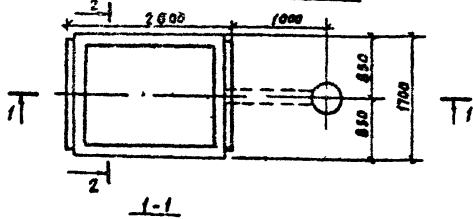


© Казахский филиал ЦКТИ Госстроя СССР, 1988

Заказ № 2928 Тираж 170 экз. Цена 48 коп. ТП 904 2-32а/1 Сдано в печать 3/VI

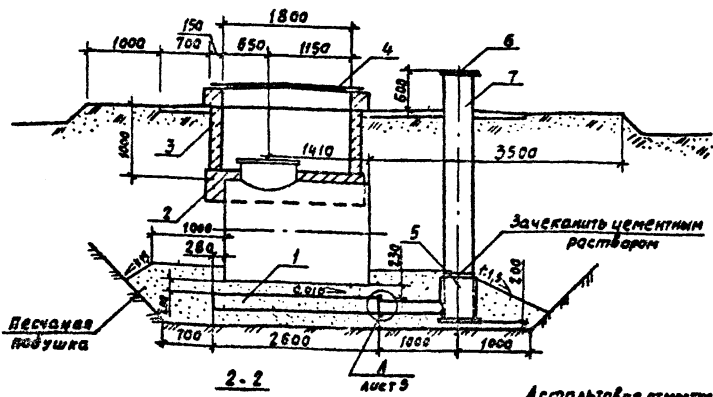
Альбом 2

План основания резервуара ОП1

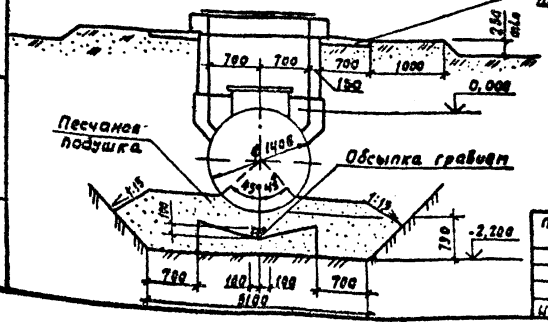


Спецификация элементов к плану основания резервуара ОП1

Марка, поз	Обозначение	Наименование	Кол.	Масса ед.кг	Примеч.
1	АС.Ц09.00	Поддон	Ф1а	1	
2	Т04-1-158.83. А.Ш, лист АС-6	Основание колодца К1-1	1		
3	Т04-1-158.83. А.Ш, лист АС-7	Технологический колодец	1		
4	Т01-1-158.83. А.Ш, лист АС-9	Крышка колодца М1	1		
5	Т01-1-158.83. А.Ш, лист АС-10	Прочемник чучек М2	1		
6	АС.И.01.00	Крышка МЗ	1		
7		Труба Ø16400 тип1 ГОСТ539-80	1	260	
		Р=3780			



Асфальтовая отмостка толщи 20 мм на щебеночному основании толщи 100 мм



Имя	Должность	Подпись
Рис. гв. Михов	Инж.	
Г.А.С.П. Павлова	Инж.	
Нач. отд. Шайкина	Инж.	
Г.П. Гавриш	Инж.	
И.С.П. Антонович	Инж.	

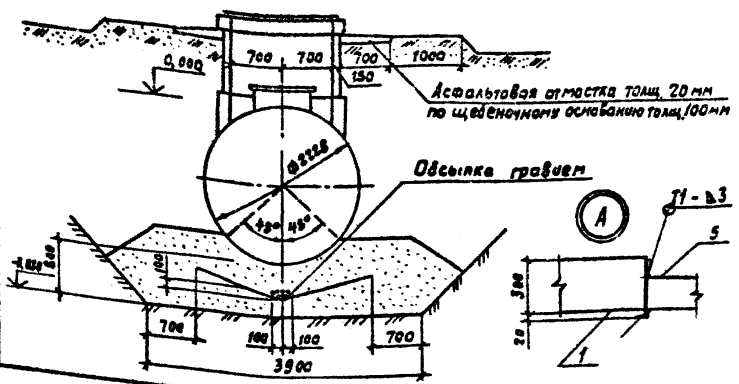
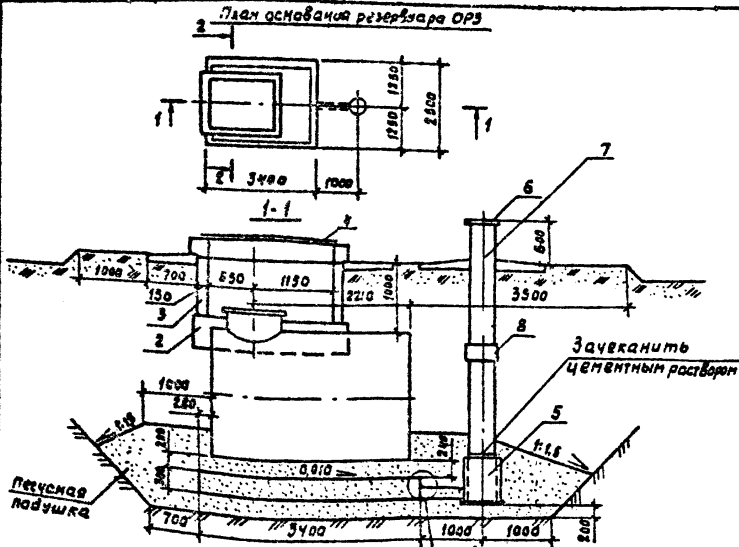
ТП 704-2-35.87-АС2

привязан

Склад неметаллпродуктов вместимостью 40 м³ для колхозов с/хкооп (подземный вариант)	Страна	Лист	Листов
План основания резервуара вместимостью 3 м³ ОП1. Разрезы	Р	3	

Калирова, Курочкина
г Иваново
формат А3

Лист 2



Спецификация элементов к плану основания резервуара ОРЗ

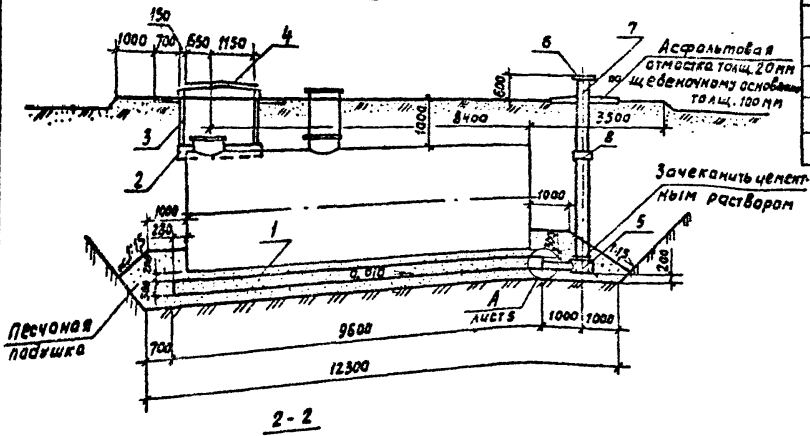
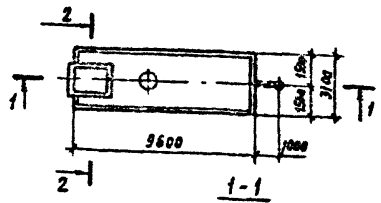
Марка, поз.	Обозначение	Наименование	Кол.	Масса ед., кг	Примеч.
1	АС.И.03.00.02	Поддон Ф16	1		
2	704-160.В3.М.Ш. лист АС-6	Основание колодца КМЗ	1		
3	704-1-160.В3.М.Ш. лист АС-7	Технологический камбук	1		
4	704-1-160.В3.М.Ш. лист АС-9	Крышка колодца М1	1		
5	704-1-160.В3.М.Ш. лист АС-10	Приемник утечек М2	1		
6	АС.И.01.00	Крышка М3	1		
7		Труба Ø16 400 тип 1 ГОСТ 539-80			
		Р-4620	1	318	
8		Муфта САМБ 400 ГОСТ 539-80	1	20,1	

Стор. перед. Подп. и дата. Изд. №

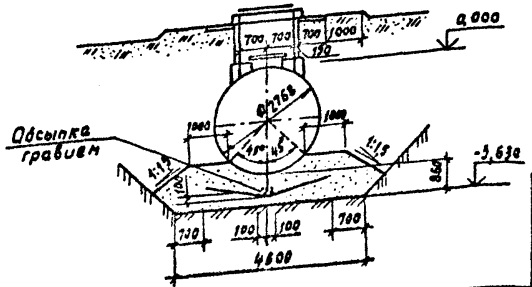
Инж. Давыдов В.А.	Ст. пр. Мухомов Н.С.	ТП 704-2-35.87-АС2		
ГЛ. инж. Павликов В.С.	Инж. от. Шайдалов В.С.			
ГЛ. ГАЗНИ	Н. контр. Антоничева			
		Склад нефтепродуктов вмести- мостью 40 м³ для колодцев и сварочных (подземных вариантов)	Статус	Лист
		План основания резервуара емкостью 10 м³ ОРЗ. Разрезы	Р	5
		Капирвак Курочкина	Гипроаэротехпром г. Иваново	
			Формат А3	

Альбом 2

План основания резервуара ОР5



2-2



Спецификация элементов к плану основания резервуара ОР5

Марка, поз.	Обозначение	Наименование	Кол.	Масса ед., кг	Примеч.
1	А.С.Ц.01.00	Павези Ф10	1		
2	г.л.704-1-162.83.А.А.И, лист АС6	Основание колодца КТ-Ч	1		
3	г.л.704-1-162.83.А.А.И, лист АС-7	Технологический колодец К2	1		
4	г.л.704-1-162.83.А.А.И, лист АС9	Крышка колодца М1	1		
5	г.л.704-1-162.83.А.А.И, лист АС10	Приемник утечек М2	1		
6	А.С.Ц.01.00	Крышка МЗ	1		
7		Труба $\varnothing 640 \times 10$ ГИСТ533-80	1	359	
8		Муфта САНБ 400 ГИСТ533-80	1	201	

Шифр проекта: Подп и дата: Вкладной №

Привязан

Шифр №

Инженер	А.С.Савельев	Дата	
Рис. гр.	Мухомова	№	
Гл. спец.	Павлов		
Начальн.	Шайколов		
ГИП	Гаврич		
Н.Колп.	Ивановичев		

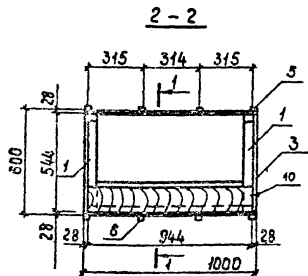
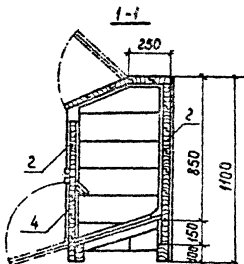
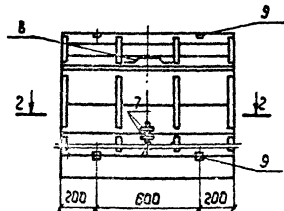
ТП 704-2-35.87-АС2

Склад нестроительных изделий вместимостью 4м³ для колодцов и совхозов (подземный вариант)	Листов	Лист	Листов
	Р	7	
План основания резервуара емкостью 50 м³ ОР5. Разрез	Гипроагротехпром г. Липаново		

Копировал Курочкина

Формат А3

Аннотация



Формат	Знач	Поз	Обозначение	Наименование	Кол	Примеч
<u>Детали</u>						
Б4	1		АС И 04 01	Брусок 40x470 Пиломатериал		
				560 ГОСТ 24454-80	2	0,001 м³
				Лоска 25 Пиломатериал С140		
				ГОСТ 24454-80		
Б4	2		АС И 04 02	Брусок 40x1000 Пиломатериал	16	0,0035 м³
Б4	3		АС И 04 03	Брусок 40x600 Пиломатериал	12	0,002 м³
Б4	4		АС И 04 04	Брусок 40x1000 Пиломатериал	4	0,0016 м³
				Лоска 25 Пиломатериал С50		
				ГОСТ 24454-80		
Б4	5		АС И 04 05	Брусок 40x1000 Пиломатериал	4	0,001 м³
Б4	6		АС И 04 06	Брусок 40x600 Пиломатериал	4	0,0008 м³
Б4	7		АС И 04 07	Брусок 40x140 Пиломатериал	2	0,13 кг
Б4	8		АС И 04 08	Брусок 40x240 Пиломатериал	1	0,22 кг
<u>Стандартные изделия</u>						
	9			Лента ПНБ-60 ГОСТ 5088-78	4	
	10			Звонок А 2 x 40 ГОСТ 4020-63	100	0,0986 м

Инженер	К.В.Васильев	Зачин	
Рис. эд.	К.В.Васильев	Иж.	
Гл. св-ца	П.В.Васильев	С	
Маш. опр.	Ш.В.Васильев	Иж.	
Плп.	Г.В.Васильев	Иж.	
И. контр.	А.В.Васильев	Иж.	

ТП 704-2-35 87-АС И 04.00

Ящик

Стандартная таблица

Р 57,7 1:20

Лист 1 из 1

Типразработчик
Иваново

Копировал Трушкова

Формат А3

Шкала: 1:1000

