

ТИПОВЫЕ ПРОЕКТНЫЕ РЕШЕНИЯ

820-3-062.88

**АВТОМАТИЧЕСКАЯ ПНЕВМАТИЧЕСКАЯ НАСОСНАЯ
СТАНЦИЯ С УСТАНОВКОЙ ВУ-10-80А**

А Л Б О М I I

Нетиповые технологические конструкции

Подписано к печати 9.02.89.
Формат 60x90/4. Объем 9,5 печ.л. Уч.-изд.л. 11,7.
Заказ 436. Тираж 400 экз. Цена 1 р. 12 к.

Отпечатано в отделе разработки, составления, изготов-
ления технической документации, макетов, моделей
института Союзгипроводхоз, Москва, Енисейская, 2

ТИПОВЫЕ ПРОЕКТНЫЕ РЕШЕНИЯ

820-3-062.88

АВТОМАТИЧЕСКАЯ ПНЕВМАТИЧЕСКАЯ НАСОСНАЯ СТАНЦИЯ С УСТАНОВКОЙ ВУ-10-80А

СОСТАВ ПРОЕКТА

Альбом I Пояснительная записка. Технологические решения
Отопление

Альбом II Нетиповые технологические конструкции.

Альбом III Электрооборудование и автоматизация

Альбом IV Спецификации оборудования

Альбом V Ведомости потребности в материалах

Альбом VI Сметы

Альбом II

Типовые проектные решения
разработаны институтом
„Союзгипроводхоз“

Типовые проектные решения
утверждены и введены в действие
Минводхозом СССР

протокол N 765 от 01.06.88

Главный инженер института *В.С.*
Главный инженер проекта *В.А. Косарев*

ОЛЕОНТЬЕВ
ВАКОСАРЕВ

Привязан					
Изм. №					

Содержание

Обозначение	Наименование	Стр.
	Блок БГ	3÷6
БГ.100.00	Блок гидроаккумулятора	3
	Спецификация	
БГ.100.00СБ	Блок гидроаккумулятора	4
	Сборочный чертеж	
	Блок Б0В	7÷20
Б0В.100.00	Блок обеззараживания воды	7-8
	Спецификация	
Б0В.100.00СБ	Блок обеззараживания воды	9-10
	Сборочный чертеж	
	Опора трубопровода комплектов КТ1, КТ2	21÷25
ОТ.100.00	Опора трубопровода	21
	Спецификация	
ОТ.100.00СБ	Опора трубопровода	22
	Сборочный чертеж	
	Блок Б5	26÷31
Б5.000.00	Стойка. Спецификация.	26-27
Б5.000.00СБ	Стойка. Сборочный чертеж	28÷30
	Блок Б4	32÷(97)
Б4.100.00	Блок отопления	32-33
	Спецификация	
Б4.100.00СБ	Блок отопления	34-35
	Сборочный чертеж	

Альбом I

ТПР

Шифр № раб. / Листв. и дата / Взам. шиф. № шиф. № докум. / Подп. и дата

Формат	Зона	Лист	Обозначение	Наименование	Кол.	Примечание
				<u>Документация</u>		
А3			БГ. 100. 00 СБ	Сборочный чертеж		
				<u>Сборочные единицы</u>		
А2	1		ВУШ. 01. 000	Гидроаккумулятор	1	156 гв
А3	2		БГ. 110. 00	Рама	1	
				<u>Стандартные изделия</u>		
		5		болт М12х30.53.01 ГОСТ 7798-70	3	0,035кг
		6		Гайка М12.5.01 ГОСТ 5915-70	3	0,0154кг
		7		Шайба 12.04.01 ГОСТ 6958-78	3	0,00627кг

БГ. 100. 00

Блок
гидроаккумулятора

Лист	Лист	Листов
		1
Союзгипроавтокос имени Е.Е. Алексеевского г. Москва		

820-3-062.88

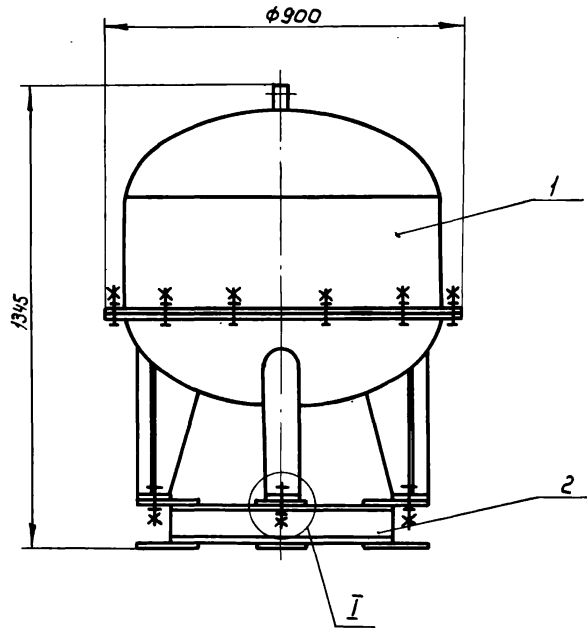
Шифр № раб. / Листв. и дата / Взам. шиф. № шиф. № докум. / Подп. и дата

Формат	Зона	Лист	Обозначение	Наименование	Кол.	Примечание
				<u>Документация</u>		
А3			БГ. 110. 00 СБ	Сборочный чертеж		
				<u>Детали</u>		
Б4	1		БГ. 110. 01	Связь Швеллер 10-ГОСТ 8240-72 ВСтЗСпР-Б-ГОСТ 1325-79 L = 580 в 14 мм	3	5,1кг
Б4	2		БГ. 110. 02	Накладка	6	

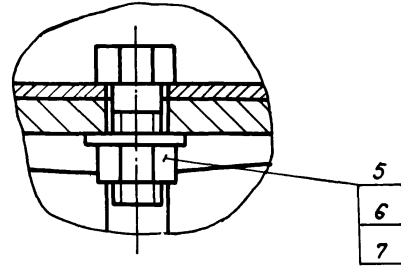
БГ. 110. 00

Рама

Лист	Лист	Листов
		1
Союзгипроавтокос имени Е.Е. Алексеевского г. Москва		



$\frac{I}{1:1}$



1. Размеры для справок

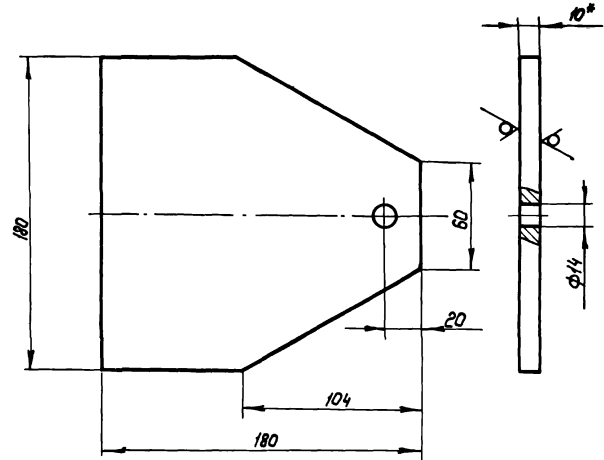
				БГ. 100.00 СБ		
				Блок		
				гидроаккумулятора		
				Сборочный чертеж		
Изм.	Лист	№ докум.	Подп.	Дата	Лит.	Масса
Разраб.	Кизельштейн	Жуковский	И.И.17			183
Проект.	Богачев	И.И.17	И.И.17		Лист	Листов: 1
Т.конт.					Создано в ЦОС им. Е.Е.Алексеевского г. Москва	
И.конт.	Исачова	И.И.17	И.И.17			
И.тв.	Касарев	И.И.17	И.И.17			

ТТР 820-3-062-88 АЛЬБОМ I

Изм. №	Лист	№ докум.	Подп.	Дата
Изм. №	Лист	№ докум.	Подп.	Дата
Изм. №	Лист	№ докум.	Подп.	Дата
Изм. №	Лист	№ докум.	Подп.	Дата
Изм. №	Лист	№ докум.	Подп.	Дата

6Г 110.02

Rz 80 ✓ (✓)



- 1.* Размер для справки
- 2. Предельные отклонения размеров: $H_{14}, h_{14}, \pm \frac{1714}{2}$

6Г 110.02

Изм. № Лист № докум. Подп. Дата

Изм. №	Лист	№ докум.	Подп.	Дата	Накладка	Лист	Итого	Листов
Изм. №	Лист	№ докум.	Подп.	Дата		Лист	Итого	Листов
Разроб.	Ильин	Ильин	Ильин	Ильин	Б-ПН-10 ГОСТ 13903-74 ВСТ.3Сп.2 ГОСТ 14637-78	Составлено в 1988 г. г. Москва		
Проб.	Бояринов	Ильин	Ильин	Ильин		Именем Е.Е. Алексеева		
Т.Монтр.						г. Москва		
И.Контр.	Ильин							
И.Изм.	Ильин							
И.Изм.	Ильин							

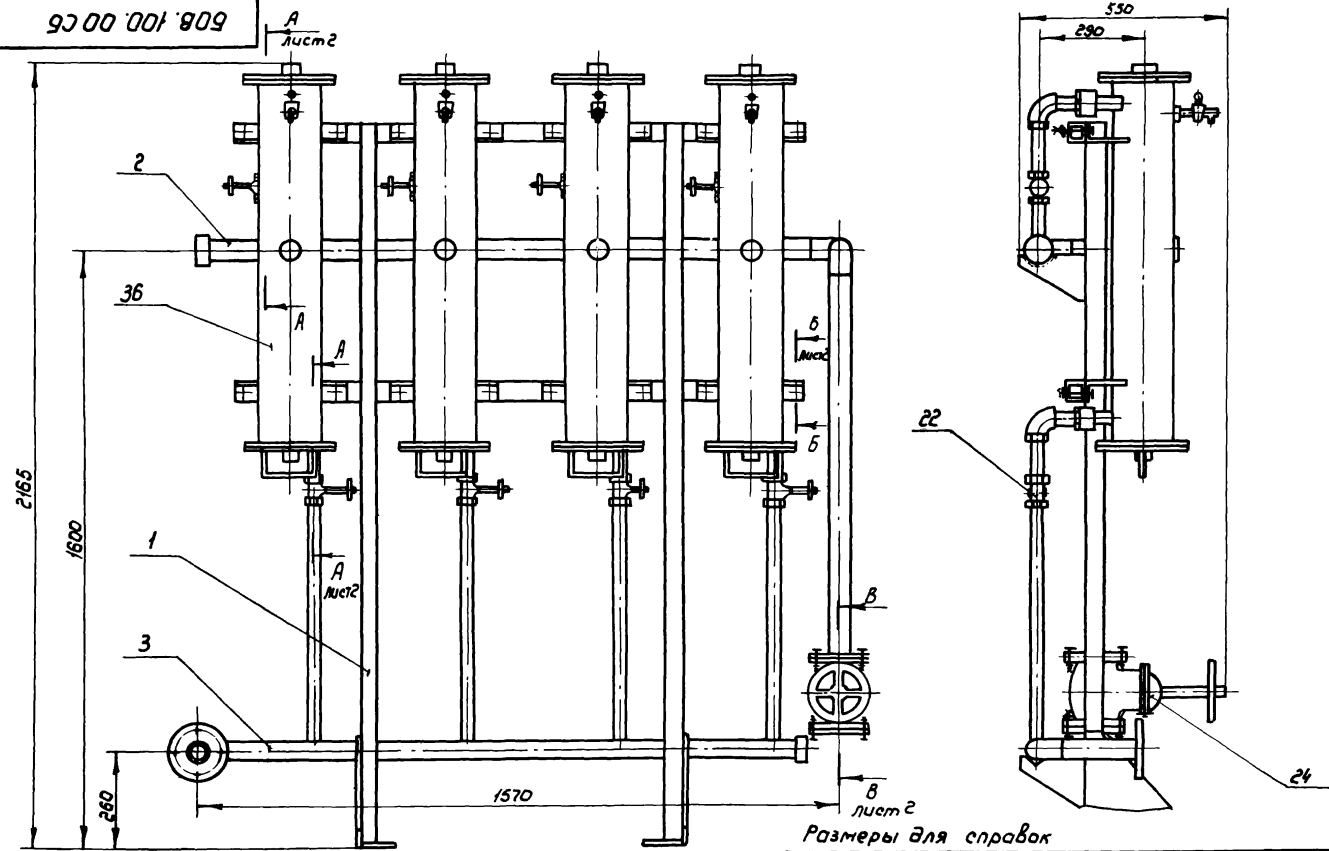
Альбом I

ТПР 820-3-062.88

Формат Зона	Лист	Обозначение	Наименование	Кол.	Приме- чание
			<u>Документация</u>		
A3		БОВ. 100. 00 СБ	Сборочный чертеж		
			<u>Сборочные единицы</u>		
A4	1	БОВ. 110. 00	Рама	1	
A4	2	БОВ. 120. 00	Трубопровод	1	
A4	3	БОВ. 130. 00	Трубопровод	1	
			<u>Детали</u>		
A4	6	БОВ. 100. 01	Прокладка	2	
			<u>Стандартные изделия</u>		
	11		Болт М10х55.5.8.02.9 ГОСТ 7798-70	16	0,046кг
	12		Болт М16х60.5.8.02.9 ГОСТ 7798-70	8	0,13кг
			БОВ. 100. 00		
Изм.	Лист	№ докум.	Подп.	Дата	
Разраб. Проб.	Губанова Байрамов	20.11.87 20.11.87	<i>[Signature]</i>	20.11.87	
Исполн. Умб.	Иванова Лосарев	20.11.87 20.11.87	<i>[Signature]</i>	20.11.87	
Блок обеззаражива- ющей воды			Лист	Листов	
			1	3	
			Соловьев Александр Иванович с.е. Алексеевского г. Москва		

Формат Зона	Лист	Обозначение	Наименование	Кол.	Приме- чание
	14		Гайка М10-6Н.5.02.9 ГОСТ 5915-70	16	0,011кг
	15		Гайка М16-6Н.5.02.9 ГОСТ 5915-70	8	0,033кг
	17		Шайба 10.65Г.029 ГОСТ 6402-70	16	0,002кг
	18		Шайба 16.04.02.9 ГОСТ 11371-78	8	0,049кг
	22		Вентиль 155Зр Ду=25 ГОСТ 9086-74	8	0,78кг
	24		Завдвижка фланце- вая с выдвигным шпинделем 304 БЗр 50-10 ГОСТ 5762-74	1	18,4кг
	26		Контргайка 25-Ц ГОСТ 8968-75	16	0,076кг
	28		Муфта 25-Ц ГОСТ 8968-75	8	0,163кг
	30		Сгон 25-Ц ГОСТ 8969-75	16	0,245кг
			БОВ. 100. 00		
Изм.	Лист	№ докум.	Подп.	Дата	
					Лист
					2

608.100.00 СБ



Размеры для справок

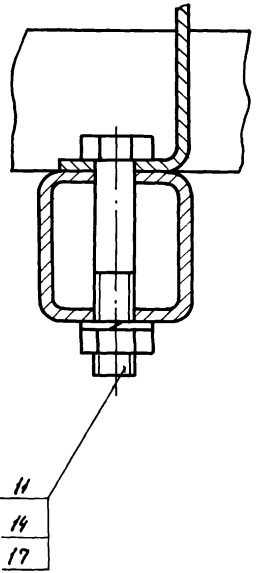
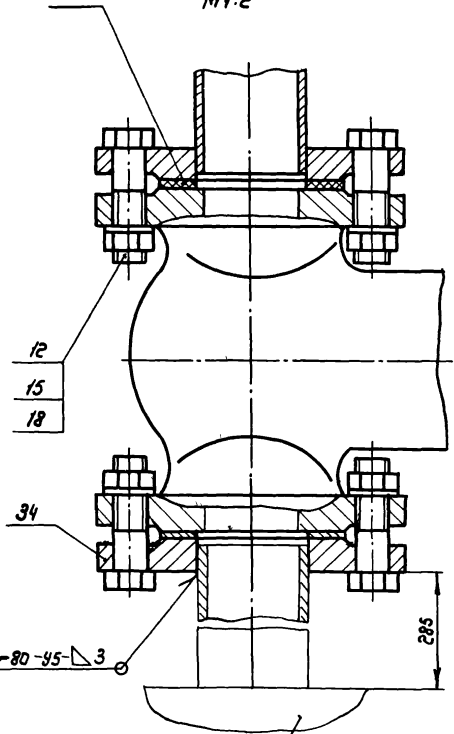
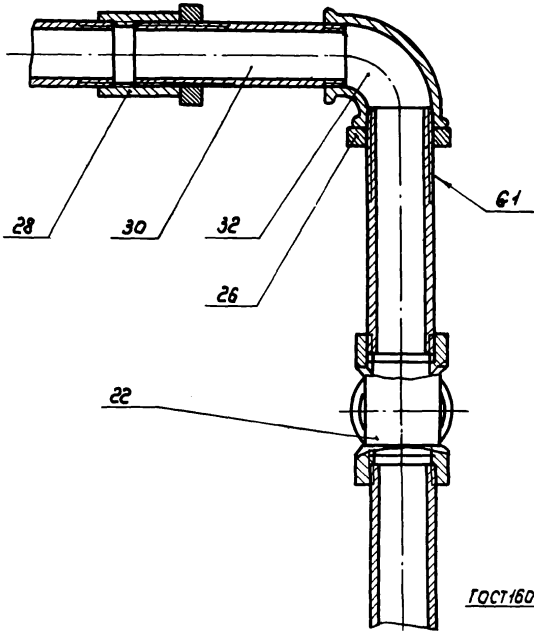
				608.100.00 СБ					
Изм.	Лист	№ докум.	Подп.	Дата	Блок обеззараживания воды. Сборочный чертёж		Лист	Масса	Масштаб
		Разраб.	Гуданова	1983			295	1:10	
		Проб.	Бояринов	1983					
		Т. пункт					Лист 1	Листов 2	
Исполн.	Цветава	Чтв.	Кесов	1983	Составитель: С.Е. Алексеев г. Москва				

608 100 00 СБ

А-А лист 1
М 1:2

Б-В лист 1
М 1:2

Б-Б поворотная, лист 1
М 1:1



Узел прохода трубопровода через основное строительное здание

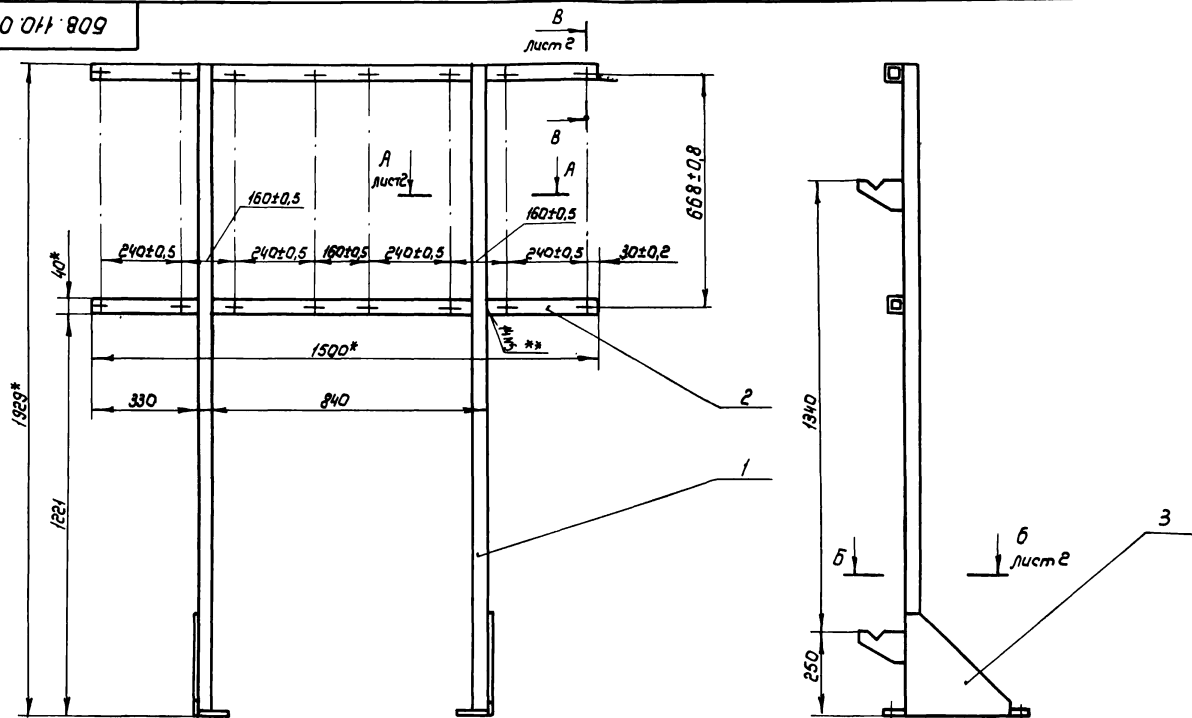
ТНР 820-3-052.88

Изм. №, лист, № докум., Подп., Дата

Изм.	Лист	№ докум.	Подп.	Дата

608.100.00 СБ

Лист
2



2. Неуказанные предельные отклонения размеров сварных соединений по $\pm \frac{1T.16}{2}$;
 3. Сварные швы по ГОСТ 5264-80
 4. **Сварка ручная дуговая.
 5. Покрытие: грунтровка ГФ-0119 ГОСТ 23343-78 эмаль ПФ-223, темно-серая ГОСТ 14923-78.
 6. Шероховатость поверхности обрезки проката

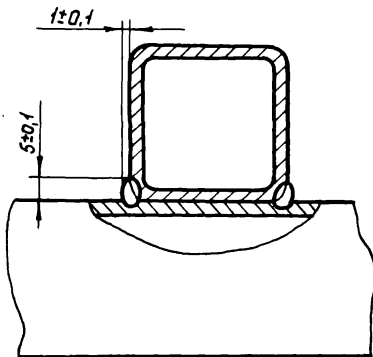
1* Размеры для справок

				508.110.00.С6			
Изм.	Лист	№ докум.	Подп.	Дата	Рамы	Масса	
						30	
Разраб.		Губанова	М.В.	21.11.87	Сборочный чертёж	1:10	
Пров.		Боринав	А.В.	21.11.87			
Т. контр.							
И. контр.		Иванова	М.В.	21.11.87			
Чтв.		Боринав	А.В.	21.11.87			
						Лист 1	Листов 2
						Создан производством ИПМНИ Е.Е.Алексеевского г. Москва	

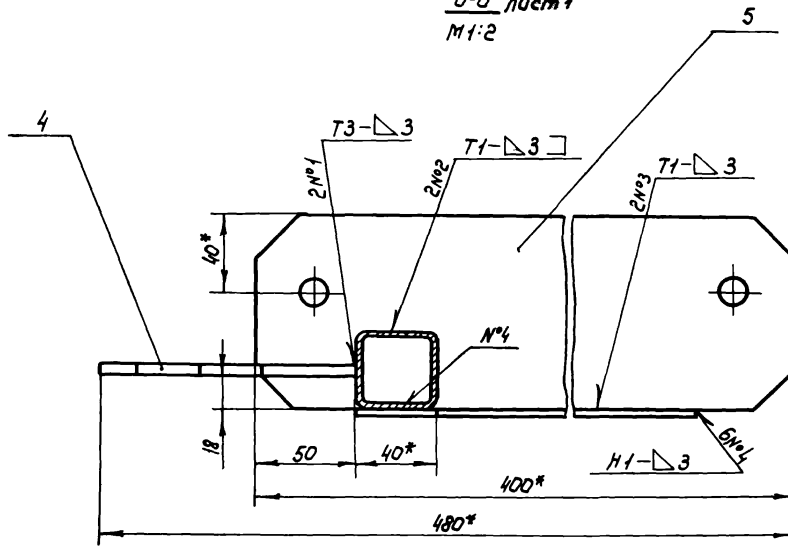
Rz 80

608.110.00.02

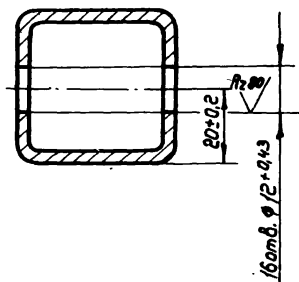
A-A нусм 1
M1:1



Б-Б нусм 1
M1:2

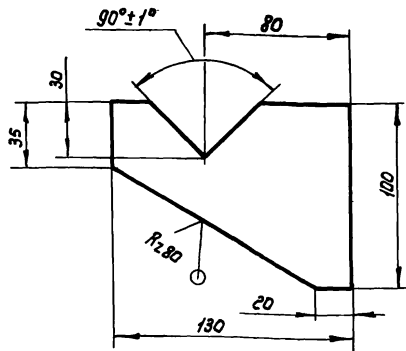
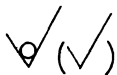


Б-Б нусм 1
M1:1



608.110.00.02

БОВ. 110.04



Неуказанные предельные отклонения размеров: $h14$; $\pm \frac{IT14}{2}$;

БОВ. 110.04

Кранштейн

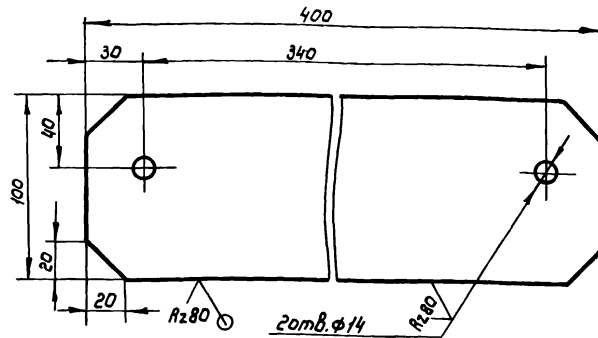
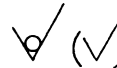
Лист	Масса	Масштаб
	0,2	1:2
Лист Листов 1		

И.контр. Утв. Изотова В.И. 1983
 Упр. Бояринов А.И. 1983

Лист Б-ПН-4,0 ГОСТ 13803-74
 Ст.3Сп2 ГОСТ 14637-79

Самозвипробаказ
 имени Е.Е.Алексеевского
 г.Москва

БОВ. 110.05



Предельные отклонения размеров: $h14$; $R14$ $\pm \frac{IT14}{2}$

БОВ. 110.05

Плита

Лист	Масса	Масштаб
	1,2	1:2
Лист Листов 1		

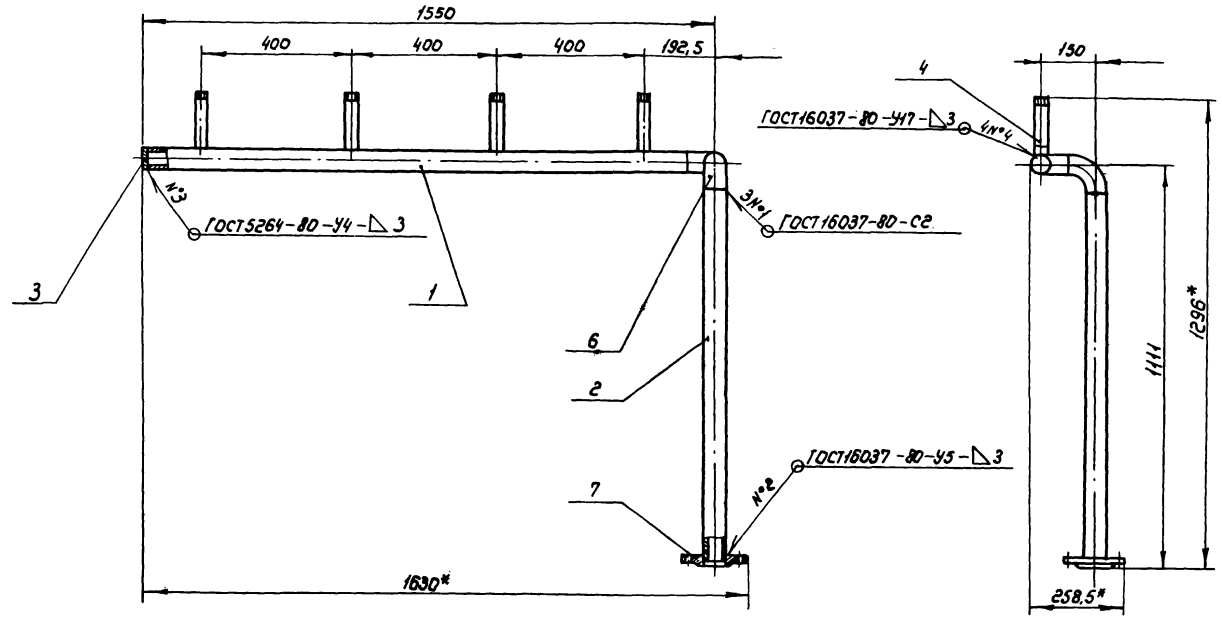
И.контр. Утв. Изотова В.И. 1983
 Упр. Бояринов А.И. 1983

И.контр. Утв. Изотова В.И. 1983
 Упр. Бояринов А.И. 1983

Лист Б-ПН-4,0 ГОСТ 13803-74
 Ст.3Сп2 ГОСТ 14637-79

Самозвипробаказ
 имени Е.Е.Алексеевского
 г.Москва

95 00 021 009



- 3. Покрытие: грунтовка ГФ-0119 гост 23343-78, эмаль ПФ-223, темно-серая гост 14923-78
- 4. Шероховатость поверхности обрезки проката R280

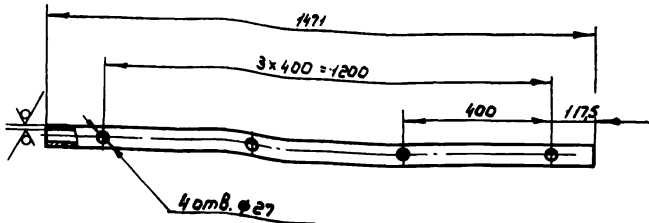
- 1.* Размеры для справок.
- 2. Пределы отклонения размеров; по $\pm \frac{IT 14}{2}$;

				БОВ.120.00 СБ		
Изм.	Лист	№ докум.	Повт.	Трубопровод Сборочный чертеж		
Разраб.	Губанова	В.С.	В.И.И.			
Проб.	Боричнев	А.И.	И.И.И.	Лит.	Масса	Масштаб
Г.контр.					14,8	1:10
И.контр.	Иванова	А.И.	И.И.И.	Лист 1 из 1		
Чтв.	Боричнев	А.И.	И.И.И.	Сюзьипроводхоз имени Е.Е. Мажаревского г. Москва		

ТИР 820-3-062-88 Ялывам II

608.120.01

Rz 80 (✓)



Предельные отклонения размеров : Н14; h 14: $\pm \frac{IT14}{2}$

608.120.01

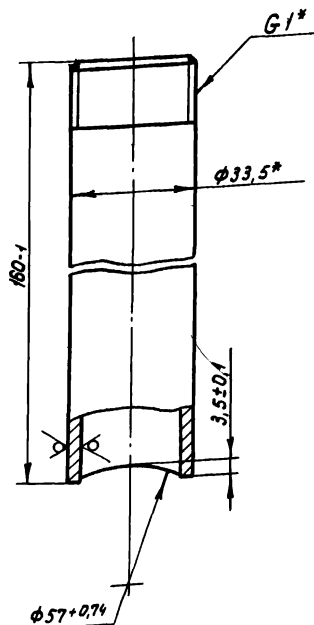
Патрубок

Лист	Масса	Масштаб
	5,9	1:10
Лист Листов 1		

Труба $\phi 27 \times 3$ ГОСТ 10704-76
 Труба 8-20 ГОСТ 10703-80
 Союзспроводхоз
 имени Е.Е. Алексеевского
 г. Москва

608.120.04

Rz 80 (✓)



* Размеры для справок

608.120.04

Патрубок

Лист	Масса	Масштаб
	0,38	1:1
Лист Листов 1		

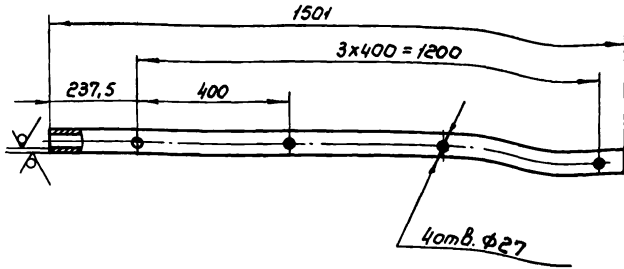
Труба P-25x32 ГОСТ 3282-75
 Союзспроводхоз
 имени Е.Е. Алексеевского
 г. Москва

Лист № 1 из 1
 Лист № 2 из 2
 Лист № 3 из 3
 Лист № 4 из 4
 Лист № 5 из 5
 Лист № 6 из 6
 Лист № 7 из 7
 Лист № 8 из 8
 Лист № 9 из 9
 Лист № 10 из 10
 Лист № 11 из 11
 Лист № 12 из 12
 Лист № 13 из 13
 Лист № 14 из 14
 Лист № 15 из 15
 Лист № 16 из 16
 Лист № 17 из 17
 Лист № 18 из 18
 Лист № 19 из 19
 Лист № 20 из 20
 Лист № 21 из 21
 Лист № 22 из 22
 Лист № 23 из 23
 Лист № 24 из 24
 Лист № 25 из 25
 Лист № 26 из 26
 Лист № 27 из 27
 Лист № 28 из 28
 Лист № 29 из 29
 Лист № 30 из 30
 Лист № 31 из 31
 Лист № 32 из 32
 Лист № 33 из 33
 Лист № 34 из 34
 Лист № 35 из 35
 Лист № 36 из 36
 Лист № 37 из 37
 Лист № 38 из 38
 Лист № 39 из 39
 Лист № 40 из 40
 Лист № 41 из 41
 Лист № 42 из 42
 Лист № 43 из 43
 Лист № 44 из 44
 Лист № 45 из 45
 Лист № 46 из 46
 Лист № 47 из 47
 Лист № 48 из 48
 Лист № 49 из 49
 Лист № 50 из 50
 Лист № 51 из 51
 Лист № 52 из 52
 Лист № 53 из 53
 Лист № 54 из 54
 Лист № 55 из 55
 Лист № 56 из 56
 Лист № 57 из 57
 Лист № 58 из 58
 Лист № 59 из 59
 Лист № 60 из 60
 Лист № 61 из 61
 Лист № 62 из 62
 Лист № 63 из 63
 Лист № 64 из 64
 Лист № 65 из 65
 Лист № 66 из 66
 Лист № 67 из 67
 Лист № 68 из 68
 Лист № 69 из 69
 Лист № 70 из 70
 Лист № 71 из 71
 Лист № 72 из 72
 Лист № 73 из 73
 Лист № 74 из 74
 Лист № 75 из 75
 Лист № 76 из 76
 Лист № 77 из 77
 Лист № 78 из 78
 Лист № 79 из 79
 Лист № 80 из 80
 Лист № 81 из 81
 Лист № 82 из 82
 Лист № 83 из 83
 Лист № 84 из 84
 Лист № 85 из 85
 Лист № 86 из 86
 Лист № 87 из 87
 Лист № 88 из 88
 Лист № 89 из 89
 Лист № 90 из 90
 Лист № 91 из 91
 Лист № 92 из 92
 Лист № 93 из 93
 Лист № 94 из 94
 Лист № 95 из 95
 Лист № 96 из 96
 Лист № 97 из 97
 Лист № 98 из 98
 Лист № 99 из 99
 Лист № 100 из 100

Лист № 1 из 1
 Лист № 2 из 2
 Лист № 3 из 3
 Лист № 4 из 4
 Лист № 5 из 5
 Лист № 6 из 6
 Лист № 7 из 7
 Лист № 8 из 8
 Лист № 9 из 9
 Лист № 10 из 10
 Лист № 11 из 11
 Лист № 12 из 12
 Лист № 13 из 13
 Лист № 14 из 14
 Лист № 15 из 15
 Лист № 16 из 16
 Лист № 17 из 17
 Лист № 18 из 18
 Лист № 19 из 19
 Лист № 20 из 20
 Лист № 21 из 21
 Лист № 22 из 22
 Лист № 23 из 23
 Лист № 24 из 24
 Лист № 25 из 25
 Лист № 26 из 26
 Лист № 27 из 27
 Лист № 28 из 28
 Лист № 29 из 29
 Лист № 30 из 30
 Лист № 31 из 31
 Лист № 32 из 32
 Лист № 33 из 33
 Лист № 34 из 34
 Лист № 35 из 35
 Лист № 36 из 36
 Лист № 37 из 37
 Лист № 38 из 38
 Лист № 39 из 39
 Лист № 40 из 40
 Лист № 41 из 41
 Лист № 42 из 42
 Лист № 43 из 43
 Лист № 44 из 44
 Лист № 45 из 45
 Лист № 46 из 46
 Лист № 47 из 47
 Лист № 48 из 48
 Лист № 49 из 49
 Лист № 50 из 50
 Лист № 51 из 51
 Лист № 52 из 52
 Лист № 53 из 53
 Лист № 54 из 54
 Лист № 55 из 55
 Лист № 56 из 56
 Лист № 57 из 57
 Лист № 58 из 58
 Лист № 59 из 59
 Лист № 60 из 60
 Лист № 61 из 61
 Лист № 62 из 62
 Лист № 63 из 63
 Лист № 64 из 64
 Лист № 65 из 65
 Лист № 66 из 66
 Лист № 67 из 67
 Лист № 68 из 68
 Лист № 69 из 69
 Лист № 70 из 70
 Лист № 71 из 71
 Лист № 72 из 72
 Лист № 73 из 73
 Лист № 74 из 74
 Лист № 75 из 75
 Лист № 76 из 76
 Лист № 77 из 77
 Лист № 78 из 78
 Лист № 79 из 79
 Лист № 80 из 80
 Лист № 81 из 81
 Лист № 82 из 82
 Лист № 83 из 83
 Лист № 84 из 84
 Лист № 85 из 85
 Лист № 86 из 86
 Лист № 87 из 87
 Лист № 88 из 88
 Лист № 89 из 89
 Лист № 90 из 90
 Лист № 91 из 91
 Лист № 92 из 92
 Лист № 93 из 93
 Лист № 94 из 94
 Лист № 95 из 95
 Лист № 96 из 96
 Лист № 97 из 97
 Лист № 98 из 98
 Лист № 99 из 99
 Лист № 100 из 100

Б08.130.01

Л2.80
✓(✓)



Предельные отклонения размеров: по НЧ; А14; $\pm \frac{17\mu}{2}$

Б08.130.01

Патрубок

Лист	Масса	Масштаб
	6,0	1:10
Лист Листов 1		
Союзспроводхоз имени Е.Е. Алексеевского г. Москва		

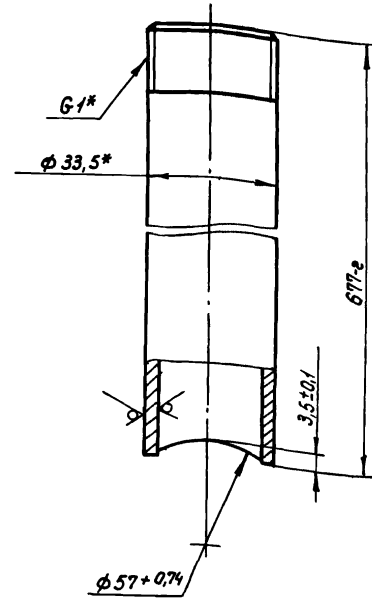
Труба 57х3 ГОСТ 10704-76
Б-20 ГОСТ 10705-80

Изм. № лист Листов № Циф. № докум. Подп. и дата

Изм.	Лист	№ докум.	Подп.	Дата
Разраб.	Губанова	Б08	21.11.87	
Пров.	Бояринов			
Т. контр.				
И. контр.	Изматова			
Утв.	Бояринов			

Б08.130.02

Л2.80
✓(✓)



* Размеры для справок

Б08.130.02

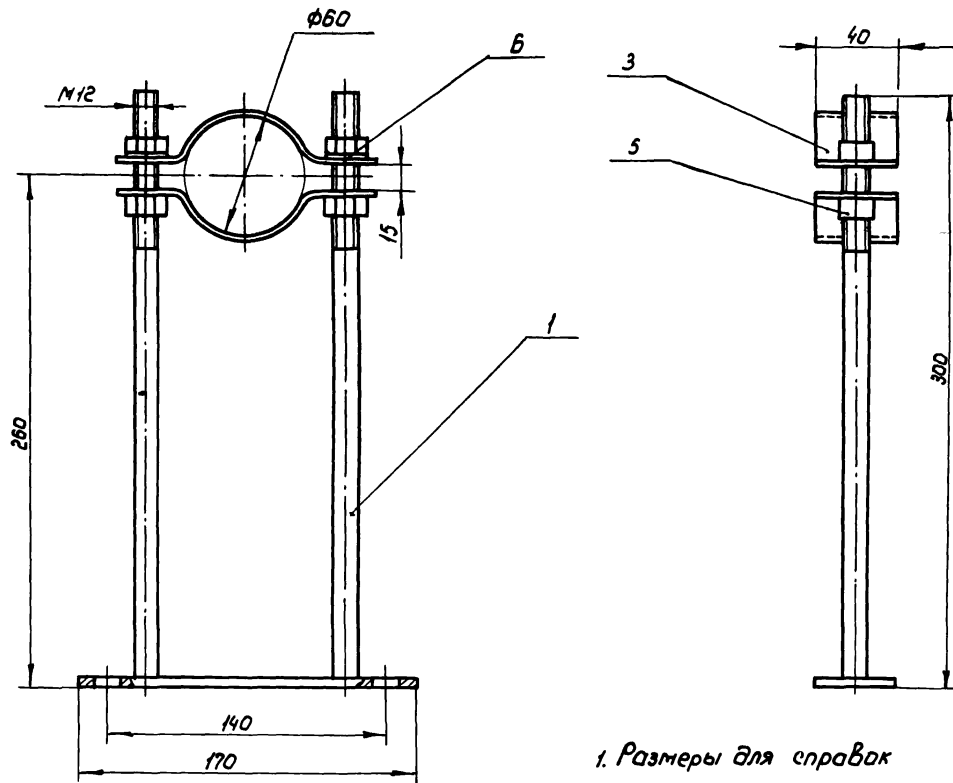
Патрубок

Лист	Масса	Масштаб
	1,6	1:1
Лист Листов 1		
Союзспроводхоз имени Е.Е. Алексеевского г. Москва		

Труба Р-25х32 ГОСТ 3262-75

Изм. № лист Листов № Циф. № докум. Подп. и дата

Изм.	Лист	№ докум.	Подп.	Дата
Разраб.	Губанова	Б08	21.11.87	
Пров.	Бояринов			
Т. контр.				
И. контр.	Изматова			
Утв.	Бояринов			



1. Размеры для справок

2. Покрытие: грунтровка ГФ-0119 ГОСТ 23343-78, эмаль ПФ-133, серая ГОСТ 926-82, кроме резьбы.

				ОТ 100. 00 СБ			
Изм.	Лист	№ докум.	Подп.	Дата	Лист	Масса	Масштаб
Разраб.		Губанова	Л	08/11/88		1,0	1:2
Проб.		Вояринов	Л	10/11/88			
Т. контр.					Лист		Листов 1
И. контр.		Изамова	Л	10/11/88	Сопоставитель чертежа имени Е.Е. Митяевского г. Москва		
Ств.		Лосарев	Л	17.01.89			

Опора
трубопровода
Сборочный чертеж.

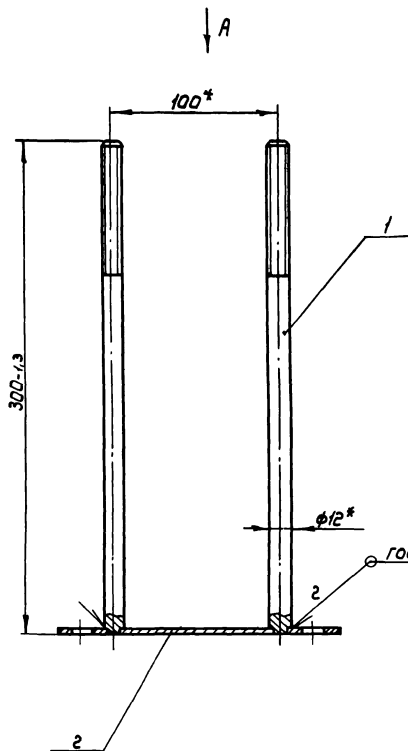
07-110.00 СБ

Апрель 1988

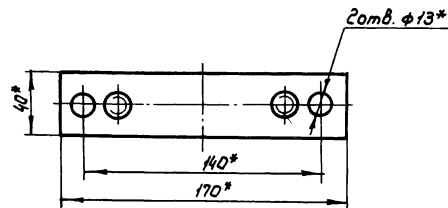
ТТР 820-3-062.88

Взам. инв. № 114.12.88. Инв. № 100.12.88. Лист 1 из 1

Лист № 1 из 1



Вид А



* Размеры для справок

Изм.	Лист	№ докум	подп	Дата
		Разраб.	Губанова	28.01.88
		Проб.	Бавринов	28.01.88
		Т.компр.		
		И.компр.	Исаева	28.01.88
		Итв.	Бавринов	28.01.88

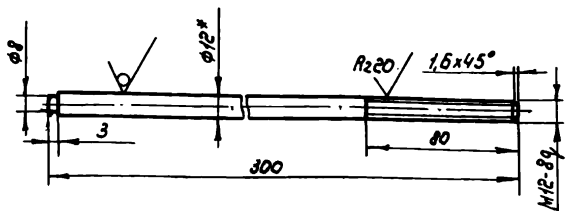
07-110.00 СБ

Стойка
Сборочный чертёж

Лист	Масса	Настав
	0,68	1:2
Лист 1 из 1		
Союзспроводкоз Итени Е.Е. Алексеевского г. Москва		

10 011-10

Rz 80 ✓(✓)



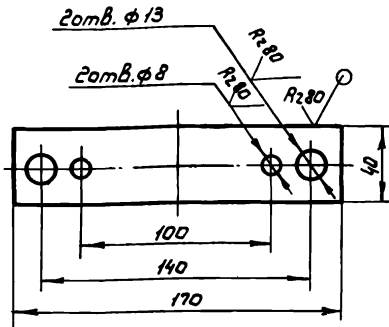
1* Размеры для справок

г. Предельные отклонения размеров: $h14; \pm \frac{IT14}{2}$

				01-110.01			
Изм./Лист	№ докум.	Подп.	Дата	Лист	Масса	Масштаб	
Разраб.	Губанова	ЛМ	20.01.74		0,26	1:2	
Проб.	Бояринов	Л	11.01.74				
Т.контр.				Лист	Листов 1		
И.контр.	Израдова	ЛМ	20.01.74	Соезгипроводхоз имени Е.Е.Алексеевского г.Москва			
Утв.	Бояринов	Л	11.01.74				
				СТЕРЖЕНЬ			
				12-В ГОСТ 2590-71			
				ВСТЗСп 2 ГОСТ 535-79			

20 011-10

✓(✓)



Предельные отклонения размеров: $h14; f14; \pm \frac{IT14}{2}$

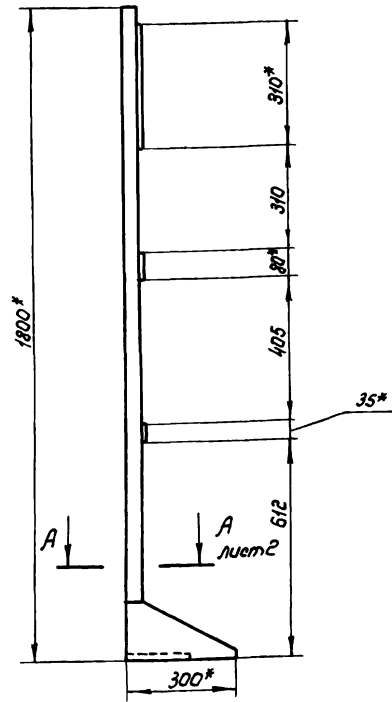
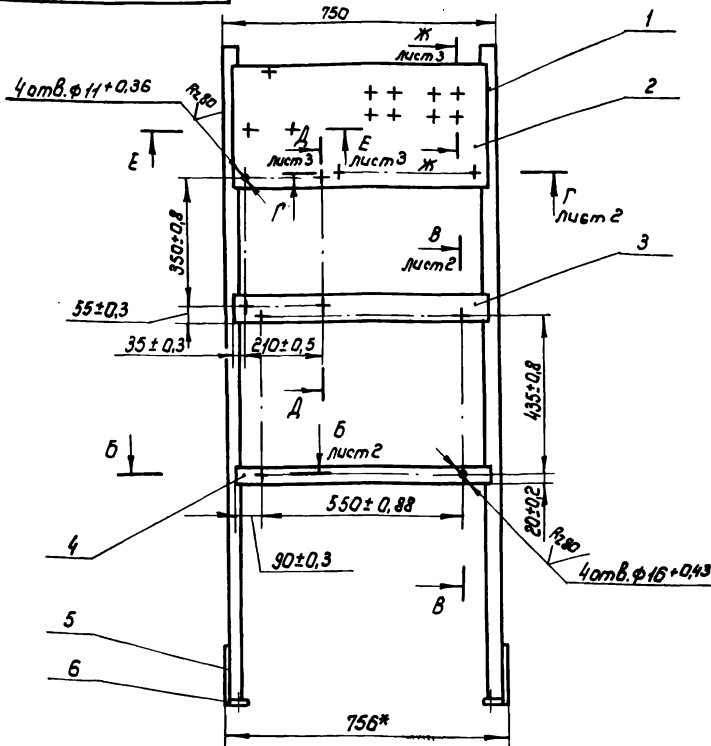
				01-110.02			
Изм./Лист	№ докум.	Подп.	Дата	Лист	Масса	Масштаб	
Разраб.	Губанова	ЛМ	20.01.74		0,16	1:2	
Проб.	Бояринов	Л	11.01.74				
Т.контр.				Лист	Листов 1		
И.контр.	Израдова	ЛМ	20.01.74	Соезгипроводхоз имени Е.Е.Алексеевского г.Москва			
Утв.	Бояринов	Л	11.01.74				
				ОСНОВАНИЕ			
				Б-ПН-3,0 ГОСТ 18903-74			
				4-П-8Сп ГОСТ 16523-70			

ТИР 820-3-06288 Альбом I

Формат	Зона	Лист	Обозначение	Наименование	Мат.	Примечание
				<u>Документация</u>		
А3			65.000.00.С6	Сборочный чертеж		
				<u>Детали</u>		
Б1	1	65.000.01		Стойка	2	4,56кг
				Труба 30x30x3-10 ГОСТ 8639-82		
				L = 1795 - 3,7 мм		
А4	2	65.000.02		Накладка	1	
Б4	3	65.000.03		Накладка	1	1,38кг
				Лист 6-ПН-3,0 ГОСТ 19903-74 4-Г-ВСт3Ст ГОСТ 16523-70		
				(80-0,74 x 730-2) мм		
Б4	4	65.000.04		Накладка	1	0,6кг
				Лист 6-ПН-3,0 ГОСТ 19903-74 4-Г-ВСт3Ст ГОСТ 16523-70		
				(35-0,62 x 730-2) мм		
А4	5	65.000.05		Основание	2	
А4	6	65.000.06		Ребро	2	
			65.000.00			
Изм. Лист № докум. Подп. Дата						
Разработ. Лубанова						
Проект. Базринов						
Исполн. Усатова						
Итд. Носарев						
			Лист 1			
			Лист 3			
			Содзвиробводказ имени Е.Е. Алексеевского г. Москва			

Формат	Зона	Лист	Обозначение	Наименование	Мат.	Примечание
				<u>Стандартные изделия</u>		
				Болты ГОСТ 7798-70		
	8		М10 x 25. 5.8.02		4	0,028кг
	9		М12 x 25. 5.8.02		2	0,04кг
	10		М14 x 30. 5.8.02		4	0,063кг
				Винты ГОСТ 17473-80		
	12		А1. М3-6g x 14. 5.8.02		8	0,0008кг
	13		А1. М6-6g x 16. 5.8.02		3	0,004кг
				Гайки ГОСТ 5927-70		
	15		М3-6Н. 5.02		8	0,0004кг
				Гайки ГОСТ 5915-70		
	18		М6-6Н. 5.02		3	0,0024кг
	17		М10-6Н. 5.02		4	0,014кг
	18		М12-6Н. 5.02		2	0,0154кг
	19		М14-6Н. 5.02		4	0,024кг
			65.000.00			
Изм. Лист № докум. Подп. Дата						
			Лист 2			

93.000.00 СБ



- 2. Предельные отклонения сварных соединений по $\pm \frac{1716}{2}$
- 3. Сварка ручная дуговая ГОСТ 5264-80
- 4. Покрытие: грунтэма ГФ-ДН9 ГОСТ 23343-78, эмаль ПФ-133, серая ГОСТ 926-82
- 5.** Сварка ручная дуговая
- 6. Шероховатость поверхности обрезки проката $Rz=80$

1.* Размеры для справок

Исполн.	Проф.	Дата
Разраб.	Губачева	2011
Проб.	Борисов	2011
Т.контр.		
Исполн.	Цыганова	2011
Экз.	Львова	2011

65.000.00 СБ

Стелка
Сборный чертёж

Лист	Масса	Масштаб
19		1:10
Лист 1		Листов 3
Союзмашпроектхоз имени Г.Г. Липецкого г. Москва		

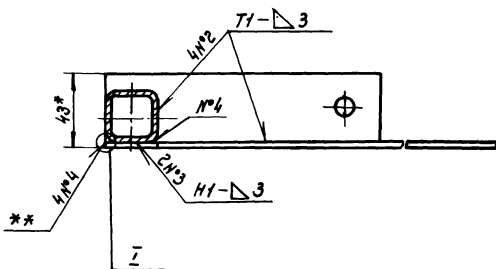
95.000.000.09

Альбом II

ТПР 820-3-082.88

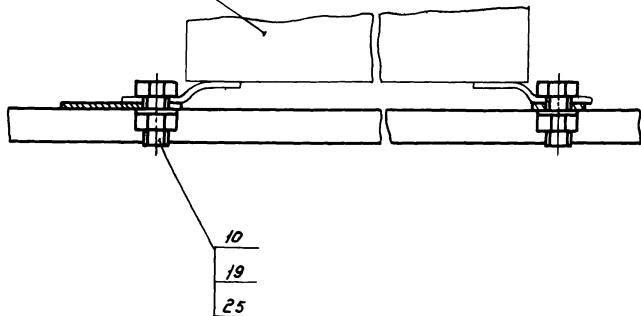
Инв. № листа, Подпись, Дата, Изменения, №, Шифр, Вид, Подп. и дата

А-А лист 1
М 1:2

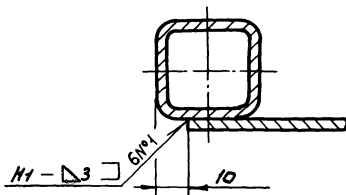


Распределительный шкаф ПР 8501-003

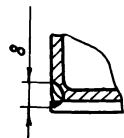
В-В
М 1:2



Б-Б лист 1
М 1:1

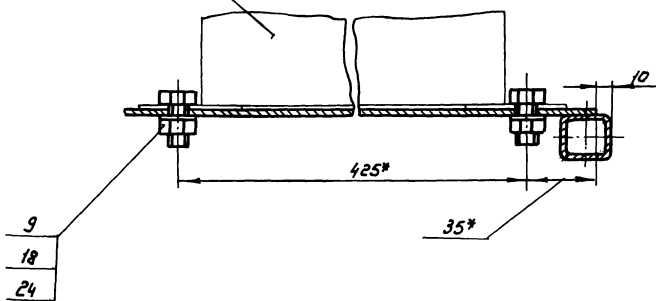


Г
М 1:1



Станция управления ВУ-10-80А

Г-Г лист 1
М 1:2



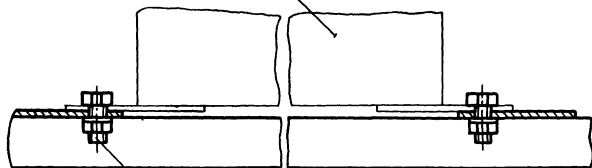
Инв. № листа	№ докум.	Подп.	Дата

55.000.000.06

Лист
2

Д-Д лист
М1:2

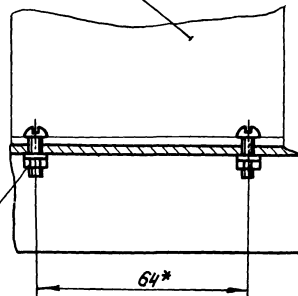
Ящик управления
Я 5111



8
17
23

Ж-Ж лист
М1:1

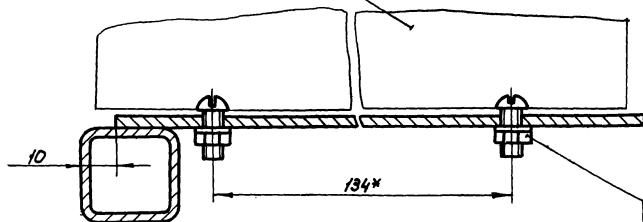
Датчик температу-
ры ДТК 6-53



12
15
21

Е-Е лист
М1:1

Датчик уровня
ЭРСУ-4



13
16
22

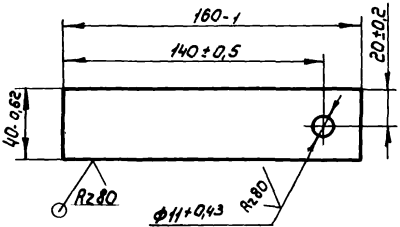
Изм.	№	Возм.	Подп.	Дата

Альбом I

ТПР 820-3-06288

50 000 05

✓(✓)



55 000 05

Основание

Лист	Масса	Масштаб
	0,25	1:2
Лист Листов 1		
Б-ПН-3 ГОСТ 19903-74 Сотрудничество имени Е.Е. Алексеевского г. Москва		

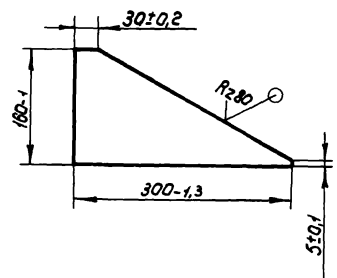
Лист 1
Б-ПН-3 ГОСТ 19903-74
В СтЗ О-5 ГОСТ 14627-79

Лист № лист	Лист	№ докум	Подп	Дата
Лист № лист	Лист	№ докум	Подп	Дата
И.контр	И.затова	И.контр	И.затова	И.контр
И.контр	И.затова	И.контр	И.затова	И.контр

31

90 000 06

✓(✓)



55. 000 06

Ребро

Лист	Масса	Масштаб
	0,6	1:5
Лист Листов 1		
Б-ПН-3 ГОСТ 19903-74 Сотрудничество имени Е.Е. Алексеевского г. Москва		

Лист 1
Б-ПН-3 ГОСТ 19903-74
4-П-В О-30 ГОСТ 14623-70

Лист № лист	Лист	№ докум	Подп	Дата
Лист № лист	Лист	№ докум	Подп	Дата
И.контр	И.затова	И.контр	И.затова	И.контр
И.контр	И.затова	И.контр	И.затова	И.контр

Формат	Возм.	Лист	Обозначение	Наименование	Кол.	Примечание
				<u>Документация</u>		
*			Б4. 100. 00 СБ	Сборочный чертеж		* А3, А3
				<u>Сборочные единицы</u>		
А4	1		Б4. 110. 00	Стойка	1	
			<u>Переменные данные для исполнения:</u>			
			<u>Б4. 100. 00</u>			
			<u>Стандартные изделия</u>			
	4			Болт М12х25.58.01 ГОСТ 7798-70	8	0,042кг
	6			Гайка М12.5.01 ГОСТ 5915-70	8	0,015кг

Б4. 100. 00

Блок
отопления

Изм. Испол. № Взам. Лист. Дата
Разраб. Кувшинов И.С. 1978
Проб. Батраков А.С. 1978
И.полн. Устава
И.об. Косов

Лит. Лист. Листов
1 4
Создан производством
ИМНИИ Е.Е. Минского
г. Москва

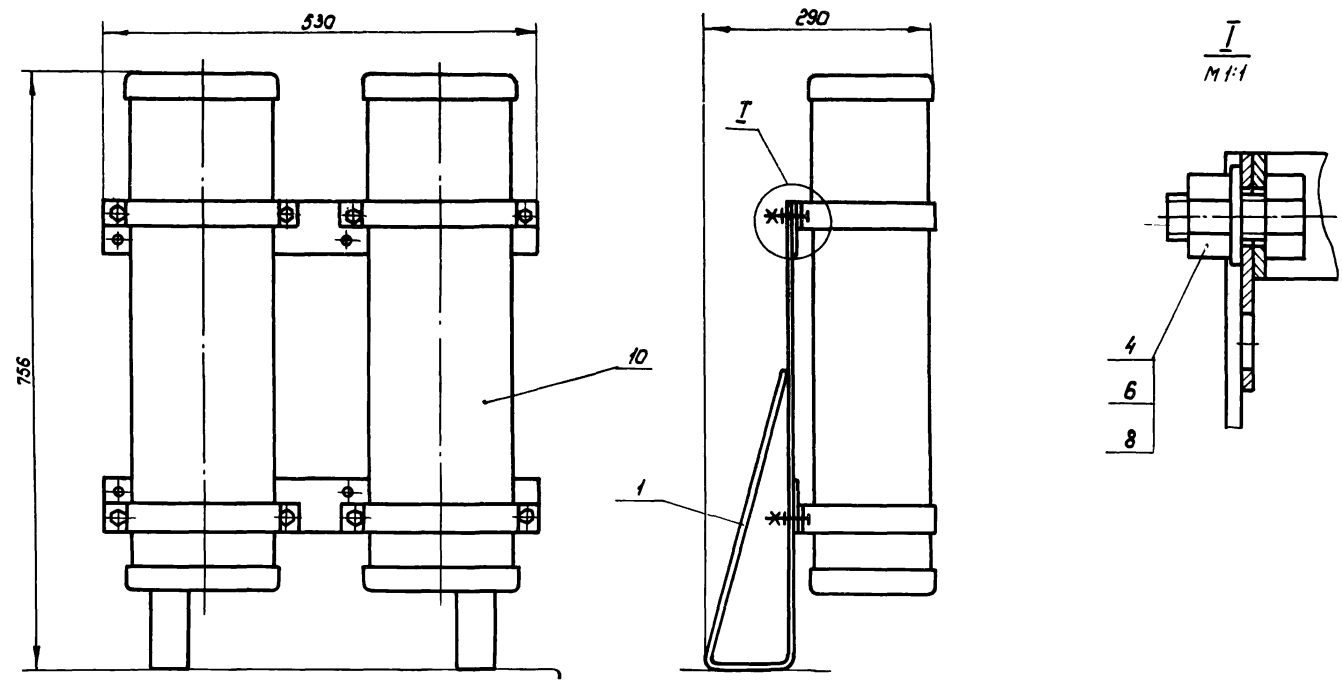
Формат	Возм.	Лист	Обозначение	Наименование	Кол.	Примечание
				<u>Прочие изделия</u>		
	8			Шайба 12.04.01 ГОСТ 6958-78	8	0,00627кг
	10			Печь электромаг- нетельная ПЭТ-4	2	г. Кали- нинград ИМ 246/9 "Сказков- электро- прибор" 4,8кг
				<u>Б4. 100.00-01</u>		
				<u>Стандартные изделия</u>		
	4			Болт М12х25.58.01 ГОСТ 7798-70	12	0,042кг
	6			Гайка М12.5.01 ГОСТ 5915-70	12	0,015кг
	8			Шайба 12.04.01 ГОСТ 6958-78	12	0,00627кг
				<u>Б4. 100. 00</u>		

Изм. Испол. № Взам. Лист. Дата

Изм. Испол. № Взам. Лист. Дата

Б4. 100. 00 СБ

Рис.1



1. Размеры для справок.

Обозначение	Рис.	Температура	Масса, кг	Примечание
Б4. 100. 00	1	-30°С	17,0	
-01	2	-40°С	19,4	
-02	3	-20°С	14,4	

				Б4. 100. 00. СБ		
Изм./Лист	№ докум.	Подп.	Дата	Блок отопления Сборочный чертеж		
Разраб.	Музыличев	И.И.И.	15.01.77			
Проб.	Богачев	С.В.	18.01.77	Лит.	Масса	Масштаб
Т. контр.					См. табл.	1:5
И. контр.	Исаева	И.И.И.	15.01.77	Лист 1	Листов 2	
Умв.	Пасарев	И.И.И.	15.01.77	Специализированный имени Е.Е. Алексеевского г. Москва		

54.100.00 СБ

Рис.2
Остальное см. рис.1

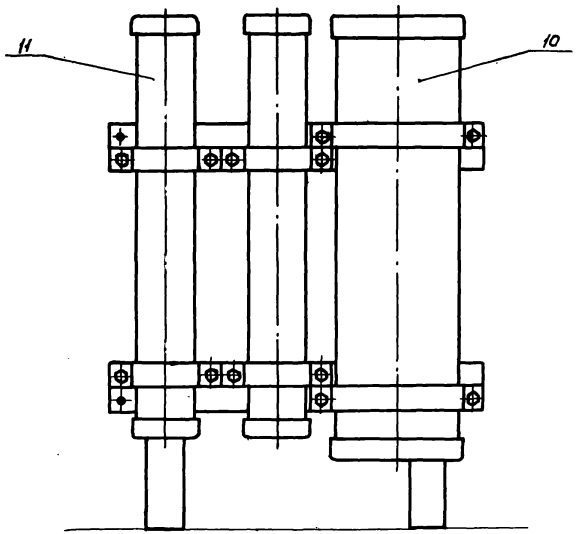
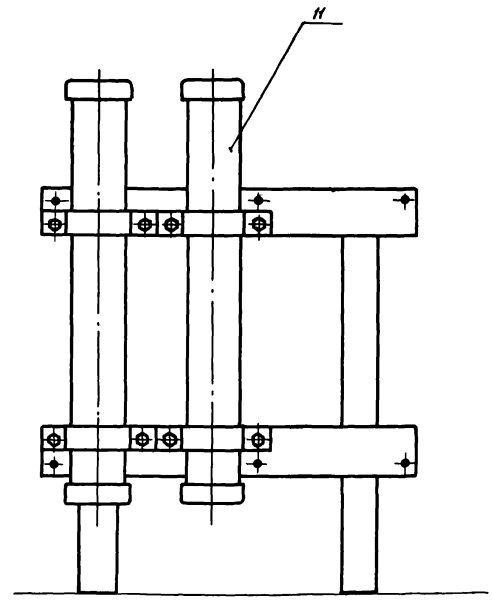


Рис.3
Остальное см. рис.1



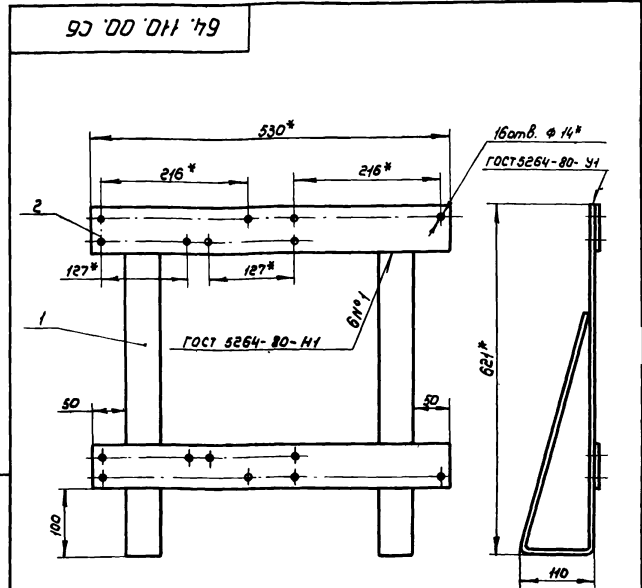
Изм.	Лист	№ докум.	Подп.	Дата

54.100.00 СБ

Лист
2

Формат Лист	Лист	Обозначение	Наименование	№	Примечание
			<u>Документация</u>		
А4		Б4. НО. 00 СБ	Сборочный чертеж		
			<u>Детали</u>		
А4	1	Б4. НО. 01	Связь	2	
А4	2	Б4. НО. 02	Стояк	2	

64. НО. 00				Лист	Лист	Листов
Стойка				1		
Сотелприродков имени С.Е. Алексеевского г. Москва						



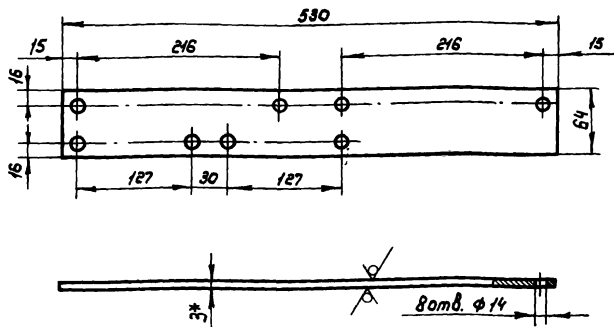
- 1. * Размеры для справок
- 2. Предельные отклонения размеров сварных соединений: $\pm \frac{IT16}{2}$
- 3. Электрод Э42 ГОСТ 9487-75.
- 4. Покрытие: грунтовка ГФ-0119 ГОСТ 23343-71, эмаль ПФ-133, серая ГОСТ 326-82.

64. НО. 00. СБ				Лист	Листов
Стойка				6,8	1:5
Сборочный чертеж				1	
Сотелприродков имени С.Е. Алексеевского г. Москва					

Лист № 1 из 1
Лист № 2 из 2
Лист № 3 из 3
Лист № 4 из 4
Лист № 5 из 5
Лист № 6 из 6
Лист № 7 из 7
Лист № 8 из 8
Лист № 9 из 9
Лист № 10 из 10

10 011 '69

Rz 80 (✓)



1. Размер для справок

2. Предельные отклонения размеров: $H14, A14, \pm \frac{IT14}{2}$

64. 110. 01

СВЯЗЬ

Лист Масса Масштаб

0,72 1:4

Лист Листов 1

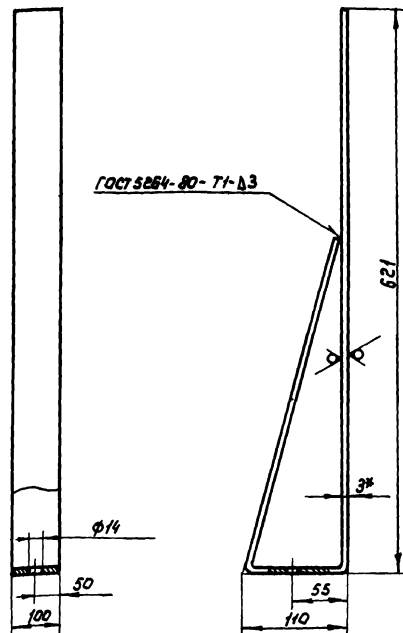
Союзспроводхоз
имени Е.Е.Алексеевского
г. Москва

Изм.	Лист	№ докум.	Подп.	Дата
Разраб.		Кузнецова	И.И.	20.10.87
Проб.		Бояринов	В.В.	20.10.87
Т. контр.				
И. контр.		Израдова	В.В.	20.10.87
Утв.		Бояринов	В.В.	20.10.87

Лист 5-ПК-3 ГОСТ 19903-74
4-17-ВСт3Сп2 ГОСТ 16523-79

20 011 '69

Rz 80 (✓)



1* Размер для справок

2. Предельные отклонения размеров: $H14, A14, \pm \frac{IT14}{2}$

3. Электрод Э42 ГОСТ 9467-75

4. Длина развертки $L = 1095 - 4,2 \text{ мм.}$

64. 110. 02

СТОЯК

Лист Масса Масштаб

2,6 1:4

Лист Листов 1

Союзспроводхоз
имени Е.Е.Алексеевского
г. Москва

Изм. № Лист Листов 1

Изм. № Лист Листов 1

Изм. № Лист Листов 1

Изм. № Лист Листов 1

Изм. № Лист Листов 1

Изм. № Лист Листов 1

Изм.	Лист	№ докум.	Подп.	Дата
Разраб.		Кузнецова	И.И.	20.10.87
Проб.		Бояринов	В.В.	20.10.87
Т. контр.				
И. контр.		Израдова	В.В.	20.10.87
Утв.		Бояринов	В.В.	20.10.87

Лист 5-ПК-3 ГОСТ 19903-74
4-17-ВСт3Сп2 ГОСТ 16523-79