

**ТИПОВЫЕ ПРОЕКТНЫЕ РЕШЕНИЯ**

**820-3-062.88**

**АВТОМАТИЧЕСКАЯ ПНЕВМАТИЧЕСКАЯ НАСОСНАЯ  
СТАНЦИЯ С УСТАНОВКОЙ ВУ-10-80А**

**А Л Ь Б О М  И I I I**

**Электрооборудование и автоматизация**

Подписано к печати 9.02.89.  
Формат 60x90/4. Объем 4,0 печ.л. Уч.-изд.л. 6,4  
Заказ 434. Тираж 400 экз. Цена 56 к.

---

Отпечатано в отделе разработки, составления, изготовления  
технической документации, макетов, моделей института  
Союзгипроводхоз. Москва, Енисейская, 2

# ТИПОВЫЕ ПРОЕКТНЫЕ РЕШЕНИЯ

820-3-062.88

## АВТОМАТИЧЕСКАЯ ПНЕВМАТИЧЕСКАЯ НАСОСНАЯ СТАНЦИЯ С УСТАНОВКОЙ ВУ-10-80А

Состав проекта:

Альбом I Пояснительная записка. Технологические решения  
Отделение

Альбом II Нетиповые технологические конструкции

Альбом III Электрооборудование и автоматизация

Альбом IV Спецификации оборудования

Альбом V Ведомости потребности в материалах

Альбом VI Сметы

### Альбом III

Типовые проектные решения  
РАЗРАБОТАНЫ ИНСТИТУТОМ  
СОЮЗГИПРОВВОДХОЗ

Типовые проектные решения  
УТВЕРЖДЕНЫ И ВВЕДЕНЫ В ДЕЙСТВИЕ  
МИНВОДХОЗОМ СССР  
ПРОТОКОЛ № 765 от 01.06.88

Главный инженер института *Л.А. Леонтьев* Л.А. Леонтьев  
Главный инженер проекта *В.А. Косарев* В.А. Косарев

Привязан				Привязан	
Ш.в. №					

## Содержание

Марка	Наименование	Стр.
ЭМ-1,2	Общие данные.	3,4
ЭМ-3	Функциональная схема автоматизации.	5
ЭМ-4	Распределительная сеть 380/220В.	
	Схема электрическая принципиальная.	6
ЭМ-5	Станция управления ВУ-10-80А.	
	Схема электрическая принципиальная и соединений.	7
ЭМ-6	Электроотопление. Схема электрическая принципиальная.	8
ЭМ-7	Блок управления. Общий вид.	9

## Продолжение

Марка	Наименование	Стр.
ЭМ-8	Блок управления. Схема электрических соединений и подключения.	10
ЭМ-9	План расположения электрооборудования и прокладки электрических сетей.	11
ЭМ-10	Электроосвещение. План.	12
ЭМ-11	Кабельный журнал.	13
ЭМ-12	Заземление. План.	14
ЭМ-13	Датчик "сухого хода". Схема монтажа.	15

*Ведомость рабочих чертежей основного комплекта ЭМ*

Лист	Наименование	Примечание
1,2	Общие данные	
3	Функциональная схема автоматизации	
4	Распределительная сеть 380/220 В. Схема электрическая принципиальная	
5	Станция управления ВУ-10-80 А. Схема электрическая принципиальная и соединений	
6	Электроотопление. Схема электрическая принципиальная	
7	Блок управления. Общий вид	
8	Блок управления. Схема электрических соединений и подключения	
9	План расположения электрооборудования и прокладки электрических сетей	
10	Электроосвещение. План	
11	Кабельный журнал	
12	Заземление. План	
13	Датчик "сухого хода". Схема монтажа	

*Ведомость ссылочных и прилагаемых документов*

Обозначение	Наименование	Примечание
	<u>Ссылочные документы</u>	
А447-1(5.407-64)	Установка одиночных навесных и протяжных ящиков, коробок с зажимами и щитков одвещения и токопроводы. Вып. 1. Чертежи монтажные, 1985 г.	ВНИПИ ТПЭП
А445-1(5.407-62)	Прокладка проводов в поливинилхлоридных трубах в производственных помещениях. Выпуск 1. Чертежи монтажные. Чертежи изделий, 1985 г.	ВНИПИ ТПЭП
А181(5.407-19)	Установка одиночных светильников с лампами накаливания, 1981 г.	ВНИПИ ТПЭП

Проект разработан в соответствии с действующими нормами и правилами

Главный инженер проекта  Родин

		Привязан	
Инв. №		820-3-062.88 ЭМ	
		Автоматическая пневматическая насосная станция с установкой ВУ-10-80 А	
МП	Косарев	М.П.	24.09.85
И.О.Т.П.	Будило	М.П.	04.01.85
Инженер	Родин	М.П.	26.01.85
Проект	Ветлямова	М.П.	11.03.86
Рис. до	Воробьева	М.П.	11.03.86
И.О.Т.П.	Климова	М.П.	15.02.86
		Станд. лист	Листов
		Р	1 13
		Общие данные (начало)	
		СМЗ ГИПРОДОЗ им. С. С. Алексеевского г. Москва	

Продолжение

Обозначение	Наименование	Примечание
А174(5.407-11)	Заземление и зануление электроустановок. Рабочие чертежи, 1980 г.	ВНИИП ТПЭП
РМ4-2-84	Системы автоматизации технологических процессов. Схемы функциональные. Методика выполнения, 1984 г.	
	Прилагаемые документы.	
ТПР 820-3-062.88-ЭМ.СО	Спецификация оборудования	
ТПР 820-3-062.88-ЭМ.ВМ	ведомость потребности в материалах.	

В проекте принята III категория надежности электроснабжения насосной станции. Напряжение сети 380/220В. Энергопотребителями насосной станции являются:

- 1) насосный агрегат 4ЭЦВБ-10-80 номинальной мощностью 4,5 кВт;
- 2) электронасосы типа ПЭТ-4 (ПЭТ-7) мощностью 1-2,52 кВт (в зависимости от вида утеплителя здания и температуры окружающего воздуха);
- 3) бактерицидные установки ОБИП мощностью 0,24 кВт (для варианта станции с обеззараживанием воды);
- 4) светильники внутреннего и наружного освещения с установленной мощностью 0,3 кВт.

В качестве расчетного в проекте принят следующий вариант:

- 1) здание насосной станции с утеплителем из минераловатных плит;
  - 2) температура окружающего воздуха -30°C;
  - 3) обеззараживание воды отсутствует.
- Установленная и расчетная мощности для этого варианта составляют  $P_{уст} = P_{расч} = 6,8$  кВт. Годовой расход электроэнергии равен 30,88 МВтч.

Условные обозначения

→ Дополнительно монтируемые цели

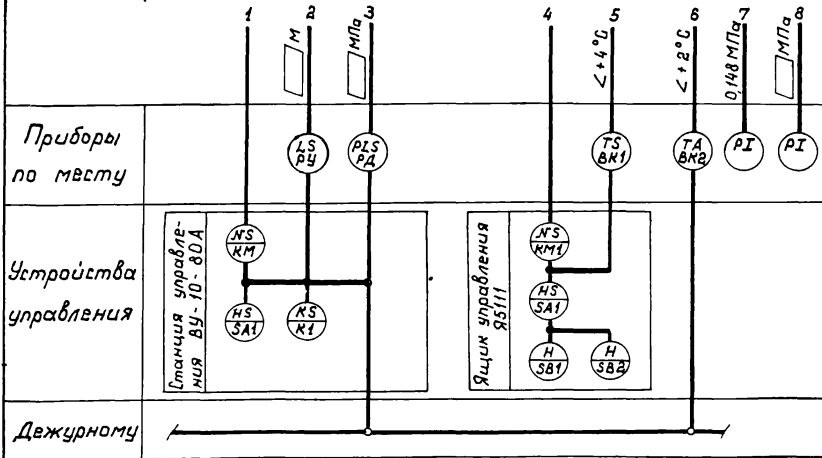
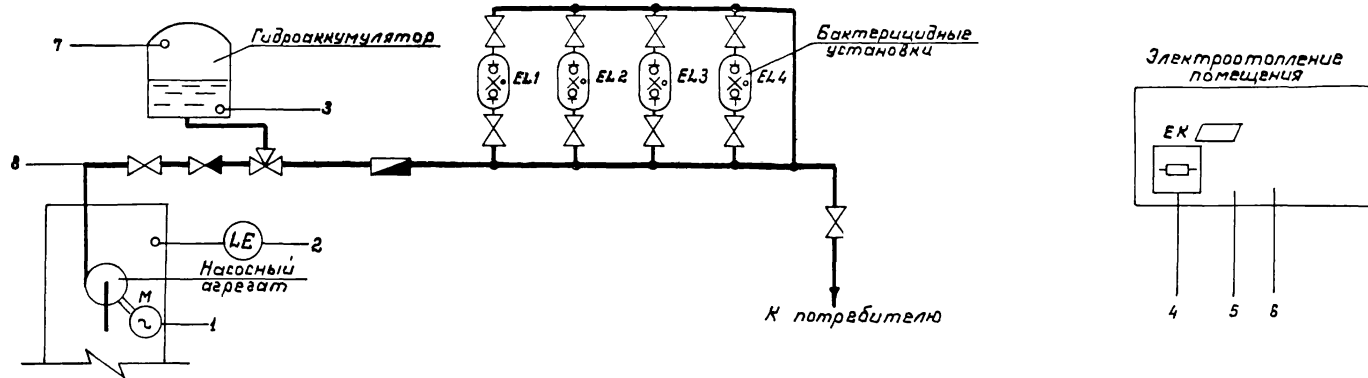
\* Дополнительно маркировка

□ Заполняется при привязке проекта

						820-3-062.88 ЭМ	
						Автоматическая пневматическая насосная станция с установкой ВУ-10-80-А	
						Лист 2	
						Р 2	
						Создан: П.В.Хлоз	
						Имен: Е.Е.Алексеев	
						г. Москва	

Привязан	ГМП	Косарев	АИП	15.07.86
	МЧ.отд.	Бурда	С	17.03.86
	Э.электр.	Родин	С	19.05.86
	Проект.	Беспалко	С	11.01.85
	Рис. эр.	Борисов	С	04.10.85
	И.контр.	Князева	С	15.03.86

Общие данные (окончание)

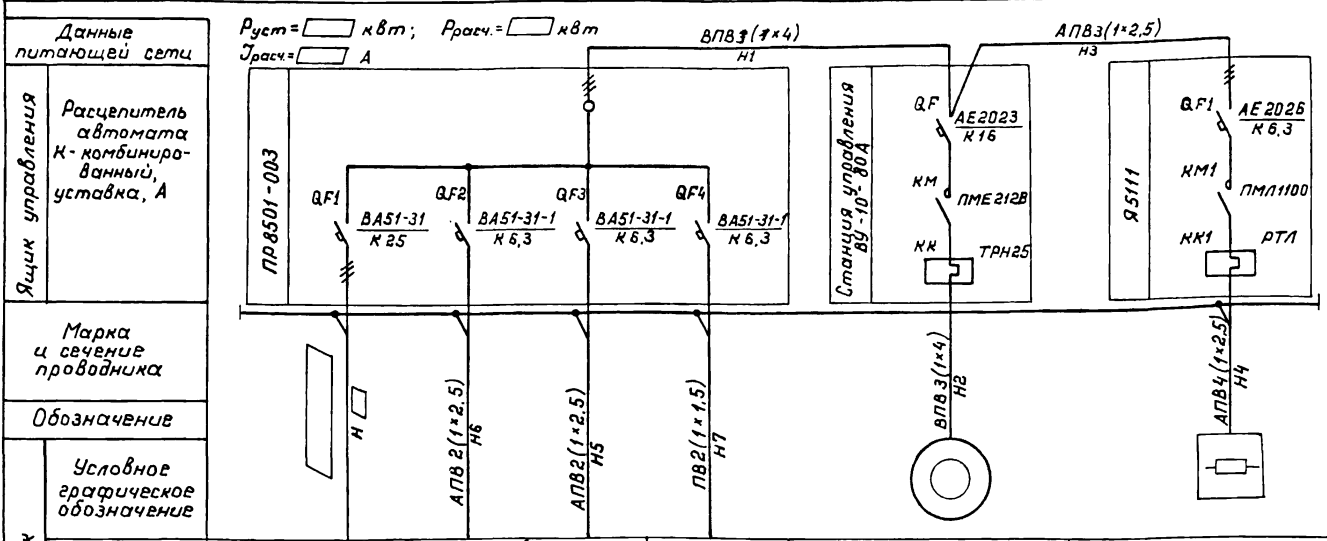


1. Схема выполнена на основании технологической схемы, (см. альбом I, лист в комплекте ТХ).

2. Условные обозначения приборов даны по ГОСТ 21,404-85. Позиционные обозначения приборов даны в соответствии с принципиальными схемами устройств управления.

3. Приборы PI см. альбом I.

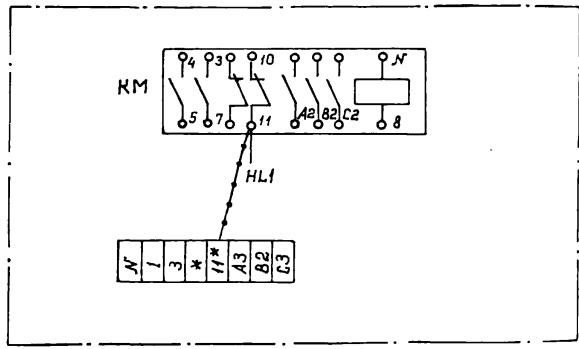
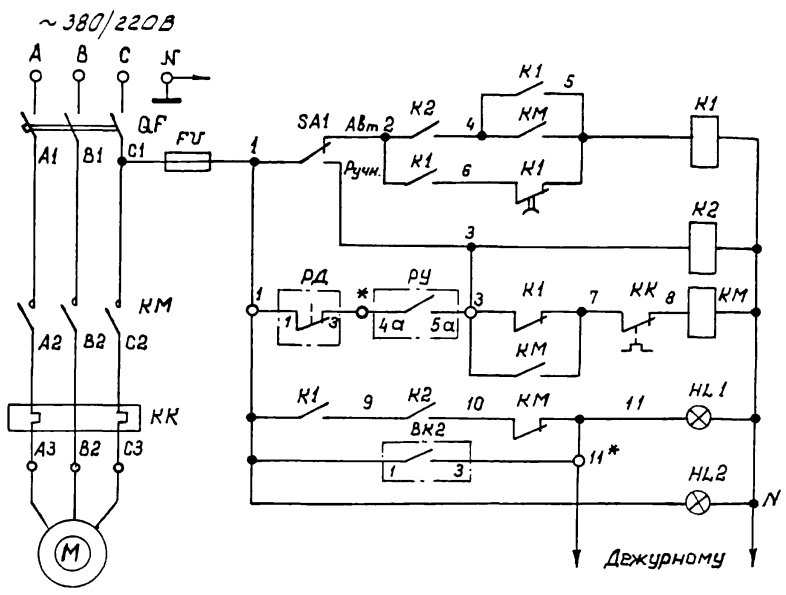
						820-3-062.88	3М
						Автоматическая пневматическая насосная станция с установкой ВУ-10-80А	
						Стация	Лист
						Р	3
						Создан в заводском исполнении имени Е.Е.Александровского г.Москва	
Привязан	ГИП	Косарев	Л.М.П.	Указ		Функциональная схема автоматизации	
	Нач.отд.	Бурдо	К.И.Р.	26.03.81			
	Л.электр.	Родим		28.03.81			
	Пров.	Беспалько		29.03.81			
	Руч.гр.	Борисова	Л.В.С.	11.03.81			
Инв.№	Н.контр.	Князева		15.07.81			



Электромонтажник	Номер по плану		EL1 - EL4	E1	M	EK <input type="text"/>	
	Тип	НБ006 x 100	ОВ - 1П	ЭРСУ-4	ПЭДВ 8 - 4,5 - 140	ПЭТ-4, ПЭТ-7	
	Рн, кВт	0,3	0,24	0,015	4,5	<input type="text"/>	
	Ток, А	Ин	1,5	1,1	0,1	10,5	<input type="text"/>
		Ил	—	—	—	75	—
	Наименование механизма по плану	Ввод 380/220	Светильники	Бактерицидные установки	Реле-сигнализатор уровня воды	Насосный агрегат	Электропечи
Обозначение чертежа принципиальной схемы			L5	L5	L6		

		820-3-06288		3М	
Автоматическая пневматическая насосная станция с установкой ВУ-10-80А					
Привязан				Стадия Лист Листов	
ГИП Косарев		Нач. отд. Бурдо		Р 4	
Гл. электр. Родич		Проб. Беспально		Распределительная сеть	
Руч. зр. Борисова		Н. контр. Князева		380/220 В. Схема электрической принципиальной	
Инв. №				Союзпневматическая станция имени Е.Е.Александровича г. Москва	





Перечень элементов принципиальной схемы

Поз. обозначение	Наименование	Кол.	Примечание
	Аппаратура станции управления ВУ-10-80А		Компл. с ВУ-10-80А
FU	Предохранитель Е27-ПФ-2, вставка Е21-В1-2	1	~220В, I <sub>ав.</sub> = 2А
HL1, HL2	Арматура светосигнальная АСЛ ИУ2	2	~220В, 50Гц
KM	Пускатель магнитный ПМЕ 212В У4	1	
KK	Реле тепловое ТРН-25 УХЛ4, 10А	1	Компл. с ПМЕ 212
K1	Реле промежуточное РПЛ-13104 с при- ставкой времени ПВЛ-1204 10-180с	1	3з + 1р конт.
K2	Реле промежуточные РПЛ-12004	1	2з конт.
SA1	Тумблер-переключатель ТП1-2	1	250В / 2А
Q.F.	Выключатель автоматический АЕ2023 - 100 - 00УЗ - А	1	
Аппаратура по месту			
РД	Реле давления Д210-11	1	Компл. с ВУ-10-80А
РУ	Реле-сигнализатор уровня ЗРСУ-4	1	
ВК2	Датчик температуры ДТКБ-53	1	

Дополнительный монтаж выполнить проводом ПВ1-1,5.

Привязан

ГИП	Косарев	11.03.88
Нач. отд.	Бурдо	11.03.88
Гл. электр.	Родин	11.03.88
Пров.	Беспалько	11.03.88
Руч. эр.	Борисова	11.03.88
И. контр.	Князева	11.03.88

820-3-06288

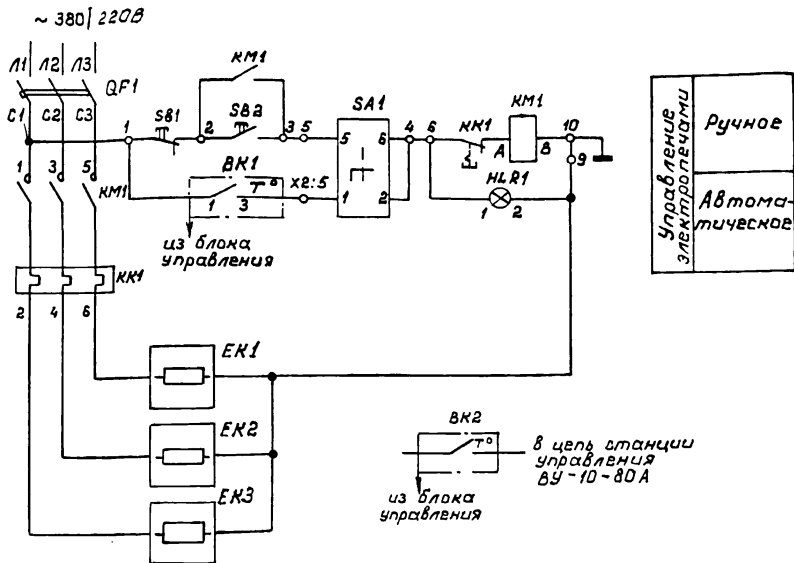
3М

Автоматическая пневматическая насосная станция с установкой ВУ-10-80А

Страница	Лист	Листов
Р	5	

Станция управления ВУ-10-80А  
схема электрическая прин-  
ципиальная и совмещенный

Союзгипровхоз  
имени Е.Е.Алексеевского  
г. Москва



Управление электропечью	Ручное
	Автоматическое

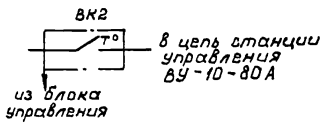


Диаграмма универсального переключателя SA1

Номер секции	Номера контактов	Положение рукоятки						Маркировка цепей
		-45°	0	+45°				
I	1 2	л	л	л	л	л	л	к2-5-х1:4
II	3 4							х1:5-х1:4
III	5 6	л	л	л	л	л	л	
IV	7 8	л	л	л	л	л	л	
Выбор режима		Ручной		Автомат				

Диаграмма замыкания контактов датчика BK1

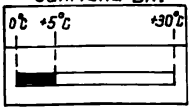
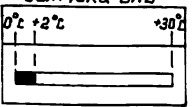


Диаграмма замыкания контактов датчика BK2

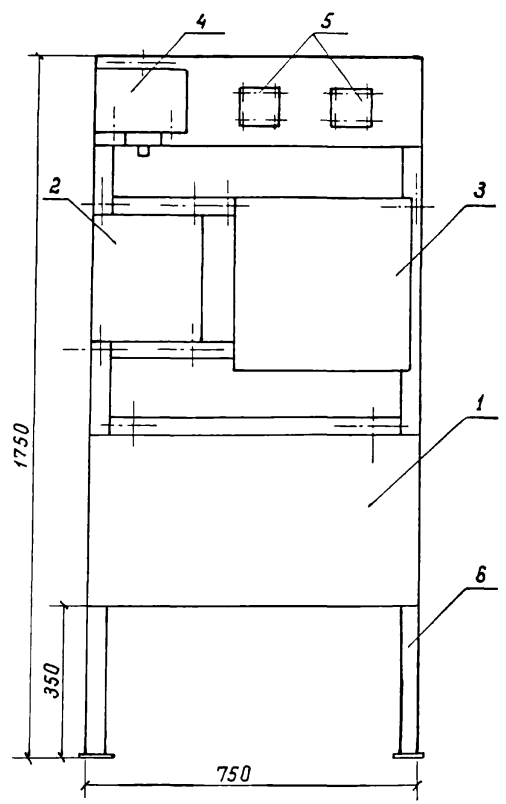


Перечень элементов принципиальной схемы

Поз. Обозначение	Наименование	Кол.	Примечание
<u>Аппаратура ящика Я5111</u>			
KM1	Пускатель ПМЛ 1100-04В	1	
KR1	Реле электротепловое РТЛ, I <sub>н</sub> = 5А	1	
SA1	Переключатель ПКУЗ-14С-2001	1	
SB1, SB2	Кнопка КЕ011-УЗ	2	
QF1	Выключатель автоматический АЕ 2026-10НУЗ-6, I <sub>отс.</sub> = 12 I <sub>н</sub>	1	
<u>Аппаратура по месту</u>			
	Электродогрев ПЭТ-7, Р = 0,76 кВт		См. компл. ТХ
	Электродогрев ПЭТ-4, Р = 1,0 кВт		См. компл. ТХ
BK1, BK2	Датчик температуры ДТКБ-53, пределы уставок 0°C - +30°C, дифференциал 2°C	2	

Привязан	
Инв. №	

620-3-06288		ЭМ	
Автоматическая пневматическая насосная станция с установкой ВУ-10-80А			
ГИП	Косарев	Лист	Листов
Нач. отд.	Бурда	Р	6
Л. электр.	Родин		
Пров.	Беспалько		
Дир. ар.	Борисова		
Н. контр.	Князев		
Электроотопление. Схема электрическая принципиальная		Соназипроводхоз имени Е.Е.Александровского г. Москва	

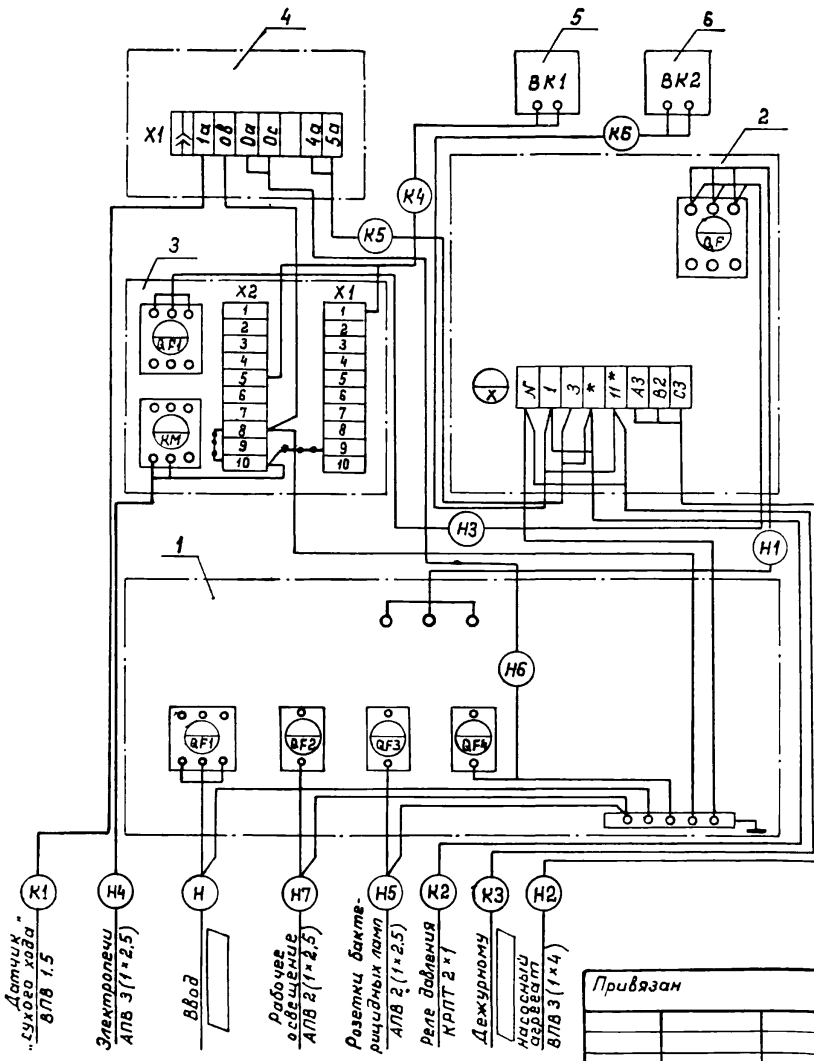


Спецификация

Марка поз.	Обозначение	Наименование	Кол.	Примечание
1		Шкаф распределительный ПР 8501-003-1Р2193	1	
2		Ящик управления Я5111-1Р41 УХЛ4, индекс 2874	1	
3		Станция управления установкой ВУ-10-80А	1	Компл. с ВУ-10-80А
4		Реле-сигнализатор уровня ЭРСУ-4	1	
5	ТУ 25-03.888-70	Датчик температуры ДТКБ-53	2	ВК1, ВК2
6	Б5.00.000СБ	Стойка		см. альбом II

820-3-06288		ЭМ	
Автоматическая пневматическая насосная станция с установкой ВУ-10-80А			
ГИП Косарев	И.И.Р	Упр.м	
Нач. отв. Бурдо	И.И.Р	Упр.м	
Гл. электр. Ройин	И.И.Р	Упр.м	
Пров. Беспалько	И.И.Р	Упр.м	
Руч. зар. Барисова	И.И.Р	Упр.м	
И. контр. Князева	И.И.Р	Упр.м	
Привязан		Стация	Лист 7
Блок управления. Общий вид		Сотрудник производств имени Е.Е.Александровского г. Москва	

Инв. №	
--------	--



Перечень элементов принципиальной схемы

Поз. обозначение	Наименование	Кол.	Примечание
1	Шкаф распределительный с зажимами на вводе ПР8501-003-1Р21УЗ ТУ16-556. 038-84	1	
2	Станция управления автоматической пневматической насосной станции	1	Компл. с ВУ-10-80А
3	Ящик управления Я5111-1Р41-УХЛ4, I <sub>н</sub> =8А	1	
4	Реле-сигнализатор уровня ЭРСУ-4 с датчиком L=0,1м	1	
5,6	Датчик температуры камерный биметаллический ДТКБ-53; пределы уставок 0°C - +30°C	2	

Монтаж между клеммами и зажимами устройств блока управления выполнить, проводом ПВ1-1,5 (кабели, указанные на чертеже, см. в кабельном журнале).

- К1 Датчик "сухого хода" ВПВ 1,5
- К4 Электропитание АПВ 3 (1\*2,5)
- Н Ввод
- К7 Рабочее освещение АПВ 2 (1\*2,5)
- К5 Розетки биметаллических ламп АПВ 2 (1\*2,5)
- К2 Реле давления КРПТ 2\*1
- К3 Дожурному
- К6 Камерыный биметаллический ВПВ 3 (1\*4)

Привязан

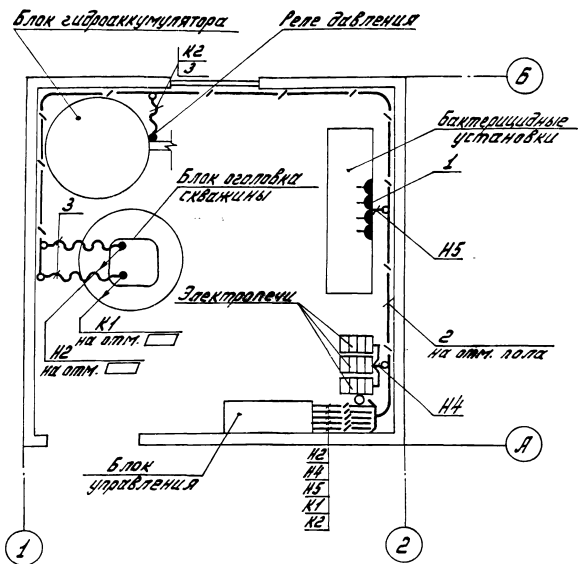
Лист №:

820-3-06288		3М	
Автоматическая пневматическая насосная станция с установкой ВУ-10-80А			
ГИП	Косарев	И.К.	И.К.
Нач. отд.	Бурда	И.К.	И.К.
Ил. электр.	Родим	И.К.	И.К.
Пров.	Беспально	И.К.	И.К.
Рук. эр.	Борисова	И.К.	И.К.
И.контр.	Князева	И.К.	И.К.
Блок управления. Схема электрических соединений и подключения		Страница	Лист
		Р	8
Союзгипроводхоз имени Е.Е.Алексеевского г. Москва			

Спецификация

Марка, поз.	Обозначение	Наименование	Кол.	Примечание
1		Розетка штепсельная индекс 02290	4	
2		Труба поливинилхлоридная ПВХ-ЭП-204	□	м
3		Металлопрутка гибкий РЗ-Ц-Х-20	5	м

М 1:25

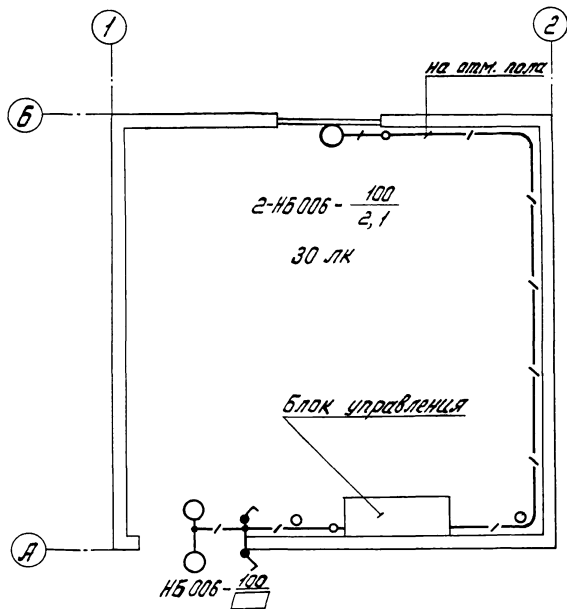


1. Розетки 1 установить на стойке бактерицидных установок на высоте 0,8 м от уровня пола.
2. Раскладку проводов и кабелей выполнить после установки технологического оборудования.
3. Трубы проложить на отметке пола и концы их вывести на 200 мм над уровнем пола.
4. Бактерицидные установки, розетки 1 и кабель H5 в варианте без обеззараживания воды отсутствуют.
5. Выбор типа и количества печей приведен в альбоме I, компл. 08, лист 2.

		820-3-062.88 ЭМ	
		Автоматическая пневматическая насосная станция с установкой 89-10-807	
Проектант		Г.И.Т. Косарев	18.03.88
		нач.отд. Бучабо	18.03.88
		Инженер Родич	18.03.88
		Пров. Васильев	18.03.88
		Руковод. Барысова	18.03.88
Изм. №3		И.И.И. Киселев	18.03.88
		Место расположения электрооборудования и прокладки электрических сетей	
		Составил: проводок имени Е.Е. Алексеевского г. Москва	

Лист 9

M 1:25



1. Групповую сеть электрического освещения выполнить проводом марки АПВ сечением 2,5 мм<sup>2</sup>, в поливинилхлоридной трубе диаметром 20 мм.

2. Выключатели установить на высоте 1,5 м от уровня пола.

3. Монтаж светильников и прокладку проводов выполнить после установки технологического оборудования.

820-3-062.88 ЭМ

Автоматическая пневматическая насосная станция с установкой 8У-10-80,9

Привязан

ИМП	Косарев	И.М.Р.	27.03.88
И.М.Р.	Коротко	В.В.Ф.	28.03.88
И.М.Р.	И.М.Р.	Родин	28.03.88
И.М.Р.	Пров.	Косарев	28.03.88
И.М.Р.	И.М.Р.	Варисова	27.03.88
И.М.Р.	И.М.Р.	И.М.Р.	26.03.88

Лист Лист

Р 10

Электросвещение.  
План

Сонзгитровилюз  
имени Е.Е.Алекеевского  
г. Москва

Лист №

Маркировка кабеля	Трасса		Кабель				
	Начало	Конец	По проекту			Проложен.	
			Марка	Кол. кабелей, число жил, напряжение, кВ	Длина, м	Марка	Кол. кабелей, число жил, напряжение, кВ
H	Ввод от <input type="checkbox"/>	Шкаф ПР8501-003	<input type="checkbox"/>	<input type="checkbox"/>	<input type="checkbox"/>		
H1	Шкаф ПР8501-003	Станция управления ВУ-10-80А	ВПВ	3(1x4)	1.5		
H2	Станция управления ВУ-10-80А	Электродвигатель насосного агрегата	ВПВ	3(1x4)	<input type="checkbox"/>		
H3	Станция управления ВУ-10-80А	Ящик Я5111	АПВ	3(1x2.5)	1.8		
H4	Ящик Я5111	Электропечи ПЭТ-□	АПВ	□(1x2.5)	3.5		
H5	Шкаф ПР8501-003	Розетки бактерицидных ламп	АПВ	2(1x2.5)	5.5		
H6	Шкаф ПР8501-003	Реле уровня ЗРСУ-4	ПВ1	2(1x1.5)	1.5		
H7, H8	Шкаф ПР8501-003	Сеть рабочего освещения	АПВ	3(1x1.5)	12		
K1	Реле уровня ЗРСУ-4	Датчик "сухого хода"	ВПВ	1(1x1.5)	<input type="checkbox"/>		
K2	Станция управления ВУ-10-80А	Реле давления Д210	КРПТ	2x1	7		
K3	Станция управления ВУ-10-80А	Дежурному	<input type="checkbox"/>	<input type="checkbox"/>	<input type="checkbox"/>		
K4	Ящик Я5111	Датчик температуры ВК1	ПВ1	2(1x1.5)	1.0		
K5	Станция управления ВУ-10-80А	Реле уровня ЗРСУ-4	ПВ1	2(1x1.5)	1.0		
K6	Станция управления ВУ-10-80А	Датчик температуры ВК2	ПВ1	2(1x1.5)	1.0		

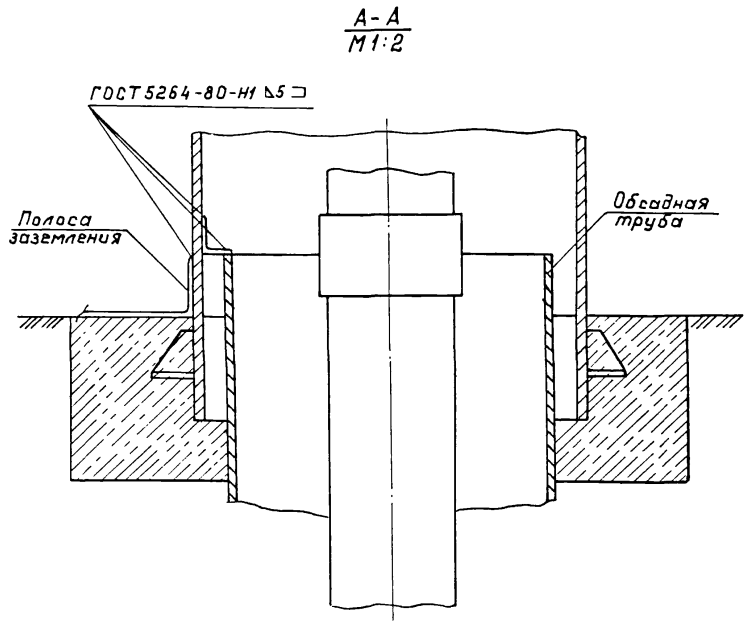
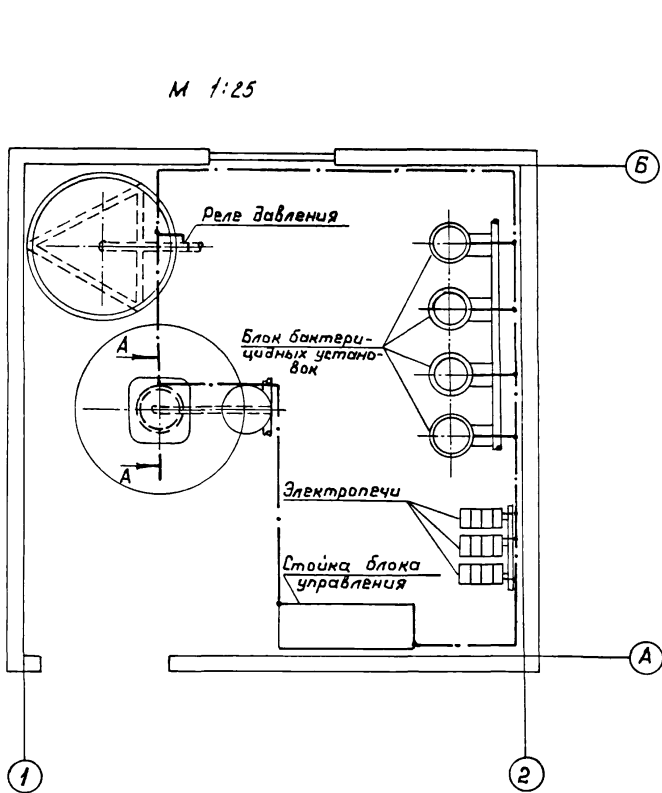
1. Длина кабелей дана с надбавкой 6% (на изгибы, повороты и отходы) на основании письма Построй от 27.12.79а. №89-Д

2. Кабели нарезать после промера их длин по месту.

3. На насосных станциях без бактерицидных установок кабель Н5 отсутствует.

4. Кабели H2 и K2 поставляются комплектно с установкой ВУ-10-80А.

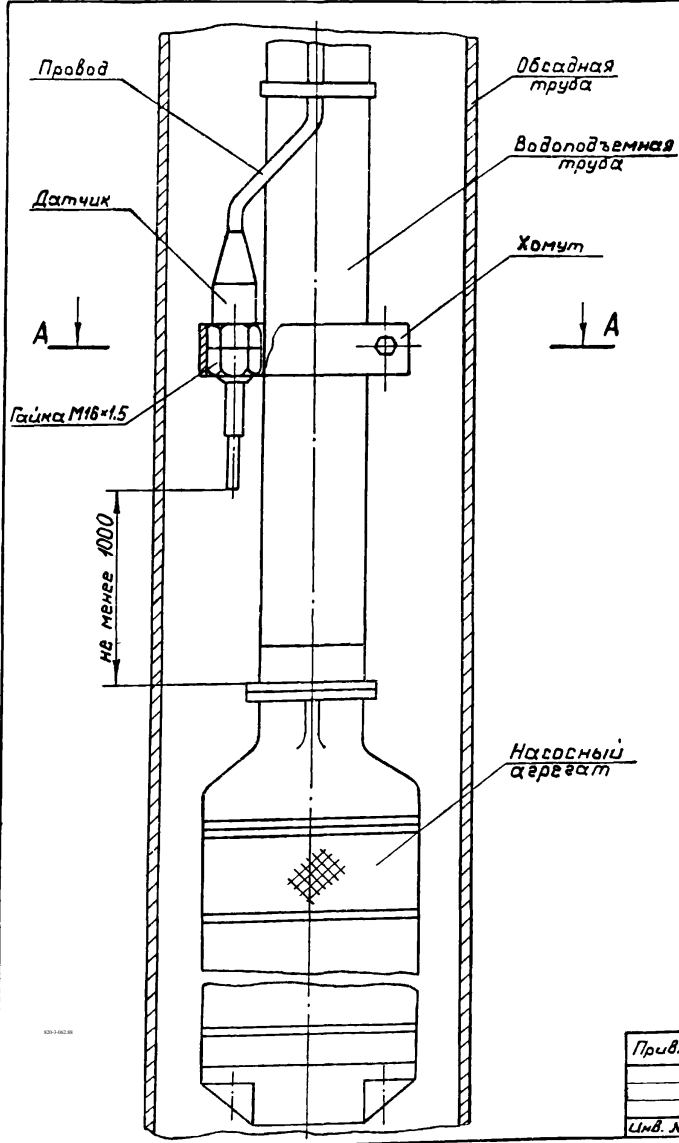
Привязан		ГИП Косарев	Нач от бурда	Гл. электр. Ровин	Проб. Беспально	Рук ар Борисова	Инв. №
		820-3-06288	ЭМ		Автоматическая пневматическая насосная станция с установкой ВУ-10-80А		
		Стадия		Лист	Листов		
		Р		11			
		Кабельный журнал			Союзгазпроводхоз имени Е.Е.Александровского г. Москва		



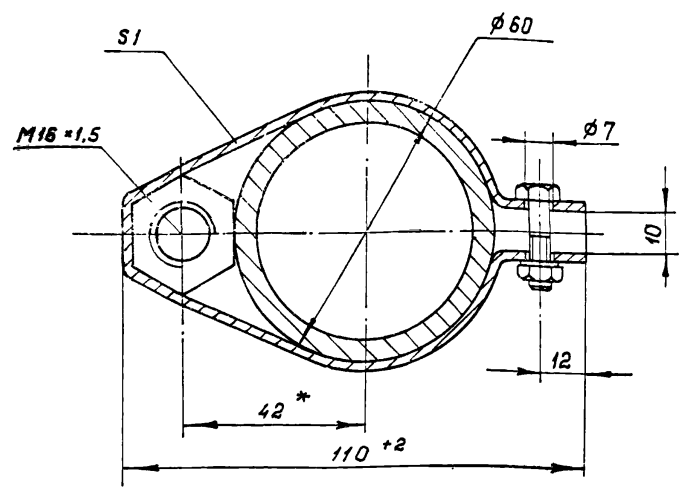
1. Заземление выполнить полосой 4\*40.
2. Длина сварных швов не менее 80мм каждый.
3. Заземление электронагревателей, бактерицидных установок и реле давления выполнить проводом АПВ 1\*2,5.

				820-3-06288		ЗМ	
				Автоматическая пневматическая насосная станция с установкой ВУ-10-80А			
Привязан				ГИП Косарев		И.И.И.И.	
				Нач. отд. Бурдо		И.И.И.И.	
				Гл. электр. Родин		И.И.И.И.	
				Пров. Беспально		И.И.И.И.	
				Рук. зр. Борисова		И.И.И.И.	
Инв. №				И. контр. Князева		И.И.И.И.	
Заземление. План.						Сонзгазпроводхоз имени Е.Е.Александровского г. Москва	
				Р		Лист 12	





Разрез А-А



1. Размеры даны для хомута.
2. Длина развертки  $L = 267 \pm 2$  мм.
3. Материал хомута лента ОКП-ОМ-В-1-К-А-1, 0x26 ГОСТ 503-81.
4. Резиновый колпачок датчика снять.
5. Место подсоединения провода к датчику изолировать ПВХ лентой в три слоя внахлест.

				820-3-062.88		ЭМ	
				Автоматическая пневматическая насосная станция с установкой ВУ-10-80 А			
Привязан				ГМП Косарев	Лист	Лист	Листов
				Нач. отд. Бурдо	№ 03	Р	13
				Гл. электр. Ровин	№ 03.88		
				Пров. Беспалько	№ 03.88		
				Руч. ер. Борисова	№ 03.88		
Шиф. №2				Н. контр. Князева	№ 03.88		
				Датчик "сухого хода"		Союзгипроводхоз	
				Схема монтажа		имени Е.Е. Алексеевского	
						г. Москва	