

ГОСУДАРСТВЕННЫЙ КОМИТЕТ ПО ДЕЛАМ СТРОИТЕЛЬСТВА СССР

ТИПОВЫЕ ДЕТАЛИ И КОНСТРУКЦИИ ЗДАНИЙ И СООРУЖЕНИЙ

Серия ПК-01-100/62 (ПК-01-100, ОТКОРРЕКТИРОВАННАЯ В 1962г.)

ВЫПУСК I

СБОРНЫЕ ЖЕЛЕЗОБЕТОННЫЕ ПРЕДВАРИТЕЛЬНО  
НАПРЯЖЕННЫЕ ПЛИТЫ ПОКРЫТИЙ

ДЛЯ ПРОМЫШЛЕННЫХ ЗДАНИЙ

ПЛИТЫ РАЗМЕРОМ 3 × 12 м С АРМАТУРОЙ ИЗ ВЫСОКОПРОЧНОЙ ПРОВОЛОКИ

РАБОЧИЕ ЧЕРТЕЖИ

ГОСУДАРСТВЕННЫЙ КОМИТЕТ ПО ДЕЛАМ СТРОИТЕЛЬСТВА СССР

ТИПОВЫЕ ДЕТАЛИ И КОНСТРУКЦИИ ЗДАНИЙ И СООРУЖЕНИЙ

Серия ПК-01-100/62 (ПК-01-100, ОТКОРРЕКТИРОВАННАЯ В 1962 г.)  
выпуск I

СБОРНЫЕ ЖЕЛЕЗОБЕТОННЫЕ ПРЕДВАРИТЕЛЬНО  
НАПРЯЖЕННЫЕ ПЛИТЫ ПОКРЫТИЙ  
для промышленных зданий

ПЛИТЫ РАЗМЕРОМ 3 × 12 м с арматурой из высокопрочной проволоки

РАБОЧИЕ ЧЕРТЕЖИ

РАЗРАБОТАНЫ

Государственным институтом типового и экспериментального  
проектирования и технических исследований /Гипротис/  
научно-исследовательским институтом бетона и железобетона  
/НИИЖБ/ Академии строительства и архитектуры СССР

утверждены

Госстроем СССР 14 декабря 1962 г. приказ № 466

С утверждением серии ПК-01-100/62 аннулируется серия ПК-01-100,  
разрешенная для применения письмом отдела типового проектирования  
и Главстройпроекта от 19 августа 1961 г. № 12-2436

ЦЕНТРАЛЬНЫЙ ИНСТИТУТ ТИПСВЫХ ПРОЕКТОВ

МОСКВА-1963

Содержание

	Стр.
Пояснительная записка .....	3-5
	<i>Лист</i>
Опалубочный чертеж плит $\frac{ПНП1}{3 \times 12} - \frac{ПНП5}{3 \times 12}$ . Технико-экономические показатели .....	1
Армирование плит. Продольные и поперечные разрезы. Спецификация арматурных изделий на одну плиту .....	2
Армирование плит. Поперечные разрезы и детали расположения предварительно напряженной арматуры .....	3
Армирование плит. Детали 1-4 .....	4
Арматурные каркасы КР1 - КР5, сварные сетки С1 - С5 .....	5
Закладные элементы М1, М2. Спецификация и выборка стали .....	6
Плиты для установки у температурного шва. Опалубка, деталь армирования, закладной элемент М3, сетка С6. Спецификация и выборка стали .....	7

Гл. инженер	Сергеев	Ст. инженер	Бажанова	В.И.И.
Нач. отдела	Логов	Ст. техник	Иванова	И.И.И.
Сл. конструктор	Балахов	Проверил	Бажанова	А.И.И.
Сл. инженер	Селин			
Дата выпуска:	11 декабря 1962г.			

**Пояснительная записка**

1. В настоящей выпуске даны рабочие чертежи сборных железобетонных предваритель-но напряженных плит с номинальными размерами 3x12м.

Плиты предназначены для применения в бесчердачных покрытиях производственных зданий с несущими конструкциями (фермы, балки, стены и др.), расположенными с шагом 12м, и с кровлей из рулонных материалов.

2. Плиты имеют продольные и поперечные ребра. Поля между ребрами выполняются в виде плоской армированной полки.

Предварительно напряженная арматура в плитах предусмотрена в продольных ребрах.

3. Форма и опалубочные размеры плит даны на листе 1.

Отклонения размеров плит не должны превышать величин, указанных в рабочих чертежах.

4. Плиты обозначаются марками. Марка плиты состоит из дробя, в числителе которой стоят буквы ПНТП и число, обозначающее номер плиты, а в знаменателе - номинальные размеры плиты в плане.

5. Предварительно напряженная арматура в плитах предусмотрена из стальной холоднотянутой проволоки периодического профиля по ГОСТ 8480-57.

Значения принятых нормативного и расчетного сопротивлений арматуры, а также величины предварительного напряжения и усилия натяжения арматуры продольных ребер должны приниматься согласно таблице 1.

**Таблица 1**

Наименование арматуры	Нормативное сопротивление кг/см <sup>2</sup>	Расчетное сопротивление кг/см <sup>2</sup>	Контролируемое монтажное напряжение кг/см <sup>2</sup>	Усилие натяжения на один стержень кг
Холоднотянутая проволока периодического профиля по ГОСТ 8480-57	15000	9600	11250	2200

6. Поперечные ребра в плитах армируются сварными каркасами, полка плит армируется сварными сетками.

Каркасы и сетки должны изготавливаться с применением контактной точечной сварки.

7. Для сварных каркасов применяется при диаметре стержней до 5мм включительно стальная низкоуглеродистая холоднотянутая проволока по ГОСТ 6727-53, при диаметре 6мм - горячекатаная круглая сталь класса А-I марки Ст.3 при диаметре 10мм и выше - горячекатаная периодического профиля сталь класса А-III марки 35ГС по ГОСТ 5781-61. Сварные сетки изготавливаются из стальной низкоуглеродистой холоднотянутой проволоки по ГОСТ 6727-53 и горячекатаной круглой стали класса А-I марки Ст.3. по ГОСТ 5781-61.

8. По концам продольных ребер плит предусмотрены закладные элементы, предназначенные для крепления плит к несущим конструкциям; закладные элементы играют также роль объемных предохраняющей торцы ребер плит от разрушения при передаче предварительного напряжения на бетон.

9. Бетон для плит принят марок 400 и 500.

10. Изготовление плит по чертежам данного выпуска предусматривается по стеновой технологии. При этом рекомендуется применять опалубку с опускаемыми кессонами или другими компенсирующими устройствами, которые могут обеспечить возможность

свободной продольной деформации плит при передаче обжатия на бетон.

**Примечание.**

При изготовлении плит с применением пропаривания или прогрева разность температуры натянутой арматуры и устройств, воспринимающих усилия натяжения не должна быть больше 40°.

11. К моменту передачи усилия предварительного натяжения на плиту кубиковой прочностью бетона должна быть не ниже 70% проектной прочности бетона. При этом отпуск арматуры следует производить плавно (без скачков).

12. По несущей способности плиты разделяются на марки согласно табл. 2.

**Таблица 2**

Марка плиты	Количество диаметр 16 мм рабочей арматуры продольных ребер / на одно ребро	Расчетная равномерно-распределенная нагрузка кг/м <sup>2</sup>	Нормативная равномерно-распределенная нагрузка кг/м <sup>2</sup>
ПНТП1 3x12	(15+2)φ5ТП	420	350
ПНТП2 3x12	(18+3)φ5ТП	470	390
ПНТП3 3x12	(21+4)φ5ТП	530	430
ПНТП4 3x12	(24+5)φ5ТП	580	470
ПНТП5 3x12	(27+4)φ5ТП	660	530

**Примечания:**

1. Величина расчетных нагрузок включает собственный вес с залубной швов; равный  $q = 225 \text{ кг/м}^2 / 4,4 = 205 \text{ кг/м}^2$ .

2. К продольному ребру плит может быть приложена равномерно распределенная вдоль ребра нагрузка при условии уменьшения общей расчетной нагрузки, указанной в таблице 2, на величину  $\frac{2q}{3}$ , где q - величина приложенной к ребру нагрузки в кг/м; В - номинальная ширина плиты в м.

13. Изготовление и приемка плит производится в соответствии с "Техническими условиями на изготовление и приемку сборных железобетонных и бетонных изделий" (СН1-61).

Толщина защитного слоя для нижней арматуры продольных и поперечных ребер принята равной 20 мм.

14. Внешний вид плит должен удовлетворять следующим требованиям:

а) искривление граней в горизонтальной плоскости допускается не более 2мм на каждый погонный метр плиты, а на всю длину не более: наружу 5мм и внутрь 10мм;

б) раковины на ребрах и нижней поверхности плиты допускаются размером не более 10мм и глубиной не более 5мм в количестве не свыше двух на каждый погонный метр плиты;

в) на верхней поверхности плиты допускаются местные наплывы и неровности высотой не более 5мм и раковины размером не более 10мм, глубиной не более 8мм;

г) околы концов продольных ребер не допускаются;

д) околы нижних граней и угол ребер допускаются на глубину не более 7мм; в одном поперечном сечении допускается только один околы;

е) в местах сопряжений крайних поперечных ребер с продольными допускаются несквозные трещины с раскрытием не более 0,1-0,15 мм;

на поверхности полки и поперечных ребер допускаются усадочные трещины шириной 0,05 мм;

Исполнитель: *М.И. Шибанов*  
 Проверил: *В.И. Шибанов*  
 Главный инженер: *В.И. Шибанов*  
 Дата выпуска: *декабрь 1962 г.*

ж) обнаженная арматура не допускается.

Примечания:

1. Допускаемые по п. 14 б, в и д овалы и раковины должны быть заделаны до установки плит в покрытие.
2. Требования п. 14 ж не относятся к стальным закладным элементам, петлям и к концам предварительно напряженной арматуры.

15. Расчет плит произведен по СНиП II-V.1-62, Бетонные и железобетонные конструкции.

Плиты рассчитаны по второй категории трещиностойкости.

16. При изготовлении плит должен быть обеспечен пооперационный технологический контроль во всех стадиях производства.

17. Для проверки прочности и трещиностойкости плит следует производить испытание их на изгиб в соответствии с требованиями ГОСТ 8829-58, Детали железобетонные сборные. Методы испытаний и оценки прочности, жесткости и трещиностойкости.

Испытание плит производят по схеме, приведенной на рисунке.

Две опоры на одном конце продольных ребер должны быть шарнирно-неподвижными, а две другие опоры на другом конце - шарнирно-подвижными (на катках).

В поперечном направлении опоры должны быть неподвижными.

Нагрузку плит осуществляют путем установки ряда отдельных грузов или сплошной нагрузкой, создаваемой воздушными баллонами или водой.

Нагрузка в виде ряда грузов располагается по всей поверхности плиты отдельными столбами размером в плане не более 400 x 400 мм с подсыпкой слоя песка для более равномерной передачи нагрузки.

Между столбами в продолжение всего испытания должны оставаться зазоры не менее 100 мм.

Нагрузку производят ступенями, составляющими не более 25% от полной испытательной нагрузки, приведенной в таблице Э.

После приложения каждой доли нагрузки плиту выдерживают не менее 10 минут до начала следующего нагружения.

18. Испытание плит на трещиностойкость следует производить непосредственно после изготовления плит нагрузкой  $R_{тр}$  (см. табл. Э), подсчитанной согласно СНиП II-V.1-62 в предположении, что к моменту испытания потери от усадки и ползучести бетона полностью не произошли.

19. Оценка прочности плит производится по величине разрушающей нагрузки, которая должна быть не менее контрольной разрушающей нагрузки, определенной по формуле:

$$R_{разр.} \geq c \gamma - \frac{Q}{l_0 b}$$

где:  $Q$  - полная расчетная нагрузка в кг/м<sup>2</sup>;

$c$  - коэффициент, равный 1,4;

$Q$  - собственный вес плиты в кг;

$l_0$  - расчетная длина плиты в м;

$b$  - ширина плиты в м.

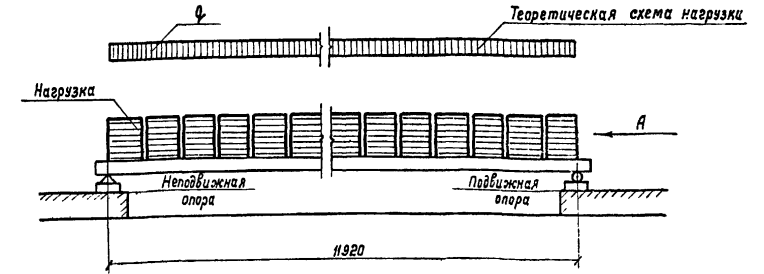
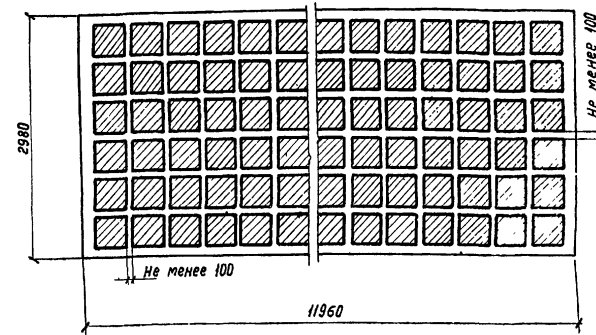
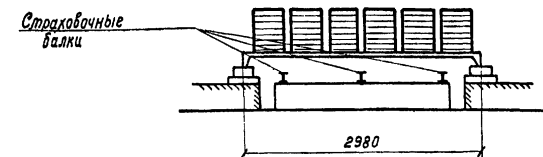


Схема расположения нагрузки на плиту



Расположение нагрузки на плите в плане



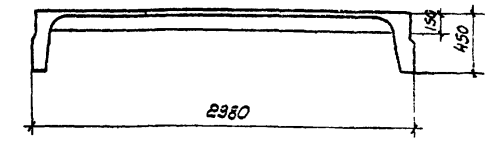
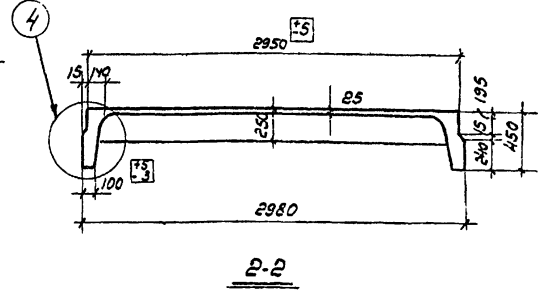
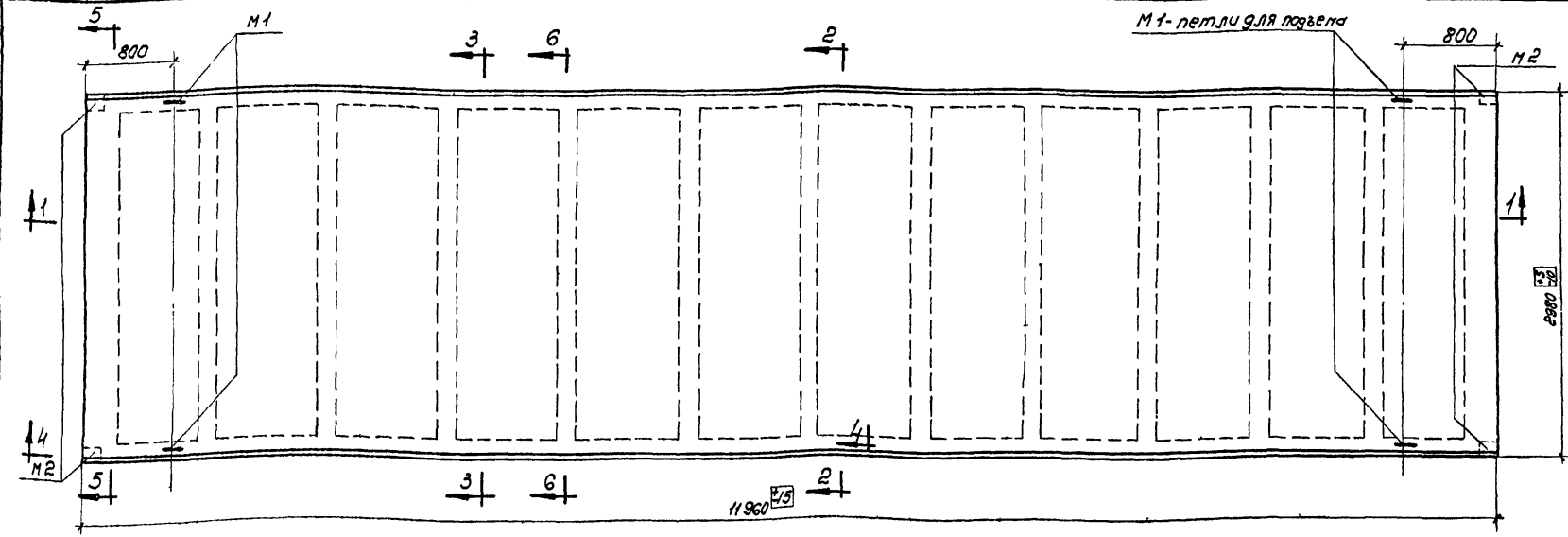
Вид по стрелке А

20. Если хотя бы в одном из испытанных образцов произойдет разрыв арматуры или разрушение по косой трещине, или разрушение сжатой зоны при прогибе, менее чем в два раза превышающем прогиб от нормативной нагрузки, плиты признаются годными по прочности при условии, если величина разрушающей нагрузки не менее чем на 15% выше контрольной, определенной согласно п. 19.

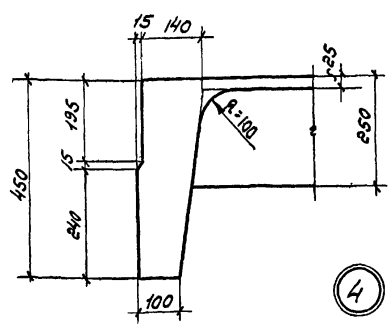
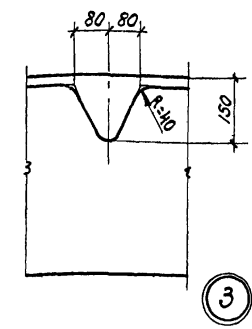
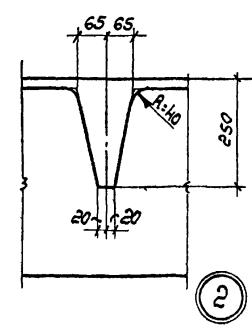
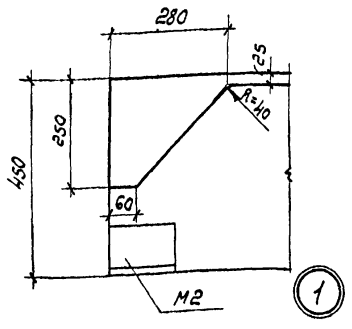
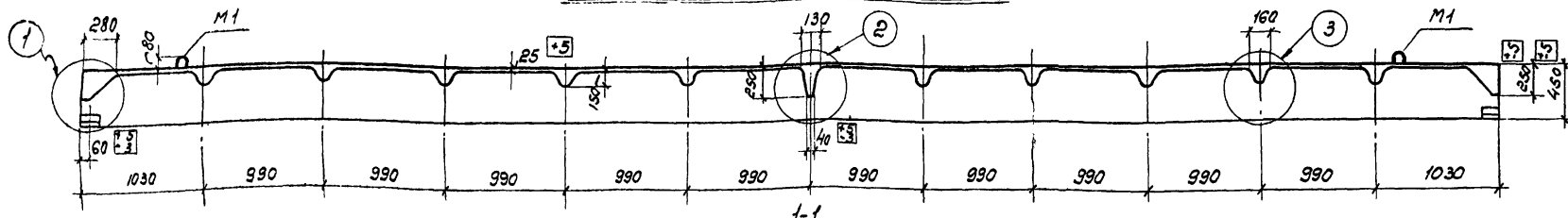
21. Если разрушение плиты произойдет не из-за разрыва арматуры и разрушающая нагрузка будет менее 100%, но не менее 85% от контрольной, вычисленной по п. 19 и 20, то производят повторное испытание дополнительных плит, вторично отобранных в том же количестве из той же партии.

Сл. инженер	С. Сергеев
Нач. Отд.	П. Попов
Гл. инженер	В. Балашов
Гл. инженер	С. Соловьев
Дата выпуска: 15.05.62	





ПНП1 3x12, ПНП2 3x12, ПНП3 3x12, ПНП4 3x12, ПНП5 3x12



Технико-экономические показатели на одну плиту.

Марка плиты	Нормативная равномерно-распределенная нагрузка кг/м²	Расчетная равномерно-распределенная нагрузка кг/м²	Вес Т	Марка бетона	Объем бетона м³	Расход стали кг
ПНП1 3x12	350	420	6,8	400	275	213,8
ПНП2 3x12	390	470				225,4
ПНП3 3x12	430	530				247,2
ПНП4 3x12	470	580				280,1
ПНП5 3x12	530	660		500		292,3

кВ в величины нагрузок указанных в таблице включена нагрузка от собственного веса с залубкой швов, равная  $q_{св} = 205$  и  $q_{св} = 225$  кг/м².

Примечания:

1. Рабочая арматура продольных ребер плит принята из высокопрочной углеродистой холоднокатанной проволоки периодического профиля диаметром 5 мм с нормативным сопротивлением  $R^H = 15000$  кг/см².
2. Натяжение арматуры плит производится до бетонирования конструкции. Усилие натяжения на один стержень принимать равным 2200 кг.
3. К моменту передачи предварительного натяжения на плиты, кубиковая прочность бетона  $R_0$  должна быть не ниже 70% проектной прочности бетона.
4. Допускаемые отклонения от размеров плит не должны превышать величин, указанных на чертеже.
5. Разрезы с указанием арматуры даны на листах 2,3.

Выборка стали на одну плиту, кг.

Марка плиты	Железобетонная проволока периодического профиля ГОСТ 4880-57		Сталь класса А-III марки 35ГС по ГОСТ 5781-61					Сталь класса А-I марки Ст 3 по ГОСТ 5781-61				Холоднокатанная проволока ГОСТ 6727-53 сортамент по ГОСТ 2771-57				Полосовая сталь марки Ст 3 ГОСТ 380-60 сортамент по ГОСТ 380-60			
	Ф, мм	Утого	Ф, мм				Утого	Ф, мм			Утого	Ф, мм		Утого	Ф, мм	Утого			
			16мм	17мм	12мм	10мм		18	10	6		5Т	4Т				3Т		
ПНП1 3x12	61,6	61,6	—	10,8	27,0	8,0	45,8	11,2	2,0	20,8	34,0	31,8	—	24,8	56,6	8,0	8,0	4,8	4,8
ПНП2 3x12	79,8	79,8	—	10,8	27,0	8,0	45,8	11,2	2,0	20,8	30,4	31,8	—	24,8	56,6	8,0	8,0	4,8	4,8
ПНП3 3x12	95,0	95,0	—	10,8	27,0	8,0	45,8	11,2	2,0	20,8	30,4	31,8	21,2	10,2	63,2	8,0	8,0	4,8	4,8
ПНП4 3x12	110,2	110,2	14,4	36,0	—	8,0	58,4	11,2	2,0	25,9	39,1	28,2	21,2	10,2	59,2	8,0	8,0	4,8	4,8
ПНП5 3x12	117,8	117,8	14,4	36,0	—	8,0	58,4	11,2	2,0	25,9	39,1	28,2	25,8	10,2	64,2	8,0	8,0	4,8	4,8

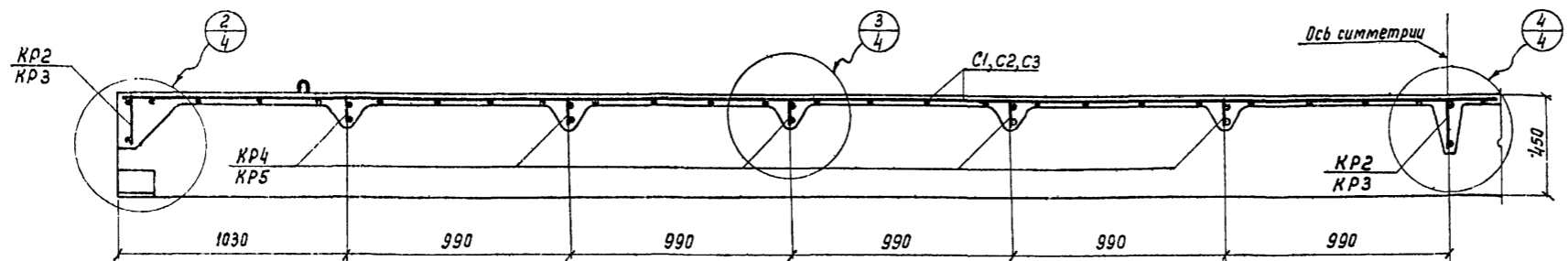
Спецификация марок закладных элементов на одну плиту.

Марка плиты	Марка элемента	Кол-во шт.	№ листа
ПНП1 3x12	M1	4	6
ПНП2 3x12			
ПНП3 3x12			
ПНП4 3x12			
ПНП5 3x12			

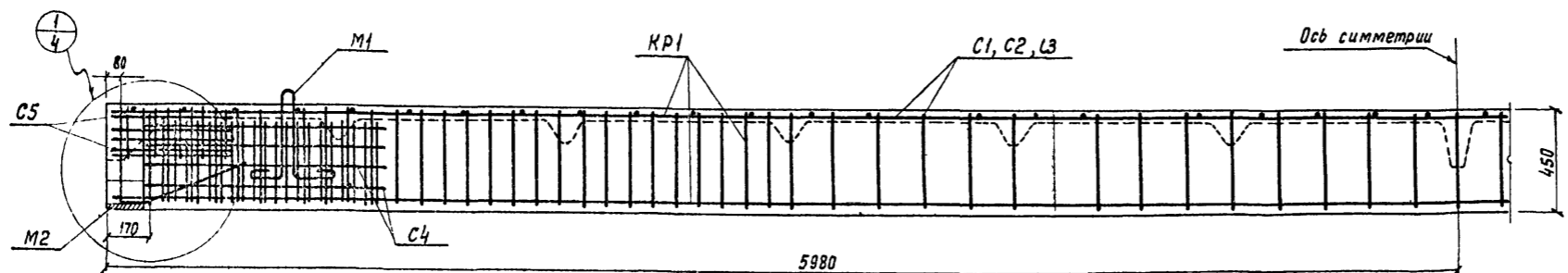
Железобетонные предварительно напряженные плиты покрытий размером 3x12 м с продольной арматурой  
 Опалубочный чертеж плит ПНП1 - ПНП5 3x12  
 Технико-экономические показатели

ЛН-01.100/62  
 Выпуск I.  
 Лист 1

Кон. Св



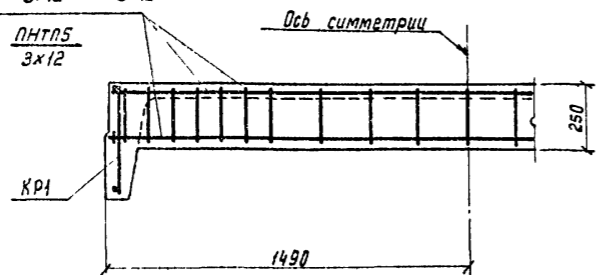
1-1



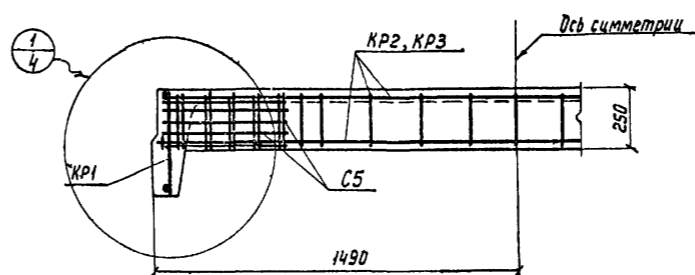
4-4

KP2 ПНП1, ПНП2, ПНП3  
3x12, 3x12, 3x12

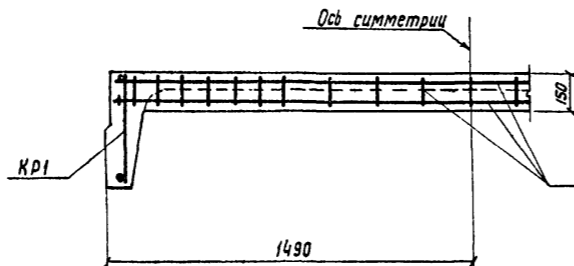
KP3 ПНП4, ПНП5  
3x12, 3x12



2-2



5-5



6-6

KP4 ПНП1, ПНП2, ПНП3  
3x12, 3x12, 3x12

KP5 ПНП4, ПНП5  
3x12, 3x12

Спецификация марок арматурных изделий на одну плиту

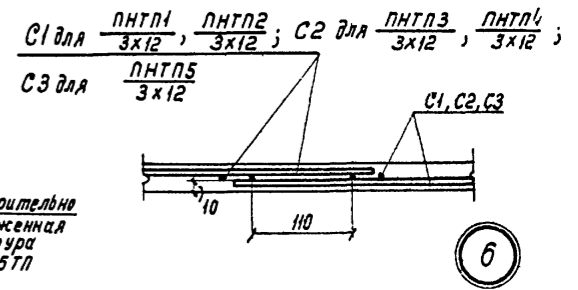
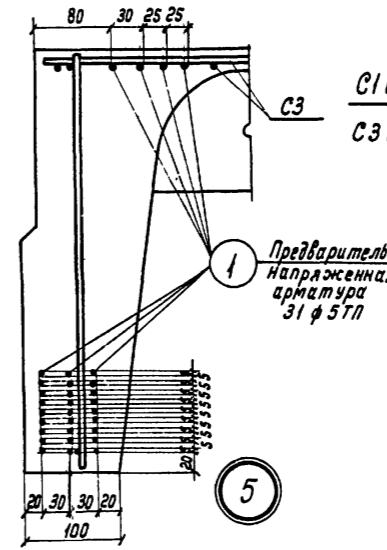
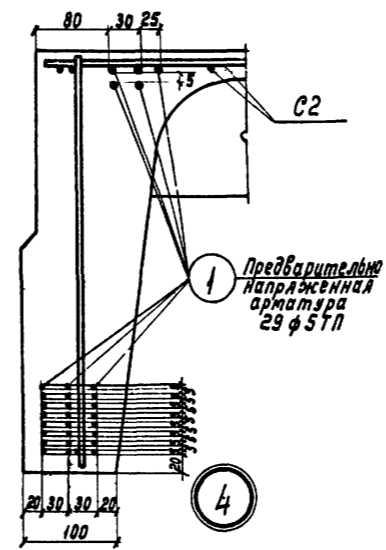
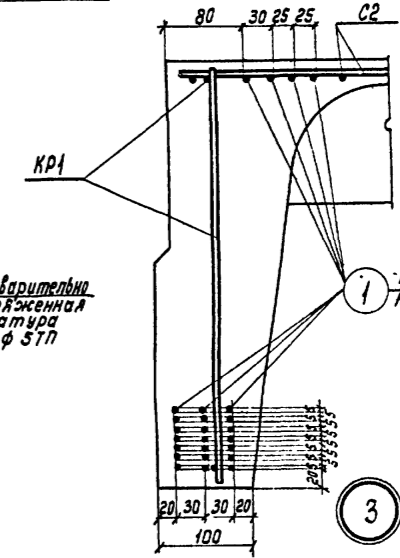
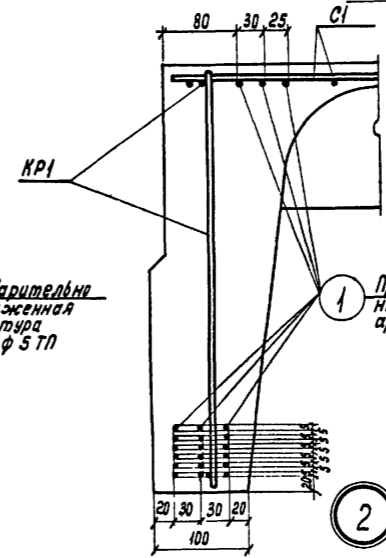
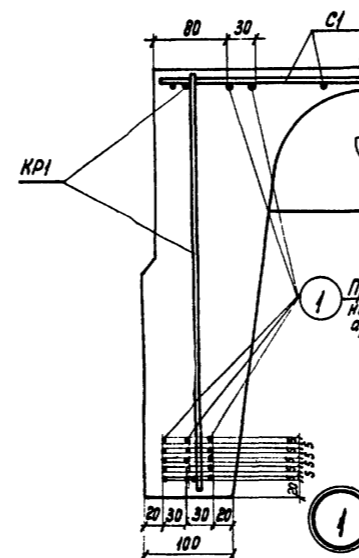
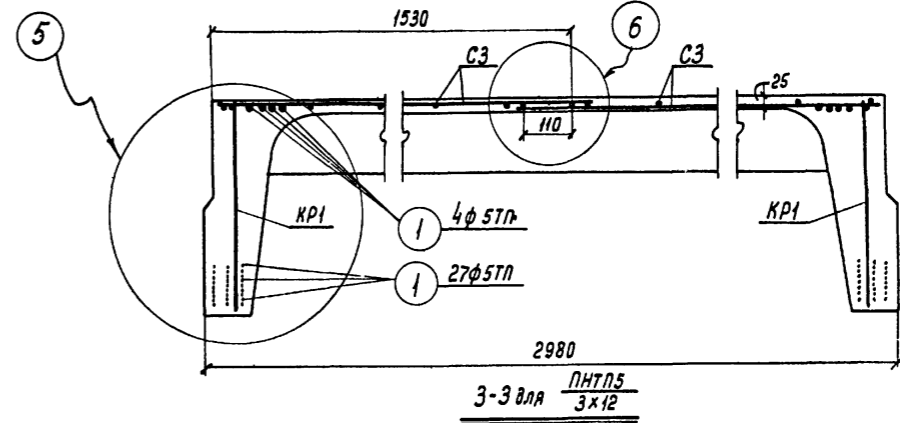
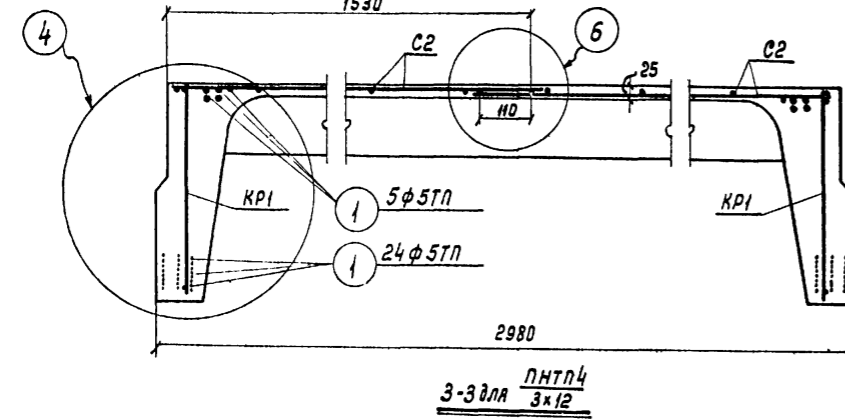
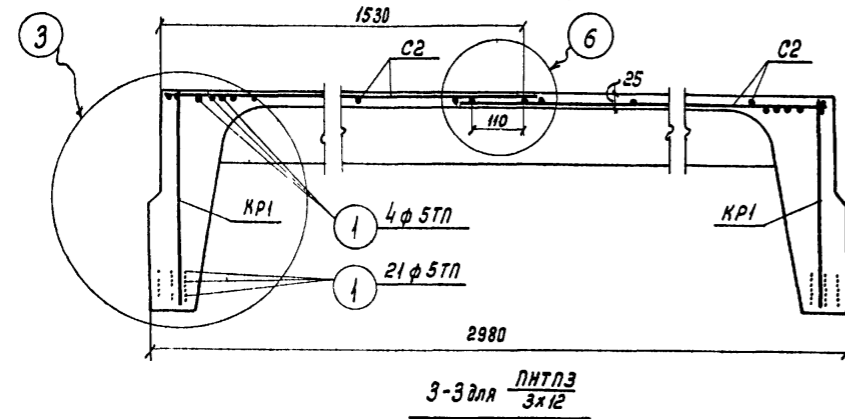
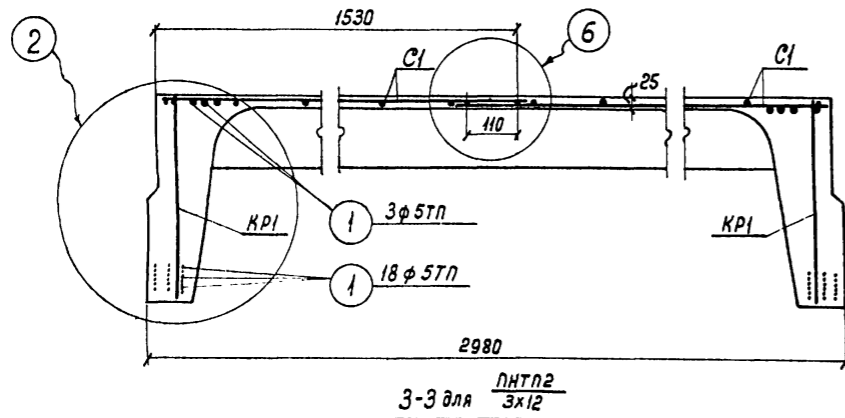
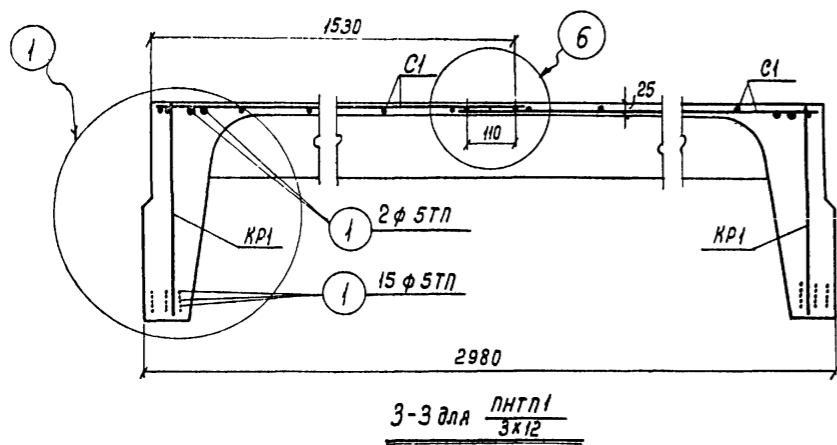
Марка плиты	Марка изделия или N поз.	Колич шт.	N листа
ПНП1 3x12	1	34	5,6
	KP1	2	
	KP2	3	
	KP4	10	
	C1	2	
	C4	4	
ПНП2 3x12	KP1, KP2, KP4, C1 C4, C5 см. ПНП1	42	5,6
	1	42	
ПНП3 3x12	KP1, KP2, KP4, C4, C5 см. ПНП1	50	5,6
	1	50	
ПНП4 3x12	KP1, C4, C5 см. ПНП1	58	5,6
	C2 см. ПНП3	2	
	1	58	
	KP3	3	
ПНП5 3x12	KP1, C4, C5 см. ПНП1	62	5,6
	KP3, KP5 см. ПНП4	2	
	1	62	
	C3	2	

Примечания:

- Опалубочный чертеж плит дан на листе 1.
- В разрезах 2-2, 5-5, 6-6 сетки полки и предварительно напряженная арматура условно не показаны.

Исполнитель: [Signature]  
 Проверенный: [Signature]  
 Дата выпуска: Октябрь 1962г.

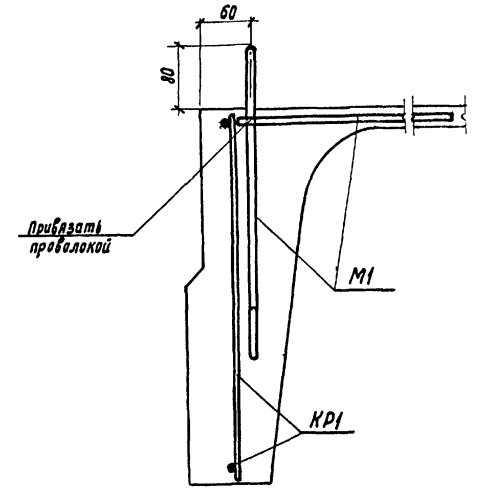
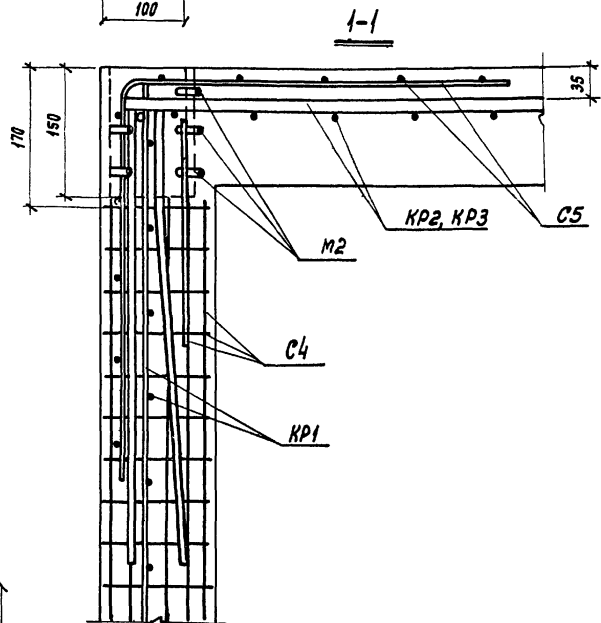
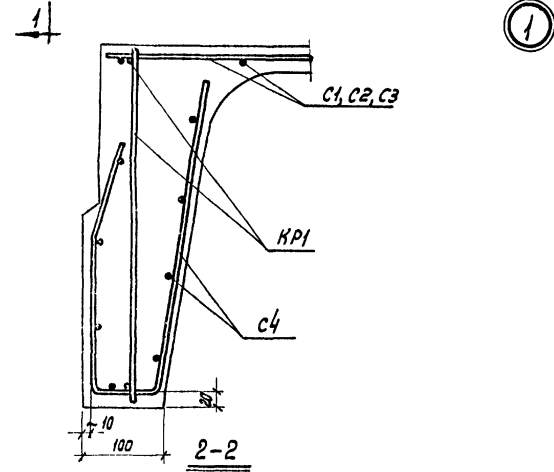
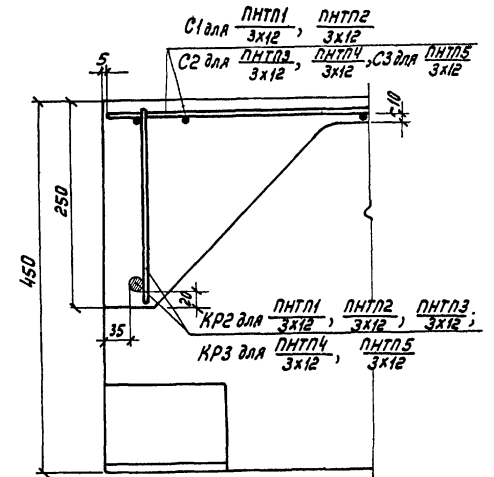
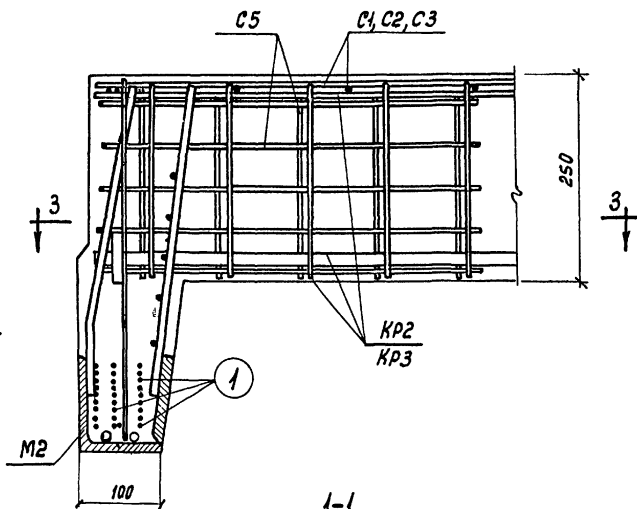
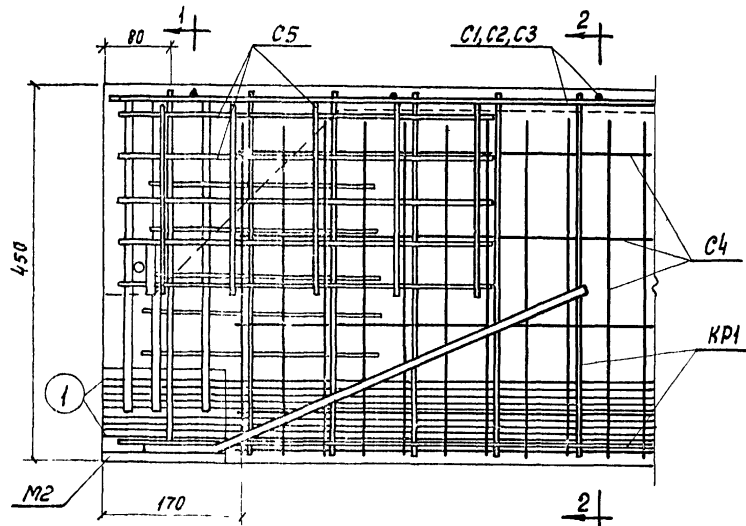




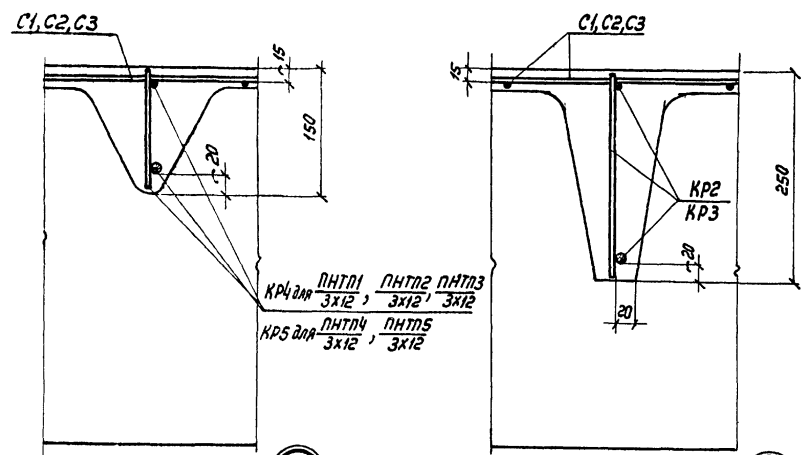
C1 для ПНТН1, ПНТН2, ПНТН3, ПНТН4;  
C3 для ПНТН5  
3x12

Гл. инженер Сереев  
Нач. ДИПС Попов  
Тех. консульт. Балашов  
Инж. пр. Салас  
Дата выпуска: декабрь 1962г.

Ст. инженер Баскалов  
Ст. техник Убанова  
Проверил Баженова



Деталь установки сетки M1 в продольном ребре



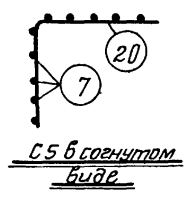
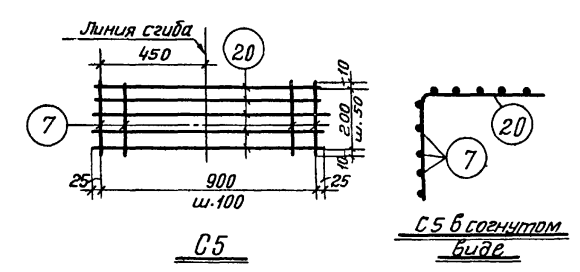
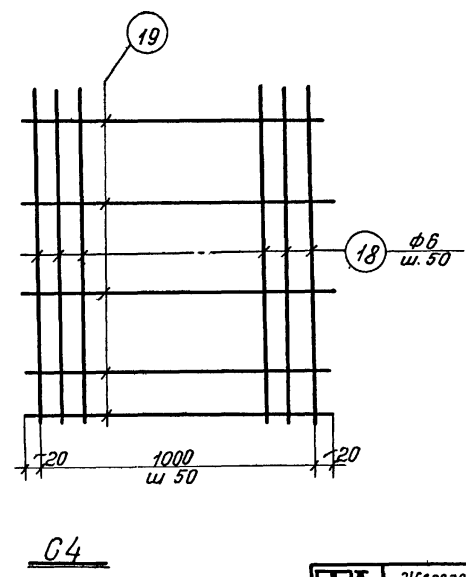
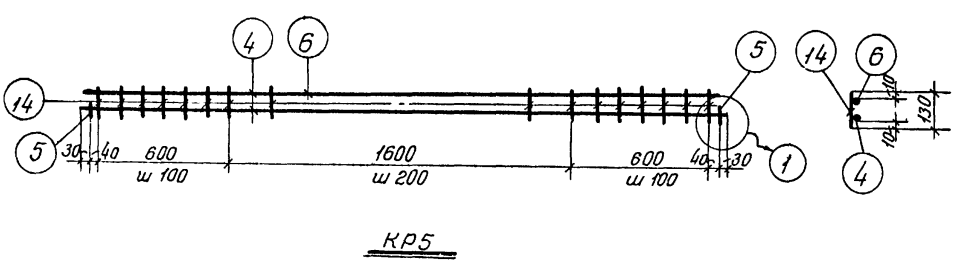
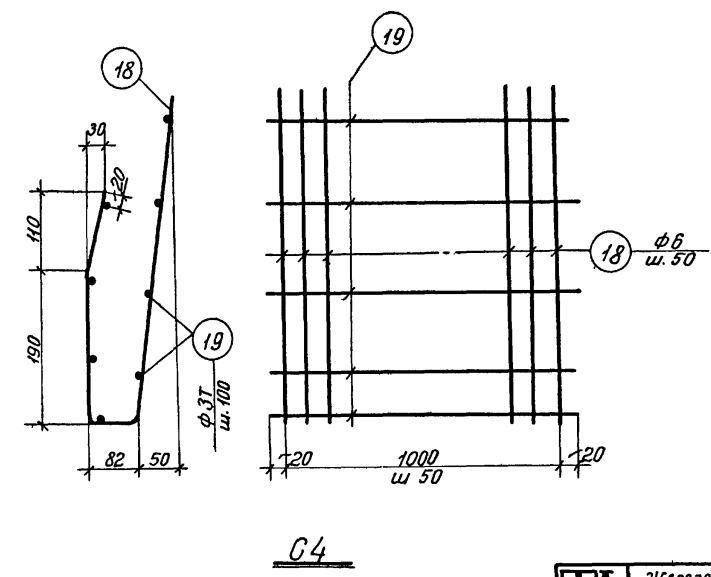
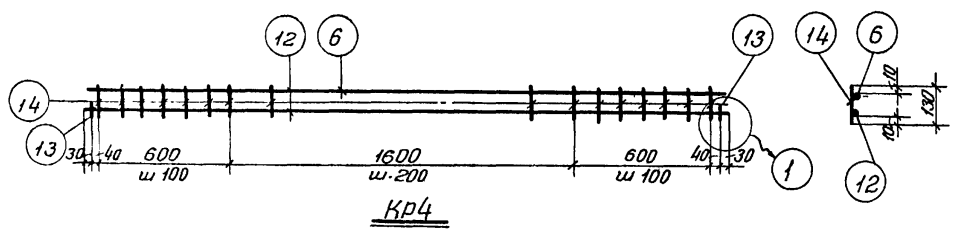
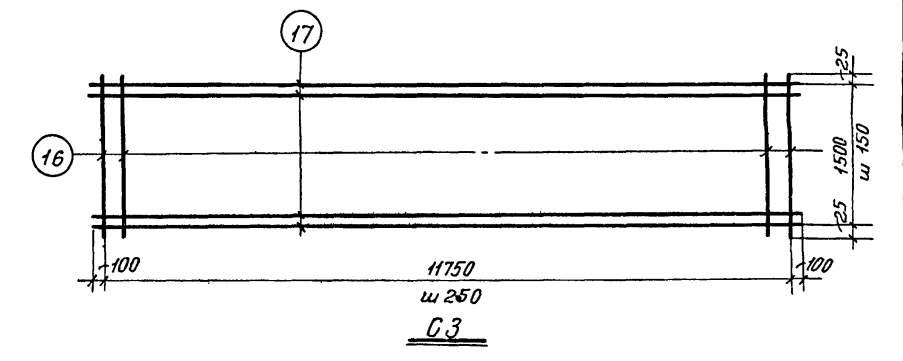
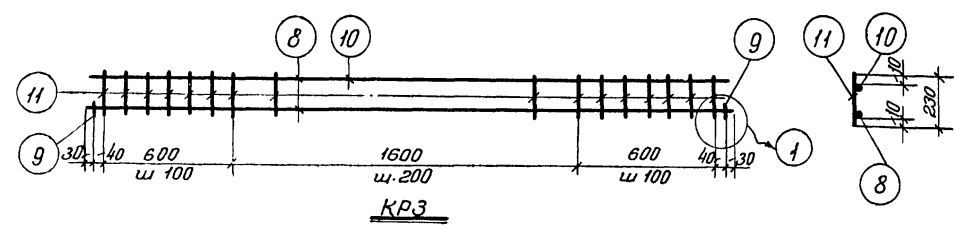
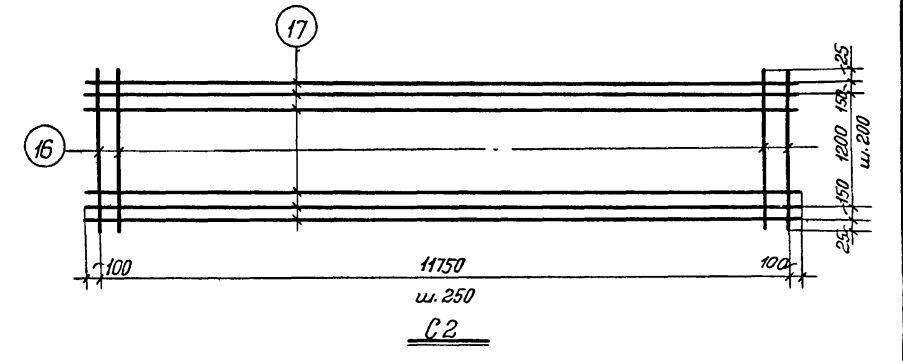
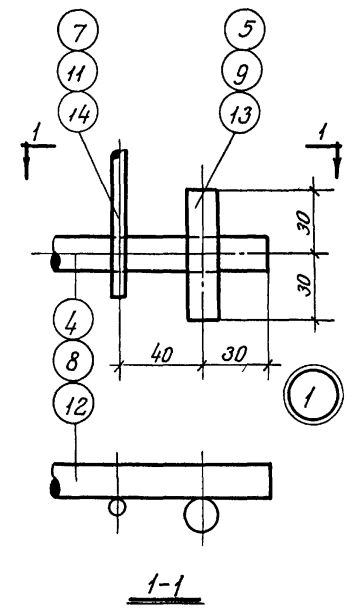
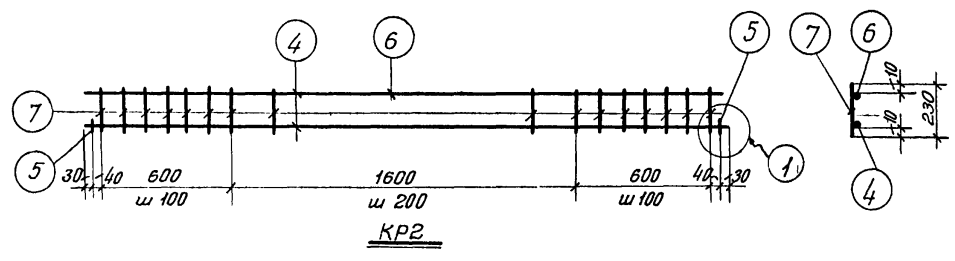
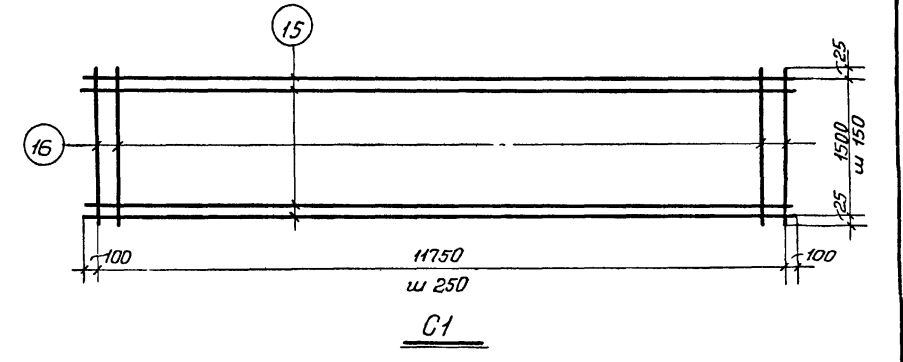
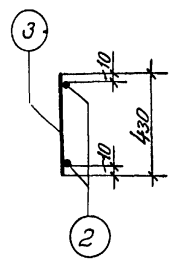
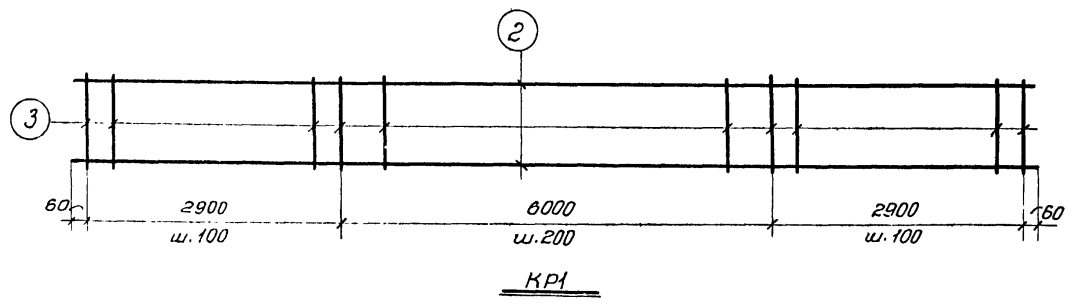
3-3

Примечания:

1. Маркировка деталей дана на листе 2.
2. В детали 1 предварительно напряженная арматура по 3.1 условно показана для плиты ПНТЛ2.
3. В разрезах 2-2, 3-3 предварительно напряженная арматура (по 3.1) условно не показана.

Лич. опис. | Планов | Ст. техник | Удмуртская Республика | Ижевск | 1962

ГД 1962	Железобетонные, предварительно напряженные плиты, покрытые раствором 3х12м с проволочной арматурой	ПК-01-100/62 Выпуск 1
	Армирование плит. Детали 1-4.	Лист 4



<b>ТА</b> 1962	Железобетонные предварительно напряженные плиты покрытий размером 3x12 м с проволочной арматурой	ПК-01-100/62 Выпуск I
	Арматурные каркасы KP1-KP5, сварные сетки G1-G5	Лист 5

Спецификация и выборка стали на одно арматурное изделие

Марка изделия	N поз.	Эскиз	φ мм	Длина мм	Кол-во шт.	Общая длина м	Выборка стали		
							φ мм	общая длина м	Вес кг
Предварительно напряженная арматура	1		5ТП	11980	1	12,0	5ТП	12,0	1,9
	2		5Т	11920	2	23,8	5Т	62,0	9,6
	3		5Т	430	89	38,2			
							Итого		9,6
КР1	4		14ПЛ	2940	1	2,9	14ПЛ	3,0	3,6
	5		14ПЛ	60	2	0,1	5Т	7,7	1,2
	6		5Т	2940	1	2,9			
	7		5Т	230	21	4,8			
							Итого		4,8
КР3	8		16ПЛ	2940	1	2,9	16ПЛ	3,0	4,8
	9		16ПЛ	60	2	0,1	6	7,7	1,7
	10		6	2940	1	2,9			
	11		6	230	21	4,8			
							Итого		6,5
КР4	6		5Т	2940	1	2,9	12ПЛ	3,0	2,7
	12		12ПЛ	2940	1	2,9	5Т	5,6	0,9
	13		12ПЛ	60	2	0,1			
	14		5Т	130	21	2,7			
							Итого		3,6
КР5	4		14ПЛ	2940	1	2,9	14ПЛ	3,0	3,6
	5		14ПЛ	60	2	0,1	5Т	5,6	0,9
	6		5Т	2940	1	2,9			
	14		5Т	130	21	2,7			
							Итого		4,5
С1	15		3Т	11950	11	131,5	3Т	205,9	11,4
	16		3Т	1550	48	74,4			
							Итого		11,4
С2	16		3Т	1550	48	74,4	4Т	107,6	10,6
	17		4Т	11950	9	107,6	3Т	74,4	4,1
							Итого		14,7

Условное обозначение сварного шва



Спецификация и выборка стали на одно арматурное изделие

Марка изделия	N поз.	Эскиз	φ мм	Длина мм	Кол-во шт.	Общая длина м	Выборка стали		
							φ мм	Общая длина м	Вес кг
С3	16		3Т	1550	48	74,4	4Т	131,5	12,9
	17		4Т	11950	11	131,5	3Т	74,4	4,1
							Итого		17,0
С4	18		6	800	21	16,8	6	16,8	3,8
	19		3Т	1040	8	8,3	3Т	8,3	0,4
							Итого		4,2
С5	20		6	950	5	4,8	6	4,8	4,1
	21		3Т	220	10	2,2	3Т	2,2	0,1
							Итого		1,2

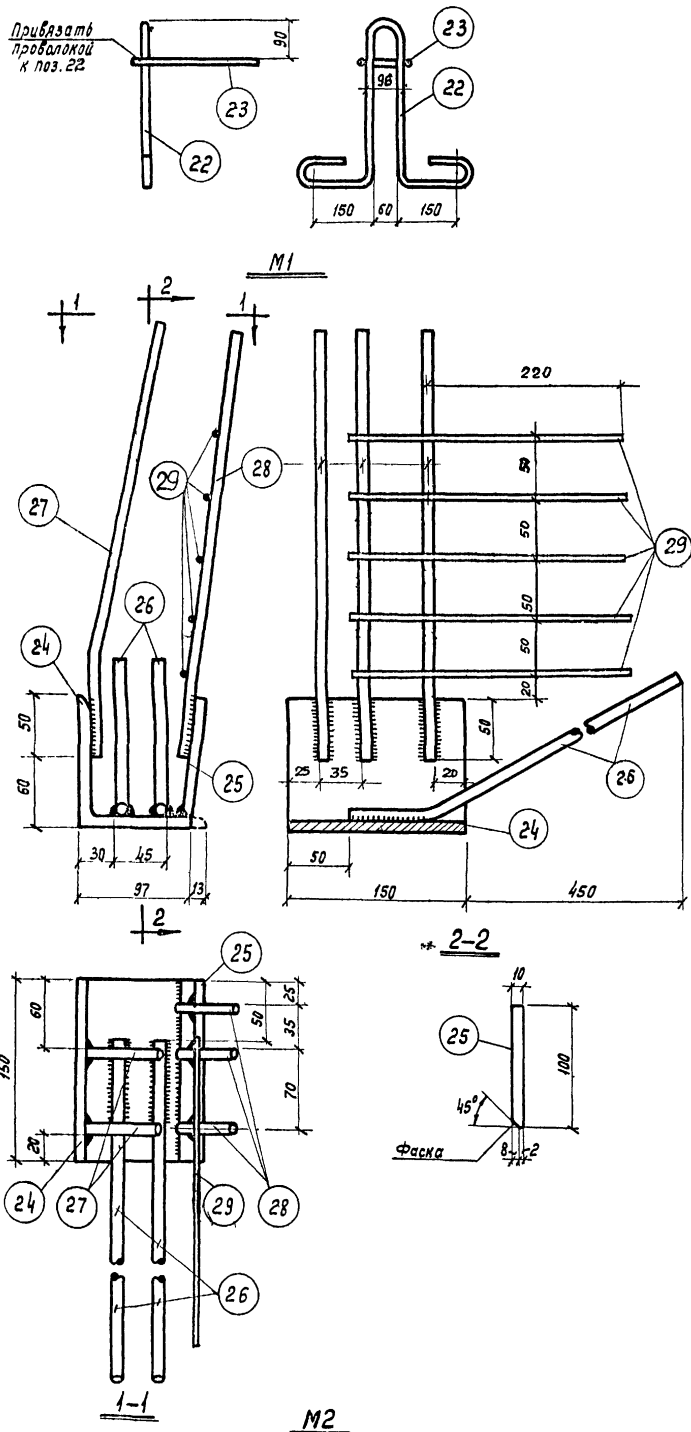
Спецификация и выборка стали на один закладной элемент

Марка элемента	N поз.	Эскиз и профиль	Длина мм	Кол-во шт.	Вес, кг		Примечания
					Одной поз.	Всех Марки	
М1	22		1350	1	2,8	2,8	См. чертеж
	23		750	1	0,5	0,5	См. чертеж
М2	24		150	1	2,0	2,0	Обрезать одну полку на 13мм См. чертеж
	25		150	1	1,2	1,2	
	26		590	2	0,5	1,0	
	27		370	2	0,2	0,4	
	28		380	3	0,2	0,6	
	29		300	5	0,07	0,4	

Примечания:

1. Каркасы и сетки изготовить с применением точечной сварки в соответствии с Техническими условиями на сварную арматуру для железобетонных конструкций (ТУ73-56).
2. Длина предварительно напряженной арматуры поз. 1 указана теоретической. Действительную длину принимать в зависимости от способа натяжения и конструкции захватных приспособлений.
3. Закладной элемент М2 по две штуки делать обратно чертежу.
4. Все сварные швы принимать В=8мм.
5. Рулонные сетки С1, С2, С3 принимать по ГОСТ 8478-57.
6. При сварке применять электроды типа Э50А.

ТА 1962	Железобетонные предварительно напряженные плиты покрытий размером 3х12м с проволочной арматурой	ПК-01-100/62 Выпуск I
	Закладные элементы М1, М2. Спецификации и выборки стали	Лист 6



Ст. инженер В.В. Давыдов  
Ст. техник И.И. Давыдов  
Проверил В.В. Давыдов  
1962

Инженер С.В. Давыдов  
Нач. ОТК И.И. Давыдов  
Тех. контрол. Инж. В.В. Давыдов  
1962

