

ТИПОВОЙ ПРОЕКТ  
9 0 1 - 3 - 2 5 4.8 9

СООРУЖЕНИЯ ПО ОБОРОТУ ПРОМЫВНОЙ  
ВОДЫ ДЛЯ СТАНЦИИ ОБЕЗЖЕЛЕЗИВАНИЯ  
ВОДЫ ПОДЗЕМНЫХ ИСТОЧНИКОВ С  
СОДЕРЖАНИЕМ ЖЕЛЕЗА ДО 10 МГ/Л  
ПРОИЗВОДИТЕЛЬНОСТЬЮ 200 ТЫС. М<sup>3</sup>/СУТКИ

АЛЬБОМ 3

*23575-03*

АС.И. СТРОИТЕЛЬНЫЕ ИЗДЕЛИЯ

СФ ЦИТП 620062, г.Свердловск, ул.Чебышева, 4  
Зак. 193 инв. 23575-03 тираж 30  
Сдано в печать 22.12.1989 Цена 1-68

ТИПОВОЙ ПРОЕКТ  
001 - 3. - 25489

СООРУЖЕНИЯ ПО ОБОРОТУ ПРОМЫВНОЙ  
ВОДЫ ДЛЯ СТАНЦИИ ОБЕЗЖЕЛЕЗИВАНИЯ  
ВОДЫ ПОДЗЕМНЫХ ИСТОЧНИКОВ С  
СОДЕРЖАНИЕМ ЖЕЛЕЗА ДО 10 МГ/Л  
ПРОИЗВОДИТЕЛЬНОСТЬЮ 200 ТЫС. М<sup>3</sup>/СУТКИ

АЛЬБОМ 3

23575-03 АС.И. СТРОИТЕЛЬНЫЕ ИЗДЕЛИЯ

РАЗРАБОТАН:  
ЦНИИЭП инженерного оборудования,  
ГОР.ОДОВ ЖИЛЫХ И ОБЩЕСТВЕННЫХ ЗАДАНИЙ

ГЛАВНЫЙ ИНЖЕНЕР ИНСТИТУТА / А.Г. КЕТАОВ /  
ГЛАВНЫЙ ИНЖЕНЕР ПРОЕКТА / Р.К. ЧИЧЕРИНА /

© сф. ЦИТИ Госстроя СССР, 1988г.

УТВЕРЖАЕН ГОСГРАЖДАНСТРОЕМ  
ПРИКАЗ № 346 ОТ 18 НОЯБРЯ 1985Г.

## СОДЕРЖАНИЕ АЛЬБОМА

Альбом 3

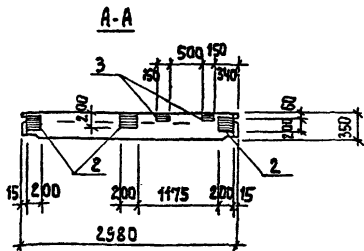
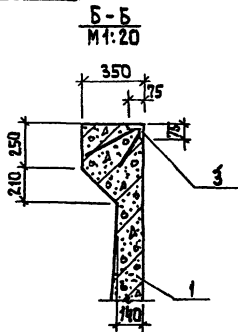
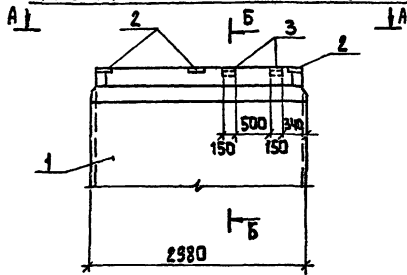
Типовой проект 901-3-254.89

Издательство "Леспл. и стир" Ленинград

Обозначение	Наименование	Стр.	Примеч.
901-3-254.89 - АС.Н.1.000	Панель стеновая (ПС1-36-Б3-1; ПС1-36-Б3-2)	3	
АС.Н.2.000	Панель стеновая (ПС1-36-Б3-3; ПС1-36-Б3-4)	4	
АС.Н.3.000	Панель стеновая (ПС1-36-Б3-5; ПС1-36-Б3-6)	5	
АС.Н.3.000.5Б	Сборочный чертеж.	6	
АС.Н.РС	Ведомость расхода стали на дополнителные изделия	8	
АС.Н.4.000	Панель стеновая (ПС1-36-Б3-12; ПС1-36-Б3-13)	9	
АС.Н.5.000	Плита (2П1-3АIV-Т-1; 2П1-3АIV-Т-2)	10	
АС.Н.6.000	Балка обвязочная (БОВ-3Т-1)	11	
АС.Н.7.100	Каркас пространственный (КП1)	12	
АС.Н.7.200	Каркас пространственный (КП2)	13	
АС.Н.7.210	Каркас плоский (КР4)	14	
АС.Н.7.300	Каркас пространственный (КП3, КП4)	14	
АС.Н.7.310	Каркас плоский (КР5)	15	
АС.Н.7.400	Каркас пространственный (КП5, КП6)	15	
АС.Н.7.410	Каркас плоский (КР3)	15	

Обозначение	Наименование	Стр.	Примеч.
901-3-254.89 - АС.Н.7.010	Каркас плоский (КР5, КР6)		
АС.Н.7.020	Каркас плоский (КР7, КР8)	16	
АС.Н.7.030	Сетка арматурная (С1)		
АС.Н.7.040	Сетка арматурная (С2)	17	
АС.Н.7.050	Сетка арматурная (С3)		
АС.Н.7.060	Сетка арматурная (С4)	18	
АС.Н.7.070	Сетка арматурная (С5; С6)		
АС.Н.7.080	Каркас плоский (КР9)	19	
АС.Н.8.010	Изделие соединительное (МС1)	20	
АС.Н.8.020	Циолп стальной (Ц1)	21	

Тп901-3-254.89 АС.У.1.000 (изображена)  
 Тп901-3-254.89 АС.У.1.000 -01 (зеркальное отражение)



Альбом 3

Формат Зона.	Пос.	Обозначение	Наименование	Кол.	Примеч.
			Документация		
		3.900-3, вып. 4/82	Панели стеновые балочные для прямоугольных сооружений		
		Тп 901-3-254.89-АС.У.РС	Ведомость расхода стали на дополнительные закладные изделия на элемент, кг.		
			Сборочные единицы		
1		3.900-3, вып. 4/82, часть 1	Панель стеновая ПС1-36-63	1	
2		1.400-15.В1. 130-11	изделие закладное МН 118-Б	3	
3		1.400.15.В1. 510-В1	МН 502	2	

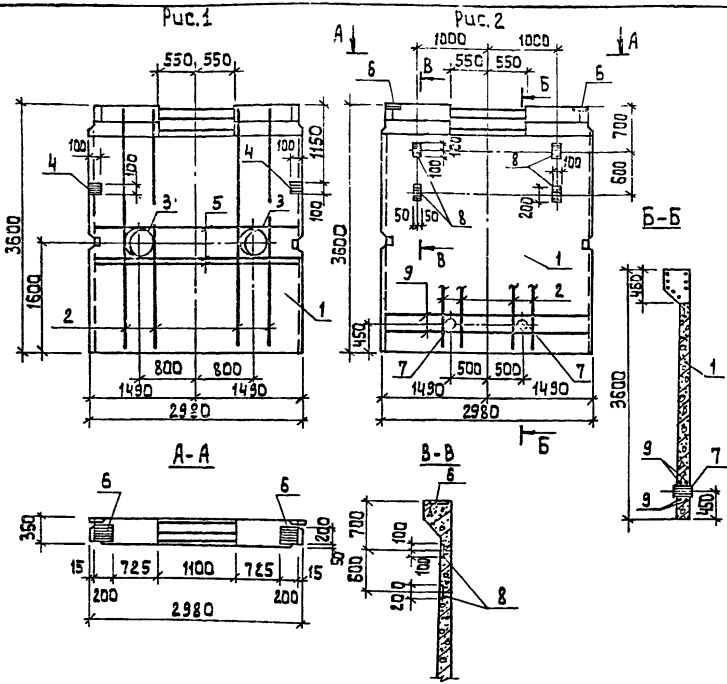
1. Покрытие поверхностей закладных изделий - гор.ц. 50-60
2. Бетон F100; W4.

ВЕРХНИЙ ПОЯС ПАНЕЛИ И ДАТА ВЗАИМ. ПРОВ. ПР

Обозначение	Марка
Тп901-3-254.89-АС.У.1.000	ПС1-36-63-I
	-01 ПС1-36-63-2

Привязан:		Пров. Антонова	Тп 901-3-254.89	АС.У.1.000
		Инж. Голованова	Панель стеновая (ПС1-36-63-I; ПС1-36-63-2)	
		Зав. гр. Антонова	СТАДИЯ   МАССА   МАСШТАБ	
		Гл. констр. Кузнецов	Р	4,23т   1:50
		Н. контр. Бабикова	Лист   Листов 1	
		Нач. отд. Письман	ЦНИИЭП Инженерного оборудования г. Москва	

Альбом 3



Формат	Этаж	Поз.	Обозначение	Наименование	Кол.	Примеч.
				<u>Документация</u>		
			3.900-3, Вып. 4/82	Панели стеновые балочные		
				для прямоугольных сооружений		
			тп 901-3-254.89 - АС.И.РС	возможность раскладки стали на расстоянии		
				закладные изделия на элемент, кг.		
				<u>Сборочные единицы</u>		
	1		3.900-3, вып.4/82, часть 1	панель стеновая ПС1-36-Б3	1	
				<u>Детали</u>		
Б4	2		АС.И.2.001	Ф12А III ГОСТ 5781-82 R=3560	8	3.16 кг
			переменные данные	для исполнений		
				тп 901-3-254.89 АС.И.2.000		
				<u>Сборочные единицы</u>		
	3		5.900-2 ТМ 89-09	Сальник Ду=400	2	
	4		1.400-15.81. 120-05	изделие закладное МН 105-Б	2	
				<u>Детали</u>		
Б4	5		тп 901-3-254.89-АС.И.2.002	Ф12А III ГОСТ 5781-82 R=2950	6	2.62 кг
				тп 901-3-254.89 АС.И.2.000-01		
				<u>Сборочные единицы</u>		
	6		1.400.15.81. 130-11	изделие закладное МН 118-Б	2	
	7		5.900-2 ТМ 89-02	Сальник Ду=100	2	
	8		1.400-15.81. 120-17	изделие закладное МН 107-Б	4	
				<u>Детали</u>		
Б4	9		тп 901-3-254.89 - АС.И.2.003	Ф8 А III ГОСТ 5781-82 R=2950	4	1.17 кг

1. Панели выполняются в опалубочной форме стеновой панели ПС1-36-Б3 путем установки вкладышей с сохранением армирования.

2. Арматуру, переbranную сальниками, отогнуть и приварить к корпусу сальника.
3. Покрытие поверхностей закладных изделий - гор.ч. 50±60.
4. Бетон - F100; W4.

Обозначение	Марка	Рис.
тп 901-3-254.89	АС.И.2.000	1
	-01 ПС1-36-Б3-4	2

ПРИВЯЗАН	ПРОВЕР. АНТОНОВА
	И.М.Ж. ГОЛОВАНОВА
	ЗАВ.ГРУП. АНТОНОВА
	ГЛАВ. КОНСТ. КУЗНЕЦОВ
	И. КОНТР. БАБИКОВА
	НАЧ. ОТД. ПИСЬМЕНА
ИНВ.№	

тп 901-3-254.89	-АС.И.2.000
ПАНЕЛЬ СТЕНОВАЯ	СТАДЫЯ МАССА/МАСШТАБ
(ПС1-36-Б3-3; ПС1-36-Б3-4)	Р 483г 1:50
	ЛИСТ ЛИСТОВ 1
	ЦНИИЭП
	ИНЖЕНЕРНОЕ ОБОРУДОВАНИЕ
	Г.МОСКВА

ИНВ. ПОДГОТОВКА ПОДПИСЬ И ДАТА ВЗЯТИЯ ИНВ. №

Альбом 3

Формат	Зона	Поз.	Обозначение	Наименование	Кол.	Примеч.
				Документация		
			3.900-3. Вып. 4/82	Панели стеновые блочные для прямоугольных сооружений		
			тл901-3-254.89-АС.У.3.000 СБ	Сборочный чертёж		
			-АС.У.РС	Ведомость расхода стали на дополнительные закладные изделия на элемент. кг		
				Сборочные единицы		
		1	3.900-3. Вып. 4/82. часть 1	Панель стеновая пс1-36-63	1	
			Переменные данные для исполнения			
				тл901-3-254.89 -АС.У.3.000		
				Сборочные единицы		
		2	1.400-15. В1. 120-05	изделие закладное МН 105-6	2	
				тл901-3-254.89-АС.У.3.000-01		
				Сборочные единицы		
		3	1.400-15. В1. 130-11	изделие закладное МН 118-6	3	
		4	1.400-15. В1. 150-47	МН 140-6	1	
		5	1.400-15. В1. 120-17	МН 107-6	2	
		6	5.900-2 ТМ89-11	Сальник Ду=800	1	
				Детали		
БЧ		7	тл901-3-254.89 -АС.У.3.001	Ф12 АШ ГОСТ 5781-82 E=2950	4	2,62 кг
БЧ		8		2 Ф4 АШ ГОСТ 5781-82 E=3560	8	4,30 кг
				тл 901-3-254.89- АС.У.3.000-01		
				Сборочные единицы		
		3	1.400-15. В1. 130-11	изделие закладное МН 118-6	3	
				Привязан		
				Имя №		
				т л 901-3-254.89 -АС.У.3.000		
				Панель стеновая		
				пс1-36-63-5÷пс1-36-63-11)		
				СТАЯИЯ Лист Листов		
				Р 1 2		
				ЦНИИЭП		
				ИНЖЕНЕРНОГО ОБОРУДОВАНИЯ		
				г Москва		

Имя № подл. Подпись и дата. Имя №

Пров. Антонова  
 Инж. Даванова  
 Зав. гр. Антонова  
 Пакомпр. Кузнецов  
 Инж. Б. Базыкина  
 Инж. Ота. Письяман

Альбом 3

Формат	Зона	Поз.	Обозначение	Наименование	Кол.	Примеч.
				тл 901-3-254.89-АС.У.3.000-03		
				Сборочные единицы		
		5	1.400-15. В1. 120-17	изделие закладное МН 107-6	2	
		6	5.900-2 ТМ89-11	Сальник Ду=600	1	
		9	5.900-2 ТМ89	Сальник Ду=50	1	
				Детали		
БЧ		7	тл901-3-254.89-АС.У.3.001	Ф12 АШ ГОСТ 5781-82 E=2950	4	2,62 кг
БЧ		8		2 Ф4 АШ ГОСТ 5781-82 E=3560	8	4,30 кг
БЧ		10		3 Ф8 АШ ГОСТ 5781-82 E=2950	8	1,17 кг
				тл901-3-254.89-АС.У.3.000-04		
				Сборочные единицы		
		4	1.400-15. В1. 150-47	изделие закладное МН 140-6	1	
		5	1.400-15. В1. 120-17	МН 107-6	2	
		11	1.400-15. В1. 120-53	МН 113-6	2	
		12	1.400-15. В1. 110-11	МН 104-6	2,8	п.и.
				тл901-3-254.89-АС.У.3.000-05		
				Сборочные единицы		
		3	1.400-15. В1. 130-11	изделие закладное МН 118-6	3	
		5	1.400-15. В1. 120-17	МН 107-6	4	
		9	5.900-2 ТМ89	Сальник Ду=50	1	
		11	1.400-15. В1. 120-53	изделие закладное МН 113-6	1	
		13	5.900-2. ТМ89-04	Сальник Ду=150	1	
				Детали		
БЧ		10	тл901-3-254.89 АС.У.3.003	Ф8 АШ ГОСТ 5781-82 E=2950	12	1,17 кг
				тл901-3-254.89- АС.У.3.000.06		
				Сборочные единицы		
		3	1.400-15. В1. 130-11	изделие закладное МН 118-6	3	
		5	1.400-15. В1. 120-17	МН 107-6	2	
		14	5.900-2 ТМ. 89-0	Сальник Ду=80	1	
				Детали		
БЧ		10	901-3-254.89-АС.У.3.003.	Ф8 АШ ГОСТ 5781-82 E=2950	8	1,17 кг
				т л 901-3-254.89 -АС.У.3.000		
				Лист		2

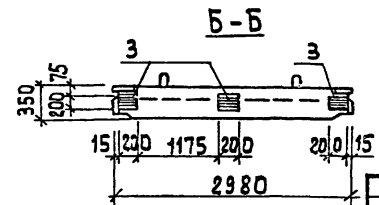
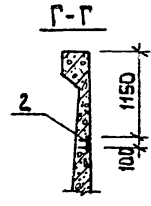
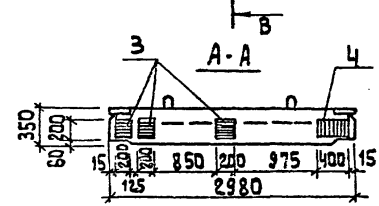
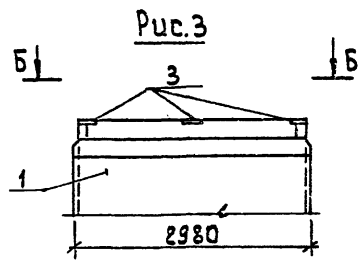
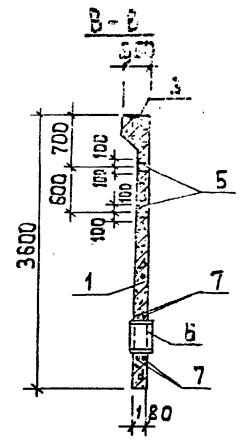
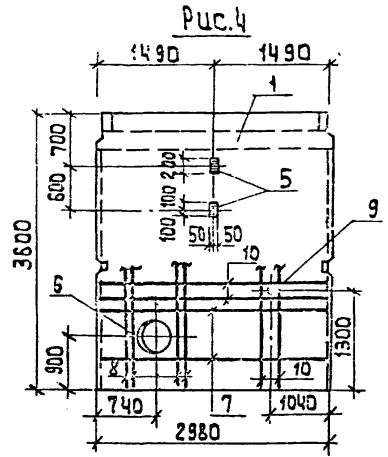
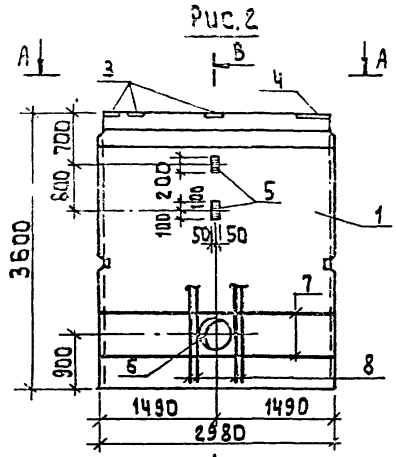
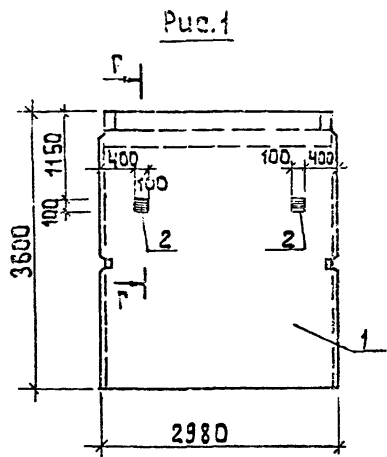
Имя № подл. Подпись и дата. Имя №

23575-03

Копировал: Алешикова

Формат: А4

Формат: А4

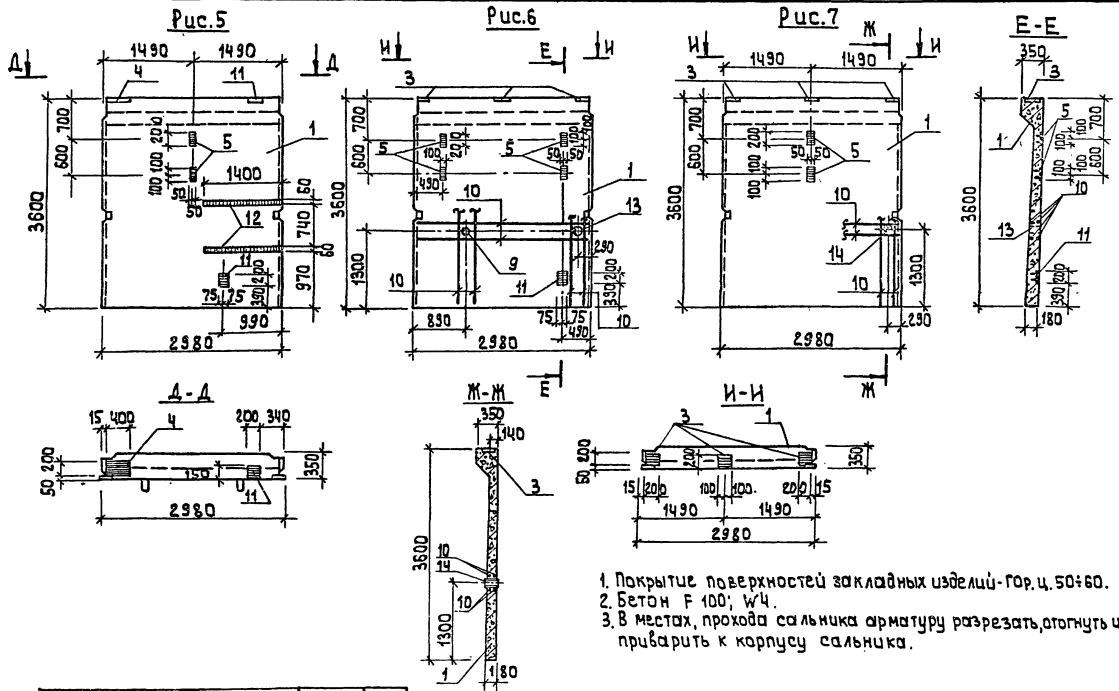


ИЗД. ПОДРАЗД. ПРОЕКТИР. И ДИСТ. ЦЕНТРА ИИВ. № 20

Обозначение	Марка	Рис.
Т.п. 901-3-254.89 - АС.И.3.000	ПС1-36-63-5	1
	-01 ПС1-36-63-6	2
	-02 ПС1-36-63-7	3
	-03 ПС1-36-63-8	4

Привязан:	Провер.	И.И.Ж.	Зав. гр.	И.Конст.	И.Контр.	И.И.В. №
	АНТОНОВА	ГОДЬЯНОВ	АНТОНОВА	КУЗНЕЦОВ	БАБИКОВА	НАЧ. ОТД. ПИСЬМАН

Т.п. 901-3-254.89	АС.И.3.000 СБ
СБОРОЧНЫЙ ЧЕРТЕЖ	СТАДИЯ ПРОСВЕТА ЛАЙШТА Б
4,83г	1:50
ЛИСТ 1	ЛИСТОВ 2
ЦНИИЭП ИНЖЕНЕРНОГО ОБОРУДОВАНИЯ Г. МОСКВА	



1. Покрытие поверхностей закладных изделий - гор. ч. 50+60.
2. Бетон F 100; W4.
3. В местах, прохода сальника арматуру разрезать, отогнуть и приварить к корпусу сальника.

Обозначение	Марка	Рис.
тп 901-3-254.89 - АС.И.3.000-04	пс1-36-63-3	5
	-05 пс1-36-63-10	6
	-06 пс1-36-63-11	7

тп 901-3-254.89	- АС.И.3.000 СБ	Лист 2
-----------------	-----------------	--------



Альбом 3

Марка элемента	Изделия арматурные				Изделия закладные														Общий расход						
	Арматура класса				Арматура класса				Прокат марки																
	А - III				А - III				Вст 3																
	ГОСТ 5781-82				ГОСТ 5781-82				ГОСТ 19903-74			ГОСТ 3252-75		ГОСТ 10704-76		ГОСТ 2590-71				ГОСТ 3509-88					
φ8	φ12	φ14	Итого	φ8	φ10	φ12	Итого	S=6	S=8	S=10	Итого	Груба 150x6	Груба 20x6	Груба 125x5	Груба 50x7	Груба 1720x8	Груба 1273x6	-7	-15	-10	1.75x6	Итого			
ПС1-36-Б3-1 ПС1-36-Б3-2					1.0		1.8	2.8		7.5	2.4	9.9										2.0	2.0	14.7	14.7
ПС1-36-Б3-3		41.0		41.0	0.2		0.2	1.0	0.8	9.6	11.4				36.0					13.2				60.6	101.6
ПС1-36-Б3-4	4.68	25.28		29.96	29.96	0.4		1.2	1.6	3.6	6.6	5.2	15.4	7.2					0.78					24.98	54.94
ПС1-36-Б3-5					0.2		0.2	1.0	0.8		1.8													2.0	2.0
ПС1-36-Б3-6		10.48	34.40	44.88	44.88	0.2		2.7	2.9	1.8	13.3	11.9	27.0			28.1			9.0					67.0	111.88
ПС1-36-Б3-7							1.8	1.8		7.5	2.4	9.9												11.7	11.7
ПС1-36-Б3-8	9.36	10.48	34.40	54.24	54.24	0.2		0.2	1.8	0.8	6.1	8.7	2.4			28.1		0.3	9.0					48.7	102.94
ПС1-36-Б3-9					0.96	0.9		1.66	12.44	8.0	1.2	21.64												23.50	23.50
ПС1-36-Б3-10	14.04			14.04	14.04	0.5		1.8	2.3	5.0	9.5	6.4	20.9	2.4			7.9	0.3		1.41				35.21	49.25
ПС1-36-Б3-11	9.36			9.36	9.36	0.2		1.8	2.0	1.8	8.3	4.0	14.1			3.0			0.36					19.46	28.82

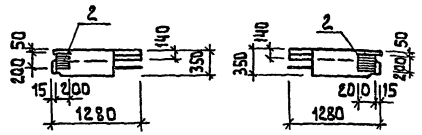
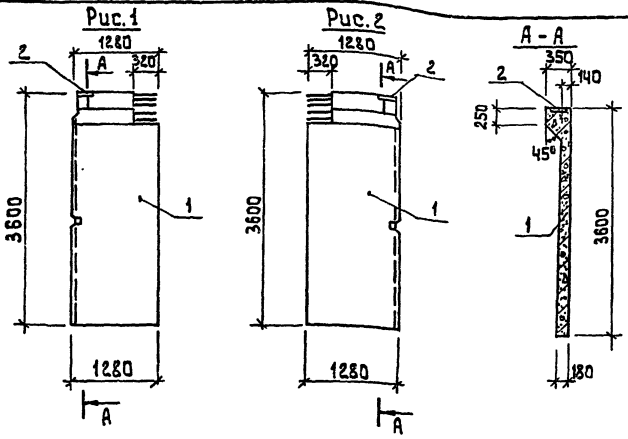
ИНВ. № ПОДА. Л. ПОДАТЬСЯ В АРХИВ. ВСТАВ. №

Привязан:				Пров. Антонова				тп 901-3-254.89				-АС.У.РС			
				Инж. Голованова				Ведомость расхода стали				Итого			
				Зав. гр. Антонова				на дополнительные закладные				Р			
				Т.А. Конст. Кузнецова				изделия на элемент, кг.				Лист			
				Инж. контр. Брынкова								Листов			
ИНВ. №				Итого								ЦНИИЭП			
				Итого								Инженерного оборудования			
												г. Москва			

Копировал: Алешикова

Формат: А3

Альбом 3



Формы	Зоны	№з.	Обозначение	Наименование	Кол.	Примеч.
				<u>Документация</u>		
			3. 900-3. Вып. 4/82	Панель стеновые балочные для прямоугольных сооружений		
				<u>Сборочные единицы</u>		
		1	3. 900.3. Вып. 4/82. часть 1	Панель стеновая ПС1-36-Б3	1	
		2	1. 400-15 В1. 130-11	изделие закладное МН 118-6	2	

Ведомость расхода стали на дополнительные закладные изделия на элемент, кг.

Марка элемента	Изделия закладные					
	Арматура класса А III		Прокат марки ВСт3пс 6-1			
	ГОСТ 5781-82		ГОСТ 13903-74			
	φ12	Угро	5=8	5=10	Утого	Всего
ПС1-36-Б3-12	0.6	0.6	2.5	0.8	3.3	3.9
ПС1-36-Б3-13	0.6	0.6	2.5	0.8	3.3	3.9

1. Панели стеновые изготавливаются в одной опалубочной форме стеновой панели ПС1-36-Б3 путем установки деревянного вкладыша. Арматура обвязочной балки, попадающая в отверстие, не вырезается.
2. Покрытие поверхностей закладных изделий - гор. ч. 50-60.
3. Бетон F 100; W 4.

ВНЕ МЕТОДА, ПОДАЛЬНО И ДАТА, ФАКМ, ЛИНИИ

Обозначение	Марка	Рус.
тп 901-3-254.89 АСМ.4.000	ПС1-36-Б3	1
-01	ПС1-36-Б3-13	2

Привязан:

Провер	Антонова
Инж.	Полованова
З.ар. гр.	Антонова
Л.констр.	Кучинов
Н.контр.	Вячкова
Нач.отд.	Письман

тп 901-3-254.89	АСМ.4.000
ПАНЕЛЬ СТЕНОВАЯ (ПС1-36-Б3-12; ПС1-36-Б3-13)	СТАЛИ И МАССА МАШТАЯ
	Р 2 12т 1:50
	Лист 1 листов 1
	ЦНИИЭП
	ИНЖЕНЕРНОЕ ОБОРУДОВАНИЕ Г. МОСКВА

Альбом 3

Рис.1

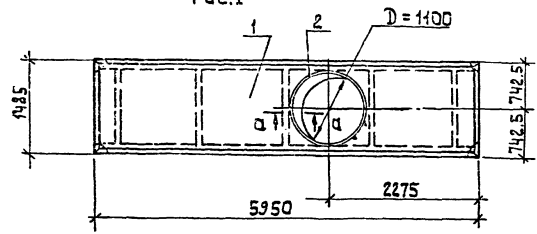
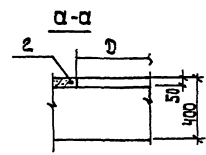
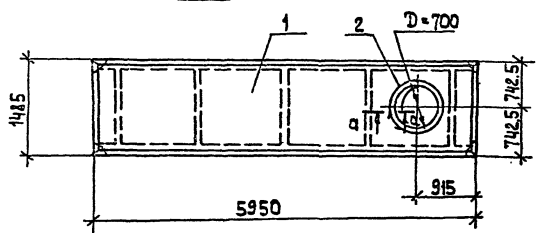


Рис.2



Формат	Зона	Поз.	Обозначение	Наименование	Код	Примеч.
		1	1.442.1-21 4.00.0-032	Сборочные единицы перекрытия 2П1-3А IV-T	1	
			Переменные данные	для исполнения тп 901-3-254.89 - АС.И 5.000		
				Детали		
Б4		2	тп 901-3-254.89 - АС.И 5.001	Ф12А III ГОСТ 5781-82 E=4060	1	3.6 кг
				тп 901-3-254.89 - АС.И 5.000-01		
				Детали		
Б4		2	тп 901-3-254.89 - АС.И 5.002	Ф12А III ГОСТ 5781-82 E=2580	1	2.3 кг

Ведомость расхода стали на дополнительные закладные изделия за элемент, кг.

Марка элемента	Изделия армирующие		Всего
	Арматура класс		
	А-III	ГОСТ 5781-82	
	Ф12	Итого	
2П1-3А IV-T-1	3.6	3.6	3.6
2П1-3А IV-T-2	2.3	2.3	2.3

1. Арматуру полки плиты в месте прохождения отверстия обрезать.
2. Поз. 2 и 3 приварить к арматурной сетке.

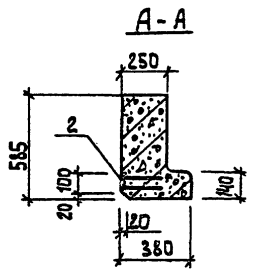
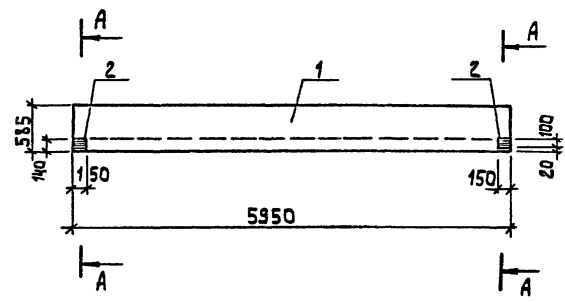
ИЗВ. ПРОЕКТА ПОДПИСЬ И ПЛ. ТАТ. (ВЕРХНИЙ ВЕР)

Обозначение	Марка	Рис.
тп 901-3-254.89 - АС.И 5.000 2П1-3А IV-T-1		1
- 01 2П1-3А IV-T-2		2

Привязан:	Провер	Изм.	Исполн.
	АНТОНОВА	ГОЛОВИЧЕВ	
	АВ. ГР. АНТОНОВА	БУЗНЕЦОВ	
	Н. КОНТ. БАБИКОВА		
	НАЧ. ОТДЕЛА ПИСЬМАН		

тп 901-3-254.89		АС.И 5.000	
Плита		СТАЖИ	МАССА
(2П1-3А IV-T-1; 2П1-3А IV-T-2)		Р	2400
		1:50	
		Лист 1	Листов 1
		ЦНИИЭТ Инженерного Общества г. Москва	

Альбом 3



Формат	Зона	Поз.	Обозначение	Наименование	Кол.	Примеч.
				Оборочные единицы		
		1	ГОСТ 24893.1-81. 1000-11	Балка обвязочная БОВ-3Т	1	
		2	1.400-15.81.120-10	Изделие закладное МН 106-5	2	

Ведомость расхода стали на дополнительные закладные изделия на элемент, кг

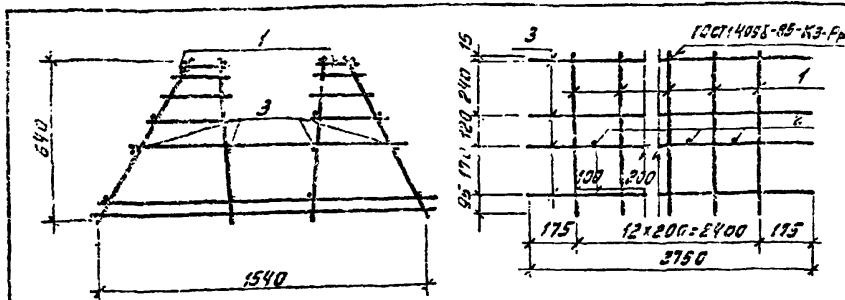
Марка элемента	Изделия закладные				Всего	
	Арматура класса А-III		Прокат МРКЧ			
	ГОСТ 1781-82	ГОСТ 103-76	ГОСТ 103-76	ГОСТ 103-76		
БОВ-3Т-1	φ8	Штор	S=6	S=8	Штор	3.0
	0.8	0.8	1.4	0.8	2.2	3.0

Покрытие поверхностей закладных изделий - ГФР. Ц.50:60.

ИЗДАТЕЛЬСТВО ЦЕНТРАЛЬНЫХ УЧЕБНЫХ ЗАВЕДЕНИЙ

ПРИВЯЗАН:	ПРОВЕР. Антонова	Т.п. 901-3-254.89	АС.Ц.Б. 000
	ИНЖ. Поддубнова	Балка обвязочная (БОВ-3Т-1)	СТАЦИЯ МАССА МАСШТАБ
	Зав. гр. Антонова		P 2450 1:50
	СР. КОНСТРУКЦИОНЦОВ		Лист 1 из 1
	И. КОМП. Бабина		ЦНИИЭП
ИНВ. №	НАЧ. ОТД. Письман		ИНЖЕНЕРНОГО ОБРАЗОВАНИЯ
			г. Москва

Альбом Э



Формат	Зона	Поз.№	Обозначение	Наименование	Кол.	Примеч.
			<u>Сборочные единицы</u>			
А4	1	ТП 901-3-254.89	-АС.И.7.110	Каркас плоский Кр2	13	
			<u>Детали</u>			
Б4	2	ТП 901-3-254.89	-АС.И.7.101	Ф16АД ГОСТ 5781-82 Е-1580	12	2.05 кг
Б4	3			2 Ф5Бр1 ГОСТ 6727-80 Е-2150	16	0.42 кг

Инв.№ табл. Подпись и дата  
 Проверил Антонова  
 Инж.кат. Павчева  
 Заб.груп. Антонова  
 Гл.констр. Кузнецов  
 Н.контр. Бадицова  
 Нач.отд. Письман

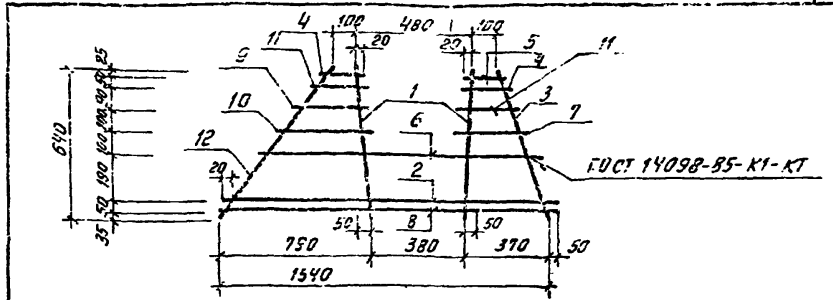
Привязан


Инв.№

ТП 901-3-254.89	АС.И.7.100	Студия	Масса	Масштаб
Каркас пространственный (Кр1)	Р	8267	1:20	
	Лист	Листов 1		
ЦНИИЭП Инженерного оборудования г. Москва				

12

Альбом Э



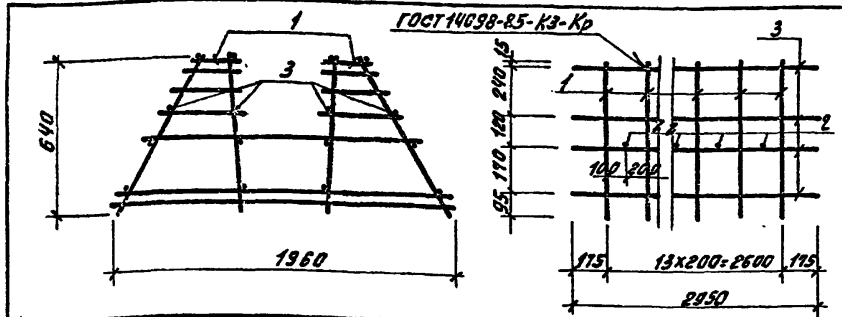
Формат	Зона	Поз.№	Обозначение	Наименование	Кол.	Примеч.
			<u>Детали</u>			
Б4	1	ТП 901-3-254.89	-АС.И.7.111	Ф12АД ГОСТ 5781-82 Е-640	2	0.57 кг
Б4	2			2 Ф8АД ГОСТ 5781-82 Е-1520	1	0.60 кг
Б4	3			3 Ф6АД ГОСТ 5781-82 Е-690	1	0.15 кг
Б4	4			4 Ф6АД ГОСТ 5781-82 Е-170	2	0.04 кг
Б4	5			5 Ф6АД ГОСТ 5781-82 Е-145	1	0.03 кг
Б4	6			6 Ф10АД ГОСТ 5781-82 Е-1300	1	0.8 кг
Б4	7			7 Ф6АД ГОСТ 5781-82 Е-235	1	0.05 кг
Б4	8			8 Ф8АД ГОСТ 5781-82 Е-1590	1	0.63 кг
Б4	9			9 Ф6АД ГОСТ 5781-82 Е-340	1	0.07 кг
Б4	10			10 Ф6АД ГОСТ 5781-82 Е-435	1	0.1 кг
Б4	11			11 Ф6АД ГОСТ 5781-82 Е-215	2	0.05 кг
Б4	12			12 Ф6АД ГОСТ 5781-82 Е-305	1	0.2 кг

Инв.№ табл. Подпись и дата  
 Проверил Антонова  
 Инж.кат. Павчева  
 Заб.груп. Антонова  
 Гл.констр. Кузнецов  
 Н.контр. Бадицова  
 Нач.отд. Письман

Привязан


Инв.№

ТП 901-3-254.89	-АС.И.7.110	Студия	Масса	Масштаб
Каркас плоский (Кр1)	Р	395	1:20	
	Лист	Листов 1		
ЦНИИЭП Инженерного оборудования г. Москва				



Форма	Зона	Позиц	Обозначение	Наименование	Кол.	Прим
				ТП 901-3-254.89 - АС.Н.7.200		
				Сборочные единицы		
Кр	1		ТП 901-3-254.89 - АС.Н.7.210	Каркас плоский Кр4	14	
				Детали		
Б4	2		ТП 901-3-254.89 - АС.Н.7.201	Ф8АФ ГОСТ 5781-82 Е-1550	13	0,61кг
Б4	3			2 Ф5Вр1 ГОСТ 6721-80 Е-2950	16	0,45кг

Прибязан

Лист №

ТП 901-3-254.89 - АС.Н.7.200

Каркас пространственный (кпе)

Стадия Масса Масштаб

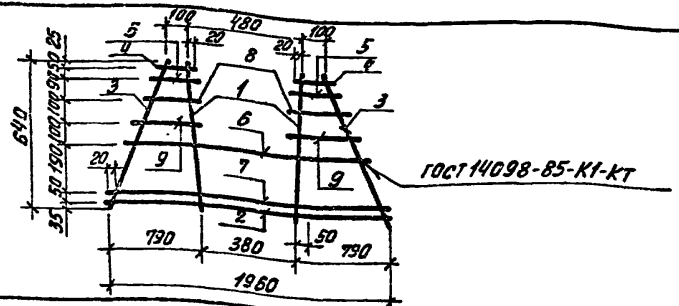
Р 77,43 1:20

Лист Листов 1

ЦНИИЭП

инженерного оборудования г. Москва

Проверил Антонова  
 Инж. В. Кат. Певчева  
 Заб. групп Антонова  
 Гл. констр. Кузнецов  
 Н. констр. Бабикова  
 Нач. отд. Писеман



Форма	Зона	Позиц	Обозначение	Наименование	Кол.	Примеч
				Детали		
Б4	1		ТП 901-3-254.89 - АС.Н.7.211	Ф12АФ ГОСТ 5781-82 Е-640	2	0,56кг
Б4	2			2 Ф8АФ ГОСТ 5781-82 Е-1960	1	0,77кг
Б4	3			3 Ф6АФ ГОСТ 5781-82 Е-905	2	0,20кг
Б4	4			4 Ф6АФ ГОСТ 5781-82 Е-170	2	0,03кг
Б4	5			5 Ф6АФ ГОСТ 5781-82 Е-215	2	0,04кг
Б4	6			6 Ф10АФ ГОСТ 5781-82 Е-1550	1	0,95кг
Б4	7			7 Ф8АФ ГОСТ 5781-82 Е-1860	1	0,73кг
Б4	8			8 Ф6АФ ГОСТ 5781-82 Е-320	2	0,07кг
Б4	9			9 Ф6АФ ГОСТ 5781-82 Е-435	2	0,10кг

Прибязан

Лист №

ТП 901-3-254.89 - АС.Н.7.210

Каркас плоский (Кр4)

Стадия Масса Масштаб

Р 4,45 1:20

Лист Листов 1

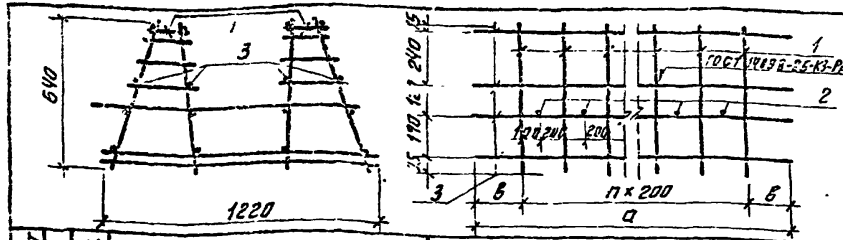
ЦНИИЭП

инженерного оборудования г. Москва

Прибязан

Лист №

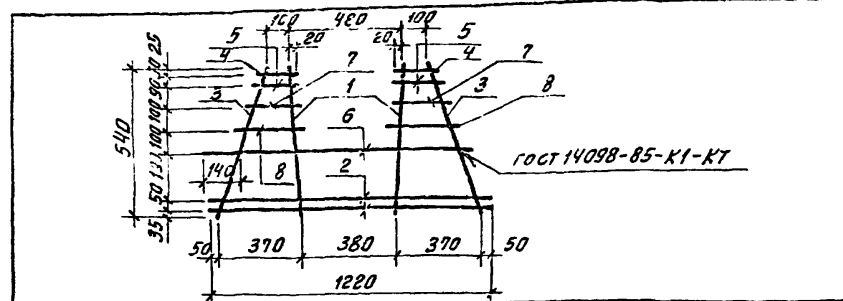
Проверил Антонова  
 Инж. В. Кат. Певчева  
 Заб. групп Антонова  
 Гл. констр. Кузнецов  
 Н. констр. Бабикова  
 Нач. отд. Писеман



Формат Зона	Позиц.	Обозначение	Наименование	Кол.	Прим.
			-АС.И.7.300		
			<u>Сборочные единицы</u>		
А4	1	ТП 901-3-254.89 - АС.И.7.310	Каркас плоский Кр2	14	
			<u>Детали</u>		
Б4	2	ТП 901-3-254.89 - АС.И.7.301	Ф10АИ ГОСТ 5781-82 Е-1120	13	0,69кг
Б4	3		Ф5Вр1 ГОСТ 6727-80 Е-2950	16	0,45кг
			-АС.И.7.300-01		
			<u>Сборочные единицы</u>		
А4	1	ТП 601-3-254.89 - АС.И.7.310	Каркас плоский Кр2	12	
			<u>Детали</u>		
Б4	2	-АС.И.7.301	Ф10АИ ГОСТ 5781-82 Е-1120	11	0,69кг
Б4	3		Ф5Вр1 ГОСТ 6727-80 Е-2650	16	0,41кг

Обозначение	Марка	Размеры, мм			Масса, кг	Прибязан
		а	б	л		
901-3-254.89 - АС.И.7.300	КПЗ	2950	175	13	71,47	
-01	КПЧ	2650	225	11	61,55	
						ИНБ.№
ТП 901-3-254.89		-АС.И.7.300				
Каркас пространственный (КПЗ; КПЧ)		Стадия	Масса	Масштаб		
		Р	См. табл.	1:50		
		Лист	Листов 1			
		ЦНИИЭП				
		инженерная оборудованная г. Москва				

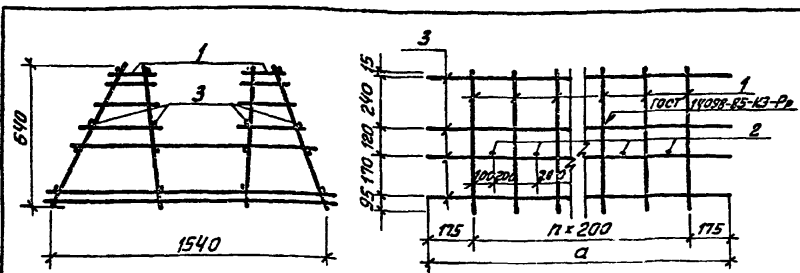
Проверил	Антонова	<i>[Signature]</i>
Инж. И.кап	Певчева	
Заб. групп.	Антонова	
Гл. конст.	Кузнецов	
И.контр.	Бабикова	
Нач. отд.	Письман	<i>[Signature]</i>



Формат Зона	Позиц.	Обозначение	Наименование	Кол.	Примеч.
			<u>Детали</u>		
Б4	1	ТП 901-3-254.89 - АС.И.7.311	Ф12АИ ГОСТ 5781-82 Е-640	2	0,57кг
Б4	2		Ф8АИ ГОСТ 5781-82 Е-1220	2	0,48кг
Б4	3		Ф8АИ ГОСТ 5781-82 Е-690	2	0,27кг
Б4	4		Ф8АИ ГОСТ 5781-82 Е-145	2	0,06кг
Б4	5		Ф8АИ ГОСТ 5781-82 Е-170	2	0,07кг
Б4	6		Ф10АИ ГОСТ 5781-82 Е-1120	1	0,69кг
Б4	7		Ф8АИ ГОСТ 5781-82 Е-215	2	0,08кг
Б4	8		Ф8АИ ГОСТ 5781-82 Е-235	2	0,10кг

Обозначение	Марка	Размеры, мм			Масса, кг	Прибязан
		а	б	л		
901-3-254.89 - АС.И.7.300	КПЗ	2950	175	13	71,47	
-01	КПЧ	2650	225	11	61,55	
						ИНБ.№
ТП 901-3-254.89		-АС.И.7.310				
Каркас плоский (Кр2)		Стадия	Масса	Масштаб		
		Р	3,95	1:50		
		Лист	Листов 1			
		ЦНИИЭП				
		инженерная оборудованная г. Москва				

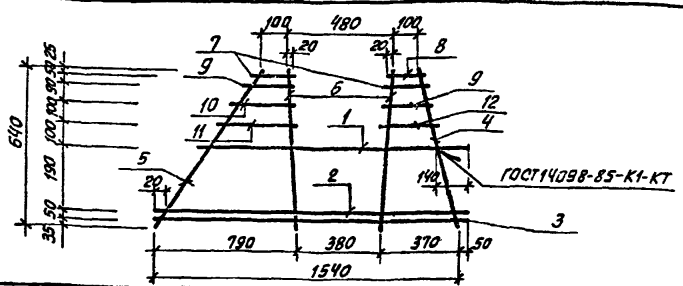
Проверил	Антонова	<i>[Signature]</i>
Инж. И.кап	Певчева	
Заб. групп.	Антонова	
Гл. конст.	Кузнецов	
И.контр.	Бабикова	
Нач. отд.	Письман	<i>[Signature]</i>



Формат	Зона	Лист	Обозначение	Наименование	Кол.	Примеч.
				ТП 901-3-254.89 - АС.Н.7.400		
				Сборочные единицы		
А4	1		ТП 901-3-254.89 - АС.Н.7.410	Каркас плоский КрЗ	13	
				Детали		
Б4	2		- АС.Н.7.401	Ф10ЯШ ГОСТ 5781-82 е=1280	12	0,78кг
Б4	3		2	Ф5Вр1 ГОСТ 6127-80 е=2750	16	0,42кг
				ТП 901-3-254.89 - АС.Н.7.400-01		
				Сборочные единицы		
А4	1		ТП 901-3-254.89 - АС.Н.7.410	Каркас плоский КрЗ	14	
				Детали		
Б4	2		- АС.Н.7.401	Ф10ЯШ ГОСТ 5781-82 е=1280	13	0,78кг
Б4	3		3	Ф5Вр1 ГОСТ 6127-80 е=2950	16	0,45кг

Обозначение	Марка	Размеры, мм		Кол-во	Масса, кг	Привязан
		а	п			
901-3-254.89 - АС.Н.7.400	КП5	2750	12	74,06		
-01	КП6	2950	13	72,78		

Обозначение		Марка	Размеры, мм	Кол-во	Масса, кг	Привязан
ТП 901-3-254.89		- АС.Н.7.400				
Каркас пространственный (КП5; КП6)						
Проверил	Антонова					
Инж.дкат	Певчева					
Зав.груп.	Антонова					
Гл.констр.	Кузнецов					
Н.контр.	Бадикова					
Нач. ств.	Письман					



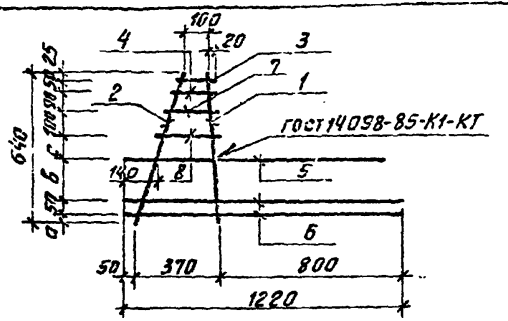
Формат	Зона	Лист	Обозначение	Наименование	Кол.	Примеч.
				Детали		
Б4	1		ТП 901-3-254.89 - АС.Н.7.411	Ф10ЯШ ГОСТ 5781-82 е=1280	1	0,78кг
Б4	2		2	Ф8ЯШ ГОСТ 5781-82 е=1520	1	0,6кг
Б4	3		3	Ф8ЯШ ГОСТ 5781-82 е=1590	1	0,62кг
Б4	4		4	Ф8ЯШ ГОСТ 5781-82 е=690	1	0,27кг
Б4	5		5	Ф8ЯШ ГОСТ 5781-82 е=905	1	0,36кг
Б4	6		6	Ф12ЯШ ГОСТ 5781-82 е=640	2	0,56кг
Б4	7		7	Ф8ЯШ ГОСТ 5781-82 е=170	2	0,06кг
Б4	8		8	Ф8ЯШ ГОСТ 5781-82 е=145	1	0,05кг
Б4	9		9	Ф8ЯШ ГОСТ 5781-82 е=215	2	0,08кг
Б4	10		10	Ф8ЯШ ГОСТ 5781-82 е=320	1	0,12кг
Б4	11		11	Ф8ЯШ ГОСТ 5781-82 е=435	1	0,17кг
Б4	12		12	Ф8ЯШ ГОСТ 5781-82 е=235	1	0,09кг

Обозначение	Марка	Размеры, мм		Кол-во	Масса, кг	Привязан
		а	п			
901-3-254.89 - АС.Н.7.400	КП5	2750	12	74,06		
-01	КП6	2950	13	72,78		

Обозначение		Марка	Размеры, мм	Кол-во	Масса, кг	Привязан
ТП 901-3-254.89		- АС.Н.7.410				
Каркас плоский (КрЗ)						
Проверил	Антонова					
Инж.дкат	Певчева					
Зав.груп.	Антонова					
Гл.констр.	Кузнецов					
Н.контр.	Бадикова					
Нач. ств.	Письман					



Альбом 3



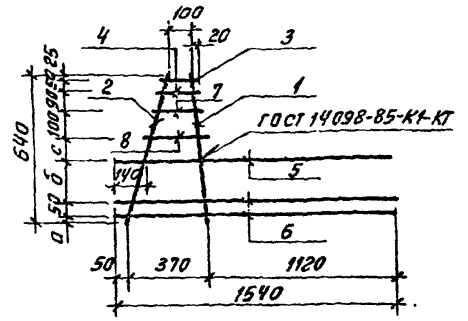
Формат	Загла	Позиц.	Обозначение	Наименование	Кол.	Примеч.
<u>Детали</u>						
Б4		1	ТП 901-3-254.89 - АС.Н.7.011	Ф12А ГОСТ 5781-82	Е-640	1 0,57кг
Б4		2		2 Ф8А ГОСТ 5781-82	Е-630	1 0,27кг
Б4		3		3 Ф8А ГОСТ 5781-82	Е-145	1 0,06кг
Б4		4		4 Ф8А ГОСТ 5781-82	Е-170	1 0,07кг
Б4		5		5 Ф10А ГОСТ 5781-82	Е-1120	1 0,69кг
Б4		6		6 Ф8А ГОСТ 5781-82	Е-1220	2 0,48кг
Б4		7		7 Ф8А ГОСТ 5781-82	Е-215	1 0,08
Б4		8		8 Ф8А ГОСТ 5781-82	Е-235	1 0,10кг

Обозначение	Марка	Размеры, мм			Привязан
		а	б	с	
ТП 901-3-254.89 - АС.Н.7.010	Кр5	35	190	100	
-01	Кр6	45	170	110	

ТП 901-3-254.89		- АС.Н.7.010	
Каркас плоский (Кр5; Кр6)			
Статия		Масса	Масштаб
Р		28	1:20
Лист		Листов 1	
ЦНИИЭП инженерного оборудования г. Москва			

ЦНБ № 104/10. Подпись и дата. Взам. инв. №

Альбом 3

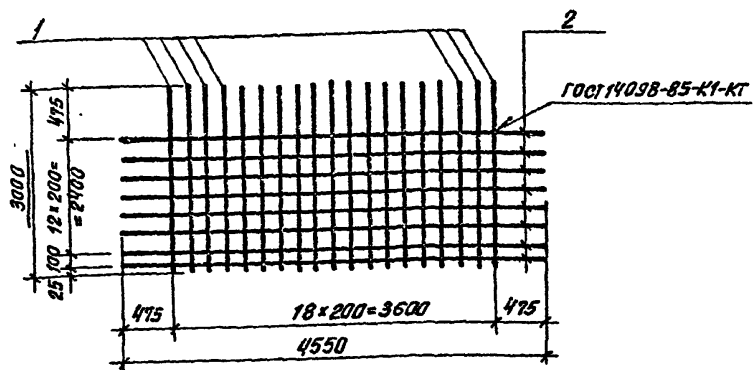


Формат	Загла	Позиц.	Обозначение	Наименование	Кол.	Примеч.
<u>Детали</u>						
Б4		1	ТП 901-3-254.89 - АС.Н.7.021	Ф12А ГОСТ 5781-82	Е-640	1 0,57кг
Б4		2		2 Ф8А ГОСТ 5781-82	Е-630	1 0,27кг
Б4		3		3 Ф8А ГОСТ 5781-82	Е-145	1 0,06кг
Б4		4		4 Ф8А ГОСТ 5781-82	Е-170	1 0,07кг
Б4		5		5 Ф10А ГОСТ 5781-82	Е-1420	1 0,88кг
Б4		6		6 Ф8А ГОСТ 5781-82	Е-1540	2 0,61кг
Б4		7		7 Ф8А ГОСТ 5781-82	Е-215	1 0,08кг
Б4		8		8 Ф8А ГОСТ 5781-82	Е-235	1 0,10кг

Обозначение	Марка	Размеры, мм			Привязан
		а	б	с	
ТП 901-3-254.89 - АС.Н.7.020	Кр7	35	190	100	
-01	Кр8	45	170	110	

ТП 901-3-254.89		- АС.Н.7.020	
Каркас плоский (Кр7; Кр8)			
Статия		Масса	Масштаб
Р		325	1:20
Лист		Листов 1	
ЦНИИЭП инженерного оборудования г. Москва			

ЦНБ № 104/10. Подпись и дата. Взам. инв. №



Формат	Зона	Лист	Обозначение	Наименование	Кол.	Примеч.
<u>Детали</u>						
Б4	1	Тп 901-3-254.89	-АС.И.7.031	ФВАИ ГОСТ 5781-82 В=3000	19	1.18 кг
Б4	2			2 ФВАИ ГОСТ 5781-82 В=4550	14	1.80 кг

Привязан

Инд. №

Тп 901-3-254.89 -АС.И.7.030

Сетка арматурная (С1)

Стадия Масса Масштаб

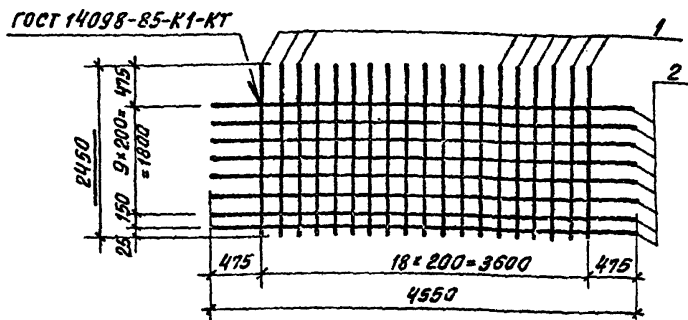
Р 4262 1:50

Лист Листов 1

ЦНИИЭП  
инженерного оборудования  
г. Москва

Инд. № табл. Листов в альбоме

Проверил: Ягонова  
 Инж. в. маш: Печчева  
 Заб. групп: Антонова  
 Гл. конст: Кузнецов  
 И. констр.: Бабикина  
 Нач. отд.: Письман



Формат	Зона	Лист	Обозначение	Наименование	Кол.	Примеч.
<u>Детали</u>						
Б4	1	Тп 901-3-254.89	-АС.И.7.041	ФВАИ ГОСТ 5781-82 В=2450	19	0.98 кг
Б4	2			2 ФВАИ ГОСТ 5781-82 В=4550	11	1.8 кг

Привязан.

Инд. № табл. Листов в альбоме

Тп 901-3 - 254.89 -АС.И.7.040

Сетка арматурная (С2)

Стадия Масса Масштаб

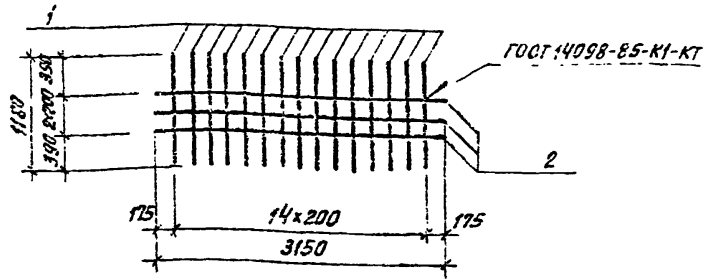
Р 3804 1:50

Лист Листов 1

ЦНИИЭП  
инженерного оборудования  
г. Москва

Проверил: Антонова  
 Инж. в. маш: Печчева  
 Заб. групп: Антонова  
 Гл. конст: Кузнецов  
 И. конст.: Бабикина  
 Нач. отд.: Письман

Листом 3

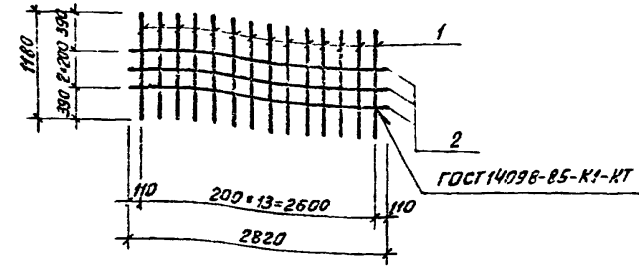


Формат	Зона	Поз	Обозначение	Наименование	Кол.	Примеч.
				<u>Детали</u>		
Б4	1	ТЛ 901-3-254.89	-АС.Н.7.051	Ф8АII ГОСТ 5781-82 В=1180	15	0,47кг
Б4	2		2	Ф5ВрI ГОСТ 6727-80 В=3150	3	0,49кг

Ил.№ табл. Подпись и дата

Ил.№ табл.		Подпись и дата		Всего ил.№	
				Прибязан	
				Ил.№	
		ТЛ 901-3-254.89		-АС.Н.7.050	
		Сетка арматурная (03)		Стадия	Масса
				Р	8,52
				Масштаб	1:50
				Лист	Листов 1
				ЦНИИЭП инженерного оборудования г. Москва	
Проверил	Янтонова	Инж. Икат	Левченко	Заб. групп.	Янтонова
Гл. констр.	Кузнецов	Н. констр.	Бадикова	Нач. отд.	Письман

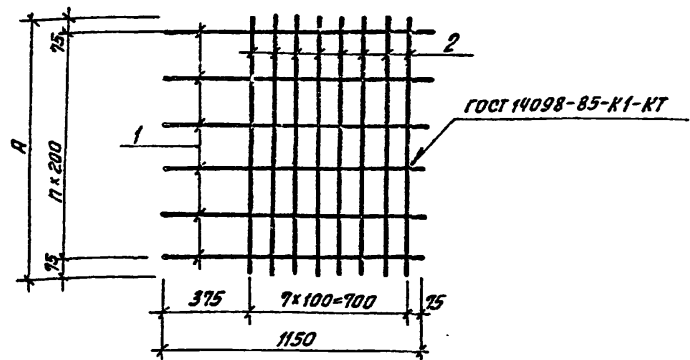
Листом 3



Формат	Зона	Поз	Обозначение	Наименование	Кол.	Примеч.
				<u>Детали</u>		
Б4	1	ТЛ 901-3-254.89	-АС.Н.7.061	Ф8АII ГОСТ 5781-82 В=1180	14	0,47кг
Б4	2		2	Ф5ВрI ГОСТ 6727-80 В=2820	3	0,43кг

Ил.№ табл. Подпись и дата

Ил.№ табл.		Подпись и дата		Всего ил.№	
				Прибязан	
				Ил.№	
		ТЛ 901-3-254.89		-АС.Н.7.060	
		Сетка арматурная (04)		Стадия	Масса
				Р	7,87
				Масштаб	1:50
				Лист	Листов 1
				ЦНИИЭП инженерного оборудования г. Москва	
Проверил	Янтонова	Инж. Икат	Левченко	Заб. групп.	Янтонова
Гл. констр.	Кузнецов	Н. констр.	Бадикова	Нач. отд.	Письман



Формат	Зона	Поз.	Обозначение	Наименование	Кол.	Примеч.
				<u>Детали</u>		
Б4	1		ТП901-3-254.89 -АС.Н.7.071	Ф10А ГОСТ 5781-82 В=1150 В		0,78кг
			<u>Переменные данные для исполнений</u>			
			ТП901-3-254.89-АС.Н.7.070			
			<u>Детали</u>			
Б4	2		ТП901-3-254.89 -АС.Н.7.072	Ф10А ГОСТ 5781-82 В=1150 В	6	0,78кг
			ТП901-3-254.89 АС.Н.7.070-01			
			<u>Детали</u>			
Б4	2		-АС.Н.7.072	Ф10А ГОСТ 5781-82 В=1350 В	7	0,83кг

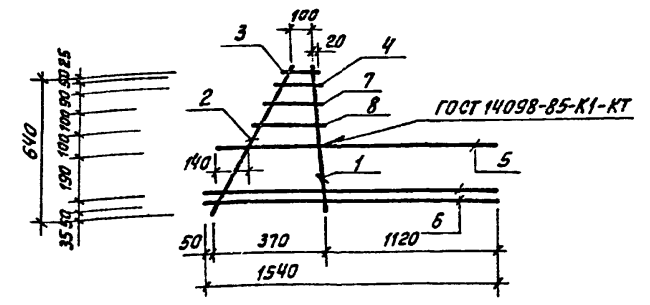
Обозначение	Марка	Разме- ры, мм	Кол-во шт.	Масса, кг	Привязан
		А	В		
ТП901-3-254.89-АС.Н.7.070	С5	1150	5	10,92	
-01	С6	1350	6	11,51	

ТП 901-3-254.89	-АС.Н.7.070	
Сетка арматурная (С5; С6)		
Стадия	Масса	Масштаб
Р	См. табл.	1:20
Лист	Листов 1	
<b>ЦНИИЭП</b> инженерная аппаратура Москва		

Проверил	Антонова	
Инж. Дка:	Певчева	
Зав. групп	Антонова	
Гл. конст.	Кузнецов	
Н. контр.	Бабикова	
Нач. отд.	Письман	



Формат	Зона	Поз.	Обозначение	Наименование	Кол.	Примеч.
				<u>Детали</u>		
Б4	1		ТП901-3-254.89 -АС.Н.7.081	Ф12А ГОСТ 5781-82 В=640 В	1	0,57кг
Б4	2			2 Ф8А ГОСТ 5781-82 В=690 В	1	0,27кг
Б4	3			3 Ф8А ГОСТ 5781-82 В=145 В	1	0,08кг
Б4	4			4 Ф8А ГОСТ 5781-82 В=170 В	1	0,07кг
Б4	5			5 Ф16А ГОСТ 5781-82 В=1420 В	1	2,24кг
Б4	6			6 Ф8А ГОСТ 5781-82 В=1540 В	2	0,61кг
Б4	7			7 Ф8А ГОСТ 5781-82 В=215 В	1	0,08кг
Б4	8			8 Ф8А ГОСТ 5781-82 В=235 В	1	0,10кг

Обозначение	Марка	Разме- ры, мм	Кол-во шт.	Масса, кг	Привязан
		А	В		
ТП901-3-254.89-АС.Н.7.080	С5	1540	5	10,92	
-01	С6	1350	6	11,51	

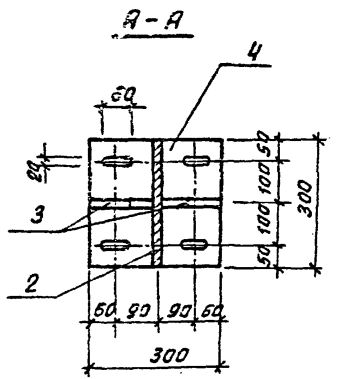
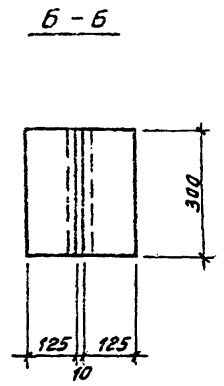
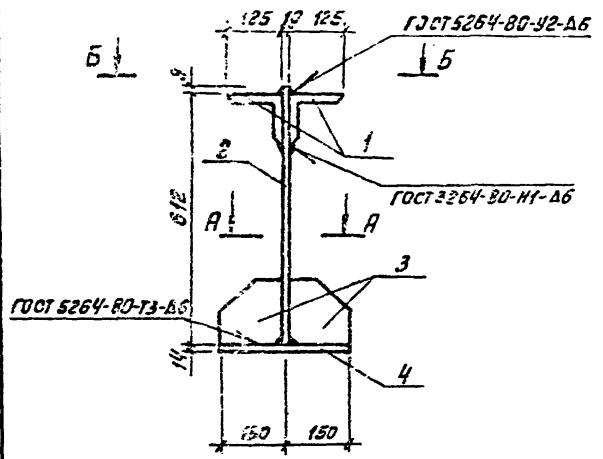
  

ТП 901-3-254.89	-АС.Н.7.080	
Каркас плоский (Кр9)		
Стадия	Масса	Масштаб
Р	4,61	1:20
Лист	Листов 1	
<b>ЦНИИЭП</b> инженерного оборудования Москва		

Проверил	Антонова	
Инж. Дка:	Певчева	
Зав. групп	Антонова	
Гл. конст.	Кузнецов	
Н. контр.	Бабикова	
Нач. отд.	Письман	

Листом 3



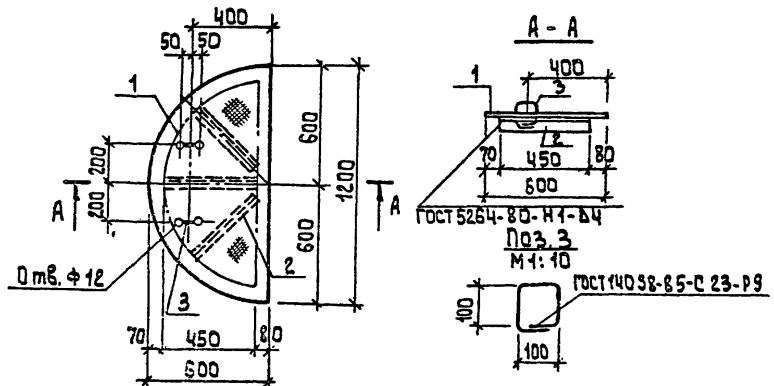
Формат	Листы	Поз.	Обозначение	Наименование	Кол.	Примеч.
<u>Детали</u>						
Б4	1		ТП 901-3-254.89 - АС.Н.В. 011	Уголок 125x125x6-ГСТ 8292-85 ВС 3 псб-ГСТ 8292-85	2	4,65 кг
Б4	2			Полоса 6-10x50-ГСТ 8292-85 ВС 3 псб-ГСТ 8292-85	1	14,60 кг
Б4	3			Полоса 6-10x125-ГСТ 8292-85 ВС 3 псб-ГСТ 8292-85	2	1,77 кг
Б4	4			Полоса 6-10x30-ГСТ 8292-85 ВС 3 псб-ГСТ 8292-85	1	2,89 кг

Покрытие поверхностей: масляная краска ГСТ 8292-85 за 2 раза по грунтовке ГФ-021 ГСТ 25129-32.

Проектировщик: Владимир

Листы в сборе

		ТП 901-3-254.89		-АС.Н.В. 011	
		Изделие соединительное (МС1)		Станд. Масса	Кол-во шт
				2	37,33
				Лист	Листов
				ЦНИИЭП Инженерного оборудования г. Москва	
Приблиз	Провер	Антонов			
	Инж.	Голованова			
	Зав. гр.	Антонова			
	Гл. констр.	Кузнецов			
	И. констр.	Бордюкова			
И.Н.Н.З	Нач. отд.	Письман			



Формат	Этап	Поз.	Обозначение	Наименование	Код	Примеч.
				<b>Детали</b>		
Б4	1		Тр 901-3-254.89 - АС.У. 8.021	Лист форм. К. Ч. 1200x600 БСЗ кл 2 ГОСТ 553-77	1	24.0кг
Б4	2			2 Уголок 63x93x5-8 ГОСТ 8504-86 673х12 ГОСТ 553-77 2x450	3	2.2кг
Б4	3			3 Ф10А1 ГОСТ 15781-82 2-480	2	0.30кг

Покрытие поверхностей: масляная  
краска ГОСТ 8292-85 за 2 раза по  
грунтовке ГФ-021 ГОСТ 25129-82.

Лист не подан под печать и дата: 20.04.2010

Привязан	Пров	Антонова		Тр 901-3-254.89	АС.У. 8.020	СТАДИЯ	МАССА	МАСШТАБ
	Инж.	Голованова						
	Зав. гр.	Антонова						
	Гл. констр.	Кузнецов						
	Ин. констр.	Бабинкова		Щит стальной (III 1)	Р	31.2	1:10	
Инв. №	Инд. вкл.	Письяман						
						Лист	Листов 1	ЦНИИЭП ИНЖЕНЕРНОГО ОБОРУДОВАНИЯ г Москва