

ТИПОВОЙ ПРОЕКТ  
409-28-61. 92

**БЕТОНО-РАСТВОРНЫЙ УЗЕЛ С УЧАСТКОМ ПО ПРОИЗВОДСТВУ  
СБОРНЫХ ЖЕЛЕЗОБЕТОННЫХ ИЗДЕЛИЙ ДО 1000 м<sup>3</sup> В ГОД**

**АЛЬБОМ 2**

**АР АРХИТЕКТУРНЫЕ РЕШЕНИЯ**  
**КЖ КОНСТРУКЦИИ ЖЕЛЕЗОБЕТОННЫЕ**  
**КМ КОНСТРУКЦИИ МЕТАЛЛИЧЕСКИЕ**

25388-02

ОПТОВАЯ ЦЕНА  
НА ПРОЕКТ РЕАЛИЗАЦИИ  
ЖАЛМН  
В СЧЕТ НАКАЛДНИК

ТИПОВОЙ ПРОЕКТ  
409-28-61.92

БЕТОННО-РАСТВОРНЫЙ УЗЕЛ С УЧАСТКОМ ПО ПРОИЗВОДСТВУ  
СБОРНЫХ ЖЕЛЕЗОБЕТОННЫХ ИЗДЕЛИЙ ДО 1000 м<sup>3</sup> В ГОД

АЛЬБОМ 2

ПЕРЕЧЕНЬ АЛЬБОМОВ

АЛЬБОМ 1	ПЗ	Пояснительная записка
	ТХ	Технология производства
	ЭМ	Силовое электрооборудование
	ЭО	Внутреннее электрическое освещение
	АОВ	Автоматизация систем отопления и вентиляции
АЛЬБОМ 2	АР	Архитектурные решения
	КЖ	Конструкции железобетонные
	КМ	Конструкции металлические
АЛЬБОМ 3	И	Строительные изделия
АЛЬБОМ 4	ОВ	Отопление и вентиляция / и кондиционирование воздуха /
	ВК	Внутренние водопровод и канализация
	ТК	Технологические коммуникации
АЛЬБОМ 5	СО	Спецификации оборудования
АЛЬБОМ 6	ВМ	Ведомости потребности в материалах
АЛЬБОМ 7	СМ	Сметы, части 1,2,3.

Примененные:  
ТПр409-28-053-89

РАЗРАБОТАН:

ГПИ СТРОММАШЕМ

ГЛАВНЫЙ ИНЖЕНЕР  
ИНСТИТУТА

*Н.Т. Исаев*  
Н.Т. ИСАЕВ

ГЛАВНЫЙ ИНЖЕНЕР  
ПРОЕКТА

*В.Н. Шуваев*  
В.Н. ШУВАЕВ

УТВЕРЖДЕН МО "СТРОММАШ"

ПРИКАЗ от 13.05.1992 г. № 17

ВВЕДЕН В ДЕЙСТВИЕ ГПИ СТРОММАШЕМ

ПРИКАЗ от 11.06.1992 г. № 73

## Содержание альбома

№№ листов	Наименование и обозначение документов Наименование листа	Стр.
<u>Архитектурные решения АР</u>		
1	Общие данные (начало)	3
2	Общие данные (продолжение)	4
3	Общие данные (окончание)	5
4	План на отм. 0.000. Фрагмент 1	6
5	Фрагменты 2,3. Вид А, Б, В, Чемы	7
6	План на отм. 2.000. Чемы 1,2	8
7	Разрезы 1-1, 2-2. Чемы 2...5	9
8	Фасады 1-1, 2-2. А-Е; Е-А	10
9	Ведомости проемов ворот, дверей и перегородок. Спецификации элементов заполнения проемов, перегородок.	11
10	Планы полов на отм. 0.000 в осях 1-1, 13, А-Г, склада заполнителей.	12
11	Планы полов на отм. 0.000 в осях 2-2, 11, Г-Е, План кровли.	13
12	Схема расположения стенового ограждения из автоцементных листов по осям 12, 13.	14
<u>Конструкции железобетонные КЖ</u>		
1	Общие данные (начало)	15
2	Общие данные (продолжение)	16
3	Общие данные (окончание)	17
4	Схема расположения фундаментов.	18
5	Фрагмент 1	19
6	Фрагменты 2,3	20
7	Фрагменты 4,5	21
8	Фрагмент 6	22
9	Фундамент Фм1	23
10	Фундамент Фм2	24
11	Фундамент Фм3, Фм16	25
12	Фундамент Фм4	26
13	Фундамент Фм5	27
14	Фундамент Фм6	28
15	Фундамент Фм7	29
16	Фундамент Фм8	30
17	Фундамент Фм9	31
18	Фундамент Фм10	32
19	Фундамент Фм11	33
20	Фундамент Фм12	34
21	Фундамент Фм13	35
22	Фундамент Фм14	36
23	Фундамент Фм15	37
24	Фундамент Фм17	38

№№ листов	Наименование и обозначение документов Наименование листа	Стр.
25	Фундамент Фм8	39
26	Схема расположения колонн, стоек рабзона, блок покрытия в осях 1-1, Г, 1...13.	40
27	Разрезы 1-1, 5-5. Спецификация к схеме расположения колонн, стоек рабзона, блок покрытия	41
28	Схема расположения колонн, ригелей, блок осях Г-Е, В-11	42
29	Схема расположения плит покрытия в осях А-Г, 1...13.	43
30	Схема расположения плит покрытия в осях Г-Е, В-11	44
31	Схема расположения стеновых панелей по оси А.	45
32	Схема расположения стеновых панелей по оси Г.	46
33	Схемы расположения стеновых панелей по осям Г, 11.	47
34	Схемы расположения стеновых панелей по оси Е.	48
35	Схемы расположения плит перекрытия	49
36	Сечения 4, 4, 5-5.	50
37	Схема расположения фундаментов под оборудование	51
38	Фундаменты Фм1, Фм4.	52
39	Фундамент Фм2.	53
40	Фундамент Фм3.	54
41	Фундамент Фм5. Прямок ПР1.	55
42	Прямок ПР2. Фундамент Фм6.	56
43	Прямок ПР3.	57
44	Склад заполнителей. План на отм. 0.000. Разрезы 1-2, Чемы	58
45	Склад заполнителей. Фрагмент 1. Разрез 1-1	59
<u>Конструкции металлические КМ</u>		
1	Общие данные	60
2	Техническая спецификация металла (начало)	61
3	Техническая спецификация металла (продолжение)	62
4	Техническая спецификация металла (продолжение)	63
5	Техническая спецификация металла (продолжение)	64
6	Техническая спецификация металла (продолжение)	65
7	Техническая спецификация металла (окончание)	66
8	Ведомости металлоконструкций по видам прошив.	67
9	Схема расположения монтажных балок, перегородочных площадок	68
10	Разрезы 1-1, 4-4.	69
11	Схема расположения магнорельса в осях 3-5, В-Г.	70
12	Схема расположения магнорельса в осях 10-11, А-Г.	71
13	Посадочные площадки ПП1, ПП2 и ремонтные площадки РР1, РР2.	72
14	Схема расположения балок перекрытия в осях 10-11, А-Г.	73
15	Чемы 1...7	74
16	Схемы расположения площадки П1, балки перекрытия на отм. 3.100 в осях 4-5, А.	75

№№ листов	Наименование и обозначение документов Наименование листа	Стр.
17	Схема расположения элементов лестницы Л1.	76
18	Спецификация к схемам расположения лестниц, площадок ограждений.	77
19	Схема расположения лестницы пожарной Л2.	78
20	Схемы расположения окон.	79
21	Сечения 11...5-5. Спецификация к схемам расположения окон.	80
22	Схемы расположения ригелей стенового ограждения по осям 12, 13.	81







Альбом

Ведомость отделки помещений  
Площадь, м²

Районы строительства	Марка мастик по ГОСТ 2389-80 для устройства		
	Участков кровель склону		Мест примыканий
	менее 2,5	2,5 - 10	
Севернее географической широты 50° для европейской и 53° для азиатской частей СССР	МБК-Г-55	МБКГ-65	МБК-Г-85
	МБК-Х-65	МБК-Х-65	—

Наименование или номер помещения	Потолок		Стены или перегородки		Низ стен или перегородок (панель)			Колонны		Примечание
	площадь	вид отделки	площадь	вид отделки	площадь	вид отделки	высота, мм	площадь	вид отделки	
Бетоностроительный узел с формовочным участком	151,94	Затирка окраска 38А-27А цемент белый	152,02	Затирка окраска 38А-27А				103,38	Окраска 38А-27А	
Строительная лаборатория	7,89	Затирка окраска 38А-27А цемент белый	28,91	Затирка окраска 38А-27А				7,56	Окраска 38А-27А	
ЦПУ	7,89	Затирка окраска 38А-27А цемент белый	28,91	Затирка окраска 38А-27А				7,56	Окраска 38А-27А	
Известково-цементный участок	53,6	Затирка окраска 38А-27А цемент белый	78,64	Затирка окраска 38А-27А				19,44	Окраска 38А-27А	
Санузлы К.Л.Ж	9,47	Затирка окраска 38А-27А цемент белый	52,9	Затирка окраска 38А-27А	43,25	Облицовка плиткой цементной	2000	17,28	Окраска 38А-27А	
<b>Бытовые помещения</b>										
Мужской и Женский гардеробы	24,75	Подготовка под окраску известковой побелка	104,00	Затирка и штукатурка цементно-известковая окраска эмалью ПФ-115 колер №63				13,38	Затирка и штукатурка окраска эмалью ПФ-115 колер №63	
Венткамера	10,56	Подготовка под окраску известковой побелка	57,2	Затирка и штукатурка цементно-известковая побелка						
Кладовый узел котельной прием.плиты	25,44	Подготовка под окраску известковой побелка	73,94	Затирка и штукатурка окраска 38А-27 колер №63		Облицовка плиткой на цементном растворе		5,76	Затирка и штукатурка окраска 38А-27 колер №63	См. примечание п.2
Коридор	39,82	Подготовка под окраску известковой побелка	95,11	Затирка и штукатурка окраска 38А-27 колер №96				12,8	Затирка и штукатурка окраска 38А-27 колер №96	
Тамбур	3,22	Подготовка под окраску известковой побелка	14,69	Затирка и штукатурка окраска эмалью ПФ-115 колер №96				2,56	Затирка и штукатурка окраска эмалью ПФ-115 колер №96	
Комната обслуживания персонала, общедая санузел	10,12	Подготовка под окраску окраска эмалью ПФ-115 цемент белый	78,94	Затирка и штукатурка окраска эмалью колер №24	34,86	Облицовка плиткой на цементном растворе	2000			

№ п.п.	Наименование	Ед. изм.	Количество		Примечание
			проц. в. карус.	бытовые	
1	Площадь застройки	м²	1131,9	137,8	
2	Общая площадь	м²	1080,0	123,7	
3	Строительный объем	м³	15999,5	496,2	

1. Затирка швов и штукатурка цементно-известковым, цементным раствором согласно СН 290-74.
2. В комнатах приема, плиты и обслуживающего персонала плиткой облицовывается поверхность стен у раковин.

Привязки		

409-28-61.92 AP		Станция	Лист	Листов
Инж. П. Куркина	Инж. В. Егорова	р	3	
Общие данные (окончание)				
Г.И.И.И.И.И.И.				



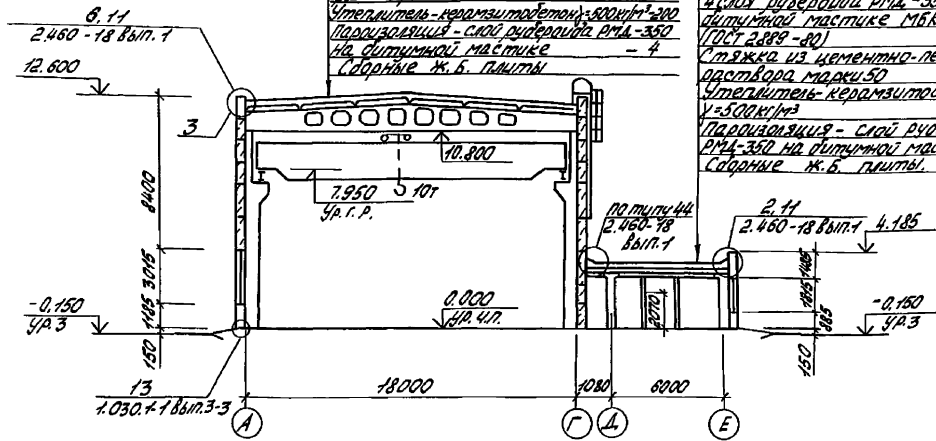




Разрез 1-1

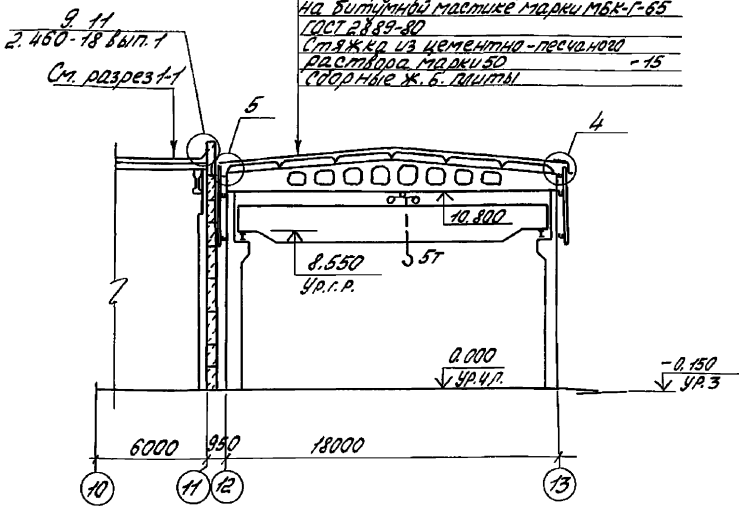
Слой грабля (ГОСТ 228-82) втолченный  
 в битумную мастыку марки  
 МБК-Г-65 ГОСТ 2889-80 - 10  
 3 Слой рубероида марки РМЛ-350  
 на битумной мастыке марки МБК-Г-65  
 ГОСТ 2889-80  
 Стяжка из цементно-песчаного раство-  
 ра марки 50 - 15  
 Утеплитель - керамзитобетон  
 V-500к/м<sup>3</sup> - 250  
 Пароизоляция - слой рубероида  
 РМЛ-350 на битумной мастыке  
 - 4  
 Сдврные ж.б. плиты

Слой грабля втолченный в  
 битумную мастыку МБК-Г-65  
 ГОСТ 2889-80 - 10  
 4 Слой рубероида РМЛ-350 на  
 битумной мастыке МБК-Г-65  
 ГОСТ 2889-80 - 12  
 Стяжка из цементно-песчаного  
 раствора марки 50 - 15  
 Утеплитель - керамзитобетон  
 V-500к/м<sup>3</sup> - 250  
 Пароизоляция - слой рубероида  
 РМЛ-350 на битумной мастыке - 4  
 Сдврные ж.б. плиты

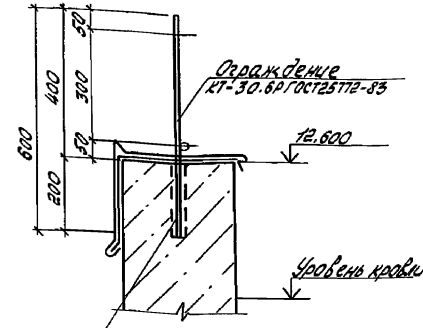


Разрез 2-2

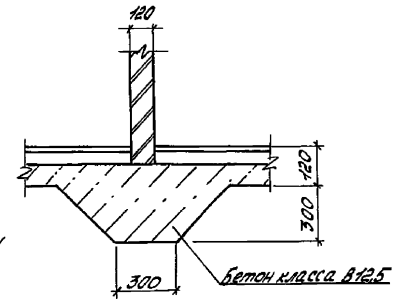
Слой грабля (ГОСТ 228-82) втолченный  
 в битумную мастыку марки МБК-Г-65  
 ГОСТ 2889-80 - 10  
 3 Слой рубероида марки РМЛ-350  
 на битумной мастыке марки МБК-Г-65  
 ГОСТ 2889-80  
 Стяжка из цементно-песчаного  
 раствора марки 50 - 15  
 Сдврные ж.б. плиты



3

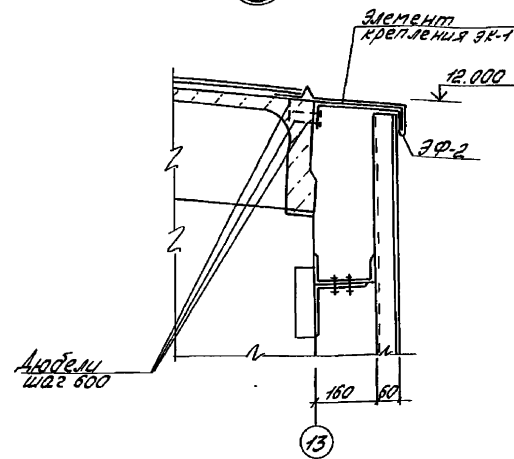


2

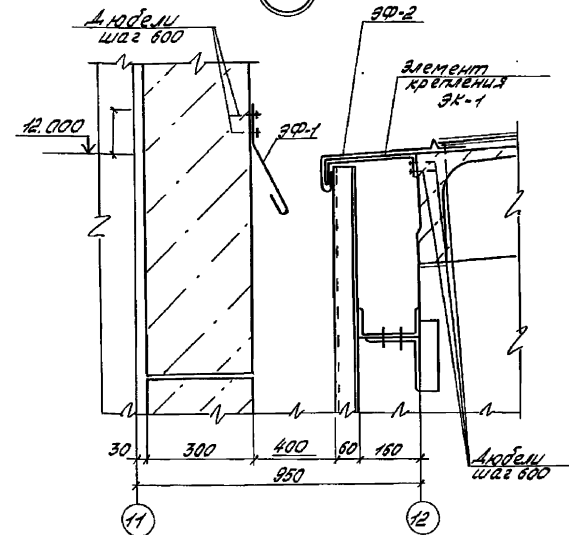


Отв. Ø30мм просвер-  
 лить по месту пок-  
 ле установки ограж-  
 дения и заделать бето-  
 ном класса В15

4



5



Шкала 1:50

409-28-61.92 AP										
Привезен	Мат. №	Лейка	Мат. №	150х150	бетонно-растворный узел с уча- стием по прочности железобе- тонных изделий об 10000 <sup>к</sup> 5 год	Станд.	Мет	Листов		
		Бороз			Р.2.30.е.361 1-1, 2-2.	Р	7	ГТИСтратмаш		
		Упл. №			Упл. № 2...5					



Амбозм 2

### Ведомость проемов ворот и дверей

Марка, поз.	Размер проема в кладке мм
1	4240 x 4330
2	4200 x 4200
3	1010 x 2370
4	1010 x 2370
5	1010 x 2070
6	1010 x 2070
7	1010 x 2070
8	1010 x 2070
9	1010 x 2370
10	1010 x 2370

Тип	Схема сечения
ПР4 (мест 1)	
ПР5 (мест 6)	
ПР6 (мест 11)	

Тип	Схема сечения
ПР7 (мест 3)	
ПР8 (мест 2)	

### Ведомость перемычек

Тип	Схема сечения
ПР1 (мест 4)	
ПР2 (мест 4)	
ПР3 (мест 3)	

### Спецификация перемычек

Марка, поз.	Обозначение	Наименование	Кол. на этаж			Масса, ед, кг	Примечание
			1	2	3		
<b>Перемычки</b>							
ПР1	1.038.1-1. Вып.1	4ПБ48-8-П	16	-	16	418	
ПР2	1.038.1-1. Вып.1	3ПБ16-37-П	16	-	16	102	
ПР3	1.038.1-1. Вып.1	3ПБ16-37-П	6	-	6	102	
ПР4	1.038.1-1. Вып.1	3ПБ13-37-П	-	2	2	85	
ПР5	1.038.1-1. Вып.1	2ПБ13-1-П	6	-	6	54	
ПР6	1.038.1-1. Вып.1	2ПБ10-1-П	11	-	11	43	
ПР7	1.038.1-1. Вып.1	3ПБ13-37-П	-	3	3	85	
ПР8	1.038.1-1. Вып.1	2ПБ21-8-П	-	2	2	137	
К1	1.238-1. Вып.1	Козырек к 18.28-Т	2			1330	
ЭФ-1	Т.П.409-28-61.92	М элемент	65		65	145	
ЭФ-2	Т.П.409-28-61.92	М элемент	130		130	1,60	
ЭК-1	Т.П.409-28-61.92	М элемент крепления ЭК-1	12		12	65,62	

### Спецификация элементов заполнения проемов

Марка, поз.	Обозначение	Наименование	Кол. на этаж			Масса, ед, кг	Примечание
			1	2	3		
ПК1	ГОСТ 11214-86	Оконный блок ОК18-188					
<b>Ворота</b>							
1	1.435.9-17. Вып.1	ВР42 x 42-Т	2		2	753	
2	1.435.9-24. Вып.2	ВР-М-42x42	2		2	1007	
<b>Автоматические блоки</b>							
3	ГОСТ 14.624-84	АНГ24-10П	1		1		
4	ГОСТ 6629-88	АНГ24-10Л	1		1		
5	ГОСТ 6629-88	АНГ21-10ЛП	5	1	6		
6	ГОСТ 6629-88	АНГ21-10П	4		4		
7	ГОСТ 6629-88	АНГ21-7П	5		5		
8	ГОСТ 6629-88	АНГ21-7П	6		6		
9	ГОСТ 24698-81	АНГ24-10П	1		1		
10	ГОСТ 24698-81	АНГ24-10ЛП	1		1		
РА1	Т.П.409-28-61.92	М решетка декоративная РА1	2		2		
<b>Изделия заводские</b>							
МН145-1	1.400x15. Вып.1	МН145-1	20		20	2,3	
ЭК-15	1.435.9-24. Вып.0	ЭК-15	112		112		
<b>Элементы оформления</b>							
		Элемент оформления	8		8	12,75	

Имя, №, дата, подпись, печать, должность

Привязан

Имя, №

409-28-61.92 AP

Имя, №	Куркина	Имя, №	Имя, №	Имя, №	Имя, №
Зав. зд.	Егорова	Зав. зд.	Барышников	Зав. зд.	Барышников
Имя, №	Имя, №	Имя, №	Имя, №	Имя, №	Имя, №

ГП «Истратмаш»  
Формат А2









Ведомость рабочих чертежей  
основного комплекта марки КЖ.

Лист 2

Лист	Наименование	Примечание
1	Общие данные (начало)	
2	Общие данные (продолжение)	
3	Общие данные (окончание)	
4	Схема расположения фундаментов	
5	Фрагмент 1	
6	Фрагменты 2,3	
7	Фрагменты 4,5	
8	Фрагмент 6	
9	Фундамент Фм1	
10	Фундамент Фм2	
11	Фундаменты Фм3, Фм16	
12	Фундамент Фм4	
13	Фундамент Фм5	
14	Фундамент Фм6	
15	Фундамент Фм7	
16	Фундамент Фм8	
17	Фундамент Фм9	
18	Фундамент Фм10	
19	Фундамент Фм11	
20	Фундамент Фм12	
21	Фундамент Фм13	
22	Фундамент Фм14	
23	Фундамент Фм15	
24	Фундамент Фм17	
25	Фундамент Фм18	

Продолжение

Лист	Наименование	Примечание
26	Схема расположения колонн, стоек факелка, облок покрытия в осях А...Г, 1...13	
27	Разрезы 1-1, 5-5 (спецификации к схеме расположения колонн, стоек факелка, облок покрытия)	
28	Схема расположения колонн, свай, обливостки Е, Я, И	
29	Схема расположения плит покрытия в осях А...Г, 1...13	
30	Схема расположения плит покрытия в осях Г...Е, в...11	
31	Схема расположения стеновых панелей по оси А	
32	Схема расположения стеновых панелей по оси Г	
33	Схемы расположения стеновых панелей о осей 1, 11	
34	Схема расположения стеновых панелей по оси Б	
35	Схемы расположения плит перекрытия	
36	Сечения 4-4, 5-5	
37	Схема расположения фундаментов под оборудование	
38	Фундаменты ФФм1, ФФм2	
39	Фундамент ФФм3	
40	Фундамент ФФм4	
41	Фундамент ФФм5, Прямоик ПП1	
42	Прямоик ПП2, Фундамент ФФм6	
43	Прямоик ПП3	
44	Склад заготовителей. План на отп.0000. Разрезы 1-1, 2-2, Узлы 4,2	
45	Склад заготовителей. Фрагмент 1. Разрез 1-1	

Ведомость ссылочных и прилагаемых документов

Обозначение	Наименование	Примечание
	Ссылочные документы	
ГОСТ 3478-81	Сетки сварные для железобетонных конструкций	
ГОСТ 13579-78	Блоки бетонные для стен панельных зданий	
ГОСТ 15580-85	Плиты железобетонные ленточных фундаментов	
ГОСТ 22701.1-77	Плиты железобетонные ребристые предварительно напряженные размерами 6х3м для помещений производственных зданий	
ГОСТ 22701.2-77		
ГОСТ 22701.5-77		
ГОСТ 23279-85	Бетон арматурные сварные для железобетонных конструкций и изделий	
ГОСТ 24379.1-80	Болты фундаментные	

Проект разработан в соответствии с действующими нормами и правилами и предусматривает мероприятия, обеспечивающие взрывобезопасность и пожаробезопасность при эксплуатации здания.

Главный инженер проекта *Шуваев В.И.*

409-28-61.92 КЖ

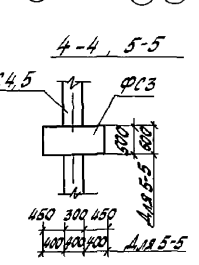
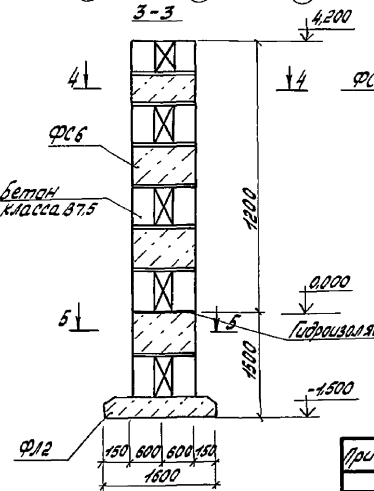
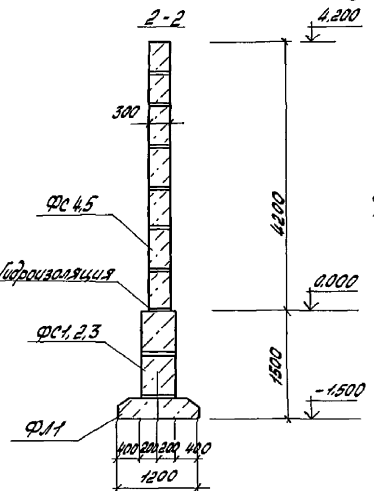
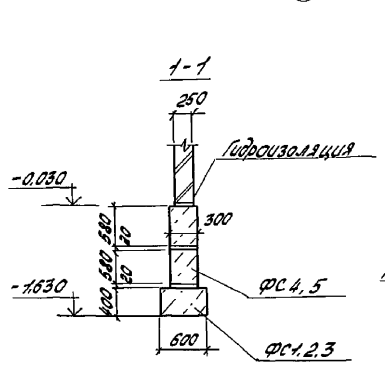
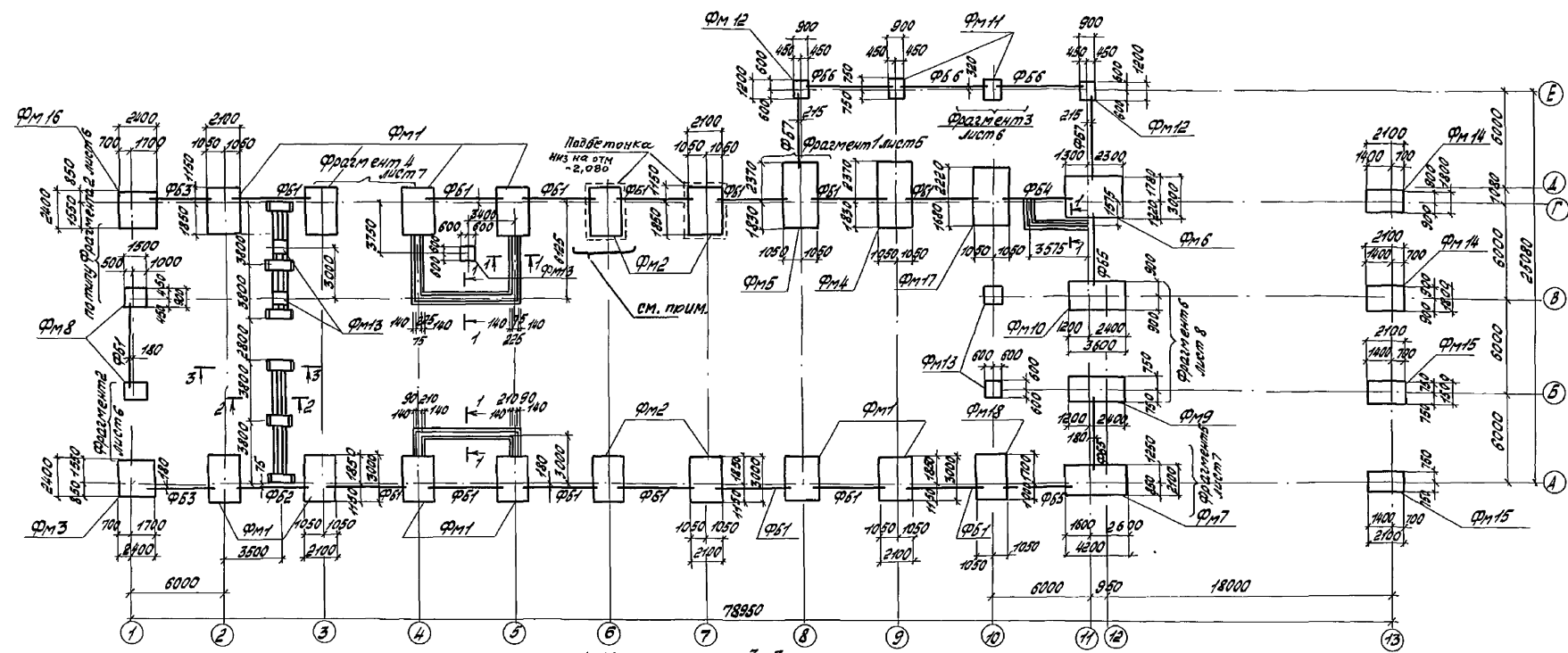
Изм.	Исполнитель	Дата	Примечание

Изм.	Исполнитель	Дата	Примечание	Лист	Всего
1	В.И. Шуваев	15.05.92	Итого по проекту железобетонных конструкций	1	45
2	В.И. Шуваев	15.05.92	Общие данные (начало)		





Абсолют 2



Предусмотреть бетонную подготовку под фундамент камеры тепловой обработки

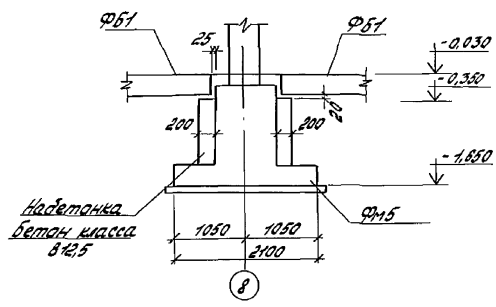
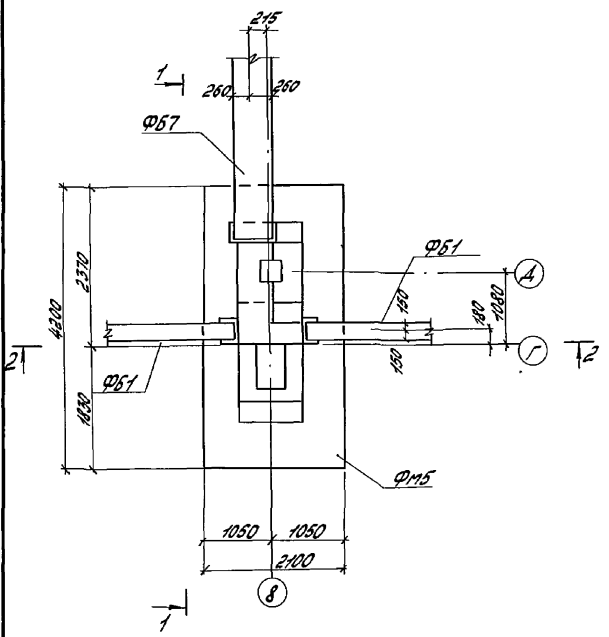
409-28-61.92 КЖ					
Исполн.	Инженер-проектант	Инженер-проектант	Инженер-проектант	Инженер-проектант	Инженер-проектант
Проверен	Инженер-проектант	Инженер-проектант	Инженер-проектант	Инженер-проектант	Инженер-проектант
Утвержден	Инженер-проектант	Инженер-проектант	Инженер-проектант	Инженер-проектант	Инженер-проектант
Исполн.	Инженер-проектант	Инженер-проектант	Инженер-проектант	Инженер-проектант	Инженер-проектант
Исполн.	Инженер-проектант	Инженер-проектант	Инженер-проектант	Инженер-проектант	Инженер-проектант
Исполн.	Инженер-проектант	Инженер-проектант	Инженер-проектант	Инженер-проектант	Инженер-проектант
Исполн.	Инженер-проектант	Инженер-проектант	Инженер-проектант	Инженер-проектант	Инженер-проектант

Бетон-растворный узел с устройством по пароизоляции железобетонных изделий до 100 м<sup>3</sup> в год.  
 Схема расположения фундаментов  
 ГПТ «Истрамаш»

Альбом 2

2-2

Фрагмент 1

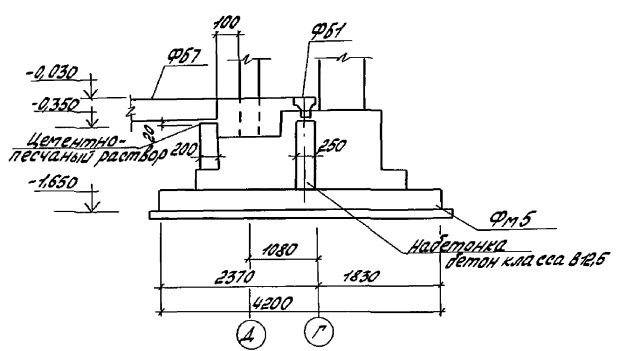


Спецификация к схеме расположения фундаментов.

Марка, лоз.	Обозначение	Наименование	кол.	Масса, ед.кг	Примечание
Фундаменты					
ФМ1	лист 9	ФМ1	10		
ФМ2	лист 10	ФМ2	4		
ФМ3	лист 11	ФМ3	1		
ФМ4	лист 8	ФМ4	1		
ФМ5	лист 8	ФМ5	1		
ФМ6	лист 14	ФМ6	1		
ФМ7	лист 15	ФМ7	1		
ФМ8	лист 16	ФМ8	2		
ФМ9	лист 17	ФМ9	1		
ФМ10	лист 18	ФМ10	1		
ФМ11	лист 18	ФМ11	2		
ФМ12	лист 24	ФМ12	2		
ФМ13	лист 21	ФМ13	5		
ФМ14	лист 22	ФМ14	2		
ФМ15	лист 23	ФМ15	2		
ФМ16	лист 11	ФМ16	1		
ФМ17	лист 24	ФМ17	1		
ФМ18	лист 25	ФМ18	1		

Марка, лоз.	Обозначение	Наименование	кол.	Масса, ед.кг	Примечание
Блоки фундаментные					
Ф51	1.415.1-2 БМП1	25Ф5-10АШВ	15	850	
Ф52	1.415.1-2 БМП1	45Ф6-9АШВ	1	1300	
Ф53	1.415.1-2 БМП1	25Ф6-27АШВ	2	720	
Ф54	1.415.1-2 БМП1	45Ф6-18АШВ	1	1100	
Ф55	1.415.1-2 БМП1	25Ф6-21АШВ	3	750	
Ф56	1.415.1-2 БМП1	25Ф6-2АШВ	3	1000	
Ф57	1.415.1-2 БМП1	45Ф6-7АШВ	2	1100	
Блоки бетонные					
ФС1	ГОСТ 13579-78	ФБС 24.4.6-Т	3	1300	
ФС2	ГОСТ 13579-78	ФБС 12.4.6-Т	27	640	
ФС3	ГОСТ 13579-78	ФБС 9.4.6-Т	19	470	
ФС4	ГОСТ 13579-78	ФБС 24.3.6-Т	40	370	
ФС5	ГОСТ 13579-78	ФБС 9.3.6-Т	15	350	
ФС6	ГОСТ 13579-78	ФБС 12.5.6-Т	18		
Плиты фундаментные					
ФП1	ГОСТ 13580-85	ФП 12.12-1	12	780	
ФП2	ГОСТ 13580-85	ФП 16.12-1	2	1030	
МН552	1.400 - 15 БМП1	Индукция квадратная МН552	1		
1		Болт 11М12х110 С235	32		
2		ГОСТ 24379.1-80			
2		Болт 11М12х300 С235	12		
		ГОСТ 24379.1-80			
3		Болт 11М16х400 С235	16		
		ГОСТ 24379.1-80			
		Материалы			
		бетон класса В7,5	3,0	м <sup>3</sup>	
		бетон класса В12,5	8,3	м <sup>3</sup>	

1-1



409-28-61.92 КЖ

Привзван:	Иванова	ФМ1	15.04	бетонно-растворный узел укл.	Иванов	лист	лист 25
	Евдокимов	ФМ2	15.04	теплотех. привязка к фундам.	Р	5	
	Иванова	ФМ3	15.04	бетонных изделий до 1000 мм			
	Иванова	ФМ4	15.04				
	Иванова	ФМ5	15.04				
	Иванова	ФМ6	15.04				
	Иванова	ФМ7	15.04				
	Иванова	ФМ8	15.04				

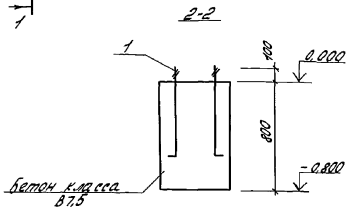
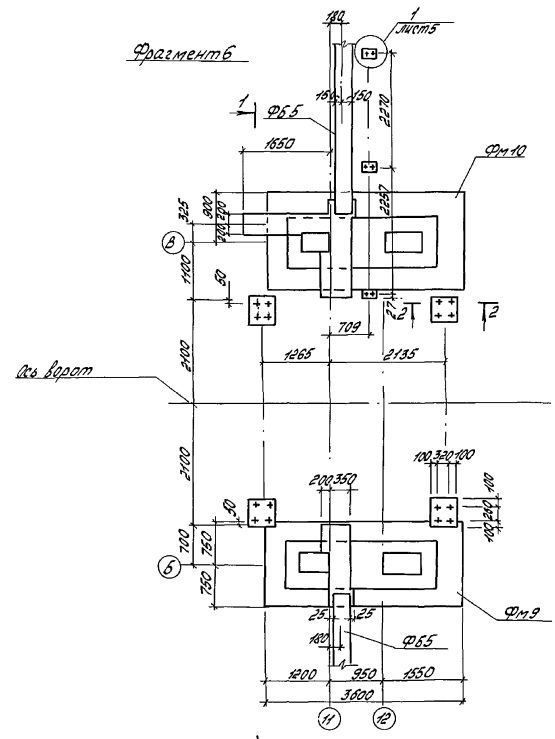




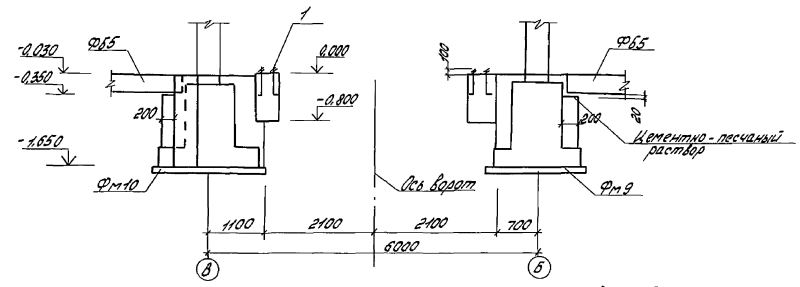


Альбом 2

Фрагмент 6



1-1



1. Фундаменты запроектированы для геологических условий строительных на листе АР.
  2. Под малочисленные фундаменты выполнить подготовку из тощего бетона В3.5 толщиной 100мм по выравненному основанию. При водонасыщенных грунтах и агрессивных водах защита назначается при привязке проекта в соответствии с ГОСТ 21513-83.
  3. Фундаментные балки укладывать на слой цементного раствора 1:3:6 толщиной 20мм зазоры между торцами фундаментных балок и фундаментами заделывать бетоном В12.5
  4. Привязки фундаментных балок балки по осям балок
  5. Обратную засыпку пазух фундаментов основания под фундаментами оборудованная и галы выложить минеральным грунтом с послойным уплотнением при оптимальной влажности согласно ГОСТ 21733-77 и контролем плотности каждого слоя. Котированием уплотнения, контроль качества и методы производства работ принимаются в соответствии с требованиями СН 4536-81. Инструкции по устройству обратных засылок в стесненных местах.
6. Бетонирование фундаментов и монолитов выполнять в совместной работе одновременно нагрузкой на фундаменты указанными нормативные при расчете по деформациям, расчетные - при расчете по прочности.

Привязан	
Исполн	

409 - 28 - 61.92 КЖ	
Имя	Иванов
Фамилия	Иванов
Отчество	Иванов
Дата	12.12.2020
Время	12:00
Место	Москва
Страна	Россия
Город	Москва
Улица	Мясницкая
Дом	15
Квартира	15
Этаж	15
Фрагмент 6	77/18 страница

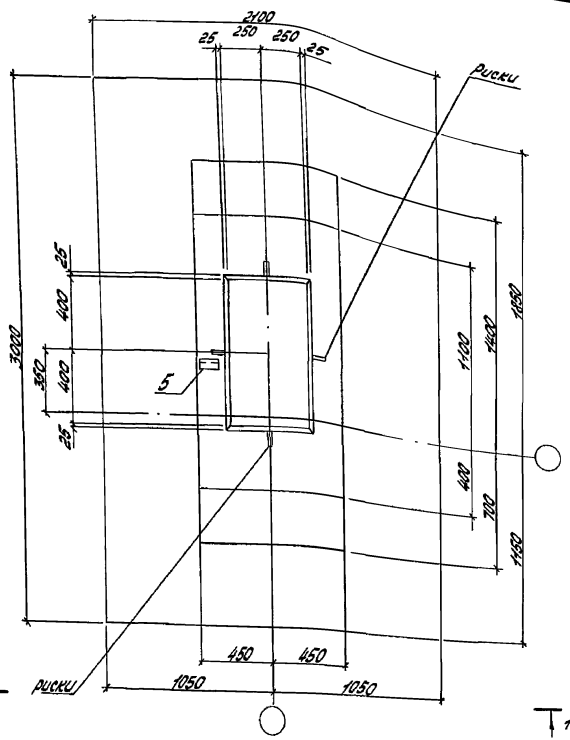
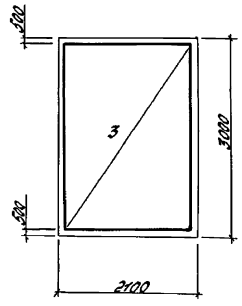
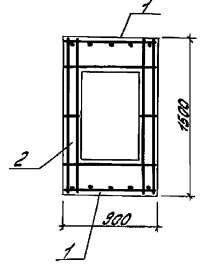


Схема расположения нижних сеток лент Фм 1



2-2

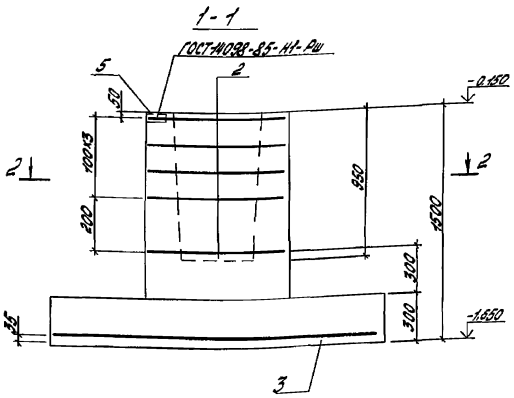


Спецификация фундамента Фм 1

Кол-во	Уникал. код	Обозначение	Наименование	Кол-во	Примечание
<u>Сборочные единицы</u>					
4	1	ТП 109-28-612КЖИ-С1	Сетка Арм.С1	2	
4	2	ТП 109-28-612КЖИ-С2	Сетка Арм.С2	5	
<u>Детали</u>					
64	4		ФБЛ П/С Г/С 75781-82 В-150	1	
64	5		Уч. П/С Г/С 75781-82 В-150	1	
<u>Стандартные изделия</u>					
3		ГОСТ 23279-85	Сетки арматурные ИС-200-300-Б05А295	1	
<u>Материалы</u>					
			Бетон класса В16,5	3,2	м3

Ведомость расхода стали на элемент, кг

Марка элемента	Изделия арматурные					Изделия закладные			Общий расход	
	Наматывалася					Прокат марки				
	А I		А II			С235				
Фм 1	ГОСТ 5781-82	ГОСТ 5781-82	Всего			ГОСТ 4509-86			Всего	72,6
	Ø 8 Ø	Итого	Ø 8 Ø 10 Ø 12	Итого		С235	Итого	Итого		
	19	19	1	3,9	13	53	72	0,6	0,6	0,6



Нагрузки на фундамент

Схема нагрузки	N кН	Расчет по деформациям				Расчет по прочности			
		Mx кНм	Ox кН	My кНм	Oy кН	N кН	Mx кНм	Ox кН	My кНм
1	787	0	-198	14	866	0	0	18	-19
2	0	0	0	0	856	0	0	278	15
3									
4									
5									
6									
7									

Поз. 1,3 соединить на сварке с помощью карточных поз. 4.

2. Схему расположения фундаментов см. лист 4

Привязан	

409-28-61.92 КЖ

1. Ось X совпадает с направлением оси буровой.  
2. В таблице даны нагрузки от колонны и стен промышленных и жилищно-бытовых зданий.

Изм.	Выполнено	Проверено	Дата	Содержание
1				Бетон, армирующий элемент, стальной лист
2				по проекту и по результатам обследования
3				исполнение до 15.05.85 г.
4				исполнение до 15.05.85 г.
5				исполнение до 15.05.85 г.
6				исполнение до 15.05.85 г.
7				исполнение до 15.05.85 г.

Фундамент Фм 1  
ГП «Стромаш»

А.И.Соболев

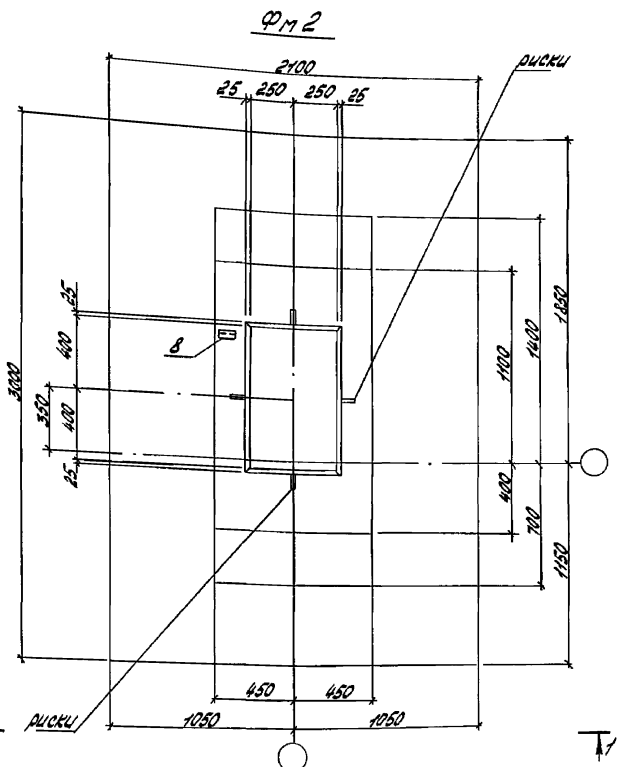
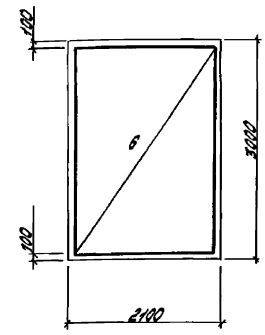
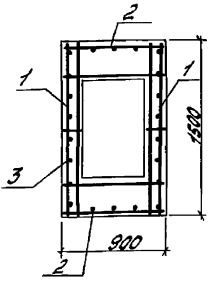


Схема расположения нижних сеток подошвы



2-2



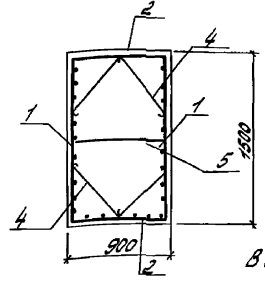
Ведомость деталей

№	Деталь	Кол-во	Примечание
1	Якорь		
4	800		
5	870		

Спецификация фундамента ФМ2

№	Обозначение	Наименование	Кол.	Примечание
<b>Сборочные соединения</b>				
4	1	ТП409-28-01.КЖИ-С3	2	Сетка арт.С3
4	2	ТП409-28-02.КЖИ-С1	2	Сетка арт.С1
4	3	ТП409-28-03.КЖИ-С2	5	Сетка арт.С2
<b>Детали</b>				
64	4	А-1 - 6 - ГОСТ 5781-82 L=740	4	0.1
64	5	А-1 - 6 - ГОСТ 5781-82 L=980	1	0.2
64	7	Ø6A11 ГОСТ 5781-82 L=150	2	
64	8	Уголок СЗБ ГОСТ 7712-88 С-150	1	
<b>Стандартные изделия</b>				
6	ГОСТ 23279-85	Сетки арматурные 2С 24A11 285x205 65	1	
<b>Материалы</b>				
		бетон класса В12.5	3.2	М3

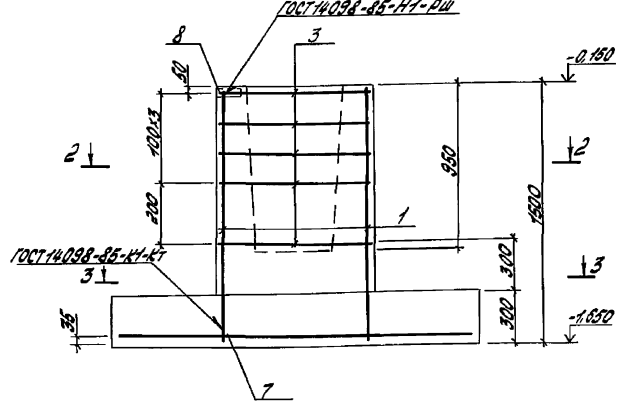
3-3



Ведомость расхода стали на элемент, кг

Марка элемента	Изделия арматурные								Изделия закладные				Общий расход
	Арматура класса								Проект марки				
	А1				АII				С235				
	ГОСТ				ГОСТ				ГОСТ 8509-86				
	Ø6	Ø8	Итого	Ø6	Ø8	Ø10	Ø12	Итого	Л50x5	Итого	Итого	Итого	
ФМ2	1	19	20	4	3	20	67	88	108	0,6	0,6	0,6	108,6

1-1



Нагрузки на фундамент

Схема нагрузок	Расчет по деформациям					Расчет по прочности				
	N кН	Mx кНм	Ox кН	My кНм	Oy кН	N кН	Mx кНм	Ox кН	My кНм	Oy кН
1	816	0	12	-198	14	888	0	13	16	-19
2	758	0	-12	-198	14	888	0	13	-218	15
3	868	0	35	-76	-4	834	0	-13	-218	15
4	0	0	0	0	0	855	0	38	-84	-4
5	0	0	0	0	0	777	0	-38	-84	-4
6										
7										

1. Поз 1.6 соединить на сварке с помощью коротышей.
2. Схему расположения фундаментов см. лист 4

Привязан:			

409-28-61.92 КЖ

№	Содержание	№	№
1	Угол	1	1
2	Угол	1	1
3	Угол	1	1
4	Угол	1	1
5	Угол	1	1
6	Угол	1	1
7	Угол	1	1

1. Ось X совпадает с направлением оси буренной.
2. В таблице даны нагрузки от колонн и стеновых панелей и т.д. только в случае если колонны и стеновые панели не имеют выноса.

Автомат-2

Спецификация фундамента ФМ3, ФМ16

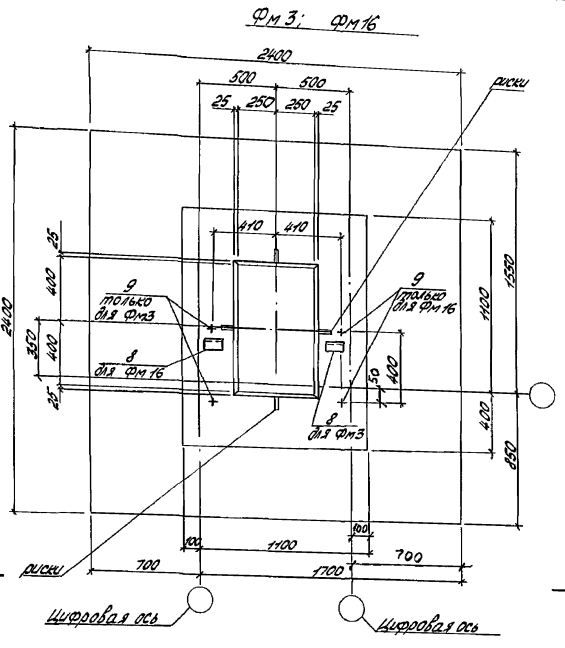
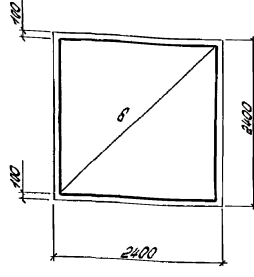


Схема расположения нижних сеток подбашки

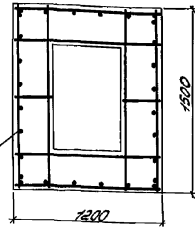


Ведомость деталей

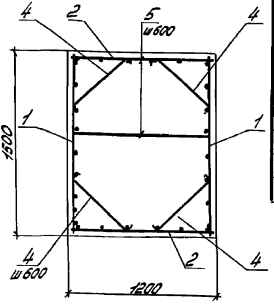
Поз.	Элемент
4	610
5	1080

Кол-во	Значение	Обозначение	Наименование	Ед. изм.	Примечание
<b>Сборочные единицы</b>					
1	ГТМ20-610КЖИ-С3	Сетка арм. С3	2		
2	ГТМ20-610КЖИ-С4	Сетка арм. С4	2		
3	ГТМ20-610КЖИ-С9	Сетка арм. С9	5		
<b>Детали</b>					
4	610	610	4		
5	1080	1080	1		
7	1080	1080	1		
8	1080	1080	1		
<b>Стандартные изделия</b>					
Сетки арматурные					
8	ГОСТ 23279-85	С235	1		
9	ГОСТ 24379-80	С235	2		
<b>Материалы</b>					
Бетон класса В12,5				3,4	м <sup>3</sup>

2-2

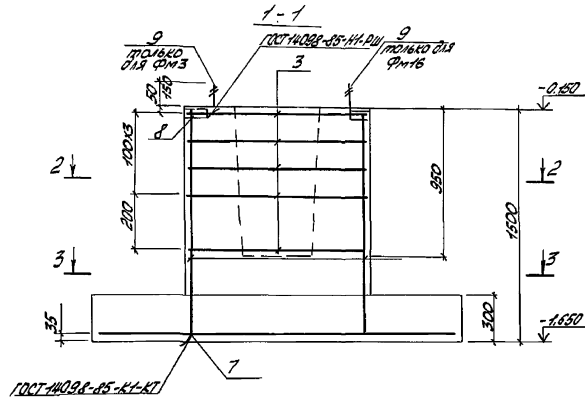


3-3



Ведомость расхода стали на элемент, кг

Марка элемента	Наделя арматурные						Наделя закладные				Общий расход				
	Арматура класса						Локотмачи		Сталь кровельная			Всего			
	А1			А2			С235		С235						
	ГОСТ 5781-82	ГОСТ 5781-82	ГОСТ 5781-82	ГОСТ 5781-82	ГОСТ 5781-82	ГОСТ 5781-82	ГОСТ 8509-86	ГОСТ 8509-86	ГОСТ 8509-86	ГОСТ 8509-86					
ФМ3,16	1	22		4	4	17	61	86	109	0,6	0,6		6,2	6,2	6,8



Нагрузки на фундамент

Схема нагрузок	Расчет по деформациям					Расчет по прочности				
	N	Mx	Ox	My	Oy	N	Mx	Ox	My	Oy
1	698	-127	0	-137	8	768	-139	0	-10	-12
2	0	0	0	0	0	768	-139	0	-10	-12
3										
4										
5										
6										
7										

1. По п.1.6 свердлить на сваях с помощью кодытачей поз.7  
2. Схему расположения фундаментов см. лист 4

Привязан.

409-28-61.92 КЖ

1. Ос X совпадает с направлением оси симметрии.  
2. В таблице даны нагрузки от колонны и стен привязаны к ст. линиям фундамента.

Шифр	Наименование	Единица	Количество	Примечание
1	Бетон, растворный узел	м <sup>3</sup>	3,4	с учетом потерь
2	Сталь арматурная	кг	115,8	с учетом потерь

Альбом 2

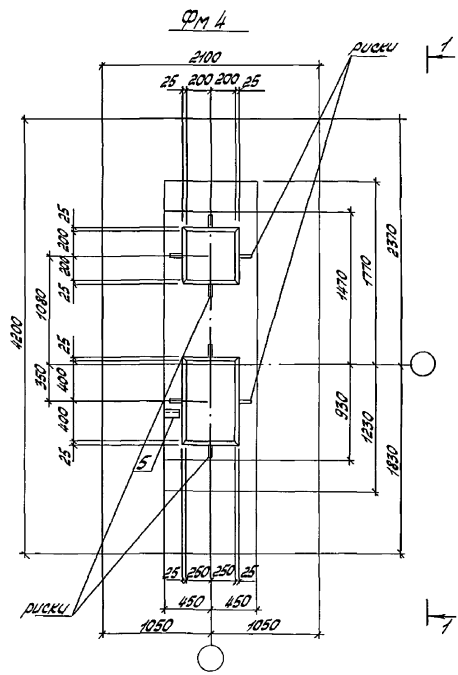
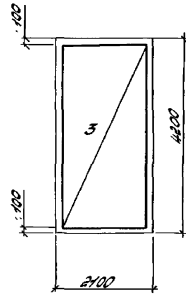
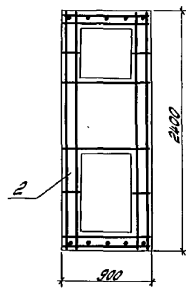


Схема расположения нижних сеток подошвы



2-2 повернуто на 90°



Спецификация фундамента Фм4

Кол-во	Единица	Литр.	Обозначение	Наименование	Кол.	Примечание
<u>Сборочные единицы</u>						
1	1		ТПрозв-лит.КЖИ-С1	Сетка арм.С1	2	
1	2		ТПрозв-лит.КЖИ-С6	Сетка арм.С6	5	
<u>Детали</u>						
54	4			Обыч. ГОСТ 5781-82 С-1-100	1	
54	5			Числок. ГОСТ 5781-82 С-6-100	1	
<u>Стандартные изделия</u>						
<u>Сетки арматурные</u>						
3			ГОСТ 23279-85	Сетка арм. А1 20х20х100	1	
<u>Материалы</u>						
				Бетон класса В12,5	46	м³

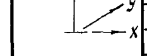
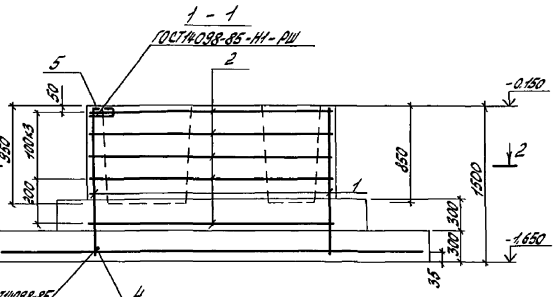
Ведомость расхода стали на элемент, кг

Марка элемента	Наделя арматурные						Наделя закладные				Общий расход				
	Арматура класса						Прокат марки								
	А1			АII			С235								
	ГОСТ 5781-82			ГОСТ 5781-82			ГОСТ 8509-86								
Фм4	Ø8	Ø	Итого	Ø6	Ø8	Ø10	Ø12	Итого	150кг		Итого	0,6	0,6	0,6	116,6
	30		30	4	1	27	84	86	116						

1. Поз.1.3 соединить на сварке с помощью коротышек поз.4.
2. Схему расположения фундаментов см. лист 4

Нагрузки на фундамент

Схема нагрузок	Матрица	Расчет по деформациям				Расчет по прочности					
		N кН	Mx кНм	Ox кН	Oy кН	N кН	Mx кНм	Ox кН	Oy кН		
1		284	0	0	-300	14	1062	0	0	-95	-19
2		0	0	0	0	0	1062	0	0	-330	15
3											
4											
5											
6											
7											



1 ось X совпадает с направлением оси бункерной  
2 в таблице даны нагрузки от количества привозимых единиц поддонами в разное количество

Привязки	

409-28-61.92 КЖ

Изм.	Внесено	Исполн.	Провер.	Дата	Листы	Лист
					12	12

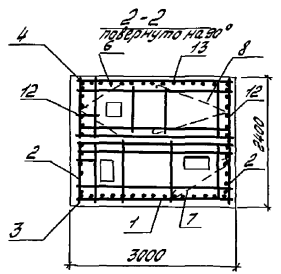
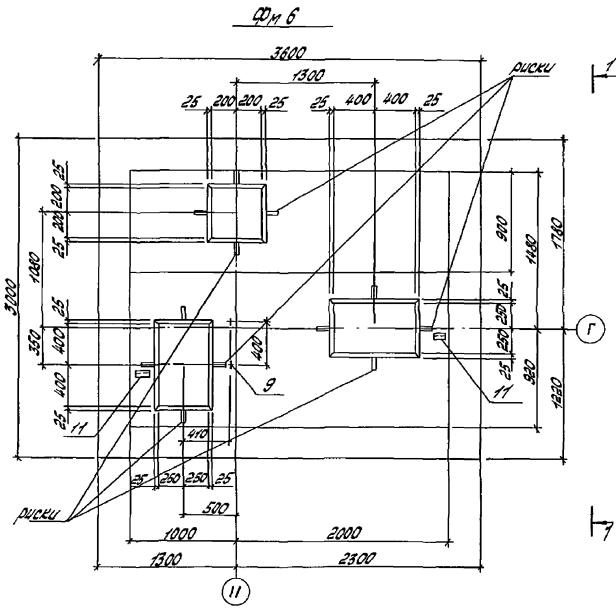
Фундамент Фм4

ГПИстромаш





Дальность



Ведомость деталей

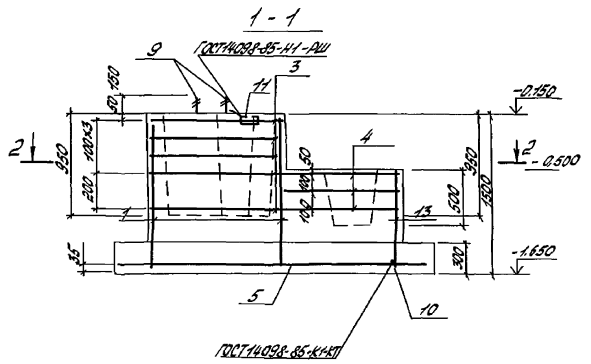
№	Эскиз
6	
7	
8	

Спецификация фундамента

№	Обозначение	Наименование	Ед. изм.	Количество	Примечание
<b>Сборочные единицы</b>					
1	ТТН09-28-61КЖИ-С12	Сетка арм. С12	2		
2	ТТН09-28-61КЖИ-С3	Сетка арм. С3	2		
3	ТТН09-28-61КЖИ-С13	Сетка арм. С13	5		
4	ТТН09-28-61КЖИ-С8	Сетка арм. С8	3		
5	ТТН09-28-61КЖИ-С10	Сетка арм. С10	1		
<b>Атталы</b>					
6	ФБА170СТ5781-82 С-150		4		
7	ФБА170СТ5781-82 С-1320		4		
8	ФБА170СТ5781-82 С-1680		4		
9	ФБА170СТ5781-82 С-150		2		
10	Чалок 50x5 ГОСТ 509-86		2		
11	Чалок 2335 ГОСТ 2772-88		2		
<b>Стандартные изделия</b>					
Сетки арматурные					
5	ГОСТ 23279-85	С-150	1		
12	ГОСТ 23279-85	С-1320	2		
9	ГОСТ 24379.0-80	Биты 11М24x710 С235	2		
<b>Материалы</b>					
		бетон класса В 12.5	102	м³	

Ведомость расхода стали на элемент, кг.

Марка элемента	Изделия арматурные						Изделия закладные				Общий расход				
	Арматура класса АII						Литая сталь		Сталь круглая			Всего			
	ГОСТ 5781-82			ГОСТ 5781-82			С235		С235						
	Ø6	Ø8	Итого	Ø6	Ø8	Ø10	Ø12	Итого	150x5	ГОСТ 2590-88					
Фм 6	4	50	54	4	8	33	17	162	216	1,2	1,2	6,2	6,2	7,4	223,9



нагрузки на фундамент

Схема нагрузок	N	Расчет по деформациям				Расчет по прочности				
		Mx	My	Ox	Oy	N	Mx	My	Ox	Oy
1	1285	-322	-3	-244	-16	1437	-279	0	-280	0
2	1324	-254	0	-382	19	1419	-354	-3	-268	18
3	0	0	0	0	0	1449	-253	5	-276	-6
4	0	0	0	0	0	1437	-279	0	-420	21
5										
6										
7										

1. Поз. 2.5 соединить на сварке с помощью коротких стержней поз. 10.
2. Схему расположения фундаментов см. лист 4

привязки		

409-28-61.92 КЖ

1. Ось X совпадает с направлением оси бурения  
 в 8 таблицах даны нагрузки от колонн и стеновых проемов к/л, податочника бурения его бурка (отм. -1.150)

Мат. и	Бумажный	Абсолютный	Примечание
Бетон	ГОСТ 25120-88	В 12.5	Бетон-раствор армированный частыми стержнями
Арматура	ГОСТ 5781-82	С12, С3, С13, С8, С10	Сетка арматурная
Чалок	ГОСТ 509-86	50x5	Чалок
Биты	ГОСТ 24379.0-80	11М24x710	Биты







Альбом 2

Фм 10

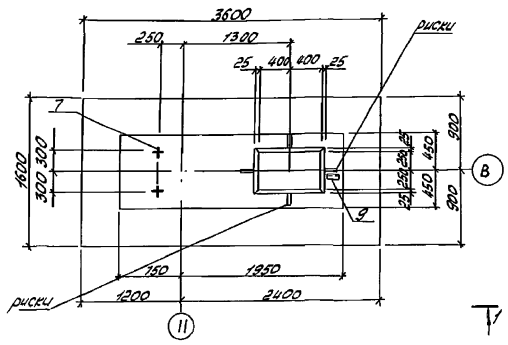
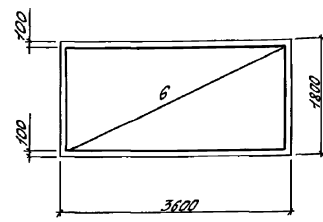
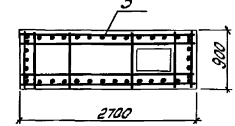


Схема расположения нижних сеток подошвы



2-2



Ведомость деталей

№	Деталь	Кол-во	Примечание
1	ЖБИ		
4	600	4	
5	810	4	

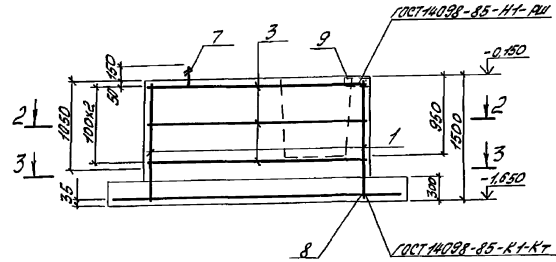
Спецификация фундамента Фм10

№	Обозначение	Наименование	Кол-во	Примечание
		Сборочные единицы		
1	Т1мтр-мжкЖИ-С1	Сетка арм. С1	2	
2	Т1мтр-мжкЖИ-С11	Сетка арм. С11	2	
3	Т1мтр-мжкЖИ-С8	Сетка арм. С8	3	
<b>Детали</b>				
4	Ф6А1 ГОСТ 5781-82 С-710		4	
5	Ф6А1 ГОСТ 5781-82 С-990		4	
8	Ф8А1 ГОСТ 5781-82 С-150		1	
9	Уголок 35 ГОСТ 7712-78		1	
<b>Стандартные изделия</b>				
6	ГОСТ 23279-85	Сетки автоматичные		
7	ГОСТ 24379.0-80	2С 11А - 115x355-75	1	
		болт М12x14 К70 С235	2	
<b>Материалы</b>				
		Бетон класса В12,5	4,46	м <sup>3</sup>

Ведомость расхода стали на элемент КТ

Марка элемента	Наделя автоматичные						Наделя закладные				Общий расход				
	Арматура класса А1						Прокат марки С235		Сталь круглая С235			Всего			
	ГОСТ 5781-82			ГОСТ 5781-82			ГОСТ 8509-86		ГОСТ 590-88						
	Ф6	Ф8	Итого	Ф6	Ф8	Ф10	Ф12	Итого	Ф24	Итого					
Фм10	2	19	21	4	5	19	77	105	126	0,6	0,6	6,2	6,2	6,8	132,8

1-1



Нагрузки на фундамент

Схема нагрузок	Расчет по деформациям						Расчет по прочности					
	N кН	Mx кНм	Ox кН	My кНм	Oy кН	Qy кН	N кН	Mx кНм	Ox кН	My кНм	Oy кН	Qy кН
1	656	181	17	0	5	693	148	9	0	-5		
2	668	156	12	0	10	722	199	18	0	5		
3	0	0	0	0	0	679	131	13	0	-11		
4	0	0	0	0	0	736	171	13	0	11		
5												
6												
7												

1. По п. 6 соединить на сварке с помощью коротышек поз. 8.  
2. Схему расположения фундаментов см. лист 4

Привязки:			
ИДН <sup>0</sup>			

409-28-61.92 КЖ

1. Ось X совпадает с направлением оси бурения скважины.  
2. В таблице даны нагрузки в килоньютонах (кН) и в тоннах (т) в зависимости бурения скважины.

Альбом 2

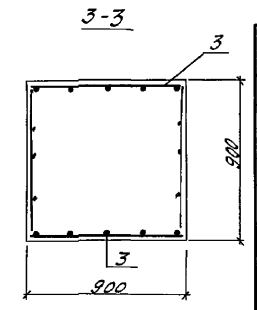
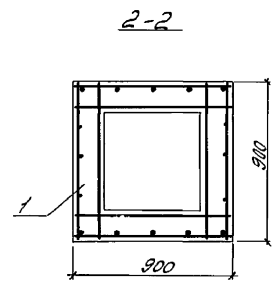
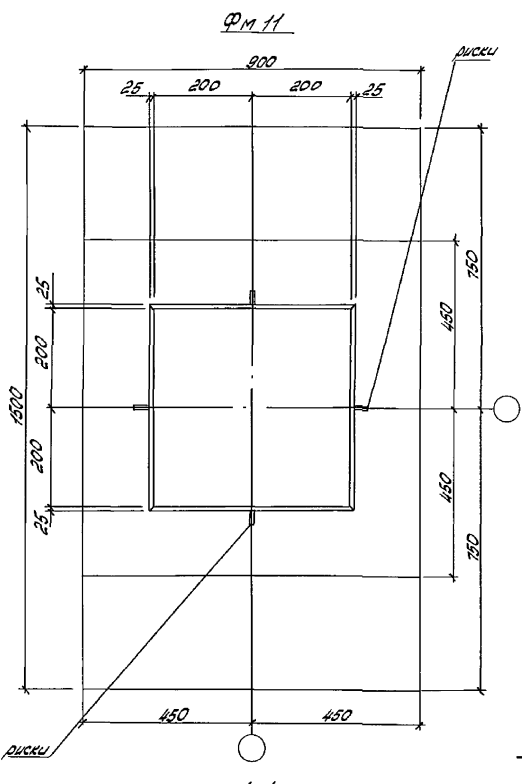
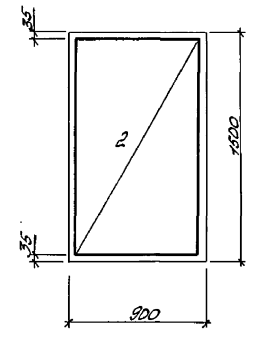


Схема расположения нижних сеток подшивы

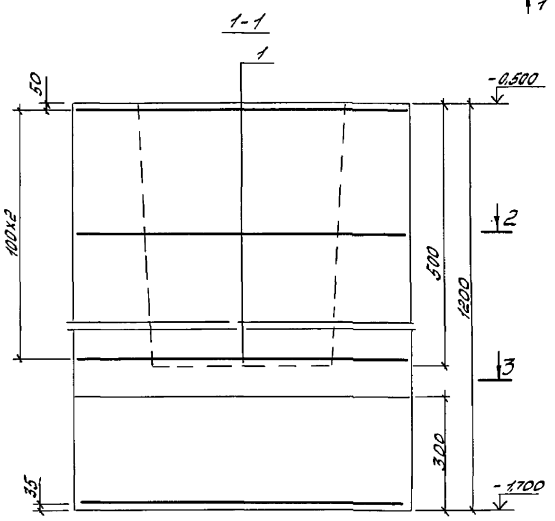


Спецификация фундамента ФМ 11

Кол-во	Обозначение	Наименование	Кол-во	Примечание
		Сборочные единицы		
11	1	ТМр-20+100КЖИ-С7	3	
		Стандартные изделия		
		сетки арматурные		
2	10СТ23279-85	К 100 мм 200	1	
3	10СТ23279-85	К 100 мм 200 45x145	4	
		материалы		
		класс бетона В125	1.1	м³

Ведомость расхода стали на элемент, кг

Марка элемента	Изделия арматурные						Объем расхода
	Арматура класса АII						
	ГОСТ 5781-82		ГОСТ 5781-82				
ФМ 11	Ø8	Итого Ø8	Ø10	Ø12	Итого	Ø20	40



нагрузки на фундамент

Схема нагрузок	№	Расчет по деформациям					Расчет по прочности				
		N кН	Mx кНм	Ox кН	My кНм	Oy кН	N кН	Mx кНм	Ox кН	My кНм	Oy кН
1	196	0	3	0	-3	216	0	4	0	-4	
2											
3											
4											
5											
6											
7											

1. Схему расположения фундаментов см. лист 4

Привязан			
ИИИИ			

409-28-61.92 КЖ

ИИИИ	ИИИИ	ИИИИ	ИИИИ	ИИИИ	ИИИИ	ИИИИ	ИИИИ	ИИИИ	ИИИИ
бетонно-растворный железобетон	стальной лист	лист							
Р	19								

1. Ось X совпадает с направлением буровой  
2. В таблице даны нагрузки от колонн и стоек, действующие на фундаменты буровой, без учета веса

Алюмин 2

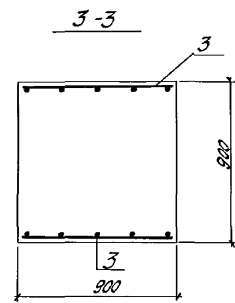
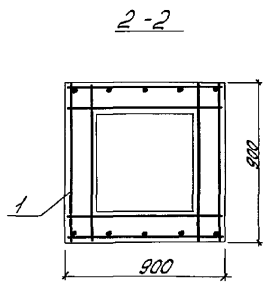
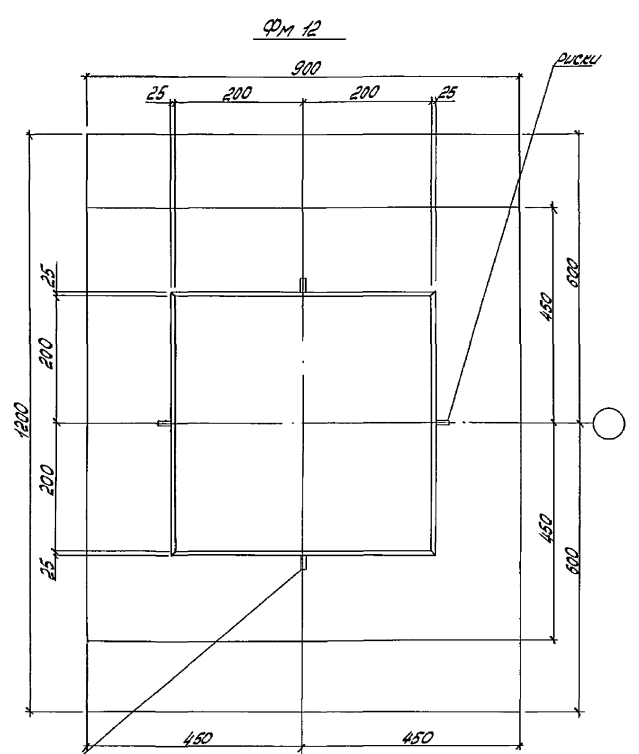
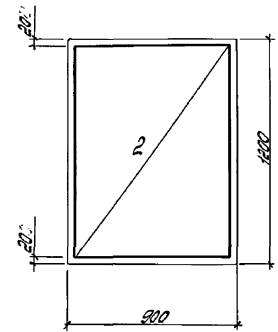


Схема расположения нижних сеток подошвы

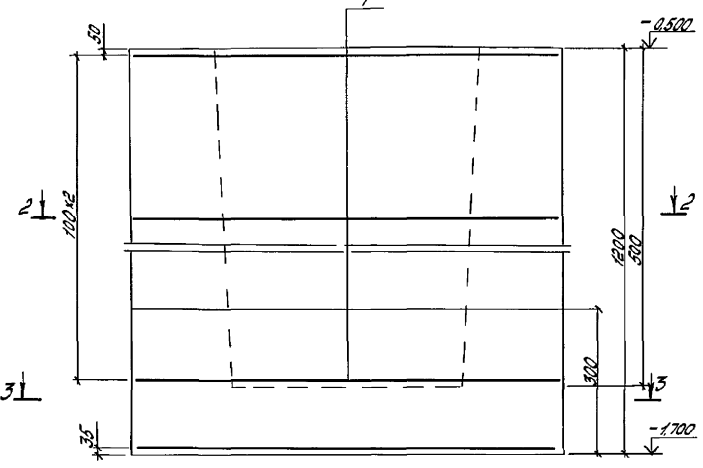


Спецификация фундамента Фм12

Кол-во	Длина	Толщ	Обозначение	Наименование	Кол-во	Примечание
4	1		ТТМ-28-41-КЖИ-С7	Сборочные единицы	3	
				Сетка арм. с7		
				Стандартные изделия		
				Сетки арматурные		
2			ГОСТ 23279-85	К 10 А II - 200 85x115 25	1	
3			ГОСТ 23279-85	К 10 А II - 200 85x115 25	2	
				Материалы		
				Класс бетона В 12,5	10	173

Ведомость расхода стали на элемент кг

Марка элемента	Изделия арматурные						Общий расход
	Арматура класса						
	А I			А II			
	ГОСТ 5781-82	ГОСТ 5781-82	ГОСТ 5781-82	ГОСТ 5781-82	ГОСТ 5781-82	ГОСТ 5781-82	
	Ø8	Ø10	Ø12	Ø14	Ø16	Ø18	
Фм12	8	8	1	7	13	21	29



Нагрузки на фундамент

Схема нагрузок	N	Расчет по деформациям				Расчет по прочности				
		Mx	Ox	My	Oy	N	Mx	Ox	My	Oy
1	127	0	2	0	2	140	0	2	0	2
2										
3										
4										
5										
6										
7										

1. Схема расположения фундаментов см. лист 4

Привязан.			
Итого			

409-28-61.92 КЖ

ИЖК I	Буммастерова	11/92	11/92				
ИЖК II	Буммастерова	11/92	11/92				
ИЖК III	Буммастерова	11/92	11/92				
ИЖК IV	Буммастерова	11/92	11/92				
ИЖК V	Буммастерова	11/92	11/92				
ИЖК VI	Буммастерова	11/92	11/92				
ИЖК VII	Буммастерова	11/92	11/92				
ИЖК VIII	Буммастерова	11/92	11/92				
ИЖК IX	Буммастерова	11/92	11/92				
ИЖК X	Буммастерова	11/92	11/92				
ИЖК XI	Буммастерова	11/92	11/92				
ИЖК XII	Буммастерова	11/92	11/92				
ИЖК XIII	Буммастерова	11/92	11/92				
ИЖК XIV	Буммастерова	11/92	11/92				
ИЖК XV	Буммастерова	11/92	11/92				
ИЖК XVI	Буммастерова	11/92	11/92				
ИЖК XVII	Буммастерова	11/92	11/92				
ИЖК XVIII	Буммастерова	11/92	11/92				
ИЖК XIX	Буммастерова	11/92	11/92				
ИЖК XX	Буммастерова	11/92	11/92				
ИЖК XXI	Буммастерова	11/92	11/92				
ИЖК XXII	Буммастерова	11/92	11/92				
ИЖК XXIII	Буммастерова	11/92	11/92				
ИЖК XXIV	Буммастерова	11/92	11/92				
ИЖК XXV	Буммастерова	11/92	11/92				
ИЖК XXVI	Буммастерова	11/92	11/92				
ИЖК XXVII	Буммастерова	11/92	11/92				
ИЖК XXVIII	Буммастерова	11/92	11/92				
ИЖК XXIX	Буммастерова	11/92	11/92				
ИЖК XXX	Буммастерова	11/92	11/92				
ИЖК XXXI	Буммастерова	11/92	11/92				
ИЖК XXXII	Буммастерова	11/92	11/92				
ИЖК XXXIII	Буммастерова	11/92	11/92				
ИЖК XXXIV	Буммастерова	11/92	11/92				
ИЖК XXXV	Буммастерова	11/92	11/92				
ИЖК XXXVI	Буммастерова	11/92	11/92				
ИЖК XXXVII	Буммастерова	11/92	11/92				
ИЖК XXXVIII	Буммастерова	11/92	11/92				
ИЖК XXXIX	Буммастерова	11/92	11/92				
ИЖК XL	Буммастерова	11/92	11/92				
ИЖК XLI	Буммастерова	11/92	11/92				
ИЖК XLII	Буммастерова	11/92	11/92				
ИЖК XLIII	Буммастерова	11/92	11/92				
ИЖК XLIV	Буммастерова	11/92	11/92				
ИЖК XLV	Буммастерова	11/92	11/92				
ИЖК XLVI	Буммастерова	11/92	11/92				
ИЖК XLVII	Буммастерова	11/92	11/92				
ИЖК XLVIII	Буммастерова	11/92	11/92				
ИЖК XLIX	Буммастерова	11/92	11/92				
ИЖК L	Буммастерова	11/92	11/92				

1. Ось X совпадает с направлением оси буквенной привязки. Ось Y совпадает с направлением оси буквенной привязки. Ось Z совпадает с направлением оси буквенной привязки.

Альбом 2

ФМ 13

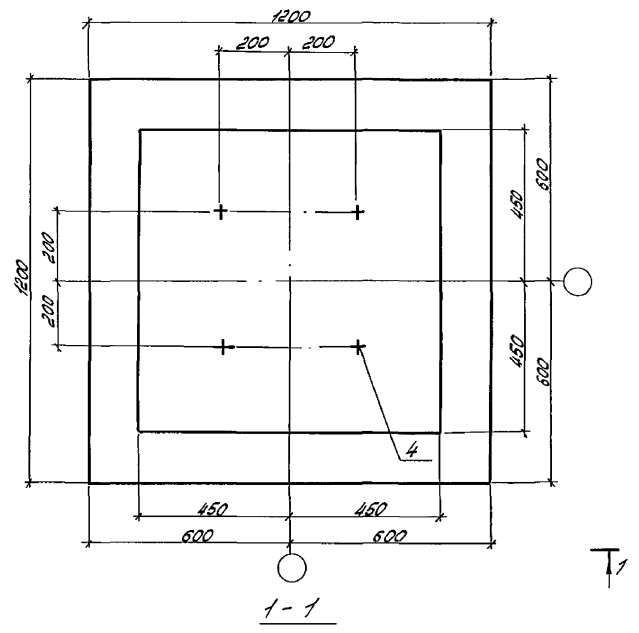
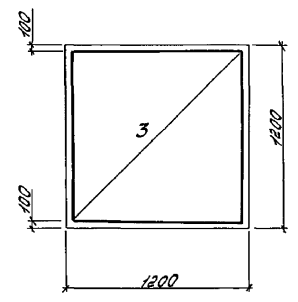
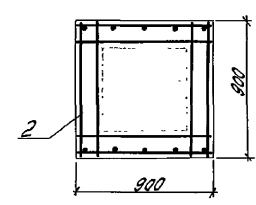


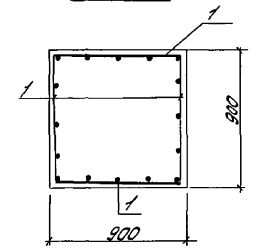
Схема расположения нижних сеток поперёк



2-2



3-3

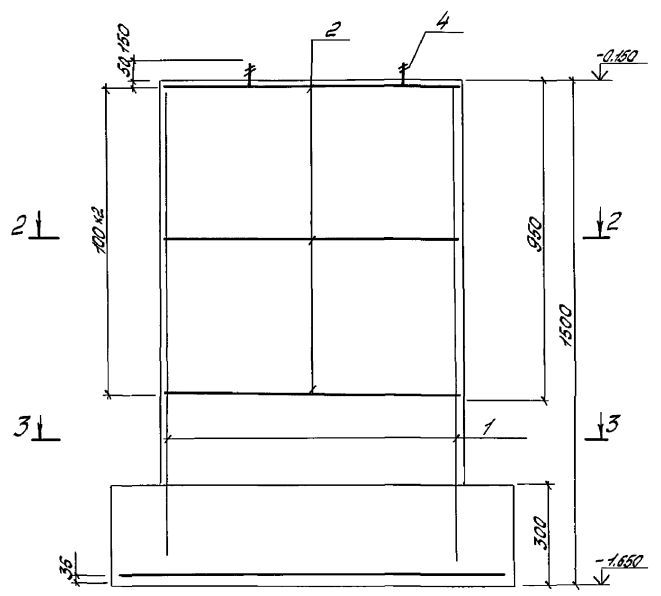


Спецификация фундамента ФМ 13

Кол-во	Единица	Обозначение	Наименование	Кол-во	Примечание
			Сборочные единицы		
4	1	ТПм-ж-к-КЖИ-С1	Сетка арм. С1	4	
4	2	ТПм-ж-к-КЖИ-С7	Сетка арм. 7	3	
			Стандартные изделия		
			сетки арматурные		
3		ГОСТ 23279-85	К-ВМ II-200 15x15-75	1	
4		ГОСТ 243790-80	Балл 1.14x24x70 С235	4	2,74
			Материалы		
			класс бетона В 12,5	1,6	м <sup>3</sup>

Ведомость расхода стали на элемент, кг

Марка элемента	Изделия арматурные						Изделия закладные			Итого	Общий расход		
	Арматура класса						Сталь когеля						
	AI		AII				С235						
ФМ 13	ГОСТ 5781-82		ГОСТ 5781-82				всего	ГОСТ 2590-88			всего		
	Ø8 Ø	Итого	Ø8	Ø10	Ø12	Итого		Ø24 Ø	Итого	Итого			
ФМ 13	8,0		8,0	10	8,0	13	22	30	12,4		12,4	12,4	42,4



Нагрузки на фундамент

Схема нагрузок	№ яруса	Расчет по деформациям					Расчет по прочности				
		N кН	Mx кНм	Ox кН	My кНм	Oy кН	N кН	Mx кНм	Ox кН	My кНм	Oy кН
	1	155	0	3	0	0	170	0	3	0	0
	2										
	3										
	4										
	5										
	6										
	7										

1. Схема расположения фундаментов см. лист 4

Привязки		

409-28-61.92 КЖ

Инж. Барышников	Инж. Барышников	Инж. Барышников	Инж. Барышников	Инж. Барышников
Инж. Барышников	Инж. Барышников	Инж. Барышников	Инж. Барышников	Инж. Барышников
Инж. Барышников	Инж. Барышников	Инж. Барышников	Инж. Барышников	Инж. Барышников
Инж. Барышников	Инж. Барышников	Инж. Барышников	Инж. Барышников	Инж. Барышников

1. Ось X совпадает с направлением оси буквенной.  
2. В таблице даны нагрузки от гонимы отеч. привозимы и кг. размеры в м. единицы в м. единицах.

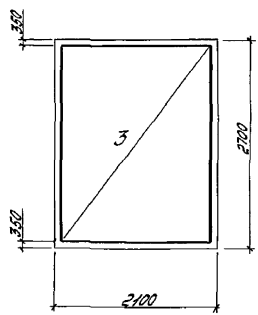




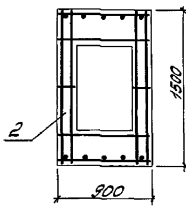




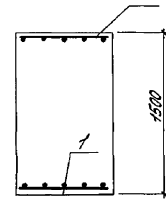
Схема расположения нижних сеток подошвы



2-2



3-3

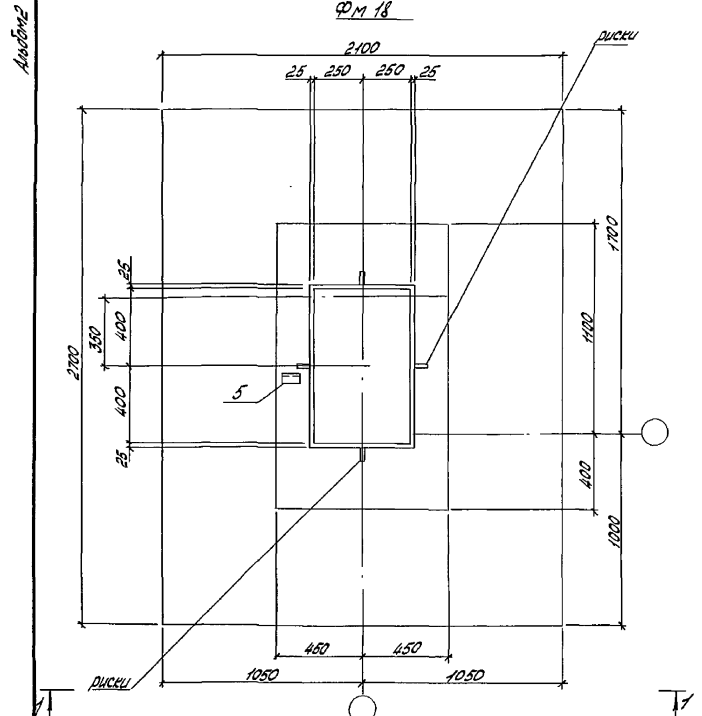


Спецификация фундамента Фм 18

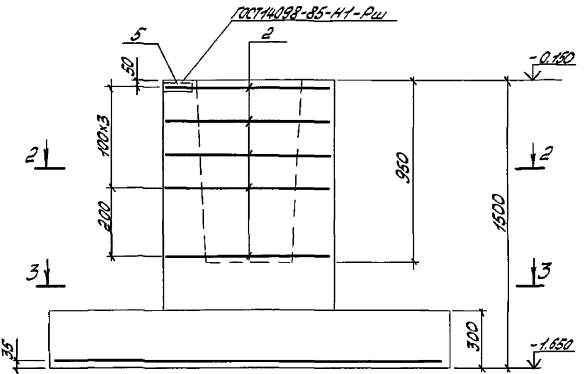
Кол-во	Знак	Пр.	Обозначение	Наименование	Единица	Примечание	
				Сборочные единицы			
4	1		ТПм-28-61.92-КЖ-С1	Сетка арм С1	2		
4	2		ТПм-28-61.92-КЖ-С2	Сетка арм С2	5		
Детали							
54	4		ФБА ГОСТ 5781-82 R=180		1		
54	5		Учало С235 ГОСТ 27742-88 R=180		1		
Стандартные изделия							
Сетки арматурные							
3			ГОСТ 23279-85	АС 101В-200 205x265	1		
Материалы							
						Бетон класса В12.5	2,9 м <sup>3</sup>

Ведомость расхода стали на элемент, кг

Марка элемента	Изделия арматурные						Изделия закладные			Общий расход			
	Арматура класса А1						Прокат марки С235						
	ГОСТ 5781-82			ГОСТ 5781-82			ГОСТ 8509-86						
	φ8	φ	Итого	φ6	φ8	φ10	φ12	Итого	Итого				
Фм18	19		19	4	1	36	13	54	73	0,6	0,6	0,6	73,6



1-1



Нагрузки на фундамент

Схема нагрузок	N, комб	Расчет по деформациям				Расчет по прочности				
		N, кН	Mx, кНм	Ox, кН	My, кНм	N, кН	Mx, кНм	Ox, кН	My, кНм	
1	1	627	0	0	133	-18	690	0	147	-19
2	2	627	0	0	-79	14	690	0	-87	15
3	3									
4	4									
5	5									
6	6									
7	7									

1. По з.3 соединить на сварке с помощью коротышей по з.4.
2. Схему расположения фундамента см. лист 4.

Привязки:		

409-28-61.92 КЖ

Изм.	Исполнитель	Дата	Проверенный	Дата	Исполнитель	Дата
1	С.В.С.	15.04	В.В.С.	15.04	С.В.С.	15.04
2	В.В.С.	15.04	С.В.С.	15.04	В.В.С.	15.04
3	С.В.С.	15.04	В.В.С.	15.04	С.В.С.	15.04
4	В.В.С.	15.04	С.В.С.	15.04	В.В.С.	15.04
5	С.В.С.	15.04	В.В.С.	15.04	С.В.С.	15.04
6	В.В.С.	15.04	С.В.С.	15.04	В.В.С.	15.04
7	С.В.С.	15.04	В.В.С.	15.04	С.В.С.	15.04











А.А.С.С.С.

Схема расположения плит покрытия в осях Г...Е, В...Н

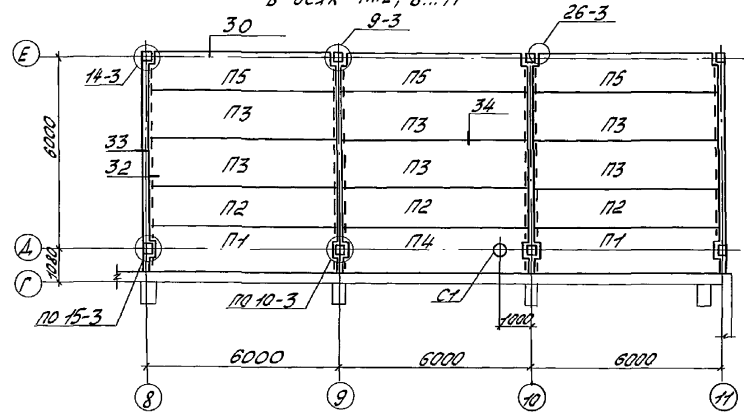
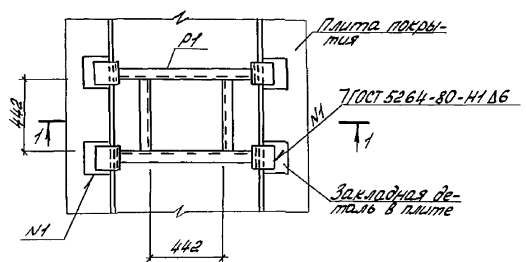
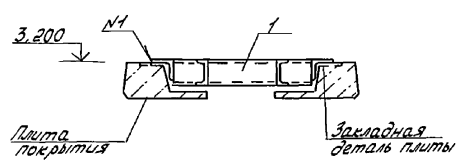


Схема расположения рамы Р1 для крепления стакана



1-1



1. Крепление стаканов к металлическим балкам выполнить по серии 1.494-24 Вып.2  
2. Все узлы замакированы по серии 1.020-183. Вып. 6-1

Спецификация к схеме расположения плит покрытия в осях Г...Е, В...Н

Марка, поз.	Обозначение	Наименование	Кол.	Масса, кг	Примечание
Плиты покрытия					
П1	1.041.1-3 Вып.1	ПК 56.15 - 5А IV-25	2	2800	
П2	1.041.1-3 Вып.1	ПК 56.12 - 6А IV-5	3	2000	
П3	1.041.1-3 Вып.1	ПК 56.15 - 5А IV-5	6	2800	
П4	ТП409-28-61.92 КЖИ	ПРС56.15 - 8А IV-1	3	2890	
П5	1.041.1-3 Вып.1	ПК 56.12 - 6А IV-1	3	2000	
Стаканы					
С1	1.494-24 Вып.1	Б4А1	1	150	
Р1	ТП409-28-61.92 КЖИ	Рама Р1	1	37.66	
Соединительные элементы					
	1.020-183 Вып.6-1	МС11	2	1.61	
	1.020-183 Вып.6-1	МС13	4	0.73	
	1.020-183 Вып.6-1	МС15	4	0.43	
	1.020-183 Вып.6-1	МС21	4	0.55	
	1.020-183 Вып.7-1	МС26	6	3.2	

409-28-61.92 КЖ

Привязан	Иск. II	Куркина	Иск. IV	15.01.2011	Бетонно-растворный узел с чашками по разбивочным и конструктивным изобразим от 1000 мм в 100.	Станд. лист	Лист	Листов
	Зав. пр. Лавина	Иск. IV	15.01.2011		(Схема расположения плит покрытия в осях Г...Е, В...Н)	Р	30	
Исполн	Иск. IV	Лавина	15.01.2011			ТПНСтромаш		

Схема расположения стеновых панелей по оси А между осями 1...7

Аксометр

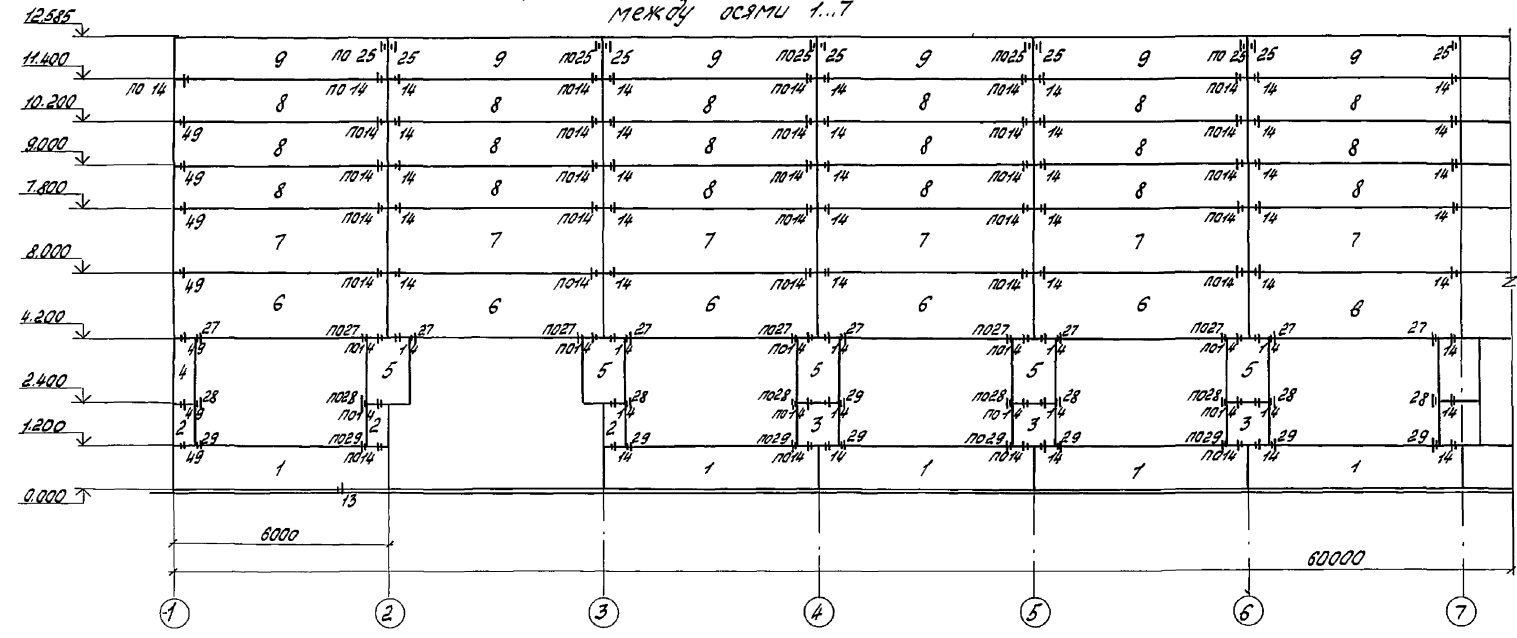
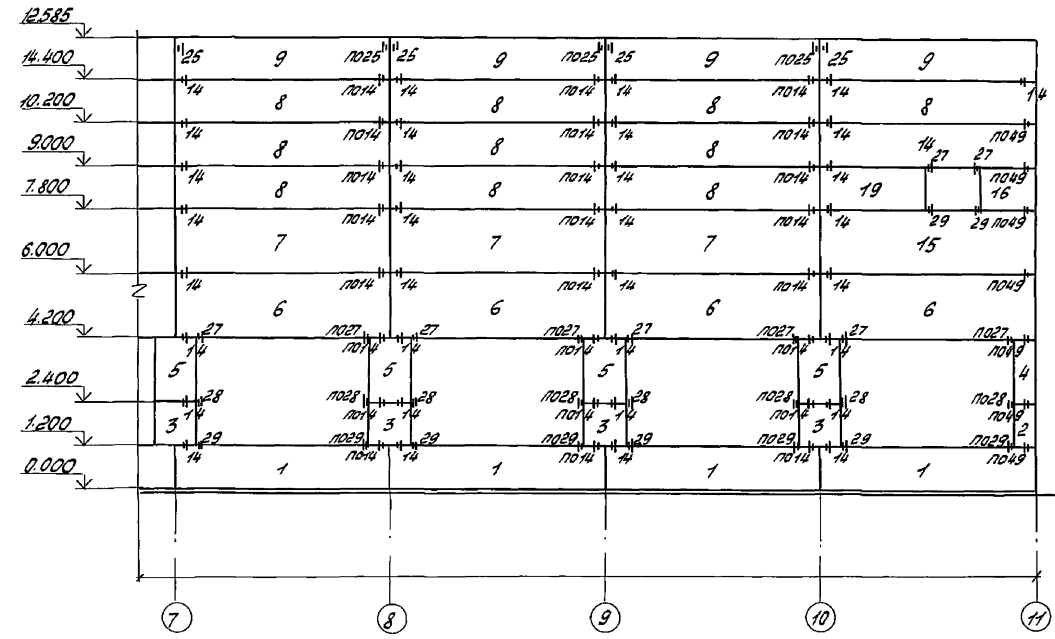


Схема расположения стеновых панелей по оси А между осями 7...11



1. Листы 31...33 рассматривать совместно.
2. Монтажные узлы крепления стеновых панелей приведены в серии 1.030.1-Фривл. 3-3.
3. Объемный вес стеновых панелей  $\gamma = 1400 \text{ кг/м}^3$

409-28-61.92 КЖ

Мат.язв.ан.	Инж. Бельшичева О.В.	Инж. Козлов С.В.	Инж. Бельшичева О.В.	Инж. Бельшичева О.В.	Бетно-растворный узел с участком по привароту желе-бетонных изделий в монтажном узле	Станд. лист	Листов
	Инж. Бельшичева О.В.	Инж. Козлов С.В.	Инж. Бельшичева О.В.	Инж. Бельшичева О.В.	Схема расположения стеновых панелей по оси А.	Р	31
И.Н.Н.	Инж. Бельшичева О.В.	Инж. Козлов С.В.	Инж. Бельшичева О.В.	Инж. Бельшичева О.В.		ПТИСтроммаш	



Схема расположения стеновых панелей по оси II.

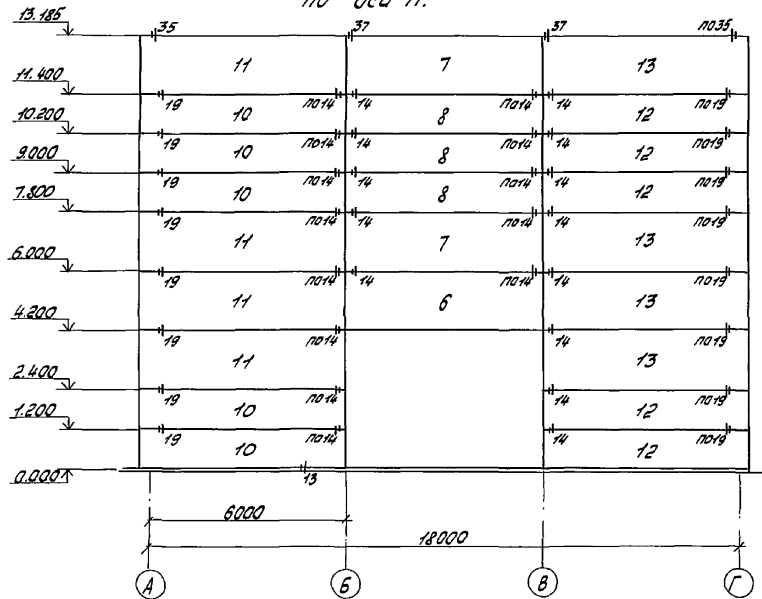
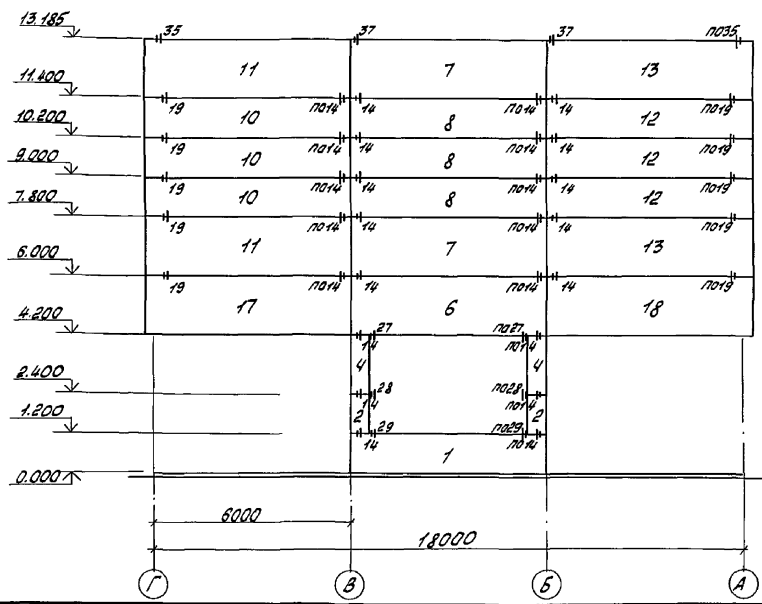


Схема расположения стеновых панелей по оси I.



Спецификация к схемам расположения стеновых панелей.

Марка, поз.	Обозначение	Наименование	Кол.	Масса, кг	Примечание	
		Панели стеновые				
1		ПС60.12.3.0-3.1-36	15	2960		
2		2ПС6.12.3.0-1-50	10	290		
3		2ПС12.12.3.0-1-59	10	590		
4		2ПС6.12.3.0-1-60	8	440		
5		2ПС12.12.3.0-1-59	12	880		
6		ПС60.12.3.0-2.1-37	18	4440		
7	1.030.1-1/8 Вып. 1-10-0	ПС60.12.3.0-2.1-31	30	4440		
8		ПС60.12.3.0-3.1-31	68	2960		
9		ПС60.12.3.0-3.1-34	20	2960		
10		ПС635.12.3.0-3.1-131	8	3140		
11		ПС635.12.3.0-2.1-131	6	4700		
12		ПС635.12.3.0-3.1-231	8	3140		
13		ПС635.12.3.0-2.1-231	6	4700		
14		ПС60.12.3.0-3.1-48	2	2960		
15		ПС60.12.3.0-3.1-47	2	4440		
16		ПН409-28-61.92 КЖИ	2ПС15.12.3.0-1-582a	2	730	
17		ПН409-28-61.92 КЖИ	ПС635.12.3.0-2.1-131a	1	4700	
18		ПН409-28-61.92 КЖИ	ПС635.12.3.0-2.1-231a	1	4700	
19		ПН409-28-61.92 КЖИ	ПС30.12.3.0-6.1-31a	2	1480	
			Элементы крепления			
73		1.030.1-1/8 Вып. 4-1	73	360	0,4	
75	75		26	0,4		
78	78		16	0,5		
719	719		36	0,5		
	Лист 1/102 19903-74 253310512172-18		80x140	70	0,7	
		140x140	30	1,23		

1. Листы 31.33 рассматривать совместно
2. Монтажные узлы крепления стеновых панелей приведены в серии 1.030.1-1/8 Вып. 3-3.

		409-28-61.92 КЖ			
Привязан	Изм.	Версия	Вз.	Изм.	бетоно-растворный узел с участком по производству монтажных изделий димитрийев
	Ведом.	Разреш.	Секция	Исполн.	Станд. лист
	Зав. пр.	Получил	Образов.	Исполн.	р 33
	Инжен.	Дыба	Исполн.	Исполн.	
	Инж.проект.	Получил	Исполн.	Исполн.	
	Инж.отд.	Завед.	Исполн.	Исполн.	

Алсбюм 2

Имя и фамилия, отчество и должность исполнителя







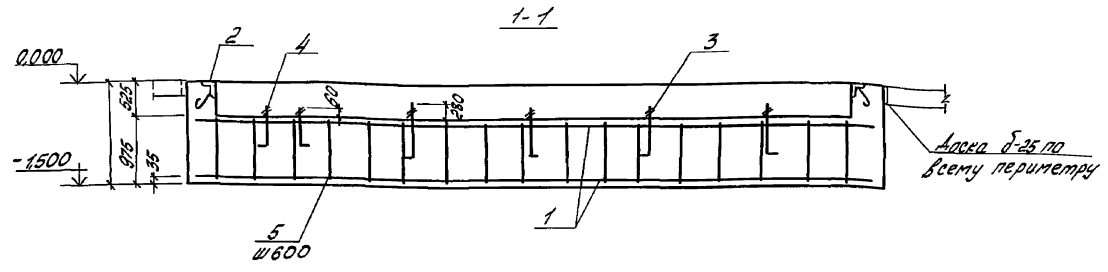
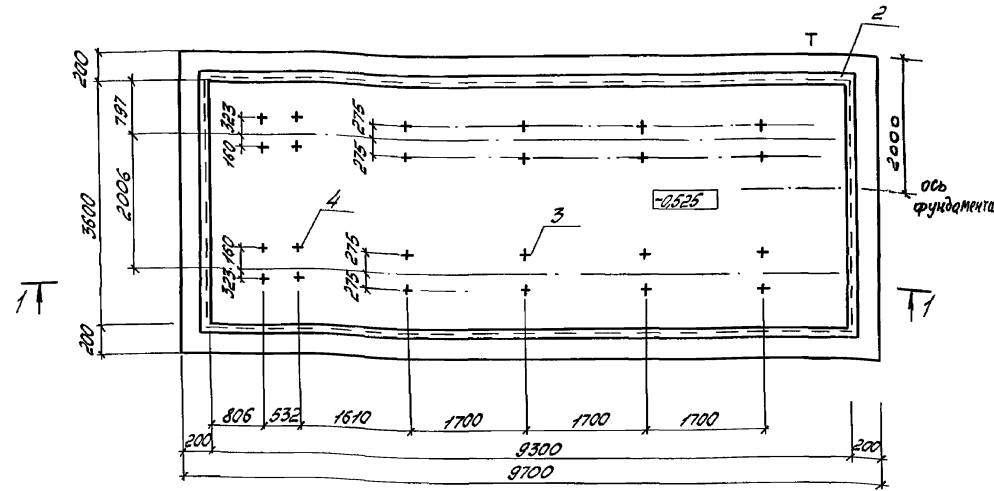






Альбом 2

Спецификация фундамента Ф0м2



Ведомость деталей

№	Эскиз
5	СВАРИТЬ 1/100 1/100

№	Обозначение	Наименование	Кол.	Примечание
<u>Сборочные единицы</u>				
1	ГОСТ 8478-81	Сетки арматурные 3А1-200 4А1-200 3950 x 9650	2	
2	3 400 - 6/76	Изделия закладные МН4-46	258 м	
3		<u>Стандартные изделия</u> Болт 1.1 М16 x 800 С235		
4		ГОСТ 24379.1-80 Болт 1.1 М16 x 500 С235	16	1,45
		ГОСТ 24379.1-80	8	0,97
<u>Детали</u>				
5		Ø12 М 6-1100 ГОСТ 5781-82	56	
<u>Материалы</u>				
		Бетон класса В12,5		41,5 м³

1. Фундамент выполнен на основании строительного задания на площадке вибрационную (чертеж СМЖ-187Г 00.000 М4)

Ведомость расхода стали на элемент, кг

Марка элемента	Изделия арматурные			Всего	Изделия закладные				Общий расход			
	Арматура класса АІ				Арматура класса АІІ		Сталь круچая С235			Прокат марки С235		
	ГОСТ 5781-82				ГОСТ 5781-82		ГОСТ 2590-88			ГОСТ 8509-86		
	Ø8	Ø12	Итого		Ø8	Ø12	Итого	150x5		Итого		
Ф0м2	550	110	460	460	16,1	16,1	31	31	102	102	14,91	608,1

Привязан
Шифр

409-28-61.92 КЖ

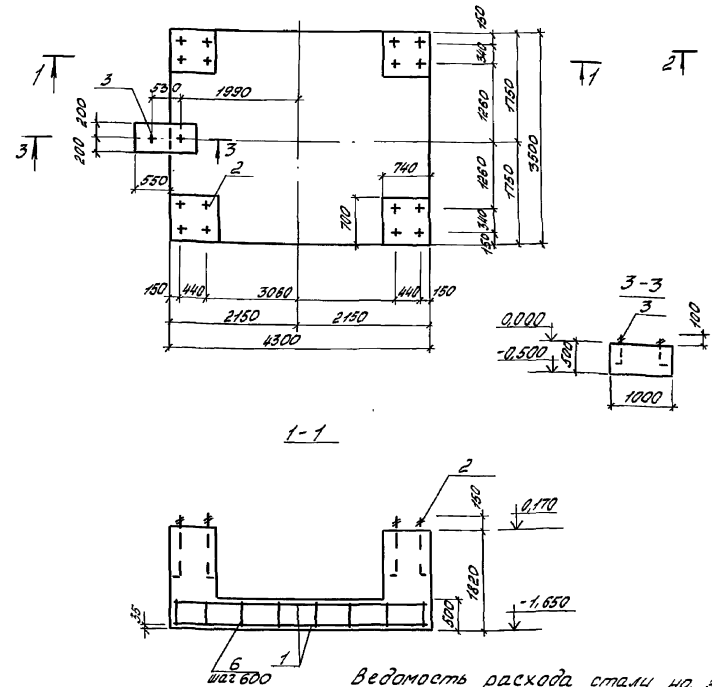
Исполн	Сметчик	Служба	Дата	Итого
Зав. пр.	Инженер	№	Р	39
И. спец.	Инженер	№		
Исполн	Инженер	№		
Начальн	Инженер	№		

Фундамент Ф0м2  
1/Протрамаш



МЫСОН-2

Ф0М5



Ведомость расхода стали на элемент, кг

Ведомость деталей

№3	ЖКЖ
6	СВАРИТЬ

Спецификация фундамента Ф0М5  
призма П01

№п/п	Обозначение	Наименование	Кол.	Примечание
		Ф0М5		
		Сборочные единицы		
1	ГОСТ 2478-81	Сетки арматурные А1-200 А17-200 3450x4250	2	
		Стандартные изделия		
2		Крут. А120х710 С235	18	516
3		ГОСТ 2479-80 Болт А1М4х300 С235	2	0,35
		ГОСТ 2479-80		
6		А детали		
		Ф12 А1 С=650 ГОСТ 3761-82	48	
		Материалы		
		Бетон класса В12,5		7,9 м <sup>3</sup>
4	3 400-6/76	Призма П01		
		Сборочные единицы		
		Изделия закладные		
		ММ-46	24	М
5	П1409-28-61.92	КЖ	1	
		Материалы		
		Бетон класса В12,5		0,5 м <sup>3</sup>

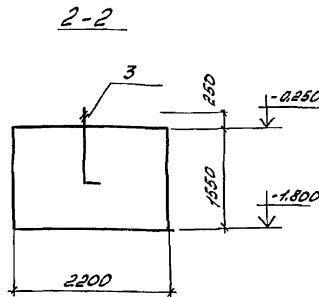
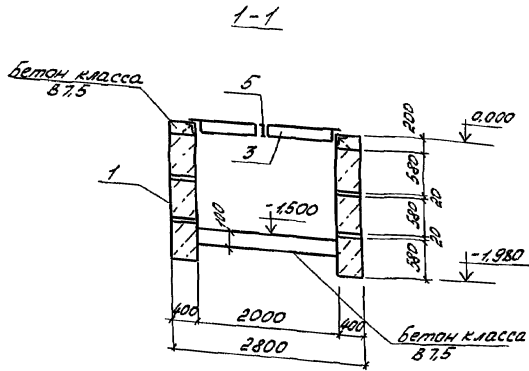
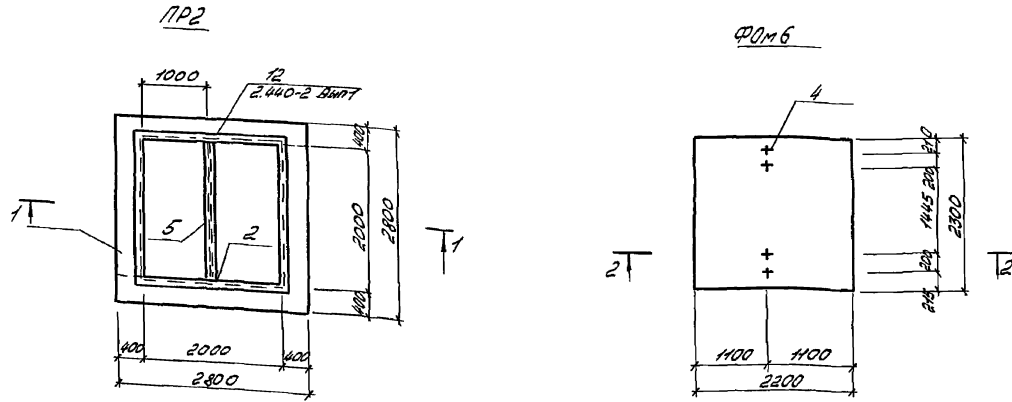
1. Фундамент Ф0М5 выполнен на основании строительного забоя под постамент циклона 370-кМ.

Марка элемента	Изделия арматурные				Изделия закладные								Общий расход	
	Арматура класса А1				Арматура класса С235				Сталь когзлая					
	ГОСТ 5781-82				ГОСТ 8509-86				ГОСТ 2590-88					
	Ø8	Ø12	Итого	Ø8	Ø	Итого	Ø8	Ø30	Итого	Ø12	Ø30	Итого		
Ф0М5	14,4	27	141,4	141,4	14	1,4	107		107	0,7	82,56	83,26	83,26	224,66
П01													12,1	12,1

Прил. 38А			
ИВН			

409-28-61.92 КЖ			
И.контр. Мав.	К.инж. Лавров	С.инж. Зав. зр. Лавров	С.инж. Лавров
М.инж. Лавров	С.инж. Лавров	С.инж. Лавров	С.инж. Лавров
Фундамент Ф0М5 Призма П01			Г.И.И.Строммаш
25388-02 56			Формат: А2

Спецификация прямка ПР2  
фундамента ФФмб



№ п/п	Обозначение	Наименование	кол.	Примечание
		ПР2		
		Сборочные единицы		
		Фундаментные блоки		
1	ГОСТ 19579-78	ФБС 24х4х6Т	12	
		Изделия закладные		
2	3400-6/76	МН-46	80	м
3	ТН409-28-61.92 КЖ	Шит 1/2	4	
		Материалы		
5		Бетон класса В7,5 на ГОСТ 2389-79 С 235 ГОСТ 27772-88	0,02	м³
		С-2000	1	
		ФФмб		
		Сборочные единицы		
		Стандартные изделия		
4		болт 1/1М2х120 С235	4	15,29
		ГОСТ 24379-80		
		Материалы		
		Бетон класса В7,5	7,88	м³

Ведомость расхода стали на элемент, кг

Марка элемента	Изделия закладные								Всего	Общий расход	
	Арматура класса АІ		Прокат марки С235		Сталь круглая С235						
	ГОСТ 5781-82	ГОСТ 5781-82	ГОСТ 10681-86	ГОСТ 10681-86	ГОСТ 10681-86	ГОСТ 10681-86	ГОСТ 2590-88	ГОСТ 2590-88			
	φ8	φ	Итого	Итого	Итого	Итого	φ4,2	Итого			
ПР2	40		4,0	30,6	30,6	36,8	36,8			70,4	70,4
ФФмб								61,2		61,2	61,2

Имя		Фамилия		Инициалы		Подпись		Дата	
409-28-61.92 КЖ									
Имя	Фамилия	Инициалы	Подпись	Дата	Имя	Фамилия	Инициалы	Подпись	Дата
Иван	Иванов	И.И.			Петров	Петров	П.П.		
Бетонно-растворный узел с учетом арматуры и стальной сетки по проекту железобетонных изделий изготовителем								Р	42
Прямка ПР2								ИТН Строймаш	
Фундамент ФФмб									

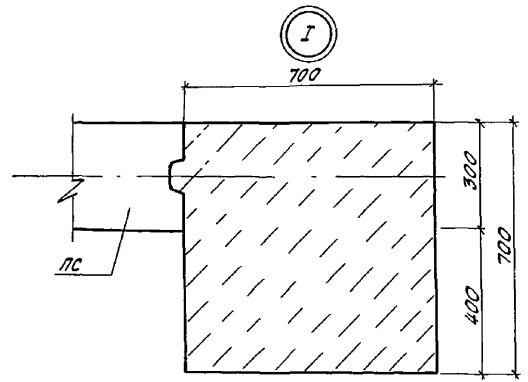
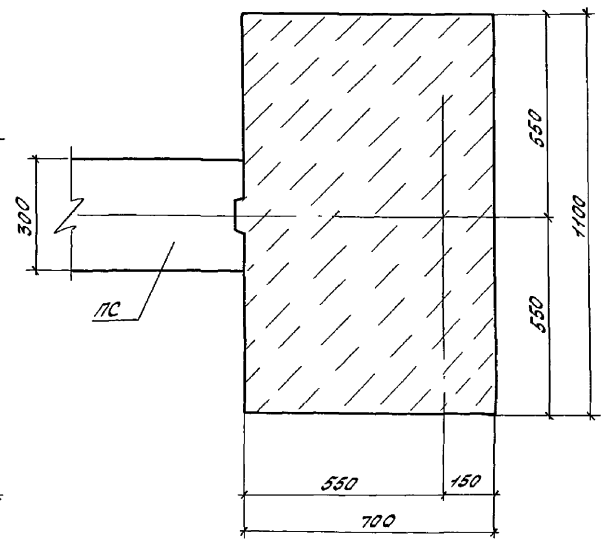
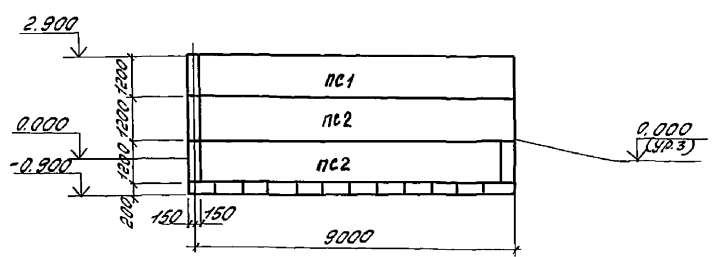
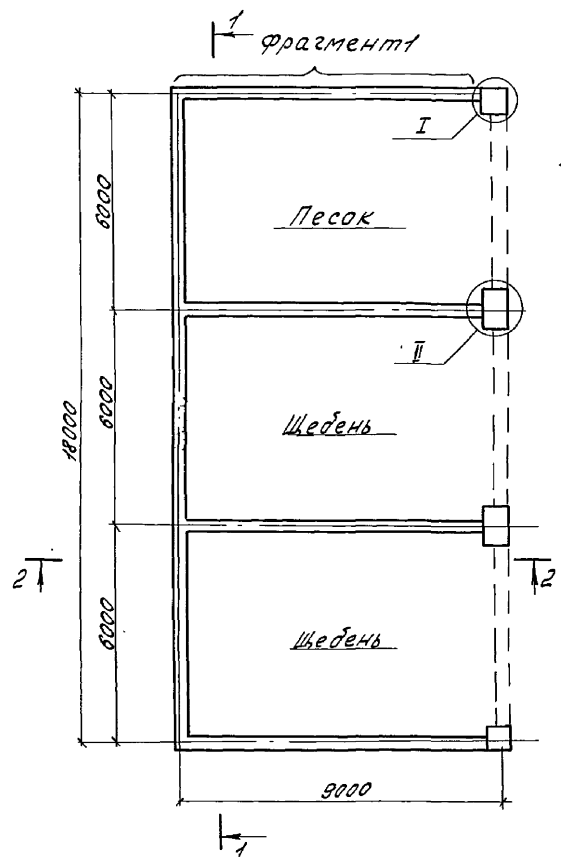


Альбом 2

План на отм 0.000

2-2

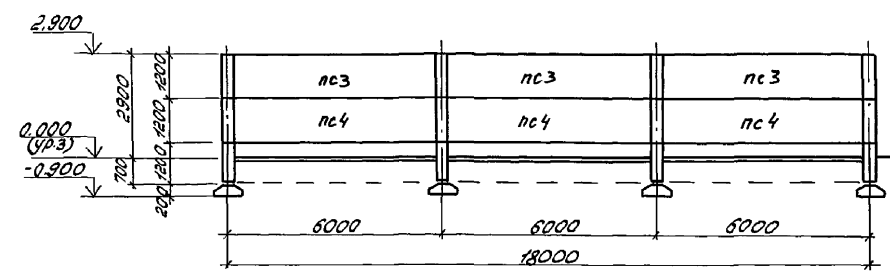
II



Ведомость расхода стали на элемент, кг.

Марка элемента	Изделия арматурные							Всего
	Арматура класса							
	А III			А I				
	ГОСТ 5781-82			ГОСТ 5781-82				
	Ø16	Ø12	Ø10	итого	Ø8	Ø6	итого	
Узел 1	331,2	760,2	21,6	1112,9	21,6	7,2	28,8	1141,7
Узел 2	410,4	1852,8	3,6	2305,2	3,6	10,8	46,8	2352,0

1-1



1. Армирование узлов 1 и 2 принято аналогично серии 3.400-2. В.1, листы 10 и 11

Привязан			
Инд. №			

409-28-61.92 КЖ			
Бетонно-растворный узел с участком по производству ж-б изделий до 1000 мм³	Стандия	Лист	Листов
Склад заполните, лев	Р	44	
План на отм. 0.000. Разрезы 1-1, 2-2. Узлы 1, 2	ГП Истринташ		















Алюминий

Вид профиля и ГОСТ, ТУ	Марка металла и ГОСТ	Обозначение и размер профиля, мм	№ п.п.	Код				Кол-во шт	Д. шир., мм	Масса металла по элементам конструкций, Т												Общая масса, т	Масса потребности в металле по квар- тартам (заполняется исполнителем), т				Заполняется ИД																																																																																																																																																																																																																																																																																																																																																																																																																																																																																																																																																																																																																																																																																																																																																																																																																																																																																																																																																																																																																																																																																																																																																																																																																																																																																																																																																																																																																																																																										
				Марка металла	Вид профиля	Размер профиля	Кол-во шт			Код элемента конструкции													I	II	III	IV																																																																																																																																																																																																																																																																																																																																																																																																																																																																																																																																																																																																																																																																																																																																																																																																																																																																																																																																																																																																																																																																																																																																																																																																																																																																																																																																																																																																																																																																											
										1	2	3	4	5	6	7	8	9	10	11	12							13	14	15	16	17	18	19	20	21	22	23	24	25	26	27	28	29	30	31	32	33	34	35	36	37	38	39	40	41	42	43	44	45	46	47	48	49	50	51	52	53	54	55	56	57	58	59	60	61	62	63	64	65	66	67	68	69	70	71	72	73	74	75	76	77	78	79	80	81	82	83	84	85	86	87	88	89	90	91	92	93	94	95	96	97	98	99	100	101	102	103	104	105	106	107	108	109	110	111	112	113	114	115	116	117	118	119	120	121	122	123	124	125	126	127	128	129	130	131	132	133	134	135	136	137	138	139	140	141	142	143	144	145	146	147	148	149	150	151	152	153	154	155	156	157	158	159	160	161	162	163	164	165	166	167	168	169	170	171	172	173	174	175	176	177	178	179	180	181	182	183	184	185	186	187	188	189	190	191	192	193	194	195	196	197	198	199	200	201	202	203	204	205	206	207	208	209	210	211	212	213	214	215	216	217	218	219	220	221	222	223	224	225	226	227	228	229	230	231	232	233	234	235	236	237	238	239	240	241	242	243	244	245	246	247	248	249	250	251	252	253	254	255	256	257	258	259	260	261	262	263	264	265	266	267	268	269	270	271	272	273	274	275	276	277	278	279	280	281	282	283	284	285	286	287	288	289	290	291	292	293	294	295	296	297	298	299	300	301	302	303	304	305	306	307	308	309	310	311	312	313	314	315	316	317	318	319	320	321	322	323	324	325	326	327	328	329	330	331	332	333	334	335	336	337	338	339	340	341	342	343	344	345	346	347	348	349	350	351	352	353	354	355	356	357	358	359	360	361	362	363	364	365	366	367	368	369	370	371	372	373	374	375	376	377	378	379	380	381	382	383	384	385	386	387	388	389	390	391	392	393	394	395	396	397	398	399	400	401	402	403	404	405	406	407	408	409	410	411	412	413	414	415	416	417	418	419	420	421	422	423	424	425	426	427	428	429	430	431	432	433	434	435	436	437	438	439	440	441	442	443	444	445	446	447	448	449	450	451	452	453	454	455	456	457	458	459	460	461	462	463	464	465	466	467	468	469	470	471	472	473	474	475	476	477	478	479	480	481	482	483	484	485	486	487	488	489	490	491	492	493	494	495	496	497	498	499	500	501	502	503	504	505	506	507	508	509	510	511	512	513	514	515	516	517	518	519	520	521	522	523	524	525	526	527	528	529	530	531	532	533	534	535	536	537	538	539	540	541	542	543	544	545	546	547	548	549	550	551	552	553	554	555	556	557	558	559	560	561	562	563	564	565	566	567	568	569	570	571	572	573	574	575	576	577	578	579	580	581	582	583	584	585	586	587	588	589	590	591	592	593	594	595	596	597	598	599	600	601	602	603	604	605	606	607	608	609	610	611	612	613	614	615	616	617	618	619	620	621	622	623	624	625	626	627	628	629	630	631	632	633	634	635	636	637	638	639	640	641	642	643	644	645	646	647	648	649	650	651	652	653	654	655	656	657	658	659	660	661	662	663	664	665	666	667	668	669	670	671	672	673	674	675	676	677	678	679	680	681	682	683	684	685	686	687	688	689	690	691	692	693	694	695	696	697	698	699	700	701	702	703	704	705	706	707	708	709	710	711	712	713	714	715	716	717	718	719	720	721	722	723	724	725	726	727	728	729	730	731	732	733	734	735	736	737	738	739	740	741	742	743	744	745	746	747	748	749	750	751	752	753	754	755	756	757	758	759	760	761	762	763	764	765	766	767	768	769	770	771	772	773	774	775	776	777	778	779	780	781	782	783	784	785	786	787	788	789	790	791	792	793	794	795	796	797	798	799	800	801	802	803	804	805	806	807	808	809	810	811	812	813	814	815	816	817	818	819	820	821	822	823	824	825	826	827	828	829	830	831	832	833	834	835	836	837	838	839	840	841	842	843	844	845	846	847	848	849	850	851	852	853	854	855	856	857	858	859	860	861	862	863	864	865	866	867	868	869	870	871	872	873	874	875	876	877	878	879	880	881	882	883	884	885	886	887	888	889	890	891	892	893	894	895	896	897	898	899	900	901	902	903	904	905	906	907	908	909	910	911	912	913	914	915	916	917	918	919	920	921	922	923	924	925	926	927	928	929	930	931	932	933	934	935	936	937	938	939	940	941	942	943	944	945	946	947	948	949	950	951	952	953	954	955	956	957	958	959	960	961	962	963	964	965	966	967	968	969	970	971	972	973	974	975	976	977	978	979	980	981	982	983	984	985	986	987	988	989	990	991	992	993	994	995	996	997	998	999	1000	1001	1002	1003	1004	1005	1006	1007	1008	1009	1010	1011	1012	1013	1014	1015	1016	1017	1018	1019	1020	1021	1022	1023	1024	1025	1026	1027	1028	1029	1030	1031	1032	1033	1034	1035	1036	1037	1038	1039	1040	1041	1042	1043	1044	1045	1046	1047	1048	1049	1050	1051	1052	1053	1054	1055	1056	1057	1058	1059	1060	1061	1062	1063	1064	1065	1066	1067	1068	1069	1070	1071	1072	1073	1074	1075	1076	1077	1078	1079	1080	1081	1082	1083	1084	1085	1086	1087	1088	1089	1090	1091	1092	1093	1094	1095	1096	1097	1098	1099	1100	1101	1102	1103	1104	1105	1106	1107	1108	1109	1110	1111	1112	1113	1114	1115	1116	1117	1118	1119	1120	1121	1122	1123	1124	1125	1126	1127	1128	1129	1130	1131	1132	1133	1134	1135	1136	1137	1138	1139	1140	1141	1142	1143	1144	1145	1146	1147	1148	1149	1150	1151	1152	1153	1154	1155	1156	1157	1158	1159	1160	1161	1162	1163	1164	1165	1166	1167	1168	1169	1170	1171	1172	1173	1174	1175	1176	1177	1178	1179	1180	1181	1182	1183	1184	1185	1186	1187	1188	1189	1190	1191	1192	1193	1194	1195	1196	1197	1198	1199	1200	1201	1202	1203	1204	1205	1206	1207	1208	1209	1210	1211	1212	1213	1214	1215	1216	1217	1218	1219	1220	1221	1222	1223	1224	1225	1226	1227	1228	1229	1230	1231	1232	1233	1234	1235	1236	1237	1238	1239	1240	1241	1242	1243	1244	1245	1246	1247	1248	1249	1250	1251	1252	1253	1254	1255	1256	1257	1258	1259	1260	1261	1262	1263	1264	1265	1266	1267	1268	1269	1270	1271	1272	1273	1274	1275	1276	1277	1278	1279	1280	1281	1282	1283	1284	1285	1286	1287	1288	1289	1290	1291	1292	1293	1294	1295	1296	1297	1298	1299	1300	1301	1302	1303	1304	1305	1306	1307	1308	1309	1310	1311	1312	1313	1314	1315	1316	1317	1318	1319	1320	1321	1322	1323	1324	1325	1326	1327	1328	1329	1330	1331	1332	1333	1334	1335	1336	1337	1338	1339	1340	1341	1342	1343	1344	1345	1346	1347	1348	1349	1350	1351	1352	1353	1354	1355	1356	1357	1358	1359	1360	1361	1362	1363	1364	1365	1366	1367	1368	1369	1370	1371	1372	1373	1374	1375	1376	1377	1378	1379	1380	1381	1382	1383	1384	1385	1386	1387	1388	1389	1390	1391	1392	1393	1394	1395	1396	1397	1398	1399	1400	1401	1402	1403	1404	1405	1406	1407	1408	1409	1410	1411	1412	1413	1414	1415	1416	1417	1418	1419	1420	1421	1422	1423	1424	1425	1426	1427	1428	1429	1430











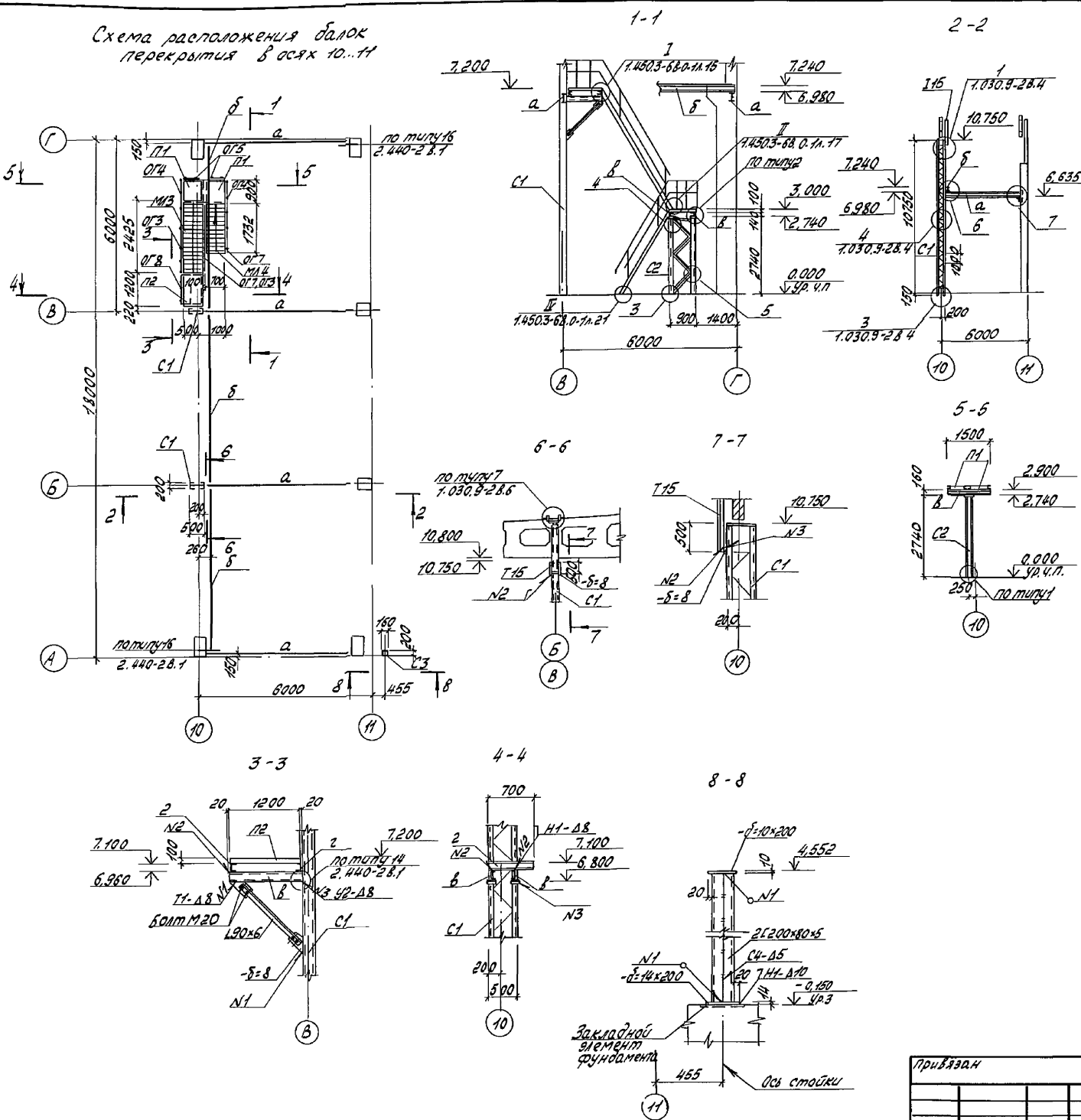






Схема расположения балок перекрытия в осях 10...11

Ансамбль 2



Ведомость элементов

Марка	Сечение		Опорные условия			Марка металла	Примечание
	Эквив	Поз.	Состав	л, т. м.	л, т. с.		
a	I		135 Ш3		27.6	2	C245
б	I		126 Б1		3.6	2	C245
в	L		L16		0.4	2	C245
г	L		L14			2	C245
C1		1	L20		27.6	3	C245
		2	L50x5				C235
C2		1	L14		1.6	3	C245
		2	L90x6				C245
C3			2 L200x80x5			3	C245
T15			1.030.9-28.4	2	Впл. 4	4	C235

1. Узлы, кроме оговоренных, разработаны на листе 15  
 2. Сварку выполнять по ГОСТ 5264-80.  
 3. Спецификацию к схеме расположения лестниц, площадок, ограждений смотри лист 18.

409-28-61.92 КМ

Инж. №	Проектировщик	Инж. №	Проверщик	Инж. №	Бетонрастворный узел с уча. ст. по проекту	Сталь	Лист	Листов
	Бердов		Бердов		ж-5 изделий до 1000 м <sup>3</sup> год.	Р	14	
	Лыба		Лыба		Схема расположения балок перекрытия в осях 10...11, А...Г			ГПНСтромаш













Альбом

Схема расположения окон в осях 1...11

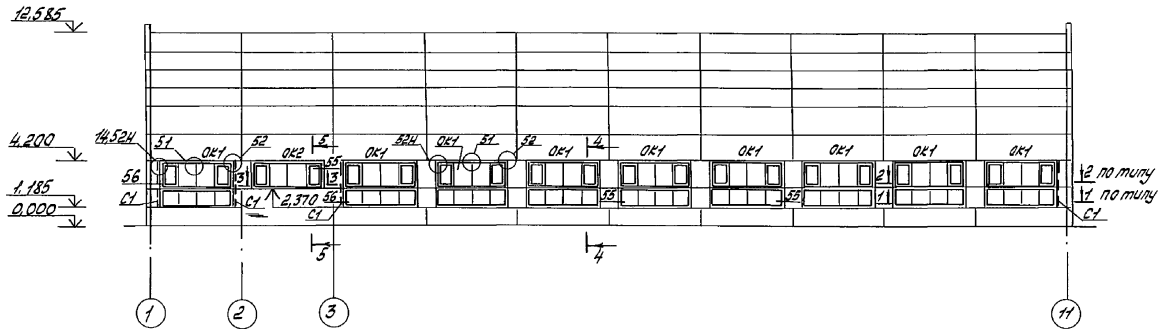
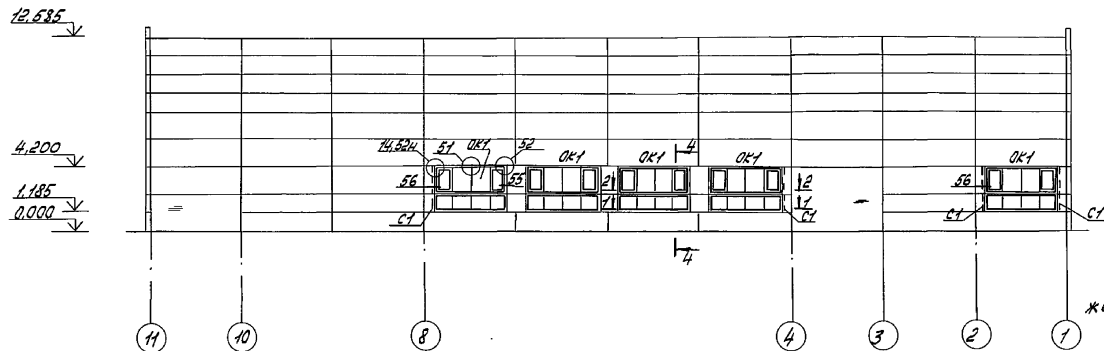
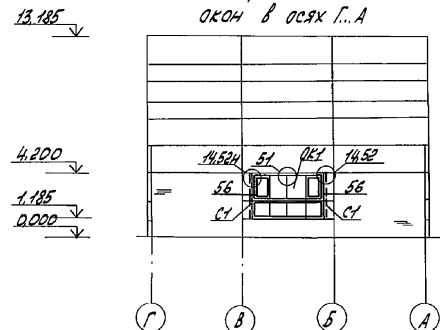


Схема расположения окон в осях 11...1



1. Сечения 1...1-5...5 и спецификацию к схемам расположения окон смотри лист 21.
2. Данный лист читать совместно с листом 21.
3. Узлы замаркированы по серии 2.436-19 вып.1.

Схема расположения окон в осях Г...А



				409-28-61.92 КМ	
Привязка:	Уч. 7	Платформа	Конт.	Бетоноразливочный узел с участком по прокладке	Лист 20
	14.000	Слово 1	15.000	Ж-Б изделий до 1000 мм в шир.	
		Заб. гр. Пучинко	15.000	Схемы расположения окон.	ГПИ Строймаш
		И. спец. А.Ива	15.000		
		Н.Ю.С. Пучинко	15.000		
		Начальн. Р.Берез	15.000		

Имя и фамилия, П.И.О. И.И.О. Ф.И.О.



