

ТИПОВАЯ ДОКУМЕНТАЦИЯ НА СТРОИТЕЛЬНЫЕ СИСТЕМЫ И ИЗДЕЛИЯ
ЗДАНИЙ И СООРУЖЕНИЙ

СЕРИЯ 1.133.1-5

БЛОКИ НАРУЖНЫХ СТЕН

ВЫПУСК 2

СТЕНОВЫЕ ЛЕГКОБЕТОННЫЕ БЛОКИ ТОЛЩИНОЙ 50 см ДЛЯ ЖИЛЫХ ЗДАНИЙ ВЫСОТОЙ 5-9 ЭТАЖЕЙ

17399-
ЦЕНА 528

ЦЕНТРАЛЬНЫЙ ИНСТИТУТ ТИПОВОГО ПРОЕКТИРОВАНИЯ
ГОССТРОЯ СССР

Москва, А-445, Смоленская ул., 22

Сдано в печать VI 198 года

Заказ № 5636 Тираж 450 экз.

ТИПОВАЯ ДОКУМЕНТАЦИЯ НА СТРОИТЕЛЬНЫЕ СИСТЕМЫ И ИЗДЕЛИЯ
ЗДАНИЙ И СООРУЖЕНИЙ

СЕРИЯ 1.133.1-5

БЛОКИ НАРУЖНЫХ СТЕН

ВЫПУСК 2

СТЕНОВЫЕ ЛЕГКОБЕТОННЫЕ БЛОКИ ТОЛЩИНОЙ 50 см ДЛЯ ЖИЛЫХ ЗДАНИЙ ВЫСОТОЙ 5-9 ЭТАЖЕЙ

РАЗРАБОТАНЫ ЦНИИЭП ЖИЛИЩА ГОСУДАРСТВЕННОГО КОМИТЕТА ПО ГРАЖДАНСКОМУ СТРОИТЕЛЬСТВУ И АРХИТЕКТУРЕ ПРИ ГОССТРОЕ СССР

УТВЕРЖДЕНЫ И ВВЕДЕНЫ В ДЕЙСТВИЕ С 1.07.81
ГОСУДАРСТВЕННЫМ КОМИТЕТОМ ПО
ГРАЖДАНСКОМУ СТРОИТЕЛЬСТВУ И
АРХИТЕКТУРЕ ПРИ ГОССТРОЕ СССР
ПРИКАЗ № 177 ОТ 4.06.1981г.

ЦНИИЭП ЖИЛИЩА

РУК. ОТДЕЛЕНИЯ ПРОЕКТНЫХ РАБОТ

ГЛ. ИНЖЕНЕР ОТДЕЛЕНИЯ

ГЛ. КОНСТРУКТОР ОТДЕЛЕНИЯ

РУК. МАСТЕРСКОЙ №5

ГЛ. ИНЖЕНЕР МАСТЕРСКОЙ

ГЛ. ИНЖЕНЕР КАТАЛОГА

ГЛ. ИНЖЕНЕР ПРОЕКТА

А. КРИППА

Н. ДЫХОВИЧНАЯ

Б. СМЕРНОВ

Л. СТАНИШЕВСКИЙ

Ю. ПАНКОВ

Н. РОСИНСКИЙ

Г. ЗЫКИНА

| СТР. | ОБОЗНАЧЕНИЕ | НАИМЕНОВАНИЕ | ПРИМЕЧАНИЕ |
|-------|---------------------------|--|---------------|
| | С О Д Е Р | Ж А Н Н Е | В Ы П У С К А |
| 1-6 | 1.133.1-5 вып.2 00.000 | СОДЕРЖАНИЕ | |
| 7-18 | 1.133.1-5 вып.2 00.000ТО | ТЕХНИЧЕСКОЕ ОПИСАНИЕ | |
| 19-28 | 1.133.1-5 вып.2 00.000ТБ1 | НОМЕНКЛАТУРА | |
| 29-34 | 1.133.1-5 вып.2 00.000ТБ2 | ВЫБОРКА СТАЛИ | |
| | | | |
| | | | |
| 35 | 1.133.1-5 вып.2 01.000 | БЛОК ПРОСТЕНОЧНЫЙ | |
| | | СБ1.1 9.22.5-П-1, СБ1.1 12.22.5-П-1, | |
| | | СБ1.1 15.22.5-П-1, СБ1.1 18.22.5-П-1 | |
| 36 | 1.133.1-5 вып.2 01.000 СБ | БЛОК ПРОСТЕНОЧНЫЙ | |
| | | (СБ1.1 9.22.5-П-1, СБ1.1 12.22.5-П-1, | |
| | | СБ1.1 15.22.5-П-1, СБ1.1 18.22.5-П-1). | |
| | | СБОРОЧНЫЙ ЧЕРТЕЖ. | |
| 37 | 1.133.1-5 вып.2 02.000 | БЛОК ПРОСТЕНОЧНЫЙ | |
| | | СБ1.1 15.22.5-П-1.3 | |
| 37 | 1.133.1-5 вып.2 03.000 | БЛОК ПРОСТЕНОЧНЫЙ | |
| | | СБ1.1 18.22.5-П-1.3 | |
| 38 | 1.133.1-5 вып.2 02.000СБ | БЛОК ПРОСТЕНОЧНЫЙ | |
| | | (СБ1.1 15.22.5-П-1.3) | |
| | | СБОРОЧНЫЙ ЧЕРТЕЖ. | |
| 39 | 1.133.1-5 вып.2 03.000СБ | БЛОК ПРОСТЕНОЧНЫЙ | |
| | | (СБ1.1 18.22.5-П-1.3) | |
| | | СБОРОЧНЫЙ ЧЕРТЕЖ. | |

| СТР. | ОБОЗНАЧЕНИЕ | НАИМЕНОВАНИЕ | ПРИМЕЧАНИЕ |
|------|---------------------------|---|------------|
| 40 | 1.133.1-5 вып.2 04.000 | БЛОК ПРОСТЕНОЧНЫЙ | |
| | | СБ1.1 12.22.5-П-1.1,2, СБ1.1 15.22.5-П-1.1,1.1, | |
| | | СБ1.1 15.22.5-П-1.1.3, СБ1.1 18.22.5-П-1.1.4 | |
| | | СБ1.1 18.22.5-П-1.1.3. | |
| 41 | 1.133.1-5 вып.2 04.000 СБ | БЛОК ПРОСТЕНОЧНЫЙ | |
| | | (СБ1.1 12.22.5-П-1.1,2, СБ1.1 15.22.5-П-1.1.1, | |
| | | СБ1.1 15.22.5-П-1.1.3, СБ1.1 18.22.5-П-1.1.4, | |
| | | СБ1.1 18.22.5-П-1.1.3) | |
| | | СБОРОЧНЫЙ ЧЕРТЕЖ | |
| 42 | 1.133.1-5 вып.2 05.000 | БЛОК ПРОСТЕНОЧНЫЙ | |
| | | СБ1.1 12.22.5-П-1.2.2, СБ1.1 15.22.5-П-1.2.1 | |
| | | СБ1.1 15.22.5-П-1.2.3, СБ1.1 18.22.5-П-1.2.4, | |
| | | СБ1.1 18.22.5-П-1.2.3. | |
| 43 | 1.133.1-5 вып.2 05.000 СБ | БЛОК ПРОСТЕНОЧНЫЙ | |
| | | (СБ1.1 12.22.5-П-1.2.2, СБ1.1 15.22.5-П-1.2.1, | |
| | | СБ1.1 15.22.5-П-1.2.3, СБ1.1 18.22.5-П-1.2.4, | |
| | | СБ1.1 18.22.5-П-1.2.3) | |
| | | СБОРОЧНЫЙ ЧЕРТЕЖ. | |
| 44 | 1.133.1-5 вып.2 06.000 | БЛОК ПРОСТЕНОЧНЫЙ УГЛОВОЙ | |
| | | СБ1.2 11.22.5-П-2, СБ1.2 13.22.5-П-2, | |
| | | СБ1.2 16.22.5-П-2. | |
| 45 | 1.133.1-5 вып.2 06.000СБ | БЛОК ПРОСТЕНОЧНЫЙ УГЛОВОЙ | |
| | | (СБ1.2 11.22.5-П-2, СБ1.2 13.22.5-П-2, | |
| | | СБ1.2 16.22.5-П-2). | |
| | | СБОРОЧНЫЙ ЧЕРТЕЖ | |

| СТР. | ОБОЗНАЧЕНИЕ | НАИМЕНОВАНИЕ | ПРИМЕЧАНИЕ |
|------|---------------------------|--|------------|
| 46 | 1.133.1-5 вып.2 07.000 | БЛОК ПРОСТЕНОЧНЫЙ УГЛОВОЙ СБ1.2 11.22.5-П-3, СБ1.2 13.22.5-П-3, СБ1.2 16.22.5-П-3 | |
| 47 | 1.133.1-5 вып.2 07.000 СБ | БЛОК ПРОСТЕНОЧНЫЙ УГЛОВОЙ (СБ1.2 11.22.5-П-3, СБ1.2 13.22.5-П-3, СБ1.2 16.22.5-П-3) СБОРОЧНЫЙ ЧЕРТЕЖ | |
| 48 | 1.133.1-5 вып.2 08.000 | БЛОК ПРОСТЕНОЧНЫЙ УГЛОВОЙ СБ1.3 7.22.5-П-2, СБ1.3 10.22.5-П-2.2 | |
| 48 | 1.133.1-5 вып.2 09.000 | БЛОК ПРОСТЕНОЧНЫЙ УГЛОВОЙ СБ1.3 7.22.5-П-3, СБ1.3 10.22.5-П-3.1 | |
| 49 | 1.133.1-5 вып.2 08.000 СБ | БЛОК ПРОСТЕНОЧНЫЙ УГЛОВОЙ (СБ1.3 7.22.5-П-2, СБ1.3 10.22.5-П-2.2) СБОРОЧНЫЙ ЧЕРТЕЖ | |
| 50 | 1.133.1-5 вып.2 09.000 СБ | БЛОК ПРОСТЕНОЧНЫЙ УГЛОВОЙ (СБ1.3 7.22.5-П-3, СБ1.3 10.22.5-П-3.1) СБОРОЧНЫЙ ЧЕРТЕЖ | |
| 51 | 1.133.1-5 вып.2 10.000 | БЛОК ПРОСТЕНОЧНЫЙ ТЕМПЕРАТУРНОГО ШВА СБ1.4 7/7.22.5-П-2.2, СБ1.4 9/7.22.5-П-2.2 | |
| 51 | 1.133.1-5 вып.2 11.000 | БЛОК ПРОСТЕНОЧНЫЙ ТЕМПЕРАТУРНОГО ШВА СБ1.4 7/7.22.5-П-3.1, СБ1.4 9/7.22.5-П-3.1 | |
| 52 | 1.133.1-5 вып.2 10.000 СБ | БЛОК ПРОСТЕНОЧНЫЙ ТЕМПЕРАТУРНОГО ШВА (СБ1.4 7/7.22.5-П-2.2, СБ1.4 9/7.22.5-П-2.2) СБОРОЧНЫЙ ЧЕРТЕЖ | |

| СТР. | ОБОЗНАЧЕНИЕ | НАИМЕНОВАНИЕ | ПРИМЕЧАНИЕ |
|------|---------------------------|---|------------|
| 53 | 1.133.1-5 вып.2 11.000 СБ | БЛОК ПРОСТЕНОЧНЫЙ ТЕМПЕРАТУРНОГО ШВА (СБ1.4 7/7.22.5-П-3.1, СБ1.4 9/7.22.5-П-3.1) СБОРОЧНЫЙ ЧЕРТЕЖ | |
| 54 | 1.133.1-5 вып.2 12.000 | БЛОК ПРОСТЕНОЧНЫЙ СБ1.1 9.22.5-П-1.0.0.1; СБ1.1 12.22.5-П-1.0.0.1 СБ1.1 15.22.5-П-1.0.0.1; СБ1.1 18.22.5-П-1.0.0.1 | |
| 54 | 1.133.1-5 вып.2 12.000 СБ | БЛОК ПРОСТЕНОЧНЫЙ (СБ1.1 9.22.5-П-1.0.0.1, СБ1.1 12.22.5-П-1.0.0.1 СБ1.1 15.22.5-П-1.0.0.1, СБ1.1 18.22.5-П-1.0.0.1) СБОРОЧНЫЙ ЧЕРТЕЖ | |
| 55 | 1.133.1-5 вып.2 13.000 | БЛОК ПРОСТЕНОЧНЫЙ СБ1.1 15.22.5-П-1.3.0.1 | |
| 56 | 1.133.1-5 вып.2 14.000 | БЛОК ПРОСТЕНОЧНЫЙ СБ1.1 18.22.5-П-1.3.0.1 | |
| 57 | 1.133.1-5 вып.2 15.000. | БЛОК ПРОСТЕНОЧНЫЙ СБ1.1 12.22.5-П-1.1.2.1, СБ1.1 15.22.5-П-1.1.1.1, СБ1.1 15.22.5-П-1.1.3.1 СБ1.1 18.22.5-П-1.1.4.1, СБ1.1 18.22.5-П-1.1.3.1 | |
| 57 | 1.133.1-5 вып.2 15.000 СБ | БЛОК ПРОСТЕНОЧНЫЙ (СБ1.1 12.22.5-П-1.1.2.1, СБ1.1 15.22.5-П-1.1.1.1, СБ1.1 15.22.5-П-1.1.3.1 СБ1.1 18.22.5-П-1.1.4.1, СБ1.1 18.22.5-П-1.1.3.1) СБОРОЧНЫЙ ЧЕРТЕЖ | |
| 58 | 1.133.1-5 вып.2 16.000 | БЛОК ПРОСТЕНОЧНЫЙ СБ1.1 12.22.5-П-1.2.2.1 СБ1.1 15.22.5-П-1.2.1.1, СБ1.1 15.22.5-П-1.2.3.1, СБ1.1 18.22.5-П-1.2.4.1, СБ1.1 18.22.5-П-1.2.3.1 | |

| СТР. | ОБОЗНАЧЕНИЕ | НАИМЕНОВАНИЕ | ПРИМЕЧАНИЕ |
|------|---------------------------|--|------------|
| 58 | 1.133.1-5 Вып.2 16.000 СБ | БЛОК ПРОСТЕНОЧНЫЙ (СБ1.1 12.22.5-П-1.2.2.1, СБ1.1 15.22.5-П-1.2.1.1; СБ1.1 15.22.5-П-1.2.3.1, СБ1.1 18.22.5-П-1.2.4.1; СБ1.1 18.22.5-П-1.2.3.1) | |
| | | СБОРОЧНЫЙ ЧЕРТЕЖ | |
| 59 | 1.133.1-5 Вып.2 17.000 | БЛОК ПРОСТЕНОЧНЫЙ СБ1.2 11.22.5-П-2.0.0.1; СБ1.2 13.22.5-П-2.0.0.1 СБ1.2 16.22.5-П-2.0.0.1 | |
| 59 | 1.133.1-5 Вып.2 17.000 СБ | БЛОК ПРОСТЕНОЧНЫЙ (СБ1.2 11.22.5-П-2.0.0.1; СБ1.2 13.22.5-П-2.0.0.1, СБ1.2 16.22.5-П-2.0.0.1) | |
| | | СБОРОЧНЫЙ ЧЕРТЕЖ | |
| 60 | 1.133.1-5 Вып.2 18.000 | БЛОК ПРОСТЕНОЧНЫЙ УГЛОВОЙ СБ1.2 11.22.5-П-3.0.0.1; СБ1.2 13.22.5-П-3.0.0.1, СБ1.2 16.22.5-П-3.0.0.1. | |
| 60 | 1.133.1-5 Вып.2 18.000 СБ | БЛОК ПРОСТЕНОЧНЫЙ УГЛОВОЙ (СБ1.2 11.22.5-П-3.0.0.1; СБ1.2 13.22.5-П-3.0.0.1, СБ1.2 16.22.5-П-3.0.0.1) | |
| | | СБОРОЧНЫЙ ЧЕРТЕЖ | |
| 61 | 1.133.1-5 Вып.2 19.000 | БЛОК ПРОСТЕНОЧНЫЙ УГЛОВОЙ СБ1.3 7.22.5-П-2.0.0.1; СБ1.3 10.22.5-П-2.2.0.1 | |
| 62 | 1.133.1-5 Вып.2 20.000 | БЛОК ПРОСТЕНОЧНЫЙ УГЛОВОЙ СБ1.3 7.22.5-П-3.0.0.1; СБ1.3 10.22.5-П-3.1.0.1 | |
| 63 | 1.133.1-5 Вып.2 21.000 | БЛОК ПРОСТЕНОЧНЫЙ ТЕМПЕРАТУРНОГО ШВА СБ1.4 7/7.22.5-22.0.1; СБ1.4 9/7.22.5-П-2.2.0.1 | |

| СТР. | ОБОЗНАЧЕНИЕ | НАИМЕНОВАНИЕ | ПРИМЕЧАНИЕ |
|------|---------------------------|---|------------|
| 64 | 1.133.1-5 Вып.2 22.000 | БЛОК ПРОСТЕНОЧНЫЙ ТЕМПЕРАТУРНОГО ШВА СБ1.4 7/7.22.5-П-3.1.0.1; СБ1.4 9/7.22.5-П-3.1.0.1 | |
| 65 | 1.133.1-5 Вып.2 23.000 | БЛОК ПОДОКОННЫЙ СБ2.1 12.8.4-П-1 | |
| 65 | 1.133.1-5 Вып.2 23.000 СБ | БЛОК ПОДОКОННЫЙ (СБ2.1 12.8.4-П-1) | |
| | | СБОРОЧНЫЙ ЧЕРТЕЖ | |
| 66 | 1.133.1-5 Вып.2 24.000 | БЛОК ПОДОКОННЫЙ СБ2.1 15.11.4-П-1 | |
| 66 | 1.133.1-5 Вып.2 24.000 СБ | БЛОК ПОДОКОННЫЙ (СБ2.1 15.11.4-П-1) | |
| | | СБОРОЧНЫЙ ЧЕРТЕЖ | |
| 67 | 1.133.1-5 Вып.2 25.000 | БЛОК ПОДОКОННЫЙ СБ2.2 12.8.4-П-2; СБ2.2 12.8.4-П-3 | |
| 68 | 1.133.1-5 Вып.2 26.000 | БЛОК ПОДОКОННЫЙ СБ2.3 12.11.5-П-1 | |
| 68 | 1.133.1-5 Вып.2 26.000 СБ | БЛОК ПОДОКОННЫЙ (СБ2.3 12.11.5-П-1) | |
| | | СБОРОЧНЫЙ ЧЕРТЕЖ | |
| 69 | 1.133.1-5 Вып.2 27.000 | БЛОК ПЕРЕМЫЧЕЧНЫЙ СБ3.1 24.6.5-5П-1; СБ3.1 27.6.5-5П-1, СБ3.1 30.6.5-5П-1; СБ3.1 33.6.5-5П-1, СБ3.1 36.6.5-5П-1. | |
| 70 | 1.133.1-5 Вып.2 27.000 СБ | БЛОК ПЕРЕМЫЧЕЧНЫЙ (СБ3.1 24.6.5-5П-1; СБ3.1 27.6.5-5П-1; СБ3.1 30.6.5-5П-1, СБ3.1 33.6.5-5П-1; СБ3.1 36.6.5-5П-1) | |
| | | СБОРОЧНЫЙ ЧЕРТЕЖ | |

| СТР. | ОБОЗНАЧЕНИЕ | НАИМЕНОВАНИЕ | ПРИМЕЧАНИЕ |
|------|---------------------------|--|------------|
| 71 | 1.133.1-5 вып.2 28.000 | БЛОК ПЕРЕМЫЧЕЧНЫЙ СБ3.1 24.6.5-7П-1, СБ3.1 27.6.5-7П-1, СБ3.1 30.6.5-7П-1, СБ3.1 33.6.5-7П-1, СБ3.1 36.6.5-7П-1. | |
| 72 | 1.133.1-5 вып.2 28.000 СБ | БЛОК ПЕРЕМЫЧЕЧНЫЙ (СБ3.1 24.6.5-7П-1, СБ3.1 27.6.5-7П-1, СБ3.1 30.6.5-7П-1, СБ3.1 33.6.5-7П-1, СБ3.1 36.6.5-7П-1) СБОРОЧНЫЙ ЧЕРТЕЖ | |
| 73 | 1.133.1-5 вып.2 29.000 | БЛОК ПЕРЕМЫЧЕЧНЫЙ СБ3.1 24.4.5-5П-1.1, СБ3.1 27.4.5-5П-1.1, СБ3.1 33.4.5-5П-1.1 | |
| 74 | 1.133.1-5 вып.2 29.000 СБ | БЛОК ПЕРЕМЫЧЕЧНЫЙ (СБ3.1 24.4.5-5П-1.1, СБ3.1 27.4.5-5П-1.1, СБ3.1 33.4.5-5П-1.1) СБОРОЧНЫЙ ЧЕРТЕЖ | |
| 75 | 1.133.1-5 вып.2 30.000 | БЛОК ПЕРЕМЫЧЕЧНЫЙ СБ3.1 24.4.5-7П-1.1, СБ3.1 27.4.5-7П-1.1, СБ3.1 33.4.5-7П-1.1. | |
| 76 | 1.133.1-5 вып.2 30.000 СБ | БЛОК ПЕРЕМЫЧЕЧНЫЙ (СБ3.1 24.4.5-7П-1.1, СБ3.1 27.4.5-7П-1.1, СБ3.1 33.4.5-7П-1.1). СБОРОЧНЫЙ ЧЕРТЕЖ | |
| 77 | 1.133.1-5 вып.2 31.000 | БЛОК ПЕРЕМЫЧЕЧНЫЙ СБ3.1 36.4.5-5П-1.2, СБ3.1 36.4.5-5П-1.3 | |
| 77 | 1.133.1-5 вып.2 32.000 | БЛОК ПЕРЕМЫЧЕЧНЫЙ СБ3.1 36.4.5-7П-1.2, СБ3.1 36.4.5-7П-1.3 | |
| 78 | 1.133.1-5 вып.2 31.000 СБ | БЛОК ПЕРЕМЫЧЕЧНЫЙ (СБ3.1 36.4.5-5П-1.2, СБ3.1 36.4.5-5П-1.3) СБОРОЧНЫЙ ЧЕРТЕЖ | |
| 79 | 1.133.1-5 вып.2 32.000 СБ | БЛОК ПЕРЕМЫЧЕЧНЫЙ (СБ3.1 36.4.5-7П-1.2, СБ3.1 36.4.5-7П-1.3) СБОРОЧНЫЙ ЧЕРТЕЖ. | |

| СТР. | ОБОЗНАЧЕНИЕ | НАИМЕНОВАНИЕ | ПРИМЕЧАНИЕ |
|------|---------------------------|--|------------|
| 80 | 1.133.1-5 вып.2 33.000 | БЛОК ЛОДНИИ ПЕРЕМЫЧЕЧНЫЙ СБ3.5 17.6.5-9П-2, СБ3.5 17.6.5-9П-3 | |
| 80 | 1.133.1-5 вып.2 34.000 | БЛОК ЛОДНИИ ПЕРЕМЫЧЕЧНЫЙ СБ3.6 20.6.5-9П-2, СБ3.6 20.6.5-9П-3 | |
| 81 | 1.133.1-5 вып.2 33.000 СБ | БЛОК ЛОДНИИ ПЕРЕМЫЧЕЧНЫЙ (СБ3.5 17.6.5-9П-2, СБ3.5 17.6.5-9П-3) СБОРОЧНЫЙ ЧЕРТЕЖ | |
| 82 | 1.133.1-5 вып.2 34.000 СБ | БЛОК ЛОДНИИ ПЕРЕМЫЧЕЧНЫЙ (СБ3.6 20.6.5-9П-2, СБ3.6 20.6.5-9П-3) СБОРОЧНЫЙ ЧЕРТЕЖ | |
| 83 | 1.133.1-5 вып.2 35.000 | БЛОК ПОЯСНОЙ СБ4.1 21.6.5-П-1 | |
| 83 | 1.133.1-5 вып.2 35.000 СБ | БЛОК ПОЯСНОЙ (СБ4.1 21.6.5-П-1) СБОРОЧНЫЙ ЧЕРТЕЖ | |
| 84 | 1.133.1-5 вып.2 36.000 | БЛОК ПОЯСНОЙ УГЛОВОЙ (СБ4.2 13.6.5-П-2, СБ4.2 13.6.5-П-3 | |
| 84 | 1.133.1-5 вып.2 37.000 | БЛОК ПОЯСНОЙ УГЛОВОЙ СБ4.3 29.6.5-П-2, СБ4.3 29.6.5-П-3 | |
| 85 | 1.133.1-5 вып.2 36.000 СБ | БЛОК ПОЯСНОЙ УГЛОВОЙ (СБ4.2 13.6.5-П-3, СБ4.2 13.6.5-П-2) СБОРОЧНЫЙ ЧЕРТЕЖ | |
| 86 | 1.133.1-5 вып.2 37.000 СБ | БЛОК ПОЯСНОЙ УГЛОВОЙ (СБ4.3 29.6.5-П-2, СБ4.3 29.6.5-П-3) СБОРОЧНЫЙ ЧЕРТЕЖ | |
| 87 | 1.133.1-5 вып.2 00.000 Д1 | УЗЛЫ I...VI | |
| 88 | 1.133.1-5 вып.2 00.000 Д2 | ФРАГМЕНТ 1, ФРАГМЕНТ 2 | |
| 89 | 1.133.1-5 вып.2 01.100 | БЛОК АРМАТУРНЫЙ АБ-1... АБ-4 | |
| 90 | 1.133.1-5 вып.2 01.100 СБ | БЛОК АРМАТУРНЫЙ (АБ-1... АБ-4) СБОРОЧНЫЙ ЧЕРТЕЖ | |

| СТР. | ОБОЗНАЧЕНИЕ | НАИМЕНОВАНИЕ | ПРИМЕЧАНИЕ |
|------|--------------------------|--|------------|
| 90 | 1.133.1-5 Вып.2 01.200 | БЛОК АРМАТУРНЫЙ АБ-5 | |
| 91 | 1.133.1-5 Вып.2 12.100 | БЛОК АРМАТУРНЫЙ АБ-6 ... АБ-9 | |
| 92 | 1.133.1-5 Вып.2 12.100СБ | БЛОК АРМАТУРНЫЙ (АБ-6... АБ-9)СБОРОЧНЫЙ ЧЕРТЕЖ | |
| 92 | 1.133.1-5 Вып.2 12.200 | БЛОК АРМАТУРНЫЙ АБ-10 | |
| 93 | 1.133.1-5 Вып.2 27.100 | БЛОК АРМАТУРНЫЙ АБ-11, АБ-12, АБ-13. | |
| 93 | 1.133.1-5 Вып.2 27.200 | БЛОК АРМАТУРНЫЙ АБ-14, АБ-15. | |
| 94 | 1.133.1-5 Вып.2 27.100СБ | БЛОК АРМАТУРНЫЙ (АБ-11, АБ-12, АБ-13) СБОРОЧНЫЙ ЧЕРТЕЖ | |
| 95 | 1.133.1-5 Вып.2 27.200СБ | БЛОК АРМАТУРНЫЙ (АБ-14, АБ-15) СБОРОЧНЫЙ ЧЕРТЕЖ | |
| 96 | 1.133.1-5 Вып.2 28.100 | БЛОК АРМАТУРНЫЙ АБ-16, АБ-17, АБ-18. | |
| 96 | 1.133.1-5 Вып.2 28.200 | БЛОК АРМАТУРНЫЙ АБ-19, АБ-20 | |
| 97 | 1.133.1-5 Вып.2 28.100СБ | БЛОК АРМАТУРНЫЙ (АБ-16, АБ-17, АБ-18) СБОРОЧНЫЙ ЧЕРТЕЖ | |
| 98 | 1.133.1-5 Вып.2 28.200СБ | БЛОК АРМАТУРНЫЙ (АБ-19, АБ-20) СБОРОЧНЫЙ ЧЕРТЕЖ | |
| 99 | 1.133.1-5 Вып.2 29.100 | БЛОК АРМАТУРНЫЙ АБ-21, АБ-22, АБ-23 | |
| 99 | 1.133.1-5 Вып.2 30.100 | БЛОК АРМАТУРНЫЙ АБ-24, АБ-25, АБ-26 | |

| СТР. | ОБОЗНАЧЕНИЕ | НАИМЕНОВАНИЕ | ПРИМЕЧАНИЕ |
|------|--------------------------|---|------------|
| 100 | 1.133.1-5 Вып.2 29.100СБ | БЛОК АРМАТУРНЫЙ (АБ-21, АБ-22, АБ-23) СБОРОЧНЫЙ ЧЕРТЕЖ. | |
| 101 | 1.133.1-5 Вып.2 30.100СБ | БЛОК АРМАТУРНЫЙ (АБ-24, АБ-25, АБ-26) СБОРОЧНЫЙ ЧЕРТЕЖ | |
| 102 | 1.133.1-5 Вып.2 31.100 | БЛОК АРМАТУРНЫЙ АБ-27. | |
| 102 | 1.133.1-5 Вып.2 32.100 | БЛОК АРМАТУРНЫЙ АБ-28. | |
| 103 | 1.133.1-5 Вып.2 33.100 | БЛОК АРМАТУРНЫЙ АБ-29А. | |
| 103 | 1.133.1-5 Вып.2 33.200 | БЛОК АРМАТУРНЫЙ АБ-29 | |
| 104 | 1.133.1-5 Вып.2 34.100 | БЛОК АРМАТУРНЫЙ АБ-30, АБ-30А. | |
| 105 | 1.133.1-5 Вып.2 01.110 | КАРКАС КР-1 ... КР-3. | |
| 105 | 1.133.1-5 Вып.2 01.210 | КАРКАС КР-4. | |
| 106 | 1.133.1-5 Вып.2 33.140 | КАРКАС КР-5. | |
| 106 | 1.133.1-5 Вып.2 33.150 | КАРКАС КР-6 ... КР-6А. | |
| 107 | 1.133.1-5 Вып.2 33.160 | КАРКАС КР-7, КР-7А. | |
| 107 | 1.133.1-5 Вып.2 33.170 | КАРКАС КР-8, КР-8А. | |
| 108 | 1.133.1-5 Вып.2 34.110 | КАРКАС КР-9, КР-10. | |
| 108 | 1.133.1-5 Вып.2 34.120 | КАРКАС КР-11. | |

| СТР. | ОБОЗНАЧЕНИЕ | НАИМЕНОВАНИЕ | ПРИМЕЧАНИЕ |
|------|------------------------|--------------|------------|
| 109 | 1.133.1-5 вып.2 27.110 | СЕТКА С-1 | |
| 109 | 1.133.1-5 вып.2 27.120 | СЕТКА С-2 | |
| 110 | 1.133.1-5 вып.2 27.130 | СЕТКА С-3 | |
| 110 | 1.133.1-5 вып.2 27.140 | СЕТКА С-4 | |
| 111 | 1.133.1-5 вып.2 28.120 | СЕТКА С-5 | |
| 111 | 1.133.1-5 вып.2 28.130 | СЕТКА С-6 | |
| 112 | 1.133.1-5 вып.2 27.150 | СЕТКА С-7 | |
| 112 | 1.133.1-5 вып.2 27.160 | СЕТКА С-8 | |
| 113 | 1.133.1-5 вып.2 28.140 | СЕТКА С-9 | |
| 113 | 1.133.1-5 вып.2 28.150 | СЕТКА С-10 | |
| 114 | 1.133.1-5 вып.2 27.210 | СЕТКА С-11 | |
| 114 | 1.133.1-5 вып.2 27.220 | СЕТКА С-12 | |
| 115 | 1.133.1-5 вып.2 28.210 | СЕТКА С-13 | |
| 115 | 1.133.1-5 вып.2 28.220 | СЕТКА С-14 | |
| 116 | 1.133.1-5 вып.2 27.230 | СЕТКА С-15 | |
| 116 | 1.133.1-5 вып.2 27.240 | СЕТКА С-16 | |
| 117 | 1.133.1-5 вып.2 28.230 | СЕТКА С-17 | |
| 117 | 1.133.1-5 вып.2 28.240 | СЕТКА С-18 | |
| 118 | 1.133.1-5 вып.2 28.110 | СЕТКА С-19 | |
| 119 | 1.133.1-5 вып.2 29.110 | СЕТКА С-20 | |
| 119 | 1.133.1-5 вып.2 29.120 | СЕТКА С-21 | |
| 120 | 1.133.1-5 вып.2 30.110 | СЕТКА С-22 | |
| 120 | 1.133.1-5 вып.2 30.120 | СЕТКА С-23 | |
| 121 | 1.133.1-5 вып.2 29.130 | СЕТКА С-24 | |
| 121 | 1.133.1-5 вып.2 29.140 | СЕТКА С-25 | |
| 122 | 1.133.1-5 вып.2 30.130 | СЕТКА С-26 | |
| 122 | 1.133.1-5 вып.2 30.140 | СЕТКА С-27 | |
| 123 | 1.133.1-5 вып.2 29.150 | СЕТКА С-28 | |
| 123 | 1.133.1-5 вып.2 29.160 | СЕТКА С-29 | |
| 124 | 1.133.1-5 вып.2 30.150 | СЕТКА С-30 | |

| СТР. | ОБОЗНАЧЕНИЕ | НАИМЕНОВАНИЕ | ПРИМЕЧАНИЕ |
|------|------------------------|-----------------------------------|------------|
| 124 | 1.133.1-5 вып.2 30.160 | СЕТКА С-31 | |
| 125 | 1.133.1-5 вып.2 31.110 | СЕТКА С-32 | |
| 125 | 1.133.1-5 вып.2 31.120 | СЕТКА С-33 | |
| 126 | 1.133.1-5 вып.2 32.110 | СЕТКА С-34 | |
| 126 | 1.133.1-5 вып.2 32.120 | СЕТКА С-35 | |
| 127 | 1.133.1-5 вып.2 33.110 | СЕТКА С-36, С-36А | |
| 127 | 1.133.1-5 вып.2 33.110 | СЕТКА (С-36, С-36А) | |
| | | СБОРОЧНЫЙ ЧЕРТЕЖ | |
| 128 | 1.133.1-5 вып.2 33.120 | СЕТКА С-37 | |
| 128 | 1.133.1-5 вып.2 33.130 | СЕТКА С-38 | |
| 129 | 1.133.1-5 вып.2 34.130 | СЕТКА С-39 | |
| 129 | 1.133.1-5 вып.2 34.140 | СЕТКА С-40 | |
| 130 | 1.133.1-5 вып.2 35.010 | СЕТКА С-41 | |
| 131 | 1.133.1-5 вып.2 35.020 | СЕТКА С-42 | |
| 131 | 1.133.1-5 вып.2 36.010 | СЕТКА С-43, С-43А. | |
| 131 | 1.133.1-5 вып.2 36.020 | СЕТКА С-44, С-44А. | |
| 132 | 1.133.1-5 вып.2 37.010 | СЕТКА С-45, С-45А. | |
| 132 | 1.133.1-5 вып.2 37.020 | СЕТКА С-46, С-46А. | |
| 133 | 1.133.1-5 вып.2 03.010 | ИЗДЕЛИЕ ЗАКЛАДНОЕ М-1 | |
| 133 | 1.133.1-5 вып.2 29.010 | ИЗДЕЛИЕ ЗАКЛАДНОЕ М-2 | |
| 134 | 1.133.1-5 вып.2 33.010 | ИЗДЕЛИЕ ЗАКЛАДНОЕ М-3 | |
| 134 | 1.133.1-5 вып.2 01.101 | ПЕЛЯ СТРОПОВОЧНАЯ П-1... П-4, П-7 | |
| 135 | 1.133.1-5 вып.2 01.201 | ПЕЛЯ СТРОПОВОЧНАЯ П-5 | |
| 135 | 1.133.1-5 вып.2 12.101 | ПЕЛЯ СТРОПОВОЧНАЯ П-6, П-9 | |
| 136 | 1.133.1-5 вып.2 26.001 | ПЕЛЯ СТРОПОВОЧНАЯ П-8 | |

ТЕХНИЧЕСКОЕ ОПИСАНИЕ

Выпуск 2 серии 1.133.1-5 входит в состав Общесоюзного каталога промышленных изделий для жилищно-гражданского строительства.

Работа выполнена в соответствии с заданием Государственного комитета по гражданскому строительству и архитектуре при Госстрое СССР от 19. II. 1980 г.

Рабочие чертежи блоков наружных стен, разработанные в настоящем выпуске, предназначены для изготовления блоков предприятиями строительной промышленности и применения в наружных стенах жилых домов с крупноблочными стенами высотой 5-9 этажей.

Настоящий выпуск содержит техническое описание, сборочные чертежи блоков наружных стен, арматурные изделия, узлы, детали и закладные изделия.

Каждому блоку присвоена определенная марка по открытой буквенно-цифровой системе в соответствии с ГОСТ 23009-78 «Конструкции и изделия бетонные и железобетонные сборные. Условные обозначения /марки/».

Первые две буквы обозначают тип блока: СБ - стеновые блоки наружных стен. Следующая после букв первая цифра обозначает тип блока; вторая цифра, отделенная точкой, обозначает положение блока в плане: рядовой, угловой, блок температурного шва, блок лоджий. Следующие за ними три числа, разделенные точками, являются определяющими габаритами изделия в дециметрах с округлением - длиной, высотой и толщиной блока.

Отделенная тире буква „П" указывает на материал, из которого проектированы блоки, - легкий бетон на пористых заполнителях.

Схема образования последующих цифровых индексов, которые определяют конкретную марку панели, представлена в таблице №1 на листах 12, 13, 14.

Последующие цифры в этой таблице, указывающие на дополнительные факторы, характеризуют блок как симметричный, несимметричный левый или правый.

В этой таблице приведены примеры маркировки блоков. Например, марка СБ4.2 13.6.5-П-2 - принадлежит поясному блоку - цифра 4; блок угловой - цифра 2 со следующими габаритами: длина 1300 мм, высота 600 мм, толщина 500 мм, буква П - из легкого бетона на пористых заполнителях, цифра 2 после тире говорит о том, что блок несимметричный левый.

В связи с тем, что в настоящем выпуске блоки имеют маркировку, отличную от маркировки соответствующих блоков в разработанном ранее выпуске 2 серии 1.133-1, также приводится таблица №2, устанавливающая соответствие марок в обоих выпусках.

ТАБЛИЦА №2

| ТИП БЛОКА | МАРКА БЛОКА, ПРИНЯТАЯ В ВЫПУСКЕ 2 СЕРИИ 1 133-1 | МАРКА ЭТОГО ЖЕ БЛОКА, ПРИНЯТАЯ В НАСТОЯЩЕМ ВЫПУСКЕ |
|--------------------|---|--|
| ПРОСТЕНОЧНЫЕ БЛОКИ | НБ-9.22.5-1 | СБ1.1 9.22.5-П-1 |
| | НБ-12.22.5-1 | СБ1.1 12.22.5-П-1 |
| | НБ-15.22.5-1 | СБ1.1 15.22.5-П-1 |
| | НБ-18.22.5-1 | СБ1.1 18.22.5-П-1 |
| | НБ-15.22.5-3 | СБ1.1 15.22.5-П-1.3 |
| | НБ-18.22.5-5А | СБ1.1 18.22.5-П-1.3 |
| | НБ-12.22.5-5 | СБ1.1 12.22.5-П-1.1.2 |
| | НБ-15.22.5-5 | СБ1.1 15.22.5-П-1.1.1 |
| | НБ-15.22.5-7 | СБ1.1 15.22.5-П-1.1.3 |
| | НБ-18.22.5-5 | СБ1.1 18.22.5-П-1.1.4 |
| | НБ-18.22.5-7 | СБ1.1 18.22.5-П-1.1.3 |
| | НБ-12.22.5-5 | СБ1.1 12.22.5-П-1.2.2 |
| | НБ-15.22.5-3 | СБ1.1 15.22.5-П-1.2.1 |
| | НБ-15.22.5-7 | СБ1.1 15.22.5-П-1.2.3 |
| | НБ-18.22.5-5 | СБ1.1 18.22.5-П-1.2.4 |
| | НБ-18.22.5-7 | СБ1.1 18.22.5-П-1.2.3 |
| | НБУ-11.22.5-1 | СБ1.2 11.22.5-П-2 |
| | НБУ-13.22.5 | СБ1.2 13.22.5-П-2 |
| | НБУ-16.22.5-1 | СБ1.2 16.22.5-П-2 |
| | НБУ-11.22.5-1 | СБ1.2 11.22.5-П-3 |
| | НБУ-13.22.5 | СБ1.2 13.22.5-П-3 |
| | НБУ-16.22.5-1 | СБ1.2 16.22.5-П-3 |
| | НБУ-11.22.5-1 | СБ1.2 11.22.5-П-3 |
| | НБУ-13.22.5-1 | СБ1.2 13.22.5-П-3 |
| | НБУ-16.22.5-1 | СБ1.2 16.22.5-П-3 |
| | НБУ-7.22.5-1 | СБ1.3 7.22.5-П-2 |
| | НБУ-10.22.5 | СБ1.3 10.22.5-П-2.2 |
| | НБУ-7.22.5-1 | СБ1.3 7.22.5-П-3 |
| | НБУ-10.22.5 | СБ1.3 10.22.5-П-3.1 |
| | НБУ-7/7.22.5-3 | СБ1.4 7/7.22.5-П-2.2 |

| | | |
|-----------------|--------------|--|
| Рук. маст. | СТАНИШЕВСКИЙ | |
| Тех. инж. маст. | ПАНКОВ | |
| ГИП | ЗЫКИНА | |
| ПРОВЕР. | ЗЫКИНА | |
| РАЗРАБ. | ЗЫКИНА | |

1.133.1-5 вып. 200.000 ТО

ТЕХНИЧЕСКОЕ
ОПИСАНИЕ

| СТАДИЯ | ЛИСТ | ЛИСТОВ |
|--------|------|--------|
| Р | 1 | 12 |

ЦНИИЭП ЖИЛИЩА
г. МОСКВА

ИНВ. № ПОДА. ПОДПИСЬ И ДАТА. ВЗАМ. ИНВ. №

ТИП БЛОКА Марка блока, принятая в выпуске 2 серии 1.133-1 Марка этого же блока, принятая в настоящем выпуске

| | | |
|--------------------|-----------------|-------------------------|
| ПЛОСКИЕ БЛОКИ | НБУ- 9/7.22.5-3 | СБ1 4 9/7. 22. 5П-32 |
| | НБУ- 9/7.22.5-3 | СБ1 4 9/7. 22. 5П-31 |
| | НБУ- 9/7.22.5-3 | СБ1 4 9/7. 22. 5П-31 |
| | НБ0- 12. 8. 4 | СБ2 1 12. 8. 4-П-1 |
| | НБ0- 15. 11. 4 | СБ2 1 15. 11. 4-П-1 |
| | НБ0- 12. 8. 4 Л | СБ2. 2 12. 8. 4-П-2 |
| | НБ- 12. 8. 4 ПР | СБ2. 2 12. 8. 4-П-3 |
| | НБ0- 12. 11. 5 | СБ2. 3 12. 11. 5-П-1 |
| | НБ- 21. 6. 5 | СБ4. 1 21. 6. 5-П-1 |
| | НБУ- 13. 6. 5 | СБ4. 2 13. 6. 5-П-2 |
| ПОСРЕДНИЕ БЛОКИ | НБУ- 13. 6. 5 Л | СБ4. 2 13. 6. 5-П-3 |
| | НБУ- 29. 6. 5 | СБ4. 3 29. 6. 5-П-2 |
| | НБУ- 29. 6. 5 Л | СБ4. 3 29. 6. 5-П-3 |
| | НБ- 24. 6. 5 П | СБ3. 1 24. 6. 5-5 П4 |
| | НБ- 27. 6. 5 П | СБ3. 1 27. 6. 5-5 П4 |
| | НБ- 30. 6. 5 П | СБ3. 1 30. 6. 5-5 П4 |
| | НБ- 33. 6. 5 П | СБ3. 1 33. 6. 5-5 П4 |
| | НБ- 36. 6. 5 П | СБ3. 1 36. 6. 5-5 П4 |
| | НБ- 24. 6. 5 П | СБ3. 1 24. 6. 5-7 П-1 |
| | НБ- 27. 6. 5 П | СБ3. 1 27. 6. 5-7 П-1 |
| ПЕРЕМЫЧЕЧНЫЕ БЛОКИ | НБ- 30. 6. 5 П | СБ3. 1 30. 6. 5-7 П-1 |
| | НБ- 33. 6. 5 П | СБ3. 1 33. 6. 5-7 П-1 |
| | НБ- 36. 6. 5 П | СБ3. 1 36. 6. 5-7 П4 |
| | НБ- 24. 4. 5 П | СБ3. 1 24. 4. 5-5 П-1.1 |
| | НБ- 27. 4. 5 П | СБ3. 1 27. 4. 5-5 П-1.1 |
| | НБ- 33. 4. 5 П | СБ3. 1 33. 4. 5-5 П-1 |
| | НБ- 36. 4. 5 П | СБ3. 1 36. 4. 5-5 П-1.2 |
| | НБ- 36. 4. 5 ПЛ | СБ3. 1 36. 4. 5-5 П-1.3 |
| | НБ- 36. 4. 5 ПЛ | СБ3. 1 36. 4. 5-7 П-1.2 |
| | НБ- 36. 4. 5 ПЛ | СБ3. 1 36. 4. 5-7 П-1.3 |
| | НБ- 24. 4. 5 П | СБ3. 1 24. 4. 5-7 П-1.1 |
| | НБ- 27. 4. 5 П | СБ3. 1 27. 4. 5-7 П-1.1 |
| | НБ- 33. 4. 5 П | СБ3. 1 33. 4. 5-7 П-1.1 |
| | НБ- 36. 4. 5 ПЛ | СБ3. 1 36. 4. 5-7 П-1.2 |
| | НБ- 36. 4. 5 ПЛ | СБ3. 1 36. 4. 5-7 П-1.3 |
| | НБЛ- 17. 6. 5 | СБ3 5 17. 4. 5-9 П-2 |
| | НБЛ- 17. 6. 5 Л | СБ3 5 17. 4. 5-9 П-3 |
| | НБЛ- 20. 6. 5 | СБ3 6 20. 6. 5-9 П-2 |
| | НБЛ- 20. 6. 5 Л | СБ3 6 20. 6. 5-9 П-3 |

БЛОКИ НАРУЖНЫХ СТЕН РАЗРАБОТАНЫ ДЛЯ ПРИМЕНЕНИЯ ВО II И III КЛИМАТИЧЕСКИХ РАЙОНАХ И В ПОДАЙОНЕ.

При применении изделий каталогов наружных стеновых блоков к конкретным условиям строительства, необходимо учитывать фактическое сопротивление теплопередачи ограждающих конструкций R_{0}^{ϕ} , а также принимать по СНиП-А. 6-72.

Зоны влажности, физические показатели материалов, теплофизические показатели по СНиП-3-79, с учетом превышения требуемого термического сопротивления ограждающих конструкций R_{0}^{TP} на 10% согласно письма Госгражданстроя от 5.08.80г. Расчетываемого по формуле I СНиП-3-79 и, Методических указаний по корректировке типовых проектов жилых домов и блок-секций направленной на повышение тепловой эффективности зданий."

Таблица допустимых расчетных температур наружного воздуха для выбора толщины наружных стен.

| Толщина стен в см | Объемный вес материала стен в кг/м. | ШЛАКОБЕТОН НА ТОПЛИВНЫХ (КОТЕЛЬНЫХ) ШЛАКАХ АГЛОПОРИТОБЕТОН. | | | ШЛАКОБЕТОН НА ГРАНУЛИРОВАННЫХ ШЛАКАХ И МАЛОРКЛИНКЕРНЫХ ВЯЖУЩИХ | | | КЕРАМЗИТОБЕТОН НА КЕРАМЗИТОВОМ ПЕСКЕ | | | ШЛАКОБЕТОН (ТЕРМОЗИТОБЕТОН) | | |
|-------------------|-------------------------------------|---|-------|--------|--|--------|--------|--------------------------------------|--------|--------|-----------------------------|--------|--------|
| | | Зоны влажности | | | | | | | | | | | |
| | | СУХАЯ | НОРМ. | ВЛАЖН. | СУХАЯ | НОРМ. | ВЛАЖН. | СУХАЯ | НОРМ. | ВЛАЖН. | СУХАЯ | НОРМ. | ВЛАЖН. |
| 50 | 1200 | -40,8 | -35,2 | -35,2 | -49,0 | -36,1 | -36,1 | -44,7* | -36,1* | -36,1* | -59,6* | -44,3* | -44,3* |
| | 1400 | -31,2 | -27,3 | -27,3 | -36,4* | -31,6* | -31,6* | -33,7 | -27,3 | -27,3 | -44,7* | -36,1* | -36,1* |

В таблице приведены допустимые зимние температуры наружного воздуха, вычисленные при $t_{вн} = 18^{\circ}$ принятой по СНиП-А.1-71*, что соответствует районам со средней температурой наиболее холодной пятидневки -31° C и выше, при температуре ниже 3° C внутренняя расчетная температура увеличена на 2° C ($t_{вн} = 20^{\circ}$ C). Расчетные температуры наружного воздуха для стен, имеющих большую инерционность, отмечены*.

В данном выпуске разработаны блоки простеночные, перемычечные, поясные и подоконные.

Перемычечные блоки являются блоками армированными

Перемычечные блоки разработаны для пятиэтажных крупноблочных зданий, имеющих продольные несущие стены и для девятиэтажных зданий, имеющих поперечную схему несущих стен. В зданиях с продольными стенами несущими нагрузки от опирания перекрытия учтено с половины пролета между несущими стенами в зданиях с поперечными несущими стенами с половины ширины плиты перекрытия.

При расчете перемычечных блоков принято 2 расчетных схемы: блок промежуточных этажей принят защемленным, блок верхних этажей шарнирно опертым с двумя консолями.

Расчет блоков с округленной несущей способностью 7 тонн произведен по схеме шарнирно-опертой балки с двумя консолями (расчетная схема и нагрузки указаны на сборочных чертежах).

Расчет блоков с округленной несущей способностью 5 тонн произведен по двум схемам. По схеме шарнирно-опертой балки с двумя консолями рассчитывалось по прочности пролетное сечение и производился расчет по деформациям, все нагрузки по этой схеме указаны на сборочном чертеже; по схеме защемленной балки был выполнен расчет опорного сечения по прочности и на расчетную нагрузку $q = 4770 \text{ кгс/м}$ для блоков высотой 500 мм и $q = 5450 \text{ кгс/м}$ для блоков высотой 420 мм.

Перемычечные блоки рассчитаны на основные сочетания нагрузок, в состав которых входят постоянные, длительные и кратковременные нагрузки. В тех случаях, когда в расчете на основное сочетание нагрузок учитываются две временные нагрузки одновременно, расчетные величины этих нагрузок умножаются на коэффициент 0,9 согласно СНиП-6-74. Т.к. в состав нагрузок не входят нагрузки малой суммарной длительности, расчетные сопротивления бетона $R_{пр}$ и R_p принимаются с коэффициентом $\gamma_{бт} = 0,85$ согласно СНиП-21-75.

Перемычечные блоки рассчитаны по предельному состоянию I и II групп, при расчете по I предельному состоянию произведен расчет на действие крутящего момента.

Бетон перемычечных блоков в расчете принят марки, 100

Марка легкого бетона для неармированных блоков принимается 50,75 или 100 в зависимости от расчетной нагрузки на блоки в конструкции здания (на чертежах условно показано максимальная марка бетона).

Перемычечные блоки армируются объемными арматурными блоками, состоящими из 2-х взаимно пересекающихся сеток. Блоки простеночные, поясные и подоконные не имеют расчетной арматуры.

ТЕХНИЧЕСКИЕ ТРЕБОВАНИЯ И ТРЕБОВАНИЯ К ИЗГОТОВЛЕНИЮ

Изготовление блоков предусмотрено из легкого конструктивного плотного бетона с объемной массой /в высушенном до постоянного веса состоянии/ $1200-1400 \text{ кг/м}^3$ на искусственных пористых заполнителях: песок керамзитовый по ГОСТ 9759-76, песок из вспученного перлита по ГОСТ 10832-74*, песок пористый из металлургического шлака (шлаковая пемза) ГОСТ 9760-75, песок аглопоритовый по ГОСТ 11991-76, гранулированные шлаки и малоклинкерные вяжущие по республиканским и отраслевым стандартам.

Допускается применение блоков из легкого бетона с меньшим объемным весом при условии обеспечения заданной марки бетона.

Изготовление блоков с большим объемным весом не допускается. Легкие бетоны на пористых заполнителях должны соответствовать СНиП-21-75. Марка бетона наружного отделочного фактурного слоя принимается не ниже 100.

В блоках из бетона марки 100 фактурный слой выполняется из марки 150. Марка фактурного слоя 100 может быть применена при обосновании климатическими и производственными условиями и при согласовании с проектной организацией, привязывающей типовой проект. Объемная масса материала фактурного слоя 2000 кг/м^3 марки по морозостойкости /МРЗ/ для бетона блоков и фактурного слоя принимаются по таблице 8 СНиП-21-75.

Наружная поверхность блоков имеет фактурный слой толщиной 30 мм, который принят из цемента-песчаного раствора или бетона.

Фактурный слой должен быть прочно связан с бетоном блока. Вид раствора для фактурного слоя принимается заводом-изготовителем по согласованию с проектной организацией, привязывающей типовой проект.

Блоки запроектированы с учетом изготовления их в стальных формах в горизонтальном положении. Распалубка и извлечение из формы может производиться при достижении бетоном прочности не менее 80% от проектной с использованием кантователя с углом наклона формы не менее 70° к горизонтали.

1133.1-5 вып. 2 00.000 то

Для монтажных петель следует применять горячекатанную арматуру класса Ас II и класса А-I марок ВСт.Зпс2 и ВСт.Зпс2 по ГОСТ 380-71* и ГОСТ 5781-75, сталь ВСт.Зпс2 в случае монтажа конструкций при температуре -40° С и ниже не применять.

Петли рассчитаны на подъем блоков, изготавливаемых из бетона с объемным весом не более 1400 кг/м³ в высушенном состоянии. Диаметры арматуры для петель определены из условия подъема блоков с наибольшим объемным весом при 12% влажности по весу.

Подъемные петли должны быть приварены к арматурным каркасам контактной точечной сваркой.

Изготовление каркасов следует производить контактной точечной электросваркой в соответствии с требованиями ГОСТ 10922-75 и СН 393-78 «Инструкция по сварке соединений арматуры и закладных деталей железобетонных конструкций» каркасы могут также применяться вязаные вязанной проволокой.

Закладные детали предназначены для восприятия усилий, которые могут возникнуть при монтаже здания.

Закладные детали разработаны согласно «Каталога унифицированных заготовок элементов сварных закладных деталей для крупнопанельных жилых зданий, строящихся в обычных условиях».

Длина анкеров принята из условия заанкеривания арматуры. Соединение пластин с анкерами рекомендуется осуществлять контактной рельефно-точечной сваркой, допускается применение и других видов сварки при соблюдении соответствующих технических условий.

Заводу-изготовителю необходимо предусмотреть мероприятия для фиксации закладных деталей при установке их в формы в соответствии с принятой на заводе технологией.

Сетки и каркасы фиксируются с помощью фиксатора и дополнительных стержней, крепящихся к борту оснастки и убираемых после бетонирования.

Для предохранения от коррозии на период хранения, транспортирования и эксплуатации лицевые поверхности закладных деталей должны иметь антикоррозийную защиту согласно СНиП II-28-73.

Поставка блоков потребителю производится по достижении бетоном отпускной прочности, величина которой устанавливается в соответствии с ГОСТ 13075-67; при этом отпускная прочность в процентах от проектной марки по прочности на сжатие должна быть не менее 100% проектной.

В тех случаях, когда по условиям монтажа здания своевременно обеспечивается необходимое приращение прочности бетона блоков, допускается поставлять блоки с прочностью бетона: 80% - для легкого бетона, 70% - для раствора или бетона отделочного слоя.

При монтаже здания в зимнее время отпускная прочность бетона блоков должна соответствовать проектной.

ТЕХНИЧЕСКИЕ ТРЕБОВАНИЯ, ПРЕДЪЯВЛЯЕМЫЕ ПРИ ПРИЕМКЕ

Лицевые поверхности блоков должны быть гладкими. Блоки могут выпускаться без внутреннего отделочного слоя или с внутренним отделочным слоем толщиной не более 15 мм из цементного или цементно-известкового раствора на тяжелом или легком песке. Марка раствора внутреннего отделочного слоя по прочности на сжатие должна быть не ниже 50 и не выше марки легкого бетона блоков.

На поверхностях блоков не допускаются раковины и впадины, трещины и околы. Допускаемые отклонения от размеров следует принимать в соответствии с ГОСТ 19010-73 и ГОСТ 13015-75.

МЕТОДЫ КОНТРОЛЯ И ИСПЫТАНИЙ

Контроль качества блоков наружных стен должен производиться путем систематического пооперационного контроля при изготовлении изделий прочности бетонных кубов и арматуры, точности укладки арматурных блоков и толщины защитных слоев бетона.

При освоении производства блоков или изменении технологии их изготовления следует проводить оценку их прочности неразрушающими методами и в соответствии с требованиями ГОСТ 8829-77 «Изделия железобетонные сборные.

Методы испытаний и оценки прочности жесткости и трещиностойкости» необходимые данные для испытаний сведены в таблицы № 3 и № 4.

4. ТЕХНИЧЕСКИЕ ТРЕБОВАНИЯ ПРИ ХРАНЕНИИ И ТРАНСПОРТИРОВКЕ.

Складирование и транспортировка блоков к месту монтажа должны производиться только в вертикальном /рабочем/ положении. Панелевозы должны иметь приспособления, обеспечивающие неподвижность блоков и сохранность их лицевых поверхностей.

5. УКАЗАНИЯ ПО ПРИМЕНЕНИЮ БЛОКОВ.

В типовых проектах должны быть даны указания по применению блоков и способу производства работ, обеспечивающему плотное заполнение раствором швов в местах сопряжения блоков.

Поверхности блоков в местах сопряжения должны быть тщательно очищены от мусора, снега и льда. Лунки строповочных петель при монтаже должны быть заполнены раствором.

В каталоге разработан вариант парапетных блоков имеющих боковые петли для крепления подкосами при монтаже стен.

Наружные стены из блоков, представленных в настоящем выпуске, относятся к негорючим, предел огнестойкости 14 часов.

Перемычечные блоки применяются в зависимости от нагрузки на них в системе здания. По несущей способности блоки подразделяются на 2 марки: блоки с округленной несущей способностью 5т/пог.м и 7т/пог.м. Различие в несущей способности отражено в марках блоков, в которых перед буквой, П" между двумя тире вводится цифра, обозначающая несущую способность перемычечных блоков. Например: СБЗ.1 33.6.5-5П-1- перемычечный блок, рядовой, длиной 330см, высотой 58см, толщиной 50см, округленная несущая способность 5тонн на пог.м, на пористых заполнителях. Этот блок рассчитан на нагрузку от междуэтажного перекрытия, подоконного блока и столарки и применяется в промежуточных этажах зданий как с продольной так и с поперечной схемой несущих стен и под чердачным перекрытием зданий с поперечной схемой несущих стен.

Блок, СБЗ.1 33.6.5-7П-1- перемычечный блок, рядовой, длиной 330 см, высотой 58 см, толщиной 50 см, округленная несущая способность 7тонн на пог.м на пористых заполнителях, симметричный. Этот блок рассчитан на нагрузку от чердачного перекрытия, покрытия,

чердачного блока и козырька (для блоков высотой 420мм) и применяются под чердачным перекрытием здания с продольной схемой несущих стен и в торцевых стенах зданий с поперечной схемой несущих стен.



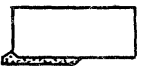
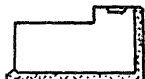

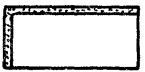
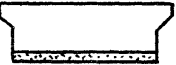


ВАРИАНТЫ ОТДЕЛКИ НАРУЖНЫХ ПОВЕРХНОСТЕЙ БЛОКОВ.

1. При формировании изделия лицом вниз:
 - а. декоративный бетон с вскрытием фактуры и использованием замедлителей твердения цемента;
 - б. получение рельефной поверхности с помощью матриц.
2. При формировании изделия лицом вверх:
 - а. присыпка дробленым материалом (мраморный или гранитный щебень.);
 - б. декоративный бетон с вскрытием фактуры смывом водой;
 - в. фактурный слой на белом цементе;
3. Набрызг полимерцементного раствора до термообработки в построечных условиях:
 - а. возможна окраска синтетическими вододисперсионными силикатными, перхлорвиниловыми красками;
 - б. отделка декоративной крошкой, наклеющейся полимерцементной основе;
 - в. набрызг полимерцементным раствором.

Письмом Госстроя СССР от 15 апреля 1980г. № 42-Д. введен в действие с 1 июля 1980г сокращенный сортамент арматурной стали. В данном выпуске применена арматурная проволока марки В-I, которая в случае отсутствия может быть заменена: Ф4 и Ф5 В-I на аналогичные диаметры стали класса В-II; Ф6 и Ф8 В-I на аналогичные диаметры стали класса А-III.

ИНВ.№ ПОДЛ. ПОДПИСЬ И ДАТА ВЗАИМН. КТ

ЦИФРЫ, ОПРЕДЕЛЯЮЩИЕ КОНКРЕТНУЮ МАРКУ БЛОКА ТАБЛИЦА 1.

| Эскиз блока | Тип блока | Положение блока в плане | Дополнительные факторы | | | | | | | | | | Примеры маркировки | |
|---|----------------------------|-------------------------|------------------------|----------------|--------|----------------|--------|----------|---------------------------------|-----|-----|-----|--------------------|--|
| | | | Симметричный | Несимметричный | | Наличие шпонки | | | Привязка шпонки к оси симметрии | | | | | Наличие монтажных петель |
| | | | | Левый | Правый | слева | справа | в центре | 150 | 170 | 200 | 300 | | |
| 1 | 2 | 3 | 1 | 2 | 3 | 1 | 2 | 3 | 4 | 1 | | | | |
|  | 1 БЛОКИ ПРЕДСТЕНОВЫЕ | Рядовой 1 | 1 | — | — | 1 | 2 | 3 | 1 | 2 | 3 | 4 | 1 | СБ1.1 12.22.5-П-1, СБ1.1 922.5-П1.00.1 СБ1.1 15.22.5-П-1,3, СБ1.1 15.22.5-П-1,2,3, СБ1.1 18.22.5-П-1,1,3, |
|  | | Угловой 2 | — | 2 | 3 | — | — | — | — | — | — | — | 1 | СБ1.2 13.22.5-П-2, СБ1.2 13.22.5-П-3, СБ1.2 13.22.5-П-2.00.1 СБ1.2 13.22.5-П-3.00.1 |
|  | | Угловой 3 | — | 2 | 3 | — | — | — | — | — | — | — | 1 | СБ1.3 10.22.5-П-2.2, СБ1.3 10.22.5-П-3.1, СБ1.3 7.22.5-П-3, СБ1.3 7.22.5-П-2 |
|  | | Температ. 4 | — | 2 | 3 | 1 | 2 | — | — | — | — | — | 1 | СБ1.4 9 7.22.5-П-2.2 СБ1.4 9 7.22.5-П-3.1 СБ1.4 7 7.22.5-П-2.0.1 СБ1.4 7 7.22.5-П-3.1.0.1 |
|  | | Лоджии 5 | — | — | — | — | — | — | — | — | — | — | — | — |
|  | | Лоджии 6 | — | — | — | — | — | — | — | — | — | — | — | — |
|  | 2 БЛОКИ ПОДОКОННЫЕ | Рядовой 1 | 1 | — | — | — | — | — | — | — | — | — | — | СБ2.1 12.8.4-П-1, СБ2.1 15.11.4-П-1 |
|  | | Угловой 2 | — | 2 | 3 | — | — | — | — | — | — | — | — | СБ2.2 12.8.4-П-2 |
|  | | 3 | 1 | — | — | — | — | — | — | — | — | — | — | СБ2.3 12.11.5-П-1 |

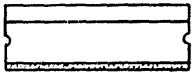
ПРИМЕЧАНИЕ: Угловой блок в табл. изображен левым по положению на плане.

1.133.1-5 вып. 2 00.000 ТО

Лист

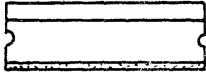

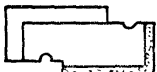
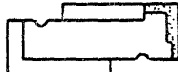

6

ЦИФРЫ, ОПРЕДЕЛЯЮЩИЕ КОНКРЕТНУЮ МАРКУ БЛОКА

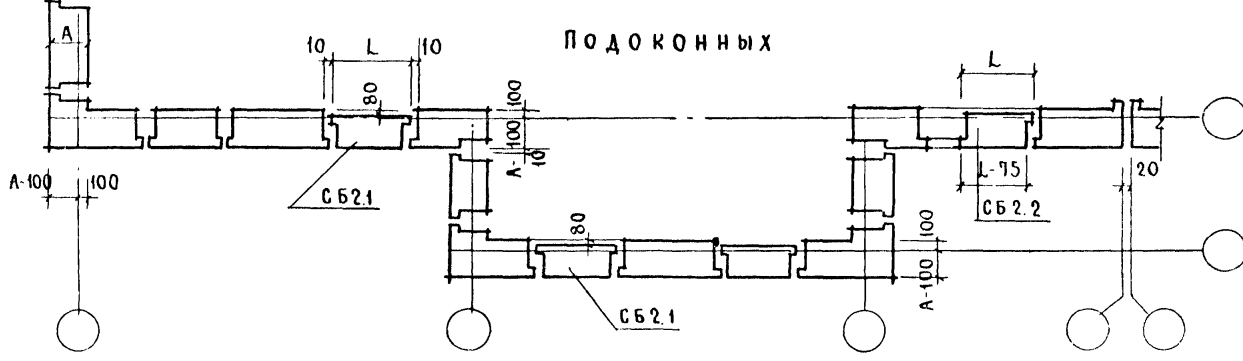
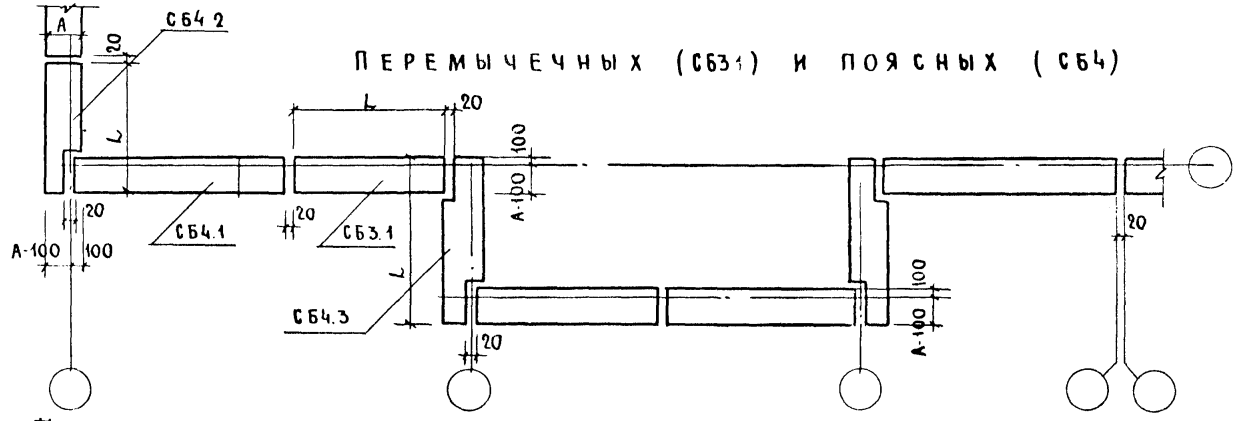
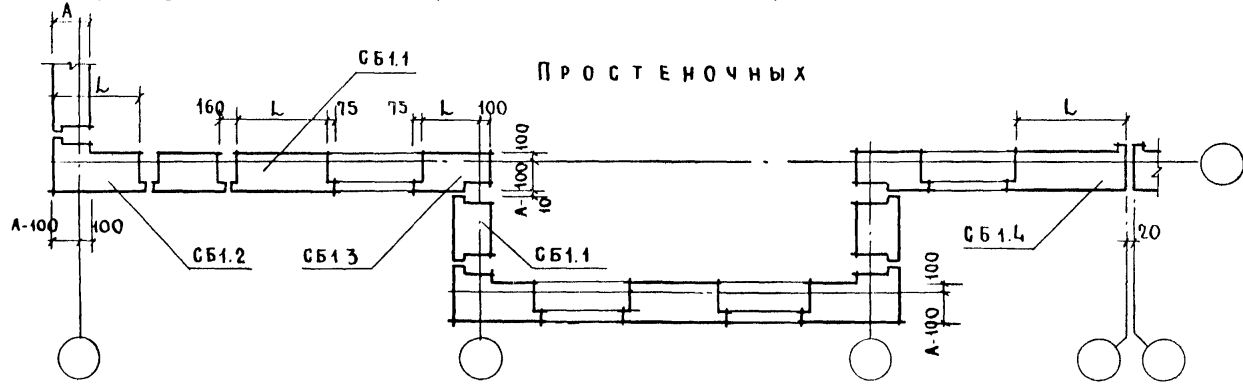
| Эскиз блока | Тип блока | Положение блока в плане | Дополнительные факторы | | | | | | | | | Примеры маркировки | |
|---|-----------|-------------------------|------------------------|---|---|-------------------|----------------|--------|--|----------------|-------|--|---|
| | | | Нагрузка т/м пог. | | | Положение в плане | | | Положение закладной в блоке для приварки балконной плиты | | | | |
| | | | 5 | 7 | 9 | Симметричный | Несимметричный | | Симметричный | Несимметричный | | | |
| | | | | | | | Левый | Правый | | " | Левый | | Правый |
| 1 | 2 | 3 | 1 | 2 | 3 | | | | | | | | |
|  | 3 | Рядовой | 1 | 5 | 7 | — | 1 | — | — | — | — | — | СБЗ.1 33.6.5-5п-1, СБЗ.1 36.4.5-5п-1.2 СБЗ.1 33.6.5-7п-1, СБЗ.1 36.4п-7п-1.3 |
| Лоджии | | 5 | — | — | 9 | — | 2 | 3 | — | — | — | СБЗ.5 17.6.5-9п-2. СБЗ.5 17.6.5-9п-3 | |
| Лоджии | | 6 | — | — | 9 | — | 2 | 3 | — | — | — | СБЗ.6 20.6.5-9п-2, СБЗ.6 20.6.5-9п-3. | |

ИНВ. № ПОДА. ПОДПИСЬ И ДАТА. ВЗЛМ И ВВН №

ЦИФРЫ, ОПРЕДЕЛЯЮЩИЕ КОНКРЕТНУЮ МАРКУ БЛОКА

| Эскиз блока | Тип блока | Положение блока в плане | Дополнительные факторы | | | | | | | | | | Примеры маркировки | |
|---|---------------|-------------------------|------------------------|----------------|--------|----------------|--------|-----------|---------------------------------|-----|-----|-----|--------------------|---|
| | | | Симметричный | Несимметричный | | наличие шпонки | | | привязка шпонки к оси симметрии | | | | | |
| | | | | Левый | Правый | слева | справа | всередине | 150 | 170 | 200 | 300 | | |
| | | | | | | | | | | | | | | 1 |
|  | Поясные блоки | Рядовой 1 | 1 | — | — | — | — | — | — | — | — | — | — | СБ 4.1 21.6.5-П-1 |
|  | | Угловой 2 | — | 2 | 3 | — | — | — | — | — | — | — | — | СБ 4.2 13.6.5-П-2, СБ 4.2 13.6.5-П-3 |
|  | | Угловой 3 | — | 2 | 3 | — | — | — | — | — | — | — | — | СБ 4.3 29.6.5-П-2; СБ 4.3 29.6.5-П-3 |
|  | | Лоджии 5 | — | — | — | — | — | — | — | — | — | — | — | — |
|  | | Лоджии 6 | — | — | — | — | — | — | — | — | — | — | — | — |

ОСНОВНЫЕ СИТУАЦИИ РАСПОЛОЖЕНИЯ НАРУЖНЫХ СТЕНОВЫХ БЛОКОВ



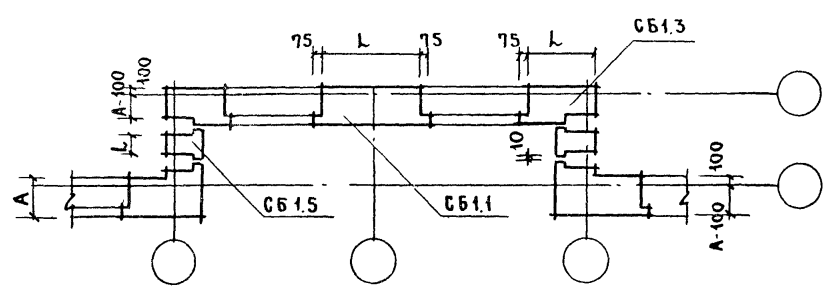
1.133.1-5 вып.2 00.000 ТО

Лист № подл. Подпись и дата. 3-лам. ИЧЕН

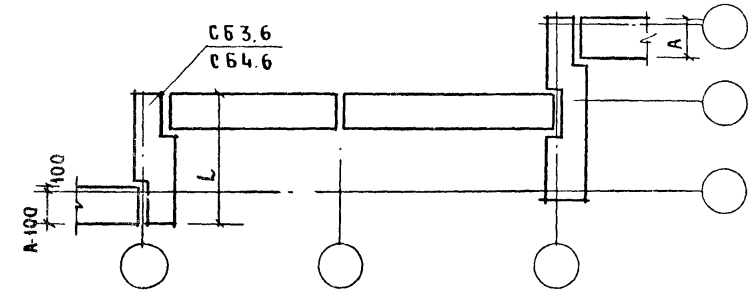
АМСТ
9

ОСНОВНЫЕ СИТУАЦИИ РАСПОЛОЖЕНИЯ НАРУЖНЫХ СТЕНОВЫХ БЛОКОВ ЛОДЖИИ

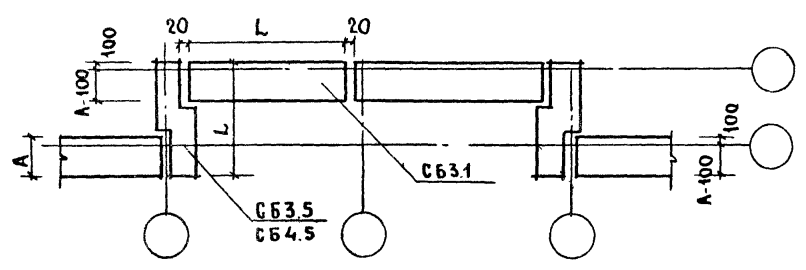
ПРОСТЕНОЧНЫХ



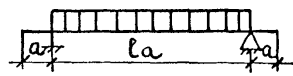
ПЕРЕМЫЧЕЧНЫХ (СБ3.6) И ПОЯСНЫХ (СБ4.6)



ПЕРЕМЫЧЕЧНЫХ (СБ3) И ПОЯСНЫХ (СБ4)



Проверка прочности

| МАРКА ПЕРЕМЫЧЕЧНОГО БЛОКА | СХЕМА ОПИРАНИЯ И ЗАГРУЖЕНИЯ ПЕРЕМЫ- ЧЕЧНЫХ БЛОКОВ ПРИ ИСПЫТАНИЯХ | | ХАРАКТЕР РАЗРУШЕНИЙ И ВЕЛИЧИНА КОЭФФИЦИЕНТА С | | | | | |
|--|---|-----------|---|---|--|---|--|------------------------------------|
| |  | | ТЕКУЧЕСТЬ ПРОДОЛЬНОЙ РАСТЯНУТОЙ АРМАТУРЫ ДО НАСТУПЛЕНИЯ РАЗДРОБЛЕНИЯ БЕТОНА СЖАТОЙ ЗОНЫ С=1,4 | | | РАЗРЫВ ПРОДОЛЬНОЙ РАСТЯНУТОЙ АРМАТУРЫ. РАЗДРОБЛЕНИЕ БЕТОНА СЖАТОЙ ЗОНЫ, СЕЧЕНИЯ ДО НАСТУПЛЕНИЯ ТЕКУЧЕСТИ ПРОДОЛЬНОЙ РАСТЯНУТОЙ АРМАТУРЫ ИЛИ РАЗРУШЕНИЕ ПО СЕЧЕНИЯМ, НАКЛОННЫМ К ПРОДОЛЬНОЙ ОСИ С=1,6 | | |
| | | | ВЕЛИЧИНА ПОЛНОЙ КОНТРОЛЬНОЙ НАГРУЗКИ ПРИ КОТОРОЙ : (кгс) | | | ВЕЛИЧИНА ПОЛНОЙ КОНТРОЛЬНОЙ НАГРУЗКИ ПРИ КОТОРОЙ : (кгс). | | |
| | l ₀ (мм) | a (мм) | ПЕРЕМЫЧКИ ПРИЗНАЮТСЯ ГОДНЫМИ : | | ТРЕБУЕТСЯ ПОВ- ТОРНОЕ ИСПЫТАНИЕ | ПЕРЕМЫЧКИ ПРИЗНАЮТСЯ ГОДНЫМИ | | ТРЕБУЕТСЯ ПОВ- ТОРНОЕ ИСПЫТАНИЕ |
| С УЧЕТОМ СОБСТВЕННОГО ВЕСА ≥ q ПОЛН. | | | ЗА ВЫЧЕТОМ СОБСТВЕННОГО ВЕСА ≥ q ДОП. | С УЧЕТОМ СОБСТ- ВЕННОГО ВЕСА < q ПОЛН. но ≥ 0,85q полн. | С УЧЕТОМ СОБСТВЕН- НОГО ВЕСА ≥ q ПОЛН. | ЗА ВЫЧЕТОМ СОБСТВЕННОГО ВЕСА ≥ q ДОП. | С УЧЕТОМ СОБСТВЕН- НОГО ВЕСА < q ПОЛН. но ≥ 0,85q ДОП. | |
| СБ3.1 24.6.5 - 5п-1 | 160 | 39 | 4032 | 3384 | < 4032, но ≥ 3427 | 4608 | 3867 | < 4608, но ≥ 3917 |
| СБ3.1 27.6.5 - 5п-1 | 190 | | 4410 | 3762 | < 4410, но ≥ 3749 | 5040 | 4299 | < 5040, но ≥ 4284 |
| СБ3.1 30.6.5 - 5п-1 | 220 | | 4634 | 3986 | < 4634, но ≥ 3939 | 5296 | 4555 | < 5296, но ≥ 4502 |
| СБ3.1 33.6.5 - 5п-1 | 250 | | 4816 | 4168 | < 4816, но ≥ 4094 | 5504 | 4763 | < 5504, но ≥ 4678 |
| СБ3.1 36.6.5 - 5п-1 | 280 | | 4914 | 4266 | < 4914, но ≥ 4177 | 5616 | 4875 | < 5616, но ≥ 4774 |
| СБ3.1 24.6.5 - 7п-1 | 160 | | 6874 | 6226 | < 6874, но ≥ 5845 | 7856 | 7115 | < 7856, но ≥ 6678 |
| СБ3.1 27.6.5 - 7п-1 | 190 | | 7532 | 6884 | < 7532, но ≥ 6402 | 8608 | 7867 | < 8608, но ≥ 7317 |
| СБ3.1 30.6.5 - 7п-1 | 220 | | 7966 | 7318 | < 7966, но ≥ 6771 | 9104 | 8363 | < 9104, но ≥ 7738 |
| СБ3.1 33.6.5 - 7п-1 | 250 | | 8246 | 7598 | < 8246, но ≥ 7009 | 9424 | 8683 | < 9424, но ≥ 8010 |
| СБ3.1 36.6.5 - 7п-1 | 280 | | 9380 | 8732 | < 9380, но ≥ 7973 | 10720 | 9979 | < 10720, но ≥ 9112 |
| СБ3.1 24.4.5 - 5п-1 | 160 | | 4662 | 4164 | < 4662, но ≥ 3368 | 5328 | 4758 | < 5328, но ≥ 4529 |
| СБ3.1 27.4.5 - 5п-1 | 190 | | 4788 | 4290 | < 4788, но ≥ 4070 | 5472 | 4902 | < 5472, но ≥ 4651 |
| СБ3.1 33.4.5 - 5п-1 | 220 | | 5600 | 5102 | < 5600, но ≥ 4760 | 6400 | 5830 | < 6400, но ≥ 5440 |
| СБ3.1 36.4.5 - 5п-1,3 | 280 | | 5684 | 5186 | < 5684, но ≥ 4831 | 6496 | 5926 | < 6496, но ≥ 5522 |
| СБ3.1 24.4.5 - 7п-1 | 160 | | 7560 | 7062 | < 7560, но ≥ 6426 | 8640 | 8070 | < 8640, но ≥ 7344 |
| СБ3.1 27.4.5 - 7п-1 | 190 | | 8400 | 7902 | < 8400, но ≥ 7140 | 9600 | 9030 | < 9600, но ≥ 8160 |
| СБ3.1 33.4.5 - 7п-1 | 250 | | 9030 | 8538 | < 9030, но ≥ 7676 | 10320 | 9750 | < 10320, но ≥ 8772 |
| СБ3.1 36.4.5 - 7п-1,3 | 280 | | 9268 | 8770 | < 9268, но ≥ 7878 | 10592 | 10022 | < 10592, но ≥ 9003 |

ИНВ. № ПОДА. ПОДАПИСЬ И ДАТА. ВЗАМ. ИНВ. №.

ПРОВЕРКА ЖЕСТКОСТИ И ТРЕЩИНОСТОЙКОСТИ

| МАРКА ПЕРЕМЫЧЕЧНОГО БЛОКА | СХЕМА ИСПЫТАНИЯ ИЗАГРУЖЕНИЯ ПЕРЕМЫЧЕЧНЫХ БЛОКОВ | | Q ПОЛН. ПОЛНАЯ КОНТ- РОЛЬНАЯ НАГ- РУЗКА, ВКЛЮЧАЯ СОБСТВЕННЫЙ ВЕС ПЕРЕМЫЧ- КИ ПО ПРОВЕРКЕ ЖЕСТКОСТИ. | Q ДОП. ЗА ВЫЧЕТОМ СОБСТВЕННОГО ВЕСА ПЕРЕ- МЫЧКИ ДЛЯ ПРОВЕРКИ ЖЕСТКОСТИ И ТРЕЩИНОСТОЙ- КОСТИ | f ДЛИТ. ОТ ПОЛНОЙ КОНТРОЛЬНОЙ НАГРУЗКИ, ПРИНИМАЯ ЕЕ ДЛИТЕЛЬНОЕ ДЕЙСТВИЕ | f КР. ОТ ПОЛНОЙ КОНТРОЛЬНОЙ НАГРУЗКИ, ПРИНИМАЯ ЕЕ КРАТКО- ВРЕМЕННОЕ ДЕЙСТВИЕ | f ПРЕД ПРЕДЕЛЬНО ДОПУСТИМЫЙ ПРОГИБ | f ДЛИТ. f ПРЕД | ПРОГИБ ПРИ КОТОРОМ: | | КОНТРОЛЬНАЯ ШИРИНА РАСКРЫТИЯ ТРЕЩИН (мм) |
|---------------------------------|--|-----------|--|---|---|---|---|-------------------|---|--|--|
| | l ₀ (мм) | a (мм) | | | | | | | ПЕРЕМЫЧКИ ПРИЗНАЮТСЯ ГОД- НЫМИ (мм) | ТРЕБУЕТСЯ ПОВТОРНОЕ ИСПЫТАНИЕ (мм) | |
| СБЗ.1 24.6.5-5п-1 | 190 | 39 | 2400 | 1937 | 0,0592 | 0,0296 | 8,0 | 0,74 | ≤0,0355 | >0,355, но ≤0,0325 | 0,25 |
| СБЗ.1 27.6.5-5п-1 | 190 | | 2660 | 2197 | 0,130 | 0,0651 | 9,5 | 1,37 | ≤0,0781 | >0,0781, но ≤0,0846 | |
| СБЗ.1 30.6.5-5п-1 | 220 | | 2810 | 2347 | 0,248 | 0,124 | 11,0 | 2,25 | ≤0,148 | >0,148, но ≤0,161 | |
| СБЗ.1 33.6.5-5п-1 | 250 | | 2870 | 2407 | 0,422 | 0,211 | 12,5 | 3,38 | ≤0,253 | >0,253, но ≤0,274 | |
| СБЗ.1 36.6.5-5п-1 | 280 | | 2940 | 2477 | 0,680 | 0,340 | 14,0 | 4,86 | ≤0,408 | >0,408, но ≤0,442 | |
| СБЗ.1 24.6.5-7п-1 | 160 | | 4120 | 3657 | 0,102 | 0,0509 | 8,0 | 1,28 | ≤0,061 | >0,061, но ≤0,066 | |
| СБЗ.1 27.6.5-7п-1 | 190 | | 4520 | 4057 | 0,222 | 0,109 | 9,5 | 2,34 | ≤0,131 | >0,131, но ≤0,142 | |
| СБЗ.1 30.6.5-7п-1 | 220 | | 4790 | 4327 | 0,422 | 0,211 | 11,0 | 3,84 | ≤0,253 | >0,253, но ≤0,274 | |
| СБЗ.1 33.6.5-7п-1 | 250 | | 4930 | 4467 | 2,320 | 1,100 | 12,5 | 18,56 | ≤1,320 | >1,320, но ≤1,430 | |
| СБЗ.1 36.6.5-7п-1 | 280 | | 5030 | 4567 | 4,000 | 2,100 | 14,0 | 28,57 | ≤2,520 | >2,520, но ≤2,730 | |
| СБЗ.1 24.4.5-5п-1 | 160 | | 2820 | 2464 | 0,197 | 0,084 | 8,0 | 2,46 | ≤0,100 | >0,100, но ≤0,109 | |
| СБЗ.1 27.4.5-5п-1 | 190 | | 3100 | 2744 | 0,430 | 0,216 | 9,5 | 4,53 | ≤0,259 | >0,259, но ≤0,281 | |
| СБЗ.1 33.4.5-5п-1 | 220 | | 3370 | 3014 | 5,460 | 2,920 | 11,0 | 49,64 | ≤3,504 | >3,504, но ≤3,796 | |
| СБЗ.1 36.4.5-7п-1,3 | 280 | | 3440 | 3084 | 9,170 | 5,180 | 14,0 | 65,50 | ≤6,216 | >6,216, но ≤6,734 | |
| СБЗ.1 24.4.5-7п-1 | 160 | | 4350 | 3994 | 0,304 | 0,152 | 8,0 | 3,80 | ≤0,182 | >0,182, но ≤0,197 | |
| СБЗ.1 27.4.5-7п-1 | 190 | | 4880 | 4524 | 2,660 | 1,340 | 9,5 | 28,00 | ≤1,608 | >1,608, но ≤1,742 | |
| СБЗ.1 33.4.5-7п-1 | 250 | | 5300 | 4944 | 6,950 | 3,620 | 12,5 | 55,60 | ≤4,340 | >4,340, но ≤4,706 | |
| СБЗ.1 36.4.5-7п-1,3 | 280 | | 5470 | 5114 | 7,690 | 4,320 | 14,0 | 54,93 | ≤5,184 | >5,184, но ≤5,616 | |

| Марка блока | Эскиз блока | ГЕОМЕТРИЧЕСКИЕ ХАРАКТЕРИСТИКИ | | | | ПОКАЗАТЕЛИ РАСХОДА МАТЕРИАЛОВ | | | | | | Масса, кг | | № СТР. |
|-----------------------|-------------|-------------------------------|-------------------|-------------------|---------------------------|-------------------------------|------------------------------------|-------------------------------|---------------------------------|------------------------------------|---------------------------------|---|------|--------|
| | | Длина L мм | Ширина B мм | Высота H мм | Площадь м ² | НА БЛОК | | | НА 1 м ² БЛОКА НЕТТО | | | Объемная масса бетона кг/м ³ | | |
| | | | | | | Объем бетона м ³ | Объем фактурн. слоя м ³ | Расход стали натурал. привед. | Объем бетона м ³ | Объем фактурн. слоя м ³ | Расход стали натурал. приведен. | 1200 | 1400 | |
| СБ1.1 9.22.5-П-1 | | 890 | 500 | 2180 | 2.267 | 0.917 | 0.088 | 2.60 3.39 | 0.404 | 0.04 | 1.145 1.500 | 1370 | 1570 | 35,36 |
| СБ1.1 12.22.5-П-1 | | 1190 | 500 | 2180 | 2.921 | 1.223 | 0.109 | 3.40 3.93 | 0.419 | 0.04 | 1.164 1.345 | 1815 | 2080 | 35,36 |
| СБ1.1 15.22.5-П-1 | | 1490 | 500 | 2180 | 3.684 | 1.530 | 0.130 | 3.94 5.118 | 0.415 | 0.04 | 1.070 1.390 | 2255 | 2585 | 35,36 |
| СБ1.1 18.22.5-П-1 | | 1790 | 500 | 2180 | 4.229 | 1.835 | 0.150 | 5.10 6.48 | 0.434 | 0.04 | 1.200 1.530 | 2695 | 3090 | 35,36 |
| СБ1.1 15.22.5-П-1.3 | | 1490 | 500 | 2180 | 3.684 | 1.521 | 0.130 | 3.94 5.118 | 0.413 | 0.04 | 1.070 1.390 | 2245 | 2575 | 37,38 |
| СБ1.1 18.22.5-П-1.3 | | 1790 | 500 | 2180 | 4.229 | 1.826 | 0.150 | 9.06 10.88 | 0.432 | 0.04 | 2.150 2.520 | 2685 | 3075 | 37,39 |
| СБ1.1 12.22.5-П-1.1.2 | | 1190 | 500 | 2180 | 2.921 | 1.214 | 0.109 | 3.40 3.93 | 0.416 | 0.04 | 1.164 1.345 | 1805 | 2065 | 40,41 |
| СБ1.1 15.22.5-П-1.1.1 | | 1490 | 500 | 2180 | 3.684 | 1.521 | 0.130 | 3.94 5.118 | 0.413 | 0.04 | 1.070 1.390 | 2245 | 2575 | 40,41 |
| СБ1.1 15.22.5-П-1.1.3 | | 1490 | 500 | 2180 | 3.684 | 1.521 | 0.130 | 3.94 5.118 | 0.413 | 0.04 | 1.070 1.390 | 2245 | 2575 | 40,41 |
| СБ1.1 18.22.5-П-1.1.4 | | 1790 | 500 | 2180 | 4.229 | 1.826 | 0.150 | 5.10 6.48 | 0.432 | 0.04 | 1.200 1.530 | 2685 | 3075 | 40,41 |
| СБ1.1 18.22.5-П-1.1.3 | | 1790 | 500 | 2180 | 4.229 | 1.826 | 0.150 | 5.10 6.48 | 0.432 | 0.04 | 1.200 1.530 | 2685 | 3075 | 40,41 |
| СБ1.1 12.22.5-П-1.2.2 | | 1190 | 500 | 2180 | 2.921 | 1.214 | 0.109 | 3.40 3.93 | 0.416 | 0.04 | 1.164 1.345 | 1805 | 2065 | 42,43 |
| СБ1.1 15.22.5-П-1.2.1 | | 1490 | 500 | 2180 | 3.684 | 1.521 | 0.130 | 3.94 5.118 | 0.413 | 0.04 | 1.070 1.390 | 2245 | 2575 | 42,43 |
| СБ1.1 15.22.5-П-1.2.3 | | 1490 | 500 | 2180 | 3.684 | 1.521 | 0.130 | 3.94 5.118 | 0.413 | 0.04 | 1.070 1.390 | 2245 | 2575 | 42,43 |
| СБ1.1 18.22.5-П-1.2.4 | | 1790 | 500 | 2180 | 4.229 | 1.826 | 0.150 | 5.10 6.48 | 0.432 | 0.04 | 1.200 1.530 | 2685 | 3075 | 42,43 |
| СБ1.1 18.22.5-П-1.2.3 | | 1790 | 500 | 2180 | 4.229 | 1.826 | 0.150 | 5.10 6.48 | 0.432 | 0.04 | 1.200 1.530 | 2685 | 3075 | 42,43 |

ИВ.№ ПОД. ПОДПИСЬ И ДАТА ВЗАМ. ИВ.№:

| | | |
|-----------------------------------|-------------|-------------|
| 1.133.1-5 вып. 2 00.000ТБ1 | | |
| РУК. МАСТ. | СТАНИШЕВСКИ | <i>Колл</i> |
| ТА ВЖ. МАСТ. | ЛАНКУВ | <i>Лан</i> |
| ГИП | ЗЫКИНА | <i>Зык</i> |
| РУК. ГРУП | МЕЛЮШКИНА | <i>Мел</i> |
| ПРОВЕРИЛ | МЕЛЮШКИНА | <i>Мел</i> |
| РАЗРАБОТ | КУЦ | <i>Куц</i> |
| НОМЕНКЛАТУРА | | |
| ЛСТ | ЛСТ | ЛСТОВ |
| Р | 1 | 10 |
| ЦНИИЭП НИИЛЩА Г. МОСКВА | | |

| МАРКА БЛОКА | ЭСКИЗ БЛОКА | ГЕОМЕТРИЧЕСКИЕ ХАРАКТЕРИСТИКИ | | | | ПОКАЗАТЕЛИ РАСХОДА МАТЕРИАЛОВ | | | | | | МАССА, кг | | № СТР. |
|----------------------|-------------|-------------------------------|--------------------|--------------------|---------------------------|--------------------------------|--------------------------------------|---------------------------------|---------------------------------|--------------------------------------|---------------------------------|--|------|--------|
| | | ДЛИНА L ММ. | ШИРИНА B ММ. | ВЫСОТА H ММ. | ПЛОЩАДЬ M ² | НА БЛОК | | | НА 1 М ² БЛОКА ЧЕТТО | | | ОБЪЕМНАЯ МАССА БЕТОНА, кг/М ³ | | |
| | | | | | | ОБЪЕМ БЕТОНА М ³ | ОБЪЕМ ФАКТУР. СЛОЯ М ³ | РАСХОД СТАЛИ НАТУРАЛ. ПРИВЕДЕН. | ОБЪЕМ БЕТОНА М ³ | ОБЪЕМ ФАКТУР. СЛОЯ М ³ | РАСХОД СТАЛИ НАТУРАЛ. ПРИВЕДЕН. | 1200 | 1400 | |
| СБ 1.2 11.22.5-П-2 | | 1145 | 500 | 2180 | 2.66 | 1.184 | 0.141 | 3.40 3.93 | 0.445 | 0.053 | 1.278 1.477 | 1825 | 2080 | 44,45 |
| СБ 1.2 13.22.5-П-2 | | 1295 | 500 | 2180 | 2.98 | 1.258 | 0.125 | 3.40 3.93 | 0.42 | 0.042 | 1.137 1.314 | 1870 | 2140 | 44,45 |
| СБ 1.2 16.22.5-П-2 | | 1595 | 500 | 2180 | 3.64 | 1.644 | 0.172 | 3.94 5.11 | 0.450 | 0.047 | 1.08 1.40 | 2485 | 2840 | 44,45 |
| СБ 1.2 11.22.5-П-3 | | 1145 | 500 | 2180 | 2.66 | 1.184 | 0.141 | 3.40 3.93 | 0.445 | 0.053 | 1.278 1.477 | 1825 | 2080 | 46,47 |
| СБ 1.2 13.22.5-П-3 | | 1295 | 500 | 2180 | 2.99 | 1.258 | 0.125 | 3.40 3.93 | 0.420 | 0.042 | 1.080 1.314 | 1870 | 2140 | 46,47 |
| СБ 1.2 16.22.5-П-3 | | 1595 | 500 | 2180 | 3.64 | 1.644 | 0.172 | 3.94 5.11 | 0.45 | 0.047 | 1.080 1.400 | 2485 | 2840 | 47,46 |
| СБ 1.3 7.22.5-П-2 | | 725 | 500 | 2180 | 1.744 | 0.706 | 0.038 | 2.18 2.547 | 0.405 | 0.022 | 1.250 1.460 | 995 | 1150 | 48,49 |
| | | | | | | | | | | | | | | |
| СБ 1.3 10.22.5-П-2.2 | | 995 | 500 | 2180 | 2.330 | 0.949 | 0.066 | 6.56 7.79 | 0.407 | 0.028 | 2.820 3.34 | 1352 | 1564 | 48,49 |
| | | | | | | | | | | | | | | |

| МАРКА БЛОКА | ЭСКИЗ БЛОКА | ГЕОМЕТРИЧЕСКИЕ ХАРАКТЕРИСТИКИ | | | | ПОКАЗАТЕЛИ РАСХОДА МАТЕРИАЛОВ | | | | | | МАССА, КГ | | № СТР. |
|-----------------------|-------------|-------------------------------|-------------------|-------------------|---------------------------|--------------------------------|---------------------------------------|--------------------------------|---------------------------------|---------------------------------------|--------------------------------|---|------|--------|
| | | ДЛИНА L ММ | ШИРИНА B ММ | ВЫСОТА H ММ | ПЛОЩАДЬ M ² | НА БЛОК | | | НА 1 М ² БЛОКА НЕТТО | | | ОБЪЕМНАЯ МАССА БЕТОНА КГ/М ³ | | |
| | | | | | | ОБЪЕМ БЕТОНА М ³ | ОБЪЕМ ФАКТУРН. СЛОЯ М ³ | РАСХОД СТАЛИ НАТУРАЛ. ПРИВЕДЕН | ОБЪЕМ БЕТОНА М ³ | ОБЪЕМ ФАКТУРН. СЛОЯ М ³ | РАСХОД СТАЛИ НАТУРАЛ. ПРИВЕДЕН | 1200 | 1400 | |
| СБ1.3 7.225-П-3 | | 725 | 500 | 2180 | 1.744 | 0.706 | 0.038 | 2.18 2.547 | 0.405 | 0.022 | 1.25 1.46 | 995 | 1150 | 48,50 |
| СБ1.3 10.225-П-3.1 | | 995 | 500 | 2180 | 2.333 | 0.949 | 0.066 | 6.56 7.79 | 0.407 | 0.028 | 2.82 3.34 | 1352 | 1564 | 48,50 |
| СБ1.4 7/7. 22.5-П-2.2 | | 735 | 500 | 2180 | 1.766 | 0.794 | 0.108 | 2.60 3.39 | 0.449 | 0.061 | 1.472 1.920 | 1265 | 1435 | 51,52 |
| СБ1.4 9/7. 22.5-П-2.2 | | 885 | 500 | 2180 | 2.093 | 1.055 | 0.118 | 3.40 3.93 | 0.504 | 0.056 | 1.625 1.880 | 1630 | 1855 | 51,52 |
| СБ1.4 7/7. 22.5-П-3.1 | | 735 | 500 | 2180 | 1.766 | 0.794 | 0.108 | 2.60 3.39 | 0.45 | 0.06 | 1.470 2.210 | 1265 | 1435 | 51,53 |
| СБ1.4 9/7. 22.5-П-3.1 | | 885 | 500 | 2180 | 2.093 | 1.055 | 0.118 | 3.40 3.93 | 0.504 | 0.016 | 1.625 1.880 | 1630 | 1855 | 51,53 |

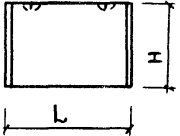

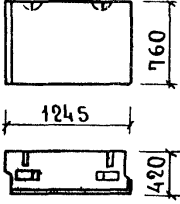
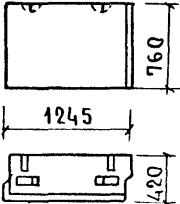
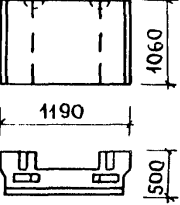
ИНВ. № ПОДЛ. ПОДПИСЬ ДАТА ВЗАМ. ИНВ. №

| МАРКА БЛОКА | ЭСКИЗ БЛОКА | ГЕОМЕТРИЧЕСКИЕ ХАРАКТЕРИСТИКИ | | | | ПОКАЗАТЕЛИ РАСХОДА МАТЕРИАЛОВ | | | | | | МАССА, КГ | | № СТР |
|-------------------------|-------------|-------------------------------|-------------------|-------------------|---------------------------|--------------------------------|---------------------------------------|---------------------------------|---------------------------------|---------------------------------------|---------------------------------|--|------|-------|
| | | ДЛИНА L ММ | ШИРИНА B ММ | ВЫСОТА H ММ | ПЛОЩАДЬ М ² | НА БЛОК | | | НА 1 М ² БЛОКА НЕТТО | | | ОБЪЕМНАЯ МАССА БЕТОНА, КГ/М ³ | | |
| | | | | | | ОБЪЕМ БЕТОНА М ³ | ОБЪЕМ ФАКТУРН. СЛОЯ М ³ | РАСХОД СТАЛИ НАТУРАЛ. ПРИВЕДЕН. | ОБЪЕМ БЕТОНА М ³ | ОБЪЕМ ФАКТУРН. СЛОЯ М ³ | РАСХОД СТАЛИ НАТУРАЛ. ПРИВЕДЕН. | 1200 | 1400 | |
| СБ1.1 9.22.5-П-1.0.0.1 | | 890 | 500 | 2180 | 2,267 | 0,917 | 0,088 | 4,64 5,43 | 0,404 | 0,04 | 2,047 2,395 | 1370 | 1570 | 54 |
| СБ1.1 12.22.5-П-1.0.0.1 | | 1190 | 500 | 2180 | 2,921 | 1,223 | 0,109 | 5,44 5,97 | 0,419 | 0,04 | 1,862 2,044 | 1815 | 2080 | 54 |
| СБ1.1 15.22.5-П-1.0.0.1 | | 1490 | 500 | 2180 | 3,684 | 1,530 | 0,130 | 5,98 7,158 | 0,415 | 0,04 | 1,548 1,943 | 2255 | 2585 | 54 |
| СБ1.1 18.22.5-П-1.0.0.1 | | 1790 | 500 | 2180 | 4,229 | 1,835 | 0,150 | 7,14 8,52 | 0,434 | 0,04 | 1,70 2,08 | 2695 | 3090 | 54 |
| СБ1.1 15.22.5-П-1.3.0.1 | | 1490 | 500 | 2180 | 3,684 | 1,521 | 0,130 | 5,98 7,158 | 0,413 | 0,04 | 1,623 1,943 | 2245 | 2575 | 55 |
| СБ1.1 18.22.5-П-1.3.0.1 | | 1790 | 500 | 2180 | 4,229 | 1,826 | 0,150 | 11,10 13,17 | 0,432 | 0,04 | 2,59 3,03 | 2685 | 3075 | 56 |
| СБ1.1 12.22.5-П-1.1.2.1 | | 1190 | 500 | 2180 | 2,921 | 1,214 | 0,109 | 5,44 5,97 | 0,416 | 0,04 | 1,862 2,044 | 1805 | 2065 | 57 |
| СБ1.1 15.22.5-П-1.1.1.1 | | 1490 | 500 | 2180 | 3,684 | 1,521 | 0,130 | 5,38 7,158 | 0,413 | 0,04 | 1,623 1,943 | 2245 | 2575 | 57 |
| СБ1.1 15.22.5-П-1.1.3.1 | | 1490 | 500 | 2180 | 3,684 | 1,521 | 0,130 | 5,98 7,158 | 0,413 | 0,04 | 1,623 1,943 | 2245 | 2575 | 57 |
| СБ1.1 18.22.5-П-1.1.4.1 | | 1790 | 500 | 2180 | 4,229 | 1,826 | 0,150 | 7,14 8,52 | 0,432 | 0,04 | 1,70 2,08 | 2685 | 3075 | 57 |
| СБ1.1 18.22.5-П-1.1.3.1 | | 1790 | 500 | 2180 | 4,229 | 1,826 | 0,150 | 7,14 8,52 | 0,432 | 0,04 | 1,70 2,08 | 2685 | 3075 | 57 |
| СБ1.1 12.22.5-П-1.2.2.1 | | | 1190 | 500 | 2180 | 2,921 | 1,214 | 0,109 | 5,44 5,97 | 0,416 | 0,04 | 1,862 2,044 | 1805 | 2065 |
| СБ1.1 15.22.5-П-1.2.1.1 | 1490 | | 500 | 2180 | 3,684 | 1,521 | 0,130 | 5,98 7,158 | 0,413 | 0,04 | 1,623 1,943 | 2245 | 2575 | 58 |
| СБ1.1 15.22.5-П-1.2.3.1 | 1490 | | 500 | 2180 | 3,684 | 1,521 | 0,130 | 5,98 7,158 | 0,413 | 0,04 | 1,623 1,943 | 2245 | 2575 | 58 |
| СБ1.1 18.22.5-П-1.2.4.1 | 1790 | | 500 | 2180 | 4,229 | 1,826 | 0,150 | 7,14 8,52 | 0,432 | 0,04 | 1,70 2,080 | 2685 | 2075 | 58 |
| СБ1.1 18.22.5-П-1.2.3.1 | 1790 | | 500 | 2180 | 4,229 | 1,826 | 0,150 | 7,14 8,52 | 0,432 | 0,04 | 1,70 2,080 | 2685 | 3075 | 58 |

| МАРКА БЛОКА | Эскиз блока | ГЕОМЕТРИЧЕСКИЕ ХАРАКТЕРИСТИКИ | | | | ПОКАЗАТЕЛИ РАСХОДА МАТЕРИАЛОВ | | | | | | МАССА, кг | | № СТР. |
|-------------------------|-------------|-------------------------------|-------------------|-------------------|---------------------------|-----------------------------------|--|--|-----------------------------------|--|--|--|------|--------|
| | | ДЛИНА L мм | ШИРИНА B мм | ВЫСОТА H мм | ПЛОЩАДЬ м ² | НА БЛОК | | | НА 1 м ² БЛОКА НЕТТО | | | | | |
| | | | | | | ОБЪЕМ БЕТОНА м ³ | ОБЪЕМ ФАКТУРН. СЛОЯ м ³ | РАСХОД СТАЛИ НАТУРАЛ. ПРИВЕДЕН. | ОБЪЕМ БЕТОНА м ³ | ОБЪЕМ ФАКТУРН. СЛОЯ м ³ | РАСХОД СТАЛИ НАТУРАЛ. ПРИВЕДЕН. | ОБЪЕМНАЯ МАССА БЕТОНА, кг/м ³ | | |
| | | 1200 | 1400 | | | | | | | | | | | |
| СБ1.2 11.22.5-П-2.0.0.1 | | 1145 | 500 | 2180 | 2.66 | 1.184 | 0.141 | 4.42 4.95 | 0.445 | 0.05 | 1.662 1.861 | 1825 | 2080 | 59 |
| СБ1.2 13.22.5-П-2.0.0.1 | | 1295 | 500 | 2180 | 2.99 | 1.258 | 0.125 | 4.42 4.95 | 0.421 | 0.042 | 1.478 1.655 | 1870 | 2140 | 59 |
| СБ1.2 16.22.5-П-2.0.0.1 | | 1595 | 500 | 2180 | 3.64 | 1.644 | 0.172 | 4.96 6.138 | 0.452 | 0.047 | 1.363 1.686 | 2485 | 2840 | 59 |
| СБ1.2 11.22.5-П-3.0.0.1 | | 1145 | 500 | 2180 | 2.66 | 1.184 | 0.141 | 4.42 4.95 | 0.445 | 0.05 | 1.662 1.861 | 1825 | 2080 | 60 |
| СБ1.2 13.22.5-П-3.0.0.1 | | 1295 | 500 | 2180 | 2.99 | 1.258 | 0.125 | 4.42 4.95 | 0.421 | 0.042 | 1.478 1.655 | 1870 | 2140 | 60 |
| СБ1.2 16.22.5-П-3.0.0.1 | | 1595 | 500 | 2180 | 3.64 | 1.644 | 0.172 | 4.96 6.138 | 0.452 | 0.047 | 1.363 1.686 | 2485 | 2840 | 60 |
| СБ1.3 7.22.5-П-2.0.0.1 | | 725 | 500 | 2180 | 0.719 | 0.706 | 0.038 | 4.22 4.587 | 0.982 | 0.053 | 5.869 6.380 | 995 | 1150 | 61 |
| | | | | | | | | | | | | | | |
| СБ1.3 10.22.5-П-2.0.0.1 | | 995 | 500 | 2180 | 2.333 | 0.949 | 0.066 | 7.58 8.81 | 0.744 | 0.052 | 3.29 3.79 | 1352 | 1564 | 61 |
| | | | | | | | | | | | | | | |

№ ПР. ПОДА ПОДПИСЬ И ДАТА ВЗАМ. ИИВЛ. №

| МАРКА БЛОКА | ЭСКИЗ БЛОКА | ГЕОМЕТРИЧЕСКИЕ ХАРАКТЕРИСТИКИ | | | | ПОКАЗАТЕЛИ РАСХОДА МАТЕРИАЛОВ | | | | | | МАССА, КГ | | № СТР. |
|--------------------------------------|-------------|-------------------------------|--------------------|--------------------|---------------------------|-------------------------------|------------------------------------|--------------------------------|--------------------------------|------------------------------------|--------------------------------|--|------|--------|
| | | ДЛИНА L ММ. | ШИРИНА B ММ. | ВЫСОТА H ММ. | ПЛОЩАДЬ M ² | НА БЛОК | | | НА 1М ² БЛОКА НЕТТО | | | ОБЪЕМНАЯ МАССА БЕТОНА, КГ/М ³ | | |
| | | | | | | ОБЪЕМ БЕТОНА М ³ | ОБЪЕМ ФАКТУРН. СЛОЯ М ³ | РАСХОД СТАЛИ НАТУРАЛ. ПРИВЕДЕН | ОБЪЕМ БЕТОНА М ³ | ОБЪЕМ ФАКТУРН. СЛОЯ М ³ | РАСХОД СТАЛИ НАТУРАЛ. ПРИВЕДЕН | 1200 | 1400 | |
| СБ1.3 7.22.5-П-3.0.0.1 | | 725 | 500 | 2180 | 17.33 | 0.706 | 0.038 | 4.22 4.587 | 0.407 | 0.022 | 2.44 2.647 | 995 | 1150 | 62 |
| СБ1.3 10.22.5-П-3.1.0.1 | | 995 | 500 | 2180 | 23.33 | 0.949 | 0.066 | 7.58 8.81 | 0.407 | 0.028 | 3.29 3.79 | 1352 | 1564 | 62 |
| СБ1.4 ⁷ /7.22.5-П-2.2.0.1 | | 735 | 500 | 2180 | 1.766 | 0.794 | 0.108 | 3.620 4.410 | 0.45 | 0.012 | 2.050 2.497 | 1265 | 1435 | 63 |
| СБ1.4 ⁹ /7.22.5-П-2.2.0.1 | | 885 | 500 | 2180 | 2.093 | 1.055 | 0.118 | 4.42 4.95 | 0.504 | 0.056 | 2.120 2.360 | 1630 | 1855 | 63 |
| СБ1.4 ⁷ /7.22.5-П-3.1.0.1 | | 735 | 500 | 2180 | 1.766 | 0.794 | 0.108 | 3.620 4.410 | 0.45 | 0.612 | 2.05 2.50 | 1265 | 1435 | 64 |
| СБ1.4 ⁹ /7.22.5-П-3.1.0.1 | | 885 | 500 | 2180 | 2.260 | 1.055 | 0.118 | 4.42 4.95 | 0.504 | 0.056 | 2.120 2.360 | 1630 | 1855 | 64 |

| МАРКА БЛОКА | ЭСКИЗ БЛОКА | ГЕОМЕТРИЧЕСКИЕ ХАРАКТЕРИСТИКИ | | | | ПОКАЗАТЕЛИ РАСХОДА МАТЕРИАЛОВ | | | | | | МАССА, КГ | | № СТР. |
|--------------------|---|-------------------------------|-------------------|-------------------|---------------------------|--------------------------------|------------------------------------|---------------------------------|---------------------------------|------------------------------------|---------------------------------|--|------|--------|
| | | ДЛИНА L мм | ШИРИНА B мм | ВЫСОТА H мм | ПЛОЩАДЬ м ² | НА БЛОК | | | НА 1 м ² БЛОКА НЕТТО | | | ОБЪЕМНАЯ МАССА БЕТОНА, КГ/М ³ | | |
| | | | | | | ОБЪЕМ БЕТОНА М ³ | ОБЪЕМ ФАКТУРН. СЛОЯ М ³ | РАСХОД СТАЛИ НАТУРАЛ. ПРИВЕДЕН. | ОБЪЕМ БЕТОНА М ³ | ОБЪЕМ ФАКТУРН. СЛОЯ М ³ | РАСХОД СТАЛИ НАТУРАЛ. ПРИВЕДЕН. | 1200 | 1400 | |
| СБ 2.1 12.18.4-П-1 |  | 1190 | 420 | 760 | 0.904 | 0.321 | 0.027 | 0.694 0.694 | 0.355 | 0.030 | 0.768 0.768 | 470 | 540 | 65 |
| СБ 2.1 15.11.4-П-1 |  | 1490 | 420 | 1060 | 1.58 | 0.572 | 0.047 | 1.24 1.50 | 0.362 | 0.030 | 0.785 0.949 | 835 | 960 | 66 |
| СБ 2.2 12.8.4-П-2 |  | 1245 | 420 | 760 | 0.95 | 0.334 | 0.031 | 0.694 0.694 | 0.35 | 0.033 | 0.73 0.73 | 500 | 570 | 67 |
| СБ 2.2 12.8.4-П-3 |  | 1245 | 420 | 760 | 0.95 | 0.334 | 0.031 | 0.694 0.694 | 0.35 | 0.033 | 0.73 0.73 | 500 | 570 | 67 |
| СБ 2.3 12.11.5-П-1 |  | 1190 | 500 | 1060 | 1.26 | 0.317 | 0.037 | 0.694 0.694 | 0.251 | 0.029 | 0.550 0.550 | 485 | 555 | 68 |

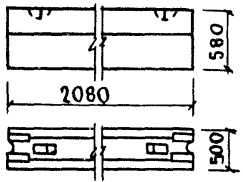
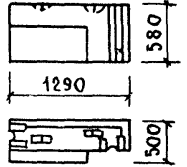
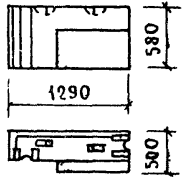
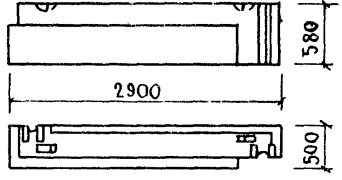
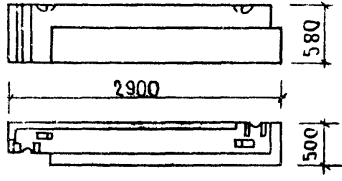
| Марка блока | Эскиз блока | ГЕОМЕТРИЧЕСКИЕ ХАРАКТЕРИСТИКИ | | | | ПОКАЗАТЕЛИ РАСХОДА МАТЕРИАЛОВ | | | | | | МАССА, кг | | № СТР. | |
|---------------------|-------------|-------------------------------|-------------------|-------------------|---------------------------|-------------------------------|-------------------------------------|---------------------------------|---------------------------------|-------------------------------------|---------------------------------|---|------|--------|-------|
| | | Длина L мм | Ширина B мм | Высота H мм | Площадь м ² | НА БЛОК | | | НА 1 м ² БЛОКА НЕТТО | | | ОБЪЕМНАЯ МАССА БЕТОНА кг/м ³ | | | |
| | | | | | | Объем бетона м ³ | Объем фактурн. слоя, м ³ | Расход стали натурал. приведен. | Объем бетона м ³ | Объем фактурн. слоя, м ³ | Расход стали натурал. приведен. | 1200 | 1400 | | |
| СБЗ.1 24.6.5-5П-1 | | 2380 | 500 | 580 | 1.38 | 0.534 | 0.048 | <u>16.42</u> 21.54 | 0.39 | 0.035 | <u>11.90</u> 15.60 | 810 | 925 | 69,70 | |
| СБЗ.1 27.6.5-5П-1 | | 2680 | 500 | 580 | 1.55 | 0.597 | 0.054 | <u>22.24</u> 29.06 | 0.39 | 0.035 | <u>14.35</u> 18.75 | 905 | 1035 | 69,70 | |
| СБЗ.1 30.6.5-5П-1 | | 2980 | 500 | 580 | 1.73 | 0.661 | 0.060 | <u>28.53</u> 38.27 | 0.38 | 0.035 | <u>16.49</u> 22.12 | 1015 | 1155 | 69,70 | |
| СБЗ.1 33.6.5-5П-1 | | 3280 | 500 | 580 | 1.90 | 0.725 | 0.066 | <u>36.54</u> 47.50 | 0.38 | 0.035 | <u>19.23</u> 25.00 | 1110 | 1270 | 69,70 | |
| СБЗ.1 36.6.5-5П-1 | | 3580 | 500 | 580 | 2.07 | 0.783 | 0.072 | <u>44.82</u> 59.67 | 0.38 | 0.035 | <u>21.65</u> 28.80 | 1220 | 1390 | 69,70 | |
| СБЗ.1 24.6.5-7П-1 | | | 2380 | 500 | 580 | 1.38 | 0.534 | 0.048 | <u>16.42</u> 20.91 | 0.39 | 0.035 | <u>11.90</u> 15.15 | 810 | 925 | 71,72 |
| СБЗ.1 27.6.5-7П-1 | | | 2680 | 500 | 580 | 1.55 | 0.597 | 0.054 | <u>24.01</u> 31.34 | 0.39 | 0.035 | <u>15.49</u> 20.25 | 905 | 1035 | 71,72 |
| СБЗ.1 30.6.5-7П-1 | | | 2980 | 500 | 580 | 1.73 | 0.661 | 0.060 | <u>30.90</u> 40.90 | 0.38 | 0.035 | <u>17.86</u> 23.64 | 1015 | 1155 | 71,72 |
| СБЗ.1 33.6.5-7П-1 | | | 3280 | 500 | 580 | 1.90 | 0.725 | 0.066 | <u>38.18</u> 48.63 | 0.38 | 0.035 | <u>20.09</u> 25.59 | 1110 | 1270 | 71,72 |
| СБЗ.1 36.6.5-7П-1 | 3580 | | 500 | 580 | 2.07 | 0.783 | 0.072 | <u>42.92</u> 57.90 | 0.38 | 0.035 | <u>20.90</u> 26.80 | 1220 | 1390 | 71,72 | |
| СБЗ.1 24.4.5-5П-1.1 | | | 2380 | 500 | 420 | 1.00 | 0.405 | 0.036 | <u>22.93</u> 27.50 | 0.40 | 0.036 | <u>22.93</u> 27.20 | 620 | 710 | 73,74 |
| СБЗ.1 27.4.5-5П-1.1 | | | 2680 | 500 | 420 | 1.13 | 0.452 | 0.041 | <u>26.76</u> 35.86 | 0.40 | 0.036 | <u>23.68</u> 31.65 | 700 | 795 | 73,74 |
| СБЗ.1 33.4.5-5П-1.1 | | | 3280 | 500 | 420 | 1.38 | 0.546 | 0.050 | <u>48.07</u> 66.28 | 0.40 | 0.036 | <u>34.83</u> 48.10 | 870 | 990 | 73,74 |
| СБЗ.1 24.4.5-7П-1.1 | | | 2380 | 500 | 420 | 1.00 | 0.405 | 0.036 | <u>22.93</u> 29.05 | 0.40 | 0.036 | <u>22.93</u> 29.15 | 620 | 710 | 75,76 |
| СБЗ.1 27.4.5-7П-1.1 | | 2680 | 500 | 420 | 1.13 | 0.452 | 0.041 | <u>28.14</u> 36.26 | 0.40 | 0.036 | <u>24.90</u> 32.18 | 700 | 795 | 75,76 | |
| СБЗ.1 33.4.5-7П-1.1 | | 3280 | 500 | 420 | 1.38 | 0.546 | 0.050 | <u>52.09</u> 69.62 | 0.40 | 0.036 | <u>37.75</u> 50.52 | 870 | 990 | 75,76 | |
| СБЗ.1 36.4.5-5П-1.2 | | | 3580 | 500 | 420 | 1.50 | 0.593 | 0.054 | <u>58.94</u> 78.34 | 0.40 | 0.036 | <u>39.29</u> 52.30 | 950 | 1080 | 77,78 |
| СБЗ.1 36.4.5-5П-1.3 | | | 3580 | 500 | 420 | 1.50 | 0.593 | 0.054 | <u>58.94</u> 78.34 | 0.40 | 0.036 | <u>39.29</u> 52.30 | 950 | 1080 | 77,78 |
| СБЗ.1 36.4.5-7П-1.2 | | | 3580 | 500 | 420 | 1.50 | 0.593 | 0.054 | <u>66.18</u> 89.55 | 0.40 | 0.036 | <u>44.12</u> 59.77 | 950 | 1080 | 77,78 |
| СБЗ.1 36.4.5-7П-1.3 | 3580 | | 500 | 420 | 1.50 | 0.593 | 0.054 | <u>66.18</u> 89.55 | 0.40 | 0.036 | <u>44.12</u> 59.77 | 950 | 1080 | 77,78 | |

1.133.1-5 вып. 2 00.000 ТБ 1

ЛДС
Б

ИНВ.№ ПОД ПОЛИСЬ И ДАТА ВЗАМ. ИНВ.№

| МАРКА БЛОКА | ЭСКИЗ БЛОКА | ГЕОМЕТРИЧЕСКИЕ ХАРАКТЕРИСТИКИ | | | | ПОКАЗАТЕЛИ РАСХОДА МАТЕРИАЛОВ | | | | | | МАССА, КГ | | № СТР. |
|--------------------|-------------|-------------------------------|-------------------|-------------------|---------------------------|-------------------------------|------------------------------------|--------------------------------|--------------------------------|------------------------------------|--------------------------------|--|------|--------|
| | | ДЛИНА L ММ | ШИРИНА В ММ | ВЫСОТА Н ММ | ПЛОЩАДЬ М ² | НА БЛОК | | | НА 1М ² БЛОКА НЕТТО | | | ОБЪЕМНАЯ МАССА БЕТОНА, КГ/М ³ | | |
| | | | | | | ОБЪЕМ БЕТОНА М ³ | ОБЪЕМ ФАКТУРН. СЛОЯ М ³ | РАСХОД СТАЛИ НАТУРАЛ. ПРИВЕДЕН | ОБЪЕМ БЕТОНА М ³ | ОБЪЕМ ФАКТУРН. СЛОЯ М ³ | РАСХОД СТАЛИ НАТУРАЛ. ПРИВЕДЕН | 1200 | 1400 | |
| СБ 3.5 17.6.5-9п-2 | | 1700 | 500 | 580 | 0.96 | 0.344 | 0.012 | 15.86 15.98 | 0.36 | 0.0125 | 16.52 16.65 | 490 | 560 | 80,81 |
| СБ 3.5 17.6.5-9п-3 | | 1700 | 500 | 580 | 0.96 | 0.344 | 0.012 | 15.86 15.98 | 0.36 | 0.0125 | 16.52 15.98 | 490 | 560 | 80,81 |
| СБ 3.6 20.6.5-9п-2 | | 2000 | 500 | 580 | 1.13 | 0.437 | 0.025 | 14.71 17.04 | 0.39 | 0.022 | 13.10 15.10 | 574 | 662 | 80,82 |
| СБ 3.6 20.6.5-9п-3 | | 2000 | 500 | 580 | 1.13 | 0.437 | 0.025 | 14.71 17.04 | 0.39 | 0.022 | 13.10 15.10 | 574 | 662 | 80,82 |

| МАРКА БАДКА | ЭСКИЗ БАДКА | ГЕОМЕТРИЧЕСКИЕ ХАРАКТЕРИСТИКИ | | | | ПОКАЗАТЕЛИ РАСХОДА МАТЕРИАЛОВ | | | | | | МАССА, КГ | | № СТР. |
|-------------------|---|-------------------------------|-------------------|-------------------|---------------------------|-------------------------------|--------------------------------------|-------------------------------|--------------------------------|--------------------------------------|-------------------------------|--|------|--------|
| | | ДЛИНА L ММ | ШИРИНА B ММ | ВЫСОТА H ММ | ПЛОЩАДЬ M ² | НА БАДК | | | НА 1M ² БАДКА НЕТТО | | | ОБЪЕМНАЯ МАССА БЕТОНА, КГ/М ³ | | |
| | | | | | | ОБЪЕМ БЕТОНА М ³ | ОБЪЕМ ФАКТУРНОГО СЛОЯ М ³ | РАСХОД СТАЛИ НАТУРАЛ. ПРИВЕД. | ОБЪЕМ БЕТОНА М ³ | ОБЪЕМ ФАКТУРНОГО СЛОЯ М ³ | РАСХОД СТАЛИ НАТУРАЛ. ПРИВЕД. | 1200 | 1400 | |
| СБ 4.1 21.6.5-П-1 |  | 2080 | 500 | 580 | 1.206 | 0.475 | 0.042 | 7.77 8.09 | 0.394 | 0.035 | 6.443 6.708 | 710 | 810 | 83 |
| СБ 4.2 13.6.5-П-2 |  | 1290 | 500 | 580 | 0.968 | 0.278 | 0.034 | 5.59 6.167 | 0.287 | 0.035 | 5.775 6.371 | 4.25 | 495 | 84,85 |
| СБ 4.2 13.6.5-П-3 |  | 1290 | 500 | 580 | 0.968 | 0.278 | 0.034 | 5.59 6.167 | 0.287 | 0.035 | 5.775 6.371 | 4.25 | 495 | 84,85 |
| СБ 4.3 29.6.5-П-2 |  | 2900 | 500 | 580 | 1.629 | 0.731 | 0.054 | 10.82 12.403 | 0.449 | 0.033 | 6.642 7.614 | 1065 | 1225 | 84,86 |
| СБ 4.3 29.6.5-П-3 |  | 2900 | 500 | 580 | 1.629 | 0.731 | 0.054 | 10.82 12.403 | 0.449 | 0.033 | 6.642 7.614 | 1065 | 1225 | 84,86 |

Выборка стали на 1 элемент, в кг

| Марка блока | Изделия арматурные ГОСТ 6727-53* | | | | ПЕЛНИ СТРОПОВОЧНЫЕ ГОСТ 5781-75 | | | | | | | | Всего | Изделия закладные | | | Всего | |
|------------------------|-------------------------------------|------|------|-------|------------------------------------|------|----|-------|-------------|------|------|-------|-------|----------------------|--------------------------|-------|-------|------|
| | Класс В-І | | | Итого | Класс А-І | | | Итого | Класс Ас-ІІ | | | Итого | | Сталь по ГОСТ 103-76 | Арматура по ГОСТ 5781-75 | Итого | | |
| | Ф мм | | | | Ф мм | | | | Ф мм | | | | | Сечение | Ф мм | | | |
| | 4 | 5 | 6 | | 10 | 12 | 14 | | 10 | 12 | 14 | | | 100x80x6 | 10 | | | |
| СБ 1.1 9.22.5-п-1 | 0.16 | 1.20 | — | 1.36 | — | — | — | — | 1.24 | — | — | — | 1.24 | 2.60 | — | — | — | 2.60 |
| СБ 1.1 12.22.5-п-1 | 0.16 | 1.20 | — | 1.36 | — | 2.04 | — | 2.04 | — | — | — | — | — | 3.40 | — | — | — | 3.40 |
| СБ 1.1 15.22.5-п-1 | 0.16 | — | 1.74 | 1.90 | — | — | — | — | — | 2.04 | — | — | 2.04 | 3.94 | — | — | — | 3.94 |
| СБ 1.1 18.22.5-п-1 | 0.22 | — | 1.48 | 1.70 | — | — | — | — | — | — | 3.40 | — | 3.40 | 5.10 | — | — | — | 5.10 |
| СБ 1.1 15.22.5-п-1.3 | 0.16 | — | 1.74 | 1.90 | — | — | — | — | — | 2.04 | — | — | 2.04 | 3.94 | — | — | — | 3.94 |
| СБ 1.1 18.22.5-п-1.3 | 0.22 | — | 1.48 | 1.70 | — | — | — | — | — | — | 3.40 | — | 3.40 | 5.10 | 1.51 | 2.45 | 3.96 | 9.06 |
| СБ 1.1 12.22.5-п-1.1.2 | 0.16 | 1.20 | — | 1.36 | — | 2.04 | — | 2.04 | — | — | — | — | — | 3.40 | — | — | — | 3.40 |
| СБ 1.1 15.22.5-п-1.1.1 | 0.16 | — | 1.74 | 1.90 | — | — | — | — | — | 2.04 | — | — | 2.04 | 3.94 | — | — | — | 3.94 |
| СБ 1.1 15.22.5-п-1.1.3 | 0.16 | — | 1.74 | 1.90 | — | — | — | — | — | 2.04 | — | — | 2.04 | 3.94 | — | — | — | 3.94 |
| СБ 1.1 18.22.5-п-1.1.4 | 0.22 | — | 1.48 | 1.70 | — | — | — | — | — | — | 3.40 | — | 3.40 | 5.10 | — | — | — | 5.10 |
| СБ 1.1 18.22.5-п-1.1.3 | 0.22 | — | 1.48 | 1.70 | — | — | — | — | — | — | 3.40 | — | 3.40 | 5.10 | — | — | — | 5.10 |
| СБ 1.1 12.22.5-п-1.2.2 | 0.16 | 1.20 | — | 1.36 | — | 2.04 | — | 2.04 | — | — | — | — | — | 3.40 | — | — | — | 3.40 |
| СБ 1.1 15.22.5-п-1.2.1 | 0.16 | — | 1.74 | 1.90 | — | — | — | — | — | 2.04 | — | — | 2.04 | 3.94 | — | — | — | 3.94 |
| СБ 1.1 15.22.5-п-1.2.3 | 0.16 | — | 1.74 | 1.90 | — | — | — | — | — | 2.04 | — | — | 2.04 | 3.94 | — | — | — | 3.94 |
| СБ 1.1 18.22.5-п-1.2.4 | 0.22 | — | 1.62 | 1.70 | — | — | — | — | — | — | 3.40 | — | 3.40 | 5.10 | — | — | — | 5.10 |
| СБ 1.1 18.22.5-п-1.2.3 | 0.22 | — | 1.62 | 1.70 | — | — | — | — | — | — | 3.40 | — | 3.40 | 5.10 | — | — | — | 5.10 |

Изм. № года Подпись и дата В.Зам. Инв. №

| | | |
|-----------|-----------|--------|
| Рук. М-ст | С. СТАНИН | Иванов |
| Инж. М-ст | ПАНКОВ | Иванов |
| Инж. М-ст | ЗЫКИНА | Иванов |
| Рук. Гр. | МЕДЮШКИНА | Иванов |
| Пров. Р-т | МЕДЮШКИНА | Иванов |
| Разработ. | КУЦ | Куца |

1.133.1-5 вып. 2 00.000 ТБ 2

Выборка стали

| | | |
|----------------------------|------|--------|
| Стадия | Лист | Листов |
| Р | 1 | 6 |
| ЦНИИЭП жилища Г. Москва | | |

ВЫБОРКА СТАЛИ НА 1 ЭЛЕМЕНТ, В К2

| МАРКА БЛОКА | ИЗДЕЛИЯ АРМАТУРНЫЕ | | | | ПЕТА И СТРОПОВОЧНЫЕ | | | | | | | | ВСЕГО | ИЗДЕЛИЯ ЗАКЛАДНЫЕ | | | ВСЕГО | |
|-------------------------|--------------------|------|------|-------|---------------------|------|----|-------|-------------|------|----|-------|-------|-------------------|--------------|-------|-------|------|
| | ГОСТ 6727-53* | | | | ГОСТ 5781-75 | | | | | | | | | СТАЛЬ ПОДОСОВИ | АРМАТ. СТАЛЬ | ИТОГО | | |
| | КЛАСС В-I | | | ИТОГО | КЛАСС А-I | | | ИТОГО | КЛАСС Ас-II | | | ИТОГО | | ГОСТ 103-76 | ГОСТ 5781-75 | | | |
| | φ ММ | | | | φ ММ | | | | φ ММ | | | | | КЛАСС C38/23 | КЛАСС А-II | | | |
| | 4 | 5 | 6 | | 10 | 12 | 14 | | 10 | 12 | 14 | | | 100x60x6 | φ ММ | | | |
| СБ 1.2 11.22.5-П-2 | 0.16 | 1.20 | - | 1.36 | - | 2.04 | - | 2.04 | - | - | - | - | 3.40 | - | - | - | 3.40 | |
| СБ 1.2 13.22.5-П-2 | 0.16 | 1.20 | - | 1.36 | - | 2.04 | - | 2.04 | - | - | - | - | 3.40 | - | - | - | 3.40 | |
| СБ 1.2 16.22.5-П-2 | 0.16 | - | 1.74 | 1.90 | - | - | - | - | - | 2.04 | - | - | 2.04 | 3.94 | - | - | 3.94 | |
| СБ 1.2 11.22.5-П-3 | 0.16 | 1.20 | - | 1.36 | - | 2.04 | - | 2.04 | - | - | - | - | 3.40 | - | - | - | 3.40 | |
| СБ 1.2 13.22.5-П-3 | 0.16 | 1.20 | - | 1.36 | - | 2.04 | - | 2.04 | - | - | - | - | 3.40 | - | - | - | 3.40 | |
| СБ 1.2 16.22.5-П-3 | 0.16 | - | 1.74 | 1.90 | - | - | - | - | - | 2.04 | - | - | 2.04 | 3.94 | - | - | 3.94 | |
| СБ 1.3 7.22.5-П-2 | 0.94 | - | - | 0.94 | 1.24 | - | - | 1.24 | - | - | - | - | 2.18 | - | - | - | 2.18 | |
| СБ 1.3 10.22.5-П-2.2 | 0.16 | 1.20 | - | 1.36 | - | - | - | - | 1.24 | - | - | - | 1.24 | 2.60 | 1.51 | 2.45 | 3.96 | 6.56 |
| СБ 1.3 7.22.5-П-3 | 0.94 | - | - | 0.94 | 1.24 | - | - | 1.24 | - | - | - | - | 2.18 | - | - | - | 2.18 | |
| СБ 1.3 10.22.5-П-3.1 | 0.16 | 1.20 | - | 1.36 | - | - | - | - | 1.24 | - | - | - | 1.24 | 2.60 | 1.51 | 2.45 | 3.96 | 6.56 |
| СБ 1.4 7/7.22.5-П-2.2 | 0.16 | 1.20 | - | 1.36 | - | - | - | - | 1.24 | - | - | - | 1.24 | 2.60 | - | - | - | 2.60 |
| СБ 1.4 9/7.22.5-П-2.2 | 0.16 | 1.20 | - | 1.36 | - | - | - | - | - | 2.04 | - | - | 2.04 | 3.40 | - | - | - | 3.40 |
| СБ 1.4 7/7.22.5-П-3.1 | 0.16 | 1.20 | - | 1.36 | - | - | - | - | 1.24 | - | - | - | 1.24 | 2.60 | - | - | - | 2.60 |
| СБ 1.4 9/7.22.5-П-3.1 | 0.16 | 1.20 | - | 1.36 | - | - | - | - | - | 2.04 | - | - | 2.04 | 3.40 | - | - | - | 3.40 |
| СБ 1.1 9.22.5-П-1.0.01 | 0.16 | 1.20 | - | 1.36 | - | 2.04 | - | 2.04 | 1.24 | - | - | - | 1.24 | 4.64 | - | - | - | 4.64 |
| СБ 1.1 12.22.5-П-1.0.01 | 0.16 | 1.20 | - | 1.36 | - | 4.08 | - | 4.08 | - | - | - | - | 5.44 | - | - | - | 5.44 | |

1.133.1-5 вып. 2 00.000ТБ 2

Лист 2

ВЫБОРКА СТАЛИ НА ЭЛЕМЕНТ, В К2

| МАРКА БЛОКА | ИЗДЕЛИЯ АРМАТУРНЫЕ | | | | ПЕЛИ СТРОПОВОЧНЫЕ | | | | | | | | ВСЕГО | ИЗДЕЛИЯ ЗАКЛАДНЫЕ | | | ВСЕГО | |
|-------------------------|--------------------|------|------|-------|-------------------|----|------|-------|-------------|------|------|-------|-------|-------------------|--------------|-------|-------|-------|
| | ГОСТ 6727-53* | | | | ГОСТ 5781-75 | | | | | | | | | СТАЛЬ ПОЛОСОВАЯ | АРМАТУРА | Итого | | |
| | КЛАСС В-I | | | Итого | КЛАСС А-I | | | Итого | КЛАСС Ас-II | | | Итого | | ГОСТ 103-76 | ГОСТ 5781-75 | | | |
| | Ф ММ | | | | Ф ММ | | | | Ф ММ | | | | | КЛАСС С38/23 | КЛАССА-II | | | |
| | 4 | 5 | 6 | Итого | 8 | 10 | 12 | Итого | 10 | 12 | 14 | Итого | | СЕЧЕНИЕ | Ф ММ | Итого | | |
| СБ1.1 15.22.5-п-1.0.0.1 | 0.16 | 1 | 1.74 | 1.90 | — | — | 2.04 | 2.04 | — | 2.04 | — | — | 2.04 | 5.98 | — | — | — | 5.98 |
| СБ1.1 18.22.5-п-1.0.0.1 | 0.22 | — | 1.48 | 1.70 | — | — | 2.04 | 2.04 | — | — | 3.40 | — | 3.40 | 7.14 | — | — | — | 7.14 |
| СБ1.1 15.22.5-п-1.3.0.1 | 0.16 | — | 1.74 | 1.90 | — | — | 2.04 | 2.04 | — | 2.04 | — | — | 2.04 | 5.98 | — | — | — | 5.98 |
| СБ1.1 18.22.5-п-1.3.0.1 | 0.22 | — | 1.48 | 1.70 | — | — | 2.04 | 2.04 | — | — | 3.40 | — | 3.40 | 7.14 | 1.51 | 2.45 | 3.96 | 11.10 |
| СБ1.1 12.22.5-п-1.1.2.1 | 0.16 | 1.20 | — | 1.36 | — | — | 4.08 | 4.08 | — | — | — | — | — | 5.44 | — | — | — | 5.44 |
| СБ1.1 15.22.5-п-1.1.1.1 | 0.16 | — | 1.74 | 1.90 | — | — | 2.04 | 2.04 | — | 2.04 | — | — | 2.04 | 5.98 | — | — | — | 5.98 |
| СБ1.1 15.22.5-п-1.1.3.1 | 0.16 | — | 1.74 | 1.90 | — | — | 2.04 | 2.04 | — | 2.04 | — | — | 2.04 | 5.98 | — | — | — | 5.98 |
| СБ1.1 18.22.5-п-1.1.4.1 | 0.22 | — | 1.48 | 1.70 | — | — | 2.04 | 2.04 | — | — | 3.40 | — | 3.40 | 7.14 | — | — | — | 7.14 |
| СБ1.1 18.22.5-п-1.1.3.1 | 0.22 | — | 1.48 | 1.70 | — | — | 2.04 | 2.04 | — | — | 3.40 | — | 3.40 | 7.14 | — | — | — | 7.14 |
| СБ1.1 12.22.5-п-1.2.2.1 | 0.16 | 1.20 | — | 1.36 | — | — | 4.08 | 4.08 | — | — | — | — | — | 5.44 | — | — | — | 5.44 |
| СБ1.1 15.22.5-п-1.2.1.1 | 0.16 | — | 1.74 | 1.90 | — | — | 2.04 | 2.04 | — | 2.04 | — | — | 2.04 | 5.98 | — | — | — | 5.98 |
| СБ1.1 15.22.5-п-1.2.3.1 | 0.16 | — | 1.74 | 1.90 | — | — | 2.04 | 2.04 | — | 2.04 | — | — | 2.04 | 5.98 | — | — | — | 5.98 |
| СБ1.1 18.22.5-п-1.2.4.1 | 0.22 | — | 1.48 | 1.70 | — | — | 2.04 | 2.04 | — | — | 3.40 | — | 3.40 | 7.14 | — | — | — | 7.14 |
| СБ1.1 18.22.5-п-1.2.3.1 | 0.22 | — | 1.48 | 1.70 | — | — | 2.04 | 2.04 | — | — | 3.40 | — | 3.40 | 7.14 | — | — | — | 7.14 |
| СБ1.2 11.22.5-п-2.0.0.1 | 0.16 | 1.20 | — | 1.36 | — | — | 3.06 | 3.06 | — | — | — | — | — | 4.42 | — | — | — | 4.42 |
| СБ1.2 13.22.5-п-2.0.0.1 | 0.16 | 1.20 | — | 1.36 | — | — | 3.06 | 3.06 | — | — | — | — | — | 4.42 | — | — | — | 4.42 |
| СБ1.2 16.22.5-п-2.0.0.1 | 0.16 | — | 1.74 | 1.90 | — | — | 1.02 | 1.02 | — | 2.04 | — | — | 2.04 | 4.96 | — | — | — | 4.96 |

ВЫБОРКА СТАЛИ НА 1 ЭЛЕМЕНТ, В К2

| МАРКА БЛОКА | ИЗДЕЛИЯ АРМАТУРНЫЕ | | | ПЕТЛИ СТРОПОВОЧНЫЕ | | | | | | | | | | ВСЕГО | ИЗДЕЛИЯ ЗАКЛАДНЫЕ | | | ВСЕГО |
|---------------------------|--------------------|------|-------|--------------------|-------|-------|-------------|-------|------|----------|---------------|------------|---------|-------|--------------------------------|------------------------------|-------|-------|
| | ГОСТ 6727-53* | | | ГОСТ 5781-75 | | | | | | | | | | | СТАЛЬ ПОЛОСОВАЯ ГОСТ 103-76 | АРМАТ. СТАЛЬ ГОСТ 5781-75 | ИТОГО | |
| | КЛАСС В-I | | | КЛАСС А-I | | | КЛАСС АС-II | | | | КЛАСС С 38/23 | КЛАСС А-II | | | | | | |
| | Ф ММ | | | Ф ММ | | | Ф ММ | | | | | | СЕЧЕНИЕ | | Ф ММ | | | |
| | 4 | 5 | 6 | 8 | 10 | 12 | 10 | 12 | 14 | 100x60x6 | | | 10 | | | | | |
| ИТОГО | | | ИТОГО | | | ИТОГО | | | | ИТОГО | | | | | | | | |
| СБ 1.2 11.22.5-п-3.0.0.1 | 0.16 | 1.20 | — | 1.36 | — | — | 3.06 | 3.06 | — | — | — | — | — | 4.42 | — | — | — | 4.42 |
| СБ 1.2 13.22.5-п-3.0.0.1 | 0.16 | 1.20 | — | 1.36 | — | — | 3.06 | 3.06 | — | — | — | — | — | 4.42 | — | — | — | 4.42 |
| СБ 1.2 16.22.5-п-3.0.0.1 | 0.16 | — | 1.74 | 1.90 | — | — | 1.02 | 1.02 | — | 2.04 | — | — | 2.04 | 4.96 | — | — | — | 4.96 |
| СБ 1.3 7.22.5-п-2.0.0.1 | 0.94 | — | — | 0.94 | — | 1.24 | 2.04 | 3.28 | — | — | — | — | — | 4.22 | — | — | — | 4.22 |
| СБ 1.3 10.22.5-п-2.2.0.1 | 0.16 | 1.20 | — | 1.36 | — | — | 1.02 | 1.02 | 1.24 | — | — | — | 1.24 | 3.62 | 1.51 | 2.45 | 3.96 | 7.58 |
| СБ 1.3 7.22.5-п-3.0.0.1 | 0.94 | — | — | 0.94 | — | 1.24 | 2.04 | 3.28 | — | — | — | — | — | 4.22 | — | — | — | 4.22 |
| СБ 1.3 10.22.5-п-3.1.0.1 | 0.16 | 1.20 | — | 1.36 | — | — | 1.02 | 1.02 | 1.24 | — | — | — | 1.24 | 3.62 | 1.51 | 2.45 | 3.96 | 7.58 |
| СБ 1.4 7/7.22.5-п-2.2.0.1 | 0.16 | 1.20 | — | 1.36 | — | — | 1.02 | 1.02 | 1.24 | — | — | — | — | 3.62 | — | — | — | 3.62 |
| СБ 1.4 9/7.22.5-п-2.2.0.1 | 0.16 | 1.20 | — | 1.36 | — | — | 1.02 | 1.02 | — | 2.04 | — | — | 2.04 | 4.42 | — | — | — | 4.42 |
| СБ 1.4 7/2.22.5-п-3.1.0.1 | 0.16 | 1.20 | — | 1.36 | — | — | 1.02 | 1.02 | 1.24 | — | — | — | — | 3.62 | — | — | — | 3.62 |
| СБ 1.4 9/7.22.5-п-3.1.0.1 | 0.16 | 1.20 | — | 1.36 | — | — | 1.02 | 1.02 | — | 2.04 | — | — | 2.04 | 4.42 | — | — | — | 4.42 |
| СБ 2.1 12.8.4-п-1 | — | — | — | — | 0.694 | — | — | 0.694 | — | — | — | — | — | 0.694 | — | — | — | 0.694 |
| СБ 2.1 15.11.4-п-1 | — | — | — | — | — | — | — | — | 1.24 | — | — | — | 1.24 | 1.24 | — | — | — | 1.24 |
| СБ 2.2 12.8.4-п-2 | — | — | — | — | 0.694 | — | — | 0.694 | — | — | — | — | — | 0.694 | — | — | — | 0.694 |
| СБ 2.2 12.8.4-п-3 | — | — | — | — | 0.694 | — | — | 0.694 | — | — | — | — | — | 0.694 | — | — | — | 0.694 |
| СБ 2.3 12.11.5-п-1 | — | — | — | — | 0.694 | — | — | 0.694 | — | — | — | — | — | 0.694 | — | — | — | 0.694 |

ВЫБОРКА СТАЛИ НА I ЭЛЕМЕНТ, В К2

| МАРКА БЛОКА | ИЗДЕЛИЯ АРМАТУРНЫЕ | | | | | | | | | | | | | | | | ПЕЛЯ СТРОПОВОЧНАЯ | | ИЗДЕЛИЕ ЗАКЛАДНОЕ | | | | ВСЕГО | | | |
|---------------------|--------------------|-------|-------|-------|-----------|-------|------------|------|-------|-------|--------------|------|----|-------|-------|-------|-------------------|-----------|-------------------|-----------|---------------------|-------|-------|------------|---------------------|-------|
| | ГОСТ 6727-53* | | | | | | | | | | ГОСТ 5781-75 | | | | | | ГОСТ 5781-75 | | ГОСТ 5781-15 | | СЕЧЕНИЕ 100x50x6 | ИТОГО | | | | |
| | КЛАСС В-I | | | ИТОГО | КЛАСС А-I | | КЛАСС А-II | | | ИТОГО | КЛАСС А-III | | | | | | ИТОГО | КЛАСС А-I | КЛАСС А-II | КЛАСС А-I | | | | КЛАСС А-II | СЕЧЕНИЕ 100x50x6 | ИТОГО |
| | Φ ММ | | | | Φ ММ | ИТОГО | Φ ММ | | | | Φ ММ | | | | | | | | | | | | | | | |
| | 5 | 6 | 8 | 10 | ИТОГО | 8 | 10 | 12 | ИТОГО | 6 | 8 | 10 | 12 | 14 | 18 | ИТОГО | 10 | 10 | 10 | 10 | | | | 100x50x6 | ИТОГО | |
| СБ3.1 24.6.5-5п-1 | 0.35 | 8.95 | — | 9.30 | — | 2.94 | — | 2.94 | — | 2.00 | — | — | — | — | — | 2.0 | 0.94 | 1.24 | — | 1.24 | — | — | — | — | 16.42 | |
| СБ3.1 27.6.5-5п-1 | 0.40 | 6.64 | 7.45 | 14.49 | — | — | — | 3.31 | 2.26 | 5.57 | — | — | — | — | — | — | 0.94 | 1.24 | — | 1.24 | — | — | — | — | 22.24 | |
| СБ3.1 30.6.5-5п-1 | 0.45 | 1.90 | 17.20 | 19.55 | — | — | — | 3.64 | — | 3.64 | 3.16 | — | — | — | — | 3.16 | 0.94 | 1.24 | — | 1.24 | — | — | — | — | 28.53 | |
| СБ3.1 33.6.5-5п-1 | 0.50 | 2.10 | 18.16 | 20.76 | — | — | — | 7.77 | 5.83 | 13.60 | — | — | — | — | — | — | 0.94 | 1.24 | — | — | — | — | — | — | 36.54 | |
| СБ3.1 36.6.5-5п-1 | — | 3.09 | 21.0 | 24.09 | — | — | — | — | 12.25 | 12.25 | — | — | — | 6.30 | — | 6.30 | 0.94 | — | 1.24 | 1.24 | — | — | — | — | 44.82 | |
| СБ3.1 24.6.5-7п-1 | 0.35 | 8.95 | — | 9.30 | 2.94 | 2.94 | — | — | — | — | 2.00 | — | — | — | — | 2.00 | 0.94 | 1.24 | — | — | — | — | — | — | 16.42 | |
| СБ3.1 27.6.5-7п-1 | 0.40 | 6.64 | 7.45 | 14.49 | 3.31 | 3.31 | — | — | — | — | — | 4.03 | — | — | — | 4.03 | 0.94 | 1.24 | — | — | — | — | — | — | 24.01 | |
| СБ3.1 30.6.5-7п-1 | 0.45 | 1.90 | 17.20 | 19.55 | 3.64 | 3.64 | — | — | — | — | — | — | — | — | — | 5.53 | 0.94 | 1.24 | — | — | — | — | — | — | 30.90 | |
| СБ3.1 33.6.5-7п-1 | 0.5 | 2.10 | 18.16 | 20.76 | 4.04 | 4.04 | — | — | 11.20 | 11.20 | — | — | — | — | — | — | 0.94 | 1.24 | — | — | — | — | — | — | 38.18 | |
| СБ3.1 36.6.5-7п-1 | — | 3.09 | 21.0 | 24.09 | 4.40 | 4.40 | — | — | — | — | — | — | — | 12.25 | — | 12.25 | 0.94 | — | 1.24 | — | — | — | — | — | 42.92 | |
| СБ3.1 24.4.5-5п-1.1 | 0.35 | 10.84 | — | 11.19 | — | — | — | 2.84 | — | 2.84 | 2.0 | — | — | — | — | 2.00 | — | 1.24 | — | 1.24 | 1.48 | 1.11 | 1.5 | 4.09 | 21.36 | |
| СБ3.1 27.4.5-5п-1.1 | 0.40 | 12.88 | — | 13.28 | — | — | — | — | — | — | — | 8.15 | — | — | — | 8.15 | — | 1.24 | — | 1.24 | 1.48 | 1.11 | 1.5 | 4.09 | 26.76 | |
| СБ3.1 33.4.5-5п-1.1 | 0.5 | — | 27.04 | 27.54 | — | — | — | — | — | — | — | — | — | 15.70 | — | 15.70 | — | 1.24 | — | 1.24 | 1.48 | 1.11 | 1.5 | 4.09 | 48.07 | |
| СБ3.1 24.4.5-7п-1.1 | 0.35 | 10.84 | — | 11.19 | 2.84 | 2.84 | — | — | — | — | — | 3.57 | — | — | — | 3.57 | — | 1.24 | — | 1.24 | 1.48 | 1.11 | 1.5 | 4.09 | 22.93 | |
| СБ3.1 27.4.5-7п-1.1 | 0.40 | 12.88 | — | 13.28 | 3.21 | 3.21 | — | — | — | — | — | — | — | 6.32 | — | 6.32 | — | 1.24 | — | 1.24 | 1.48 | 1.11 | 1.5 | 4.09 | 28.14 | |
| СБ3.1 33.4.5-7п-1.1 | 0.50 | — | 27.04 | 27.54 | 3.95 | 3.95 | — | — | — | — | — | — | — | 15.27 | — | 15.27 | — | 1.24 | — | 1.24 | 1.48 | 1.11 | 1.5 | 4.09 | 52.09 | |
| СБ3.1 36.4.5-5п-1.2 | — | 0.78 | 28.10 | 28.88 | — | — | — | — | 12.30 | 12.30 | — | — | — | — | — | — | — | 1.24 | — | 1.24 | 1.48 | 1.11 | 1.5 | 4.09 | 58.94 | |
| СБ3.1 36.4.5-5п-1.3 | — | 0.78 | 28.10 | 28.88 | — | — | — | — | 12.30 | 12.30 | — | — | — | — | — | — | — | 1.24 | — | 1.24 | 1.48 | 1.11 | 1.5 | 4.09 | 58.94 | |
| СБ3.1 36.4.5-7п-1.2 | — | 0.78 | 28.10 | 28.88 | 4.32 | 4.32 | — | — | — | — | — | — | — | — | 27.65 | 27.65 | — | 1.24 | — | 1.24 | 1.48 | 1.11 | 1.5 | 4.09 | 66.18 | |
| СБ3.1 36.4.5-7п-1.3 | — | 0.78 | 28.10 | 28.88 | 4.32 | 4.32 | — | — | — | — | — | — | — | — | 27.65 | 27.65 | — | 1.24 | — | 1.24 | 1.48 | 1.11 | 1.5 | 4.09 | 66.18 | |

Инв.№ подл. Подпись и дата В.С.А.М. И.Н.В.К.

Выборка стали на 1 элемент, в кг

| Марка блока | Изделия арматурные | | | | | | | | Сталь полосовая | | Петли строповочные | | Изделия закладные | | | Всего | | |
|-------------------|--------------------|------|------|-------|--------------|------|-----------|-------|-----------------|-----------|--------------------|-----------|---|-------|--------------|-------|-------|--|
| | ГОСТ 6727-53* | | | | ГОСТ 5781-75 | | | | ГОСТ 103-76 | | ГОСТ 5781-75 | | СТ. ПОЛОСОВАЯ АРМАТ. СТ. ГОСТ 103-76 ГОСТ 5781-75 | | | | | |
| | КЛАСС В-І | | | ИТОГО | КЛАСС А-І | | | ИТОГО | КЛАСС С38/23 | | ИТОГО | КЛАСС А-І | | ИТОГО | КЛАСС С38/23 | | ИТОГО | |
| | Ф ММ | | | | Ф ММ | | | | СЕЧЕНИЕ | | | Ф ММ | | | СЕЧЕНИЕ | | | |
| | 4 | 5 | 6 | 6 | 8 | 10 | -100x50x6 | 8 | 10 | 400x100x6 | 10 | | | | | | | |
| СБ3.5 17.6.5-9п-2 | 0.19 | - | - | 0.19 | 8.69 | - | 3.61 | 12.30 | 0.94 | 0.94 | 0.70 | - | 0.70 | 0.47 | 0.37 | 0.84 | 14.97 | |
| СБ3.5 17.6.5-9п-3 | 0.19 | - | - | 0.19 | 8.69 | - | 3.61 | 12.30 | 0.94 | 0.94 | 0.70 | - | 0.70 | 0.47 | 0.37 | 0.84 | 14.97 | |
| СБ3.6 20.6.5-9п-2 | - | 1.13 | 4.49 | 5.62 | - | 3.10 | 4.51 | 7.61 | 0.24 | 0.24 | - | 1.24 | 1.24 | - | - | - | 14.71 | |
| СБ3.6 20.6.5-9п-3 | - | 1.13 | 4.49 | 5.62 | - | 3.10 | 4.51 | 7.61 | 0.24 | 0.24 | - | 1.24 | 1.24 | - | - | - | 14.71 | |
| СБ4.1 21.6.5-п-1 | 0.82 | - | - | 0.82 | 2.24 | - | 2.53 | 4.77 | 0.94 | 0.94 | - | 1.24 | 1.24 | - | - | - | 7.77 | |
| СБ4.3 29.6.5-п-2 | 0.46 | - | 1.26 | 1.72 | - | - | 2.14 | 2.14 | 0.94 | 0.94 | 0.70 | - | 0.70 | - | - | - | 5.50 | |
| СБ4.3 29.6.5-п-3 | 0.46 | - | 1.26 | 1.72 | - | - | 2.14 | 2.14 | 0.94 | 0.94 | 0.70 | - | 0.70 | - | - | - | 5.50 | |
| СБ4.2 13.6.5-п-2 | 1.02 | - | 3.04 | 4.06 | - | - | 4.58 | 4.58 | 0.94 | 0.94 | - | 1.24 | 1.24 | - | - | - | 10.82 | |
| СБ4.2 13.6.5-п-3 | 1.02 | - | 3.04 | 4.06 | - | - | 4.58 | 4.58 | 0.94 | 0.94 | - | 1.24 | 1.24 | - | - | - | 10.82 | |
| | | | | | | | | | | | | | | | | | | |
| | | | | | | | | | | | | | | | | | | |
| | | | | | | | | | | | | | | | | | | |
| | | | | | | | | | | | | | | | | | | |

| ФОРМАТ | ЗОНА | Поз. | ОБОЗНАЧЕНИЕ | НАИМЕНОВАНИЕ | КОЛ. | ПРИМЕЧАНИЕ |
|--------|------|------|---|---------------------------------|------|----------------|
| | | | | <u>ДОКУМЕНТАЦИЯ</u> | | |
| 12 | | | 1.133.1-5 вып.2 00.000 ТО | ТЕХНИЧЕСКОЕ ОПИСАНИЕ | | |
| 12 | | | 1.133.1-5 вып.2 01.000 сб | СБОРОЧНЫЙ ЧЕРТЕЖ | | |
| 12 | | | 1.133.1-5 вып.2 00.000 Д1 | УЗЛЫ I... VI | | |
| 12 | | | 1.133.1-5 вып.2 00.000 ТБ2 | ВЫБОРКА СТАЛИ | | |
| | | | | <u>ДЕТАЛИ</u> | | |
| | 1 | | | ПРОБКА ДЕРЕВЯННАЯ | | |
| | | | | Ø 50 мм , l=120 мм | 8 | |
| | | | <u>ПЕРЕМЕННЫЕ ДАННЫЕ ДЛЯ ИСПОЛНЕНИЙ</u> | | | |
| | | | 1.133.1-5 вып.2 01.000 | СБ1.1 9.22.5-п-1 | | |
| | | | | <u>СБОРОЧНЫЕ ЕДИНИЦЫ</u> | | |
| 11 | 2 | | 1.133.1-5 вып.2 01.100-01 | БЛОК АРМАТУРНЫЙ АБ-2 | 2 | |
| | | | | <u>МАТЕРИАЛЫ</u> | | |
| | | 3 | | БЕТОН МАРКИ 100 | 0917 | м ³ |
| | | 4 | | БЕТОН ФАКТУРНОГО СЛОЯ МАРКИ 150 | 0088 | м ³ |
| | | | 1.133.1-5 вып.2 01.000-01 | СБ1.1 12.22.5-п-1 | | |
| | | | | <u>СБОРОЧНЫЕ ЕДИНИЦЫ</u> | | |
| 11 | 2 | | 1.133.1-5 вып.2 01.100-02 | БЛОК АРМАТУРНЫЙ АБ-3 | 2 | |

1.133.1-5 вып.2 01.000

ИВ.Н° ПОДА. ПОДПИСЬ И ДАТА ВЗАМ. ИВ.Н°

РУК. МАСТ. СТАНИШЕВСКИЙ *Станислав*
 ГЛАВ. ИНЖ. ЛАНКОВ *Ланков*
 ГИП. ЗЫКИНА *Зыкина*
 РУК. ГР. МЕЛЮШКИНА *Мелюшкина*
 ПРОВЕРИЛ КУЦ *Куц*
 РАЗРАБОТ. ЛИНК *Линк*

БЛОК ПРОСТЕНОЧНЫЙ
 СБ 1.1 9.22.5-п-1 СБ1.1 12.22.5-п-1,
 СБ 1.1 15.22.5-п-1 СБ1.1 18.22.5-п-1

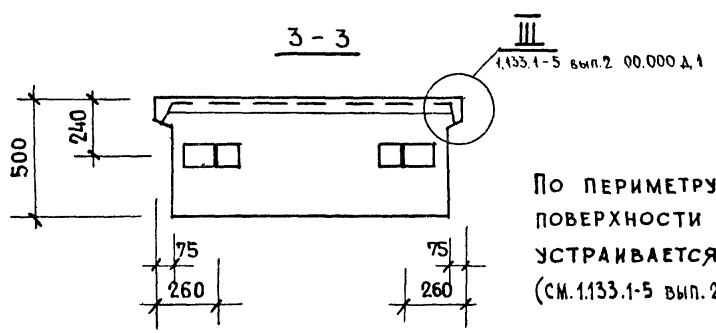
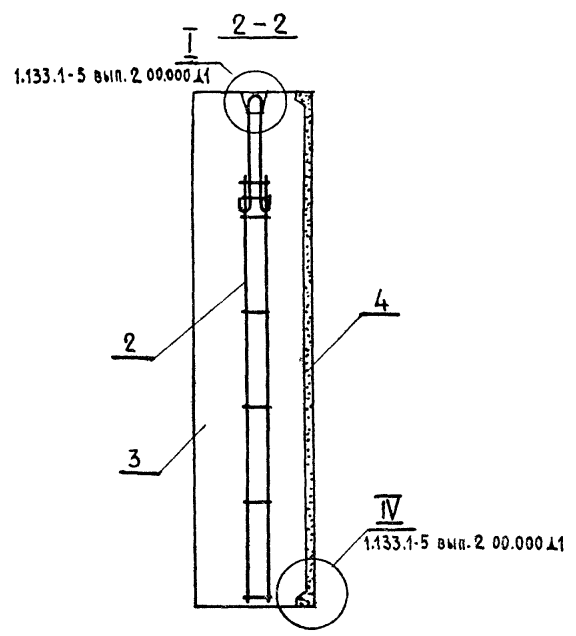
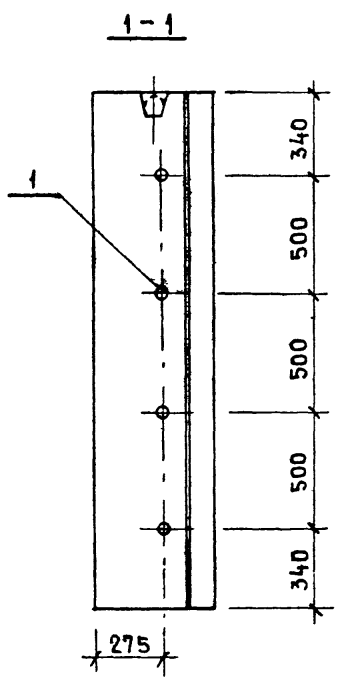
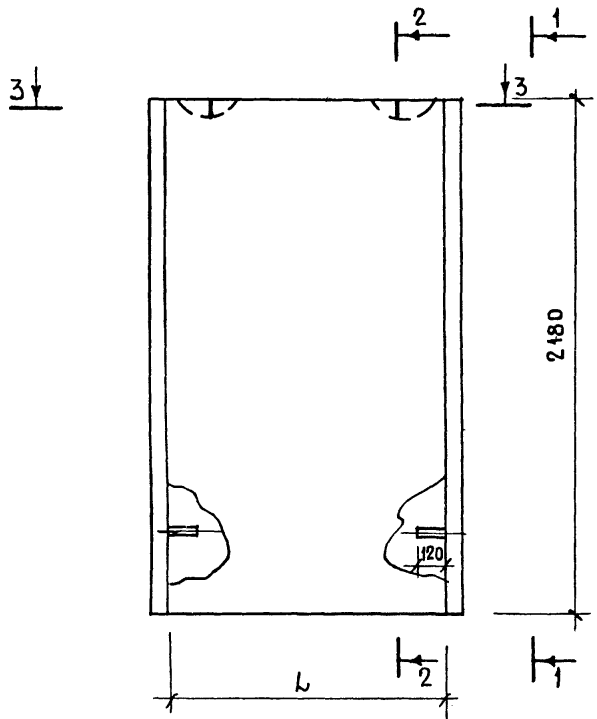
СТАДИЯ ЛИСТ ЛИСТОВ
 Р 1 2
 ЦНИИЭП жилища
 г. Москва

| ФОРМАТ | ЗОНА | Поз. | ОБОЗНАЧЕНИЕ | НАИМЕНОВАНИЕ | КОЛ. | ПРИМЕЧАНИЕ |
|--------|------|------|---------------------------|---------------------------------|-------|----------------|
| | | | | <u>МАТЕРИАЛЫ</u> | | |
| | | 3 | | БЕТОН МАРКИ 100 | 1.223 | м ³ |
| | | 4 | | БЕТОН ФАКТУРНОГО СЛОЯ МАРКИ 150 | 0.109 | м ³ |
| | | | 1.133.1-5 вып.2 01.000-02 | СБ1.1 15.22.5-п-1 | | |
| | | | | <u>СБОРОЧНЫЕ ЕДИНИЦЫ</u> | | |
| 11 | 2 | | 1.133.1-5 вып.2 01.100-03 | БЛОК АРМАТУРНЫЙ АБ-4 | 2 | |
| | | | | <u>МАТЕРИАЛЫ</u> | | |
| | | 3 | | БЕТОН МАРКИ 100 | 1.53 | м ³ |
| | | 4 | | БЕТОН ФАКТУРНОГО СЛОЯ МАРКИ 150 | 0.13 | м ³ |
| | | | 1.133.1-5 вып.2 01.000-03 | СБ1.1 18.22.5-п-1 | | |
| | | | | <u>СБОРОЧНЫЕ ЕДИНИЦЫ</u> | | |
| 11 | 2 | | 1.133.1-5 вып.2 01.200 | БЛОК АРМАТУРНЫЙ АБ-5 | 2 | |
| | | | | <u>МАТЕРИАЛЫ</u> | | |
| | | 3 | | БЕТОН МАРКИ 100 | 1.835 | м ³ |
| | | 4 | | БЕТОН ФАКТУРНОГО СЛОЯ МАРКИ 150 | 0.15 | м ³ |

1.133.1-5 вып.2 01.000

ИВ.Н° ПОДА. ПОДПИСЬ И ДАТА ВЗАМ. ИВ.Н°

Лист
2



По периметру наружной поверхности блока устраивается фаска.
(см. 1.133.1-5 вып. 2 00.000 Д1)

| Обозначение | Марка | L | Масса, кг | |
|-------------------------|--------------------|------|---------------|--------|
| | | | Объемн. масса | бетона |
| | | | 1200 | 1400 |
| 1.133.1-5 вып. 2 01.000 | СБ 1.1 9.22.5-П-1 | 890 | 1370 | 1570 |
| -01 | СБ 1.1 12.22.5-П-1 | 1190 | 1815 | 2080 |
| -02 | СБ 1.1 15.22.5-П-1 | 1490 | 2255 | 2585 |
| -03 | СБ 1.1 18.22.5-П-1 | 1790 | 2695 | 3090 |

| | | | | |
|---|--------------|--|-------------------------|----------------|
| 1.133.1-5 вып. 2 01.000 СБ | | | Масса, кг | |
| Блок простеночный (СБ 1.1 9.22.5-П-1, СБ 1.1 12.22.5-П-1, СБ 1.1 15.22.5-П-1, СБ 1.1 18.22.5-П-1) | | | Стая | Масштаб |
| Рук. маст. | Станишевский | | Р | СМ. ТАБЛ. 1:20 |
| Л. инж. маст. | Панков | | Лист листов 1 | |
| Гип | Зыкина | | ЦНИИЭП жилища г. Москва | |
| Рук. гр. | Мелюшкина | | | |
| Проверил | Мелюшкина | | | |
| Разработ | Петренко | | | |

Инв. № подл. Подпись и дата. Взам. инв. №

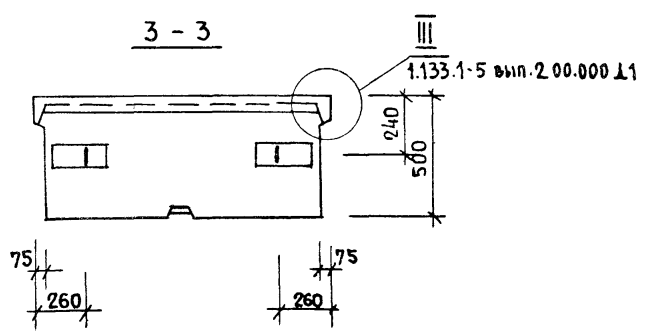
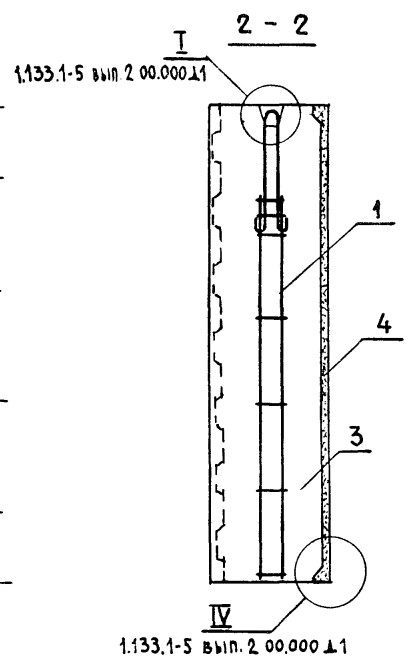
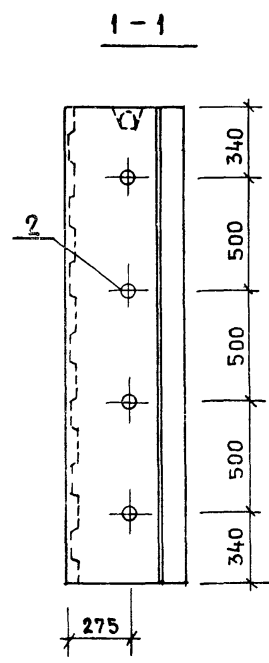
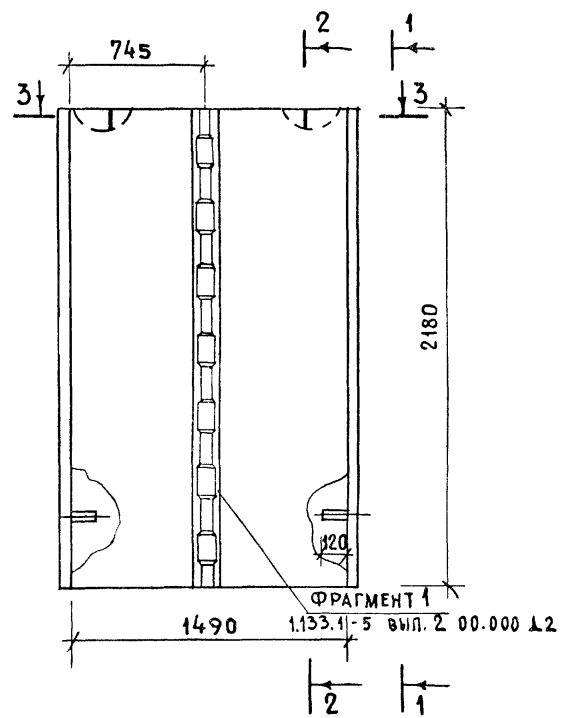
| ФОРМАТ | ЗОНА | ПОЗ. | ОБОЗНАЧЕНИЕ | НАИМЕНОВАНИЕ | КОЛ. | ПРИМЕЧАНИЕ |
|--------|------|------|----------------------------|--|----------------------|------------|
| | | | | <u>Документация</u> | | |
| 12 | | | 1.133.1-5 вып.2 00.000 ТО | ТЕХНИЧЕСКОЕ ОПИСАНИЕ | | |
| 12 | | | 1.133.1-5 вып.2 02.000 СБ | СБОРОЧНЫЙ ЧЕРТЕЖ | | |
| 12 | | | 1.133.1-5 вып.2 00.000 Д1 | УЗЛЫ I... VI | | |
| 12 | | | 1.133.1-5 вып.2 00.000 Д2 | ФРАГМЕНТ 1, ФРАГМЕНТ 2 | | |
| 12 | | | 1.133.1-5 вып.2 00.000 ТБ2 | ВЫБОРКА СТАЛИ | | |
| | | | | <u>Сборочные единицы</u> | | |
| 11 | 1 | | 1.133.1-5 вып.2 01.100 | БЛОК АРМАТУРНЫЙ АБ-4 | 2 | |
| | | | | <u>ДЕТАЛИ</u> | | |
| | 2 | | | ПРОБКА ДЕРЕВЯННАЯ φ 50 мм, ℓ = 120 мм | 8 | |
| | | | | <u>МАТЕРИАЛЫ</u> | | |
| | 3 | | | БЕТОН МАРКИ 100 | 1.521 м ³ | |
| | 4 | | | БЕТОН ФАКТУРНОГО СЛОЯ МАРКИ 150 | 0.13 м ³ | |

| | | | | | | |
|------------------|--------------|-------------|--|----------------------------|------|--------|
| | | | 1.133.1-5 вып.2 02.000 | | | |
| РУК. МАСТ. | СТАНИШЕВСКИЙ | <i>Стан</i> | БЛОК ПРОСТЕНОЧНЫЙ СБ1.1 15.22.5-П-1.3 | СТАДИЯ | ЛИСТ | ЛИСТОВ |
| ГЛАВ. ИНЖ. МАСТ. | ПАНКОВ | <i>Пан</i> | | Р | | 1 |
| ГИП | ЗЫКИНА | <i>Зы</i> | | ЦНИИЭП жилища г. Москва | | |
| РУК. ГР. | МЕЛЮШКИНА | <i>Мел</i> | | | | |
| ПРОВЕРИЛ | КУЦ | <i>Куц</i> | | | | |
| РАЗРАБОТ. | ЛИНК | <i>Линк</i> | | | | |

| ФОРМАТ | ЗОНА | ПОЗ. | ОБОЗНАЧЕНИЕ | НАИМЕНОВАНИЕ | КОЛ. | ПРИМЕЧАНИЕ |
|--------|------|------|----------------------------|--|----------------------|------------|
| | | | | <u>Документация</u> | | |
| 12 | | | 1.133.1-5 вып.2 00.000 ТО | ТЕХНИЧЕСКОЕ ОПИСАНИЕ | | |
| 12 | | | 1.133.1-5 вып.2 03.000 СБ | СБОРОЧНЫЙ ЧЕРТЕЖ | | |
| 12 | | | 1.133.1-5 вып.2 00.000 Д1 | УЗЛЫ I... VI | | |
| 12 | | | 1.133.1-5 вып.2 00.000 Д2 | ФРАГМЕНТ 1, ФРАГМЕНТ 2 | | |
| 12 | | | 1.133.1-5 вып.2 00.000 ТБ2 | ВЫБОРКА СТАЛИ | | |
| | | | | <u>Сборочные единицы</u> | | |
| 11 | 1 | | 1.133.1-5 вып.2 01.200 | БЛОК АРМАТУРНЫЙ АБ-5 | 2 | |
| 11 | 2 | | 1.133.1-5 вып.2 03.010 | ИЗДЕЛИЕ ЗАКЛАДНОЕ М-1 | 4 | |
| | | | | <u>ДЕТАЛИ</u> | | |
| | 3 | | | ПРОБКА ДЕРЕВЯННАЯ φ 50 мм, ℓ = 120 мм | 8 | |
| | | | | <u>МАТЕРИАЛЫ</u> | | |
| | 4 | | | БЕТОН МАРКИ 100 | 1.826 м ³ | |
| | 5 | | | БЕТОН ФАКТУРНОГО СЛОЯ МАРКИ 150 | 0.15 м ³ | |

| | | | | | | |
|------------------|--------------|-------------|--|----------------------------|------|--------|
| | | | 1.133.1-5 вып.2 03.000 | | | |
| РУК. МАСТ. | СТАНИШЕВСКИЙ | <i>Стан</i> | БЛОК ПРОСТЕНОЧНЫЙ СБ1.1 18.22.5-П-1.3 | СТАДИЯ | ЛИСТ | ЛИСТОВ |
| ГЛАВ. ИНЖ. МАСТ. | ПАНКОВ | <i>Пан</i> | | Р | | 1 |
| ГИП | ЗЫКИНА | <i>Зы</i> | | ЦНИИЭП жилища г. Москва | | |
| РУК. ГР. | МЕЛЮШКИНА | <i>Мел</i> | | | | |
| ПРОВЕРИЛ | КУЦ | <i>Куц</i> | | | | |
| РАЗРАБОТ. | ЛИНК | <i>Линк</i> | | | | |

Инв. №, год, дата, подпись и дата, взамен инв. №

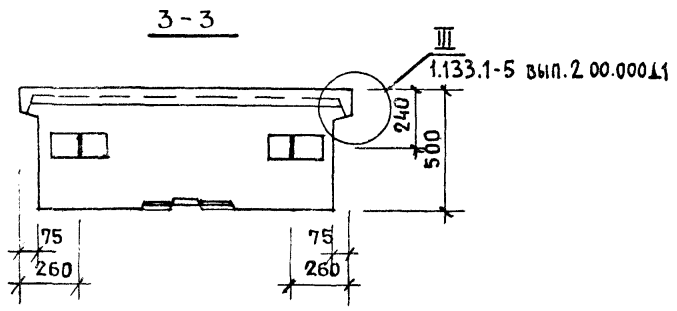
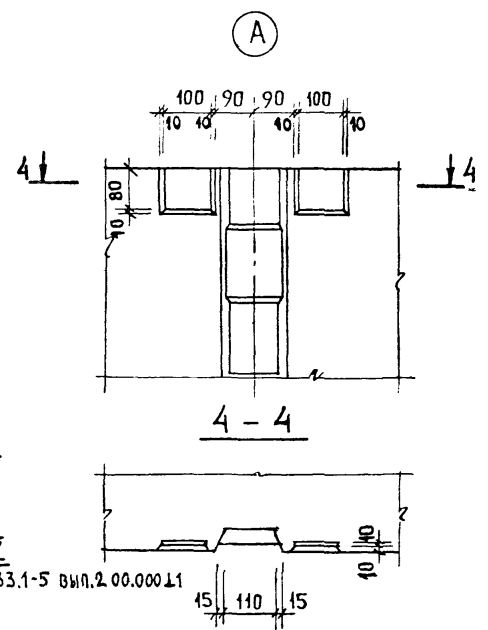
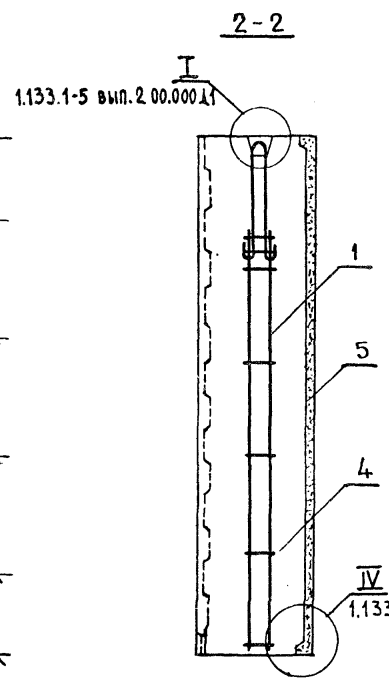
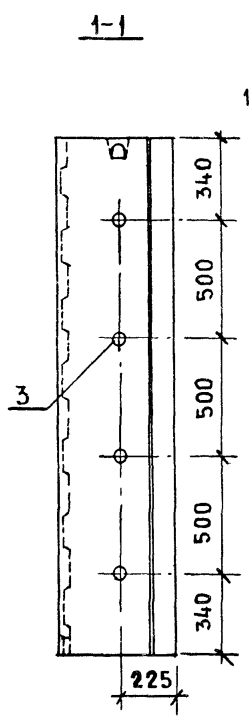
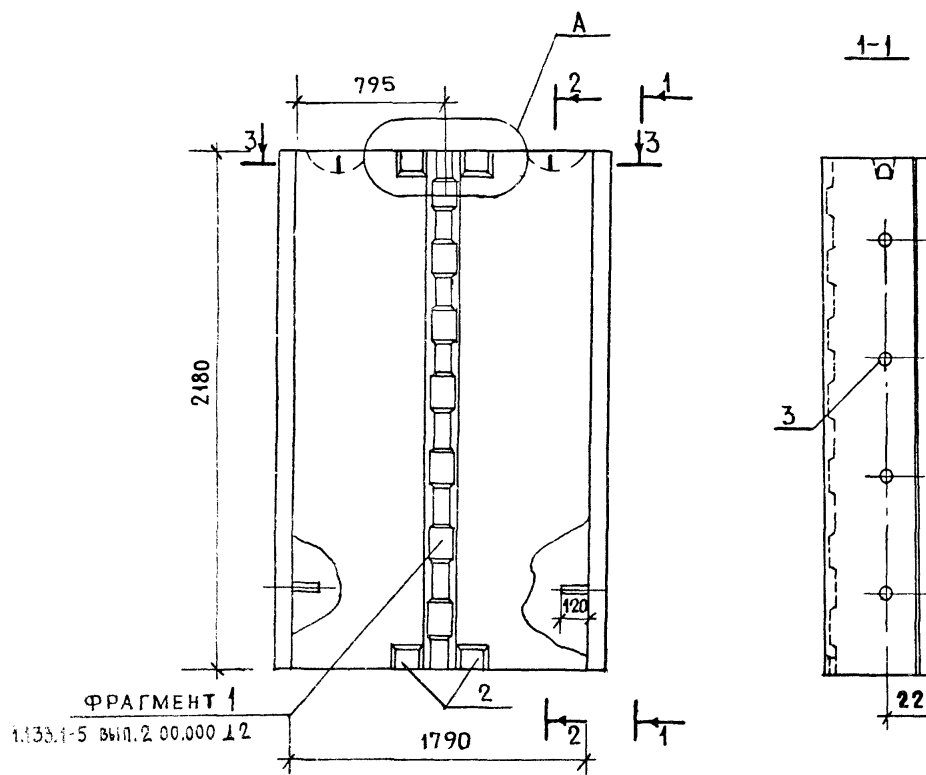


По ПЕРИМЕТРУ НАРУЖНОЙ ПОВЕРХНОСТИ БЛОКА УСТРАИВАЕТСЯ ФАСКА (СМ. 1.133.1-5 вып. 2 00.000 Л1)

| МАССА, КГ | |
|--------------------------------------|------|
| ОБЪЕМН. МАССА БЕТОНА кг/м^3 | |
| 1200 | 1400 |
| 2245 | 2575 |
| | |

| | | | | | | |
|-------------|--------------|-------------------|--|--|-----------|---------|
| | | | | 1.133.1-5 вып. 2 02.000 сБ | | |
| | | | | БЛОК ПРОСТЕНОЧНЫЙ (СБ.1.15.22.5-П-1.3) | | |
| | | | | СБОРОЧНЫЙ ЧЕРТЕЖ | | |
| РУК. МАСТ. | СТАНИШЕВСКИЙ | <i>Stani</i> | | СТАДИЯ | МАССА | МАСШТАБ |
| ЛИЧ. МАСТ. | ПАНКОВ | <i>Pankov</i> | | | | |
| ГИП | ЗЫКИНА | <i>Zykina</i> | | Р | СМ. ТАБЛ. | 1:20 |
| РУК. ГР. | МЕЛЮШКИНА | <i>Melushkina</i> | | ЛИСТ ЛИСТОВ 1 | | |
| ПРОВЕРЯЮЩАЯ | МЕЛЮШКИНА | <i>Melushkina</i> | | ЦНИИЭП ЖИЛИЩА Г. МОСКВА | | |
| РАЗРАБОТ. | ЛИНК | <i>Link</i> | | | | |

ИНВ. № ПОДА | ПОДПИСЬ И ДАТА | ВЗАМ. ИНВ. №



По периметру наружной поверхности блока устраивается фаска (см. 1.133.1-5 вып. 2 00.000 Л1)

| Масса, кг | |
|---------------------|-------------------|
| Объемн. масса блока | кв/м ³ |
| 1200 | 1400 |
| 2685 | 3075 |

| | | | |
|--|----------|-------------------------|----------|
| 1.133.1-5 вып. 2 03.000 сб | | | |
| Блок простеночный (СБ 1.1 18.22.5-П-1.3) | | Станд. масса | Масштаб |
| Р | СМ. ТАБЛ | 1:20 | |
| Сборочный чертеж | | Лист | Листов 1 |
| РУК. МАСТ. СТАНИШЕВСКИЙ | | ЦНИИЭП ЖИЛИЩА Г. МОСКВА | |
| ЛИНЖ. МАСТ. ПАНКОВ | | | |
| ТИП. ЗЫКИНА | | | |
| РУК. ГР. МЕЛЮШКИНА | | | |
| ПРОВЕРИЛ МЕЛЮШКИНА | | | |
| РАЗРАБОТ. ЛИНК | | | |

| ФОРМАТ | ЗОНА | ПОС. | ОБОЗНАЧЕНИЕ | НАИМЕНОВАНИЕ | КОЛ. | ПРИМЕЧАНИЕ |
|--------|------|------|----------------------------|---------------------------------|----------------------|------------|
| | | | | <u>ДОКУМЕНТАЦИЯ</u> | | |
| 12 | | | 1.133.1-5 Вып.2 00.000 Т0 | ТЕХНИЧЕСКОЕ ОПИСАНИЕ | | |
| 12 | | | 1.133.1-5 Вып.2 04.000 СБ | СБОРОЧНЫЙ ЧЕРТЕЖ | | |
| 12 | | | 1.133.1-5 Вып.2 00.000 Д1 | Узлы I... V | | |
| 12 | | | 1.133.1-5 Вып.2 00.000 Д2 | ФРАГМЕНТ 1; ФРАГМЕНТ 2 | | |
| 12 | | | 1.133.1-5 Вып.2 00.000 ТБ2 | ВЫБОРКА СТАЛИ | | |
| | | | | <u>ДЕТАЛИ</u> | | |
| | | | | ПРОБКА ДЕРЕВЯННАЯ | | |
| | | | | φ 50 мм, l = 120 мм | 8 | |
| | | | <u>ПЕРЕМЕННЫЕ ДАННЫЕ</u> | <u>ДЛЯ ИСПОЛНЕНИЙ</u> | | |
| | | | 1.133.1-5 Вып.2 04.000 | СБ.1.1 12.22.5-П-1.1.2 | | |
| | | | | <u>СБОРОЧНЫЕ ЕДИНИЦЫ</u> | | |
| 11 | 2 | | 1.133.1-5 Вып.2 01.100-02 | БЛОК АРМАТУРНЫЙ АБ-3 | 2 | |
| | | | | <u>МАТЕРИАЛЫ</u> | | |
| | 3 | | | БЕТОН МАРКИ 100 | 1.214 м ³ | |
| | 4 | | | БЕТОН ФАКТУРНОГО СЛОЯ МАРКИ 150 | 0.109 м ³ | |
| | | | 1.133.1-5 Вып.2 04.000-01 | СБ.1.1 15.22.5-П-1.1.1 | | |
| | | | | <u>СБОРОЧНЫЕ ЕДИНИЦЫ</u> | | |
| 11 | | | 1.133.1-5 Вып.2 01.100-03 | БЛОК АРМАТУРНЫЙ АБ-4 | 2 | |
| | | | | <u>МАТЕРИАЛЫ</u> | | |
| | 3 | | | БЕТОН МАРКИ 100 | 1.521 м ³ | |
| | 4 | | | БЕТОН ФАКТУРНОГО СЛОЯ МАРКИ 150 | 0.13 м ³ | |

ИНВ. № ПОДЛ. ПОДПИСЬ И ДАТА ВЗАМ. ИНВ. №

1.133.1-5 Вып.2 04.000

| | | |
|-------------|--------------|--------------------|
| РУКМСТ.5 | СТАНИШЕВСКИЙ | <i>[Signature]</i> |
| ГЛАВ.ИЗДАТ. | ПАНКОВ | <i>[Signature]</i> |
| ГИП | ЗЫКИНА | <i>[Signature]</i> |
| РУК.ГР. | МЕЛЮШКИНА | <i>[Signature]</i> |
| ПРОВЕР. | КУЦ | <i>[Signature]</i> |
| РАЗРАБ. | ЛИНК | <i>[Signature]</i> |

БЛОК ПРОСТЕНОЧНЫЙ

| | | |
|--------|------|--------|
| СТАДИЯ | Лист | Листов |
| Р | 1 | 2 |

СБ.1.1 12.22.5-П-1.1.2, СБ.1.1 15.22.5-П-1.1.1
СБ.1.1 15.22.5-П-1.1.3, СБ.1.1 18.22.5-П-1.1.4
СБ.1.1 18.22.5-П-1.1.3

ЦНИИЭП ЖИЛИЩА
Г. МОСКВА

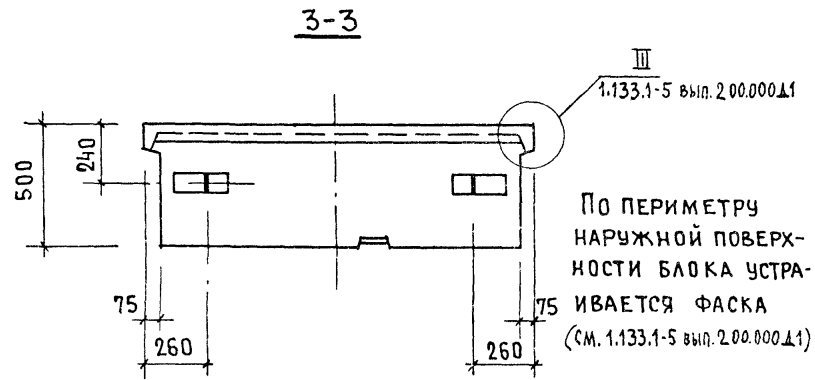
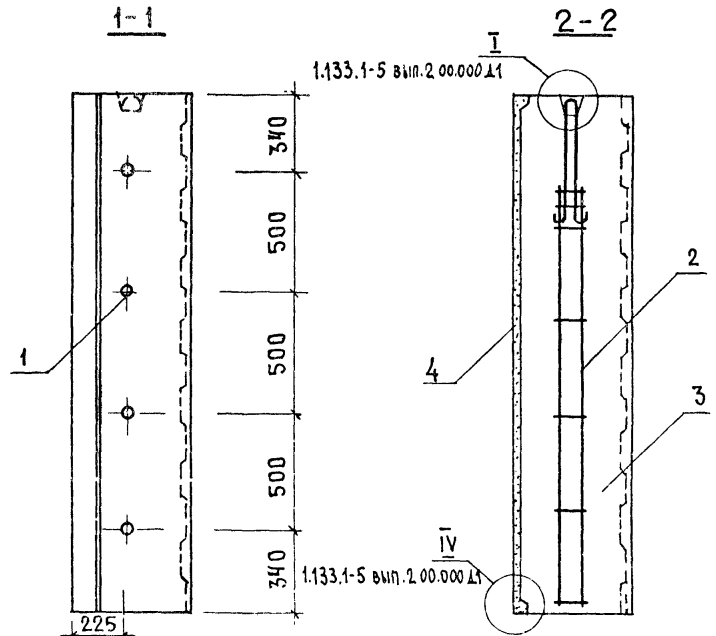
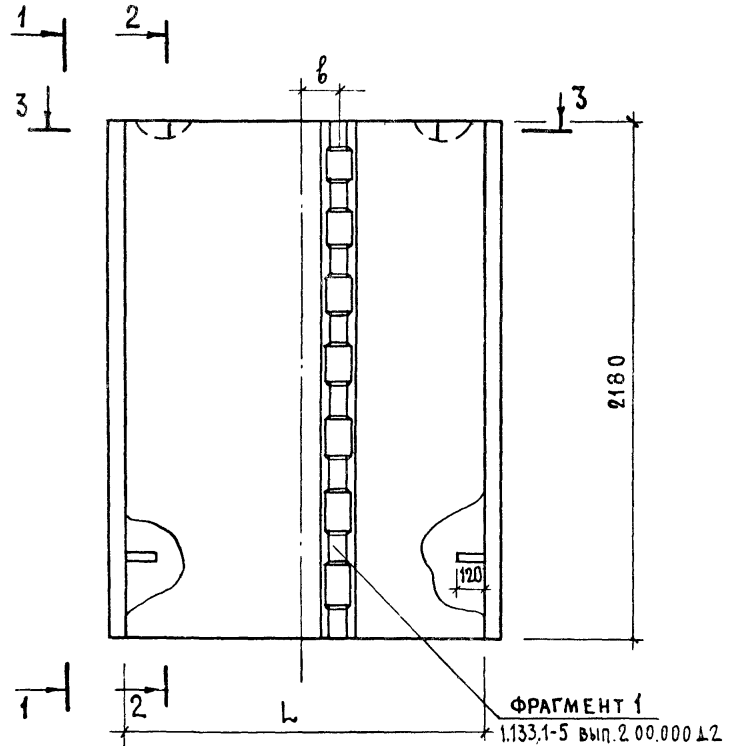
| ФОРМАТ | ЗОНА | ПОС. | ОБОЗНАЧЕНИЕ | НАИМЕНОВАНИЕ | КОЛ. | ПРИМЕЧАНИЕ |
|--------|------|------|---------------------------|---------------------------------|----------------------|------------|
| | | | 1.133.1-5 Вып.2 04.000-02 | СБ.1.1 15.22.5-П-1.1.3 | | |
| | | | | <u>СБОРОЧНЫЕ ЕДИНИЦЫ</u> | | |
| 11 | 2 | | 1.133.1-5 Вып.2 01.100-03 | БЛОК АРМАТУРНЫЙ АБ-4 | 2 | |
| | | | | <u>МАТЕРИАЛЫ</u> | | |
| | 3 | | | БЕТОН МАРКИ 100 | 1.521 м ³ | |
| | 4 | | | БЕТОН ФАКТУРНОГО СЛОЯ МАРКИ 150 | 0.13 м ³ | |
| | | | 1.133.1-5 Вып.2 04.000-03 | СБ.1.1 18.22.5-П-1.1.4 | | |
| | | | | <u>СБОРОЧНЫЕ ЕДИНИЦЫ</u> | | |
| 11 | 2 | | 1.133.1-5 Вып.2 01.200 | БЛОК АРМАТУРНЫЙ АБ-5 | 2 | |
| | | | | <u>МАТЕРИАЛЫ</u> | | |
| | | | | БЕТОН МАРКИ 100 | 1.826 м ³ | |
| | | | | БЕТОН ФАКТУРНОГО СЛОЯ МАРКИ 150 | 0.15 м ³ | |
| | | | 1.133.1-5 Вып.2 04.000-04 | СБ.1.1 18.22.5-П-1.1.3 | | |
| | | | | <u>СБОРОЧНЫЕ ЕДИНИЦЫ</u> | | |
| 11 | 2 | | 1.133.1-5 Вып.2 01.200 | БЛОК АРМАТУРНЫЙ АБ-5 | 2 | |
| | | | | <u>МАТЕРИАЛЫ</u> | | |
| | 3 | | | БЕТОН МАРКИ 100 | 1.826 м ³ | |
| | 4 | | | БЕТОН ФАКТУРНОГО СЛОЯ МАРКИ 150 | 0.15 м ³ | |

ИНВ. № ПОДЛ. ПОДПИСЬ И ДАТА ВЗАМ. ИНВ. №

1.133.1-5 Вып.2 04.000

| | | |
|--------|------|--------|
| СТАДИЯ | Лист | Листов |
| Р | 1 | 2 |

ЦНИИЭП ЖИЛИЩА
Г. МОСКВА



| ОБОЗНАЧЕНИЕ | МАРКА | L | b | МАССА, КГ | |
|-------------------------|------------------------|------|-----|--|--------|
| | | | | ОБЪЕМ. МАССА БЕТОНА, КГ/М ³ | ЧИСТАЯ |
| 1.133.1-5 вып. 2 04.000 | СБ.1.1 12.22.5-П-1.1.2 | 1190 | 170 | 1805 | 2065 |
| -01 | СБ.1.1 15.22.5-П-1.1.1 | 1490 | 150 | 2245 | 2575 |
| -02 | СБ.1.1 15.22.5-П-1.1.3 | 1490 | 200 | 2245 | 2575 |
| -03 | СБ.1.1 18.22.5-П-1.1.4 | 1790 | 300 | 2685 | 3075 |
| -04 | СБ.1.1 18.22.5-П-1.1.3 | 1790 | 200 | 2685 | 3075 |

| | | | | | | |
|-------------|----------------|--|--|--|--|--|
| | | | | 1.133.1-5 вып. 2 04.000 СБ | | |
| | | | | БЛОК ПРОСТЕНОЧНЫЙ | | |
| | | | | СТАДИЯ/МАССА/МАСШТАБ | | |
| | | | | Р. СМ. ТАБЛ. 1:20 | | |
| | | | | ЛИСТ ЛИСТОВ 1 | | |
| РУК. МАСТ. | СТАНЦИОНОВСКИЙ | | | (СБ.1.1 12.22.5-П-1.1.2, СБ.1.1 15.22.5-П-1.1.1, СБ.1.1 15.22.5-П-1.1.3, СБ.1.1 18.22.5-П-1.1.4, СБ.1.1 18.22.5-П-1.1.3) СБОРОЧНЫЙ ЧЕРТЕЖ | | |
| ТАИЖ. МАСТ. | ЛАНКОВ | | | | | |
| ГИП. | ЗЫКИНА | | | | | |
| РУК. ГР. | МЕЛЮШКИНА | | | | | |
| ПРОВЕР. | МЕЛЮШКИНА | | | | | |
| РАЗРАБ. | ПЕТРЕНКО | | | ЦНИИЭП ЖИЛИЩА Г. МОСКВА | | |

| ФОРМАТ | ЗОНА | Поз. | ОБОЗНАЧЕНИЕ | НАИМЕНОВАНИЕ | КОЛ. | ПРИМЕЧАНИЕ |
|--------|------|------|----------------------------|--|----------------------|------------|
| | | | | <u>ДОКУМЕНТАЦИЯ</u> | | |
| 12 | | | 1.133.1-5 Вып.2 00.000 ТО | ТЕХНИЧЕСКОЕ ОПИСАНИЕ | | |
| 12 | | | 1.133.1-5 Вып.2 05.000 СБ | СБОРОЧНЫЙ ЧЕРТЕЖ | | |
| 12 | | | 1.133.1-5 Вып.2 00.000 Д1 | Узлы I...VI | | |
| 12 | | | 1.133.1-5 Вып.2 00.000 Д2 | ФРАГМЕНТ1, ФРАГМЕНТ2 | | |
| 12 | | | 1.133.1-5 Вып.2 00.000 ТБ2 | ВЫБОРКА СТАЛИ | | |
| | | | | <u>ДЕТАЛИ</u> | | |
| | | 1 | | Пробка деревянная φ 50 мм, ℓ 120 мм | 8 | |
| | | | <u>ПЕРЕМЕННЫЕ ДАННЫЕ</u> | <u>ДЛЯ ИСПОЛНЕНИЯ</u> | | |
| | | | 1.133.1-5 Вып.2 05.000 | СБ1.1 12.22.5-П-1.2.2 | | |
| | | | | <u>СБОРОЧНЫЕ ЕДИНИЦЫ</u> | | |
| 11 | 2 | | 1.133.1-5 Вып.2 01.100-02 | Блок арматурный АБ-3 | 2 | |
| | | | | <u>МАТЕРИАЛЫ</u> | | |
| | | 3 | | Бетон марки 100 | 1.214 м ³ | |
| | | 4 | | Бетон фактурного слоя марки 150 | 0.109 м ³ | |
| | | | 1.133.1-5 Вып.2 05.000-01 | СБ1.1 15.22.5-П-1.2.1 | | |
| | | | | <u>СБОРОЧНЫЕ ЕДИНИЦЫ</u> | | |
| 11 | 2 | | 1.133.1-5 Вып.2 01.100-03 | Блок арматурный АБ-4 | 2 | |
| | | | | <u>МАТЕРИАЛЫ</u> | | |
| | | 3 | | Бетон марки 100 | 1.521 м ³ | |
| | | 4 | | Бетон фактурного слоя марки 150 | 0.13 м ³ | |

1.133.1-5 Вып.2 05.000

| | | |
|---------|--------------|------------------|
| РЧМАСБ | СТАНИШЕВСКИЙ | <i>Станислав</i> |
| РАСПРОС | ПАНКОВ | <i>Панков</i> |
| ГИП | ЗЫКИНА | <i>Зыкина</i> |
| РЧК.ГР. | МЕЛОШКИНА | <i>Мелюшкина</i> |
| ПРОВЕР. | КУШ | <i>Куш</i> |
| РАЗРАБ. | ЛИНК | <i>Линк</i> |

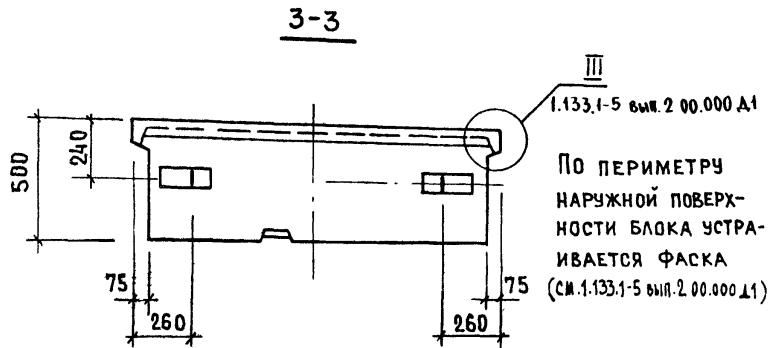
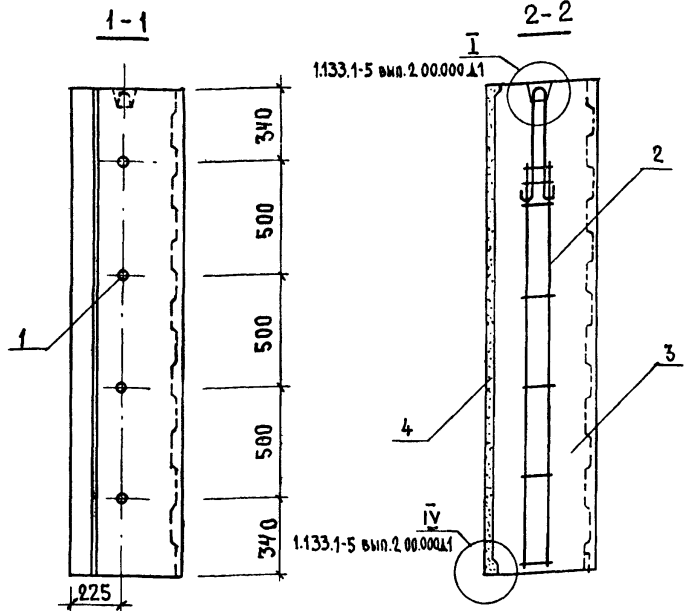
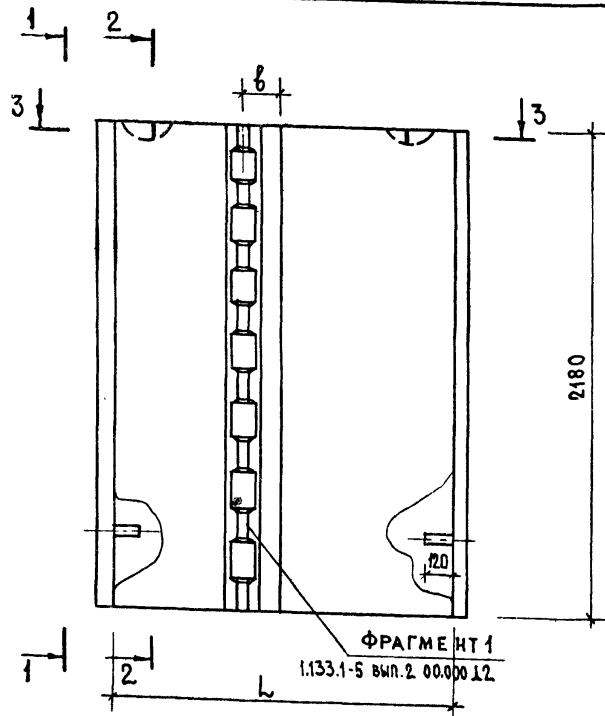
Блок простеночный
СБ1.1 12.22.5-П-1.2.2, СБ1.1 15.22.5-П-1.2.1,
СБ1.1 15.22.5-П-1.2.3, СБ1.1 18.22.5-П-1.2.4,
СБ1.1 18.22.5-П-1.2.3

| | | |
|----------------------------|------|--------|
| СТАДИЯ | ЛИСТ | ЛИСТОВ |
| Р | 1 | 2 |
| ЦНИИЭП ЖИЛИЩА Г. МОСКВА | | |

| ФОРМАТ | ЗОНА | Поз. | ОБОЗНАЧЕНИЕ | НАИМЕНОВАНИЕ | КОЛ. | ПРИМЕЧАНИЕ |
|--------|------|------|---------------------------|------------------------------------|----------------------|------------|
| | | | 1.133.1-5 Вып.2 05.000-02 | СБ1.1 15.22.5-П-1.2.3 | | |
| | | | | <u>СБОРОЧНЫЕ ЕДИНИЦЫ</u> | | |
| 11 | 2 | | 1.133.1-5 Вып.2 01.100-03 | Блок арматурный АБ-4 | 2 | |
| | | | | <u>МАТЕРИАЛЫ</u> | | |
| | | 3 | | Бетон марки 100 | 1.521 м ³ | |
| | | 4 | | Бетон фактурного слоя марки 150 | 0.13 м ³ | |
| | | | 1.133.1-5 Вып.2 05.000-03 | СБ1.1 18.22.5-П-1.2.4 | | |
| | | | | <u>СБОРОЧНЫЕ ЕДИНИЦЫ</u> | | |
| 11 | 2 | | 1.133.1-5 Вып.2 01.200 | Блок арматурный АБ-5 | 2 | |
| | | | | <u>МАТЕРИАЛЫ</u> | | |
| | | 3 | | Бетон марки 100 | 1.826 м ³ | |
| | | 4 | | Бетон фактурного слоя марки 150 | 0.15 м ³ | |
| | | | 1.133.1-5 Вып.2 05.000-04 | СБ1.1 18.22.5-П-1.2.3 | | |
| | | | | <u>СБОРОЧНЫЕ ЕДИНИЦЫ</u> | | |
| 11 | 2 | | 1.133.1-5 Вып.2 01.200 | Блок арматурный АБ-5 | 2 | |
| | | | | <u>МАТЕРИАЛЫ</u> | | |
| | | | | Бетон марки 100 | 1.826 м ³ | |
| | | | | Бетон фактурного слоя марки 150 | 0.15 м ³ | |

1.133.1-5 Вып.2 05.000

ЛИСТ
2



По периметру наружной поверхности блока устраивается фаска (см. 1.133.1-5 вып.2.00.000.11)

| ОБОЗНАЧЕНИЕ | МАРКА | L | b | МАССА, КГ | |
|------------------------|------------------------|------|-----|---------------------------|-----------|
| | | | | ОБЪЕМН. МАССА БЛОКА К2/М3 | 1200 1400 |
| 1.133.1-5 вып.2.05.000 | СБ.1.1 12.22.5-П-1.2.2 | 1190 | 170 | 1805 | 2065 |
| -01 | СБ.1.1 15.22.5-П-1.2.1 | 1490 | 150 | 2245 | 2575 |
| -02 | СБ.1.1 15.22.5-П-1.2.3 | 1490 | 200 | 2245 | 2575 |
| -03 | СБ.1.1 18.22.5-П-1.2.4 | 1790 | 300 | 2685 | 3075 |
| -04 | СБ.1.1 18.22.5-П-1.2.3 | 1790 | 200 | 2685 | 3075 |

| 1.133.1-5 ВЫП.2.05.000 СБ | | | | | | |
|---------------------------|--------------|--|---|-------------------------|----------|---------|
| РУК.МАСТ | СТАНИШЕВСКИЙ | БЛОК ПРОСТЕНОЧНЫЙ | | СТАДИЯ | МАССА | МАСШТАБ |
| ПЛИНЖМАСТ | ПАНКОВ | СБ.1.1 12.22.5-П-1.2.2, СБ.1.1 15.22.5-П-1.2.1 | Р | СМ. ТАБЛ | 1:20 | |
| ГИП | ЗЫКИНА | СБ.1.1 15.22.5-1.2.3, СБ.1.1 18.22.5-П-1.2.4, СБ.1.1 18.22.5-П-1.2.3 | | | | |
| РУК.ГР | МЕЛОШКИНА | СБОРОЧНЫЙ ЧЕРТЕЖ | | ЛИСТ | ЛИСТОВ 1 | |
| ПРОВЕР. | МЕЛОШКИНА | | | ЦНИИЭП ЖИЛИЩА Г. МОСКВА | | |
| РАЗРАБ. | ЛЕТРЕНКО | | | | | |

| ФОРМАТ | ЗОНА | ПОЗ. | ОБОЗНАЧЕНИЕ | НАИМЕНОВАНИЕ | КОЛ. | ПРИМЕЧАНИЕ |
|--------|------|------|----------------------------|---|----------------------|------------|
| | | | | <u>ДОКУМЕНТАЦИЯ</u> | | |
| 12 | | | 1.133.1-5 Вып.2 00.000 Т0 | ТЕХНИЧЕСКОЕ ОПИСАНИЕ | | |
| 12 | | | 1.133.1-5 Вып.2 06.000 СБ | СБОРОЧНЫЙ ЧЕРТЕЖ | | |
| 12 | | | 1.133.1-5 Вып.2 00.000 Д1 | Узлы I... V | | |
| 12 | | | 1.133.1-5 Вып.2 00.000 ТБ2 | ВЫБОРКА СТАЛИ | | |
| | | | | <u>ДЕТАЛИ</u> | | |
| | 1 | | | ПРОБКА ДЕРЕВЯННАЯ φ50 мм, ℓ=120 мм | 4 | |
| | | | | <u>ПЕРЕМЕННЫЕ ДАННЫЕ ДЛЯ ИСПОЛНЕНИЙ</u> | | |
| | | | 1.133.1-5 Вып.2 06.000 | СБ 1.2 11.22.5-П-2 | | |
| | | | | <u>СБОРОЧНЫЕ ЕДИНИЦЫ</u> | | |
| 11 | 2 | | 1.133.1-5 Вып.2 01.100-02 | БЛОК АРМАТУРНЫЙ АБ-3 | 2 | |
| | | | | <u>МАТЕРИАЛЫ</u> | | |
| | | 3 | | БЕТОН МАРКИ 100 | 1,184 м ³ | |
| | | 4 | | ФАКТУРНЫЙ СЛОЙ МАРКИ 150 | 0,141 м ³ | |

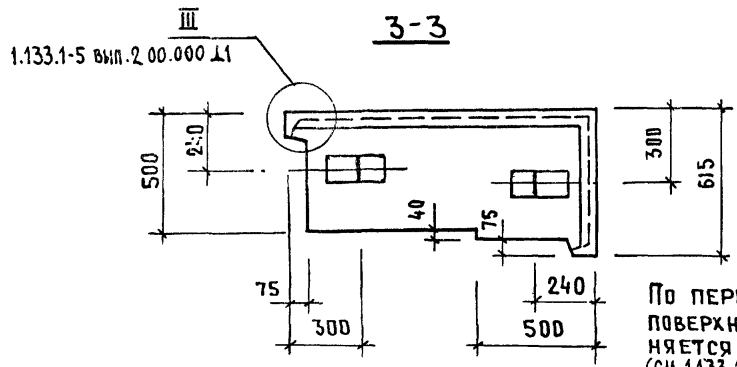
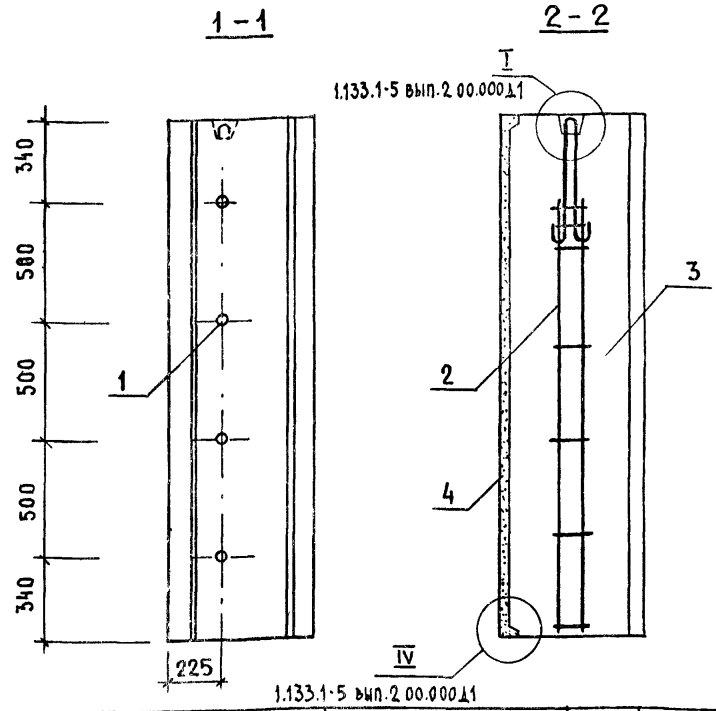
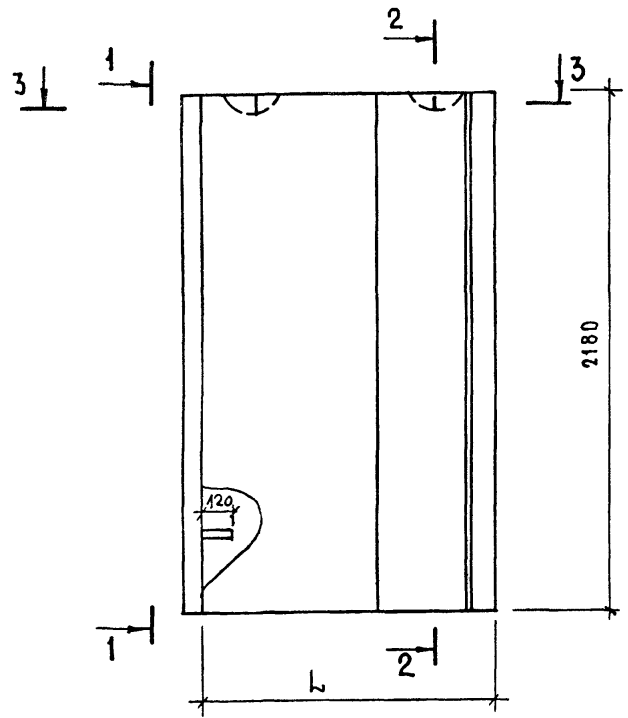
| ФОРМАТ | ЗОНА | ПОЗ. | ОБОЗНАЧЕНИЕ | НАИМЕНОВАНИЕ | КОЛ. | ПРИМЕЧАНИЕ |
|--------|------|------|---------------------------|--------------------------|----------------------|------------|
| | | | 1.133.1-5 Вып.2 06.000-01 | СБ 1.2 13.22.5-П-2 | | |
| | | | | <u>СБОРОЧНЫЕ ЕДИНИЦЫ</u> | | |
| 11 | 2 | | 1.133.1-5 Вып.2 01.100-02 | БЛОК АРМАТУРНЫЙ АБ-3 | 2 | |
| | | | | <u>МАТЕРИАЛЫ</u> | | |
| | | 3 | | БЕТОН МАРКИ 100 | 1,258 м ³ | |
| | | 4 | | ФАКТУРНЫЙ СЛОЙ МАРКИ 150 | 0,125 м ³ | |
| | | | 1.133.1-5 Вып.2 06.000-02 | СБ 1.2 16.22.5-П-2 | | |
| | | | | <u>СБОРОЧНЫЕ ЕДИНИЦЫ</u> | | |
| 11 | 2 | | 1.133.1-5 Вып.2 01.100-03 | БЛОК АРМАТУРНЫЙ АБ-4 | 2 | |
| | | | | <u>МАТЕРИАЛЫ</u> | | |
| | | 3 | | БЕТОН МАРКИ 100 | 1,644 м ³ | |
| | | 4 | | ФАКТУРНЫЙ СЛОЙ МАРКИ 150 | 0,172 м ³ | |

Имя и фамилия Подпись и дата Взам. инв. №

| | | |
|---|------|--|
| 1.133.1-5 Вып.2 06.000 | | |
| Рук. маст. СТАНИШЕВСКИ И | Лист | |
| Личн. маст. ПАНКОВ | Р | |
| ГИП ЗЫКИНА | 1 | |
| Рук. гр. МЕЛЮШКИНА | 2 | |
| Пров. вер. Куц | | |
| Разраб. Линк | | |
| Блок простеночный угловой | | |
| СБ 1.2 11.22.5-П-2, СБ 1.2 13.22.5-П-2, СБ 1.2 16.22.5-П-2. | | |
| ЦНИИЭП жилища г. Москва | | |

Имя и фамилия Подпись и дата Взам. инв. №

| | | |
|------------------------|--|--|
| 1.133.1-5 Вып.2 06.000 | | |
| Лист | | |
| 2 | | |



ПО ПЕРИМЕТРУ НАРУЖНОЙ ПОВЕРХНОСТИ БЛОКА УСТРАНАЕТСЯ ФАСКА (СМ. 1.133.1-5 ВЫП. 2.00.000 Δ1)

| ОБОЗНАЧЕНИЕ | МАРКА | L | МАССА, КГ | |
|----------------------------|-------------------|------|---------------|---------------------------|
| | | | ОБЪЕМН. МАССА | БЕТОНА, КГ/М ³ |
| 1.133.1-5 ВЫП. 2.00.000 Δ1 | | | 1200 | 1400 |
| 1.133.1-5 ВЫП. 2.06.000 | СБ1.2 11.22.5-П-2 | 1145 | 1825 | 2080 |
| -01 | СБ1.2 13.22.5-П-2 | 1295 | 1870 | 2140 |
| -02 | СБ1.2 16.22.5-П-2 | 1595 | 2485 | 2840 |

| 1.133.1-5 ВЫП. 2.06.000 СБ | | | СТАДИЯ | МАССА | МАСШТАБ |
|--|----------|------|-------------------------|-----------|---------|
| БЛОК ПРОСТЕНОЧНЫЙ УГЛОВОЙ | | | Р | СМ. ТАБЛ. | 1:20 |
| СБ1.2 11.22.5-П-2, СБ1.2 13.22.5-П-2, СБ1.2 16.22.5-П-2) | | | | | |
| РУК. МАСТ. СТАНИШЕВСКИЙ | ГЛ. ДИЗ. | БЛД | ЛИСТ ЛИСТОВ 1 | | |
| ЛАЙЖМАСТ ПАНКОВ | МАСТ | МАСТ | ЦНИИЭП ЖИЛИЩА Г. МОСКВА | | |
| ТИП ЭЙКИНА | ВЕР | ВЕР | | | |
| РУК. ГР. МЕЛЮШКИНА | МАСТ | МАСТ | | | |
| ПРОВЕР. МЕЛЮШКИНА | МАСТ | МАСТ | | | |
| РАЗРАБ. ПЕТРЕНКО | МАСТ | МАСТ | | | |

| ФОРМАТ | ЗОНА | ПОЗ. | ОБОЗНАЧЕНИЕ | НАИМЕНОВАНИЕ | КОЛ. | ПРИМЕЧАНИЕ |
|--------|------|------|----------------------------|---|----------------------|------------|
| | | | | <u>ДОКУМЕНТАЦИЯ</u> | | |
| 12 | | | 1.133.1-5 Вып.2 00.000 Т0 | ТЕХНИЧЕСКОЕ ОПИСАНИЕ | | |
| 12 | | | 1.133.1-5 Вып.2 07.000 СБ | СБОРОЧНЫЙ ЧЕРТЕЖ | | |
| 12 | | | 1.133.1-5 Вып.2 00.000 Д1 | УЗЛЫ I...VI | | |
| 12 | | | 1.133.1-5 Вып.2 00.000 ТБ2 | ВЫБОРКА СТАЛИ | | |
| | | | | <u>ДЕТАЛИ</u> | | |
| | 1 | | | ПРОБКА ДЕРЕВЯННАЯ φ50мм, ℓ=120мм | 4 | |
| | | | | <u>ПЕРЕМЕННЫЕ ДАННЫЕ ДЛЯ ИСПОЛНЕНИЙ</u> | | |
| | | | 1.133.1-5 Вып.2 07.000 | СБ1.2 11.22.5-П-3 | | |
| | | | | <u>СБОРОЧНЫЕ ЕДИНИЦЫ</u> | | |
| 11 | 2 | | 1.133.1-5 Вып.2 01.100-02 | БЛОК АРМАТУРНЫЙ АБ-3 | 2 | |
| | | | | <u>МАТЕРИАЛ</u> | | |
| | 3 | | | БЕТОН МАРКИ 100 | 1184 м ³ | |
| | 4 | | | ФАКТУРНЫЙ СЛОЙ МАРКИ 150 | 0.141 м ³ | |

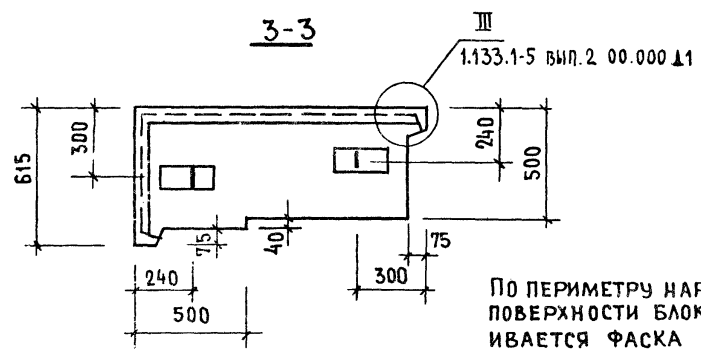
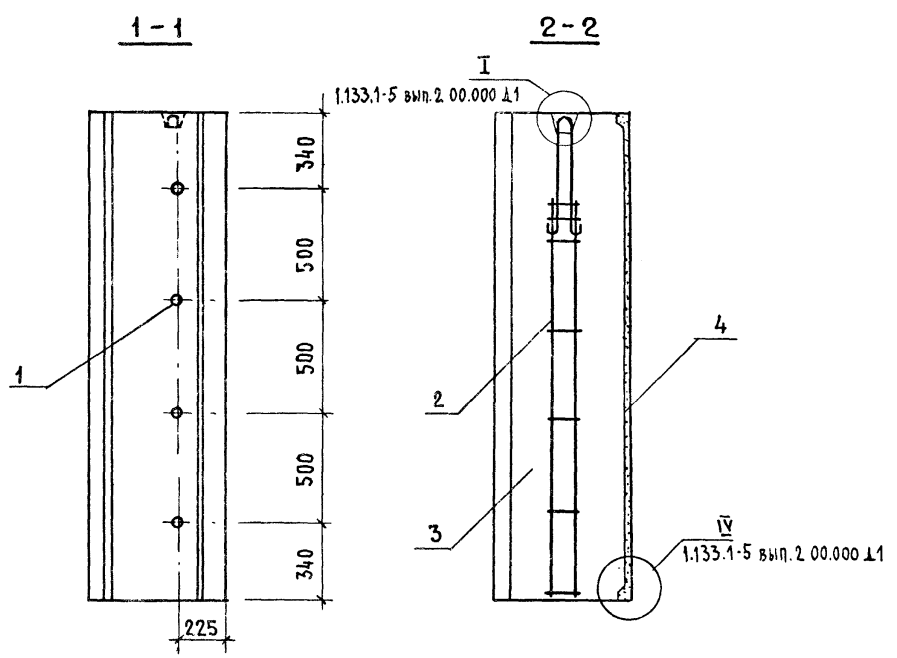
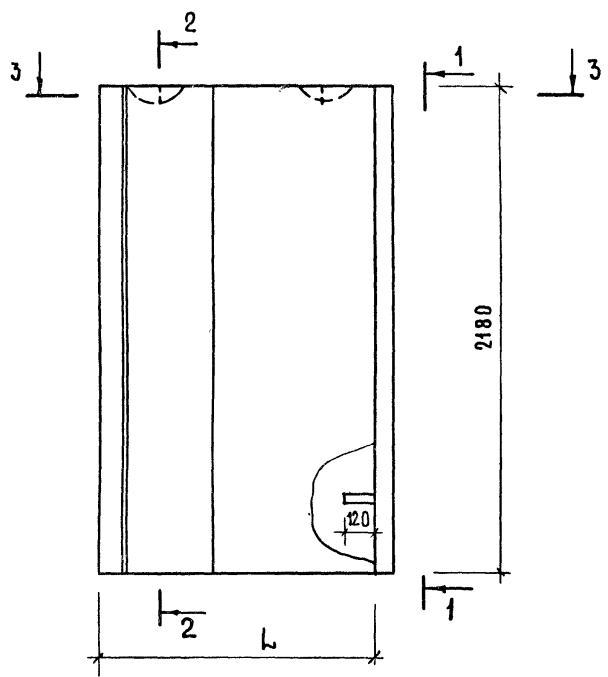
| ФОРМАТ | ЗОНА | ПОЗ. | ОБОЗНАЧЕНИЕ | НАИМЕНОВАНИЕ | КОЛ. | ПРИМЕЧАНИЕ |
|--------|------|------|---------------------------|--------------------------|----------------------|------------|
| | | | 1.133.1-5 Вып.2 07.000-01 | СБ1.2 13.22.5-П-3 | | |
| | | | | <u>СБОРОЧНЫЕ ЕДИНИЦЫ</u> | | |
| 11 | 2 | | 1.133.1-5 Вып.2 01.100-02 | БЛОК АРМАТУРНЫЙ АБ-3 | 2 | |
| | | | | <u>МАТЕРИАЛ</u> | | |
| | 3 | | | БЕТОН МАРКИ 100 | 1258 м ³ | |
| | 4 | | | ФАКТУРНЫЙ СЛОЙ МАРКИ 150 | 0.125 м ³ | |
| | | | 1.133.1-5 Вып.2 07.000-02 | СБ1.2 16.22.5-П-3 | | |
| | | | | <u>СБОРОЧНЫЕ ЕДИНИЦЫ</u> | | |
| 11 | | | 1.133.1-5 Вып.2 01.100-03 | БЛОК АРМАТУРНЫЙ АБ-4 | 2 | |
| | | | | <u>МАТЕРИАЛ</u> | | |
| | 3 | | | БЕТОН МАРКИ 100 | 1644 м ³ | |
| | 4 | | | ФАКТУРНЫЙ СЛОЙ МАРКИ 150 | 0.172 м ³ | |

ИНВ. № ПОДА. ПОДПИСЬ И ДАТА. ВЗАМ. ИНВ. №

| | | |
|-------------------------|---------------------|--|
| 1.133.1-5 Вып.2 07.000 | | |
| РУЧ. МАСТ. СТАНИШЕВСКИЙ | ПЕЧАТ. МАСТ. ПАНКОВ | СТАДИЯ Лист Листов |
| ГИТ. ЗЫКИНА | ПР. ГР. МЕЛЮШКИНА | Р 1 2 |
| ПРОВЕР. КУЦ | РАБАБ. ЛИНК | БЛОК ПРОСТЕНОЧНЫЙ УГЛОВОЙ СБ1.2 11.22.5-П-3, СБ1.2 13.22.5-П-3, СБ1.2 16.22.5-П-3. |
| | | ЦНИИЭП ЖИЛИЩА Г. МОСКВА |

ИНВ. № ПОДА. ПОДПИСЬ И ДАТА. ВЗАМ. ИНВ. №

| | | |
|------------------------|--|--------|
| 1.133.1-5 Вып.2 07.000 | | |
| | | Лист 2 |



ПО ПЕРИМЕТРУ НАРУЖНОЙ ПОВЕРХНОСТИ БЛОКА УСТРАИВАЕТСЯ ФАСКА (см. 1.133.1-5 вып. 2 00.000 Л1)

| ОБОЗНАЧЕНИЕ | МАРКА | L | МАССА, КГ | |
|-------------------------|-------------------|------|---|------|
| | | | ОБЪЕМН. МАССА БЕТОНА, КГ/М ³ | |
| | | | 1200 | 1400 |
| 1.133.1-5 вып. 2 07.000 | СБ1.2 11.22.5-П-3 | 1145 | 1825 | 2080 |
| -01 | СБ1.2 13.22.5-П-3 | 1295 | 1870 | 2140 |
| -02 | СБ1.2 16.22.5-П-3 | 1595 | 2485 | 2840 |

| | | | | | |
|---|--|--|---|-----------|---------|
| 1.133.1-5 вып. 2 07.000 СБ | | | | | |
| БЛОК ПРОСТЕНОЧНЫЙ УГЛОВОЙ. (СБ1.2 11.22.5-П-3; СБ1.2 13.22.5-П-3; СБ1.2 16.22.5-П-3) СБОРОЧНЫЙ ЧЕРТЕЖ | | | СТАДИЯ | МАССА | МАСШТАБ |
| | | | Р | СМ. ТАБЛ. | 1:20 |
| РУК. МАСТ. Б. СТАНИШЕВСКИЙ ЛИН. МАСТ. ЛАНКОВ ГИП. ЗЫКИНА РУК. ГР. МЕЛЮШКИНА ПРОВЕР. МЕЛЮШКИНА РАЗРАБ. ПЕТРЕНКО | | | ЛИСТ ЛИСТОВ 1 ЦНИИЭП ЖИЛИЩА Г. МОСКВА | | |

| ФОРМАТ | ЗОНА | ПОЗ. | ОБОЗНАЧЕНИЕ | НАИМЕНОВАНИЕ | КОЛ. | ПРИМЕЧАНИЕ |
|--------|------|------|---|--|----------------------|------------|
| | | | | <u>ДОКУМЕНТАЦИЯ</u> | | |
| 12 | | | 1.133.1-5 Вып.2 00.000 Т0 | ТЕХНИЧЕСКОЕ ОПИСАНИЕ | | |
| 12 | | | 1.133.1-5 Вып.2 08.000 СБ | СБОРОЧНЫЙ ЧЕРТЕЖ | | |
| 12 | | | 1.133.1-5 Вып.2 00.000 А1 | УЗЛЫ I...V | | |
| 12 | | | 1.133.1-5 Вып.2 00.000 А2 | ФРАГМЕНТ 1, ФРАГМЕНТ 2 | | |
| 12 | | | 1.133.1-5 Вып.2 00.000 ТБ2 | ВЫБОРКА СТАЛИ | | |
| | | | | <u>ДЕТАЛИ</u> | | |
| | 1 | | | ПРОБКА ДЕРЕВЯННАЯ φ 50 мм, ℓ = 120 мм | 4 | |
| | | | <u>ПЕРЕМЕННЫЕ ДАННЫЕ ДЛЯ ИСПОЛНЕНИЙ</u> | | | |
| | | | 1.133.1-5 Вып.2 08.000 | СБ 1.3 7.22.5-П-2 | | |
| | | | | <u>СБОРОЧНЫЕ ЕДИНИЦЫ</u> | | |
| 11 | 2 | | 1.133.1-5 Вып.2 01.100 | БЛОК АРМАТУРНЫЙ АБ-1 | 2 | |
| | | | | <u>МАТЕРИАЛЫ</u> | | |
| | 4 | | | БЕТОН МАРКИ 100 | 0.706 м ³ | |
| | 5 | | | ФАКТУРНЫЙ СЛОЙ МАРКИ 150 | 0.038 м ³ | |
| | | | 1.133.1-5 Вып.2 08.000-01 | СБ 1.3 10.22.5-П-2.2 | | |
| | | | | <u>СБОРОЧНЫЕ ЕДИНИЦЫ</u> | | |
| 11 | 2 | | 1.133.1-5 Вып.2 01.100-01 | БЛОК АРМАТУРНЫЙ АБ-2 | 2 | |
| | | | | <u>ДЕТАЛИ</u> | | |
| 11 | 3 | | 1.133.1-5 Вып.2 03.010 | ИЗДЕЛИЕ ЗАКЛАДНОЕ М-1 | 4 | |
| | | | | <u>МАТЕРИАЛЫ</u> | | |
| | 4 | | | БЕТОН МАРКИ 100 | 0.949 м ³ | |
| | 5 | | | ФАКТУРНЫЙ СЛОЙ МАРКИ 150 | 0.066 м ³ | |

| | | |
|----------------|--------------|-------------|
| РУК. МАСТ. | СТАНИШЕВСКИЙ | <i>Стан</i> |
| ЛА. ИНЖ. МАСТ. | ПАНКОВ | <i>Пан</i> |
| ГИП | ЗЫКИНА | <i>Зык</i> |
| РУК. ГР. | МЕЛЮШКИНА | <i>Мел</i> |
| ПРОВЕР. | КУЦ | <i>Куц</i> |
| РАЗРАБ. | ЛИНК | <i>Линк</i> |

| | | |
|----------------------------|------|--------|
| 1.133.1-5 Вып.2 08.000 | | |
| СТАДИЯ | ЛИСТ | ЛИСТОВ |
| Р | | 1 |
| ЦНИИЭП жилища г. Москва | | |

ИНВ. № ПОДА П. ДАТА ПОДПИСИ И ДАТА ВЗАИМ. ИНВ. №

| ФОРМАТ | ЗОНА | ПОЗ. | ОБОЗНАЧЕНИЕ | НАИМЕНОВАНИЕ | КОЛ. | ПРИМЕЧАНИЕ |
|--------|------|------|---|---|----------------------|------------|
| | | | | <u>ДОКУМЕНТАЦИЯ</u> | | |
| 12 | | | 1.133.1-5 Вып.2 00.000 Т0 | ТЕХНИЧЕСКОЕ ОПИСАНИЕ | | |
| 12 | | | 1.133.1-5 Вып.2 09.000 СБ | СБОРОЧНЫЙ ЧЕРТЕЖ | | |
| 12 | | | 1.133.1-5 Вып.2 00.000 А1 | УЗЛЫ I...V | | |
| 12 | | | 1.133.1-5 Вып.2 00.000 А2 | ФРАГМЕНТ 1, ФРАГМЕНТ 2 | | |
| 12 | | | 1.133.1-5 Вып.2 00.000 ТБ2 | ВЫБОРКА СТАЛИ | | |
| | | | | <u>ДЕТАЛИ</u> | | |
| | 1 | | | ПРОБКА ДЕРЕВЯННАЯ φ 50 мм ℓ = 120 мм | 4 | |
| | | | <u>ПЕРЕМЕННЫЕ ДАННЫЕ ДЛЯ ИСПОЛНЕНИЙ</u> | | | |
| | | | 1.133.1-5 Вып.2 09.000 | СБ 1.3 7.22.5-П-3 | | |
| | | | | <u>СБОРОЧНЫЕ ЕДИНИЦЫ</u> | | |
| 11 | 2 | | 1.133.1-5 Вып.2 01.100 | БЛОК АРМАТУРНЫЙ АБ-1 | 2 | |
| | | | | <u>МАТЕРИАЛ</u> | | |
| | 4 | | | БЕТОН МАРКИ 100 | 0.705 м ³ | |
| | 5 | | | ФАКТУРНЫЙ СЛОЙ МАРКИ 150 | 0.038 м ³ | |
| | | | 1.133.1-5 Вып.2 09.000-01 | СБ 1.3 10.22.5-П-3.1 | | |
| | | | | <u>СБОРОЧНЫЕ ЕДИНИЦЫ</u> | | |
| 11 | 2 | | 1.133.1-5 Вып.2 01.100-01 | БЛОК АРМАТУРНЫЙ АБ-2 | 2 | |
| | | | | <u>ДЕТАЛИ</u> | | |
| 11 | 3 | | 1.133.1-5 Вып.2 03.010 | ИЗДЕЛИЕ ЗАКЛАДНОЕ М-1 | 4 | |
| | | | | <u>МАТЕРИАЛ</u> | | |
| | 4 | | | БЕТОН МАРКИ 100 | 0.949 м ³ | |
| | 5 | | | ФАКТУРНЫЙ СЛОЙ МАРКИ 150 | 0.066 м ³ | |

| | | |
|----------------|--------------|-------------|
| РУК. МАСТ. | СТАНИШЕВСКИЙ | <i>Стан</i> |
| ЛА. ИНЖ. МАСТ. | ПАНКОВ | <i>Пан</i> |
| ГИП | ЗЫКИНА | <i>Зык</i> |
| РУК. ГР. | МЕЛЮШКИНА | <i>Мел</i> |
| ПРОВЕР. | КУЦ | <i>Куц</i> |
| РАЗРАБ. | ЛИНК | <i>Линк</i> |

| | | |
|----------------------------|------|--------|
| 1.133.1-5 Вып.2 09.000 | | |
| СТАДИЯ | ЛИСТ | ЛИСТОВ |
| Р | | 1 |
| ЦНИИЭП жилища г. Москва | | |

Рис.1

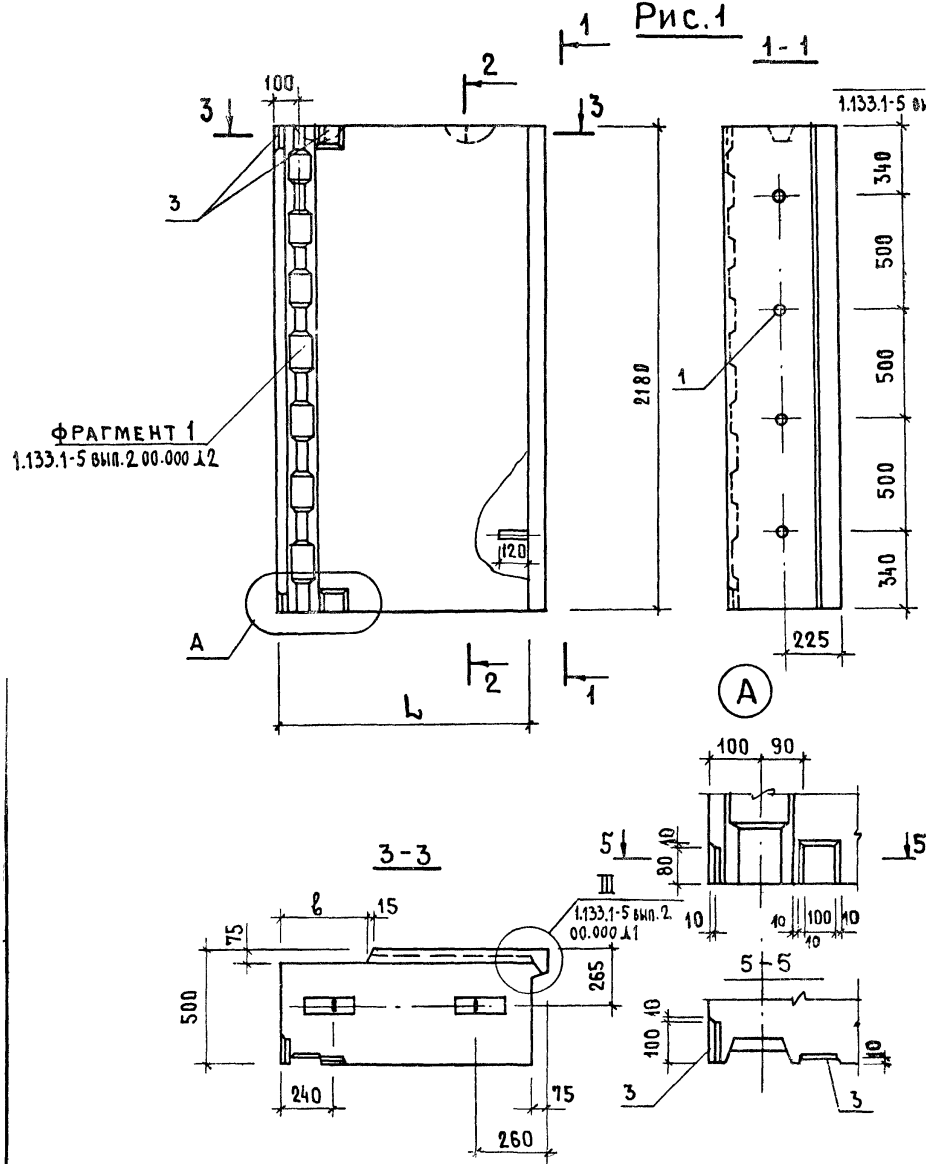
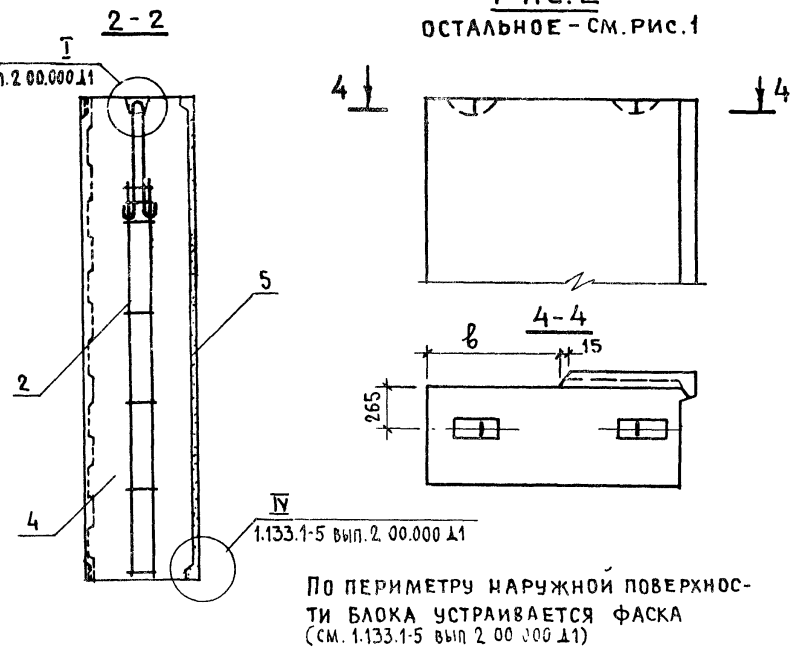


Рис.2

ОСТАЛЬНОЕ - СМ. РИС.1



| ОБОЗНАЧЕНИЕ | МАРКА | Рис. | L | B | МАССА, КГ | |
|------------------------|---------------------|------|-----|-----|--|------|
| | | | | | ОБЪЕМН.МАССА БЕТОНА, КГ/М ³ | |
| 1.133.1-5 вып.2 08.000 | СБ1.3 7.22.5-П-2 | 2 | 725 | 380 | 995 | 1150 |
| -01 | СБ1.3 10.22.5-П-2.2 | 1 | 995 | 395 | 1352 | 1564 |

| 1.133.1-5 Вып.2 08.000 СБ | | | | | | | | |
|---------------------------|---------------|--------|-----------|-----------|----------|--------|-------------------------|----------|
| Рук.Маст. | П.И.И.Х.Маст. | Гип | Рук.Гр. | Пров.Р. | Разраб. | СТАДИЯ | МАССА | МАСШТАБ |
| | | | | | | | СМ. ТАБЛ. | |
| СТАННИШЕВСКИЙ | ПАНКОВ | ЗЫКИНА | МЕЛЮШКИНА | МЕЛЮШКИНА | ПЕТРЕНКО | Р | СМ. ТАБЛ. | 1:20 |
| | | | | | | | Лист | Листов 1 |
| | | | | | | | ЦНИИЭП жилища г. Москва | |

БЛОК ПРОСТЕНОЧНЫЙ УГЛОВОЙ (СБ1.3 7.22.5-П-2, СБ1.3 10.22.5-П-2) СБОРОЧНЫЙ ЧЕРТЕЖ.

Рис. 1

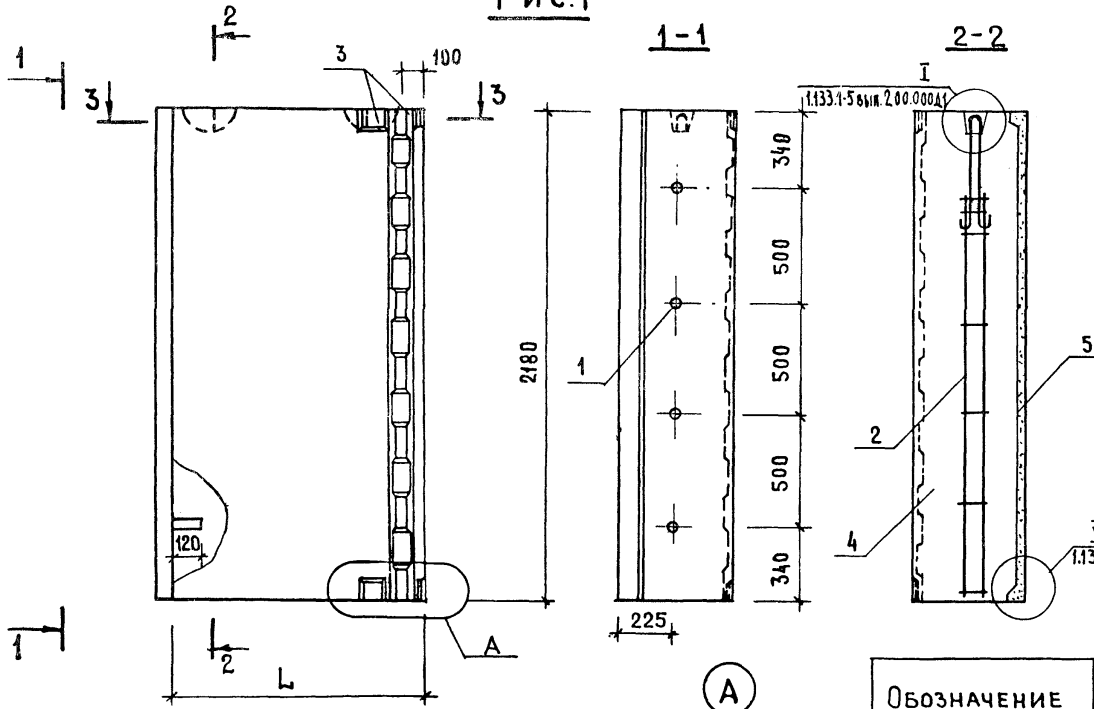
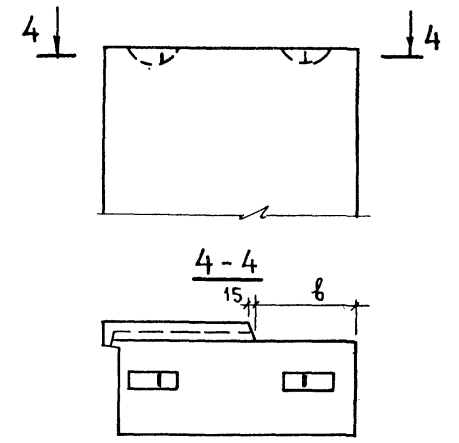


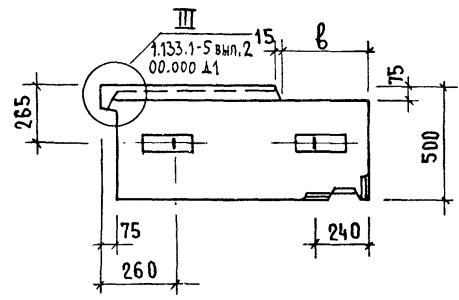
Рис. 2

ОСТАЛЬНОЕ - СМ. РИС. 1

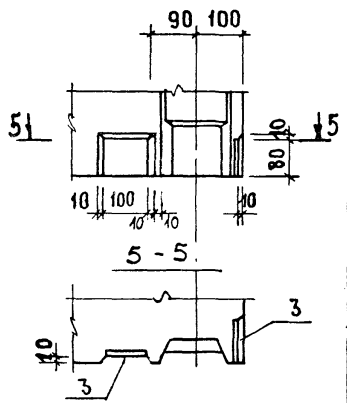


ПО ПЕРИМЕТРУ НАРУЖНОЙ ПОВЕРХНОСТИ БЛОКА УСТРАИВАЕТСЯ ФАСКА (СМ. 1.133.1-5 ВЫП. 2 00.000.11)

3-3



A



| ОБОЗНАЧЕНИЕ | МАРКА | Рис. | L | B | МАССА, КГ | |
|-------------------------|---------------------|------|-----|-----|----------------------|------------------|
| | | | | | ОБЪЕМН. МАССА БЕТОНА | К/М ³ |
| | | | | | 1200 | 1400 |
| 1.133.1-5 вып. 2 09.000 | СБ1.3 7.22.5-П-3 | 2 | 725 | 380 | 995 | 1150 |
| -01 | СБ1.3 10.22.5-П-3.1 | 1 | 995 | 395 | 1352 | 1564 |

| 1.133.1-5 Вып. 2 09.000 СБ | | |
|---|-------------|---------|
| РУК. МАСТ. | СТАНИШЕВСКИ | ПАНКОВ |
| ГНП | ЗЫКИНА | Волы |
| РУК. ГР | МЕЛЮШКИНА | Волы |
| ПРОВЕР. | МЕЛЮШКИНА | Волы |
| РАЗРАБ. | ПЕТРЕНКО | Ква |
| БЛОК ПРОСТЕНОЧНЫЙ УГЛОВОЙ (СБ1.3 7.22.5-П-3, СБ1.3 10.22.5-П-3.1) СБОРОЧНЫЙ ЧЕРТЕЖ. | | |
| СТАЯЯ | МАССА | МАСШТАБ |
| Р | СМ. ТАБЛ. | 1:20 |
| ЛИСТ Листов 1 | | |
| ЦНИИЭП ЖИЛИЩА г. МОСКВА | | |

ИМЯ, ИНИЦИАЛЫ, ПОДПИСЬ И ДАТА ВЗАМЕН ИЖЕНЕ

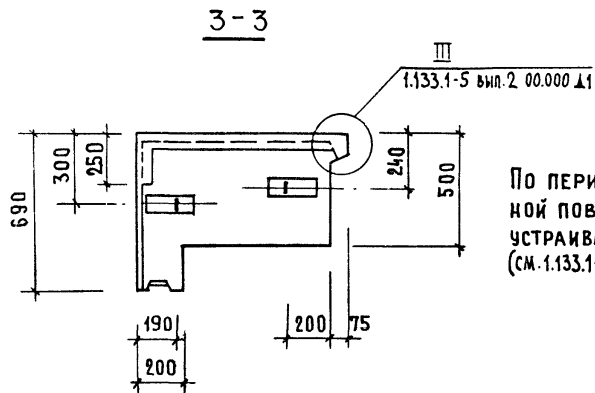
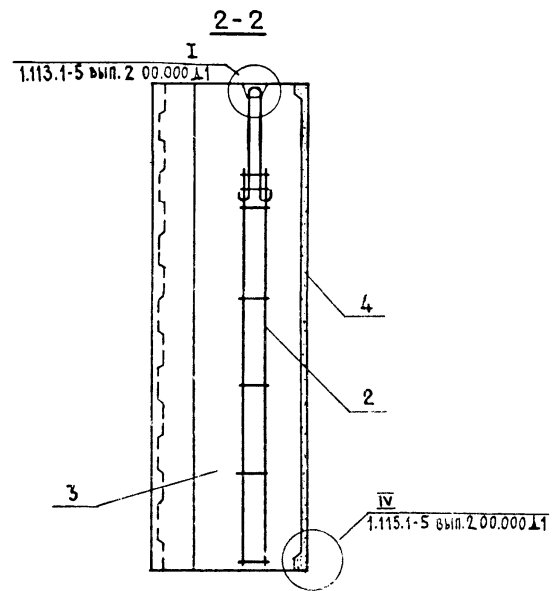
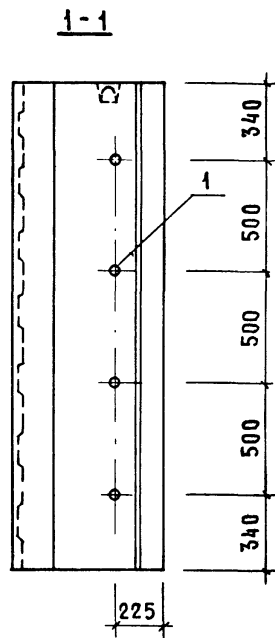
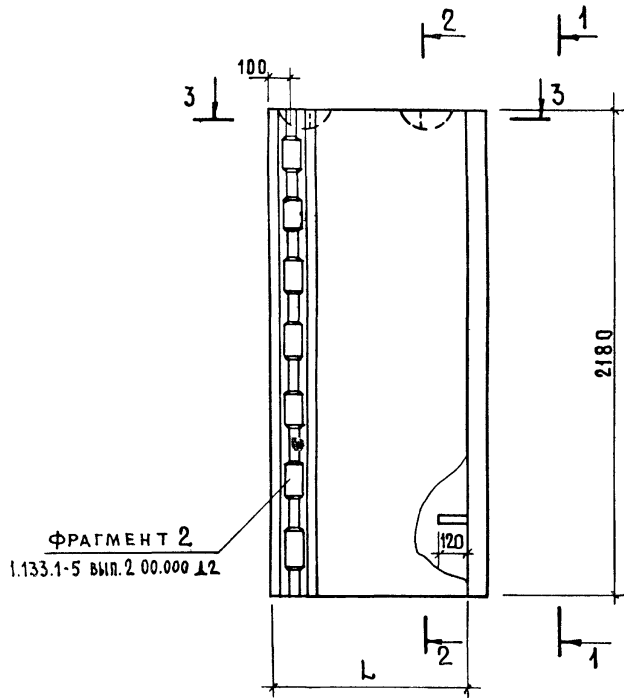
| ФОРМАТ | ЗОНА | Поз. | ОБОЗНАЧЕНИЕ | НАИМЕНОВАНИЕ | КОЛ. | ПРИМЕЧАНИЕ |
|--------|------|------|----------------------------|--------------------------|----------------------|------------|
| | | | | <u>ДОКУМЕНТАЦИЯ</u> | | |
| 12 | | | 1.133.1-5 Вып.2 00.000 Т0 | ТЕХНИЧЕСКОЕ ОПИСАНИЕ | | |
| 12 | | | 1.133.1-5 Вып.2 10.000 СБ | СБОРОЧНЫЙ ЧЕРТЕЖ | | |
| 12 | | | 1.133.1-5 Вып.2 00.000 Д1 | УЗЛЫ I...VI | | |
| 12 | | | 1.133.1-5 Вып.2 00.000 Д2 | ФРАГМЕНТ 1, ФРАГМЕНТ 2 | | |
| 12 | | | 1.133.1-5 Вып.2 00.000 ТБ2 | ВЫБОРКА СТАЛИ | | |
| | | | | <u>ДЕТАЛИ</u> | | |
| | 1 | | | ПРОБКА ДЕРЕВЯННАЯ | | |
| | | | | φ50 мм ℓ=120 мм | 4 | |
| | | | <u>ПЕРЕМЕННЫЕ ДАННЫЕ</u> | <u>ДЛЯ ИСПОЛНЕНИЙ</u> | | |
| | | | 1.133.1-5 Вып.2 10.000 | СБ1.4 7/7.22.5-П-2.2 | | |
| | | | | <u>СБОРОЧНЫЕ ЕДИНИЦЫ</u> | | |
| 11 | 2 | | 1.133.1-5 Вып.2 01.100-01 | БЛОК АРМАТУРНЫЙ АБ-2 | 2 | |
| | | | | <u>МАТЕРИАЛЫ</u> | | |
| | 3 | | | БЕТОН МАРКИ 100 | 0,794 м ³ | |
| | 4 | | | БЕТОН ФАКТУРНОГО | | |
| | | | | СЛОЯ МАРКИ 150 | 0,108 м ³ | |
| | | | 1.133.1-5 Вып.2 10.000-01 | СБ1.4 9/7.22.5-П-2.2 | | |
| | | | | <u>СБОРОЧНЫЕ ЕДИНИЦЫ</u> | | |
| 11 | 2 | | 1.133.1-5 Вып.2 01.100-02 | БЛОК АРМАТУРНЫЙ АБ-3 | 2 | |
| | | | | <u>МАТЕРИАЛЫ</u> | | |
| | 3 | | | БЕТОН МАРКИ 100 | 1,055 м ³ | |
| | 4 | | | БЕТОН ФАКТУРНОГО | | |
| | | | | СЛОЯ МАРКИ 150 | 0,118 м ³ | |

| | | |
|--------------------------------------|--------|-------------------------|
| 1.133.1-5 Вып.2 10.000 | | |
| РУК.МАСТ. ГАНИШЕВСКИЙ | ПАЧКОВ | |
| ГИП. ЗЫКИНА | | |
| РУК. ГР. МЕЛЮШКИНА | | |
| ПРОВЕР. КУЦ | | |
| БЛОК ПРОСТЕНОЧНЫЙ ТЕМПЕРАТУРНОГО ШВА | | СТАДИЯ ЛИСТ ЛИСТОВ |
| СБ1.4 7/7.22.5-П-2.2, | | Р 1 |
| СБ1.4 9/7.22.5-П-2.2 | | ЦНИИЭП ЖИЛИЩА Г. МОСКВА |

| ФОРМАТ | ЗОНА | Поз. | ОБОЗНАЧЕНИЕ | НАИМЕНОВАНИЕ | КОЛ. | ПРИМЕЧАНИЕ |
|--------|------|------|----------------------------|--------------------------|----------------------|------------|
| | | | | <u>ДОКУМЕНТАЦИЯ</u> | | |
| 12 | | | 1.133.1-5 Вып.2 00.000 Т0 | ТЕХНИЧЕСКОЕ ОПИСАНИЕ | | |
| 12 | | | 1.133.1-5 Вып.2 11.000 СБ | СБОРОЧНЫЙ ЧЕРТЕЖ | | |
| 12 | | | 1.133.1-5 Вып.2 00.000 Д1 | УЗЛЫ I...VI | | |
| 12 | | | 1.133.1-5 Вып.2 00.000 Д2 | ФРАГМЕНТ 1, ФРАГМЕНТ 2 | | |
| 12 | | | 1.133.1-5 Вып.2 00.000 ТБ2 | ВЫБОРКА СТАЛИ | | |
| | | | | <u>ДЕТАЛИ</u> | | |
| | 1 | | | ПРОБКА ДЕРЕВЯННАЯ | | |
| | | | | φ50 мм ℓ=120 мм | 4 | |
| | | | <u>ПЕРЕМЕННЫЕ ДАННЫЕ</u> | <u>ДЛЯ ИСПОЛНЕНИЙ</u> | | |
| | | | 1.133.1-5 Вып.2 11.000 | СБ1.4 7/7.22.5-П-3.1 | | |
| | | | | <u>СБОРОЧНЫЕ ЕДИНИЦЫ</u> | | |
| 11 | 2 | | 1.133.1-5 Вып.2 01.100-01 | БЛОК АРМАТУРНЫЙ АБ-2 | 2 | |
| | | | | <u>МАТЕРИАЛЫ</u> | | |
| | 3 | | | БЕТОН МАРКИ 100 | 0,794 м ³ | |
| | 4 | | | БЕТОН ФАКТУРНОГО | | |
| | | | | СЛОЯ МАРКИ 150 | 0,108 м ³ | |
| | | | 1.133.1-5 Вып.2 11.000-01 | СБ1.4 9/7.22.5-П-3.1 | | |
| | | | | <u>СБОРОЧНЫЕ ЕДИНИЦЫ</u> | | |
| 11 | 2 | | 1.133.1-5 Вып.2 01.100-02 | БЛОК АРМАТУРНЫЙ АБ-3 | 2 | |
| | | | | <u>МАТЕРИАЛЫ</u> | | |
| | 3 | | | БЕТОН МАРКИ 100 | 1,055 м ³ | |
| | 4 | | | БЕТОН ФАКТУРНОГО | | |
| | | | | СЛОЯ МАРКИ 150 | 0,118 м ³ | |

| | | |
|--------------------------------------|--------|-------------------------|
| 1.133.1-5 Вып.2 11.000 | | |
| РУК.МАСТ. ГАНИШЕВСКИЙ | ПАЧКОВ | |
| ГИП. ЗЫКИНА | | |
| РУК. ГР. МЕЛЮШКИНА | | |
| ПРОВЕР. КУЦ | | |
| БЛОК ПРОСТЕНОЧНЫЙ ТЕМПЕРАТУРНОГО ШВА | | СТАДИЯ ЛИСТ ЛИСТОВ |
| СБ1.4 7/7.22.5-П-3.1 | | Р 1 |
| СБ1.4 9/7.22.5-П-3.1 | | ЦНИИЭП ЖИЛИЩА Г. МОСКВА |

ИМЬ. № ПОДЛ. ПОДПИСЬ И ДАТА. ВЗАМ. ИМЬ. №

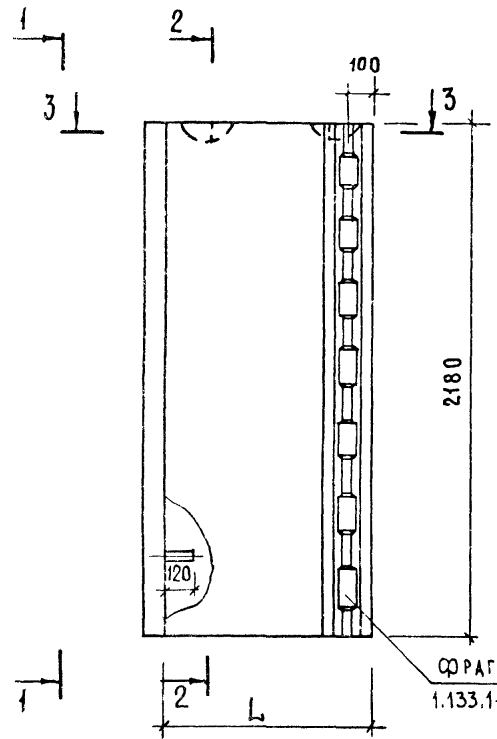


ПО ПЕРИМЕТРУ НАРУЖНОЙ ПОВЕРХНОСТИ БЛОКА УСТРАИВАЕТСЯ ФАСКА (СМ. 1.133.1-5 ВЫП. 2 00.000 Д1)

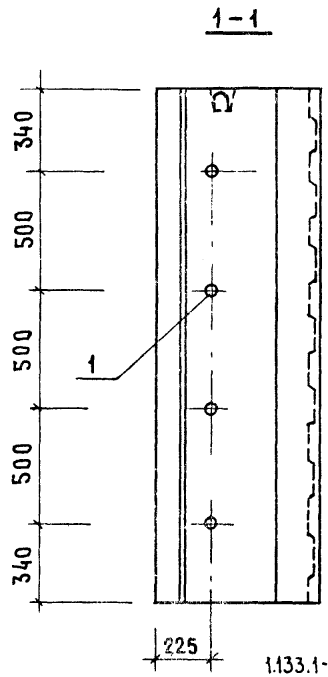
| ОБОЗНАЧЕНИЕ | МАРКА | L | МАССА, КГ | |
|-------------------------|-----------------------|-----|---|------|
| | | | ОБЪЕМН. МАССА БЕТОНА, КГ/М ³ | |
| | | | 1200 | 1400 |
| 1.133.1-5 ВЫП. 2 10.000 | СБ 1.4 7/7.22.5-П-2.2 | 735 | 1265 | 1435 |
| -01 | СБ 1.4 9/7.22.5-П-2.2 | 885 | 1630 | 1855 |

| | | | | | |
|---|--------------|-------------------|-------------------------|-----------|---------|
| 1.133.1-5 ВЫП. 2 10.000 СБ | | | СТАДИЯ | МАССА | МАСШТАБ |
| БЛОК ПРОСТЕНОЧНЫЙ ТЕМПЕРАТУРНОГО ШВА (СБ 1.4 7/7.22.5-П-2.2, СБ 1.4 9/7.22.5-П-2.2) | | | Р | СМ. ТАБЛ. | 1:20 |
| СБОРОЧНЫЙ ЧЕРТЕЖ. | | | ЛИСТ | ЛИСТОВ 1 | |
| РУК. МАСТ. 5 | СТАНИШЕВСКИЙ | <i>Stani</i> | ЦНИИЭП ЖИЛИЩА Г. МОСКВА | | |
| ПЛАНИК. МАСТ. | ПАНКОВ | <i>Pankov</i> | | | |
| ГИП | ЗЫКИНА | <i>Zykina</i> | | | |
| РУК. ГР. | МЕЛЮШКИНА | <i>Melushkina</i> | | | |
| ПРОВЕР. | МЕЛЮШКИНА | <i>Melushkina</i> | | | |
| РАЗРАБ. | ПЕТРЕНКО | <i>Petr</i> | | | |

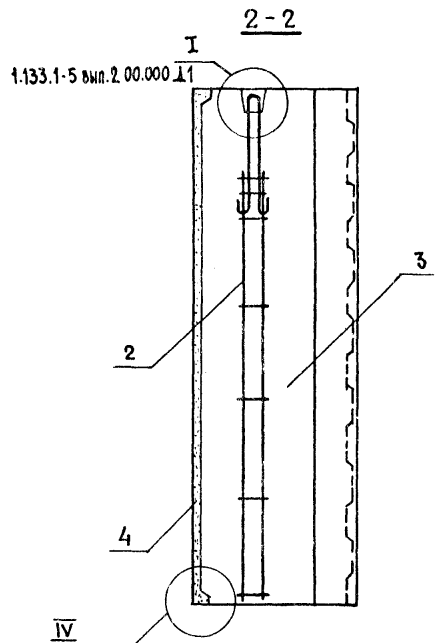
ИНВ. № ПОДЛ. ПОДПИСЬ И ДАТА. ВЗАМЕН ИРВАН



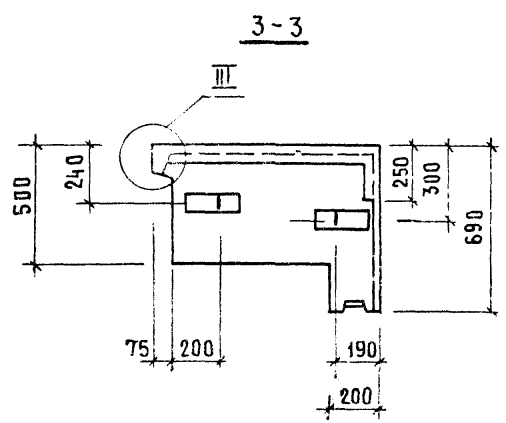
ФРАГМЕНТ 2
1.133.1-5 ВЫП.2 00.000 Δ2



1.133.1-5 ВЫП.2 00.000 Δ1



1.133.1-5 ВЫП.2 00.000 Δ1



По периметру наружной поверхности блока устраивается фаска (см.1.133.1-5 вып.2 00.000 Δ1)

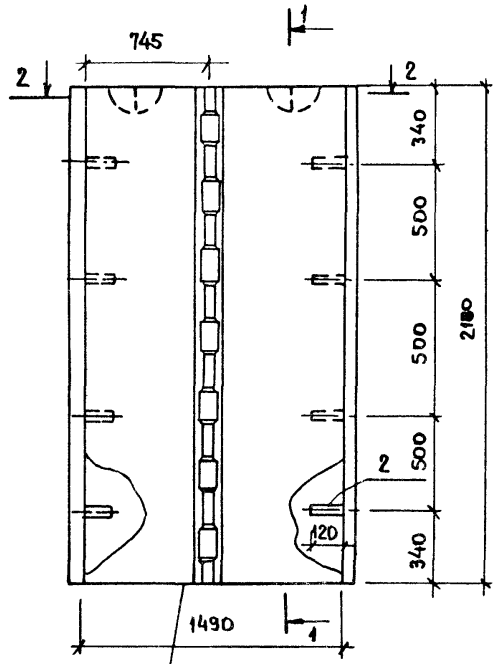
| ОБОЗНАЧЕНИЕ | МАРКА | L | МАССА, КГ | | |
|---|---------------------|------|--|-----------|---------|
| | | | ОБЪЕМН.МАССА БЕТОНА, КГ/М ³ | | |
| | | | 1200 | 1400 | |
| 1.1331-5 ВЫП.2 11.000 | СБ1.4 7/7.225-П-3.1 | 735 | 1265 | 1435 | |
| -01 | СБ1.4 9/7.225-П-3.1 | 8.85 | 1630 | 1855 | |
| 1.1331-5 ВЫП.2 11.000 СБ | | | | | |
| БЛОК ПРОСТЕНЧНЫЙ ТЕМПЕРАТУРНОГО ШВА (СБ1.4 7/7.225-П-3.1 СБ1.4 9/7.225-П-3.1) СБОРОЧНЫЙ ЧЕРТЕЖ | | | СТАДИЯ | МАССА | МАСШТАБ |
| РУК.МАСШ. СТАНИШЕВСКИЙ ГЛАВН.МАСТ. ПАНКОВ ТИП. ЗЫКИНА РУК.ГР. МЕЛЮШКИНА ПРОВЕР. МЕЛЮШКИНА РАЗРАБ. ПЕТРЕНКО | | | Р | СМ. ТАБЛ. | 1:20 |
| | | | ЛИСТ | ЛИСТОВ 1 | |
| | | | ЦНИИЭП ЖИЛИЩА Г. МОСКВА | | |

ИНВ. № ПОДА, ПОДПИСЬ И ДАТА ВЗАМ. ИНВ. №

| ФОРМА | ЗОНА | ПОЗ | ОБОЗНАЧЕНИЕ | НАИМЕНОВАНИЕ | КОЛИЧ. НА ИСПОЛ. 1.133.1-5 ВЫП. 2 12.000 | | | ПРИМЕЧАНИЕ |
|-------|------|-----|---------------------------|---------------------------------|--|-------|------|--------------------|
| | | | | | 01 | 02 | 03 | |
| | | | 1.133.1-5 Вып.2 00.000Т0 | ДОКУМЕНТАЦИЯ | | | | |
| | | | 1.133.1-5 Вып.2 12.000СБ | ТЕХНИЧЕСКОЕ ОПИСАНИЕ | X | X | | |
| | | | 1.133.1-5 Вып.2 00.000Д1 | СБОРОЧНЫЙ ЧЕРТЕЖ | X | X | | |
| | | | 1.133.1-5 Вып.2 00.000ТБ2 | Узлы I... VII | X | X | | |
| | | | | ВЫБОРКА СТАЛИ | X | X | | |
| | | | | СБОРОЧНЫЕ ЕДИНИЦЫ | | | | |
| | | | 1.133.1-5 Вып.2 12.100.01 | БЛОК АРМАТУРНЫЙ АБ-7 | 2 | | | |
| | | | 1.133.1-5 Вып.2 12.100.02 | БЛОК АРМАТУРНЫЙ АБ-8 | 2 | | | |
| | | | 1.133.1-5 Вып.2 12.100-03 | БЛОК АРМАТУРНЫЙ АБ-9 | | 2 | | |
| | | | 1.133.1-5 Вып.2 12.200 | БЛОК АРМАТУРНЫЙ АБ-10 | | | 2 | |
| | | | | ДЕТАЛИ | | | | |
| | | 2 | | ПРОБКА ДЕРЕВЯННАЯ | | | | |
| | | 3 | | φ 50 мм, С = 120 мм | 8 | 8 | 8 | |
| | | 4 | | МАТЕРИАЛЫ | | | | |
| | | | | БЕТОН МАРКИ 100 | 0.917 | 1.223 | 1.53 | 1835 |
| | | | | БЕТОН ФАКТУРНОГО СЛОЯ МАРКИ 150 | 0.088 | 0.109 | 0.13 | 0.15 |
| | | | | РУК. М. 5 СТАНИШЕВСКИЙ | 1.133.1-5 Вып. 2 12.000 | | | |
| | | | | Г.Л. ИНЖ. М. ПАНКОВ | БЛОК ПРОСТЕНОЧНЫЙ | | | СТАДИЯ ЛИСТ ЛИСТОВ |
| | | | | ГИП ЗЫКИНА | (СБ.1.19.22.5-П-1.0.0.1; | | | Р 1 |
| | | | | РУК. ГР. МЕЛЮШКИНА | СБ.1.112.22.5-П-1.0.0.1 | | | ЦНИИЭП ЖИЛИЩА |
| | | | | ПРОВЕР. МЕЛЮШКИНА | СБ.1.115.22.5-П-1.0.0.1; | | | Г. МОСКВА |
| | | | | РАЗРАБ. КУЦ | СБ.1.118.22.5-П-1.0.0.1) | | | |

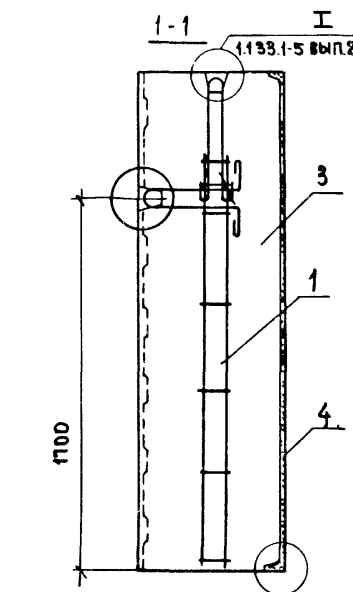
ИНВ. № ПОДА, ПОДПИСЬ И ДАТА ВЗАМ. ИНВ. №

| ОБОЗНАЧЕНИЕ | МАРКА | L | МАССА, КГ | | |
|---|-------------------------|------|---|-----------|---------|
| | | | УБЕЖЕННАЯ МАССА БЕТОНА, КГ/М ³ | 1200 1400 | |
| 1.133.1-5 Вып.2 12.000 | СБ.1.19.22.5-П-1.0.0.1 | 890 | 1370 | 1570 | |
| -01 | СБ.1.112.22.5-П-1.0.0.1 | 1190 | 1815 | 2080 | |
| -02 | СБ.1.115.22.5-П-1.0.0.1 | 1490 | 2255 | 2585 | |
| -03 | СБ.1.118.22.5-П-1.0.0.1 | 1790 | 2695 | 3090 | |
| 1.133.1-5 Вып.2 12.000СБ | | | | | |
| БЛОК ПРОСТЕНОЧНЫЙ (СБ.1.19.22.5-П-1.0.0.1; СБ.1.112.22.5-П-1.0.0.1; СБ.1.115.22.5-П-1.0.0.1; СБ.1.118.22.5-П-1.0.0.1) СБОРОЧНЫЙ ЧЕРТЕЖ. | | | СТАДИЯ | МАССА | МАСШТАБ |
| РУК. М. 5 СТАНИШЕВСКИЙ | ПАНКОВ | Р | СМ. ТАБЛ. | 1:20 | |
| Г.Л. ИНЖ. М. ПАНКОВ | ЗЫКИНА | Л | Л | Л | Л |
| ГИП | ЗЫКИНА | Л | Л | Л | Л |
| РУК. ГР. МЕЛЮШКИНА | МЕЛЮШКИНА | Л | Л | Л | Л |
| ПРОВЕР. МЕЛЮШКИНА | МЕЛЮШКИНА | Л | Л | Л | Л |
| РАЗРАБ. | КУЦ | Л | Л | Л | Л |

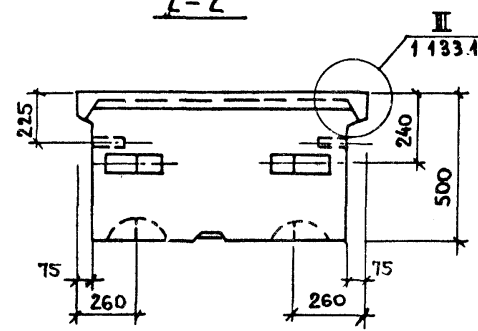


ФРАГМЕНТ 1
1.133.1-5 ВЫП.2 00.000Д1

2-2



1.133.1-5 ВЫП.2 00.000Д1



1.133.1-5 ВЫП.2 00.000Д1

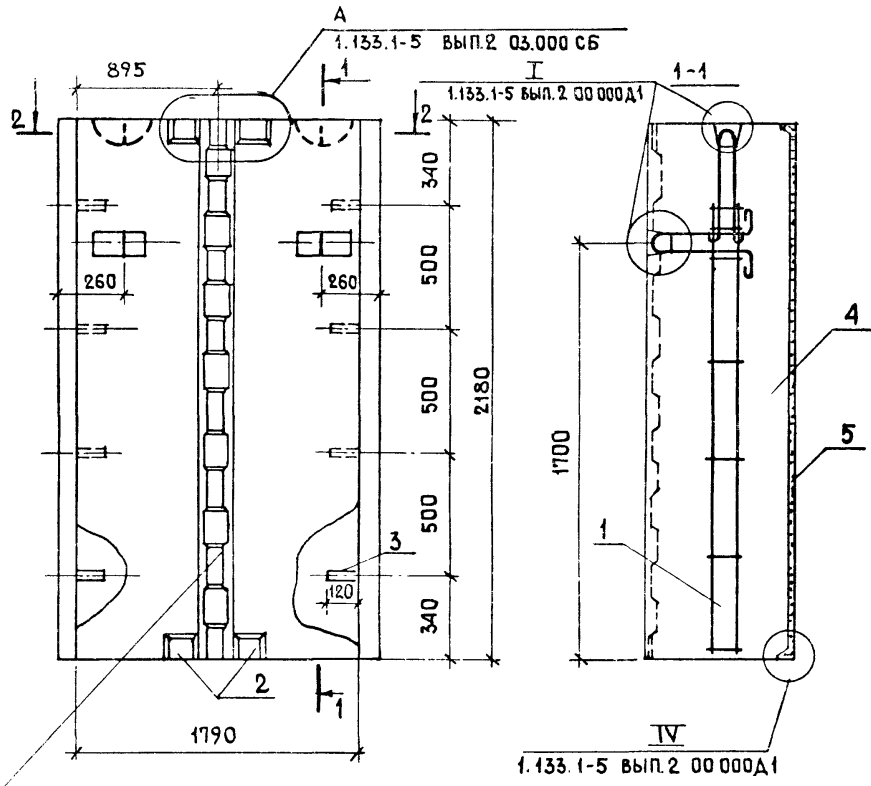
| МАССА, КГ | |
|--|------|
| ОБЪЕМНАЯ МАССА БЕТОНА, КГ/М ³ | |
| 1200 | 1400 |
| 2245 | 2575 |

ПО ПЕРИМЕТРУ НАРУЖНОЙ ПОВЕРХНОСТИ БЛОКА УСТРАНЯЕТСЯ ФАСКА (СМ 1.133.1-5 ВЫП.2 00.000Д1).

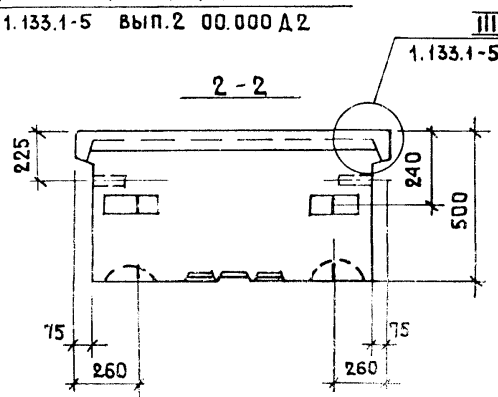
| ФОРМАТ | ЗОНА | ПОЗ | ОБОЗНАЧЕНИЕ | НАИМЕНОВАНИЕ | КОЛ | ПРИМЕЧАНИЕ |
|--------|------|-----|---------------------------|--------------------------------------|------|----------------|
| | | | | <u>ДОКУМЕНТАЦИЯ</u> | | |
| 12 | | | 1.133.1-5 ВЫП.2 00.000ТО | ТЕХНИЧЕСКОЕ ОПИСАНИЕ | | |
| 12 | | | 1.133.1-5 ВЫП.2 00.000Д1 | УЗЛЫ I ... VI | | |
| 12 | | | 1.133.1-5 ВЫП.2 00.000Д2 | ФРАГМЕНТ 1, ФРАГМЕНТ 2 | | |
| 12 | | | 1.133.1-5 ВЫП.2 00.000ТБ2 | ВЫБОРКА СТАЛИ | | |
| | | | | <u>СБОРОЧНЫЕ ЕДИНИЦЫ</u> | | |
| 11 | 1 | | 1.133.1-5 ВЫП.2 12.100-03 | БЛОК АРМАТУРНЫЙ | | |
| | | | | АБ-9 | 2 | |
| | | | | <u>ДЕТАЛИ</u> | | |
| | 2 | | | ПРОБКА ДЕРЕВЯННАЯ Ф50 ММ В-120 ММ | 8 | |
| | | | | <u>МАТЕРИАЛЫ</u> | | |
| | 3 | | | БЕТОН МАРКИ 100 | 1521 | М ³ |
| | 4 | | | БЕТОН ФАКТУРНОГО СЛОЯ МАРКИ 150 | 013 | М ³ |

1.133.1-5 ВЫП.2 13 000

| | | | | | | |
|---------|-------------|--|--|---------------------------|--------|---------|
| РУК.МАС | БАНИШЕВСКИЙ | | БЛОК ПРОСТЕНОЧНЫЙ СБ.1/15,225-П-1.3.0.1 | СТАДИЯ | МАССА | МАСШТАБ |
| ДИР.МАС | ПАНКОВ | | | Р | СМ. | 1:20 |
| ГИП | ЗЫКИНА | | | ТАБЛ. | | |
| РУК.ГР. | МЕЛЮШКИНА | | | ЛИСТ | ЛИСТОВ | 1 |
| ПРОВЕР | МЕЛЮШКИНА | | | ЦНИИЭП ЖИЛИЩА Г.МОСКВА | | |
| РАЗРАБ | КУЦ | | | | | |



ФРАГМЕНТ 1
1.133.1-5 вып.2 00.000 Д2



| МАССА, КГ | |
|--|------|
| ОБЪЕМНАЯ МАССА БЕТОНА, КГ/М ³ | |
| 1200 | 1400 |
| 2685 | 3075 |

ПО ПЕРИМЕТРУ НАРУЖНОЙ ПОВЕРХНОСТИ БЛОКА УСТРАИВАЕТСЯ ФАСКА (СМ. 1.133.1-5 ВЫП.2.00.000 Д1)

| ФОРМАТ | ЗОНА | ПОР. | ОБОЗНАЧЕНИЕ | НАИМЕНОВАНИЕ | КОЛ. | ПРИМЕЧАНИЕ |
|--------|------|------|----------------------------|--|------|----------------|
| | | | | <u>ДОКУМЕНТАЦИЯ</u> | | |
| 12 | | | 1.133.1-5 ВЫП.2 00.000 Т0 | ТЕХНИЧЕСКОЕ ОПИСАНИЕ | | |
| 12 | | | 1.133.1-5 ВЫП.2 00.000 Д1 | УЗЛЫ I ... VI | | |
| 12 | | | 1.133.1-5 ВЫП.2 00.000 Д2 | ФРАГМЕНТ 1, ФРАГМЕНТ 2 | | |
| 12 | | | 1.133.1-5 ВЫП.2 00.000 ТБ2 | ВЫБОРКА СТАЛИ | | |
| | | | | <u>СБОРОЧНЫЕ ЕДИНИЦЫ</u> | | |
| 11 | 1 | | 1.133.1-5 ВЫП.2 12.200 | БЛОК АРМАТУРНЫЙ АБ-10 | 2 | |
| 11 | 2 | | 1.133.1-5 ВЫП.2 03.010 | ИЗДЕЛИЕ ЗАКЛАДНОЕ | | |
| | | | | М-1. | 4 | |
| | | | | <u>ДЕТАЛИ</u> | | |
| | | 3 | | ПРОБКА ДЕРЕВЯННАЯ Ф50 ММ, L=120 ММ. | 8 | |
| | | | | <u>МАТЕРИАЛЫ</u> | | |
| | | 4 | | БЕТОН МАРКИ 100 | 1826 | М ³ |
| | | 5 | | БЕТОН ФАКТУРНОГО СЛОЯ МАРКИ 150 | 0,15 | М ³ |

1.133.1-5 ВЫП.2 14.000

| | | | | | | |
|------------|-------------|--|---|-----------------------------------|----------|---------|
| РУК. МАСШ. | СТАНЦЕВСКИЙ | | БЛОК ПРОСТЕНОЧНЫЙ СБ.1.1 18.22.5-П-13.0.1 | СТАДИЯ | МАССА | МАСШТАБ |
| ИНЖ. МАСТ. | ПАНКОВ | | | Р | СМ. ТАБ. | 1:20 |
| ТИП | ЗЫКИНА | | | ЛИСТ | ЛИСТОВ 1 | |
| РУК. ГР. | МЕЛЮШКИНА | | | ЦНИИЭП ЖИЛИЩА Г. МОСКВА | | |
| ПРОВЕР. | МЕЛЮШКИНА | | | | | |
| РАЗРАБ. | КУЦ | | | | | |

ИНВ. № ПОДА. ПОДПИСЬ И ДАТА. ВЗАМ. ИНВ. №.

| № ПОЯ | № ПОЗ | ОБОЗНАЧЕНИЕ | НАИМЕНОВАНИЕ | КОЛИЧ. НА ИСПОЛ. 1.133.1-5 ВЫП.2 15.000- | | | | ПРИМЕЧ. |
|-------|-------|----------------------------|---------------------------------|--|-------|-------|-------|--------------------|
| | | | | - 01 | 02 | 03 | 04 | |
| | | | ДОКУМЕНТАЦИЯ | | | | | |
| 12 | | 1.133.1-5 ВЫП.2 00.000 Т0 | ТЕХНИЧЕСКОЕ ОПИСАНИЕ | X | X | X | X | |
| 12 | | 1.133.1-5 ВЫП.2 15.000 С6 | СБОРОЧНЫЙ ЧЕРТЕЖ | X | X | X | X | |
| 12 | | 1.133.1-5 ВЫП.2 00.000 Д1 | УЗЛЫ Т...У | X | X | X | X | |
| 12 | | 1.133.1-5 ВЫП.2 00.000 Д2 | ФРАГМЕНТ 1, ФРАГМЕНТ 2 | X | X | X | X | |
| 12 | | 1.133.1-5 ВЫП.2 00.000 ТБ2 | ВЫБОРКА СТАЛИ | X | X | X | X | |
| | | | СБОРОЧНЫЕ ЕДИНИЦЫ | | | | | |
| 11 | 1 | 1.133.1-5 ВЫП.2 12.100-02 | БЛОК АРМАТУРНЫЙ АБ-8 | 2 | | | | |
| 11 | 1 | 1.133.1-5 ВЫП.2 12.100-03 | БЛОК АРМАТУРНЫЙ АБ-9 | 2 | 2 | | | |
| 11 | 1 | 1.133.1-5 ВЫП.2 12.200 | БЛОК АРМАТУРНЫЙ АБ-10 | | | 2 | 2 | |
| | | | ДЕТАЛИ | | | | | |
| | 2 | | ПРЕБКА ДЕРЕВЯННАЯ | | | | | |
| | | | φ 50 ММ. L = 120 ММ | 8 | 8 | 8 | 8 | |
| | | | МАТЕРИАЛЫ | | | | | |
| 3 | | | БЕТОН МАРКИ 100 | 1,214 | 1,521 | 1,826 | 1,826 | М ³ |
| 4 | | | БЕТОН ФАКТУРНОГО СЛОЯ МАРКИ 150 | 0,099 | 0,13 | 0,13 | 0,15 | М ³ |
| | | | | 1.133.1-5 ВЫП.2 15.000 | | | | |
| | | | | БЛОК ПРОСТЕНОЧНЫЙ | | | | СТАДИЯ ЛИСТ ЛИСТОВ |
| | | | | | | | | Р 1 |
| | | | | ЦНИИЭП ЖИЛИЩА | | | | |
| | | | | Г. МОСКВА | | | | |

ФРАГМЕНТ 1
1.133.1-5 ВЫП.2 00.000 Д2 2 - 2

1.133.1-5 ВЫП.2 00.000 Д1

1.133.1-5 ВЫП.2 00.000 Д1

ПО ПЕРИМЕТРУ НАРУЖНОЙ ПОВЕРХНОСТИ БЛОКА УСТРАИВАЕТСЯ ФАСКА (СМ. 1.133.1-5 ВЫП.2 00.000 Д1)

| ОБОЗНАЧЕНИЕ | МАРКА | L | B | МАССА, КГ | |
|------------------------|--|------|-----|--------------------------------------|------|
| | | | | СЪЕМНАЯ МАССА БЕТ. КГ/М ³ | 1400 |
| 1.133.1-5 ВЫП.2 15.000 | СБ1.1 12.22.5-П-1.1.2.1, СБ1.1 15.22.5-П-1.1.1 | 1190 | 170 | 1805 | 2065 |
| - 01 | СБ1.1 15.22.5-П-1.1.1.1 | 1490 | 150 | 2245 | 2575 |
| - 02 | СБ1.1 15.22.5-П-1.1.3.1 | 1490 | 200 | 2245 | 2575 |
| - 03 | СБ1.1 18.22.5-П-1.1.4.1 | 1790 | 300 | 2685 | 3075 |
| - 04 | СБ1.1 18.22.5-П-1.1.3.1 | 1790 | 200 | 2685 | 3075 |

| 1.133.1-5 ВЫП.2 15.000 СБ | | | |
|---------------------------|--------------|-------------------|-----------|
| РУК. М. №5 | СТАНИЩЕВСКИЙ | БЛОК ПРОСТЕНОЧНЫЙ | |
| | | СТАДИЯ | МАССА |
| ЛИНЖ. М. ПАНКОВ | ПАНКОВ | Р | СМ. ТАБЛ. |
| ГИП. ЗЫКИНА | ЗЫКИНА | | 1:20 |
| РУК. ГР. МЕЛЮШКИНА | МЕЛЮШКИНА | | |
| ПРОВЕР. МЕЛЮШКИНА | МЕЛЮШКИНА | | |
| РАЗРАБ. ЛИНК | ЛИНК | | |

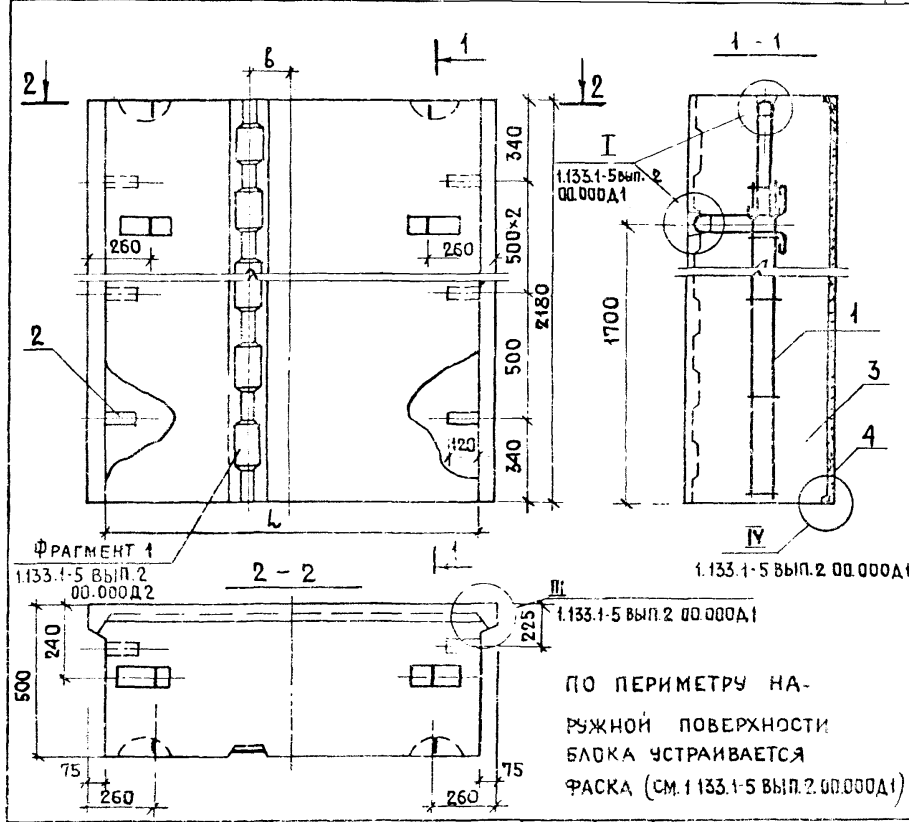
ЦНИИЭП ЖИЛИЩА
Г. МОСКВА

ИНВ. № ПОДЛ. ПОДПИСЬ И ДАТА
 ВЗАМ. ИНВ. №

| ФОРМАТ | ПОС. | ОБОЗНАЧЕНИЕ | НАИМЕНОВАНИЕ | КОЛИЧ. НА ИСПОЛ. 1.133.1-5 ВЫП.2 16.000- | | | | ПРИМЕЧ. |
|--------|------|---------------------------|------------------------------|--|-----------|-------|--------|---------|
| | | | | 01 | 02 | 03 | 04 | |
| | | | ДОКУМЕНТАЦИЯ | | | | | |
| 12 | | 1.133.1-5 ВЫП.2 00.000Т0 | ТЕХНИЧЕСКОЕ ОПИСАНИЕ | X | X | X | | |
| 12 | | 1.133.1-5 ВЫП.2 16.000СБ | СБОРОЧНЫЙ ЧЕРТЕЖ | X | X | X | | |
| 12 | | 1.133.1-5 ВЫП.2 00.000А1 | Узлы I... VI | X | X | X | | |
| 12 | | 1.133.1-5 ВЫП.2 00.000Д2 | ФРАГМЕНТ 1, ФРАГМЕНТ 2 | X | X | X | | |
| 12 | | 1.133.1-5 ВЫП.2 00.000Т62 | БЫБОРКА СТАЛИ | X | X | X | | |
| | | | СБОРОЧНЫЕ ЕДИНИЦЫ | | | | | |
| 11 | 1 | 1.133.1-5 ВЫП.2 12.100-02 | БЛОК АРМАТУРНЫЙ АБ-8 | 2 | | | | |
| 13 | 1 | 1.133.1-5 ВЫП.2 12.100-03 | БЛОК АРМАТУРНЫЙ АБ-9 | 2 | 2 | | | |
| 11 | 1 | 1.133.1-5 ВЫП.2 12.200 | БЛОК АРМАТУРНЫЙ АБ-10 | | | 2 | 2 | |
| | | | ДЕТАЛИ | | | | | |
| | 2 | | ПРОБКА ДЕРЕВЯНАЯ | | | | | |
| | | | Φ 50 мм, l = 120 мм | 8 | 8 | 8 | 8 | |
| | | | МАТЕРИАЛЫ | | | | | |
| 3 | | | БЕТОН МАРКИ 100 | 1,214 | 1,521 | 1,521 | 1,826 | 1,826 |
| 4 | | | БЕТОН ФАКТУРН. СЛОЯ МАРКИ 50 | 0,109 | 0,13 | 0,13 | 0,15 | 0,15 |
| | | | | 1.133.1-5 ВЫП.2 16.000 | | | | |
| | | | | БЛОК ПРОСТЕНОЧНЫЙ | СТАДИЯ | ЛИСТ | ЛИСТОВ | |
| | | | | СБ1.1 12.22.5-П-1.2.2.1, СБ1.1 15.22.5-П-1.2.1.1 | Р | | 1 | |
| | | | | СБ1.1 15.22.5-П-1.2.3.1, СБ1.1 18.22.5-П-1.2.4.1 | ЦНИИЭП | | | ЖИЛИЩА |
| | | | | СБ1.1 18.22.5-П-1.2.3.1 | Г. МОСКВА | | | |

ИНВ. № ПОДЛ. ПОДПИСЬ И ДАТА
 ВЗАМ. ИНВ. №

| ОБОЗНАЧЕНИЕ | МАРКА | L | B | МАССА, КГ | | |
|--|-------------------------|------|-----|---------------------------|-----------|---------|
| | | | | ОБЪЕМНАЯ МАССА БЕТ. КГ/М³ | | |
| 1.133.1-5 ВЫП.2 16.000 | СБ1.1 12.22.5-П-1.2.2.1 | 1190 | 170 | 1805 | 2065 | |
| -01 | СБ1.1 15.22.5-П-1.2.1.1 | 1490 | 150 | 2245 | 2575 | |
| -02 | СБ1.1 15.22.5-П-1.2.3.1 | 1490 | 200 | 2245 | 2575 | |
| -03 | СБ1.1 18.22.5-П-1.2.4.1 | 1790 | 300 | 2685 | 3075 | |
| -04 | СБ1.1 18.22.5-П-1.2.3.1 | 1790 | 200 | 2685 | 3075 | |
| 1.133.1-5 ВЫП.2 16.000 СБ | | | | | | |
| БЛОК ПРОСТЕНОЧНЫЙ | | | | СТАДИЯ | МАССА | МАСШТАБ |
| СБ1.1 12.22.5-П-1.2.2.1, СБ1.1 15.22.5-П-1.2.1.1, СБ1.1 15.22.5-П-1.2.3.1, СБ1.1 18.22.5-П-1.2.4.1, СБ1.1 18.22.5-П-1.2.3.1) | | | | Р | СМ. ТАБЛ. | 1:20 |
| СБОРОЧНЫЙ ЧЕРТЕЖ. | | | | ЛИСТ | ЛИСТОВ 1 | |
| | | | | ЦНИИЭП ЖИЛИЩА | | |
| | | | | Г. МОСКВА | | |



| ФОРМАТ | КОД | ОБОЗНАЧЕНИЕ | НАИМЕНОВАНИЕ | | КОЛИЧ. НА ИСПОЛ. | |
|--------|-----|---|--------------------------|----------------------|------------------|--------------------|
| | | | ДОКУМЕНТАЦИЯ | ТЕХНИЧЕСКОЕ ОПИСАНИЕ | 01 | 02 |
| | 12 | 1.133.1-5 Вып.2 00.000Т0 | Х | Х | | |
| | 12 | 1.133.1-5 Вып.2 06.000СБ | Х | Х | | |
| | 12 | 1.133.1-5 Вып.2 00.000Д1 | Х | Х | | |
| | 12 | 1.133.1-5 Вып.2 00.000ТБ2 | Х | Х | | |
| | 11 | 1.133.1-5 Вып.2 12.100-02 | 1 | 1 | | |
| | 11 | 1.133.1-5 Вып.2 12.100-03 | 1 | 1 | | |
| | 11 | 1.133.1-5 Вып.2 01.100-02 | 1 | 1 | | |
| | 11 | 1.133.1-5 Вып.2 01.100-03 | 1 | 1 | | |
| | 3 | ДЕТАЛИ | | | | |
| | | ПРобКА ДЕРЕВЯННАЯ | 4 | 4 | | |
| | | Ф 50 мм, С = 120 мм | 4 | 4 | | |
| | | МАТЕРИАЛЫ | | | | |
| | 4 | БЕТОН МАРКИ 100 | 1.184 | 1.258 | 1.644 | М ³ |
| | 5 | БЕТОН ФАКТУРНОГО СЛОЯ МАРКИ 150.0.141.0.125.0.172 | | | 1.72 | М ³ |
| | | | 1.133.1-5 Вып. 2 17.000 | | | |
| | | | БЛОК ПРОСТЕНОЧНЫЙ | | | СТАДИЯ ЛИСТ ЛИСТОВ |
| | | | СБ1.2 12.22.5-П-2.0.0.1, | | | Р 1 |
| | | | СБ1.2 14.22.5-П-2.0.0.1, | | | ЦНИИЭП ЖИЛИЩА |
| | | | СБ1.2 17.22.5-П-2.0.0.1. | | | Г. МОСКВА |

1.133 1-5 Вып.2 00.000Д1

По периметру наружной поверхности блока устраивается фаска (см. 1.133.1-5 Вып.2 00.000Д1)

| ОБОЗНАЧЕНИЕ | МАРКА | L | МАССА, КГ | |
|-----------------------|-------------------------|------|--|------|
| | | | ОБЪЕМНАЯ МАССА БЕТОНА, КГ/М ³ | |
| 1133.1-5 Вып.2 17.000 | СБ1.2 11.22.5-П-2.0.0.1 | 1145 | 1825 | 2080 |
| -01 | СБ1.2 13.22.5-П-2.0.0.1 | 1295 | 1870 | 2140 |
| -02 | СБ1.2 16.22.5-П-2.0.0.1 | 1595 | 2485 | 2840 |

ЦВ. № ПОДА. ПОДПИСЬ И ДАТА (ВЗАМ. ПР. №)

Рук. М. 5 Станшневский *Станшневский*

Т. Инж. М. Панков *Панков*

ГИП Зыкина *Зыкина*

Рук. Гр. Мелюшкина *Мелюшкина*

Провер. Мелюшкина *Мелюшкина*

Разраб. Линк *Линк*

1.133.1-5 Вып.2 17.000СБ

БЛОК ПРОСТЕНОЧНЫЙ
(СБ1.2 12.22.5-П-2.0.0.1,
СБ1.2 14.22.5-П-2.0.0.1,
СБ1.2 17.22.5-П-2.0.0.1)

СТАДИЯ МАССА МАСШТАБ

Р СМ. ТАБЛ 1:20

ЛИСТ ЛИСТОВ 1

ЦНИИЭП ЖИЛИЩА
Г. МОСКВА

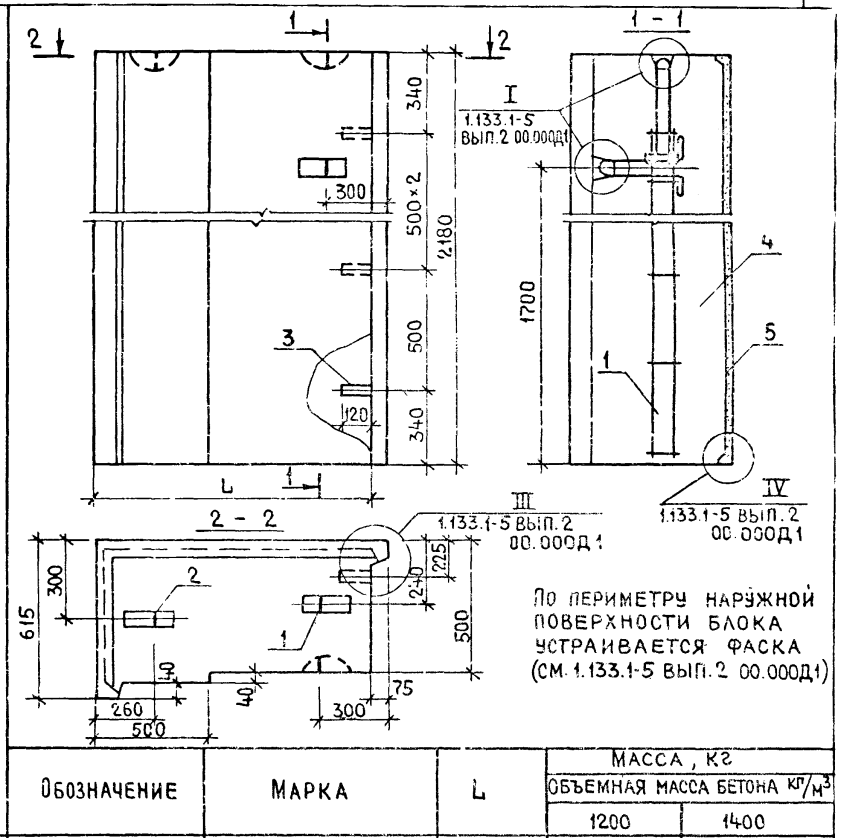
ИНВ. № ПОДА. ПОДПИСЬ И ДАТА ВЗАИМ. ИНВ. №

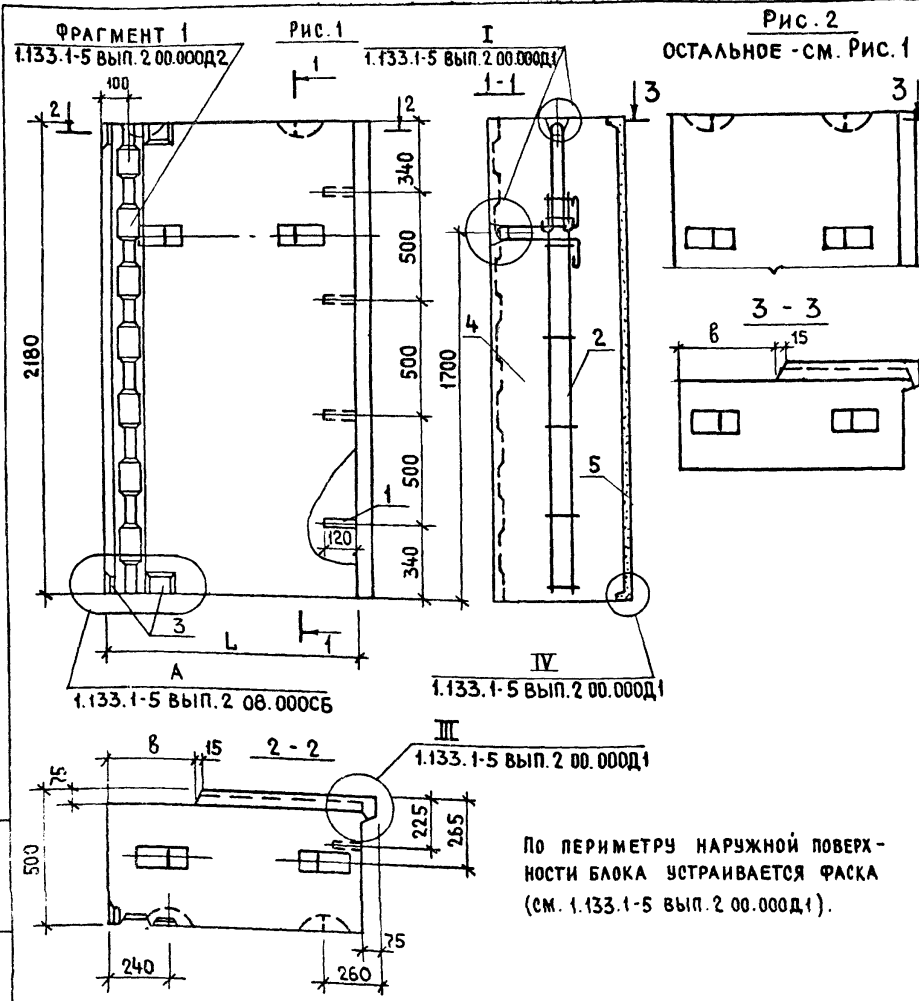
| ФОРМАТ | ИНВ. № ПОДА. | ОБОЗНАЧЕНИЕ | НАИМЕНОВАНИЕ | КОЛИЧ. НА ИСПОЛ. | | ПРИМЕЧ. |
|--------|--------------|-----------------------------|---------------------------------|---------------------------|-------|---------|
| | | | | 01 | 02 | |
| | | | Документация | | | |
| 12 | | 1.133.1-5 Вып. 2 00.000 Т0 | ТЕХНИЧЕСКОЕ ОПИСАНИЕ | × | | |
| 12 | | 1.133.1-5 Вып. 2 18.000 СБ | СБОРОЧНЫЙ ЧЕРТЕЖ | × | | |
| 12 | | 1.133.1-5 Вып. 2 00.000 Д1 | Узлы I ... V | × | | |
| 12 | | 1.133.1-5 Вып. 2 00.000 ТБ2 | Выборка стали | × | | |
| | | | СБОРОЧНЫЕ ЕДИНИЦЫ | | | |
| 11 | | 1.133.1-5 Вып. 2 12.100 -02 | БЛОК АРМАТУРНЫЙ АБ-8 | 1 | | |
| 11 | | 1.133.1-5 Вып. 2 12.100 -03 | БЛОК АРМАТУРНЫЙ АБ-9 | 1 | | |
| 11 | | 1.133.1-5 Вып. 2 01.100 -03 | БЛОК АРМАТУРНЫЙ АБ-3 | 1 | | |
| 11 | | 1.133.1-5 Вып. 2 01.200 | БЛОК АРМАТУРНЫЙ АБ-4 | 1 | | |
| | | | ДЕТАЛИ | | | |
| 3 | | | ПРОБКА ДЕРЕВЯННАЯ | 4 | 4 | |
| | | | φ 50 мм. ℓ = 120 мм | | | |
| | | | МАТЕРИАЛЫ | | | |
| 4 | | | БЕТОН МАРКИ 100 | 1184 | 1258 | 1644 |
| 5 | | | БЕТОН ФАКТУРНОГО СЛОЯ МАРКИ 150 | 0.14 | 0.125 | 0.172 |
| | | | | 1.133.1-5 Вып. 2 18.000 | | |
| | | | | БЛОК ПРОСТЕНОЧНЫЙ УГЛОВОЙ | | |
| | | | | СТАДИЯ АНСТ ЛИСТОВ 1 | | |
| | | | | СБ 1.2 12.22.5-П-3.0.0.1, | | |
| | | | | СБ 1.2 14.22.5-П-3.0.0.1, | | |
| | | | | СБ 1.2 17.22.5-П-3.0.0.1 | | |

РУК. МАС. СТАНИШЕВСКИЙ
 ГЛАВ. ИНЖ. М. ПАНКОВ
 ГИП. ЗЫКИНА
 РУК. ГР. МЕЛОШКИНА
 ПРОВЕР. КИЦ
 РАЗРАБ. ЛИНК

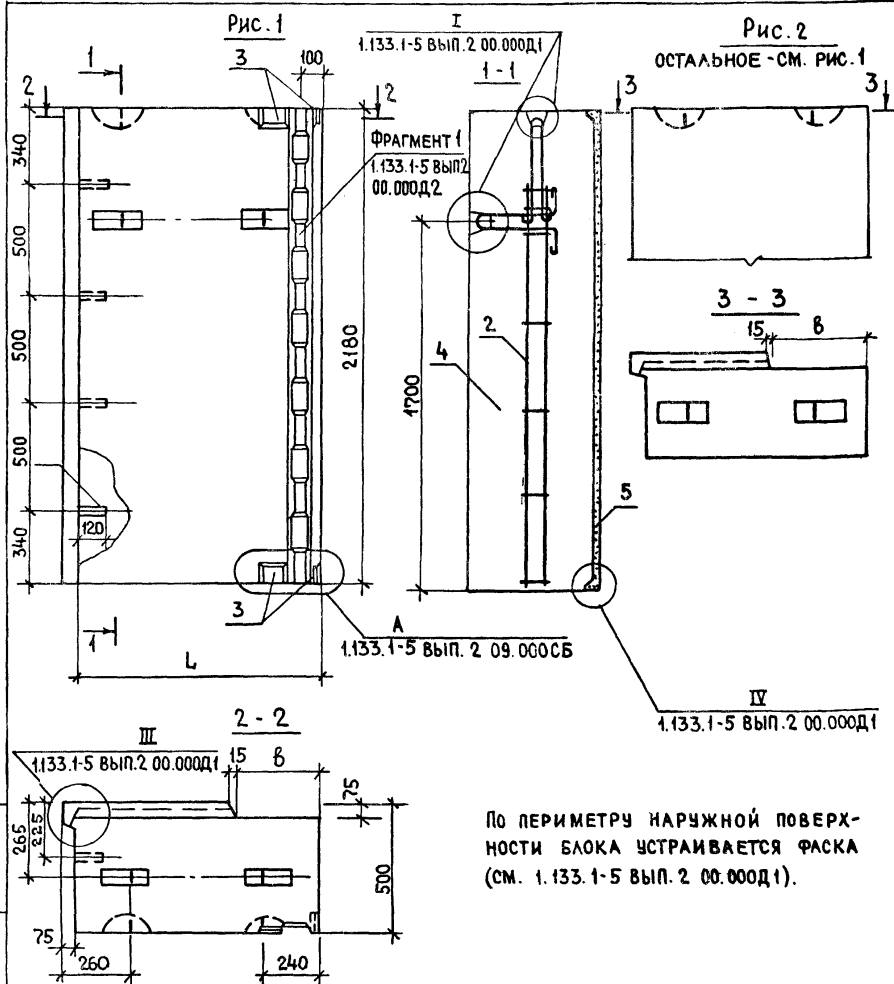
ИНВ. № ПОДА. ПОДПИСЬ И ДАТА ВЗАИМ. ИНВ. №

| ОБОЗНАЧЕНИЕ | МАРКА | L | МАССА, КГ | | |
|---|--------------------------|------|---|-----------|---------|
| | | | ОБЪЕМНАЯ МАССА БЕТОНА КГ/М ³ | | |
| 1.133.1-5 Вып. 2 18.000 | СБ 1.2 11.22.5-П-3.0.0.1 | 1145 | 1825 | 2080 | |
| - 01 | СБ 1.2 13.22.5-П-3.0.0.1 | 1295 | 1870 | 2140 | |
| - 02 | СБ 1.2 16.22.5-П-3.0.0.1 | 1595 | 2485 | 2840 | |
| 1.133.1-5 Вып. 2 18.000 | | | | | |
| БЛОК ПРОСТЕНОЧНЫЙ УГЛОВОЙ (СБ 1.2 12.22.5-П-3.0.0.1, СБ 1.2 14.22.5-П-3.0.0.1, СБ 1.2 17.22.5-П-3.0.0.1) | | | СТАДИЯ | МАССА | МАСШТАБ |
| | | | Р | СМ. ТАБЛ. | 1:20 |
| | | | ЛИСТ | ЛИСТОВ 1 | |
| ЦНИИЭП ЖИЛИЩА Г. МОСКВА | | | | | |





ИНВ. № ПОДА (ПОДПИСЬ И ДАТА ВЗАМ. ИНВ. №)



По периметру наружной поверхности блока устраивается фаска (см. 1.133.1-5 вып. 2 00.000Д1).

| ОБОЗНАЧЕНИЕ | МАРКА | L | B | Рис. | МАССА, КГ | |
|-------------------------|-------------------------|-----|-----|------|-----------------------|------|
| | | | | | ОБЪЕМН. МАССА БЕТ К/М | 1200 |
| 1.133.1-5 вып. 2 19.000 | СБ1.3 7.22.5-П-3.0.0.1 | 725 | 380 | 2 | 995 | 1150 |
| -01 | СБ1.3 10.22.5-П-3.1.0.1 | 995 | 395 | 1 | 1352 | 1564 |

| ФОРМАТ | ЗОНА | ПОЗ | ОБОЗНАЧЕНИЕ | НАИМЕНОВАНИЕ | КОЛ. | ПРИМЕЧАНИЕ |
|--------|------|-----|---------------------------|---------------------------|-------|----------------|
| | | | | <u>ДОКУМЕНТАЦИЯ</u> | | |
| 12 | | | 1.133.1-5 вып.2 00.000Т0 | ТЕХНИЧЕСКОЕ ОПИСАНИЕ | | |
| 12 | | | 1.133.1-5 вып.2 00.000Д1 | УЗЛЫ I...VI | | |
| 12 | | | 1.133.1-5 вып.2 00.000Д2 | ФРАГМЕНТ 1, ФРАГМЕНТ 2 | | |
| 12 | | | 1.133.1-5 вып.2 00.000ТБ2 | ВЫБОРКА СТАЛИ | | |
| | | | | <u>ДЕТАЛИ</u> | | |
| | | 1 | | ПРОБКА ДЕРЕВЯННАЯ | | |
| | | | | φ50мм ℓ=120мм | 4 | |
| | | | <u>ПЕРЕМЕННЫЕ ДАННЫЕ</u> | <u>ДЛЯ ИСПОЛНЕНИЙ</u> | | |
| | | | 1.133.1-5 вып. 2 19.000 | СБ1.3 7.22.5-П-3.0.0.1 | | |
| | | | | <u>СБОРОЧНЫЕ ЕДИНИЦЫ</u> | | |
| 11 | | 2 | 1.133.1-5 вып. 2 12.100 | БЛОК АРМАТУРНЫЙ АБ-6 | 2 | |
| | | | | <u>МАТЕРИАЛЫ</u> | | |
| | | 4 | | БЕТОН МАРКИ 100 | 0.706 | М ³ |
| | | 5 | | БЕТОН ФАКТУРНОГО СЛОЯ 150 | 0.038 | М ³ |
| | | | 1.133.1-5 вып.2 19.000-01 | СБ1.3 10.22.5-П-3.1.0.1 | | |
| | | | | <u>СБОРОЧНЫЕ ЕДИНИЦЫ</u> | | |
| 11 | | 2 | 1.133.1-5 вып.2 12.100-01 | БЛОК АРМАТУРНЫЙ АБ-7 | 2 | |
| | | | | <u>ДЕТАЛИ</u> | | |
| 11 | | 3 | 1.133.1-5 вып.2 03.010 | ИЗДЕЛИЕ ЗАКЛАДНОЕ М-1 | 4 | |
| | | | | <u>МАТЕРИАЛЫ</u> | | |
| | | 4 | | БЕТОН МАРКИ 100 | 0.949 | М ³ |
| | | 5 | | БЕТОН ФАКТУРНОГО СЛОЯ 150 | 0.066 | М ³ |

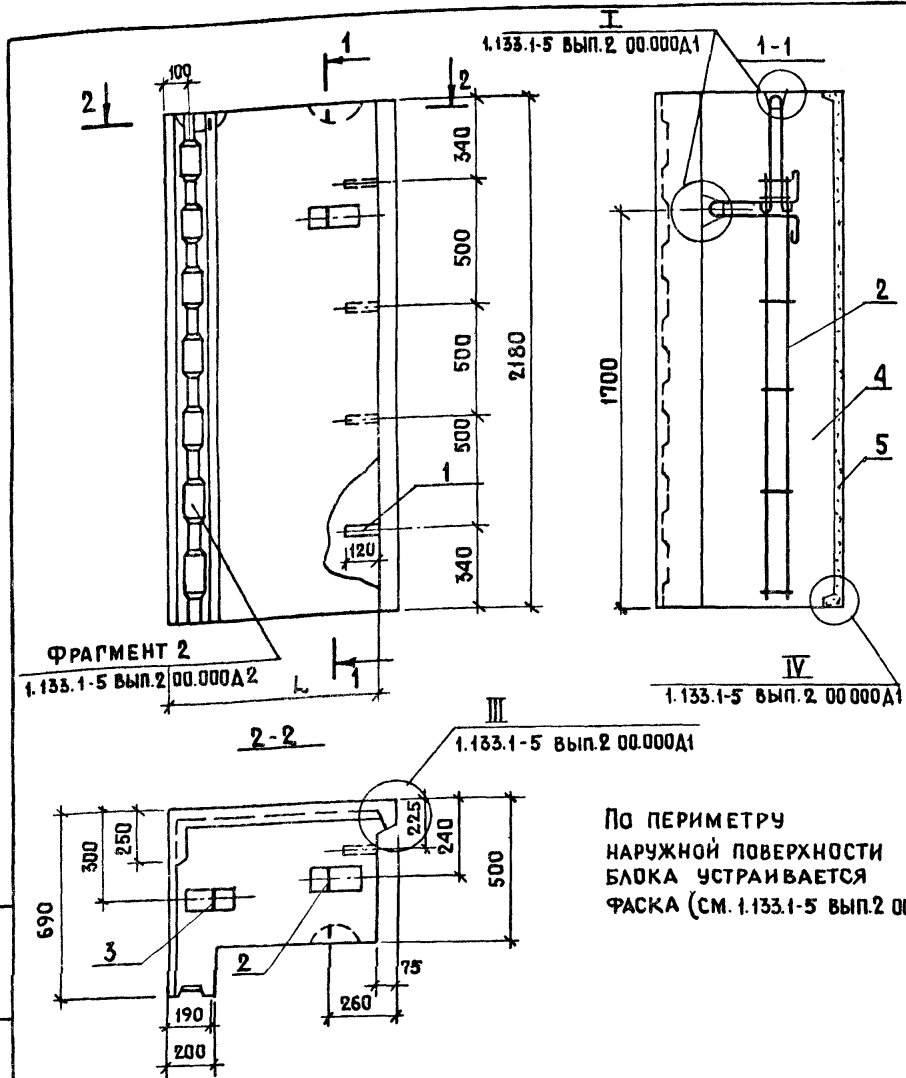
1.133.1-5 вып. 2 20.000

РЧК. МАС. СТАНИШЕВСКИЙ
 ПЛ. ИНЖ. М. ПАНКОВ
 ГИП. ЗЫКИНА
 РЧК. ГР. МЕЛЮШКИНА
 ПРОВЕР. КУЦ
 РАЗРАБ. ЛИНК

БЛОК ПРОСТЕНОЧНЫЙ УГЛОВОЙ
 СБ1.3 7.22.5-П-3.0.0.1
 СБ1.3 10.22.5-П-3.1.0.1

СТАДИЯ Р
 МАССА СМ. ТАБЛ.
 МАСШТАБ 1:20
 ЛИСТ ЛИСТОВ 1

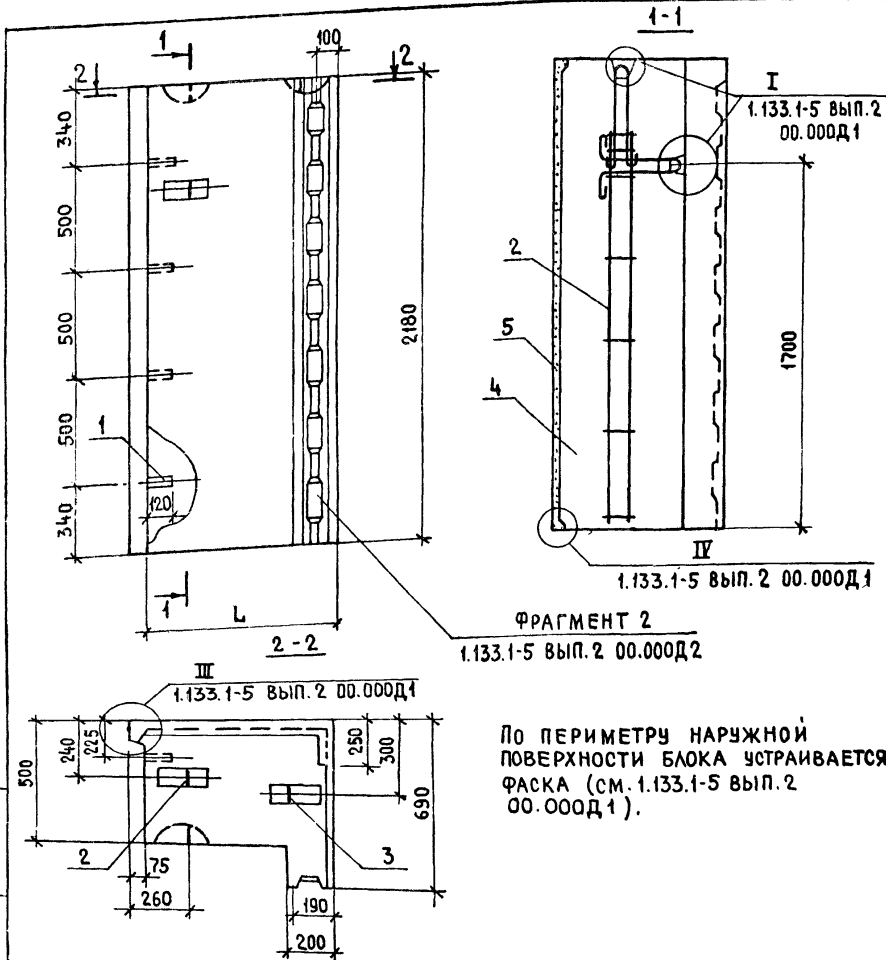
ЦНИИЭП ЖИЛИЩА
 Г. МОСКВА



ПО ПЕРИМЕТРУ
НАРУЖНОЙ ПОВЕРХНОСТИ
БЛОКА УСТРАИВАЕТСЯ
ФАСКА (СМ. 1.133.1-5 ВЫП.2 00.0000Д1).

| ОБОЗНАЧЕНИЯ | МАРКА | L | МАССА, КГ | |
|------------------------|--------------------------|-----|---------------------------------------|------|
| | | | ОБЪЕМНАЯ МАССА БЕТ, КГ/М ³ | |
| 1.133.1-5 ВЫП.2 21.000 | СБ1.4 7/7.22.5-П-2.2.0.1 | 735 | 1265 | 1435 |
| -01 | СБ1.4 9/7.22.5-П-2.2.0.1 | 885 | 1680 | 1855 |

| ФОРМАТ | ЗОНА | ПОЗ. | ОБОЗНАЧЕНИЕ | НА ИМЕНОВАНИЕ | КОЛ. | ПРИМЕЧАНИЕ |
|-------------|--------------|------|---|---------------------------------------|---------------------------|----------------|
| | | | | <u>ДОКУМЕНТАЦИЯ</u> | | |
| 12 | | | 1.133.1-5 ВЫП.2 00.0000Т0 | ТЕХНИЧЕСКОЕ ОПИСАНИЕ | | |
| 12 | | | 1.133.1-5 ВЫП.2 00.0000Д1 | УЗЛЫ I... VI | | |
| 12 | | | 1.133.1-5 ВЫП.2 00.0000Д2 | ФРАГМЕНТ 1, ФРАГМЕНТ 2 | | |
| 12 | | | 1.133.1-5 ВЫП.2 00.0000ТБ2 | ВЫБОРКА СТАЛИ | | |
| | | | | <u>ДЕТАЛИ</u> | | |
| | 1 | | | ПРОБКА ДЕРЕВЯННАЯ Ф50 ММ, L=120 ММ | 4 | |
| | | | <u>ПЕРЕМЕННЫЕ ДАННЫЕ ДЛЯ ИСПОЛНЕНИЙ</u> | | | |
| | | | 1.133.1-5 ВЫП.2 21.000 | СБ1.4 7/7.22.5-П-2.2.0.1 | | |
| | | | <u>СБОРОЧНЫЕ ЕДИНИЦЫ</u> | | | |
| II | 2 | | 1.133.1-5 ВЫП.2 12.100-01 | БЛОК АРМАТУРНЫЙ АБ-7 | 1 | |
| II | 3 | | 1.133.1-5 ВЫП.2 01.100-01 | БЛОК АРМАТУРНЫЙ АБ-2 | 1 | |
| | | | <u>МАТЕРИАЛЫ</u> | | | |
| | 4 | | | БЕТОН МАРКИ 100 | 0,794 | М ³ |
| | 5 | | | БЕТОН ФАКТУРНОГО СЛОЯ МАРКИ 150 | 0,108 | М ³ |
| | | | 1.133.1-5 ВЫП.2 21.000-01 | СБ1.4 9/7.22.5-П-2.2.0.1 | | |
| | | | <u>СБОРОЧНЫЕ ЕДИНИЦЫ</u> | | | |
| II | 2 | | 1.133.1-5 ВЫП.2 12.100-02 | БЛОК АРМАТУРНЫЙ АБ-8 | 1 | |
| II | 3 | | 1.133.1-5 ВЫП.2 01.100-02 | БЛОК АРМАТУРНЫЙ АБ-3 | 1 | |
| | | | <u>МАТЕРИАЛЫ</u> | | | |
| | 4 | | | БЕТОН МАРКИ 100 | 1,055 | М ³ |
| | 5 | | | БЕТОН ФАКТУРНОГО СЛОЯ МАРКИ 150 | 0,118 | М ³ |
| | | | 1.133.1-5 ВЫП.2 21.000 | | | |
| | | | | БЛОК ПРОСТЕНОЧНЫЙ ТЕМПЕРАТУРНОГО ШВА | СТАДИЯ | МАССА |
| | | | | СБ1.4 7/7.22.5-П-2.2.0.1; | Р | СМТАБЛ. |
| | | | | СБ1.4 9/7.22.5-П-2.2.0.1 | ЛИСТ | ЛИСТОВ |
| | | | | | 1 | 1:20 |
| НАЧ.МАС.НБ | СТАНИШЕВСКИЙ | | | | ЦНИИЭП ЖИЛИЩА Г.МОСКВА | |
| ТА.ИНЖ.МАС. | ПАНКОВ | | | | | |
| ГИП | ЗЫКИНА | | | | | |
| Р.УК.ГР. | МЕЛЮШКИНА | | | | | |
| ПРОВЕР. | МЕЛЮШКИНА | | | | | |
| РАЗРАБ. | КУЦ | | | | | |



| ФОРМАТ | ЗОНА | ПОЗ | ОБОЗНАЧЕНИЕ | НАИМЕНОВАНИЕ | КОЛ. | ПРИМЕЧАНИЕ |
|--------|------|-----|---|---------------------------------------|-------|----------------|
| | | | | <u>ДОКУМЕНТАЦИЯ</u> | | |
| 12 | | | 1.133.1-5 ВЫП. 2 00.000 Д1 | ТЕХНИЧЕСКОЕ ОПИСАНИЕ | | |
| 12 | | | 1.133.1-5 ВЫП. 2 00.000 Д1 | УЗЛЫ I ... VI | | |
| 12 | | | 1.133.1-5 ВЫП. 2 00.000 Д2 | ФРАГМЕНТ 1, ФРАГМЕНТ. 2 | | |
| 12 | | | 1.133.1-5 ВЫП. 2 00.000 ТБ2 | ВЫБОРКА СТАЛИ | | |
| | | | | <u>ДЕТАЛИ</u> | | |
| | 1 | | | ПРОБКА ДЕРЕВЯННАЯ Φ50 ММ, ℓ=120 ММ | 4 | |
| | | | <u>ПЕРЕМЕННЫЕ ДАННЫЕ ДЛЯ ИСПОЛНЕНИЙ</u> | | | |
| | | | 1.133.1-5 ВЫП. 2 22.000 | СБ 1.4 7/7. 22.5-П-3.1.0.1 | | |
| | | | | <u>СБОРОЧНЫЕ ЕДИНИЦЫ</u> | | |
| 11 | 2 | | 1.133.1-5 ВЫП. 2 12.100-01 | БЛОК АРМАТУРНЫЙ АБ-7 | 1 | |
| 11 | 3 | | 1.133.1-5 ВЫП. 2 01.100-01 | БЛОК АРМАТУРНЫЙ АБ-2 | 1 | |
| | | | | <u>МАТЕРИАЛЫ</u> | | |
| | 4 | | | БЕТОН - МАРКИ 100 | 0.794 | М ³ |
| | 5 | | | БЕТОН ФАКТУРНОГО СЛОЯ МАРКИ 150 | 0.108 | М ³ |
| | | | 1.133.1-5 ВЫП. 2 22.000-01 | СБ 1.4 9/7. 22.5-П-3.1.0.1 | | |
| | | | | <u>СБОРОЧНЫЕ ЕДИНИЦЫ</u> | | |
| 11 | 2 | | 1.133.1-5 ВЫП. 2 12.100-02 | БЛОК АРМАТУРНЫЙ АБ-8 | 1 | |
| 11 | 3 | | 1.133.1-5 ВЫП. 2 01.100-02 | БЛОК АРМАТУРНЫЙ АБ-3 | 1 | |
| | | | | <u>МАТЕРИАЛЫ</u> | | |
| | 4 | | | БЕТОН МАРКИ 100 | 1.055 | М ³ |
| | 5 | | | БЕТОН ФАКТУРН. СЛОЯ МАРКИ 150 | 0.118 | М ³ |

ИНВ. № ПОДЛ. ПОДПИСЬ И ДАТА ВЗАМ. ИНВ. №

| ОБОЗНАЧЕНИЕ | МАРКА | L | МАССА, КГ | |
|-------------------------|----------------------------|-----|--|------|
| | | | ОБЪЕМНАЯ МАССА БЕТОНА, КГ/М ³ | |
| 1.133.1-5 ВЫП. 2 22.000 | СБ 1.4 7/7. 22.5-П-3.1.0.1 | 735 | 1265 | 1435 |
| -01 | СБ 1.4 9/7. 22.5-П-3.1.0.1 | 885 | 1630 | 1835 |

| | | | |
|-------------------------|--------------|---------|--|
| 1.133.1-5 ВЫП. 2 22.000 | | | |
| Рук. м. 5 | СТАНИШЕВСКИЙ | 15.08 | БЛОК ПРОСТЕНОЧНЫЙ ТЕМПЕРАТУРНОГО ШВА (СБ 1.4 7/7. 22.5-П-3.1.0.1, СБ 1.4 9/7. 22.5-П-3.1.0.1). |
| Л. ИНЖ. М. | ПАНКОВ | 15.08 | |
| ГИП | ЗЫКИНА | 15.08 | |
| Рук. гр. | МЕЛЮШКИНА | 15.08 | |
| ПРОВЕР. | МЕЛЮШКИНА | 15.08 | |
| РАЗРАБ. | Куц | 15.08 | |
| СТАДИИ | МАССА | МАСШТАБ | |
| Р | СМ. ТАБЛ. | 1:20 | |
| ЛИСТ | ЛИСТОВ 1 | | |
| ЦНИИЭП | | | ЖИЛИЩА Г. МОСКВА |

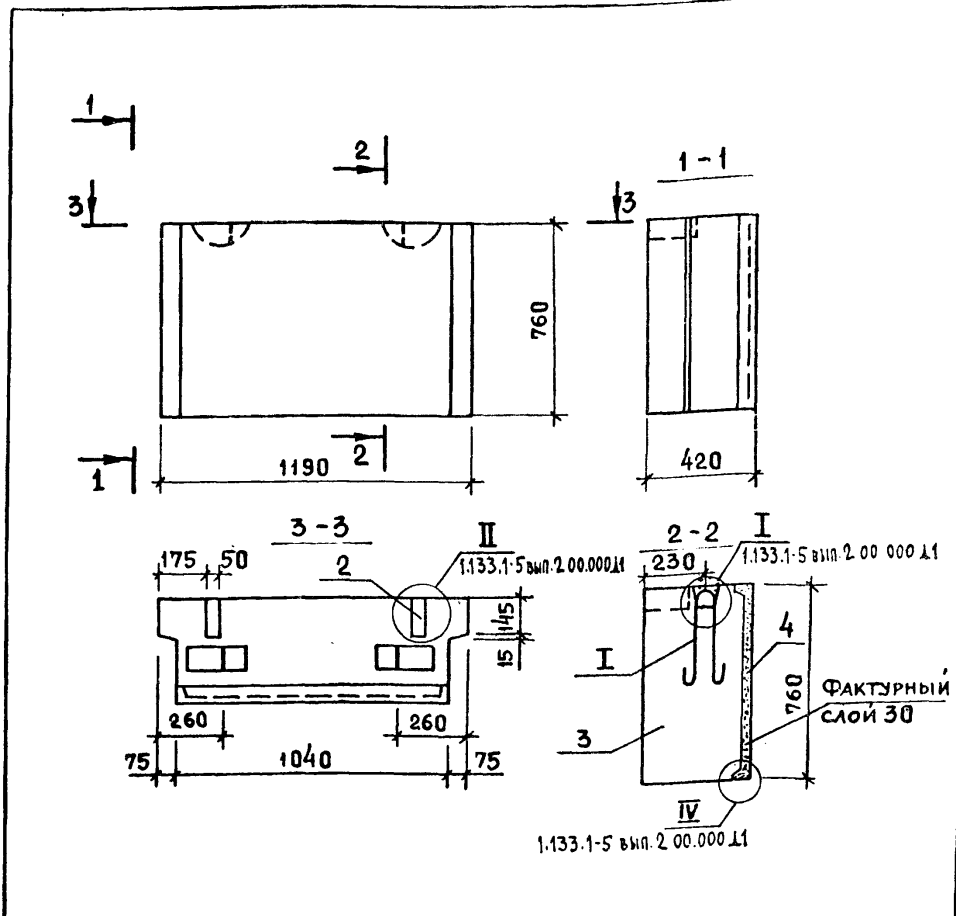
| Формат | Зона | Поз. | ОБОЗНАЧЕНИЕ | НАИМЕНОВАНИЕ | КОЛ. | ПРИМЕЧАНИЕ |
|--------|------|------|----------------------------|--|---------------------|------------|
| | | | | <u>ДОКУМЕНТАЦИЯ</u> | | |
| 12 | | | 1.133.1-5 вып.2 00.000 Т0 | ТЕХНИЧЕСКОЕ ОПИСАНИЕ | | |
| 11 | | | 1.133.1-5 вып.2 23.000 СБ | СБОРОЧНЫЙ ЧЕРТЕЖ | | |
| 12 | | | 1.133.1-5 вып.2 00.000 Д1 | УЗЛЫ I...VI | | |
| 12 | | | 1.133.1-5 вып.2 00.000 ТБ2 | ВЫБОРКА СТАЛИ | | |
| | | | | <u>ДЕТАЛИ</u> | | |
| 11 | 1 | | 1.133.1-5 вып.2 01.101 | ПЕТЛЯ СТРОПОВОЧНАЯ ПУ | 2 | |
| | 2 | | | ПРОБКА ДЕРЕВЯННАЯ 50×80 _{мм} l=180 _{мм} | 2 | |
| | | | | <u>МАТЕРИАЛЫ</u> | | |
| | 3 | | | БЕТОН МАРКИ 100 | 0321 м ³ | |
| | 4 | | | БЕТОН ФАКТУРНОГО СЛОЯ МАРКИ 150 | 0027 м ³ | |

1.133.1-5 вып 2 23.000

Блок подоконный
СБ 2.1 12.8.4-п-1

СТАДИЯ ЛИСТ ЛИСТОВ
Р 1
ЦНИИЭП ЖИЛИЩА
Г. МОСКВА

РУК. МАСТ. 5 СТАНИЩЕВСКИЙ
ТАИЖИ МАСТ. ПАНКОВ
ГИП ЗЫКИНА
РУК. ГР. МЕЛОШКИНА
ПРОВЕР. КУЧ
РАЗРАБ. ОСИНА



По периметру наружной поверхности блока устраивается фаска (см. 1.133.1-5 вып.2 00.000 Д1)

| МАССА, КГ | |
|--|------|
| ОБЪЕМНАЯ МАССА БЕТОНА, КГ/М ³ | |
| 1200 | 1400 |
| 470 | 540 |

1.133.1-5 вып.2 23.000 СБ

Блок подоконный
(СБ 2.1 12.8.4-п-1)
СБОРОЧНЫЙ ЧЕРТЕЖ

СТАДИЯ МАССА МАСШТАБ
Р см. табл 1:20
ЛИСТ ЛИСТОВ 1

РУК. МАСТ. 5 СТАНИЩЕВСКИЙ
ТАИЖИ МАСТ. ПАНКОВ
ГИП ЗЫКИНА
РУК. ГР. МЕЛОШКИНА
ПРОВЕР. МЕЛОШКИНА
РАЗРАБ. ОСИНА

ЦНИИЭП ЖИЛИЩА
Г. МОСКВА

| ФОРМАТ | ЗОНА | Поз | ОБОЗНАЧЕНИЕ | НАИМЕНОВАНИЕ | КОЛ. | ПРИМЕЧАНИЕ |
|--------|------|-----|---------------------------|---|----------------------|------------|
| | | | | <u>ДОКУМЕНТАЦИЯ</u> | | |
| 12 | | | 1.133.1-5 вып.2 00.000ТО | ТЕХНИЧЕСКОЕ ОПИСАНИЕ | | |
| 11 | | | 1.133.1-5 вып.2 24.000СБ | СБОРОЧНЫЙ ЧЕРТЕЖ | | |
| 12 | | | 1.133.1-5 вып.2 00.000ДI | УЗЛЫ I...VI | | |
| 12 | | | 1.133.1-5 вып.2 00.000ТБ2 | ВЫБОРКА СТАЛИ | | |
| | | | | <u>ДЕТАЛИ</u> | | |
| 11 | 1 | | 1.133.1-5 вып.2 01.101-01 | ПЕЛЯ СТРОПОВОЧНАЯ П-2 | 2 | |
| | 2 | | | ПРОБКА ДЕРЕВЯННАЯ 50×80мм _д = 180мм | 2 | |
| | | | | <u>МАТЕРИАЛЫ</u> | | |
| | 3 | | | БЕТОН МАРКИ 100 | 0,572 м ³ | |
| | 4 | | | БЕТОН ФАКТУРНОГО СЛОЯ МАРКИ 150 | 0,047 м ³ | |

ИНВ.№ ПОДЛ. ПОДПИСЬ И ДАТА ВЗАМ. ИНВ.№

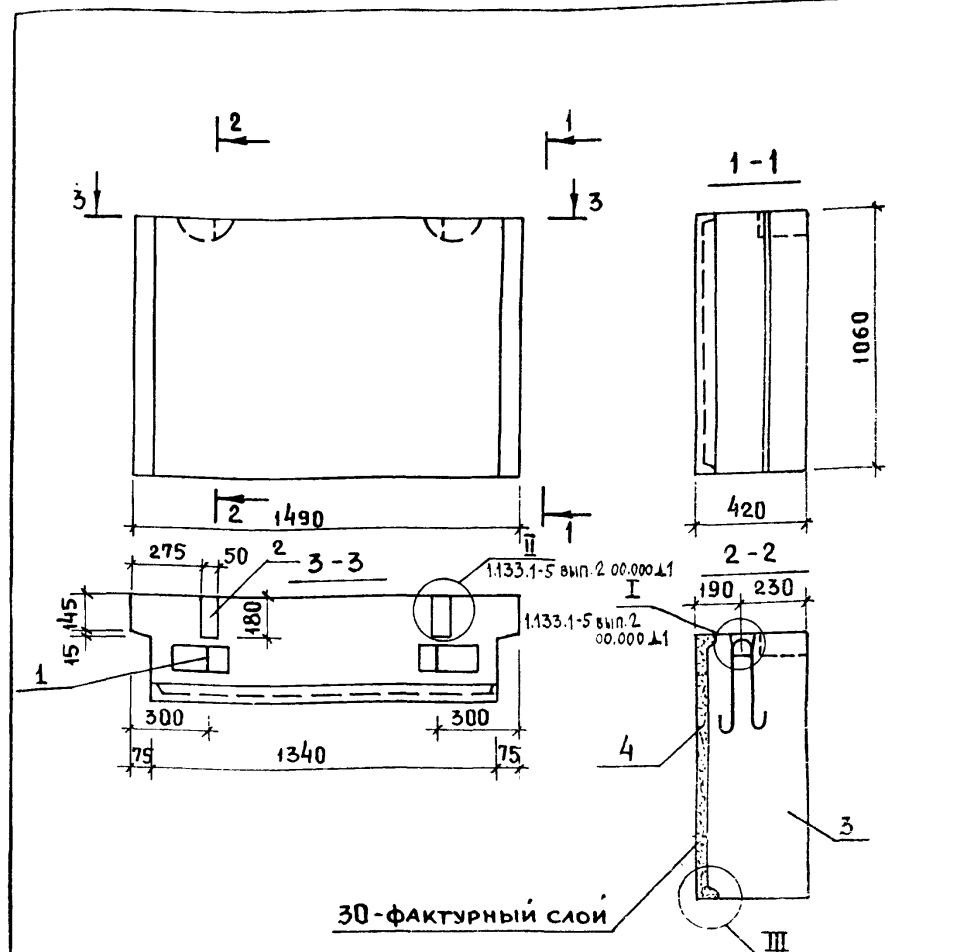
РУК. МАСТ. СТАНИШЕВСКИЙ
 НАЧ. МАСТ. ПАНКОВ
 ГИП. ЗЫКИНА
 РУК. ГР. МЕЛЮШКИНА
 ПРОВЕР. КУИ
 РАЗРАБ. ОСИНА

1 133 1-5 вып 2 24 000

Блок подоконный
СБ 21 15.11.4-п-1

| | | |
|--------|------|--------|
| СТАДИЯ | ЛИСТ | ЛИСТОВ |
| Р | | 1 |

ЦНИИЭП ЖИЛИЩА
Г. МОСКВА



По периметру наружной поверхности блока устраивается фаска (см. 1.133.1-5. вып.2 00.000 Д1)

| МАССА, КГ | |
|--|------|
| ОБЪЕМНАЯ МАССА БЕТОНА, КГ/М ³ | |
| 1200 | 1400 |
| 835 | 960 |

ИНВ.№ ПОДЛ. ПОДПИСЬ И ДАТА ВЗАМ. ИНВ.№

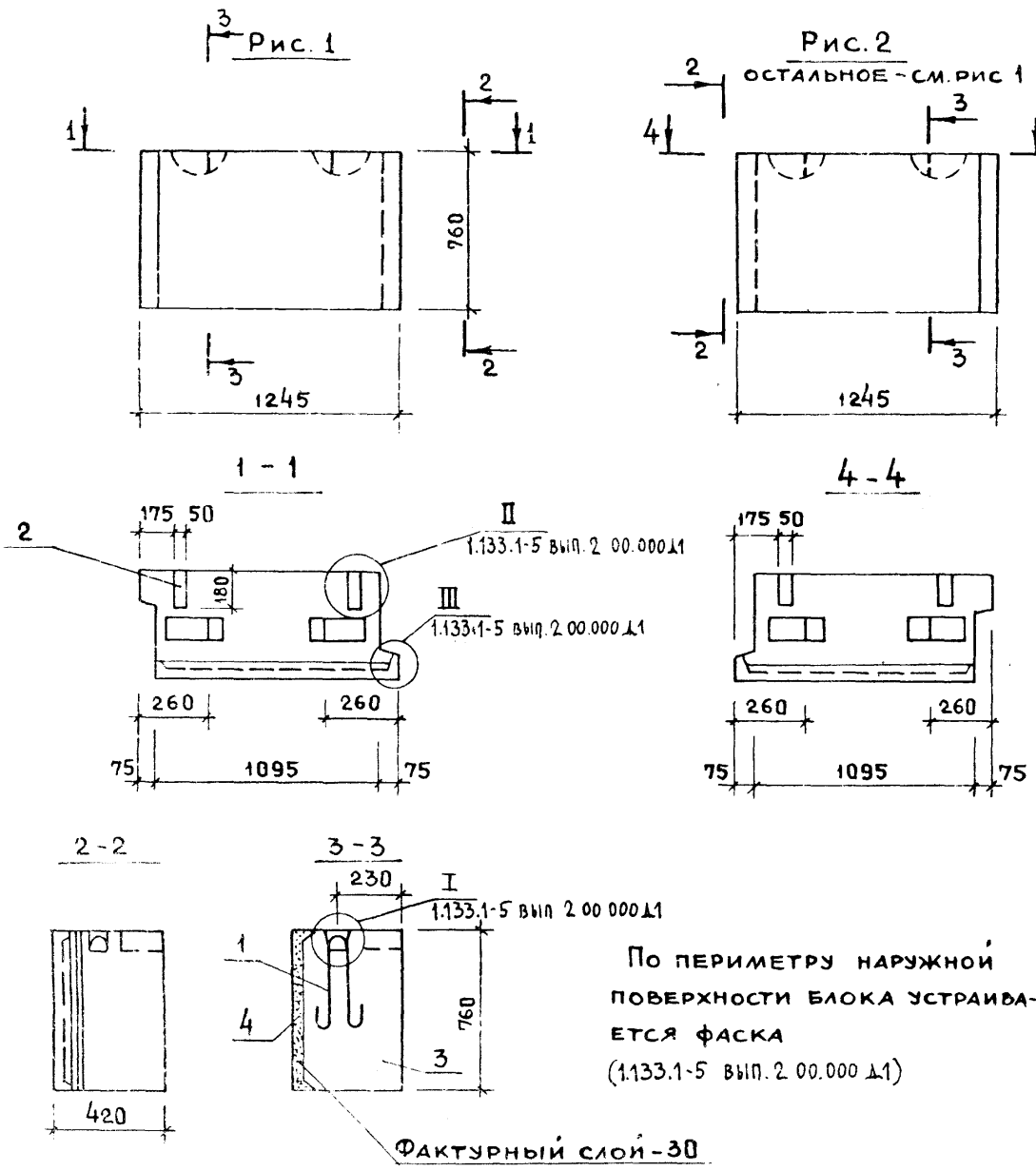
РУК. МАСТ. СТАНИШЕВСКИЙ
 НАЧ. МАСТ. ПАНКОВ
 ГИП. ЗЫКИНА
 РУК. ГР. МЕЛЮШКИНА
 ПРОВЕР. МЕЛЮШКИНА
 РАЗРАБ. ОСИНА

1.133.1-5 вып.2 24.000СБ

Блок подоконный
(СБ 21 15.11.4-п-1)
СБОРОЧНЫЙ ЧЕРТЕЖ

| | | |
|--------|----------|---------|
| СТАДИЯ | МАССА | МАСШТАБ |
| Р | КМ ТАБЛ. | 1:20 |
| ЛИСТ | ЛИСТОВ | 1 |

ЦНИИЭП ЖИЛИЩА
Г. МОСКВА



По периметру наружной поверхности блока устраивается фанера (1.133.1-5 вып. 2 00.000 Д1)

| ФОРМАТ | ЗОНА | ПОС. | ОБОЗНАЧЕНИЕ | НАИМЕНОВАНИЕ | КОЛ. | ПРИМЕЧАНИЕ |
|--------|------|------|-----------------------------|--|-------|----------------|
| | | | | <u>ДОКУМЕНТАЦИЯ</u> | | |
| 12 | | | 1.133.1-5 вып. 2 00.000 ТО | ТЕХНИЧЕСКОЕ ОПИСАНИЕ | | |
| 12 | | | 1.133.1-5 вып. 2 00.000 Д1 | УЗЛЫ I...VI | | |
| 12 | | | 1.133.1-5 вып. 2 00.000 ТБ2 | ВЫБОРКА СТАЛИ | | |
| | | | | <u>ДЕТАЛИ</u> | | |
| 11 | 1 | | 1.133.1-5 вып. 2 01.101 | ПЕТЛЯ СТРОПОВОЧНАЯ П-7 | 2 | |
| | 2. | | | ПРОБКА ДЕРЕВЯННАЯ | | |
| | | | | 50x80мм, ϕ = 180мм | 2 | |
| | | | | <u>МАТЕРИАЛЫ</u> | | |
| | 3 | | | БЕТОН МАРКИ 100 | 0,334 | м ³ |
| | 4 | | | БЕТОН ФАКТУРНОГО СЛОЯ МАРКИ 150 | 0,031 | м ³ |
| | | | | РАЗЛИЧИЯ ИСПОЛНЕНИЙ - ПО СБОРОЧНОМУ ЧЕРТЕЖУ. | | |

1.133.1-5 вып. 2 25 000

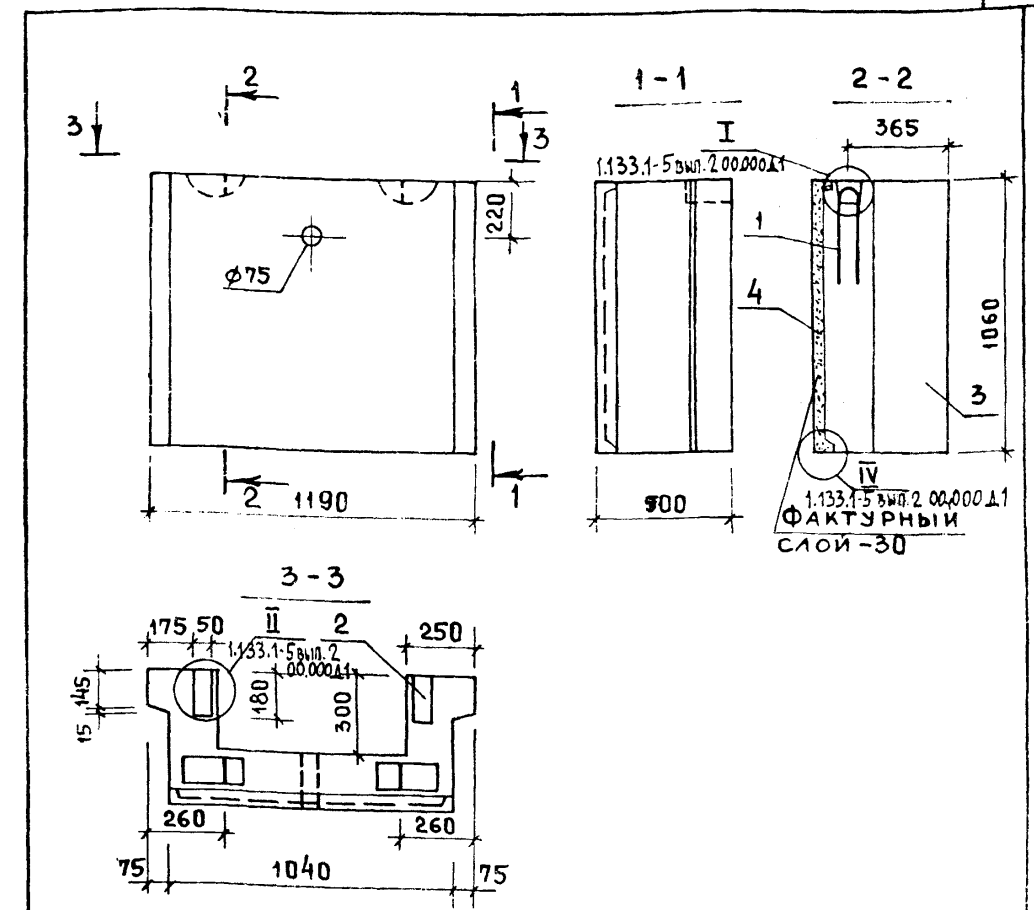
| ОБОЗНАЧЕНИЕ | МАРКА | РИС. | МАССА, КГ | |
|-------------------------|-------------------|--------|--|-----|
| | | | ОБЪЕМНАЯ МАССА БЕТОНА, КГ/М ³ | |
| 1.133.1-5 вып. 2 25.000 | СБ 2.2 12.8.4-П-2 | Рис. 1 | 500 | 570 |
| -01 | СБ 2.2 12.8.4-П-3 | Рис. 2 | 500 | 570 |

| | | | |
|----------------------------|--|---|----------------------------|
| Рук. МАСТ. С. Станишевский | | 1.133.1-5 вып. 2 25 000 | |
| ГЛАВ. ИНЖ. МАТ. Панков | | Блок подоконный | СТАДИЯ / МАССА / МАШТАБ |
| ГИП Зыкина | | СБ 2.2 12.8.4-П-2, СБ 2.2 12.8.4-П-3 | Р / СМ. ТАБЛ. 1:20 |
| Рук. ГР. Мелюшкина | | | ЛИСТ / ЛИСТОВ 1 |
| ПРОВЕР. Мелюшкина | | | ЦНИИЭП ЖИЛИЩА Г. МОСКВА |
| РАЗРАБ. Осина | | | |

| ФОРМАТ | ЗОНА | ПОЗ. | ОБОЗНАЧЕНИЕ | НАИМЕНОВАНИЕ | КОЛ. | ПРИМЕЧАНИЕ |
|---------------------|------|------|----------------------------|--------------------------------------|----------------------|------------|
| Документация | | | | | | |
| 12 | | | 1.133.1-5 вып.2 00.000 Т0 | ТЕХНИЧЕСКОЕ ОПИСАНИЕ | | |
| 11 | | | 1.133.1-5 вып.2 26.000 СБ | СБОРОЧНЫЙ ЧЕРТЕЖ | | |
| 12 | | | 1.133.1-5 вып.2 00.000 Д1 | УЗЛЫ I...VI | | |
| 12 | | | 1.133.1-5 вып.2 00.000 ТБ2 | ВЫБОРКА СТАЛИ | | |
| ДЕТАЛИ | | | | | | |
| 11 | 1 | | 1.133.1-5 вып.2 26.001 | ПЕТЛЯ СТРОПОВОЧНАЯ П-8 | 2 | |
| | 2 | | | ПРОБКА ДЕРЕВЯННАЯ 50×80мм R=180мм | 2 | |
| МАТЕРИАЛЫ | | | | | | |
| | 3 | | | БЕТОН МАРКИ 100 | 0,317 м ³ | |
| | 4 | | | БЕТОН ФАКТУРНОГО СЛОЯ МАРКИ 150 | 0,037 м ³ | |

Инв.№ подл. Подпись и дата Взам. инв.№

| | | | |
|------------------------|--------------|----------------------------|---|
| 1.133.1-5 вып.2 26.000 | | СТАДИЯ ЛИСТ ЛИСТОВ | |
| Блок подоконный | | Р | 1 |
| СБ 2.312.11.5-П-1 | | ЦНИИЭП жилища г. Москва | |
| РУК. МАСТ. | СТАНИШЕВСКИЙ | | |
| ГАЛЖ. МАСТ. | ПАНКОВ | | |
| ГИП | ЗЫКИНА | | |
| РУК. ГР. | МЕЛЮШКИНА | | |
| ПРОВЕР. | КУЦ | | |
| РАЗРАБ. | ОСИНА | | |



Инв.№ подл. Подпись и дата Взам. инв.№

1. По периметру наружной поверхности блока устраивается фаска.
(см 1.133.1-5 вып.2 00.000 Д1)

| МАССА, кг | |
|--|------|
| ОБЪЕМНАЯ МАССА БЕТОНА, кг/м ³ | |
| 1200 | 1400 |
| 485 | 555 |

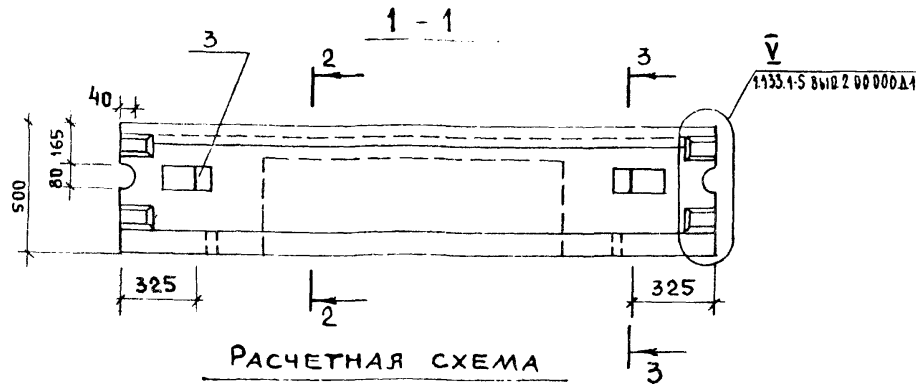
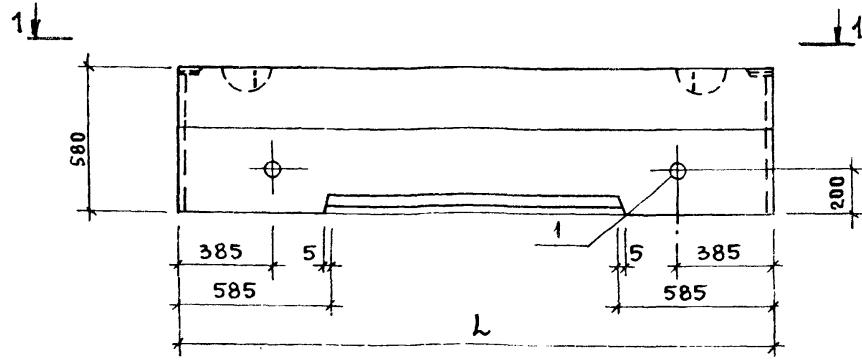
| | | |
|--|--------------|----------|
| 1.133.1-5 вып.2 26.000 СБ | | |
| РУК. МАСТ. | СТАНИШЕВСКИЙ | |
| ГАЛЖ. МАСТ. | ПАНКОВ | |
| ГИП | ЗЫКИНА | |
| РУК. ГР. | МЕЛЮШКИНА | |
| ПРОВЕР. | МЕЛЮШКИНА | |
| РАЗРАБ. | ОСИНА | |
| Блок подоконный (СБ 2.312.11.5-П-1) СБОРОЧНЫЙ ЧЕРТЕЖ | | СТАДИЯ |
| | | МАССА |
| | | МАСШТАБ |
| Р | СМ. ТАБЛ. | 1:20 |
| ЛИСТ | | ЛИСТОВ 1 |
| ЦНИИЭП жилища г. Москва | | |

| ФОРМАТ | ЗОНА | ПОЗ. | ОБОЗНАЧЕНИЕ | НАИМЕНОВАНИЕ | КОЛ. | ПРИМЕЧАНИЕ |
|--------|------|------|---|--|----------------------|------------|
| | | | | <u>ДОКУМЕНТАЦИЯ</u> | | |
| 12 | | | 1.133.1-5 вып.2 00 000 Т0 | ТЕХНИЧЕСКОЕ ОПИСАНИЕ | | |
| 12 | | | 1.133.1-5 вып.2 27.000 СБ | СБОРОЧНЫЙ ЧЕРТЕЖ | | |
| 12 | | | 1.133.1-5 вып.2 00 000 Д1 | УЗЛЫ I...VI | | |
| 12 | | | 1.133.1-5 вып.2 00.000 ТБ2 | ВЫБОРКА СТАЛИ | | |
| | | | | <u>ДЕТАЛИ</u> | | |
| | 1 | | | ПРОБКА ДЕРЕВЯННАЯ Ø 40мм _с = 120мм | 2 | |
| | | | <u>ПЕРЕМЕННЫЕ ДАННЫЕ ДЛЯ ИСПОЛНЕНИЙ</u> | | | |
| | | | 1.133.1-5 вып.2 27.000 | СБЗ.1 24.6.5-5п-1 | | |
| | | | | <u>СБОРОЧНЫЕ ЕДИНИЦЫ</u> | | |
| 12 | 2 | | 1.133.1-5 вып.2 27.100 | БЛОК АРМАТУРНЫЙ АБ-11 | 1 | |
| | | | | <u>ДЕТАЛИ</u> | | |
| 11 | 3 | | 1.133.1-5 вып.2 01.101 | ПЕТЛЯ СТРОПОВОЧНАЯ П-1 | 2 | |
| | | | | <u>МАТЕРИАЛЫ</u> | | |
| | 4 | | | БЕТОН МАРКИ 100 | 0.534 м ³ | |
| | 5 | | | БЕТОН ФАКТУРНОГО СЛОЯ МАРКИ 150 | 0.048 м ³ | |
| | | | 1.133.1-5 вып.2 27.000 -01 | СБЗ.1 27.6.5-5п-1 | | |
| | | | | <u>СБОРОЧНЫЕ ЕДИНИЦЫ</u> | | |
| 12 | 2 | | 1.133.1-5 вып.2 27.100 - 01 | БЛОК АРМАТУРНЫЙ АБ-12 | 1 | |
| | | | | <u>ДЕТАЛИ</u> | | |
| 11 | 3 | | 1.133.1-5 вып.2 01.101 | ПЕТЛЯ СТРОПОВОЧНАЯ П-1 | 2 | |
| | | | | <u>МАТЕРИАЛЫ</u> | | |
| | 4 | | | БЕТОН МАРКИ 100 | 0.597 м ³ | |
| | 5 | | | БЕТОН ФАКТУРНОГО СЛОЯ МАРКИ 150 | 0.054 м ³ | |

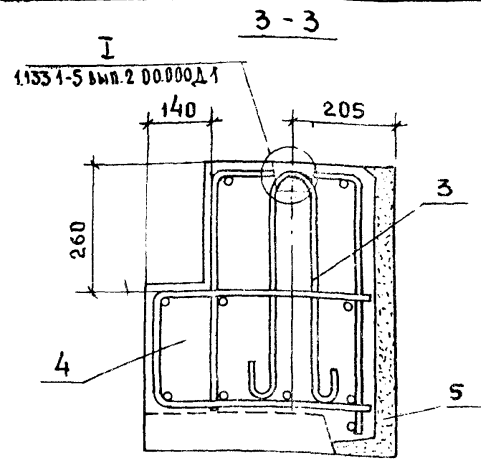
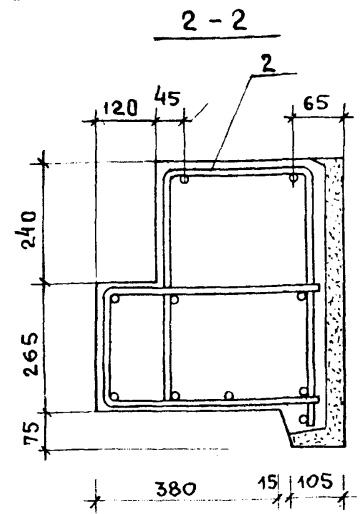
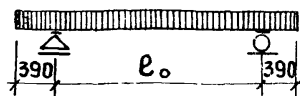
| | | |
|---|--------------|--------------------|
| 1.133.1-5 вып.2 27.000 | | |
| РУК.МАСТ.5 | СТАНИЩЕВСКИЙ | <i>[Signature]</i> |
| ТАЛНХ.МАСТ. | ПАНКОВ | <i>[Signature]</i> |
| ГИД. | ЗЫКИНА | <i>[Signature]</i> |
| РУК.ГР. | ГУТКИНА | <i>[Signature]</i> |
| ПРОВЕРИ. | ГУТКИНА | <i>[Signature]</i> |
| РАЗРАБ. | АКИМОВА | <i>[Signature]</i> |
| Блок перемычечный | | СТАДИЯ |
| СБЗ.1 24.6.5-5п-1, СБЗ.1 27.6.5-5п-1 | | ЛИСТ |
| | | Р 1 2 |
| СБЗ.1 30.6.5-5п-1, СБЗ.1 33.6.5-5п-1, СБЗ.1 36.6.5-5п-1 | | ЛИСТОВ |
| ЦНИИЭП ЖИЛИЩА г. Москва | | |

| ФОРМАТ | ЗОНА | ПОЗ. | ОБОЗНАЧЕНИЕ | НАИМЕНОВАНИЕ | КОЛ. | ПРИМЕЧАНИЕ |
|--------|------|------|----------------------------|------------------------------------|----------------------|------------|
| | | | 1.133.1-5 вып.2 27.000 -02 | СБЗ.1 30.6.5-5п-1 | | |
| | | | | <u>СБОРОЧНЫЕ ЕДИНИЦЫ</u> | | |
| 12 | 2 | | 1.133.1-5 вып.2 27.100 -02 | БЛОК АРМАТУРНЫЙ АБ-13 | 1 | |
| | | | | <u>ДЕТАЛИ</u> | | |
| 11 | 3 | | 1.133.1-5 вып.2 01.101 | ПЕТЛЯ СТРОПОВОЧНАЯ П-1 | 2 | |
| | | | | <u>МАТЕРИАЛЫ</u> | | |
| | 4 | | | БЕТОН МАРКИ 100 | 0.661 м ³ | |
| | 5 | | | БЕТОН ФАКТУРНОГО СЛОЯ МАРКИ 150 | 0.06 м ³ | |
| | | | 1.133.1-5 вып.2 27.000-03 | СБЗ.1 33.6.5-5п-1 | | |
| | | | | <u>СБОРОЧНЫЕ ЕДИНИЦЫ</u> | | |
| 12 | 2 | | 1.133.1-5 вып.2 27.200 | БЛОК АРМАТУРНЫЙ АБ-14 | 1 | |
| | | | | <u>ДЕТАЛИ</u> | | |
| 11 | 3 | | 1.133.1-5 вып.2 01.101-02 | ПЕТЛЯ СТРОПОВОЧНАЯ П-3 | 2 | |
| | | | | <u>МАТЕРИАЛЫ</u> | | |
| | 4 | | | БЕТОН МАРКИ 100 | 0.725 м ³ | |
| | 5 | | | БЕТОН ФАКТУРНОГО СЛОЯ МАРКИ 150 | 0.066 м ³ | |
| | | | 1.133.1-5 вып.2 27.000 -04 | СБЗ.1 36.6.5-5п-1 | | |
| | | | | <u>СБОРОЧНЫЕ ЕДИНИЦЫ</u> | | |
| 12 | 2 | | 1.133.1-5 вып.2 27.200-01 | БЛОК АРМАТУРНЫЙ АБ-15 | 1 | |
| | | | | <u>ДЕТАЛИ</u> | | |
| 11 | 3 | | 1.133.1-5 вып.2 01.101 -02 | ПЕТЛЯ СТРОПОВОЧНАЯ П-3 | 2 | |
| | | | | <u>МАТЕРИАЛЫ</u> | | |
| | 4 | | | БЕТОН МАРКИ 100 | 0.783 м ³ | |
| | 5 | | | БЕТОН ФАКТУРНОГО СЛОЯ МАРКИ 150 | 0.072 м ³ | |

ИНВ.№ ПОДЛ. ПОДПИСЬ И ДАТА ВЗАМ.ИНВ.№



РАСЧЕТНАЯ СХЕМА



| ОБОЗНАЧЕНИЕ | МАРКА | ДЛИНА | МАССА, КГ | |
|-------------------------|-------------------|-------|--|------|
| | | | ОБЪЕМНАЯ МАССА БЕТОНА, КГ/М ³ | 1200 |
| 1.133.1-5 вып. 2.27.000 | СБЗ.1 24.6.5-5п-1 | 2380 | 810 | 925 |
| -01 | СБЗ.1 27.6.5-5п-1 | 2680 | 905 | 1035 |
| -02 | СБЗ.1 30.6.5-5п-1 | 2980 | 1015 | 1155 |
| -03 | СБЗ.1 33.6.5-5п-1 | 3280 | 1110 | 1270 |
| -04 | СБЗ.1 36.6.5-5п-1 | 3580 | 1220 | 1390 |

1. По периметру наружной поверхности блока устраивается фаска (см. 1.133.1-5 вып. 2.00.000 Д1)
2. В местах образования лунок для подъемных петель поперечные стержни вырезать по месту.

| МАРКА | РАСЧЕТНАЯ ДЛИНА l ₀ , мм | НАГРУЗКИ КГС/М | НАРМАТИВНАЯ | | | РАСЧЕТНЫЙ ПРОГИБ от постоянной и длительной нагрузки, мм |
|-------------------|-------------------------------------|----------------|-------------|-----------|-----------------------|--|
| | | | РАСЧЕТНАЯ | СУММАРНАЯ | ПОСТОЯННАЯ ДЛИТЕЛЬНОЙ | |
| СБЗ.1 24.6.5-5п-1 | 2380 | 3820 | 3200 | 3040 | 160 | 0.006 |
| СБЗ.1 27.6.5-5п-1 | 2680 | 3820 | 3200 | 3040 | 160 | 0.173 |
| СБЗ.1 30.6.5-5п-1 | 2980 | 3820 | 3200 | 3040 | 160 | 0.30 |
| СБЗ.1 33.6.5-5п-1 | 3280 | 3820 | 3200 | 3040 | 160 | 0.49 |
| СБЗ.1 36.6.5-5п-1 | 3580 | 3820 | 3200 | 3040 | 160 | 0.77 |

| 1.133.1-5 вып. 2.27.000 СБ | | | | | |
|----------------------------|--------------|-------|-------------------------|----------|--|
| РУК. МАСТ. | СТАНИШЕВСКИЙ | ТАБЛ. | МАССА | МАСШТАБ | |
| ЛАИЖ. МАС. | ТАНКОВ | р | СМ. | 1:20 | |
| ГИП | ЗЫКИНА | | ТАБЛ. | 1:10 | |
| РУК. ГР. | МЕЛЮШКИНА | | ЛИСТ | ЛИСТОВ 1 | |
| ПРОВЕРИЛ | ГУТКИНА | | ОНИИЭП ЖИЛИЩА Г. МОСКВА | | |
| РАЗРАБОТ. | АКИМОВА | | | | |

| ФОРМАТ | ЗОНА | ПОЗ. | ОБОЗНАЧЕНИЕ | НАИМЕНОВАНИЕ | КОЛ. | ПРИМЕЧАНИЕ |
|--------|------|------|---|--------------------------------------|----------------------|------------|
| | | | | <u>ДОКУМЕНТАЦИЯ</u> | | |
| 12 | | | 1.133.1-5 вып.2 00.000 ТО | ТЕХНИЧЕСКОЕ ОПИСАНИЕ | | |
| 12 | | | 1.133.1-5 вып.2 28.000 СБ | СБОРОЧНЫЙ ЧЕРТЕЖ | | |
| 12 | | | 1.133.1-5 вып.2 00.000 Д1 | УЗЛЫ I...VI | | |
| 12 | | | 1.133.1-5 вып.2 00.000 ТБ2 | ВЫБОРКА СТАЛИ | | |
| | | | | <u>ДЕТАЛИ</u> | | |
| | 1 | | | ПРОБКА ДЕРЕВЯННАЯ Ф 40ммЕ = 120мм | 2 | |
| | | | <u>ПЕРЕМЕННЫЕ ДАННЫЕ ДЛЯ ИСПОЛНЕНИЙ</u> | | | |
| | | | 1.133.1-5 вып.2 28.000 | СБЗ.1 24.6.5-7п-1 | | |
| | | | | <u>СБОРОЧНЫЕ ЕДИНИЦЫ</u> | | |
| 12 | 2 | | 1.133.1-5 вып.2 28.100 | БЛОК АРМАТУРНЫЙ АБ-16 | 1 | |
| | | | | <u>ДЕТАЛИ</u> | | |
| 11 | 3 | | 1.133.1-5 вып.2 01.101 | ПЕТЛЯ СТРОПОВОЧНАЯ П-1 | 2 | |
| | | | | <u>МАТЕРИАЛЫ</u> | | |
| | 4 | | | БЕТОН МАРКИ 100 | 0.534 м ³ | |
| | 5 | | | БЕТОН ФАКТУРНОГО СЛОЯ МАРКИ 150 | 0.048 м ³ | |
| | | | 1.133.1-5 вып.2 28.000-01 | СБЗ.1 27.6.5-7п-1 | | |
| | | | | <u>СБОРОЧНЫЕ ЕДИНИЦЫ</u> | | |
| 12 | 2 | | 1.133.1-5 вып.2 28.100 -01 | БЛОК АРМАТУРНЫЙ АБ-17 | 1 | |
| | | | | <u>ДЕТАЛИ</u> | | |
| 11 | 3 | | 1.133.1-5 вып.2 01.101 | ПЕТЛЯ СТРОПОВОЧНАЯ П-1 | 2 | |
| | | | | <u>МАТЕРИАЛЫ</u> | | |
| | 4 | | | БЕТОН МАРКИ 100 | 0.597 м ³ | |
| | 5 | | | БЕТОН ФАКТУРНОГО СЛОЯ МАРКИ 150 | 0.054 м ³ | |

| ФОРМАТ | ЗОНА | ПОЗ. | ОБОЗНАЧЕНИЕ | НАИМЕНОВАНИЕ | КОЛ. | ПРИМЕЧАНИЕ |
|--------|------|------|----------------------------|------------------------------------|----------------------|------------|
| | | | 1.133.1-5 вып.2 28.000-02 | СБЗ.1 30.6.5-7п-1 | | |
| | | | | <u>СБОРОЧНЫЕ ЕДИНИЦЫ</u> | | |
| 12 | 2 | | 1.133.1-5 вып.2 28.100-02 | БЛОК АРМАТУРНЫЙ АБ-18 | 1 | |
| | | | | <u>ДЕТАЛИ</u> | | |
| 11 | 3 | | 1.133.1-5 вып.2 01.101 | ПЕТЛЯ СТРОПОВОЧНАЯ П-1 | 2 | |
| | | | | <u>МАТЕРИАЛЫ</u> | | |
| | 4 | | | БЕТОН МАРКИ 100 | 0.661 м ³ | |
| | 5 | | | БЕТОН ФАКТУРНОГО СЛОЯ МАРКИ 150 | 0.06 м ³ | |
| | | | 1.133.1-5 вып.2 28.000-03 | СБЗ.1 33.6.5-п-1 | | |
| | | | | <u>СБОРОЧНЫЕ ЕДИНИЦЫ</u> | | |
| 12 | 2 | | 1.133.1-5 вып.2 28.200 | БЛОК АРМАТУРНЫЙ АБ-19 | 1 | |
| | | | | <u>ДЕТАЛИ</u> | | |
| 11 | 3 | | 1.133.1-5 вып.2 01.101 | ПЕТЛЯ СТРОПОВОЧНАЯ П-1 | 2 | |
| | | | | <u>МАТЕРИАЛЫ</u> | | |
| | 4 | | | БЕТОН МАРКИ 100 | 0.725 м ³ | |
| | 5 | | | БЕТОН ФАКТУРНОГО СЛОЯ МАРКИ 150 | 0.066 м ³ | |
| | | | 1.133.1-5 вып.2 28.000-04 | СБЗ.1 36.6.5-7п-1 | | |
| | | | | <u>СБОРОЧНЫЕ ЕДИНИЦЫ</u> | | |
| 12 | 2 | | 1.133.1-5 вып.2 28.200 -01 | БЛОК АРМАТУРНЫЙ АБ-20 | 1 | |
| | | | | <u>ДЕТАЛИ</u> | | |
| 11 | 3 | | 1.133.1-5 вып.2 01.101 -01 | ПЕТЛЯ СТРОПОВОЧНАЯ П-2 | 2 | |
| | | | | <u>МАТЕРИАЛЫ</u> | | |
| | 4 | | | БЕТОН МАРКИ 100 | 0.783 м ³ | |
| | 5 | | | БЕТОН ФАКТУРНОГО СЛОЯ МАРКИ 150 | 0.072 м ³ | |

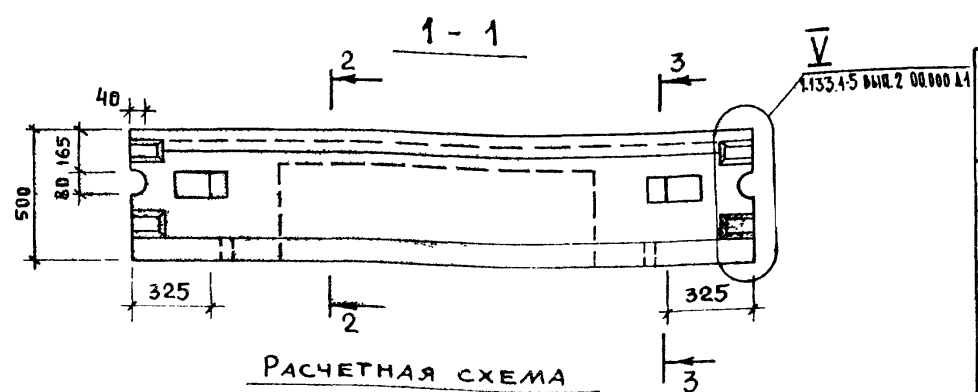
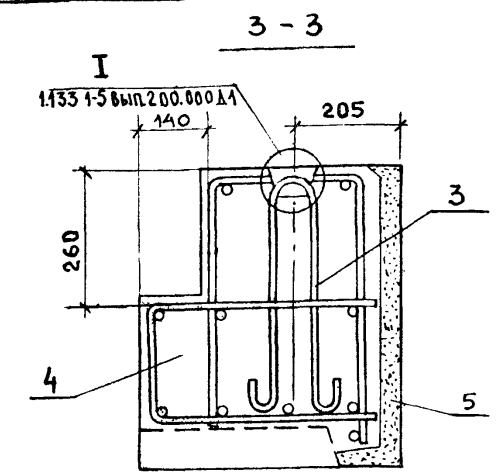
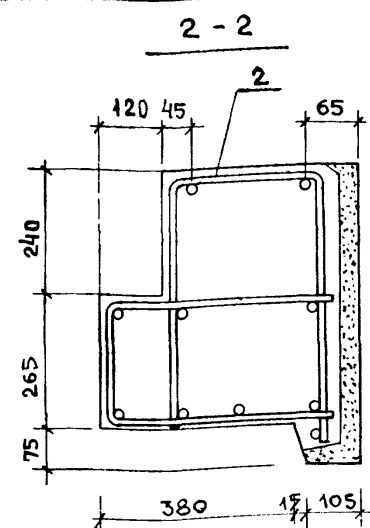
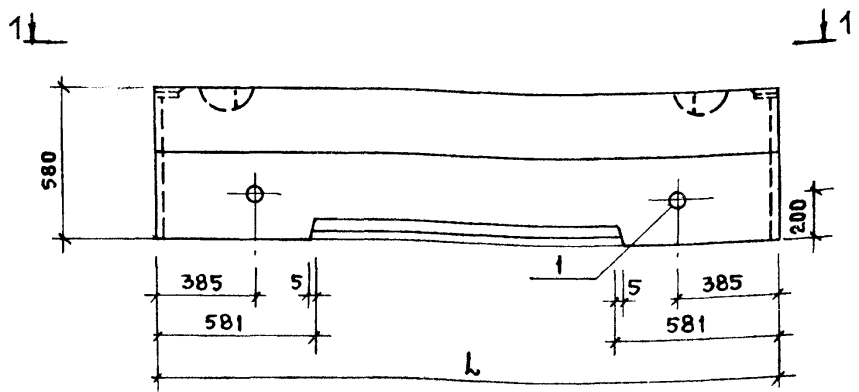
1.133.1-5 вып.2 28.000

Р.К. МАСТ. СТАНИШЕВСКИЙ
 Г.П. МАСТ. ПАНКОВ
 П.И.П. ЗЫКИНА
 Р.К. Г.Р. ГУТКИНА
 ПРОВЕР. ГУТКИНА

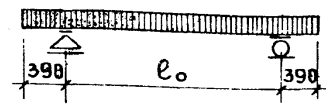
БЛОК ПЕРЕМЫЧЕЧНЫЙ
 СТАДИЯ ЛИСТ ЛИСТОВ
 Р 1 2
 ЦНИИЭП ЖИЛИЩА
 Г. МОСКВА

ИМЬ. № ПОДА. ПОДПИСЬ И ДАТА. ВЗАМ. ИМЬ. №

1.133.1-5 вып.2 28.000 ЛИСТ 2



РАСЧЕТНАЯ СХЕМА



| ОБОЗНАЧЕНИЕ | МАРКА | ДЛИНА | МАССА, КГ | |
|-------------------------|-------------------|-------|---|------|
| | | | ВЪЕМНАЯ МАССА БЕТОНА, КГ/М ³ | 1200 |
| 1.133.1-5 вып. 2 28.000 | СБЗ.1 24.6.5-7п-1 | 2380 | 810 | 925 |
| -01 | СБЗ.1 27.6.5-7п-1 | 2680 | 905 | 1035 |
| -02 | СБЗ.1 30.6.5-7п-1 | 2980 | 1015 | 1155 |
| -03 | СБЗ.1 33.6.5-7п-1 | 3280 | 1110 | 1270 |
| -04 | СБЗ.1 36.6.5-7п-1 | 3580 | 1220 | 1390 |

1. По периметру наружной поверхности блока устраивается фаска (см. 1.133.1-5 вып. 2 00.000 Д.1)
2. В местах образования лунок для подъемных петель поперечные стержни вырезать по месту.

| МАРКА | РАСЧЕТНАЯ ДЛИНА l ₀ ММ | НАГРУЗКИ КГС/М РАСЧЕТНАЯ | НАГРУЗКИ КГС/М НОРМАТИВНАЯ | | | РАСЧЕТНЫЙ ПРОГИБ ОТ ПОСТОЯННОЙ И ДЛИТЕЛЬНОЙ НАГРУЗКИ |
|-------------------|-----------------------------------|--------------------------|----------------------------|-----------------------|-----------------|--|
| | | | СУММАРНАЯ | ПОСТОЯННАЯ ДЛИТЕЛЬНОЙ | КРАТКОВРЕМЕННАЯ | |
| СБЗ.1 24.6.5-7п-1 | 2380 | 6570 | 5487 | 4778 | 709 | 0.14 |
| СБЗ.1 27.6.5-7п-1 | 2680 | 6570 | 5487 | 4778 | 709 | 0.28 |
| СБЗ.1 30.6.5-7п-1 | 2980 | 6570 | 5487 | 4778 | 709 | 0.410 |
| СБЗ.1 33.6.5-7п-1 | 3280 | 6570 | 5487 | 4778 | 709 | 3.72 |
| СБЗ.1 36.6.5-7п-1 | 3580 | 6570 | 5487 | 4778 | 709 | 4.93 |

1.133 1-5 Вып. 2 28.000 СБ

| | | | |
|-------------------------|------------------------|----------|---------|
| РУК. МАСТ. СТАНИШЕВСКИЙ | СТАДИЯ | МАССА | МАСШТАБ |
| А. ИНЖ. М. ПАНКОВ | | | |
| ГИП. ЗЫКИНА | ТАБЛ. 1:10 | | |
| РУК. ГР. МЕАНУШКИНА | ЛИСТ | ЛИСТОВ 1 | |
| ПРОВЕРИЛ ГУТКИНА | ЦНИИЭП ЖИЛИЩА Г МОСКВА | | |
| РАЗРАБ. АКИМОВА | | | |

БЛОК ПЕРЕМЫЧЕЧНЫЙ (СБЗ.1 24.6.5-7п-1; СБЗ.1 27.6.5-7п-1; СБЗ.1 30.6.5-7п-1; СБЗ.1 33.6.5-7п-1; СБЗ.1 36.6.5-7п-1) СБОРОЧНЫЙ ЧЕРТЕЖ

Инв. № подл. Подпись и дата в табл. №

| ФОРМАТ | ЗОНА | ПОЗ. | ОБОЗНАЧЕНИЕ | НАИМЕНОВАНИЕ | КОЛ. | ПРИМЕЧАНИЕ |
|--------|------|------|----------------------------|------------------------------------|----------------------|------------|
| | | | | <u>ДОКУМЕНТАЦИЯ</u> | | |
| 12 | | | 1.133.1-5 вып.2 00.000 Т0 | ТЕХНИЧЕСКОЕ ОПИСАНИЕ | | |
| 12 | | | 1.133.1-5 вып.2 29.000 СБ | СБОРОЧНЫЙ ЧЕРТЕЖ | | |
| 12 | | | 1.133.1-5 вып.2 00.000 Д1 | УЗЛЫ I... VI | | |
| 12 | | | 1.133.1-5 вып.2 00.000 ТВ2 | ВЫБОРКА СТАЛИ | | |
| | | | | <u>СБОРОЧНЫЕ ЕДИНИЦЫ</u> | | |
| 11 | 1 | | 1.133.1-5 вып.2 29.010 | ИЗДЕЛИЕ ЗАКЛАДНОЕ М-2 | 3 | |
| | | | | <u>ДЕТАЛИ</u> | | |
| 11 | 2 | | 1.133.1-5 вып.2 12.101-01 | ПЕТЛЯ СТРОПОВОЧНАЯ П-9 | 2 | |
| | 3 | | | ПРОВКА ДЕРЕВЯННАЯ | | |
| | | | | φ40мм = 120мм | 2 | |
| | | | <u>ПЕРЕМЕННЫЕ ДАННЫЕ</u> | <u>ДЛЯ ИСПОЛНЕНИЙ</u> | | |
| | | | 1.133.1-5 вып.2 29.000 | СБЗ.1 24.4.5-5п-1.1 | | |
| | | | | <u>СБОРОЧНЫЕ ЕДИНИЦЫ</u> | | |
| 12 | 4 | | 1.133.1-5 вып.2 29.100 | БЛОК АРМАТУРНЫЙ АБ-21 | 1 | |
| | | | | <u>МАТЕРИАЛЫ</u> | | |
| | 5 | | | БЕТОН МАРКИ 100 | 0.405 м ³ | |
| | 6 | | | БЕТОН ФАКТУРНОГО СЛОЯ МАРКИ 150 | 0.036 м ³ | |

1.133.1-5 вып.2 29.000

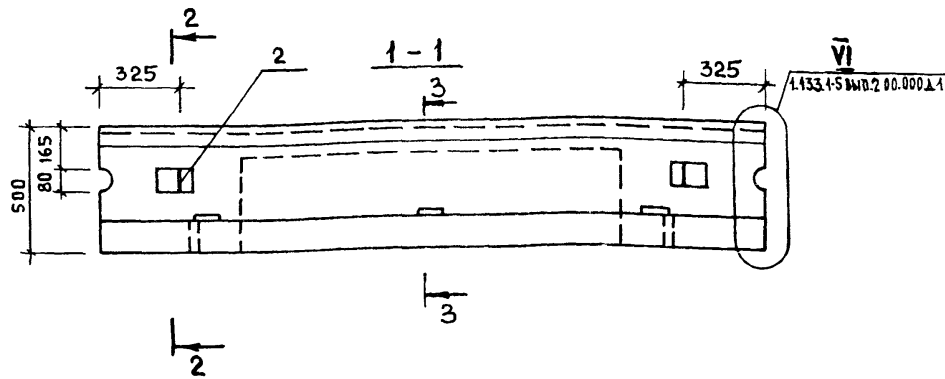
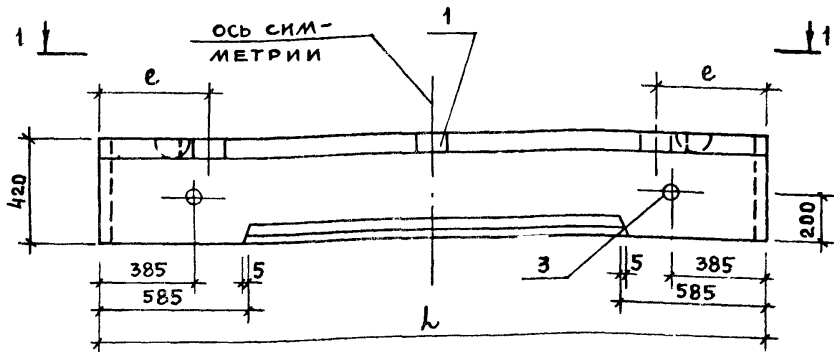
| | | |
|-----------|--------------|--------------------|
| ЭК. МАСТ. | СТАНИЩЕВСКИЙ | <i>[Signature]</i> |
| ДИ. МАСТ. | ПАНКОВ | <i>[Signature]</i> |
| ЭК. ГР. | ЗЫКИНА | <i>[Signature]</i> |
| ПРОВЕР. | МЕЛЮШКИНА | <i>[Signature]</i> |
| РАЗРАБ. | ГУТКИНА | <i>[Signature]</i> |
| | АКИМОВА | <i>[Signature]</i> |

| | | | |
|----------------------|---------------|------|--------|
| БЛОК ПЕРЕМЫЧЕЧНЫЙ | СТАДИЯ | ЛИСТ | ЛИСТОВ |
| СБЗ.1 24.4.5-5п-1.1, | Р | 1 | 2 |
| СБЗ.1 27.4.5-5п-1.1, | ЦНИИЭП ЖИЛИЩА | | |
| СБЗ.1 33.4.5-5п-1.1 | Г. МОСКВА | | |

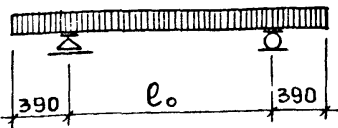
| ФОРМАТ | ЗОНА | ПОЗ. | ОБОЗНАЧЕНИЕ | НАИМЕНОВАНИЕ | КОЛ. | ПРИМЕЧАНИЕ |
|--------|------|------|---------------------------|------------------------------------|----------------------|------------|
| | | | 1.133.1-5 вып.2 29.000-01 | СБЗ.1 27.4.5-5п-1.1 | | |
| | | | | <u>СБОРОЧНЫЕ ЕДИНИЦЫ</u> | | |
| 12 | 4 | | 1.133.1-5 вып.2 29.100-01 | БЛОК АРМАТУРНЫЙ АБ-22 | 1 | |
| | | | | <u>МАТЕРИАЛЫ</u> | | |
| | 5 | | | БЕТОН МАРКИ 100 | 0.452 м ³ | |
| | 6 | | | БЕТОН ФАКТУРНОГО СЛОЯ МАРКИ 150 | 0.041 м ³ | |
| | | | 1.133.1-5 вып.2 29.000-02 | СБЗ.1 33.4.5-5п-1.1 | | |
| | | | | <u>СБОРОЧНЫЕ ЕДИНИЦЫ</u> | | |
| 12 | 4 | | 1.133.1-5 вып.2 29.100-03 | БЛОК АРМАТУРНЫЙ АБ-23 | 1 | |
| | | | | <u>МАТЕРИАЛЫ</u> | | |
| | 5 | | | БЕТОН МАРКИ 100 | 0.546 м ³ | |
| | 6 | | | БЕТОН ФАКТУРНОГО СЛОЯ МАРКИ 150 | 0.050 м ³ | |

Име. № подл. Подпись и дата. Взам. инв. №

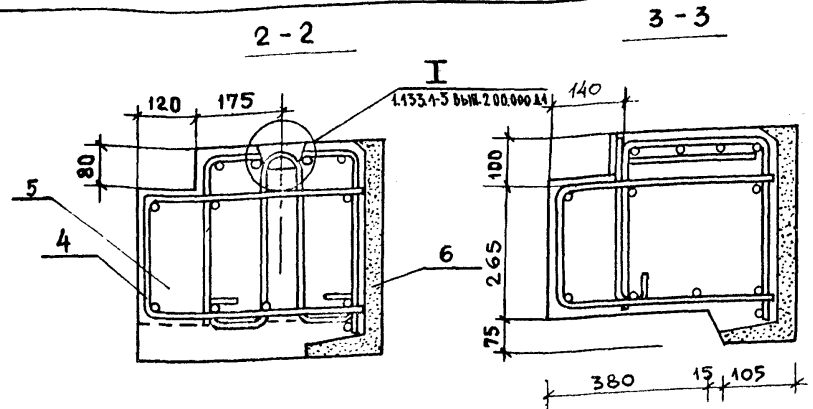
| | |
|------------------------|------|
| 1.133.1-5 вып.2 29.000 | Лист |
| | 2 |



РАСЧЕТНАЯ СХЕМА



| Марка | Расчетная длина l_0 мм | Нагрузки кгс/м | | | | Расчетный прогиб от постоянной к длительной нагрузки, мм |
|---------------------|--------------------------|----------------|-----------|-------------------------|-----------------|--|
| | | Расчетная | Суммарная | Постоянная и длительная | Кратковременная | |
| СБЗ.1 24.4.5-5п-1.1 | 1600 | 4430 | 3753 | 3448 | 305 | 0.0105 |
| СБЗ.1 27.4.5-5п-1.1 | 1900 | 4430 | 3753 | 3448 | 305 | 0.020 |
| СБЗ.1 33.4.5-5п-1.1 | 2500 | 4430 | 3753 | 3448 | 305 | 7.060 |



| Обозначение | Марка | L | e | Масса кг | |
|------------------------|---------------------|------|-----|----------------------|------|
| | | | | Объемная масса кг/м³ | |
| | | | | 1200 | 1400 |
| 1.133.1-5 Вып.2 29.000 | СБЗ.1 24.4.5-5п-1.1 | 2380 | 590 | 620 | 710 |
| -01 | СБЗ.1 27.4.5-5п-1.1 | 2680 | 440 | 700 | 795 |
| -02 | СБЗ.1 33.4.5-5п-1.1 | 3280 | 740 | 870 | 990 |

- В местах образования лунок для подъемных петель поперечные стержни вырезать по месту.
- По периметру наружной поверхности блока устраивается фаска (см. 1.133.1-5 вып. 2 00.000Д1.)

| | | | | | | |
|---------------------------|--------------|---|---------------|-----------|--------------|--|
| 1.133.1-5 вып.2 29.000 СБ | | | | | | |
| Рук. маст. 5 | Станишевский | Блок переычечный (СБЗ.1 24.4.5-5п-1.1 СБЗ.1 27.4.5-5п-1.1 СБЗ.1 33.4.5-5п-1.1) Сборочный чертеж | Стадия | Масса | Масштаб | |
| Инж. маст. | Панков | | Р | см. табл. | 1:20 1:10 | |
| Гип | Зыкина | | Лист | Листов 1 | | |
| Рук. гр. | Медюшкина | | ЦНИИЭП жилища | | | |
| Проверил | Гуткина | | г. Москва | | | |
| Разраб | Акимова | | | | | |

ИМЕННО ПОДПИСАТЬ И ДАТА ВЗАИМНОВ. №

| ФОРМАТ | ЗОНА | Поз. | ОБОЗНАЧЕНИЕ | НАИМЕНОВАНИЕ | КОЛ. | ПРИМЕЧАНИЕ |
|--------|------|------|-----------------------------|---|----------------------|------------|
| | | | | <u>Документация</u> | | |
| 12 | | | 1.133.1-5 вып.2 00.000 Т0 | ТЕХНИЧЕСКОЕ ОПИСАНИЕ | | |
| 12 | | | 1.133.1-5 вып.2 30.000 СБ | СБОРОЧНЫЙ ЧЕРТЕЖ | | |
| 12 | | | 1.133.1-5 вып.2 00.000 Д1 | УЗЛЫ I... VI | | |
| 12 | | | 1.133.1-5 вып.2 00.000 ТБ2 | ВЫБОРКА СТАЛИ | | |
| | | | | <u>СБОРОЧНЫЕ ЕДИНИЦЫ</u> | | |
| | 1 | | 1.133.1-5 вып.2 29 010 | ИЗДЕЛИЕ ЗАКЛАДНОЕ М-2 | 3 | |
| | | | | <u>ДЕТАЛИ</u> | | |
| 11 | 2 | | 1.133.1-5 вып.2 12.101 - 01 | ПЕТЛЯ СТРОПОВОЧНАЯ П-9 | 2 | |
| | 3 | | | ПРОБКА ДЕРЕВЯННАЯ φ 40 мм l = 120 мм | 2 | |
| | | | <u>ПЕРЕМЕННЫЕ ДАННЫЕ</u> | <u>ДЛЯ ИСПОЛНЕНИЙ</u> | | |
| | | | 1.133.1-5 вып.2 30.000 | СБЗ.1 24.4.5-7 п-1.1 | | |
| | | | | <u>СБОРОЧНЫЕ ЕДИНИЦЫ</u> | | |
| 12 | 4 | | 1.133.1-5 вып.2 30.100 | БЛОК АРМАТУРНЫЙ АБ-24 | 1 | |
| | | | | <u>МАТЕРИАЛЫ</u> | | |
| | 5 | | | БЕТОН МАРКИ 100 | 0.405 м ³ | |
| | 6 | | | БЕТОН ФАКТУРНОГО СЛОЯ МАРКИ 150 | 0.036 м ³ | |

1.133.1-5 вып.2 30.000

РУК. И АСТ. С. СТАНИШЕВОВИЧ
 ДИ. ИЖ. МАТ. ПАНКОВ
 Р. У. П. ЗЫКИНА
 Р. У. П. МЕЛЮШКИНА
 ПРОВЕР. ГУТКИНА
 РАЗРАБ. АКИМОВА

БЛОК ПЕРЕМЫЧЕЧНЫЙ
 СБЗ.1 24.4.5-7 п-1.1,
 СБЗ.1 27.4.5-7 п-1.1,
 СБЗ.1 33.4.5-7 п-1.1

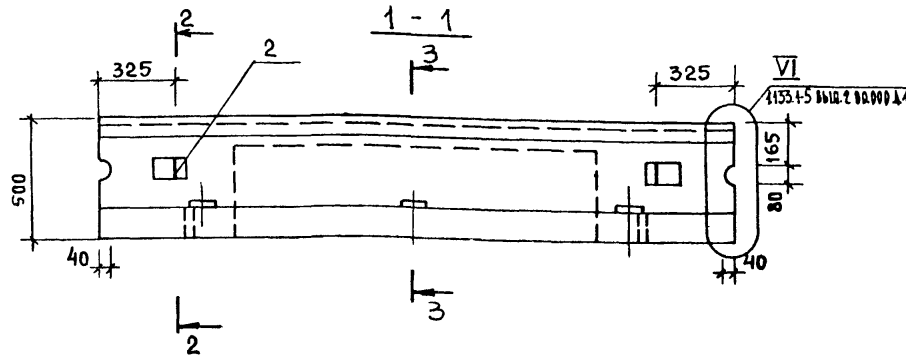
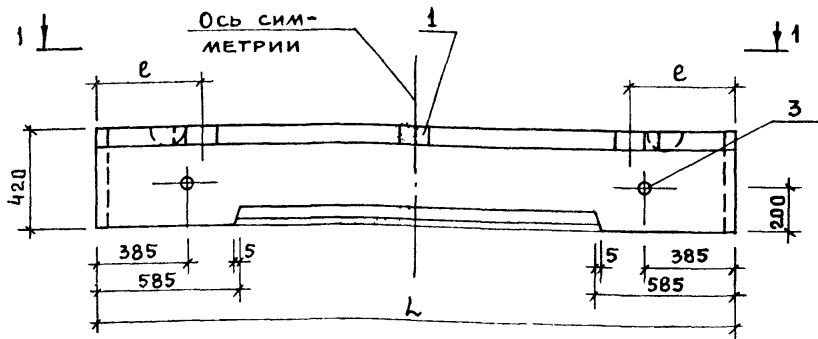
СТАДИЯ ЛИСТ ЛИСТОВ
 Р 1 2
 ЦНИИЭП ЖИЛИЩА
 Г. МОСКВА

| ФОРМАТ | ЗОНА | Поз. | ОБОЗНАЧЕНИЕ | НАИМЕНОВАНИЕ | КОЛ. | ПРИМЕЧАНИЕ |
|--------|------|------|-----------------------------|------------------------------------|----------------------|------------|
| | | | 1.133.1-5 вып.2 30.000-01 | СБЗ.1 27.4.5-7 п-1.1 | | |
| | | | | <u>СБОРОЧНЫЕ ЕДИНИЦЫ</u> | | |
| 12 | 4 | | 1.133.1-5 вып.2 30.100 - 01 | БЛОК АРМАТУРНЫЙ АБ-25 | 1 | |
| | | | | <u>МАТЕРИАЛЫ</u> | | |
| | 5 | | | БЕТОН МАРКИ 100 | 0.452 м ³ | |
| | 6 | | | БЕТОН ФАКТУРНОГО СЛОЯ МАРКИ 150 | 0.041 м ³ | |
| | | | 1.133.1-5 вып.2 30.000 - 02 | СБЗ.1 33.4.5-7 п-1.1 | | |
| | | | | <u>СБОРОЧНЫЕ ЕДИНИЦЫ</u> | | |
| 12 | 4 | | 1.133.1-5 вып.2 30.100 - 02 | БЛОК АРМАТУРНЫЙ АБ-26 | 1 | |
| | | | | <u>МАТЕРИАЛЫ</u> | | |
| | 5 | | | БЕТОН МАРКИ 100 | 0.546 м ³ | |
| | 6 | | | БЕТОН ФАКТУРНОГО СЛОЯ МАРКИ 150 | 0.050 м ³ | |

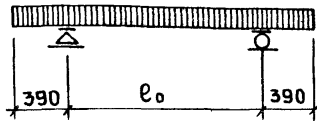
ИВ. № ПОДА. ПРОДПИСЬ И ДАТА ВЗАМ. ИВ. №

1.133.1-5 вып.2 30.000

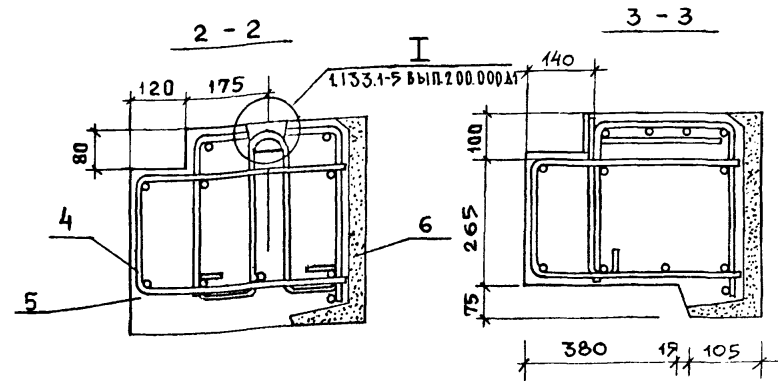
Лист 2



РАСЧЕТНАЯ СХЕМА



| МАРКА | РАСЧЕТНАЯ ДЛИНА l_0 мм | НАГРУЗКИ кгс/м РАСЧЕТНАЯ | НАГРУЗКИ кгс/м НОРМАТИВНАЯ | | | РАСЧЕТНЫЙ ПРОГИБ ОТ ПОСТОЯННОЙ И ДЛИТЕЛЬНОЙ НАГРУЗКИ, мм |
|---------------------|--------------------------|--------------------------|----------------------------|-----------------------|------------------|--|
| | | | СУММАРНАЯ | ПОСТОЯННАЯ ДЛИТЕЛЬНОЙ | КРАТКО-ВРЕМЕННАЯ | |
| СБЗ.1.24.4.5-7п-1.1 | 1600 | 7180 | 5941 | 5162 | 779 | 0.015 |
| СБЗ.1.27.4.5-7п-1.1 | 1900 | 7180 | 5941 | 5162 | 779 | 3.71 |
| СБЗ.1.33.4.5-7п-1.1 | 2200 | 7180 | 5941 | 5162 | 779 | 8.63 |



| ОБОЗНАЧЕНИЕ | МАРКА | L | e | МАССА, кг | |
|-------------------------|---------------------|------|-----|-----------------------------------|------|
| | | | | ОБЪЕМНАЯ МАССА, кг/м ³ | |
| | | | | 1200 | 1400 |
| 1.133.1-5 вып. 2 30.000 | СБЗ.1.24.4.5-7п-1.1 | 2380 | 590 | 620 | 710 |
| -01 | СБЗ.1.27.4.5-7п-1.1 | 2680 | 440 | 700 | 795 |
| -02 | СБЗ.1.33.4.5-7п-1.1 | 3280 | 740 | 870 | 990 |

1. В МЕСТАХ ОБРАЗОВАНИЯ ЛУНОК ДЛЯ ПОДЪЕМНЫХ ПЕТЕЛЬ ПОПЕРЕЧНЫЕ СТЕРЖНИ ВЫРЕЗАТЬ ПО МЕСТУ.
2. ПО ПЕРИМЕТРУ НАРУЖНОЙ ПОВЕРХНОСТИ БЛОКА УСТРАИВАЕТСЯ ФАСКА (СМ. 1.133.1-5 ВЫП. 2 00.000 Д.1.)

| 1.133.1-5 ВЫП. 2 30.000 СБ | | | | | | |
|--|-----------------|------------|-------------------------|-------------------------|-----------|--------------|
| БЛОК ПЕРЕМЫЧЕЧНЫЙ (СБЗ.1.24.4.5-7п-1.1, СБЗ.1.27.4.5-7п-1.1, СБЗ.1.33.4.5-7п-1.1) СБОРОЧНЫЙ ЧЕРТЕЖ | | | | СТАДИЯ | МАССА | МАСШТАБ |
| РУК. МАСТ. СТАНИШЕВСКИЙ | ИНЖ. М. ПАНКОВ | ГИП ЗЫКИНА | РУК. ГР. ИНЖ. МЕЛЮШКИНА | П | СМ. ТАБЛ. | 1:20 1:10 |
| ПРОВЕРИЛ МЕЛЮШКИНА | РАЗРАБ. АКИМОВА | | | ЛИСТ | | ЛИСТОВ 1 |
| | | | | ЦНИИЭП ЖИЛИЩА Г. МОСКВА | | |

ИВ. № ПОДЛ. ПОДПИСЬ И ДАТА ВЗАИМ. ИВ. №

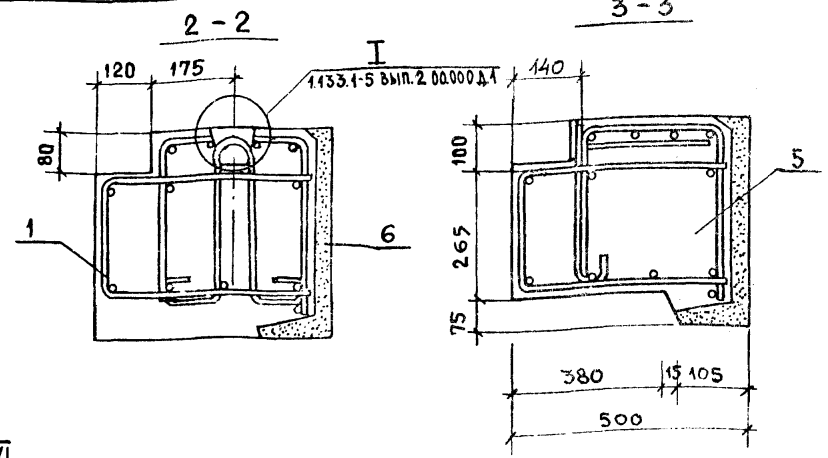
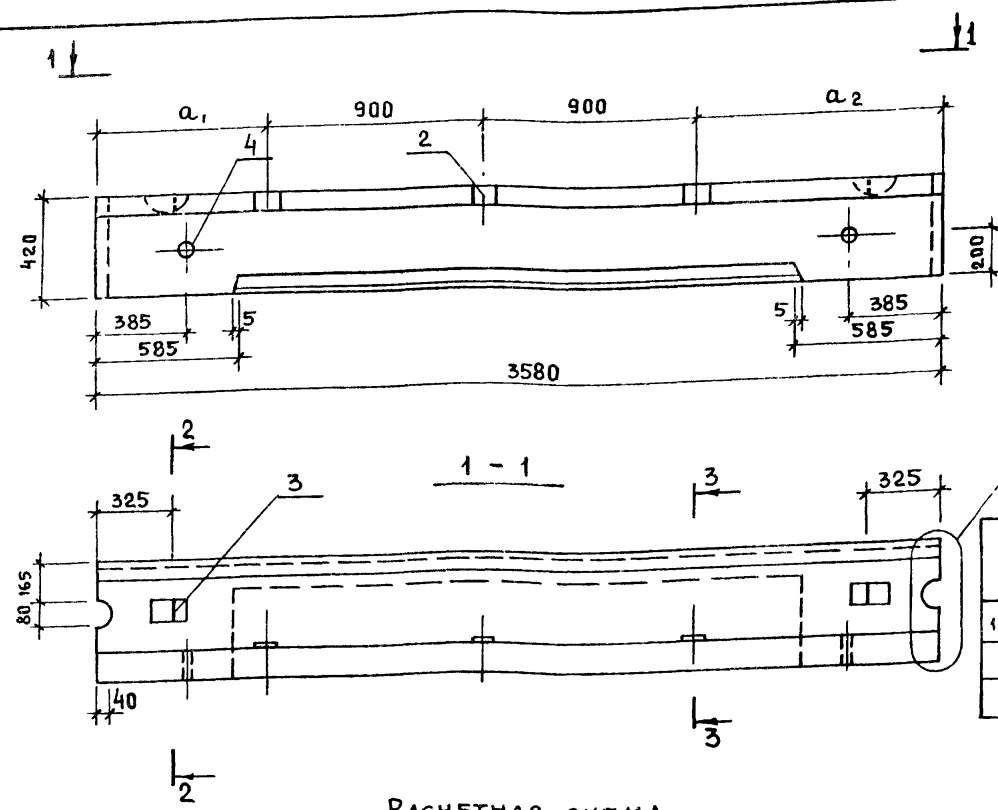
| ФОРМАТ | ЗОНА | ПОЗ. | ОБОЗНАЧЕНИЕ | НАИМЕНОВАНИЕ | КОЛ. | ПРИМЕЧАНИЕ |
|--------|------|------|--|---|----------------------|------------|
| | | | | <u>Документация</u> | | |
| 12 | | | 1.133.1-5 вып.2 00.000 Т0 | ТЕХНИЧЕСКОЕ ОПИСАНИЕ | | |
| 12 | | | 1.133.1-5 вып.2 31.000 СБ | СБОРОЧНЫЙ ЧЕРТЕЖ | | |
| 12 | | | 1.133.1-5 вып.2 00.000 Д1 | УЗЛЫ I ... VI | | |
| 12 | | | 1.133.1-5 вып.2 00.000 ТБ2 | ВЫБОРКА СТАЛИ | | |
| | | | | <u>СБОРОЧНЫЕ ЕДИНИЦЫ</u> | | |
| 11 | 1 | | 1.133.1-5 вып.2 31.100 | БЛОК АРМАТУРНЫЙ АБ-27 | 1 | |
| 11 | 2 | | 1.133.1-5 вып.2 29.010 | ИЗДЕЛИЕ ЗАКЛАДНОЕ М-2 | 3 | |
| | | | | <u>ДЕТАЛИ</u> | | |
| 11 | 3 | | 1.133.1-5 вып.2 12.101-01 | ПЕТЛЯ СТРОПОВОЧНАЯ П-9 | 2 | |
| Б4 | 4 | | | ПРОБКА ДЕРЕВЯННАЯ <small>Формат 120мм</small> | 2 | |
| | | | | <u>МАТЕРИАЛЫ</u> | | |
| | 5 | | | БЕТОН МАРКИ 100 | 0,593 м ³ | |
| | 6 | | | БЕТОН ФАКТУРНОГО СЛОЯ МАРКИ 150 | 0,054 м ³ | |
| | | | РАЗЛИЧИЯ ИСПОЛНЕНИЙ - ПО СБОРОЧНОМУ ЧЕРТЕЖУ | | | |

| | | | | | | |
|------------|--------------|--------------------|---|--------|------|--------|
| Рук.м.ст.5 | Станишевский | <i>[Signature]</i> | 1.133.1-5 вып.2 31.000 | | | |
| ГЛ.ИЖ.МАСТ | Панков | <i>[Signature]</i> | Блок перемычечный СБЗ.136.4.5-5п-1.2 СБЗ.136.4.5-5п-1.3 | Стадия | Лист | Листов |
| ГИП | Зыкина | <i>[Signature]</i> | | Р | | 1 |
| Рук.гр. | Гуткина | <i>[Signature]</i> | ЦНИИЭП жилища г. Москва | | | |
| Проверил | Мелюшкина | <i>[Signature]</i> | | | | |
| Разработ | Акимова | <i>[Signature]</i> | | | | |

| ФОРМАТ | ЗОНА | ПОЗ. | ОБОЗНАЧЕНИЕ | НАИМЕНОВАНИЕ | КОЛ. | ПРИМЕЧАНИЕ |
|--------|------|------|--|---|----------------------|------------|
| | | | | <u>Документация</u> | | |
| 12 | | | 1.133.1-5 вып.2 00.000 Т0 | ТЕХНИЧЕСКОЕ ОПИСАНИЕ | | |
| 12 | | | 1.133.1-5 вып.2 32.000 СБ | СБОРОЧНЫЙ ЧЕРТЕЖ | | |
| 12 | | | 1.133.1-5 вып.2 00.000 Д1 | УЗЛЫ I ... VI | | |
| 12 | | | 1.133.1-5 вып.2 00.000 ТБ2 | ВЫБОРКА СТАЛИ | | |
| | | | | <u>СБОРОЧНЫЕ ЕДИНИЦЫ</u> | | |
| 11 | 1 | | 1.133.1-5 вып.2 32.100 | БЛОК АРМАТУРНЫЙ АБ-28 | 1 | |
| 11 | 2 | | 1.133.1-5 вып.2 29.010 | ИЗДЕЛИЕ ЗАКЛАДНОЕ М-2 | 3 | |
| | | | | <u>ДЕТАЛИ</u> | | |
| 11 | 3 | | 1.133.1-5 вып.2 12.101-01 | ПЕТЛЯ СТРОПОВОЧНАЯ П-9 | 2 | |
| Б4 | 4 | | | ПРОБКА ДЕРЕВЯННАЯ <small>Формат 120мм</small> | 2 | |
| | | | | <u>МАТЕРИАЛЫ</u> | | |
| | 5 | | | БЕТОН МАРКИ 100 | 0,593 м ³ | |
| | 6 | | | БЕТОН ФАКТУРНОГО СЛОЯ МАРКИ 150 | 0,054 м ³ | |
| | | | РАЗЛИЧИЯ ИСПОЛНЕНИЙ - ПО СБОРОЧНОМУ ЧЕРТЕЖУ | | | |

| | | | | | | |
|------------|--------------|--------------------|---|--------|------|--------|
| Рук.м.ст.5 | Станишевский | <i>[Signature]</i> | 1.133.1-5 вып.2 32.000 | | | |
| ГЛ.ИЖ.МАСТ | Панков | <i>[Signature]</i> | Блок перемычечный СБЗ.136.4.5-7п-1.2 СБЗ.136.4.5-7п-1.3 | Стадия | Лист | Листов |
| ГИП | Зыкина | <i>[Signature]</i> | | Р | | 1 |
| Рук.гр. | Гуткина | <i>[Signature]</i> | ЦНИИЭП жилища г. Москва | | | |
| Проверил | Мелюшкина | <i>[Signature]</i> | | | | |
| Разработ | Акимова | <i>[Signature]</i> | | | | |

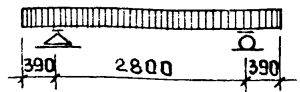
Име.подл. Подпись и дата. Взам.инв.№



VI
1133.1-5 вып. 2 00.000 Д.1

| ОБОЗНАЧЕНИЕ | МАРКА | Q ₁ мм | Q ₂ мм | МАССА, кг | |
|-------------------------|---------------------|----------------------|----------------------|---|------|
| | | | | ОБЪЕМНАЯ МАССА БЕТОНА, %/м ³ | |
| | | | | 1200 | 1400 |
| 1.133.1-5 вып. 2 31.000 | СБЗ.1 36.4.5-5П-1.2 | 740 | 1040 | 950 | 1080 |
| -01 | СБЗ.1 36.4.5-5П-1.3 | 1040 | 740 | 950 | 1080 |

РАСЧЕТНАЯ СХЕМА

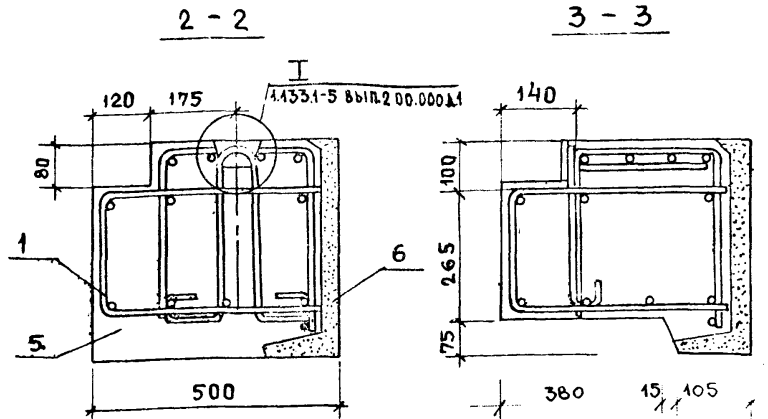
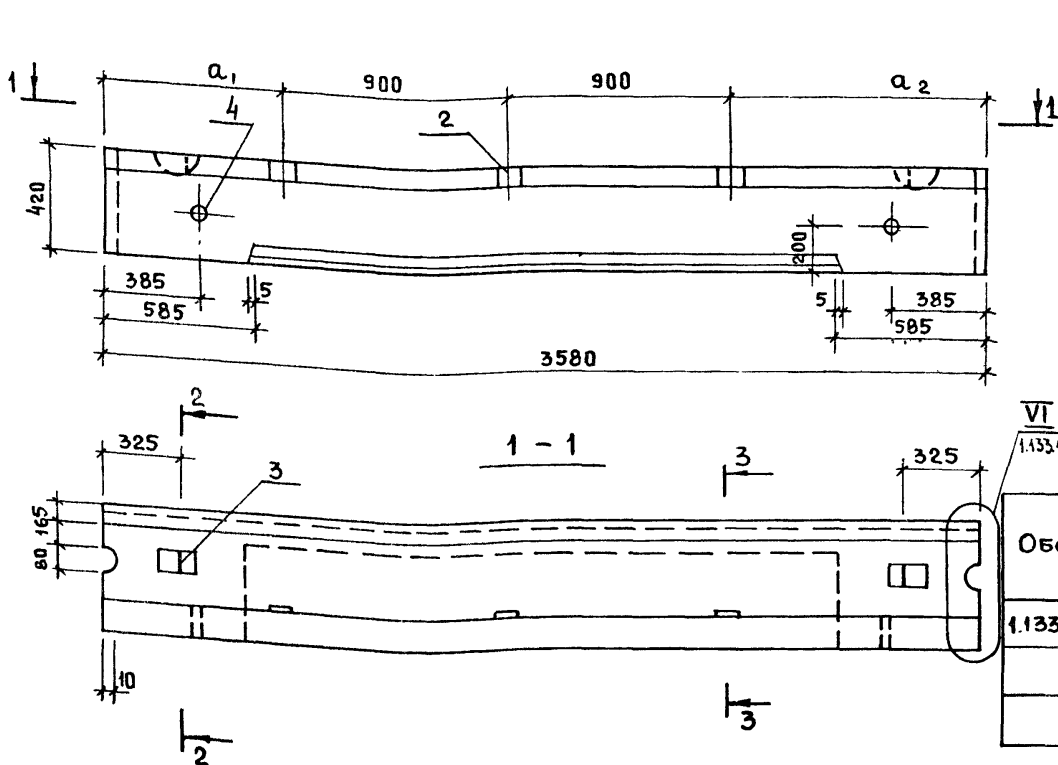


| МАРКА | РАСЧЕТНАЯ ДЛИНА L ₀ , мм | НАГРУЗКИ КГС/М | РАСЧЕТНАЯ НОРМАТИВНАЯ | | | РАСЧЕТНЫЙ ПРОГИБ ПОСТОЯННОЙ И ДЛИТЕЛЬНОЙ НАГРУЗКИ, мм |
|--------------------|-------------------------------------|----------------|-----------------------|------------|-----------------|---|
| | | | Суммарная | Постоянная | Кратковременная | |
| СБЗ.136.4.5-5П-1.2 | 2800 | 4430 | 3753 | 3448 | 305 | 7.790 |
| СБЗ.136.4.5-5П-1.3 | 2800 | 4430 | 3753 | 3448 | 305 | 7.790 |

1. ПО ПЕРИМЕТРУ НАРУЖНОЙ ПОВЕРХНОСТИ БЛОКА УСТРАИВАЕТСЯ ФАСКА (СМ 1133.1-5 ВЫП.2 00.000Д.1.)
2. В МЕСТАХ ОБРАЗОВАНИЯ ЛУНОК ДЛЯ ПОДЪЕМНЫХ ПЕТЕЛЬ ПОПЕРЕЧНЫЕ СТЕРЖНИ ВЫРЕЗАТЬ ПО МЕСТУ.

| | | | | | |
|---|--------------------|------------|---------------------------|--------------------|-----------------|
| 1.133 1-5 вып. 2 31.000 СБ | | | СТАДИЯ | МАССА | МАСШТАБ |
| БЛОК ПЕРЕМЫЧЕЧНЫЙ (СБЗ.1 36.4.5-5П-1.2 СБЗ.1 36.4.5-5П-1.3) СБОРОЧНЫЙ ЧЕРТЕЖ. | | | Р | СМ. ТАБЛ. | 1:20 1:10 |
| | | | ЛИСТ | ЛИСТОВ 1 | |
| РУК. МАСТ. СТАНИШЕВСКИЙ | П.И.НЖ. МАС ПАНКОВ | ГИП ЗЫКИНА | РУК. ГР. МЕЛОШКИНА | ПРОВЕРИЛ МЕЛОШКИНА | СТ.ИНЖ. АКИМОВА |
| | | | ЦНИИЭП ЖИЛИЩА г МОСКВА | | |

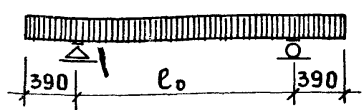
ИНВ.№ ПО ДЛ. ПОДПИСЬ И ДАТА. ВЗАИМ.ИВ.№



VI
1.133.1-5 вып.2 00.000 Д1

| ОБОЗНАЧЕНИЕ | МАРКА | a ₁ | a ₂ | МАССА КГ | |
|------------------------|---------------------|----------------|----------------|----------------------------------|------|
| | | | | ОБЪЕМНАЯ МАССА КГ/М ³ | |
| | | | | 1200 | 1400 |
| 1.133.1-5 вып.2 32.000 | СБ3.1 36.4.5-7п-1.2 | 740 | 1040 | 950 | 1080 |
| -01 | СБ3.1 36.4.5-7п-1.3 | 1040 | 740 | 950 | 1080 |

РАСЧЕТНАЯ СХЕМА



1. По периметру наружной поверхности блока устраивается фаска (см. 1.133.1-5 вып.2 00.000 Д1)
2. В местах образования лунок для подъемных петель поперечные стержни вырезать по месту.

| МАРКА | РАСЧЕТНАЯ ДЛИНА l ₀ ММ | РАСЧЕТНАЯ НАГРУЗКА | НАГРУЗКИ КГС/М | | | РАСЧЕТНЫЙ ПРОГИБ ОТ ПОСТОЯННОЙ И ДЛИТЕЛЬНОЙ НАГРУЗКИ |
|---------------------|-----------------------------------|--------------------|----------------|-------------------------|-----------------|--|
| | | | СУММАРНАЯ | ПОСТОЯННАЯ И ДЛИТЕЛЬНАЯ | КРАТКОВРЕМЕННАЯ | |
| СБ3.1 36.4.5-7п-1.2 | 2800 | 7180 | 5941 | 5162 | 779 | 8840 |
| СБ3.1 36.4.5-7п-1.3 | 2800 | 7180 | 5941 | 5162 | 779 | 8840 |

| | | |
|--|----------|--------------|
| 1.133.1-5 вып.2 32.000 СБ | | |
| БЛОК ПЕРЕМЫЧЕЧНЫЙ (СБ3.1 36.4.5-7п-1.2 СБ3.1 36.4.5-7п-1.3) СБОРОЧНЫЙ ЧЕРТЕЖ | | |
| СТАДИЯ | МАССА | МАСШТАБ |
| Р | СМ. ТАБЛ | 1:20 1:10 |
| ЛИСТ | ЛИСТОВ 1 | |
| ЦНИИЭП ЖИЛИЩА Г. МОСКВА | | |

РУК. НАС. 5 СТАНИШЕВСКИЙ
 ГЛАВ. ИНЖ. М. ЛАНКОВ
 ГИП ЗЫКИНА
 РУК. ГР. МЕЛЮШКИНА
 ПРОВЕРИЛ МЕЛЮШКИНА
 СТ. ИНЖ. АКИМОВА

| ФОРМАТ | ЗОНА | ПОЗ. | ОБОЗНАЧЕНИЕ | НАИМЕНОВАНИЕ | КОЛ. | ПРИМЕЧАНИЕ |
|--------|------|------|----------------------------|---|---------------------|------------|
| | | | | <u>ДОКУМЕНТАЦИЯ</u> | | |
| 12 | | | 1.133.1-5 вып.2 00.000 Т0 | ТЕХНИЧЕСКОЕ ОПИСАНИЕ | | |
| 12 | | | 1.133.1-5 вып.2 33.000 СБ | СБОРОЧНЫЙ ЧЕРТЕЖ | | |
| 12 | | | 1.133.1-5 вып.2 00.000 Д1 | УЗЛЫ I...VI | | |
| 12 | | | 1.133.1-5 вып.2 00.000 ТБ2 | ВЫБОРКА СТАЛИ | | |
| | | | | <u>СБОРОЧНЫЕ ЕДИНИЦЫ</u> | | |
| 11 | 1 | | 1.133.1-5 вып.2 33.010 | ИЗДЕЛИЕ ЗАКЛАДНОЕ М-3 | 1 | |
| | | | | <u>ДЕТАЛИ</u> | | |
| 11 | 2 | 1 | 1.133.1-5 вып.2 01.101-04 | ПЕТЛЯ П-7 | 2 | |
| | | | | <u>МАТЕРИАЛЫ</u> | | |
| | 3 | | | БЕТОН МАРКИ 100 | 0344 м ³ | |
| | 4 | | | БЕТОН ФАКТУРНОГО СЛОЯ МАРКИ 150 | 0012 м ³ | |
| | | | | <u>ПЕРЕМЕННЫЕ ДАННЫЕ ДЛЯ ИСПОЛНЕНИЙ</u> | | |
| | | | 1.133.1-5 вып.2 33.000 | СБ 3.5 17.6.5-9 п-2 | | |
| | | | | <u>СБОРОЧНЫЕ ЕДИНИЦЫ</u> | | |
| 11 | 5 | | 1.133.1-5 вып.2 33.100 | БЛОК АРМАТУРНЫЙ АБ-29А | 1 | |
| | | | 1.133.1-5 вып.2 33.000-01 | СБ 3.5 17.6.5-9 п-3 | | |
| | | | | <u>СБОРОЧНЫЕ ЕДИНИЦЫ</u> | | |
| 11 | 5 | | 1.133.1-5 вып.2 33.200 | БЛОК АРМАТУРНЫЙ АБ-29 | 1 | |

| ФОРМАТ | ЗОНА | ПОЗ. | ОБОЗНАЧЕНИЕ | НАИМЕНОВАНИЕ | КОЛ. | ПРИМЕЧАНИЕ |
|--------|------|------|----------------------------|---|---------------------|------------|
| | | | | <u>ДОКУМЕНТАЦИЯ</u> | | |
| 12 | | | 1.133.1-5 вып.2 00.000 Т0 | ТЕХНИЧЕСКОЕ ОПИСАНИЕ | | |
| 12 | | | 1.133.1-5 вып.2 34.000 СБ | СБОРОЧНЫЙ ЧЕРТЕЖ | | |
| 12 | | | 1.133.1-5 вып.2 00.000 Д1 | УЗЛЫ I...VI | | |
| 12 | | | 1.133.1-5 вып.2 00.000 ТБ2 | ВЫБОРКА СТАЛИ | | |
| | | | | <u>ДЕТАЛИ</u> | | |
| 11 | 1 | | 1.133.1-5 вып.2 01.101 | ПЕТЛЯ П-1 | 2 | |
| | | | | <u>МАТЕРИАЛЫ</u> | | |
| | 2 | | | БЕТОН МАРКИ 100 | 0437 м ³ | |
| | 3 | | | БЕТОН ФАКТУРНОГО СЛОЯ МАРКИ 150 | 0025 м ³ | |
| | | | | <u>ПЕРЕМЕННЫЕ ДАННЫЕ ДЛЯ ИСПОЛНЕНИЙ</u> | | |
| | | | 1.133.1-5 вып.2 34.000 | СБ 3.6 20.6.5-9 п-2 | | |
| | | | | <u>СБОРОЧНЫЕ ЕДИНИЦЫ</u> | | |
| 12 | 4 | | 1.133.1-5 вып.2 34.100 | БЛОК АРМАТУРНЫЙ АБ-30А | 1 | |
| | | | 1.133.1-5 вып.2 34.000-01 | СБ 3.6 20.6.5-9 п-3 | | |
| | | | | <u>СБОРОЧНЫЕ ЕДИНИЦЫ</u> | | |
| 12 | 4 | | 1.133.1-5 вып.2 34.100 | БЛОК АРМАТУРНЫЙ АБ-30 | 1 | |

ИНВ. № ПОДА. ПОДПИСЬ И ДАТА ВЗАМ. ИНВ. №

| | | | | | | | |
|-------------------------|------------------|------------------------|--------------------------|----------------------------|------|--------|--|
| РУК. МАСТ. СТАНИШЕВСКИЙ | <i>[Подпись]</i> | 1.133.1-5 вып.2 33.000 | Блок лоджии перемычечный | СТАДИЯ | ЛИСТ | ЛИСТОВ | |
| ПАНКОВ | <i>[Подпись]</i> | | | Р | | 1 | |
| ГИП ЗЫКИНА | <i>[Подпись]</i> | | | ЦНИИЭП ЖИЛИЩА Г. МОСКВА | | | |
| РУК. ГР. МЕЛЮШКИНА | <i>[Подпись]</i> | | | | | | |
| ПРОВЕР. КУЦ | <i>[Подпись]</i> | | | | | | |
| РАЗРАБ. МЕЛЮШКИНА | <i>[Подпись]</i> | СБ 3.5 17.6.5-9 п-2, | СБ 3.5 17.6.5-9 п-3 | | | | |

ИНВ. № ПОДА. ПОДПИСЬ И ДАТА ВЗАМ. ИНВ. №

| | | | | | | | |
|-------------------------|------------------|------------------------|--------------------------|----------------------------|------|--------|--|
| РУК. МАСТ. СТАНИШЕВСКИЙ | <i>[Подпись]</i> | 1.133.1-5 вып.2 34.000 | Блок лоджии перемычечный | СТАДИЯ | ЛИСТ | ЛИСТОВ | |
| ПАНКОВ | <i>[Подпись]</i> | | | Р | | 1 | |
| ГИП ЗЫКИНА | <i>[Подпись]</i> | | | ЦНИИЭП ЖИЛИЩА Г. МОСКВА | | | |
| РУК. ГР. МЕЛЮШКИНА | <i>[Подпись]</i> | | | | | | |
| ПРОВЕР. КУЦ | <i>[Подпись]</i> | | | | | | |
| РАЗРАБ. МЕЛЮШКИНА | <i>[Подпись]</i> | СБ 3.6 20.6.5-9 п-2, | СБ 3.6 20.6.5-9 п-3 | | | | |

Рис. 1

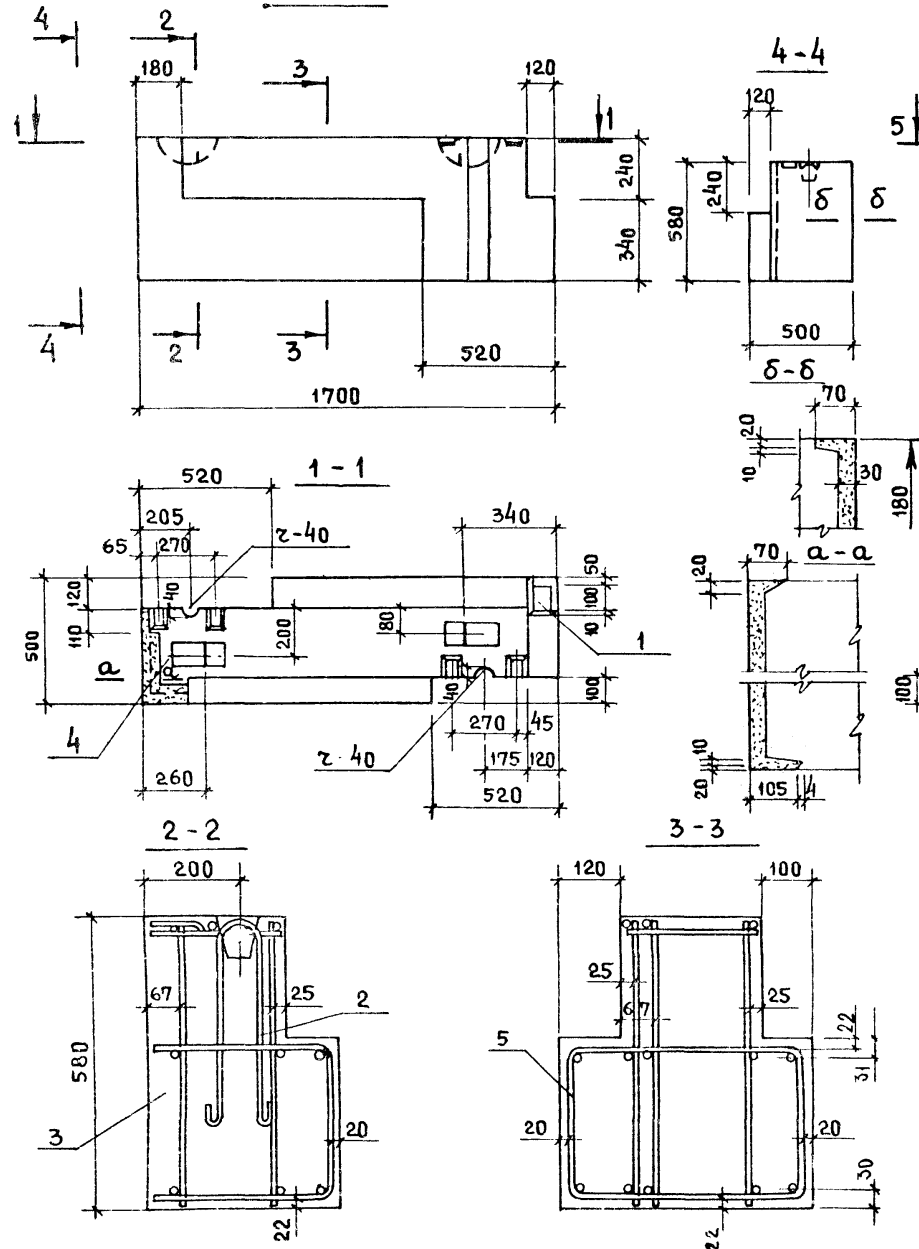
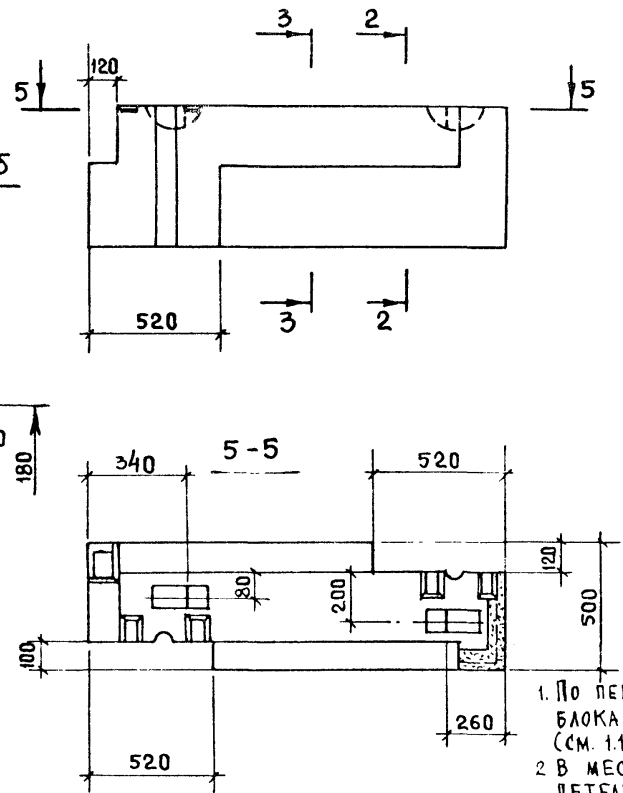


Рис. 2 - ЗЕРКАЛЬНОЕ ОТРАЖЕНИЕ.
ОСТАЛЬНОЕ - СМ. РИС. 1



1. По периметру наружной поверхности блока устраняется фрезка (см. 1.133.1-5 вып. 2 00.000 д1)
2. В местах образования лунок для петель поперечные стержни вырезать

| Обозначение | Марка | Рис. | Масса, кг | |
|-------------------------|--------------------|------|-----------------------------|-----|
| | | | Объемн. масса бетона, кг/м³ | |
| 1.133.1-5 вып. 2 33.000 | СБ 3.5 17.6.5-9п-2 | 1 | 490 | 560 |
| -01 | СБ 3.5 17.6.5-9п-3 | 2 | 490 | 560 |

1 133.1-5 вып. 2 33.000 СБ

| | | | | | |
|---|--|---|-----------------------------------|-----------|---------|
| Рук. маст. 5 ГИП. МАСТ. ГИП Рук. гр. МЕЛОШКИНА Провер. МЕЛОШКИНА Разраб. КУЦ | СТАНИШЕВСКИ ПАНКОВ ЗЫКИНА МЕЛОШКИНА МЕЛОШКИНА КУЦ | Блок лоджий перемычечный (СБ 3.5 17.6.5-9п-2 СБ 3.5 17.6.5-9п-3) Сборочный чертеж | Стадия | Масса | Масштаб |
| | | | Р. | См. табл. | 1:20 |
| | | | Лист | Листов 1 | |
| | | | ЦНИИЭП ЖИЛИЩА Г. МОСКВА | | |

Рис. 1

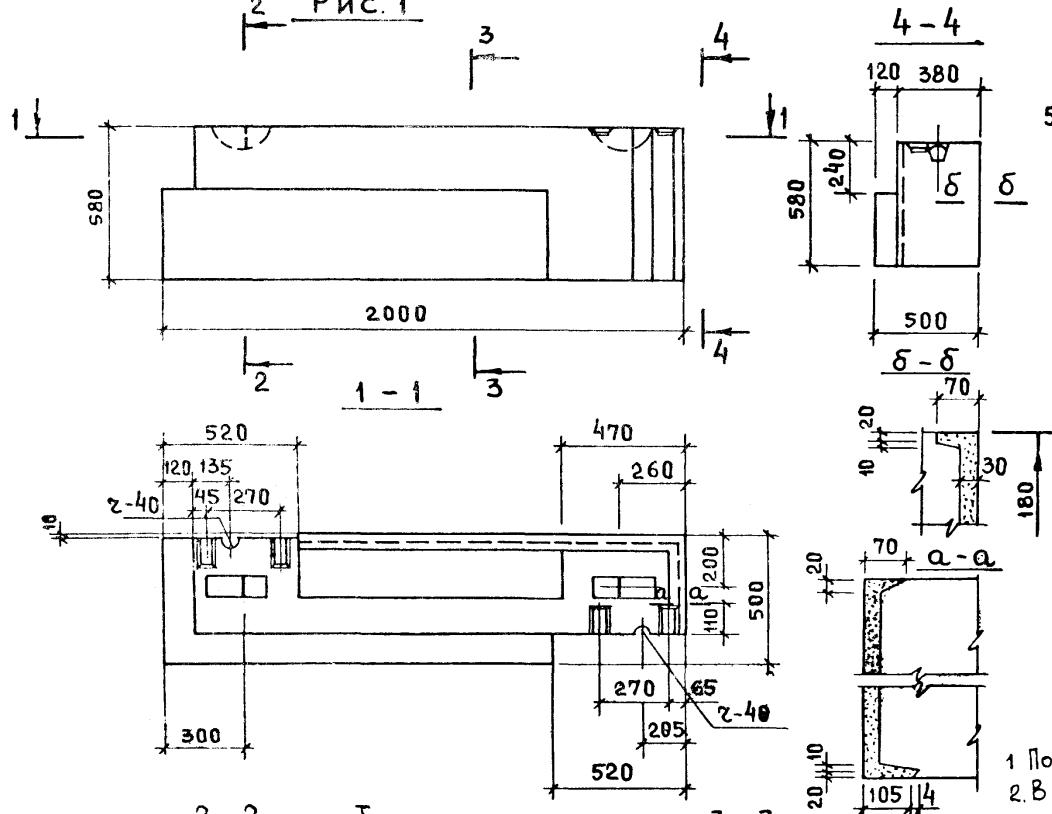
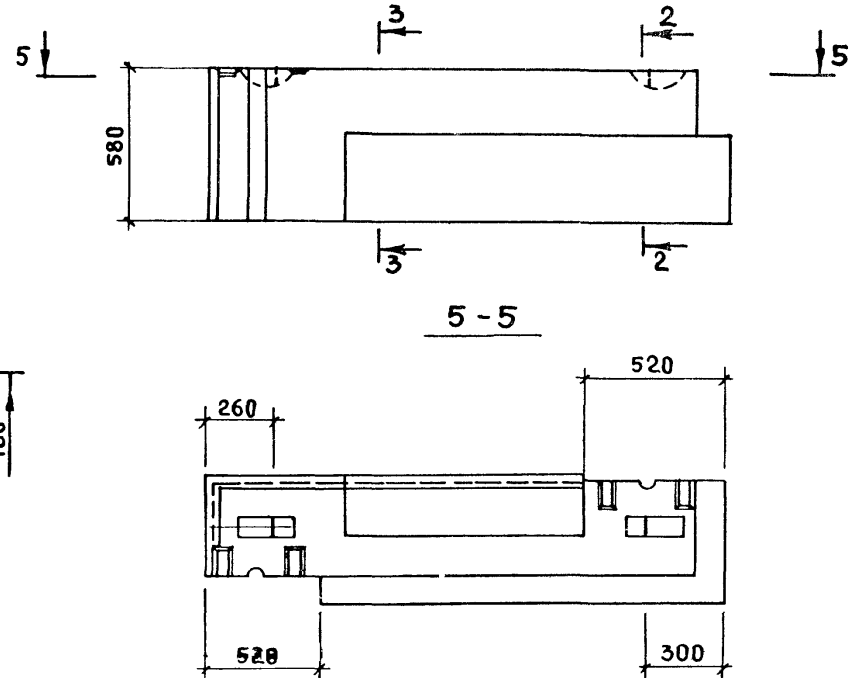


Рис. 2 - ЗЕРКАЛЬНОЕ ОТРАЖЕНИЕ
ОСТАЛЬНОЕ - СМ. РИС. 1



- 1 По периметру наружной поверхности блока устраивается фаска.
- 2 В местах образования лунок для петель поперечные стержни вырезать по месту.

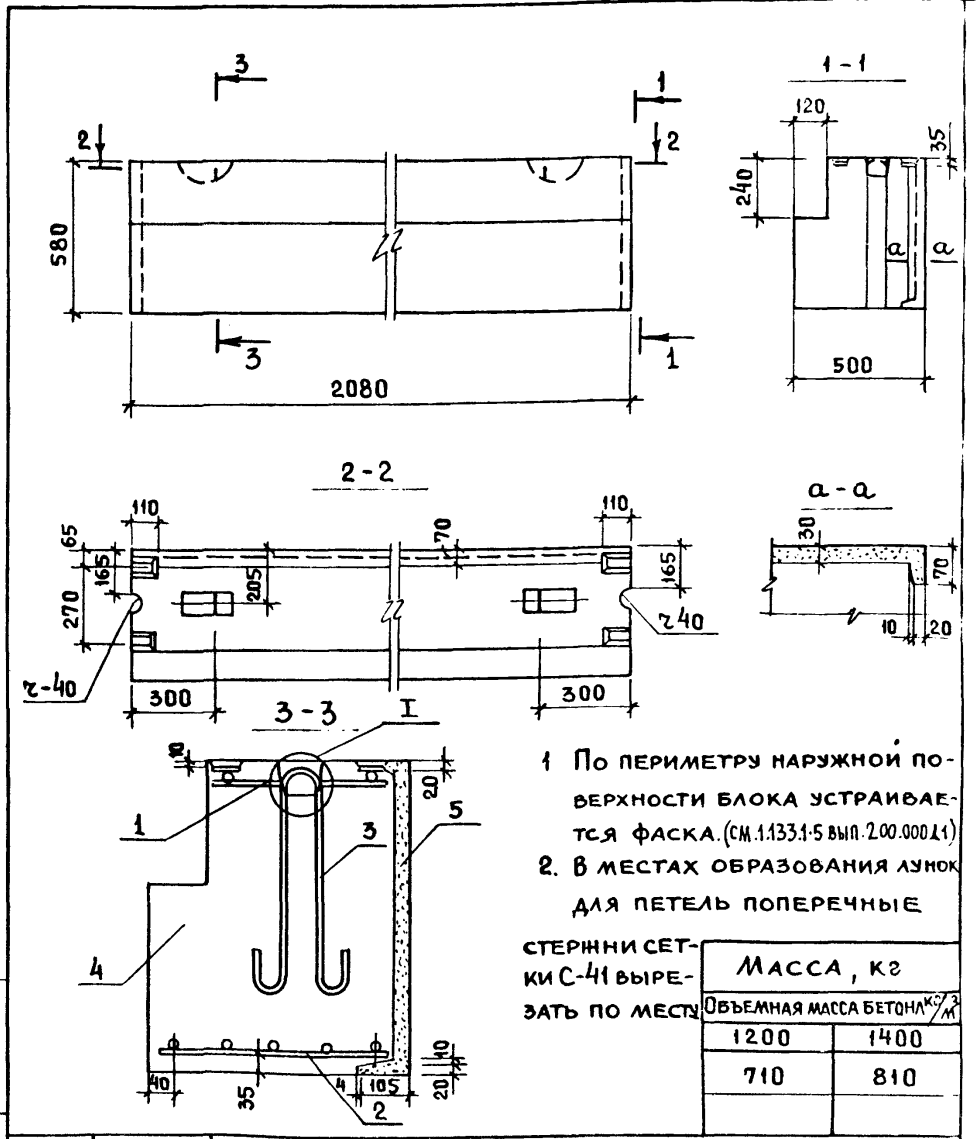
ИМЬ. В ПОДА. ПОДПИСЬ И ДАТА. ВЗАМЕН ИМЕН

| ОБОЗНАЧЕНИЕ | МАРКА | Рис. | МАССА, КГ | |
|-----------------------|-------------------|------|--|------|
| | | | ОБЪЕМН. МАССА БЛОКА, КГ/М ³ | 1200 |
| 1.133.1-5 вып.234.000 | СБ3.6 20.6.5-9п-2 | 1 | 574 | 662 |
| -01 | СБ3.6 20.6.5-9п-3 | 2 | 574 | 662 |

| | | | | | |
|--|-----------------------|-------------|------------------|-----------|---------|
| 1.133.1-5 вып.2 34.000 СБ | | | СТАДИЯ | МАССА | МАСШТАБ |
| Блок лоджии, перемычечный (СБ3.6 20.6.5-9п-2) (СБ3.6 20.6.5-9п-3) СБОРОЧНЫЙ ЧЕРТЕЖ | | | Р | СМ. ТАБЛ. | 1:20 |
| РУК. МАСТ. СТАНИЩЕВСКИЙ | СА. ДИЖ. МАСТ. ПАНКОВ | ГИП. ЗЯКИНА | ЛИСТ ЛИСТОВ 1 | | |
| ПРОВЕРКА. МЕЛЮШКИНА | РАЗРАБ. ПЕТРЕНКО | | ЖИЛИЩА Г. МОСКВА | | |

| ФОРМАТ | ЗОНА | ПОЗ. | ОБОЗНАЧЕНИЕ | НАИМЕНОВАНИЕ | КОЛ. | ПРИМЕЧАНИЕ |
|--------|------|------|----------------------------|------------------------------------|----------------------|------------|
| | | | | ДОКУМЕНТАЦИЯ | | |
| 12 | | | 1.133.1-5 вып.2 00.000 ТО | ТЕХНИЧЕСКОЕ ОПИСАНИЕ | | |
| 11 | | | 1.133.1-5 вып.2 35.000 СБ | СБОРОЧНЫЙ ЧЕРТЕЖ | | |
| 12 | | | 1.133.1-5 вып.2 00.000 Д1 | УЗЛЫ I...V | | |
| 12 | | | 1.133.1-5 вып.2 00.000 ТБ2 | ВЫБОРКА СТАЛИ | | |
| | | | | СБОРОЧНЫЕ ЕДИНИЦЫ | | |
| 11 | 1 | | 1.133.1-5 вып.2 35.010 | СЕТКА С-41 | 1 | |
| 11 | 2 | | 1.133.1-5 вып.2 35.020 | СЕТКА С-42 | 1 | |
| | | | | ДЕТАЛИ | | |
| 11 | 3 | | 1.133.1-5 вып.2 01.101 | ПЕТЛЯ СТРОПОВОЧНАЯ П-1 | 2 | |
| | | | | МАТЕРИАЛЫ | | |
| | 4 | | | БЕТОН МАРКИ 100 | 0,475 м ³ | |
| | 5 | | | БЕТОН ФАКТУРНОГО СЛОЯ МАРКИ 150 | 0,042 м ³ | |

| | | | |
|-------------------------|-------------------------|----------------------------------|-------------|
| 1.133.1-5 вып.2 35.000 | | Блок поясной СБ 4.1 21.65-П-1 | |
| РУК. МАСТ. СТАНИШЕВСКАЯ | ГЛАВ. ИНЖ. МАСТ. ПАНКОВ | СТАДИЯ | ЛИСТ ЛИСТОВ |
| ПРОБ. МЕЛОШКИНА | РАЗРАБ. КУЦ | Р | 1 |
| | | ЦНИИЭП жилища Г. МОСКВА | |



| | | | |
|---------------------------|-------------------------|----------------------------------|----------------|
| 1.133.1-5 вып.2 35.000 СБ | | Блок поясной СБ 4.1 21.65-П-1 | |
| РУК. МАСТ. СТАНИШЕВСКАЯ | ГЛАВ. ИНЖ. МАСТ. ПАНКОВ | СТАДИЯ | МАССА |
| ПРОБ. МЕЛОШКИНА | РАЗРАБ. КУЦ | Р | СМ. ТАБЛ. 1:20 |
| | | ЛИСТ | ЛИСТОВ 1 |
| | | ЦНИИЭП жилища Г. МОСКВА | |

| ФОРМАТ | ЗОНА | ПОЗ. | ОБОЗНАЧЕНИЕ | НАИМЕНОВАНИЕ | КОЛ. | ПРИМЕЧАНИЕ |
|--------|------|------|----------------------------|---------------------------------|----------------------|------------|
| | | | | <u>Документация</u> | | |
| 12 | | | 1.133.1-5 вып.2 00.000 Т0 | ТЕХНИЧЕСКОЕ ОПИСАНИЕ | | |
| 12 | | | 1.133.1-5 вып.2 0.000 СБ | СБОРОЧНЫЙ ЧЕРТЕЖ | | |
| 12 | | | 1.133.1-5 вып.2 00.000 Д1 | Узлы I...VI | | |
| 12 | | | 1.133.1-5 вып.2 00.000 ТБ2 | ВЫБОРКА СТАЛИ | | |
| | | | | <u>ДЕТАЛИ</u> | | |
| 11 | 1 | | 1.133.1-5 вып.2 01.101 -04 | ПЕТЛЯ СТРОПОВОЧНАЯ П-7 | 2 | |
| | | | | <u>МАТЕРИАЛЫ</u> | | |
| | 2 | | | БЕТОН МАРКИ 100 | 0,278 м ³ | |
| | 3 | | | БЕТОН ФАКТУРНОГО СЛОЯ МАРКИ 150 | 0,034 м ³ | |
| | | | <u>ПЕРЕМЕННЫЕ ДАННЫЕ</u> | <u>ДЛЯ ИСПОЛНЕНИЙ</u> | | |
| | | | 1.133.1-5 вып.2 36.000 | СБ4.2 13.6.5-П-2 | | |
| | | | | <u>СБОРОЧНЫЕ ЕДИНИЦЫ</u> | | |
| 11 | 4 | | 1.133.1-5 вып.2 36.010 | СЕТКА С-43А | 1 | |
| 11 | 5 | | 1.133.1-5 вып.2 36.020 | СЕТКА С-44А | 1 | |
| | | | 1.133.1-5 вып.2 36.000-01 | СБ4.2 13.6.5-П-3 | | |
| | | | | <u>СБОРОЧНЫЕ ЕДИНИЦЫ</u> | | |
| 11 | 4 | | 1.133.1-5 вып.2 36.010 | СЕТКА С-43 | 1 | |
| 11 | 5 | | 1.133.1-5 вып.2 36.020 | СЕТКА С-44 | 1 | |

| ФОРМАТ | ЗОНА | ПОЗ. | ОБОЗНАЧЕНИЕ | НАИМЕНОВАНИЕ | КОЛ. | ПРИМЕЧАНИЕ |
|--------|------|------|---------------------------|---------------------------------|----------------------|------------|
| | | | | <u>Документация</u> | | |
| 12 | | | 1.133.1-5 вып.2 00.000 Т0 | ТЕХНИЧЕСКОЕ ОПИСАНИЕ | | |
| 12 | | | 1.133.1-5 вып.2 0.000 СБ | СБОРОЧНЫЙ ЧЕРТЕЖ | | |
| 12 | | | 1.133.1-5 вып.2 00.000 Д1 | Узлы I...VI | | |
| 12 | | | 1.133.1-5 вып.2 00.000 ТБ | ВЫБОРКА СТАЛИ | | |
| | | | | <u>ДЕТАЛИ</u> | | |
| 11 | 1 | | 1.133.1-5 вып.2 01.101 | ПЕТЛЯ СТРОПОВОЧНАЯ П-1 | 2 | |
| | | | | <u>МАТЕРИАЛЫ</u> | | |
| | 2 | | | БЕТОН МАРКИ 100 | 0,731 м ³ | |
| | 3 | | | БЕТОН ФАКТУРНОГО СЛОЯ МАРКИ 150 | 0,054 м ³ | |
| | | | <u>ПЕРЕМЕННЫЕ ДАННЫЕ</u> | <u>ДЛЯ ИСПОЛНЕНИЙ</u> | | |
| | | | 1.133.1-5 вып.2 37.000 | СБ4.3 29.6.5-П-2 | | |
| | | | | <u>СБОРОЧНЫЕ ЕДИНИЦЫ</u> | | |
| 11 | 4 | | 1.133.1-5 вып.2 37.010 | СЕТКА С-45А | | |
| 11 | 5 | | 1.133.1-5 вып.2 37.020 | СЕТКА С-46А | | |
| | | | 1.133.1-5 вып.2 37.000-01 | СБ4.3 29.6.5-П-3 | | |
| | | | | <u>СБОРОЧНЫЕ ЕДИНИЦЫ</u> | | |
| 11 | 4 | | 1.133.1-5 вып.2 37.010 | СЕТКА С-45 | | |
| 11 | 5 | | 1.133.1-5 вып.2 37.020 | СЕТКА С-46 | | |

ИНВ.№ ПОДА. ПОДПИСЬ И ДАТА ВЗАМ.ИНВ.№

1.133.1-5 вып.2 36.000

| | |
|------------------------|------------------|
| РУК.МАСТ. СТАНИШЕВСКИЙ | <i>[Подпись]</i> |
| Т.И.И.Ж.МАСТ. ПАНКОВ | <i>[Подпись]</i> |
| ГИП ЗЫКИНА | <i>[Подпись]</i> |
| РУК. ГР. МЕАЮШКИНА | <i>[Подпись]</i> |
| ПРОВЕР. КУЦ | <i>[Подпись]</i> |
| РАЗРАБ. МЕАЮШКИНА | <i>[Подпись]</i> |

Блок поясной угловой
СБ4.2 13.6.5-П-2,
СБ4.2 13.6.5-П-3

| | | |
|--------|------|--------|
| СТАДИЯ | ЛИСТ | ЛИСТОВ |
| Р | | 1 |

ЦНИИЭП ЖИЛИЩА
Г. МОСКВА

ИНВ.№ ПОДА. ПОДПИСЬ И ДАТА ВЗАМ.ИНВ.№

1.133.1-5 вып.2 37.000

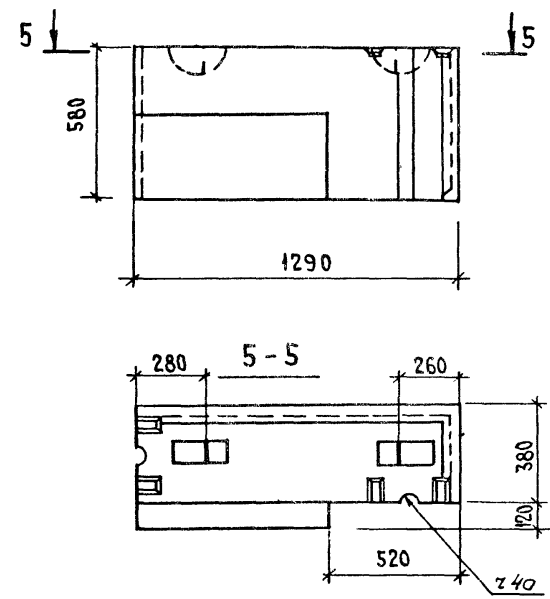
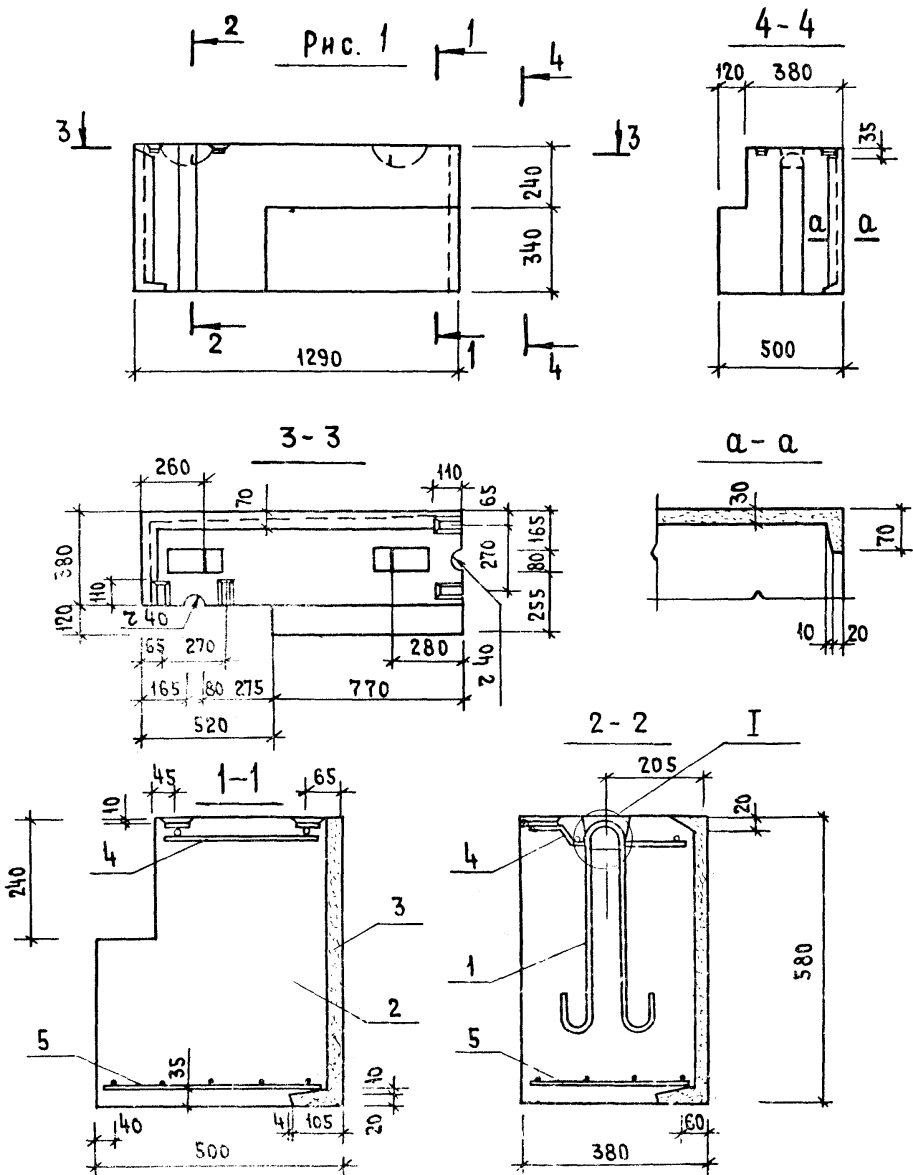
| | |
|------------------------|------------------|
| РУК.МАСТ. СТАНИШЕВСКИЙ | <i>[Подпись]</i> |
| Т.И.И.Ж.МАСТ. ПАНКОВ | <i>[Подпись]</i> |
| ГИП ЗЫКИНА | <i>[Подпись]</i> |
| РУК. ГР. МЕАЮШКИНА | <i>[Подпись]</i> |
| ПРОВЕР. КУЦ | <i>[Подпись]</i> |
| РАЗРАБ. МЕАЮШКИНА | <i>[Подпись]</i> |

Блок поясной угловой
СБ4.3 29.6.5-П-2,
СБ4.3 29.6.5-П-3

| | | |
|--------|------|--------|
| СТАДИЯ | ЛИСТ | ЛИСТОВ |
| Р | | 1 |

ЦНИИЭП ЖИЛИЩА
Г. МОСКВА

Рис. 2 - ЗЕРКАЛЬНОЕ ОТРАЖЕНИЕ
ОСТАЛЬНОЕ - СМ РИС. 1



1. По периметру наружной поверхности блока устраивается фаска (см. 1.133.1-5 вып. 2 00.000.1.1)
2. В местах образования лунок для петель поперечные стержни сетки С-43, С-43Л вырезать по месту.

| Обозначение | Марка | Рис. | Масса, кг | |
|---|-------------------|------|--|-----------|
| | | | Объемная масса бетона, кг/м ³ | |
| | | | 1200 | 1400 |
| 1.133.1-5 вып. 2 36000 | СБ 4.2 13.6.5-П-2 | 1 | 425 | 495 |
| -01 | СБ 4.2 13.6.5-П-3 | 2 | 425 | 495 |
| 1.133.1-5 вып. 2 36000 СБ | | | | |
| Блок поясной угловой (СБ 4.2 13.6.5-П-2, СБ 4.2 13.6.5-П-3) Сборочный чертеж | | | Стадия | Масштаб |
| | | | Р | См. табл. |
| Рук. маст. 5 Станишевский Инж. маст. Панков Инж. пр. Зыкина Рук. гр. инж. Мелюшкина Проверил Мелюшкина Разработ. Осина | | | Лист | Листов 1 |
| | | | ЦНИИЭП жилищного строительства г. Москва | |

Рис. 1

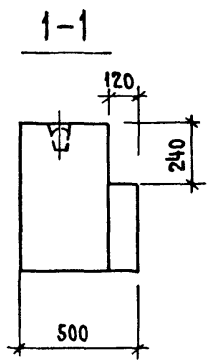
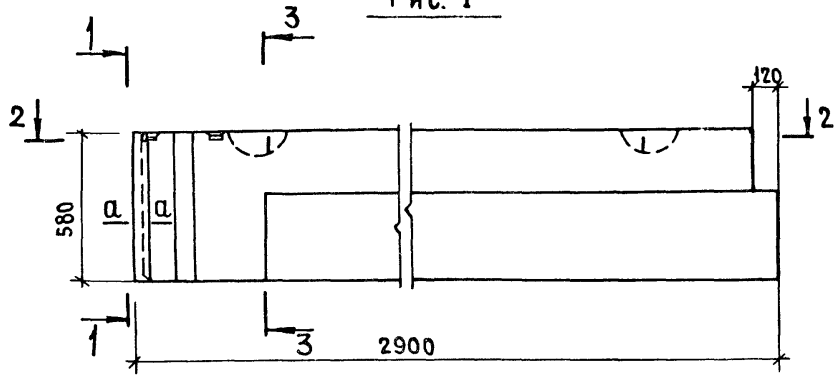
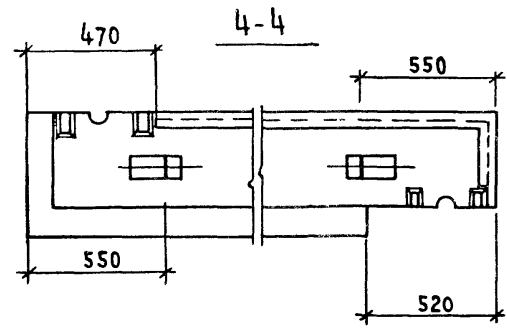
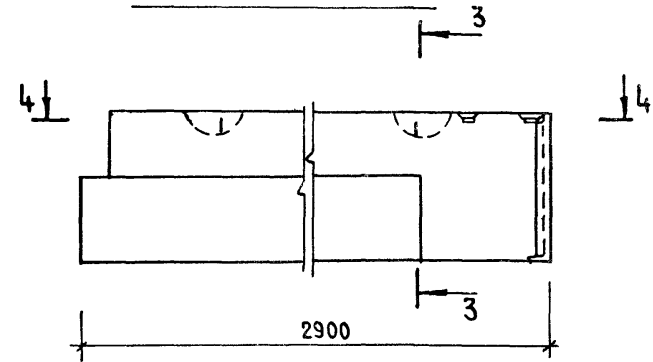
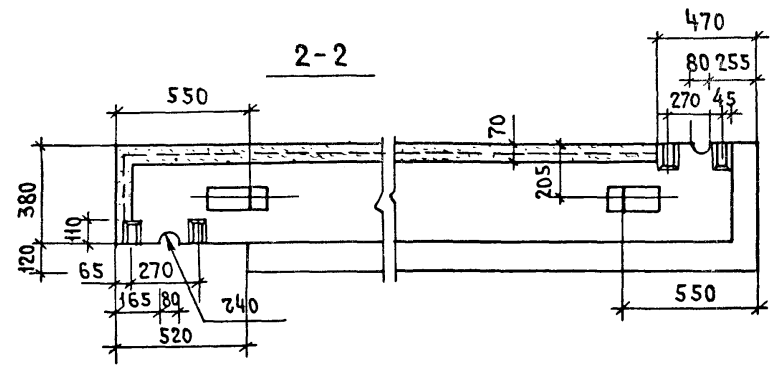


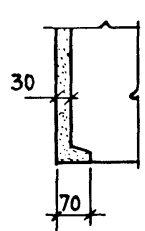
Рис. 2 - ЗЕРКАЛЬНОЕ ОТРАЖЕНИЕ
ОСТАЛЬНОЕ - СМ. РИС. 1



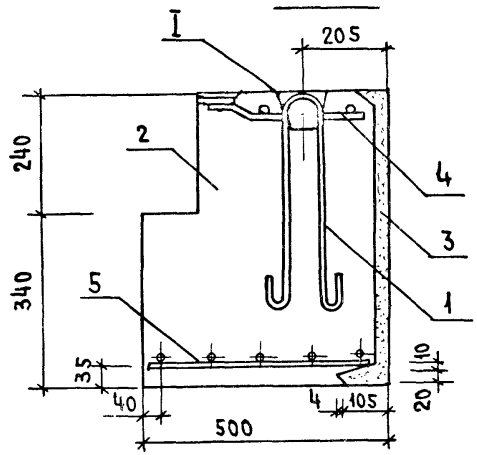
2-2



а-а



3-3

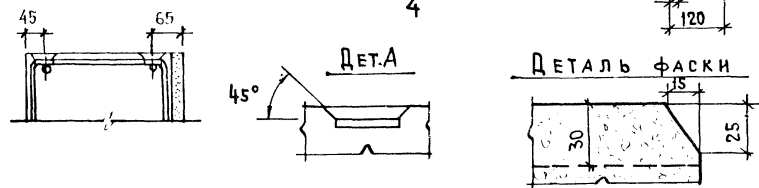
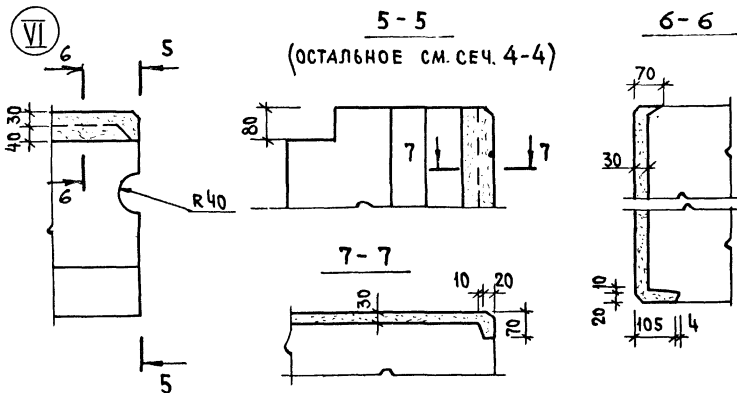
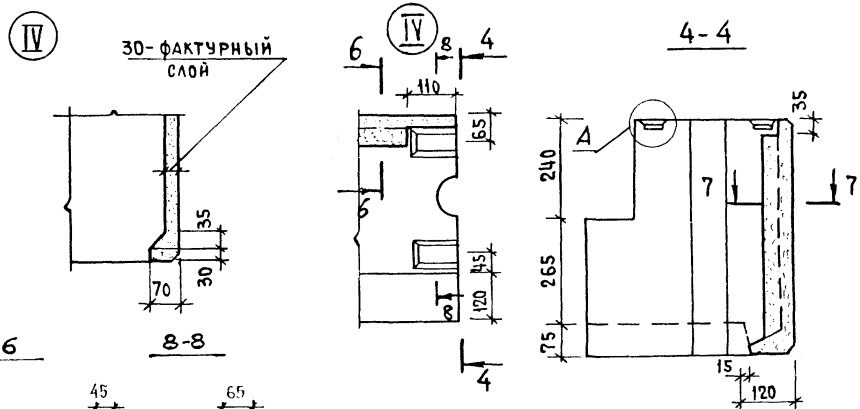
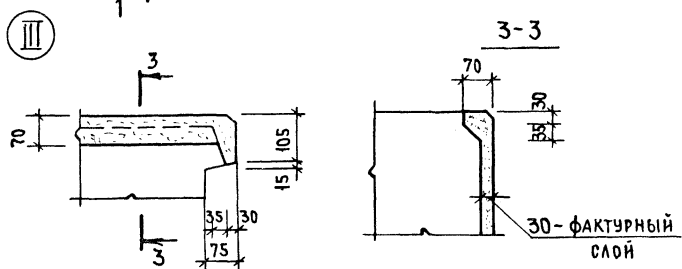
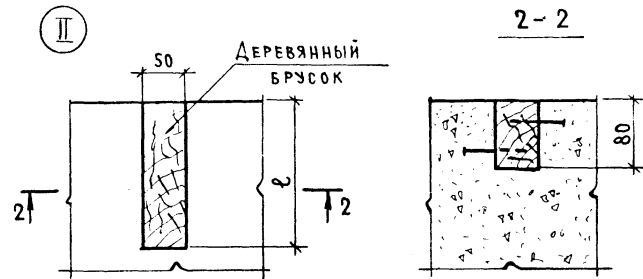
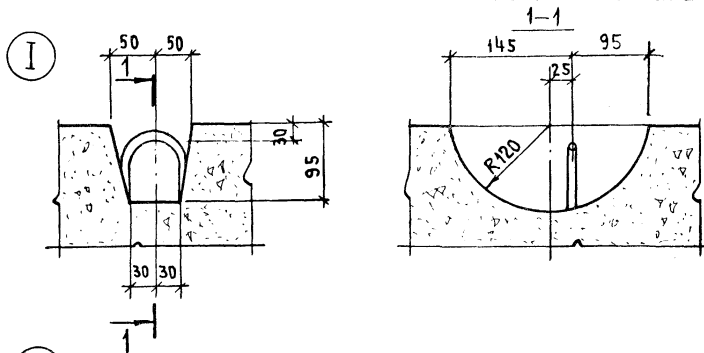


1. По периметру наружной поверхности блока устраивается фаска (см. 1.133.1-5)
2. В местах образования лунок для петель поперечные стержни сетки С-15, С-45А вырезаются по месту.

| Обозначение | Марка | Рис. | Масса, кг | |
|---|------------------|------|------------------------------|----------------|
| | | | Объемная масса бетона, кг/м³ | |
| 1.133.1-5 вып. 2 37.000 | СБ4.3 29.6.5-П-2 | 1 | 1065 | 1225 |
| -01 | СБ4.3 29.6.5-П-3 | 2 | 1065 | 1225 |
| 1.133.1-5 вып. 2 37.000 СБ | | | | |
| Блок поясной угловой (СБ4.3 29.6.5-П-2, СБ4.3 29.6.5-П-3) | | | Стадия | Масштаб |
| СБОРОЧНЫЙ ЧЕРТЕЖ | | | Р | СМ. ТАБЛ. 1:20 |
| РУК. МАСТ. 5 СТАНИЩЕВСКИЙ | | | Лист | Листов 1 |
| ГЛ. ИНЖ. МАСТ. ПАНКОВ | | | ЦНИИЭП ЖИЛИЩА Г. МОСКВА | |
| Г.И.П. ЗЫКИНА | | | | |
| РУК. ГР. РАБ. МЕЛЮШКИНА | | | | |
| ПРОВЕРИЛ МЕЛЮШКИНА | | | | |
| РАЗРАБОТ. КУЦ | | | | |

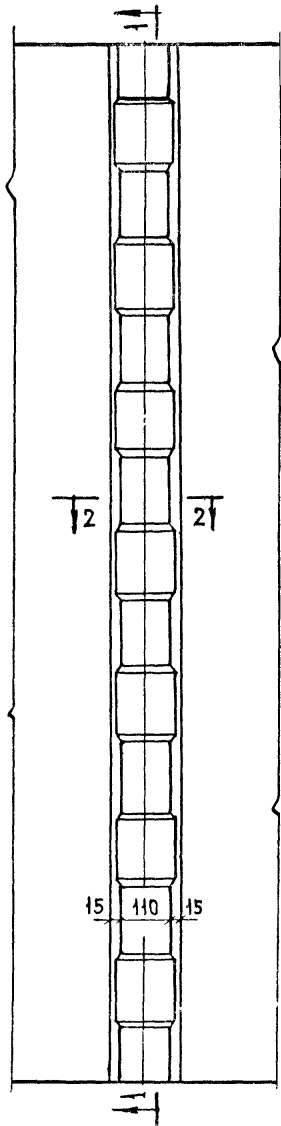
ИНВ. НЕ ПОДЛ. ПОДПИСИ И ДАТА ВЗАМЕН ИНИИ

ИВБ №10 подл. Шолохова и ШАГА "БЗМ РАВНБ"

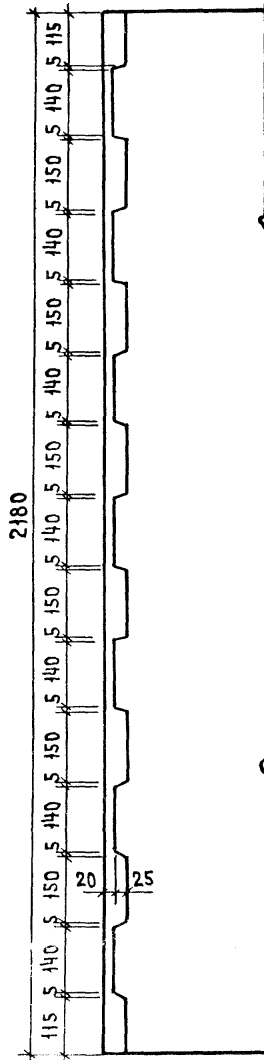


| | | | | | | | |
|-----------|-------------|--|--|----------------------------|----------|-------|---------|
| | | | | 1.133.1-5 Вып. 2 00.000 Д1 | | | |
| РУКМАСТ.5 | Станшевский | | | Узлы I ... VI | СТАДИЯ | МАССА | МАСШТАБ |
| ЛННЖ | Ланков | | | | P | | |
| ГНП | Зыкина | | | ЛИСТ | ЛИСТОВ 1 | | |
| РУК.ГР. | Мелюшкина | | | ЦНИИЭП ЖИЛИЩА | | | |
| ПРОВЕРИЛ | Мелюшкина | | | Г. МОСКВА | | | |
| РАЗРАБОТ. | Осина | | | | | | |

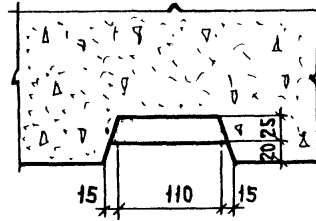
ФРАГМЕНТ 1



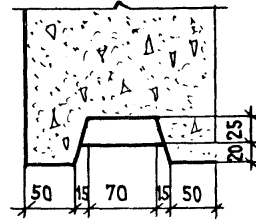
1-1



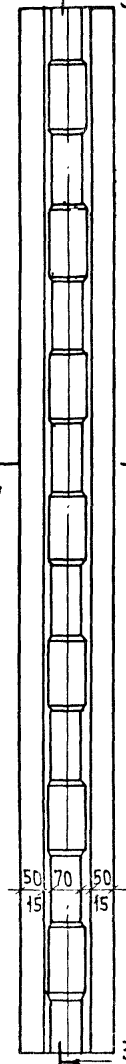
2-2



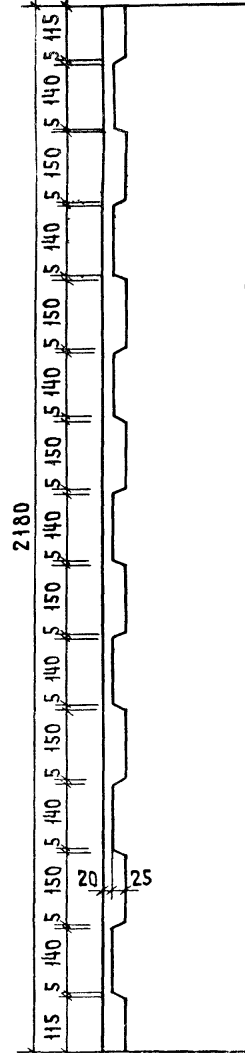
4-4



ФРАГМЕНТ 2



3-3



| | | | |
|---------------------------|---------------|----------------------------|--|
| РУК. МАСТ. СТАНИЩЕВСКИЙ | | 1.133.1-5 вып.2 00.000 А 2 | |
| ЛИН. МАСТ. ПАНКОВ | Г.И.П. ЗЫКИНА | ФРАГМЕНТ 1, | |
| РУК. ГР. И. И. МЕЛКОШКИНА | ПРОВЕРИЛ КИЦ | ФРАГМЕНТ 2 | |
| РАЗРАБОТ. АНН | | СТАДНЯ ЛНСТ ЛНСТОВ | |
| | | Р 1 | |
| | | ЦНИИЭП ЖИЛИЩ, 4 | |
| | | г. МОСКВА | |

| ФОРМА | ЗОНА | ПОС | ОБОЗНАЧЕНИЕ | НАИМЕНОВАНИЕ | КОЛ | ПРИМЕЧАНИЕ |
|-------|------|-----|---------------------------|--------------------------|-----|------------|
| | | | | <u>ДОКУМЕНТАЦИЯ</u> | | |
| И | | | 1.133.1-5 вып.2 01.100СБ | СБОРОЧНЫЙ ЧЕРТЕЖ | | |
| | | | 1.133.1-5 вып.2 01.100 | АБ-1 | | |
| | | | | <u>СБОРОЧНЫЕ ЕДИНИЦЫ</u> | | |
| И | 1. | | 1.133.1-5 вып.2 01.110 | КАРКАС КР-1 | 1 | |
| | | | | <u>ДЕТАЛИ</u> | | |
| И | 2 | | 1.133.1-5 вып.2 01.101 | ПЕТЛЯ П-1 | 1 | |
| Б4 | 3 | | | φ4 ВГ ГОСТ 6727-53*С-160 | 2 | 0.03 кг |
| | | | 1.133.1-5 вып.2 01.100-01 | АБ-2 | | |
| | | | | <u>СБОРОЧНЫЕ ЕДИНИЦЫ</u> | | |
| И | 1 | | 1.133.1-5 вып.2 01.110-01 | КАРКАС КР-2 | 1 | |
| | | | | <u>ДЕТАЛИ</u> | | |
| И | 2 | | 1.133.1-5 вып.2 01.101-01 | ПЕТЛЯ П-2 | 1 | |
| Б4 | 3 | | | φ5 ВГ ГОСТ 6727-53 С-160 | 2 | 0.05 кг |
| | | | 1.133.1-5 вып.2 01.100-02 | АБ-3 | | |
| | | | | <u>СБОРОЧНЫЕ ЕДИНИЦЫ</u> | | |
| И | 1 | | 1.133.1-5 вып.2 01.110-01 | КАРКАС КР-2 | 1 | |
| | | | | <u>ДЕТАЛИ</u> | | |
| И | 2 | | 1.133.1-5 вып.2 01.101-02 | ПЕТЛЯ П-3 | 1 | |
| Б4 | 3 | | | φ5 ВГ ГОСТ 6727-53*С-160 | 2 | 0.05 кг |

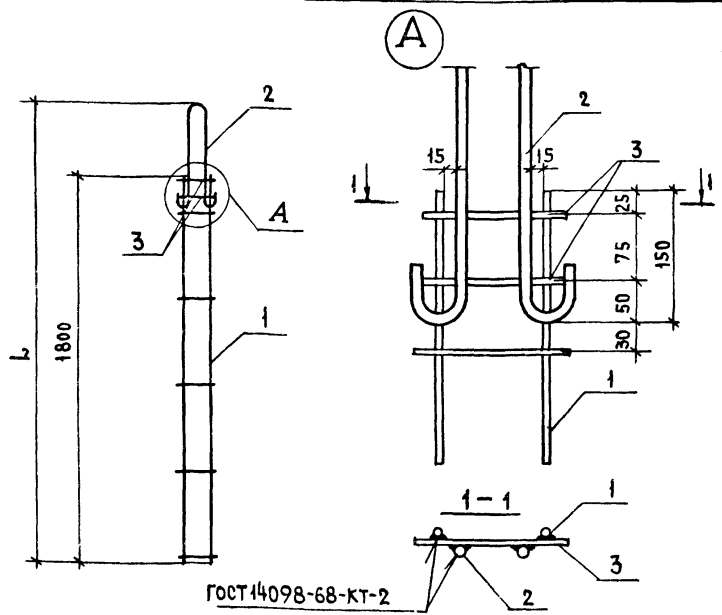
| | | | | | | | |
|----------------------------------|----------------------------------|----------------------------------|----------------------------------|----------------------------------|----------------------------------|----------------------------------|----------------------------------|
| ИЗВ.№ ПОДП. ПОС. И ДАТА ВЗАИМН.№ | ИЗМ.№ ПОДП. ПОС. И ДАТА ВЗАИМН.№ | ИЗМ.№ ПОДП. ПОС. И ДАТА ВЗАИМН.№ | ИЗМ.№ ПОДП. ПОС. И ДАТА ВЗАИМН.№ | ИЗМ.№ ПОДП. ПОС. И ДАТА ВЗАИМН.№ | ИЗМ.№ ПОДП. ПОС. И ДАТА ВЗАИМН.№ | ИЗМ.№ ПОДП. ПОС. И ДАТА ВЗАИМН.№ | ИЗМ.№ ПОДП. ПОС. И ДАТА ВЗАИМН.№ |
| Ген. Мест. Б | Станишевский | Ланков | Зыкина | Менюшкина | Менюшкина | Менюшкина | Менюшкина |
| Инженер | Ланков | Зыкина | Менюшкина | Менюшкина | Менюшкина | Менюшкина | Менюшкина |
| Тех. Ряд | Менюшкина | Менюшкина | Менюшкина | Менюшкина | Менюшкина | Менюшкина | Менюшкина |
| Проект | Менюшкина | Менюшкина | Менюшкина | Менюшкина | Менюшкина | Менюшкина | Менюшкина |
| Разреш. | Менюшкина | Менюшкина | Менюшкина | Менюшкина | Менюшкина | Менюшкина | Менюшкина |

| | | | | | |
|------------------------|--|----------------------------|---|--------|--|
| 1.133.1-5 вып.2 01.100 | | СТАРИЯ ЛИСТ | | ЛИСТОВ | |
| БЛОК АРМАТУРНЫЙ | | Р | 1 | 2 | |
| АБ-1 ... АБ-4 | | ЦНИИЭП ЖИЛИЩА Г. МОСКВА | | | |

| ФОРМА | ЗОНА | ПОС | ОБОЗНАЧЕНИЕ | НАИМЕНОВАНИЕ | КОЛ | ПРИМЕЧАНИЕ |
|-------|------|-----|---------------------------|--------------------------|-----|------------|
| | | | 1.133.1-5 вып.2 01.100-03 | АБ-4 | | |
| | | | | <u>СБОРОЧНЫЕ ЕДИНИЦЫ</u> | | |
| И | 1 | | 1.133.1-5 вып.2 01.110-03 | КАРКАС КР-3 | 1 | |
| | | | | <u>ДЕТАЛИ</u> | | |
| И | 2 | | 1.133.1-5 вып.2 01.101-03 | ПЕТЛЯ П-4 | 1 | |
| Б4 | 3 | | | φ6 ВГ С-160 ГОСТ 6727-53 | 2 | 0.071 кг |

ИЗВ.№ ПОДП. ПОС. И ДАТА ВЗАИМН.№

| | |
|------------------------|------|
| 1.133.1-5 вып.2 01.100 | Лист |
| | 2. |



ГОСТ 14098-68-КТ-2

| ОБОЗНАЧЕНИЕ | МАРКА | Л, мм | МАССА, кг |
|------------------------|-------|-------|-----------|
| 1.133.1-5 вып.2 01.100 | АБ-1 | 2070 | 1.09 |
| -01 | АБ-2 | 2070 | 1.30 |
| -02 | АБ-3 | 2145 | 170 |
| -03 | АБ-4 | 2145 | 1.97 |

1.133.1-5 вып.2 01.100 СБ

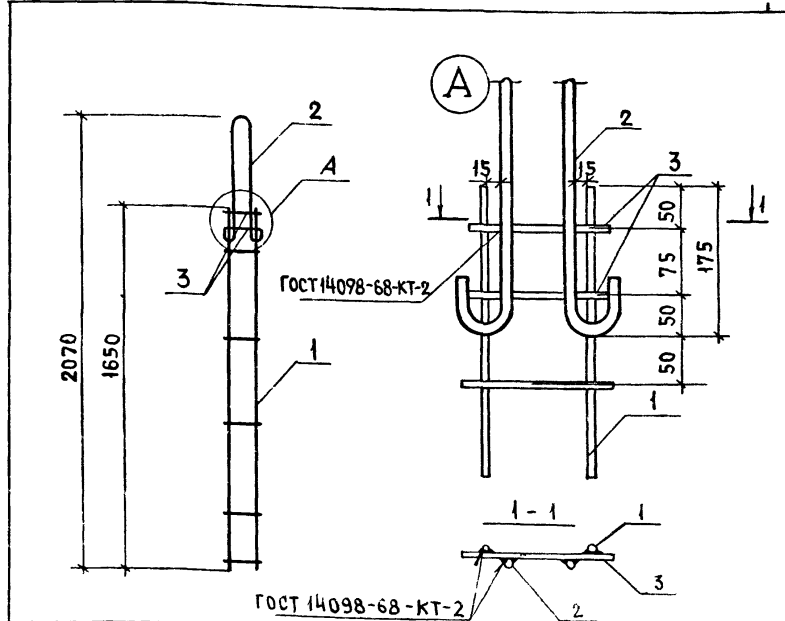
Блок Арматурный
(АБ-1... АБ-4)
СБОРОЧНЫЙ ЧЕРТЕЖ

| СТАДИЯ | МАССА | МАСШТАБ |
|--------|-----------|----------|
| Р | СМ. ТАБЛ. | 1:20 |
| Лист | | Листов 1 |

ЦНИИЭП жилища
г. Москва

ИНВ. № ПОДЛ. ПОДПИСЬ И ДАТА ИЗМЕН. ИНВ. №

| | | |
|--------------|--------------|-------------|
| РЧК МАСТ.5 | СТАНИШЕВСКИЙ | <i>Стан</i> |
| ЛИНЖ.МАСТ. | ЛАНКОВ | <i>Лан</i> |
| ГИ П. | ЗЫКИНА | <i>Зы</i> |
| РЧК. ГР. ПЛ. | МЕЛОШКИНА | <i>Мел</i> |
| ПРОВЕРИЛ | КУЦ | <i>Куц</i> |
| РАЗРАБОТ. | МЕЛОШКИНА | <i>Мел</i> |



ГОСТ 14098-68-КТ-2

| ФОРМАТ | ЗОНА | ПОЗ. | ОБОЗНАЧЕНИЕ | НАИМЕНОВАНИЕ | КОЛ. | ПРИМЕЧАНИЕ |
|--------|------|------|------------------------|---------------------------|------|------------|
| | | | | СБОРОЧНЫЕ ЕДИНИЦЫ | | |
| И1 | 1 | | 1.133.1-5 вып.2 01.210 | КАРКАС КР-4 | 1 | |
| | | | | ДЕТАЛИ | | |
| И1 | 2 | | 1.133.1-5 вып.2 01.201 | ПЕТЛЯ П-5 | 1 | |
| Б4 | 3 | | | φ4 В1 ГОСТ 6727-53* ℓ=160 | 2 | 0.03 кг |

1.133.1-5 вып.2 01.200

Блок Арматурный
АБ-5

| СТАДИЯ | МАССА | МАСШТАБ |
|--------|-------|----------|
| Р | 259 | 1:20 |
| Лист | | Листов 1 |

ЦНИИЭП жилища
г. Москва

ИНВ. № ПОДЛ. ПОДПИСЬ И ДАТА ИЗМЕН. ИНВ. №

| | | |
|--------------|--------------|-------------|
| РЧК МАСТ.5 | СТАНИШЕВСКИЙ | <i>Стан</i> |
| ЛИНЖ.МАСТ. | ЛАНКОВ | <i>Лан</i> |
| ГИ П. | ЗЫКИНА | <i>Зы</i> |
| РЧК. ГР. ПЛ. | МЕЛОШКИНА | <i>Мел</i> |
| ПРОВЕРИЛ | КУЦ | <i>Куц</i> |
| РАЗРАБОТ. | МЕЛОШКИНА | <i>Мел</i> |

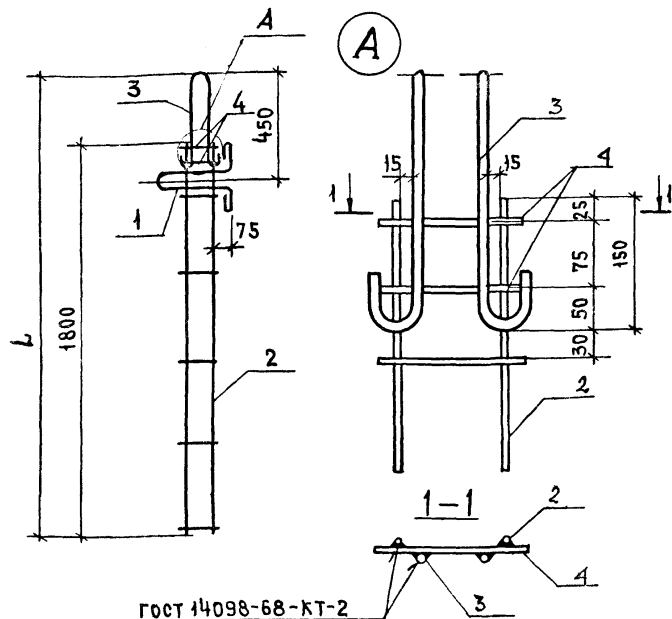
| ФОРМАТ | ЗОНА | ПОЗ | ОБОЗНАЧЕНИЕ | НАИМЕНОВАНИЕ | КОЛ. | ПРИМЕЧАНИЕ |
|--------|------|-----|---|---|------|------------|
| | | | | <u>ДОКУМЕНТАЦИЯ</u> | | |
| И | | | 1.133.1-5 вып.2 12.100 СБ | СБОРОЧНЫЙ ЧЕРТЕЖ | | |
| | | | | <u>ДЕТАЛИ</u> | | |
| И | 1 | | 1.133.1-5 вып.2 12.101 | ПЕТЛЯ П-6 | 1 | |
| | | | <u>ПЕРЕМЕННЫЕ ДАННЫЕ ДЛЯ ИСПОЛНЕНИЙ</u> | | | |
| | | | 1.133.1-5 вып.2 12.100 | АБ-6 | | |
| | | | | <u>СБОРОЧНЫЕ ЕДИНИЦЫ</u> | | |
| И | 2 | | 1.133.1-5 вып.2 01.110 | КАРКАС КР-1 | 1 | |
| | | | | <u>ДЕТАЛИ</u> | | |
| И | 3 | | 1.133.1-5 вып.2 01.101 | ПЕТЛЯ П-1 | 1 | |
| Б4 | 4 | | | Ф 5ВГ ГОСТ 6127-53 * \varnothing -160 | 2 | 0.03 кг. |
| | | | 1.133.1-5 вып.2 12.100-01 | АБ-7 | | |
| | | | | <u>СБОРОЧНЫЕ ЕДИНИЦЫ</u> | | |
| И | 2 | | 1.133.1-5 вып.2 01.110-01 | КАРКАС КР-2 | 1 | |
| | | | | <u>ДЕТАЛИ</u> | | |
| И | 3 | | 1.133.1-5 вып.2 01.101-01 | ПЕТЛЯ П-2 | 1 | |
| Б4 | 4 | | | Ф 5ВГ ГОСТ 6127-53 * \varnothing -160 | 2 | 0.05 кг. |

| | | | | | | |
|-----------|--------------|-------------|----------------------------|----------------------------------|--------------|--------|
| Рук. МАСТ | СТАНИШЕВСКИЙ | <i>Стан</i> | 1.133.1-5 вып.2 12.100 | Блок Арматурный АБ-6 ... АБ-9 | Стандия Лист | Листов |
| Лин. ИЖ | ПАНКОВ | <i>Пан</i> | | | | |
| Гип | ЗЫКИНА | <i>Зы</i> | | | | |
| Рук. ИЖ | МЕЛЮШКИНА | <i>Мел</i> | | | | |
| Пров. | МЕЛЮШКИНА | <i>Мел</i> | | | | |
| Разраб | МЕЛЮШКИНА | <i>Мел</i> | ЦНИИЭП жилища Г. МОСКВА | | | |

| ФОРМАТ | ЗОНА | ПОЗ | ОБОЗНАЧЕНИЕ | НАИМЕНОВАНИЕ | КОЛ. | ПРИМЕЧАНИЕ |
|--------|------|-----|---------------------------|---|------|------------|
| | | | 1.133.1-5 вып.2 12.100-02 | АБ-8 | | |
| | | | | <u>СБОРОЧНЫЕ ЕДИНИЦЫ</u> | | |
| И | 2 | | 1.133.1-5 вып.2 01.110-01 | КАРКАС КР-2 | 1 | |
| | | | | <u>ДЕТАЛИ</u> | | |
| И | 3 | | 1.133.1-5 вып.2 01.101-02 | ПЕТЛЯ П-3 | 1 | |
| Б4 | 4 | | | Ф 5ВГ ГОСТ 6127-53 * \varnothing -160 | 2 | 0.05 кг. |
| | | | 1.133.1-5 вып.2 12.100-03 | АБ-9 | | |
| | | | | <u>СБОРОЧНЫЕ ЕДИНИЦЫ</u> | | |
| И | 2 | | 1.133.1-5 вып.2 01.110-03 | КАРКАС КР-3 | 1 | |
| | | | | <u>ДЕТАЛИ</u> | | |
| И | 3 | | 1.133.1-5 вып.2 01.101-03 | ПЕТЛЯ П-4 | 1 | |
| Б4 | 4 | | | Ф 5ВГ ГОСТ 6127-53 * \varnothing -160 | 2 | 0.07 кг. |

ИВ № ПОДЛ. ПОДПИСЬ И ДАТА. ВЗЛ. ЧИВ №

| | |
|------------------------|------|
| 1.133.1-5 вып.2 12.100 | Лист |
| | 2 |



ГОСТ 14098-68-КТ-2

| Обозначение | Марка | Л, мм | Масса, кг |
|------------------------|-------|-------|-----------|
| 1.133.1-5 вып.2.12.100 | АБ-6 | 2070 | 2.426 |
| -01 | АБ-7 | 2070 | 2.636 |
| -02 | АБ-8 | 2145 | 3.036 |
| -03 | АБ-9 | 2145 | 3.306 |

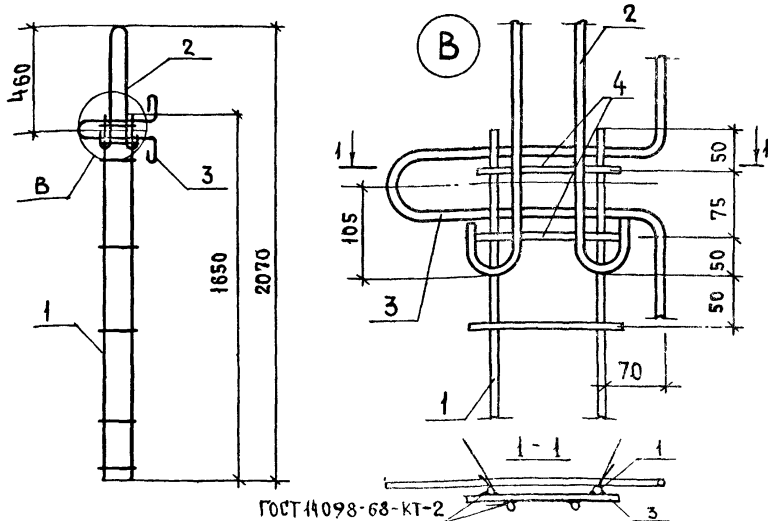
1.133.1-5 вып.2 12.100 СБ

Блок Арматурный
(АБ-6...АБ-9)
Сборочный чертёж

| Стадия | Масса | Масштаб |
|--------|-----------|---------|
| Р | см. табл. | 1:20 |
| Лист | Листов 1 | |

ЦНИИЭП жилища
г. Москва

| | | |
|-------------|---------------|--------------|
| Рук. маст. | Станцишевский | <i>Stall</i> |
| Линж. маст. | Ланков | <i>Lan</i> |
| Гип | Зыкина | <i>Zy</i> |
| Рук. тринж. | Мелюшкина | <i>Mel</i> |
| Проверил | Зыкина | <i>Zy</i> |
| Разработ | Мелюшкина | <i>Mel</i> |



ГОСТ 14098-68-КТ-2

| Формат | Зона | Поз. | Обозначение | Наименование | Кол. | Примечание |
|--------|------|------------------------|---------------------------|-------------------|---------|------------|
| | | | | СБОРОЧНЫЕ ЕДИНИЦЫ | | |
| 11 | 1 | 1.133.1-5 вып.2 01.210 | КАРКАС КР-4 | 1 | | |
| | | | | ДЕТАЛИ | | |
| 11 | 2 | 1.133.1-5 вып.2 01.201 | ПЕТАЛЯ П-5 | 1 | | |
| 11 | 3 | 1.133.1-5 вып.2 12.101 | ПЕТАЛЯ П-6 | 1 | | |
| Б4 | 4 | | Ø4 В1 ГОСТ 6727-53* е=160 | 2 | 0.03 кг | |

1.133.1-5 вып.2 12.200

Блок Арматурный
АБ-10

| Стадия | Масса | Масштаб |
|--------|----------|---------|
| Р | 361 | 1:20 |
| Лист | Листов 1 | |

ЦНИИЭП жилища
г. Москва

| | | |
|-------------|---------------|--------------|
| Рук. маст. | Станцишевский | <i>Stall</i> |
| Линж. маст. | Ланков | <i>Lan</i> |
| Гип | Зыкина | <i>Zy</i> |
| Рук. тринж. | Мелюшкина | <i>Mel</i> |
| Проверил | Зыкина | <i>Zy</i> |
| Разработ | Мелюшкина | <i>Mel</i> |

ИНВ. № ПОДА. ПОДПИСЬ МАСТА. ВЗАМЕН ИНВ. №

ИНВ. № ПОДА. ПОДПИСЬ И. ДАТА. ВЗАМЕН ИНВ. №

| Формат Зона | Поз | ОБОЗНАЧЕНИЕ | НАМЕНОВАНИЕ | КОЛ. | ПРИМЕ- ЧАНИЕ |
|----------------|-----|---------------------------|---|------|-----------------|
| 12 | | 1.133.1-5 вып.2 27.100СБ | <u>ДОКУМЕНТАЦИЯ</u> СБОРОЧНЫЙ ЧЕРТЕЖ | | |
| | | 1.133.1-5 вып.2 27.100 | АБ-11 | | |
| | | | <u>СБОРОЧНЫЕ ЕДИНИЦЫ</u> | | |
| 11 | 1 | 1.133.1-5 вып.2 27.110 | СЕТКА С-1 | 1 | |
| 11 | 1 | 1.133.1-5 вып.2 27.120 | СЕТКА С-2 | 1 | |
| | | 1.133.1-5 вып.2 27.100-01 | АБ-12 | | |
| | | | <u>СБОРОЧНЫЕ ЕДИНИЦЫ</u> | | |
| 11 | 1 | 1.133.1-5 вып.2 27.130 | СЕТКА С-3 | 1 | |
| 11 | 2 | 1.133.1-5 вып.2 27.140 | СЕТКА С-4 | 1 | |
| | | 1.133.1-5 вып.2 27.100-02 | АБ-13 | | |
| | | | <u>СБОРОЧНЫЕ ЕДИНИЦЫ</u> | | |
| 11 | 1 | 1.133.1-5 вып.2 27.150 | СЕТКА С-7 | 1 | |
| 11 | 2 | 1.133.1-5 вып.2 27.160 | СЕТКА С-8 | 1 | |

1.133.1-5 вып.2 27.100
 Блок Арматурный СТАДИЯ Лист Листов
 АБ-11, АБ-12, АБ-13 1
 ЦНИИЭП ЖИЛИЩА
 Г. МОСКВА

Рук. МАСТ С. СТАНИЩЕРСКИЙ
 Д. ИНЖ. МАСТ П. ПАНКОВ
 ГИП ЗЫКИНА
 Рук. ГР. МЕЛЮШКИНА
 ПРОВЕР. ГУТКИНА
 РАЗРАБ. АКИМОВА

| Формат Зона | Поз | ОБОЗНАЧЕНИЕ | НАИМЕНОВАНИЕ | КОЛ. | ПРИМЕ- ЧАНИЕ |
|----------------|-----|---------------------------|---|------|-----------------|
| | | 1.133.1-5 вып.2 27.200СБ | <u>ДОКУМЕНТАЦИЯ</u> СБОРОЧНЫЙ ЧЕРТЕЖ | | |
| | | 1.133.1-5 вып.2 27.200 | АБ-14 | | |
| | | | <u>СБОРОЧНЫЕ ЕДИНИЦЫ</u> | | |
| 11 | 1 | 1.133.1-5 вып.2 27.210 | СЕТКА С-11 | 1 | |
| 11 | 2 | 1.133.1-5 вып.2 27.220 | СЕТКА С-12 | 1 | |
| | | 1.133.1-5 вып.2 27.200-01 | АБ-15 | | |
| | | | <u>СБОРОЧНЫЕ ЕДИНИЦЫ</u> | | |
| 11 | 1 | 1.133.1-5 вып.2 27.230 | СЕТКА С-15 | 1 | |
| 11 | 2 | 1.133.1-5 вып.2 27.240 | СЕТКА С-16 | 1 | |

Лист № 100А Подпись и дата. Взам. инв. №

1.133.1-5 вып.2 27.200
 Блок Арматурный СТАДИЯ Лист Листов
 АБ-14, АБ-15 1
 ЦНИИЭП ЖИЛИЩА
 Г. МОСКВА

Рук. МАСТ С. СТАНИЩЕРСКИЙ
 Д. ИНЖ. МАСТ П. ПАНКОВ
 ГИП ЗЫКИНА
 Рук. ГР. МЕЛЮШКИНА
 ПРОВЕР. ГУТКИНА
 РАЗРАБ. АКИМОВА

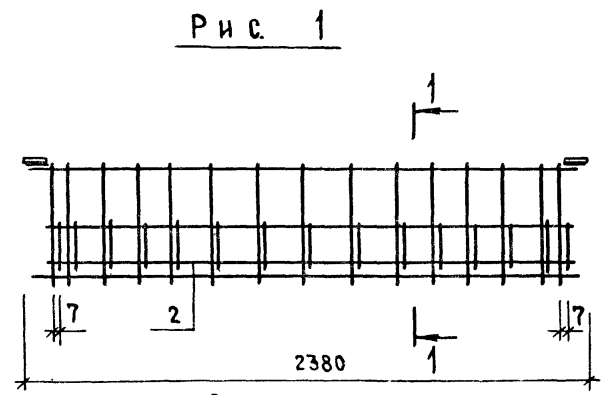


Рис. 2

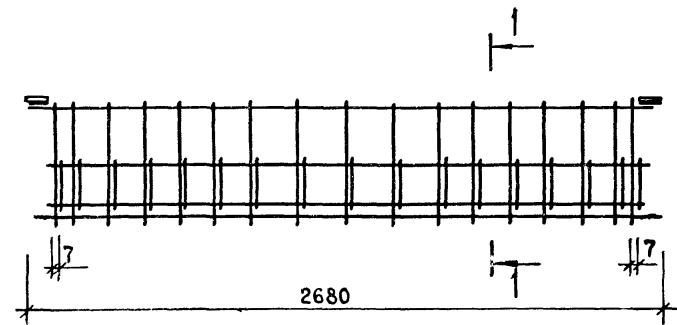
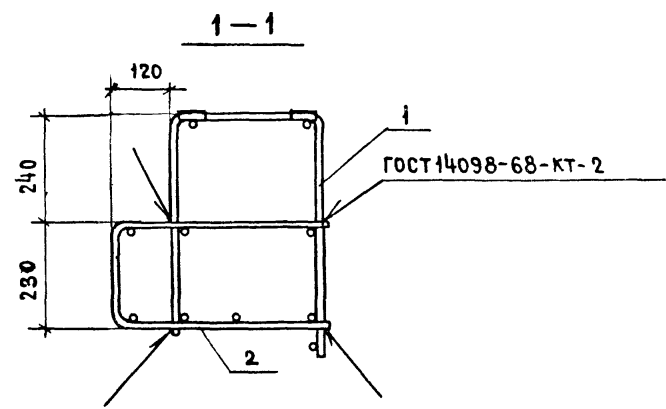
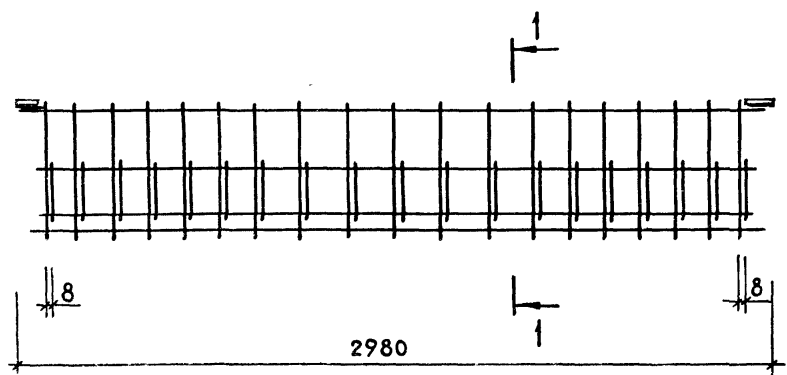


Рис. 3



| ОБОЗНАЧЕНИЕ | МАРКА | Рис. | МАССА, кг |
|------------------------|-------|------|-----------|
| 1.133.1-5 вып.2 27.100 | АБ-11 | 1 | 15.47 |
| -01 | АБ-12 | 2 | 21.01 |
| -02 | АБ-13 | 3 | 27.29 |
| | | | |

| | | | | |
|--|--|----------------------------|-----------|--------------|
| 1.133.1-5 вып.2 27.100 сБ | | | | |
| РУК. МАСТ. С. СТАНИШЕВСКИЙ ДЛНЖ. МАСТ. ПАНКОВ ГИП ЗЫКИНА РУК. ГР. МЕЛОШКИНА ПРОВЕРИЛ ПУТКИНА СТ. ИНЖ. АКИМОВА | Блок АРМАТУРНЫЙ (АБ-11, АБ-12, АБ-13) СБОРОЧНЫЙ ЧЕРТЕЖ | СТАРИЯ | МАССА | МАСШТАБ |
| | | Р | СМ. ТАБЛ. | 1:20 1:10 |
| | | Лист | Листов 1 | |
| | | ЦНИИЭП ЖИЛИЩА Г. МОСКВА | | |

№ подл. Подпись и дата Взамен инв. №

Рис. 1

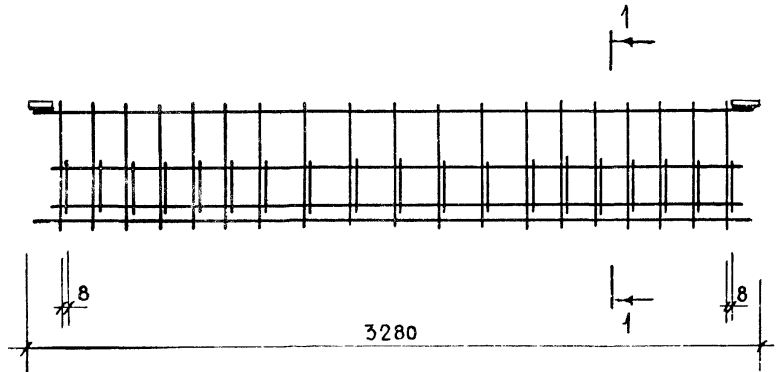
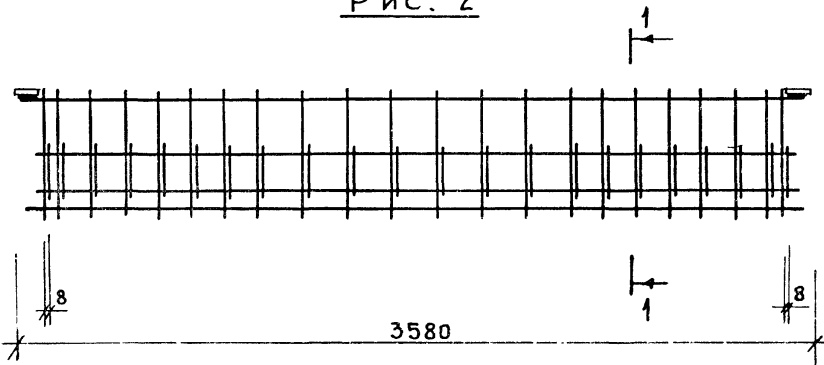
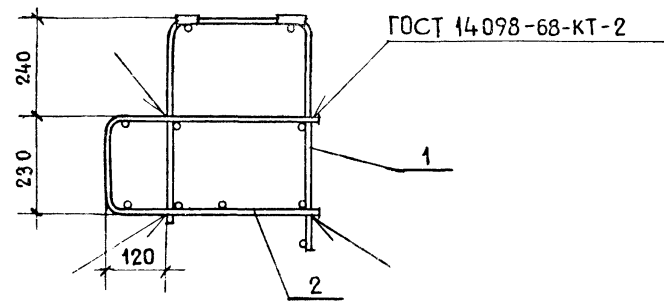


Рис. 2



1-1



| ОБОЗНАЧЕНИЕ | МАРКА | Рис. | МАССА, кг |
|------------------------|---------|------|-----------|
| 1.133.1-5 вып.2 27.200 | АБ - 14 | 1 | 35.30 |
| -0.1 | АБ - 15 | 2 | 43.43 |
| | | | |
| | | | |

| | | | | | | |
|--------------|--------------|--|--|--------------------------------------|----------|--------------|
| | | | | 1.133.1-5 вып.2 27.000 сб | | |
| | | | | БЛОК АРМАТУРНЫЙ (АБ-14, АБ-15) | | СТАДИЯ |
| | | | | СБОРОЧНЫЙ ЧЕРТЕЖ | | МАССА |
| РУК. МАСТ | СТАНИШЕВСКИЙ | | | Р | СМ. | МАСШТАБ |
| СЛ. ИНЖ. МАТ | ПАНКОВ | | | | ТАБЛ. | 1:20 1:40 |
| ГИП | ЗЫКИНА | | | ЛИСТ | ЛИСТОВ 1 | |
| РУК. ГР. | МЕЛЮШКИНА | | | ЦНИИЭП ЖИЛИЩА Г. МОСКВА | | |
| ПРОВЕРИЛ | ГУТКИНА | | | | | |
| РАЗРАБОТ. | АКИМОВА | | | | | |

| ФОРМАТ | ЗОНА | ПОЗ | ОБОЗНАЧЕНИЕ | НАИМЕНОВАНИЕ | КОЛ. | ПРИМЕЧАНИЕ |
|--------|------|-----|---------------------------|--------------------------|------|------------|
| | | | | <u>ДОКУМЕНТАЦИЯ</u> | | |
| 42 | | | 1.133.1-5 вып.2 28.100СБ | СБОРОЧНЫЙ ЧЕРТЕЖ | | |
| | | | 1.133.1-5 вып.2 28.100 | АБ-16 | | |
| | | | | <u>СБОРОЧНЫЕ ЕДИНИЦЫ</u> | | |
| 11 | 1 | | 1.133.1-5 вып.2 28.110 | СЕТКА С-19 | 1 | |
| 11 | 2 | | 1.133.1-5 вып.2 27.120 | СЕТКА С-2 | 1 | |
| | | | 1.133.1-5 вып.2 28.100-01 | АБ-17 | | |
| | | | | <u>СБОРОЧНЫЕ ЕДИНИЦЫ</u> | | |
| 11 | 1 | | 1.133.1-5 вып.2 28.120 | СЕТКА С-5 | 1 | |
| 11 | 2 | | 1.133.1-5 вып.2 28.130 | СЕТКА С-6 | 1 | |
| | | | 1.133.1-5 вып.2 28.100-02 | АБ-18 | | |
| | | | | <u>СБОРОЧНЫЕ ЕДИНИЦЫ</u> | | |
| 11 | 1 | | 1.133.1-5 вып.2 28.140 | СЕТКА С-9 | 1 | |
| 11 | 2 | | 1.133.1-5 вып.2 28.150 | СЕТКА С-10 | 1 | |

| ФОРМАТ | ЗОНА | ПОЗ | ОБОЗНАЧЕНИЕ | НАИМЕНОВАНИЕ | КОЛ. | ПРИМЕЧАНИЕ |
|--------|------|-----|---------------------------|-------------------------|------|------------|
| | | | | <u>ДОКУМЕНТАЦИЯ</u> | | |
| 12 | | | 1.133.1-5 вып.2 28.200СБ | СБОРОЧНЫЙ ЧЕРТЕЖ | | |
| | | | 1.133.1-5 вып.2 28.200 | АБ-19 | | |
| | | | | <u>СБОРОЧНЫЙ ЧЕРТЕЖ</u> | | |
| 11 | 1 | | 1.133.1-5 вып.2 28.210 | СЕТКА С-13 | 1 | |
| 11 | 2 | | 1.133.1-5 вып.2 28.220 | СЕТКА С-14 | 1 | |
| | | | 1.133.1-5 вып.2 28.200-01 | АБ-20 | | |
| | | | | <u>СБОРОЧНЫЙ ЧЕРТЕЖ</u> | | |
| 11 | 1 | | 1.133.1-5 вып.2 28.230 | СЕТКА С-17 | 1 | |
| 11 | 2 | | 1.133.1-5 вып.2 28.240 | СЕТКА С-18 | 1 | |

ИНВ. № ПОДП. ПОДПИСЬ И ДАТА. ВЗАМ. ИНВ. №

РУК. ИТЭС С. Станишевский
 ГЛАВ. ИНЖ. ПАВЛОВ
 ТИП. ЗЫКИНА
 РУК. ГР. МЕЛОШКИНА
 ПРОВЕР. ГУТКИНА
 РАЗРАБ. АКИНОВА

1.133.1-5 вып.2 28.100
 БЛОК АРМАТУРНЫЙ
 АБ-16, АБ-17, АБ-18
 СТАДИЯ ЛИСТ ЛИСТОВ
 Р 1 1
 ЦНИИЭП ЖИЛИЩА
 Г. МОСКВА

ИНВ. № ПОДП. ПОДПИСЬ И ДАТА. ВЗАМ. ИНВ. №

РУК. ИТЭС С. Станишевский
 ГЛАВ. ИНЖ. ПАВЛОВ
 ТИП. ЗЫКИНА
 РУК. ГР. МЕЛОШКИНА
 ПРОВЕР. ГУТКИНА
 РАЗР. АКИНОВА

1.133.1-5 вып.2 28.100
 БЛОК АРМАТУРНЫЙ
 АБ-19, АБ-20
 СТАДИЯ ЛИСТ ЛИСТОВ
 Р 1 1
 ЦНИИЭП ЖИЛИЩА
 Г. МОСКВА

Рис. 1

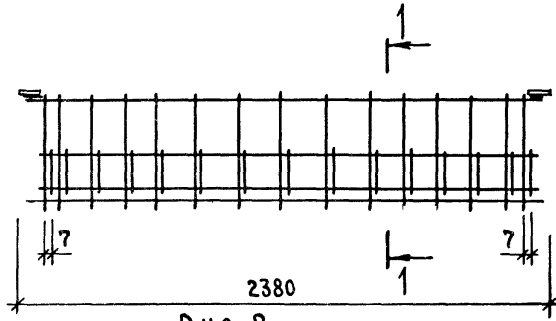


Рис. 2

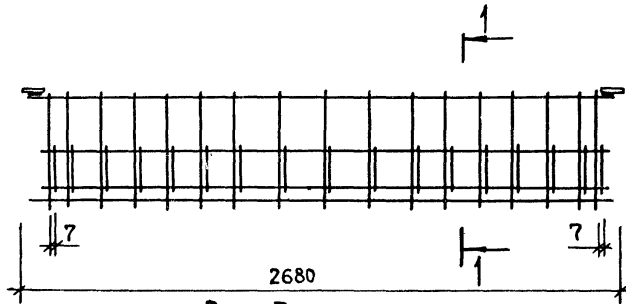
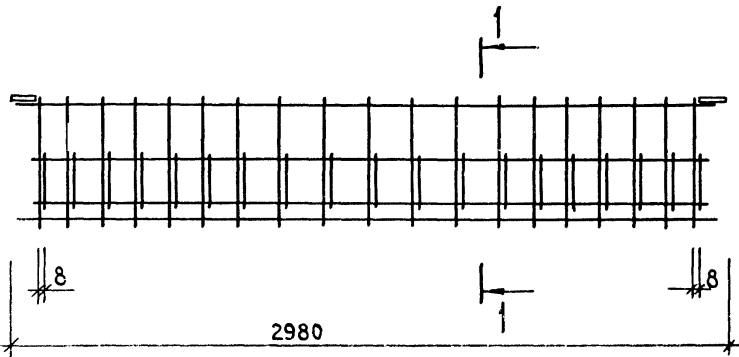
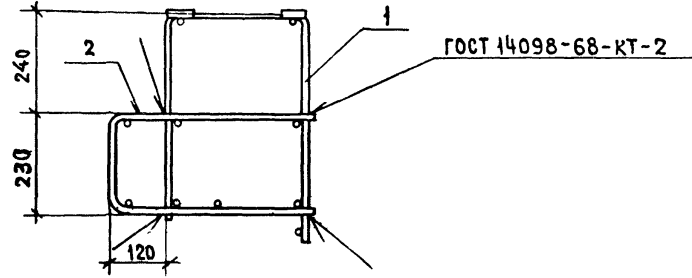


Рис. 3



1-1



| ОБОЗНАЧЕНИЕ | МАРКА | РИС. | МАССА, кг |
|------------------------|---------|------|-----------|
| 1.133.1-5 вып.2 28.100 | АБ - 16 | 1 | 15.13 |
| - 01 | АБ - 17 | 2 | 22.78 |
| - 02 | АБ - 18 | 3 | 29.66 |

| | | |
|---------------------------------------|--|----------------------|
| 1.133.1-5 вып.2 28.100 СБ | | |
| Блок Арматурный (АБ-16, АБ-17, АБ-18) | | СТАДНЯ Р |
| СБОРОЧНЫЙ ЧЕРТЕЖ | | МАССА СМ. ТАБЛ. |
| | | МАСШТАБ 1:20 1:10 |
| | | Лист Листов 1 |
| ЦНИИЭП ЖИЛИЩА Г. МОСКВА | | |

РУК. МАСТ. СТАНИШЕВСКИЙ
 ДИ. ИЖ. МАСТ. ПАНКОВ
 ГИП. ЗЫКИНА
 РУК. ГР. ЛЬ. МЕЛОШКИНА
 ПРОВЕРИЛ. ЛУТКИНА
 РАЗРАБОТ. АКИМОВА

Рис. 1

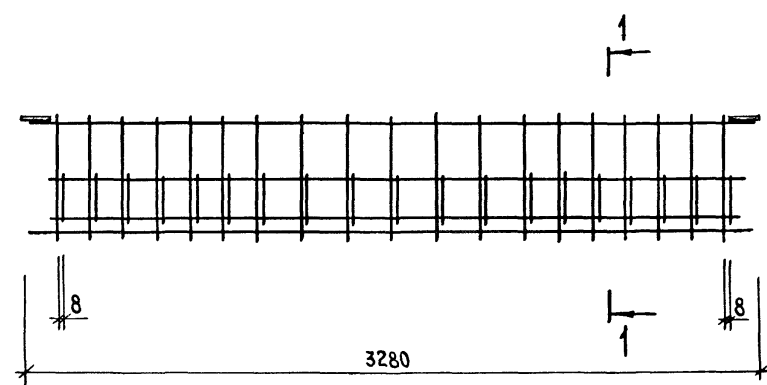
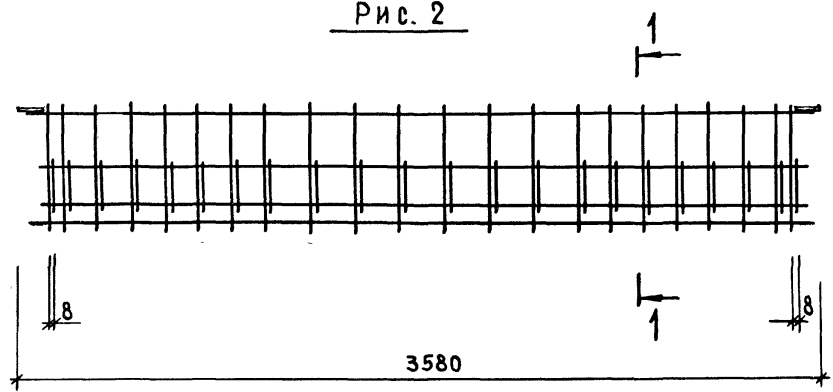
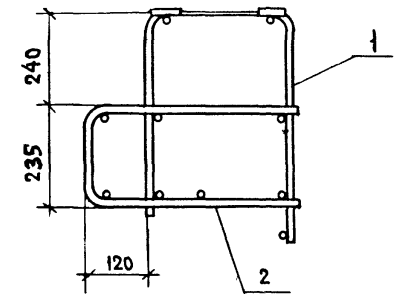


Рис. 2



1-1



| ОБОЗНАЧЕНИЕ | МАРКА | РИС. | МАССА, кг |
|-------------------------|---------|------|-----------|
| 1.133.1-5 вып.2. 28.200 | АБ - 19 | 1 | 43.58 |
| -01 | АБ - 20 | 2 | 41.68 |
| | | | |
| | | | |

| | | | | | | |
|------------|-------------|--------------------|--|---|-----------|--------------|
| | | | | 1.133.1-5 вып.2 28.200 СБ | | |
| | | | | БЛОК АРМАТУРНЫЙ (АБ-19, АБ-20) СБОРОЧНЫЙ ЧЕРТЕЖ | | |
| РУК. МАСТ. | СТАНШЕВСКИЙ | <i>[Signature]</i> | | СТАНЦИЯ | МАССА | МАСШТАБ |
| ЛИН. МАСТ. | ПАНКОВ | <i>[Signature]</i> | | Р | СМ. ТАБЛ. | 1:20 1:10 |
| ГИП | ЗЫКИНА | <i>[Signature]</i> | | Лист Листов 1 | | |
| РУК. ГР | МЕЛЮШКИНА | <i>[Signature]</i> | | ЦНИИЭП жилища г. Москва | | |
| ПРОВЕРИЛ | ЗЫКИНА | <i>[Signature]</i> | | | | |
| СТ. ИНЖ. | АКИМОВА | <i>[Signature]</i> | | | | |

ИВ. № ПОР. Д. ПОДПИСЬ И ДАТА ВЗАМЕН ИВ.

| ФОРМАТ | ЗОНА | ПЛОЩ. | ОБОЗНАЧЕНИЕ | НАИМЕНОВАНИЕ | КОЛ. | ПРИМЕЧАНИЕ |
|--------|------|-------|---------------------------|---|------|------------|
| | | | 1.133.1-5 вып.2 29.100СБ | <u>ДОКУМЕНТАЦИЯ</u> СБОРОЧНЫЙ ЧЕРТЕЖ | | |
| 12 | | | 1.133.1-5 вып.2 29.100 | АБ-21 | | |
| | | | | <u>СБОРОЧНЫЕ ЕДИНИЦЫ</u> | | |
| 11 | 1 | | 1.133.1-5 вып.2 29.110 | СЕТКА С-20 | 1 | |
| 11 | 2 | | 1.133.1-5 вып.2 29.120 | СЕТКА С-21 | 1 | |
| | | | 1.133.1-5 вып.2 29.100-01 | АБ-22 | | |
| | | | | <u>СБОРОЧНЫЕ ЕДИНИЦЫ</u> | | |
| 11 | 1 | | 1.133.1-5 вып.2 29.130 | СЕТКА С-24 | 1 | |
| 11 | 2 | | 1.133.1-5 вып.2 29.140 | СЕТКА С-25 | 1 | |
| | | | 1.133.1-5 вып.2 29.100-02 | АБ-23 | | |
| | | | | <u>СБОРОЧНЫЕ ЕДИНИЦЫ</u> | | |
| 11 | 1 | | 1.133.1-5 вып.2 29.150 | СЕТКА С-28 | 1 | |
| 11 | 2 | | 1.133.1-5 вып.2 29.160 | СЕТКА С-29 | 1 | |

| | | |
|----------------------------|--------------|--------------------|
| 1.133.1-5 вып.2 29.100 | | |
| Рук. м.ст.5 | СТАНИШЕВСКИЙ | <i>Стан</i> |
| Рук. м.ст. | ПАНКОВ | <i>Пан</i> |
| ГИП | ЗЫКИНА | <i>Зык</i> |
| Рук. гр. | МЕЛОШКИНА | <i>Мел</i> |
| Провер | ГУТКИНА | <i>Гут</i> |
| Ст. инж. | АКИМОВА | <i>Ак</i> |
| БЛОК АРМАТУРНЫЙ | | СТАДИЯ Лист Листов |
| АБ-21, АБ-22, АБ-23 | | Р 1 |
| ЦНИИЭП жилища г. Москва | | |

| ФОРМАТ | ЗОНА | ПЛОЩ. | ОБОЗНАЧЕНИЕ | НАИМЕНОВАНИЕ | КОЛ. | ПРИМЕЧАНИЕ |
|--------|------|-------|---------------------------|---|------|------------|
| | | | 1.133.1-5 вып.2 30.100СБ | <u>ДОКУМЕНТАЦИЯ</u> СБОРОЧНЫЙ ЧЕРТЕЖ | | |
| 12 | | | 1.133.1-5 вып.2 30.100 | АБ-24 | | |
| | | | | <u>СБОРОЧНЫЕ ЕДИНИЦЫ</u> | | |
| 11 | 1 | | 1.133.1-5 вып.2 30.110 | СЕТКА С-22 | 1 | |
| 11 | 2 | | 1.133.1-5 вып.2 30.120 | СЕТКА С-23 | 1 | |
| | | | 1.133.1-5 вып.2 30.100-01 | АБ-25 | | |
| | | | | <u>СБОРОЧНЫЕ ЕДИНИЦЫ</u> | | |
| 11 | 1 | | 1.133.1-5 вып.2 30.130 | СЕТКА С-26 | 1 | |
| 11 | 2 | | 1.133.1-5 вып.2 30.140 | СЕТКА С-27 | 1 | |
| | | | 1.133.1-5 вып.2 30.100-02 | АБ-26 | | |
| | | | | <u>СБОРОЧНЫЕ ЕДИНИЦЫ</u> | | |
| 11 | 1 | | 1.133.1-5 вып.2 30.150 | СЕТКА С-30 | 1 | |
| 11 | 2 | | 1.133.1-5 вып.2 30.160 | СЕТКА С-31 | 1 | |

| | | |
|----------------------------|--------------|--------------------|
| 1.133.1-5 вып.2 30.100 | | |
| Рук. м.ст.5 | СТАНИШЕВСКИЙ | <i>Стан</i> |
| Рук. м.ст. | ПАНКОВ | <i>Пан</i> |
| ГИП | ЗЫКИНА | <i>Зык</i> |
| Рук. гр. | МЕЛОШКИНА | <i>Мел</i> |
| Провер | ГУТКИНА | <i>Гут</i> |
| Ст. инж. | АКИМОВА | <i>Ак</i> |
| БЛОК АРМАТУРНЫЙ | | СТАДИЯ Лист Листов |
| АБ-24, АБ-25, АБ-26 | | Р 1 |
| ЦНИИЭП жилища г. Москва | | |

ИНВ. № ПОДПИСИ И ДАТА ВЗАИМ. ИНВ. №

Рис. 1

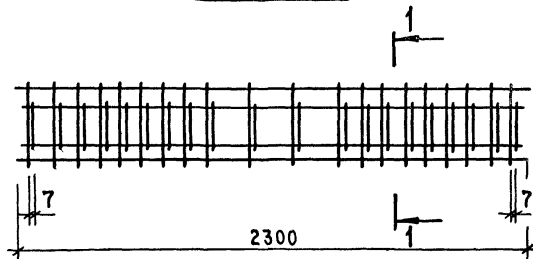


Рис. 2

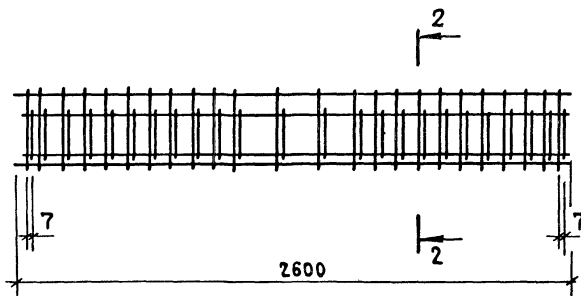
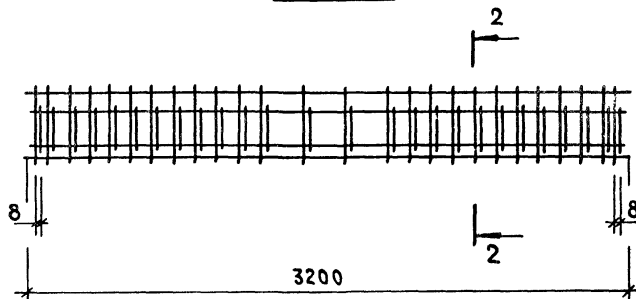
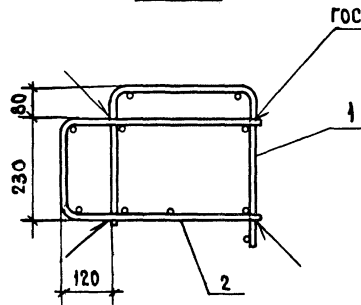


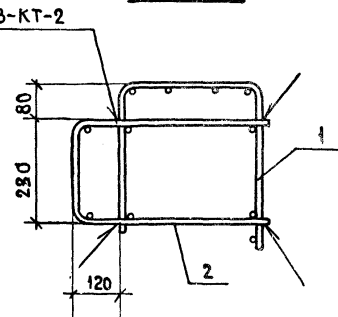
Рис. 3



1-1



2-2



| ОБОЗНАЧЕНИЕ | МАРКА | РИС. | МАССА, КГ |
|------------------------|-------|------|-----------|
| 1.133.1-5 вып.2 29.100 | АБ-21 | 1 | 16.03 |
| -01 | АБ-22 | 2 | 21.43 |
| -02 | АБ-23 | 3 | 43.24 |
| | | | |

1.133.1-5 вып.2 29.100 СБ

Блок Арматурный
(АБ-21; АБ-22; АБ-23)
СБОРОЧНЫЙ ЧЕРТЕЖ

| СТАЦИЯ | МАССА | МАСШТАБ |
|------------------------------|-----------|--------------|
| Р | СМ. ТАБЛ. | 1:20 1:10 |
| Лист | | Листов 1 |
| ЦНИИЭП Жилищ. А г. Москва | | |

| | | |
|------------|--------------|--------------------|
| РУК. МАСТ. | СТАНИШЕВСКИЙ | <i>[Signature]</i> |
| ЛИН. МАСТ. | ПАНКОВ | <i>[Signature]</i> |
| ГИП | ЗЫКИНА | <i>[Signature]</i> |
| РУК. Р-П | МЕЛОЖКИНА | <i>[Signature]</i> |
| ПРОВЕРЛ | ГУТКИНА | <i>[Signature]</i> |
| СТ. ИНЖ. | АКИМОВА | <i>[Signature]</i> |

ИНВ. № ПОДЛ. ПОДПИСЬ И ДАТА ИСЗАМЕН ИНВ. №

Рис. 1

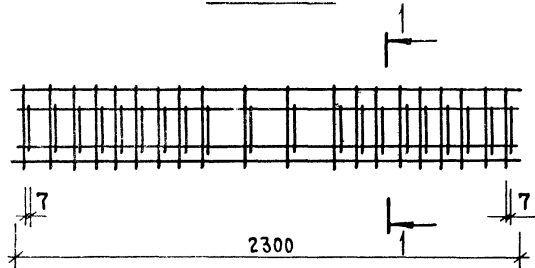


Рис. 2

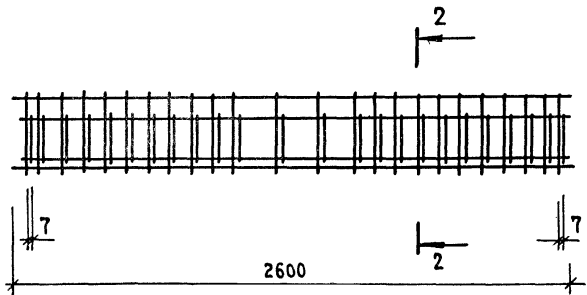
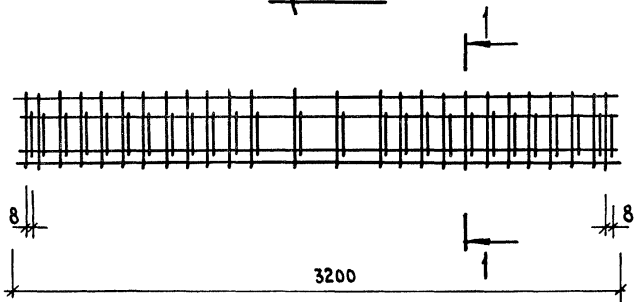
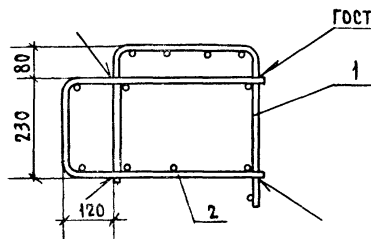


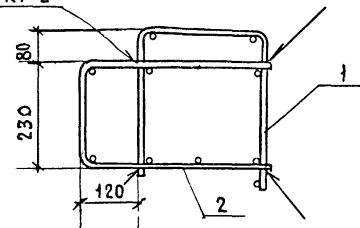
Рис. 3



1-1

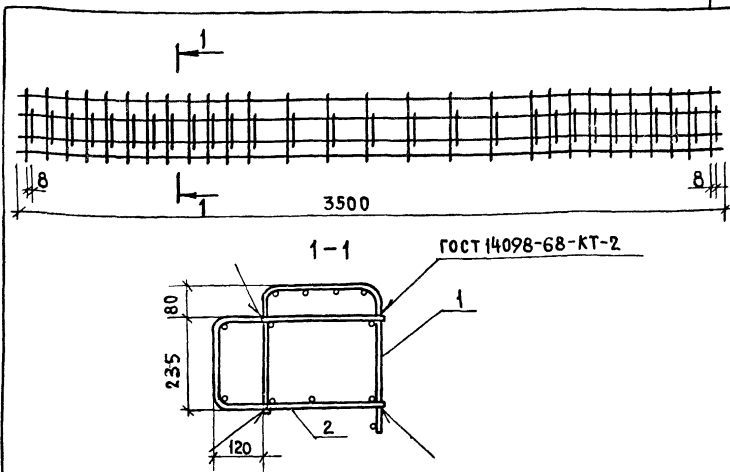


2-2



| ОБОЗНАЧЕНИЕ | МАРКА | РИС. | МАССА, КГ |
|------------------------|---------|------|-----------|
| 1.133.1-5 вып.2 30.100 | АБ - 24 | 1 | 17.60 |
| -01 | АБ - 25 | 2 | 22.80 |
| -02 | АБ - 26 | 3 | 46.76 |
| | | | |

| 1.133.1-5 вып.2 30.100 СБ | | | | | |
|--|--|--|----------------------------|-----------------------|------------------------|
| БЛОК АРМАТУРНЫЙ (АБ-24, АБ-25, АБ-26) СБОРОЧНЫЙ ЧЕРТЕЖ | | | СТАДИЯ Р | МАССА СМ. ТАБЛ. | МАШТАБ 1:20 1:10 |
| РУК. МАСТ. СТАНИШЕВСКИЙ ЛИН. МАСТ. ПАНКОВ Г. И. Л. ЗЫКИНА РУК. Г. Р. МЯЛОШКИНА ПРОВЕРИЛ ГУТКИНА РАЗРАБОТ. АКИМОВА | | | Лист Листов 1 | | |
| | | | ЦНИИЭП ЖИЛИЩА Г. МОСКВА | | |



| ФОРМАТ | ЗОНА | ПОЗ | ОБОЗНАЧЕНИЕ | НАИМЕНОВАНИЕ | КОЛ. | ПРИМЕЧАНИЕ |
|--------|------|-----|-----------------------|-------------------|------|------------|
| | | | | СБОРОЧНЫЕ ЕДИНИЦЫ | | |
| | | 1 | 1.1331-5 вып.2 31.110 | С - 32 | 1 | |
| | | 2 | 1.1331-5 вып.2 31.120 | С - 33 | 1 | |

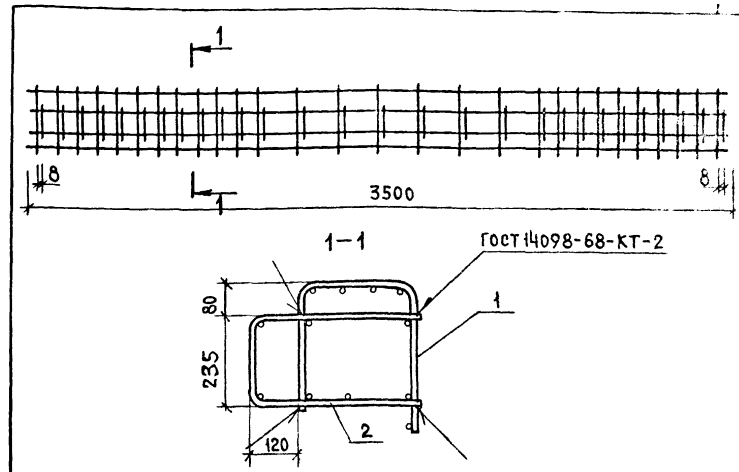
1.1331-5 вып.2 31.100

БЛОК АРМАТУРНЫЙ
АБ-27

| СТАВКА | МАССА | МАСШТАБ |
|--------|----------|---------|
| Р | 53,61 | |
| Лист | Листов 1 | |

ЦНИИЭП ЖИЛИЩА
Г.МОСКВА

| | | |
|-----------|-------------|--------------------|
| РЧК МАСТ. | СТАНШЕВСКИЙ | <i>[Signature]</i> |
| МАШ МАСТ. | ПАНКОВ | <i>[Signature]</i> |
| ГИП | ЗЫКИНА | <i>[Signature]</i> |
| РЧК ПР | ГУТКИНА | <i>[Signature]</i> |
| ПРОВЕРКА | МЕЛОШКИНА | <i>[Signature]</i> |
| СТ.ИНЖ | АКИМОВА | <i>[Signature]</i> |



| ФОРМАТ | ЗОНА | ПОЗ | ОБОЗНАЧЕНИЕ | НАИМЕНОВАНИЕ | КОЛ. | ПРИМЕЧАНИЕ |
|--------|------|-----|-----------------------|-------------------|------|------------|
| | | | | СБОРОЧНЫЕ ЕДИНИЦЫ | | |
| | | 1 | 1.1331-5 вып.2 32.110 | С - 34 | | |
| | | 2 | 1.1331-5 вып.2 32.120 | С - 35 | | |

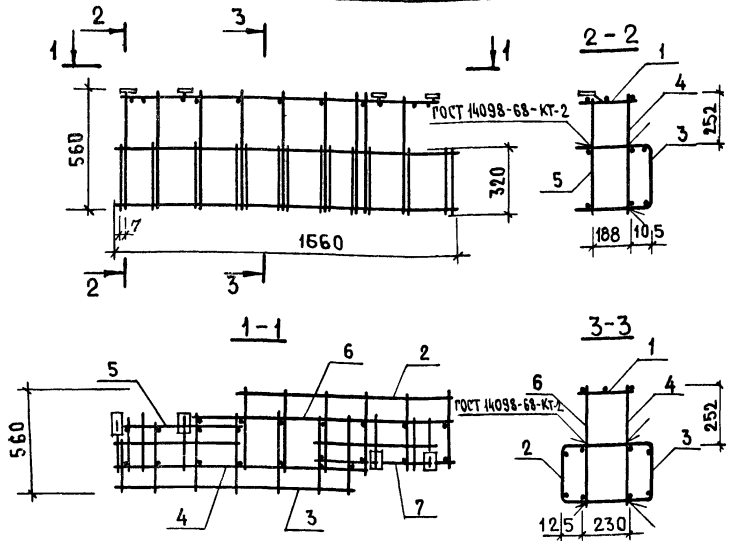
1.1331-5 вып.2 32.100

БЛОК АРМАТУРНЫЙ
АБ-28

| СТАВКА | МАССА | МАСШТАБ |
|--------|----------|---------|
| Р | 50,65 | |
| Лист | Листов 1 | |

ЦНИИЭП ЖИЛИЩА
Г.МОСКВА

| | | |
|-----------|-------------|--------------------|
| РЧК МАСТ. | СТАНШЕВСКИЙ | <i>[Signature]</i> |
| МАШ МАСТ. | ПАНКОВ | <i>[Signature]</i> |
| ГИП | ЗЫКИНА | <i>[Signature]</i> |
| РЧК ПР | ГУТКИНА | <i>[Signature]</i> |
| ПРОВЕРКА | МЕЛОШКИНА | <i>[Signature]</i> |
| СТ.ИНЖ | АКИМОВА | <i>[Signature]</i> |



| ФОРМАТ | ЗОНА | ПОЗ. | ОБОЗНАЧЕНИЕ | НАИМЕНОВАНИЕ | КОЛ. | ПРИМЕЧАНИЕ |
|--------|------|------|------------------------|--------------------------|------|------------|
| | | | | <u>СБОРОЧНЫЕ ЕДИНИЦЫ</u> | | |
| И1 | 1 | | 1.133.1-5 Вып.2 33.110 | СЕТКА С-36А | 1 | |
| И1 | 2 | | 1.133.1-5 Вып.2 33.120 | СЕТКА С-37 | 1 | |
| И1 | 3 | | 1.133.1-5 Вып.2 33.130 | СЕТКА С-38 | 1 | |
| И1 | 4 | | 1.133.1-5 Вып.2 33.140 | КАРКАС КР-5 | 1 | |
| И1 | 5 | | 1.133.1-5 Вып.2 33.150 | КАРКАС КР-6А | 1 | |
| И1 | 6 | | 1.133.1-5 Вып.2 33.160 | КАРКАС КР-7А | 1 | |
| И1 | 7 | | 1.133.1-5 Вып.2 33.170 | КАРКАС КР-8А | 1 | |

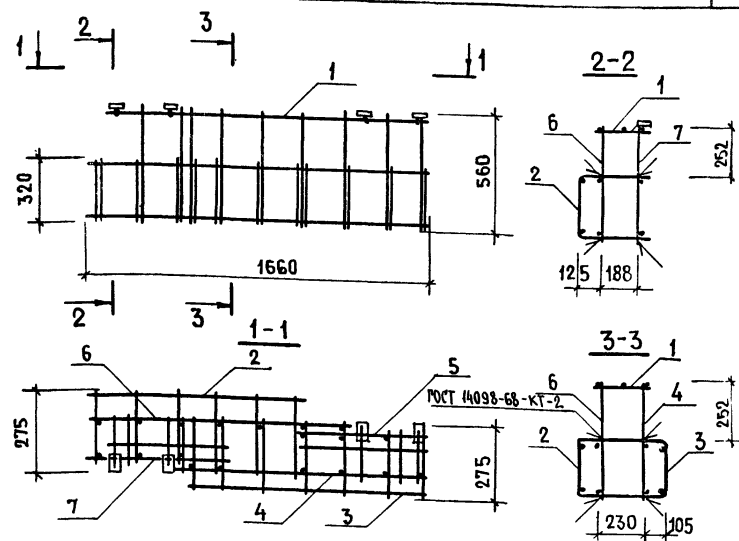
1.133.1-5 Вып.2 33.100

**БЛОК АРМАТУРНЫЙ
АБ-29А**

| | | |
|--------|----------|---------|
| СТАДИЯ | МАССА | МАСШТАБ |
| Р | 13.35 | |
| ЛИСТ | ЛИСТОВ 1 | |

**ЦНИИЭП ЖИЛИЩА
Г. МОСКВА**

РЧ.МАСШ.5 Станишевский
Л.И.И.Н.МАСШ. Панков
Г.И.П. Зыкина
РЧ.Т.Р.И.Н. Мелюшкина
П.Р.О.В. Осина
Р.А.З.Р.А.В. Мелюшкина



| ФОРМАТ | ЗОНА | ПОЗ. | ОБОЗНАЧЕНИЕ | НАИМЕНОВАНИЕ | КОЛ. | ПРИМЕЧАНИЕ |
|--------|------|------|---------------------------|--------------------------|------|------------|
| | | | | <u>СБОРОЧНЫЕ ЕДИНИЦЫ</u> | | |
| И1 | 1 | | 1.133.1-5 Вып.2 33.110-01 | СЕТКА С-36 | 1 | |
| И1 | 2 | | 1.133.1-5 Вып.2 33.120 | СЕТКА С-37 | 1 | |
| И1 | 3 | | 1.133.1-5 Вып.2 33.130 | СЕТКА С-38 | 1 | |
| И1 | 4 | | 1.133.1-5 Вып.2 33.140 | КАРКАС КР-5 | 1 | |
| И1 | 5 | | 1.133.1-5 Вып.2 33.150 | КАРКАС КР-6 | 1 | |
| И1 | 6 | | 1.133.1-5 Вып.2 33.160 | КАРКАС КР-7 | 1 | |
| И1 | 7 | | 1.133.1-5 Вып.2 33.170 | КАРКАС КР-8 | 1 | |

1.133.1-5 Вып.2 33.200

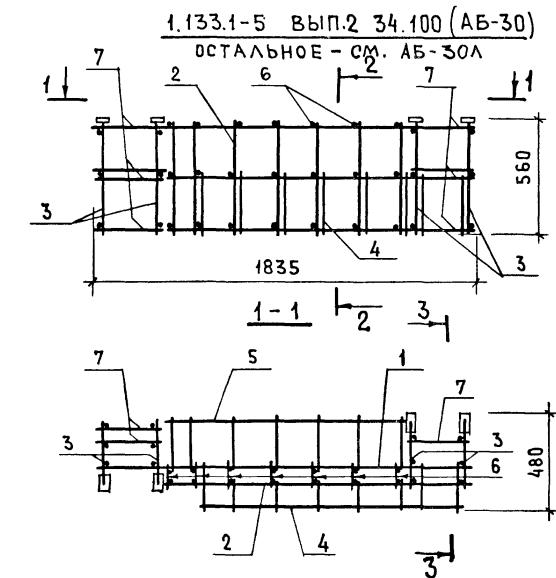
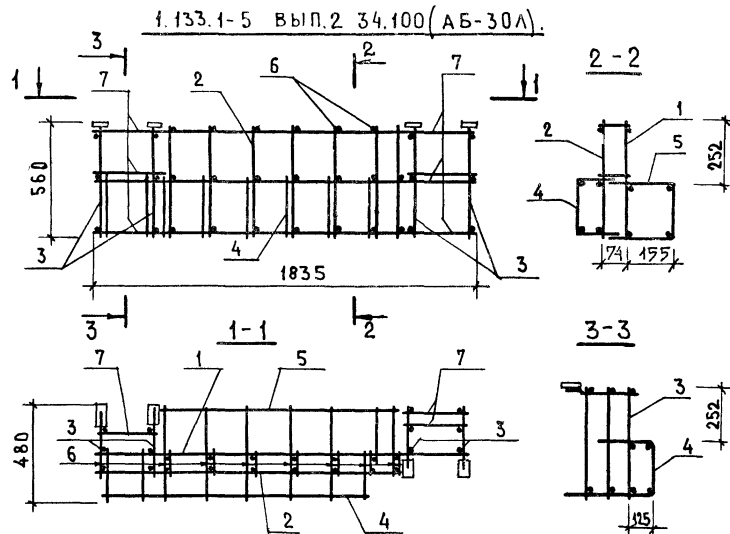
**БЛОК АРМАТУРНЫЙ
АБ-29**

| | | |
|--------|----------|---------|
| СТАДИЯ | МАССА | МАСШТАБ |
| Р | 13.35 | |
| ЛИСТ | ЛИСТОВ 1 | |

**ЦНИИЭП ЖИЛИЩА
Г. МОСКВА**

РЧ.МАСШ.5 Станишевский
Л.И.И.Н.МАСШ. Панков
Г.И.П. Зыкина
РЧ.Т.Р.И.Н. Мелюшкина
П.Р.О.В. Осина
Р.А.З.Р.А.В. Мелюшкина

Днев. № ПОДА. | ПОДПИСЬ И ДАТА | ОБЪЕМ И В. №



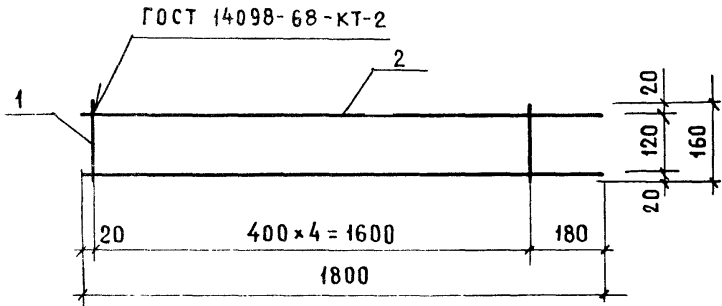
| ФОРМАТ | ЗОНА | ПОЗ. | ОБОЗНАЧЕНИЕ | НАИМЕНОВАНИЕ | КОЛ. | ПРИМЕЧАНИЕ |
|--------|------|------|---------------------------|-------------------------------------|------|------------|
| | | | | <u>ДОКУМЕНТАЦИЯ.</u> | | |
| | | | | <u>СБОРОЧНЫЕ ЕДИНИЦЫ</u> | | |
| И | 1 | | 1.133.1-5 Вып.2 34.110 | КАРКАС КР-9 | 1 | |
| И | 2 | | 1.133.1-5 Вып.2 34.110-04 | КАРКАС КР-10 | 1 | * |
| И | 3 | | 1.133.1-5 Вып.2 34.120 | КАРКАС КР-11 | 4 | |
| И | 4 | | 1.133.1-5 Вып.2 34.130 | СЕТКА С-39 | 1 | |
| И | 5 | | 1.133.1-5 Вып.2 34.140 | СЕТКА С-40 | 1 | |
| | | | | <u>ДЕТАЛИ</u> | | |
| БЧ | 6 | | | φ6 В1 ГОСТ 6727-53* ℓ=120 | 21 | 0.56 кг |
| БЧ | 7 | | | φ6 В1 ГОСТ 6727-53* ℓ=300 | 9 | 0.60 кг |
| | | | | РАЗЛИЧИЕ ИСПОЛНЕНИЙ СМ. ПО ЧЕРТЕЖУ. | | |

1.133.1-5 Вып.2 34.100

БЛОК АРМАТУРНЫЙ
АБ-30, АБ-30А

| СТАДИЯ | МАССА | МАСШТАБ |
|---------------------------|----------|---------|
| Р | 16.68 | |
| ЛИСТ | ЛИСТОВ 1 | |
| ЦНИИЭП ЖИЛИЩА Г.МОСКВА | | |

| | | |
|-----------|-------------|-----------|
| РУК.МАСТ. | СТАНИШЕСКИЙ | <i>St</i> |
| ЛИНИИМАШ | ПАНКОВ | <i>Pa</i> |
| ГИП | ЗЫКИНА | <i>Zy</i> |
| РУК.ГРНИИ | МЕЛЮШКИНА | <i>Me</i> |
| ПРОБ. | ОСИНА | <i>Os</i> |
| РАЗРАБ. | ПЕТРЕНКО | <i>Pe</i> |



| ОБОЗНАЧЕНИЕ | МАРКА | МАССА, кг |
|------------------------|-------|-----------|
| 1.133.1-5 вып.1 01.110 | КР-1 | 0.44 |
| -01 | КР-2 | 0.63 |
| -02 | КР-3 | 0.88 |

| ФОРМАТ | ЗОНА | ПОЗ. | ОБОЗНАЧЕНИЕ | НАИМЕНОВАНИЕ | КОЛ. | ПРИМЕЧАНИЕ |
|--------|------|------|---|----------------------------|------|------------|
| | | | | <u>ДЕТАЛИ</u> | | |
| Б4 | 1 | | | φ4 В-I ГОСТ 6727-53*ℓ=160 | 5 | 0.08 кг |
| | | | <u>ПЕРЕМЕННЫЕ ДАННЫЕ ДЛЯ ИСПОЛНЕНИЯ</u> | | | |
| | | | 1.133.1-5 вып.2 01.110 | КР-1 | | |
| Б4 | 2 | | | φ4 В-I ГОСТ 6727-53*ℓ=1800 | 2 | 0.36 кг |
| | | | 1.133.1-5 вып.2 01.110-01 | КР-2 | | |
| Б4 | 2 | | | φ5 В-I ГОСТ 6727-53*ℓ=1800 | 2 | 0.55 кг |
| | | | 1.133.1-5 вып.2 01.110-02 | КР-3 | | |
| Б4 | 2 | | | φ6 В-I ГОСТ 6727-53*ℓ=1800 | 2 | 0.80 кг |

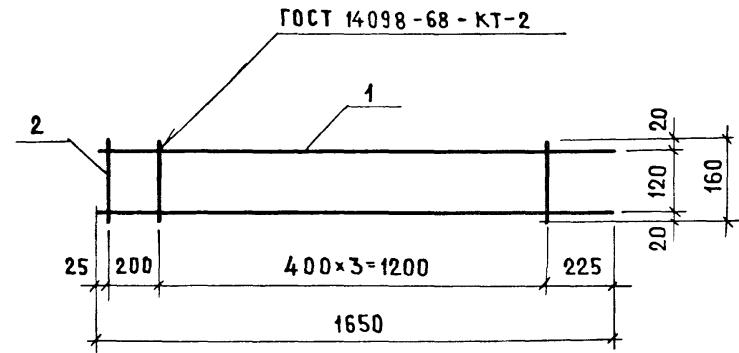
1.133.1-5 вып.2 01.110

КАРКАС
(КР-1...КР-3)

| СТАДИЯ | МАССА | МАСШТАБ |
|--------|----------|---------|
| Р | СМ.ТАБ. | |
| ЛИСТ | ЛИСТОВ 1 | |

ЦНИИЭП ЖИЛИЩА
Г.МОСКВА

РУК.МАСТ. С СТАНИШЕВСКИЙ
ГЛАВН.МАСТ. ПАНКОВ
ГИП. ЗЫКИНА
РУК.ГР. МЕЛЮШКИНА
ПРОВЕР. КУЦ
РАЗРАБ. МЕЛЮШКИНА



| ФОРМАТ | ЗОНА | ПОЗ. | ОБОЗНАЧЕНИЕ | НАИМЕНОВАНИЕ | КОЛ. | ПРИМЕЧАНИЕ |
|--------|------|------|-------------|----------------------------|------|------------|
| | | | | <u>ДЕТАЛИ</u> | | |
| Б4 | 1 | | | φ6 В-I ГОСТ 6727-53*ℓ=1650 | 2 | 0.74 кг |
| Б4 | 2 | | | φ4 В-I ГОСТ 6727-53*ℓ=160 | 5 | 0.08 кг |

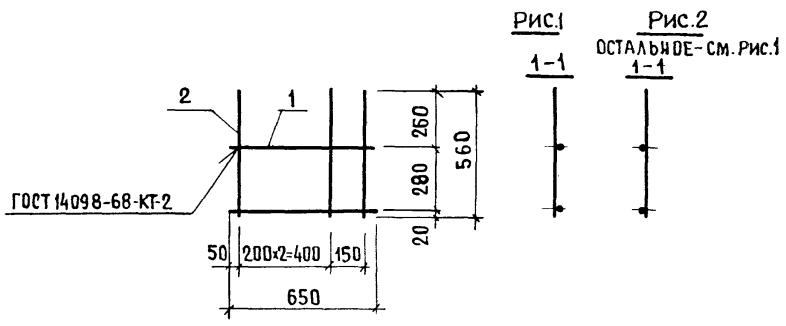
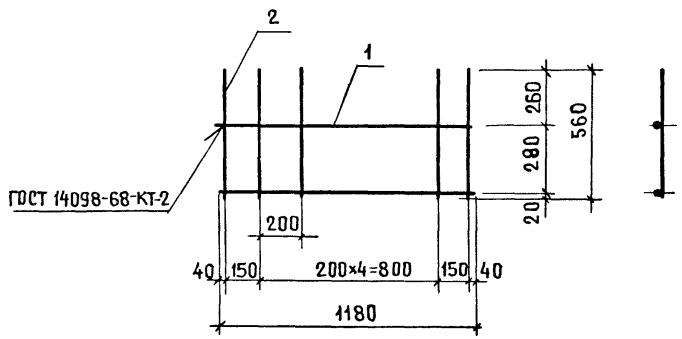
1.133.1-5 вып.2 01.210

КАРКАС
КР-4

| СТАДИЯ | МАССА | МАСШТАБ |
|--------|----------|---------|
| Р | 0.82 | 1:40 |
| ЛИСТ | ЛИСТОВ 1 | |

ЦНИИЭП ЖИЛИЩА
Г.МОСКВА

РУК.МАСТ. С СТАНИШЕВСКИЙ
ГЛАВН.МАСТ. ПАНКОВ
ГИП. ЗЫКИНА
РУК.ГР. МЕЛЮШКИНА
ПРОВЕР. КУЦ
РАЗРАБ. МЕЛЮШКИНА



| ОБОЗНАЧЕНИЕ | МАРКА | Рис. |
|------------------------|-------|------|
| 1.133.1-5 вып.2 33.150 | К-6 | 1 |
| -01 | К-6Л | 2 |
| | | |

| ФОРМАТ | ЗОНА | ПОЗ. | ОБОЗНАЧЕНИЕ | НАИМЕНОВАНИЕ | КОЛ. | ПРИМЕЧАНИЕ |
|--------|------|------|-------------|----------------------------|------|------------|
| Б4 | 1 | | | <u>ДЕТАЛИ</u> | | |
| Б4 | 2 | | | φ 6 АІ ГОСТ 5781-75 ℓ=1180 | 2 | 0.52 кг |
| Б4 | | | | φ 6 АІ ГОСТ 5781-75 ℓ=560 | 7 | 0.88 кг |

| ФОРМАТ | ЗОНА | ПОЗ. | ОБОЗНАЧЕНИЕ | НАИМЕНОВАНИЕ | КОЛ. | ПРИМЕЧАНИЕ |
|--------|------|------|-------------|---------------------------|------|------------|
| Б4 | 1 | | | <u>ДЕТАЛИ</u> | | |
| Б4 | 2 | | | φ 6 АІ ГОСТ 5781-75 ℓ=650 | 2 | 0.29 кг |
| Б4 | | | | φ 6 АІ ГОСТ 5781-75 ℓ=560 | 4 | 0.50 кг |

ИНВ.№ ПОДА. ПОДПИСЬ И ДАТА ВЗАМ. ИНВ.№

1.133.1-5 вып.2 33.140

КАРКАС КР-5

| СТАДИЯ | МАССА | МАСШТАБ |
|--------|----------|---------|
| Р | 1.40 | 1:20 |
| Лист | Листов 1 | |

ЦНИИЭП жилища
Г. МОСКВА

| | | |
|----------------|--------------|------------------|
| РУК. МАСТ. 5 | СТАНИШЕВСКИЙ | <i>Станислав</i> |
| Л. И. И. МАСТ. | ПАНКОВ | <i>Панков</i> |
| ГИП | ЗЫКИНА | <i>Зыкина</i> |
| РУК. ГРИЗН. | МЕЛЮШКИНА | <i>Мелюшкина</i> |
| ПРОВ. | КУЦ | <i>Куц</i> |
| РАЗРАБ. | МЕЛЮШКИНА | <i>Мелюшкина</i> |

ИНВ.№ ПОДА. ПОДПИСЬ И ДАТА ВЗАМ. ИНВ.№

1.133.1-5 вып.2 33.150

КАРКАС
(КР-6, КР-6Л)

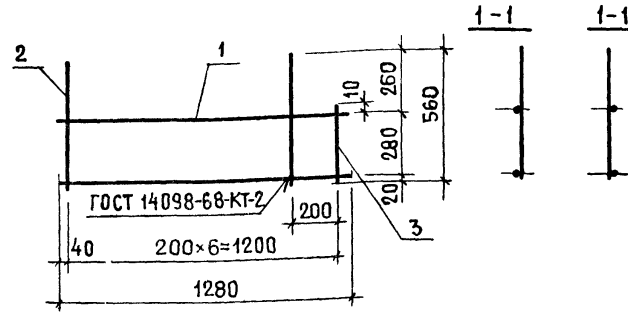
| СТАДИЯ | МАССА | МАСШТАБ |
|--------|----------|---------|
| Р | 0.79 | 1:20 |
| Лист | Листов 1 | |

ЦНИИЭП жилища
Г. МОСКВА

| | | |
|----------------|--------------|------------------|
| РУК. МАСТ. 5 | СТАНИШЕВСКИЙ | <i>Станислав</i> |
| Л. И. И. МАСТ. | ПАНКОВ | <i>Панков</i> |
| ГИП | ЗЫКИНА | <i>Зыкина</i> |
| РУК. ГРИЗН. | МЕЛЮШКИНА | <i>Мелюшкина</i> |
| ПРОВ. | КУЦ | <i>Куц</i> |
| РАЗРАБ. | МЕЛЮШКИНА | <i>Мелюшкина</i> |

Рис. 2

Рис. 1 ОСТАЛЬНОЕ - см. Рис. 1



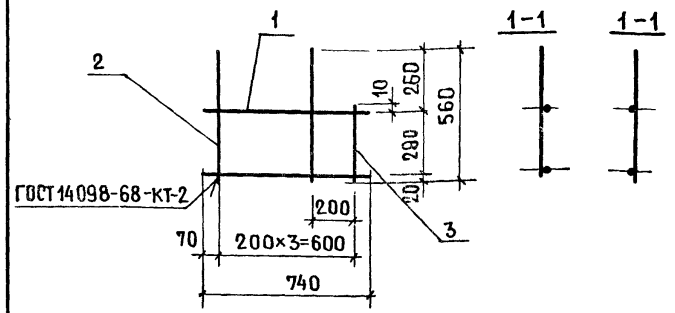
| ОБОЗНАЧЕНИЕ | МАРКА | РИС |
|------------------------|-------|-----|
| 1.133.1-5 Вып.2 33.160 | КР-7Л | 1 |
| -01 | КР-7 | 2 |

| ФОРМАТ | ЗОНА | ПОЗ. | ОБОЗНАЧЕНИЕ | НАИМЕНОВАНИЕ | КОЛ. | ПРИМЕЧАНИЕ |
|--|------|------|-------------|---------------------------|------|------------|
| <u>ДЕТАЛИ.</u> | | | | | | |
| Б4 | | 1 | | ∅ 6А1 ГОСТ 5781-75 ℓ=1280 | 2 | 0.57кз |
| Б4 | | 2 | | ∅ 6А1 ГОСТ 5781-75 ℓ= 560 | 6 | 0.75кз |
| Б4 | | 3 | | ∅ 6А1 ГОСТ 5781-75 ℓ= 320 | 1 | 0.07кз |
| РАЗЛИЧИЯ ИСПОЛНЕНИЙ - по сборочному чертежу. | | | | | | |

| | | | | | |
|-------------------------|--------------|--------------------|----------------------------|----------|---------|
| 1.133.1-5 Вып.2 33.160 | | | СТАДИЯ | МАССА | МАСШТАБ |
| КАРКАС (КР-7, КР-7Л) | | | Р | 1.39 | 1:20 |
| | | | Лист | Листов 1 | |
| РУК. МАСТ 5 | СТАНИШЕВСКИЙ | <i>[Signature]</i> | ЦНИИЭП ЖИЛИЩА Г. МОСКВА | | |
| ОЛ. ИНЖ. МАСТ | ПАНКОВ | <i>[Signature]</i> | | | |
| ТИП | ЗЫКИНА | <i>[Signature]</i> | | | |
| РУК. Г. ИНЖ. | МЕЛОШКИНА | <i>[Signature]</i> | | | |
| ПР. В. | КУЦ | <i>[Signature]</i> | | | |

Рис. 1

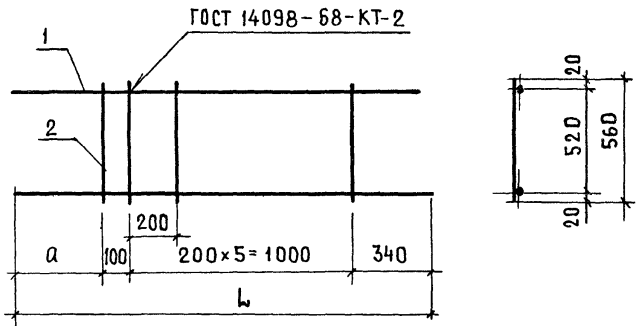
Рис. 2 ОСТАЛЬНОЕ - см. Рис. 1



| ОБОЗНАЧЕНИЕ | МАРКА | РИС |
|------------------------|-------|-----|
| 1.133.1-5 Вып.2 33.170 | КР-8Л | 1 |
| -01 | КР-8 | 2 |

| ФОРМАТ | ЗОНА | ПОЗ. | ОБОЗНАЧЕНИЕ | НАИМЕНОВАНИЕ | КОЛ. | ПРИМЕЧАНИЕ |
|--|------|------|-------------|---------------------------|------|------------|
| <u>ДЕТАЛИ.</u> | | | | | | |
| Б4 | | 1 | | ∅ 6А1 ГОСТ 5781-75 ℓ= 740 | 2 | 0.33кз |
| Б4 | | 2 | | ∅ 6А1 ГОСТ 5781-75 ℓ=560 | 3 | 0.38кз |
| Б4 | | 3 | | ∅ 6А1 ГОСТ 5781-75 ℓ= 320 | 1 | 0.07кз |
| РАЗЛИЧИЯ ИСПОЛНЕНИЙ - по сборочному чертежу. | | | | | | |

| | | | | | |
|-------------------------|--------------|--------------------|----------------------------|----------|---------|
| 1.133.1-5 Вып.2 33.170 | | | СТАДИЯ | МАССА | МАСШТАБ |
| КАРКАС (КР-8, КР-8Л) | | | Р | 0.78 | 1:20 |
| | | | Лист | Листов 1 | |
| РУК. МАСТ 5 | СТАНИШЕВСКИЙ | <i>[Signature]</i> | ЦНИИЭП ЖИЛИЩА Г. МОСКВА | | |
| ОЛ. ИНЖ. МАСТ | ПАНКОВ | <i>[Signature]</i> | | | |
| ТИП | ЗЫКИНА | <i>[Signature]</i> | | | |
| РУК. Г. ИНЖ. | МЕЛОШКИНА | <i>[Signature]</i> | | | |
| ПР. В. | КУЦ | <i>[Signature]</i> | | | |



| ОБОЗНАЧЕНИЕ | МАРКА | L | a | МАССА, кг |
|------------------------|-------|------|-----|-----------|
| 1.133.1-5 вып.1 34.110 | КР-9 | 1835 | 395 | 3.81 |
| -01 | КР-10 | 1500 | 60 | 3.40 |

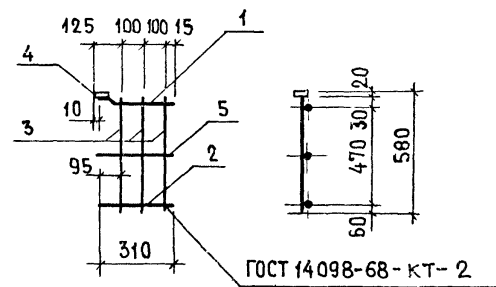
| ФОРМАТ | ЗОНА | ПОС. | ОБОЗНАЧЕНИЕ | НАИМЕНОВАНИЕ | КОЛ. | ПРИМЕЧАНИЕ |
|--------|------|------|---|----------------------------|------|------------|
| | | | | <u>ДЕТАЛИ</u> | | |
| Б4 | 1 | | | φ8 АІ ГОСТ 5781-75 l=560 | 7 | 1.55 кг |
| | | | <u>ПЕРЕМЕННЫЕ ДАННЫЕ ДЛЯ ИСПОЛНЕНИЯ</u> | | | |
| | | | 1.133.1-5 вып.1 34.110 | КР-9 | | |
| | | | | <u>ДЕТАЛИ</u> | | |
| Б4 | 2 | | | φ10 АІ ГОСТ 5781-75 l=1835 | 2 | 2.26 кг |
| | | | 1.133.1-5 вып.2 34.110-01 | КР-10 | | |
| | | | | <u>ДЕТАЛИ</u> | | |
| Б4 | 2 | | | φ10 АІ ГОСТ 5781-75 l=1500 | 2 | 1.85 кг |

1.133.1-5 вып.2 34.110

КАРКАС
(КР-9, КР-10)

| СТАДИЯ | МАССА | МАСШТАБ |
|--------|-----------|---------|
| Р | СМ. ТАБЛ. | 1:20 |
| ЛИСТ | ЛИСТОВ 1 | |

ЦНИИЭП ЖИЛИЩА
Г. МОСКВА



| ФОРМАТ | ЗОНА | ПОС. | ОБОЗНАЧЕНИЕ | НАИМЕНОВАНИЕ | КОЛ. | ПРИМЕЧАНИЕ |
|--------|------|------|-------------|---------------------------|------|------------|
| | | | | <u>ДЕТАЛИ</u> | | |
| Б4 | 1 | | | φ10 АІ ГОСТ 5781-75 l=340 | 1 | 0.21 кг |
| Б4 | 2 | | | φ10 АІ ГОСТ 5781-75 l=310 | 1 | 0.19 кг |
| Б4 | 3 | | | φ6 ВІ ГОСТ 6727-53* l=540 | 3 | 0.36 кг |
| Б4 | 4 | | | -100x6 ГОСТ 103-75 l=50 | 1 | 0.24 кг |
| Б4 | 5 | | | φ6 ВІ ГОСТ 6727-53* l=310 | 1 | 0.07 кг |

1.133.1-5 вып.2 34.120

КАРКАС
КР-11

| СТАДИЯ | МАССА | МАСШТАБ |
|--------|----------|---------|
| Р | 1.07 | 1:20 |
| ЛИСТ | ЛИСТОВ 1 | |

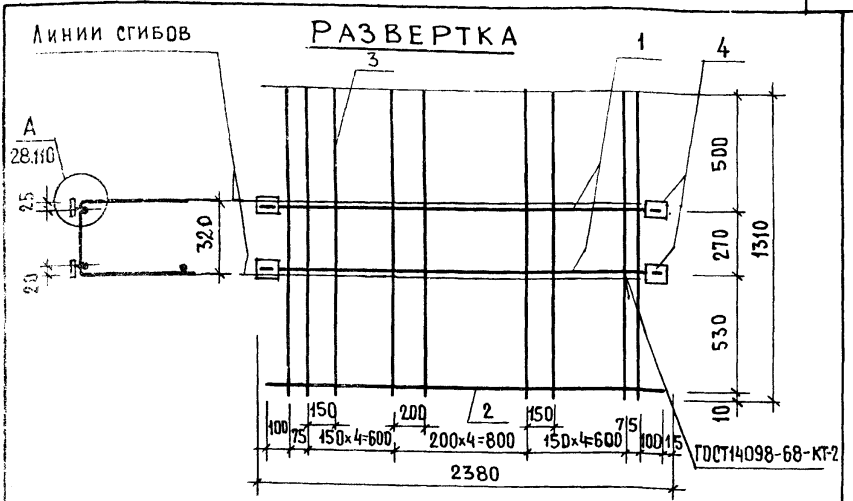
ЦНИИЭП ЖИЛИЩА
МОСКВА

ИНВ. № ПОДЛ. ПОДПИСИ И ДАТА ВЗАМЕН ИНВЕР

| | | |
|---------------|--------------|------------------|
| РУК. МАСТ. 5 | СТАНИШЕВСКИЙ | <i>Стан</i> |
| Л. ИНЖ. МАСТ. | ПАНКОВ | <i>Панков</i> |
| ГИП | ЗЫКИНА | <i>Зыкина</i> |
| РУК. ГРИНЖ. | МЕЛЮШКИНА | <i>Мелюшкина</i> |
| ПРОВ. В. | МЕЛЮШКИНА | <i>Мелюшкина</i> |
| РАЗРАБ. | ПЕТРЕНКО | <i>Петренко</i> |

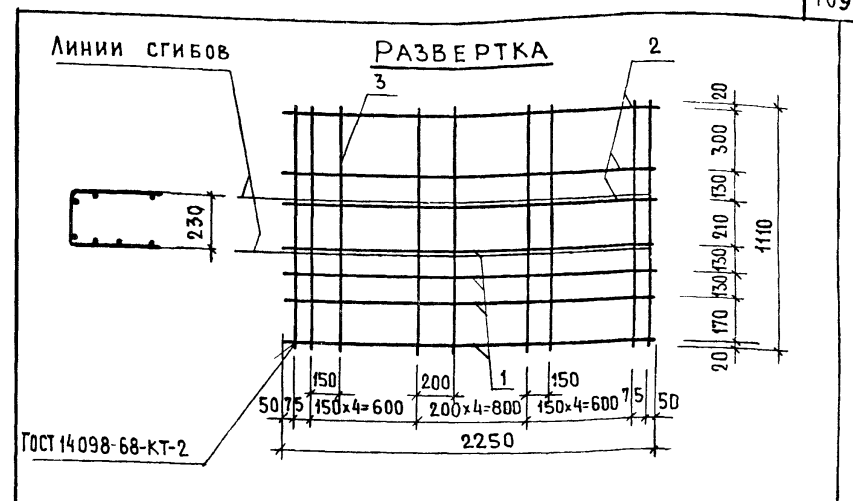
ИНВ. № ПОДЛ. ПОДПИСИ И ДАТА ВЗАМЕН ИНВЕР

| | | |
|---------------|--------------|------------------|
| РУК. МАСТ. 5 | СТАНИШЕВСКИЙ | <i>Стан</i> |
| Л. ИНЖ. МАСТ. | ПАНКОВ | <i>Панков</i> |
| ГИП | ЗЫКИНА | <i>Зыкина</i> |
| РУК. ГРИНЖ. | МЕЛЮШКИНА | <i>Мелюшкина</i> |
| ПРОВЕР. | КУЦ | <i>Куц</i> |
| РАЗРАБ. | ПЕТРЕНКО | <i>Петренко</i> |



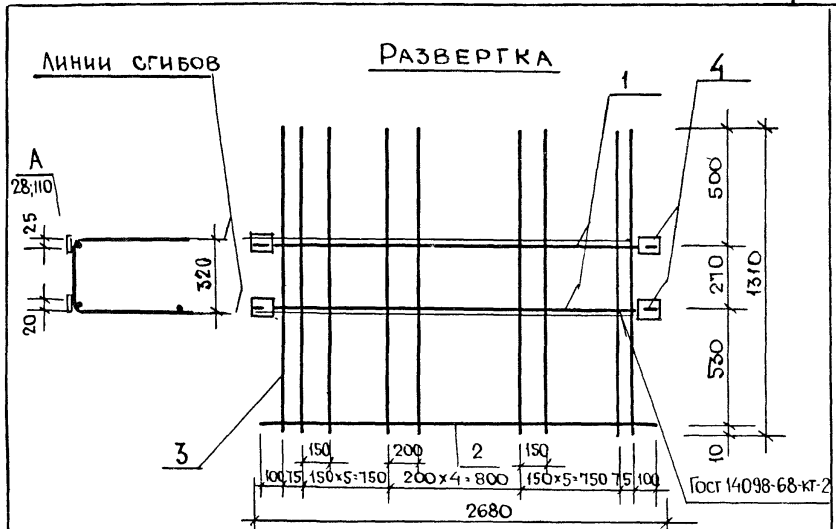
| ФОРМАТ | ЗОНА | ПОЗ. | ОБОЗНАЧЕНИЕ | НАИМЕНОВАНИЕ | КОЛ. | ПРИМЕЧАНИЕ |
|--------|------|------|-------------|-----------------------------|------|------------|
| | | | | <u>ДЕТАЛИ</u> | | |
| Б4 | 1 | | | φ10A II ГОСТ 5781-75 ℓ=2350 | 2 | 2.94 кз |
| Б4 | 2 | | | φ5B I ГОСТ 6727-53* ℓ=2350 | 1 | 0.34 кз |
| Б4 | 3 | | | φ6B I ГОСТ 6727-53* ℓ=1310 | 15 | 3.76 кз |
| Б4 | 4 | | | -100x6 ГОСТ 103-76 ℓ=50 | 4 | 0.94 кз |

| | | |
|---|-----------|--|
| 1.133.1-5 Вып. 22.7.110 | | |
| РУК. МАСТ. 5 СТАНИШЕВСКИЙ П.И.И.Н. МАСТ. ПАНКОВ ГИП. ЗЫКИНА РУК. ГР. МЕЛОШКИНА ПРОВЕРИЛ. ГУТКИНА РАЗРАБ. АКИМОВА | СЕТКА С-1 | СТАДИЯ МАССА МАСШТАБ Р 7.98 1:20 Лист Листов 1 ЦНИИЭП ЖИЛИЩА Г. МОСКВА |



| ФОРМАТ | ЗОНА | ПОЗ. | ОБОЗНАЧЕНИЕ | НАИМЕНОВАНИЕ | КОЛ. | ПРИМЕЧАНИЕ |
|--------|------|------|-------------|-----------------------------|------|------------|
| | | | | <u>ДЕТАЛИ</u> | | |
| Б4 | 1 | | | φ6A III ГОСТ 5781-75 ℓ=2250 | 4 | 2.0 кз |
| Б4 | 2 | | | φ6B I ГОСТ 6727-53* ℓ=2250 | 3 | 1.50 кз |
| Б4 | 3 | | | φ6B I ГОСТ 6727-53* ℓ=2250 | 15 | 3.69 кз |

| | | |
|---|-------------------------|--|
| ИВ. № ПОДЛ. ПРОДАТЬ И ДАТА ИЗМЕНЕНИЕ | 1.133.1-5 Вып. 2 27.120 | |
| | СЕТКА С-2 | СТАДИЯ МАССА МАСШТАБ Р 7.19 1:20 Лист Листов 1 ЦНИИЭП ЖИЛИЩА Г. МОСКВА |
| РУК. МАСТ. 5 СТАНИШЕВСКИЙ П.И.И.Н. МАСТ. ПАНКОВ ГИП. ЗЫКИНА РУК. ГР. МЕЛОШКИНА ПРОВЕРИЛ. ГУТКИНА РАЗРАБ. АКИМОВА | | |

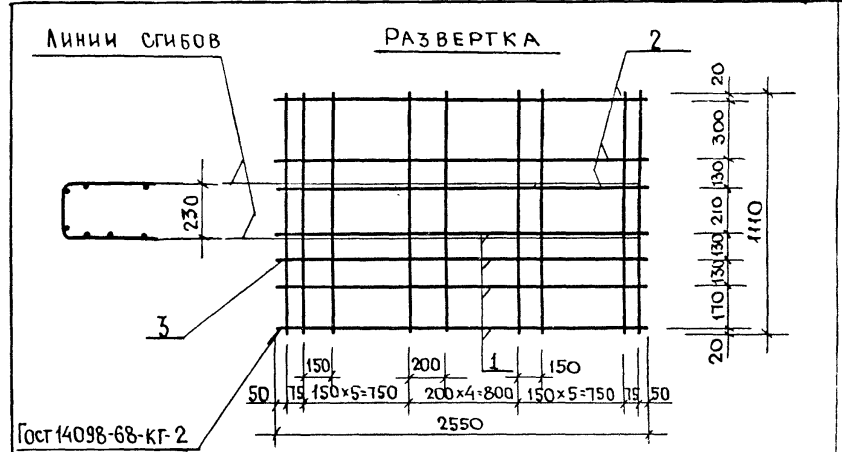


| ФОРМАТ | ЗОНА | ПОЗ. | ОБОЗНАЧЕНИЕ | НАИМЕНОВАНИЕ | КОЛ. | ПРИМЕЧАНИЕ |
|--------|------|------|------------------------------|---------------|------|------------|
| | | | | <u>ДЕТАЛИ</u> | | |
| Б4 | 1 | | φ10 А II ГОСТ 5781-75 ℓ=2650 | | 2 | 3.31 кг |
| Б4 | 2 | | φ5 В I ГОСТ 6727-53* ℓ=2650 | | 1 | 0.41 кг |
| Б4 | 3 | | φ6 В I ГОСТ 6727-53* ℓ=1310 | | 17 | 4.94 кг |
| Б4 | 4 | | -100x6 ГОСТ 103-76 ℓ=50 | | 4 | 0.94 кг |

1.133.1-5 вып.2 27.130

СЕТКА С-3

| СТАДИЯ | МАССА | МАСШТАБ |
|----------------------------|----------|---------|
| Р | 960 | 1:20 |
| Лист | Листов 1 | |
| ЦНИИЭП ЖИЛИЩА Г. МОСКВА | | |



| ФОРМАТ | ЗОНА | ПОЗ. | ОБОЗНАЧЕНИЕ | НАИМЕНОВАНИЕ | КОЛ. | ПРИМЕЧАНИЕ |
|--------|------|------|------------------------------|---------------|------|------------|
| | | | | <u>ДЕТАЛИ</u> | | |
| Б4 | 1 | | φ6 А III ГОСТ 5781-75 ℓ=2550 | | 4 | 2.26 кг |
| Б4 | 2 | | φ6 В I ГОСТ 6727-53* ℓ=2550 | | 3 | 1.10 кг |
| Б4 | 3 | | φ8 В I ГОСТ 6727-53 ℓ=1110 | | 17 | 7.45 кг |

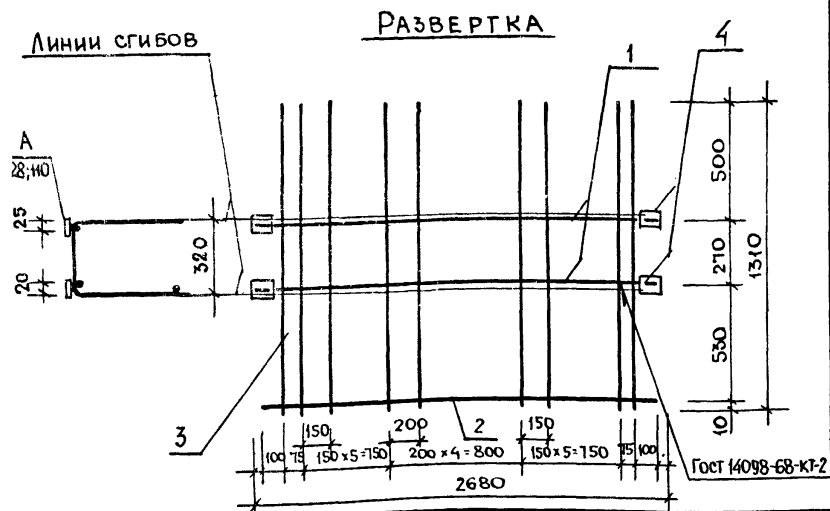
1.1331-5 вып.2 27.140

СЕТКА С-4

| СТАДИЯ | МАССА | МАСШТАБ |
|----------------------------|----------|---------|
| Р | 1144 | 1:20 |
| Лист | Листов 1 | |
| ЦНИИЭП ЖИЛИЩА Г. МОСКВА | | |

ЛИСТ № ПОЯС. СКАЗЫ И ДАТА ВЗАГЛЯД ИЛИ

ЛИСТ № ПОЯС. СКАЗЫ И ДАТА ВЗАГЛЯД ИЛИ



| ФОРМАТ | ЗОНА | Поз. | ОБОЗНАЧЕНИЕ | НАИМЕНОВАНИЕ | КОЛ. | ПРИМЕЧАНИЕ |
|--------|------|------|-------------|--------------------------------|------|------------|
| | | | | <u>ДЕТАЛИ</u> | | |
| Б4 | | 1 | | φ10 А-I ГОСТ 5181-75 $l=2650$ | 2 | 3.31 кг |
| Б4 | | 2 | | φ 5 В-I ГОСТ 6727-53* $l=2650$ | 1 | 0.41 кг |
| Б4 | | 3 | | φ 6 В-I ГОСТ 6727-53* $l=1310$ | 17 | 4.94 кг |
| Б4 | | 4 | | 100x6 ГОСТ 103-76 $l=50$ | 4 | 0.94 кг |

1.133.1-5 вып. 2 28.120

СЕТКА С-5

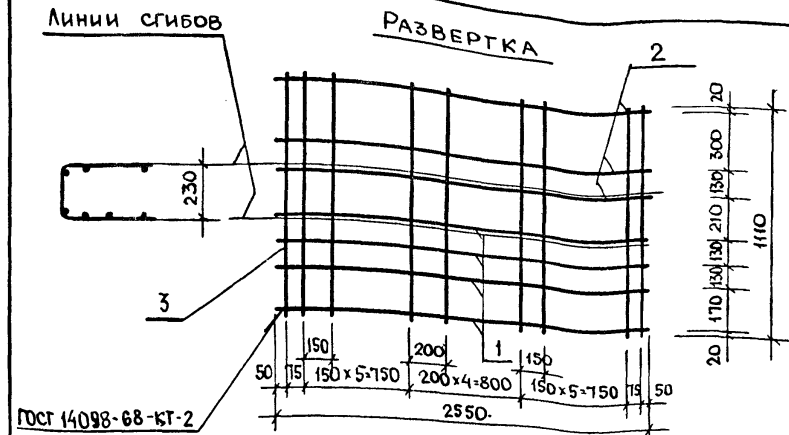
СТАДИЯ МАССА МАСШТАБ

Р 9.60 1:20

ЛИСТ ЛИСТОВ 1

ЦНИИЭП ЖИЛИЩА
Г. МОСКВА

РУК. М.И.Т. СТАНИШЕВСКИЙ
Т.И.Н.Ж.И.А.Г. ПАНКОВ
ГИП ЗЫКИНА
РУК. Г.Р. МЕЛОШКИНА
ПРОВЕР. ГУТКИНА
РАЗРАБ. АКИМОВА



| ФОРМАТ | ЗОНА | Поз. | ОБОЗНАЧЕНИЕ | НАИМЕНОВАНИЕ | КОЛ. | ПРИМЕЧАНИЕ |
|--------|------|------|-------------|---------------------------------|------|------------|
| | | | | <u>ДЕТАЛИ</u> | | |
| Б4 | | 1 | | φ 8 А-III ГОСТ 5181-75 $l=2550$ | 4 | 4.03 кг |
| Б4 | | 2 | | φ 6 В-I ГОСТ 6727-53* $l=2550$ | 3 | 1.70 кг |
| Б4 | | 3 | | φ 8 В-I ГОСТ 6727-53* $l=1110$ | 17 | 7.45 кг |

1.133.1-5 вып. 2 28.130

СЕТКА С-6

СТАДИЯ МАССА МАСШТАБ

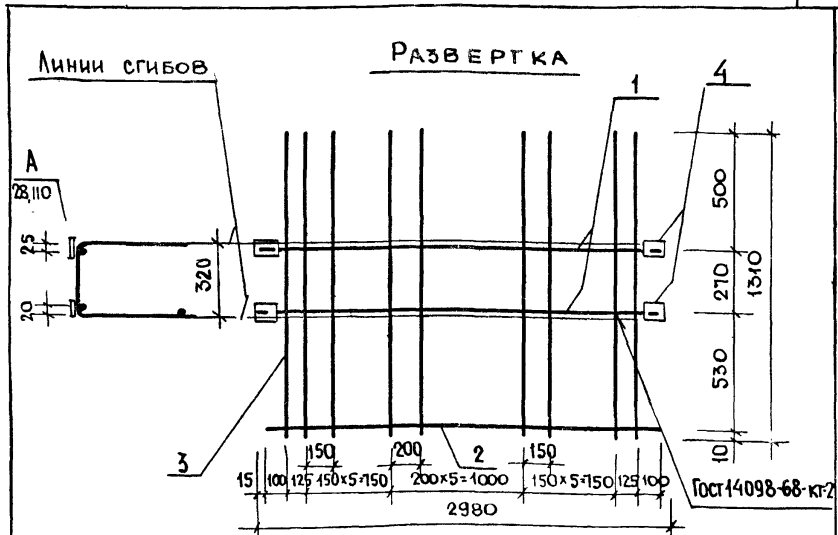
Р 13.18 1:20

ЛИСТ ЛИСТОВ 1

ЦНИИЭП ЖИЛИЩА
Г. МОСКВА

ЦНИИЭП ЖИЛИЩА И ДАТА ВЗАМЕН ЛИСТА

РУК. М.И.Т. СТАНИШЕВСКИЙ
Т.И.Н.Ж.И.А.Г. ПАНКОВ
ГИП ЗЫКИНА
РУК. Г.Р. МЕЛОШКИНА
ПРОВЕР. ГУТКИНА
РАЗРАБ. АКИМОВА



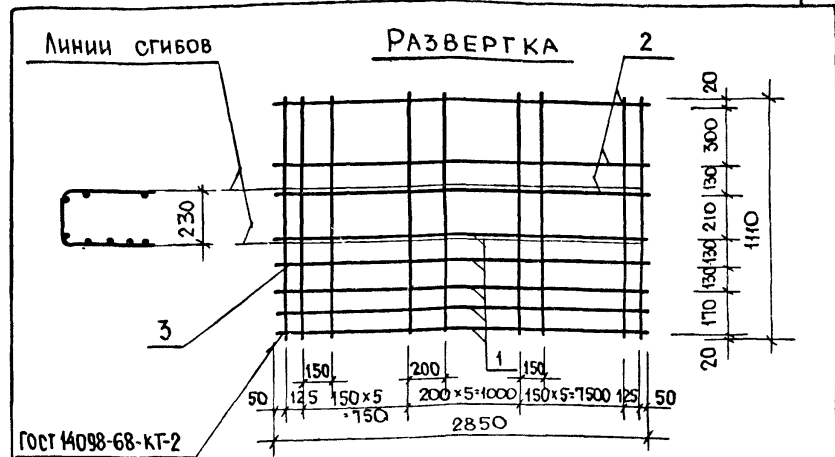
| ФОРМА | ЗОНА | КОС. | ОБОЗНАЧЕНИЕ | НАИМЕНОВАНИЕ | КОЛ. | ПРИМЕЧАНИЕ |
|-------|------|------|-------------|-------------------------------|------|------------|
| | | | | <u>ДЕТАЛИ</u> | | |
| 64 | 1 | | | φ 10 А-II ГОСТ 5781-75 ℓ=2950 | 2 | 3.64 кг |
| 64 | 2 | | | φ 5 В-I ГОСТ 6727-53* ℓ=2950 | 1 | 0.45 кг |
| 64 | 3 | | | φ 8 В-I ГОСТ 6727-53* ℓ=1310 | 18 | 9.30 кг |
| 64 | 4 | | | -100×6 ГОСТ 103-76 ℓ=50 | 4 | 0.94 кг |

1.133.1-5 вып. 2 27.150

СЕТКА С-7

| СТАДИЯ | МАССА | МАСШТАБ |
|----------------------------|----------|---------|
| Р | 14.33 | 1:20 |
| Лист | Листов 1 | |
| ЦНИИЭП ЖИЛИЩА Г. МОСКВА | | |

| | | |
|---------------|--------------|----------------|
| Руч. маст. | СТАНИШЕВСКИЙ | <i>Стан.</i> |
| Т. инж. маст. | ПАНКОВ | <i>Панк.</i> |
| ТИП | ЗЫКИНА | <i>Зык.</i> |
| Руч. гр. | МЕЛЮШКИНА | <i>Мелюш.</i> |
| Провер. | БУТКИНА | <i>Бутк.</i> |
| Разраб. | АКИМОВА | <i>Акимова</i> |



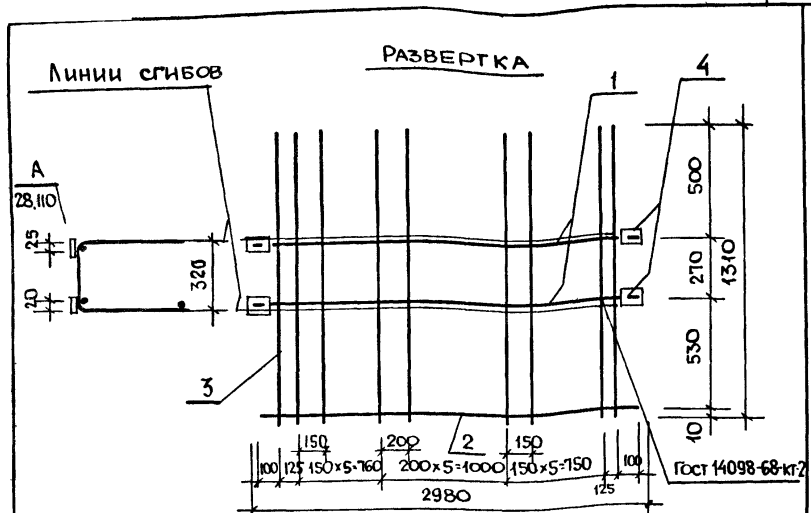
| ФОРМА | ЗОНА | КОС. | ОБОЗНАЧЕНИЕ | НАИМЕНОВАНИЕ | КОЛ. | ПРИМЕЧАНИЕ |
|-------|------|------|-------------|------------------------------|------|------------|
| | | | | <u>ДЕТАЛИ</u> | | |
| 64 | 1 | | | φ 6 А-II ГОСТ 5781-75 ℓ=2850 | 5 | 3.16 кг |
| 64 | 2 | | | φ 6 В-I ГОСТ 6727-53* ℓ=2850 | 3 | 1.90 кг |
| 64 | 3 | | | φ 8 В-I ГОСТ 6727-53 ℓ=1110 | 18 | 7.90 кг |

1.133.1-5. вып. 2 27.160

СЕТКА С-8

| СТАДИЯ | МАССА | МАСШТАБ |
|----------------------------|----------|---------|
| Р | 12.96 | 1:20 |
| Лист | Листов 1 | |
| ЦНИИЭП ЖИЛИЩА Г. МОСКВА | | |

| | | |
|---------------|--------------|----------------|
| Руч. маст. | СТАНИШЕВСКИЙ | <i>Стан.</i> |
| Т. инж. маст. | ПАНКОВ | <i>Панк.</i> |
| ТИП | ЗЫКИНА | <i>Зык.</i> |
| Руч. гр. | МЕЛЮШКИНА | <i>Мелюш.</i> |
| Провер. | БУТКИНА | <i>Бутк.</i> |
| Разраб. | АКИМОВА | <i>Акимова</i> |



| ФОРМА | ЗОНА | ПОС | ОБОЗНАЧЕНИЕ | НАИМЕНОВАНИЕ | КОЛ. | ПРИМЕЧАНИЕ |
|-------|------|-----|----------------------------|---------------|------|------------|
| | | | | <u>ДЕТАЛИ</u> | | |
| 64 | 1 | | φ10 АІ ГОСТ 5781-75 ℓ=2950 | | 2 | 3,64 кз |
| 64 | 2 | | φ5 ВІ ГОСТ 6727-53* ℓ=2950 | | 1 | 0,45 кз |
| 64 | 3 | | φ8 ВІ ГОСТ 6727-53* ℓ=1310 | | 18 | 9,30 кз |
| 64 | 4 | | φ100 К ГОСТ 103-76 ℓ=50 | | 4 | 0,94 кз |

1.133.1-5 вып. 2 28.140

СЕТКА С-9

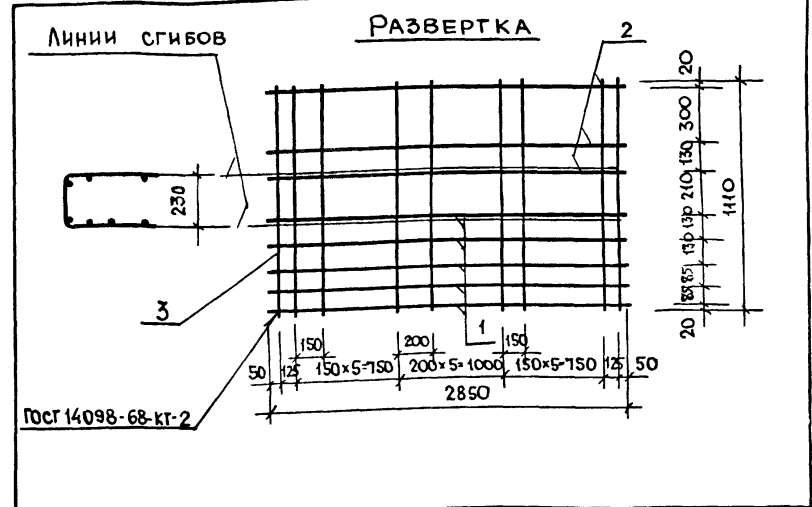
СТАДИЯ | МАССА | МАСШТАБ

Р | 14,33 | 1:20

ЛИСТ | ЛИСТОВ |

ЦНИИЭП ЖИЛИЩА
Г. МОСКВА

РУК. МАТ. С. СТАНИШЕВСКИЙ
ГЛ. ИНЖ. П. ПАНКОВ
ТИП ЗЫКИНА
РУК. ГР. М. МЕЛЮШКИНА
ПРОВЕР. Т. ТУТКИНА
РАЗРАБ. А. АКИМОВА



| ФОРМА | ЗОНА | ПОС | ОБОЗНАЧЕНИЕ | НАИМЕНОВАНИЕ | КОЛ. | ПРИМЕЧАНИЕ |
|-------|------|-----|------------------------------|---------------|------|------------|
| | | | | <u>ДЕТАЛИ</u> | | |
| 64 | 1 | | φ8 АІІІ ГОСТ 5781-75 ℓ=2850 | | 5 | 5,53 кз |
| 64 | 2 | | φ6 ВІІ ГОСТ 6727-53* ℓ=2850 | | 3 | 1,90 кз |
| 64 | 3 | | φ8 ВІІІ ГОСТ 6727-53* ℓ=1110 | | 18 | 7,90 кз |

1.133.1-5 вып. 2 28.150

СЕТКА С-10

СТАДИЯ | МАССА | МАСШТАБ

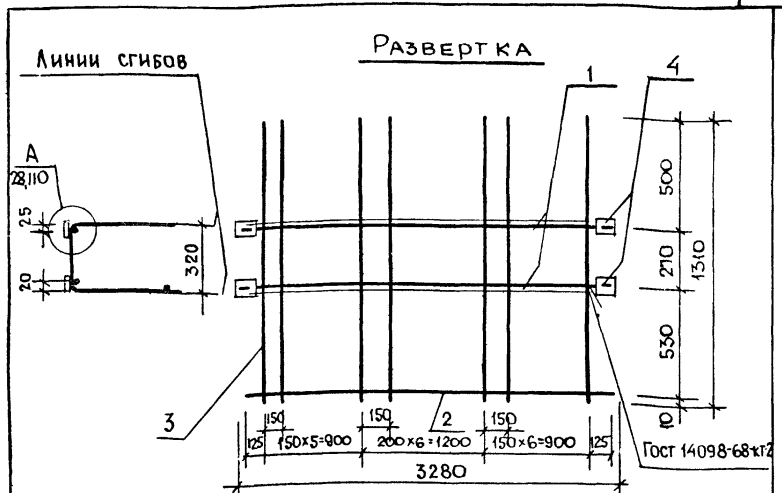
Р | 15,33 | 1:20

ЛИСТ | ЛИСТОВ |

ЦНИИЭП ЖИЛИЩА
Г. МОСКВА

ИНВ. № ПОС. ПОДАЛИТЬ И ДАТЬ ОБЪЯСНЕНИЕ

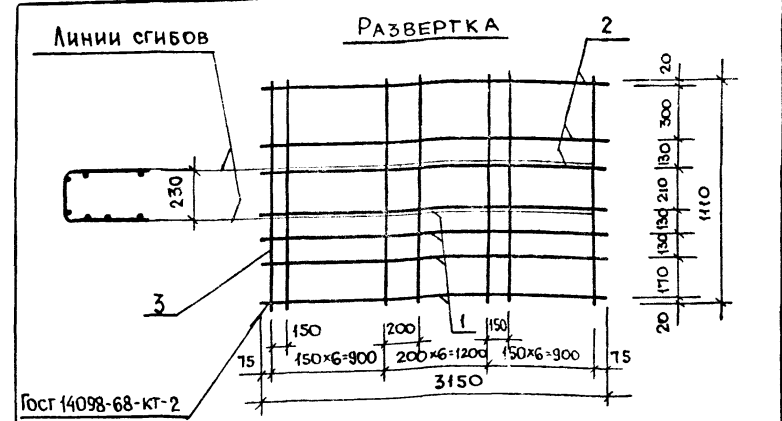
РУК. МАТ. С. СТАНИШЕВСКИЙ
ГЛ. ИНЖ. П. ПАНКОВ
ТИП ЗЫКИНА
РУК. ГР. М. МЕЛЮШКИНА
ПРОВЕР. Т. ТУТКИНА
РАЗРАБ. А. АКИМОВА



| ФОРМАТ | ЗОНА | ПОС. | ОБОЗНАЧЕНИЕ | НАИМЕНОВАНИЕ | КОЛ. | ПРИМЕЧАНИЕ |
|--------|------|------|-------------|------------------------------------|------|------------|
| | | | | ДЕТАЛИ | | |
| Б4 | 1 | | | Ф 12А III ГОСТ 5181-75 $\ell=3250$ | 2 | 5.83 кг |
| Б4 | 2 | | | Ф 5 В I ГОСТ 6727-53* $\ell=3250$ | 1 | 0.50 кг |
| Б4 | 3 | | | Ф 8 В I ГОСТ 6727-53* $\ell=1310$ | 19 | 9.83 кг |
| Б4 | 5 | | | 100x6 ГОСТ 103-76 $\ell=50$ | 4 | 0.94 кг |

ИЗВ. № ПОДЛ. ПОДПИСЬ И ДАТА. ВЗНАЧЕН. ИЗВ. №

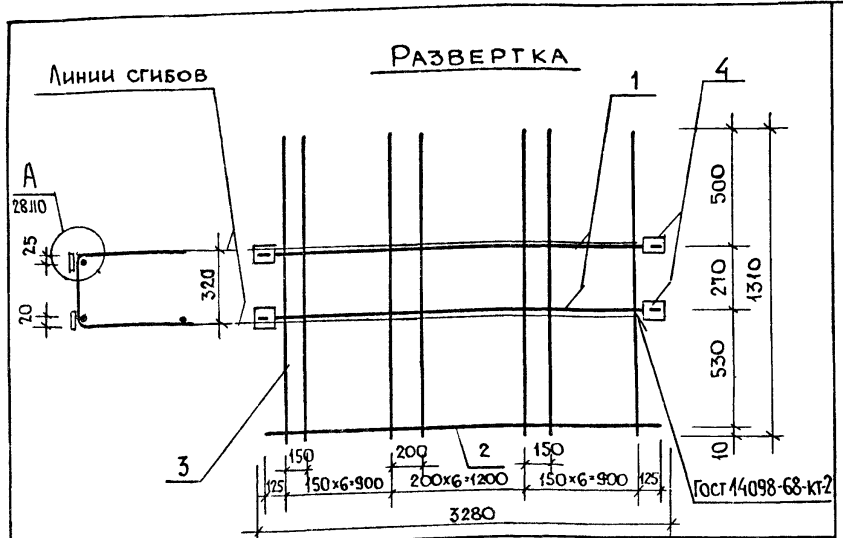
| | | |
|--------------------------------|---------------------------------|--|
| 1.133.1-5 вып. 2 27.210 | | |
| РУК. МЭС Б. ИНЖИНАД ГИЯ | СТАНЦИОНОВСКИЙ | ПАНКОВ |
| | МЯШОВСКИЙ | |
| РУК. ГР. ПРОВЕР. РАЗРАБ. | МЯШОВСКИЙ ТУТКИНА АКИМОВА | ПАНКОВ ЗЫКИНА ЗЫКИНА ТУТКИНА АКИМОВА |
| СЕТКА С-11 | | |
| СТАДИЯ | МАССА | МАСШТАБ |
| Р | 17.40 | 1:20 |
| ЛИСТ | ЛИСТОВ 1 | |
| ЦНИИЭП ЖИЛИЩА Г. МОСКВА | | |



| ФОРМАТ | ЗОНА | ПОС. | ОБОЗНАЧЕНИЕ | НАИМЕНОВАНИЕ | КОЛ. | ПРИМЕЧАНИЕ |
|--------|------|------|-------------|-----------------------------------|------|------------|
| | | | | ДЕТАЛИ | | |
| Б4 | 1 | | | Ф 10А II ГОСТ 5181-75 $\ell=3150$ | 4 | 7.77 кг |
| Б4 | 2 | | | Ф 6 В I ГОСТ 6727-53* $\ell=3150$ | 3 | 2.10 кг |
| Б4 | 3 | | | Ф 8 В I ГОСТ 6727-53* $\ell=1110$ | 19 | 8.33 кг |

ИЗВ. № ПОДЛ. ПОДПИСЬ И ДАТА. ВЗНАЧЕН. ИЗВ. №

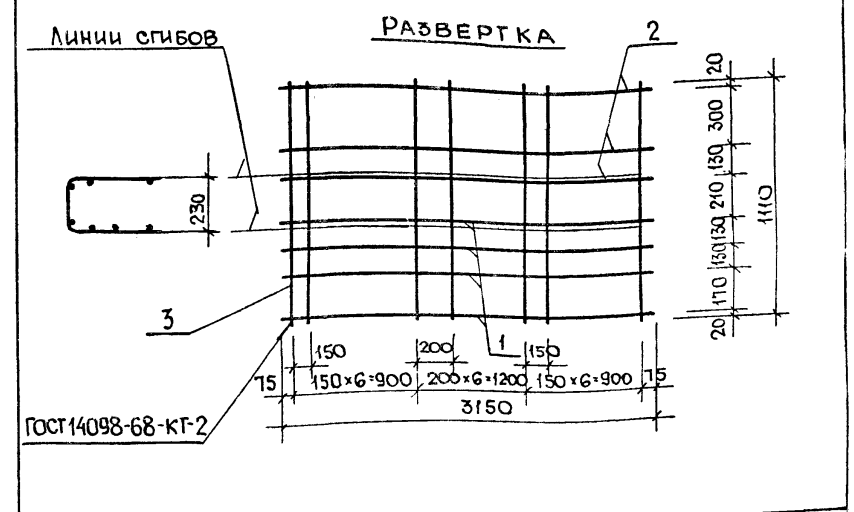
| | | |
|--------------------------------|---------------------------------|--|
| 1.133.1-5 вып. 2 27.220 | | |
| РУК. МЭС Б. ИНЖИНАД ГИЯ | СТАНЦИОНОВСКИЙ | ПАНКОВ |
| | МЯШОВСКИЙ | |
| РУК. ГР. ПРОВЕР. РАЗРАБ. | МЯШОВСКИЙ ТУТКИНА АКИМОВА | ПАНКОВ ЗЫКИНА ЗЫКИНА ТУТКИНА АКИМОВА |
| СЕТКА С-12 | | |
| СТАДИЯ | МАССА | МАСШТАБ |
| Р | 18.20 | 1:20 |
| ЛИСТ | ЛИСТОВ 1 | |
| ЦНИИЭП ЖИЛИЩА Г. МОСКВА | | |



| ФОРМА | ЗОНА | ПОЗ. | ОБОЗНАЧЕНИЕ | НАИМЕНОВАНИЕ | КОЛ. | ПРИМЕЧАНИЕ |
|-------|------|------|-------------|----------------------------------|------|------------|
| | | | | <u>ДЕТАЛИ</u> | | |
| Б4 | 1 | | | Ф12А-II ГОСТ 5181-75 $\ell=3250$ | 2 | 4.04 кг |
| Б4 | 2 | | | Ф5В-I ГОСТ 6121-53* $\ell=3250$ | 1 | 0.50 кг |
| Б4 | 3 | | | Ф8В-I ГОСТ 6121-53* $\ell=1310$ | 19 | 9.83 кг |
| Б4 | 5 | | | -100x6 ГОСТ 103-76 $\ell=50$ | 4 | 0.94 кг |

| | | | | | | |
|--|--|--|--|--|--|--|
| | | | | | | |
| | | | | | | |

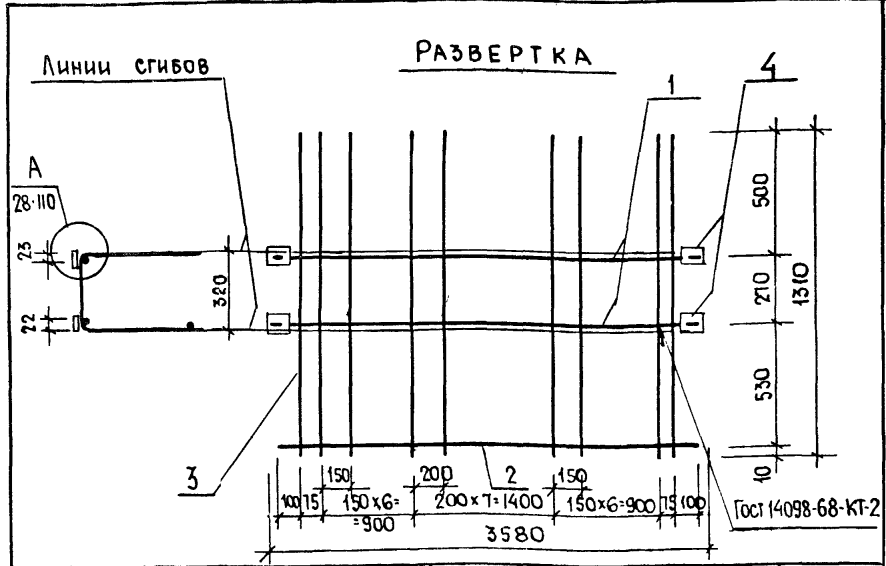
| | | | | | |
|-------------------------|----------------|-------------|-------------------------|----------|---------|
| 1.133.1-5 вып. 2 28.210 | | | СТАДИЯ | МАССА | МАСШТАБ |
| РУК. ПРОЕКТА | СТАНЦИОНЕРСКИЙ | <i>Л.П.</i> | Р | 15.31 | 1:20 |
| ЛИН. ПРОЕКТА | ПАНКОВ | <i>Л.П.</i> | ЛИСТ | ЛИСТОВ 1 | |
| ТИП | ЗЫКИНА | <i>Л.П.</i> | ЦНИИЭП ЖИЛИЩА Г. МОСКВА | | |
| РУК. ГР. | МЕЛОШКИНА | <i>Л.П.</i> | | | |
| ПРОВЕР. | ГУТКИНА | <i>Л.П.</i> | | | |
| РАЗРАБ. | АКИМОВА | <i>Л.П.</i> | | | |



| ФОРМА | ЗОНА | ПОЗ. | ОБОЗНАЧЕНИЕ | НАИМЕНОВАНИЕ | КОЛ. | ПРИМЕЧАНИЕ |
|-------|------|------|-------------|----------------------------------|------|------------|
| | | | | <u>ДЕТАЛИ</u> | | |
| Б4 | 1 | | | Ф12А-II ГОСТ 5181-75 $\ell=3150$ | 4 | 11.2 кг |
| Б4 | 2 | | | Ф6В-I ГОСТ 6121-53* $\ell=3150$ | 3 | 2.10 кг |
| Б4 | 3 | | | Ф8В-I ГОСТ 6121-53* $\ell=1110$ | 19 | 8.33 кг |

| | | | | | | |
|--|--|--|--|--|--|--|
| | | | | | | |
| | | | | | | |

| | | | | | |
|-------------------------|----------------|-------------|-------------------------|----------|---------|
| 1.133.1-5 вып. 2 28.220 | | | СТАДИЯ | МАССА | МАСШТАБ |
| РУК. ПРОЕКТА | СТАНЦИОНЕРСКИЙ | <i>Л.П.</i> | Р | 21.63 | 1:20 |
| ЛИН. ПРОЕКТА | ПАНКОВ | <i>Л.П.</i> | ЛИСТ | ЛИСТОВ 1 | |
| ТИП | ЗЫКИНА | <i>Л.П.</i> | ЦНИИЭП ЖИЛИЩА Г. МОСКВА | | |
| РУК. ГР. | МЕЛОШКИНА | <i>Л.П.</i> | | | |
| ПРОВЕР. | ГУТКИНА | <i>Л.П.</i> | | | |
| РАЗРАБ. | АКИМОВА | <i>Л.П.</i> | | | |



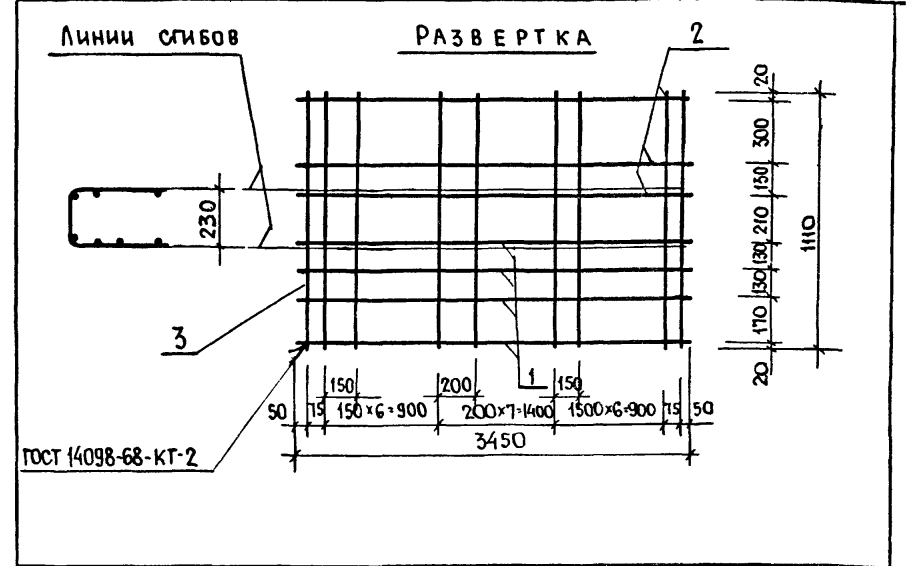
| ФОРМАТ | ЗОНА | ПОЗ. | ОБОЗНАЧЕНИЕ | НАИМЕНОВАНИЕ | КОЛ. | ПРИМЕЧАНИЕ |
|--------|------|------|-------------|----------------------------|------|------------|
| | | | | <u>ДЕТАЛИ</u> | | |
| Б4 | | 1 | | φ12 АШ ГОСТ 5181-75 ℓ=3550 | 2 | 6.30 кг |
| Б4 | | 2 | | φ6 ВГ ГОСТ 6127-53 *ℓ=3550 | 1 | 0.79 кг |
| Б4 | | 3 | | φ8 ВГ ГОСТ 6127-53 *ℓ=1310 | 22 | 11.40 кг |
| Б4 | | 4 | | -100x6 ГОСТ 103-76 ℓ=50 | 4 | 0.94 кг |

1.133.1-5 вып. 2 27.230

СЕТКА С-15

| СТАДИЯ | МАССА | МАСШТАБ |
|----------------------------|----------|---------|
| Р | 19.45 | 1:20 |
| ЛИСТ | ЛИСТОВ 1 | |
| ЦНИИЭП ЖИЛИЩА Г. МОСКВА | | |

| | | |
|-------------|--------------|-------------|
| РУК. МССТ | СТАНИШЕВСКИЙ | <i>А.И.</i> |
| Л. ИНЖ. МСТ | ПАНКОВ | <i>П.</i> |
| ТИП | ЗЫКИНА | <i>З.</i> |
| РУК. ГР. | МЕЛЮШКИНА | <i>М.</i> |
| ПРОВЕР. | ГУТКИНА | <i>Г.</i> |
| РАЗРАБ. | АКИМОВА | <i>А.</i> |



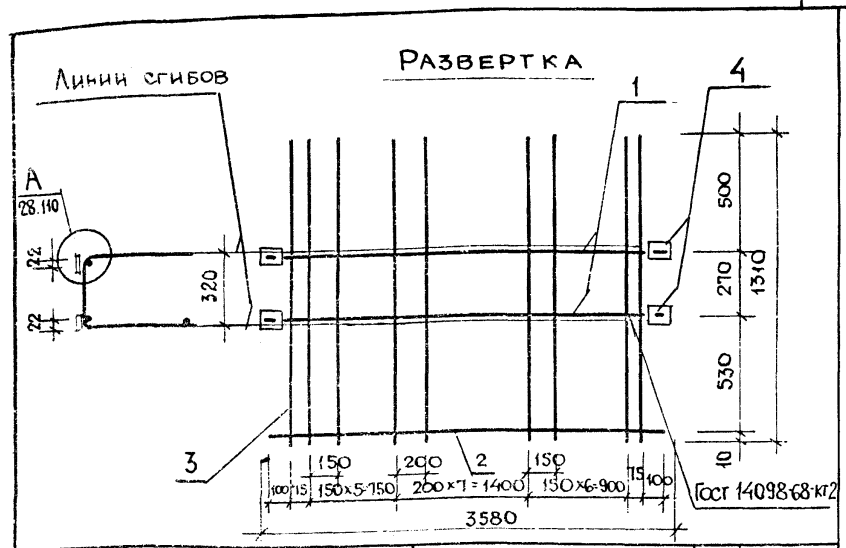
| ФОРМАТ | ЗОНА | ПОЗ. | ОБОЗНАЧЕНИЕ | НАИМЕНОВАНИЕ | КОЛ. | ПРИМЕЧАНИЕ |
|--------|------|------|-------------|----------------------------|------|------------|
| | | | | <u>ДЕТАЛИ</u> | | |
| Б4 | | 1 | | φ12 АШ ГОСТ 5181-75 ℓ=3450 | 4 | 12.25 кг |
| Б4 | | 2 | | φ6 ВГ ГОСТ 6127-53 *ℓ=3450 | 3 | 2.30 кг |
| Б4 | | 3 | | φ8 ВГ ГОСТ 6127-53 *ℓ=1110 | 22 | 9.60 кг |

1.133.1-5 вып. 2 27.240

СЕТКА С-16

| СТАДИЯ | МАССА | МАСШТАБ |
|----------------------------|----------|---------|
| Р | 24.0 | 1:20 |
| ЛИСТ | ЛИСТОВ 1 | |
| ЦНИИЭП ЖИЛИЩА Г. МОСКВА | | |

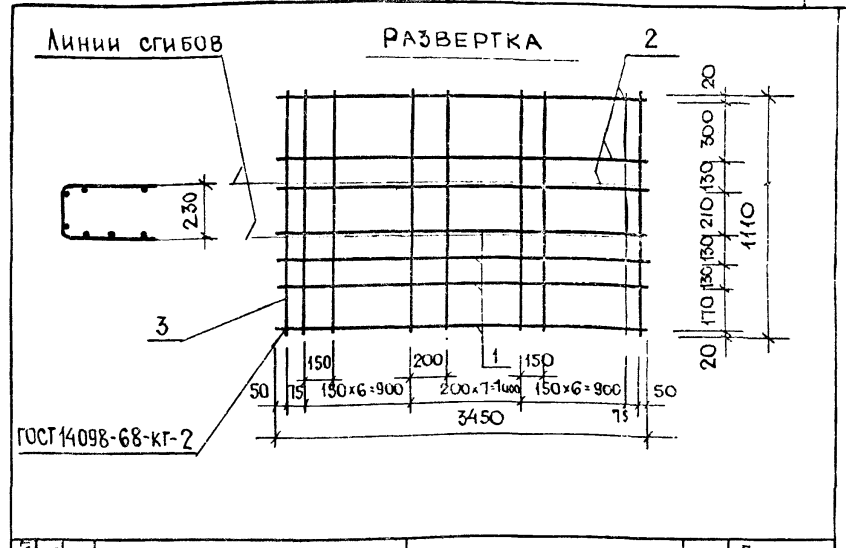
| | | |
|-------------|--------------|-------------|
| РУК. МССТ | СТАНИШЕВСКИЙ | <i>А.И.</i> |
| Л. ИНЖ. МСТ | ПАНКОВ | <i>П.</i> |
| ТИП | ЗЫКИНА | <i>З.</i> |
| РУК. ГР. | МЕЛЮШКИНА | <i>М.</i> |
| ПРОВЕР. | ГУТКИНА | <i>Г.</i> |
| РАЗРАБ. | АКИМОВА | <i>А.</i> |



| ФОРМАТ | ЗОНА | ПОЗ. | ОБОЗНАЧЕНИЕ | НАИМЕНОВАНИЕ | КОЛ. | ПРИМЕЧАНИЕ |
|--------|------|------|-----------------------------|---------------|----------|------------|
| 64 | 1 | | | <u>ДЕТАЛИ</u> | | |
| 64 | 1 | | φ 10 АГ ГОСТ 5781-75 ℓ=3550 | 2 | 4.40 кг | |
| 64 | 2 | | φ 6 ВГ ГОСТ 6127-53* ℓ=3550 | 1 | 0.19 кг | |
| 64 | 3 | | φ 8 ВГ ГОСТ 6127-53* ℓ=1310 | 22 | 11.40 кг | |
| 64 | 4 | | -100×6 ГОСТ 103-76 ℓ=50 | 4 | 0.94 кг | |

| | | | | | |
|-------------------------|--|--|-----------|--------|---------|
| 1.133.1-5 вып. 2 28.230 | | | СТАДИЯ | МАССА | МАСШТАБ |
| СЕТКА С-17 | | | Р | 11.53 | |
| | | | ЛИСТ | ЛИСТОВ | 1 |
| ЦНИИЭП ЖИЛИЩА | | | Г. МОСКВА | | |

РУК. МАСТ. 5 СТАНИШЕВСКИЙ
 НАИЖ. МАСТ. ПАНКОВ
 ТИП ЗЫКИНА
 РУК. ГР. НЕАЛОШКИНА
 ПРОВЕРИЛА ТУТКИНА
 РАЗРАБ. АКИМОВА

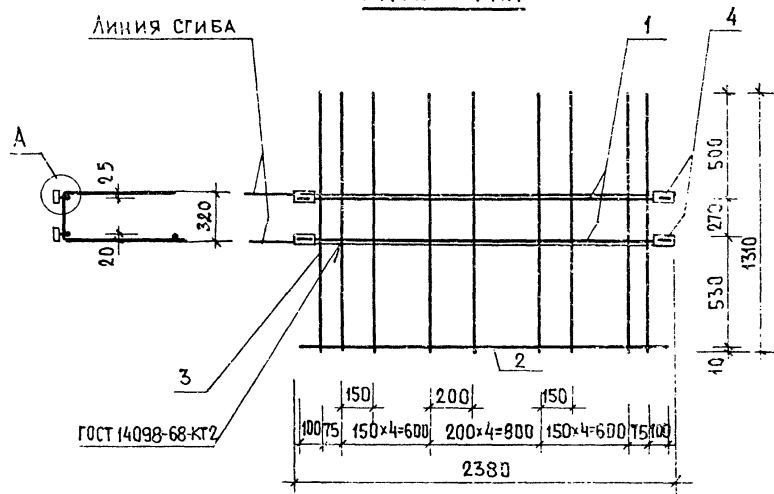


| ФОРМАТ | ЗОНА | ПОЗ. | ОБОЗНАЧЕНИЕ | НАИМЕНОВАНИЕ | КОЛ. | ПРИМЕЧАНИЕ |
|--------|------|------|-----------------------------|---------------|----------|------------|
| 64 | 1 | | | <u>ДЕТАЛИ</u> | | |
| 64 | 1 | | φ 12 АГ ГОСТ 5781-75 ℓ=3450 | 4 | 12.25 кг | |
| 64 | 2 | | φ 6 ВГ ГОСТ 6127-53* ℓ=3450 | 3 | 2.30 кг | |
| 64 | 3 | | φ 8 ВГ ГОСТ 6127-53* ℓ=1110 | 22 | 9.60 кг | |

| | | | | | |
|-------------------------|--|--|-----------|--------|---------|
| 1.133.1-5 вып. 2 28.240 | | | СТАДИЯ | МАССА | МАСШТАБ |
| СЕТКА С-18 | | | Р | 24.15 | |
| | | | ЛИСТ | ЛИСТОВ | 1 |
| ЦНИИЭП ЖИЛИЩА | | | Г. МОСКВА | | |

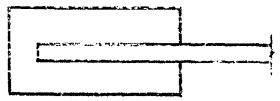
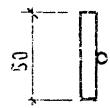
РУК. МАСТ. 5 СТАНИШЕВСКИЙ
 НАИЖ. МАСТ. ПАНКОВ
 ТИП ЗЫКИНА
 РУК. ГР. НЕАЛОШКИНА
 ПРОВЕРИЛА ТУТКИНА
 РАЗРАБ. АКИМОВА

РАЗВЕРТКА



| ФОРМАТ | КОЛ. ЛИСТОВ | КОЛ. ЛИСТОВ | ОБОЗНАЧЕНИЕ | НАИМЕНОВАНИЕ | КОЛ. | ПРИМЕЧАНИЕ |
|--------|-------------|-------------|-------------|----------------------------------|------|------------|
| | | | | ДЕТАЛИ | | |
| Б4 | 1 | | Ф10А1 | ГОСТ 5781-75 $\varnothing=2350$ | 2 | 0.94 КГ |
| Б4 | 2 | | Ф5В1 | ГОСТ 6727-53* $\varnothing=2350$ | 1 | 0.34 КГ |
| Б4 | 3 | | Ф6В1 | ГОСТ 6727-53* $\varnothing=1310$ | 15 | 3.76 КГ |
| Б4 | 4 | | 100x6 | ГОСТ 103-76 $\varnothing=50$ | 4 | 0.94 КГ |

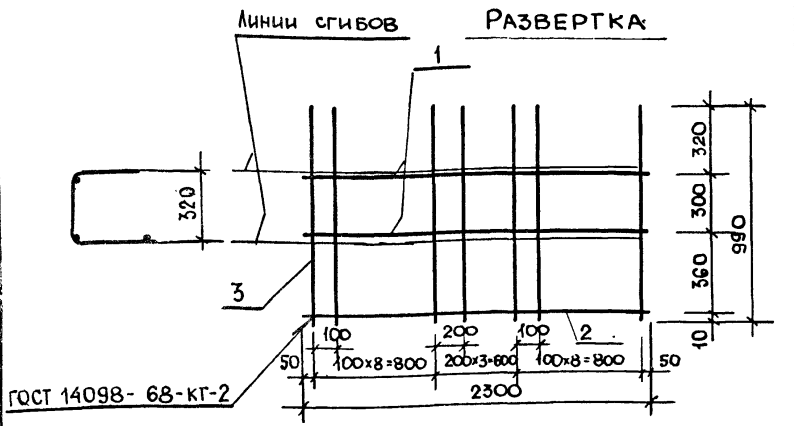
А



СВАРКА РУЧНАЯ ДУГОВАЯ L-75, К-6ММ

| | | | | | | |
|-----------|--|--------|--|----------------------------|----------|---------|
| 1.133-1-5 | | ВЫП. 2 | | 28.110 | | |
| СЕТКА | | | | СТАЛЬ | МАССА | МАСШТАБ |
| С-19 | | | | Р | 798 | |
| | | | | ЛИСТ | ЛИСТОВ 1 | |
| | | | | ЦНИИЭП ЖИЛИЩА Г. МОСКВА | | |

ЛИСТ № ПОСЛА ПОДАРИТЬ И ДАТА 68 АМ. 11.15.11.2



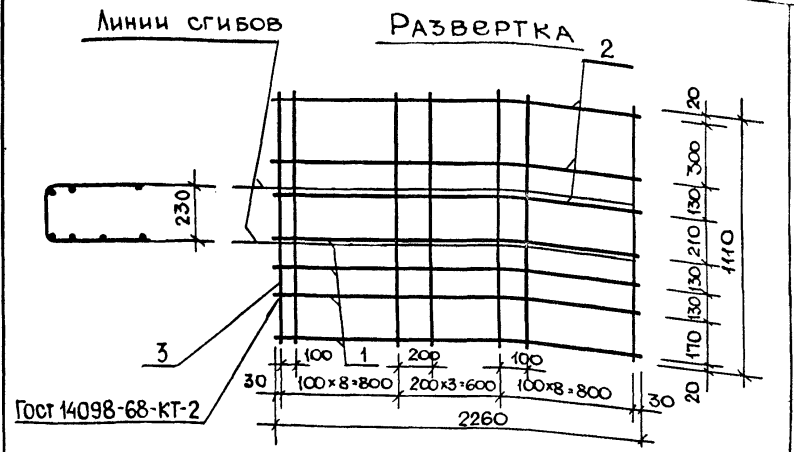
| ФОРМАТ | ЗОНА | ПОЗ. | ОБОЗНАЧЕНИЕ | НАИМЕНОВАНИЕ | КОЛ. | ПРИМЕЧАНИЕ |
|--------|------|------|-------------|-----------------------------|------|------------|
| | | | | <u>ДЕТАЛИ</u> | | |
| Б1 | 1 | | | φ10 АІІ ГОСТ 5781-75 ℓ=2300 | 2 | 2.84 кг |
| Б4 | 2 | | | φ5 ВІ ГОСТ 6127-53*ℓ=2300 | 1 | 0.35 кг |
| Б4 | 3 | | | φ6 ВІ ГОСТ 6127-53*ℓ=990 | 20 | 4.40 кг |

1.133.1-5 вып. 2 29.110

СЕТКА С-20

| | | |
|----------------------------|----------|---------|
| СТАДИЯ | МАССА | МАСШТАБ |
| Р | 1.59 | |
| ЛИСТ | ЛИСТОВ 1 | |
| ЦНИИЭП ЖИЛИЩА Г. МОСКВА | | |

РУК. М. П. СТАНИШЕВСКИЙ
 ЛИЖ. М. П. ПАНКОВ
 ГИП ЗЫКИНА
 РУК. ГР. МЕЛЮШКИНА
 ПРОВЕР. ТУТКИНА
 РАЗРАБ. АКИМОВА



| ФОРМАТ | ЗОНА | ПОЗ. | ОБОЗНАЧЕНИЕ | НАИМЕНОВАНИЕ | КОЛ. | ПРИМЕЧАНИЕ |
|--------|------|------|-------------|-----------------------------|------|------------|
| | | | | <u>ДЕТАЛИ</u> | | |
| Б4 | 1 | | | φ6 АІІІ ГОСТ 5781-75 ℓ=2260 | 4 | 2.00 кг |
| Б4 | 2 | | | φ6 ВІ ГОСТ 6127-53*ℓ=2260 | 3 | 1.51 кг |
| Б4 | 3 | | | φ6 ВІ ГОСТ 6127-53*ℓ=1110 | 20 | 4.93 кг |

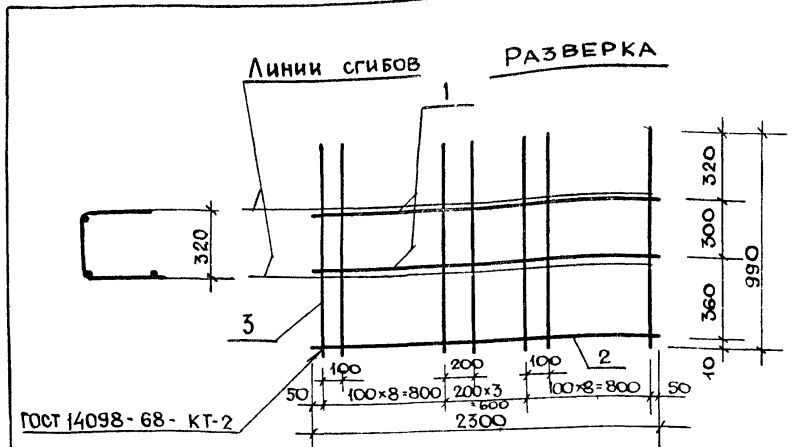
1.133.1-5 вып. 2 29.120

СЕТКА С-21

ЛИСТ № ПОЛ. ПОДПИСЬ И ДАТА. ВЗНЕСЕН ЛИВ №

РУК. М. П. СТАНИШЕВСКИЙ
 ЛИЖ. М. П. ПАНКОВ
 ГИП ЗЫКИНА
 РУК. ГР. МЕЛЮШКИНА
 ПРОВЕР. ТУТКИНА
 РАЗРАБ. АКИМОВА

| | | |
|----------------------------|----------|---------|
| СТАДИЯ | МАССА | МАСШТАБ |
| Р | 8.44 | |
| ЛИСТ | ЛИСТОВ 1 | |
| ЦНИИЭП ЖИЛИЩА Г. МОСКВА | | |



ГОСТ 14098-68-КТ-2

| ФОРМАТ | ЗОНА | ПОЗ. | ОБОЗНАЧЕНИЕ | НАИМЕНОВАНИЕ | КОЛ. | ПРИМЕЧАНИЕ |
|--------|------|------|-------------|-----------------------------|------|------------|
| | | | | ДЕТАЛИ | | |
| Б4 | | 1 | | φ 10 АІ ГОСТ 5781-75 ℓ=2300 | 2 | 2.84 кг |
| Б4 | | 2 | | φ 5 ВІ ГОСТ 6727-53*ℓ=2300 | 1 | 0.35 кг |
| Б4 | | 3 | | φ 6 ВІ ГОСТ 6727-53*ℓ=990 | 20 | 4.40 кг |

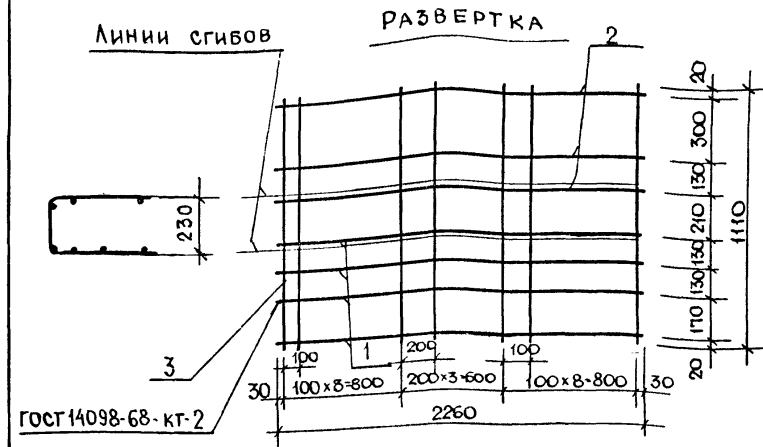
1.133.1-5 вып. 2 30.110

СЕТКА С-22

| СТАДИЯ | МАССА | МАСШТАБ |
|----------------------------|-------|---------|
| Р | 1.59 | |
| Лист Листов | | |
| ЦНИИЭП ЖИЛИЩА Г. МОСКВА | | |

ИВ № ПОД. ПОДПИСЬ И ДАТА ВЗЯТ ИВ №

Р.К. МАСТ. С. СТАНИШЕВСКИЙ
 Л. ИНЖ. МАСТ. ПАНКОВ
 ГИП ЗЫКИНА
 Р.У. К. ГР. МЕЛОШКИНА
 ПРОВЕРИЛ ГУТКИНА
 РАЗРАБ. АКИМОВА



ГОСТ 14098-68-КТ-2

| ФОРМАТ | ЗОНА | ПОЗ. | ОБОЗНАЧЕНИЕ | НАИМЕНОВАНИЕ | КОЛ. | ПРИМЕЧАНИЕ |
|--------|------|------|-------------|------------------------------|------|------------|
| | | | | ДЕТАЛИ | | |
| Б4 | | 1 | | φ 8 АІІІ ГОСТ 5781-75 ℓ=2260 | 4 | 3.57 кг |
| Б4 | | 2 | | φ 8 АІІІ ГОСТ 5781-75 ℓ=2260 | 4 | 3.57 кг |
| Б4 | | 3 | | φ 6 ВІ ГОСТ 6727-53*ℓ=2260 | 3 | 1.51 кг |
| | | | | φ 6 ВІ ГОСТ 6727-53*ℓ=1110 | 20 | 4.93 кг |

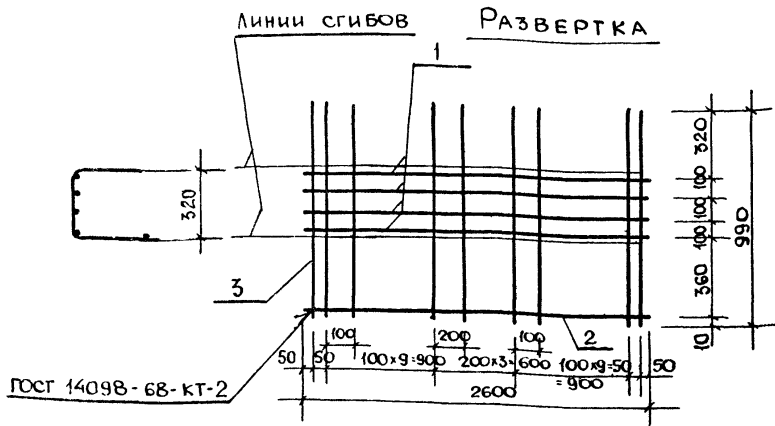
1.133.1-5 вып. 2 30.120

СЕТКА С-23

ИВ № ПОД. ПОДПИСЬ И ДАТА ВЗЯТ ИВ №

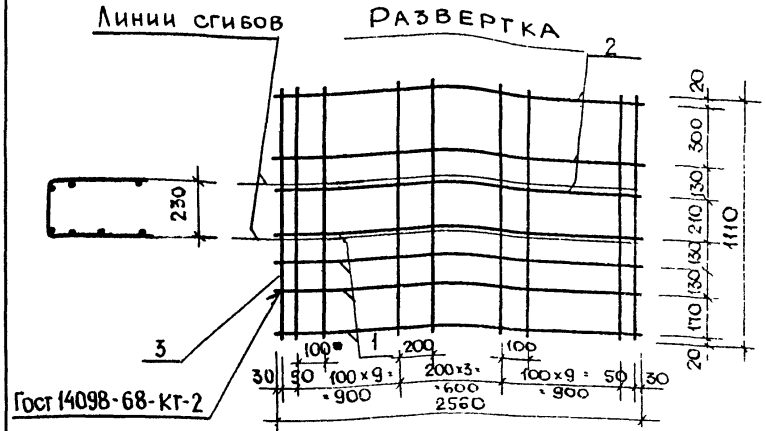
Р.К. МАСТ. С. СТАНИШЕВСКИЙ
 Л. ИНЖ. МАСТ. ПАНКОВ
 ГИП ЗЫКИНА
 Р.У. К. ГР. МЕЛОШКИНА
 ПРОВЕРИЛ ГУТКИНА
 РАЗРАБ. АКИМОВА

| СТАДИЯ | МАССА | МАСШТАБ |
|----------------------------|-------|---------|
| Р | 1004 | |
| Лист Листов | | |
| ЦНИИЭП ЖИЛИЩА Г. МОСКВА | | |



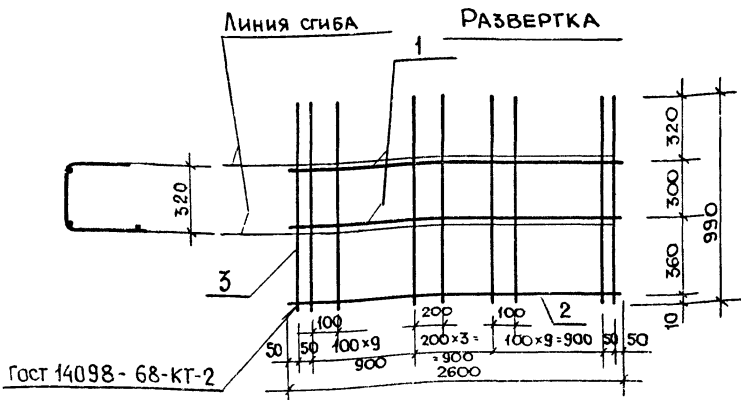
| ФОРМАТ | ЗОНА | ПОЗ. | ОБОЗНАЧЕНИЕ | НАИМЕНОВАНИЕ | КОЛ. | ПРИМЕЧАНИЕ |
|--------|------|------|---------------|-----------------------------|------|------------|
| | | | ДЕТАЛИ | | | |
| Б4 | | 1 | | Ф8А III ГОСТ 5781-75 l=2600 | 4 | 4,11 кг |
| Б4 | | 2 | | Ф5 В I ГОСТ 6727-53* l=2600 | 1 | 0,4 кг |
| Б4 | | 3 | | Ф6 В I ГОСТ 6727-53* l=990 | 24 | 5,27 кг |

| | | | | |
|---|------------|---------------------------|----------|---------|
| 1.133.1-5 вып. 2 29.130 | | | | |
| РУКОВОД. СТАНИШЕВСКИЙ ИСП. ПАНКОВ ТИП. ЗЫКИНА РУК. ГР. МЕЛОШКИНА ПРОВЕР. ГУТКИНА РАЗРАБ. АКИМОВА | СЕТКА С-24 | СТАНДАРТ | МАССА | МАСШТАБ |
| | | Р | 9,78 | |
| | | ЛИСТ | ЛИСТОВ 1 | |
| | | ШНИЭП ЖИЛИЩА Г. МОСКВА | | |

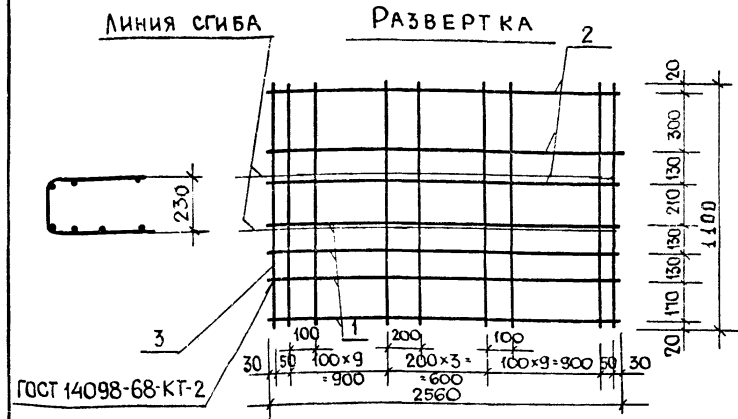


| ФОРМАТ | ЗОНА | ПОЗ. | ОБОЗНАЧЕНИЕ | НАИМЕНОВАНИЕ | КОЛ. | ПРИМЕЧАНИЕ |
|--------|------|------|---------------|-----------------------------|------|------------|
| | | | ДЕТАЛИ | | | |
| Б4 | | 1 | | Ф8А III ГОСТ 5781-75 l=2560 | 4 | 4,04 кг |
| Б4 | | 2 | | Ф6 В I ГОСТ 6727-53* l=2560 | 3 | 1,70 кг |
| Б4 | | 3 | | Ф6 В I ГОСТ 6727-53* l=1110 | 24 | 5,91 кг |

| | | | | |
|---|------------|---------------------------|----------|---------|
| 1.133.1-5 вып. 2 29.140 | | | | |
| РУКОВОД. СТАНИШЕВСКИЙ ИСП. ПАНКОВ ТИП. ЗЫКИНА РУК. ГР. МЕЛОШКИНА ПРОВЕР. ГУТКИНА РАЗРАБ. АКИМОВА | СЕТКА С-25 | СТАНДАРТ | МАССА | МАСШТАБ |
| | | Р | 11,65 | |
| | | ЛИСТ | ЛИСТОВ 1 | |
| | | ШНИЭП ЖИЛИЩА Г. МОСКВА | | |



| ФОРМАТ | ЗОНА | ПЛОЩ. | ОБОЗНАЧЕНИЕ | НАИМЕНОВАНИЕ | КОЛ. | ПРИМЕЧАНИЕ |
|--------|------|-------|-------------|--------------------------------|------|------------|
| | | | | <u>ДЕТАЛИ</u> | | |
| 54 | 1 | | | Ф10АІ ГОСТ 5181-75 $\ell=2600$ | 2 | 3.21 кг |
| 54 | 2 | | | Ф5ВІ ГОСТ 6127-53* $\ell=2600$ | 1 | 0.40 кг |
| 54 | 3 | | | Ф6ВІ ГОСТ 6127-53* $\ell=990$ | 24 | 5.21 кг |



| ФОРМАТ | ЗОНА | ПЛОЩ. | ОБОЗНАЧЕНИЕ | НАИМЕНОВАНИЕ | КОЛ. | ПРИМЕЧАНИЕ |
|--------|------|-------|-------------|----------------------------------|------|------------|
| | | | | <u>ДЕТАЛИ</u> | | |
| 54 | 1 | | | Ф10АІІІ ГОСТ 5181-75 $\ell=2560$ | 4 | 6.32 кг |
| 54 | 2 | | | Ф6ВІ ГОСТ 6127-53* $\ell=2560$ | 3 | 1.70 кг |
| 54 | 3 | | | Ф6ВІ ГОСТ 6127-53* $\ell=1100$ | 24 | 5.91 кг |

ИНВ. № ПОС. / ПОДПИСЬ И ДАТА. / ОБЪЕМ ИНВ. №

1.133.1-5 вып. 2 ЗО.130

СЕТКА С-26

| СТАДИЯ | МАССА | МАСШТАБ |
|----------------------------|----------|---------|
| Р | 8.88 | |
| ЛИСТ | ЛИСТОВ 1 | |
| ЦНИИЭП ЖИЛИЩА Г. МОСКВА | | |

| | | |
|------------|--------------|--------------------|
| РУК. МАСТЬ | СТАНИШЕВСКИЙ | <i>[Signature]</i> |
| САМОДЕЛ | ЛАНКОВ | <i>[Signature]</i> |
| ТИП | ЗЫКИНА | <i>[Signature]</i> |
| РУК. ГР. | МЕЛЮШКИНА | <i>[Signature]</i> |
| ПРОВЕРКА | ГУТКИНА | <i>[Signature]</i> |
| РАЗРАБ. | АКИМОВА | <i>[Signature]</i> |

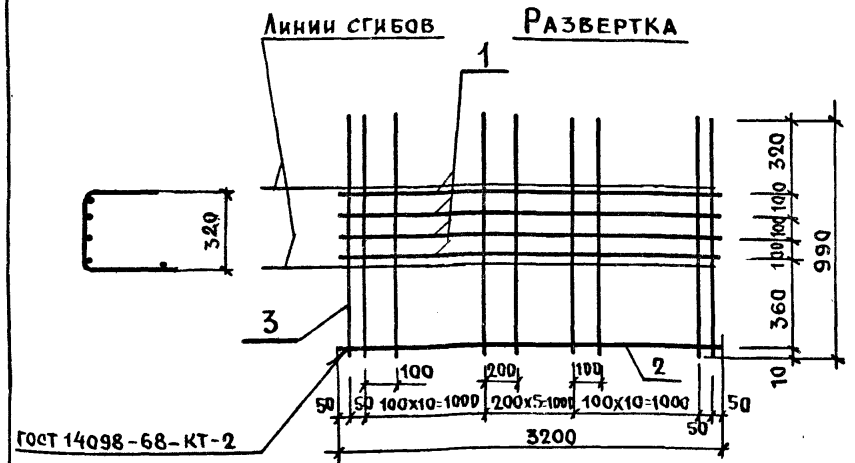
ИНВ. № ПОС. / ПОДПИСЬ И ДАТА. / ОБЪЕМ ИНВ. №

1.133.1-5 вып. 2 ЗО.140

СЕТКА С-27

| СТАДИЯ | МАССА | МАСШТАБ |
|----------------------------|----------|---------|
| Р | 13.92 | |
| ЛИСТ | ЛИСТОВ 1 | |
| ЦНИИЭП ЖИЛИЩА Г. МОСКВА | | |

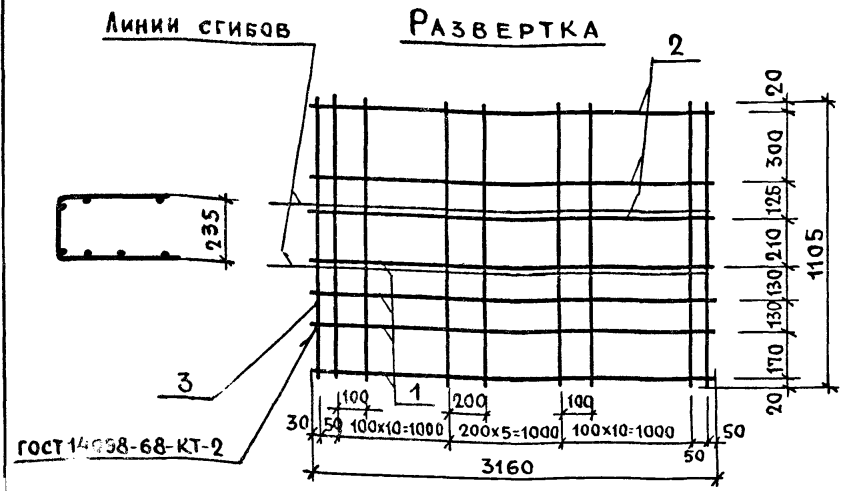
| | | |
|------------|--------------|--------------------|
| РУК. МАСТЬ | СТАНИШЕВСКИЙ | <i>[Signature]</i> |
| САМОДЕЛ | ЛАНКОВ | <i>[Signature]</i> |
| ТИП | ЗЫКИНА | <i>[Signature]</i> |
| РУК. ГР. | МЕЛЮШКИНА | <i>[Signature]</i> |
| ПРОВЕРКА | ГУТКИНА | <i>[Signature]</i> |
| РАЗРАБ. | АКИМОВА | <i>[Signature]</i> |



| ФОРМАТ | ЗОНА | ПОЗ. | ОБОЗНАЧЕНИЕ | НАИМЕНОВАНИЕ | КОЛ. | ПРИМЕЧАНИЕ |
|--------|------|------|-------------|------------------------------|------|------------|
| | | | | <u>ДЕТАЛИ</u> | | |
| Б4 | 1 | | | φ10 AIII ГОСТ 5181-75 l=3200 | 4 | 7.90 кг |
| Б4 | 2 | | | φ5 ВI ГОСТ 6727-53* l=3200 | 1 | 0.50 кг |
| Б4 | 3 | | | φ8 ВI ГОСТ 6727-53* l=990 | 28 | 10.95 кг |

1.133.1-5 вып.2 '29.150

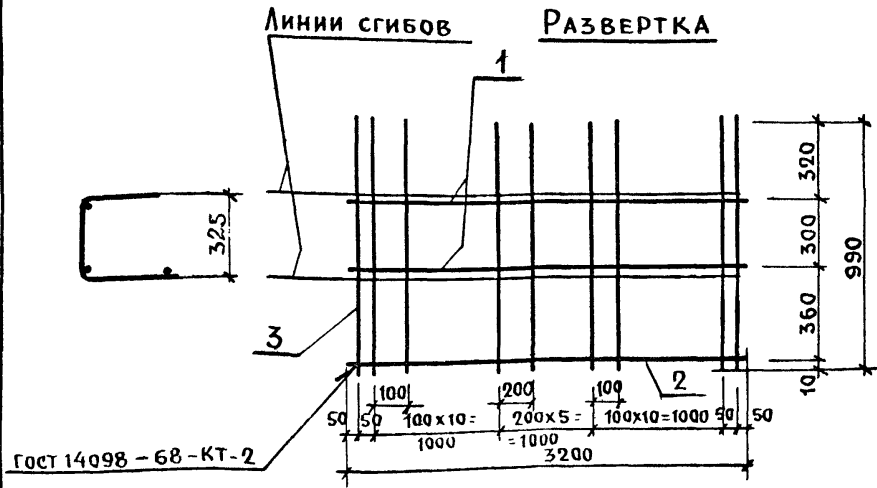
| | | | СТАДИЯ | МАССА | МАСШТ. |
|------------|--------------|--|----------------------------|----------|--------|
| РУК.МАСШТ. | СТАНИШЕВСКИЙ | | Р | 19.35 | |
| ЛИТ.МАСШТ. | ПАНКОВ | | Лист | Листов 1 | |
| ГИП | ЗЫКИНА | | ЦНИИЭП ЖИЛИЩА г. Москва | | |
| РУК.ГР. | МЕЛЮШКИНА | | | | |
| ПРОВЕР. | ГУТКИНА | | | | |
| РАЗРАБ. | АКИМОВА | | | | |



| ФОРМАТ | ЗОНА | ПОЗ. | ОБОЗНАЧЕНИЕ | НАИМЕНОВАНИЕ | КОЛ. | ПРИМЕЧАНИЕ |
|--------|------|------|-------------|------------------------------|------|------------|
| | | | | <u>ДЕТАЛИ</u> | | |
| Б4 | 1 | | | φ10 AIII ГОСТ 5181-75 l=3160 | 4 | 7.80 кг |
| Б4 | 2 | | | φ8 ВI ГОСТ 6727-53* l=3160 | 3 | 3.74 кг |
| Б4 | 3 | | | φ8 ВI ГОСТ 6727-53* l=1105 | 28 | 12.35 кг |

1.133.1-5 вып.2 29.60

| | | | СТАДИЯ | МАССА | МАСШТ. |
|------------|--------------|--|----------------------------|----------|--------|
| РУК.МАСШТ. | СТАНИШЕВСКИЙ | | Р | 23.89 | |
| ЛИТ.МАСШТ. | ПАНКОВ | | Лист | Листов 1 | |
| ГИП | ЗЫКИНА | | ЦНИИЭП ЖИЛИЩА г. Москва | | |
| РУК.ГР. | МЕЛЮШКИНА | | | | |
| ПРОВЕР. | ГУТКИНА | | | | |
| РАЗРАБ. | АКИМОВА | | | | |



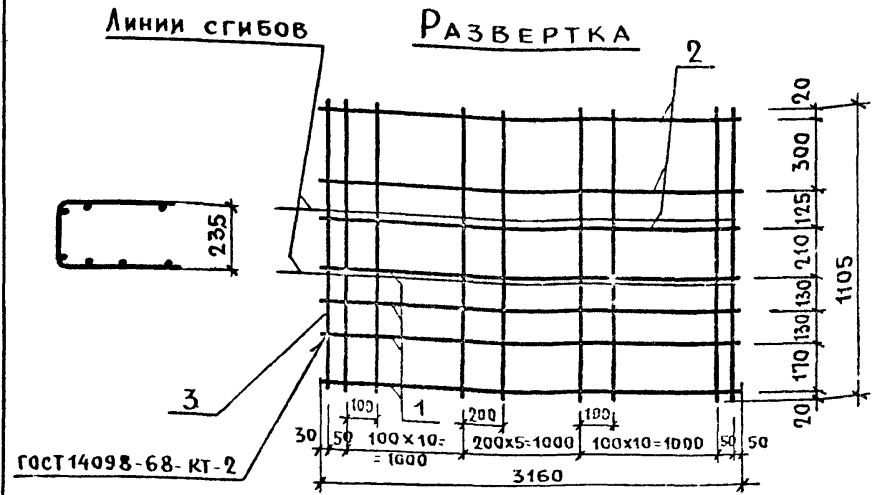
| ФОРМА | ЗОНА | Поз. | ОБОЗНАЧЕНИЕ | НАИМЕНОВАНИЕ | КОЛ. | ПРИМЕЧАНИЕ |
|-------|------|------|-------------|--------------------------------|------|------------|
| | | | | <u>ДЕТАЛИ</u> | | |
| Б4 | 1 | | | φ10АІ ГОСТ 5181-75 $\rho=3200$ | 2 | 3.95к2 |
| Б4 | 2 | | | φ5ВІ ГОСТ 6727-53* $\rho=3200$ | 1 | 0.50к2 |
| Б4 | 3 | | | φ8ВІ ГОСТ 6727-53* $\rho=990$ | 28 | 10.95к2 |

1.133.1-5 вып.2 30.150

СЕТКА С-30

| СТАДИЯ | МАССА | МАСШТ. |
|----------------------------|----------|--------|
| Р | 15.40 | |
| Лист | Листов 1 | |
| ЦНИИЭП ЖИЛИЩА Г. МОСКВА | | |

РУК. МАСТ. СТАНИШЕВСКИЙ
 ГЛАВ. ИНЖ. ПАНКОВ
 ГИП ЗЫКИНА
 РУК. ГР. МЕЛЮШКИНА
 ПРОВЕР. ГУТКИНА
 РАЗРАБ. АКИМОВА



| ФОРМА | ЗОНА | Поз. | ОБОЗНАЧЕНИЕ | НАИМЕНОВАНИЕ | КОЛ. | ПРИМЕЧАНИЕ |
|-------|------|------|-------------|--------------------------------|------|------------|
| | | | | <u>ДЕТАЛИ</u> | | |
| Б4 | 1 | | | φ14АІ ГОСТ 5181-75 $\rho=3160$ | 4 | 15.27к2 |
| Б4 | 2 | | | φ3ВІ ГОСТ 6727-53* $\rho=3160$ | 3 | 3.74к2 |
| Б4 | 3 | | | φ8ВІ ГОСТ 6727-53* $\rho=1105$ | 28 | 12.35к2 |

1.133.1-5 вып.2 30.160

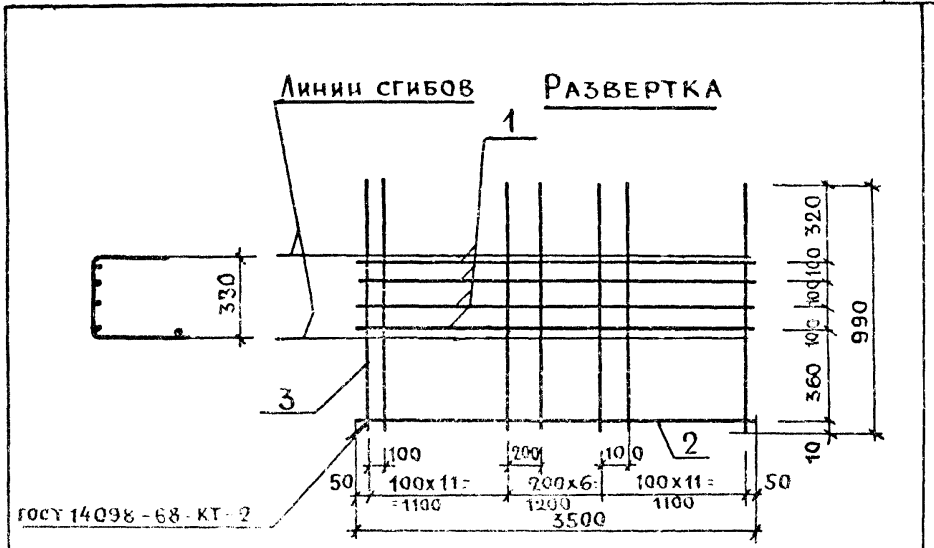
СЕТКА С-31

РУК. МАСТ. СТАНИШЕВСКИЙ
 ГЛАВ. ИНЖ. ПАНКОВ
 ГИП ЗЫКИНА
 РУК. ГР. МЕЛЮШКИНА
 ПРОВЕР. ГУТКИНА
 РАЗРАБ. АКИМОВА

| СТАДИЯ | МАССА | МАСШТ. |
|----------------------------|----------|--------|
| Р | 31.36 | |
| Лист | Листов 1 | |
| ЦНИИЭП ЖИЛИЩА Г. МОСКВА | | |

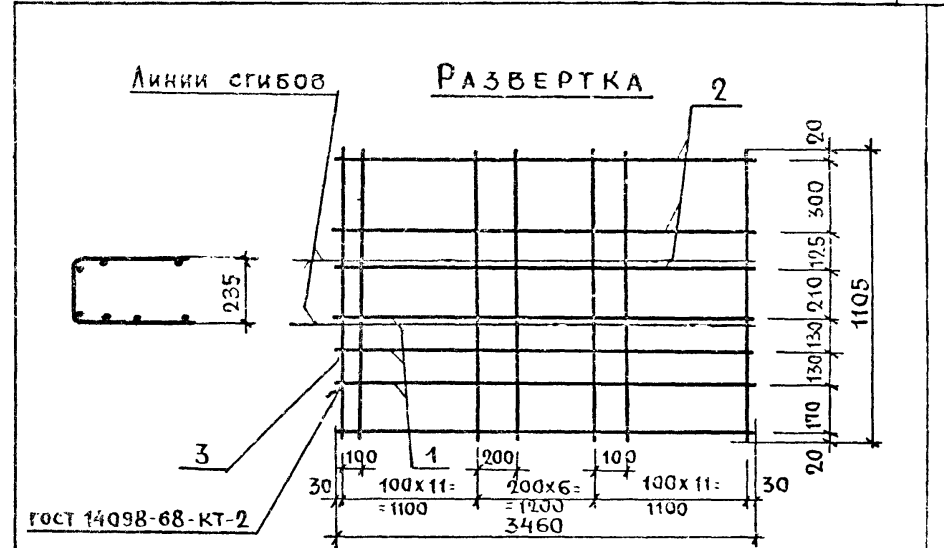
ИНВ. № ПОДА. ПОДПИСЬ И ДАТА. ВЗАМ. ИНВ. №

ИНВ. № ПОДА. ПОДПИСЬ И ДАТА. ВЗАМ. ИНВ. №



| ФОРМАТ | ЗОНА | Поз. | ОБОЗНАЧЕНИЕ | НАИМЕНОВАНИЕ | КОЛ. | ПРИМЕЧАНИЕ |
|--------|------|------|-------------|------------------------------|------|------------|
| | | | | <u>ДЕТАЛИ</u> | | |
| Б4 | 1 | | | φ12 АIII ГОСТ 5781-75 L=3500 | 4 | 12.43 кг |
| Б4 | 2 | | | φ6 ВI ГОСТ 6727-53* L=3500 | 1 | 0.78 кг |
| Б4 | 3 | | | φ8 ВI ГОСТ 6727-53* L=990 | 29 | 11.34 кг |

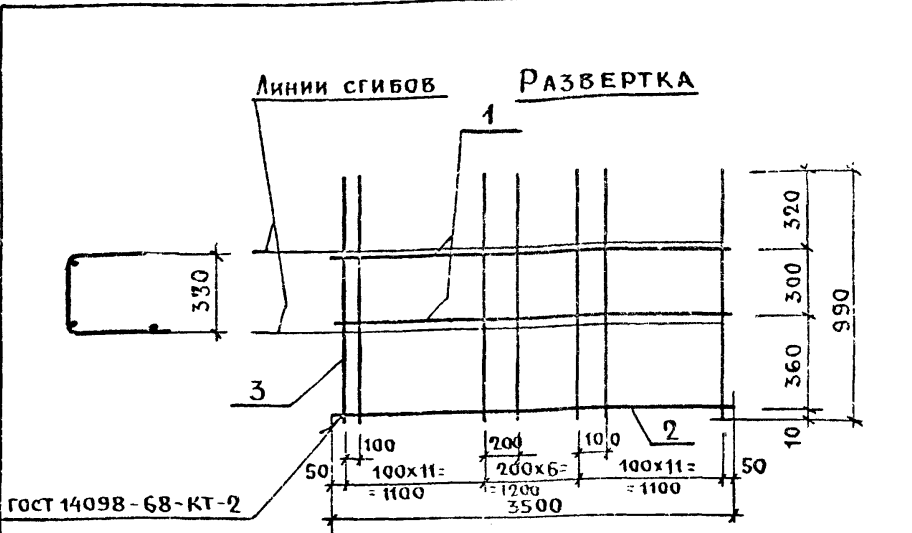
| | | | | | |
|------------------------|----------------|--------------------|----------------------------|----------|--------|
| 1.133.1-5 вып.2 31.110 | | | СТАДИЯ | МАССА | МАСШТ. |
| СЕТКА С-32 | | | Р | 2455 | |
| | | | Лист | Листов 1 | |
| | | | ЦНИИЭП жилища г. Москва | | |
| РУК. МАСТ. | СТАНЦИОНЕРСКИЙ | <i>[Signature]</i> | | | |
| ГЛАВ. МАСТ. | ПАНКОВ | <i>[Signature]</i> | | | |
| ГИП | ЗЫКИНА | <i>[Signature]</i> | | | |
| РУК. ГР. | МЕЛОШКИНА | <i>[Signature]</i> | | | |
| ПРОВЕР. | ГУТКИНА | <i>[Signature]</i> | | | |
| РАЗРАБ. | АКИМОВА | <i>[Signature]</i> | | | |



| ФОРМАТ | ЗОНА | Поз. | ОБОЗНАЧЕНИЕ | НАИМЕНОВАНИЕ | КОЛ. | ПРИМЕЧАНИЕ |
|--------|------|------|-------------|------------------------------|------|------------|
| | | | | <u>ДЕТАЛИ</u> | | |
| Б4 | 1 | | | φ12 АIII ГОСТ 5781-75 L=3460 | 4 | 12.30 кг |
| Б4 | 2 | | | φ8 ВI ГОСТ 6727-53* L=3460 | 3 | 4.10 кг |
| Б4 | 3 | | | φ8 ВI ГОСТ 6727-53* L=1105 | 29 | 12.66 кг |

ИНВ. И ПОДАПИСЬ И ДАТА ОБЪЕМА ИНВ. №

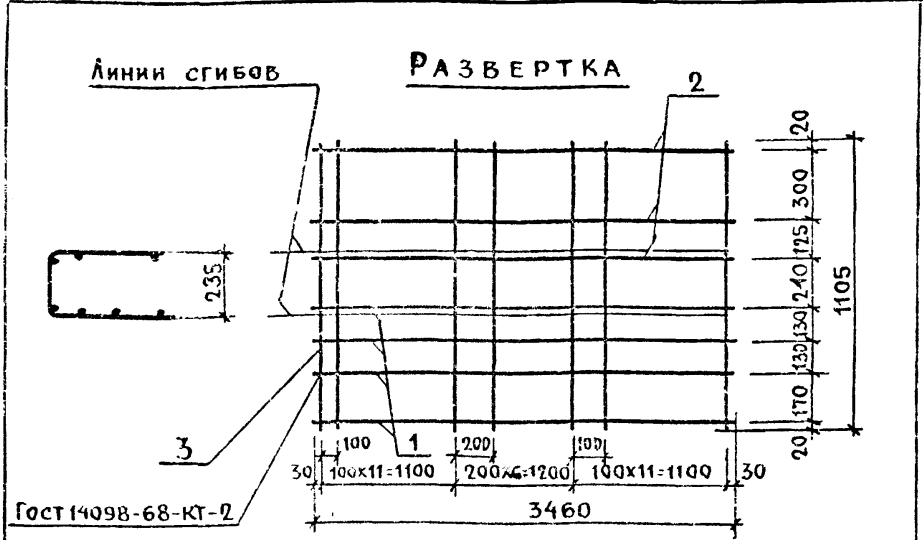
| | | | | | |
|------------------------|----------------|--------------------|----------------------------|----------|--------|
| 1.133.1-5 вып.2 31.120 | | | СТАДИЯ | МАССА | МАСШТ. |
| СЕТКА С-33 | | | Р | 2906 | |
| | | | Лист | Листов 1 | |
| | | | ЦНИИЭП жилища г. Москва | | |
| РУК. МАСТ. | СТАНЦИОНЕРСКИЙ | <i>[Signature]</i> | | | |
| ГЛАВ. МАСТ. | ПАНКОВ | <i>[Signature]</i> | | | |
| ГИП | ЗЫКИНА | <i>[Signature]</i> | | | |
| РУК. ГР. | МЕЛОШКИНА | <i>[Signature]</i> | | | |
| ПРОВЕР. | ГУТКИНА | <i>[Signature]</i> | | | |
| РАЗРАБ. | АКИМОВА | <i>[Signature]</i> | | | |



| ФОРМАТ | ЗОНА | ПОЗ. | ОБОЗНАЧЕНИЕ | НАИМЕНОВАНИЕ | КОЛ. | ПРИМЕЧАНИЕ |
|--------|------|------|-------------|---------------------------|------|------------|
| | | | | <u>ДЕТАЛИ</u> | | |
| Б4 | 1 | | | φ10А1 ГОСТ 5181-75 l=3500 | 2 | 4.32кz |
| Б4 | 2 | | | φ6В1 ГОСТ 6727-53* l=3500 | 1 | 0.78кz |
| Б4 | 3 | | | φ8В1 ГОСТ 6727-53* l=990 | 29 | 11.34кz |

ИМВ И ПОДЛ. ПОДПИСЬ И ДАТА ВЗЛАС. ИМВЛ

| | | |
|-------------------------|--------------|--|
| 1.133.1-5 вып. 2 32.110 | | |
| РУК. ЦАСТ | СТАНИШЕВСКИЙ | СТАДИЯ МАССА МАСШТАБ Р 16.44 ЛИСТ ЛИСТОВ 1 ЦНИИЭП ЖИЛИЩА Г. МОСКВА |
| РАЗРАБ. | ПАНКОВ | |
| ГИП | ЗЫКИНА | |
| ПРОВ. ГР. | МЕЛЮШКИНА | |
| РАЗРАБ. | АКИМОВА | |



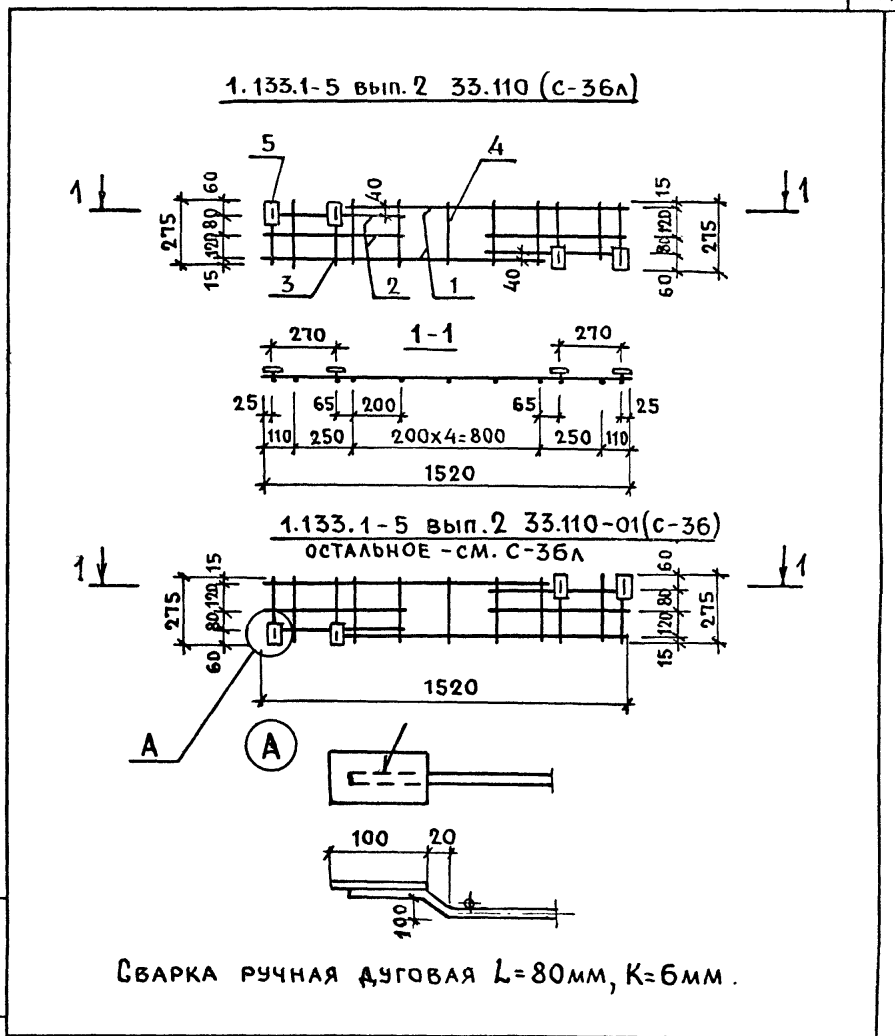
| ФОРМАТ | ЗОНА | ПОЗ. | ОБОЗНАЧЕНИЕ | НАИМЕНОВАНИЕ | КОЛ. | ПРИМЕЧАНИЕ |
|--------|------|------|-------------|---------------------------|------|------------|
| | | | | <u>ДЕТАЛИ</u> | | |
| Б4 | 1 | | | φ18А1 ГОСТ 5181-75 l=3460 | 4 | 27.65кz |
| Б4 | 2 | | | φ8В1 ГОСТ 6727-53* l=3460 | 3 | 4.10кz |
| Б4 | 3 | | | φ8В1 ГОСТ 6727-53* l=1105 | 29 | 12.66кz |

ИМВ И ПОДЛ. ПОДПИСЬ И ДАТА ВЗЛАС. ИМВЛ

| | | |
|-------------------------|--------------|--|
| 1.133.1-5 вып. 2 32.120 | | |
| РУК. ЦАСТ | СТАНИШЕВСКИЙ | СТАДИЯ МАССА МАСШТАБ Р 44.41 ЛИСТ ЛИСТОВ 1 ЦНИИЭП ЖИЛИЩА Г. МОСКВА |
| РАЗРАБ. | ПАНКОВ | |
| ГИП | ЗЫКИНА | |
| ПРОВ. ГР. | МЕЛЮШКИНА | |
| РАЗРАБ. | АКИМОВА | |

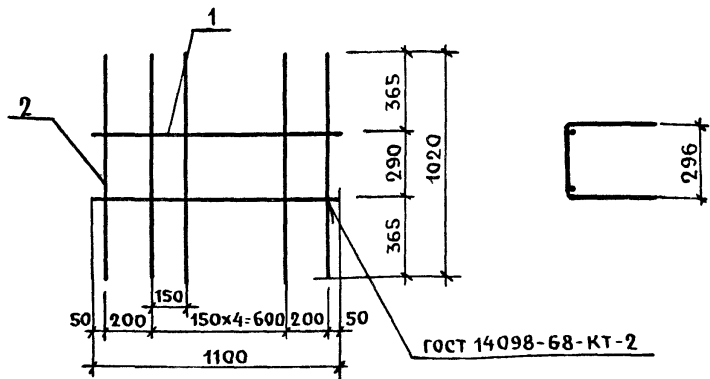
| ФОРМАТ | ЗОНА | ПОЗ. | ОБОЗНАЧЕНИЕ | НАИМЕНОВАНИЕ | КОЛ. | ПРИМЕЧАНИЕ |
|----------------------------------|------|------|---------------------------|---------------------|--------|------------|
| | | | | <u>ДОКУМЕНТАЦИЯ</u> | | |
| 11 | | | 1.133.1-5 вып.2 33.110св | СБОРОЧНЫЙ ЧЕРТЕЖ | | |
| | | | | <u>ДЕТАЛИ</u> | | |
| Б4 | 1 | | φ10АІ ГОСТ 5781-75 l=1180 | 2 | 1.46кz | |
| Б4 | 2 | | φ10АІ ГОСТ 5781-75 l=600 | 4 | 1.48кz | |
| Б4 | 3 | | φ10АІ ГОСТ 5781-75 l=270 | 4 | 0.67кz | |
| Б4 | 4 | | φ4ВІ ГОСТ 6727-53* l=270 | 7 | 0.19кz | |
| Б4 | 5 | | -100x6 ГОСТ 103-57* l=50 | 4 | 0.94кz | |
| РАЗЛИЧИЯ ИСПОЛНЕНИИ С-36 И С-36Л | | | | | | |
| ПО СБОРОЧНОМУ ЧЕРТЕЖУ | | | | | | |

| | | | | | |
|------------------------|--------------|----------------------------|--|------|--------|
| 1.133.1-5 вып.2 33.110 | | СТАДИЯ | | Лист | Листов |
| СЕТКА С-36, С-36Л | | Р | | | 1 |
| | | ЦНИИЭП ЖИЛИЩА Г. МОСКВА | | | |
| РУК. МАСТ. | СТАНИШЕВСКИЙ | | | | |
| САМОУЧ. МАСТ. | ПАНКОВ | | | | |
| ГИП | ЗЫКИНА | | | | |
| РУК. ГР. | МЕЛЮШКИНА | | | | |
| ПРОВ. | КУЦ | | | | |
| РАЗРАБ. | МЕЛЮШКИНА | | | | |



| | | | | | |
|--|--------------|---------------|------|-------|---------|
| 1.133.1-5 вып.2 33.110св | | СТАДИЯ | | МАССА | МАСШТАБ |
| СЕТКА (С-36, С-36Л) СБОРОЧНЫЙ ЧЕРТЕЖ | | Р | 4.74 | 1:20 | |
| | | Лист Листов 1 | | | |
| ЦНИИЭП ЖИЛИЩА Г. МОСКВА | | | | | |
| РУК. МАСТ. | СТАНИШЕВСКИЙ | | | | |
| САМОУЧ. МАСТ. | ПАНКОВ | | | | |
| ГИП | ЗЫКИНА | | | | |
| РУК. ГР. | МЕЛЮШКИНА | | | | |
| ПРОВ. | КУЦ | | | | |
| РАЗРАБ. | МЕЛЮШКИНА | | | | |

РАЗВЕРТКА



ГОСТ 14098-68-КТ-2

| ФОРМАТ | ЗОНА | ПОЗ. | ОБОЗНАЧЕНИЕ | НАИМЕНОВАНИЕ | КОЛ. | ПРИМЕЧ. |
|--------|------|------|-------------|--------------------------|------|---------|
| | | | | <u>ДЕТАЛИ</u> | | |
| ЭЧ | 1 | | | Φ6АТ ГОСТ 5781-75 ℓ=1100 | 2 | 0.49 кв |
| БЧ | 2 | | | Φ6АТ ГОСТ 5781-75 ℓ=1020 | 7 | 1.59 кв |

1.133.1-5 вып. 2 33.120

СЕТКА
С-37

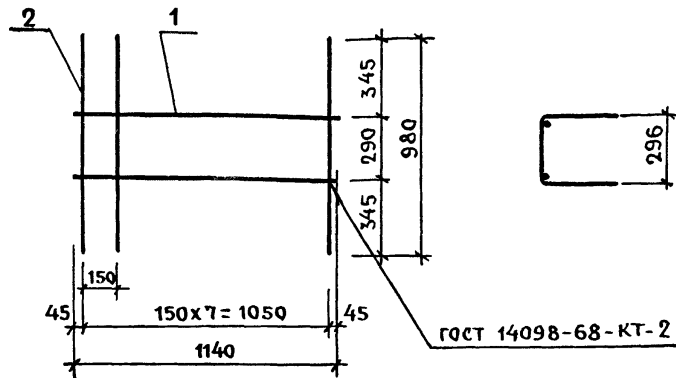
| СТАДИЯ | МАССА | МАСШТ. |
|--------|----------|--------|
| Р | 2.08 | 1:20 |
| ЛИСТ | ЛИСТОВ 1 | |

ЦНИИЭП жилища
г. Москва

ИНВ. № ПОДЛ. ПОДПИСЬ И ДАТА ВЗ.АМ. ИНВ.К

РУК. МАСТ. С. СТАНИШЕВСКИЙ
ГЛАВ. МАСТ. ПАНКОВ
ГИП ЗЫКИНА
РУК. ГР. МЕЛОШКИНА
ПРОВ. МЕЛОШКИНА
РАЗРАБ. ОСИНА

РАЗВЕРТКА



ГОСТ 14098-68-КТ-2

| ФОРМАТ | ЗОНА | ПОЗ. | ОБОЗНАЧЕНИЕ | НАИМЕНОВАНИЕ | КОЛ. | ПРИМЕЧ. |
|--------|------|------|-------------|--------------------------|------|---------|
| | | | | <u>ДЕТАЛИ</u> | | |
| БЧ | 1 | | | Φ6АТ ℓ=1140 ГОСТ 5781-75 | 2 | 0.51 кв |
| БЧ | 2 | | | Φ6АТ ℓ=980 ГОСТ 5781-75 | 8 | 1.74 кв |

1.133.1-5 вып. 2 33.130

СЕТКА
С-38

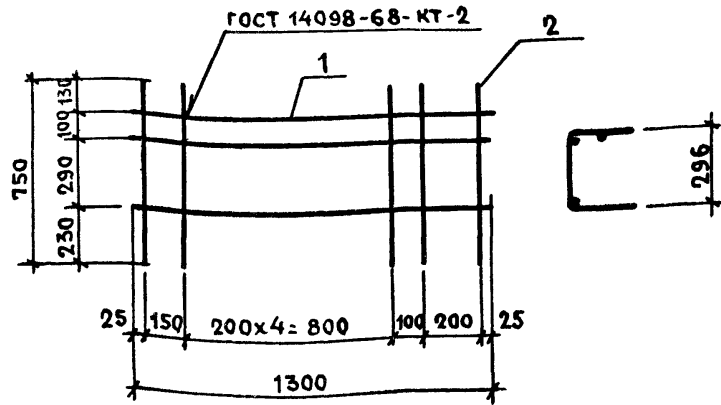
| СТАДИЯ | МАССА | МАСШТ. |
|--------|----------|--------|
| Р | 2.25 | 1:20 |
| ЛИСТ | ЛИСТОВ 1 | |

ЦНИИЭП жилища
г. Москва

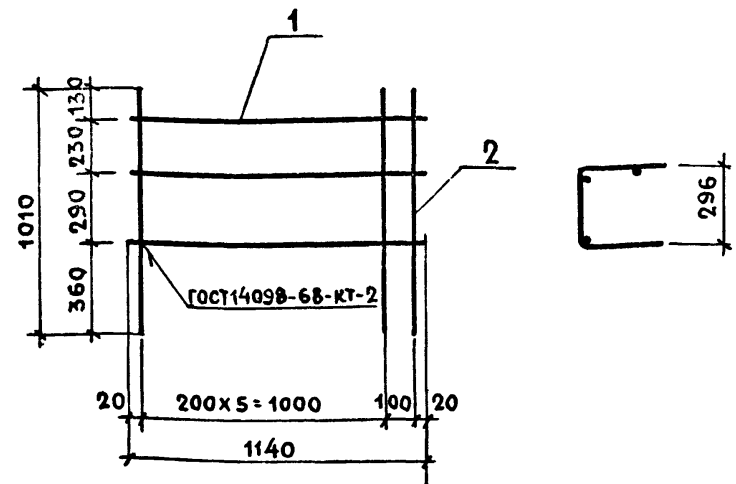
ИНВ. № ПОДЛ. ПОДПИСЬ И ДАТА ВЗ.АМ. ИНВ.К

РУК. МАСТ. С. СТАНИШЕВСКИЙ
ГЛАВ. МАСТ. ПАНКОВ
ГИП ЗЫКИНА
РУК. ГР. МЕЛОШКИНА
ПРОВ. МЕЛОШКИНА
РАЗРАБ. ОСИНА

РАЗВЕРТКА



РАЗВЕРТКА



| ФОРМАТ | ЗОНА | ПОЗ. | ОБОЗНАЧЕНИЕ | НАИМЕНОВАНИЕ | КОЛ. ШТ. | ПРИМЕЧАНИЕ |
|--------|------|------|-------------|--------------------------|----------|------------|
| | | | | <u>ДЕТАЛИ</u> | | |
| Б4 | 1 | | | φ58 ГОСТ 6727-53* l=1300 | 3 | 0.6 кг |
| Б4 | 2 | | | φ68 ГОСТ 6727-53* l=750 | 8 | 1.33 кг |

1.133.1-5 вып.2 34.130

СЕТКА С-39

| | | |
|----------------------------|----------|--------|
| СТАДИЯ | МАССА | МАСШТ. |
| Р | 1.93 | |
| Лист | Листов 1 | |
| ЦНИИЭП ЖИЛИЩА г. Москва | | |

РУК. МАСТ. СТАНИШЕВСКИЙ
 МАШИНИСТ ПАНКОВ
 ГИП ЗЫКИНА
 РУК. ГР. МЕЛЮШКИНА
 ПРОВЕР. МЕЛЮШКИНА
 РАЗРАБ. ПЕТРЕНКО

| ФОРМАТ | ЗОНА | ПОЗ. | ОБОЗНАЧЕНИЕ | НАИМЕНОВАНИЕ | КОЛ. ШТ. | ПРИМЕЧАНИЕ |
|--------|------|------|-------------|--------------------------|----------|------------|
| | | | | <u>ДЕТАЛИ</u> | | |
| Б4 | 1 | | | φ58 ГОСТ 6727-53* l=1140 | 3 | 0.53 кг |
| Б4 | 2 | | | φ68 ГОСТ 6727-53 l=1010 | 7 | 1.57 кг |

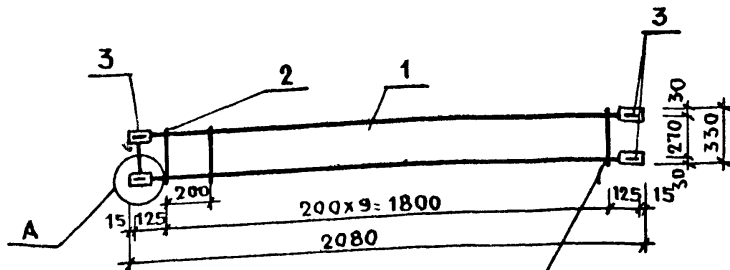
1.133.1-5 вып.2 34.140

СЕТКА С-40

| | | |
|----------------------------|----------|--------|
| СТАДИЯ | МАССА | МАСШТ. |
| Р | 2.10 | |
| Лист | Листов 1 | |
| ЦНИИЭП ЖИЛИЩА г. Москва | | |

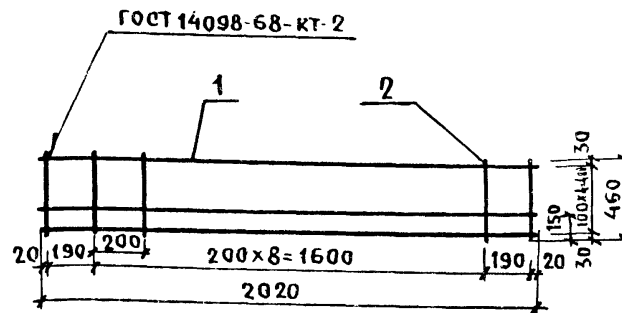
ИНВ. № Д.А. ПОДПИСЬ И ДАТА ВЗАМ. ИНВ. №

РУК. МАСТ. СТАНИШЕВСКИЙ
 МАШИНИСТ ПАНКОВ
 ГИП ЗЫКИНА
 РУК. ГР. МЕЛЮШКИНА
 ПРОВЕР. МЕЛЮШКИНА
 РАЗРАБ. ПЕТРЕНКО



ГОСТ 14098-68-КТ-2

Сварка ручная дуговая
L=80, K=6 мм



ГОСТ 14098-68-КТ-2

| ФОРМАТ | ЗОНА | ПОЗ. | ОБОЗНАЧЕНИЕ | НАИМЕНОВАНИЕ | КОЛ. | ПРИМ. |
|---------------|------|------|-------------|---------------------------|------|---------|
| <u>ДЕТАЛИ</u> | | | | | | |
| Б4 | | 1 | | Ф10А1 ГОСТ 5781-75 P=2050 | 2 | 2.53 кг |
| Б4 | | 2 | | Ф4 В1 ГОСТ 6727-55* P=330 | 10 | 0.32 кг |
| Б4 | | 3 | | -100x6 ГОСТ 103-76 P=50 | 4 | 0.94 кг |

1.133.1-5 вып. 2 35.010

СЕТКА
С-41

| СТАДИЯ | МАССА | МАСШТ. |
|----------------------------|-------|--------|
| Р | 3.79 | 1:20 |
| Лист Листов 1 | | |
| ЦНИИЭП жилища г. Москва | | |

| ФОРМАТ | ЗОНА | ПОЗ. | ОБОЗНАЧЕНИЕ | НАИМЕНОВАНИЕ | КОЛ. | ПРИМ. |
|---------------|------|------|-------------|---------------------------|------|---------|
| <u>ДЕТАЛИ</u> | | | | | | |
| Б4 | | 1 | | Ф6А1 ГОСТ 5781-75 P=2020 | 5 | 2.24 кг |
| Б4 | | 2 | | Ф4 В1 ГОСТ 6727-53* P=460 | 11 | 0.50 кг |

1.133.1-5 вып. 2 35.020

СЕТКА
С-42

| СТАДИЯ | МАССА | МАСШТ. |
|----------------------------|-------|--------|
| Р | 2.74 | 1:20 |
| Лист Листов 1 | | |
| ЦНИИЭП жилища г. Москва | | |

ИЗЧ. И ПОДЛ. ПОДПИСЬ И ДАТА ВЗАМ. ИМЕН.

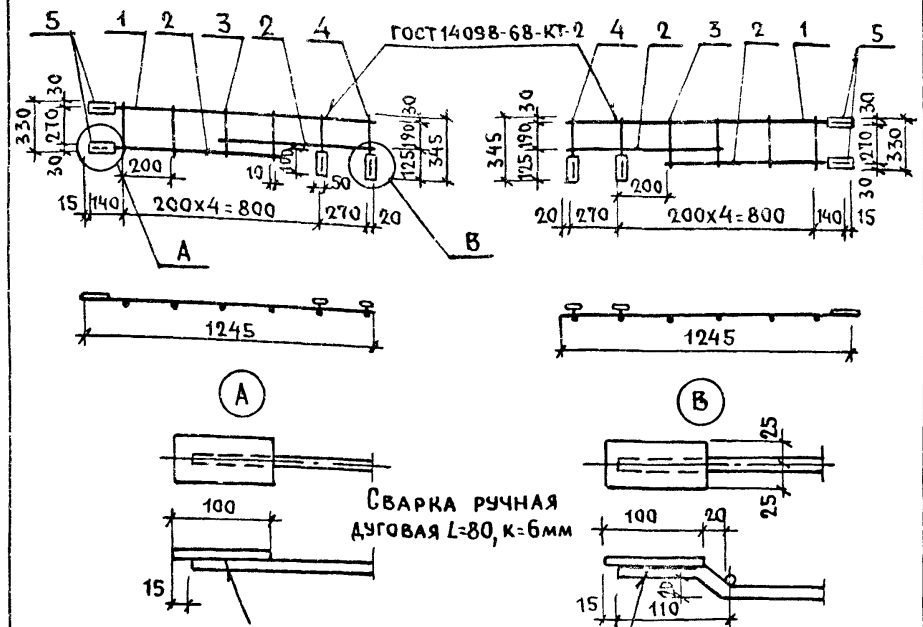
РУК. МАСТ. СТАНИШЕВСКИЙ
 ГЛАВ. ИНЖ. ПАНКОВ
 ГИП. ЗЫКИНА
 РУК. ГР. МЕЛЮШКИНА
 ПРОВЕР. МЕЛЮШКИНА
 РАЗРАБ. ОСИНА

ИЗЧ. И ПОДЛ. ПОДПИСЬ И ДАТА ВЗАМ. ИМЕН.

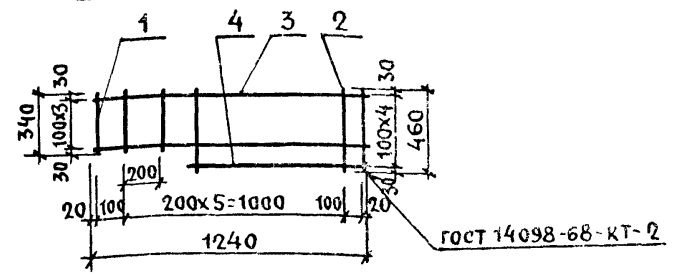
РУК. МАСТ. СТАНИШЕВСКИЙ
 ГЛАВ. ИНЖ. ПАНКОВ
 ГИП. ЗЫКИНА
 РУК. ГР. МЕЛЮШКИНА
 ПРОВЕР. МЕЛЮШКИНА
 ПРОВЕР. ОСИНА

1.133.1-5 вып.2 36.010(с-43)

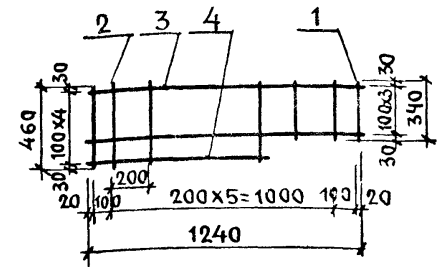
1.133.1-5 вып.2 36.010(с-43Л)



1.133.1-5 вып.2 36.020(с-44Л)



1.133.1 вып.2 36.020(с-44)



| ФОРМАТ | ЗОНА | ПОЗ. | ОБОЗНАЧЕНИЕ | НАИМЕНОВАНИЕ | КОЛ. | ПРИМЕЧАНИЕ |
|--------|------|------|---|---------------------------|------|------------|
| | | | | ДЕТАЛИ | | |
| Б4 | 1 | | | φ10А1 ГОСТ 5781-75 l=1230 | 1 | 0,77к2 |
| Б4 | 2 | | | φ10А1 ГОСТ 5781-75 l=770 | 2 | 0,96к2 |
| Б4 | 3 | | | φ4 В1 ГОСТ 6727-53* l=330 | 4 | 0,73к2 |
| Б4 | 4 | | | φ10А1 ГОСТ 5781-75 l=340 | 2 | 0,42к2 |
| Б4 | 5 | | | -100x6 ГОСТ 103-76 l=50 | 4 | 0,94к2 |
| | | | Различия исполнений - по сборочному чертежу | | | |

1.133.1-5 вып.2 36.010

СЕТКА
(с-43, с-43Л)

| СТАДИЯ | МАССА | МАСШТАБ |
|----------------------------|-------|----------|
| Р | 3,21 | |
| Лист | | Листов 1 |
| ЦНИИЭП жилища г. Москва | | |

РУК. МАСТ. СТАНИШЕВСКИЙ
САМ. МАСТ. ПАНКОВ
ГИП. ЗЫКИНА
РУК. ГР. МЕЛЮШКИНА
ПРОВЕР. МЕЛЮШКИНА
РАЗРАБ. ОСИНА

| ФОРМАТ | ЗОНА | ПОЗ. | ОБОЗНАЧЕНИЕ | НАИМЕНОВАНИЕ | КОЛ. | ПРИМЕЧАНИЕ |
|--------|------|------|---|----------------------------|------|------------|
| | | | | ДЕТАЛИ | | |
| Б4 | 1 | | | φ4 В1 ГОСТ 6727-53* l=340 | 5 | 0,10к2 |
| Б4 | 2 | | | φ4 В1 ГОСТ 6727-53* l=460 | 5 | 0,23к2 |
| Б4 | 3 | | | φ6 В1 ГОСТ 6727-53* l=1240 | 4 | 1,10к2 |
| Б4 | 4 | | | φ6 В1 ГОСТ 6727-53* l=740 | 1 | 0,16к2 |
| | | | Различия исполнений - по сборочному чертежу | | | |

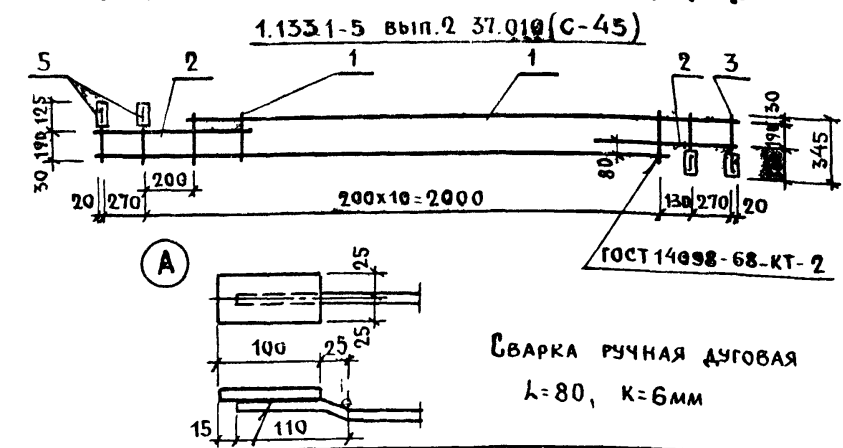
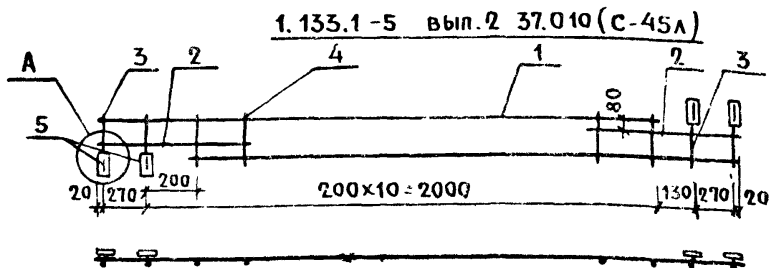
1.133.1-5 вып.2 36.020

СЕТКА
(с-44, с-44Л)

| СТАДИЯ | МАССА | МАСШТАБ |
|----------------------------|-------|----------|
| Р | 1,59 | |
| Лист | | Листов 1 |
| ЦНИИЭП жилища г. Москва | | |

РУК. МАСТ. СТАНИШЕВСКИЙ
САМ. МАСТ. ПАНКОВ
ГИП. ЗЫКИНА
РУК. ГР. МЕЛЮШКИНА
ПРОВЕР. МЕЛЮШКИНА
РАЗРАБ. ОСИНА

ИЗМ. № ПОДА. ПОДПИСЬ И ДАТА. ВЗАМ. ИЛИ №



| ФОРМАТ | ЗОНА | Поз. | ОБОЗНАЧЕНИЕ | НАИМЕНОВАНИЕ | КОЛ. | ПРИМЕЧАНИЕ |
|--------|------|------|-------------|--------------------------------|------|------------|
| | | | | <u>ДЕТАЛИ</u> | | |
| Б4 | | 1 | | Ф10АТ ГОСТ 5781-75 $\rho=2320$ | 2 | 2.86к2 |
| Б4 | | 2 | | Ф10АТ ГОСТ 5781-75 $\rho=710$ | 2 | 0.88к2 |
| Б4 | | 3 | | Ф10АТ ГОСТ 5781-75 $\rho=340$ | 4 | 0.84к2 |
| Б4 | | 4 | | Ф4ВТ ГОСТ 6727-53* $\rho=330$ | 10 | 0.33к2 |
| Б4 | | 5 | | -100x6 ГОСТ 103-46 $\rho=50$ | 4 | 0.94к2 |

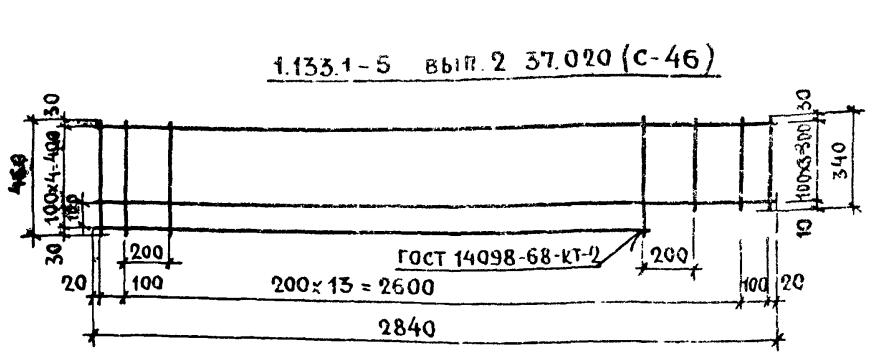
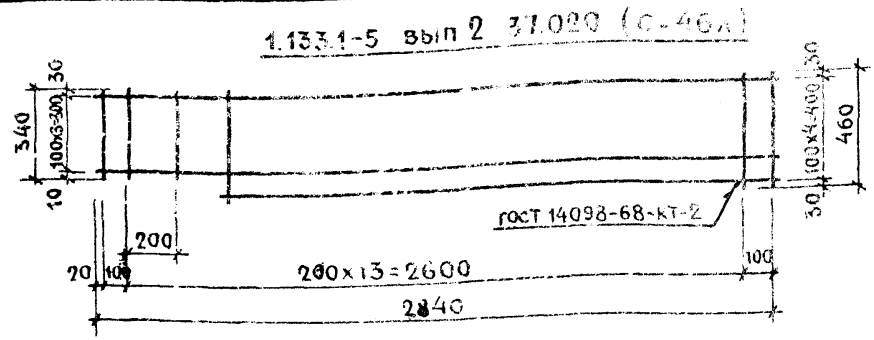
1.133.1-5 вып.2 37.010

СЕТКА
(С-45, С-45А)

| СТАДИЯ | МАССА | МАСШТАБ |
|----------------------------|----------|---------|
| Р | 5.85 | |
| Лист | Листов 1 | |
| ЦНИИЭП жилища г. Москва | | |

| | | |
|--------------|--------------|--------------------|
| РУК. МАСТ. | СТАНИШЕВСКИЙ | <i>[Signature]</i> |
| ТАЙНЖ. МАСТ. | ПАНКОВ | <i>[Signature]</i> |
| ГИП | ЗЫКИНА | <i>[Signature]</i> |
| РУК. ГР. | МЕЛЮШКИНА | <i>[Signature]</i> |
| ПРОВ. | МЕЛЮШКИНА | <i>[Signature]</i> |
| РАЗРАБ. | ОСИНА | <i>[Signature]</i> |

Лист № подл. Подпись и дата. Взам. инв. №



| ФОРМАТ | ЗОНА | Поз. | ОБОЗНАЧЕНИЕ | НАИМЕНОВАНИЕ | КОЛ. | ПРИМЕЧАНИЕ |
|--------|------|------|-------------|-------------------------------|------|------------|
| | | | | <u>ДЕТАЛИ</u> | | |
| Б4 | | 1 | | Ф6ВТ ГОСТ 5781-75 $\rho=2840$ | 4 | 2.52к2 |
| Б4 | | 2 | | Ф6ВТ ГОСТ 5781-75 $\rho=2340$ | 1 | 0.52к2 |
| Б4 | | 3 | | Ф4ВТ ГОСТ 6727-53* $\rho=460$ | 13 | 0.59к2 |
| Б4 | | 4 | | Ф4ВТ ГОСТ 6727-53* $\rho=340$ | 3 | 0.10к2 |

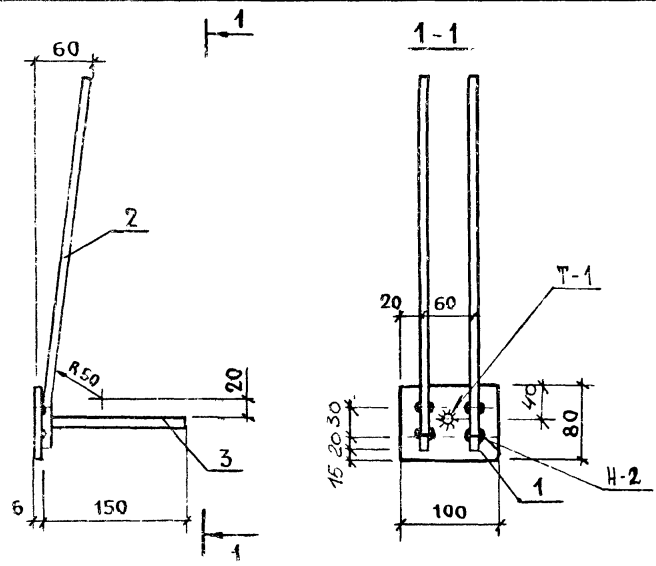
1.133.1-5 вып.2 37.020

СЕТКА
(С-46, С-46А)

| СТАДИЯ | МАССА | МАСШТАБ |
|----------------------------|----------|---------|
| Р | 3.73 | |
| Лист | Листов 1 | |
| ЦНИИЭП жилища г. Москва | | |

| | | |
|--------------|--------------|--------------------|
| РУК. МАСТ. | СТАНИШЕВСКИЙ | <i>[Signature]</i> |
| ТАЙНЖ. МАСТ. | ПАНКОВ | <i>[Signature]</i> |
| ГИП | ЗЫКИНА | <i>[Signature]</i> |
| РУК. ГР. | МЕЛЮШКИНА | <i>[Signature]</i> |
| ПРОВЕР. | МЕЛЮШКИНА | <i>[Signature]</i> |
| РАЗРАБ. | ОСИНА | <i>[Signature]</i> |

Лист № подл. Подпись и дата. Взам. инв. №



СВАРНЫЕ ШВЫ ПО ГОСТ 19292-73

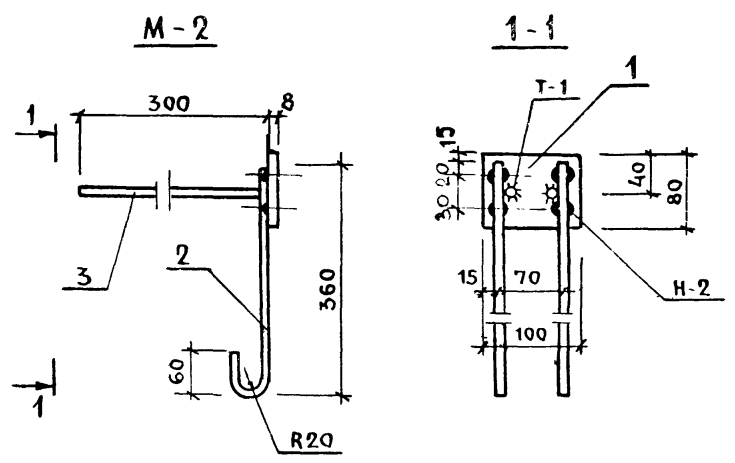
| ФОРМАТ | ЗОНА | Поз | ОБОЗНАЧЕНИЕ | НАИМЕНОВАНИЕ | КОЛ. | ПРИМЕЧАНИЕ |
|--------|------|-----|-------------|---------------------------|------|------------|
| | | | | <u>ДЕТАЛИ</u> | | |
| Б4 | 1 | | | -100x80x6 ГОСТ 103-76 | 1 | 0.377к2 |
| Б4 | 2 | | | φ10AII ГОСТ 5781-75 l=420 | 2 | 0.52 к2 |
| Б4 | 3 | | | φ10AII ГОСТ 5781-75 l=150 | 1 | 0.093к2 |

1.133.1-5 вып.2 03.010

ИЗДЕЛИЕ ЗАКЛАДНОЕ
М-1

| СТАДИЯ | МАССА | МАСШТ |
|----------------------------|----------|-------|
| Р | 0.99 | 1:5 |
| Лист | Листов 1 | |
| ЦНИИЭП ЖИЛИЩА Г. МОСКВА | | |

| | | |
|-------------|--------------|-------------|
| РУК. ДИСТ. | СТАНИШЕВСКИЙ | <i>Stan</i> |
| ГЛАВ. ДИСТ. | ПАНКОВ | <i>Pan</i> |
| ГИП | ЗЫКИНА | <i>Zy</i> |
| РУК. ГР. | МЕЛОШКИНА | <i>Mel</i> |
| ПРОВЕР. | ЛУТКИНА | <i>Lut</i> |
| РАЗРАБ. | ОСИНА | <i>Osi</i> |



СВАРНЫЕ ШВЫ ПО ГОСТ 19292-73

| ФОРМАТ | ЗОНА | Поз | ОБОЗНАЧЕНИЕ | НАИМЕНОВАНИЕ | КОЛ. | ПРИМЕЧАНИЕ |
|--------|------|-----|-------------|---------------------------|------|------------|
| | | | | <u>ДЕТАЛИ</u> | | |
| Б4 | 1 | | | -100x8 ГОСТ 103-76 l=80 | 1 | 0.50к2 |
| Б4 | 2 | | | φ10AII ГОСТ 5781-75 l=100 | 2 | 0.49к2 |
| Б4 | 3 | | | φ10AII ГОСТ 5781-75 l=300 | 2 | 0.37к2 |

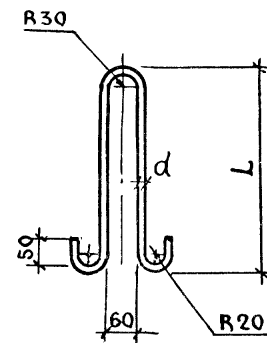
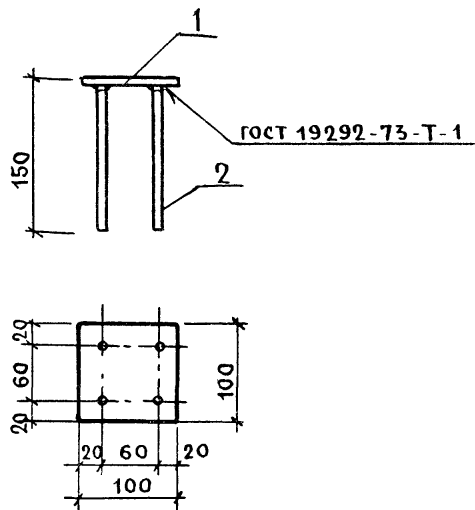
1.133.1-5 вып.2 29.010

ИЗДЕЛИЕ ЗАКЛАДНОЕ
М-2

| СТАДИЯ | МАССА | МАСШТ |
|----------------------------|----------|-------|
| Р | 1.36 | 1:5 |
| Лист | Листов 1 | |
| ЦНИИЭП ЖИЛИЩА Г. МОСКВА | | |

| | | |
|-------------|--------------|-------------|
| РУК. ДИСТ. | СТАНИШЕВСКИЙ | <i>Stan</i> |
| ГЛАВ. ДИСТ. | ПАНКОВ | <i>Pan</i> |
| ГИП | ЗЫКИНА | <i>Zy</i> |
| РУК. ГР. | МЕЛОШКИНА | <i>Mel</i> |
| ПРОВЕР. | ЛУТКИНА | <i>Lut</i> |
| РАЗРАБ. | ОСИНА | <i>Osi</i> |

ИВ. НЕГОДА. ПОДПИСЬ И ДАТА (ВЗАМ. ИВ.Н.)



| ФОРМАТ | ЗОНА | ПОЗ. | ОБОЗНАЧЕНИЕ | НАИМЕНОВАНИЕ | КОЛ. | ПРИМЕЧАНИЕ |
|--------|------|------|-------------|----------------------------|------|------------|
| Б4 | 1 | | | ДЕТАЛИ | | |
| Б4 | 2 | | | 100x6 ГОСТ 103-76 В-100 | 1 | 0.47 |
| | | | | φ10A-II ГОСТ 6781-75 В-150 | 4 | 0.37 |

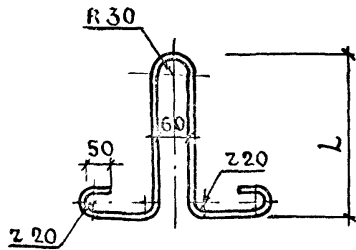
| ОБОЗНАЧЕНИЕ | МАРКА | ДИАМЕТР КЛАСС СТАЛИ | L ММ | РАЗВЕРНУТАЯ ДЛИНА, ММ | МАССА КГ |
|------------------------|-------|------------------------|---------|--------------------------|-------------|
| 1.133.1-5 вып.2 01.101 | п-1 | φ10A-I | 430 | 1010 | 0.62 |
| | -01 | п-2 | φ10A-II | 1010 | 0.62 |
| | -02 | п-3 | φ12A-I | 1150 | 1.02 |
| | -03 | п-4 | φ12A-II | 1150 | 1.02 |
| | -04 | п-7 | φ8A-I | 880 | 0.35 |

ИНВ. И ПОДП. ИСХОД. И ДАТА ВЗАИМ. ИНВ. И

ИНВ. И ПОДП. ПОДАТЬ И ДАТА ВЗАИМ. ИНВ. И

| | | |
|---------------------------|--------|----------------|
| 1.133.1-5 вып.2 33.010 | | |
| ИЗДЕЛИЕ ЗАКЛАДНОЕ М-3 | СТАДИЯ | МАССА |
| | Р | 0.84 |
| | Лист | Листов 1 |
| ЦНИИЭП ЖИЛИЩА г Москва | | МАСШТАБ 1:5 |

| | | |
|--|--------|-----------------|
| 1.133.1-5 вып.2 01.101 | | |
| ПЕТЛЯ СТРОПОВОЧНАЯ (п-1...п-4, п-7) | СТАДИЯ | МАССА |
| | Р | см. ТАБЛ. |
| | Лист | Листов 1 |
| АРМАТУРНАЯ СТАЛЬ ГОСТ 6781-75 КЛ. А-II МАРКИ 10ГТ И КЛ. А-I МАРКИ ВСт.3сп2 И ВСт.3пс 2 | | МАСШТАБ 1:10 |
| ЦНИИЭП ЖИЛИЩА г Москва | | |



| ОБОЗНАЧЕНИЕ | МАРКА | ДИАМЕТР КЛАСС СТАЛИ | L, ММ | РАЗВЕРНУТАЯ ДЛИНА, ММ | МАССА КГ |
|------------------------|-------|------------------------|----------|--------------------------|-------------|
| 1.133.1-5 вып.2 12.101 | п-6 | φ12АІ | 300 | 1150 | 1.02 |
| -01 | п-9 | φ10АІ | 320 | 1040 | 0.62 |

1.133.1-5 вып.2 12.101

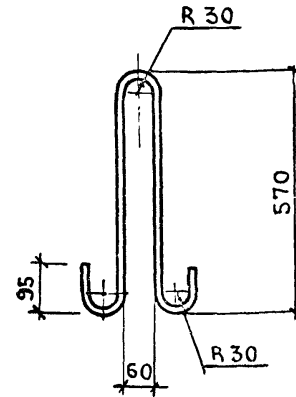
ПЕЛЯ СТРОПОВОЧНАЯ
п-6; п-9.

| СТАДИЯ | МАССА | МАСШТ. |
|--------|--------------|--------|
| Р | СМ. ТАБЛ. | 1:10 |
| Лист | Листов 1 | |

АРМАТУРНАЯ СТАЛЬ ГОСТ 5781-75
КЛАСС А-І МАРК ВСт.3 сп 2

ЦНИИЭП ЖИЛИЩА
г. Москва

РУК. МАСТ. С. СТАНИШЕВСКИЙ
ПАНКОВ
ГИП. ЗЫКИНА
РУК. ГР. МЕЛЮШКИНА
ПРОВ. МЕЛЮШКИНА
РАЗРАБ. АКИМОВА

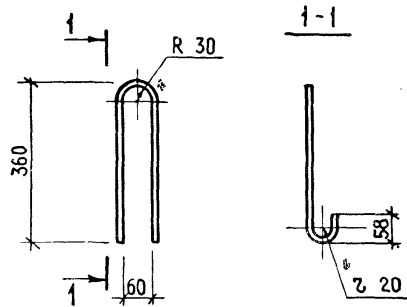


ДЛИНА РАЗВЕРНУТАЯ - 1410 ММ

| 1.133.1-5 вып.2 01.201 | | |
|---|----------|--------|
| СТАДИЯ | МАССА | МАСШТ. |
| Р | 1.70 | 1:10 |
| Лист | Листов 1 | |
| АРМАТУРНАЯ СТАЛЬ ГОСТ 5781-75 КЛ. АС-ІІ-14 МАРКИ 10 ГТ | | |
| ЦНИИЭП ЖИЛИЩА г. Москва | | |

ИНВ. ИЛЛ. ПОДПИСЬ И ДАТА ВЗАМ. ИЛЛ. ИЛЛ.

РУК. МАСТ. С. СТАНИШЕВСКИЙ
ПАНКОВ
ГИП. ЗЫКИНА
РУК. ГР. МЕЛЮШКИНА
ПРОВ. МЕЛЮШКИНА
РАЗРАБ. КУЦ



ДЛИНА РАЗВЕРНУТАЯ - 880 ММ.

1.133.1-5 вып. 2 26.001

| | | |
|------------|--------------|------------------|
| РУК. МАСТ | СТАНИШЕВСКИЙ | <i>Станислав</i> |
| Л. ИНЖ. И. | ПАНКОВ | <i>Панков</i> |
| ГИП | ЗЫКИНА | <i>Зыкина</i> |
| РУК. ГР. | МЕЛЮШКИНА | <i>Мелюшкина</i> |
| ПРОВ. | МЕЛЮШКИНА | <i>Мелюшкина</i> |
| РАЗРАБ. | ОСИНА | <i>Осина</i> |

ПЕТЛЯ СТРОПОВОЧНАЯ
П-8

АРМАТУРНАЯ СТАЛЬ ГОСТ 5781-75
КЛ А-I-В МАРКИ ВСТ ЗСП 2.

| СТАДИЯ | МАССА | МАСШТАБ |
|--------|----------|---------|
| Р | 0.347 | 1:10 |
| ЛИСТ | ЛИСТОВ 1 | |

ЦНИИЭП ЖИЛИЩА
Г. МОСКВА