

ГОСУДАРСТВЕННЫЙ КОМИТЕТ
ПО ГРАЖДАНСКОМУ СТРОИТЕЛЬСТВУ И АРХИТЕКТУРЕ
ПРИ ГОССТРОЕ СССР
/ ГОСГРАЖДАНСТРОЙ/

ТИПОВЫЕ КОНСТРУКЦИИ И ДЕТАЛИ ЗДАНИЙ И СООРУЖЕНИЙ

СЕРИЯ 1.136-3

ОКНА И БАЛКОННЫЕ ДВЕРИ
ЖИЛЫХ ЗДАНИЙ

В Ы П У С К 1

ОКНА И БАЛКОННЫЕ ДВЕРИ СО СПАРЕННЫМИ И РАЗДЕЛЬНЫМИ
ПЕРЕПЛЕТАМИ И ПОЛОТНАМИ ПО ГОСТ 11214-65 С УЧЕТОМ ИЗ-
МЕНЕНИЯ № 2, УТВЕРЖДЕННОГО ПОСТАНОВЛЕНИЕМ ГОССТРОЯ
СССР ОТ 3 МАРТА 1970 г. № 16

с/ч
11092
Ц.С.Н. ~~11092~~

Отпечатано Свердловским филиалом ЦИТИ

620062 г.Свердловск-62 ул.Генеральская,3-А

Заказ

Тираж

700

Цена

~~1-62~~

Инв.№

11092

1975г.

1-71

ГОСУДАРСТВЕННЫЙ КОМИТЕТ
ПО ГРАЖДАНСКОМУ СТРОИТЕЛЬСТВУ И АРХИТЕКТУРЕ
ПРИ ГОССТРОЕ СССР
/ГОСГРАЖДАНСТРОЙ/

ТИПОВЫЕ КОНСТРУКЦИИ И ДЕТАЛИ ЗДАНИЙ И СООРУЖЕНИЙ

СЕРИЯ 1.136-3

ОКНА И БАЛКОННЫЕ ДВЕРИ
ЖИЛЫХ ЗДАНИЙ

ВЫПУСК 1

ОКНА И БАЛКОННЫЕ ДВЕРИ СО СПАРЕННЫМИ И РАЗДЕЛЬНЫМИ
ПЕРЕПЛЕТАМИ И ПОЛОТНАМИ ПО ГОСТ 11214-65 С УЧЕТОМ ИЗ-
МЕНЕНИЯ № 2, УТВЕРЖДЕННОГО ПОСТАНОВЛЕНИЕМ ГОССТРОЯ
СССР ОТ 3 МАРТА 1970 г. № 16.

РАЗРАБОТАНЫ ЦНИИЭП ЖИЛИЩА
ГОСГРАЖДАНСТРОЯ

УТВЕРЖДЕНЫ ПРИКАЗОМ ГОСГРАЖДАНСТРОЯ
ОТ 11 МАРТА 1971 г. № 34

В.М.ИЩА	В.М.ИЩА
РУКОВОДИТЕЛЬ СЕКТОРА	В.М.ИЩА
АКРИПЛА	В.М.ИЩА
ЗАМ. ДИРЕКТОРА УПРАВЛЕНИЯ ПРОЕКТИРОВАНИЯ РАБОТ	В.М.ИЩА
РУКОВОДИТЕЛЬ УЧАСТКА ПРОЕКТИРОВАНИЯ И СТАНДАРТИЗАЦИИ В ЖИЛИЩНО-СТРОИТЕЛЬСТВЕ	В.М.ИЩА
ЦНИИЭП ЖИЛИЩА	В.М.ИЩА

ИВ №
ИВ №
ВЗАМЕН

СОДЕРЖАНИЕ		МАРКА	Лист.	СТР.
Пояснительная записка			С1-С2	2-4
Окно со спаренными створками			П1-П3	5-8
ТО ЖЕ				
- - -		ОС 06.09	1	9
- - -		ОС 09.09	2	10
- - -		ОС 09.14	3	11
- - -		ОС 09.14B	4	12
- - -		ОС 09.15	5	13
- - -		ОС 09.15B	6	14
- - -		ОС 12.09	7	15
- - -		ОС 12.12	8	16
- - -		ОС 12.14	9	17
- - -		ОС 12.15	10	18
- - -		ОС 12.18	11	19
- - -		ОС 12.21	12	20
- - -		ОС 15.05	13	21
- - -		ОС 15.09	14	22
- - -		ОС 15.09B	15	23
- - -		ОС 15.12	16	24
- - -		ОС 15.14	17	25
- - -		ОС 15.15	18	26
- - -		ОС 15.18	19	27
- - -		ОС 15.21	20	28
- - -		ОС 18.21A	21	29
- - -		ОС 12.12A	22	30
- - -		ОС 12.12B	23	31
- - -		ОС 12.14A	24	32
- - -		ОС 12.14B	25	33
- - -		ОС 12.15A	26	34
- - -		ОС 12.15B	27	35
- - -		ОС 12.21A	28	36
- - -		ОС 12.21B	29	37
- - -		ОС 15.12A	30	38

М.П. СЕРИЯ
И.П. КРИППА
И.П. Д. ТАШИНОВ

ЗАМ. ДИРЕКТОРА
РУКОВОДИТЕЛЬ ОТДЕЛЕНИЯ
ПРОЕКТНЫХ РАБОТ
РУКОВОДИТЕЛЬ ОТДЕЛА НОРМ
СТАНДАРТОВ И КАТАЛОГОВ

И.П. А. ЗВЕВ
И.П. Д. ДАНТЕВСКИЙ
И.П. И. СТУРКОВ
И.П. В. ТИТЯРИНОВА

ЖИЛИЩА
ЛЕНИН

ТК	ОКНА И БАЛКОННЫЕ ДВЕРИ ЖИЛЫХ ЗДАНИЙ	Серия 1136-3	
		1971	СОДЕРЖАНИЕ
		ВЫПУСК 1	ЛИСТ С1

Окно со спаренными створками	ОС 15.12В	31	39
То же	ОС 15.14А	32	40
— " —	ОС 15.14В	33	41
— " —	ОС 15.15А	34	42
— " —	ОС 15.15В	35	43
— " —	ОС 15.21А	36	44
— " —	ОС 15.21В	37	45
Балконная дверь со спаренными полотнами	БС 22.07	38	46
То же	БС 22.09	39	47
— " —	БС 22.14	40	48
— " —	БС 22.15	41	49
Сечения окон и балконных дверей со спаренными створками и полотнами		42	50
То же		43	51
То же брусков коробок		44	52
То же брусков створок и полотен		45	53
То же		46	54
Окно с отдельными створками	ОР 06.09	47	55
То же	ОР 09.09	48	56
— " —	ОР 09.14	49	57
— " —	ОР 09.14В	50	58
— " —	ОР 09.15	51	59
— " —	ОР 09.15В	52	60
— " —	ОР 12.09	53	61
— " —	ОР 12.12	54	62
— " —	ОР 12.14	55	63
— " —	ОР 12.15	56	64
— " —	ОР 12.18	57	65
— " —	ОР 12.21	58	66
— " —	ОР 15.05	59	67
— " —	ОР 15.09	60	68
— " —	ОР 15.09В	61	69
— " —	ОР 15.12	62	70
— " —	ОР 15.14	63	71

ТК	Окна и балконные двери жилых зданий	Серия 1.136-3	
1971	СОДЕРЖАНИЕ	Выпуск 1	Лист с 2

Инв. № ВЗ/МНН	ОКНО С РАЗДЕЛЬНЫМИ СТВОРКАМИ	ОР 15.15	64	72	
	То же	ОР 15.18	65	73	
	—	ОР 15.21	66	74	
	—	ОР 18.21А	67	75	
	—	ОР 12.12А	68	76	
	—	ОР 12.12В	69	77	
	—	ОР 12.14А	70	78	
	—	ОР 12.14В	71	79	
	—	ОР 12.15А	72	80	
	—	ОР 12.15В	73	81	
	—	ОР 12.21А	74	82	
	—	ОР 12.21В	75	83	
	—	ОР 15.12А	76	84	
	—	ОР 15.12В	77	85	
	—	ОР 15.14А	78	86	
	—	ОР 15.14В	79	87	
	—	ОР 15.15А	80	88	
	—	ОР 15.15В	81	89	
	Исполнит И. Казаков	ОКНО С РАЗДЕЛЬНЫМИ СТВОРКАМИ И СТ. ОКОН В П.Т. АРХИОВА	ОР 15.21А	82	90
		—	ОР 15.21В	83	91
Балконная дверь с раздельными полотнами		БР 22.07	84	92	
То же		БР 22.09	85	93	
Исполнит И. Казаков	—	БР 22.14	86	94	
	—	БР 22.15	87	95	
	Сечения окон и балконных дверей с раздельными створками и полотнами		88	96	
	Сечения окон с раздельными створками		89	97	
Исполнит И. Казаков	Сечения балконных дверей с раздельными полотнами		90	98	
	То же		91	99	
	—		92	100	
	Сечения брусьев коробок, раздельных створок и дверных полотен		93	101	
Исполнит И. Казаков	То же		94	102	
	Сечения брусьев коробок окон с раздельными створками		95	103	
	Сечения брусьев раздельных оконных створок и балконных дверных полотен		96	104	
	То же		97	105	
Исполнит И. Казаков	Габариты проемов для окон и дверей		98	106	
	ТК	Окна и балконные двери жилых зданий	Серия 1136-3		
1971	СОДЕРЖАНИЕ	Выпуск 1	Лист СЗ		

1. В состав серии 1.136-3 включены рабочие чертежи окон и балконных дверей для жилых зданий со спаренными и раздельными переплетами и полотнами по ГОСТ 11214-65 "Окна и балконные двери деревянные для жилых и общественных зданий".

2. Чертежи разработаны с учетом нижеследующего "Изменения № 2 ГОСТ 11214-65", утвержденного Постановлением № 16 от 3 марта 1970 г. Госстроя СССР.

Согласно изменению № 2 пункт 10 ГОСТ 11214-65 изложен в следующей редакции:

"Для увязки размеров сечений деталей окон и балконных дверей, указанных на чертежах настоящего стандарта, с размерами пиломатериалов и допусками на усушку и механическую обработку древесины, установленными в ГОСТ 8486-66, ГОСТ 6782-67 и ГОСТ 7307-66, принять толщины брусков:

створок и полотен серии С и серии Р без напlava 42 мм (вместо 43 мм, указанных на листах 12, 13, 14, 19, 20, 21, 22, 23 и 24);

створок и полотен блоков серии Р с наплавом 52 мм (вместо 55 мм, указанных на листах 30, 31, 32, 33, 34, 35, 36, 37 и 38);

коробок блоков серии С 55 мм (вместо 57 мм, указанных на листах 12, 14);

наружных коробок и импостов и внутренних горизонтальных импостов блоков серии Р 54 мм. (вместо 57 мм, указанных на листах 19, 20, 23, 24, 30, 31, 32, 33, 35, 36 и 37) и внутренних брусков вертикальных импостов 63 мм (вместо 64 мм, указанных на листе 32);

корректировка всех остальных взаимосвязанных с этим размеров выполняется в типовых рабочих чертежах, утвержденных в установленном порядке, без изменения принятых в настоящем стандарте размеров стекол окон и балконных дверей

ТК	Окна и балконные двери жилых зданий	Серия 1.136-3	
1971	Пояснительная записка	Выпуск 1	Лист 11

ВСЕ РАЗМЕРЫ, УКАЗАННЫЕ НА ЧЕРТЕЖАХ, ПРИНЯТЫ ДЛЯ НЕОКРАШЕННЫХ ИЗДЕЛИЙ."

3. Содержащиеся в серии чертежи предназначены для применения при проектировании жилых зданий и для производства окон и балконных дверей серий С и Р предприятиями строительной и деревообрабатывающей промышленности

Эти чертежи могут быть применены для общественных зданий, а также для зданий и помещений административного и бытового назначения при промышленных и сельскохозяйственных предприятиях.

4. Все размеры на чертежах настоящей серии указаны в миллиметрах для неокрашенных изделий.

5. Окна и балконные двери с безымпостным притвором двух створок (полотен) должны изготавливаться, как указано на чертежах, - правыми, (створка, полотно, закрывают окно или дверь по ходу часовой стрелки).

6. Окна и балконные двери по требованию потребителя могут быть изготовлены в негативном (зеркальном) выполнении или левыми (створка или полотно, закрывают окно или дверь против хода часовой стрелки).

7. Окна и балконные двери, изготовленные по настоящей серии согласно ГОСТ 11214-65 обозначаются присвоенными им марками.

Марка состоит из буквенных индексов и цифр, обозначающих:

О - окно;

Б - балконная дверь;

С - серия окон и балконных дверей со спаренными

створками, фрамугами и полотнами;

Р - серия окон и балконных дверей с двумя раздельными

створками, фрамугами и полотнами;

12. 13; 15. 14; 22. 09 и т. д. - два числа, разделенных

ТК	Окна и балконные двери жилых зданий	Серия 1.136-3	
1971	Пояснительная записка	Выпуск 1	Лист 12

Исполнит. Н. Андреев
Зав. цехом И. Строчков
В. Игнатьева

Исполнит. Н. Андреев
Зав. цехом И. Строчков
В. Игнатьева

Исполнит. Н. Андреев
Зав. цехом И. Строчков
В. Игнатьева

ЖИЛНИЦА
ПРИМОНТИ

ПРОЕКТИРОВАНИЕ РАБОТ
Руководитель отдела норм
стандартов и каталогов

ИНВ. №
ВЗАМЕН

Точкой - модульные - укрупненные размеры (в дециметрах) по высоте и ширине проемов в четвертях со стороны помещений;

А, В - различие по рисунку окон и балконных дверей для одного и того же проема;

Дополнительные буквенные индексы в конце марки

обозначают:

Л - левое окно или левая балконная дверь;

Н - окно в негативном (зеркальном) исполнении

Примеры условного обозначения (марки):

Окно с неравными спаренными створками для проема высотой 15 и шириной 12 дм:

ОС15-12;

То же, но с равными створками:

ОС15-12А;

То же, но с двойными раздельными створками:

ОР15-12А;

Балконная дверь со спаренными полотнами, однопольная правая, для проема высотой 22 и шириной 9 дм:

БС22-09;

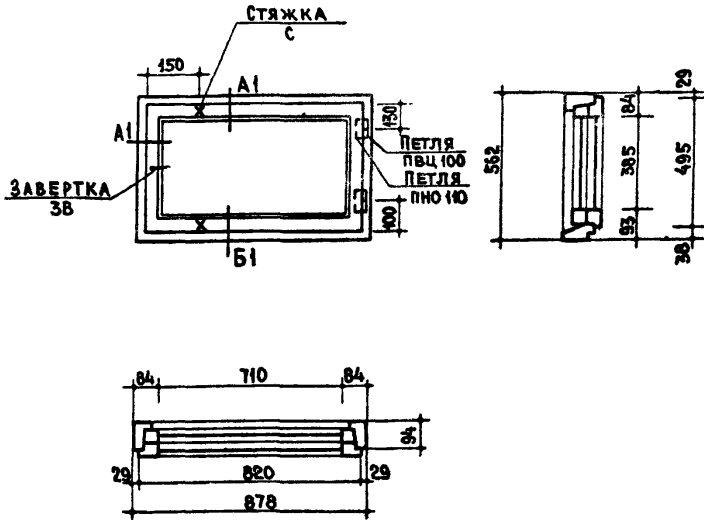
То же, но левая

БС22-09Л

8. Внесение изменений в принятые ГОСТ 11214-65* обозначения марок изделий не допускается. Марки изделий проставляются на чертежах проектов жилых зданий, в спецификациях изделий, в заказах заводам-изготовителям и на самих изделиях.

9. На чертежах общих видов окон и балконных дверей приведено примерное расположение приборов и спецификации рекомендуемых приборов. Ручки оконных запорных заверток (ЗВ) показаны в открытом положении. Оконные завертки (ЗВ) рекомендуется заменять осваиваемыми в настоящее время сквозными (на всю высоту створки) оконными накладными шпингалетами типов Ш2 и Ш3 по ГОСТ 5090-65.

ТК	Окна и балконные двери жилых зданий	Серия 1.136-3	
1971	Пояснительная записка	Выпуск 1	Лист ПЗ



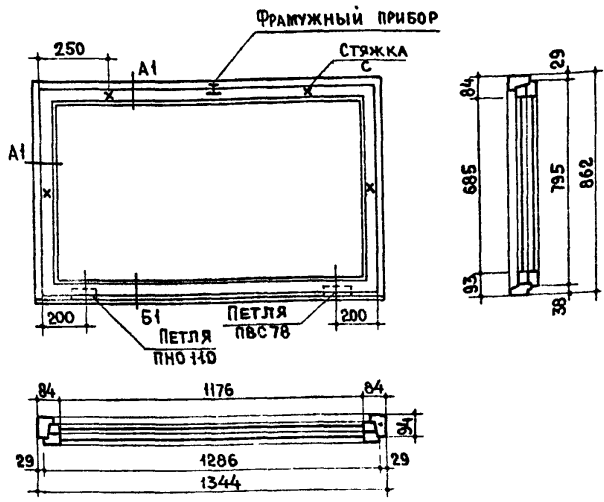
СПЕЦИФИКАЦИЯ НА ИЗДЕЛИЕ

ДРЕВЕСИНА КОРОБКИ	- м ³ 0.0176
ДРЕВЕСИНА СТОРОК	- м ³ 0.0164
ПЕТЛИ ОКОННЫЕ ВРЕЗНЫЕ ПВЦ 100 ГОСТ 5088-65	- ШТ. 2
ПЕТЛИ ОКОННЫЕ НАКЛАДНЫЕ ПНО 110 ГОСТ 5088-65	- ШТ. 2
ЗАВЕРТКИ ОКОННЫЕ ВРЕЗНЫЕ ЗВ ГОСТ 5090-65	- ШТ. 1
СТЯЖКИ С ГОСТ 5090-65	- ШТ. 2
УГОЛЬНИКИ ОКОННЫЕ УП 100 ГОСТ 5091-65	- ШТ. 8
ПРОКЛАДКИ УПЛОТНЯЮЩИЕ ПОЛИУРЕТАНОВЫЕ ГОСТ 10174-62	- П.М. 276
СТЕКЛО ОКОННОЕ: 400x725-2ШТ	- м 0.58

ПРИМЕЧАНИЕ.

Сечения брусков см. листы 42,43,44,45 и 46

ТК	ОКНА И БАЛКОННЫЕ ДВЕРИ ЖИЛЫХ ЗДАНИЙ	СЕРИЯ 1.136-3
1971	ОКНО ОС 06-09	ВЫПУСК 1 ЛИСТ 1

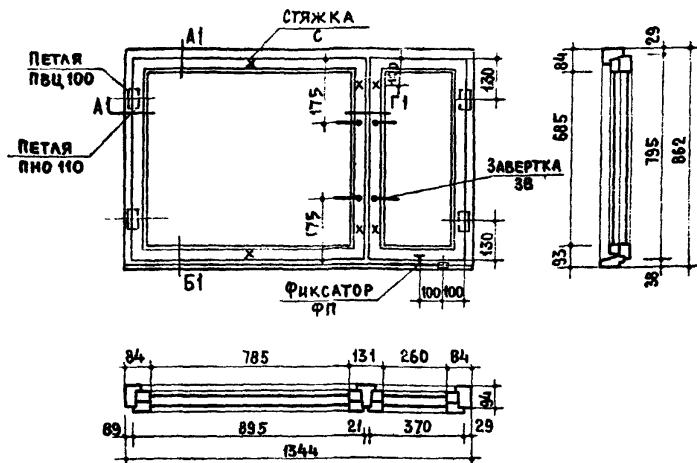


СПЕЦИФИКАЦИЯ НА 1 ИЗДЕЛИЕ

ДРЕВЕСИНА КОРОБКИ	- М ³ 0.0284
ДРЕВЕСИНА СТВОРОК	- М ³ 0.0232
ПЕТЛИ ОКОННЫЕ ВРЕЗНЫЕ ПВС 78 ГОСТ 5088-65	- ШТ. 2
ПЕТЛИ ОКОННЫЕ НАКЛАДНЫЕ ПНО 110 ГОСТ 5088-65	- ШТ. 2
ФРАМУЖНЫЙ ПРИБОР	- ШТ. 1
СТЯЖКИ С ГОСТ 5090-65	- ШТ. 4
УГОЛЬНИКИ ОКОННЫЕ УП 100 ГОСТ 5091-65	- ШТ. 8
ПРОКЛАДКИ УПЛОТНЯЮЩИЕ ПОЛИУРЕТАНОВЫЕ ГОСТ 10174-62-П.М. 4.16	
СТЕКЛО ОКОННОЕ: 700×1190 - 2 ШТ.	М ² 1.67

ПРИМЕЧАНИЕ. Сечения брусков см. листы 42, 43, 44, 45 и 46.

ТК	Окна и балконные двери жилых зданий	Серия 1.136-3
1971	Окно ОС 09-14	Выпуск 1 Лист 3



СПЕЦИФИКАЦИЯ НА 1 ИЗДЕЛИЕ

ДРЕВЕСИНА КОРОБКИ	-М ³ 0.0349
ДРЕВЕСИНА ОТВОРОК	-М ³ 0.0369
ПЕТЛИ ОКОННЫЕ ВРЕЗНЫЕ ПВХ 100 ГОСТ 5088-65	-ШТ. 4
ПЕТЛИ ОКОННЫЕ НАКЛАДНЫЕ ПНО 110 ГОСТ 5088-65	-ШТ. 4
ЗАВЕРТКИ ОКОННЫЕ ВРЕЗНЫЕ ЗВ ГОСТ 5090-65	-ШТ. 4
СТЯЖКИ С ГОСТ 5090-65	-ШТ 6
УГОЛЬНИКИ ОКОННЫЕ УП 100 ГОСТ 5091-65	-ШТ 12
ПРОКЛАДКИ УПЛОТНЯЮЩИЕ ПОЛИУРЕТАНОВЫЕ ГОСТ 10174-62	-ПМ 5.71
ФИКСАТОР ПЛАНЧНЫЙ ДЛЯ СТВОРКОВ ФП ГОСТ 5091-65	-ШТ. 1
СТЕКЛО ОКОННОЕ: 700×800 - 2 ШТ.	-М ² 1.505
700×275 - 2 ШТ.	

ПРИМЕЧАНИЕ.

Сечения брусков см листы 42, 43, 44, 45 и 46.

ИЗДАНИЕ № 1
И. СТРОКОВ
В. ТАТАРИНОВА

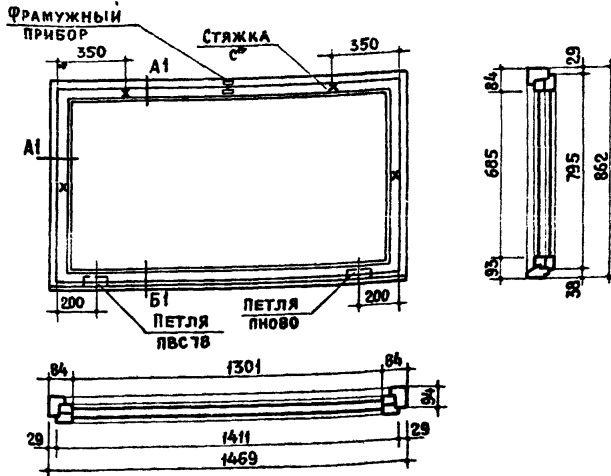
ИСПОЛНИТ
И. СТРОКОВ

И. ХАЗИМОВ

ОТДЕЛ ПРОЕКТИРОВАНИЯ
СТАНДАРТОВ И КАТАЛОГОВ

ЦИИИШ11 ЖИЛИЩА

ТК	Окна и балконные двери жилых зданий	Серия 1.136-3
1971	Окно ОС 09-14В	Выпуск 1 Лист 4



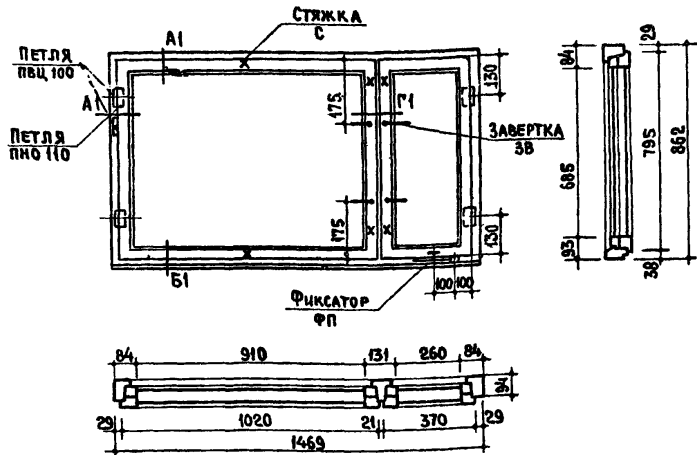
СПЕЦИФИКАЦИЯ НА ИЗДЕЛИЕ

ДРЕВЕСИНА КОРОБКИ	- м ³ 0.033
ДРЕВЕСИНА СТВОРКИ	- м ³ 0.025
ПЕТЛИ ОКОННЫЕ ВРЕЗНЫЕ ПВС 78 ГОСТ 5088-65	- ШТ. 2
ПЕТЛИ ОКОННЫЕ НАКЛАДНЫЕ ПНО ВО ГОСТ 5088-65	- ШТ 2
ФРАМУЖНЫЙ ПРИБОР	- ШТ 1
СТЯЖКИ С ГОСТ 5090-65	- ШТ 4
УГОЛЬНИКИ ОКОННЫЕ УП 100 5091-65	- ШТ 8
ПРОКЛАДКИ УПЛОТНЯЮЩИЕ ПОЛИУРЕТАНОВЫЕ ГОСТ 10174-62	- п.м. 4.41
СТЕКЛО ОКОННОЕ: 700×1315-2 ШТ	- м ² 1.84

ПРИМЕЧАНИЕ.

СЕЧЕНИЯ БРУСКОВ-ЭМ. ЛИСТЫ 42, 43, 44, 45 И 46.

ТК	ОКНА И БАЛКОННЫЕ ДВЕРИ ЖИЛЫХ ЗДАНИЙ	СЕРИЯ 1.136-3
1971	ОКНО ОС 09-15	ВЫПУСК 1 ЛИСТ 5



СПЕЦИФИКАЦИЯ НА 1 ИЗДЕЛИЕ

ДРЕВЕСИНА КОРОБКИ	м ³	0.0371
ДРЕВЕСИНА СТВОРОК	м ³	0.0391
ПЕТЛИ ОКОННЫЕ ВРЕЗНЫЕ ПВЦ 100 ГОСТ 5088-65	шт.	5
ПЕТЛИ ОКОННЫЕ НАКЛАДНЫЕ ПНО 110 ГОСТ 5088-65	шт.	4
ЗАВЕРТКИ ОКОННЫЕ ВРЕЗНЫЕ ЗВ ГОСТ 5090-65	шт.	4
СТЯЖКИ С ГОСТ 5090-65	шт.	6
УГОЛЬНИКИ ОКОННЫЕ УП 100 ГОСТ 5091-65	шт.	12
ПРОКЛАДКИ УПЛОТНЯЮЩИЕ ПОЛИУРЕТАНОВЫЕ ГОСТ 10174-62	п.м.	5.96
ФИКСАТОР ПЛАНОЧНЫЙ ДЛЯ СТВОРОК ФП ГОСТ 5091-65	шт.	1
СТЕКЛО ОКОННОЕ 700×925 - 2 ШТ } 700×275 - 2 ШТ }	м ²	1.68

ПРИМЕЧАНИЕ.

Сечения брусков см. листы 42, 43, 44, 45 и 46.

Руководитель отдела норм
стандартов и каталогов

И. ХАЗАНОВ

И. СТРОГОВ
В. ТАТЯНОВА

ВРАМЕН

ЦПИИП1 жилищ.

ТК

ОКНА И БАЛКОННЫЕ ДВЕРИ ЖИЛЫХ ЗДАНИЙ

СЕРИЯ 1.136-3

1971

ОКНО ОС 09-15В

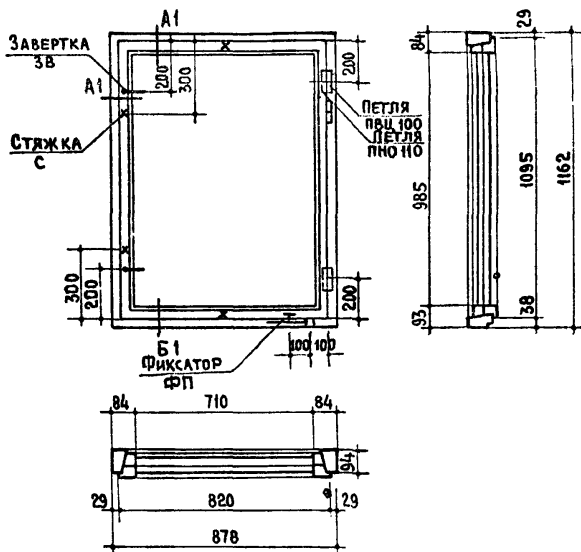
Выпуск

Лист

1

6

11092 15



СПЕЦИФИКАЦИЯ НА 1 ИЗДЕЛИЕ

ДРЕВЕСИНА КОРОБКИ	М ³ 0.02С
ДРЕВЕСИНА СТВОРК	М ³ 0.0243
ПЕТЛИ ОКОННЫЕ ВРЕЗНЫЕ ПВЦ 100 ГОСТ 5088-65	ШТ. 3
ПЕТЛИ ОКОННЫЕ НАКЛАДНЫЕ ПНО 110 ГОСТ 5088-65	ШТ. 2
ЗАВЕРТКИ ОКОННЫЕ ВРЕЗНЫЕ 3В ГОСТ 5090-65	ШТ. 2
СТЯЖКИ С ГОСТ 5090-65	ШТ. 4
УГОЛЬНИКИ ОКОННЫЕ УП 100 5091-65	ШТ. 8
ПРОКЛАДКИ УПЛОТНЯЮЩИЕ ПОЛИУРЕТАНОВЫЕ ГОСТ 10174-62	П.М. 3.83
СТЕКЛО ОКОННОЕ 1000 × 725 - 2 ШТ	М ² 1.45
ФИКСАТОР ПЛАНОВЫЙ ДЛЯ СТВОРК ФП ГОСТ 5091-65	ШТ. 1

ПРИМЕЧАНИЕ.

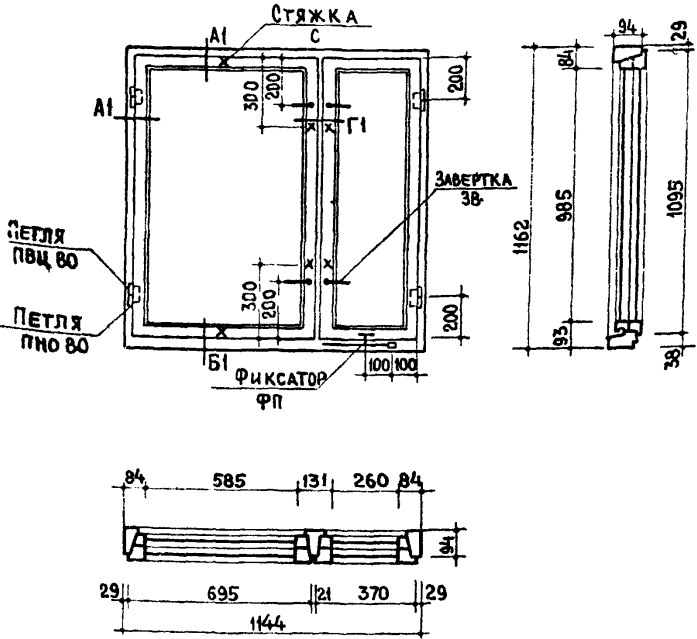
Сечения брусков см листы 42,43,44,45 и 46.

ТК	ОКНА И БАЛКОННЫЕ ДВЕРИ ЖИЛЫХ ЗДАНИЙ	СЕРИЯ 1.136-3
1971	ОКНО ОС 12·09	ВЫПУСК 1 ЛИСТ 7

ИЗМЕН

Б. ИТАРКОВА

КОНЦЕРТОВ И КАКАЛИДИ



СПЕЦИФИКАЦИЯ НА 1 ИЗДЕЛИЕ

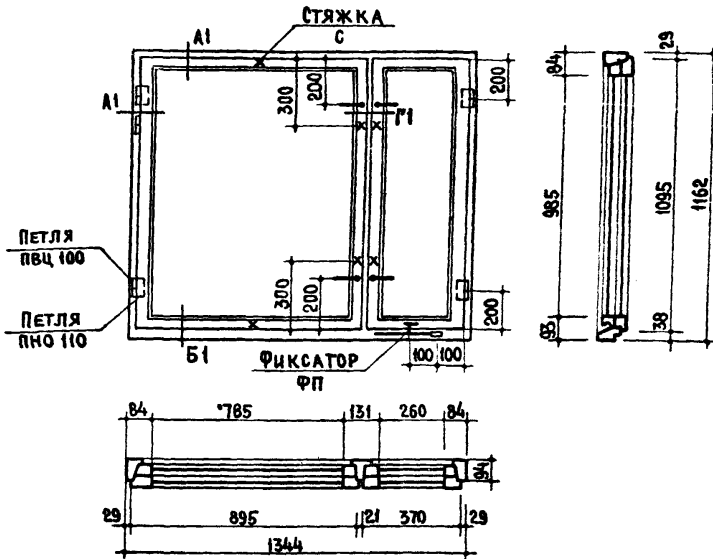
ДРЕВЕСИНА КОРОБКИ	М ³ 0.0383
ДРЕВЕСИНА СТВОРК	М ³ 0.040
ПЕТЛИ ОКОННЫЕ ВРЕЗНЫЕ ПВЦ 80 ГОСТ 5088-65	ШТ. 4
ПЕТЛИ ОКОННЫЕ НАКЛАДНЫЕ ПНО 80 ГОСТ 5088-65	ШТ. 4
ЗАВЕРТКИ ОКОННЫЕ ВРЕЗНЫЕ 3В ГОСТ 5090-65	ШТ. 4
СТЯЖКИ С ГОСТ 5090-65	ШТ. 6
УГОЛЬНИКИ ОКОННЫЕ УП 100 ГОСТ 5091-65	ШТ. 10
ПРОКЛАДКИ УПЛОТНЯЮЩИЕ ПОЛИУРЕТАНОВЫЕ ГОСТ 10174-62	П.М. 6.53
ФИКСАТОР ПЛАНОВЫЙ ДЛЯ СТВОРК ФП ГОСТ 5091-65	ШТ. 1
СТЕКЛО ОКОННОЕ 1000 × 600 - 2 ШТ.	М ² 1.75
1000 × 275 - 2 ШТ.	

ПРИМЕЧАНИЕ

Сечения брусков см. листы 42,43,44,45 и 46.

ТК	ОКНА И БАЛКОННЫЕ ДВЕРИ ЖИЛЫХ ЗДАНИЙ	СЕРИЯ 1.136-3
1971	Окно ОС 12-12	Выпуск 1 Лист 8

11092 17



СПЕЦИФИКАЦИЯ НА 1 ИЗДЕЛИЕ

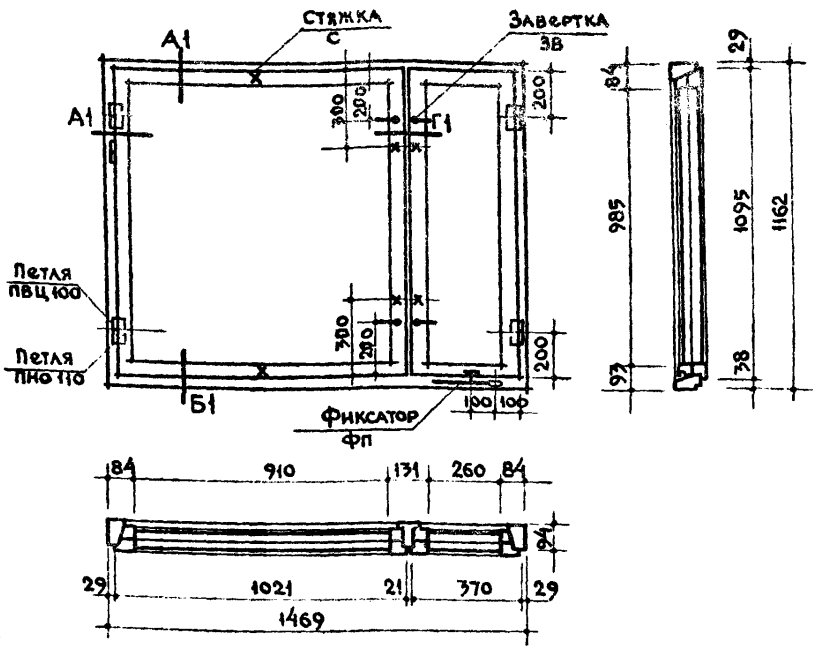
ДРЕВЕСИНА КОРОБКИ	- м ³ 0,042
ДРЕВЕСИНА СТВОРОК	- м ³ 0,0436
ПЕТЛИ ОКОННЫЕ ВРЕЗНЫЕ ПВЦ 100 ГОСТ 5088-65	- ШТ. 5
ПЕТЛИ ОКОННЫЕ НАКЛАДНЫЕ ПНО 110 ГОСТ 5088-65	- ШТ. 4
ЗАВЕРТКИ ОКОННЫЕ ВРЕЗНЫЕ ЗВ ГОСТ 5090-65	- ШТ. 4
СТЯЖКИ ВИНТОВЫЕ С ГОСТ 5090-65	- ШТ. 6
УГОЛЬНИКИ ОКОННЫЕ УП 100 ГОСТ 5091-65	- ШТ. 12
ПРОКЛАДКИ УПЛОТНЯЮЩИЕ ПОЛИУРЕТАНОВЫЕ ГОСТ 10174-62	- П.М. 6,90
ФИКСАТОР ПЛАНОЧНЫЙ ДЛЯ СТВОРОК ФП ГОСТ 5091-65	- ШТ. 1
СТЕКЛО ОКОННОЕ: 1000 × 800 - 2 ШТ } 1000 × 275 - 2 ШТ }	- м ² 2,15

ПРИМЕЧАНИЕ.

Сечения брусков см листы 42,43,44,45 и 46.

ТК	ОКНА И БАЛКОННЫЕ ДВЕРИ ЖИЛЫХ ЗДАНИЙ	СЕРИЯ 1136-3
1971	ОКНО ОС 12-14	Выпуск 1 Лист 9

11052 18



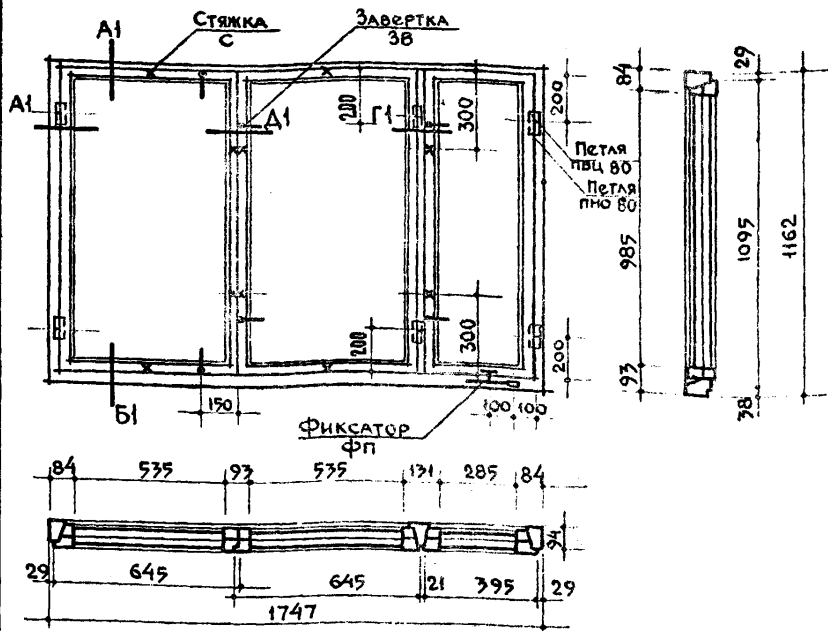
СПЕЦИФИКАЦИЯ НА 1 ИЗДЕЛИЕ

ДРЕВЕСИНА КОРОБКИ	- м ³ 0,0448
ДРЕВЕСИНА СТВОРОК	- м ³ 0,0450
ПЕТАН ОКОННЫЕ ВРЕЗНЫЕ ПВЦ 100 ГОСТ 5088-65	- шт. 5
ПЕТАНИ ОКОННЫЕ НАКЛАДНЫЕ ПНО 110 ГОСТ 5088-65	- шт. 4
ЗАВЕРТКИ ОКОННЫЕ ВРЕЗНЫЕ ЗВ ГОСТ 5090-65	- шт. 4
СТЯЖКИ С ГОСТ 5090-65	- шт. 6
УГОЛЬНИКИ ОКОННЫЕ УП 100 ГОСТ 5091-65	- шт. 12
ПРОКЛАДКИ УПЛОТНЯЮЩИЕ ПОЛИУРЕТАНОВЫЕ ГОСТ 10174-62	- п.м. 7.16
ФИКСАТОР ПЛАНОЧНЫЙ ДЛЯ СТВОРОК ФП ГОСТ 5091-65	- шт. 1
СТЕКЛО ОКОННОЕ: 1000 × 925 — 2 шт.	} м ² 2,40
1000 × 275 — 2 шт.	

ПРИМЕЧАНИЕ. Сечения брусков см. листы 42, 43, 44, 45 и 46.

ИСПОЛНИТЕЛЬ: *И.И. СТОЛКОВ*
 ПРОЕКТИРОВЩИК: *И.И. СТОЛКОВ*
 ЧЕКОВА И БАТЕНКОВА
 Д. ХАМАНОВ
 СПЕЦИАЛИСТЫ ПО ПРОЕКТИРОВАНИЮ ОКОН, ДВЕРЕЙ И БАЛКОНОВ

ТК	ОКНА И БАЛКОННЫЕ ДВЕРИ ЖИЛЫХ ЗДАНИЙ	СЕРИЯ 1.136-3
1971	Окно ОС 12-15	ВЫПУСК 1 ЛИСТ 10



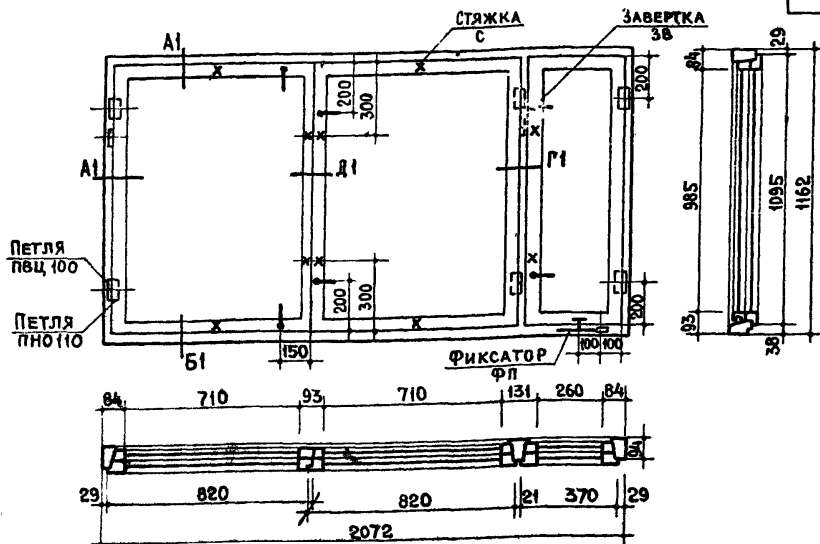
Спецификация на 1 изделие

Древесина коробки	— м ³	0,046
Древесина створок	— м ³	0,0635
Петли оконные врезные ПВЦ 80 ГОСТ 5088-65	— шт.	6
Петли оконные накладные ПНО 80 ГОСТ 5088-65	— шт.	6
Завертки оконные врезные ЗВ ГОСТ 5090-65	— шт.	6
Стяжки С ГОСТ 5090-65	— шт.	10
Угольники оконные УП 100 ГОСТ 5091-65	— шт.	16
Прокладки уплотняющие полиуретановые ГОСТ 10174-62	— пм.	7,15
Фиксатор планочный для створок ФП ГОСТ 5091-65	— шт.	1
Стекло оконное:		
1000 x 550 — 4 шт.	}	— м ² 28
1000 x 300 — 2 шт.		

Примечание.

Сечения брусков см. листы 42, 43, 44, 45 и 46.

ТК	ОКНА И БАЛКОННЫЕ ДВЕРИ ЖИЛЫХ ЗДАНИЙ	СЕРИЯ 1.136-3
1971	ОКНО ОС 12.18	ВЫПУСК ЛИСТ 1 11



СПЕЦИФИКАЦИЯ НА ИЗДЕЛИЕ

ДРЕВЕСИНА КОРОБКИ	-м ³ 0.0501
ДРЕВЕСИНА СТВОРОК	-м ³ 0.0679
ПЕТЛИ ОКОННЫЕ ВРЕЗНЫЕ ПВЦ 100 ГОСТ 5088-65	- ШТ. 8
ПЕТЛИ ОКОННЫЕ НАКЛАДНЫЕ ПНО110 ГОСТ 5088-65	- ШТ. 6
ЗАВЕРТКИ ОКОННЫЕ ВРЕЗНЫЕ 38 ГОСТ 5090-65	- ШТ. 6
СТЯЖКИ С ГОСТ 5090-65	- ШТ. 10
УГОЛЬНИКИ ОКОННЫЕ УП 100 ГОСТ 5091-65	- ШТ. 20
ПРОКЛАДКИ УПЛОТНЯЮЩИЕ ПОЛИУРЕТАНОВЫЕ ГОСТ 10174-62	- П.М. 9.44
ФИКСАТОР ПЛАНОВЫЙ ДЛЯ СТВОРОК ФП ГОСТ 5091-65	- ШТ. 1
СТЕКЛО ОКОННОЕ: 1000 × 725 - 4 ШТ } 1000 × 275 - 2 ШТ }	- м ² 3.45

ПРИМЕЧАНИЕ.

Сечения брусков см. листы 42, 43, 44, 45 и 46.

ДАТА
ИМБ №
ВЗНАМЕНИсполнитель: А. З. УЕВ
Исполнитель: И. А. А. З. УЕВ
Исполнитель: И. А. А. З. УЕВ
Исполнитель: И. А. А. З. УЕВКонтроль: И. А. А. З. УЕВ
Контроль: И. А. А. З. УЕВ
Контроль: И. А. А. З. УЕВКонтроль: И. А. А. З. УЕВ
Контроль: И. А. А. З. УЕВ
Контроль: И. А. А. З. УЕВ

ЖИЛИЩА

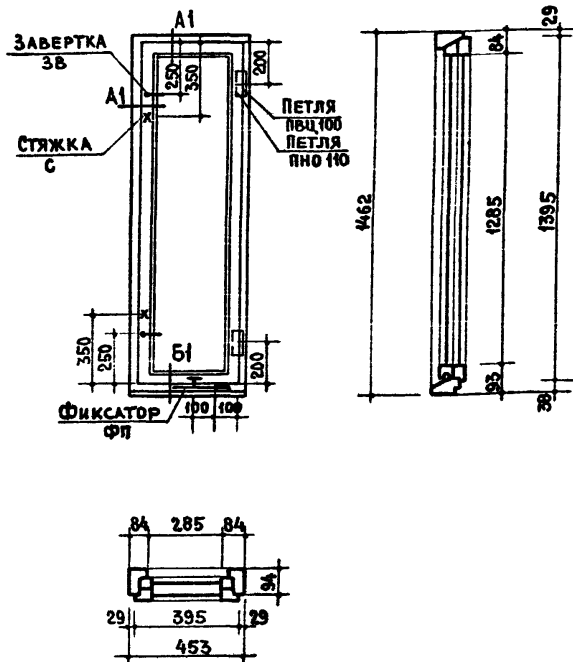
СЕРИЯ

ТК

Окна и балконные двери жилых зданий

СЕРИЯ 1.136-3

Выпуск Лист



СПЕЦИФИКАЦИЯ НА ИЗДЕЛИЕ

ДРЕВЕСИНА КОРОБКИ	- М ³ 0.0287
ДРЕВЕСИНА СТВОРОК	- М ³ 0.0225
ПЕТЛИ ОКОННЫЕ ВРЕЗНЫЕ ПВЦ 100 ГОСТ 5088-65	- ШТ. 2
ПЕТЛИ ОКОННЫЕ НАКЛАДНЫЕ ПНО 110 ГОСТ 5088-65	- ШТ. 2
ЗАВЕРТКИ ОКОННЫЕ ВРЕЗНЫЕ ЗВ ГОСТ 5090-65	- ШТ. 2
СТЯЖКИ С ГОСТ 5090-65	- ШТ. 2
УГОЛЬНИКИ ОКОННЫЕ УП 100 5090-65	- ШТ. 4
ПРОКЛАДКИ УПЛОТНЯЮЩИЕ ПОЛИУРЕТАНОВЫЕ ГОСТ 10174-62	- П.М. 3.38
СТЕКЛО ОКОННОЕ 1300×300-2ШТ	- М ² 0.78
ФИКСАТОР ПЛАНОВЫЙ ДЛЯ СТВОРОК ФП ГОСТ 5091-65	- ШТ. 1
ПРИМЕЧАНИЕ.	СЕЧЕНИЯ БРУСКОВ СМ. ЛИСТЫ 42,43,44,45 И 46.

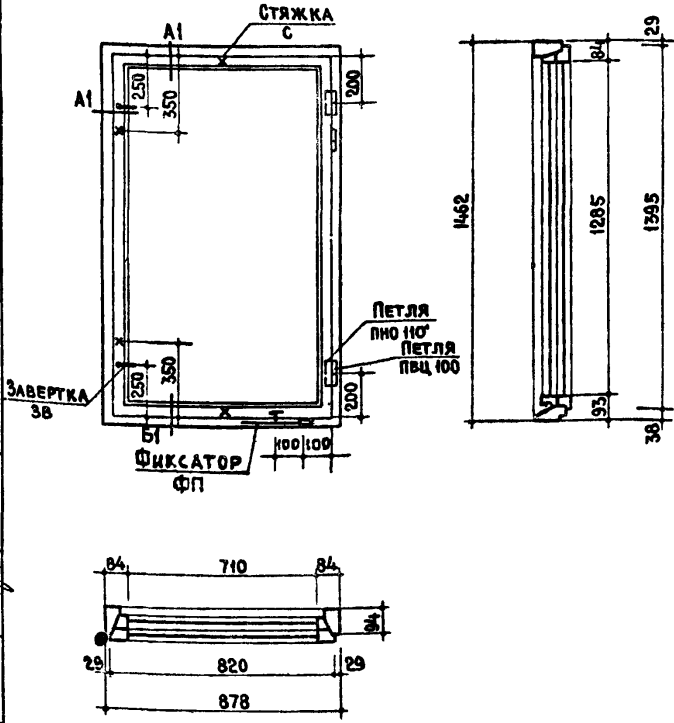
ТК	ОКНА И БАЛКОННЫЕ ДВЕРИ ЖИЛЫХ ЗДАНИЙ	СЕРИЯ 1-136-3
1971	ОКНО ОС15·05	ВЫПУСК 1
		ЛИСТ 13

ИНВ. №
ВЗАНЕМ

ИСПОЛНИТ
Д. ХАЗАНОВ

Руководитель
СТАНДАРТОВ И КАРТОНА

ЦИИ ИЛИ жилища

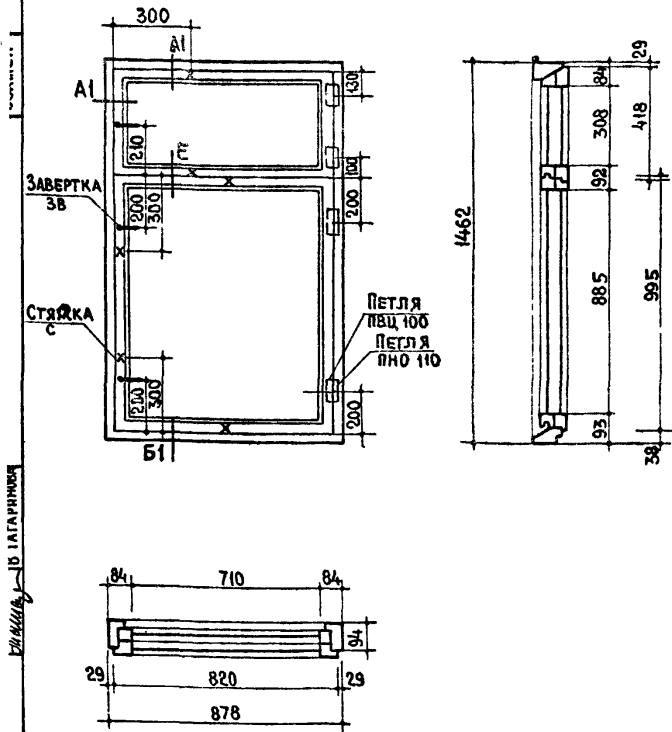


СПЕЦИФИКАЦИЯ НА 1 ИЗДЕЛИЕ

- ДРЕВЕСИНА КОРОБКИ - м³ 0.0296
- ДРЕВЕСИНА СТВОРОК - м³ 0.0265
- ПЕТЛИ ОКОННЫЕ ВРЕЗНЫЕ ПВЦ 100 ГОСТ 9088-65 - ШТ. 3
- ПЕТЛИ ОКОННЫЕ НАКЛАДНЫЕ ПНО 110 ГОСТ 5088-65 - ШТ. 2
- ЗАВЕРТКИ ОКОННЫЕ ВРЕЗНЫЕ 3В ГОСТ 5090-65 - ШТ. 2
- СТЯЖКИ С ГОСТ 5090-65 - ШТ. 4
- УГОЛЬНИКИ ОКОННЫЕ УП 100 ГОСТ 5091-65 - ШТ. 8
- ПРОКЛАДКИ УПЛОТНЯЮЩИЕ ПОЛИУРЕТАНОВЫЕ ГОСТ 10174-62 - П.М. 4.43
- СТЕКЛО ОКОННОЕ 1300x725 ШТ. 2 - м² 1.88
- ФИКСАТОР ПЛАНОВЫЙ ДЛЯ СТВОРОК ФП ГОСТ 5091-65 - ШТ. 1

ПРИМЕЧАНИЕ. Сечения брусков см. листы 42,43,44,45 и 46.

ТК	Окна и балконные двери жилых зданий	Серия 1-136-3
971	Окно 0С15x09	Выпуск 1 Лист-14



СПЕЦИФИКАЦИЯ НА 1 ИЗДЕЛИЕ

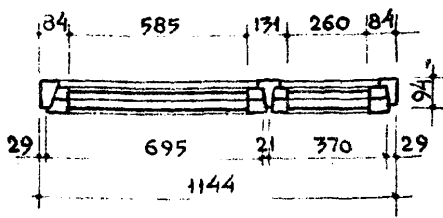
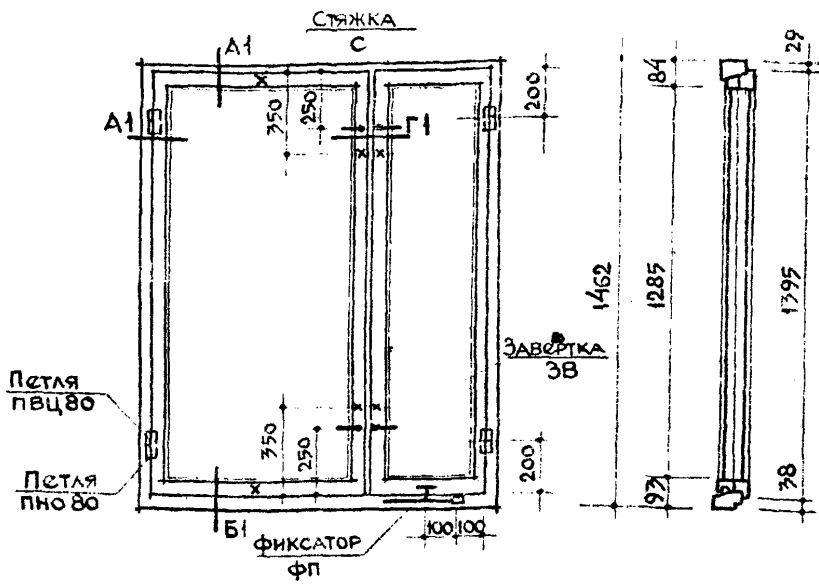
ДРЕВЕСИНА КОРОБКИ	- М ³ 0.0296
ДРЕВЕСИНА СТОРОК	- М ³ 0.0361
ПЕТЛИ ОКОННЫЕ ВРЕЗНЫЕ ПВЦ 100 ГОСТ 5088-65	- ШТ. 4
ПЕТЛИ ОКОННЫЕ НАКЛАДНЫЕ ПНО 110 ГОСТ 5088-65	- ШТ. 4
ЗАВЕРТКИ ОКОННЫЕ ВРЕЗНЫЕ 3В ГОСТ 5090-65	- ШТ. 3
СТЯЖКИ С ГОСТ 5090-65	- ШТ. 6
УГОЛЬНИКИ ОКОННЫЕ УП 100 ГОСТ 5091-65	- ШТ. 16
ПРОКЛАДКИ УПЛОТНЯЮЩИЕ ПОЛИУРЕТАНОВЫЕ ГОСТ 10174-62	- П.М. 5.25
СТЕКЛО ОКОННОЕ: 900×725 - 2 ШТ } 323×725 - 2 ШТ }	- М ² 1.77

ПРИМЕЧАНИЕ.

Сечения брусков см. листы 42, 43, 44, 45 и 46.

ТК	ОКНА И БАЛКОННЫЕ ДВЕРИ ЖИЛЫХ ЗДАНИИ	СЕРИЯ 1.136-3
1971	ОКНО ОС15-09В	ВЫПУСК 1 ЛИСТ 15

Инв. №
53



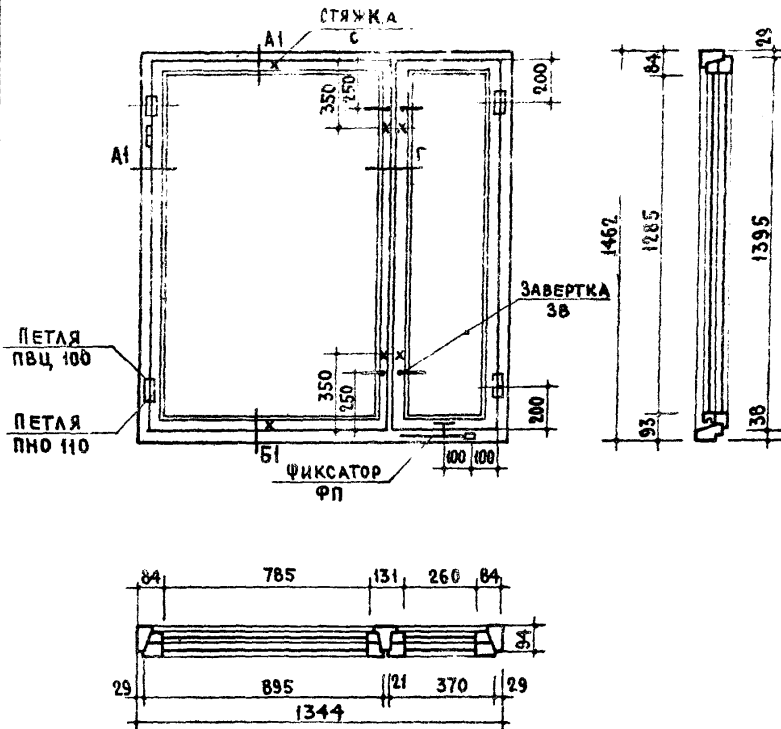
Спецификация на 1 изделие

- Древесина коробки — м³ 0.0434
- Древесина створок — м³ 0.0458
- Петли оконные врезные пвц 80 гост 5088-65 — шт. 4
- Петли оконные накладные пнво гост 5088-65 — шт. 4
- Завертки оконные врезные зв гост 5090-65 — шт. 4
- Стяжки с гост 5090-65 — шт. 6
- Угольники оконные уп 100 гост 5091-65 — шт. 10
- Прокладки уплотняющие полиуретановые гост 10174-62 — п.м. 7.88
- Фиксатор планочный для створок фп гост 5091-65 — шт. 1
- Стекло оконное:
 - 1300 x 600 — 2 шт.
 - 1300 x 275 — 2 шт.
 — м² 2.275

Примечание. Сечения брусков см. листы 42, 43, 44, 45 и 46.

ЦНИИ ГИПРОСТ
 РУКОВОДИТЕЛЬ РАБОТ
 И.М.М.
 ИСПОЛНИТЕЛЬ РАБОТ
 И.М.М.
 ИСПОЛНИТЕЛЬ РАБОТ
 И.М.М.
 ИСПОЛНИТЕЛЬ РАБОТ
 И.М.М.
 ИСПОЛНИТЕЛЬ РАБОТ
 И.М.М.

ТК	Окна и балконные двери жилых зданий	Серия 1.136-3
1971	Окно ос15-12	Выпуск 1 Лист 16

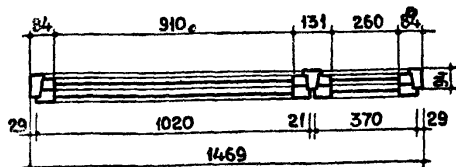
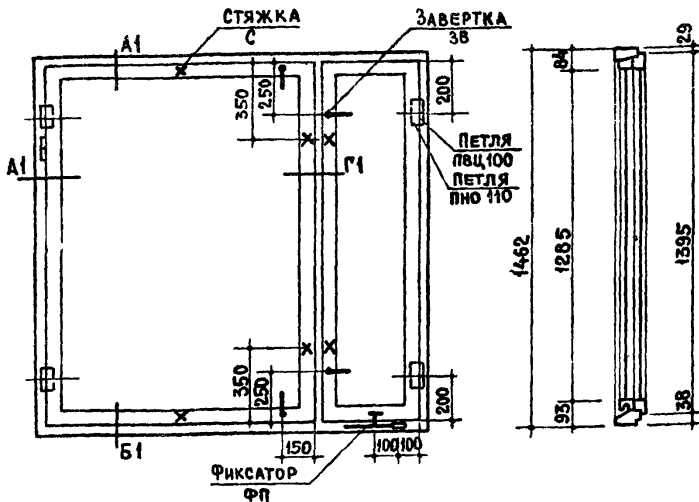


СПЕЦИФИКАЦИЯ НА ИЗДЕЛИЕ

ДРЕВЕСИНА ДРОБКИ	М ³ 0.046
ДРЕВЕСИНА СТВОРОК	М ³ 0.0508
ПЕТАИ ОКОННЫЕ ВРЕЗНЫЕ ПВЦ 100 ГОСТ 5088-65	ШТ. 5
ПЕТАИ ОКОННЫЕ НАКЛАДНЫЕ ПНО 110 ГОСТ 5088-65	ШТ. 4
ЗАВЕРТКИ ОКОННЫЕ ВРЕЗНЫЕ 3В ГОСТ 5090-65	ШТ. 4
СТЯЖКИ С ГОСТ 5090-65	ШТ. 6
УГОЛЬНИКИ ОКОННЫЕ УП 100 ГОСТ 5091-65	ШТ. 12
ПРОКЛАДКИ УПЛОТНЯЮЩИЕ ПОЛИУРЕТАНОВЫЕ ГОСТ 10174-62	П.М. 8.12
ФИКСАТОР ПЛАНЧНЫЙ ДЛЯ СТВОРОК ФП ГОСТ 5091-65	ШТ. 1
СТЕКЛО ОКОННОЕ 1300 × 800 - 2 ШТ	М ² 2.795
СТЕКЛО ОКОННОЕ 1300 × 275 - 2 ШТ	

ПРИМЕЧАНИЕ. СЕЧЕНИЯ БРУСКОВ СМ. ЛИСТЫ 42, 43, 44, 45 И 46

ТК	ОКНА И БАЛКОННЫЕ ДВЕРИ ЖИЛЫХ ЗДАНИЙ	СЕРИЯ 1.136-3
1971	ОКНО ОС15-14	ВЫПУСК 1 ЛИСТ 17



СПЕЦИФИКАЦИЯ НА 1 ИЗДЕЛИЕ

ДРЕВЕСИНА КОРОБКИ	- м ³ 0.0502
ДРЕВЕСИНА СТВОРОК	- м ³ 0.0522
ПЕТЛИ ОКОННЫЕ ВРЕЗНЫЕ ПВЦ 100 ГОСТ 5088-65	- ШТ. 5
ПЕТЛИ ОКОННЫЕ НАКЛАДНЫЕ ПНО 110 ГОСТ 5088-65	- ШТ. 4
ЗАВЕРТКИ ОКОННЫЕ ВРЕЗНЫЕ 38 ГОСТ 5090-65	- ШТ. 4
СТЯЖКИ С ГОСТ 5090-65	- ШТ. 6
УГОЛЬНИКИ ОКОННЫЕ УП 100 ГОСТ 5091-65	- ШТ. 12
ПРОКЛАДКИ УПЛОТНЯЮЩИЕ ПОЛИУРЕТАНОВЫЕ ГОСТ 10174-62	- ПМ 8.36
ФИКСАТОР ПЛАНОЧНЫЙ ДЛЯ СТВОРОК ФП ГОСТ 5091-65	- ШТ. 1
СТЕКЛО ОКОННОЕ: 1300×925 - 2 ШТ } 1300×275 - 2 ШТ }	- м ² 3.12

ПРИМЕЧАНИЕ.

Сечения брусков см листы 42,43,44,45 и 46.

ТК	ОКНА И БАЛКОННЫЕ ДВЕРИ ЖИЛЫХ ЗДАНИЙ	СЕРИЯ 1.136-3
1971	Окно ОС15-15	ВЫПУСК 1 ЛИСТ 18

11002 27

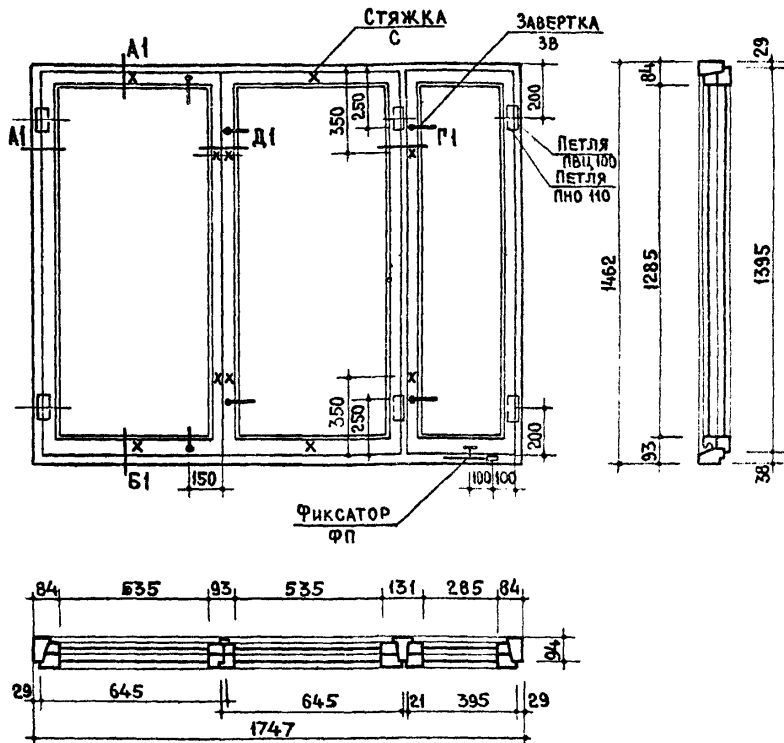
ВЗАМЕН

И СТРОКОВ
В. ТАТАРИНОВА

Д. ДАВАНОВ

РАБОДИТЕЛЬ ОТДЕЛА НОРМ
СТАНДАРТОВ И КАТАЛОГОВ

ЦЕНТРАЛЬНАЯ



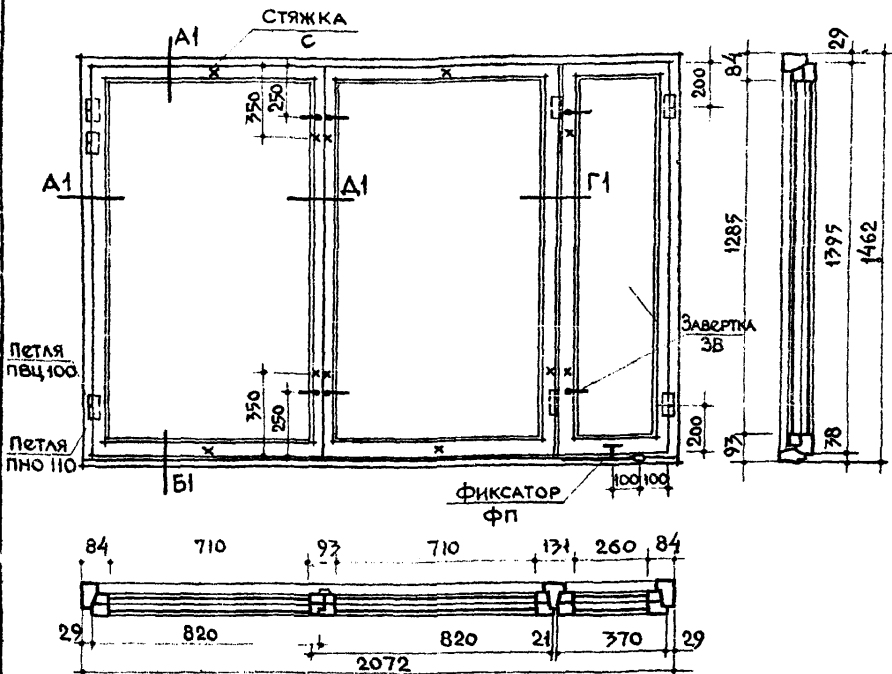
СПЕЦИФИКАЦИЯ НА 1 ИЗДЕЛИЕ

ДРЕВЕСИНА КОРОБКИ	- м ³ 0.0535
ДРЕВЕСИНА СТОРОК	- м ³ 0.0739
ПЕТЛИ ОКОННЫЕ ВРЕЗНЫЕ ПВЦ 100 ГОСТ 5088-65	- ШТ. 6
ПЕТЛИ ОКОННЫЕ НАКЛАДНЫЕ ПНО 110 ГОСТ 5088-65	- ШТ. 6
ЗАВЕРТКИ ОКОННЫЕ ВРЕЗНЫЕ ЗВ ГОСТ 5090-65	- ШТ. 6
Стяжки С ГОСТ 5090-65	- ШТ. 10
Угольники оконные УП 100 5091-65	- ШТ. 16
Прокладки уплотняющие полиуретановые ГОСТ 10174-62	- П.М. 10.37
Фиксатор планочный для створок ФП ГОСТ 5091-65	- ШТ. 1
СТЕКЛО ОКОННОЕ: 1300 × 550 - 4 ШТ } 1300 × 300 - 2 ШТ }	- м ² 3.64

ПРИМЕЧАНИЕ

Сечения брусков см листы 42,43,44,45 и 46,

ТК	ОКНА И БАЛКОННЫЕ ДВЕРИ ЖИЛЫХ ЗДАНИИ	СЕРИЯ 1.136-3
1971	ОКНО ОС15-18	ВЫПУСК 1 ЛИСТ 19



Спецификация на 1 изделие

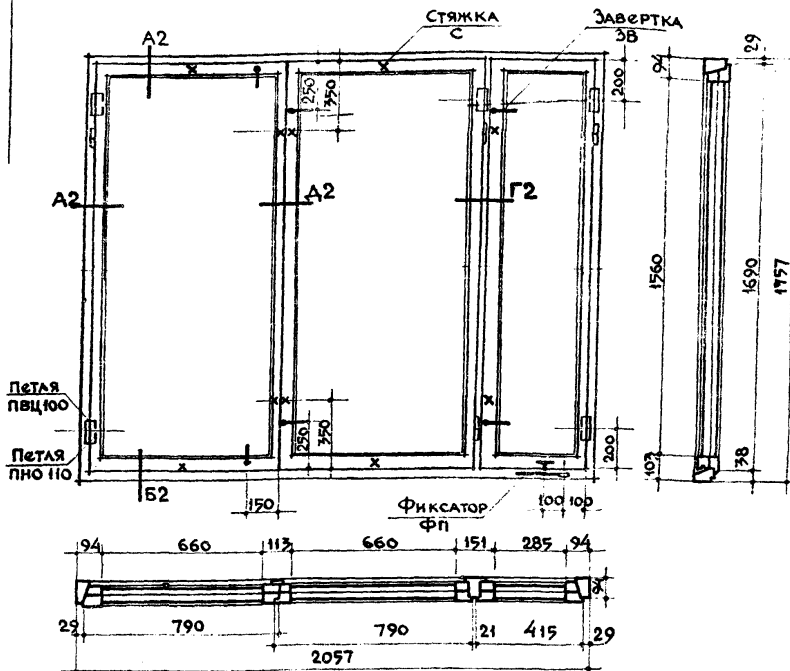
Древесина коробки	— м ³	0.0574
Древесина створок	— м ³	0.083
Петли оконные врезные ПВЦ 100 ГОСТ 5088-65	— шт.	8
Петли оконные накладные ПНО 110 ГОСТ 5088-65	— шт.	6
Завертки оконные врезные ЗВ ГОСТ 5090-65	— шт.	6
Стяжки С ГОСТ 5090-65	— шт.	10
Угольники оконные УП 100 ГОСТ 5091-65	— шт.	20
Прокладки уплотняющие полиуретановые ГОСТ 10174-62	п.м.	11.00
Фиксатор планочный для створок ФП ГОСТ 5091-65	— шт.	1
Стекло оконное: 1300×725 - 4 шт.	— м ²	4.48
1300×275 - 2 шт.		

Примечания.

Сечения см. листы 42, 43, 44, 45 и 46.

Инв № _____
 Бланк № _____
 Исполнитель: _____
 Руководитель отдела: _____
 Проектный отдел: _____
 Руководитель: _____
 Жилища

ТК	Окна и балконные двери жилых зданий	Серия 1.136-3
1971	Окно ОС 15-21	Выпуск 1 Лист 20



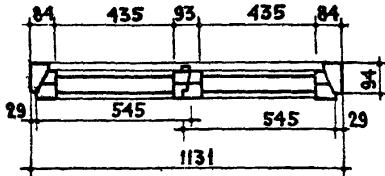
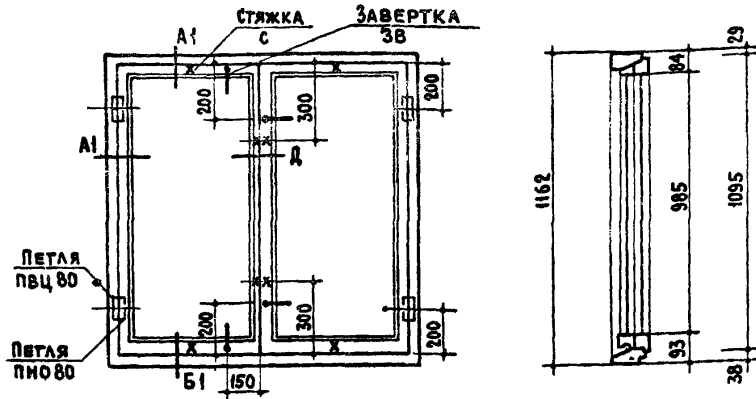
Спецификация на 1 изделие

Древесина коробки	— м ³	0.0628
Древесина створок	— м ³	0.1026
Петли оконные врезные ПВХ 100 ГОСТ 5088-65	— шт.	9
Петли оконные накладные ПНО 110 ГОСТ 5088-65	— шт.	6
Завертки оконные врезные ЗВ ГОСТ 5090-65	— шт.	6
Стяжки С ГОСТ 5090-65	— шт.	10
Угольники оконные УП 100 ГОСТ 5090-65	— шт.	16
Прокладки уплотняющие полиуретановые ГОСТ 10174-62	п.м.	12,43
Фиксатор планочный для створок ФП ГОСТ 5091-65	— шт.	1
Стекло оконное 1575 × 675 - 4 шт. 1575 × 300 - 2 шт.	— м ²	5,19

Примечание.

Сечения брусков см. листы 42, 43, 44, 45 и 46.

ТК	Окна и балконные двери жилых зданий	Серия 1.136-3
197!	Окно ОС18·21А	Выпуск 1 Лист 21



СПЕЦИФИКАЦИЯ НА 1 ИЗДЕЛИЕ

ДРЕВЕСИНА КОРОБКИ	М ³ 0.029
ДРЕВЕСИНА СТВОРОК	М ³ 0.0439
ПЕТЛИ ОКОННЫЕ ВРЕЗНЫЕ ПВХ 80 ГОСТ 5088-65	ШТ. 4
ПЕТЛИ ОКОННЫЕ НАКЛАДНЫЕ ПНО 80 ГОСТ 5088-65	ШТ. 4
ЗАВЕРТКИ ОКОННЫЕ ВРЕЗНЫЕ 38 ГОСТ 5099-65	ШТ. 4
СТЯЖКИ С ГОСТ 5090-65	ШТ. 8
УГОЛЬНИКИ ОКОННЫЕ УП 100 ГОСТ 5091-65	ШТ. 8
ПРОКЛАДКИ УПЛОТНЯЮЩИЕ ПОЛИУРЕТАНОВЫЕ ГОСТ 10174-62	П.М. 5.5
СТЕКЛО ОКОННОЕ: 1000 x 450 (ШТ.4)	М ² 1.8

ПРИМЕЧАНИЕ. СЕЧЕНИЯ БРУСКОВ СМ ЛИСТЫ 42,43,44,45 И 46.

ДАТА
ИМВ. N°
ВСЯМЕН

САМ.ДИРЕКТОРА
РУКОВОДИТЕЛЬ ОТДЕЛЕНИЯ
ПРОЕКТНЫХ РАБОТ
РУКОВОДИТЕЛЬ ОТДЕЛА ИМВ
СТАНДАРТОВ И КАТАЛОГОВ

И.К. СЕКТОРА
ОТВ. ИСПОЛН.
ИСПОЛНИТЕЛЬ

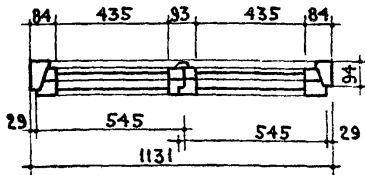
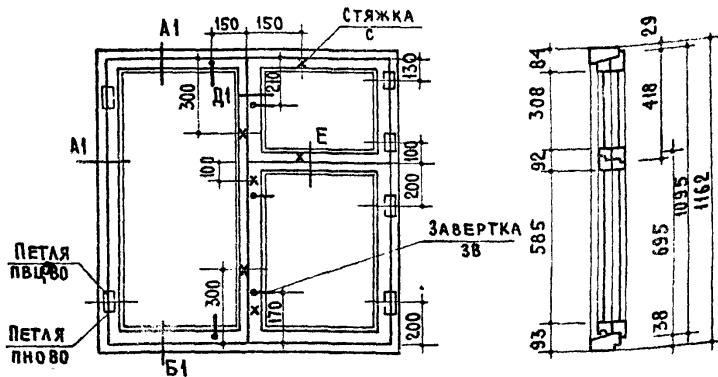
В. МУНЦ
А. ЗУЕВ
И. КАРЯКОВ
И. СТРОКОВ
В. КАТАРИНОВА

А. КРИПИА
Д. ХАЗАНОВ

ЖИЛИЩА

ЛЕНИН

ТК	ОКНА И БАЛКОННЫЕ ДВЕРИ ЖИЛЫХ ЗДАНИЙ	СЕРИЯ 1.136-3
4071	ОКНО 0С12-12А	ВЫПУСК 22 ЛИСТ 22

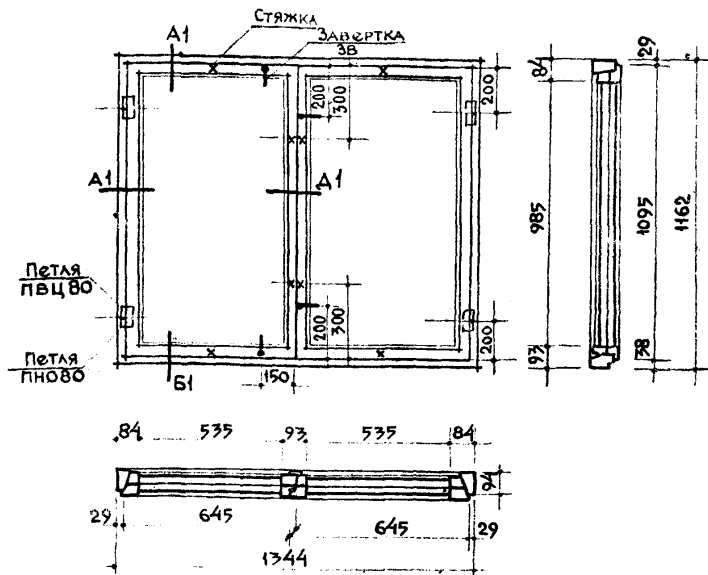


СПЕЦИФИКАЦИЯ НА ИЗДЕЛИЕ

ДРЕВЕСИНА КОРОБКИ	М ³ 0.029
ДРЕВЕСИНА СТВОРОК	М ³ 0.0496
ПЕТАИ ОКОННЫЕ ВРЕЗНЫЕ ПВЦ 80 ГОСТ 5088-65	ШТ. 6
ПЕТАИ ОКОННЫЕ НАКЛАДНЫЕ ПНО 80 ГОСТ 5088-65	ШТ. 6
ЗАВЕРТКИ ОКОННЫЕ ВРЕЗНЫЕ ЗВ ГОСТ 5090-65	ШТ. 5
СТЯЖКИ С ГОСТ 5091-65	ШТ. 6
УГОЛЬНИКИ ОКОННЫЕ УП 100 ГОСТ 5091-65	ШТ. 12
ПРОКЛАДКИ УПЛОТНЯЮЩИЕ ПОЛИУРЕТАНОВЫЕ ГОСТ 10174	П.М. 600
СТЕКЛО ОКОННОЕ :	
1000 × 450 - 2 ШТ.	} М ² 1.73
600 × 450 - 2 ШТ.	
323 × 450 - 2 ШТ.	

ПРИМЕЧАНИЕ. Сечения брусков см листы 42,43,44,45 и 46.

ТК	ОКНА И БАЛКОННЫЕ ДВЕРИ ЖИЛЫХ ЗДАНИЙ	СЕРИЯ 1.136-3
1971	Окно ОС12-12В	Выпуск 1 Лист 23



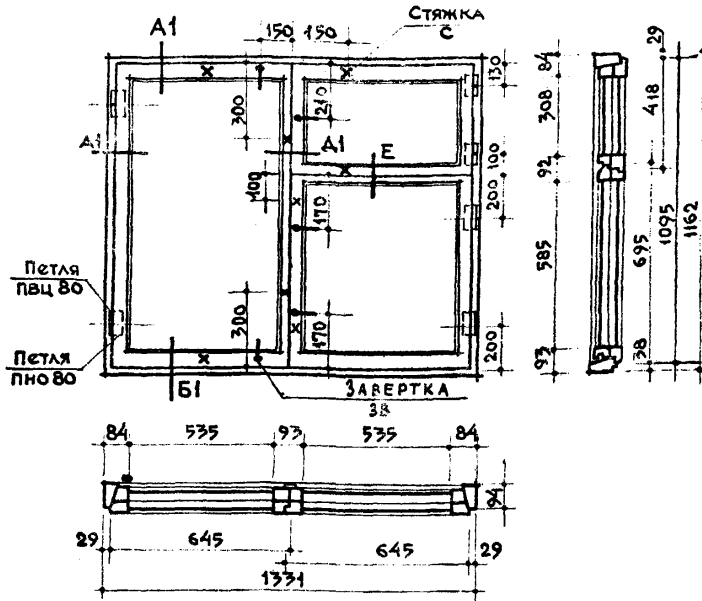
Спецификация на 1 изделие

Древесина коробки	-м ³ 0,0318
Древесина створок	-м ³ 0,0473
Петли оконные врезные ПВХ 80 ГОСТ 5088-65	-шт. 4
Петли оконные накладные ПНО 80 ГОСТ 5088-65	-шт. 4
Завертки оконные врезные ЗВ ГОСТ 5090-65	-шт. 4
Стяжки С ГОСТ 5091-65	-шт. 8
Угольники оконные УП 100 ГОСТ 5091-65	-шт. 12
Прокладки уплотняющие полуретановые ГОСТ 10174-62	-п.и. 5,82
Стекло оконное: 1000×550 - 4 шт.	-м ² 2,2

ПРИМЕЧАНИЕ.

Сечения брусков см. листы 42, 43, 44, 45 и 46.

ТК	ОКНА И БАЛКОННЫЕ ДВЕРИ ЖИЛЫХ ЗДАНИЙ	СЕРИЯ 1.136-3
1971	ОКНО ОС12-14А	ВЫПУСК 1 ЛИСТ 24



Спецификация на 1 изделие

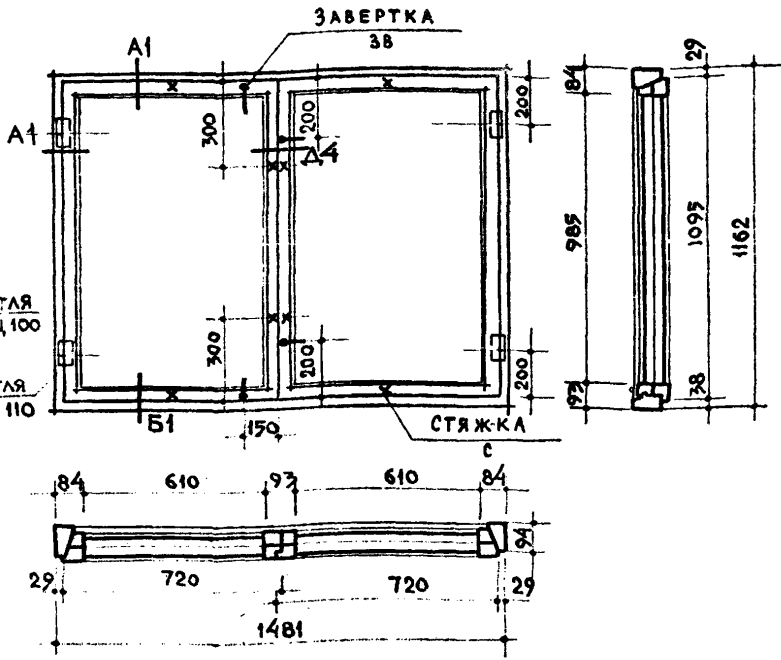
Древесина коробки	-м ³	0.0318
Древесина створок	-м ³	0.0541
Петли оконные врезные ПВЦ 80 ГОСТ 5088-65	-шт.	6
Петли оконные накладные-ПНО 80 ГОСТ 5088-65	-шт.	6
Завертки оконные врезные 38 ГОСТ 5090-65	-шт.	5
Стяжки С ГОСТ 5091-65	-шт.	8
Угольники оконные УП 100 ГОСТ 5091-65	-шт.	18
Прокладки уплотняющие полнуретановые ГОСТ 10174-62-п.м. 65/		
Стекло оконное:		
1000×550 - 2 шт.	}	-м ² 2.12
600×550 - 2 шт.		
323×550 - 2 шт.		

Примечание.

Сечения брусков см. листы 42, 43, 44, 45 и 46.

ТК	ОКНА И БАЛКОННЫЕ ДВЕРИ ЖИЛЫХ ЗДАНИЙ	СЕРИЯ 1.136-3
1071	ОКНО ОС12 14В	ВЫПУСК 1 ЛИСТ 25

ДАТА	Имя №	ВЗЯТ
------	-------	------



ДИРЕКТОР И. В. МУНИЦ	ДИРЕКТОР И. В. МУНИЦ	ДИРЕКТОР И. В. МУНИЦ
НАЧАЛЬНИК ПРОЕКТА И. В. МУНИЦ	НАЧАЛЬНИК ПРОЕКТА И. В. МУНИЦ	НАЧАЛЬНИК ПРОЕКТА И. В. МУНИЦ
ПРОЕКТИРОВЩИК И. В. МУНИЦ	ПРОЕКТИРОВЩИК И. В. МУНИЦ	ПРОЕКТИРОВЩИК И. В. МУНИЦ
ПРОЕКТИРОВЩИК И. В. МУНИЦ	ПРОЕКТИРОВЩИК И. В. МУНИЦ	ПРОЕКТИРОВЩИК И. В. МУНИЦ

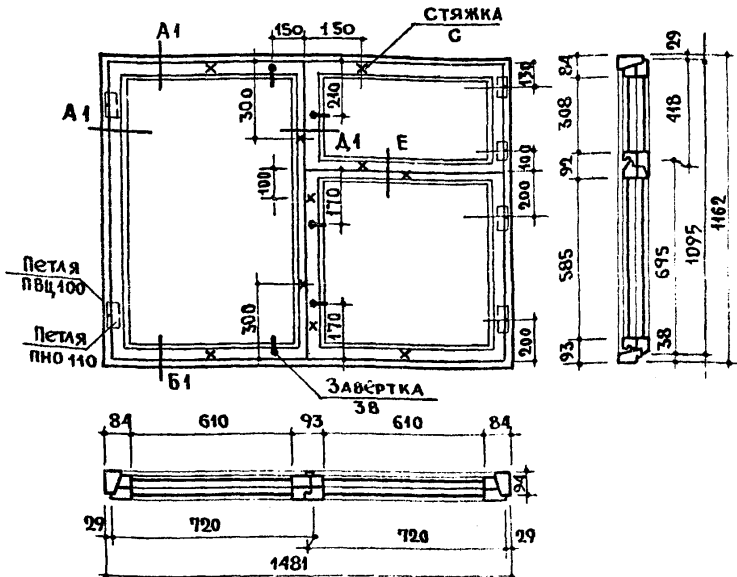
Спецификация на изделие

ДРЕВЕСИНА КОРОБКИ	- м ³ 0.0338
ДРЕВЕСИНА СТОРОК	- м ³ 0.0494
ПЕТЛИ ОКОННЫЕ ВРЕЗНЫЕ ПВЦ 100 ГОСТ 5088-65	- шт. 4
ПЕТЛИ ОКОННЫЕ НАКЛАДНЫЕ ПНО-110 ГОСТ 5088-65	- шт. 4
ЗАВЕРТКИ ОКОННЫЕ ВРЕЗНЫЕ ЗВ ГОСТ 5090-65	- шт. 4
СТЯЖКИ С ГОСТ 5091-65.	- шт. 8
УГОЛЬНИКИ ОКОННЫЕ УП 100 ГОСТ 5091-65	- шт. 12
ПРОКЛАДКИ УПЛОТНЯЮЩИЕ ПОЛУРЕТАНОВЫЕ ГОСТ 10174-62	- п.м. 6.16
СТЕКЛО ОКОННОЕ: 1000x625-4 шт.	- м ² 2.5

ПРИМЕЧАНИЕ. Сечения брусков см листы 42, 43, 44, 45, 46

ОС 12-15А

1971	ОКНА И БАЛКОННЫЕ ДВЕРИ ЖИЛЫХ ЗДАНИЙ	СЕРИЯ 1.136-3
	Окно ОС12-15А	Выпуск 1 Лист 26



Спецификация на 1 изделие

Древесина коробки	- м ³ 0,0339
Древесина створок	- м ³ 0,0574
Петли оконные врезные пвц 100 гост 5088-65	- шт. 6
Петли оконные накладные пно 110 гост 5088-65	- шт. 6
Завертки оконные врезные 38 гост 5090-65	- шт. 5
Стяжки с гост 5091-65	- шт. 10
Угольники оконные уп 100 гост 5091-65	- шт. 18
Прокладки уплотняющие полиуретановые гост 1074-62	- п. м. 6,88
Стекло оконное: 1000x625 - 2 шт.	- м ² 2,40
600x625 - 2 шт.	
323x625 - 2 шт.	

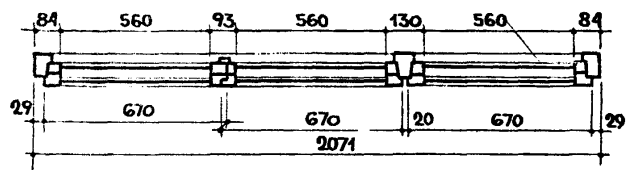
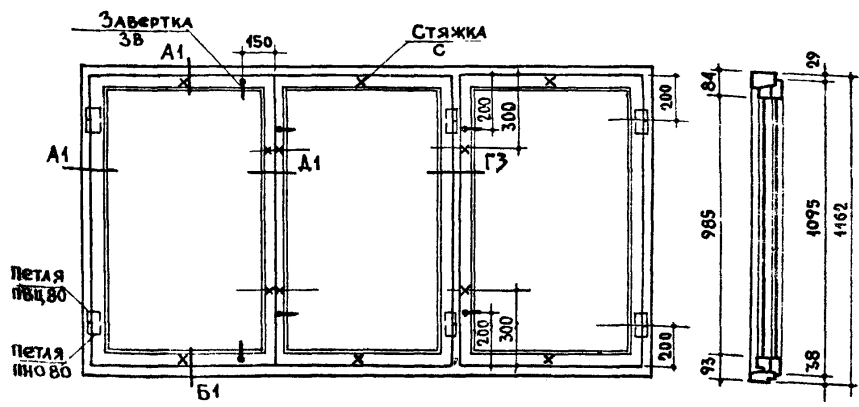
Примечание.

Сечения брусков см листы 42,43,44,45и46

Разработка тов. И. Петровичем

ТК	ОКНА И БАЛКОННЫЕ ДВЕРИ ЖИЛЫХ ЗДАНИЙ	СЕРИЯ 1.136-3
1971	ОКНО 0С12-15В	Выпуск 1 Лист 27

11097 06



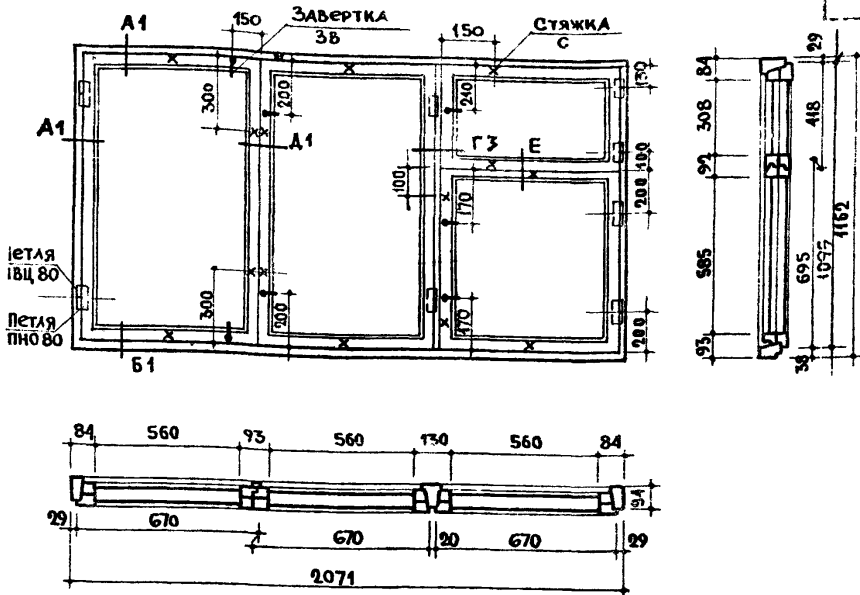
СПЕЦИФИКАЦИЯ НА 1 ИЗДЕЛИЕ

- Древесина коробки - м³ 0.0501
- Древесина створок - м³ 0.0679
- Петли оконные врезные ПВЦ 80 ГОСТ 5088-65 - шт. 6
- Петли оконные накладные ПНО 80 ГОСТ 5088-65 - шт. 6
- Завертки оконные врезные 3В ГОСТ 5090-65 - шт. 6
- Стяжки С ГОСТ 5094-65 - шт. 12
- Угольники оконные УП 100 ГОСТ 5094-65 - шт. 18
- Прокладки уплотняющие полиуретановые ГОСТ 10174-62-п.м 9.45
- Стекло оконное: 1000x575 - 6 шт. - м² 3.45

Примечание. Сечения брусков см. листы 42, 43, 44, 45 и 46.

ЦИИШ ЖИЛИЩА
 РУКОВОДИТЕЛЬ ОТДЕЛА ИНОСТРАННЫХ СТРОИТЕЛЬНЫХ И МАТЕРИАЛЬНЫХ РАБОТ
 А. А. ЛАНОВ

ТК	ОКНА И БАЛКОННЫЕ ДВЕРИ ЖИЛЫХ ЗДАНИЙ	СЕРИЯ 1.136-3
1971	ОКНО ОС12-21А	ВЫПУСК 1 ЛИСТ 28



Спецификация на 1 изделие

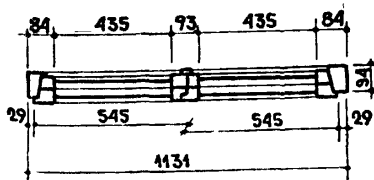
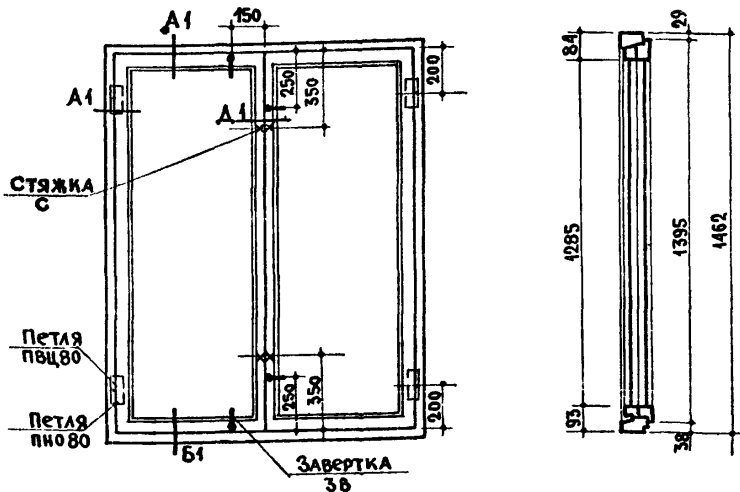
Древесина коробки	- м ³ 0.0501
Древесина створок	- м ³ 0.0765
Петли оконные врезные пвц 80 Гост 5088-65	- шт. 8
Петли оконные накладные ПНО 80 Гост 5088-65	- шт. 8
Завертки оконные врезные 3В Гост 5090-65	- шт. 7
Стяжки с Гост 5091-65	- шт. 14
Угольники оконные УП 100 Гост 5091-65	- шт. 24
Прокладки уплотняющие полиуретановые Гост 10174-62	- п.м 10.16
Стекло оконное: 4000x575 - 4 шт.	- м ² 3.36
600x575 - 2 шт.	
323x575 - 2 шт.	

Примечание.

Сечения брусков см листы 42, 43, 44, 45 и 46.

ТК	ОКНА И БАЛКОННЫЕ ДВЕРИ ЖИЛЫХ ЗДАНИЙ	СЕРИЯ 1.136-3
1971	ОКНО ОС12-218	ВЫПУСК 1 ЛИСТ 29

ИВВ.№
ВЗАМОН



Спецификация на 1 изделие

Древесина коробки	- м ³ 0.0322
Древесина створок	- м ³ 0.0507
Петли оконные врезные ПВХ 80 ГОСТ 5088-65	- шт. 4
Петли оконные накладные ПНО 80 ГОСТ 5088-65	- шт. 4
Завертки оконные врезные ЗВ ГОСТ 5090-65	- шт. 4
Стяжки с ГОСТ 5091-65	- шт. 4
Угольники оконные УП 100 ГОСТ 5091-65	- шт. 8
Прокладки уплотняющие полиуретановые ГОСТ 50174-62	- п.м 6.36
Стекло оконное: 1300×450 - 4 шт.	- м ² 2.34

Примечание. Сечения брусков см. листы 42, 43, 44, 45 и 46.

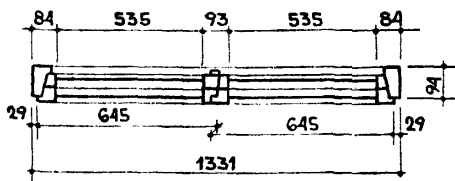
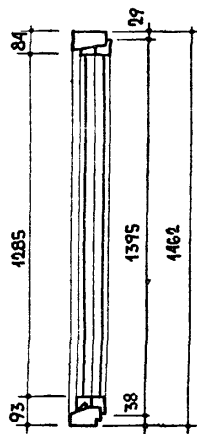
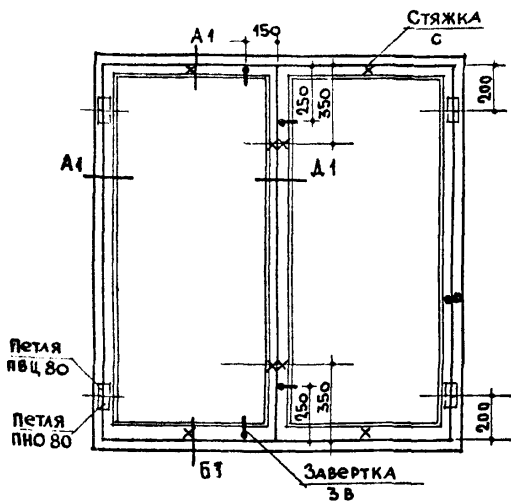
Исполнитель: И. АРХАНГЕЛЬСКИЙ
И. А. СТРОКОВ
В. ТАТАРИНОВА

Д. ЗАЛАКОВ

ПРОЕКТИРОВАЛ РАБОТУ
РУКОВОДИТЕЛЬ РАБОТЫ
СТАНДАРТОВ И НАЧАЛО РАБОТЫ

ЖИЛИЩНО-ПРОМЫШЛЕННЫЙ ПРИНЦИП

ТК	ОКНА И БАЛКОННЫЕ ДВЕРИ ЖИЛЫХ ЗДАНИЙ	СЕРИЯ 1.136-3
1971	ОКНО 0С15·121	ВЫПУСК 1 ЛИСТ 30



Спецификация на 1 изделие

Древесина коробки	- м ³ 0.036
Древесина створок	- м ³ 0.0533
Петли оконные врезные ПВХ 80 Гост 5088-65	- шт. 4
Петли оконные накладные ПНО 80 Гост 5088-65	- шт. 4
Завертки оконные врезные ЗВ Гост 5090-65	- шт. 4
Стяжки с Гост 5091-65	- шт. 8
Угольники оконные УП 100 Гост 5091-65	- шт. 2
Прокладки уплотняющие полиуретановые Гост 10174-62-п.м. 6.73	
Стекло оконное: 1300x550 - 4 шт.	- м ² 2.86

Примечание:

Сечения брусков см. листы 42,43,44,45 и 46

ТК

ОКНА И БАЛКОННЫЕ ДВЕРИ ЖИЛЫХ ЗДАНИЙ

СЕРИЯ 1.136-3

1971

ОКНО 0С15·14А

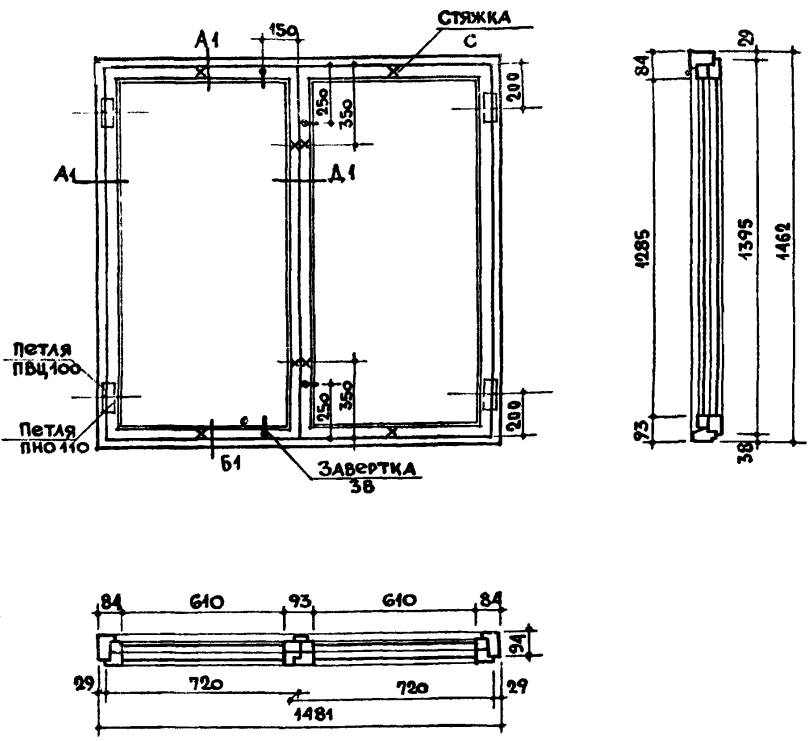
ВЫПУСК

ЛИСТ

1

32

11092 41



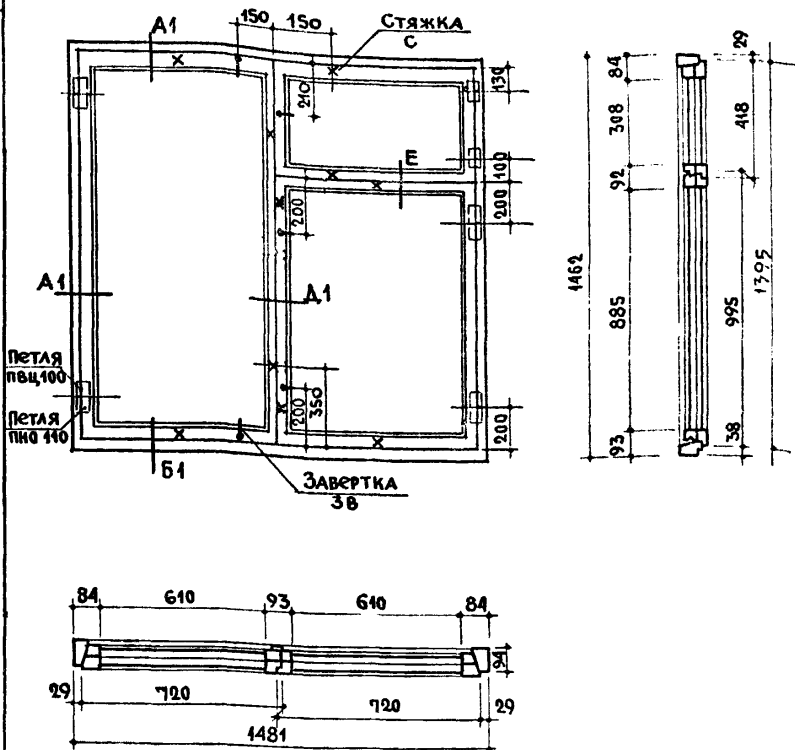
Спецификация на 1 изделие

- Древесина коробки - м³ 0.0371
- Древесина створок - м³ 0.0559
- Петли оконные врезные пвц 100 гост 5088-65 - шт. 4
- Петли оконные накладные пно 110 гост 5088-65-шт.4
- Завертки оконные врезные 3В гост 5090-65 - шт.4
- Стяжки С гост 5091-65 - шт.8
- Угольники оконные уп 100 гост 5091-65 - шт.12
- Прокладки уплотняющие полиуретановые гост10174-62 - п.м 706
- Стекло оконное: 1300x625 - 4 шт. - м² 3.25

Примечание. Сечения брусков см.листы: 42,43,44,45 и 46.

ЦИИПИ ЖИЛИЩА
 РУКОВОДИТЕЛЬ ОТДЕЛА НОРМ
 СТАНДАРТОВ И КАТАЛОГОВ
 И.УАЗАНОВ
 С.М.С.П. И.С.ТРОКОВ
 С.М.С.П. В.ТАТАРИНОВА
 В.ЗАМЕС

ТК	ОКНА И БАЛКОННЫЕ ДВЕРИ ЖИЛЫХ ЗДАНИЙ	СЕРИЯ 1.136-3
1971	ОКНО 0С15-15А	ВЫПУСК 1 ЛИСТ 34



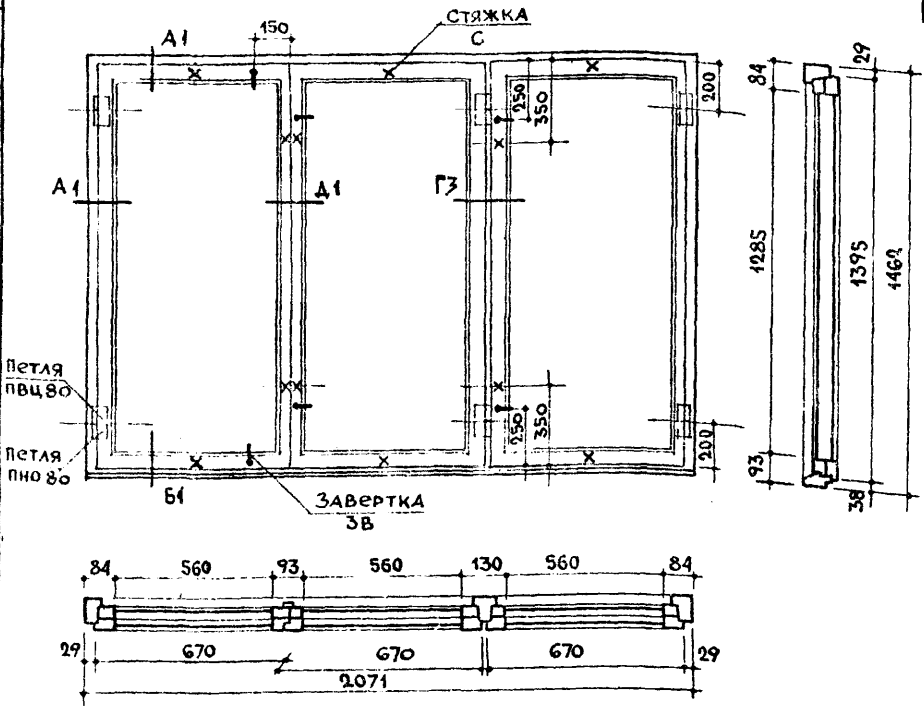
Спецификация на 1 изделие

- Древесина коробки - м3 0,0371
- Древесина створок - м3 0,066
- Петли оконные врезные пвц100 гост 5088-65 - шт.6
- Петли оконные накладные пно 110 гост 5088-65 - шт.6
- Завертки оконные врезные 38 гост 5090-65 - шт.5
- Стяжки с гост 5091-65 - шт.10
- Угольники оконные уп 100 гост 5091-65 - шт.18
- Прокладки уплотняющие полиуретановые гост 40174-62 - п.м 7,74
- Стекло оконное:
 - 1300 x 625 - 2 шт.
 - 900 x 625 - 2 шт.
 - 323 x 625 - 2 шт.
 - м² 3,154

Примечание.

Сечения брусков см. листы 42, 43, 44, 45 и 46.

ТК	ОКНА-И БАЛКОННЫЕ ДВЕРИ ЖИЛЫХ ЗДАНИЙ	СЕРИЯ 1.136-3
1971	ОКНО 0С15-15В	Выпуск 1 Лист 35



Спецификация на 1 изделие

Древесина коробки	— м ³ 0.0574
Древесина створок	— м ³ 0.083
Петли оконные врезные ПВЦ 80 ГОСТ 5088-65	— шт. 6
Петли оконные накладные ПНО 80 ГОСТ 5088-65	— шт. 6
Завертки оконные врезные ЗВ ГОСТ 5090-65	— шт. 6
Стяжки с ГОСТ 5091-65	— шт. 12
Угольники оконные УП 100 ГОСТ 5091-65	— шт. 12
Прокладки уплотняющие полиуретановые ГОСТ 10174-62	— п. м. 0.95
Стекло оконное: 1300×575- 6 шт.	— м ² 4.48

Примечание. Сечения см. листы 42, 43, 44, 45 и 46.

ИМ В П
БЗАРК

ПРОЕКТИРОВАНИЕ РАБОТ
И. КОЧЕРГА
ОТВ. КОМПАН
И. А. Ю. В.
СЕРИЯ ДВР И МАТЕРИАЛЫ

И. А. И. Ш.
И. А. И. Ш.

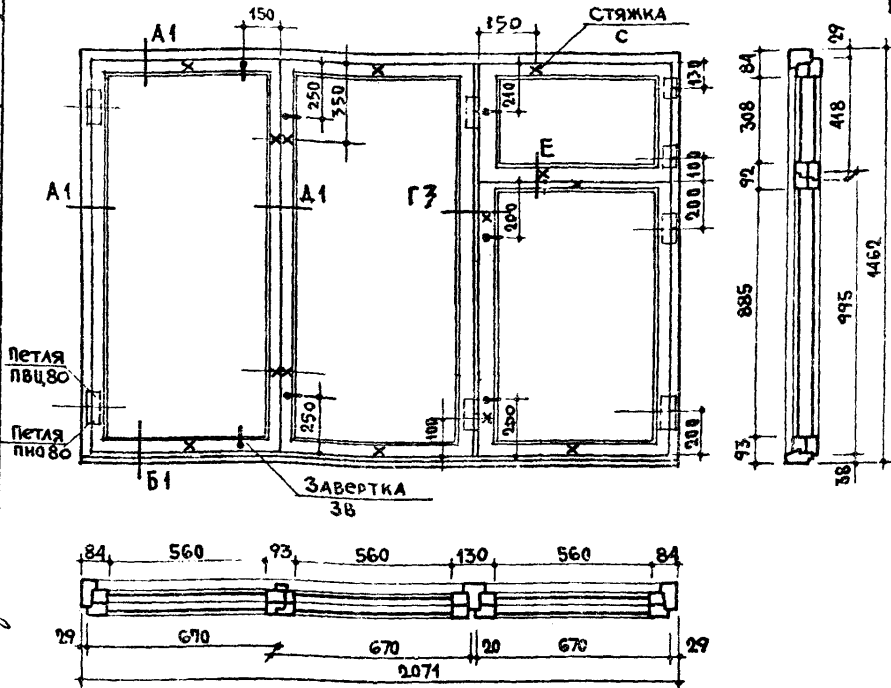
ТК	ОКНА И БАЛКОННЫЕ ДВЕРИ ЖИЛЫХ ЗДАНИЙ	СЕРИЯ 1.136-3
1971	ОКНО ОС15-21А	ВЫПУСК 1 ЛИСТ 36

11092 45

ВЗАМЕН

Ю. ТАРАШКОВА

СЕРИЯ ИЛИ П. ПОДПИСАНА



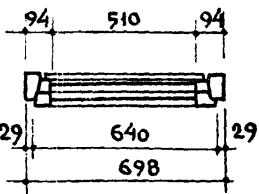
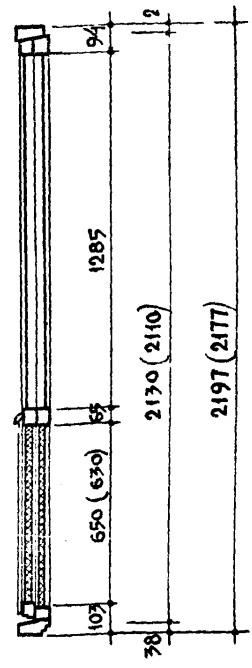
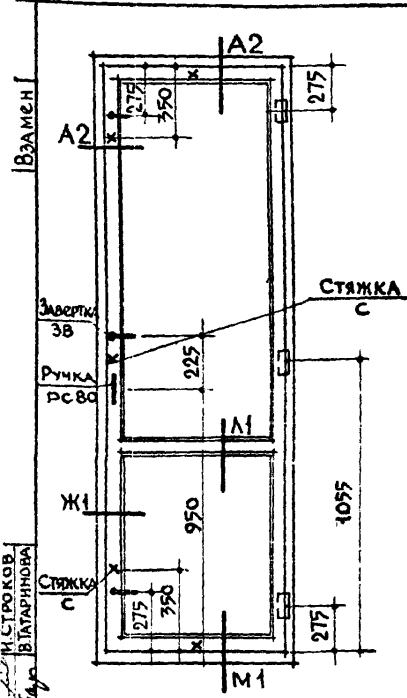
Спецификация на 1 изделие

Древесина коробки	- м ³ 0,0574
Древесина створок	- м ³ 0,0906
Петли оконные врезные пвц 80 гост 5088-65	- шт. 8
Петли оконные накладные пно 80 гост 5088 65	- шт. 8
Завертки оконные врезные 3В гост 5090-65	- шт. 7
Стяжки с гост 5091-65	- шт. 14
Угольники оконные УП 100 гост 5091-65	- шт. 24
Прокладки уплотняющие полиуретановые Гост 10174-62-п.м 11,62	
стекло оконное: 1300×575 - 4 шт.	- м ² 4,40
900×575 - 2 шт.	
323×575 - 2 шт.	

Примечание.

Сечения см. листы 42, 43, 44, 45 и 46.

ТК	ОКНА И БАЛКОННЫЕ ДВЕРИ ЖИЛЫХ ЗДАНИЙ	СЕРИЯ 1.136-3
1971	ОКНО 0С15-21В	ВЫПУСК 1 ЛИСТ 37

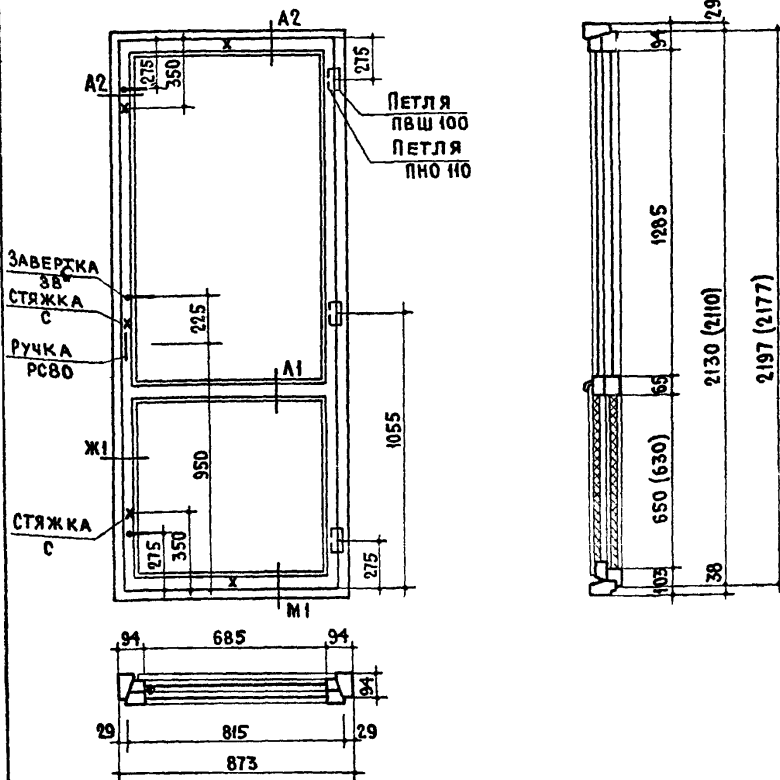


Спецификация на 1 изделие

ДРЕВЕСИНА КОРОБКИ	— м ³	0.0756
ДРЕВЕСИНА ПОЛОТЕН	— м ³	0.0542
Петли оконные врезные ПВШ100 ГОСТ 5088-65	— шт.	3
Петли оконные накладные ПНО100 ГОСТ 5088-65	— шт.	3
ЗАВЕРТКИ ОКОННЫЕ ВРЕЗНЫЕ 38 ГОСТ 5090-65	— шт.	3
Стяжки С ГОСТ 5090-65	— шт.	5
Гольники оконные УП100 ГОСТ 5091-65	— шт.	2
Ручки-скобы дверные РС80 ГОСТ 5087-65	— шт.	2
Остановы дверной ГОСТ 5091-65	— шт.	1
Прокладки уплотняющие поручетановые ГОСТ 10174-62	— п.м.	5.54
Пергамин ГОСТ 2697-64	— м ²	0.35
Плиты древесно-волоконистые твердые	— м ²	1.36
Плиты древесно-волоконистые изляционные	— м ²	0.68
Стекло оконное: 1300x525-2шт.	— м ²	1.36
Примечание. Сечения брусков см. листы 42, 43, 44, 45 и 46.		

ВЗАМЕН
 И. СТРОКОВ
 В. ГАРИНОВА
 И. УШАКОВ
 РУКОВОДИТЕЛЬ ОТДЕЛА НОРМ
 СТАНДАРТОВ И КАТАЛОГОВ
 ЦИПЦИ ЖИЛИЩА

ТК	ОКНА И БАЛКОННЫЕ ДВЕРИ ЖИЛЫХ ЗДАНИЙ	СЕРИЯ 1.136-3
1971	БАЛКОННАЯ ДВЕРЬ БС22-07	ВЫПУСК 1 ЛИСТ 38

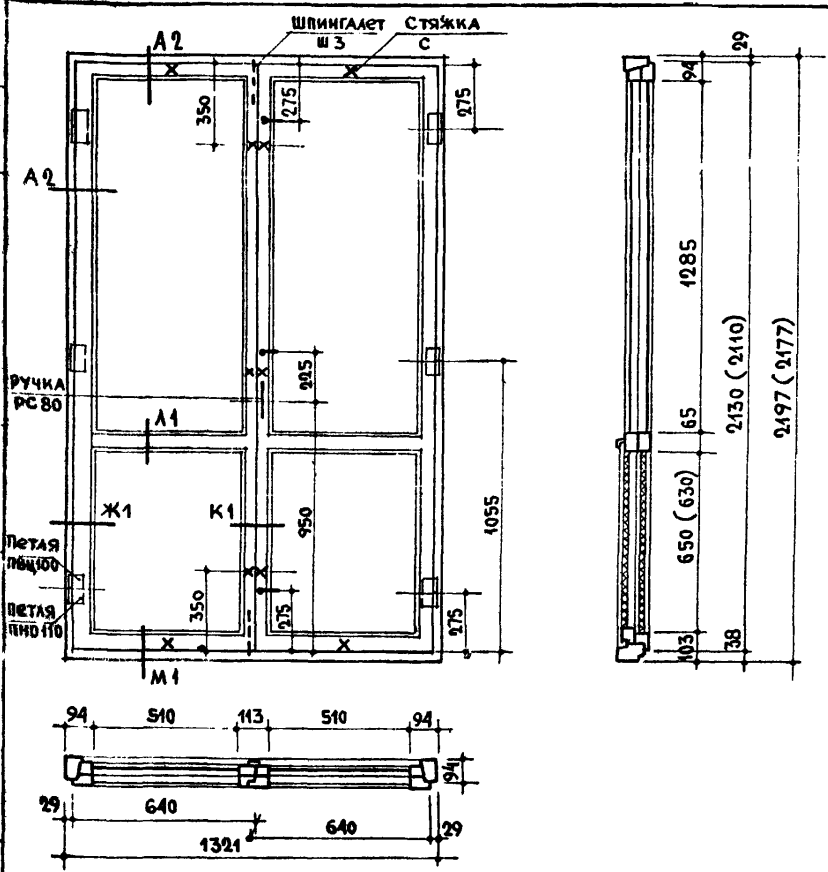


СПЕЦИФИКАЦИЯ НА 1 ИЗДЕЛИЕ

ДРЕВЕСИНА КОРОБКИ	М ³ 0.0377
ДРЕВЕСИНА ПОЛОТЕН	М ³ 0.0608
ПЕТЛИ ОКОННЫЕ ВРЕЗНЫЕ ПВШ100 ГОСТ 5088-65	ШТ. 3
ПЕТЛИ ОКОННЫЕ НАКЛАДНЫЕ ПНО110 ГОСТ 5090-65	ШТ. 3
ЗАВЕРТКИ ОКОННЫЕ ВРЕЗНЫЕ 3В ГОСТ 5090-65	ШТ. 3
СТЯЖКИ С ГОСТ 5090-65	ШТ. 5
УГОЛЬНИКИ ОКОННЫЕ УП100 ГОСТ 5091-65	ШТ. 2
РУЧКИ-СКОБЫ ДВЕРНЫЕ РС80 ГОСТ 5087-65	ШТ. 2
ОСТАНОВ ДВЕРНОЙ ГОСТ 5091-65	ШТ. 1
ПРОКЛАДКИ УПЛОТНЯЮЩИЕ ПОЛИУРЕТАНОВЫЕ ГОСТ 10174-62	П.М. 5.89
ПЕРГАМИН ГОСТ 2697-64	М ² 0.48
ПЛИТЫ ДРЕВЕСНО-ВОЛОКНИСТЫЕ ТВЕРДЫЕ ГОСТ 4598-60	М ² 1.775
ПЛИТЫ ДРЕВЕСНО-ВОЛОКНИСТЫЕ ИЗОЛЯЦИОННЫЕ ГОСТ 4598-60	М ² 0.885
СТЕКЛО ОКОННОЕ 1300×700 - 2ШТ	М ² 1.82

ПРИМЕЧАНИЕ. Сечения брусков см. листы 42, 43, 44, 45 и 46

ТК	ОКНА И БАЛКОННЫЕ ДВЕРИ ЖИЛЫХ ЗДАНИЙ	Серия 1136-3
1971	Балконная дверь БС22-09	Выпуск 1 Лист 39

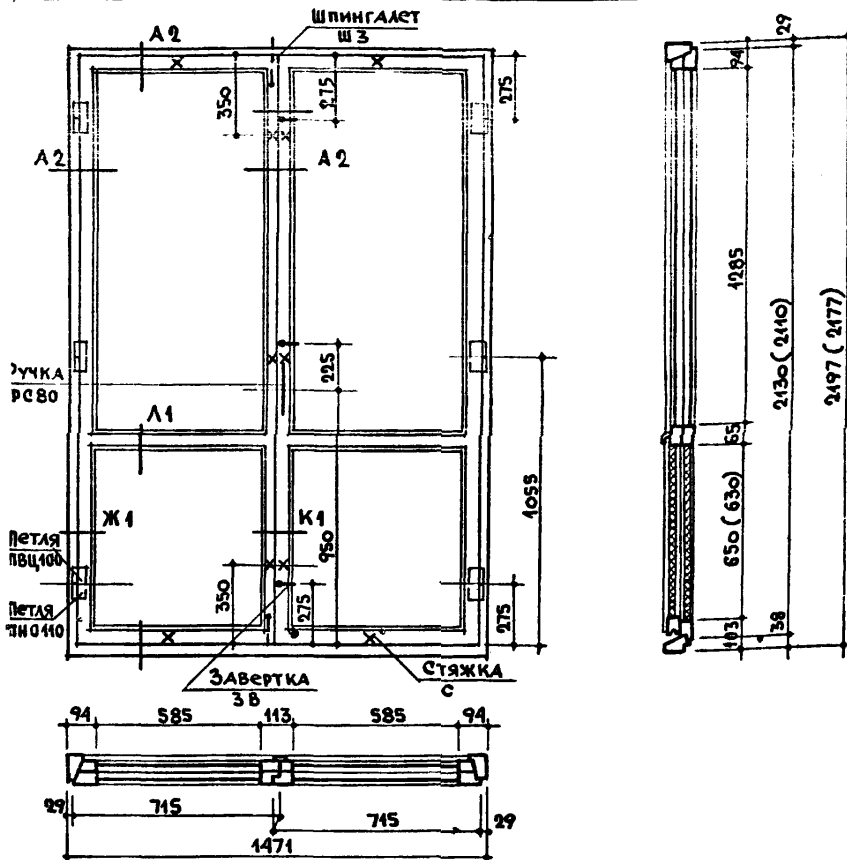


Спецификация на 1 изделие

- Древесина коробки - М³ 0.042
- Древесина полотен - М³ 0.1094
- Петли оконные врезные пвц100 гост 5088-65 - шт.6
- Петли оконные накладные пно 110 гост 5088-65 - шт.6
- Завертки оконные врезные зв гост 5090-65 - шт.3
- Стяжки с гост 5090-65 - шт.10
- Угольники оконные уг100 гост 5091-65 - шт.4
- Ручки-скобы дверные РС80 гост 5087-65 - шт.2
- Остановы дверные гост 5091-65 - шт.2
- Прокладки уплотняющие полиуретановые гост 10174-62 - п.м 8.9
- Пергамин гост 2607-64 - М² 0.67
- Плиты древесно-волокнистые твердые - М² 2.60
- Плиты древесно-волокнистые изоляционные - М² 1.25
- Стекло оконное 1300x525- 4 шт. - М² 2.73
- Примечание. Сечения брусков см. листы 42,43,44,45 и 46.
- Шпингалеты дверные ШЗ гост 5090-65 - шт.2

ПРОЕКТНЫЙ РАБОТНИК
 ПРОЕКТИРОВАНИЕ
 ЖИЛИЩНО-КОММУНАЛЬНО-ХОЗЯЙСТВЕННЫХ ПОДРАЗДЕЛЕНИЙ И МАСТАКОВ

ТК	ОКНА И БАЛКОННЫЕ ДВЕРИ ЖИЛЫХ ЗДАНИЙ	СЕРИЯ 1.136-3
1971	БАЛКОННАЯ ДВЕРЬ БС 22-14	ВЫПУСК 1 ЛИСТ 40



Спецификация на 1 изделие

Древесина коробки

- м³ 0.0435

Древесина полотен

- м³ 0.4123

Петли оконные врезные пвш100 гост 5088-65

- шт. 6

Петли оконные накладные пно 110 гост 5088-65

- шт. 6

Завертки оконные врезные 3В гост 5090-65

- шт. 3

Стяжки с гост 5090-65

- шт. 10

Угольники оконные уп 100 гост 5091-65

- шт. 4

Ручки-скобы дверные РС80 гост 5087-65

- шт. 1

Остановы дверные гост 5091-65

- шт. 2

Прокладки уплотняющие полиуретановые гост 10174-62

- п.м 9. 1

Пергамин гост 2697-64

- м² 0. 8

Плиты древесно-волоконистые твердые

- м² 3.03

Плиты древесно-волоконистые изоляционные

- м² 1. 50

Стекло оконное 1300х600 - 4 шт.

- м² 3. 12

Примечание

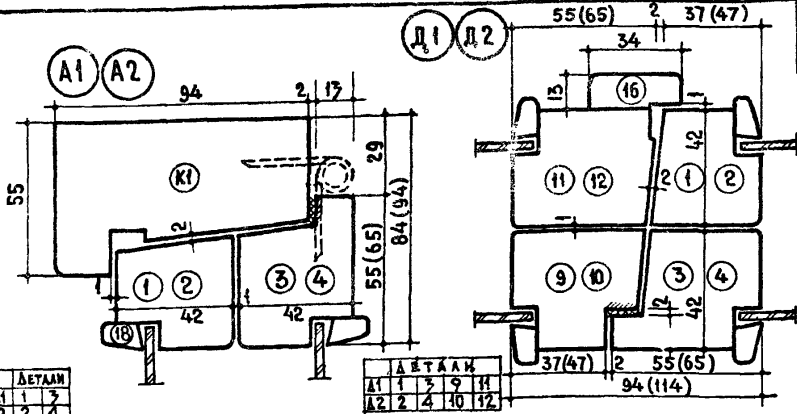
Сечения брусков см. листы 88, 90, 91, 92, 93, 94, 96 и 97

Шпингалет дверной ШЗ гост 5090-65

- шт. 2

ТК	ОКНА И БАЛКОННЫЕ ДВЕРИ ЖИЛЫХ ЗДАНИЙ	СЕРИЯ 1.136-3	
1971	БАЛКОННАЯ ДВЕРЬ Б0-22-15	Выпуск	Лист
		1	41

ИВВ №	
ВЗАМЕН	



ДЕТАЛИ	
A1	1 7
A2	2 4

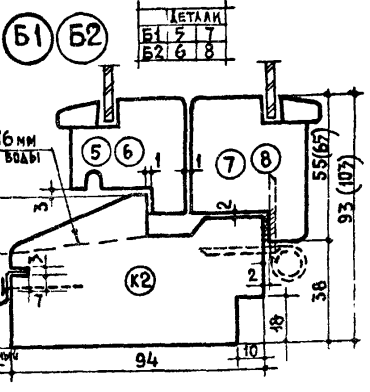
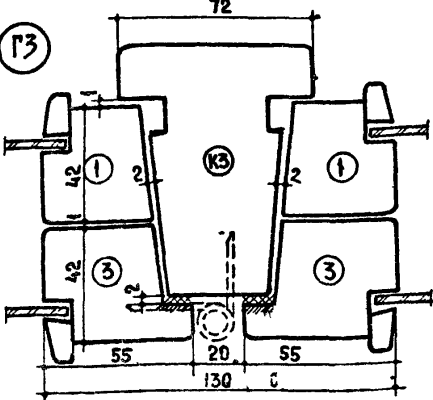
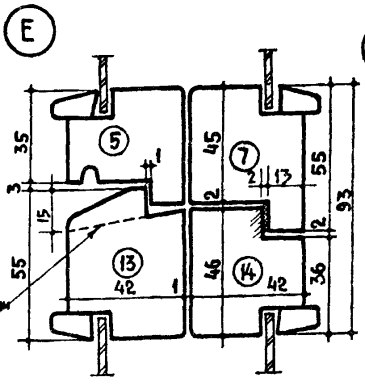
ДЕТАЛИ	
D1	1 3 9 11
D2	2 4 10 12

50

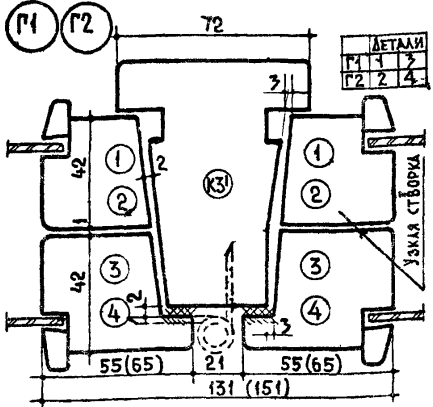
И. КРИПЛА
 А. ЗУЕВ
 И. АХАНГЕЛОВА
 И. СТРОКОВ
 В. ТАТАРНОВА
 Д. КАЗАНОВ

Руководитель отделения
 проектных работ
 Руководитель отдела норм
 стандартов и калькуляций

ЖИЛИЩНО-ПЕЧАТ



ДЕТАЛИ	
B1	5 7
B2	6 8

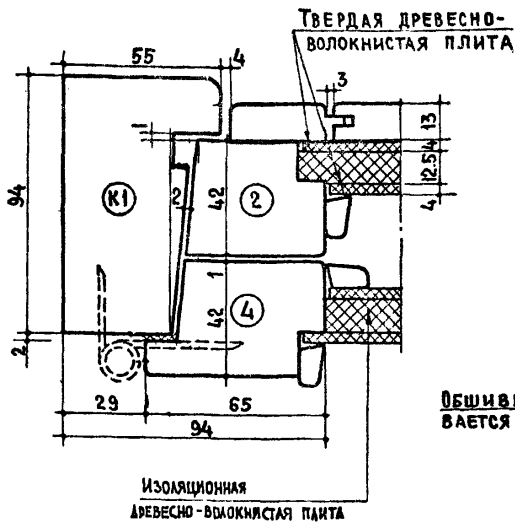


ДЕТАЛИ	
P1	1 3
P2	2 4

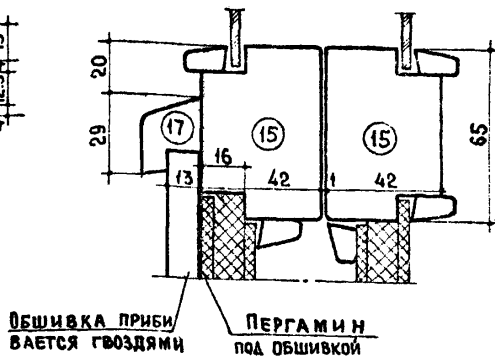
ПРИМЕЧАНИЕ Размеры в скобках для балконных дверей и окон ОС18-21А.

ТК	ОКНА И БАЛКОННЫЕ ДВЕРИ ЖИЛЫХ ЗДАНИИ	СЕРИЯ 1.136-3
1971	СЕЧЕНИЯ ОКОН И БАЛКОННЫХ ДВЕРЕЙ СО СПАРЕННЫМИ СТВОРКАМИ И ПОЛОТНАМИ	ВЫПУСК 1 ЛИСТ 42

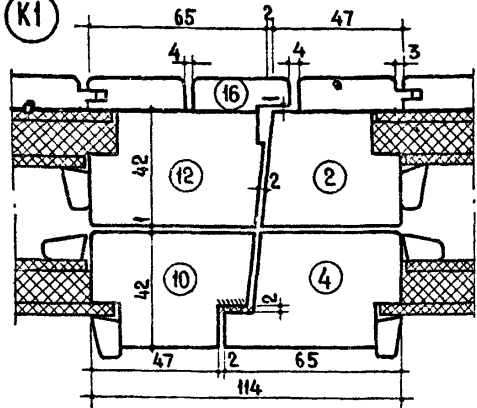
Ж1



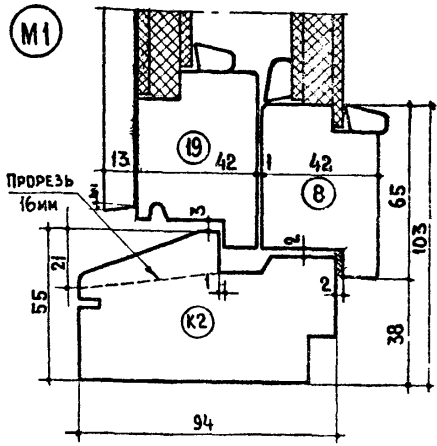
Л1



К1

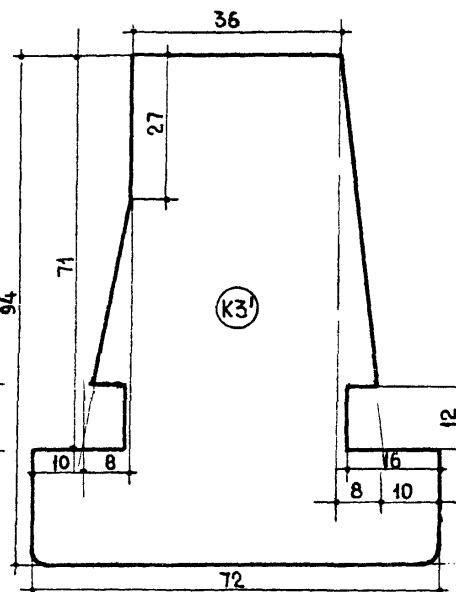
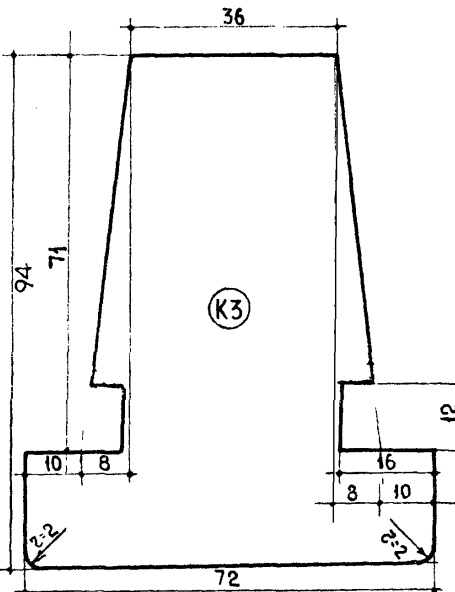
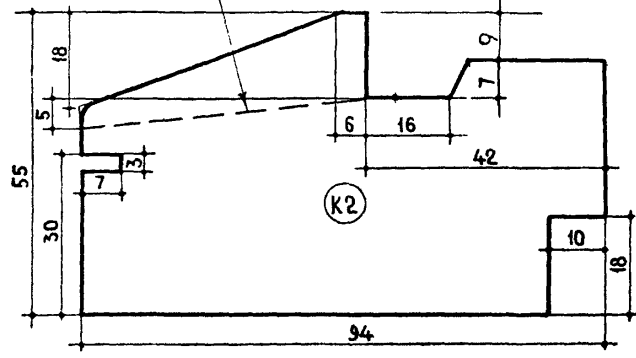
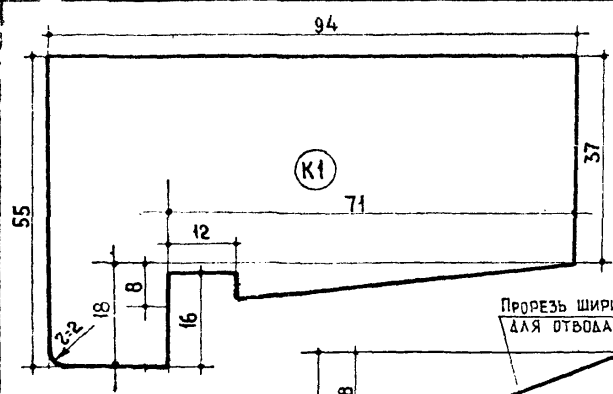


М1



ПРИМЕЧАНИЕ. Глухое заполнение в нижней части полотна, может быть принято другой конструкции

ТК	Окна и балконные двери жилых зданий	Серия 1-136-3	
1971	Сечения окон и балконных дверей со-спаренными створками и полотнами	Выпуск 1	Лист 43



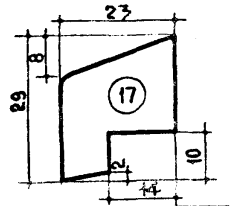
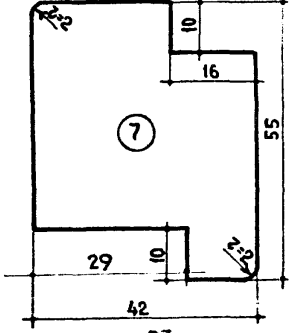
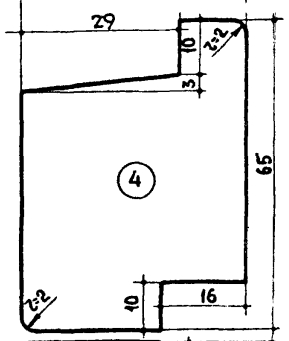
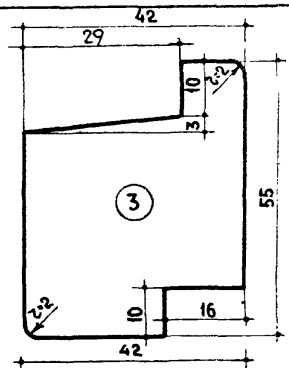
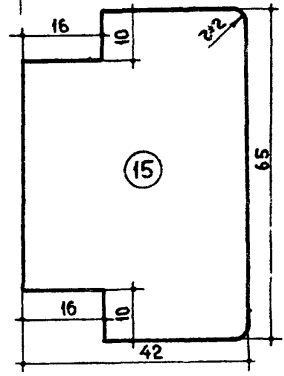
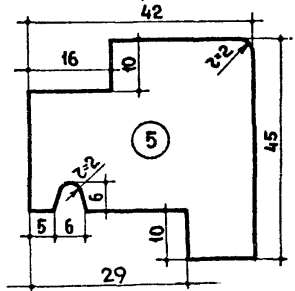
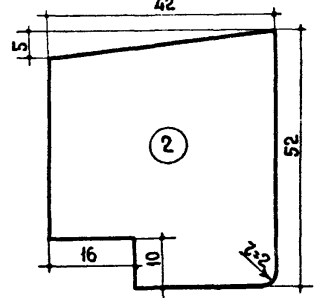
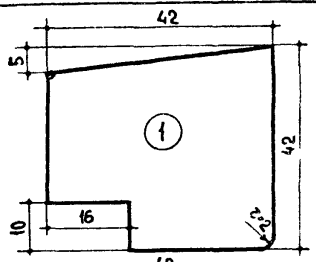
ЦЕНТРОПРОЕКТИ
ЖИЛИЩА
ПРОЕКТНЫХ РАБОТ
ИЗДАТЕЛЬСТВО
СТАНДАРТИЗДАНИЕ

ТК	Окна и балконные двери жилых зданий	СЕРИЯ 1.136-3
1971	СЕЧЕНИЯ БРУСКОВ КОРОБКИ	ВЫПУСК 1 ЛИСТ 44

ИЗМЕРЕН

Леккерман-В. ИАТАРНОВА

53



ТК	Окна и балконные двери жилых зданий	СЕРИЯ 1.136-3
1971	СЕЧЕНИЯ БРУСКОВ СПАРЕННЫХ ОКОННЫХ СТВОРОК И БАЛКОННЫХ ДВЕРНЫХ ПОЛОТЕН	ВЫПУСК 1 ЛИСТ 45

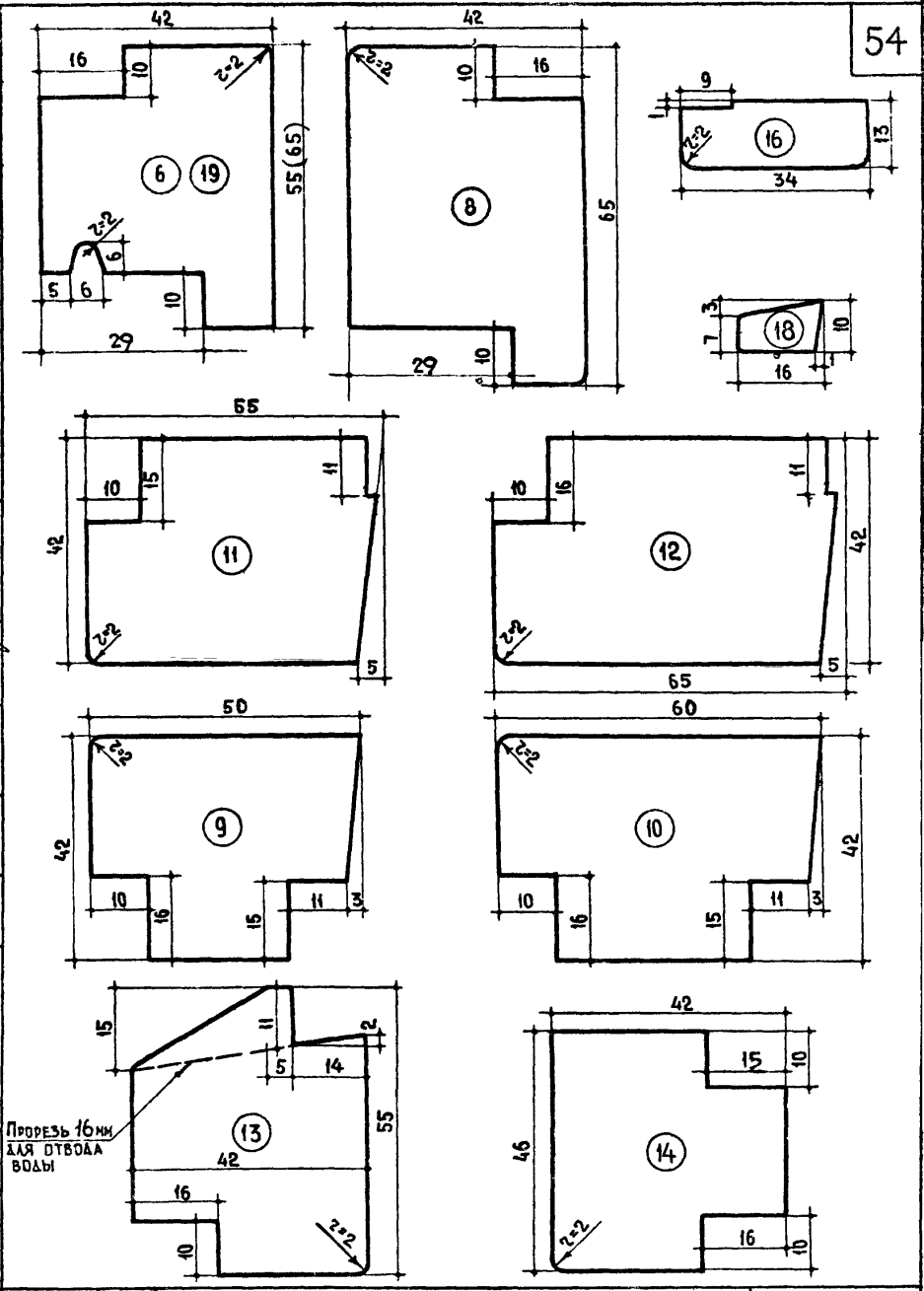
1092 54

УТВЕРЖДЕНО В НАЗНАЧЕННОМ
ПРОЕКТИВНОМ РАБОТ
РУКОВОДИТЕЛЕМ ОТДЕЛА ИЛИ
СТАНДАРТА И КАТАЛОГОВ

И. В. ИСПОЛНИТЕЛЬ
РЕСПОНДИЕНТ

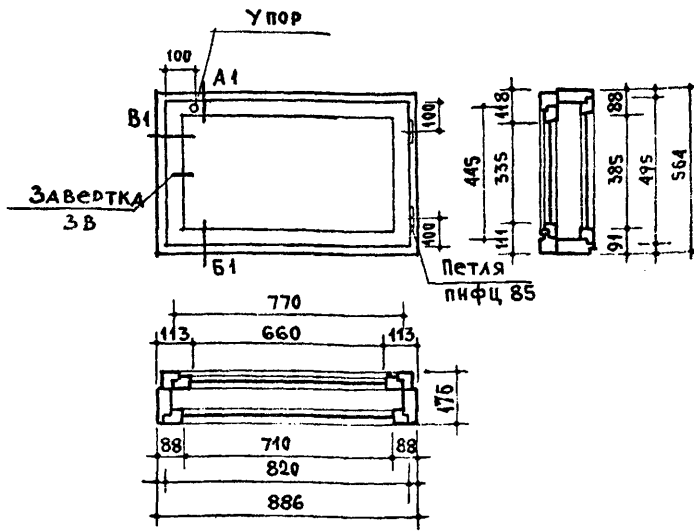
И. В. ИСПОЛНИТЕЛЬ
РЕСПОНДИЕНТ

ИНВ. №:
ВЗАМЕН



54

ТК	ОКНА И БАЛКОННЫЕ ДВЕРИ ЖИЛЫХ ЗДАНИЙ	СЕРИЯ 1.136-3
1971	СЕЧЕНИЯ БРУСКОВ СПАРЕННЫХ ОКОННЫХ СТВОРОК И БАЛКОННЫХ ДВЕРНЫХ ПОЛОТЕН	Выпуск 1 Лист 46



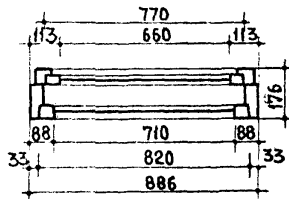
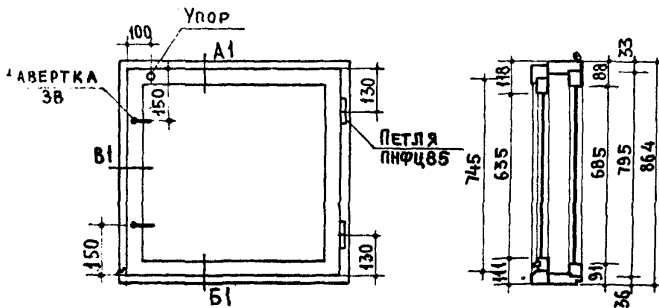
Спецификация на 1 изделие

Древесина коробки	М ³ 0,0315
Древесина створок	М ³ 0,0121
Петли оконные накладные пнфц 85 Гост 5088-65	шт. 4
Завертки оконные врезные 3В Гост 5090-65	шт. 2
Угольники оконные уп100 Гост 5091-65	шт. 8
Упор оконный Гост 5091-65	шт. 1
Прокладки уплотняющие полиуретановые гост1017462 п м	
Стекло оконное: 400x725 - 1 шт.	} М ² 0,500
350x675 - 1 шт.	

Примечание

Сечения брусков см. листы 88, 89, 93, 94, 95, 96, 97

ТК	ОКНА И БАЛКОННЫЕ ДВЕРИ ЖИЛЫХ ЗДАНИЙ	СЕРИЯ 1.1.1
1971	ОКНО ОР06-09	ВЫПУСК 1 ЛИСТ 47



СПЕЦИФИКАЦИЯ НА 1 ИЗДЕЛИЕ

ДРЕВЕСИНА КОРОБКИ	- М ³ 0.0424
ДРЕВЕСИНА СТОРОК	- М ³ 0.0226
ПЕТЛИ ОКОННЫЕ НАКЛАДНЫЕ ПНФЦ 85 ГОСТ 5088-65	- ШТ. 4
ЗАВЕРТКИ ОКОННЫЕ ВРЕЗНЫЕ 3В ГОСТ 5091-65	- ШТ. 4
УПОРЫ ОКОННЫЕ ГОСТ 5091-65	- ШТ. 1
УГОЛЬНИКИ ОКОННЫЕ УП 100 ГОСТ 5091-65	- ШТ. 8
ПРОКЛАДКИ УПЛОТНЯЮЩИЕ ПОЛИУРЕТАНОВЫЕ ГОСТ 10174-62-П.М. 3.23	
СТЕКЛО ОКОННОЕ 700 × 725 - 1 ШТ.	
650 × 675 - 1 ШТ.	- М ² 0.945

ПРИМЕЧАНИЕ.

СЕЧЕНИЯ БРУСКОВ СМ ЛИСТЫ 88, 89, 93, 94, 95, 96 И 97.

ТК

ОКНА И БАЛКОННЫЕ ДВЕРИ ЖИЛЫХ ЗДАНИЙ

СЕРИЯ 1.136-3

1971

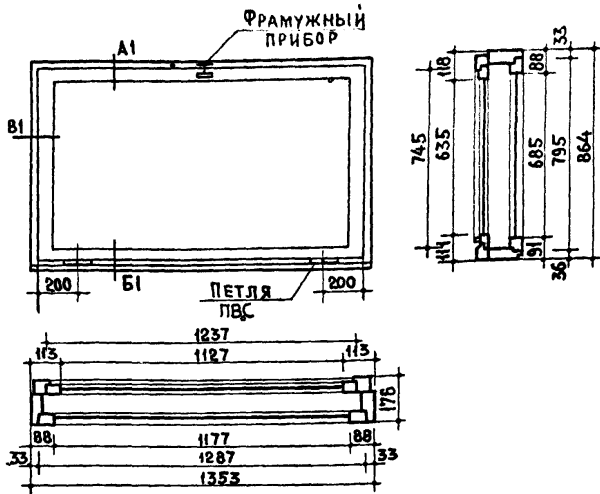
ОКНО ОРО9 09

ВЫПУСК

ЛИСТ

1

48

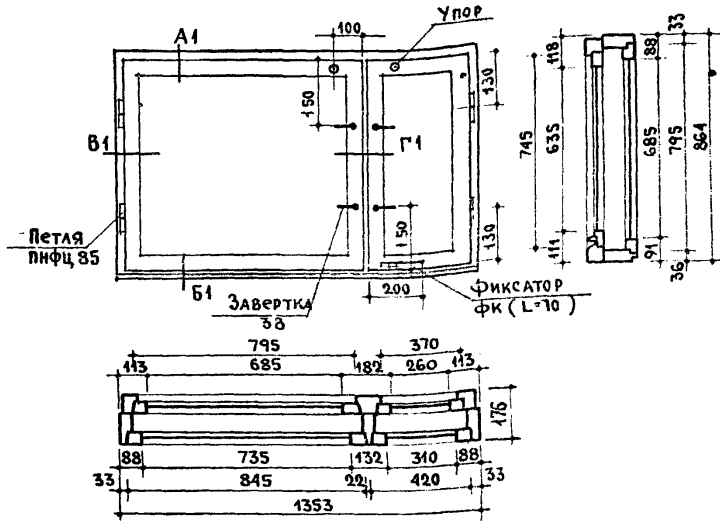


СПЕЦИФИКАЦИЯ НА 1 ИЗДЕЛИЕ

- ДРЕВЕСИНА КОРОБКИ - М³ 00479
- ДРЕВЕСИНА СТВОРОВ - М⁵ 00288
- ПЕТЛИ ОКОННЫЕ НАКЛАДНЫЕ ПВС ГОСТ 5088-65 - ШТ. 4
- Фрамужный прибор - ШТ. 1
- СТЯЖКА ШАРНИРНАЯ - ШТ. 2
- УГОЛЬНИКИ ОКОННЫЕ УП 100 ГОСТ 5091-65 - ШТ. 8
- ПРОКЛАДКИ УПЛОТНЯЮЩИЕ ПОЛИУРЕТАНОВЫЕ ГОСТ 1074-62 - П.М 4.13 .
- СТЕКЛО ОКОННОЕ: 700×1190 - 1ШТ. }
 650×1140 - 1ШТ. } - М² 1.571

ПРИМЕЧАНИЕ. Сечения см листы 88, 89, 93, 94, 95, 96 и 97.

ТК	ОКНА И БАЛКОННЫЕ ДВЕРИ ЖИЛЫХ ЗДАНИЙ	СЕРИЯ 1:136-3	
1971	ОКНО ОР 09.14	ВЫПУСК	ЛИСТ
		1	49

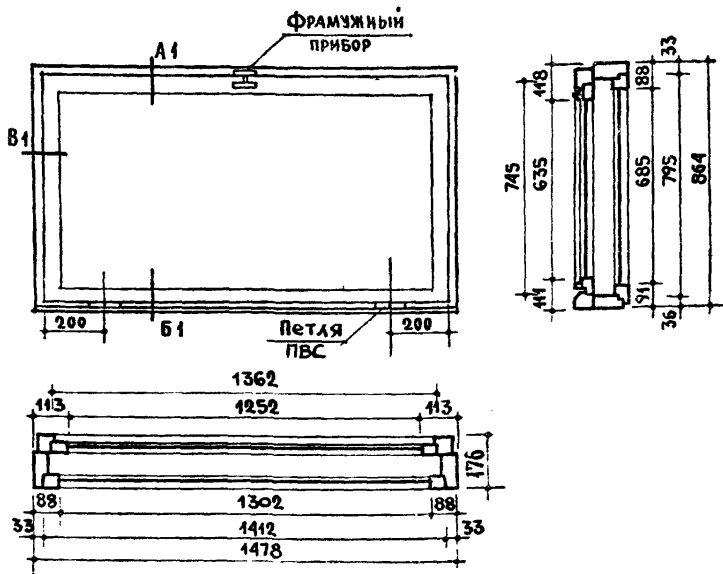


Спецификация на 1 изделие

Древесина коробки	— м ³	0.0604
Древесина створок	— м ³	0.0385
Петли оконные накладные пнфц 85 Гост 5088-65	— шт.	8
Завертки оконные врезные 38 Гост 5090-65	— шт.	8
Упоры оконные Гост 5091-65	— шт.	2
Угольники оконные уп 100 Гост 5091-65	— шт.	12
Прокладки уплотняющие полиуретановые Гост 10174-62-п.м	— п.м	5.70
Фиксатор крючковый фк (L=70)	— шт.	1
Стекло оконное: 700x750	1 шт.	— м ² 4.386
700x325	1 шт.	
650x700	1 шт.	
650x275	1 шт.	

Примечание. Сечения брусков см. листы 88, 89, 93, 94, 95, 96 и 97.

ТК	ОКНА И БАЛКОННЫЕ ДВЕРИ ЖИЛЫХ ЗДАНИЙ	СЕРИЯ 1.136-3	
1971	ОКНО ОРО9-14В	Выпуск 1	Лист 50



Спецификация на 1 изделие

Древесина коробки	— м ³	0.0507
Древесина створок	— м ³	0.0306
Петли оконные накладные ПВС ГОСТ 5088-65	— шт.	4
Фрамужный прибор	— шт.	1
Стяжка шарнирная	— шт.	2
Угольники оконные УП 100 ГОСТ 5094-65	— шт.	8
Прокладки уплотняющие полиуретановые ГОСТ 40174.62-П.М	— п.м	4.38
Стекло оконное: 700 × 1315 — 1 шт.	— м ²	1.743
650 × 1265 — 1 шт.		

Примечание.

Сечения брусков см. листы 88, 89, 93, 94, 95, 96 и 97.

ПРОЕКТИРОВАНИЕ
ЖИЛИЩА
ИНЖИНИЕР

ПРОЕКТИРОВАНИЕ РАБОТ
РЕКОМЕНДУЕМЫЕ СПИСОК
СТАНДАРТОВ И МАТЕРИАЛОВ

ДОПУЩАЮЩИЙ
А. ХАНАНОВ

ПРОЕКТИРОВАНИЕ
ИСПОЛНИТЕЛЬ
И. С. СЕРИКОВ
И. ТАГАЙНОВА

ИНВ. №
ВЗАМЕН

ТК

ОКНА И БАЛКОННЫЕ ДВЕРИ ЖИЛЫХ ЗДАНИЙ

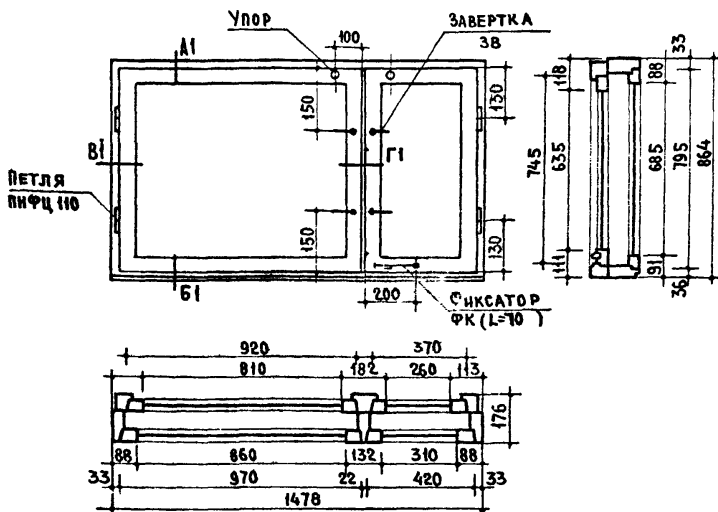
СЕРИЯ 1.136-3

1971

ОКНО ОРО9-15

ВЫПУСК
1

ЛИСТ
51



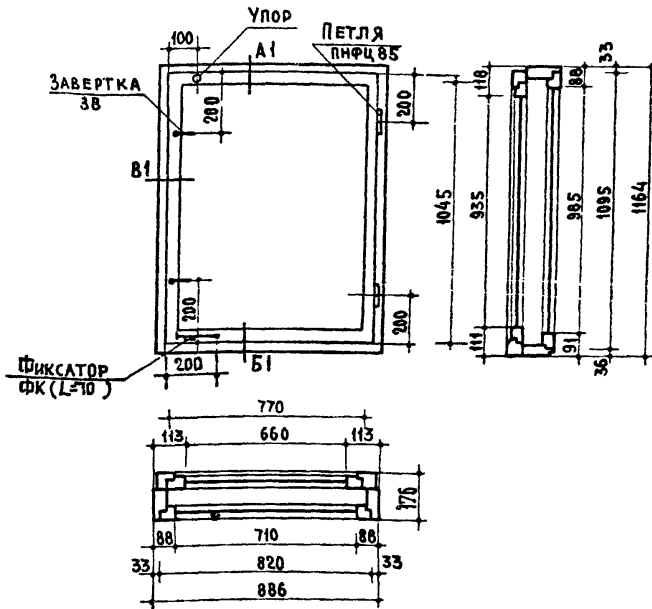
СПЕЦИФИКАЦИЯ НА ИЗДЕЛИЕ

ДРЕВЕСИНА КОРОБКИ	-м ³ 0.0635
ДРЕВЕСИНА СТОБОК	-м ³ 0.0423
ПЕТЛИ ОКОННЫЕ НАКЛАДНЫЕ ПИФЦ110 ГОСТ 5088-65	-ШТ. 8
ЗАВЕРТКИ ОКОННЫЕ ВРЕЗНЫЕ ЗВ ГОСТ 5090-65	-ШТ. 8
УПОРЫ ОКОННЫЕ ГОСТ 5091-65	-ШТ. 2
УГОЛЬНИКИ ОКОННЫЕ УП100 ГОСТ 5091-65	-ШТ. 12
ПРОКЛАДКИ УПЛОТНЯЮЩИЕ ПОЛИУРЕТАНОВЫЕ ГОСТ.10174-62- П.М. 5.96	
ФИКСАТОР КРЮЧКОВЫЙ, ФК (L=10) ГОСТ 5091-65	-ШТ. 1
СТЕКЛО ОКОННОЕ	
700 × 875 - 1 ШТ.	-м ² 1.55
700 × 325 - 1 ШТ.	
650 × 825 - 1 ШТ.	
650 × 275 - 1 ШТ.	

ПРИМЕЧАНИЕ.

Сечения брусков см. листы 88, 89, 93, 94, 95, 96 и 97.

ТК	ОКНА И БАЛКОННЫЕ ДВЕРИ ЖИЛЫХ ЗДАНИЙ	СЕРИЯ 1.136-3
1971	ОКНО ОР09-158	Выпуск 1 Лист 52



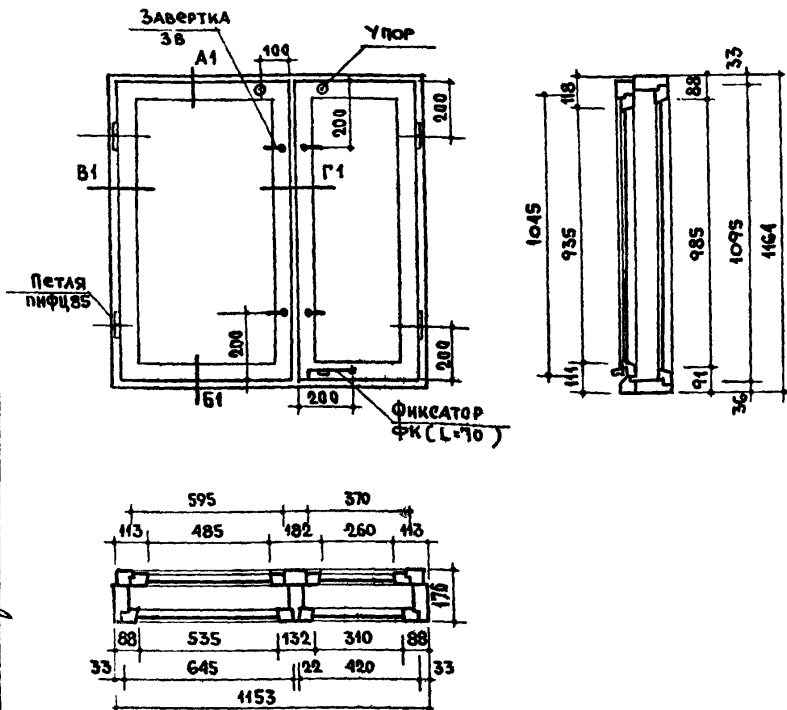
СПЕЦИФИКАЦИЯ НА ИЗДЕЛИЕ

ДРЕВЕСИНА КОРОБКИ	- м ³ 0.0455
ДРЕВЕСИНА СТВОРКИ	- м ³ 0.0274
ПЕТЛИ ОКОННЫЕ НАКЛАДНЫЕ ПНФЦ 85 ГОСТ 5088-65	- ШТ. 4
ЗАВЕРТКИ ОКОННЫЕ ВРЕЗНЫЕ 3В ГОСТ 5090-65	- ШТ. 4
УПОР ОКОННЫЙ ГОСТ 5091-65	- ШТ. 1
УГОЛЬНИКИ ОКОННЫЕ УП100 ГОСТ 5091-65	- ШТ. 8
ПРОКЛАДКИ УПЛОТНЯЮЩИЕ ЛОЛИУРЕТАНОВЫЕ ГОСТ 10174-62	- П.М. 3.82
ФИКСАТОР КРЮЧКОВЫЙ ФК (L=70) ГОСТ 5091-65	- ШТ. 1
СТЕКЛО ОКОННОЕ: 950 × 675 - 1 ШТ.	- м ² 1.367
1000 × 725 - 1 ШТ.	

ПРИМЕЧАНИЕ.

СЕЧЕНИЯ БРУСКОВ СМ. ЛИСТЫ 88, 89, 93, 94, 95, 96 И 97.

ТК	ОКНА И БАЛКОННЫЕ ДВЕРИ ЖИЛЫХ ЗДАНИЙ	СЕРИЯ 1.136-3
1971	ОКНО ОР12-09	ВЫПУСК 1 ЛИСТ 53



Спецификация на 1 изделие

ДРЕВЕСИНА КОРОБКИ	м ³	0,0674
ДРЕВЕСИНА СТВОРОВ	м ³	0,0466
Петли оконные накладные пнфц85 гост 5088-65	шт.	8
Завертки оконные врезные 3Б гост 5091-65	шт.	8
Упоры оконные гост 5091 - 65	шт.	2
Угольники оконные уп100 гост 5091-65	шт.	10
Прокладки уплотняющие полиуретановые гост 10174-62	п.м	6,54
Фиксатор крючковый ФК (L-70) гост 5091-65	шт.	1
Стекло оконное : 1000 x 550 - 1 шт. 1000 x 325 - 1 шт. 950 x 500 - 1 шт. 950 x 275 - 1 шт.	м ²	161

Примечание.

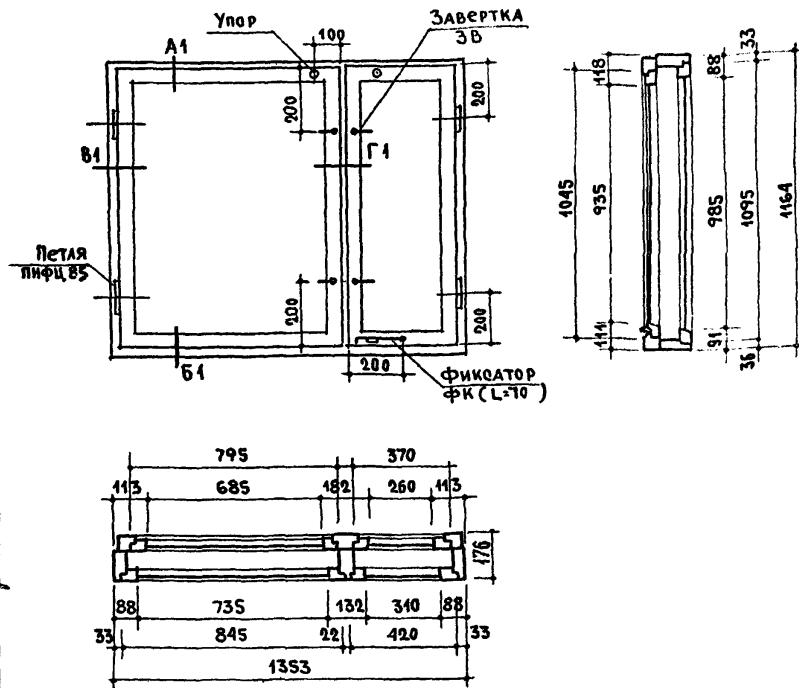
Сечения брусков см. листы 88, 87, 93, 94, 95, 96 и 97.

ТК	ОКНА И БАЛКОННЫЕ ДВЕРИ ЖИЛЫХ ЗДАНИЙ	СЕРИЯ 1.136-3
1971	ОКНО ОР12-12	Выпуск 1 Лист 54

ВЗАМЕН

Исполн. И.М. Штукман
И. СТРОКОВ
В. ТАТАРИНОВА
Д. ХАЗАНОВ
Руководитель отдела норм
стандартов и каталогов

ЖИЛИЩА
ПРИНЦИП



Спецификация на 1 изделие

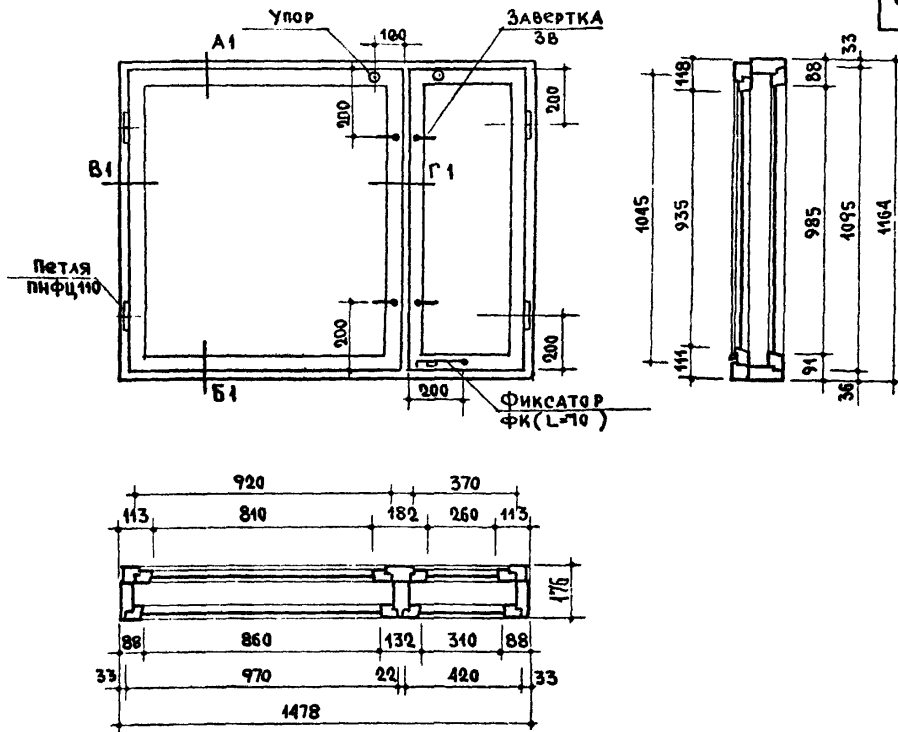
Древесина коробки	м ³ 0.0726
Древесина створок	м ³ 0.0504
Петли оконные накладные пнфц 85 гост 5088-65	шт. 8
Завертки оконные врезные 3Б гост 5090-65	шт. 8
Упоры оконные гост 5091-65	шт. 2
Угольники оконные уп100 гост 5091-65	шт. 12
Прокладки уплотняющие полиуретановые гост 10174-62 пм	6.90
Фиксатор крючковый фи (L=70) гост 5091-65	шт. 1

Стекло оконное: 1000x750 - 1 шт.	}	м ² 2.01
1000x325 - 1 шт.		
950x700 - 1 шт.		
950x275 - 1 шт.		

Примечание.

Сечения брусков см. листы 88, 89, 93, 94, 95, 96 и 97.

ТК	ОКНА И БАЛКОННЫЕ ДВЕРИ ЖИЛЫХ ЗДАНИЙ	СЕРИЯ 150-3
1971	ОКНО ОР12-14	Выпуск 1 Лист 55



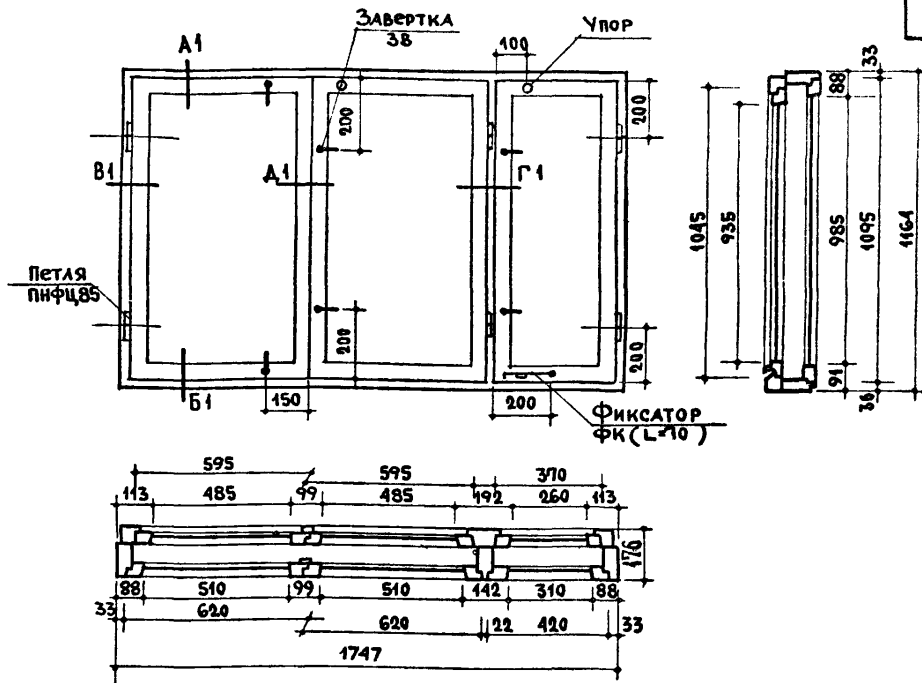
Спецификация на 1 изделие

Древесина коробки	м ³	0.0756
Древесина створок	м ³	0.0529
Петли оконные накладные пифц110 Гост 5088-65	шт.	8
Завертки оконные врезные - 3В Гост 5090-65	шт.	8
Упоры оконные Гост 5091-65	шт.	2
Угольники оконные УП100 Гост.5091-65	шт.	12
Прокладки уплотняющие полиуретановые Гост 10174-62 ПМ	м ²	7.16
Фиксатор крючковый ФК (L=70) Гост 5091-65	шт.	1
стекло оконное: 1000 × 875 - 1 шт.	}	м ² 2.25
1000 × 325 - 1 шт.		
950 × 825 - 1 шт.		
950 × 275 - 1 шт.		

Примечание.

Сечения брусков см. листы 88,89,93,94,95,96и97.

ТК	Окна и балконные двери жилых зданий	Серия 1.136-3
1971	Окно ОР12-15	Выпуск 1 Лист 56



Спецификация на 1 изделие

Древесина коробки	м ³	0.0822
Древесина створок	м ³	0.0711
Петли оконные накладные пнфц 85 Гост 5088-65	шт.	12
Завертки оконные врезные 3В Гост 5090-65	шт.	12
Упоры оконные Гост 5091-65	шт.	2
Угольники оконные уп100 Гост 5091-65	шт.	16
Прокладки уплотняющие полиуретановые Гост 10174-62	п.м	8.79
Фиксатор крючковый ФК (L=70) Гост 5091-65	шт.	1

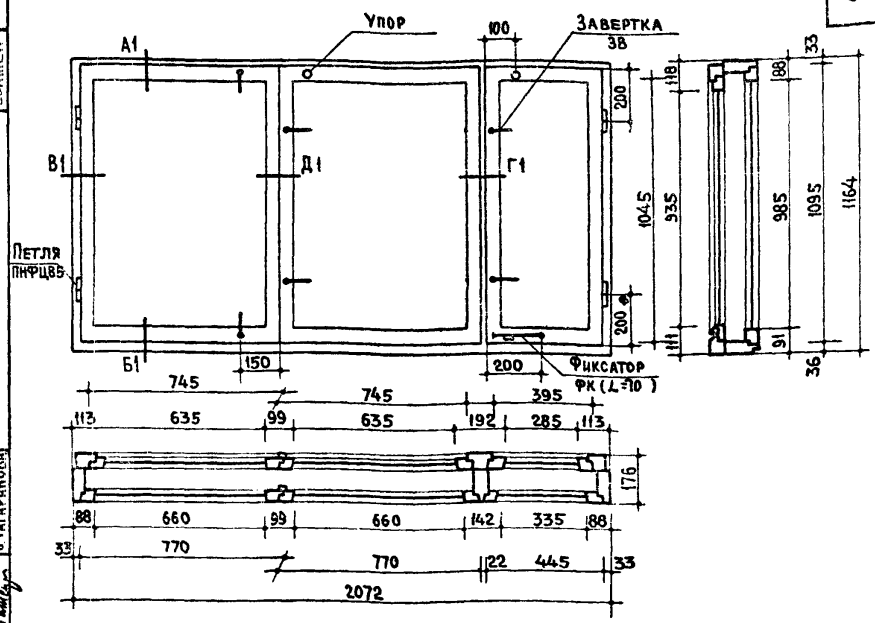
Стекло оконное:	1000x525 - 2 шт.	} м ² 2.442
	1000x325 - 1 шт.	
	950x500 - 2 шт.	
	950x275 - 1 шт.	

Примечание.

Сечения брусков см. листы 88, 89, 93, 94, 95, 96 и 97.

ТК	ОКНА И БАЛКОННЫЕ ДВЕРИ ЖИЛЫХ ЗДАНИЙ	СЕРИЯ 1.136-3
1971	ОКНО ОР 12.18	Выпуск 1 Лист 57

ИНВ. №
ВЗАМЕН



ПРОЕКТИРОВАНО: И. АРАПЕНСКАЯ
И. СТРОКОВА
В. ТАТАРНОВА

КОНСТРУИРОВАНО: И. АРАПЕНСКАЯ
И. СТРОКОВА
В. ТАТАРНОВА

ПРОЕКТИВНЫЕ РАБОТЫ
ПРОЕКТИРОВАТЕЛЬ ПЕДЕЛАКОВ
СТАНДАРТОВ И МАТЕРИАЛОВ

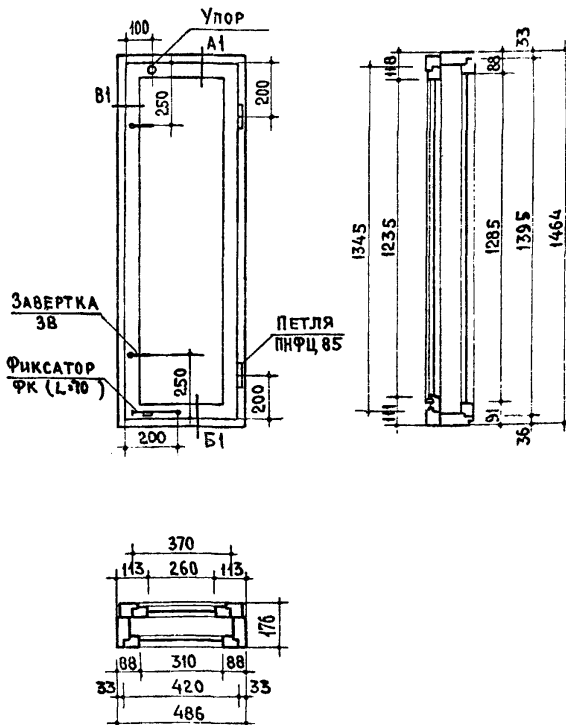
ЖИЛИЩНО-ПРОМЫШЛЕННЫЙ СТРОИТЕЛЬНЫЙ КОМПЛЕКС

СПЕЦИФИКАЦИЯ НА ИЗДЕЛИЕ

ДРЕВЕСИНА КОРОБКИ	- м ³ 0.0879
ДРЕВЕСИНА СТОРОК	- м ³ 0.0778
ПЕТЛИ ОКОННЫЕ НАКЛАДНЫЕ ПИФЦВ 85 ГОСТ 5088-65	- ШТ. 12
ЗАВЕРТКИ ОКОННЫЕ ВРЕЗНЫЕ 38 - ГОСТ 5090-65	- ШТ. 12
УПОРЫ ОКОННЫЕ ГОСТ 5091-65	- ШТ. 2
УГОЛЬНИКИ ОКОННЫЕ УП 100 ГОСТ 5091-65	- ШТ. 16
ПРОКЛАДКИ УПЛОТНЯЮЩИЕ ПОЛИУРЕТАНОВЫЕ ГОСТ 10174-62	- ШТ. 9.46
ФИКСАТОР КРЮЧКОВЫЙ ФК (L=70) ГОСТ 5091-65	- ШТ. 1
СТЕКЛО ОКОННОЕ: <ul style="list-style-type: none"> 1000 × 675 - 2 ШТ. 1000 × 350 - 1 ШТ. 950 × 650 - 2 ШТ. 950 × 300 - 1 ШТ. 	- м ² 3.22

ПРИМЕЧАНИЕ. Сечения брусков см. листы 88, 89, 93, 94, 95, 96 и 97.

ТК	ОКНА И БАЛКОННЫЕ ДВЕРИ ЖИЛЫХ ЗДАНИЙ	СЕРИЯ 1.136-3
1971	ОКНО ОР12-21	ВЫПУСК 1 ЛИСТ 58



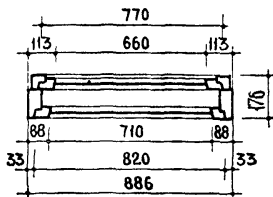
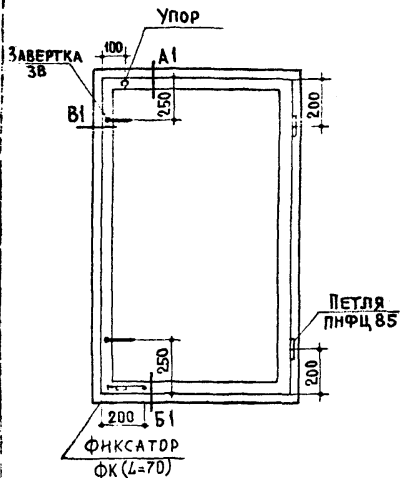
СПЕЦИФИКАЦИЯ НА 1 ИЗДЕЛИЕ

ДРЕВЕСИНА КОРОБКИ	- м ³ 0.0429
ДРЕВЕСИНА СТВОРОК	- м ³ 0.0273
ПЕТЛИ ОКОННЫЕ НАКЛАДНЫЕ ПНФЦ 85 ГОСТ 5088-65	- ШТ. 4
ЗАВЕРТКИ ОКОННЫЕ ВРЕЗНЫЕ ЗВ ГОСТ 5090-65	- ШТ. 4
УГОЛЬНИКИ ОКОННЫЕ УП100 ГОСТ 5091-65	- ШТ. 4
ПРОКЛАДКИ УПЛОТНЯЮЩИЕ ПОЛИУРЕТАНОВЫЕ ГОСТ 10174-62-П.М. 3.63	
ФИКСАТОР КРЮЧКОВЫЙ ФК'(α=70) ГОСТ 5091-65	- ШТ. 1
СТЕКЛО ОКОННОЕ: 1300×325 - 1 ШТ. } 1250×275 - 1 ШТ. }	- м ² 0.767
УПОР ОКОННЫЙ ГОСТ 5091-65	- ШТ. 1

ПРИМЕЧАНИЕ.

Сечения брусков см. листы 88,89,93,94,95,96 и 97.

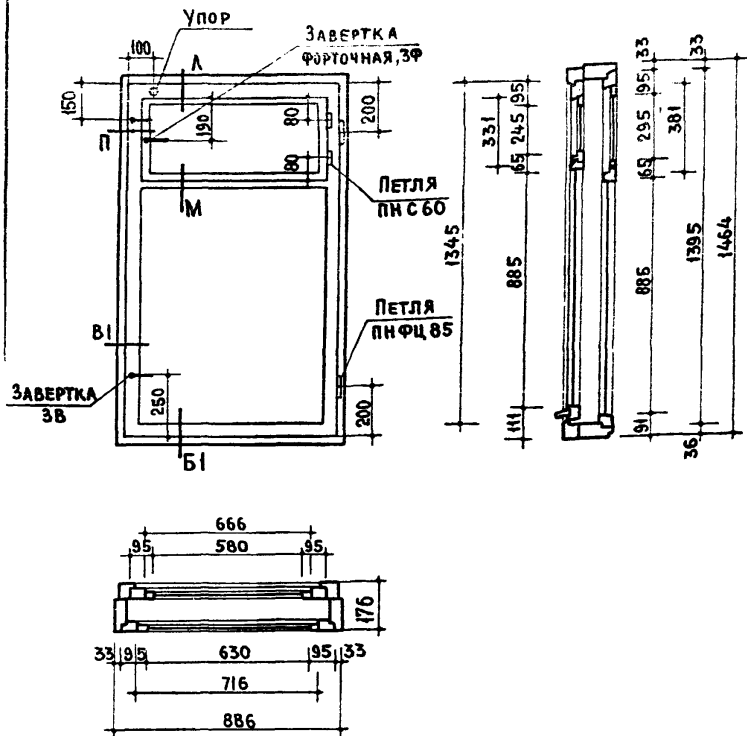
ТК	ОКНА И БАЛКОННЫЕ ДВЕРИ ЖИЛЫХ, ЗДАНИЙ	СЕРИЯ 1.136-3
1971	ОКНО ОР15-05	Выпуск 1 Лист 59



СПЕЦИФИКАЦИЯ НА 1 ИЗДЕЛИЕ

ДРЕВЕСИНА КОРОБКИ	М ³ 0.0512
ДРЕВЕСИНА СТОРОК	М ³ 0.0304
ПЕТЛИ ОКОННЫЕ НАКЛАДНЫЕ ПНЦ 85 ГОСТ 5088-65	ШТ. 4
ЗАВЕРТКИ ОКОННЫЕ ВРЕЗНЫЕ 3В ГОСТ 5090-65	ШТ. 4
УПОР ОКОННЫЙ ГОСТ 5091-65	ШТ. 1
УГОЛЬНИКИ ОКОННЫЕ УП100 ГОСТ 5091-65	ШТ. 8
ПРОКЛАДКИ УПЛОТНЯЮЩИЕ ПОЛИУРЕТАНОВЫЕ ГОСТ 10174-62 П.М. 4.4.3	
СТЕКЛО ОКОННОЕ: 1300×725 - 1 ШТ.	М ² 1.786
1250×675 - 1 ШТ.	
ФКСАТОР КРЮЧКОВЫЙ ФК(L=70) ГОСТ 5091-65	ШТ. 1
ПРИМЕЧАНИЕ.	Сечения брусков см листы 88,89,93,94,95,96 и 97.

ТК	ОКНА И БАЛКОННЫЕ ДВЕРИ ЖИЛЫХ ЗДАНИЙ	СЕРИЯ 1.136-3
1971	ОКНО ОР15-09	ВЫПУСК 1 ЛИСТ 60



СПЕЦИФИКАЦИЯ НА ИЗДЕЛИЕ

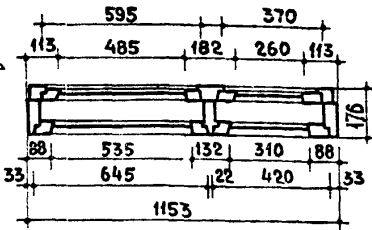
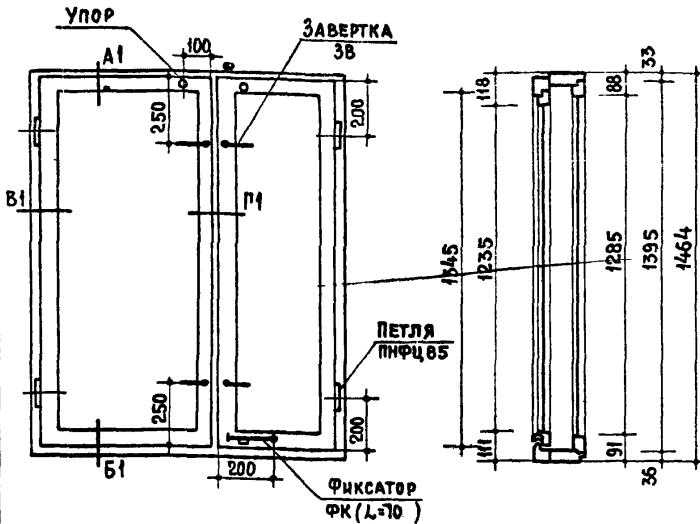
ДРЕВЕСИНА КОРОБКИ	М ³ 0.0512
ДРЕВЕСИНА СТВОРОК	М ³ 0.0322
ПЕТЛИ ОКОННЫЕ НАКЛАДНЫЕ ПНФЦ 85 ГОСТ 5088-65	ШТ 4
ПЕТЛИ ФОРТОЧНЫЕ ПНС 60 ГОСТ 5088-65	ШТ 4
ЗАВЕРТКИ ОКОННЫЕ ВРЕЗНЫЕ 3В ГОСТ 5090-65	ШТ 4
ЗАВЕРТКИ ФОРТОЧНЫЕ 3Ф ГОСТ 5090-65	ШТ 2
Упор оконный ГОСТ 5091-65	ШТ 1
УГОЛЬНИКИ ОКОННЫЕ УП100 ГОСТ 5091-65	ШТ 8
Прокладки уплотняющие полиуретановые ГОСТ 10174-62 п.м. 6.62	
Стекло оконное: 900×725 - 1 шт	} М ² 1.614
900×675 - 1 шт	
310×645 - 1 шт	
260×595 - 1 шт	

ПРИМЕЧАНИЕ.

Сечения брусков см. листы 88, 89, 93, 94, 95, 96 и 97.

ТК	ОКНА И БАЛКОННЫЕ ДВЕРИ ЖИЛЫХ ЗДАНИЙ	СЕРИЯ 1.136-3
1971	ОКНО ОР15-09В	ВЫПУСК ЛИСТ 1 61

ДАТА
ИНВ. №
ВЗАИМ



СПЕЦИФИКАЦИЯ НА 1 ИЗДЕЛИЕ

ДРЕВЕСИНА КОРОБКИ	- м ³ 0.0749
ДРЕВЕСИНА СТВОРОК	- м ³ 0.0524
ПЕТЛИ ОКОННЫЕ НАКЛАДНЫЕ ПНФЦ85 ГОСТ 5086-65	- ШТ. 8
ЗАВЕРТКИ ОКОННЫЕ ВРЕЗНЫЕ 38 ГОСТ 5090-65	- ШТ 8
УПОРЫ ОКОННЫЕ ГОСТ 5091-65	- ШТ 2
УГОЛЬНИКИ ОКОННЫЕ УП100 ГОСТ 5091-65	- ШТ.10
ПРОКЛАДКИ УПЛОТНЯЮЩИЕ ПОЛИУРЕТАНОВЫЕ ГОСТ 10174-62	- П.М. 7.70
ФИКСАТОР КРЮЧКОВЫЙ ФК (Л=70) ГОСТ 5091-65	- ШТ 1
СТЕКЛО ОКОННОЕ:	
1300 × 550 - 1 ШТ	} - м ² 2.106
1300 × 325 - 1 ШТ	
1250 × 500 - 1 ШТ	
1250 × 275 - 1 ШТ	

ПРИМЕЧАНИЕ.

Сечения брусков см. листы 88, 89, 93, 94, 95, 96 и 97

РУК. СЕКТОРА
ОТВ. ИСПОЛН.
ИСПОЛНИТ.
И. МУНИЦ
А. ЗУЕВ
И. АРХАНГЕЛЬСКИЙ
И. СТРОКОВ
В. ТАТАРИНОВА

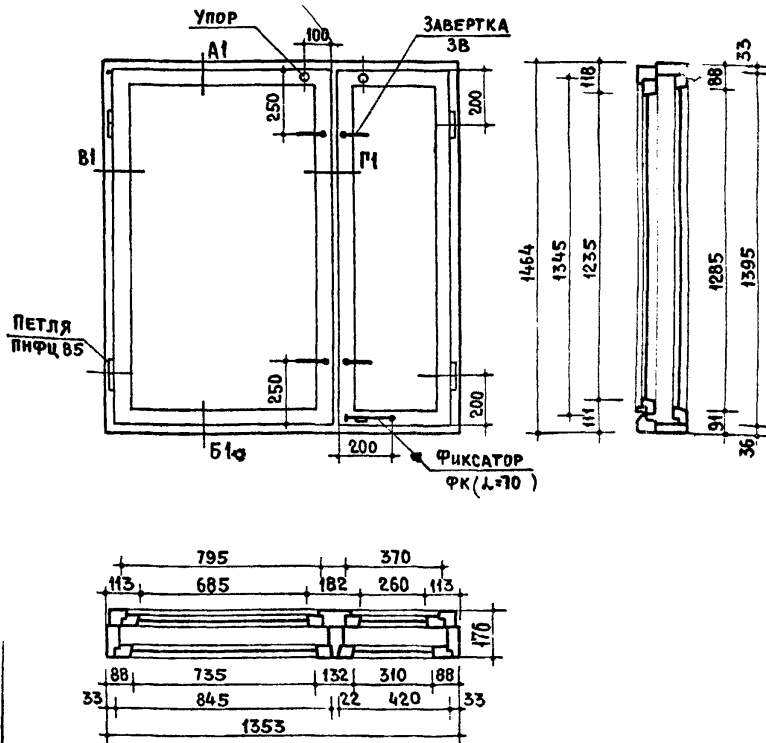
А. КРИПЛА
И. ДАВАНОВ

САМ. ДИРЕКТОРА
ПРОЕКТИРОВАНИЕ
ПРОЕКТНЫХ РАБОТ
РУКОВОДИТЕЛЬ ОТДЕЛА
СТАНДАРТОВ И КАТАЛОГОВ

ЖИЛИЩА

ЦЕНТРА

ТК	ОКНА И БАЛКОННЫЕ ДВЕРИ ЖИЛЫХ ЗДАНИЙ	СЕРИЯ 1.136-3
1971	ОКНО ОР15-12	Выпуск 1 Лист 62



СПЕЦИФИКАЦИЯ НА 1 ИЗДЕЛИЕ.

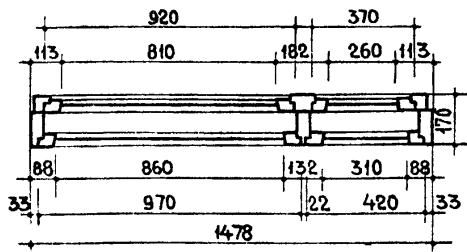
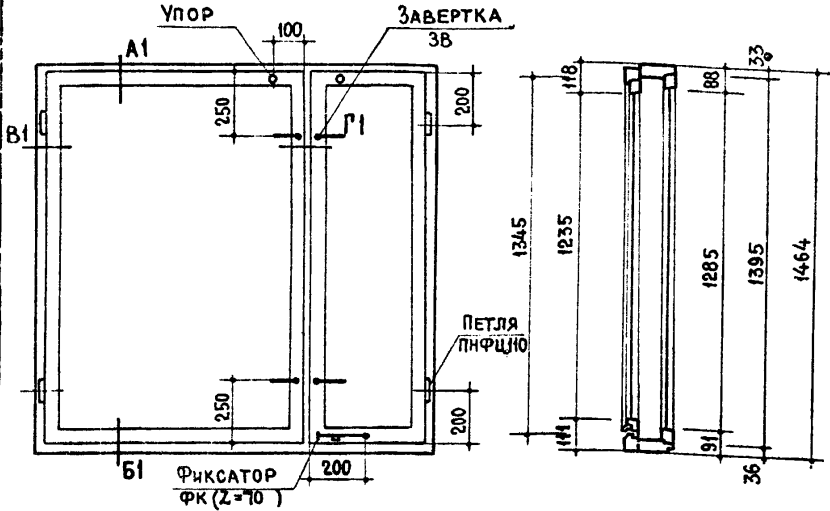
ДРЕВЕСИНА КОРОБКИ	- м ² 0.0801
ДРЕВЕСИНА СТВороК	- м ² 0.0556
ПЕТЛИ ОКОННЫЕ НАКЛАДНЫЕ ПИФЦ 85 ГОСТ 5088-65	- ШТ. 8
ЗАВЕРТКИ ОКОННЫЕ ВРЕЗНЫЕ ЗВ ГОСТ 5090-65	- ШТ. 8
УПОРЫ ОКОННЫЕ ГОСТ 5091-65	- ШТ. 2
УГОЛЬНИКИ ОКОННЫЕ УП100 ГОСТ 5091-65	- ШТ. 12
ПРОКЛАДКИ УПЛОТНЯЮЩИЕ ПОЛИУРЕТАНОВЫЕ ГОСТ 10174-62	- П.М. 8.11
ФИКСАТОР КРЮЧКОВЫЙ ФК (λ=70) ГОСТ 5091-65	- ШТ. 1
СТЕКЛО ОКОННОЕ	
1300 × 750 - 1 ШТ.	} - м ² 2.61
1300 × 325 - 1 ШТ.	
1250 × 700 - 1 ШТ.	
1250 × 275 - 1 ШТ.	

ПРИМЕЧАНИЕ.

Сечения брусков см листы 88, 89, 93, 94, 95, 96 и 97

ТК	ОКНА И БАЛКОННЫЕ ДВЕРИ ЖИЛЫХ ЗДАНИЙ	Серия 1.136-3
1971	ОКНО ОР15-14	ВЫПУСК Лист 1 63

ИЗВ. №



СПЕЦИФИКАЦИЯ НА 1 ИЗДЕЛИЕ

- ДРЕВЕСИНА КОРОБКИ - М³ 0.0875
 - ДРЕВЕСИНА СТВОРОК - М³ 0.0607
 - ПЕТЛИ ОКОННЫЕ НАКЛАДНЫЕ ПНФЦНО ГОСТ 5088-65 - ШТ. 8
 - ЗАВЕРТКИ ОКОННЫЕ ВРЕЗНЫЕ 3В ГОСТ 5090-65 - ШТ. 8
 - УПОРЫ ОКОННЫЕ ГОСТ 5091-65 - ШТ. 2
 - УГОЛЬНИКИ ОКОННЫЕ УП100 ГОСТ 5091-65 - ШТ. 12
 - ПРОКЛАДКИ УПЛОТНЯЮЩИЕ ПОЛИУРЕТАНОВЫЕ ГОСТ 10174-62 - П.М. 8.38
 - ФИКСАТОР КРЮЧКОВЫЙ ФК (Z=70) ГОСТ 5091-65 - ШТ. 1
 - СТЕКЛО ОКОННОЕ:
 - 1300 × 875 - 1ШТ
 - 1300 × 325 - 1ШТ
 - 1250 × 825 - 1ШТ
 - 1250 × 275 - 1ШТ
- M² 2.934

ПРИМЕЧАНИЕ. Сечения брусков см. листы 88, 89, 93, 94, 95, 96 и 97.

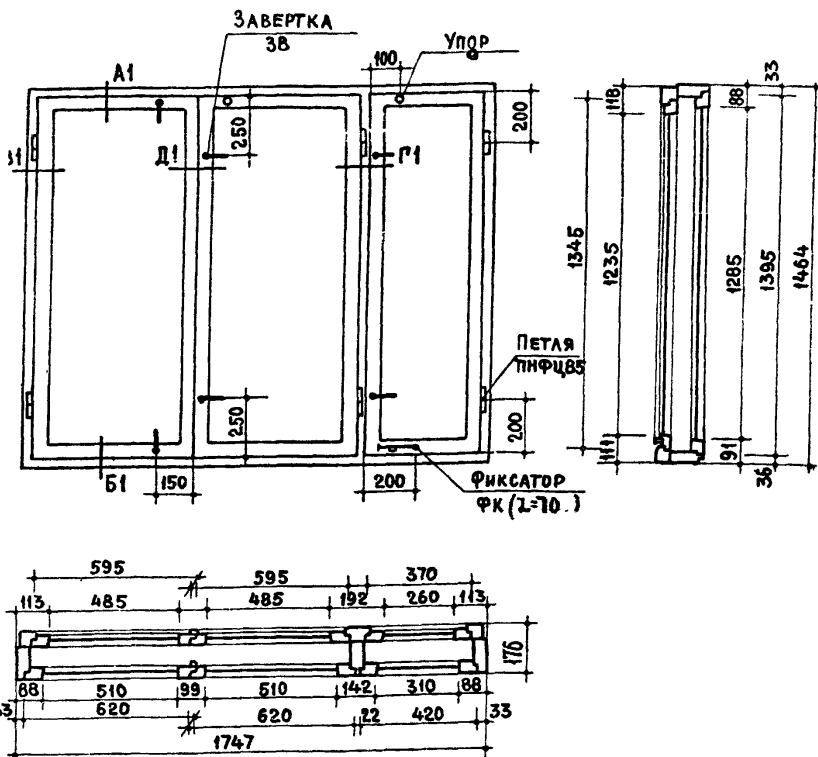
ИСПОЛНИТ. *В.В. Давыдов* И. АРХИТЕКТОМ *В.В. Давыдов*
 ПРОЕКТИРОВЩИК *В.В. Давыдов*
 ЧИСТОВАЯ КОПИЯ
 1. ТАЙЛ. НОВ.

ПРОЕКТНЫХ РАБОТ
 ОКРЕДИТОВАНЫ
 СТАНДАРТИЗОВАНЫ

ЖИЛИЩНО-КОММУНАЛЬНО-ЭКОНОМИЧЕСКИЙ
 ПРИНЦИП

ТК	ОКНА И БАЛКОННЫЕ ДВЕРИ ЖИЛЫХ ЗДАНИЙ	СЕРИЯ 1.136-3
1971	ОКНО ОР15-15	ВЫПУСК 1 ЛИСТ 64

11292 72



СПЕЦИФИКАЦИЯ НА 1 ИЗДЕЛИЕ

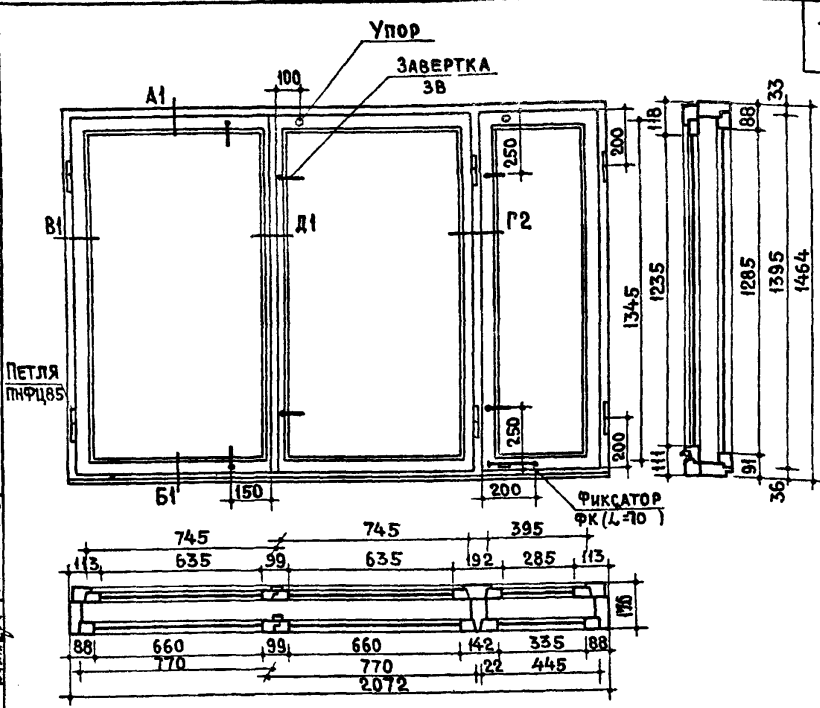
ДРЕВЕСИНА КОРОБКИ	- м ³ 0.0916
ДРЕВЕСИНА СТВОРКИ	- м ³ 0.0824
ПЕТЛИ ОКОННЫЕ НАКЛАДНЫЕ ПНЦ85 ГОСТ 5088-65	- ШТ. 12
ЗАВЕРТКИ ОКОННЫЕ ВРЕЗНЫЕ 3В ГОСТ 5090-65	- ШТ. 12
УПОРЫ ОКОННЫЕ ГОСТ 5091-65	- ШТ. 2
УГОЛЬНИКИ ОКОННЫЕ УП100 ГОСТ 5091-65	- ШТ. 16
ПРОКЛАДКИ УПЛОТНЯЮЩИЕ ПОЛИУРЕТАНОВЫЕ ГОСТ 10174-62	- П.М. 10.32
ФИКСАТОР КРЮЧКОВЫЙ ФК (L=70) ГОСТ 5091-65	ШТ. 1
СТЕКЛО ОКОННОЕ:	
1300 × 525 - 2 ШТ	} - м ² 3.58
1300 × 325 - 1 ШТ	
1250 × 500 - 2 ШТ	
1250 × 275 - 1 ШТ	

ПРИМЕЧАНИЕ.

СЕЧЕНИЯ БРУСКОВ СМ. ЛИСТЫ 88,89,93,94,95,96 И 97

ТК	ОКНА И БАЛКОННЫЕ ДВЕРИ ЖИЛЫХ ЗДАНИЙ	СЕРИЯ 1.136-3
1971	ОКНО ОР15·18	ВЫПУСК 1 ЛИСТ 65

ДАТА	ИНВ. №	ВЗАМЕН
В. МУНЦ	А. ЗУЕВ	И. АРХАНГЕЛЬСКИЙ
И. КРИПА	Д. ХАЗАНОВ	
ЗАМ. ДИРЕКТОРА РАБОДОВОДЕЦ ОТДЕЛЕНИЯ ПРОЕКТНЫХ РАБОТ	РУКОВОДИТЕЛЬ ОТДЕЛА ПРОЕКТИРОВАНИЯ СТАНДАРТОВ И МАТЕРИАЛОВ	
ЖИЛИЩНО-ДЕКОРАТИВНОЕ		

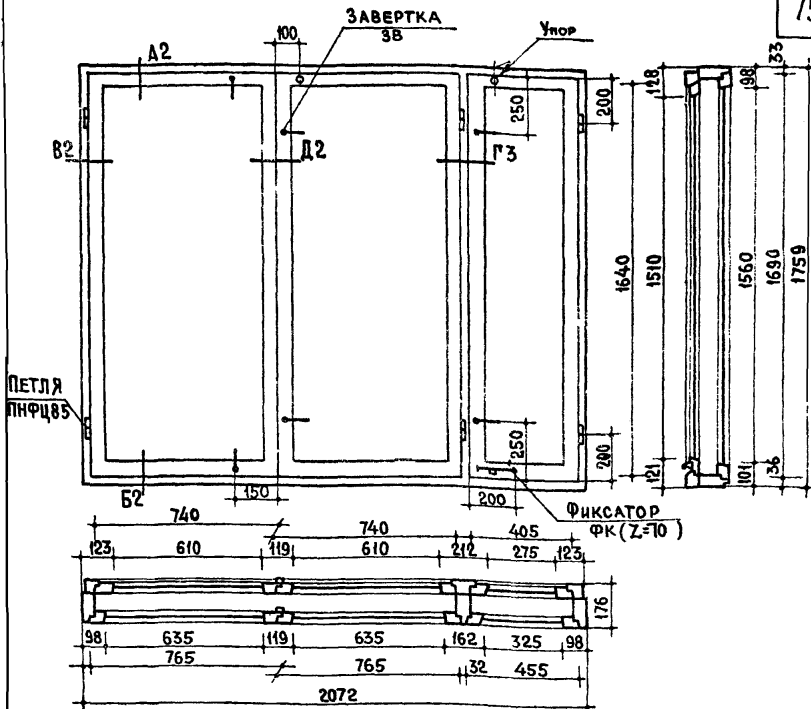


СПЕЦИФИКАЦИЯ НА 1 ИЗДЕЛИЕ

- ДРЕВЕСИНА КОРОБКИ - М³ 0.0973
- ДРЕВЕСИНА СТВОРКИ - М³ 0.0904
- ПЕТЛИ ОКОННЫЕ НАКЛАДНЫЕ ПНФЦ85 ГОСТ 5088-65 - ШТ. 12
- ЗАВЕРТКИ ОКОННЫЕ ВРЕЗНЫЕ 3В ГОСТ 5090-65 - ШТ. 12
- УПОРЫ ОКОННЫЕ ГОСТ 5091-65 - ШТ. 2
- УГОЛЬНИКИ ОКОННЫЕ УП 100 ГОСТ 5091-65 - ШТ. 16
- ПРОКЛАДКИ УПЛОТНЯЮЩИЕ ПОЛИУРЕТАНОВЫЕ ГОСТ 10174-62 - ПМ 11.58
- ФИКСАТОР КРЮЧКОВЫЙ ФК (L=70) ГОСТ 5091-65 - ШТ. 1
- СТЕКЛО ОКОННОЕ:
 - 1300 × 675 - 2 ШТ
 - 1300 × 350 - 1 ШТ
 - 1250 × 650 - 2 ШТ
 - 1250 × 300 - 1 ШТ
 - М² 4.21

ПРИМЕЧАНИЕ. Сечения см. листы 88, 89, 93, 94, 95, 96 и 97.

ТК	Окна и балконные двери жилых зданий	Серия 1.136-3
1971	Окно ОР15-21	Выпуск 1 лист 66



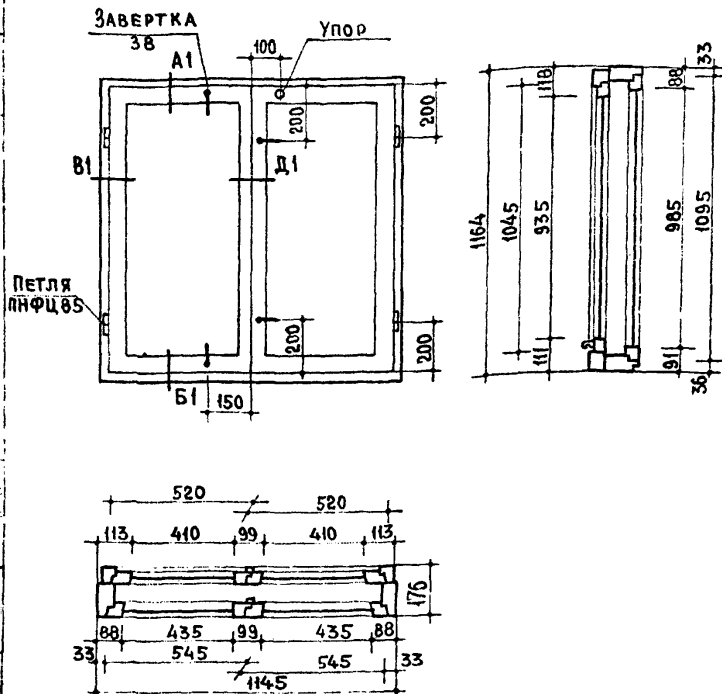
СПЕЦИФИКАЦИЯ НА 1 ИЗДЕЛИЕ

ДРЕВЕСИНА КОРБКИ	М ³ 0,1113
ДРЕВЕСИНА СТВОРК	М ³ 0,1884
ПЕТЛИ ОКОННЫЕ НАКЛАДНЫЕ ПНЦ85 ГОСТ 5088-65	ШТ. 12
ЗАВЕРТКИ ОКОННЫЕ ВРЕЗНЫЕ 38 ГОСТ 5090-65	ШТ. 12
УПОРЫ ОКОННЫЕ ГОСТ 5091-65	ШТ. 2
УГОЛЬНИКИ ОКОННЫЕ УП100 ГОСТ 5091-65	ШТ. 16
ПРОКЛАДКИ УПЛОТНЯЮЩИЕ ПОЛИУРЕТАНОВЫЕ ГОСТ 10174-62 П.М.12.43	
ФИКСАТОР КРЮЧКОВЫЙ ФК (Z=10) ГОСТ 5091-65	ШТ. 1
Стекло оконное:	
1575 × 650 - 2 ШТ.	} М ² 4,947
1575 × 340 - 1 ШТ.	
1525 × 625 - 2 ШТ.	
1525 × 290 - 1 ШТ.	

ПРИМЕЧАНИЕ

СЕЧЕНИЯ БРУСКОВ СМ. ЛИСТЫ 88,89,93,94,95,96 И 97.

ТК	ОКНА И БАЛКОННЫЕ ДВЕРИ ЖИЛЫХ ЗДАНИЙ	СЕРИЯ 1.136-3
1971	ОКНО ОР18-21А	Выпуск 1 Лист 67



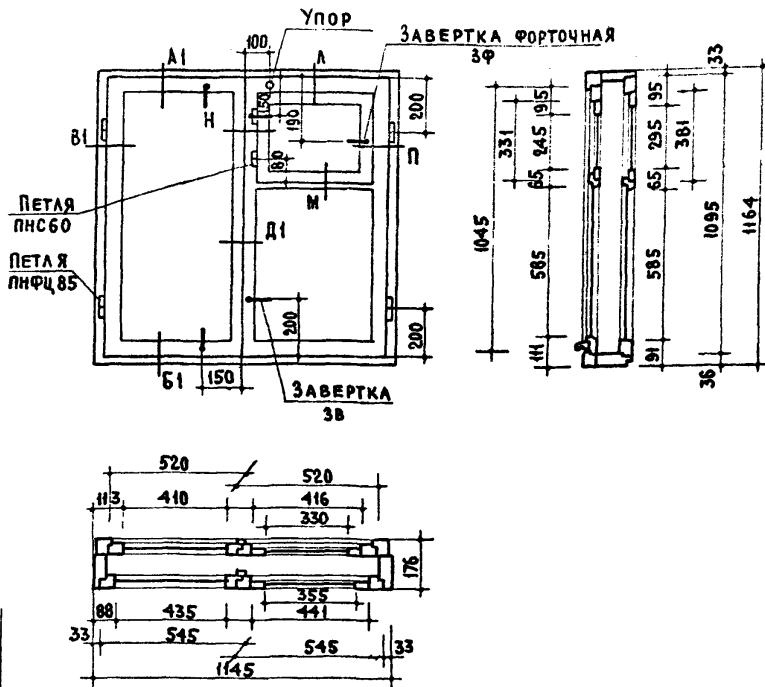
СПЕЦИФИКАЦИЯ НА ИЗДЕЛИЕ

ДРЕВЕСИНА КОРОБКИ	- м ³ 0.0505
ДРЕВЕСИНА СТВороК	- м ³ 0.0498
ПЕТЛИ ОКОННЫЕ НАКЛАДНЫЕ ПНФЦ85 ГОСТ 5088-65	- ШТ. 8
ЗАВЕРТКИ ОКОННЫЕ, ВРЕЗНЫЕ 38 ГОСТ 5090-65	- ШТ. 8
УПОР ОКОННЫЙ ГОСТ 5091-65	- ШТ. 1
УГОЛЬНИКИ ОКОННЫЕ УП100 ГОСТ 5091-65	- ШТ. 8
ПРОКЛАДКИ УПЛОТНЯЮЩИЕ ПОЛИУРЕТАНОВЫЕ ГОСТ 10174-62-П.М.5.44	
СТЕКЛО ОКОННОЕ: 1000×450-2ШТ } 950×425-2ШТ }	- м ² 1.72

ПРИМЕЧАНИЕ.

Сечения брусков см. листы 88, 89, 93, 94, 95, 96 и 97.

ТК	ОКНА И БАЛКОННЫЕ ДВЕРИ ЖИЛЫХ ЗДАНИЙ	СЕРИЯ 1.136-3
1971	ОКНО ОР12·12А	Выпуск 1 Лист 68

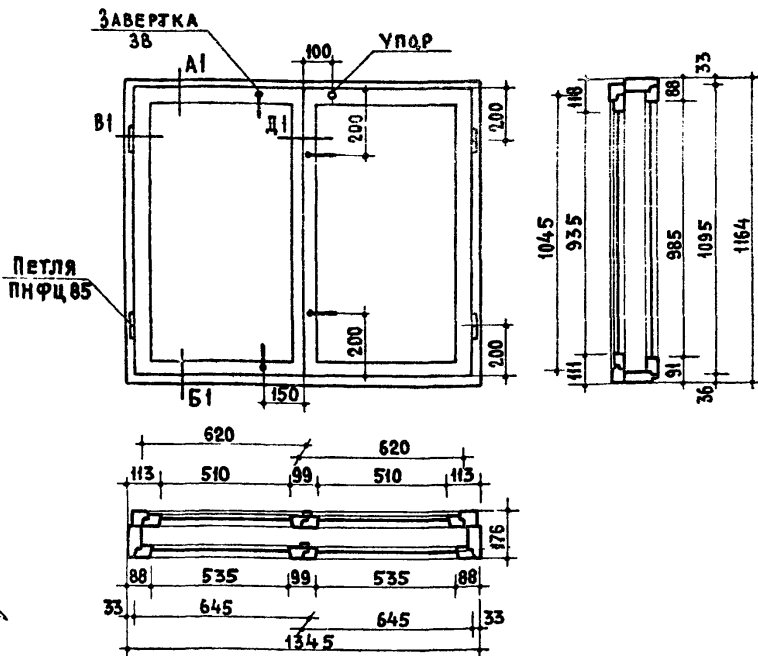


СПЕЦИФИКАЦИЯ НА 1 ИЗДЕЛИЕ

ДРЕВЕСИНА КОРОБКИ	М ³ 0.0505
ДРЕВЕСИНА СТВОРОК	М ³ 0.0659
ПЕТЛИ ОКОННЫЕ НАКЛАДНЫЕ ПНФЦ85 ГОСТ 5088-65	ШТ 8
ПЕТЛИ ФОРТОЧНЫЕ ПНС60 ГОСТ 5088-65	ШТ 4
ЗАВЕРТКИ ОКОННЫЕ ВРЕЗНЫЕ 3В ГОСТ 5090-65	ШТ 8
УПОР ОКОННЫЙ ГОСТ 5091-65	ШТ 1
УГОЛЬНИКИ ОКОННЫЕ УП100 ГОСТ 5091-65	ШТ 8
ПРОКЛАДКИ УПЛОТНЯЮЩИЕ ПОЛИУРЕТАНОВЫЕ ГОСТ 10174-62	ЛМ 7.0
ЗАВЕРТКИ ФОРТОЧНЫЕ 3Ф ГОСТ 5090-65	ШТ. 2
СТЕКЛО ОКОННОЕ:	
1000 × 450 - 1 ШТ	} М ² 1.583
950 × 425 - 1 ШТ	
600 × 450 - 1 ШТ	
600 × 425 - 1 ШТ	
310 × 370 - 1 ШТ	
260 × 345 - 1 ШТ	

ПРИМЕЧАНИЕ. СЕЧЕНИЯ БРУСКОВ СМ. ЛИСТЫ 88, 89, 93, 94, 95, 96 И 97.

ТК	ОКНА И БАЛКОННЫЕ ДВЕРИ ЖИЛЫХ ЗДАНИЙ	СЕРИЯ 1.136-3
1971	ОКНО ОР12-12В	ВЫПУСК 1 ЛИСТ 69



СПЕЦИФИКАЦИЯ НА 1 ИЗДЕЛИЕ

ДРЕВЕСИНА КОРОБКИ	М ³	0.0654
ДРЕВЕСИНА СТВОРОК	М ³	0.0615
ПЕТЛИ ОКОННЫЕ НАКЛАДНЫЕ ПНФЦ 85 ГОСТ 5088-65	ШТ.	8
ЗАВЕРТКИ ОКОННЫЕ ВРЕЗНЫЕ 3В ГОСТ 5090-65	ШТ.	8
УПОР ОКОННЫЙ ГОСТ 5091-65	ШТ.	1
УГОЛЬНИКИ ОКОННЫЕ УП 100 ГОСТ 5091-65	ШТ.	12
ПРОКЛАДКИ УПЛОТНЯЮЩИЕ ПОЛИУРЕТАНОВЫЕ ГОСТ 10174-62	п.м.	5.86
СТЕКЛО ОКОННОЕ: 1000 × 550 - 2 ШТ. 950 × 525 - 2 ШТ	М ²	2.1

ПРИМЕЧАНИЕ.

Сечения см. листы 88, 89, 93, 94, 95, 96 и 97.

В. МУНЦ
А. ЗУЕВ
И. АРХАНГЕЛЬСКИЙ
И. СТРОКОВ
В. ТАТАРИНОВА

руководитель отдела жилищных стандартов и климатологии

руководитель отдела жилищных стандартов и климатологии

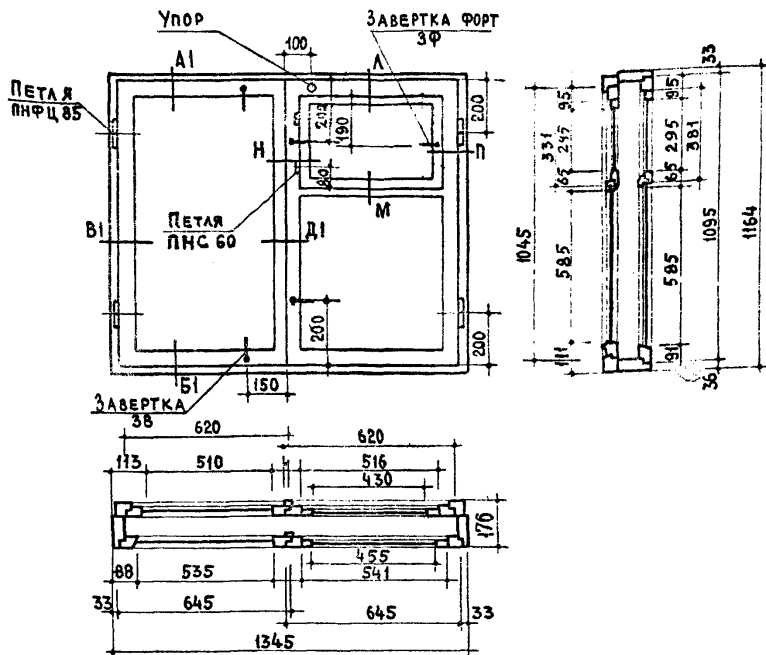
руководитель отдела жилищных стандартов и климатологии

руководитель отдела жилищных стандартов и климатологии

ЖИЛИЩА

СНИП

ТК	Окна и балконные двери жилых зданий	Серия 1.136-3
1971	Окно ОР 12-14А	Выпуск 1 Лист 70



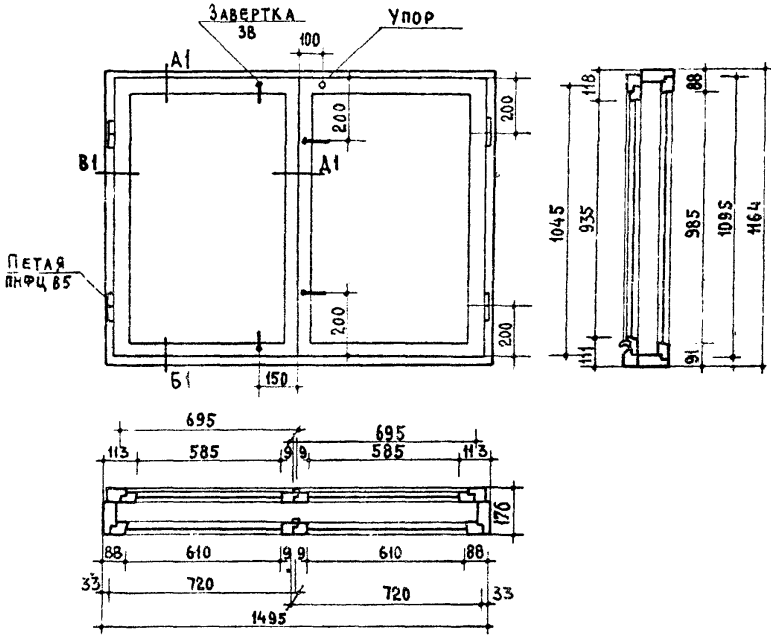
СПЕЦИФИКАЦИЯ НА ИЗДЕЛИЕ

ДРЕВЕСИНА КОРОБКИ	М ³ 0.0546
ДРЕВЕСИНА СТВОРОК	М ³ 0.0613
ПЕТЛИ ОКОННЫЕ НАКЛАДНЫЕ ПНЦ85 ГОСТ 5088-65	ШТ. 8
ПЕТЛИ ФОРТОЧНЫЕ ПНС60 ГОСТ 5088-65	ШТ. 4
ЗАВЕРТКИ ОКОННЫЕ ВРЕЗНЫЕ 3В ГОСТ 5090-65	ШТ. 8
ЗАВЕРТКИ ФОРТОЧНЫЕ 3Ф ГОСТ 5090-65	ШТ. 2
УПОР ОКОННЫЙ ГОСТ 5091-65	ШТ. 1
УГОЛЬНИКИ ОКОННЫЕ УП100 ГОСТ 5091-65	ШТ. 12
ПРОКЛАДКИ УПЛОТНЯЮЩИЕ ПОЛИУРЕТАНОВЫЕ ГОСТ 10174-62	П.М. 7.7
СТЕКЛО ОКОННОЕ: 1000×550 - 1 ШТ.	} М ² 1.995
950×525 - 1 ШТ.	
600×550 - 1 ШТ.	
600×525 - 1 ШТ.	
310×470 - 1 ШТ.	
260×445 - 1 ШТ.	

ПРИМЕЧАНИЕ..

Сечения брусков см. листы 88, 89, 93, 94, 95, 96 и 97

ТК	ОКНА И БАЛКОННЫЕ ДВЕРИ ЖИЛЫХ ЗДАНИЙ	Серия 1.136-3
1971	ОКНО ОР 12-14В	Выпуск 1 Лист 71



СПЕЦИФИКАЦИЯ НА 1 ИЗДЕЛИЕ

ДРЕВЕСИНА КОРОБКИ	М ³ 0.0590
ДРЕВЕСИНА СТВОРОК	М ³ 0.0562
ПЕТАИ ОКОННЫЕ НАКЛАДНЫЕ ПНФЦ 65 ГОСТ 5088-65	ШТ. 8
ЗАВЕРТКИ ОКОННЫЕ ВРЕЗНЫЕ ЗВ ГОСТ 5090-65	ШТ. 8
УПОР ОКОННЫЙ ГОСТ 5091-65	ШТ. 1
УГОЛЬНИКИ ОКОННЫЕ УП 100 ГОСТ 5091-65	ШТ. 12
ПРОКЛАДКИ УПЛОТНЯЮЩИЕ ПОЛИУРЕТАНОВЫЕ ГОСТ 10174-62	П.М. 6.16
СТЕКЛО ОКОННОЕ 1000 × 625 - 2 ШТ. } 950 × 600 - 2 ШТ. }	М ² 2.30

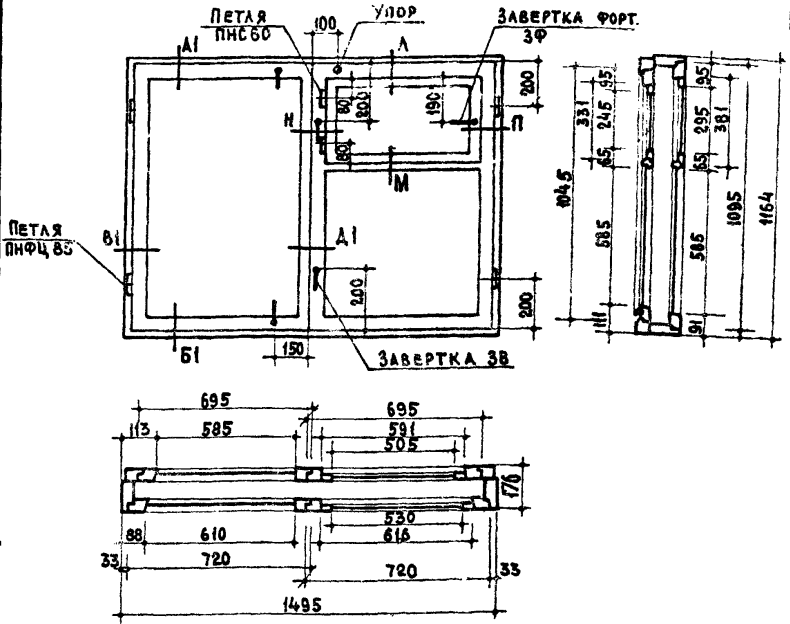
ПРИМЕЧАНИЕ. СЕЧЕНИЯ СМ. ЛИСТЫ 88, 89, 93, 94, 95, 96 И 97

ЦИЛИНДРИ ЖИЛИЩА
РУКОВОДИТЕЛЬ ИДЕАЛЬН
СТАНДАРТОВ И КАТАЛОГОВ
Д. ХАЛАЗА

ТК	ОКНА И БАЛКОННЫЕ ДВЕРИ ЖИЛЫХ ЗДАНИЙ	СЕРИЯ 1.136-3
1971	ОКНО ОР12-15А	Выпуск 1 Лист 72

УДАЛЕН

В СЕРИИ 01.12.13.14.15.16.17.18.19.20.21.22.23.24.25.26.27.28.29.30.31.32.33.34.35.36.37.38.39.40.41.42.43.44.45.46.47.48.49.50.51.52.53.54.55.56.57.58.59.60.61.62.63.64.65.66.67.68.69.70.71.72.73.74.75.76.77.78.79.80.81.82.83.84.85.86.87.88.89.90.91.92.93.94.95.96.97.98.99.100

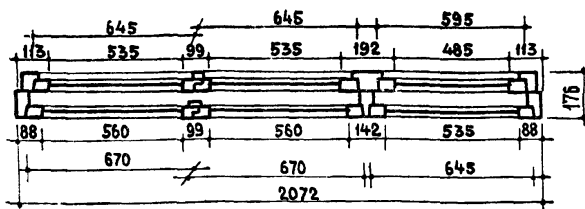
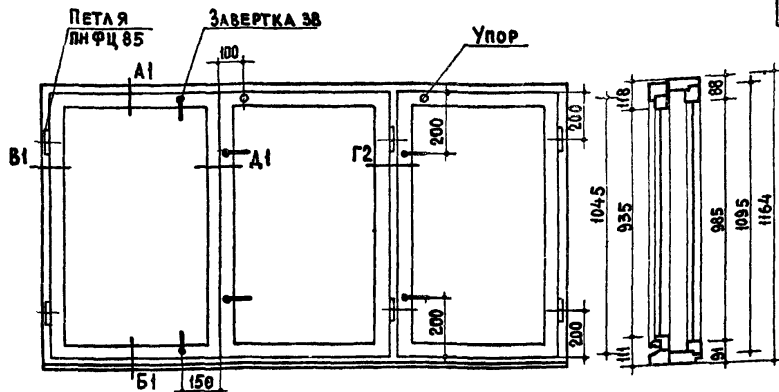


СПЕЦИФИКАЦИЯ НА 1 ЕДИНИЦЕ

ДРЕВЕСИНА КОРОБКИ	М ³ 0.0590
ДРЕВЕСИНА СТВОРСКИ	М ³ 0.0707
ПЕТАЛИ ОКОННЫЕ НАКАЛАДНЫЕ ПНФЦ85 ГОСТ 5090-65	ШТ 8
ПЕТАЛИ ФОРТОЧНЫЕ ПНС60 ГОСТ 5088-65	ШТ 4
ЗАВЕРТКИ ОКОННЫЕ ВРЕЗНЫЕ 3В ГОСТ 5090-65	ШТ. 8
ЗАВЕРТКИ ФОРТОЧНЫЕ 3Ф ГОСТ 5090-65	ШТ 2
УЛОП ОКОННЫЙ ГОСТ 5091-65	ШТ 1
УГОЛЬНИКИ ОКОННЫЕ УП100 ГОСТ 5091-65	ШТ 12
ПРОКЛАДКИ УПЛОТНЯЮЩИЕ ПОЛИУРЕТАНОВЫЕ ГОСТ 10174-62	П.М. 8.13
СТЕКЛО ОКОННОЕ:	
1000 × 625 - 1 ШТ	} М ² 2.704
950 × 600 - 1 ШТ	
600 × 625 - 1 ШТ	
600 × 600 - 1 ШТ	
310 × 945 - 1 ШТ	
260 × 520 - 1 ШТ	

ПРИМЕЧАНИЕ. СЕЧЕНИЯ БРУСКОВ СМ. ЛИСТЫ 88, 89, 93, 94, 95, 96 И 97

ТК	ОКНА И БАЛКОННЫЕ ДВЕРИ ЖИЛЫХ ЗДАНИЙ	СЕРИЯ 1.136-3
1971	ОКНО ОР12-15В	ВЫПУСК 1 ЛИСТ 73



СПЕЦИФИКАЦИЯ НА ИЗДЕЛИЕ

ДРЕВЕСИНА КОРОБКИ	М ³ 0.081
ДРЕВЕСИНА СТВОРОК	М ³ 0.0754
ПЕТЛИ ОКОННЫЕ НАКЛАДНЫЕ ПНФЦ 85 ГОСТ 5088-65	ШТ. 12
ЗАВЕРТКИ ОКОННЫЕ ВРЕЗНЫЕ 38 ГОСТ 5090-65	ШТ. 12
УПОРЫ ОКОННЫЕ ГОСТ 5091-65	ШТ. 2
УГОЛЬНИКИ ОКОННЫЕ УП 100 ГОСТ 5091-65	ШТ. 18
ПРОКЛАДКИ УПЛОТНЯЮЩИЕ ПОЛИУРЕТАНОВЫЕ ГОСТ 10174-62	П.М. 9.46
СТЕКЛО ОКОННОЕ: 1000×575 - 2 ШТ	М ² 3.22
1000×550 - 1 ШТ	
950×550 - 2 ШТ	
950×500 - 1 ШТ	

ПРИМЕЧАНИЕ.

Сечения см. листы 88, 89, 93, 94, 95, 96 и 97

ТК	ОКНА И БАЛКОННЫЕ ДВЕРИ ЖИЛЫХ ЗДАНИЙ	СЕРИЯ 1.136-3
1971	ОКНО ОР 12-21А	ВЫПУСК 1 ЛИСТ 74

11092 83

ИСПОЛНИТЕЛИ: И. АРХАНГЕЛЬСКИЙ
И. СТРОКОВ
В. ТАТАРИНОВА

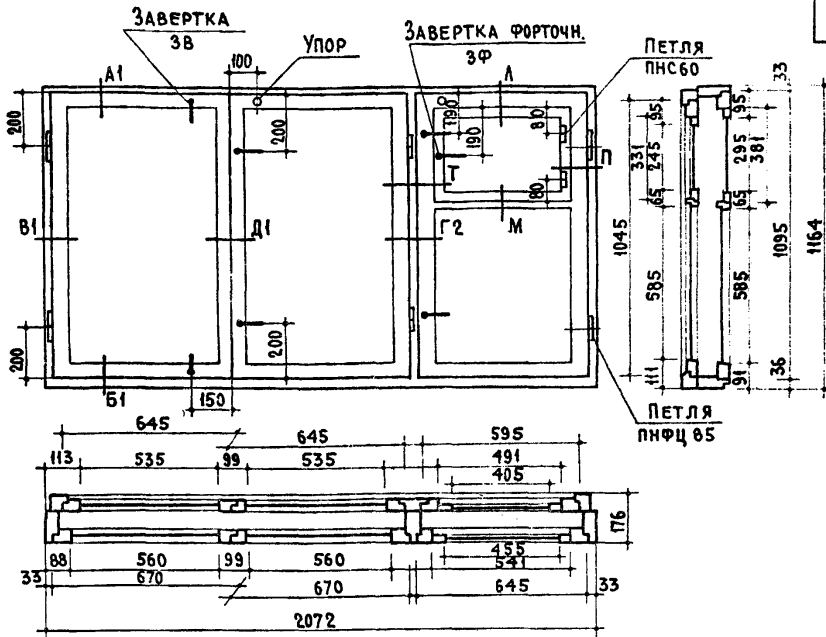
ПРОЕКТИРОВАЛ
РАССУДИТЕЛЬСКОЕ ОТДЕЛЕНИЕ
СТАНДАРТОВ И КАЧЕСТВА

ПРОЕКТИРОВАЛ
РАССУДИТЕЛЬСКОЕ ОТДЕЛЕНИЕ
СТАНДАРТОВ И КАЧЕСТВА

ПРОЕКТИРОВАЛ
РАССУДИТЕЛЬСКОЕ ОТДЕЛЕНИЕ
СТАНДАРТОВ И КАЧЕСТВА

ЦЕНТРАЛЬНАЯ
ЖИЛИЩНО-КОММУНАЛЬНО-ЭКОНОМИЧЕСКАЯ
УПРАВЛЕНИЕ

ИНВ. №
ВЗАИМ



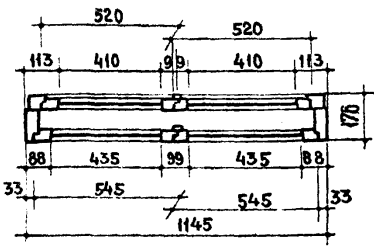
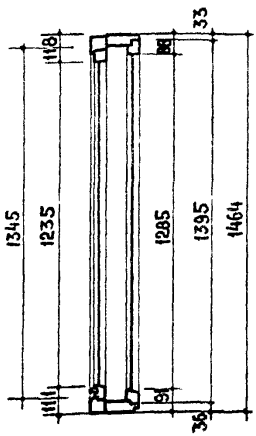
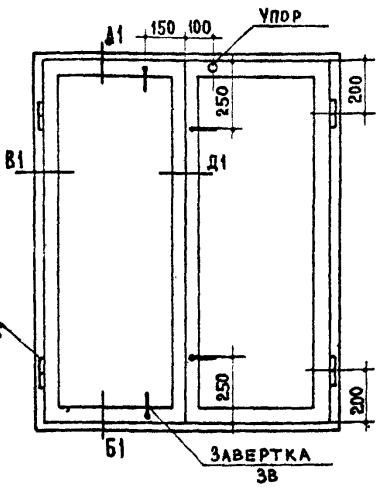
СПЕЦИФИКАЦИЯ НА ИЗДЕЛИЕ

ДРЕВЕСИНА КОРОБКИ	м ³ 0.0910
ДРЕВЕСИНА СТВороК	м ³ 0.0866
ПЕТЛИ ОКОННЫЕ ПНФЦ 85 ГОСТ 5088-65	шт. 12
ПЕТЛИ ФОРТОЧНЫЕ ПНС 60 ГОСТ 5088-65	шт. 4
ЗАВЕРТКИ ОКОННЫЕ ВРЕЗНЫЕ 3В ГОСТ 5090-65	шт. 12
ЗАВЕРТКИ ФОРТОЧНЫЕ 3Ф ГОСТ 5090-65	шт. 2
УПОРЫ ОКОННЫЕ ГОСТ 5091-65	шт. 2
УГОЛЬНИКИ ОКОННЫЕ УП100 ГОСТ 5091-65	шт. 18
ПРОКЛАДКИ УПЛОТНЯЮЩИЕ ПОЛИУРЕТАНОВЫЕ ГОСТ 10174-62	п.м. 11.29
СТЕКЛО ОКОННОЕ:	
1000 × 575 - 2 шт	} м ² 3.08
950 × 550 - 2 шт	
600 × 550 - 1 шт	
600 × 500 - 1 шт	
310 × 470 - 1 шт	
260 × 420 - 1 шт	

ПРИМЕЧАНИЕ Сечения брусков см. листы 88, 89, 93, 94, 95, 96 и 97

ТК	ОКНА И БАЛКОННЫЕ ДВЕРИ ЖИЛЫХ ЗДАНИЙ	СЕРИЯ 1.136-3
1971	Окно ОР12-21В	ВЫПУСК 1 Лист 75

Изм. №
ВЗАМЕН



СПЕЦИФИКАЦИЯ НА 1 ИЗДЕЛИЕ

ДРЕВЕСИНА КОРОБКИ	м ³ 0.0583
ДРЕВЕСИНА СТВОРОК	м ³ 0.0559
ПЕТЛИ ОКОННЫЕ НАКЛАДНЫЕ ПНФЦ85 ГОСТ 5088-65	ШТ. 8
ЗАВЕРТКИ ОКОННЫЕ ВРЕЗНЫЕ 3В ГОСТ 5090-65	ШТ. 8
УПОР ОКОННЫЙ ГОСТ 5091-65	ШТ. 1
УГОЛЬНИКИ ОКОННЫЕ УП100 ГОСТ 5091-65	ШТ. 8
ПРОКЛАДКИ УПЛОТНЯЮЩИЕ ПОЛИУРЕТАНОВЫЕ ГОСТ 10174-62	п.м. 6.36
СТЕКЛО ОКОННОЕ: 1300×450 - 2 ШТ } 1250×425 - 2 ШТ }	м ² 2.232

ПРИМЕЧАНИЕ. Сечения брусков см листы 88, 89, 93, 94, 95, 96 и 97.

УКРАИНСКАЯ ОЦЕНКА
ПРОЕКТА РАБОТ
ПРОЕКТА И ОТДЕЛ НОРМ
СТАНДАРТОВ И КАЧЕСТВА

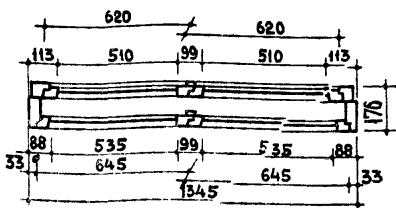
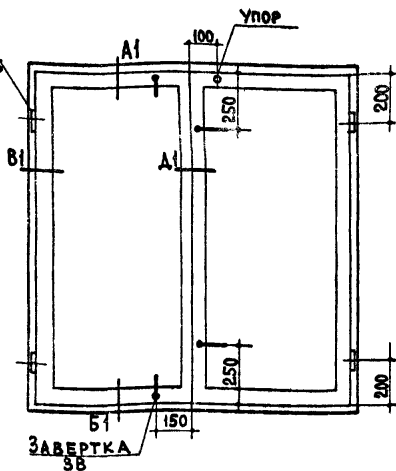
И. А. КАНТЕВСКАЯ
Н. А. РОКОВ
В. П. АРНОВА

И. А. КАНТЕВСКАЯ
Н. А. РОКОВ
В. П. АРНОВА

ЖИЛИЩА
ДЕПИЦ

ТК	Окна и балконные двери жилых зданий	СЕРИЯ 1.136-3
1971	Окно ОР15-12А	Выпуск 1 Лист 76

11002 85

ИНС. №
ВЗАНЕНПЕТЛЯ
ПНЦ085

СПЕЦИФИКАЦИЯ НА 1 ИЗДЕЛИЕ

ДРЕВЕСИНА КОРОБКИ	м ³ 0.062
ДРЕВЕСИНА СЪВОРОК	м ³ 0.058
ПЕТЛИ ОКОННЫЕ НАКЛАДНЫЕ ПНЦ085 ГОСТ 5088-65	шт. 8
ЗАВЕРТКИ ОКОННЫЕ ВРЕЗНЫЕ 3В ГОСТ 5090-65	шт. 8
УПОР ОКОННЫЙ ГОСТ 5091-65	шт. 1
УГОЛЬНИКИ ОКОННЫЕ УП100 ГОСТ 5091-65	шт. 12
ПРОКЛАДКИ УПЛОТНЯЮЩИЕ ПОЛИУРЕТАНОВЫЕ ГОСТ 10174-62	п.м. 6.74
СТЕКЛО ОКОННОЕ: 1300 × 550 ШТ. 2	м ² 2.74
1250 × 525 ШТ. 2	

ПРИМЕЧАНИЕ.

Сечения брусков см. листы 88, 89, 93, 94, 95, 96 и 97

ИСПОЛНИТ: И. С. Сидорова
ПРОЕКТИРОВАЛ: И. А. Архангельская
И. С. Сидорова
И. С. Сидорова
И. С. Сидорова

И. С. Сидорова

ИСПОЛНИТЕЛЬ: И. С. Сидорова
ПРОЕКТИРОВАЛ: И. А. Архангельская
И. С. Сидорова
И. С. Сидорова
И. С. СидороваИ. С. Сидорова
И. С. Сидорова
И. С. СидороваИ. С. Сидорова
И. С. Сидорова
И. С. Сидорова

ТК

ОКНА И БАЛКОННЫЕ ДВЕРИ ЖИЛЫХ ЗДАНИЙ

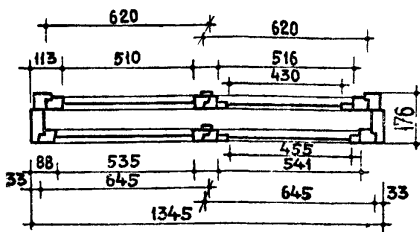
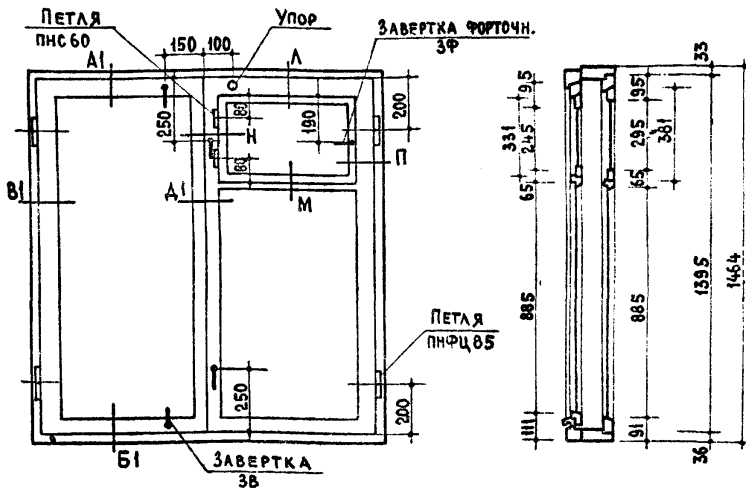
СЕРИЯ 1.136-3

1971

ОКНО ОР15-14А

ВЫПУСК 1
ЛИСТ 78

11092 87



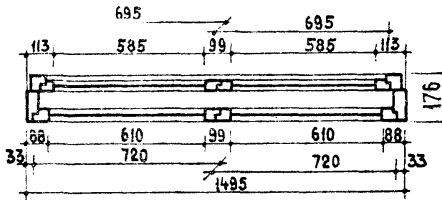
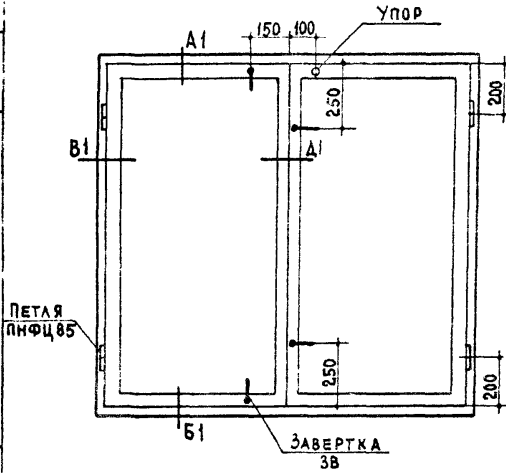
СПЕЦИФИКАЦИЯ НА 1 ИЗДЕЛИЕ

ДРЕВЕСИНА КОРОБКИ	м ³ 0.062
ДРЕВЕСИНА СТВОРОК	м ³ 0.073
ПЕТЛИ ОКОННЫЕ НАКЛАДНЫЕ ПНФЦ 85 ГОСТ 5088-65	ШТ 8
ПЕТЛИ ФОРТОЧНЫЕ ПНС60 ГОСТ 5088-65	ШТ 4
ЗАВЕРТКИ ОКОННЫЕ ВРЕЗНЫЕ 3В ГОСТ 5090-65	ШТ 8
ЗАВЕРТКИ ФОРТОЧНЫЕ 3Ф ГОСТ 5090-65	ШТ 2
УПОР ОКОННЫЙ ГОСТ 5091-65	ШТ 1
УГОЛЬНИКИ ОКОННЫЕ УП100 ГОСТ 5091-65	ШТ 12
ПРОКЛАДКИ УПЛОТНЯЮЩИЕ ПОЛИУРЕТАНОВЫЕ ГОСТ 10174-62	П М 8.58
СТЕКЛО ОКОННОЕ:	
1300 × 550 - 1 ШТ	} м ² 2.60
1250 × 525 - 1 ШТ	
900 × 550 - 1 ШТ	
900 × 525 - 1 ШТ	
310 × 470 - 1 ШТ	
260 × 445 - 1 ШТ	

ПРИМЕЧАНИЕ.

Сечения брусков см. 88, 89, 93, 94, 95, 96 и 97

ТК	Окна и балконные двери жилых зданий	Серия 1.136-3
1971	Окно ОР15-14В	Выпуск 1 Лист 79



СПЕЦИФИКАЦИЯ НА 1 ИЗДЕЛИЕ

ДРЕВЕСИНА КОРОБКИ	М ³	0.0654
ДРЕВЕСИНА СТВОРКИ	М ³	0.0615
ПЕТАИ ОКОННЫЕ НАКЛАДНЫЕ ПНФЦ 85 ГОСТ 5088-65	ШТ.	8
ЗАВЕРТКИ ОКОННЫЕ ВРЕЗНЫЕ 38 ГОСТ 5090-65	ШТ	8
УПОР ОКОННЫЙ ГОСТ 5091-65	ШТ	1
УГОЛЬНИКИ ОКОННЫЕ УП 100 ГОСТ 5091-65	ШТ	12
ПРОКЛАДКИ УПЛОТНЯЮЩИЕ ПОЛИУРЕТАНОВЫЕ ГОСТ 10174-62	П.М	7.06
СТЕКЛО ОКОННОЕ: 1300×625 - 2 ШТ. } 1250×600 - 2 ШТ. }	М ²	3.125

ПРИМЕЧАНИЕ

СЕЧЕНИЯ СМ. ЛИСТЫ 88, 89, 93, 94, 95, 96 И 97

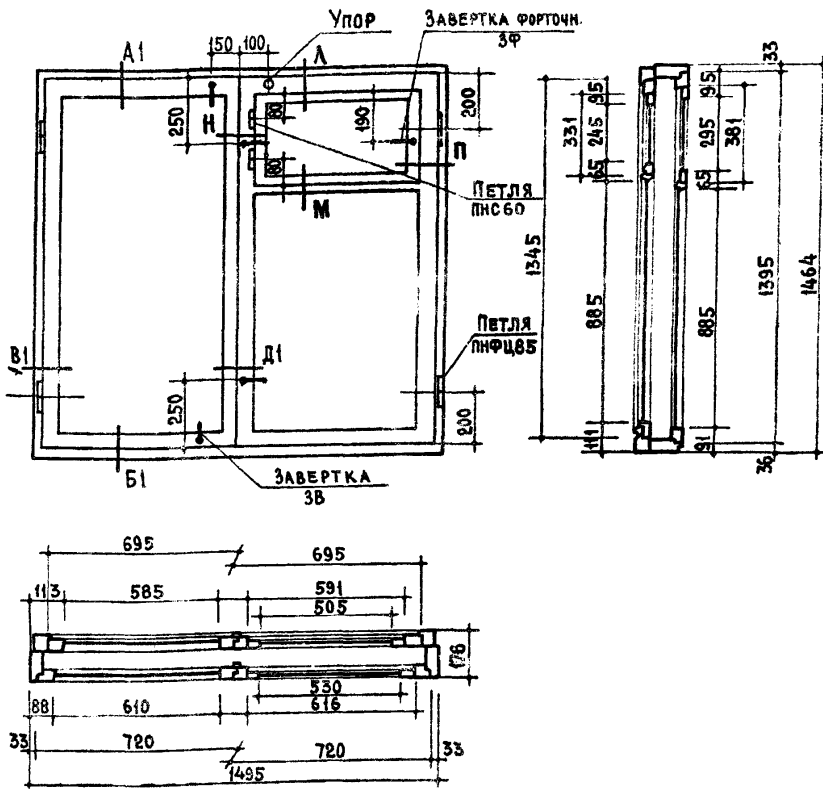
ЦПИИЗІ ЖИЛИЩА

РУКОВОДИТЕЛЬ ОТДЕЛА НОРМ
СТАНДАРТОВ И КАТАЛОГОВ

М.ХАЗАНОВ

И. КОШКИН
И. АРАПЧЕНСКОЕ
И. СЕРГЕЕВ
И. ТАТАРОВАИ. КОШКИН
И. АРАПЧЕНСКОЕ
И. СЕРГЕЕВ
И. ТАТАРОВАИ. КОШКИН
И. АРАПЧЕНСКОЕ
И. СЕРГЕЕВ
И. ТАТАРОВА

ТК	ОКНА И БАЛКОННЫЕ ДВЕРИ ЖИЛЫХ ЗДАНИЙ	СЕРИЯ 1.136-3
1971	ОКНО ОР15-15А	ВЫПУСК 1 ЛИСТ 80



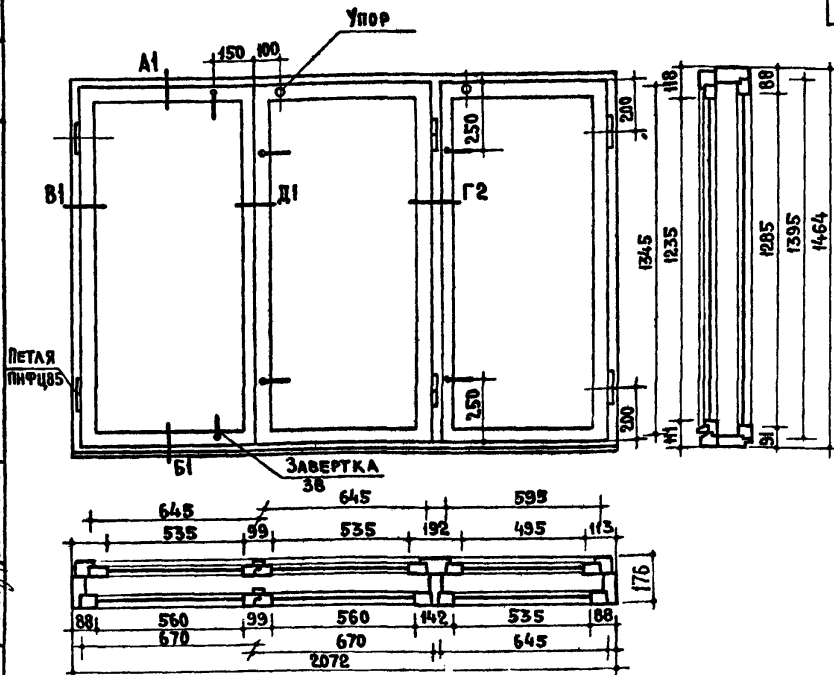
СПЕЦИФИКАЦИЯ НА 1 ИЗДЕЛИЕ

ДРЕВЕСИНА КОРОБКИ	М ³ 0.0654
ДРЕВЕСИНА СТВОРОК	М ³ 0.0757
ПЕТЛИ ОКОННЫЕ НАКЛАДНЫЕ ПНЦ 85 ГОСТ 5088	ШТ. 8
ПЕТЛИ ФОРТОЧНЫЕ ПНС 60 ГОСТ 5088-65	ШТ. 4
ЗАВЕРТКИ ОКОННЫЕ ВРЕЗНЫЕ ЗВ ГОСТ 5090-65	ШТ. 8
ЗАВЕРТКИ ФОРТОЧНЫЕ ЗФ ГОСТ 5090-65	ШТ. 2
УПОР ОКОННЫЙ ГОСТ 5091 65	ШТ. 1
УГОЛЬНИКИ ОКОННЫЕ УП 100 ГОСТ 5091-65	ШТ. 12
ПРОКЛАДКИ УПЛОТНЯЮЩИЕ ПОЛИУРЕТАНОВЫЕ ГОСТ 10174-62	ПМ 9.06
СТЕКЛО ОКОННОЕ: 1300 × 625 - 1 ШТ	ШТ. 2
1250 × 600 - 1 ШТ	
900 × 625 - 1 ШТ	
900 × 600 - 1 ШТ	
260 × 520 - 1 ШТ	
310 × 545 - 1 ШТ	
	М ² 2.967

ПРИМЕЧАНИЕ.

Сечения брусков см. листы 88, 89, 93, 94, 95, 96 и 97.

ТК	ОКНА И БАЛКОННЫЕ ДВЕРИ ЖИЛЫХ ЗДАНИЙ	СЕРИЯ 1.136-3
1971	ОКНО ОР15-15В	Выпуск 1 Лист 81



СПЕЦИФИКАЦИЯ НА 1 ИЗДЕЛИЕ

ДРЕВЕСИНА КОРОБКИ	М ³ 0.0973
ДРЕВЕСИНА СТВОРОК	М ³ 0.0904
ПЕТЛИ ОКОННЫЕ НАКЛАДНЫЕ ПИЩАС ГОСТ 5088-65	ШТ 12
ЗАВЕРТКИ ОКОННЫЕ ВРЕЗНЫЕ ЗВ ГОСТ 5090-65	ШТ. 12
УПОРЫ ОКОННЫЕ ГОСТ 5091-65	ШТ 2
УГОЛЬНИКИ ОКОННЫЕ УП 100 ГОСТ 5091-65	ШТ 18
ПРОКЛАДКИ УПЛОТНЯЮЩИЕ ПОЛИУРЕТАНОВЫЕ ГОСТ 10174-62	П.М. 10,94
СТЕКЛО ОКОННОЕ: 1300 × 575 - 2 ШТ 1300 × 550 - 1 ШТ 1250 × 550 - 2 ШТ 1250 × 500 - 1 ШТ	М ² 4.21

ПРИМЕЧАНИЕ

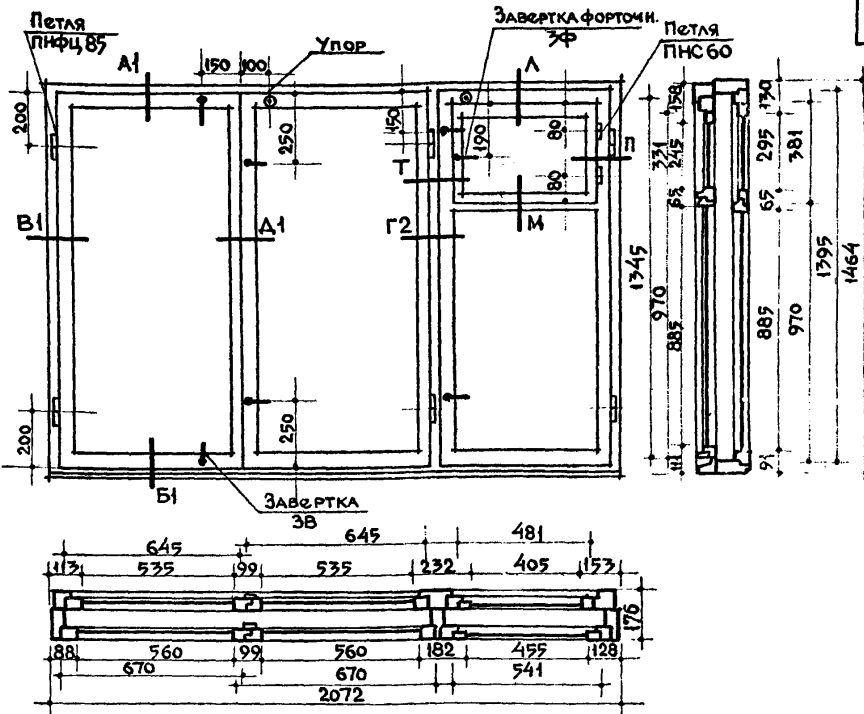
Сечения см. листы 88, 89, 93, 94, 95, 96 и 97.

ДАТА	ИМЬ. №	ВЗАМЕН
------	--------	--------

И.М. СЕКТОРА ОТВ. ИСПОЛН. ИСПОЛНИТЕЛЬ	В.М. ИЛИН А. ЗУЕВ И. АРАПЕНЦОВА И. СТРОКОВА В. КАТАРИНОВА
А. КРИППА	Д. ЛАЗАНОВ
САМ ДИРЕКТОРА РУКОВОДИТЕЛЬ ОТДЕЛЕНИЯ ПРОЕКТНЫХ РАБОТ	
РУКОВОДИТЕЛЬ ОТДЕЛА НОМ. СПЕЦИАЛТОВ И КАТАЛОГОВ	

Ш
ЖИ

ТК	ОКНА И БАЛКОННЫЕ ДВЕРИ ЖИЛЫХ ЗДАНИЙ	СЕРИЯ 1.136-3
1974	ОКНО ОР15-21А	ВЫПУСК 1 ЛИСТ 82



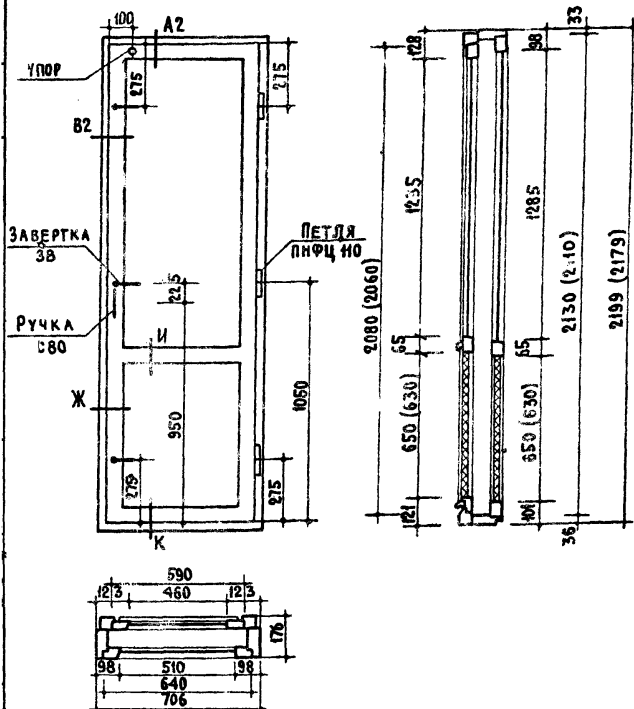
Спецификация на 1 изделие

Древесина коровки	— м ³	0.0973
Древесина створок	— м ³	0.1054
Петли оконные накладные ПНЦ 85 гост 5088-65	— шт.	12
Петли форточные ПНС 60 гост 5088-65	— шт.	4
Завертки оконные врезные ЗВ гост 5090-65	— шт.	12
Завертки форточные ЗФ гост 5090-65	— шт.	2
Упоры оконные гост 5091-65	— шт.	2
Угольники оконные УП 100 гост 5091-65	— шт.	18
Прокладки уплотняющие полиуретановые гост 10174-62	— п.м.	12.78
Стекло оконное: 1300 × 373 — 2 шт.		
1250 × 550 — 2 шт.		
900 × 550 — 1 шт.		
900 × 500 — 1 шт.		
310 × 470 — 1 шт.		
260 × 420 — 1 шт.		
	м ²	4.15

Примечание.

Сечения см. листы 88, 89, 93, 94, 95, 96 и 97.

ТК	ОКНА И БАЛКОННЫЕ ДВЕРИ ЖИЛЫХ ЗДАНИЙ	СЕРИЯ 1.136-3
1971	ОКНО ОР15-21В	ВЫПУСК 1 ЛИСТ 83

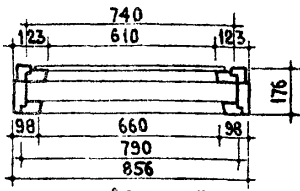
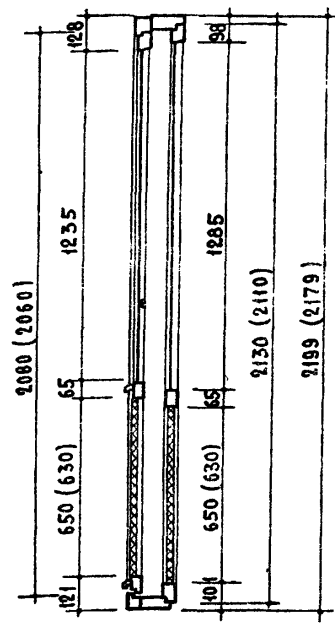
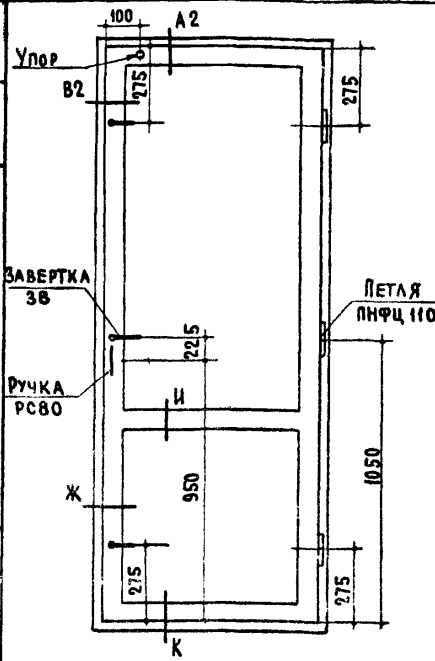


СПЕЦИФИКАЦИЯ НА ИЗДЕЛИЕ.

ДРЕВЕСИНА КОРОБКИ	М ³ 0.0618
ДРЕВЕСИНА ПОЛОТЕН	М ³ 0.0554
ПЕТЛИ ОКОННЫЕ НАКЛАДНЫЕ ПНФЦ ИЮ ГОСТ 5088-65	ШТ. 6
ЗАВЕРТКИ ОКОННЫЕ ВРЕЗНЫЕ 3В ГОСТ 5090-65	ШТ. 6
УГОЛЬНИКИ ОКОННЫЕ УП100 ГОСТ 5091-65	ШТ. 2
РУЧКИ СКОБЫ ДВЕРНЫЕ РС80 ГОСТ 5087-65	ШТ. 3
ОСТАНОВЫ ДВЕРНЫЕ ГОСТ 5091-65	ШТ. 1
УПОР ОКОННЫЙ ГОСТ 5091-65	ШТ. 1
ПРОКЛАДКИ УПЛОТНЯЮЩИЕ ПОЛИУРЕТАНОВЫЕ ГОСТ 10174-62	П.М. 5.54
ПЕРГАМИН ГОСТ 2697-64	М ² 0.35
ПЛИТЫ ДРЕВЕСНО-ВОЛОКНИСТЫЕ ТВЕРДЫЕ ГОСТ 4598-60	М ² 1.3
ПЛИТЫ ДРЕВЕСНО-ВОЛОКНИСТЫЕ ИЗОЛЯЦИОННЫЕ ГОСТ 4598-60	М ² 0.53
СТЕКЛО ОКОННОЕ: 1300 x 525 - 1шт }	М ² 1.275
1250 x 475 - 1шт }	

ПРИМЕЧАНИЕ. СЕЧЕНИЯ БРУСКОВ см ЛИСТЫ 88,90,91, 92,93,94,96 и 97

ТК	ОКНА И БАЛКОННЫЕ ДВЕРИ ЖИЛЫХ ЗДАНИЙ	СЕРИЯ 1.136-3
1971	БАЛКОННАЯ ДВЕРЬ БР22-07	ВЫПУСК ЛИСТ 1 84



СПЕЦИФИКАЦИЯ НА 1 ИЗДЕЛИЕ

ДРЕВЕСИНА КОРОБКИ	М ³ 0.066
ДРЕВЕСИНА ПОЛОТЕН	М ³ 0.0618
ПЕТАИ ОКОННЫЕ НАКЛАДНЫЕ ПИФЦНО ГОСТ 5088-65	ШТ. 6
ЗАВЕРТКИ ОКОННЫЕ ВРЕЗНЫЕ 38 ГОСТ 5090-65	ШТ. 6
УГОЛЬНИКИ ОКОННЫЕ УП100 ГОСТ 5091-65	ШТ. 2
РУЧКИ-СКОБЫ ДВЕРНЫЕ РС80 ГОСТ 5087-65	ШТ. 3
ОСТАНОВЫ ДВЕРНЫЕ ГОСТ 5091-65	ШТ. 1
УПОР ОКОННЫЙ ГОСТ 5091-65	ШТ. 1
ПРОКЛАДКИ УПЛОТНЯЮЩИЕ ПОЛИУРЕТАНОВЫЕ ГОСТ 10174-62	П.М. 5.84
ПЕРГАМИН ГОСТ 2697-64	М ² 0.41
ПАНТЫ ДРЕВЕСНО-ВОЛОКНИСТЫЕ ТВЕРДЫЕ ГОСТ 4598-60	М ² 1.645
ПАНТЫ ДРЕВЕСНО-ВОЛОКНИСТЫЕ ИЗОЛЯЦИОННЫЕ ГОСТ 4598-60	М ² 0.806
СТЕКЛО ОКОННОЕ 1300 × 675 - 1ШТ	} М ² 1.658
1250 × 625 - 1ШТ	

ПРИМЕЧАНИЕ: СЕЧЕНИЯ БРУСКОВ СМ. ЛИСТЫ 88, 90, 91, 92, 93, 94, 96, И 97.

ИЗМ. № 1
ВЗАМЕН

ИЗМ. № 2
ВЗАМЕН

ИЗМ. № 3
ВЗАМЕН

ИЗМ. № 4
ВЗАМЕН

ИЗМ. № 5
ВЗАМЕН

ИЗМ. № 6
ВЗАМЕН

ИЗМ. № 7
ВЗАМЕН

ИЗМ. № 8
ВЗАМЕН

ИЗМ. № 9
ВЗАМЕН

ИЗМ. № 10
ВЗАМЕН

ИЗМ. № 11
ВЗАМЕН

ИЗМ. № 12
ВЗАМЕН

ИЗМ. № 13
ВЗАМЕН

ИЗМ. № 14
ВЗАМЕН

ИЗМ. № 15
ВЗАМЕН

ИЗМ. № 16
ВЗАМЕН

ИЗМ. № 17
ВЗАМЕН

ИЗМ. № 18
ВЗАМЕН

ИЗМ. № 19
ВЗАМЕН

ИЗМ. № 20
ВЗАМЕН

ИЗМ. № 21
ВЗАМЕН

ИЗМ. № 22
ВЗАМЕН

ИЗМ. № 23
ВЗАМЕН

ИЗМ. № 24
ВЗАМЕН

ИЗМ. № 25
ВЗАМЕН

ИЗМ. № 26
ВЗАМЕН

ИЗМ. № 27
ВЗАМЕН

ИЗМ. № 28
ВЗАМЕН

ИЗМ. № 29
ВЗАМЕН

ИЗМ. № 30
ВЗАМЕН

ИЗМ. № 31
ВЗАМЕН

ИЗМ. № 32
ВЗАМЕН

ИЗМ. № 33
ВЗАМЕН

ИЗМ. № 34
ВЗАМЕН

ИЗМ. № 35
ВЗАМЕН

ИЗМ. № 36
ВЗАМЕН

ИЗМ. № 37
ВЗАМЕН

ИЗМ. № 38
ВЗАМЕН

ИЗМ. № 39
ВЗАМЕН

ИЗМ. № 40
ВЗАМЕН

ИЗМ. № 41
ВЗАМЕН

ИЗМ. № 42
ВЗАМЕН

ИЗМ. № 43
ВЗАМЕН

ИЗМ. № 44
ВЗАМЕН

ИЗМ. № 45
ВЗАМЕН

ИЗМ. № 46
ВЗАМЕН

ИЗМ. № 47
ВЗАМЕН

ИЗМ. № 48
ВЗАМЕН

ИЗМ. № 49
ВЗАМЕН

ИЗМ. № 50
ВЗАМЕН

ИЗМ. № 51
ВЗАМЕН

ИЗМ. № 52
ВЗАМЕН

ИЗМ. № 53
ВЗАМЕН

ИЗМ. № 54
ВЗАМЕН

ИЗМ. № 55
ВЗАМЕН

ИЗМ. № 56
ВЗАМЕН

ИЗМ. № 57
ВЗАМЕН

ИЗМ. № 58
ВЗАМЕН

ИЗМ. № 59
ВЗАМЕН

ИЗМ. № 60
ВЗАМЕН

ИЗМ. № 61
ВЗАМЕН

ИЗМ. № 62
ВЗАМЕН

ИЗМ. № 63
ВЗАМЕН

ИЗМ. № 64
ВЗАМЕН

ИЗМ. № 65
ВЗАМЕН

ИЗМ. № 66
ВЗАМЕН

ИЗМ. № 67
ВЗАМЕН

ИЗМ. № 68
ВЗАМЕН

ИЗМ. № 69
ВЗАМЕН

ИЗМ. № 70
ВЗАМЕН

ИЗМ. № 71
ВЗАМЕН

ИЗМ. № 72
ВЗАМЕН

ИЗМ. № 73
ВЗАМЕН

ИЗМ. № 74
ВЗАМЕН

ИЗМ. № 75
ВЗАМЕН

ИЗМ. № 76
ВЗАМЕН

ИЗМ. № 77
ВЗАМЕН

ИЗМ. № 78
ВЗАМЕН

ИЗМ. № 79
ВЗАМЕН

ИЗМ. № 80
ВЗАМЕН

ИЗМ. № 81
ВЗАМЕН

ИЗМ. № 82
ВЗАМЕН

ИЗМ. № 83
ВЗАМЕН

ИЗМ. № 84
ВЗАМЕН

ИЗМ. № 85
ВЗАМЕН

ИЗМ. № 86
ВЗАМЕН

ИЗМ. № 87
ВЗАМЕН

ИЗМ. № 88
ВЗАМЕН

ИЗМ. № 89
ВЗАМЕН

ИЗМ. № 90
ВЗАМЕН

ИЗМ. № 91
ВЗАМЕН

ИЗМ. № 92
ВЗАМЕН

ИЗМ. № 93
ВЗАМЕН

ИЗМ. № 94
ВЗАМЕН

ИЗМ. № 95
ВЗАМЕН

ИЗМ. № 96
ВЗАМЕН

ИЗМ. № 97
ВЗАМЕН

ИЗМ. № 98
ВЗАМЕН

ИЗМ. № 99
ВЗАМЕН

ИЗМ. № 100
ВЗАМЕН

ЖИЛЦА

ДЕПАРТАМЕНТ

ПРОЕКТНЫХ РАБОТ

УПРАВЛЕНИЕ ПО ПРОЕКТИРОВАНИЮ

СТАНДАРТОВ И КАТАЛОГОВ

ИЗДАНИЕ

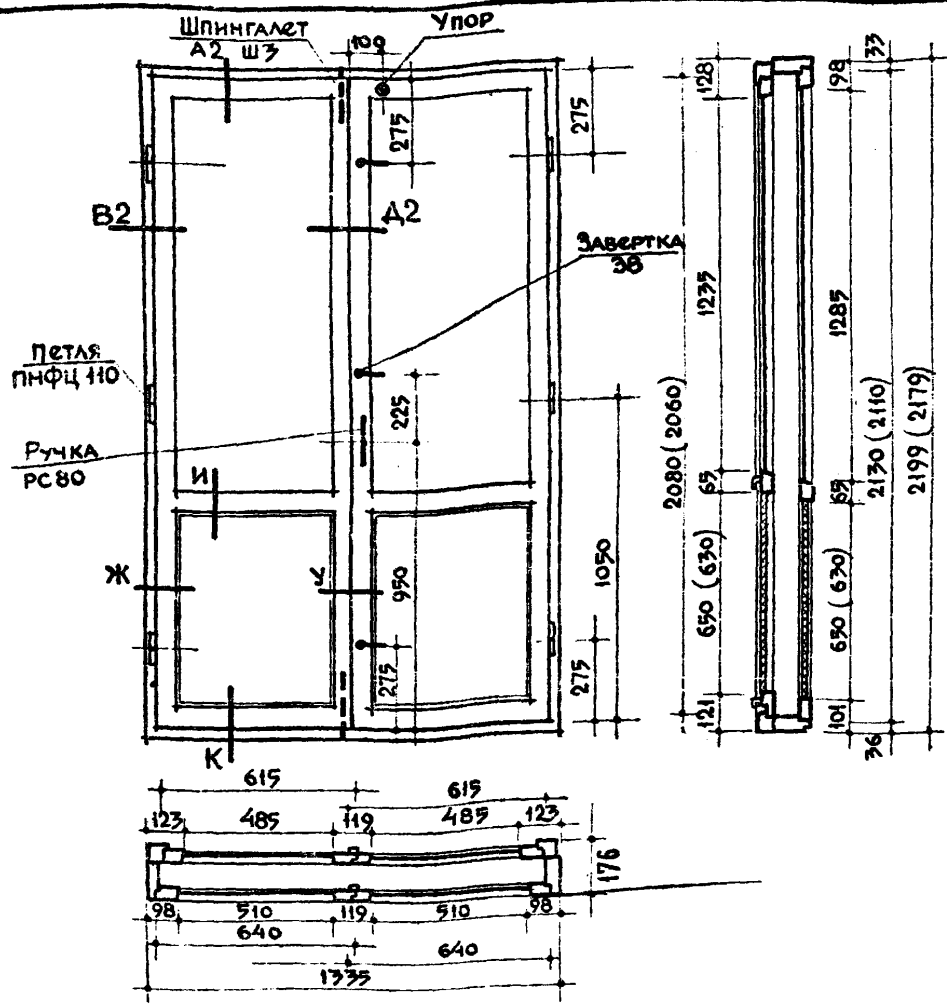
ТК	ОКНА И БАЛКОННЫЕ ДВЕРИ ЖИЛЫХ ЗДАНИЙ	СЕРИЯ 1.136-3	
1971	БАЛКОННАЯ ДВЕРЬ БР22-09	ВЫПУСК 1	ЛИСТ 85

ДАТА	
ИНВ. N	
ВЗРАЩЕН	

В. МУЩ	В. ТАТАРНИЦОВА
А. ЗУЕВ	И. СТРОКОВ
И. ТАТАРНИЦОВА	И. ТАТАРНИЦОВА
И. ТАТАРНИЦОВА	И. ТАТАРНИЦОВА
И. ТАТАРНИЦОВА	И. ТАТАРНИЦОВА

И. ТАТАРНИЦОВА	И. ТАТАРНИЦОВА
И. ТАТАРНИЦОВА	И. ТАТАРНИЦОВА
И. ТАТАРНИЦОВА	И. ТАТАРНИЦОВА
И. ТАТАРНИЦОВА	И. ТАТАРНИЦОВА
И. ТАТАРНИЦОВА	И. ТАТАРНИЦОВА

ЖИЛИЩНО-СТАРОСТРОИТЕЛЬНЫЙ КОМПЛЕКС

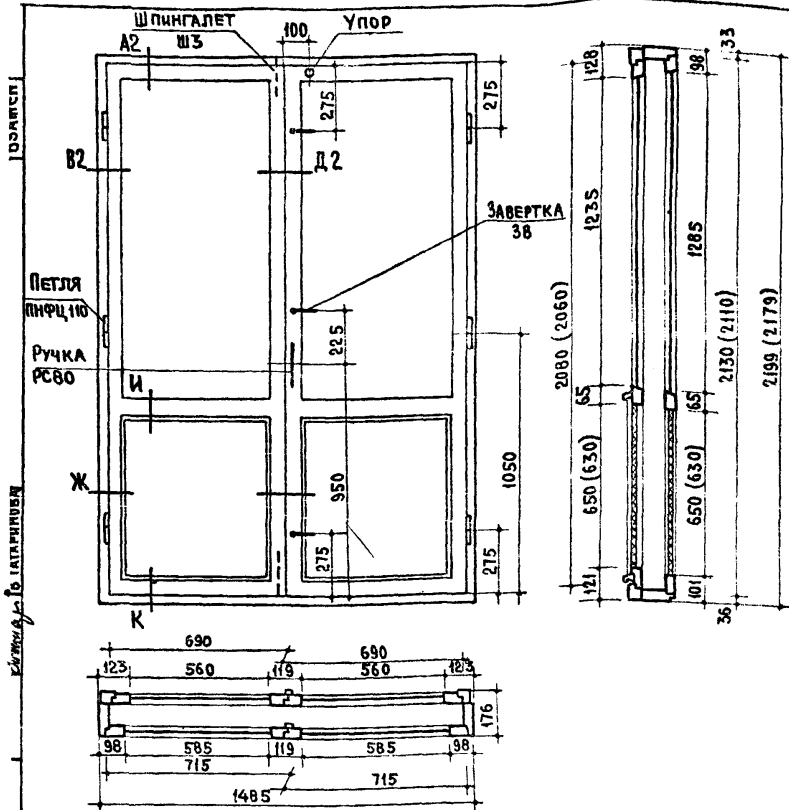


Спецификация на 1 изделие

Древесина коровки	м ³	0.0742
Древесина полотен	м ³	0.1153
Петли оконные накладные ПНФЦ 110 ГОСТ 5088-65	шт.	12
Завертки оконные врезные 38 ГОСТ 5090-65	шт.	6
Угольники оконные УП 100 ГОСТ 5090-65	шт.	8
Ручки скобы дверные РС80 ГОСТ-5087-65	шт.	3
Остановы дверные ГОСТ 5091-65	шт.	2
Упор оконный ГОСТ 5091-65	шт.	1
Прокладки уплотняющие полиуретановые ГОСТ 10174-62	п.м.	8.93
Пергамин ГОСТ 2697-64	м ²	0.67
Панты древесно-волокнистые твердые	м ²	2.58
Панты древесно-волокнистые изоляционные	м ²	1,2
Шпингалет дверной Ш3 ГОСТ 5090-65	шт.	4
Стекло оконное: 1300x525 - 2 шт.	}	м ² 2.615
1250x500 - 2 шт.		

Примечание. Сечения брусков см листы 88,90,91,92,93,94, 96 и 97

ТК	ОКНА И БАЛКОННЫЕ ДВЕРИ ЖИЛЫХ ЗДАНИЙ	СЕРИЯ 1.136-3
1971	БАЛКОННАЯ ДВЕРЬ БР22-14	ВЫПУСК 1 ЛИСТ 86



СПЕЦИФИКАЦИЯ НА ИЗДЕЛИЕ

ДРЕВЕСИНА КОРОБКИ	- м ³ 0.0798
ДРЕВЕСИНА ПОЛОТЕН	- м ³ 0.1181
ПЕТЛИ ОКОННЫЕ НАКЛАДНЫЕ ПНЦ 110 ГОСТ 5088-65	- ШТ. 12
ЗАФЕРТКИ ОКОННЫЕ ВРЕЗНЫЕ 38 ГОСТ 5090-65	- ШТ. 6
УГОЛЬНИКИ ОКОННЫЕ УП 100 ГОСТ 5091-65	- ШТ. 4
РУЧКИ-СКОБЫ ДВЕРНЫЕ РС80 ГОСТ 5087-65	- ШТ. 3
ОСТАНОВЫ ДВЕРНЫЕ ГОСТ 5091-65	- ШТ. 2
УПОР ОКОННЫЙ ГОСТ 5091-65	- ШТ. 1
ПРОКЛАДКИ УПЛОТНЯЮЩИЕ ПОЛИУРЕТАНОВЫЕ ГОСТ 10174-62	- П.М. 9.22
ПЕРГАМИН ГОСТ 2697-64	- м ² 0.80
ПЛИТЬ: ДРЕВЕСНО-ВОЛОКНИСТЫЕ ТВЕРДЫЕ	- м ² 2.958
ПЛИТЫ ДРЕВЕСНО-ВОЛОКНИСТЫЕ ИЗОЛЯЦИОННЫЕ	- м ² 1.443
СТЕКЛО ОКОННОЕ: 1300 × 600 - 2 ШТ.	- м ² 2.997
1250 × 575 - 2 ШТ.	- ШТ. 4
ШПИНГАЛЕТ ДВЕРНОЙ ШЗ ГОСТ 5090-65	- ШТ. 4
ПРИМЕЧАНИЕ	СЕЧЕНИЯ БРУСКОВ СМ. ЛИСТЫ 88, 90, 91, 92, 93, 94, 96 И 97

ТК	ОКНА И БАЛКОННЫЕ ДВЕРИ ЖИЛЫХ ЗДАНИЙ	СЕРИЯ 1.136-3
1971	БАЛКОННАЯ ДВЕРЬ БР22-15	ВЫПУСК 1 ЛИСТ 87

ДАТА
1-18 №
ВЗЯМЕН

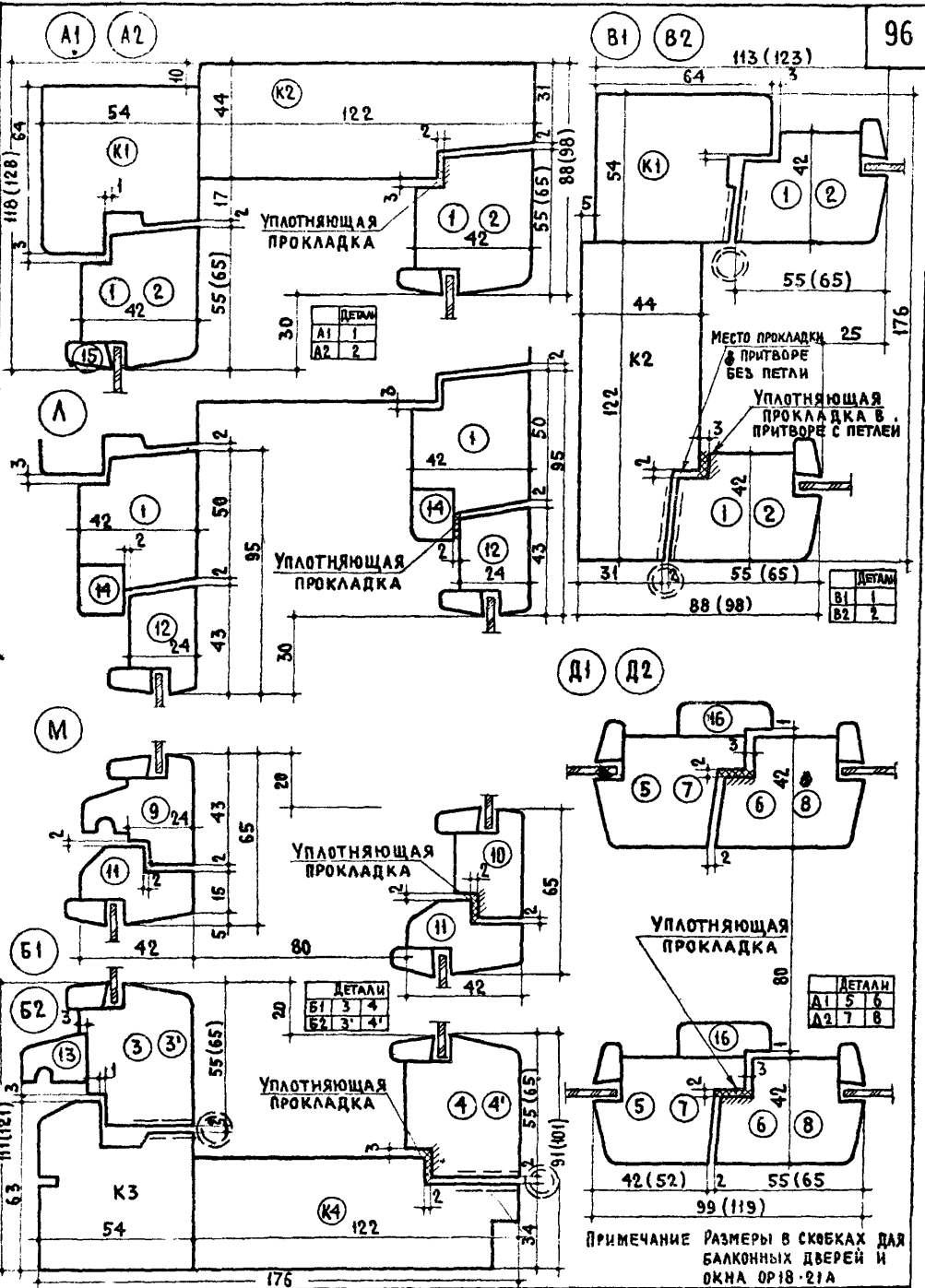
УК. СЕКТОРА
В. МУНЦ
А. ЗУЕВ
М. ДАНИЕЛСКИЙ
И. СТРОКОВ
В. ТАТАРЦОВ

КРИПЛА
ОБЪЕДИН.
ИСПОЛНИТ.

Д. ХАЛАНОВ

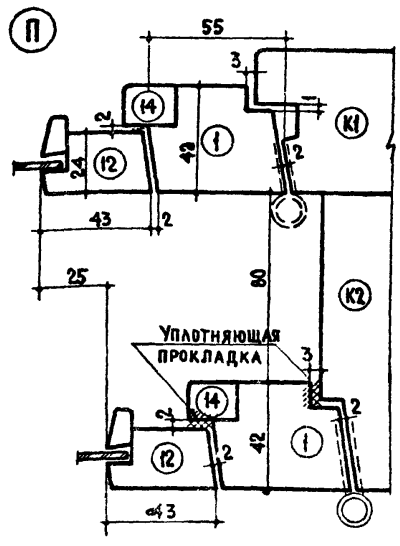
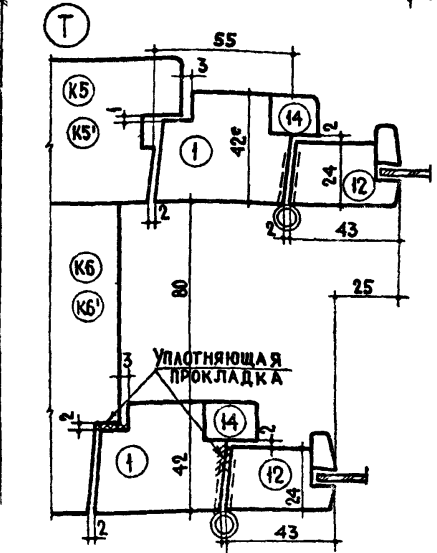
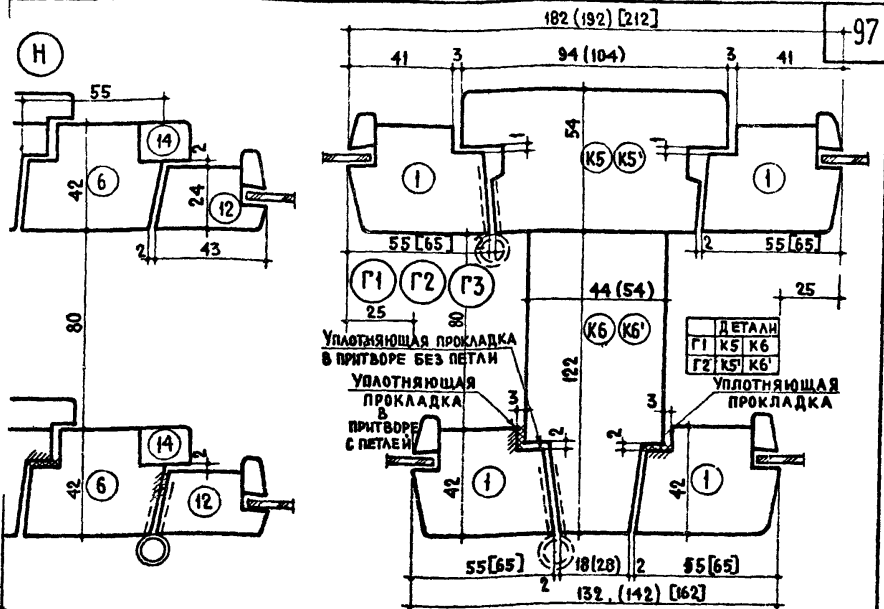
ЗАМ. ДИРЕКТОРА
УКОВОДИТ. ОТКЛОНЕН.
ПРОЕКТИР. РАБОТ
УКОВОДИТЕЛЬ ОТДЕЛА ИИИ
СТАНДАРТОВ И КАТАЛОГОВ

ЖИЛИЩА
ОСНОВ



ПРИМЕЧАНИЕ РАЗМЕРЫ В СКОБКАХ ДЛЯ БАЛКОННЫХ ДВЕРЕЙ И ОКНА ОР18-21А

ТК	Окна и балконные двери жилых зданий	СЕРИЯ 1.136-3
1971	Сечения окон и балконных дверей с раздельными створками и полотнами	ВЫПУСК 1 ЛИСТ 88



ПРИМЕЧАНИЕ. Размеры в скобках для сечения Г2, а в квадратных скобках для Г3

ТК	ОКНА И БАЛКОННЫЕ ДВЕРИ ЖИЛЫХ ЗДАНИЙ	СЕРИЯ 1136-3
1971	СЕЧЕНИЯ ОКОН С РАЗДЕЛЬНЫМИ СТВОРКАМИ	ВЫПУСК ЛИСТ 89

ДАТА
ИНВ. №
ВЗАМЕН

В. МУНЦ
А. ЗУЕВ
И. АРИАНТОВА
И. СТРОКОВ
В. ТАТАРИНОВ

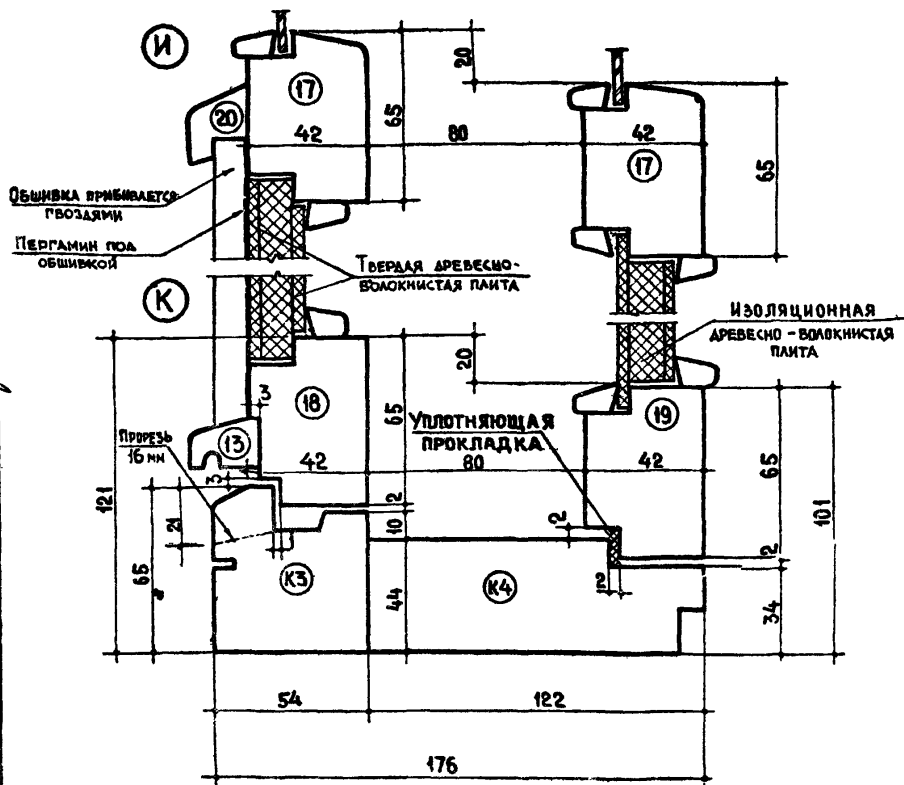
РИС. СЕКТОРА
ОТВ. ИСПОЛНИТЕЛЬ
И. ПОЛИНАКИН

А. КРИПИА
И. ХАВАНОВ

ЗАМ. ДИРЕКТОРА
ПРОЕКЦИОННО-ТЕХНИЧЕСКОГО
ОТДЕЛА ЖИЛИЩНО-КОММУНАЛЬНОГО
ХОЗЯЙСТВА

ЖИЛИЩА

ЦЕНТРАЛЬНЫЙ
ПРОЕКТИРОВАНИИ



ПРИМЕЧАНИЕ. Глухое заполнение в нижней части полотна может быть принято другой конструкции

ТК

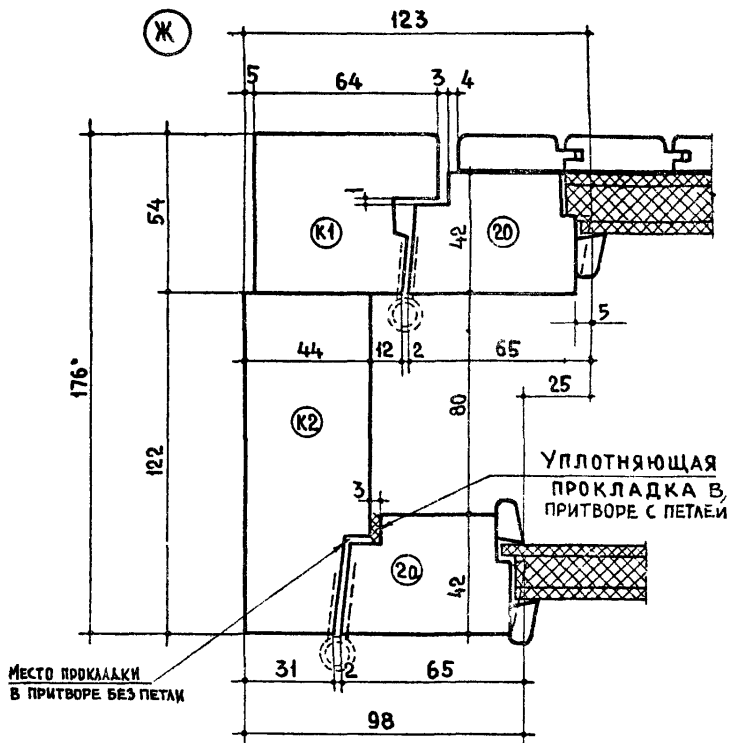
ОКНА И БАЛКОННЫЕ ДВЕРИ ЖИЛЫХ ЗДАНИЙ

СЕРИЯ 1136-3

1971

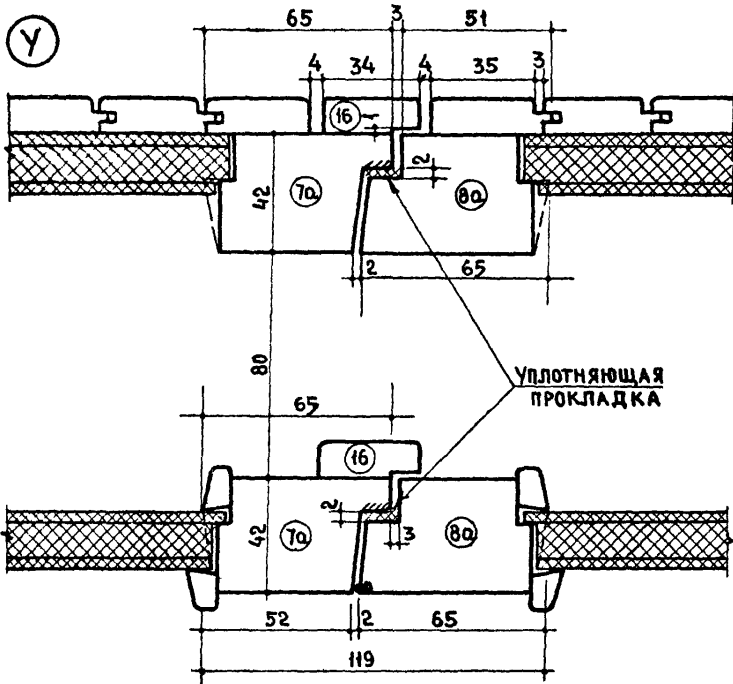
СЕЧЕНИЯ БАЛКОННЫХ ДВЕРЕЙ С РАЗДЕЛЬНЫМИ ПОЛОТНАМИ

ВЫПУСК
1ЛИСТ
90



ТК	ОКНА И БАЛКОННЫЕ ДВЕРИ ЖИЛЫХ ЗДАНИЙ	Серия 1.136-3	
1971	СЕЧЕНИЯ БАЛКОННЫХ ДВЕРЕЙ С РАЗДЕЛЬНЫМИ ПОЛОТНАМИ	Выпуск 1	Лист 91

Шиб №
ВЗАМЕН



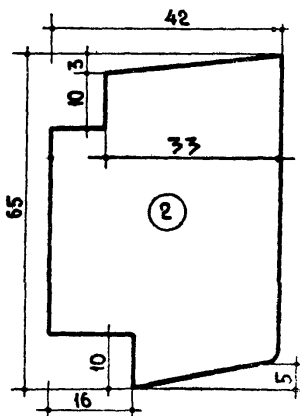
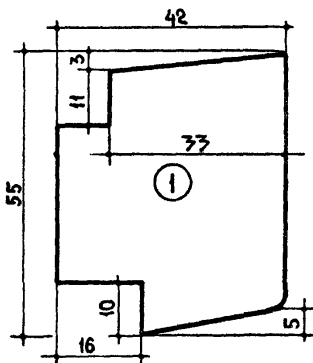
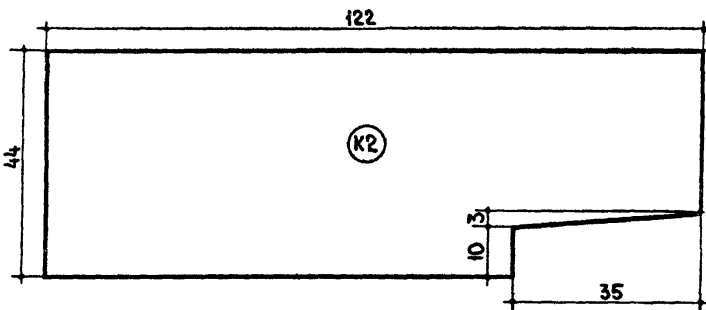
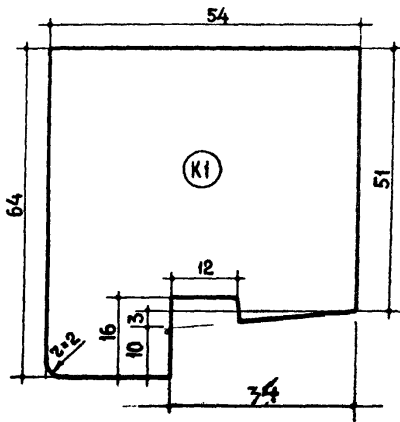
ПРОЕКТИРОВАЛА
И. АРАПТЕЛОВА
СТРОКОВ
И. КАРИНОВА

ПРОЕКТИРОВАЛ
В. ДАШАНОВ

ПРОЕКТНЫХ РАБОТ
РАСХОДИТЕЛЬ ОТДЕЛА НОРМ
СТАНДАРТОВ И КАТАЛОГОВ

ЖИЛИЩА
ПРОЕКТИРОВАЛ

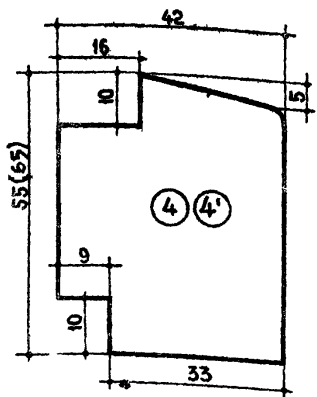
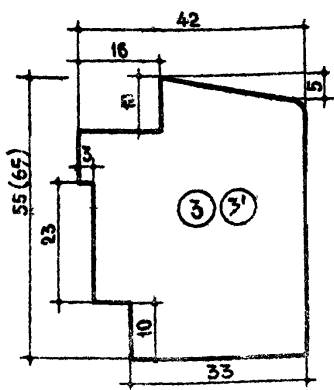
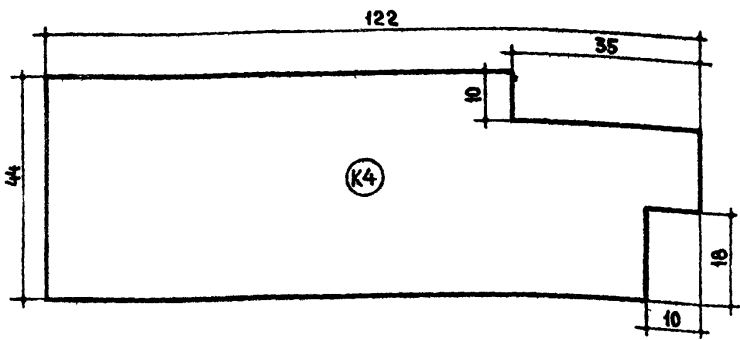
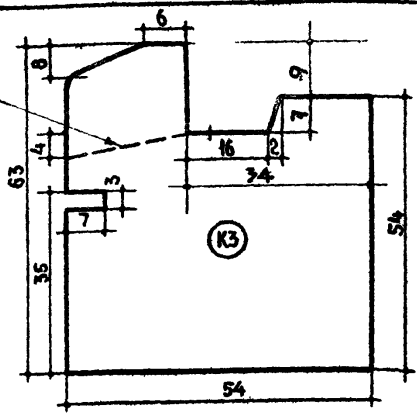
ТК	Окна и балконные двери жилых зданий	Серия 1.136-3	
1971	Сечения балконных дверей с раздельными полотнами	Выпуск 1	Лист 92



ТК	Окна и балконные двери жилых зданий	Серия 1.136.3	
1971	Сечения брусков коробки и отдельных оконных створок и балконных дверных полотен	Выпуск 1	Лист 93

ИНВ. N°
ВЗАМЕН

ПРОРЕЗЬ 16 мм
ДЛЯ СТВОЛА ВОДЫ



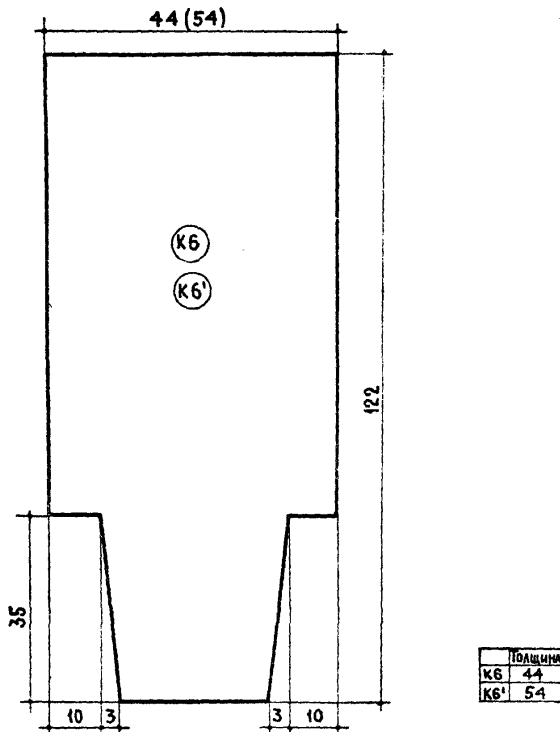
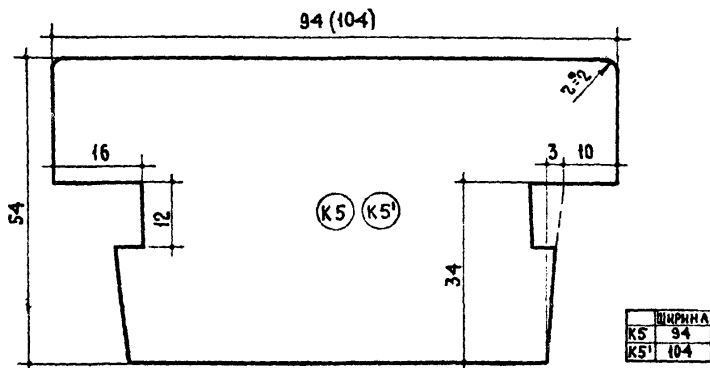
ПРИМЕЧАНИЕ. РАЗМЕРЫ В СКОБКАХ ДЛЯ СЕЧЕНИЙ 3' и 4'.

ИСПОЛНИТЕЛЬ
И. А. ХАЗАНОВ

ПРОЕКТИРОВЩИК
Руководитель отдела
спецпроектных работ
И. А. ХАЗАНОВ

ЖИЛИЩНО-ПРОМЫШЛЕННЫЙ

TK	ОКНА И БАЛКОННЫЕ ДВЕРИ ЖИЛЫХ ЗДАНИЙ	СЕРИЯ 1.136-3	
1971	СЕЧЕНИЯ БРУСКОВ КОРОБКИ И РАЗДЕЛЬНЫХ ОКОННЫХ СТОРОК И БАЛКОННЫХ ДВЕРНЫХ ПОЛОТЕН	Выпуск 1	Лист 94



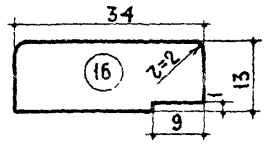
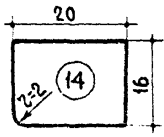
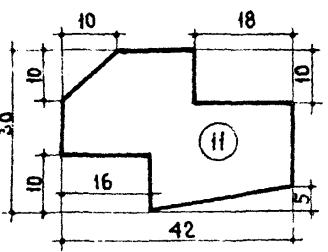
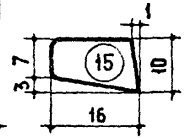
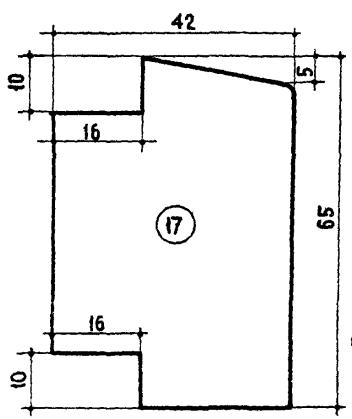
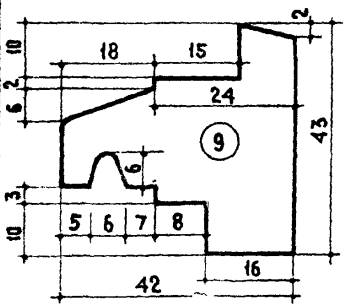
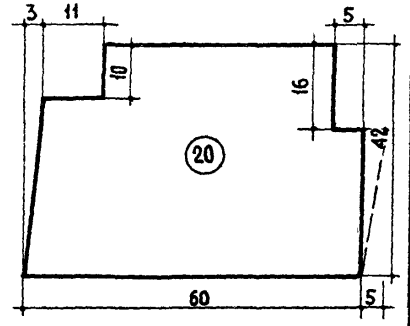
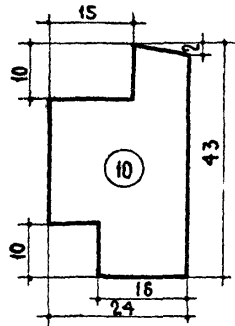
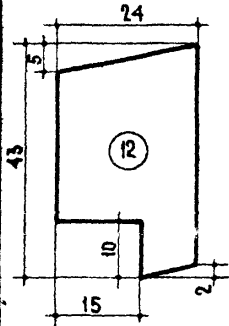
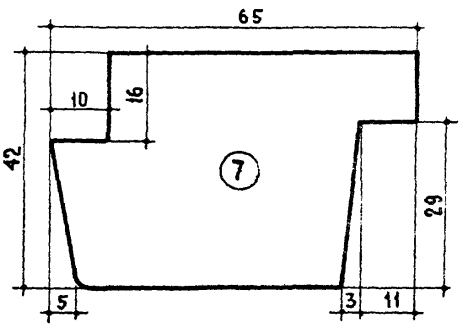
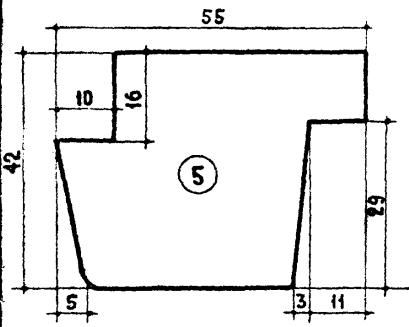
СЕРИЯ 103 В НАПРАВЛЕНИИ

СЕРИЯ 103 В НАПРАВЛЕНИИ

ТК	ОКНА И БАЛКОННЫЕ ДВЕРИ ЖИЛЫХ ЗДАНИЙ	СЕРИЯ 1.136-3	
1971	СЕЧЕНИЯ БРУСКОВ КОРОБОК ОКОН	Выпуск 1	Лист 95

11092 104

ИШВ. N°
БЗАНЕН



Исполнитель: *Б. А. Хали*
И. С. ТРОКОВ
В. Т. ТАРИНОВА

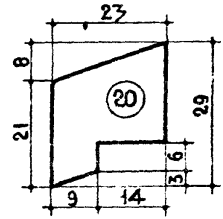
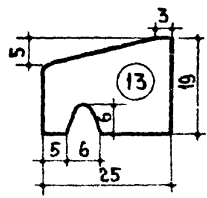
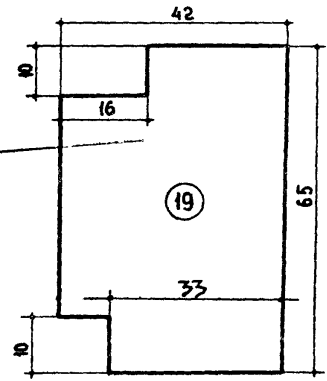
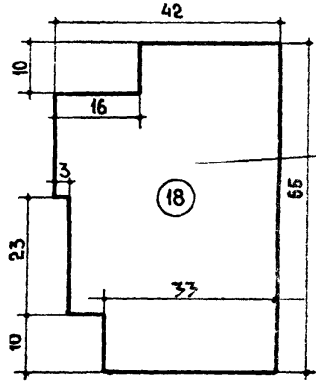
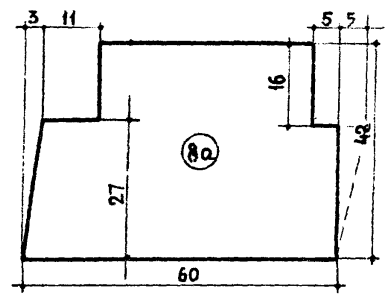
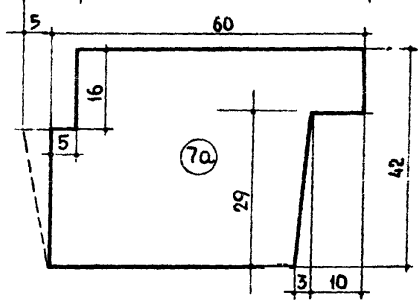
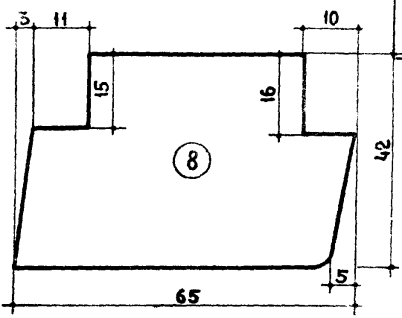
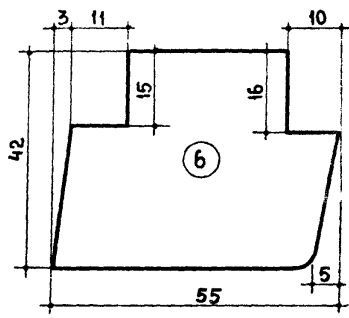
И. А. КАЗАНОВ



РУКОВОДИТЕЛЬ ОТДЕЛА НОРМ
СТАНДАРТОВ И КАТАЛОГОВ

ЖИЛИЩНО-ПРОМЫШЛЕННЫЙ

ТК	Окна и балконные двери жилых зданий	Серия 1136-3
1971	Сечения брусков раздельных оконных створок и балконных дверных полотен	Выпуск Лист 96



ТК	Окна и балконные двери жилых зданий	Серия 1.136-3
1971	Сечения брусьев отдельных оконных створок и балконных дверных полотен	Выпуск 1, Лист 97

