

ТИПОВАЯ ДОКУМЕНТАЦИЯ НА СТРОИТЕЛЬНЫЕ СИСТЕМЫ И ИЗДЕЛИЯ ЗДАНИЙ И СООРУЖЕНИЙ

## СЕРИЯ 1.220.1-2

СБОРНЫЕ ЖЕЛЕЗОБЕТОННЫЕ ИЗДЕЛИЯ ДЛЯ  
КРУПНОПАНЕЛЬНЫХ ОБЩЕСТВЕННЫХ ЗДАНИЙ С ВЫСОТОЙ ЭТАЖА 3.3 м

### ВЫПУСК О

УКАЗАНИЯ ПО ПРИМЕНЕНИЮ

ч. 3-30

ЦЕНТРАЛЬНЫЙ ИНСТИТУТ  
ТИПОВОГО ПРОЕКТИРОВАНИЯ ГОССТРОЯ СССР  
МИНСКИЙ ФИЛИАЛ

г. Минск 220600 ул. К. Маркса 32

Сдано в печать 5.I 1982г.

Заказ № 58 тираж 200 экз.

Инв. № 1.220.1-2 в.0 цена 3-00

ТИПОВАЯ ДОКУМЕНТАЦИЯ НА СТРОИТЕЛЬНЫЕ СИСТЕМЫ И ИЗДЕЛИЯ ЗДАНИЙ И СООРУЖЕНИЙ

## СЕРИЯ 1.220.1-2

СБОРНЫЕ ЖЕЛЕЗОБЕТОННЫЕ ИЗДЕЛИЯ ДЛЯ  
КРУПНОПАНЕЛЬНЫХ ОБЩЕСТВЕННЫХ ЗДАНИЙ С ВЫСОТОЙ ЭТАЖА 3.3м

### ВЫПУСК 0

УКАЗАНИЯ ПО ПРИМЕНЕНИЮ

РАЗРАБОТАНЫ  
ЦНИИЭП жилища

СВЕТОКОПИИ СООТВЕТСТВУЮТ  
ОРИГИНАЛАМ:  
Г. ИНЖЕНЕР ПРОЕКТА

Г. ИНЖЕНЕР ОТДЕЛЕНИЯ ПРОЕКТНЫХ РАБОТ	<i>Н. Дыховичная</i>	Н. Дыховичная
Г. ИНЖЕНЕР АКБ-2	<i>Н. Левонтина</i>	Н. Левонтина
Г. АРХИТЕКТОР ПРОЕКТА	<i>И. Гринберг</i>	И. Гринберг
Г. ИНЖЕНЕР ПРОЕКТА	<i>А. Кривакин</i>	А. Кривакин
Г. ИНЖЕНЕР ПРОЕКТА	<i>Ю. Герман</i>	Ю. Герман
Г. ИНЖЕНЕР ПРОЕКТА	<i>Ю. Иоселевич</i>	Ю. Иоселевич

УТВЕРЖДЕНЫ И ВВЕДЕНЫ  
В ДЕЙСТВИЕ с 1 января 1981 г  
ПОСТАНОВЛЕНИЕМ ГОСГРАЖДАНСТРОЯ  
от 23 декабря 1980 г  
ПРИКАЗ № 363

С О Д Е Р Ж А Н И Е

		Стр		Стр
	Пояснительная записка			
I	Общие указания	3	Приложение УШ. Макет определения усилий в перемычках панелей внутренних стен от перекоса.	66
II	Панели наружных стен	5		
III	Панели и рамы внутренних стен	6	Приложение IX. Несущая способность платформенных стыков рам внутренних стен.	67
IV	Диафрагмы жесткости	10		
V	Основания и фундаменты	15		
VI	Учет температурных воздействий	15	Приложение X. Определение расстояния между вертикальными диафрагмами жесткости	68
VII	Монтаж зданий	15		
	<u>Приложения</u>			
	Приложение I. Состав серия.	17	Приложение XI. Примеры расчета вертикальных диафрагм жесткости.	
	Приложение II. Монтажные схемы.	18	Пример № I	69
	Приложение III. Номенклатура изделий каталога.	27	Пример № 2	71
	Приложение IV. Несущая способность комбинированных стыков наружных стен.	56	Пример № 3	73
	Приложение V. Пример расчета комбинированного стыка наружных стен.	59		
	Приложение VI. Несущая способность платформенных стыков внутренних стен.	62		
	Приложение VII. Несущая способность перемычек панелей внутренних стен.	65		

П О Я С Н И Т Е Л Ь Н А Я      З А П И С К А

I. Общие указания

Каталог предусматривает строительство зданий общественно-го назначения с высотой этажа в 3,3 м с максимальным пролетом настилов междуэтажных перекрытий в 7.2 м. Кровельные плиты пролетом более 7.2 м берутся из серии 1,142-1 или 1,465-3.

Большинство изделий, предусмотренных КATALOGOM, могут изготавливаться на действующем оборудовании заводов КПД или ЛБИ, за исключением настилов покрытий пролетом 12 м, которые, как правило, должны изготавливаться на заводах ЛБИ.

Изделия серии предназначены для обычных условий строительства при снеговой и ветровой нагрузках для I - IV районов СССР по СНиП II-6-74.

Изделия каталога, как правило, позволяют осуществить строительство зданий полностью в крупнопанельных конструкциях. Для отдельных участков зданий, в которых необходимо обеспечить свободные пространства в помещениях, а предусмотренные в чертежах панелей внутренних стен максимальные величины проемов в 3.6 м являются недостаточными, следует применять каркасные конструкции /каркас ИИ-04 или плоский каркас, разработанный в системе каталога I.220.I-2/.

В составе каталога разработаны чертежи изделий и монтажных узлов, решающие также конструкции сопряжения панельной и каркасной частей здания.

Несущая способность крупнопанельной системы конструкций, принятой в каталоге, позволяет осуществлять строительство зданий до 8-12 этажей (в зависимости от нагрузок на перекрытия, от расстояния между несущими стенами и от конструктивной системы). Междуэтажные перекрытия рассчитаны на унифицированный ряд нагрузок: 450, 600, 800 и 1250 кг/м<sup>2</sup> (без учета собственного веса настила). Панели междуэтажных перекрытий-многопустотные высотой 220 см как правило с предварительным напряжением арматуры. Кроме того, введены ребристые панели для участков, насыщенных инженерными коммуникациями. Подробное описание конструктивных элементов наружных и внутренних стен дано ниже.

Здания, проектируемые на основе изделий каталога, могут иметь конструктивную систему с поперечными несущими стенами, с продольными несущими стенами или смешанную (часть здания с одним, а часть с другим направлением несущих стен). Во всех случаях наружные стены несут нагрузку от перекрытий, полностью или частично. При конструктивной системе с продольными несущими стенами - на панели наружных стен продольного фасада передается полностью опорная реакция по слей перекрытий. Поскольку панели наружных стен сильно ослаблены проемами, в этом случае высота здания может быть 4-6 этажей.

			1.220.1-2.0 0.0.0 ПЗ			
САУЧЕ. ИБСН. ИЕРОНТИН			ПОЯСНИТЕЛЬНАЯ ЗАПИСКА	СТАДИЯ	ЛИСТ	ЛИСТОВ
РЧК. М. ИБ А. ПОПОВ				Р	1	14
САУЧЕ. И. В. НИШАУСВ				ЦНИИЭП ЖИЛИЩА Г. МОСКВА		
САУЧЕ. О. И. КОСЛЕВНИЧ						

При конструктивной системе с поперечными несущими стенами на наружные стены продольного фасада опираются панели перекрытий гранью, параллельной расчетному пролету. Точную величину нагрузки, которая в этом случае передается на панели наружных стен, определить затруднительно. Обычно при проектировании крупнопанельных зданий с широким шагом несущих поперечных стен с некоторым запасом принимается, что на наружные стены передается нагрузка с полосы шириной в 1 м. Высота здания в этом случае может быть принята до 8-12 этажей. При этом торцевые наружные стены должны иметь минимальные проемы.

Для обеспечения пространственной работы конструкции на вертикальные и горизонтальные нагрузки и общей устойчивости здания в проекте должны быть осуществлены следующие мероприятия:

а) панели перекрытий должны быть соединены между собой в единый диск, работающий в горизонтальной плоскости, что обеспечивается сваркой арматурных выпусков, соединяющих между собой отдельные панели как вдоль, так и поперек рабочего пролета перекрытия; продольные грани панелей перекрытия имеют рифленую поверхность, что при заливке зазоров между ними цементным раствором позволяет воспринять сдвигающие усилия в плоскости перекрытия;

б) Все грани панелей перекрытия должны заходить на наружные и внутренние продольные и поперечные стены и образовывать совместно с стеновыми панелями "платформенные узлы"; предусматриваются также стальные крепления между панелями перекрытия и стенами, на которые они опираются;

в) Панели наружных и внутренних стен объединяются в единый диск (в вертикальной плоскости) путем сварки стальных связей, соединяющих их между собой, и наличием рифления торцевых граней, что позволяет при заливке цементным раствором зазоров между торцами панелей воспринимать сдвигающие усилия в плоскости панелей;

г) При примыкании панелей внутренних стен под углом или к наружным стенам конструкции узла примыкания позволяет осуществлять пространственную передачу усилий также путем заливки цементным раствором зазоров между рифленными торцевыми гранями панелей и сваркой стальных связей. Соответствующие этим требованиям конструкции монтажных узлов подробно разработаны в выпуске 11 Каталога.

Монтажные схемы, показывающие привязку этих узлов к конструктивной системе здания, даны в настоящем альбоме. При выполнении перечисленных выше конструктивных решений общей устойчивости здания в схемах с поперечными несущими стенами обычно достаточно обеспечена сравнительно часто расположенными поперечными стенами и продольными наружными и внутренними стенами значительной протяженности.

В схемах с продольными несущими стенами для обеспечения поперечной устойчивости здания должны быть предусмотрены поперечные вертикальные диафрагмы в местах размещения внутренних стен или перегородок, разделяющих отдельные помещения. Расстояние между этими диафрагмами должно быть определено расчетом, исходя из работы горизонтального диска перекрытия в пролете между вертикальными диафрагмами и работами самих вертикальных диафрагм как консольных систем.

ИНВ. № ПОДЛ. ПОДПИСЬ И ДАТА. ВЗАМ. ИНВ. №

При проектировании зданий следует оценивать возможность аварийного разрушения отдельных конструктивных элементов от взрыва газа, сильной деформации основания при слабых грунтах, возможности замораживания пучинистых грунтов и т.д. В этом случае следует при проектировании принять дополнительные меры, препятствующие цепному разрушению конструкций при выходе из строя какого-либо одного несущего элемента (например одной панели несущей стены в одном этаже). Для этого следует вводить дополнительные стальные связи, соединяющие стены смежных этажей. Детали устройства таких связей приведены в выпуске II.

II. Панели наружных стен

Панели наружных стен приняты в каталоге однорядной разрезки. Они имеют два основных размера по длине - 3980 и 5980 мм и включают оконные проемы - до 2,1 м по ширине и до 2,1 м по высоте.

В каталог включены также специальные панели для образования входящих и наружных углов. Кроме того для образования стен залных помещений включены панели высотой 6,1 м глухие и с проемами. Приняты две толщины наружных стен: 350 и 400 мм, толщина стен назначается в основном по теплотехническому расчету. Панели выполняются из легкого бетона марки по прочности 75 кг/см<sup>2</sup>. Панели имеют закладные детали и выпуски арматуры для соединения их между собой, с опирающимися на них панелями перекрытий и примыкающими к ним панелями внутренних стен.

Конструкция узлов сопряжения разработана в альбоме монтажных узлов. Точное выполнение соединения между собой упомянутых выше конструктивных элементов является важным для объединения конструкций в единую пространственную систему, что обеспечивает прочность и устойчивость здания.

Согласно принятому Госгражданстроем решению, в панелях наружных стен не устраивается противодождевой барьер, поскольку минимальная толщина стен равна 350 мм и вертикальные стыки дренируются. Наличие противодождевого гребня уменьшает несущую способность горизонтального стыка, что сильно ограничивает возможности проектирования зданий с несущими наружными стенами, а эта конструктивная схема является оптимальной для ряда зданий.

В конструкции стеновых панелей предусмотрен выем для опирания многопустотных панелей перекрытий глубиной 100 мм и высотой 240 мм. Продольные наружные стены воспринимают полную реакцию перекрытий в схемах с продольными несущими стенами и частичную в схемах с поперечными несущими, поскольку в этом случае перекрытия опираются на панели стен продольной гранью (параллельной расчетному пролету). Панели поперечных наружных стен воспринимают полную реакцию перекрытий в схемах с поперечными несущими стенами.

Несущая способность панелей наружных стен, как правило, определяется работой комбинированного платформенного стыка. Расчет следует производить по указаниям п.п. I2-50 - I2-6I ВСН 32-77. При наличии проемов длина стыка, который вводится

№ подл. Подпись и дата Взам инв №

1,220.1-2.0 0,0.0.0 ПЗ	Лист 3
------------------------	-----------

в расчет  $l = h_2 + 2b$ , где " $h_2$ " - ширина простенка, а " $b$ " - величина, равная 1/3 высоты меньшей из двух перемычек, примыкающих к раствору шву. Для наиболее часто встречающихся случаев несущая способность панелей наружных стен по стыку приведена в приложении IV, а пример расчета в приложении V.

В этих расчетах приведены значения сил, передающихся на контактный и на платформенный ( $R_1$  и  $R_2$ ) участки стыка, а также даны значения реакций перекрытия, принятых при расчете ( $R_3$ ); несущая способность стыка по сечениям, совпадающим с раствором швом расположенным выше перекрытия, равняется сумме величин

$R_1$  и  $R_2$ . Необходимо также определить предельную величину реакции от самого нижнего перекрытия, исходя из несущей способности платформенной части стыка по сечению, совпадающему с раствором швом, расположенным ниже перекрытия. Эта несущая способность определяется по формулам (62) и (63) ВСН 32.77.

Предельная величина реакции перекрытий равняется несущей способности площадки платформенного стыка ниже перекрытия минус величина  $R_2$ .

В случае необходимости увеличения несущей способности панелей наружных стен следует повышать марку бетона, если при этом обеспечивается необходимое термическое сопротивление стены или увеличивать толщину стены. Увеличение армирования простенков повышает несущую способность стены только в том случае, если несущая способность не определяется контактным сечением. Учет в расчете повышения несущей способности контактного сечения за счет косвенного армирования опорных сечений панели не разрешается.

В целях повышения несущей способности панелей торцевых наружных стен, что может оказаться желательным для зданий с поперечными стенами средней этажности, в каталоге предусмотрены глухие панели наружных стен. Стыки между панелями наружных стен и обработка оконных и дверных проемов должны выполняться в соответствии с п.п. 5.1 - 5.14 ВСН 32-77.

### III. Панели и рамы внутренних стен

Панели внутренних стен, в основном, кассетного изготовления, в связи с этим предельная марка бетона принята равной 250 кгс/см<sup>2</sup>. В качестве основных применяются бетоны марок 150 и 200 кгс/см<sup>2</sup>. Панели, имеющие на верхней грани выем для одностороннего опирания перекрытий (например, стены лестничных клеток) изготавливаются в горизонтальных формах и могут иметь повышенную марку бетона.

Несущая способность панелей внутренних стен, как правило, определяется прочностью опорной зоны (сечение по платформенному стыку панелей стен и настилов перекрытий), которая зависит от марки бетона панелей и раствора в стыке, величины эксцентриситета приложения нормальной силы и типа стыка (платформенный с двухсторонним или односторонним опиранием перекрытий, контактный, комбинированный). Расчет прочности панельных стен производится в соответствии с указаниями пунктов 12.40-12.46 и 12.50-12.61 ВСН 32-77.



Эксцентриситет из плоскости стены в случае различных пролетов перекрытий, опирающихся на стены, при одностороннем опирании перекрытий или различных нагрузок на перекрытия, определяется в соответствии с рекомендациями упомянутых выше пунктов ВСН 32-77, с учетом величины случайного эксцентриситета из плоскости стены равно I см.

При расчете прочности панельной стены на совместное действие внецентренного сжатия из плоскости и изгиба в плоскости стены учитываются указания п.п.12.62-12.67 ВСН 32-77.

При определении марки раствора входящей в расчетные формулы, следует учитывать зимние условия производства работ. Раствор должен включать химические добавки обеспечивающие набор прочности при отрицательных температурах наружного воздуха. Марку раствора следует определять в зависимости от температуры наружного воздуха, типа химических добавок и сроков твердения до оттаивания, согласно таблице 2 "Руководства по возведению каменных и полносборных конструкций зданий повышенной этажности в зимних условиях" (таблица приводится)

Противоморозные добавки	Среднесуточная температура воздуха, °С	Количество противоморозной добавки, % массы цемента	Ожидаемая прочность раствора, % от марки при твердении на морозе в течение суток		
			7	28	90
Нитрит натрия	от 0 до -2	2-4	15	50	70
	от -3 до -5	4-5	10	40	55
	от -6 до -15	8-10	5	30	40
Поташ	до -5	5	25	60	80
	от -6 до -15	10	20	50	65
	от -16 до -30	12	10	35	50
Нитрит натрия + поташ	от 0 до -2	1,5+1,5	25	60	80
	от -3 до -5	2,5+2,5	20	55	75
	от -6 до -15	5+5	15	40	60
	от -16 до -30	6+6	5	35	45
НКМ (готовый продукт)	от 0 до -2	2-2	15	50	70
	от -3 до -5	4-5	10	30	50
	от -6 до -20	6-10	3	20	30
Хлористый натрий + хлористый кальций	от 2 до -2	1,5+0	35	80	100
	от -3 до -5	3+0	35	80	100
	от -6 до -10	3,5+1,5	25	45	10
	от -11 до -15	3+4,5	15	35	50
Н Н Х К М (готовый продукт) + мочевина	до -5	5	30	55	85
	от -6 до -15	10	20	40	50
	от -16 до -30	12	5	20	30

Примечания: 1. В таблице приведены данные для раствора марки М50 и выше, приготовленного на портландцементе. При применении нитрита натрия в виде жидкого продукта и при изготовлении растворов на шлакопортландцементе прочность растворов, указанная в табл.2, принимается с коэффициентом 0,8.

2. В связи с различной скоростью твердения растворов на различных цементах данные таблицы должны быть уточнены пробными замесами.

Инв. № подл. Подпись и дата. Взам. инв. №

Применение раствора без химических добавок, обеспечивающих набор прочности при отрицательных температурах, воспрещается.

При наличии в стене проемов, расчетная нагрузка, приходящаяся на I пог.м платформенного стыка определяется путем деления нагрузки, приходящейся на всю панель на длину платформенного стыка за вычетом проемов.

Проемы по высоте здания, как правило, должны располагаться один над другим и иметь одинаковый размер. Если это требование не соблюдается, следует определять расчетом возможность иного расположения проемов и необходимость усиления перемычек.

Несущая способность панелей внутренних стен по сечению по середине высоты этажа, как правило, определяется как для бетонной (не армированной конструкции). При высоте этажа 3,3 метра обычно эта несущая способность несколько больше, чем по концевым сечениям (у платформенного стыка). При необходимости, проверка по среднему сечению, (например, простенков, причькающих к проему) производится в соответствии с указаниями приложения четыре ВСН 32-77.

Для облегчения расчетов несущей способности крупнопанельных стен в зданиях, проектируемых с применением изделий каталога, в приложении VI даны готовые значения несущей способности платформенных стыков для ряда наиболее часто встречающихся в практике проектирования случаев.

При необходимости повышения несущей способности стен, определяемой платформенным стыком, могут быть использованы следующие конструктивные меры:

1. Введение косвенного армирования в зонах панели, примыкающих к стыку. Увеличение несущей способности за счет косвенного армирования определяется согласно указаниям п.п.12.52 ВСН 32-77. Оно не должно превышать 30%. Следует иметь в виду, что косвенное армирование значительно повышает расход стали.

Для случаев косвенного армирования в каталоге разработаны узлы и арматурные каркасы а также запроектированы в виде примера две панели с косвенным армированием /марки ПС 36.30.1,6-7т и БПС160.30.1,6-7т/.

2. Увеличение марки бетона панели. При этом, если марка бетона будет принята более 250 кгс/см<sup>2</sup>, изготовление панелей в кассетных установках становится затруднительным и следует переходить к изготовлению в горизонтальных формах.

3. Применение в наиболее напряженных зонах здания сплошных или ребристых, имеющих торцевые ребра, плит перекрытий - вместо пустотных. Это значительно повышает несущую способность платформенного стыка, поскольку в этом случае не вводится дополнительный понижающий коэффициент  $T_{пуст}$  равный 0,7

4. Применению спаренных стеновых панелей.

Перемычки в панелях внутренних стен армируются в зависимости от действующих в них усилий "легкими" или "тяжелыми" каркасами (первые в марке имеют прочностной индекс .1, вторые - .2, например, КР4.1 и КР4.1.2). Несущие способности перемычек, армированных двумя каркасами, приведены в приложении VII.

Усилия в перемычках суммируются из воздействия вертикальной нагрузки от перекрытия и перекоса.

Усилия от загрузки перекрытия определяются как в балке с заделанными концами: пролетные моменты - по формуле  $M_{пр} = \frac{q \ell^2}{24}$ , опорные - по формуле  $M_{оп} = \frac{q \ell^2}{12}$ , опорные моменты в консольных перемычках - по формуле  $M_{оп} = \frac{q \ell^2}{2}$ .

Усилия от перекоса определяются по макету расчета, приведенному в приложении VIII.

Для наиболее часто встречающихся случаев величин пролетов, опирающихся на рассматриваемую панель, и значений вертикальной расчетной нагрузки от перекрытия подбор каркасов, устанавливаемых в перемычки, производится по таблицам VII, VIII, приложения VII.

Панели внутренних стен имеют закладные детали, выпуски арматуры и шпонки на вертикальных гранях для соединения панелей между собой, с перекрытиями и наружными стенами для создания единой пространственной системы. С этой же целью в монтажных узлах предусмотрено соединение стеновых панелей между собой стальными накладками.

Для повышения сопротивляемости конструкций разрушению цепного характера при аварийном локальном разрушении отдельных мест конструкции, предусмотрена постановка вертикальных стальных связей, соединяющих между собой панели смежных этажей (по вертикали).

В Каталоге разработаны дополнительные узлы и арматурные изделия для устройства указанных связей, а также запроектированы в виде примера две панели с мероприятиями против цепного разрушения /марки БПСБ60.30.1,6-1тл и ЗПСБ60.30.1,6-7тл/.

Необходимость их устройства решается при проектировании зданий.

Для случаев, когда в несущих стенах, выполняемых из бетонных панелей, необходимо устраивать проемы больших размеров, каталог предусматривает применение рам внутренних стен каскадного изготовления длиной 5980, 5890, 5800 с проемом размером 3600 мм, и 2980 мм с проемом 1500 мм. толщиной 160 мм и высотой ригеля 890 мм. Рамы имеют симметрично расположенный проем.

Рамы длиной 5690 мм применяются при примыкании под прямым углом, а длиной 5800 мм при примыкании к колоннам каркаса ИИ-04. Усилия от изгиба ригеля в элементах плоских рам определены из расчета одноэтажной однопролетной рамы с заделанными пятнами, поскольку расчеты показали, что при длине опорного шва порядка 1000 мм угол поворота опорного сечения весьма мал.

При образовании из этих рам многопролетной и многоэтажной системы усилия от изгиба ригеля будут несколько меньшими. При расчете стоек рам из плоскости принят случайный эксцентриситет равный 1 см. Марка бетона принята 250 кгс/см<sup>2</sup>, а марка раствора - 150 кгс/см<sup>2</sup>.

Несущая способность рам определяется платформенным стыком стоек рам с пустотными настилами перекрытий. Для повышения несущей способности опорной зоны стоек рам предусмотрено косвенное армирование. В случае необходимости дальнейшего увеличения нагрузки, передающейся на рамы, сдвиг пустотные настилы перекрытий, входящие в платформенный узел опирания стоек рамы, заменять сплошными тех же габаритов, изготавливая их в оснастке, применяемой для изготовления пустотелых настилов без применения пустотообразователей или применять ребристые настилы с торцевым ребром. В этом случае коэффициент  $\eta_{пуст}$  принимается 1,0, вместо 0,7 и несущая способность увеличивается на 40%.

Рамы внутренних стен запроектированы на вертикальные нормальные силы в стойках ( N ) соответственно при длине изделия 2980мм-36 тс, 5800 и 5890- 65тс, 5980- 70 тс и нагрузку на ригель равную 6,0 тс/пог.м.

При иных сочетаниях нагрузок несущая способность сечений, в частности, сечение стойки в уровне низа ригеля, должна быть проверена расчетом.

В приложении IX в табл. IX.1 приведены предельные несущие способности опорных сечений стоек рам внутренних стен в зависимости от типа перекрытия и наличия косвенного армирования.

В табл. IX.2 приведен пример проверки опорного сечения стоек рам внутренних стен, а в табл. IX.3- расчетные призменные сопротивления опорной зоны рамы внутренних стен.

Для повышения устойчивости системы в случае локального повреждения конструкции в рамках внутренних стен предусмотрены стальные связи, обеспечивающие соединение по вертикали рам смежных этажей, соседних рам в плане, а также стойки рам с примыкающими наружными и внутренними стенами и колоннами каркаса ИИ-04 (в случае смешанного каркасно-панельного решения); наличие этих связей имеет важное значение. При строительстве следует обратить особое внимание на тщательное заполнение доброкачественным раствором швов между перекрытиями и стойками рамы, т.к. это имеет весьма существенное значение для прочности конструкции.

Для случая, когда электроразводка выполняется в каналах внутренних стен детали соответствующих узлов конструкции приведены в альбоме рабочих чертежей панелей внутренних стен. Опыт изготовления в кассетах панелей внутренних стен для жилищного

строительства показал, что вдоль каналов, устраиваемых в панелях для электроразводки, часто образуются трещины. Большинство зданий общественного назначения имеет подготовку под чистые полы толщиной порядка 8 см, что дает возможность устраивать электроразводку в толще этой подготовки. При размещении теплосильных розеток на плинтусах и выключателей на дверных наличниках появляется возможность отказа от устройства каналов в панелях внутренних стен, что очень желательно.

Прокладка электроразводки в деревянных плинтусах, пропитанных антипиренами, согласована письмом ГУПО МВД СССР от 11.05.79 г за № 7/6/4728.

Для размещения стояков водопровода, канализации и горячего водоснабжения трапов в полах в местах санузлов, кухонь, лабораторий в каталоге предусмотрены ребристые панели перекрытий с плитой толщиной 40 мм, что позволяет легко устраивать необходимые отверстия.

#### IV. Диафрагмы жесткости

В конструктивной системе с продольными несущими стенами важное значение для обеспечения поперечной жесткости здания имеют диафрагмы жесткости.

Вертикальные диафрагмы жесткости рассчитываются на действие вертикальных сил от передающихся на них вертикальных нагрузок и на действие горизонтальных сил. Горизонтальные силы, действующие на вертикальные диафрагмы, вызываются ветровой нагрузкой и реакциями горизонтальных диафрагм жесткости /перекрытий/, воспринимающих усилия в качестве опор наружных стен /в горизонтальной плоскости/

от действия изгибающих моментов, возникающих в этих стенах из-за эксцентриситетов вертикальных нагрузок. Ветровые нагрузки определяются по СНиП II-6-74. Горизонтальные нагрузки от изгиба панелей наружных стен определяются путем расчета двух консольных стержней, соединенных в каждом этаже шарнирными связями, нагруженными изгибающими моментами в уровне верха междуэтажных перекрытий. Величина этих моментов определяется путем умножения нормальной силы, действующей в уровне данного этажа, на расчетный эксцентриситет, определяемый из расчета комбинированного платформенного стыка панелей наружных стен. В величину нормальной силы включаются только несимметричные в отношении оси здания составляющие нагрузок, поскольку симметричные их составляющие не вызывают перемещения горизонтальной диафрагмы в своей плоскости и, следовательно, не изгибают вертикальную диафрагму. Для зданий высотой до 6 этажей допускается принимать горизонтальные нагрузки на диафрагму от панелей наружных стен в виде сплошной равномерно распределенной по фасаду горизонтальной нагрузки интенсивностью в  $80 \text{ кгс/м}^2$ . (кроме ветровой нагрузки).

Расстояние между вертикальными диафрагмами  $L$  должно удовлетворять следующим условиям.

1. Прочность поперечного сечения диафрагмы, исходя из ее работы в своей плоскости как бетонного сечения /без учета работы растянутой зоны/ считается обеспеченной, если соблюдаются следующие требования.

$$a/ e_{\text{ов}} \leq 0.45 y_B, \text{ где } e_{\text{ов}} = \frac{M^Г}{N^В}$$

$e_{\text{ов}}$  - величина эксцентриситета нормальной силы относительно центра тяжести сечения;

$y_B$  - расстояние от центра тяжести сечения до наиболее напряженной грани;

$M^Г$  - изгибающий момент от горизонтальной нагрузки;

$N^В$  - нормальная сила, действующая в сечении.

Величина  $M^Г$  определяется от горизонтальной силы  $q^Г$ , а вертикальная диафрагма рассматривается как консоль, заделанная в фундамент. При высоте здания до 6 этажей и II ветровом районе, когда горизонтальная нагрузка от изгиба наружных стен и ветра  $q^Г = 0.12 \text{ тс/м}^2$

$$M^Г = 0.06 * (3.3n + 2)^2 L$$

где  $n$  - число этажей здания.

Нормальная сила, действующая в сечении, состоит из собственного веса диафрагмы и нагрузки от перекрытий. В конструктивной системе с продольными несущими стенами поперечные диафрагмы расположены параллельно рабочему пролету перекрытий и воспринимают от них лишь часть нагрузки. Условно в расчете можно принимать, что диафрагмы воспринимают нагрузку с полосы перекрытия, равной одному метру с каждой стороны. Исходя из этого величина вертикальной нагрузки, передающейся на диафрагмы, не зависит от расстояния между диафрагмами  $L$  и может быть подсчитана для одного этажа по формуле

$$p = 0.44 \times 3 + 2 \times / 0.45 - 0.11 + 0.33 / = \\ = 2.66 \text{ тс/м для одного этажа.}$$

Здесь  $0.45 \text{ тс/м}^2$  - минимальная величина унифицированной нагрузки на перекрытие без собственного веса плиты.

$$N^В = 2.66 B n,$$

где  $B$  - протяженность диафрагмы в плане здания.

Для случая диафрагмы без проемов при  $y_B = 0.5 B$

Расстояние между диафрагмами в зависимости от их протяженности определяется из следующего соотношения

$$0.45 y_B \geq \frac{0.06 \times / 3.3n + 2 / ^2 L}{2.66 n B}$$

1.220.1-2.0 0.0.0.0 пз

$$\text{откуда } B = \sqrt{\frac{0.225 B^2 \times 2.66 n}{0.6 n}} = 0.66 \times \sqrt{3.3n + 2} / 2 L$$

Кроме того, должна быть проверена прочность горизонтального растворного шва, которая при толщине диафрагмы "в" производится по формуле

$$\frac{K^B}{B \times \sqrt{0.5 B - e_{ОВ}} / 2} \leq R_{пр} m_{сг} m_{гг} m_{он} m_{ш} m_{лст} [2]$$

$m_{сг}, m_{гг}$  - см. СНиП II-21-75, с. 15,  $m_{он}, m_{ш}, m_{лст}$  - ВСН 32-77, п.п. 12-51, 12-53  
Обычно эта проверка не является определяющей.

Далее следует проверить достаточность шпоночных связей в вертикальном шве между панелями, образующими диафрагму, для восприятия усилий среза от поперечной силы и при необходимости установить стальные накладки в двух уровнях /ВСН 32-77, формулы 128-136/.

При соблюдении этого условия связь между панелями может считаться жесткой,

Минимальная протяженность вертикальных сплошных диафрагм "В" для различных расстояний между диафрагмами L и этажности зданий в 2 - 3 - 4 и 6 этажей приведена в приложении X.

б/ Если определенное по таблице или ф-ле /I/ соотношение между величинами L и B не удовлетворяет требованиям проекта, то следует вводить армирование торцевых вертикальных граней панелей, образующих диафрагму, и стыковать ее в горизонтальном шве между панелями. В этом случае предельно допустимый эксцентриситет

$e_{ОВ} = 0.9 u_B$ , а не  $0.45 u_B$ , ранее принимавшийся для бетонного сечения, и расстояние между диафрагмами может быть увеличено в два раза. Количество этой арматуры и прочность шва определяют как для внецентренно сжатого сечения. Расчет армиро-

ЖЕЛЕЗОБЕТОННОГО

важного горизонтального сечения диафрагмы дан в приморо 1 приложения XI.

2. Расстояние между диафрагмами должно соответствовать несущей способности горизонтальной диафрагмы /диска перекрытий/ на изгиб в своей плоскости от горизонтальной нагрузки. Несущая способность горизонтальной диафрагмы определяется стальными креплениями в шве, расположенном поперек здания, обеспечивающими работу растянутого пояса.

Согласно типовым монтажным узлам, эти крепления состоят из 2 Д 12 стали класса А-I  $R_a = 2.21 \text{ см}^2$ . Они обеспечивают восприятие изгибающего момента приближенно

$$M^G = 2.21 \times 2100 B = 4.65 B \text{ тм}$$

Принимая, что горизонтальная диафрагма работает как балка на двух опорах / с учетом податливости креплений и опор / получим для  $q^G = 0.12 \text{ т/м}^2$

$$\frac{0.12 \times 3.3 \times B}{6} = 4.65 B,$$

$$\text{откуда } B = \frac{0.4}{37.1} \sqrt{\quad} / 3/$$

3. Прогиб горизонтальной диафрагмы /перекрытия/ в своей плоскости не должен превышать 0.5 см /из условия нормальной работы наружных стен/.

Момент инерции диафрагмы при изгибе в своей плоскости

$$I_G = \frac{0.6 B^3}{12} = 0.005 B^3 \text{ м}^4, E_G = 2 \times 10^6 \text{ тс/м}^2$$

Учитывая податливость растворных швов и раскрытие трещин в растянутой зоне, принимаем жесткость диафрагмы с коэффициентом 0.25.

Инв. № подл. Подпись и дата. Взам. инв. №

$$C = 0.25 B I = 0.25 \times 2 \times 10^6 \times 0.005 B^3 =$$

$$= 2500 B^3 \text{ тсм}^2$$

$$\frac{5 \times 4.0 \times L^4}{384 \times 2500 \times B^3} = 0.5$$

$$\text{откуда } B = \sqrt[3]{\frac{L^4}{24000}}$$

4. Расчет диафрагмы с одним и более проемами производится согласно с любому из следующих руководств;

а/ Указания по проектированию конструкций крупнопанельных бескаркасных жилых домов высотой 10 – 16 этажей. ЦНИИЭП жилища 1968,

б/ Антонов К.К. и др. Проектирование железобетонных конструкций / примеры расчета /. Стройиздат 1966.

в/ Дроздов П.Ф., Себекин И.М. Проектирование крупнопанельных зданий /каркасных и бескаркасных /. Стройиздат 1967.

Ниже приведена методика наиболее часто встречающегося случая расчета диафрагмы с одним проемом, составленная на основе Указаний / п. а/. Все ссылки даны на эти Указания.

При расчете диафрагмы с одним проемом необходимо различать следующие случаи в зависимости от величины параметра  $\mu$ , определяющего степень податливости перемычек / дополнение 1 п. 8 /.

$$A. \quad \mu \gg \frac{I_6}{n}, \quad \text{где } n - \text{число этажей}$$

В этом случае допустимо рассматривать диафрагмы без учета податливости перемычек, то-есть как одно цельное сечение, состоящее из двух полос, жестко соединенных между собой в вертикальном шве. Случай разобран в примере № 2 приложения XI настоящих Указаний по применению изделий каталога. Для предварительных расчетов на стадии технического проекта допустимо считать, что этот случай реали-

зуется при пролете перемычки, равном или меньше 80 см и числе этажей не менее 10.

$$B. \quad \mu \leq \frac{2}{n}$$

В этом случае связь, образуемую перемычкой, следует считать шарнирной. Случай рассмотрен в примере № 1 приложения XI. Для предварительного расчета на стадии технического проекта к этому случаю можно относить пролеты перемычек, равные 3 и более метров.

$$B. \quad \frac{2}{n} \leq \mu \leq \frac{I_6}{n}$$

В этом случае перемычки образуют податливую связь. Расчет должен производиться с учетом податливости перемычки. Для этого необходимо.

а/ Определить коэффициент податливости перемычки  $\lambda$  по формулам 14, 15.

При жестком заземлении обоих концов перемычек

$$\lambda = \frac{l_{пер}^3}{12 B_{пер} H_{эт}} \left( 1 + \frac{36 B_{пер}}{l_{пер}^2 E_{г} F_{пер}} \right) \quad /14/$$

где  $l_{пер}$  – пролет перемычки в свету;

$E_{г}$  – приведенный модуль упругости с учетом податливости растворных швов, равный  $0.5 E_0 / E_0$  определяется по СНиП II-21-75/тб IБ/

$F_{пер}$  – площадь вертикального сечения перемычки;

$B_{пер}$  – изгибная жесткость перемычки, определяемая с учетом возможного трещинообразования по СНиП II-21-75. Для упрощения расчета допускается определять  $B_{пер} = 0.8 E_0 I_{пер}$ , где  $I_{пер}$  – момент инерции поперечного сечения перемычки.

При жестком заземлении перемычки на одном конце и шарнирном закреплении на другом

$$\lambda = \frac{l_{пер}^3}{3 B_{пер} H_{эт}} \left( 1 + \frac{9 B_{пер}}{l_{пер}^2 E_{г} F_{пер}} \right) \quad /15/$$

1.220.1-2.000.00 ПЗ

ЛИСТ  
11

Защемление перемычки на опоре может считаться жестким, если перемычка является монолитной частью панели, а длина простенка, в котором она защемлена, вдвое превышает высоту перемычки. При меньшей длине простенка закрепление перемычки считается шарнирным.

б/ Определить промежуточный параметр  $\gamma$

$$\gamma = \frac{1}{E_1 F_1} + \frac{1}{E_2 F_2} + \frac{V^2}{\Sigma B} \quad /19/$$

где  $E_1; F_1$  - соответственно приведенный модуль упругости и площадь горизонтального сечения первого простенка;

$E_2; F_2$  - то же второго простенка;

$V$  - расстояние между центрами тяжести полос;

$\Sigma B$  - сумма изгибных жесткостей простенков /в плоскости изгиба/.

в/ Определить параметр  $\mu$

$$\mu = \sqrt{\frac{\gamma}{\lambda}} \quad /17/$$

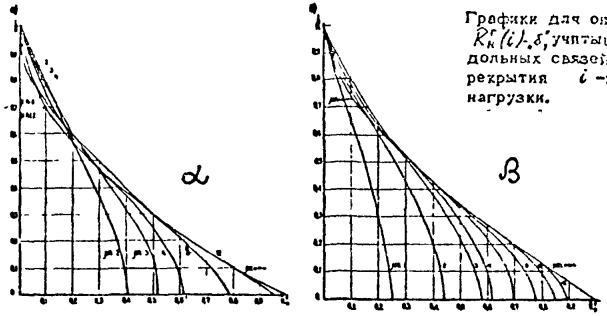
г/ Определить вспомогательные параметры  $S_0$  и  $B_0$

$$S_0 = \frac{V}{\frac{1}{E_1 F_1} + \frac{1}{E_2 F_2}} \quad /65/$$

$$B_0 = \Sigma B + V S_0 \quad /66/$$

д/ Определить коэффициенты податливости продольных связей

$\alpha$  и  $\beta$  по графикам рис. 8 в зависимости от величин  $\mu n$  и  $\frac{i}{n}$ , где  $n$  - число этажей, а  $i$  - номер этажа, начиная снизу. Графики приведены ниже.



Графики для определения коэффициентов  $\alpha_n^r(i)$  и  $\beta_n^r(i)$ , учитывающих влияние податливости продольных связей на усилия в полосах в уровне перекрытия  $i$ -го этажа при действии ветровой нагрузки.

е/ Определить величину нормальной силы, от горизонтальной нагрузки, возникающей в простенках диафрагмы в уровне перекрытия  $i$ -го этажа.

$$\Delta N^r(i) = \pm \left[ \frac{\bar{q}}{2} \alpha + \frac{\hat{q}}{3} \beta \right] \frac{H^2 S_0}{B_0} \quad /58/$$

где  $H$  - высота надземной части здания /  $H = n \times H_{эт}$  /

$$\bar{q} = \frac{2}{H^2} (2 Q^0 H - 3 M^0) \quad /54/$$

$$\hat{q} = \frac{6}{H^2} (-Q^0 H + 2 M^0) \quad /55/$$

В случае расчета здания на равномерно распределенную горизонтальную нагрузку  $\bar{q} = q^r$ ; , а  $\hat{q} = 0$

$M^0$  - изгибающий момент от горизонтальной нагрузки в вертикальном элементе стены фасада в уровне пола I этажа.

$Q^0$  - перерезывающая сила в том же уровне.

При расчете здания на ветровую нагрузку  $Q^0$  и  $M^0$ , необходимые для определения  $\bar{q}$  и  $\hat{q}$ , определяются по СНиП II-6-74.

ж/ Определить изгибающие моменты, возникающие в  $j$  й полосе составного элемента в уровне перекрытия  $i$  го этажа

$$M_j^r(i) = \frac{H^2 B_j}{\Sigma B} \left[ \frac{\bar{q}}{2} \left(1 - \frac{i}{n}\right)^2 + \frac{\hat{q}}{3} \left(1 - \frac{i}{n}\right)^2 \left(1 + \frac{i}{2n}\right) - \frac{1}{H^2} V N^r(i) \right] \quad /72/$$

РАСЧЕТ ДИАФРАГМЫ СМ. В ПРИМЕРЕ 3 ПРИЛОЖЕНИЯ XI.

ИНВ. № ПОДЛ. ПОДПИСЬ И ДАТА ВЗАМ. ИНВ. №



У. Основания и фундаменты

При выборе типа оснований и проектировании фундаментов - следует иметь в виду, что в конструкциях крупнопанельных зданий могут развиваться значительные усилия при неравномерных деформациях основания.

Тип основания и конструкция фундаментов должна обеспечивать следующие продольные относительные величины неравномерности деформаций основания:

Для продольных несущих наружных и внутренних стен относительный прогиб или выгиб стен - 0,0007 /в долях от длины изгибаемого участка/.

Разность осадок соседних несущих поперечных или продольных несущих стен - 0,0015 (в долях от расстояния между стенами).

При привязке проектов для строительства расчет осадок фундаментов стен производится как для плоскостной конструкции, без учета совместной работы основания и конструкций здания, способом изложенным в приложении 3 к главе СНиП П-15-74.

Если грунтовые условия соответствуют перечисленным в таблице № 19 СНиП П-15-74, расчет осадок здания можно не производить. Общая осадка здания не должна быть более 10 см.

При разработке типовых проектов конструкция фундаментов должна обеспечивать равенство осадок соседних стен с точностью до 10% в предположении, что модуль сжатия грунта  $E_0 = 100 \text{ кг/см}^2$ .

\* При отсутствии 8-тонного крана возможен монтаж здания 5-тонным краном, но при этом придется использовать имеющиеся в каталоге панели внутренних стен <sup>длиной 3м</sup>, что увеличит число монтажных единиц и количество связей на монтаже.

У1. Учет температурных воздействий

Усилия в конструкциях, вызываемое температурными воздействиями, если расстояние между температурными швами превышает:

- 75м для климатических подрайонов ІБ, ІГ, ІА, ІБ, ІУА, ІУГ;
- 100м для        "-        ІВ и ІГ;
- 125м для        "-        ІШБ и ІУВ;
- 150м для        "-        ІА, ІБ, ІУГ;

- следует определять расчетом в соответствии с Руководством по проектированию конструкций панельных жилых зданий для обычных грунтовых условий /ШНИЭП жилища/.

Климатические подрайоны взяты в соответствии с главой СНиП по проектированию жилых зданий.

УП. Монтаж зданий.

Монтаж конструкций крупнопанельных общественных зданий производится кранами грузоподъемностью не менее 8 тонн.\* Временное крепление и выверка панелей наружных и внутренних стен осуществляется подкосами. Верх подкоса крепится струбциной за верх стеновой панели, низ - к петле панели перекрытия.

При производстве монтажа отклонение смонтированных конструкций от проектного положения не должно превышать следующих величин:

1. Смещение осей панелей стен и перегородок в нижнем сечении относительно разбивочных осей        4мм.
2. Отклонение плоскости стен и перегородок от вертикали в верхнем сечении        5мм.

1. 220.1 - 2.00.000 ПЗ Лист  
13

ИНВ. № ПОДЛ. ПОДПИСЬ И ДАТА ВЗАМ. ИНВ. №

3. Разница в отметках опорных поверхностей панелей стен, перегородок и верхней поверхности панелей перекрытия в пределах выверяемого узла 10 мм.

4. Отклонение в толщине горизонтальных швов 10мм.

5. Отклонение в размерах опирания панелей перекрытия на стены 10мм.

Крепление внутренних и наружных панелей производится металлическими накладками. Все стальные связи наружных стен с внутренними и между наружными стенами подлежат антикоррозийной защите в соответствии с главой СНиП II-28. Замоноличивание вертикальных стыков наружных стен осуществляется с перекрытия бетоном марки 200.

Стыки внутренних стен замоноличиваются цементным раствором марки 100-150 в зависимости от требований расчета здания.

В зимнее время раствор должен укладываться в горизонтальные стыки с применением противоморозных добавок согласно разделу III настоящих Указаний.

При производстве работ в зимнее время следует руководствоваться Техническими условиями на производство монтажа крупнопанельных жилых домов серий I-464A и I-605A.

ИНВ. № ПОДЛ. ПОДПИСЬ И ДАТА ВЗАМ. ИНВ. №

1.220,1-2 0 0,0,00 ПЗ

ЛИСТ  
14

Приложение I.  
Состав серии.

- Выпуск 0 - Указания по применению;
- Выпуск 1 - Фундаменты под стеновые панели;
- Выпуск 2 - Панели наружных стен нулевого цикла;
- Выпуск 3 - Панели наружных стен. Опалубочные чертежи. Армирование;
- Выпуск 4 - Панели наружных стен. Пространственные каркасы. Арматурные изделия;
- Выпуск 5 - Панели внутренних стен нулевого цикла;
- Выпуск 6 - Панели внутренних стен. Опалубочные чертежи. Армирование;
- Выпуск 7 - Панели внутренних стен. Пространственные каркасы. Арматурные изделия;
- Выпуск 8 - Панели перекрытий многопустотные и ребристые длиной 2980 мм, армированные стержнями из стали класса А-Ш, длиной 5980 и 7180 мм, армированные предварительно напряженными стержнями из стали класса Ат - У;
- Выпуск 9 - Колонны и ригели для сопряжения элементов каркасных и панельных зданий;
- Выпуск 10 - Доборные элементы. Опалубочные чертежи. Армирование;
- Выпуск 11 - Монтажные узлы;

Выпуск : Экспериментальные конструкции (элементы плоского каркаса - колонны и ригели) - рабочие чертежи изделий и монтажные узлы.\*

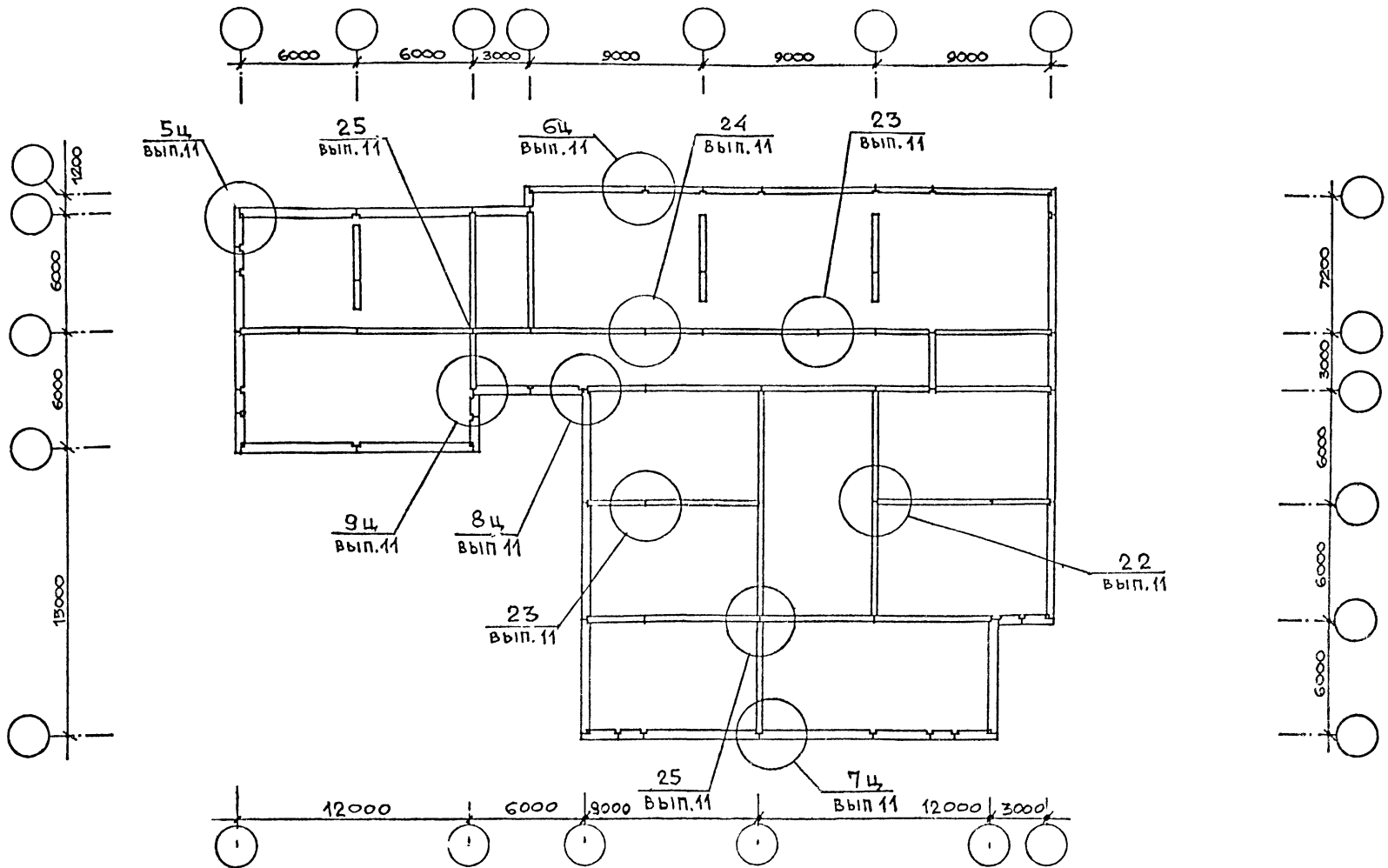
\* (Изделия, запроектированные в выпуске, могут применяться при экспериментальном строительстве или в типовых проектах после их проверки в экспериментальном строительстве)

ИНВ. № ПОДЛ. ПОДПИСЬ И ДАТА. ВЗАМ. ИНВ. №

Рух.м.б	Полов	<i>А. Савицкий</i>			1. 220. 1-2 0 0.0.0 ЛЗ			
Гл. инж. м	Инциков	<i>Инциков</i>			ПРИЛОЖЕНИЕ I Состав серии	СТАДИЯ	ЛИСТ	ЛИСТОВ
Гл. арх. пр	Гринберг	<i>Гринберг</i>				Р	1	1
Гл. инж. пр	Иосефевич	<i>Иосефевич</i>			ЦНИИЭП жилища г. Москва			

Копировал

Формат 12



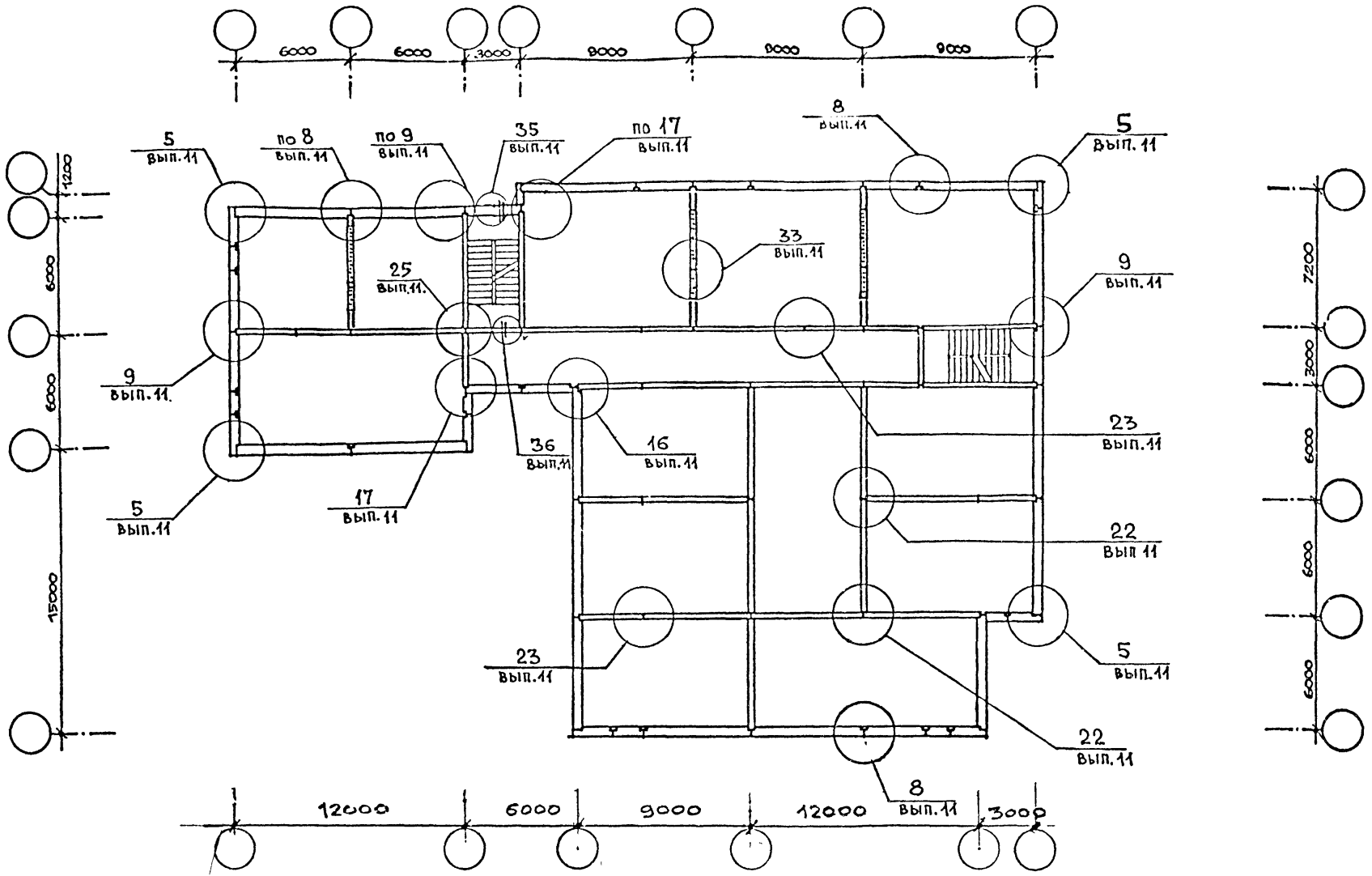
ИНВ. № ПОДЛ. ПОДПИСЬ И ДАТА. ВЗАМ. ИНВ. №

РУК. М. С.	Попов	<i>А. С. Попов</i>
ГЛ. ИН. И	Ишакбаев	<i>И. И. Ишакбаев</i>
ГЛ. АРХ. П.	Гринберг	<i>Г. П. Гринберг</i>
ГЛ. ИНЖ. П.	ЕВКО	<i>Е. В. ЕВКО</i>
ВЕД. ИНЖ.	Кулачев	<i>В. П. Кулачев</i>
ПРОВЕРКА	ЕВКО	<i>Е. В. ЕВКО</i>
РАЗРАБОТКА	КУЦОВ	<i>О. В. Куцов</i>

1.220.1-2.0 П2		
ПРИЛОЖЕНИЕ II	СТАДИЯ	ЛИСТ
СХЕМА МОНТАЖНОГО ПЛАНА	Р 1	1
ЦОКОЛЬНЫХ ПАНЕЛЕЙ	ЦНИИЭП ЖИЛИЩА Г. МОСКВА	

КОПИРОВАЛ

ФОРМАТ 12

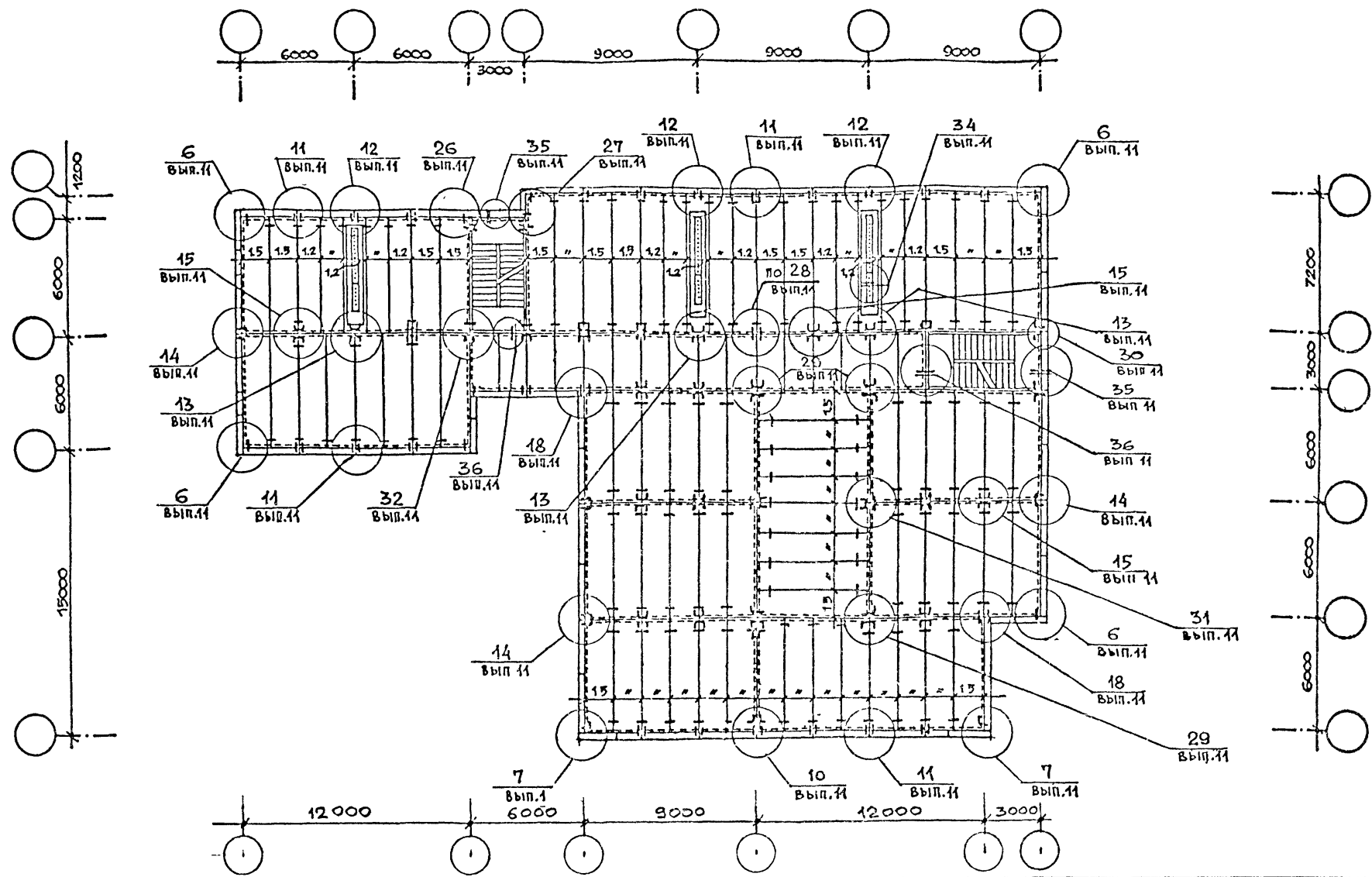


ИНВ. № ПОДЛ. ПОДПИСЬ И ДАТА ВЗАМ. ИНВ. №

РЭК. И. С.	ПОПОВ	<i>А. Попов</i>	1.220.1-2.0	П2
ГЛ. ИНЖ. Л.	ИШАКОВ	<i>И. Ишаков</i>		
ГЛ. АРХ. Л.	ГРИНБЕРГ	<i>Г. Гринберг</i>		
ГЛ. ИНЖ. Л.	ЕВКО	<i>Е. Евко</i>		
ВЕД. ИНЖ.	КУКАЧЕВА	<i>К. Кукачева</i>		
ПРОВЕРКА	ЕВКО	<i>Е. Евко</i>		
РАЗРАБОТ	КУЦОВ	<i>К. Куцов</i>		
			ПРИЛОЖЕНИЕ II	СТАДИЯ
			СХЕМА МОНТАЖНОГО	ЛИСТ
			ПЛАНА	1
			ТИПОВОГО ЭТАЖА	ЛИСТОВ
				1
			ЦНИИЭП ЖИЛИЩА	
			Г. МОСКВА	

КОПИРОВАЛ

ФОРМАТ 12



Инв. № подл. Подпись и дата. Взам. инв. №

РЧ.М.Б ПОПОВ	И.И.И.	1.220.1-2.0	П2
ГЛ.ИНЖ.М. ИИЩАКОВ	И.И.И.	ПРИЛОЖЕНИЕ II СХЕМА МОНТАЖНОГО ПЛАНА ПЛИТ, ПЕРЕКРЫТИЙ	СТАДИЯ
ГЛ.АРХ.ПР. ГРИНБЕРГ	И.И.И.		ЛИСТ
ГЛ.ИНЖ.ПР. ЕВКО	И.И.И.		1
ВЕД.ИНЖ. КУКЛАЧЕВ	И.И.И.		ЛИСТОВ
ПРОВЕРКА ЕВКО	И.И.И.		1
РАЗРАБОТКА КУЦОВ	И.И.И.	ЦНИИЭП ЖИЛИЩА Г МОСКВА	

КОПИРОВАЛ

ФОРМАТ 12

СХЕМА МОНТАЖНОГО ПЛАНА НАРУЖНЫХ И ВНУТРЕННИХ СТЕНОВЫХ ПАНЕЛЕЙ

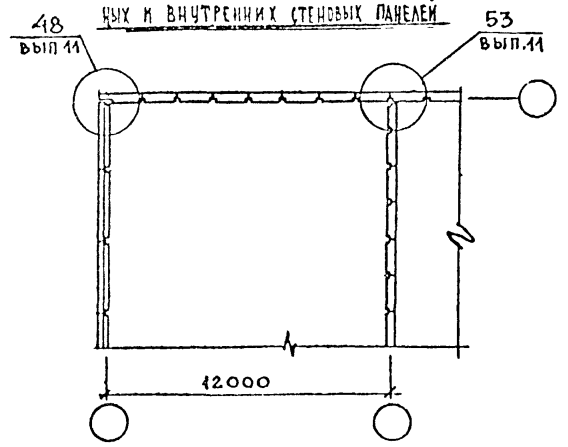


СХЕМА МОНТАЖНОГО ПЛАНА ЖЕЛЕЗОБЕТОННЫХ БАЛОК

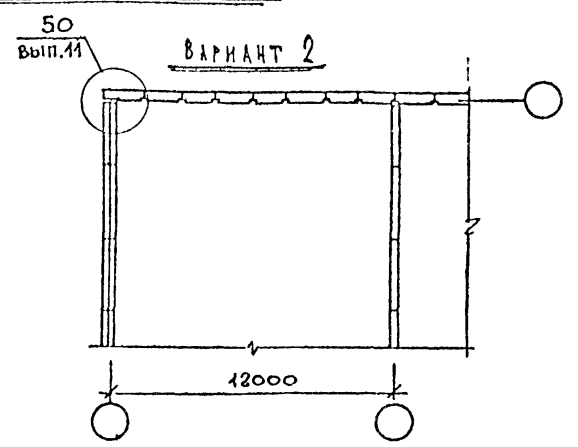
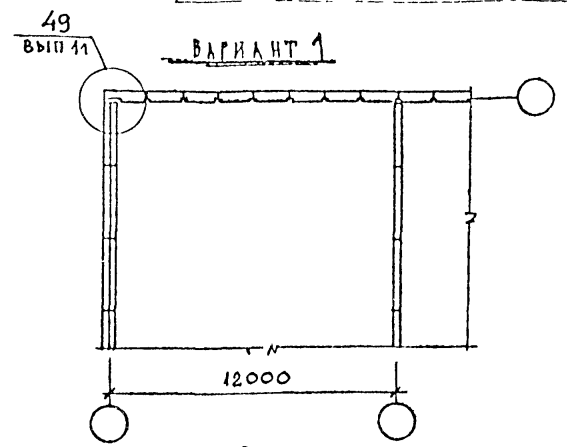
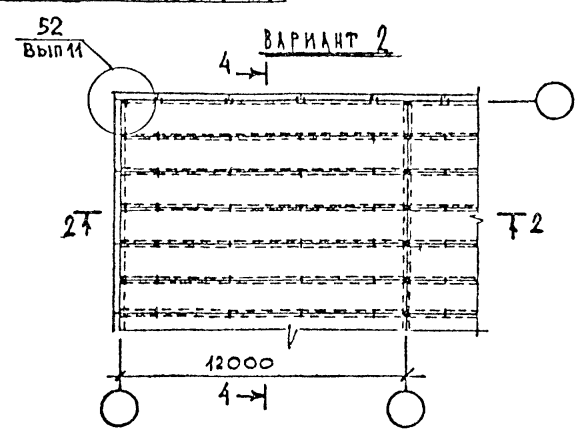
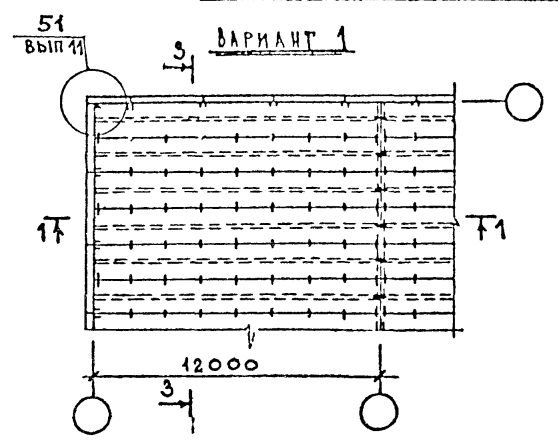


СХЕМА МОНТАЖНОГО ПЛАНА ПЛИТ ПОКРЫТИЙ



ПРИМЕЧАНИЯ

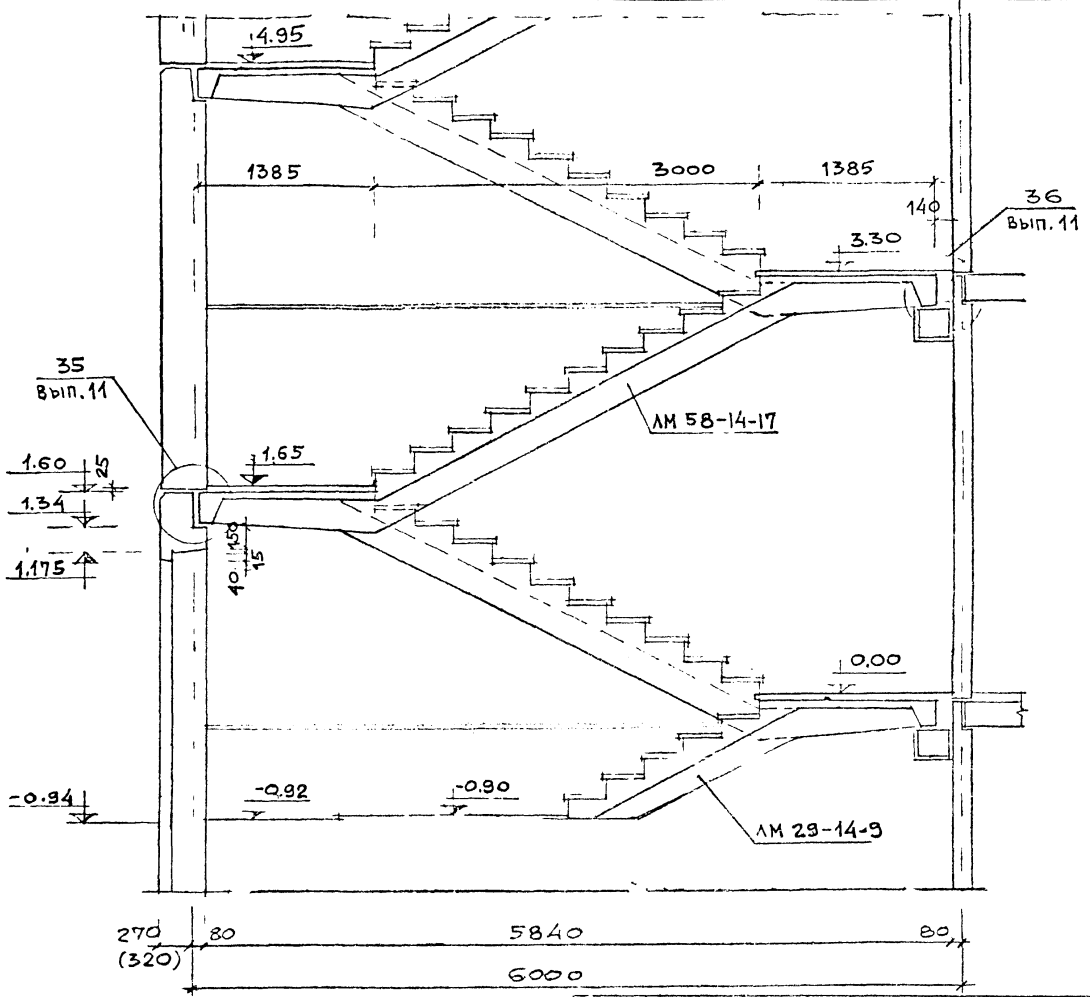
- 1. ПРИ ВАРИАНТЕ 1 ПРИМЕНЯЮТСЯ ПЛИТЫ ПОКРЫТИЙ ПО СЕРИИ 1.242-1
- 2. ПРИ ВАРИАНТЕ 2 - ПО СЕРИИ 1.465-3

ИНВ. № ПОДЛ. ПОДПИСЬ И ДАТА. ВЗАМ. ИНВ. №

РУК. И. Б.	ПОПОВ	<i>А. Попов</i>	1.220.1-2.0	л2		
Т. АРХ. И.	ИШАКОВ	<i>И. Ишаков</i>	ПРИЛОЖЕНИЕ II СХЕМЫ МОНТАЖНЫХ ПЛАНОВ НАРУЖНЫХ, ВНУТРЕННИХ СТЕНОВЫХ ПАНЕЛЕЙ, ЖЕЛЕЗОБЕТОННЫХ БАЛОК И ПЛИТ ПОКРЫТИЯ.	СТАДИЯ	ЛИСТ	ЛИСТОВ
Т. АРХ. ПР.	ГРИНБЕРГ	<i>Г. Гринберг</i>		Р	1	1
Т. АРХ. СТ.	ИДСЕЛЕР	<i>И. Идселер</i>		ЦНИИЭП ЖИЛИЩА Г. МОСКВА		
ПРОВЕР.	ИДСЕЛЕР	<i>И. Идселер</i>				
РАЗРАБОТ.	КОЛЬЦОВ	<i>В. Кольцов</i>				

КОПИРОВАЛ

ФОРМАТ 12



ИНВ. № ПОДЛ. ПОДПИСЬ И ДАТА ИСЗ. ИНВ. №

РУК. М.Б.	Попов	<i>[Signature]</i>
ГЛАВ. М.	ИШЛАКОВ	<i>[Signature]</i>
ГЛАВ. Г.Б.	ПРИНБЕРГ	<i>[Signature]</i>
ГЛАВ. Ж.Б.	ЕВКО	<i>[Signature]</i>
РУК. Г.Р.	КУПЦОВ	<i>[Signature]</i>
ПРОВЕРИ.	ЕВКО	<i>[Signature]</i>
РАЗРАБ.	КУКЛАЧЕВ	<i>[Signature]</i>

1.220.1-2.0 П 2

ПРИЛОЖЕНИЕ II  
РАЗРЕЗ ПО ЛЕСТНИЦЕ

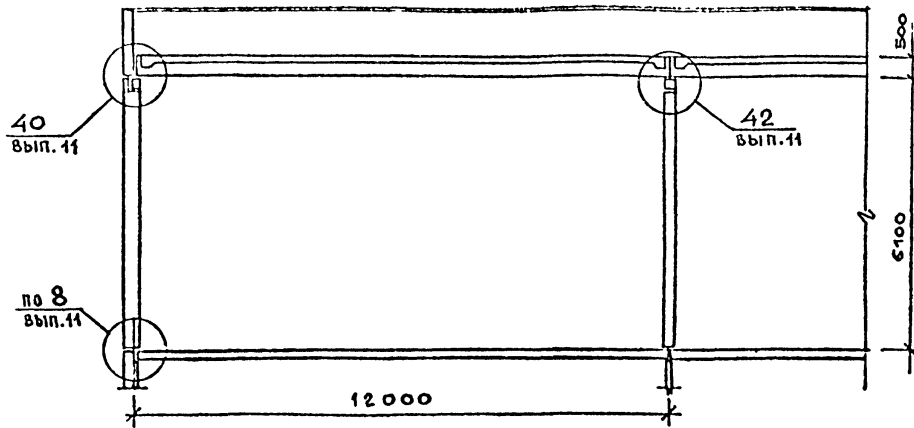
СТADIЯ	ЛИСТ	ЛИСТОВ
Р	1	1
ЦНИИЭП ЖИЛИЩА Г. МОСКВА		

КОПИРОВАЛ

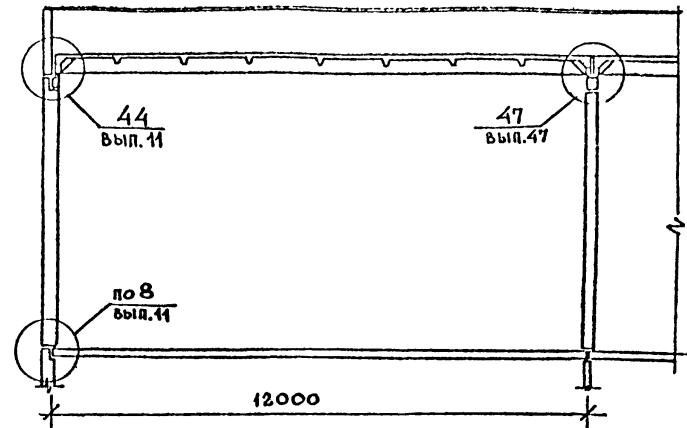
ФОРМАТ 12



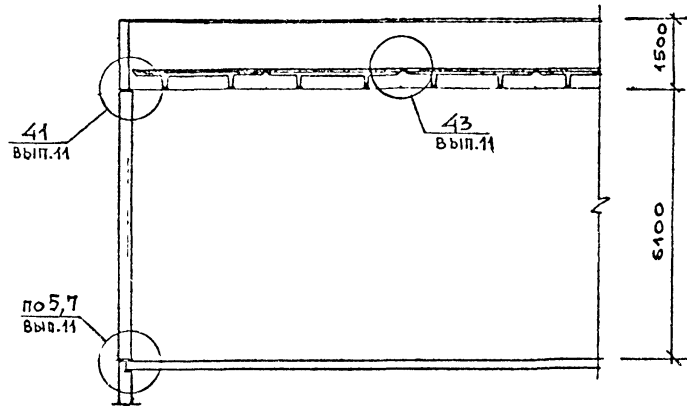
РАЗРЕЗ 1-1



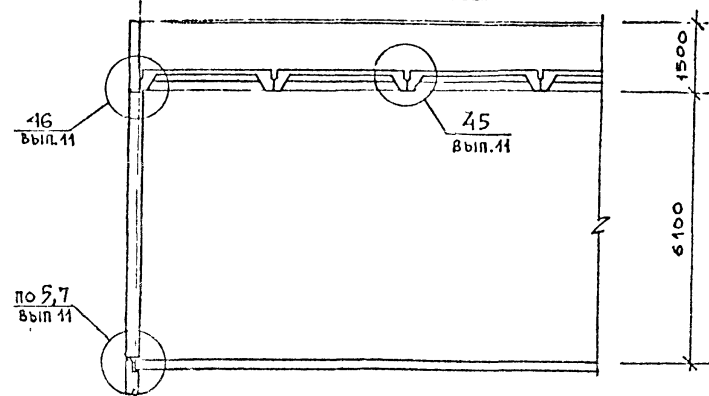
РАЗРЕЗ 2-2



РАЗРЕЗ 3-3



РАЗРЕЗ 4-4



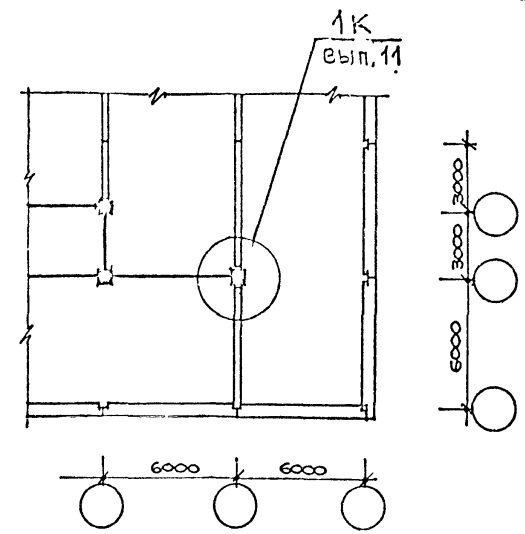
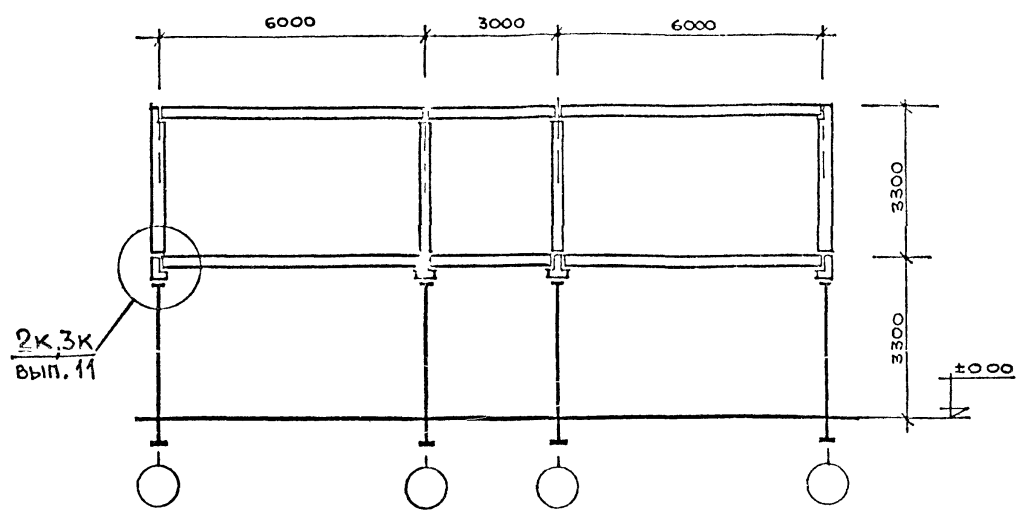
ИНВ. № ПОДЛ. ПОДПИСЬ И ДАТА ВЗАМ. ИНВ. №

РУК. М. Ч. 6	ПОПОВ	<i>А. Попов</i>	1.220.1-2.0	Л2
ГЛАВ. ИНЖ. Ч.	ИВШАКОВ	<i>И. Ивашков</i>		
ГЛАВ. АРХ. Ч.	ГРИНБЕРГ	<i>Г. Гринберг</i>		
ГЛАВ. ИНЖ. Ч.	ИСОСЛАВИЧ	<i>И. Исославич</i>		
ПРОВЕРИЛ	ИСОСЛАВИЧ	<i>И. Исославич</i>		
РАЗРАБОТ	КОЛЬЦОВА	<i>Н. Кольцова</i>		
			ПРИЛОЖЕНИЕ Д	
			РАЗРЕЗЫ 1-1 ÷ 4-4	
СТАДИЯ	ЛИСТ	ЛИСТО		
Р	1	1		
ЦНИИЭП ЖИЛИЩ Г. МОСКВА				

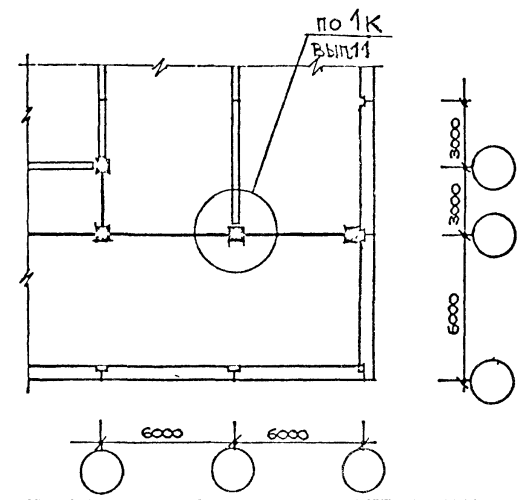
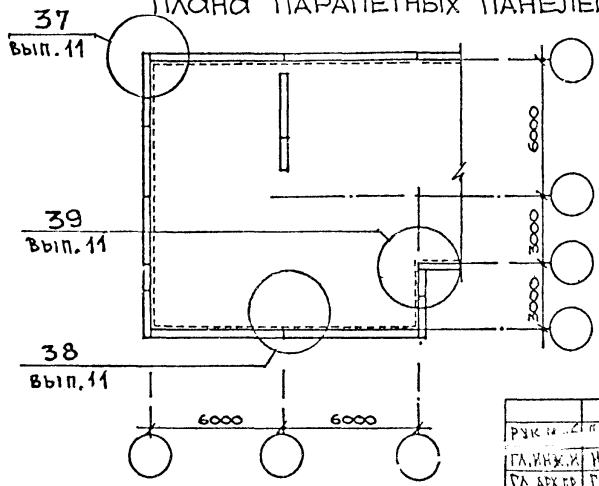
КОПИРОВАЛ

ФОРМАТ 12

**РАЗРЕЗ 3**



**ФРАГМЕНТ - СХЕМА МОНТАЖА ПЛАНА ПАРАПЕТНЫХ ПАНЕЛЕЙ**



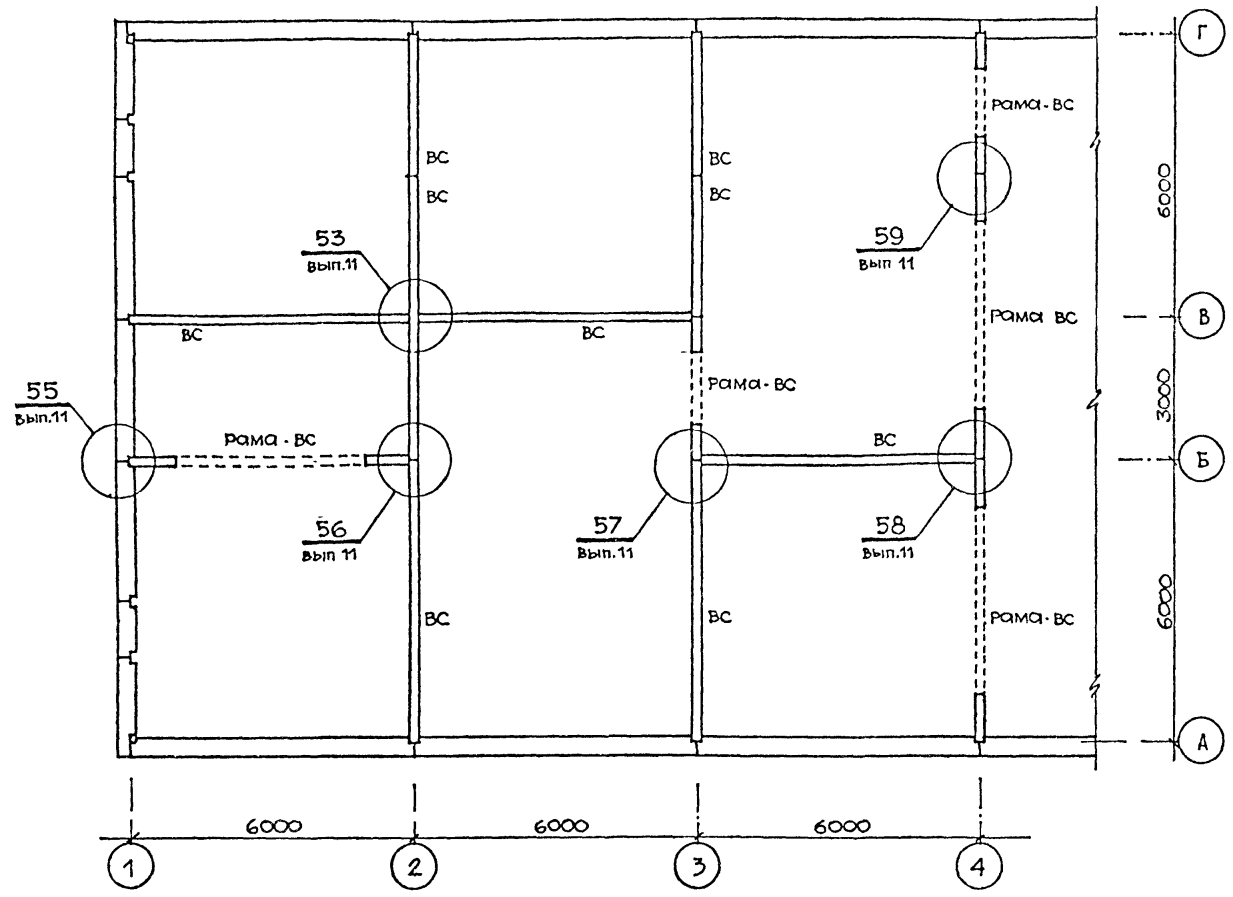
ИНВ. № ПОДЛ. ПОДПИСЬ И ДАТА ВЗАМ. ИНВ. №

РУКОВОД. ПРОЕКТ	АРХИТЕКТ	1.220.1-2.0	п2	СТАДИЯ	ЛИСТ	ЛИСТОВ
ГЛАВ. АРХИТЕКТ	ИНШАКОВ			Р	1	1
АРХИТЕКТ	ТРИНБЕРГ			ЦНИИЭП ЖИЛИЩА Г. МОСКВА		
АРХИТЕКТ	КОСЕЛЕВИЧ					
ПРОВЕРИЛ	КОСЕЛЕВИЧ			КОПИРОВАЛ		
РАЗРАБОТЧИК	КОЛЬЦОВА					

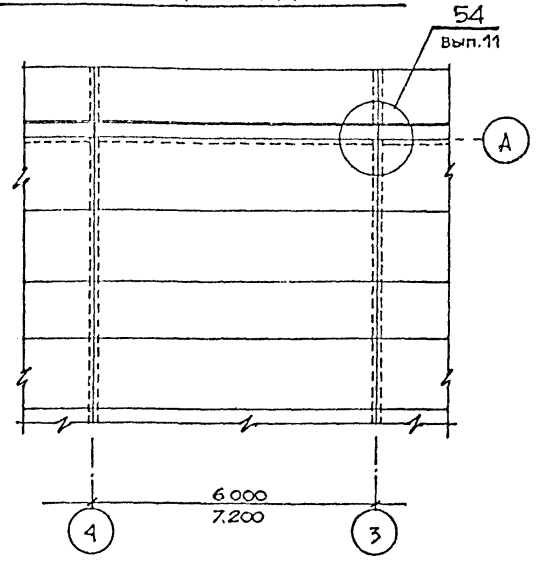
КОПИРОВАЛ

ФОРМАТ 12

### СХЕМА МОНТАЖНОГО ПЛАНА



### СХЕМА ПЛАНА ПЕРЕКРЫТИЙ



ИНВ. № ПОДЛ. ПОДПИСЬ И ДАТА ВЗАМ. ИНВ. №

		1.220.1-2.0 п2	
РУК. МБ	Попов	СТАДИЯ	ЛИСТ
ГЛАВ. ИНЖ.	Ишмаков	Р	1
САП	Гринберг	ЛИСТОВ	1
ГИП	Иоселевич	ЦНИИЭП ЖИЛИЩА Г. МОСКВА	
РУК. ГРАФ.	Купцов	КОПИРОВАЛ	
ПРОБЕРШИ		ФОРМАТ 12	

КОПИРОВАЛ

ФОРМАТ 12

СХЕМА РАЗРЕЗА  $\alpha 1$

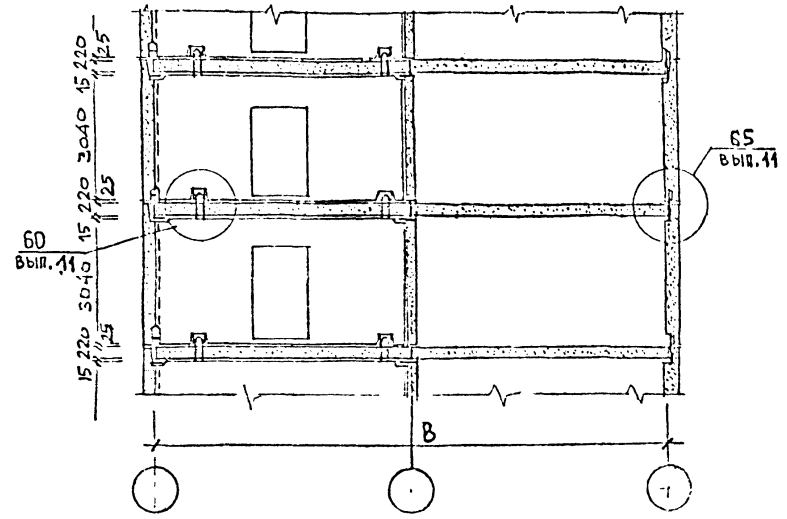


СХЕМА РАЗРЕЗА  $\alpha 3$

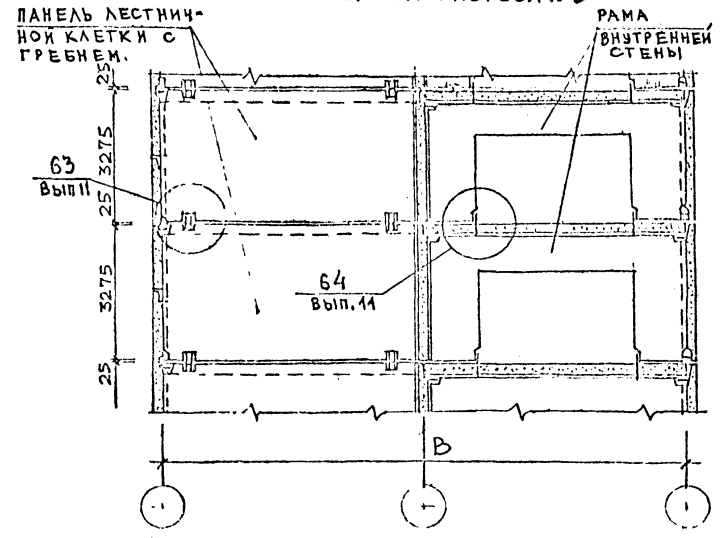
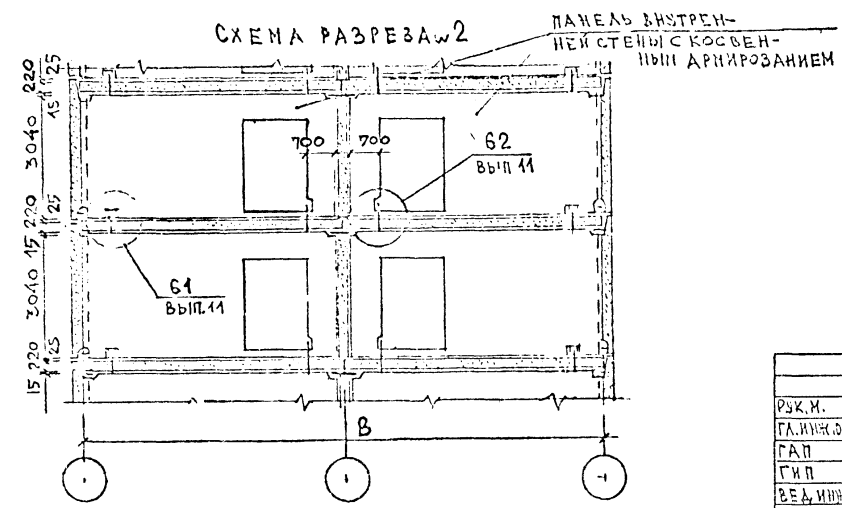


СХЕМА РАЗРЕЗА  $\alpha 2$



ПРИМЕЧАНИЕ.

1. Узлы 60-65 замаркированные на схемах применяются в случае необходимости принятия конструктивных мер препятствующих полному разрушению конструкций (случай "А")
2. В узлах 60, 61, 63, в случае использования их для стыковки вертикальных диафрагм жесткости (случай "Б"), вместо арматурных выпусков для соединения с петлей (или со стержнем) предусмотреть вертикальный каркас на всю высоту панели с арматурой класса А II. 2  $\phi$  по расчету.

Инв. № подл. Подпись и дата. Взам. инв. №

		1.220.1-2.0		л2	
Рук. м.	ПОДОВ	10.80	ПРИЛОЖЕНИЕ II СХЕМЫ РАЗРЕЗОВ	СТАДИИ	ЛИСТ
ГЛ. ИНЖ. Д.	ИНШАКОВ	10.80		Р	1
САП	ГРИНБЕРГ	10.80		1	1
ГИП	НОСЕЛЕВИЧ	10.80		ЦНИИЭП жилища	
ВЕД. ИНЖ.	КУКЛАЧЕВА	10.80		Г. МОСКВА	
ПРОВЕРИЛ	НОСЕЛЕВИЧ	10.80	ФОРМАТ 12		

КОПИРОВАЛ

№ п.п.	МАРКА ИЗДЕЛИЯ	ЭСКИЗ	РАЗМЕРЫ ММ			МАРКА БЕТОНА	МАССА ИЗДЕЛИЯ Т.	БЕТОН М <sup>3</sup>	РАСХОД МАТЕРИАЛОВ				
			ℓ	b	h				АРМАТУРНАЯ		ПРОКАТ	ВСЕГО	
									СТАЛЬ, КГ	СТАЛЬ, КГ			
		НАТУРАЛЬ		ПРИБЕДЕН К А-І									
		В Т.Ч НА ЗАКЛАДН ДЕТАЛИ		В Т.Ч НА ЗАКЛАДН ДЕТАЛИ									
1	Ф - 15		1500	1500	900	200	3.5	1.4	26.62	31.4	-	31.4	
2	Ф - 21		2100	2100	900	300	5.25	2.1	41.96	50.00	-	50.00	
3	БЦ-30-4.6-3.0		2980	300	460	300	1.04	0.41	15.72	22.22	-	22.22	
4	БЦ-30-4.6-3.5		2980	350	460		1.21	0.48	16.00	22.62	-	22.62	

И.Н.В. МОЛОД. ПОДСИТЬ И ДАША. 03-АМЕН-ИИ-34

НАЧ. ОТД.	ВОЛЫНСКИЙ	<i>[Signature]</i>
НОРМОЗНА.	МАРКИН	<i>[Signature]</i>
ГИП.	ВАНЯН	<i>[Signature]</i>
РУК. ГР.	ВАНЯН	<i>[Signature]</i>
ПРОВЕР.	МАРКИН	<i>[Signature]</i>
РАЗРАБ.	КАШЕКИНА	<i>[Signature]</i>

1.220.1-2.1 0.0.0.0 пз.1

Приложение III  
НОМЕНКЛАТУРА  
ФУНДАМЕНТОВ.

СТАДИА	ЛИСТ	ЛИСТОВ
Р. 1	1	3

ЦНИИЭП  
ТОРГОВО  
БИТОВЫХ  
ЗДАНИЙ И  
ТУРИСТСКИХ  
КОМПЛЕКСОВ

№№ п п	МАРКА ИЗДЕЛИЯ	Эскиз	РАЗМЕРЫ, ММ						МАРКА БЕТОНА	МАССА ИЗДЕЛИЯ Т	РАСХОД МАТЕРИАЛОВ																				
			L	H	B	a	h	c			d	БЕТОН М <sup>3</sup>	ОТДЕ- ЛОЧ- НЫЙ МАТЕ- РИАЛ М <sup>3</sup>	СТАЛЬ, КГ		ПРОКАТ	Всего														
														АРМАТУРНАЯ				0,88	Всего												
														НАТУРАЛЬН	ПРИБЕДЕН К А-Г																
В.Ч. НА ЗАКАЛК ДЕТАЛИ	В.Ч. НА ЗАКАЛК ДЕТАЛИ																														
1	ПСЦ 60.21.3.0-П	<p>30° (псц 28.21.3.0-п 2770) (псц 27.21.3.5-п 2720)</p>	5990		300						4,4	3,52	0,25	89,94 6,14	127,3 17,6	0,88	96,96														
2	ПСЦ 60.21.3.5-П				350							5,1	4,15	0,25	92,68 6,14	131,3 7,6	0,88	99,70													
3	ПСЦ 36.21.3.0-П				300						1500		3590	300		2,7	2,11	0,15	52,87 3,30	74,0 4,2	0,88	57,05									
4	ПСЦ 36.21.3.5-П				350									3,1	2,49	0,15	54,42 3,30	76,3 4,2	0,88	58,60											
5	ПСЦ 30.21.3.0-П				300								2990		2,2	1,76	0,13	45,60 3,30	60,7 4,2	0,88	47,78										
6	ПСЦ 30.21.3.5-П				350									2,6	2,07	0,13	44,86 3,30	62,6 4,2	0,88	49,04											
7	ПСЦ 18.21.3.0-П				300								1790		1,3	1,05	0,08	25,06 2,90	31,1 3,7	0,88	28,84										
8	ПСЦ 18.21.3.5-П				350									1,5	1,24	0,08	25,73 2,90	35,1 3,7	0,88	29,51											
9	ПСЦ 12.21.3.0-П				300								1190	2100	350	1800															
10	ПСЦ 12.21.3.5-П				350																							0,9	0,70	0,05	15,80 2,90
11	1ПСЦ 60.21.3.0-П	300	5990		4,4	3,49	0,25	89,94 6,14	127,3 17,6	0,88			96,96																		
12	1ПСЦ 60.21.3.5-П	350		5,1	4,12	0,25	92,68 6,14	131,3 7,6	0,88	99,70																					
13	1ПСЦ 36.21.3.0-П	300	3590		2,6	2,08	0,15	52,87 3,30	74,0 4,2	0,88	57,05																				
14	1ПСЦ 36.21.3.5-П	350		3,0	2,46	0,15	54,42 3,30	76,3 4,2	0,88	58,60																					
15	1ПСЦ 30.21.3.0-П	300	2990		2,2	1,73	0,12	45,60 3,30	60,7 4,2	0,88	47,78																				
16	1ПСЦ 30.21.3.5-П	350		2,5	2,04	0,12	44,86 3,30	62,6 4,2	0,88	49,04																					
17	2ПСЦ 18.21.3.0-П	300	1790																												
18	2ПСЦ 18.21.3.5-П	350																													
19	3ПСЦ 18.21.3.0-П	300													1,3	1,05	0,08	24,56 2,51	33,4 3,4	0,44	27,50										
20	3ПСЦ 18.21.3.5-П	350												2100		1,5	1,24	0,08	24,02 2,51	32,6 3,4	0,44	26,97									
21	2ПСЦ 12.21.3.0-П	300													0,9	0,70	0,05	14,76 2,51	19,3 3,1	0,44	17,70										
22	2ПСЦ 12.21.3.5-П	350												1190		1,0	0,83	0,05	14,98 2,51	19,6 3,1	0,44	17,94									
23	3ПСЦ 12.21.3.0-П	300													0,9	0,70	0,05	14,76 2,51	19,3 3,1	0,44	17,70										

№№ п п	МАРКА ИЗДЕЛИЯ	Эскиз	РАЗМЕРЫ, мм						МАРКА БЕТОНА	МАССА ИЗДЕЛИЯ Т	РАСХОД МАТЕРИАЛОВ							
			L	H	B	a	h	c			d	БЕТОН м³	ОГДЕ- ЛОЧ- НЫЕ МАТЕ- РИАЛ м³	СТАЛЬ, кг		ПРОКАТ	Всего	
														ПЛАТУРНАЯ	ПРИБЕДИН К А-Г			
		ВТЧ. НА ЗАКАЗН ДЕТАЛЦ		ВТЧ. НА ЗАКАЗН ДЕТАЛЦ														
24	3ПСЦ 12.21.3.5-П		1190		350					1,0	0,83	0,05	14,39 2,51	19,6 3,1	0,44	17,94		
25	2ПСЦ 20.21.3.0-П		2015		300					1,5	1,19	0,09	28,19 2,51	38,5 3,1	0,44	31,13		
26	2ПСЦ 21.21.3.5-П		2065		350					1,8	1,43	0,09	29,18 2,51	40,0 3,1	0,44	32,13		
27	3ПСЦ 20.21.3.0-П		2015	2100	300				100	1,5	1,19	0,09	28,19 2,51	38,5 3,1	0,44	31,13		
28	3ПСЦ 21.21.3.5-П		2065		350			1,8		1,43	0,09	29,18 2,51	40,0 3,1	0,44	32,13			
29	2ПСЦ 14.21.3.0-П		1415		300					1,0	0,83	0,06	18,92 2,51	25,2 3,1	0,44	21,87		
30	2ПСЦ 15.21.3.5-П		1465		350					1,3	1,02	0,06	19,62 2,51	26,3 3,1	0,44	22,56		
31	3ПСЦ 14.21.3.0-П		1415		300					1,0	0,83	0,06	18,92 2,51	25,2 3,1	0,44	21,87		
32	3ПСЦ 15.21.3.5-П		1465		350					1,3	1,02	0,06	19,62 2,51	26,3 3,1	0,44	22,56		

№№ п.п.	МАРКА ИЗДЕЛИЯ	Эскиз	РАЗМЕРЫ, мм						МАРКА БЕТОНА	МАССА ИЗДЕЛИЯ Т	БЕТОН М <sup>3</sup>	ОГД. ЛОУ- НЬИ МАТЕ- РИАЛ М <sup>3</sup>	РАСХОД МАТЕРИАЛОВ							
			L	H	B	a	h	c					d	СТАЛЬ, кг		ПРОКЛ.	ВсЕГО			
														АРМАТУРНАЯ НАГРУЖЕН	ПРИВЕРЖ КАС					
К	ТЧ НА ЗАКЛАДН ДЕТАЛИ	К	ТЧ НА ЗАКЛАДН ДЕТАЛИ																	
1	ПСО 24.33.3,5-п		2390		350	1210	1810	590								24,53	33,50	0,88	38,30	
2	ПСО 24.33.4,0-п				400											27,90	3,7			
3	1ПСО30.33.3,5-п-1		350			2100											34,03	47,10	0,88	37,81
4	1ПСО30.33.3,5-п-2																27,90	3,7		
5	1ПСО30.33.3,5-п-3		400			2100											29,61	40,9	0,88	33,39
6	1ПСО30.33.4,0-п-1																27,90	3,7		
7	1ПСО30.33.4,0-п-2		400			2110											34,59	48,4	0,88	38,57
8	1ПСО30.33.4,0-п-3																3,11	4,0		
9	2ПСО30.33.3,5-п-1		350			2110		440									30,22	41,7	0,88	34,21
10	2ПСО30.33.3,5-п-2																3,11	4,0		
11	2ПСО30.33.3,5-п-3		400			2110											29,90	41,3	0,88	33,89
12	2ПСО30.33.4,0-п-1																3,11	4,0		
13	2ПСО30.33.4,0-п-2		350			1810											34,28	48,0	0,88	38,06
14	2ПСО30.33.4,0-п-3																2,40	3,7		
15	3ПСО30.33.3,5-п-1		400			1810											29,86	41,5	0,88	33,64
16	3ПСО30.33.3,5-п-2																2,40	3,7		
17	3ПСО30.33.3,5-п-3		350			1810											29,52	40,8	0,88	33,30
18	3ПСО30.33.4,0-п-1																2,90	3,7		
19	3ПСО30.33.4,0-п-2		400			1810											34,84	48,8	0,88	39,23
20	3ПСО30.33.4,0-п-3																3,51	4,5		
21	4ПСО30.33.3,5-п		350			1510											30,48	41,1	0,88	34,86
		3,51															4,5			
		350			1510											33,90	41,5	0,88	38,07	
																3,30	4,2			
		350			1510											29,64	40,9	0,88	33,82	
																3,30	4,2			
		350			1510											29,46	40,1	0,88	33,63	
																3,50	4,2			
		400			1510											34,44	48,2	0,88	38,82	
																3,51	4,5			
		400			1510											30,23	41,7	0,88	34,62	
																3,51	4,5			
		350			1510											30,08	41,5	0,88	34,46	
																3,51	4,5			
		350			1510											28,33	39,0	0,88	32,50	
					1510											3,30	4,2			

ИЛЧ.ОТД.		ВОЛЫНСКИЙ		1.220.1-2.3 0.0.0.0 П.3.3			
НОРМОКОД		ЛУГОВАЯ		Приложение III	СТАЛИ	ЛЮТ	ЛЮТОВ
ГИП		ВАНЯ			Р.Ч.	1	9
СЖ.ГР.		ИЩКОЛЛЕРА		КОМПЛЕКТУРА ПАНЕЛЕЙ НАРУЖНЫХ СТЕН	ЦНИИЭП		ТОРГОВО- ЗАКОННО- ЗАДАНИЕ И ТУРИСТСКИЙ КОМПЛЕКС
ПРОВЕРИЛ		ЛУГОВАЯ					
РАЗРАБОТ		ХОРОШИЦОВА					



№№ п.п	МАРКА ИЗДЕЛИЯ	Эскиз	РАЗМЕРЫ, мм						МАРКА БЕТОНА	МАССА ИЗДЕЛИЯ Т	РАСХОД МАТЕРИАЛОВ									
			L	H	B	a	h	c			d	БЕТОН м³	ОГДЕ- ЛОЧ- НЫЙ МАТЕ- РИАЛ м³	СТАЛЬ, кг		ПРОКАТ	ВСЕГО			
														НАТУРАЛЬН	ПРИВЕДЕН К А-І			В.Т.Ч. НА ЗАКАЗН ДЕТАЛИ	В.Т.Ч. НА ЗАКАЗН ДЕТАЛИ	
																				28,93 3,51
22	4ПСО30.33.4,0-П	Эскиз см. лист 1.	2990	400	1510	1810	590	450	75	3,2	2,68	0,14	28,93 3,51	39,8 4,5	0,88	33,32				
23	5ПСО30.33.3,5-П-1									3,1	2,51	0,15	34,36 3,30	48,2 4,2	0,88	38,54				
24	5ПСО30.33.3,5-П-2									350	1810	1210	590	3,1	2,51	0,15	30,11 3,30	41,6 4,2	0,88	34,29
25	5ПСО30.33.3,5-П-3													3,1	2,51	0,15	29,93 3,30	41,3 4,2	0,88	34,10
26	5ПСО30.33.4,0-П-1									400	1810	1210	590	3,5	2,89	0,15	34,91 4,75	48,9 6,0	0,88	40,54
27	5ПСО30.33.4,0-П-2													3,5	2,89	0,15	30,71 4,75	42,4 6,0	0,88	36,33
28	5ПСО30.33.4,0-П-3			3,5	2,89	0,15	30,55 4,75							42,2 6,0	0,88	36,18				
29	6ПСО30.33.3,5-П			350	910	1490	450							3,3	2,69	0,16	29,33 3,30	40,4 4,2	0,88	33,50
30	6ПСО30.33.4,0-П													3,7	3,10	0,16	29,93 4,54	41,2 5,7	0,88	35,35
31	7ПСО30.33.3,5-П													3,3	2,69	1,63	29,33 3,30	40,4 4,2	0,88	33,50
32	7ПСО30.33.4,0-П			400	3275	1810	740			3,7	3,10	1,63	29,93 4,75	41,2 6,0	0,88	35,56				
33	1ПСО36.33.3,5-П-1			3590	350	2110	1810			740	3,2	2,62	0,16	38,18 3,30	53,7 4,2	0,88	42,36			
34	1ПСО36.33.3,5-П-2		3,2					2,62	0,16		32,92 3,30	45,7 4,2	0,88	37,09						
35	1ПСО36.33.3,5-П-3		400					2110	1810		740	3,2	2,62	0,16	33,06 3,30	45,9 4,2	0,88	37,24		
36	1ПСО36.33.4,0-П-1											3,6	3,02	0,16	38,75 4,75	54,5 6,0	0,88	44,38		
37	1ПСО36.33.4,0-П-2		400					2110	1810		740	3,6	3,02	0,16	33,56 4,75	46,5 6,0	0,88	39,18		
38	1ПСО36.33.4,0-П-3											3,6	3,02	0,16	33,74 4,75	46,8 6,0	0,88	39,37		
39	2ПСО36.33.3,5-П-1		350		1810	890	450	3,4	2,80	0,17	37,79 3,30	53,2 4,2	0,88	41,97						
40	2ПСО36.33.3,5-П-2							3,4	2,80	0,17	32,65 3,30	45,3 4,2	0,88	36,83						
41	2ПСО36.33.3,5-П-3							400	1810	890	450	3,4	2,80	0,17	33,00 3,30	45,8 4,2	0,88	37,17		
42	2ПСО36.33.4,0-П-1											3,9	3,23	0,17	38,35 4,75	53,9 6,0	0,88	43,98		
43	2ПСО36.33.4,0-П-2							400	1810	890	450	3,9	3,23	0,17	33,27 4,75	46,1 6,0	0,88	38,90		
44	2ПСО36.33.4,0-П-3											3,9	3,23	0,17	33,66 4,75	46,7 6,0	0,88	39,27		

№№ п.п.	МАРКА ИЗДЕЛИЯ	Эскиз	РАЗМЕРЫ, мм						МАРКА БЕТОНА	МАССА ИЗДЕЛИЯ Т	РАСХОД МАТЕРИАЛОВ						
			L	H	B	a	h	c			d	БЕТОН м <sup>3</sup>	ОГДЕ- ЛОЧ- НЫЙ МАТЕ- РИАЛ м <sup>3</sup>	СТАЛЬ, кг			
														АРМАТУРНАЯ		ПРОКАТ	ВСЕГО
														МАТУРНАЯ	ПРИБЛИЖ. К А-І		
В.Т.Ч. НА ЗАКАЗН. ДЕТАЛИ	В.Т.Ч. НА ЗАКАЗН. ДЕТАЛИ																
45	ЗПСОЗБ.ЗЗ.З,5-П-1	Эскиз см. лист 1.								3,7	3,04	0,18	38,65 4,54	54,4 5,7	0,88	44,07	
46	ЗПСОЗБ.ЗЗ.З,5-П-2				350						3,7	3,04	0,18	33,39 4,54	46,3 5,7	0,88	38,80
47	ЗПСОЗБ.ЗЗ.З,5-П-3										3,7	3,04	0,18	33,53 4,54	46,6 5,7	0,88	38,95
48	ЗПСОЗБ.ЗЗ.4,0-П-1					2110	1210				4,2	3,50	0,18	39,23 4,75	55,2 6,0	0,88	44,85
49	ЗПСОЗБ.ЗЗ.4,0-П-2				400				740		4,2	3,50	0,18	36,16 4,75	50,3 6,0	0,88	41,79
50	ЗПСОЗБ.ЗЗ.4,0-П-3										4,2	3,50	0,18	36,49 4,75	50,8 6,0	0,88	42,12
51	4ПСОЗБ.ЗЗ.З,5-П				350						3,9	3,16	0,19	31,19 4,54	43,1 5,7	0,88	36,61
52	4ПСОЗБ.ЗЗ.4,0-П			3590	3275	400	1210	1810			4,4	3,64	0,19	31,72 4,75	43,8 6,0	0,88	37,35
53	5ПСОЗБ.ЗЗ.З,5-П				350						3,9	3,16	0,19	31,19 4,54	43,1 5,7	0,88	36,61
54	5ПСОЗБ.ЗЗ.4,0-П				400				1640	450	4,4	3,64	0,19	31,81 4,75	44,0 6,0	0,88	37,44
55	6ПСОЗБ.ЗЗ.З,5-П-1										2,7	2,20	0,13	38,15 3,30	53,7 4,2	0,88	42,33
56	6ПСОЗБ.ЗЗ.З,5-П-2				350						2,7	2,20	0,13	33,01 3,30	45,8 4,2	0,88	37,18
57	6ПСОЗБ.ЗЗ.З,5-П-3					2410	2110	590			2,7	2,20	0,13	32,88 3,30	45,6 4,2	0,88	37,05
58	6ПСОЗБ.ЗЗ.4,0-П-1										3,1	2,54	0,13	38,75 3,51	54,5 4,5	0,88	43,14
59	6ПСОЗБ.ЗЗ.4,0-П-2				400						3,1	2,54	0,13	33,67 3,51	46,7 4,5	0,88	38,05
60	6ПСОЗБ.ЗЗ.4,0-П-3										3,1	2,54	0,13	33,56 3,51	46,6 4,5	0,88	37,95
61	ПСО 27.ЗЗ.З,5-П			2710		350			440		2,5	2,03	0,12	26,50 3,30	36,4 4,2	0,88	30,68
62	ПСО 27.ЗЗ.4,0-П		2660		400	1510	1810	740		2,7	2,27	0,12	26,52 3,51	36,5 4,5	0,88	31,31	
63	ПСЗБ.ЗЗ.З,5-П	Эскиз см. лист 4.	3590		350					4,7	3,88	0,24	22,83 6,12	31,0 7,6	0,88	29,85	
64	ПСЗБ.ЗЗ.4,0-П				400					5,4	4,47	0,24	23,41 6,35	31,8 8,0	0,88	30,64	
65	ПСЗБ.ЗЗ.З,5-П			3590	3275	350				3,9	3,23	0,20	20,40 4,54	27,5 5,7	0,88	25,82	
66	ПСЗБ.ЗЗ.4,0-П				400					4,5	3,72	0,20	20,93 6,35	28,2 8,0	0,88	28,16	
67	ПСЗБ.ЗЗ.З,5-П			3590		350				3,1	2,58	0,16	18,40 3,30	24,6 4,2	0,88	22,58	

№№ п.п.	МАРКА ИЗДЕЛИЯ	Эскиз	РАЗМЕРЫ, мм						МАРКА БЕТОНА	МАССА ИЗДЕЛИЯ Т	РАСХОД МАТЕРИАЛОВ						
			L	H	B	a	h	c			d	БЕТОН М <sup>3</sup>	ОГДЕ- ЛОЧ- НЫЕ МАТЕ- РИАЛ М <sup>3</sup>	СТАЛЬ, кг			
														АРМАТУРНАЯ		ПРОКАТ	ВСЕГО
														ПРИВЛЕК- КА-И	ПРИВЕДЕН- КА-И		
68	ПС24.33.4.0-П		2390		400						3,6	2,97	0,16	18,89 2,75	25,2 6,0	0,88	24,51
69	ПС18.33.3,5-П		1790		350						2,4	1,94	0,12	14,58 2,90	19,1 3,7	0,88	18,35
70	ПС18.33.4.0-П			3275	400						2,7	2,23	0,12	14,97 3,51	19,6 4,5	0,88	19,35
71	ПС12.33.3,5-П			1190		350					1,6	2,29	0,08	10,77 2,90	13,6 3,7	0,88	14,55
72	ПС12.33.4.0-П					400					1,8	1,48	0,08	11,06 3,11	14,0 4,0	0,88	15,05
73	ПС36.16.3,5-П					350					2,3	1,93	0,12	17,76 2,51	23,7 3,1	0,44	20,71
74	ПС36.16.4.0-П			1625		400					2,7	2,22	0,12	18,22 3,51	24,3 4,5	0,88	22,61
75	ПС30.16.3,5-П			2990		350					2,0	1,60	0,10	15,60 2,54	20,6 3,1	0,44	18,55
76	ПС30.16.4.0-П					400					2,2	1,85	0,10	16,01 3,11	21,1 4,0	0,88	20,00
77	1ПС18.33.3,5-П					350						2,4	1,94	0,12	17,77 2,51	23,7 3,1	0,44
78	1ПС18.33.4.0-П	1790			400					75	2,7	2,23	0,12	18,20 3,04	24,3 3,8	0,44	21,65
79	2ПС18.33.3,5-П				350						2,4	1,94	0,12	17,77 2,51	23,7 3,1	0,44	20,72
80	2ПС18.33.4.0-П				400						2,7	2,23	0,12	18,20 3,01	24,3 3,8	0,44	21,65
81	1ПС12.33.3,5-П				350						1,6	1,29	0,08	15,61 2,51	20,6 3,1	0,44	18,56
82	1ПС12.33.4.0-П			1190		400					1,8	1,48	0,08	15,99 2,51	21,1 3,3	0,44	19,04
83	2ПС12.33.3,5-П				350						1,6	2,29	0,08	15,61 2,51	20,6 3,1	0,44	18,56
84	2ПС12.33.4.0-П				400						1,8	1,48	0,08	15,99 2,51	21,1 3,3	0,44	19,04
85	1ПС21.33.3,5-П			2065		350					2,7	2,23	0,14	20,48 2,91	27,6 3,6	0,44	23,83
86	1ПС21.33.4.0-П			2115		400					3,2	2,63	0,14	21,08 3,01	28,4 3,8	0,44	24,53
87	2ПС21.33.3,5-П			350						2,7	2,23	0,14	20,48 2,91	27,6 3,6	0,44	23,83	
88	2ПС21.33.4.0-П		2115		400					3,2	2,63	0,14	21,08 3,01	28,4 3,8	0,44	24,53	
89	1ПС14.33.3,5-П		1465		350					1,9	1,58	0,10	16,66 2,51	22,1 3,1	0,44	19,61	
90	1ПС15.33.4.0-П		1515		400					2,3	1,89	0,10	17,21 2,61	22,9 3,3	0,44	20,26	

№№ П.П.	МАРКА ИЗДЕЛИЯ	Эскиз	РАЗМЕРЫ, ММ						МАРКА БЕТОНА	МАССА ИЗДЕЛИЯ Т	РАСХОД МАТЕРИАЛОВ						
			L	H	B	a	h	c			d	БЕТОН М <sup>3</sup>	ОТДЕЛОЧНЫЕ МАТЕРИАЛЫ М <sup>3</sup>	СТАЛЬ, кг			
														АРМАТУРНАЯ		ПРОКАТ	Всего
														ПРИВЕДЕН К А-І	ПРИВЕДЕН К А-І		
ПРИРОДНЫЕ	В ТЧ НА ЗАКАЛАН ДЕТАЛИ	В ТЧ НА ЗАКАЛАН ДЕТАЛИ	В ТЧ НА ЗАКАЛАН ДЕТАЛИ														
81	2ПС14.33.3,5-П	Эскиз см. лист	1465	3275	350				75	1,9	1,58	0,10	16,66 2,51	22,1 3,1	0,44	19,61	
92	2ПС15.33.4,0-П		1515		400					2,3	1,89	0,10	17,21 2,61	22,9 3,3	0,44	20,26	
93	1ПСБ30.33.3,5-П-1				350					2,4	1,97	0,12	23,79 2,90	41,1 3,7	0,88	33,56	
94	1ПСБ30.33.3,5-П-2										2,4	1,97	0,12	29,47 2,90	40,7 3,7	0,88	33,25
95	1ПСБ30.33.4,0-П-1										2,7	2,27	0,12	31,11 3,51	43,0 4,5	0,88	35,52
96	1ПСБ30.33.4,0-П-2			2990		400	1810		590		2,7	2,27	0,12	30,82 3,51	42,6 4,5	0,88	35,21
97	2ПСБ30.33.3,5-П-1					350					2,4	1,97	0,12	29,79 2,90	41,1 3,7	0,88	33,56
98	2ПСБ30.33.3,5-П-2					350					2,4	1,97	0,12	29,47 2,90	40,7 3,7	0,88	33,25
99	2ПСБ30.33.4,0-П-1					400					2,7	2,27	0,12	31,11 3,51	43,0 4,5	0,88	35,50
100	2ПСБ30.33.4,0-П-2			3275		400	1810		650		2,7	2,27	0,12	30,82 3,51	42,6 4,5	0,88	35,21
101	1ПСБ36.33.3,5-П-1					350					3,0	2,44	0,15	33,08 3,30	45,9 4,2	0,88	37,25
102	1ПСБ36.33.3,5-П-2					350					3,0	2,44	0,15	33,09 3,30	45,9 4,2	0,88	37,26
103	1ПСБ36.33.4,0-П-1					400					3,4	2,81	0,15	34,42 3,51	47,8 4,5	0,88	38,81
104	1ПСБ36.33.4,0-П-1			3590		400	2110		740		3,4	2,81	0,15	34,47 3,51	47,8 4,5	0,88	38,86
105	2ПСБ36.33.3,5-П-1					350					3,0	2,44	0,15	33,08 3,30	45,9 4,2	0,88	37,25
106	2ПСБ36.33.3,5-П-2				350					3,0	2,44	0,15	33,09 3,30	45,9 4,2	0,88	37,26	
107	2ПСБ36.33.4,0-П-1				400					3,4	2,81	0,15	34,42 3,51	47,8 4,5	0,88	38,81	
108	2ПСБ36.33.4,0-П-2				400					3,4	2,81	0,15	34,47 3,51	47,8 4,5	0,88	38,86	
109	1ПСД30.33.3,5-П	Эскиз см. лист б.			350					3,1	2,50	0,15	23,79 3,30	32,3 4,2	0,88	27,97	
110	1ПСД30.33.4,0-П				400				590		3,5	2,88	0,15	24,27 4,75	33,0 5,0	0,88	29,90
111	2ПСД30.33.3,5-П		2990	3275	350	1040	2120	1360	1155		3,1	2,50	0,15	23,79 3,30	32,3 4,2	0,88	27,97
112	2ПСД30.33.4,0-П				400						3,5	2,88	0,15	24,27 4,75	33,0 5,0	0,88	29,90
113	3ПСД30.33.3,5-П				350						2,1	1,76	0,11	22,54 2,90	20,7 3,7	0,88	26,42

№№ п.п	МАРКА ИЗДЕЛИЯ	Эскиз	РАЗМЕРЫ, мм						МАРКА БЕТОНА	МАССА ИЗДЕЛИЯ Т	РАСХОД МАТЕРИАЛОВ						
			L	H	B	$\frac{a}{\delta}$	h	$\frac{c}{c_1}$			d	БЕТОН м³	ОГДЕ- ЛОЧ- НЫЙ МАТЕ- РИАЛ м³	СТАЛЬ, кг		ПРОКАТ	ВСЕГО
														ПРИРОДНО- КА-И	В.Т.Ч. НА ЗАКАЛДК ДЕТАЛИ		
114	ЗПСД30.33.4.0-П		2990		400	2110		440		75	2,4	2,02	0,11	23,11 3,11	31,3 4,0	0,88	27,09
115	1ПСД36.33.3,5-П				350			740		3,8	3,15	0,19	25,65 4,54	35,0 5,7	0,88	31,06	
116	1ПСД36.33.4.0-П				400					4,4	3,63	0,19	26,14 6,35	35,6 8,0	0,88	33,36	
117	2ПСД36.33.3,5-П			3590	3275	350	1040	2120	1810	1155	3,8	3,15	0,19	25,65 4,54	35,0 5,7	0,88	31,06
118	2ПСД36.33.4.0-П					400				4,4	3,63	0,19	26,14 6,35	35,6 8,0	0,88	33,36	
119	3ПСД36.33.3,5-П					350	2110		740		2,9	2,40	0,15	24,49 3,30	33,3 4,2	0,88	28,67
120	3ПСД36.33.4.0-П				400					3,3	2,77	0,15	24,97 4,75	34,0 6,0	0,88	30,60	
121	ПСЛ30.33.3,5-П-1				350					75	2,6	2,14	0,13	32,49 4,75	45,0 4,2	0,88	36,67
122	ПСЛ30.33.3,5-П-2		2990		400			590		2,6	2,14	0,13	32,21 4,75	44,6 4,2	0,88	36,38	
123	ПСЛ30.33.4.0-П-1									3,0	2,47	0,13	33,19 3,30	46,0 4,5	0,88	37,58	
124	ПСЛ30.33.4.0-П-2									3,0	2,47	0,13	32,93 3,30	45,6 4,5	0,88	37,32	
125	ПСЛ36.33.3,5-П-1									3,4	2,79	0,17	35,84 3,51	49,8 4,2	0,88	40,02	
126	ПСЛ36.33.3,5-П-2			3590		350			890		3,4	2,79	0,17	36,09 3,51	50,2 4,2	0,88	40,26
127	ПСЛ36.33.4.0-П-1									3,9	3,22	0,17	36,53 3,30	50,7 6,0	0,88	42,15	
128	ПСЛ36.33.4.0-П-2					400				3,9	3,22	0,17	36,82 3,30	51,2 6,0	0,88	42,45	
129	1ПСО60.33.3,5-П-1				350					75	4,1	3,32	0,20	62,29 5,82	89,1 7,3	0,88	68,99
130	1ПСО60.33.3,5-П-2									4,1	3,32	0,20	53,00 5,82	74,8 7,3	0,88	59,69	
131	1ПСО60.33.3,5-П-3									4,1	3,32	0,20	57,09 5,81	80,8 7,3	0,88	63,79	
132	1ПСО60.33.4.0-П-1			5990	3275	400	2410	2110	440	450	4,6	3,82	0,20	63,19 6,03	90,3 7,6	0,88	70,10
133	1ПСО60.33.4.0-П-2									4,6	3,82	0,20	54,01 6,03	76,2 7,6	0,88	60,92	
134	1ПСО60.33.4.0-П-3									4,6	3,82	0,20	58,27 6,03	82,5 7,6	0,88	65,18	
135	2ПСО60.33.3,5-П-1					350		1810			4,6	3,77	0,23	62,46 5,82	83,3 7,3	0,88	69,16
136	2ПСО60.33.3,5-П-2									4,6	3,77	0,23	53,17 5,82	75,0 7,3	0,88	59,87	

№№ п.п.	МАРКА ИЗДЕЛИЯ	Эскиз	РАЗМЕРЫ, мм						МАРКА БЕТОНА	МАССА ИЗДЕЛИЯ Т	РАСХОД МАТЕРИАЛОВ						
			L	H	B	a δ	h	c сг			d	БЕТОН м³	ОГДЕ- ЛОЧ- НЫИ МАТЕ- РИАЛ м³	СТАЛЬ, кг		ПРОКАТ	Всего
														АРМАТУРНАЯ			
														НАТУРАЛЬН	ПРИВЕДЕН К А-І		
		В.Т.Ч. НА ЗАКАЗН ДЕТАЛИ	В.Т.Ч. НА ЗАКАЗН ДЕТАЛИ														
137	2псобо.33.3,5-п-3	Эскиз см. лист 6.			350					4,6	3,77	0,23	57,27 5,82	81,0 7,3	0,88	63,97	
138	2псобо.33.4,0-п-1					2410		440		5,2	4,34	0,23	63,38 6,03	90,6 7,6	0,88	70,28	
139	2псобо.33.4,0-п-2				400	2120	1810	590		5,2	4,34	0,23	54,20 6,03	76,5 7,6	0,88	61,10	
140	2псобо.33.4,0-п-3									5,2	4,34	0,23	58,46 6,03	82,7 7,6	0,88	65,37	
141	3псобо.33.3,5-л-1									4,3	3,53	0,21	61,62 5,82	88,1 7,3	0,88	68,32	
142	3псобо.33.3,5-п-2				350					4,3	3,53	0,21	52,33 5,82	73,8 7,3	0,88	59,03	
143	3псобо.33.3,5-п-3						2110			4,3	3,53	0,21	56,97 5,82	80,6 7,3	0,88	63,67	
144	3псобо.33.4,0-п-1									4,9	4,06	0,21	62,48 6,03	89,3 7,6	0,88	69,39	
145	3псобо.33.4,0-п-2				400					4,9	4,06	0,21	53,30 6,03	75,2 7,6	0,88	60,21	
146	3псобо.33.4,0-п-3			5990	3275		2110		440	4,9	4,06	0,21	53,13 6,03	82,2 7,6	0,88	65,03	
147	4псобо.33.3,5-п-1					2120		590	450	75	4,8	3,95	0,24	61,80 5,82	88,3 7,3	0,88	68,50
148	4псобо.33.3,5-п-2				350					4,8	3,95	0,24	52,51 5,82	74,0 7,3	0,88	59,21	
149	4псобо.33.3,5-п-3									4,8	3,95	0,24	57,15 5,82	80,8 7,3	0,88	63,84	
150	4псобо.33.4,0-п-1									5,5	4,55	0,24	62,67 6,03	89,5 7,6	0,88	69,57	
151	4псобо.33.4,0-п-2				400					5,5	4,55	0,24	53,49 6,03	75,4 7,6	0,88	60,40	
152	4псобо.33.4,0-п-3						1810			5,5	4,55	0,24	58,31 6,03	87,5 7,6	0,88	65,22	
153	5псобо.33.3,5-п-1									5,3	4,31	0,26	51,13 5,82	87,6 7,3	0,88	68,02	
154	5псобо.33.3,5-п-2				350					5,3	4,31	0,26	51,92 5,82	73,1 7,3	0,88	58,61	
155	5псобо.33.3,5-п-3					1810		590		5,3	4,31	0,26	56,91 5,82	80,5 7,3	0,88	63,61	
156	5псобо.33.4,0-п-1									6,0	4,97	0,26	62,13 6,03	88,7 7,6	0,88	69,03	
157	5псобо.33.4,0-п-2			400					6,0	4,97	0,26	52,83 6,03	74,4 7,6	0,88	59,74		
158	5псобо.33.4,0-п-3								6,0	4,97	0,26	58,03 6,03	82,1 7,6	0,88	64,94		

№№ п.п.	МАРКА ИЗДЕЛИЯ	Эскиз	РАЗМЕРЫ, мм						МАРКА БЕТОНА	МАССА ИЗДЕЛИЯ Т	РАСХОД МАТЕРИАЛОВ									
			L	H	B	a	h	c			d	БЕТОН м³	ОТДЕЛОЧ-НЫЕ МАТЕРИАЛ м³	СТАЛЬ, кг			ВСЕГО			
														АРМАТУРНАЯ		ПРОКАТ				
														НАТУРАЛЬН	ПРИБЛИЖ К А-Г			ВСЕГО		
В.Т.Ч. НА ЗАКАЗЫ ДЕТАЛИ		В.Т.Ч. НА ЗАКАЗЫ ДЕТАЛИ																		
159	ПСД30.61.4.0-П		2990	6075	400	1810	910	590	850	75	6.0	4,86	0,26	128,8 15,6	187,3 19,2	1,44	145,3			
160	ПСД30.61.4.5-П				450							6,7	5,50	0,26	126,9 15,6	185,4 19,2	1,44	144,0		
161	ВСП15.60.3.5-П			1480		350						3,5	2,86	0,17	64,03 9,8	95,0 12,1	1,44	75,23		
162	ВСП15.60.4.0-П				5865	400						4,0	3,30	0,17	64,10 9,8	95,1 12,1	1,44	75,30		
163	ВСП14.60.3.5-П					350						4,3	2,67	0,16	64,06 9,8	95,1 12,1	1,44	75,26		
164	ВСП14.60.4.0-П			1380		400						3,7	3,08	0,16	64,14 9,8	95,2 12,1	1,44	75,34		
165	ПСП72.10.2.6-П		7190		250					75	2,2	1,73	0,14	74,8 5,20	10,9 6,6	1,44	14,06			
166	ПСД72.10.3.1-П				310							2,6	2,09	0,14	77,7 6,0	11,4 7,5	1,44	15,21		
167	ПСП60.10.2.6-П			5990		250						1,8	1,44	0,12	6,53 5,20	9,6 6,6	1,44	13,18		
168	ПСП60.10.3.1-П				1000	310						2,1	1,74	0,12	6,85 5,20	10,1 6,6	1,44	13,49		
169	ПСП36.10.2.6-П			3590		250						1,1	0,86	0,07	4,05 3,08	6,0 4,0	1,44	8,57		
170	ПСП36.10.3.1-П					310						1,3	1,04	0,07	4,05 3,48	6,2 4,5	1,44	9,17		
171	ПСП30.10.2.6-П					250						0,9	0,72	0,06	3,61 3,08	5,3 4,0	1,44	8,13		
172	ПСП30.10.3.1-П		300 (ПСП 27.10.2.6-П 2720 ПСП 26.10.3.1-П 2670)	2990		310						1,1	0,87	0,06	3,79 3,08	5,6 4,0	1,44	8,31		
173	ПСП30.15.2.6-П				1500	250						1,4	1,08	0,09	4,30 3,96	6,3 5,2	2,16	10,42		
174	ПСП30.15.3.1-П					310						1,6	1,30	0,09	4,50 3,96	6,6 5,2	2,16	10,62		
175	ПСП18.10.2.6-П-1					250						75	0,5	0,43	0,04	2,38 3,08	3,5 4,0	1,44	6,90	
176	ПСП18.10.2.6-П-2					250								0,5	0,43	0,04	2,38 3,08	3,5 4,0	1,44	6,90
177	ПСП18.10.2.6-П-3				1790	1000	250							0,5	0,43	0,04	2,38 3,08	3,5 4,0	1,44	6,90
178	ПСП18.10.3.1-П-1						310							0,6	0,52	0,04	2,50 3,08	3,7 4,0	1,44	7,02
179	ПСП18.10.3.1-П-2					310					0,6		0,52	0,04	2,50 3,08	3,7 4,0	1,44	7,02		
180	ПСП18.10.3.1-П-3					310					0,6		0,52	0,04	2,50 3,08	3,7 4,0	1,44	7,02		
181	ПСП12.10.2.6-П-1			1190		250					0,4		0,29	0,02	1,57 3,08	2,3 4,0	1,44	6,09		

№№ п.п.	МАРКА ИЗДЕЛИЯ	Эскиз	РАЗМЕРЫ, ММ						МАРКА БЕТОНА	МАССА ИЗДЕЛИЯ Т	РАСХОД МАТЕРИАЛОВ						
			L	H	B	a	h	c			d	БЕТОН М <sup>3</sup>	ОГДЕ- ЛЕН- НЫЙ МАТЕ- РИАЛ М <sup>3</sup>	СТАЛЬ, КГ			
														АРМАТУРНАЯ		ПРОКАТ	ВСЕГО
														НАТУРАЛЬН	ПРИБИВЕН К А-І		
В.Т.Ч. НА ЗАКАЗН. ДЕТАЛИ	В.Т.Ч. НА ЗАКАЗН. ДЕТАЛИ																
182	ПСП12.10.2,6-П-2	Эскиз см. лист 8.			260					0,4	0,29	0,04	1,57 3,08	2,3 4,0	1,44	6,09	
183	ПСП12.10.2,6-П-3										0,4	0,29	0,02	1,57 3,08	2,3 4,0	1,44	6,09
184	ПСП12.10.3,1 П-1			1190							0,4	0,35	0,02	1,65 3,08	2,4 4,0	1,44	6,17
185	ПСП12.10.3,1 П-2					310					0,4	0,35	0,02	1,65 3,08	2,4 4,0	1,44	6,17
186	ПСП12.10.3,1-П-3										0,4	0,35	0,02	1,65 3,08	2,4 4,0	1,44	6,17
187	ПСП14.10.2,6-П-1			1465		260					0,4	0,35	0,03	1,78 3,08	2,6 4,0	1,44	6,30
188	ПСП14.10.2,6-П-2										0,4	0,35	0,03	1,78 3,08	2,6 4,0	1,44	6,30
189	ПСП15.10.3,1-П-1			1515	1000	310				75	0,5	0,44	0,03	1,89 3,08	2,8 4,0	1,44	6,42
190	ПСП15.10.3,1-П-2										0,5	0,44	0,03	1,89 3,08	2,8 4,0	1,44	6,42
191	ПСП20.10.2,6-П-1			2065		260					0,6	0,50	0,04	2,58 3,08	3,8 4,0	1,44	7,10
192	ПСП20.10.2,6-П-2										0,6	0,50	0,04	2,58 3,08	3,8 4,0	1,44	7,10
193	ПСП21.10.3,1-П-1			2115		310					0,8	0,61	0,04	2,75 3,08	4,0 4,0	1,44	7,26
194	ПСП21.10.3,1-П-2										0,8	0,61	0,04	2,75 3,08	4,0 4,0	1,44	7,26
195	ПСП17.15.2,6-П-1			1765		260					0,8	0,64	0,05	2,86 5,01	4,2 6,9	4,32	12,19
196	ПСП17.15.2,6-П-2				1500						0,8	0,64	0,05	2,86 5,01	4,2 6,9	4,32	12,19
197	ПСП18.15.3,1-П-1			1815		310					1,0	0,79	0,05	3,03 5,01	4,5 6,9	4,32	12,35
198	ПСП18.15.3,1-П-2										1,0	0,79	0,05	3,03 5,01	4,5 6,9	4,32	12,35
199	ПС15.61.3,5-П			1490		350					3,7	2,99	0,18	68,89 8,80	100,2 10,6	—	77,69
200	ПС15.61.4,0-П				400						4,1	3,44	0,18	27,03 8,80	36,9 10,6	—	85,83
201	ПС18.61.3,5-П			1815	6075	350					4,6	3,70	0,22	79,05 10,40	114,8 12,6	—	89,45
202	ПС19.61.4,0-П			1895		400					5,3	4,38	0,23	37,50 10,40	52,0 12,6	—	47,90
203	ПС18.61.3,5-П			1815		350					4,6	3,70	0,23	79,05 10,40	114,8 12,6	—	89,45
204	ПС19.61.4,0-П			1815		400					5,3	4,38	0,23	37,50 10,40	52,0 12,6	—	47,90



№№ пп.	МАРКА ИЗДЕЛИЯ	Эскиз	РАЗМЕРЫ, мм						МАССА ИЗДЕЛИЯ Т	БЕТОН М <sup>3</sup>	РАСХОД МАТЕРИАЛОВ			
			L	H	b	a	h	c			СТАЛЬ, кг		ПРОКАТ	ВСЕГО
											АРМАТУРНАЯ	ПРИВЕРЖЕННАЯ К А-1		
1	ПСЦ 12.19.1,6-1Т		1180	1865	160	-	-	-	0.88	0.35	4.62 / 0.98	6.22 / 1.99	0.50	5.12
2	ПСЦ 12.21.1,6-1Т		1180	2100	160	-	-	-	0.95	0.38	4.94 / 1.00	6.68 / 1.21	0.50	5.44
3	ПСЦ 24.19.1,6-1Т		2380	1865	160	800	1265	900	1.35	0.54	27.68 / 0.98	39.23 / 1.19	0.50	28.10
4	ПСЦ 28.19.1,6-1Т		2800	1865	160	800	1265	900	1.68	0.67	31.88 / 0.98	44.84 / 1.19	0.50	32.38
5	ПСЦ 30.19.1,6-1Т		2980	1865	160	800	1265	900	1.80	0.72	33.64 / 0.98	47.76 / 1.19	0.50	34.14
6	ПСЦ 29.19.1,6-1Т		2890	1865	160	800	1265	900	1.72	0.69	33.65 / 0.98	48.52 / 1.19	0.59	35.47
7	ПСЦ 36.19.1,6-1Т ПСЦ 36.19.4,6-3т		3780	1865	160	800	1265	900	2.25	0.90	42.31 / 0.98 49.59 / 0.98	60.82 / 1.19 70.98 / 1.19	0.59 0.59	42.90 50.18

№№ пп. Подпись и дата. (Зам. инж. А.Ф.)

НАЧ. ОТД.	А. БАЛАНОВСКИЙ	<i>[Signature]</i>	1.220.1-2.5 0.0.0.0 ПЗ.4		
НОРМ. КОНТР.			ПРИЛОЖЕНИЕ Ш		
ГИП	АКЛИВАКИН	<i>[Signature]</i>	НОМЕНКЛАТУРА		
ГИП	Ю. ГЕРМАН	<i>[Signature]</i>	ПАНЕЛЕЙ ВНУТРЕННИХ		
БЕЛ. ИНЖ.	РАДОМАЦКАЯ	<i>[Signature]</i>	ЦОКОЛЬНЫХ СТЕН		
ИНЖ. СТРОИТ.	В. ИВЕРМАН	<i>[Signature]</i>			
РАЗРАБОТКА	РАДОМАЦКАЯ	<i>[Signature]</i>			
СТАДИЯ	ЛИСТ	ЛИСТОВ			
Р	1	2			
ЦНИИЭП ЖИЛИЩА Г. МОСКВА					

КОПИРОВАЛ

ФОРМАТ 12

№№ п.п.	Марка изделия	Эскиз	РАЗМЕРЫ, мм						Масса изделия т	РАСХОД МАТЕРИАЛОВ				
			L	H	b	a	h	c		БЕТОН, м³	СТАЛЬ, кг		ПРОКАТ	ВСЕГО
											АРМАТУРНАЯ			
				В т.ч. на ЗАКАДНЫЕ ДЕТАЛИ	ПРИБЕДЕРНАЯ к А-1									
8	ПСЦ 58.19.1,6-1Т		5800	1865	160	800	1265	900	3.05	1.22	$\frac{74.01}{0.98}$	$\frac{105.13}{1.19}$	0.50	74.51
9	ПСЦ 60.19.1,6-1Т ПСЦ 60.19.1,6-3Т		5980	1865	160	800	1265	900	3.18	1.27	$\frac{76.31}{0.98}$ $\frac{108.71}{0.98}$	$\frac{109.97}{1.19}$ $\frac{153.62}{1.19}$	0.50 0.50	86.31 109.21
10	ПСЦ 58.19.1,6-1Т		5890	1865	160	800	1265	900	3.10	1.24	$\frac{75.86}{0.98}$	$\frac{108.61}{1.19}$	0.50	76.45
11	ПСЦ 59.21.1,6-1Т		5890	2100	160	800	1265	900	3.75	1.50	$\frac{83.39}{1.99}$	$\frac{118.38}{2.41}$	1.09	84.38
12	ПСЦ 59.21.1,6-1Т		5890	2100	160	800	1265	900	3.75	1.50	$\frac{83.39}{1.99}$	$\frac{118.38}{2.41}$	1.09	84.38

ИНВ. № ПОДЛ. ПОДПИСЬ И ДАТА. ВЗАМ. ИНВ. №:

№№ п.п.	МАРКА ИЗДЕЛИЯ	Эскиз	РАЗМЕРЫ, мм			МАССА ИЗДЕЛИЯ, т	РАСХОД МАТЕРИАЛОВ				
			L	H	b		БЕТОН, м³	СТАЛЬ, кг		ПРОКАТ	ВСЕГО
								АРМАТУРНАЯ			
							НАТУРАЛЬНАЯ	ПРИВЕДЕННАЯ к А-1			
							В т.ч. на ЗАКЛАДНЫЕ ДЕТАЛИ	В т.ч. на ЗАКЛАДНЫЕ ДЕТАЛИ			
1	ПС 29.30.1,6-1т		2890	3040	160	3.35	1.40	14,71/0,98	24,15/1,19	0.59	15,30
2	ПС 30.30.1,6-1т		2980			3.45	1.44	14,87/0,98	18,60/1,19	0.59	15,46
3	ПС 36.30.1,6-1т		3580			4.15	1.73	20,09/0,98	26,74/1,19	0.59	20,68
4	ПС 59.30.1,6-1т		5890			6.90	2.86	28,83/0,98	40,09/1,19	0.59	29,42
	ПС 36.30.1,6-7т		3580			4.15	1.73	46,31/0,98	75,34/1,19	0.59	46,01
5	ПС 24.30.1,6-1т		2380	3040	160	2.80	1.15	11,74/0,98	16,22/1,19	0.50	12,24
6	ПС 28.30.1,6-1т		2800			3.25	1.35	13,48/0,98	18,56/1,19	0.50	13,98
7	1ПС 30.30.1,6-1т		2980			3.50	1.44	13,74/0,98	18,95/1,19	0.50	14,20
8	ПС 58.30.1,6-1т		5800			6.75	2.81	27,60/0,98	37,53/1,19	0.50	28,10
9	ПС 60.30.1,6-1т		5980			7.00	2.90	27,86/0,98	37,97/1,19	0.50	28,36
10	ПС 12.30.1,6-1т		1180	3040	160	1.40	0.58	7,66/0,98	10,58/1,19	0.50	8,16

НАЧ. ОТДЕЛА	А. БАЛАНОВСКИЙ	<i>[Signature]</i>	1.220.1-2.6 0.0.0.0 ПЗ.5			
НОРМОКОНТ.						
ГЛАВ. ИНЖ. ПР.	А. КРИВАХИН	<i>[Signature]</i>	Приложение Ш НОМЕНКЛАТУРА ПАНЕЛЕЙ ВНУТРЕННИХ СТЕН	СТADIЯ	ЛИСТ	ЛИСТОВ
ГЛАВ. ИНЖ. ПР.	Ю. ГЕРМАН	<i>[Signature]</i>		Р	1	1
ВЕДУЩ. ИНЖ.	М. ШАТИНСКАЯ	<i>[Signature]</i>	ЦНИИЭП жилища Г. МОСКВА			
ПРОВЕРЕНА						
РАЗРАБОТАЛА	Т. БУШИНА	<i>[Signature]</i>				

№№ п.п.	МАРКА ИЗДЕЛИЯ	Эскиз	РАЗМЕРЫ, мм					МАССА ИЗДЕЛИЯ Т	РАСХОД МАТЕРИАЛОВ					
			L	H	b	a	h		c	БЕТОН М <sup>3</sup>	СТАЛЬ, кг		ПРОКАТ	ВСЕГО
											АРМАТУРНАЯ	ПРОКЛАДКА К А-Л		
		В т.ч. на ЗАКАЛДНЫЕ ДЕТАЛИ		В т.ч. на ЗАКАЛДНЫЕ ДЕТАЛИ										
19	1псп 29.30.1,6-1т		2890	3040	160	900	2150	700	2.60	1.08	27,21/0,98	39,93/1,19	0,59	27,80
20	1псп 29.30.1,6-1т					1000			2.50	1.05	27,43/0,98	40,24/1,19	0,59	28,02
21	2псп 29.30.1,6-1т					1200			2.35	0,98	30,15/0,98	41,87/1,19	0,59	30,74
22	1псп 59.30.1,6-1т		900			6.10	2.54		42,87/0,98	60,35/1,19	0,59	43,46		
23	1псп 59.30.1,6-1т		1000			6.05	2.51		43,43/0,98	60,78/1,19	0,59	43,72		
24	2псп 59.30.1,6-1т		1200			5.85	2.44		45,85/0,98	64,52/1,19	0,59	46,44		
25	3псп 59.30.1,6-1т		1500			5.60	2.33		47,61/0,98	67,10/1,19	0,59	48,10		
26	4псп 59.30.1,6-1т		1500			5.40	2.25		42,35/0,98	59,54/1,19	0,59	42,94		
27	5псп 59.30.1,6-1т		1800			5.10	2.13		47,79/0,98	62,22/1,19	0,59	44,82		
28	1псп 30.30.1,6-1т		2980	3040	160	900	2150	700	2.65	1.10	26,19/0,98	37,64/1,19	0,50	27,46
29	1псп 30.30.1,6-1т					1000			2.65	1.10	26,45/0,98	38,04/1,19	0,50	26,95
30	2псп 30.30.1,6-1т					1200			2.40	1.00	29,13/0,98	40,61/1,19	0,50	29,68
31	1псп 60.30.1,6-1т		900			6.15	2.56		38,53/0,98	54,14/1,19	0,50	39,08		
32	1псп 60.30.1,6-1т		1000			6.10	2.53		38,78/0,98	54,42/1,19	0,50	39,28		
33	2псп 60.30.1,6-1т		1200			5.90	2.46		44,92/0,98	62,44/1,19	0,50	45,42		
34	3псп 60.30.1,6-1т		1500			5.65	2.35		47,58/0,98	64,82/1,19	0,50	48,08		
35	4псп 60.30.1,6-1т		1500			5.45	2.27		41,20/0,98	57,10/1,19	0,50	41,70		
36	5псп 60.30.1,6-1т		1800			5.15	2.15		39,74/0,98	55,74/1,19	0,50	40,24		
37	6псп 60.30.1,6-1т	1800	5.15	2.15	60,93/0,98	98,75/1,19	0,50	70,43						

Р-В.Н. ПОДП. ПОДПИСЬ И ДАТА. ВЗАМ. ИНО. Ч.

ИЗДАТЕЛЬСТВО	А.БАЛАНСОВИЧ	<i>Иванов</i>
САМОУЧ. ЦЕНТ.	А.ХРИВАКИН	<i>Хривакин</i>
САМОУЧ. ЦЕНТ.	Ю.ГЕРМАН	<i>Герман</i>
БЕЛОРУССКАЯ	М.ШАТИНСКАЯ	<i>Шатинская</i>
ПРОБЕРКА		
РАЗРАБОТКА	Т.БУШИНА	<i>Бушина</i>

1 220.1-2.6 0.0.0.0 ПЗ.5

НОМЕНКЛАТУРА ПАНЕЛЕЙ ВНУТРЕННИХ СТЕН

СТАДИЯ	ЛИСТ	ЛИСТОВ
Р	1	1
ЦНИИЭП жилища Г Москва		

КОПИРОВАЛ

ФОРМАТ 12

№№ п.п.	МАРКА ИЗДЕЛИЯ	Эскиз	РАЗМЕРЫ, мм					МАССА ИЗДЕЛИЯ, т	РАСХОД МАТЕРИАЛОВ				
			L	H	b	a	h		БЕТОН, м³	АРМАТУРНАЯ		ПРОКАТ	ВСЕГО
										ПРИВЕДЕННАЯ К А-1	В.Т.Ч. НА ЗАКАДНЫЕ ДЕТАЛИ		
11	ПСГ 59.30.1,6-1т		5890	3040	160	1000	2150	6.05	2.52	30,40/0,98	43,16/1,19	0,59	30,99
12	ПСГ 59.30.1,6-1т		5890			1500		5,65	2,34	37,02/0,98	51,84/1,19	0,59	37,61
13	ПСГ 28.30.1,6-1т		2800	3040	160	1000	2150	2.45	1.02	15,14/0,98	21,76/1,19	0,50	15,69
14	ПСГ 30.30.1,6-1т		2980			1250		2.45	1.02	17,57/0,98	23,05/1,19	0,50	18,07
15	ПСГ 60.30.1,6-1т		5980			1050		6.15	2.55	32,43/0,98	44,51/1,19	0,50	32,93
16	ПСГ 60.30.1,6-1т		5980			1500		5.75	2.38	32,83/0,98	45,78/1,19	0,50	33,33
17	ПСГ 58.30.1,6-1т		5800	3040	160	1000	2150	4.60	1.94	42,82/0,98	60,68/1,19	0,50	43,32
18	ПСГ 70.30.1,6-1т		7000			1000		6.00	2.50	46,68/0,98	65,80/1,19	0,50	47,18

ИНВ. № ПОДП. ПОДПИСЬ И ДАТА. ВЗАМ. ИНВ. №

НАЧ. ОТДЕЛА	А. БАЛАНОВСКИЙ	<i>[Signature]</i>
ТАЙНЬ. ПР.	А. КРИВАКИН	<i>[Signature]</i>
Т.Д. ИНЖ. ДР.	Ю. ГЕРМАН	<i>[Signature]</i>
ВЕДУЩ. ИНЖ.	М. ШАТИНСКАЯ	<i>[Signature]</i>
ПРОВЕРКА		
РАЗРАБОТКА	Т. БУШИНА	<i>[Signature]</i>

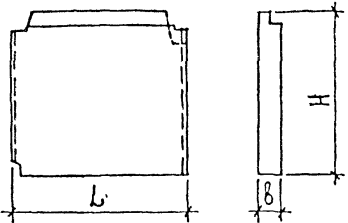
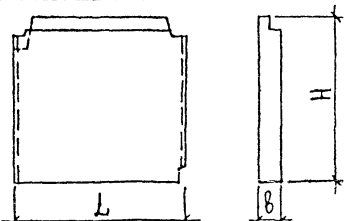
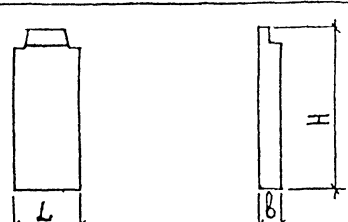
1.220.1-2.6 0.0.0.0 ПЗ.5

НОМЕНКЛАТУРА ПАНЕЛЕЙ ВНУТРЕННИХ СТЕН

СТАДИЯ	ЛИСТ	ЛИСТОВ
Р	1	1
ЦНИИЭП ЖИЛИЩА Г. МОСКВА		

КОПИРОВАЛ

ФОРМАТ 12

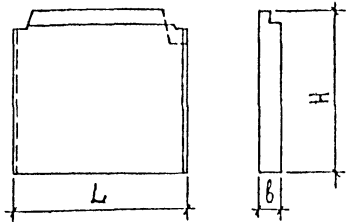
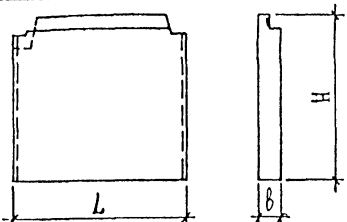
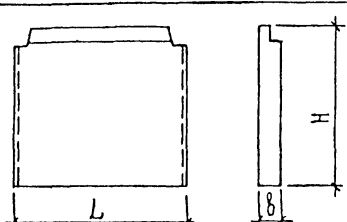
№№ п.п.	Марка изделия	Эскиз	РАЗМЕРЫ, мм			Масса изделия Т	РАСХОД МАТЕРИАЛОВ				
			L	H	B		БЕТОН м³	СТАЛЬ, кг		Прокат	Всего
								Арматурная натуральная	Приведенная к А-1		
				В т.ч. на закладные детали		В т.ч. на закладные детали					
38	ПС 59.33.1,6-4т		5890	3275	160	7.35	3.06	42,01 2,95	59,64 3,57	1.34	43,35
39	2ПС 59.33.1,6-4т		5890	3275	160	7.35	3.06	43,24 2,95	59,64 3,57	1.34	44,58
40	ПС 12.33.1,6-4т		1180	3275	160	1.45	0.61	9,22/0,98	12,72/1,01	0.50	9,72

Инв. № подл. Подпись и дата. Взам. инв. №

НАЧ. ОТДЕЛА	Л. БАЛАНОВСКИЙ	<i>Левин</i>	1.220.1-2,6 0.0.0.0 ПЗ.5		
НОРМОКОНТ.			Номенклатура ПАНЕЛЕЙ ВНУТРЕННИХ СТЕН		
ГЛАВ. ИНЖ. ПР.	А. ХРИВАКИН	<i>Хривакин</i>			
ГЛАВ. ИНЖ. ПР.	Ю. ГЕРМАН	<i>Герман</i>	СТАДИЯ ЛИСТ ЛИСТОВ		
ВЕДУЩ. ИНЖ.	М. ШАТИНСКАЯ	<i>Шатинская</i>	Р	1	1
ПРОВЕРИЛА			ЦНИИЭП жилища		
РАЗРАБОТАЛА	Т. БУШИНА	<i>Бушина</i>	г. Москва		

КОПИРОВАЛ

ФОРМАТ 12

№№ п.п.	Марка изделия	Эскиз	РАЗМЕРЫ, мм			МАССА ИЗДЕЛИЯ Т	РАСХОД МАТЕРИАЛОВ				
			L	H	B		БЕТОН М <sup>3</sup>	СТАЛЬ, кг		ПРОКАТ	ВСЕГО
								АРМАТУРНАЯ ПЛАСТИКОВАЯ	ПРИБЛИЖИТЕЛЬНО К А-1		
						В.Т.Ч. НА ЗАКАЗНЫЕ ДЕТАЛИ		В.Т.Ч. НА ЗАКАЗНЫЕ ДЕТАЛИ			
41	1ПС 60.33.1,6-1Г		5980	3275	160	7.45	3.11	41.39/1.99	57.59/2.41	1.00	42.39
42	2ПС 60.33.1,6-1Г		5980	3275	160	7.45	3.11	41.39/1.99	57.59/2.41	1.00	42.39
43	ПС 30.33.1,6-1Г		2980	3275	160	3.70	1.54	20.87/1.98	29.17/2.40	1.00	21.87

ИНВ. № ПОДЛ. ПОДПИСЬ И ДАТА. ВЗАМ. ИНВ. №

НАЧ. ОТДЕЛА	А. БАЛАНОВСКИЙ	<i>Балановский</i>
НОРМ. КОНТР.		
ГЛАВН. ПР.	А. КРИВАКИН	<i>Кривакин</i>
ГЛАВН. ПР.	Ю. ГЕРМАН	<i>Герман</i>
ВЕДУЩ. УЧ.	М. ШАТИНСКАЯ	<i>Шатинская</i>
ПРОВЕРКА		
РАЗРАБОТКА	Т. БУШИНА	<i>Бушина</i>

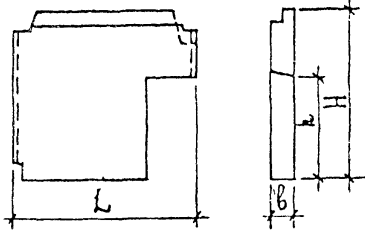
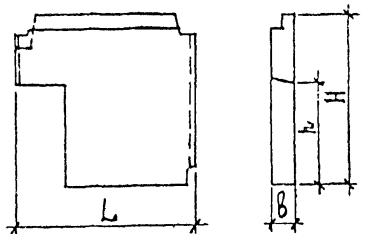
1.220.1-2.6 0.0.0.0 ПЗ.4

НОМЕНКЛАТУРА ПАНЕЛЕЙ ВНУТРЕННИХ СТЕН

СТАДИЯ	ЛИСТ	ЛИСТОВ
Р	1	1
ЦНИИЭП ЖИЛИЩА Г. МОСКВА		

КОПИРОВАЛ

ФОРМАТ 12

№№ п.п.	МАРКА ИЗДЕЛИЯ	Эскиз	РАЗМЕРЫ, мм					МАССА ИЗДЕЛИЯ, т	РАСХОД МАТЕРИАЛОВ				
			L	H	b	a	h		БЕТОН, м³	СТАЛЬ, кг		ПРОКАТ	ВСЕГО
										АРМАТУРНАЯ	ПРИБЕДЕННАЯ К А-І		
		В т.ч. на ЗАКАДНЫЕ ДЕТАЛИ		В т.ч. на ЗАКАДНЫЕ ДЕТАЛИ									
44	ПГС 59.33.1,6-1г		5890	3275	160	1000	2150	6.55	2.72	$\frac{47.04}{2.95}$	$\frac{66.70}{3.57}$	1.34	48.38
45	ПГС 59.33.1,6-1г		5890	3275	160	1000	2150	6.55	2.72	$\frac{48.27}{2.95}$	$\frac{66.70}{3.57}$	1.34	49.61

ИНВ. № ПОДЛ. ПОДПИСЬ И ДАТА. ВЗАМ. № ИВ. №

НАЧ. ОТДЕЛА	А. БАЛАНОВСКИЙ	<i>[Signature]</i>	1.220.1-2.6 0.0.0.0 ПЗ.5		
НОРМОКОНТ.	А. КРИВАКИН	<i>[Signature]</i>	СТАЛЬ	ЛИСТ	ЛИСТОВ
САМОН. ДР.	Ю. БЕРМАН	<i>[Signature]</i>	Р	1	3
ВЕДУЩ. ИНЖ.	М. ЦАТЕНСКОЕ	<i>[Signature]</i>	НОМЕНКЛАТУРА ПАНЕЛЕЙ ВНУТРЕННИХ СТЕН		
ПРОБЕРИЛ	Т. Е. УШИНА	<i>[Signature]</i>	ЦНИИЭП ЖИЛИЩА Г. МОСКВА		
РАЗРАБОТАЛ	Т. Е. УШИНА	<i>[Signature]</i>	КОПИРОВАЛ		

ФОРМАТ #2



№ п/п	ГРУППА И НАЗВАНИЕ	ЭСКИЗ	УСЛОВНЫЕ ОБОЗНАЧЕНИЯ	ГАБАРИТЫ ММ		МАРКА БЕТОНА	ОБЪЕМ БЕТОНА		МАССА ПАНЕЛИ КГ	ПРИМЕЧАНИЕ
				ℓ	б		М <sup>3</sup>	ПРИВЕД. НА М <sup>2</sup>		
1			ПК72.12-4.5 АтУТ	7180	1190	200	1.02	11.94	2550	
2			ПК70.12-4.5 АтУТ	7020	1190	200	1.00	11.70	2500	
3			ПК72.12-6 АтУТ	7180	1190	250	1.02	11.94	2550	
4			ПК72.12-6 АтУТ	7180	1190	250	0.96	11.28	2400	
5			ПК70.12-6 АтУТ	7020	1190	250	1.00	11.70	2500	
6			ПК72.12-8 АтУТ	7180	1190	250	1.02	11.94	2550	
7			ПК70.12-8 АтУТ	7020	1190	250	1.00	11.70	2500	
8			ПК60.12-4.5 АтУТ	5980	1190	200	0.85	11.94	2125	
9			ПК58.12-4.5 АтУТ	5820	1190	200	0.83	11.98	2075	
10			ПК60.12-6 АтУТ	5980	1190	200	0.85	11.94	2125	
11			ПК58.12-6 АтУТ	5920	1190	200	0.83	11.98	2075	
12			ПК60.12-8 АтУТ	5980	1190	200	0.85	11.94	2125	
13			ПК58.12-8 АтУТ	5820	1190	200	0.83	11.98	2075	
14			ПК30.12-4.5 А III Т	2980	1190	200	0.42	11.83	1050	
15			ПК28.12-4.5 А III Т	2820	1190	200	0.40	11.92	1000	
16			ПК30.12-6 А III Т	2980	1190	200	0.42	11.83	1050	
17			ПК28.12-6 А III Т	2820	1190	200	0.40	11.92	1000	
18			ПК30.12-8 А III Т	2980	1190	200	0.42	11.83	1050	
19			ПК28.12-8 А III Т	2820	1190	200	0.40	11.92	1000	
20				ПК72.15-4.5 АтУТ	7180	1490	200	1.35	12.62	3375
21		ПК70.15-4.5 АтУТ		7020	1490	200	1.32	12.62	3300	
22		ПК72.15-6 АтУТ		7180	1490	250	1.35	12.62	3375	
23		ПК70.15-6 АтУТ		7020	1490	250	1.32	12.62	3300	
24		ПК72.15-8 АтУТ		7180	1490	250	1.35	12.62	3375	
25		ПК70.15-8 АтУТ		7020	1490	250	1.32	12.62	3300	
26		ПК60.15-4.5 АтУТ		5980	1490	200	1.12	12.57	2800	
27		ПК58.15-4.5 АтУТ		5820	1490	200	1.09	12.57	2725	
28		ПК60.15-6 АтУТ		5980	1490	200	1.12	12.57	2800	
29		ПК58.15-6 АтУТ		5820	1490	200	1.09	12.57	2725	
30		ПК60.15-8 АтУТ		5980	1490	200	1.12	12.57	2800	
31		ПК58.15-8 АтУТ	5820	1490	200	1.09	12.57	2725		
32		ПК60.15-12.5 АтУТ	5980	1490	200	1.12	12.57	2800		
33		ПК58.15-12.5 АтУТ	5820	1490	200	1.09	12.57	2725		
34		ПК30.15-4.5 А III Т	2980	1490	200	0.55	12.39	1380		
35		ПК28.15-4.5 А III Т	2820	1490	200	0.52	12.38	1300		
36		ПК30.15-6 А III Т	2980	1490	200	0.55	12.39	1380		
37		ПК28.15-6 А III Т	2820	1490	200	0.52	12.38	1300		
38		ПК30.15-8 А III Т	2980	1490	200	0.55	12.39	1380		
39		ПК28.15-8 А III Т	2820	1490	200	0.52	12.38	1300		
40		ПК30.15-12.5 А III Т	2980	1490	200	0.55	12.39	1380		
41		ПК28.15-12.5 А III Т	2820	1490	200	0.52	12.38	1300		

ПО ЖЕЛЕЗОБЕТОНУ  
ГОСУДАРСТВА РСФСР  
Г. МОСКВА

ПАНЕЛИ ПЕРЕКРЫТИЯ  
ПРИЛОЖЕНИЕ III  
ПАНЕЛИ ПЕРЕКРЫТИЯ МНОГОЭТАЖНЫХ  
ДОМОВ НАКАТНО-ПЛАВАНД

4-220-1-2.0.ПЗ.6

АНСТ  
2

Группа изделий	Эскиз	Условные обозначения	Габариты мм		Марка бетона	Объем бетона		Масса пакуга кг	Примечание
			ℓ	б		М <sup>3</sup>	привеса на м <sup>2</sup>		
ПАНЕЛИ ПЕРЕКРЫТИЯ		ПК72.30-4.5АТУТ	7180	2980	200	2,72	12,71	6800	
		1ПК72.30-4.5АТУТ	7180	2980	200	2,72	12,71	6800	
		2ПК72.30-4.5АТУТ	7180	2980	200	2,72	12,71	6800	
		ПК70.30-4.5АТУТ	7020	2980	200	2,66	12,71	6650	
		ПК72.30-6АТУТ	7180	2580	250	2,72	12,71	6800	
		1ПК72.30-6АТУТ	7180	2980	250	2,72	12,71	6800	
		ПК70.30-6АТУТ	7020	2980	250	2,66	12,71	6650	
		ПК72.30-8АТУТ	7180	2980	250	2,72	12,71	6800	
		ПК70.30-8АТУТ	7020	2980	250	2,66	12,71	6650	
		ПК60.30-4.5АТУТ	5930	2980	200	2,22	12,46	5560	
ПАНЕЛИ ПЕРЕКРЫТИЯ		1ПК60.30-4.5АТУТ	5980	2980	200	2,17	12,19	5430	
		2ПК60.30-4.5АТУТ	5980	2980	200	2,17	12,19	5430	
		ПК58.30-4.5АТУТ	5820	2980	200	2,16	12,46	5400	
		ПК60.30-6АТУТ	5980	2980	200	2,22	12,46	5560	
		1ПК60.30-6АТУТ	5980	2980	200	2,17	12,19	5430	
		2ПК60.30-6АТУТ	5980	2980	200	2,17	12,19	5430	
		ПК58.30-6АТУТ	5820	2980	200	2,16	12,46	5400	
		ПК60.30-8АТУТ	5980	2980	200	2,22	12,46	5560	
		ПК58.30-8АТУТ	5820	2980	200	2,16	12,46	5400	
		ПАНЕЛИ ПЕРЕКРЫТИЯ		1ПР72.12-6АТУТ	7180	1190	250	1,21	14,15
1ПР72.12-8АТУТ	7180			1190	300	1,18	14,17	2950	
ПР72.12-6АТУТ	7020			1190	250	1,18	14,17	2950	
ПР72.12-8АТУТ	7180			1190	300	1,21	14,15	3025	
ПР70.12-6АТУТ	7020			1190	250	1,18	14,17	2950	
ПР70.12-8АТУТ	7020			1190	300	1,18	14,17	2950	
ПР72.15-6АТУТ	1180			1490	300	1,33	12,41	3225	
ПР70.15-6АТУТ	7020			1490	300	1,30	12,43	3250	
ПР72.15-8АТУТ	7180			1490	350	1,33	12,41	3225	
ПР70.15-8АТУТ	7020			1490	350	1,30	12,43	3250	
ПАНЕЛИ ПЕРЕКРЫТИЯ		1ПР60.12-6АТУТ	5980	1190	200	0,94	13,13	2350	
		1ПР60.12-8АТУТ	5980	1190	200	0,94	13,13	2350	
		ПР58.12-6АТУТ	2820	1190	200	0,91	13,14	2275	
		ПР60.12-8АТУТ	5980	1190	200	0,94	13,13	2350	
		ПР58.12-8АТУТ	5820	1190	200	0,91	13,14	2275	
		ПР60.15-6АТУТ	5980	1490	200	1,02	11,49	2550	
		ПР58.15-6АТУТ	5820	1490	200	1,00	11,50	2500	
		ПР60.15-8АТУТ	5980	1490	250	1,02	11,49	2550	
		ПР58.15-8АТУТ	5820	1490	250	1,00	11,50	2500	
		ПР30.12-6АТІІІ	2980	1490	200	0,37	10,54	925	
ПР30.12-8АТІІІ	2980	1490	200	0,37	10,54	925			
ПР30.15-6АТІІІ	2980	1490	200	0,42	9,46	1050			
ПР30.15-8АТІІІ	2980	1490	200	0,42	9,46	1050			

КБ по железобетону  
Госстроя РСФСР  
г. Москва

И. КОДИ ТАЙДОВ  
СТ. ИНЖЕНЕР  
ПРОБВ. РАЙОНОВ

ПАНЕЛИ ПЕРЕКРЫТИЯ  
НОМЕНКЛАТУРА  
ИЗДЕЛИЙ.

1.220.1.2.0.П3.6

№ п.п.	Марка изделия	Эскиз	РАЗМЕРЫ, мм				МАРКА БЕТОНА	МАССА ИЗДЕЛИЯ Т.	БЕТОН м <sup>3</sup>	РАСХОД МАТЕРИАЛОВ					
			ℓ	ℓ	h	А				Б	С	СТАЛЬ, кг.		ПРОКАТ	ВСЕГО
												АРМАТУРНАЯ			
В Т.Ч. НА ЗАКАЛ. ДЕТАЛИ	К А-I В Т.Ч. НА ЗАКАЛ. ДЕТА.														
КБ 3.33 - 1.11		3850	300	300	-	-	-	300	0,865	0,346	29,39 2,264	46,29 1,88	7 062	36 45	
КБ 3.33 - 1.14		"	"	"	"	"	"	400	0,865	"	"	"	"	"	
2КБД 3.33(20)-1.14		7450	"	"	-	4300	3150	400	1,70	0,680	69,14 7,574	100,14 11,28	16,782	78.35	
2КБД 3.33(20)-1.17/18		"	"	"	-	"	"	500	1,70	"	86,55 7,574	126,02 11,28	"	95.76	
2КБД 3.33(28) -1.14		9150	"	"	-	6000	"	400	2,08	0,833	81,22 7,574	117,47 11,28	"	90.43	
2КБД 3.33(28)-1.17/18		"	"	"	-	"	"	500	2,08	"	104,68 7,574	152,44 11,28	"	113 89	

НАЧ.ОТД	БОЛЫНСКИЙ	<i>[Signature]</i>
Н.КОНТР	ПРИГОРЕВ	<i>[Signature]</i>
ГУК. ГР.	ВАНЯН	<i>[Signature]</i>
РМ. ГР.	КОЛДАШЕВА	<i>[Signature]</i>
ПРОВЕРИ	НИКОЛОВА	<i>[Signature]</i>
РАЗРАБ	САНВИНА	<i>[Signature]</i>
	СТЕЛАНОВА	<i>[Signature]</i>

1.220 1-2.9 0000 П3.7

Приложение III  
КОЛОННЫ.  
НОМЕНКЛАТУРА

СТАДИЯ	ЛИСТ	ЛИСТОВ
Р	1	2

ЦНИИЭП  
ТОРГОВО-ОБИТОВЫХ ЗДАНИЙ И ТУРИСТСКИХ КОМПЛЕКСОВ

№ п.п.	МАРКА ИЗДЕЛИЯ	ЭСКИЗ	РАЗМЕРЫ, мм						МАРКА БЕТОНА	МАССА ИЗДЕЛИЯ Т.	БЕТОН м <sup>3</sup>	РАСХОД МАТЕРИАЛОВ			
			е	в	н	А	Б	С				СТАЛЬ, кг		ПРОКАТ	ВСЕГО
												АРМАТУРНАЯ			
		ПРИВЕДЕН		В Т.Ч. НА ЗАКЛ. ДЕТАЛИ		В Т.Ч. НА ЗАКЛ. ДЕТАЛИ									
	2КБ0 3.33(20)-1.14		7450	300	300	—	4300	3150	400	1.69	0.678	66.80 6.464	96.67 9.63	11.92	72.26
	2КБ0 3.33(28)-1.14		9150	"	"	"	6000	"	"	2.07	0.831	78.87 6.46	114.00 9.63	"	84.34
	2КБ 3.33(20)-1.14		7400	"	"	—	—	—	400	1.67	0.671	56.06 1.264	20.7 1.88	7.062	61.87
	2КБ 3.33(28)-1.14		9150	"	"	—	—	—	—	2.06	0.824	68.14 1.264	92.05 1.88	—	73.94

ИЗМ. № ПОДА. ПОДПИСЬ И ДАТА ИЗМЕНЕНИЯ

1.220 1-2.9 0000 П3.7

Лист 2

№№ П.П.	МАРКА ИЗДЕЛИЯ	Э С К И З	РАЗМЕРЫ, ММ L	МАРКА БЕТОНА	МАССА ИЗДЕЛИЯ Т	БЕТОН, М <sup>3</sup>	РАСХОД МАТЕРИАЛОВ					
							СТАЛЬ, КГ				ПРОКАТ	ВСЕГО
							АРМАТУРНАЯ		В.Т.Ч. НА ЗАКЛАДНЫЕ ДЕТАЛИ	В.Т.Ч. НА ЗАКЛАДНЫЕ ДЕТАЛИ		
НАТУРАЛЬН.	ПРИВЕДЕН. К А-I											
1	1РДС4.66-60АтV		6610	500	2,94	1,18	164.55 / 3.23	297.80 / 4.82	6.76	171.31		
2	1РДС4.54-60АтV		5410	400	2,42	0,96	101.22 / 3.23	172.83 / 4.82	6.76	107.98		
3	1РОС4.66-35АтV		6610	300	2,25	0,89	115.80 / 10.08	203.09 / 15.04	8.10	124.00		
4	1РОС4.54-35АтV		5410	300	1,85	0,73	67.89 / 8.93	98.75 / 13.30	8.20	76.09		
5	2РДС4.72-АтV		7160	500	3,30	1,32	297.29 / 7.97	504.57 / 11.87	9.48	308.77		
6	2РДС4.60-АтV		5960	500	2,75	1,10	222.99 / 7.97	381.83 / 11.87	9.48	232.47		
7	2РДС4.71-АтV		7070	500	3,25	1,30	297.81 / 5.97	507.39 / 8.90	8.36	306.17		
8	2РДС4.59-АтV		5870	500	2,70	1,08	264.27 / 5.97	445.25 / 8.90	8.36	272.63		
9	2РАС4.69-АтV		6830	500	3,16	1,26	244.39 / 5.97	425.26 / 8.90	8.36	252.75		
10	2РАС4.57-АтV		5630	500	2,60	1,04	214.70 / 5.97	368.89 / 8.90	8.36	223.06		

ИЗ № ПОДА. ПОДАЦИТЬ И ДАТА ВЗЯТИЕ ИЛИ

НАЧ. ОТДЕЛА: БОЛЫНСКИЙ  
 ИСПОЛ. ПРИГОРЕВ  
 РУК. ГРУППЫ: ВАЦЯН  
 РУК. ГРУППЫ: ОСТРОВА  
 РУК. ГРУППЫ: ОСИНА  
 ПРОВЕРИЛ: ВАСИЛЬЕВА  
 РАЗРАБОТ. ЛУКИНА

1.220.1-2,9 0.0.0.0.П38  
 Приложение III.  
 РИГЕЛИ.  
 НОМЕНКЛАТУРА.  
 СТАЛЬНАЯ ЛИСТ ЛИСТОВ  
 Р 1 2  
 ЦНИИЭП  
 ТОРГОВО-БЫТОВЫХ ЗАДАЧ И  
 ТУРИСТСКИХ КОМПЛЕКСЕ

№№ П.П.	МАРКА ИЗДЕЛИЯ	Э С К И З	РАЗМЕРЫ, ММ		МАРКА БЕТОНА	МАССА ИЗДЕЛИЯ Т	РАСХОД МАТЕРИАЛОВ			
			L	БЕТОН, м <sup>3</sup>			СТАЛЬ, КГ		ПРОКАТ	ВСЕГО
							НАТУРАЛЬН	ПРИВЕДЕН. К А-I		
11	2РСС4.72-АтV		7160	400	2,48	0,99	176.76 10.58	291.43 15.76	20,16	196,92
12	2РСС4.60-АтV		5960	400	2,05	0,82	126.76 10.58	203.30 15.76	20,16	146.92
13	2РСС4.71-АтV-А		7070	400	2,45	0,98	175.90 10.58	289.58 15.76	20,16	196.06
14	2РСС4.71-АтV-П		7070	400	2,45	0,98	175.90 10.58	289.58 15.76	20,16	196.06
15	2РСС4.59-АтV-А		5870	400	2,03	0,81	126.44 10.58	202.38 15.76	20,16	146.60
16	2РСС4.59-АтV-П		5870	400	2,03	0,81	126.44 10.58	202.38 15.76	20,16	146.60
17	2РСС4.69-АтV-А		6830	400	2,38	0,95	171.50 10.58	281.51 15.76	20,16	191.66
18	2РСС4.69-АтV-П		6830	400	2,38	0,95	171.50 10.58	281.51 15.76	20,16	191.66
19	2РСС4.57-АтV-А		5630	400	1,95	0,78	119.35 10.58	188.87 15.76	20,16	139,51
20	2РСС4.57-АтV-П		5630	400	1,95	0,78	119.35 10.58	188.87 15.76	20,16	139,51

ИИС. № ПОДА. ОД. ПИСЬ. И. А. А. Т. А. ИЗМЕН. ИВ. В. Р.

№№ п/п	МАРКА ИЗДЕЛИЯ	Эскиз	РАЗМЕРЫ, мм			МАКСИ- ИЗДЕ- ЛИЯ КГ	БЕТОН М <sup>3</sup>	РАСХОД МАТЕРИАЛОВ					
			L	b	H			СТАЛЬ, КГ				ПРОКАТ	ВСЕГО
								АРМАТУРНАЯ		ПРОКАТ	ВСЕГО		
								НАТУРАЛЬ- НАЯ В Т.Ч. НА ЗАКЛАДНЫЕ ДЕТАЛИ	ПРИВЕДЕН- НАЯ К А-І В Т.Ч. НА ЗАКЛАДНЫЕ ДЕТАЛИ				
1	Б0 300.35.20		2990	350	200	500	0.21	$\frac{4.18}{1.62}$	$\frac{6.00}{1.72}$	6.28	10.46		
2	Б0 300.40.20		2990	400	200	600	0.24	$\frac{4.76}{1.62}$	$\frac{6.14}{1.72}$	6.56	11.32		
3	Б0 300.35.25		2990	350	250	650	0.26	$\frac{5.47}{2.26}$	$\frac{6.35}{2.37}$	8.36	13.83		
4	Б0 300.40.25		2990	400	250	750	0.30	$\frac{5.56}{2.26}$	$\frac{7.01}{2.37}$	9.48	15.04		
5	Б0 300.20.20		2990	200	200	300	0.12	$\frac{4.84}{2.06}$	$\frac{6.08}{2.16}$	2.84	7.68		
6	Б0 300.20.25		2990	200	250	350	0.15	$\frac{7.18}{2.56}$	$\frac{9.16}{2.66}$	6.30	13.48		

ИНВ. № ПОДЛТ ПОДПИСЬ И ДАТА ВЗАКЛОН. №

Рук. маст.	А. Попов	<i>А. Попов</i>	09.80	1.220.1-2 10.0.0.0.0. П.З.10
Нормоконт.				
Техн. маст.	В. Иншаков	<i>В. Иншаков</i>	09.80	ПРИЛОЖЕНИЕ III НОМЕНКЛАТУРА ОБВЯЗОЧНЫХ БАЛОК.
ГИП	Ю. Оселевич	<i>Ю. Оселевич</i>	09.80	
ГАП	И. Гринберг	<i>И. Гринберг</i>	09.80	
ПРОВЕРИЛ	Ю. Оселевич	<i>Ю. Оселевич</i>	09.80	
РАЗРАБОТ	Е. Купцов	<i>Е. Купцов</i>	09.80	

СТАДИЯ	ЛНСТ	ЛИСТОВ
РЧ	1	1
ЦНИИЭП ЖИЛИЩА Г МОСКВА		

КОПИРОВАЛ

ФОРМАТ 12

№№ п/п	марка изделия	Эскиз	РАЗМЕРЫ, мм			масса изде- лия, п.	БЕТОН м³	РАСХОД МАТЕРИАЛОВ			
			L	B	H			СТАЛЬ, кг		ПРОКАТ	ВСЕГО
								арматурная			
натураль- ная в т.ч. на закладные детали	ПРИВЕДЕН- ная к А-I в т.ч. на закладные детали										
1.	ПК 6-54.15-1		5380	1490	220	2.5	1.01	35.02 -	63.38 -	-	35.02
2.	ПК 6-54.12-1		5380	1190	220	1.9	0.76	28.35 -	51.30 -	-	28.35

Инв. № подл / Подпись и дата / Взам. инв. №

Рук. маст. б	А. Попов	<i>А. Попов</i>	09.80
Нормокон.			
Д. инж. м.	В. Иншаков	<i>В. Иншаков</i>	09.80
ГАП	И. Гринберг	<i>И. Гринберг</i>	09.80
Ст. инжен.	Н. Позднякова	<i>Н. Позднякова</i>	09.80
Проверил	Ю. Иоселевич	<i>Ю. Иоселевич</i>	09.80
Разработ.	Е. Купцов	<i>Е. Купцов</i>	09.80

1.220.1-2 10.0000 ПЗ.9

приложение III  
номенклатура  
панелей  
перекрытий

СТADIЯ	ЛИСТ	ЛИСТО
РЧ	1	1
ЦНИИЭП жилищ Г. МОСКВА		

КОПИРОВАЛ

ФОРМАТ 12



№№ п.п.	МАРКА ИЗДЕЛИЯ	ЭСКИЗ	РАЗМЕРЫ, ММ			МАССА ИЗДЕЛИЯ, Т	РАСХОД МАТЕРИАЛОВ				
			L	a	C		БЕТОН, М <sup>3</sup>	АРМАТУРНАЯ		ПРОКАТ	ВСЕГО
								НАТУРАЛЬНАЯ В Т.Ч. НА ЗАДАНИЕ ДЕТАЛИ	ПРИБЕЛ. НА В.Т.Ч. НА ЗАДАНИЕ ДЕТАЛИ		
1	ПСР58.30.16-3Т		5800		1100	3950	1,575	112,07 3,54	158,30 4,30	4,92	117,00
2	ПСР58.30.16-7Т							130,38 3,54	184,10 4,30		135,30
3	ПСР59.30.16-3Т		5890		1145	4050	1,620	114,50 3,54	161,00 4,30	4,92	119,42
4	ПСР58.30.16-7Т		2980	1500	740	2350	0,927	133,77 3,54	188,80 4,30		138,69
5	ПСР30.30.16-3Т							60,89 4,04	85,30 4,00	3,68	64,57
6	ПСР58.30.16-3Т		5800	3600	1100	3950	1,575	112,77 4,04	159,20 4,90	3,68	116,45
7	ПСР58.30.16-7Т							131,18 4,04	195,00 4,90		134,86
8	ПСР60.30.16-3Т		5980	3600	1190	4200	1,620	116,79 4,04	164,60 4,90	3,68	120,47
9	ПСР60.30.16-7Т							137,06 4,04	193,90 4,90		140,74

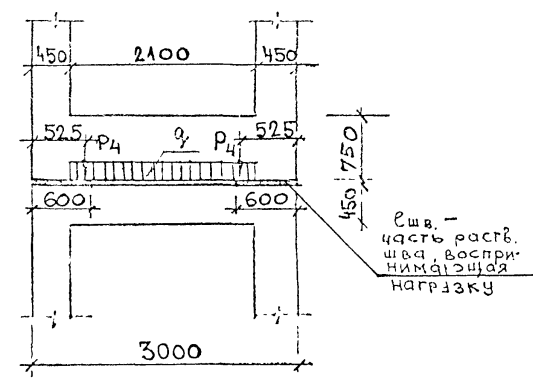
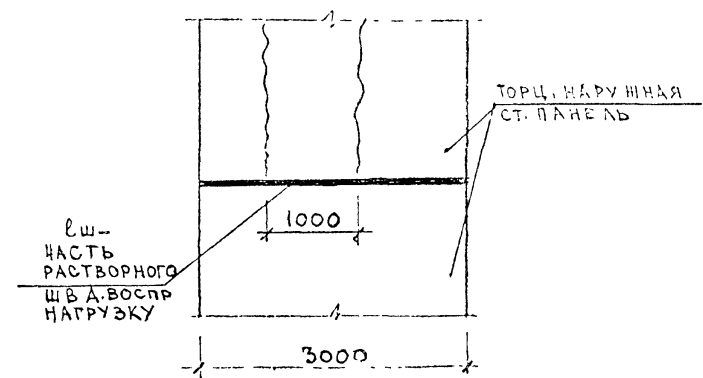
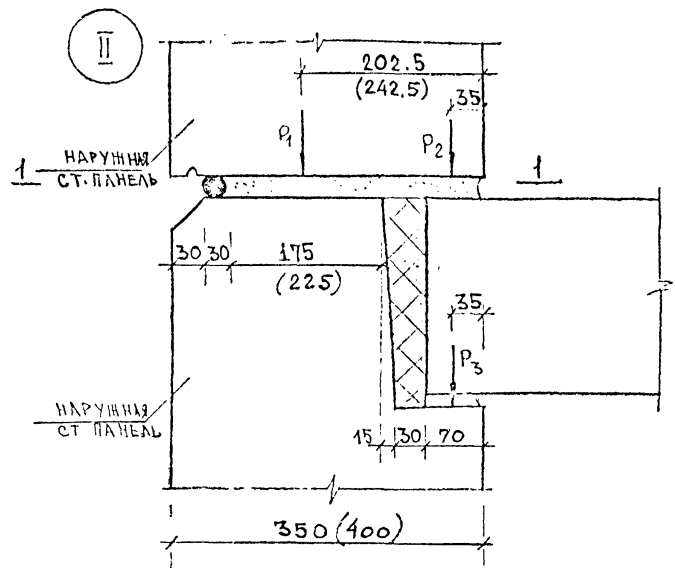
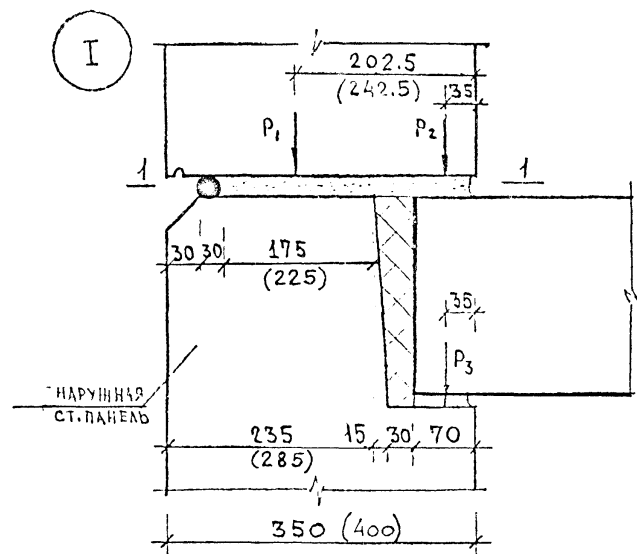
И.О. ОТД.	А.БАЛАНОВСКИЙ	
КОРМОКОМУ		
ГЛАВ.ИЖ.ПР.	А.КРИВАКИН	
ГЛАВ.ИЖ.ДУ.	Ю.ГЕРМАН	
ПРОВЕРИЛ	А.РАФАНОВИЧ	
РАЗРАБОТАЛ	Ю.ГЕРМАН	

1. 220.1-2.10 0.0.0.0 ПЗ.11

Приложение III.  
Номенклатура рам  
внутренних стен

СТАДИЯ	ЛИСТ	ЛИСТОВ
Р	1	1

ЦНИИЭП ЖИЛИЩ  
г. МОСКВА



ЧИС. № ПОДЛ. ПОДПИСЬ И ДАТА. ОБЪЕМ. ЛИСТ. №

РАБОТАЕТ	ИНЖЕНЕР	<i>А.И.</i>	
РИСОВАЕТ	А. КОСОВ	<i>А.К.</i>	
РАБОТАЕТ	С. ИВАНОВ	<i>С.И.</i>	
РАБОТАЕТ	Ю. КОСОВ	<i>Ю.К.</i>	
СТ. ИНЖ.	И. КОСОВ	<i>И.К.</i>	

1.220.1-2.0 П4

Приложение IV  
Несущая способность  
комбинированных  
стен наружных

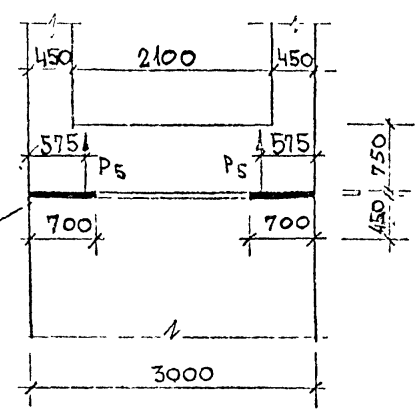
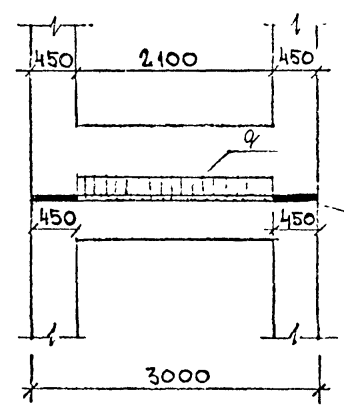
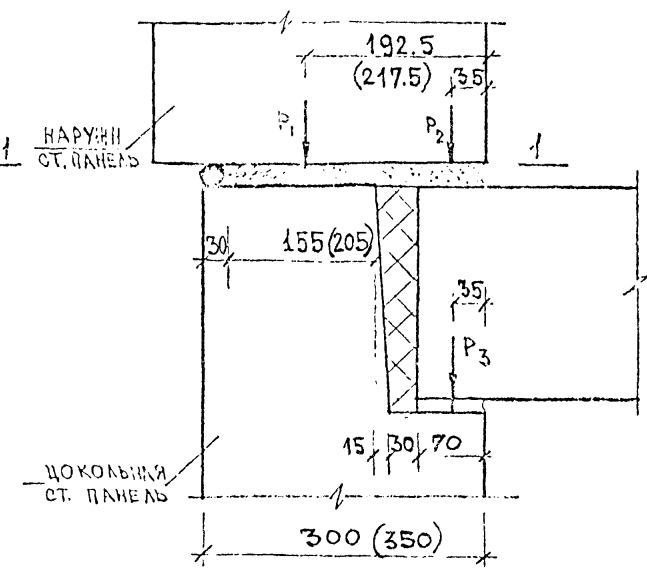
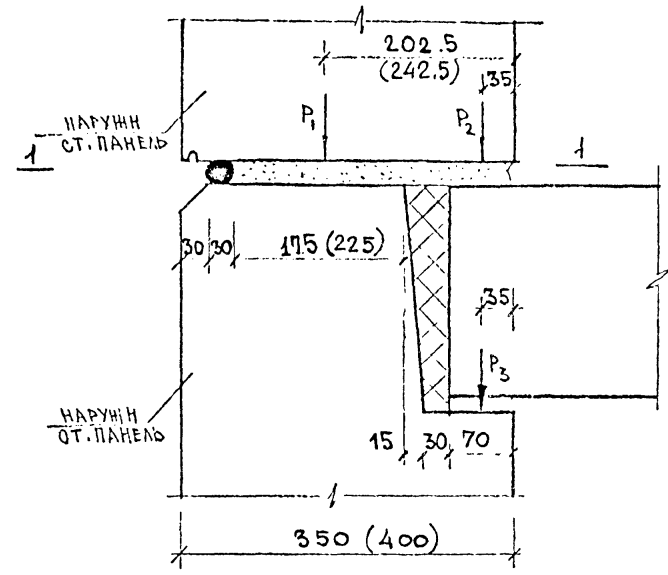
СТАДИЯ	ЛИСТ	ЛИСТОВ
р	1	3
ЦНИИЭП жилища Г. МОСКВА		

КОПИРОВАЛ

ФОРМАТ 12

III

IV



P... —  
 ЧАСТЬ  
 РАСТВОРНОГО  
 ШВА, ВОСПР.  
 НАГРУЗКУ

ИНВ. № ПОДЛ. ПОДПИСЬ И ДАТА (З.АМ. ИНВ. №)

Несущая способность комбинированного стыка панелей наружных стен толщиной 35 см

СИЛЫ ТИПЫ УЗЛОВ	$P_1$ т	$P_2$ т	$P_3$ т	$P_4$ т	$P_5$ т	$q$ т/м
I НА ПОГОННЫЙ МЕТР ФАСАДА	35.2	8.8	2.81	-	-	-
II НА ОДИН ПРОСТЕНОК	21.83	7.17	1.69	6.7	-	3.0
III НА ОДИН ПРОСТЕНОК	16.46	5.84	1.26	-	-	$\frac{3.0^*}{1.00^{**}}$
IV НА ОДИН ПРОСТЕНОК	27.05	2.33	1.97	-	10.65	-

Несущая способность комбинированного стыка панелей наружных стен толщиной 40 см

СИЛЫ ТИПЫ УЗЛОВ	$P_1$ т	$P_2$ т	$P_3$ т	$P_4$ т	$P_5$ т	$q$ т/м
I НА ПОГОННЫЙ МЕТР ФАСАДА	44.72	9.22	2.81	-	-	-
II НА ОДИН ПРОСТЕНОК	27.67	7.3	1.69	8.3	-	3.07
III НА ОДИН ПРОСТЕНОК	20.96	6.18	1.26	-	-	$\frac{3.07^*}{1.04^{**}}$
IV НА ОДИН ПРОСТЕНОК	34.68	2.74	1.97	-	13.62	-

\* - Нагрузка на перемычку при продольных несущих стенах

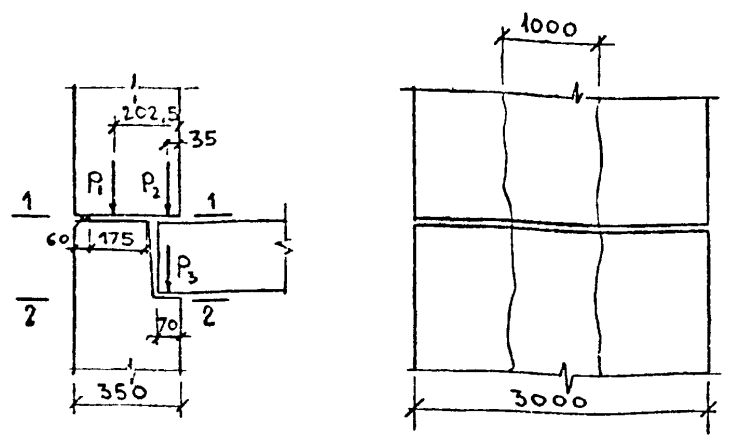
\*\* - Нагрузка на перемычку при поперечных несущих стенах

1.220.1-2.0 П 4

ЛИСТ  
3

# П Р И М Е Р

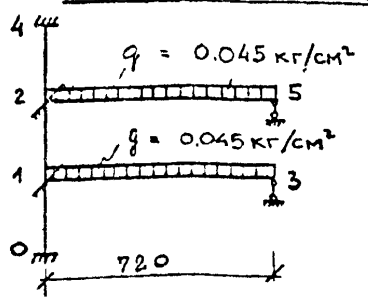
расчета комбинированного стыка панелей наружных  
стен толщиной 350 мм  
/в расчете использованы формулы и рекомендации ВСН 32-77/



$P_1$  - несущая способность контактной части стыка  
 $P_2 + P_3$  - несущая способность платформенной части стыка  
 $P_3$  - предельно допустимая нагрузка на платформенную часть стыка с одного этажа  
 Общая величина предельно допустимой нагрузки в стене, действующей выше плоскости стыка, совпадающей с верхом перекрытия, с небольшим приближением для предварительных расчетов может быть принята равной  $0,9(P_1 + P_2)$ ; коэффициент  $0,9$  учитывает неблагоприятную комбинацию эксцентриситетов.

### Определение изгибающих моментов в стене

#### Расчетная схема



По методу угловых перемещений

$$M_{10} + M_{12} + M_{13} - M_0 = 0$$

$$M_{24} + M_{21} + M_{25} - M_0 = 0$$

$$\left( \frac{4E_{ст}J_{ст} + 4E_{ст}J_{ст}}{E_{ст}} \right) \psi_1 + \frac{3E_{пер}J_{пер}}{E_{ст}} \psi_1 + \frac{2E_{ст}J_{ст}}{E_{ст}} \psi_2 = \frac{M_0}{E_{ст}}$$

$$\left( \frac{4E_{ст}J_{ст} + 4E_{ст}J_{ст}}{E_{ст}} \right) \psi_2 + \frac{3E_{пер}J_{пер}}{E_{ст}} \psi_2 + \frac{2E_{ст}J_{ст}}{E_{ст}} \psi_1 = \frac{M_0}{E_{ст}}$$

$$\psi_1 = \psi_2; \psi(10i_{ст} + 3i_{пер}) = M_0$$

$$\psi = \frac{M_0}{10i_{ст} + 3i_{пер}}; \text{ где } i_{ст} = \frac{E_{ст}J_{ст}}{E_{ст}}$$

$$i_{пер} = \frac{E_{пер}J_{пер}}{E_{ст}}$$

$$E_{ст} = E_{жл} = \frac{E_5}{1 + E_5 G_5 \xi_{пл} \xi_h} = \frac{60 \times 10^3}{1 + 60 \times 10^3 \times 27 \times 1 \times 0,9} = 24,5 \times 10^3 \text{ кг/см}^2 [1]$$

$E_5 = 60 \times 10^3 \text{ кг/см}^2$  (М 75);  $G_5 = 27 \times 10^6 \text{ кг/см}^2$ ;  $\xi = 0,9$ ;  $\xi_{жл} = 1$

$$E_{ст} = E_{жл} \cdot k_n = 24,5 \times 10^3 \text{ кг/см}^2 \times 0,85 = 20,83 \text{ кг/см}^2$$

$k_n = 0,85$  (СНиП II - 21 - 75 п. 4.24);

$$J_{ст} = \frac{bh^3}{12} = \frac{100 \times 35^3}{12} = 357,9 \times 10^3 \text{ см}^4; \quad i_{ст} = \frac{E_{ст} J_{ст}}{E_{ст}} = \frac{20,83 \times 357,9 \times 10^3}{330} = 0,225 \times 10^8$$

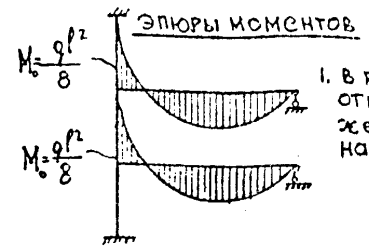
$b = 100 \text{ см}$  (ширина стены, принимаемая в расчете);  $h = 35 \text{ см}$ ;  $i_{ст} = 330 \text{ см}$

$$E_{пер} = 215 \times 10^3 \text{ кг/см}^2 \times 0,85 = 182,75 \times 10^3 \text{ кг/см}^2 \text{ (М 200)};$$

$$J_{пер} = \frac{bd^3}{12} - 6 \times \frac{\pi d^4}{64} = \frac{120 \times 22^3}{12} - 6 \times \frac{3,14 \times 22^4}{64} = 87,31 \times 10^3 \text{ см}^4;$$

$$J_{пер} = \frac{87,31 \times 10^3}{1,2} = 72,76 \text{ см}^4 \text{ (одного метра ширины панели)}$$

$$i_{пер} = \frac{E_{пер} J_{пер}}{E_{ст}} = \frac{182,75 \times 10^3 \times 87,31 \times 10^3}{330} = 0,184 \times 10^8;$$



$$M_0 = \frac{q \cdot l^2}{8} = \frac{450 \times 7,2^2}{8} = 2916 \text{ кг.м.} = 291600 \text{ кг.см.}$$

$q = 450 \text{ кг/м}^2$  - унифицированная расчетная нагрузка (без учета собственного веса перекрытия)

2. в раме угла поворота  $\psi = \frac{291600}{10 \times 0,225 \times 10^8 + 3 \times 0,184 \times 10^8} = \frac{291600}{2,25 \times 10^8 + 0,552 \times 10^8} = 0,0010407$

Изгибающий момент в ригеле от поворота узла.

$$M_{13} = 3 i_{пер} \psi = 3 \times 0,184 \times 10^8 \times 0,0010407 = 57445,84 \text{ кг.см}$$

Изгибающие моменты в стойках

$$M_{10} = 4 i_{ст} \psi = 4 \times 0,225 \times 10^8 \times 0,0010407 = 93661,66 \text{ кг.см}$$

$$M_{12} = 6 i_{ст} \psi = 6 \times 0,225 \times 10^8 \times 0,0010407 = 140492,5 \text{ кг.см}$$

Изгибающий момент в ригеле от нагрузки

$$M_{13} = 291600 - 57445,84 = 234154,16 \text{ кг.см}$$

ИНВ. № ПОДЛ ПОДПИСЬ И ДАТА

ГЛАВ. ИНЖ. А. К. З.	И. ЛЕВОНТИН	<i>[Signature]</i>	1.220.1-2.0 П 5	Приложение У Пример расчета ком- бинированного стыка наружных стен	СТАДИЯ	ЛИСТ	ЛИС. ОБ.
РУК. И. И. В.	А. ПОПОВ	<i>[Signature]</i>			Р	1	3
ГЛАВ. ИНЖ. И.	В. ИЩАКОВ	<i>[Signature]</i>			ЦНИИЭП ЖИЛИЩА Г. МОСКВА		
ГЛАВ. ИНЖ. И.	Ю. КОСЕЛЁВИЧ	<i>[Signature]</i>					
СТ. ИНЖ.	А. КОЖЬЦОВА	<i>[Signature]</i>					

КОПИРОВАЛ

ФОРМАТ 12

$N_{12} = 28700 \text{ кг}$  - нормальная расчетная сила в верхнем сечении стыка стены.  
 $N_{10} = 31100 \text{ кг}$  - нормальная расчетная сила в нижнем сечении стыка стены.

Коэффициент жесткости при контактной опирании -  

$$K_{кон} = \frac{F_{кон}}{\lambda_{ш} + \frac{H_{пер}}{E_{ст.}}} = \frac{100 \times 17.5}{1.2 \times 10^{-3} + \frac{22}{24.5 \times 10^3}} = 833 \times 10^3 \text{ [19]}$$

Коэффициент жесткости при платформенном опирании -  

$$K_{пл.} = \frac{F_{пл.}}{2\lambda_{ш} + \frac{H_{пер}}{E_{пер.}}} = \frac{100 \times 7}{2 \times 1.2 \times 10^{-3} + \frac{22}{24.5 \times 10^3}} = 280 \times 10^3 \text{ [20]}$$

где  $\lambda_{ш} = 1.2 \times 10^{-3}$  - коэффициент податливости шва  
 $H_{пер} = 22 \text{ см}$ .

$K = K_{кон} + K_{пл.} = 833 \times 10^3 + 280 \times 10^3 = 1113 \times 10^3$  - коэффициент жесткости комбинированного стыка стены.

$h_{оп} = 35 - 6 = 29 \text{ см}$  - полная длина шва  

$$y_{оп} = \frac{K_{кон}(h_{оп} - 0.5h_1) + K_{пл.} \times 0.5h_2}{K} = \frac{833 \times 10^3(29 - 0.5 \times 17.5) + 280 \times 10^3 \times 0.5 \times 7}{1113 \times 10^3} = 16 \text{ см [27]}$$
 - расстояние от центра жесткости стыка до грани стены, к которой примыкает второй опорный участок.  
 где  $h_1 = 17.5 \text{ см}$  - длина контактного участка.  
 $h_2 = 7 \text{ см}$  - длина платформенного участка.

Коэффициент жесткости горизонтального стыка при взаимном повороте стеновых панелей -  

$$K_{\varphi} = K_{кон} \left[ \frac{h_1^2}{12} + (h_{оп} \times 0.5h_1 - y_{оп})^2 \right] + K_{пл.} \left[ \frac{h_2^2}{12} + (y_{оп} - 0.5h_2)^2 \right] = 833 \times 10^3 \left[ \frac{17.5^2}{12} + (29 \times 0.5 \times 17.5 - 16)^2 \right] + 280 \times 10^3 \left[ \frac{7^2}{12} + (16 - 0.5 \times 7)^2 \right] = 812200 \times 10^3 \text{ [26]}$$

Конструктивный эксцентриситет -  

$$e_k = \frac{0.5h - y_{оп} + \delta_{физ}}{1 + \frac{K_{\varphi}}{E_{ст.}}} = \frac{0.5 \times 35 - 16 + 0.04 \times 35}{1 + \frac{81200 \times 10^3}{0.225 \times 10^3}} = \pm 0.63 \text{ см [30]}$$

$\delta_{физ.} = 0.04h$ ;  

$$e_{изг.} = \frac{M^B}{N^B} = \frac{140492.5}{28700} = 4.89 \text{ см}$$

$$e_{изг.}^H = \frac{M^H}{N^H} = \frac{93661.66}{31100} = -3.0 \text{ см}$$

$e_{сл.} = \pm 1 \text{ см}$  - случайный эксцентриситет  
 $e_{оп}^B = e_k + e_{сл.} + e_{изг.} = -0.63 + 1 + 4.89 = 5.26 \text{ см}$  - эксцентриситет в верхнем сечении стыка  
 $e_{оп}^H = e_k + e_{сл.} + e_{изг.}^H = 0.63 + 1 - 3.0 = -1.37 \text{ см}$  - эксцентриситет в нижнем сечении стыка

Коэффициенты, определяющие долю продольной сжимающей силы, действующей на контактную площадку после достижения проектной прочности раствором в швах соответственно в сечении 1-1 и 2-2

$$\gamma_{кон.}^B = K_{кон} \left[ \frac{1}{K} + (y_{кон} - y_{оп}) \times \frac{e_{оп}^B}{K_{\varphi}} \right] = 833 \times 10^3 \left[ \frac{1}{1113 \times 10^3} + (20.25 - 16) \times \frac{5.26}{81200 \times 10^3} \right] = 0.98 \text{ [59]}$$

$$\gamma_{кон.}^H = K_{кон} \left[ \frac{1}{K} + (y_{кон} - y_{оп}) \times \frac{e_{оп}^H}{K_{\varphi}} \right] = 833 \times 10^3 \left[ \frac{1}{1113 \times 10^3} + (20.25 - 16) \times \frac{-1.37}{81200 \times 10^3} \right] = 0.69$$
; где  $y_{оп} = 7 + 4.5 + 8.75 = 20.25 \text{ см}$

Продольная сжимающая сила, действующая на контактную площадку до достижения проектной прочности раствором в швах

$$N_{кон.}^0 = \frac{N \times h_1}{h_1 + h_2} \times \frac{1}{n} = \frac{17.5}{24.5} \times \frac{1}{7} = 0.102 \text{ N}$$

То же, на платформенную площадку -  

$$N_{пл.}^0 = \frac{N \times h_2}{h_1 + h_2} \times \frac{1}{n} = \frac{7}{24.5} \times \frac{1}{7} = 0.041 \text{ N}$$
; где  $n = 7 \text{ шт.}$

Продольные сжимающие силы, приходящиеся соответственно на контактную и платформенную площадки -

$$N_{кон} = N_{кон.}^0 + \gamma_{кон.} (N - N_{кон.}^0 - N_{пл.}^0) = 0.102 \text{ N} + 0.98 (N - 0.102 \text{ N} - 0.041 \text{ N}) = 0.94 \text{ N [57]}$$

$$N_{пл.} = N_{пл.}^0 + (1 - \gamma_{кон.}^H) (N - N_{кон.}^0 - N_{пл.}^0) = 0.041 \text{ N} + (1 - 0.69) (N - 0.102 \text{ N} - 0.041 \text{ N}) = 0.31 \text{ N [58]}$$

Эксцентриситет продольной силы  $N_{кон.}$  относительно центра контактной площадки -  

$$e_{кон} = \frac{|e_{оп}|}{\gamma_{кон.}} \times \frac{K_{кон} h_{кон}^2}{12 K_{\varphi}} \left( 1 - \frac{N_{кон.}^0}{N_{кон.}} \right) = \frac{5.26 \times 833 \times 10^3 \times 17.5^2}{0.98 \times 12 \times 81200 \times 10^3} \left( 1 - \frac{0.102 \text{ N}}{0.94 \text{ N}} \right) = 1.25 \text{ см; [61]}$$

Прочность контактной площадки комбинированного стыка - [60]  

$$N_{кон} \leq R_{оп} F_{оп} \left( 1 - \frac{2e_{кон}}{h_{кон}} \right) m_{кон} \times m_{ш} = 27 \times 17.5 \times 100 \left( 1 - \frac{2 \times 1.25}{17.5} \right) \times 1 \times 0.89 = 36038.99 \text{ кг}$$
; где  $R_{оп} = 27 \text{ кг/см}^2$ ,  $m_{кон} = 1$ ,  $m_{ш} = 0.89$  (см. п 12.53 ВСН 32-77)

Полная расчетная предельно допустимая нормальная сила, исходя из несущей способности контактной площадки -

$$N = \frac{36038.99}{0.94} = 38339.35 \text{ кг}$$

Эксцентриситет продольной силы  $N_{пл.}$  относительно центра платформенной площадки -

$$e_{пл.} = \frac{|e_{оп}|}{(1 - \gamma_{кон.}^H)} \times \frac{K_{пл.} h_{пл.}^2}{12 K_{\varphi}} \left( 1 - \frac{N_{пл.}^0}{N_{пл.}} \right) = \frac{1.37 \times 280 \times 10^3 \times 7^2}{(1 - 0.69) \times 12 \times 81200 \times 10^3} \times \left( 1 - \frac{0.041 \text{ N}}{0.31 \text{ N}} \right) = 0.05 \text{ см; [63]}$$

ИНВ. № ПОДЛ. ПОДПИСЬ И ДАТА ВЗАМ. ИНВ. №

Прочность платформенной площадки комбинированного стыка

$$N_{пх} \leq R_{оп} F_{пл} \left(1 - \frac{2e_{пл}}{h_{пл}}\right) m_{ш.т.пучт.} = 27 \times 100 \left(1 - \frac{2 \times 0,05}{7}\right) \times 0,89 \times 0,7 =$$

$$= 11609,85 \text{ кг [С2]}$$

где  $m_{пучт.} = 0,7$  - (см. п. 12.52 ВСН 32-77)

Полная расчетная предельно допустимая нормальная сила, исходя из несущей способности платформенной площадки. -

$$N = \frac{11609,85}{0,31} = 37451 \text{ кг}$$

Несущая способность контактной части стыка -

$$P_1 = 37451 \times 0,94 = 35200 \text{ кг}$$

Несущая способность платформенной части стыка в сечении 2-2 -

$$P_2 + P_3 = 11609,85 \text{ кг}$$

Несущая способность платформенной части стыка в сечении 1-1 -

$$P_2 = 11609,85 - 2810 = 8799,85 \text{ кг}$$

Предельно допустимая нагрузка на платформенную часть стыка с одного этажа.

$$P_3 = 2810 \text{ кг}$$

РЕКОМЕНДАЦИИ ПО ОПРЕДЕЛЕНИЮ НЕСУЩЕЙ СПОСОБНОСТИ ПЛАТФОРМЕННОГО СТЫКА ВНУТРЕННИХ СТЕНОВЫХ ПАНЕЛЕЙ

I. Несущая способность I п.м платформенного стыка ( $N_{пл}$ ) при симметричном нагружении и случайном эксцентриситете из плоскости панели  $e_{сл}=1$  см принимается равным  $N_0$ , указанному в таблице 1. В остальных случаях определяется по указанным пунктам III.

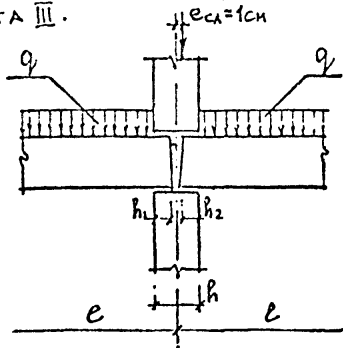


рис 1.

II. При наличии проемов в панели стены несущая способность платформенного стыка определяется по его фактической протяженности.

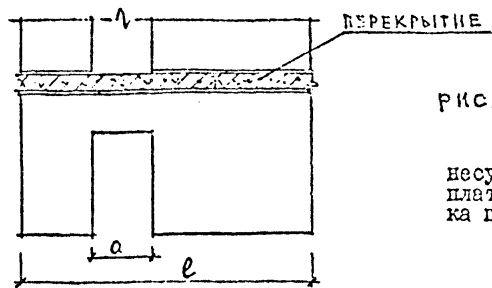


рис.2

несущая способность платформенного стыка панели  $= N_0 \cdot (e-a)$

III. Несущая способность платформенного стыка при несимметричном нагружении (когда к стене примыкают разные пролеты или при равных пролетах неодинаковом нагружении) определяется по формуле:

$$N_{пл} = N_0 \cdot t$$

ГДЕ

$N_0$  - значение в графах 5 и 6 таблицы 1.

$$t = \frac{m_{он}}{m_{он}^0}, \text{ но не более } 1.0$$

$$m_{он} = 0.9 \cdot \left(1 - 2 \frac{e_{ох}}{h}\right) \cdot \frac{h_1 + h_2}{h};$$

$$e_{ох} = e_{сл} + \frac{M_{нац}}{N} + \frac{M_{он}}{N};$$

$m_{он}^0$  - значение в графе 4 таблицы 1.

$M_{нац}$  и  $M_{он}$  - Изгибающие моменты принимаются в зависимости от примыкающих пролетов и сочетаний нагрузок по значениям в графах 4 и 5 таблицы 2.

Таблица I

Марка бетона стены	Марка раствора	$m_{ш} = \left(1 - \frac{0.03 \cdot M_{ш}}{0.2 \cdot R_w / R_{сб}}\right) \cdot M_{ш,сст}$	$m_{он}^0 = 0.9 \left(1 - 2 \frac{e_{сл}}{h}\right) \cdot \frac{h_1 + h_2}{h}$	Несущая способность платформенного стыка $N_0$ при $e_{сл}=1$ см.	
				бетонных панелей без косвенного армирования.	бетонных панелей с косвенным армированием
1	2	3	4	5	6
150	75	0,62	0,69	31, I	-
	100	0,64		32, I	-
	150	0,66		33, I	-
200	75	0,60	0,69	38,7	48,4
	100	0,62		40,0	50,0
	150	0,64		41,3	51,6
250	75	0,59	0,69	46,5	58, I
	100	0,61		48, I	60, I
	150	0,63		49,7	62, I

Повышение несущей способности платформенного стыка усилением опорной зоны панели косвенным армированием прямого  $R_{сб}=1,25 R_{пр.б}$

			1.220.1-2.0 П 6		
			ПРИЛОЖЕНИЕ VI		
			НЕСУЩАЯ СПОСОБНОСТЬ ПЛАТФОРМЕННОГО СТЫКА ВНУТРЕННИХ СТЕНОВЫХ ПАНЕЛЕЙ.		
САШИНАКОВ	ЛЕВОНТИН		СТАДИЯ	ЛИСТ	ЛИСТОВ
САШИНАКОВ	ЕВКО		Р.4	1	3
БЕД. ЛЯДЯ	КУКАЧЕВА		ЦНИИЭП ЖИЛИЩА Г. МОСКВА		
РЫК. ЛАБЕР	ЛИШАК				

КОПИРОВАЛ

ФОРМАТ 12

ИНВ. № ПОДЛ. ПОДПИСЬ И ДАТА ВЗЯТИЯ ШИТ. №



$N$  - нормальная сила, действующая на внутреннюю стену данного этажа от вышележащих этажей.

ТАБЛИЦА 2

Сочетания пролетов	Марка бетона стены	Унифицированные расчетные нагрузки (без собственного веса перекрытия)	Изгибающие моменты, кг/см	
			$M_{нач}$	$M_{оп}$
I	2	3	4	5
№ 3м+7,2м	200	450	4800	18000
		600		24330
		800		32880
№ 3м+6,0м	200	450	3700	10650
		600		14470
		800		19550
№ 6,0м+7,2м	200	450	2500	15110
		600		21450
		800		28790
№ 6,0+6,0м	200	450	1400	7670
		600		11510
		800		15340
№ 7,2м+7,2м	200	450	1700	12750
		600		19130
		800		25500

№ Пролет без временной нагрузки  $(q_{вр})$  при определении  $M_{оп}$  и без веса перегородок при определении  $M_{нач}$ .

$M_{нач}$  - изгибающий момент от собственного веса  $(q_{с.в.})$  панелей перекрытия + вес перегородок (при  $K_{г}=0$ ) определяется по формуле:

$$M_{нач} = 0.5 \cdot l_2 \cdot e_n \cdot (q_{с.в.} + q_{перс}) - 0.5 \cdot l_1 \cdot (q_{с.в.}) \cdot e_n ; \dots \text{ (рис. 3)}$$

$$M_{оп} = \frac{(q_{с.в.} + q_{перс}) \cdot l_2^2 \cdot l_1}{24 \cdot i_{пер2} \cdot (l_1 \cdot l_2 + \frac{l_1 + l_2}{6 i_{ст}})} - \frac{(q_{н.л.}) \cdot l_1^2 \cdot l_2}{24 \cdot i_{пер1} \cdot (l_1 \cdot l_2 + \frac{l_1 + l_2}{6 i_{ст}})} ; \text{ (см. рис. 3)}$$

$i_{пер2}$ ;  $i_{пер1}$  - погонная жесткость перекрытий, защемленных стеновыми панелями в платформенном стыке;

$$i_{пер1} = \frac{b \cdot h_{пер}^3 \cdot E_{с.пер} \cdot K_{ушст}}{12 \cdot l_{пер1}} ;$$

$$i_{пер2} = \frac{b \cdot h_{пер}^3 \cdot E_{с.пер} \cdot K_{ушст}}{12 \cdot l_{пер2}} ;$$

$$K_{уш} = \frac{1}{i_{пер1}} + \frac{0.5}{K_{ушст}} ; \quad K_{уш2} = \frac{1}{i_{пер2}} + \frac{0.5}{K_{ушст}} ;$$

$K_{ушст}$  - определять по формуле (24) ВСН 32-77;

$i_{ст}$  - погонная жесткость стены, определяемая по формуле:

$$i_{ст} = \frac{b \cdot h^3 \cdot E_{с.ст}}{12 \cdot H_{эт}}$$

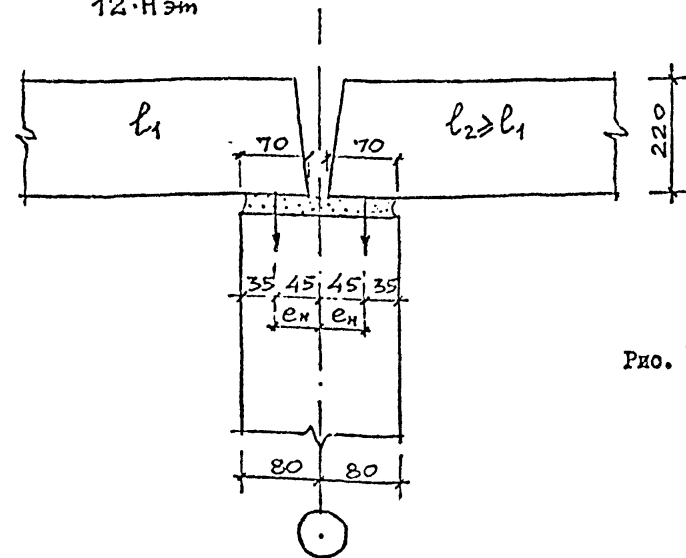


Рис. 3

№, ПОДЛ. ПОДПИСЬ И ДАТА ВЗАМ. ИВБ. №

1.220.1-2.0 П6

ЛИСТ 2

КОПИРОВАЛ

ФОРМАТ 12

IV. При косвенном армировании низа стеновых панелей с проемами значение  $N_0$  определять по графе 6 таблицы I для расчета сечения по I-I (рис. 4).

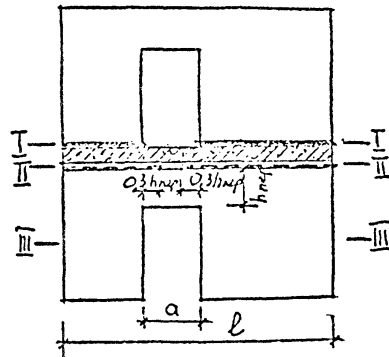


Рис. 4

Для расчета сечения по II-II (рис. 4) значение  $N_0$  определяем по графе 5 таблицы I, при этом расчетную длину платформенного стыка можно увеличить на величину равную  $2 \times 0,3 \cdot h$  перемычки.

У. Проверка несущей способности бетонных панелей по сечениям в пределах высоты этажа сеч. III-III (рис. 4) производится согласно пп. I2.48-I2.49 и указаниям приложения Б 4 ВСН 32-77. В панелях без проемов с высотой этажа 3,3 м эта проверка как правило не требуется.

VI. Расчет панелей в случае наличия изгибающего момента в плоскости панелей (например, при учете ветровых нагрузок) производится в соответствии с указаниями пп. I2.62-I2.67 ВСН 32-77.

Несущие способности перемычек внутренних стен

Табл. VII.1

Марка плоского каркаса	Несущая способность по M, тм	Несущая способность по Q, т, при пролете перемычки, мм					
		900	1000, 1050	1200, 1250	1500	1800	1000, в лестничных клетках
КР4I.I	2,5I				6,12		
КР4I.2	3,54				9,32		
КР42.I	3,02					6,12	
КР42.2	3,54					9,32	
КР50.I*	2,15		7,78				
КР50.2*	4,3I		9,49				
КР52.I*	4,3I			10,08			
КР52.2*	6,12			10,08			
КР53.I	3,10	8,96	9,3I				
КР53.2	4,3I	12,28	12,6I				
КР54.2	4,3I			8,19			
КР54.2	4,3I			10,92			
КР55.I	4,3I			8,6I			
КР55.2	5,12			12,32			
КР56.I*	6,12		9,49				
КР56.2*	7,98		12,6I				
КР56.I-I*	6,12					8,48	
КР56.2-I*	7,98					11,72	
КР57.I*	6,12			8,6I			
КР57.2*	7,98			12,32			

\* звездочкой отмечены консольные перемычки  
 Марки каркасов консольных перемычек внутренних стен

Табл. VII.2

Примыкающий пролет перекрытия	7,2				6,0				3,0			
	780	930	1130	1580	780	930	1130	1580	780	930	1130	1580
Расчетная нагрузка от перекрытия	КР	КР	КР	КР	КР	КР	КР	КР	КР	КР	КР	КР
Пролет 1000 мм	56.I-I	56.I-I	56.I-I	56.I-I	56.I-I	56.I-I	56.I-I	56.I-I	56.I-I	56.I-I	56.I-I	56.I-I
	56.I-I	56.2-I	56.I-I	56.2-I	56.I-I	56.2-I	56.I-I	56.2-I	56.I-I	56.2-I	56.I-I	56.2-I

Марки каркасов перемычек внутренних стен

Табл. VII.3

Примыкающие пролеты перекрытия, м	Расчетная нагрузка от перекрытия	П-образные панели с проемом h=2500 мм		П-образные панели с проемом h=2150 мм		Г-образные панели с проемом r=2150 мм			
		пролет перемычки, мм							
		1500	1800	900, 1000	1200	1500	1050	1250	1500
7,2+7,2	780	КР 4I.I	КР 42.2	КР 53,2	КР 54,2	КР 55,2	КР50,2	КР52,2	КР57,2
	930	КР4I.2	КР42.2	КР53.2	КР54.2	КР55.2	КР50.2	КР52.2	КР57.2
	1130	КР4I.2	-	КР53.2	КР54.2	КР55.2	КР56.I	КР57.2	-
6,0+6,0	1580	-	-	КР53.2	-	-	КР56.2	-	-
	780	КР4I.I	КР42.I	КР53.I	КР54.I	КР55.I	КР50.2	КР52.I	КР57.I
	930	КР4I.I	КР42.2	КР53.2	КР54.2	КР55.I	КР50.2	КР52.2	КР57.2
7,2+3,0	1130	КР4I.2	КР42.2	КР53.2	КР54.2	КР55.2	КР50.2	КР52.2	-
	1580	КР4I.2	-	КР53.2	-	КР55.2	КР57.2	-	-
	780	КР4I.I	КР42.I	КР53.I	КР54.I	КР55.I	КР50.2	КР52.I	КР57.I
6,0+3,0	930	КР4I.I	КР42.I	КР53.I	КР54.I	КР55.I	КР50.2	КР52.I	КР57.I
	1130	КР4I.2	КР42.2	КР53.2	КР54.2	КР55.2	КР50.2	КР52.2	КР57.2
	1580	КР4I.2	-	КР53.2	КР54.2	КР55.2	КР56.I	КР57.2	-
7,2+3,0	780	КР4I.I	КР42.I	КР53.I	КР54.I	КР55.I	КР50.I	КР52.I	КР57.I
	930	КР4I.I	КР42.I	КР53.I	КР54.I	КР55.I	КР50.2	КР52.I	КР57.I
	1130	КР4I.I	КР42.2	КР53.2	КР54.2	КР55.I	КР50.2	КР52.I	КР57.I
6,0+3,0	1580	КР4I.2	КР42.2	КР53.2	КР54.2	КР55.2	КР50.2	КР52.2	-

1.220.1 - 2.0 П7			
НАЧ. ОТА	БАЛАНОВСКИЙ		
ГЛАВ. ИНЖ. ПР.	КРИВАКИН		
ГЛАВ. ИНЖ. ПР.	ГЕРМАН		
ПРОВЕРИЛ	ГЕРМАН		
РАЗРАБОТЧИК	КРИВАКИН		

КОПИРОВАЛ

ФОРМАТ 12

ИНВ. № ПОДЛ. ПОДПИСЬ И ДАТА ВЗАМ. ИНВ. №

Макет определения усилий в перемычках панелей внутренних стен от перекоса ( см.рис.VIII.1 и табл.VIII.2) Табл VIII.1

$\delta_1 = \frac{l_{ст.1} + l}{2}$	$\delta_2 = \frac{l_{ст.2} + l}{2}$	$E_{ал} = \frac{E_{ст}}{1 + E_{ст} \cdot C_{ст}}$	$G = 0,4 E_{ал}$	$l_n = l + 0,4 h_n$
см	см	кгс/см <sup>2</sup>	кгс/см <sup>2</sup>	см
1	2	3	4	5

$\lambda_n = \frac{l_n^3}{12 E_{ал} J_n} + \frac{l_n}{G F_n}$	$\lambda_1 = \frac{(330 - h_n)^3}{12 E_{ал} J_{ст.1}} + \frac{330 - h_n}{G F_{ст.1}}$	$\lambda_2 = \frac{(330 - h_n)^3}{12 E_{ал} J_{ст.2}} + \frac{330 - h_n}{G F_{ст.2}}$
см/кгс	см/кгс	см/кгс
6	7	8

$\alpha_1 = \frac{22,5 \sqrt[3]{d_a}}{h_n^2 \cdot F_{ал} \cdot 2 \cdot 10^6}$	$\alpha_2^* = \frac{22,5 \sqrt[3]{d_a}}{h_n^2 \cdot F_{ал} \cdot 2 \cdot 10^6}$	$X_n = \frac{\delta_1 \lambda_1 - \delta_2 \lambda_2 + 54000 l (\alpha_1 - \alpha_2)}{330 \left( \frac{l}{E_{ал} J_n} + \alpha_1 + \alpha_2 \right)}$
кгс см	кгс см	см
9	10	11

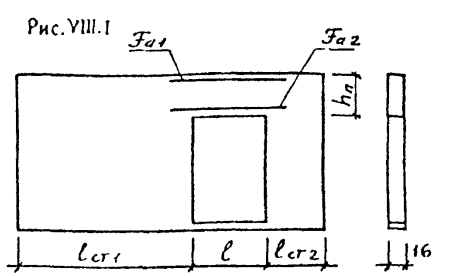
$\lambda_{сч.п} = \lambda_n + \lambda_1 \left( \frac{\delta_1}{330} \right)^2 + \lambda_2 \left( \frac{\delta_2}{330} \right)^2 + \frac{l^2}{4} (\alpha_1 + \alpha_2) - X_n^2 \left( \frac{l}{E_{ал} J_n} + \alpha_1 + \alpha_2 \right)$
см/кгс
12

$Q' = \frac{1}{2000} \frac{l}{\lambda_{сч.п}}$	$M' = Q' \left( \frac{l}{2} \pm X_n \right)$
кгс	кгсм
13	14

\*) В первом ( приближенном ) расчете допускается принимать  $\alpha_2 = \alpha_1$

Таблица VIII.2

марка бетона по прочности на сжатие:	$E_{ст}$	$C_{ст}$
	: кгс/см <sup>2</sup>	: см <sup>2</sup> / кгс
100	155000	$20 \cdot 10^{-6}$
150	190000	$17 \cdot 10^{-6}$
200	215000	$13 \cdot 10^{-6}$



$F_n, F_{ст.1}, F_{ст.2}$  - соответственно площадь сечения перемычки, простенков длиной  $l_{ст.1}$  и  $l_{ст.2}$

$J_n, J_{ст.1}, J_{ст.2}$  - соответственно моменты инерции площади сечения перемычки, простенков длиной  $l_{ст.1}$  и  $l_{ст.2}$

$d_a$  - диаметр продольных стержней перемычки, принимается последовательным приближением, первое значение принимается ориентировочно, например, 1,2 см. При двух продольных стержнях  $d_a = d_{нр} = \sqrt{d_{а1}^2 + d_{а2}^2} - d$ , где  $d$  - расстояние между парными стержнями в свету, но не более  $d_{аmax}$  и не более 10 мм,  $d_{аmax}$  по конструктивным соображениям принимается 1,2 см.

$Q'$  и  $M'$  - соответственно поперечные сила и опорный момент от перекоса, равного  $\frac{I}{2000}$  пролета перемычки.

Макет расчета выполнен по " Руководству по проектированию конструкций панельных жилых зданий для обычных грунтовых условий " ( ЦНИИЭП жилища, 1979г. проект), ряд коэффициентов, характеристик металла и параметров заложен в формулы в виде конкретных значений, применительно к настоящей серии, например,  $H_{ст.д.} = 330$  см, сталь класса А-III.

ИНВ. № ПОДЛ. ПОДПИСЬ И ДАТА. ВЗАМ. ИНВ. №

1.220.1 - 2.0 п8						
НАЧ. ОТДЕЛА	БАЛАНОВСКИЙ		ПРИЛОЖЕНИЕ VIII	СТADIЯ	ЛИСТ	ЛИСТОВ
ГЛАВ. ИНЖ. ПР.	КРИВАКИН		МАКЕТ ОПРЕДЕЛЕНИЯ УСИЛИЙ	Р	1	1
ГЛАВ. ИНЖ. ОР.	ГЕРМАН		В ПЕРЕМЫЧКАХ ПАНЕЛЕЙ	ЦНИИЭП жилища Г. МОСКВА		
ПРОБЕРИЛ	ГЕРМАН		ВНУТРЕННИХ СТЕН ОТ ПЕРЕКОСА			
РАЗРАБОТ.	КРИВАКИН					

КОПИРОВАЛ

ФОРМАТ 12

несущая способность опорного сечения стоек рам ( см.рис.IX.I)

Таблица IX I

Пример проверки опорного сечения стоек рам внутренних стен ( см.рис.IX I )

Табл IX.2

L, см	M, тсм	N, тс	Тип перекрытия	Вид армирования
2980	0,64	31/39	многопустотный настил	без косвенного армирования / с косвенным армированием
		45/57	сплошные или ребристые плиты с ребром на опоре	без косвенного армирования / с косвенным армированием
5800 5890	4,84	39/52	многопустотный настил	без косвенного армирования / с косвенным армированием
		62/80	сплошные или ребристые плиты с ребром на опоре	без косвенного армирования / с косвенным армированием
5980	5,17	45/57	многопустотный настил	без косвенного армирования / с косвенным армированием
		70/87	сплошные или ребристые плиты с ребром на опоре	без косвенного армирования / с косвенным армированием

L, см	b, см	M, тм	N, тс	$\sigma_s = \frac{M}{N}$ , см	$\chi = \frac{(b-g)}{2}$ , см	$F_{cm} = 16 \sigma_s$ , см <sup>2</sup>	$\sigma_{оп} = \frac{N}{F_{cm}}$ , кгс/см <sup>2</sup>	Сравнение	R <sub>пр.ст.</sub> , кгс/см <sup>2</sup>	Вид армирования и тип перекрытия
598	119	5,17	70	7,4	98,2	1570	44,5	≈	44,35	без косвенного армирования перекрытие сплошное
589 580	110	4,84	65	7,4	89,2	1420	45,7	<	54,78	с косвенным армированием перекрытие сплошное

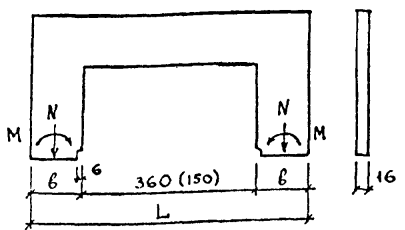
Расчётное призматическое сопротивление опорной зоны рам внутренних стен при марке бетона по прочности на сжатие 250 и кассетном лёготолечии

Табл. IX 3

Вид армирования	Тип перекрытия	R <sub>пр.ст.</sub> , кгс/см <sup>2</sup>
без косвенного армирования	многопустотный настил	31,04
	сплошные панели	44,35
с косвенным армированием	многопустотный настил	38,34
	сплошные панели	54,78

Инв. № подл. Подпись и дата. Взам. инв. №

Рис. IX.I

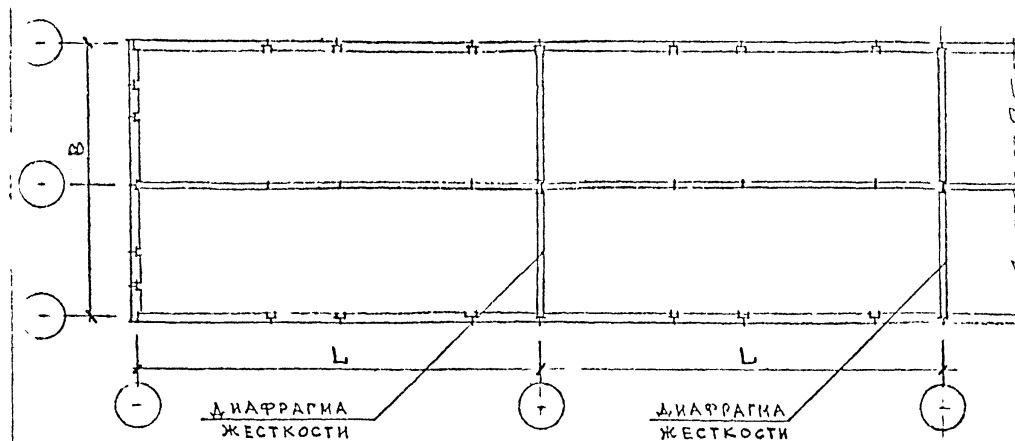


1.220.1 - 2.0 п9					
нач. отд.	БАЛАНОВСКИЙ	Приложение IX НЕСУЩИЕ СПОСОБНОСТИ ПЛАТФОРМЕННЫХ СТЫКОВ РАМ ВНУТРЕННИХ СТЕН	СТАДИЯ	ЛИСТ	ЛИСТОВ
гл. инж пр.	КРИВАКИН		Р	1	1
гл. инж пр.	ГЕРМАН		ЦНИИЭП жилища		
проверил	ГЕРМАН		Г МОСКВА		
разработ.	КРИВАКИН				

КОПИРОВАЛ

ФОРМАТ 12

## СХЕМА ПЛАНА



$$B = \sqrt{\frac{0,102(3,3n+2)^2 \cdot L}{n}}; \quad L = \frac{9,6n B^2}{(3,3n+2)^2}$$

B — ПРОТЯЖЕННОСТЬ ДИАФРАГМЫ

L — МАКСИМАЛЬНОЕ РАССТОЯНИЕ МЕЖДУ ДИАФРАГМАМИ

n — ЧИСЛО ЭТАЖЕЙ

ПРИ ГОРИЗОНТАЛЬНОЙ РАВНОМЕРНО-РАСПРЕДЕЛЕННОЙ НАГРУЗКЕ ПО ПЛОСКОСТИ ФАСАДА  $q = 120 \frac{\text{КГС}}{\text{М}^2}$

B М	МАКСИМУМ L М ПРИ			
	n=2	n=3	n=4	n=6
6.0	9.5	7	6	5
8.4	18	14	12	8.5
9	21	16	13.5	9.5
11	32	24	20	15
12	37	28	24	17.5
13.2	45	34	30	20
14.4	52	40	36	24
15	58	45	38	27

ПРИ НАЛИЧИИ ПРОЕМОВ В ДИАФРАГМАХ ЖЕЛСТКОСТИ МАКСИМАЛЬНО ДОПУСТИМОЕ РАССТОЯНИЕ L СЛЕДУЕТ ОПРЕДЕЛЯТЬ ПО РАСЧЕТУ.

1.220.1-2.0 П10						
ТАИЖАКЕ	ЛЕВОТИН	11.80	ПРИЛОЖЕНИЕ X ОПРЕДЕЛЕНИЕ РАССТОЯНИЯ МЕЖДУ ВЕРТИКАЛЬНЫМИ ДИАФРАГМАМИ БЕЗ ПРОЕМОВ.	СТАДИЯ	ЛИСТ	ЛИСТОВ
РЯК.О.С.	ПОПОВ	11.80		Р	1	1
ГА.И.И.С.	КИЩАКОВ	11.80		ЦНИИЭП ЖИЛИЩА Г. МОСКВА		
Т.И.П.	КОСЕЛЕВ	11.80				
ВЕД.И.И.	КУКЛАЧЕВА	11.80				

## ПРИМЕРЫ РАСЧЕТА ВЕРТИКАЛЬНЫХ ДИАФРАГМ ЖЕСТКОСТИ.

### ПРИМЕР № 1

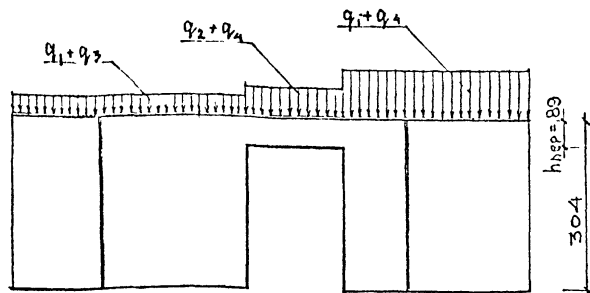
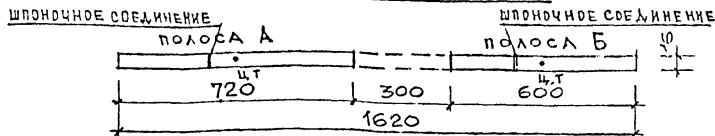


СХЕМА ГОРИЗОНТАЛЬНОГО  
СЕЧЕНИЯ ДИАФРАГМЫ



число этажей  $n = 4$   
 расстояние между диафрагмами  $L = 18$  м  
 высота здания  $H = 1 + 3,3 \times 4 + 1 = 15,2$  м  
 марка бетона  $250 \text{ кг/см}^2$ ; марка раствора  $150 \text{ кг/см}^2$

Соединение панелей между собой по вертикальным граням, выполненное со шпунками и с заливкой раствором, может рассматриваться как жесткое.

При пролете перемычки 3 м в 4-этажном здании податливость перемычки значительная и эта связь может рассматриваться как шарнирная. При необходимости проверки степени податливости перемычки следует произвести расчет так, как это сделано в примерах расчета № 2 и № 3.

Горизонтальная равномерно-распределенная нагрузка по плоскости фасада  $q = 120 \text{ кг/м}^2$

Изгибающий момент от горизонтальной нагрузки распределяется пропорционально моментам инерции полос А и Б.  
 расчетная призматическая прочность по раствору шву:

$$R_{пр} = R_{пр.р} \cdot m_{\delta_1} \cdot m_{\delta_5} \cdot m_{\delta_7} \cdot m_{пуст} \cdot m_{ш} \cdot m_{оп} \\ m_{\delta_1}; m_{\delta_5}; m_{\delta_7} \text{ — по табл. 15 СНиП II-21-75} \\ m_{пуст} = 0,7$$

$$m_{ш} = 1 - \frac{0,08 \times m_{шш}}{0,2 + R_{ш}/R_{ст}} = 1 - \frac{0,08 \times 1}{0,2 + \frac{150}{200}} = 0,92$$

$$m_{оп} = 0,9 \times \left(1 - \frac{2}{16}\right) \times \frac{7+7}{16} = 0,69$$

$$R_{пр} = 90 \times 1,1 \times 0,9 \times 0,85 \times 0,7 \times 0,92 \times 0,69 = 33,6 \text{ кг/см}^2$$

отношение моментов инерции полос А и Б:

$$\frac{J_A}{J_B} = \frac{0,16 \times 7,2^3}{12} : \frac{0,16 \times 6^3}{12} = \frac{7,2^3}{6^3} = 1,73$$

Изгибающий момент от горизонтальной нагрузки

$$M_{г} = \frac{q_{г} \times L \times H^2}{2} = \frac{0,12 \times 18 \times 15,2^2}{2} = 249,5 \text{ тсм}$$

часть момента, воспринимаемая полосой А.

$$M_A = \frac{249,5 \times 1,73}{1 + 1,73} = 158 \text{ тсм}$$

часть момента, воспринимаемая полосой Б.

$$M_B = \frac{249,5 \times 1}{1 + 1,73} = 91,5 \text{ тсм}$$

определение вертикальной нагрузки на 1 п.м. диафрагмы с одной этажа.

1. вес погонного м стены:

$$q_1 = 0,16 \times 2500 \times 1 \times 3,04 \times 1,1 = 1,34 \text{ т/м}$$

				1.220.1-2.0 П 11		
ГЛ. ИНЖ. А. В. ЛЕВОНТИН	И. П. М.	11.80	ПРИЛОЖЕНИЕ XI. ПРИМЕРЫ РАСЧЕТА ВЕРТИКАЛЬНЫХ ДИАФРАГМ ЖЕСТКОСТИ. ПРИМЕР № 1 ПРИМЕР № 2 ПРИМЕР № 3	СТADIЯ	ЛИСТ	ЛИСТОВ
Р. ЭК. ОТД. 6 Л. П. Д. В.	И. П. М.	11.80		Р	1	8
ГЛ. ИНЖ. Е. П. И. ШАКОВ	И. П. М.	11.80		ЦНИИЭП жилища Г. МОСКВА		
Р. И. П.	И. П. М.	11.80				
ВЕД. ИНЖ. КУКЛАЧЕВА	И. П. М.	11.80				

2. ВЕС ПОГОННОГО И ПЕРЕМЫЧКИ

$$q_2 = 0,16 \times 2500 \times 1 \times 0,89 \times 1,1 = 0,39 \text{ т/м}$$

3. НАГРУЗКА ОТ 1 П.М. ПЕРЕКРЫТИЯ С ШИРИНЫ=2М НА ПОЛОСУ А.

$$q_3 = 2 \times 1 \times \left( \overset{\text{с.б.}}{330} + \overset{\text{ум.н.}}{450} - \overset{\text{пол.н.}}{200} \times 1,3 \times 0,6 \right) = 1,25 \text{ т/м}$$

4. НАГРУЗКА ОТ 1 П.М. ПЕРЕКРЫТИЯ С ШИРИНЫ=2М НА ПОЛОСУ Б. И НА ПЕРЕМЫЧКУ.

$$q_4 = 2 \times 1 \times \left( \overset{\text{с.б.}}{330} + \overset{\text{ум.н.}}{1250} - \overset{\text{пол.н.}}{400} \times 1,3 \times 0,8 \right) = 2,23 \text{ т/м}$$

Сосредоточенная сила от реакции перемычки

$$P = (q_2 + q_4) \times n \times \frac{e_{пер}}{2};$$

$$P = (0,39 + 2,23) \times 4 \times 1,5 = 15,72 \text{ тс}$$

Момент от вертикал. нагрузки  $M_A^B = 15,72 \times 0,5 \times 7,2 = 56,59 \text{ тс м}$

ПРОВЕРКА СЕЧЕНИЯ ПОЛОСЫ А В УРОВНЕ ПЕРЕКРЫТИЯ НАД ПОДВАЛОМ ПРИ УЧЕТЕ ВЕТРА СЛЕВА.

Изгибающий момент  $M_A = M_A^Г + M_A^B = 158 + 56,59 = 214,59 \text{ тс м}$

Погонная вертикальная нагрузка с 4х этажей на полосу А:

$$q_A = (q_1 + q_3) \times n = (1,34 + 1,25) \times 4 = 10,36 \text{ т/м}$$

Полная вертикальная нагрузка на полосу А.

$$N_A^B = 10,36 \times 7,2 + 15,72 = 90,31 \text{ тс}$$

$$e_{08} = \frac{M_A}{N_A^B} = \frac{214,59}{90,31} = 2,38 \text{ м}$$

Максимальное значение  $e_0$  для бетонного сечения

$$e_0^{max} = 0,45 \times 0,5 \times 7,2 = 1,62 \text{ м}$$

$$e_{08} = 2,38 \text{ м} > e_0^{max} = 1,62 \text{ м}$$

СЛЕДОВАТЕЛЬНО, ТРЕБУЕТСЯ АРМИРОВАНИЕ РАСТЯНУТОЙ ГРАНИ ПОЛОСЫ И СТЫКОВКА ЭТОЙ АРМАТУРЫ В УРОВНЕ ГОРИЗОНТАЛЬНОГО ШВА.

Учитывая, что изгиб происходит в плоскости большей жесткости полосы, принимаем минимальное армирование  $\mu = 0,05\%$

$$F_a = \frac{0,05 \times 700 \times 16}{100} = 5,6 \text{ см}^2 \text{ при } h_0 = 700 \text{ см}$$

принимает  $2 \phi 18 \text{ А II}$   $F_a = 5,1 \text{ см}^2$

высота сжатой зоны

$$x = \frac{N_A}{\eta \times R_{пр}}; \text{ при } h = 16 \text{ см}; R_{пр} = 33,6 \frac{\text{кгс}}{\text{см}^2}$$

$$x = \frac{90310}{16 \times 33,6} = 168 \text{ см}$$

полный эксцентриситет

$$e = e_{08} + 0,5 h_0 = 2,38 + 0,5 \times 7,0 = 5,88 \text{ м}$$

$$M = N_A^B \cdot e = 90310 \times 5,88 = 5,31 \times 10^7 \text{ кгс см}$$

$$\xi = \frac{x}{h_0} = \frac{168}{700} = 0,24 < \xi_R = 0,686$$

$$M \leq R_{прБ} \times b \times x \times (h_0 - 0,5x) + R_{ас} \cdot F_a' \cdot (h_0 - a') = 33,6 \times 16 \times 168 (700 - 0,5 \times 168) + 2700 \times 5,1 \times (700 - 10) = 5,56 \times 10^7 + 0,95 \times 10^7 = 6,51 \times 10^7 \text{ кгс см}$$

$$6,51 \times 10^7 \text{ кгс см} > 5,31 \times 10^7 \text{ кгс см}$$

т.е. прочность сечения обеспечена.

Инв. № подл. Подпись и дата. Изм. №, стр.



ПРОВЕРКА СЕЧЕНИЯ ПОЛОСЫ Б В УРОВНЕ ПЕРЕ-  
КРЫТИЯ НАД ПОДВАЛОМ ПРИ УЧЕТЕ ВЕТРА СПРАВА.

ИЗГИБАЮЩИЙ МОМЕНТ ОТ ВЕРТИКАЛЬНОЙ НАГРУЗКИ:

$$M_B^B \approx P \times 0,5 \times 6,0 = 15,72 \times 0,5 \times 6,0 = 47,16 \text{ тсм}$$

СУММАРНЫЙ ИЗГИБАЮЩИЙ МОМЕНТ

$$M_B = M_B^Г + M_B^B$$

$$M_B = 91,5 + 47,16 = 138,66 \text{ тсм}$$

ПОДОННАЯ ВЕРТИКАЛЬНАЯ НАГРУЗКА С 4<sup>х</sup> ЭТАЖЕЙ  
НА ПОЛОСУ Б.

$$q_{\text{в}} = (q_1 + q_4) \times n = (1,34 + 2,23) \times 4 = 14,28 \text{ т/м}$$

ПОЛНАЯ ВЕРТИКАЛЬНАЯ НАГРУЗКА НА ПОЛОСУ Б.

$$N_B^B = 14,28 \times 6 + 15,72 = 101,4 \text{ тс}$$

$$e_{\text{ов}} = \frac{M_B}{N_B^B} = \frac{138,66}{101,4} = 1,36 \text{ м}$$

МАКСИМАЛЬНОЕ ЗНАЧЕНИЕ  $e_0$  ДЛЯ БЕТОННОГО  
СЕЧЕНИЯ

$$e_0^{\text{max}} = 0,45 \times 0,5 \times 6,0 = 1,35 \text{ м}$$

$$e_{\text{ов}} = 1,36 \text{ м} \approx e_0^{\text{max}} = 1,35 \text{ м}$$

АРМИРОВАНИЕ НЕ ТРЕБУЕТСЯ.

ДЛИНА СЖАТОЙ ЗОНЫ:

$$x = b - 2 \cdot e_{\text{ов}} = 6 - 2 \cdot 1,36 = 3,28 \text{ м}$$

НАПРЯЖЕНИЕ В ПЛАТФОРМЕННОМ СТЫКЕ:

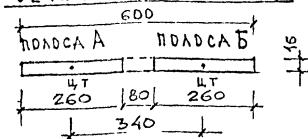
$$R_{\text{пр}} = \frac{N}{A \cdot x};$$

$$R_{\text{пр}} = \frac{101,4}{0,16 \times 3,28} = \frac{101400}{16 \times 328} = 19,32 \frac{\text{кгс}}{\text{см}^2} < 33,6 \frac{\text{кгс}}{\text{см}^2}$$

## ПРИМЕР № 2

СХЕМА ГОРИЗОНТАЛЬНОГО

СЕЧЕНИЯ ДИАФРАГМЫ



ГОРИЗОНТАЛЬНАЯ РАВНОМЕРНО-РАСПРЕДЕЛЕННАЯ  
НАГРУЗКА ПО ПЛОСКОСТИ ФАСАДА  $q^B = 120 \text{ кгс/м}^2$   
ЗДАНИЕ С ПОПЕРЕЧНЫМИ НЕСУЩИМИ СТЕНАМИ  
РАССТОЯНИЕ МЕЖДУ ДИАФРАГМАМИ  $L = 6 \text{ м}$   
ЧИСЛО ЭТАЖЕЙ  $n = 10$

ВЫСОТА ЗДАНИЯ  $H = 1 + 3,3 \times 10 + 1 = 35 \text{ м}$

ПЕРЕМЫЧКА НАД ПРОЕМОМ  $l_{\text{пер}} = 0,8 \text{ м}; h_{\text{пер}} = 0,89 \text{ м}$

МАРКА БЕТОНА  $-250 \frac{\text{кгс}}{\text{см}^2}$ ;  $R_{\text{пр}} = 110 \frac{\text{кгс}}{\text{см}^2}$ ; МАРКА РАСТВОРА  $-150 \frac{\text{кгс}}{\text{см}^2}$ .

РАСЧЕТ ПРОИЗВОДИТСЯ ПО МЕТОДИКЕ, РАЗРАБОТАННОЙ

ЦНИИЭП ЖИЛИЩА (УКАЗАНИЯ ПО ПРОЕКТИРОВАНИЮ  
КОНСТРУКЦИЙ КРУПНОПАНЕЛЬНЫХ БЕСКАРКАСНЫХ ЖЕЛЫХ  
ДОМОВ ВЫСОТОЙ 10-16 ЭТАЖЕЙ). ССЫЛКИ НА ФОРМЫЛИ СОТВЕТСТВУЮТ  
УКАЗАНИЕМ.  
ГОРИЗОНТАЛЬНАЯ РАВНОМЕРНО-РАСПРЕДЕЛЕННАЯ НАГРУЗКА

$$q^Г = 0,12 \times 6 = 0,72 \text{ т/м}$$

ИЗГИБАЮЩИЙ МОМЕНТ ОТ ГОРИЗОНТАЛЬНОЙ НАГРУЗКИ  
В ОСНОВАНИИ

$$M^Г = \frac{0,72 \times 35^2}{2} = 441 \text{ тс}$$

НАГРУЗКА НА 1 П.М ДИАФРАГМЫ ОТ ОДНОГО ПЕРЕКРЫТИЯ

$$q = 6 \times (0,33 \frac{\text{с.в.}}{\text{с.м}} + 0,45 \frac{\text{ш.м}}{\text{ш.м}} - 0,2 \times 1,3 \times 0,55) \frac{\text{под.м}}{\text{под.м}} = 3,74 \text{ т/м}$$

ПОЛНАЯ ВЕРТИКАЛЬНАЯ НАГРУЗКА ( $q_1 = 1,34$ ;  $q_2 = 0,39$  - см. РАСЧЕТЫ)

$$N^B = (1,34 + 3,74) \times 5,2 \times 10 + (0,39 + 3,74) \times 0,8 \times 10 = 264,16 + 33,04 = 297,2 \text{ тс}$$

$$e_{\text{ов}} = \frac{441}{297,2} = 1,48 \text{ м}$$

1.220.1-2.0 П11

Лист

3

$E_B = 240000 \text{ кгс/см}^2$   $E_B^{пр} = 0,5 \times 240000 = 120000 \text{ кгс/см}^2$   
 0,5 - коэффициент, учитывающий податливость горизонтальных швов.

Коэффициент податливости перемычки в случае заземления обоих концов вычисляется по формуле:

$$\lambda = \frac{\rho_{пер}^3}{12 \cdot B_{пер} \cdot H_{эт}} \times \left(1 + \frac{36 \cdot B_{пер}}{\rho_{пер}^2 \cdot E_B \cdot F_{пер}}\right) \dots (14)$$

$\rho_{пер} = 80 \text{ см}$ ,  $\rho_{пер}^3 = 0,5 \times 10^6 \text{ см}^3$

$F_{пер} = 16 \times 89 = 1424 \text{ см}^2$

$J_{пер} = \frac{16 \times 89^3}{12} = 939959 \text{ см}^4$

Для учета снижения жесткости из-за образования трещин вводим понижающий коэффициент = 0,7

$J_{пер} \times 0,7 = 939959 \times 0,7 = 657970 \text{ см}^4$

$B_{пер} = J_{пер} \times 0,7 \times E_B = 657970 \times 0,7 \times 240000 = 109,79 \times 10^{10} \text{ кгс.см}^2$

$\lambda = \frac{0,5 \times 10^6}{12 \times 109,79 \times 10^{10} \times 304} \cdot \left(1 + \frac{36 \times 15,79 \times 10^{10}}{80^2 \times 240000 \times 1424}\right)$

$\lambda = 0,0009 \cdot 10^{-6} \cdot (1 + 2,6) = 0,0032 \cdot 10^{-6}$

Определяем вспомогательные величины:

$$\gamma = \frac{1}{E_B^{пр} \cdot F_A} + \frac{1}{E_B^{пр} \cdot F_B} + \frac{V^2}{B_A + B_B} \dots (19)$$

V - расстояние между центрами тяжести полос А и Б.

$V^2 = (130 + 130 + 80)^2 = 0,11 \times 10^6 \text{ см}^2$

$E_B^{пр} \cdot F_A = E_B^{пр} \cdot F_B = 120000 \times 16 \times 260 = 0,05 \cdot 10^{10}$

$B_A = B_B = \frac{120000 \times 260^3 \times 16}{12} = 281,2 \times 10^{10} \text{ кгс.см}^2$

$$\gamma = \frac{1}{0,05 \cdot 10^{10}} + \frac{1}{0,05 \cdot 10^{10}} + \frac{0,11 \cdot 10^6}{2 \times 281,2 \cdot 10^{10}} =$$

$= (20 + 20 + 195,6) \times 10^{-10} = 235,6 \times 10^{-10}$

$$\mu = \sqrt{\frac{\gamma}{\lambda}} \dots (17)$$

$\mu = \sqrt{\frac{235,6 \cdot 10^{-10}}{0,0032 \cdot 10^6}} = \sqrt{7,36} = 2,7$

Если  $\mu \cdot n \geq \frac{16}{n}$ , то связь может рассматриваться как жесткая.  
 $\mu \cdot n = 2,7 \times 10 = 27 > \frac{16}{10} = 1,6$

Связь абсолютно жесткая и сечение можно рассматривать как одну пластину с отверстием. Максимальное значение  $e_0$  для единого бетонного сечения

$e_0^{max} = 0,45 \times 0,5 \times 6 = 1,35 \text{ м}$

$e_{0B} = 1,48 \text{ м} > e_0^{max} = 1,35 \text{ м}$

Следовательно, требуется армирование.

Арматура определяется так же, как в примере расчета № 1.

Поперечная сила в сечении диафрагмы от ветровой нагрузки

$Q^r = \bar{q}^r \times H = 0,72 \times 35 = 25,2 \text{ тс}$

Момент инерции сечения диафрагмы:

$J = \frac{16 \times (600^3 - 80^3)}{12} = 287 \cdot 10^6 \text{ см}^3$

Статический момент:

$S = 2,6 \text{ м} \times 0,16 \text{ м} \times 1,7 \text{ м} = 0,71 \text{ м}^3$

Среднее напряжение

$\tau = \frac{Q \cdot S}{J \cdot b}$

$\tau = \frac{25200 \times 710000}{287000000 \times 16} = 3,9 \text{ кгс/см}^2$

$Q_{пер} = \tau \times 16 \times 304 = 3,9 \times 16 \times 304 = 18970 \text{ кгс}$

$M_{пер} = Q_{пер} \times \frac{\rho_{пер}}{2} = \frac{18970 \times 80}{2} = 759000 \text{ кгс.см} = 7,59 \text{ тс м}$

ИНВ. № ПОЛЛ. ПОДПИСЬ И ДАТА ВЗЛ. ИНВ. №

ПРОВЕРЯЕМ СЕЧЕНИЕ ПО ПОПЕРЕЧНОЙ СИЛЕ.  $Q_{пер} = 18970 \text{ кгс}$   
 $0,6 \cdot R_p \cdot v \cdot R_0 = 0,6 \cdot 8,8 \cdot 16 \cdot 86 = 7265 \text{ кгс} < Q = 18970 \text{ кгс}$   
 ПРИНИМАЕМ ПОПЕРЕЧНУЮ АРМАТУРУ  $\phi 5 \text{ VI}$  ЧЕРЕЗ 15 см  
 $R_{ax} = 2200 \text{ кгс/см}^2$ ;  $F_x = 0,39 \text{ см}^2$

$$q_x = \frac{R_{ax} \cdot F_x}{u} = \frac{2200 \cdot 0,39}{15} = 57,2 \text{ кгс/см}$$

$$Q_{x6} = \sqrt{8 \cdot R_p \cdot v \cdot R_0^2 \cdot q_x} = \sqrt{8 \cdot 8,8 \cdot 16 \cdot 86^2 \cdot 57,2} = 21830 \text{ кгс} > Q = 18970 \text{ кгс}$$

ПРОЧНОСТЬ НАКЛОННОГО СЕЧЕНИЯ ОБЕСПЕЧЕНА.

ПРИНИМАЕМ ПРОДОЛЬНОЮ АРМАТУРУ

$2 \phi 14 \text{ A III}$  с  $F_a = 3,18 \text{ см}^2$   
 $R_{пр} = 110 \cdot 1,1 \cdot 0,85 = 103 \text{ кгс/см}^2$

$$x = \frac{3,18 \cdot 3400}{16 \cdot 103} = 6,6 \text{ см}$$

$$z = h_0 - \frac{x}{2} = 86 - \frac{6,6}{2} = 82,7 \text{ см}$$

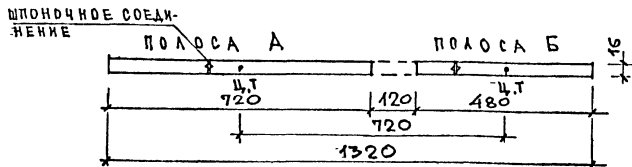
$$M = 3400 \cdot 3,18 \cdot 82,7 = 8,94 \cdot 10^5 \text{ кгссм} = 8,94 \text{ тсм}$$

$$M = 8,94 \text{ тсм} > M_{пер} = 7,59 \text{ тсм}$$

Т.Е. ПРОЧНОСТЬ СЕЧЕНИЯ ОБЕСПЕЧЕНА.

### ПРИМЕР 3

#### СХЕМА ГОРИЗОНТАЛЬНОГО СЕЧЕНИЯ ДИАФРАГМЫ



ЧИСЛО ЭТАЖЕЙ  $n=6$   
 РАСТОЯНИЕ МЕЖДУ ДИАФРАГМАМИ  $L=18 \text{ м}$   
 ГОРИЗОНТАЛЬНАЯ РАВНОМЕРНО-РАСПРЕДЕЛЕННАЯ НАГРУЗКА ПО ПЛОСКОСТИ ФАСАДА  $q = 120 \text{ кгс/м}^2$

ВЫСОТА ЗДАНИЯ  $H = 1_n + 6 \cdot 3,3 \text{ м} + 1_n = 21,8 \text{ м}$   
 ПЕРЕМЫЧКА НАД ПРОЕМОМ  $l_{пер} = 1,2 \text{ м}$ ;  $h_{пер} = 0,83 \text{ м}$   
 ЯВЛЯЕТСЯ СВЯЗЬЮ, ОБЪЕДИНЯЮЩЕЙ ПОЛОСЫ А И Б.  
 РАСЧЕТ (КАК И ПРИМЕР 2) ПРОИЗВОДИТСЯ ПО МЕТОДИКЕ, РАЗРАБОТАННОЙ ЦНИИЭП ЖИЛИЩА.

ИЗГИБАЮЩИЙ МОМЕНТ ОТ ГОРИЗОНТАЛЬНОЙ НАГРУЗКИ

$$M_{г} = \frac{0,12 \cdot 18 \cdot 21,8^2}{2} = 513 \text{ тс}$$

ПОЛНАЯ ВЕРТИКАЛЬНАЯ НАГРУЗКА НА ДИАФРАГМУ

$$N^0 = (q_1 + q_2) \cdot 6 \cdot (7,2 + 4,8) + (q_2 + q_3) \cdot 6 \cdot 1,2$$

ЗНАЧЕНИЯ  $q_1, q_2$  И  $q_3$  СМОТРИ В РАСЧЕТЕ ПРИМЕРА 1

$$N^0 = (1,34 + 1,25) \cdot 6 \cdot (7,2 + 4,8) + (0,39 + 1,25) \cdot 6 \cdot 1,2 = 198,3 \text{ тс}$$

$M_b = 250 \text{ кгс/см}^2$   $R_{пр} = 110 \text{ кгс/см}^2$   $E_b = 215000 \text{ кгс/см}^2$

$$E_{г}^{пр} = 0,5 \cdot 215000 \approx 108000 \text{ кгс/см}^2$$

КОЭФИЦИЕНТ 0,5 ВВЕДЕН ДЛЯ УЧЕТА ПОДАТЛИВОСТИ ГОРИЗОНТАЛЬНЫХ ШВОВ

КОЭФИЦИЕНТ ПОДАТЛИВОСТИ ПЕРЕМЫЧКИ В СЛУЧАЕ ЗАЩЕМЛЕНИЯ ОБИХ КОНЦОВ ВЫЧИСЛЯЕТСЯ ПО ФОРМУЛЕ:

$$\lambda = \frac{l_{пер}^3}{12 \cdot v_{пер} \cdot M_{гт}} \cdot \left( 1 + \frac{36 \cdot v_{пер}}{2 l_{пер} \cdot E_{г} \cdot F_{пер}} \right) \dots (14)$$

$$l_{пер} = 120 \text{ см}; \quad l_{пер}^3 = 1,73 \cdot 10^6 \text{ см}^3$$

$$F_{пер} = 16 \cdot 89 = 1424 \text{ см}^2$$

$$J_{пер} = \frac{16 \cdot 89^3}{12} = 939959 \text{ см}^4$$

ДЛЯ УЧЕТА ВОЗМОЖНОСТИ ОБРАЗОВАНИЯ ТРЕЩИН ВВОДИМ ПОНИЖАЮЩИЙ КОЭФИЦИЕНТ 0,7

$$J_{пер} \cdot 0,7 = 939959 \cdot 0,7 = 657970 \text{ см}^4$$

ИНВ. № ПОДЛ. ПОДПИСЬ И ДАТА. ОБЪЕМ ИНВ. №

$$B_{\text{пер}} = \int_{\text{пер}} \times 0,7 \times E_{\text{с}} = 657970 \times 215000 = \\ = 14,15 \times 10^{10} \text{ кгс}\cdot\text{см}^2$$

$$\lambda = \frac{1,73 \times 10^6}{12 \times 14,15 \times 10^{10} \times 304} \cdot \left(1 + \frac{36 \times 14,15 \times 10^{10}}{120^2 \times 215000 \times 1424}\right) = \\ = 0,0033 \times 10^{-6} \cdot (1 + 1,15) = 0,0071 \times 10^{-6}$$

ОПРЕДЕЛЯЕМ ВСПОМОГАТЕЛЬНУЮ ВЕЛИЧИНУ:

$$\gamma = \frac{1}{E_1 \cdot F_1} + \frac{1}{E_2 \cdot F_2} + \frac{V^2}{\sum B} \dots \dots (19)$$

$$E_1 \cdot F_1 = E_{\text{с}}^{\text{пр}} \cdot F_A = 108000 \times 16 \times 720 = 0,124 \times 10^{10}$$

$$E_2 \cdot F_2 = E_{\text{с}}^{\text{пр}} \cdot F_B = 108000 \times 16 \times 480 = 0,083 \times 10^{10}$$

$$B_A = \frac{108000 \times 16 \times 720^3}{12} = 5374 \times 10^{10} \text{ кгс}\cdot\text{см}^2$$

$$B_B = \frac{108000 \times 16 \times 480^3}{12} = 1592 \times 10^{10} \text{ кгс}\cdot\text{см}^2$$

V — РАССТОЯНИЕ МЕЖДУ ЦЕНТРАМИ ТЯЖЕСТИ ПОЛОС.

$$V^2 = (360 + 120 + 240)^2 = 0,52 \times 10^6 \text{ см}^2$$

$$\gamma = \left( \frac{1}{0,124} + \frac{1}{0,083} + \frac{0,52 \times 10^6}{5374 + 1592} \right) \times 10^{-10}$$

$$\gamma = (8,06 + 12,05 + 74,65) \times 10^{-10} = 94,76 \times 10^{-10}$$

$$\mu = \sqrt{\frac{\gamma}{\lambda}} \dots \dots (19)$$

$$\mu = \sqrt{\frac{94,76 \times 10^{-10}}{0,0071 \times 10^{-6}}} = \sqrt{1,33} = 1,15$$

ЕСЛИ  $\mu = 1,15 < \frac{16}{n} = 2,67$

И  $\mu = 1,15 > \frac{2}{n} = 0,33$

ТО СВЯЗЬ ПОДАТЛИВЛЯ

ВЫЧИСЛЯЕМ ВЕЛИЧИНЫ:

$$S_0 = \frac{V}{\frac{1}{E_{\text{с}}^{\text{пр}} \cdot F_A} + \frac{1}{E_{\text{с}}^{\text{пр}} \cdot F_B}} \dots \dots (65)$$

$$S_0 = \frac{720 \times 10^{10}}{8,06 + 12,05} = 35,8 \times 10^{10} \text{ кгс}\cdot\text{см}$$

$$B_0 = B_A + B_B + V \cdot S_0 \dots \dots (66)$$

$$B_0 = 5374 \times 10^{10} + 1592 \times 10^{10} + 720 \times 35,8 \times 10^{10} = \\ = 32742 \times 10^{10} \text{ кгс}\cdot\text{см}^2$$

$$\frac{H^2 \cdot S_0}{B_0} = \frac{2180^2 \cdot 35,8 \times 10^{10}}{32742 \times 10^{10}} = 5196 \text{ см}$$

ГОРИЗОНТАЛЬНАЯ РАВНОМЕРНО-РАСПРЕДЕЛЕННАЯ НАГРУЗКА

$$\bar{q}^{\Gamma} = 0,12 \times 18 = 2,16 \text{ т/м}$$

НОРМАЛЬНЫЕ СИЛЫ В ПОЛОСАХ ОТ ВЕТРОВОЙ НАГРУЗКИ

$$\Delta N^{\Gamma} = \left[ \frac{\bar{q}^{\Gamma}}{2} \bar{K}_N^{\Gamma}(i) + \frac{\hat{q}}{2} \bar{K}_N^{\Gamma}(i) \right] \cdot \frac{H^2 \cdot S_0}{B_0} \dots \dots (58)$$

ДЛЯ РАСЧЕТА ПРИ ВЫСОТЕ ЗДАНИЯ  $H=25$  м ПРИНИМАЕМ ВСЮ ВЕТРОВУЮ НАГРУЗКУ РАВНОМЕРНО-РАСПРЕДЕЛЕННОЙ (В ЗАПАС ПРОЧНОСТИ). В ЭТОМ СЛУЧАЕ  $\hat{q}=0$ , И ФОРМУЛА 58 ПРИМЕТ ВИД:

$$\Delta N^{\Gamma} = \frac{\bar{q}^{\Gamma}}{2} \cdot \bar{K}_N^{\Gamma}(i) \cdot \frac{H^2 \cdot S_0}{B_0}$$

КОЭФИЦИЕНТ  $\bar{K}_N(i)=\alpha$  ОТРАЖАЕТ ВЛИЯНИЕ ПОДАТЛИВОСТИ ПЕРЕМЫЧКИ, ОПРЕДЕЛЯЕТСЯ ПО ГРАФИКУ (СМ. РАЗДЕЛ IV ЗАПАСКУ)

$$\mu \cdot n = 1,15 \cdot 6 = 6,9; \quad \frac{i}{n} = \frac{1}{6} = 0,16$$

ОТКУДА ПО ГРАФИКУ  $\bar{K}_N(i) = 0,64$

$$\Delta N^{\Gamma} = 0,5 \times 2,16 \times 0,64 \times 5196 = 35915 \text{ кгс}$$

ИЗГИБАЮЩИЕ МОМЕНТЫ, ВОЗНИКАЮЩИЕ В ПОЛОСАХ ОТ ГОРИЗОНТАЛЬНОЙ НАГРУЗКИ:

$$M_i^{\Gamma}(i) = \frac{H^2 \cdot B_i}{\sum B} \cdot \left[ \frac{\bar{q}^{\Gamma}}{2} \cdot \left(1 - \frac{i}{n}\right)^2 + \frac{\hat{q}}{2} \cdot \left(1 - \frac{i}{n}\right)^2 \cdot \left(1 + \frac{i}{2n}\right) - \frac{V_i}{H^2} \cdot N_i^{\Gamma}(i) \right] \dots (72)$$

В ПРЕДПОЛОЖЕНИИ  $\hat{q}=0$  ФОРМУЛА 72 ПРИМЕТ ВИД:

$$M_i^{\Gamma}(i) = \frac{H^2 \cdot B_i}{\sum B} \cdot \left[ \frac{\bar{q}^{\Gamma}}{2} \cdot \left(1 - \frac{i}{n}\right)^2 - \frac{V_i}{H^2} \cdot N_i^{\Gamma}(i) \right];$$

$$M_{i(c)}^{\Gamma} = \frac{B_i}{\Sigma B} \cdot [0,5 \bar{q} \cdot H^2 \cdot (1 - \frac{i}{H})^2 - V_i \cdot N_{i(c)}^{\Gamma}]$$

$$M_A^{\Gamma} = \frac{5374 \cdot 10^{10}}{5374 \cdot 10^{10} + 1592 \cdot 10^{10}} \times [0,5 \cdot 21,6 \cdot 2180^2 \cdot (1 - \frac{0}{6})^2 - 720 \cdot 35915] = 1,96 \cdot 10^7 = 196 \cdot 10^5 \text{ кгс}\cdot\text{см}$$

$$M_B^{\Gamma} = \frac{1592 \cdot 10^{10}}{5374 \cdot 10^{10} + 1592 \cdot 10^{10}} \times [0,5 \cdot 21,6 \cdot 2180^2 \cdot (1 - \frac{0}{6})^2 - 720 \cdot 35915] = 58,65 \cdot 10^5 \text{ кгс}\cdot\text{см}$$

Полный изгибающий момент

$$M^{\Gamma} = M_A^{\Gamma} + M_B^{\Gamma} + \Delta N^{\Gamma} \cdot x$$

$$M^{\Gamma} = (196 + 58,65 + 35,915 \cdot 7,2) \cdot 10^5$$

$$M^{\Gamma} = 513,2 \cdot 10^5 \approx 513 \cdot 10^5 \text{ кгс}\cdot\text{см} = 513 \text{ тс}\cdot\text{м}$$

Для упрощения расчета можно предположить, что сдвигающее усилие в максимальной нагруженной перемычке равно полуторному значению среднего сдвигающего усилия т.е.

$$T_{L \max}^{\Gamma} = \frac{\Delta N^{\Gamma}}{n} \cdot 1,5 = \frac{35915}{6} \cdot 1,5 = 9000 \text{ кгс}$$

ПРОВЕРКА НЕСУЩЕЙ СПОСОБНОСТИ ПОЛОСЫ А.

$$M_A^{\Gamma} = 196 \text{ тс}\cdot\text{м}$$

сосредоточенная сила от реакции перемычки

$$P = (q_2 + q_3) \cdot 6 \cdot 0,6 = (0,39 + 1,25) \cdot 6 \cdot 0,6 = 5,9 \text{ тс}$$

$$M_B^{\Gamma} = 5,9 \cdot 7,2 \cdot 0,5 = 21,24 \text{ тс}\cdot\text{м}$$

$$N_A^{\Gamma} = (q_1 + q_3) \cdot 6 \cdot 7,2 + 5,9 = (1,34 + 1,25) \cdot 6 \cdot 7,2 + 5,9 = 117,8 \text{ тс}$$

$$N^{\Gamma} = -35915 \text{ кгс} = -35,9 \text{ тс}$$

$$M_{расч.} = 196 + 21,24 = 217,24 \text{ тс}\cdot\text{м}$$

$$N_{расч.} = 117,8 - 35,9 = 81,9 \text{ тс}$$

$$e_{06} = \frac{M_{расч.}}{N_{расч.}} = \frac{217,24}{81,9} = 2,65 \text{ м}$$

МАКСИМАЛЬНОЕ ЗНАЧЕНИЕ  $e_0$  ДЛЯ БЕТОННОГО СЕЧЕНИЯ

$$e_0^{\max} = 0,45 \cdot 0,5 \cdot 7,2 = 1,62 \text{ м}$$

$$e_{06} = 2,65 \text{ м} > e_0^{\max} = 1,62 \text{ м}$$

СЛЕДОВАТЕЛЬНО, ТРЕБУЕТСЯ АРМИРОВАНИЕ РАСТЯНУТОЙ ГРАНИ ПОЛОСЫ И СТЫКОВКА ЭТОЙ АРМАТУРЫ В УРОВНЕ ГОРИЗОНТАЛЬНОГО ШВА. ПРИНИМАЕМ МИНИМАЛЬНОЕ АРМИРОВАНИЕ = 0,05% ;  $h_0 = 720 - 20 = 700 \text{ см}$

$$F_a = \frac{0,05 \cdot 700 \cdot 16}{100} = 5,6 \text{ см}^2 \text{ ПРИНИМАЕМ } 2\phi 18 \text{ А II } F_a = 5,1 \text{ см}^2$$

$$\text{ВЫСОТА СЖАТОЙ ЗОНЫ } x = \frac{117800}{16 \cdot 40,24} = 183 \text{ см}$$

$$R_{пр} = 110 \cdot 1,1 \cdot 0,9 \cdot 0,85 \cdot 0,7 \cdot 0,9 \cdot 0,69 = 40,24 \text{ кгс/см}^2$$

Полный эксцентриситет  $e = e_{06} + 0,5 h_0 = 2,65 + 3,50 = 6,15 \text{ м}$

$$M = N \cdot e = 117,8 \cdot 6,15 = 7,24 \cdot 10^7 \text{ кгс}\cdot\text{см}$$

$$\xi = \frac{x}{h_0} = \frac{183}{700} = 0,26 < \xi_R = 0,667$$

$$M \leq R_{пр} \cdot b \cdot x \cdot (h_0 - 0,5x) + R_{ас} \cdot F_a \cdot (h_0 - a') = 40,24 \cdot 16 \cdot 183 \cdot (700 - 0,5 \cdot 183) + 2700 \cdot 5,1 \cdot (700 - 10) = 7,16 \cdot 10^7 + 0,95 \cdot 10^7 = 8,11 \cdot 10^7 \text{ кгс}\cdot\text{см}$$

$$8,11 \cdot 10^7 \text{ кгс}\cdot\text{см} > 7,24 \cdot 10^7 \text{ кгс}\cdot\text{см} \text{ ПРОЧНОСТЬ ОБЕСПЕЧЕНА.}$$

ПРОВЕРКА НЕСУЩЕЙ СПОСОБНОСТИ ПОЛОСЫ Б.

$$M_B^{\Gamma} = 58,65 \text{ тс}\cdot\text{м}$$

$$M_B^{\Gamma} = 5,9 \cdot 0,5 \cdot 4,8 = 14,16 \text{ тс}\cdot\text{м}$$

$$N_B^{\Gamma} = (q_1 + q_3) \cdot 6 \cdot 4,8 + P = (1,34 + 1,25) \cdot 6 \cdot 4,8 + 5,9 = 80,5 \text{ тс}$$

$$M_{расч.} = 58,65 + 14,16 = 72,81 \text{ тс}\cdot\text{м}$$

$$N^{\Gamma} = -35915 \text{ кгс} = -35,9 \text{ тс}$$

$$N_{расч.} = 80,5 - 35,9 = 44,6 \text{ тс}$$

$$e_{06} = \frac{M_{расч.}}{N_{расч.}} = \frac{72,81}{44,6} = 1,63 \text{ м}$$

$$e_0^{\max} = 0,45 \cdot 0,5 \cdot 4,8 = 1,08 \text{ м}$$

$$e_{06} = 1,63 \text{ м} > e_0^{\max} = 1,08 \text{ м} \text{ ТРЕБУЕТСЯ АРМИРОВАНИЕ.}$$

НЕОБХОДИМОЕ КОЛИЧЕСТВО АРМАТУРЫ ПОДСЧИТАТЬ ТАКЖЕ, КАК И ДЛЯ ПОЛОСЫ А.

ПРОВЕРКА ПОПЕРЕЧНОГО СЕЧЕНИЯ ПЕРЕМЫЧКИ.

$$Q = 9000 \text{ кгс}$$

В ПРЕДПОЛОЖЕНИИ, ЧТО НУЛЕВАЯ ТОЧКА ЭПЮРЫ M НА СЕРЕДИНЕ ПЕРЕМЫЧКИ.

$$M = 9000 \cdot 0,5 \cdot 120 = 540000 \text{ кгс}\cdot\text{см} = 5,4 \text{ тс}\cdot\text{м}$$

1.220.1-2.0 П11

АНГТ

7

ИЗГИБАЮЩИЙ МОМЕНТ НА ОПОРЕ ОТ ВЕРТИКАЛЬНОЙ  
НАГРУЗКИ НА ПЕРЕМЫЧКУ

$$M = \frac{q \ell^2}{12}$$

$$q = (q_2 + q_3) = 0,39 + 1,25 = 1,64 \text{ тс/м}$$

$$M = \frac{1,64 \times 1,2^2}{12} = 0,2 \text{ тс м}$$

ПОЛНЫЙ ИЗГИБАЮЩИЙ МОМЕНТ НА ОПОРЕ

$$M_{\text{расч}} = 5,4 + 0,2 = 5,6 \text{ тс м}$$

$$Q = 1,64 \times 0,5 \times 1,2 = 0,98 \text{ тс}$$

ПОЛНАЯ ПОПЕРЕЧНАЯ СИЛА

$$Q = 9000 \text{ кгс} + 980 \text{ кгс} = 9980 \text{ кгс}$$

$$h_{\text{пер}} = 89 \text{ см} ; h_0 = 86 \text{ см} ; b = 16 \text{ см}$$

ПРИНИМАЕМ 2  $\phi$  18 А III  $F_a = 5,1 \text{ см}^2$

$$R_{\text{пр}} = 110 \times 1,1 \times 0,85 = 103 \text{ кгс/см}^2$$

$$x = \frac{5,1 \times 3400}{16 \times 103} = 10,52 \text{ см}$$

$$z = h_0 - \frac{x}{2} = 86 - \frac{10,52}{2} = 80,74 \text{ см}$$

$$M = 3400 \times 5,1 \times 80,74 = 14 \times 10^5 \text{ кгс} \cdot \text{см} = 14 \text{ тс} \cdot \text{м}$$

$$M = 14 \text{ тс м} > M_{\text{расч}} = 5,6 \text{ тс м}$$

АРМИРОВАНИЕ  $\Delta$  ВДИННОЕ СИММЕТРИЧНОЕ

ПРОВЕРЯЕМ ПРОЧНОСТЬ НАКЛОННЫХ СЕЧЕНИЙ ПЕРЕМЫЧКИ  
ПО ПОПЕРЕЧНОЙ СИЛЕ

$$Q = 9980 \text{ кгс}$$

$$0,6 \times R_p \times b \times h_0 = 0,6 \times 8,8 \times 16 \times 86 = 7265 < Q = 9980 \text{ кгс}$$

ПРИНИМАЕМ ПОПЕРЕЧНУЮ АРМАТУРУ  $\phi$  5 В I ( $R_{ax} = 2200 \text{ кгс/см}^2$ )

$$u = 20 \text{ см} \quad F_x = 0,39 \text{ см}^2$$

$$q_x = \frac{R_{ax} \cdot F_x}{u} = \frac{2200 \times 0,39}{20} = 42,9 \text{ кгс/см}$$

$$Q_{x5} = \sqrt{8 \cdot R_p \cdot b \cdot h_0^2 \cdot q_x} = \sqrt{8 \times 8,8 \times 16 \times 86^2 \times 42,9} = 18920 \text{ кгс} > Q = 9980 \text{ кгс}$$

ПРОЧНОСТЬ НАКЛОННОГО СЕЧЕНИЯ ОБЕСПЕЧЕНА.