

ТИПОВАЯ ДОКУМЕНТАЦИЯ НА СТРОИТЕЛЬНЫЕ СИСТЕМЫ И ИЗДЕЛИЯ ЗДАНИЙ И СООРУЖЕНИЙ

СЕРИЯ 1.220.1-2

СБОРНЫЕ ЖЕЛЕЗОБЕТОННЫЕ ИЗДЕЛИЯ
ДЛЯ КРУПНОПАНЕЛЬНЫХ ОБЩЕСТВЕННЫХ ЗДАНИЙ
С ВЫСОТОЙ ЭТАЖА 3,3 м

ВЫПУСК 1

ФУНДАМЕНТЫ ПОД НАРУЖНЫЕ
СТЕНОВЫЕ ПАНЕЛИ

РАБОЧИЕ ЧЕРТЕЖИ

ЦЕНТРАЛЬНЫЙ ИНСТИТУТ
ТИПОВОГО ПРОЕКТИРОВАНИЯ ГОССТРОЯ СССР
МИНСКИЙ ФИЛИАЛ

г. Минск 220600 ул. К. Маркса 32

Сдано в печать 5, I 1982 г.

Заказ № 58 тираж 200 экз.

Инд. № 1.220.1-2 цена 0-46

ТИПОВАЯ ДОКУМЕНТАЦИЯ НА СТРОИТЕЛЬНЫЕ СИСТЕМЫ И ИЗДЕЛИЯ ЗДАНИЙ И СООРУЖЕНИЙ

СЕРИЯ 1.220.1-2

СБОРНЫЕ ЖЕЛЕЗОБЕТОННЫЕ ИЗДЕЛИЯ
ДЛЯ КРУПНОПАНЕЛЬНЫХ ОБЩЕСТВЕННЫХ ЗДАНИЙ

С ВЫСОТОЙ ЭТАЖА 3,3 м

ВЫПУСК 1

ФУНДАМЕНТЫ ПОД НАРУЖНЫЕ

СТЕНОВЫЕ ПАНЕЛИ

РАБОЧИЕ ЧЕРТЕЖИ

РАЗРАБОТАНЫ

ЦНИИЭП ТОРГОВО-БЫТОВЫХ
ЗДАНИЙ И ТУРИСТСКИХ
КОМПЛЕКСОВ

ЦНИИЭП ЖИЛИЩА

СВЕТОКОПИИ СООТВЕТСТВУЮТ
ОРИГИНАЛАМ

ГЛ.ИНЖЕНЕР ПРОЕКТА *Ю.Ваня*

ГЛ.ИНЖЕНЕР ИНСТИТУТА *В.Лепский*
/НАЧАЛЬНИК ОТДЕЛЕНИЯ *Л.Панышин*
НАЧАЛЬНИК ОТДЕЛА *Б.Вольский*
ГЛ.ИНЖЕНЕР ПРОЕКТА *Ю.Ваня*

ГЛ.ИНЖЕНЕР ПРОЕКТНОГО ОТДЕЛЕНИЯ
ЦНИИЭП ЖИЛИЩА *Н.Дыховичная*
ГЛ.ИНЖЕНЕР АКБ-2
ЦНИИЭП ЖИЛИЩА *Н.Левонтин*
ГЛ.ИНЖЕНЕР ПРОЕКТА *Ю.Герман*

УТВЕРЖДЕНЫ И
ВВЕДЕНЫ В ДЕЙСТВИЕ
ГОСГРАЖДАНСТРОЕМ
ПРИКАЗ № ОТ 1980

№ п/п	ОБОЗНАЧЕНИЕ	НАИМЕНОВАНИЕ	СТР.	ПРИМЕЧАНИЕ
1		СОДЕРЖАНИЕ	2	
2	1.220.1-2.1 0.0.003	ПОЯСНИТЕЛЬНАЯ ЗАПИСКА	3÷5	
3	1.220.1-2.1 1.0.0.0 1.220.1-2.1 0.0.008СТ	ФУНДАМЕНТ Ф. ВЫБОРКА СТАЛЦ.	6	Ф-15 ; Ф-21
4	1.220.1-2.1 1.00.0.СБ	ФУНДАМЕНТ Ф	7	Ф-15 ; Ф-21
5	1.220.1-2.1 2.0.0.0 1.220.1-2.1 2.0.00СБ	БАЛКИ ЦОКОЛЬНЫЕ БЦ	8	БЦ-30-4,6-3,0 БЦ-30-4,6-3,5
6	1.220.1-2.1 0.0.1.0	СЕТКА С.	9	С-1; С-2; С-3
7	1.220.1-2.1 0.0.2.0	КАРКАС ПЛОСКИЙ.	10	К-1
8	1.220.1-2.1 0.0.3.0	ПЕТЛИ СТРОПОВОЧ- НЫЕ ПС	10	ПС-1; ПС-2; ПС-3

№ п/п	ОБОЗНАЧЕНИЕ	НАИМЕНОВАНИЕ	СТР.	ПРИМЕЧАНИЕ

И.И.В. И ПОДА. ПОДПИСЬ И ДАТА

И.И.В. И ПОДА. ПОДПИСЬ И ДАТА

СЕРИЯ 1.220.1-2 ВЫПУСК 1 СОДЕРЖИТ РАБОЧИЕ ЧЕРТЕЖИ ЖЕЛЕЗОБЕТОННЫХ ФУНДАМЕНТОВ И БАЛОК ЦОКОЛЯ ЖЕЛЕЗОБЕТОННЫЕ ФУНДАМЕНТЫ И БАЛКИ ЦОКОЛЯ ПРЕДНАЗНАЧЕНЫ ДЛЯ НАРУЖНЫХ СТЕНОВЫХ ПАНЕЛЕЙ СЕРИИ КРУПНОПАНЕЛЬНЫХ ОБЩЕСТВЕННЫХ ЗДАНИЙ С ВЫСОТОЙ ЭТАЖА 3.3М

МАРКИРОВКА ФУНДАМЕНТОВ И БАЛОК ЦОКОЛЯ

Марки фундаментов и балок цоколя состоят из буквенных и цифровых обозначений, которые имеют следующие значения:

а/ для фундаментов

Ф - фундамент

15,21 - размер стороны подошвы в дециметрах

б/ для балок цоколя

БЦ - балка цоколя

30 - длина в дециметрах

4,5 - высота в дециметрах

3,0; 3,5 - ширина в дециметрах

Граничные условия применимости фундаментов см. стр. 4.

Армирование фундаментов предусмотрено сетками из стали класса А-I и А-II на контактной сварке. Армирование балок цоколя предусмотрено из сварных каркасов класса А-III. Сварные сетки и каркасы должны отвечать прочностным и другим требованиям ГОСТ 10922-75.

Допуски на изготовление фундаментов и балок цоколя определяются в соответствии с ГОСТ 13015-75.

Предельные допускаемые отклонения от размеров изделий по длине и ширине ± 15 мм, по высоте ± 8 мм

Подъем фундаментов и балок цоколя осуществляется за 2 петля.

Марка бетона по прочности на сжатие для фундаментов 200 и 300, для балок цоколя - 300. Разрешается отпуск фундаментов и балок цоколя с завода изготовителя в летний период с прочностью бетона 70% от проектной марки, при этом завод-изготовитель обязан гарантировать достижение бетоном прочности в 100% от проектной марки в возрасте 18 дней.

В зимний период фундаменты должны отпускатся со 100% прочностью бетона.

Фундаменты и балки цоколя запроектированы в соответствии со СНиП II-15-74 "Основания зданий и сооружений" и СНиП II-21-75 "Бетонные и железобетонные конструкции. Нормы проектирования."

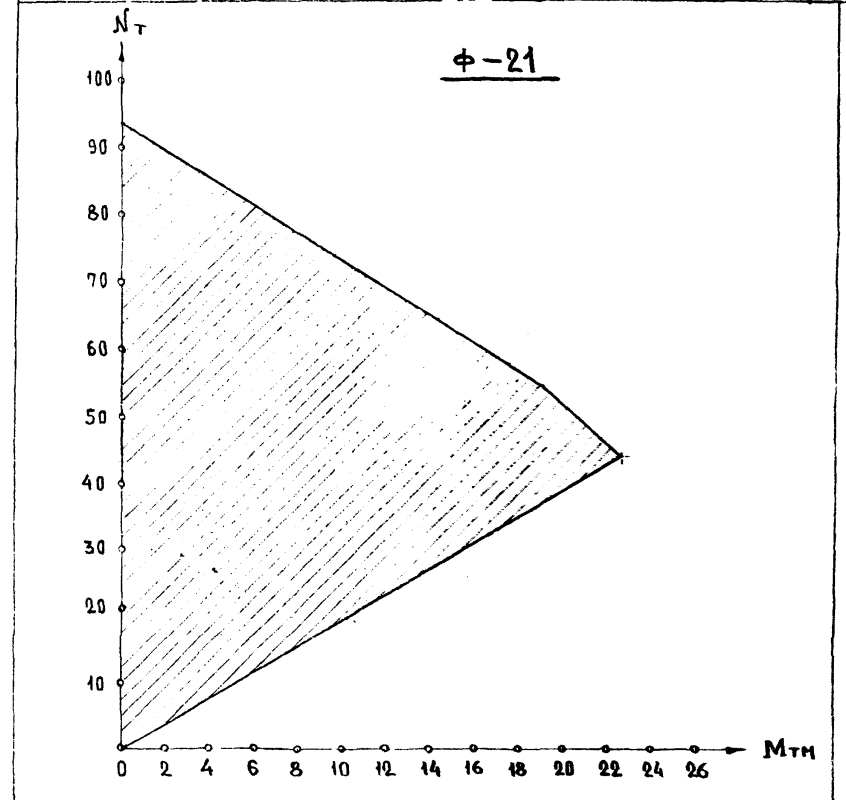
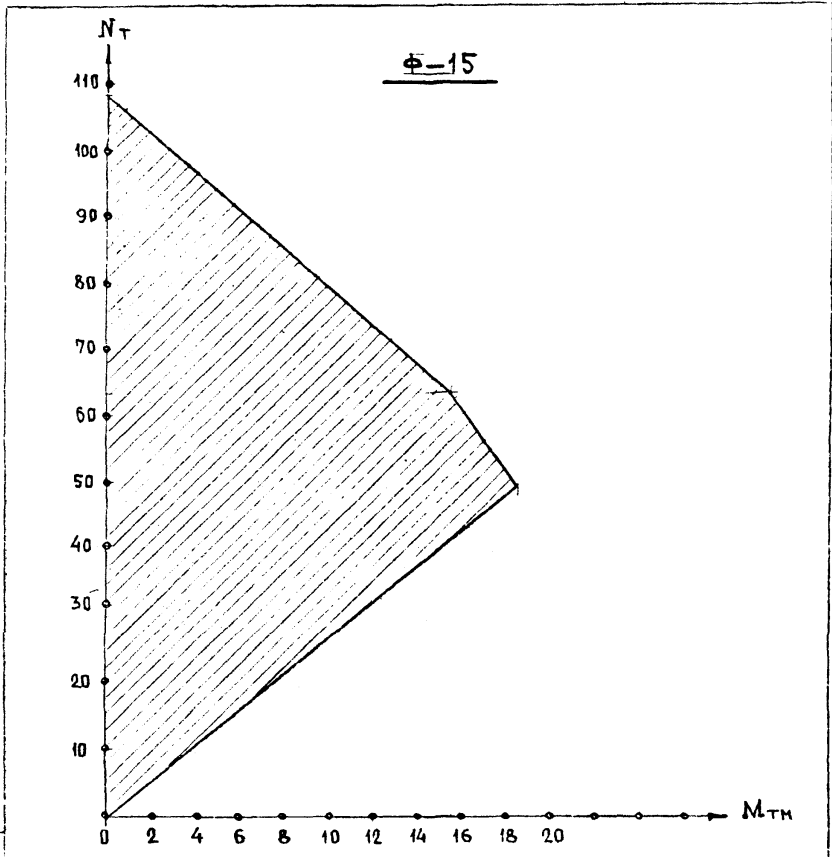
При изготовлении фундаментов и балок цоколя надлежит выполнять требования нормативных документов: главы СНиП III-16-73 "Бетонные и железобетонные конструкции сборные", ГОСТ 13015-75 "Изделия железобетонные и бетонные. Общие технические требования", ГОСТ 10180-74 "Бетон тяжелый. Методы определения прочности."

ГОСТ 18105-72 "Бетон тяжелый. Методы определения однородности и прочности."

ГОСТ 8829-66 п.2 "Изделия железобетонные сборные. Методы испытаний и оценки прочности, жесткости и трещиностойкости."

ИНВ. Лист Подпись и дата. Взамен инв.

		1.220.1-2.1 0.0.0.0 ПЗ							
Исполн.	ВОЛЫНСКИЙ	[Подпись]	[Подпись]						
Нормокон.	МАРКИН								
Гип	ВАНЯН	[Подпись]	[Подпись]						
Рук. гр.	ВАНЯН	[Подпись]	[Подпись]						
Провер.	МАРКИН	[Подпись]	[Подпись]						
Разраб.	КАШЕЛКИНА	[Подпись]	[Подпись]						
ПОЯСНИТЕЛЬНАЯ ЗАПИСКА			<table border="1"> <tr> <td>СТАДИЯ</td> <td>ЛИСТ</td> <td>ЛИСТОВ</td> </tr> <tr> <td>Р.</td> <td>1</td> <td>3</td> </tr> </table>	СТАДИЯ	ЛИСТ	ЛИСТОВ	Р.	1	3
СТАДИЯ	ЛИСТ	ЛИСТОВ							
Р.	1	3							
			ТОРГОВО-СЫТОВЫЙ ЗАКАЗНИК И ТУРИСТСКИЙ КОМПЛЕКС						



НА ДАННОМ ЧЕРТЕЖЕ ПРИВЕДЕНЫ ГРАФИКИ НЕСУЩЕЙ СПОСОБНОСТИ ЖЕЛЕЗОБЕТОННЫХ ФУНДАМЕНТОВ. ПРОВЕРКА ОСНОВАНИЯ ПОД ПОДОШВАМИ ФУНДАМЕНТОВ ДОЛЖНА ПРОИЗВОДИТЬСЯ В КОНКРЕТНОМ ПРОЕКТЕ.

НА ДАННОМ ЧЕРТЕЖЕ ПРИВЕДЕНЫ ГРАФИКИ НЕСУЩЕЙ СПОСОБНОСТИ ЖЕЛЕЗОБЕТОННЫХ ФУНДАМЕНТОВ. ПРОВЕРКА ОСНОВАНИЯ ПОД ПОДОШВАМИ ФУНДАМЕНТОВ ДОЛЖНА ПРОИЗВОДИТЬСЯ В КОНКРЕТНОМ ПРОЕКТЕ.

1.220.1-2.1 0.0.0.0 ПЗ

1.220.1-2.1 0.0.0.0 ПЗ

И.В. И ПОДП. ПОДПИСЬ И ДАТА. ВЗАМЕН ИИИИИ	И.В. И ПОДП. ПОДПИСЬ И ДАТА. ВЗАМЕН ИИИИИ	И.В. И ПОДП. ПОДПИСЬ И ДАТА. ВЗАМЕН ИИИИИ	И.В. И ПОДП. ПОДПИСЬ И ДАТА. ВЗАМЕН ИИИИИ
НАЧ. ОТД. ВОЛЫНСКИЙ	МАРКИН	Ш.И.И.И.	
НОРМОКОНТ. ГИП	ВАНЯН	ВАНЯН	
РУК. ГР. ПРОВЕРКА	МАРКИН	МАРКИН	
РАЗРАБ.	КАШЕЛКИНА	КАШЕЛКИНА	

ГРАФИКИ НЕСУЩЕЙ СПОСОБНОСТИ ФУНДАМЕНТОВ Φ-15 Φ-21

СТАДИЯ	ЛИСТ	ЛИСТОВ
Р	1	
ТОРГОВО-БЫТОВЫХ ЗДАНИЙ И ТЕРРИТОРИАЛЬНО-КОМПЛЕКСНОГО		

ФОРМАТ 11

ФОРМАТ 11

№ п.п.	МАРКА ИЗДЕЛИЯ	ЭСКИЗ	РАЗМЕРЫ мм			МАРКА БЕТОНА	МАССА ИЗДЕЛИЯ Т.	БЕТОН м ³	РАСХОД МАТЕРИАЛОВ			
			ℓ	b	h				АРМАТУРНАЯ		ПРОКАТ	ВСЕГО
									НАТУРАЛ	ПРИВЕДЕН К А-І		
		В Т.Ч НА ЗАКЛАДН ДЕТАЛИ		В Т.Ч НА ЗАКЛАДН ДЕТАЛИ								
1	Ф - 15		1500	1500	900	200	3.5	1.4	26.62	31.4	-	31.4
2	Ф - 21		2100	2100	900	300	5.25	2.1	41.96	50.00	-	50.00
3	БЦ-30-4.6-3.0		2980	300	460	300	1.04	0.41	15.72	22.22	-	22.22
4	БЦ-30-4.6-3.5		2980	350	460		1.21	0.48	16.00	22.62	-	22.62

ЛИТ. В. МЛОДА ПОДАРИТЬ И ЗАПИСАТЬ

НАЧ. ОУД	ВОЛЖСКИЙ	<i>[Signature]</i>
НОРМОИЗГ	МАРКИН	<i>[Signature]</i>
ГИП	ВАНЯН	<i>[Signature]</i>
РУК. ГР.	ВАНЯН	<i>[Signature]</i>
ПРОВЕР.	МАРКИН	<i>[Signature]</i>
РАЗРАБ.	КАШЕКИНА	<i>[Signature]</i>

1.220.1-2.1 0.0.0.0 ПЗ

НОМЕНКЛАТУРА

СТАДИА	ЛИСТ	ЛИСТОВ
Р. 1	1	3
ЦНИИЭП		
ТОРГОВО-БЮДОВЫХ ЗДАНИЙ И ТУРИСТИЧЕСКОГО КОМПЛЕКСА		

ФОРМАТ 12

ИМЬ И ПОДА, ПОДПИСЬ И ДАТА, ВЗНАМЕН, ЛИС. V

НАЧ. ОТД. БОДИНСКИЙ
 НОРМОСОН. МАРКИН
 ТИП. ВАНЯ
 РАСП. ИМЬ. ВАНЯ
 ПРОВЕРКА. МАРКИН
 РАЗРАБОТ.

1.220.1-2.1 0.0.0.0 ВСТ

Выборка стали на
 одно изделие

СТАДЫА ЛИСТ ЛИСТОВ
 Р. 1 1

КОРОВА
 БОТОВИЧ
 ЗАДАНУ
 ТИПОВОСОН
 КОМП. КОС

МАРКА ЭЛЕМЕНТА	АРМАТУРНЫЕ ИЗДЕЛИЯ										ВСЕГО		
	АРМАТ. СТАЛЬ ГОСТ 51453-72		АРМАТ. СТАЛЬ ГОСТ 5781-75		АРМАТУР. СТАЛЬ ГОСТ 5781-75		АРМАТУР. СТАЛЬ ГОСТ 5781-75						
	КЛАССА А-III		КЛАССА А-III		КЛАССА А-II		КЛАССА А-II						
	Ф, ММ	ИТОГО	Ф, ММ	ИТОГО	Ф, ММ	ИТОГО	Ф, ММ	ИТОГО					
12	-	8	-	18	16	10	6	-					
Ф-15	-	-	-	-	-	4.80	17.92	22.72	3.90	-	3.90	26.62	
Ф-21	-	-	-	-	-	6.52	-	31.54	38.06	3.90	-	3.90	41.96
Б4-30-4.6-3.0	5,4	-	5,4	9,16	-	9,16	-	1,16	1,16	-	-	15,72	
Б4-30-4.6-3.5	5,4	-	5,4	9,44	-	9,44	-	1,16	1,16	-	-	16,60	

ИМЬ И ПОДА, ПОДПИСЬ И ДАТА, ВЗНАМЕН, ЛИС. V

ОБОЗНАЧЕНИЕ
 1.220.1-2.1 1.0.0.0 ВБ
 1.220.1-2.1 0.0.0.0 ВСТ
 1.220.1-2.1 0.0.0.0 ВЗ
 1.220.1-2.1 0.0.0.1
 -01
 -02

НА ИМЕНОВАНИЕ
 ДОКУМЕНТАЦИЯ
 СБОРОЧНЫЙ ЧЕРТЕЖ
 ВЫБОРКА СТАЛИ
 ПОЗНАТЕЛЬНОЕ ЗАПИСКА
 СБОРОЧНЫЕ ЕДИНИЦЫ
 СЕТКА 0-1
 СЕТКА 0-2
 СЕТКА 0-3
 ДЕТАЛИ
 СТЕРЖЕНЬ СТА. ГОСТ 5781-75
 Ф 10 А II L = 870
 ПЕТАЯ СТРОПОВОЧНАЯ ПО-1
 ПЕТАЯ СТРОПОВОЧНАЯ ПО-2
 МАТЕРИАЛЫ
 БЕТОН ГОСТ 7473-76 КВ.М
 МАРКА 200
 МАРКА 300

КОЛ НА ИСПОЛ.	1.220.1-2.1 1.0.0.0		ПРИМЕР
	01		
-	1		
6	6		МАССА 3,24
2	2		4,80
1	1		6,52
14	14		
2,1	2,1		

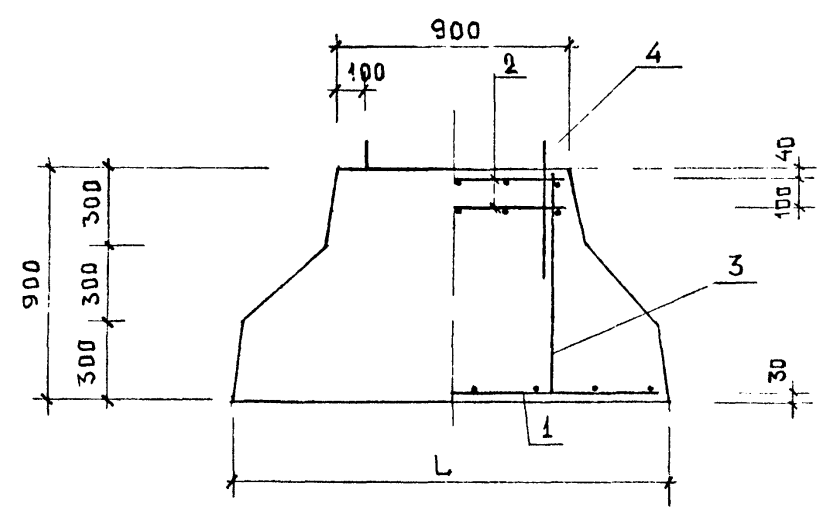
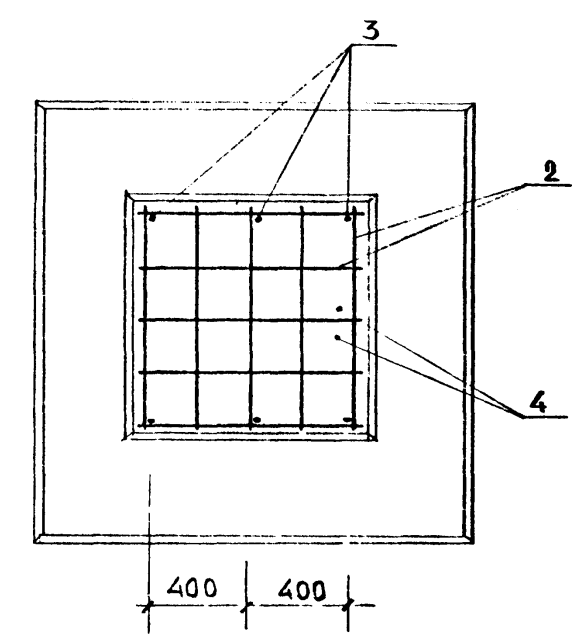
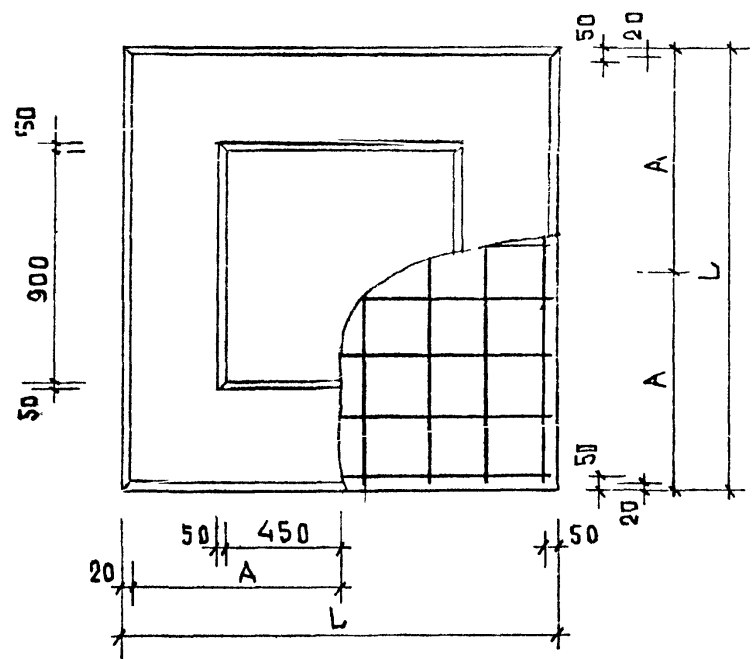
1.220.1-2.1 1.0.0.0

ФУНДАМЕНТ Ф

ИМЬ ОТД.	ВОДИНСКИЙ	СТАДЫА	ЛИСТ	ЛИСТОВ
НОРМОСОН.	МАРКИН	Р.	1	
ТИП.	ВАНЯ			
РАСП. ИМЬ.	ВАНЯ			
ПРОВЕРКА.	МАРКИН			
РАЗРАБОТ.				

КОРОВА
 БОТОВИЧ
 ЗАДАНУ
 ТИПОВОСОН
 КОМП. КОС

ЦЕННИЦ



ОБОЗНАЧЕНИЕ	МАРКА	L	A	МАССА КГ
1.220.1-2.1 1.0.0.0	Ф-15	1500	730	3500
-01	Ф-21	2100	1030	5250

			1.220.1-2.1 1.0.0.0 СБ		
НАЧ. ОТЗ.	БОЛЫНСКИЙ		ФУНДАМЕНТЫ Ф		
НОРМОКОН.	МАРКИН		СБОРОЧНЫЙ ЧЕРТЕЖ		
ТИП	БАНЯН		СТАЛЬ	МАССА	МАСШТАБ
РУК. ГР.	БАНЯН		Р.		
ПРОВЕРКА	МАРКИН		ЛИСТ 2	ЛИСТОВ 2	
РАЗРАБ.	КАШЕКИНА		ЦНИИЭП ТОРГОВО-БЫТОВЫХ ЗАДАНИЙ И ТУРИСТСКИХ КОМПЛЕКТОВ		

ИМБ. N: ПОДА ПОДПИСЬ И ДАТА. ВЗАМЕН ШТАМПА

ИНВ. № ПОДА ПОДПИСЬ И ДАТА ВЗАМ. ИНВ. №2

ФОРМАТ	КОД	ОБОЗНАЧЕНИЕ	НАИМЕНОВАНИЕ	КОЛ. НА ИСПОЛН. 1.220.1-2.1 2.0.0.0	
				-	01
И		1.220.1-2.1 2.0.0.0 СБ	ДОКУМЕНТАЦИЯ		
		1.220.1-2.1 0.0.0.0 ВСТ	СБОРОЧНЫЙ ЧЕРТЕЖ		
		1.220.1-2.1 0.0.0.0 ПЗ	ВЫБОРКА СТАЛИ		
		1.220.1-2.1 0.0.2.0	ПОЯСНИТЕЛЬНАЯ ЗАПИСКА		
			СБОРОЧНЫЕ ЕДИНИЦЫ		
			КАРКАС ПЛОСКИЙ К-1	2	2
			ДЕТАЛИ		
			СТЕРЖ. ОТД. ГОСТ 5781-75		
Б4	2		Ø 8 АІІ Ø = 280	14	
Б4			Ø 8 АІІ Ø = 330	14	
И	3	1.220.1-2.1 0.0.0.1	ПЕЛЯ СТОПОВОБОЧНАЯ ПСЗ	2	2
			МАШЕРИАЛЫ		
			БЕТОН ГОСТ 7473-76 КУБИ		
			МАРКИ 300	0,11	0,48

1.220.1-2.1 2.0.0.0		СТАЛИЯ ЛИСТ	ЛИСТОВ
		Р	1
		ТОРГОВО-БРОУРНО-ЗАДАНИИ И ТУРИСТСКИХ КОМПЛЕКСОВ	
		ЦНИИЭП	
		БАЛКА ЦОКОЛЬНАЯ БЦ	
		ФОРМАТ 11	

ИНВ. № ПОДА ПОДПИСЬ И ДАТА ВЗАМ. ИНВ. №2

НАЧ. ОТД.	ВОЛЫНСКИЙ	СБ	1.220 1-2.1 2.0.0.0 СБ.		
НОРМОСН	МАРКИН	Маркин	ЛИТ.	МАССА	МАСШТАБ
ГИП	ВАНЯН	Ваня	Балки цокольные БЦ		
РУК. ГР.	ВАНЯН	Ваня	СБОРОЧНЫЙ ЧЕРТЕЖ		
ПРОВЕР.	МАРКИН	Маркин	ЛИСТ 1	ЛИСТОВ 1	
РАЗРАБ.	КАШЕЛКИНА	Кашкина	ЦНИИЭП		
			ТОРГОВО-БРОУРНО-ЗАДАНИИ И ТУРИСТСКИХ КОМПЛЕКСОВ		
ФОРМАТ 11					

ОБОЗНАЧЕНИЕ	МАРКА	В	МАССА КГ
1.220.1-2.1 2.0.0.0	БЦ 30-4,6-3,0	300	1035
-01	БЦ 30-4,6-3,5	350	1208

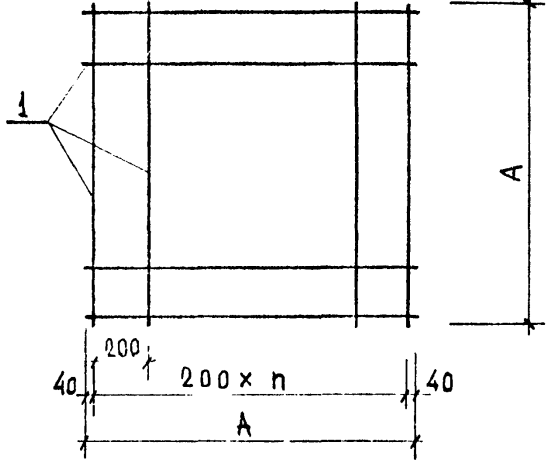
ИНВ. № ПОДА ПОДПИСЬ ДАТА ВЗАМ. ИНВ. №

ФОРМАТ	ЗОНА	КОД	ОБОЗНАЧЕНИЕ	НАИМЕНОВАНИЕ	КОЛ НА ИСПОЛН.		ПРИМЕЧ
					1.220.1-2.1	0.0.1.0	
		1	1.220.1-2.1 0.0.1.0 СБ	ДОКУМЕНТАЦИЯ СБОРОЧНЫЙ ЧЕРТЕЖ А-Е ШАЛЛ	-	01 02	
				СМ. ОМД. ГОСТ 5781-75	+	+	МАССА
Б4				φ 10 А-II ℓ = 1480	16		14,68
Б4				φ 6 А-I ℓ = 880	10		1,95
Б4				φ 10 А-II ℓ = 2080	22		28,3

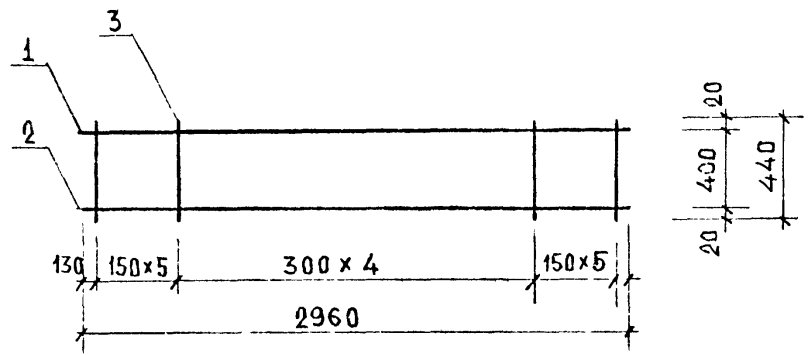
1.220.1-2.1 0.0.1.0		СТАДИ ЛУСТ	ЛИСТОВ
		Р, 1	1
СЕТКА С		ЦНИИЭП	
		ТОРГОВО-БЫТОВЫХ ЗАДАНИЙ И ТУРИСТСКИХ КОМПЛЕКСОВ	
		ФОРМАТ 11	

ИНВ. № ПОДА ПОДПИСЬ И ДАТА ВЗАМ. ИНВ. №

1.220.1-2.1 0.0.1.0 СБ			
НАЧ. ОТА	ВОЛЫНСКИЙ	СЕТКА С СБОРОЧНЫЙ ЧЕРТЕЖ	ЛИСТ
НОРМОКОН	МАРКИН		МАССА
ГИП	ВАНЯН	СМ.	МАСШТАБ
РУК. ГР.	ВАНЯН	ТАБЛ.	
ПРОВЕРКА	МАРКИН	ЛИСТ 1	ЛИСТОВ 1
РАЗРАБОТ	КАШЕЛКИНА	ТОРГОВО-БЫТОВЫХ ЗАДАНИЙ И ТУРИСТСКИХ КОМПЛЕКСОВ	
		ЦНИИЭП	
ФОРМАТ 11			



ОБОЗНАЧЕНИЕ	МАРКА	А	η	МАССА КГ
1.220.1-2.1 0.0.1.0	С-1	1480	7	14,68
01	С-2	880	4	1,95
02	С-3	2080	10	28,3

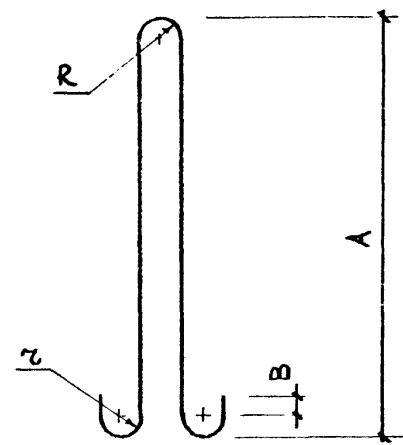


ФОРМАТ	ЗОНА	ПОЗ.	ОБОЗНАЧЕНИЕ	НАИМЕНОВАНИЕ	КОЛ.	ПРИМЕР
				<u>ДЕТАЛИ</u>		
				Ст. от Д. ГОСТ 5781-75		
Б4		1		Ø8 А-III, L=2960	1	1,2
Б4		2		Ø12 А-III, L=2960	1	2,7
Б4		3		Ø8 А-III, L=440	15	0,174

1.220.1-2.1 0.0.2.0 СБ

НАЧ. ОТД.	НОРМОКОМ.	ГИП	РУК. ГР.	ПРОВЕРИЛ	РАЗРАБОТ.	СТАДИЯ	МАССА	МАСШТАБ
ВОДИНКИН	МАРКИН	ВАНЯН	ВАНЯН	МАРКИН	КАШЕАКИНА	Р.	6,51	
		ВАНЯН	ВАНЯН	МАРКИН	КАШЕАКИНА	ЛИСТ 1	ЛИСТОВ 1	
						СТАЛЬ КЛАССА А-II ГОСТ 5781-75		

ФОРМАТ 11



ОБОЗНАЧЕНИЕ	МАРКА	R	z	A	B	L	Ø	МАССА КГ
1.220.1-2.1 0.0.30	ПС 1	30	30	620	50	1520	16	2,40
-01	ПС 2	40	35	650	60	1640	18	3,26
-02	ПС 3	30	20	380	30	950	10	0,58

1.220.1-2.1 0.0.0.1

НАЧ. ОТД.	НОРМОКОМ.	ГИП	РУК. ГР.	ПРОВЕРИЛ	РАЗРАБОТ.	СТАДИЯ	МАССА	МАСШТАБ
ВОДИНКИН	МАРКИН	ВАНЯН	ВАНЯН	МАРКИН	КАШЕАКИНА	Р.	СМ ТАБЛ	
		ВАНЯН	ВАНЯН	МАРКИН	КАШЕАКИНА	ЛИСТ 1	ЛИСТОВ 1	
						ПЕЧАЛИ СТРОПОВОЧНЫЕ ПС		
						СТАЛЬ КЛАССА А-II ГОСТ 5781-75		

ФОРМАТ 11

№ ПОСЛА ПОДПИСЬ И ДАТА ВЗАМ. ИВВ. №

№ ПОСЛА ПОДПИСЬ И ДАТА ВЗАМ. ИВВ. №

ТОРГОВО-БЫТОВЫХ ЗДАНИЙ И ТУРИСТСКИХ КОМПЛЕКСОВ
ЦНИИЭП

ТОРГОВО-БЫТОВЫХ ЗДАНИЙ И ТУРИСТСКИХ КОМПЛЕКСОВ
ЦНИИЭП