

ГОСУДАРСТВЕННЫЙ КОМИТЕТ СОВЕТА МИНИСТРОВ СССР  
ПО ДЕЛАМ СТРОИТЕЛЬСТВА  
/ГОССТРОЙ СССР/

ТИПОВЫЕ КОНСТРУКЦИИ И ДЕТАЛИ ЗДАНИЙ И СООРУЖЕНИЙ

Серия 2.460 - 13

АРХИТЕКТУРНЫЕ ДЕТАЛИ  
ОДНОЭТАЖНЫХ НЕОТАПЛИВАЕМЫХ ЗДАНИЙ  
ПРОМЫШЛЕННЫХ ПРЕДПРИЯТИЙ  
С ПОКРЫТИЕМ ИЗ КРУПНОРАЗМЕРНЫХ  
АСВЕСТОЦЕМЕНТНЫХ ВОЛНИСТЫХ ЛИСТОВ

РАБОЧИЕ ЧЕРТЕЖИ

13188  
ЦЕНА 1-08

ЦЕНТРАЛЬНЫЙ ИНСТИТУТ ТИПОВОГО ПРОЕКТИРОВАНИЯ  
ГОССТРОЯ СССР

Москва, А-445, Смольная ул. 22

Сдано в печать 1978 г.

Заказ № 10702 Тираж 350 экз.

ГОСУДАРСТВЕННЫЙ КОМИТЕТ СОВЕТА МИНИСТРОВ СССР  
ПО ДЕЛАМ СТРОИТЕЛЬСТВА  
/ ГОССТРОЙ СССР /

ТИПОВЫЕ КОНСТРУКЦИИ И ДЕТАЛИ ЗДАНИЙ И СООБРУЖЕНИЙ

Серия 2.460 - 13

АРХИТЕКТУРНЫЕ ДЕТАЛИ  
ОДНОЭТАЖНЫХ НЕОТАПЛИВАЕМЫХ ЗДАНИЙ  
ПРОМЫШЛЕННЫХ ПРЕДПРИЯТИЙ  
С ПОКРЫТИЕМ ИЗ КРУПНОРАЗМЕРНЫХ  
АСБЕСТОЦЕМЕНТНЫХ ВОЛНИСТЫХ ЛИСТОВ

РАБОЧИЕ ЧЕРТЕЖИ

РАЗРАБОТАНЫ  
ЦНИИПРОМЗАДАНИЙ

ОДОБРЕНЫ  
отделом типового проектирования  
и Организации проектно-испытательских  
работ ГОССТРОЙ СССР  
Протоколом от 14 августа 1974г.

МА. И. И. Ж. И. И. - Т. А.	СЕРИЯ
БУК. ОТДЕЛА	ТАКЖИ
СА. СПЕЦИАЛИСТ	СУХАНС.
МА. И. И. Ж. ПРОЕКТА	ГУИНТОВА
ГОССТРОЙ СССР	
ЦНИИПРОМЗАДАНИЙ	
МОСКВА	



ДЕТАЛЬ 11. ПРИМЫКАНИЕ КОНЬКА ПОКРЫТИЯ ИЗ ЛИСТОВ УВ И ВУ К ТОРЦОВОЙ СТЕНЕ . . . . .	24	15
Вид 1-1 ДЕТАЛИ 11 ДЛЯ ЛИСТОВ УВ . . . . .	25	16
Вид 1-1 ДЕТАЛИ 11 ДЛЯ ЛИСТОВ ВУ . . . . .	26	17
ДЕТАЛЬ 12. ПРИМЫКАНИЕ СКАТА ПОКРЫТИЯ ИЗ ЛИСТОВ УВ К СТЕНЕ . . . . .	27	18
ДЕТАЛЬ 13. ПРИМЫКАНИЕ СКАТА ПОКРЫТИЯ ИЗ ЛИСТОВ ВУ К СТЕНЕ . . . . .	28	19
ДЕТАЛЬ 14. РАБОЧИЙ ХОД ПО СКАТУ ПОКРЫТИЯ . . . . .	29	20
ДЕТАЛЬ 15. РАБОЧИЙ ХОД ВДОЛЬ КОВЬКА . . . . .	30	21
ДЕТАЛЬ 16. УСТРОЙСТВО ОГРАЖДЕНИЯ . . . . .	31	22

ДЕТАЛИ ПОКРЫТИЙ ИЗ АСБЕСТОЦЕМЕНТНЫХ ВОЛНИСТЫХ ЛИСТОВ ПО ДЕРЕВЯННЫМ ПРОГОНАМ

МАРКИРОВОЧНЫЕ СХЕМЫ ПОКРЫТИЙ . . . . .	32	23
СХЕМЫ РАЗБИВКИ ПРОГОНОВ, РАСКЛАДКИ ЛИСТОВ И УСТАНОВКИ КРЕПЛЕНИЙ . . . . .	33	24
ДЕТАЛЬ 1. КАРНИЗ ИЗ ЛИСТОВ УВ . . . . .	34	25
ДЕТАЛЬ 2. КРЕПЛЕНИЕ ЛИСТОВ УВ И ВУ К ДЕРЕВЯННЫМ ПРОГОНАМ . . . . .	35	26
ДЕТАЛЬ 3. КРЕПЛЕНИЕ ЛИСТОВ ВУ К ВРЕЖУТОЧНОМУ ДЕРЕВЯННОМУ ПРОГОНУ . . . . .	36	27
ДЕТАЛЬ 4. КОНЕК ПОКРЫТИЯ ИЗ ЛИСТОВ УВ . . . . .	37	28
Вид 2-2 ДЕТАЛИ 4. . . . .	38	29
ДЕТАЛЬ 5. КОНЕК ПОКРЫТИЯ ИЗ ЛИСТОВ ВУ . . . . .	39	30
Вид 2-2 ДЕТАЛИ 5. . . . .	40	31
ДЕТАЛЬ 6. ПРИМЫКАНИЕ СКАТА ПОКРЫТИЯ ИЗ ЛИСТОВ УВ И ВУ К ТОРЦОВОЙ СТЕНЕ . . . . .	41	32

ТДА	ДЕТАЛИ ПОКРЫТИЙ ИЗ АСБЕСТОЦЕМЕНТНЫХ ВОЛНИСТЫХ ЛИСТОВ	СЕРИЯ 2.460 - 13	
	СОДЕРЖАНИЕ	ВЫПУСК —	ЛИСТ —
1974			

ДЕТАЛЬ 7. ДЕФОРМАЦИОННЫЙ ШОВ В ПОКРЫТИИ ИЗ ЛИСТОВ УВ. . . . .	42	33
ДЕТАЛЬ 8. ДЕФОРМАЦИОННЫЙ ШОВ В ПОКРЫТИИ ИЗ ЛИСТОВ ВУ. . . . .	43	34
ДЕТАЛЬ 9. ПРИМЫКАНИЕ КАРНИЗА ПОКРЫТИЯ ИЗ ЛИСТОВ УВ И ВУ К ТОРЦОВОЙ СТЕНЕ. . . . .	44	35
ДЕТАЛЬ 10. ПРИМЫКАНИЕ КОНЬКА ПОКРЫТИЯ ИЗ ЛИСТОВ УВ И ВУ К ТОРЦОВОЙ СТЕНЕ. . . . .	45	36
ВИД 1-1 ДЕТАЛИ 10 ДЛЯ ЛИСТОВ УВ. . . . .	46	37
ВИД 1-1 ДЕТАЛИ 10 ДЛЯ ЛИСТОВ ВУ. . . . .	47	38
ДЕТАЛЬ 11. ПРИМЫКАНИЕ СКАТА ПОКРЫТИЯ ИЗ ЛИСТОВ УВ К СТЕНЕ. . . . .	48	39
ДЕТАЛЬ 12. ПРИМЫКАНИЕ СКАТА ПОКРЫТИЯ ИЗ ЛИСТОВ ВУ К СТЕНЕ. . . . .	49	40
ДЕТАЛЬ 13. РАБОЧИЙ ХОД ПО СКАТУ ПОКРЫТИЯ. . . . .	50	41
ДЕТАЛЬ 14. РАБОЧИЙ ХОД ВДОЛЬ КОНЬКА. . . . .	51	42
ДЕТАЛЬ 15. УСТРОЙСТВО ОГРАЖДЕНИЯ. . . . .	52	43

ДЕТАЛИ ПОКРЫТИЙ ИЗ АСБЕСТОЦЕМЕНТНЫХ ВОЛНИСТЫХ ЛИСТОВ С ФАСОННЫМИ ДЕТАЛЯМИ ИЗ ОДИНКОВАННОЙ СТАЛИ

МАРКИРОВОЧНЫЕ СЛЕДЫ ПОКРЫТИЙ. . . . .	53	44
ДЕТАЛЬ 1. КАРНИЗ ИЗ АСБЕСТОЦЕМЕНТНЫХ ВОЛНИСТЫХ ЛИСТОВ. . . . .	54	45
ДЕТАЛЬ 2. КОНЕК ПОКРЫТИЯ. . . . .	55	46
ВИД 2-2 ДЕТАЛИ 2. . . . .	56	47
ДЕТАЛЬ 3. ПРИМЫКАНИЕ СКАТА ПОКРЫТИЯ К ТОРЦОВОЙ СТЕНЕ. . . . .	57	48
ДЕТАЛЬ 4. ДЕФОРМАЦИОННЫЙ ШОВ В ПОКРЫТИИ. . . . .	58	49
ДЕТАЛЬ 5. ПРИМЫКАНИЕ КАРНИЗА ПОКРЫТИЯ К ТОРЦОВОЙ СТЕНЕ. . . . .	59	50

ГОССТРОЙ СССР ЦЕНТРОПРОЕКТЗАДАНИИ г. МОСКВА	РУК. ОТДЕЛА Г. А. НИЖ. ПРОЕКТА	ЛИТНИН ГУТНИКОВА
	РУК. ГРУППЫ СТ. ИНЖЕНЕР ИНЖЕНЕР	ПРОСКУРИЛОВА ДРОЗДОВА ЗЫКОВА
		<i>Лешин</i> <i>Гутникова</i> <i>Прокурякова</i> <i>Дроздова</i> <i>Зыкова</i>

ТДА 1974	ДЕТАЛИ ПОКРЫТИЙ ИЗ АСБЕСТОЦЕМЕНТНЫХ ВОЛНИСТЫХ ЛИСТОВ	СЕРИЯ 2.460-13
	СОДЕРЖАНИЕ	выпуск — лист —

ДЕТАЛЬ 6. ПРИМЫКАНИЕ КОНЬКА ПОКРЫТИЯ К ТОРЦОВОЙ СТЕНЕ . . . . .	60	51
Вид 1-1 ДЕТАЛИ 6. . . . .	61	52
ДЕТАЛЬ 7. ПРИМЫКАНИЕ СПАТА ПОКРЫТИЯ К СТЕНЕ. . . . .	62	53
НОМЕНКЛАТУРА ФАСОННЫХ ДЕТАЛЕЙ ИЗ ОЦИНКОВАННОЙ СТАЛИ . . . . .	63	54
НОМЕНКЛАТУРА ФАСОННЫХ ДЕТАЛЕЙ ИЗ ОЦИНКОВАННОЙ СТАЛИ. (ПРОДОЛЖЕНИЕ). . . . .	64	55
ДЕТАЛИ КС-1, КС-2 и УС-1. . . . .	65	56
ДЕТАЛИ ТС и ПС. . . . .	66	57
ДЕТАЛЬ ЛС. . . . .	67	58
ДЕТАЛИ ГС-1÷ГС-4. . . . .	68	59

#### ПРИЛОЖЕНИЕ

СПЕЦИФИКАЦИЯ АСБЕСТОЦЕМЕНТНЫХ ЛИСТОВ И ФАСОННЫХ ДЕТАЛЕЙ НА ФРАГМЕНТ ПОКРЫТИЯ ДЛИНОЙ 24м	69	50
СПЕЦИФИКАЦИЯ КРЕПЛЕНИЙ НА ФРАГМЕНТ ПОКРЫТИЯ ДЛИНОЙ 24 м ИЗ ЛИСТОВ УВ . . . . .	70	61

ГЛА	ДЕТАЛИ ПОКРЫТИЙ ИЗ АСБЕСТОЦЕМЕНТНЫХ ВОЛНИСТЫХ ЛИСТОВ	СЕРИЯ 2.460-13	
	1974	СОДЕРЖАНИЕ	Выпуск — Лист —

СОСТАВ РАБОТЫ

РАБОТА СОДЕРЖИТ АРХИТЕКТУРНО-СТРОИТЕЛЬНЫЕ ДЕТАЛИ ПОКРЫТИЙ НЕОТАПЛИВАЕМЫХ ПРОМЫШЛЕННЫХ ЗАДАНИЙ ИЗ АСБЕСТОЦЕМЕНТНЫХ ВОЛНИСТЫХ ЛИСТОВ И ПОЯСНИТЕЛЬНУЮ ЗАПИСКУ К НИМ.

ДЕТАЛИ ПРЕДНАЗНАЧЕНЫ ДЛЯ ПРИМЕНЕНИЯ ПРИ ПРОЕКТИРОВАНИИ И СТРОИТЕЛЬСТВЕ.

СОСТАВ СЕРИИ

- ДЕТАЛИ ПОКРЫТИЙ ИЗ АСБЕСТОЦЕМЕНТНЫХ ВОЛНИСТЫХ ЛИСТОВ ПО СТАЛЬНЫМ ПРОГОНАМ.
- ДЕТАЛИ ПОКРЫТИЙ ИЗ АСБЕСТОЦЕМЕНТНЫХ ВОЛНИСТЫХ ЛИСТОВ ПО ДЕРЕВЯННЫМ ПРОГОНАМ.
- ДЕТАЛИ ПОКРЫТИЙ ИЗ АСБЕСТОЦЕМЕНТНЫХ ВОЛНИСТЫХ ЛИСТОВ С ФАСОННЫМИ ДЕТАЛЯМИ ИЗ ОДИНКОВАННОЙ СТАЛИ.
- ПРИЛОЖЕНИЕ.

АРХИТЕКТУРНО-СТРОИТЕЛЬНЫЕ ДЕТАЛИ СТЕН НЕОТАПЛИВАЕМЫХ ПРОМЫШЛЕННЫХ ЗАДАНИЙ ИЗ АСБЕСТОЦЕМЕНТНЫХ ВОЛНИСТЫХ ЛИСТОВ ПРЕДСТАВЛЕНЫ В СЕРИИ 2.430-16.

ГОССТРОИ СССР ЦЕНТРОПРОЕКТЗАДАНИЙ г. МОСКВА	СА. НИЖ. НИЖ.-ТА	СА. НИЖ. НИЖ.-ТА	СА. НИЖ. НИЖ.-ТА	СА. НИЖ. НИЖ.-ТА
	РУК. ОБЛАДА	СА. НИЖ. ПРОЕКТА	СА. НИЖ. ПРОЕКТА	СА. НИЖ. ПРОЕКТА
	СА. НИЖ. ПРОЕКТА	СА. НИЖ. ПРОЕКТА	СА. НИЖ. ПРОЕКТА	СА. НИЖ. ПРОЕКТА
	СА. НИЖ. ПРОЕКТА	СА. НИЖ. ПРОЕКТА	СА. НИЖ. ПРОЕКТА	СА. НИЖ. ПРОЕКТА

1974	ДЕТАЛИ ПОКРЫТИЙ ИЗ АСБЕСТОЦЕМЕНТНЫХ ВОЛНИСТЫХ ЛИСТОВ	СЕРИЯ 2.430-13	
	СОСТАВ РАБОТЫ	ВЫПУСК —	ЛИСТ —



### ПОЯСНИТЕЛЬНАЯ ЗАПИСКА

1. В серии 2.460-13 приведены архитектурно-строительные детали устройства покрытий неотапливаемых промышленных зданий из асбестоцементных волнистых листов по стальным и деревянным несущим конструкциям с фасонными асбестоцементными и стальными оцинкованными деталями. Применение стальных деталей допускается при отсутствии асбестоцементных.

2. В рабочих чертежах приводятся ссылки на детали настоящей серии, которые подлежат применению в конкретных проектах.

3. В проектах приводятся:

а) схемы раскладки асбестоцементных листов в покрытии;

- б) спецификация асбестоцементных листов и деталей
- листов рядовых (правых и левых) с двумя срезанными углами,
  - листов рядовых (правых и левых) с одним срезанным углом,
  - листов доборных (карнизных) с одним срезанным углом,
  - фасонных деталей по видам согласно проекту;

в) спецификация фасонных деталей из оцинкованной стали по видам согласно проекту;

г) спецификации креплений для листов и фасонных деталей по материалам.

<b>ТДА</b>	ДЕТАЛИ ПОКРЫТИЙ ИЗ АСБЕСТОЦЕМЕНТНЫХ ВОЛНИСТЫХ ЛИСТОВ	СЕРИЯ 2.460-13	
	ПОЯСНИТЕЛЬНАЯ ЗАПИСКА	ВЫПУСК —	ЛИСТ —

19/88 8



ДЕРЕВЯННЫЕ ЭЛЕМЕНТЫ, СОПРИКАСАЮЩИЕСЯ С КЛАДКОЙ, БЕТОНОМ ИЛИ СТАЛЬНЫМИ ЭЛЕМЕНТАМИ, ДОЛЖНЫ ПРЕДОХРАНЯТЬСЯ ОТ УВЛАЖНЕНИЯ ПРОКЛАДКАМИ ТОЛЯ ИЛИ РУБЕРОИДА.

9. ТЕХНИЧЕСКИЕ ТРЕБОВАНИЯ И КРЕПЛЕНИЯ, ПРЕДУСМОТРЕННЫЕ В ТДА, ПРИНИМАЮТСЯ ПО ТЕХНИЧЕСКИМ УСЛОВИЯМ НА "ИЗДЕЛИЯ ДЛЯ КРЕПЛЕНИЯ КРУПНОРАЗМЕРНЫХ АСБЕСТОЦЕМЕНТНЫХ ВОЛНИСТЫХ ЛИСТОВ", ШИФР 719-73, ЦНИИПРОИЗДАНИЙ, ГОССТРОЙ СССР.

10. ПРИ ПРОЕКТИРОВАНИИ ОГРАЖДЯЮЩИХ КОНСТРУКЦИЙ ИЗ АСБЕСТОЦЕМЕНТНЫХ ВОЛНИСТЫХ ЛИСТОВ СЛЕДУЕТ РУКОВОДСТВОВАТЬСЯ "РЕКОМЕНДАЦИЯМИ ПО ПРОЕКТИРОВАНИЮ СТЕН И ПОКРЫТИЙ ИЗ АСБЕСТОЦЕМЕНТНЫХ ВОЛНИСТЫХ ЛИСТОВ ДЛЯ НЕОТАПАИВАЕМЫХ ЗАДАНИЙ", ЦНИИПРОИЗДАНИЙ, ГОССТРОЙ СССР, 1970.

11. ПРИ МАРКИРОВКЕ ДЕТАЛЕЙ В РАБОЧИХ ЧЕРТЕЖАХ ПРОЕКТА ПЕРЕД МАРКИРОВОЧНЫМ КРУЖКОМ ДЕТАЛИ СТАВИТСЯ КОДЕР СЕРИИ.


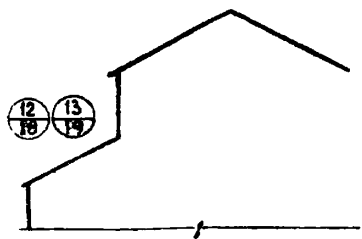
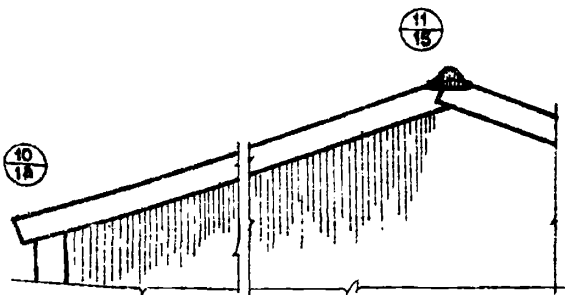
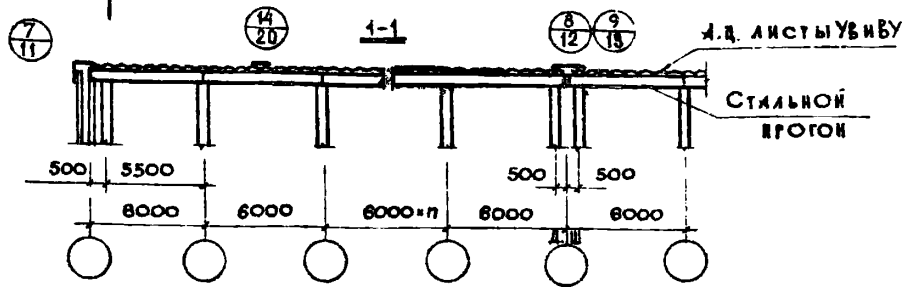
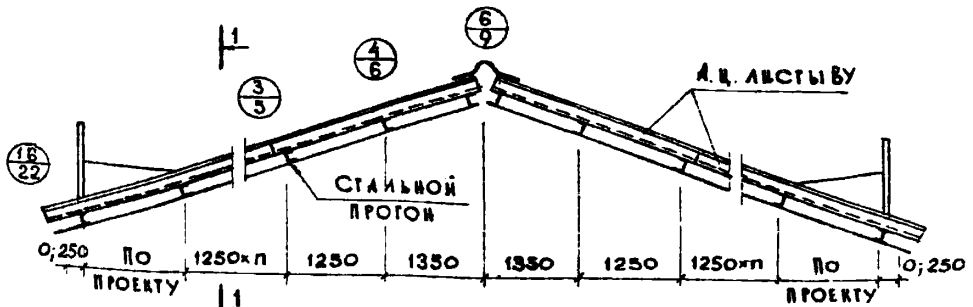
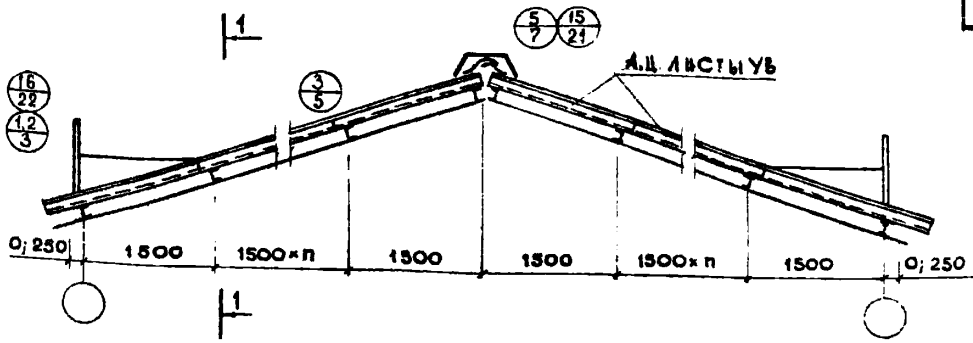
2.460-13  — N ДЕТАЛИ  
— N ЛИСТА

РИС. 1. МАРКИРОВКА ДЕТАЛЕЙ.

ТДА	ДЕТАЛИ ПОКРЫТИЙ ИЗ АСБЕСТОЦЕМЕНТНЫХ ВОЛНИСТЫХ ЛИСТОВ	СЕРИЯ 2.460 - 13	
	ПОЯСНИТЕЛЬНАЯ ЗАПИСКА	ВЫПУСК —	ЛИСТ —
1974			

13/188 10



ТДА

ДЕТАЛИ ПОКРЫТИЙ ИЗ АСБЕСТОЦЕМЕНТНЫХ  
ВОЛНИСТЫХ ЛИСТОВ ПО СТАЛЬНЫМ ПРОГОНАМ

СЕРИЯ  
2.460 -13

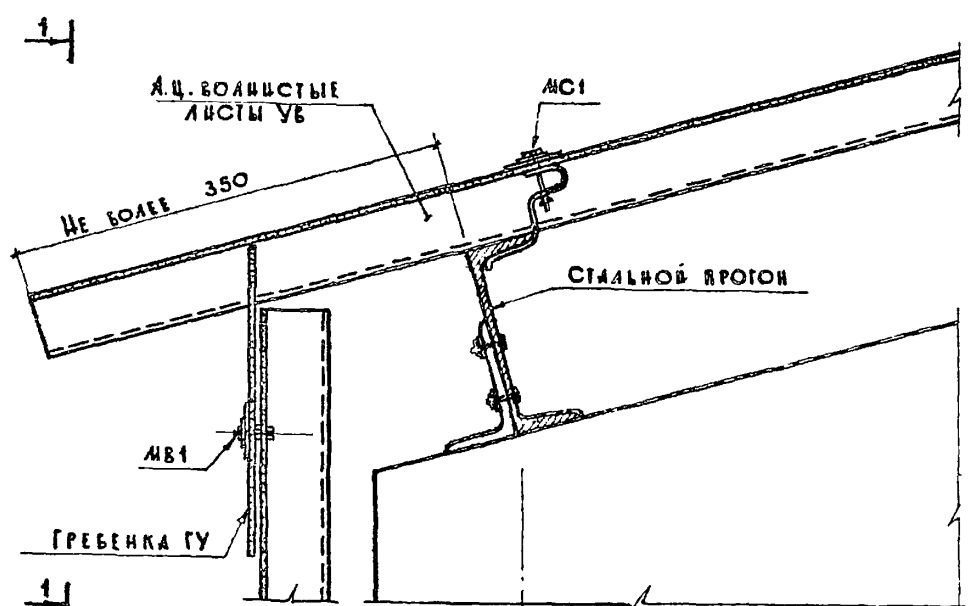
1974

МАРКИРОВОЧНЫЕ СХЕМЫ ПОКРЫТИЙ

ВЫПУСК  
- ЛИСТ  
1

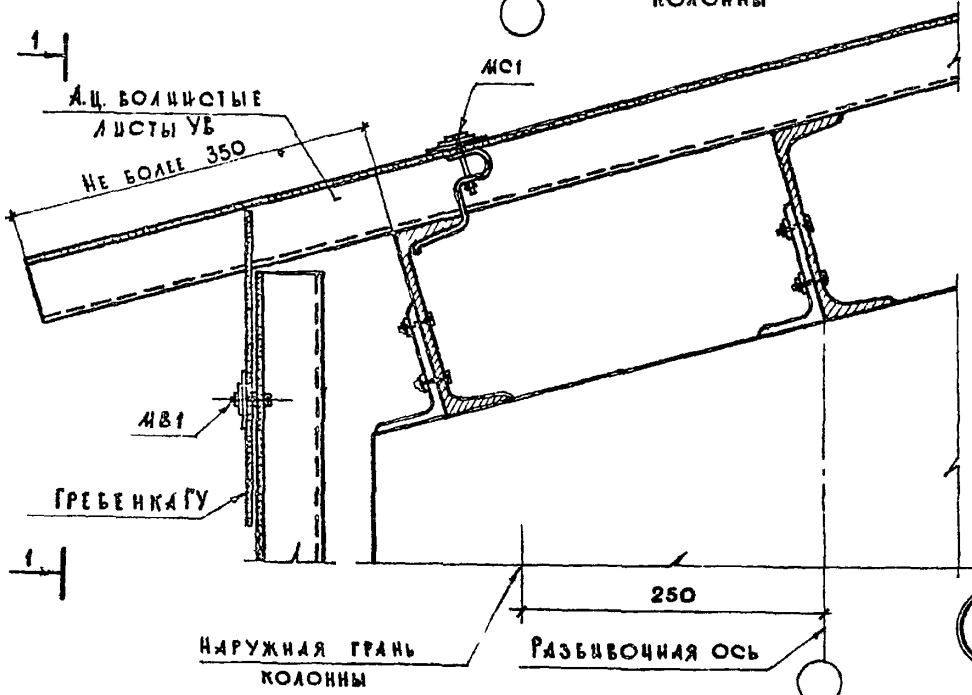
13/88 11





РАЗВЕВОЧНАЯ ОСЬ И НАРУЖНАЯ ГРАНЬ КОЛОННЫ

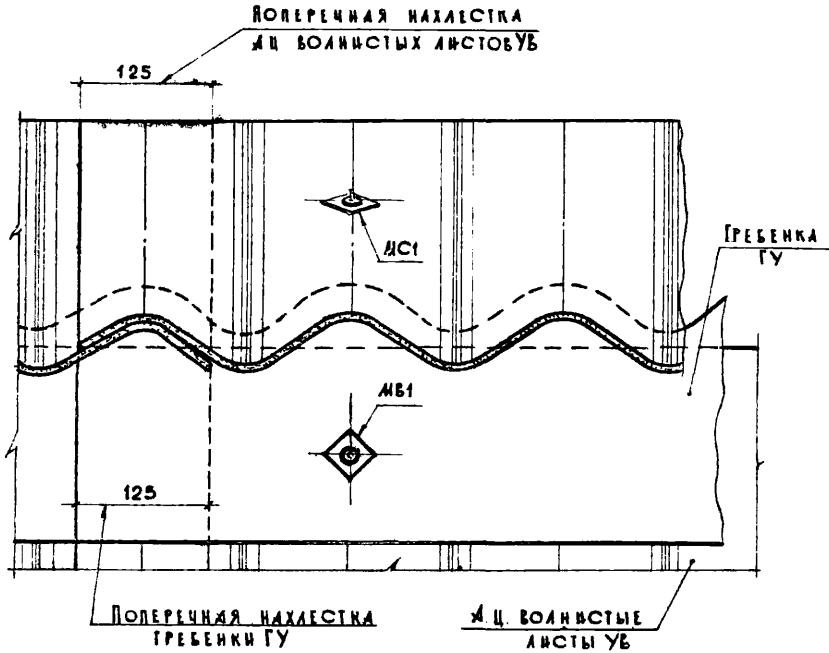
1



ТДА	ДЕТАЛИ ПОКРЫТИЙ ИЗ АСБЕСТОЦЕМЕНТНЫХ ВОЛНИСТЫХ ЛИСТОВ ПО СТАЛЬНЫМ ПРОГОНАМ	СЕРИЯ 2.460-13
1974	ДЕТАЛИ 1и2. КАРНИЗ ИЗ ЛИСТОВ УВ С ПРИВЯЗКАМИ "0" И "250"	ВЫПУСК - ЛИСТ 3

13/88 13

1-1



ДИРЕКТОРА	САИКИН
1-й ЗАМЕСТИТЕЛЯ	ГУТНИКОВА
2-й ЗАМЕСТИТЕЛЯ	ПРОСКУЛЯКОВА
С. ИНЖЕНЕР	ДРОЗДОВА
ИНЖЕНЕР	ЗЫКОВА

ГОССТРОЙ СССР  
ЦЕНТРОМЗДАНИИ  
Г. МОСКВА

ТДА

ДЕТАЛИ ПОКРЫТИЙ ИЗ АСБЕСТОЦЕМЕНТНЫХ  
ВОЛНИСТЫХ ЛИСТОВ ПО СТАЛЬНЫМ ПРОГОНАМ

СЕРИЯ  
2.460 - 13

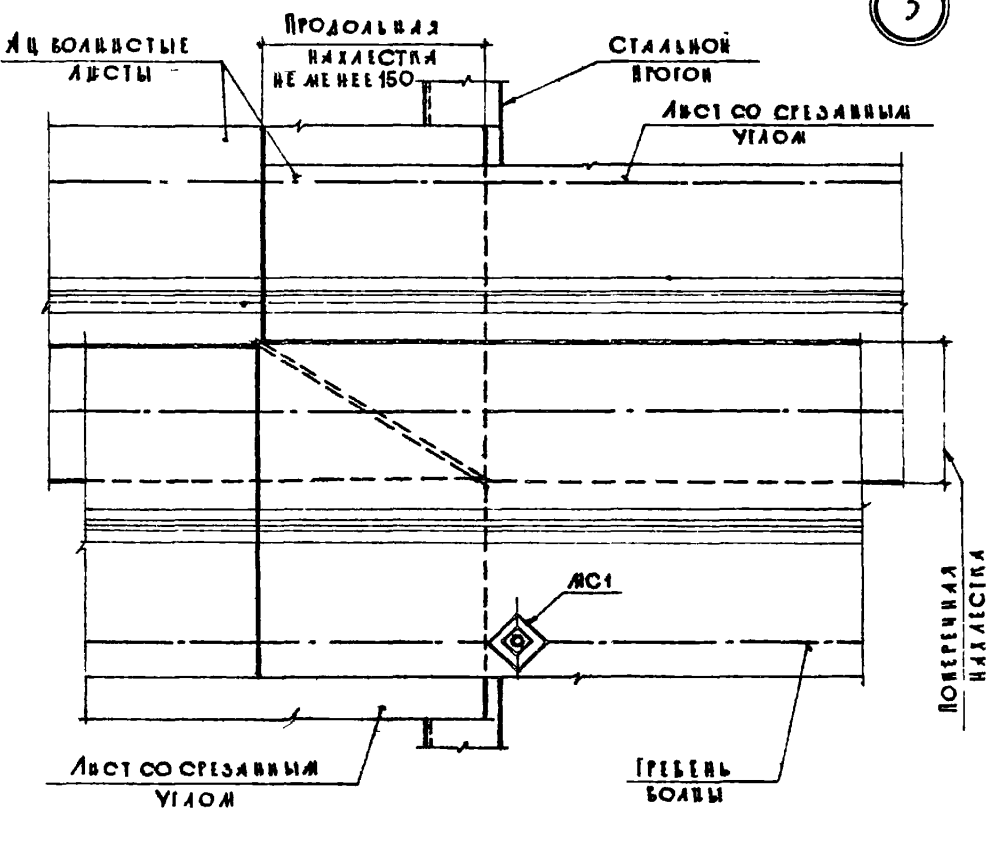
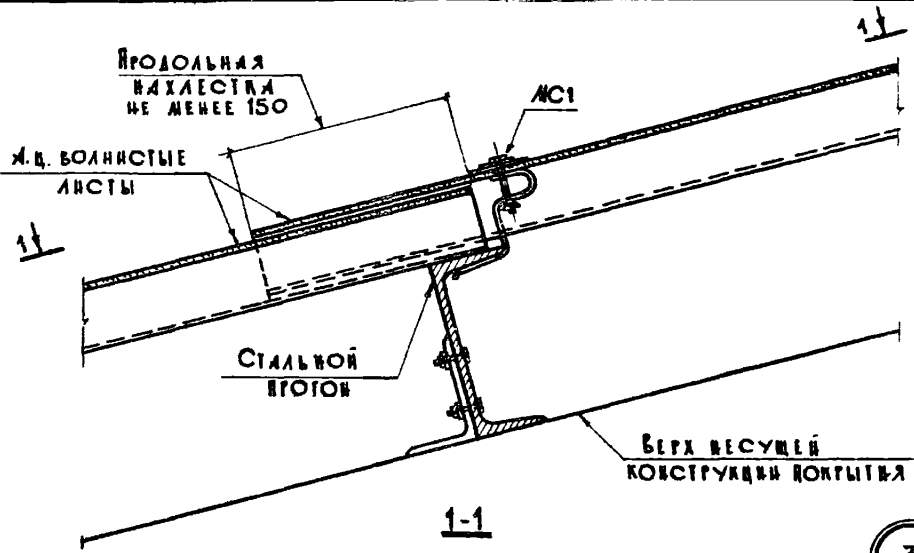
1974

ВНД 1-1 ДЕТАЛЕЙ 1х2

Выпуск  
—

Лист  
4

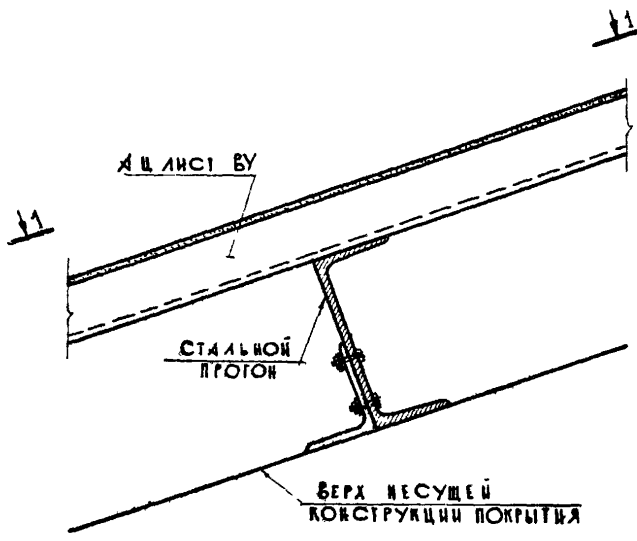
13188 14



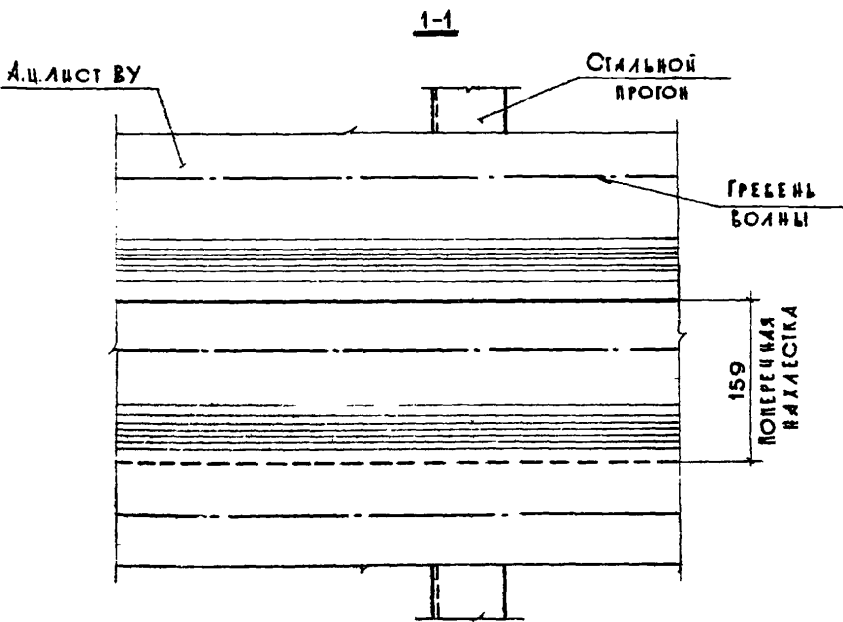
ТДА	ДЕТАЛИ ПОКРЫТИЙ ИЗ АСБЕСТОЦЕМЕНТНЫХ ВОЛНИСТЫХ ЛИСТОВ ПО СТАЛЬНЫМ ПРОГОНАМ	СЕРИЯ 2.480-13	
7974	ДЕТАЛЬ 3. КРЕПЛЕНИЕ ЛИСТОВ УВ И ВУ К СТАЛЬНЫМ ПРОГОНАМ	ВЫПУСК —	ЛИСТ 5

13188 15





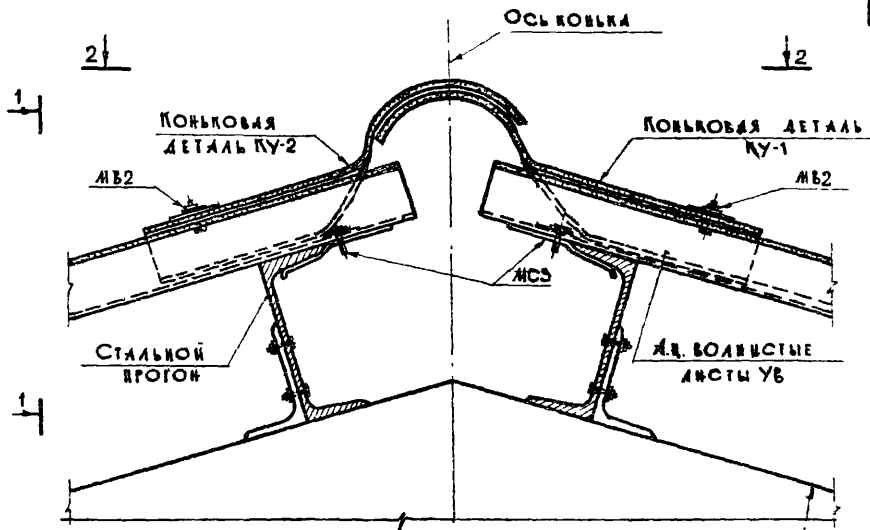
4



ГОССТРОМ СССР ЦЕНТРАЛЬНО-УСТАВНОЕ ПРОЕКТИРОВАНИЕ Г. МОСКВА	ДИЗАЙНЕР	Г. П. Д.
	СТ. ПРОЕКТИРОВЩИК	А. С. П.
	ПРОЕКТИРОВЩИК	В. С. П.
	РАСЧЕТЧИК	В. С. П.
ИЗМЕРЕНИЕ	В. С. П.	
СТ. ИЗМЕРЕНИЕ	В. С. П.	
ПРОЕКТИРОВЩИК	В. С. П.	
РАСЧЕТЧИК	В. С. П.	
ДИЗАЙНЕР	В. С. П.	
ДИЗАЙНЕР	В. С. П.	

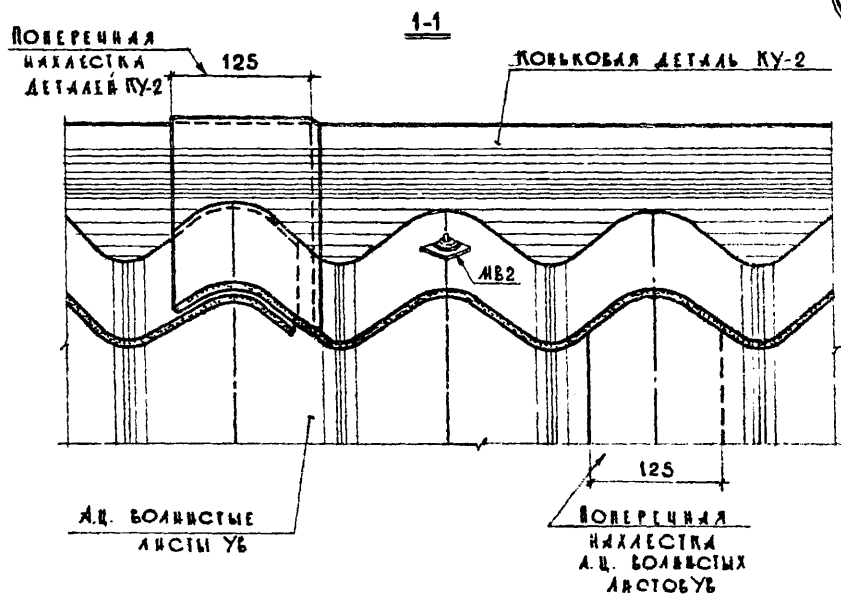
ТДА	ДЕТАЛИ ПОКРЫТИЙ ИЗ АСБЕСТОЦЕМЕНТНЫХ ВОЛНИСТЫХ ЛИСТОВ ПО СТАЛЬНОМУ ПРОГОНУ	СЕРИЯ 2.460 -13	
	1974	ДЕТАЛЬ 4. ОПИРАНИЕ ЛИСТОВ ВУ НА ПРОМЕЖУТОЧНЫЙ СТАЛЬНОЙ ПРОГОН	ВЫПУСК - ЛИСТ 6

13188 16



ВЕРХ НЕСУЩЕЙ КОНСТРУКЦИИ ПОКРЫТИЯ

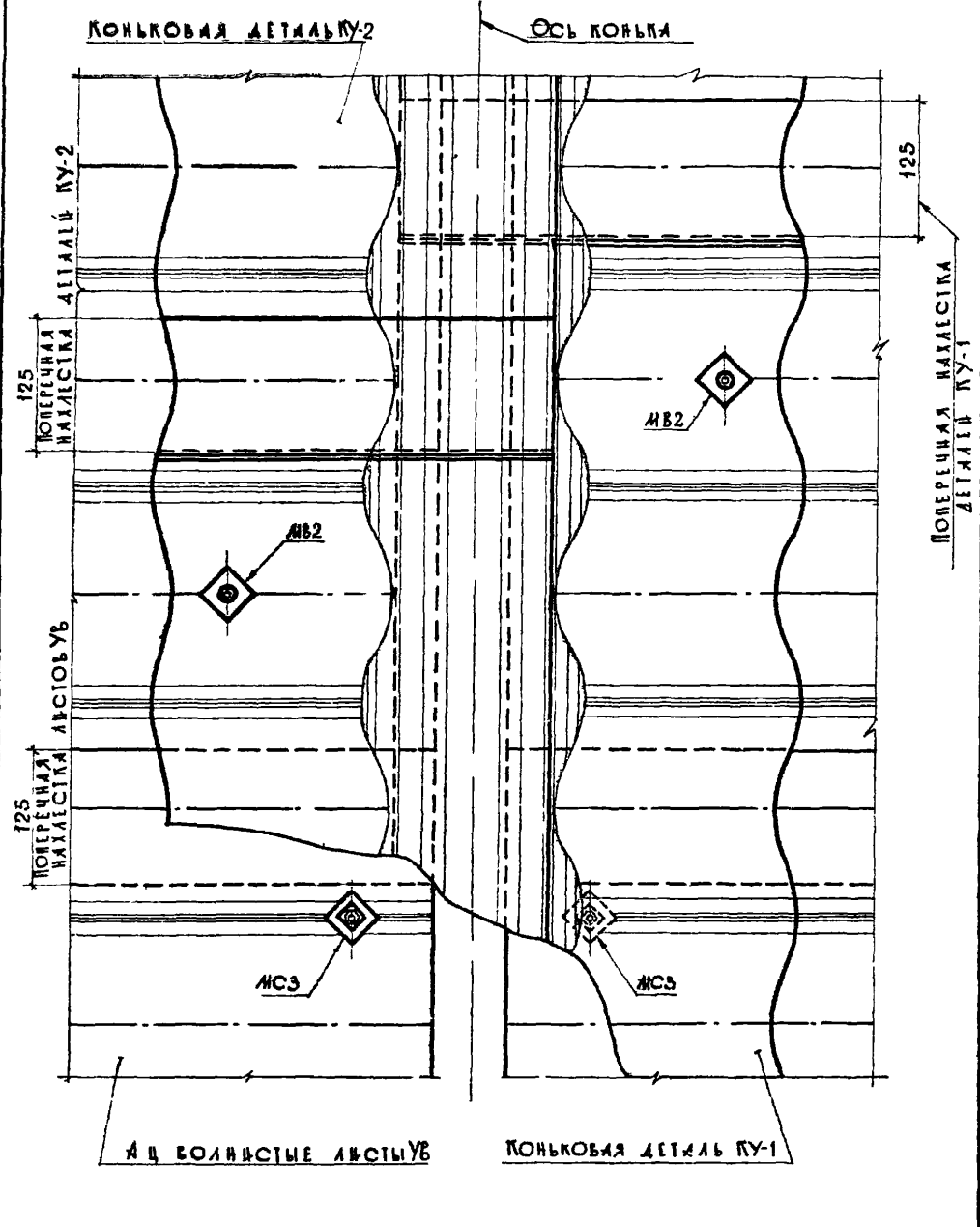
5



ТДА	ДЕТАЛИ ПОКРЫТИЯ ИЗ АСБЕСТОЦЕМЕНТНЫХ ВОЛНИСТЫХ ЛИСТОВ ПО СТАЛЬНЫМ ПРОГОНАМ	СЕРИЯ 2.460 - 15	
	1974 ДЕТАЛЬ Б. КОНЕК ПОКРЫТИЯ ИЗ ЛИСТОВ УБ	ВЫПУСК -	ЛИСТ 7

13188 17

2-2

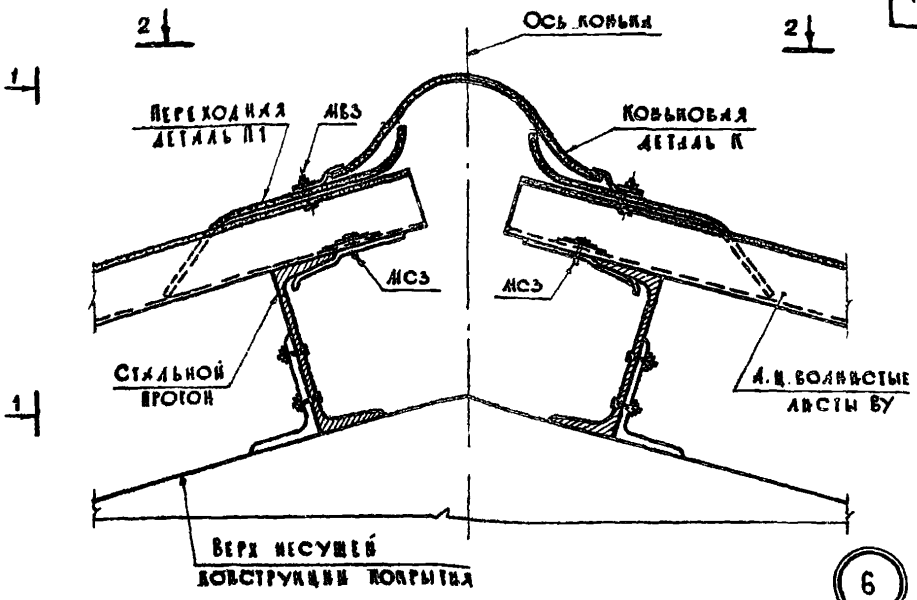


ТУР ОУДАЛА	ТАВКВИ
И ВЕК ПРОЕКТА	ТУТНИКОВА
ТУР ТУДОВИ	ПОСПУРАКОВА
СТ. ИНЖЕНЕР	ДРОЗДОБА
ИНЖЕНЕР	ЗЫКОВА

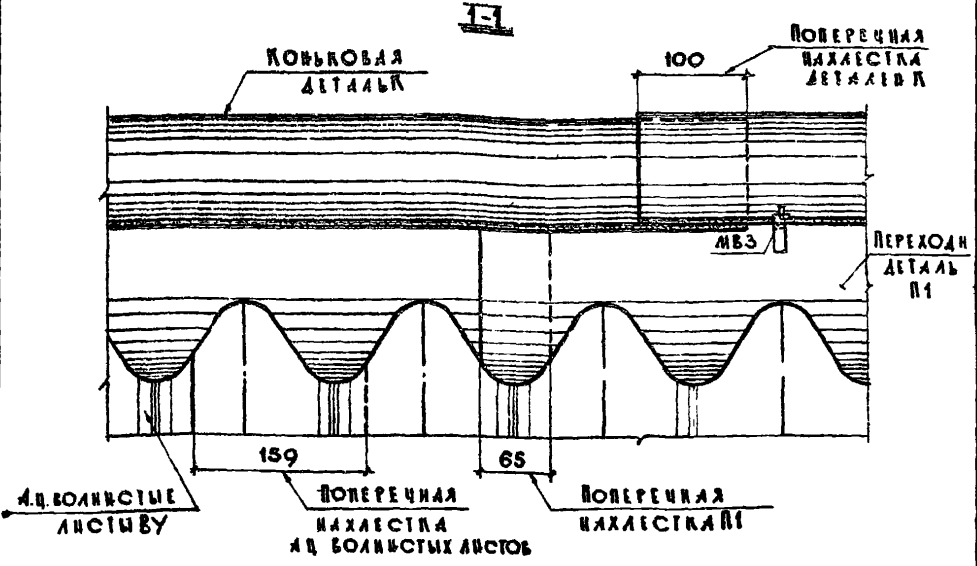
ГОСУДСТ. ПРОМ. ЗАДАНИЕ  
С. МОСКВА

ТДА	ДЕТАЛИ ПОКРЫТИЙ ИЗ АСБЕСТОЦЕМЕНТНЫХ БОЛИСТЫХ ЛИСТОВ ПО СТАЛЬНЫМ ПРОГОНАМ	СЕРИЯ 2.460-13
	Вид 2-2 ДЕТАЛИ 5	Выпуск — Лист 8

13188 18



6

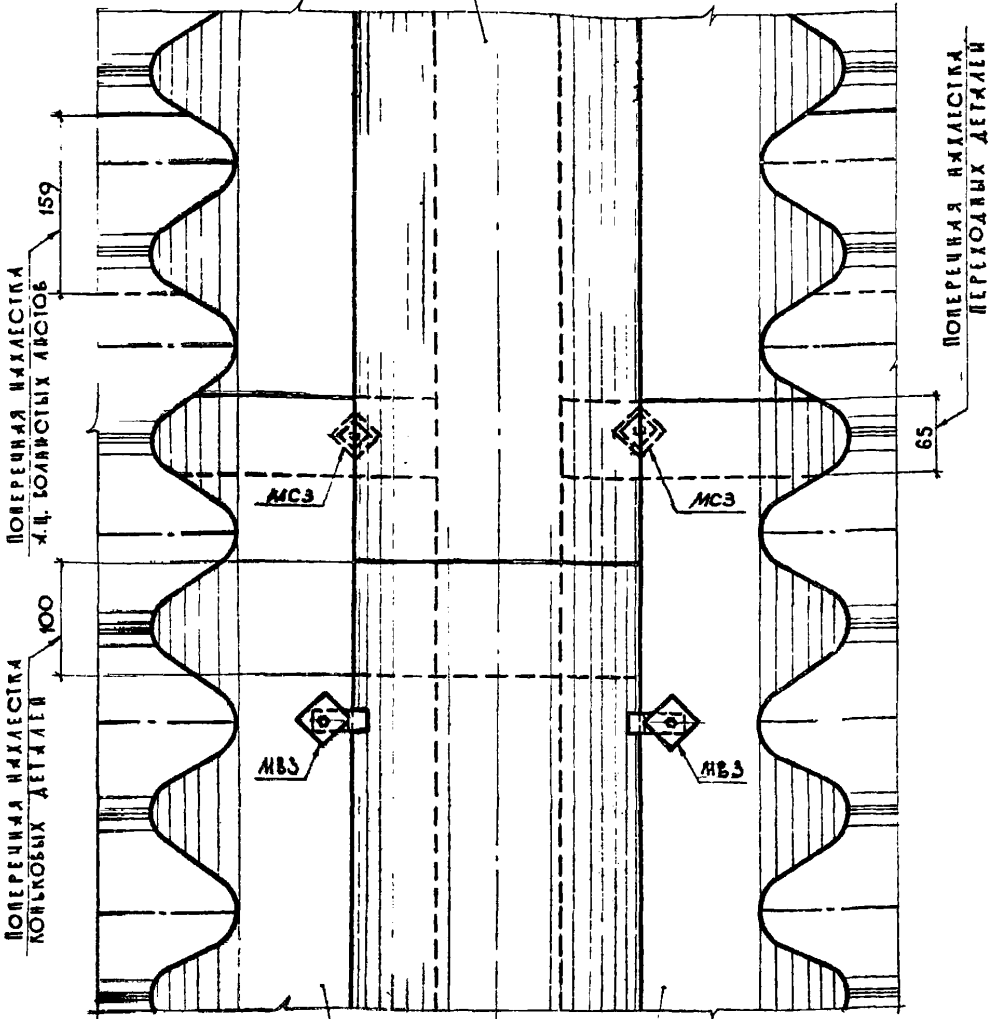


ТДА	ДЕТАЛИ ПОКРЫТИЙ ИЗ АСБЕСТОЦЕМЕНТНЫХ ВОЛНИСТЫХ ЛИСТОВ ПО СТАЛЬНЫМ ПРОГОНАМ	СЕРИЯ 2.460-15	
	1974	ДЕТАЛЬ В. КОНЕК ПОКРЫТИЯ ИЗ ЛИСТОВ БУ	ВЫПУСК — ЛИСТ 9

2-2

КОНЫКОВАЯ ДЕТАЛЬ

ОСЬ КОНЬКА



ПОПЕРЕЧНАЯ НАЧЕРТКА  
А.Ц. ВОЛНИСТЫХ ЛИСТОВ

ПОПЕРЕЧНАЯ НАЧЕРТКА  
КОНЫКОВЫХ ДЕТАЛЕЙ

ПОПЕРЕЧНАЯ НАЧЕРТКА  
ПЕРЕХОДНЫХ ДЕТАЛЕЙ

А.Ц. ВОЛНИСТЫЕ  
ЛИСТЫ ВУ

ПЕРЕХОДНАЯ  
ДЕТАЛЬ П1

РУК. ОТДЕЛА	Г. И. КИИ
ГЛАВ. ИНЖ. ПРОЕКТА	Г. И. КИИ
РУК. ГРУППЫ	ПРОСНУРЯКОВА
СТ. ИНЖЕНЕР	ДРОЗДОВА
ИНЖЕНЕР	ЗНИКОВА

ГОСТРОЙ СССР  
ЦЕНТРОПРОЕКТАЦИИ  
Г. МОСКВА

ТДА

ДЕТАЛИ ПОКРЫТИЙ ИЗ АСБЕСТОЦЕМЕНТНЫХ  
ВОЛНИСТЫХ ЛИСТОВ ПО СТАЛЬНЫМ ПРОГОНАМ

СЕРИЯ  
2.460-13

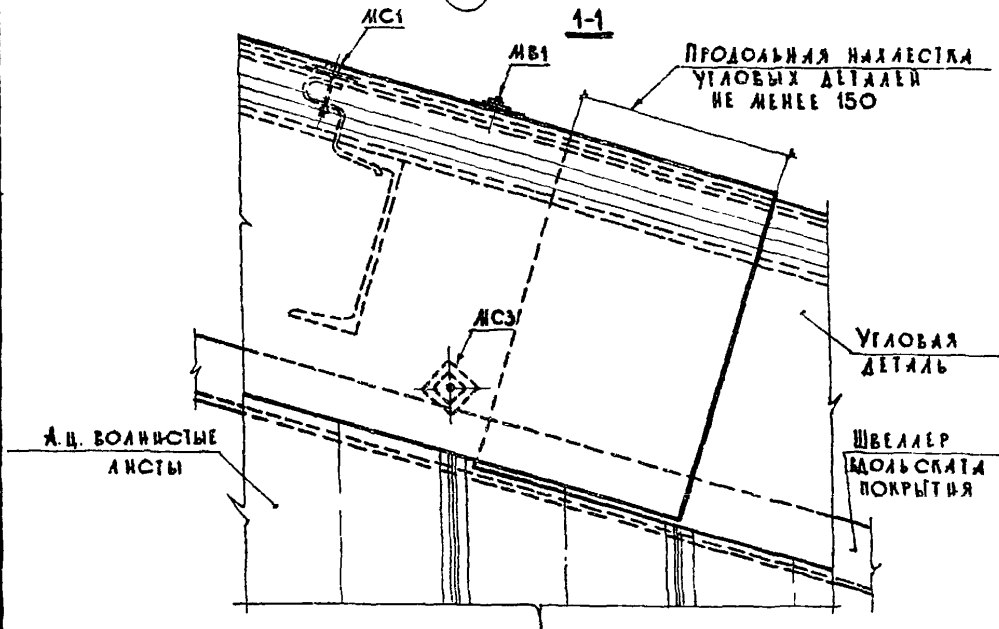
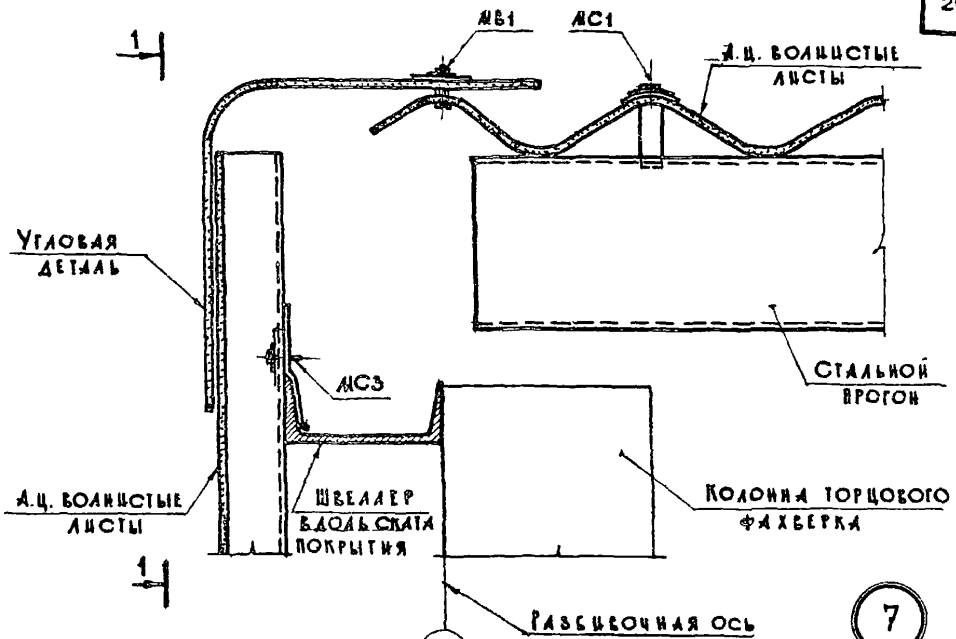
1974

ВИА 2-2 ДЕТАЛИ Б

ВЫПУСК  
—

ЛИСТ  
10

13188 20



ТДА

ДЕТАЛИ ПОКРЫТИЙ ИЗ АСБЕСТОЦЕМЕНТНЫХ ВОЛНИСТЫХ ЛИСТОВ ПО СТАЛЬНЫМ ПРОГОНАМ

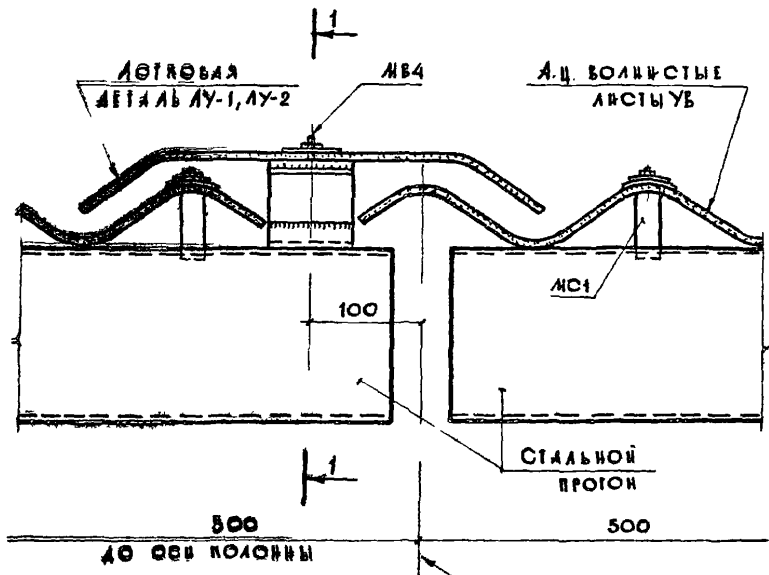
СЕРИЯ  
2.460-13

1974

ДЕТАЛЬ 7. ПРИМЫКАНИЕ СКАТА ПОКРЫТИЯ ИЗ ЛИСТОВ УВ И ВУ К ТОРЦОВОЙ СТЕНЕ

ВЫПУСК  
—ЛИСТ  
11

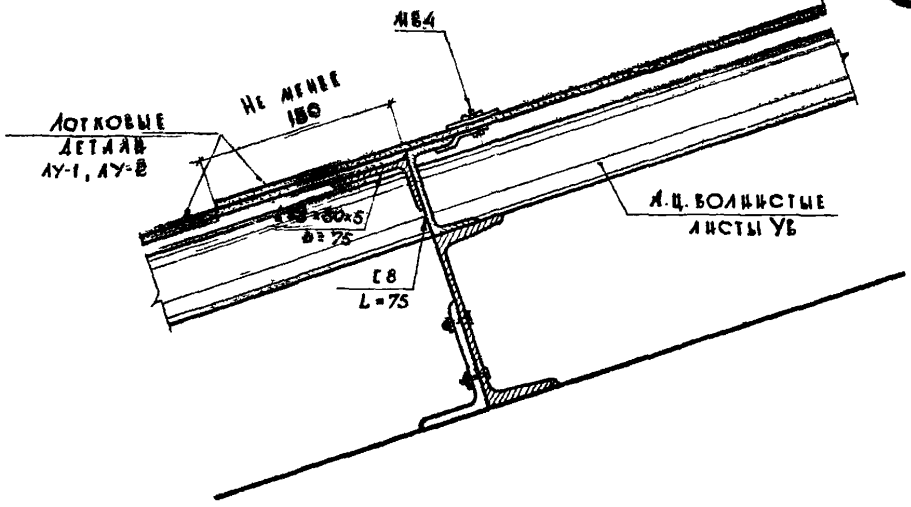
13188 21



РАЗРЕЗ ОУЧКА. ОСЬ  
КОСЬ ДЕФОРМАЦ. ШВА

1-1

8

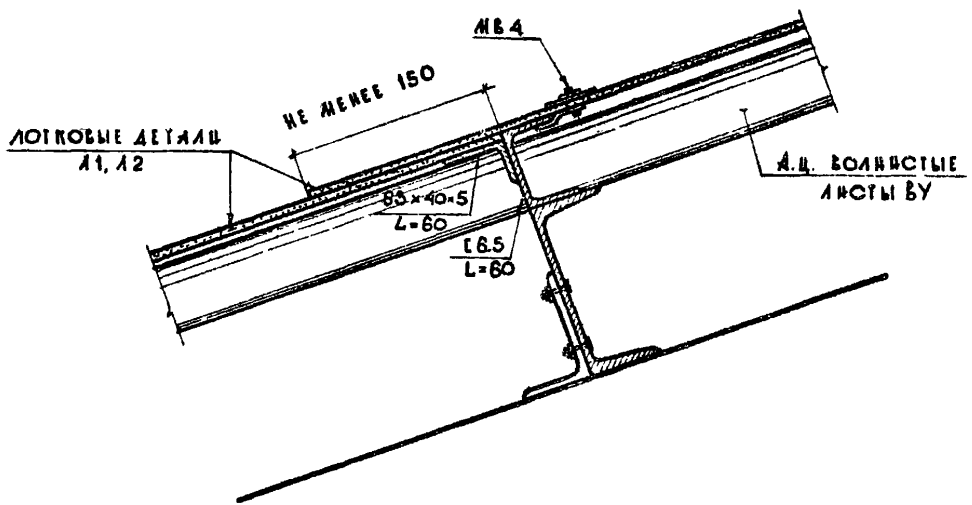
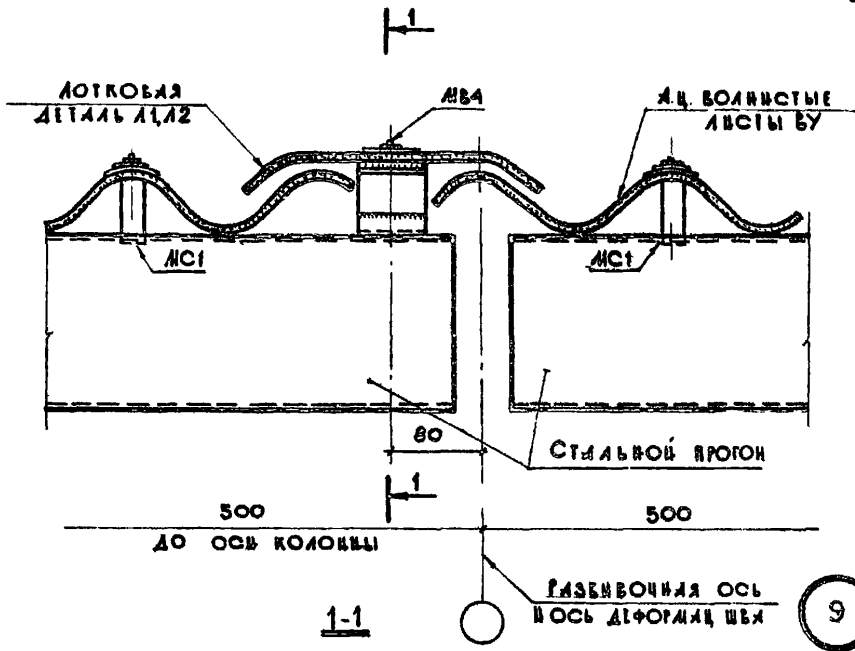


РУК. ОТДЕЛА	САЛКОВ
НАЧ. ПРОЕКТА	ГУДИНКО
РУК. ГРУППЫ	ПРОКУРАКОВА
СТ. ИНЖЕНЕР	АГОЗДОВА
ИНЖЕНЕР	ЗИГОВА

ГОССТРОИ СССР  
ЦЕНТРОПРОЕКТАЦИИ  
Г. МОСКВА

ТДА	ДЕТАЛИ ПОКРЫТИЙ ИЗ АСБЕСТОЦЕМЕНТНЫХ ВОЛНИСТЫХ ЛИСТОВ ПО СТАЛЬНОМУ ПРОГОНУ		СЕРИЯ 2.460-13	
	1974	ДЕТАЛЬ В. ДЕФОРМАЦИОННЫЙ ШОВ В ПОКРЫТИИ ИЗ ЛИСТОВ УВ	ВЫПУСК —	ЛИСТ 12

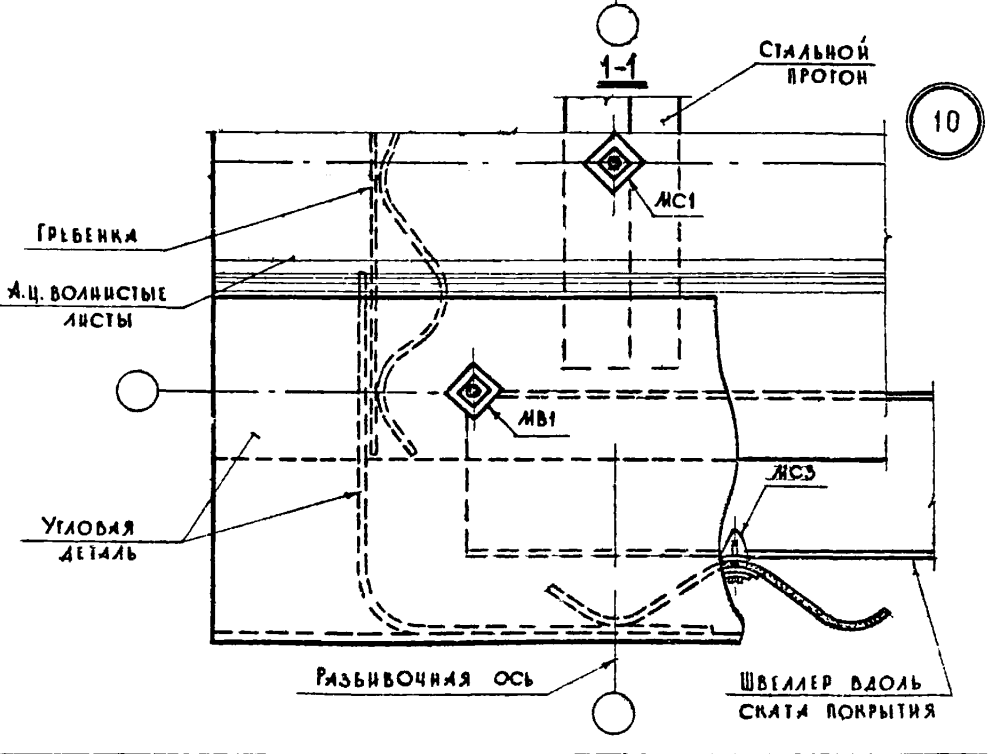
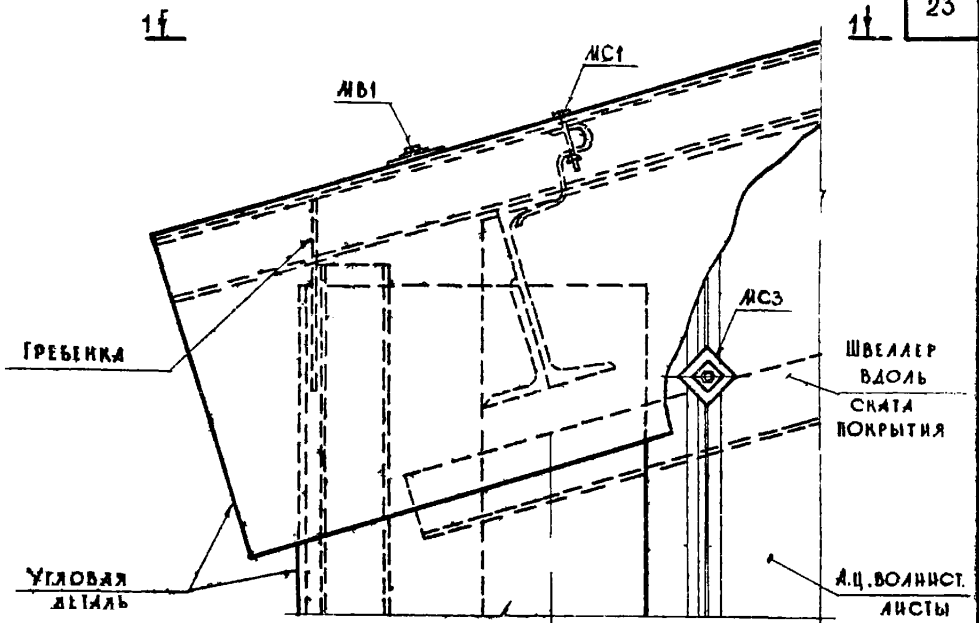
13188 22



ТДА	ДЕТАЛИ ПОКРЫТИЙ ИЗ АСБЕСТОЦЕМЕНТНЫХ ВОЛНИСТЫХ ЛИСТОВ ПО СТАЛЬНЫМ ПРОГОНАМ	СЕРИЯ 2.460-13	
	1974 ДЕТАЛЬ 9. ДЕФОРМАЦИОННЫЙ ШОВ В ПОКРЫТИИ ИЗ ЛИСТОВ ВУ	Выпуск -	Лист 13

13188 23

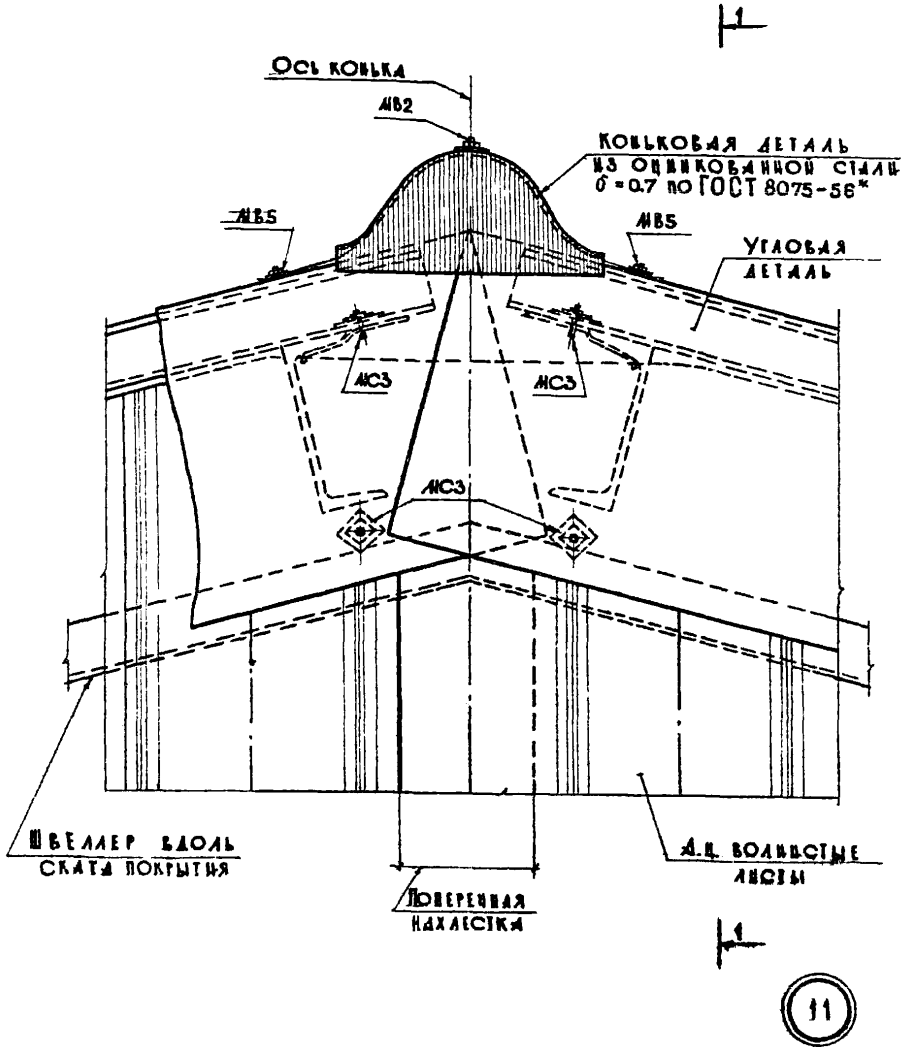




ГОССТАН ССР ЦНИПРОМЗАЩИИ Г. МОСКВА	РУК. ОТДЕЛА	Лаврин
	ТАИЖ. ПРОЕКТА	Гушикова
	РУК. ГРУППЫ	Проскуракова
	СТ. ИНЖЕНЕР	Дроздова
	ИНЖЕНЕР	Зыкова

ТДА	ДЕТАЛИ ПОКРЫТИЙ ИЗ АСБЕСТОЦЕМЕНТНЫХ ВОЛНИСТЫХ ЛИСТОВ ПО СТАЛЬНЫМ ПРОГОНАМ	СЕРИЯ 2.460-13	
	1974	ДЕТАЛЬ 10. ПРИМЫКАНИЕ КАРНИЗА ПОКРЫТИЯ ИЗ ЛИСТОВ УЪ И ВУ К ТОРЦОВОЙ СТЕНЕ	Выпуск — Лист 14

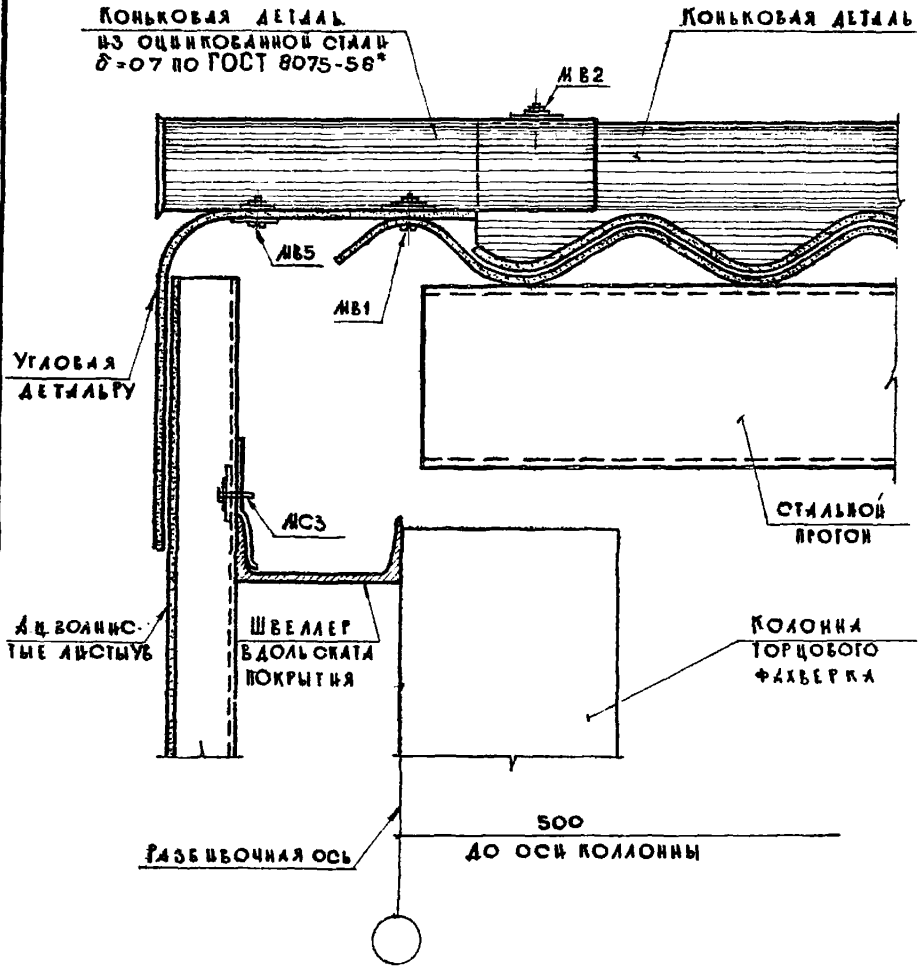
13188 24



ТДА	ДЕТАЛИ ПОКРЫТИЙ ИЗ АСБЕСТОЦЕМЕНТНЫХ ВОЛНИСТЫХ ЛИСТОВ ВО СТАЛЬНЫХ ПРОТОНАХ	СЕРИЯ 2.460 П13	
	1974	ДЕТАЛЬ 11. ПРИМЫКАНИЕ КОРЬКА ПОКРЫТИЯ ИЗ ЛИСТОВ УБ И БУ К ТОРЦОВОЙ СТЕНЕ	ВЫПУСК — ЛИСТ 15

13188 25

1-1



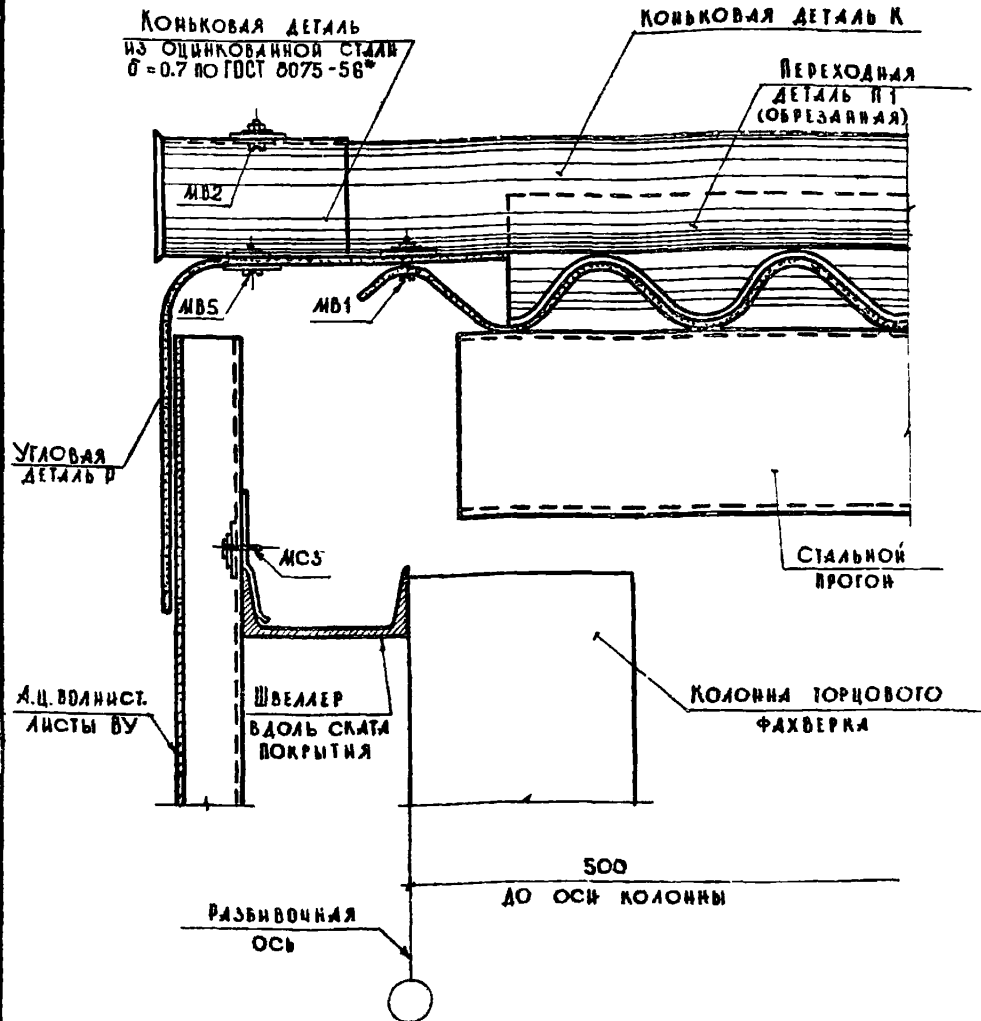
ДИЗАЙН	ГЛУШИЦА
ТЕХНИЧЕСКАЯ ПРОЕКЦИЯ	ГЛУШИЦА
ПРОЕКЦИОННАЯ	ГЛУШИЦА
АРХИТЕКТУРНАЯ	ГЛУШИЦА
СЫЗОВА	ГЛУШИЦА
РУКОВОДИТЕЛЬ	ГЛУШИЦА
ДИЗАЙНЕР	ГЛУШИЦА

ГОСТРОИ ОССР  
**ЦИМПРОМЗАНИИ**  
 Г.М.ОСКВА

ТДА	ДЕТАЛИ ПОКРЫТИЙ ИЗ АСБЕСТОЦЕМЕНТНЫХ ВОЛНИСТЫХ ЛИСТОВ ПО СТАЛЬНЫМ ПРОГОНАМ	СЕРИЯ 2.460-13	
	ВИА 1-1 ДЕТАЛИ 11 ДЛЯ ЛИСТОВ УВ	ВЫПУСК —	ЛИСТ 16

13188 26

1-1



ТДА

ДЕТАЛИ ПОКРЫТИЙ ИЗ АСБЕСТОЦЕМЕНТНЫХ ВОЛНИСТЫХ ЛИСТОВ ПО СТАЛЬНЫМ ПРОГОНАМ

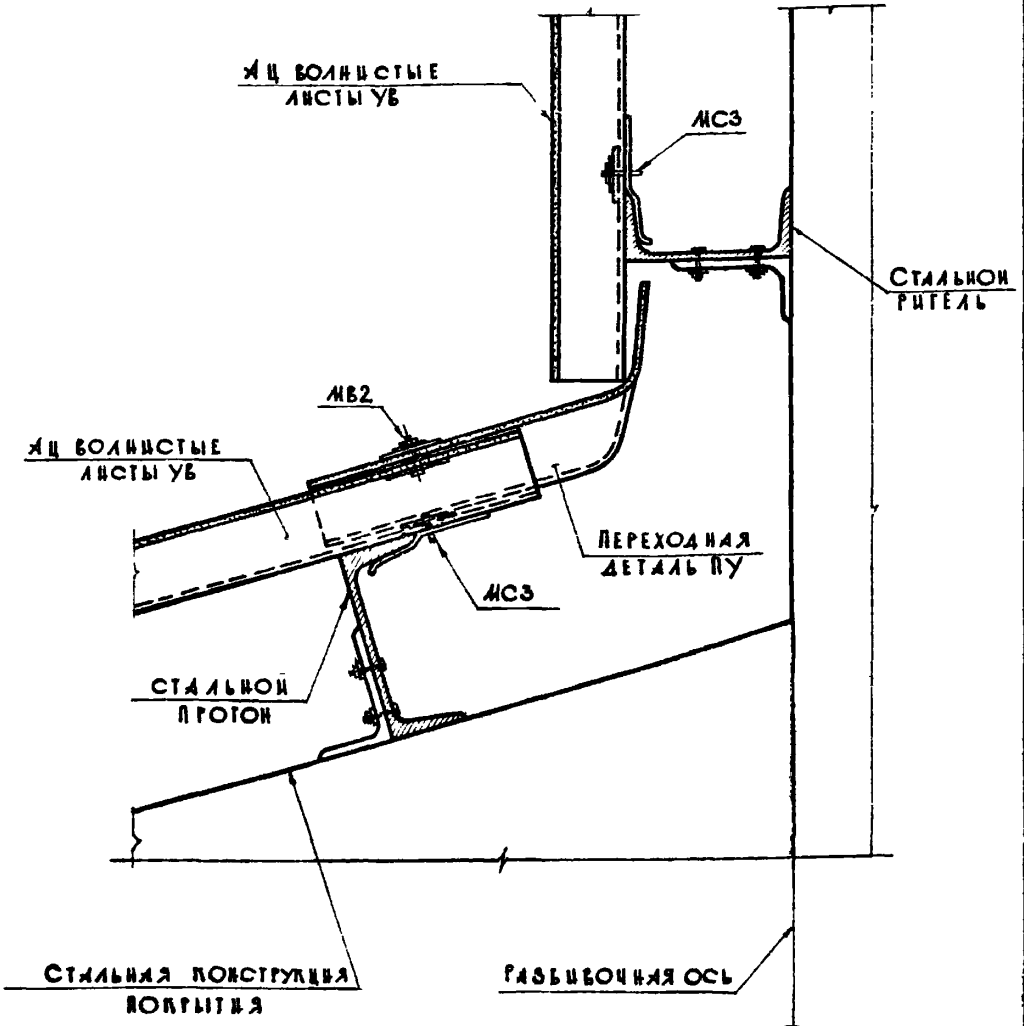
СЕРИЯ  
2.460-13

1974

Вид 1-1 ДЕТАЛЬ П1 ДЛЯ ЛИСТОВ ВУ

Выпуск  
—Лист  
17

13188 27



12

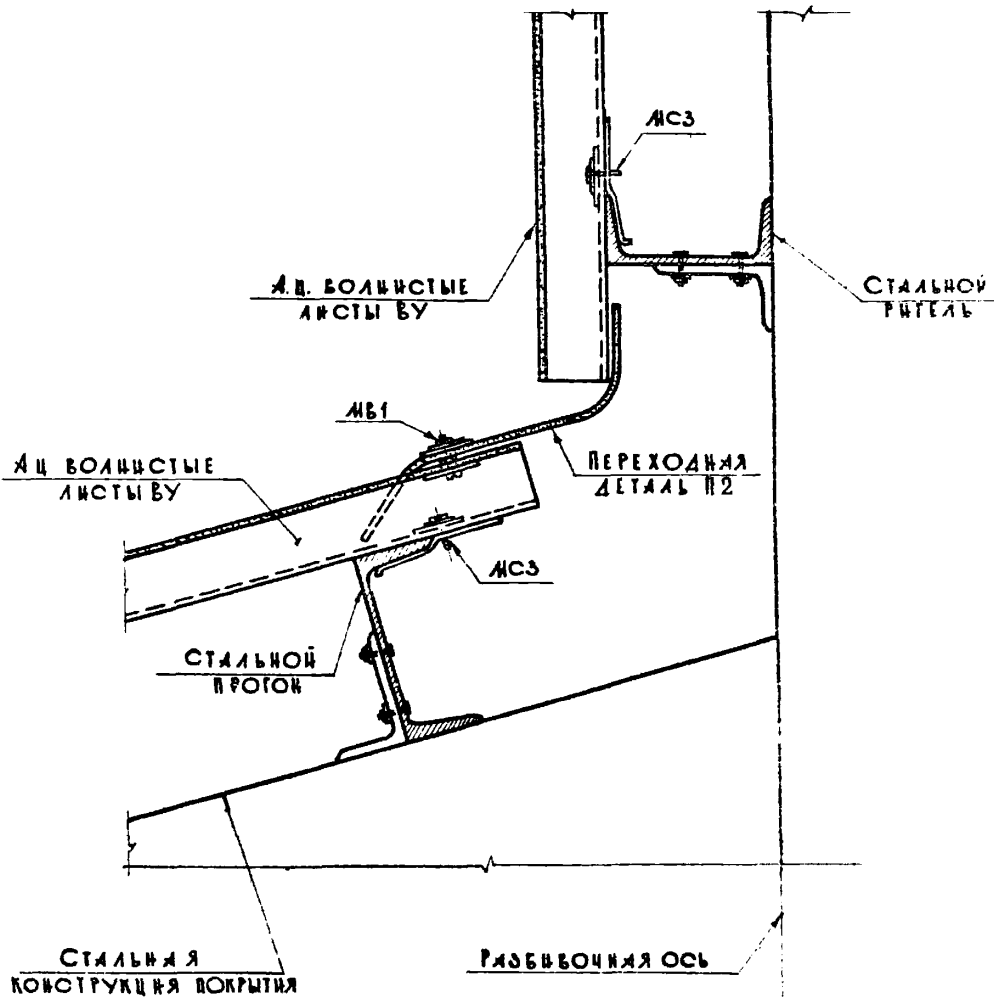
ГОСТРОЙ СССР  
**ЦНИИПРОМЗДАНИЙ**  
 С. М. С. С. К. В. А.

РУКОВОДИТЕЛЬ  
 А. И. Ж. ЛЮБОВА  
 Р. К. П. Г. У. П. В. И.  
 С. Т. И. Ж. Е. Н. Е. Р.

ГЛАВНИН  
 Г. У. И. Н. О. В. А.  
 П. Р. О. С. К. У. Р. А. К. О. В. А.  
 Д. Р. О. З. Л. О. В. А.  
 З. М. К. О. В. А.

ТДА	ДЕТАЛИ ПОКРЫТИЙ ИЗ АСБЕСТОЦЕМЕНТНЫХ ВОЛНИСТЫХ ЛИСТОВ ПО СТАЛЬНЫМ ПРОГОНАМ	СЕРИЯ 2.460-13	
	1974	ДЕТАЛЬ 12. ПРИМЫКАНИЕ СКАТА ПОКРЫТИЯ ИЗ ЛИСТОВ УВ К СТЕНЕ	ВЫПУСК — ЛИСТ 18

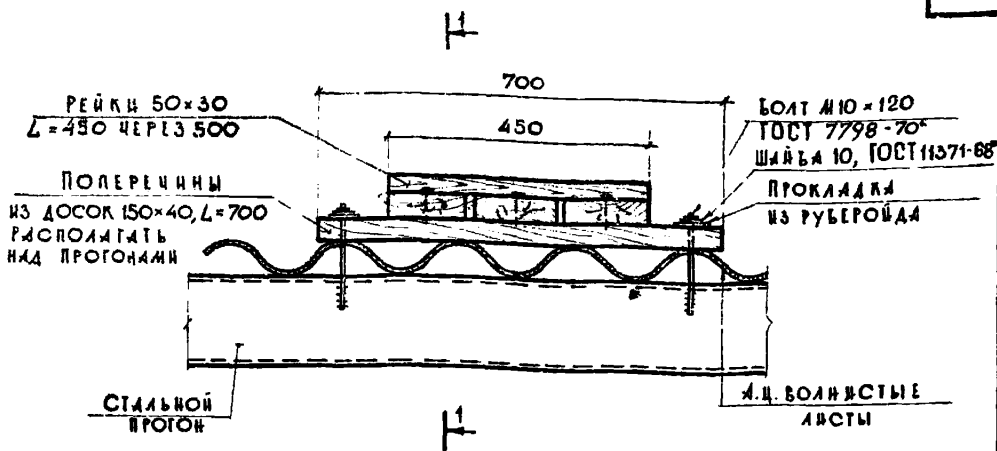
13188 28



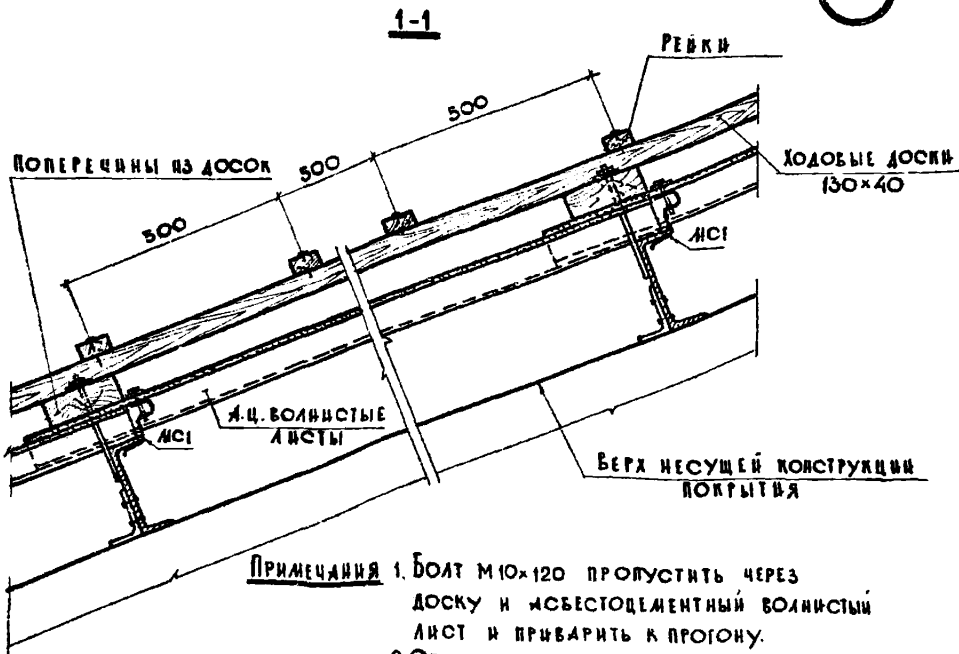
13

ТДА	ДЕТАЛИ ПОКРЫТИЙ ИЗ АСБЕСТОЦЕМЕНТНЫХ ВОЛНИСТЫХ ЛИСТОВ ПО СТАЛЬНЫМ ПРОГОНАМ	СЕРИЯ 2.460-13	
	1974	ДЕТАЛЬ 13. ПРИМЫКАНИЕ СКАТА ПОКРЫТИЯ ИЗ ЛИСТОВ ВУКСТЕНЕ	ВЫПУСК —

13/88 29



14

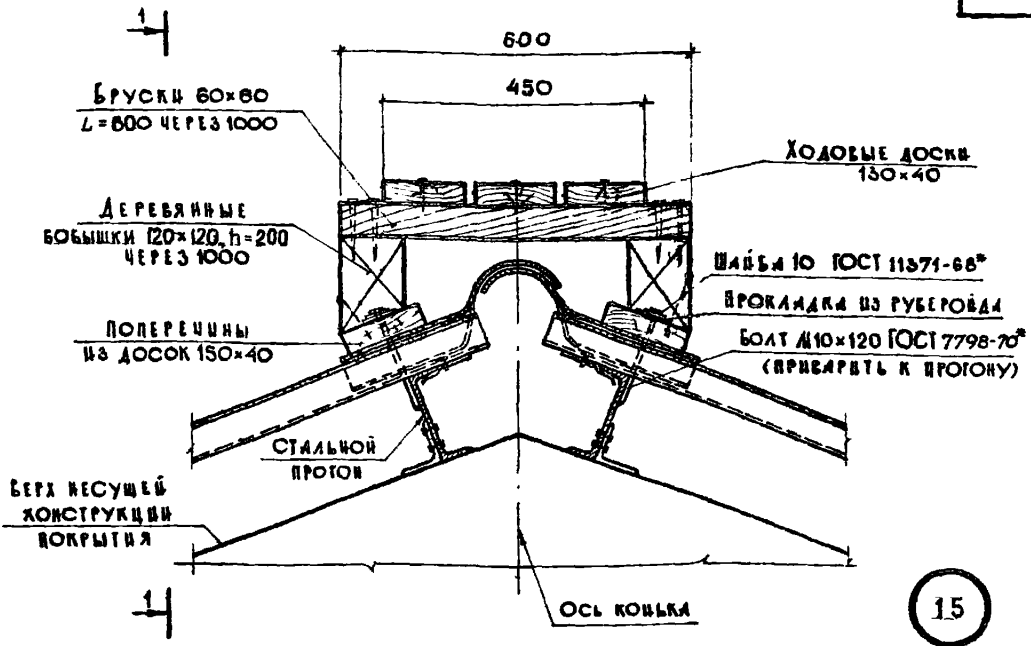


- ПРИМЕЧАНИЯ**
1. Болт М10x120 пропустить через доску и асбестоцементный волнистый лист и приварить к прогону.
  2. Отверстия в а.ц. листах должны просверливаться; диаметр отверстий на 2-3 мм должен превышать диаметр проходящего через них болта.

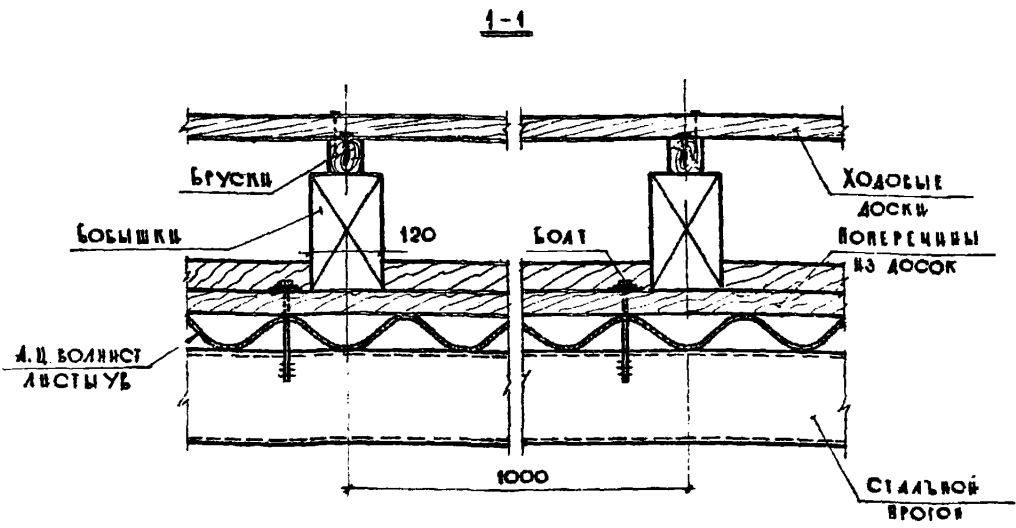
ГОСТ РОЙ СССР ЦНИПРОМЗДАНИИ Г. МОСКВА	РУКОВОДИТЕЛЬ	С.И. ШИШОВ
	ГЛАВ. ИНЖ. ПРОЕКТА	Г.И. КУЛИКОВ
	РУК. ГРУППЫ	М.А. МАКОВИЧ
	СТ. ИНЖЕНЕР	В.А. КОЗЛОВ
ИНЖЕНЕР	В.А. КОЗЛОВ	ЗНАЮЩАЯ

ТДА	ДЕТАЛИ ПОКРЫТИЙ ИЗ АСБЕСТОЦЕМЕНТНЫХ ВОЛНИСТЫХ ЛИСТОВ ПО СТАЛЬНЫМ ПРОГОНАМ	СЕРИЯ 2.460-13	
	1974	ДЕТАЛЬ 14. РАБОЧИЙ ХОД ПОСАДУ ПОКРЫТИЯ	ВЫПУСК — ЛИСТ 20

13/88 30



15

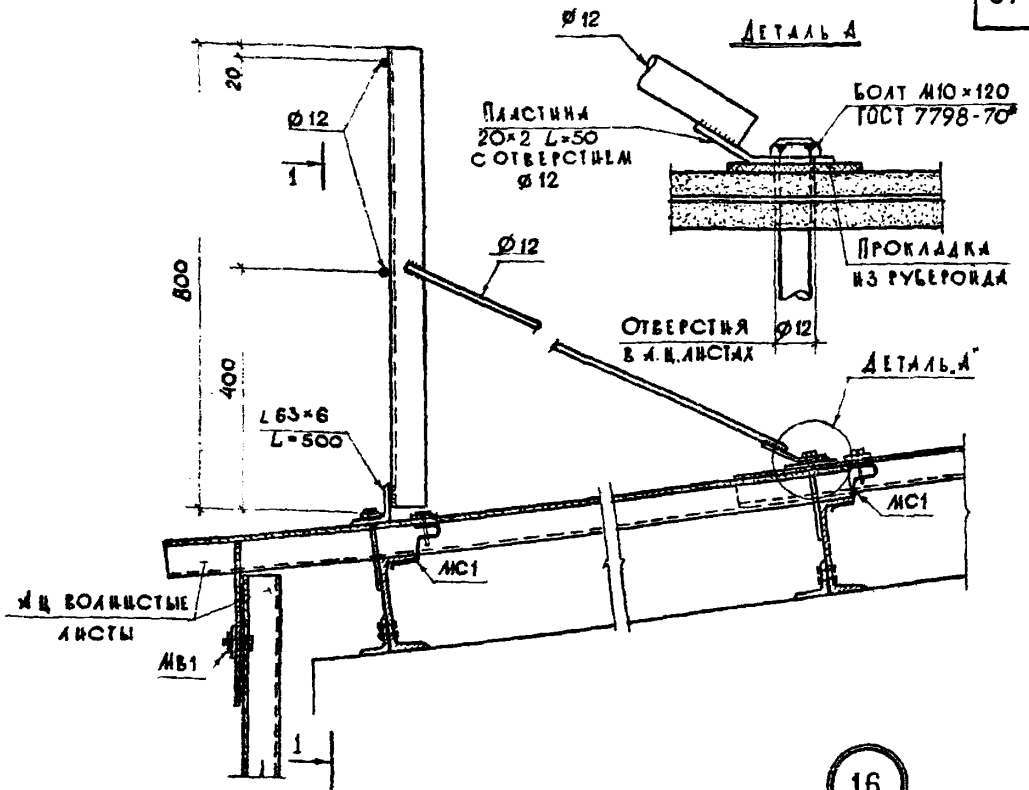


**ПРИМЕЧАНИЕ:** ОТВЕРСТИЯ В А.Ц. ЛИСТАХ ДОЛЖНЫ ПРОСВЕРЛИВАТЬСЯ; ДИАМЕТР ОТВ. НА 2-3мм ДОЛЖЕН ПРЕВЫШАТЬ ДИАМЕТР ПРОХОДЯЩЕГО ЧЕРЕЗ НИХ БОЛТА

ТДА	ДЕТАЛИ ПОКРЫТИЙ ИЗ АСБЕСТОЦЕМЕНТНЫХ ВОЛНИСТЫХ ЛИСТОВ ПО СТАЛЬНЫМ ПРОТОНАМ	СЕРИЯ 2.460-13	
	1974	ДЕТАЛЬ 15. РАБОЧИЙ КОД ВДОЛЬ КОНЫКА	ВЫПУСК — ЛИСТ 21

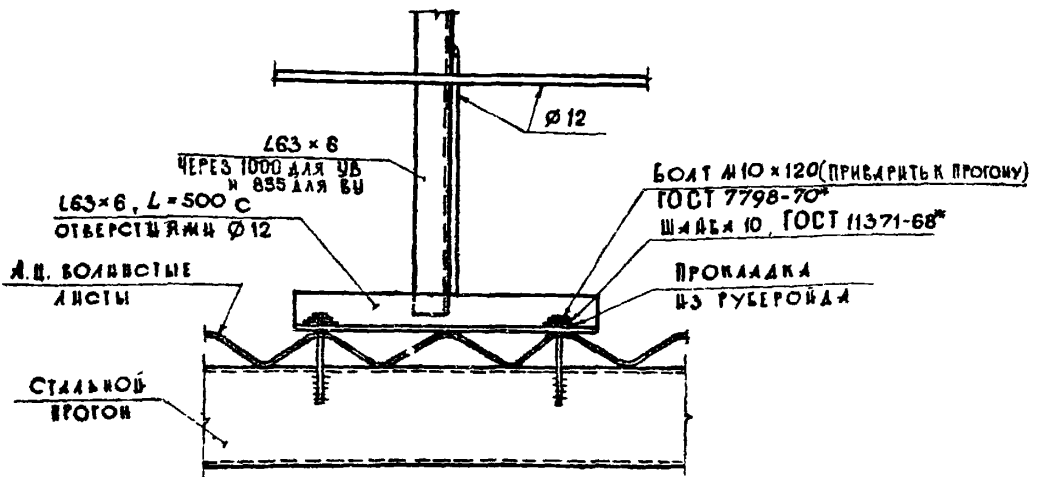
13188 31





16

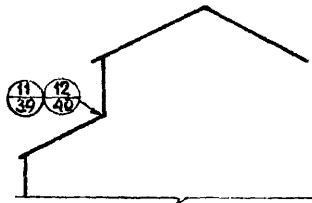
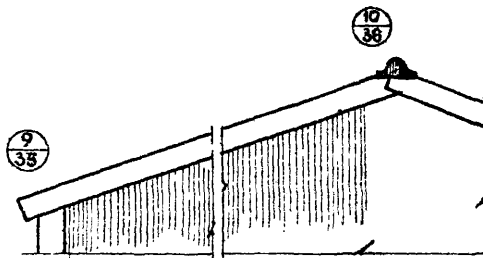
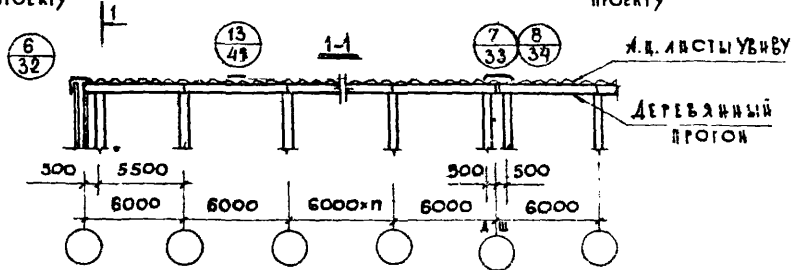
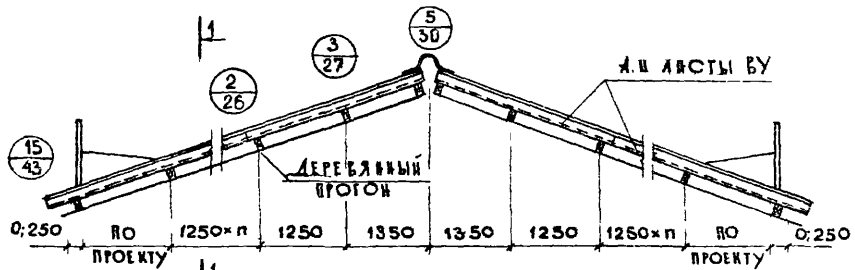
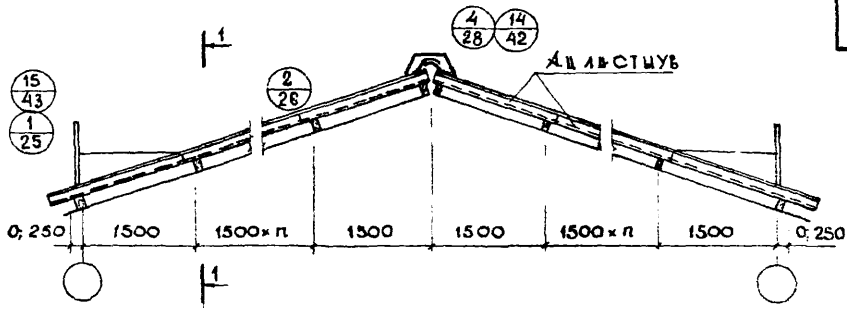
1-1



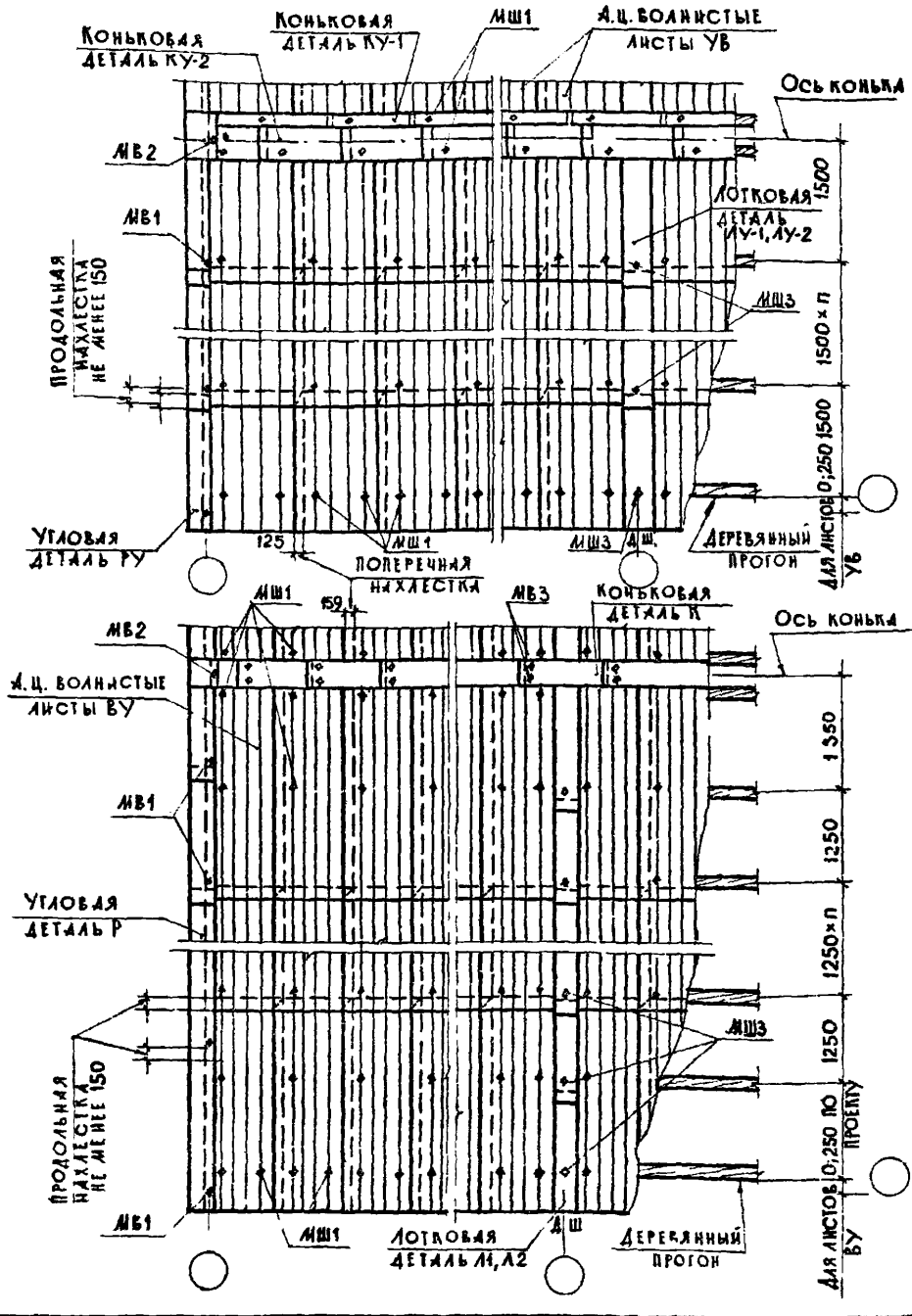
ГОССТРОЙ СССР ЦЕНТРОМЗДАНИИ Г. МОСКВА	РУК. ОТДЕЛА <i>Сидоров</i>	ЛЕКЦИИ ЛУНИКОВА
	ГЛАВН. ПРОЕКТА <i>Сидоров</i>	ПРОСЛУЖИВА ДРОЗДОВА
	РУК. ГРУППЫ <i>Сидоров</i>	ДРОЗДОВА
	СТ. ИНЖЕНЕР <i>Сидоров</i>	СИКОВА
	ИНЖЕНЕР <i>Сидоров</i>	

ТДА	ДЕТАЛИ ПОКРЫТИЙ ИЗ АСБЕСТОЦЕМЕНТНЫХ ВОЛНИСТЫХ ЛИСТОВ ПО СТАЛЬНЫМ ПРОГОНАМ	СЕРИЯ 2.460-13	
	1974 ДЕТАЛЬ 16. УСТРОЙСТВО ОГРАЖДЕНИЯ.	ВЫПУСК —	ЛИСТ 22

13188 32



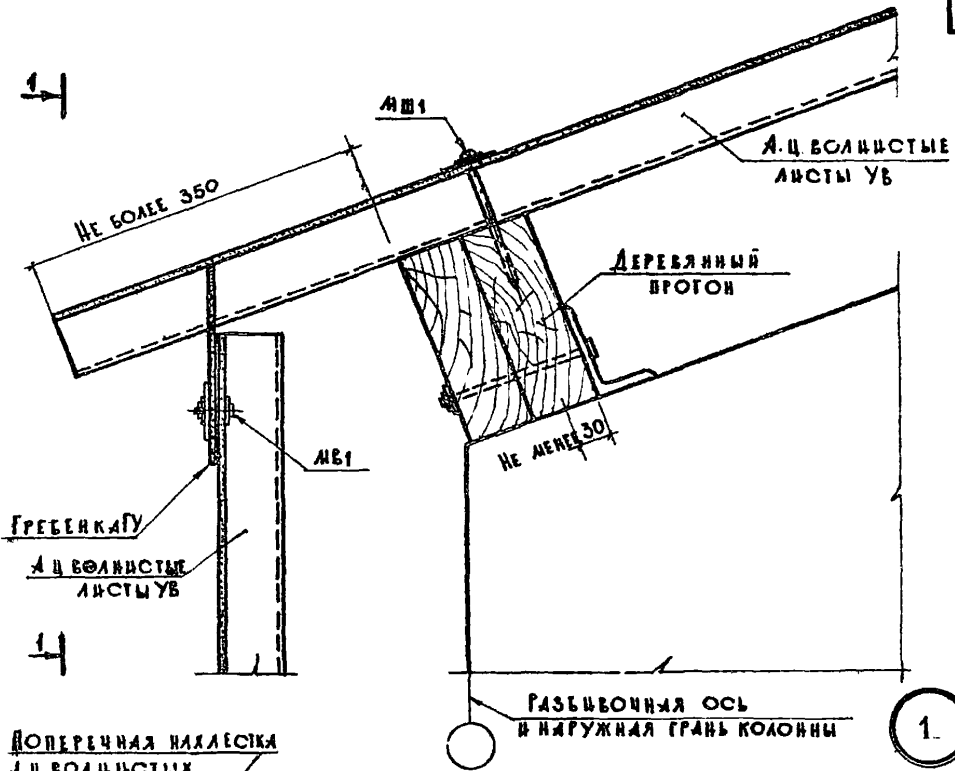
ТДЛ	ДЕТАЛИ ПОКРЫТИЙ ИЗ АСБЕСТОЦЕМЕНТНЫХ ВОЛНИСТЫХ ЛАСТОВ ПО ДЕРЕВЯННЫМ ПРОГОНАМ	СЕРИЯ 2.460-13	
	МАРКЕТИНГОВЫЕ СХЕМЫ ПОКРЫТИЙ	ВЫПУСК —	ЛИСТ 23



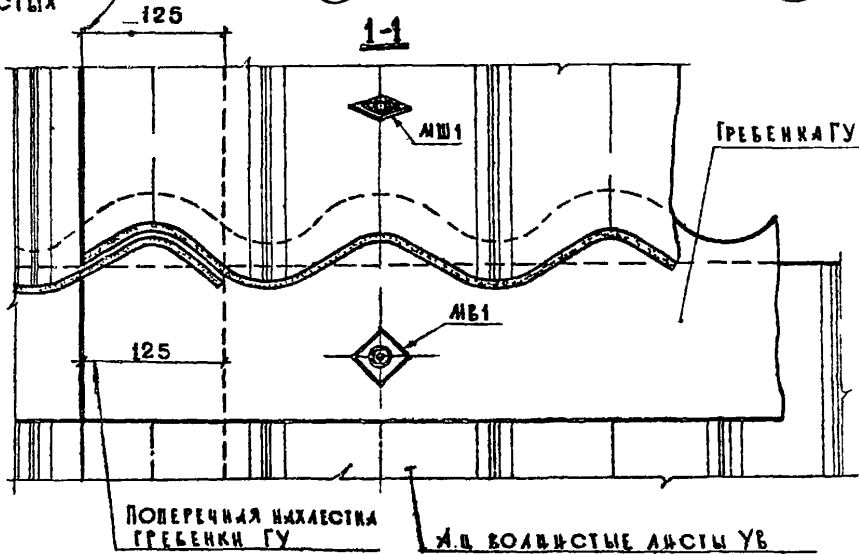
ГОССТРОЙ СССР ЦЕНТРОПРОЕКТЗДАНИИ г. МОСКВА	РУК. ОБЛАДА Г. И. ШИЖАНОВ	ЛИСТЫ Г. И. ШИЖАНОВ
	ГЛАВ. ПРОЕКТА В. П. ПУШКИН	ПРОСЛУШАЮЩАЯ Д. С. ДРОЗДОВА
	СТ. ИНЖЕНЕР И. П. ШИЖАНОВ	ЗЫКОВА
	ИНЖЕНЕР И. П. ШИЖАНОВ	

ТДА 1974	ДЕТАЛИ ПОКРЫТИЙ ИЗ АСБЕСТОЦЕМЕНТНЫХ ВОЛНИСТЫХ ЛИСТОВ ПО ДЕРЕВЯННЫМ ПРОГОНАМ	СЕРИЯ 2.460-13
	СХЕМЫ РАЗВЕРЖКИ ПРОГОНОВ, РАСКЛАДКИ ЛИСТОВ И УСТАНОВКИ КРЕПЛЕНИЙ.	ВЫПУСК — ЛИСТ — 24

19188 34



ПОПЕРЕЧНАЯ НАХЛЕСТКА  
А.Ц. ВОЛНИСТЫХ  
ЛИСТОВ



ТДА

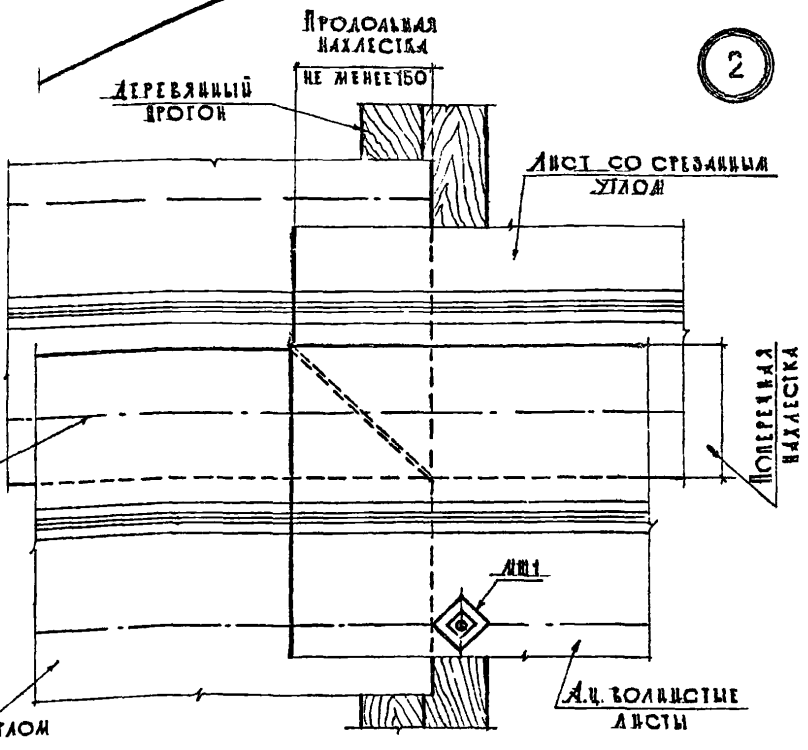
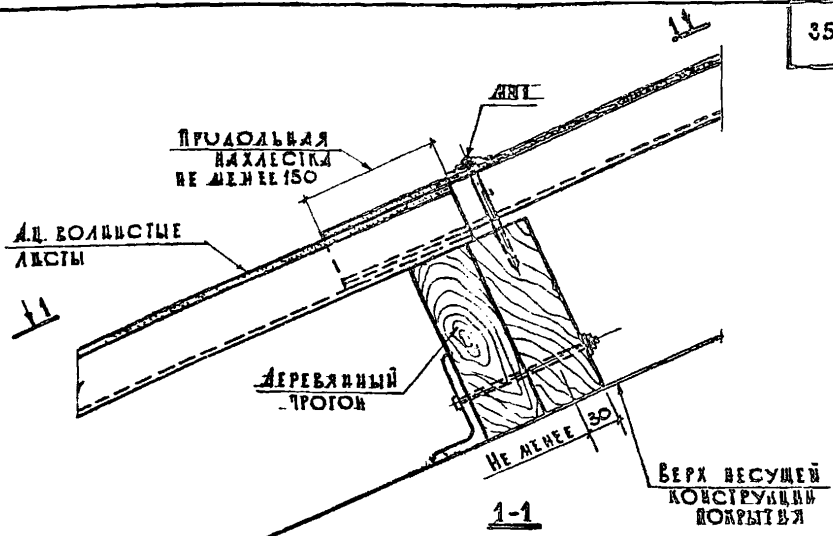
ДЕТАЛИ ПОКРЫТИЙ ИЗ АСБЕСТОЦЕМЕНТНЫХ ВОЛНИСТЫХ  
ЛИСТОВ ПО ДЕРЕВЯННЫМ ПРОГОНАМ

СЕРИЯ  
2.460-13

1974

ДЕТАЛЬ 1. КАРНИЗ ИЗ ЛИСТОВ УВ

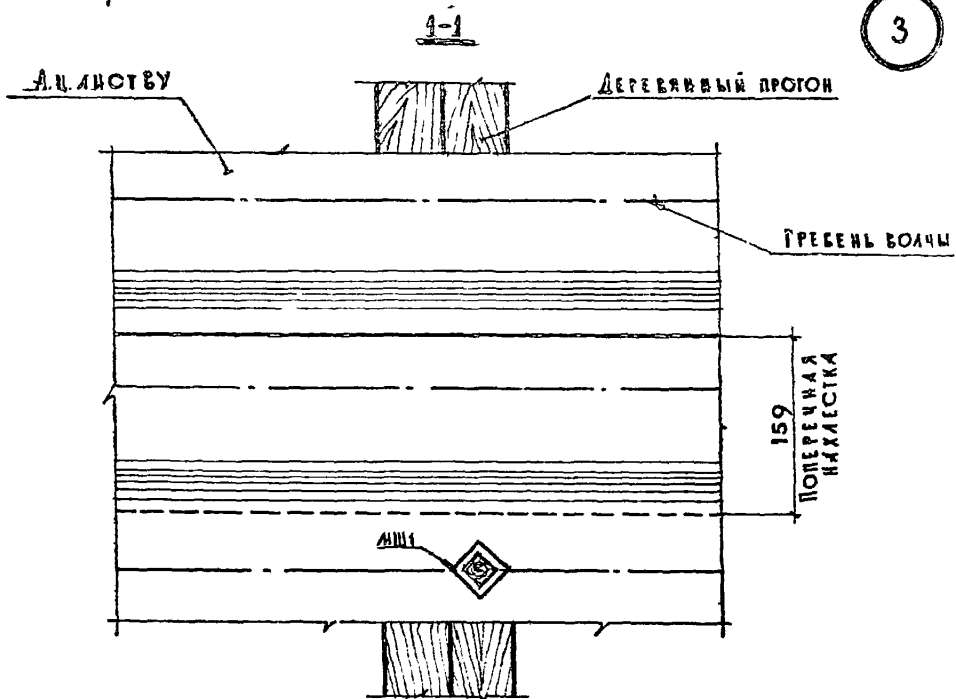
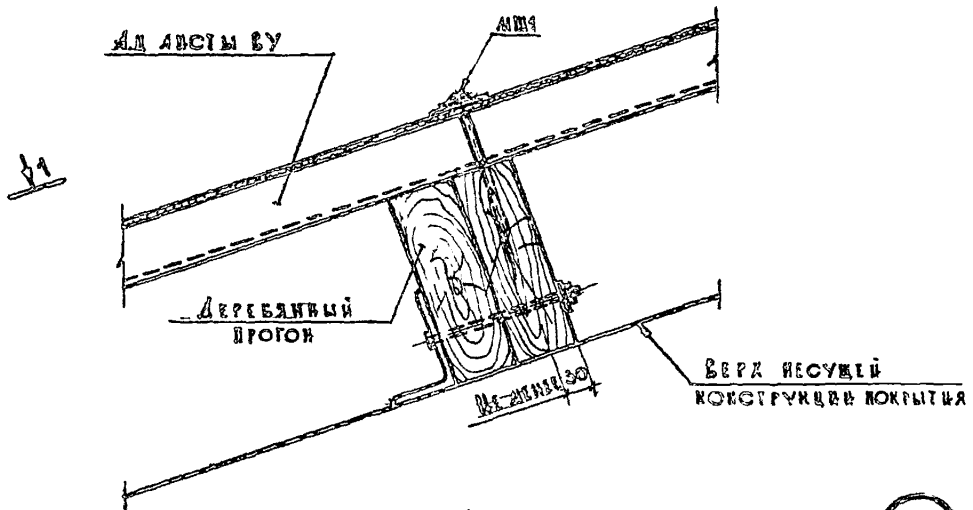
ВЫПУСК  
— ЛИСТ  
25



ГОССТРОИ СССР ЦЕНТРОМОНТАЖНИ Г. МОСКВА	УВК. СУДЕЛА	Степанов
	СА. ИНЖ. ПРОЕКТА	Гуляков
	Р.К. ГРУППЫ	Проскуракова
	СТ. ИНЖЕНЕР	Дробаова
	ИНЖЕНЕР	Зыкова

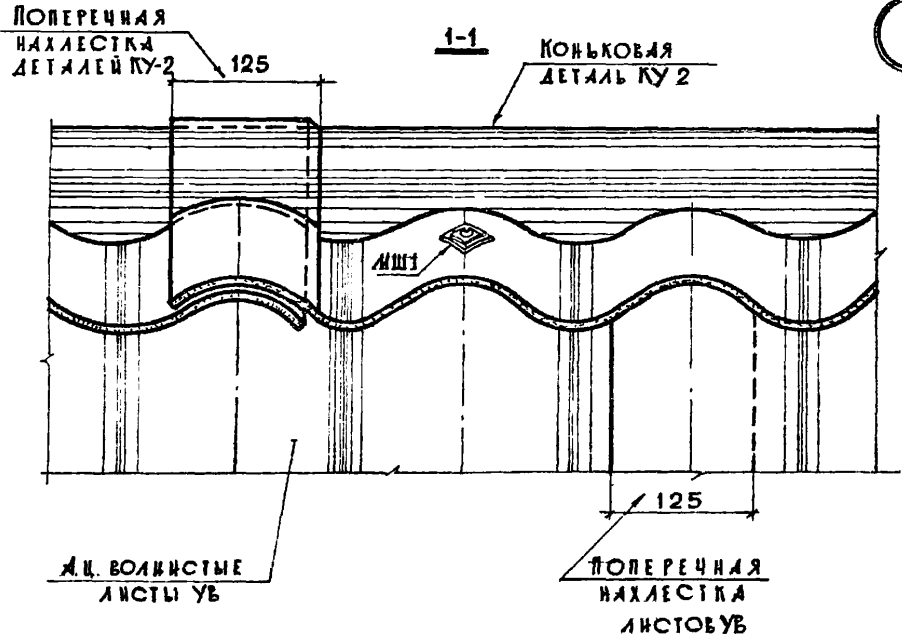
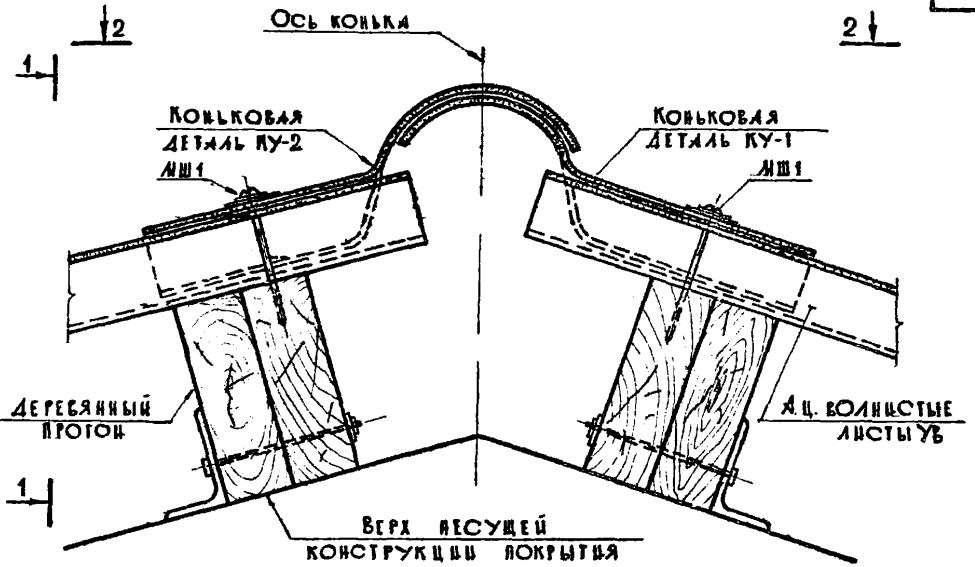
ТДА	ДЕШАЛИ ПОКРЫТИЙ ИЗ АСБЕСТОЦЕМЕННЫХ ВОЛНИСТЫХ ЛИСТОВ ПО ДЕРЕВЯННЫМ ПРОГОНАМ	СЕРИЯ 2.460-13	
	1974	ДЕШАЛЬ 2. КРЕПЛЕНИЕ ЛИСТОВ УБ И БУ К ДЕРЕВЯННЫМ ПРОГОНАМ	Выпуск — Лист 26

13188 36



ТДА	ДЕТАЛИ ПОКРЫТИЙ ИЗ АСБЕСТОЦЕМЕНТНЫХ ВОЛНИСТЫХ ЛИСТОВ ПО ДЕРЕВЯННЫМ ПРОГОНАМ	Серия 2.460-13	
		Выпуск —	Лист 27
1974	ДЕТАЛЬ 3. КРЕПЛЕНИЕ ЛИСТОВ ВУ К ПРОМЕЖУТОЧНОМУ ДЕРЕВЯННОМУ ПРОГОНУ		

13188 37



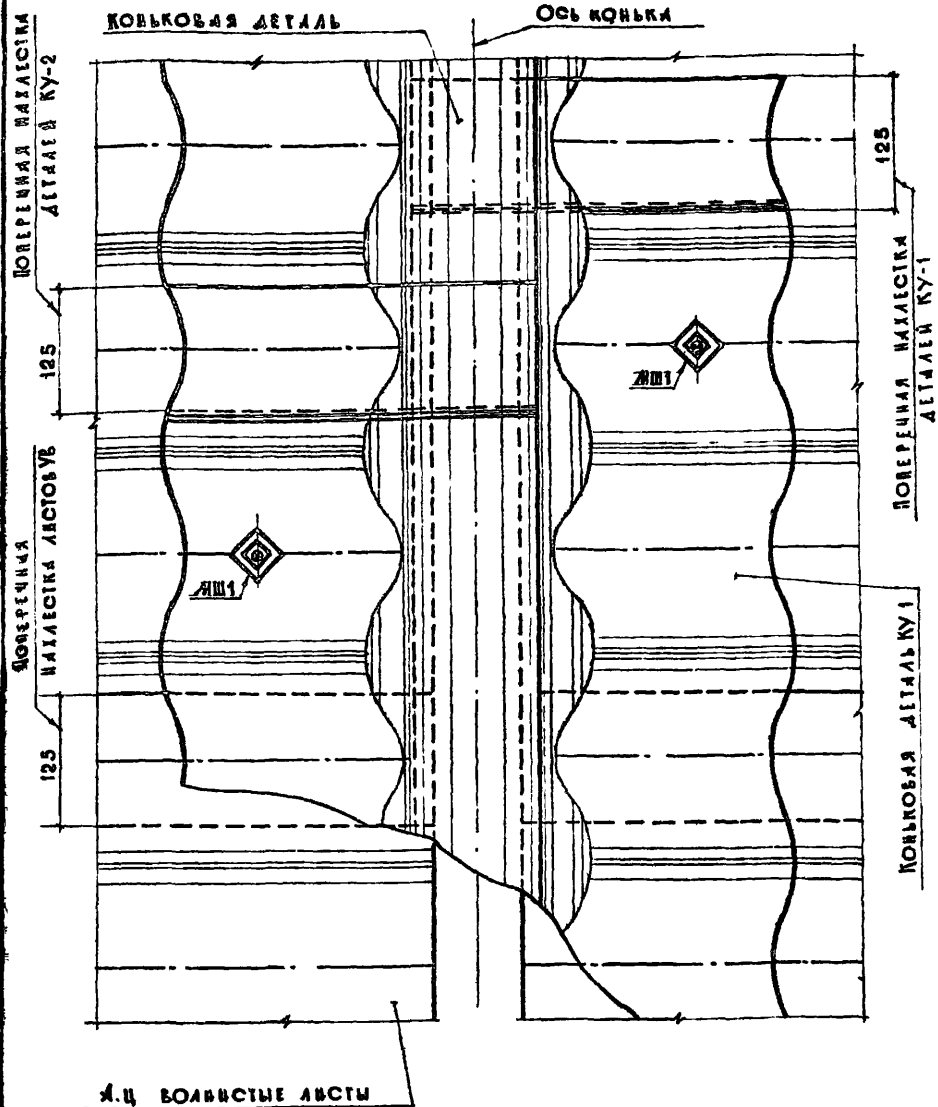
4

ГОСТ РОЙ СССР ШИПРОМЗАДАНИИ Г. МОСКВА	РУКОВОДИТЕЛЬ	ТАШКИН
	СА. ВЕН. ПРОЕКТА	ГУТИЦОВА
	РУК. ГРУППЫ	ПРОСкуракова
	СР. ВЫКОНЕР	АРОЗДОБА
	ИЗДАТЕЛЬ	ЗЫКОВА

ТДА	ДЕТАЛИ ПОКРЫТИЙ ИЗ АСБЕСТОЦЕМЕНТНЫХ ВОЛНИСТЫХ ЛИСТОВ ПО ДЕРЕВЯННЫМ ПРОГОНАМ	СЕРИЯ 2.460-13
	1974	ДЕТАЛЬ 4. КОНЕК ПОКРЫТИЯ ИЗ ЛИСТОВ УБ
		ВЫПУСК — ЛИСТ 28

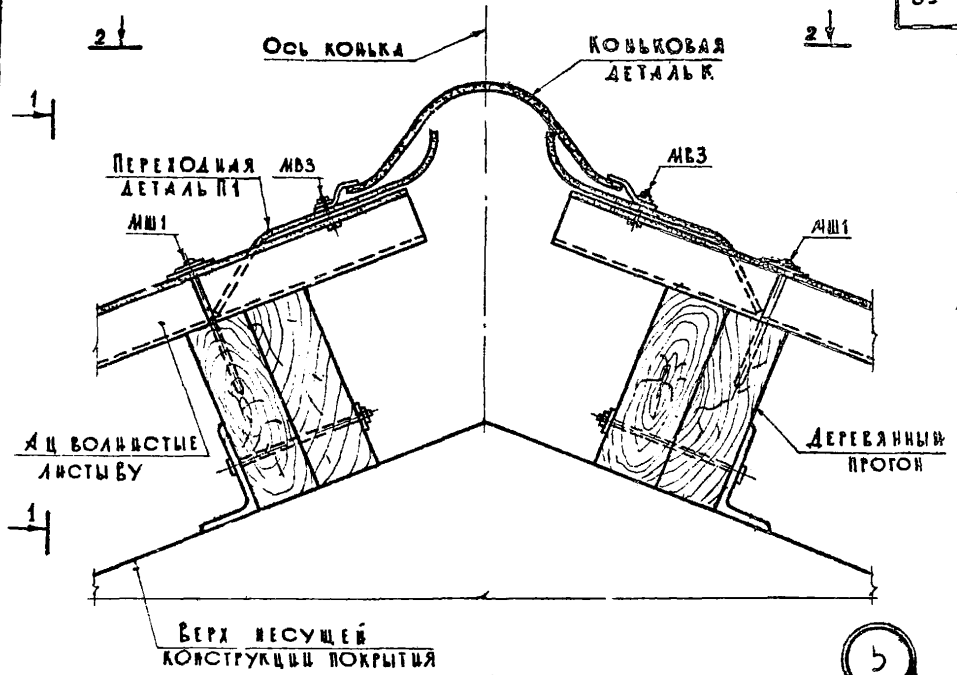
18188 38

2-2

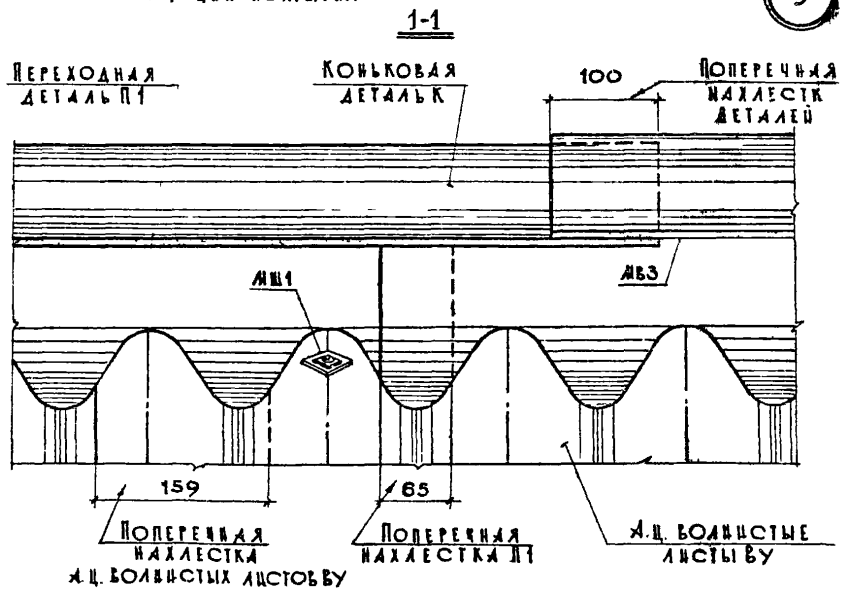


ТМЛ	ДЕТАЛИ ПОКРЫТИЙ ИЗ АСБЕСТОЦЕМЕНТНЫХ ВОЛНИСТЫХ ЛИСТОВ ПО ДЕРЕВЯННЫМ ПРОГОНАМ	СЕРИЯ 2.460-13
	Вид 2-2 ДЕТАЛЬ 4	ВЫПУСК - ЛИСТ 29





5

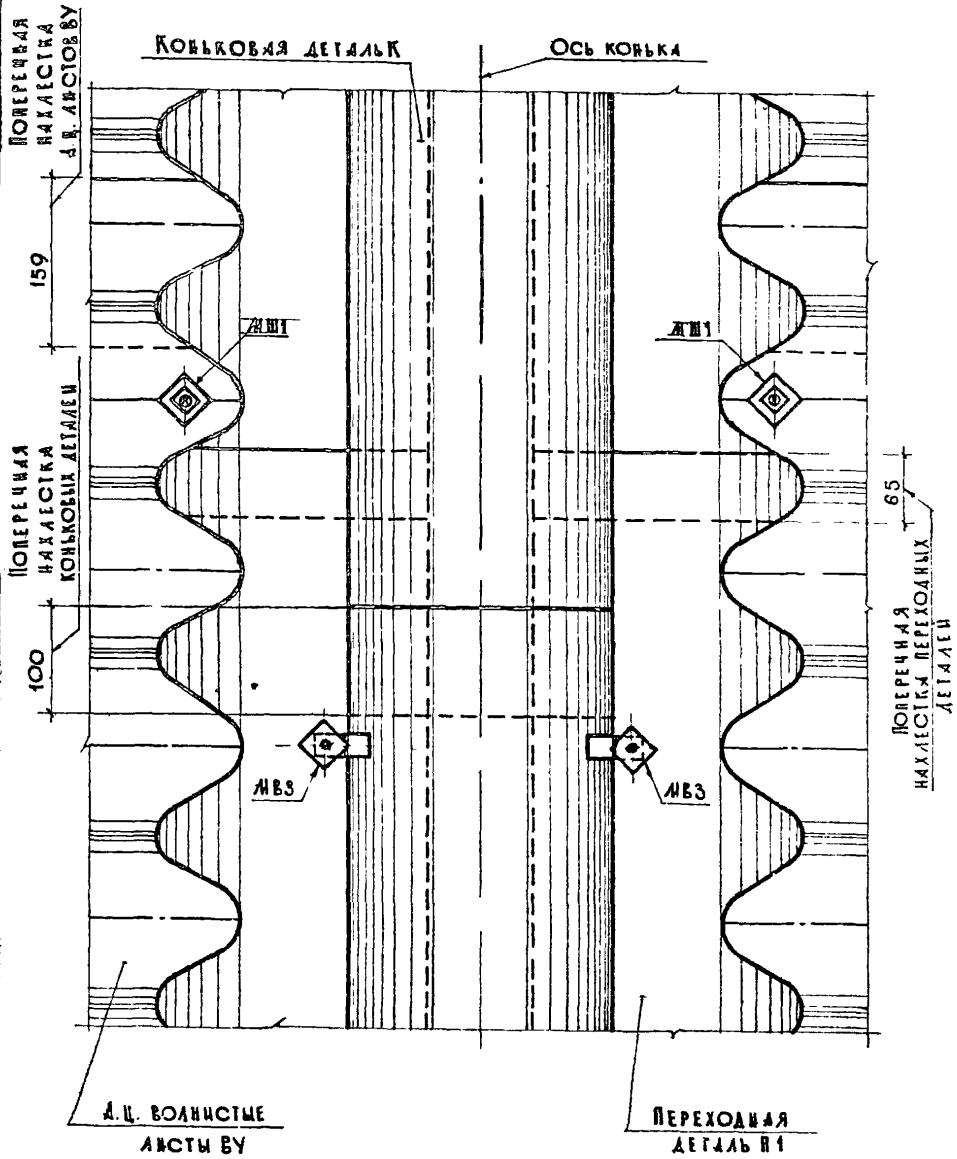


ГОССТРОЙ СССР ЦЕНТРАЛЬНО-УБЛАДАННИ Г. МОСКВА	РУК. ОТДЕЛА	ГАНКИН
	ГА. ИНЖ. ПРОЕКТА	ГУТНИКОВА
	РУК. ГРУППЫ	ПРОКУРКОВА
	СТ. ИНЖЕНЕР	ДРОЗДОВА
	ИНЖЕНЕР	ЗЫКОВА
		<i>Лескин</i>
		<i>Гутникова</i>
		<i>Прокуркова</i>
		<i>Дроздова</i>
		<i>Зыкова</i>

ТДА	ДЕТАЛИ ПOKPЫТИЯ ИЗ АСБЕСТОЦЕМЕНТНЫХ ВОЛНИСТЫХ ЛИСТОВ ПО ДЕРЕВЯННЫМ ПРОГОНАМ	СЕРИЯ 2.460-13
	1974	ДЕТАЛЬ 5. КОМЕК ПОКРЫТИЯ ИЗ ЛИСТОВ ВУ

13188 40

2-2



ТДА

ДЕТАЛИ ПОКРЫТИЙ ИЗ АСБЕСТОЦЕМЕНТНЫХ ВОЛНИСТЫХ ЛИСТОВ ПО ДЕРЕВЯННЫМ ПРОГОНАМ

СЕРИЯ  
2,460-13

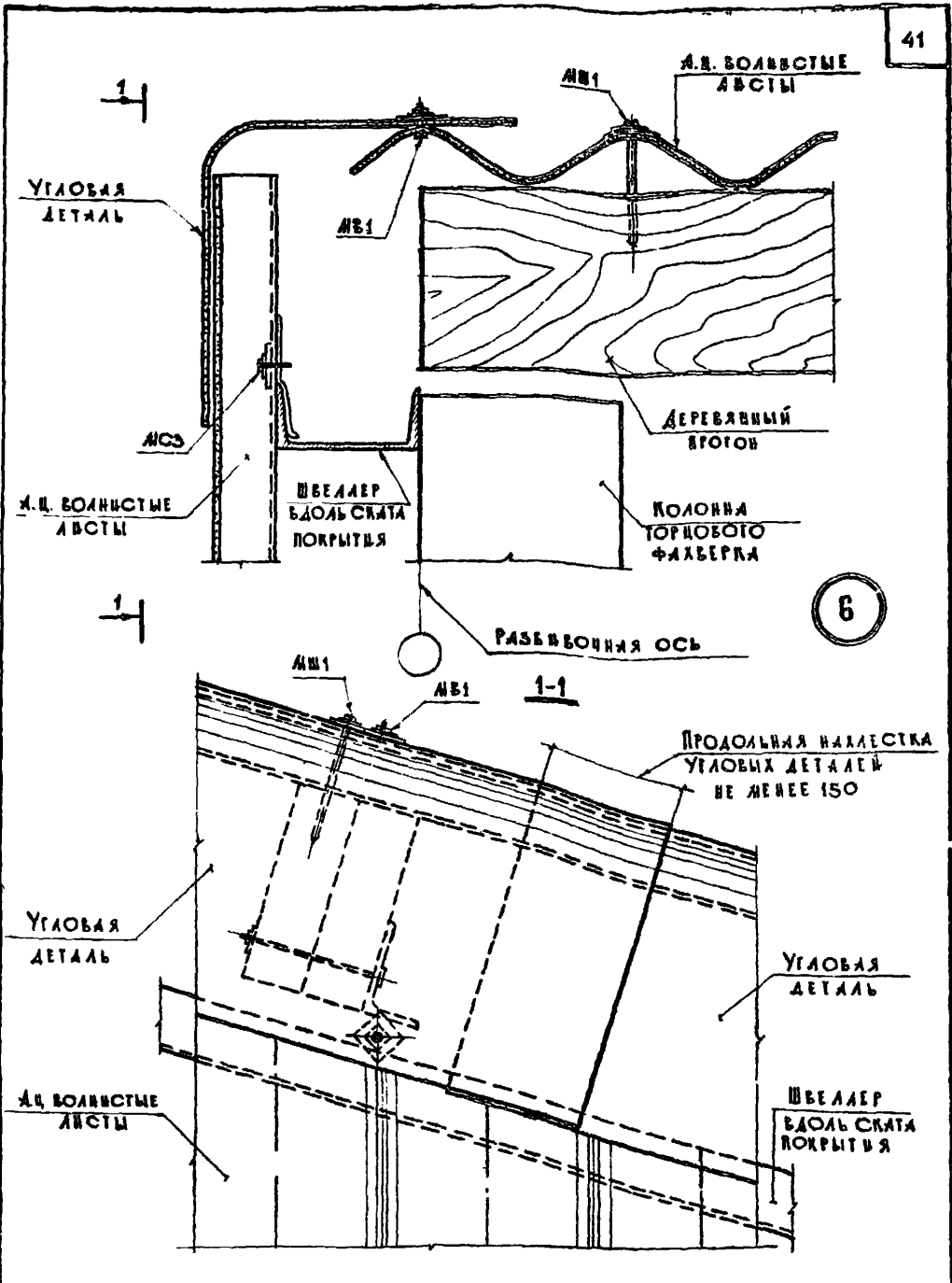
1974

ВИА 2-2 ДЕТАЛИ 5

ВЫПУСК  
—

ЛИСТ  
31

13188 41

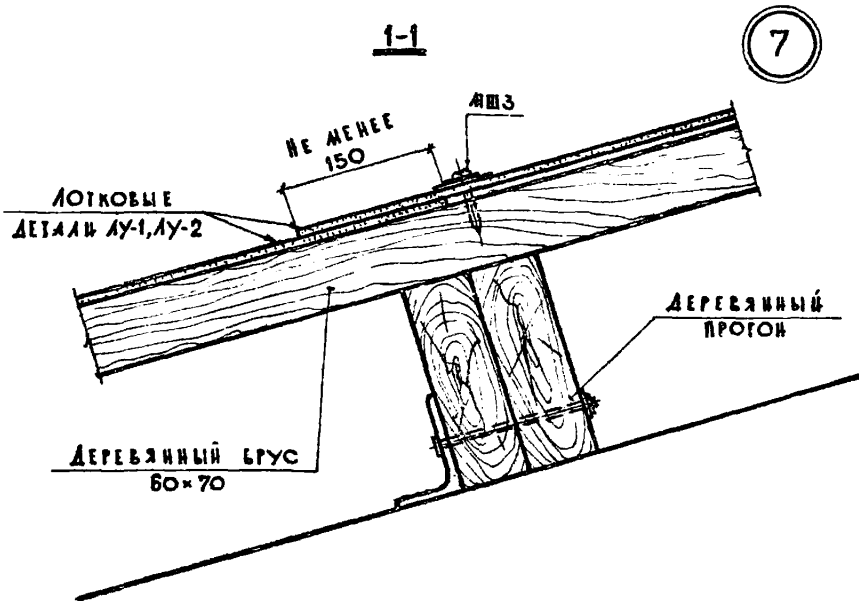
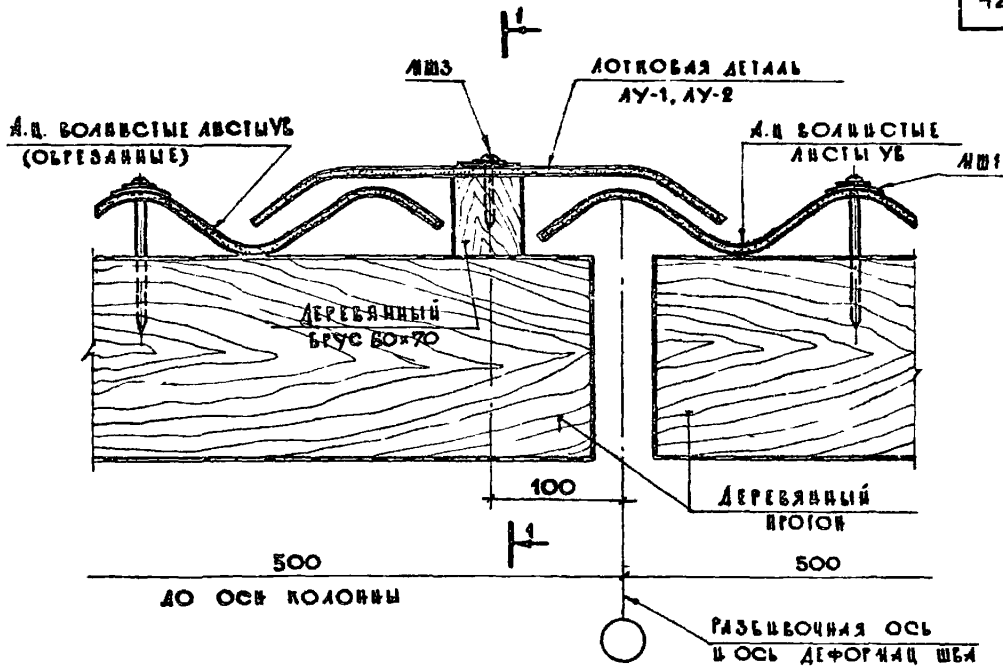


6

ГОССТРОЙ СССР ЦЕНТРОПРОЕКТЗДАНИИ Г. МОСКВА	УКЛОНИТЕЛИ	ГАРЕН
	СА. ВК. ПРОЕКТА	ЛУТЦАНОВА
	РУК. ГРУППЫ	ПРОКУРАКОВА
	СТ. ИНЖЕНЕР	АРОСЛАВА ЗЫКОВА

ТДА 1974	ДЕТАЛЬ ПОКРЫТИЯ ИЗ АСБЕСТОЦЕМЕННЫХ ВОЛНИСТЫХ ЛИСТОВ ПО ДЕРЕВЯННЫМ ВЛОТОНАМ	СЕРИЯ 2.460-13
	ДЕТАЛЬ 6. ПРИМЫКАНИЕ СКАТА ПОКРЫТИЯ ШАНСОВ У В И БУ КТОРЦОВОЙ СТЕНЕ.	Выпуск —
		Лист 32

13188 42



ТДА

ДЕТАЛИ ПОКРЫТИЙ ИЗ АСБЕСТОЦЕМЕНТНЫХ БОЛШЕШТЕ ЛИСТОВ ПО ДЕРЕВЯННЫМ ПРОГОНАМ

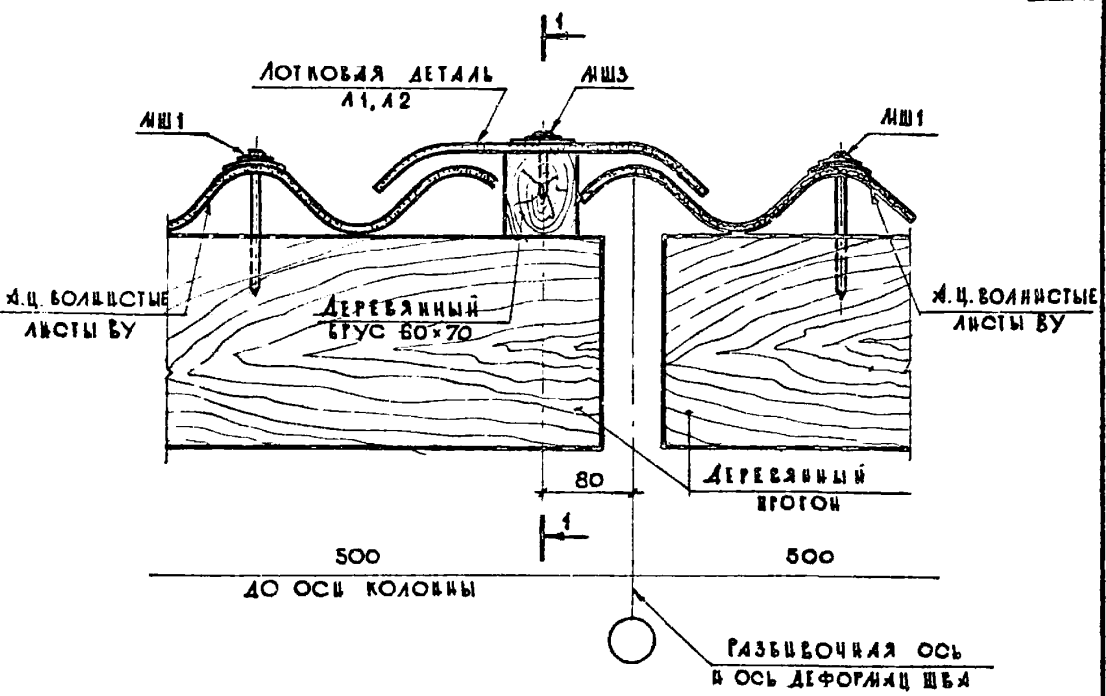
СЕРИЯ 2.460-13

1974

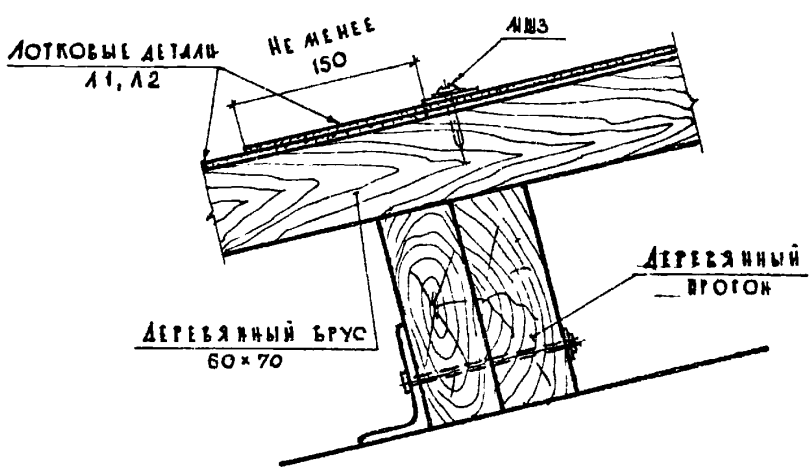
ДЕТАЛЬ 7. ДЕФОРМАЦИОННЫЙ ШОВ В ПОКРЫТИИ ИЗ ЛИСТОВ УВ

ВЫПУСК — ЛИСТ 33

13188 43



1-1

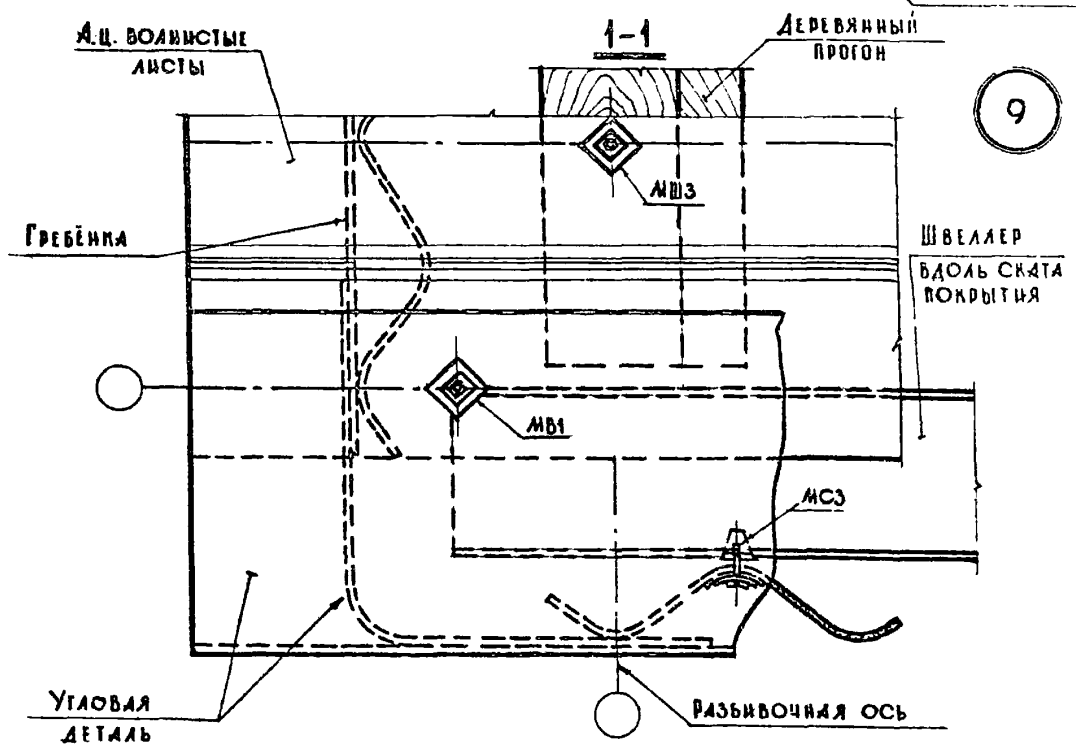
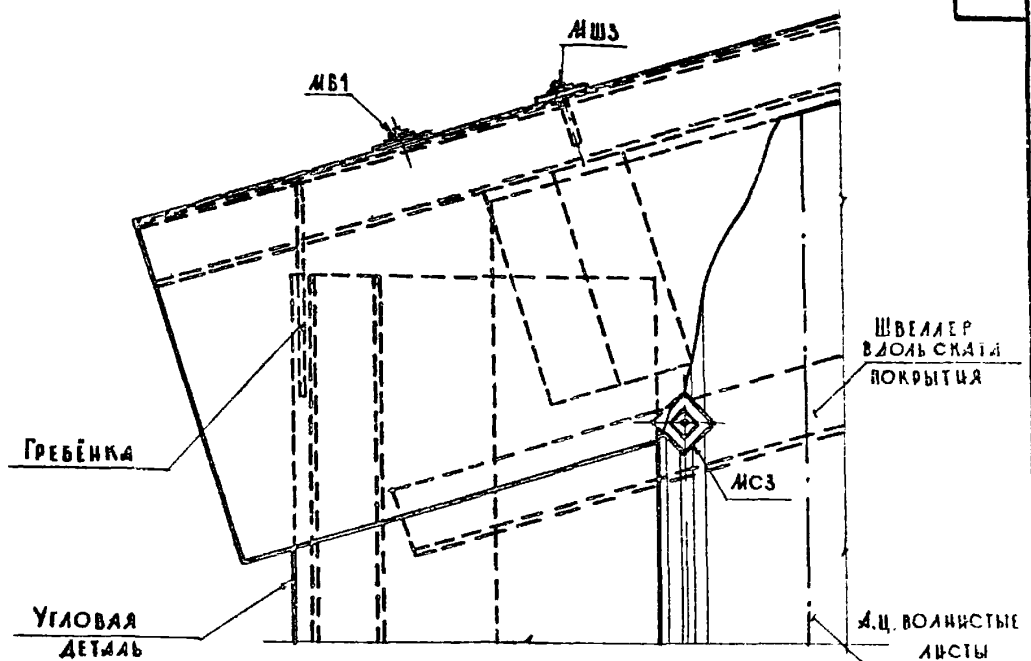


ТАШКИН	ТАШКИН
ТУШКОВА	ТУШКОВА
ПРОКУРАКОВА	ПРОКУРАКОВА
АРОЗОВА	АРОЗОВА
ЯКОВА	ЯКОВА

ГОССТРОЙ СССР  
**ЦНИИПРОМ** "ЗДАНИИ"  
 Г. МОСКВА

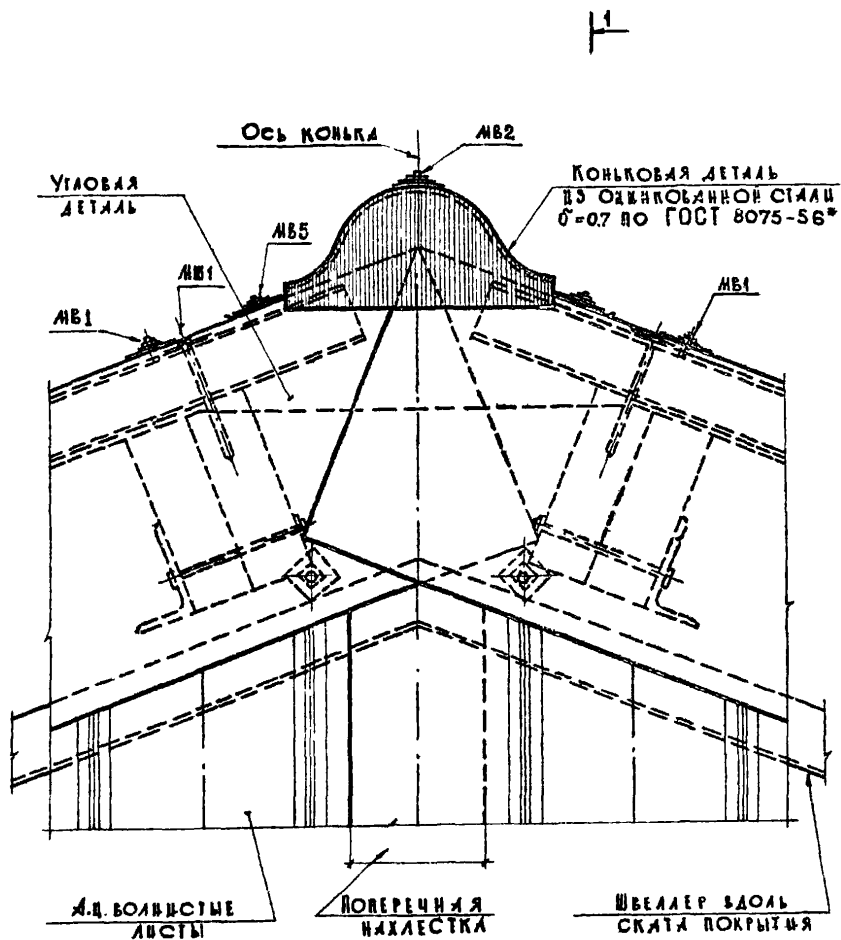
ТДА 1974	ДЕТАЛИ ПОКРЫТИЙ ИЗ АСБЕСТОЦЕМЕНТНЫХ ВОЛНИСТЫХ ЛИСТОВ ПО ДЕРЕВЯННЫМ ПРОГОНАМ	СЕРИЯ 2.460-13	
	ДЕТАЛЬ 8. ДЕФОРМАЦИОННЫЙ ШОВ В ПОКРЫТИИ ИЗ ЛИСТОВ БУ	Выпуск -	Лист 34

13188 44



ГДА	ДЕТАЛИ ПОКРЫТИЙ ИЗ АСБЕСТОЦЕМЕНТНЫХ ВОЛНИСТЫХ ЛИСТОВ ПО ДЕРЕВЯННЫМ ПРОГОНАМ	СЕРИЯ 2.460-13	
	ДЕТАЛЬ 9. ПРИМЫКАНИЕ КАРНИЗА ПОКРЫТИЯ ИЗ ЛИСТОВ УВ И ВУ К ТОРЦОВОЙ СТЕНЕ	ВЫПУСК —	ЛИСТ 35

13188 45



1

10

Г.ОСТРОМ ССР ЦИЛПРОМЗАНИИ Г.МОСКВА	Г.У.О.А.Л.А. Г.А.Ш.А.В.О.К.А. Г.У.К.Т.У.Л.Ы. С.Т.В.И.К.Н.Е.Р. В.К.Е.Н.Е.Р.	Д.Л.К.В. Г.У.Ш.К.О.В.А. П.О.С.К.У.Р.К.О.В.А. Г.Р.О.З.Д.О.В.А. З.А.К.О.В.А.
--	--	--

ТДА

ДЕТАЛИ ПОКРЫТИЙ ИЗ АСБЕСТОЦЕМЕНТНЫХ  
ВОЛНИСТЫХ ЛИСТОВ ПО ДЕРЕВЯНЫМ ПРОТОНАМ

СЕРИЯ  
2.460-13

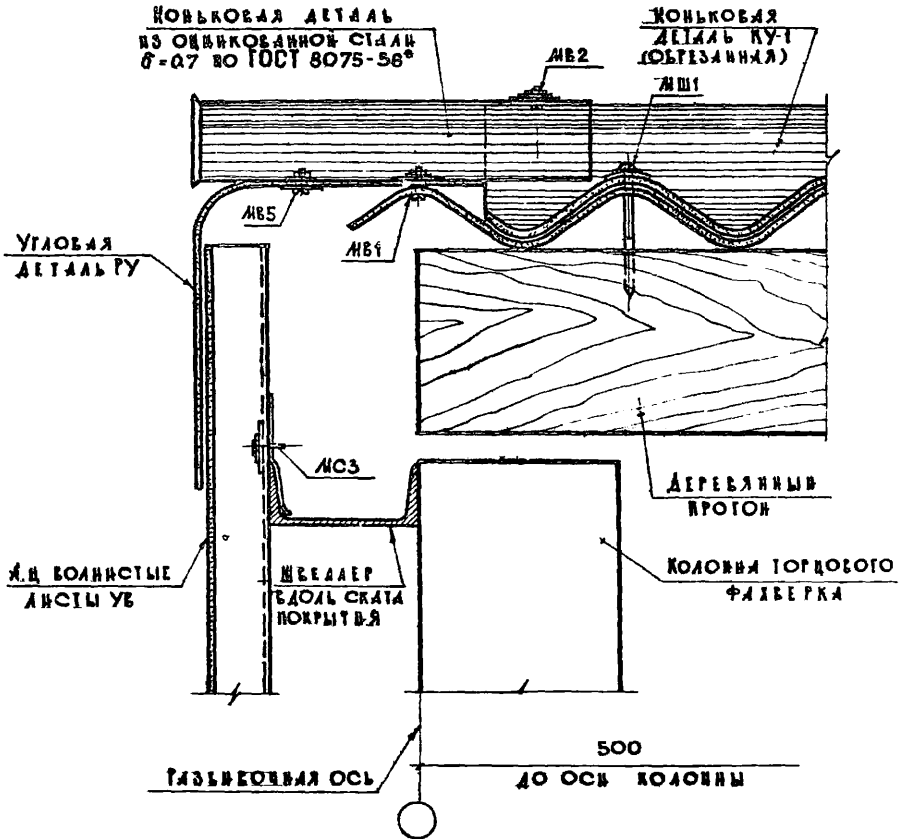
1974

ДЕТАЛЬ 10. ПРИМЫКАНИЕ КОНЬКА ПОКРЫТИЯ ИЗ ЛИСТОВ  
УВ И ВУ К ТОРЦОВОЙ СТЕНЕ

Выпуск  
- АИСТ  
36

13188 46

1-1



ТДА	ДЕТАЛИ ПОКРЫТИЙ ИЗ АСБЕСТОЦЕМЕНТНЫХ ВОЛНИСТЫХ ЛИСТОВ ПО ДЕРЕВЯННЫМ ПРОГОНАМ	СЕРИЯ 2.460-13	
	1974	Вид 1-1 детали 10 для листов УВ	Выпуск - Лист 37

13188 47



1-1

КОНЫКОВАЯ ДЕТАЛЬ  
ИЗ ОЦИНКОВАННОЙ  
СТАЛИ  $\delta \approx 0.7$   
ГОСТ 8075-56<sup>м</sup>

КОНЫКОВАЯ  
ДЕТАЛЬ К

ПЕРИОДИЧЕСКАЯ  
ДЕТАЛЬ №1  
(СОТРЕЗАННАЯ)

УГЛОВАЯ  
ДЕТАЛЬ Р

А В ВОЛНИСТЫЕ  
ЛИСТЫ ВУ

МСЗ

ШЕЛЛАЕР  
ВДОЛЬ СКАТА  
ПОКРЫТИЯ

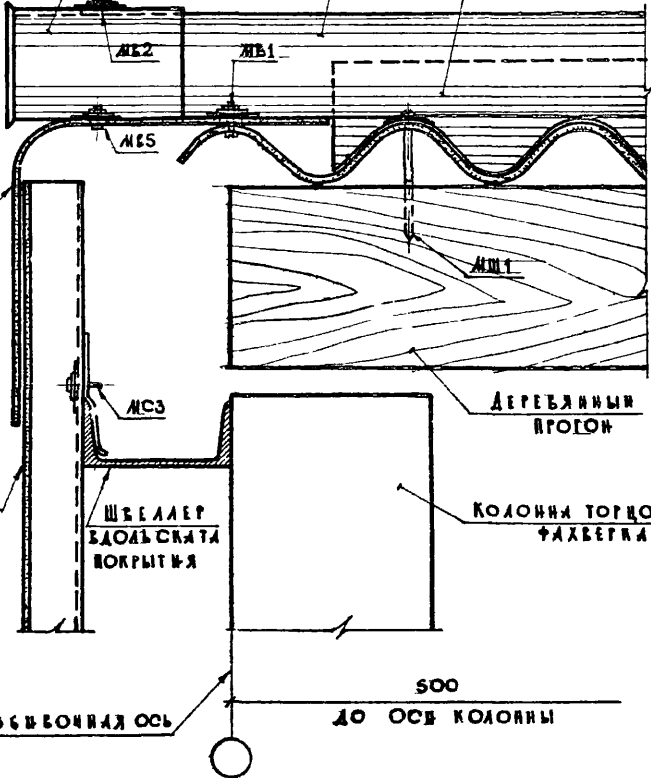
ДЕРЕВЯННЫЙ  
ПРОГОН

КОЛОННА ТОРЦЕВОГО  
ФАХБЕРГА

500

РАССВЕЩАЮЩАЯ ОСЬ

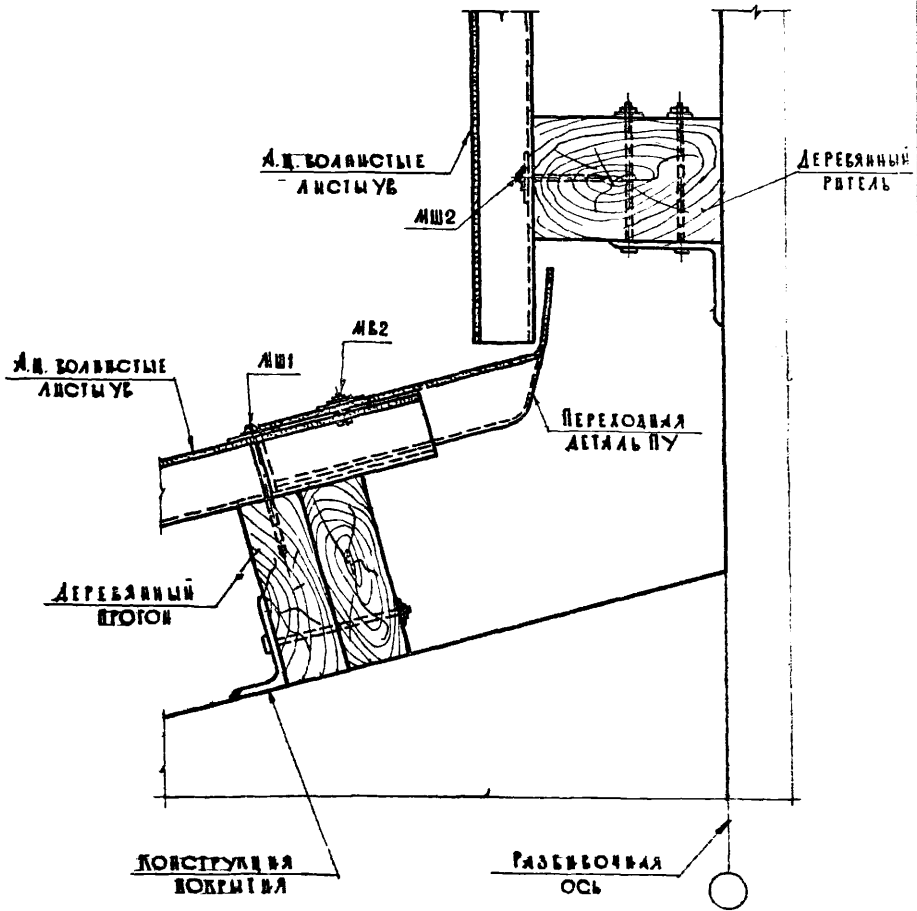
ДО ОСИ КОЛОНЫ



ГЛАВНИН	ГЛАВНИН	ГЛАВНИН	ГЛАВНИН	ГЛАВНИН
ТУТНИКОВА	ТУТНИКОВА	ТУТНИКОВА	ТУТНИКОВА	ТУТНИКОВА
ПРОСКУРЯКОВА	ПРОСКУРЯКОВА	ПРОСКУРЯКОВА	ПРОСКУРЯКОВА	ПРОСКУРЯКОВА
ПРОКОЛОД	ПРОКОЛОД	ПРОКОЛОД	ПРОКОЛОД	ПРОКОЛОД
ЛИКОВА	ЛИКОВА	ЛИКОВА	ЛИКОВА	ЛИКОВА

ГОСТРОЙ СССР  
**ПРОЕКТНО-ПРОЕКЦИОННО-СТРОИТЕЛЬНЫЙ ЦЕНТР**  
 Г. МОСКВА

ТДА	ДЕТАЛИ ПОКРЫТИЙ ИЗ АСБЕСТОЦЕМЕНТНЫХ ВОЛНИСТЫХ ЛИСТОВ ПО ДЕРЕВЯННЫМ ПРОГОНАМ	СЕРИЯ 2.460-13	
	Вид 1-1 ДЕТАЛИ №10 ДЛЯ ЛИСТОВ ВУ	ВЫПУСК —	ЛИСТ 38



11

ТДА

ДЕТАЛИ ПОКРЫТИЙ ИЗ АСБЕСТОЦЕМЕНТНЫХ ВОЛНИСТЫХ ЛИСТОВ ПО ДЕРЕВЯННЫМ ПРОТОКАМ

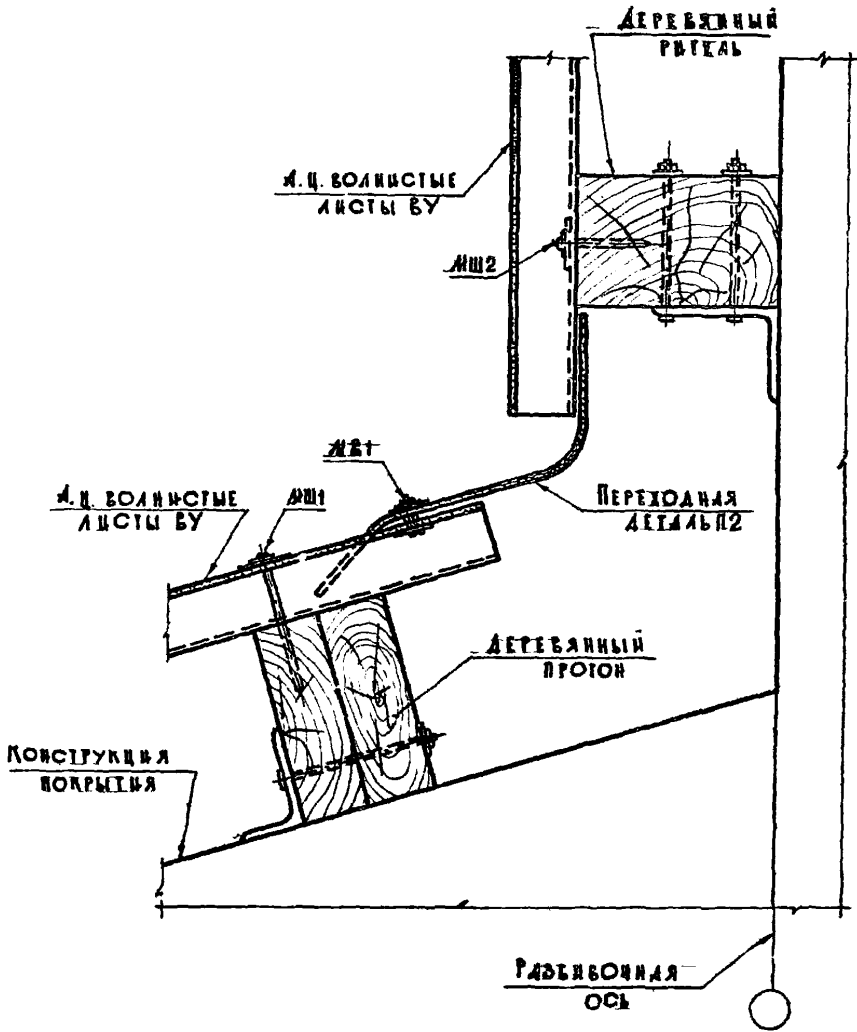
СЕРИЯ  
2.460-13

1974

ДЕТАЛЬ 11. ПРИМЫКАНИЕ СКАТА ПОКРЫТИЯ ИЗ ЛИСТОВ УБ К СТЕШЕ

ВЫПУСК  
—ЛИСТ  
39

13188 49



12

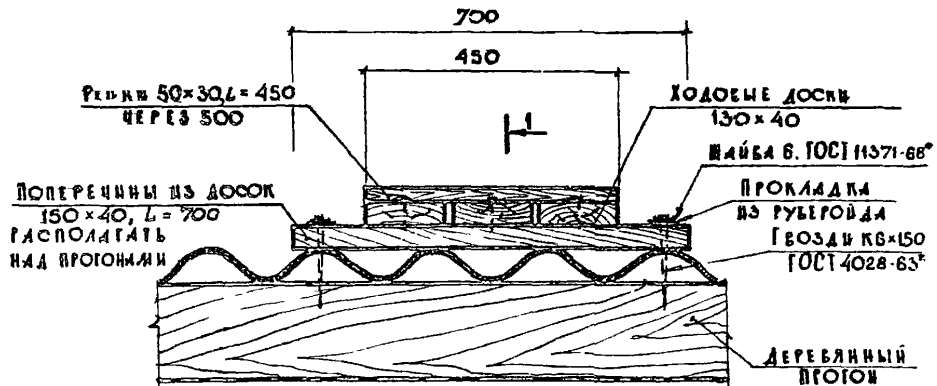
ГОСТРОМ СССР  
 ЦНИИПРОМЗДАНИИ  
 Г. МОСКВА

УЧ. ОЦАЛА  
 Л. И. К. ПРОТОНА  
 Р. У. К. ГРУППИ  
 С. И. В. К. Л. Е. Р.  
 И. В. К. Е. Н. Е. Р.

ЛИЦЫ  
 Г. У. И. Ч. И. Т. О. В. А.  
 П. Р. О. С. Т. У. Р. А. К. О. В. А.  
 А. Г. О. С. А. Д. О. В. А.  
 З. У. Л. О. В. А.

ТДА	ДЕТАЛЬ ПОКРЫТИЙ ИЗ АСБЕСТОЦЕМЕНТНЫХ ВОЛНИСТЫХ ЛИСТОВ ПО ДЕРЕВЯННЫМ ПРОТОНАМ		СЕРИЯ 2.460-13	
	1974	ДЕТАЛЬ 12 ПРИНЦИПНЕ СКАТА ПОКРЫТИЯ ИЗ ЛИСТОВ БУК СТЕИ	ВЫПУСК -	ЛИСТ 40

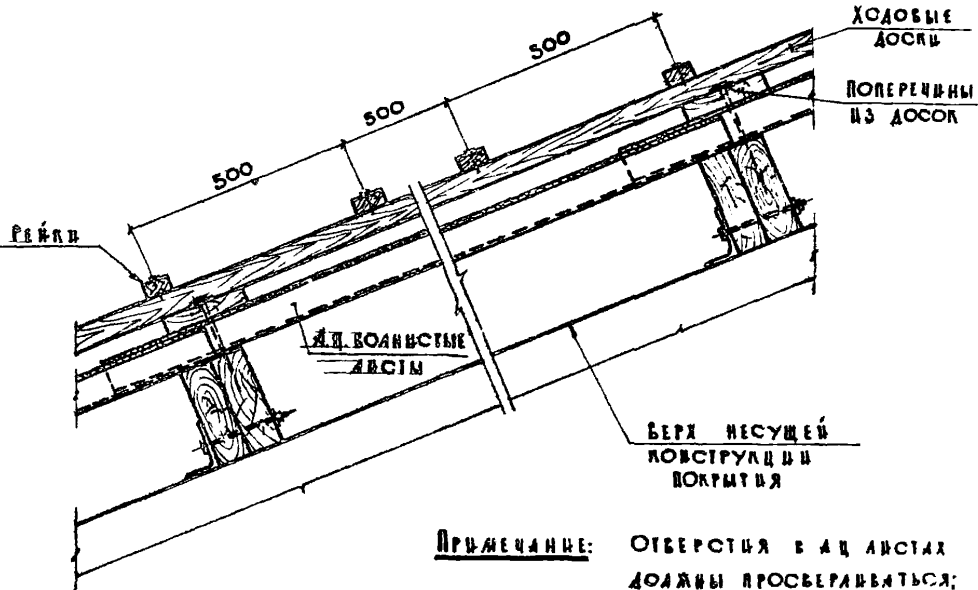
13188 50



1-1

13

1-1



**ПРИМЕЧАНИЕ:** ОТВЕРСТИЯ В АЦ ЛИСТАХ  
ДОЛЖНЫ ПРОСВЕРЛЯТЬСЯ;  
ДИАМЕТР ОТВ. НА 2-3 ММ ДОЛ-  
ЖЕН ПРЕВЫШАТЬ ДИАМЕТР  
ПРОХОДЯЩЕГО ЧЕРЕЗ НИХ ГВОЗДЯ.

ТДА

ДЕТАЛИ ПОКРЫТИЙ ИЗ АСБЕСТОЦЕМЕНТНЫХ  
ВОЛНИСТЫХ ЛИСТОВ ПО ДЕРЕВЯННЫМ ПРОГОНАМ

СЕРИЯ  
2.460 - 13

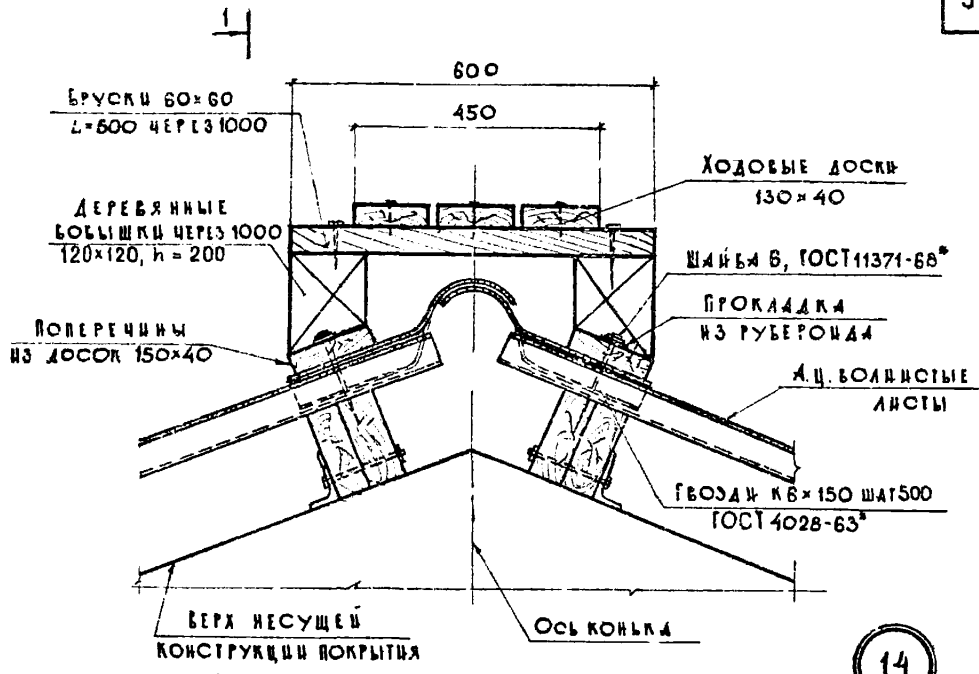
1974

ДЕТАЛЬ 13. - РАБОЧИЙ ХОД ПО СКАТУ ПОКРЫТИЯ

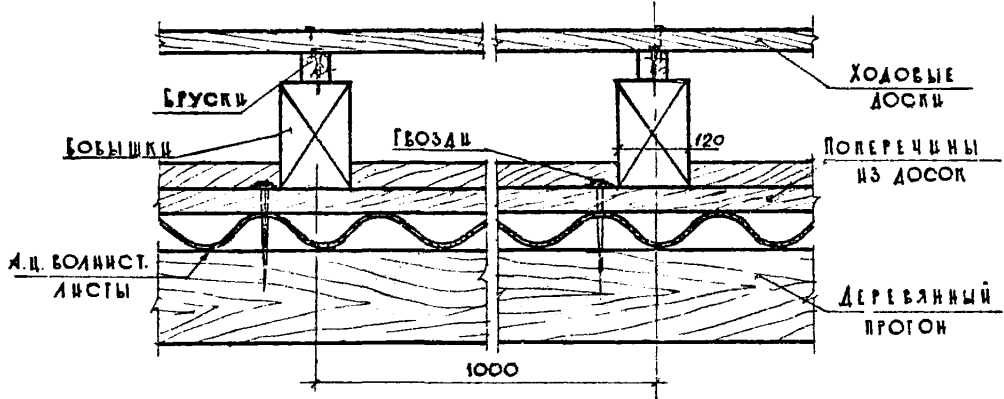
ВЫПУСК  
-

ЛИСТ  
41

13188 51



14

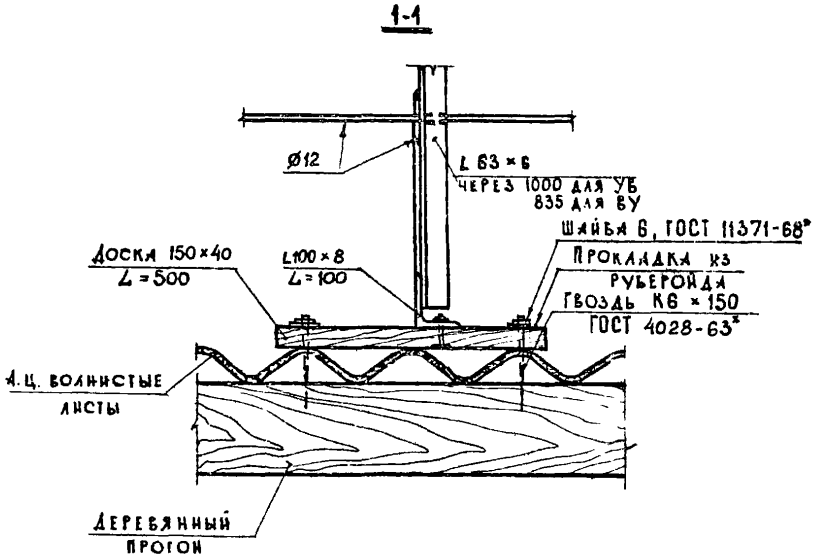
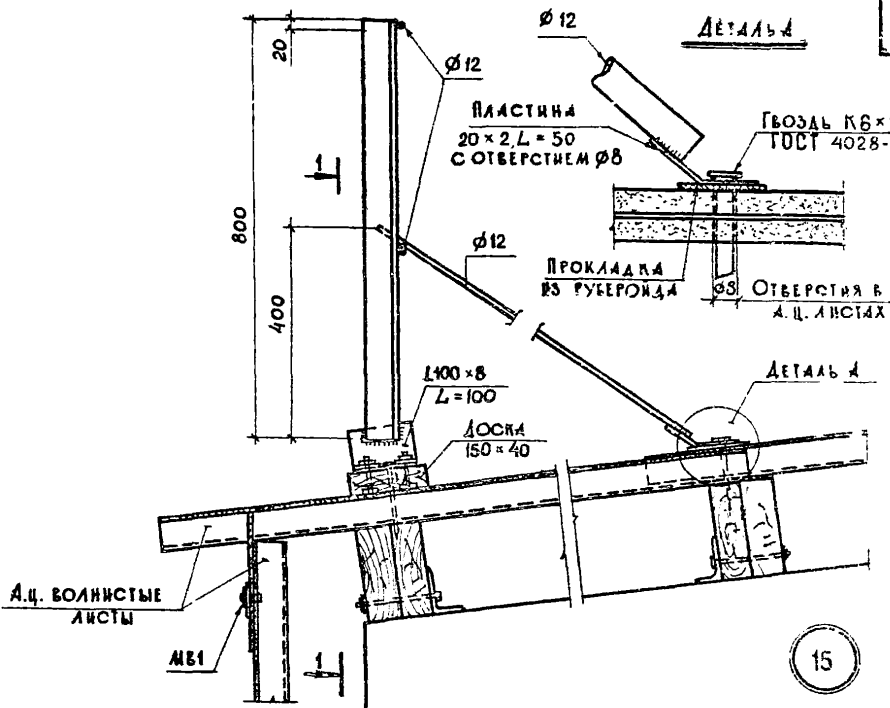


**ПРИМЕЧАНИЕ:** ОТВЕРСТИЯ В А.Ц. ЛИСТАХ ДОЛЖНЫ ПРОСВЕРЛИВАТЬСЯ; ДИАМЕТР ОТВЕРСТИЙ НА 2-3ММ ДОЛЖЕН ПРЕВЫШАТЬ ДИАМЕТР ПРОХОДЯЩЕГО ЧЕРЕЗ НИХ ГВОЗДЯ.

РУК. ОБЛАДА  
ТА. В.К. ПРОКТА  
РУК. ГРУППЫ  
СТ. ИНЖЕНЕР  
ИНЖЕНЕР  
ЛАВКА  
ГУТЦОВА  
ПРОКУРАКОВА  
АРОЛОВА  
ЯКОБА  
*Смирнов*  
*Смирнов*  
*Смирнов*

ГОССТРО СССР  
ЦЕНТРОПРОЕКТ  
ЦИТИПРОМЗАДАНИИ  
Г. МОСКВА

ТДА	ДЕТАЛИ ПОКРЫТИЙ ИЗ АСБЕСТОЦЕМЕНТНЫХ ВОЛНИСТЫХ ЛИСТОВ ПО ДЕРЕВЯНЫМ ПРОГОНАМ	СЕРИЯ 2460-13	
	1974	ДЕТАЛЬ 14. РАБОЧИЙ ХОД ВДОЛЬ КОНЬКА	ВЫПУСК — ЛИСТ 42



ТДА

ДЕТАЛИ ПОКРЫТИЙ ИЗ АСБЕСТОЦЕМЕНТНЫХ  
ВОЛНИСТЫХ ЛИСТОВ ПО ДЕРЕВЯННЫМ ПРОГОНАМ

СЕРИЯ  
2460-13

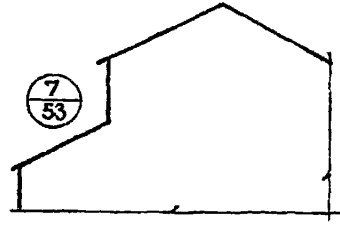
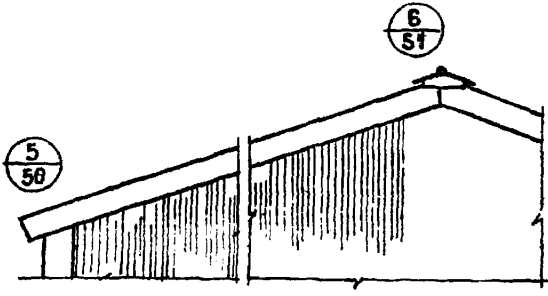
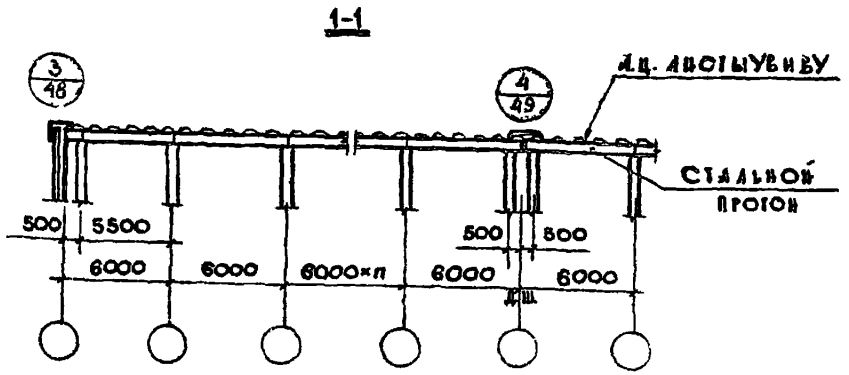
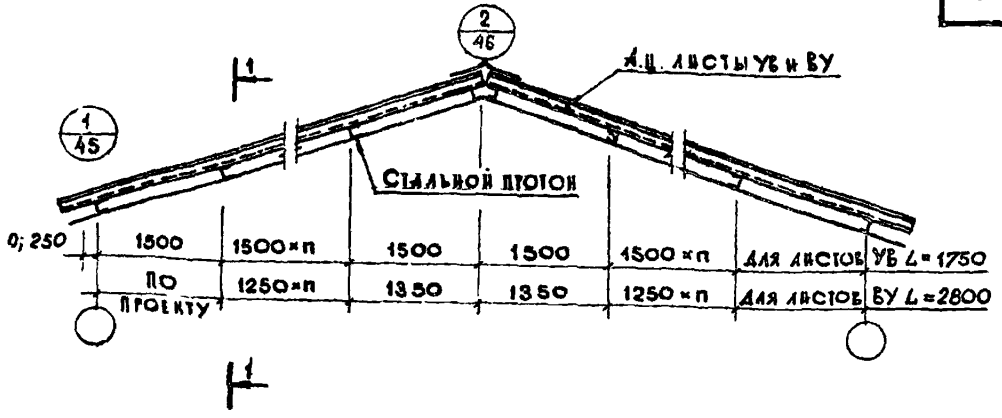
1974

ДЕТАЛЬ 15. УСТРОЙСТВО ОГРАЖДЕНИЯ

ВЫПУСК  
—

ЛИСТ  
13

13188 53



**ПРИМЕЧАНИЕ:** ДЕТАЛИ ПОКРЫТИЙ С ОЦИНКОВАННЫМИ ФАСОННЫМИ ДЕТАЛЯМИ РАЗРАБОТАНЫ ПРИМЕНИТЕЛЬНО К СТАЛЬНЫМ НЕСУЩИМ КОНСТРУКЦИЯМ, ПРИ ДЕРЕВЯННЫХ КОНСТРУКЦИЯХ РЕШЕНИЯ АНАЛОГИЧНЫ.

ГОССТРОИ СССР  
**ЦЕНТРОМЗДАНИИ**  
 Г. МОСКВА

РУКОВОДИТЕЛЬ  
 Г.А. БЕРКОВИЧ

ДИРЕКТОР  
 А.А. МАНДИН

ДИЗАЙНЕР  
 А.А. МАНДИН

ПРОЕКТОР  
 А.А. МАНДИН

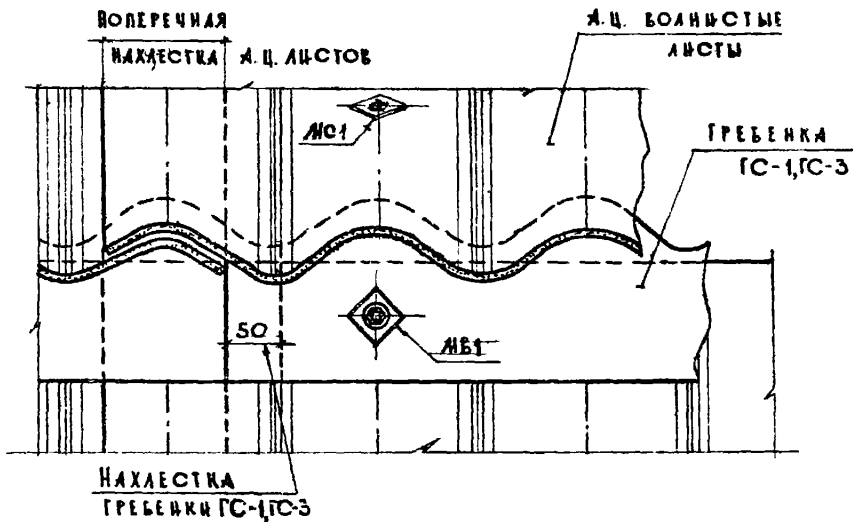
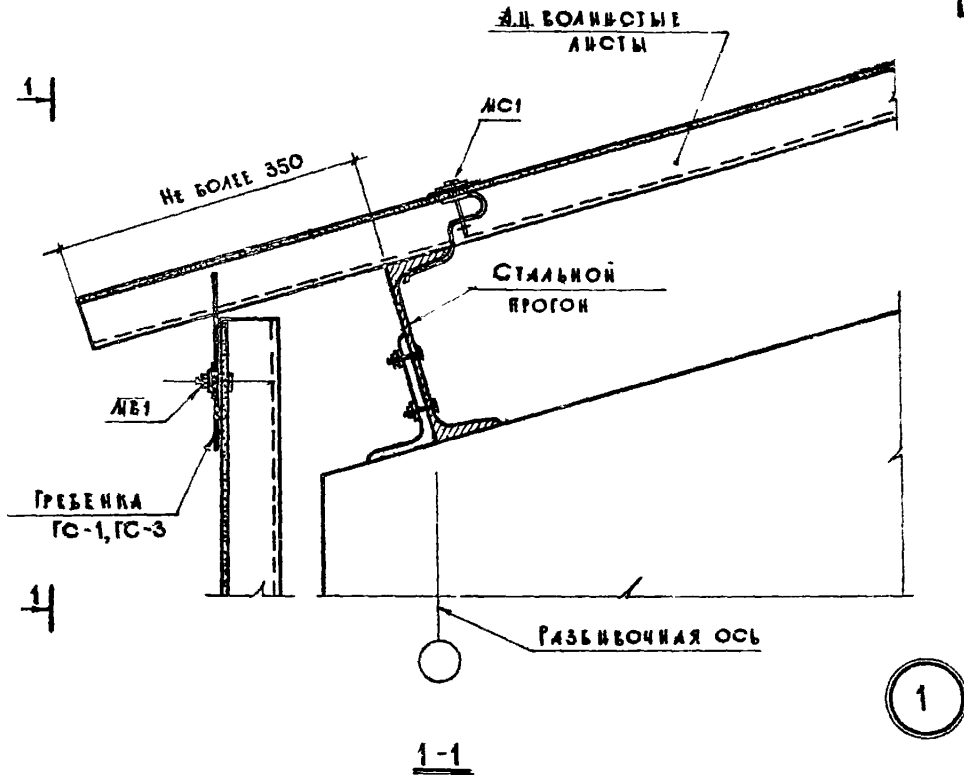
ПРОЕКТОР  
 А.А. МАНДИН

ПРОЕКТОР  
 А.А. МАНДИН

ПРОЕКТОР  
 А.А. МАНДИН

ПРОЕКТОР  
 А.А. МАНДИН

ТДА	ДЕТАЛИ ПОКРЫТИЙ ИЗ АСБЕСТОЦЕМЕНТНЫХ ВОЛНИСТЫХ ЛИСТОВ С ФАСОННЫМИ ДЕТАЛЯМИ ИЗ ОЦИНКОВАННОЙ СТАЛИ	СЕРИЯ 2.480-13
	МАРКЕТИНГОВЫЕ СХЕМЫ ПОКРЫТИЙ	ВЫПУСК —
1974		ЛИСТ 44



ТДА

ДЕТАЛИ ПОКРЫТИЙ ИЗ АСБЕСТОЦЕМЕНТНЫХ ВОЛНИСТЫХ ЛИСТОВ С ФАСОННЫМИ ДЕТАЛЯМИ ИЗ ОЦИНКОВАННОЙ СТАЛИ

СЕРИЯ  
2.460-13

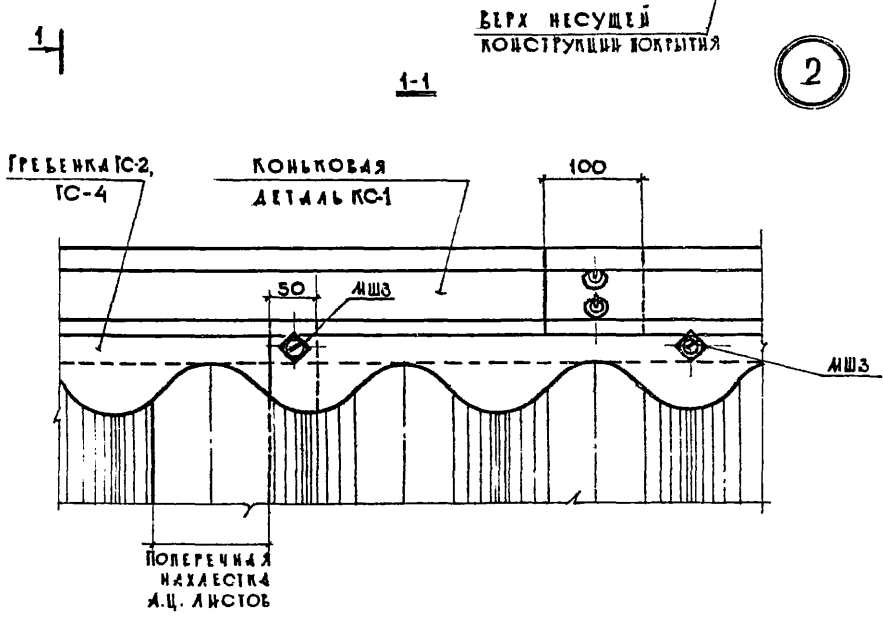
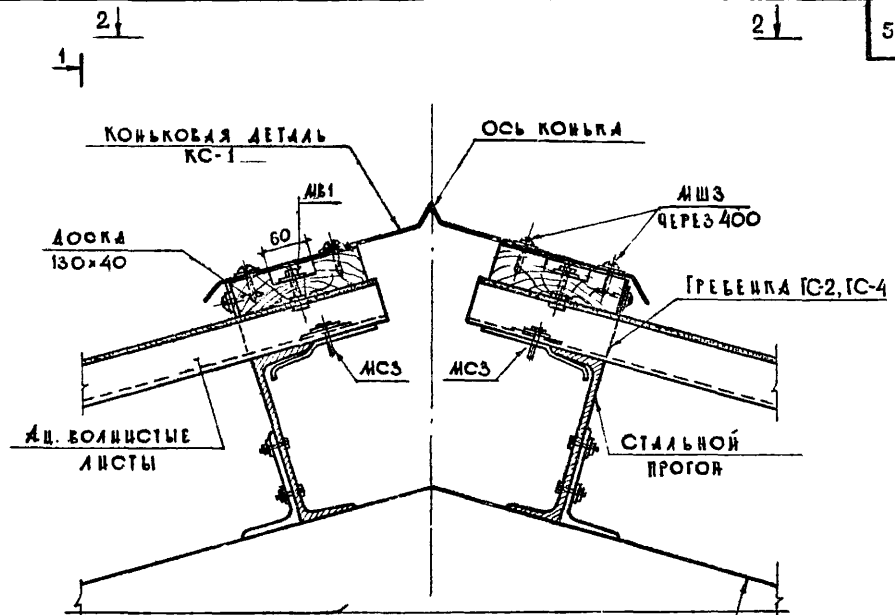
1974г

ДЕТАЛЬ 1. КАРНИЗ ИЗ А.Ц. ВОЛНИСТЫХ ЛИСТОВ

ВЫПУСК  
— ЛИСТ  
45

13188 55

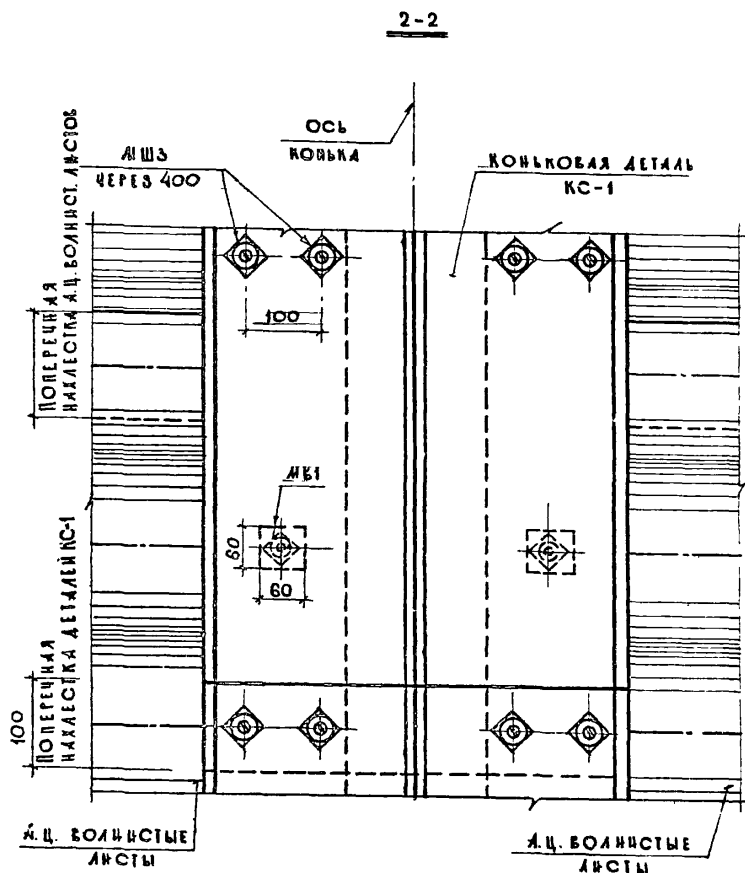




ГОСТ РОИ СССР  
 ЦИТИПРОМЗАДАНИИ  
 Г. МОСКВА

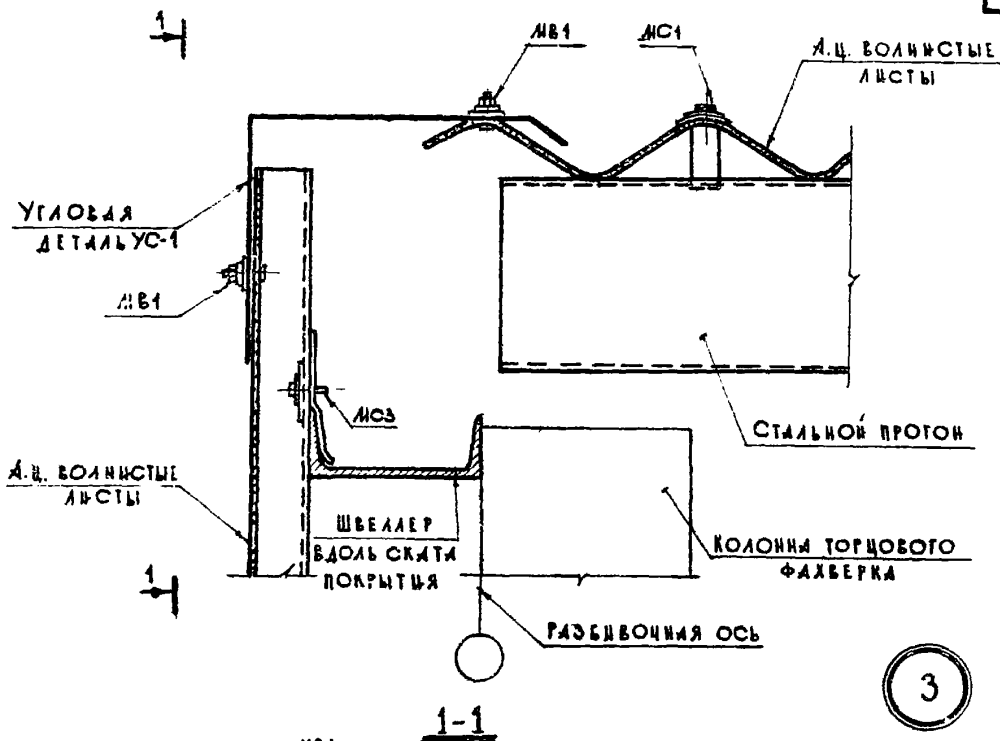
ДИЗАЙН	С. С. С. С.
ТЕХНИЧЕСКОЕ РЕДАКТИРОВАНИЕ	Г. И. И. И.
ТЕХНИЧЕСКОЕ РЕДАКТИРОВАНИЕ	А. А. А. А.
ТЕХНИЧЕСКОЕ РЕДАКТИРОВАНИЕ	В. В. В. В.
ТЕХНИЧЕСКОЕ РЕДАКТИРОВАНИЕ	Д. Д. Д. Д.
ТЕХНИЧЕСКОЕ РЕДАКТИРОВАНИЕ	Е. Е. Е. Е.
ТЕХНИЧЕСКОЕ РЕДАКТИРОВАНИЕ	Ж. Ж. Ж. Ж.
ТЕХНИЧЕСКОЕ РЕДАКТИРОВАНИЕ	З. З. З. З.
ТЕХНИЧЕСКОЕ РЕДАКТИРОВАНИЕ	И. И. И. И.
ТЕХНИЧЕСКОЕ РЕДАКТИРОВАНИЕ	К. К. К. К.
ТЕХНИЧЕСКОЕ РЕДАКТИРОВАНИЕ	Л. Л. Л. Л.
ТЕХНИЧЕСКОЕ РЕДАКТИРОВАНИЕ	М. М. М. М.
ТЕХНИЧЕСКОЕ РЕДАКТИРОВАНИЕ	Н. Н. Н. Н.
ТЕХНИЧЕСКОЕ РЕДАКТИРОВАНИЕ	О. О. О. О.
ТЕХНИЧЕСКОЕ РЕДАКТИРОВАНИЕ	П. П. П. П.
ТЕХНИЧЕСКОЕ РЕДАКТИРОВАНИЕ	Р. Р. Р. Р.
ТЕХНИЧЕСКОЕ РЕДАКТИРОВАНИЕ	С. С. С. С.
ТЕХНИЧЕСКОЕ РЕДАКТИРОВАНИЕ	Т. Т. Т. Т.
ТЕХНИЧЕСКОЕ РЕДАКТИРОВАНИЕ	У. У. У. У.
ТЕХНИЧЕСКОЕ РЕДАКТИРОВАНИЕ	Ф. Ф. Ф. Ф.
ТЕХНИЧЕСКОЕ РЕДАКТИРОВАНИЕ	Х. Х. Х. Х.
ТЕХНИЧЕСКОЕ РЕДАКТИРОВАНИЕ	Ц. Ц. Ц. Ц.
ТЕХНИЧЕСКОЕ РЕДАКТИРОВАНИЕ	Ч. Ч. Ч. Ч.
ТЕХНИЧЕСКОЕ РЕДАКТИРОВАНИЕ	Ш. Ш. Ш. Ш.
ТЕХНИЧЕСКОЕ РЕДАКТИРОВАНИЕ	Щ. Щ. Щ. Щ.
ТЕХНИЧЕСКОЕ РЕДАКТИРОВАНИЕ	Ъ. Ъ. Ъ. Ъ.
ТЕХНИЧЕСКОЕ РЕДАКТИРОВАНИЕ	Ы. Ы. Ы. Ы.
ТЕХНИЧЕСКОЕ РЕДАКТИРОВАНИЕ	Э. Э. Э. Э.
ТЕХНИЧЕСКОЕ РЕДАКТИРОВАНИЕ	Ю. Ю. Ю. Ю.
ТЕХНИЧЕСКОЕ РЕДАКТИРОВАНИЕ	Я. Я. Я. Я.

ГДА 1974	ДЕТАЛИ ПОКРЫТИЙ ИЗ АСБЕСТОЦЕМЕНТНЫХ ВОЛНИСТЫХ ЛИСТОВ С ФАСОННЫМИ ДЕТАЛЯМИ ИЗ ОЦИНКОВАННОЙ СТАЛИ	СЕРИЯ 2.460-13
	ДЕТАЛЬ 2. КОНЕК ПОКРЫТИЯ	Выпуск 46

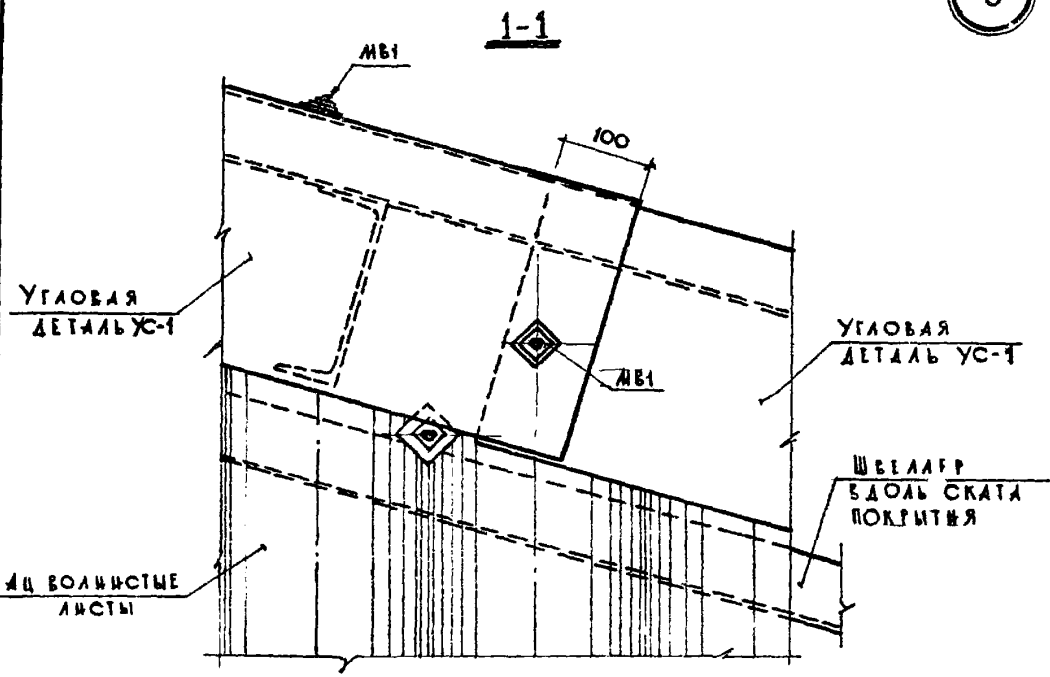


ТДА	ДЕТАЛИ ПОКРЫТИЙ ИЗ АСБЕСТОЦЕМЕННЫХ ВОЛНИСТЫХ ЛИСТОВ С ФАСОННЫМИ ДЕТАЛЯМИ ИЗ ОЦИНКОВАННОЙ СТАЛИ	СЕРИЯ 2.480-13	
		Выпуск —	Лист 47
1974	Вид 2-2 ДЕТАЛЬ 2		

13188 57



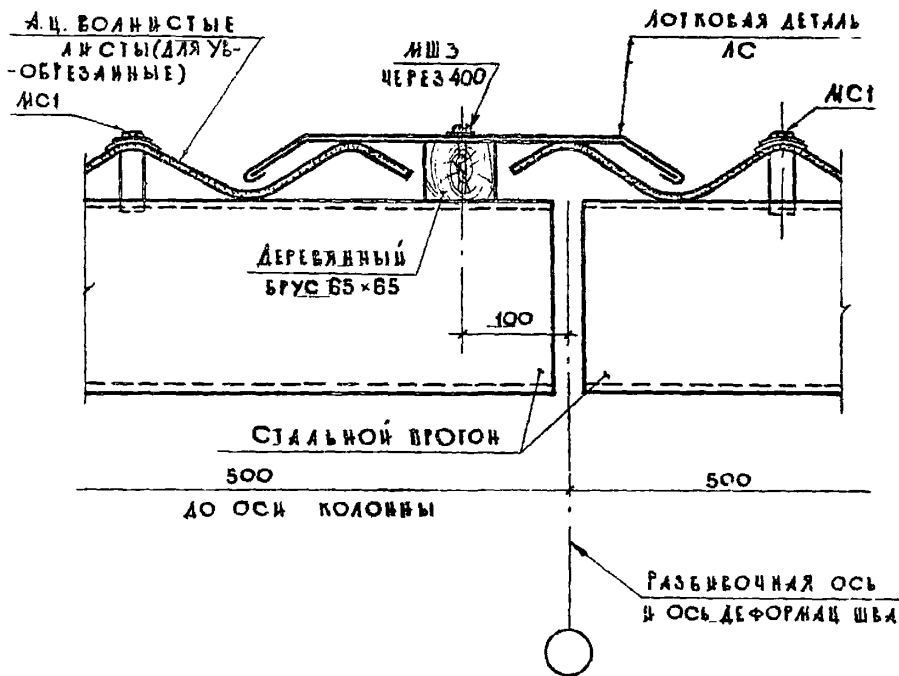
3



ГЛАВНИ	ГЛАВНИ	ГЛАВНИ
ГУТИКОВА	ГУТИКОВА	ГУТИКОВА
ПРОСКУЛЯКОВА	ПРОСКУЛЯКОВА	ПРОСКУЛЯКОВА
ДРОЗДОВА	ДРОЗДОВА	ДРОЗДОВА
ЗЫКОВА	ЗЫКОВА	ЗЫКОВА
РУК. ОТДЕЛА	РУК. ОТДЕЛА	РУК. ОТДЕЛА
ТА. ИИИ. ПРОЕКТА	ТА. ИИИ. ПРОЕКТА	ТА. ИИИ. ПРОЕКТА
РУК. ГРУППЫ	РУК. ГРУППЫ	РУК. ГРУППЫ
СТ. ИНЖЕНЕР	СТ. ИНЖЕНЕР	СТ. ИНЖЕНЕР
ИНЖЕНЕР	ИНЖЕНЕР	ИНЖЕНЕР
ГОССТРОИ СССР	ЦЕНТРОПРОЕКТ	Г. МОСКВА

ТДА	ДЕТАЛЬ ПОКРЫТИЙ ИЗ АСБЕСТОЦЕМЕНТНЫХ ВОЛНИСТЫХ ЛИСТОВ С ФАСОННЫМИ ДЕТАЛЯМИ ИЗ ЦЕННИКОВОЙ СТАЛИ	СЕРИЯ 2.460-13
	1974	ДЕТАЛЬ 3. ПРИМЫКАНИЕ СКАТА ПОКРЫТИЯ К ТОРЦОВОЙ СТЕНЕ

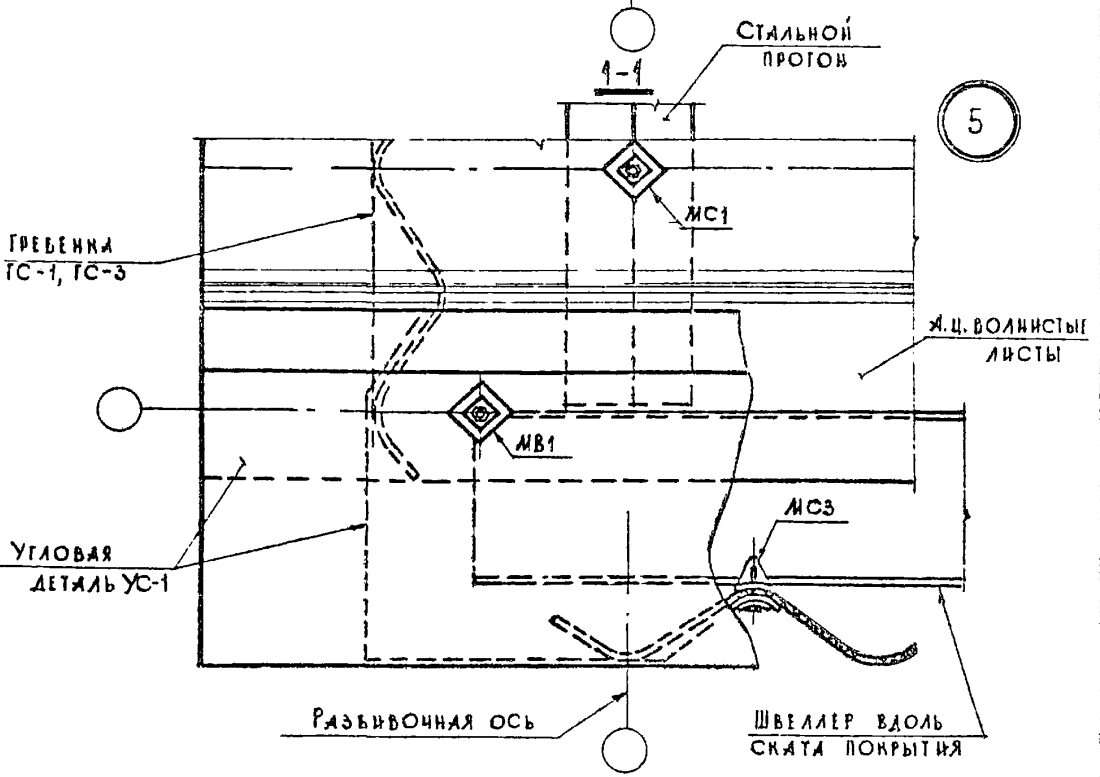
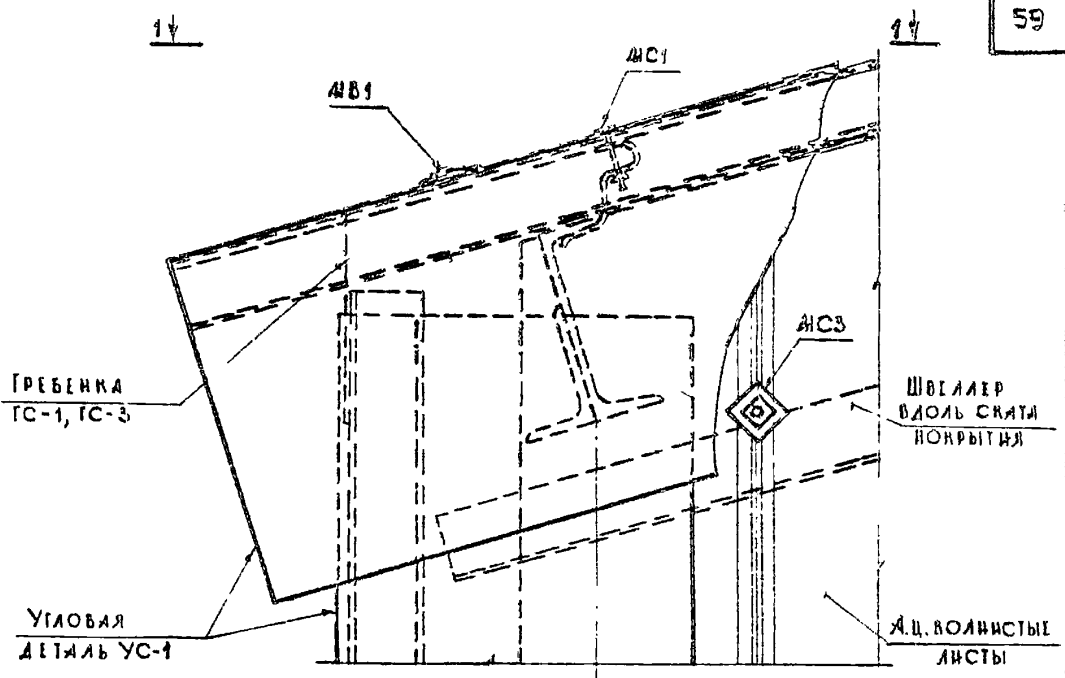
13/88 58



4

ТДА	ДЕТАЛИ ПОКРЫТИЙ ИЗ АСБЕСТОЦЕМЕНТНЫХ ВОЛНИСТЫХ ЛИСТОВ С ФАСОННЫМИ ДЕТАЛЯМИ ИЗ ОЦИНКОВАННОЙ СТАЛИ	СЕРИЯ 2.460-13
1974	ДЕТАЛЬ 4 ДЕФОРМАЦИОННЫЙ ШОВ В ПОКРЫТИИ	ВЫПУСК — ЛИСТ 44

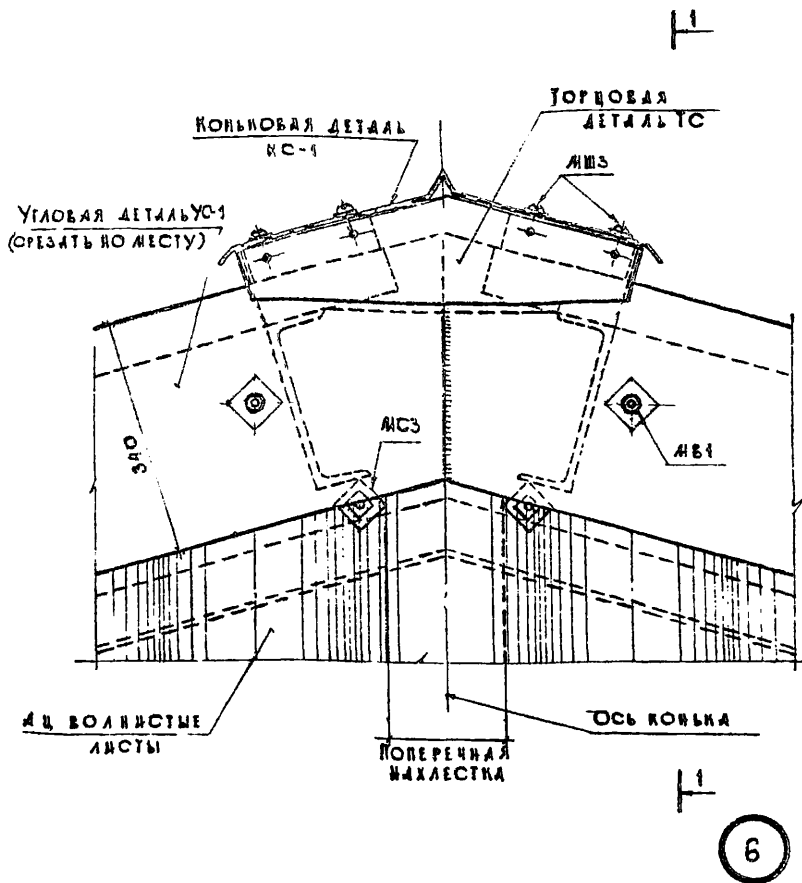
13188 59



ГОССТРОЙ СССР ПРОЕКТИРОВАНИЕ И МОСКВА	ДИЗАЙН	ТАИШВИЛИ
	АРХИТЕКТУРА	ТАИШВИЛИ
	СТРУКТУРА	ТАИШВИЛИ
	ИНЖЕНЕР	ТАИШВИЛИ
ГОССТРОЙ СССР ПРОЕКТИРОВАНИЕ И МОСКВА	ДИЗАЙН	ТАИШВИЛИ
	АРХИТЕКТУРА	ТАИШВИЛИ
	СТРУКТУРА	ТАИШВИЛИ
	ИНЖЕНЕР	ТАИШВИЛИ

1974	ДЕТАЛИ ПОКРЫТИЙ ИЗ АСБЕСТОЦЕМЕНТНЫХ ВОЛНИСТЫХ ЛИСТОВ С ФАСОННЫМИ ДЕТАЛЯМИ ИЗ ОЦИНКОВАННОЙ СТАЛИ.	СЕРИЯ 2.460-13	
		Выпуск —	Лист 50

13188 60



ТДА

ДЕТАЛИ ПОКРЫТИЙ ИЗ ИСБЕСТОЦЕМЕНТНЫХ ВОЛНИСТЫХ ЛИСТОВ С ФАСОННЫМИ ДЕТАЛЯМИ ИЗ ОЦИНКОВАННОЙ СТАЛИ

СЕРИЯ  
2.460-13

1974

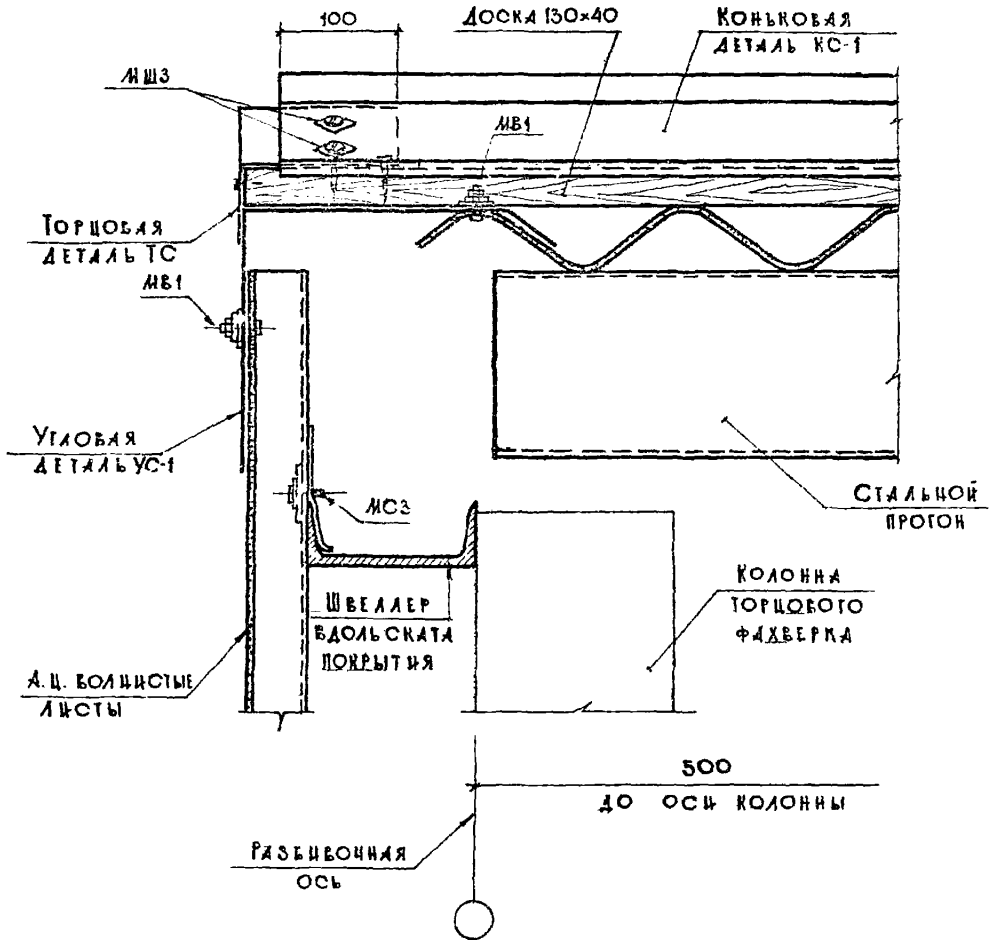
ДЕТАЛЬ В. ПРИКЛЮЧЕНИЕ КОРЬМА ПОКРЫТИЯ К ТОРЦОВОЙ СТЕНЕ АБВЗ

Выпуск  
—

Лист  
51

13188 61

1-1

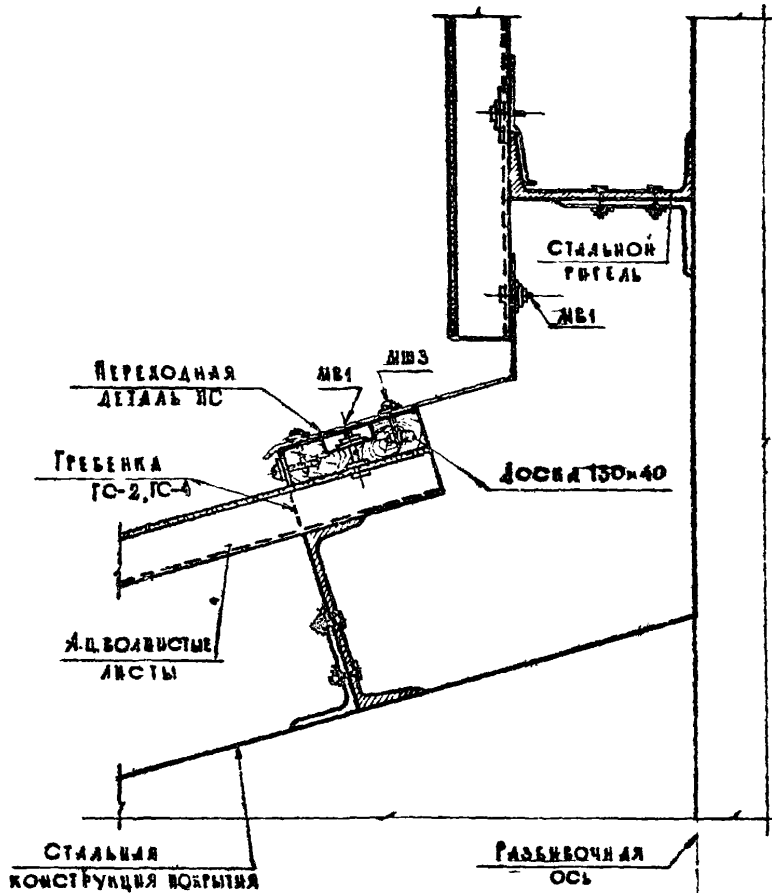


ГОССТРОИ СССР ЦЕНТРОПРОЕКТДИЗАЙН Г. МОСКВА	РУК. СТАЛА Т.А. ИВЖ. ПРОЕКТА	ЛИНН ГУНЬКОВА
	РУК. ГРУППЫ С.А. ХИТЕНТОР	ПРОСКУРЯКОВА ДРОЗДОЦА
	ИНЖЕНЕР В.М. ЖЕВЕР	ЗЫКОВА
	(Handwritten signatures)	(Handwritten signatures)

<b>ТДА</b> 1974	ДЕТАЛИ ПОКРЫТИЙ ИЗ АСБЕСТОЦЕМЕНТНЫХ ВОЛНИСТЫХ ЛИСТОВ С ФАСОННЫМИ ДЕТАЛЯМИ ИЗ ОЦИНКОВАННОЙ СТАЛИ	СЕРИЯ 2.460-13
	Вид 1-1 ДЕТАЛИ В	ВЫПУСК —

ЛИСТ 52
------------

13188 62

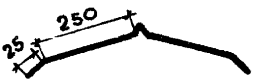

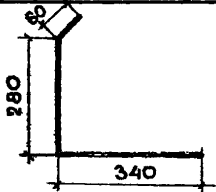
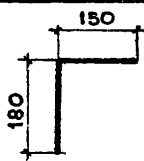



ГДА	ДЕТАЛИ ПОКРЫТИЙ ИЗ АСБЕСТОЦЕМЕННЫХ ВОЛНИСТЫХ ЛИСТОВ С ФАЛОННЫМИ ДЕТАЛЯМИ ИЗ ОЦИНКОВАННОЙ СТАЛИ	СЕРИЯ 2.460-13	
1974	ДЕТАЛЬ 7. ПРИМЫКАНИЕ СКАТА ПОКРЫТИЯ К СТЕНЕ	ВМЯУСК —	ЛИСТ 53

13188 63



НОМЕНКЛАТУРА ФАСОНЫХ ДЕТАЛЕЙ  
ИЗ ОЦИНКОВАННОЙ СТАЛИ

ИМЯ ДЕТ.	ТИП ДЕТ.	Эскиз	Толщ. мм	Длина мм	Назначение
КОНЬКОБА	КС-1		0,7	L	УСТРОЙСТВО КОНЬКА ПОКРЫТИЯ ПОСТАЛЬНЫМ ПРОГОНАМ
	КС-2		0,7	L	ТОЖЕ ПО ДЕРЕВЯННЫМ ПРОГОНАМ
УГЛОВАЯ	УС-1		0,7	L	ОБРАМЛЕНИЕ УГЛОВ
ТОРЦОВАЯ	ТС		0,7	475	УСТРОЙСТВО КОНЬКА ПОКРЫТИЯ ПО ТОРЦУ
ПЕРЕГОЛОВАЯ	ПС		0,7	L	ПЕРЕХОД ОТ СКАТА ПОКРЫТИЯ К ВЕРТИКАЛЬНОЙ ПЛОСКОСТИ

ПРОДОЛЖЕНИЕ НА ЛИСТЕ 55

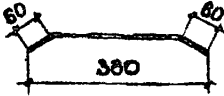
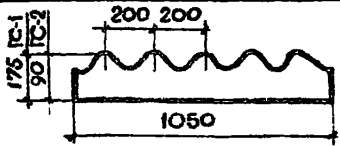
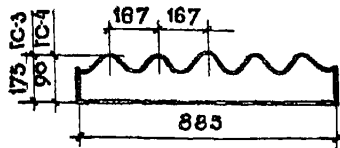
ТАА	ДЕТАЛИ ПОКРЫТИЙ ИЗ АСБЕСТОЦЕМЕНТНЫХ ВОЛНИСТЫХ ЛИСТОВ С ФАСОНЫМИ ДЕТАЛЯМИ ИЗ ОЦИНКОВАННОЙ СТАЛИ	СЕРИЯ 2.460-13	
	1974	НОМЕНКЛАТУРА ФАСОНЫХ ДЕТАЛЕЙ ИЗ ОЦИНКОВАННОЙ СТАЛИ.	ВЫПУСК — ЛИСТ 54

13188 64

ГОССТРОЙ СССР ЦЕНТРОПРОЕКТИ ИНСТИТУТ Г. МОСКВА	ПРОЕКТА	ТАВРИН
	ТАВРИН	УЛКОВА
	УЛКОВА	ПРОКУРАКОВА
	ПРОКУРАКОВА	ДРОЗДОВА
	ДРОЗДОВА	ЖИРОВА
	ЖИРОВА	ЖИРОВА

НОМЕНКЛАТУРА ФАСОНЫХ ДЕТАЛЕЙ  
ИЗ ОЦИНКОВАННОЙ СТАЛИ

(ПРОДОЛЖЕНИЕ)

Наимен. дет.	Тип. дет.	Эскиз	Толщ. м.м.	Длина мм.	Назначение
ЛОТКОВАЯ	ЛС		0.7	L	УСТРОЙСТВО ДЕФОРМАЦИОННОГО ШВА С ПОКРЫТИЯМИ ИЗ ЛИСТОВ УБ И БУ
ГРЕБЕНКА	ГС-1		0.7	1050	В МЕСТАХ ПРИМЫКАНИЯ К ВОЛНИСТЫМ ПОВЕРХНОСТЯМ ИЗ ЛИСТОВ УБ У КАРНИЗА (ГС-1), КОНЬКА И ПРИ ПЕРЕХОДЕ ОТ СКАТА К СТЕНЕ (ГС-2)
	ГС-3 ГС-4		0.7	885	В МЕСТАХ ПРИМЫКАНИЯ К ВОЛНИСТЫМ ПОВЕРХНОСТЯМ ИЗ ЛИСТОВ БУ У КАРНИЗА (ГС-3), КОНЬКА И ПРИ ПЕРЕХОДЕ ОТ СКАТА К СТЕНЕ (ГС-4)

- ПРИМЕЧАНИЯ:
1. Все фасонные детали выполняются из оцинкованной стали по ГОСТ 8075-56\*
  2. Длины деталей L, не указанные в номенклатуре, принимаются в соответствии с данными листовой стали.

ТДА

ДЕТАЛИ ПОКРЫТИЙ ИЗ АСБЕСТОЦЕМЕНТНЫХ ВОЛНИСТЫХ ЛИСТОВ С ФАСОНЫМИ ДЕТАЛЯМИ ИЗ ОЦИНКОВАННОЙ СТАЛИ

СЕРИЯ  
2.460-13

1974

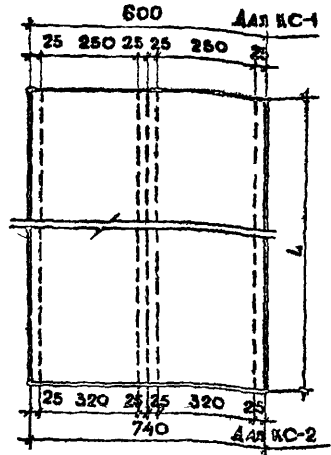
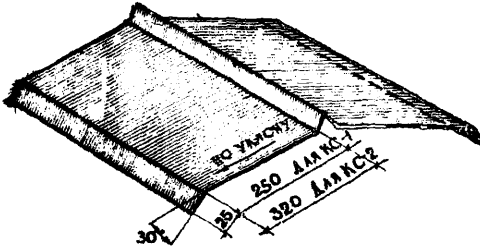
НОМЕНКЛАТУРА ФАСОНЫХ ДЕТАЛЕЙ ИЗ ОЦИНКОВАННОЙ СТАЛИ. (ПРОДОЛЖЕНИЕ)

Выпуск  
—

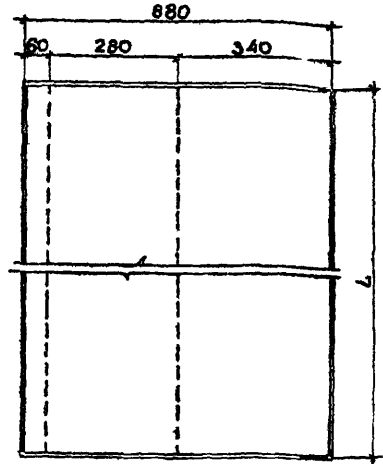
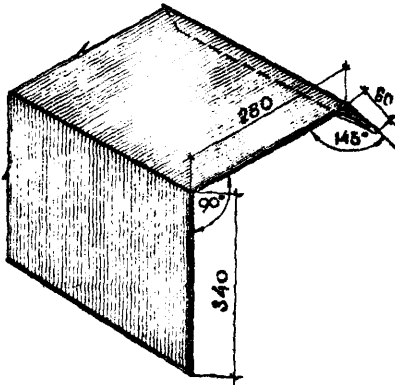
Лист  
55

13/88 65

КС-1 ( ПРЯ СТААЛЬНЫХ ПРОТОВАХ )  
КС-2 ( ПРЯ ДЕРЕВЯННЫХ ПРОТОВАХ )

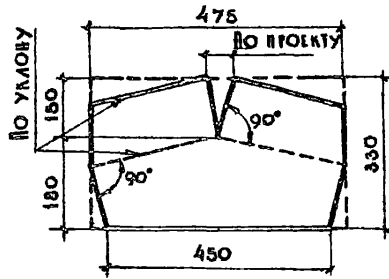
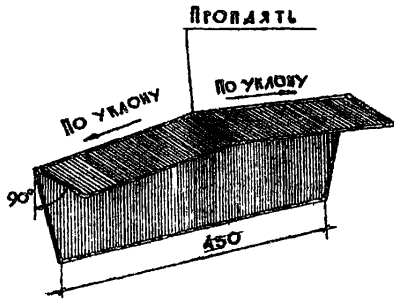
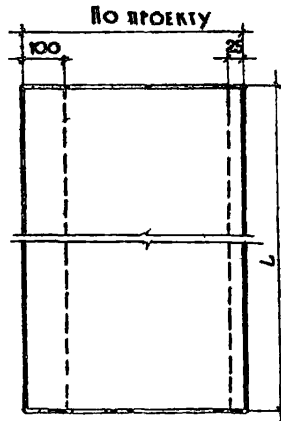
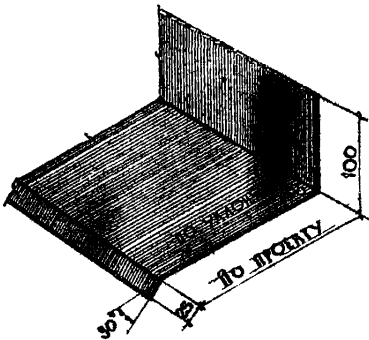


УС-1 ( ПРЯ СТААЛЬНЫХ И ДЕРЕВЯННЫХ ПРОТОВАХ )



ГОССТРОЙ СССР ЦЕНТРАЛЬНОЕ УПРАВЛЕНИЕ ПРОЕКТИРОВАНИЯ Г. МОСКВА	УЧ. ОЦЕНКА	УЧ. РАБ.
	С. В. И. ПРОЕКТА	Г. У. П. РАБ.
	Р. В. П. РАБ.	П. С. П. РАБ.
	С. П. РАБ.	П. С. П. РАБ.
	И. П. РАБ.	П. С. П. РАБ.

ТАА	ДЕТАЛИ ПОКРЫТИЙ ИЗ АСБЕСТОЦЕМЕНТНЫХ ВОЛНИСТЫХ ЛИСТОВ С ФАШОННЫМИ ДЕТАЛЯМИ ИЗ ОЦИНКОВАННОЙ СТАЛИ	СЕРИЯ 2 480-13
	1974	ДЕТАЛИ КС-1 КС-2 И УС-1.
	Выпуск	Лист 58

ТСПС

ТДА

ДЕТАЛИ ПОКРЫТИЙ ИЗ АСБЕСТОЦЕМЕНТНЫХ ВОЛНИСТЫХ ЛИСТОВ С ФАСОВЫМИ ДЕТАЛЯМИ ИЗ ОЦИНКОВАННОЙ СТАЛИ

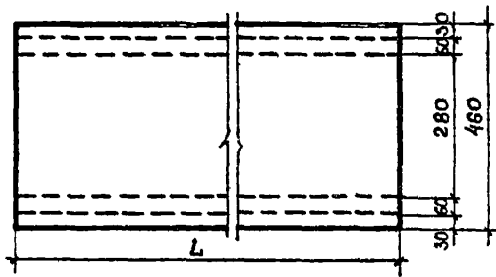
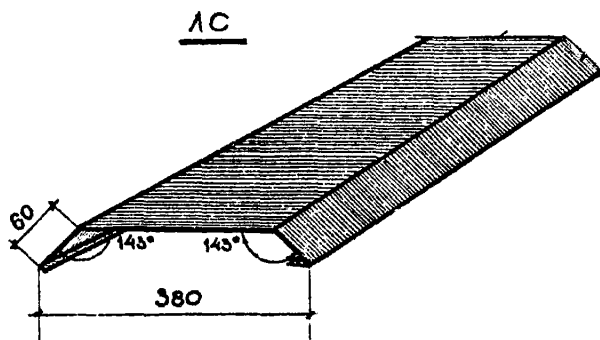
СЕРИЯ  
2.480-13

1974

ДЕТАЛИ ТС И ПС

ВЫПУСК  
— ЛИСТ  
57

13188 67

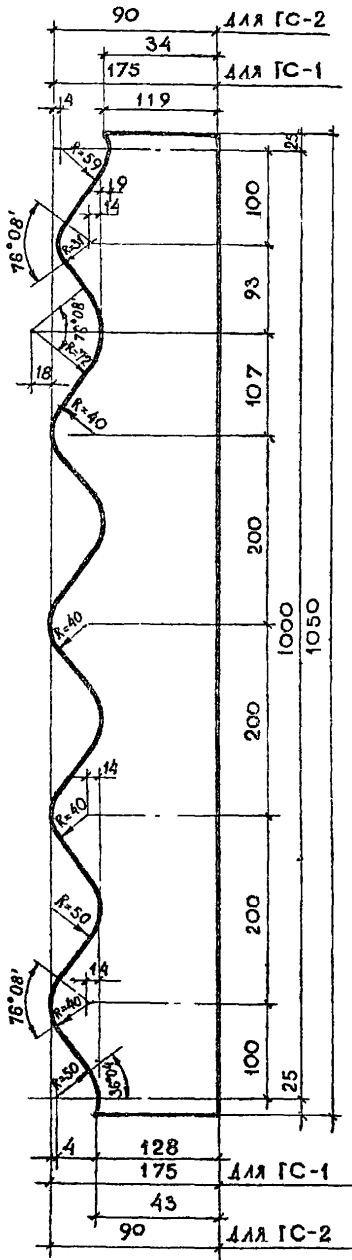


ГОССТРОЙ СССР <b>ЦЕНТРОПРОЕКТИЗМ</b> Г. МОСКВА	РУК. ОТДЕЛА	ТАМБИН
	САМКА ПРОЕКТА	ГУЛИКОВА
	РУК. ГРУППЫ	ПРОСНУЛКОВА
	СТ. АРХИТЕКТОР	АГОСЛОВА
	ИНЖЕНЕР	ЗНКОБА

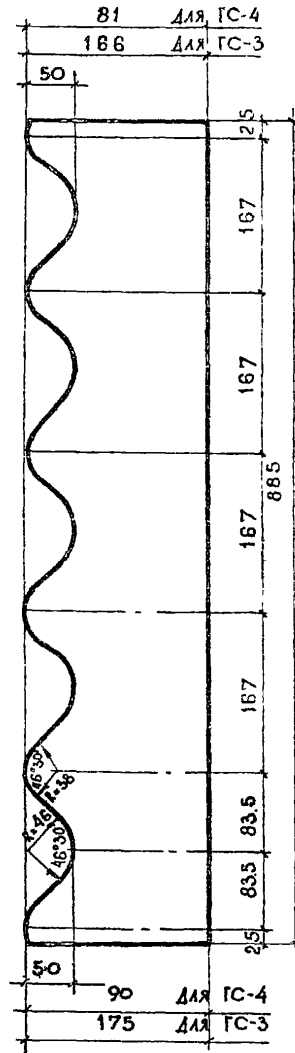
ЦДА 1974	ДЕТАЛИ ПОКРЫТИЙ ИЗ АСБЕСТОЦЕМЕНТНЫХ ВОЛНИСТЫХ ЛИСТОВ С ФАСОННЫМИ ДЕТАЛЯМИ ИЗ ОЦИНКОВАННОЙ СТАЛИ	СЕРИЯ 2.460-13
	ДЕТАЛЬ ЛС	ВЫПУСК —

13188 68

ГРЕБЕНКИ ГС-1 и ГС-2 (ДЛЯ ЛИСТОВ УБ)



ГРЕБЕНКИ ГС-3 и ГС-4 (ДЛЯ ЛИСТОВ БУ)



ТДА

ДЕТАЛИ ПОКРЫТИЙ ИЗ АСБЕСТОЦЕМЕНТНЫХ ВОЛЯНИСТЫХ ЛИСТОВ С ФАСОННЫМИ ДЕТАЛЯМИ ИЗ ОЦИНКОВАННОЙ СТАЛИ

СЕРИЯ 2.460-13

1974

ДЕТАЛИ ГС-1-ГС-4.

ВЫПУСК — ЛИСТ 59

13188 69

**СПЕЦИФИКАЦИЯ АСБЕСТОЦЕМЕНТНЫХ ЛИСТОВ И ФАСОННЫХ ДЕТАЛЕЙ  
ИЛИ ФРАГМЕНТ ПOKPЫТИЯ ДАННОЙ 24 М.**

НАИМЕНОВАНИЕ ВЗДЕЛКИ	ЕД. ИЗМ.	ПРОЕКТ ДАННОЙ В.М.				
		120	18.0	24.0	30.0	36.0
<b>ВОЛНИСТЫЕ ЛИСТЫ</b>						
УВ - 75-1750 (ШИГ ПРОГОНОВ 1500мм)	шт	144	240	336	432	528
УВ - 75-2000 (2500)	"	48	48	48	48	48
БУ-2800 (ШИГ ПРОГОНОВ 1250мм)	"	96	144	240	288	336
БУ-ОБРЕЗАННЫЙ (ПО ПРОЕКТУ)	"	48	48	-	48	48
<b>ФАСОННЫЕ ДЕТАЛИ: (С УЧЕТОМ ВЛИЯНИЯ)</b>						
<b>А) АСБЕСТОЦЕМЕНТНЫЕ</b>						
- КОРЬКОВАЯ	л.м.	26	26	26	26	26
- ЛОТКОВАЯ (УДЕФОРМАЦИЯ)	"	14	20	27	34	41
- УГЛОВАЯ (ТОРЦОВАЯ)	"	14	20	27	34	41
<b>Б) ИЗ ОЦИНКОВАННОЙ СТАЛИ 0,07мм</b>						
- КОРЬКОВАЯ	"	17,5	17,5	17,5	17,5	17,5
- ЛОТКОВАЯ	"	5,7	8,5	11,4	14,2	17,0
- УГЛОВАЯ	"	8,9	13,4	17,8	22,3	26,8
- ГРЕБЕНКА	"	3,3	3,3	3,3	3,3	3,3

ТДА

ДЕТАЛИ ПОКРЫТИЙ ИЗ АСБЕСТОЦЕМЕНТНЫХ ВОЛНИСТЫХ ЛИСТОВ

СЕРИЯ  
2.460-13

1974

СПЕЦИФИКАЦИЯ АСБЕСТОЦЕМЕНТНЫХ ЛИСТОВ  
И ФАСОННЫХ ДЕТАЛЕЙ ИЛИ ФРАГМЕНТ ПOKPЫТИЯ ДАННОЙ 24 М.ВЫПУСК  
—АРСТ  
80

13188 70

СПЕЦИФИКАЦИЯ КРЕПЛЕНИЙ НА ФРАГМЕНТ ПОКРЫТИЯ ДЛИНОЙ 24 М ИЗ ЛИСТОВ УВ

ПРОТОНЫ	МАРКА КРЕПЛЕНИЯ	ЕД. ИЗМЕРЕНИЯ	ПРОЛЕТ ЗА ДЛИНУ В М					НАЗНАЧЕНИЕ КРЕПЛЕНИЯ
			12.0	18.0	24.0	30.0	36.0	
СТАЛЬНЫЕ	МС1	шт/кг	192/269	288/404	384/538	480/671	586/820	ДЛЯ КРЕПЛЕНИЯ ЛЦ ЛИСТОВ К СТАЛЬНЫМ ПРОТОНАМ
	МС3	"	48/26	48/26	48/28	48/28	48/28	ДЛЯ КРЕПЛЕНИЯ КОНЬКОВЫХ ДЕТАЛЕЙ К ЛЦ ЛИСТАМ
	МВ2	"	48/14	48/14	48/14	48/14	48/14	
	МС1	"	30/14	14/20	18/25	22/31	26/36	ДЛЯ КРЕПЛЕНИЯ ЛОТКОВЫХ ДЕТАЛЕЙ К ЛЦ ЛИСТАМ
	МВ4	"	10/04	14/05	18/08	22/08	26/09	
	МВ1	"	8/02	12/03	18/03	20/04	24/05	ДЛЯ КРЕПЛЕНИЯ УГЛОВЫХ ДЕТАЛЕЙ К ЛЦ ЛИСТАМ
ИТОГО (НА ФРАГМЕНТ)		кг	32.5	48.8	60.6	75.0	90.6	
ДЕРЕВЯННЫЕ	МШ1	шт/кг	192/61	288/92	384/123	480/153	586/183	ДЛЯ КРЕПЛЕНИЯ ЛЦ ЛИСТОВ К ДЕРЕВЯННЫМ ПРОТОНАМ
	МШ1	"	48/15	48/15	48/15	48/15	48/15	ДЛЯ КРЕПЛЕНИЯ КОНЬКОВЫХ ДЕТАЛЕЙ К ЛЦ ЛИСТАМ
	МШ3	"	8/01	12/01	16/02	20/02	24/03	ДЛЯ КРЕПЛЕНИЯ ЛОТКОВЫХ ДЕТАЛЕЙ К ЛЦ ЛИСТАМ
	МШ3	"	6/01	12/01	16/02	20/02	24/03	ДЛЯ КРЕПЛЕНИЯ УГЛОВЫХ ДЕТАЛЕЙ К ЛЦ ЛИСТАМ
	ИТОГО (НА ФРАГМЕНТ)		кг	7,8	10,9	14,2	17,2	20,9

ГОССТРОЙ СССР  
ЦЕНТРОПРОМЗДАНИИ  
г. МОСКВА

РУКОВОДИТЕЛЬ  
ТАИЖА ПРОЕКТА  
РУК. ГРУППЫ  
СТ. АРХИТЕКТОР  
ИНЖЕНЕР

ТАИЖА  
ГУТИКОВА  
ПРОСКОУРАКОВА  
ДРОЗДОВА  
ЗЫКОВА

Смирнов  
Смирнов  
Борисович  
Борисов  
Рыбин

ГДА	ДЕТАЛИ ПОКРЫТИЯ ИЗ АСБЕСТОЦЕМЕНТНЫХ ВОЛНИСТЫХ ЛИСТОВ	СЕРИЯ 2.460-13
1974	СПЕЦИФИКАЦИЯ КРЕПЛЕНИЙ НА ФРАГМЕНТ ПОКРЫТИЯ ДЛИНОЙ 24 М ИЗ ЛИСТОВ УВ	Выпуск —
		ЛИСТ 81