

МИНИСТЕРСТВО СЕЛЬСКОГО ХОЗЯЙСТВА СССР  
ГЛАВСЕЛЬСТРОЙПРОЕКТ

ТИПОВЫЕ КОНСТРУКЦИИ И ДЕТАЛИ ЗДАНИЙ И СООРУЖЕНИЙ

СЕРИЯ 2.800-2

УНИФИЦИРОВАННЫЕ УЗЛЫ И ДЕТАЛИ  
СЕЛЬСКОХОЗЯЙСТВЕННЫХ ЗДАНИЙ И СООРУЖЕНИЙ

Выпуск 1

Узлы и детали зданий с несущими каменными стенами  
и железобетонным покрытием  
/животноводческих и птицеводческих комплексов/

ИНВ. 2965

0р - 57 коп.

МОСКВА

МИНИСТЕРСТВО СЕЛЬСКОГО ХОЗЯЙСТВА СССР  
ГЛАВСЕЛЬСТРОЙПРОЕКТ

ТИПОВЫЕ КОНСТРУКЦИИ И ДЕТАЛИ ЗДАНИЙ И СООРУЖЕНИЙ

СЕРИЯ 2.800-2

УНИФИЦИРОВАННЫЕ УЗЛЫ И ДЕТАЛИ  
СЕЛЬСКОХОЗЯЙСТВЕННЫХ ЗДАНИЙ И СООРУЖЕНИЙ

Выпуск 1

Узлы и детали зданий с несущими каменными стенами  
и железобетонным покрытием

/животноводческих и птицеводческих комплексов/

РАЗРАБОТАН  
ИНСТИТУТОМ ГИПРОНИСЕЛЬХОЗ

УТВЕРЖДЕН  
И ВВЕДЕН В ДЕЙСТВИЕ  
Приказом Главсельстройпроекта МСХ СССР  
от 19 февраля 1969 г. № 15

МОСКВА

СО Д Е Р Ж А Н И Е

№ кн	И м е н о в а н и е	№ Листов	№ стр.
1	Учтисинделовый записки.	—	3
2	Маркировочные схемы.	RG-1	4
3	Маркировочные схемы.	RG-2	5
4	Узлы 1, 2, 3, 4, 5, 6.	RG-3	6
5	Узлы 7, 8, 9, 10. Дешаи крепления MD2-1 к хвосту KCS и MD2-3 к прогону В-558.	RG-4	7
6	Узлы 11, 12, 13, 14. Дешаи „А“	RG-5	8
7	Узлы 15, 16, 17.	RG-6	9
8	Узлы 18, 19, 20, 21, 22, 23.	RG-7	10
9	Дешаи бензиновой обшивки.	RG-8	11
10	Узлы 24, 25.	RG-9	12
11	Узлы 26, 27. Температурный шов в хвостовой шпангоуте.	RG-10	13
12	Монтажные дешаи	RG-11	14
13	Спецификация марок монтажных дешаев на узлы.	RG-12	15
14	Опорные подшки ОП-25, ОП-38.	RG-13	16
15	Фрамуги Ф6-6, Ф6-9, Ф6-12. Передающие бечення. Установка фрамуг в проемы шпангоутов.	RG-14	17

ИЗ 7048  
2666

ПОЯСНИТЕЛЬНАЯ ЗАПИСКА

Вальбом содержит монтажные чертежи архивемерно-строительных узлов и деталей зданий с несущими каменными стенами, деревянным каркасом из сборного железобетона и покрытием из сборным железобетонным паннелем. Монтажные схемы выполняются в соответствии с Унифицированными габаритными схемами для зданий гражданского назначения, утвержденными отделом жилищного проектирования Госстроя СССР.

Сборные железобетонные элементы каркаса и покрытия приняты поomenclатуре вальбома ИК-10м-1.

Из маркировочных схем марки железобетонных элементов приведены без индексов, карая вертикальные несущие способностью, расположение заводных деталей и т.д. Идентификация производится в рабочем чертеже проекта.

Детали выполняются в заводских условиях и гидротранспортируются, забиваются на конкретные узлы, приводятся в рабочее состояние. В альбоме приведены чертежи и детали установки, формы сборки, установки и крепления панелей заводных изделий производится в соответствии с чертежами, приведенными в действующих альбомах и стандартах.

Узлы соединений каркаса выполняются на сборке вкратце на колонны блочный, устанавливаемых с захватом, производится через заводную прокладку шириной 80 мм (марка МД2-4). Прозрачный слой при этом зазор 2 мм между прокладкой и блоком выполняется сборным швом 4-8 мм. (деталь Л" лист 16-5).

Вкратце блочный с расшиванием опорных поверхностей в разных уровнях на колонны осуществляется при помощи металлических шпандак. Вкратце блочный на горизонтальные стены осуществляется через железобетонные опорные подушки, конструкция которых приведена на листе 16-13. В тех случаях, когда колонны (16-3) вместо заводной детали для обрешетки вальбом имеют шпандак, возникает необходимость установки промежуточной металлической прокладки (МД2-1).

Деталь крепления прокладки к колонне показана на листе 16-4. Крепление панелей покрытия к захвату осуществляется также на сборке.

Для крепления панелей к прогонам 1-598 на заводные детали (шири) висящих осуществляется металлическая деталь МД2-3, устанавливаемая на кронштейнах расборки состава 1:2 + 1:3 толщиной 5-10 мм (см. лист 16-4). Детали панелей средних пролетов зданий должны быть прикреплены к заводным деталям вальбом не менее чем в трех местах; детали, имеющие опоры на вертикальные стены, прикрепляются к захвату в 2-х местах.

Крепление панелей покрытия к вертикальной стене производится при помощи анкеров А-1, устанавливаемых в швы между панелями и к стене. Шаг анкеров 3 м. Шаг между панелями выполняется деревянным расборком марка ИВ. Монтажные панели покрытия вальбом из одного края покрытия к другому.

Монтаж сборных железобетонных конструкций осуществляется в соответствии с рабочими чертежами вальбом с соответствующим проведением работ. Вальбом 19-3-62, бетонные и железобетонные конструкции сборные. Прямая производится в вкратце монтажные работы. Особое внимание следует обратить на качество сборки, так как монтажные сборные соединения обеспечивают вальбом жесткость каркаса и соответствующие работы его элементов вальбом расчетной схеме.

Покрытие собранное бетонное. Узлы кровли вальбом 1:40. В средних пролетах узлы кровли создаются за счет углубления. Кровля вальбомная трехслойная с защитным слоем из черепицы вальбомная кровельного неспециализированная для вальбомная гидроизоляционного ковра вальбомная гидроизоляция вальбомная защитный слой не вальбомная.

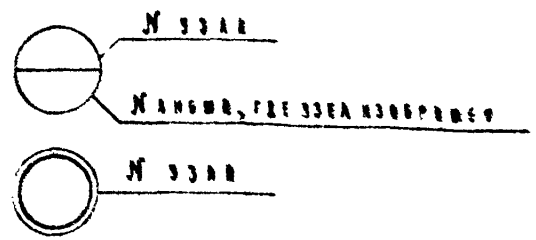
Указания о материалах вальбомная, вальбомная и вальбомная особенностях покрытия вальбомная на соответствующий чертежи проекта.

Установка заводных монтажных деталей вальбомная производится вальбомная.

Все заводные монтажные детали вальбомная из вальбомная 19-3-62. Все открытые заводные детали железобетонного вальбомная в вальбомная (швы) защищены от вальбомная вальбомная вальбомная или вальбомная защитных вальбомная вальбомная.

Монтажные работы вальбомная железобетонных конструкций в вальбомная деталями от коррозии следует вальбомная по вальбомная вальбомная чертежи проекта вальбомная с вальбомная 22 вальбомная вальбомная вальбомная вальбомная вальбомная. Прямая производится в вальбомная работы.

УСЛОВНЫЕ ОБОЗНАЧЕНИЯ

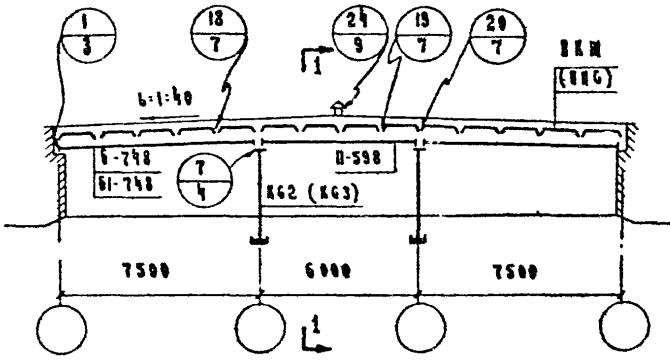


Vertical sidebar table with columns: ПОЯСНИТЕЛЬНАЯ ЗАПИСКА, РАСЧЕТЫ, ДЕТАЛИ, ЭЛЕМЕНТЫ КОНСТРУКЦИИ, etc. Includes handwritten notes and signatures.

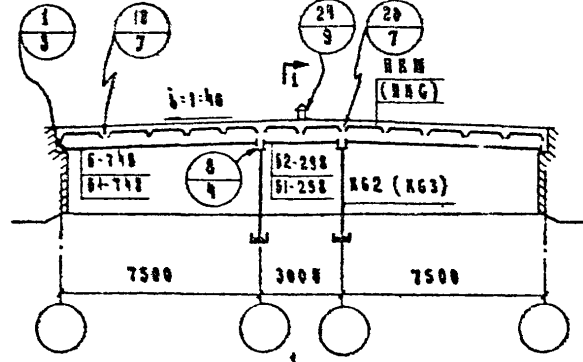
ГИПРОНИСЕЛЬХОЗ  
г. Москва

Summary table with columns: 1958 г., Унифицированные узлы и детали складско-запасных зданий и сооружений, Пояснительная записка, 1:100, 2:111-2, 1:111, 1:111

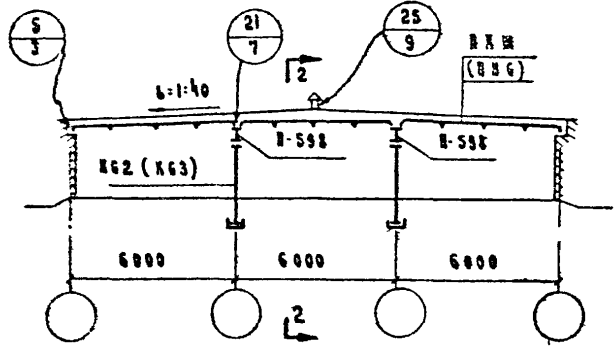
КОД ДИЗ. Л. 1  
 КОД ДИЗ. Л. 2  
 КОД ДИЗ. Л. 3  
 КОД ДИЗ. Л. 4  
 КОД ДИЗ. Л. 5  
 КОД ДИЗ. Л. 6  
 КОД ДИЗ. Л. 7  
 КОД ДИЗ. Л. 8  
 КОД ДИЗ. Л. 9  
 КОД ДИЗ. Л. 10  
 КОД ДИЗ. Л. 11  
 КОД ДИЗ. Л. 12  
 КОД ДИЗ. Л. 13  
 КОД ДИЗ. Л. 14  
 КОД ДИЗ. Л. 15  
 КОД ДИЗ. Л. 16  
 КОД ДИЗ. Л. 17  
 КОД ДИЗ. Л. 18  
 КОД ДИЗ. Л. 19  
 КОД ДИЗ. Л. 20  
 КОД ДИЗ. Л. 21  
 КОД ДИЗ. Л. 22  
 КОД ДИЗ. Л. 23  
 КОД ДИЗ. Л. 24  
 КОД ДИЗ. Л. 25  
 КОД ДИЗ. Л. 26  
 КОД ДИЗ. Л. 27  
 КОД ДИЗ. Л. 28  
 КОД ДИЗ. Л. 29  
 КОД ДИЗ. Л. 30  
 КОД ДИЗ. Л. 31  
 КОД ДИЗ. Л. 32  
 КОД ДИЗ. Л. 33  
 КОД ДИЗ. Л. 34  
 КОД ДИЗ. Л. 35  
 КОД ДИЗ. Л. 36  
 КОД ДИЗ. Л. 37  
 КОД ДИЗ. Л. 38  
 КОД ДИЗ. Л. 39  
 КОД ДИЗ. Л. 40  
 КОД ДИЗ. Л. 41  
 КОД ДИЗ. Л. 42  
 КОД ДИЗ. Л. 43  
 КОД ДИЗ. Л. 44  
 КОД ДИЗ. Л. 45  
 КОД ДИЗ. Л. 46  
 КОД ДИЗ. Л. 47  
 КОД ДИЗ. Л. 48  
 КОД ДИЗ. Л. 49  
 КОД ДИЗ. Л. 50



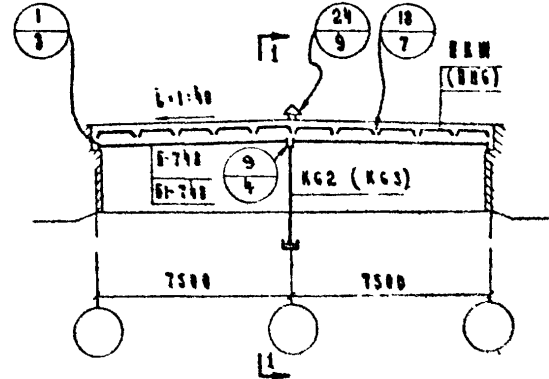
ЗДАНИЕ ШИРИНОЙ 21м



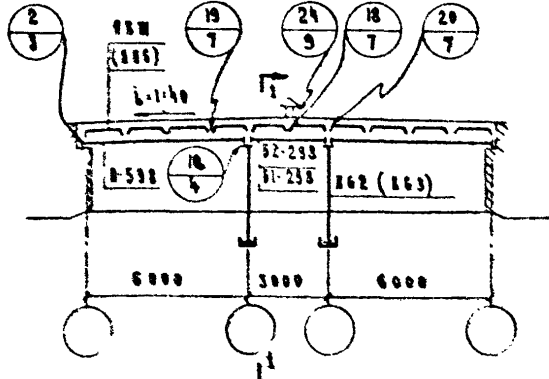
ЗДАНИЕ ШИРИНОЙ 18м



ЗДАНИЕ ШИРИНОЙ 18м



ЗДАНИЕ ШИРИНОЙ 15м



ЗДАНИЕ ШИРИНОЙ 15м

ПРИМЕЧАНИЯ:

1. На монтажных схемах марки железобетонных элементов приведены без учета ВКГ, характеризующих несущую способность, положение закладных деталей и т.д.
2. Разрезы 1-1 и 2-2 даны по схеме КГ-2.

ГИПРОНСЕЛХОЗ  
Г. МОСКВА

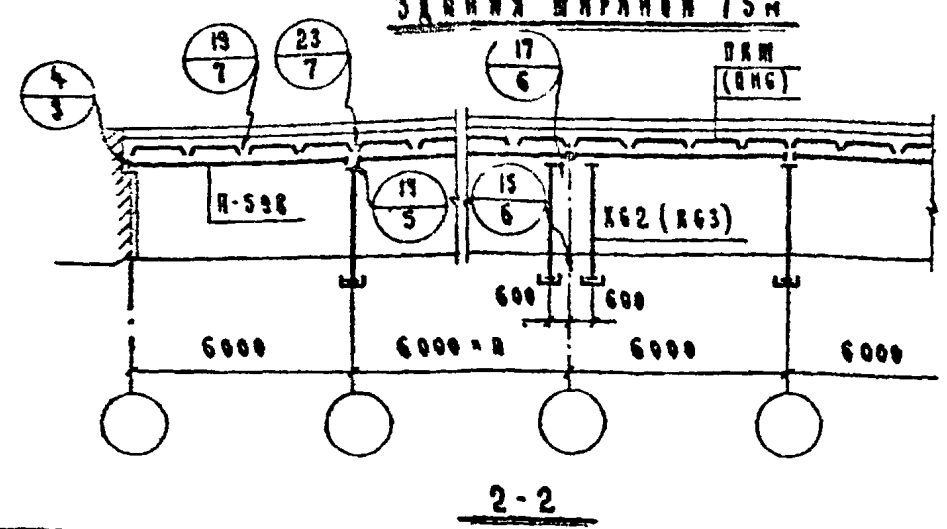
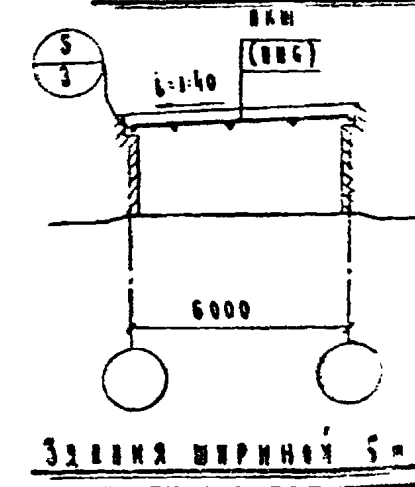
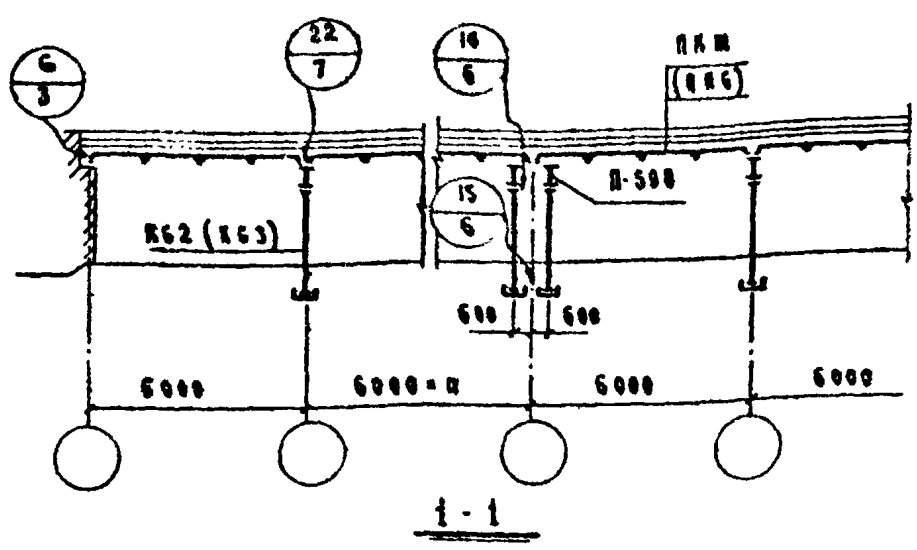
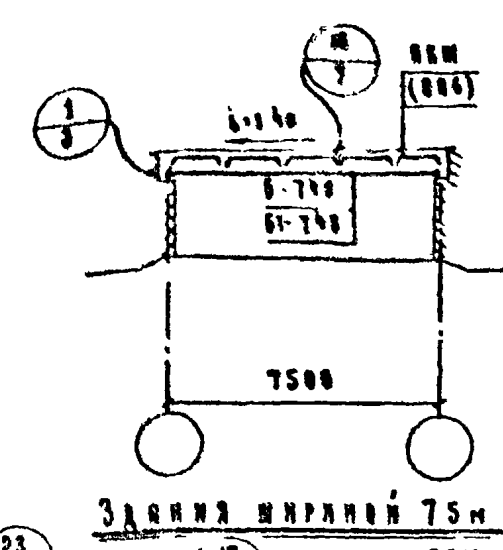
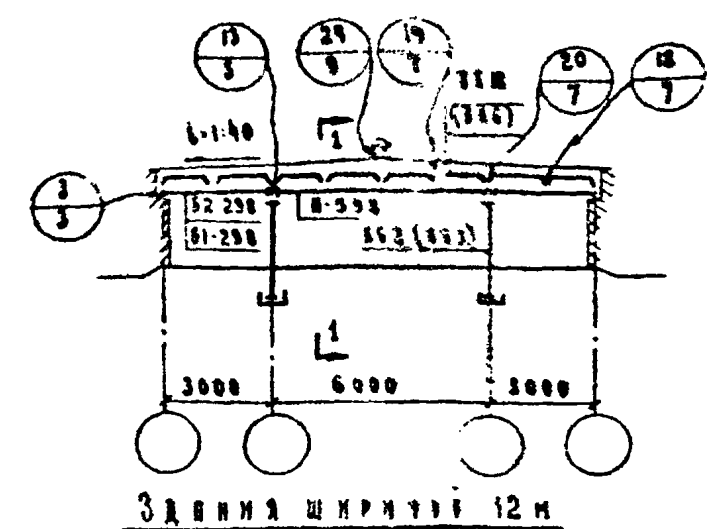
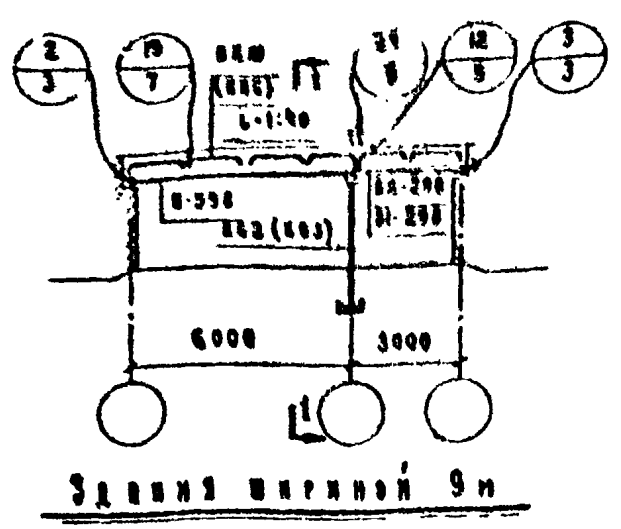
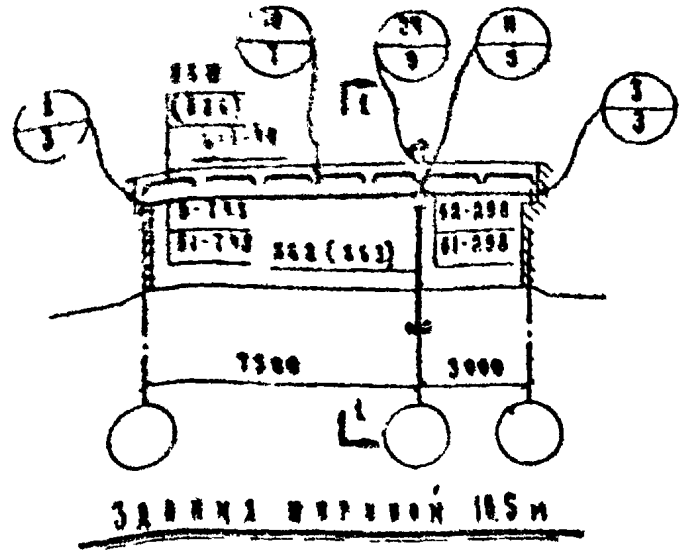
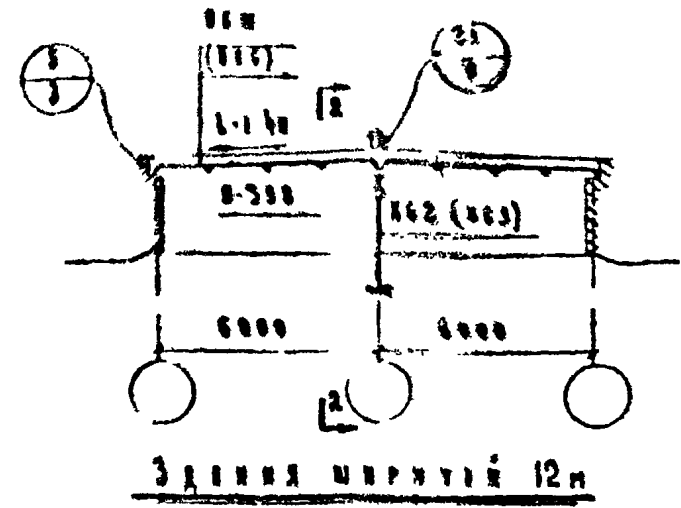
1968г.	Унифицированные узлы и детали сельско-хозяйственных зданий и сооружений.	Узлы и детали зданий с несущими железобетонными элементами и железобетонным покрытием.	СЕРИЯ 2 000-2	5000001	Лист 16-1
		Монтажные схемы.			

ЛНБ 2965

№ 1000. К

ПОДПИСКА И.И.	ПОДПИСАТЕЛЬ И.И.	ПОДПИСАТЕЛЬ И.И.	ПОДПИСАТЕЛЬ И.И.	ПОДПИСАТЕЛЬ И.И.	ПОДПИСАТЕЛЬ И.И.	ПОДПИСАТЕЛЬ И.И.	ПОДПИСАТЕЛЬ И.И.
ПОДПИСАТЕЛЬ И.И.	ПОДПИСАТЕЛЬ И.И.	ПОДПИСАТЕЛЬ И.И.	ПОДПИСАТЕЛЬ И.И.	ПОДПИСАТЕЛЬ И.И.	ПОДПИСАТЕЛЬ И.И.	ПОДПИСАТЕЛЬ И.И.	ПОДПИСАТЕЛЬ И.И.
ПОДПИСАТЕЛЬ И.И.	ПОДПИСАТЕЛЬ И.И.	ПОДПИСАТЕЛЬ И.И.	ПОДПИСАТЕЛЬ И.И.	ПОДПИСАТЕЛЬ И.И.	ПОДПИСАТЕЛЬ И.И.	ПОДПИСАТЕЛЬ И.И.	ПОДПИСАТЕЛЬ И.И.
ПОДПИСАТЕЛЬ И.И.	ПОДПИСАТЕЛЬ И.И.	ПОДПИСАТЕЛЬ И.И.	ПОДПИСАТЕЛЬ И.И.	ПОДПИСАТЕЛЬ И.И.	ПОДПИСАТЕЛЬ И.И.	ПОДПИСАТЕЛЬ И.И.	ПОДПИСАТЕЛЬ И.И.
ПОДПИСАТЕЛЬ И.И.	ПОДПИСАТЕЛЬ И.И.	ПОДПИСАТЕЛЬ И.И.	ПОДПИСАТЕЛЬ И.И.	ПОДПИСАТЕЛЬ И.И.	ПОДПИСАТЕЛЬ И.И.	ПОДПИСАТЕЛЬ И.И.	ПОДПИСАТЕЛЬ И.И.
ПОДПИСАТЕЛЬ И.И.	ПОДПИСАТЕЛЬ И.И.	ПОДПИСАТЕЛЬ И.И.	ПОДПИСАТЕЛЬ И.И.	ПОДПИСАТЕЛЬ И.И.	ПОДПИСАТЕЛЬ И.И.	ПОДПИСАТЕЛЬ И.И.	ПОДПИСАТЕЛЬ И.И.
ПОДПИСАТЕЛЬ И.И.	ПОДПИСАТЕЛЬ И.И.	ПОДПИСАТЕЛЬ И.И.	ПОДПИСАТЕЛЬ И.И.	ПОДПИСАТЕЛЬ И.И.	ПОДПИСАТЕЛЬ И.И.	ПОДПИСАТЕЛЬ И.И.	ПОДПИСАТЕЛЬ И.И.
ПОДПИСАТЕЛЬ И.И.	ПОДПИСАТЕЛЬ И.И.	ПОДПИСАТЕЛЬ И.И.	ПОДПИСАТЕЛЬ И.И.	ПОДПИСАТЕЛЬ И.И.	ПОДПИСАТЕЛЬ И.И.	ПОДПИСАТЕЛЬ И.И.	ПОДПИСАТЕЛЬ И.И.

ГИПРОНБЕЛХОЗ  
г. Москва



**ПРИМЕЧАНИЕ:**

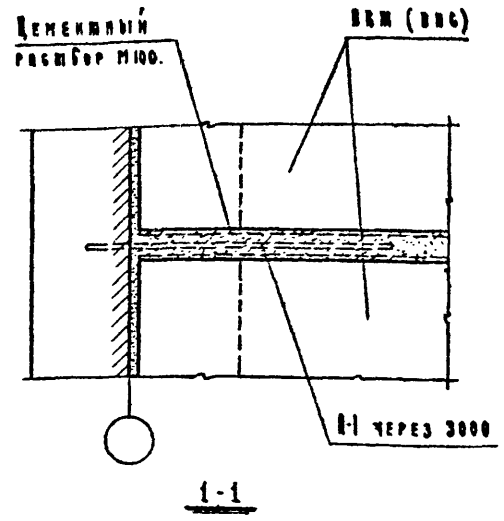
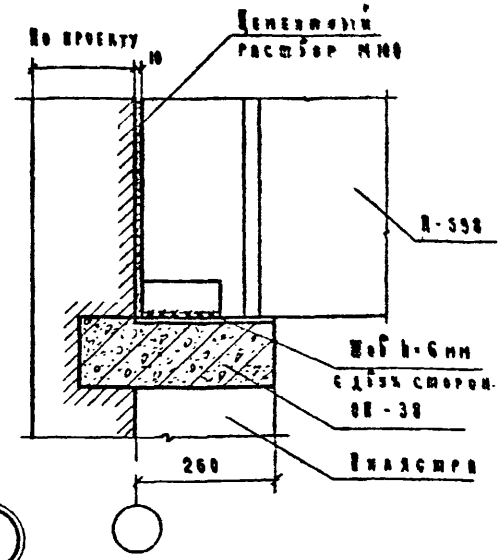
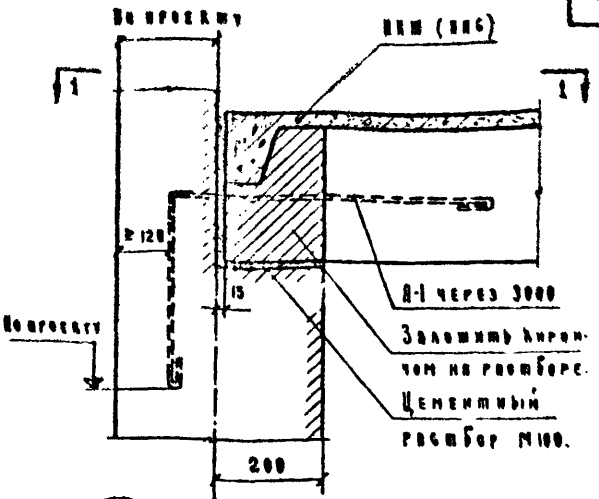
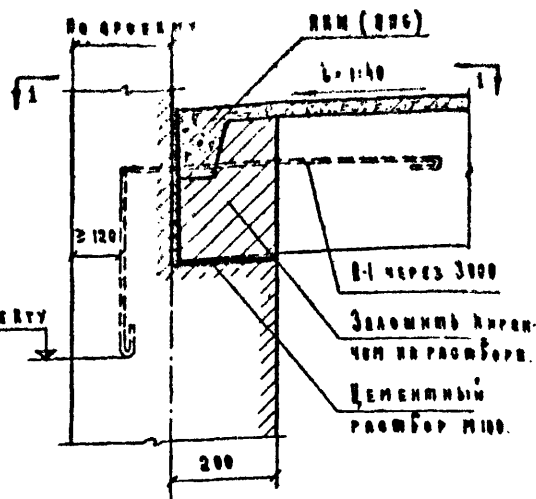
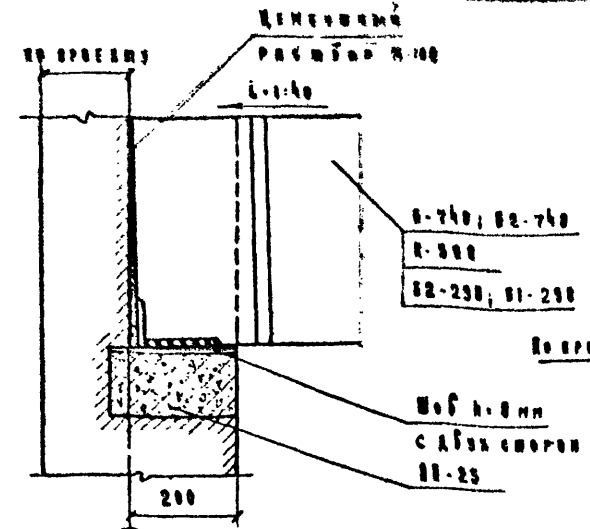
Во монтажных схемах марки железобетонных элементов приведены без индексов, характеризующих несущую способность, положение закладных деталей и т. п.

Унифицированные узлы и детали сельскохозяйственных зданий и сооружений.

Узлы и детали зданий с несущими каменными стенами и железобетонным покрытием. Монтажные схемы.

1968 г.  
Серия 2.800-2  
Выпуск 1  
Лист А6-2

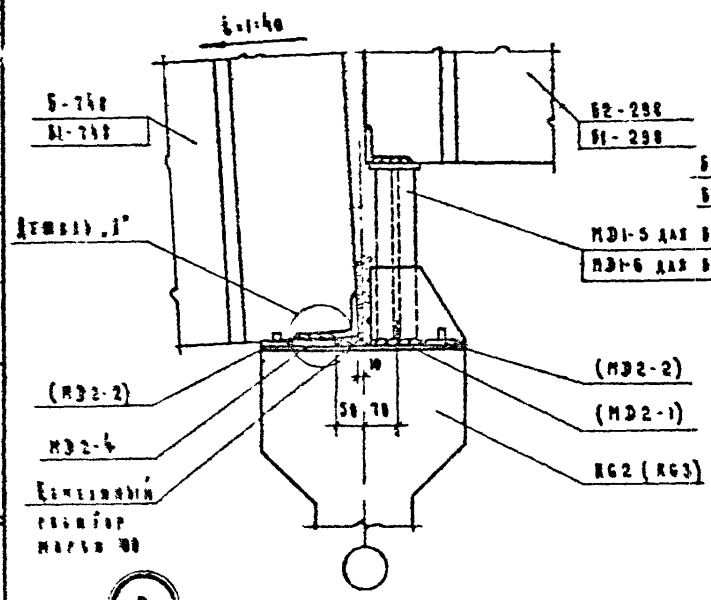
ИЗДАНИЕ	№	1
	ГОД	1968
	МЕСЯЦ	АВГУСТ
ПРОЕКТА	ДЛЯ	СТРОИТЕЛЬСТВА
	НАЗНАЧЕНИЯ	СТРОИТЕЛЬСТВА
	ПОДРАЗДЕЛА	СТРОИТЕЛЬСТВА
	ПОДРАЗДЕЛА	СТРОИТЕЛЬСТВА
ИЗДАТЕЛЬСТВО	И.О. ОТДЕЛА	СТРОИТЕЛЬСТВА
	И.О. ОТДЕЛА	СТРОИТЕЛЬСТВА
	И.О. ОТДЕЛА	СТРОИТЕЛЬСТВА
	И.О. ОТДЕЛА	СТРОИТЕЛЬСТВА
	И.О. ОТДЕЛА	СТРОИТЕЛЬСТВА
	И.О. ОТДЕЛА	СТРОИТЕЛЬСТВА
Г. МОСКВА	И.О. ОТДЕЛА	СТРОИТЕЛЬСТВА
	И.О. ОТДЕЛА	СТРОИТЕЛЬСТВА
	И.О. ОТДЕЛА	СТРОИТЕЛЬСТВА



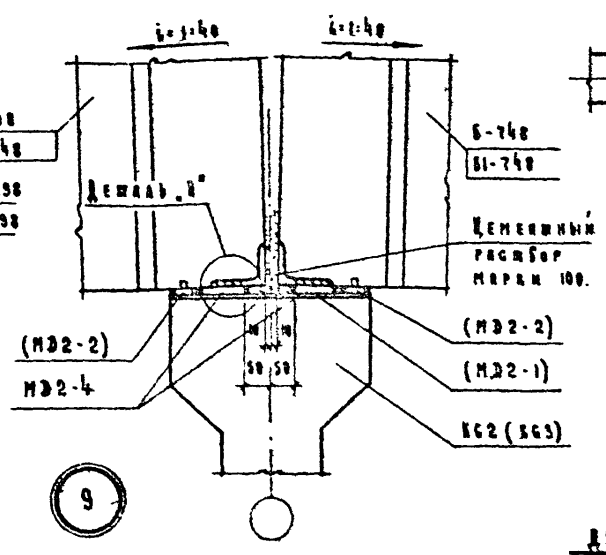
ПРИМЕЧАНИЯ:

1. Монтажные детали даны на листе В6-И.
2. Спецификация марок монтажных деталей на узла даны на листе В6-12.
3. Огнорезные водозащиты ВВ-25 и ВВ-30 даны на листе В6-13.

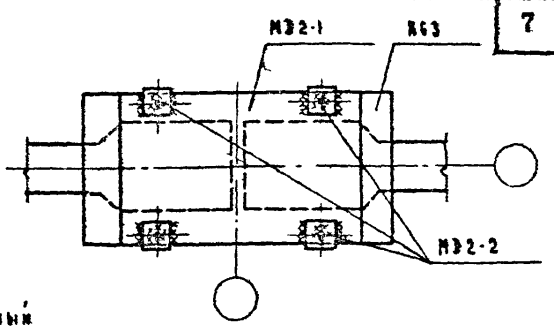
**ГНПРОИСПЕЛЬХОЗ**  
Г. МОСКВА



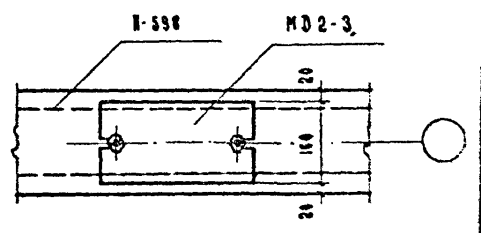
8



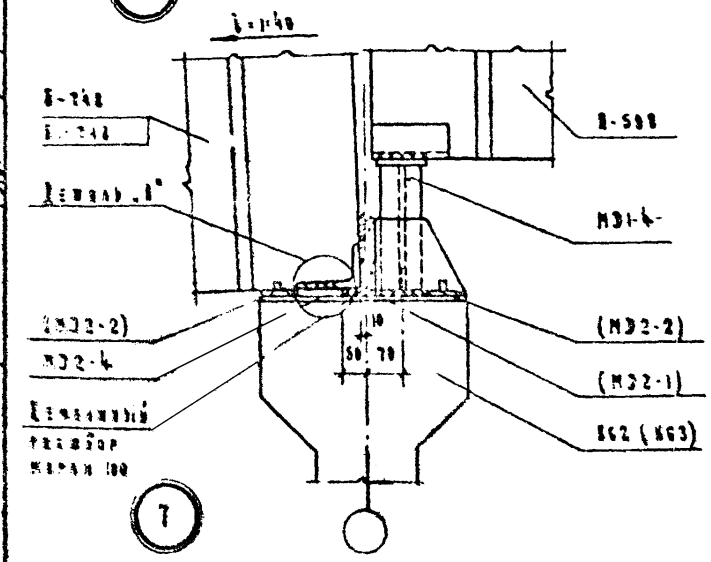
9



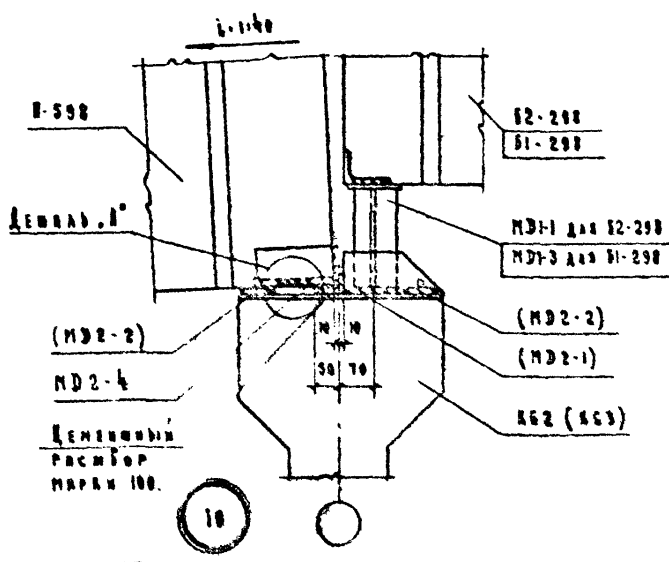
ДЕМПАВ КРЕПЛЕНИЯ МД2-1 К КОЛОННЕ К63.



ДЕМПАВ КРЕПЛЕНИЯ МД2-3 К ПРОГОНУ Б-598



7



10

**ПРИМЕЧАНИЯ:**

1. ШТЫ И-6 мм, с двух сторон закеровать 342.
2. Демпф. 1° для на ансье К6-5.
3. Монтажные демпф., указанные в скобках, относятся к колонне К63.
4. Монтажные демпф. для на ансье К6-И.
5. Спецификация марок подшипников демпф. по узлу для ансье К6 12.
6. Длина обхвата шпала и прогона по окружности шпала должна быть не менее 100 мм.
7. Демпф. МД2-1 и МД2-3 уложен в цементном растворе состава 1:2 + 1:3 толщиной 5-12 мм.

Универсальные узлы и демпф. для крепления стальных труб к колоннам и прогону.

Узлы демпф. для крепления стальных труб к колоннам и прогону. Узлы 7, 8, 9, 10. Демпф. крепления МД2-1 к колонне К63 и МД2-3 к прогону Б-598.

Серия	Видус 1	Лист
2.800-2		К6-4



ПОЛУЧЕНА В Д

МОНТ

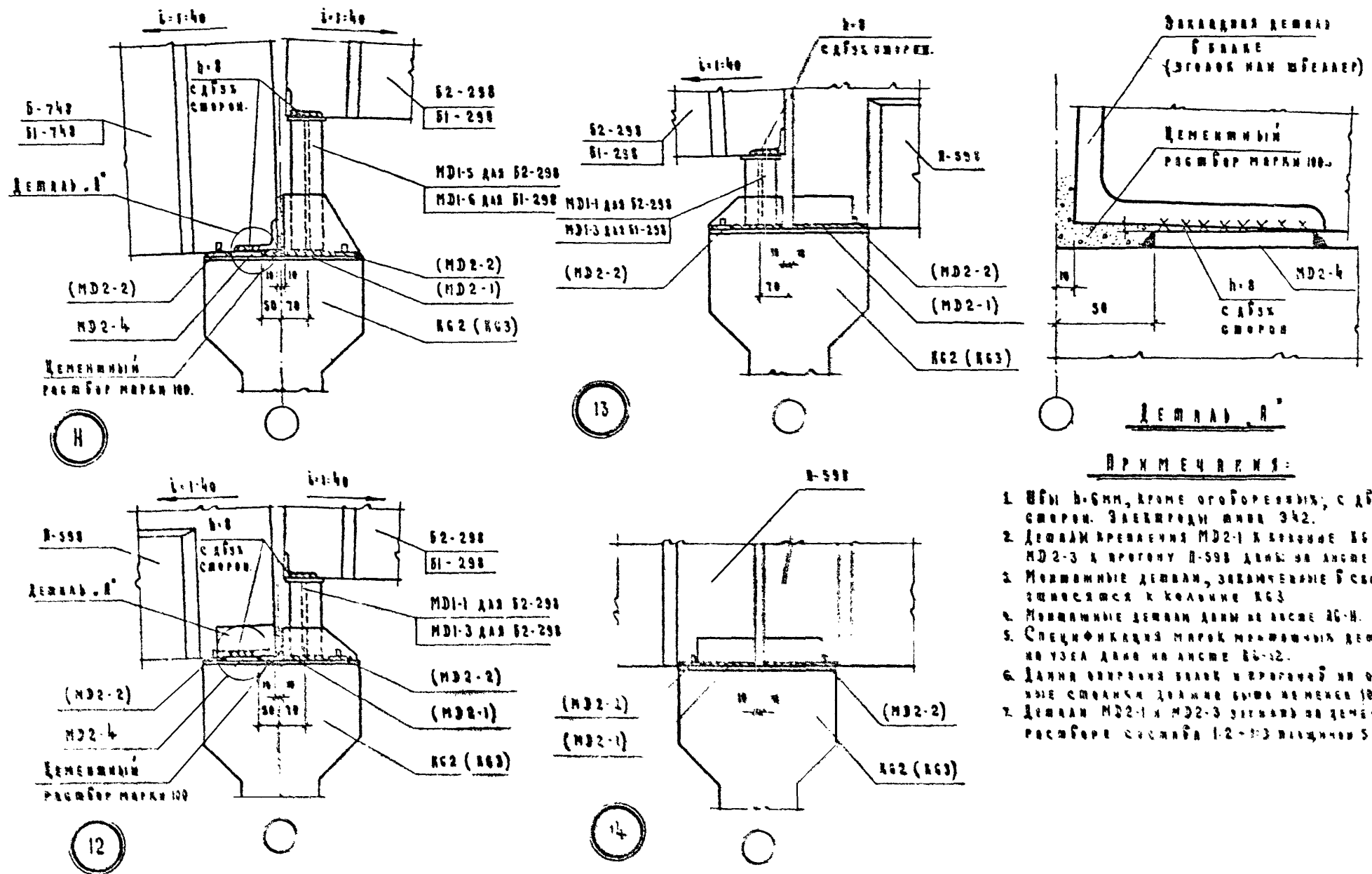
ПРОБЕРИ

БЕРКОВИЧ И  
НАЦАН М. А  
ПЕРЦЕВА Э. С.  
ВОЛКОВИЧ И  
ВРЕЛЕТСКИЙ

ИЗДАНИЕ  
ИЗДАНИЕ  
ИЗДАНИЕ  
ИЗДАНИЕ

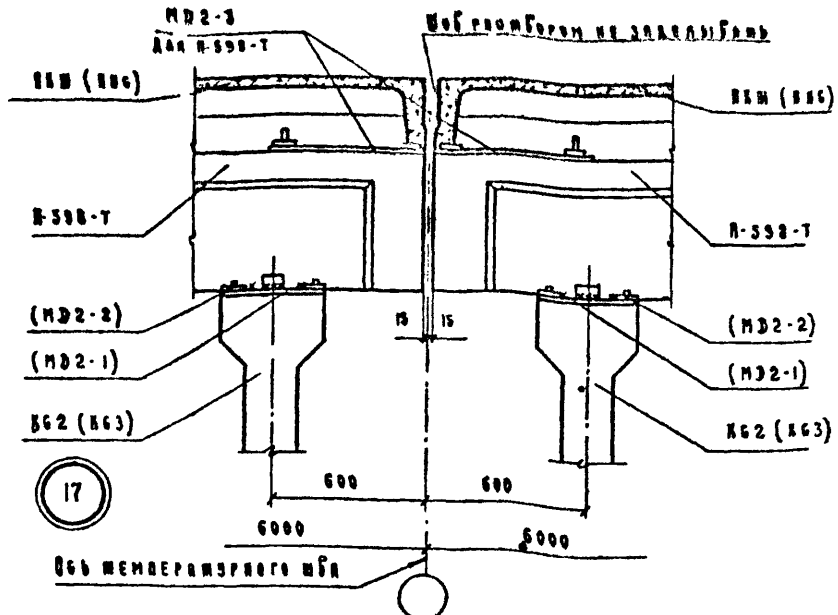
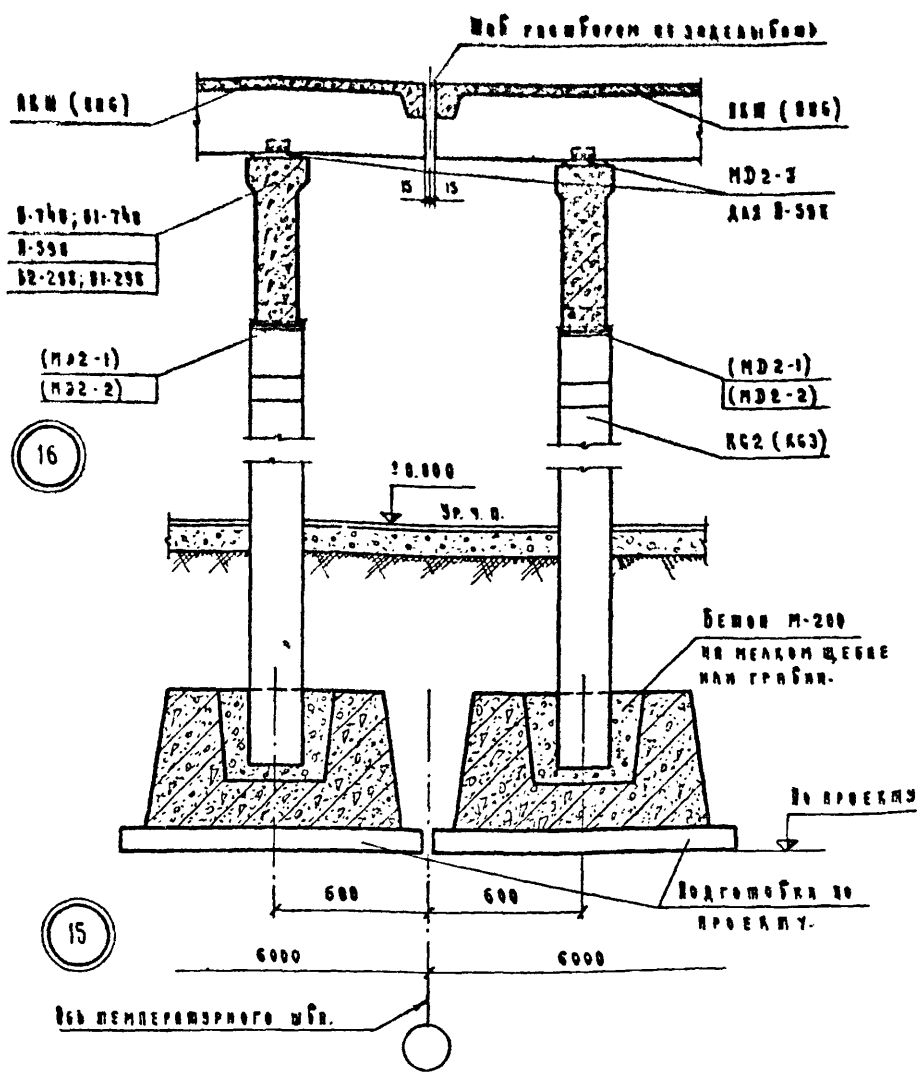
АНУ ШКАС  
САМОУПР. УДА  
СА. СЕЩЕНКО  
П. В. ГРУДЫ  
МЕТИК

ГИПРОИСПЕЛХОЗ  
Г. МОСКВА



- ПРИМЕЧАНИЯ:**
1. ВРБЫ в-6мм, кроме оголовочных, с дбх створки. Закреплены шпиль 342.
  2. Дешлам крепления MD2-1 к кровле RC3 и MD2-3 к прогоны В-598 даны на листе 11-4.
  3. Монтажные дешлаи, закрепленные в своде свиваются к колонне RC3.
  4. Монтажные дешлаи даны на листе 16-Н.
  5. Спецификация марок монтажных дешлаев на узел дана на листе 16-12.
  6. Дана ширина вала и прогонной и опорной стоек 100мм либо не менее 100мм.
  7. Дешлаи MD2-1 и MD2-3 указаны на цементном расборе сечения 1:2-13 высотой 50мм.

1958г.	Унифицированные узлы и дешлаи	Узлы дешлаи свода сферич. вальмовых сводов и несущих стоек с дбх створки.	ВЕРИЯ	1:23151	Лист
	сварочно-воздушных створки и опоренный.				



**П Р И М Е Ч А Н И Я :**

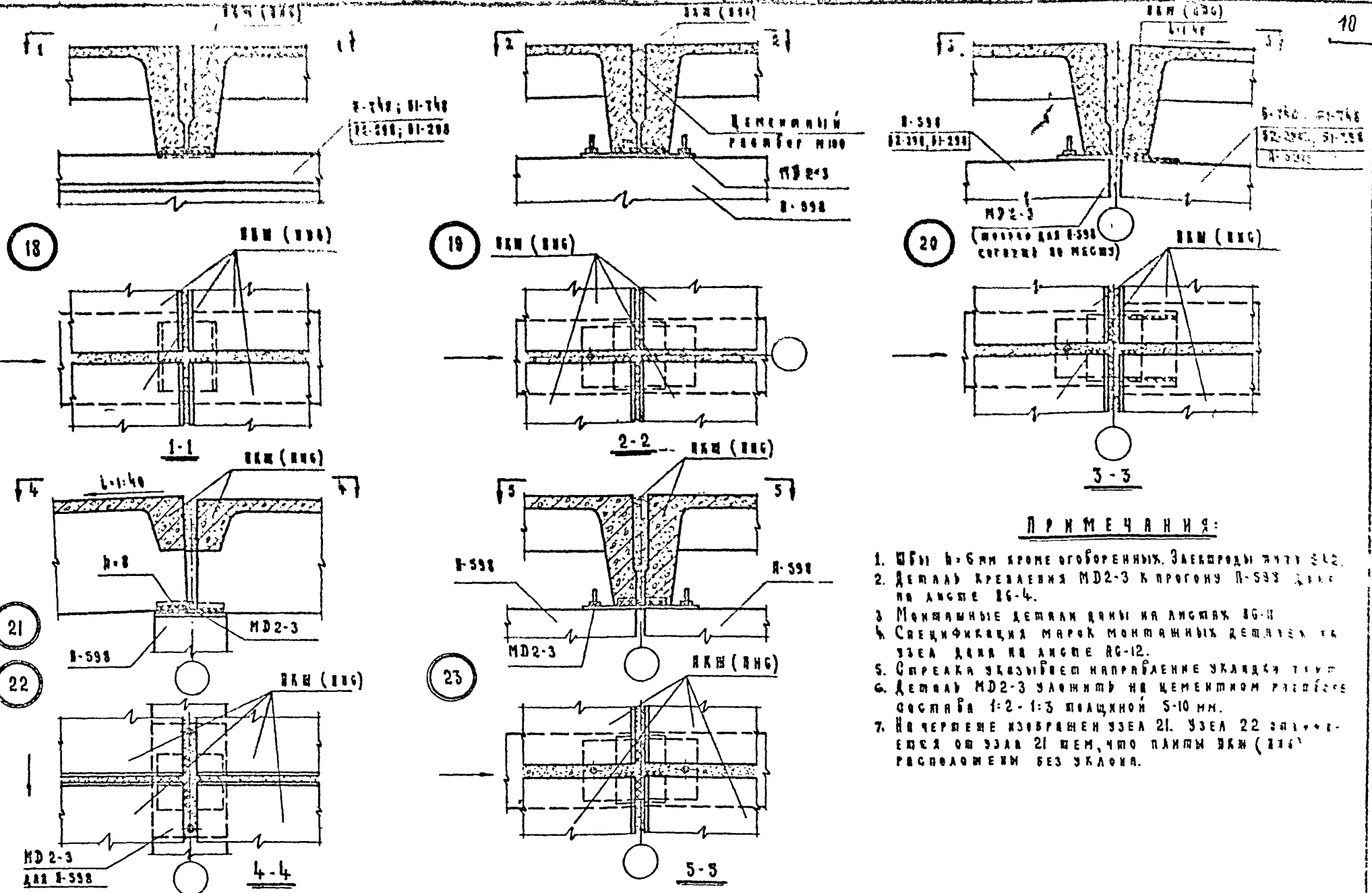
1. ШБЛ В-6 мм с двук сторон. Электроды типа Э42.
2. Детали крепления МД2-1 к колонне КГ3 и МД2-3 к пробору В-598 даны на листе КГ-4.
3. Монтажные детали, заключенные в скобки, относятся к колонне КГ3.
4. Монтажные детали даны на листе КГ-11.
5. Спецификация марок монтажных деталей на зсеа дана на листе КГ-12.
6. Детали МД2-1 и МД2-3 зашпатель на цементном растворе состава 1:2 ÷ 1:3 толщиной 5-10 мм.

И.И.И.И.И.	И.И.И.И.И.	И.И.И.И.И.	И.И.И.И.И.	И.И.И.И.И.	И.И.И.И.И.	И.И.И.И.И.	И.И.И.И.И.	И.И.И.И.И.	И.И.И.И.И.
И.И.И.И.И.	И.И.И.И.И.	И.И.И.И.И.	И.И.И.И.И.	И.И.И.И.И.	И.И.И.И.И.	И.И.И.И.И.	И.И.И.И.И.	И.И.И.И.И.	И.И.И.И.И.
И.И.И.И.И.	И.И.И.И.И.	И.И.И.И.И.	И.И.И.И.И.	И.И.И.И.И.	И.И.И.И.И.	И.И.И.И.И.	И.И.И.И.И.	И.И.И.И.И.	И.И.И.И.И.
И.И.И.И.И.	И.И.И.И.И.	И.И.И.И.И.	И.И.И.И.И.	И.И.И.И.И.	И.И.И.И.И.	И.И.И.И.И.	И.И.И.И.И.	И.И.И.И.И.	И.И.И.И.И.
И.И.И.И.И.	И.И.И.И.И.	И.И.И.И.И.	И.И.И.И.И.	И.И.И.И.И.	И.И.И.И.И.	И.И.И.И.И.	И.И.И.И.И.	И.И.И.И.И.	И.И.И.И.И.
И.И.И.И.И.	И.И.И.И.И.	И.И.И.И.И.	И.И.И.И.И.	И.И.И.И.И.	И.И.И.И.И.	И.И.И.И.И.	И.И.И.И.И.	И.И.И.И.И.	И.И.И.И.И.
И.И.И.И.И.	И.И.И.И.И.	И.И.И.И.И.	И.И.И.И.И.	И.И.И.И.И.	И.И.И.И.И.	И.И.И.И.И.	И.И.И.И.И.	И.И.И.И.И.	И.И.И.И.И.
И.И.И.И.И.	И.И.И.И.И.	И.И.И.И.И.	И.И.И.И.И.	И.И.И.И.И.	И.И.И.И.И.	И.И.И.И.И.	И.И.И.И.И.	И.И.И.И.И.	И.И.И.И.И.
И.И.И.И.И.	И.И.И.И.И.	И.И.И.И.И.	И.И.И.И.И.	И.И.И.И.И.	И.И.И.И.И.	И.И.И.И.И.	И.И.И.И.И.	И.И.И.И.И.	И.И.И.И.И.
И.И.И.И.И.	И.И.И.И.И.	И.И.И.И.И.	И.И.И.И.И.	И.И.И.И.И.	И.И.И.И.И.	И.И.И.И.И.	И.И.И.И.И.	И.И.И.И.И.	И.И.И.И.И.

ГИПРОНИСЛАХОЗ  
С. МОСКВА

1968 г.	Унифицированные узлы и детали сельскохозяйственных зданий и сооружений.	Узлы и детали зданий с несущими каменными стенами и железобетонным покрытием.	СЕРИЯ 2.800-2	Выпуск 1	Лист 16-Э
		Узлы 15, 16, 17.			

И.В. ОРДЕЛ	БЕРКОВИ ИМ	ПОЛТАВА К.	И.В. ОРДЕЛ	И.В. ОРДЕЛ
ТАКОНСР.ОМА.	ВЕРХИМ Н.А.	СЛОУЧ	ВЕРХИМ Н.А.	ВЕРХИМ Н.А.
Г.А. СПЕЦНАКОВ	ГЕРМЕЛ С.С.		ГЕРМЕЛ С.С.	ГЕРМЕЛ С.С.
Р.В. ГРИВАН	ВЛАДИМИР А.С.		ВЛАДИМИР А.С.	ВЛАДИМИР А.С.
МЕШКИ	АРЕШТА В.В.		АРЕШТА В.В.	АРЕШТА В.В.
ГИПРОНСЕЛХОЗ	С. МОСКВА		С. МОСКВА	С. МОСКВА



**ПРИМЕЧАНИЯ:**

1. ШБЛ В-6мм кроме оговоренных. Заезд под шпатель 3:2.
2. Дешла крепления МД2-3 к прогону В-598 для листов В6-4.
3. Монтажные дешла даны на листах В6-11.
4. Спецификация марок монтажных дешла см. узел для на листе В6-12.
5. Стрелка указывает направление укладки листов.
6. Дешла МД2-3 уложить на цементном растворе состава 1:2-1:3 толщиной 5-10 мм.
7. На чертеже изображен узел 21. Узел 22 отличается от узла 21 тем, что плиты ВКМ (ВКМ) раскладывают без уклона.

1968г.

Унифицированные узлы и дешла сельскохозпостроенных зданий и сооружений

Узлы и дешла зданий с несущими кирпичными стенами и железобетонным покрытием  
 Узлы 18, 19, 20, 21, 22, 23

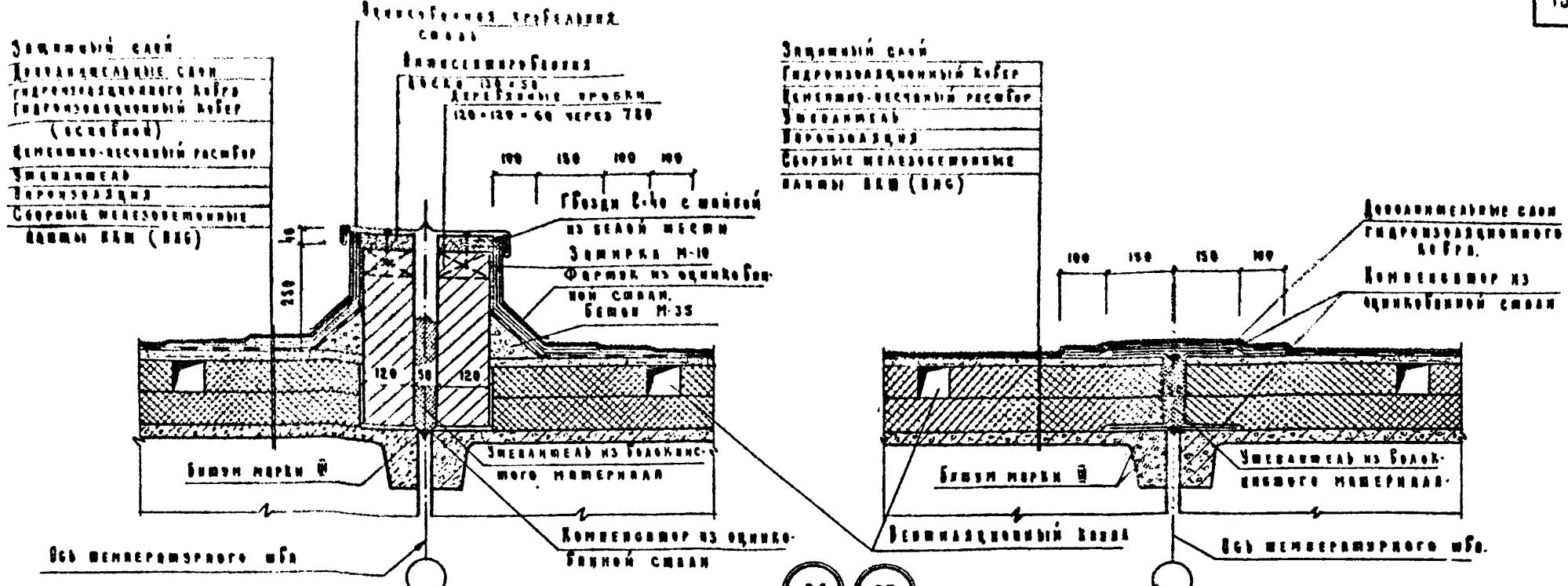
СЕРИЯ 2.800-2

Выпуск 1

Лист А6-7

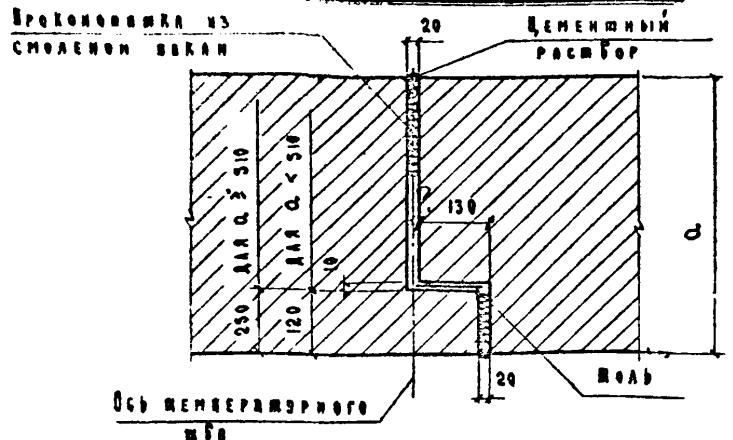






**Щитовый шов внешнего шва**

**Плоский щитовый шов**



**Щитовый шов в кирпичной стене**

26 27

**ПРИМЕЧАНИЯ:**

1. См. примечания на листе 26-8.
2. На чертеже изображен шов 26. Шов 27 отличается от шва 26 тем, что панели расположены в другом направлении.

ИЗДАНИЕ  
ПРОБЕРНА  
БЕРКОВИЧ И.И.  
КАЧАН М.Я.  
ГЕДЕВЯ ЭС  
ВЛАДУКИНА  
АРЕВЯГА В.  
ИЗЧ. ОТДЕЛ  
ГЛАВ. КОНСТ. ОТД.  
ГЛАВ. СПЕЦИАЛИСТ  
УЗЛ. ГРУППЫ  
ШЕЛНИК  
ГИДРОИНСЕЛЬХОЗ  
Г. МОСКВА

1968 г.	Унифицированные узлы и детали сельско-хозяйственных зданий и сооружений.	Узлы и детали зданий с несущими каменными стенами и железобетонным покрытием.	Серия 2 800-2	Выпуск 1	Лист 26-10
		Узлы 26, 27. Щитовый шов в кирпичной стене.			

ИЗДАНИЕ 4

ТОВАРИСЧИИ

СЛУЖБА

БЕРКОВИЧ ИИ

КАЧЕРОВ ИА

СЕРГЕЕВ СС

КОЗЛОВ ИИ

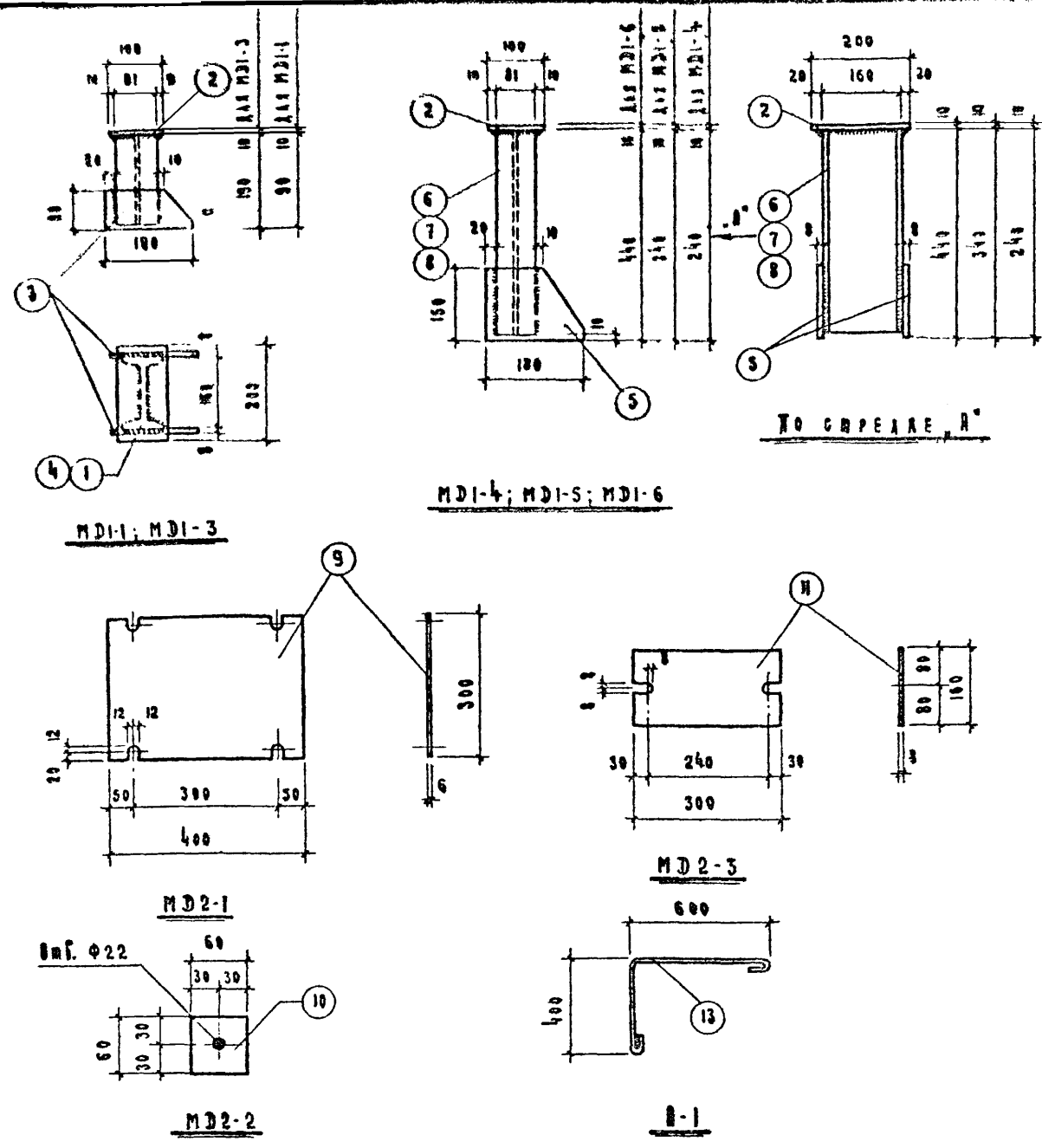
СЕРГЕЕВ СС

ИИЖЕНЕР

Г. МОСКВА

ТИПОНИ СЕЛЬХОЗ

1968 г.



**БЕЗЪОЖИЩНИ**

**СЪЩА И ЧЕ МОНТАЖНИТЕ ДЕТАЛИ**

Модел на монтажния детайл	№ поср.	Измерения, мм	№ поср.	ВЕС КГ		Детали
				СЪЩА ИЗЧАСНИ	ВСЕХ ПОЗИЦИИ	
MDI-1	1	114	90	1	1.43	4.8
	2	100 × 10	200	1	1.57	
	3	82 × 8	180	2	0.90	
MDI-3	4	114	180	1	2.86	6.2
	2	100 × 10	200	1	1.57	
	3	82 × 8	180	2	0.90	
MDI-4	6	114	230	1	3.66	8.6
	2	100 × 10	200	1	1.57	
	5	150 × 8	180	2	1.70	
MDI-5	7	114	330	1	5.25	10.2
	2	100 × 10	200	1	1.57	
	5	150 × 8	180	2	1.70	
MDI-6	8	114	430	1	6.84	11.8
	2	100 × 10	200	1	1.57	
	5	150 × 8	180	2	1.70	
MD2-1	9	300 × 6	400	1	5.65	5.7
MD2-2	10	60 × 6	60	1	0.17	0.2
MD2-3	11	160 × 8	300	1	3.01	3.0
MD2-4	12	50 × 8	200	1	1.00	1.0
B-1	13	Φ12 B-I	150	1	1.02	1.0

**ЗЕЧМЕЧЕНИЯ:**

1. ШБМ Б-6мм; заети родити жиня З42.
2. Материала-слад Веш. ЗЗВ во ГОСТ 380-60.

Унифицированные узлы и детали сельскохозяйственных зданий и сооружений.

Узлы и детали зданий с несущими каменными стенами и железобетонным покрытием.

Московские детали.

Серия 2.800-2

Выпуск 1

Лист А6-И

**СПЕЦИФИКАЦИЯ МАРК МОНТАЖНЫХ ДЕТАЛЕЙ И ЭЛЕ**

ИВЕНЯ Ж

ПОДШИПНИК

ПРОБЕРКА

БЕРКОВЫЙ ИМ

КАКОВЕР ОФЕ

КА СВЕДЕНАШЕ

РАК ГРОСОН

ВЕСНИК

ТИПРОИНСЕЛЪХОЗ

Г. МОСКВА

1968 г.

№ ЭЛЕ	МАРКА МОНТАЖНОЙ ДЕТАЛИ	КОЛ. ШТ.	ЛЮЖ. ГДЕ МАРКА ИЗОБР.	ПРИМЕЧАНИЕ
5	Н-1	1	ИГ-И	
6	Н-1	1		
7	МД1-4	1		
	МД2-1	1		ДЛЯ КСЗ
	МД2-2	4		
	МД2-4	1		
8	МД1-5	1		ДЛЯ Б2-298
	МД1-6	1		ДЛЯ Б1-298
	МД2-1	1		
	МД2-2	4		ДЛЯ КСЗ
9	МД2-1	1		
	МД2-2	4	ДЛЯ КСЗ	
	МД2-4	2		
10	МД1-1	1	ДЛЯ Б2-298	
	МД1-3	1	ДЛЯ Б1-298	
	МД2-1	1		
	МД2-2	4	ДЛЯ КСЗ	
	МД2-4	1		

№ ЭЛЕ	МАРКА МОНТАЖНОЙ ДЕТАЛИ	КОЛ. ШТ.	ЛЮЖ. ГДЕ МАРКА ИЗОБР.	ПРИМЕЧАНИЕ
11	МД1-5	1	ИГ-И	ДЛЯ Б2-298
	МД1-6	1		ДЛЯ Б1-298
	МД2-1	1		ДЛЯ КСЗ
	МД2-2	4		
12	МД2-4	1		
	МД1-1	1		ДЛЯ Б2-298
	МД1-3	1		ДЛЯ Б1-298
	МД2-1	1		ДЛЯ КСЗ
13	МД2-2	4		
	МД2-4	1		
	МД1-1	1	ДЛЯ Б2-298	
14	МД1-3	1	ДЛЯ Б1-298	
	МД2-1	1		
	МД2-2	4	ДЛЯ КСЗ	
15	МД2-1	2		
	МД2-2	8	ДЛЯ КСЗ	
	МД2-3	2	ДЛЯ Н-598	

№ ЭЛЕ	МАРКА МОНТАЖНОЙ ДЕТАЛИ	КОЛ. ШТ.	ЛЮЖ. ГДЕ МАРКА ИЗОБР.	ПРИМЕЧАНИЕ
17	МД2-1	2	ИГ-И	ДЛЯ КСЗ
	МД2-2	8		ДЛЯ Н-598
	МД2-3	2		ДЛЯ Н-598
19	МД2-3	1		ДЛЯ Н-598
20	МД2-3	1		ДЛЯ Н-598
21	МД2-3	1		ДЛЯ Н-598
22	МД2-3	1		ДЛЯ Н-598
23	МД2-3	1		ДЛЯ Н-598

**ПРИМЕЧАНИЕ:**

НОМЕРИРА-СВЯЗЬ ИОН. ЭЛЕ ПО ГОСТ 300-60"

Унифицированные ЭЛЕ и ДЕТАЛИ  
сельскохозяйственных машин и механизмов

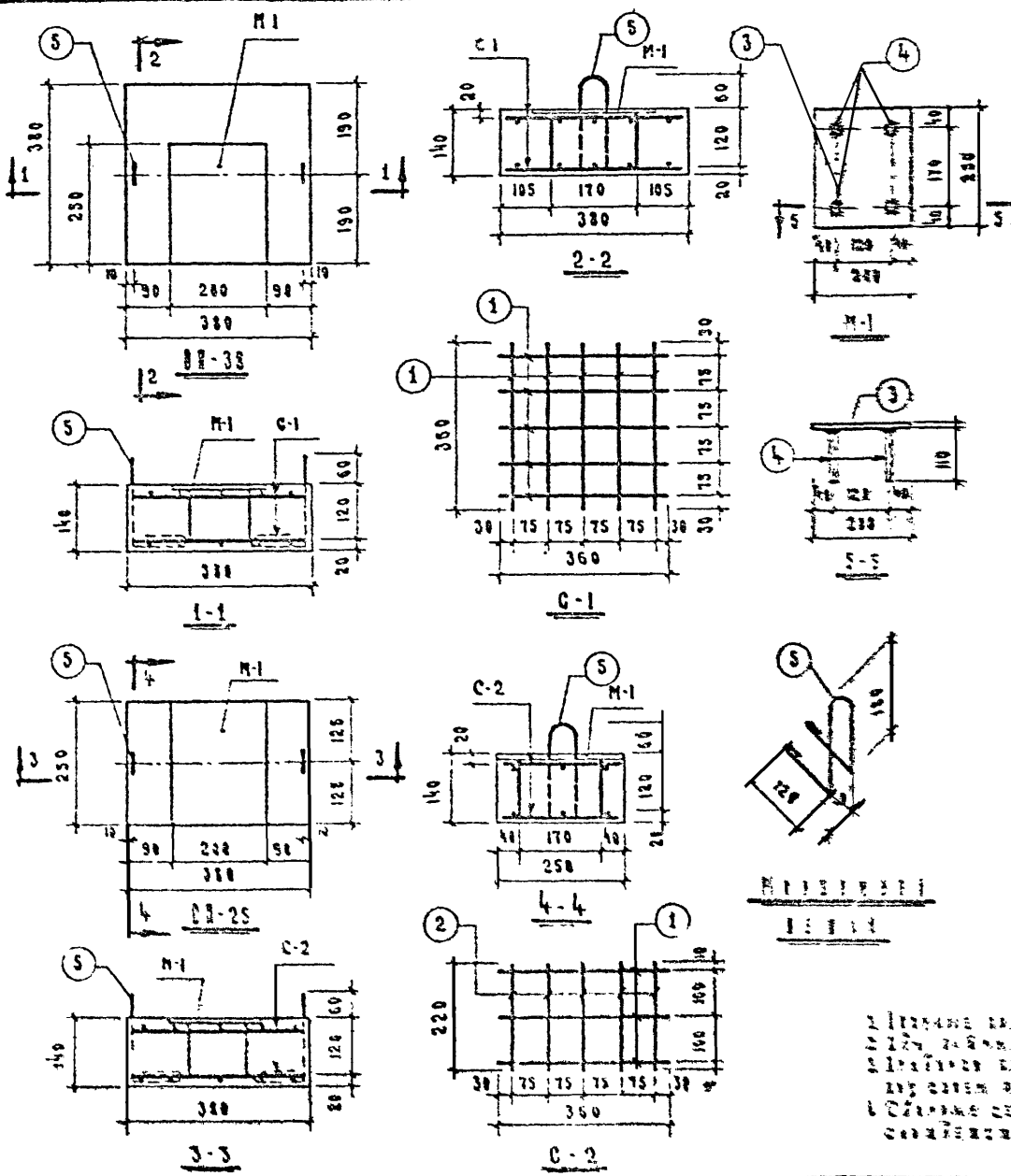
ЭЛЕ и ДЕТАЛИ ЭЛЕМЕНТОВ СИСТЕМЫ КОМПОНОВ СЕРИИ И НЕОБЪЕДИНЕННЫМ ОБРАЗОВАНИЕМ  
СПЕЦИФИКАЦИЯ МАРК МОНТАЖНЫХ ДЕТАЛЕЙ И ЭЛЕ

Серия 2.800-2  
Выпуск 1  
Л. 8  
2 2

126.352



ИЗДАНИЕ №  
 ПОДПИСАНИЕ  
 ПРОБЕЖКА  
 БЕЖИМЧИ №  
 КВАРТИРА №  
 ПЕРЕКРЕСТОК  
 КОММУНАЛЬНАЯ  
 СУДАКА №  
 НАЧ. ВКЛАД  
 ГА. КОБЕРДОВ  
 НА СЧЕТРАСЕ  
 354 РИОН  
 В ПЕНЗЕ  
 ПИДР. ИЖСБА ХОС  
 Г. М. СЕРГЕЕВ



**СПЕЦИФИКАЦИЯ СВАЛИ**

Марка изделия	Арматурные элементы		№ изобр. или Ф.И.	№ на элемент	На 1 элемент			Вес стали кг.	
	№	Кол-во штук			Кол-во мм	Длина мм	Общая длина мм	На 1 элемент	Общий вес кг.
DR-38	С-1	2	1	6ГЛ	10	360	3.60	0.40	1.60
			Итого:						
	М-1	1	3	200-8	1	250	0.25	3.14	3.14
			4	10ГЛ	4	110	0.44	0.27	0.27
	Итого:								3.40
Нормативная марка бетона	2	5	6ГЛ	1	740	0.74	0.16	0.32	
Всего:								5.30	
DR-25	С-2	2	1	6ГЛ	5	360	1.08	0.24	0.48
			2	6ГЛ	5	220	1.10	0.24	0.48
	Итого:								0.96
	М-1	1	3	200-8	1	250	0.25	3.14	3.14
			4	10ГЛ	4	110	0.44	0.27	0.27
Итого:								3.40	
Нормативная марка бетона	2	5	6ГЛ	1	740	0.74	0.16	0.32	
Всего:								4.70	

Характеристики изделия		DR-38	DR-25
Вес изделия	кг	50.8	32.5
Объем бетона	м³	0.021	0.013
Вес арматуры	кг	1.31	1.30
Расход арматуры на 1 м³ бетона	кг	48	120
Вес заводских дебралей	кг	3.40	3.40
Марка бетона	—	200	200

**ПРИМЕЧАНИЯ:**

1. Изделие выполнено разработанным техническим условием со СМ, и ДУ-3.1-62.  
 2. Для заливки бетона использовать Д42.  
 3. Изделие выполнено с применением стальной арматуры БИВОВАЛД и стальной проволоки марки ДУ-3-65.  
 4. Для марки бетона С-1 и С-2 использовать при помощи прочной стальной проволоки марки ДУ-61/ или ДУ-62.

1368-	Унифицированные узлы и детали строительных железобетонных зданий и сооружений.	Узел железобетонной плиты с арматурными сваями и железобетонными дебралей	СЕРИЯ 2.800-2	Выпуск 3	Лист 16-13
-------	--	---	---------------	----------	------------

