

ГОСУДАРСТВЕННЫЙ КОМИТЕТ СОВЕТА МИНИСТРОВ СССР ПО ДЕЛАМ СТРОИТЕЛЬСТВА

ТИПОВЫЕ КОНСТРУКЦИИ И ДЕТАЛИ ЗДАНИЙ И СООРУЖЕНИЙ

Серия Э. 900-2

УНИФИЦИРОВАННЫЕ СБОРНЫЕ ЖЕЛЕЗОБЕТОННЫЕ
КОНСТРУКЦИИ ВОДОВОДНЫХ И КАНАЛИЗАЦИОННЫХ
ЕМКОСТНЫХ СООРУЖЕНИЙ

Выпуск 5

ИЗДЕЛИЯ ДЛЯ КОЛОДЦЕВ

9893-05
ЦЕНА 1-62

Рабочие чертежи

ЦЕНТРАЛЬНЫЙ ИНСТИТУТ ТИПОВОГО ПРОЕКТИРОВАНИЯ
ГОССТРОЯ СССР

Москва, А-445, Смольная ул., 22

Сдано в печать 1977 года

Заказ № 4812 Тираж 1500 экз.

ГОСУДАРСТВЕННЫЙ КОМИТЕТ СОВЕТА Министров СССР по делам строительства

ТИПОВЫЕ КОНСТРУКЦИИ И ДЕТАЛИ ЗДАНИЙ И СООРУЖЕНИЙ

Серия 3.900-2

УНИФИЦИРОВАННЫЕ СБОРНЫЕ ЖЕЛЕЗОБЕТОННЫЕ
КОНСТРУКЦИИ ВОДОПРОВОДНЫХ И КАНАЛИЗАЦИОННЫХ
ЕМКОСТНЫХ СООРУЖЕНИЙ

Выпуск 5

ИЗДЕЛИЯ ДЛЯ КОЛОДЕЦ

Рабочие чертежи

РАЗРАБОТАНЫ
ГОСУДАРСТВЕННЫМ ПРОЕКТНЫМ ИНСТИТУТОМ
„Союзводоканалпроект“
с участием НИИЖБ и ЦНИИпроезданий
Госстроя СССР

УТВЕРЖДЕНЫ
ГОССТРОЕМ СССР
9 июля 1963 г.
ПОСТАНОВЛЕНИЕ № 61
ВВЕДЕНЫ В ДЕЙСТВИЕ С 1 ОКТЯБРЯ 1968 г.

Содержание

Наименование	Марка лист	Стр.	Наименование	Марка лист	Стр.
Содержание	С-1; 2	2; 3	Кольцо стеновое КС 20-1-1		
Пояснительная записка	ПЗ-1; 2	4; 5	Опалубочный чертеж, детали и армирование	10	17
Наomenclatura изделий	ПЗ-3; 4	6; 7	Кольцо стеновое КС 20-2-1		
Кольцо стеновое КС 7-1-1			Опалубочный чертеж, детали и армирование	11	18
Опалубочный чертеж, детали и армирование	1	8	Кольцо стеновое КС 20-1-1А		
Кольцо стеновое КС 7-2-1			Опалубочный чертеж, детали и армирование	12	19
Опалубочный чертеж, детали и армирование	2	9	Кольцо стеновое КС 20-2-1А		
Кольцо стеновое КС 10-1-1			Опалубочный чертеж, детали и армирование	13	20
Опалубочный чертеж, детали и армирование	3	10	Кольцо стеновое КС 20-3-1А		
Кольцо стеновое КС 10-2-1			Опалубочный чертеж, детали и армирование	14	21
Опалубочный чертеж, детали и армирование	4	11	Плиты перекрытия ПП10-1-1, ПП10-1-2		
Кольцо стеновое КС 10-2-1А			Опалубочный чертеж, армирование	15	22
Опалубочный чертеж, детали и армирование	5	12	Плиты перекрытия ПП15-1-1, ПП15-1-2		
Кольцо стеновое КС 15-1-1			Опалубочный чертеж, армирование	16	23
Опалубочный чертеж, детали и армирование	6	13	Плиты перекрытия ПП15-2-1, ПП15-2-2		
Кольцо стеновое КС 15-2-1			Опалубочный чертеж, армирование	17	24
Опалубочный чертеж, детали и армирование	7	14			
Кольцо стеновое КС 15-1-1А					
Опалубочный чертеж, детали и армирование	8	15			
Кольцо стеновое КС 15-2-1А					
Опалубочный чертеж, детали и армирование	9	16			

ТК	Изделия для колодезь	Серия 3900-2
1967	Содержание.	Выпуск 5 Лист С-1

Содержание

Вх. №
- 1786

Исполнитель: Шарапов
Тарачнев
Проверил: Милуца
Милуца
Трусов
Богаров
Д.И.И.И. пр. по
рук. бригады
СОНВЕДОКНАЛПРОЕКТ
г. Москва

Наименование	Марка лист	Стр.
Плиты перекрытия ПП20-1-1, ПП20-1-2.		
Опалубочный чертеж, армирование.	18	25
Плиты перекрытия ПП20-2-1, ПП20-2-2		
Опалубочный чертеж, армирование.	19	26
Плита днища ПД 10-1-1		
Опалубочный чертеж, армирование.	20	27
Плита днища ПД 15-1-1		
Опалубочный чертеж, армирование.	21	28
Плита днища ПД 20-1-1		
Опалубочный чертеж, армирование.	22	29
Кольцо опорное КО7-1-1		
Опалубочный чертеж, армирование.	23	30
Дорожная плита с нишей для люка ПМЛ-1-1		
Опалубочный чертеж, детали.	24	31
Армирование.	25	32
Сварные сетки с С-1 по С-4.	26	33
То же - с С-5 по С-7.	27	34
То же - с С-8 по С-10.	28	35
То же - с С-11 по С-13.	29	36
То же - с С-14, С-15.	30	37
То же - с С-16 по С-18.	31	38

Наименование	Марка лист	Стр.
То же - с С-19 по С-21.	32	39
То же - с С-22 по С-24.	33	40
То же - с С-25 по С-27.	34	41
То же - с С-28 по С-30.	35	42
То же - с С-31 по С-33.	36	43
То же - с С-34, С-35.	37	44
Сварные сетки С-36, С-37 и закладные детали с М-1 по М-4.	38	45
Спецификация и выборка стали на одно арматурное изделие. Сетки с С-1 по С-10.	39	46
То же - с С-11 по С-16.	40	47
То же - с С-17 по С-20.	41	48
То же - с С-21 по С-24.	42	49
То же - с С-25 по С-29.	43	50
То же - с С-30 по С-35.	44	51
Спецификация и выборка стали на одно арматурное изделие. Сетки с С-36, С-37 и закладные детали с М-1 по М-4.	45	52

ТК	Изделия для колодезев.	Серия З. 900-2
1967.	Содержание.	Выпуск 5 Лист С-2

Пояснительная записка

I Общая часть

В выпуске 5 приведены рабочие чертежи изделий для круглых колодез, применяемых в системах водоснабжения и канализации. Номенклатура изделий соответствует ГОСТ 8020-68.

Маркировка изделий состоит из буквенных и цифровых индексов. Буквенный индекс характеризует тип изделия: КС - кольца стеновые; ПП - плиты перекрытия, ПД - плиты днища; КО - кольца опорные.

Первая цифра марки обозначает внутренний диаметр колодеза в дециметрах, для которого применяется данное изделие, вторая - порядковый номер типоразмера изделия, третья - несущую способность изделия. Наличие закладных деталей и отверстий отражается буквенным индексом (например, ПДЭР-1-1А).

II Нагрузки и расчет

Конструкции колодез рассчитаны на постоянную и временную нагрузки.

Постоянной нагрузкой является: вес грунтовой засыпки над перекрытием (объемный вес $\gamma' = 1,7 \text{ т/м}^3$, угол внутреннего трения $\varphi = 30^\circ$, коэф перегрузки 1,3 / и собственный вес плиты перекрытия с горловиной и люком (коэф. перегрузки 1,1).

В качестве временной нагрузки /в соответствии со СНиП-Г-3-62 "Водоснабжение. Нормы проектирования" и СНиП-Д-7-62 "Мосты и трубы. Нормы проектирования" /приняты следующие подвижные нагрузки:

1. Автомобиль весом 5т /рис. 1а / или равномерно распределенная нагрузка интенсивностью 500 кг/м^2 ,
2. Нагрузка от утяжеленного автомобиля по схеме Н-18 /рис. 1б/.
3. Колесная нагрузка по схеме НК-80 /рис. 1в/.

Расчетные временные нагрузки определены путем умножения нормативных значений на коэф. перегрузки 1,1.

Динамический характер подвижных нагрузок учтен введенным коэффициентом динамичности, равного 1,3 при заглублении перекрытия менее 1м; при большем заглублении принят коэф динамичности, равный 1,0

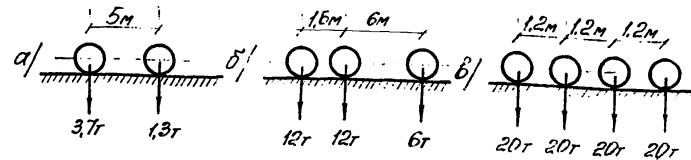


Рис. 1.

Несущая способность стеновых колец и плит днища принята по максимальной временной нагрузке при заглублении в грунт до 1м. Плиты перекрытия имеют две марки по несущей способности: плиты первой марки используются под временную нагрузку первого вида (автомобиль весом 5т или $P = 500 \text{ кг/м}^2$) при заглублении плиты в грунт до 3м; вторая марка плит применяется под стационарные два вида подвижных нагрузок, при этом заглубление плит в грунт может составлять до 4м.

III Технические требования к изготовлению и приемке изделий

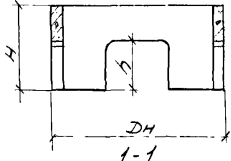
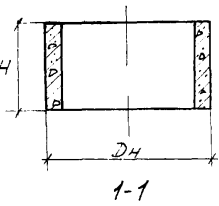
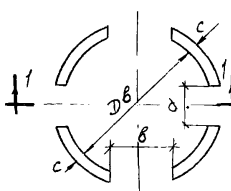
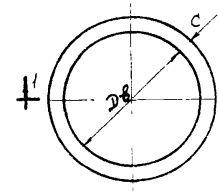
Марка бетона по прочности на сжатие указана на чертежах изделий

В каждом конкретном случае марка бетона по прочности назначается в зависимости от климатического района строительства и категории конструкций по условиям их работы под нагрузкой.

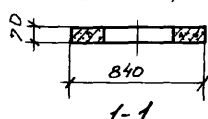
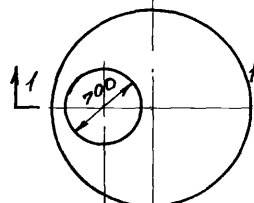
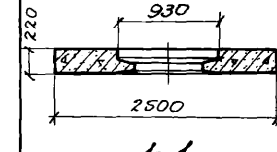
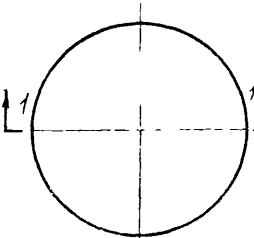
Марка бетона по морозостойкости, водонепроницаемости, виду цемента и требования к крупному заполнителю назначаются проектной организацией, применяющей данные изделия в соответствии с указаниями, изложенными в выпуске I серии 3.900-2.

Мелкий заполнитель (песок кварцевый) должен иметь крупность не ниже 2,5.

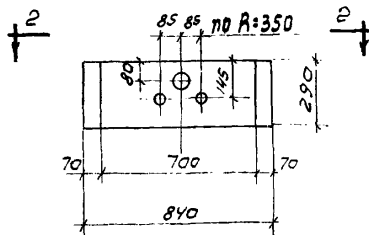
ТК	Изделия для колодез	Серия	3.900-2
1967	Пояснительная записка	Выпуск	5
		Лист	173-1

№ изделия по каталогу КС 10-2-1А	Наименование и вид изделия	Марка изделия	Основные конструкт. размеры	Вес изделия Т	кол-во листов	№ изделия по каталогу КС 10-2-1А	Наименование и вид изделия	Марка изделия	Основные конструкт. размеры	Вес изделия Т	кол-во листов	
1	Кольца стеновые	КС7-1-1	ДВ: 700 ДН: 840 Н: 290 с: 70	0.13	1	9	Кольца стеновые	КС10-2-1А	ДВ: 1000 ДН: 1160 Н: 890 с: 80 d: 200 b: 0 h: 400	0.57	5	
2		КС7-2-1	ДВ: 700 ДН: 840 Н: 890 с: 70	0.38	2	10		КС15-1-1А	ДВ: 1500 ДН: 1680 Н: 590 с: 90 d: 400 b: 600 h: 350	0.50	8	
3		КС10-1-1	ДВ: 1000 ДН: 1160 Н: 590 с: 80	0.40	3	11		КС15-2-1А	ДВ: 1500 ДН: 1680 Н: 890 с: 90 d: 400 b: 600 h: 500	0.77	9	
4		КС10-2-1	ДВ: 1000 ДН: 1160 Н: 890 с: 80	0.61	4	12		КС20-1-1А	ДВ: 2000 ДН: 2200 Н: 590 с: 100 d: 500 b: 900 h: 350	0.74	12	
5		КС15-1-1	ДВ: 1500 ДН: 1680 Н: 590 с: 90	0.66	6	13		КС20-2-1А	ДВ: 2000 ДН: 2200 Н: 890 с: 100 d: 500 b: 900 h: 500	1.12	13	
6		КС15-2-1	ДВ: 1500 ДН: 1680 Н: 890 с: 90	1.00	7	14		КС20-3-1А	ДВ: 2000 ДН: 2200 Н: 1190 с: 100 d: 500 b: 900 h: 600	1.54	14	
7		КС20-1-1	ДВ: 2000 ДН: 2200 Н: 590 с: 100	0.97	10							
8		КС20-2-1	ДВ: 2000 ДН: 2200 Н: 890 с: 100	1.47	11							
								ТК	Изделия для колодцев		Серия 3.900-2	
								1967	Номенклатура изделий.		Выпуск 5	Лист из 3

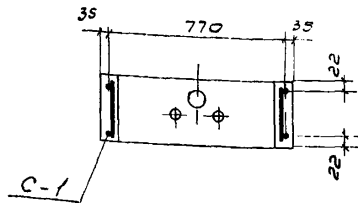
Исполнитель: *С.М.М.*
 Проверил: *П.А.П.*
 Руководитель: *В.В.В.*
 Исполнитель: *С.М.М.*
 Проверил: *П.А.П.*
 Руководитель: *В.В.В.*
 Исполнитель: *С.М.М.*
 Проверил: *П.А.П.*
 Руководитель: *В.В.В.*

№ изделия	Наименование и вид изделия	Марка изделия	Основные конструкт. размеры	Вес изделия т	№ листов	№ изделия	Наименование и вид изделия	Марка изделия	Основные конструкт. размеры	Вес изделия т	№ листов
15	Плита перекрытия	ПП10-1-1	Дн=1160	0.25	15	23	Кольцо опорное				
16		ПП10-1-2	α=150								
17		ПП15-2-1	Дн=1680	0.69	17	24	Дорожная плита с нишей для люка.				
18		ПП15-2-2	α=200								
19	Плита днища	ПД10-1-1	Дн=1500	0.44	20	21					
20		ПД10-1-2	с=100								
21		ПД15-1-2	с=120			22					
22		ПД20-1-1	Дн=2500	1.47							

ТК	Изделия для колодезев.	Серия	3.900-2
1987	Номенклатура изделий	Выпуск	5
		Лист	03-4

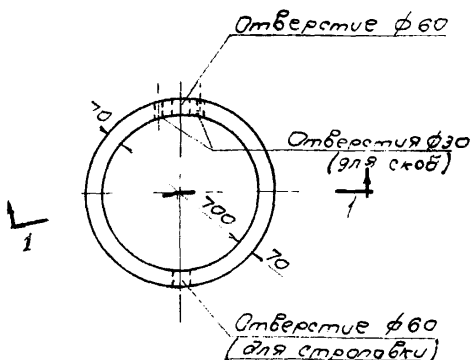


1-1

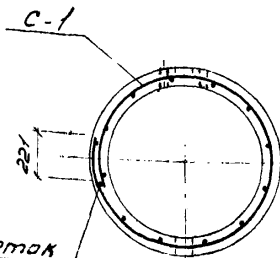


1-1

(Армирование)



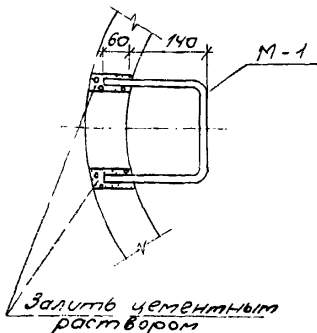
2-2



2-2

(Армирование)

Канцы сетки
связать



Деталь заделки скобы

Спецификация марок арматурных изделий на одно кольцо

Марка кольца	Марка изделия	колич. шт.	№ листа
кст-1-1	с-1	1	26;39

Показатели на одно кольцо

Марка кольца	Вес элемента т	Марка бетона	Объем бетона м ³	Расход стали кг.
кст-1-1	0,13	200	0,05	1,8

Спецификация марок закладных элементов на одно кольцо

Марка кольца	Марка элемента	кол во шт	№ листа
кст-1-1	м-1	1	38;45;

Выборка стали на одно кольцо, кг

Марка кольца	Ормекотанная армат. сталь ГОСТ 5781-61		Холоднокатаная армат. проволока ГОСТ 6727-53		
	класса А-I		класса В-I		
	φ, мм	Угово	φ, мм	Угово	
кст-1-1	0,9	-	0,9	-	0,9

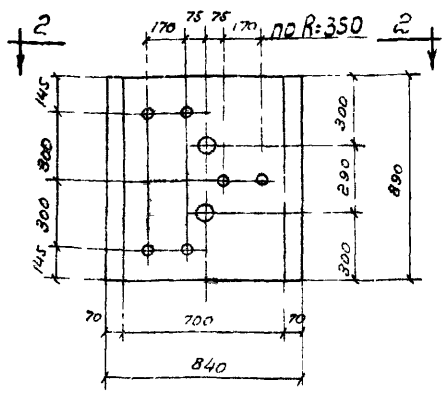
Примечание.

1. Марка бетона по морозостойкости и водонепроницаемости назначается в соответствии с указаниями конкретного проекта сооружения.

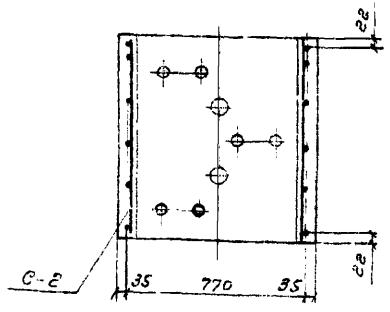
ТК	Изделия для колодцев.	Серия 3 900-2
1967	Кольцо стеновое кст-1-1 Опалубочный чертеж, детали, армирование.	Выпуск 5 Лист 1

И.И. ДИЖ. ИНСТ.	ТАВЕРЬ-ОУ	И.И. ДИЖ.	И.И. ДИЖ.
Нач. отдела	Левин	И.И. ДИЖ.	И.И. ДИЖ.
Т.И.И.Ж. пр-та	Трусов	И.И. ДИЖ.	И.И. ДИЖ.
Инж. бригады	Богаров	И.И. ДИЖ.	И.И. ДИЖ.
Инж. пр-та	Трусов	И.И. ДИЖ.	И.И. ДИЖ.
Инж. бригады	Богаров	И.И. ДИЖ.	И.И. ДИЖ.

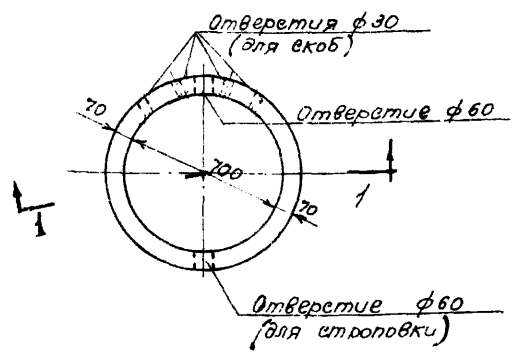
СОЮЗВОДОКАНАЛПРОЕКТ
г. Москва



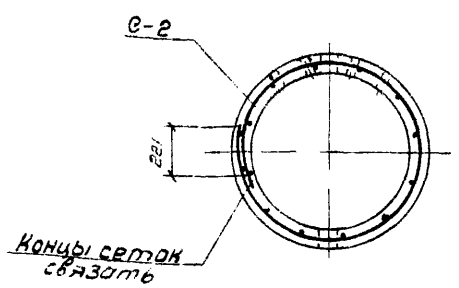
1-1



1-1
(Армирование)



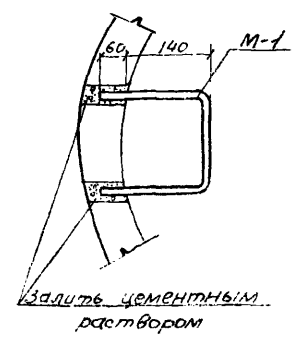
2-2



2-2
(Армирование)

Спецификация марок арматурных изделий на одно кольцо

Марка кольца	Марка изделия	Кол-во шт.	№ листа
КС7-2-1	С-2	1	26,39,



Заполнить цементным раствором
Деталь заделки скобы

Показатели на одно кольцо

Марка Кольца	Вес элемента т	Марка бетона	Объем бетона м3	Расход стали кг
КС7-2-1	0,38	200	0,15	5,5

Спецификация марок закладных элементов на одно кольцо

Марка кольца	Марка элемента	Кол-во шт	№ листа
КС7-2-1	М-1	3	38,45,

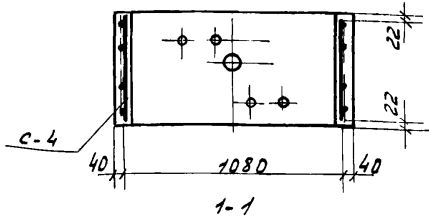
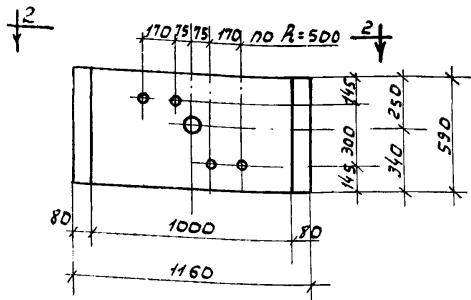
Выборка стали на одно кольцо, кг

Марка кольца	Горячекатаная армат. сталь ГОСТ 5781-61		Холоднокатаная обычн. проволока ГОСТ 6727-53	
	Класс А-I		Класс В-I	
	φ, мм	Цифра	φ, мм	Цифра
КС7-2-1	16		-	
	2,7	-	2,7	-
			2,8	-
			2,8	-

Примечание

1. Марка бетона по морозостойкости и водонепроницаемости назначается в соответствии с указаниями конкретного проекта вооружения

ТК	Изделия для колодез.	Серия 3.900-2
1967	Кольцо стеновое КС7-2-1 Сталубочный чертеж, детали и армирование.	Выпуск 5 Лист 2



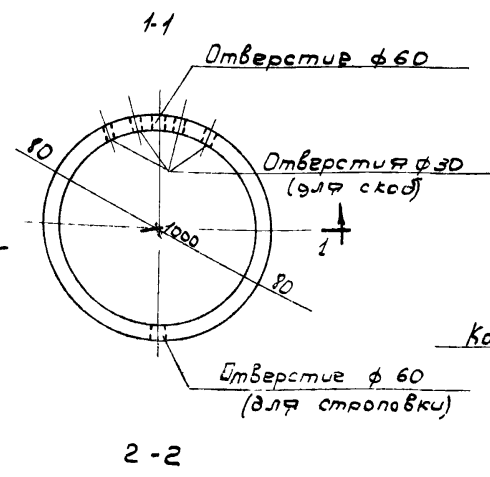
Армирование

Показатели на одно кольцо

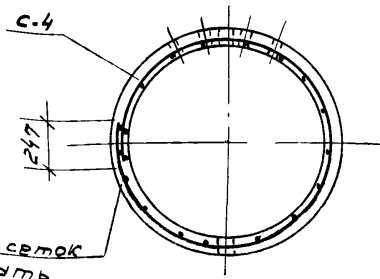
Марка кольца	Вес элемента	Марка бетона	Объем бетона м ³	Расход стали кг
КС 10-1-1	0,40	200	0,16	4,2

Спецификация марок закладных элементов на одно кольцо

Марка кольца	Марка элемента	кол-во шт.	л листа
КС 10-1-1	М-1	2	38; 45



2-2



2-2

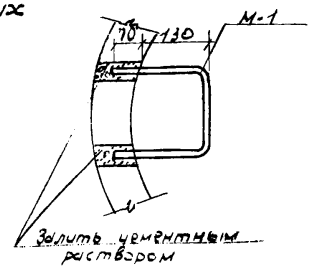
(Армирование)

Выборка на одно кольцо стали, кг.

Марка кольца	Горючкатамп армат. сталь ГОСТ 5781-61		Толдкитянулар армат. проволока ГОСТ 6727-57	
	класс А I	класс В-1	класс А I	класс В-1
	φ, мм	класс	φ, мм	класс
	16	-	4	-
КС 10-1-1	1,7	-	1,7	2,5 - 2,5

Спецификация марок арматурных изделий на одно кольцо

Марка кольца	Марка изделия	кол-во шт.	л листа
КС 10-1-1	С-4	1	26,39



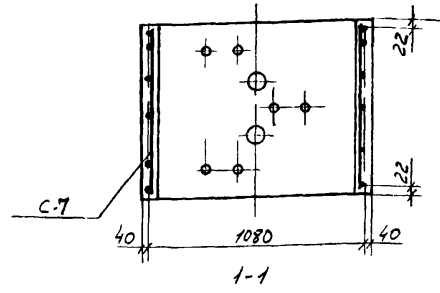
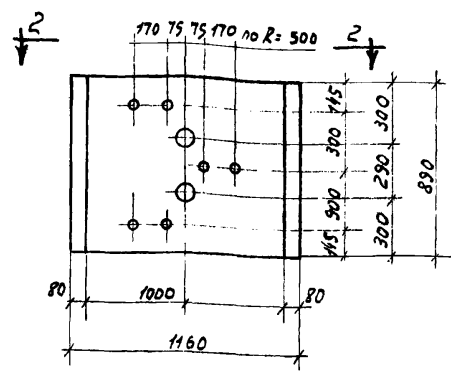
Деталь заделки скоса

Примечание

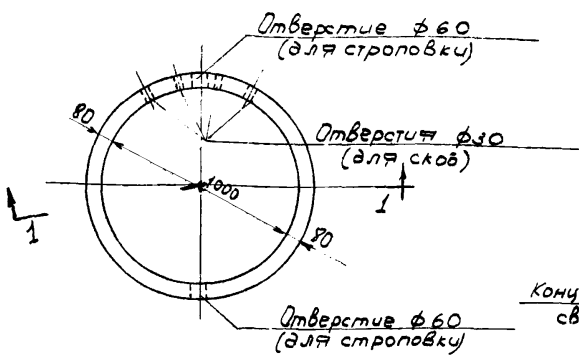
1. Марка бетона по морозостойкости и воздухопроницаемости назначается в соответствии с указанными конкретное проекта сооружения.

ТК	Изделия для колодцев	серия
	кольцо стеновое КС 10-1-1	3 900-2
1967.	Отделочный чертеж, детали и армирование.	допуск 5

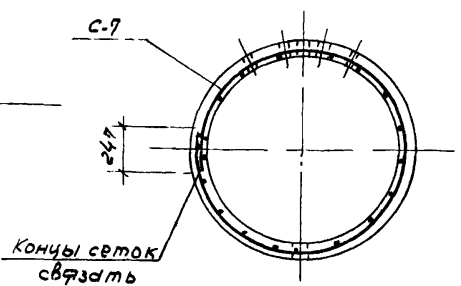
4893-05 11



(Армированные)

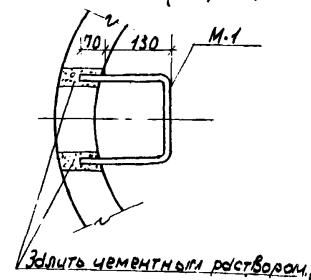


2-2



2-2

(Армированные)



Деталь заделки скобы,

Спецификация марок арматурных изделий на одно кольцо

Марка кольца	Марка изделия	Кол-во шт.	№ листа
КС10-2-1	С-7	1	27; 33.

Показатели на одно кольцо

Марка кольца	Вес элемента Т	Марка бетона	Объем бетона м ³	Расход стали кг
КС10-2-1	0,61	200	0,24	6,5

Спецификация марок закладных элементов на одно кольцо

Марка кольца	Марка элемента	кол-во шт.	№ листа
КС10-2-1	М-1	3	38; 45;

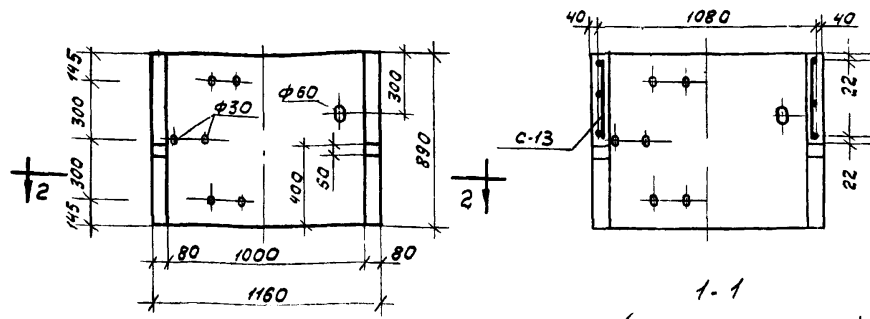
Выборки на одно кольцо стали, кг.

Марка кольца	Временчатая арматура из стали ГОСТ 5781-67		Холоднокатаная обжимная проволока ГОСТ 6727-53	
	Класса А-I	Класса В-I	Класса А-I	Класса В-I
	φ, мм.	шт.	φ, мм.	шт.
КС10-2-1	16	-	4	-
	2,7	-	2,7	38

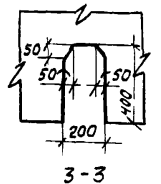
Примечание:

1. Марка бетона по морозостойкости и водонепроницаемости назначаются в соответствии с указаниями конкретного проекта сооружения.

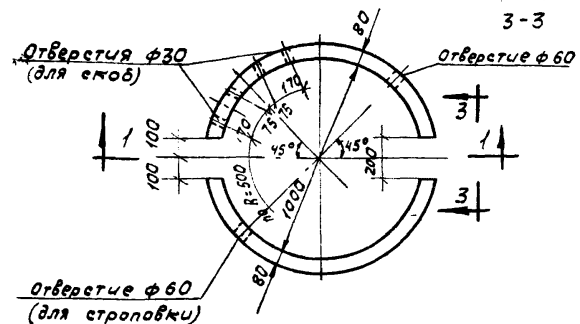
ТК	Изделия для колодезь	серия 3.900-2
1967	Кольцо стеновое КС10-2-1. Опалубочный чертеж, детали, армированные.	выпуск 5 лист 4



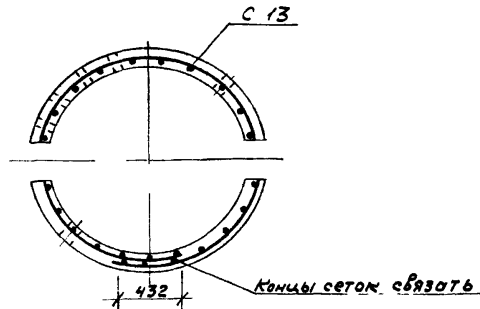
1-1
(Армирование)



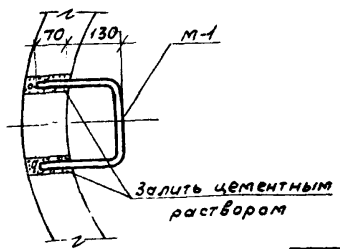
3-3



2-2



2-2
(Армирование)



Деталь заделки скосы

Показатели на одно кольцо

Марка кольца	Вес элемента Т	Марка бетона	Объем бетона м ³	Расход стали кг
КС10-21А	0,57	200	0,23	14,2

Спецификация марок закладных элементов на одно кольцо

Марка кольца	Марка элемента	Кол-во шт.	№ листа
КС10-21А	М-1	3	38,45

Выборка на одно кольцо стали

Марка кольца	Горячекатаная арматурн. сталь ГОСТ 5781-67			Коловнотянутая арматурн. проволока ГОСТ 6727-53		
	Класса А-I			Класса В-I		
	φ, мм		Итого	φ, мм		Итого
КС10-21А	16	10	9,8	5	-	4,4
	2,7	7,1		4,4		4,4

Примечание.

1. Марка бетона по морозостойкости и водонепроницаемости назначается в соответствии с указаниями конкретного проекта сооружения.

Спецификация марок арматурных изделий на одно кольцо

Марка кольца	Марка изделия	Кол-во шт.	№ листа
КС10-21А	С-13	1	29,40

ТК 1967	Изделия для колодезев	Серия З. 900-2
	Кольцо стеновое КС10.2-1А	Выпуск 5
Опалубочный чертеж детали и армирование		Лист 5

Показатели на одно кольцо

Марка кольца	Вес элемента т	Марка бетона	Объем бетона м ³	Расход стали кг
КС15-1-1	0,66	200	0,265	8,1

Спецификация марок закладных элементов на одно кольцо

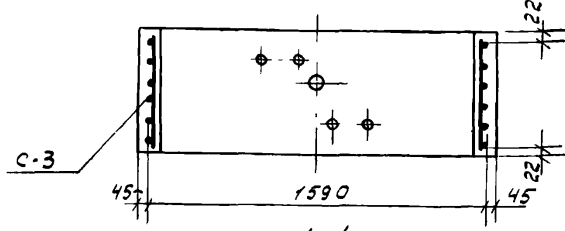
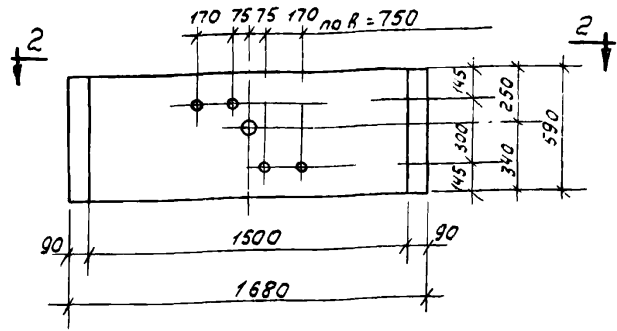
Марка кольца	Марка элемента	Кол-во шт.	N листа
КС15-1-1	М-1	2	38,45

Выборка на одно кольцо стали, кг

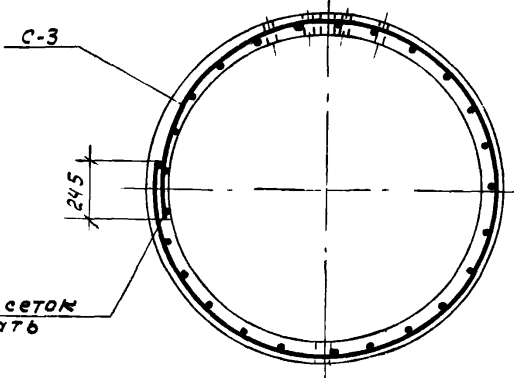
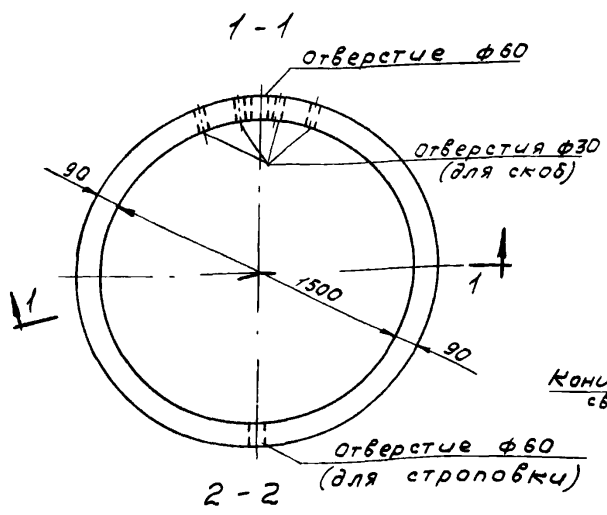
Марка кольца	Горячекатаная арматурная сталь ГОСТ 5781-81			Холоднокатаная арматурная сталь ГОСТ 6727-33		
	Класса А-I			Класса В-I		
	φ, мм	итого		φ, мм	итого	
КС15-1-1	16	-	1,7	4	5	6,4

Примечание.

1. Марка бетона по морозостойкости и водонепроницаемости назначается в соответствии с указаниями конкретного проекта сооружения



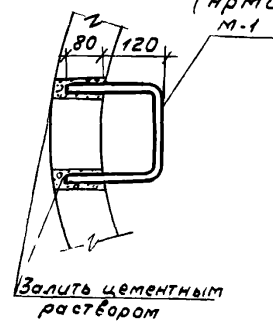
(Армирование)



(Армирование)

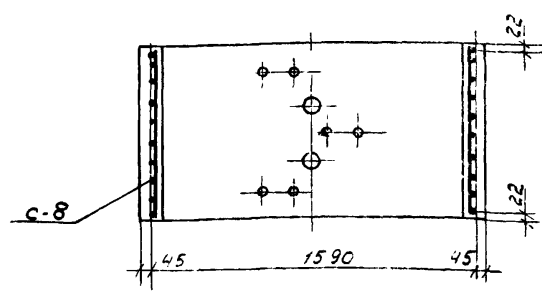
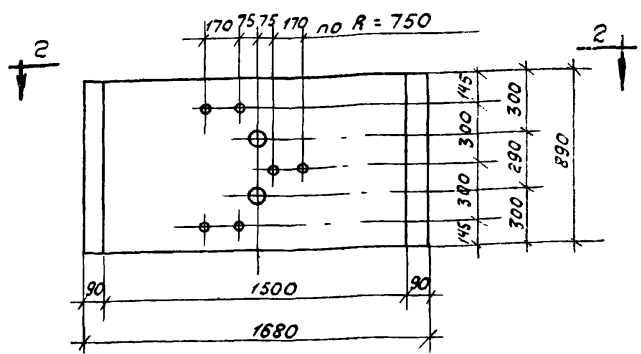
Спецификация марок арматурных изделий на одно кольцо

Марка кольца	Марка изделия	Кол-во шт.	N ^o листа
КС15-1-1	С-3	1	26,39



Деталь заделки скобы

ТК	изделия для колодцев	серия 3.900-2
1967	опалубочный чертеж, детали и армирование	выпуск 5 лист 6



1-1
(Армирование)

Показатели на одно кольцо

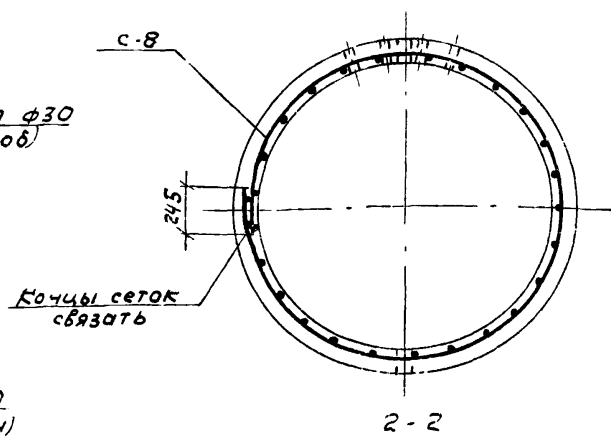
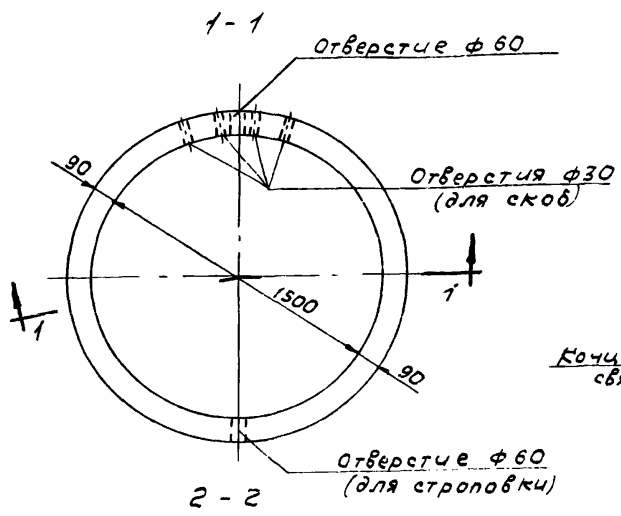
Марка кольца	Вес элемента Т	Марка бетона	Объем бетона м ³	Расход стали кг
КС15-2-1	1,0	200	0,40	13,2

Спецификация марок закладных элементов на одно кольцо

Марка кольца	Марка элемента	Кол-во шт.	№ листа
КС15-2-1	М-1	3	38, 45

Выборка на одно кольцо стали, кг.

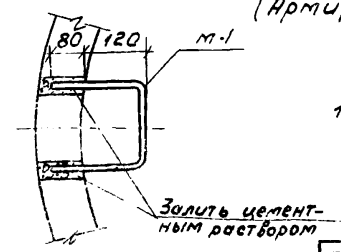
Марка кольца	Горячекатаная армат. сталь гост 5781-61		Холоднотянут. об. пр. проволока гост 6727-63		
	Класса А-І		Класса В-І		
	φ, мм	Много.	φ, мм	Много.	
КС15-2-1	16	-	4	5	105



2-2
(Армирование)

Спецификация марок арматурных изделий на одно кольцо

Марка кольца	Марка изделия	Кол-во шт.	№ листа
КС15-2-1	С-8	1	28, 39



Деталь заделки скобы

Примечание:

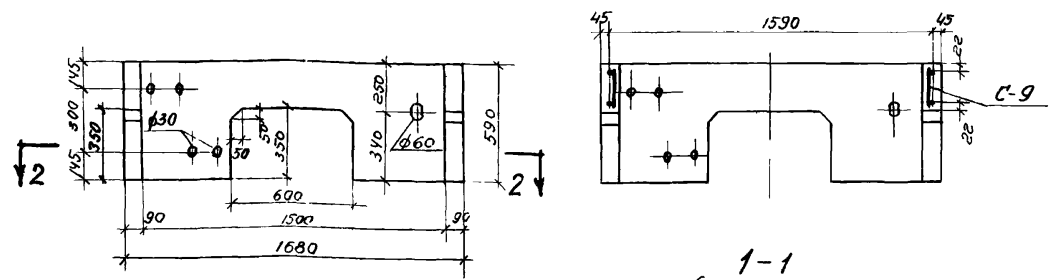
1. Марка бетона по морозостойкости и водонепроницаемости назначается в соответствии с указаниями конкретного проекта сооружения.

ТК	Изделия для колодезев	Серия 3.900-2
1967	Кольца стеновое КС15-2-1	Выпуск 5 Лист 7
опалубочный чертеж, детали и армирование		

Пров. [Signature] 22-1-76

9893-05 15

Исполнитель: А. М. Маракушев
 Проверено: Г. М. Маракушев
 Утверждено: Г. М. Маракушев
 Дата: 1967 г.
 Место: г. Москва



1-1 (Армирование)

Показатели на одно кольцо

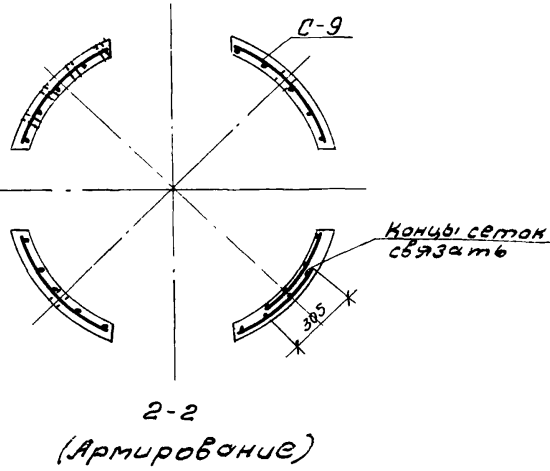
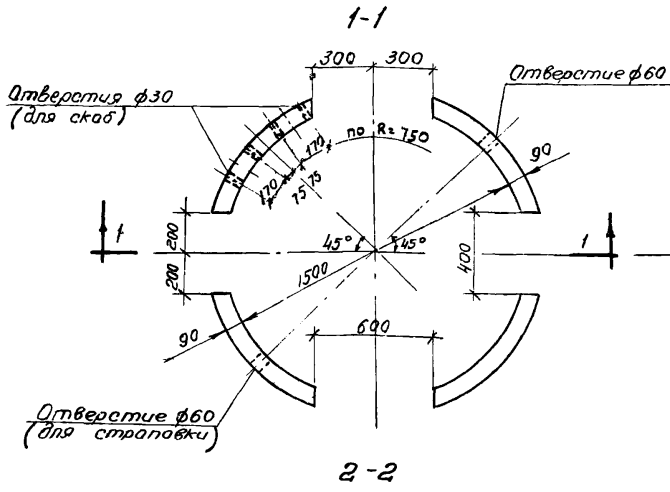
Марка кольца	Вес элемента т	Марка бетона м ³	Объем бетона м ³	Расход стали кг
КС15-1А	0,50	200	0,20	20,6

Спецификация марок закладных элементов на одно кольцо

Марка кольца	Марка элемента	Кол-во шт.	№ листа
КС15-1А	М-1	2	38; 45;

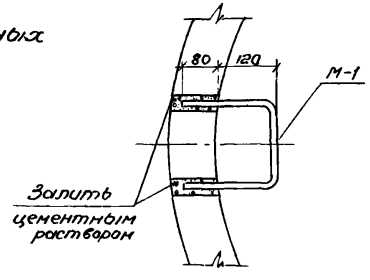
Выборка стали на одно кольцо, кг

Марка кольца	Горячекатаная арматурная сталь ГОСТ 5781-61			Холоднокатаная арматурная сталь ГОСТ 6727-53		
	Класса А-1			Класса В-1		
	φ, мм	16	12	Удлино	φ, мм	5
КС15-1А	1,7	9,4	8,2		19,3	1,3



Спецификация марок арматурных изделий на одно кольцо

Марка кольца	Марка изделия	Кол-во шт.	№ листа
КС15-1А	С-9	1	28; 39.

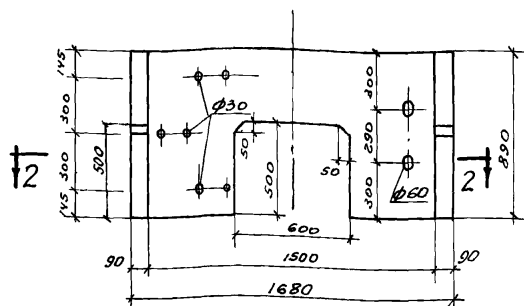


Деталь заделки скобы

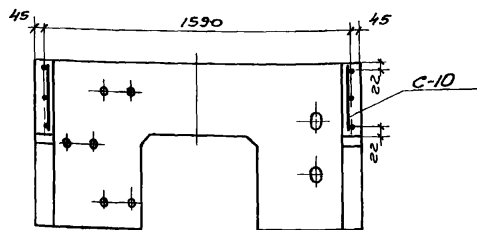
Примечание.

Марка бетона по морозостойкости и водонепроницаемости назначается в соответствии с указаниями конкретного проекта сооружения.

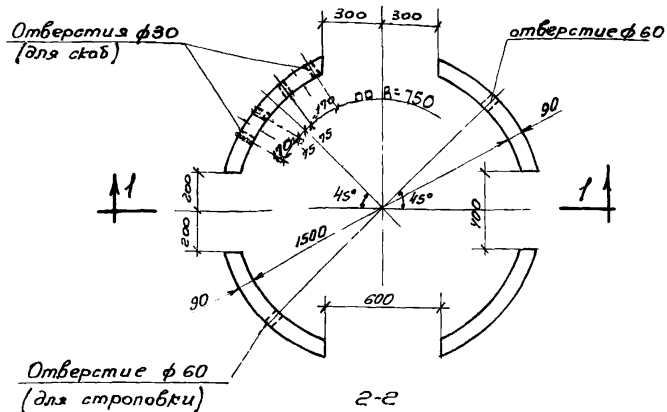
ТК	Изделия для колодцев.	Серия 3.900-2
1967	Кольцо стеновое КС 15-1-1А. Опалубочный чертеж, детали и армирование.	Выпуск 5 Лист 8



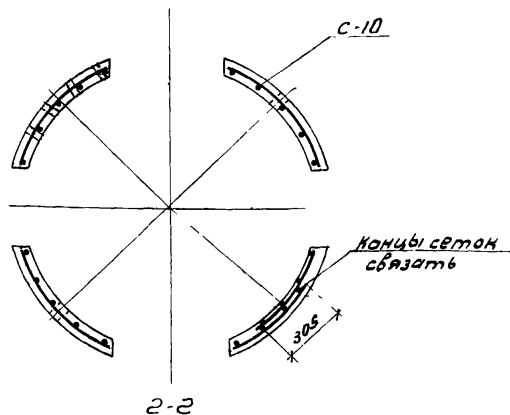
1-1



1-1
(Армирование)



2-2

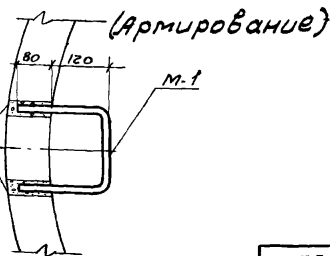


2-2

Спецификация марок арматурных изделий на одно кольцо

Марка кольца	Марка изделия	Кол-во шт.	№ листа
КС15-2-1А	С-10	1	28; 39.

залить цементным раствором



Деталь заделки скобы

Показатели на одно кольцо

Марка кольца	Вес элемента Т	Марка бетона	Объем бетона м³	Расход стали кг
КС15-2-1А	0,77	200	0,31	31,9

Спецификация марок закладных элементов на одно кольцо

Марка кольца	Марка элемента	Кол-во шт.	№ листа
КС15-2-1А	М-1	3	38; 45;

Выборка стали на одно кольцо, кг

Марка кольца	Горячекатаная арматурная сталь класса А-І ГОСТ 5781-81			Холоднокатаная обик. проволока ГОСТ 6727-83	
	φ, мм			φ, мм	Умного
	16	12	10		
КС15-2-1А	2,7	14,7	12,5	29,9	2,0

Примечание.

Марка бетона по морозостойкости и водонепроницаемости назначается в соответствии с указаниями конкретного проекта сооружения.

ТК	Изделия для колодцев	Серия	3.900-2
1967	Кольцо стеновое КС15-2-1А. Опалубочный чертеж, детали и армирование.	Вместок	Лист
		5	9

Показатели на одно кольцо

Марка кольца	Вес элемента	Марка бетона	Объем бетона м ³	Расход стали кг
КС20-2-1	1,47	200	0,59	210

Спецификация марок закладных элементов на одно кольцо

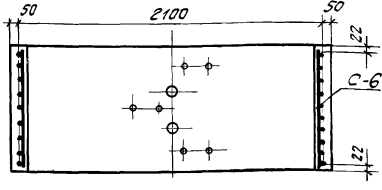
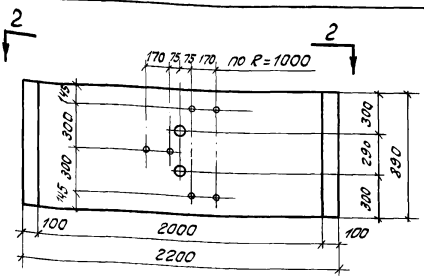
Марка кольца	Марка элемента	кол-во шт.	№ листа
КС20-2-1	М-1	3	38, 45

Выборка стали на одно кольцо, кг.

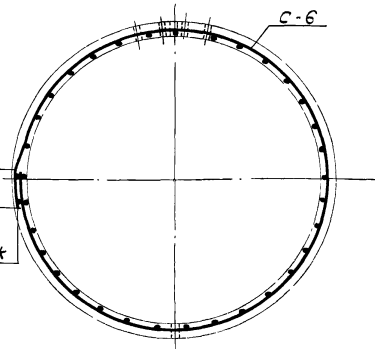
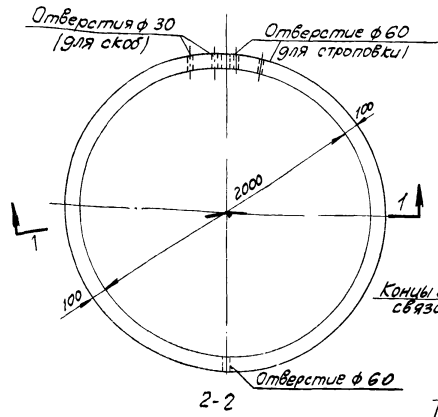
Марка кольца	Прочкатанная арматура сталь ГОСТ 5181-61		Холоднотянутая арматура сталь ГОСТ 6727-53	
	класса А-I		класса В-I	
	φ, мм.	шт.	φ, мм.	шт.
КС20-2-1	16	8	4	—
	2,7	12,2	14,9	6,1

Примечание.

Марка бетона по морозостойкости и водонепроницаемости назначается в соответствии с указаниями конкретного проекта сооружения



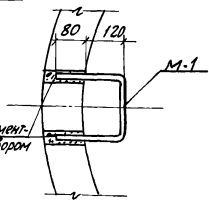
1-1
(Армирование)



2-2
(Армирование)

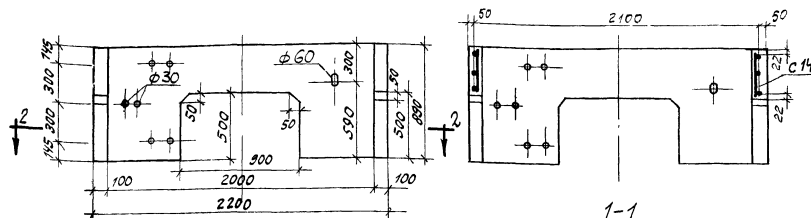
Спецификация марок арматурных изделий на одно кольцо

Марка кольца	Марка изделия	кол-во шт.	№ листа
КС20-2-1	С-6	1	27, 39



1-1
Деталь заделки скобы

ТК	Узлы для колодез	Серия
1967	Кольцо стеновое КС20-2-1. Опалубочный чертеж, детали и армирование	З 900-2 Выпуск 5 Лист 11



Показатели на одно кольцо

Марка кольца	Вес элемента	Марка бетона	Объем бетона м ³	Расход стали кг
КС20-2-1А	1.12	200	0,45	4,36

Спецификация марок закладных элементов на одно кольцо

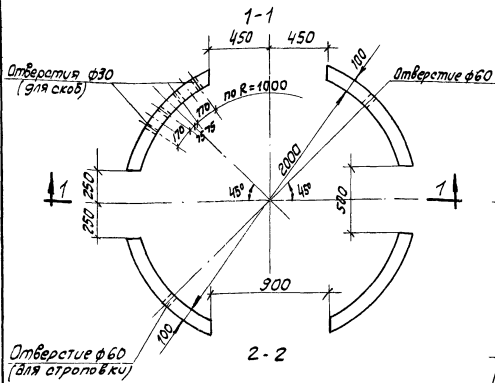
Марка кольца	Марка элемента	Кол-во шт	№ листа
КС20-2-1А	М-1	3	38,45;

Выборка стали на одно кольцо, кг

Марка кольца	Протянутая арматура: стальные сетки С13-Е1			Исполнительная таблица: марка бетона		
	Класса А-І		Класса А-ІІ		Класса В-І	
	φ, мм.	10	Упоро	φ, мм.	5	Упоро
КС20-2-1А	2,7	16,3	2,2	40,8	2,8	2,8

Примечание.

Марка бетона по морозостойкости и водонепроницаемости назначается в соответствии с указаниями конкретного проекта сооружения.

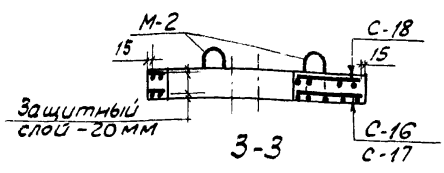
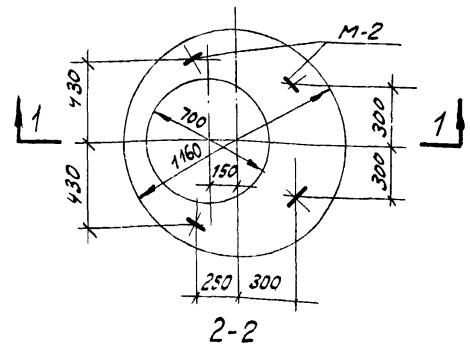
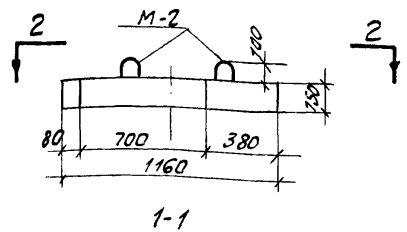


Спецификация марок арматурных изделий на одно кольцо

Марка кольца	Марка изделия	Кол-во шт	№ листа
КС20-2-1А	С-14	1	30;40

Деталь заделки скобы

ТК	Изделия для колодцев	Серия
1967	Кольцо стеновое КС20-2-1А Однубочный чертёж детали и армирование.	3.900-2 Выпуск Лист 5 13

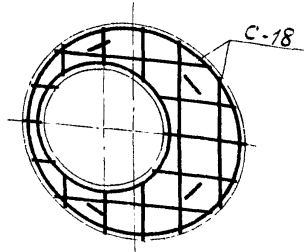


Показатели на одну плиту

Марка плиты	Вес элемента	Марка бетона	Объем бетона м ³	Расход стали кг
ПП10-1-1	0,25	200	0,10	10,8
ПП10-1-2				14,9

Спецификация марок закладных элементов на одну плиту

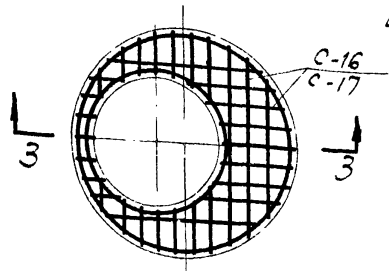
Марка плиты	Марка элемента	Кол-во шт.	N листа
ПП10-1-1	М-2	4	38,45
ПП10-1-2			



План верхней арматуры

Выборка стали на одну плиту, кг.

Марка плиты	Горячекатаная арматурная сталь ГОСТ 6781-61					
	Класса А-I		Класса А-II		Класса А-III	
	Ф, мм		Ф, мм		Ф, мм	
	8	6	14	12	8	
ПП10-1-1	1,6	6,8	8,4	2,4	2,4	
ПП10-1-2	1,6	3,0	4,6	3,4	3,4	6,9



План нижней арматуры

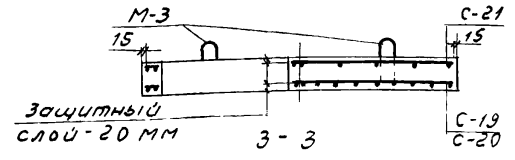
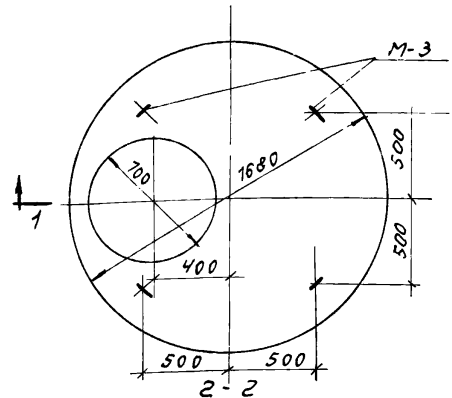
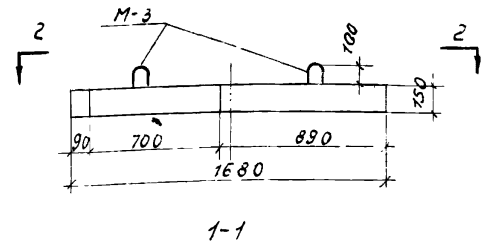
Спецификация марок арматурных изделий на одну плиту.

Марка плиты	Марка изделия	Кол-во шт.	N листа
ПП10-1-1	С-16	1	31,40
	С-18	1	
ПП10-1-2	С-17	1	31,41
	С-18	1	

Примечание.

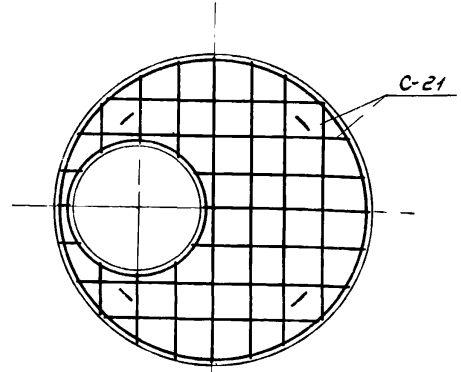
1. Марка бетона по морозостойкости и водонепроницаемости назначается в соответствии с указаниями конкретного проекта сооружения.

ТК	Изделия для колодезев.	серия 3.900-2
1967	Плиты, перекрытия ПП10-1-1, ПП10-1-2. Опалубочный чертеж. Армирование.	Выпуск лист 5 15

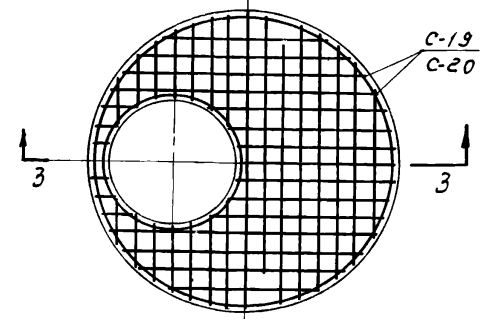


Спецификация марок арматурных изделий на одну плиту

Марка плиты	Марка изделия	Колич. шт.	N листа
ПП15-1-1	С-19	1	32,41
	С-21	1	32,42
ПП15-1-2	С-20	1	32,41
	С-21	1	32,42



План верхней арматуры



План нижней арматуры

Показатели на одну плиту

Марка плиты	Вес элемент-та	Марка бетона	Объем бетона м ³	Расход стали кг.
ПП15-1-1	0.69	200	0.28	27.9
ПП15-1-2				38.9

Спецификация марок закладных элементов на одну плиту

Марка плиты	Марка элемента	Кол-во шт.	N листа
ПП15-1-1	М-3	4	36,45
ПП15-1-2			

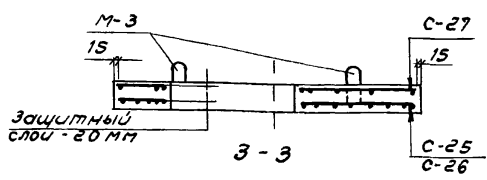
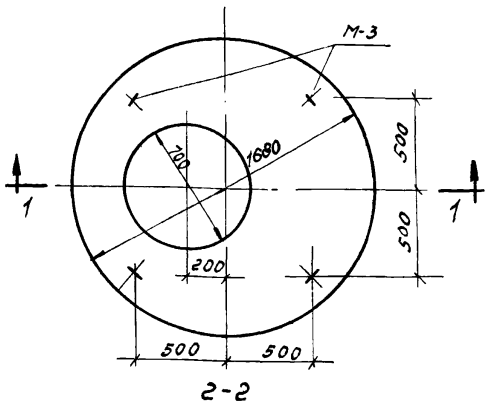
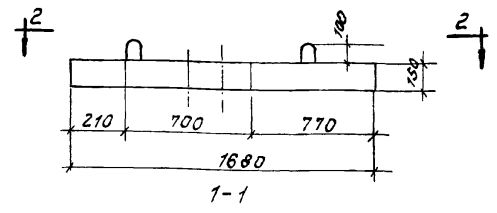
Выборка стали на одну плиту, кг

Марка плиты	Горячекатаная арматурная сталь ГОСТ 5781-61						
	Класса А-I		Класса А-II		Класса А-III		
	φ, мм	Упоко	φ, мм	Упоко	φ, мм	Упоко	
ПП15-1-1	2.4	6.2	8.6	2.9	2.9	16.4	16.4
ПП15-1-2	2.4	6.2	8.6	4.8	4.8	25.5	25.5

Примечание

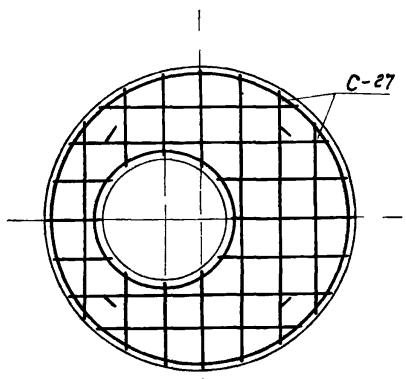
1. Марка бетона по морозостойкости и водонепроницаемости назначается в соответствии с указаниями конкретного проекта сооружения.

ТК	Изделия для колодез.	серия 3.900-2
1967	Плиты перекрытия ПП15-1-1, ПП15-1-2. Опалубочный чертёж, армирование	Выпуск лист 5 16

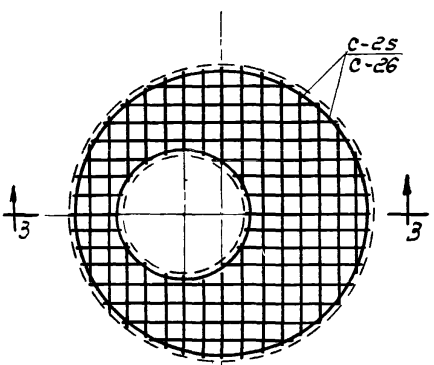


Спецификация марок арматурных изделий на одну плиту

Марка плиты	Марка изделия	Колич. шт.	N листа
ПП15-2-1	C-25	1	34, 43
	C-27	1	
ПП15-2-2	C-26	1	
	C-27	1	



План верхней арматуры



План нижней арматуры

Показатели на одну плиту

Марка плиты	Вес элемента Т	Марка бетона	Объем бетона м ³	Расход стали кг.
ПП15-2-1	0.69	200	0.28	27.4
ПП15-2-2				38.4

Спецификация марок закладных элементов на одну плиту

Марка плиты	Марка элемента	Кол-во шт.	N листа
ПП15-2-1	M-3	4	38, 45
ПП15-2-2			

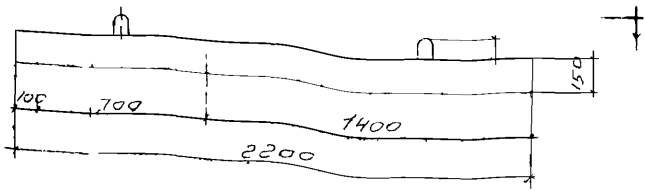
Выборка на одну плиту стали, кг.

Марка плиты	Горячекатаная арматурная сталь ГОСТ 3781-61						
	класса А-I		класса А-II		класса А-III		
	Ф, мм	U, т/м ²	Ф, мм	U, т/м ²	Ф, мм	U, т/м ²	
ПП15-2-1	2.4	6.2	8.6	3.4	3.4	15.4	15.4
ПП15-2-2	2.4	6.2	8.6	5.8	5.8	24.0	24.0

Примечание

1. Марка бетона по морозостойкости и водонепроницаемости назначается в соответствии с указаниями конкретного проекта сооружения.

ГК	Изделия для колодцев	Серия 3.900-2
1967	Плиты, перекрытия ПП15-2-1; ПП15-2-2 опалубочный чертеж, армирование	Выпуск Лист 5 17

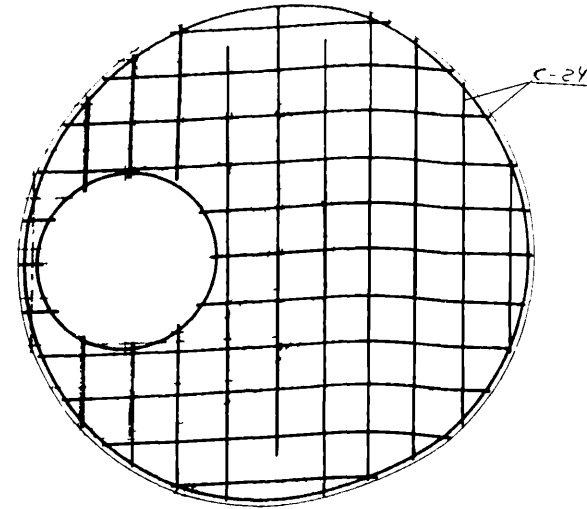
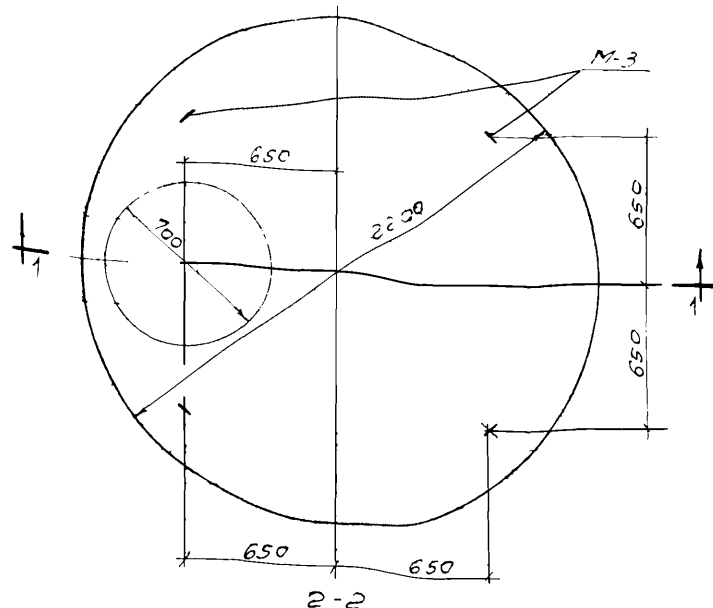


Показатели на одну плиту

Марка плиты	Вес элемента Т	Марка бетона	Объем бетона м3	Расход стали кг
ПП20-1-1	1,28	200	0,51	46,4
ПП20-1-2				84,5

Спецификация марок закладных элементов на одну плиту

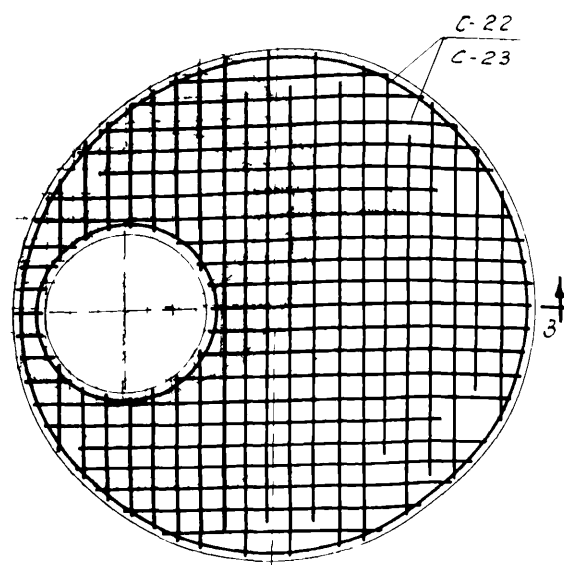
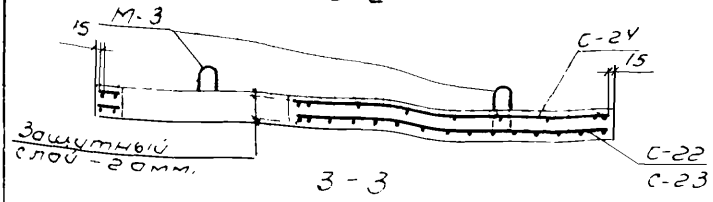
Марка плиты	Марка элемента	кол-во шт.	л листа
ПП20-1-1	М-3	4	38,45
ПП20-1-2			



План верхней арматуры.

Выборка стали на одну плиту, кг.

Марка плиты	горячекатаная арматурная сталь ГОСТ 5781-61									
	класса А-I		класса А-II		класса А-III					
	φ, мм		φ, мм		φ, мм					
	12	6	Уморо	22	16	Уморо	12	10	8	Уморо
ПП20-1-1	2,4	9,7	12,1	4,6	4,6	4,3	25,4	29,7		
ПП20-1-2	2,4	9,7	12,1	9,0	9,0	63,4				63,4



План нижней арматуры.

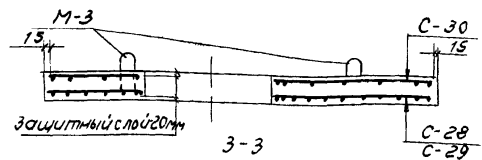
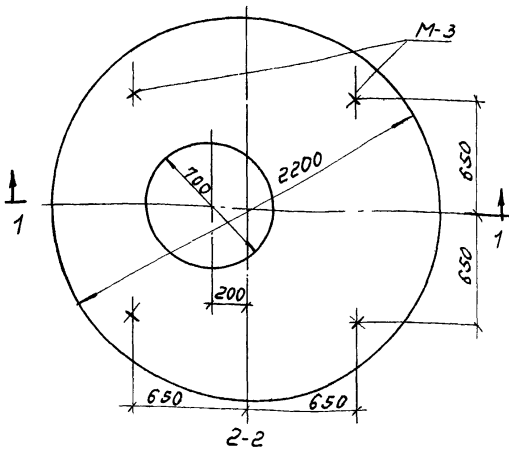
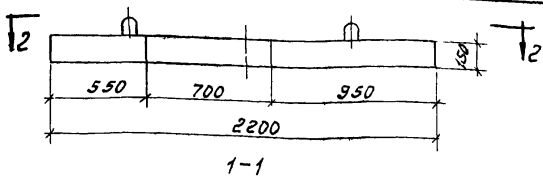
Спецификация марок арматурных изделий на одну плиту.

Марка плиты	Марка изделия	кол-во шт.	л листа
ПП20-1-1	с-22	1	33,42
	с-24	1	
ПП20-1-2	с-23	1	
	с-24	1	

Примечание.
1. Марка бетона по морозостойкости и водонепроницаемости назначается в соответствии с указаниями конкретного проекта сооружения.

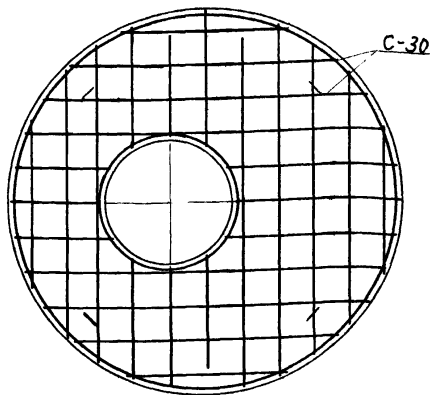
ТК 1967	Изделия для колодцев.	Серия 3.900-2
	Плиты перекрытия ПП20-1-1, ПП20-1-2 Плалубочный чертеж, армирование.	Выпуск 5 Лист 18

Проект: 1786
 Исполнитель: М.А. Мухоморова
 Проверил: Г.А. Гаврилов
 Утвердил: В.А. Виноградов
 Дата: 1967 г.
 С. 18

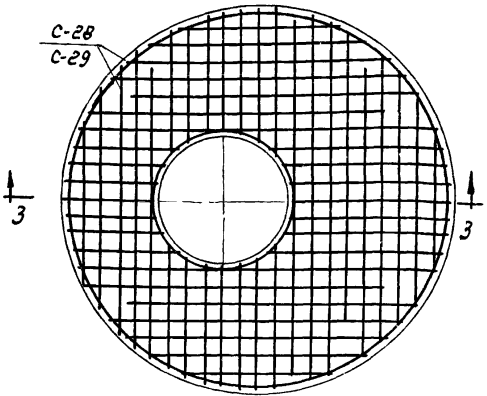


Спецификация марок арматурных изделий на одну плиту

Марка плиты	Марка изделия	Колич. шт.	N листа
ПП20-2-1	C-28	1	35; 43
	C-30	1	35; 44
ПП20-2-2	C-29	1	35; 43
	C-30	1	35; 44



план верхней арматуры



План нижней арматуры

Показатели на одну плиту

Марка плиты	Вес элемента Т	Марка Бетона	Объем Бетона м ³	Расход стали кг
ПП20-2-1	1,28	200	0,51	47,8
ПП20-2-2				87,5

Спецификация марок закладных элементов на одну плиту

Марка плиты	Марка элемента	Кол-во шт.	N листа
ПП20-2-1	M-3	4	38; 45
ПП20-2-2			

Выборка на одну плиту стали, кг

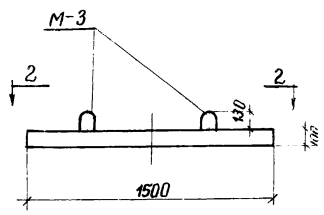
Марка плиты	горячекатаная арматурная сталь ГОСТ 5781-61							
	класса А-I			класса А-II		класса А-III		
	φ, мм		Ум ₁₀₀	φ, мм		Ум ₁₀₀	φ, мм	
	10	6		22	16		12	10
ПП20-2-1	2,4	9,9	12,3	4,6	4,6	4,3	26,6	30,9
ПП20-2-2	2,4	9,9	12,3	9,0	9,0	66,2		66,2

Примечание

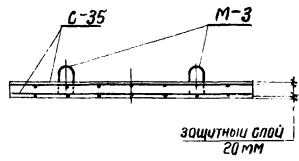
1. Марка бетона по морозостойкости и водонепроницаемости назначается в соответствии с указаниями конкретного проекта сооружения.

ТК 1967	Изделия для колодцев	Серия 3.900-2
	Плита перекрытия ПП 20-21, ПП 20-22 оплубочный чертеж, армирование.	Выпуск 5
		Лист 13

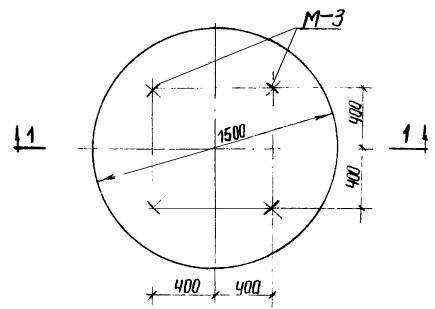
Ведомость
 Вычеркнул
 Проверил
 Чертежник
 Проверил
 Испытатель
 Проверил
 Инж. Масляков



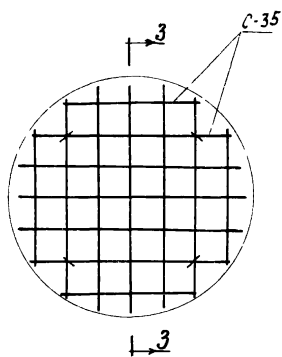
1-1



3-3



2-2



план арматуры

Спецификация марок арматурных изделий на одну плиту.

Марка плиты	Марка изделия	Кол-во шт.	№ листа
ПД10-1-1	С-35	2	37, 45

Показатели на одну плиту

Марка плиты	Вес элемента, т	Марка бетона	Объем бетона м ³	Расход стали кг
ПД10-1-1	0,44	200	0,18	9,8

Спецификация марок закладных элементов на одну плиту

Марка плиты	Марка элемента	Кол-во шт	№ листа
ПД10-1-1	М-3	4	38; 45

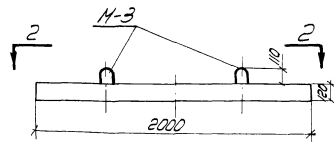
Выборка стали на одну плиту, кг.

Марка плиты	горячекатаная арматурная сталь ГОСТ 5781-61			
	класса А-I		класса А-III	
	φ, мм	шт	φ, мм	шт
ПД10-1-1	10	2,4	6	7,4

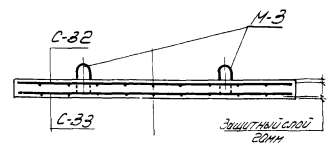
Примечание

1. Марка бетона по морозостойкости и водонепроницаемости назначается в соответствии с указаниями конкретного проекта сооружения.

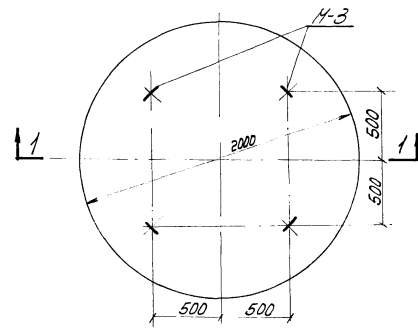
ТК	Изделия для колодезев	Серия 3 900-2
1967	Плиты днища ПД10-1-1 Опалубочный чертеж, армирование	выпуск лист 5 - 20



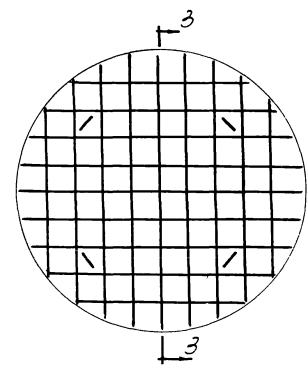
1-1



3-3



2-2



План арматуры

Спецификация марок арматурных изделий на одну плиту

Марка плиты	Марка изделия	Кол-во шт.	№ листа
ПД15-1-1	С-32	1	36; 44
	С-33	1	

Показатели на одну плиту

Марка плиты	Вес элемента	Марка бетона	Объем бетона м ³	Расход стали кг
ПД15-1-1	0,94	200	0,38	27,3

Спецификация марок закладных элементов на одну плиту

Марка плиты	Марка элемента	Кол-во шт.	№ листа
ПД15-1-1	Н-3	4	38; 45

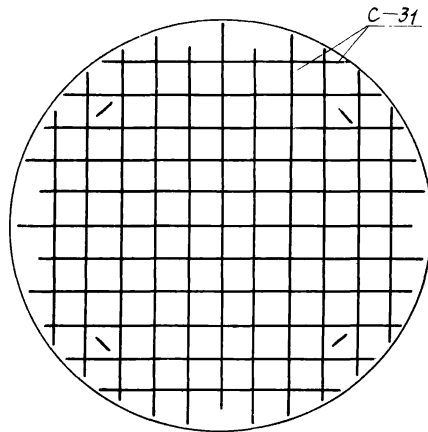
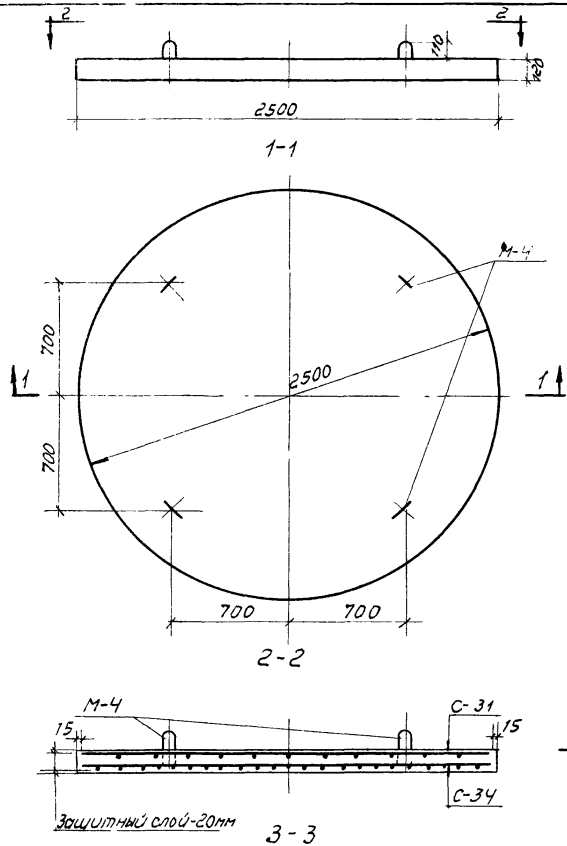
Выборка стали на одну плиту, кг

Марка плиты	Горячекатанная арматурная сталь ГОСТ 5781-81			
	класс В-2		класс А-III	
	φ, мм	шт	φ, мм	шт
ПД15-1-1	10	1700	10	6
	24	24	18,3	6,6
				24,9

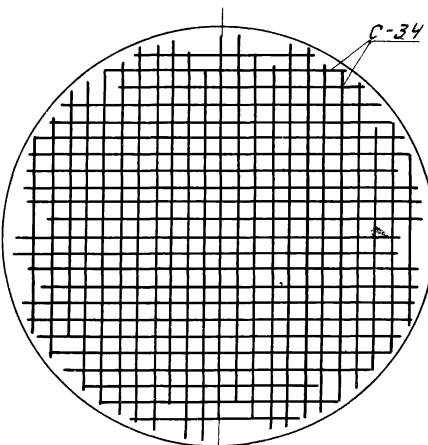
Примечание.

1. Марка бетона по морозостойкости и водонепроницаемости назначается в соответствии с указаниями конкретного проекта сооружения.

ТК	Изделия для колодезев.	с/арм	3,90С-2
1967	Плита днища ПД15-1-1	валык лист	5 21
	Опалубочный чертеж, армирование.		



План верхней арматуры



План нижней арматуры

Показатели на одну плиту

Марка плиты	Вес элемента Т	Марка бетона	Объем бетона м ³	Расход стали кг
ПД20-1-1	1.47	200	0.59	65.2

Спецификация марок закладных элементов на одну плиту

Марка плиты	Марка элемента	Кол-во шт.	№ листа
ПД20-1-1	М-4	4	38, 45

Выборка стали на одну плиту, кг

Марка плиты	Горячекатаная арматурная сталь ГОСТ 5781-61				
	Класса А-I		Класса А-II		
	Ф, мм	Упо	Ф, мм	Упо	
ПД20-1-1	3.6	3.6	21.7	39.9	61.6

Примечание

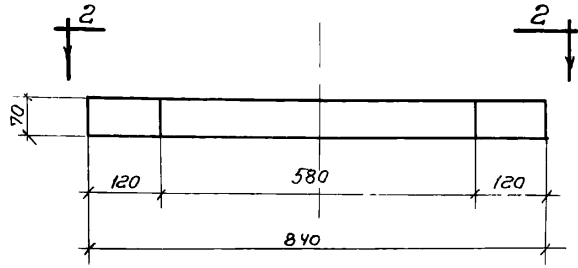
1. Марка бетона по морозостойкости и водонепроницаемости назначается в соответствии с указаниями конкретного проекта сооружения.

Спецификация марок арматурных изделий на одну плиту.

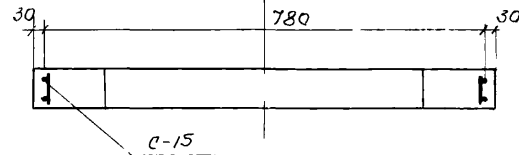
Марка плиты	Марка изделия	Кол-во шт.	№ листа
ПД20-1-1	С-31	1	36, 44
	С-34	1	37, 44

ТК	Изделия для колодцев	серия
1967	Плита днища ПД20-1-1. Опалубочный чертеж, армирование	3.900-2 Выпуск лист 5 22

8893-0530

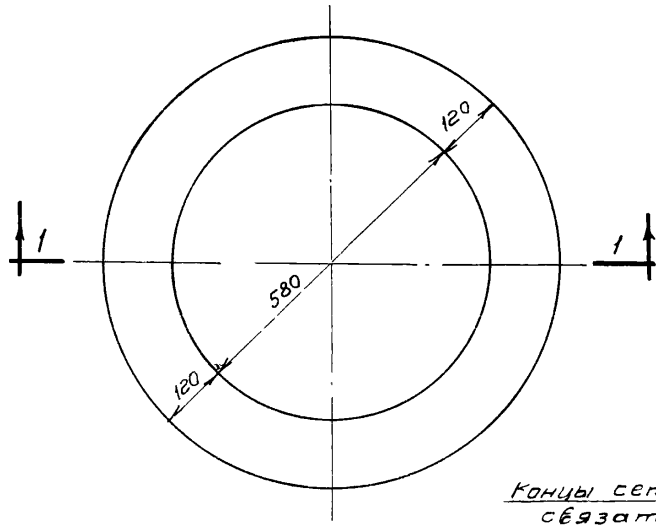


1-1

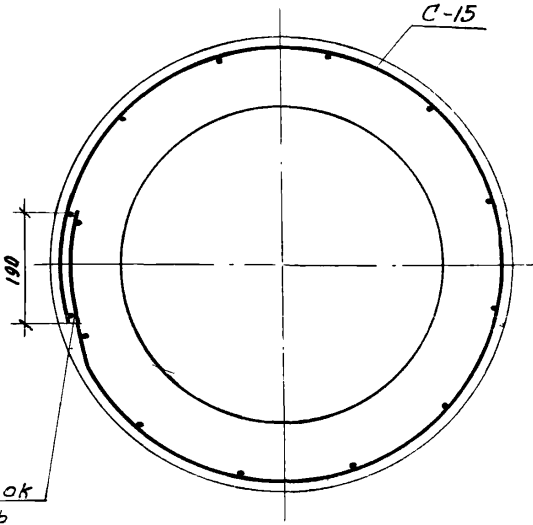


1-1

(Армирование)



2-2



2-2

(Армирование)

Показатели на одно кольцо

Марка Кольца	Вес элемента т	Марка бетона	Объем бетона м ³	расход стали кг
К07-1-1	0.05	200	0.02	0.9

Выборка стали на одно кольцо, кг.

Марка кольца	Толщина и шаг обвязки проволоки Гост 6727-53.	
	Класса В-1	
φ, мм	Итого	
	5	
К07-1-1	0.9	0.9

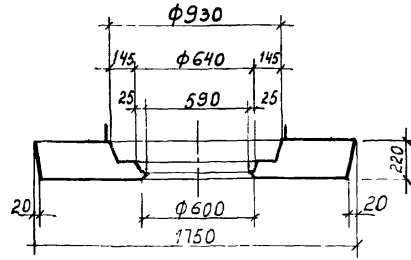
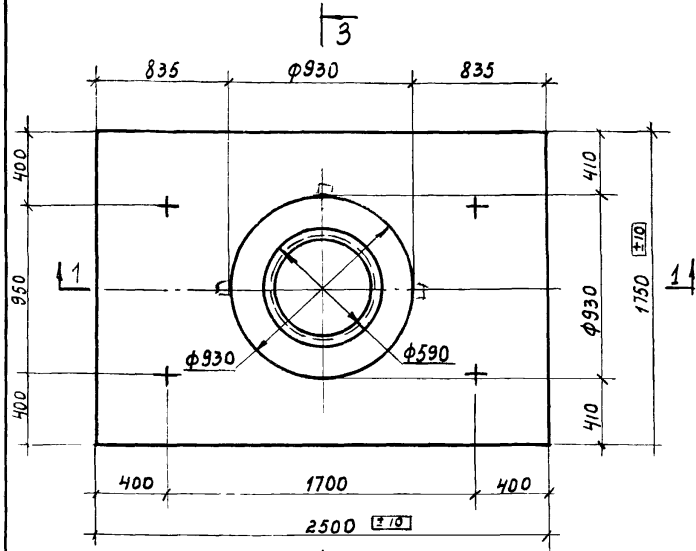
Спецификация марок арматурных изделий на одно кольцо

Марка кольца	Марка изделия или № поз	Кол-во шт	№ листа
К07-1-1	с-15	1	30; 40.

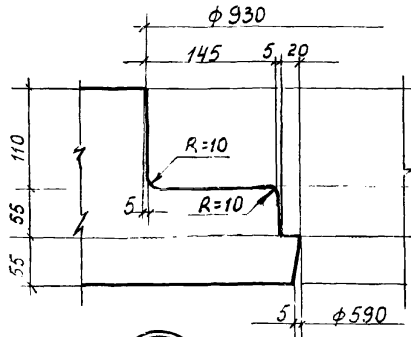
Примечание.

1. Марка бетона по морозостойкости и водонепроницаемости назначается в соответствии с указаниями конкретного проекта сооружения.

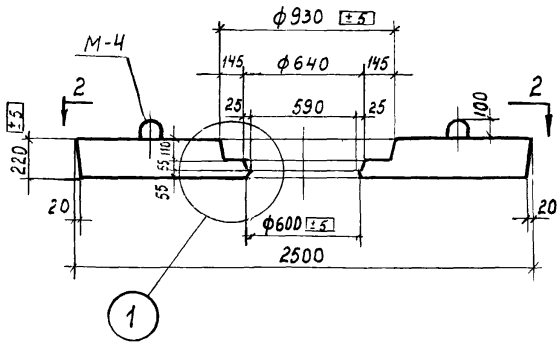
ТК	Изделия для колодезев.	Серия 3.3002
1967	Кольца опорные К07-1-1. Опалубочный чертеж, армирование.	Выпуск 5 Лист 23



3-3



1



1-1

Показатели на одну плиту

Марка плиты	Вес элемента	Марка бетона	Объем бетона м ³	Расход стали кг
ПНЛ1-1	2,12	300	0,35	99,8

Спецификация материалов закладных элементов на одну плиту

Марка плиты	Марка элемента	Кол-во шт	м листа
ПНЛ1-1	М-4	4	38,45

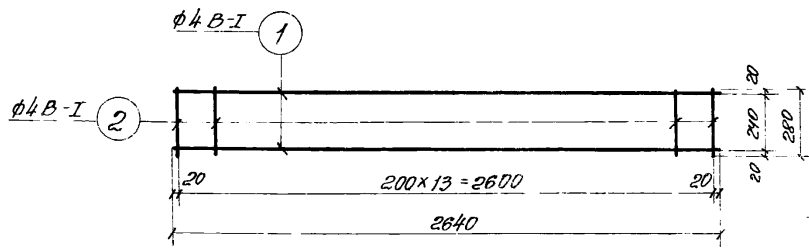
Выборка стали на одну плиту

Марка плиты	Горячекатаная арматурная сталь ГОСТ 5781-61					
	Класса А-I			Класса А-III		
	φ, мм		Уг ²⁰⁰	φ, мм		Уг ²⁰⁰
ПНЛ1-1	12	8		11,5	12	

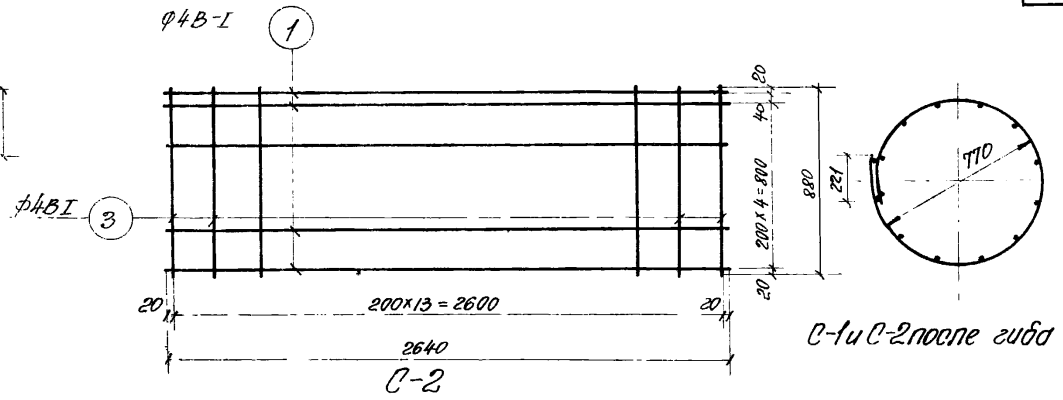
Примечания:

1. Марка бетона по морозостойкости - МРЗ-100
2. Конструкция плиты принята по чертежу ПС-34-3, разработанному институтом "Мосинжпроект".

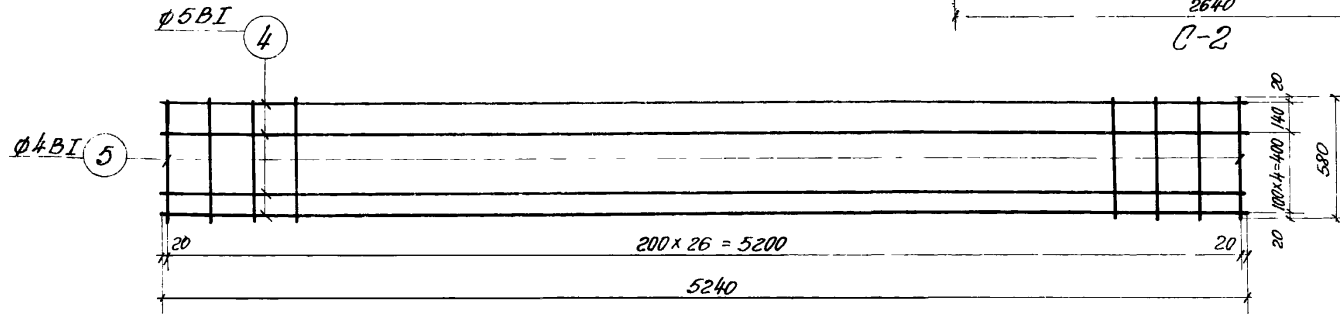
ТК	Изделия для колодезев.	Серия	3-900-2
1967	Дорожная плита с нишей для люка ПНЛ1-1 Опалубочный чертеж детали	Выпуск	Лист 5 / 24



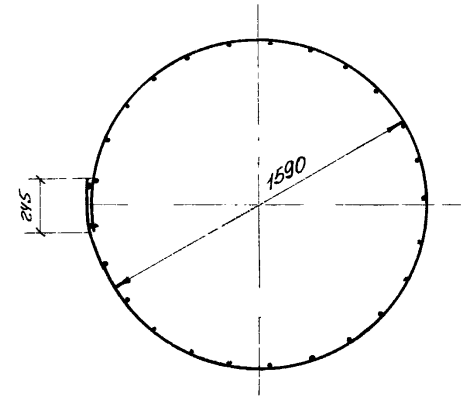
C-1



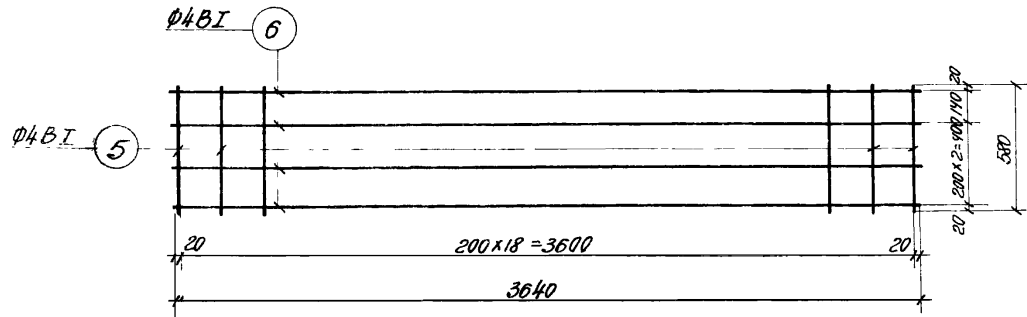
C-2



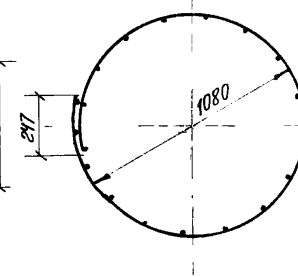
C-3



C-3 после гайки



C-4



C-4 после гайки

ТК	Изделия для колодцев	Серия	3.900-2
1967	Сварные сетки с C-1 по C-4.	Выпуск	5
		Лист	26

Точ. №
Г-1786

Или
Игорь

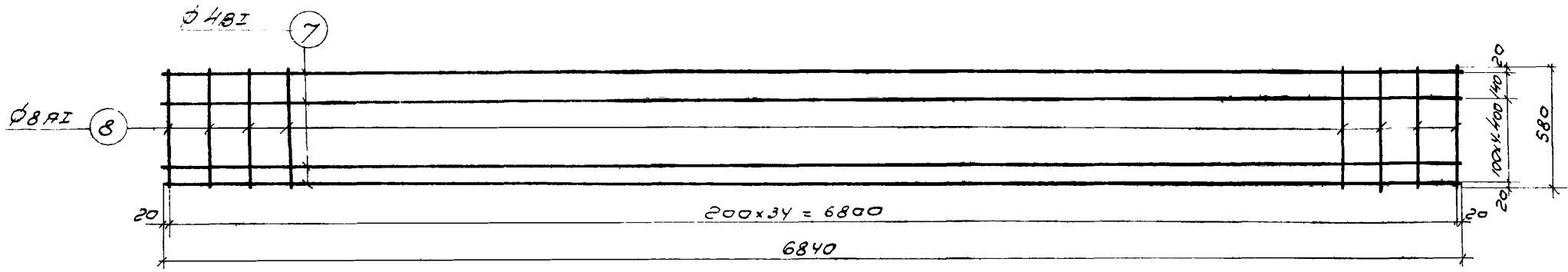
Савина
Торонев

См. тех. лит.
Проверил

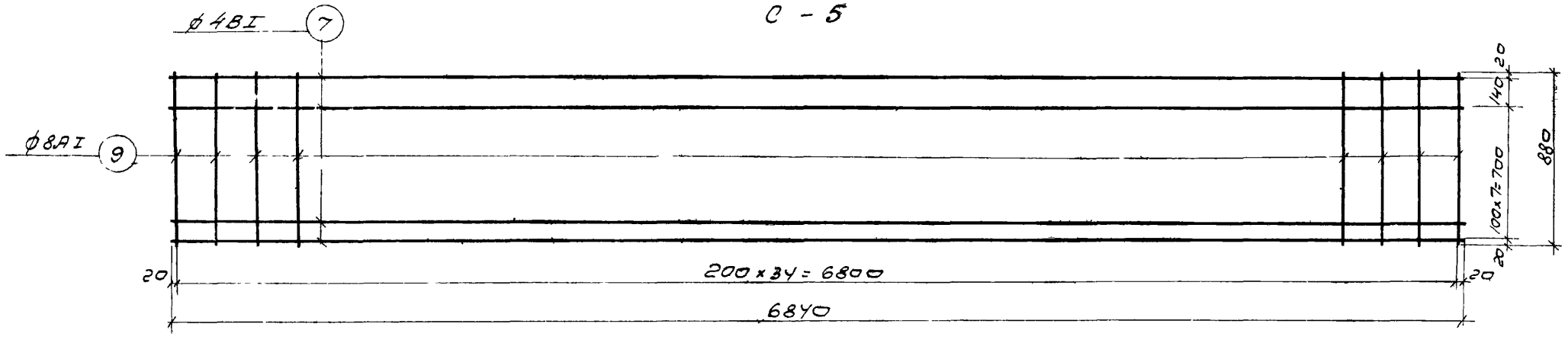
Игорь
Игорь

Уч. и проект Лебедев
Инж. проект Мусов
Рук. бригады Бочаров

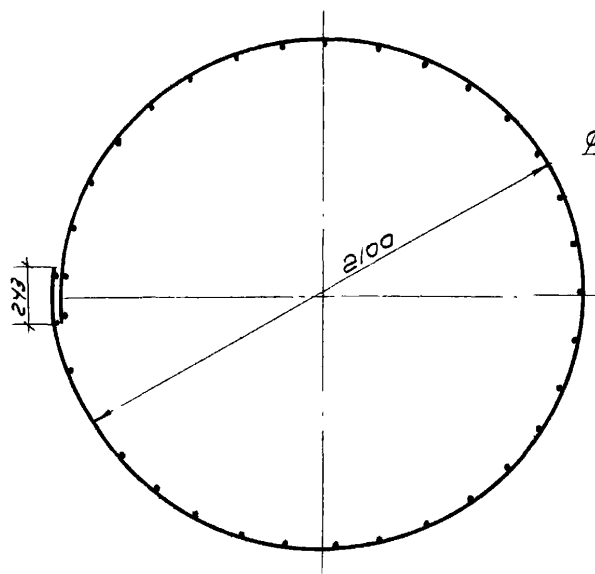
СОЮЗДОКАНАЛПРОЕКТ
г. Москва



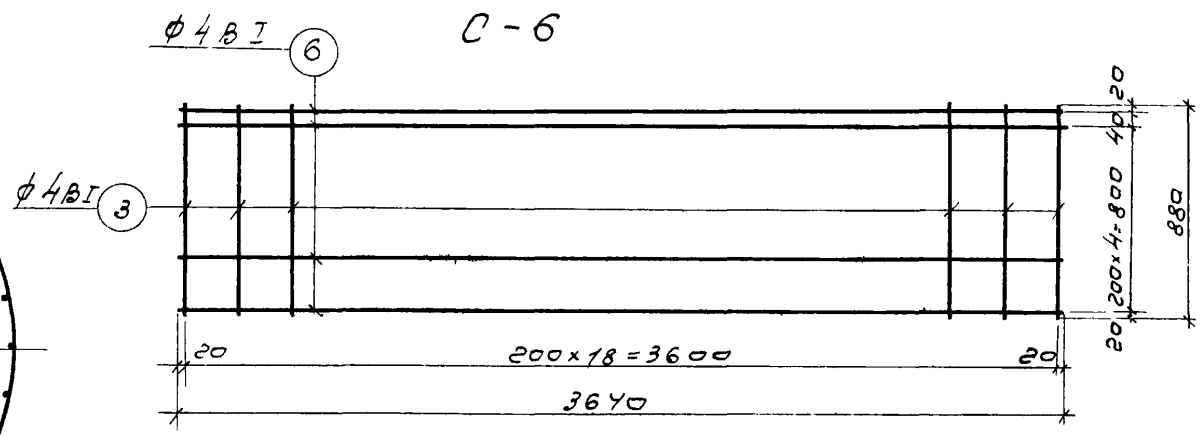
C-5



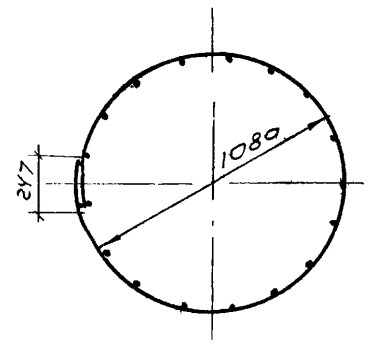
C-6



C-5 и C-6 после гнба

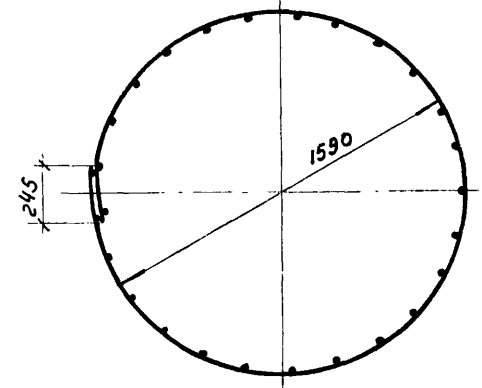
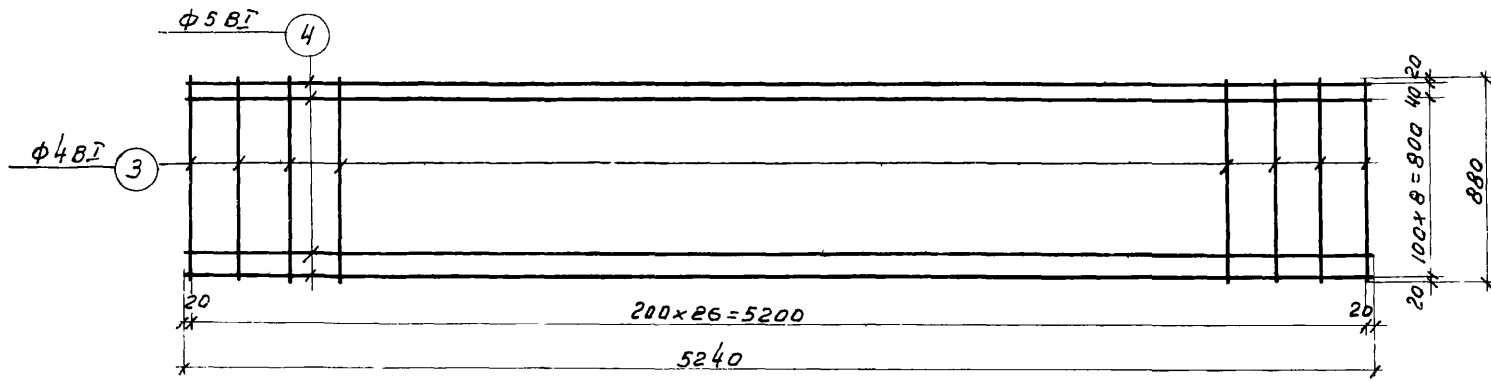


C-7

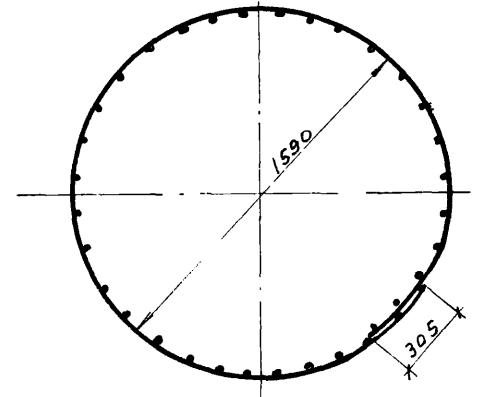
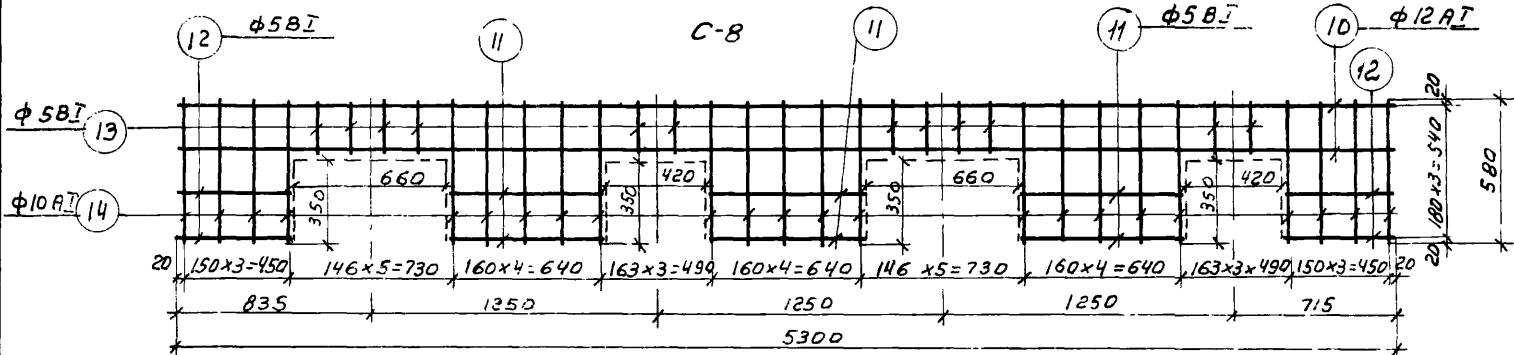


C-7 после гнба

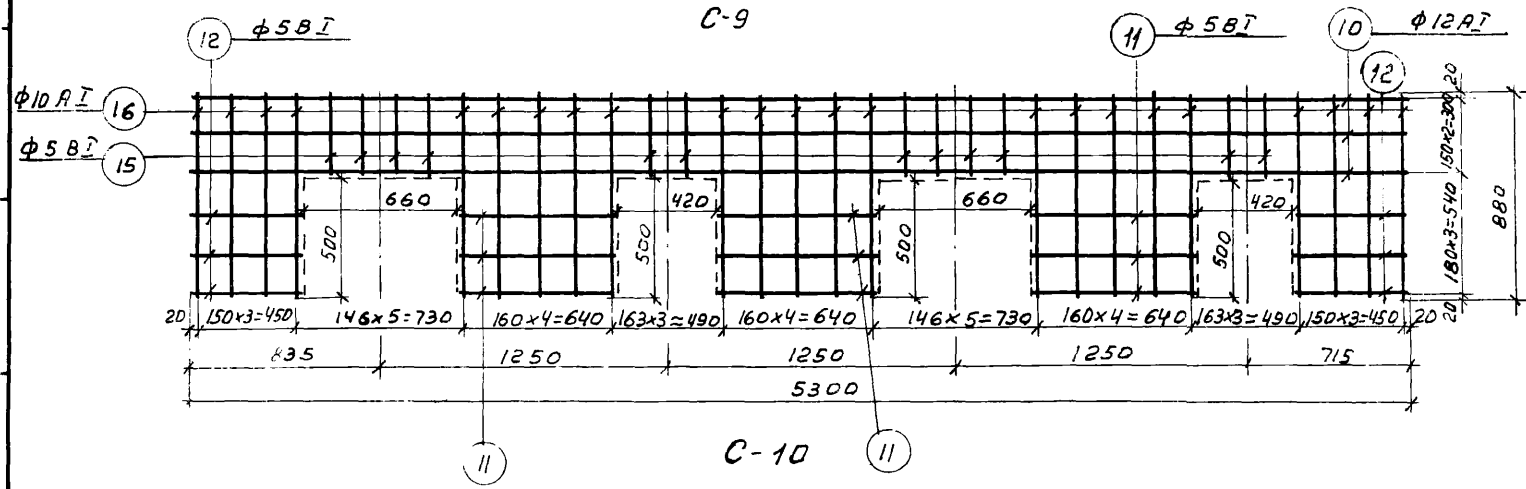
ТК	Изделия для колодезев.	Серия 3.900-2
1967	Сварные сетки с C-5 по C-7.	Выпуск 5
		Лист 27



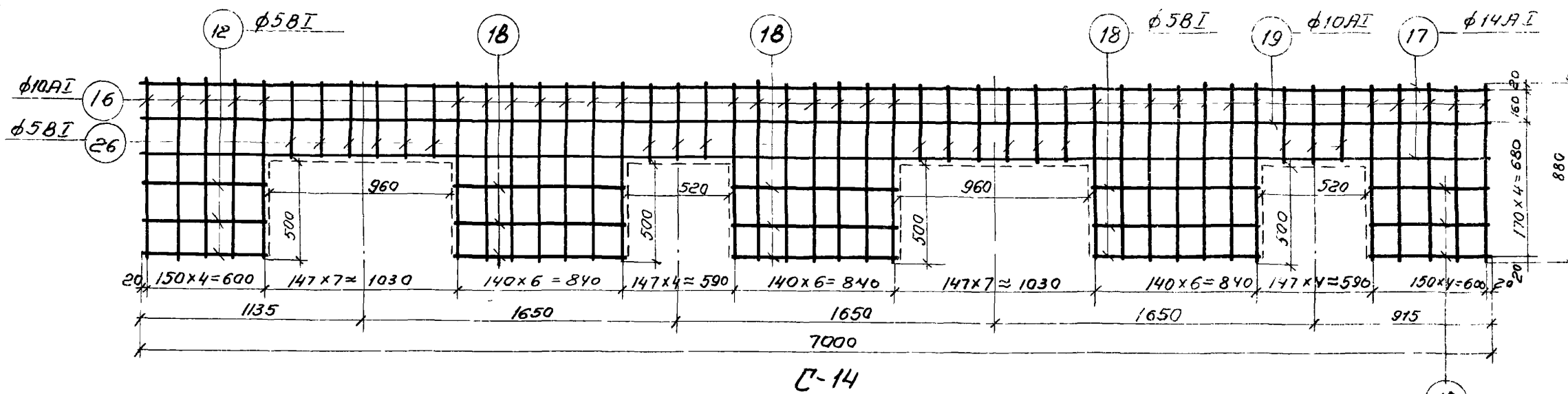
C-8 после гнба



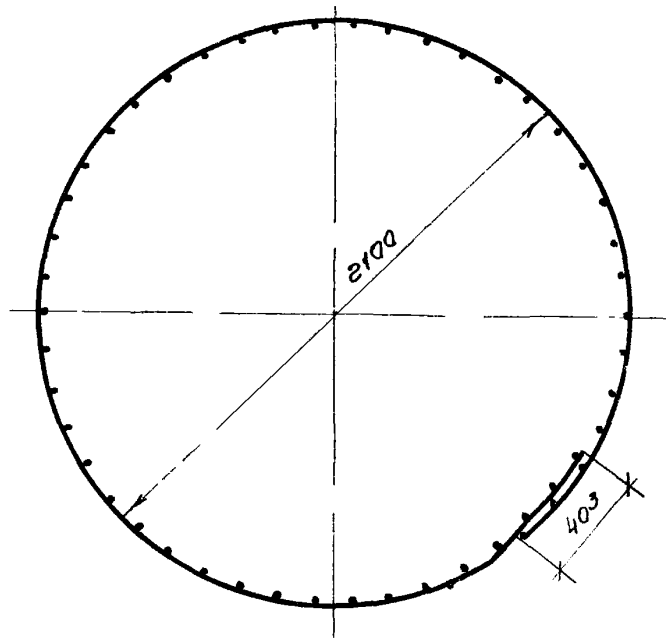
C-9 и C-10 после гнба



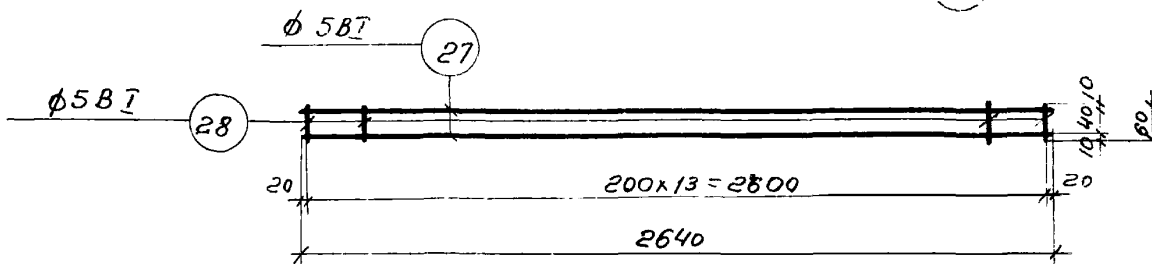
ТК	Изделия для колодцев.	Серия	3.900-2
1967	Сварные сетки с C-8 по C-10.	Выпуск	5
		Лист	28



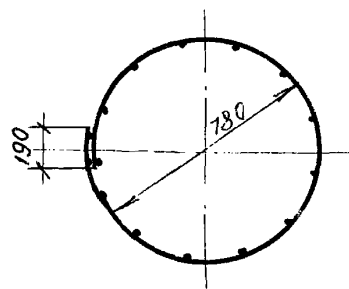
C-14



C-14 после зуба

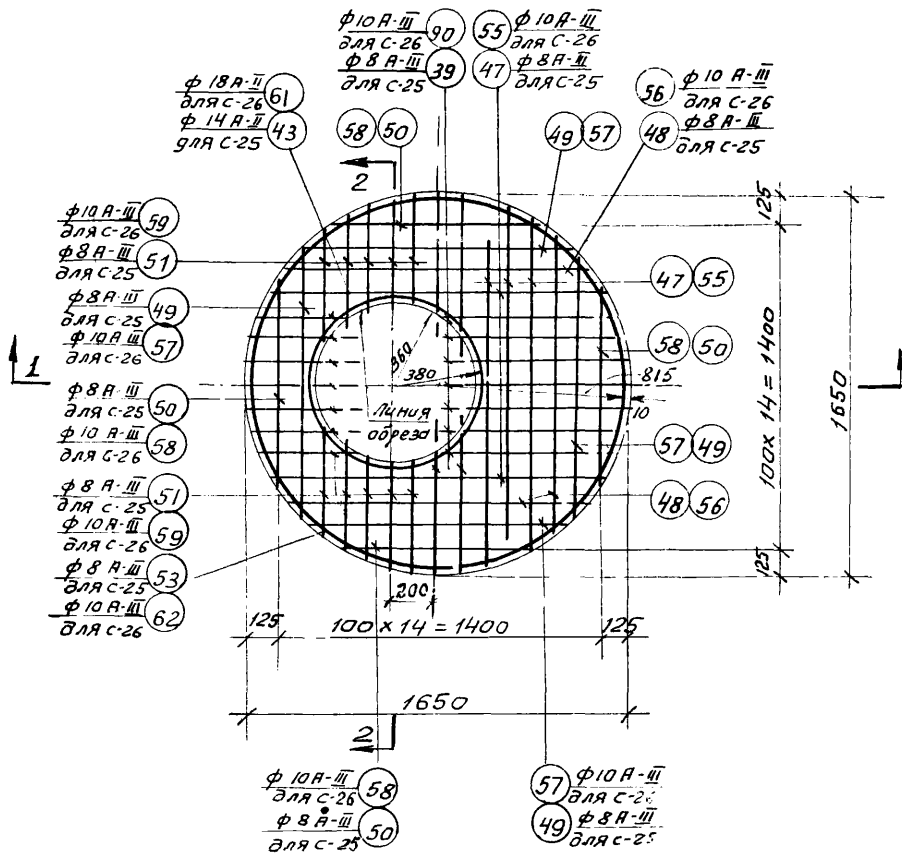


C-15

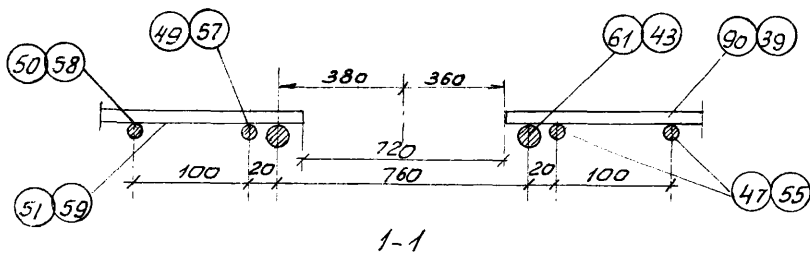


C-15 после зуба

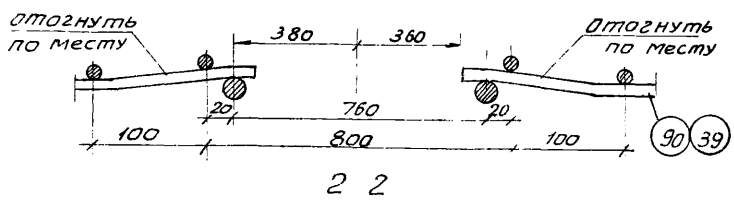
ТК	Изделия для колодезев.	Серия 3.900-2	
1967	Сварные сетки C-14, C-15.	Выпуск 5	Лист 30



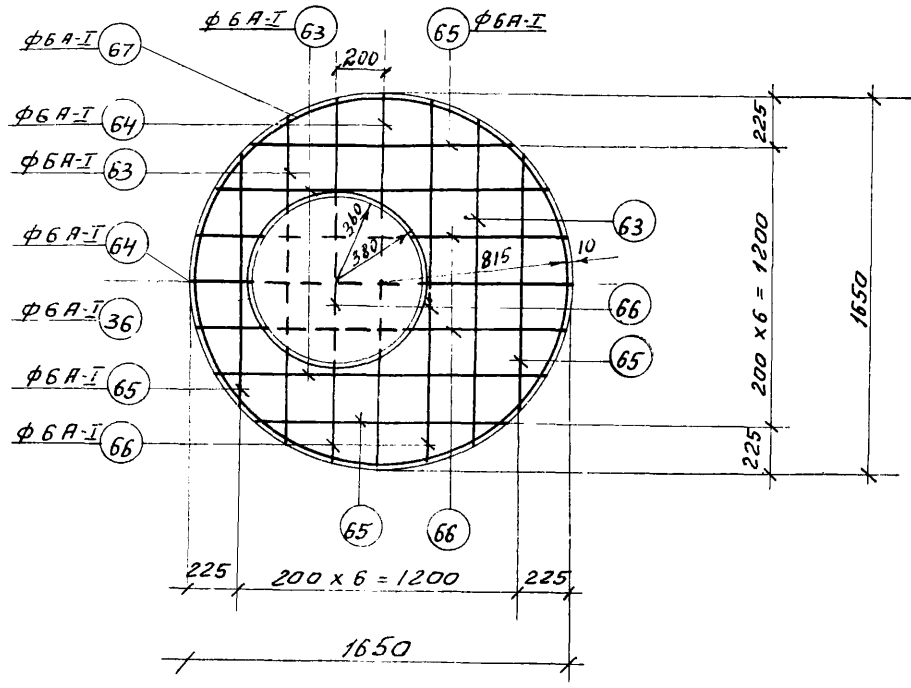
G-25; G-26



1-1



2 2

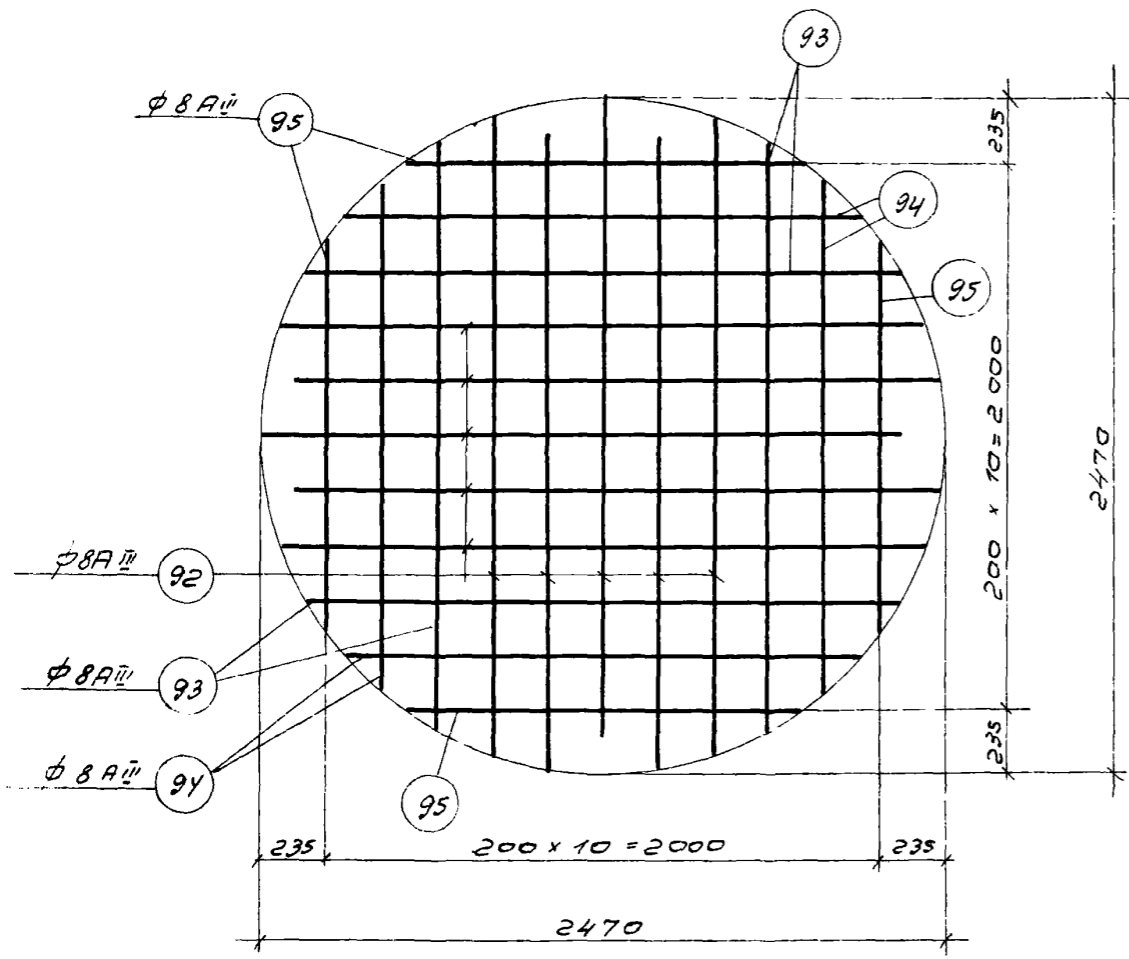


G-27

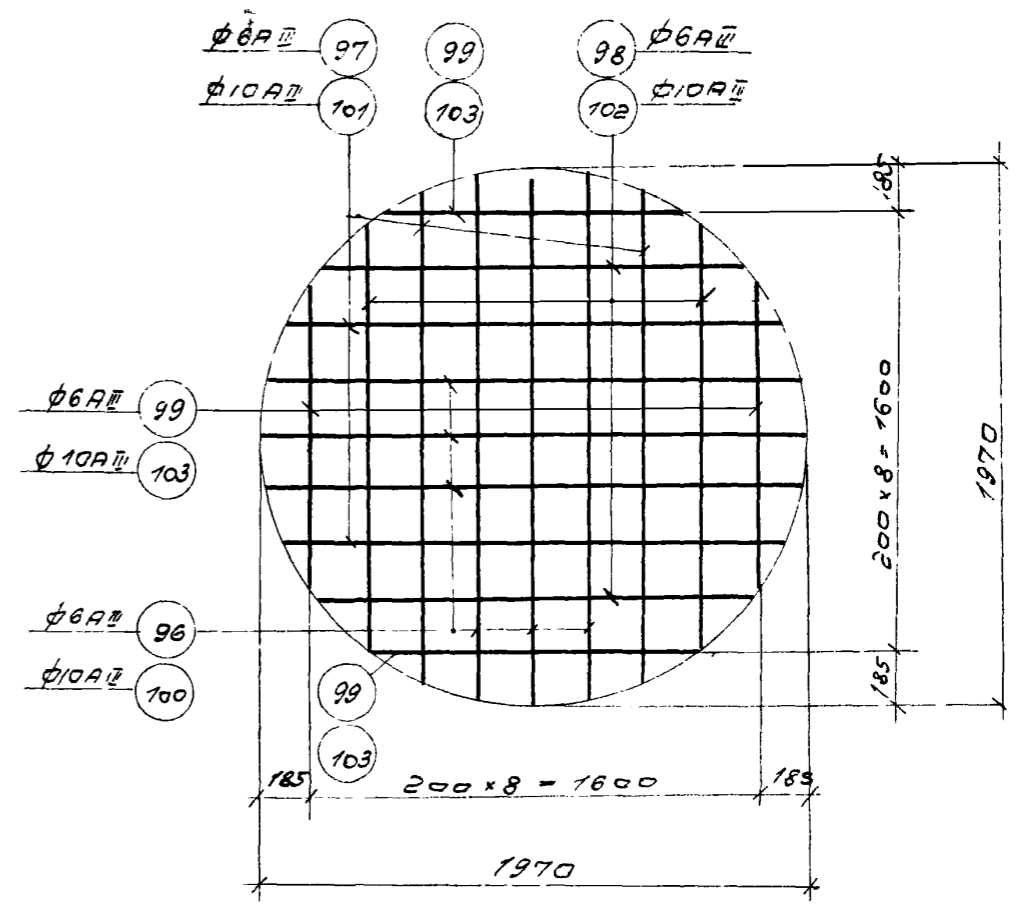
Примечание.

1. Сетки сваривать контактной сваркой в местах пересечения всех стержней, после чего вырезается арматура в месте отверстия. Все перерезаемые стержни должны быть приварены к внутреннему огибающему кольцу.

ТК	Изделия для колодцев.	Серия	3. 900-2
1967	Сварные сетки с G-25 по G-27.	Выпуск	5
		Лист	34

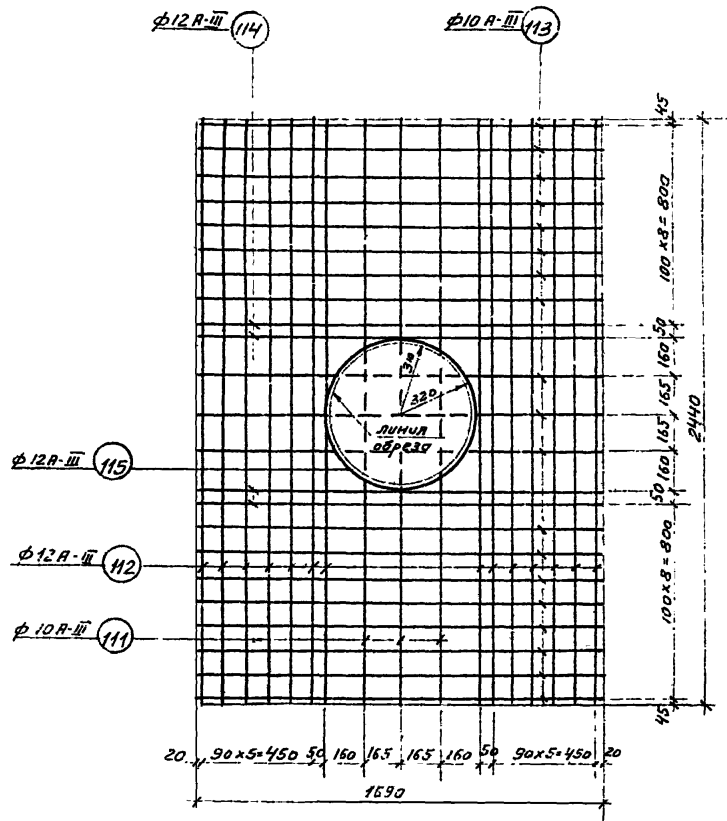


C-31

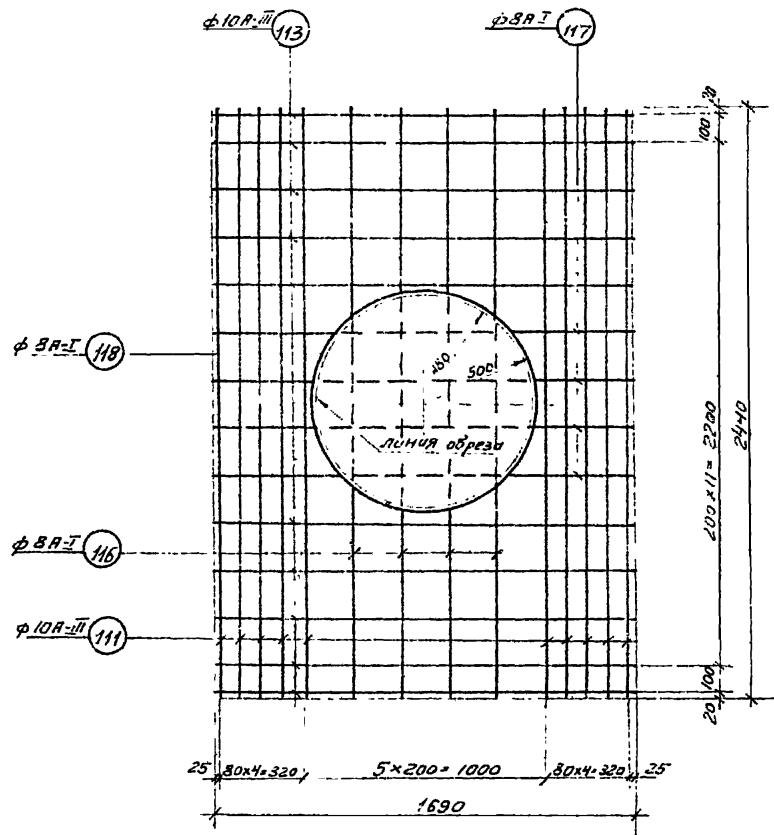


C-32; C-33

ТК	Изделия для колодцев.	Серия 3.900-2
1967	Сварные сетки с C-31 по C-33.	Выпуск 5 Лист 36



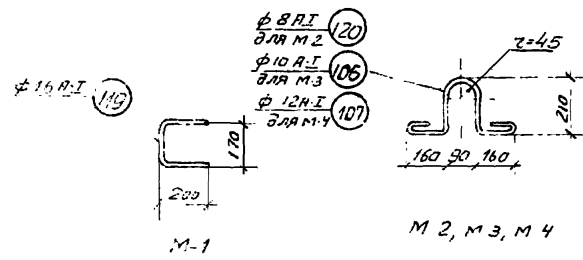
G-36



G-37

Примечание

1. Сетки собирать контактной сваркой в местах пересечения всех стержней, после чего вырезается арматура в месте отверстия. Все перерезаемые стержни должны быть приварены к внутреннему контуру базирующему кольцу.



ТК	Изделия для колодцев.	Серия 3.900-2
1967	Сварные сетки G-36, G-37; изгибаемые детали М-1, М-4	Выпуск 5 Лист 38

Спецификация и выборка стали на одно арматурное изделие

Марка изделия	№ поз.	Эскиз	φ мм	Длина мм	колич. шт.	Общая длина м.	Выборка стали		
							φ или сечение	Общая длина	Вес кг.
С-1	1	—	4BI	2640	2	5.3	4BI	9.2	0.9
	2		4BI	280	14	3.9			
С-2	1	—	4BI	2640	6	15.8	4BI	28.1	2.8
	3		4BI	880	14	12.3			
С-3	4	—	5BI	5240	6	31.4	5BI	31.4	4.8
	5		4BI	580	27	15.7	4BI	15.7	1.6
							Утого	6.4	
С-4	5	—	4BI	580	19	11.0	4BI	25.6	2.5
	6		4BI	3640	4	14.6			
С-5	7	—	4BI	6840	6	41.0	8AI	20.3	8.0
	8		8AI	580	35	20.3	4BI	41.0	4.1
							Утого	12.1	
С-6	7	—	4BI	6840	9	61.6	8AI	30.8	12.2
	9		8AI	880	35	30.8	4BI	61.6	6.1
							Утого	18.3	
С-7	3	—	4BI	880	19	16.7	4BI	38.5	3.8
	6		4BI	3640	6	21.8			

Марка изделия	№ поз.	Эскиз	φ мм	Длина мм	колич. шт.	Общая длина м.	Выборка стали		
							φ или сечение	Общая длина	Вес кг.
С-8	3	—	4BI	880	27	23.8	5BI	52.4	8.1
	4		5BI	5240	10	52.4	4BI	23.8	2.4
							Утого	10.5	
С-9	10	—	12AI	5300	2	10.6	12AI	10.6	9.4
	11		5BI	680	6	4.1	10AI	13.3	8.2
	12		5BI	480	4	2.0	5BI	8.7	1.3
	13		5BI	220	12	2.6		Утого:	18.9
	14		10AI	580	23	13.3			
С-10	10	—	12AI	5300	3	15.9	12AI	15.9	14.7
	11		5BI	680	9	6.1	10AI	20.2	12.5
	12		5BI	480	6	2.9	5BI	13.1	2.0
	15		5BI	340	12	4.1		Утого:	28.6
	16		10AI	880	23	20.2			

ТК	Изделия для колодцев.		серия
	1967 Спецификация и выборка стали на одно арматурное изделие.		3.900-2
	Сетки с С-1 по С-10.		Выпуск
			Лист
			5 39

Спецификация и выборка стали на одно арматурное изделие.

СОЮЗВОДОКАНАЛПРОЕКТ
г. Москва

Нач. отдела: Лещинский
Инж. пр-та: Плещинский
Инж. пр-та: Плещинский
Инж. пр-та: Плещинский

Оформлено: Плещинский
Проверено: Плещинский

Исх. №: 1786

Марка изделия	№ поз.	Эскиз	φ мм	Длина мм	Кол-во шт	Общая длина м	Выборка стали		
							φ или сечение	общая длина	Вес кг
С-11	12		5В-I	630	4	2,6	14А-I	14,0	16,9
	13		5В-I	220	18	4,0	10А-I	18,0	11,1
	14		10А-I	580	31	18,0	5В-I	11,9	1,8
	17		14А-I	7000	2	14,0	Итого		29,8
	18		5В-I	880	6	5,3			
С-12	12		5В-I	630	6	3,8	14А-I	14,0	16,9
	17		14А-I	7000	2	14,0	10А-I	50,6	31,2
	18		5В-I	880	9	7,9	5В-I	22,1	3,4
	19		10А-I	7000	2	14,0	Итого		51,5
	20		10А-I	1180	31	36,6			
	21		5В-I	580	18	10,4			
С-13	18		5В-I	880	24	21,1	10А-I	11,5	7,1
	22		10А-I	3825	3	11,5	5В-I	28,8	4,4
	23		5В-I	1475	2	2,9	Итого		11,5
	24		5В-I	955	4	3,8			
	25		5В-I	480	2	1,0			

Марка изделия	№ поз.	Эскиз	φ мм	Длина мм	Кол-во шт	Общая длина м	Выборка стали		
							φ или сечение	общая длина	Вес кг
С-14	12		5В-I	630	6	3,8	14А-I	14,0	16,9
	16		10А-I	880	31	27,3	10А-I	34,3	21,2
	17		14А-I	7000	2	14,0	5В-I	18,4	2,8
	18		5В-I	880	9	7,9	Итого		40,9
	19		10А-I	7000	1	7,0			
	26		5В-I	370	18	6,7			
С-15	27		5В-I	2640	2	5,3	5В-I	6,1	0,9
	28		5В-I	60	14	0,8			
С-16	29		6А-I	1015	1	1,0	12А-II	2,7	2,4
	30		6А-I	890	1	0,9	6А-I	17,3	3,8
	31		6А-I	680	2	1,4	Итого		6,2
	32		6А-I	800	2	1,6			
	33		6А-I	415	19	7,9			
	34		6А-I	120	7	0,8			
	35		360 I	12А-II	2746	1	2,7		
	36		180 I	6А-I	3728	1	3,7		

ТК	Изделия для колодцев.	Зеркал	
	1967.	Спецификация и выборка стали на одно арматурное изделие. Решетки в С-11 по С-16.	3.900-2
		Выпуск	Лист
		5	40

Спецификация и выборка стали на одно арматурное изделие

Марка изделия	№ поз	Эскиз	Ф мм	Длина мм	Кол-во шт	Общая длина м	Выборка стали			
							Фили сечение	Общая длина	Вес кг	
С-17	37		8А-III	1015	1	1,0	14А-II	2,8	3,4	
	38		8А-III	890	1	0,9	8П-III	17,4	6,9	
	39		8А-III	680	2	1,4	Итого		10,3	
	40		8А-III	800	2	1,6				
	41		8А-III	415	19	7,9				
	42		8А-III	120	7	0,8				
	43			14А-II	2806	1	2,8			
	44			8А-III	3788	1	3,8			
С-18	29		6А-I	1015	1	1,0	6А-I	13,7	3,0	
	31		6А-I	680	1	0,7	Итого		3,0	
	32		6А-I	800	2	1,6				
	33		6А-I	415	9	3,7				
	34		6А-I	120	3	0,4				
	35			6А-I	2566	1	2,6			
	45			6А-I	3728	1	3,7			
С-19	46		8А-III	1630	3	4,9				
	47		8А-III	1440	5	7,2				
	48		8А-III	1305	3	3,9				
	49		8А-III	1120	7	7,8				

Марка изделия	№ поз	Эскиз	Ф мм	Длина мм	Кол-во шт	Общая длина м	Выборка стали			
							Фили сечение	Общая длина	Вес кг	
С-19	50		8А-III	850	7	6,0	14А-II	2,4	2,9	
	51		8А-III	495	10	5,0	8А-III	41,4	16,4	
	52		8А-III	170	7	1,2	Итого		19,3	
	43			14А-II	2386	1	2,4			
	53			8А-III	5358	1	5,4			
С-20	54		10А-III	1630	3	4,9	18А-II	2,4	4,8	
	55		10А-III	1440	5	7,2	10А-III	41,4	25,5	
	56		10А-III	1305	3	3,9	Итого		30,3	
	57		10А-III	1120	7	7,8				
	58		10А-III	850	7	6,0				
	59		10А-III	495	10	5,0				
	60		10А-III	170	7	1,2				
61		18А-II	2386	1	2,4					
62		10А-III	5418	1	5,4					

ТК	Изделия для колодцев.		Серия 3.900-2	
	1967	Спецификация и выборка стали на одноарматурное изделие Сетки с С-17 по С-20	выпуск 5	лист 41


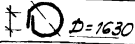
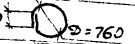
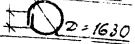
Спецификация и выборка стали на одно арматурное изделие.

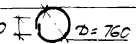
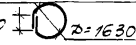
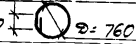
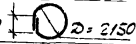
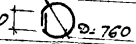
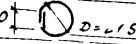
Марка изделия	№ поз.	Эскиз	Ф мм	Длина мм	Кол. шт.	Общая длина м	Выборка стали				
							Фили сечение	Общая длина	Вес кг		
С-21	63		6А-I	1440	4	5,8	6А-I	27,9	6,2		
	64		6А-I	1650	2	3,3	Итого		6,2		
	65		6А-I	1120	4	4,5					
	66		6А-I	1600	4	6,4					
	36			6А-I	2566	1	2,6				
	67			6А-I	5298	1	5,3				
	С-22		68		8А-III	2025	9	18,2	16А-II	2,9	4,6
69		8А-III	585		8	4,7	10А-III	7,0	4,3		
70		8А-III	1060		5	5,3	8А-III	64,3	25,4		
71		8А-III	1470		10	14,7	Итого		34,3		
72		8А-III	1670		9	15,0					
50		8А-III	850		6	5,1					
73		8А-III	190		7	1,3					
74			16А-II		2866	1	2,9				
75			10А-III		7051	1	7,0				
С-23		76			12А-III	2025	9	18,2			
		77			12А-III	585	8	4,7			
	78	12А-III		1060	5	5,3					
	79	12А-III		1470	10	14,7					

Марка изделия	№ поз.	Эскиз	Ф мм	Длина мм	Кол. шт.	Общая длина м	Выборка стали			
							Фили сечение	Общая длина	Вес кг	
С-23	80		12А-III	1670	9	15,0	22А-II	3,0	9,0	
	81		12А-III	850	6	5,1	12А-III	71,4	63,4	
	82		12А-III	190	7	1,3	Итого		72,4	
	83			22А-II	3046	1	3,0			
	84			12А-III	7111	1	7,1			
	С-24		85		6А-I	2020	6	12,1	6А-I	43,7
86		6А-I	1810		3	5,4	Итого		9,7	
87		6А-I	1470		7	10,3				
88		6А-I	850		7	6,0				
34		6А-I	120		3	0,4				
36			6А-I		2566	1	2,6			
89			6А-I		6931	1	6,9			

ТК	Изделия для колодцев	Серия 3.900-2	
		1967	Спецификация и выборка стали на одно арматурное изделие сетки с С-21 по С-24.

Спецификация и выборка стали на одно арматурное изделие

Марка изделия	№ поз	Эскиз	Ф мм	Длина мм	Кол-во шт.	Общая длина м	Выборка стали		
							Фили сечение	Общая длина	Вес кг
С-25	47		8А-III	1440	5	7.2	14А-II	2,8	3,4
	48		8А-III	1305	3	3,9	8А-III	38,9	15,4
	48		8А-III	1120	4	4,5	Умозо		18,9
	50		8А-III	850	4	3,4			
	51		8А-III	495	17	8,4			
	39		8А-III	680	9	6,1			
	43		14А-II	2806	1	2,8			
	53		8А-III	5358	1	5,4			
	55		10А-III	1440	5	7.2	18А-II	2,9	5,8
	56		10А-III	1305	3	3,9	10А-III	38,9	24,0
С-26	57		10А-III	1120	4	4,5	Умозо		29,8
	58		10А-III	850	4	3,4			
	59		10А-III	495	17	8,4			
	90		10А-III	680	9	6,1			
	61		18А-II	2926	1	2,9			
	62		10А-III	5418	1	5,4			
	63		6А-I	1440	4	5,8			
	64		6А-I	1650	2	3,3			
	65		6А-I	1120	4	4,5			

Марка изделия	№ поз.	Эскиз	Ф мм.	Длина мм.	Кол-во шт.	Общая длина м.	Выборка стали		
							Фили сечение	Общая длина	Вес кг
С-27	66		6А-I	1600	4	6,4	6А-I	27,9	6,2
	36		6А-I	2566	1	2,6	Умозо		6,2
	67		6А-I	5298	1	5,3			
С-28	50		8А-III	850	26	21,3	16А-II	2,9	4,6
	68		8А-III	2025	5	10,1	10А-III	7,0	4,3
	70		8А-III	1060	11	11,7	8А-III	67,4	26,6
	71		8А-III	1470	4	5,9	Умозо		35,5
	72		8А-III	1670	11	18,4			
	74		16А-II	2866	1	2,9			
	75		10А-III	7051	1	7,0			
	81		12А-III	850	25	21,3	22А-II	3,0	9,0
	76		12А-III	2025	5	10,1	12А-III	74,5	66,2
	78		12А-III	1060	11	11,7	Умозо		75,2
С-29	79		12А-III	1470	4	5,9			
	80		12А-III	1670	11	18,4			
	83		22А-II	3046	1	3,0			
	84		12А-III	7111	1	7,1			

ТК	Изделия для колодцев.	серия 3.900-2
1967	Спецификация и выборка стали на одно арматурное изделие. Сетки с С-25 по С-29.	Выпуск 5 Лист 43

Спецификация и выборка стали на одно арматурное изделие

Марка изделия	п. поз	Эскиз	Ф мм	Длина мм	Кол. шт.	Общая длина м	Выборка стали		
							Ф или сечение	Общая длина	Вес м
С-30	85		6А-I	2020	7	14.1	6А-I	448	9.9
	86		6А-I	1810	4	7.2	Итого 9.9		
	87		6А-I	1470	4	5.9			
	88		6А-I	850	4	3.4			
	91		6А-I	570	3	1.7			
	29		6А-I	1015	3	3.0			
	36		180	6А-I	2566	1	2.6		
	89		150	6А-I	6931	1	6.9		
С-31	92		8А-III	2350	10	23.5	8А-III	45.4	17.9
	93		8А-III	2150	4	8.6	Итого 17.9		
	94		8А-III	1880	4	7.5			
	95		8А-III	1450	4	5.8			
С-32	96		6А-III	1925	6	11.6	6А-III	29.6	6.6
	97		6А-III	1795	4	7.2	Итого 6.6		
	98		6А-III	1555	4	6.2			
	99		6А-III	1140	4	4.6			
С-33	100		10А-III	1925	6	11.6			
	101		10А-III	1795	4	7.2			

Марка изделия	п. поз	Эскиз	Ф мм	Длина мм	Кол. шт.	Общая длина м	Выборка стали		
							Ф или сечение	Общая длина	Вес кг
С-33	102		10А-III	1555	4	6.2	10А-III	29.6	18.3
	103		10А-III	1140	4	4.6	Итого 18.3		
С-34	104		10А-III	2250	12	27.0	10А-III	35.1	21.7
	92		8А-III	2350	10	23.5	8А-III	55.7	22.0
	93		8А-III	2150	4	8.6	Итого 43.7		
	105		10А-III	2030	4	8.1			
	94		8А-III	1880	4	7.5			
С-35	49		8А-III	1120	4	4.5			
	95		8А-III	1450	8	11.6			
	108		6А-III	1410	6	8.5	6А-III	16.8	3.7
	109		6А-III	1230	4	4.9	Итого 3.7		
	110		6А-III	850	4	3.4			

ТК	Изделия для колодцев	Серия 3.900-2
1967	Спецификация выборка стали на одно арматурное изделие сетки с С-30 по С-35	Выпуск 5 Лист 4/

