

ТИПОВАЯ ДОКУМЕНТАЦИЯ НА СТРОИТЕЛЬНЫЕ СИСТЕМЫ И ИЗДЕЛИЯ ЗДАНИЙ И СООРУЖЕНИЙ

СЕРИЯ 1.220.1-2

СБОРНЫЕ ЖЕЛЕЗОБЕТОННЫЕ ИЗДЕЛИЯ
ДЛЯ КРУПНОПАНЕЛЬНЫХ ОБЩЕСТВЕННЫХ ЗДАНИЙ
С ВЫСОТОЙ ЭТАЖА 3,3 м

ВЫПУСК 2.

ПАНЕЛИ НАРУЖНЫХ СТЕН
НУЛЕВОГО ЦИКЛА.

РАБОЧИЕ ЧЕРТЕЖИ

ТИПОВАЯ ДОКУМЕНТАЦИЯ НА СТРОИТЕЛЬНЫЕ СИСТЕМЫ И ИЗДЕЛИЯ ЗДАНИЙ И СООРУЖЕНИЙ

СЕРИЯ 1.220.1-2

СБОРНЫЕ ЖЕЛЕЗОБЕТОННЫЕ ИЗДЕЛИЯ
ДЛЯ КРУПНОПАНЕЛЬНЫХ ОБЩЕСТВЕННЫХ ЗДАНИЙ
С ВЫСОТОЙ ЭТАЖА 3,3 м

ВЫПУСК 2

ПАНЕЛИ НАРУЖНЫХ СТЕН
НУЛЕВОГО ЦИКЛА

РАБОЧИЕ ЧЕРТЕЖИ

РАЗРАБОТАНЫ

ЦНИИЭП ТОРГОВО-БЫТОВЫХ
ЗДАНИЙ И ТУРИСТСКИХ
КОМПЛЕКСОВ

ЦНИИЭП ЖИЛИЩА

СВЕТОКОПИИ СООТВЕТСТВУЮТ
ОРИГИНАЛАМ

ГЛ. ИНЖЕНЕР ПРОЕКТА *Ваняня*

ГЛ. ИНЖЕНЕР ИНСТИТУТА *Лепский* /В Лепский/
НАЧАЛЬНИК ОТДЕЛЕНИЯ *Паньшин* /А Паньшин/
НАЧАЛЬНИК ОТДЕЛА *Вольнский* /Б Вольнский/
ГЛ. ИНЖЕНЕР ПРОЕКТА *Ваняня* /Ю Ваняня/

ГЛ. ИНЖЕНЕР ПРОЕКТНОГО ОТДЕЛЕНИЯ
ЦНИИЭП ЖИЛИЩА *Лиховичная* /Н. Лиховичная/
ГЛ. ИНЖЕНЕР АКБ - 2
ЦНИИЭП ЖИЛИЩА *Левонтин* /Н. Левонтин/
ГЛ. ИНЖЕНЕР ПРОЕКТА *Герман* /Ю. Герман/

УТВЕРЖДЕНЫ И
ВВЕДЕНЫ В ДЕЙСТВИЕ
ГОСГРАЖДАНСТРОЕМ

ПРИКАЗ № ОТ 1980

№ п/п	ОБОЗНАЧЕНИЕ	НАИМЕНОВАНИЕ	СТР.	ПРИМЕЧАНИЕ
1		СОДЕРЖАНИЕ	2	
2	1.220.1-2.2 0.00.0	ПОЯСНИТЕЛЬНАЯ ЗАПИСКА	3-6	
3	1.220.1-2.2 1.00.0	ПАНЕЛЬ ПСЦ		ПСЦ 60.21.3,0-п ПСЦ 60.21.3,5-п ПСЦ 36.21.3,0-п ПСЦ 36.21.3,5-п ПСЦ 30.21.3,0-п ПСЦ 30.21.3,5-п ПСЦ 18.21.3,0-п ПСЦ 18.21.3,5-п ПСЦ 12.21.3,0-п ПСЦ 12.21.3,5-п ПСЦ 60.21.3,0-п ПСЦ 60.21.3,5-п ПСЦ 36.21.3,0-п ПСЦ 36.21.3,5-п ПСЦ 30.21.3,0-п ПСЦ 30.21.3,5-п ПСЦ 18.21.3,0-п ПСЦ 18.21.3,5-п ПСЦ 12.21.3,0-п ПСЦ 12.21.3,5-п ПСЦ 60.21.3,0-п ПСЦ 60.21.3,5-п ПСЦ 36.21.3,0-п ПСЦ 36.21.3,5-п ПСЦ 30.21.3,0-п ПСЦ 30.21.3,5-п
4	1.220.1-2.2 2.00.0	ПАНЕЛЬ ПСЦ		ПСЦ 18.21.3,0-п ПСЦ 18.21.3,5-п ПСЦ 36.21.3,0-п ПСЦ 36.21.3,5-п ПСЦ 12.21.3,0-п ПСЦ 12.21.3,5-п ПСЦ 18.21.3,0-п ПСЦ 18.21.3,5-п ПСЦ 20.21.3,0-п ПСЦ 20.21.3,5-п ПСЦ 21.21.3,0-п ПСЦ 21.21.3,5-п ПСЦ 14.21.3,0-п

ИМЬ И ПОДА ПОДПИСЬ И ДАТА ВЗАМ ИМЬ И

№ п/п	ОБОЗНАЧЕНИЕ	НАИМЕНОВАНИЕ	СТР.	ПРИМЕЧАНИЕ
				2 ПСЦ 15.21.3,5-п 3 ПСЦ 14.21.3,0-п 3 ПСЦ 15.21.3,5-п
5	1.220.1-2.2 0.1.0.0	КАРКАС ПРОСТРАНСТВЕННЫЙ КЛ	15; 16	КП 1 ÷ КП 10
6	1.220.1-2.2 0.2.0.0	КАРКАС ПРОСТРАНСТВЕННЫЙ КЛ	17 ÷ 19	КП 11 ÷ КП 26
7	1.220.1-2.2 0.0.1.0	КАРКАС ПЛОСКИЙ КР СЕТКА С	20; 21	КР 1; КР 2 С 1; С 2
8	1.220.1-2.2 0.0.00.0	УЗЛЫ	22 23 24 25 26 27 28 29	ВИДЫ ПО „А-А“ И „Б-Б“ 1 и 2 3 и 4 5 6 7 8 и 11 9 и 10

ИМЬ И ПОДА ПОДПИСЬ И ДАТА ВЗАМ ИМЬ И

Общая часть

Настоящий альбом 1.220.1-2.2 содержит рабочие чертежи несущих стеновых панелей нулевого цикла из керамзитобетона, для наружных стен зданий.

Рабочие чертежи выполнены на основании задания на разработку техно- рабочего проекта изделий заводского производства серии крупнопанельных общественных зданий с высотой этажа 3,3м, и в соответствии с номенклатурой, разработанной ЦНИИЭП жилища.

Номенклатура цокольных панелей включает в себя изделия для строительства зданий высотой до 4-х этажей с поперечными и продольными несущими стенами и для строительства зданий высотой выше 4-х этажей с поперечными внутренними несущими стенами и продольными самонесущими.

- Панели нулевого цикла подразделяются на:
- рядовые - длиной 6,0; 3,6; 3,0; 1,8; 1,2 метра
- рядовые с продухом - длиной 6,0; 3,6; 3,0 метра
- угловые (с несимметричным торцом правым или левым) - длиной 1,8; 1,2; 2,0; 2,1; 1,4; 1,5 метра

Все наружные цокольные панели имеют высоту 2,1 метра, толщиной 300 и 350 мм соответственно для вышестоящих стен толщиной 350 и 400 мм.

Конструкция панелей

Панели наружных стен нулевого цикла однослойные выполняются из керамзитобетона марки по прочности I00 на пористом заполнителе с объемным весом в сухом состоянии I050-I100 кг/м³.

Керамзитобетон нормальный или пластифицированный на керамзитовом гравии с предельной крупностью 20 мм на дробленном керамзитовом песке (материал по ГОСТ 9759-76).

Морозостойкость бетона должна быть не ниже Мрз35.

В составе панелей предусматривается наружный отделочный слой толщиной два сантиметра. Марка наружного слоя по прочности на сжатие-I00. Морозостойкость наружного слоя М рз 50.

Материал, цвет и вид фактурного слоя назначаются при привязке к конкретному проекту.

Профили по периметру наружного слоя панелей запроектированы из условия устройства стыков,заделываемых герметиком.Качество поверхностей в зоне герметизации должно соответствовать требованиям ГОСТ II024-72.

По вертикальным торцам панелей предусмотрены шпонки, в углах панелей поверху и понизу- петлевые выпуски для сопряжения панелей между собой и с внутренними стенами.

Форма вертикальных и горизонтальных граней панелей выполнена в соответствии с альбомом типовых узлов, разработанных ЦНИИЭП жилища.

Армирование панелей осуществляется пространственными каркасами. Пространственный каркас КП состоит из: плоских вертикальных каркасов КР, гнутых сеток (только для угловых панелей); отдельных стержней, закладных изделий, петлевых выпусков и строповочных петель.

Армирование предусмотрено из арматурной стали класса А-III, А-П, А-I и Вр-I.

Имя и подл. Подпись и дата

				1.220.1-2.2 0.0.0 ПЗ			
Мач.отд	Волынский			ПОЯСНИТЕЛЬНАЯ ЗАПИСКА	СТАДИИ	ЛИСТ	ЛИСТОВ
Морской					Р.Ч.	1	4
ГМП	ВАНЯ	Ваня			ЦНИИЭП ТОРГОВА- БЫТОВАЯ ЗАДАЧА ВЫЧИСЛ. КОМПЛЕКС		
Р.С.ГР.ИТХ	НИКОЛАЕВА	Николаева					
ПРОВЕРКА							
РАЗРАБОТ							

Применяемые панели ОТК завода-изготовителя и контрольная выборочная проверка потребителем производится в соответствии с ГОСТ II024-72; масса панелей при отпуске не должна превышать проектив более, чем на 7%, влажность панели не должна превышать 12%.

Размеры стеновых панелей не должны иметь отклонений от основных проектных размеров, превышающих установленные ГОСТом допуски (см. лист IO то).

При разработке наружных стеновых панелей нулевого цикла учтены требования ГОСТ I3015-75 "Изделия железобетонные и бетонные", СНиП II-2I-75 часть II глава 2I " Бетонные и железобетонные конструкции", ГОСТ II309-65 "Дома жилые крупнопанельные", ГОСТ II024-72 "Панели из легких бетонов для наружных стен жилых и общественных зданий".

Предел огнестойкости цокольных панелей - 8 часов (I степень огнестойкости).

При разработке наружных стеновых панелей нулевого цикла приняты следующие основные положения:

1. Панели изготавливаются фасадной стороной вниз.

2. Подъем панелей в вертикальное положение из форм после термообработки производится при помощи кантователя при угле наклона не менее 70°.

3. Распалубка производится при достижении прочности бетона не менее 70% от проектной.

4. Армирование панелей производится сварными пространственными каркасами, которые устанавливаются в форму в сборном виде при закрытых бортах.

Указания по изготовлению пространственных каркасов.

Все арматурные изделия перед установкой в форму объединяются в пространственный каркас на специальных кондукторах. Основные элементы пространственного каркаса - вертикальные каркасы и горизонтальные

отдельные стержни, образующие пространственный каркас, соединяются контактной сваркой при помощи клещей типа КТП-I или КТГ-75-8. Качество сварки, выполняемой при сварке, должно быть не ниже требований к соединениям с ненормируемой прочностью по ГОСТ IO922-75, таблица 3.

Оценку прочности, жесткости и трещиностойкости панелей по результатам испытаний производить в соответствии с ГОСТ 8829-77 и ГОСТ II024-72.

Контроль качества изготовления панелей с соблюдением правил приемки, паспортизации, условий складирования, хранения и транспортировки выполняются в соответствии с требованиями ГОСТ II024-72 и с учетом глав СНиП Ш-16-73.

Маркировка панелей

Каждая панель должна иметь маркировку, выполненную несмываемой краской. На марке должны быть марка изделия, индекс предприятия, дата изготовления, масса в кг, марка бетона. Маркировка панелей выполнена в соответствии с ГОСТ 23009-78 "Условные обозначения марок". Марка содержит обозначения основных характеристик изделия и состоит из буквенно-цифровых групп, где:
первая цифра означает:

а) наличие в рядовой панели продуха (отверстия);

б) в угловых панелях расположение несимметричного торца, примыкающего к углу здания справа или слева;

Группа букв обозначает тип изделия:

ПСЦ - панель стеновая цоколя.

Три последующие группы цифр определяют габаритные размеры изделия (в дециметрах с округлением):

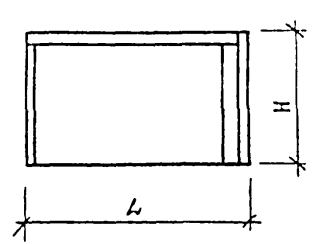
буква П означает вид бетона - бетон на пористых заполнителях.

Марки изделия проставляются на чертежах и в спецификациях проектов, в заказах заводам изготовителям и на изделиях.

Внесение изменений в обозначение марок не допускается.

№№ п.п.	МАРКА ИЗДЕЛИЯ	Эскиз	РАЗМЕРЫ, мм							МАРКА БЕТОНА	МАССА ИЗДЕЛИЯ Т	РАСХОД МАТЕРИАЛОВ					
			L	H	B	a	h	c	d			БЕТОН м³	ОГДЕ- ЛЕННЫЙ ПЛАТ- РИЛЛ м³	СТАЛЬ, кг			
														АРМАТУРНАЯ		ПРОКАТ	ВСЕГО
														НА ЗАКЛАДН. ДЕТАЛИ	ПРИКЛЕП- К А-И В.Т.Ч. НА ЗАКЛАДН. ДЕТАЛИ		
1	ПСЦ 60.21.3.0-П		5990	2100	300	-	-	-	100	4,4	3,52	0,25	89,94 6,14	127,3 7,6	0,88	96,96	
2	ПСЦ 60.21.3.5-П				350					5,1	4,15	0,25	92,68 6,14	131,3 7,6	0,88	99,70	
3	ПСЦ 36.21.3.0-П				300					2,7	2,11	0,15	52,87 3,30	74,0 4,2	0,88	57,05	
4	ПСЦ 36.21.3.5-П				350					3,1	2,49	0,15	54,42 3,30	76,3 4,2	0,88	58,60	
5	ПСЦ 30.21.3.0-П				300					2,2	1,76	0,13	43,60 3,30	60,7 4,2	0,88	47,78	
6	ПСЦ 30.21.3.5-П				350					2,6	2,07	0,13	44,86 3,30	62,6 4,2	0,88	49,04	
7	ПСЦ 18.21.3.0-П				300					1,3	1,05	0,08	25,06 2,90	31,1 3,7	0,88	28,84	
8	ПСЦ 18.21.3.5-П				350					1,5	1,24	0,08	25,73 2,90	35,1 3,7	0,88	29,51	
9	ПСЦ 12.21.3.0-П				300					0,9	0,70	0,05	15,30 2,90	20,3 3,7	0,88	19,57	
10	ПСЦ 12.21.3.5-П				350					1,0	0,83	0,05	16,17 2,90	21,3 3,7	0,88	19,94	
11	ПСЦ 60.21.3.0-П		5990	2100	300	1500	-	-	100	4,4	3,49	0,25	89,94 6,14	127,3 7,6	0,88	96,96	
12	ПСЦ 60.21.3.5-П				350					5,1	4,12	0,25	92,68 6,14	131,3 7,6	0,88	99,70	
13	ПСЦ 36.21.3.0-П				300					2,6	2,08	0,15	52,87 3,30	74,0 4,2	0,88	57,05	
14	ПСЦ 36.21.3.5-П				350					3,0	2,46	0,15	54,42 3,30	76,3 4,2	0,88	58,60	
15	ПСЦ 30.21.3.0-П				300					2,2	1,73	0,12	43,60 3,30	60,7 4,2	0,88	47,78	
16	ПСЦ 30.21.3.5-П				350					2,5	2,04	0,12	44,26 3,30	62,6 4,2	0,88	49,04	
17	ЗПСЦ 18.21.3.0-П		1790	2100	300	-	-	-	100	1,3	1,05	0,08	24,02 2,51	32,6 3,1	0,44	26,97	
18	ЗПСЦ 18.21.3.5-П				350					1,5	1,24	0,08	24,56 2,51	33,4 3,1	0,44	27,50	
19	ЗПСЦ 18.21.3.0-П				300					1,3	1,05	0,08	24,02 2,51	32,6 3,1	0,44	26,97	
20	ЗПСЦ 18.21.3.5-П				350					1,5	1,24	0,08	24,56 2,51	33,4 3,1	0,44	27,50	
21	ЗПСЦ 12.21.3.0-П				300					0,9	0,70	0,05	14,76 2,51	19,3 3,1	0,44	17,70	
22	ЗПСЦ 12.21.3.5-П				350					1,0	0,83	0,05	14,89 2,51	19,6 3,1	0,44	17,94	
23	ЗПСЦ 12.21.3.0-П				300					0,9	0,70	0,05	14,76 2,51	19,3 3,1	0,44	17,70	

Шифр поддона, стеновая панель

№№ п.п.	МАРКА ИЗДЕЛИЯ	Эскиз	РАЗМЕРЫ, мм						МАРКА БЕТОНА	МАССА ИЗДЕЛИЯ Т	РАСХОД МАТЕРИАЛОВ						
			L	H	B	a	h	c			d	БЕТОН м ³	ОГДЕ- ЛОЧ- НЫЕ МАТЕ- РИАЛ м ³	СТАЛЬ, кг			
														АРМАТУРНАЯ		ПРОКАТ	ВСЕГО
														НАТУРАЛЬ- СТЕРЖЕВА	ПРИБЕДЕН К А-І		
24	ЗПСЦ 12.21.3,5-п		1190	2100	350	—	—	—	100	1,0	0,83	0,05	14,99 2,51	19,6 3,1	0,44	17,94	
25	2ПСЦ 20.21.3,0-п		2015		300					1,5	1,19	0,09	28,19 2,51	38,5 3,1	0,44	31,13	
26	2ПСЦ 21.21.3,5-п		2065		350					1,8	1,43	0,09	29,18 2,51	40,0 3,1	0,44	32,13	
27	ЗПСЦ 20.21.3,0-п		2015		300					1,5	1,19	0,09	28,19 2,51	38,5 3,1	0,44	31,13	
28	ЗПСЦ 21.21.3,5-п		2065		350					1,8	1,43	0,09	29,18 2,51	40,0 3,1	0,44	32,13	
29	2ПСЦ 14.21.3,0-п		1415		300					1,0	0,83	0,06	18,92 2,51	25,2 3,1	0,44	21,87	
30	2ПСЦ 15.21.3,5-п		1465		350					1,3	1,02	0,06	19,62 2,51	26,3 3,1	0,44	22,56	
31	ЗПСЦ 14.21.3,0-п		1415		300					1,0	0,83	0,06	18,92 2,51	25,2 3,1	0,44	21,87	
32	ЗПСЦ 15.21.3,5-п		1465		350					1,3	1,02	0,06	19,62 2,51	26,3 3,1	0,44	22,56	

СКЛАД	ОПЕРАТОР	ФОРМАТ	ЗОНА	ПОЗ.	ОБОЗНАЧЕНИЕ	НАИМЕНОВАНИЕ	КОП НА ИСПОЛН. 1.220.1-2.2 1.0.0.0-															ПРИМЕЧАНИЕ		
							01	02	03	04	05	06	07	08	09	10	11	12	13	14	15			
12	С.С.	12			1.220.1-2.2 1.0.0.0 СВ	ДОКУМЕНТАЦИЯ:	*	*	*	*	*	*	*	*	*	*	*	*	*	*	*	*	*	*
12		12			1.220.1-2.2 0.0.0.0 У	СБОРОЧНЫЙ ЧЕРТЕЖ	*	*	*	*	*	*	*	*	*	*	*	*	*	*	*	*	*	
12		12			1.220.1-2.2 1.0.0.0 ВМС	УЗЛЫ	*	*	*	*	*	*	*	*	*	*	*	*	*	*	*	*	*	
12		12			1.220.1-2.2 0.0.0.0 ПЗ	ВЕДОМОСТЬ МАТЕРИАЛОВ И ВЫБОРКА СТАЛИ	*	*	*	*	*	*	*	*	*	*	*	*	*	*	*	*	*	
12		12	1		1.220.1-2.2 0.1.0.0	ПОЯСНИТЕЛЬНАЯ ЗАПИСКА	*	*	*	*	*	*	*	*	*	*	*	*	*	*	*	*	*	
					1.220.1-2.2 0.1.0.0	СБОРОЧНЫЕ ЕДИНИЦЫ:	1																	
					1.220.1-2.2 0.1.0.0-01	КАРКАС ПР. КП1		1																
					1.220.1-2.2 0.1.0.0-02	КАРКАС ПР. КП2			1															
					1.220.1-2.2 0.1.0.0-03	КАРКАС ПР. КП3				1														
					1.220.1-2.2 0.1.0.0-04	КАРКАС ПР. КП4					1													
					1.220.1-2.2 0.1.0.0-05	КАРКАС ПР. КП5						1												
					1.220.1-2.2 0.1.0.0-06	КАРКАС ПР. КП6							1											
					1.220.1-2.2 0.1.0.0-07	КАРКАС ПР. КП7								1										
					1.220.1-2.2 0.1.0.0-08	КАРКАС ПР. КП8									1									
					1.220.1-2.2 0.1.0.0-09	КАРКАС ПР. КП9										1								
						КАРКАС ПР. КП10											1							

ИНВ. № ПОЛД.	ПОДП. И ДАТА	ВЗАИМ. №	1.220.1-2.2 1.0.0.0		
			ПАНЕЛЬ ПСЦ		
			СТАДИЯ	ЛИСТ	ЛИСТОВ
			Р	1	1
			ЦНИИЭП		
			Торгово-бытовых зданий и туристских комплексов		

НАЧ. ОТД.	ВОЛЫНСКИЙ	<i>[Signature]</i>
Н. КОНТР.	ЛУГОВАЯ	<i>[Signature]</i>
ГИП	ВАНЯН	<i>[Signature]</i>
РУК. ГР.	НИКОЛАЕВА	<i>[Signature]</i>
РУК. ГР.		
ПРОВЕРИЛ	ЛУГОВАЯ	<i>[Signature]</i>
РАЗРАБ.	ХОРОШИЛОВА	<i>[Signature]</i>

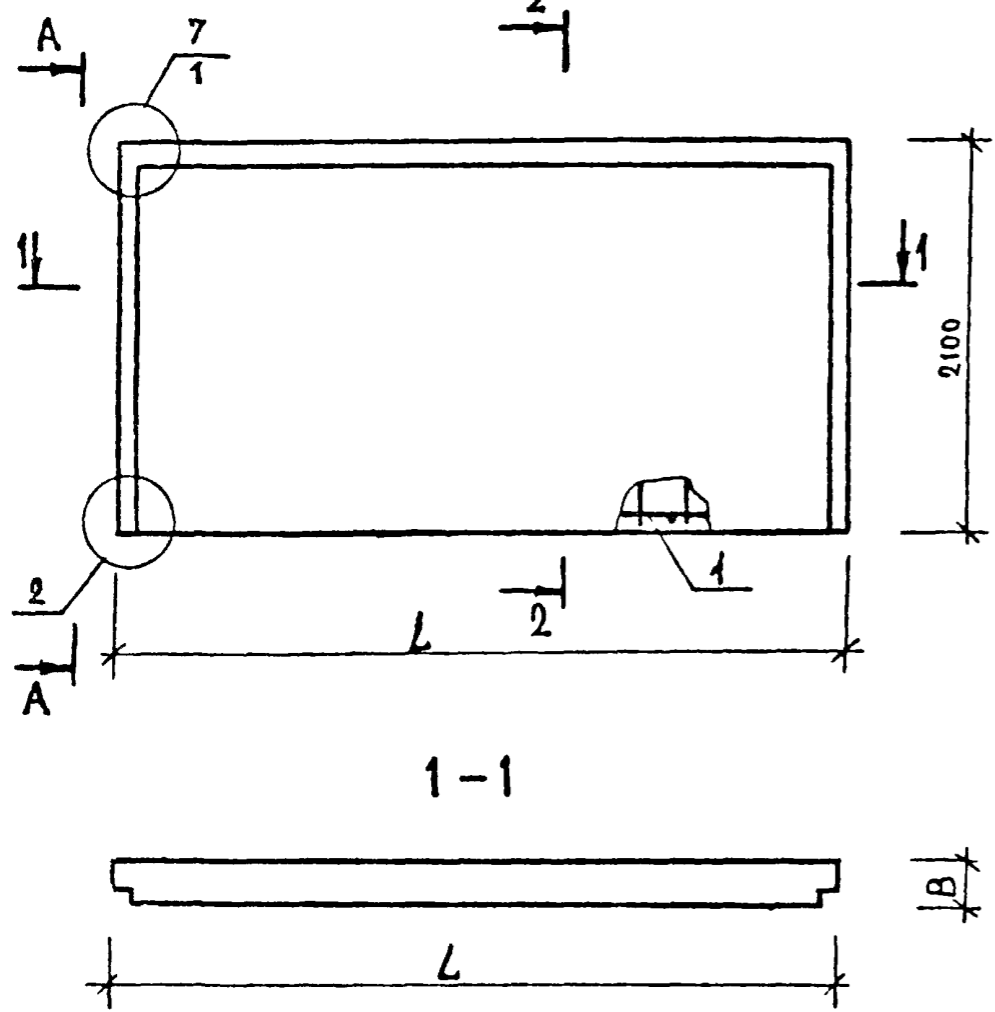
ЭПВЦ
КиевЭНИИЭП

ОПЕРАТОР
ТЛП КОРТ

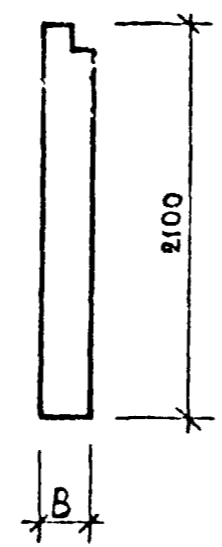
СКАЛА

В И Д С В Н У Т Р Е Н Н Е Й С Т О Р О Н Ы .

Рис.1



2-2



1-1

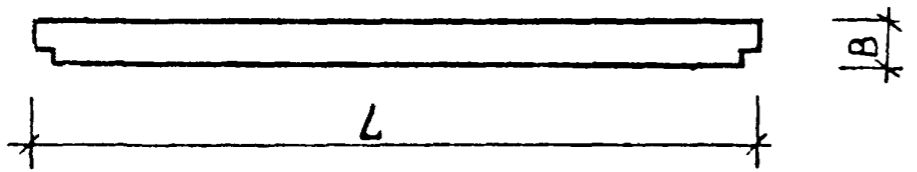
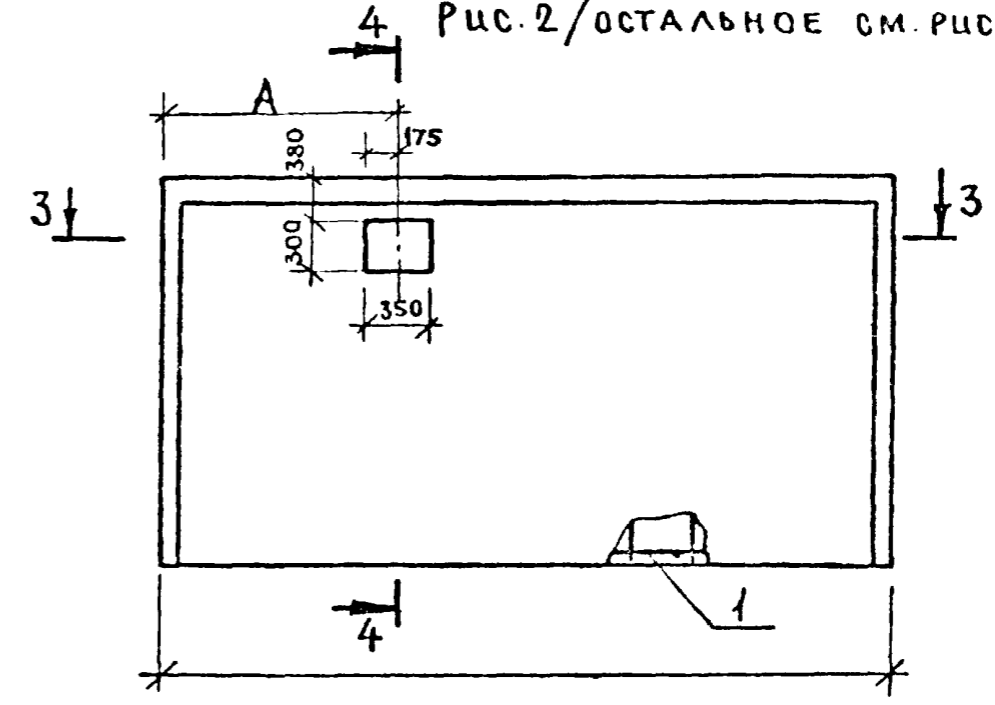
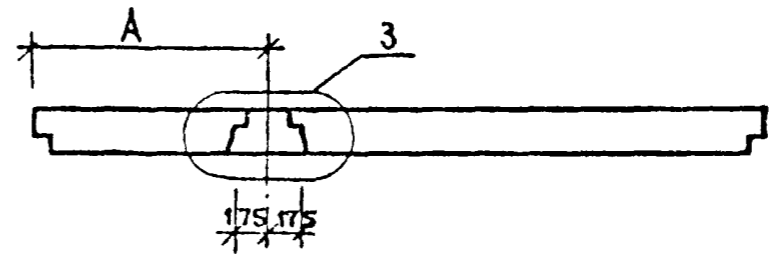


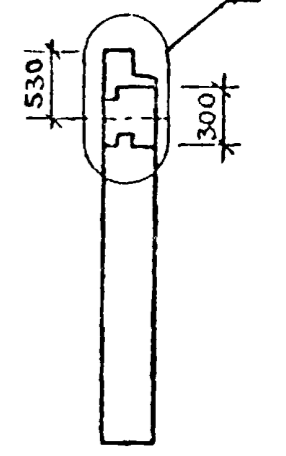
Рис.2/ОСТАЛЬНОЕ СМ.РИС.1/



3-3



4-4



ИНВ. № ПОДЛ.
ПОДПИСЬ И ДАТА
ВЗАМ. ИНВ. №

				1.220.1-2.2 1.0.0.0 СБ		
				СТАЛИЯ	МАССА	МАСШТАБ
НАЧ. ОТД.	ВОЛЫНСКИЙ			Р	СМ ТАБЛ	
Н.КОНТР.	ЛУГОВАЯ	<i>Лугов</i>		ЛИСТ 1 ЛИСТОВ 2		
ГИП.	ВАНЯН	<i>В. В.</i>		ЦНИИЭП		
РУК. ГР.	НИКОЛАЕВА	<i>Н. В.</i>		торгово-бытовых зданий и туристских комплексов		
РУК. ГР.						
ПРОВЕРИЛ.	ЛУГОВАЯ	<i>Лугов</i>				
РАЗРАБ.	ХОГУШИЦОВА	<i>Х. В.</i>				

СКАПА

ОПЕРАТОР
ТГЛ КОРТЭПВЦ
Крес3НИИЭП

ВЗАМ ИИВ.ИЗ

ПОДП И ДАТА

ИИВ.ИПОДП

ОБОЗНАЧЕНИЕ	МАРКА	РИС	L	B	A	МАССА, Т
1.220.1-2.2 1.0.0.0	ПСЦ60.21.3,0-П	1	5990	300	-	4.4
-01	ПСЦ60.21.3,5-П	1	5990	350	-	5.1
-02	ПСЦ36.21.3,0-П	1	3590	300	-	2.7
-03	ПСЦ36.21.3,5-П	1	3590	350	-	3.1
-04	ПСЦ30.21.3,0-П	1	2990	300	-	2.2
-05	ПСЦ30.21.3,5-П	1	2990	350	-	2.6
-06	ПСЦ18.21.3,0-П	1	1790	300	-	1.3
-07	ПСЦ18.21.3,5-П	1	1790	350	-	1.5
-08	ПСЦ12.21.3,0-П	1	1190	300	-	0.9
-09	ПСЦ12.21.3,5-П	1	1190	350	-	1.0
-10	1ПСЦ60.21.3,0-П	2	5990	300	1500	4.4
-11	1ПСЦ60.21.3,5-П	2	5990	350	1500	5.1
-12	1ПСЦ36.21.3,0-П	2	3590	300	1800	2.6
-13	1ПСЦ36.21.3,5-П	2	3590	350	1800	3.0
-14	1ПСЦ30.21.3,0-П	2	2990	300	1500	2.2
-15	1ПСЦ30.21.3,5-П	2	2990	350	1500	2.5

1.220.1-2.2 1.0.0.0 05

ЛИСТ

2

НАИМЕНОВАНИЕ	КОЛ НА ИСПОЛН. 1.220.1-2.2 1.0.0.0-															
	01	02	03	04	05	06	07	08	09	10	11	12	13	14	15	
МАТЕРИАЛЫ:																
БЕТОН ЛЕГК. М100 М.КУВ.	3.522	4.151	2.111	2.488	1.758	2.072	1.053	1.240	0.700	0.825	3.494	4.118	2.083	2.455	1.730	2.039
РАСТВОР ЦЕМ. М100 М.КУВ.	0.252	0.252	0.151	0.151	0.126	0.126	0.075	0.075	0.050	0.050	0.250	0.250	0.149	0.149	0.124	0.124
ПОКАЗАТЕЛИ:																
МАССА СТАЛИ кг	96.96	99.70	57.05	58.60	47.78	49.04	28.84	29.51	19.57	19.94	96.96	99.70	57.05	58.60	47.78	49.04
АРМАТУРНЫЕ ИЗДЕЛИЯ	89.94	92.68	52.87	54.42	43.60	44.86	25.06	25.73	15.80	16.17	89.94	92.68	52.87	54.42	43.60	44.86
АРМАТУРНАЯ СТАЛЬ	89.94	92.68	52.87	54.42	43.60	44.86	25.06	25.73	15.80	16.17	89.94	92.68	52.87	54.42	43.60	44.86
КЛАСС А-I	4.400	4.400	4.400	4.400	4.400	4.400	4.400	4.400	4.400	4.400	4.400	4.400	4.400	4.400	4.400	4.400
φ12АI ГОСТ 5781-75	4.400	4.400	4.400	4.400	4.400	4.400	4.400	4.400	4.400	4.400	4.400	4.400	4.400	4.400	4.400	4.400
КЛАСС А-III	71.60	71.60	40.56	40.56	32.79	32.79	17.27	17.27	9.512	9.512	71.60	71.60	40.56	40.56	32.79	32.79
φ6АШ ГОСТ 5781-75	36.75	36.75	20.86	20.86	16.89	16.89	8.939	8.939	4.966	4.966	36.75	36.75	20.86	20.86	16.89	16.89
φ8АШ ГОСТ 5781-75	34.85	34.85	19.70	19.70	15.91	15.91	8.334	8.334	4.546	4.546	34.85	34.85	19.70	19.70	15.91	15.91
КЛАСС ВР-I	13.94	16.68	7.913	9.467	6.406	7.664	3.391	4.057	1.884	2.254	13.94	16.68	7.913	9.467	6.406	7.664
φ4ВРI ТУ 14-4-659-75	13.94	16.68	7.913	9.467	6.406	7.664	3.391	4.057	1.884	2.254	13.94	16.68	7.913	9.467	6.406	7.664
ЗАКЛАДНЫЕ ИЗДЕЛИЯ	7.017	7.017	4.177	4.177	4.177	4.177	3.777	3.777	3.777	3.777	7.017	7.017	4.177	4.177	4.177	4.177
ПРОФИЛЬНАЯ СТАЛЬ	0.880	0.880	0.880	0.880	0.880	0.880	0.880	0.880	0.880	0.880	0.880	0.880	0.880	0.880	0.880	0.880
ПОЛОСОВАЯ	0.880	0.880	0.880	0.880	0.880	0.880	0.880	0.880	0.880	0.880	0.880	0.880	0.880	0.880	0.880	0.880
-70Х8 ГОСТ 103-76 С38/23	0.880	0.880	0.880	0.880	0.880	0.880	0.880	0.880	0.880	0.880	0.880	0.880	0.880	0.880	0.880	0.880
АРМАТУРНАЯ СТАЛЬ	6.137	6.137	3.297	3.297	3.297	3.297	2.897	2.897	2.897	2.897	6.137	6.137	3.297	3.297	3.297	3.297
КЛАСС А-II	5.360	5.360	2.520	2.520	2.520	2.520	2.120	2.120	2.120	2.120	5.360	5.360	2.520	2.520	2.520	2.520
φ12АII ГОСТ 5781-75	5.360	5.360	2.520	2.520	2.520	2.520	2.120	2.120	2.120	2.120	5.360	5.360	2.520	2.520	2.520	2.520
φ16АII ГОСТ 5781-75	0.777	0.777	0.777	0.777	0.777	0.777	0.777	0.777	0.777	0.777	0.777	0.777	0.777	0.777	0.777	0.777
КЛАСС А-III	0.777	0.777	0.777	0.777	0.777	0.777	0.777	0.777	0.777	0.777	0.777	0.777	0.777	0.777	0.777	0.777
φ10АШ ГОСТ 5.1459-72*	0.777	0.777	0.777	0.777	0.777	0.777	0.777	0.777	0.777	0.777	0.777	0.777	0.777	0.777	0.777	0.777

ИНВ.№ ПОДЛ
ПОДЛ. И ДАТА
ВЗАМ ИНВ №

МАРКИРОВКА ИЗДЕЛИЙ ПО ИСПОЛНЕНИЯМ ПРИВЕДЕНА
В ТАБЛИЦЕ ИСПОЛНЕНИЙ К СБОРОЧНОМУ ЧЕРТЕЖУ

НАЧ.ОТД. ВОЛЫНСКИЙ
Н.КОНТР. ЛУГОВАЯ
ГИП. ВАНЯ
РУК. ГР. НИКОЛАЕВА
ПРОВЕРИЛ. ЛУГОВАЯ
РАЗРАБ. ХОРОШИЛОВА

1.220.1-2.2 1.0.0.0 ВМС

ПАНЕЛЬ ПСЦ

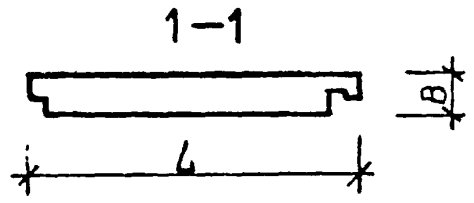
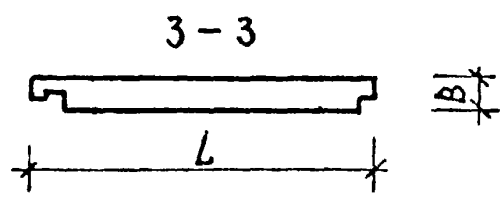
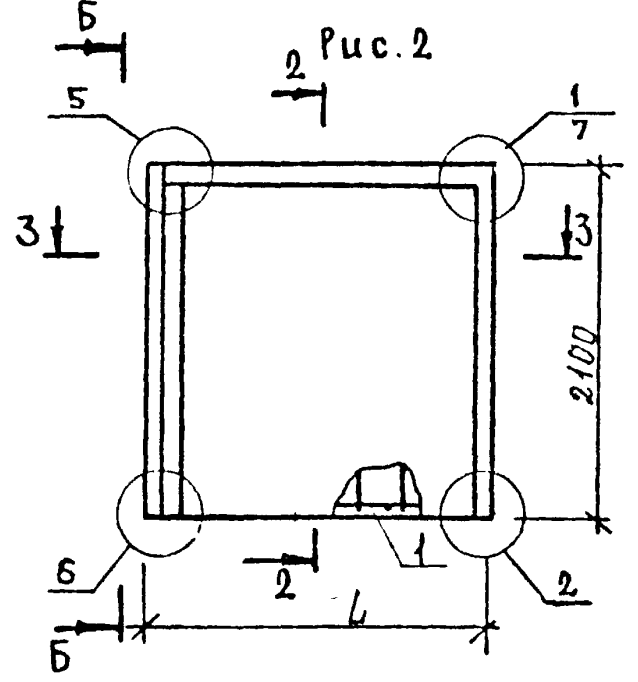
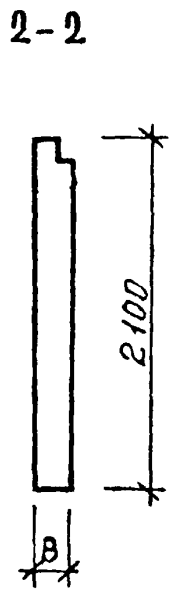
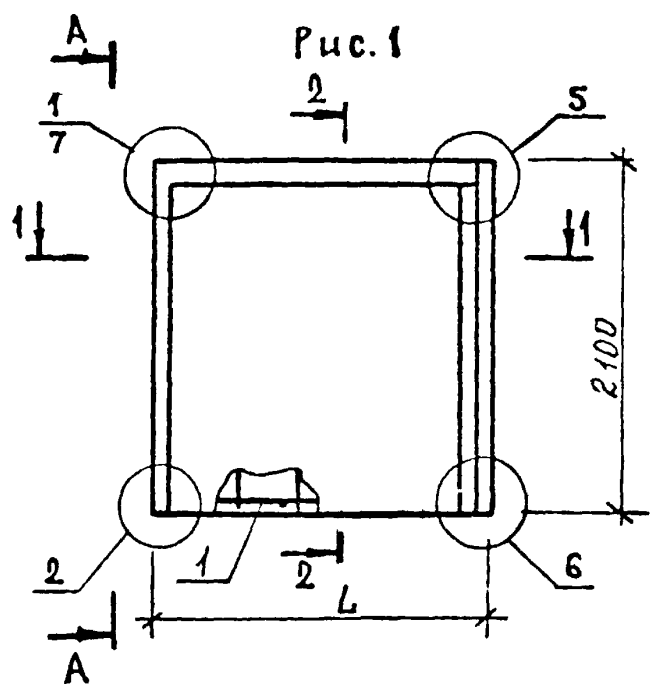
СТАДИЯ	ЛИСТ	ЛИСТОВ
Р	1	1
ЦНИИЭП		
ГОРГО- БЫТОВЫХ ЗДАНИЙ И ТУРИСТСКИХ КОМПЛЕКСОВ		

ОБЪЕКТ ЭПЦ КиевЭНИИЭП	ОПЕРАТОР ТПП КОРТ	СТАДИЯ	ФОРМАТ	ЗОНА	ПОЗ.	ОБОЗНАЧЕНИЕ	НАИМЕНОВАНИЕ	КОП НА ИСПОЛН. 1.220.1-2.2 2.0.0.0-																ПРИМЕЧАНИЕ		
								01	02	03	04	05	06	07	08	09	10	11	12	13	14	15				
12	12					1.220.1-2.2 2.0.0.0 СВ	ДОКУМЕНТАЦИЯ:	*	*	*	*	*	*	*	*	*	*	*	*	*	*	*	*	*	*	*
12	12					1.220.1-2.2 2.0.0.0 У	СБОРОЧНЫЙ ЧЕРТЕЖ	*	*	*	*	*	*	*	*	*	*	*	*	*	*	*	*	*	*	*
12	12					1.220.1-2.2 2.0.0.0 ВМС	УЗЛЫ	*	*	*	*	*	*	*	*	*	*	*	*	*	*	*	*	*	*	*
12	12					1.220.1-2.2 0.0.0.0 ПЗ	ВЕДСМОСТЬ МАТЕРИАЛОВ И ВЫБОРКА СТАЛИ	*	*	*	*	*	*	*	*	*	*	*	*	*	*	*	*	*	*	*
12	12			1		1.220.1-2.2 0.2.0.0	ПОЯСНИТЕЛЬНАЯ ЗАПИСКА																			
						1.220.1-2.2 0.2.0.0	СБОРОЧНЫЕ ЕДИНИЦЫ:	1																		
						1.220.1-2.2 0.2.0.0-01	КАРКАС ПР. КП11		1																	
						1.220.1-2.2 0.2.0.0-02	КАРКАС ПР. КП12			1																
						1.220.1-2.2 0.2.0.0-03	КАРКАС ПР. КП13				1															
						1.220.1-2.2 0.2.0.0-04	КАРКАС ПР. КП14					1														
						1.220.1-2.2 0.2.0.0-05	КАРКАС ПР. КП15						1													
						1.220.1-2.2 0.2.0.0-06	КАРКАС ПР. КП16							1												
						1.220.1-2.2 0.2.0.0-07	КАРКАС ПР. КП17								1											
						1.220.1-2.2 0.2.0.0-08	КАРКАС ПР. КП18									1										
						1.220.1-2.2 0.2.0.0-09	КАРКАС ПР. КП19										1									
						1.220.1-2.2 0.2.0.0-10	КАРКАС ПР. КП20											1								
						1.220.1-2.2 0.2.0.0-11	КАРКАС ПР. КП21												1							
						1.220.1-2.2 0.2.0.0-12	КАРКАС ПР. КП22													1						
						1.220.1-2.2 0.2.0.0-13	КАРКАС ПР. КП23														1					
						1.220.1-2.2 0.2.0.0-14	КАРКАС ПР. КП24															1				
						1.220.1-2.2 0.2.0.0-15	КАРКАС ПР. КП25																1			
						1.220.1-2.2 0.2.0.0-15	КАРКАС ПР. КП26																1			

ИМЯ И ПОДП.	ПОДП. И ДАТА	ВЗАИМНУЮ	1.220.1-2.2 2.0.0.0											СТАДИЯ			ПИС	ЛИСТОВ				
			НАЧ.ОТД.	ВОЛЫНСКИЙ															Р	1	1	
			Н.КОНТР.	ЛУГОВАЯ															ЦНИИЭП			Торгово-бытовых зданий и туристских комплексов
			ГИП	ВАНЯН																		
			РУК. ГР.	НИКОЛАЕВА																		
			РУК. ГР.																			
			ПРОВЕРИЛ	ЛУГОВАЯ																		
			РАЗРАБ.	ХОРОШЦОВА																		

ПАНЕЛЬ ПСЦ

Вид с внутренней стороны.



ЭПВЦ
КиевЗНИИЭП

ОПЕРАТОР
ТЛП КОРТ

СКАЛА
В.Кривенко

ИНВ. № ПОДЛ. ПОДПИСЬ И ДАТА. ВЗЛМ. ИИ.В. №

1.220.1-2.2 2.0.0.0 СБ		
НАЧ. ОТД.	ВОЛЫНСКИЙ	
Н. КОНТР.	ЛУГОВАЯ	<i>Лугова</i>
ГИП.	ВАНЯН	<i>Ванян</i>
РУК. ГР.	НИКОЛАЕВА	<i>Николаева</i>
РУК. ГР.		
ПРОВЕРИЛ.	ЛУГОВАЯ	<i>Лугова</i>
РАЗРАБ.	ХОРОШИЛОВА	<i>Хорошилова</i>
ПАНЕЛЬ ПСЦ		СТАДИЯ Р
		МАССА СМ ТАБЛ
		МАСШТАБ
		ЛИСТ 1
		ЛИСТОВ 2
		ЦНИИЭП
		торгово-бытовых зданий и туристских комплексов

СКЛАД

ОПЕРАТОР
ТЭП КОРТЭПВЦ
Классификация

ОБОЗНАЧЕНИЕ	МАРКА	РИС	L	B	МАССА, Т
1.220.1-2.2 2.0.0.0	2ПСЦ18.21.3,0-П	1	1790	300	1.3
-01	2ПСЦ18.21.3,5-П	1	1790	350	1.5
-02	3ПСЦ18.21.3,0-П	2	1790	300	1.3
-03	3ПСЦ18.21.3,5-П	2	1790	350	1.5
-04	2ПСЦ12.21.3,0-П	1	1190	300	0.9
-05	2ПСЦ12.21.3,5-П	1	1190	350	1.0
-06	3ПСЦ12.21.3,0-П	2	1190	300	0.9
-07	3ПСЦ12.21.3,5-П	2	1190	350	1.0
-08	2ПСЦ20.21.3,0-П	1	2015	300	1.5
-09	2ПСЦ21.21.3,5-П	1	2065	350	1.8
-10	3ПСЦ20.21.3,0-П	2	2015	300	1.5
-11	3ПСЦ21.21.3,5-П	2	2065	350	1.8
-12	2ПСЦ14.21.3,0-П	1	1415	300	1.0
-13	2ПСЦ15.21.3,5-П	1	1465	350	1.3
-14	3ПСЦ14.21.3,0-П	2	1415	300	1.0
-15	3ПСЦ15.21.3,5-П	2	1465	350	1.3

ИЗМ. ИРБИЧ

ПОДП. И ДАТА

ИНВ. И ПОДП.

1.220.1-2.2 2.0.0.0 СБ

ЛИСТ

2

НАИМЕНОВАНИЕ	КОЛ НА ИСПОЛН. 1.220.1-2.2 2.0.0.0-															
	01	02	03	04	05	06	07	08	09	10	11	12	13	14	15	
МАТЕРИАЛЫ:																
БЕТОН ЛЕГК. М100 М.КУБ.	1.053	1.240	1.053	1.240	0.700	0.825	0.700	0.825	1.185	1.431	1.185	1.431	0.832	1.015	0.832	1.015
РАСТВОР ЦЕМ. М100 М.КУБ.	0.075	0.075	0.075	0.075	0.050	0.050	0.050	0.050	0.085	0.087	0.085	0.087	0.059	0.062	0.059	0.062
ПОКАЗАТЕЛИ:																
МАССА СТАЛИ КГ	26.97	27.50	26.97	27.50	17.70	17.94	17.70	17.94	31.13	32.13	31.13	32.13	21.87	22.56	21.87	22.56
АРМАТУРНЫЕ ИЗДЕЛИЯ	24.02	24.56	24.02	24.56	14.76	14.99	14.76	14.99	28.19	29.18	28.19	29.18	18.92	19.62	18.92	19.62
АРМАТУРНАЯ СТАЛЬ	24.02	24.56	24.02	24.56	14.76	14.99	14.76	14.99	28.19	29.18	28.19	29.18	18.92	19.62	18.92	19.62
КЛАСС А-I	4.680	4.680	4.680	4.680	4.680	4.680	4.680	4.680	4.680	4.680	4.680	4.680	4.680	4.680	4.680	4.680
Φ12АI ГОСТ 5781-75	4.680	4.680	4.680	4.680	4.680	4.680	4.680	4.680	4.680	4.680	4.680	4.680	4.680	4.680	4.680	4.680
КЛАСС А-Ш	13.68	13.36	13.68	13.36	5.915	5.600	5.915	5.600	17.08	17.08	17.08	17.08	9.322	9.322	9.322	9.322
Φ6АШ ГОСТ 5781-75	6.953	6.953	6.953	6.953	2.980	2.980	2.980	2.980	8.939	8.939	8.939	8.939	4.966	4.966	4.966	4.966
Φ8АШ ГОСТ 5781-75	6.724	6.408	6.724	6.408	2.936	2.620	2.936	2.620	8.144	8.144	8.144	8.144	4.356	4.356	4.356	4.356
КЛАСС ВР-I	5.668	6.516	5.668	6.516	4.161	4.712	4.161	4.712	6.422	7.417	6.422	7.417	4.915	5.614	4.915	5.614
Φ4ВРI ТУ 14-4-659-75	5.668	6.516	5.668	6.516	4.161	4.712	4.161	4.712	6.422	7.417	6.422	7.417	4.915	5.614	4.915	5.614
ЗАКЛАДНЫЕ ИЗДЕЛИЯ	2.948	2.948	2.948	2.948	2.948	2.948	2.948	2.948	2.948	2.948	2.948	2.948	2.948	2.948	2.948	2.948
ПРОФИЛЬНАЯ СТАЛЬ	0.440	0.440	0.440	0.440	0.440	0.440	0.440	0.440	0.440	0.440	0.440	0.440	0.440	0.440	0.440	0.440
ПОЛОСОВАЯ	0.440	0.440	0.440	0.440	0.440	0.440	0.440	0.440	0.440	0.440	0.440	0.440	0.440	0.440	0.440	0.440
-70X8 ГОСТ 103-76 С38/23	0.440	0.440	0.440	0.440	0.440	0.440	0.440	0.440	0.440	0.440	0.440	0.440	0.440	0.440	0.440	0.440
АРМАТУРНАЯ СТАЛЬ	2.508	2.508	2.508	2.508	2.508	2.508	2.508	2.508	2.508	2.508	2.508	2.508	2.508	2.508	2.508	2.508
КЛАСС А-II	2.120	2.120	2.120	2.120	2.120	2.120	2.120	2.120	2.120	2.120	2.120	2.120	2.120	2.120	2.120	2.120
Φ12АII ГОСТ 5781-75	2.120	2.120	2.120	2.120	2.120	2.120	2.120	2.120	2.120	2.120	2.120	2.120	2.120	2.120	2.120	2.120
КЛАСС А-Ш	0.388	0.388	0.388	0.388	0.388	0.388	0.388	0.388	0.388	0.388	0.388	0.388	0.388	0.388	0.388	0.388
Φ10АШ ГОСТ 5.1459-72*	0.388	0.388	0.388	0.388	0.388	0.388	0.388	0.388	0.388	0.388	0.388	0.388	0.388	0.388	0.388	0.388

ИНВ. № ПОДЛ.
ПОДП. И ДАТА
ВЗАИМ. ИНВ. №

МАРКИРОВКА ИЗДЕЛИЙ ПО ИСПОЛНЕНИЯМ ПРИВЕДЕНА
В ТАБЛИЦЕ ИСПОЛНЕНИЯ К СБОРОЧНОМУ ЧЕРТЕЖУ

НАЧ. ОТД.	ВОЛЫНСКИЙ	<i>[Signature]</i>
Н. КОНТР.	ЛУГОВАЯ	<i>[Signature]</i>
ГИП.	ВАНЯН	<i>[Signature]</i>
РУК. ГР.	НИКОЛАЕВА	<i>[Signature]</i>
ПРОВЕРИЛ	ЛУГОВАЯ	<i>[Signature]</i>
РАЗРАБ.	ХОРОШЦОВА	<i>[Signature]</i>

1.220.1-2.2 2.0.0.0 ВМС

ПАНЕЛЬ ПСЦ

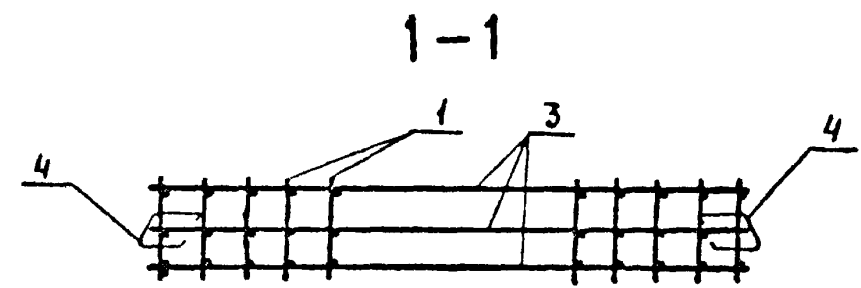
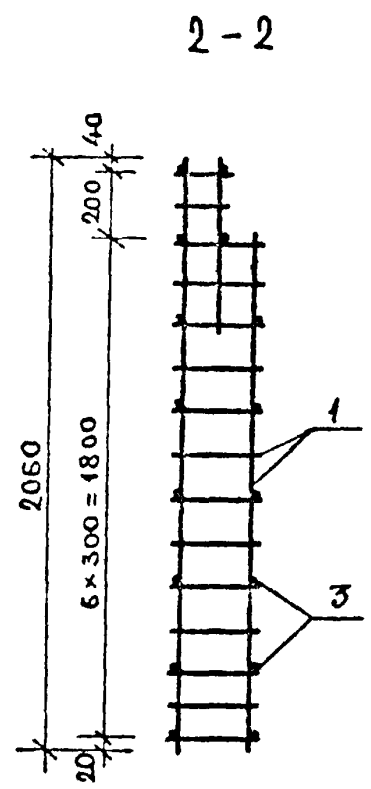
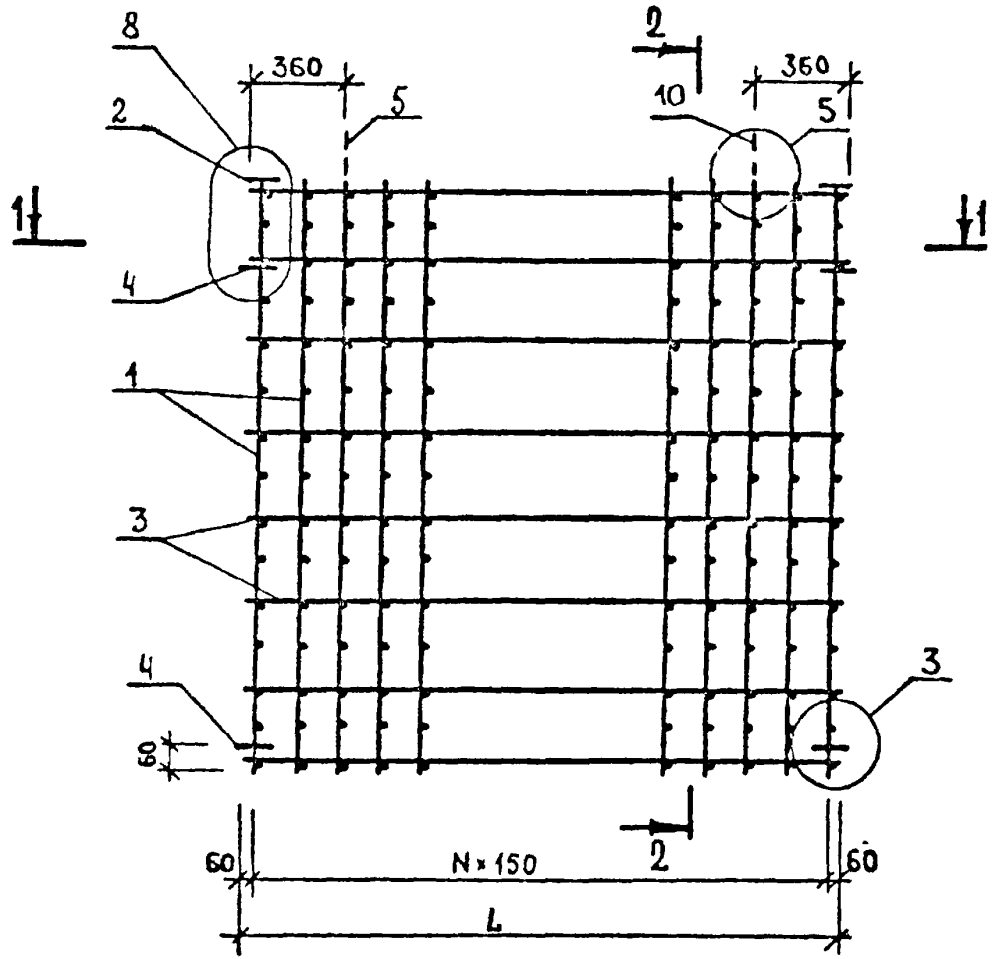
СТАДИЯ	ЛИСТ	ЛИСТОВ
Р	1	1
ЦНИИЭП		
торгово-бытовых зданий и туристских комплексов		

ЭПВЦ КисвЗНИИЭП	ОПЕРАТОР ТЛП КОРТ	СКАЛІА	ФОРМАТ	ЗОНА	ПОЗ.	ОБОЗНАЧЕНИЕ	НАИМЕНОВАНИЕ	КОЛ НА ИСПОЛН. 1.220.1-2.2 0.1.0.0-												ПРИМЕЧАНИЕ				
								01	02	03	04	05	06	07	08	09								
12						1.220.1-2.2 0.1.0.0 СБ	ДОКУМЕНТАЦИЯ:	*	*	*	*	*	*	*	*	*	*	*	*	*	*	*	*	МАССА 2.178 1.231 0.994 0.521 0.284
12					1.220.1-2.2 0.0.0.0 У	СВОРОЧНЫЙ ЧЕРТЕЖ	*	*	*	*	*	*	*	*	*	*	*	*	*	*	*	*		
12					1.220.1-2.2 0.0.0.0 ПЗ	УЗЛЫ	*	*	*	*	*	*	*	*	*	*	*	*	*	*	*	*		
12	1				1.220.1-2.2 0.0.1.0	ПОЯСНИТЕЛЬНАЯ ЗАПИСКА																		
12	2				1.220.1-2.2 0.0.1.0-01	СВОРОЧНЫЕ ЕДИНИЦЫ:	37		21		17		9		5									
12	2				1.220.1-2.4 0.0.4.0	КАРКАС ПЛ. КР1	2	37	2	2	2	2	2	2	2	2	2	2	2	2	2	2		
						КАРКАС ПЛ. КР2																		
						ИЗДЕЛИЕ ЗАКЛ. МН1																		
						ДЕТАЛИ:																		
						ГОСТ 5781-75	16	16																
						Ф8АШ L=5520			16	16														
						Ф8АШ L=3120					16	16												
						Ф8АШ L=2520							16	16										
						Ф8АШ L=1320									16	16								
						Ф8АШ L=720											4	4						
12	4				1.220.1-2.4 0.0.0.1	СТЕРЖЕНЬ ГРУТЫЙ	4	4	4	4	4	4	4	4	4	4	4	4	4	4	4	4		
12	5				1.220.1-2.4 0.0.0.1-12	ПЕТЛЯ СТРОПОВОЧНАЯ СП4	2	2																
						ПЕТЛЯ СТРОПОВОЧНАЯ СП2			2	2	2	2	2	2	2	2	2	2	2	2	2	2		
						ПЕТЛЯ СТРОПОВОЧНАЯ СП1								2	2	2	2	2	2	2	2	2		

ИНВ. № ПОДЛ. ПОДП. И ДАТА ВЗАИМНОСТЬ

НАЧ. ОТД.	ВОЛЫНСКИЙ		1.220.1-2.2 0.1.0.0		
Н. КОНТР.	ЛУГОВАЯ				
ГИП	ВАНЯН				
РУК. ГР.	НИКОЛАЕВА		КАРКАС	СТАДИЯ	ЛИСТ
РУК. ГР.				Р	1
ПРОВЕРИЛ	ЛУГОВАЯ		ПРОСТРАНСТВЕННЫЙ КИТ	ЦНИИЭП	
РАЗРАБ.	ХОРОШИЦОВА			ТОРГОВО-БЫТОВЫХ ЗДАНИЙ И ТУРИСТСКИХ КОМПЛЕКСОВ	

СКЛАД
ОПЕРАТОР
ТЛП КОРТ
ЭПВЦ
КиевЗНИИЭП



ОБОЗНАЧЕНИЕ	МАРКА	L	N	МАССА
1.220.1-2.2 0.1.0 0	КП1	5520	36	97.0
-01	КП2	5520	36	99.7
-02	КП3	3120	20	57.0
-03	КП4	3120	20	58.6
-04	КП5	2520	16	47.8
-05	КП6	2520	16	49.0
-06	КП7	1320	8	28.8
-07	КП8	1320	8	29.5
-08	КП9	720	4	19.6
-09	КП10	720	4	19.9

ИНВ. ПОДЛ.
ПОДПИСЬ И ДАТА
СЗМ. ИНВ. №

1.220.1-2.2 0.1.0.0 СБ			
НАЧ. ОТД.		КАРКАС	СТАДИЯ
И. КОНТР.			Р
ГИП		ПРОСТРАНСТВЕННЫЙ КП	МАССА
РУК. ГР.			СМ ТАБЛ
РУК. ГР.			МАСШТАБ
ПРОВЕРИЛ			ЛИСТ 1
РАЗРАБ.			ЛИСТОВ 1
			ЦНИИЭП
			торгово-бытовых зданий и туристских комплексов

КАЖДА	ОПЕРАТОР	ТЛП	КОРТ	ЭПВЦ	КурсиниЭП	В/СМ	ИВ/В	ПОДП	И	ДАТА	ФОРМАТ	ЗОНА	ПОЗ.	ОБОЗНАЧЕНИЕ	НАИМЕНОВАНИЕ	КОЛ НА ИСПОЛН. 1.220.1-2.2 0.2.0.0-															ПРИМЕЧАНИЕ					
																	01	02	03	04	05	06	07	08	09	10	11	12	13	14		15				
12														1.220.1-2.2 0.2.0.0 СБ	ДОКУМЕНТАЦИЯ:	*	*	*	*	*	*	*	*	*	*	*	*	*	*	*	*	*	*	*	*	
12														1.220.1-2.2 0.0.0.0 У	СВОРОЧНЫЙ ЧЕРТЕЖ	*	*	*	*	*	*	*	*	*	*	*	*	*	*	*	*	*	*	*		
12														1.220.1-2.2 0.0.0.0 ПЗ	УСЛЫ	*	*	*	*	*	*	*	*	*	*	*	*	*	*	*	*	*	*	*		
12															ПОЯСНИТЕЛЬНАЯ ЗАПИСКА	*	*	*	*	*	*	*	*	*	*	*	*	*	*	*	*	*	*	*	*	
12	1													1.220.1-2.2 0.0.1.0	СВОРОЧНЫЕ ЕДИНИЦЫ:	7		7			3		3			9			9		5		5		5	
12	2													1.220.1-2.2 0.0.1.0-01	КАРКАС ПЛ. КР1		7			7			3				9			9		5		5		
12	2													1.220.1-2.2 0.0.1.0-02	КАРКАС ПЛ. КР2	1		1			1		1		1			1		1		5		1		5
12	3													1.220.1-2.2 0.0.1.0-02	СЕТКА С1																					
12	3													1.220.1-2.2 0.0.1.0-03	СЕТКА С2	1					1		1		1			1		1		1		1		
12	3													1.220.1-2.4 0.0.4.0	ИЗДЕЛИЕ ЗАКЛ. МН1	1		1			1		1		1		1		1		1		1		1	
12	4														ДЕТАЛИ:	16																				
12	4														ГОСТ 5781-75			16																		
12	4														Φ8AШ L=1065		16			16																
12	4														Φ8AШ L=1015																					
12	4														Φ8AШ L=465							16		16												
12	4														Φ8AШ L=415								16		16											
12	4														Φ8AШ L=1290									16		16		16		16		16		16		16
12	4														Φ8AШ L=690																					
12	5													1.220.1-2.4 0.0.0.1	СТЕРЖЕНЬ ГНУТЫЙ	2		2			2		2		2		2		2		2		2		2	
12	6													1.220.1-2.4 0.0.0.1-01	СТЕРЖЕНЬ ГНУТЫЙ	2		2			2		2		2		2		2		2		2		2	
12	7													1.220.1-2.4 0.0.0.1-09	ПЕТЛЯ СТРОПОВОЧНАЯ СП1	2		2			2		2		2		2		2		2		2		2	

МАССА

0.420
0.401
0.183
0.164
0.509
0.272

НАЧОТД Вольинский
НКОНТР Луговая
ГИП Ванян
РУК ГР Николаева
РУК ГР
ПРОВЕРИЛ Луговая
РАЗРАБ Хорошилова

1.220.1-2.2 0.2.0.0

КАРКАС

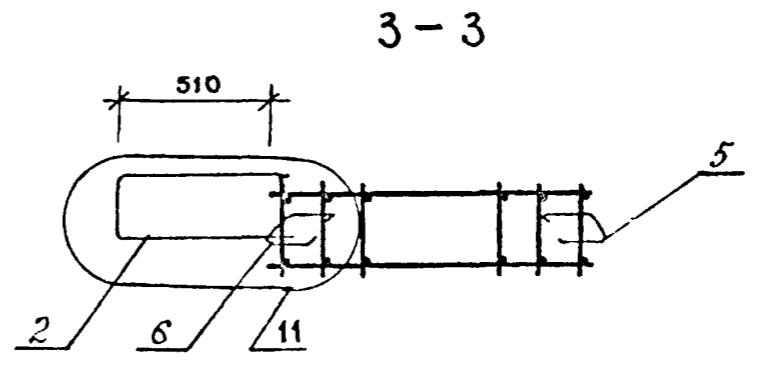
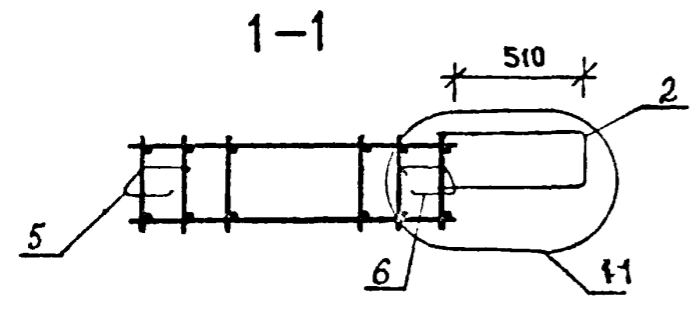
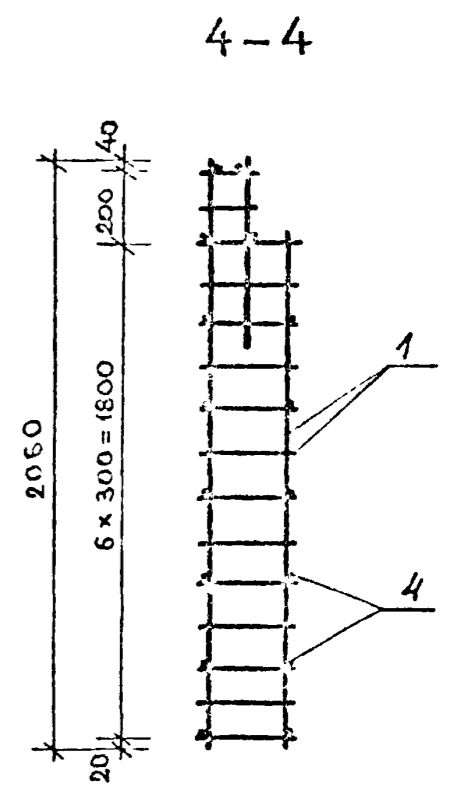
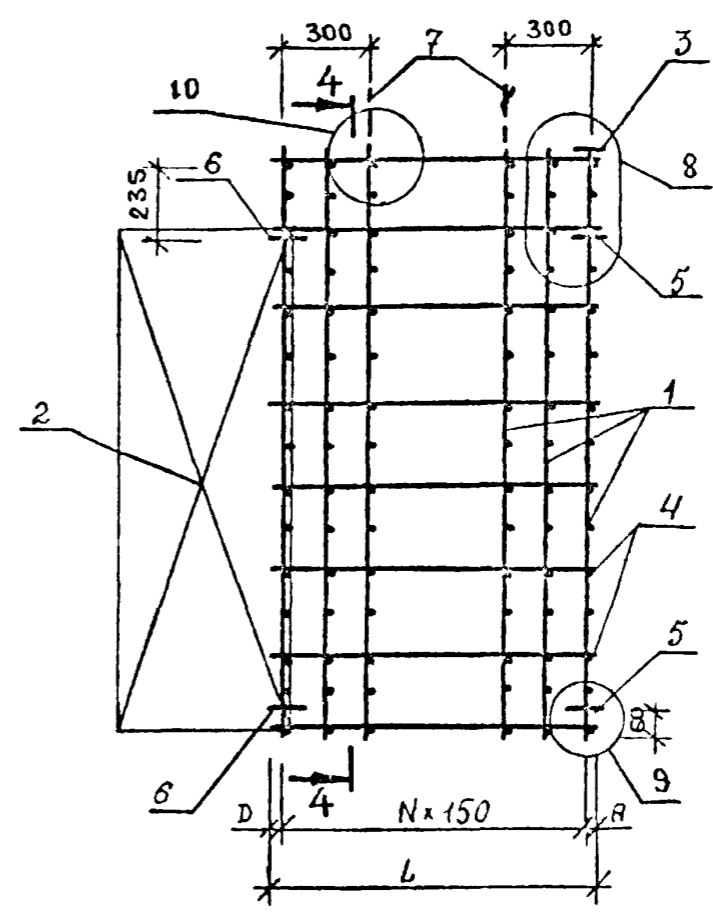
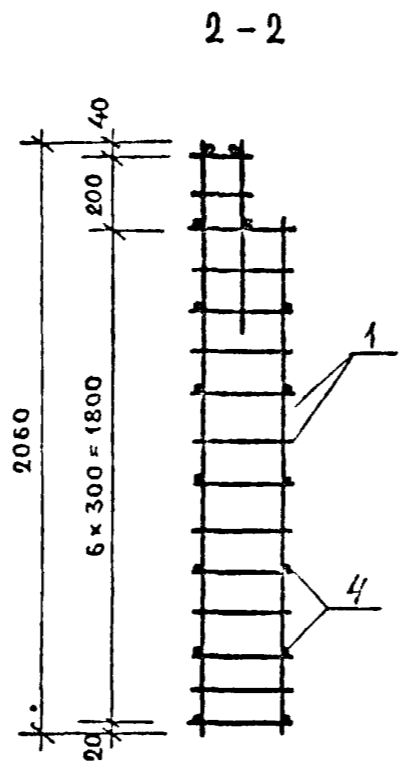
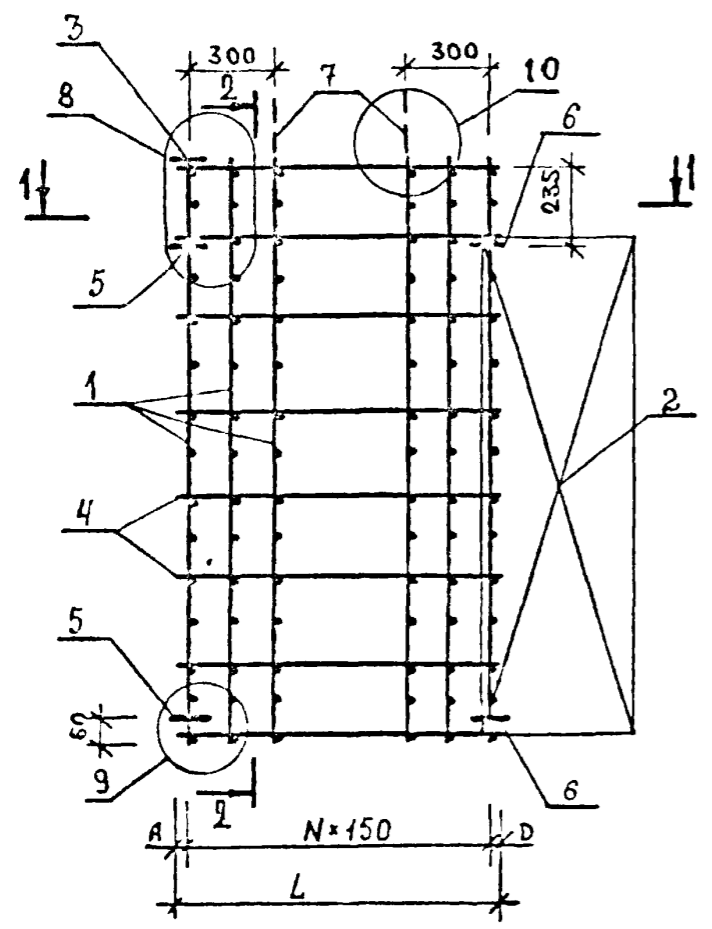
ПРОСТРАНСТВЕННЫЙ КИ

СТАДИЯ	ЛИСТ	ЛИСТОВ
Р	1	1
ЦНИИЭП		
торгово-бытовых зданий и туристских комплексов		

ЭПВЦ
КиевЗНИИЭП

ОПЕРАТОР
ТЛП КОРТ

СКАЛА



ИНВ № ПОДЛ.
ПОДПИСЬ И ДАТА
ВЗЛМ. ИНВ. №

1.220.1-2.2 0.2.0.0 СБ				
НАЧ. ОТД.	ВОЛЫНСКИЙ			
Н. КОНТР.	ЛУГОВАЯ			
ГИП.	ВАНЧЕН			
РУК. ГР.	НИКОЛАЕВА			
РУК. ГР.				
ПРОВЕРИЛ.	ЛУГОВАЯ			
РАЗРАБ.	ХОРОШИЛОВА			
КАРКАС ПРОСТРАНСТВЕННЫЙ КЛ		СТАДИЯ	МАССА	МАСШТАБ
		Р	СМ ТАБЛ	
		ЛИСТ 1	ЛИСТОВ 2	
		ЦНИИЭП торгово-бытовых зданий и туристских комплексов		

ИНВ. ПОДЛ.

ГОДЛ. И ДАТА

ЭПВЦ
КонтрактОПЕРАТОР
ТЛП КОРТС.КАЛИН
С.К.

ОБОЗНАЧЕНИЕ	МАРКА	РИС	L	A	N	D	МАССА
1.220.1-2.2 0.2.0.0	КП11	1	1055	80	6	85	27.0
-01	КП12	1	1015	55	6	60	27.5
-02	КП13	2	1065	80	6	85	27.0
-03	КП14	2	1015	55	6	60	27.5
-04	КП15	1	465	80	2	85	17.7
-05	КП16	1	415	55	2	60	17.9
-06	КП17	2	465	80	2	85	17.7
-07	КП18	2	415	55	2	60	17.9
-08	КП19	1	1290	45	8	45	31.1
-09	КП20	1	1290	45	8	45	32.1
-10	КП21	2	1290	45	8	45	31.1
-11	КП22	2	1290	45	8	45	32.1
-12	КП23	1	690	45	4	45	21.9
-13	КП24	1	690	45	4	45	22.6
-14	КП25	2	690	45	4	45	21.9
-15	КП26	2	690	45	4	45	22.6

1.220.1-2.2 0.2.0.0 СБ

ЛИСТ

2

ЭПВЦ Киевэниип	ОПЕРАТОР ТЛП КОРТ	СІКАІА	ФОРМАТ	ЗОНА	ПОЗ	ОБОЗНАЧЕНИЕ	НАИМЕНОВАНИЕ	КОЛ НА ИСПОЛН. 1.220.1-2.2 0.0.1.0-																ПРИМЕЧАНИЕ						
										01	02	03																		
	12					1.220.1-2.2 0.0.1.0 СБ	ДОКУМЕНТАЦИЯ: СБОРОЧНЫЙ ЧЕРТЕЖ	*	*	*	*																		МАССА	
БЧ			БЧ		1		ДЕТАЛИ: ГОСТ 5781-75 Φ6AIII L=2060 ТУ 14-4-659-75 Φ4BPI L=1840	1	1																			0.457		
БЧ			БЧ		2		ГОСТ 5781-75 Φ6AIII L=1835 ТУ 14-4-659-75 Φ4BPI L=1600 Φ4BPI L=1750	1	1			8	9															0.182		
БЧ			БЧ		3		ГОСТ 5781-75 Φ6AIII L=580 ТУ 14-4-659-75	1	1																			0.407		
БЧ			БЧ		4		Φ4BPI L=155 Φ4BPI L=205	2				10																0.158 0.173		
БЧ			БЧ		5		Φ4BPI L=270 Φ4BPI L=320	13					10															0.129		
										13																		0.015 0.020 0.027 0.032		
								И.220.І-2.2 0.0.1.0																						
								НАЧ ОТА ВОЛЫНСКИЙ																						
								И.КОНТР ЛУГОВАЯ																						
								ГИП ВАНЯН																						
								РУК. ГР. ШКОЛАЕВА																						
								РУК. ГР.																						
								ГР.ОВЕРИЛ ЛУГОВАЯ																						
								РАЗРАБ. ХОРОШЦОВА																						
								I.220.І-2.2 0.0.1.0			КАРКАС ПЛОСКИЙ КР			СТАДИЯ Р			ЛИСТ 1			ЛИСТОВ 1										
											СЕТКА С						ЦНИИЭП			ТОРГОВО-БЫТОВЫХ ЗДАНИЙ И ТУРИСТСКИХ КОМПЛЕКСОВ										

ЭПВЛ
КиевЗНИИЭП

ОПЕРАТОР
ТЛП КОРТ

ВЗАМ. ИНИЭП

ПОДПИСЬ И ДАТА

ИМЯ И ПОДПИСЬ

РИС. 1

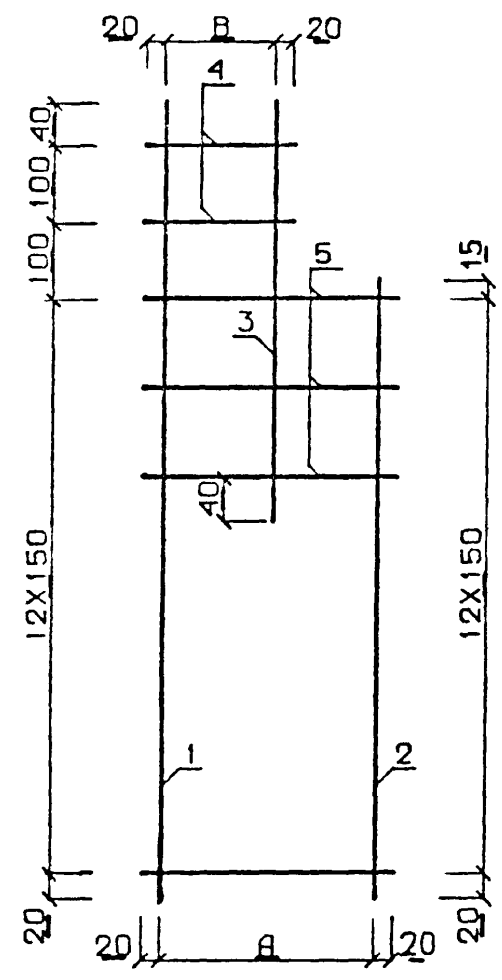
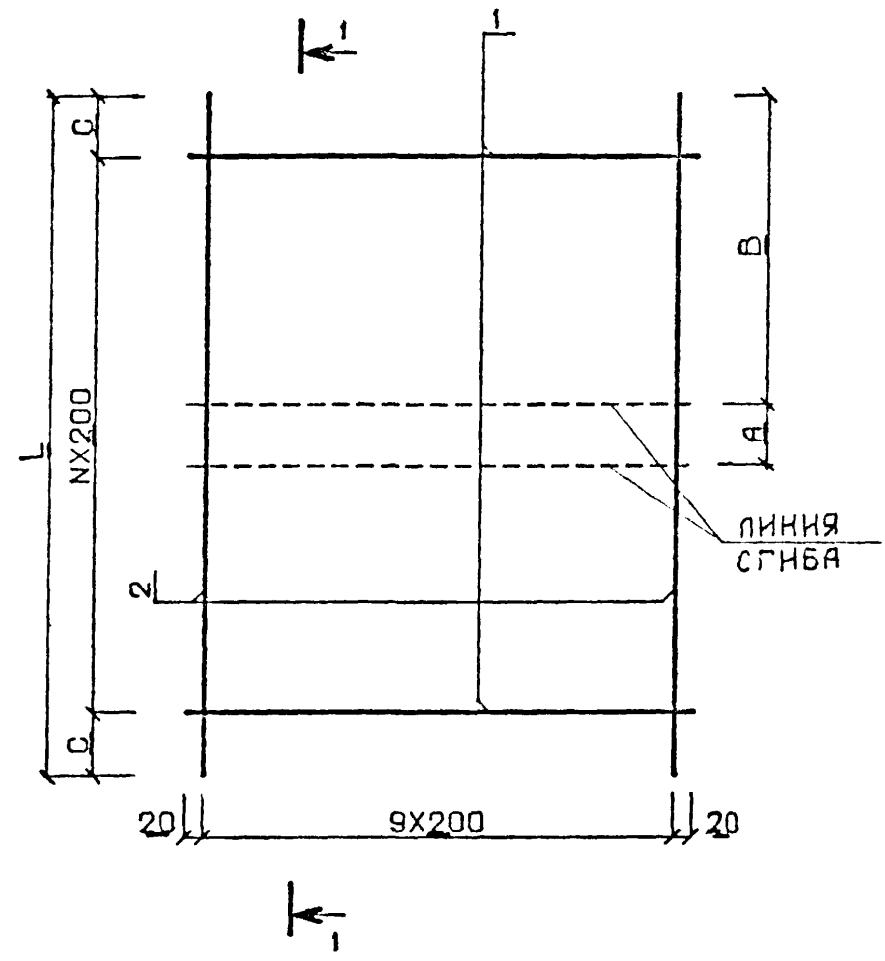
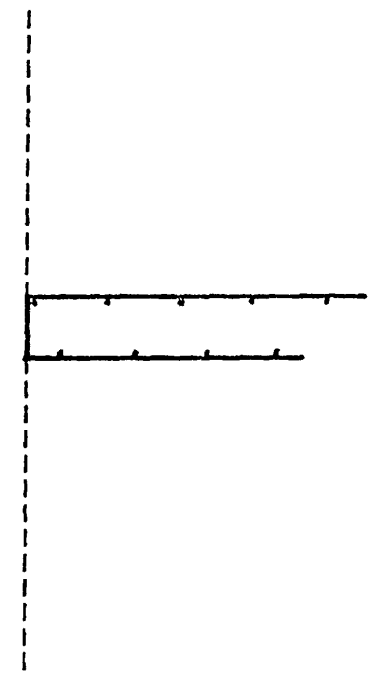


РИС. 2



1-1



ОБОЗНАЧЕНИЕ	МАРКА	РИС	L	N	A	B	C	МАССА
1.220.1-2.2 0.0.1.0	KP1	1	-	-	230	115	-	1.4
-01	KP2	1	-	-	280	165	-	1.4
-02	G1	2	1600	7	100	800	100	3.0
-03	G2	2	1750	8	150	850	75	3.4

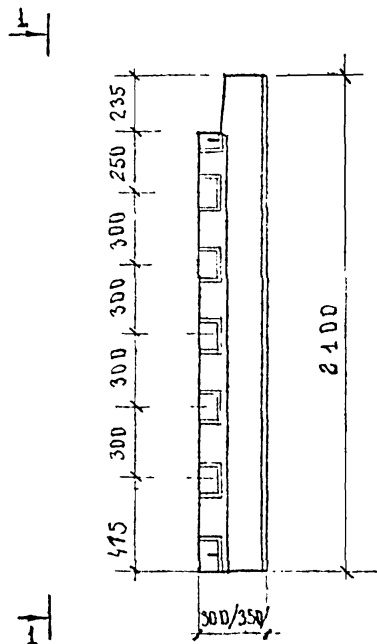
НАЧ. ОТД.	ВОЛЬНСКИЙ
И. КОНТР.	ЛУГОВАЯ
ГИП.	КАНЯН
РУК. ГР.	НИКОЛАЕВА
РУК. ГР.	
ПРОВЕРИЛ	ЛУГОВАЯ
РАЗРАБ.	ХОРОШИЛОВА

1.220.1-2.2 0.0.1.0 СБ

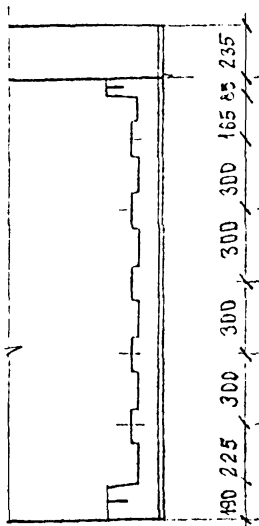
КАРКАС ПЛОСКИЙ КР
СЕТКА С

СТАДИЯ	МАССА	МАСШТАБ
Р	СМ ТАБЛ	
ЛИСТ 1	ЛИСТОВ 1	
ЦНИИЭП торгово-бытовых зданий и туристских комплексов		

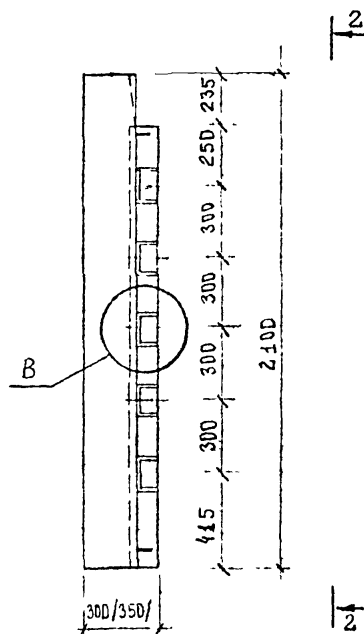
A-A



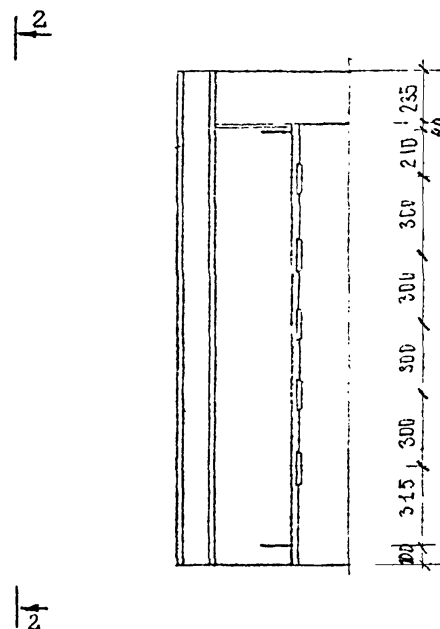
1-1



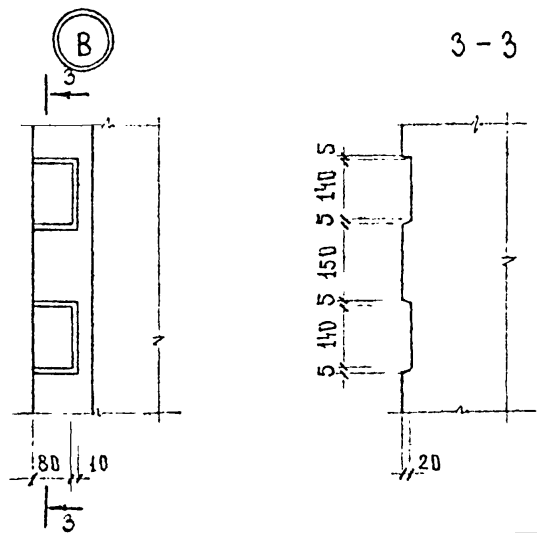
Б-Б



2-2

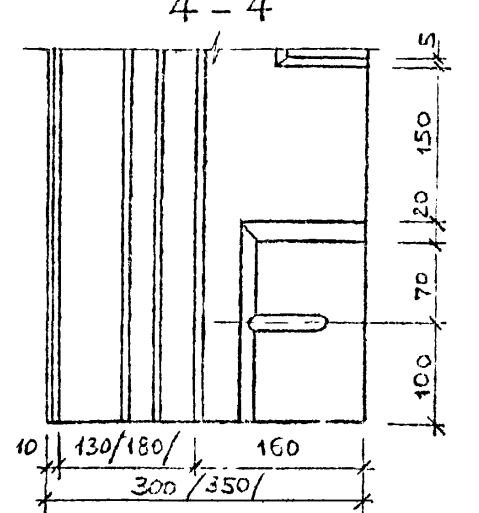
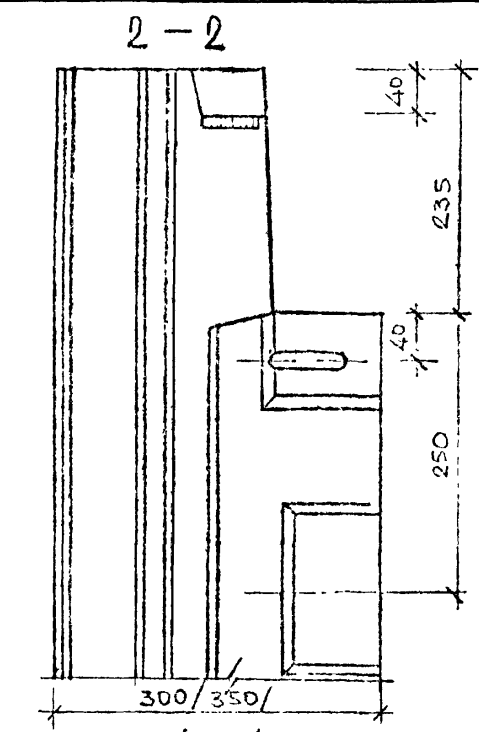
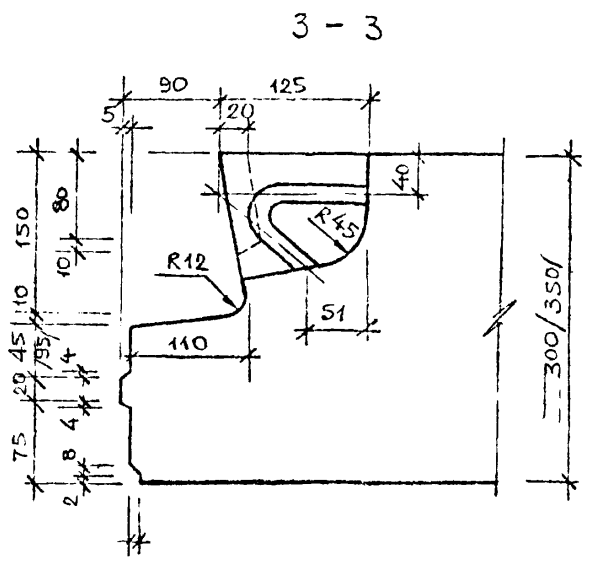
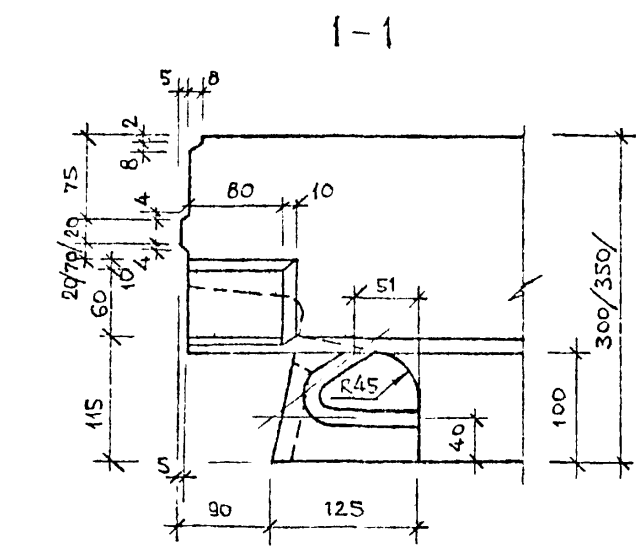
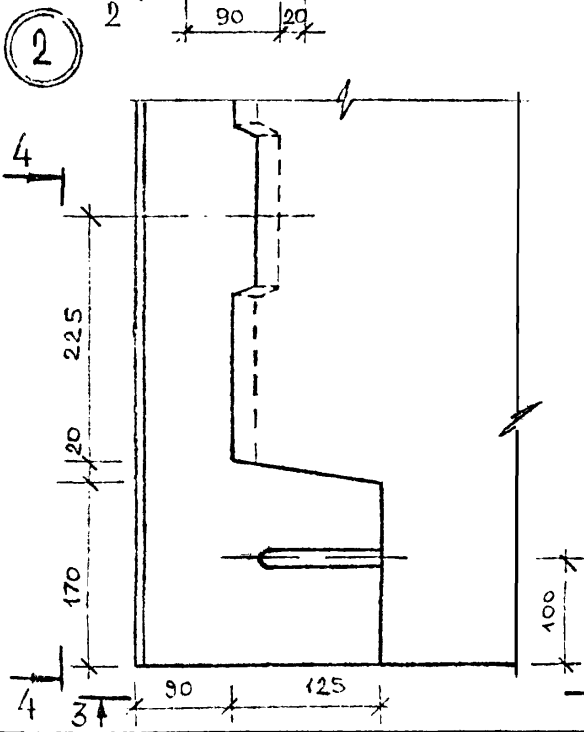
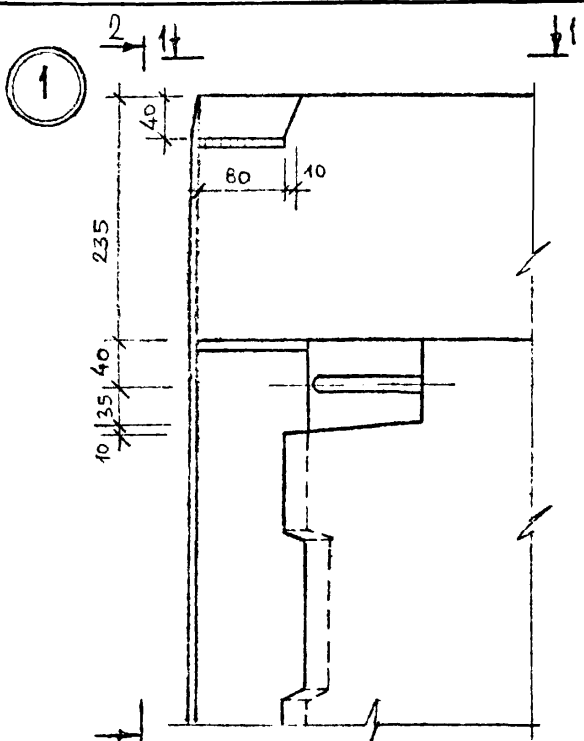


3-3



ИМЕЮЩАЯ ПОДПИСЬ ЛЮДИ ВОЗРАСТА

1. 220. 1-2. 2 0.0.0.0 У		
НАЧ. ОТДЕЛА	БОБЫНСКИЙ	
ТИП	ВАНЯ	
РУК. ГРУППЫ	НИКОЛАЕВА	
РАЗРАБОТКА	КОРЖАК	
ВИДЫ ПО "А-А" и "Б-Б"		СТАНАР
		ЛЮСТ
		ЛЮСТВ
		ТОРГОВО-ВЫТОВЫХ ЗАДАНИИ И ТУРИСТИЧЕСКОМ КОМПЛЕКТОМ

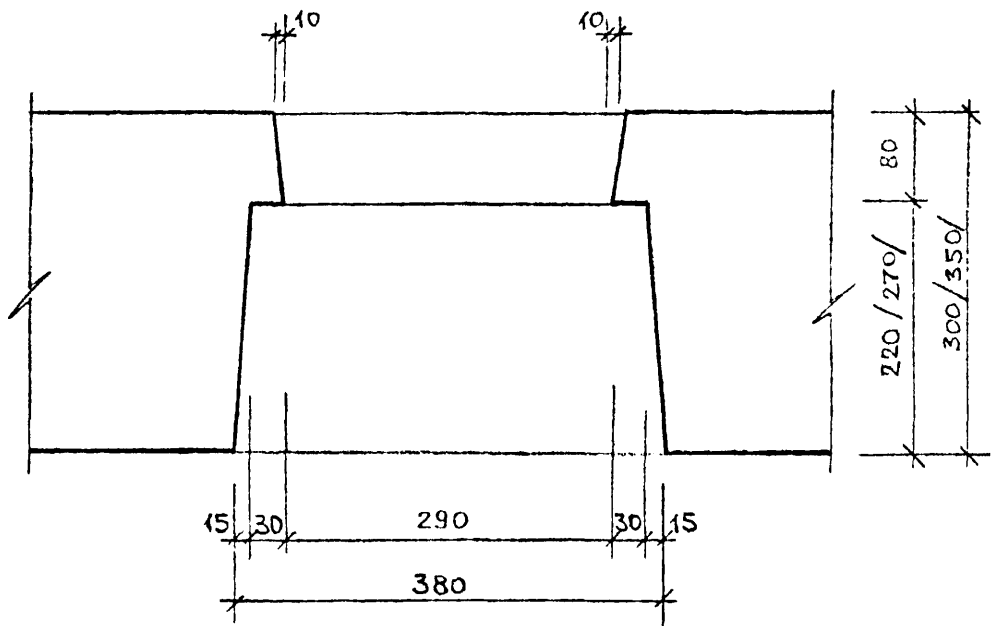


ШРБ. № ИОДЛ. (ПОДЛИСЬ И ДАТА)	ВЗАМЕН ШРБ. №
-------------------------------	---------------

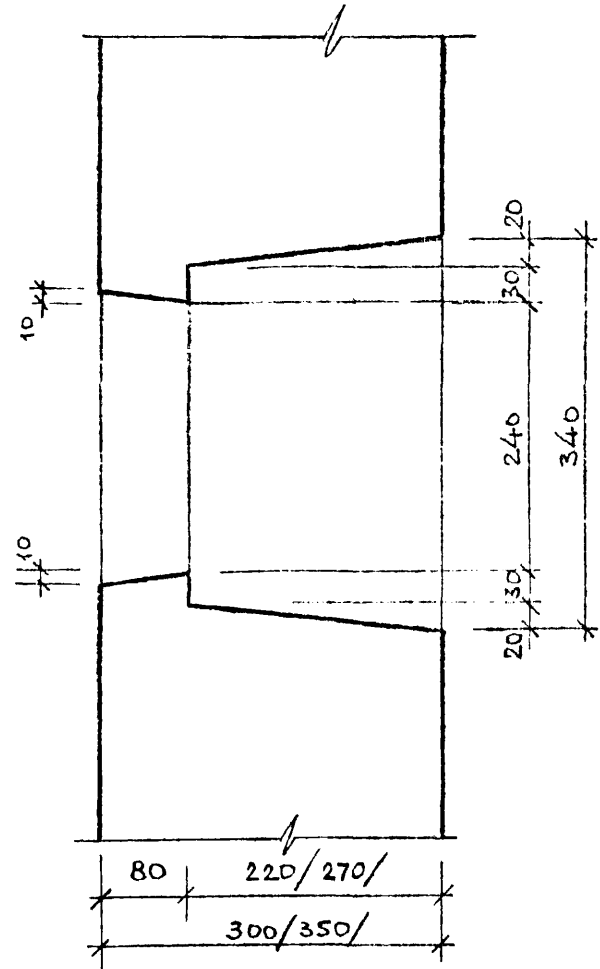
НАЧ. ОТДЕЛА	ВОЛЫНСКИЙ	
НОРМОКОН	ЛУГОВАЯ	
Г. Ц. П.	ВАНЯН	
РУК. ГРУППЫ	НИКОЛАЕВА	
ПРОВЕРЩИ	ЛУГОВАЯ	
РАЗРАБОТ	ХОРОШИЛОВА	

1. 220. 1-2. 2 0.0.0.0 У			
УЗЛЫ 1 и 2.	СТАЛИЯ	ЛИСТ	ЛИСТОВ
	Р.Ч.	1	1
	ЦНИИЭП ТОРГОВО-БИТОВЫХ ЗДАНИЙ И ГАЗИТЕЛЬСКИХ КОМПЛЕКСОВ		

3



4

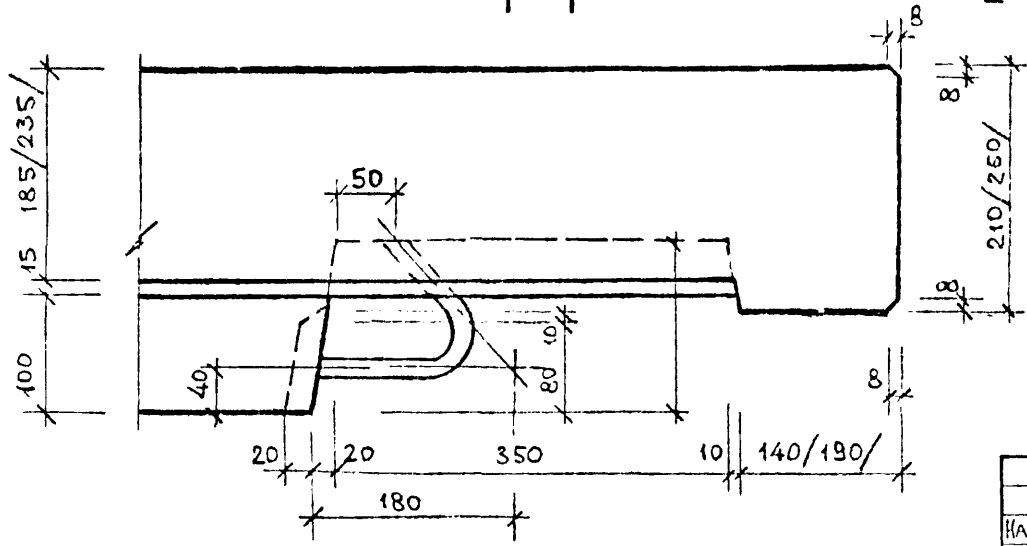
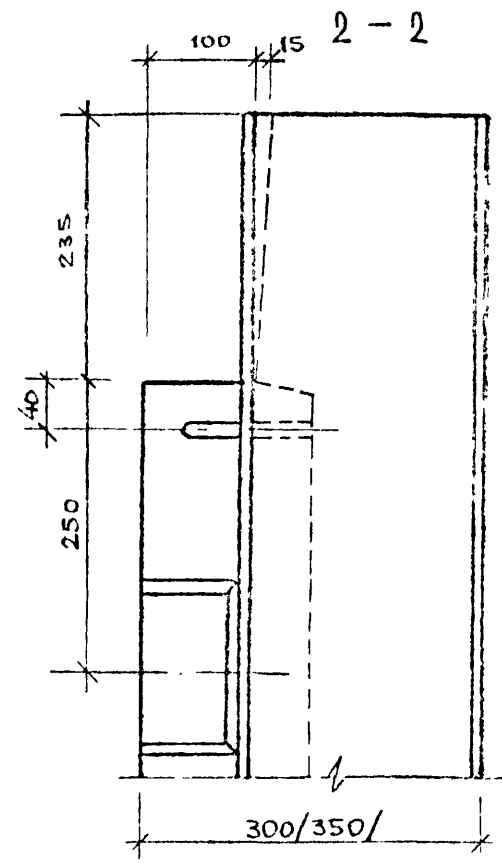
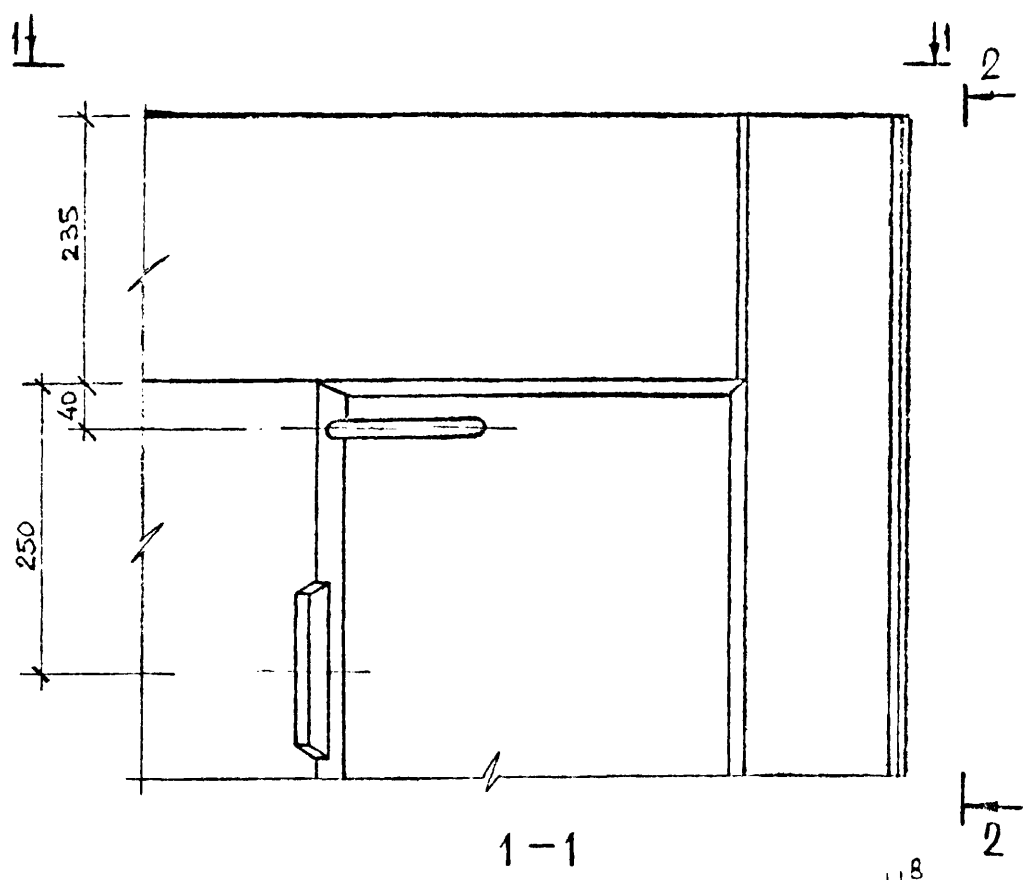


Шифр № подл. Подпись и дата. Взамени №

Имя	Фамилия	Подпись
Нач. отдела	ВОЛЫНСКИЙ	<i>[Signature]</i>
Нормокон.	ЛУГОВАЯ	<i>[Signature]</i>
ГЦП	ВАНЯН	<i>[Signature]</i>
Рук. групп	НИКОЛАЕВА	<i>[Signature]</i>
Проверщ	ЛУГОВАЯ	<i>[Signature]</i>
Разработ	ХОРОШИЦОВА	<i>[Signature]</i>

1. 220. 1-2. 2 0.0.0.0 У		
Узлы 3 и 4.	Стадия	Лист
	Р.Ч.	1
	Листов 1	
	ЦНИИЭП	
	ТОРГОВО-ВЫТОВОЙ ЗДАНИИ И ТУРИСТСКИХ КОМПЛЕКСОВ	

5



Исполнитель	Вольинский	
Нормокон.	Луговая	
ГЩП	Ваня	
Рук. группы	Николаева	
Проверил	Луговая	
Разработ.	Хорошилова	

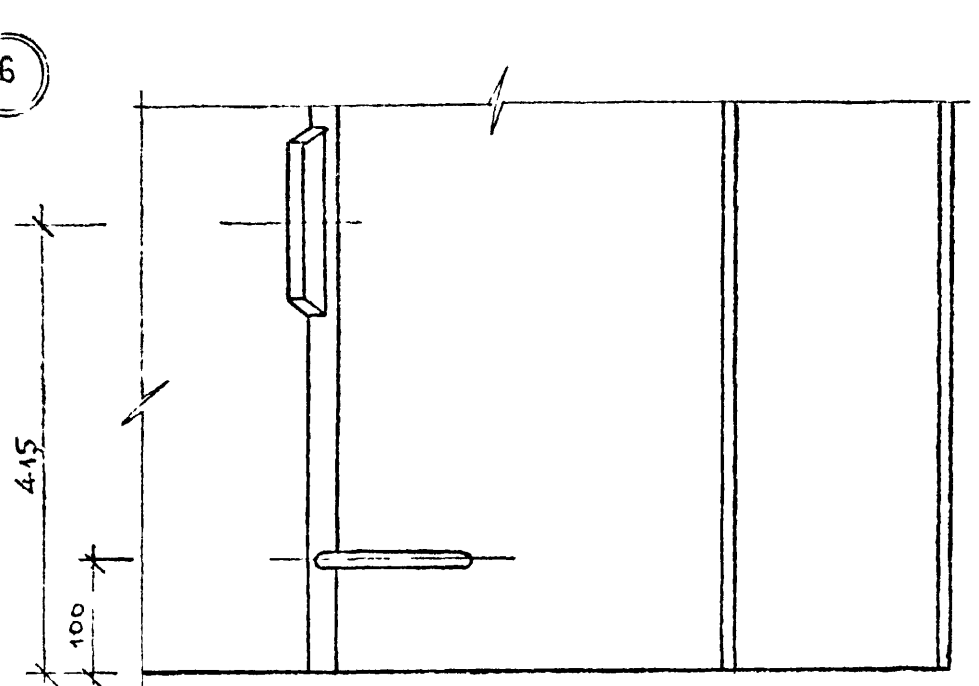
1. 220. 1-2. 2 0.0.0.0 У

Узел 5.

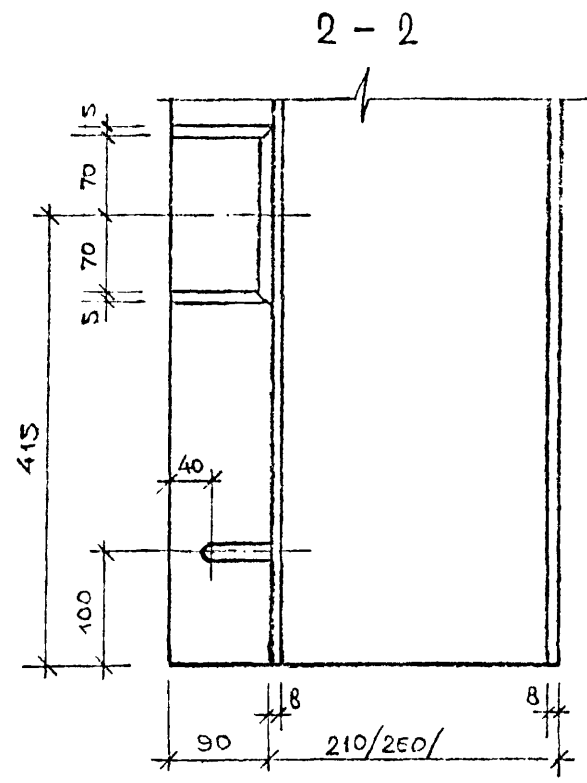
Стация	Лист	Листов
Р.Ч.	1	1
ЦНИИЭП		Торгово-бытовых зданий и туристских комплексов

Шифр № подл.	Подпись и дата	Взам. инв. №

6



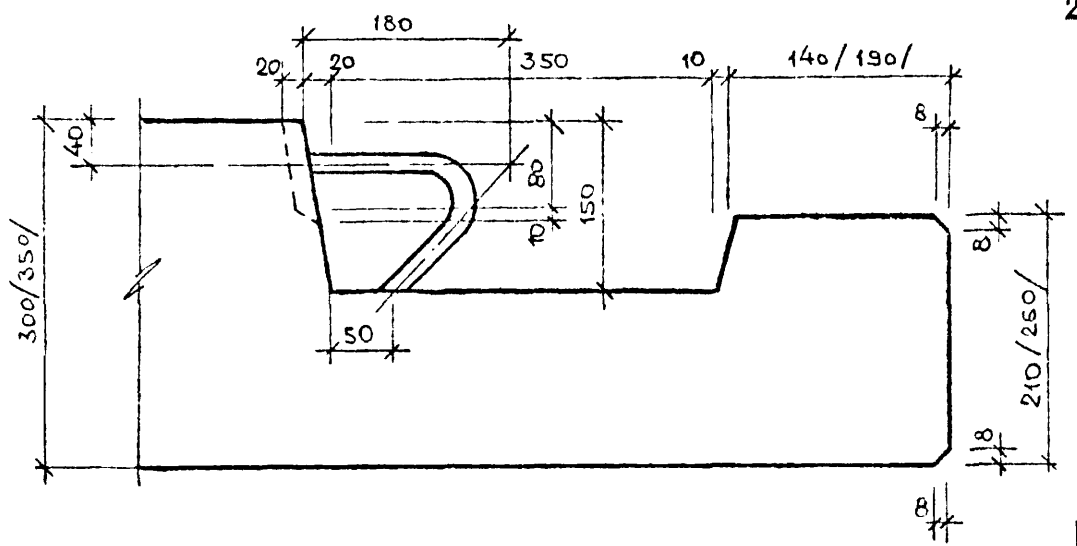
2



2-2

1-1

2



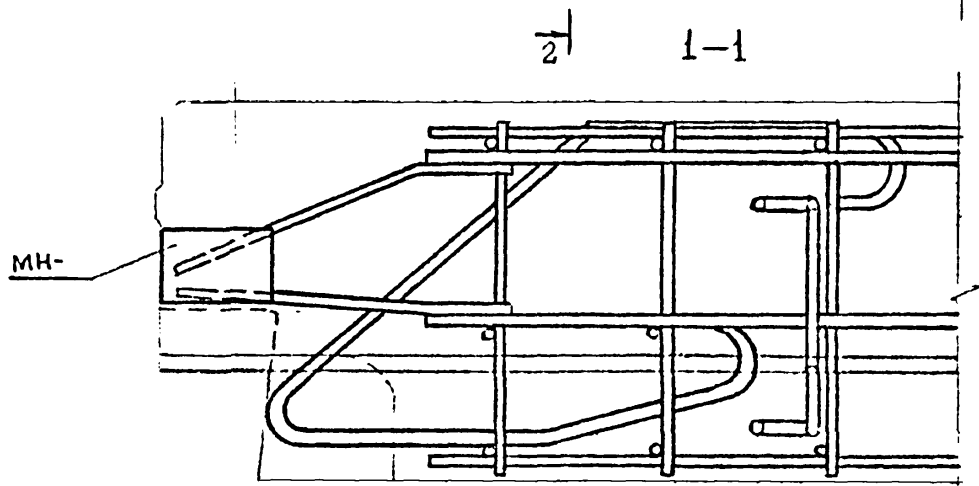
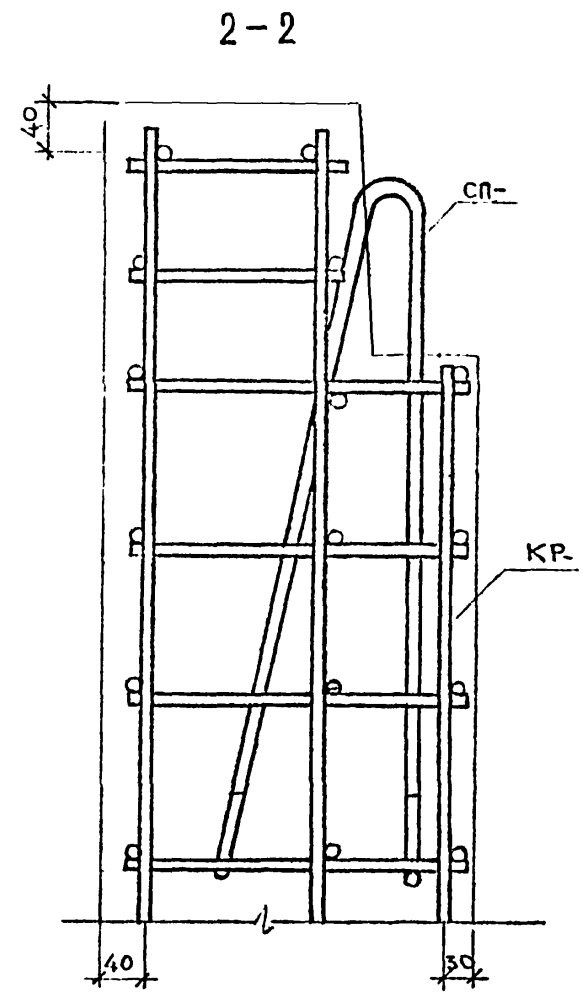
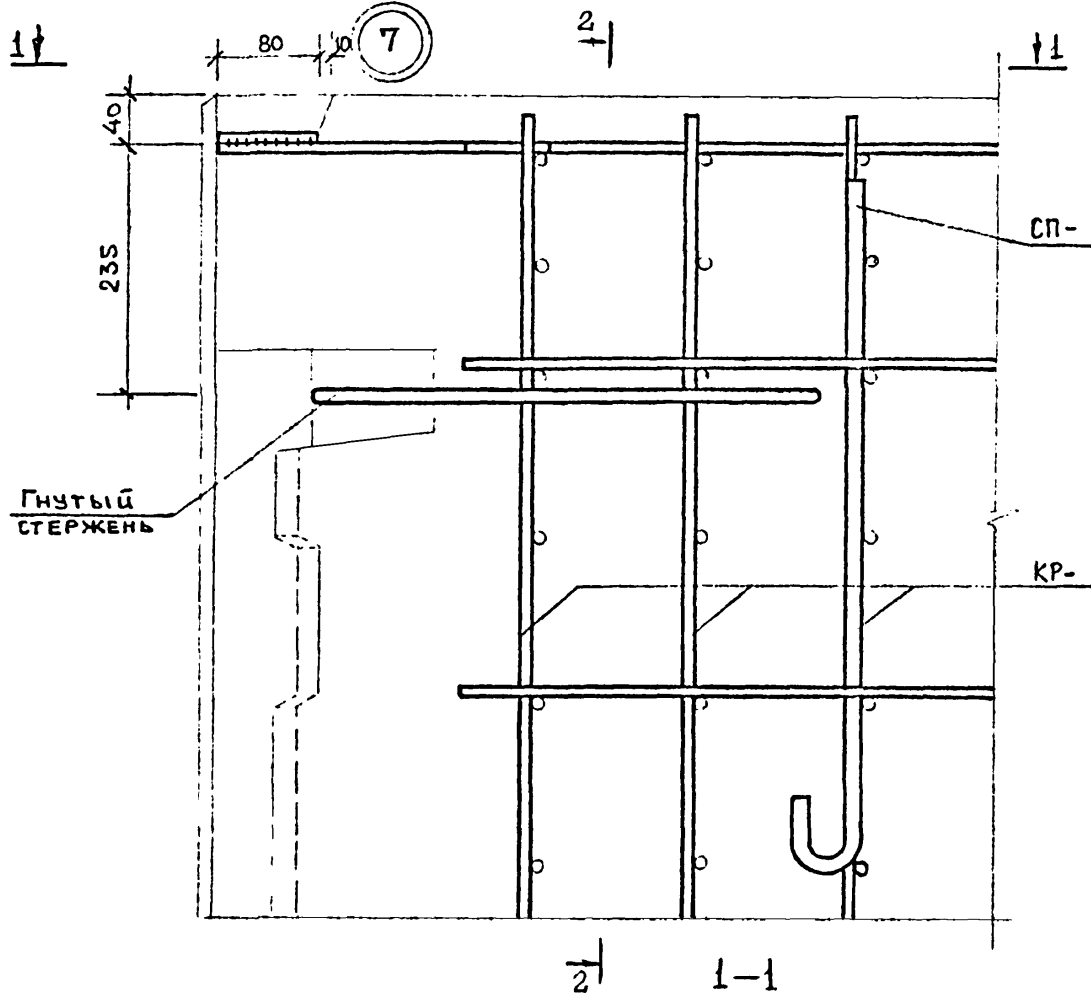
ШВ. № ПОДА.	ПОДПИСЬ И ДАТА	ВЗАМЕШИВ №
-------------	----------------	------------

НАЧ. ОТДЕЛА	ВОЛЫНСКИЙ	
НОРМОКОН.	ЛУГОВАЯ	
ГИП	ВАНЯ	
РУК. ГРУППЫ	НИКОЛАЕВА	
ПРОВЕРИЛ	ЛУГОВАЯ	
РАСРАБОТ.	ХОРОШИЛОВА	

1. 220. 1-2. 2 0.0.0.0 У

УЗЕЛ 6.

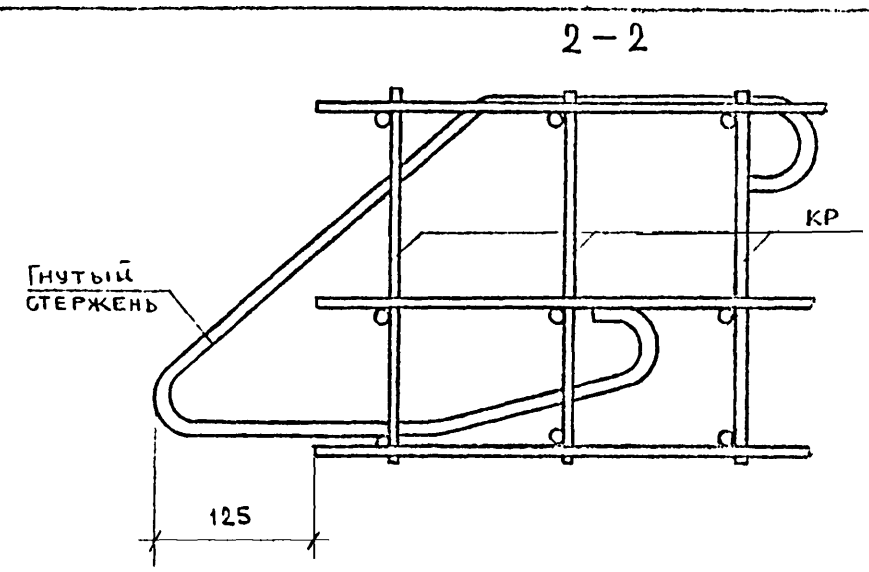
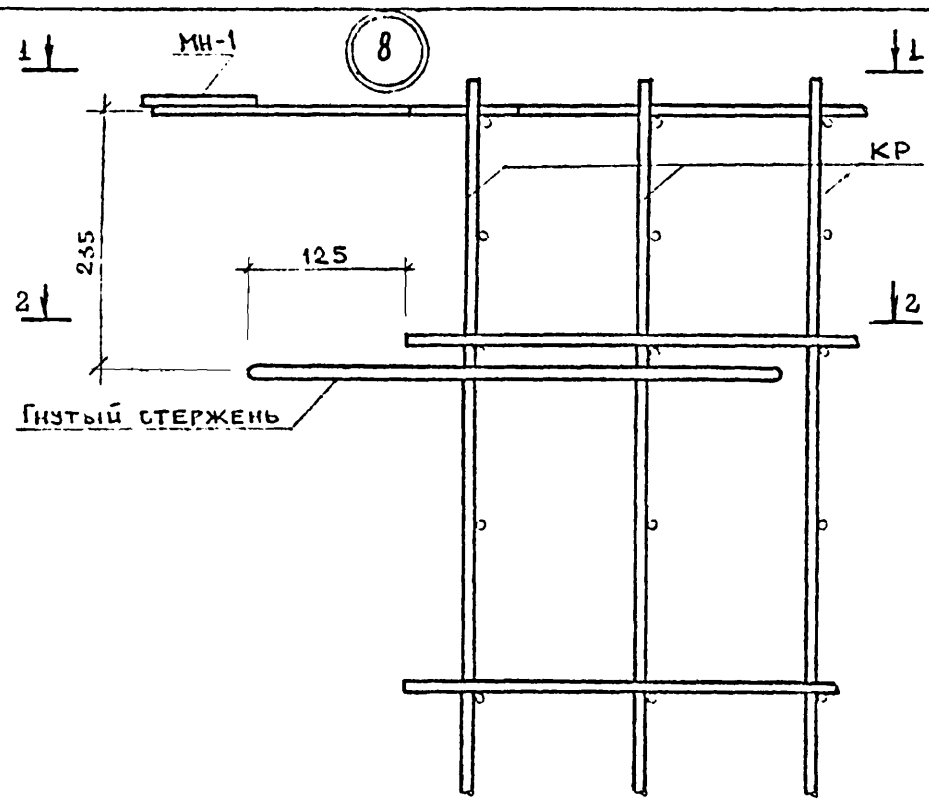
СТАДИЯ	ЛИСТ	ЛИСТОВ
Р.Ч.	1	1
ЦНИИЭП		ТОРГОВЫХ БЫТОВЫХ ЗДАНИЙ И ТУРИСТСКИХ КОМПЛЕКСОВ



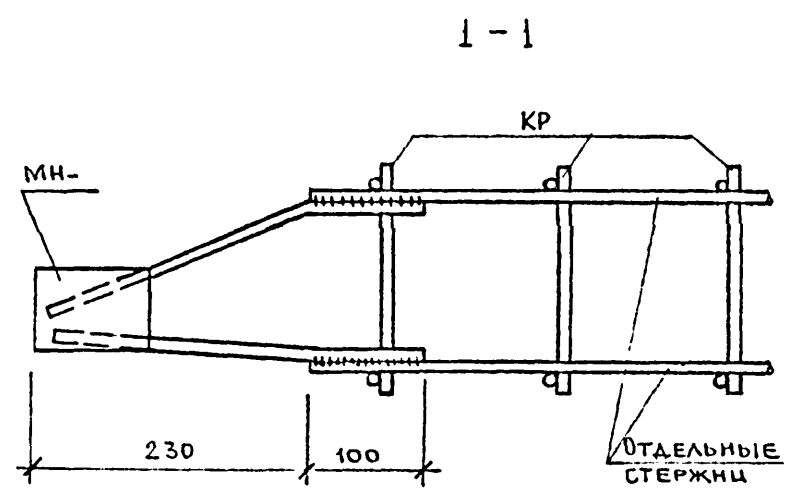
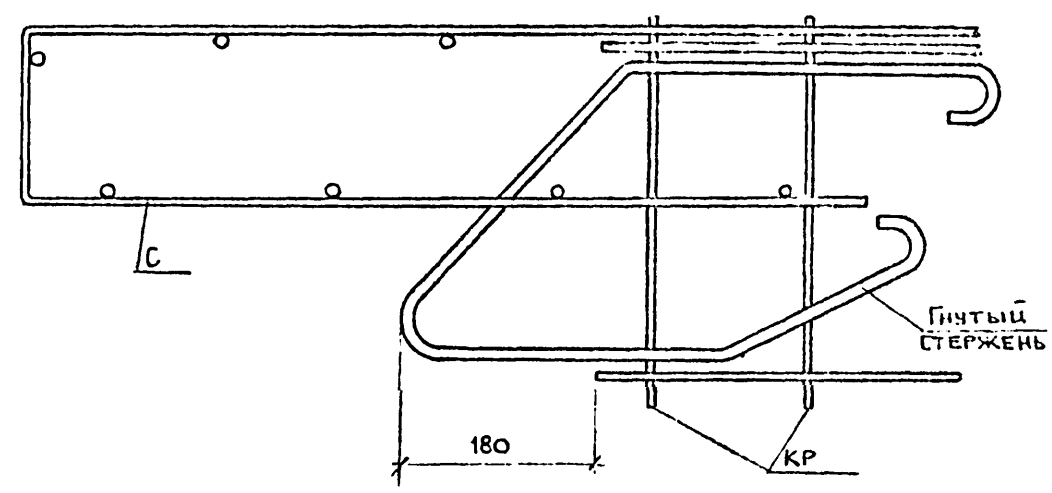
Имя и фамилия, подпись и дата. ВРАМЕНЧИКОВ

1. 220. 1- 2. 2 0.0.0.0.У			
ИЧ ОТДЕЛ	ВРАМЕНЧИКОВ		
ТИП	ВАННА		
РУКОВОД.	НИКОЛАЕВА		
ПРОВЕРКА			
РАЗРАБОТ.	КОРЖАК		
СТАЛИЯ	ЛИСТ	ЛИСТОВ	
Р.И.	1	1	
ЦНИИЭП			ТОРГОВО- БЫТОВЫХ ЗДАНИИ И ТУРИСТИЧЕСКИХ КОМПЛЕКСОВ

УЗЕЛ 7.

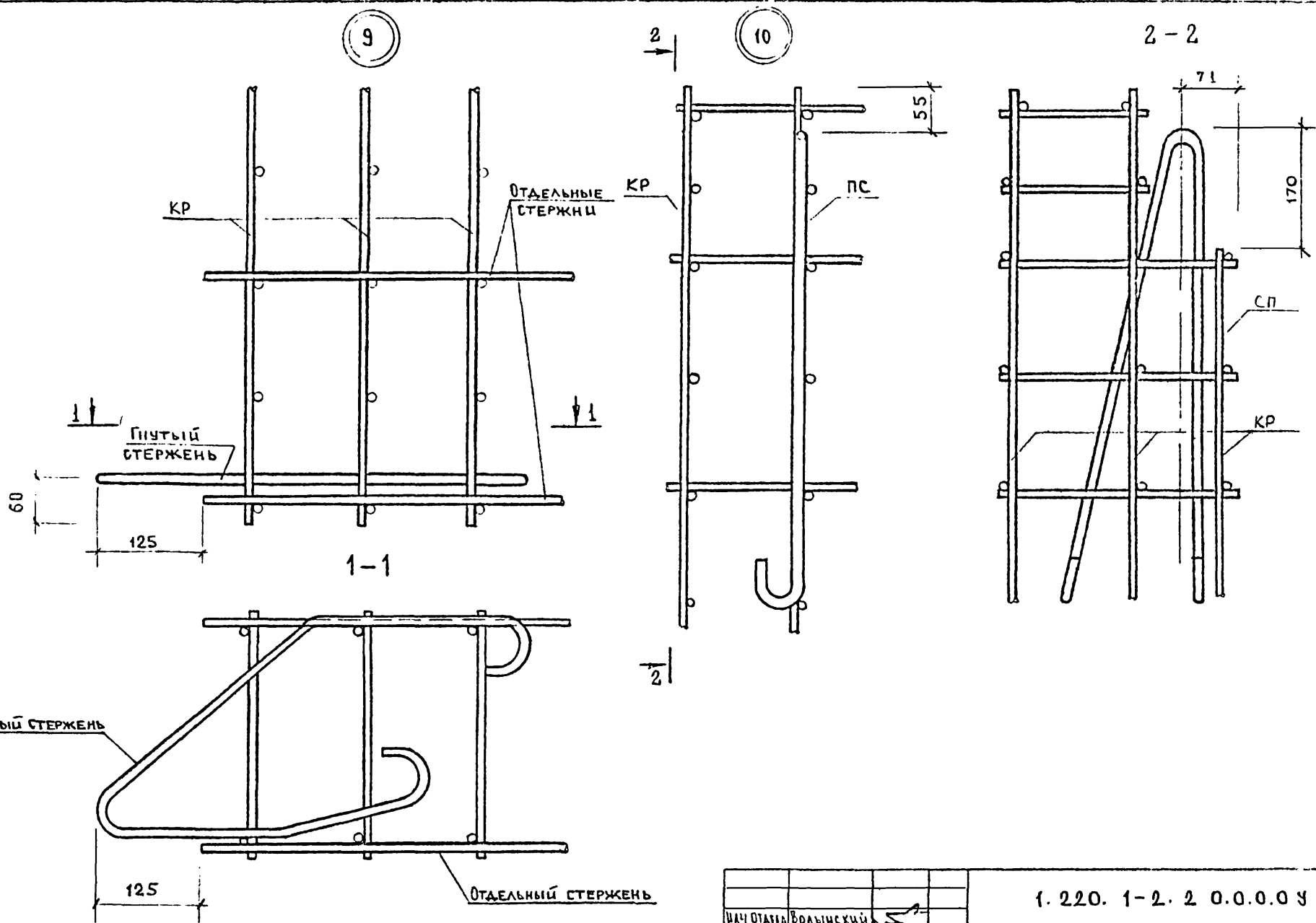


11



ИЗВ. УСТАТ. ПОДПИСАТЕЛЬ: А. А. ТА
 ИЗВ. УСТАТ. ПОДПИСАТЕЛЬ: И. И. Р.

ИЗМ. ОТДЕЛ		ВОЛЫНСКИЙ	1.220. 1-2. 2 0.0.0.0У		
Г. И. П.	ДА НЯ Н	В. И. П.	СТАДИИ	ЛИСТ	ЛИСТОВ
ПРОВЕРКА	НИКОЛАЕВ	В. И. П.	9.4	1	1
РАЗРАБОТ	КОРОТКАЯ	С. И. П.	ЦНИИЭП		
УЗЛЫ 8 и 11.			ТОРГОВО-БЫТОВЫХ ЗДАНИИ И ТУРИСТСКИХ КОМПЛЕКСОВ		



ИЗМ. ПОДПИСЬ И ДАТА ВОЗВРАЩЕНИЯ

ИМ. ОТДЕЛ			ВОЛЫНСКИЙ			1.220. 1-2. 2 0.0.0.0 У		
ГИП	ВАНЯН	<i>Ваня</i>	СТАДИЯ	ЛИСТ	ЛИСТОВ	УЗЛЫ 9 и 10.		
РУК. ПРОЕКТ	НИКОЛАЕВА	<i>Оле</i>	Р.4	1	1			
ПРОВЕРКА			ЦНИИЭП			ТОРГОВО-БЫТОВЫХ ЗАДАНИИ И ТУРИСТСКИХ КОМПЛЕКТОВ		
РАЗРАБОТ	КОРОТКАЯ	<i>Свет</i>						