





Т.г. Лавровые проектные решения 820-9-013с.89 Альбом 2

Лавровые проектные решения 820-9-013с.89 Альбом 2

Содержание альбома №2

№№ листов	наименование листа	Стр.
	Каркас плоский КР (КР1... КР4)	4
	Каркас плоский КР (КР5... КР7)	4
	Сетка арматурная С (С1)	5
	Сетка арматурная С (С2)	5
	Сетка арматурная С (С3)	6
	Сетка арматурная С (С4)	6
	Сетка арматурная С (С5)	7
	Сетка арматурная С (С6)	7
	Сетка арматурная С (С7)	8
	Сетка арматурная С (С8)	8
	Сетка арматурная С (С9)	9
	Сетка арматурная С (С10)	9
	Сетка арматурная С (С11)	10
	Сетка арматурная С (С12)	10
	Сетка арматурная С (С13)	11
	Сетка арматурная С (С14)	11
	Сетка арматурная С (С15)	12
	Сетка арматурная С (С16)	12
	Сетка арматурная С (С17)	13
	Сетка арматурная С (С18)	13
	Сетка арматурная С (С19 И)	14
	Сетка арматурная С (С20)	14
	Сетка арматурная С (С21)	15
	Сетка арматурная С (С22)	15
	Сетка арматурная С (С23)	16
	Сетка арматурная С (С24)	16
	Сетка арматурная С (С25)	17
	Сетка арматурная С (С26)	17
	Сетка арматурная С (С27)	18

Продолжение

№№ листов	наименование листа	Стр.
	Сетка арматурная С (С28)	18
	Сетка арматурная С (С29)	19
	Сетка арматурная С (С30 И)	19
	Сетка арматурная С (С31 И)	20
	Сетка арматурная С (С32)	20
	Сетка арматурная С (С33)	21
	Сетка арматурная С (С34)	21
	Сетка арматурная С (С35)	22
	Сетка арматурная С (С36)	22
	Сетка арматурная С (С37)	23
	Сетка арматурная С (С38)	23
	Сетка арматурная С (С39)	24
	Сетка арматурная С (С40)	24
	Сетка арматурная С (С41)	25
	Сетка арматурная С (С42)	25
	Сетка арматурная С (С43)	26
	Сетка арматурная С (С44)	26
	Сетка арматурная С (С45)	27
	Сетка арматурная С (С46)	27

Разработчик: Дашкель  
 Проверил: Рышук  
 ГИП: Хмельник  
 Начальник участка: [подпись]  
 Инженер: Кувалда

ТПР 820-9-013с.89-КЖИ

Содержание

10183/2

Листов		Листов	
Р	1	2	

## Продолжение

№ № листов	Наименование листа	Стр.
	Сетка арматурная С (С 47)	28
	Сетка арматурная С (С 48)	28
	Сетка арматурная С (С 49)	29
	Сетка арматурная С (С 50)	29
	Сетка арматурная С (С 51)	30
	Сетка арматурная С (С 52 <sub>И</sub> )	30
	Сетка арматурная С (С 53)	31
	Сетка арматурная С (С 54)	31
	Сетка арматурная С (С 55)	32
	Сетка арматурная С (С 56)	32
	Сетка арматурная С (С 57)	33
	Сетка арматурная С (С 58)	33
	Сетка арматурная С (С 59)	34
	Сетка арматурная С (С 60)	34
	Сетка арматурная С (С 61)	35
	Сетка арматурная С (С 62)	35
	Сетка арматурная С (С 63)	36
	Сетка арматурная С (С 64)	36
	Сетка арматурная С (С 65)	37
	Сетка арматурная С (С 66 <sub>И</sub> )	37
	Сетка арматурная С (С 67)	38
	Сетка арматурная С (С 68)	38
	Сетка арматурная С (С 69)	39
	Сетка арматурная С (С 70)	39
	Сетка арматурная С (С 71)	40
	Сетка арматурная С (С 72)	40

## Продолжение

№ № листов	Наименование листа	Стр.
	Сетка арматурная С (С 73)	41
	Сетка арматурная С (С 74)	41
	Сетка арматурная С (С 75)	42

Типовые проектные решения 820-9-013с.89 Альбом 2

Инв. № подл. Подпись и дата (виза) инв. №

Привязан

Инв. №			

10183/2

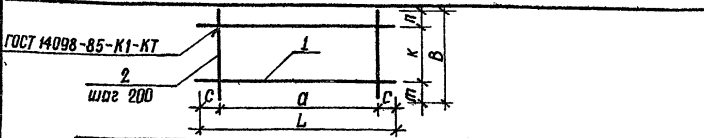
ТПР 820-9-013с.89-КМЖ

Копировал Ивз 25.12.02 ч Формат А3

Лист

2

Типовые проектные решения 820-9-013с.89 Альбом 2.



Марка	Размеры, мм							Масса, кг
	с	а	Л	т	п	к	В	
КР1	25	200	250	25	25	160	210	0,4
КР2	25	400	450	35	35	160	230	0,7
КР3	100	800	1000	55	45	140	240	1,3
КР4	100	800	1000	55	45	90	190	1,3

Формат	Зона	Поз.	Обозначение	Наименование	Кол.	Примечание
			820-9-013с.89-КЖИ.01.00	КР1		
Б4	1			ФВЯТ ГОСТ 5781-82; E=250	2	0,1 кг
Б4	2			ФВЯТ ГОСТ 5781-82; E=210	2	0,1 кг
			820-9-013с.89-КЖИ.01.00	КР2		
Б4	1			ФВЯТ ГОСТ 5781-82; E=450	2	0,2 кг
Б4	2			ФВЯТ ГОСТ 5781-82; E=230	3	0,1 кг
			820-9-013с.89-КЖИ.01.00	КР3		
Б4	1			ФВЯТ ГОСТ 5781-82; E=1000	2	0,4 кг
Б4	2			ФВЯТ ГОСТ 5781-82; E=240	5	0,1 кг
			820-9-013с.89-КЖИ.01.00	КР4		
Б4	1			ФВЯТ ГОСТ 5781-82; E=1000	2	0,4 кг
Б4	2			ФВЯТ ГОСТ 5781-82; E=190	5	0,1 кг

Имя, инициалы, дата, взамен, подпись

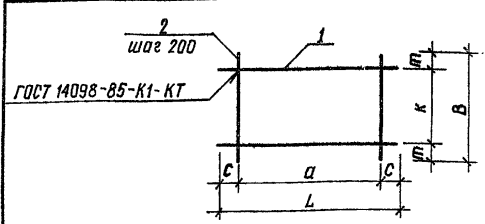
Разработчик	И.И.И.	13.09.88
Проб.	Рыбачий	20.10.88
Р.к.з.	И.И.И.	06.12.88
Г.И.П.	Хмельюк	06.12.88
Нач.отд.	И.И.И.	06.12.88
И.контр.	И.И.И.	06.12.88

ТПР 820-9-013с.89-КЖИ.01.00

Каркас плоский КР (КР1... КР4)

Стальная табл.	Масса	Масштаб
Р	см. табл.	Б/м
Лист Листов 1		
Укрзупрободхоз г. Киев		

Копировал И.И.И. Формат Я4



Марка	Размеры, мм							Масса, кг
	с	а	Л	т	к	В		
КР5	25	400	450	25	210	260	0,7	
КР6	50	200	300	35	210	280	0,4	
КР7	50	800	900	35	210	280	1,3	

Формат	Зона	Поз.	Обозначение	Наименование	Кол.	Примечание
			820-9-013с.89-КЖИ.02.00	КР5		
Б4	1			ФВЯТ ГОСТ 5781-82; E=450	2	0,2 кг
Б4	2			ФВЯТ ГОСТ 5781-82; E=260	3	0,1 кг
			820-9-013с.89-КЖИ.02.00	КР6		
Б4	1			ФВЯТ ГОСТ 5781-82; E=300	2	0,1 кг
Б4	2			ФВЯТ ГОСТ 5781-82; E=280	2	0,1 кг
			820-9-013с.89-КЖИ.02.00	КР7		
Б4	1			ФВЯТ ГОСТ 5781-82; E=900	2	0,4 кг
Б4	2			ФВЯТ ГОСТ 5781-82; E=280	5	0,1 кг

Имя, инициалы, дата, взамен, подпись

Разработчик	И.И.И.	13.09.88
Проб.	Дегтярева	20.10.88
Р.к.з.	И.И.И.	06.12.88
Г.И.П.	Хмельюк	06.12.88
Нач.отд.	И.И.И.	06.12.88
И.контр.	И.И.И.	06.12.88

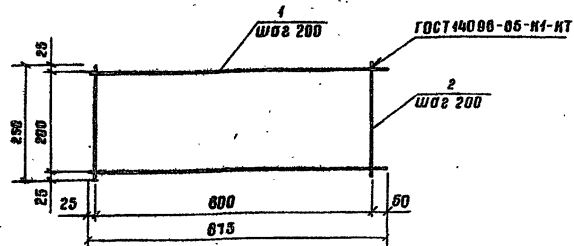
ТПР 820-9-013с.89-КЖИ.02.00

Каркас плоский КР (КР5... КР7)

Стальная табл.	Масса	Масштаб
Р	см. табл.	Б/м
Лист Листов		
Укрзупрободхоз г. Киев		

Копировал И.И.И. Формат 25752-02.5





Формат	Зона	Поз.	Обозначение	Наименование	Кол.	Приме-чание
			820-9-013с.89-КЖИ.05.00	С3		
Б4		1		φ12А ГОСТ 5781-82; С-875	2	0,6 кг
Б4		2		φ8А ГОСТ 5781-82; С-250	5	0,1 кг

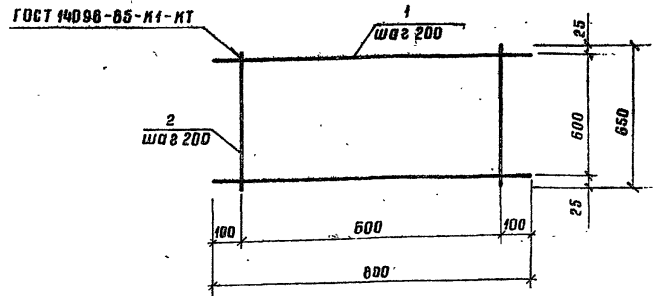
Разраб.	Суворова	С4	06.11.88
Провер.	Рыбцкая	КР	18.11.88
Рук.вр.	Нечепоренко	ЛС	06.12.88
ГИП	Хмельюк	ЛС	06.12.88
Нач.отд.	Лиснячевский	ЛС	06.12.88
Н.контр.	Курбацкая	ЛС	06.12.88

ТПР 820-9-013с.89-КЖИ.05.00

Сетка арматурная С (С3)

Станд.	Масса	Масштаб
Р	2 кг	6/м
Лист	Листов 1	

УКРГИПРОВУДХОЗ  
г. Киев



Формат	Зона	Поз.	Обозначение	Наименование	Кол.	Приме-чание
			820-9-013с.89-КЖИ.06.00	С4		
				φ12А ГОСТ 5781-82		
Б4		1		С-800	4	0,7 кг
Б4		2		С-650	4	0,6 кг

Разраб.	Суворова	С4	06.11.88
Провер.	Рыбцкая	КР	17.11.88
Рук.вр.	Нечепоренко	ЛС	06.12.88
ГИП	Хмельюк	ЛС	06.12.88
Нач.отд.	Лиснячевский	ЛС	06.12.88
Н.контр.	Курбацкая	ЛС	06.12.88

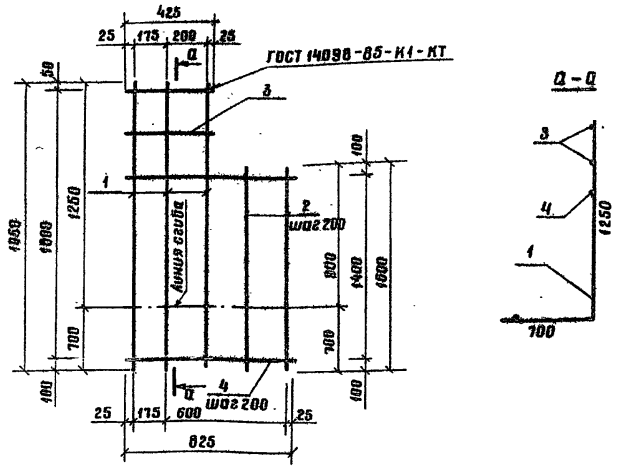
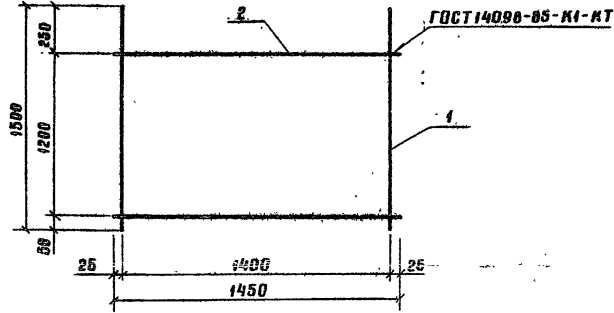
ТПР 820-9-013с.89-КЖИ.06.00

Сетка арматурная С (С4)

Станд.	Масса	Масштаб
Р	5,2 кг	6/м
Лист	Листов 1	

УКРГИПРОВУДХОЗ  
г. Киев

10183/2



Формат	Зона	Поз.	Обозначение	Наименование	Кол.	Примечание
			820-9-013с.89-КЖИ.07.00	СБ		
Б4	1			Ф8А ГОСТ 5701-82; С=1500	8	4,3 кг
Б4	2			Ф8А ГОСТ 5701-82; С=1450	7	4,6 кг

Формат	Зона	Поз.	Обозначение	Наименование	Кол.	Примечание
			820-9-013с.89-КЖИ.08.00	СВ <sup>1</sup>		
Б4	1			Ф8А ГОСТ 5701-82; С=1950	3	0,8 кг
Б4	2			С=1600	2	0,6 кг
Б4	3			С=425	2	0,2 кг
Б4	4			С=825	8	0,3 кг

Инв. № подл. Подпись и дата Взам. инв. №

Разраб.	Суборов	<i>Сус</i>	11.11.89
Провер.	Рыбцкая	<i>Рыб</i>	13.11.89
Рук.вр.	Исчепоренко	<i>Исч</i>	06.12.89
ГИП	Хмельюк	<i>Хм</i>	06.12.89
Нач.отд.	Писнячевский	<i>Пис</i>	06.12.89
И.контр.	Курбацкая	<i>Ку</i>	12.12.89

ТПР 820-9-013с.89-КЖИ.07.00		
Сетка арматурная С (СБ)	Стадия	Масса
	Р	Масштаб
	146 кг	Б/м
	Лист	Листов 1
УКРГИПРОВОДХОЗ г. Киев		

формат А4

Инв. № подл. Подпись и дата Взам. инв. №

Разраб.	Суборов	<i>Сус</i>	10.11.89
Провер.	Рыбцкая	<i>Рыб</i>	13.11.89
Рук.вр.	Исчепоренко	<i>Исч</i>	06.12.89
ГИП	Хмельюк	<i>Хм</i>	06.12.89
Нач.отд.	Писнячевский	<i>Пис</i>	06.12.89
И.контр.	Курбацкая	<i>Ку</i>	12.12.89

ТПР 820-9-013с.89-КЖИ.08.00		
Сетка арматурная С (СВ <sup>1</sup> )	Стадия	Масса
	Р	Масштаб
	84 кг	Б/м
	Лист	Листов 1
УКРГИПРОВОДХОЗ г. Киев		

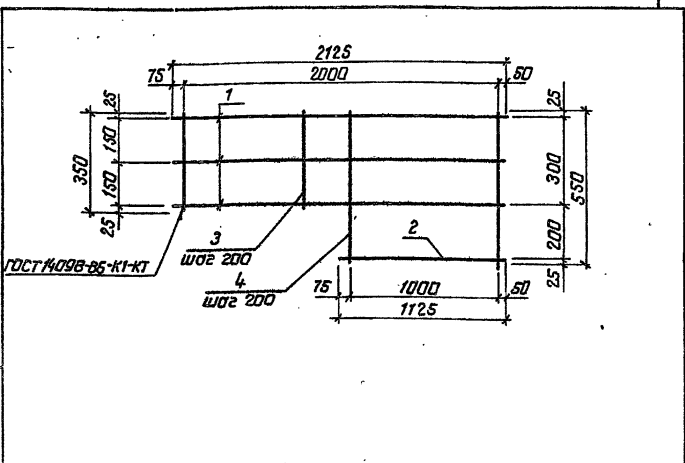
10183/2

25452-02.8

формат А4



Типовые проектные решения 820-9-013с.89-КЖИ.09.00



Длина	Ширина	Поз.	Обозначение	Наименование	Кол.	Примечание
			820-9-013с.89-КЖИ.09.00	С7		
64	1			Ф12АГОСТ5781-82; E=2125	3	1,9кге
64	2			E=1125	1	1,0кге
64	3			Ф8АГОСТ5781-82; E=350	5	0,1кге
64	4			E=550	6	0,2кге

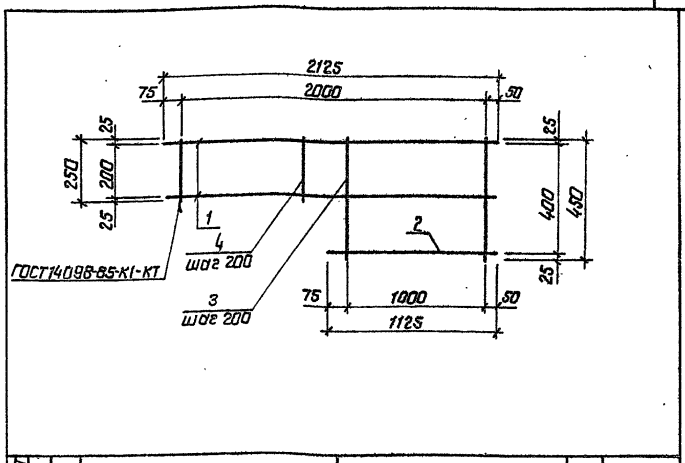
Разработ	Суворова	С	И.И.В.88
Проб.	Рыблицкая	Л	В.И.В.88
Рук.гр.	Ичелорезни	Л	В.И.В.88
ГЦП	Хмельок	Л	В.И.В.88
Нач.отд.	Лисицневский	Л	В.И.В.88
Н.контр.	Курбальская	Л	В.И.В.88

ТПР 820-9-013с.89-КЖИ.09.00

Сетка арматурная С (С7)

Общая масса	Масса стержней
Р	8,4кге
Б/м	
Лист	Листов 1
УКРЭНПРОВОДКОЗ	
г.Киев	

проект В1



Длина	Ширина	Поз.	Обозначение	Наименование	Кол.	Примечание
			820-9-013с.89-КЖИ.10.00	С8		
64	1			Ф12АГОСТ5781-82; E=2125	2	1,9кге
64	2			E=1125	1	1,0кге
64	3			Ф8АГОСТ5781-82; E=450	6	0,2кге
64	4			E=250	5	0,1кге

Разработ	Суворова	С	И.И.В.88
Проб.	Рыблицкая	Л	В.И.В.88
Рук.гр.	Ичелорезни	Л	В.И.В.88
ГЦП	Хмельок	Л	В.И.В.88
Нач.отд.	Лисицневский	Л	В.И.В.88
Н.контр.	Курбальская	Л	В.И.В.88

ТПР 820-9-013с.89-КЖИ.10.00

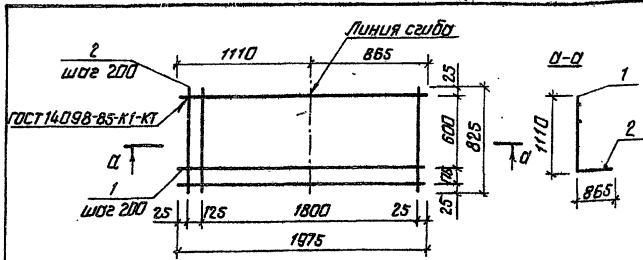
Сетка арматурная С (С8)

Общая масса	Масса стержней
Р	6,5кге
Б/м	
Лист	Листов 1
УКРЭНПРОВОДКОЗ	
г.Киев	

25752.02 9

10183/2

Тиловые проектные решения 820-9-013с.89 Яльдом 2



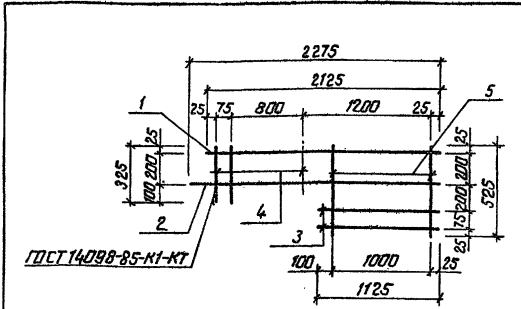
Формат Зона	Лист	Обозначение	Наименование	Кол.	Приме- чание
		820-9-013с.89-КЖИ.11.00	С9		
Б4	1		φ12 А1 ГОСТ 5781-82; L=1975	5	1,8 кг
Б4	2		φ8 А1 ГОСТ 5781-82; L=825	11	0,3 кг

Разработчик	Копыстенко А.С.	Исполнитель	Копыстенко А.С.
Пров.	Рыбачко И.И.	Контроль	Рыбачко И.И.
Рис. гр.	Имелюк И.И.	Исполнитель	Имелюк И.И.
Начало	Ильичевский И.И.	Исполнитель	Ильичевский И.И.
И.контр.	Курбачко И.И.	Исполнитель	Курбачко И.И.

ТПР 820-9-013с.89-КЖИ.11.00

Сетка арматурная С (С9)		
Стандарт	Масса	Масштаб
Р	12,3 кг	5/м
Лист	Листов 1	
укреп. проводкоз 2. Кув.		

формат А4



Формат Зона	Лист	Обозначение	Наименование	Кол.	Приме- чание
		820-9-013с.89-КЖИ.12.00	С10		
Б4	1		φ12 А1 ГОСТ 5781-82; L=2125	1	1,9 кг
Б4	2		φ12 А1 ГОСТ 5781-82; L=2275	1	2,0 кг
Б4	3		φ12 А1 ГОСТ 5781-82; L=1125	2	1,0 кг
Б4	4		φ8 А1 ГОСТ 5781-82; L=325	6	0,1 кг
Б4	5		φ8 А1 ГОСТ 5781-82; L=525	6	0,2 кг

Разработчик	Копыстенко А.С.	Исполнитель	Копыстенко А.С.
Пров.	Рыбачко И.И.	Контроль	Рыбачко И.И.
Рис. гр.	Имелюк И.И.	Исполнитель	Имелюк И.И.
Начало	Ильичевский И.И.	Исполнитель	Ильичевский И.И.
И.контр.	Курбачко И.И.	Исполнитель	Курбачко И.И.

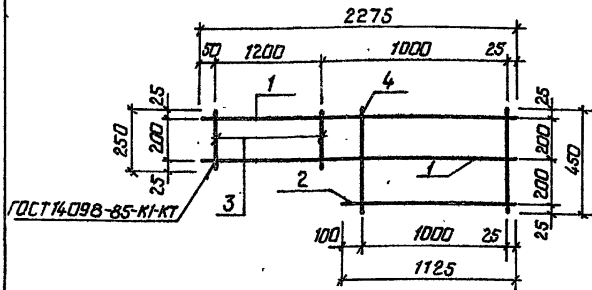
10183/2

ТПР 820-9-013с.89-КЖИ.12.00

Сетка арматурная С (С10)		
Стандарт	Масса	Масштаб
Р	7,7 кг	5/м
Лист	Листов 1	
укреп. проводкоз 2. Кув.		

формат А4

Копировал: 7.25.25-158-02.10 формат А4



Формат листа	Зона	Пос.	Обозначение	Наименование	Кол.	Примечание
			820-9-013с.89-КЖИ.13.00	C11		
Б4	1			Ф12 А1 ГОСТ 5781-82; E=2275	2	2,0 кг
Б4	2			Ф12 А1 ГОСТ 5781-82; E=1125	1	1,0 кг
Б4	3			Ф8 А1 ГОСТ 5781-82; E=250	7	0,1 кг
Б4	4			Ф8 А1 ГОСТ 5781-82; E=450	6	0,2 кг

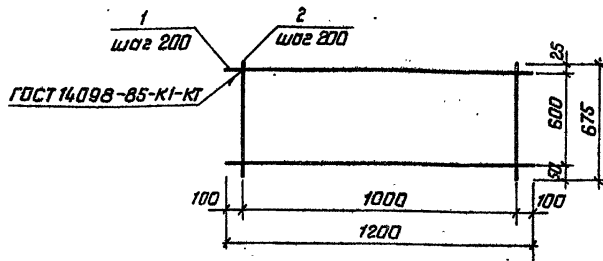
Разработчик	Колупатенко	Колл.	15.09.88
Пров.	Рыблицкая	Колл.	15.10.88
Рук.пр.	Нечепоренко	Колл.	06.12.88
ГИП	Хмельяк	Колл.	06.12.88
Нач.отд.	Лиснячевский	Колл.	06.12.88
Н.контр.	Рыблицкая	Колл.	06.12.88

ТПР 820-9-013с.89-КЖИ.13.00

Сетка арматурная С (С11)

Отдел	Масса	Масштаб
Р	6,9 кг	Б/М
Лист	Листов 1	

УКРГИПРОВОДХОЗ  
г. Киев



Формат листа	Зона	Пос.	Обозначение	Наименование	Кол.	Примечание
			820-9-013с.89-КЖИ.14.00	C12		
Б4	1			Ф12 А1 ГОСТ 5781-82; E=1200	4	1,1 кг
Б4	2			Ф12 А1 ГОСТ 5781-82; E=675	6	0,6 кг

Разработчик	Колупатенко	Колл.	15.09.88
Пров.	Рыблицкая	Колл.	15.10.88
Рук.пр.	Нечепоренко	Колл.	06.12.88
ГИП	Хмельяк	Колл.	06.12.88
Нач.отд.	Лиснячевский	Колл.	06.12.88
Н.контр.	Рыблицкая	Колл.	06.12.88

ТПР 820-9-013с.89-КЖИ.14.00

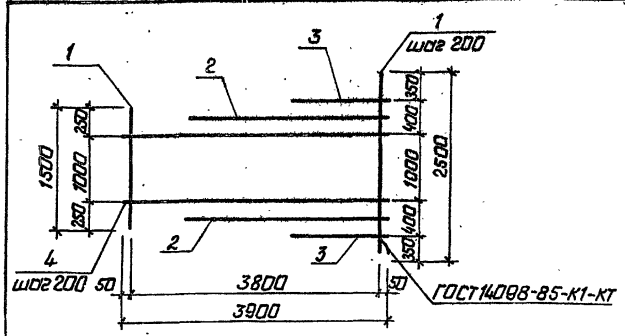
Сетка арматурная С (С12)

Отдел	Масса	Масштаб
Р	8,0 кг	Б/М
Лист	Листов 1	

УКРГИПРОВОДХОЗ  
г. Киев

10183/2

Типовые проектные решения 820-9-013с.89 Альбом 2

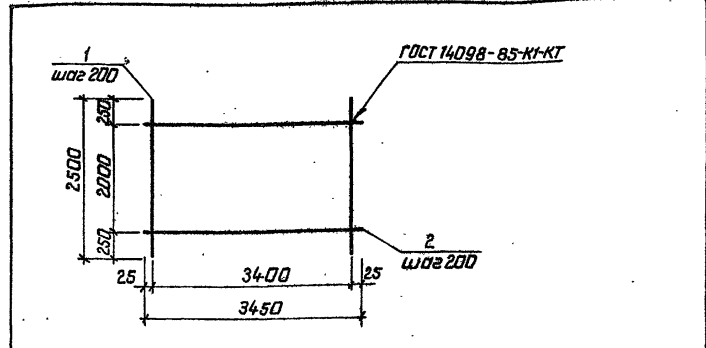


ИД	ИД	ИД	Обозначение	Наименование	Кол.	Примечание
			820-9-013с.89-КЖИ.15.00	С13		
54	1			φ10 АІ ГОСТ 5781-82; Еср.=2000	20	1,2 кг
54	2			Е=2150	2	1,3 кг
54	3			Е=750	2	0,5 кг
54	4			Е=3900	6	2,4 кг

ИД	ИД	ИД	ИД	ИД	ИД	ИД	ИД	ИД	ИД
Разр. и	Исполн.	Масштаб	Дата	ИД	ИД	ИД	ИД	ИД	ИД
Руб. в.р.	Исполн.	Масштаб	Дата	ИД	ИД	ИД	ИД	ИД	ИД
ИД	ИД	ИД	ИД	ИД	ИД	ИД	ИД	ИД	ИД
ИД	ИД	ИД	ИД	ИД	ИД	ИД	ИД	ИД	ИД
ИД	ИД	ИД	ИД	ИД	ИД	ИД	ИД	ИД	ИД

ТПР 820-9-013с.89-КЖИ.15.00		
Стандарт	Масса	Масштаб
Сетка арматурная С (С13)	Р 42,0 кг	Б/М
Лист	Листов 1	
УКРГИПРОВОДХОЗ г. Киев		

Фломаст А4



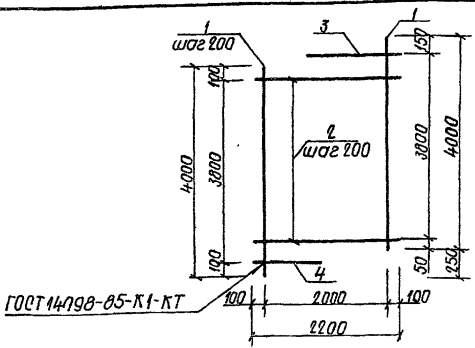
ИД	ИД	ИД	Обозначение	Наименование	Кол.	Примечание
			820-9-013с.89-КЖИ.16.00	С14		
54	1			φ10 АІ ГОСТ 5781-82; Е=2500	18	1,5 кг
54	2			φ10 АІ ГОСТ 5781-82; Е=3450	11	2,1 кг

ИД	ИД	ИД	ИД	ИД	ИД	ИД	ИД	ИД	ИД
Разр. и	Исполн.	Масштаб	Дата	ИД	ИД	ИД	ИД	ИД	ИД
Руб. в.р.	Исполн.	Масштаб	Дата	ИД	ИД	ИД	ИД	ИД	ИД
ИД	ИД	ИД	ИД	ИД	ИД	ИД	ИД	ИД	ИД
ИД	ИД	ИД	ИД	ИД	ИД	ИД	ИД	ИД	ИД

ТПР 820-9-013с.89-КЖИ.16.00		
Стандарт	Масса	Масштаб
Сетка арматурная С (С14)	Р 50,1 кг	Б/М
Лист	Листов 1	
УКРГИПРОВОДХОЗ г. Киев		

Копировал: [Signature]

Типовые решения 820-9-013с.89 Альбом 2

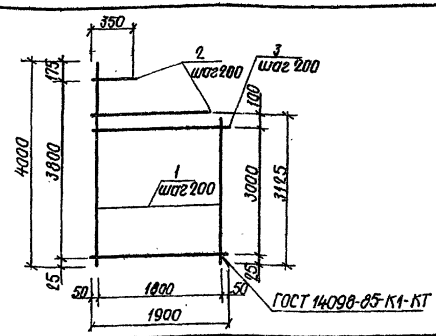


Формат	Шрифт	Поз.	Обозначение	Наименование	Кол.	Примечание
			820-9-013с.89-КЖИ.17.00	С15		
Б4	1			ЮАГ ГОСТ 5781-82, е=4000	12	2,5 кг
Б4	2			ЮАГ ГОСТ 5781-82, е=2200	19	1,4 кг
	3			ЮАГ ГОСТ 5781-82, е=1400	1	0,9 кг
	4			ЮАГ ГОСТ 5781-82, е=700	1	0,4 кг

Испол. прол. Подпись и дата Имя, отчество

Разроб. Копыстенко К.И.	22.08.88	ТПР 820-9-013с.89-КЖИ.17.00	Стадия	Масса	Масштаб
Проб. Рыбачук А.И.	23.08.88				
Рук. гр. Нечепоренко У.И.	06.08.88				
ГИП Ухманов В.И.	02.11.88				
Нач. отд. Лисневский В.И.	18.11.88				
Инконтр. Курдацкий С.И.	11.12.88	Сетка арматурная С (С15)	Р	579 кг	δ/м
			Лист	Листов 1	
			УКРГИПРОВОДХОЗ г. КИЕВ		

формат А4

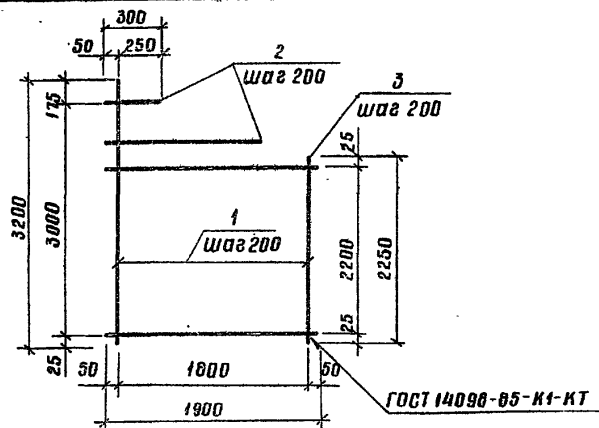


Формат	Шрифт	Поз.	Обозначение	Наименование	Кол.	Примечание
			820-9-013с.89-КЖИ.18.00	С16		
				φ10АГ ГОСТ 5781-82;		
Б4	1			ср=3563	10	2,2 кг
Б4	2			е=350...1575	4	0,6 кг
Б4	3			е=1900	16	1,2 кг

Испол. прол. Подпись и дата Имя, отчество

Разроб. Копыстенко К.И.	22.08.88	ТПР 820-9-013с.89-КЖИ.18.00	Стадия	Масса	Масштаб
Проб. Рыбачук А.И.	23.08.88				
Рук. гр. Нечепоренко У.И.	06.08.88				
ГИП Ухманов В.И.	02.11.88				
Нач. отд. Лисневский В.И.	18.11.88				
Инконтр. Курдацкий С.И.	11.12.88	Сетка арматурная С (С16)	Р	43 кг	δ/м
			Лист	Листов 1	
			УКРГИПРОВОДХОЗ г. КИЕВ		

25752-02 13  
формат А4

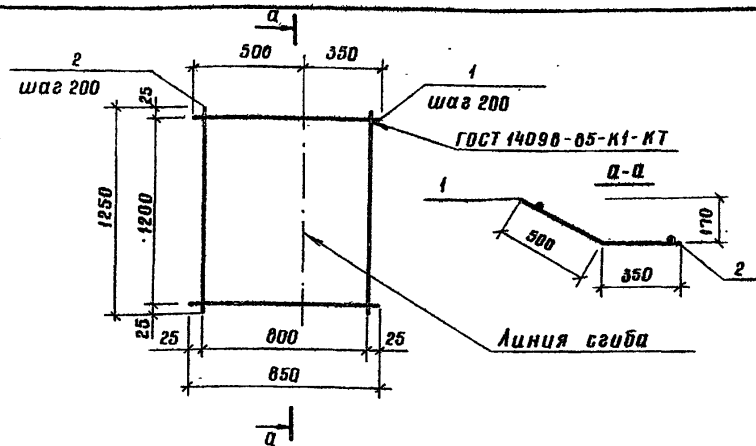


Формат	Зона	Поз.	Обозначение	Наименование	Кол.	Примечание
			820-9-013с.89-КЖИ.19.00	С17		
				φ10A1 Гост 5781-82		
Б4	1			Ср - 2725	10	1,7 кг
Б4	2			С - 1500... 300	4	0,6 кг
Б4	3			С - 1900	12	1,2 кг

Разр.б.	Капустенко	Кап	26.08.88
Проб.	Рыбичкая	Рыб	23.10.88
Рук.гр.	Исчепоренко	Исч	06.12.88
ГИП	Хмелянок	Хм	06.12.88
Исч.отд.	Писнячевский	Пис	06.12.88
И.контр.	Курбацкая	Кур	09.12.88

ТПР 820-9-013с.89-КЖИ.19.00		
Сетка арматурная С (С17)	Р	33,8 кг б/м
	Лист	Листов 1
УКРГИПРОВОДХОЗ г. Киев		

формат А4



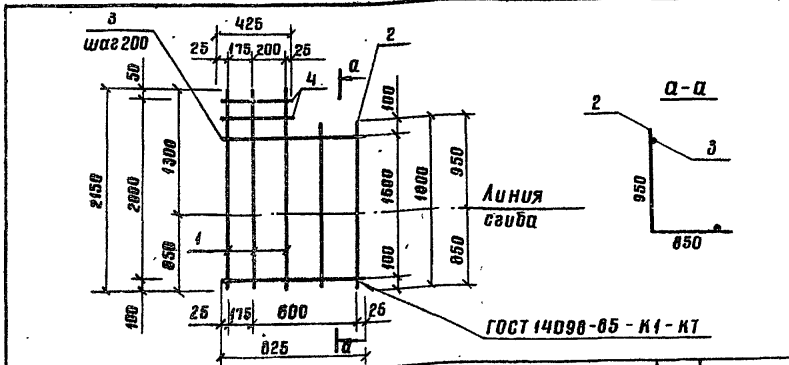
Формат	Зона	Поз.	Обозначение	Наименование	Кол.	Примечание
			820-9-013с.89-КЖИ.20.00	С18		
Б4	1			φ10A1 Гост 5781-82; С-850	7	0,5 кг
Б4	2			φ10A1 Гост 5781-82; С-1250	5	0,8 кг

Инд. № подл. Подпись и дата. Взам. инв. №

Разр.б.	Капустенко	Кап	23.10.88
Проб.	Рыбичкая	Рыб	13.10.88
Рук.гр.	Исчепоренко	Исч	06.12.88
ГИП	Хмелянок	Хм	06.12.88
Исч.отд.	Писнячевский	Пис	06.12.88
И.контр.	Курбацкая	Кур	12.12.88

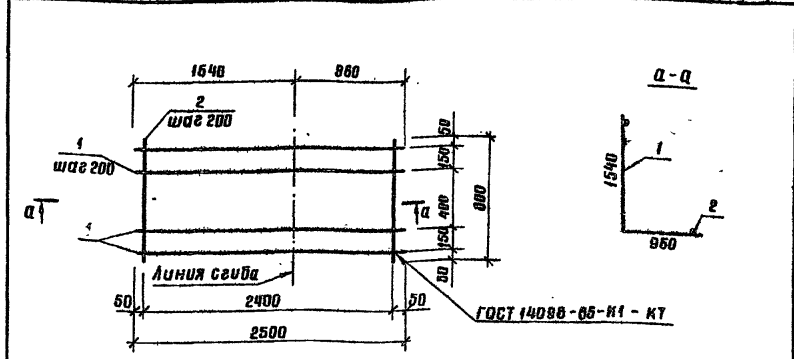
ТПР 820-9-013с.89-КЖИ.20.00		
Сетка арматурная С (С18)	Р	75 кг б/м
	Лист	Листов 1
УКРГИПРОВОДХОЗ г. Киев		

25452-02 14 формат А4



Формат	Зона	Поз.	Обозначение	Наименование	Кол.	Примечание
			820-9-013с.89-КЖИ.21.00	С19Т		
				φВЛ ГОСТ 5701-82		
Б4	1			С=2150	3	0,9 кг
Б4	2			С=1800	2	0,7 кг
Б4	3			С=825	9	0,3 кг
Б4	4			С=425	2	0,2 кг

Разр.б.	Иващенко	06.12.88	ТПР 820-9-013с.89-КЖИ.21.00	Студия Масса Масштаб		
Проб.	Рыбникова	06.12.88				
Рук.гр.	Нечепоренко	06.12.88				
ГИП	Хмеляук	06.12.88				
Нач.отд.	Писнячовский	06.12.88				
Н.контр.	Курбачкая	06.12.88				
Сетка арматурная С (С19Т)				Р	7,2 кг	б/м
				Лист	Листов 1	
				УКРГИПРОВОДХОЗ г. Киев		



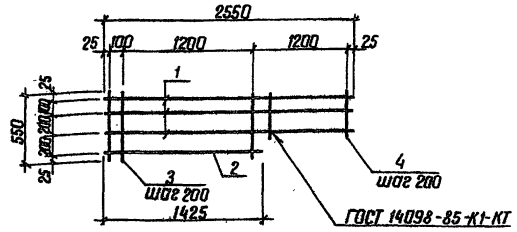
Формат	Зона	Поз.	Обозначение	Наименование	Кол.	Примечание
			820-9-013с.89-КЖИ.22.00	С20		
Б4	1			φ12 АІ ГОСТ 5701-82; С=2500	5	2,2 кг
Б4	2			φВЛІ ГОСТ 5701-82; С=800	13	0,3 кг

Разр.б.	Иващенко	06.12.88	ТПР 820-9-013с.89-КЖИ.22.00	Студия Масса Масштаб		
Проб.вр.	Рыбникова	06.12.88				
Рук.гр.	Нечепоренко	06.12.88				
ГИП	Хмеляук	06.12.88				
Нач.отд.	Писнячовский	06.12.88				
Н.контр.	Курбачкая	06.12.88				
Сетка арматурная С (С20)				Р	1,49 кг	б/м
				Лист	Листов 1	
				УКРГИПРОВОДХОЗ г. Киев		

10183/2

Титульные проектные решения 820-9-013с.89

Лист № 15/15. Подпись и дата (вместо подп.)



Формат	Зона	Поз.	Обозначение	наименование	кол.	Примечание
			820-9-013с.89-КЖИ.23.00	<u>С21</u>		
Б4	1			φ 12 А I ГОСТ 5781-82; ℓ-2550	3	2,3 кг
Б4	2			φ 12 А I ГОСТ 5781-82; ℓ-1425	1	1,3 кг
Б4	3			φ 8 А I ГОСТ 5781-82; ℓ-550	8	0,2 кг
Б4	4			φ 8 А I ГОСТ 5781-82; ℓ-350	6	0,1 кг

Разработ	И.В.Осенко	16.11.88
Провер	Рыбницкая	21.11.88
Р.ч. гр.	И.С.Чепаренко	08.12.88
Г.И.П.	Хмельник	08.12.88
Нач.отд.	Писнячевский	08.12.88
И.Контр.	Курбачкоя	22.12.88

ТПР 820-9-013с.89-КЖИ.23.00

Сетка арматурная с (с 21)

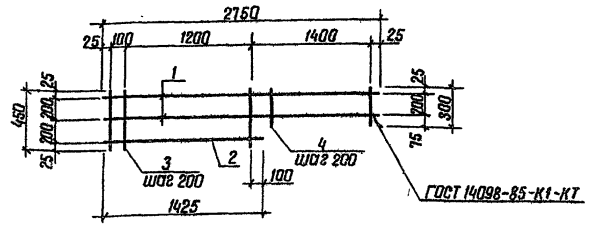
Стальная масса Носитель

Р 10,4 кг б/м

Лист 1 Листов 1

УКРГИПРОВОДХОЗ г. Киев

формат А 4



Формат	Зона	Поз.	Обозначение	наименование	кол.	Примечание
			820-9-013с.89-КЖИ.24.00	<u>С22</u>		
Б4	1			φ 12 А I ГОСТ 5781-82; ℓ-2750	2	2,4 кг
Б4	2			φ 12 А I ГОСТ 5781-82; ℓ-1425	1	1,3 кг
Б4	3			φ 8 А I ГОСТ 5781-82; ℓ-450	8	0,2 кг
Б4	4			φ 8 А I ГОСТ 5781-82; ℓ-300	7	0,1 кг

Лист № 15/15. Подпись и дата (вместо подп.)

Разработ	И.В.Осенко	16.11.88
Провер	Рыбницкая	21.11.88
Р.ч. гр.	И.С.Чепаренко	08.12.88
Г.И.П.	Хмельник	08.12.88
Нач.отд.	Писнячевский	08.12.88
И.Контр.	Курбачкоя	22.12.88

10183/2

ТПР 820-9-013с.89-КЖИ.24.00

Сетка арматурная с (с 22)

Стальная масса Носитель

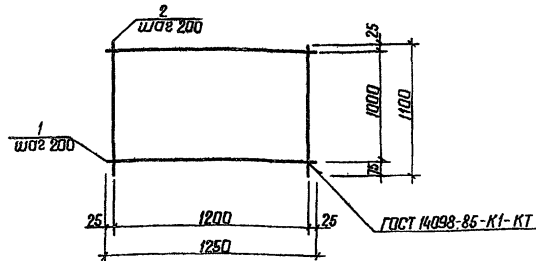
Р 6,4 кг б/м

Лист 1 Листов 1

УКРГИПРОВОДХОЗ г. Киев

копировал 25.12.88 формат А 4





Формат	Зона	Поз.	Обозначение	Наименование	Кол.	Примечание
			820-9-013с.89-КЖИ.25.00	С 23		
Б4	1			Ф12А1 ГОСТ 5781-82; $\ell=1250$	6	1,1 кг
Б4	2			Ф12А1 ГОСТ 5781-82; $\ell=1100$	7	1,0 кг

Шифр № поляр. Подпись и дата

Отзв.об.	Шибсенко	<i>Шиб</i>	16.10.88
Провер.	Рыбцкая	<i>М.Рыб</i>	18.11.88
Руч.зр.	Нечеларенко	<i>Неч</i>	08.12.88
ГИП	Хмельюк	<i>Хм</i>	08.12.88
Нач.отд.	Писнячевский	<i>Пис</i>	08.12.88
Н.контр.	Курбацкая	<i>Кур</i>	12.12.88

ТПР 820-9-013с.89-КЖИ.25.00

Сетка арматурная с (с 23)

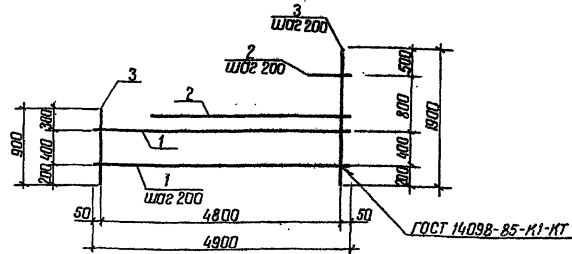
Стадия Масса Масштаб

Р 13,6 кг б/н

Лист 1 Листов 1

УКРГИПРОВОДХОЗ  
г. Киев

Формат А4



Формат	Зона	Поз.	Обозначение	Наименование	Кол.	Примечание
			820-9-013с.89-КЖИ.26.00	С 24		
				Ф10А1 ГОСТ 5781-82		
Б4	1			$\ell=4900$	3	3,0 кг
Б4	2			$\ell=1300...4500$	4	1,8 кг
Б4	3			$\ell=900...1900$	25	0,9 кг

Шифр № поляр. Подпись и дата

Отзв.об.	Шибсенко	<i>Шиб</i>	26.11.88
Провер.	Рыбцкая	<i>М.Рыб</i>	30.11.88
Руч.зр.	Нечеларенко	<i>Неч</i>	08.12.88
ГИП	Хмельюк	<i>Хм</i>	08.12.88
Нач.отд.	Писнячевский	<i>Пис</i>	08.12.88
Н.контр.	Курбацкая	<i>Кур</i>	12.12.88

ТПР 820-9-013с.89-КЖИ.26.00

Сетка арматурная с (с 24)

Стадия Масса Масштаб

Р 38,7 кг б/н

Лист 1 Листов 1

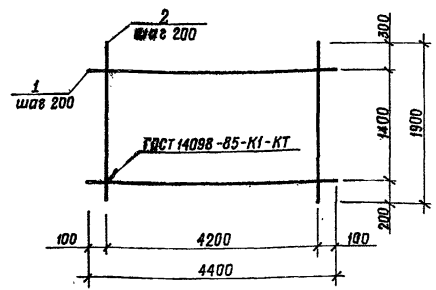
УКРГИПРОВОДХОЗ  
г. Киев

10183/2

Копирован 25.7.2002 25752.02 17 Формат А4

Листовые проектные решения 820-9-013с.89

Листов. № 2



Формат	Зона	Поз.	Обозначение	Наименование	Кол.	Примечание
			820-9-013с.89-КЖИ.27.00	С25		
Б4	1			φ10 А1 ГОСТ 5781-82; E=4400	8	2,7 кг
Б4	2			φ10 А1 ГОСТ 5781-82; E=1900	22	1,2 кг

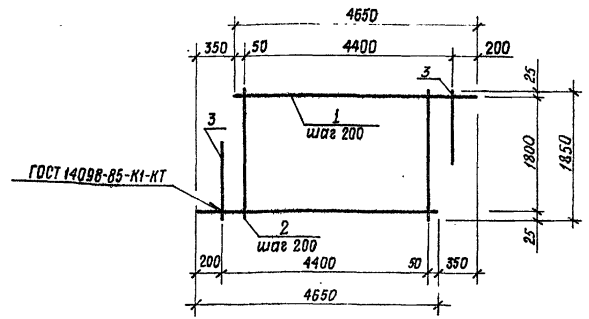
Разработ.	Швасенко	И.В.	15.11.88
Провер.	Рыбцкая	И.В.	18.11.88
Рук. гр.	Нечеларенко	И.В.	06.12.88
ГИП	Хмельюк	И.В.	06.12.88
Нач. отд.	Лиснячевский	И.В.	08.12.88
Н. контр.	Курбачкая	И.В.	12.12.88

ТПР 820-9-013с.89-КЖИ.27.00

Сетка арматурная С (С25)

Стадия	Масса	масштаб
Р	48,0 кг	Б/М
Лист	Листов 1	
Укргипроробхоз г. Киев		

Копировал Мех Формат А4



Формат	Зона	Поз.	Обозначение	Наименование	Кол.	Примечание
			820-9-013с.89-КЖИ.28.00	С26		
				φ10 А1 ГОСТ 5781-82		
Б4	1			E=4650	10	2,9 кг
Б4	2			E=1850	22	1,1 кг
Б4	3			E=200	2	0,6 кг

Разработ.	Швасенко	И.В.	15.11.88
Провер.	Рыбцкая	И.В.	18.11.88
Рук. гр.	Нечеларенко	И.В.	06.12.88
ГИП	Хмельюк	И.В.	06.12.88
Нач. отд.	Лиснячевский	И.В.	08.12.88
Н. контр.	Курбачкая	И.В.	12.12.88

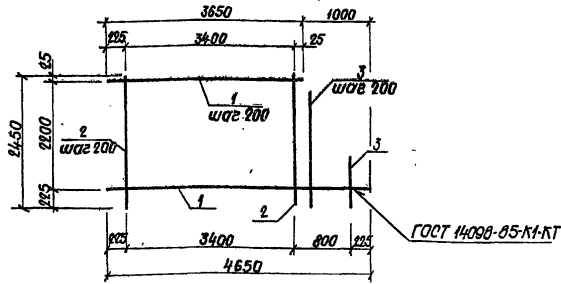
10183/2

ТПР 820-9-013с.89-КЖИ.28.00

Сетка арматурная С (С26)

Стадия	Масса	масштаб
Р	54,4 кг	Б/М
Лист	Листов 1	
Укргипроробхоз г. Киев		

Копировал Мех Формат А4



Вариант	Зона	Поз.	Обозначение	Наименование	Кол.	Примечание
			820-9-013с.89-КЖИ.29.00	<u>C27</u>		
				φ10A1 ГОСТ 5781-82		
Б4	1			с = 3650...4650	12	2,6 кг
Б4	2			с = 2450	18	4,5 кг
Б4	3			с = 650...2050	4	0,8 кг

Разработчик: Ивасенко  
 Проверил: Рыбичко  
 Рук. ер.: Неценко  
 ГИП: Хмельняк  
 Нач.отд.: Лисневский  
 И.контр.: Рыбичко

ТПР 820-9-013с.89-КЖИ.29.00

Сетка арматурная С  
(С27)

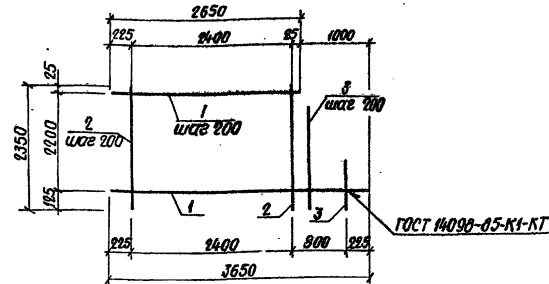
Кладка Масса Масштаб

Р 614 кг б/м

Лист Листов 1

УКРГИПРОВОДХОЗ  
г. Киев

Формат А4



Вариант	Зона	Поз.	Обозначение	Наименование	Кол.	Примечание
			820-9-013с.89-КЖИ.30.00	<u>C28</u>		
				φ10A1 ГОСТ 5781-82		
Б4	1			с = 2650...3650	12	4,9 кг
Б4	2			с = 2350	18	4,4 кг
Б4	3			с = 600...2000	4	0,8 кг

Имя, № проекта, Подпись и дата, Взам. инв. №

Разработчик: Ивасенко  
 Проверил: Рыбичко  
 Рук. ер.: Неценко  
 ГИП: Хмельняк  
 Нач.отд.: Лисневский  
 И.контр.: Рыбичко

ТПР 820-9-013с.89-КЖИ.30.00

Сетка арматурная С  
(С28)

Кладка Масса Масштаб

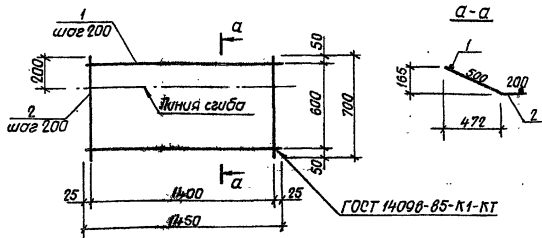
Р 442 кг б/м

Лист Листов 1

УКРГИПРОВОДХОЗ  
г. Киев

25752-02.19 формат А4

10183/2



ГОСТ 14098-85-К1-К1

Вариант	Зона	Пос.	Обозначение	Наименование	Кол.	Примечание
			820-9-013с.89-КЖИ.31.00	<u>С29</u>		
Б4	1			ФЮАГ ГОСТ 5781-82, с-1450	4	0,9 кг
Б4	2			ФЮАГ ГОСТ 5781-82, с-700	8	0,4 кг

Разработчик: И.В.Сенко  
 Проверено: Рыбцкая  
 Рук. гр.: Нечепоренко  
 ГИП: Хмельняк  
 Нач.отд.: Писаренко  
 Инженер: Курдюков

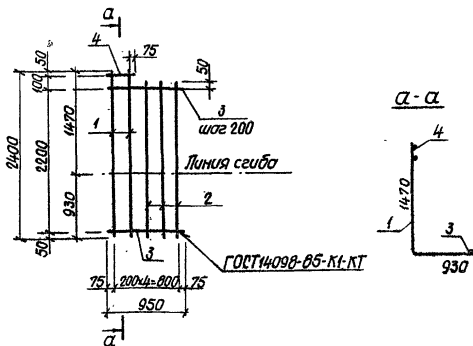
ТПР 820-9-013с.89-КЖИ.31.00

Сетка арматурная (С29)

Стандия Москва Масштаб

Р 6,8кг б/м  
 Лист Листов 1

УКРГИПРОДХОЗ  
 г. КИЕВ



ГОСТ 14098-85-К1-К1

Вариант	Зона	Пос.	Обозначение	Наименование	Кол.	Примечание
			820-9-013с.89-КЖИ.32.00	<u>С30</u>		
				ФЮАГ ГОСТ 5781-82		
Б4	1			с-2400	2	0,9 кг
Б4	2			с-2300	3	0,9 кг
Б4	3			с-950	12	0,4 кг
Б4	4			с-350	1	0,1 кг

Разработчик: И.В.Сенко  
 Проверено: Рыбцкая  
 Рук. гр.: Нечепоренко  
 ГИП: Хмельняк  
 Нач.отд.: Писаренко  
 Инженер: Курдюков

ТПР 820-9-013с.89-КЖИ.32.00

Сетка арматурная (С30)

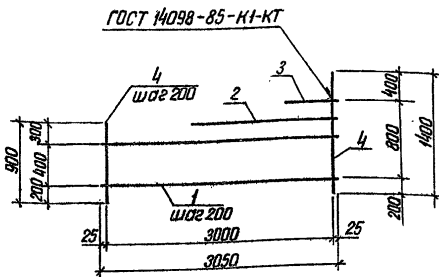
Стандия Москва Масштаб

Р 9,4кг б/м  
 Лист Листов 1

УКРГИПРОДХОЗ  
 г. КИЕВ

10183/2



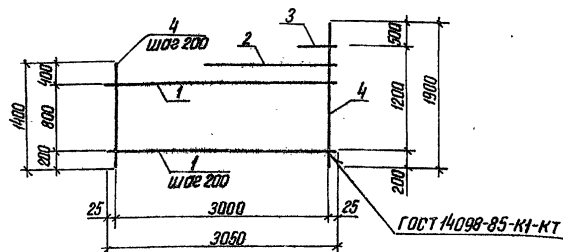


Формат	Зона	Лист	Обозначение	Наименование	Кол.	Примечание
1	1		820-9-013с.89-КЖИ.35.00	<u>С33</u>		
				ф.ЮАІ ГОСТ 5781-82		
Б4	1			$\rho = 3050$	3	1,9 кг
Б4	2			$\rho = 1900$	1	1,2 кг
Б4	3			$\rho = 500$	1	0,3 кг
Б4	4			$\rho = 900, 1400$	16	0,7 кг

Разрбл.	И.В.Сенко	12.11.88
Провер.	Р.Ю.Щукина	12.11.88
Рук.гр.	Н.С.Попович	10.12.88
ГИП	Хмельюк	10.12.88
Нач.отд.	Писняковский	10.12.88
Н.контр.	Курбачкина	12.12.88

ТПР 820-9-013с.89-КЖИ.35.00

Сетка арматурная (С33)	Стандия	Масса	Масштаб
	Р	18,4 кг	5/м
	Лист	Листов 1	
УКРГИПРОВОДХОЗ г.Киев			



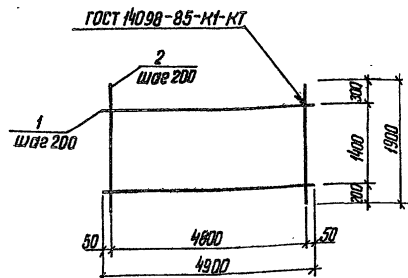
Формат	Зона	Лист	Обозначение	Наименование	Кол.	Примечание
			820-9-013с.89-КЖИ.36.00	<u>С34</u>		
				ф.ЮАІ ГОСТ 5781-82		
Б4	1			$\rho = 3050$	5	1,9 кг
Б4	2			$\rho = 2300$	1	1,4 кг
Б4	3			$\rho = 1300$	1	0,8 кг
Б4	4			$\rho = 1400, 1900$	16	0,7 кг

Разрбл.	И.В.Сенко	12.11.88
Провер.	Р.Ю.Щукина	12.11.88
Рук.гр.	Н.С.Попович	10.12.88
ГИП	Хмельюк	10.12.88
Нач.отд.	Писняковский	10.12.88
Н.контр.	Курбачкина	12.12.88

ТПР 820-9-013с.89-КЖИ.36.00

Сетка арматурная С (С34)	Стандия	Масса	Масштаб
	Р	22,9 кг	5/м
	Лист	Листов 1	
УКРГИПРОВОДХОЗ г.Киев			

10183/2



Формат	Зона	Пос.	Обозначение	Наименование	Кол.	Примечание
			820-9-013с.89-КЖИ.37.00	<u>С35</u>		
Б4	1			φ 10 АІ ГОСТ 5781-82; $l=4900$	8	3,0 кг
Б4	2			φ 10 АІ ГОСТ 5781-82; $l=1900$	25	1,2 кг

Разработ.	Иваренко	СВМ	12.11.88
Провер.	Рыблицкая	ИЗС	12.11.88
Рук.пр.	Ивченко	СВМ	10.12.88
ГИП	Хмельняк	СВМ	10.12.88
Нач.отд.	Лисняевский	СВМ	12.12.88
Н.контр.	Курбачкая	СВМ	12.12.88

ТПР 820-9-013с.89 - КЖИ.37.00

Сетка арматурная С (С35)

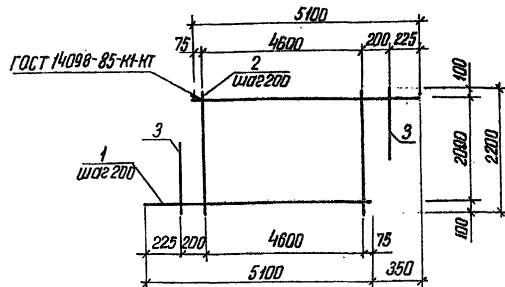
Станд. Масса Масштаб

р 54,0кг б/м

Лист Листов 1

УКРГИПРОВОДХОЗ г. Киев

Формат А4



Формат	Зона	Пос.	Обозначение	Наименование	Кол.	Примечание
			820-9-013с.89-КЖИ.38.00	<u>С36</u>		
				φ 10 АІ ГОСТ 5781-82		
Б4	1			$l=5100$	11	3,1 кг
Б4	2			$l=2200$	24	1,4 кг
Б4	3			$l=1400$	2	0,9 кг

Разработ.	Иваренко	СВМ	12.11.88
Провер.	Рыблицкая	ИЗС	12.11.88
Рук.пр.	Ивченко	СВМ	10.12.88
ГИП	Хмельняк	СВМ	10.12.88
Нач.отд.	Лисняевский	СВМ	12.12.88
Н.контр.	Курбачкая	СВМ	12.12.88

ТПР 820-9-013с.89 - КЖИ.38.00

Сетка арматурная С (С36)

Станд. Масса Масштаб

р 69,5кг б/м

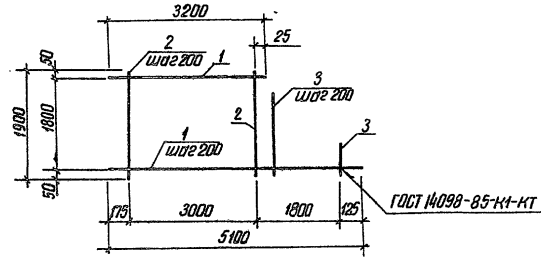
Лист Листов 1

УКРГИПРОВОДХОЗ г. Киев

10183/2

25752-02 23 Формат А4

Технические решения 820-9-013с.89 Альбом 2



Формат	Зона	Поз.	Обозначение	Наименование	Кол.	Примечание
			820-9-013с.89-КЖИ.39.00	<u>С37</u>		
				φ10A I ГОСТ 5781-82		
Б4	1			С <sub>ср</sub> =3200...5100	10	2,6 кг
Б4	2			ℓ=1900	16	1,2 кг
Б4	3			С <sub>ср</sub> =1500...300	9	0,6 кг

Разраб. *И.Васенко* *И.В.* 26.11.88  
 Провер. *Рыблицкая* *И.Р.* 22.11.88  
 Рук. гр. *Нечелоренко* *В.С.* 10.12.88  
 ГИП *Хмельник* *В.С.* 29.12.88  
 Нач. отд. *Писнячевский* *В.С.* 10.12.88  
 И.контр. *Курбаская* *Л.С.* 12.12.88

ТПР 820-9-013с.89 - КЖИ.39.00

Сетка арматурная С (с 37)

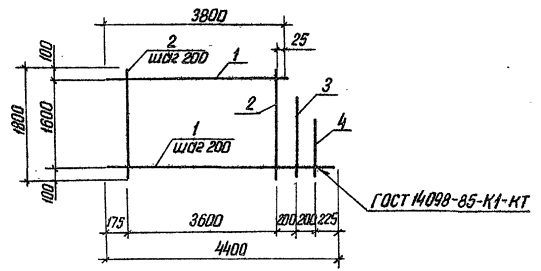
Стадия	Масш	Масштаб
--------	------	---------

Р 50,6кг δ/м

Лист 1 из 1

УКРГИПРОВОДХОЗ г. Киев

Формат А4



Формат	Зона	Поз.	Обозначение	Наименование	Кол.	Примечание
			820-9-013с.89-КЖИ.40.00	<u>С38</u>		
				φ10A I ГОСТ 5781-82		
Б4	1			С <sub>ср</sub> =3800...4400	9	2,5 кг
Б4	2			ℓ=1800	19	1,1 кг
Б4	3			ℓ=1300	1	0,8 кг
Б4	4			ℓ=700	1	0,4 кг

Разраб. *И.Васенко* *И.В.* 26.11.88  
 Провер. *Рыблицкая* *И.Р.* 22.11.88  
 Рук. гр. *Нечелоренко* *В.С.* 10.12.88  
 ГИП *Хмельник* *В.С.* 29.12.88  
 Нач. отд. *Писнячевский* *В.С.* 10.12.88  
 И.контр. *Курбаская* *Л.С.* 12.12.88

ТПР 820-9-013с.89 - КЖИ.40.00

Сетка арматурная С (с 38)

Стадия	Масш	Масштаб
--------	------	---------

Р 44,6кг δ/м

Лист 1 из 1

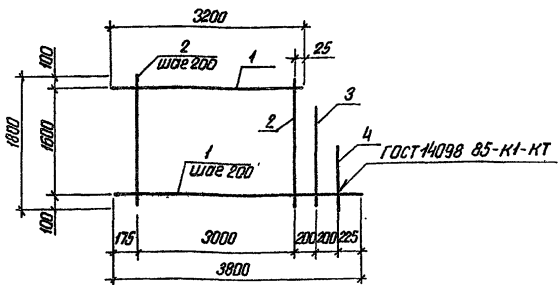
УКРГИПРОВОДХОЗ г. Киев

Формат А4

10183/2

25452 CR 24 Формат А4





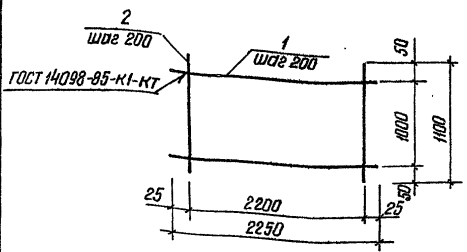
Код	Зона	Поз.	Обозначение	Наименование	Кол.	Примечание
			820-9-013с.89-КЖИ.41.00	С39		
				φ 10 А1 ГОСТ 5781-82		
64		1		ℓ = 3200...3800	9	2,1 кг
64		2		ℓ = 1800	16	4,1 кг
64		3		ℓ = 1300	1	0,8 кг
64		4		ℓ = 700	1	0,4 кг

Шифр проекта, таблицы с данными, форма, шифр, №

Разработ	Увасенко	12.12.88
Провер	Рыбачук	11.11.88
Рук. гр.	Нечепоренко	08.12.88
ГИП	Хмельняк	08.12.88
Нач. отд.	Висняк	12.12.88
И.контр.	Курбачук	12.12.88

ТПР 820-9-013с.89-КЖИ.41.00		
Сетка арматурная с (с 39)	Стандия	Масса
	Р	37,7 кг
	Масштаб	б/м
	Лист	Листов 1
УКРГИПРОВОДХОЗ г. Киев		

Формат А4



Код	Зона	Поз.	Обозначение	Наименование	Кол.	Примечание
			820-9-013с.89-КЖИ.42.00	с40		
64		1		φ 12 А1 ГОСТ 5781-82; ℓ = 2250	6	2,0 кг
64		2		φ 12 А1 ГОСТ 5781-82; ℓ = 1100	12	4,0 кг

Шифр проекта, таблицы с данными, форма, шифр, №

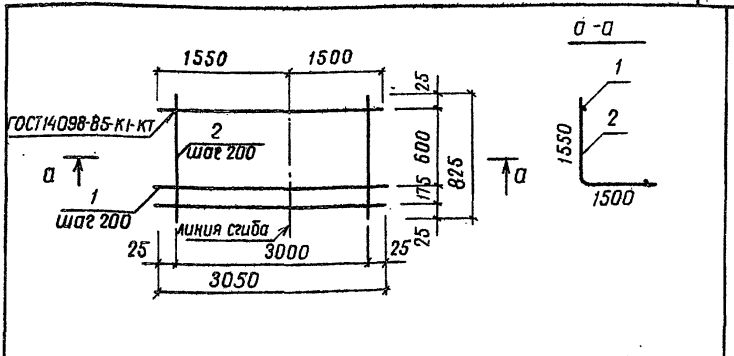
Разработ	Детярев	11.11.88
Провер	Рыбачук	11.11.88
Рук. гр.	Нечепоренко	08.12.88
ГИП	Хмельняк	08.12.88
Нач. отд.	Висняк	12.12.88
И.контр.	Курбачук	12.12.88

ТПР 820-9-013с.89-КЖИ.42.00		
Сетка арматурная с (с 40)	Стандия	Масса
	Р	24 кг
	Масштаб	б/м
	Лист	Листов 1
УКРГИПРОВОДХОЗ г. Киев		

10183/2

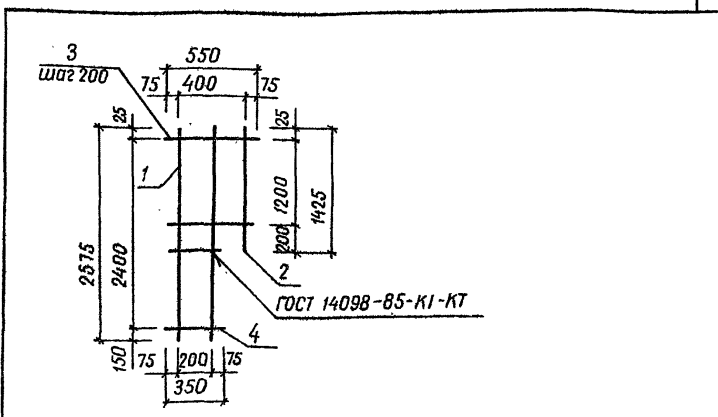
25752-02 25 Формат А4

Тиловые проектные решения 820-9-013с.89 Альбом 2



Формат	Зона	Поз.	Обозначение	Наименование	Кол.	Примечание
			820-9-013с.89-КЖИ.43.00	<u>С41</u>		
Б4	1			φ12A I ГОСТ 5781-82; C=3050	5	2,7 кг
Б4	2			φ8A I ГОСТ 5781-82; C=825	16	0,3 кг

Формат	Зона	Поз.	Обозначение	Наименование	Кол.	Примечание
			820-9-013с.89-КЖИ.44.00	<u>С42</u>		
Б4	1			φ12A I ГОСТ 5781-82; C=2575	2	2,3 кг
Б4	2			φ12A I ГОСТ 5781-82; C=1425	1	1,3 кг
Б4	3			φ8A I ГОСТ 5781-82; C=550	7	0,2 кг
Б4	4			φ8A I ГОСТ 5781-82; C=350	6	0,1 кг



Формат	Зона	Поз.	Обозначение	Наименование	Кол.	Примечание
			820-9-013с.89-КЖИ.44.00	<u>С42</u>		
Б4	1			φ12A I ГОСТ 5781-82; C=2575	2	2,3 кг
Б4	2			φ12A I ГОСТ 5781-82; C=1425	1	1,3 кг
Б4	3			φ8A I ГОСТ 5781-82; C=550	7	0,2 кг
Б4	4			φ8A I ГОСТ 5781-82; C=350	6	0,1 кг

Лист № подл. Подпись и дата

Разработ	Цеглярева	Либ	11.11.88
Проб.	Рыдичкая	Либ	14.11.88
Рук.гр.	Нечепоренко	Либ	17.12.88
ГИП	Хмельюк	Либ	23.12.88
Нач.отд.	Лиснячевский	Либ	29.12.88
Н.контр.	Курбацкая	Либ	12.12.88

ТПР 820-9-013с.89-КЖИ.43.00		
Сетка арматурная С (С41)		
Стадия	Масса	Масштаб
Р	18,3 кг	δ/м
Лист	Листов 1	
УКРГИПРОВОДХОЗ г. Киев		

Формат А4

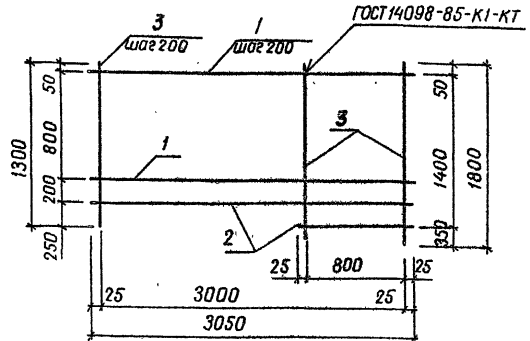
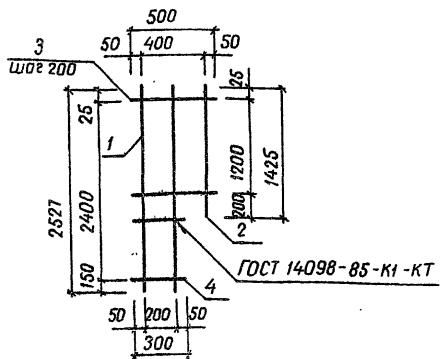
Лист № подл. Подпись и дата

Разработ	Цеглярева	Либ	11.11.88
Проб.	Рыдичкая	Либ	14.11.88
Рук.гр.	Нечепоренко	Либ	20.12.88
ГИП	Хмельюк	Либ	29.12.88
Нач.отд.	Лиснячевский	Либ	29.12.88
Н.контр.	Курбацкая	Либ	12.12.88

ТПР 820-9-013с.89-КЖИ.44.00		
Сетка арматурная С (С42)		
Стадия	Масса	Масштаб
Р	7,9 кг	δ/м
Лист	Листов 1	
УКРГИПРОВОДХОЗ г. Киев		

копиров, Ковальчук

25452-02 25 Формат А4



Формат Зона	Поз.	Обозначение	Наименование	Кол.	Приме- чание
		820-9-013с.89-КЖИ.45.00	с 43		
Б4	1		φ12А I ГОСТ 5781-82; ℓ=2675	2	2,3 кг
Б4	2		φ12А I ГОСТ 5781-82; ℓ=1425	1	1,3 кг
Б4	3		φ8А I ГОСТ 5781-82; ℓ=500	7	0,2 кг
Б4	4		φ8А I ГОСТ 5781-82; ℓ=300	6	0,1 кг

Формат Зона	Поз.	Обозначение	Наименование	Кол.	Приме- чание
		820-9-013с.89-КЖИ.46.00	с 44		
Б4	1		φ10А I ГОСТ 5781-82; ℓ=3050	5	1,9 кг
Б4	2		ℓ ср. = 1950	3	1,2 кг
Б4	3		ℓ ср. = 1550	16	1,0 кг

Формат и дата разработки

Разработ	Дегтярева	И.В.	11.11.88
Проб.	Рыбцкая	И.В.	14.11.88
Рук. зр.	Нечепоренко	И.В.	25.12.88
ГИП	Хмельяк	И.В.	06.12.88
Нач. отд.	Лиснячевский	И.В.	06.12.88
И.контр.	Курбачкая	И.В.	12.12.88

ТПР 820-9-013с.89-КЖИ.45.00

Сетка арматурная С (С43)	Стадия	Масса	Масштаб
	Р	7,9 кг	Б/М
	Лист	Листов 1	
	УКРГИПРОВОДХОЗ г. Киев		

Формат А4

Формат и дата разработки

Разработ	Дегтярева	И.В.	11.11.88
Пробер	Рыбцкая	И.В.	14.11.88
Рук. зр.	Нечепоренко	И.В.	25.12.88
ГИП	Хмельяк	И.В.	06.12.88
Нач. отд.	Лиснячевский	И.В.	06.12.88
И.контр.	Курбачкая	И.В.	12.12.88

ТПР 820-9-013с.89-КЖИ.46.00

Сетка арматурная С (С44)	Стадия	Масса	Масштаб
	Р	29,1 кг	Б/М
	Лист	Листов 1	
	УКРГИПРОВОДХОЗ г. Киев		

10183/2

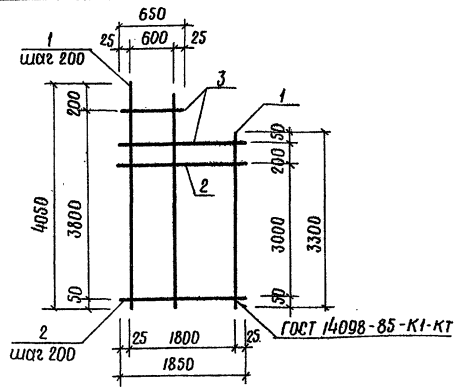
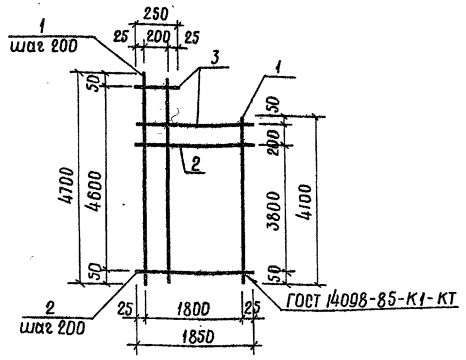
копиров. Ковальчук

25752-02 Формат А4





Типовые проектные решения 820-9-013с.89 Альбом 2



Формат	Зона	Гор.	Обозначение	Наименование	кол.	Примечание
			820-9-013с.89-КЖИ.51.00	с 49		
				φ10 ЯІ ГОСТ 5781-82		
Б4	1			l <sub>ср</sub> = 4400	10	2,7 кг
Б4	2			l = 1850	20	1,1 кг
Б4	3			l <sub>ср</sub> = 1050	4	0,6 кг

Формат	Зона	Гор.	Обозначение	Наименование	кол.	Примечание
			820-9-013с.89-КЖИ.52.00	с 50		
				φ10 ЯІ ГОСТ 5781-82		
Б4	1			l <sub>ср</sub> = 3675	10	2,3 кг
Б4	2			l = 1850	16	1,1 кг
Б4	3			l <sub>ср</sub> = 1250	4	0,8 кг

Цель: Показать, Подписать и Внести в проект

Изработ. Ивгтярева *Ивг* 11.11.88  
 Провер. Рышчицкая *Ивг* 11.11.88  
 Рук. гр. Ивчепаренко *Ивг* 6.12.88  
 Г.Ц.П. Хмельюк *Ивг* 8.12.88  
 Нач. отд. Ивчепаренко *Ивг* 9.12.88  
 Н.Контр. Курбачская *Ивг* 12.12.88

**ТПР 820-9-013с.89-КЖИ.51.00**

Сетка арматурная с (с49)			Шаг	Масса	Масштаб
ρ	51,4 кг	б/м			
лист		лист 1			
Укрепл. проходхоз г. Киев					

Цель: Показать, Подписать и Внести в проект

Изработ. Ивгтярева *Ивг* 11.11.88  
 Провер. Рышчицкая *Ивг* 11.11.88  
 Рук. гр. Ивчепаренко *Ивг* 6.12.88  
 Г.Ц.П. Хмельюк *Ивг* 8.12.88  
 Нач. отд. Ивчепаренко *Ивг* 9.12.88  
 Н.Контр. Курбачская *Ивг* 12.12.88

**ТПР 820-9-013с.89-КЖИ.52.00**

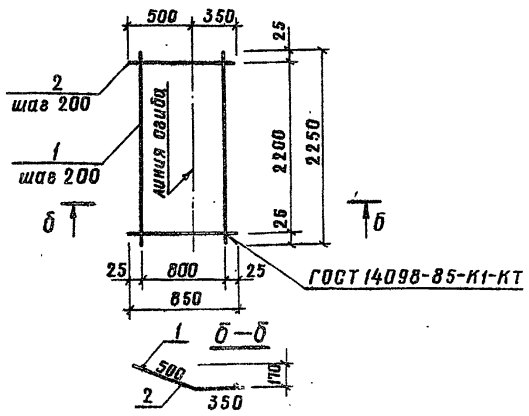
Сетка арматурная с (с50)			Шаг	Масса	Масштаб
ρ	43,8 кг	б/м			
лист		лист 1			
Укрепл. проходхоз г. Киев					

10183/2

Формат Я4

25439-09 30 Копировала Ивгтяр. Формат Я4.

Технические проектные решения 820-9-013с.89 Альбом 2

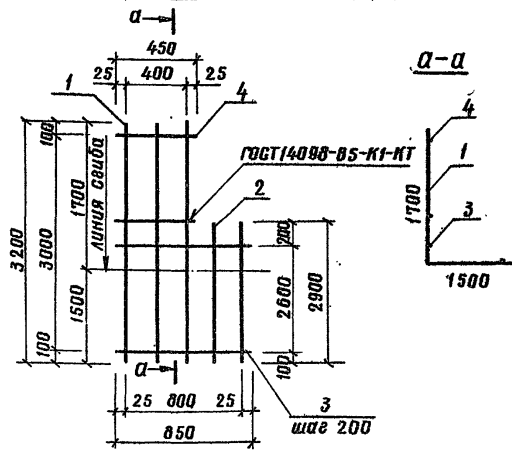


Формат	Зона	Поз.	Обозначение	Наименование	Кол.	Примечание
			820-9-013с.89-КЖИ.53.00	С51		
б4	1			φ10A1 ГОСТ 5781-82; ℓ=2250	5	1,4 кг
б4	2			φ10A1 ГОСТ 5781-82; ℓ=850	12	0,5 кг

Разраб.	Двигирева	И.И.	11.11.88
Проб.	Рыбцкая	И.И.	14.11.88
Рук.гр.	Ивченко	И.И.	6.12.88
ГИП	Хмельюк	И.И.	21.2.89
Нач.отд.	Иванченко	И.И.	21.2.89
Н.контр.	Курбачкая	И.И.	12.12.88

ТПР 820-9-013с.89-КЖИ.53.00		
Сетка арматурная С (С51)	Станд.	Масса
	ρ	13кг
	лист	лист 1
УКРГИПРОВОДХОЗ		г. Киев

Формат А 4



Формат	Зона	Поз.	Обозначение	Наименование	Кол.	Примечание
			820-9-013с.89-КЖИ.54.00	С52 <sub>H</sub>		
б4	1			φ8A1 ГОСТ 5781-82; ℓ=3200	3	1,3 кг
б4	2			φ8A1 ГОСТ 5781-82; ℓ=2900	2	1,1 кг
б4	3			φ8A1 ГОСТ 5781-82; ℓ=850	14	0,3 кг
б4	4			φ8A1 ГОСТ 5781-82; ℓ=450	2	0,2 кг

Разраб.	Двигирева	И.И.	11.11.88
Проб.	Рыбцкая	И.И.	14.11.88
Рук.гр.	Ивченко	И.И.	6.12.88
ГИП	Хмельюк	И.И.	21.2.89
Нач.отд.	Иванченко	И.И.	21.2.89
Н.контр.	Курбачкая	И.И.	12.12.88

ТПР 820-9-013с.89-КЖИ.54.00		
Сетка арматурная С (С52 <sub>H</sub> )	Станд.	Масса
	ρ	10,7кг
	лист	лист 1
УКРГИПРОВОДХОЗ		г. Киев

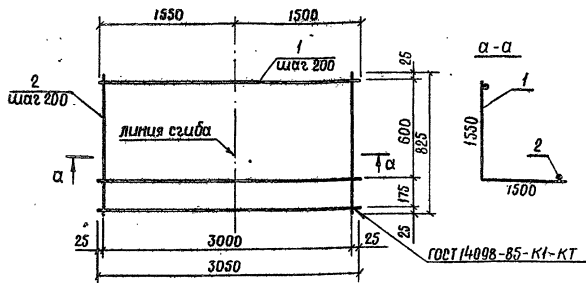
10183/2

25752-02 31 Формат А 4

Инд. № подл. Листы и дата. Взам. инв. №

Инд. № подл. Листы и дата. Взам. инв. №

Типовые проектные решения 820-9-013с.89 - ЛДБом 2



Формат листа	Лист	Обозначение	Наименование	Кол.	Примечание
		820-9-013с.89-КЖИ.55.00	С53		
Б4	1		Ф12 Л1 ГОСТ 5781-82; l=3050	5	2,7 кг
Б4	2		Ф8 Л1 ГОСТ 5781-82; l=825	16	0,3 кг

Имя и фамилия, Подпись и дата, Место, Штамп

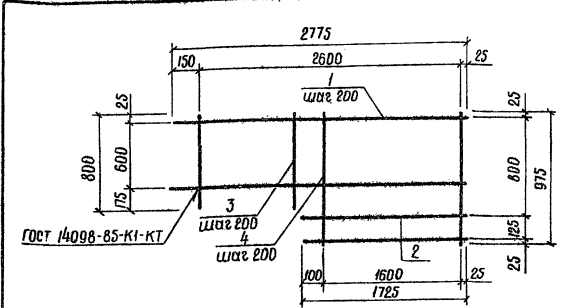
Разработчик	Субгород	С.Г.	12.12.88
Проб.	Рыбницкая	Л.В.	16.12.88
Инж.г.р.	Венелопенко	Л.И.	6.12.88
Т.С.П.	Хмельюк	Л.И.	9.12.88
Нач.отд.	Лисичевский	В.В.	9.12.88
Н.контр.	Кировская	Л.В.	12.12.88

ТПР 820-9-013с.89-КЖИ.55.00

Сетка арматурная с (С53)

Сталь	Масса	Масштаб
р	18,3кг	δ/м
Лист	Листов 1	
Укреп.проб.хоз г. Киев		

Формат Я4



Формат листа	Лист	Обозначение	Наименование	Кол.	Примечание
		820-9-013с.89-КЖИ.56.00	С54		
Б4	1		Ф12 Л1 ГОСТ 5781-82; l=2775	4	2,5 кг
Б4	2		l=1725	2	1,5 кг
Б4	3		Ф8 Л1 ГОСТ 5781-82; l=800	5	0,3 кг
Б4	4		l=975	9	0,4 кг

Имя и фамилия, Подпись и дата, Место, Штамп

Разработчик	Субгород	С.Г.	12.12.88
Проб.	Рыбницкая	Л.В.	16.12.88
Инж.г.р.	Венелопенко	Л.И.	6.12.88
Т.С.П.	Хмельюк	Л.И.	9.12.88
Нач.отд.	Лисичевский	В.В.	9.12.88
Н.контр.	Кировская	Л.В.	12.12.88

10183/2

ТПР 820-9-013с.89-КЖИ.56.00

Сетка арматурная с (С54)

Сталь	Масса	Масштаб
р	18,1кг	δ/м
Лист	Листов 1	
Укреп.проб.хоз г. Киев		

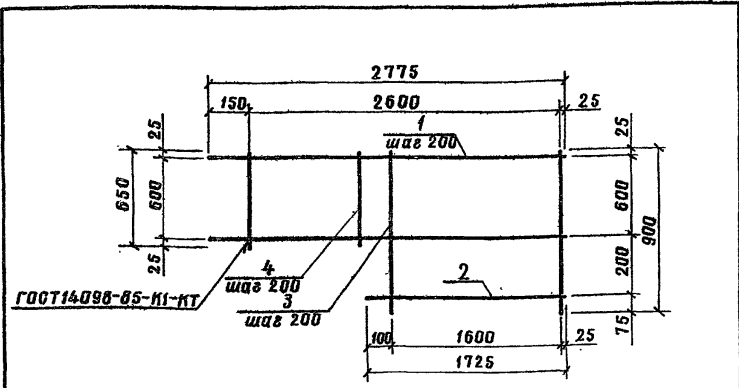
Формат Я4

25.12.82 32

Копировала: [Signature]



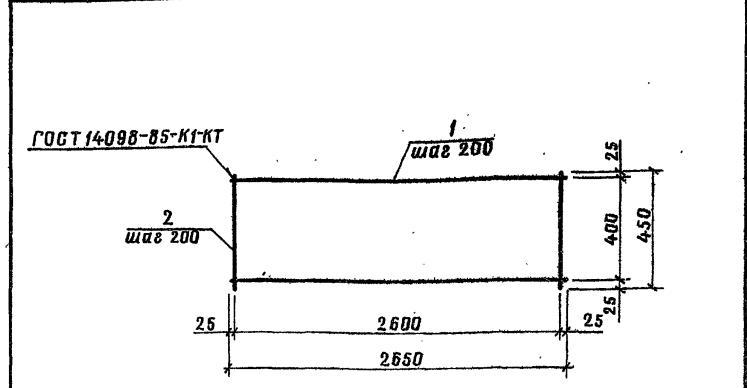
Типовые проектные решения 820-9-013с.89 Альбом 2



Фурка	Зона	Паз.	Обозначение	Наименование	Кол.	Примечание
			820-9-013с.89-КЖИ.57.00	С55		
б4	1			φ12A1 ГОСТ 5781-82 С=2775	4	2,5 кг
б4	2			С=1725	1	1,5 кг
б4	3			φ8A1 ГОСТ 5781-82 С=900	9	0,4 кг
б4	4			С=650	5	0,3 кг

Инв. № табл. Подпись и дата. Взам. инв. №

Разраб. Сиваров	И.С.	14.11.88	Т П Р 820-9-013с.89-КЖИ.57.00	Сетка арматурная С (С55)	Стадия	Масса	Масштаб
Проб. Рыбачья	И.С.	16.11.88					
Рук. гр. Нечепоренко	И.С.	17.12.88					
ГИП Хмельюк	И.С.	18.12.88					
Нач. отд. Лисячевский	И.С.	19.12.88					
Н. кантр. Курбацкая	И.С.	12.12.88					
			РП	16,6кг	б/м		
			Лист	Листов 1			
			УКРГИПРОВ ДОЗ г. Киев				
			Формат 14				



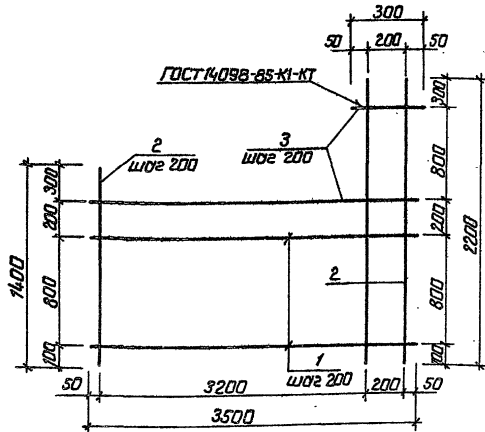
Фурка	Зона	Паз.	Обозначение	Наименование	Кол.	Примечание
			820-9-013с.89-КЖИ.58.00	С56		
б4	1			φ8A1 ГОСТ 5781-82; С=2650	3	1,1 кг
б4	2			С=450	14	0,2 кг

Инв. № табл. Подпись и дата. Взам. инв. №

Разраб. Сиваров	И.С.	14.11.88	Т П Р 820-9-013с.89-КЖИ.58.00	Сетка арматурная С (С56)	Стадия	Масса	Масштаб
Проб. Рыбачья	И.С.	16.11.88					
Рук. гр. Нечепоренко	И.С.	17.12.88					
ГИП Хмельюк	И.С.	18.12.88					
Нач. отд. Лисячевский	И.С.	19.12.88					
Н. кантр. Курбацкая	И.С.	12.12.88					
			Р	6,1кг	б/м		
			Лист	Листов 1			
			УКРГИПРОВ ДОЗ г. Киев				
			Формат А4				

10183/2

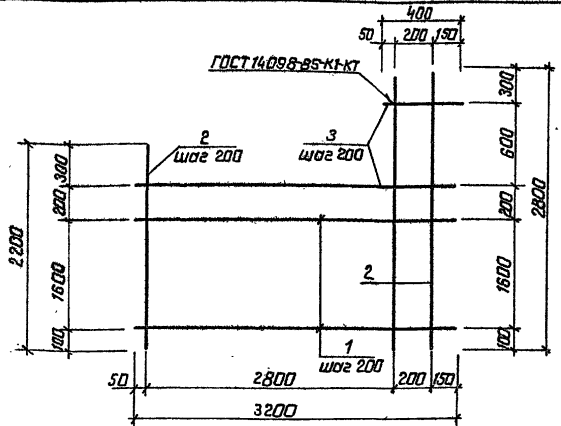
Титульные проектные решения 820-9-013с.89-КЖИ.59.00



Идентификация	Содержание	Поз.	Обозначение	Наименование	Кол.	Примечание
			820-9-013с.89-КЖИ.59.00	С57		
				Ф.10.А.1ГОСТ 5781-82		
Б4	1			P=3500	5	2,2 кг
Б4	2			Ср=1800	18	1,1 кг
Б4	3			Ср=1800	5	1,2 кг

Имя, И.Ф. Отчество, Подпись и дата, Место, Инв. №

Разработчик	Суваров	С.А.	01.11.88	ТПР 820-9-013с.89-КЖИ.59.00	Стандарт	Масса	Масса табл.
Проверено	Рыблицкая	И.А.	06.11.88				
Рук. гр.	Ивченко	И.В.	07.11.88				
ГИП	Хмельник	И.С.	08.11.88				
Нач. отд.	Лисняевский	С.С.	09.11.88				
Ин. контр.	Курбачская	Л.В.	09.11.88	Сетка арматурная С (С57)	Р	3,8 кг	б/м
					Лист	Листов 1	
				Укр.гипр.проект.хоз. г. Киев			
				Формат А4			



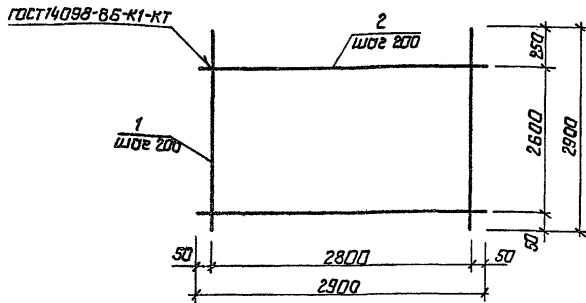
Идентификация	Содержание	Поз.	Обозначение	Наименование	Кол.	Примечание
			820-9-013с.89-КЖИ.60.00	С58		
				Ф.10.А.1ГОСТ 5781-82		
Б4	1			P=3200	9	2,0 кг
Б4	2			Ср=2500	16	1,5 кг
Б4	3			Ср=1800	4	1,1 кг

Имя, И.Ф. Отчество, Подпись и дата, Место, Инв. №

Разработчик	Суваров	С.А.	01.11.88	ТПР 820-9-013с.89-КЖИ.60.00	Стандарт	Масса	Масса табл.
Проверено	Рыблицкая	И.А.	06.11.88				
Рук. гр.	Ивченко	И.В.	07.11.88				
ГИП	Хмельник	И.С.	08.11.88				
Нач. отд.	Лисняевский	С.С.	09.11.88				
Ин. контр.	Курбачская	Л.В.	09.11.88	Сетка арматурная С (С58)	Р	4,6 кг	б/м
					Лист	Листов 1	
				Укр.гипр.проект.хоз. г. Киев			
				Формат А4			

Копировано: 25.03.08 34

Типовые проектные решения 820-9-013 с. 89 ЛГБ.ЛМ.С



Формат листа	Зона	Лист	Обозначение	Наименование	Кол.	Примечание
			820-9-013 с. 89-КЖИ. 61.00	<u>С 59</u>		
				φ10 АІ ГОСТ 5781-82		
Б4	1			Р=2900	15	1,8 кг
Б4	2			Р=2900	14	1,8 кг

Имя, И.П. отчество и дата рождения

Разработчик	Суворов	С.И.	16.11.88
Проб.	Рыбцкая	И.В.	16.11.88
Рук. гр.	Исупоренко	И.В.	07.12.88
ГУП	Хмельяк	И.В.	07.12.88
Нач. отд.	Лисицкий	И.В.	07.12.88
И. контр.	Курбачкая	И.В.	07.12.88

ТПР 820-9-013 с. 89-КЖИ. 61.00

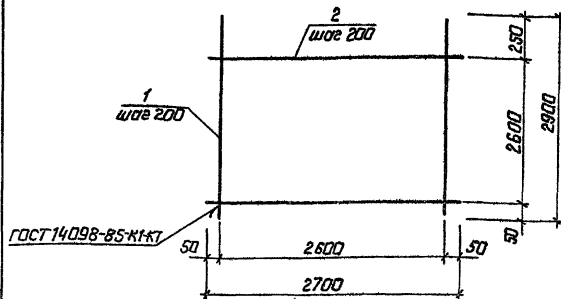
Сетка арматурная С  
(С59)

Стандия	Масса	Масштаб
Р	52,2 кг	Б/М

Лист 1 из 1

Укрепл. проводхоз  
2. КИ 25

формат А4



Формат листа	Зона	Лист	Обозначение	Наименование	Кол.	Примечание
			820-9-013 с. 89-КЖИ. 62.00	<u>С 60</u>		
				φ10 АІ ГОСТ 5781-82		
Б4	1			Р=2900	14	1,8 кг
Б4	2			Р=2700	14	1,7 кг

Имя, И.П. отчество и дата рождения

Разработчик	Суворов	С.И.	16.11.88
Проб.	Рыбцкая	И.В.	16.11.88
Рук. гр.	Исупоренко	И.В.	07.12.88
ГУП	Хмельяк	И.В.	07.12.88
Нач. отд.	Лисицкий	И.В.	07.12.88
И. контр.	Курбачкая	И.В.	07.12.88

ТПР 820-9-013 с. 89-КЖИ. 62.00

Сетка арматурная С  
(С60)

Стандия	Масса	Масштаб
Р	49,0 кг	Б/М

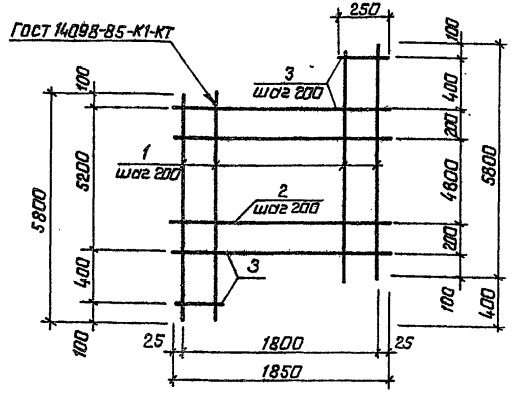
Лист 1 из 1

Укрепл. проводхоз  
2. КИ 25

Копирован: Т.Ф. 25752-02 35 формат А4

10183/2

Табловые проектные решения 820-9-013с.89-КЖИ.63.00



Формат	Зона	Поз.	Обозначение	Наименование	Кол.	Примечание
			820-9-013с.89-КЖИ.63.00	С61		
				φ 10 АІ ГОСТ 5781-82		
54	1			ℓ=5800	10	3,6кг
54	2			ℓ=1850	25	1,1кг
54	3			ℓ <sub>ср</sub> =1050	6	0,7кг

Лист № табл. Подпись и дата Взам.инв.№

Разработ	Суворова	С.И.	16.11.88
Пров.	Рыблицкая	И.В.	17.12.88
Рук.гр.	Нечепоренко	Т.И.	17.12.88
ГИП	Хмельняк	В.В.	18.12.88
Нач.отд.	Лисицкая	Л.В.	18.12.88
Н.контр.	Курбачка	В.В.	18.12.88

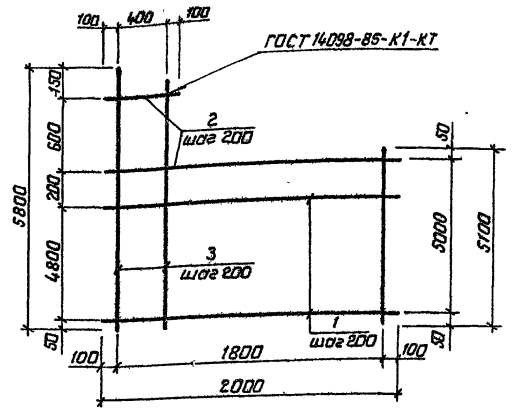
ТПР 820-9-013с.89-КЖИ.63.00

Сетка арматурная С (С61)

Стандарт	Масса	Мощность
Р	67,7кг	б/м
Лист	Листов 1	

УКРГИПРОВОДХОЗ  
г. Киев

формат А4



Формат	Зона	Поз.	Обозначение	Наименование	Кол.	Примечание
			820-9-013с.89-КЖИ.64.00	С62		
				φ 10 АІ ГОСТ 5781-82		
54	1			ℓ=2000	25	1,2кг
54	2			ℓ <sub>ср</sub> =1300	4	0,8кг
54	3			ℓ <sub>ср</sub> =5450	10	3,4кг

Лист № табл. Подпись и дата Взам.инв.№

Разработ	Суворова	С.И.	17.11.88
Пров.	Рыблицкая	И.В.	17.12.88
Рук.гр.	Нечепоренко	Т.И.	17.12.88
ГИП	Хмельняк	В.В.	18.12.88
Нач.отд.	Лисицкая	Л.В.	18.12.88
Н.контр.	Курбачка	В.В.	18.12.88

10/83/2

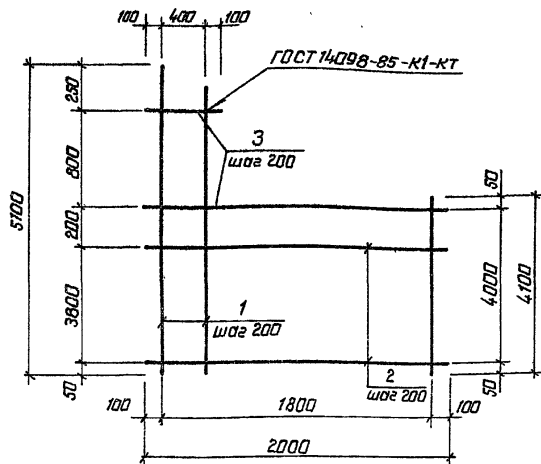
ТПР 820-9-013с.89-КЖИ.64.00

Сетка арматурная С (С62)

Стандарт	Масса	Мощность
Р	67,2кг	б/м
Лист	Листов 1	

УКРГИПРОВОДХОЗ  
г. Киев

25.12.88 36 Копировал: *Бабал* формат А4



Формат Зона	Поз.	Обозначение	Наименование	Кол.	Приме- чание
		820-9-013с.89-КЖИ.65.00	С 63		
			φ 10 А I ГОСТ 5781-82		
Б4	1		Р <sub>ср</sub> =4600	10	2,8 кг
Б4	2		Р = 2000	20	1,2 кг
Б4	3		Р <sub>ср</sub> =1300	5	0,8 кг

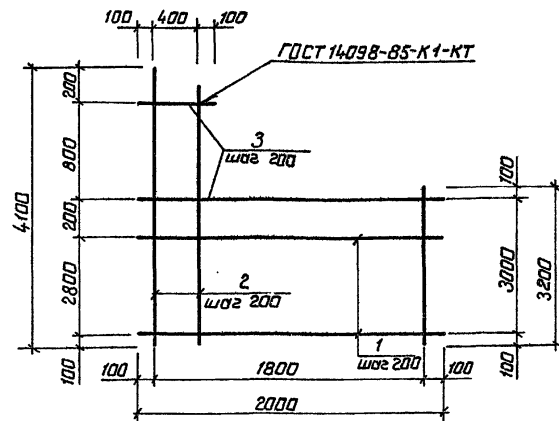
Шв. № подл. Таблицы и дата

Разработ.	Суворов	С/Л	17.11.88
Провер.	Рыблицкая	И/Л	18.11.88
Рук. гр.	Нечелопренко	И/Л	6.12.88
ГИП	Хмельяк	И/Л	8.12.88
Нач. отд.	Лиснячевский	И/Л	8.12.88
Н. контр.	Курбачкая	И/Л	12.12.88

ТПР 820-9-013с.89-КЖИ.65.00

Сетка арматурная С (С 63)	Стандия	Масса	Масштаб
	Р	560 кг	Б/М
	Лист	Листов 1	
	Укр.гипропроект г. Киев		

формат А4



Формат Зона	Поз.	Обозначение	Наименование	Кол.	Приме- чание
		820-9-013с.89-КЖИ.66.00	С 64		
			φ 10 А I ГОСТ 5781-82		
Б4	1		Р = 2000	15	1,2 кг
Б4	2		Р <sub>ср</sub> =3650	10	2,3 кг
Б4	3		Р <sub>ср</sub> =1300	5	0,8 кг

Шв. № подл. Таблицы и дата

Разработ.	Суворов	С/Л	17.11.88
Провер.	Рыблицкая	И/Л	18.11.88
Рук. гр.	Нечелопренко	И/Л	6.12.88
ГИП	Хмельяк	И/Л	8.12.88
Нач. отд.	Лиснячевский	И/Л	8.12.88
Н. контр.	Курбачкая	И/Л	12.12.88

10183/2

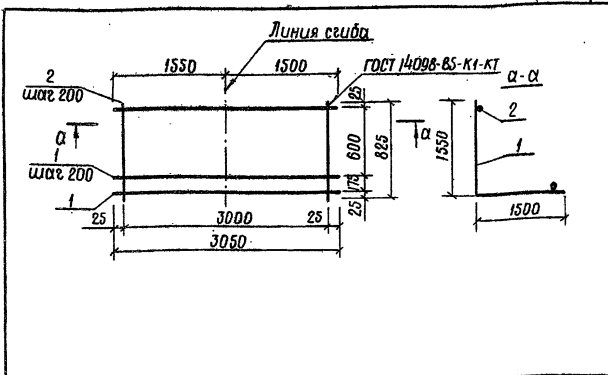
ТПР 820-9-013с.89-КЖИ.66.00

Сетка арматурная С (С 64)	Стандия	Масса	Масштаб
	Р	450 кг	Б/М
	Лист	Листов 1	
	Укр.гипропроект г. Киев		

Копировал: Барановский, формат А4

Шт. № 1. Подпись и дата (визы штамп)

Типовые проектные решения 820-9-013с.89 Лялбом 2



Формат	30х40	Поз.	Обозначение	Наименование	Кол.	Примечание
1			820-9-013с.89-КЖИ.67.00	С 65		
64	1			Ф12Л ГОСТ 5781-82; $\rho = 3050$	5	2,7 кг
64	2			Ф8Л ГОСТ 5781-82; $\rho = 825$	16	0,3 кг

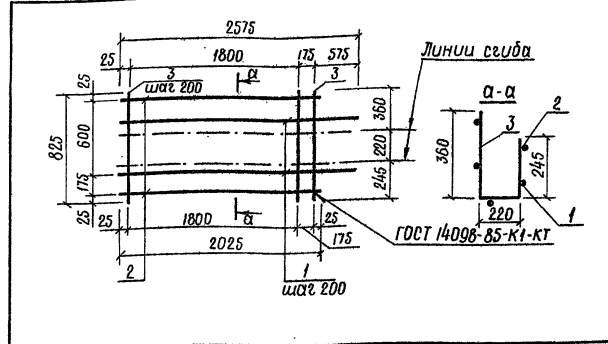
Разработчик	Копытенко	И.С.	25.10.88
Проверенный	Фидишук	А.В.	11.10.88
Рис. экз.	Нечелоденко	З.И.	6.12.88
Г.И.П.	Х.М.Е.А.Ю.К.	И.С.	6.12.88
Исполнитель	Лиснячевский	С.С.	6.12.88
Н.контр.	Кирюшицкий	В.С.	12.12.88

**ТПР 820-9-013с.89-КЖИ.67.00**

Сетка арматурная С (С65)	Стандия	Масса	Масштаб
	Р	18,3кв	б/м
	лист	лист	1
	укрепированное г.Киев		

Формат Я4

Шт. № 1. Подпись и дата (визы штамп)



Формат	30х40	Поз.	Обозначение	Наименование	Кол.	Примечание
			820-9-013с.89-КЖИ.68.00	С66Н		
64	1			Ф12Л ГОСТ 5781-82; $\rho = 2575$	3	2,3 кг
64	2			Ф12Л ГОСТ 5781-82; $\rho = 2025$	2	1,8 кг
64	3			Ф8Л ГОСТ 5781-82; $\rho = 825$	11	0,3 кг

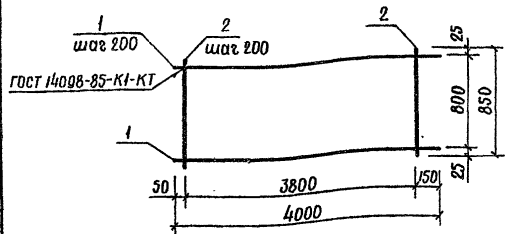
Разработчик	Копытенко	И.С.	25.10.88
Проверенный	Фидишук	А.В.	11.10.88
Рис. экз.	Нечелоденко	З.И.	6.12.88
Г.И.П.	Х.М.Е.А.Ю.К.	И.С.	6.12.88
Исполнитель	Лиснячевский	С.С.	6.12.88
Н.контр.	Кирюшицкий	В.С.	12.12.88

**ТПР 820-9-013с.89-КЖИ.68.00**

Сетка арматурная С (С66Н)	Стандия	Масса	Масштаб
	Р	13,8кв	б/м
	лист	лист	1
	укрепированное г.Киев		

10183/2

25.10.88 38 Копировала *Ю.М.Ю.* Формат Я4



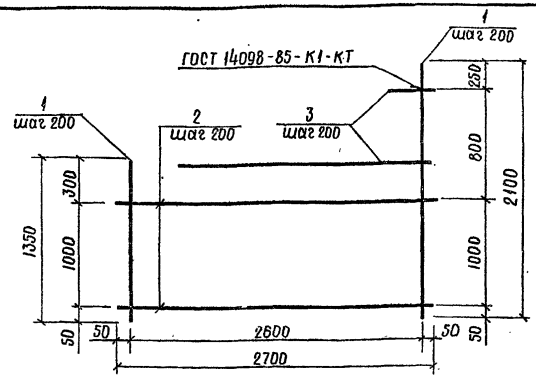
Формат	Зона	Лист	Обозначение	Наименование	Кол.	Примечание
			820-9-013с.89-КЖИ.69.00	С 67		
Б4	1			φ8 АІ ГОСТ 5781-82, l=4000	5	1,6 кг
Б4	2			φ8 АІ ГОСТ 5781-82, l=850	20	0,3 кг

Разработ	И.Копытенко	И.Коп	25.10.88
Провер	В.Филиппова	В.Фил	28.10.88
Рис.г.р.	И.Чечелюренко	И.Ч	6.12.88
Г.И.П.	Х.Меланок	Х.М	6.12.88
Нач.отд.	И.Исначевский	И.Ис	6.12.88
И.Контр.	К.Курбаская	К.Ку	12.12.88

**ТПР 820-9-013с.89-КЖИ.69.00**

Сетка арматурная С (С67)	Стандия	Масса	Масштаб
	р	14 кг	б/м
	Лист	Листов 1	
	Укр.гипр.проектхоз г. Киев		

Всего листов 14



Формат	Зона	Лист	Обозначение	Наименование	Кол.	Примечание
			820-9-013с.89-КЖИ.70.00	С 68		
				φ10 АІ ГОСТ 5781-82		
Б4	1			l ср. = 1725	14	1,1 кг
Б4	2			l = 2700	6	1,7 кг
Б4	3			l = 300...1950	4	0,7 кг

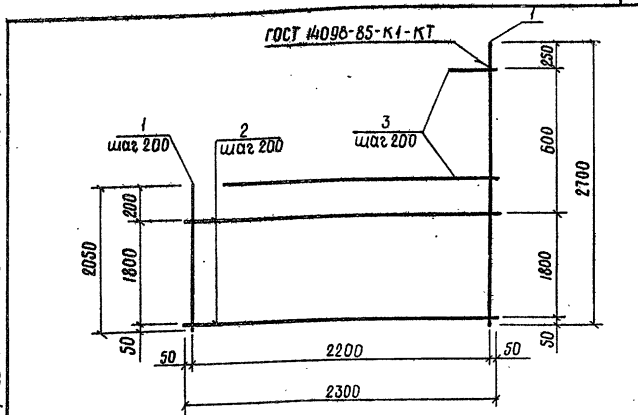
Разработ	С.Сиборова	С.С	12.12.88
Провер	И.Копытенко	И.Коп	11.12.88
Рис.г.р.	И.Чечелюренко	И.Ч	6.12.88
Г.И.П.	Х.Меланок	Х.М	6.12.88
Нач.отд.	И.Исначевский	И.Ис	6.12.88
И.Контр.	К.Курбаская	К.Ку	12.12.88

10183/2

**ТПР 820-9-013с.89-КЖИ.70.00**

Сетка арматурная С (С68)	Стандия	Масса	Масштаб
	р	28,4 кг	б/м
	Лист	Листов 1	
	Укр.гипр.проектхоз г. Киев		

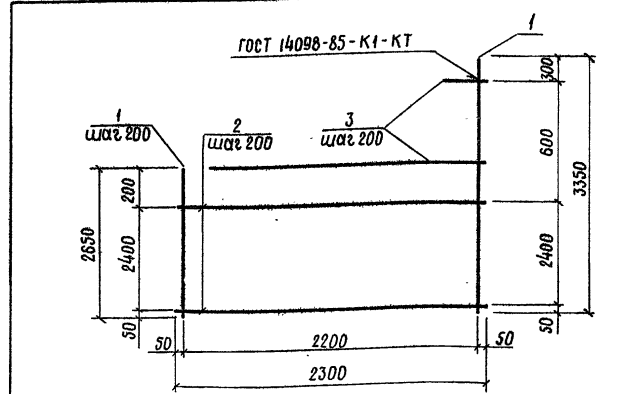
Всего листов 39



Формат Зона Поз.	Обозначение	Наименование	Кол.	Приме- чание
	820-9-013с.89-кжи.71.00	с69		
		φ10 АІ ГОСТ 5781-82		
64	1	ℓ ср. = 2375	12	1,5 кг
64	2	ℓ = 2300	10	1,4 кг
64	3	ℓ = 300...1300	3	0,5 кг

Указ. на подл. Подпись и дата

Разр. С. Савороб	С. С.	02.12.88	ТПР 820-9-013с.89-кжи.71.00	Сетка арматурная с (с69)	Станд.	Масса	Масшт.
Проб. Капустенко	К. К.	05.12.88			Р	33,5 кг	δ/м
Чл. гр. Нечепоренко	Н. Н.	06.12.88			лист	листов 1	
Г. Ц. П. Хмельюк	Х. Х.	06.12.88			Укр.прободхоз	г. Киев	
Нач. отд. Лиснячкова	Л. Л.	05.12.88					
И. контр. Курбаская	К. К.	12.12.88					



Формат Зона Поз.	Обозначение	Наименование	Кол.	Приме- чание
	820-9-013с.89-кжи.72.00	с70		
		φ10 АІ ГОСТ 5781-82		
64	1	ℓ ср. = 3000	12	1,9 кг
64	2	ℓ = 2300	13	1,4 кг
64	3	ℓ = 300...1350	3	0,5 кг

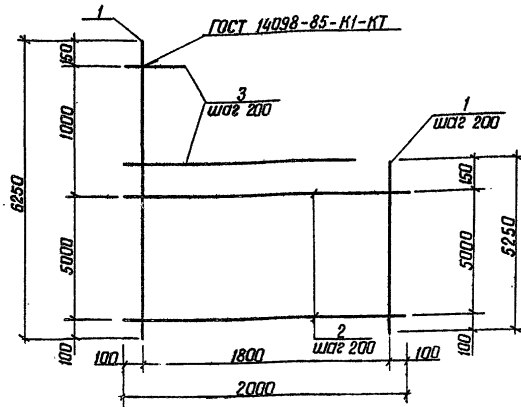
Указ. на подл. Подпись и дата

Разр. С. Савороб	С. С.	02.12.88	ТПР 820-9-013с.89-кжи.72.00	Сетка арматурная с (с70)	Станд.	Масса	Масшт.
Проб. Капустенко	К. К.	05.12.88			Р	42,5 кг	δ/м
Чл. гр. Нечепоренко	Н. Н.	06.12.88			лист	листов 1	
Г. Ц. П. Хмельюк	Х. Х.	06.12.88			Укр.прободхоз	г. Киев	
Нач. отд. Лиснячкова	Л. Л.	05.12.88					
И. контр. Курбаская	К. К.	12.12.88					

10183/2







Формат	Зона	Пос.	Обозначение	Наименование	кол.	Примечание
			820-9-013с.89-КЖИ.75.00	С73		
				ФЮА I ГОСТ 5781-82		
Б4	1			с <sub>ср</sub> = 5750	10	3,6 кг
Б4	2			с = 2000	26	1,2 кг
Б4	3			с = 350...1850	5	0,7 кг

Шифр проекта, название и дата выдачи черт. №

Разработ.	Суворова	С.И.	05.12.88
Проб.	Копытенко	К.И.	05.12.88
Руч. гр.	Нечепоренко	Л.И.	05.12.88
ГИП	Хмельняк	Л.И.	05.12.88
Нач. отд.	Лиснячевский	Л.И.	05.12.88
Ин. контр.	Курбачкая	Л.И.	05.12.88

ТПР 820-9-013с.89-КЖИ.75.00

Сетка арматурная с (с73)

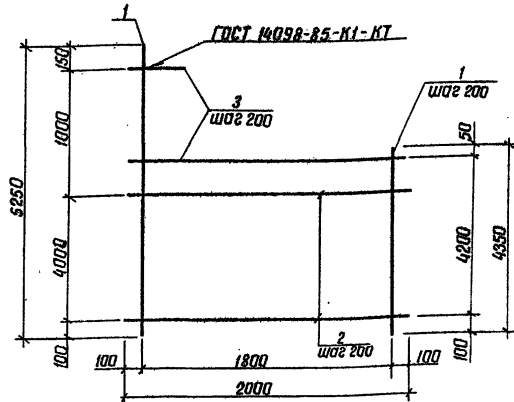
Стандия Масса Массштаб

Р 70,7кг б/м

Лист 1 Листов 1

УКРГИПРОВОДХОЗ г. Киев

Формат А4



Формат	Зона	Пос.	Обозначение	Наименование	кол.	Примечание
			820-9-013с.89-КЖИ.76.00	С74		
				ФЮА I ГОСТ 5781-82		
Б4	1			с <sub>ср</sub> = 4800	10	3,0 кг
Б4	2			с = 2000	21	1,2 кг
Б4	3			с = 450...1950	5	0,7 кг

Шифр проекта, название и дата выдачи черт. №

Разработ.	Суворова	С.И.	05.12.88
Проб.	Копытенко	К.И.	05.12.88
Руч. гр.	Нечепоренко	Л.И.	05.12.88
ГИП	Хмельняк	Л.И.	05.12.88
Нач. отд.	Лиснячевский	Л.И.	05.12.88
Ин. контр.	Курбачкая	Л.И.	05.12.88

ТПР 820-9-013с.89-КЖИ.76.00

Сетка арматурная с (с74)

Стандия Масса Массштаб

Р 52,7кг б/м

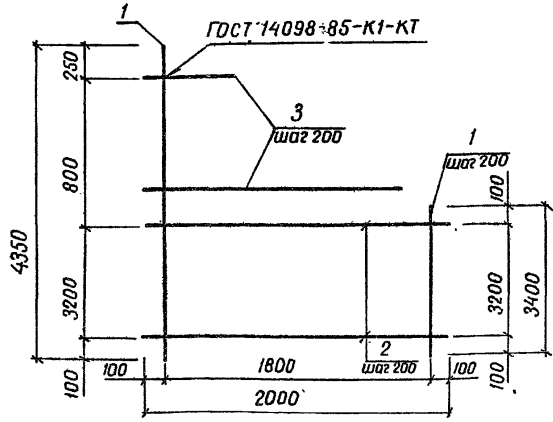
Лист 1 Листов 1

УКРГИПРОВОДХОЗ г. Киев

Копировал Лиснячевский 25.12.88 Формат А4

10183/2

Типовые проектные решения 820-9-013с.89 Альбом 2



Формат	Шкала	Поз.	Обозначение	Наименование	Кол.	Примечание
			820-9-013с.89-КЖИ.77.00	С75		
Б4	1			φ 10 А I ГОСТ 5781-82		
Б4	2			с <sub>ср</sub> = 3875	10	2,4 кг
Б4	3			с = 2000	17	1,2 кг
				с = 550...1700	4	0,7 кг

10183/2

ТПР 820-9-013с.89-КЖИ.77.00

Разраб.	Субаров	С.А.	05.12.88
Проб.	Капустенко	К.В.	05.12.88
Рук.гр.	Нечепоренко	Э.И.	06.12.88
ГИП	Хмельняк	И.В.	06.12.88
Нач.отд.	Уличняцкий	С.В.	06.12.88
И.контр.	Курбачков	И.В.	02.12.88

Сетка арматурная С (С75)

Стандия	Масса	Масштаб
Р	47,2 кг	б/м
Лист	Листов 1	

Формат А4

Инв. № подл. Подпись и дата

Разраб.			
Проб.			
Рук.гр.			
ГИП			
Нач.отд.			
И.контр.			

Стандия	Масса	Масштаб
Лист	Листов	

УКРГИПРОВОДХОЗ  
г. Киев

копировала Ковальчук

25752-02 (43) Формат А4