

ТИПОВОЙ ПРОЕКТ
901-1-88.87

ВОДОЗАБОРНЫЕ СООРУЖЕНИЯ ПРОИЗВОДИТЕЛЬНОСТЬЮ ОТ 0,02 ДО 1,5 М³/С
ДЛЯ АМПЛИТУД КОЛЕБАНИЙ УРОВНЕЙ ВОДЫ ДО 6 М

НАСОСНАЯ СТАНЦИЯ ПРОИЗВОДИТЕЛЬНОСТЬЮ ОТ 0,66 ДО 1,5 М³/С
С ЗАГЛУБЛЕНИЕМ МАШЗАЛА 3,6 М

АЛЬБОМ IV
ИНДУСТРИАЛЬНЫЕ ИЗДЕЛИЯ

СОСТАВ ПРОЕКТА:

АЛЬБОМ I Пояснительная записка /из тп 901-1-90.87/
АЛЬБОМ II Технологические решения, внутренние водопровод
и канализация, отопление и вентиляция, нестан-
дартизированное оборудование /из тп 901-1-90.87/.
АЛЬБОМ III Архитектурно-строительные решения.
АЛЬБОМ IV Индустриальные изделия.

АЛЬБОМ V Электротехническая часть /из тп 901-1-90.87/
АЛЬБОМ VI Задания заводам-изготовителям на комплект-
ные электротехнические устройства /и тп 901-1-90.87/
АЛЬБОМ VII Спецификация оборудования /из тп 901-1-90.87/
АЛЬБОМ VIII Ведомости потребности в материалах.
АЛЬБОМ IX Сметы.

РАЗРАБОТАН ГПИ УКВВОДОКАНАЛПРОЕКТ

ДИРЕКТОР *В.Н. Якименко* В.Н. ЯКИМЕНКО

ГЛАВНЫЙ ИНЖЕНЕР К.Т.Н. *Н.В. Писанко* Н.В. ПИСАНКО

НАЧАЛЬНИК ОТДЕЛА *М.Я. Волошин* М.Я. ВОЛОШИН

ЗНАЮЩИЙ ИНЖЕНЕР ПРОЕКТА *И.Н. Новоминский* И.Н. НОВОМИНСКИЙ
9862/2

УТВЕРЖДЕН И ВВЕДЕН В ДЕЙСТВИЕ
ГЛАВНЫМ УПРАВЛЕНИЕМ ПРОЕКТИРОВАНИЯ
ГОССТРОЯ СССР Протокол от 28 августа 1987 г. N57

				ПРИВЯЗАН:	

Титуловый проект 901-1-88.87

Листов 25

№ лист	Обозначение	Наименование	Стр.	Примечание
Л4	901-1-88.87 -КЖУ-ТТ	Технические требования	4	
Л4	901-1-88.87 -КЖУ-ПД-25-1	Плита перекрытия ПД-35-1		
		П4-35-1, П4-35-2, П4-35-1	6	
Л3	901-1-88.87 -КЖУ-ПД-35-1 СБ	Плита перекрытия ПД-35-1,		
		П4-35-1, П4-35-2, П4-35-1.		
		Сборочный чертёж	7	
Л3	901-1-88.87-КЖУ-ПГ-2.ЯТ.ПГ-1	Плита ПГ-2.ЯТ.ПГ-1.	8	
Л3	901-1-88.87-КЖУ-ПВ4-2.ЯТ.ПГ-1	Плита ПВ4-2.ЯТ.ПГ-1;		
		ПВ10-2.ЯТ.ПГ-1	9	
Л3	901-1-88.87-КЖУ-16СД9-5.ЯТ	Балка 16СД9-5.ЯТ-1	10	
Л4	901-1-88.87-КЖУ-ПС60	Панель стеновая ПС (наг-земная часть)	11	
Л3	901-1-88.87-КЖУ-ПС60 СБ	Панель стеновая „ПС“ (наг-земная часть). Сборочный чертёж	12	
Л4	901-1-88.87-КЖУ-1К3.36-1	Колонна 1К3.36-1; 1К3.36-2;		
		1КФ43-1-1; 1КФ57-1-1;		
		2КВ4.36-1-1... 2КВ4.36-1-6	14	
Л3	901-1-88.87-КЖУ-1К3.36-1 СБ	Колонна 1К3.36-1; 1К3.36-2;		
		1КФ43-1-1; 1КФ57-1-1;		
		2КВ4.36-1-1... 2КВ4.36-1-6		
		Сборочный чертёж	15	
Л3	901-1-88.87-КЖУ-ПК5.6.5-Л	Панель карнизная		
		ПК 5.6.5-Л	18	

№ лист	Обозначение	Наименование	Стр.	Примечание
Л3	901-1-88.87 -КЖУ-2ПД25-8-1	Перекрышка 2ПД25-8-1;		
		2ПД25-8-2	19	
Л3	901-1-88.87 -КЖУ-ПС2-36-К5	Панель стеновая ПС2-36-К5,		
		ПС2-36-К7	20	
Л3	901-1-88.87 -КЖУ-ПС2.36-К5 СБ	Панель стеновая		
		ПС2-36-К5... ПС2-36-К7		
		Сборочный чертёж	21	
Л3	901-1-88.87-КЖУ-ПС2-36-К16	Панель стеновая		
		ПС2-36-К16... ПС2-36-К17-1	23	
Л3	901-1-88.87-КЖУ-ПС2-36-К16 СБ	Панель стеновая		
		ПС2-36-К16... ПС2.36-К17-1		
		Сборочный чертёж	24	
Л4	901-1-88.87-КЖУ-ПС2-36	Панель стеновая ПС2-36		
		с дополнительными закладными изделиями	27	
Л3	901-1-88.87-КЖУ-ПС2-36 СБ	Панель стеновая ПС2-36		
		с дополнительными закладными изделиями. Сборочный чертёж	30	
Л4	901-1-88.87-КЖУ-КР1	Каркас плоский КР1... КР3	36	
Л4	901-1-88.87-КЖУ-КР1 СБ	Каркас плоский КР1... КР3		
		Сборочный чертёж	36	
Л4	901-1-88.87-КЖУ-КР4	Каркас плоский КР4,	37	
Л4	901-1-88.87-КЖУ-КР5	Каркас плоский КР5	37	
Л4	901-1-88.87-КЖУ-КР6	Каркас плоский КР6	38	
Л4	901-1-88.87-КЖУ-МН1	Изделие закладное МН1	38	

Привязан

Име. №			
--------	--	--	--

Г.И.П. Чувашская
И.К.И.И.И. Ижевск
И.К.И.И.И. Ижевск
И.К.И.И.И. Ижевск
И.К.И.И.И. Ижевск
И.К.И.И.И. Ижевск

ТП 901-1-88.87-КЖУ

Содержание

Листов	25
Лист №	1
Лист №	2
Составной лист	
Учредитель	КЖБ

Формат

№ п/п	Обозначение	Содержание	Стр	Примечание
74	901-1-88.87-КЖЦ-МН2	Изделие закладное МН2	39	
74	901-1-88.87-КЖЦ-МН3	Изделие закладное МН3	39	
74	901-1-88.87-КЖЦ-МН4	Изделие закладное МН4	40	✓
74	901-1-88.87-КЖЦ-МН5	Изделие закладное МН5	40	✓
74	901-1-88.87-КЖЦ-МН6	Изделие закладное МН6	41	
74	901-1-88.87-КЖЦ-МН7	Изделие закладное МН7	41	
74	901-1-88.87-КЖЦ-МН8	Изделие закладное МН8	42	
74	901-1-88.87-КЖЦ-МС1	Изделие соединительное МС1	42	
74	901-1-88.87-КЖЦ-МС2	Изделие соединительное МС2	43	
74	901-1-88.87-КЖЦ-МС3	Изделие соединительное МС3	43	
74	901-1-88.87-КЖЦ-МС6	Изделие соединительное МС6; МС7.	44	
74	901-1-88.87-КЖЦ-МС6С	Изделие соединительное МС6; МС7. Сборочный чертеж	44	
74	901-1-88.87-КЖЦ-МС8	Изделие соединительное МС8	45	
74	901-1-88.87-КЖЦ-МС9	Изделие соединительное МС9	45	
74	901-1-88.87-КЖЦ-РМ1	Решетка РМ1	46	
74	901-1-88.87-КЖЦ-РМ2	Решетка РМ2	46	
74	901-1-88.87-КЖЦ-МС4	Изделие соединительное МС4 МС5	47	

Привязан

Инв. №:

ТП 901-1-88.87-КЖЦ

Лист 2

Формат #4

Инв. №-порт. Плановый документ. Структурный код

1. Технические требования к изготовлению сборных железобетонных изделий.

1.1. Сборные железобетонные изделия запроектированы из тяжелого бетона и изготавливаются в заводских условиях в инвентарных стальных формах. Изделия должны изготавливаться в точном соответствии с рабочими чертежами, а также требованиями ГОСТ 13015.0-83; ГОСТ 13015.1-81; ГОСТ 13015.2-81; ГОСТ 13015.4-84.

1.2. Стеновые панели подземной части изготавливать в опалубочных формах, разработанных для стеновых панелей серии 3.900-3 вып. 3/82. Маркировка панелей принята по серии 3.900-3 вып. 3/82.

Технические требования к изготовлению панелей см. пояснительную записку, раздел 3 серии 3.900-3 вып. 3/82, часть 1, Панели стеновые консольные для прямоугольных сооружений."

1.3. На закладные изделия в каланхах и стеновых панелях, предназначенные для устройства заземления, нанести масляной краской букву „З”

Привязан

Инв. №

ТП 901-1-88.87-КЖ-ТТ

Технические требования

Лист 1 из 2
Госстрой СССР
Укравагоспроект
Киев

Формат #4

2. Технические требования к изготовлению арматурных и закладных изделий.

- 2.1. Плоские арматурные изделия следует изготавливать при помощи контактной точечной сварки. Сварку сеток и каркасов производить во всех точках пересечения стержней.
- 2.2. Размеры сеток и каркасов даны по осям и по торцам стержней.
- 2.3. Сварку производить в соответствии с ГОСТ 14098-85 «Соединения сварные арматуры и закладных изделий железобетонных конструкций» и СН ЭЭЗ-78 «Инструкция по сварке соединений арматуры и закладных деталей железобетонных конструкций».
- 2.4. Толщину сварных швов принимать по наименьшей толщине свариваемых элементов, кроме оговоренных на чертеже.
- 2.5. Верхнюю пластину спаренных закладных изделий приваривать после установки изделий в опалубку.

Привязан

Имя, №

Лист

ТП 901-1-88.87 - КЖС-ТТ

2

Приворку анкеров к пластинам в раззенкованные отверстия выполнять ручными валиковыми швами (тип шва-21 по СН ЭЭЗ-78).

- 2.6. Строительные конструкции насосной станции используются в качестве заземлителя. Для этой цели необходима выпалнить указания по сварке арматуры, приведенные на листах конкретных изделий.
- 2.7. Все открытые закладные и соединительные изделия в надземной части оцинковать (толщина слоя 120-150 мкм), в подземной части окрасить эмалью ПФ-133 эа 2 раза по слою грунта ГФ-020.

Привязан

Имя, №

Лист

ТП 901-1-88.87 - КЖС-ТТ

2

Тиловой проект 901-1-88.87

Альбом IV

Ив. № подл. Подпись и дата. Взам. инв. №

Примечание	Взам. инв. №	Лист	Обозначение	Наименование	Кол. на исполнение			КЖС-П20-35-1	Примечание
					—	01	02		
				Документация					
Я4			901-1-88.87-КЖС-ТТ	Технические требования	×	×	×	×	
Я3			901-1-88.87-КЖС-П20-35-1Б	Сборочный чертеж	×	×	×	×	
				Сборочные единицы					
				Плита					
			3.006.1-2/82.1-2-2.0-56	П20-35	1				Собственноручно изданные чертежи
			3.006.1-2/82.1-2-2.0-34	П14-35		1	1		
			3.006.1-2/82.1-2-1.0-050	П14г-35			1		
				Изделие закладное					
			1 1.400-15.В1.540-01	МН540				8,5м	
			2 1.400-15.В1.110-10	МН104-3*				2,1м	
Я4			3 901-1-88.87-КЖС-МНБ	МНБ				6,0м 10,6м 4,4м	

* Ст. указание на сборочном чертеже

Привязан	И. инж. на проектировании	И. инж. на издании	И. инж. на проверке	И. инж. на утверждении	ТТ 901-1-88.87-КЖС-П20-35-1	Плита перекрытия П20-35-1; П20-35-1; П14-35-2; П14г-35-1	Лист 1	Листов 2
	И. инж. на выполнении	И. инж. на согласовании	И. инж. на подписании	И. инж. на проверке				
Ив. №								

Формат А4

Ив. № подл. Подпись и дата. Взам. инв. №

Примечание	Взам. инв. №	Лист	Обозначение	Наименование	Кол. на исполнение			КЖС-П20-35-1	Примечание
					—	01	02		
				Изделие закладное					
			4 1.400-15.В1.120-65	МН115-3*				2	
				Детали					
				3-й эт. ГОСТ 5781-82, L=1800				8	1,6кг
Я4			6 901-1-88.87-КЖС-МНБ	Изделие закладное МНБ	4	4	4		
Я4			7 1.400-9 В.1 л.16	Петля УП2-1				2	

Привязан

ТТ 901-1-88.87-КЖС-П20-35-1

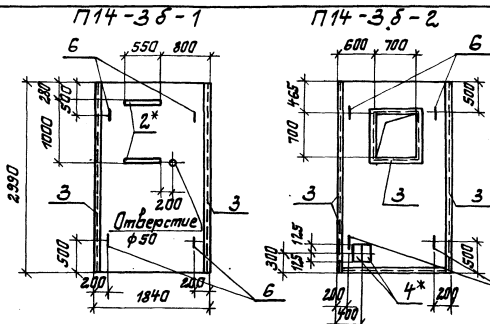
Лист

Ив. №

2

5

Формат А4



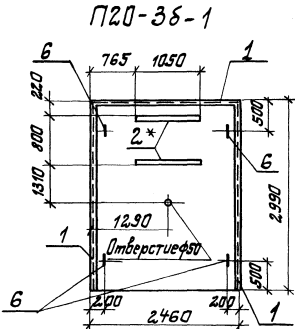
Обозначение	Марка
901-1-88.87-КЖС-П20-38-1	П20-38-1
	-01 П14-38-1
	-02 П14-38-2
	-03 П14г-38-1

6
Приварить к нижней сетке в плитках П14-38-1; П14-38-2

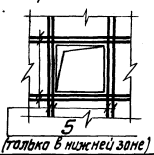
Ведомость расхода стали на дополнительные закладные изделия, кг

Марка элемента	Изделия закладные										всего	Общий расход	
	Арматура класса А I						Прокат марки В Ст 3 кп 2						
	А I			А III			В Ст 3 кп 2						
	ГОСТ 5781-82 *	ГОСТ 5781-82 *	ГОСТ 5781-82 *	ГОСТ 19003-7*	ГОСТ 8509-72*	ГОСТ 8510-72*							
φ 8	φ 12	Утара	φ 8	φ 12	Утара	5Б	Утара	290х7	Утара	Утара			
П20-38-1	3,9	3,9	9,3	9,3	5,9	5,9				63,8	63,8	82,9	82,9
П14-38-1	3,9	3,9	6,4	6,4	5,9	5,9	86,4	86,4				102,6	102,6
П14-38-2	3,9	3,9	11,6	10,8	22,4	3,6	3,6	105,6	105,6			135,5	135,5
П14г-38-1	0,6		0,6	4,0	4,0			42,2	42,2			46,8	46,8

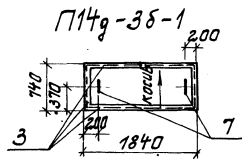
* В закладных изделиях позиций 2 и 4 устанавливаются в плиты, анкера φ 8 и III отогнуть по тесту и приварить к нижней арматурной сетке плиты



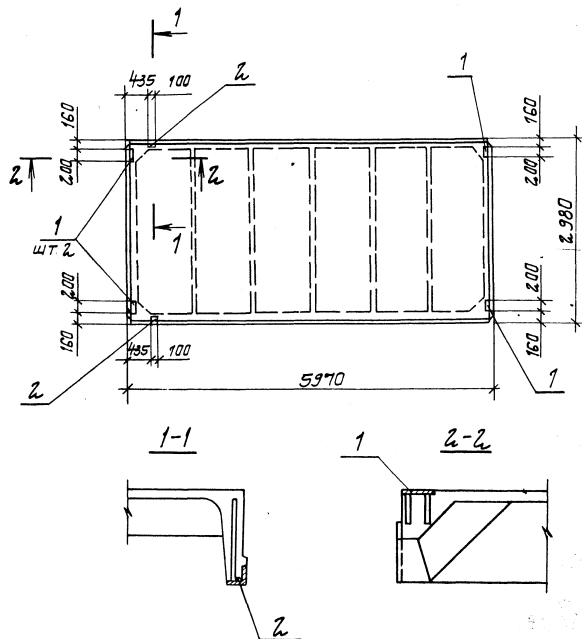
Деталь оформления отверстия в П14-38-2



Галка в нижней зоне



Привязан		Г.И.П. Новиковай Н.Конт. Яценберг Н.А.О. Волошин П.А.С. Яценберг Рук. гр. Кляцман		
И.И.К. №				
ТП 901-1-88.87-КЖС-П20-38-1СБ		Плита перекрытия		Стенка
		П20-38-1; П14-38-1; П14-38-2; П14г-38-1		Масса
		Сборочный чертеж		Материал
				Лист
				Листов 1
				Госстрой СССР
				Укрвадкамппроект
				Киев



Проект	Этап	Лист	Обозначение	Наименование	Кол.	Примечание
901-1-88-87				Документация		
			901-1-88-87 - КЖЦ-ТТ	Технические требования		
				Сборочные единицы		
			ГОСТ 22701.1-77	Плита ПГ-2ЭТ-VIT		со всеми закладными и фтористурными изделиями
		1	ГОСТ 22701.5-77	Изделие закладное М8	4	1,6 кг
		2	ГОСТ 22701.5-77	Изделие закладное М9	2	0,8 кг

Ведомость расхода стали на дополнительные закладные изделия, кг

Марка изделия	Изделия закладные						Всего
	Формат		Прокат		Всего		
	класс	марка	ст 3	кп 2			
ПГ-2ЭТ-VIT-1	ГОСТ 5761-82*		ГОСТ 19903-74*		ГОСТ 8509-86		
	φ10	φ14	Угата	Угата	Угата	Угата	
	2,2	0,2	2,4	5,2	5,2	1,7	1,7
							9,3

Привязан

Г.Ц.П.	Навотинский	И.В.
Н.Кант.	Ильинский	И.В.
Нач. отд.	Волошин	И.В.
Тя.спец.	Ильинский	И.В.
Вед. инж.	Слепак	И.В.
Ст. инж.	Матвеев	И.В.

ЦНБ №

ТГ 901-1-88-87 - КЖЦ-ПГ-2ЭТ-VIT-1

Плита ПГ-2ЭТ-VIT-1

Страницы Масса Листов

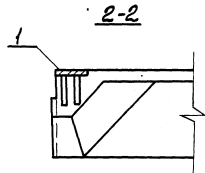
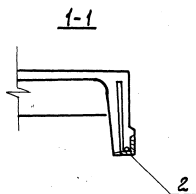
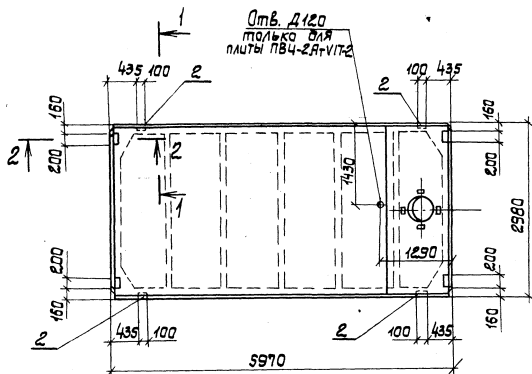
Р 2650

Лист 1 Листов 1

Госстрой СССР
Укробдканалпроект
Киев

Формат А3

Туповод проект 901-1-88.87 Альбом 1



Формат	Зона	Поз.	Обозначение	Наименование	Код.	Примечание
				Документация		
А4			901-1-88.87	-КЖУ-ТТ		Технические требования
				Сборочные единицы		1
	1		ГОСТ 22701.5-77	Изделие закладное М8	4	0,4кг
	2		ГОСТ 22701.5-77	Изделие закладное М9	4	0,4кг
				Переменные данные для исполнения		
				ПВ4-2Ат-VIT-1; ПВ4-2Ат-VIT-2		
			ГОСТ 22701.2-77	Плита ПВ4-2Ат-VIT	1	со всеми закладными и арматурой при использовании
				ПВ10-2Ат-VIT-1		
			ГОСТ 22701.2-77	Плита ПВ10-2Ат-VIT	1	со всеми закладными и арматурой

Ведомость расхода стали на дополнительные закладные изделия, кг

Марка изделия	Изделия закладные						Всего
	Арматура класса		Прокат марки				
	А-III		В ст3 кп2				
	ГОСТ 5781-82*		ГОСТ13903-74*		ГОСТ8509-86		
4	φ10	φ14	Углов	φ5-8	Углов	Углов	
ПВ4-2Ат-VIT-1	2,8	0,4					
ПВ4-2Ат-VIT-2				3,2	5,2	5,2	3,4
ПВ10-2Ат-VIT-1							3,4
							11,8

ИНВ. и подл. подл. и дата В.И.В.Н

Привязан

ИНВ. №

С.И.П.
Н.К.М.
Н.К.С.
С.Л.С.
В.В.И.
С.П.И.

Нормирование
Измерения
Водоулавливание
Измерения
Слепки
Материалы

ТП 901-1-88.87 -КЖУ-ПВ4-2Ат-VIT-1
Плита ПВ4-2Ат-VIT-1; ПВ4-2Ат-VIT-2; ПВ10-2Ат-VIT-1

Итого Масса Масса

Р

Лист Листов

Госстрой СССР

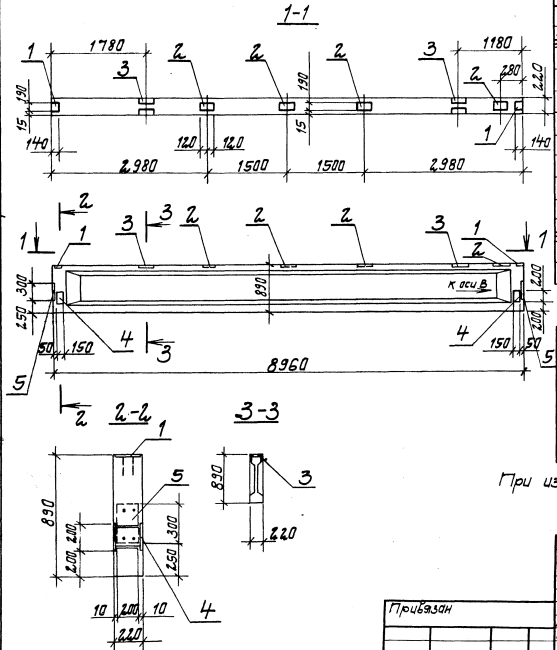
Укрводоканалпроект

Киев

Формат А3

Технический проект 901-1-88.87

Шифр № проекта, Пароль и дата В.Иванов 28



№	Обозначение	Наименование	А-В	Примечание
		Документация		
ИИ	901-1-88.87 -КЖ-ТТ	Технические требования		
		Сборочные единицы.		
	1.462.1-10/80 Вып. 1	Балка 16СД9-5ЭИТ.		со всеми закладными и аппаратурными изделиями
1	1.462.1-10/80. 2-100	Изделие закладное М5	2	
2	1.462.1-10/80. 2-110	Изделие закладное М6	4	
3	1.462.1-10/80.2-120-02	Изделие закладное М9	2	
ИИ	4 901-1-88.87 -КЖЦ-МН1	Изделие закладное МН1	2	
5	1.400-15. В.Р. 130-2.8	Изделие закладное МН1+1-5	2	

Ведомость расхода стали на дополнительные закладные изделия, кг

Марка изделия	Изделия закладные		Всего
	Формат класса	Прокат марки	
	Э-III	В ст.3 кл.2	
	Гост 5781-82 *	Гост 19903-74 * Гост 8540-76 * 150	
Ф8 Ф10 Ф12	Штаб δ=6 δ=8 δ=10	Штаб δ=55	
16СД9-5ЭИТ-1	1,2 2,2 1,6 50	11,4 4,2 9,6 25,2 3,2	33,4

При изготовлении балки нанести несмываемой краской стрелку «к оси в».

ТП 901-1-88.87 -КЖЦ-16СД9-5ЭИТ-1		Этажи	Масса	Масштаб
Прибылан	Г.И.П. Навотинский Н.контр. Физинберг Нач.отд. Валашин Т.спец. Физинберг Рук.гр. Калитанин Ст.инж. Маталкина	Балка 16СД9-5ЭИТ-1	Р	
И№. №		Лист	Листов 1	Госстандарт СССР Укроборониндустрпроект Киев

Инв. № паг. Листы и дата вizat. инв. №

Типовой проект 901-1-88.87 Альбом IV

Формат	Зона	Лист	Обозначение	Наименование	Кол. на исполнение								Примечание	
					-	01	02	03	04	05	06	07		08
				Документация										
Л1			901-1-88.87 -КЖУ-ТТ	Технические требования	×	×	×	×	×	×	×	×	×	
Л1			901-1-88.87 -КЖУ-ПС СБ	Сборочный чертеж	×	×	×	×	×	×	×	×	×	
			1.030.1-1.0-3-0100 л.9	Узел I	×	×	×	×	×	×	×	×	×	
			1.030.1-1.0-3-0100 л.9	Узел V	×	×	×	×	×	×				
			1.030.1-1.0-3-0100 л.9	Узел VI								×	×	×
<u>Сборочные единицы</u>														
				Панель стеновая										
			1.030.1-1.1-1-1 07	ПС 60, 18, 2, 0-1.Л	1									Согласно смете и условиям и закладными изделиями
			1.030.1-1.1-1 04-05	ПС 60, 9, 2, 0-2.Л		1								
			1.030.1-1.1-1 15-06	ПС 62, 5, 18, 2, 0-1.Л-1			1							
			1.030.1-1.1-1 15-03	ПС 62, 5, 12, 2, 0-2.Л-1				1						

Привязан			Ген.пр. <i>В.И. Шендеров</i>	ТП 901-1-88.87 -КЖУ-ПС 60	Страницы		Лист	Листов
			Инж. <i>В.И. Шендеров</i>		1	2		
			Инж. <i>В.И. Шендеров</i>	Панель стеновая "ПС" (надземная часть)	Утвержден проектом			
Инв. №			Инж. <i>В.И. Шендеров</i>		Формат А4			

Инв. № паг. Листы и дата вizat. инв. №

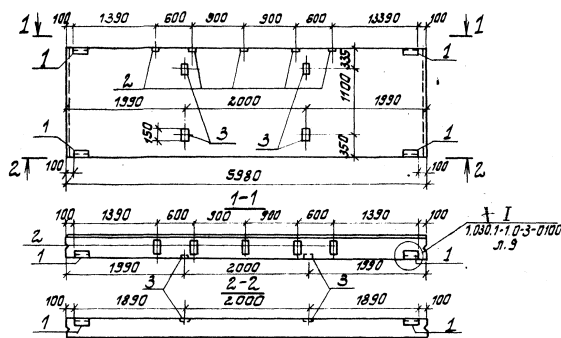
Формат	Зона	Лист	Обозначение	Наименование	Кол. на исполнение								Примечание	
					-	01	02	03	04	05	06	07		08
			1.030.1-1.1-1 15	ПС 62, 5, 9, 2, 0-2.Л-1					1					Согласно смете и условиям и закладными изделиями
			1.030.1-1.1-1 23	ПС 62, 5, 9, 2, 0-2.Л-2						1				
			1.030.1-1.1-1 01-09	ПС 30, 12, 2, 0-6.Л							1			
			1.030.1-1.1-1 066	2.ПС 17, 12, 2, 0-Л								1		
			1.030.1-1.1-1 62	2.ПС 15, 12, 2, 0-Л									1	
<u>Изделия закладные</u>														
1			1.030.1-1.1-3-30-01	M2	4	4	8	2	4	4	1	2	2	
2			1.030.1-1.1-3-36	M9	5	5	10	5	5					
3			1.400-15.В1. 120-11	MH 106-6	4	2								
4			1.030.1-1.1-3-35-01	M11							2	4	4	

Привязан			ТП 901-1-88.87 -КЖУ-ПС 60	Лист
				2
Инв. №				

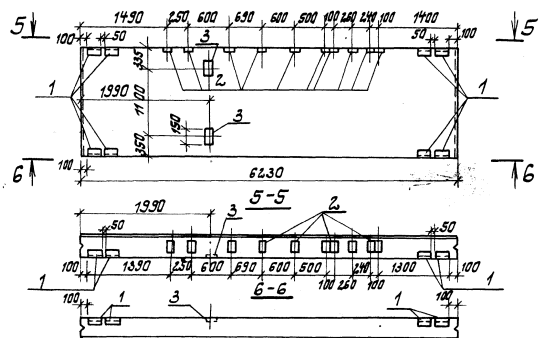
Туполов проект 901-1-88.87

Инв. № 1001-1-88.87

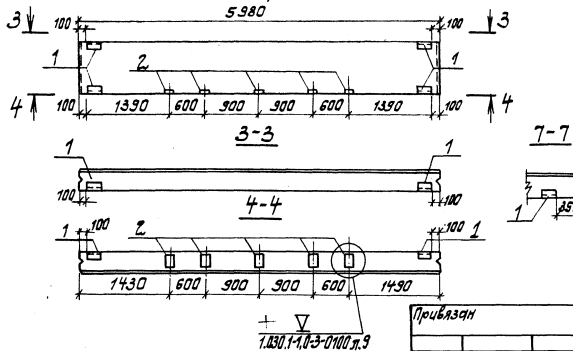
ПС 60.18.2.0-1.Л-А



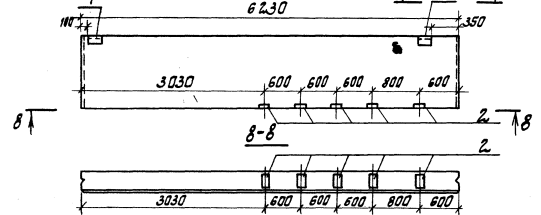
ПС 62,5.18-2,0-1Л-1.А



ПС 60.9.2.0-2.Л-А



ПС 62,5.12.2.0-2.Л-1.А



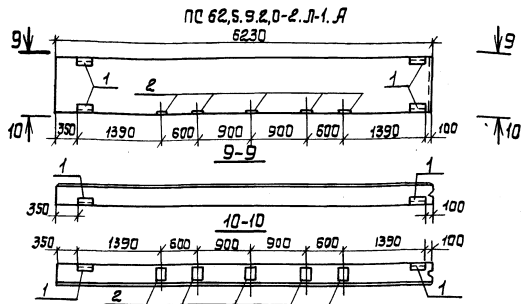
Привязан
Инв. №

Г.И.П. Новоминский
И.Контр. Яценберг
Науч. отд. Балашиха
Ст. спец. Яценберг
Рук. гр. Ключанин
Вед. инж. Селепак

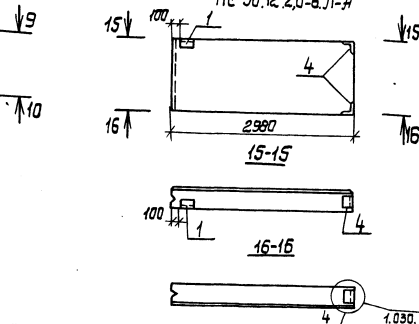
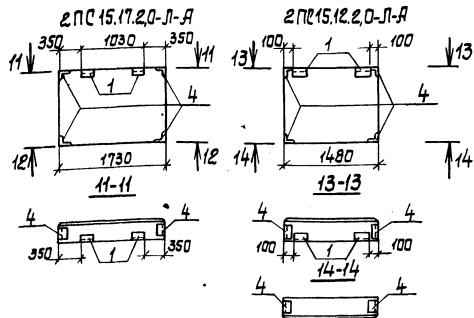
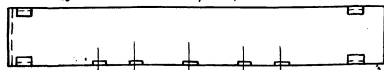
ТП 901-1-88.87 - КЖУ-ПС 60 СБ

Панель стеновая
„ПС“ (наземная часть)
Сборочный чертёж

Сталь	Масса	Площадь
Р		
Лист 1 из 2		
Госстрой СССР		
Украваканинпроект		
Киев		



PC 62.5.9.2.0-2.Л-2.А. Зеркальное отражение.
Остальное см. PC 62.5.9.2.0-2.Л-1.А



Обозначение	Марка
901-1-88.87-кжс-пс60	пс 60.18.2.0-1.Л-А
-01	пс 60.9.2.0-2.Л-А
-02	пс 62.5.18.2.0-1.Л-А
-03	пс 62.5.12.2.0-2.Л-А
-04	пс 62.5.9.2.0-2.Л-1.А
-05	пс 62.5.9.2.0-2.Л-2.А
-06	пс 30.12.2.0-Б.Л-А
-07	2пс 17.12.2.0-Л-А
-08	2пс 15.12.2.0-Л-А

Ведомость расхода стали на дополнительные закладные изделия, кг

Марка элемента	Изделия закладные								Общая всего расход	
	Арматура класса А-III			Прокат марки В Ст 3 кп2						
	ГОСТ 5781-82 *			ГОСТ 8509-86 * ГОСТ 19903-74 *						
	Ф8	Ф10	Итого	Л63х6	Итого	-65	-68	Итого		
пс 60.18.2.0-1.Л-А	0,4	2,7	3,1	5,5	5,5	4,6	8,2	12,8	21,4	21,4
пс 60.9.2.0-2.Л-А		2,7	2,7	5,5	5,5	2,2	5,0	7,2	15,4	15,4
пс 62.5.18.2.0-1.Л-А	0,2	19,8	20,0	11,0	11,0	5,9	10,8	15,7	47,7	47,7
пс 62.5.12.2.0-2.Л-1.А		2,3	2,3	2,8	2,8	1,1	5,0	6,1	11,2	11,2
пс 62.5.9.2.0-2.Л-1.А		2,7	2,7	5,5	5,5	2,2	5,0	7,2	15,4	15,4
пс 62.5.9.2.0-2.Л-2.А		2,7	2,7	5,5	5,5	2,2	5,0	7,2	15,4	15,4
2пс 30.12.2.0-Б.Л-А		1,1	1,1	3,2	3,2	0,6		0,6	4,9	4,9
2пс 17.12.2.0-Л-А		2,2	2,2	6,5	6,5	1,1		1,1	9,8	9,8
2пс 15.12.2.0-Л-А		2,2	2,2	6,5	6,5	1,1		1,1	9,8	9,8

Прибавки	
Итого	

ТП 901-1-88.87

-кжс-пс60с6

формат А3

Учб. № подл. Подпись и дата Взам. учб. №

Тиловой проект 901-1-88.87

Львом IV

Формат Зона	Лист	Обозначение	Наименование	Кол. на исполнение									Примечание			
				-	01	02	03	04	05	06	07	08		09		
			Документация													
А4		901-1-88.87 - КЖИ - ТТ	Технические требования													
А4		901-1-88.87 - КЖИ-ИКЗ.36-1СБ	Сборочный чертеж													
			Сборочные единицы													
			Колонна													
		1.02.0-1/83.2-1 04	ИКЗ.36	1	1											Со всеми арматурными и закладными узлами, кроме МН-2, шт. 4
		1.02.0-1/83 2-7 02-04	2КВ4.36-1 2+			1	1	1	1	1	1					Со всеми арматурными и закладными узлами
		1.427.1-3.1-1.00	ИКФ 43-1										1			
		1.427.1-3.1-1.00	ИКФ 57-1											1		

Привязан		Ген.пр. Н.И.Михайлов	Инженер В.И.Зенберг	М.контр. В.А.Щукин	Л.спец. В.И.Зенберг	Р.к.гр. А.Кочман	Вед.инж. С.С.Сидяк
				ТП 901-1-88.87 - КЖИ-ИКЗ.36-1			
				Колонна ИКЗ.36-1; ИКЗ.36-2; ИКФ 43-1-1; ИКФ 57-1-1; 2КВ4.36-1-1... 2КВ4.36-1-6			
				Студия		Лист	
				Р		1	
				Р		2	
				Укрводоканалпроект Киев			

Учб. № подл. Подп. и дата Взам. учб. №

Формат Зона	Лист	Обозначение	Наименование	Кол. на исполнение									Примечание			
				-	01	02	03	04	05	06	07	08		09		
			Сетка арматурная													
			С 811-80 2.80.1201 ГОСТ 8478-81	2	2											
		1.02.0-1/83.2-15 09	СКА-1			2	2	2	2			2				
			Узлы закладные													
А4		901-1-88.87 - КЖИ-МН2	МН2	1	1											
		1.02.0-1/83.2-15 31	МН-44	5	2	10	10	4	4	8	8					
		1.02.0-1/83.2-15 26-01	МН-28	2	1	2				2	1					
		1.427.1-3.2-0.11.0	МН6										1	1		
		1.427.1-3.2-0.22.0	МН28										2			
		1.427.1-3.2-0.12.0	МН7										1			
		Щифр 92-76/1 л. 8	МН2-2			1	1	1	1			1				
		1.400-15.81.330-04	МН 313-4			2	1					2				
		1.02.0-1/83.2-15 26-07	МН-37					1								
		1.02.0-1/83.2-15 26	МН-27					5	5							
		1.427.1-3.2-0.09.0	МН4									1				
		1.427.1-3.2-0.16.0	МН15											1		

Привязан	
Учб. №	

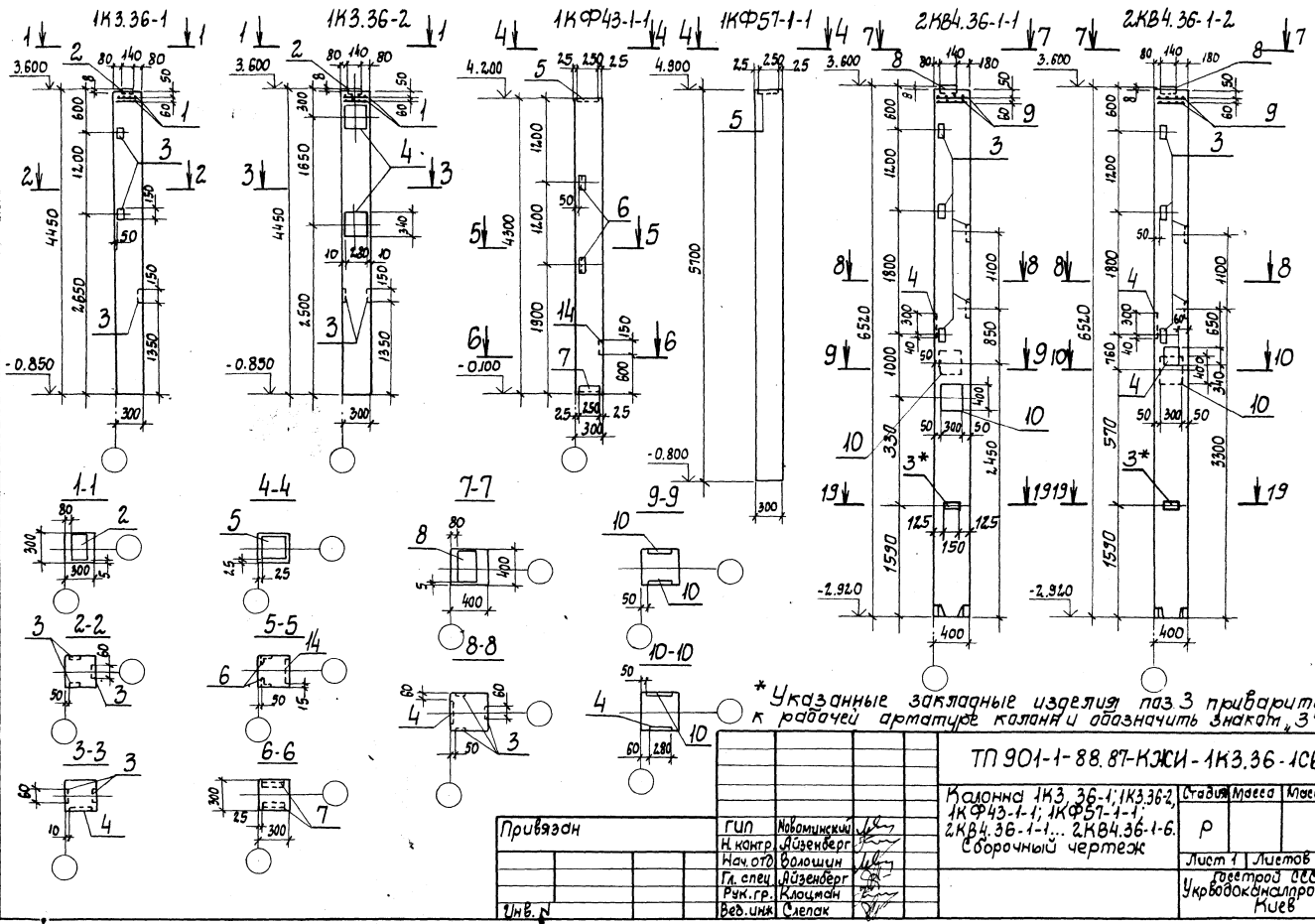
ТП 901-1-88.87-КЖИ-ИКЗ.36-1

Лист 2

Альбом IV

Туповой проект 901-1-88.87

Шифр альбома, группы чертежей и листа



* Указанные закладные изделия паз 3 приварить к рабочей арматуре колонны и обозначить знаком "З"

Привязан				Гипс				ТП 901-1-88.87-КЖИ-1К3.36-1СБ			
Инв. №				Н.контр. Физенберг				Кодовый 1К3.36-1; 1К3.36-2; 1КФ43-1-1; 1КФ57-1-1; 2КВ4.36-1-1; 2КВ4.36-1-2; 2КВ4.36-1-6. Сборочный чертёж			
				Нач. отд. Волошин				Лист 1 Листов 3			
				Гл. спец. Физенберг				госстанд СССР			
				Руч. гр. Клепач				Укрводоканалпроект			
				Вед. инж. Слепак				Киев			

Типовой проект 901-1-88.87 Албам IV

Ведомость расхода стали на дополнительные закладные изделия, кг

Марка элемента	Изделия закладные																Всего	Общий расход
	Фрматура класса А-III						Прокат марки ВСтЗ кп 2											
	ГОСТ 5781-82*						ГОСТ 8509-86				ГОСТ 19903-74*							
	φ8	φ10	φ12	φ14	φ18	φ20	Уморо	Л63х5	Л90х6	Уморо	-86	-88	-810	-812	-820	Уморо		
1КЗ.36-1	3,6			2,0			5,6				2,1				6,4	8,5	14,1	14,1
1КЗ.36-2	3,1		0,4	6,7			10,2				0,8		15,0	6,4	22,2	32,4	32,4	
2КВ4.36-1-1	6,1		0,2	9,5		8,8	24,6				4,2		27,5	8,6	40,3	64,9	64,9	
2КВ4.36-1-2	6,1		0,4	9,2		4,4	20,1				4,2		25,0	8,6	37,8	57,9	57,9	
2КВ4.36-1-3	5,1		1,3	2,0	2,3,9		32,3				1,6			8,6	73,2	105,5	105,5	
2КВ4.36-1-4	5,1		0,9	2,0	19,2		27,2				1,6			8,6	55,2	82,4	82,4	
2КВ4.36-1-5	1,1	0,9	0,4	4,6			7,0				3,3	3,8	15,0		22,1	29,1	29,1	
2КВ4.36-1-6	5,8		0,2	9,5		8,8	24,3				3,3		27,5	8,6	39,4	63,7	63,7	
1КФ43-1-1		2,5	0,4				2,9	2,8	4,2	7,0					6,5	16,4	16,4	
1КФ57-1-1		0,8					0,8				3,9				3,9	4,7	4,7	

Обозначение	Марка
901-188-87-КЖУ-1КЗ.36-1	1КЗ.36-1
-01	1КЗ.36-2
-02	2КВ4.36-1-1
-03	2КВ4.36-1-2
-04	2КВ4.36-1-3
-05	2КВ4.36-1-4
-06	2КВ4.36-1-5
-07	2КВ4.36-1-6
-08	1КФ43-1-1
-09	1КФ57-1-1

Привязан			

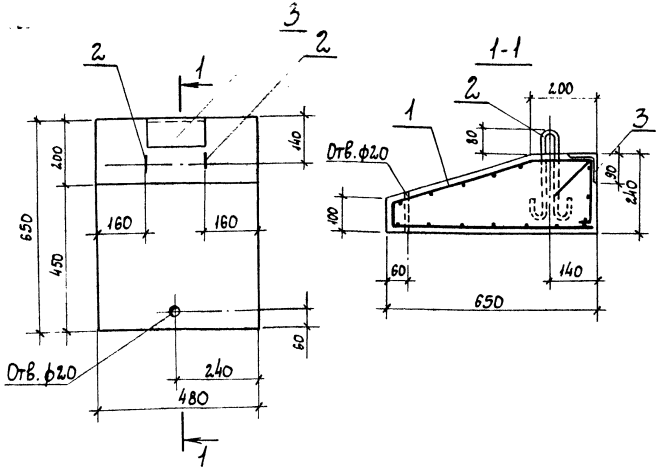
ТГ901-1-88.87-КЖУ-1КЗ.36-1СБ

Лист 3

Шкала: 1:100. Уменьшить высоту в 3 раза.

Льбовый IV

Типовой проект 901-1-88.87



Армат. зона	№об.	Обозначение	Наименование	Кол.	Примечание
			<u>Документация</u>		
A3		1.030.1-1.2-10.00.010	Техническое описание		
			<u>Сборочные единицы</u>		
Б4	1		Сетка арматурная		
			Ø 5Br-I-100 1540x480	40	1 2,3 кг
			5Br-I-100 20		
			ГОСТ 8478-81		
A4	3	1.030.1-1.2-1 0.1.10	Узледе закладное МН9	1	
			<u>Детали</u>		
A4	2	1.400-9 Вып.1 л.9	Узледе закладное УМ-1	2	
			<u>Материалы</u>		
			Бетон класса В 12,5	0,06	м³

Ведомость расхода стали на элемент, кг

Марка элемента	Узледе арматурные		Узледе закладные						Общий	
	Арматура класса		Арматура класса		Прокат марки		Всего			
	Вр-I	ГОСТ 6717-80	A-I	A-III	ВетЗ кл2	ГОСТ 5781-82*		ГОСТ 8510-72*		
ПК 5.6.5-1	2,3	2,3	2,3	0,6	0,4	4,0	1,4	1,4	2,4	4,7

1. Защитный слой бетона - 15 мм.
2. Арматурную сетку поз.1 согнуть в соответствии с настоящим чертежом.

Инв. л. подл. Подпись и дата ВЗН, ИЖ, И

Привзван	ГЛП	Новоминский
	Н. контр.	Визенберг
	Нач. отд.	Валочкин
	Гл. спец.	Визенберг
	Рук. гр.	Клюцман
Инв. N	Ст. инж.	Малинина

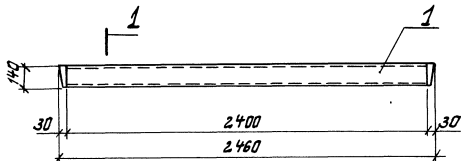
ТП 901-1-88.87 - КЖМ-ПК 5.6.5-1

Панель карниза, ПК 5.6.5-1	Таблица	Масса	Мешала
	Р	90	
	Лист	Листов 1	
	Госстрой СССР		
	Укроблкоминдустрост Киев		

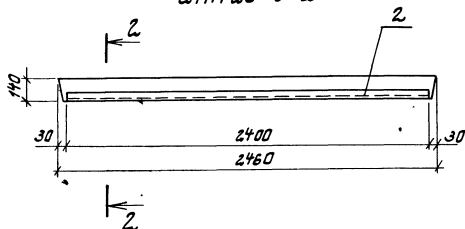
Листовой проект

901-1-88.87

2ПП25-8-1

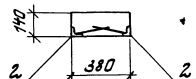
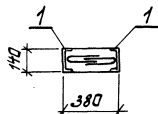


2ПП25-8-2



1-1

2-2



Привязан

Лист №

Формат	Зона	Лист	Обозначение	Наименование	К-во	Примечание
				Документация		
Л4			901-1-88.87 - КЖС-ТТ	Технические требования		
				Сборочные единицы		
			Серия 1.038.1-1.2 20000 СБ	Перемычка 2ПП25-8		со всеми опциями и вариантами изделий
Переменные данные для исполнений						
				Перемычка 2ПП25-8-1		
	1	1.400-15.81.570-05		Изделие закладное МН571	2	L=2400мм
				Перемычка 2ПП25-8-2		
	2	1.400-15.81.540-09		Изделие закладное МН548	2	L=2400мм

Ведомость расхода стали на дополнительные закладные изделия, кг

Марка изделия	Изделия закладные					Всего
	Аматюра класса # - III		Прокат марки Вст 3 кп2			
	гост 5781-82*	гост 8509-86*	гост 8240-72*			
	φ8	Уморо	Уморо	С 14	Уморо	
2ПП25-8-1	3,8	—	—	59,0	59,0	62,8
2ПП25-8-2	1,9	1,9	18,2	—	—	20,1

901-1-88.87 - КЖС-2ПП25-8

Перемычка
2. ПП25-8-1
2. ПП25-8-2

Итого в Массе и Массово

р

Лист 1 Листов 1
Госстандарт СССР
Украинский проект Киев

ГЛП Новотроицкая
Н. Коптев Яценко
Нач. отд. Валюшин
Ин. спец. Яценко
Рук. гр. Кривотон
Ин. спец. Малинина

Листов 11
Титовый проект 901-1-88-87

Формат Зона	Лист	Обозначение	Наименование	Кол.	Приме- чание
			<u>Документация</u>		
А3		901-1-88-87-КЖУ-ТТ	Технические требования		
А3		901-1-88-87-КЖУ-ПС2-36-К5 С6	Сборочный чертеж		
А3		3.900-3 Вып. 3/82 часть 1 лист 15	Узлы 1, 3, 4		
А3		901-1-88-87-КЖУ-ПС2-36-К16 С6	Узлы 4, 5		
			<u>Сборочные единицы</u>		
А4	1	3.900-3 Вып. 3/82 часть 2 л. 24	Каркас плоский КР1	4	
А4	2	3.900-3 Вып. 3/82 часть 2 л. 24	Каркас плоский КР2	2	
Б4	3		Сетка арматурная		
			2С $\frac{12 \text{ III}}{6 \text{ II}}$ 295x355 $\frac{75}{175}$		
			ГОСТ 23 279-85	1	57,1 кг
			<u>Изделия закладные</u>		
А4	6	3.900-3 Вып. 3/82 часть 2 л. 66	МН23	2	
А4	8	901-1-88-87-КЖУ-МН4	МН4	2	
	11	1.400-15. В.1. 110-02	МН101-Б	2	
		<u>Перетенные данн</u>	<u>ые для исполнения</u>		
			901-1-88-87-КЖУ-ПС2-36-К5		
			<u>Сборочные единицы</u>		
			<u>Сетка арматурная</u>		
			ГОСТ 23 279-85		
Б4	4		2С $\frac{12 \text{ III}}{6 \text{ II}}$ 295x355 $\frac{75}{175}$	1	57,1 кг
Б4	5		2С $\frac{16 \text{ III}}{6 \text{ II}}$ 245x215 $\frac{75}{25}$	1	55,6 кг
Б4	7	3.900-3 Вып. 3/82 часть 2 л. 66	Изделие закладное МН23	2	
			<u>Детали</u>		
Б4	10		А-III-12 ГОСТ 5781-82* L=3550	4	3,1 кг
Б4	9		А-III-12 ГОСТ 5781-82* L=2950	3	2,6 кг

Формат Зона	Лист	Обозначение	Наименование	Кол.	Приме- чание
			901-1-88-87-КЖУ-ПС2-36-К5-01		
			<u>Сборочные единицы</u>		
			<u>Сетка арматурная</u>		
			ГОСТ 23 279-85		
Б4	4		2С $\frac{14 \text{ III}}{6 \text{ II}}$ 295x355 $\frac{75}{175}$	1	72,4 кг
Б4	5		2С $\frac{14 \text{ III}}{6 \text{ II}}$ 245x215 $\frac{75}{25}$	1	39,8 кг
Б4	7	3.900-3 Вып. 3/82 часть 2 л. 66	Изделие закладное МН24	2	
			<u>Детали</u>		
Б4	9		А-III-12 ГОСТ 5781-82* L=2950	4	2,6 кг
Б4	10		А-III-14 ГОСТ 5781-82* L=3550	4	4,3 кг
			901-1-88-87-КЖУ-ПС2-36-К5-02		
			<u>Сборочные единицы</u>		
			<u>Сетка арматурная</u>		
			ГОСТ 23 279-85		
Б4	4		2С $\frac{18 \text{ III}}{6 \text{ II}}$ 295x355 $\frac{75}{175}$	1	111,7 кг
Б4	5		2С $\frac{18 \text{ III}}{6 \text{ II}}$ 245x215 $\frac{75}{25}$	1	61,8 кг
Б4	7	3.900-3 Вып. 3/82 часть 2 л. 66	Изделие закладное МН24	2	
			<u>Детали</u>		
Б4	9		А-III-12 ГОСТ 5781-82* L=2950	4	2,6 кг
Б4	10		А-III-18 ГОСТ 5781-82* L=3550	4	7,1 кг
			<u>Материалы</u>		
			бетон класса В22,5	1,71	м ³

Трубы 39х4

И№. №					

Ин. шифр
И. контр. Изденберг
И. спец. Изденберг
И. фук. гр. Клоцман
И. фук. шифр. Спелак
И. фук. шифр. Малинина

ТТ 901-1-88-87 - КЖУ-ПС2-36-К5
Панель стеновая
ПС2-36-К5, ПС2-36-К7

Сталь	Лист	Листов

Госстрой СССР
Укроблкомпроект
Киев

Формат А4

Инв.№ подл. Подпись и дата/Взам.инв.№

Типовой проект 901-1-88.87

Альбом ч/у

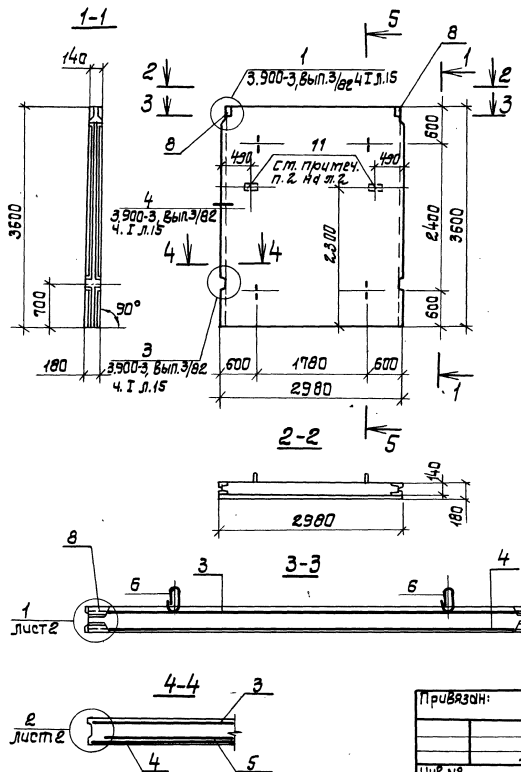
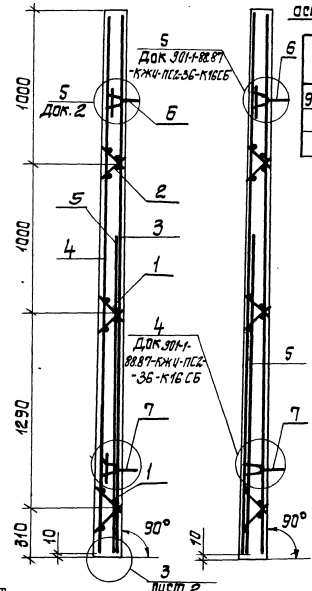


Рис.1

5-5

Рис.2

остальное - см. рис.1



Обозначение	Марка	Рис. перебор	Рис. 1-2
901-1-88.87- КЖИ-ПЕ2-36-К5	ПЕ2-36-К5	1	1
— 01	ПЕ2-36-К6	2	2
— 02	ПЕ2-36-К7	2	2

1. Концы поперечных стержней сетки, попадающие в гнезда закладных изделий, обрезать.
2. Каркасы КР и изделия закладные МН привязать к сеткам.
3. При установке стеновых петель допускается перерезать поперечный стержень сетки.
4. Маркировку нанести на верхнем торце панели.
5. Якоряющие стержни поз.9 приварить во всех точках пересечения гост 14098-85-К1-Кт
6. Петли поз.6,7 приварить к горизонтальным стержням сетки поз.4.

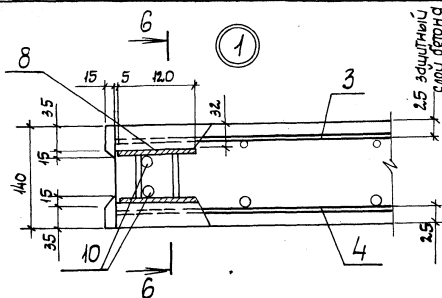
Привязан:

И.м. пр.	Новоминский	
Н.контр.	Яценберг	
Нач.отд.	Бороздин	
М.сл.пр.	Яценберг	
Рук.гр.	Клоцман	
Вед.ин.	Слепак	
Ст.инж.	Малинина	

ТП 901-1-88.87 - КЖИ-ПЕ2-36-К5С6		
Панель стеновая	ПЕ2-36-К5... ПЕ2-36-К7	Сталь/Масса/Мощ.т.
Сборочный чертеж.	Р 4277	Листы Листов
Госстрой СССР Укравоксналарстрой Киев		

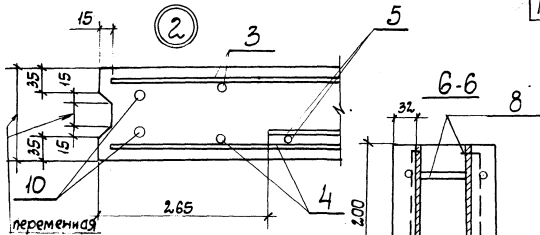
Формат А3

Типовой проект 901-1-88.87 Альбом IV



ведомость расхода стали на элемент, кг

Марка элемента	Изделия арматурные										Всего
	Арматура класса										
	Вр-I		А-I		А-III						
	ГОСТ 6727-80*		ГОСТ 5781-82*								
φ5	Утого	φ6	Утого	φ12	φ14	φ18	φ16	Утого			
ПС2-36-К5	6,2	6,2	28,6	—	28,6	101,8	—	—	50,3	152,1	187,2
ПС2-36-К6	6,2	6,2	29,6	—	29,6	49,3	114,0	—	—	160,3	196,1
ПС2-36-К7	6,2	6,2	29,6	—	29,6	54,5	—	183,5	—	238,0	275,8



	Изделия закладные										Общий расход
	Арматура класса										
	Вр-I		А-I	А-II	А-III	Прокат марки					
	ГОСТ 6727-80*		ГОСТ 5781-82*			ВетЭ кл2					
φ5	Утого	φ10	φ16	φ10	φ8	Утого	φ8	φ6	Утого	Всего	
—	—	16,4	10,0	0,8	0,2	27,2	6,4	0,6	7,0	34,4	221,6
0,2	0,2	8,2	10,0	0,8	0,2	19,2	6,4	0,6	7,0	26,4	222,5
0,2	0,2	8,2	10,0	0,8	0,2	19,2	6,4	0,1	7,0	26,4	302,2

1. Стержни поз. 10 привязать скруткой к стержням сеток через прокладки.
2. Анкера закладного изделия поз. 11 приварить к арматуре сеток и обозначить знаком "з".

привязан		
ИМБ.Н		

ТП 901-1-88.87-КЖУ-П2-36-К5 СБ

Лист 2

СМК и подл. Подписано и дата Взам. штемп.

рис.1

рис.2

шт. 3

шт. 4

переменина

Шифр п. лод. Подпись и дата Вып. шиф. п.

Типовой проект 901-1-88.87

Альбом IV

Формат	Этап	№	Объяснение	Наименование	Кол.	Примечания
				<u>Документация</u>		
А3			901-1-88.87-КЖУ-ТТ	Технические требования		
А3			901-1-88.87-КЖУ-Пс2-36-К16-03 Э.900-3 вып. 3/82 часть I лист 15	Сборочный чертеж Узлы 1,3,4		
				<u>Сборочные единицы</u>		
А4		1	Э.900-3 вып. 3/82 часть 2 л. 24	Каркас плоский КР1	4	
А4		2	Э.900-3 вып. 3/82 часть 2 л. 24	Каркас плоский КР2	2	
Б4		3		Сетка арматурная		
				2С 12АIII 6АIII 295 x 355 75 175		
				ГОСТ 23279-85	1	57,1кг
				Узелов закладные		
А4		6	Э.900-3 вып. 3/82 часть 2 л. 66	МН 23	2	
А4		7	Э.900-3 вып. 3/82 часть 2 л. 66	МН 24	2	
А4		8	901-1-88.87 -КЖУ-ИИ4	МН4	1	
А4		9	901-1-88.87 -КЖУ-МН5	МН5	1	
И		11	1.400-15, В1.110-02	МН101-6	2	
			Переменные данные	для исполнения		
				901-1-88.87-КЖУ-Пс2-36-К16		
				901-1-88.87-КЖУ-Пс2-36-К16-02		
				<u>Сборочные единицы</u>		
				Сетки арматурные		
Б4		4		3С 12АIII 14АIII 290 x 355 75 150	1	107,1кг
				ГОСТ 23279-85		

Привезен

Шиф. п.

Формат	Этап	№	Объяснение	Наименование	Кол.	Примечания
Б4		5		2С 12АIII 6АIII 245 x 215 75 25 ГОСТ 23279-85	1	30,8кг
				<u>Детали</u>		
Б4		10		А-III-12 ГОСТ 5781-82* L=2950	2	2,6 кг
				901-1-88.87-КЖУ-Пс2-36-К16-01		
				901-1-88.87-КЖУ-Пс2-36-К16-03		
				<u>Сборочные единицы</u>		
				Сетки арматурные		
				ГОСТ 23279-85		
Б4		4		3С 14АIII 14АIII 290 x 355 75 150	1	123,0кг
Б4		5		2С 14АIII 6АIII 245 x 215 75 25	1	39,8кг
				<u>Детали</u>		
Б4		10		А-III-14 ГОСТ 5781-82* L=2950	2	3,7кг
				<u>Материалы</u>		
				Бетон класса В22,5	1,71	м ³

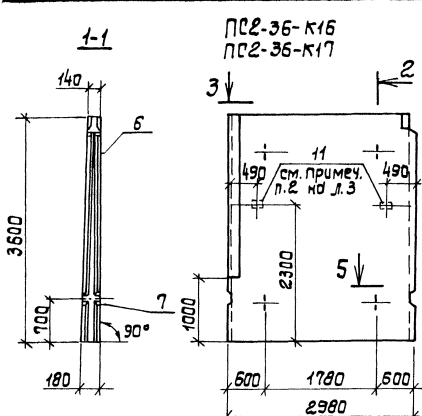
И. шиф. п.	Новомикелю	И. шиф. п.	
Н. контр.	Айзенберг	И. шиф. п.	
Нач. отд.	Волошин	И. шиф. п.	
И. шиф. п.	Айзенберг	И. шиф. п.	
Рук. гр.	Клоуцман	И. шиф. п.	
Вед. шиф. п.	Славяк	И. шиф. п.	
Ст. шиф. п.	Мельникова	И. шиф. п.	

ТП 901-1-88.87-КЖУ-Пс2-36-К16

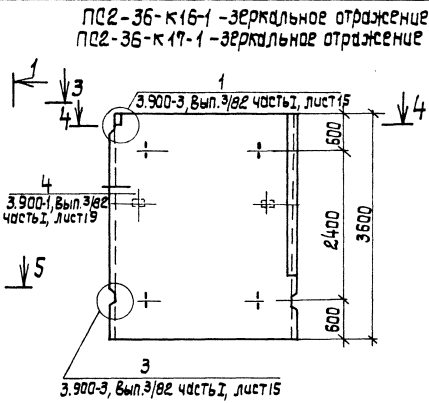
Панель етеновая
Пс2-36-К16... Пс2-36-К17-1

Стандарт	Лист	Листов
Р	1	1
Госстрой СССР Укроборочпроект Минв		

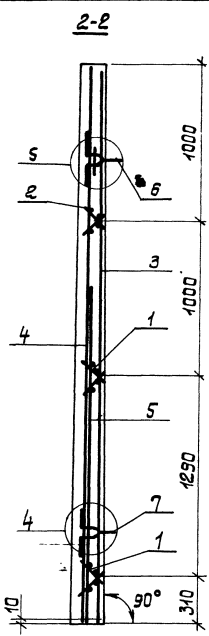
Типовой проект 901-1-88.87



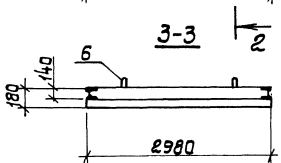
ПС2-36-К16
ПС2-36-К17



ПС2-36-К16-1 - зеркальное отражение
ПС2-36-К17-1 - зеркальное отражение

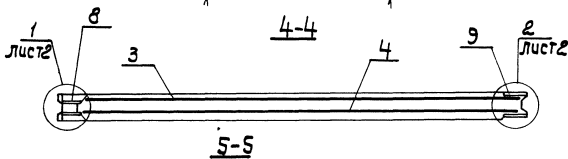


2-2



3-3

Обозначение	Марка
901-1-88.87-кжс-ПС2-36-К16	ПС2-36-К16
-01	ПС2-36-К17
-02	ПС2-36-К16-1
-03	ПС2-36-К17-1



5-5

Привязан:

И.И.И.	И.И.И.	И.И.И.	И.И.И.
И.И.И.	И.И.И.	И.И.И.	И.И.И.
И.И.И.	И.И.И.	И.И.И.	И.И.И.
И.И.И.	И.И.И.	И.И.И.	И.И.И.
И.И.И.	И.И.И.	И.И.И.	И.И.И.
И.И.И.	И.И.И.	И.И.И.	И.И.И.

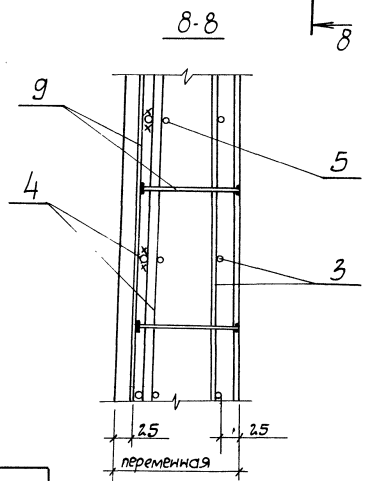
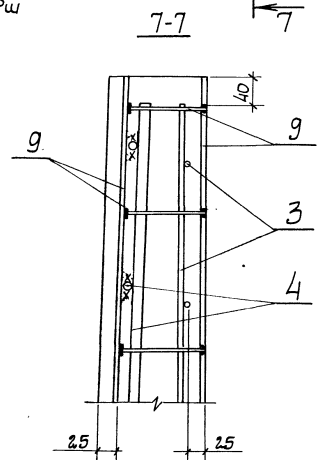
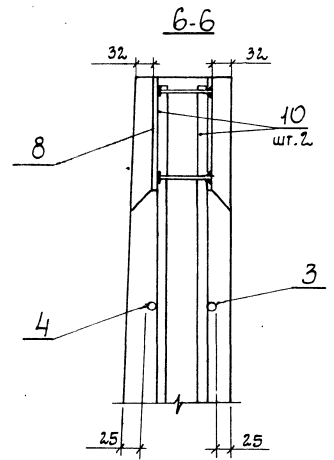
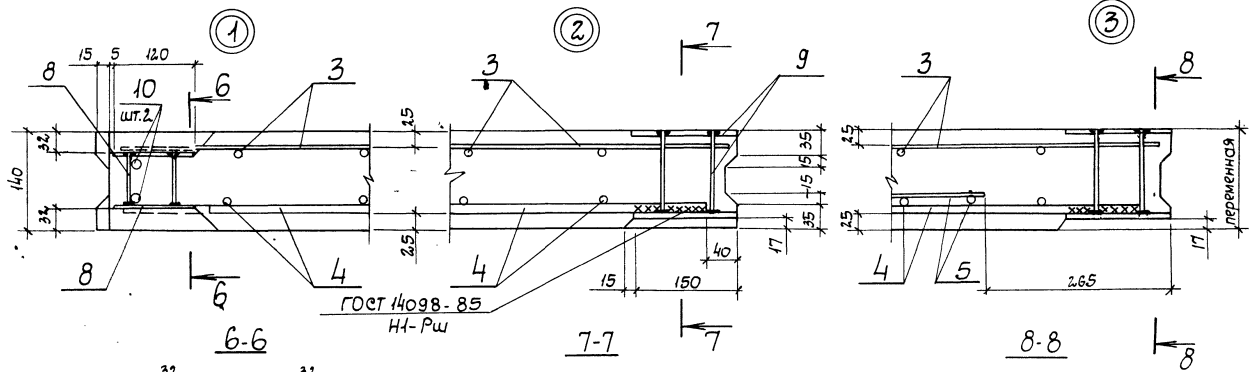
ТП 901-1-88.87- кжс-ПС2-36-К16СБ

Панель стеновая
ПС2-36-К16... ПС2-36-К17-1
Оборачный чертеж.

И.И.И.	И.И.И.	И.И.И.
Р	4,27Т	
Лист 1	Листов 3	
Госстрой СССР Украинский проект Киев		

Типовой проект 901-1-88.87

Шк. и мод. Подпись и дата Взам. Шк. и мод.



Привязан
Шк. и мод.

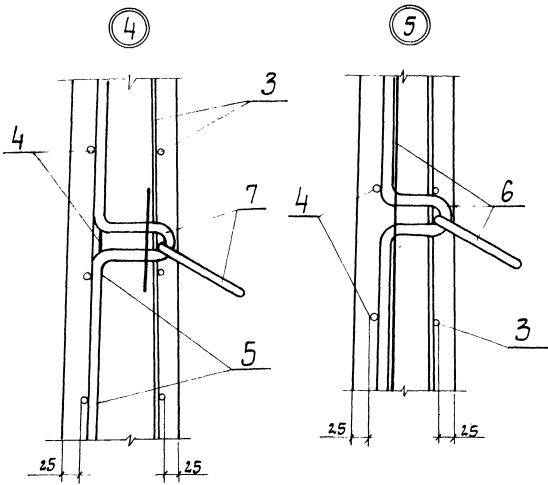
ТП 901-1-88.87-КЖС-ПС: 36-К16СБ

Лист
2

ИЗДЕЛИЯ II

Тиловој проект 901-1-88.87-

ЦНБ, г/новж Подписе и батра Вазан, ЦНБ М



ведомость расхода стали на элемент, кг

Марка элемента	Изделия арматурные								Всего	
	Арматура класса									
	Вр-1		А-I		А-III					
	ГОСТ 6727-80		ГОСТ 5781-82 *							
	φ5	Утого	φ6	Утого	φ6	φ12	φ14	Утого		
пс2-36-К16										
пс2-36-К16-1	6,2	6,2	6,0	6,0	11,8	118,2	66,6	196,6	208,8	
пс2-36-К17										
пс2-36-К17-1	6,2	6,2	6,0	6,0	11,8	44,1	164,2	220,9	231,3	

	Изделия закладные								Всего	Общий расход		
	Арматура класса						Прокат марки					
	Вр-I		А-I	А-II	А-III		В ст 3 кл 2					
	ГОСТ 6727-80		ГОСТ 5781-82 *				ГОСТ 19903-74*					
	φ5	Утого	φ10	φ16	φ10	φ8	Утого	δ8	δ6	Утого		
Q2	Q2	0,2	8,2	10,0	3,2	Q2	21,6	52,4	0,6	53,0	74,8	283,6
Q2	Q2	0,2	8,2	10,0	3,2	Q2	21,6	52,4	0,6	53,0	74,8	307,1

1. Концы поперечных стержней сетки, попадающие в гнезда закладных изделий обрезать.
2. Петли поз. 6,7 приварить к горизонтальным стержням сетки поз. 4.
3. Закладные изделия поз. 11 приварить к арматуре сеток и обозначить знаком "З".

привязан			
ЦНБ, Н			

ТП 901-1-88.87-КЖС-пс2-36-К16СБ

Инв. н подл. Подпись и дата Взам. инв. н

Титуловый проект 901-1-88.87

Альбом IV

Формат	Лист	Лист	Обозначение	Наименование	Кол. на исполнение										Примечание			
					-	01	02	03	04	05	06	07	08	09				
				Документация														
А4			901-1-88.87-КЖУ - ТТ	Технические требования	×	×	×	×	×	×	×	×	×	×	×	×	×	
Б3			901-1-88.87-КЖУ-ПС-36 СБ	Сборочный чертеж	×	×	×	×	×	×	×	×	×	×	×	×	×	
				Сборочные единицы														
				Панель стеновая														Угловая со всеми арматурными и закладными изделиями
А3			901-1-88.87-КЖУ-ПС-36-К16	ПС-36-К	1	1	1			1	1							
А3			901-1-88.87-КЖУ-ПС-36-К16	ПС-36-К -1				1	1			1	1	1				
	1		1.400-15.В1.110	Изделие закладное МН101-6	6	6			4					6	6			
	2		1.400-15.В1.120	Изделие закладное МН105-6				1	1									

Привязан				А. инж. П. Новомикенко Н. Комар. Лизенберг Н. ст. арх. Волошин А. ел.ч. Лизенберг Рук. гр. Клоциан Ст. инж. Малинина	ТП 901-1-88.87-КЖУ-ПС-36 Панель стеновая ПС-36 с дополнительными закладными изделиями	Статус Лист Листов Р 1 6 Утвержден проектом Киев
----------	--	--	--	---	---	---

Инв. н подл. Подпись и дата Взам. инв. н

Формат	Лист	Лист	Обозначение	Наименование	Кол. на исполнение										Примечание			
					-	01	02	03	04	05	06	07	08	09				
	4		1.400-15.В1.130-47	Изделие закладное МН124-6														
	5		1.400-15.В1.550-04	Изделие закладное МН 553							2	2	2	2				
	16		5.900-2 ТМ 90	Сальник Ду $h=300$									1	1				
	8		5.900-2 ТМ 90-11	Сальник Ду 600 $h=300$	1	1												
	9		5.900-2 ТМ 89-01	Сальник Ду 80 $h=200$			1											
	15		5.900-2 ТМ 89-01	Сальник Ду 400 $h=300$						1	1				1			
				<u>Детали</u>														
Б4	11			А-III-20 ГОСТ 5781-82* $h=1800$	16					16		16		16	4,4 кг			
				А-III-25 ГОСТ 5781-82* $h=2100$	16					16		16		16	8,1 кг			

Привязан			
Инв. н			

ТП 901-1-88.87-КЖУ-ПС-36

Лист 2

Инв. № подл. Подпись и дата. Взам. инв. №

Титловый проект 901-1-88.87

Альбом IV

Формат	Зона	Поз.	Обозначение	Наименование	Кол. на исполнение										Примечание		
					10	11	12	13	14	15	16	17	18	19			
				Документация													
A4			901-1-88.87-КЖУ-ТТ	Технические требования	×	×	×	×	×	×	×	×	×	×	×	×	×
A3			901-1-88.87-КЖУ-ПСЗ-36Б	Сборочный чертеж	×	×	×	×	×	×	×	×	×	×	×	×	×
				Сборочные единицы													
A3			901-1-88.87-КЖУ-ПСЗ-36-К16 <input type="checkbox"/>	Панель стеновая ПСЗ-36-К <input type="checkbox"/>	1												Углубля со всеми конструктивными элементами извлекать и вставлять в пак. извлекать и вставлять
A3			901-1-88.87-КЖУ-ПСЗ-36-К5 <input type="checkbox"/>	Панель стеновая ПСЗ-36-К <input type="checkbox"/>		1	1	1	1	1	1	1	1	1	1	1	
		1	1.400-15.В1.110	Изделие закладное ИИ101-6						12				6	6	6	6
		4	1.400-15.В1.130-47	Изделие закладное ИИ124-6		1											

Привязан

Инв. №

ТП 901-1-88.87-КЖУ-ПСЗ-36

Лист

3

Инв. № подл. Подпись и дата. Взам. инв. №

Формат	Зона	Поз.	Обозначение	Наименование	Кол. на исполнение										Примечание		
					10	11	12	13	14	15	16	17	18	19			
		6	1.400-15.В1.550-04	Изделие закладное ИИ550						2,5м	2,5м	0,6м	0,6м				
		3	1.400-15.В1.120-53	Изделие закладное ИИ120-6					4	4							
		8	5.900-2 ТМ 90-11	Сальник Ду 600, L=300								1	1				
		15	5.900-2 90-09	Сальник Ду 400, L=300	1										1	1	
		16	5.900-2 ТМ 90 <input type="checkbox"/>	Сальник Ду <input type="checkbox"/> L=300			1	1									
				Детали													
B4		11		A-III-25 ГОСТ 5781-82* L=2100	16					8							81 кг
				A-III-28 ГОСТ 5781-82* L=2300						8							11,1 кг
B4		13		A-III-10 ГОСТ 5781-82* L=1500					8	8							0,9 кг
				A-III-10 ГОСТ 5781-82* L=1200				8				8		8			0,7 кг
				A-III-12 ГОСТ 5781-82* L=1320				8					8		8		1,2 кг
B4		14		A-III-32 ГОСТ 5781-82* L=2520				8					8		8		15,9 кг
				A-III-36 ГОСТ 5781-82* L=2760				8						8		8	22,1 кг

Привязан

Инв. №

ТП 901-1-88.87-КЖУ-ПСЗ-36

Лист

4

28

И№в. и табл. Подпись и дата. Взам. инв. №

Типовой проект 901-1-88.87 Альбом IV

Формат	Экз.	Поз.	Обозначение	Наименование	Кол. на исполнение								Примечание		
					20	21	22	23	24	25	26	-КЖУ-ПС2-36-			
				<u>Документация</u>											
А4			901-1-88.87-КЖУ-ТТ	Технические требования	×	×	×	×	×	×	×				
А3			901-1-88.87-КЖУ-ПС2-36-СБ	Сборочный чертеж	×	×	×	×	×	×	×				
				<u>Сборочные единицы</u>											
А3			901-1-88.87-КЖУ-ПС2-36-КБ	Панель стеновая ПС2-36-КБ	1	1	1	1	1	1					Рядовая сборка без стыков
А3			901-88.87-КЖУ-ПС2-36-К16 □	Панель стеновая ПС2-36-К □ -1							1				Сборка со стыками запорными по направлению движения
			1	1.400-15.81.110	Изделие закладное МН101-Б	4	4	4	4	4	4	6			
			2	1.400-15.81.120	Изделие закладное МН105-Б		1	2	2	2					
			3	1.400-15.81.120-53	Изделие закладное МН113-Б	2	2	2	4	2	4				
			5	1.400-15.81.550-04	Изделие закладное МН553			24	2,8м			0,6м			
Привязан															
					ТП 901-1-88.87 - КЖУ-ПС2-36								Лист 5		
					И№в. №										

Формат А4

И№в. и табл. Подпись и дата. Взам. инв. №

Формат	Экз.	Поз.	Обозначение	Наименование	Кол. на исполнение								Примечание		
					20	21	22	23	24	25	26	-КЖУ-ПС2-36-			
			8	5.900-2 ТМ 90-11	Салыник Ду 600 L=300		1	1			1				
			9	5.900-2 ТМ 89-01	Салыник Ду 80 L=200	1									
			10	5.900-2 ТМ 90-01	Салыник Ду 80 L=300	1									
				<u>Детали</u>											
Б4		11		Я-III-14 ГОСТ 5781-82* L=1740	12										2,1кг
				Я-III-20 ГОСТ 5781-82* L=1800		8	12	4	4	12					4,4кг
Б4		13		Я-III-10 ГОСТ 5781-82* L=1500	16	12	12			12					0,9кг
				Я-III-12 ГОСТ 5781-82* L=1320				6	10						1,2кг
Привязан															
					ТП 901-1-88.87 - КЖУ-ПС2-36								Лист 6		
					И№в. №										

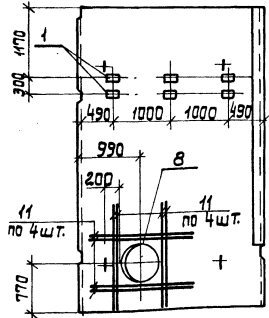
1. При привязке проекта в зависимости от типа грунта проставить наименование панелей по таблице 2 док. 901-1-88.87-КЖ9

Формат А4

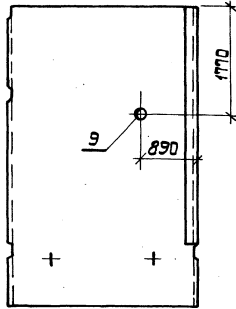
Дальбом IV

Типовой проект 901-1-88.87

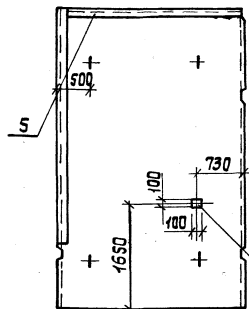
ПС2-36-К16 д
ПС2-36-К17 д



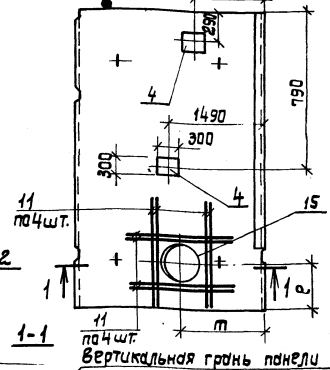
ПС2-36-К16 б
ПС2-36-К17 б



ПС2-36-К16-1д
ПС2-36-К17-1д



ПС2-36-К16В
ПС2-36-К17В 1090



ПС2-36-К16-1б
ПС2-36-К17-1б

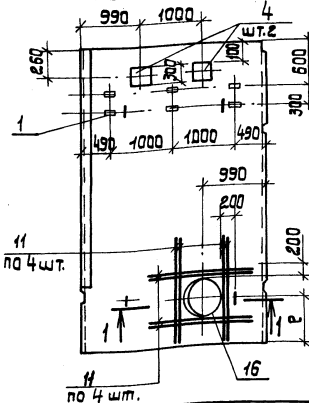
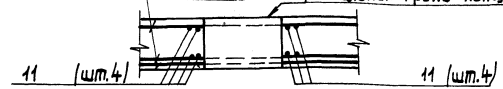


Таблица 1

Марка насоса	Поз.16 сальник Ду	"е" мм	"т" мм
Д1600-90	500	760	1440
Д1250-65		790	
Д2000-21	600	840	1550

Арматура панели



1. Панели изображены со стороны вертикальной грани.
2. Диаметр сальников поз.8, размеры "е" и "т" см. таблицу 1.
3. Таблицу обозначений см. таблицу 2 на листах 3;4.

ТП 901-1-88.87 -кжш-ПС2-36-СБ

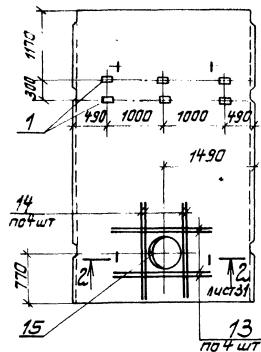
Панель стеновая
ПС2-36
с дополнительными закладными узлами и сварочный чертеж.

Стадия Масса Мгшт.
Р
Лист 1 Листов 6
Госстрой СССР
Укрводканалпроект Киев

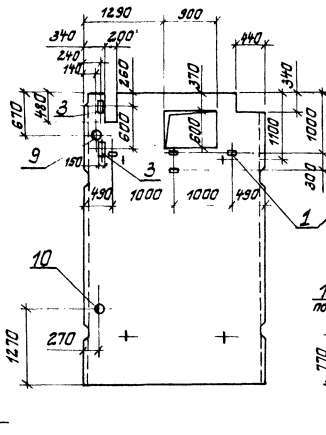
Привязан:

Гип. Новомосковск
Н.Контарь-Лазаренко
Нач. отд. Водарышев
Пл. спец. Лазаренко
Рук. гр. Лазаренко
Ст. инж. Малинина

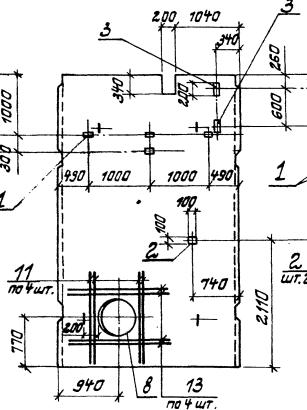
ПС2-36-К6а
ПС2-36-К7а



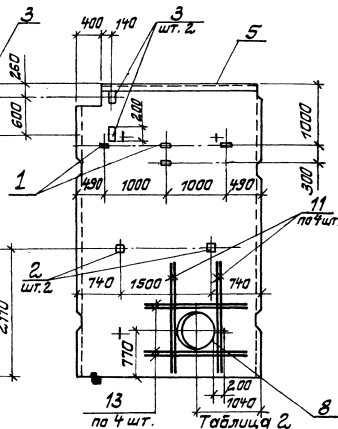
ПС2-36-К5а



ПС2-36-К5б



ПС2-36-К5в



Обозначение	Марка
901-1-88.87-КЖУ-ПС2-36-	ПС2-36-К16а
-01	ПС2-36-К17а
-02	ПС2-36-К16б
-02	ПС2-36-К17б
-03	ПС2-36-К16-1а
-04	ПС2-36-К17-1а
-05	ПС2-36-К16в
-06	ПС2-36-К17в
-07	ПС2-36-К16-1б

Обозначение	Марка
901-1-88.87-КЖУ-ПС2-36-08	ПС2-36-К17-1б
-09	ПС2-36-К16-1б
-10	ПС2-36-К17-1б
-11	ПС2-36-К6а
-11	ПС2-36-К7а

Обозначение	Марка
901-1-88.87-КЖУ-ПС2-36-12	ПС2-36-К6б
-13	ПС2-36-К7б
-14	ПС2-36-К6в
-15	ПС2-36-К7в
-16	ПС2-36-К6г

привязан

лист №

ТП901-1-88.87-КЖУ-ПС2-36-СБ

лист
3

Формат А3

Знакомлю

Технический проект 901-1-88.87

Ведомость расхода стали на дополнительные арматурные и закладные изделия, кг (начало)

Марка элемента	Изделия арматурные									Изделия закладные										Общий расход									
	Арматура класса А-III									Арматура класса А-III		Практик марки В ст 3 кл 2				Сальник					Всего								
	ГОСТ 5781-82*									ГОСТ 5781-82*		ГОСТ 19903-74*		ГОСТ 8509-86		Серия 5.900-2													
	φ10	φ12	φ14	φ20	φ25	φ28	φ32	φ36	Угата	φ8	φ12	Угата	δ=6	δ=8	δ=10	Угата	У50х5	Угата	φ200			φ250	φ300	φ400	φ400	Угата			
ПС2-36-К16а				71,1					71,1	71,1	0,6	0,6	1,8	1,2			3,0						82,1	82,1	85,7	156,8			
ПС2-36-К17а					129,0				129,0	129,0	0,6	0,6	1,8	1,2			3,0							82,1	82,1	85,7	214,7		
ПС2-36-К16б																													
ПС2-36-К17б																								6,9		6,9	6,9		
ПС2-36-К16-1а												0,9	0,9	0,5	0,4		0,9	10,6								12,4	12,4		
ПС2-36-К17-1а												1,3	1,3	1,7	1,2		2,9	10,6								14,8	14,8		
ПС2-36-К16в				71,1					71,1	71,1																57,3	57,3	63,8	134,9
ПС2-36-К17в					129,0				129,0	129,0																57,3	57,3	63,8	192,8
ПС2-36-К16-1б				71,1					71,1	71,1	0,6	1,2	1,8	1,8	12,6	1,6	16,0							82,1	82,1	99,9	171,0		
ПС2-36-К17-1б					129,0				129,0	129,0	0,6	1,2	1,8	1,8	12,6	1,6	16,0							82,1	82,1	99,9	228,9		
ПС2-36-К16-1в				71,1					71,1	71,1																57,3	57,3	57,3	128,4
ПС2-36-К17-1в					129,0				129,0	129,0																57,3	57,3	57,3	186,3
ПС2-36-К6а																													
ПС2-36-К7а											1,2		1,8	3,6	8,1	0,8	12,5										14,3	14,3	
ПС2-36-К6б	5,9																								82,1	82,1	82,1	215,2	

Шифр арматуры, таблицы и детали в соответствии с ГОСТ 8509

Привязан			

ТП 901-1-88.87 - КЖИ-ПС2-36-СБ

Лист 5

Формат А5

Альбом №

Ведомость расхода стали на дополнительные арматурные и закладные изделия, кг (окончание)

Типовой проект 901-1-88.87

Марка элемента	Изделия арматурные										Изделия закладные										Всего	Общий расход					
	Арматура класса										Арматура класса																
	А-III										А-III																
	ГОСТ 5781-82 *										ГОСТ 5781-82 *					ГОСТ 19903-74 *							ГОСТ 8509-86				
	φ10	φ12	φ14	φ20	φ25	φ28	φ32	φ36	Итого		φ8	Итого	δ-6	δ-8	Итого	LS0x5	Итого	Серия 5.900-2					Итого				
П22-36-К7δ	12,6						174,4	187,0	187,0										82,1	82,1	82,1	269,1					
П22-36-К6Б	7,4			54,9				71,9	71,9	0,8	0,8				9,5	9,5						10,3	82,2				
П22-36-К7Б	7,4				88,9			96,3	96,3	0,8	0,8				9,5	9,5							10,3	106,6			
П22-36-К6ε	5,9					127,2		133,1	133,1	0,8	0,8	1,8	1,2	3,0	2,3	2,3			82,1	82,1			88,2				
П22-36-К7ε	9,4						176,4	185,8	185,8	0,8	0,8	1,8	1,2	3,0	2,3	2,3			82,1	82,1			88,2				
П22-36-К6δ	5,9					127,2		133,1	133,1	0,6	0,6	1,8	1,2	3,0						57,3	57,3	60,9	194,0				
П22-36-К7δ	9,4						176,4	185,8	185,8	0,6	0,6	1,8	1,2	3,0						57,3	57,3	60,9	246,7				
П22-36-К5α	14,8	25,3					40,1	40,1	0,8	0,8	4,0	2,6			6,6			6,9	8,7		15,6	23,0	63,1				
П22-36-К5δ	11,1		35,6				46,7	46,7	1,6	1,6	6,9	3,6			10,5				82,1	82,1		94,2	140,9				
П22-36-К5Б	11,1		53,4				64,5	64,5	1,8	1,8	5,6	2,8			8,4	9,5	9,5		82,1	82,1		101,8	166,3				
П22-36-К5ε	7,0		11,8				18,8	18,8	2,0	2,0	8,4	3,6			12,0	10,6	10,6					24,6	43,4				
П22-36-К5δ	11,7		17,8				29,5	29,5	1,9	1,9	7,4	4,0			11,4	3,6	3,6					16,9	46,4				
П22-36-К5ε	11,1		53,4				64,5	64,5	1,4	1,4	12,0	3,6			15,6				82,1	82,1		99,1	163,6				
П22-36-К16-1ε										0,8	0,8	1,8	1,2		3,0	2,3	2,3					5,1	6,1				
П22-36-К17-1ε										0,8	0,8	1,8	1,2		3,0	2,3	2,3					5,1	6,1				

Привязки:

Исх. №

ТП 901-1-88.87

- КЖУ-П22-36-ε6

Лист

6

Формат А3

Лист	Обозначение	Наименование	Мат. на изготовление			Примечание
			1	01	02	
01	901-1-88.87	КЖЦ-КР1	Х	Х	Х	
02	901-1-88.87	КЖЦ-КР1	Х	Х	Х	
03	1	Детали				
04	1	Ф-П-А ГОСТ 5781-82 * P-1650	2			1,1 кг
05	1	Ф-П-В ГОСТ 5781-82 * P-2050	2			1,8 кг
06	2	Ф-П-В ГОСТ 5781-82 * P-1650		2		1,5 кг
07	2	Ф-П-С ГОСТ 5781-82 * P-300	13			0,1 кг
08	2	Ф-П-С ГОСТ 5781-82 * P-230		17		0,1 кг

Формат А4

ТП 901-1-88.87 - КЖЦ-КР1

Гип	Найтицкий	Л.С.
Н. контр.	Ильинский	Л.С.
Нач. отд.	Волошин	Л.С.
Ин. спец.	Ильинский	Л.С.
Рук. гр.	Ильинский	Л.С.
Ст. инж.	Ильинский	Л.С.

Привязан

Лист №

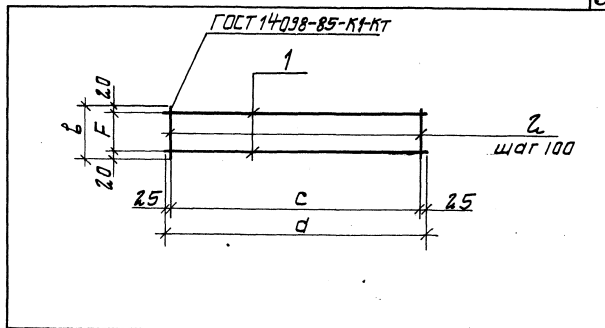
Страна: УССР
Город: Харьков
Учреждение: Харьковский институт

Каркас плоский
КР1... КР3

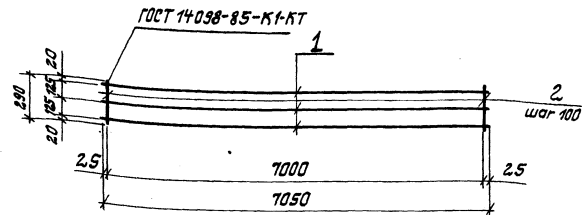
Лист № табл.	Издается в отдельности	Лист № табл.
Гип	Найтицкий	Л.С.
Н. контр.	Ильинский	Л.С.
Нач. отд.	Волошин	Л.С.
Ин. спец.	Ильинский	Л.С.
Рук. гр.	Ильинский	Л.С.
Ст. инж.	Ильинский	Л.С.

ТП 901-1-88.87 - КЖЦ-КР1 СБ		
Каркас плоский КР1... КР3		
Сборочный чертеж		
Страна	Масса	Масштаб
Р	ст. табл.	
Лист	Листов	1
Госстрой СССР Харьковский институт Харьков		

Формат А4



Обозначение	Марка	Размер, мм				Масса, кг
		a	b	c	F	
901-1-88.87-КЖЦ-КР1	КР1	1250	300	1200		3,5
-01	КР2	2050		2000	260	5,7
-02	КР3	1650	230	1600	190	4,7



Формат Зона	Лист	Обозначение	Наименование	Кол.	Приме- чание
И4		901-1-88.87 -КЖС-ТТ	Документация Технические требования		
			Детали		
Б4	1		Я-III-12 ГОСТ 5781-82* с=7050	3	6,3 кг
	2		Я-Т-6 ГОСТ 5781-82* с=290	71	0,1 кг

Привязан

Лин. №

ТП 901-1-88.87 - КЖС-КР4

Каркас плоский КР4

Старая Масса Массы нет

Р 26,0

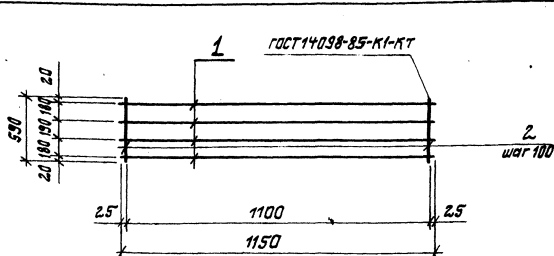
Лист Листов

Госстрой СССР
Укр. Водоканалпроект
Киев

Формат И4

Лин. № лист, Листов и дата, Формат, Шт. №

ГИП Н.Контр. М.В.Иванов
Нач. отд. В.В.Иванов
Ин. спец. В.В.Иванов
Инж. гр. К.Л.Иванов
Ст. инж. М.И.Иванов



Формат Зона	Лист	Обозначение	Наименование	Кол.	Приме- чание
И4		901-1-88.87 -КЖС-ТТ	Документация Технические требования		
			Детали		
Б4	1		Я-III-12 ГОСТ 5781-82* с=1150	4	3,2 кг
	2		Я-Т-6 ГОСТ 5781-82* с=590	12	0,1 кг

Привязан

Лин. №

ТП 901-1-88.87 - КЖС-КР5

Каркас плоский КР5

Старая Масса Массы нет

Р 14,0

Лист Листов

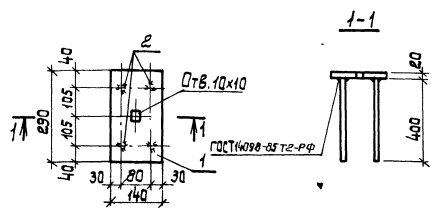
Госстрой СССР
Укр. Водоканалпроект
Киев

Формат И4

Лин. № лист, Листов и дата, Формат, Шт. №

ГИП Н.Контр. М.В.Иванов
Нач. отд. В.В.Иванов
Ин. спец. В.В.Иванов
Инж. гр. К.Л.Иванов
Ст. инж. М.И.Иванов

Типовой проект 901-1-88.87 Альбом IV

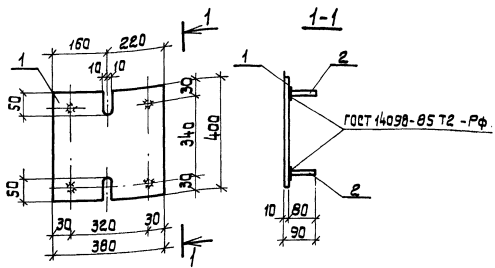


Формат	Зона	Поз.	Обозначение	Наименование	Кол.	Примечание
А4			901-1-88.87-кжс-тТ	Документация		
				Технические требования		
				Детали		
90	1			Лист 20x140x290 ГОСТ 19903-74*	1	6,4 кг
90	2			А-III-14 ГОСТ 5781-82*, L=400	4	0,5 кг

Шифр по д.д. Подпись и дата Взам. инв. №

Привязан:	
Шифр №	
	ТП901-1-88.87-кжс-мн2
Гип	Новомихайв
Н.контр	Александр
Нач.отд.	Волошин
П.спец.	Александр
Рук.гр.	Клочман
Вед.участ.	Слепак
Статус	Масса
Р	84 кг
Лист	Листов
Госстрой ССР Укравакандпроект Киев	

формат А4

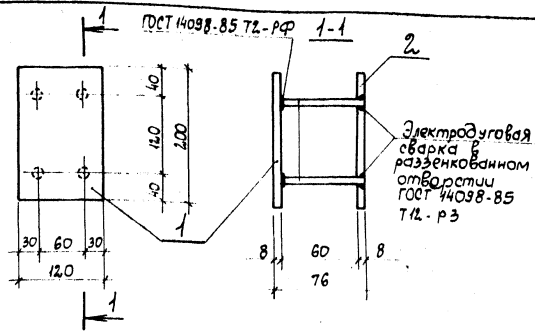


Формат	Зона	Поз.	Обозначение	Наименование	Кол.	Примечание
А4			901-1-88.87-кжс-тТ	Документация		
				Технические требования		
				Детали		
64	1			Лист 10x380x400	1	11,3 кг
				ГОСТ 19903-74*		
64	2			А-III-12 ГОСТ 5781-82*, L=80	4	0,07 кг

Шифр по д.д. Подпись и дата Взам. инв. №

Привязан:	
Шифр №	
	ТП901-1-88.87 -кжс-мн3
Гип	Новомихайв
Н.контр	Александр
Нач.отд.	Волошин
П.спец.	Александр
Рук.гр.	Клочман
Вед.участ.	Доброволь
Статус	Масса
Р	11,6
Лист	Листов
Госстрой ССР Укравакандпроект Киев	

формат А4



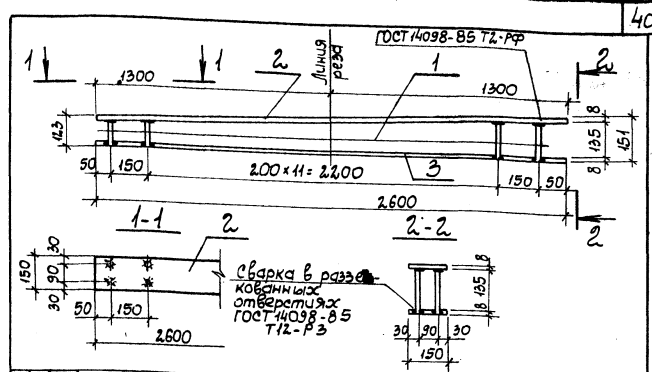
Формат	Зона	Поз.	Обозначение	Наименование	Кол.	Примечание
А4				<u>Документация</u>		
А4			901-1-88.87-КЖУ-ТТ	Технические требования		
				<u>Детали</u>		
Б4	1			Лист В×120×200 ГОСТ 19903-74*	1	1,5 кг
Б4	2			Лист В×120×200 ГОСТ 19903-74 *	1	1,5 кг
Б4	3			А-III-10 ГОСТ 5781-82* Р=88	4	0,1 кг

Шифр л. подл.	Подпись и дата	Взам. инв. №
	Привязан	
	Шифр	
	И.И. пр. Новоминский	
	Н. контр. Аizenberg	
	Исполн. Е. Шапкин	
	Исполн. Аizenberg	
	Р.ж. гр. Клоцкин	
	Вед. инж. Свеняк	
	Ст. инж. Дворова	

ТП 901-1-88.87-КЖУ-МН4

Изделие закладное МН4

Статус	Масса	Масштаб
Р	3,4	
Лист	Листов 1	
Госстрой СССР Укрводоканалпроект Киев		



Формат	Зона	Поз.	Обозначение	Наименование	Кол.	Примеч.
А4				<u>Документация</u>		
А4			901-1-88.87-КЖУ-ТТ	Технические требования		
				<u>Детали</u>		
Б4	1			А-III-10-ГОСТ 5781-82* Р=121	2,8	0,1 кг
Б4	2			Лист В×150×2600 ГОСТ 19903-74*	1	24,5 кг
Б4	3			Лист В×150×2600 ГОСТ 19903-74*	1	24,5 кг

Шифр л. подл.	Подпись и дата	Взам. инв. №
	Привязан	
	Шифр	
	И.И. пр. Новоминский	
	Н. контр. Аizenberg	
	Исполн. Волошин	
	Исполн. Аizenberg	
	Р.ж. гр. Клоцкин	
	Вед. инж. Свеняк	
	Ст. инж. Малинина	

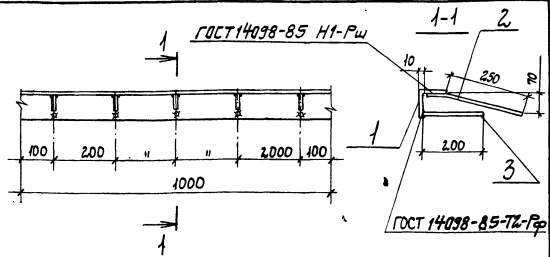
Для удобства изготовления и установки валамбук поз. 2 из разрезать в указанном на чертеже месте.

ТП 901-1-88.87-КЖУ-МН5

Изделие закладное МН5

Статус	Масса	Масштаб
Р	51,8	
Лист	Листов 1	
Госстрой СССР Укрводоканалпроект Киев		

Мл 56м II

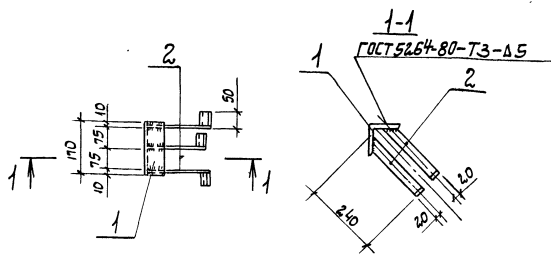


Типовой проект 901-1-88.87

Формат	Вид	Лист	Обозначение	Наименование	Кол.	Примеч.
Р4			901-1-88.87 - КЖИ-ТТ	Документация		
				Технические требования		
				Сборочные единицы		
Б4	1			Углок 90х7, GOST 8509-86*, L=1000	1	9,6
Б4	2			А-III-8-GOST 5781-82*, L=330	5	0,1
Б4	3			А-III-8-GOST 5781-82*, L=200	5	0,1

Шв. и подл. Пробы и дата	Привязан	
Шв. и подл. Пробы и дата	Шв. N	
Шв. и подл. Пробы и дата	ТП 901-1-88.87 - КЖИ-МНБ	
Шв. и подл. Пробы и дата	Узделю закладное МНБ	
Шв. и подл. Пробы и дата	Гип	Новоминский
	Н. контр.	Ильенберг
Шв. и подл. Пробы и дата	Нач. отв.	Волошкин
	Гл. спец.	Ильенберг
Шв. и подл. Пробы и дата	Рук. гр.	Клюцман

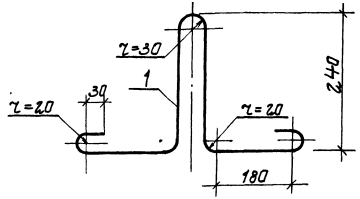
Студия	Масса	Масштаб
Р	10,6	
Лист	Листов 1	
Госстрой СССР		
Укрводоканалпроект Киев		



Формат	Вид	Лист	Обозначение	Наименование	Кол.	Примечание
А4			901-1-88.87 - КЖИ-ТТ	Документация		
				Технические требования		
				Детали		
Б4	1			L100x10 GOST 8509-86* L=170	1	2,6 кг
Б4	2			Лист 5 x40x290 GOST 13903-74	3	0,5 кг

Шв. и подл. Пробы и дата	Привязан	
Шв. и подл. Пробы и дата	Шв. N	
Шв. и подл. Пробы и дата	ТП 901-1-88.87 - КЖИ-МН7	
Шв. и подл. Пробы и дата	Узделю закладное МН7	
Шв. и подл. Пробы и дата	Гип	Новоминский
	Н. контр.	Ильенберг
Шв. и подл. Пробы и дата	Нач. отв.	Волошкин
	Гл. спец.	Ильенберг
Шв. и подл. Пробы и дата	Рук. гр.	Клюцман
	Ст. инж.	Малинина

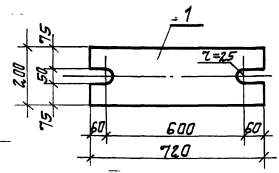
Студия	Масса	Масштаб
Р	4,1	
Лист	Листов 1	
Госстрой СССР		
Укрводоканалпроект Киев		



Лист	Вид	Поз.	Обозначение	Наименование	Кол.	Примечание
				<u>Документация</u>		
Л4			901-1-88.87 - КЖУ-ТТ	Технические требования		
				<u>Детали</u>		
Л4	1			Ф-I-12 ГОСТ 5781-82, L=1080	1	0,98 кг

Прибязан		
Шиф. №	ТП 901-1-88.87 - КЖУ-МН8	
	Изделие закладное МН8	Старый Масса Масштаб Р 0,98
		Лист Листов 1 Госстрой СССР Украьадоканапроект Киев
Гип	Н.В.Львовий	
Н.Канте	Л.Зенберг	
Нач. отд.	В.Лашин	
Ин. спец.	Л.Зенберг	
Гл. гр.	К.Яцукан	
Ст. инж.	Л.Зародва	

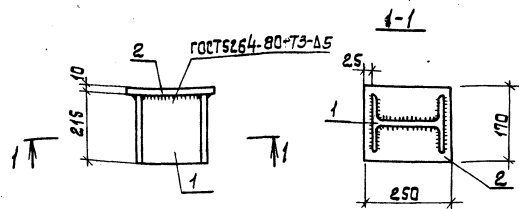
Формат Л4



Лист	Вид	Поз.	Обозначение	Наименование	Кол.	Примечание
				<u>Документация</u>		
Л4			901-1-88.87 - КЖУ-ТТ	Технические требования		
				<u>Детали</u>		
Л4	1			Лист 10x200x70 ГОСТ 1903-74	1	22,6 кг

Прибязан		
Шиф. №	ТП 901-1-88.87 - КЖУ-МС1	
	Изделие соединительное МС1	Старый Масса Масштаб Р 22,6
		Лист Листов 1 Госстрой СССР Украьадоканапроект Киев
Гип	Н.В.Львовий	
Н.Канте	Л.Зенберг	
Нач. отд.	В.Лашин	
Ин. спец.	Л.Зенберг	
Гл. гр.	К.Яцукан	
Ст. инж.	Л.Зародва	

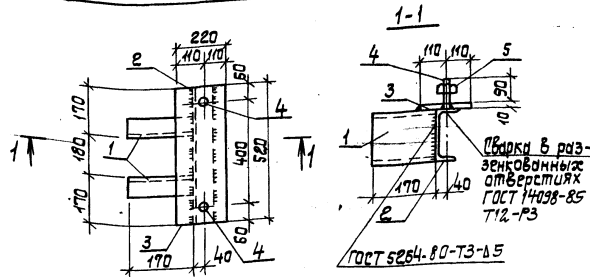
Формат Л4



Формат	Зона	Поз.	Обозначение	Наименование	Кол.	Примечание
А4			901-1-88.87-кжс-ТТ	Документация		
				Технические требования		
				Детали		
Б4	1			Двутавр 20 ГОСТ 8239-72, L=215	1	4,5 кг
Б4				Лист 10x170x250 ГОСТ 19903-74	1	3,3 кг

Привязан					
ИВ.№					
		ТП 901-1-88.87		-кжс-МС2	
		Изделие соединительное МС2		Стадия	Масштаб
				Р	7,8
				Лист	Листов 1
				Госстрой СССР	
				Укрваодокалпроект	
				Киев	
Гип	Новомихайко	Иван			
Н.контр.	Дзвенберг	Иван			
Нач.отд.	Болюшин	Иван			
Сп.спец.	Дзвенберг	Иван			
Инж.гр.	Клоцман	Иван			
Вед.инж.	Слепак	Иван			

Формат А4



Формат	Зона	Поз.	Обозначение	Наименование	Кол.	Примечание
А4			901-1-88.87-кжс-ТТ	Документация		
				Технические требования		
				Детали		
Б4	1			Швеллер 6 ГОСТ 8240-72, L=170	2	2,4 кг
Б4	2			Швеллер 6 ГОСТ 8240-72, L=520	1	7,4 кг
Б4	3			Лист 10x220x520 ГОСТ 19903-74	1	9,0 кг
Б4	4			Шпилька М24 ГОСТ 22034-76, L=100	2	0,4 кг
Б4	5			Гайка М24 ГОСТ 5915-70	2	0,05 кг

Привязан					
ИВ.№					
		ТП 901-1-88.87		-кжс-МС2	
		Изделие соединительное МС3		Стадия	Масштаб
				Р	22,1
				Лист	Листов 1
				Госстрой СССР	
				Укрваодокалпроект	
				Киев	
Гип	Новомихайко	Иван			
Н.контр.	Дзвенберг	Иван			
Нач.отд.	Болюшин	Иван			
Сп.спец.	Дзвенберг	Иван			
Инж.гр.	Клоцман	Иван			
Вед.инж.	Слепак	Иван			

Формат А4

Лист № 001 Подпись и дата Взам. инв. №

Технический проект 901-1-88.87

Альбом IV

Обозначение	Наименование	Кол-во использованные		Примечание
		01		
901-1-88.87-КЖУ-ТТ	Документация	×	×	
901-1-88.87-КЖУ-МСБ	Технические требования	×	×	
	Сборочный чертеж	×	×	
	Детали			
АЧ 1	А-III-14-ГОСТ 5781-82*, L: 80,0		1	1,0 кг
	А-III-14-ГОСТ 5781-82*, L: 75,0		1	0,9 кг

Формат А4

ТП 901-1-88.87-КЖУ-МСБ

Узел соединительный
МСБ; МС7

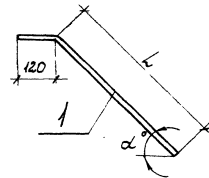
Л. инж. Н. Новинский
Н. контр. Лизенберг
Нач. отд. Волошин
Л. спец. Лизенберг
Рук. гр. Клоцман

Привязан

Инв. №

Лист № 001 Подпись и дата Взам. инв. №

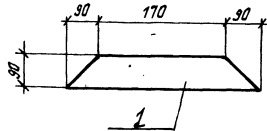
Обозначение	Марка	α°	L мм	Масса, кг	Привязан
-01	МС7	58°	610	0,9	



Лист	Листов 1
Р	Листов 1
См. табл.	Листов 1
Укр. вадокналпроект	Укр. вадокналпроект
Киев	Киев

Формат А4

Листов IV



Типовой проект 901-1-88.87

Формат	Зона	Лист	Обозначение	Наименование	Кол.	Примечание
А4				<u>Документация</u>		
А4			901-1-88.87-КЖС-ТТ	Технические требования		
А4				<u>Детали</u>		
А4	1			Лист 10×90×350 ГОСТ 19903-74*	1	

Привязан			
ШМБ. №			

ТП 901-1-88.87 - КЖС-МС8

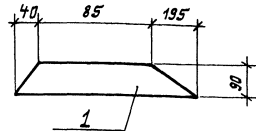
Изделие соединительное
МС8

Старая масса	Масса
Р	2,5кг
Лист	Листов 1
Госстрой СССР	
Укроборонконструктор	
Киев	

Формат А4

ШМБ. № вост. Листов в заказе

Гип Новоминский
Н.Канте Яценберг
Нач. отд. Волошин
Сл. спец. Яценберг
Инж. гр. Клоцман



Формат	Зона	Лист	Обозначение	Наименование	Кол.	Примечание
А4				<u>Документация</u>		
А4			901-1-88.87-КЖС-ТТ	Технические требования		
А4				<u>Детали</u>		
А4	1			Лист 10×90×320 ГОСТ 19903-74*	1	

Привязан			
ШМБ. №			

ТП 901-1-88.87 - КЖС-МС9

Изделие соединительное
МС9

Старая масса	Масса
Р	2,5кг
Лист	Листов 1
Госстрой СССР	
Укроборонконструктор	
Киев	

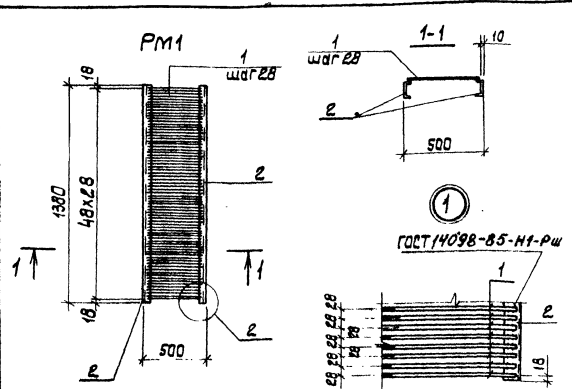
Формат А4

ШМБ. № вост. Листов в заказе

Гип Новоминский
Н.Канте Яценберг
Нач. отд. Волошин
Сл. спец. Яценберг
Инж. гр. Клоцман

Типовой проект 901-1-88.87

Дальбом IV

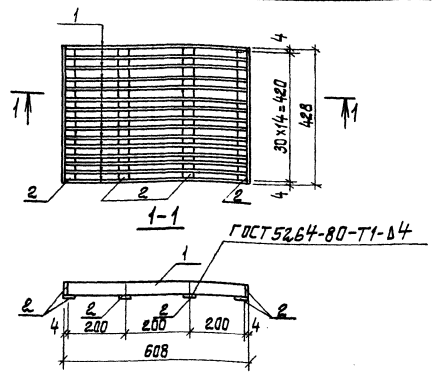


Формат	Зона	Пос.	Обозначение	Наименование	Кол.	Примечание
А4			901-1-88.87 - КЖУ-ТТ	Документация		
				Технические требования		
				Детали		
Б4	1			А1-9 ГОСТ 701-82*, 4x480	49	0,2 кг
Б4	2			С10 ГОСТ 8240-72*, 4x1380	2	11,5 кг

Имя и пол.	Подпись	Дата	Взам. инв. №
Ген. дир.			
Инж. Н.			

ТП 901-1-88.87 - КЖУ-PM1	
Решетка PM1	Стальной Масса Массы
	Р 32,8
	Лист Листов
	Госстрой СССР
	Украинский проект
	Киев

Формат А4

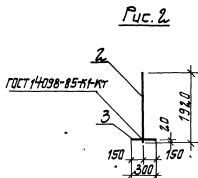
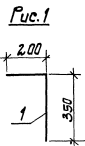


Формат	Зона	Пос.	Обозначение	Наименование	Кол.	Примечание
А4			901-1-88.87 - КЖУ-ТТ	Документация		
				Технические требования		
				Детали		
Б4	1			Лист 4x30x60 ГОСТ 19903-74	15	0,6
Б4	2			Лист 4x30x430 ГОСТ 19903-74	6	0,4

Имя и пол.	Подпись	Дата	Взам. инв. №
Инж. Н.			

ТП 901-1-88.87 - КЖУ-PM2	
Решетка PM2	Стальной Масса Массы
	Р 11,4
	Лист Листов
	Госстрой СССР
	Украинский проект
	Киев

Формат А4



№	детал	Знак	Гос.	Обозначение	Наименование	Мат.	Примечание
Ж4				901-1-88.87- КЖУ-ТТ	Документация		
				Переменные данные	Технические требования для исполнения 901-1-88.87- КЖУ-МС4		
					Детали		
Ж4	1				Ж-III-16-ГОСТ 5781-82, L=550 901-1-88.87-КЖУ-МС4-01	1	0,9 кг
					Детали		
Б4	2				Ж-III-16-ГОСТ 5781-82, L=192	1	3,0 кг
Б4	3				Ж-III-16-ГОСТ 5781-82, L=300	1	0,5 кг

Группа	Подпись	Дата
Г.И.П.	Н.И.К.	
Н.К.П.	В.И.С.	
Н.Ч.О.	В.И.С.	
Л.С.П.	В.И.С.	
Р.К.С.	К.И.С.	
В.С.П.	С.Л.С.	

Обозначение	Марка	Рис.	Масса кг
901-1-88.87-КЖУ-МС4	МС4	1	0,9
-01 МС5	МС5	2	3,5

ТТ 901-1-88.87 -КЖУ-МС4

Изделие соединительное	Страна		Масштаб
	Р	С.М. табл.	
МС4; МС5.			
	Лист 1 из 1		
	Госстрой СССР		
	Укробудинвестпроект		
	Киев		

Формат А4