

ТИПОВОЙ ПРОЕКТ

291-8-17С.87

ФИЗКУЛЬТУРНО-ОЗДОРОВИТЕЛЬНЫЙ КОМПЛЕКС
В ЛЕГКИХ МЕТАЛЛИЧЕСКИХ КОНСТРУКЦИЯХ
/ФОК-2/

АЛЬБОМ IV

СТРОИТЕЛЬНЫЕ ИЗДЕЛИЯ

22985-07

					ПРИВЯЗКА:	
ИНВ. №						

СФ ЦИПШ 620062, г.Свердловск, ул. Чебышева, 4
Зак. 126 инв. 22985-07 тираж 350
Сдано в печать 15.12.1988 г. Цена 7-60

Содержание альбома (начало)

Обозначение	Наименование	Примечан.
Листы 1-6	Содержание альбома	
АСИ.00.00.00ТТ	Технические требования к изготовлению деревянных изделий	
АСИ.04.00.00СБ	Дверь сауны. Сборочный чертёж.	
АСИ.04.04.00	Коробка двери сауны	
АСИ.04.02.00	Створка двери сауны	
АСИ.02.00.00	Съёмная деревянная решетка РД-1	
АСИ.03.00.00	Поручень	
АСИ.00.00.00ТТ	Технические требования к изготовлению арматурных и металлических изделий	
АСИ.04.01.00СБ	Сетка С-1	
АСИ.04.02.00СБ	Сетка С-2	
АСИ.04.03.00СБ	Сетка С-3	
АСИ.04.04.00СБ	Сетка С-4	
АСИ.04.05.00СБ	Сетка С-5	
АСИ.04.06.00СБ	Сетка С-6	
АСИ.04.07.00СБ	Сетка С-7	
АСИ.04.08.00СБ	Сетка С-8	
АСИ.04.09.00СБ	Сетка С-9	
АСИ.04.10.00СБ	Сетка С-10	
АСИ.04.11.00СБ	Сетка С-11	

ТП 291-8-17 С.87

Содержание
альбома

Стадия Масса Масштаб.

РП

Лист 1 Листов 4

Союзспартпроект
г. Москва

ИЖИЛПОВ. Подпись и дата (взак. инв.)

Гил	Маврин	С.М.	
Рук. гр.	Маргуля	Л.В.	9/81
Исполн.	Климова	К.И.	
Провер.	Уткин	В.В.	
И. контр.	Горбачев	В.В.	

Содержание альбома (продолжение)

Обозначение	Наименование	Примечан.
АСИ.04.12.00СБ	Сетка С-12	
АСИ.04.13.00СБ	Сетка С-13	
АСИ.04.14.00СБ	Сетка С-14	
АСИ.04.15.00СБ	Сетка С-15	
АСИ.04.16.00СБ	Сетка С-16	
АСИ.04.17.00СБ	Сетка С-17	
АСИ.04.18.00СБ	Сетка С-18	
АСИ.04.19.00СБ	Сетка С-19	
АСИ.04.20.00СБ	Сетка С-20	
АСИ.04.21.00СБ	Сетка С-21	
АСИ.04.22.00СБ	Сетка С-22	
АСИ.04.23.00СБ	Сетка С-23	
АСИ.04.24.00СБ	Сетка С-24	
АСИ.04.25.00СБ	Каркас К-1	
АСИ.04.26.00СБ	Каркас К-2	
АСИ.04.27.00СБ	Каркас К-3	
АСИ.04.28.00СБ	Объемный каркас ОК-1	
АСИ.04.29.00СБ	Объемный каркас ОК-2	
АСИ.04.30.00СБ	Объемный каркас ОК-3	
АСИ.04.31.00СБ	Объемный каркас ОК-4	
АСИ.04.32.00СБ	Объемный каркас ОК-5	
АСИ.04.33.00СБ	Отдельный стержень ОС-1	
АСИ.04.34.00	Отдельный стержень ОС-2	
АСИ.04.35.00СБ	Закладная деталь ЗД-1	
АСИ.04.36.00СБ	Закладная деталь ЗД-2	
АСИ.04.37.00СБ	Закладная деталь ЗД-3	
АСИ.04.38.00СБ	Закладная деталь ЗД-4	
АСИ.04.39.00СБ	Закладная деталь ЗД-5	

ИЖИЛПОВ. Подпись и дата (взак. инв.)

ТП 291-8-17 С.87

Лист
2

Содержание альбома (продолжение)

Обозначение	Наименование	Примеч.
АСИ. 04. 40.00	Ограничитель перемещений ОП-1	
АСИ. 04. 41. 00	Ограничитель перемещений ОП-2	
АСИ. 04. 42.00	Ограничитель перемещений ОП-3	
АСИ.04.43.00СБ	Рамка РМ-1	
АСИ. 04. 44.00СБ	Металлическое изделие МИ-1	
АСИ.04.45.00СБ	Рамка РМ-2	
АСИ.04.46.00СБ	Металлическое изделие МИ-2	
АСИ.04.47.00СБ	Металлическое изделие МИ-3	
АСИ.04.48.00СБ	Металлическое изделие МИ-4	
АСИ.05.01.00СБ	Рама зеркала МР-1	
АСИ.05.02.00СБ	Стойка МС-1	
АСИ.05.03.00СБ	Крепёжная деталь МД-1	
АСИ.05.04.00СБ	Упор МД-2	
АСИ.05.05.00СБ	Опорная консоль МК-1	
АСИ.05.06.00СБ	Крепёжная деталь МД-3	
АСИ.05.07.00СБ	Балка подвески МБ-1	
АСИ.05.08.00СБ	Балка МБ-2	
АСИ.05.09.00СБ	Балка МБ-3	
АСИ.05.10.00СБ	МД-4	
АСИ.05.11.00СБ	Упор МД-5	
АСИ.05.12.00СБ	Хомут МД-6	
АСИ.05.13.00СБ	Подвеска направляющей ограждающей сетки МП-1	
АСИ.05.14.01СБ	Подвеска направляющей ограждающей сетки МП-2:МП-6 лист 1	
АСИ.05.14.02	Подвеска направляющей ограждающей сетки МП-2:МП-6 лист 2	

ТН 291-8-17.С.87

лист
3

Содержание альбома (окончание)

Обозначение	Наименование	Примеч.
АСИ.05.14.03	Подвески направляющей ограждающей сетки МП-2:МПВ лист 3	
АСИ.05.15.00СБ	Крепёжная деталь МД-7	
АСИ.05.16.00СБ	Опорная консоль МК-2	
АСИ.05.17.00СБ	Крепёжная деталь МД-8	
АСИ.05.18.00СБ	Крепёжная деталь МД-9	
АСИ.06.01.00СБ	Металлическое изделие МИ-1	
АСИ.06.02.00СБ	Крепёжная деталь МД-1	
АСИ.06.03.01СБ	Каркас ВБ-1 лист 1	
АСИ.06.03.02	Каркас ВБ-1 лист 2	
АСИ.06.04.01СБ	Каркас ВБ-2 лист 1	
АСИ.06.04.02	Каркас ВБ-2 лист 2	
АСИ.06.05.01.05	Каркас ВБ-3 лист 1	
АСИ.06.05.02	Каркас ВБ-3 лист 2	
АСИ.06.05.03	Каркас ВБ-3 лист 3	
АСИ.06.05.04	Каркас ВБ-3 лист 4	
АСИ.06.06.01СБ	Каркас ВБ-4 лист 1	
АСИ.06.06.02	Каркас ВБ-4 лист 2	
АСИ.06.07.01	Каркас ВБ-5 лист 1	
АСИ.06.07.02	Каркас ВБ-5 лист 2	
АСИ.06.08.01СБ	Каркас ВБ-6 лист 1	
АСИ.06.08.02	Каркас ВБ-6 лист 2	
АСИ.06.08.03	Каркас ВБ-6 лист 3	
АСИ.06.08.04	Каркас ВБ-6 лист 4	
АСИ.06.09.01СБ	Каркас ПВК-1 лист 1	
АСИ.06.09.02	Каркас ПВК-1 лист 2	
АСИ.06.09.03	Каркас ПВК-1 лист 3	
АСИ.06.10.01СБ	Хомут крепёжный лист 1	
АСИ.06.10.02	Хомут крепёжный лист 2	

ТН 291-8-17.С.87

лист
4

Продолжение		
Обозначение	Наименование	Примечание
кж.и.00100	Сетка С (С1; С3; С13; С14)	
кж.и.00200	Сетка С (С4 + С8)	
кж.и.00300	Сетка С (С9; С10; С15 + С17)	
кж.и.00400	Сетка С11	
кж.и.00500	Сетка С12	
кж.и.00600	Сетка С2	
кж.и.00700	Труба наполнения МН(МН3; МН4)	
кж.и.00800	Труба наполнения МН5	
кж.и.00900	Трап МН (МН6; МН8)	
кж.и.01000	Трап МН7	
кж.и.01100	Труба перелива МН9	
кж.и.01200	Ступень МН12	
кж.и.01300	Закладная деталь МН11	
кж.и.01400	Закладная деталь МН10	
кж.и.01500	Скользкая опора МН(МН13; МН14)	
кж.и.01600	Упор МН15	
кж.и.01700	Решетка трапа РМ1	
кж.и.00001	Решетка трубы перелива РМ(РМ2; РМ3)	
кж.и.00002	Крюк КР1	
кж.и.00003	Поручень ПМ1; ПМ2	
кж.и.01800	Лоток сливной ЛС(ЛС1; ЛС5)	
кж.и.01900	Лоток сливной ЛС(ЛС2; ЛС2а)	
кж.и.02000	Лоток сливной ЛС3	
кж.и.02100	Лоток сливной ЛС4	
кж.и.02200	Лоток сливной ЛС(ЛС6; ЛС6а; ЛС6б)	
кж.и.02300	Лоток сливной ЛС(ЛС7; ЛС9)	
См. продолжение		
ТП 291-8-17 С.87		лист 5

Продолжение		
Обозначение	Наименование	Примечание
кж.и.02400	Лоток сливной ЛС(ЛС8; ЛС8а)	
кж.и.02500	Лоток сливной ЛС10	
кж.и.02600	Лоток сливной ЛС11	
кж.и.02700	Лоток сливной ЛС(ЛС12; ЛС12а)	
кж.и.02800	Лоток сливной ЛС13	
кж.и.02900	Решетка сливного лотка РМ(РМ4 + РМ7)	
кж.и.03000	Решетка сливного лотка РМ(РМ8; РМ9)	
кж.и.03100	Решетка сливного лотка РМ(РМ10 + РМ13)	
кж.и.03200	Решетка сливного лотка РМ(РМ14; РМ15)	
кж.и.10000 МЧ	Сальник МН1	
кж.и.20000 МЧ	Сальник МН2 (монтажный чертёж)	
кж.и.10100	Гильза ГС1 сальника	
кж.и.20100	Гильза ГС2 сальника	
кж.и.10200	Грундбукса ГС3 сальника	
кж.и.20200	Грундбукса ГС4 сальника	
АС.и.06.11.00 СБ	Решетка для вытирания ков МР	
АС.и.06.12.00 СБ	Окаймляющая рамка Р-1	
См. продолжение		
ТП 291-8-17 С.87		лист 6

Технические требования :

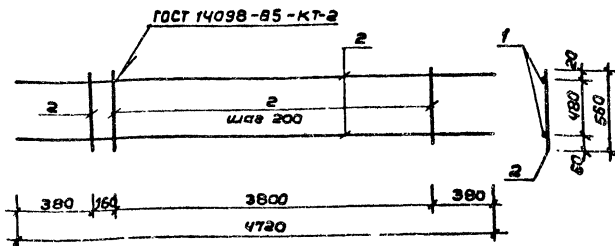
Отклонение от номинальных размеров деталей, сборочных единиц устанавливается в соответствии с требованиями ГОСТ 6449-82.

Шероховатость древесины лицевых поверхностей должна быть по ГОСТ 7016-82.

Изделия, их сборочные единицы и детали должны иметь правильную геометрическую форму.

Обработку деревянных изделий производить согласно СНиП III-19-76.

Строительные изделия должны поставляться в полной заводской готовности.



Форм. Зона	Поз.	Обозначение	Наименование	Кол.	Примеч.
			<u>Детали</u>		
			12А II ГОСТ 5781-82*		
	1		L = 4720	2	42кг
			6А I ГОСТ 5781-82**		
	2		L = 560	21	912кг

ТП 291-8-17 С.87

АС.И.00 00 00 ТУ

Стадия Масса Масшт.

Технические требования

РП

Лист Листов

СОЮЗСПОРТПРОЕКТ
г. Москва

ГИП Маврин
Исполн. Андреева
Провер. Горбачев
И.контр. Францосев

ТП 291-8-17 С.87

АС.И.04.27.00 СБ

Стадия Масса Масшт.

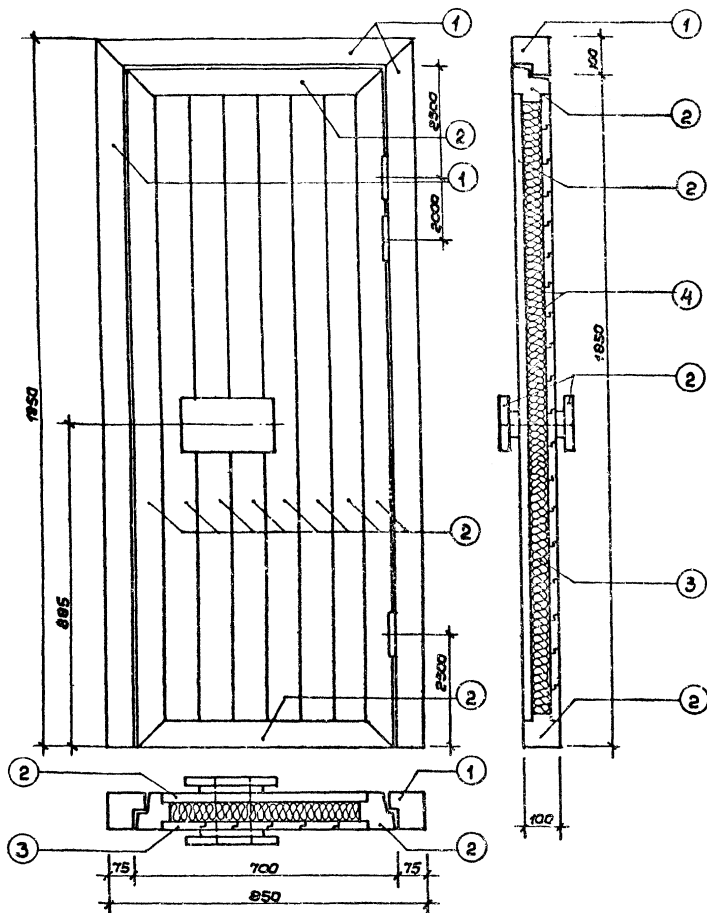
Каркас К-3

РП 1092кг

Лист Листов

СОЮЗСПОРТПРОЕКТ
г. Москва

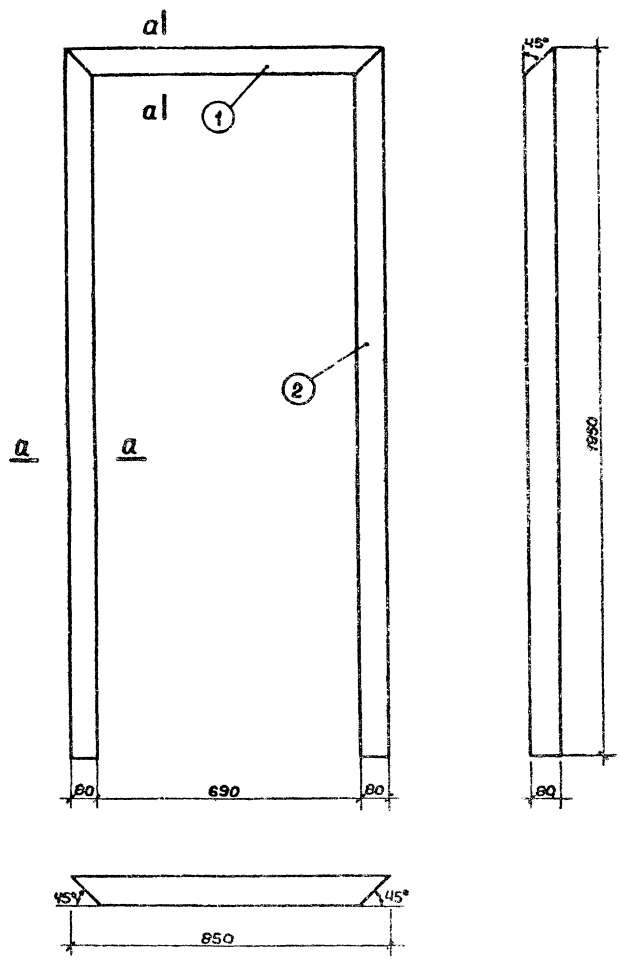
ГИП Маврин
Руч. гр. Маргулия
Исполн. Карнеев
Провер. Уткин
И.контр. Горбачев



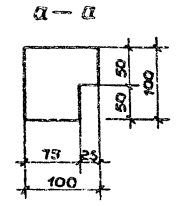
Поз.	Обозначение	Наименование	Кол.	Примеч.
		<u>Документация</u>		
	- яси.00.00.00.ТТ	Технические требования к изготовлению деревянных изделий		
	- яси.01.00.00.СБ	Сборочный чертеж Сборочные единицы		
1	- яси.01.01.00	Коробка двери сауны	2	
2	- яси.01.02.00	Палатно двери сауны	2	
		<u>Материалы</u>		
3	ГОСТ 287-68*	Войлок $\delta = 50$ мм		40 м ²
4	ГОСТ 10384-82	Пленка полиэтиленовая $\delta = 1$ мм		9,8 м ²

Двери ИД-1 изготовить 1 шт. с левым и 1 шт. с правым открыванием

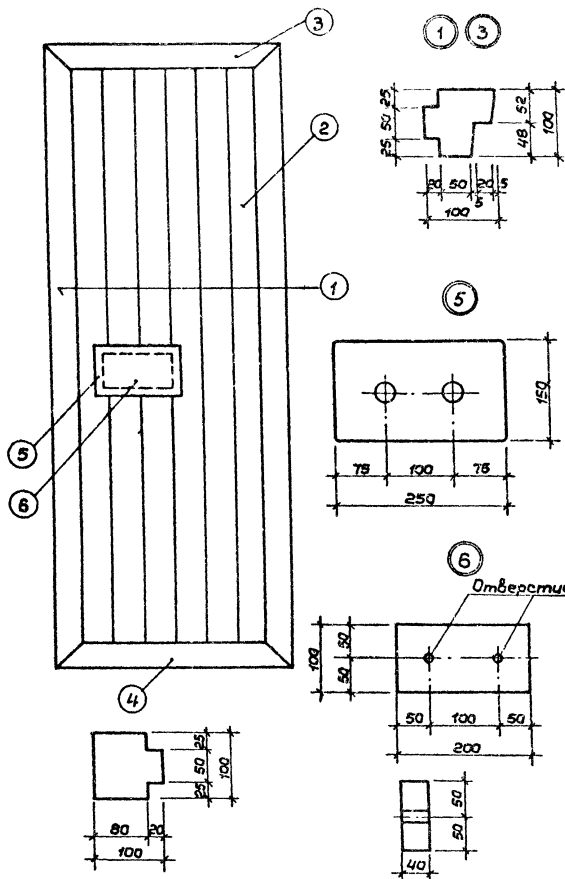
				ТП 291-8-17 С.87	АС.И.01.00.00 СБ
				Дверь сауны ИД-1.	Статус Масса Масшт.
				Сборочный чертеж	рп 1:10
ГИП	Маврин	1.1.014			Лист Листов
Исполн.	Андреева	1.1.014			СОЮЗСПОРТПРОЕКТ
Провер.	Горбачев	1.1.014			г. Москва
И.конт.	Андреева	1.1.014			



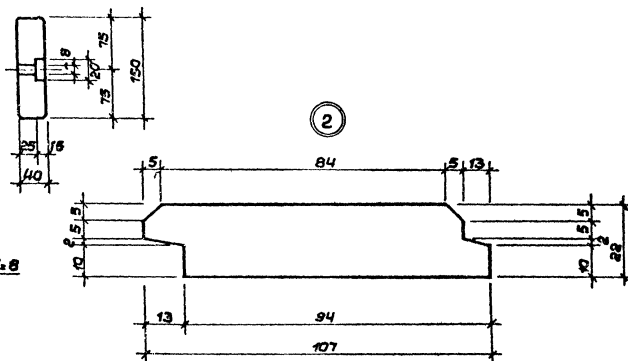
Поз.	Обозначение	Наименование	Кол.	Примеч.
		Документация		
	АС.И.00.00.00Т	Технические требования к изготовлению деревянных изделий		
1	АС.И.01.01.01	Брус 100x100 ГОСТ 695-83 L = 850	2	
2	АС.И.01.01.02	Брус 100x100 ГОСТ 695-83 L = 1350	4	



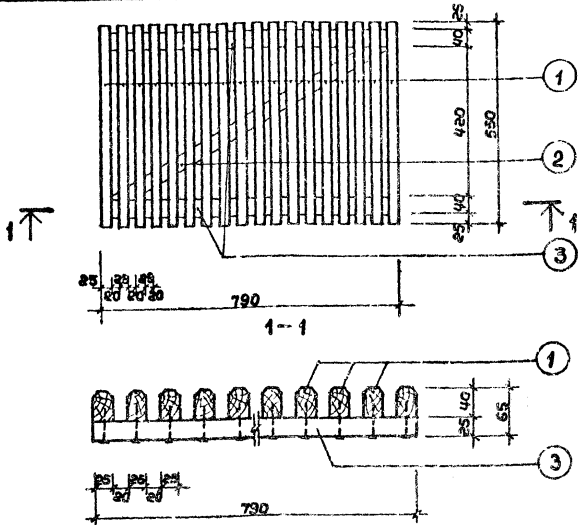
		ТП 291-8-17 С.87	АС.И.01.01.00	
		Коробка двери сауны	Стадия	Масса
			РП	Масшт.
				1:10
			Лист	Листов
			СООЗСПОРТПРОЕКТ г. Москва	
ТИП	Мабрин	Исполн.		
	Испали	Андреева		
Провер.	Горбачев			
И контр.	Афанасьев			



Поз.	Обозначение	Наименование Документация	Кол.Примеч.
	АС.И. 00. 00. 00 ТТ	Технические требования к изготовлению деревянных изделий	
1	АС.И. 01. 02. 01	Брус 100x100 ГОСТ 2695-83 $\xi=1850$	4
2	АС.И. 01. 02. 02	Доска 107x28 ГОСТ 2695-83 $\xi=1650$	50
3	АС.И. 01. 02. 03	Брус 100x100 ГОСТ 2695-83 $\xi=690$	2
4	АС.И. 01. 02. 04	Брус 100x100 ГОСТ 2695-83 $\xi=690$	2
5	АС.И. 01. 02. 05	Брус 40x150 ГОСТ 2695-83 $\xi=250$	4
6	АС.И. 01. 02. 06	Брус 40x100 ГОСТ 2695-83 $\xi=200$	4



ТП 291-8-17 С.87		АС.И.01.02.00	
Полотно двери сауны		Сталь Массив Массив	
		РП	1:10
		Лист	Листов
ГИП Маврин Исполн. Андреева Провер. Горбачев И.Контр.Яранцев		СОЮЗСПОРТПРОЕКТ г.Москва	



Поз.	Обозначение	Наименование	Кол.	Примеч.
		Документация		
	АС.И.00.00.00.ТТ	Технические требования к изготовлению деревянных изделий		
1	АС.И.02.00.01.	Брус 40х25 ГОСТ 2695-83 ε=300	36	
2	АС.И.02.00.02.	Брус 40х25 ГОСТ 2695-83 ε=300	2	
3.	АС.И.02.00.03.	Брус 40х25 ГОСТ 2695-83 ε=790	4	

ТП 291-8-17 С.87

АС.И.02.00.00 С6

Съемная деревянная решетка РД-1

Стадия Масса Масшт.

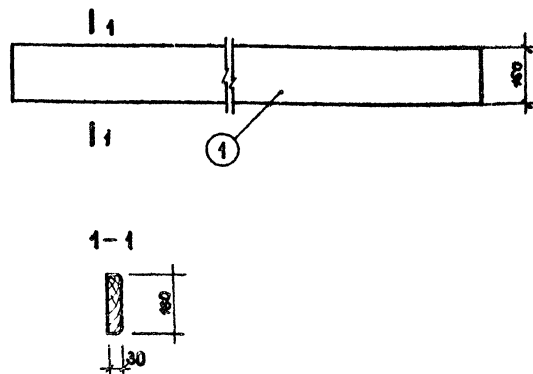
РП 1:10

Лист Листов

СОЮЗСПОРТПРОЕКТ
г. Москва

ГИП Маврин
Исполн. Андреева
Провер. Горбачев
И.ком. Арханасев

Инд. №: год. Подпись и дата. Взам. инв. №



Поз.	Обозначение	Наименование	Кол.	Примеч.
		Документация		
	АС.И.00.00.00.ТТ	Технические требования к изготовлению деревянных изделий		
1	АС.И.03.00.01.	Доска 30х180 ГОСТ 2695-83 ε=1500	4	

ТП 291-8-17 С.87

АС.И.03.00.00 С6

Поручень деревянный

Стадия Масса Масшт.

РП 1:10

Лист Листов

СОЮЗСПОРТПРОЕКТ
г. Москва

Инд. №: год. Подпись и дата. Взам. инв. №

ГИП Маврин
Исполн. Андреева
Провер. Горбачев
И.ком. Арханасев

Арматурные изделия для железобетонных конструкций выполнять в соответствии с требованиями инструкции СН 393-78.

Крестообразные соединения арматуры (сетки и каркасы) выполнять контактной точечной сваркой по ГОСТ 14058-85.

Испытание контрольных образцов выполнять в соответствии с требованиями ГОСТ 10922-75.

Материалы для изготовления изделий должны применяться в строгом соответствии с чертежами.

Наружная поверхность изделий не должна иметь заусеницы и ржавчины, впадин, трещин. Швы сварных соединений должны быть гладкими и иметь плавный переход к основному металлу. Неровности, наплывы и набрызги при сварке не должны превышать 1 мм. Наплавленный металл должен быть плотным по всей длине шва, не иметь трещин, шлаковых включений, поверхностных пор.

Сварные соединения закладных деталей выполнять контактной и автоматической сваркой плавлением в соответствии с ГОСТ 14098-85.

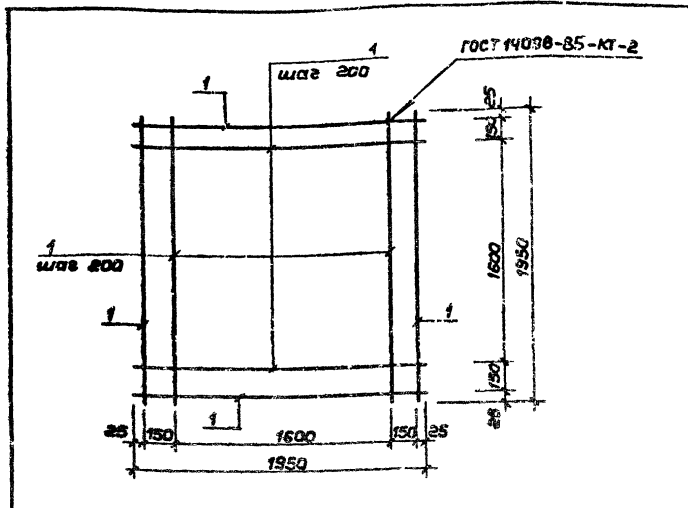
Приварка анкеров к пластинам в тавр, из и в плоскости пластины, выполняется под слоем флюсов без присадочного электродного материала в соответствии с ГОСТ 14098-85.

Анкеры рекомендуется отрезать на пресс-ножницах с величиной скоса не более 2° мм на 10 мм диаметра.

Все закладные детали должны иметь металлизированное антикоррозийное покрытие в соответствии с требованиями СН и П 2.03.11-85 „Защита строительных конструкций от коррозии“.

Испытания контрольных образцов, выполнять в соответствии с требованиями ГОСТ 10922-75.

			ТП 294-8-17 С 87	АС.И.00.00.00 ТТ		
Нач.мас.	И.Ветков	В.И.		Стадия Масштаб Масшт.		
ГАП	Густ	В.И.		РП		
Гип	Маврим	В.И.		Лист	Листов	
Рук.гр.	Маргуля	В.И.	Технические требования к изготовлению арматурных и металлических изделий	СОЮЗСПОРТПРОЕКТ		
Исполн.	Климова	В.И.		г Москва		
Провер.	Шенцова	В.И.				
И.контр.	Горбачев	В.И.				



Форм.	Зона	Поз.	Обозначение	Наименование	Кол.	Примеч.
				<u>Детали</u>		
				10 АХ ГОСТ 5781-82*		
		1		L = 1950	22	1,2 кг

ТП 2918-17 С.87

АС.И.04.01.00 СБ

Сетка С-1

Стандия Масса Масшт.

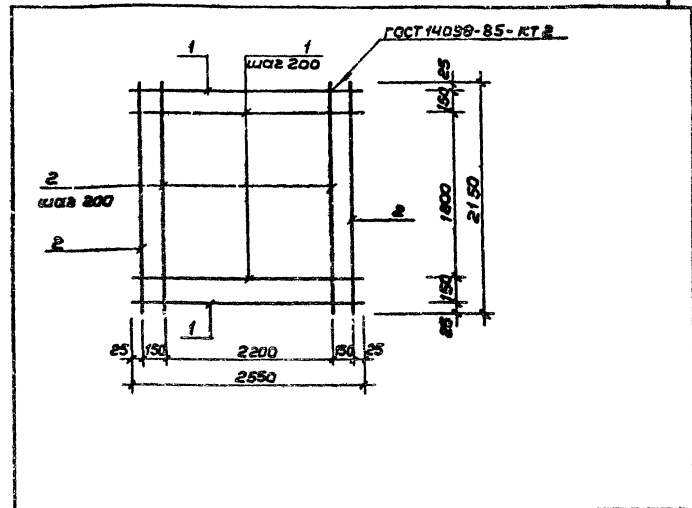
РП 264кг

Лист 1 Листов

СОЮЗСПОРТПРОЕКТ
г. Москва

ГИП Мабрин Шайх
Рук.гр. Маргулян Шайх
Исполн. Корнеев Шайх
Провер. Шейхматов Шайх
И.контр. Горбачев Шайх

Имя, Фамилия, Подпись и дата Взам.инв.№



Форм.	Зона	Поз.	Обозначение	Наименование	Кол.	Примеч.
				<u>Детали</u>		
				10 АХ ГОСТ 5781-82*		
		1		L = 2550	12	1,57 кг
		2		L = 2150	4	1,33 кг

ТП 2918-17 С.87

АС.И.04.02.00 СБ

Сетка С-2

Стандия Масса Масшт.

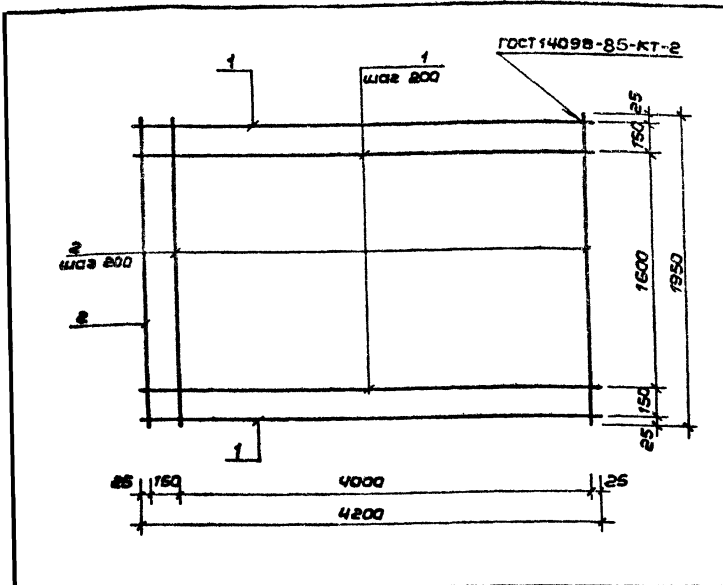
РП 3746кг

Лист 1 Листов

СОЮЗСПОРТПРОЕКТ
г. Москва

ГИП Мабрин Шайх
Рук.гр. Маргулян Шайх
Исполн. Корнеев Шайх
Провер. Шейхматов Шайх
И.контр. Горбачев Шайх

Имя, Фамилия, Подпись и дата Взам.инв.№



Форм. Зона	Поз.	Обозначение	Наименование	Кол.	Примеч.
			<u>Детали</u>		
			10 А II ГОСТ 5781-82*		
	1		L = 4200	11	2,81 кг
	2		10 А II ГОСТ 5781-82*		
			L = 1950	22	12 кг

Имя, Фамилия, Подпись и дата Взам.ин.ф. №

ТП 291-8-17 С.87 АС.У.04.03.00 СБ

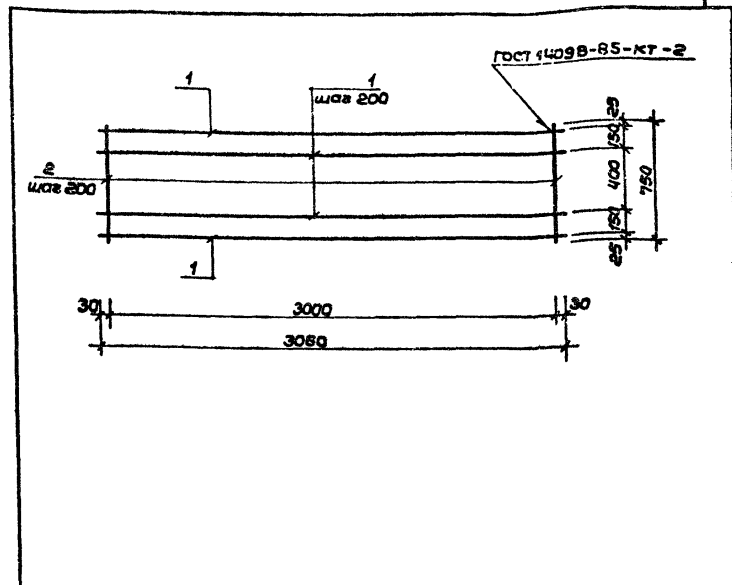
Сетка С-3

Стадия Масса Масшт.

РП 51,69 кг

Лист Листов

СОЮЗСПОРТПРОЕКТ
г. Москва



Форм. Зона	Поз.	Обозначение	Наименование	Кол.	Примеч.
			<u>Детали</u>		
			10 А II ГОСТ 5781-82*		
	1		L = 3060	5	1,89 кг
	2		10 А II ГОСТ 5781-82*		
			L = 750	16	0,48 кг

Имя, Фамилия, Подпись и дата Взам.ин.ф. №

ТП 291-8-17 С.87 АС.У.04.04.00 СБ

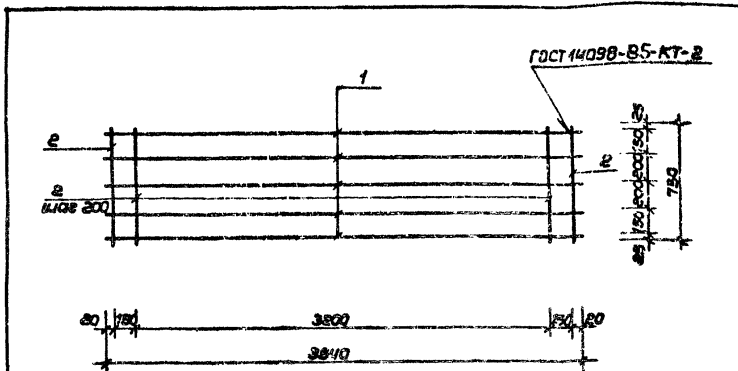
Сетка С-4

Стадия Масса Масшт.

РП 16,81 кг

Лист Листов

СОЮЗСПОРТПРОЕКТ
г. Москва



Форм. Зона	Поз.	Обозначение	Наименование	Кол.	Примеч.
			<u>Детали</u>		
			10 Я И ГОСТ 5781-82*		
	1		L = 3540	5	218 кг
			10 Я И ГОСТ 5781-82*		
	2		L = 750	19	046 кг

ТП 291-8-17 С.87 АС. У. 04. 05. 00 СБ

Сетка С-5

Стадия Масса Масшт.

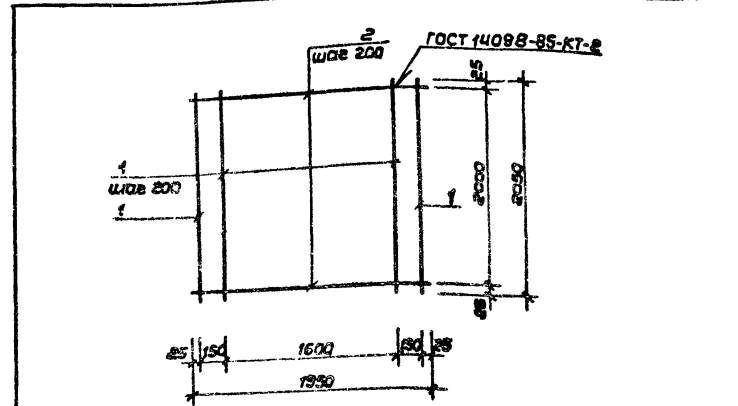
РП 10,64 кг

Лист Листов

СОЮЗСПОРТПРОЕКТ
г. Москва

Имя и фамилия, Подпись и дата

Нач.м.с. Цветков
Гип. Маврин
Вук.гр. Маргулия
Исполн. Климова
Провер. Шепилова
И.контр. Горбачев



Форм. Зона	Поз.	Обозначение	Наименование	Кол.	Примеч.
			<u>Детали</u>		
			10 Я И ГОСТ 5781-82*		
	1		L = 2050	11	126 кг
			10 Я И ГОСТ 5781-82*		
	2		L = 1950	11	12 кг

ТП 291-8-17 С.87 АС. У. 04. 06. 00 СБ

Сетка С-5

Стадия Масса Масшт.

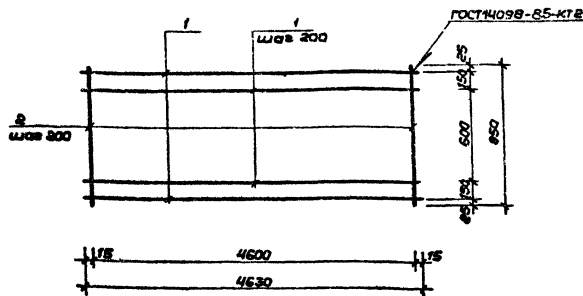
РП 27,06 кг

Лист Листов

СОЮЗСПОРТПРОЕКТ
г. Москва

Имя и фамилия, Подпись и дата

Нач.м.с. Цветков
Гип. Маврин
Вук.гр. Маргулия
Исполн. Климова
Провер. Шепилова
И.контр. Горбачев



Формат	Зона	Поз.	Обозначение	Наименование	Кол.	Примеч.
				<u>Детали</u>		
				10 А II ГОСТ 5781-82#		
		1		L = 4630	6	2,86 кг
				10 А II ГОСТ 5781-82#		
		2		L = 950	24	0,59 кг

ТП 291-8-17 С.87 АС.У. 04. 07. 00 СБ

Сетка С-7

Стадия Масса Масшт.

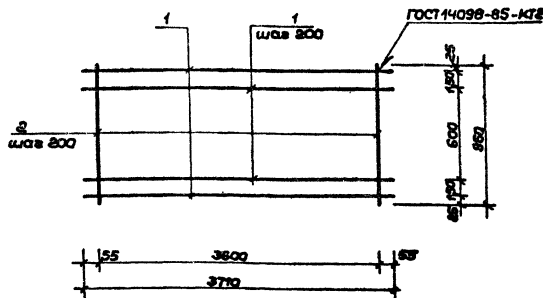
РП 31,32 кг

Лист Листов

СОЮЗСПОРТПРОЕКТ
г. Москва

Имя, и.ф.о.под., Подпись и дата, Взам.инв.№

Нач.м.с. Цветков
ГИП Маврин
Рук.гр. Марциняк
Исполн. Климова
Провер. Уткин
И.контр. Горбачев



Формат	Зона	Поз.	Обозначение	Наименование	Кол.	Примеч.
				<u>Детали</u>		
				10 А II ГОСТ 5781-82#		
		1		L = 3710	6	2,29 кг
				10 А II ГОСТ 5781-82#		
		2		L = 950	19	0,59 кг

ТП 291-8-17 С.87 АС.У. 04. 08. 00 СБ

Сетка С-8

Стадия Масса Масшт.

РП 24,95 кг

Лист Листов

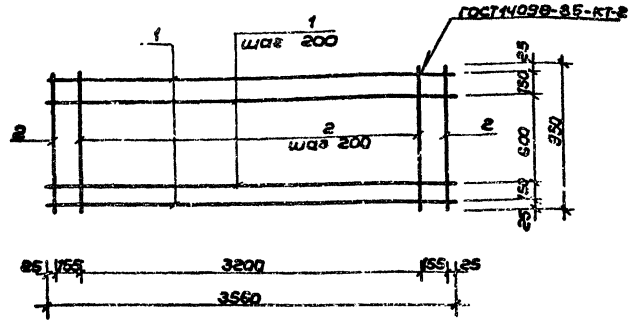
СОЮЗСПОРТПРОЕКТ
г. Москва

Имя, и.ф.о.под., Подпись и дата, Взам.инв.№

Нач.м.с. Цветков
ГИП Маврин
Рук.гр. Марциняк
Исполн. Климова
Провер. Уткин
И.контр. Горбачев

Альбом IV

Титульный проект



Форм.	Зона	Лист	Обозначение	Наименование	Кол.	Примеч.
				<u>Детали</u>		
				10 А II ГОСТ 5781-82*		
	1		L = 3560		6	22
	2		L = 950		19	0,59

ТП 291-8-17 С.87 АС.Ц. 04.09.00 СБ

Сетка С-9

Стадия Масса Масшт.

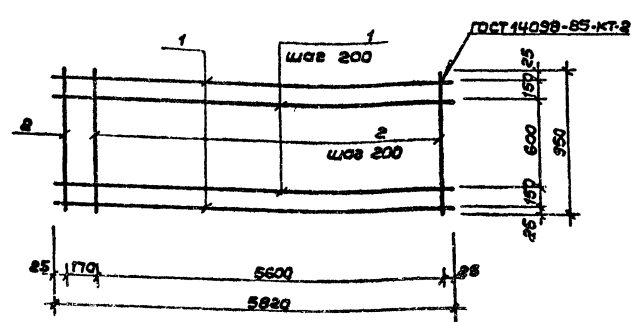
РП 244кг

Лист Листов

СОЮЗСПОРТПРОЕКТ
г. Москва

Нач.мас. Цветков
ГИП Маврин
Дир.гр. Маргулия
Исполн. Климаша
Провер. Уткин
Н.контр. Горбачев

Альбом IV



Форм.	Зона	Лист	Обозначение	Наименование	Кол.	Примеч.
				<u>Детали</u>		
				10 А II ГОСТ 5781-82*		
	1		L = 5820		6	350 кг
	2		L = 950		30	0,53 кг

ТП 291-8-17 С.87 АС.Ц. 04.10.00 СБ

Сетка С-10

Стадия Масса Масшт.

РП 393кг

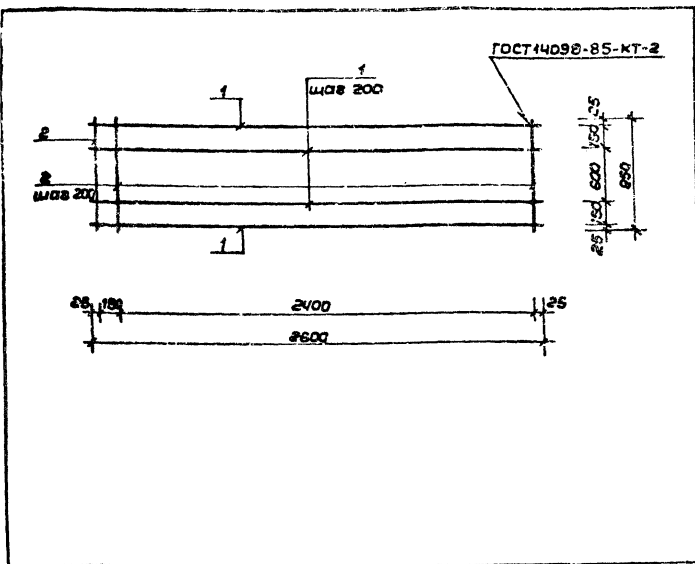
Лист Листов

СОЮЗСПОРТПРОЕКТ
г. Москва

Нач.мас. Цветков
ГИП Маврин
Дир.гр. Маргулия
Исполн. Карнеев
Провер. Уткин
Н.контр. Горбачев

Альбом II

Титуловый проект



Форм. зона	Лист	Обозначение	Наименование	Кол.	Примеч.
			Детали		
	1		Ю А II ГОСТ 5781-82*	6	16 кг
			L = 2600		
	2		Ю А II ГОСТ 5781-82*	14	0,59 кг
			L = 950		

ТП 291-8-17 С.87 АС. У. 04. 11. 00 СБ

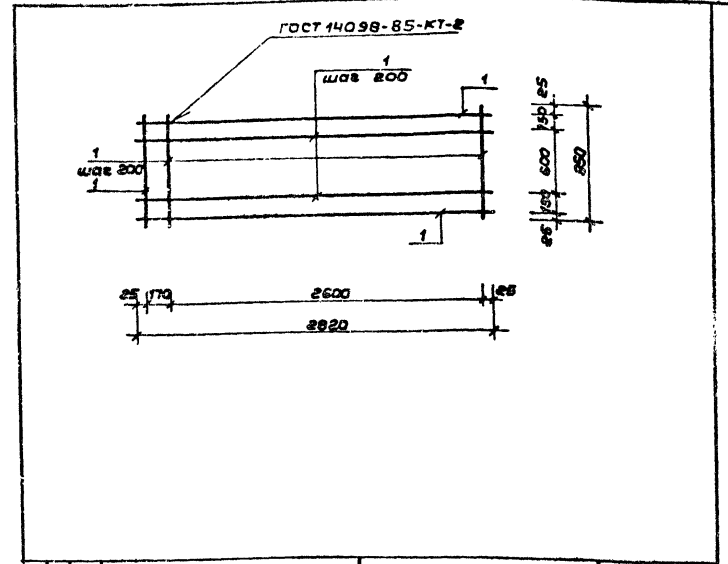
Сетка С-11

Стадия	Масса	Масштаб
РП	1785 кг	

Лист 1/1
СОЮЗСПОРТПРОЕКТ
г. Москва

Исполн. Цветков
Исполн. Маврин
Вук. гр. Маргуля
Исполн. Карнеев
Провер. Уткин
И. контр. Горбачев

Альбом IV



Форм. зона	Лист	Обозначение	Наименование	Кол.	Примеч.
			Детали		
	1		Ю А II ГОСТ 5781-82*	6	174 кг
			L = 2600		
	2		Ю А II ГОСТ 5781-82*	15	0,59 кг
			L = 950		

ТП 291-8-17 С.87 АС. У. 04. 12. 00 СБ

Сетка С-12

Стадия	Масса	Масштаб
РП	1929 кг	

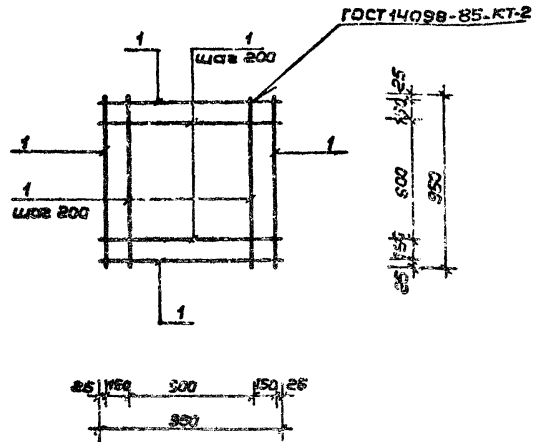
Лист 1/1
СОЮЗСПОРТПРОЕКТ
г. Москва

Исполн. Цветков
Исполн. Маврин
Вук. гр. Маргуля
Исполн. Карнеев
Провер. Уткин
И. контр. Горбачев

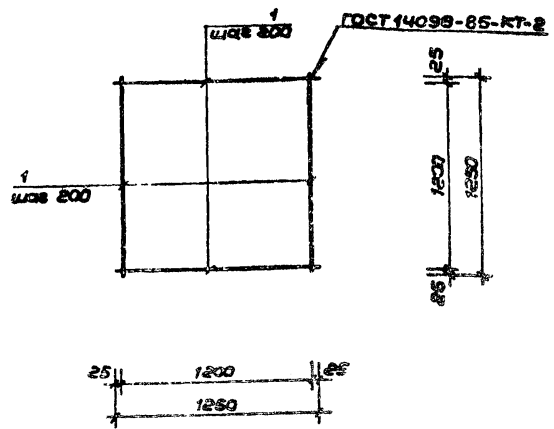
Исполн. Цветков
Исполн. Маврин
Вук. гр. Маргуля
Исполн. Карнеев
Провер. Уткин
И. контр. Горбачев

Альбом II

Титульный проект



Альбом II



Шаблон (Полосы и ватты) Взвешивание

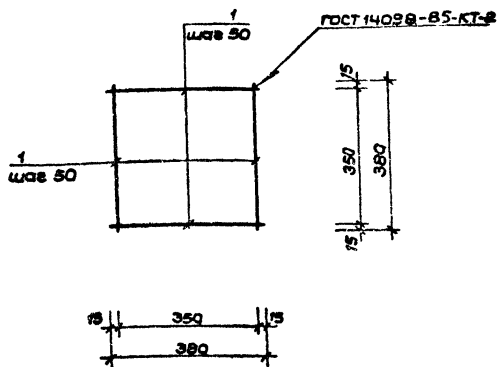
Форм.	Зона	Поз.	Обозначение	Наименование	Кол.	Примеч.
				<u>Детали</u>		
		1		Ю А II ГОСТ 5781-82*		
				L = 950	12	0,59 кг

Шаблон (Полосы и ватты) Взвешивание

Форм.	Зона	Поз.	Обозначение	Наименование	Кол.	Примеч.
				<u>Детали</u>		
		1		Ю А II ГОСТ 5781-82*		
				L = 1250	14	0,71 кг

ТП 291-8-17 С.87		АС.Ц. 04.13.00 СБ	
Наим.мас	Цветков	Стадия	Масса
ГАП	Гунст	Лист	Листов
Гип	Мабрин	рп	708кг
Вук.ер.	Маргулия	Лист Листов	
Испалн.	Качмава	СОЮЗСПОРТПРОЕКТ	
Пробер.	Шепилова	г. Москва	
И.контр.	Горбачев		

ТП 291-8-17 С.87		АС.Ц. 04.14.00 СБ	
Наим.мас	Цветков	Стадия	Масса
ГАП	Гунст	Лист	Листов
Гип	Мабрин	рп	1078кг
Вук.ер.	Маргулия	Лист Листов	
Испалн.	Качмава	СОЮЗСПОРТПРОЕКТ	
Пробер.	Шепилова	г. Москва	
И.контр.	Горбачев		



Форм. зона	Поз.	Обозначение	Наименование	Кол.	Примеч.
			Детали		
			Б Я II ГОСТ 5781-82*		
	1		L=380	16	0,06 кг

ТП 291-8-17 С.87 АС. У. 04.15.00 СБ

Сетка С-15

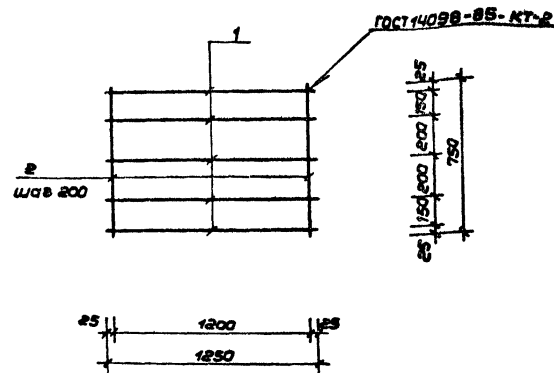
Стадия Масса Масшт

РП 28кг

Лист Листов

СОЮЗСПОРТПРОЕКТ
с. Москва

Имя, № прол. Подпись и дата, Б.Землячкин
 Нач.мас. Цветков
 ГАП Гунст
 ГИП Маврин
 Рук.гр. Ма-Зуля
 Исп.ом. Климова
 Провер. Шепилова
 И.контр. Горбачев



Форм. зона	Поз.	Обозначение	Наименование	Кол.	Примеч.
			Детали		
			10 А II ГОСТ 5781-82*		
	1		L=1250	5	0,77
			10 А II ГОСТ 5781-82*		
	2		L=750	7	0,46

ТП 291-8-17 С.87 АС. У. 04.16.00 СБ

Сетка С-16

Стадия Масса Масшт.

РП 7,07 кг

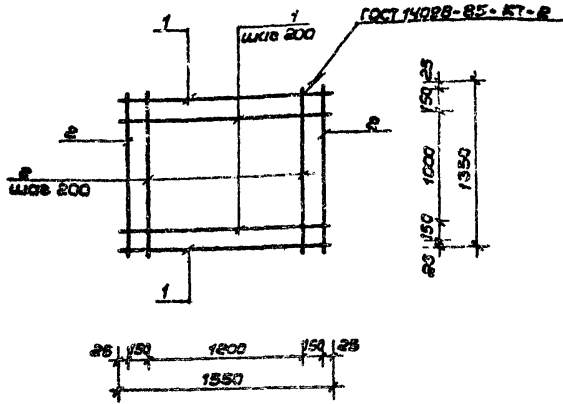
Лист Листов

СОЮЗСПОРТПРОЕКТ
с. Москва

Имя, № прол. Подпись и дата, Б.Землячкин
 Нач.мас. Цветков
 ГАП Гунст
 ГИП Маврин
 Рук.гр. Маруля
 Исп.ом. Климова
 Провер. Шепилова
 И.контр. Горбачев

Альбом IV

Типовой проект

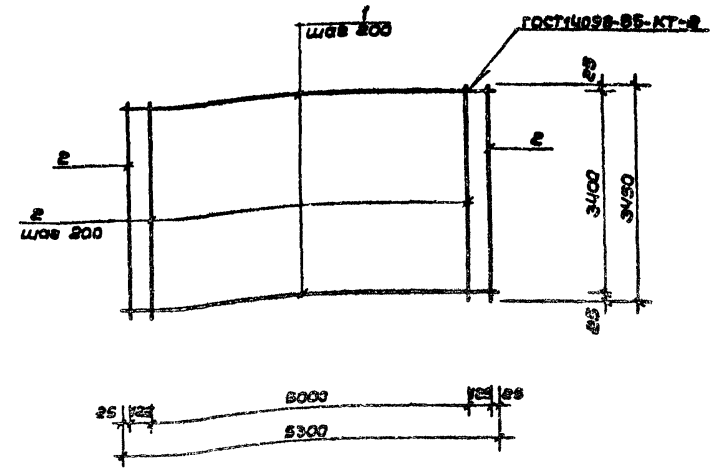


Форм.	Зона	Поз.	Обозначение	Наименование	Кол.	Примеч.
				<u>Детали</u>		
				10 Я II ГОСТ 5781-82*		
		1		L = 1550	8	0,96 кг
		2		10 Я II ГОСТ 5781-82*		
				L = 1350	9	0,83 кг

Инв. № подл. Подпись и дата. Взам. инв. №

Нач.мас.		Цветков		ТП 291-8-17 С.87 АС.Ц.04.17.00 СБ		
ГЯП	Гунст	Станд.д.		Масса	Масшт.	Сетка С-17
ГИП	Маврин					
Рук.эр.	Маргулия	Лист		Листов		
Исполн.	Климова	СОЮЗСПОРТПРОЕКТ г. Москва				
Продир.	Уткин					
И.контр.	Горбачев					

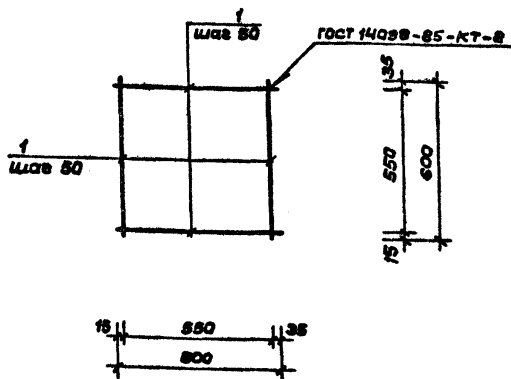
Альбом IV



Форм.	Зона	Поз.	Обозначение	Наименование	Кол.	Примеч.
				<u>Детали</u>		
				14 Я II ГОСТ 5781-82*		
		1		L = 5300	18	6,40 кг
				14 Я II ГОСТ 5781-82*		
		2		L = 3450	28	4,17 кг

Инв. № подл. Подпись и дата. Взам. инв. №

Нач.мас.		Цветков		ТП 291-8-17 С.87 АС.Ц.04.18.00 СБ		
ГЯП	Гунст	Станд.д.		Масса	Масшт.	Сетка С-18
ГИП	Маврин					
Рук.эр.	Маргулия	Лист		Листов		
Исполн.	Климова	СОЮЗСПОРТПРОЕКТ г. Москва				
Продир.	Уткин					
И.контр.	Горбачев					



Форм.	Зона	Поз.	Обозначение	Наименование	Кол.	Примеч.
				<u>Детали</u>		
				Б Я Ш, ГОСТ 5781-82*		
		1		L = 600	24	0,13 кг

ТП 291-8-17 С.87 АС.У. 04. 19. 00 СБ

Сетка С-19

Стандия Масса/Масшт.

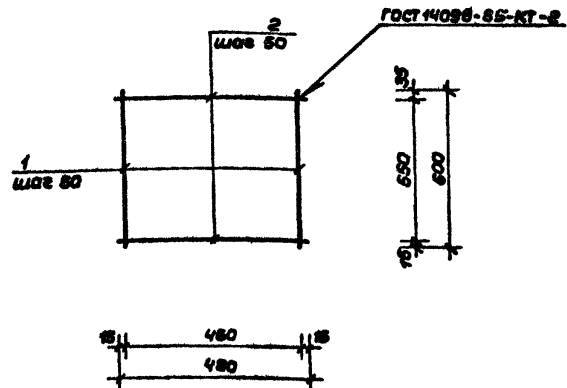
РП 3/2 кг

Лист Листов

СОЮЗСПОРТПРОЕКТ
г. Москва

Имя, № подл./подпись и дата в зам. инж. И.

Нач.мас.	Цветков	<i>В.И.</i>
ГАП	Гунст	<i>В.И.</i>
ГИП	Маврин	<i>В.И.</i>
рук.ер.	Маргуля	<i>В.И.</i>
Исполн.	Климова	<i>В.И.</i>
Провер.	Шепилова	<i>В.И.</i>
И.контр.	Горбачев	<i>В.И.</i>



Форм.	Зона	Поз.	Обозначение	Наименование	Кол.	Примеч.
				<u>Детали</u>		
				Б Я Ш ГОСТ 5781-82*		
		1		L = 600	10	0,13 кг
		2		L = 480	12	0,11 кг

ТП 291-8-17 С.87 АС.У. 04. 20. 00 СБ

Сетка С-20

Стандия Масса/Масшт.

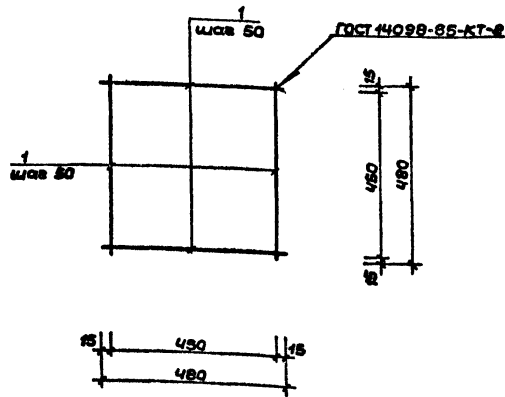
РП 2,62 кг

Лист Листов

СОЮЗСПОРТПРОЕКТ
г. Москва

Имя, № подл./подпись и дата в зам. инж. И.

Нач.мас.	Цветков	<i>В.И.</i>
ГАП	Гунст	<i>В.И.</i>
ГИП	Маврин	<i>В.И.</i>
рук.ер.	Маргуля	<i>В.И.</i>
Исполн.	Климова	<i>В.И.</i>
Провер.	Шепилова	<i>В.И.</i>
И.контр.	Горбачев	<i>В.И.</i>



Форм.	Зона	Поз.	Обозначение	Наименование	Кол.	Примеч.
				<u>Детали</u>		
				6А III ГОСТ 5781-82*		
		1		L=480	20	0,11 кг

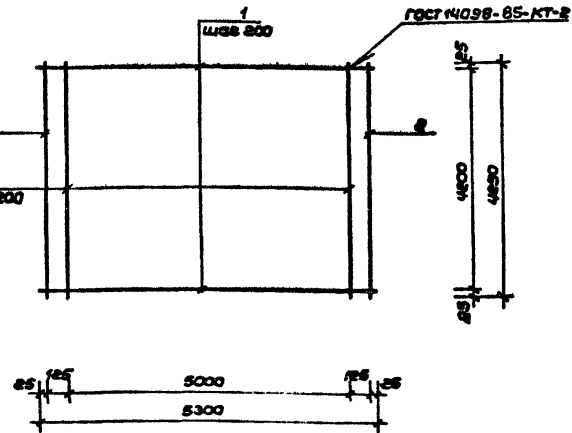
ТП 291-8-17С.87 АС.Ц.04.21.00 СБ

Сетка С-21

Стадия	Масса	Масшт.
РП	2,20кг	
Лист	Листов	
СОЮЗСПОРТПРОЕКТ в. Москва		

Нач.мас.	Цветков	<i>[Signature]</i>
ГАП	Гунст	<i>[Signature]</i>
ГИП	Маурин	<i>[Signature]</i>
Дук.гр.	Маргуля	<i>[Signature]</i>
Исполн.	Климова	<i>[Signature]</i>
Провер.	Уткин	<i>[Signature]</i>
И.контр.	Горбачев	<i>[Signature]</i>

Инд. № листа, листы в альбоме



Форм.	Зона	Поз.	Обозначение	Наименование	Кол.	Примеч.
				<u>Детали</u>		
				14А II ГОСТ 5781-82*		
		1		L=5300	22	6,40 кг
		2		L=4250	28	5,14 кг

ТП 291-8-17С.87 АС.Ц.04.22.00 СБ

Сетка С-22

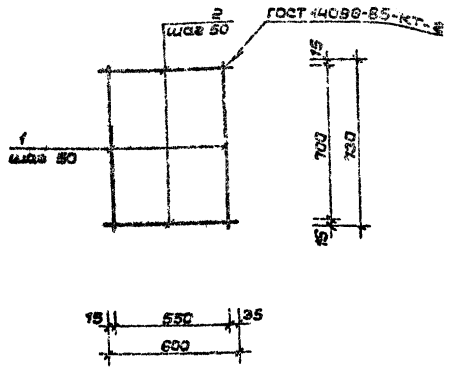
Инд. № листа, листы в альбоме

Нач.мас.	Цветков	<i>[Signature]</i>
ГАП	Гунст	<i>[Signature]</i>
ГИП	Маурин	<i>[Signature]</i>
Дук.гр.	Маргуля	<i>[Signature]</i>
Исполн.	Климова	<i>[Signature]</i>
Провер.	Уткин	<i>[Signature]</i>
И.контр.	Горбачев	<i>[Signature]</i>

Стадия	Масса	Масшт.
РП	2,847кг	
Лист	Листов	
СОЮЗСПОРТПРОЕКТ в. Москва		

Листов IV

Типовой проект



Форм.	Зона	Поз.	Обозначение	Наименование	Кол.	Примеч.
				<u>Детали</u>		
				6 Я III ГОСТ 5781-82*		
		1		L = 730	12	0,16 кг
		2		L = 600	15	0,13 кг

ТП 291-В-17С.87 АС.У.04.23.00 СБ

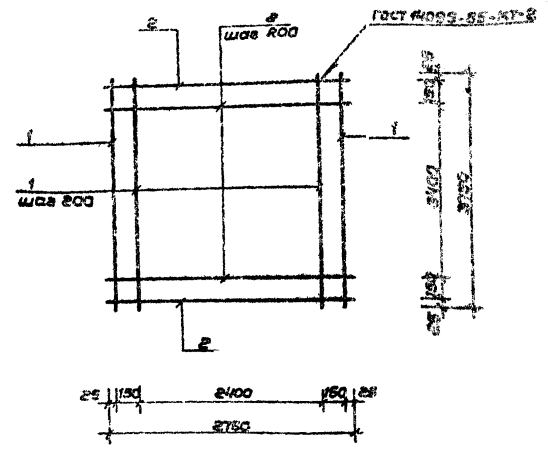
Исполн. Иветков
 ГАП Гунст
 ГИП Маврин
 Рук. эр. Маречуля
 Исполн. Климова
 Провер. Шепилова
 Н. контр. Горбачев

Сетка С-23

Сталь Масса Массит.
 РП 381 кг
 Лист Листов
 СОУЗСПОРТПРОЕКТ
 г. Москва

Имя, № модели, Подпись и дата

Листов IV



Форм.	Зона	Поз.	Обозначение	Наименование	Кол.	Примеч.
				<u>Детали</u>		
				4 Я II ГОСТ 5781-82*		
		1		L = 3750	15	4,54 кг
		2		L = 2750	20	3,30 кг

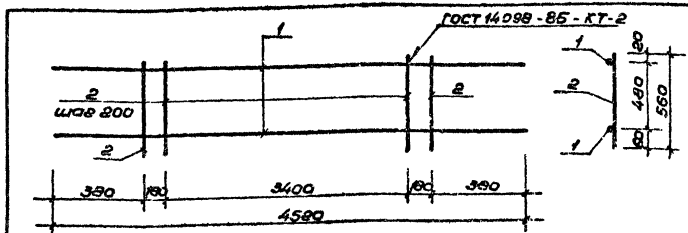
ТП 291-В-17С.87 АС.У.04.24.00 СБ

Исполн. Иветков
 ГАП Гунст
 ГИП Маврин
 Рук. эр. Маречуля
 Исполн. Климова
 Провер. Шепилова
 Н. контр. Горбачев

Сетка С-24

Сталь Масса Массит.
 РП 13,10 кг
 Лист Листов
 СОУЗСПОРТПРОЕКТ
 г. Москва

Имя, № модели, Подпись и дата



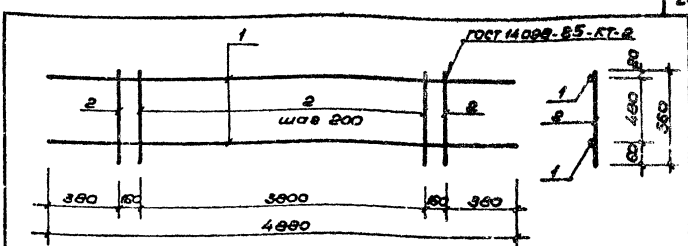
Формат	Возв	№	Обозначение	Наименование	кол.	Примеч.
				<u>Детали</u>		
				12 А II ГОСТ 5781-82*		
		1		L=4520	2	4,0 кг
				6 А I ГОСТ 5781-82*		
		2		L=560	20	0,12 кг

ТП 294-В-17 С.87 АС.И.04.25.00 С5

Каркас К-1

Станд.	Масса	Исполн.
РП	10,4 кг	1:25
Лист	Листов	
СОЮЗСПОРТПРОЕКТ г. Москва		

Г.И.П. Маврин М.В.
 Рук. пр. Марченко И.И.
 Исполн. Шенников С.И.
 Проверил Корнеев В.И.
 Инж. Гербачев А.И.



Формат	Возв	№	Обозначение	Наименование	кол.	Примеч.
				<u>Детали</u>		
				12 А II ГОСТ 5781-82*		
		1		L=4980	2	4,33 кг
				6 А I ГОСТ 5781-82*		
		2		L=560	22	0,12 кг

ТП 294-В-17 С.87 АС.И.04.26.00 С5

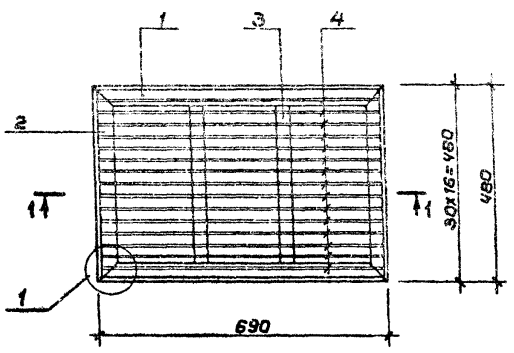
Каркас К-2

Станд.	Масса	Исполн.
РП	11,3 кг	1:25
Лист	Листов	
СОЮЗСПОРТПРОЕКТ г. Москва		

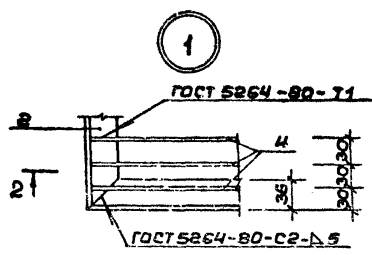
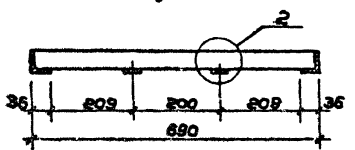
Г.И.П. Маврин М.В.
 Рук. пр. Марченко И.И.
 Исполн. Шенников С.И.
 Проверил Корнеев В.И.
 Инж. Гербачев А.И.

Архив №

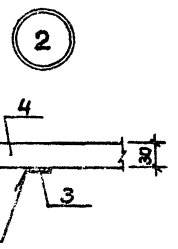
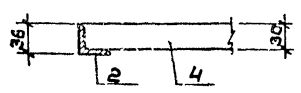
Титульный проект



1 - 1



2 - 2



ГОСТ 5264-80-71

Фиг.	Зона	Поз.	Обозначение	Наименование	Кол.	Примеч.
				<u>Детали</u>		
				Уголок L36x4 ГОСТ 6509-72 В ст. кп 2 ГОСТ 380-71 ^в		
	1		L = 690		2	1,50 кг
				Уголок L36x4 ГОСТ 6509-72 В ст. кп 2 ГОСТ 380-71 ^в		
	2		L = 480		2	1,03 кг
				Полоса Б-4 ГОСТ 103-76 ^в В ст. 3 кп 2 ГОСТ 380-71 ^в		
	3		L = 408		2	0,23 кг
				Полоса Б-3 ГОСТ 103-76 ^в В ст. 3 кп 2 ГОСТ 380-71 ^в		
	4		L = 678		15	0,48 кг

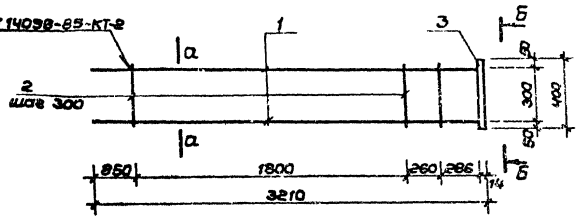
Изм. № 001. Подпись и дата. Взам. № 2

ТП 291-8-17 С.87		АС.И.06.11.00 СБ	
Решетки для вытирания нос		Сталь	Масса
		РП	1272 кг
		Лист	Листов
СЮЗСПОРТПРОЕКТ г. Москва			
Гип	Маврин		
Рук. гр.	Маргулия		
Исполн.	Платова		
Провер.	Уткин		
И. контр.	Горбачев		

Альбом II

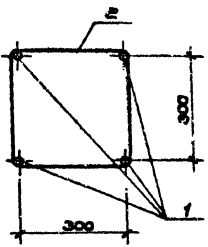
Тирный проект

ГОСТ 14098-85-КТ-2

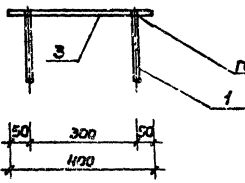
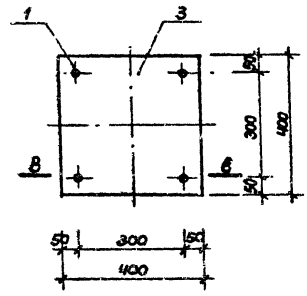


а — а

б — б



в — в



ГОСТ 6864-80-УТ

Форм. зона	Поз.	Обозначение	Наименование	Кол.	Примеч.
			Детали		
			25 А III ГОСТ 5781-82*		
	1		L = 3210	4	18,37 кг
			ВА I. ГОСТ 6781-82*		
	2		L = 1500	8	0,59 кг
			Полоса		
			Б14 ГОСТ 82-70*		
			Б ст. 3 кп 2 ГОСТ 380-71*		
	3		L = 400	1	17,58 кг

Исполнитель: Пашинский В.В. / Проверил: С.С. / Утвердил: С.С.

ТП 294-8-17 С.87		АС.У. 04. 29. 00 СБ	
Каркас ОК-2	Стандия	Масса	Материал
	РП	71,78 кг	
	Лист	Листов	
		СОЮЗСПАРТПРОЕКТ г. Москва	

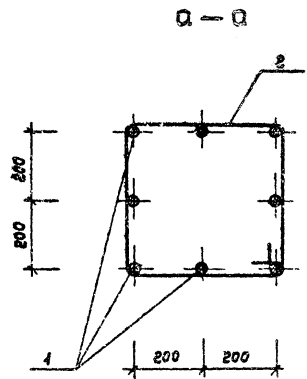
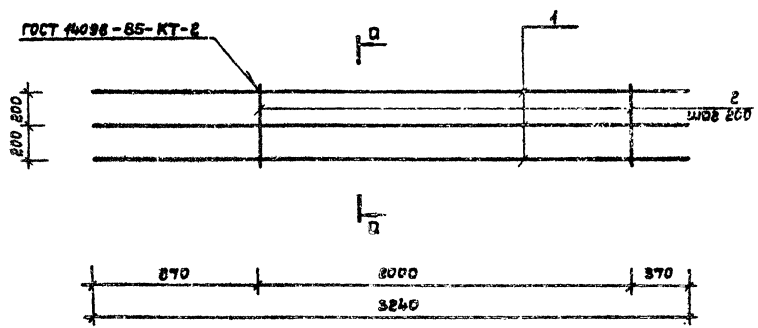
Нач.мас. Цветков
 ГИП Маврин
 Рук.вр. Маргулис
 Исп.ан. Хитова
 Провер. Шенникова
 Н.контр. Гарбачев

Альбом II

Типовой проект

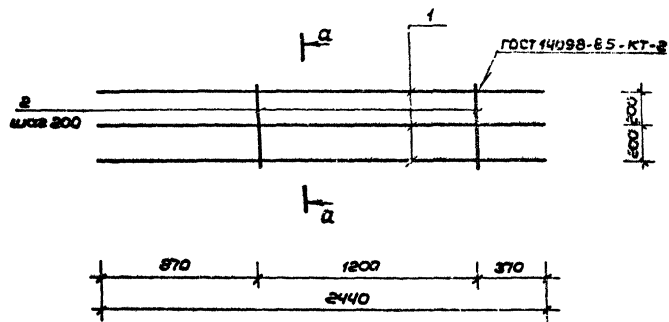
Цикл: 1. Лесопольные и другие виды работ

ГОСТ 4098-85-КТ-2

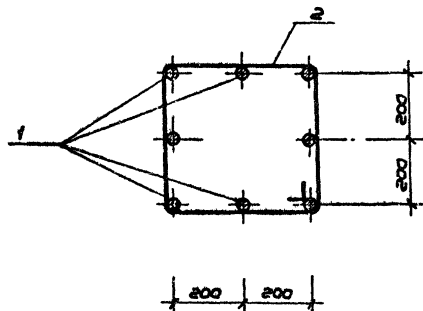


Формат	Зона	Поз.	Обозначение	Наименование	Кол.	Примечание
				<u>Детали</u>		
				36 Я III, ГОСТ 5781-82*		
		1		L = 3240	8	25,90 кг
				40 Я I, ГОСТ 5781-82*		
		2		L = 2000	41	1,23 кг

			ТП 29±8-17 С.87 АС.Ц.04.30.00СБ		
Нач.мес	Цветков	<i>[Signature]</i>	Объемный каркас ОК-3	Стадия	Масса
ГЛК	Гучст	<i>[Signature]</i>		рп	220,73 кг
ГИП	Маврин	<i>[Signature]</i>		Лист	Листов
Рук.вр.	Меркуля	<i>[Signature]</i>		СОЮЗСПОРТПРОЕКТ	
Исполн.	Климова	<i>[Signature]</i>		г. Москва	
Провер.	Шепилова	<i>[Signature]</i>			
И.контр.	Горбачев	<i>[Signature]</i>			



$\alpha - \alpha$

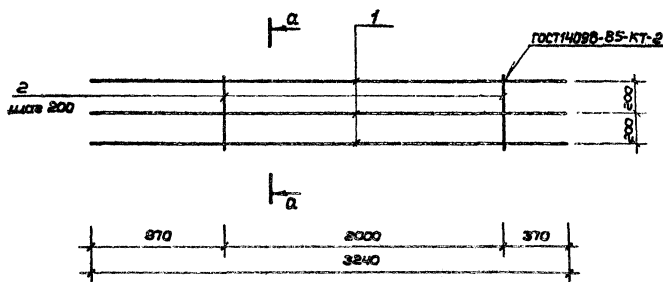


Форм.	Зона	Поз.	Обозначение	Наименование	Кол.	Примеч.
				<u>Детали</u>		
				ЗБА Ш ГОСТ 5781-82*		
		1		L = 2440	8	13,60 кг
		2		10 Я I ГОСТ 5781-82*		
				L = 2000	7	1,23 кг

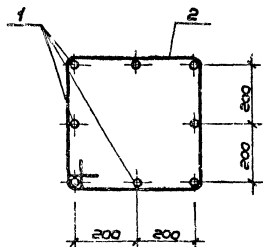
				ТП 29+8-17 С.87	АС.У.04.31.00 СБ
Нач.м.к.	Цветков	Лист		Объемный каркас ОК-4	Ставки/Масса/Масшт.
ГАП	Гунст	Лист			РП (16461)
ГИП	Таврин	Лист			Лист Листов
Рук.гр.	Маргулия	Лист			СОЮЗСПОРТПРОЕКТ в Москва
Исполн.	Климова	Лист			
Провер.	Шенцова	Лист			
Исполн.	Горбачев	Лист			

Архив IV

Типовой проект



a - a



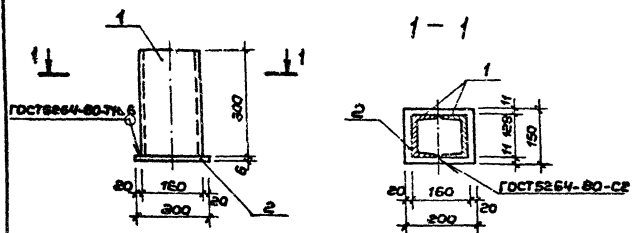
Форм. Зона	Поз.	Обозначение	Наименование	Кол.	Примеч.
			<u>Детали</u>		
	1		14 А III ГОСТ 5781-82 ^н	8	3,92 кг
	2		8 А I ГОСТ 5781-82 ^н	11	2,77 кг

Инж. Н. Павлов. Подпись и дата. Восточный

					ТП 291-8-17 С.87	АС.И. 04.32.00 СБ
Нач.мас. Цветков	ГАП Гунст	ГИП Мавоин	Рук.гр. Маргуля	Исполн. Кашаева	Провер. Щепилова	И.контр. Горбачев
Объемный каркас ОК-5						РП 39,83 кг
						Лист 1
						Листов
						СОЮЗСПОРТПРОЕКТ
						Москва

Альбом IV

Титульный проект



№ п/п	Этаж	Лист	Обозначение	Наименование	Кол.	Примеч.
				<u>Детали</u>		
				Швеллер С16 ГОСТ 8240-72* в ст. 3 кп 2 ГОСТ 380-71		
		1		L = 300	2	4,26 кг
				Полоса Б6 ГОСТ 103-76* в ст. 3 кп 2 ГОСТ 380-71		
		2		L = 200	1	14 кг

ТН 291-8-17 С.87 АС.И. 04. 35. 00 СБ

Закладная деталь
ЗД-1

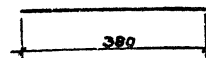
Сталь Масса Массив.

РП 9,92 кг

Лист Листов

СОЮЗСПОРТПРОЕКТ
г. Москва

Науч.мас. Цветков *В.В.*
 ГИП Маврин *М.В.*
 Дир. гр. Марцелия *А.В.*
 Исполн. Климова *Л.И.*
 Провер. Шепилова *И.И.*
 Ин.контр. Горбачев *В.В.*



ТН 291-8-17 С.87 АС.И. 04. 33. 00 СБ

Отдельный стержень
ОС-1

Сталь Масса Массив.

РП 0,084 кг

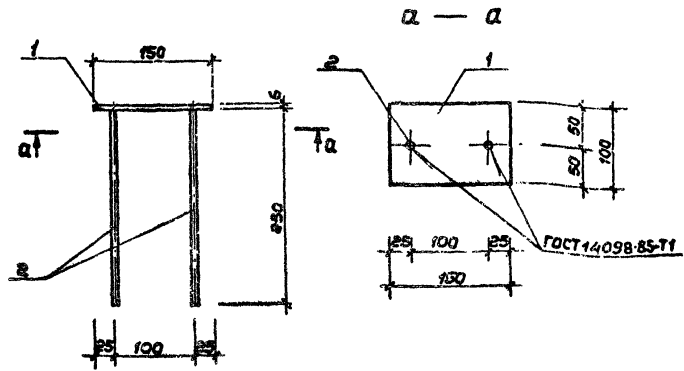
Лист Листов

6 А1 ГОСТ 5781 - 82 *

СОЮЗСПОРТПРОЕКТ
г. Москва

Ин.в. и гр.зд. Подпись и дата. Взам. инв. №

Науч.мас. Цветков *В.В.*
 ГИП Маврин *М.В.*
 Дир. гр. Марцелия *А.В.*
 Исполн. Климова *Л.И.*
 Провер. Шепилова *И.И.*
 Ин.контр. Горбачев *В.В.*



Форм. Зона	Поз.	Обозначение	Наименование	Кол	Примеч.
			<u>Детали</u>		
			Полоса Б-В ГОСТ 103-76* Вст.ЗклБ ГОСТ 380-71*		
	1		L = 150	1	0,70 кг
			Армат. ФВЯШ ГОСТ 5781-82* Вст.ЗклБ ГОСТ 380-71*		
	2		L = 250	2	0,10 кг

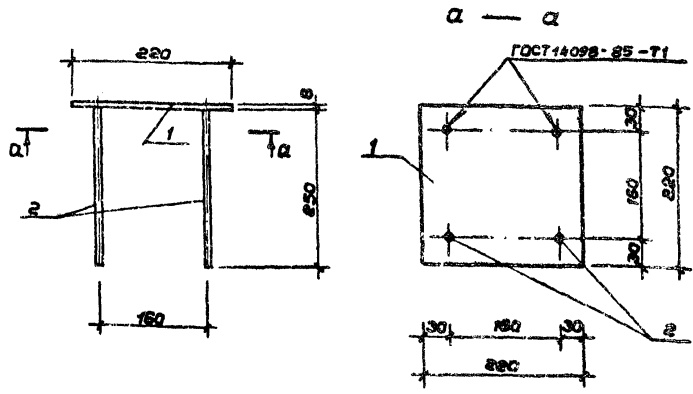
ТП 291-8-17С.87 АС.Ц.04.36.00СБ

Закладная деталь
ЗД-2

Стадия	Масса	Масшт.
РП	0,90 кг	
Лист	Листов	
СНХЗСПОРТПРОЕКТ г. Москва		

Имя, № посл. Подпись и дата Взаминиб.АБ

ГИП Маврин
Рук.гр. Маргулия
Исполн. Климова
Провер. Шенцлов
И.контр. Горбачев



Форм. Зона	Поз.	Обозначение	Наименование	Кол	Примеч.
			<u>Детали</u>		
			Полоса Б-В ГОСТ 103-76* Вст.ЗклБ ГОСТ 380-71*		
	1		L = 220	1	3,04 кг
			Армат. ФВЯШ ГОСТ 5781-82* Вст.ЗклБ ГОСТ 380-71*		
	2		L = 250	4	0,1 кг

ТП 291-8-17С.87 АС.Ц.04.37.00СБ

Закладная деталь
ЗД-3

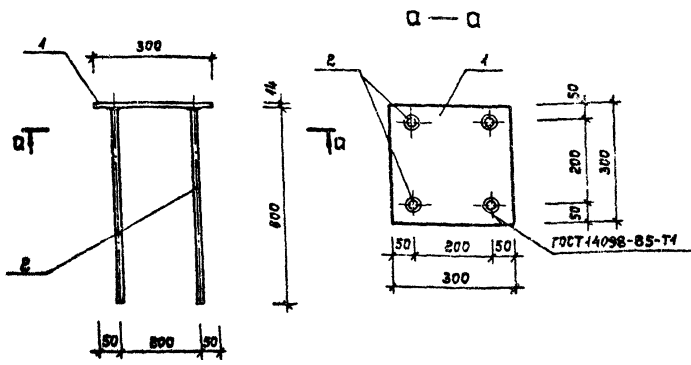
Стадия	Масса	Масшт.
РП	3,04 кг	
Лист	Листов	
СНХЗСПОРТПРОЕКТ г. Москва		

Имя, № посл. Подпись и дата Взаминиб.АБ

ГИП Маврин
Рук.гр. Маргулия
Исполн. Климова
Провер. Шенцлов
И.контр. Горбачев

Альбом IV

Типовой проект



Формат	Зона	Пов.	Обозначение	Наименование	Кол.	Примечание
				<u>Детали</u>		
				Полоса Б-14 ГОСТ 103-76* Вст.Знак ГОСТ 380-71*		
		1		L = 300	1	0,9 кг
				Армат. $\Phi 20$ А III ГОСТ 5781-82* Вст.Знак Б ГОСТ 380-71*		
		2		L = 600	4	1,48 кг

ТП 291-8-17С.87 АС.У.04.38.00 СБ

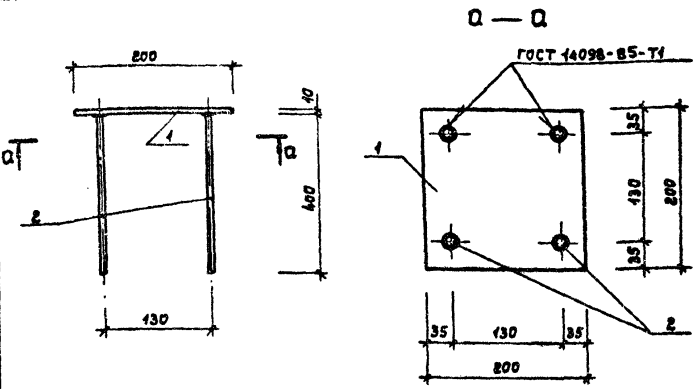
Исполн.	Климова	В.И.	Лист	Листов	СОУЗСПОРТПРОЕКТ г. Москва

Шифр и дата
Подпись и дата
Взам. инв. №

Нач.мат.	Цветков	В.И.
ГЯП	Гунст	В.И.
ГИП	Маврин	В.И.
Рук.вр.	Маргуля	В.И.
Исполн.	Климова	В.И.
Провер.	Корнеев	В.И.
И.контр.	Горбачев	В.И.

Альбом IV

Типовой проект



Формат	Зона	Пов.	Обозначение	Наименование	Кол.	Примечание
				<u>Детали</u>		
				Полоса Б-10 ГОСТ 103-76* Вст.Знак Б ГОСТ 380-71*		
		1		L = 200	1	3,44 кг
				Армат. $\Phi 24$ А III ГОСТ 5781-82* Вст.Знак Б ГОСТ 380-71*		
		2		L = 400	4	0,48 кг

ТП 291-8-17С.87 АС.У.04.39.00 СБ

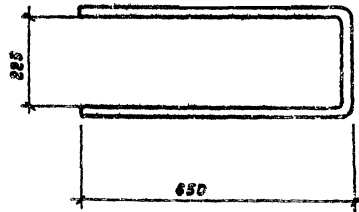
Исполн.	Климова	В.И.	Лист	Листов	СОУЗСПОРТПРОЕКТ г. Москва

Шифр и дата
Подпись и дата
Взам. инв. №

Нач.мат.	Цветков	В.И.
ГЯП	Гунст	В.И.
ГИП	Маврин	В.И.
Рук.вр.	Маргуля	В.И.
Исполн.	Климова	В.И.
Провер.	Корнеев	В.И.
И.контр.	Горбачев	В.И.

Яльбом IV

Тыловой проект



Шк. и подп. Подпись и дата: Взам. инв. №

ТП 291-8-17 С.87 АС.Ц. 04.34.00

Отдельный
стержень ОС-2

Сталь Масса (Масштаб)

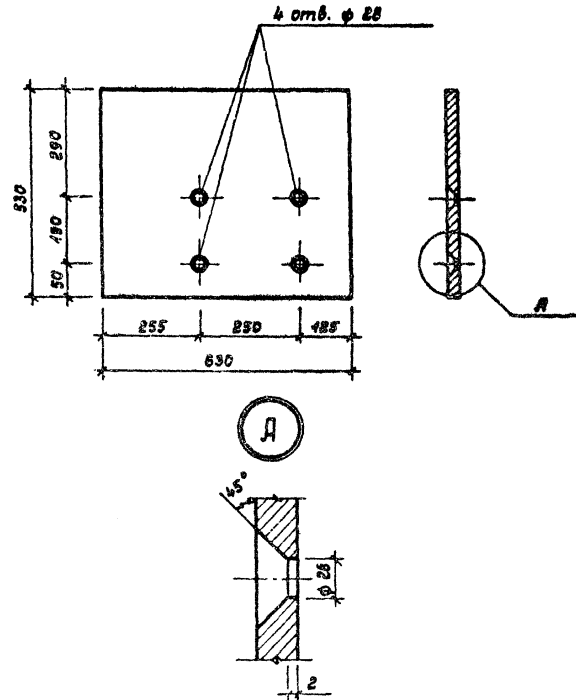
РП 6,16 кг

Лист Листов

Армат. $\phi 25A$ ГОСТ 5781-62⁹
Вст 3 клСОЮЗСПОРТПРОЕКТ
г. Москва

Яльбом IV

Тыловой проект



Шк. и подп. Подпись и дата: Взам. инв. №

ТП 291-8-17 С.87 АС.Ц. 04.40.00

Ограничитель
перемещений
ОП-4

Сталь Масса (Масштаб)

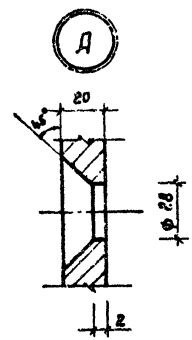
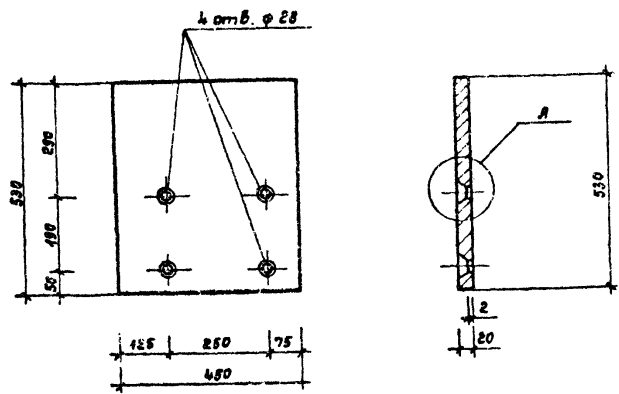
РП 51,5 кг 1:10

Лист Листов

Полоса Б-20 ГОСТ 103-76⁹
Вст 3 кл в ГОСТ 380-74⁹СОЮЗСПОРТПРОЕКТ
г. Москва

Альбом IV

Тыловой проект



ТП 291-8-17С.87 АС.У.04.41.00

Нач.мас.	Цветков	
ГЯП	Гунст	
Гип	Маврин	
Рук.гр.	Марзулия	1/1/1
Исполн.	Климова	
Провер.	Уткин	
И.контр.	Горбачев	

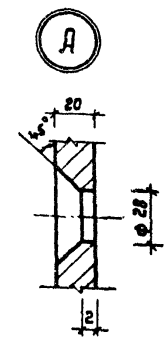
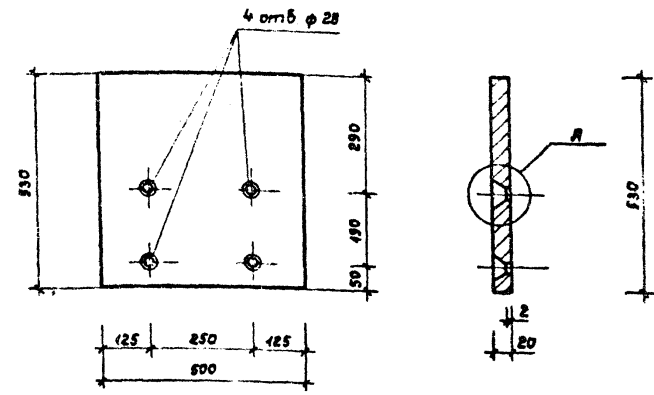
Ограничитель, перемещенный ОП-2

Полоса В-20 ГОСТ 103-76*
8ст.3кл.2 ГОСТ 380-71*

Стадия	Масса	Масштаб
РП	37,4 кг	
Лист	Листов	
СОЮЗСПОРТПРОЕКТ г. Москва		

Альбом IV

Тыловой проект



ТП 291-8-17С.87 АС.У.04.42.00

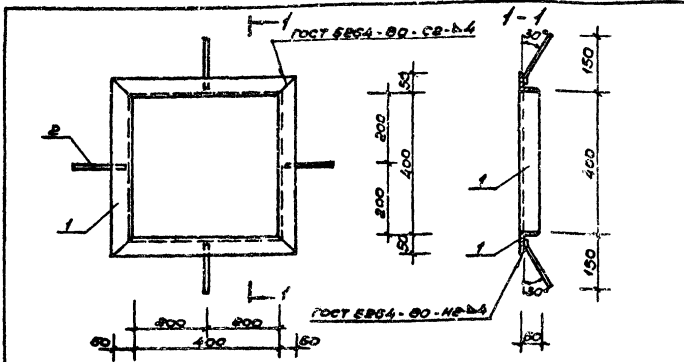
Нач.мас.	Цветков	
ГЯП	Гунст	
Гип	Маврин	
Рук.гр.	Марзулия	1/1/1
Исполн.	Климова	
Провер.	Уткин	
И.контр.	Горбачев	

Ограничитель перемещенный ОП-3

Полоса В-20 ГОСТ 103-76*
8ст.3кл.2 ГОСТ 380-71*

Стадия	Масса	Масштаб
РП	41,6 кг	
Лист	Листов	
СОЮЗСПОРТПРОЕКТ г. Москва		

Алюминий



Титановый прорез

Деталь	Зона	Пос.	Обозначение	Наименование	Кол.	Примеч.
		1		Л50x5 ГОСТ 8509-72 Увелич. БСт.3мх2 ГОСТ 390-77 L=500	4	1,89 кг
		2		Ф9 А II ГОСТ 6781-82 L=150	4	0,059 кг

ТП 291-8-17С.87 АС.У.04.43.00 СБ

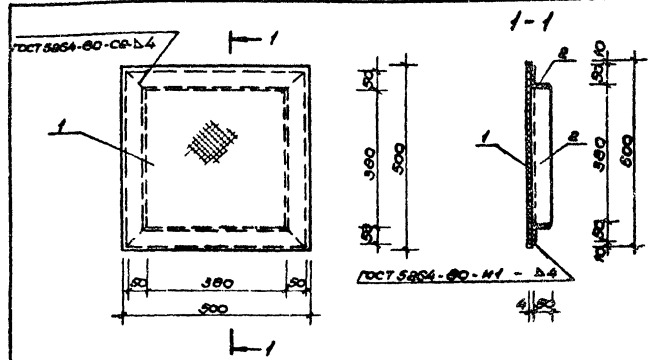
Рамка РМ-1

Статус Масса Масштаб
РП 7,78 кг 1:10

СОЮЗСПОРТПРОЕКТ
г. Москва

ГУП Маврин Леф.
Дукер Марезина Мар.
Степанчик Шенникова Ш.И.
Лавров Корнеев З.И.
Илларио Воробьев В.И.

Алюминий



Титановый прорез

Деталь	Зона	Пос.	Обозначение	Наименование	Кол.	Примеч.
		1		Лист рамб.0-НН-4x500x500 БСт.3мх2 ГОСТ 8568-77	1	6,35 кг
		2		Л50x5 ГОСТ 8509-72 Увелич. БСт.3мх2 ГОСТ 390-77 L=480	4	1,81 кг

ТП 291-8-17С.87 АС.У.04.44.00 СБ

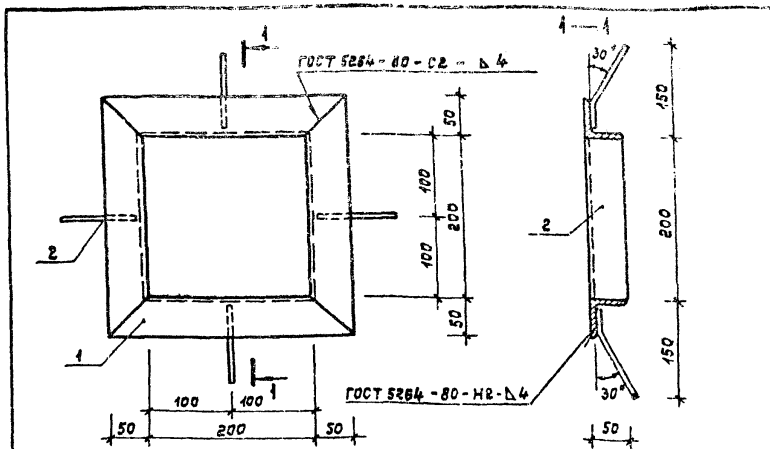
Металлическое изделие
МУ-1

Статус Масса Масштаб
РП 15,59 кг 1:10

СОЮЗСПОРТПРОЕКТ
г. Москва

Титановый прорез

ГУП Маврин Леф.
Дукер Марезина Ш.И.
Степанчик Шенникова Ш.И.
Лавров Корнеев З.И.
Илларио Воробьев В.И.



Формат	Зона	Поз.	Обозначение	Наименование	Кол.	Примечание
				<u>Детали:</u>		
	1			Угловая L 50x5 ГОСТ 8509-72* Вст.Зкл2 ГОСТ 380-71*		
				L = 300	4	1,13 кг
	2			ФВ ЯИ ГОСТ 5781-82*		
				L = 150	4	0,059 кг

ТП 291-8-17 С.87 АС.У.04.45.00 СБ

рамка РМ-2

Стальная масса Маштаб

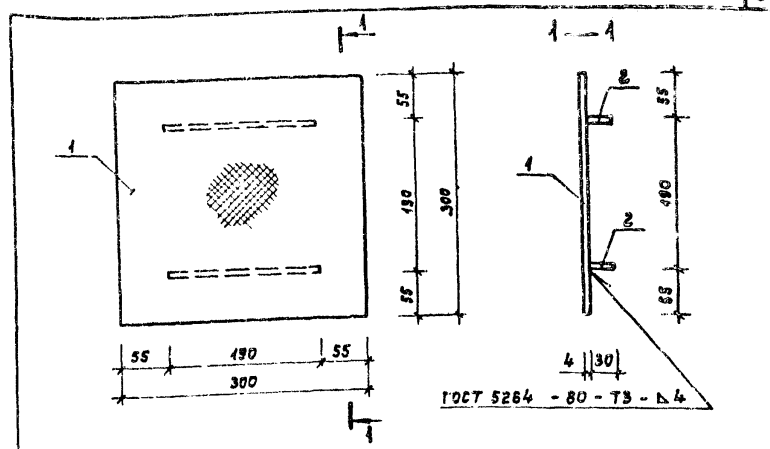
РП 4,76 кг 1:5

Лист Листов

СОЮЗСПОРТПРОЕКТ
г. Москва

Шифр подл. Подпись и дата (взам. шифр)

Нач.мас. Цветков
Гип. Маврин
Рук.гр. Маргуля
Исполн. Шелудова
Провер. Корнеев
И.контр. Горбачев



Формат	Зона	Поз.	Обозначение	Наименование	Кол.	Примечание
				<u>Детали:</u>		
	1			Лист Рам Б,О-ПН-4x300x300 Вст.Эст ГОСТ 8568-77	1	3,01 кг
	2			Полоса Б-4 ГОСТ 103-76* Вст.Зкл2 ГОСТ 380-71*		
				L = 190	2	0,13 кг

ТП 291-8-17 С.87 АС.У.04.46.00 СБ

Металлическое изделие МИ-2

Стальная масса Маштаб

РП 3,37 кг 1:5

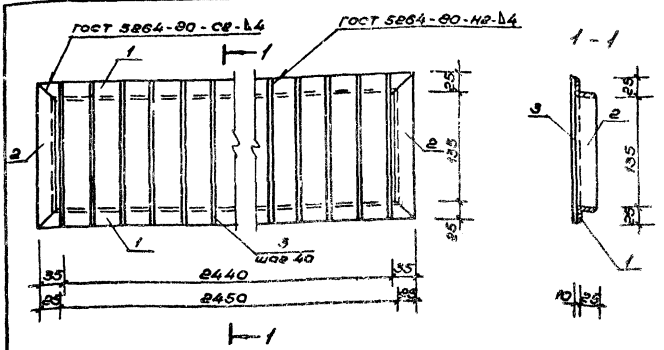
Лист Листов

СОЮЗСПОРТПРОЕКТ
г. Москва

Шифр подл. Подпись и дата (взам. шифр)

Нач.мас. Цветков
Гип. Маврин
Рук.гр. Маргуля
Исполн. Шелудова
Провер. Чукчиен
И.контр. Горбачев

Альбом IV



Типовой проект

Формат	Зона	Лос.	Обозначение	Наименование	Кол.	Примеч.
		1		Узелок L 25x4 ГОСТ 8509-78 ВСт.З.кп.2 ГОСТ 380-71 L = 2510	2	3,66 кв
		2		Узелок L 25x4 ГОСТ 8509-78 ВСт.З.кп.2 ГОСТ 380-71 L = 185	2	0,27 кв
		3		Грунт. φ 8 ГОСТ 2590-71 ВСт.З.кп.2 ГОСТ 380-71 L = 180	62	0,071 кв

Взам. инв. №

Изм. №, кол-во, подписи и дата

ТП 291-8-17С.87 АС.У.04.47.00 СБ

Металлическое изделие МЦ-3

Стр. 1 Масса Маштаб

РП 1226 кв 1:5

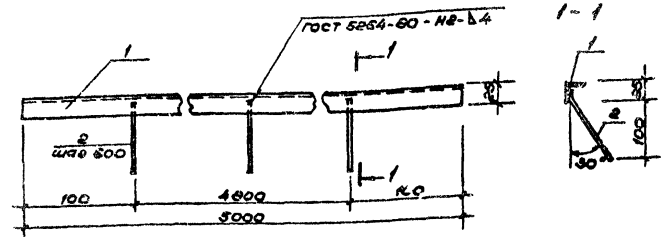
Лист Листов

СОЮЗСПОРТПРОЕКТ
г. Москва

Изм. №, кол-во, подписи и дата

Исполнители: Цветков, ГИП Маврин, Рук. пр. Марченко, Уполном. Шепилова, Губарев Корнеев, Маштаб Горбачев

Альбом IV



Типовой проект

Формат	Зона	Лос.	Обозначение	Наименование	Кол.	Примеч.
		1		Узелок L 25x4 ГОСТ 8509-78 ВСт.З.кп.2 ГОСТ 380-71 L = 5000	1	7,30 кв
		2		φ 8 А III ГОСТ 5781-82 L = 140	9	0,055 кв

Изм. №, кол-во, подписи и дата

ТП 291-8-17С.87 АС.У.04.48.00 СБ

Металлическое изделие МЦ-4

Стр. 1 Масса Маштаб

РП 780 кв 1:5

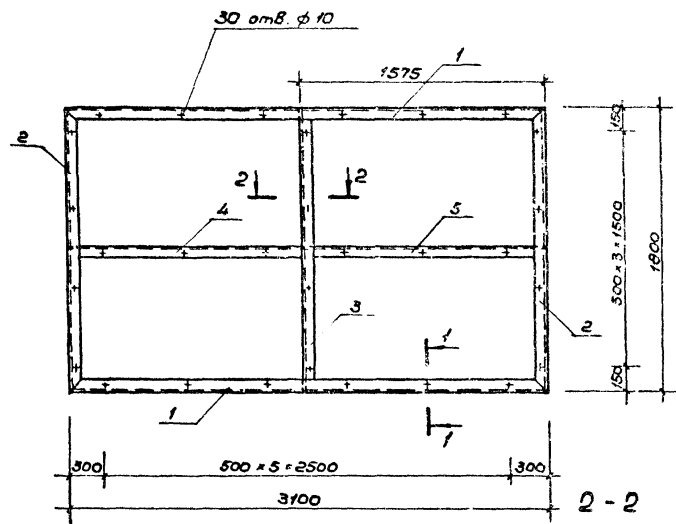
Лист Листов

СОЮЗСПОРТПРОЕКТ
г. Москва

Исполнители: Цветков, ГИП Маврин, Рук. пр. Марченко, Уполном. Шепилова, Губарев Корнеев, Маштаб Горбачев

Альбом IV

Типовой проект



ГОСТ 5204-80-71-Б4

ГОСТ 5204-80-71-Б4

1-1

Отв. ф 10
шаг 500

30

30

Отв. ф 4
шаг 300

Формат	Зона	Лист	Обозначение	Наименование	Кол.	Примеч.
				<u>Детали</u>		
				Узелок 50x5 ГОСТ 8509-72 ^н ВСт.Зкп 2 ГОСТ 380-71 ^н		
		1		L = 3100	2	11.12 кв
				Узелок 50x5 ГОСТ 8509-72 ^н ВСт.Зкп 2 ГОСТ 380-71 ^н		
		2		L = 1900	2	6.80 кв
				Узелок 50x5 ГОСТ 8509-72 ^н ВСт.Зкп 2 ГОСТ 380-71 ^н		
		3		L = 1790	1	6.74 кв
				Узелок 50x5 ГОСТ 8509-72 ^н ВСт.Зкп 2 ГОСТ 380-71 ^н		
		4		L = 1515	1	5.45 кв
				Узелок 50x5 ГОСТ 8509-72 ^н ВСт.Зкп 2 ГОСТ 380-71 ^н		
		5		L = 1560	1	5.54 кв

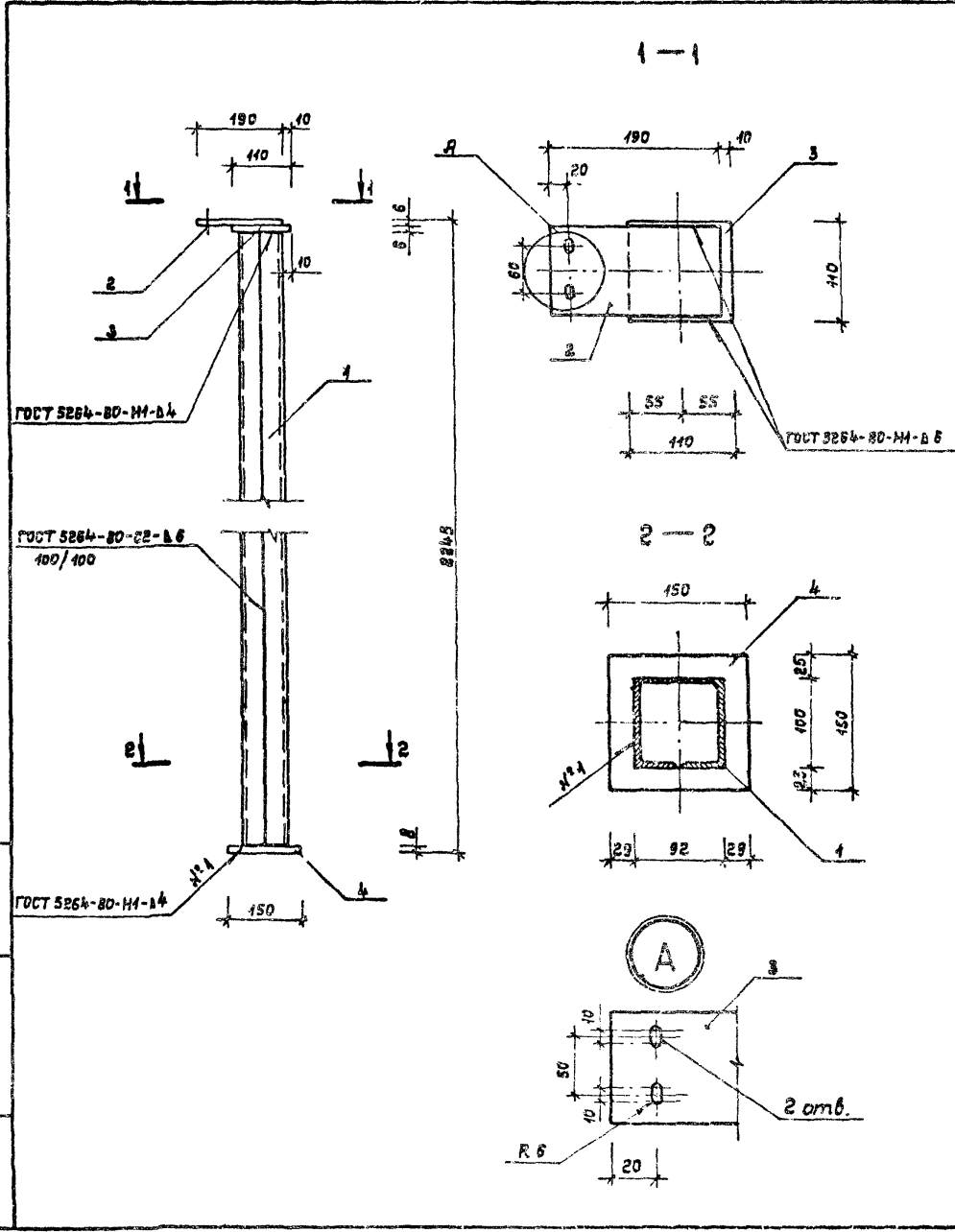
ЦДБ. Проектирование и изготовление

				ТП 291-8-17С.87	АС.И.05.01.00 СБ
				рама зеркала МР-1	Станд. Масса Максимум
					Рп 53,57 кв
					Лист 1 Листов 3
					СОЮЗСПОРТПРОЕКТ
ГНП	Маврич	д.т.н.			
Рис.ер	Маргулис	д.т.н.			
Штатный	Климова	д.т.н.			
Проектир	Шепилова	д.т.н.			
И.контр.	Горбачев	д.т.н.			

Альбом IV

Типовой проект

Имя и подл. Подпись и дата. Взам. инв. №

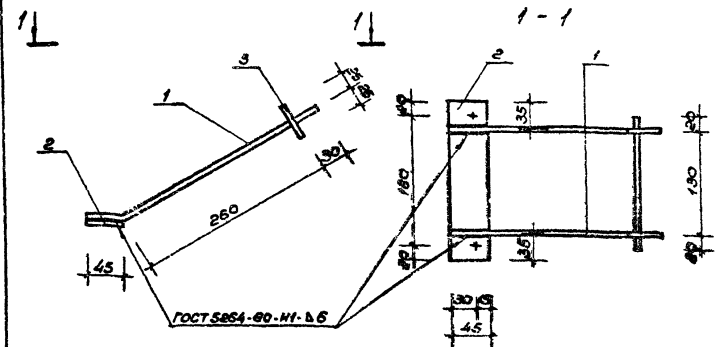


Формат	Зона	Поз.	Обозначение	Наименование	Кол.	Примечание
				Детали		
				Швеллер	Е 10 ГОСТ 8240-78* Вст. 3 кн 2 ГОСТ 380-74*	
		1		L = 2225	2	18,44 кг
				Полоса	Б-6 ГОСТ 103-76* Вст 3 кн 2 ГОСТ 380-74*	
		2		L = 190	1	4,50 кг
				Полоса	Б-6 ГОСТ 103-76* Вст 3 кн 2 ГОСТ 380-74*	
		3		L = 110	1	0,57 кг
				Полоса	Б-6 ГОСТ 103-76* Вст 3 кн 2 ГОСТ 380-74*	
		4		L = 150	1	4,50 кг

ТП 291-8-17 С.87			АС.И. 05.02.00 СБ		
Имя и подл.	Подпись	Дата	Стр.	Масса	Масштаб
Нач. маст.	Цветков		РП	44,59 кг	1:40
Г.А.П.	Гунст		Лист 2 (листов 3)		
Г.И.П.	Маврин		СОЮЗСПОРТПРОЕКТ		
Рук. пр.	Маргулия		г. Москва		
Исполн.	Климова				
Провер.	Шепилова				
И.контр.	Горбачев				

Альбом IV

Тилевой проект



Формат	Зона	№з	Обозначение	Наименование	кол	Примеч.
				<u>Детали</u>		
				Крутя Ø6 ГОСТ 2590-71* ВСт.Зкп2 ГОСТ 380-71*		
		1		L = 340	2	0,08 кг
				Полоса Б-Б ГОСТ 103-76* ВСт.Зкп2 ГОСТ 380-71*		
		2		L = 200	1	0,42 кг
				Полоса Б-Б ГОСТ 103-76* ВСт.Зкп2 ГОСТ 380-71*		
		3		L = 170	1	0,40 кг

Шиб. Н.Горбачев, Подпись и дата Взам. инв.д.

Г.И.П.	Маврин	И.И.	
Рук.вр.	Маргулис	И.И.	
Цепочкин	Климова	И.И.	
Проберкин	Шелмова	И.И.	
Н.контр.	Горбачев	И.И.	

ТП 291-8-17С.87 АС.И.05.03.00 СБ

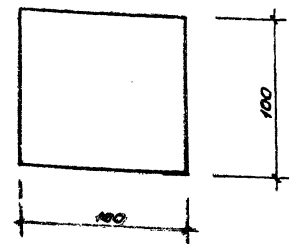
Крепежная деталь
МД-1

Станд.	Масса	Масштаб
РП	0,98кг	1:5
Лист 3	Листов 3	

СОЮЗСПОРТ ПРОЕКТ
г. Москва

Альбом IV

Тилевой проект



Шиб. Н.Горбачев, Подпись и дата Взам. инв.д.

Г.И.П.	Маврин	И.И.	
Рук.вр.	Маргулис	И.И.	
Цепочкин	Климова	И.И.	
Проберкин	Шелмова	И.И.	
Н.контр.	Горбачев	И.И.	

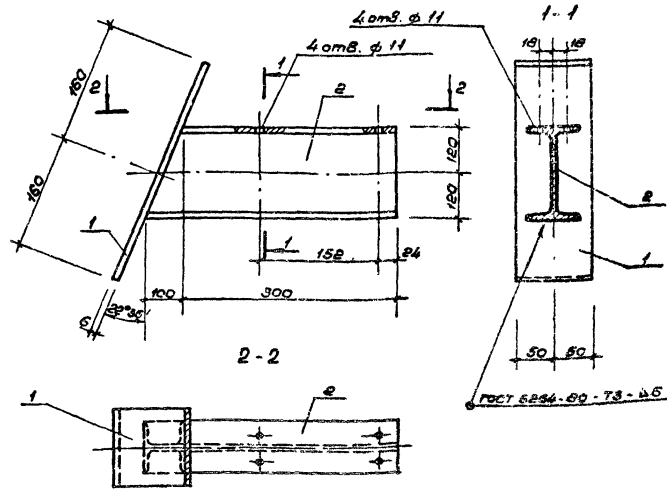
ТП 291-8-17С.87 АС.И.04.00 СБ

Упор МД-2

Станд.	Масса	Масштаб
РП	0,47кг	1:2,5
Лист	Листов	

Полоса Б-Б ГОСТ 103-76*
ВСт.Зкп2 ГОСТ 380-71*

СОЮЗСПОРТ ПРОЕКТ
г. Москва

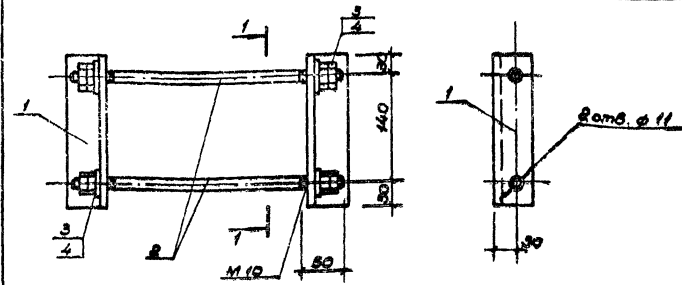


Формат	Зона	Лист	Обозначение	Наименование	Кол	Примеч.
				<u>Детали</u>		
		2		I_{12} ГОСТ 8229-72 ^а Швеллер ВСт.З.кп.2 ГОСТ 380-71 ^а		
				$L=400$	1	4,5 кг
		1		$B-5$ ГОСТ 103-75 ^а Полоса ВСт.З.кп.2 ГОСТ 380-71 ^а		
				$L=320$	1	1,5 кг

ТП 291-8-17С.87

Опорная консоль
МК-1Стандарт
Масса
Максимум
РП 60 кг 1:5

Лист Листов

СОЮЗСПОРТПРОЕКТ
г. Москва

Формат	Зона	Лист	Обозначение	Наименование	Кол	Примеч.
				<u>Детали</u>		
		1		$L=500$ ГОСТ 8590-72 ^а Швеллер ВСт.З.кп.2 ГОСТ 380-71 ^а		
				$L=800$	2	0,8 кг
		2		Кругл. $\phi 10$ ГОСТ 2590-71 ^а ВСт.З.кп.2 ГОСТ 380-71 ^а		
				$L=350$	2	0,8 кг
				<u>Стандартные изделия</u>		
		5		$M10$ ГОСТ 5915-70 ^а Гайка ХВНКТ ГОСТ 5632-78 ^а	3	0,01 кг
		4		$\phi 6$ $\phi 10$ ГОСТ 11371-79 ^а ХВНКТ ГОСТ 5632-78 ^а	4	0,006 кг

ТП 291-8-17С.87

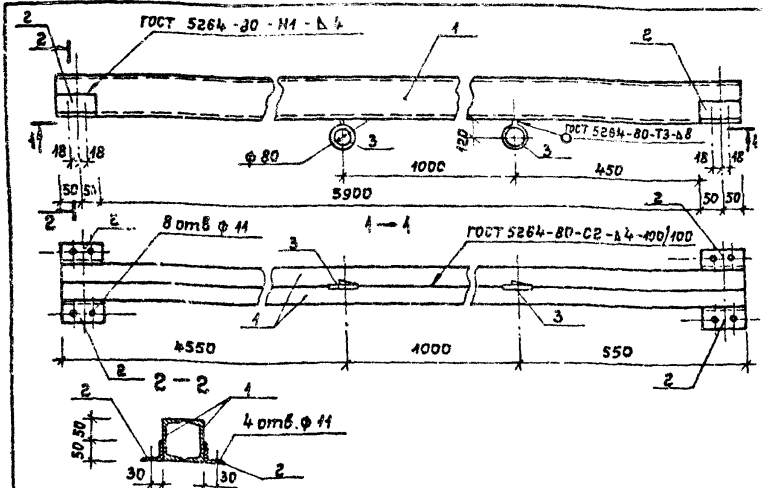
АС.И.05.06.00.85

Крепежная деталь
МД-3Стандарт
Масса
Максимум
РП 21 кг 1:5

Лист Листов

СОЮЗСПОРТПРОЕКТ
г. Москва

Альбом IV



Тилбой проект

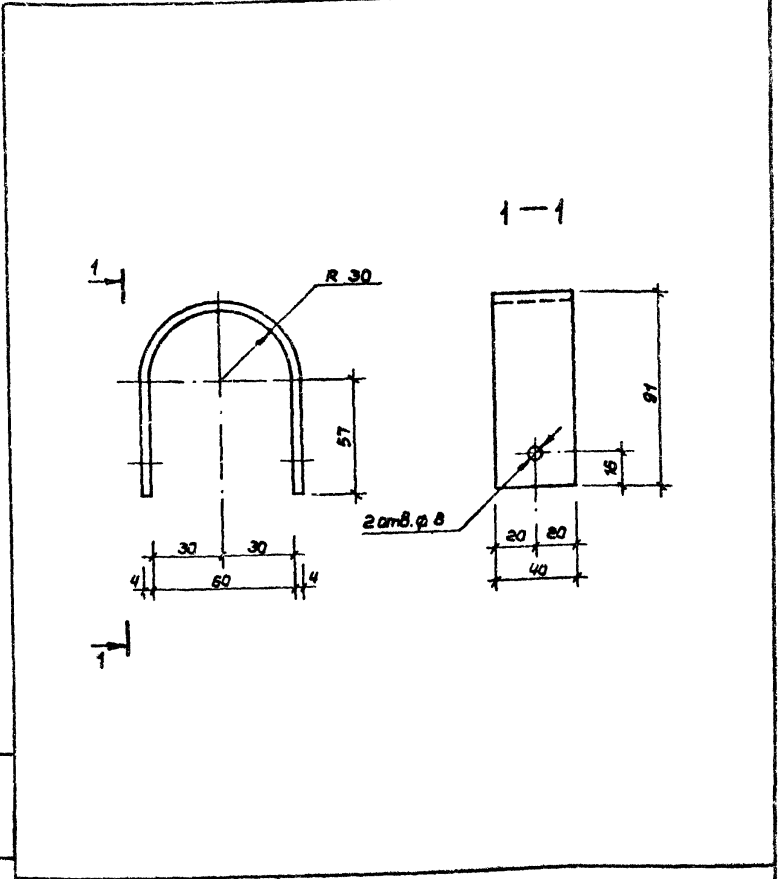
Формат	Зона	Град.	Обозначение	Наименование	Кол.	Примечание
				Детали		
	1			Швеллер С 10 ГОСТ 8240-72* Вст 3 кн 2 ГОСТ 380-74*		
				l = 6100	2	52,4 кг
	2			Уголок L 50x5 ГОСТ 8509-72* Вст 3 кн 2 ГОСТ 380-74*		
				l = 1000	4	0,4 кг
	3			Кругл. φ 16 ГОСТ 2530-74* Вст 3 кн 2 ГОСТ 380-74*		
				l = 350	2	0,6 кг

Шифр подл. Подпись и дата Взам. инв. №

ТП 29+8-17 С.87		
Изм. маст. Цветков	Студия	Масштаб
ГЯП Гунст	рп	107,6 кг
ГИП Маврин	лист	1:10
Рук. гр. Маргулия	СОЮЗСПОРТПРОЕКТ г. Москва	
Исполн. Корнезь		
Провер. Шенникова		
И контр. Горбачев		

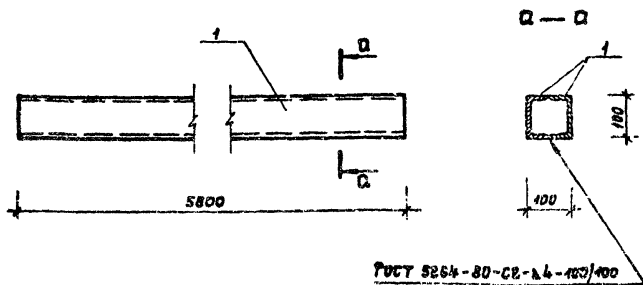
Балка подвески МБ-1

Альбом IV



Шифр подл. Подпись и дата Взам. инв. №

ТП 29+8-17 С.87			АС.И.06.02.00		
Крепежная деталь МД-1			Студия	Масса	Масштаб
РП			РП	0,26 кг	1:2
Лист			Листов		
Полоса Б-4 ГОСТ 103-76* Вст 3 кн 2 ГОСТ 380-74*			СОЮЗСПОРТПРОЕКТ г. Москва		



ГОСТ 5264-80-С2-14-100/100

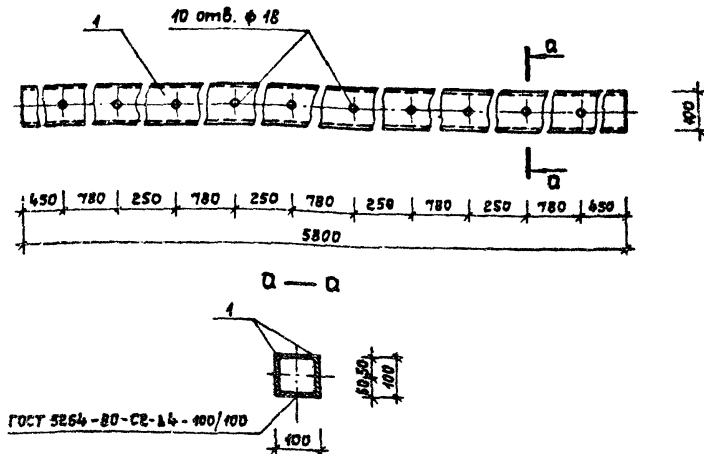
Формат	Зона	Поз.	Обозначение	Наименование	Кол.	Примечание
				Детали		
				Швеллер С 10 ГОСТ 8260-72*		
				ВспЗкл2 ГОСТ 380-74*		
		1	L = 5800		2	49,82 кг

Взам. инв. №1

Подпись и дата

Ив. № подл.

		ТП 291-8-17 С.87	АС.И.05.08.00 СБ		
Нач.мас.	Цветков	Балка МБ-2	Сталь	Масса	Масштаб
Г.Я.П.	Гунст		РП	99,04	кг
ГИП	Маврин		лист	листов	
Рук.гр.	Маргулия		СОЮЗСПОРТПРОЕКТ		
Исполн.	Корнеев	г. Москва			
Пробер.	Шепилова				
И.контр.	Горбачев				



ГОСТ 5264-80-С2-14-100/100

Формат	Зона	Поз.	Обозначение	Наименование	Кол.	Примечание
				Детали		
				Швеллер С 10 ГОСТ 8260-72*		
				ВспЗкл2 ГОСТ 380-74*		
		1	L = 5800		2	49,82 кг

Взам. инв. №1

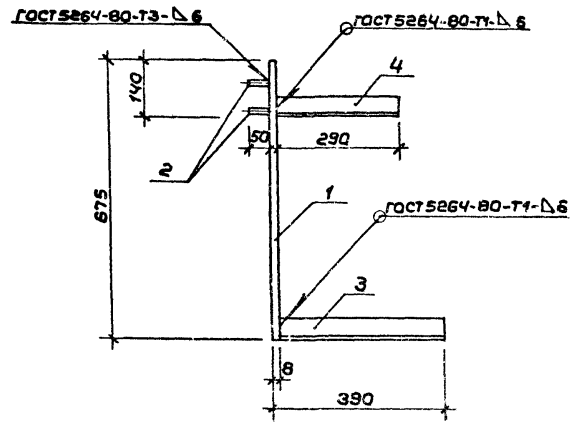
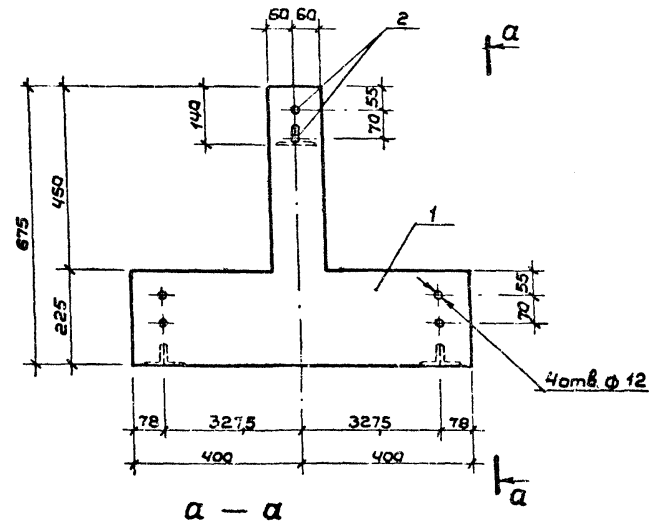
Подпись и дата

Ив. № подл.

		ТП 291-8-17 С.87	АС.И.05.09.00 СБ		
Нач.мас.	Цветков	Балка МБ-3	Сталь	Масса	Масштаб
Г.Я.П.	Гунст		РП	99,04	кг
ГИП	Маврин		лист	листов	
Рук.гр.	Маргулия		СОЮЗСПОРТПРОЕКТ		
Исполн.	Корнеев	г. Москва			
Пробер.	Шепилова				
И.контр.	Горбачев				

Ансамбль II

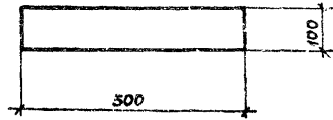
Типовой проект



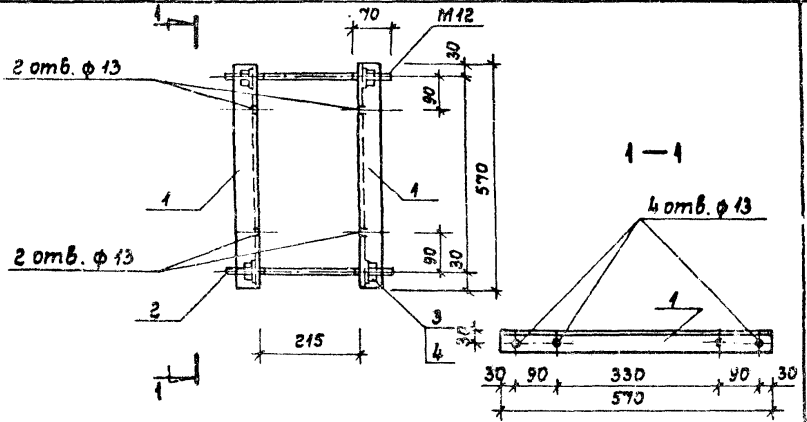
Форм.	Зона	Поз.	Обозначение	Наименование	Кол.	Примеч.
				Детали		
		1		Полоса Б-8 ГОСТ 82-70* В ст. 3 кл 2 ГОСТ 380-71*		
				L = 800	1	14,70 кг
		2		Кругл. Ø 16 ГОСТ 2590-71* В ст. 3 кл 2 ГОСТ 380-71*		
				L = 50	2	0,10 кг
		3		Уголок L 50x5 ГОСТ 8509-72* В ст. 3 кл 2 ГОСТ 380-71*		
				L = 390	4	1,47 кг
		4		Уголок L 50x6 ГОСТ 8509-72* В ст. 3 кл 2 ГОСТ 380-71*		
				L = 290	2	1,10 кг

Циф. и табл. Подпись и дата в замкнутой рамке

		ТП 291-8-17 С.87		АС.У.05.10.00 СБ		
Нач.мас	Цветков	МД-4	Студия	Масса	Масшт.	
Т.А.П.	Гунст		Р.П.	22,38 кг		
ГИП	Маврич		Лист	Листов		
Рук.гр.	Маргуляя		СОЮЗСПОРТПРОЕКТ			
Исполн.	Шепилов		г. Москва			
Провер.	Чижкин					
Н.контр.	Горбачев					



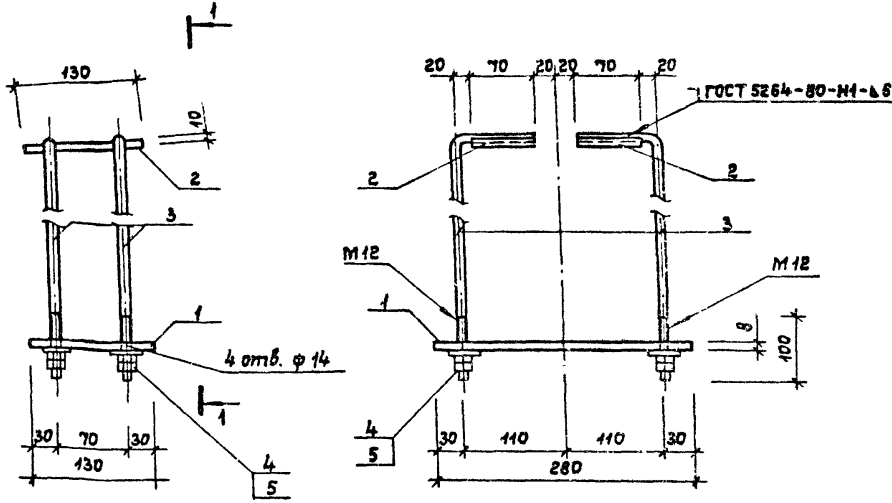
		ТП 291-8-17 С.87	АС.И.05.11.00 СБ		
Нач.мас.	Цветков	Упор МД-5	Стадия	Масса	Масштаб
ГЯП	Гунст		РП	2,36 кг	
ГИП	Маврин		Лист	Листов	
Рук.вр.	Марцулия	Полоса Б-6 ГОСТ 103-76* вст.Экз 2 ГОСТ 380-71*	СОЮЗСПОРТПРОЕКТ г. Москва		
Исполн.	Корнеев				
Провер.	Шетилова				
И.контр.	Горбачев				



Формат	Зона	Лист	Обозначение	Наименование	Кол.	Примечание
Детали						
				Уголок 150x5 ГОСТ 8509-72*		
				вст.Экз 2 ГОСТ 380-71*		
		1		l = 570	2	2,15 кг
				Кругл. ф 12 ГОСТ 2590-71*		
				вст.Экз 2 ГОСТ 380-71*		
		2		l = 320	2	0,25 кг
Стандартные изделия						
				Гайка M12 ГОСТ 5915-70*		
				X18H10T ГОСТ 5632-72*	4	0,015 кг
		3				
				Шайба 12 ГОСТ 11371-78*		
				X18H10T ГОСТ 5632-72*	4	0,006 кг
		4				
		ТП 291-8-17 С.87	АС.И.05.12.00 СБ			
Нач.мас.	Цветков	Хомут МД-6	Стадия	Масса	Масштаб	
ГЯП	Гунст		РП	4,94 кг	1:10	
ГИП	Маврин		Лист	Листов		
Рук.вр.	Марцулия	СОЮЗСПОРТПРОЕКТ г. Москва				
Исполн.	Корнеев					
Провер.	Шетилова					
И.контр.	Горбачев					

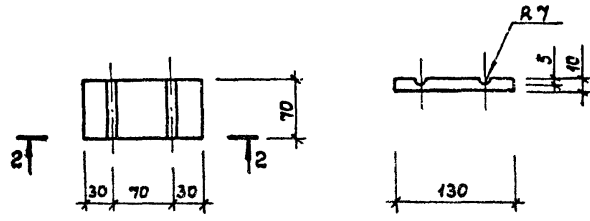
Альбом IV

Типовой проект



Поз. 2

2-2

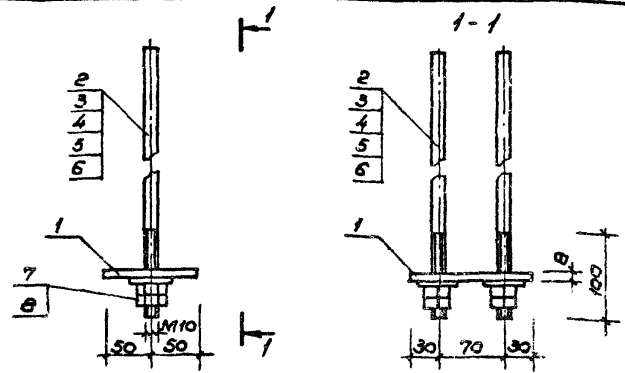


Фирма	Зона	Поз.	Обозначение	Наименование	Кол.	Примечание
				Детали		
		1		Полоса Б-8 ГОСТ 103-76* Вст.Экз.2 ГОСТ 380-71*		
				L = 280	1	2,28 кг
		2		Полоса Б-10 ГОСТ 103-76* Вст.Экз.2 ГОСТ 380-71*		
				L = 130	2	0,71 кг
		3		Кругл. Ф12 ГОСТ 2590-71* Вст.Экз.2 ГОСТ 380-71*		
				L = 760	4	0,65 кг
				Стандартные изделия		
		4		Гайка М12 ГОСТ 5915-70* ХИМНОТ ГОСТ 5632-72*	8	0,015 кг
		5		Шайба Ф12 ГОСТ 11371-78* ХИМНОТ ГОСТ 5632-72*	4	0,006 кг

Инв.х подл. Подпись и дата. Изм. Инв.х

			ТП 291-8-17 С.87	АС.И.05.13.00 СБ
			Подвеска направляющей ограждающей сетки МП-1	Стадия Масса Масштаб
				РП 6,4 кг 1:5
ГИП	Маврин	<i>Маулин</i>	Лист Листов	
Рук.вр.	Мяггуля	<i>Маг</i>	СОЮЗСПОРТПРОЕКТ	
Исполн.	Шеннилова	<i>Шеннилова</i>	г. Москва	
Провер.	Уткин	<i>Уткин</i>		
И.контр.	Горбачев	<i>Горбачев</i>		

Альбом IV



Тиловой проект

Деталь	Зона	Поз.	Обозначение	Наименование	Кол.	Примеч
				Подвеска МП-2	1	2,37 кг
				<u>Детали</u>		
				Полоса Б-8 ГОСТ 103-76* ВСт.Зкп2 ГОСТ 380-71*		
		1		L = 130	1	0,62 кг
				Кружел. ф10 ГОСТ 2590-71* ВСт.Зкп2 ГОСТ 380-71*		
		2		L = 1810	2	0,75 кг
				<u>Стандартные изделия</u>		
		7		Гайка М10 ГОСТ 5915-70* Х18Н10Т ГОСТ 5632-72*	4	0,011 кг
		8		Шайба 10 ГОСТ 11371-78* Х18Н10Т ГОСТ 5632-72*	2	0,004 кг

Шиф. №: проект, Подпись и дата В.э.м. инв. №

ТП 291-8-17 С.87 АС.И.05.14.01 СБ

Подвески направляющей
ограждающей сетки
МП-2 ÷ МП-6

Статус	Масса	Масштаб
РП	4,742 кг	1:5
Лист 1 из 3 листов 3		
СОЮЗСПОРТПРОЕКТ		
г. Москва		

Г.И.П. Маврин
Рук. эр. Марцелия
Цепочник Виткин
Проектир Карнеев
Н.контр. Горбачев

Альбом IV

Тиловой проект

Шиф. №: проект, Подпись и дата В.э.м. инв. №

Деталь	Зона	Поз.	Обозначение	Наименование	Кол.	Примеч.
				Подвеска МП-3	1	2,73 кг
				<u>Детали</u>		
				Полоса Б-8 ГОСТ 103-76* ВСт.Зкп2 ГОСТ 380-71*		
		1		L = 130	1	0,62 кг
				Кружел. ф10 ГОСТ 2590-71* ВСт.Зкп2 ГОСТ 380-71*		
		3		L = 1510	2	0,93 кг
				<u>Стандартные изделия</u>		
		7		Гайка М10 ГОСТ 5915-70* Х18Н10Т ГОСТ 5632-72*	4	0,011 кг
		8		Шайба 10 ГОСТ 11371-78* Х18Н10Т ГОСТ 5632-72*	2	0,004 кг
				Подвеска МП-4	1	3,11 кг
				<u>Детали</u>		
				Полоса Б-8 ГОСТ 103-76* ВСт.Зкп2 ГОСТ 380-71*		
		1		L = 130	1	0,62 кг
				Кружел. ф10 ГОСТ 2590-71* ВСт.Зкп2 ГОСТ 380-71*		
		4		L = 1810	2	1,12 кг
				<u>Стандартные изделия</u>		
		7		Гайка М10 ГОСТ 5915-70* Х18Н10Т ГОСТ 5632-72*	4	0,011 кг
		8		Шайба 10 ГОСТ 11371-78* Х18Н10Т ГОСТ 5632-72*	2	0,004 кг

ТП 291-8-17 С.87 АС.И.05.14.02

Лист 2

Альбом II

Титовый проект

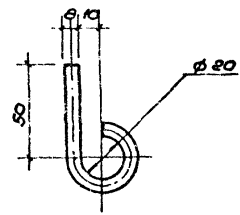
Имя, отчество, Подпись и дата

Формат	Зона	Поз.	Обозначение	Наименование	Кол.	Примеч.
				<u>Подвеска МП-6</u>	1	3,47 кг
				<u>Детали</u>		
				Полоса Б-8 ГОСТ 103-76* ВСт.Зкп2 ГОСТ 380-71*		
	1		-01	L=130	1	0,62 кг
				Кручел. φ10 ГОСТ 2590-71* ВСт.Зкп2 ГОСТ 380-71*		
	5		-05	L=2110	2	1,30 кг
				<u>Стандартные изделия</u>		
	7			Гайка М10 ГОСТ 5915-70* ХИВНИОТ ГОСТ 5632-72*	4	0,011 кг
	8			Шайба 10 ГОСТ 11371-79* ХИВНИОТ ГОСТ 5632-72*	2	0,004 кг
				<u>Подвеска МП-6</u>	1	3,95 кг
				<u>Детали</u>		
				Полоса Б-8 ГОСТ 103-76* ВСт.Зкп2 ГОСТ 380-71*		
	1		-01	L=130	1	0,62 кг
				Кручел. φ10 ГОСТ 2590-71* ВСт.Зкп2 ГОСТ 380-71*		
	6		-06	L=2410	2	1,43 кг
				<u>Стандартные изделия</u>		
	7			Гайка М10 ГОСТ 5915-70* ХИВНИОТ ГОСТ 5632-72*	4	0,011 кг
	8			Шайба 10 ГОСТ 11371-79* ХИВНИОТ ГОСТ 5632-72*	2	0,004 кг
			ТП 291-8-17 С.87	АС.И.05.14.03	Лист 3	

Альбом IV

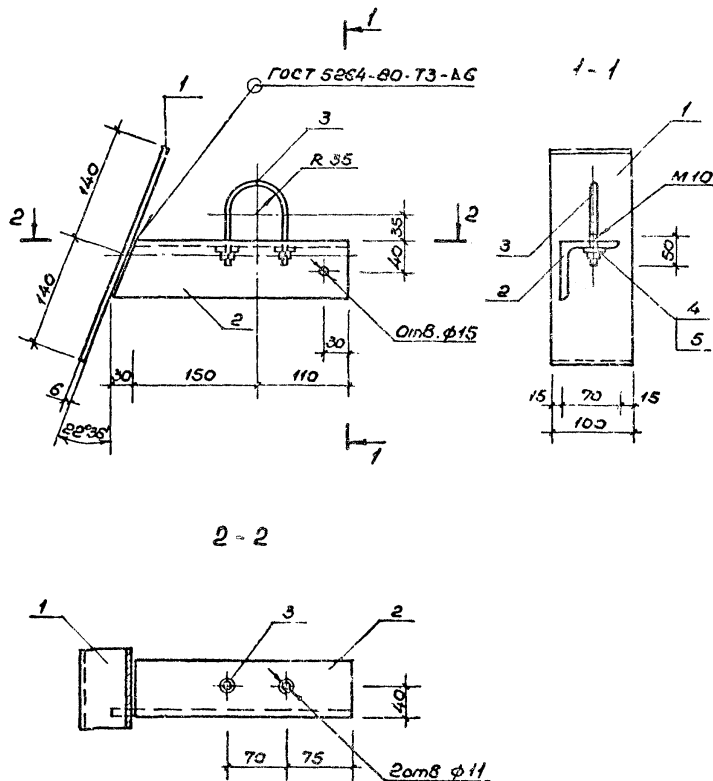
Титовый проект

Имя, отчество, Подпись и дата

			ТП 291-8-17 С.87			АС.И.05.15.00 СБ		
						Крепежная деталь МД-7		
						Станд.	Масса	Масштаб
						РП	0,05 кг	1:2
						Лист		Листов
						СОЮЗСПОРТПРОЕКТ		
						г. Москва		
			Кручел. φ9 ГОСТ 2590-71* ВСт.Зкп2 ГОСТ 380-71*					
								
			ГИП Маврин РИГ.ер. Марченко Исполн. Шепилов Проверил Уткин Ин.контр. Горбачев					

Альбом IV

Типовой проект



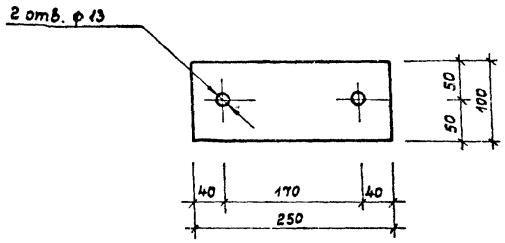
Формат	Зона	Поз.	Обозначение	Наименование	кол.	Примеч.
				<u>Детали</u>		
		1		Полоса Б-5 ГОСТ 103-76* ВСт.Зкп2 ГОСТ 380-71* L = 290	1	1,32 кг
		2		Уголок L70x5 ГОСТ 6509-72* ВСт.Зкп2 ГОСТ 380-71* L = 290	1	1,56 кг
		3		Кручен. ф10 ГОСТ 2590-71* ВСт.Зкп2 ГОСТ 380-71* L = 240	1	0,15 кг
				<u>Стандартные изделия</u>		
				Гайка М10 ГОСТ 5915-70* ХИВНИОТ ГОСТ 5532-72*	2	0,01 кг
				Шайба 10 ГОСТ 11371-79* ХИВНИОТ ГОСТ 5532-72*	2	0,004 кг

Инв. № 19-87 Подпись и дата. Взам. инв. №

				ТП 291-8-17 С.87	АС.И.05.16.00 СБ
				Опорная консоль МК-2	Станд. Масса Числота
					РП 3,06кг 1:5
					Лист 1 из 1
					СОИЗСПОРТ ПРОЕКТ г. Москва
ГНП	Морозин	И.И.			
Руковод.	Морозин	И.И.			
Исполн.	Шеломов	И.И.			
Провер.	Чуклин	И.И.			
Инж.пр.	Горбачев	И.И.			

Альбом IV

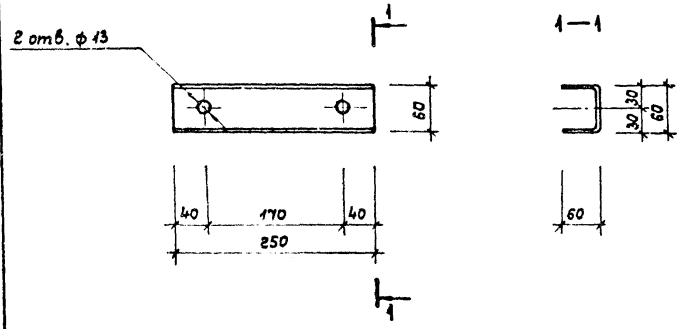
Типовой проект



Чис. л. табл.	Подпись и дата	Взам. инв. №	ТП 291-8-17 С.87		АС.И.05.17.00	
Исх. №	Исполн.	Провер.	Крепежная деталь МД - 8	Стадия	Масса	Масштаб
Исх. №	Исполн.	Провер.		РП	1,57 кг	1:5
Исх. №	Исполн.	Провер.	Лист	Листов		
Исх. №	Исполн.	Провер.	Полоса Б-8 ГОСТ 103-76*		СОЮЗСПОРТПРОЕКТ	
Исх. №	Исполн.	Провер.	Вст. 3 экз 2 ГОСТ 380-71*		г. Москва	

Альбом IV

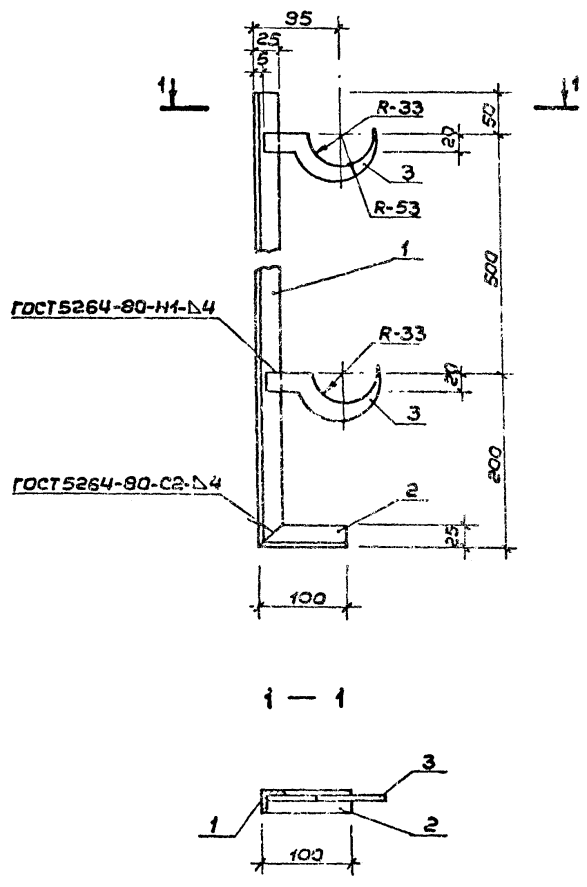
Типовой проект



Чис. л. табл.	Подпись и дата	Взам. инв. №	ТП 291-8-17 С.87		АС.И.05.18.00	
Исх. №	Исполн.	Провер.	Крепежная деталь МД - 9	Стадия	Масса	Масштаб
Исх. №	Исполн.	Провер.		РП	1,30 кг	1:5
Исх. №	Исполн.	Провер.	Лист	Листов		
Исх. №	Исполн.	Провер.	Швеллер 60x60x4 ГОСТ 8278-83		СОЮЗСПОРТПРОЕКТ	
Исх. №	Исполн.	Провер.	Вст. 3 экз 2 ГОСТ 380-71*		г. Москва	

Альбом IV

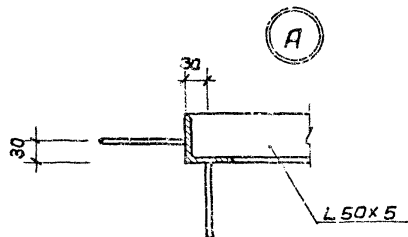
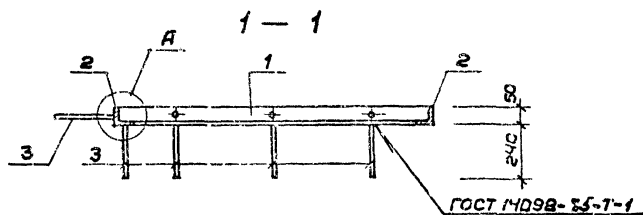
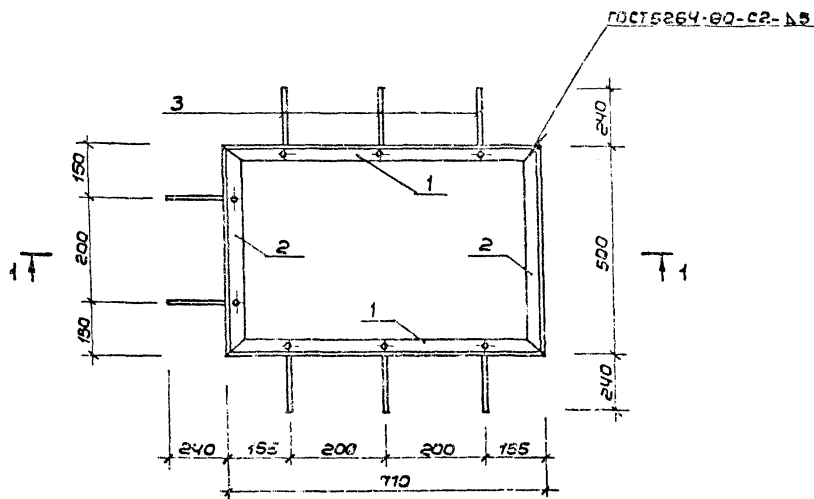
Типовой проект



Форм.	Зона	Поз.	Обозначение	Наименование	Кол.	Примеч.
				<u>Детали</u>		
		1		Уголок L25x4 ГОСТ 8509-72* Вст.3кл.2 ГОСТ 380-71*	1	1,10 кг
		2		Уголок L25x4 ГОСТ 8509-72* Вст.3кл.2 ГОСТ 380-71*	1	0,15 кг
		3		Полоса Б-5 ГОСТ 103-78* Вст.3кл.2 ГОСТ 380-71*	2	0,13 кг

Изд. 4. Подпись и дата

ТП 291-8-17 С.87		АС.И.06.01.00 СБ	
Металлическое изделие МИ-1		Статус	Масса/Масшт.
		РП	1,51 кг 1:5
ГИП маврин Рук.гр. марчулис Исполн. Шепилова Провер. Уткин И.контр. Горбачев		Лист	Листов
		СОЮЗСПОРТПРОЕКТ г.Москва	



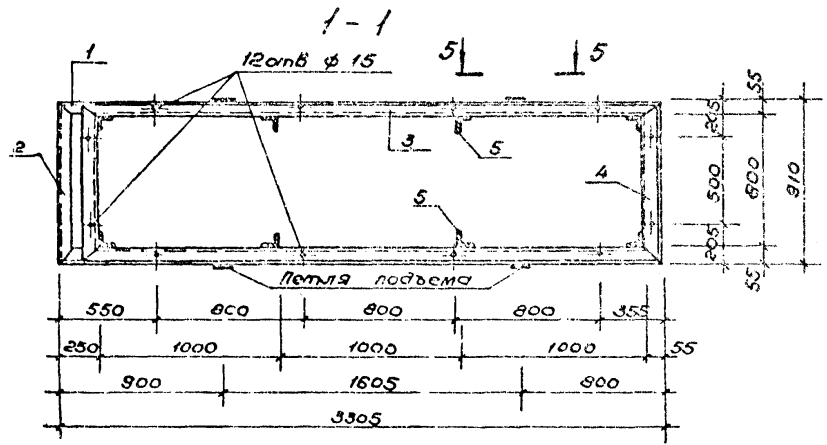
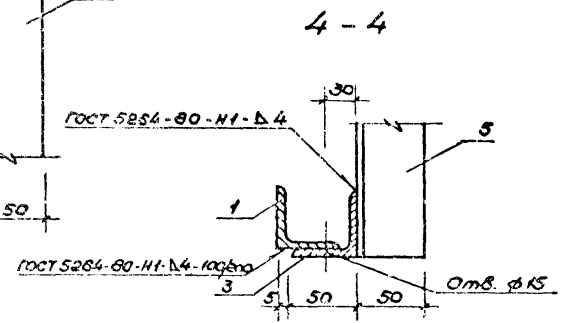
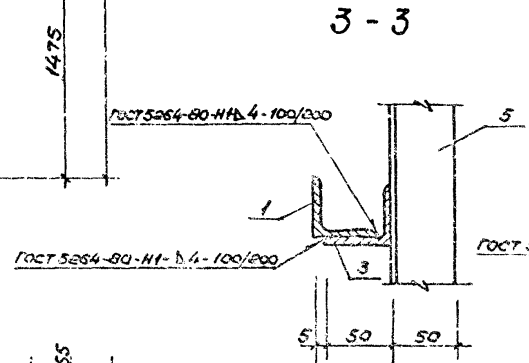
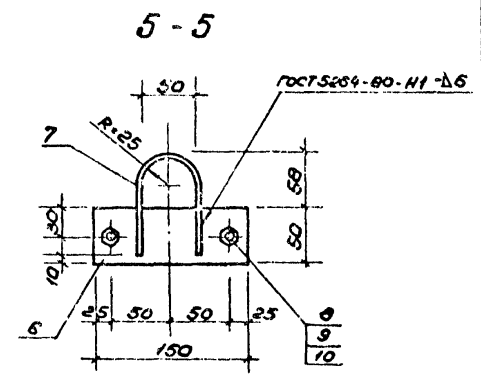
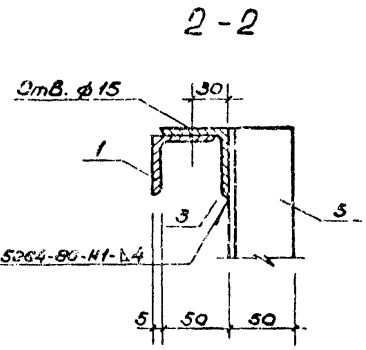
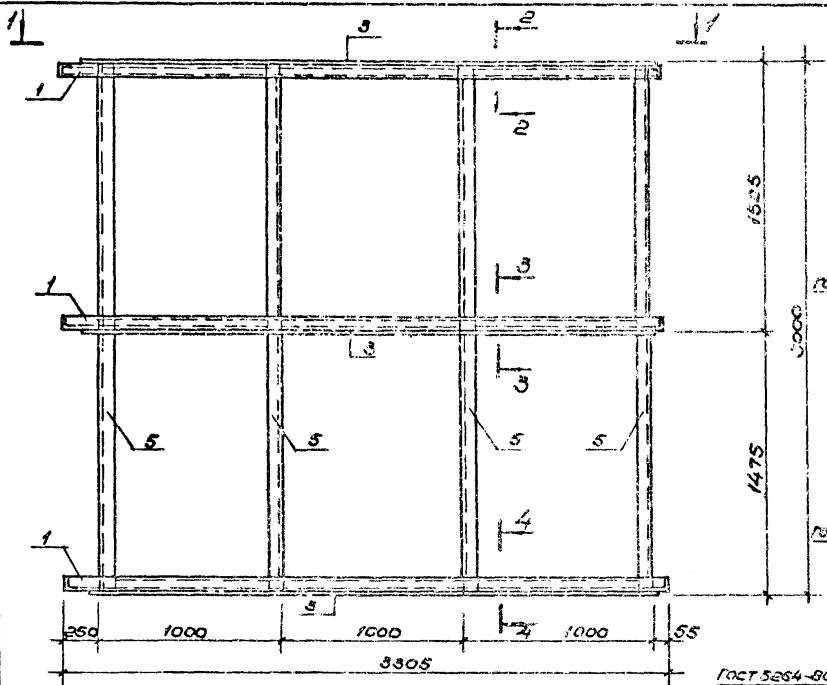
Форм.	Экз.	Поз.	Обозначение	Наименование	Кол.	Примеч.
				<u>Детали</u>		
				Уголок L 50x5 ГОСТ 8509-72* в ст. 3 кп 2 ГОСТ 380-71*		
	1		L = 710		2	2,68 кг
	2		L = 500		2	1,89 кг
				Вяж. ГОСТ 5781-82* в ст. 3 кп 2 ГОСТ 380-71*		
	3		L = 240		8	0,095 кг

				ТП 291-8-17С.87	АС.У 06.12.00 СБ	
					Стадия	Масса/Масшт.
				Окаймляющая рамка Р-1	РП	99 кг 1:10
					Лист	Листов
					СОЮЗСПОРТПРОЕКТ г. Москва	

ГИП Маврин
 Рук. гр. Маргулия
 Исполн. Платова
 Провер. Уткин
 И. контр. Горбачев

Архивом II

Туподобу проект



Ширина стекла 330мм. высота 330мм. ширина 330мм.

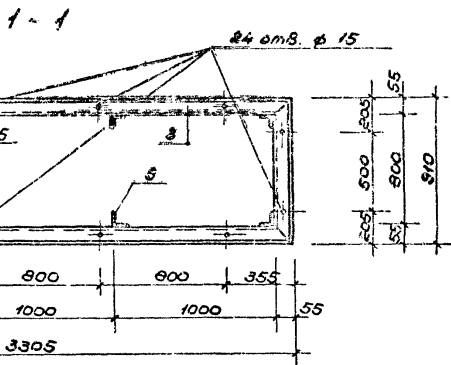
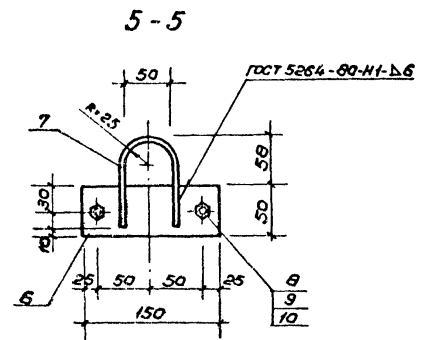
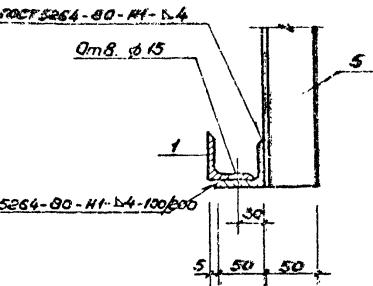
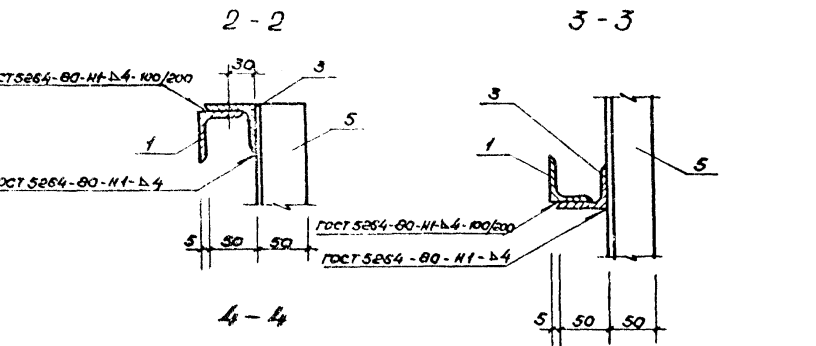
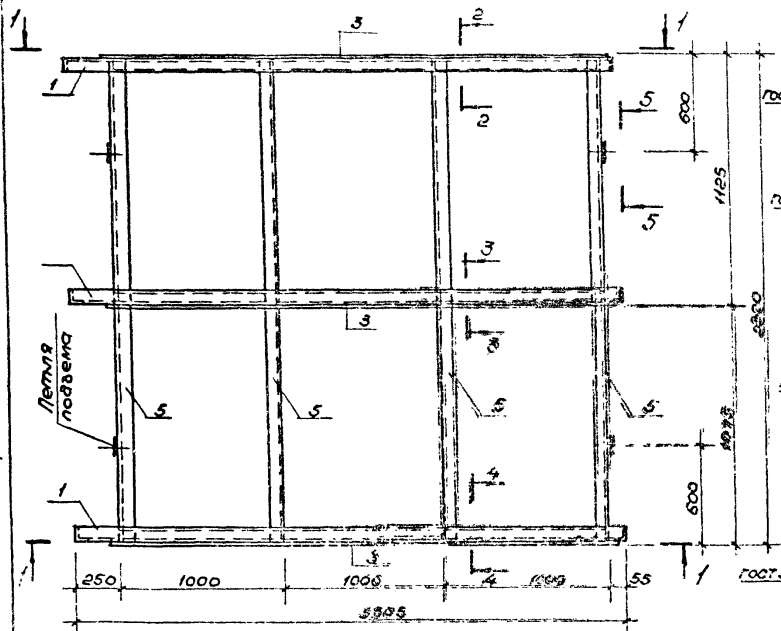
		ТП 291-8-17С.87		АС.У.06.03.01 СБ	
		Каркас ББ-1		Стандарт	Масштаб
				ПТ	279,3мм
				1:25	
				Лист 1 из 2	
				СОЮЗСПОРТПРОЕКТ	
				г. Москва	

ГЛП Маврин Е.А.
 Рыков Марьяна
 Шопкина Юлия
 Павлова Светлана
 Иконникова Г.В.

Арсенал IV

Тубовой пролет

Цилиндрический тубовый пролет в форме вазон шириной



ТП 291-8-17 С.87		АС.У. 06.04.01 СБ	
Каркас Б5-2		Стандия	Масса
		РП	2552кг
		Лист 1	Листов 2
СОЮЗСПОРТПРОЕКТ			
г. Москва			

Альбом IV

Типовой проект

Дан. № год. Подпись и дата Взам. инв. 4

Форм. зона	Поз.	Обозначение	Наименование	Кол.	Примеч.
			<u>Детали</u>		
			<u>Уголок</u> 50×5 ГОСТ 8509-72* 50×5 ГОСТ 380-71*		
	1		L = 330,5	6	12,46 кг
	2		L = 910	6	3,43 кг
	3		L = 3100	6	11,7 кг
	4		L = 900	6	3,4 кг
	5		L = 3000	8	11,31 кг
			<u>Полоса</u> Б-8 ГОСТ 103-76* В ст. 3 кл 2 ГОСТ 380-71*		
	6		L = 150	4	0,47 кг
			Ф 8 А I ГОСТ 2590-71* В ст. 3 кл 2 ГОСТ 380-71*		
	7		L = 250	4	0,1 кг
			<u>Стандартные изделия</u>		
	8		Болт М12х40 ГОСТ 1198-70* Х18Н10Т ГОСТ 5632-72*	8	0,053 кг
	9		Гайка М12 ГОСТ 5915-70* Х18Н10Т ГОСТ 5632-72*	8	0,015 кг
	10		Шайба Ф12 ГОСТ 11371-78* Х18Н10Т ГОСТ 5632-72*	8	0,006 кг

ТН 291-8-17 С.87 АС.Ц. 06.03.02

Лист
2

Альбом V

Дан. № год. Подпись и дата Взам. инв. 4

Форм. зона	Поз.	Обозначение	Наименование	Кол.	Примеч.
			<u>Детали</u>		
			<u>Уголок</u> 50×5 ГОСТ 8509-72* В ст. 3 кл 2 ГОСТ 380-71*		
	1		L = 330,5	6	12,46 кг
	2		L = 910	6	3,43 кг
	3		L = 3100	6	11,7 кг
	4		L = 900	6	3,4 кг
	5		L = 2200	8	8,3 кг
			<u>Полоса</u> Б-8 ГОСТ 103-76* В ст. 3 кл 2 ГОСТ 380-71*		
	6		L = 150	4	0,47 кг
			Ф 8 А I ГОСТ 2590-71* В ст. 3 кл 2 ГОСТ 380-71*		
	7		L = 250	4	0,1 кг
			<u>Стандартные изделия</u>		
	8		Болт М12х40 ГОСТ 1198-70* Х18Н10Т ГОСТ 5632-72*	8	0,053 кг
	9		Гайка М12 ГОСТ 5915-70* Х18Н10Т ГОСТ 5632-72*	8	0,015 кг
	10		Шайба Ф12 ГОСТ 11371-78* Х18Н10Т ГОСТ 5632-72*	8	0,006 кг

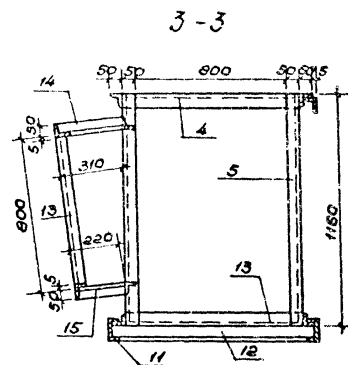
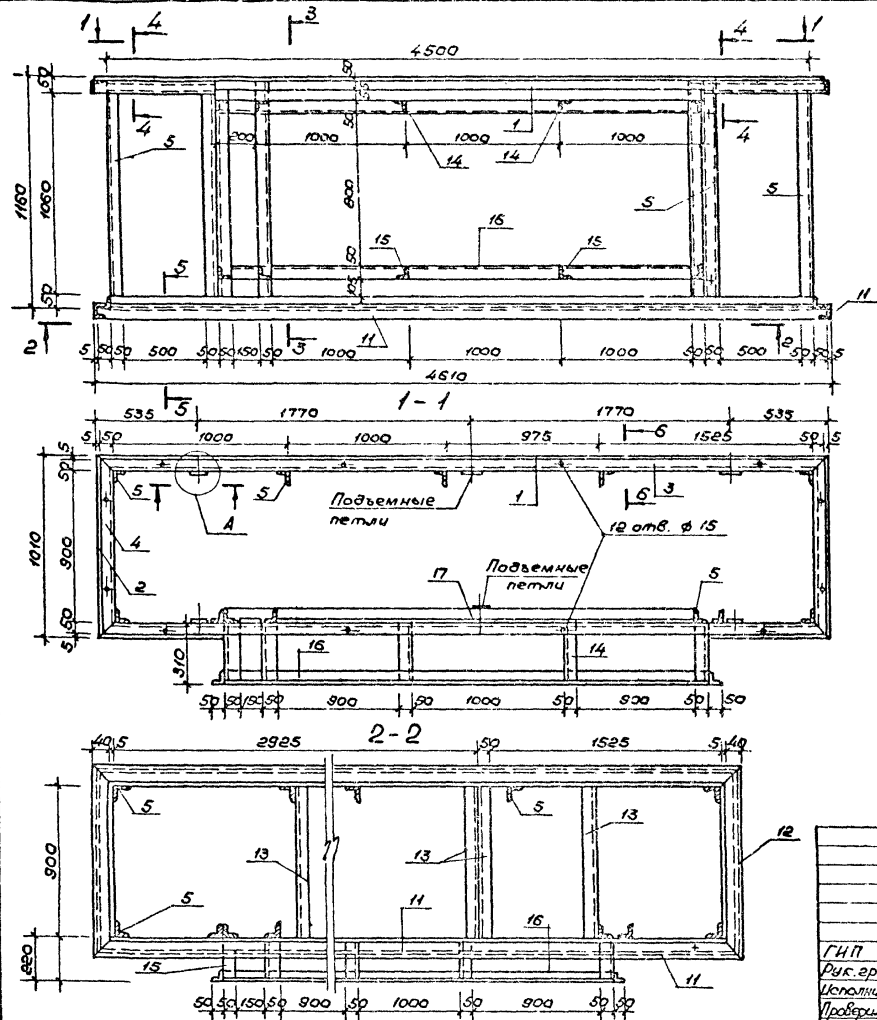
ТН 291-8-17 С.87 АС.Ц. 06.04.02

Лист
2

Альбом IV

Технический проект

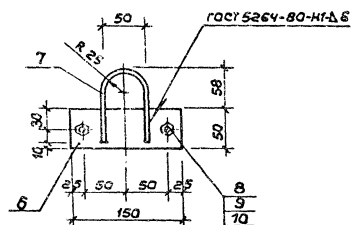
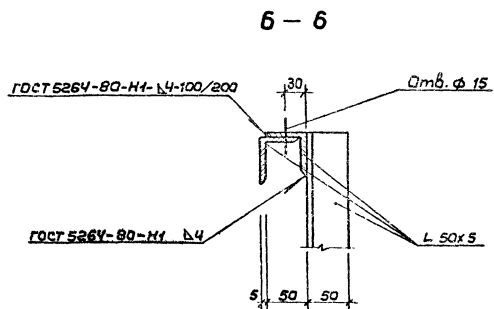
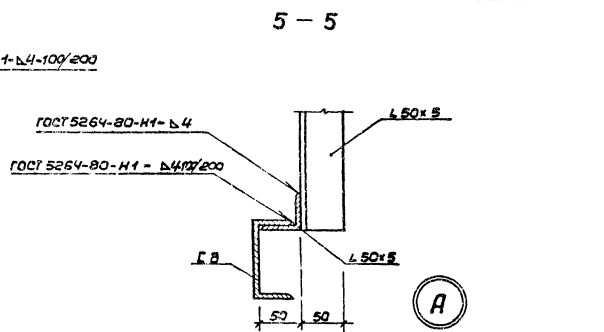
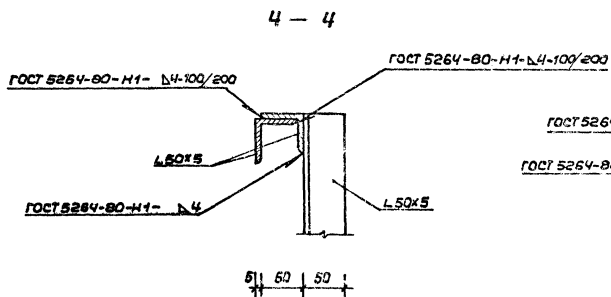
Изв. и подл. Листов и деталей к ним



Узел „А“ см. на листе АС.У.06.05.02

ТН 291-8-17С.87 АС.У.06.05.01СБ

		Стандарт	Масса	Масштаб
Каркас ВБ-3		РП	303,45 кг	1:25
		Лист 1 из листов 4		
		СОЮЗСПОРТПРОЕКТ		
		г. Москва		



Альбом IV

Туповой проект

Инв. № подл. Подпись и дата В. сом. инв. №

Форм. Знак	Поз.	Обозначение	Наименование	Кол.	Примеч.
			<u>Детали</u>		
			Уголок 50x5 ГОСТ 8509-72* В ст. 3 кл 2 ГОСТ 380-71*		
	1		L = 4610	2	17,38 кг
	2		L = 1010	2	3,8 кг
	3		L = 4600	2	17,34 кг
	4		L = 1000	2	3,77 кг
	5		L = 1160	12	4,37 кг
			Палоса Б-В ГОСТ 103-76* В ст. 3 кл 2 ГОСТ 380-71*		
	6		L = 150	6	0,47 кг
			ОБРАТ ГОСТ 2590-71* В ст. 3 кл 2 ГОСТ 380-71*		
	7		L = 250	6	0,1 кг
			<u>Стандартные изделия</u>		
	8		Болт М12x40 ГОСТ 7798-70* Х18Н10Т ГОСТ 5632-72*	12	0,053 кг
	9		Гайка М12 ГОСТ 5915-70* Х18Н10Т ГОСТ 5632-72*	12	0,015 кг
	10		Шайба φ12 ГОСТ 11371-78* Х18Н10Т ГОСТ 5632-72*	12	0,006 кг
			<u>Детали</u>		
			Швеллер СВ ГОСТ 3240-72* В ст. 3 кл 2 ГОСТ 380-71*		

ТП 291-8-17 С 87 АС. У. 06.05.03

Лист
3

58

Альбом IV

Инв. № подл. Подпись и дата В. сом. инв. №

Форм. Знак	Поз.	Обозначение	Наименование	Кол.	Примеч.
	11		L = 4610	2	32,5 кг
	12		L = 1010	2	7,12 кг
			Уголок 50x5 ГОСТ 8509-72* В ст. 3 кл 2 ГОСТ 380-71*		
	13		L = 900	7	3,4 кг
	14		L = 310	5	1,1 кг
	15		L = 220	5	0,83 кг
	16		L = 3300	2	12,44 кг
	17		L = 3200	2	12,1 кг

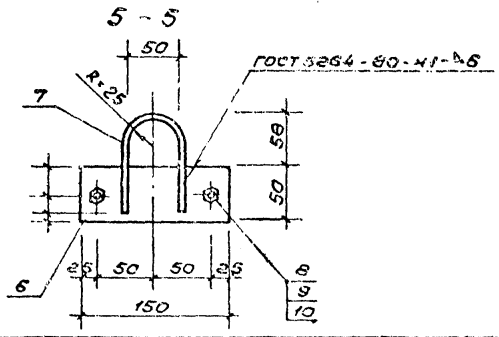
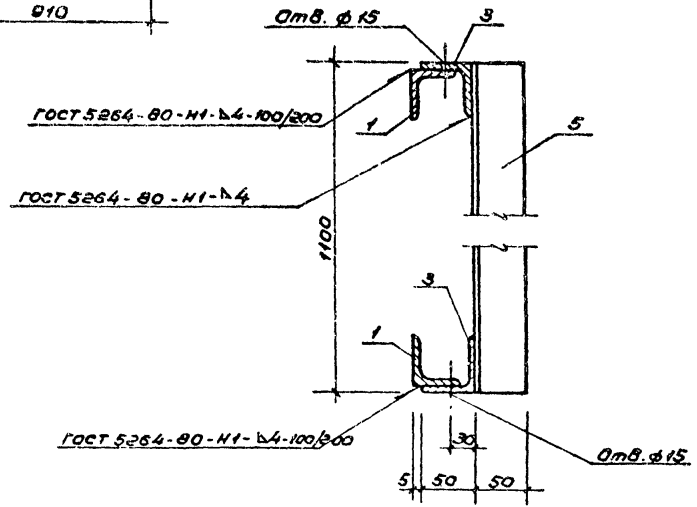
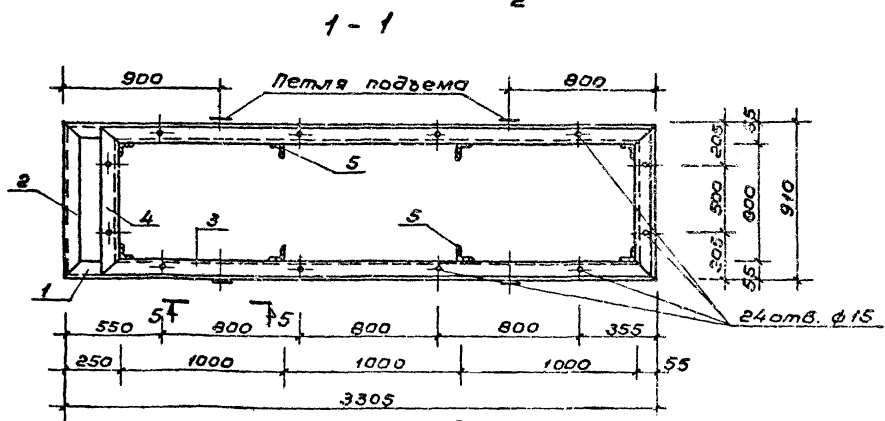
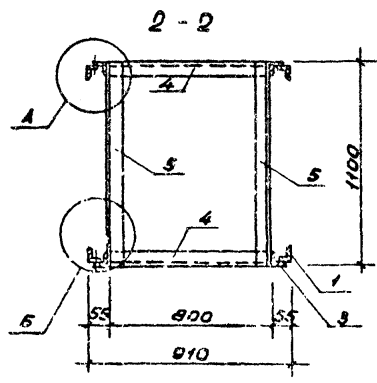
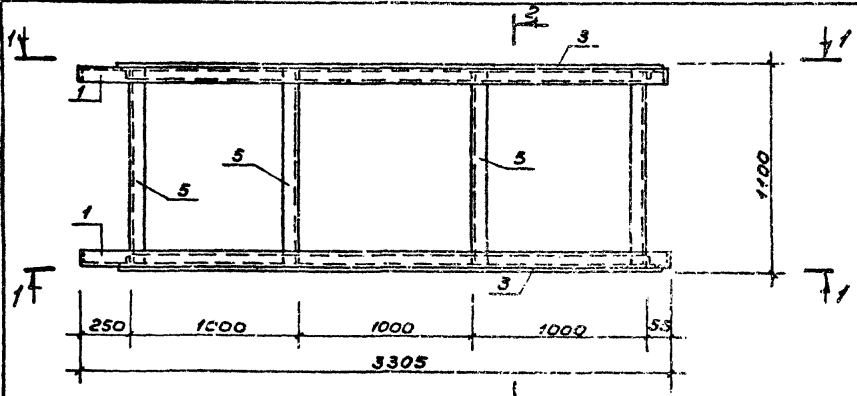
ТП 291-8-17 С 87 АС. У. 06.05.04

Лист
4

Архив IV

Технический проект

Указание по сборке и детали

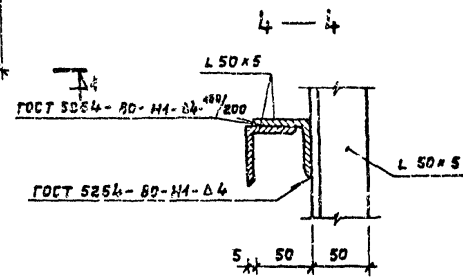
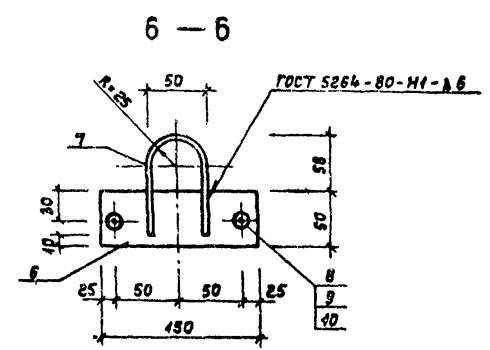
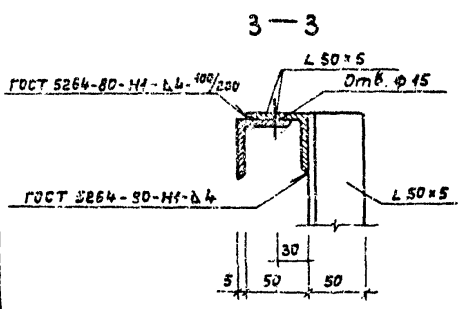
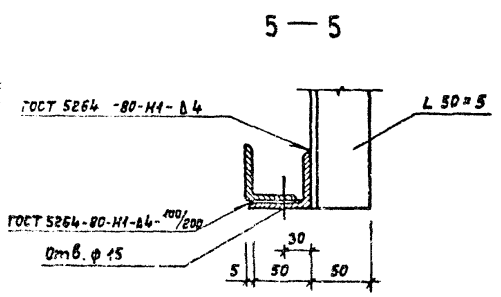
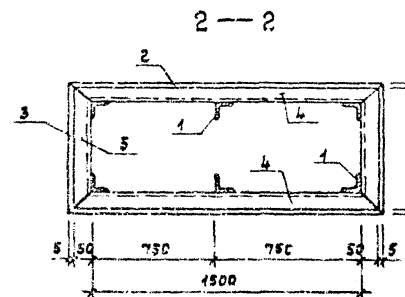
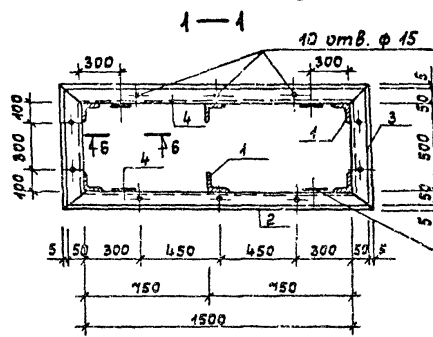
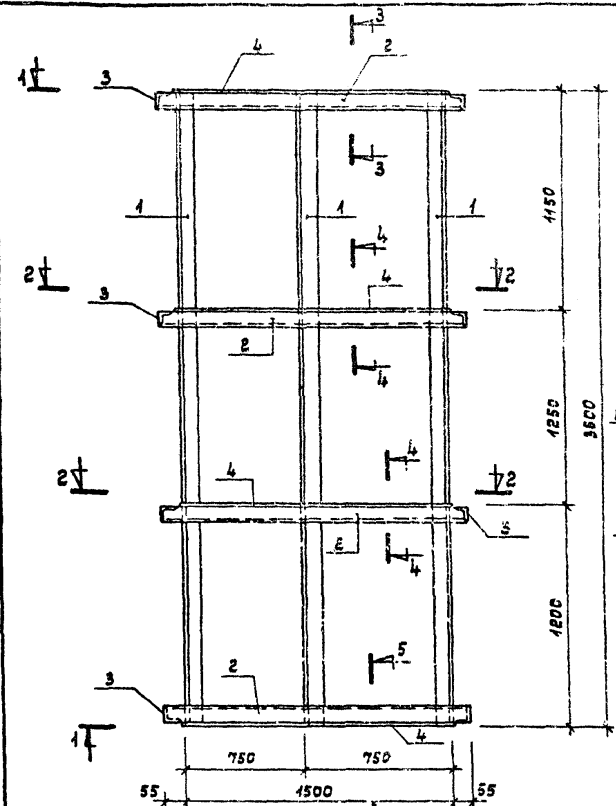


		ТП 291-8-17С.87		АС.У.06.06.01СБ	
				Станция Москва Москва	
				РП 100.00 1:25	
				Лист 1 из 2	
ГЛП Моврин Рук. ер Моремис Уполн. Виткин Провер. Шенцова Ч.контр. Горбачев		Корпус ВВ-4		СОУЗ СПОРТ ПРОЕКТ в Москва	

Альбом II

Типовой проект

Шк. х. подл. Подпись и дата. Взам. инв. №



ТП 291-8-17С.87		АС.У.06.07.01 СБ	
Каркас 86-5		Стадия	Масса
		РП	217,57кг
		Лист 1	Листов 2
		СОЮЗСПОРТПРОЕКТ	
		г. Москва	

ГИП Маврин *Маврин*
 Рук.вр. Маргуля *Маргуля*
 Исполн. Климова *Климова*
 Провер. Уткин *Уткин*
 Ин.контр. Горбачев *Горбачев*

Альбом IV

Типовой проект

Изд. № 1978 г. год. Подпись и дата 13.06.06.02

Форм. Зона	Поз.	Обозначение	Наименование	Кол.	Примеч.
			<u>Детали</u>		
			Уголок 50x5 ГОСТ 3509-72* В ст. 3 кл 2 ГОСТ 380-72*		
	1		L = 3305	4	12,46 кг
	2		L = 910	4	3,43 кг
	3		L = 3100	4	11,7 кг
	4		L = 900	4	3,4 кг
	5		L = 1100	8	4,15 кг
			Полоса 6-8 ГОСТ 103-76* В ст. 3 кл 2 ГОСТ 380-72*		
	6		L = 150	4	0,47 кг
			Ф В А I ГОСТ 2590-71* В ст. 3 кл 2 ГОСТ 380-71*		
	7		L = 250	4	0,1 кг
			<u>Стандартные изделия</u>		
	8		Болт М12x40 ГОСТ 7798-70* Х18Н10Т ГОСТ 5632-72*	8	0,053 кг
	9		Гайка М12 ГОСТ 5915-70* Х18Н10Т ГОСТ 5632-72*	8	0,015 кг
	10		Шайба Ф12 ГОСТ 11371-72* Х18Н10Т ГОСТ 5632-72*	8	0,008 кг

ТН 291-8-17 С.87 АС. Ц. 06.06.02

Лист
2

Альбом IV

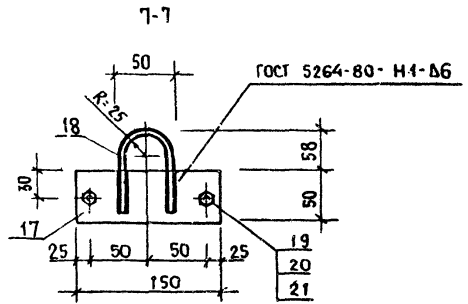
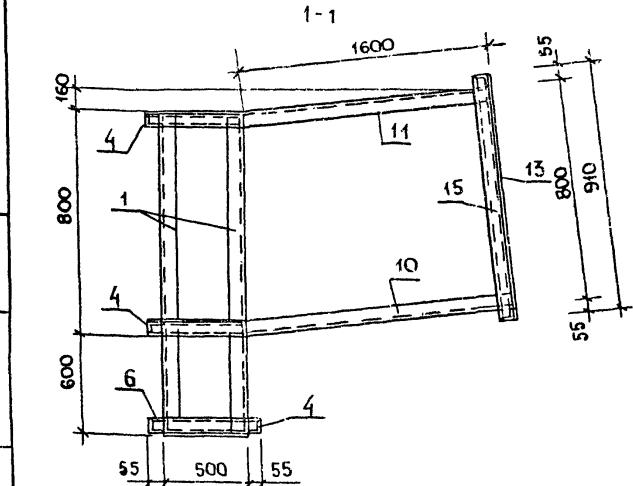
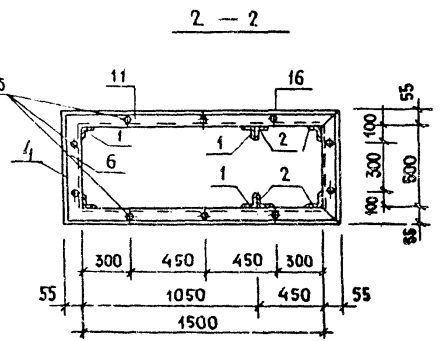
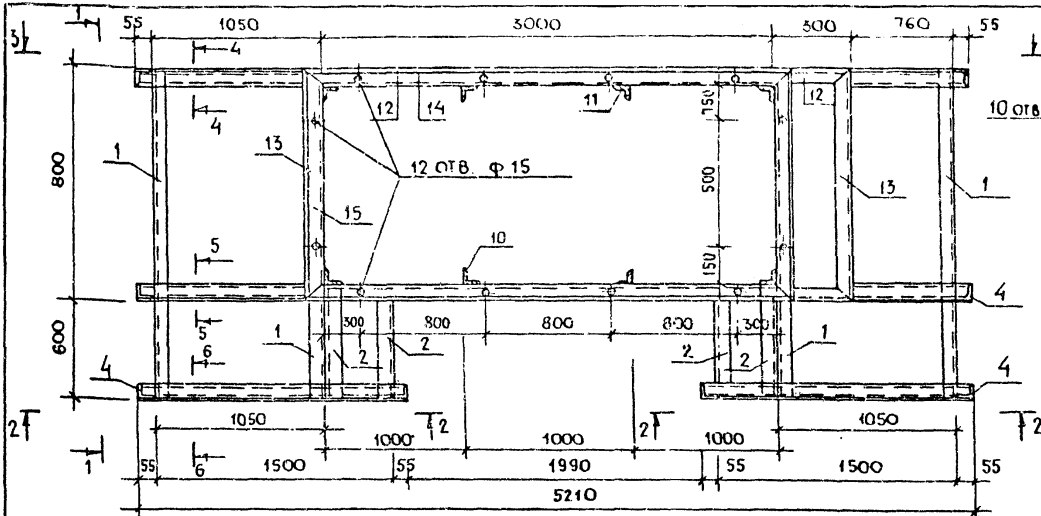
Изд. № 1978 г. год. Подпись и дата 13.06.07.02

Форм. Зона	Поз.	Обозначение	Наименование	Кол.	Примеч.
			<u>Детали</u>		
			Уголок L 50x5 ГОСТ 3509-72* В ст. 3 кл 2 ГОСТ 380-71*		
	1		L = 3600	6	13,57 кг
	2		L = 1610	8	6,07 кг
	3		L = 610	8	2,30 кг
	4		L = 1600	8	6,03 кг
	5		L = 600	8	2,26 кг
			Полоса 6-8 ГОСТ 103-76* В ст. 3 кл 2 ГОСТ 380-71*		
	6		L = 150	4	0,47 кг
			Ф В А I ГОСТ 2590-71* В ст. 3 кл 2 ГОСТ 380-71*		
	7		L = 250	4	0,10 кг
			<u>Стандартные изделия</u>		
	8		Болт М12x40 ГОСТ 7798-70* Х18Н10Т ГОСТ 5632-72*	8	0,053 кг
	9		Гайка М12 ГОСТ 5915-70* Х18Н10Т ГОСТ 5632-72*	8	0,015 кг
	10		Шайба Ф12 ГОСТ 11371-72* Х18Н10Т ГОСТ 5632-72*	8	0,008 кг

ТН 291-8-17 С.87 АС. Ц. 06.07.02

Лист
2

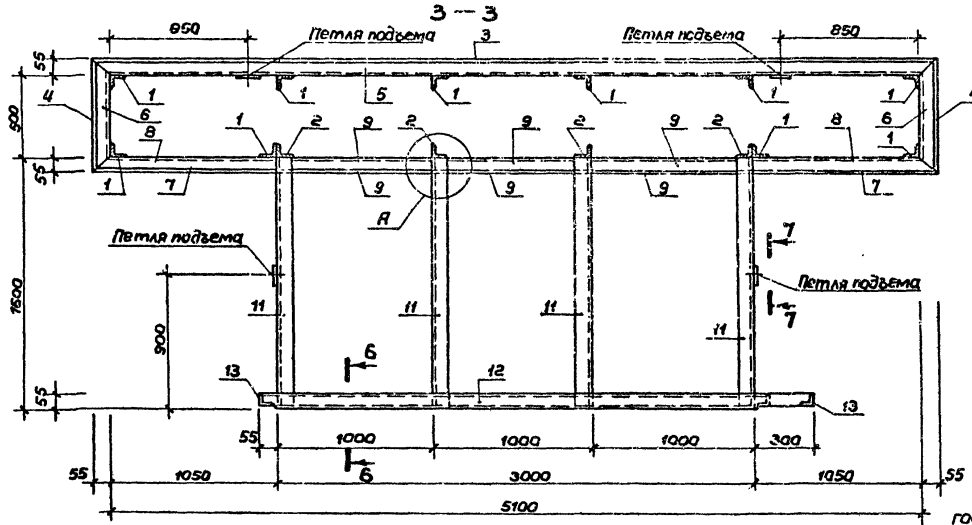
Альбом IV



Сечения 3-3, 4-4, 5-5 и 6-6 см. на листе АС.И. 06.08.02.

Шильо и подл. Подпись и дата Взам. инв.

			ТП 291-8-17С.87	АС.И.06.08.01СБ
			КАРКАС ВБ-6	Статус: РП
				Масса: 383,15
Гип	Маврин	<i>олап</i>		Лист 1
Рук. гр.	Маргулия	<i>олап</i>		Листов 4
Исполн.	Уткин	<i>олап</i>		СНУОСПОРТПРОЕКТ г. Москва
Провер.	Щепилова	<i>олап</i>		
И. контр.	Орбачев	<i>олап</i>		



Сечение 7-7 см. на листе АС.У.06.08.01 СБ

Альбом IV

Туповой проект

Форм.	Зона	Лист	Обозначение	Наименование	Кол.	Примеч.
				<u>Детали</u>		
				Уголок 50x5 ГОСТ 8509-72* В ст.3 кл 2 ГОСТ 380-71*		
	1			L=1100	10	5,28 кг
	2			L=655	8	2,47 кг
	3			L=5210	1	19,64 кг
	4			L=610	10	2,30 кг
	5			L=5200	1	19,6 кг
	6			L=600	10	2,26 кг
	7			L=1105	2	4,17 кг
	8			L=1100	2	4,15 кг
	9			L=990	6	3,73 кг
	10			L=1680	4	6,33 кг
	11			L=1600	12	6,03 кг
	12			L=3355	2	12,65 кг
	13			L=910	2	3,43 кг
	14			L=3100	2	11,7 кг
	15			L=900	2	3,4 кг
	16			L=1610	4	6,1 кг
				Полоса Б-8 ГОСТ 103-76* В ст.3 кл 2 ГОСТ 380-71*		
	17			L=150	4	0,47 кг
				Ф8x1 ГОСТ 2590-71* В ст.3 кл 2 ГОСТ 380-71*		
	18			L=250	4	0,1 кг

ТП 291-8-17 С.87 АС. У. 06. 08. 03

Лист
3

Альбом IV

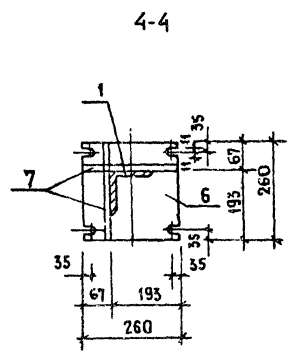
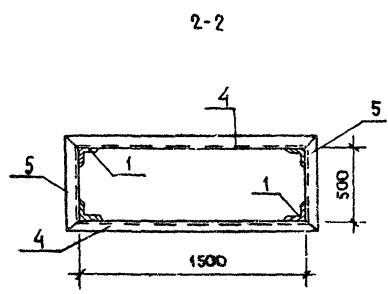
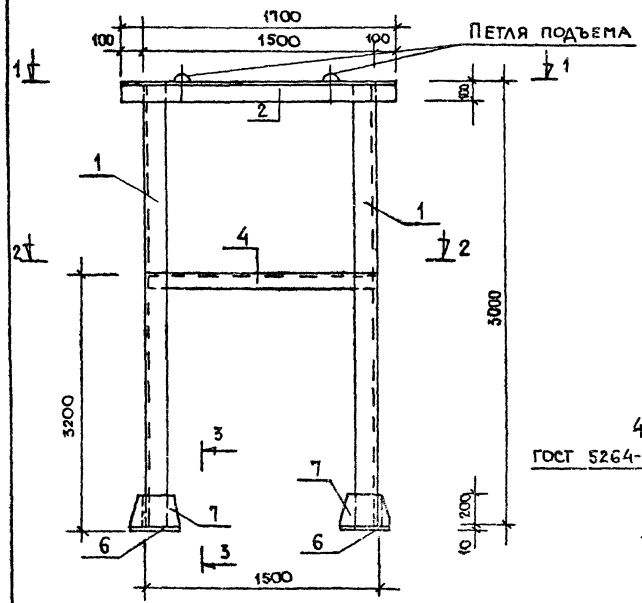
Туповой проект

Форм.	Зона	Лист	Обозначение	Наименование	Кол.	Примеч.
				<u>Стандартные изделия</u>		
	19			Болт М12x40 ГОСТ 7798-70* Х18Н10Т ГОСТ 5632-72*	8	0,053 кг
	20			Гайка М12 ГОСТ 5915-70* Х18Н10Т ГОСТ 5632-72*	8	0,015 кг
				Шайба Ф12 ГОСТ 11371-78* Х18Н10Т ГОСТ 5632-72*	8	0,006 кг

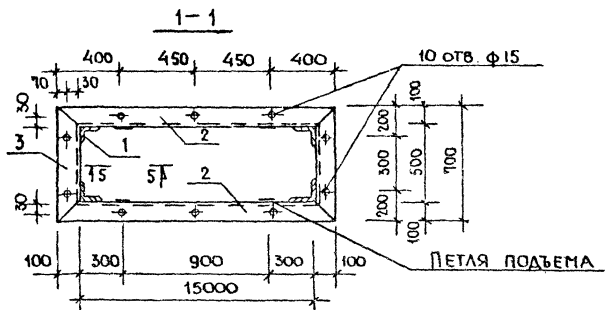
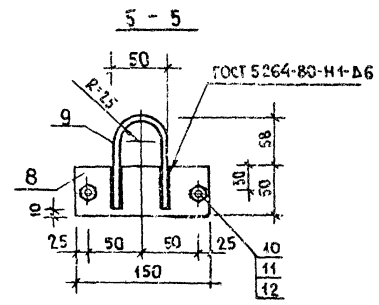
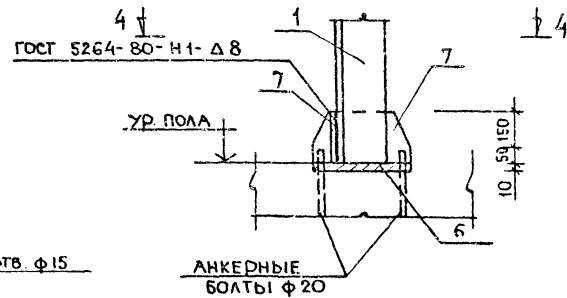
ТП 291-8-17 С.87 АС. У. 06. 08. 04

Лист
4

Альбом №



3-3



ЦИФР. ПОДА ПОДПИСЬ И ДАТА В ЗАЧЕР. ПОЯС.

			ТП 291-8-17С.87 АС.У.06.09.01 СБ		
			СТАДИЯ	МАССА	МАСШТАБ
			РП	344 кг	
			ЛИСТ 1	ЛИСТОВ 5	
			СОЮЗСПОРТПРОЕКТ		
			Г. МОСКВА		
ГИП	МАВРИН	<i>data</i>			
РУК. ГР.	МАРГУЛИЯ	<i>19/11</i>			
ИСПОЛН.	ШЕПАЛОВА	<i>Шелова</i>			
ПРОВЕР.	УТКИН	<i>Уткин</i>			
Н. КОНТР.	ГОРБАЧЕВ	<i>Горбачев</i>			

Альбом IV

Тепловой проект

Инв. № подл. Подпись и дата. Взам. инв. №

Форм. №	Закр.	Лист	Обозначение	Наименование	Кол.	Примеч.
				<u>Детали</u>		
				Уголок 125x8 ГОСТ 8509-72* В ст. 3 кп 2 ГОСТ 380-71*		
		1		L = 3000	4	46,5 кг
				Уголок 100x8 ГОСТ 8509-72* В ст. 3 кп 2 ГОСТ 380-71*		
		2		L = 1700	2	20,74 кг
		3		L = 700	2	8,54 кг
				Уголок 50x5 ГОСТ 8509-72* В ст. 3 кп 2 ГОСТ 380-71*		
		4		L = 1600	2	6,03 кг
		5		L = 600	2	2,26 кг
				Полоса Б-10 ГОСТ 103-76* В ст. 3 кп 2 ГОСТ 380-71*		
		6		L = 260	4	5,3 кг
		7		L = 200	8	4,08 кг
				Полоса Б-8 ГОСТ 103-76* В ст. 3 кп 2 ГОСТ 380-71*		
		8		L = 150	4	0,47 кг
				Ф8x1 ГОСТ 2590-71* В ст. 3 кп 2 ГОСТ 380-71*		
		9		L = 250	4	0,1 кг
				<u>Стандартные изделия</u>		
		10		Болт М12x40 ГОСТ 7298-70* Х18Н10Т ГОСТ 5632-72*	8	0,953 кг
		11		Гайка М12 ГОСТ 5915-70* Х18Н10Т ГОСТ 5632-72*	8	0,915 кг
		12		Шайба Ф12 ГОСТ 11371-78* Х18Н10Т ГОСТ 5632-72*	8	0,006 кг

ТП 291-8-17 с.81 АС. И. 06.09.02

Лист
2

Альбом IV

Инв. № подл. Подпись и дата. Взам. инв. №

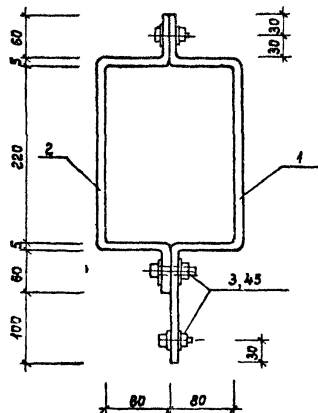
Форм. №	Закр.	Лист	Обозначение	Наименование	Кол.	Примеч.
				Болт М20 ГОСТ 2590-71* В ст. 3 кп 2 ГОСТ 380-71*	16	1,57 кг
				Гайка М20 ГОСТ 5915-70* Х18Н10Т ГОСТ 5632-72*	16	0,07 кг
				Шайба Ф20 ГОСТ 11371-78* Х18Н10Т ГОСТ 5632-72*	16	0,024 кг

ТП 291-8-17 с.81 АС. И. 06.09.03

Лист
3

Альбом IV

Титульный проект



Формат	Зона	Поз.	Обозначение	Наименование	Кол.	Примечание
				Детали		
				Полоса Б-5 ГОСТ 103-76* Вст.3 кп.2 ГОСТ 380-71*		
		1		b = 550	1	1,3 кг
		2		b = 650	1	1,53 кг
				Стандартные изделия		
		4		болт М12x40 ГОСТ 7792-70* Х18Н10Т ГОСТ 5632-72*	3	0,053 кг

ТП 291-8-17 С.87

АС.И.06.10.01 СБ

Хомут
крепежный

Стадия Масса Масштаб

РП 3,08кг 1:2

Лист 1 Листов 2

СОЮЗСПОРТПРОЕКТ
г. Москва

Альбом IV

Титульный проект

Формат	Зона	Поз.	Обозначение	Наименование	Кол.	Примечание
		5		Гайка М12 ГОСТ 5915-70* Х18Н10Т ГОСТ 5632-72*	3	0,045 кг
		6		Шайба 12 ГОСТ 11371-78* Х18Н10Т ГОСТ 5632-72*	6	0,006 кг

Ш.в. № подл. Подпись и дата Взам. инв. №

ТП 291-8-17 С.87

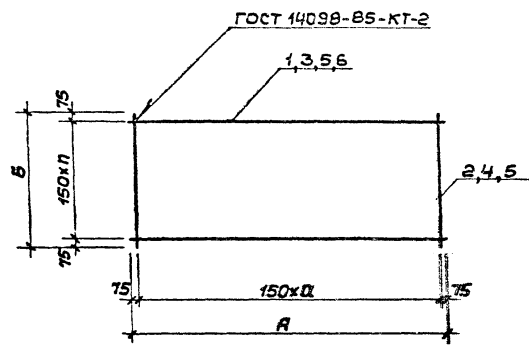
АС.И.06.10.02

Лист

2

Альбом IV

Типовой проект



Форм. Зона	Поз.	Обозначение	Наименование	Кол. на исполнение				Примечание
				-	01	02	03	
Детали								
			φ12 АІ ГОСТ 5781 - 82*					
Б4	1	ТП КЖ.И.00101	ℓ=1650	6				146 кг
Б4	2	-01	ℓ=900	11				0,8 кг
Б4	3	-02	ℓ=4050		20			3,6 кг
Б4	4	-03	ℓ=3000		27			2,7 кг
φ16 АШ ГОСТ 5781 - 82*								
Б4	5	ТП КЖ.И.00102	ℓ=2100		28	27		3,31 кг
Б4	6	-01	ℓ=4050				14	6,4 кг

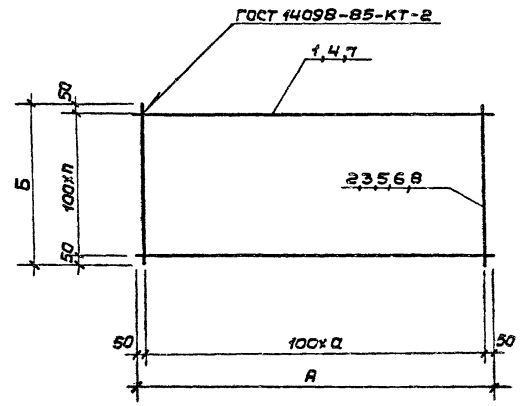
Обозначение	Марка	А	Б	а	п	Масса
ТП КЖ.И.00100	С1	1650	900	10	5	17,56 кг
-01	С3	4050	3000	26	19	144,9 кг
-02	С13	2100	2100	13	13	92,7 кг
-03	С14	4050	2100	26	13	178,9 кг

Лист № 1 из 1-го подл. Проверено и дата: 13.01.87

			ТП 291-8-17 С.87		КЖ.И.00100		
Рук.мас	Баратав	С.И.	5.17	Сетка С (С1, С3, С13, С14)	Стадия	Масса	Масшт.
Гл.инж.	Визяев	В.И.	15.07.87		РП	См. табл. 4ч	Б/М
Инж.	Петрова	В.И.	15.07.87		Лист 1	Листов 1	
Рук.ер.	Михайлов	В.И.	15.07.87		СОЮЗСПОРТПРОЕКТ г. Москва		
Исполн.	Колосова	Л.И.	15.07.87				
Пробер.	Михайлов	В.И.	15.07.87				
Н.контр.	Морозова	В.И.	15.07.87				

Альбом II

Типовой проект

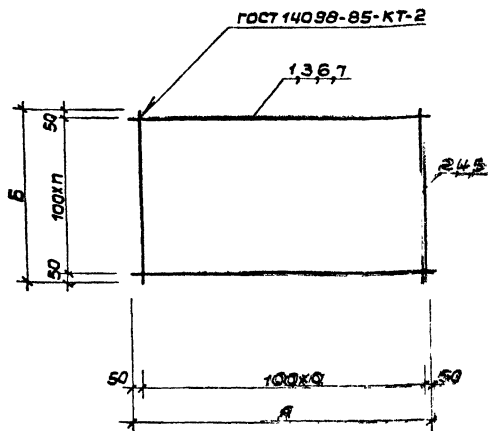


№ детали	Зона	Паз.	Обозначение	Наименование	Кол. на исполнение					Примечание
					-	01	02	03	04	
<u>Детали</u>										
Ф16А1 ГОСТ 5781-82*										
1	ТП		КЖ.И.00 201	ℓ=4000	17	26				3,55 кг
2			- 01	ℓ=1700	40					1,5 кг
3			- 02	ℓ=2600		40				2,3 кг
7			- 03	ℓ=2100					9	1,9 кг
8			- 04	ℓ=90					21	0,8 кг
Ф16А3 ГОСТ 5781-82*										
4	ТП		КЖ.И.00 202	ℓ=4000		17	27			6,31 кг
5			- 01	ℓ=1700		40				2,68 кг
6			- 02	ℓ=2700				40		4,26 кг

Обозначение	Марка	А	Б	а	п	Масса кг
ТП	КЖ.И.00 200	С4	4000	1700	39	120,35
	- 01	С5	4000	2600	39	184,3
	- 02	С6	4000	1700	39	214,5
	- 03	С7	4000	2700	39	340,8
	- 04	С8	2100	900	20	33,9

				ТП 291-8-17 С.87	КЖ.И.00 200		
Дир.мас.	Баратов	Гл.конст.	Бизяев	Сетка С (С4 + С8)	Листов	Масса	Масшт.
Гип.	Петрова	Рук.ер.	Михайлов				
Исполн.	Колосова	Пробер	Михайлов		1		
Н.контр.	Марозова						
					СОЮЗСПОРТПРОЕКТ г. Москва		

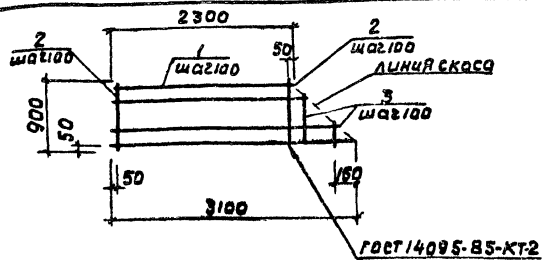
И.В.И.Город. Проектная и конструкторская организация



Код	Зона	Поз.	Обозначение	Наименование	Кол. на исполнение					Примечание
					-	01	02	03	04	
Детали										
		ТП	КЖ.И.00301	Ф891 ГОСТ 5781-82*						
Б4	1		-01	ℓ=3300			14		16	1,3 кг
Б4	2		-02	ℓ=1400			33	10		0,55 кг
Б4	3		-03	ℓ=1000				14		0,395 кг
Б4	4		-04	ℓ=1600					33	0,63 кг
Ф1241 ГОСТ 5781-82*										
Б4	5	ПТ	КЖ.И.00302	ℓ=1600	21	28				1,42 кг
Б4	6		-01	ℓ=2800		16				2,5 кг
Б4	7		-02	ℓ=2100	16					1,9 кг

Обозначение	Марка	А	Б	α	п	Масса кг	
ТП	КЖ.И.00300	С9	2100	1600	20	15	60,22
	-01	С10	2800	1600	27	15	79,76
	-02	С18	3300	1400	32	13	36,35
	-03	С18	1000	1400	9	13	11,03
	-04	С17	3300	1600	32	15	41,6

ТП 291-8-17С.87				КЖ.И.00300		
Исполн.	Провер.	Н.контр.	М.контр.	Стандия	Масса	Масшт.
Исполн. Баратс	Провер. Вязев	Н.контр. Петрова	М.контр. Михайлов	рп	См. таблицу	Б/М
Исполн. Каласоба	Провер. Михайлов	Н.контр. Маризова	М.контр. Михайлов	Лист 1	Листов 1	
Сетка С (С9, С10, С15 ÷ С17)				СОЮЗСПОРТПРОЕКТ в. Москва		



Формы Зона	Поз.	обозначение	наименование	кол.	прим.
<u>Детали</u>					
Ф12А1 ГОСТ 5781-82*					
1	ТП	КЖИ.00401	е = 24,3 м	21,5 кг	
2		- 01	е = 900	22 0,8 кг	
3		- 02	е = 3,5 м	3,1 кг	

ТП 291-В-17С.87

КЖИ.00400

Сетка
С11

Стадия Масса Масштаб

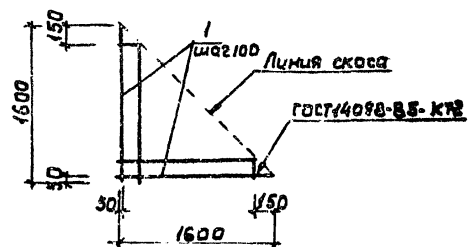
рп 42,2 кг -

Лист 1 Листов 1

союзспортпроект
г. Москва

Рук.м.	Баратов	15.01.87
Гл. кон.	Бизяев	15.01.87
Гип	Петрова	15.01.87
Рук.гр.	Михайлов	15.01.87
Испол.	Колосова	15.01.87
Проб.	Михайлов	15.01.87
Н.кон.	Норозова	15.01.87

Шифр проекта: 291-В-17С.87



Формы Зона	Поз.	обозначение	наименование	кол.	прим.
<u>Детали</u>					
Ф12А1 ГОСТ 5781-82*					
1	ТП	КЖИ.00501	е = 28,7 м	25,5 кг	

ТП 291-В-17 С.87

КЖИ.00500

Сетка
С12

Стадия Масса Масштаб

рп 25,5 кг -

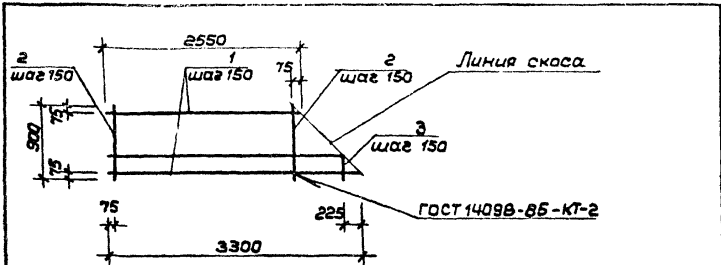
Лист 1 Листов 1

союзспортпроект
г. Москва

Рук.м.	Баратов	15.01.87
Гл. кон.	Бизяев	15.01.87
Гип	Петрова	15.01.87
Вед. инж.	Иванова	15.01.87
Испол.	Колосова	15.01.87
Проб.	Михайлов	15.01.87
Н.кон.	Норозова	15.01.87

Шифр проекта: 291-В-17С.87

Альбом IV



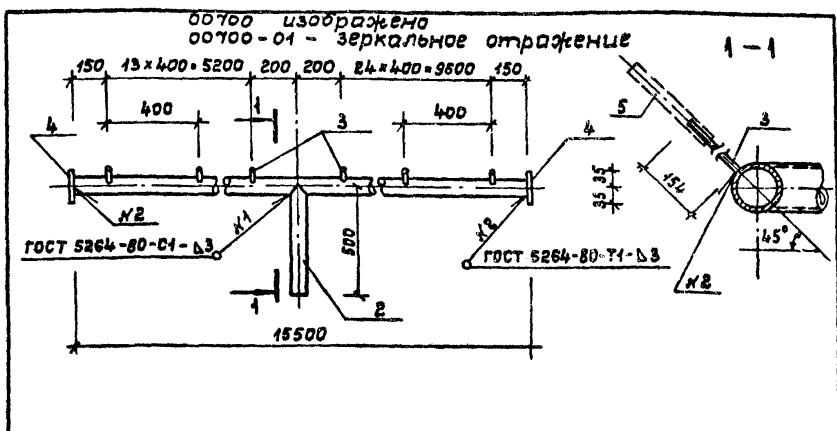
Типовой проект

Форм. Зона	Поз.	Обозначение	Наименование	Кол.	Примеч.
<u>Детали</u>					
Ф12х1 ГОСТ 5781-82*					
	1	ТП КЖ.И.00601	ℓ = 17,6 м		156 кг
	2	- 01	ℓ = 300 мм	26	08 кг
	3	- 02	ℓ = 2,1 м		19 кг

Имя, № подразделения, должность и дата выдачи

		ТП 291-8-17 С.87		КЖ.И.00600	
Директор	Баратов	С.И.С.	Сетка С2	Стация	Масса
Гл.кон.м.	Бизяев	А.А.		РП	383 кг
ГИП	Петрова	С.И.		Лист 1	Листов 1
Дир. эк.	Михайлов	А.А.		СНУОСПОРТПРОЕКТ	
Исполн.	Колесова	К.С.		г. Москва	
Провер.	Михайлов	С.И.			
Д.контр.	Марозова	С.И.			

Альбом IV



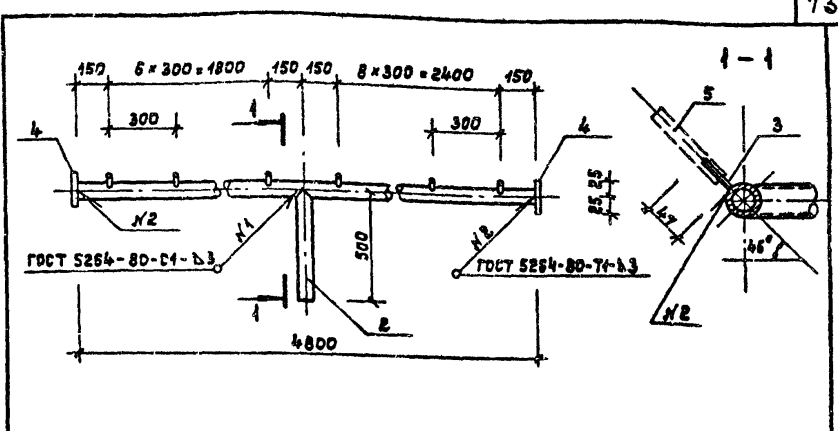
Формат	Зона	Позиция	Обозначение	Наименование	Кол.	Примечание
			ТП	КЖ.И. 00700		
				<u>МН 3</u>		
				<u>Детали</u>		
Б4	1	ТП	КЖ.И. 00701	Труба 57x3x15500 I ГОСТ 10704-76* Ст. 3 по ГОСТ 10705-80	1	62,0 кг
Б4	2		- 01	Труба 57x3x500 I ГОСТ 10704-76* Ст. 3 по ГОСТ 10705-80	1	2,0 кг
Б4	3	ТП	КЖ.И. 00702	Труба 12x1,6x47 I ГОСТ 10704-76* Ст. 3 по ГОСТ 10705-80	39	0,063 кг
Б4	4	ТП	КЖ.И. 00703	Лист 4x70x70 ГОСТ 19903-74* Ст. 3 по ГОСТ 14637-79	2	0,23 кг
Б4	5	ТП	КЖ.И. 00704	Пластмассовая трубка (ПВА-м) ф 20/3,4 r=100 ГОСТ 18599-83	39	0,02 кг
			ТП	КЖ.И. 00700-01		
				<u>МН 4</u>		
				Ст. МН3		

1. Трубки поз. 5 обрезать по месту после отделочных работ заподлицо.
2. Изделие оцинковать.

ТП 291-8-17С.87 КЖ.И. 00700

Труба наполнения МН (МН3, МН4)		Стадия	Масса	Масштаб
Нач.мас.	Баратов	РП	67,70 кг	1:20
Гл. кон.м.	Бизяев	Лист 1		Листов 1
Г.И.П.	Петрова	СОЮЗСПОРТПРОЕКТ		
Исполн.	Кармаличина	г. Москва		
Провер.	Иванова			
И.контр.	Морозова			

Альбом V



Формат	Зона	Позиция	Обозначение	Наименование	Кол.	Примечание
				<u>Детали</u>		
Б4	1	ТП	КЖ.И. 00801	Труба 38x3x4800 I ГОСТ 10704-76* Ст. 3 по ГОСТ 10705-80	1	12,43 кг
Б4	2		- 01	Труба 38x3x500 I ГОСТ 10704-76* Ст. 3 по ГОСТ 10705-80	1	1,3 кг
Б4	3	ТП	КЖ.И. 00802	Труба 12x1,6x47 I ГОСТ 10704-76* Ст. 3 по ГОСТ 10705-80	16	0,02 кг
Б4	4	ТП	КЖ.И. 00803	Лист 4x50x50 ГОСТ 19903-74* Ст. 3 по ГОСТ 14637-79	2	0,12 кг
Б4	5	ТП	КЖ.И. 00804	Пластмассовая трубка (ПВА-м) ф 20/3,4 r=100 ГОСТ 18599-83	16	0,02 кг

1. Поз. 5 обрезать по месту заподлицо после отделочных работ.
2. Изделие оцинковать.

ТП 291-8-17С.87 КЖ.И. 00800

Труба наполнения МН 5		Стадия	Масса	Масштаб
Нач.мас.	Баратов	РП	15,61 кг	1:20
Гл. кон.м.	Бизяев	Лист 1		Листов 1
Г.И.П.	Петрова	СОЮЗСПОРТПРОЕКТ		
Исполн.	Кармаличина	г. Москва		
Провер.	Иванова			
И.контр.	Морозова			

Типовой проект

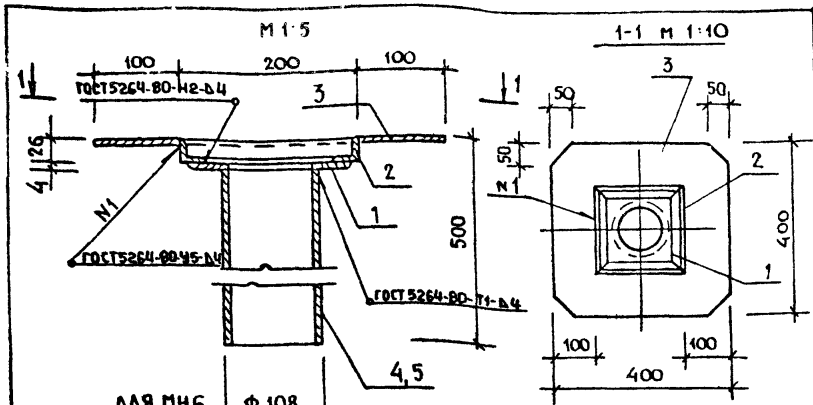
Инв. № подл. Подпись и дата. Взам. инв. №

Типовой проект

Инв. № подл. Подпись и дата. Взам. инв. №

Альбом IV

Титуловый проект



для МН6 φ 108

для МН8 φ 57

ОБОЗНАЧЕНИЕ	МАРКА	МАССА КГ
ТП КЖ.И. 00900	МН6	12,13
ТП КЖ.И. 00900-01	МН8	9,48

Формат	Зона	Поз	ОБОЗНАЧЕНИЕ	НАИМЕНОВАНИЕ	КОЛ.	ПРИМЕЧ.
ДЕТАЛИ						
Б4	1	ТП	КЖ.И. 00901	Лист 4x190x190 ГОСТ 19903-74* Ст 3 пс ГОСТ 14637-79	1	1,13
Б4	2	ТП	КЖ.И. 00902	Уголок 6-25x25x4 ГОСТ 8509-72* Ст 3 пс ГОСТ 535-79* С-200	4	0,29
Б4	3	ТП	КЖ.И. 00901-01	Лист 4x400x400 ГОСТ 19903-74* Ст 3 пс ГОСТ 14637-79	1	5,02
ПЕРЕМЕННЫЕ ДАННЫЕ ДЛЯ ИСПОЛНЕНИЯ						
		ТП	КЖ.И. 00900	МН6		
Б4	4	ТП	КЖ.И. 00903	Труба 108x4x4ГОСТ 10104-76* Ст 3 пс ГОСТ 10105-80	1	4,82
		ТП	КЖ.И. 00900-01	МН8		
Б4	5	ТП	КЖ.И. 00904	Труба 51x3,5x4ГОСТ 10104-76* Ст 3 пс ГОСТ 10105-80	1	2,17

ТП 291-В-17 С.87 КЖ.И. 00900

Трап МН (МН6, МН8)

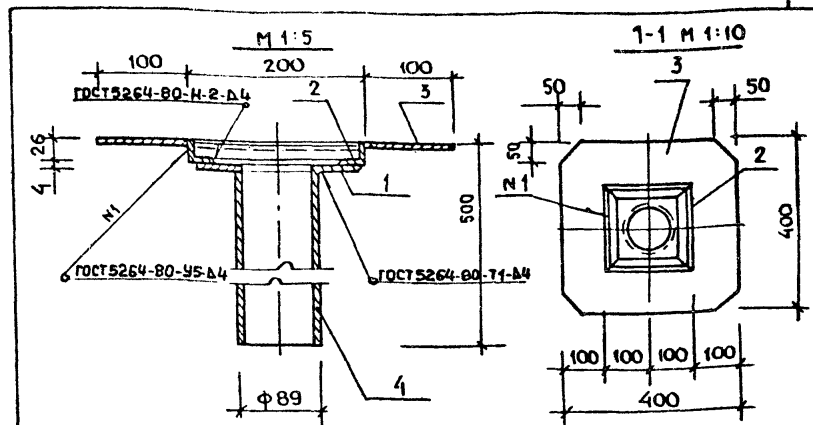
СТАДИЯ	МАССА	МАСШТАБ
рп	см	1:5
	ТАБА	1:10
Лист 1	Листов 1	

СОЮЗСПОРТПРОЕКТ
Г. МОСКВА

НАЧ. МАСТ.	БАРАТОВ	15.07.87
ГЛ. КОН.И.	БИЗЯРЕВ	15.07.87
ГИП	ПЕТРОВА	15.07.87
ИСПОЛНИЛ	КАРМАНИНИН	15.07.87
ПРОВЕРИЛ	ИВАНОВА	15.07.87
Н. КОНТР.	МОРОЗОВА	15.07.87

Альбом IV

Титуловый проект



Формат	Зона	Поз	ОБОЗНАЧЕНИЕ	НАИМЕНОВАНИЕ	КОЛ.	ПРИМЕЧ.
ДЕТАЛИ						
Б4	1	ТП	КЖ.И. 01001	Лист 4x190x190 ГОСТ 19903-74* Ст 3 пс ГОСТ 14637-79	1	1,13
Б4	2	ТП	КЖ.И. 01002	Уголок 6-25x25x4 ГОСТ 8509-72* Ст 3 пс ГОСТ 535-79* С-200	4	0,29
Б4	3	ТП	КЖ.И. 01001-01	Лист 4x400x400 ГОСТ 19903-74* Ст 3 пс ГОСТ 14637-79	1	5,02
Б4	4	ТП	КЖ.И. 01003	Труба 89x4x4ГОСТ 10104-76* Ст 3 пс ГОСТ 10105-80	1	3,94

ТП 291-В-17 С.87 КЖ.И. 01000

Трап МН7

СТАДИЯ	МАССА	МАСШТАБ
рп	11,25 кг	1:5
		1:10
Лист 1	Листов 1	

СОЮЗСПОРТПРОЕКТ
Г. МОСКВА

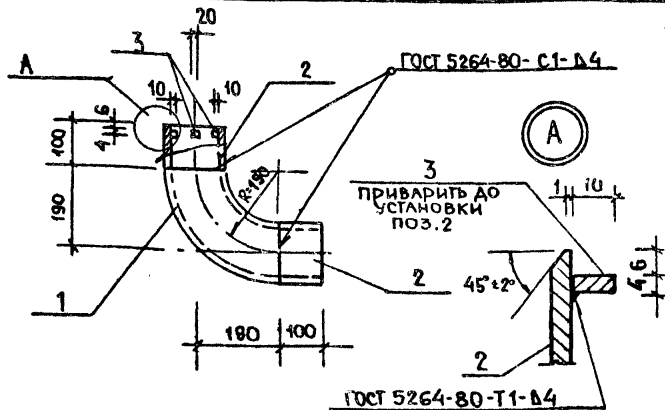
ИНВ. И ПОДП. ПОДПИСЬ И ДАТА

НАЧ. МАСТ.	БАРАТОВ	15.07.87
ГЛ. КОН.И.	БИЗЯРЕВ	15.07.87
ГИП	ПЕТРОВА	15.07.87
ИСПОЛНИЛ	КАРМАНИНИН	15.07.87
ПРОВЕРИЛ	ИВАНОВА	15.07.87
Н. КОНТР.	МОРОЗОВА	15.07.87

Альбом IV

Типовой проект

Лист № подл. Подпись и дата. Взам. инв. №



Формат	Зона	Поз.	ОБОЗНАЧЕНИЕ	НАИМЕНОВАНИЕ	КОЛ.	ПРИМЕЧ.
				<u>ДЕТАЛИ</u>		
Б4		1	ТП КЖ.И. 01101	отвод 90° 133×4 с 40 ГОСТ 17315-83	1	440 кг
Б4		2	ТП КЖ.И. 01102	труба 133×4×100 Т ГОСТ 10704-76 Ст 3 по ГОСТ 10705-80	2	1,27 кг
Б4		3	ТП КЖ.И. 01103	полоса Б 4×10 ГОСТ 103-76 Ст 3 по ГОСТ 6422-76	4	0,0063 кг

1. Изделие оцинковать

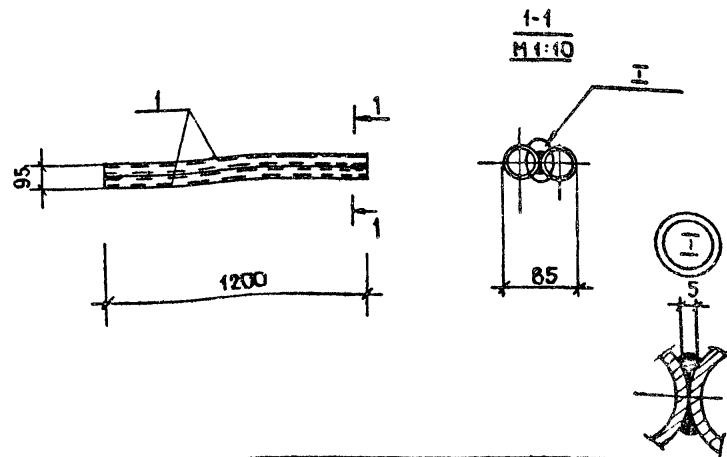
ТП 291-8-17 С.87 КЖ.И. 011 00

НАЧ. МАСТ	ИСПОЛНИ	ПРОВЕР.	И. КОНТР.	СТАДИЯ	МАССА	МАСШТАБ
БАДАТОВ	КАРМАЛИНИНА	ИВАНОВА	МОРОЗОВА	РП	6,97 кг	1:10
БИЗЯЕВ	КАРМАЛИНИНА	ИВАНОВА	МОРОЗОВА	Лист 1	Листов 1	
ПЕТРОВА	КАРМАЛИНИНА	ИВАНОВА	МОРОЗОВА	СОЮЗСПОРТПРОЕКТ г. Москва		

Альбом IV

Типовой проект

Лист № подл. Подпись и дата. Взам. инв. №



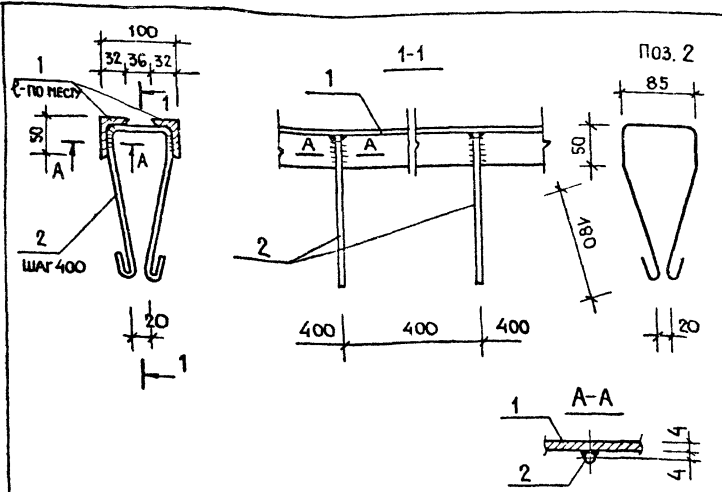
Формат	Зона	Поз.	ОБОЗНАЧЕНИЕ	НАИМЕНОВАНИЕ	КОЛ.	ПРИМ.
				<u>ДЕТАЛИ</u>		
Б4			ТП КЖ.И. 01201	труба 40×3 ГОСТ 10104-76 Ст 3 по ГОСТ 10105-80	2	3,29 кг
				С=1200		

- Сварку производить по ГОСТ 5264-80 электродами типа Э42 ГОСТ 9467-75
- Изделие оцинковать

ТП 291-8-17 С.87 КЖ.И. 01200

НАЧ. МАСТ	ИСПОЛНИ	ПРОВЕР.	И. КОНТР.	СТАДИЯ	МАССА	МАСШТАБ
БАРАТОВ	КОЛОСОВА	ИВАНОВА	МОРОЗОВА	РП	6,58 кг	-
БИЗЯЕВ	КОЛОСОВА	ИВАНОВА	МОРОЗОВА	Лист 1	Листов 1	
ПЕТРОВА	КОЛОСОВА	ИВАНОВА	МОРОЗОВА	СОЮЗСПОРТПРОЕКТ г. Москва		

Альбом IV



Типовой проект

Формат	Зона	Поз.	ОБОЗНАЧЕНИЕ	НАИМЕНОВАНИЕ	КОЛ.	ПРИМ.Ч.
ДЕТАЛИ						
Б4	1	ТП	КЖ. И. 01301	УГОЛОК 6-50x32x4 ГОСТ 8510-72* СТ. ЭПС ГОСТ 535-79* С-195М	-	26,15 кг
А4	2	ТП	КЖ. И. 01302	Ф6 А1 ГОСТ 5781-82* С-635	21	0,141 кг

1. Сварку производить по ГОСТ 5264-80 электродами типа Э42
 2. Изделие оцинковать

ТП 291-8-17 С.87 КЖ. И. 01300

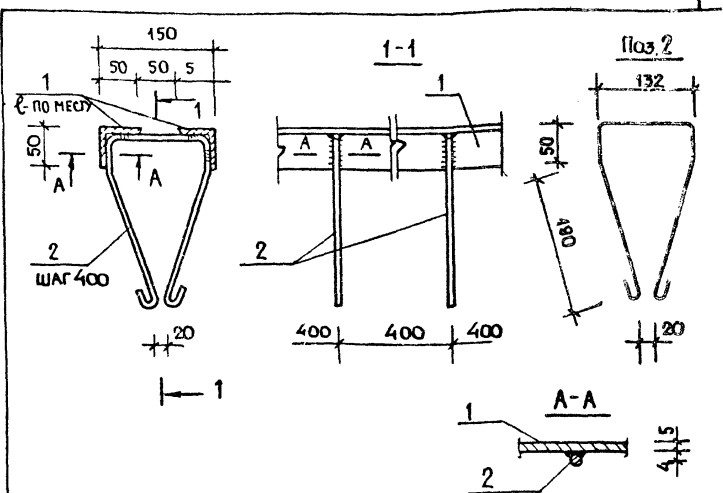
СТАДИЯ	МАССА	МАСШТАБ
РП	29,96 кг	1:5
Лист 1	Листов 1	

ЗАКЛАДНАЯ ДЕТАЛЬ МН-11

НАЧ. МАС.	БАРАТОВ	15.01.88
ГЛАВ. КОН. М.	БИЗЯЕВ	15.01.88
ТИП	ПЕТРОВА	15.01.87
ИСПОЛНИЛ	КАРМАНИН	15.01.88
ПРОВЕРИЛ	ИВАНОВА	15.02.87
Н. КОНТР.	МОРОЗОВА	16.07.87

СОЮЗСПОРТПРОЕКТ
г. Москва

Альбом IV



Типовой проект

Формат	Зона	Поз.	ОБОЗНАЧЕНИЕ	НАИМЕНОВАНИЕ	КОЛ.	ПРИМ.Ч.
ДЕТАЛИ						
Б4	1	ТП	КЖ. И. 01401	УГОЛОК 6-50x50x5 ГОСТ 8509-79* СТ. ЭПС ГОСТ 535-79* С-39М	-	107,03 кг
А4	2	ТП	КЖ. И. 01402	Ф6 А1 ГОСТ 5781-82* С-682	98	0,151 кг

1. Сварку производить по ГОСТ 5264-80 электродами типа Э42.
 2. Изделие оцинковать

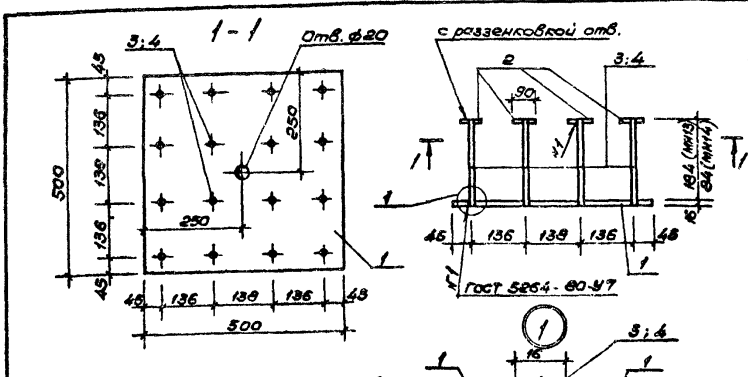
ТП 291-8-17 С.87 КЖ. И. 01400

НАЧ. МАС.	БАРАТОВ	15.01.88
ГЛАВ. КОН. М.	БИЗЯЕВ	15.01.88
ТИП	ПЕТРОВА	15.01.88
ИСПОЛНИЛ	КАРМАНИН	15.01.88
ПРОВЕРИЛ	ИВАНОВА	15.02.87
Н. КОНТР.	МОРОЗОВА	16.07.87

ЗАКЛАДНАЯ ДЕТАЛЬ МН10

СТАДИЯ	МАССА	МАСШТАБ
РП	121,83 кг	1:5
Лист 1	Листов 1	

СОЮЗСПОРТПРОЕКТ
г. Москва



Обозначение	Марка	Масса кг
ТП	КЖС. 01500	МН 13 55,62
ТП	КЖС. 01500-01	МН 14 51,66

Формат	Зона	Лос.	Обозначение	Наименование	Кол.	Примеч.	
Детали							
Б4	1	ТП	КЖС. 01501	Лист 15x500 ГОСТ 19903-74, 90x16 ГОСТ 14637-79	1	31,4 кг	
Б4	2	ТП	КЖС. 01502	Лист 90x16 ГОСТ 19903-74, СТ.ЗПС ГОСТ 14637-79	16	1,02 кг	
Переменные данные для исполнения							
			КЖС. 01500	МН 13			
Б4	3	ТП	КЖС. 01503	φ20 А III ГОСТ 5781-82, ρ=200	16	0,49 кг	
			ТП	КЖС. 01500-01	МН 14		
Б4	4	ТП	КЖС. 01503-01	φ20 А III ГОСТ 5781-82, ρ=100	16	0,25 кг	

ТП 291-В-17 С.87 КЖС. 01500

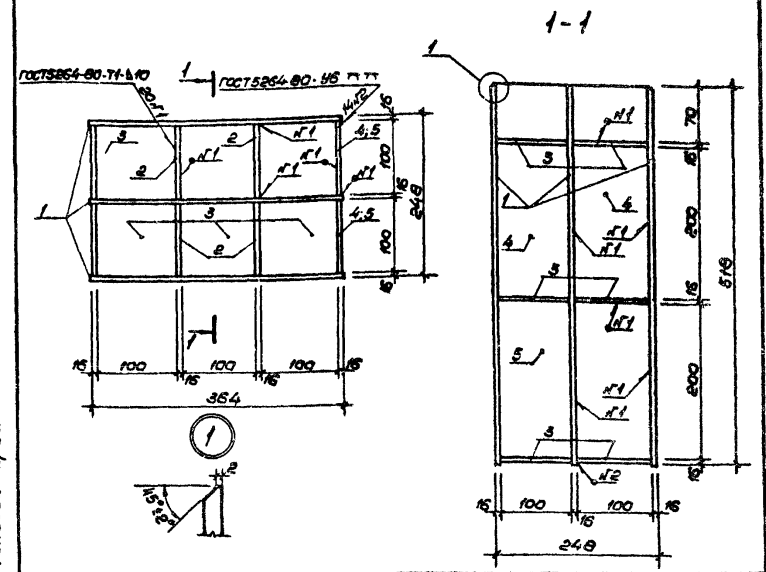
Скользящая опора
МН
(МН 13; МН 14)

Станд.	Масса	Масштаб
РП	См. табл.	1:10

Лист 1 Листов 1
СОЮЗСПОРТ ПРОЕКТ
г. Москва

Имя, Фамилия и дата. Взам. инв. №

Имя, Фамилия и дата. Взам. инв. №



Формат	Зона	Лос.	Обозначение	Наименование	Кол.	Примеч.
Детали						
Б4	1	ТП	КЖС. 01601	Лист 15x354 ГОСТ 19903-74, СТ.ЗПС ГОСТ 14637-79	3	23,68 кг
Б4	2		-01	Лист 90x16 ГОСТ 19903-74, СТ.ЗПС ГОСТ 14637-79	4	6,51 кг
Б4	3		-02	Лист 15x100 ГОСТ 19903-74, СТ.ЗПС ГОСТ 14637-79	18	1,26 кг
Б4	4		-03		4	3,59 кг
Б4	5		-04		4	2,51 кг

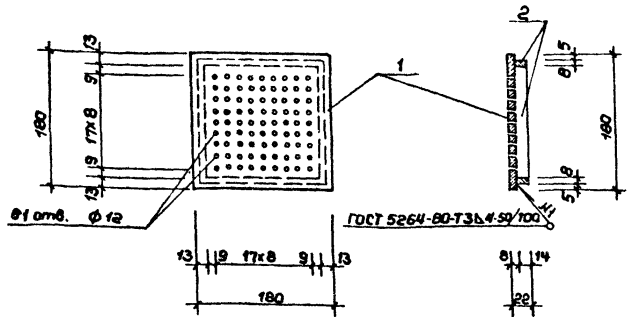
ТП 291-В-17 С.87 КЖС. 01600

Упор МН 15

Станд.	Масса	Масштаб
РП	144 кг	Б/М

Лист 1 Листов 1
СОЮЗСПОРТ ПРОЕКТ
г. Москва

Имя, Фамилия и дата. Взам. инв. №



Вариант	Зона	Поз.	Обозначение	Наименование	Кол.	Примеч.
Детали						
64	1	ТП	КЖ.И-0101	Лист $6 \times 180 \times 180$ ГОСТ 19903-74 Ст. 3 по ГОСТ 14637-79	1	2,03
64	2	ТП	КЖ.И-0102	Полоса 6×14 ГОСТ 103-76* Ст. 3 по ГОСТ 14637-79	4	0,15

изделия оцинковать

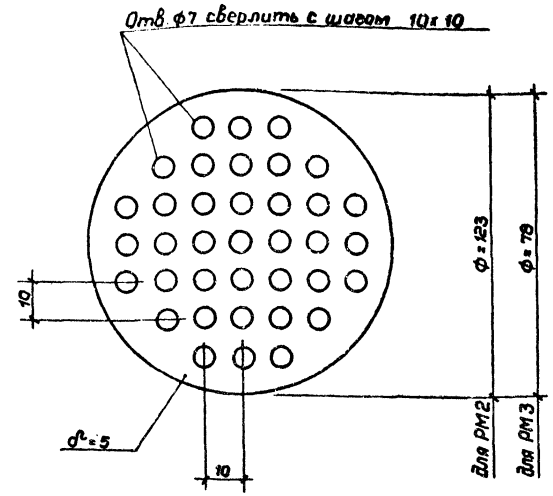
ТП 291-8-17С.87 КЖ.И.01700

Решетка трапа РМ 1

Стадия	Масса	Масшт.
РП	263кг	1:5
Лист 1 Листов 1		

СОЮЗСПОРТПРОЕКТ
г. Москва

Имя, № подл.	Подпись	Дата	Взятый лист
Нач.мас.	Баратов	15.07.87	
Гл.кон.м.	Бизяев	15.07.87	
ГИП	Петрова	15.07.87	
Исполн.	Карманкина	15.07.87	
Провер.	Иванова	15.07.87	
И.контр.	Морозова	15.07.87	

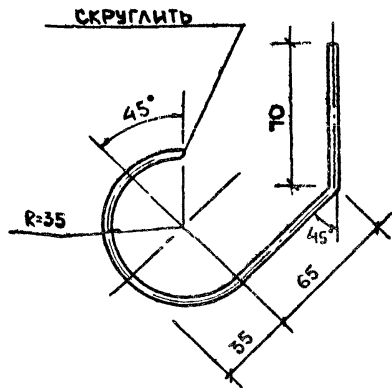


				Обозначение	Марка	Масса кг
				ТП	КЖ.И.0000 1	РМ 2 0,60
				ТП	КЖ.И.0000 1-01	РМ 3 0,28

				ТП 291-8-17С.87 КЖ.И.0000 1		
				Стадия	Масса	Масшт.
Нач.мас.	Баратов	15.07.87		Решетка трубы пере- ва РМ (РМ 2, РМ 3)	РП	См. табл. 4
Гл.кон.м.	Бизяев	15.07.87				
ГИП	Петрова	15.07.87		Лист 1 Листов 1		
Исполн.	Карманкина	15.07.87		СОЮЗСПОРТПРОЕКТ г. Москва		
Провер.	Иванова	15.07.87		Лист 5 ГОСТ 19903-74* Ст. 3 по ГОСТ 14637-79		
И.контр.	Морозова	15.07.87				

изделия оцинковать

Имя, № подл.	Подпись	Дата	Взятый лист
Нач.мас.	Баратов	15.07.87	
Гл.кон.м.	Бизяев	15.07.87	
ГИП	Петрова	15.07.87	
Исполн.	Карманкина	15.07.87	
Провер.	Иванова	15.07.87	
И.контр.	Морозова	15.07.87	



ТП 291-8-17 С.87 КЖ.И. 00002

Крюк
КР 1

Стадия Масса Масштаб

РП 0,61 кг —

Лист 1 Листов 1

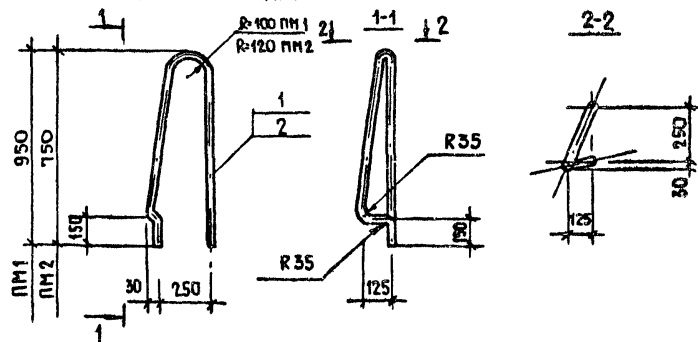
Ф 20 АІ ГОСТ 5181-87*
Ст 3 по ГОСТ 10106-76*
С-273

СОЮЗСПОРТПРОЕКТ
г. Москва

И. НАСТ	БАРАТОВ	15.07.87
ГЛ. КОНС	БИЗЯЕВ	15.07.87
ГИП	ПЕТРОВА	15.07.87
ВЕД. ИНЖ	ИВАНОВА	15.07.87
Исполн	КОЛОСОВА	15.07.87
Провер	ИВАНОВА	15.07.87
И. КОНТР	МОРОЗОВА	15.07.87

ИЗМ. № ПОЯС. ПОДПИСЬ И ДАТА. ВЗНЕС. ИЛИ В

00003 - ИЗОБРАЖЕНО
00003 01 - ЗЕРКАЛЬНОЕ ОТРАЖЕНИЕ



ФОРМА	ЗОНА	ПОС.	ОБОЗНАЧЕНИЕ	НАИМЕНОВАНИЕ	КОЛ.	ПРИМ.
			ТП	КЖ.И. 00003		
				ПМ 1		
				ДЕТАЛИ		
64	1	ТП	КЖ.И. 00003	ТРУБА 40x3 ГОСТ 10104-76* Ст 3 по ГОСТ 10105-80		
			ТП	КЖ.И. 00003-01	С-2124	1 5,82 кг
				ПМ 2		
64	2	ТП	КЖ.И. 00003-01	ТРУБА 40x3 ГОСТ 10104-76* Ст 3 по ГОСТ 10105-80		
				С-1180	1 4,88 кг	

ОБОЗНАЧЕНИЕ	МАРКА	МАССА КГ
ТП КЖ.И. 00003	ПМ 1	6,13
-01	ПМ 2	5,07

ТП 291-8-17 С.87 КЖ.И. 00003

ПОРУЧЕНЬ
ПМ 1; ПМ 2

Стадия Масса Масштаб

РП СМ. ТАБЛ. —

Лист 1 Листов 1

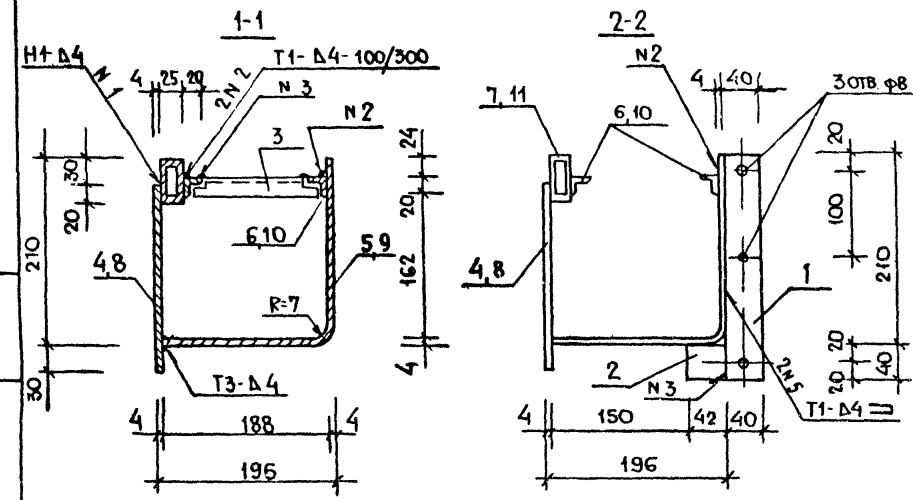
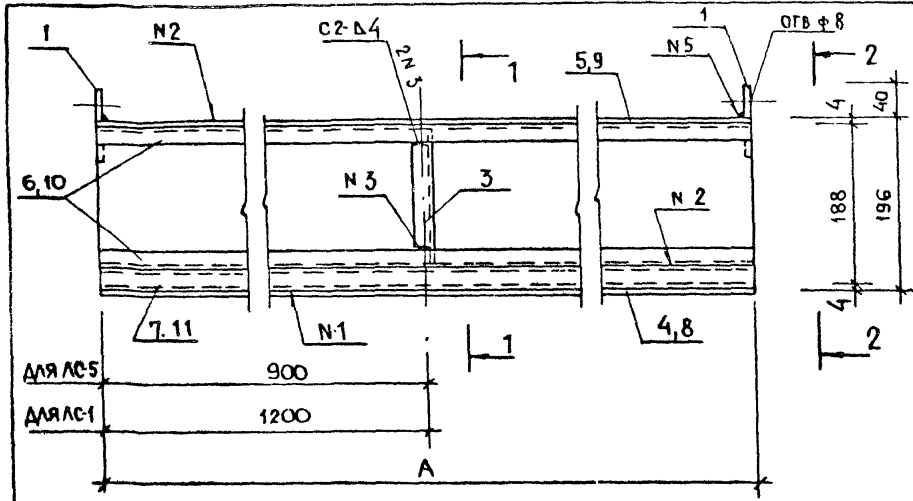
СОЮЗСПОРТПРОЕКТ
г. Москва

ИЗМ. № ПОЯС. ПОДПИСЬ И ДАТА. ВЗНЕС. ИЛИ В

И. НАСТ	БАРАТОВ	15.07.87
ГЛ. КОНС	БИЗЯЕВ	15.07.87
ГИП	ПЕТРОВА	15.07.87
ВЕД. ИНЖ	ИВАНОВА	15.07.87
Исполн	КОЛОСОВА	15.07.87
Провер	ИВАНОВА	15.07.87
И. КОНТР	МОРОЗОВА	15.07.87

Альбом IV

Типовой проект



Код	Зона	Позиц	Обозначение	Наименование	Кол.	Примеч
ДЕТАЛИ						
				Полоса 4x40 ГОСТ 103x16 ^н Ст 3 по ГОСТ 6422-76		
Б4	1	ТП	КЖ.И. 01801	ℓ=250	2	0,31
Б4	2		-01	ℓ=42	2	0,05
Б4	3	ТП	КЖ.И. 01802	Уголок 50x20x4 ГОСТ 8509-72 Ст 3 по ГОСТ 535-79 ℓ=153	1	0,18
ПЕРЕМЕННЫЕ ДАННЫЕ ИСПОЛНЕНИЕ						
		ТП	КЖ.И. 01800	ЛС-1 Лист 4 ГОСТ 19903-74 ^н Ст 3 по ГОСТ 14637-79		
Б4	4	ТП	КЖ.И. 01803	210x2379	1	15,68
Б4	5		-01	394x2379	1	ГНУТЬ 29,44
Б4	6	ТП	КЖ.И. 01802-01	Уголок 50x20x4 ГОСТ 8509-72 ^н Ст 3 по ГОСТ 535-79 ℓ=2379	2	2,74
Б4	7	ТП	КЖ.И. 01804	Труба 50x25x3,5 ГОСТ 8645-68 ℓ=2379	1	8,88
		ТП	КЖ.И. 01800-01	ЛС-5 Лист 4 ГОСТ 19903-74 ^н Ст 3 по ГОСТ 14637-79		
Б4	8	ТП	КЖ.И. 01803-02	210x1760	1	11,60
Б4	9		-03	394x1760	1	ГНУТЬ 24,77
Б4	10	ТП	КЖ.И. 01802-02	Уголок 50x20x4 ГОСТ 8509-72 ^н Ст 3 по ГОСТ 535-79 ℓ=1760	2	2,02
Б4	11	ТП	КЖ.И. 01804-01	Труба 50x25x3,5 ГОСТ 8645-68 ℓ=1760	1	6,56

ИВ.Н. ПОВА. ПОДПИСЬ И ДАТА. ВАН. ЛРН.Н

СВАРКУ ПРОИЗВОДИТЬ ПО ГОСТ 5264-80 ЭЛЕКТРОДАМИ ТИПА Э-42 /ГОСТ 9467-75/

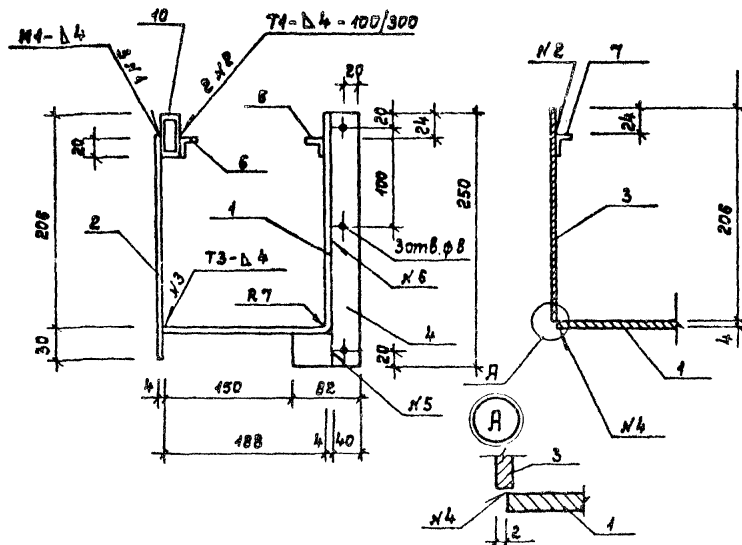
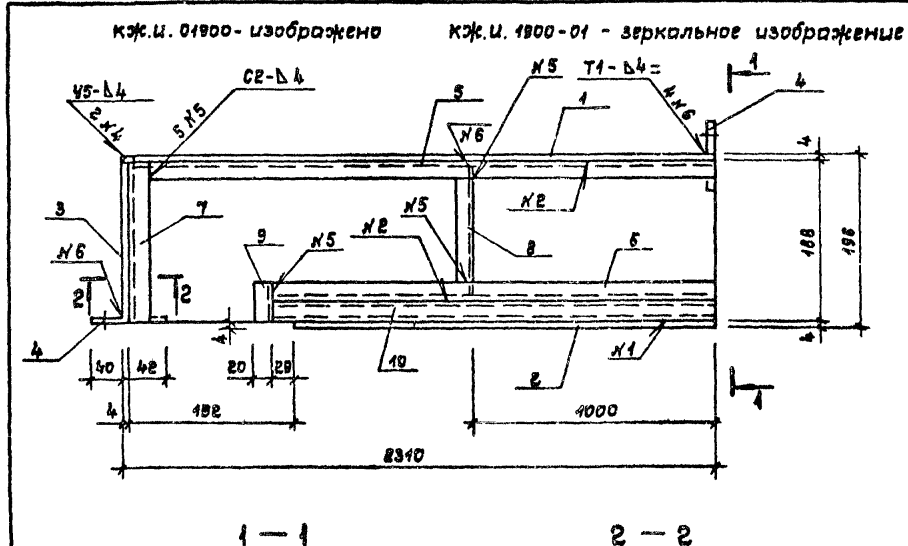
Обозначение	Марка	А	Масса кг
ТП КЖ.И. 01800	ЛС-1	2379	60,38
-01	ЛС-5	1760	44,87

Лоток сливной ЛС (ЛС1; ЛС-5)		ГП 291-8-17 С.87	КЖ.И. 01800
НАЧ. МАСТ. БАРАТОВ	15.01.83		
ГЛА. КОНСТ. БИЗЯЕВ	16.09.81		
ГИП ПЕТРОВА	15.01.83		
ИСПОЛН. КАРМАНИНИ	15.01.83		
ПРОВЕР. ЕРОШЕНКО	15.02.83		
Н. КОНТР. МОРОЗОВА	16.02.83		
Лист 1	Листов 1		
СОЮЗСПОРТПРОЕКТ Г. МОСКВА			

Альбом IV

Типовой проект

Шифр табл. Подпись и дата. Взам. инв. №



Формат	Зона	Позиц.	Обозначение	Наименование	Кол.	Примечание
			ТП	кж.и. 01900		ЛС 2
						Детали
						Лист 6 ГОСТ 19903-74 Ст. 3 по ГОСТ 14637-79
Б4	1	ТП	кж.и. 01901	Гнуть 304 × 2306	1	28,54 кг
Б4	2		-01	206 × 2114	1	13,66 кг
Б4	3		-02	190 × 208	1	1,22 кг
Б4	4	ТП	кж.и. 01902	Полоса 4 × 40 ГОСТ 103-78 Ст. 3 по ГОСТ 6422-78 L=292 Уголок 6 × 20 × 4 ГОСТ 8509-78 Ст. 3 по ГОСТ 536-78	2	0,38 кг
Б4	5	ТП	кж.и. 01903	С = 2286	1	2,63 кг
Б4	6		-01	С = 2143	1	3,5 кг
Б4	7		-02	С = 168	1	0,22 кг
Б4	8		-03	С = 153	1	0,18 кг
Б4	9		-04	С = 45	1	0,05 кг
Б4	10	ТП	кж.и. 01904	Труба 50 × 25 × 3,5 ГОСТ 8645-58 С = 2143	1	9,0 кг
			ТП	кж.и. 01900-01		ЛС 2 ^а
Б4	1:10			см. ЛС 2		

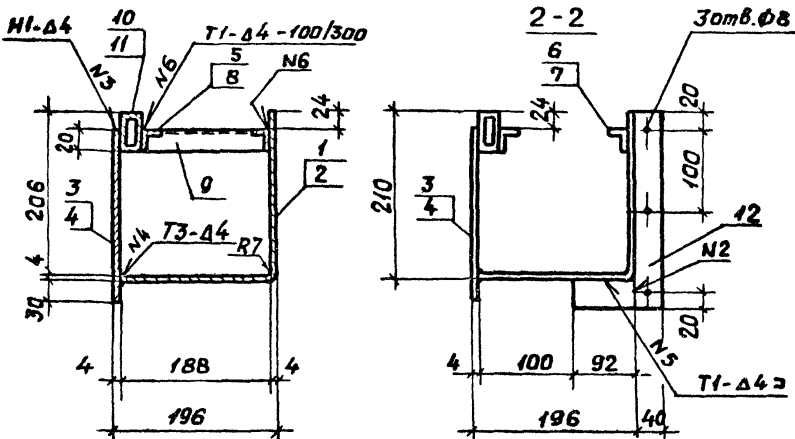
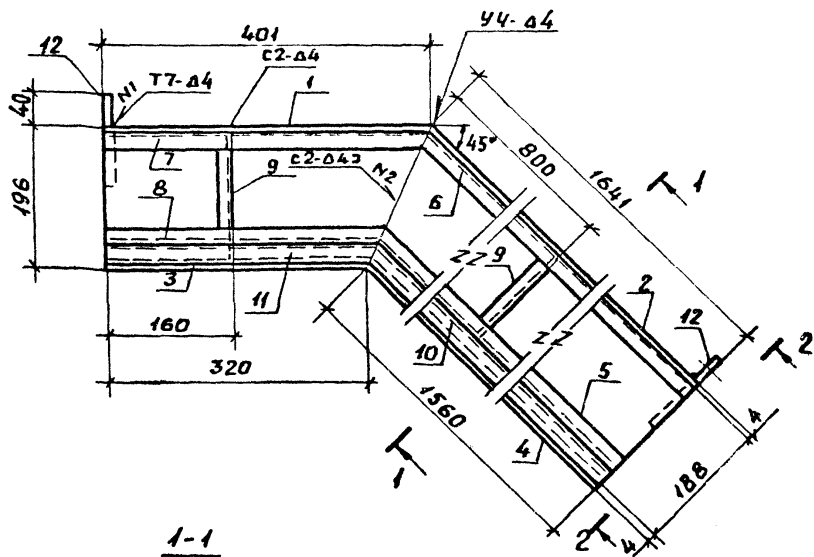
Сварку производить по ГОСТ 5264-80 электродами типа Э42
ГОСТ 9467-75

ТП 291-8-17С.87		КЖ.И. 01900	
Нач. мес	Вардоль	Лоток сливной ЛС	Стальной
Гл. конст	Бизяев	(ЛС2; ЛС2 ^а)	Масса
ГМП	Петрова		Мощность
Рук. пр.	Ерошенко		РП
Разраб.	Колосова		58,72
Провер.	Ерошенко		кг
Н. контр.	Морозова		—
		Лист 1 из листов 1	
		СОЮЗСПОРТПРОЕКТ	
		г. Москва	

Альбом IV

Типовой проект

Имен подл. Подпись и дата Взам. Инв.



Формат	Зона	Позиц	Обозначение	Наименование	Кол	Прим.
				Детали		
				Лист 4 ГОСТ 19903-74*		
				Ст 3 Лист ГОСТ 4637-79		
БУ	1	ТП	КЖ.И.02001	Змуть 394x401	1	5,0 кг
БУ	2		- 01	Змуть 394x1641	1	20,3 кг
БУ	3		- 02	210x319	1	2,1 кг
БУ	4		- 03	210-1560	1	10,3 кг
				Узелок 620x20 мм ГОСТ 8509-72*		
				Ст 3 Лист ГОСТ 525-79**		
БУ	5	ТП	КЖ.И.02002	ℓ = 1578	1	1,8 кг
БУ	6		- 01	ℓ = 1640	1	1,9 кг
БУ	7		- 02	ℓ = 400	1	0,5 кг
БУ	8		- 03	ℓ = 338	1	0,4 кг
БУ	9		- 04	ℓ = 115	2	0,13 кг
				ТРУБА 50x25x35 ГОСТ 8645-68		
БУ	10	ТП	КЖ.И.02003	ℓ = 1568	1	8,5 кг
БУ	11		- 01	ℓ = 338	1	1,8 кг
				Полок 4x40 ГОСТ 103-76*		
				Ст 3 Лист ГОСТ 6922-78		
БУ	12	ТП	КЖ.И.02004	ℓ = 332	2	0,4 кг

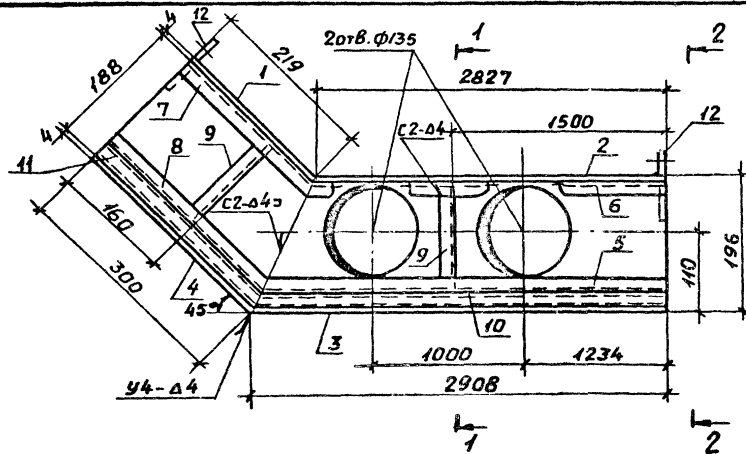
Сварку производить по ГОСТ 5264-80
электродами Э42 ГОСТ 9467-75

ТП 291-8-17 С.87		КЖ.И.02000		
Руч.мач.	Баратов	Гл.ком.	Бизяев	
Гип.	Петрова	Инж.	Михайлов	
Рис.гр.	Михайлов	Инж.	Ерошенко	
Рис.гр.	Ерошенко	Инж.	Михайлов	
Исполн.	Михайлов	Инж.	Ерошенко	
Провер.	Ерошенко	Инж.	Морозова	
Н.контр.	Морозова	Инж.		
Лоток сливной ЛС3		Стация	Масса	Масштаб
		РН	537 кг	1:5
		Лист 1	Листов 1	
		СОЮЗСПОРТПРОЕКТ г. Москва		

Альбом IV

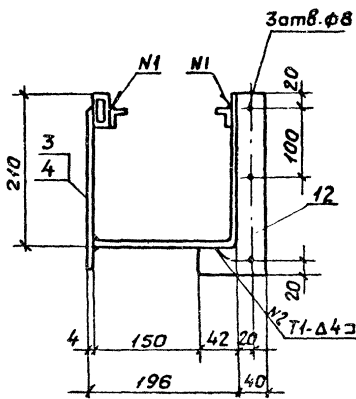
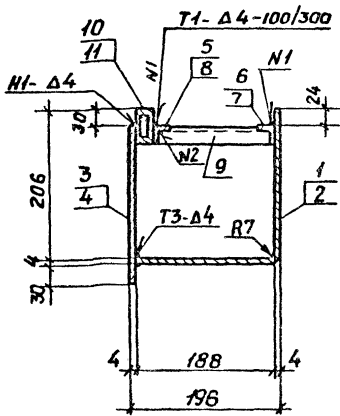
Тушовой проект

Внешний вид, вид сверху, вид спереди



1-1

2-2



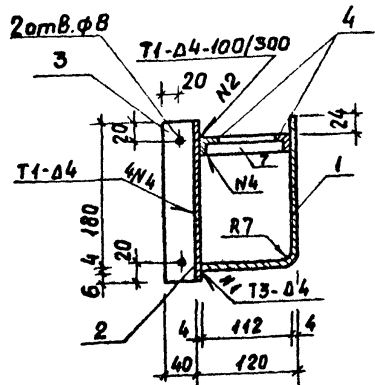
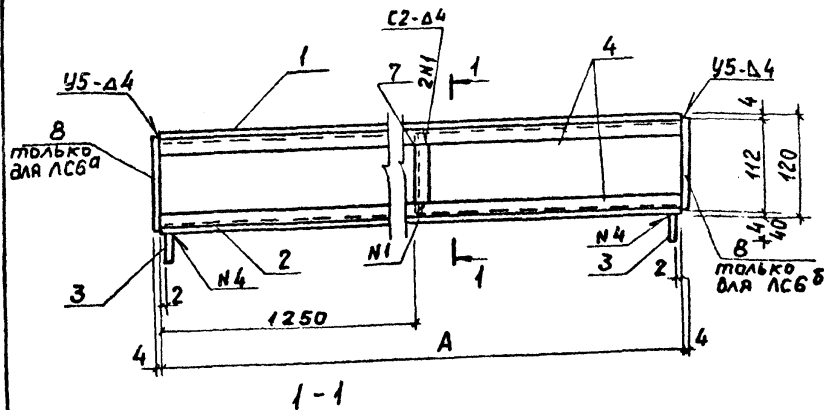
Формат	Зона	Поз.	Обозначение	Наименование	Кол.	Прим.
				<u>Детали</u>		
				Лист 4 ГОСТ 12203-74* Ст. 313 ГОСТ 14637-79		
Б4	1	ТП	КЖ.И. 02101	гнуль 394x300	1	3,7кг
Б4	2		- 01	гнуль 394x2908	1	36,0кг
Б4	3		- 02	210x2908	1	19,2кг
Б4	4		- 03	210x300	1	2,0кг
				620x20x4 ГОСТ 8509-72* Угловые стальные ГОСТ 8509-72*		
Б4	5	ТП	КЖ.И. 02102	Е = 2890	1	33кг
Б4	6		- 01	Е = 2855	1	33кг
Б4	7		- 02	Е = 225	1	0,26кг
Б4	8		- 03	Е = 282	1	0,3кг
Б4	9		- 04	Е = 115	2	0,13кг
				Труба 30x25x35 ГОСТ 8645-68		
Б4	10	ТП	КЖ.И. 02103	Е = 2905	1	15,8кг
Б4	11		- 01	Е = 297	1	1,6кг
				4x40 ГОСТ 103-76* Полоса ст. 313 ГОСТ 8422-76		
Б4	12	ТП	КЖ.И. 02104	Е = 282	2	0,35кг

Сварку производить по ГОСТ 5264-80
электрадами Э42 ГОСТ 9467-75

ТП 291-8-17 С.87		КЖ.И. 02100	
Рук.мес. Баратов	Гл. кон. Вязьев	Лоток сливной ЛС4	Сгодил. Масса
Рис. Петрва	Рук.гр. Михайлов		РП 86,4кг
Рук.гр. Ерощенко	Испол. Михайлов	Лист 1	Листов 1
Пробер. Ерощенко	И. контр. Морозова	СОЮЗСПОРТПРОЕКТ г. Москва	

Альбом IV

Типовой проект



Формат	Зона	Поз.	Обозначение	Наименование	Кол.	Примеч.
				ЛС6		
				Детали		
Б4	1	ТП	КЖ.И.02201	Лист 4 ГОСТ 19903-74 ^в Е=206 СТЗ ЛС ГОСТ 14637-79	296×2500	1 23,24 кг
Б4	2		-01		190×2500	1 14,91 кг
Б4	3	ТП	КЖ.И.02202	Полоса 4×40 ГОСТ 105-76 ^в Е=190 СТЗ ЛС ГОСТ 6422-76		2 0,24 кг
Б4	4	ТП	КЖ.И.02203	Уголок 5×20 ГОСТ 635-79 ^в Е=2500 СТЗ ЛС ГОСТ 635-79 ^в		2 2,90 кг
Б4	7		-01		Ø=102	1 0,12 кг
				ЛС6^а, 6^б		
				Детали		
Б4	1	ТП	КЖ.И.02201	Лист 4 ГОСТ 19903-74 ^в Е=206×2500 СТЗ ЛС ГОСТ 14637-79		1 23,24 кг
Б4	2		-01		190×2500	1 14,92 кг
Б4	3	ТП	КЖ.И.02202	Полоса 4×40 ГОСТ 105-76 ^в Е=190 СТЗ ЛС ГОСТ 6422-76		2 0,24
Б4	4	ТП	КЖ.И.02203	Уголок 5×20 ГОСТ 635-79 ^в Е=2500 СТЗ ЛС ГОСТ 635-79 ^в		2 2,9 кг
Б4	7		-01		Ø=102	1 0,12 кг
Б4	8	ТП	КЖ.И.02201-02	Лист 4×116 ГОСТ 19903-74 ^в Е=182 СТЗ ЛС ГОСТ 14637-79		1 0,66 кг

Сварку производить по ГОСТ 5264-80 электродами типа Э42 ГОСТ 9467-75.

Имя и фамилия, Подпись и дата, Век, номер и т.д.

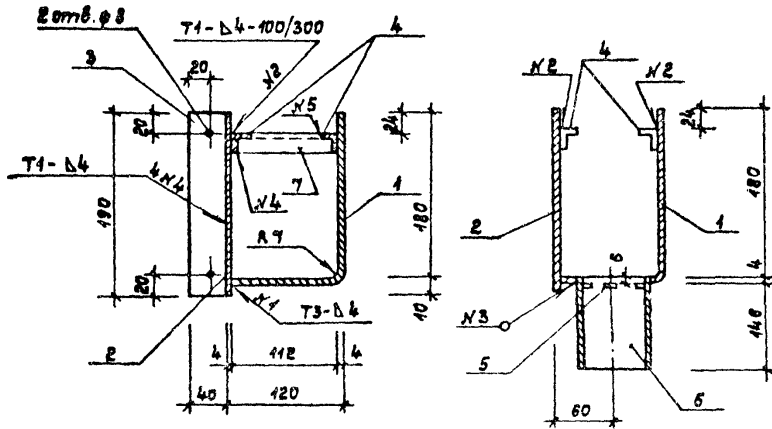
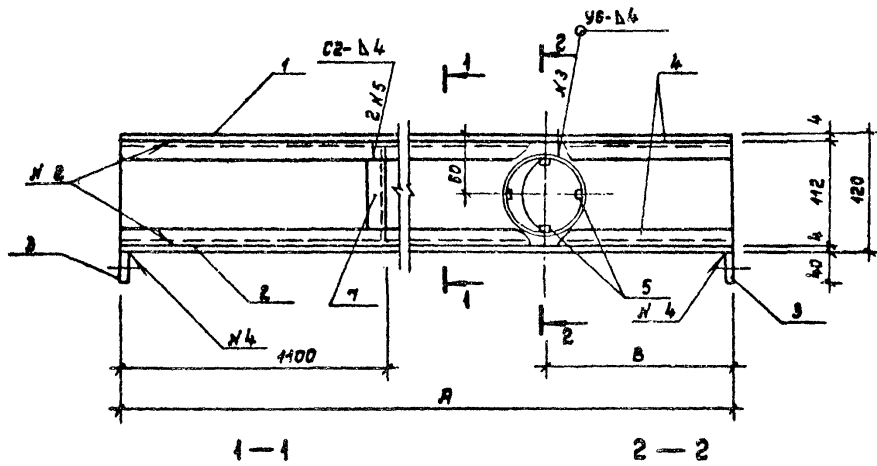
Обозначение	марка	A	масса
ТП	КЖ.И.02200	ЛС6	2500 44,56 кг
	-01	ЛС6 ^а	2500 45,22 кг
	-02	ЛС6 ^б	2500 45,22 кг

ТП 291-8-17 с.87		КЖ.И. 02200	
Лоток сливной ЛС (ЛС6, ЛС6 ^а ; ЛС6 ^б)	Страниц	Масса	Масштаб
	РП	см. табл.	-
Лист 1		Листов 1	
Санэспортпроект г. Москва			

Руч. м. Баратов
Гл. кон. Бизяев
Гип. Петрова
Руч. гр. Ерошенко
Разработчик Колосово
Провед. Ерошенко
И. кон. Морозова

Альбом IV

Типовой проект



Обозначение	Марка	А	В	Масса кг
ТП КЖ.И. 02300	ЛС 7	2124	1184	39,20
- 01	ЛС 9	2500	1272	45,84

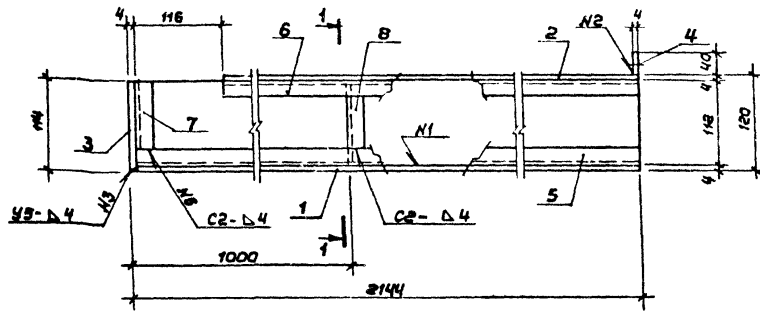
Формат	Зона	Позиц.	Обозначение	Наименование	Кол.	Примечание
			ТП КЖ.И. 02300	ЛС 7		
Детали						
БЧ	1	ТП	КЖ.И. 02301	Лист 1/2 ГОСТ 19903-74 [*] 296x2124 Ст.3 по ГОСТ 14637-79 [*]	1	19,74 кг
БЧ	2		- 01	180x2124	1	18,7 кг
БЧ	3	ТП	КЖ.И. 02302	Полоса 4x40 ГОСТ 103-76 [*] L=190 Ст.3 по ГОСТ 6422-76	2	0,24 кг
БЧ	4	ТП	КЖ.И. 02303	Уголок 50x20x4 ГОСТ 8503-72 [*] Ст.3 по ГОСТ 535-79 [*]	2	2,44 кг
БЧ	5	ТП	КЖ.И. 02304	Полоса 4x10 ГОСТ 103-76 [*] Ст.3 по ГОСТ 6422-76	4	0,0063 кг
БЧ	6	ТП	КЖ.И. 02305	Труба 89x4,0 ГОСТ 10704-76 [*] L=150 Ст.3 по ГОСТ 10705-80	1	1,26 кг
БЧ	7	ТП	КЖ.И. 02303-01	Уголок 50x20x4 ГОСТ 8503-72 [*] Ст.3 по ГОСТ 535-79 [*]	1	0,12 кг
			ТП КЖ.И. 02300-01	ЛС 9		
Детали						
БЧ	1	ТП	КЖ.И. 02301-02	Лист 1/2 ГОСТ 19903-74 [*] 296x2500 Ст.3 по ГОСТ 14637-79 [*]	1	23,24 кг
БЧ	2		- 03	190x2500	1	14,91 кг
БЧ	3	ТП	КЖ.И. 02302	Полоса 4x40 ГОСТ 103-76 [*] Ст.3 по ГОСТ 6422-76	2	0,24 кг
БЧ	4	ТП	КЖ.И. 02303-02	Уголок 50x20x4 ГОСТ 8503-72 [*] Ст.3 по ГОСТ 535-79	2	2,90 кг
БЧ	5	ТП	КЖ.И. 02304	Полоса 4x10 ГОСТ 103-76 [*] Ст.3 по ГОСТ 6422-76	4	0,0063 кг
БЧ	6	ТП	КЖ.И. 02305	Труба 89x4,0 ГОСТ 10704-76 [*] L=150 Ст.3 по ГОСТ 10705-80	1	1,26 кг
БЧ	7	ТП	КЖ.И. 02303-01	Уголок 50x20x4 ГОСТ 8503-72 [*] Ст.3 по ГОСТ 535-79 [*]	1	0,12 кг

Сварку производить по ГОСТ 5264-80 электродами типа Э42 ГОСТ 9467-75

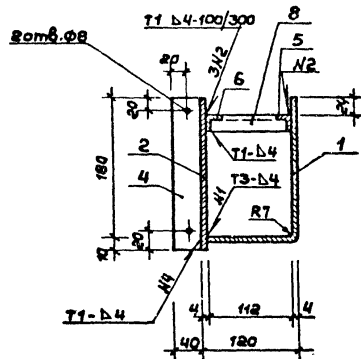
Имя и полн. Подпись и дата

ТП 291-8-17 С.87		КЖ.И. 02300		
нач. мас.	Баратов	Лоток сливной ЛС (ЛС 7; ЛС 9)	Статив	
гл. конс.	Бизяев			Масса
ГЦП	Петрова			Масштаб
Рук. ер.	Ерошенко			РП
Разрб.	Желосова			Ст. табл.
Провер.	Михайлов	Лист 1	Листов 1	
Н.контр.	Морозова	СОЮЗСПОРТПРОЕКТ г. Москва		

КЖИ.И. 02400 - изображена. КЖИ. 02400-01 - зеркальное отражение



1-1



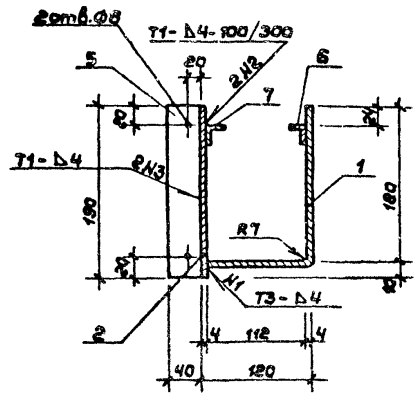
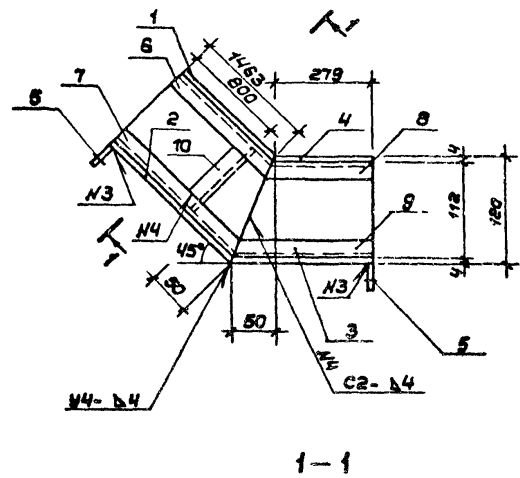
Форм. Зона	Лист	Обозначение	Наименование	Кол.	Примеч.
		ТП	КЖИ.02400	<u>ЛС В</u>	
				<u>Детали</u>	
				<u>Лист</u>	
				4 ГОСТ 19903-74*	
				Ст.3 по ГОСТ 14637-79	
БЧ	1	ТП	КЖИ.02401	296 x 2140	1 19,9 кг
БЧ	2		-01	190 x 2024	1 12,08 кг
БЧ	3		-02	114 x 190	1 0,7 кг
БЧ	4	ТП	КЖИ.02402	Полоса 4x40 ГОСТ 103-76*	
				Ст.3 по ГОСТ 6422-76	
				ℓ=190	1 0,24 кг
				<u>Уголок</u>	
				20x20x4 ГОСТ 8509-72*	
				Ст.3 по ГОСТ 535-79*	
БЧ	5	ТП	КЖИ.02403	ℓ=2140	1 25 кг
БЧ	6		-01	ℓ=2024	1 233 кг
БЧ	7		-02	ℓ=92	1 0,106 кг
БЧ	8		-03	ℓ=102	1 0,12 кг
		ТП	КЖИ.02400-01	<u>ЛС В^а</u>	
				См. ЛС В	

Сварку производить по гост 5264-80 электродами Э-42 гост 9467-75

ТП 294-В-17С.87		КЖИ.И. 02 400	
Наименование	Масса	Масшт.	
Латок сливной ЛС (ЛС В, ЛС В ^а)	38,00 кг	-	
Старая	Масса	Масшт.	
РП	38,00 кг	-	
Лист 1	Листов 1		
СОЮЗСПОРТПРОЕКТ			
г. Москва			

Альбом IV

Типовой проект



Форм. Зона	Лаз.	Обозначение	Наименование	Кол.	Примеч.
Детали					
Лист 4 ГОСТ 19903-74* Ст.Зпс ГОСТ 14631-78					
Б4	1	Т П КЖ.И.02501	Гнуть 296 x 1613	1	14,06 кг
Б4	2	-01	190 x 1463	1	8,73 кг
Б4	3	-02	190 x 279	1	1,86 кг
Б4	4	-03	Гнуть 296 x 329	1	3,06 кг
Б4	5	Т П КЖ.И.02502	Полоса 4к40 ГОСТ 103-76* Ст.Зпс ГОСТ 6422-76 L=190	2	0,24 кг
Угелок 6 20x20x4 ГОСТ 8509-78* Ст.Зпс ГОСТ 638-78*					
Б4	6	Т П КЖ.И.02503	L=1510	1	1,74 кг
Б4	7	-01	L=1513	1	1,74 кг
Б4	8	-02	L=327	1	0,38 кг
Б4	9	-03	L=329	1	0,38 кг
Б4	10	-04	L=102	1	0,115 кг

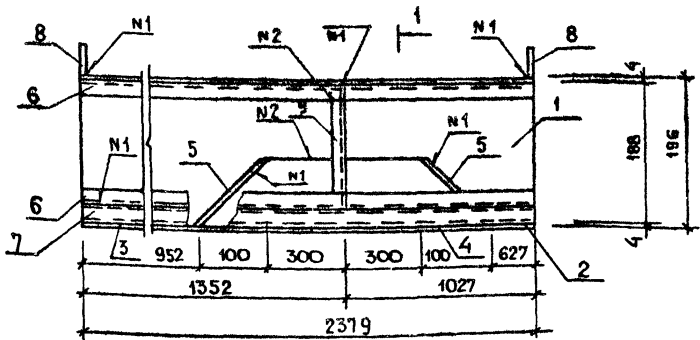
Инв. № проекта, Подпись и дата, Взам. инв. №

				Т П 291-8-17С.87		КЖ.И. 02500	
Науч.мас.	Баратов			Лоток сливной ЛС 10	Стадия	Масса	Масшт.
Гл.кон.м.	Визяев				РП	3234кг	
ГИП	Петрова				Лист 1 Листов 1		
Рук.гр.	Ерошенко				СОЮЗСПОРТПРОЕКТ г. Москва		
Разраб.	Колосова						
Провер.	Михайлов						
Инж.контр.	Морозова						

Альбом IV

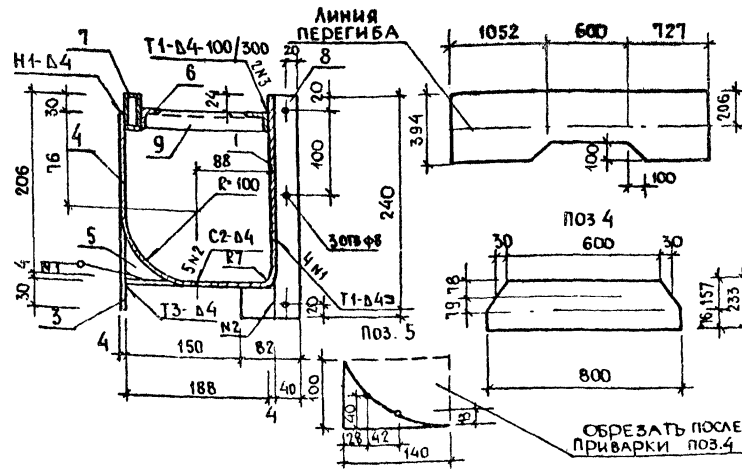
Типовой проект

КЖ.И. 02100 - ИЗОБРАЖЕНО, КЖ.И. 02100-01 - ЗЕРКАЛЬНОЕ ОТРАЖЕНИЕ



1-1

пос. 1



СОРТИНГ	ЗОНА	Позиц	ОБОЗНАЧЕНИЕ	НАИМЕНОВАНИЕ	КОЛ	ПРИМЕР
			ТП	КЖ.И. 02100		АС 12
						ДЕТАЛИ
				Лист 4 ГОСТ 19903-74*		
				Лист 19 ГОСТ 19657-79		
Б4		1	ТП	КЖ.И. 02101	1	26,61
		2		-01		4,113
Б4		3		-02		6,28
		4		-03		5,85
		5		-04		0,22
Б4		6	ТП	КЖ.И. 02102	2	2,74
				ЧТОЛОК 620x20x4 ГОСТ 8509-72*		
				ГОСТ 535-79		
				Груба 50x25x3,5 ГОСТ 8645-68"		
Б4		7	ТП	КЖ.И. 02103	1	10,18
Б4		8	ТП	КЖ.И. 02104	2	0,55
Б4		9	ТП	КЖ.И. 02102-01	1	0,18
			ТП	КЖ.И. 02100-01		
				АС 12 ^а		
				см. АС 12		

Сварку производить по ГОСТ 5264-80 ЭЛЕКТРОДАМИ ТИПА 942 ГОСТ 9467-75

Имя и Подпись и Дата

Имя	Подпись	Дата

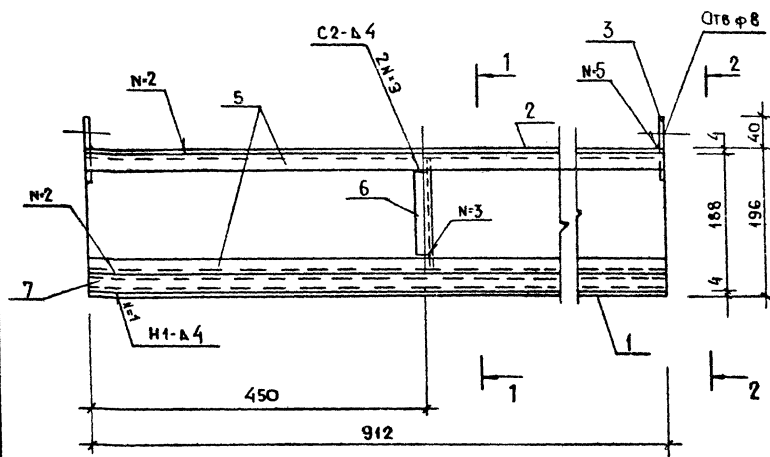
ТП 29А-В-17 С.87 КЖ.И. 02100

ЛОТОК СЛИВНОЙ АС (АС 12; АС 12^а)

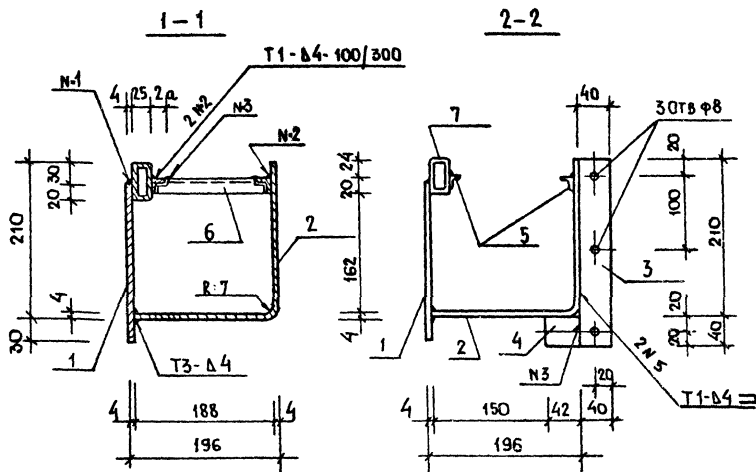
СТАДИА	МАССА	МАСШТАБ
РП	59,83	6/М
Лист 1		Листов 1
СОЮЗСПОРТПРОЕКТ		
Г. МОСКВА		

НАЧ. МАСТ	БАРАТОВ		
ЛА. КОНСТ.	БИЗЯЕВ		
ГИП	ПЕТРОВА		
РАК. ГР. ИИ	ЕРОШЕНКО		
ИСПОЛ.	ЕРОШЕНКО		
Н. КОНТРОЛ.	МОРОЗОВА		

АБСОМ IV



ТИПОВОЙ ПРОЕКТ



ИНФОРМАЦИЯ	ЗОНА	ПОЗИЦИОН	ОБОЗНАЧЕНИЕ	НАИМЕНОВАНИЕ	КОЛ.	ПРИМЕЧАНИЯ
ДЕТАЛИ						
Лист 4 ГОСТ 19903-74 ГТЗ по ГОСТ 14637-79						
64	1	ТП	КЖ.И.02801	210 × 912	1	6,01
64	2		-01	394 × 912	1	СОПЛИТЬ 11,28
Полоса 4×40 ГОСТ 103-76 ГТЗ по ГОСТ 6442-76						
64	3	ТП	КЖ.И.02802	ℓ=250	2	0,31
64	4		-01	ℓ=42	2	0,05
Уголок 620 × 20 × 4 ГОСТ 8509-72 ГТЗ по ГОСТ 535-79						
64	5	ТП	КЖ.И.02803	ℓ=912	2	1,05
64	6		-01	ℓ=153	1	0,18
64	7	ТП	КЖ.И.02804	ТРУБА 50×25×3,5 ГОСТ 8645-82	1	3,40

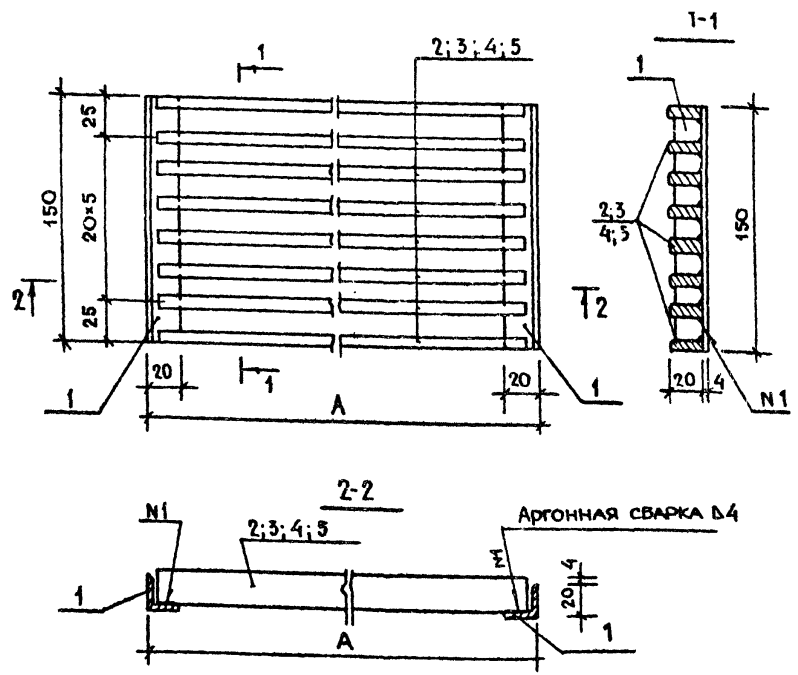
Сварку производить по ГОСТ 5264-80 электродами типа Э42 / ГОСТ 9467-75 /

ЛЮК СЛИВНОЙ АС15			СТАДИЯ	МАССА	МАШТАБ
ТП 291-8-17 С.87 КЖ.И. 02800			рп	23,69	1:5
НАЧ. МАСТ. БАРАТОВ			ЛИСТ 1		
ГЛА КОМП. БИЗЯЕВ			ЛИСТОВ 1		
ГИП. ПЕТРОВА			СОЮСПОРТПРОЕКТ		
ИСПОЛН. КАРМАЛИНИЦА			Г. МОСКВА		
ПРОВЕР. ЕРОШЕНКО					
И. КОНТР. МОРОЗОВА					

Альбом ДУ

Типовой проект

Имя и Подпись И.И.Д.А.Т.А. В.З.А.Р. И.И.В.И.И.



Формы	Зона	Пос.	ОБОЗНАЧЕНИЕ	НАИМЕНОВАНИЕ	КОЛ	ПРИМеч.
ДЕТАЛИ						
БЧ	1	ТП	КЖ.И. 02901	УГОЛОК АД31Т 20x20x4-150 ГОСТ 8617-81 ГОСТ 13616-78	2	0,06 кг
ПЕРЕМЕННЫЕ ДАННЫЕ ДЛЯ ИСПОЛНЕНИЯ						
		ТП	КЖ.И. 02900	PM4		
БЧ	2	ТП	КЖ.И. 02902	ПОЛОСА АД31Т 8x20 ГОСТ 8617-81 ГОСТ 13616-78	8	0,34 кг
		ТП	КЖ.И. 02900-01	PM5		
БЧ	3	ТП	КЖ.И. 02902-01	ПОЛОСА АД31Т 8x20 ГОСТ 8617-81 ГОСТ 13616-78	8	0,43 кг
		ТП	КЖ.И. 02900-02	PM6		
БЧ	4	ТП	КЖ.И. 02902-03	ПОЛОСА АД31Т 8x20 ГОСТ 8617-81 ГОСТ 13616-78	8	0,41 кг
		ТП	КЖ.И. 02900-03	PM7		
БЧ	5	ТП	КЖ.И. 02902-04	ПОЛОСА АД31Т 8x20 ГОСТ 8617-81 ГОСТ 13616-78	8	0,37 кг

1. Сварку производить по ГОСТ 14806-80
2. Лицевые кромки и углы элементов притупить и зачистить

ОБОЗНАЧЕНИЕ	МАРКА	А	МАССА КГ
ТП КЖ.И. 02900	PM4	746	2,84
-01	PM5	950	3,56
-02	PM6	906	3,4
-03	PM7	828	3,08

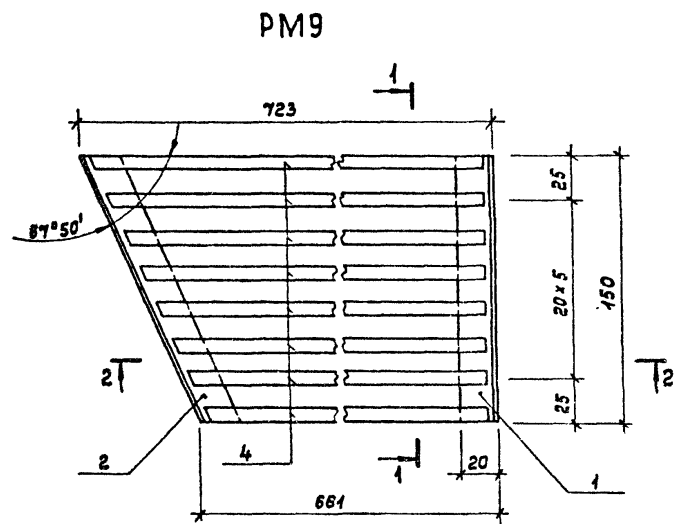
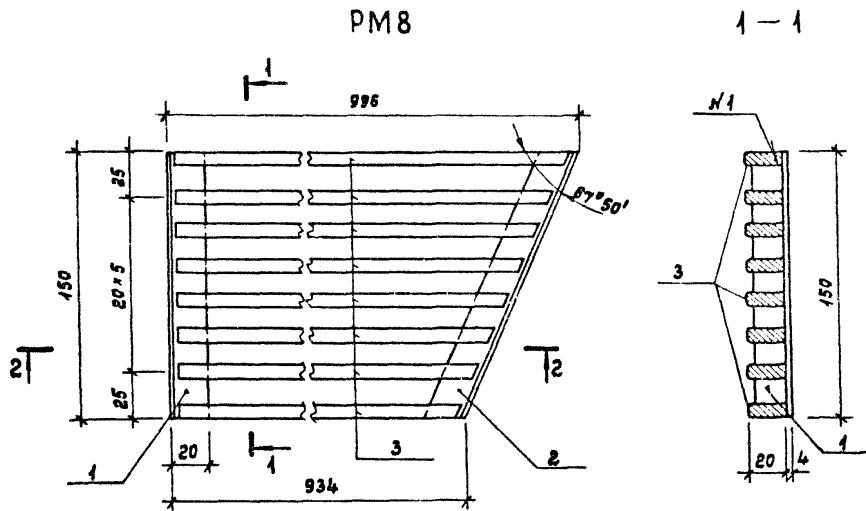
ТП 291-В-17С.87 КЖ.И. 02900			
НАЧ МАСТ	И.А. КОИ.М	ГИП	В.Е.Д. И.И.К.
БАРАТОВ	БИЗЯЕВ	ПЕТРОВА	ИВАНОВА
ПРОВЕР	ПЕТРОВА	МОРЗОВА	
И. КОНТР			

РЕШЕТКА СЛИВНОГО ЛОТКА РМ (PM4 ÷ PM7)	СТАДИЯ	МАССА	МАШТАБ
	РП	СМ. ТАБЛ.	
	Лист 1	Листов 1	
СОЮЗСПОРТПРОЕКТ г. МОСКВА			

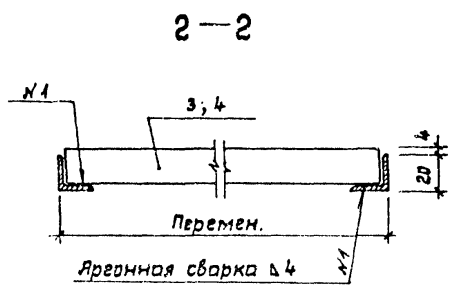
Альбом IV

Типовой проект

Инж. и подл. Подпись и дата Взам. инж. и



Формат	Зона	Поз.	Обозначение	Наименование	Кол.	Примечание
Детали						
				Узелок АДЗТ 20x20x4	ГОСТ 8817-81* ГОСТ 13727-80	
Б4	1	ТП	КЖ.И. 03001	ℓ = 150	1	0,06 кг
Б4	2		- 01	ℓ = 172	1	0,07 кг
Переменные данные для исполнения						
		ТП	КЖ.И. 03000	PM8		
Б4	3	ТП	КЖ.И. 03002	Полоса АДЗТ 8x20	ГОСТ 8817-81* ГОСТ 13816-78	
		ТП	КЖ.И. 03000 - 01	ℓ = 7,8 м	-	2,56 кг
Б4	4	ТП	КЖ.И. 03002 - 01	Полоса АДЗТ 8x20	ГОСТ 8817-81* ГОСТ 13816-78	
		ТП	КЖ.И. 03000 - 01	PM9		
		ТП	КЖ.И. 03002 - 01	ℓ = 5,6 м	-	2,56 кг



1. Сварку производить по ГОСТ 14806-80.
2. Лицевые кромки и углы элементов притупить и зачистить.

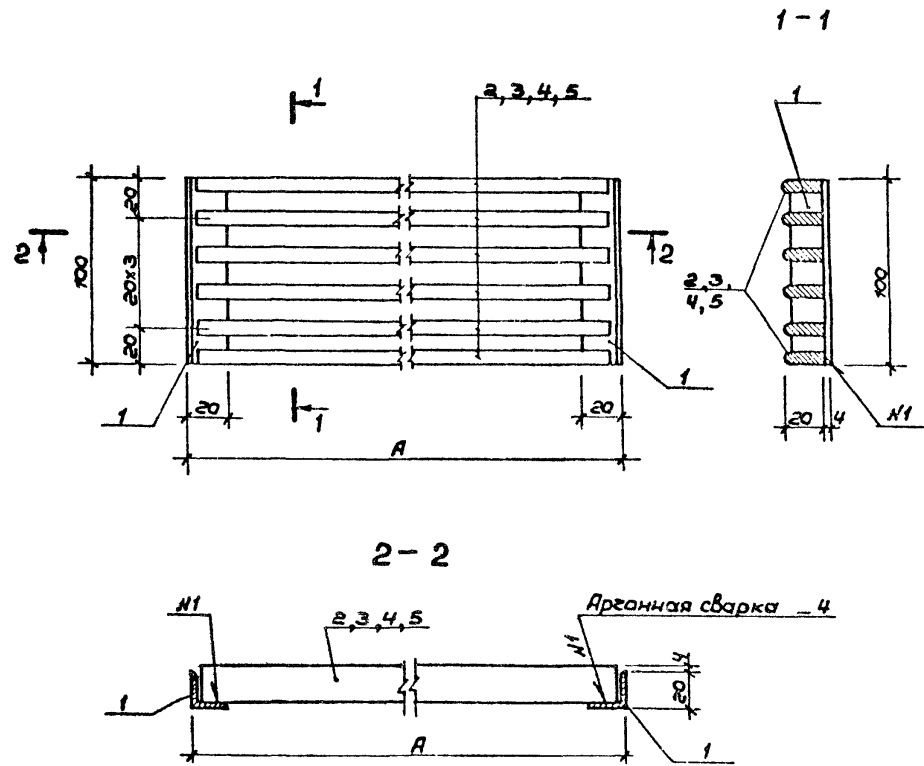
Обозначение	Марка	Масса кг
ТП КЖ.И. 02900	PM8	3,69
- 01	PM9	2,69

ТП 291-8-17 С.87		КЖ.И. 03000	
решетка сливного лотка РМ (PM8; PM9)		Стадия	Масса
		РП	См. табл.
		Лист 1	Листов 1
СОЮЗСПОРТПРОЕКТ г. Москва			

Нач. маст. Баратов
Гл. кон. м. Бизяев
Инж. Петрова
Инж. Иванова
Провер. Петрова
И. контр. Морозова

Альбом IV

Типовой проект



Форм. зона	Поз.	Обозначение	Наименование	Кол.	Примеч.
<u>Детали</u>					
Б4	1	ТП КЖ.И. 03101	Уголок АДЗ1Т 20x20 ГОСТ 8517-81* ГОСТ 13516-78 ℓ = 100	2	0,42 кг
<u>Переменные данные для исполнений</u>					
		ТП КЖ.И. 03100	<u>РМ-10</u>		
Б4	2	ТП КЖ.И. 03101	Полоса АДЗ1Т 8x20 ГОСТ 8517-81* ГОСТ 13516-78 ℓ = 735	6	0,34 кг
		ТП КЖ.И. 03100-01	<u>РМ-11</u>		
Б4	3	ТП КЖ.И. 03101-01	Полоса АДЗ1Т 8x20 ГОСТ 8517-81* ГОСТ 13516-78 ℓ = 940	8	0,43 кг
		ТП КЖ.И. 03100-02	<u>РМ-12</u>		
Б4	4	ТП КЖ.И. 03101-02	Полоса АДЗ1Т 8x20 ГОСТ 8517-81* ГОСТ 13516-78 ℓ = 1200	9	0,55 кг
		ТП КЖ.И. 03100-03	<u>РМ-13</u>		
Б4	5	ТП КЖ.И. 03101-03	Полоса АДЗ1Т 8x20 ГОСТ 8517-81* ГОСТ 13516-78 ℓ = 892	6	0,41 кг

1. Сварку производить по ГОСТ 14806-80.
2. Лицевые кромки и углы элементов притупить и зачистить

Обозначение	Марка	А	Масса кг
ТП КЖ.И. 03100	РМ 10	746	2,08
- 01	РМ 11	950	2,62
- 02	РМ 12	1210	3,34
- 03	РМ 13	903	2,50

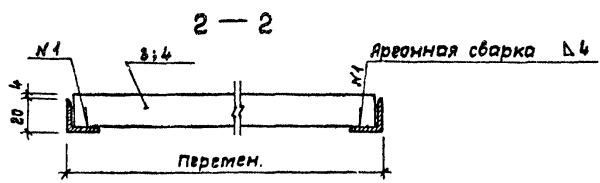
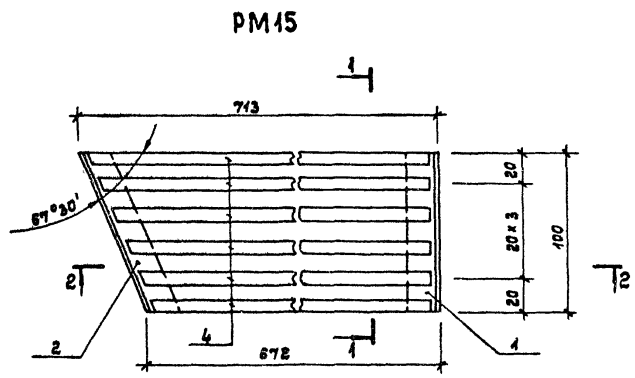
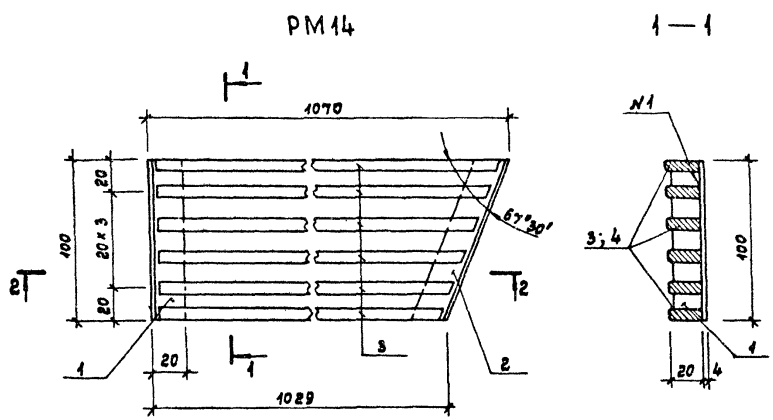
				ТП 291-8-17 С.87	КЖ.И 03 100		
Нач.мас	Баратов			Решетка сливного лотка РМ (РМ-10 ÷ РМ-13)	Стадия	Масса	Масшт.
Гл.кон.м.	Будяев				РП	См. табл. 10	
ГИП	Петрова				Лист 1	Листов 1	
Вед.инж.	Иванова				СОЮЗСПОРТПРОЕКТ Москва		
Провер.	Петрова						
Н.констр.	Морозова						

Инж. А. Г. Лод. Подпись и дата, в зам. инж.

Альбом IV

Тягловой проект

Имя, И. подл. Подпись и дата (взломщик, И.)



Формат	Зона	Поз.	Обозначение	Наименование	кол.	Примечание
Детали						
Узелок ЯДЗИТ 20x20x4 ГСТ 8817-81* ГСТ 13846-78						
Б4	1	ТП	КЖ.И. 03201	ℓ = 100	1	0,042 кв
Б4	2		- 01	ℓ = 147	1	0,08 кв
Переменные данные для исполнения						
		ТП	КЖ.И. 03200	PM 14		
Б4	3	ТП	КЖ.И. 03202	Полоса ЯДЗИТ 8x20 ГСТ 8817-81* ГСТ 13846-78		
				ℓ = 8,3 м	-	2,87 кв
		ТП	КЖ.И. 03200 - 01	PM 15		
Б4	4	ТП	КЖ.И. 03202 - 01	Полоса ЯДЗИТ 8x20 ГСТ 8817-81* ГСТ 13846-78		
				ℓ = 4,2 м	-	1,92 кв

1. Сварку производить по ГСТ 14806-80.
2. Лицевые кромки и углы элементов притупить и зачистить.

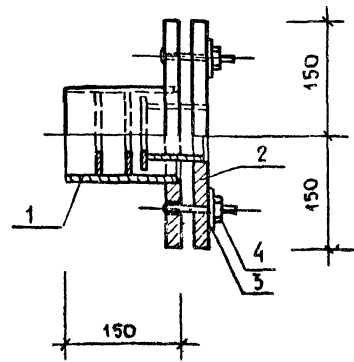
Обозначение	Марка	Масса кг
ТП	КЖ.И. 03200	PM 14 2,96
	- 01	PM 15 2,01

ТП 291-8-17 С.87		КЖ.И. 03200	
решетка сплошного лотка PM (PM 14; PM 15)		Стальная масса	Масштаб
		рп	см. табл.
		Лист 1	Листов 1
И.м.с. Боратов	И.м.с. 15.07.81		
Гл. кон. М. Визяев	15.07.81		
Г.И.П. Петрова	15.07.81		
Вед. инж. Иванова	И.м.с. 15.07.81		
Провер. Петрова	15.07.81		
И.контр. Морозова	15.07.81		
СОЮЗСПОРТПРОЕКТ г. Москва			

Альбом IV

ТИТОВОЙ ПРОЕКТ

φ 133



ФОРМАТ	ЗОНА	ПОЯС	ОБОЗНАЧЕНИЕ	НАИМЕНОВАНИЕ	КОЛ.	ПРИМеч.
<u>СБОРОЧНЫЕ ЕДИНИЦЫ</u>						
A4	1	ТП	КЖ.И.10100	Гильза ГС-1 сальника	1	18,50
A4	2	ТП	КЖ.И.10200	Грунд.букса ГС-3 сальника	1	15,44
<u>СТАНДАРТНЫЕ ИЗДЕЛИЯ</u>						
	3			ШАЙБА 12 ГОСТ 11371-78*	6	0,01
	4			ГАЙКА М 12 ГОСТ 5915-70*	6	0,02

ТП 294-8-17 С.87 КЖ.И. 10000 М4

Сальник МН 1

Листов 1

МОНТАЖНЫЙ ЧЕРТЕЖ

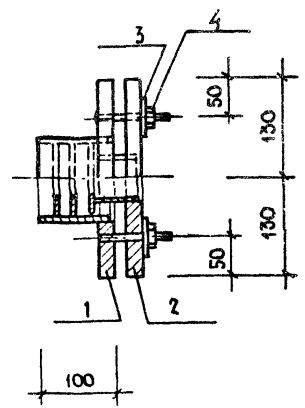
СОЮЗСПОРТПРОЕКТ
г. Москва

Имя и фамилия	Баратов	15.01.82
Л.А. КОНСТ.	Бизяев	15.01.82
Г.И.П.	Петрова	15.01.82
Исполнит.	Кармалинина	15.01.82
Провед.	Иванова	15.01.82
И.КОНТРОЛ.	Морозова	15.01.82

Альбом IV

ТИТОВОЙ ПРОЕКТ

φ 108



ФОРМАТ	ЗОНА	ПОЯС	ОБОЗНАЧЕНИЕ	НАИМЕНОВАНИЕ	КОЛ.	ПРИМеч.
<u>СБОРОЧНЫЕ ЕДИНИЦЫ</u>						
A4	1	ТП	КЖ.И.20100	Гильза ГС-2 сальника	1	13,22
A4	2	ТП	КЖ.И.20200	Грунд.букса ГС-4 сальника	1	11,48
<u>СТАНДАРТНЫЕ ИЗДЕЛИЯ</u>						
	3			ШАЙБА 12 ГОСТ 11371-78*	6	0,01
	4			ГАЙКА М 12 ГОСТ 5915-70*	6	0,02

ТП 294-8-17 С.87 КЖ.И. 2000 М4

Сальник МН 2

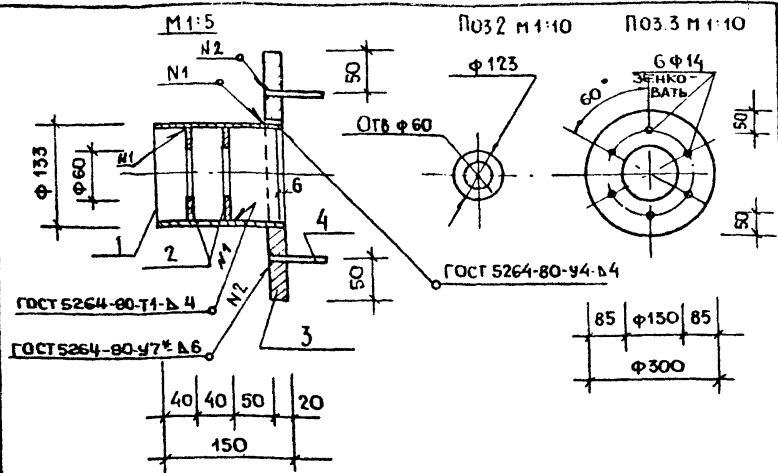
Листов 1

МОНТАЖНЫЙ ЧЕРТЕЖ

СОЮЗСПОРТПРОЕКТ
г. Москва.

Имя и фамилия	Баратов	15.01.82
Л.А. КОНСТ.	Бизяев	15.01.82
Г.И.П.	Петрова	15.01.82
Исполнит.	Кармалинина	15.01.82
Провед.	Иванова	15.01.82
И.КОНТРОЛ.	Морозова	15.01.82

АЛЬБОМ IV



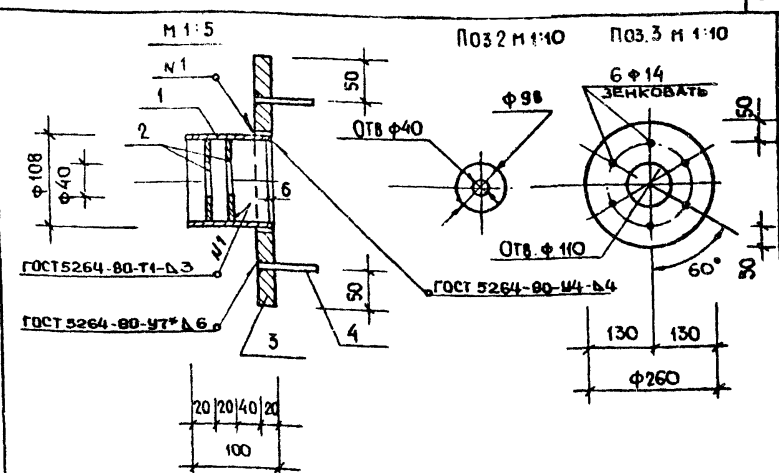
Формат зона	Поз	ОБОЗНАЧЕНИЕ	НАИМЕНОВАНИЕ	КОЛ	ПРИМЕЧ.
ДЕТАЛИ					
Б4	1	ТП КЖ.И. 10101	ТРУБА 133×4×144 ГОСТ 10104-76* СТЗ сп ГОСТ 10105-80	1	1,15 кг
Д4	2	ТП КЖ.И. 10102	ЛИСТ 10×123×128 ГОСТ 19903-74* СТЗ ГОСТ 14637-79	2	1,10 кг
Д4	3	ТП КЖ.И. 10103	ЛИСТ 20×300×300 ГОСТ 19903-74* СТЗ ГОСТ 14637-79	1	14,13 кг
СТАНДАРТНЫЕ ИЗДЕЛИЯ					
	4		ШПИЛКА М12×10 ГОСТ 22040-76	6	0,07 кг

1. ИЗДЕЛИЕ ОЦИНКОВАТЬ

ИВ № ПОДП ПОДПИСЬ И ДАТА ВЗЯЛ ИВ №

ТП 291-В-17 С.87		КЖ.И. 10100	
НАЧ. МАС	БАРАТОВ	Гильза ГС-1 САЛЬНИКА	СТАДИЯ
ГЛ. КОНСТ	БИЗЯЕВ		РП
ТИП	ПЕТРОВА		МАССА
ИСПОЛНИЛ	КАРМАЛИНИНА		18,50
ПРОВЕРИЛ	МИХАЙЛОВ		КГ
Н. КОНТРОЛ	МОРОЗОВА		1:5
			1:10
		ЛИСТ 1	ЛИСТОВ 1
СОЮЗСПОРТПРОЕКТ г. МОСКВА			

АЛЬБОМ IV



Формат зона	Поз	ОБОЗНАЧЕНИЕ	НАИМЕНОВАНИЕ	КОЛ	ПРИМЕЧАНИЕ
ДЕТАЛИ					
Б4	1	ТП КЖ.И. 20101	ТРУБА 108×4×94 ГОСТ 10104-76* СТЗ сп ГОСТ 10105-80	1	0,97
Д4	2	ТП КЖ.И. 20102	ЛИСТ 8×98×98 ГОСТ 19903-74* СТЗ ГОСТ 14637-79	2	0,61
Д4	3	ТП КЖ.И. 20103	ЛИСТ 20×260×260 ГОСТ 19903-74* СТЗ ГОСТ 14637-79	1	10,61
СТАНДАРТНЫЕ ИЗДЕЛИЯ					
	4		ШПИЛКА М12×10 ГОСТ 22040-76*	6	0,07

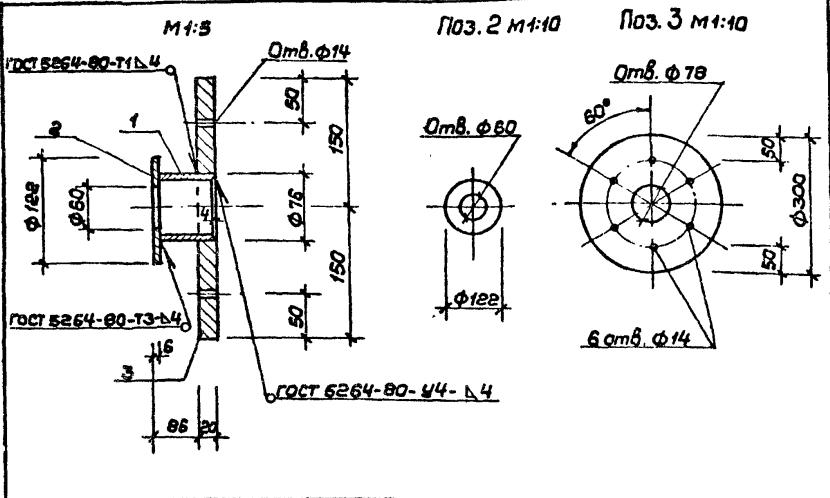
1. ИЗДЕЛИЕ ОЦИНКОВАТЬ

ИВ № ПОДП ПОДПИСЬ И ДАТА ВЗЯЛ ИВ №

ТП 291-В-17 С.87		КЖ.И. 20100	
НАЧ. МАС	БАРАТОВ	Гильза ГС-2 САЛЬНИКА	СТАДИЯ
ГЛ. КОНСТ	БИЗЯЕВ		РП
ТИП	ПЕТРОВА		МАССА
ИСПОЛНИЛ	КАРМАЛИНИНА		13,22
ПРОВЕРИЛ	МИХАЙЛОВ		КГ
Н. КОНТРОЛ	МОРОЗОВА		1:5
			1:10
		ЛИСТ 1	ЛИСТОВ 1
СОЮЗСПОРТПРОЕКТ г. МОСКВА			

Альбом IV

Типовой проект



Форм. Зона	Поз	Обозначение	Наименование	Кол.	Примечания
<u>Детали</u>					
	1	ТП КЖ.И. 10201	Труба 76x4x96 Гост 10704-76* ст. 3 сп Гост 10705-80	1	0,68 кг
	2	ТП КЖ.И. 10202	Лист 5x122x122 Гост 19903-74* ст. 3 Гост 14637-79	1	0,63 кг
	3	ТП КЖ.И. 10203	Лист 20x300x300 Гост 19903-74* ст. 3 Гост 14637-79	1	14,13 кг

Изделие оцинковать

ТП 291-8-17С.87 КЖ.И 10200

Грундбукса ГС-3 сальника

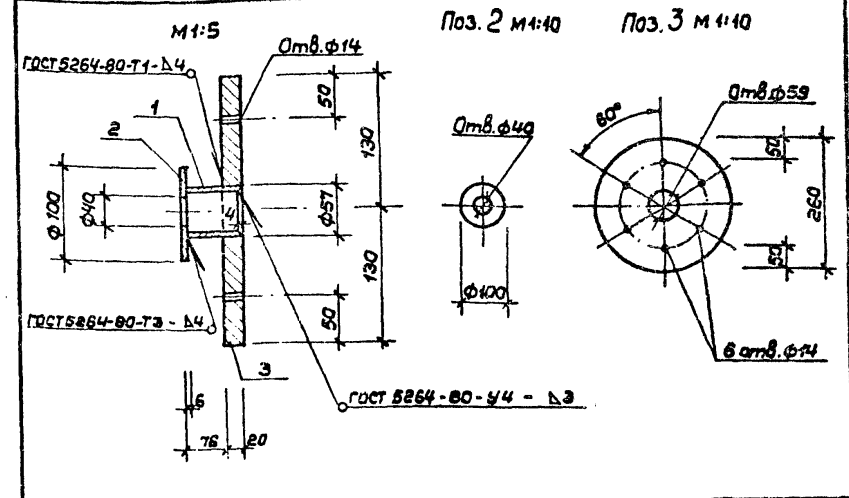
Стандия	Масса	Масшт.
РП	15,4 кг	1:5, 1:10
Лист 1		Листов 1

СОЮЗСПОРТПРОЕКТ в. Москва

Инд. Услов. Подпись и дата	Взам. инв. №		
Нач. маст. Баратов	15.01.87		
Гл. кон. м. Визяев	15.01.87		
ГИП Петрова	15.01.87		
Исполн. Кармаличина	15.01.87		
Провер. Иванова	15.01.87		
И. контр. Морозова	15.01.87		

Альбом IV

Типовой проект



Форм. Зона	Поз	Обозначение	Наименование	Кол.	Примеч.
<u>Детали</u>					
	1	ТП КЖ.И. 20201	Труба 57x35x86 Гост 10704-76* ст. 3 сп Гост 10705-80	1	0,40
	2	ТП КЖ.И. 20202	Лист 5x100x100 Гост 19903-74* ст. 3 Гост 14637-79	1	0,47
	3	ТП КЖ.И. 20203	Лист 20x260x260 Гост 19903-74* ст. 3 Гост 14637-79	1	10,61

Изделие оцинковать

ТП 291-8-17С.87 КЖ.И 20200

Грундбукса ГС-4 сальника

Стандия	Масса	Масшт.
РП	11,4 кг	1:5, 1:10
Лист 1		Листов 1

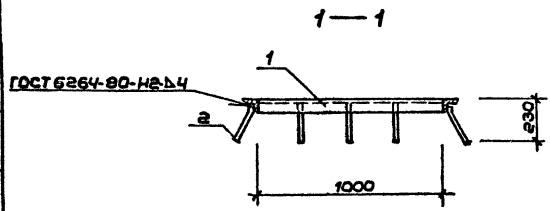
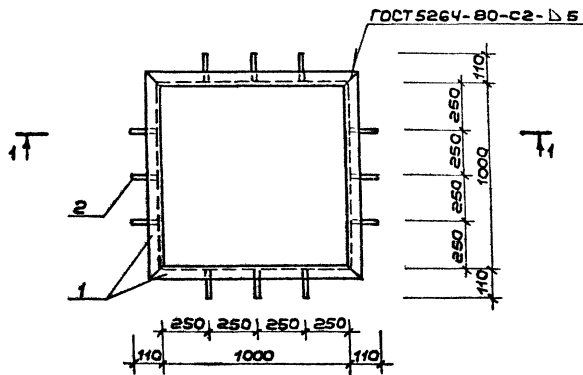
СОЮЗСПОРТПРОЕКТ в. Москва

Инд. Услов. Подпись и дата	Взам. инв. №		
Нач. маст. Баратов	15.01.87		
Гл. кон. м. Визяев	15.01.87		
ГИП Петрова	15.01.87		
Исполн. Кармаличина	15.01.87		
Провер. Иванова	15.01.87		
И. контр. Морозова	15.01.87		

Листом IV

Тубоус проект

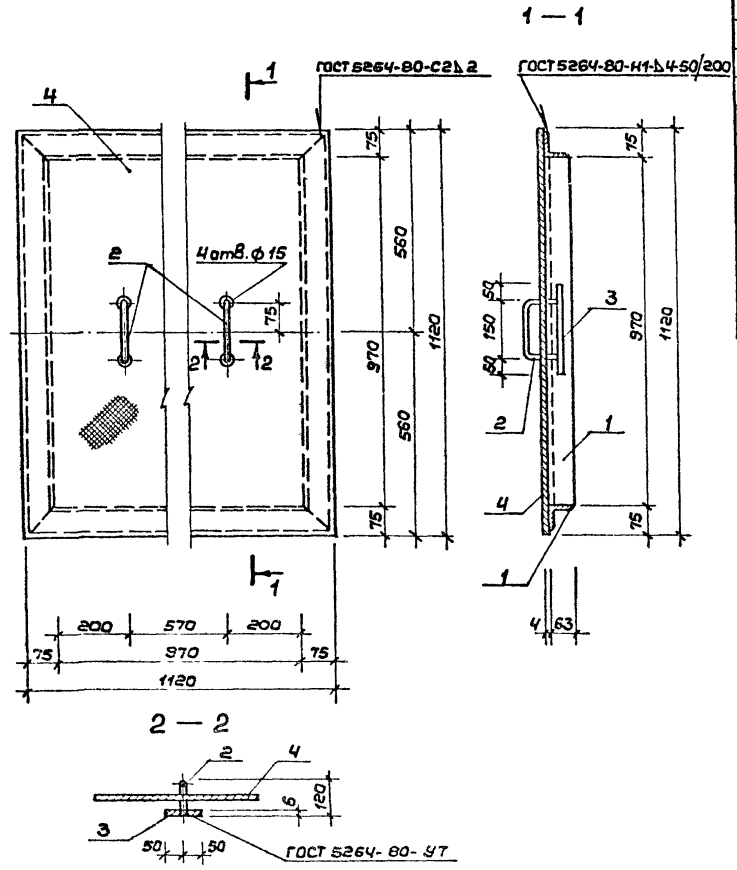
Сделано в лаборатории Ватса В.З.т.ш.н.а.



Форм. зона	Поз.	Обозначение	Наименование	Кол.	Примеч.
			<u>Детали</u>		
			Уголок L 50x5 ГОСТ 8509-72*		
			В.ст.3кп2 ГОСТ 380-71*		
	1		L = 1100	4	4,14 кг
	2		В.А.Ш ГОСТ 6781-82*		
			L = 250	12	0,09 кг

		ТП 291-8-17 С,87		КЖ.И.30.000 СБ	
		Рамка РМ-3		Сталь	Масса
				РП	1764кг
				Лист	Листов
				СОЮЗСПОРТПРОЕКТ г.Москва	

ГИП Маврин *Мав*
 Рук.гр. Марцулия *Мар*
 Исполн. Шепилова *Шеп*
 Провер. Уткин *Ут*
 И.контр. Гарбачев *Гар*



Форм.	Зона	Поз.	Обозначение	Наименование	Кол.	Примеч.
				<u>Детали</u>		
				Уголок $L63 \times 6$ ГОСТ 8509-78* В ст. 3 кл. 2 ГОСТ 380-71*		
		1	L = 1096		4	6,26 кг
		2	Ю А I ГОСТ 5781-82* L = 390		2	0,24 кг
		3	Полоса Б-6 ГОСТ 103-76* В ст. 3 кл. 2 ГОСТ 380-71*			
			L = 250		2	1,17 кг
		4	Лист Рамб А-ПН-4х1120х1120 В ст. 3 кл. ГОСТ 8569-77*		1	41,75 кг

					ТП 291-8-17 С.87	КЖ.И.30.100 СБ
					Изделие металлическое МУ-5	Сталь Масса Масшт.
						РП 69,61 кг 1:10
Гип	Маврин				Лист	Листов
Рук. гр.	Маргулия				СОЮЗСПОРТПРОЕКТ г. Москва	
Исполн.	Шелюлов					
Провер.	Уткин					
И.контр.	Горбачев					