

ТИПОВОЙ ПРОЕКТ
291-8-23 с.88

ФИЗКУЛЬТУРНО-ОЗДОРОВИТЕЛЬНЫЙ КОМПЛЕКС
В ЛЕГКИХ МЕТАЛЛИЧЕСКИХ КОНСТРУКЦИЯХ
/ФОК-1/

АЛЬБОМ II
ЧАСТЬ II стр 71-128
КОНСТРУКЦИИ МЕТАЛЛИЧЕСКИЕ

23226-05

АС2 Конструкции алюминиевые стр 71-89
АС3 Конструкции перегородки
подвесных потолков стр 90-121
АС4 Конструкции алюминиевых
перегородок стр 122-120

© 1984 УПО "Сельмаш" С.П.О. 08867	
Трубаков	

Альбом II (ч II)

Ведомость рабочих чертежей основного комплекта

Table with 3 columns: Лист, Наименование, Примечание. Rows 1-19 listing technical specifications and drawings for window and door frames.

Ведомость ссылочных документов

Table with 3 columns: Обозначение, Наименование, Примечание. Lists reference documents like ГОСТ 25116-82 and project specifications.

Ведомость спецификаций

Table with 3 columns: Лист, Наименование, Примечание. Lists specifications for window placement and door types.

Общие указания

- 1. Введение
1.1. Номенклатура алюминиевых конструкций включает: Окна; Тамбура
1.2. В рабочих чертежах предусмотрены конструктивные решения...
1.3. Новые конструктивные решения касаются нетиповых окон...
1.4. В проекте представлены схемы расположения окон и тамбуров...
1.5. В соответствии с заданием ограждающие конструкции...

- 2.1.2. Для остекления наружного переплета применен стеклопакет...
2.1.3. Наружный и внутренний переплеты выполнены из комбинированных профилей...
2.1.4. Все наружные переплеты выполнены глухими...
2.1.5. Внутренние переплеты выполнены как глухими, так и створными...
2.2. Тамбуры
2.2.1. В здании предусмотрено устройство главного тамбура ТЗ...
2.2.2. Для ограждения тамбуров применены витражи двойные...
2.2.4. Тамбуры Т1 задних фасадов имеют высоту 2,1м...
2.2.5. Для остекления наружного витража ТЗ применен стеклопакет...

Проект разработан в соответствии с действующими нормами и правилами

Гл. инженер проекта Г.Я. Каренцвит

Table with project details: Привязан, Инв. №, ТП 291-8-23с.88 АС2, Спортивно-оздоровительный комплекс в легком металлических конструкциях ФЗОК-1, Блок 1; Блок 2; Блок 3, Общие данные (начало), ЦНИИпроектметконструкция

Согласовано

Согласовано

Инв. № подл., Подпись и дата, Имя, инв. №

Зедомастъ материалов

Номер строки	Наименование материала и единица измерений	Код		Количество		
		Материал	ед. изм.	тип	инд.	всего
1	Стекло S=4мм ГОСТ III 78 1000x1300 мм 1090x1390 мм 1090x490 мм		кг			
					1261,0	1261,0
					1181,7	1181,7
					66,7	66,7
2	Стекло S=6,5мм ГОСТ 380-77 460x1860 мм 470x1150 мм 470x1950 мм 523x926 мм 550x1950 мм 700x1150 мм 700x1950 мм 820x1450 мм 850x1950 мм 900x1150 мм 900x1950 мм 1080x1450 мм 1150x1150 мм 1150x1250 мм 1150x1450 мм 1250x1950 мм		кг			
					78,0	78,0
					32,8	32,8
					64,4	64,4
					173,8	173,8
					34,4	34,4
					13,0	13,0
					408,3	408,3
					78,0	78,0
					78,6	78,6
					48,9	48,9
					93,6	93,6
					93,2	93,2
					109,2	109,2
					20,1	20,1
					201,6	201,6
	36,1	36,1				
3	Стекло S=4мм ГОСТ III 78 Трапецеидное 1080x420x970 мм 1080x800x1290 мм 1080x920x1490 мм 1080x1350x1840 мм 1080x1420x1910 мм		кг			
					45,60	45,60
					90,40	90,40
					75,60	75,60
					103,80	103,80
4	Стеклопакет S=23мм ГОСТ 24866-81/стекло S=4мм 950x1250 мм 1090x490 мм 1090x1390 мм		кг			
					428,40	428,40
					106,00	106,00
					4757,10	4757,10
5	Стеклопакет S=25мм ГОСТ 24866-81/стекло S=5мм 550x1150 мм 550x1950 мм 1150x1150 мм 1150x1250 мм 1150x1450 мм 1150x1950 мм 1250x1950 мм 1450x1950 мм		кг			
					30,0	30,0
					25,0	25,0
					58,6	58,6
					62,4	62,4
					108,9	108,9
					104,8	104,8
					121,8	121,8
	150,6	150,6				
6	Стеклопакеты трапецеидные S=23мм. Технические требования по ГОСТ 24866-81 1030x435x900 мм 1030x935x1400 мм 1030x1315x1780 мм 1030x435x1900 мм 1080x800x1290 мм		кг			
					82,8	82,8
					144,0	144,0
					191,4	191,4
					206,4	206,4
					180,8	180,8
7	Пластична резинавая ИТМ КЩ-6 ТУ 38 105 1082-86 60x2x100 мм		кг			
						5,81

Номер строки	Наименование материала и единица измерений	Код		Количество		
		Материал	ед. изм.	тип	инд.	всего
5	Резина HD 68 I ТУ 38 105 1082-86 пр-45д пр-65и пр-78		кг			
						4,14
						20
						131,86
9	Полиэтилен низкого давления марки 204-15 сорт I ГОСТ 16338-85 пр-33а		кг			
						172,38
	прокладки опорные фиксирующие		кг	11,0	11,0	
10	Заклепки 51-УТ-37 ТУ 38 125507-81		кг			51,4
11	Лента тканевая ТУ 38-10574-84		кг			3,2
12	Минеральная вата ГОСТ 4640-84		м³			7,14
13	Пиломатериалы хвойных пород ГОСТ 8486-86		м³			0,04
14	Фанера клееная ГОСТ 3916-69		кг			7,64

Крепежные изделия

Наименование	Кол. шт.	Масса, кг	Примечание
Болт М6-8x20.58.019		6,708	ГОСТ 7798-70
Болт М6-8x50.58.019		7,176	ГОСТ 7798-70
Болт М8-8x65.58.019		3,16	ГОСТ 7798-70
Болт М8-8x70.58.019		3,42	ГОСТ 7798-70
Винт 5x1,5x10.01.019		0,92	ГОСТ 10619-80
Винт 6x50.01.019		1,00	ГОСТ 10621-80
Винт 5x1,5x10.01.019		1,73	ГОСТ 10621-80
Винт 5x1,5x12.58.019		1,73	ГОСТ 10621-80
Винт 5x1,5x10.01.019		0,6	ГОСТ 10619-80
Винт В М8x30.58.019		1,12	ГОСТ 17473-80
Винт В 2 М4-6x8.58.012		0,11	ГОСТ 17473-80
Винт В М5-6x8.58.019		2,23	ГОСТ 17473-80

Наименование	Кол. шт.	Масса кг	Примечание
Винт В М5-6x12.58.019		8,36	ГОСТ 17473-80
Винт В М5-6x14.58.019		1,87	ГОСТ 17473-80
Винт В М5-6x22.58.019		0,174	ГОСТ 17473-80
Винт В М5-6x12.58.019		0,14	ГОСТ 17475-80
Винт В 2 М4-6x6.59.012		0,11	ГОСТ 17475-80
Винт В 6x25		33,08	ТУ 36-2142-78
Винт I 4x1,5x20.58.019		4,81	ТУ 36-2155-78
Винт I 6x1,75x12.58.019		1,06	ТУ 36-2155-78
Винт I 6x1,75x14.58.019		5,48	ТУ 36-2155-78
Винт I 6x1,75x30.58.019		7,43	ТУ 36-2155-78
Винт II 4x1,5x12.58.019		4,43	ТУ 36-2155-78
Винт II 5x1,5x10.58.019		1,08	ТУ 36-2155-78
Винт II 6x1,75x14.58.019		1,35	ТУ 36-2155-78
Винт I 5x30.59.019		6,15	ТУ 36-2155-78
Винт I 5x12.59.019		2,88	ТУ 36-2155-78
Гайка М5-6Н.5.019		0,07	ГОСТ 5915-70
Гайка М6-7Н.4.019		4,34	ГОСТ 5915-70
Гайка М8-7Н.4.019		3,38	ГОСТ 5915-70
Шайба 5.65Г.019		0,11	ГОСТ 11648-75
Шайба 6.01.08кл.019		0,86	ГОСТ 11371-78
Шайба 4.01.08кл.019		0,04	ГОСТ 11371-78
Шайба 6.65Г.019		0,20	ГОСТ 6402-70
Шайба 8.01.08кл.019		1,14	ГОСТ 11371-78
Штифт 3т 6x10		0,04	ГОСТ 3128-70
Шуруп 1-3x10		0,25	ГОСТ 1144-80
Заклепка комбинированная ЗК-12-4.5		14,62	ТУ 36-2088-85

ТП 291-8-23с.88 АС 2

Спортивно-оздоровительный комплекс "Вексель" металлических конструкциях ФСК-1

Блок 1; Блок 2; Блок 3	Стация	1-с	Листов
Общие данные (окончание)	рп	2	

ЦНИИПРОЕКТАТЕЛКОНСТРУКЦИЯ

Привязан

Зав. отд.	Хайнер	Мей
Т.контр.	Чиркова	М.И.
Т.контр.	Новикова	Л.И.
Зав. сект.	Магвеева	М.И.
Зав. сект.	Забол.вев	С.И.
К.с.с.	Косарева	К.И.

Львов Д (У.П.)

Вид профиля и ГОСТ, ТУ	Марка металла и ГОСТ	Обозначение и размер профиля	№ п.п.	Код			Кол штук	Длина, мм	Масса металла по элементам конструкции т		Общая масса, т	Масса потребности в металле по кварталам (заполняется изгото- вителем), т				Заполняется ВЦ
				Марка метал- ла	Вид про- филя	Размер про- филя			Перего- родки	Элементы крепления перегородки		I	II	III	IV	
Окна алюминиевые ГОСТ 25062-81																
ОАК 06 - 12Н			1					0,088		0,088						
ОАК 06 - 12Н(0)			2					0,088		0,088						
ОАК 15 - 12Н			3					2,048		2,048						
ОАК 15 - 12Н(0)			4					1,024		1,024						
ОАК 15 - 12Р(0)			5					1,872		1,872						
	Итого		6					5,120		5,120						
Двери ГОСТ 24584-81																
Д4021 - 153И			7						0,44	0,44						
Регели ГОСТ 25116-82																
РВПИ - 06			8						0,007	0,007						
РВПИ - 12			9						0,015	0,015						
РВПИ - 13			10						0,015	0,015						
РВПИ - 15			11						0,023	0,023						
РСПИ - 06			12						0,003	0,003						
РСПИ - 12			13						0,0065	0,0065						
РСПИ - 13			14						0,007	0,007						
РСПИ - 15			15						0,008	0,008						
РВОИ - 15			16						0,009	0,009						
РВОЕ - 06			17						0,009	0,009						
РВОЕ - 07,5			18						0,004	0,004						
РВОЕ - 09,5			19						0,013	0,013						
РВОЕ - 12			20						0,006	0,006						
РВОЕ - 13			21						0,0065	0,0065						
РВОЕ - 15			22						0,04	0,04						
РСДИ - 07,5			23						0,002	0,002						
РСДИ - 09,5			24						0,009	0,009						
РСДИ - 13			25						0,004	0,004						
РСДИ - 15			26						0,036	0,036						
РВОЕ - 09			27						0,007	0,007						

Средств

Средств

Средств

Привязан		Зав. отд. п.контр. п.контр. п.контр.		Хар. чер. чиркова		Хар. чер. чиркова		Хар. чер. чиркова		Хар. чер. чиркова		Хар. чер. чиркова		Хар. чер. чиркова		Хар. чер. чиркова	
И-В №		Зав. сект. без.контр. Конс. п.контр.		Хар. чер. чиркова		Хар. чер. чиркова		Хар. чер. чиркова		Хар. чер. чиркова		Хар. чер. чиркова		Хар. чер. чиркова		Хар. чер. чиркова	
ТП 291-8-23с 88										АС2		Спорт. вно-оздоровительный комплекс в легкометаллических конструкциях ФСК-1					
Блок1, Блок2, Блок3										Стация		Исст		Исст		Исст	
Технически спецификация металла (начало)										ЦНИИПРОЕКТИЛЕГКОСТРОИТЕЛЬСТВА		Формат А2					

Копировал

Формат А2

Альбом (ч. II)

Вид профиля и ГОСТ, ТУ	Марки металла и ГОСТ	Обозначение и размер профиля	№ п/п	Код			Кол- шт	Длина, мм	Масса металла по элементам конструкций, т		Общая масса, т	Масса потребности в металле по кварталам (заполняется изготовителем)				Заполняется ВЦ
				Марка металла	Вид профиля	Размер профиля			Окна	Тандуры		т	т	т	т	
1	2	3	4	5	6	7	8	9								
Импост ИСТ 01 00-01			28							0,016	0,016					
Стварка СТВ 00 01-04			29							0,050	0,050					
	Итого:		30							0,736	0,736					
Профили алюминиевые																
прессованные ГОСТ 22233-83																
A-016			31							0,018						
A-020			32							0,026						
A-025			33							0,011						
A-026			34								0,004					
A-074			35								0,006					
A-086П			36							0,013						
A-089			37								0,115					
A-099			38								0,045					
A-104			39								0,036					
A-108			40							0,002						
A-230			41								0,012					
A-264			42							0,115						
A-268			43								0,025					
A-328			44							0,010						
A-345H			45							0,028	0,290					
A-382			46							0,005						
A-410			47								0,100					
A-417			48							0,085						
A-425			49								0,015					
A-454			50								0,010					
A-515			51							0,009						
A-532			52							0,127						
A-610			53							0,009	0,060					
A-777			54							0,059						
A-803			55							0,003						

Изм. № 001, 002, 003, 004, 005, 006, 007, 008, 009, 010, 011, 012, 013, 014, 015, 016, 017, 018, 019, 020, 021, 022, 023, 024, 025, 026, 027, 028, 029, 030, 031, 032, 033, 034, 035, 036, 037, 038, 039, 040, 041, 042, 043, 044, 045, 046, 047, 048, 049, 050, 051, 052, 053, 054, 055, 056, 057, 058, 059, 060, 061, 062, 063, 064, 065, 066, 067, 068, 069, 070, 071, 072, 073, 074, 075, 076, 077, 078, 079, 080, 081, 082, 083, 084, 085, 086, 087, 088, 089, 090, 091, 092, 093, 094, 095, 096, 097, 098, 099, 100, 101, 102, 103, 104, 105, 106, 107, 108, 109, 110, 111, 112, 113, 114, 115, 116, 117, 118, 119, 120, 121, 122, 123, 124, 125, 126, 127, 128, 129, 130, 131, 132, 133, 134, 135, 136, 137, 138, 139, 140, 141, 142, 143, 144, 145, 146, 147, 148, 149, 150, 151, 152, 153, 154, 155, 156, 157, 158, 159, 160, 161, 162, 163, 164, 165, 166, 167, 168, 169, 170, 171, 172, 173, 174, 175, 176, 177, 178, 179, 180, 181, 182, 183, 184, 185, 186, 187, 188, 189, 190, 191, 192, 193, 194, 195, 196, 197, 198, 199, 200, 201, 202, 203, 204, 205, 206, 207, 208, 209, 210, 211, 212, 213, 214, 215, 216, 217, 218, 219, 220, 221, 222, 223, 224, 225, 226, 227, 228, 229, 230, 231, 232, 233, 234, 235, 236, 237, 238, 239, 240, 241, 242, 243, 244, 245, 246, 247, 248, 249, 250, 251, 252, 253, 254, 255, 256, 257, 258, 259, 260, 261, 262, 263, 264, 265, 266, 267, 268, 269, 270, 271, 272, 273, 274, 275, 276, 277, 278, 279, 280, 281, 282, 283, 284, 285, 286, 287, 288, 289, 290, 291, 292, 293, 294, 295, 296, 297, 298, 299, 300, 301, 302, 303, 304, 305, 306, 307, 308, 309, 310, 311, 312, 313, 314, 315, 316, 317, 318, 319, 320, 321, 322, 323, 324, 325, 326, 327, 328, 329, 330, 331, 332, 333, 334, 335, 336, 337, 338, 339, 340, 341, 342, 343, 344, 345, 346, 347, 348, 349, 350, 351, 352, 353, 354, 355, 356, 357, 358, 359, 360, 361, 362, 363, 364, 365, 366, 367, 368, 369, 370, 371, 372, 373, 374, 375, 376, 377, 378, 379, 380, 381, 382, 383, 384, 385, 386, 387, 388, 389, 390, 391, 392, 393, 394, 395, 396, 397, 398, 399, 400, 401, 402, 403, 404, 405, 406, 407, 408, 409, 410, 411, 412, 413, 414, 415, 416, 417, 418, 419, 420, 421, 422, 423, 424, 425, 426, 427, 428, 429, 430, 431, 432, 433, 434, 435, 436, 437, 438, 439, 440, 441, 442, 443, 444, 445, 446, 447, 448, 449, 450, 451, 452, 453, 454, 455, 456, 457, 458, 459, 460, 461, 462, 463, 464, 465, 466, 467, 468, 469, 470, 471, 472, 473, 474, 475, 476, 477, 478, 479, 480, 481, 482, 483, 484, 485, 486, 487, 488, 489, 490, 491, 492, 493, 494, 495, 496, 497, 498, 499, 500, 501, 502, 503, 504, 505, 506, 507, 508, 509, 510, 511, 512, 513, 514, 515, 516, 517, 518, 519, 520, 521, 522, 523, 524, 525, 526, 527, 528, 529, 530, 531, 532, 533, 534, 535, 536, 537, 538, 539, 540, 541, 542, 543, 544, 545, 546, 547, 548, 549, 550, 551, 552, 553, 554, 555, 556, 557, 558, 559, 560, 561, 562, 563, 564, 565, 566, 567, 568, 569, 570, 571, 572, 573, 574, 575, 576, 577, 578, 579, 580, 581, 582, 583, 584, 585, 586, 587, 588, 589, 590, 591, 592, 593, 594, 595, 596, 597, 598, 599, 600, 601, 602, 603, 604, 605, 606, 607, 608, 609, 610, 611, 612, 613, 614, 615, 616, 617, 618, 619, 620, 621, 622, 623, 624, 625, 626, 627, 628, 629, 630, 631, 632, 633, 634, 635, 636, 637, 638, 639, 640, 641, 642, 643, 644, 645, 646, 647, 648, 649, 650, 651, 652, 653, 654, 655, 656, 657, 658, 659, 660, 661, 662, 663, 664, 665, 666, 667, 668, 669, 670, 671, 672, 673, 674, 675, 676, 677, 678, 679, 680, 681, 682, 683, 684, 685, 686, 687, 688, 689, 690, 691, 692, 693, 694, 695, 696, 697, 698, 699, 700, 701, 702, 703, 704, 705, 706, 707, 708, 709, 710, 711, 712, 713, 714, 715, 716, 717, 718, 719, 720, 721, 722, 723, 724, 725, 726, 727, 728, 729, 730, 731, 732, 733, 734, 735, 736, 737, 738, 739, 740, 741, 742, 743, 744, 745, 746, 747, 748, 749, 750, 751, 752, 753, 754, 755, 756, 757, 758, 759, 760, 761, 762, 763, 764, 765, 766, 767, 768, 769, 770, 771, 772, 773, 774, 775, 776, 777, 778, 779, 780, 781, 782, 783, 784, 785, 786, 787, 788, 789, 790, 791, 792, 793, 794, 795, 796, 797, 798, 799, 800, 801, 802, 803, 804, 805, 806, 807, 808, 809, 810, 811, 812, 813, 814, 815, 816, 817, 818, 819, 820, 821, 822, 823, 824, 825, 826, 827, 828, 829, 830, 831, 832, 833, 834, 835, 836, 837, 838, 839, 840, 841, 842, 843, 844, 845, 846, 847, 848, 849, 850, 851, 852, 853, 854, 855, 856, 857, 858, 859, 860, 861, 862, 863, 864, 865, 866, 867, 868, 869, 870, 871, 872, 873, 874, 875, 876, 877, 878, 879, 880, 881, 882, 883, 884, 885, 886, 887, 888, 889, 890, 891, 892, 893, 894, 895, 896, 897, 898, 899, 900, 901, 902, 903, 904, 905, 906, 907, 908, 909, 910, 911, 912, 913, 914, 915, 916, 917, 918, 919, 920, 921, 922, 923, 924, 925, 926, 927, 928, 929, 930, 931, 932, 933, 934, 935, 936, 937, 938, 939, 940, 941, 942, 943, 944, 945, 946, 947, 948, 949, 950, 951, 952, 953, 954, 955, 956, 957, 958, 959, 960, 961, 962, 963, 964, 965, 966, 967, 968, 969, 970, 971, 972, 973, 974, 975, 976, 977, 978, 979, 980, 981, 982, 983, 984, 985, 986, 987, 988, 989, 990, 991, 992, 993, 994, 995, 996, 997, 998, 999, 1000

Привязки:		Зав. отд. Хайзер АХИ		ТП 291-8-23с. 88 АС2	
		Н. контр. Чиркова А.У.		Спортивно-оздоровительный комплекс в легких металлических конструкциях ФСК-1	
		Гл. констр. Чобикова А.У.		Блок 1; Блок 2; Блок 3	
		Зав. сект. Матвеева А.А.		Техническая спецификация металла (продолжение)	
		Вед. конст. Особляев С.С.		ЦНИИПРОЕКТИЛЕТКОНСТРУКЦИЯ	
		Конст. Тельчук А.С.		Стация Лист Листов	
				РП 4	
Изм. №					

Копирован

Формат А2

Анбом II (ч. II)

Вид профиля и ГОСТ, ТУ	Марки металла и ГОСТ	Обозначение и размер профиля	№ п/п	Код			Кол. шт.	Длина, мм	Масса металла по элементам конструкций, т		Общая масса, т	Масса потребности в металле по кварталам (заполняется изготовителем)				Заполняется ВЦ
				Марка металла	Вид профиля	Размер профиля			Окна	тамбуры		I	II	III	IV	
1	2	3	4	5	6	7	8	9								
A-1041			56						0,021	0,021						
A-1045			57						0,363	0,363						
A-1057			58						0,036	0,036						
A-1058			59						0,180	0,180						
A-1105			60						0,012	0,012						
A-1107a			61						0,07	0,07						
A-1111			62						0,02	0,02						
A-1121			63						0,02	0,02						
A-1122			64						0,015	0,015						
A-1123			65						0,01	0,01						
A-1124			66						0,01	0,01						
A-1125			67						0,008	0,008						
A-1126			68						0,20	0,20						
A-1127			69						0,34	0,34						
A-1187			70						0,0007	0,0007						
A-1188H			71						0,0002	0,0002						
A-1223			72						0,02	0,02						
B-041H			73						0,004	0,004						
B-042H			74						0,007	0,007						
ПА-23			75						0,118	0,118						
ПА-578			76						0,183	0,183						
ПА-100			77						0,144	0,144						
ПА-123			78						0,039	0,039						
ПА-161			79						0,029	0,029						
ПА-203a			80						0,375	0,375						
ПА-205			81						0,166	0,166						
ПА-480			82						0,078	0,078						
ПА-481			83						0,025	0,025						
ПА-1042			84						0,217	0,217						
ПА-1110			85						0,036	0,036						

Согласовано:

Согласовано:

Имя и подпись Предлика и даты Вак. имб. II

Привязан:		Зав. отд. Хайцер	А.И.С.	ТП 291-8-23с.88		АС2
		Н.контр. Чиркова	И.И.С.	Спортивно-оздоровительный комплекс в легких металлических конструкциях ФСК-1		Страница 5
		Гл. констр. Новикова	И.И.С.	Блок 1; Блок 2; Блок 3		Лист 5
		Зав. сект. Матвеева	И.И.С.	Техническая спецификация металла (продолжение)		ЦНИИПРОЕКТЕТКОНСТРУКЦИЯ
		Вед. констр. Особливец	И.И.С.			
		Констр. Пунчук	И.И.С.			

Копировал:

Формат А2

Альбом II (ч. II)

Вид профиля и ГОСТ, ТУ	Марки металла и ГОСТ	Обозначение и размер профиля	№ п/п	Код			Кол. шт.	Длина, мм	Масса металла по элементам конструкций, т		Общая масса, т	Масса потребности в металле по кварталам (заполняется изготовителем)				Заполняется ВЧ
				Марка металла	Вид профиля	Размер профиля			Окна	тамбуры		I	II	III	IV	
1	2	3	4	5	6	7	8	9								
ПА-1178			86						0,310		0,310					
ПА-1192			87						0,060		0,060					
ПА-1280			88						0,087		0,087					
ПА-1322			89						0,002	0,040	0,042					
ПА-1323			90						0,284		0,284					
ПА-1324			91						0,102		0,102					
ПА-1327			92						0,099		0,099					
ПА-1332			93							0,080	0,080					
Б-042			94							0,100	0,100					
Б-337			95							0,400	0,400					
Б-338			96							0,200	0,200					
	Итого:		97						3,249	2,500	5,749					
Листы из алюминия и алюминиевых сплавов ГОСТ 21631-76	АМг 2 ГОСТ 4784-74	S=2мм	98						0,002		0,002					
		S=1мм	99						0,156		0,156					
	Итого:		100						0,158		0,158					
Сплавы алюминиевые литейные ГОСТ 2685-75	А1-9		101						0,038		0,038					
Алюминиевый уголок ГОСТ 13738-80		L33*9*3	102						0,003		0,003					
		L65*22*2	103						0,006		0,006					
		Итого:	104						0,009		0,009					
Прокат листовый горяче- катанный ГОСТ 15903-74	БСтЗ кп ГОСТ 14637-79		105						0,347		0,347					
Уголки стальные горячекатаные нерав- нополочные ГОСТ 8510-86	ВСтЗ кп2 ГОСТ 380-71	L80*50*6	106						0,341		0,341					
		L45*28*4	107						0,021		0,021					
		L140*90*9	108						0,152		0,152					
		L140*90*8	109						0,152		0,152					
	Итого:								0,666		0,666					

Узел 2008070

Узел 1008080

Ш.В.Л. подл. Проверить и дата в зам. ш.В.Л.

Привязан:		Зав. отд. Хайцер	Н.Хал	ТП 291-8-23с.88 АС2	
	Н.контр. Ч.Роква	Н.Хал	М.Ур	Спортивно-оздоровительный комплекс в легких металлических конструкциях ЭРОК-1	
	Гл. конст. Мавикова	М.Ур	М.Ур	Этаж Лист Лист 6	
	Зав. сект. Матвеева	М.Ур	М.Ур	Блок 1; Блок 2; Блок 3	
	Вед. кон. Дробильцев	М.Ур	М.Ур	Техническая спецификация	
	Качестр. Пичуук	М.Ур	М.Ур	металла (продолжение)	
Ш.В.Л.				ЦНИИПРОЕКТИКОНСТРУКЦИЯ	
Копировал:				Формат А2	

Алюминий (V II)

Вид профиля и ГОСТ, ТУ	Марки металла и ГОСТ	Обозначение и размер профиля	№ п/п	Код			Кол. шт.	Длина, мм	Масса металла по элементам конструкций, т		Общая масса, т	Масса потребности в металле по кварталам (заполняется изготовителем)				Заполняется ВЦ
				Марка металла	Вид профиля	Размер профиля			Окна	тамбуры		I	II	III	IV	
1	2	3	4	5	6	7	8	9								
Сталь горячекатаная — велмерь ГОСТ 8240-72	В Ст3 кп 2 ГОСТ 380-71	С 16	109						0,8556	0,8556						
Полоса стальная горячекатаная ГОСТ 103-76	Ст3 кп ГОСТ 6422-76		110						0,0063	0,0063						
Круг 6-4 ГОСТ 7417-75	Ст 20 ГОСТ 1051-73		111						0,00009	0,00009						
Круг 8-5 ГОСТ 7417-75	Ст 20		112						0,00338	0,00338						
Круг 9-8 ГОСТ 2590-71	Ст 20		113						0,00347	0,00347						
Круг 12-8 ГОСТ 2590-71	Ст 20		114						0,00007	0,00007						
Круг 12-8 ГОСТ 2590-71	Ст 20		115						0,00014	0,00014						
Круг 12-8 ГОСТ 2590-71	Ст 20		116						0,00021	0,00021						
Прокат листовой горячекатаный ГОСТ 19903-74	Ст 3 кп 2 ГОСТ 16523-70		117						0,00337	0,00337						
Прокат листовой горячекатаный ГОСТ 19903-74	Ст 3 кп ГОСТ 14637-79		118						0,0018	0,0018						
ОЦ 6-пн-но ГОСТ 19904-74	Ст 3 кп ГОСТ 14918-80		119						0,00001	0,00001						

С22.10.00.00

С22.10.00.00

С22.10.00.00

ТТ 291-8-23с.88 АС2

Спортивно-оздоровительный комплекс в легких
металлических конструкциях ФСК-1

Блок 1; Блок 2; Блок 3

Техническая спецификация
металла (окончание)

ЦНИИПРОЕКТЕТКОНСТРУКЦИЯ

Привязан:

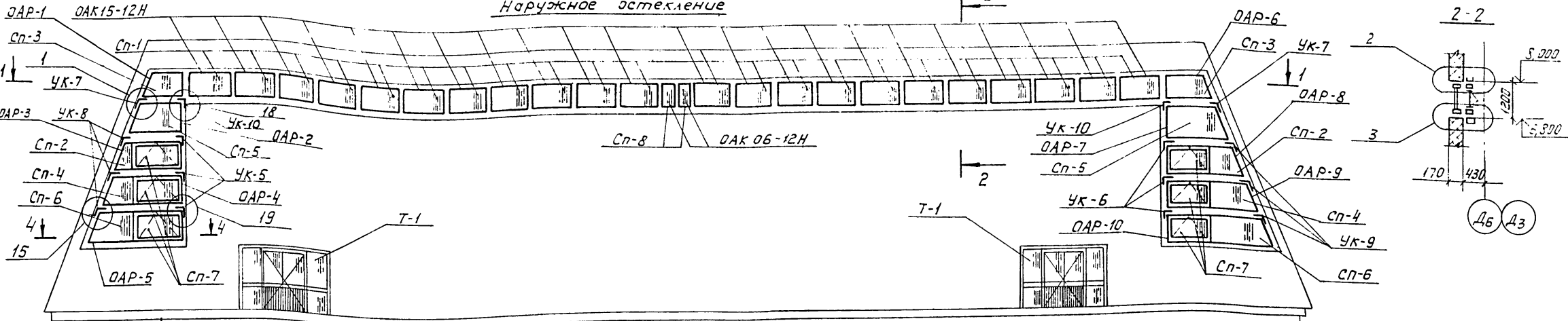
Зав. отд. Хайцев А.У.З.
Н.контр. Чиркова М.В.И.
Гл. конст. Новикова Т.В.И.
Зав. сект. Матвеева (И.И.)
вед. кон. Давыдов С.В.
контр. Пичук В.Г.

Стая Лист Листов
РП 7

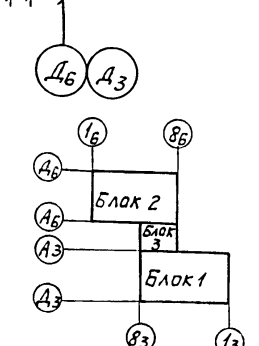
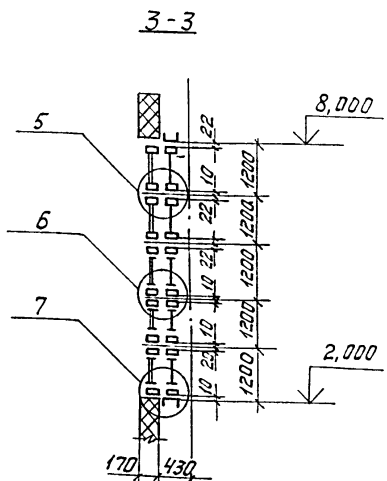
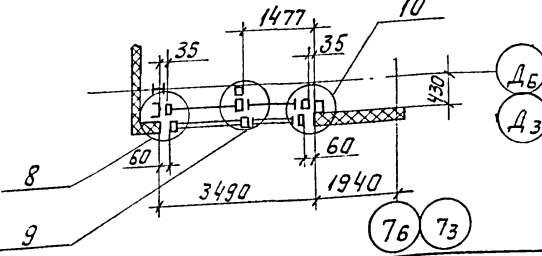
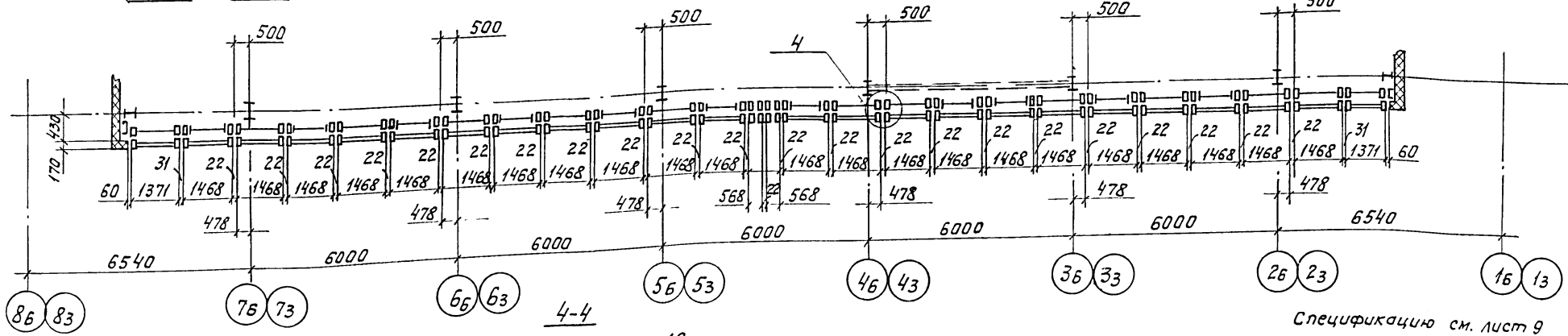
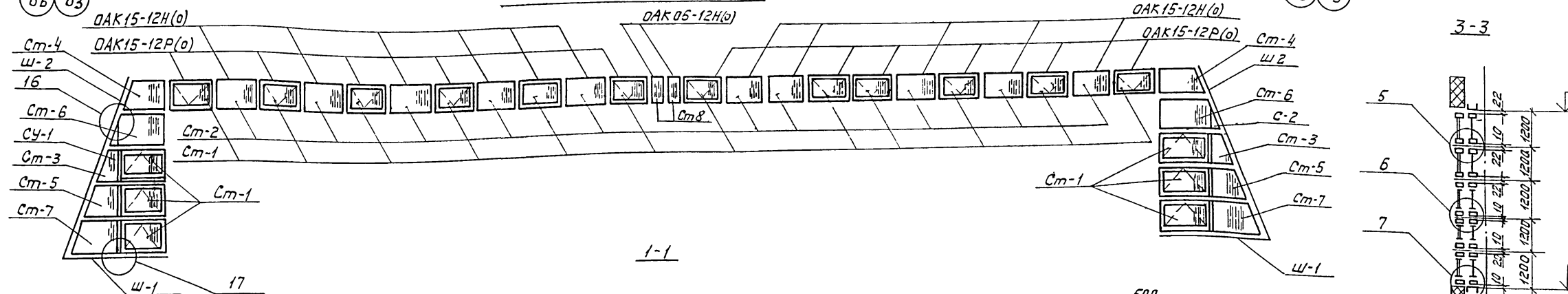
Формат А2

Копия

Схема расположения окон между осями 86-16; 83-13
Наружное остекление



Внутреннее остекление



Спецификацию см. лист 9

		ТП 291-8-23с.88		АС 2	
		Спортивно-оздоровительный комплекс в легких металлических конструкциях ФОК-1			
Привязан		Зав. отд. Хаичер А.А.		Старший лист	
		Н. конст. Чиркова В.И.		Листов	
		Гл. конст. Новикова Л.В.		РП 8	
		Зав. сект. Мотылева И.А.		Блок -1; Блок 2	
		Вед. кон. Асольевец С.В.		Схема расположения окон	
Инв. №		Констр. Пилучук В.В.		между осями 86-16, 83-13	

Копировал

Формат А2

Альбом № (4/2)
 Создано в AutoCAD
 Шифр и подл. Подпись и дата
 Век инв. №

Альбом (ч. 2)

Спецификация к схеме расположения между осями 8б-1б

Марка, поз.	Обозначение	Наименование	Кол.	Масса, ед. кг	Примечание
		Изделия алюминиевые			
Т-1		Тамбур	2		
ОАК15-12Н	ГОСТ 25062-81	Окно неоткрываемое	22	12,96	
ОАК16-12Н	ГОСТ 25062-81	Окно неоткрываемое	2	8,77	
ОАК15-12Н(о)		Окно неоткрываемое	10	12,96	
ОАК16-12Н(о)		Окно неоткрываемое	2	8,77	
ОАК15-12Р(о)		Окно распашное	12	23,70	
ОАР-1		Окно раздельное неоткрываемое	1	26,41	
ОАР-2		Окно раздельное открываемое	1	31,62	
ОАР-3		Окно раздельное распашное	1	61,02	
ОАР-4		Окно раздельное распашное	1	66,82	
ОАР-5		Окно раздельное распашное	1	72,56	
ОАР-6		Окно раздельное неоткрываемое	1	26,41	
ОАР-7		Окно раздельное неоткрываемое	1	31,62	
ОАР-8		Окно раздельное распашное	1	61,02	
ОАР-9		Окно раздельное распашное	1	66,02	
ОАР-10		Окно раздельное распашное	1	72,56	
	ГОСТ 22233-83	Профили прессованные алюминиевые			
		А-025 $l=4800$ мм	2	1,84	
		А-264 $l=1800$ мм	2	0,99	
		$l=3000$ мм	17	1,53	
		$l=3500$ мм	2	1,79	
		А-777 $l=3000$ мм	25	0,53	
		$l=3500$ мм	2	0,62	
		А-1045 $l=1500$ мм	48	1,04	
		ПА-23 $l=3000$ мм	13	2,19	см. шифр
		ПА-578 $l=50$ мм	356	0,087	835 км
		ПА-100 $l=1170$ мм	50	0,43	
		ПА-161 $l=2000$ мм	2	1,28	
		$l=2500$ мм	2	1,6	
		$l=3000$ мм	2	1,92	
		ПА-1178 $l=1190$ мм	50	0,85	
		$l=1500$ мм	2	1,08	
		$l=2000$ мм	2	1,44	
		$l=2500$ мм	2	1,8	
		$l=3000$ мм	2	2,16	
		ПА-1323 $l=100$ мм	140	0,29	
		ПА-1324 $l=1500$ мм	2	1,46	
	ГОСТ 21631-76	Лист АМГ 2Н1			
Л-1		$l=3000$ мм	13	1,22	
		$l=4150$ мм	2	1,68	

Марка, поз.	Обозначение	Наименование	Кол.	Масса, ед. кг	Примечание
Л-2		$l=1800$ мм	2	0,7	
		$l=3000$ мм	4	1,17	
		$l=3500$ мм	2	1,36	
		Элементы стальные			см. шифр
ДК-1	5Ст3кп ГОСТ 14637-79	Деталь крепления $l=100$ мм $S=3$ мм	52	0,48	835 км
ДК-3		Деталь крепления $l=100$ мм $S=3$ мм	36	0,48	
Ш-1	ГОСТ 8240-72	Швеллер Г16 $l=3555$ мм	2	50,3	
Ш-1		Швеллер Г16 $l=6500$ мм	2	92,3	
СУ-2	ГОСТ 8510-72	Уголок $L80 \times 50 \times 6$ $l=4800$ мм	4	28,42	
	ГОСТ 8510-72	Уголки крепления $L140 \times 90 \times 8$			
УК-7		$l=230$ мм	2	3,24	
УК-8		$l=223$ мм	3	3,14	
УК-9		$l=223$ мм	3	3,14	
УК-10		$l=230$ мм	2	3,24	
УК-5		$l=223$ мм	3	3,14	
УК-6		$l=223$ мм	3	3,14	
	Ст3кп ГОСТ 6422-76	Полосы 68×38 $l=50$ мм	2	0,70	
		$l=100$ мм	2	1,40	см. шифр
	Ст3кп ГОСТ 14637-79	Пластина $120 \times 42 \times 3$ мм	2	0,12	835 км
		Пластина $200 \times 42 \times 3$ мм	2	0,20	
		Материалы			
	ГОСТ 111-78	Стекло $S=4$ мм			
СТ-1		1000×1300 мм	18	13,00	
СТ-2		1090×1390 мм	10	15,15	
СТ-8		1090×490 мм	2	6,67	
		Стекло трапециевидное $S=4$ мм			
СТ-3		$1080 \times 420 \times 910$ мм	2	7,6	
СТ-4		$1080 \times 800 \times 1290$ мм	2	11,3	
СТ-5		$1080 \times 920 \times 1410$ мм	2	12,6	
СТ-6		$1080 \times 1350 \times 1840$ мм	2	17,3	
СТ-7		$1080 \times 1420 \times 1910$ мм	2	18,0	
	ГОСТ 24866-81	Стеклопакеты $S=23$ мм			
СП-1		1090×1390 мм	22	30,30	
СП-7		950×1250 мм	6	23,8	
СП-8		1090×490 мм	2	10,60	
		Стеклопакеты трапециевидные $S=23$ мм			Л.тр. по ГОСТ 24866-81

Марка поз.	Обозначение	Наименование	Кол.	Масса, ед. кг	Примечание
СП-2		$1030 \times 435 \times 900$ мм	2	13,8	
СП-3		$1080 \times 800 \times 1290$ мм	2	22,6	
СП-4		$1030 \times 935 \times 1400$ мм	2	24,0	
СП-5		$1030 \times 1315 \times 1780$ мм	2	31,9	
СП-6		$1030 \times 435 \times 1900$ мм	2	34,4	
	ГОСТ 4640-84	Минеральная вата $0,025$			
	ГОСТ 8486-86	Гидроизоляционные материалы хвойных пород $22 \times 150 \times 100$ мм	36	2,034	
	ГОСТ 3916-69	Фанера клееная $5 \times 100 \times 100$ мм	72	0,026	
	ТУ 38 105507-84	Герметик 51-УТ-37		9,0	
	ТУ 38 1051082-86	Пластина резиновая I			
		ГМКЦ-6 60×100 мм	62	0,015	см. шифр
	ТУ 38 1051082-86	Резиновый уплотнитель Н068-1 ПР-78 $l=290$ мм		11,6	835 км
		Крепежные изделия			
	ГОСТ 7798-70	Болт М6-8р $\times 20$. 58.019	130	0,026	
	ГОСТ 7798-70	Болт М6-8р $\times 50$. 58.019	120	0,013	
	ГОСТ 10619-80	Винт 5×10 01	80	0,0013	
	ГОСТ 5915-70	Гайка М6-7Н 4.019	310	0,0026	
	ГОСТ 6402-70	Шайба 6. 65Г. 019	66	0,00037	
	ГОСТ 11371-78	Шайба 6.01.08 кп 019	222	0,0007	
	ТУ 36-2088-85	Заклепка комбинированная			
		ЗК-12-4,5	680	0,003	
	ТУ 36-2142-78	Винт 6×25	700	0,008	
	ТУ 36-2155-78	Винт I 5×12 . 58.019	130	0,0013	

Спецификация к схеме расположения окон между осями 8з-1з

См. спецификацию к схеме расположения окон между осями 8б-1б

Согласовано

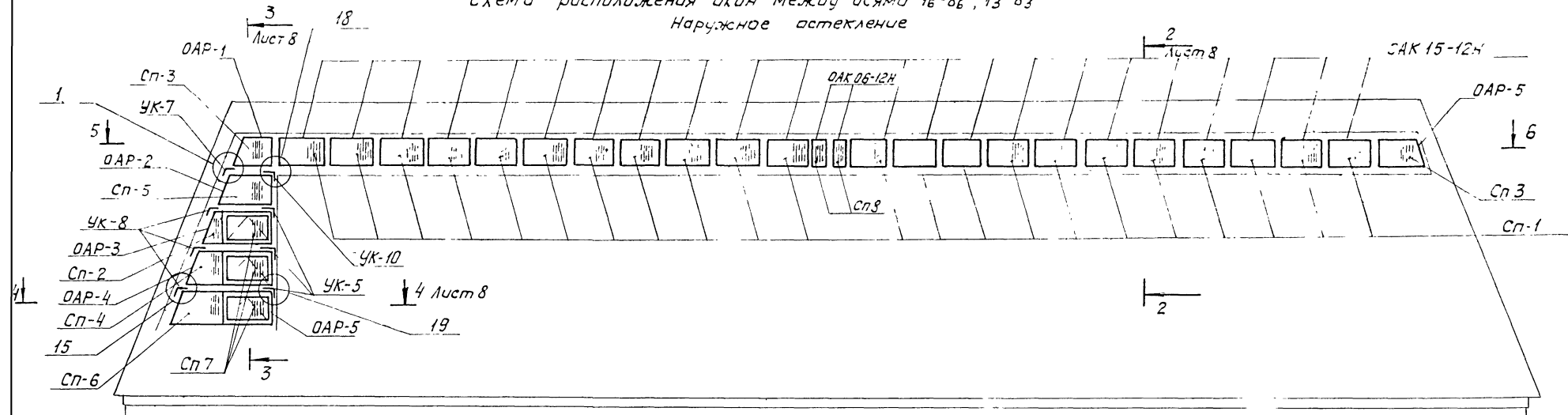
Согласовано

Шиб. и подл. Проверка и дата Взам. инв. №

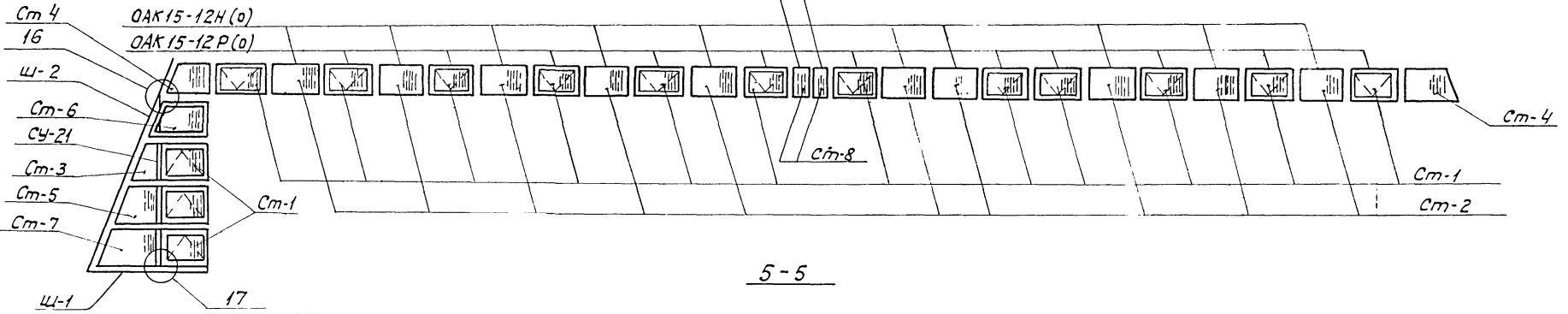
Привязан	
И.В.Н	

ТП 291-8-23с.88		АС2	
Спортивно-оздоровительный комплекс в легкую металлических конструкциях ФСК-1			
Блок 1; Блок 2		Стандия лист	Листов
		РП	9
Спецификация к схеме расположения окон между осями 8з-1з			ЦНИИПРОЕКТЕЛЕКОНСТРУКЦИЯ

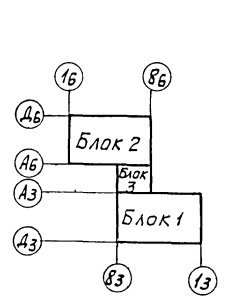
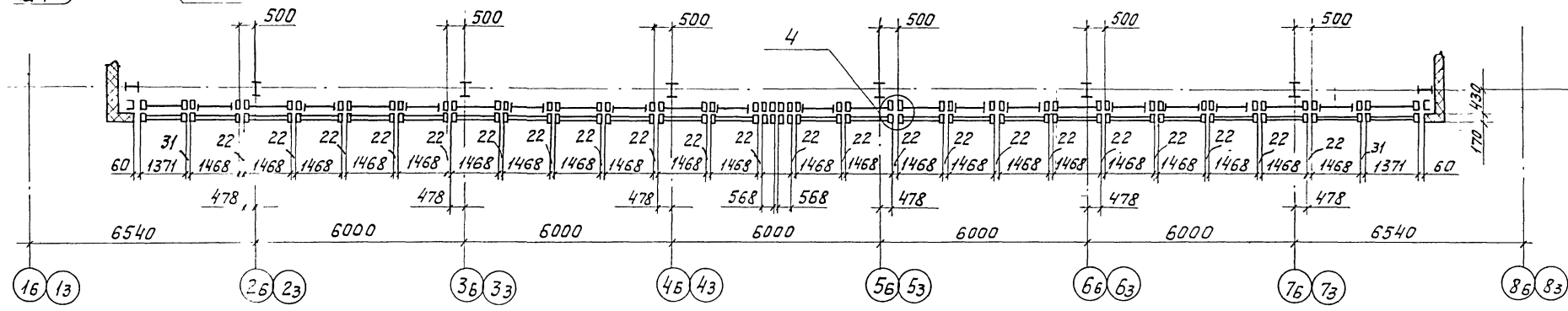
Схема расположения окон между осями 16-86, 13-83
Наружное остекление



Внутреннее остекление
ОАК 06-12H(0)



5-5



Спецификацию см. лист 11

ТП 291-8-23с.88		АС 2	
Спортивно-оздоровительный комплекс в легких металлических конструкциях ФАК-1			
БЛОК 1	Стация	Лист	Листов
БЛОК 2	РП	10	
Схема расположения окон между осями 16-86, 13-83		ЦНИИПРОЕКТЕГКОНСТРУКЦИЯ	

Привязан:

Зав.отд.	Хайцер	И.И.
И.контр.	Чиркова	И.И.
И.контр.	Новикова	И.И.
Зав.сект.	Матвеева	И.И.
вед.камп.	Особицын	И.И.
контр.	Плещук	И.И.

Копировал

Формат А2
23726-

Согласовано:

Согласовано:

И.И.И. Подпись и дата Взам.инв.И

Альбом II (РД)

Спецификация к схеме расположения окон между осями 16-86

Марка, поз.	Обозначение	Наименование	Кол.	Масса, ед, кг	Примечание
		Изделия алюминиевые			
ОАК 15-12Н	ГОСТ 25062-81	Окно неоткрываемое	22	12,96	
ОАК 16-12Н	ГОСТ 25062-81	Окно неоткрываемое	2	8,77	
ОАК 15-12К(а)		Окно неоткрываемое	10	12,96	
ОАК 16-12К(а)		Окно неоткрываемое	2	8,77	
ОАК 15-12(а)		Окно распашное	12	23,70	
ОАР-1		Окно раздельное неоткрываемое	1	26,41	
ОАР-2		Окно раздельное неоткрываемое	1	31,62	
ОАР-3		Окно раздельное распашное	1	61,02	
ОАР-4		Окно раздельное распашное	1	66,02	
ОАР-5		Окно раздельное распашное	1	72,56	
ОАР-6		Окно раздельное неоткрываемое	1	26,41	
	ГОСТ 22233-83	Профили прессованные			
		алюминиевые			
		А-025 L=4800 мм	1	1,84	
		А-264 L=1800 мм	1	0,99	
		L=3000 мм	15	1,53	
		L=3500 мм	1	1,79	
		А-777 L=3000 мм	25	0,53	
		L=3500 мм	1	0,62	
		А-1045 L=1500 мм	48	1,04	
		ПА-23 L=3000 мм	12	2,19	
		ПА-578 L=50 мм	328	0,087	
		ПА-100 L=1170 мм	50	0,43	См. шифр 835 КМ
		ПА-161 L=2000 мм	1	1,28	
		L=2500 мм	1	1,60	
		L=3000 мм	1	1,92	
		ПА-1178 L=1190 мм	50	0,85	
		L=1500 мм	1	1,08	
		L=2000 мм	1	1,44	
		L=2500 мм	1	1,80	
		L=3000 мм	1	2,16	
		ПА-1323 L=100 мм	149	0,29	
		ПА-1324 L=1500 мм	1	1,46	
	ГОСТ 21631-76	Лист АМГ 2Н1			
Л-1		L=3000 мм	13	1,22	
		L=4150 мм	1	1,68	
Л-2		L=1800 мм	1	0,70	
		L=3000 мм	1	1,17	

Марка, поз.	Обозначение	Наименование	Кол.	Масса, ед, кг	Примечание
Л-2		L=3500 мм	1	1,36	
		Элементы стальные			
ДК-1	Б Ст 3кп ГОСТ 14637-79	Детали крепления			См. шифр
		S=3 мм L=100 мм	52	0,48	835 КМ
ДК-3		Детали крепления			
		S=3 мм L=100 мм	18	0,46	
Ш-1	ГОСТ 8240-72	Швеллер L16 L=3555 мм	1	50,30	
Ш-2		Швеллер L16 L=6500 мм	1	92,30	
СУ-1	ГОСТ 8510-86	Уголок L80x50x6			
		L=4800 мм	2	28,42	
	ГОСТ 8510-86	Уголок крепления			
		L 140x90x8			
УК-7		L=230 мм	1	3,24	
УК-8		L=223 мм	3	3,14	
УК-10		L=230 мм	1	3,14	
УК-5		L=223 мм	3	3,24	
	Ст 3кп ГОСТ 6422-76	Полосы 68x38 L=50 мм	1	0,70	
		L=100 мм	1	1,40	См. шифр 835 КМ
	Ст 3кп ГОСТ 14637-79	Пластина 120x42x3 мм	1	0,12	
		Пластина 200x42x3 мм	1	0,20	
		Материалы			
	ГОСТ 111-78	Стекла S=4 мм			
СТ-1		1000x1300 мм	15	13,00	
СТ-2		1090x1390 мм	10	15,15	
СТ-8		1090x490 мм	2	6,67	
		Стекло трапециевидное S=4 мм			
СТ-3		1080x420x910 мм	1	7,60	
СТ-4		1080x800x1290 мм	2	11,30	
СТ-5		1080x920x1410 мм	1	12,60	
СТ-6		1080x1350x1840 мм	1	17,30	
СТ-7		1080x1420x1910 мм	1	18,00	
	ГОСТ 24866-81	Стеклопакеты S=23 мм			
СП-1		1090x1390 мм	22	30,30	
СП-7		950x1250 мм	3	23,80	
СП-8		1090x490 мм	2	10,60	
		Стеклопакеты трапециевидные			ТТР по 147 24866-81
		S=23 мм			
СП-2		1030x435x1900 мм	1	13,80	
СП-3		1080x800x1290 мм	2	22,60	

Марка, поз.	Обозначение	Наименование	Кол.	Масса, ед, кг	Примечание
СП-4		1030x935x1400 мм	1	24,0	
СП-5		1030x315x1780 мм	1	31,90	
СП-6		1030x1435x1900 мм	1	34,40	
	ГОСТ 4640-84	Минеральная вата	267,4	—	
	ГОСТ 3916-69	Фанера клееная 5x100x100 мм	72	—	
	ГОСТ 8486-86	Пиломатериалы хвойных пород			
		22x150x100 мм	18		
	ТУ 38 105507-81	Герметик 51-УТ-37		5,2	
	ТУ 38 1051082-86	Пластина резиновая ТМКЦ-6			
		60x100 мм	26		
	ТУ 38 1051082-86	Резиновый уплотнитель			
		НО 68-1 ПР-78 L=270 м	10,1		См. шифр 835 КМ
		Крепежные изделия			
	ГОСТ 7798-70	Болт М6-8гx20.58.019	168		
	ГОСТ 7798-70	Болт М6-8гx50.58.019	84		
	ГОСТ 10619-80	Винт 5x10 01	80		
	ГОСТ 5915-70	Гайка М6-7x4 019	254		
	ГОСТ 6402-70	Шайба 6.65Г 019	56		
	ГОСТ 11371-78	Шайба 6 01.08кп.019	190		
	ТУ 36-2088-85	Защелка комбинированная			
		ЗК-12-4,5	580		
	ТУ 36-2142-78	Биты 6x25	528		
	ТУ 36-2155-78	Винт I 5x12 58.019	130		

Спецификация к схеме расположения окон между осями 13-83

См. спецификацию к схеме расположения окон между осями 16-86

Согласовано

Согласовано

Искл. и дата
Взам. инв. №

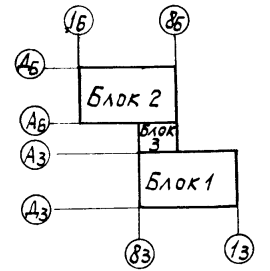
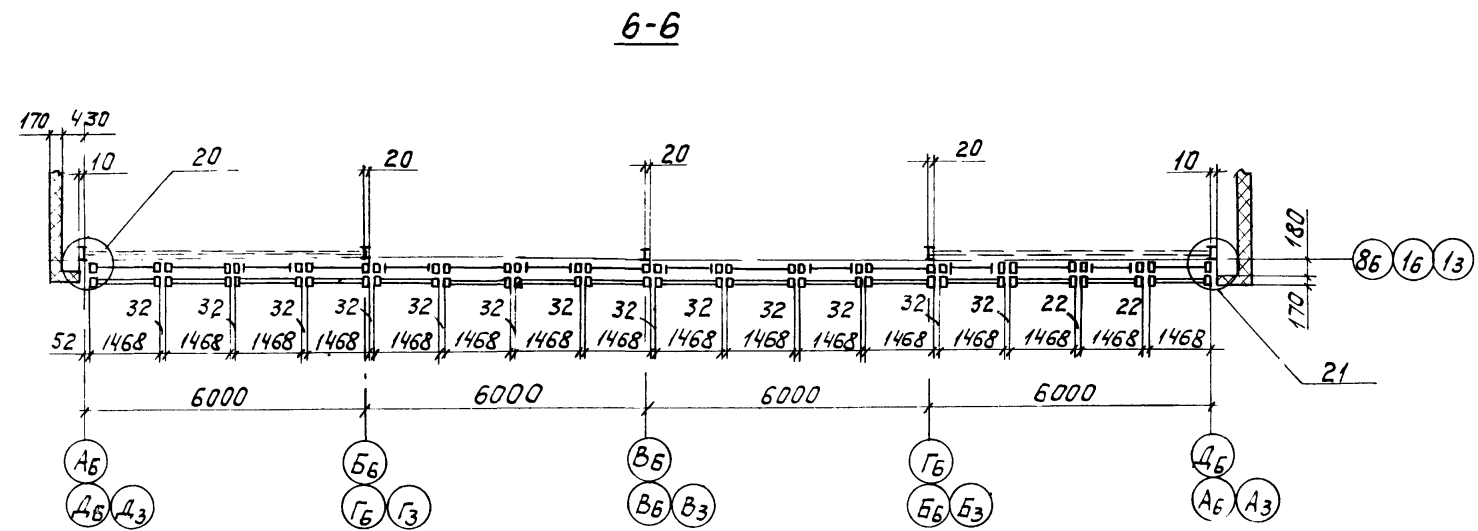
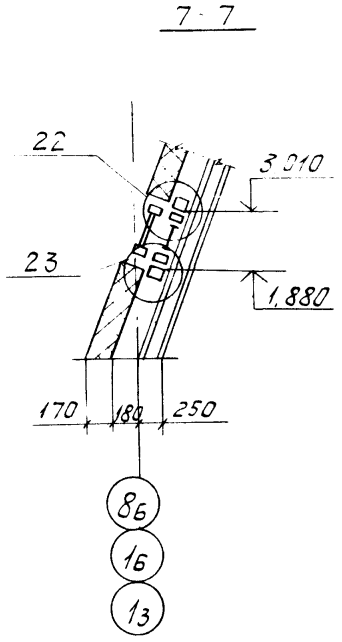
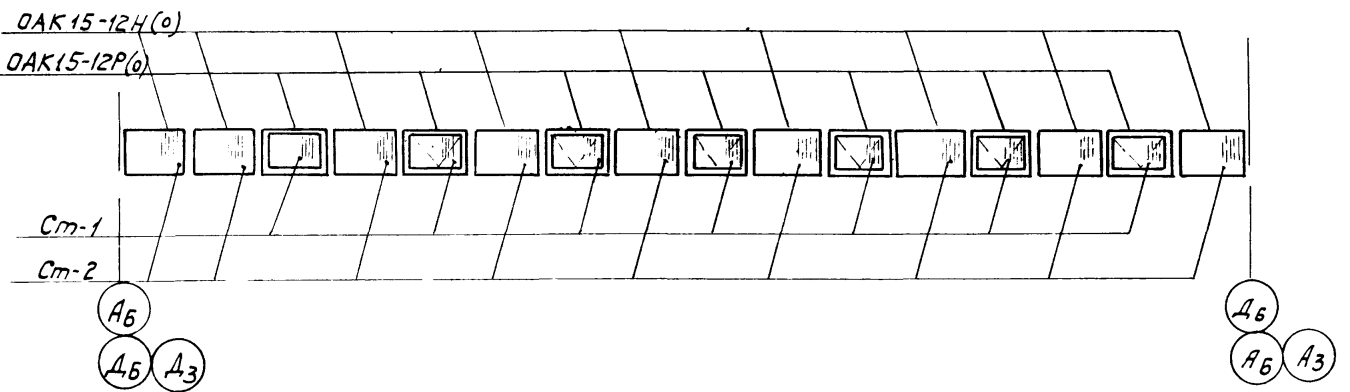
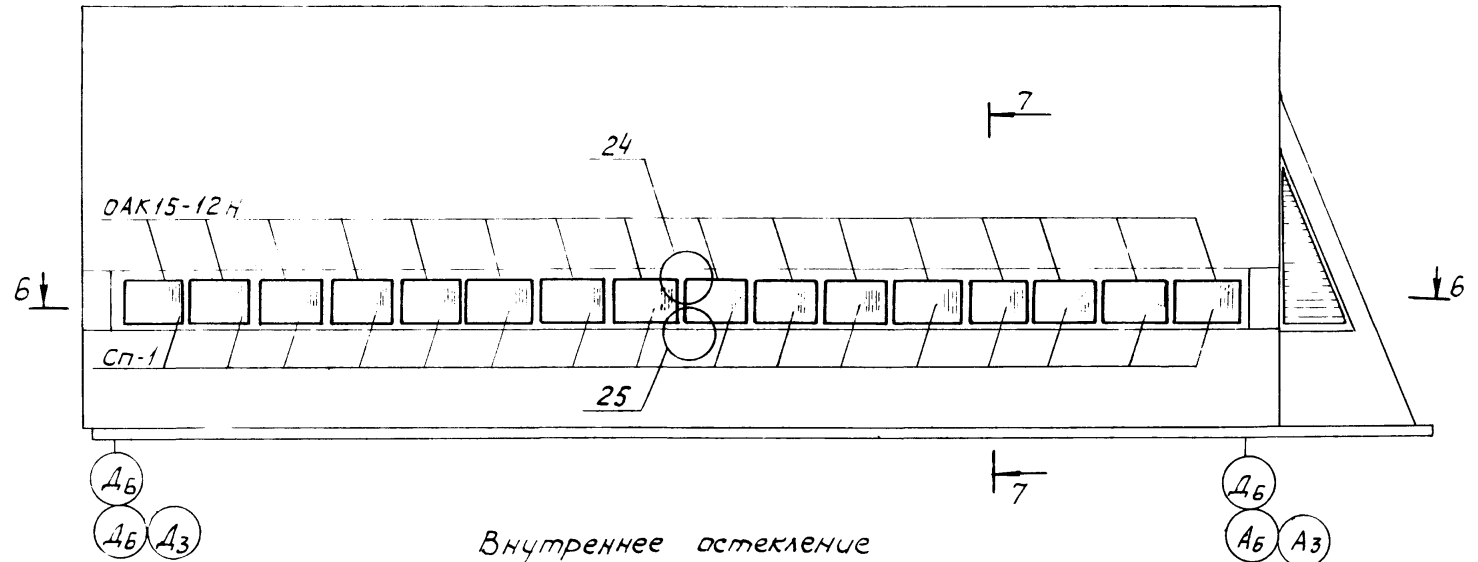
Привязка	
Инд. №	

ТП 291-8-23с.88		АС2	
Спортивно-оздоровительный комплекс лёгких металлических конструкций ФСК			
Зав. отд. Н. Контр.	Хайцер	Акт	
Л. Конст.	Чиркова	И. Учр.	
Зав. сект. без кон. Констр.	Натсева	И. Учр.	
	Усаблиева	И. Учр.	
	Бибикова	И. Учр.	
Блок 1; Блок 2		Лист	Листов
Спецификация к схеме расположения окон между осями 16-86; 13-83		ЦНИИПРОЕКТАТЕКОНСТРУКЦИЯ	

Копировал

Формат А2

Схема расположения окон между осями А6-Д6, Д6-А6; Д3-А3
Наружное остекление



Спецификация см. лист 14

		ТП 291-8-23с. 88		АС 2	
		Спортивно-оздоровительный комплекс в легких металлических конструкциях ФОК-1			
Привязан:		Зав. отд. Хайцер А.А.	Ст. констр. Чиркова Л.И.	Блок 1; Блок 2	Ст. констр. РП
		Н. констр. Чиркова Л.И.	Зав. сект. Новикова Л.В.		Лист 12
		Гл. констр. Новикова Л.В.	Зав. сект. Матвеева А.И.		
		Вед. кон. Особливен С.А.	Констр. Гинчук А.С.	Схема расположения окон между осями А6-Д6, Д6-А6; Д3-А3	ЦНИИПРОЕКТАЛКОНСТРУКЦИЯ
ИЧВ. N		Констр. Гинчук А.С.			

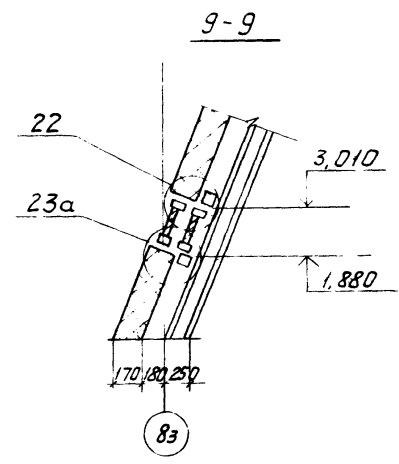
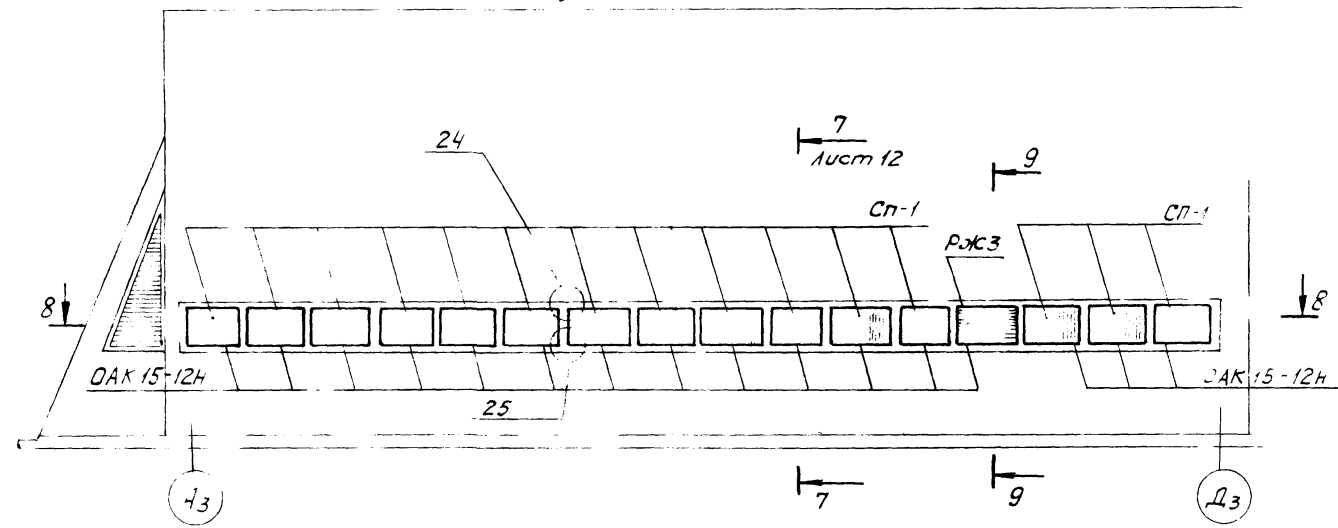
Копировал

Формат А2

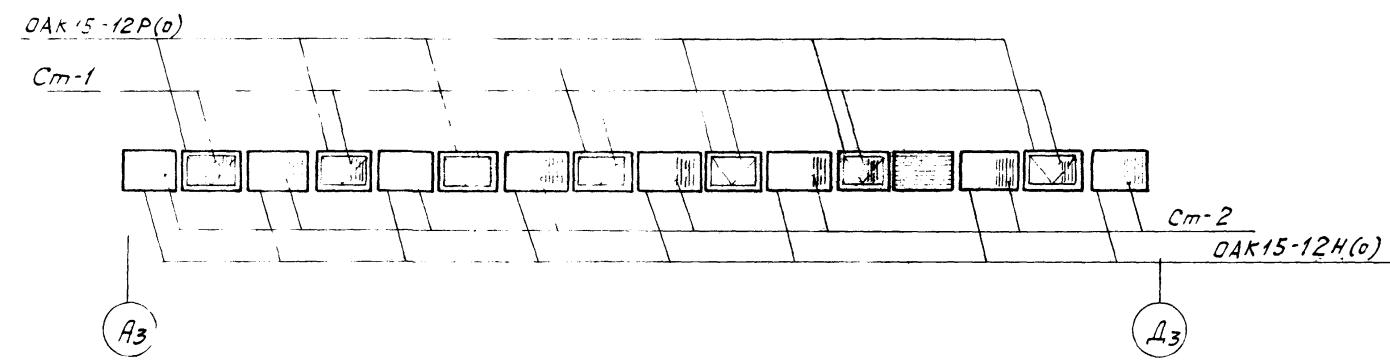
23028-05

Ш.В. 10.03.21 Подпись и дата
 Взам. инв. N
 Согласовано

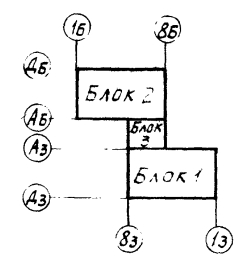
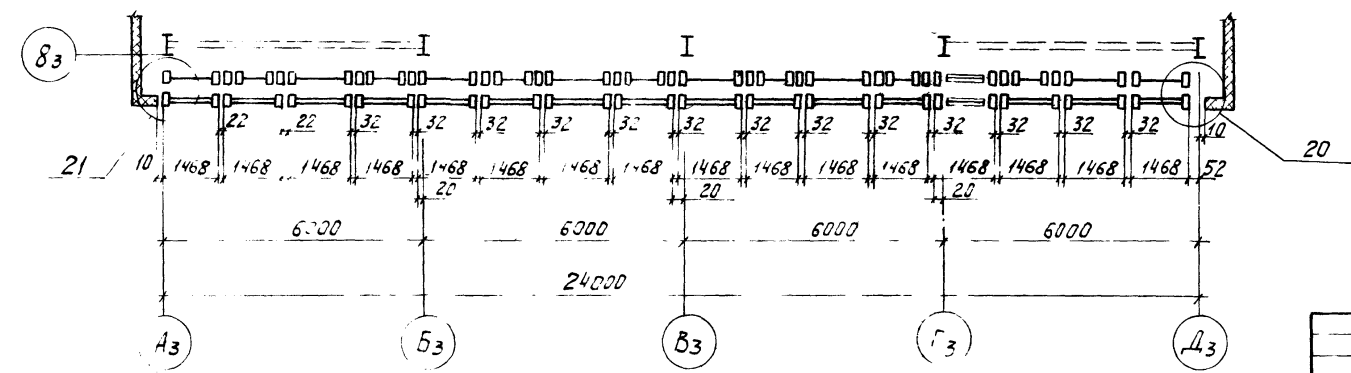
Схема расположения окон между осями А3-Д3
наружное остекление



Внутреннее остекление



8-8



Спецификацию см. лист 14

		ТП 291-8-23с.88		АС2	
Спортивно-оздоровительный комплекс в авских металлических конструкциях ФОК-1					
БЛОК 1				Лист 13	Лист 13
Схема расположения окон между осями А3-Д3				ЦНИИПРОЕКТЕКОНСТРУКЦИЯ	

Привязан	Зав. отд. Хаичер	Инж. Мухом
	Н. контр. Чиркова	Инж. Мухом
	Гл. констр. Новикова	Инж. Мухом
	Зав. сект. Матвеева	Инж. Мухом
	Вед. констр. Давыдов	Инж. Мухом
	Констр. Мильча	Инж. Мухом

Копировал

Формат А2
23226-0

Альбом 7 (с. 7)
Инв. № 31
Здание ввода
Возм. инв. л.

Спецификация к схеме расположения окон между осями А6-Д6

Марка, поз	Обозначение	Наименование	Кол.	Масса, ед. кг	Примечание
		<u>изделия алюминиевые</u>			
ОАК15-12Н	ГОСТ 25062-81	Окно неоткрываемое	16	12,96	
ОАК15-12Н(о)		Окно неоткрываемое	9	12,96	
ОАК15-12Р(о)		Окно распашное	7	23,70	
		<u>Профиль прессован- ные алюминиевые</u>			
	ГОСТ 22233-83	А-016 L=3000мм	8	0,55	
		А-020 L=3000мм	8	0,77	
		L=1265мм	2	0,32	
		А-417 L=3000мм	8	2,64	
		А-532 L=3000мм	16	1,98	
		А-610 L=1265мм	2	1,13	
		А-1045 L=1100мм	2	0,76	
		L=1500мм	32	1,03	
		ПА-578 L=50мм	180	0,08	
		ПА-100 L=1170мм	30	0,43	см. шифр 835км
		ПА-1178 L=1170мм	30	0,84	
		ПА-1323 L=100мм	102	0,29	
		ПА-1324 L=3000мм	8	2,91	
	ГОСТ 21631-76	Лист АМГ 2Н1			
Л-3		L=1255мм	1	0,35	
		L=3000мм	8	0,84	
Л-4		L=1265мм	1	0,25	
Л-5		L=3000мм	8	0,75	
		<u>Стальные элементы</u>			
ДК-6	БСТЗкп ГОСТ14637-79	Детали крепления L=100мм	32	0,67	
ДК-7	БСТЗкп ГОСТ14637-79	Детали крепления L=100мм	32	0,82	
	ГОСТ 8510-86	Уголок L45*28*4мм			
		L=100мм	32	0,22	
		<u>Материалы</u>			
	ГОСТ 111-78	Стекло S=4мм			
СТ-1		1000*1300мм	7	13,00	
СТ-2		1090*1390мм	9	15,15	
	ГОСТ 24866-81	Стеклопакет S=23мм			
СП-1		1090*1390мм	16	30,30	
	ГОСТ 4640-84	Минеральная вата		0,7м ³	
	ГОСТ 8486-86	Пиломатериалы хвойных			
		поряд 50*60мм L=1500мм	16		
	ТУЗ8.105507-81	Герметик 51-У7-37		5,0	см. шифр 835км
	ТУЗ8.1051082-86	Пластина резиновая I			
		ТМКЦ-6 60*2мм L=100мм	128		
	ТУЗ8.1051082-86	Уплотнитель резиновый			
		ПР-78 МО68-1 L=180м		7,2	
		<u>Крепежные изделия</u>			
	ГОСТ 7798-70	Болт М6-8*20.58.019	90		
	ГОСТ 7798-70	Болт М6-8*50.58.019	32		

Марка, поз	Обозначение	Наименование	Кол.	Масса, ед. кг	Примечание
	ГОСТ 10621-80	Винт 6*50.01	48		
	ГОСТ 5915-70	Гайка М6-7Н4.019	122		
	ГОСТ 6402-70	Шайба 6-65Г.019	32		
	ГОСТ 11371-78	Шайба 6.01.08кп.019	90		
	ГОСТ 1144-80	Шуруп 1-3*10	48		см. шифр 835км
	ТУЗ6-2088-85	Заклепка комбиниро- ванная ЗК-12-4,5	510		
	ТУЗ6-2142-78	Винт В6*25	390		
	ТУЗ6-2155-78	Винт I 5*30.58.019	192		
	ТУЗ6-2155-78	Винт I 5*12.58.019	706		

Спецификация к схеме расположения окон между осями А3-Д3

Марка	Обозначение	Наименование	Кол.	Масса, ед. кг	Примечание
		<u>изделия алюминиевые</u>			
ОАК15-12Н	ГОСТ 25062-81	Окно неоткрываемое	16	12,96	
ОАК15-12Н(о)		Окно неоткрываемое	9	12,96	
ОАК15-12Р(о)		Окно распашное	7	23,70	
РЖ-3		Решетка жалюзийная	2	16,54	
		<u>Профили прессован- ные алюминиевые</u>			
	ГОСТ 22233-83	А-016 L=3000мм	8	0,55	
		А-020 L=1265мм	8	0,32	
		L=1096мм	2	0,28	
		L=1396мм	2	0,36	
		L=3000мм	2	0,77	
		А-108 L=1136мм	2	0,49	
		L=1436мм	2	0,62	
		А-417 L=3000мм	8	2,64	
		А-532 L=3000мм	16	1,98	
		А-610 L=1265мм	2	1,13	
		А-1045 L=1500мм	32	1,03	см. шифр 835км
		L=1110мм	2	0,76	
		ПА-57 L=50мм	180	0,087	
		ПА-100 L=1170мм	30	0,43	
		ПА-1178 L=1170мм	30	0,84	
		ПА-1323 L=100мм	102	0,29	
		ПА-1324 L=3000мм	8	2,91	
	ГОСТ 21631-76	Лист АМГ 2Н1			
Л-3		L=1265мм	1	0,35	
		L=3000мм	8	0,84	

Марка, поз	Обозначение	Наименование	Кол.	Масса, ед. кг	Примечание
	ГОСТ 21531-76	Лист АМГ 2 Н1			
Л-4		L=1265мм	1	0,25	
Л-5		L=3000мм	8	0,75	см. шифр 835км
		<u>Стальные элементы</u>			
ДК-6	БСТЗкп ГОСТ14637-79	Детали крепления L=100мм	32	0,67	
ДК-7	БСТЗкп ГОСТ14637-79	Детали крепления L=100мм	32	0,82	
	ГОСТ 8510-86	Уголок L45*28*4мм			
		L=100мм	32	0,22	
		<u>Материалы</u>			
	ГОСТ 111-78	Стекло S=4мм			
СТ-1		1000*1300мм	7	13,00	
СТ-2		1090*1390мм	8	15,15	
	ГОСТ 24866-81	Стеклопакет S=23мм			
СП-1		1090*1390мм	15	30,30	
	ГОСТ 4640-84	Минеральная вата		0,7м ³	
	ГОСТ 8486-86	Пиломатериалы хвойных			
		поряд 50*60мм L=1500мм	16		
	ТУЗ8.105507-81	Герметик 51-У7-37		5	
	ТУЗ8.1051082-86	Пластина резиновая IТМКЦ-6			
		60*2мм L=100мм	128		
		L=5400мм	1		
	ТУЗ8.1051082-86	Уплотнитель резиновый			
		НО68-1 ПР-78 L=180м		7,2	см. шифр 835км
		<u>Крепежные изделия</u>			
	ГОСТ 7798-70	Болт М6-8*20.58.019	90		
	ГОСТ 7798-70	Болт М6-8*50.58.019	32		
	ГОСТ 10621-80	Винт 6*50.01	48		
	ГОСТ 5915-70	Гайка М6-7Н4.019	122		
	ГОСТ 6402-70	Шайба 6.65Г.019	32		
	ГОСТ 11371-78	Шайба 6.01.08кп.019	90		
	ГОСТ 1144-80	Шуруп 1-3*10	48		
	ТУЗ6-2088-85	Заклепка комбиниро- ванная ЗК-12-4,5	510		
	ТУЗ6-2142-78	Винт В6*25	390		
	ТУЗ6-2155-78	Винт I 5*30.58.019	430		
	ТУЗ6-2155-78	Винт I 5*12.58.019	192		

Спецификация к схеме расположения окон между осями Д6-А6; Д3-А3

см. спецификацию к схеме расположения окон между осями А6-Д6

ТП 291-8-23с.88		АС2	
Спортивно-оздоровительный комплекс в легких металлических конструкциях ФСК-1			
Блок 1		Стальная	Лист
Блок 2		РП	14
Спецификация к схеме расположения окон между осями А6-Д6; Д6-А6; Д3-А3; А3-Д3		ЦНИИПРОЕКТИЛЕТКОНСТРУКЦИЙ	

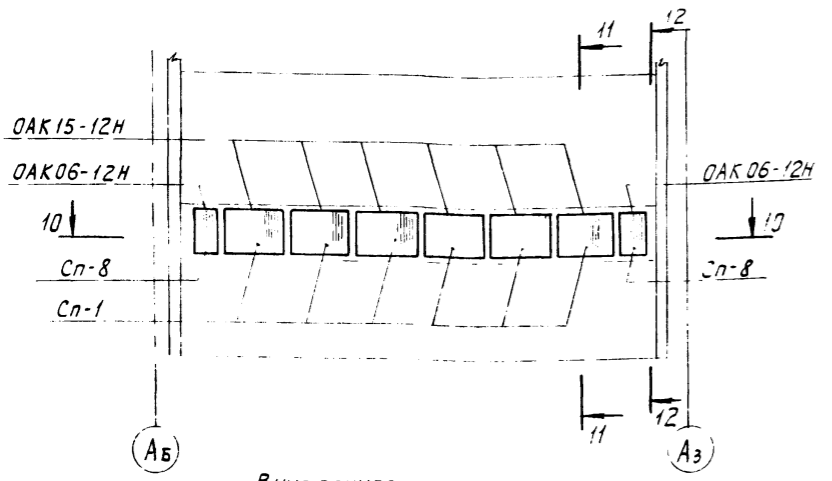
Зав. отд. Н.контр. Гл. конст. Зав. сект. Констр.	Хайцев Чиркова Новикова Матвеева Мишина	Шкап Руде
Ш.н.в.№		

Капирава

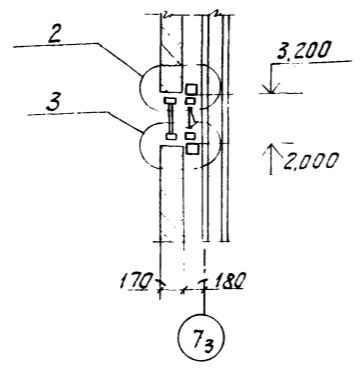
Формат А2

Согласовано: _____
 Согласовано: _____
 Ш.н.в.№: _____

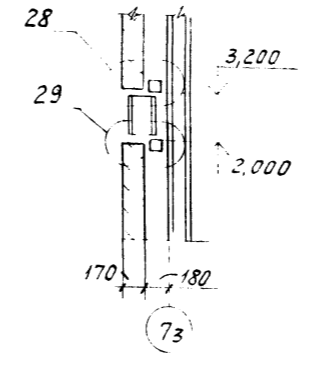
Схема расположения между осями АБ-АЗ
Наружное остекление



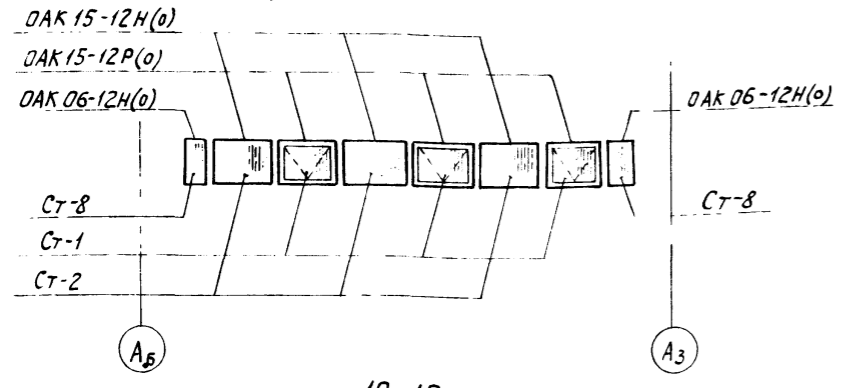
11-11



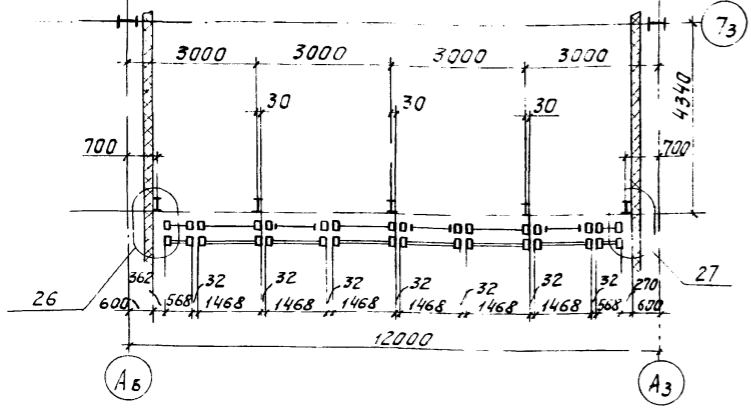
12-12



Внутреннее остекление



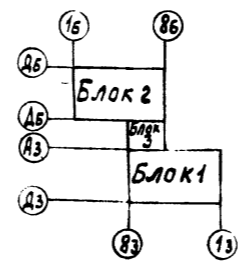
10-10



Марка поз.	Обозначение	Наименование	Кол.	Масса, ед., кг	Примечание
	ГОСТ 10619-80	Винт 5x10.01	24		см. шифр 835КМ
	ГОСТ 5915-70	Гайка М6-7Н 4.019	58		
	ГОСТ 6402-70	Шайба Б 65Г.019	16		
	ГОСТ 11371-78	Шайба Б 01.08кл.019	42		
	ТУ36-2142-78	Винт В6x25	120		
	ТУ36-2088-85	Защелка комбинированнаяЗК-12.4.5	200		

Спецификация к схеме расположения окон между осями АБ-АЗ

Марка поз.	Обозначение	Наименование	кол.	Масса, ед., кг	Примечание
Изделия алюминиевые					
ОАК 15-12Н	ГОСТ 25062-81	Окно неоткрываемое	6		
ОАК 06-12Н	ГОСТ 25062-81	Окно неоткрываемое	2		
ОАК 15-12Н(о)		Окно неоткрываемое	3		
ОАК 06-12Н(о)		Окно неоткрываемое	2		
ОАК 15-12Р(о)		Окно распашное	3		
Профили прессованные					
Алюминиевые					
	ГОСТ 22233-83	А-264 L=380мм	4	0,19	см. шифр 835КМ
		А-328 L=1190мм	10	1,33	
		А-382 L=1220мм	4	1,18	
		А-777 L=3000мм	4	0,53	
		ПА-23 L=3000мм	4	2,19	
		ПА-578 L=50мм	84	0,009	
		ПА-100 L=1200мм	14	0,45	
	ГОСТ 13738-80	Л65x22x2 L=3000мм	4	1,46	
		L=380мм	2	0,185	
	ГОСТ 21631-76	Лист АМг 2Н L=3000мм	4	1,30	
Элементы стальные					
ДК-1	Б 03-3КП ГОСТ 14637-79	Детали крепления: 100мм S=3мм	16	0,48	
Материалы					
	ГОСТ 24866-81	Стеклопакеты 23мм			
СП-1		1090x1390мм	6	30,30	
СП-8		1090x490мм	2	10,60	
	ГОСТ 111-78	Стекло S=4мм			
СП-1		1000x1300мм	3	13,00	
СП-2		1090x1390мм	3	15,15	
СП-3		1090x490мм	2	6,67	
	ГОСТ 4640-84	Минеральная вата		0,16м ³	
ТУ36	105507-81	Герметик 51-57-37		2,58	
ТУ38	1051082-86	Пластина резиновая			
		ИТМКЩ-6 60x100xH=2мм	32		
		25x1200мм S=2мм	4		см. шифр 835КМ
ТУ38	1051082-86	Уплотнитель резиновый			
		ПР-78 НО 68-1 S=16мм		0,64	
Крепежные изделия					
	ГОСТ 7798-70	Болт М6-8g x 20.58.019	42		
	ГОСТ 7798-70	Болт М6-8g x 50.58.019	16		

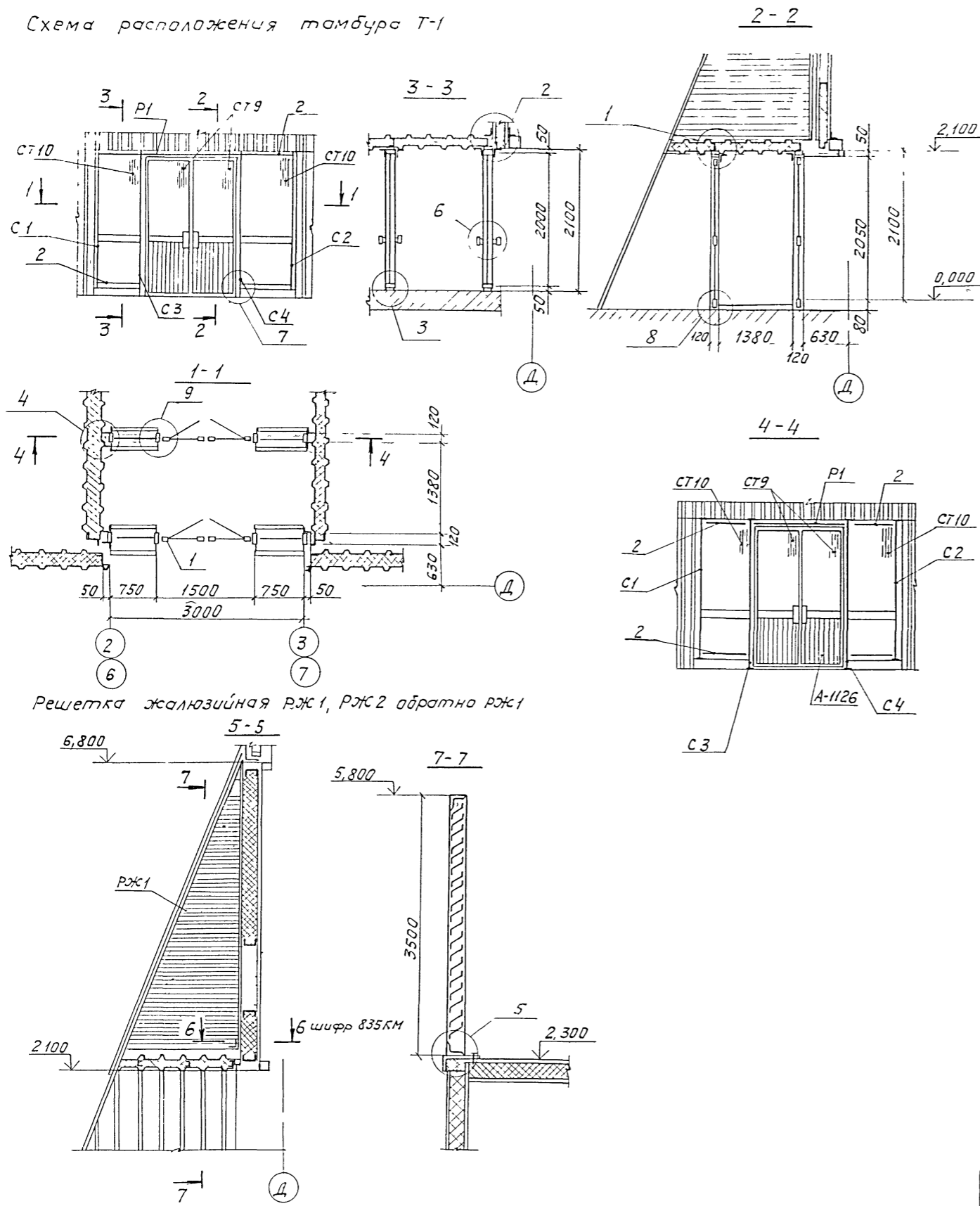


			ТП 291-В-23с.88	АС2
Ф. культурно-оздоровительный комплекс в легкой металлургической конструкции Ф.О.К-1				
Пр.вязан.	Зав. отд. Н. Контр. Г.А. Канс. Зав. сек. Вед. конс. Констр.	Хайцер Чиркова Новикова Костяевская Зедрибидва	Ф.И. Ш.И. Ш.И.	БЛОК 3
Схема расположения окон между осями АБ-АЗ				Стдия Лист 15
				ЦНИИПРОЕКТАТЕКОНСТРУКЦИЯ

Копировал:

Формат А3

Схема расположения тамбура Т-1



Решетка жалюзийная РЖ1, РЖ2 обратна РЖ1

Спецификация к схеме расположения тамбура Т1

Марка, поз	Обозначение	Наименование	Кол-во, шт	Масса, кг	Примечание
1	ГОСТ 24584-81	Дверь ДА021-158и	2	40,0	
2	ГОСТ 25116-82	Ригель РВ01775	8	2,15	
С1		Стойка	2	6,1	
С2		Стойка	2	6,1	
С3		Стойка	2	6,9	
С4		Стойка	2	6,9	
Р1		Ригель	2	3,07	
РЖ1		Решетка жалюзийная	1	48,42	
РЖ2		Решетка жалюзийная	1	48,42	
		Профили алюминиевые прессованные			
	ГОСТ 22233-83				
		А-026 L=0,04м	32	0,016	
		А-410 L=17,0м	1	19,346	
		А-1041 L=18,0м	1	4,32	
		А-1105 L=0,12м	24	0,07	
		А-1107а L=18,0м	1	15,12	
		А-1126 L=0,75м	15	1,23	
		Б-042 L=0,75м	8	1,93	
		Прочие изделия			
		ТУ36-2155-78	Винт Г6х1,75х12.58 019	100	0,04
		ТУ38 105 74-84	Лента тикаловая	7м	0,5
		ТУ38 105 1082-86	Резина Н068-1		
			Профиль ПР-65к	27м	1,08
			Материалы		
		ГОСТ 7380-77	Стекло S=6,5мм		
СТ9			926х523мм	4	7,94
СТ10			1950х700мм	4	22,18
		ГОСТ 4640-84	Минеральная вата	0,3х	30,0
		ГОСТ 19177-81	ПРП-40 К-60.300	1	

Привязки:		ТП 291-8-23с.88		АС2	
Физкультурно-оздоровительный комплекс в легких металлических конструкциях (ФОК-1)		Блок 1 (Зал 36х18м)		Стадия	Лист
Блок 2 (Бассейн 25х11м)		Схема расположения тамбура Т1		Лист	Листов
ИНВ.Х		ЦНИИПРОЕКТЕЛЕГКОСТРУКЦИЙ		РП	16

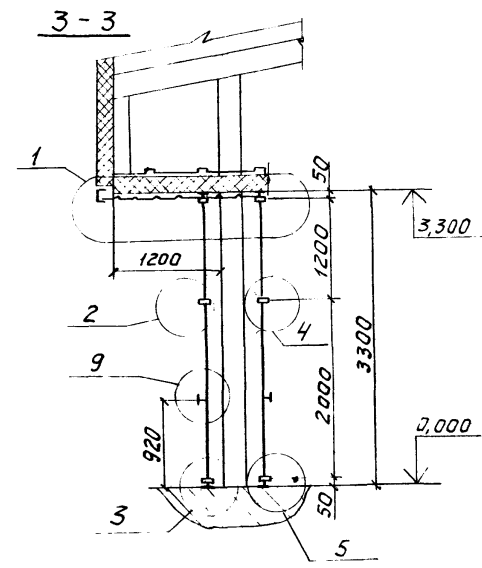
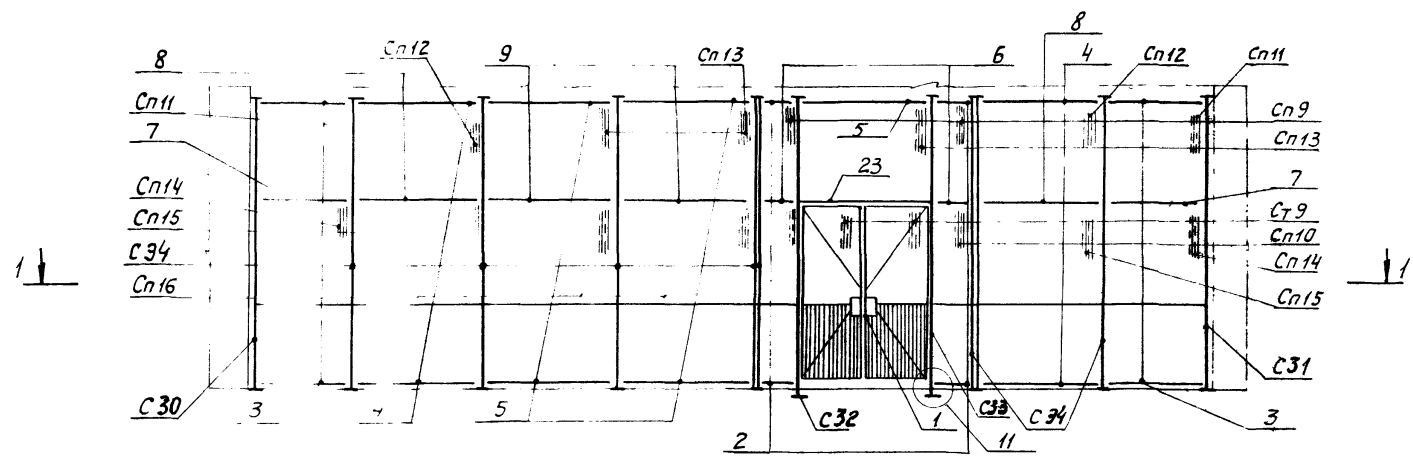
Копировал

Формат А2

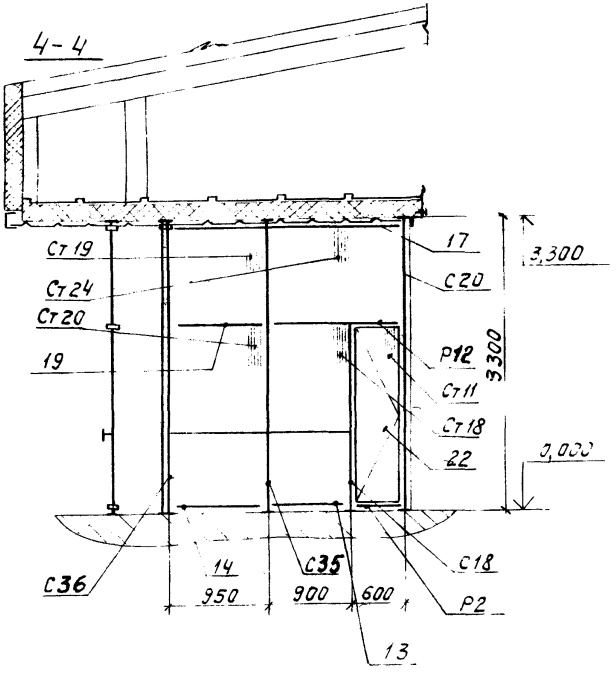
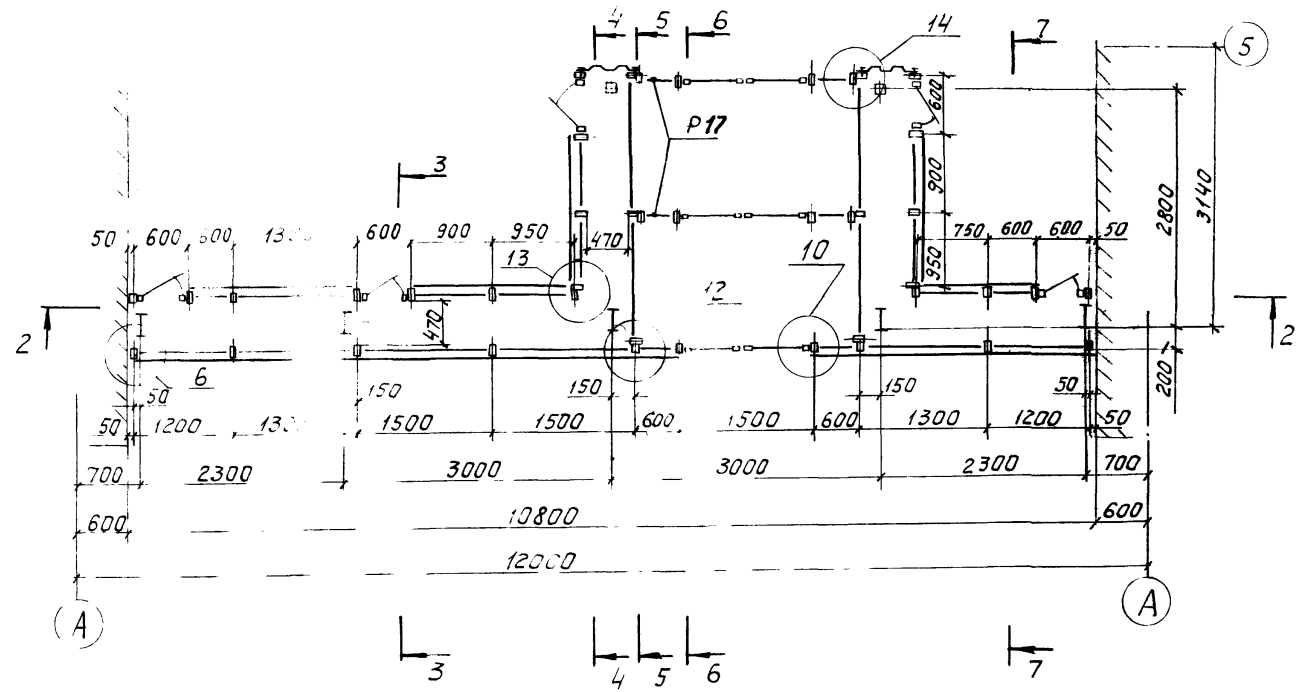
Сделано по:
 Арх. пр.
 Ст. инж. пр.
 Матрица
 Сделано по:
 Арх. пр.
 Ст. инж. пр.
 Матрица
 Сделано по:
 Арх. пр.
 Ст. инж. пр.
 Матрица

Автомат (4.2)

Схема расположения тамбура Т3



1-1



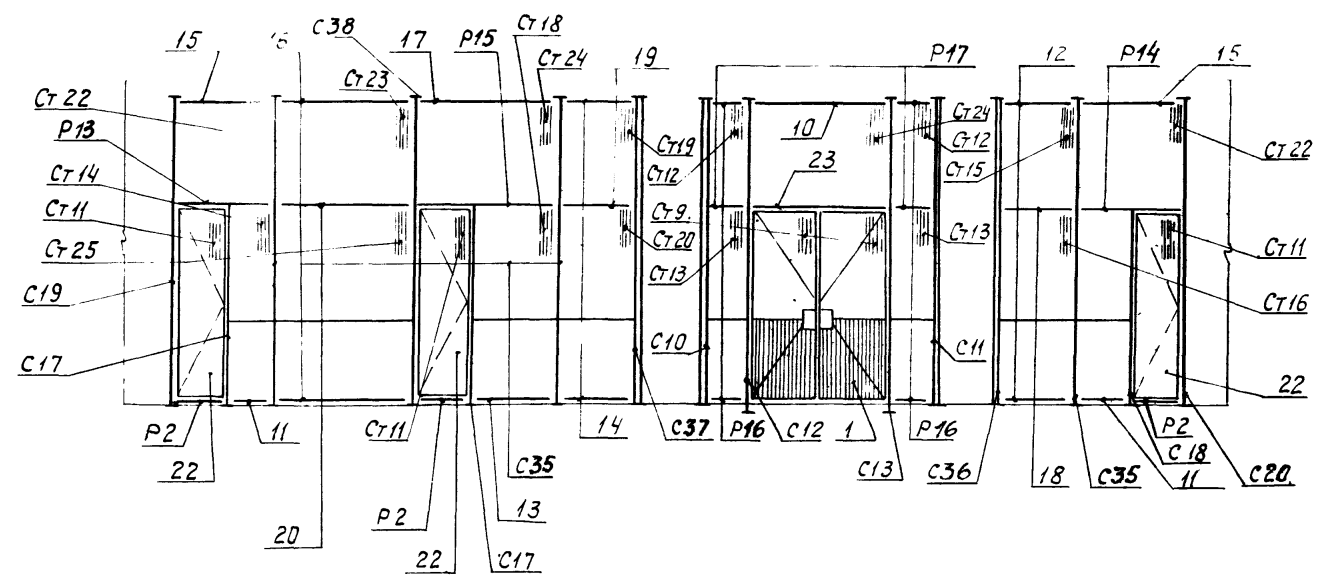
Согласовано
 Проект
 Исполнитель
 Дата
 Инв. №

ТП 291-8-23с.88		АС2	
Физкультурно-оздоровительный комплекс в легких металлических конструкциях (ФСОС-1)			
БЛОК 3		Сталь	Лист
Схема расположения тамбура Т3		РП	17
Разрезы 1-1; 3-3; 4-4		ЦНИИПРОЕК ЛЕГКОКОНСТРУКЦИЯ	
Инв. №		Формат А2	

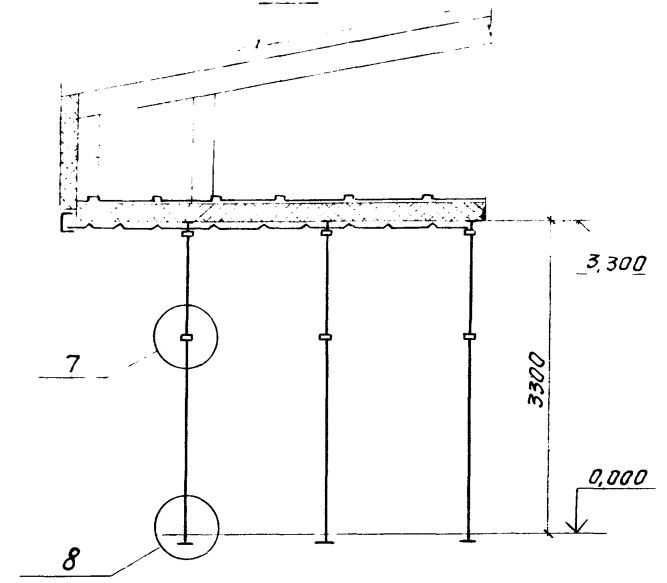
Исполнитель	Зав. сект. Демкина
Проектировщик	Инж. Чуркова
Инв. №	23720

Амбон Т. II

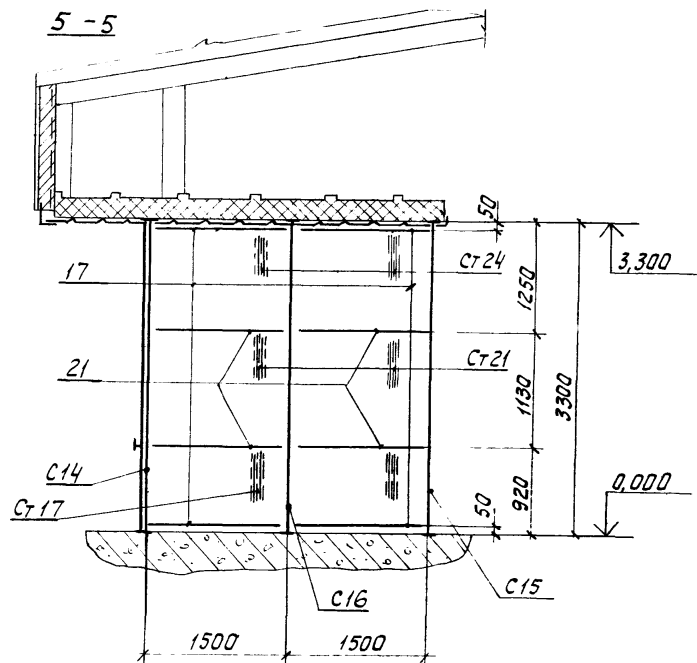
2-2



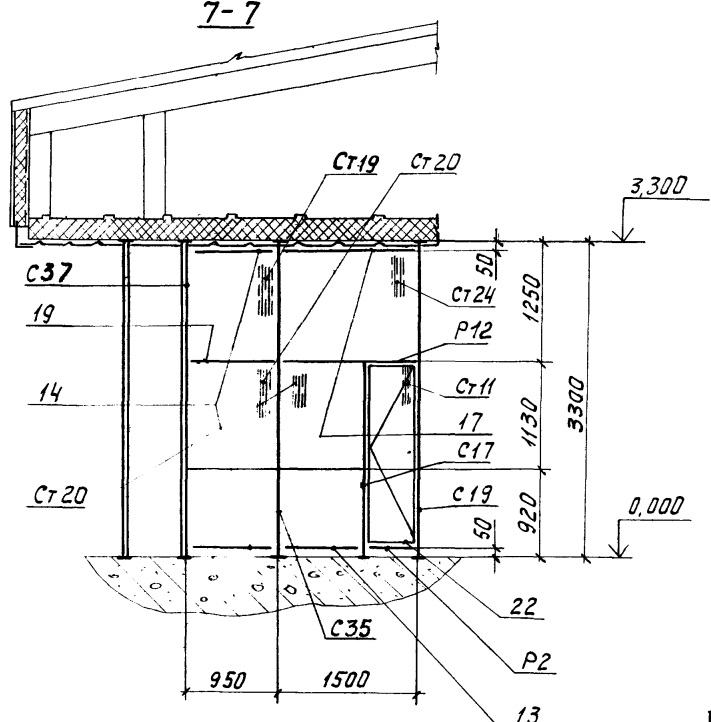
6-6



5-5



7-7



Согласовано
 Гл. инж. пр. Гунст
 Гл. инж. пр. Морозин
 Инв. № 02-1/2025-1/2025
 23226-02

Привязан:		Инв. №		Зав. отд. Хайцер		Н. контр. Чиркова		Гл. кон. пр. Мягких		Зав. сект. Демкина		ТП 291-8-23с. 88		АС2		
												Физкультурно-оздоровительный комплекс в легких металлических конструкциях (ФОК-1)				
												Блок 3		Стадия	Лист	Листов
												Схема расположения тамбура Т3		РП	18	
												Разрезы 2-2; 5-5; 6-6; 7-7				
												ЦНИИПРОЕКТАЛЕТКОНСТРУКЦИЯ				

Копировал

Формат А2

Альбом (ч. II)

Марка, поз.	Обозначение	Наименование	Кол.	Масса, ед. кг	Примечание	Марка, поз.	Обозначение	Наименование	Кол.	Масса, ед. кг	Примечание	Марка, поз.	Обозначение	Наименование	Кол.	Масса, ед. кг	Примечание
1	ГОСТ 24584-81	дверь Д4021-15ВН	3	40		С36		Стойка	2	9,45			Т438 105.74-84	Лента тиаколовая	40м		
	ГОСТ 25116-82	Ригели				С37		Стойка	2	9,45			Т438 105.1082-86	Резина НО68-1			
2		РВПИ-06	4	1,736		С38		Стойка	1	10,52				Профиль ПР-65Н	60м		
3		РВПИ-12	4	3,617		Р2		Ригель	5	1,409	см. лист 31			Материалы			
4		РВПИ-13	4	3,931		Р12		Ригель	2	3,84	см. лист 36		ГОСТ 19177-81	ПРП-40.К-60.300	24м		
5		РВПИ-15	5	4,558		Р13		Ригель	1	3,59	см. лист 36		ГОСТ 4640-84	Вата минеральная	1м ³		
6		РСПИ-06	2	1,52		Р14		Ригель	1	3,59	см. лист 36		ГОСТ 7380-77	Стекло S=6,5мм			
7		РСПИ-12	2	3,18		Р15		Ригель	2	3,84		Ст 9	523x926мм	6	7,9		
8		РСПИ-13	2	3,46		Р16		Ригель	8	1,46		Ст 10	700x1950мм	1	22,7		
9		РСПИ-15	2	3,92		Р17		Ригель	8	1,34		Ст 11	460x1860мм	5	15,6		
10		РВОИ-15	2	4,45			ГОСТ 22233-83	Профили алюминиевые				Ст 12	470x1150мм	4	8,2		
11		РВОЕ-06	2	1,39				прессованные				Ст 13	470x1950мм	4	16,1		
12		РВОЕ-07,5	2	1,64				A-026 L=40мм	30	0,016		Ст 14	550x1950мм	2	17,2		
13		РВОЕ-09	3	2,15				A-074 L=3000мм	2	2,19		Ст 15	700x1150мм	1	13,0		
14		РВОЕ-09,5	6	2,27				A-099 L=3000мм	10	1,41		Ст 16	700x1950мм	1	22,4		
15		РВОЕ-12	2	2,9				A-104 L=3000мм	8	3,81		Ст 17	820x1450мм	4	19,5		
16		РВОЕ-13	2	3,15				A-230 L=6000мм	1	11,1		Ст 18	850x1950мм	3	26,2		
17		РВОЕ-15	11	3,66				A-268 L=6000мм	4	4,95		Ст 19	900x1150мм	3	16,3		
18		РСДИ-07,5	1	2,09				A-425 L=6000мм	2	5,44		Ст 20	900x1950мм	3	31,2		
19		РСДИ-09,5	3	2,67				A-454 L=6000мм	4	2,2		Ст 21	1080x1450мм	4	24,3		
20		РСДИ-13	1	3,72				A-610 L=48000мм	1	4,32		Ст 22	1150x1150мм	6	18,2		
21		РСДИ-15	8	4,32				A-1041 L=6000мм	10	0,72		Ст 23	1150x1250мм	1	20,1		
22	СТВ01.00-04	Створка СТВ20-06	5	9,12				A-1105 L=80мм	25	0,05		Ст 24	1150x1450мм	8	25,2		
23	ИСТ 01.00-01	Ригель ИСТ15-01	3	5,17				A-1105 L=120мм	25	0,07		Ст 25	1250x1950мм	1	36,1		
С10		Стойка	1	11,75	см. лист 30			A-1107a L=6000мм	10	2,52			Стеклопакеты S=25мм				Т.Т ГОСТ 24866-81
С11		Стойка	1	11,75	см. лист 30			A-1111 L=6000мм	3	4,82			стекло S=5мм				
С12		Стойка	1	14,052	см. лист 30			A-1126 L=6000мм	14	8,04		Сп 9	550x1150мм	2	15,0		
С13		Стойка	1	14,052	см. лист 30			A-1127 L=6000мм	34	8,04		Сп 10	550x1950мм	2	12,5		
С14		Стойка	6	12,89	см. лист 30			ПА-1332 L=6000мм	8	4,8		Сп 11	1150x1150мм	2	29,3		
С15		Стойка	2	11,98	см. лист 30			Б-042 L=6000мм	8	15,42		Сп 12	1150x1250мм	2	31,2		
С16		Стойка	2	11,98	см. лист 30			Прочие изделия				Сп 13	1150x1450мм	3	38,3		
С17		Стойка	2	14,4	см. лист 31		Т436-2155-78	Вит II 4x1,5x12,58 019	1500			Сп 14	1150x1950мм	2	52,4		
С18		Стойка	2	14,4	см. лист 31			Вит I 6x1,75x14,58 019	300			Сп 15	1250x1950мм	2	60,9		
С19		Стойка	2	9,409	см. лист 31			Вит I 6x1,75x30 58 019	450			Сп 16	1450x1950мм	2	75,3		
С20		Стойка	2	9,409	см. лист 31												
С30		Стойка	2	11,625													
С31		Стойка	3	8,05													
С32		Стойка	2	8,05													
С33		Стойка	2	9,19													
С34		Стойка	2	9,19													
С35		Стойка	5	9,985													

Соединение

Соединение

Соединение

Соединение

ТН 291-8-23с.88 AC2

Физкультура и оздоровительный комплекс в легкой металлической конструкции (ФОК I)

Блок 3

Спецификация к схеме расположения тамбура ТЗ

Состав: Хайцер, Чиркова, Уязкил, Демина

Лист 19

Листов

Спецификация к схеме расположения тамбура ТЗ

Линейно-проектная конструкция

Альбом 7(40)

Ведомость рабочих чертежей основного комплекта

Лист	Наименование	Примечание
1	Схема расположения перегородок на отп. 0,000 м	
	Общие данные. Начало	
2, 3	Схема расположения перегородок на отп. 0,000 м	
	Общие данные. Продолжение	
4	Схема расположения перегородок на отп. 0,000 м	
	Скончание	
	Блок 1 (зал 35x18 м)	
5	Схема расположения перегородок. Спецификация	
6	Схема расположения перегородок.	
7	Схема расположения перегородок. Разрезы 1-1... 9-9.	
8	Схема расположения перегородок. Разрезы 10-10 ... 19-19; Узлы 1, 2	
9	Схема расположения перегородок. Узлы 3... 7	
10	Схема расположения перегородок. Узел 8, схемы внутренней обшивки.	
11	Схема расположения перегородок. Узлы 9, 14-20	
12	Схема расположения перегородок. Узлы 10... 13	
13	Схема расположения фриза	
	Блок 2 (бассейн 25x11 м)	
14	Схема расположения перегородок на отп. 0,000 м	
	Спецификация	
15	Схема расположения перегородок на отп. 0,000 м	
16	Схема расположения перегородок на отп. 0,000 м	
	Разрезы 1-1... 8-8	
17	Схема расположения перегородок на отп. 0,000 м	
	Разрезы 9-9... 24-24	
18	Схема расположения перегородок на отп. 0,000 м	
	Разрезы 25-25... 38-38; Узел 1	
19	Схема расположения перегородок на отп. 0,000 м	
	Узлы 2-5	
20	Схема расположения перегородок на отп. 0,000 м	
	Узлы 7, 8	
21	Схема расположения перегородок на отп. 0,000 м	
	Узлы 9, 12, 13	
22	Схема расположения перегородок на отп. 0,000 м. Узел 10	
23	Схема расположения перегородок на отп. 0,000 м. Узлы 11, 14, 17	
24	Схема расположения фриза и подвесного потолка	
25	Схема расположения лестниц	
26	Схема расположения перегородок на отп. 3,000 м	
	Общие данные. Начало	
27	Схема расположения перегородок на отп. 3,000 м	
	Общие данные. Скончание	
28	Схема расположения перегородок на отп. 3,000 м	

Крепежные изделия к системе расположения перегородок на отп. 0,000 м

№ п/п	Наименование	кол.	масса кг	Примечание
1	Болт М10-6x70-5.8-019	6		ГОСТ 7798-70
2	Винт 8x15-5.8x25-5.8-019	5480		ГОСТ 17473-80
3	Гайка М10-6x15-019	6		ГОСТ 5915-70
4	Шайба 10.65Г-019	6		ГОСТ 6402-70
5	Шуруп 1-5-20.019	450		ГОСТ 1144-80
6	Винт самонарезающий 8x25	10300		ТУЗБ-2142-78
7	Заклепка камбилированная			
	ЭК 12-4	3000		ТУЗБ-2088-85
8	Шайба уплотнительная ш-Б	10300		ТУЗБ-2130-78
9	Замок ЗБ9А	77		ГОСТ 5089-80

Ведомость ссылочных и прилагаемых документов

Обозначение	Наименование	Примечание
Шифр 856 КМ	Перегородки каркасные с различным заполнением	
ЦНИИпроектлегконструкция	заполнение	
Шифр 857 КМ	элементы интерьера	
ЦНИИпроектлегконструкция		
Шифр 858 КМ	элементы доборные	
ЦНИИпроектлегконструкция		
Шифр 859 КМ	элементы лестницы 11	
ЦНИИпроектлегконструкция	элементы лестницы 12	

Ведомость спецификаций

Лист	Наименование	Примечание
	Блок 1 (зал 35x18 м)	
5	Спецификация к схеме расположения перегородок	
13	Спецификация к схеме расположения фриза	
	Блок 2 (бассейн 25x11 м)	
14	Спецификация к схеме расположения перегородок на отп. 0,000 м	
24	Спецификация к схеме расположения фриза и подвесного потолка.	
30	Спецификация к схеме расположения перегородок на отп. 3,000 м	
	Блок 3	
31	Спецификация к схеме расположения перегородок	

Проект разработан в соответствии с действующими нормами и правилами.

Гл. инженер проекта Г.Я. Коренцев

Общие указания

1. Типы и размеры
 1.1. Перегородки
 1.1.1. Для формирования функциональных и вспомогательных встроенных помещений применяются панельные перегородки с заполнением из асбестоцементных листов, а в краях бушевых кабин - из армированного стекла.
 1.1.2. Для звуко- и теплоизоляции в венткамерах и санкабинах к перегородкам на монтажной площадке дополнительно крепятся слои асбестоцементных листов и устанавливаются потолочные панели из профилированного листа и асбестоцементных листов в заполнение пространства между ними минералватными матами.
 1.1.3. Перегородки выполнены в нескольких исполнениях следующие (марки П) с размерами по ширине: 0,9 м; 1,0 м; 1,5 м; 2,0 м и 3,0 м, с обверью (марка П4) с размерами по ширине 1,0 м; 1,5 м и 2,0 м (правое и левое открытые); с раздаточным окном (марка ПР) с размерами по ширине 1,5 м. По высоте перегородки применяются размерами 2,1 м; 2,75 м и 3,0 м.
 1.1.4. Запирание обверного блока обеспечивается взрывным замком, раздаточного окна - шпингалетом.
 1.2. Стойки.
 1.2.1. Стойки перегородок предназначены для восприятия нагрузок от панелей перегородок, соединения перегородок между собой и их связи с несущими конструкциями и фундаментом здания.
 1.2.2. Стойки выполнены из прямоугольных стальных труб сечением 100x100x3 мм с опорными пятками размерами 120x120 мм толщиной 8 мм

		ТП 291-8-23с. 88		АС3	
Функционально-изобразительный комплекс в легких металлических конструкциях Фок-1					
Привязан		ГИП	Коренцев	И.И.И.	И.И.И.
		нач. отд.	Колжиков	И.И.И.	И.И.И.
		И.И.И.	Чиркова	И.И.И.	И.И.И.
		рук. сек.	Астапов	И.И.И.	И.И.И.
		вед. инж.	Усанова	И.И.И.	И.И.И.
		Блок 1 (зал 35x18 м)		Лист	Листов
		Блок 2 (бассейн 25x11 м)		рп	1
		Блок 3			32
		Схема расположения перегородок на отп. 0,000 м			
		Общие данные. Начало.			
		ЦНИИпроектлегконструкция			

Копирован: Марозова

Формат А2

Перегородки - Соединительные секции № 1-32, число 8, 10, 12, 14, 16, 18, 20, 22, 24, 26, 28, 30, 32, 34, 36, 38, 40, 42, 44, 46, 48, 50, 52, 54, 56, 58, 60, 62, 64, 66, 68, 70, 72, 74, 76, 78, 80, 82, 84, 86, 88, 90, 92, 94, 96, 98, 100.

Спецификация материалов

Листом II (ч II)

Вид профиля и ГОСТ, ТУ	Марка металла, ГОСТ	Обозначение и размер профиля, мм	№ п.п.	Код			Количество, шт	Длина, мм	Масса металла по элементам конструкции, т							Общая масса, т	Масса потребности в металле по кварталам (заполняется изготовителем)				Заполняется ВЦ		
				марки металла	Виды профиля	Размера профиля			перегородки	Стойки СК	Стойки СД	Элементы двоборные	Сиденье откидное СО	Фриз и подвесные полки	Лестница Л1		Лестница Л2	I	II	III		IV	
Профиль стальной оцинкованный гнутый с трапециевидной формой гофра ГОСТ 21045-86	В Ст 3 к П 2 ГОСТ 380-71	Н 60-845-0,9									0,484						0,484						
Лента холоднокатанная из низкоуглеродистой стали ГОСТ 503-81	08 пс ГОСТ 1050-74	08 пс-м-3 -1,2x53						1,555			0,021						1,576						
Профиль стальной оцинкованный гнутый трапециевидной формой гофра ТУ 336-1928-76	В Ст 3 к П 2 ГОСТ 380-71	С 15-1000-0,8								0,967			1,568	0,195	0,542		3,272						
Профили замкнутые сварные квадратные и прямоугольные ТУ 336-2287-80	В Ст 3 к П 2 ГОСТ 380-71	□ 100x3 □ 120x4	Итого														0,531	0,009				0,54	
																	0,531	0,009			0,09	0,09	0,63
Профили алюминиевые ГОСТ 22233-83	Итого																0,653	0,01				0,663	
																		0,002				0,003	
																		0,003					
																					0,032	0,032	
																	0,653	0,015				0,032	0,700
Лист асбоцементный ГОСТ 18124-75		М-П-10						18,700			4,425						23,525						
								896,7 м ²			207,7 м ²						1104,4 м ²						
Резиновая смесь ТУ 338 105 1082-86		НО-68-1						0,696			0,01						0,706						
Резина зубчатая ТУ 338 105 867-75		S3						0,015									0,015						
Стекло армированное ГОСТ 7481-78		S6						220 м ²									220 м ²						
Листоматериал листовочный пород 2 сорт ГОСТ 2695-83										0,234		0,068					0,302						
										0,46 м ³		0,134 м ³					0,6 м ³						
Плита минераловатная ГОСТ 9573-82		П175									1,138						1,138						
											9,1 м ³						9,1 м ³						
Полиэтилен низкого давления ГОСТ 16338-77		20108-001							0,0005								0,0005						

Свойства и характеристики материалов

Свойства и характеристики материалов

Свойства и характеристики материалов

Прибыль		ТН 291-8-23с. 88		АС3	
Функционально-заказывательный комплекс в легкой металлургической конструкции Фок-1					
Блок 1 (30x36x18 м)		Блок 2 (50x50x25x11 м)		Блок 3	
И.контр. Кашкина В		И.контр. Чиркова И		И.контр. Руксакт. Аскалова	
И.контр. Ведущий Иванов В		И.контр. Ведущий Иванов В		И.контр. Ведущий Иванов В	
И.контр. Ведущий Иванов В		И.контр. Ведущий Иванов В		И.контр. Ведущий Иванов В	

Спецификация металлоб

Вид профиля и ГОСТ, ТУ	Марка металла, ГОСТ	Обозначение и размер профиля, мм	№ п.п.	Код			Кол- чество, шт	Длина, мм	Масса металла по элементам конструкции т							Общая масса, т	Масса потребности в метал- ле по кварталам (заполняется изготовителем) т				Запол- няется вц
				Марки металла	Виды профи- ля	Размеры профи- ля			Перего- родки	Стойки СК	Стойки СА	Эlemen- ты до- борные	Смес- ные и подвес- ные потолки	Лест- ница Л1	Лест- ница Л2		I	II	III	IV	
Трубы стальные прямоу- гольные ГОСТ 8645-68	10пс ГОСТ1050-74	50x25x2						3,001		0,292	1,821	0,156	0,434	0,173	0,327	6,755					
Сталь листовая горяче- катанная ГОСТ19903-74	ВСт3кп2 ГОСТ380-71	Лист 2						0,083				0,226	0,031	0,222		0,083					
		Лист 3																			
		Лист 4							0,073	0,013	0,48										
		Лист 5													0,7	1,4	2,1				
		Лист 6											0,05				0,05				
		Лист 8									0,036						0,036				
Лист 10													0,011	0,016	0,027						
Итого								0,156	0,049	0,48	0,226	0,081	0,222	0,711	1,416	3,341					
Сталь горячекатанная ГОСТ 2590-71	ВСт3кп2 ГОСТ 380-71	φ25										0,01				0,01					
		φ16														0,088					
		φ16														0,002					
		φ8											0,0006			0,0006					
Итого											0,0006			0,0006							
Уголок прокатный неравно- полочный ГОСТ8510-86	ВСт3кп2 ГОСТ380-71	L 45x25x4						0,090								0,090					
Уголок прокатный равноло- лочный ГОСТ8509-86	ВСт3кп2 ГОСТ380-71	L 50x5						0,004													
		L 90x6										0,361			0,361						
Итого													0,011	2,036	2,047						
Уголок стальной гнутый равнололочный ГОСТ19711-74	ВСт3кп2 ГОСТ380-71	L 25x25x1,5											0,361	0,011	2,036	2,408					
Уголок стальной гнутый неравнололочный ГОСТ19712-74	ВСт3кп2 ГОСТ380-71	L 25x20x2								0,0734						0,0734					
		L 50x36x4							0,109							0,109					
Итого										0,021					0,021						
Швеллер стальной гнутый равнололочный ГОСТ8278-83	ВСт3кп2 ГОСТ380-71	[100x40x3						0,109		0,021						0,13					
Швеллеры стальные горяче- катанные ГОСТ8240-72	ВСт3кп2 ГОСТ380-71	[18								1,31						1,31					
		[0,4		0,4						
Итого															0,565	0,565					
Сталь тонколистовая оцинкованная ГОСТ14918-80	ВСт3кп2 ГОСТ19904-74	Лист 0,8 ОН-МТ-1												0,4	0,565	0,965					
Проволока ГОСТ3385-75	Сталь 60 ГОСТ1050 74	II-3								0,24	0,122					0,362					
												0,002									

Инв. № 100/80
 Лист 1 из 1
 Взам инв. №
 Лист 1 из 1
 Подп. и дата
 Инв. № 100/80

ТП 291-8-23с 88 АСЗ

Физкультурно-оздоровительный комплекс в легкой металлургической конструкции ФСК 1

Блок 1 (Зал 36x18м)
 Блок 2 (Дача 25x11м)
 Блок 3

Схема расположения перегородок
 от 0,000 м. Другие данные
 Окончание

Пр. Брязан

Нач. отв. Кашкинов
 И. Компр. Чиркова
 Рук. сект. Асеева
 Бед. инж. Иванов

Стация Лист Листов
 РП 4

ЦНИИПРОЕКТЕЛГКОНСТРУКЦИЯ

Копирс Вал Морозова
 формат А2

Альбом 2(4)

Марка, поз.	Обозначение	Наименование	кол.	масса, ед. кг	Примечание
		<u>Перегородки</u>			
1		ПГ 30x21	18	167,6	
2		ПГ 20x21	4	117,3	
3		ПГ 15x21	9	86,2	
4		ПГ 10x21	3	61,2	
5		ПГ 09x21	5	46,0	
6		ПГ 30x30	3	242,5	
7		ПГ 20x30	3	170,0	
8		ПГ 15x30	3	129,0	
9		ПД 15x30	2	140,0	
10		ПДЛ 20x21	3	138,0	
11		ПД 10x21	7	92,2	
12		ПДК 10x21	12	92,6	
13		ПР 15x21	1	100,0	
		<u>Стойки металлические</u>			
14		СА1	1	274,0	
15		СК-30	15	37,5	
16		Сиденье откидное СО	6	22,67	
		<u>Элементы доборные</u>			
17		Уголок У1	20	0,228	
18		Уголок У3	256	0,09	
19		Уголок У4	55	0,25	
20		Уголок У5	6	0,089	
21		Уголок У6	6	3,166	
22		Уголок У7	6	2,55	
23		Профиль П1	2	0,092	

Марка, поз.	Обозначение	Наименование	кол.	масса, ед. кг	Примечание
24		Профиль П2	2	0,148	
25		Накладка Н1	41	0,118	
26		Накладка Н2	6	0,07	
27		Обрамление Б1	4	2,32	
28		Обрамление Б2	8	1,56	
	ГОСТ 8645-88	Труба 50x25x2			
29		L = 4350 мм	4	9,7	
30		L = 2362 мм	4	5,27	
31		L = 2136 мм	4	4,76	
32		L = 1900 мм	17	4,23	
33		L = 1516 мм	4	3,88	
34		L = 1396 мм	2	3,11	
35		L = 900 мм	16	2,0	
36		L = 700 мм	12	1,56	
37		L = 4800 мм	3	10,7	
	ГОСТ 24045-80	Профиль стальной эцин-кованный внутршн 160-782-10			
38		4650x5000 мм	1	308,2	
39		2000x1600 мм	3	42,56	
	ГОСТ 18124-75	Лист асбоцементный ЛП-П-10			
40		4800x3100 мм	1	316,94	
41		4350x3100 мм	1	287,2	
42		4800x990 мм	1	101,2	
43		2000x2100 мм	1	89,16	
44		1900x2100 мм	3	84,98	

Марка, поз.	Обозначение	Наименование	кол.	масса, ед.	Примечание
	ГОСТ 18124-75	Лист асбоцементный ЛП-П-10			
45		1396 x 2100 мм	6	62,44	
46		938 x 2100 мм	3	41,96	
47		1900 x 3100 мм	1	125,45	
48		1396 x 3100 мм	1	92,18	
49		2000 x 1600 мм	3	68,16	
50		5000 x 4650 мм	1	495,2	
51		230 x 1456 мм	9	7,13	
52		230 x 952 мм	8	4,66	
53		230 x 1406 мм	2	7,15	
54	ТУЗБ-2287-80	Труба 100x100x3 L = 5000 мм	2	46,1	
		<u>Материалы</u>			
55	ГОСТ 9573-82	Плита минераловатная П-175	4 м ²	560	
		<u>Крепежные изделия</u>			
56	ТУЗБ-2142-78	Винт самонарезающий 8,6x25	2200	0,006	
57	ТУЗБ-2088-85	Защелка комбинированная ЗК-12-4,5	600	0,003	
58	ТУЗБ-2130-78	Шайба уплотнительная ШУ-6	2200	0,0003	

Объем

Согласовано

Смет. №

Согласовано

Смет. №

Смет. №

Смет. №

Привязан					
Унв. №					

ТП 291-8-23с.88

Физкультурно-оздоровительный комплекс в легких металлических конструкциях ФОК-1

Блок 1 (зал 36x18м)

Схема расположения перегородок. Спецификация

И. конст. Кашкина
Н. конст. Чиркова
И. конст. Лаврова
И. конст. Иванова

Л. конст. 612
Л. конст. 610
Л. конст. 612

Станд. лист Листов

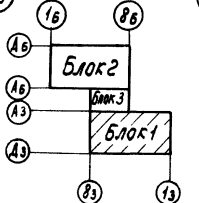
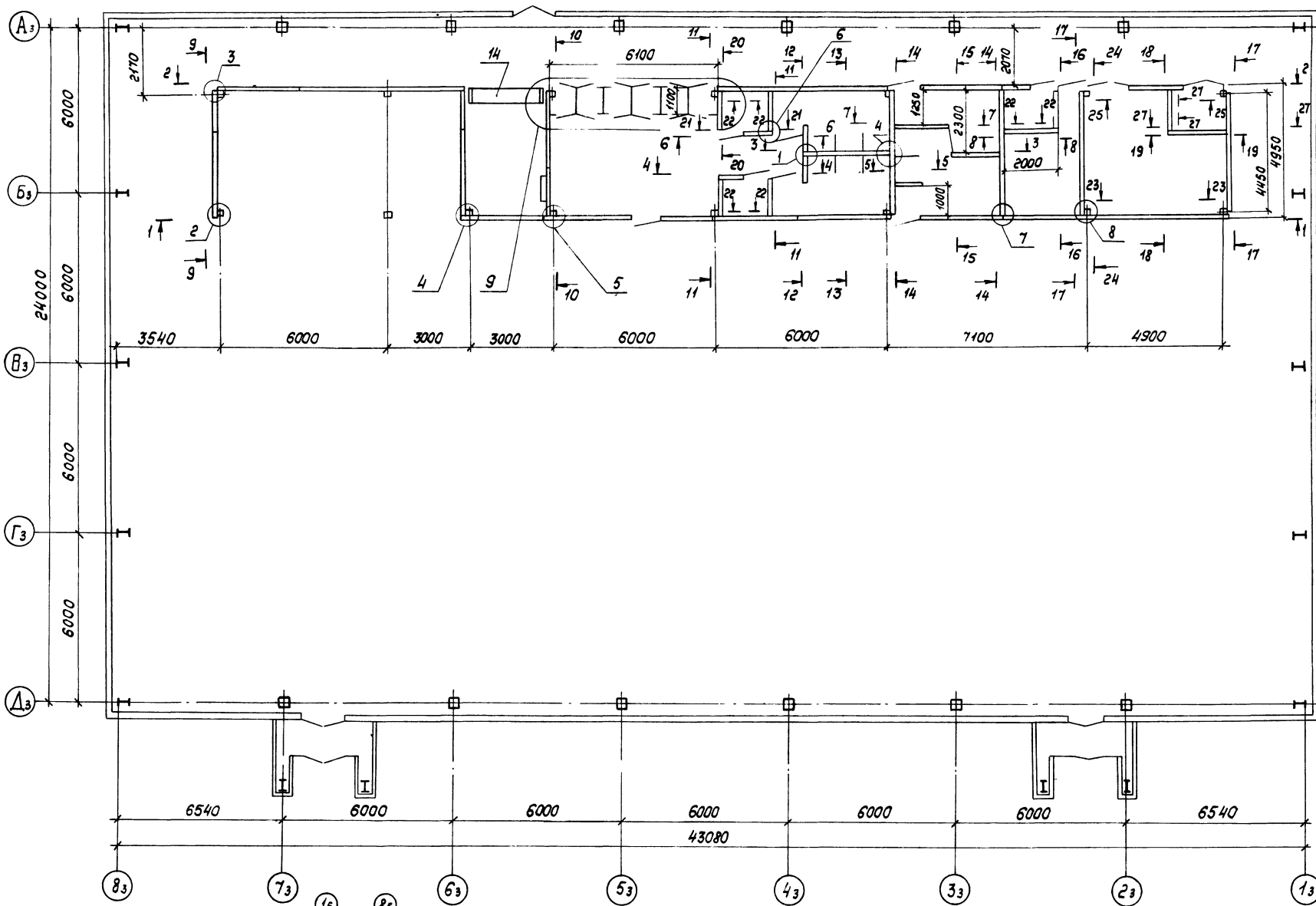
РП 5

И.И.И.Проектлегконструкция

Копировал Мзыченко

Формат А2

Аннотация (ч. II)



Условные обозначения:
 (43) - ось зала 36×18 м (Блок 1)
 (46) - ось бассейна 25×11 м (Блок 2)

				ТП 291-8-23с.88		АС 3	
				Физкультурно-оздоровительный комплекс в ледяных металлических конструкциях ФСК-1			
				БЛОК 1 (Зал 36×18 м)		Студия Лист Листов	
				рп		6	
				Схема расположения перегородок			
				ЦНИИпроектвнестандукция			

Привязан	Гип	Корвинкин	УА	3.12.84
	Зав. отд.	Колосников	УА	7.12.84
	и. контр.	Чиркова	УА	8.12.84
	рук. сект.	Давалова	УА	9.12.84
	вед. инж.	Уфанова	УА	22.12.84

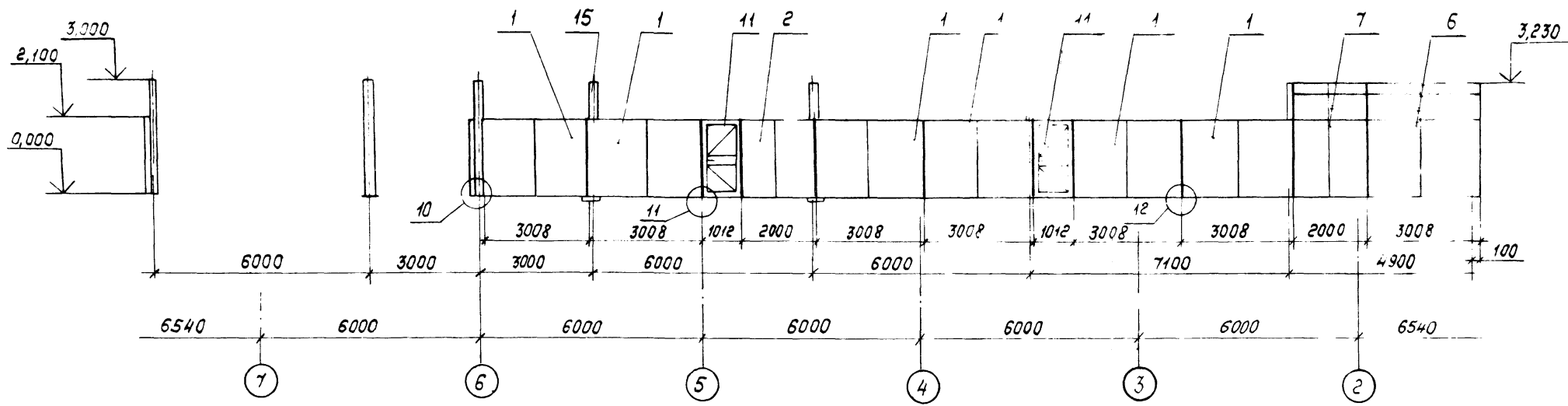
Копировал Музыченко

Формат А 2

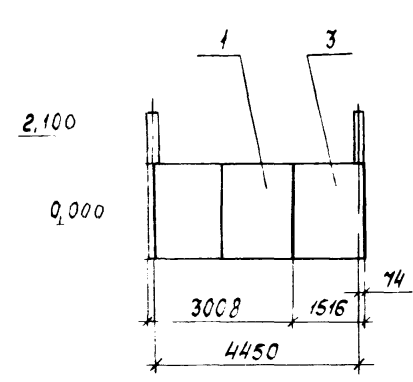
Свердловско-Сибирский институт физкультуры и спорта ВЗСН и СВФУ им. П. П. Уфанова

А1650М2 (4 л.)

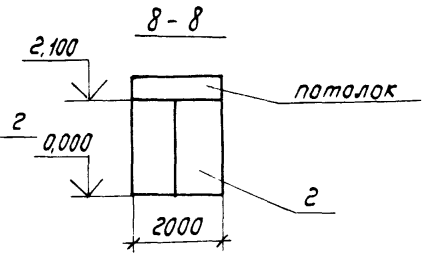
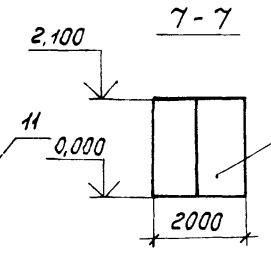
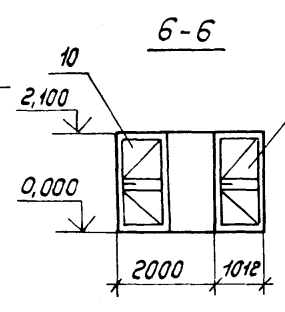
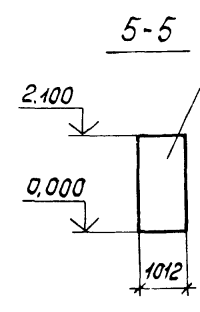
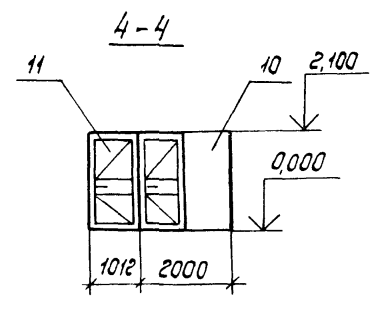
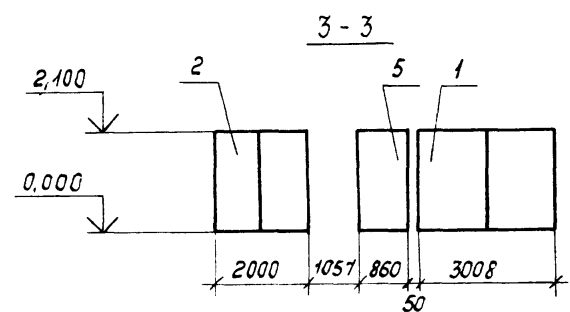
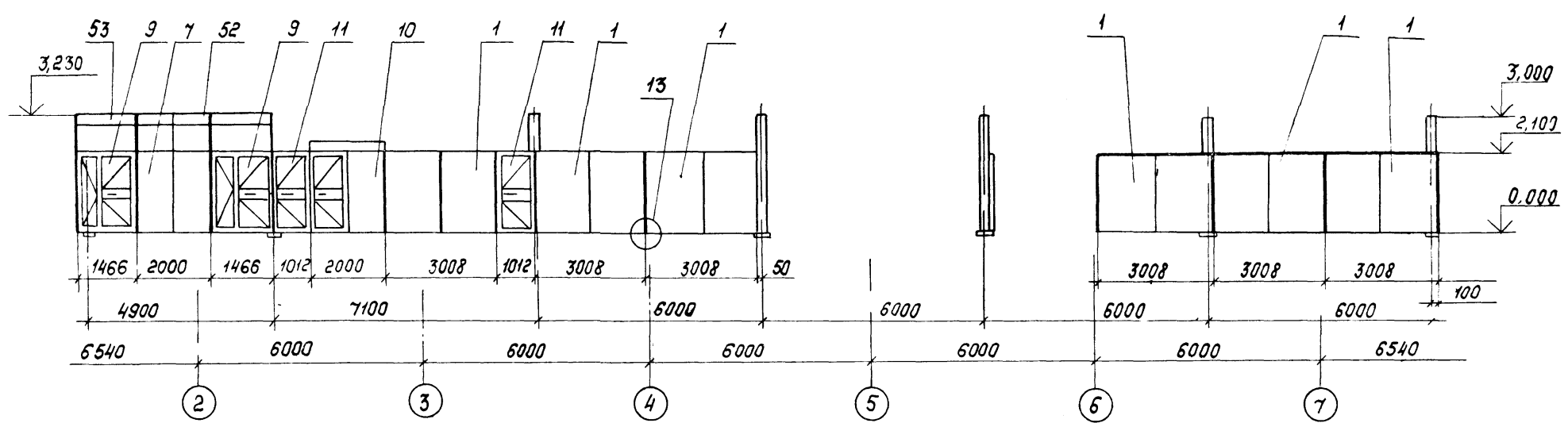
1-1



9-9



2-2



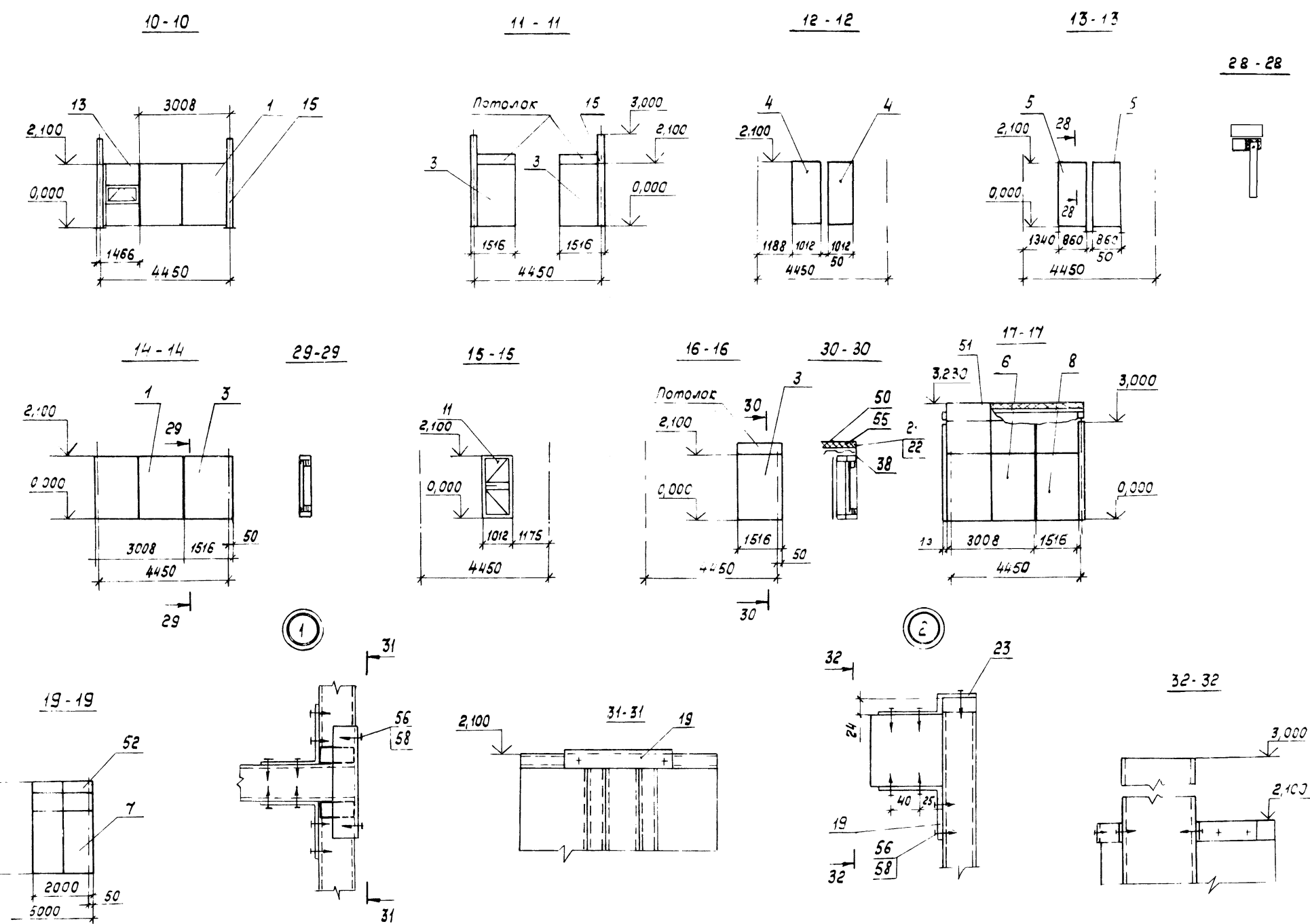
Привязан		Заг. отд. Кашкина		Уч. инж. Иванова		ТП 291-8-23с. 88		АС 3	
		Н. контр. Чиркова		Инж. Иванова		Физкультурно-оздоровительный корпус в легких металлических конструкциях ФОРК-1		Стадия Лист Листов	
		Рук. сек. Иванова		Инж. Иванова		Блок 1 (зал 36x18 м)		ЛП 7	
		Вед. инж. Иванова		Инж. Иванова		Схема расположения перегородок. Разрезы 1-1...9-9		ЦНИИпроектлегконструкция	
Инв. №								Формат А3	

Копировал Тарасова

Формат А3

Составлено
 Проверено
 Подпись и дата
 Имя, Фамилия, Инициалы

Листом II (4 II)



Согласовано
 [Signature]
 [Signature]
 [Signature]
 [Signature]
 [Signature]
 [Signature]
 [Signature]
 [Signature]

ТН 291-8-23с 88		АС3	
Физкультурно-оздоровительный комплекс в легкой металлургической конструкции ФСК-1			
Привязка	Зав. отд. Кач. контр. Чирков-Васильев	Инженер [Signature]	Схема расположения строительных объектов, размеры 10, 10, 10-19; Узлы 1-2
Блок 1 (зал 36x18 м)		Склад	Лист
		РП	8
		ЦНИИпроектгелеконструкция	
Копировал Тарасова		Формат А2	

А-65Бам II (4/7)

8

Схема внутренней обшивки вентиляционной камеры и электрощитовой

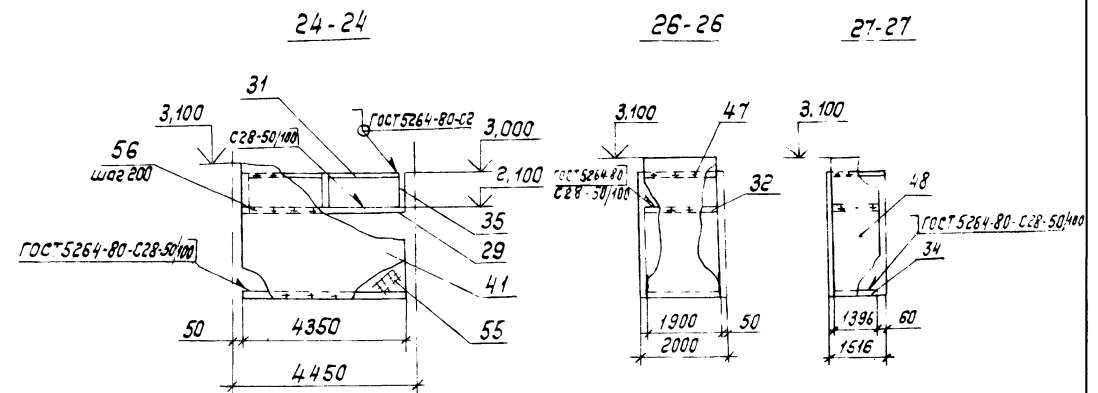
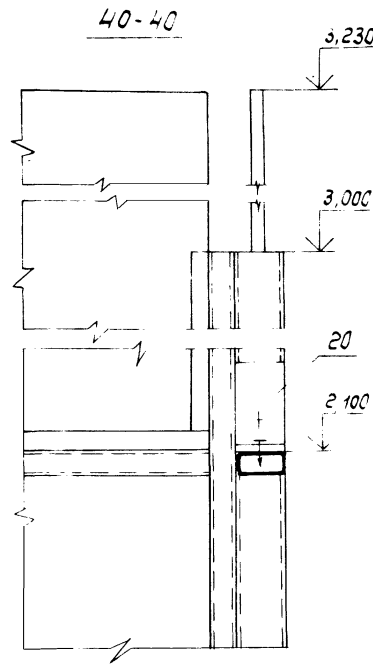
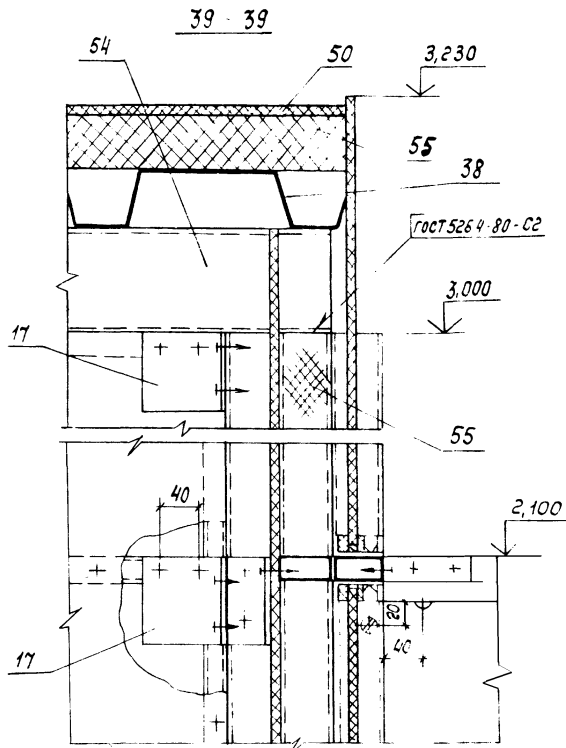
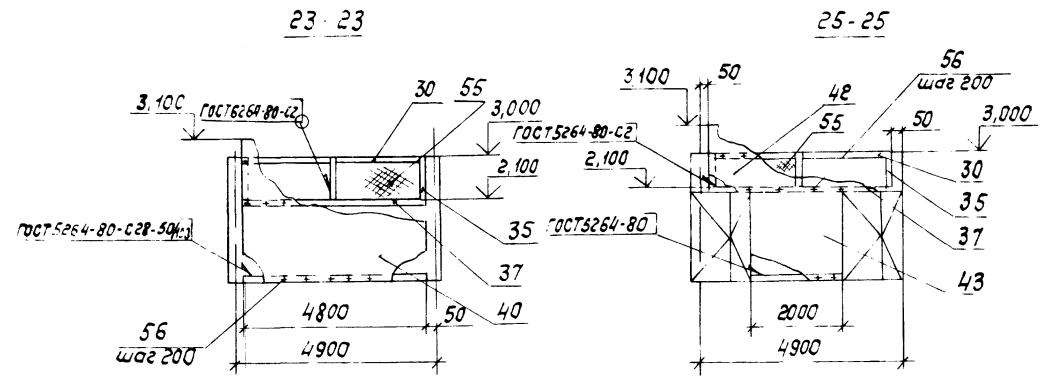
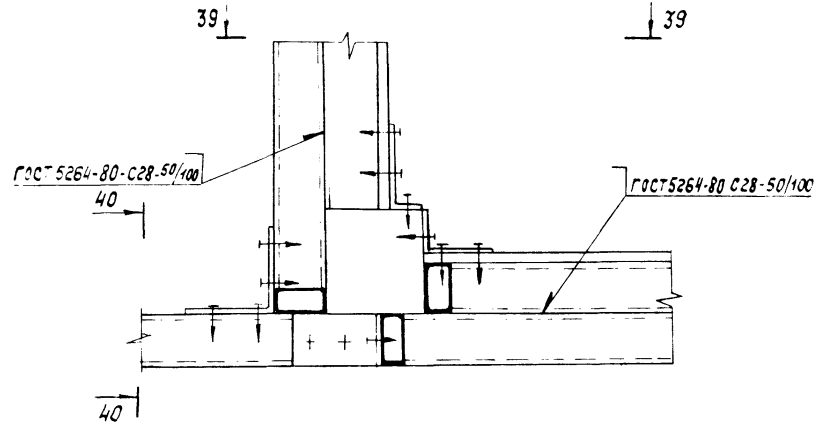
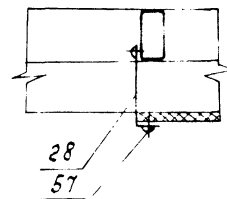
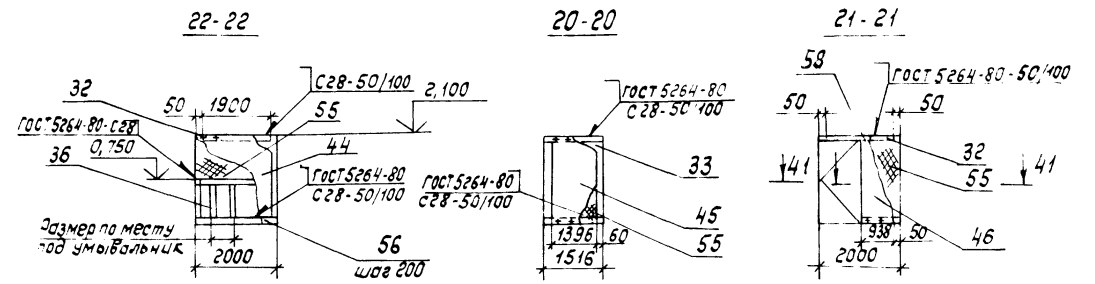
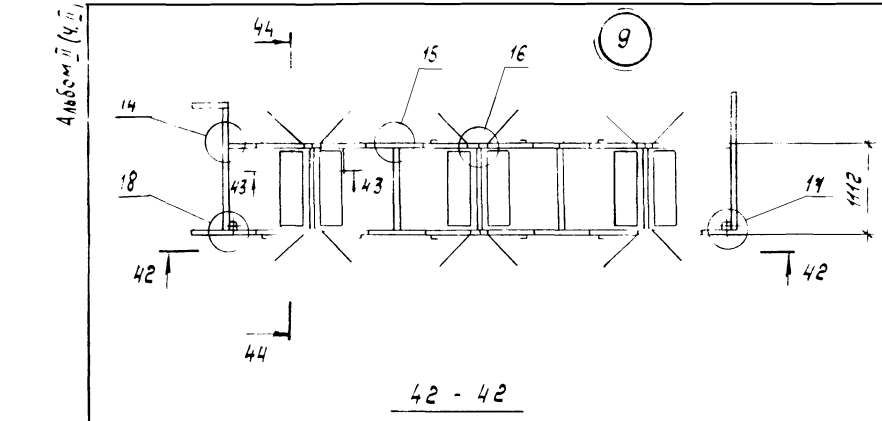


Схема внутренней обшивки санузла

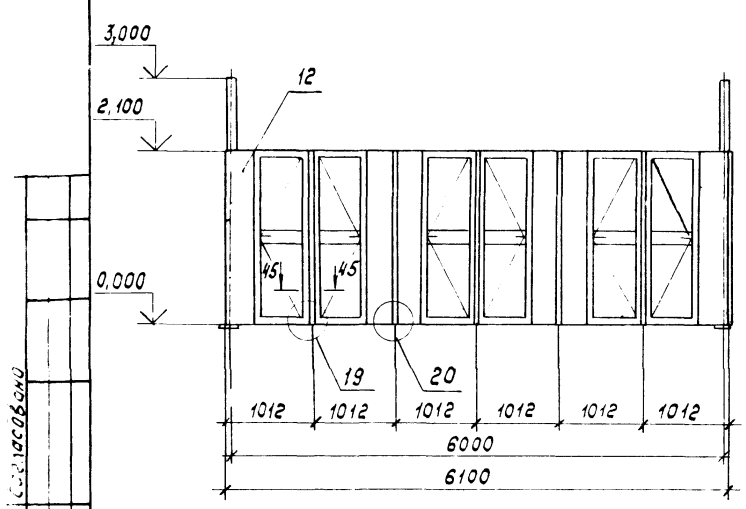
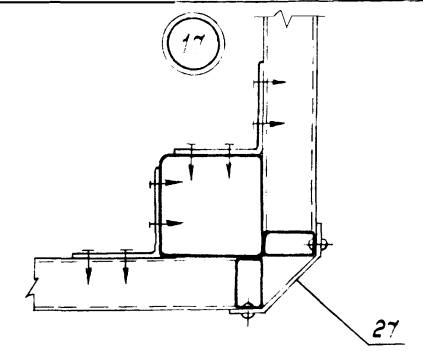
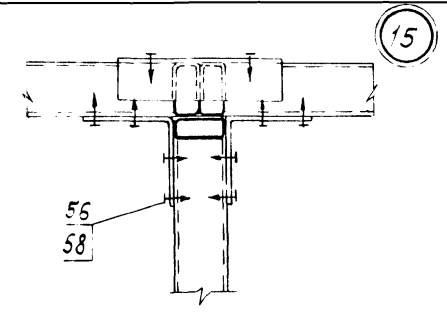
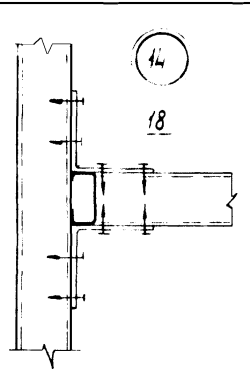


				ТН 291-8-23с 98		АС3	
				Функционально-эксплуатационный комплекс в легком металлическом каркасе ФСК-1			
Привязан				Блок 1 (зал 36 x 8 м)		Лист 10	
				Зав. отд. Кашкина		Схема расположения перегородок. Узел 8, схема внутренней обшивки	
				Инж. Чиркова		ЦНИИпроектгипроконструкция	
				Инж. Милова			
				Инж. Ванова			
				22.7			
				Копирован Тарасова		Формат А2	

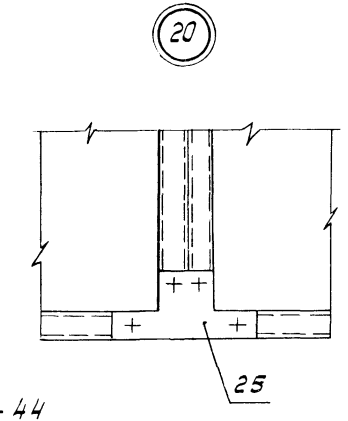
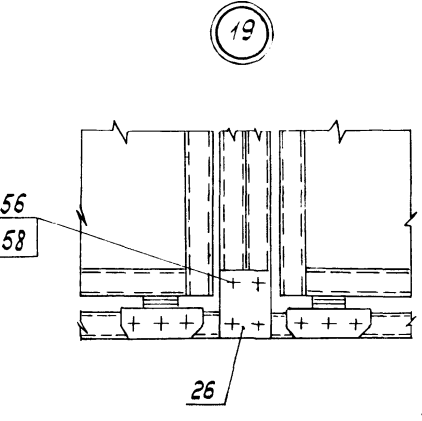
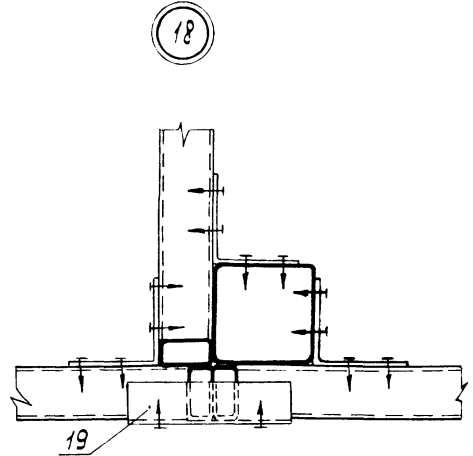
Согласовано: [Signature] / [Name]



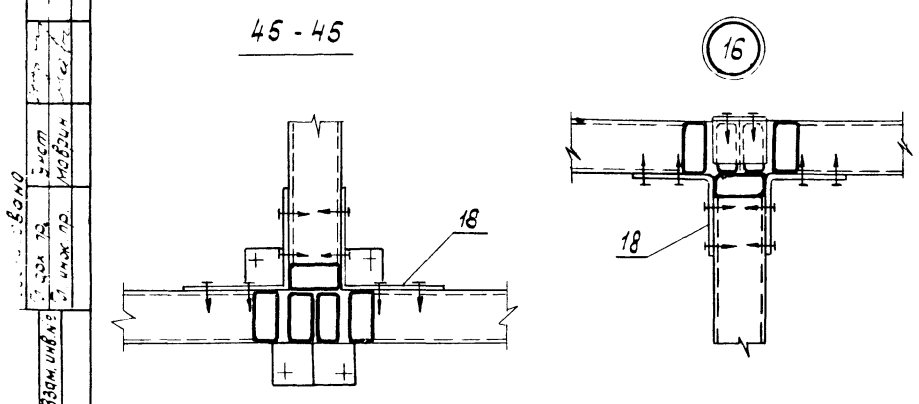
42 - 42



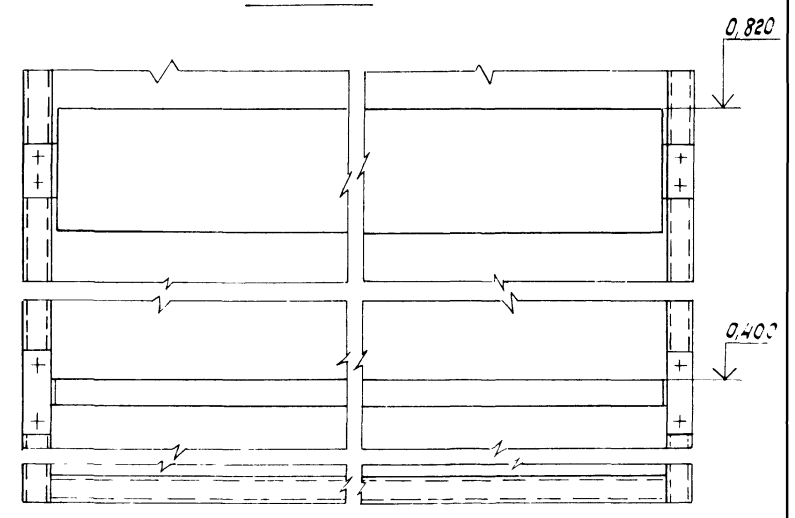
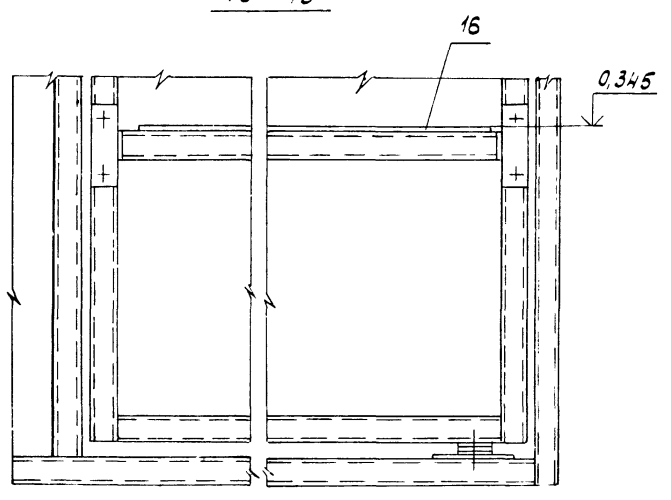
45 - 45



44 - 44

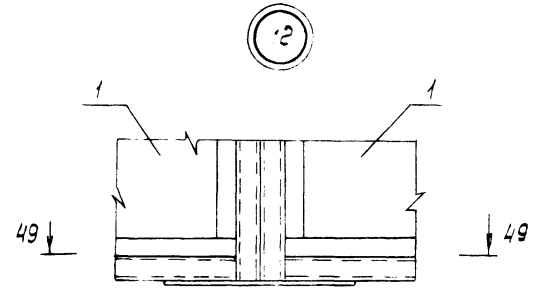
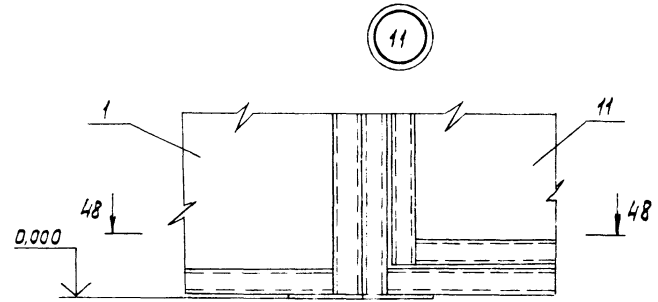
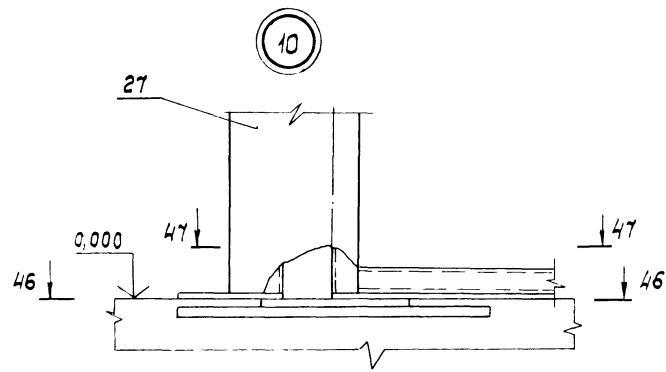


43 - 43



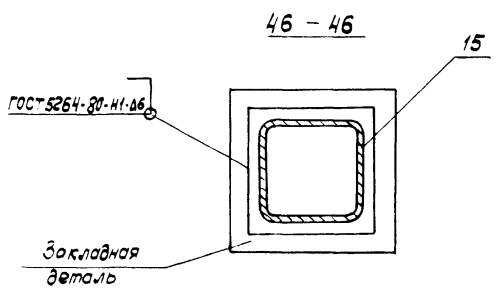
Сделано по чертежам
 1. 2. 3. 4. 5. 6. 7. 8. 9. 10. 11. 12. 13. 14. 15. 16. 17. 18. 19. 20. 21. 22. 23. 24. 25. 26. 27. 28. 29. 30. 31. 32. 33. 34. 35. 36. 37. 38. 39. 40. 41. 42. 43. 44. 45. 46. 47. 48. 49. 50. 51. 52. 53. 54. 55. 56. 57. 58. 59. 60. 61. 62. 63. 64. 65. 66. 67. 68. 69. 70. 71. 72. 73. 74. 75. 76. 77. 78. 79. 80. 81. 82. 83. 84. 85. 86. 87. 88. 89. 90. 91. 92. 93. 94. 95. 96. 97. 98. 99. 100.

| | | | | | |
|----------|--|--|--|--------------------------|------|
| Привязан | | ТП 291-8-23с.88 | | АС 3 | |
| | | Физкультурно-оздоровительный комплекс в легких металлических конструкциях ФРСК-1 | | | |
| | | Блок 1 (зал 36x18м) | | Стация | Лист |
| | | Схема расположения передорожек Узлы 9, 14... 20 | | 07 | 11 |
| | | Музыкалка | | ЦНИИпроектлегконструкция | |
| | | Музыкалка | | Формат А 2 | |

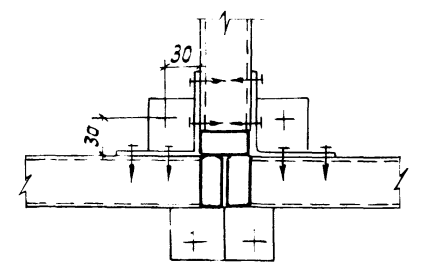
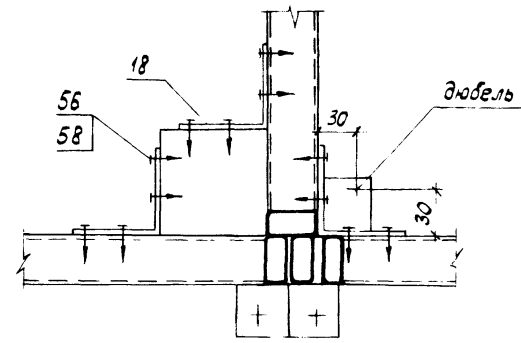


48-48

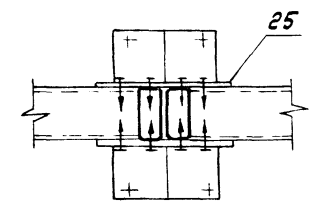
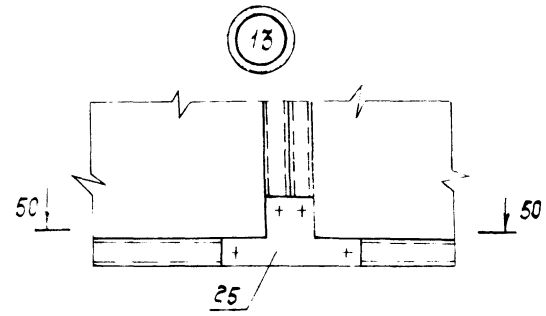
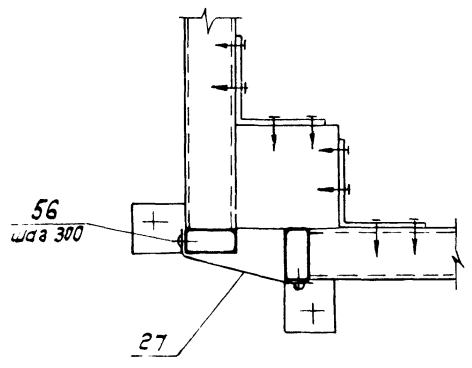
49-49



47-47



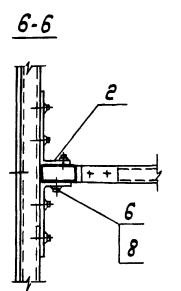
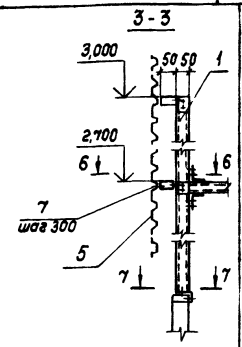
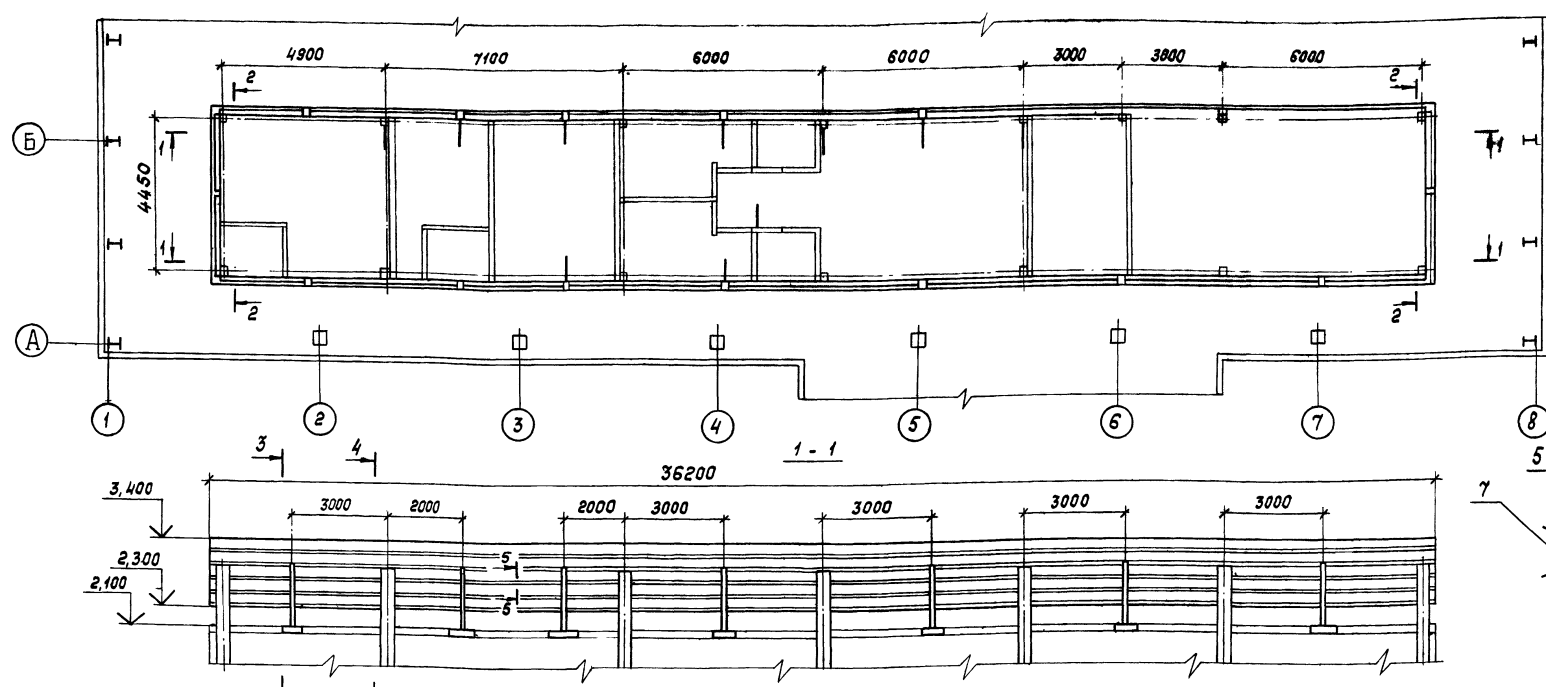
50-50



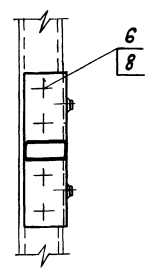
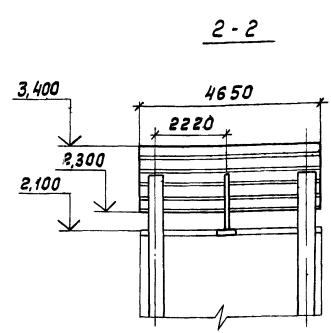
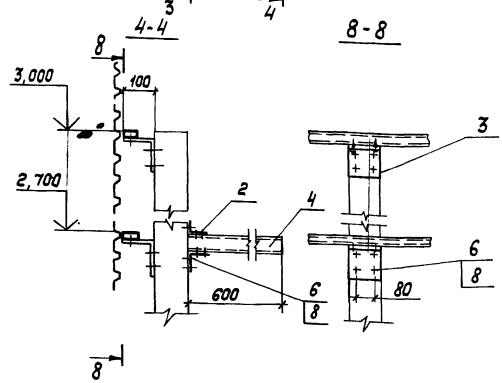
Спецификация
 Ссылка на
 лист
 Дата
 Подпись
 Имя

| | | | | | |
|----------|--|---|--|----------------------|--------|
| | | ТП 291-В-23с. 88 | | АС 3 | |
| | | Функционально-экономический комплекс в легкая металлическая конструкция ФСК-1 | | | |
| Привязан | | Блок 1 (зал 36x18м) | | Сталь | Лист |
| | | Схема расположения перегородок 53-лы 10...13 | | 12 | Листов |
| Имя | | Колпоровы Тавасова | | Листовая конструкция | |
| | | | | Формат А 2 | |

Анабом 2 (4 Э)



1. Монтаж фриза производится после монтажа перегородок.



1. Стойки фриза устанавливаются непосредственно на верхнюю горизонтальную обвязку каркасов перегородок. Крепление фриза к стойкам осуществляется с помощью комбинированных заклепок.
 2. Стойки фриза предназначены для крепления к его внутренней стороне вентиляционного и электрооборудования, а также устройства подшивных потолков.

| Марка, поз. | Обозначение | Наименование | Кол. | Масса, ед, кг | Примеч. |
|-------------|---------------|---|------|---------------|---------|
| 1 | | Стойка СФ | 16 | | |
| 2 | | Уголок У1 | 90 | | |
| 3 | | Уголок У2 | 30 | | |
| 4 | ГОСТ 8645-68 | Труба 50x25x2 | 180м | 401,4 | |
| 5 | ТУ 36-1928-76 | Профиль стальной, оцинкованный, гнутый С15-1000-0,8 | 83м | 703 | |
| 6 | ТУ 36-2142-78 | Винт самонарезающий, 8,6x25 | 550 | 2,7 | |
| 7 | ТУ 36-2088-85 | Заклепка комбинированная, 3x-2 | 500 | 1,5 | |
| 8 | ТУ 36-2130-78 | Шайба уплотнительная, ШУ8 | 550 | 0,135 | |

| | | | | | |
|--|--|-----------------|--|------------------------------|------|
| | | ТП 291-8-23с.88 | | ЛСЗ | |
| Физкультурно-оздоровительный комплекс в левых металлических конструкциях ФСК-1 | | | | | |
| Блок 1 (зал 36 x 18 м) | | | | Станция | Лист |
| | | | | РП | 13 |
| Схема расположения фриза | | | | ЦНИИпроектгидростроительства | |
| Копировал Тарасова | | | | Формат А2 | |

| | | |
|------------|----------|---------|
| Привязан | Каренный | 7.12.88 |
| Зав. отд. | Кашкина | 2.2.88 |
| Н. контр. | Чиркова | 6.12.88 |
| Рис. сект. | Ялалова | 6.12.88 |
| Констр. | Саванова | 7.12.88 |

Согласовано:
 И. С. С. С.
 Т. С. С.
 М. С. С.
 В. С. С.
 Подпись главного
 инженера

Альбом П. (4 П.)

| Марка, поз. | Обозначение | Наименование | кол. | Масса, ед. кг | Примечание |
|-------------|-------------|-------------------------|------|---------------|------------|
| | | <u>Перегородки</u> | | | |
| 1 | | ПГ 30x27,5 | 26 | 141,52 | |
| 2 | | ПГ 15x27,5 | 8 | 114,85 | |
| 3 | | ПГ 20x27,5 | 12 | 102,66 | |
| 4 | | ПГ 10x27,5 | 2 | 81,4 | |
| 5 | | ПГ 30x21 | 9 | 167,6 | |
| 6 | | ПГ 15x21 | 11 | 86,2 | |
| 7 | | ПГ 20x21 | 11 | 117,3 | |
| 8 | | ПГ 10x21 | 23 | 61,2 | |
| 9 | | ПД 09x21 | 9 | 46,0 | |
| 10 | | ПД 20x27,5 | 4 | 174,64 | |
| 11 | | ПД Л 20x27,5 | 4 | 174,64 | |
| 12 | | ПД 10x27,5 | 6 | 38,9 | |
| 13 | | ПД 10x21 | 8 | 92,2 | |
| 14 | | ПД 20x21 | 1 | 138,0 | |
| 15 | | ПД Л 20x21 | 1 | 138,0 | |
| 16 | | ПР 15x21 | 1 | 102,0 | |
| 17 | | ПДК 10x21 | 18 | 92,6 | |
| | | <u>Стойки</u> | | | |
| 18 | | СК 21 | 12 | 20,6 | |
| 19 | | СК 27,5 | 6 | 26,6 | |
| 20 | | СД 1 | 1 | 274,0 | |
| 21 | | СД 2 | 4 | 284,5 | |
| 22 | | СД 3 | 3 | 358,8 | |
| 23 | | Сиденье откидное СД | 9 | 22,67 | |
| | | <u>Элементы сварные</u> | | | |
| 24 | | Уголок У1 | 42 | 0,228 | |
| 25 | | Уголок У3 | 47,5 | 0,09 | |
| 26 | | Уголок У4 | 45 | 0,25 | |
| 27 | | Уголок У5 | 10 | 0,089 | |
| 28 | | Уголок У6 | 2 | 3,166 | |
| 29 | | Уголок У7 | 2 | 2,55 | |
| 30 | | Уголок У8 | 6 | 0,18 | |
| 31 | | Уголок У14 | 28 | 0,75 | |
| 32 | | Уголок У15 | 330 | 0,094 | |
| 33 | | Уголок У18 | 2 | 19,07 | |
| 34 | | Уголок У20 | 6 | 0,18 | |
| 35 | | Уголок У21 | 2 | 4,01 | |
| 36 | | Уголок У22 | 2 | 9,29 | |
| 37 | | Накладка Н1 | 255 | 0,118 | |
| 38 | | Накладка Н2 | 9 | 0,07 | |
| 39 | | Накладка Н3 | 8 | 0,09 | |
| 40 | | Обрамление Б1 | 7 | 2,32 | |

| Марка, поз. | Обозначение | Наименование | кол. | Масса, ед. кг | Примечание |
|-------------|---------------|-------------------------------|------|---------------|------------|
| 41 | | Профиль ПЗ | 6 | 1,44 | |
| 42 | | Профиль ПР | 28 | 0,35 | |
| 43 | | Штапик Ш1 | 28 | 0,33 | |
| | ГОСТ 8645-68 | Труба 50x25x2 | | | |
| 44 | | L = 180 мм | 2 | 0,4 | |
| 45 | | L = 490 мм | 2 | 1,1 | |
| 46 | | L = 680 мм | 2 | 1,51 | |
| 47 | | L = 700 мм | 12 | 1,56 | |
| 48 | | L = 840 мм | 4 | 1,87 | |
| 49 | | L = 890 мм | 2 | 1,98 | |
| 50 | | L = 1250 мм | 4 | 2,79 | |
| 51 | | L = 1275 мм | 2 | 2,84 | |
| 52 | | L = 1356 мм | 2 | 3,02 | |
| 53 | | L = 1490 мм | 2 | 3,32 | |
| 54 | | L = 1850 мм | 2 | 4,13 | |
| 55 | | L = 1875 мм | 2 | 4,18 | |
| 56 | | L = 1925 мм | 2 | 4,29 | |
| 57 | | L = 1940 мм | 3 | 4,33 | |
| 58 | | L = 1960 мм | 2 | 4,37 | |
| 59 | | L = 2000 мм | 2 | 4,46 | |
| 60 | | L = 4900 мм | 3 | 10,93 | |
| | ТУ 36-2287-80 | Труба 100x100x3 | | | |
| 61 | | L = 160 мм | 2 | 1,47 | |
| 62 | | L = 5000 мм | 2 | 46,05 | |
| | ГОСТ 22233-83 | Профиль алюминиевый | | | |
| 63 | | А-795 L = 2750 мм | 2 | 0,81 | |
| 64 | | А-797 L = 2750 мм | 2 | 1,4 | |
| | ГОСТ 24045-80 | Профиль стальной оцинкованный | | | |
| | | Ванный стальной 160-782-1 | | | |
| 65 | | 2160x2950 мм | 1 | 84,12 | |
| 66 | | 2050x600 мм | 1 | 16,24 | |
| 67 | | 1350x4100 мм | 1 | 73,1 | |
| | ГОСТ 18124-75 | Лист облицовочный ЛЛ-П-10 | | | |
| 68 | | 140x2750 мм | 2 | 8,2 | |
| 69 | | 316x2750 мм | 1 | 18,5 | |
| 70 | | 355x2750 мм | 1 | 20,87 | |
| 71 | | 402x2750 мм | 1 | 23,64 | |

| Марка, поз. | Обозначение | Наименование | кол. | Масса, ед. кг | Примечание |
|-------------|---------------|-----------------------------------|-------|---------------|------------|
| | ГОСТ 18124-75 | Лист облицовочный ЛЛ-П-10 | | | |
| 72 | | 4900x2750 мм | 1 | 287,18 | |
| 73 | | 1356x2260 мм | 1 | 65,27 | |
| 74 | | 1430x2260 мм | 1 | 68,88 | |
| 75 | | 1850x2260 мм | 1 | 89,06 | |
| 76 | | 494x2200 мм | 1 | 23,15 | |
| 77 | | 1960x2200 мм | 1 | 97,85 | |
| 78 | | 780x2100 мм | 1 | 34,89 | |
| 79 | | 890x2100 мм | 1 | 39,83 | |
| 80 | | 1940x2100 мм | 1 | 86,69 | |
| 81 | | 2000x1620 мм | 1 | 65,0 | |
| 82 | | 4900x2160 мм | 1 | 223,44 | |
| 83 | | 120x2100 мм | 1 | 5,37 | |
| 84 | | 180x2100 мм | 1 | 7,36 | |
| 85 | | 220x2100 мм | 1 | 9,8 | |
| 86 | | 280x2100 мм | 1 | 12,52 | |
| 87 | | 340x2100 мм | 1 | 15,21 | |
| 88 | | 620x2100 мм | 1 | 27,73 | |
| 89 | | 680x2100 мм | 1 | 30,33 | |
| 90 | | 1215x2100 мм | 3 | 54,35 | |
| 91 | | 1880x2100 мм | 1 | 84,14 | |
| 92 | | 1930x2100 мм | 1 | 86,27 | |
| 93 | | 1350x4100 мм | 1 | 73,6 | |
| | | <u>Материалы</u> | | | |
| 94 | ГОСТ 9573-82 | Литоминераловатная П175 | 38,2 | 4750,0 | |
| | | Крепежные изделия | | | |
| 95 | ГОСТ 7798-70 | Болт М10-6рх70 58 019 | 3 | 0,056 | |
| 96 | ГОСТ 5915-70 | Гайка М10-6рх5 019 | 3 | 0,011 | |
| 97 | ГОСТ 6402-70 | Шайба 10-65Г 019 | 3 | 0,002 | |
| 98 | ТУ 36-2142-78 | Винт самонарезающий Вх25 4700 | 0,006 | | |
| 99 | ТУ 36-2088-85 | Защелка комбинированная 3К-12-4,5 | 300 | 0,003 | |
| 100 | ТУ 36-2130-78 | Шайба уплотнительная ШУ-6 | 4700 | 0,0003 | |

Согласовано

Согласовано

Согласовано

Повязан

Или че

ТП 294-8-23с 88 АС3

Физкультурно-оздоровительный комплекс 3 кв. Кв. четв. 1-й ст. конструктивных фаз. 1

Блок 2. Бассейн 25x11м

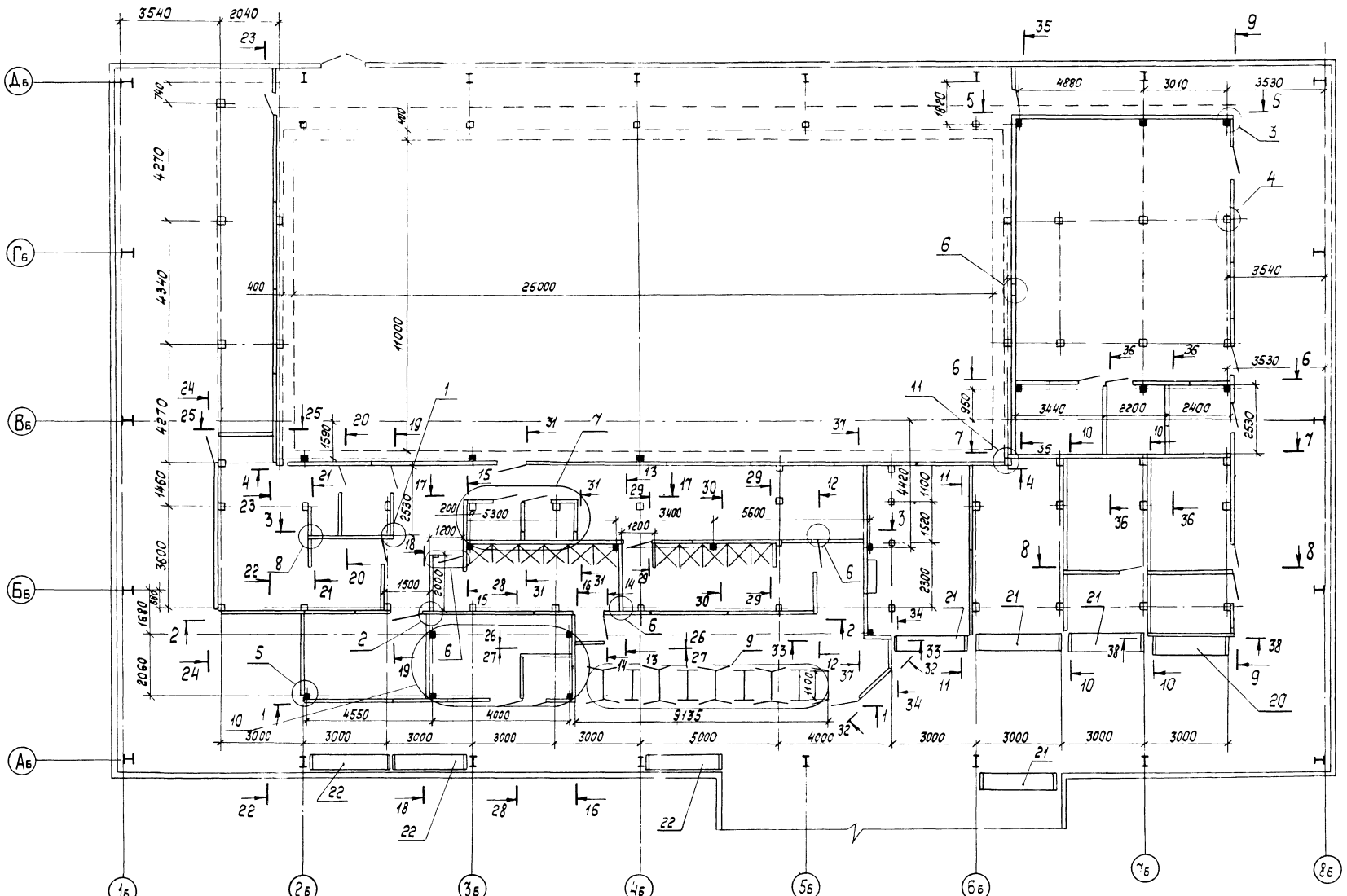
Стенная лестница

Стена бассейна выполнена повардом на стлм 2,000м спецификация

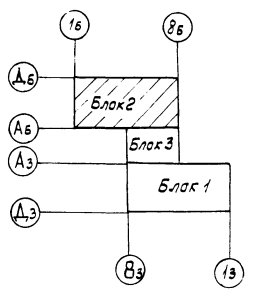
Формат А2

Копировано: 29

Альбом II (ч. II)



- Условные обозначения
- ⊙...3 - ось зала 36×18 м (Блок 1)
 - ⊙...6 - ось бассейна 25×11 м (Блок 2)



Составлено: []
 Проверено: []
 Исполнено: []
 Дата: []

| | | |
|---|-----------------------------------|--------------------------|
| ТП 251-8-23с. 88 | | АСЗ |
| Физкультурно-оздоровительный комплекс в левых металлических конструкциях ФРОК-1 | | |
| Привязан | СМП Каренцият
Зав. отд. Кашкин | Блок 2 (бассейн 25×11 м) |
| | И.контр. Чернова | Этадия |
| И.контр. Чернова | И.контр. Чернова | Лист 15 |
| И.контр. Чернова | И.контр. Чернова | И.контр. Чернова |
| | И.контр. Чернова | И.контр. Чернова |
| | И.контр. Чернова | И.контр. Чернова |
| | И.контр. Чернова | И.контр. Чернова |

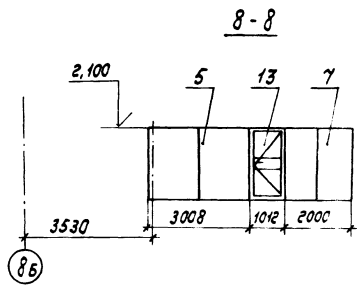
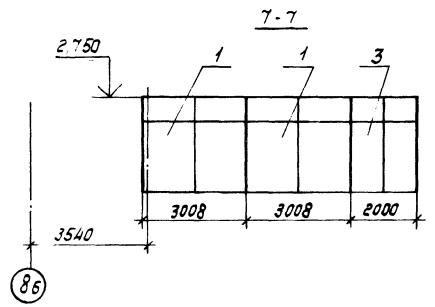
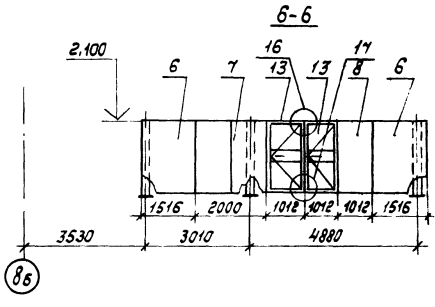
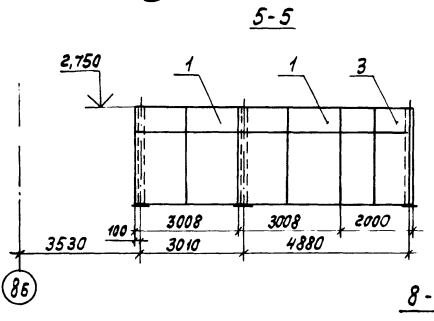
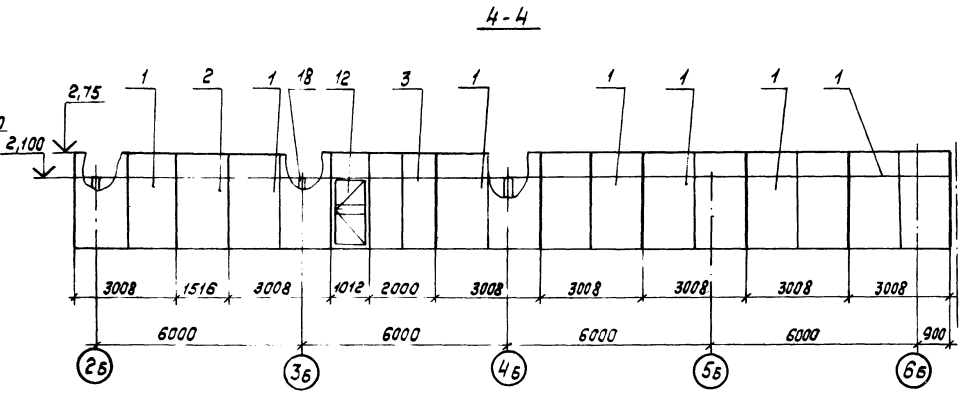
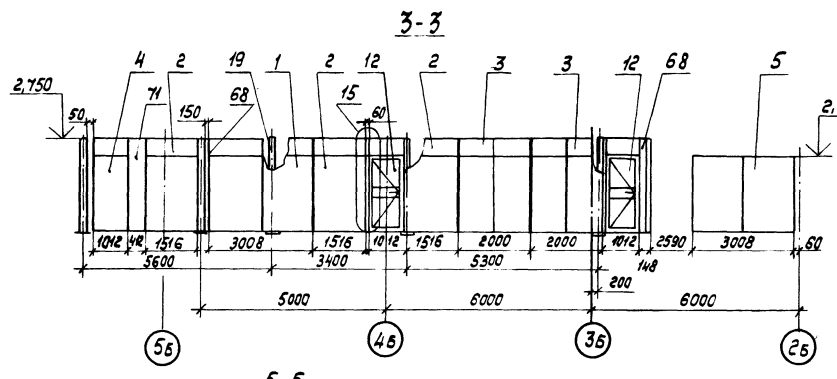
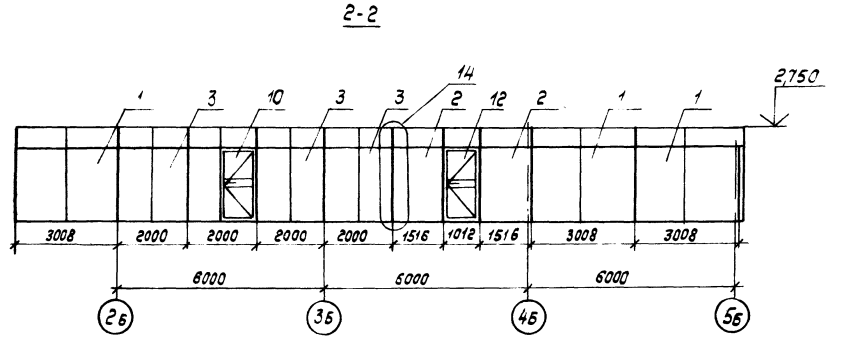
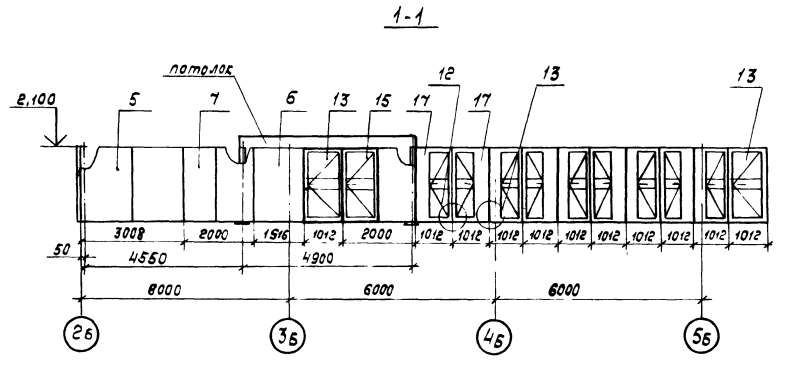
Копировал Тарасова
ФОРМА-А 2

Альбом II (4, II)

Согласовано

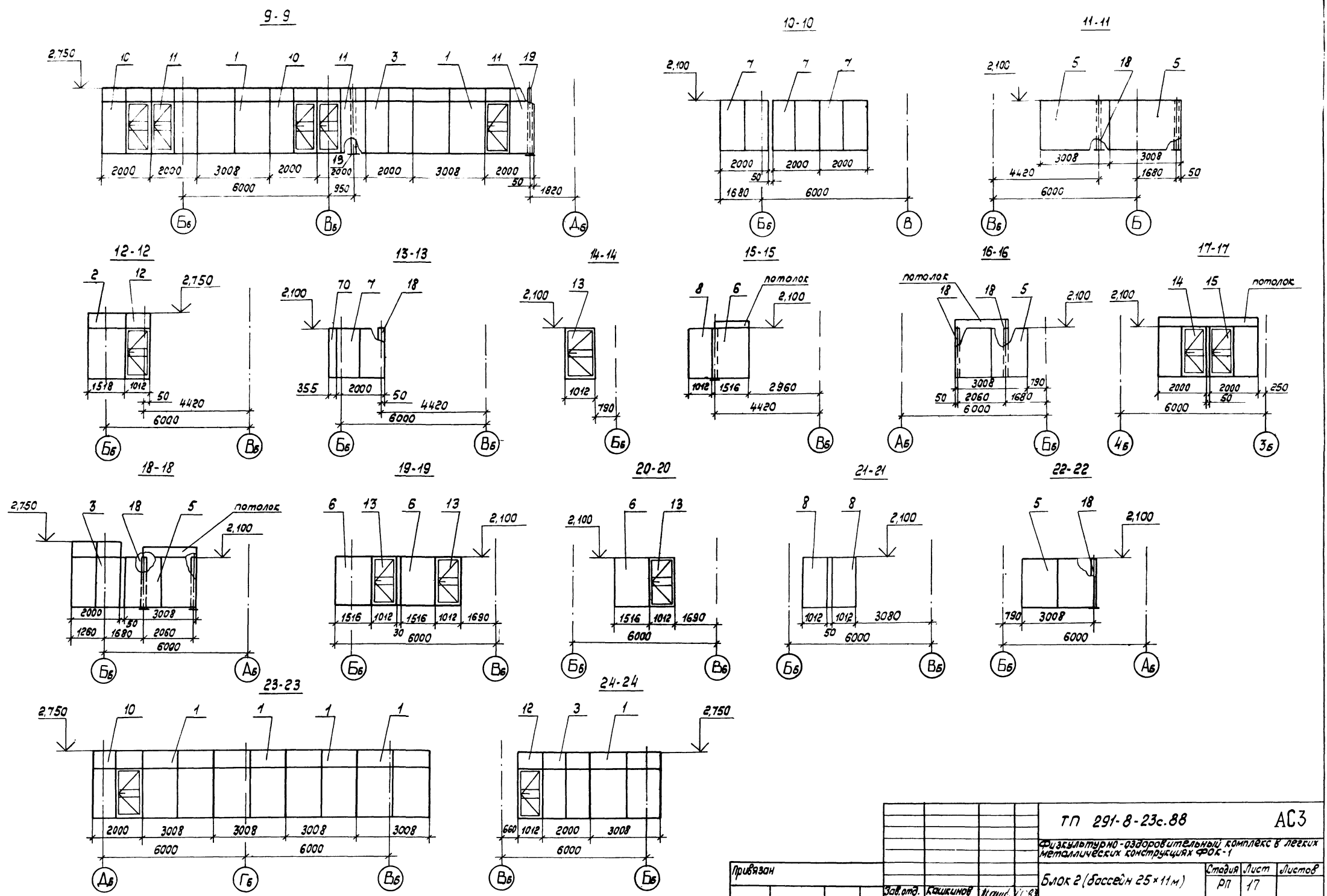
Согласовано

Служба проектно-конструкторского бюро



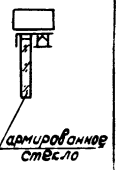
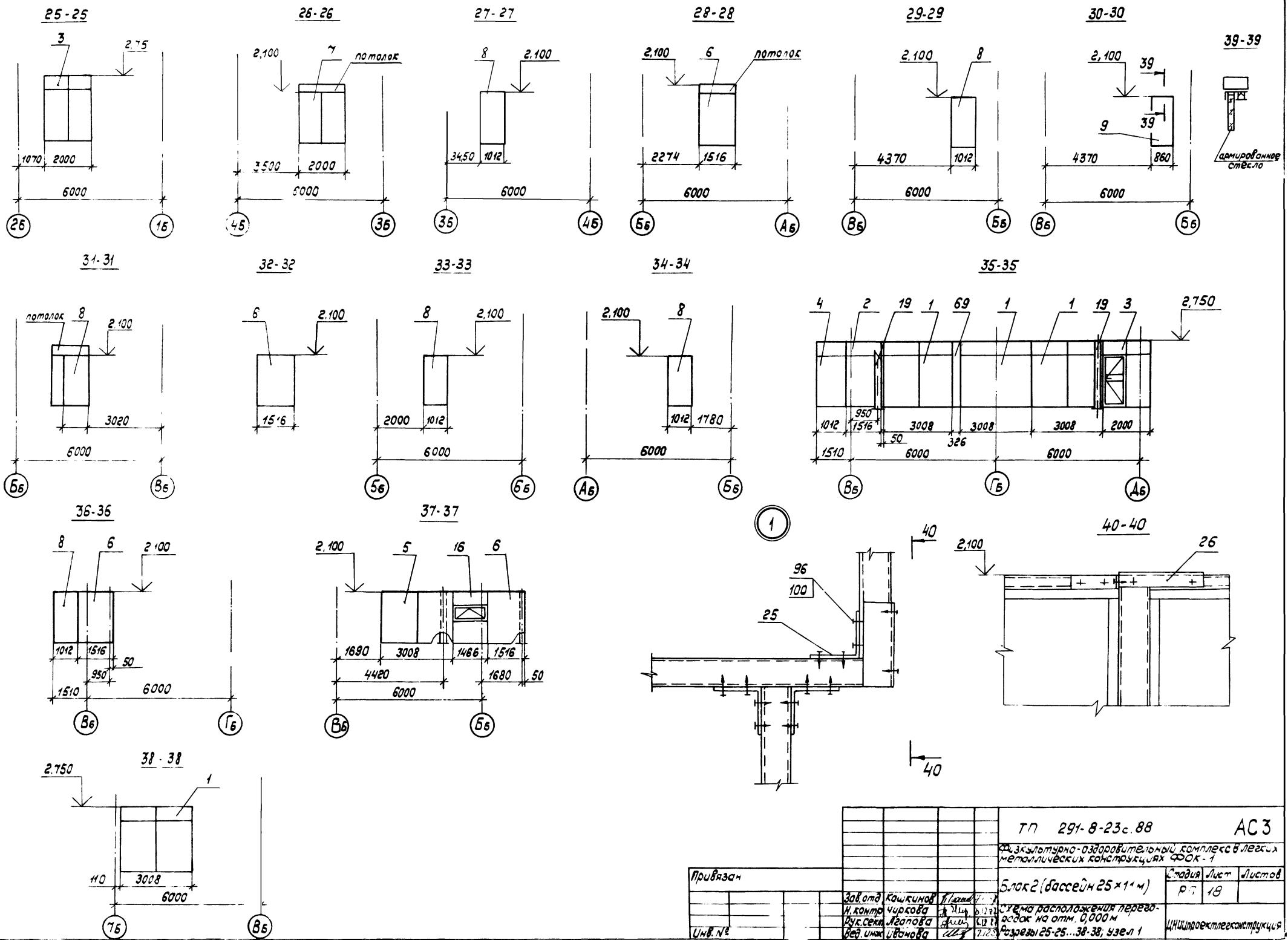
| | | | | |
|---|--|--|--|---------------------|
| | | ТП 291-8-23с 88 | | АС3 |
| Ф. культурно-оздоровительный комплекс в легких металлических конструкциях ФДК-1 | | | | |
| Полубязан | | Блок 2 (бассейн 25x11м) | | Сталь лист |
| | | Схема расположения перегородок на отм. 0,000 м | | РП 16 |
| Имя № | | Разрезы 1-1... 8-8 | | Цилиндроконструкция |
| Копировал Музыченко | | | | |

А1=50м I (v, II)
 Соединение
 УИВ № подл. Итого в объеме 1350м. №



| | | | | |
|----------|--|--|--|--|
| Привязан | | ТП 291-8-23с.88 | | АС3 |
| | | Физкультурно-оздоровительный комплекс в легких металлических конструкциях ФСК-1 | | |
| | | Блок 2 (бассейн 25×11м) | | Студия / Лист / Листов |
| | | | | РП / 17 |
| | | Схема расположения перегородок на отм. 0,000м
Разрезы 9-9... 24-24 | | |
| УИВ №: | | Зав. отд. Кошкинов
И.контр. Чиркова
Рус. сеп. Леонова
Вед. инж. Иванова | | И.инж. 6.12.88
И.инж. 6.12.88
И.инж. 7.12.88 |
| | | Копирован Тарасова | | Формат А2 |

Акс. Сом II (4 II)



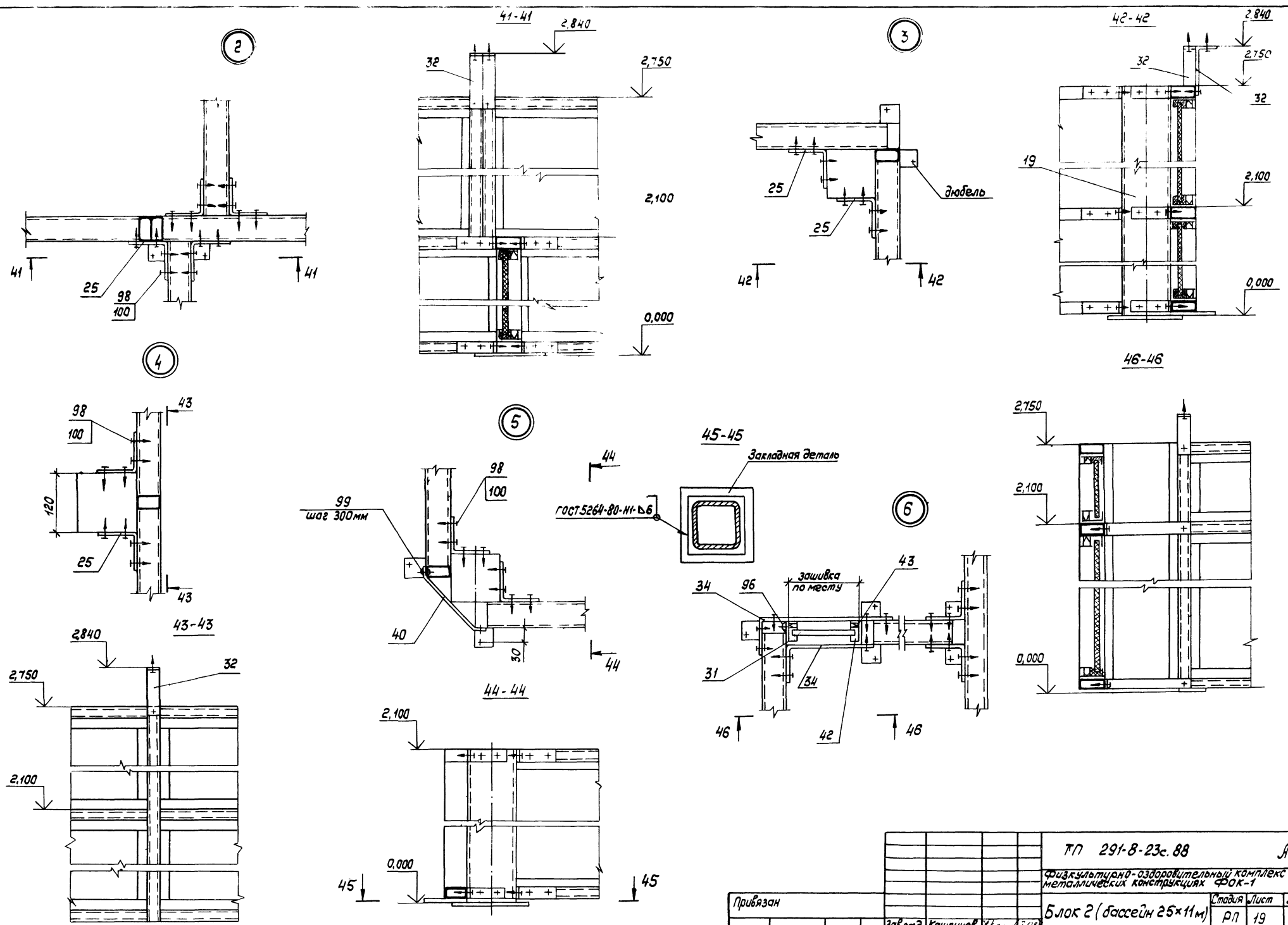
Стол в ванне

Диван в ванной

Шкаф в ванне

| | | | |
|---|--|-------------|--|
| ТН 291-8-23с.88 | | АС3 | |
| Секция культурно-оздоровительного комплекса в легкой металлической конструкции ФООК-1 | | | |
| Привязан | | Студия Лест | |
| Зав. отд. Кошкинов | | Лист 19 | |
| И. контр. Чурсова | | Лист 18 | |
| Рук. сект. Моголова | | Лист 17 | |
| Вед. инж. Иванова | | Лист 16 | |
| Инв. № | | Лист 15 | |
| Копировал Тарасова | | Лист 14 | |

Блок 2 (бассейн 25x14 м)
 Система расположения перегородок на отм. 0,000 м
 Размеры 25-25...38-38; узел 1
 Цилиндрическая конструкция
 Формат А2



Согласовано
 Согласовано
 Ш.Б.И.И.И. Подпись и дата

| | | | | | |
|---|--|-----------------|--|-------------------------|------|
| | | ТН 291-8-23с.88 | | АСЗ | |
| Физкультурно-оздоровительный комплекс в легких металлических конструкциях ФОК-1 | | | | | |
| Блок 2 (бассейн 25x11м) | | | | Страна | Лист |
| | | | | РП | 19 |
| Схема расположения перегородок на отм. 0,000м | | | | ЦНИИпроектгеконструкция | |
| Зав. отд. Кошкинов | | | | Формат А2 | |
| И. контр. Чиркова | | | | | |
| Инж. сект. Иванова | | | | | |
| Инж. Ивонина | | | | | |
| Копировал Тарасова | | | | | |

Альбом № 14.11

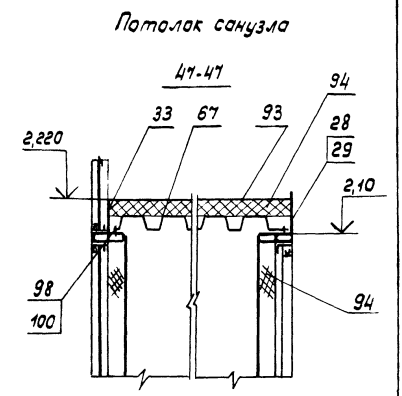
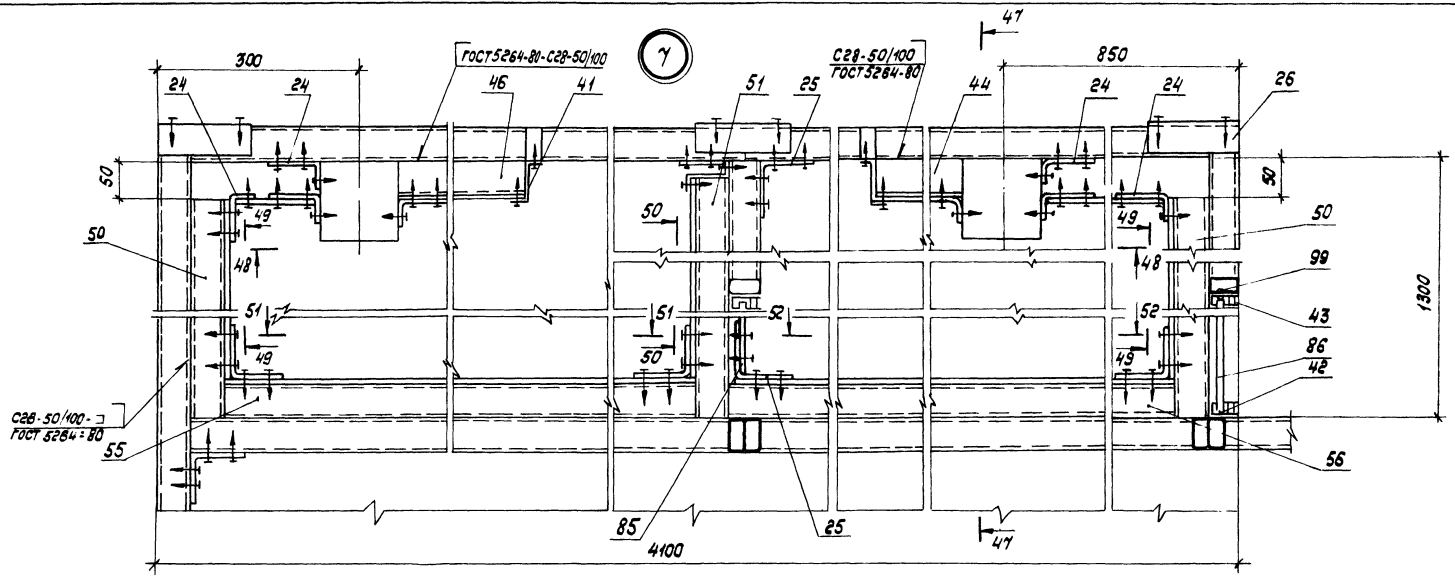
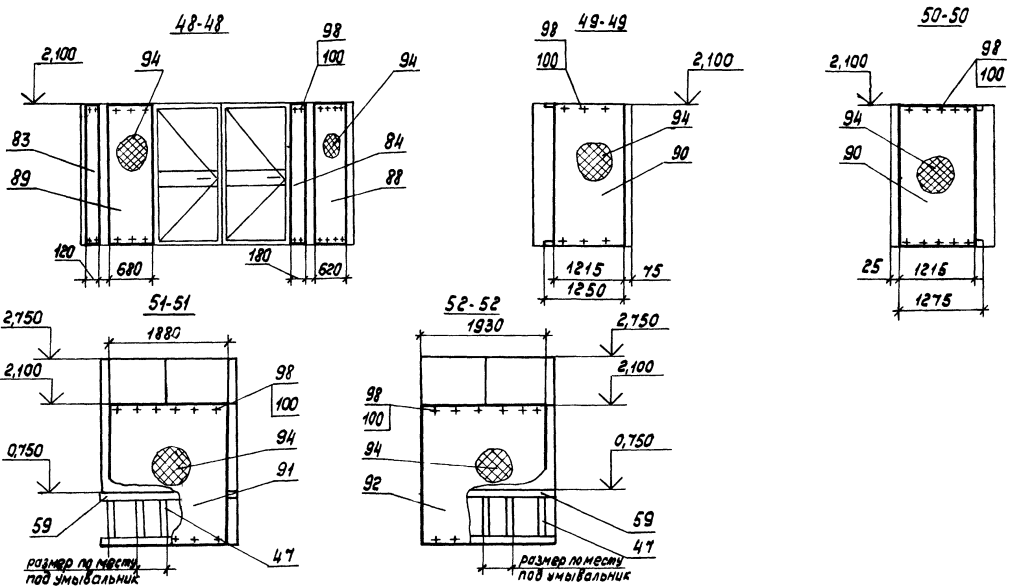
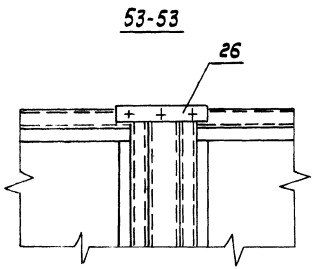
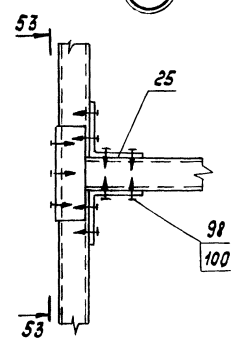


Схема внутренней обшивки санузлов



8

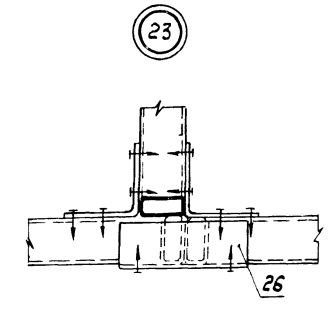
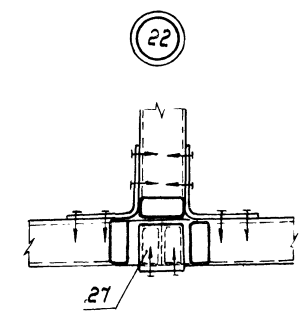
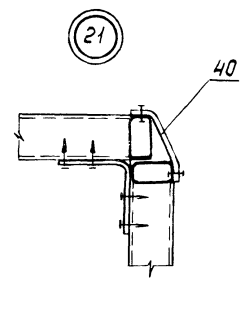
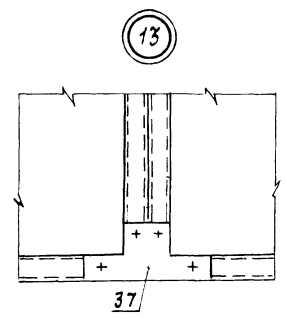
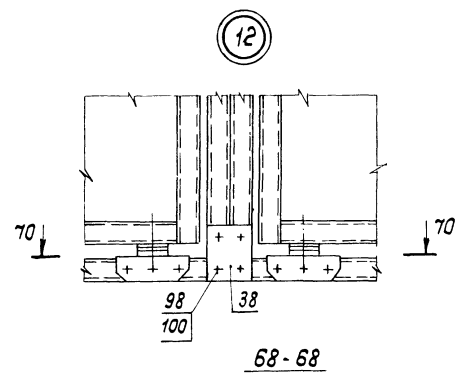
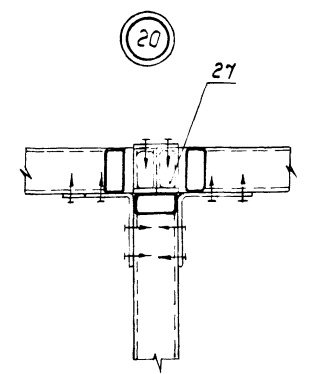
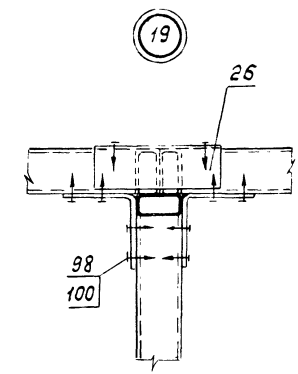
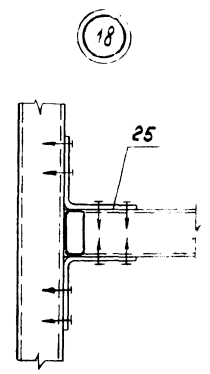
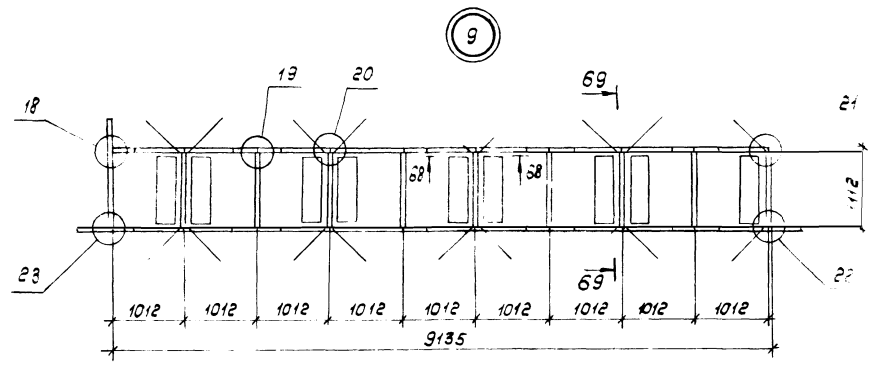


Сделано в Спб

Сделано в Спб

| | | | | | | | |
|----------|--|--|--|---|--|-------------------|--|
| | | | | 7П 291-8-23с. 88 | | АС3 | |
| | | | | разработан и одобрен в комплексе в легких металлических конструкциях ФООК-1 | | | |
| | | | | Блок 2 (бассейн 25x11м) | | | |
| | | | | Схема расположения перегородок на отм. 0,000 м | | Сталь Лист Листов | |
| | | | | 53лы 7, 8 | | Р.П. 20 | |
| | | | | ЦНИИпроектлегконструкция | | | |
| Приказан | | | | Зол. отв. Кошкинов И.И. | | Формат А2 | |
| | | | | Н.И. Чиркова | | | |
| | | | | Р.К. Логолова | | | |
| | | | | Вед. инж. Иванова | | | |
| Инв. № | | | | Копирован Тарасова | | | |

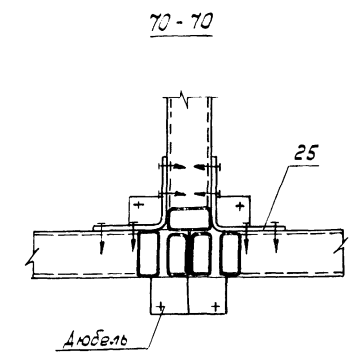
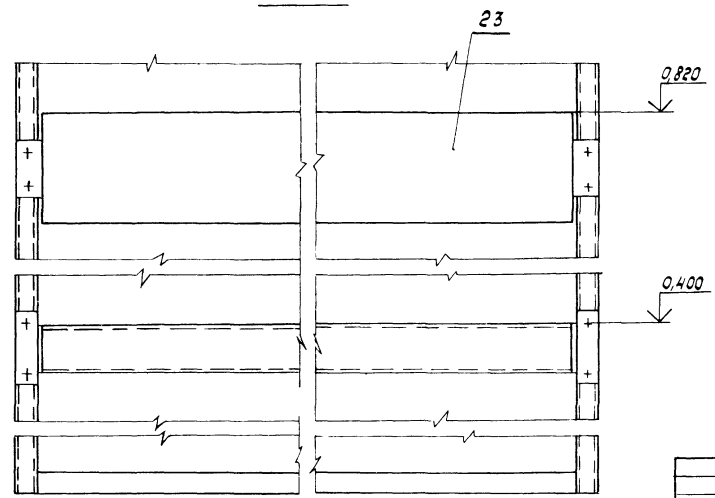
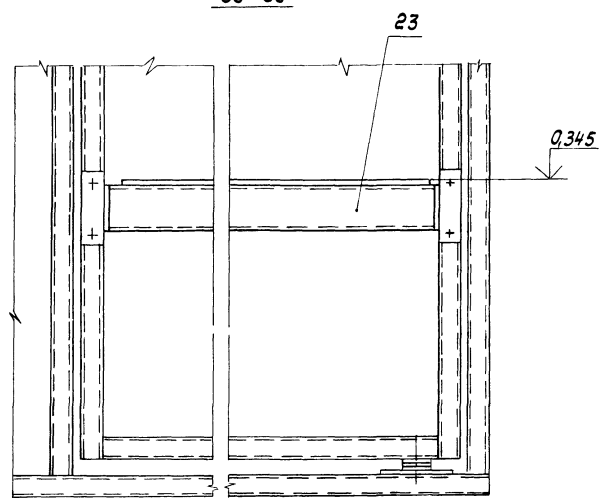
Алюбом Д (4 Д)



68-68

69-69

70-70



Привязан

инв №

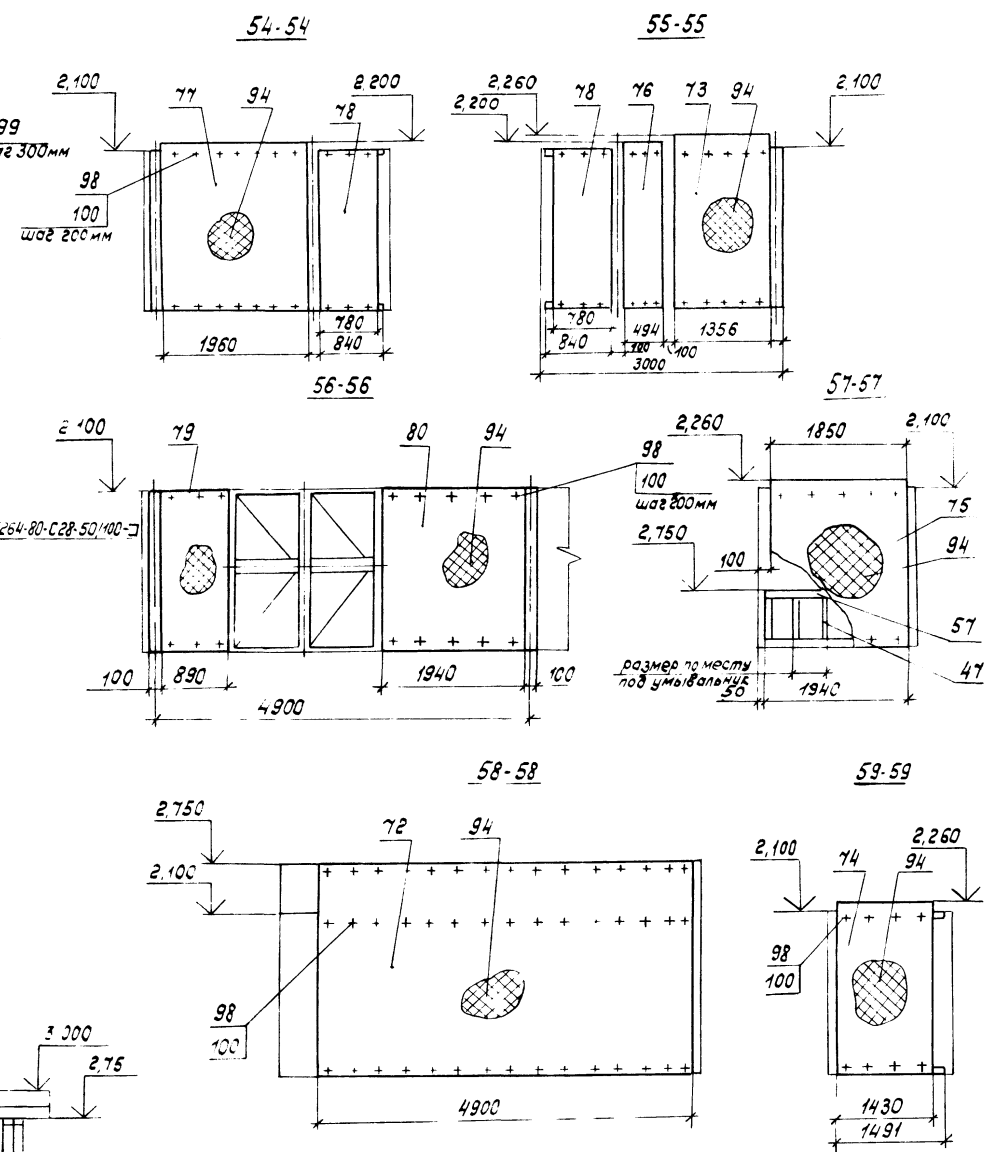
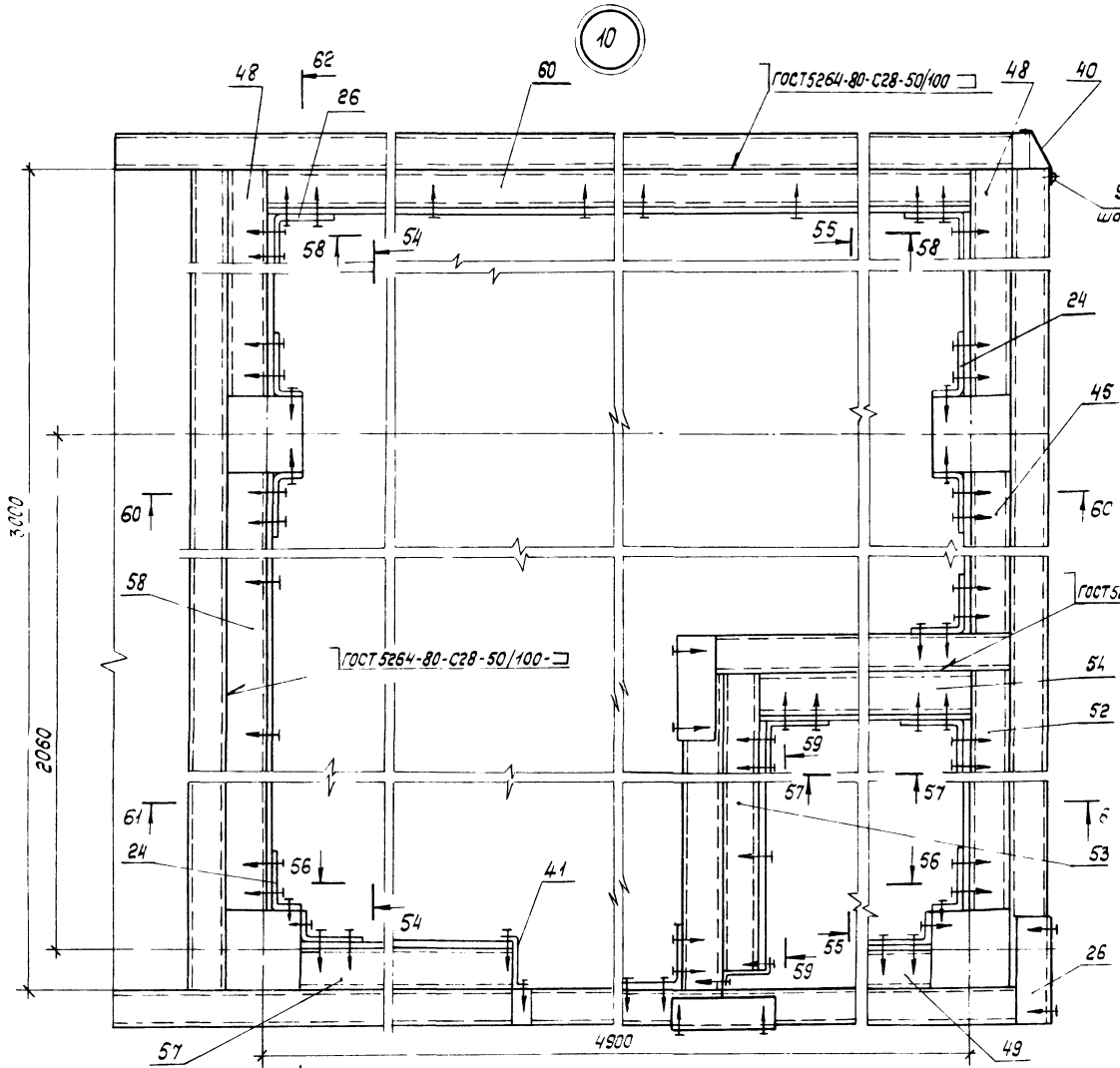
| | | | | |
|--|--|--|----------|--------------------------|
| | | ТП 291-8-23с.88 | | АС3 |
| Физкультурно-оздоровительный комплекс в легких металлических конструкциях ФООК-1 | | | | |
| | | Блок 2 (бассейн 25x11м) | Станд. в | Лист 21 |
| | | Схема расположения перегородок на о.п.м. 0,000 м | | ЦНУИпроектлесконструкция |
| | | Узлы 9, 12, 13 | | Формат А2 |
| Копирова и Музыченко | | | | |

Соединения

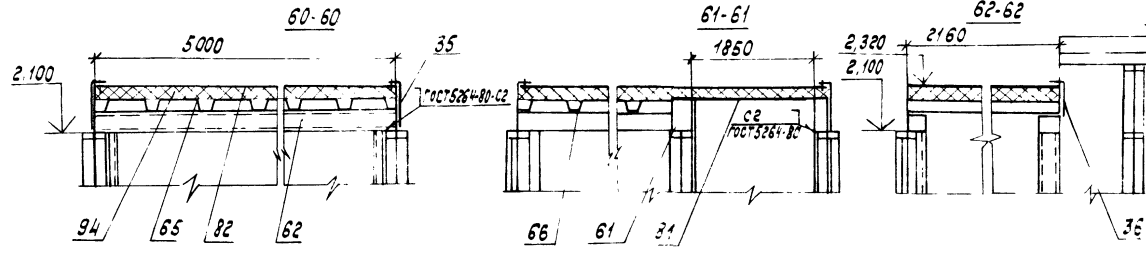
Соединения

Соединения

Схема внутренней обшивки вентиляционной камеры и санузла



Потолок вентиляционной камеры и санузла

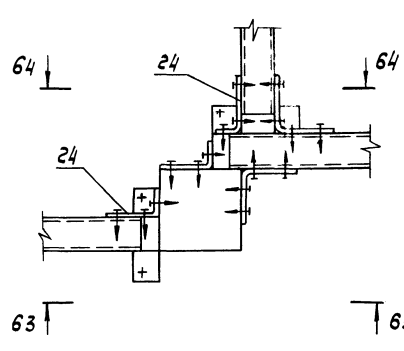
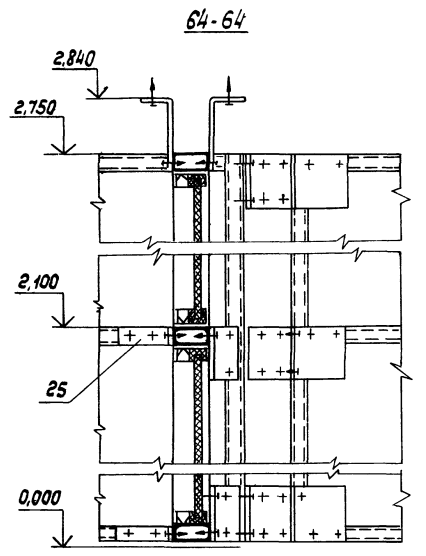
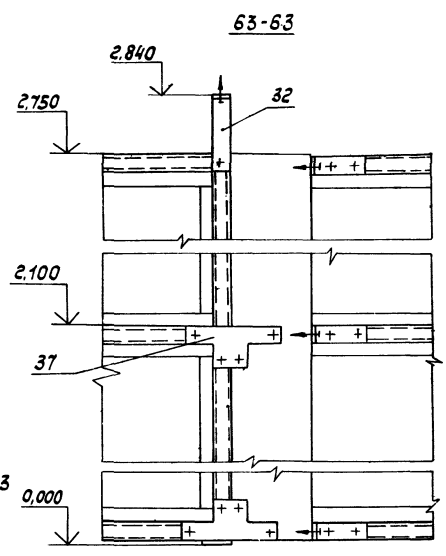
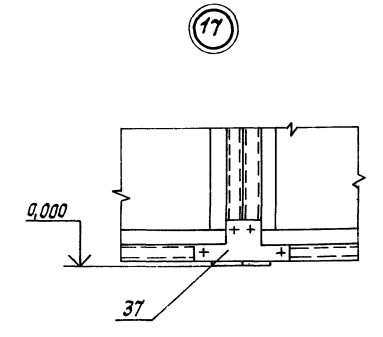
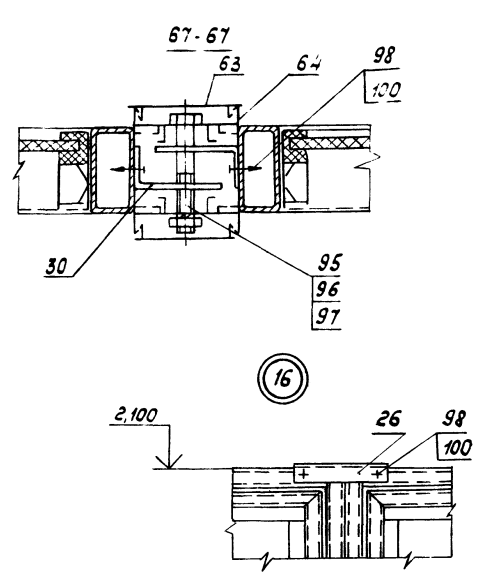
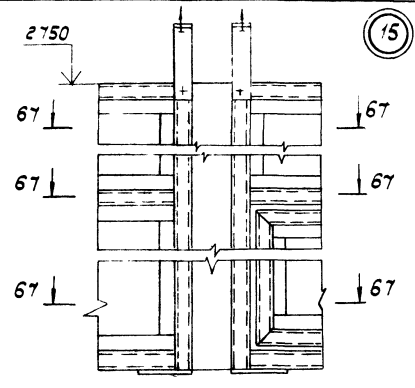
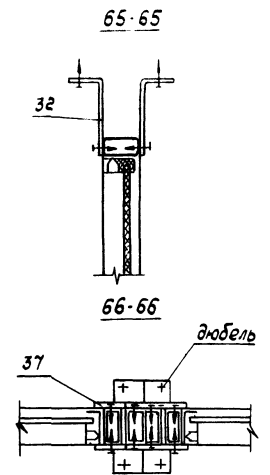
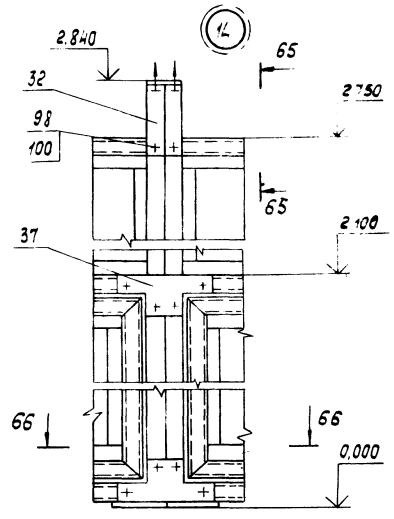


| | | | | | |
|---|--|-----------------|--|---------------|--------|
| | | ТП 291-8-23с.88 | | АС3 | |
| Физкультурно-оздоровительный комплекс в левых металлических конструкциях ФООК-1 | | | | | |
| Блок 2 (бассейн 25x11м) | | | | Стальной лист | Листов |
| | | | | рп | 22 |
| Схема расположения перегородок на о.0,000м. Узел 10 | | | | | |
| ЦНИИпроектметаллконструкция | | | | | |
| Формат А2 | | | | | |

Альбом 1 (4.11)
 С. 111
 С. 111
 С. 111

Копировал Тарасова

А-46500-1 (1/1)



| | | | | | | | |
|--|--|--|--|--|--|---------------------------|--|
| ТП 291-8-23с.88 | | | | | | АС3 | |
| Физкультурно-оздоровительный комплекс в легких | | | | | | Стация | |
| металлических конструкциях ФСК-1 | | | | | | Лист Листов | |
| Блок 2 (досейн 25x11 м) | | | | | | р/п 23 | |
| Схема расположения перегородок на этм. 0,000 м | | | | | | ЦИИ/проект/легкая/стройка | |
| ЭЗ/м 11, 14, ... 77 | | | | | | Формат А2 | |

Привязан

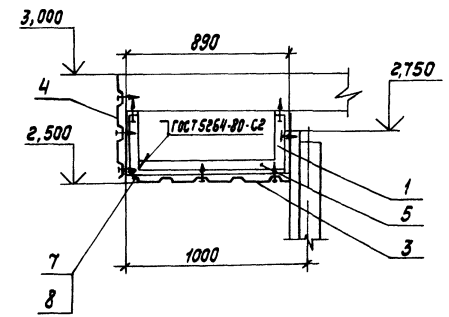
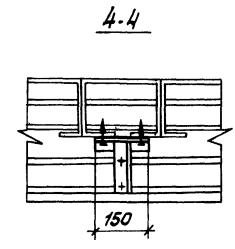
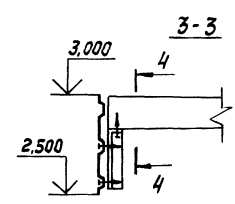
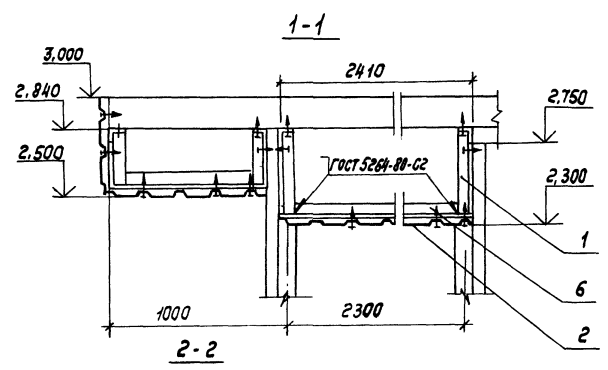
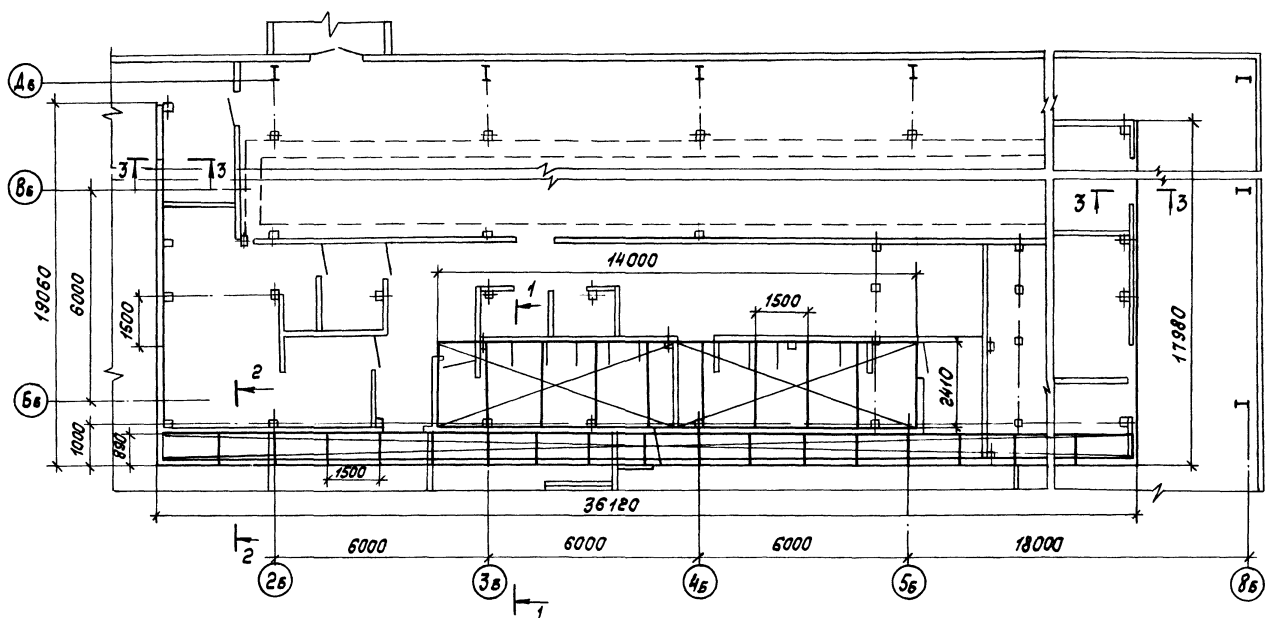
| | | | |
|--|-----------|----------|---------|
| | Зав. отд. | Кашкин | 21/79 |
| | Н. контр. | Чукова | 6.12.82 |
| | рук. сек. | Авдалова | 6.12.82 |
| | вед. инж. | Иванова | 2.2.87 |

Инв. №

Копирован Музыченко

Составлено

Альбом I (к.П)



| Марка, поз. | Обозначение | Наименование | Кол. | Масса, кг | Примечание |
|-------------|---------------|--|------|-----------|------------|
| 1 | | Кронштейн КР1 | 100 | 1,77 | |
| | ТУ 36-1928-76 | Профиль стальной оцинкованный гнутый с 15-1000-0,8 | | | |
| 2 | | 2410 x 14000 мм | 1 | 283,5 | |
| 3 | | 890 x 36120 мм | 1 | 271,0 | |
| 4 | | 500 x 73160 мм | 1 | 309,83 | |
| | ГОСТ 8509-72 | Уголок 50x50x5 | | | |
| 5 | | L = 890 мм | 25 | 3,35 | |
| 6 | | L = 2410 мм | 11 | 9,1 | |
| 7 | | Винт самонарезающий 86x25 | 600 | 0,006 | |
| 8 | | Шайба уплотнительная ШУ-6 | 600 | 0,0003 | |

1. Монтаж фриза и подвесного потолка производить после монтажа перегородок, вентиляционных и электрических сетей.
2. Кронштейн КР1 крепить к перегородкам и несущему настилу второго этажа самонарезающими винтами поз. 7.
3. Подвесные потолки и фризы крепить к КР1 самонарезающими винтами поз. 7. Нахлест сшиваемых фризов и панелей потолка должен обеспечить габаритный размер конструкции.

| | | | | | | |
|---|--|--|---|--|---------------|--------|
| | | | ТП 291-В-23с. 88 | | ЛСЗ | |
| Физкультурно-оздоровительный комплекс в легких металлических конструкциях ФОК-1 | | | | | | |
| Привязан | | | Блок 2 (бассейн 25x11м) | | Стальной лист | Листов |
| Лин. № | | | Схема расположения фриза и подвесного потолка | | РП 24 | |
| | | | ЦНИИпроектирования | | | |

Копировал Тарасова

Формат А2

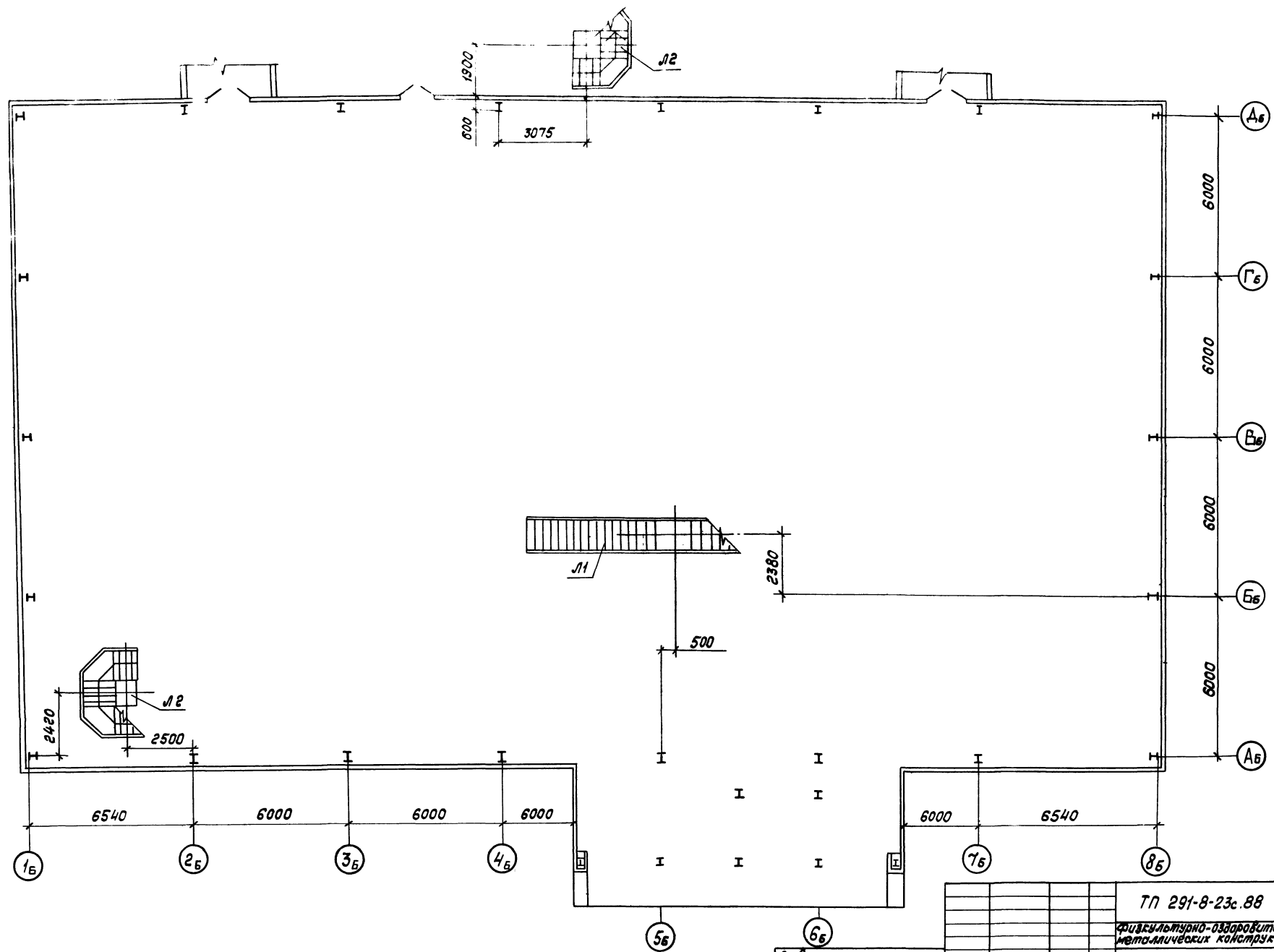
Составлено
 Проект -
 Лист
 Подпись и дата
 1: арх. пр.
 2: инж. пр.

А/№60-7/14, Д/1

Согласовано

Согласовано

Инв. № подл. Подпись и дата



| | | | | |
|--------|--|---|--|--------------------------|
| | | ТЛ 291-8-23с.88 | | АС 3 |
| | | Физкультурно-оздоровительный комплекс в легких металлических конструкциях ФОК-1 | | |
| Приказ | | Блок 2 (бассейн 25×11 м) | | Этадия Лист Листов |
| | | | | Р/П 25 |
| Инв. № | | Схема расположения лестниц | | ЦНИИпроектлегконструкция |
| | | Капиrowан Тарасова | | Формат А 2 |

АИБФМ II (ч. II)

Общие указания.

1. Типы и размеры.

1.1. Перегородки.

1.1.1. Перегородки бассейна, расположенные на отм. 3.000 м выполнены панельными с заполнением нижнего яруса асбестоцементными листами или жалюзийными перьями, верхнего - оконным стеклом.

1.1.2. Перегородки делятся на несколько основных марок: глухие с заполнением асбестом (ПГ), глухие с заполнением стеклом (ПГС), жалюзийные (ПЖ) и дверные со стеклом (ПДС).

По высоте применяются перегородки с размерами 0,9 м; 2,1 м; 3,0 м и 1,8 м. По ширине - 1,0 м; 1,5 м; 2,0 м и 3,0 м.

1.1.3. Соединение между собой нижнего и верхнего ярусов перегородок осуществлено через несущие ригели перегородок нижнего яруса при помощи доборных элементов и самонарезающих винтов.

1.1.4. Нижний пояс перегородок на отм. 3.000 м жестко через подкладки соединен с площадкой второго этажа.

1.1.5. Стойки перегородок выполнены консольными. Сечение стоек 100x100x3 мм, высота 3,9 м.

Стойки предназначены для восприятия нагрузок от панелей перегородок и соединения перегородок между собой и с площадкой второго этажа.

1.1.6. Крепление стоек к площадке осуществлено самонарезающими винтами с после-

дующей приваркой опорных пяток к площадке на монтаже.

2. Конструктивные решения.

2.1. Конструкции перегородок поставляются поэлементно (панели перегородок, стойки консольные, асбестоцементные листы, стекло оконное, элементы крепления асбеста и стекла, доборные элементы, крепежные изделия).

2.2. Крепление заполнения осуществляется алюминиевым штапиком, расположенным с наружной стороны перегородок (со стороны фризса, холла, коридора) герметизация - резиновыми профилями.

2.3. Крепление алюминиевых перил осуществлено с внутренней стороны перегородок на консольные стойки. Во встроенных помещениях перила отсутствуют.

2.4. При необходимости осуществления на монтаже местных зашивок панелями перегородок нестандартных размеров по ширине используются доборные элементы (связи С1, С2 и С3), крепление которых осуществляется к уже установленным стандартным перегородкам доборными уголками с последующим заполнением ячеек асбестоцементными листами или стеклом на штапиках.

2.5. Крепление санитарного оборудования в комнате, предназначенной для медицинского персонала, осуществляется по месту, к специально предусмотренным доборным элементам.

3. Монтаж.

3.1. Монтаж перегородок ведется последовательно, начиная со стороны площадки, имеющей максимальную длину. Установка и крепление всех доборных элементов, предусмотренных проектом, обязательна.

Все доборные элементы (подкладки, пятки) нижнего пояса перегородок на отм. 3.000 м, а также на отм. 6.900 м должны быть приварены на монтаже.

3.2. После окончания всех монтажных работ провести освидетельствование состояния защитно-декоративного покрытия. При необходимости восстановить покрытие эмалью ПФ-133 соответствующего цвета по ГОСТ 926-82.

Спецификация
Детали
Лист
Л. 115
Л. 116
Л. 117
Л. 118
Л. 119
Л. 120
Л. 121
Л. 122
Л. 123
Л. 124
Л. 125
Л. 126
Л. 127
Л. 128
Л. 129
Л. 130
Л. 131
Л. 132
Л. 133
Л. 134
Л. 135
Л. 136
Л. 137
Л. 138
Л. 139
Л. 140
Л. 141
Л. 142
Л. 143
Л. 144
Л. 145
Л. 146
Л. 147
Л. 148
Л. 149
Л. 150
Л. 151
Л. 152
Л. 153
Л. 154
Л. 155
Л. 156
Л. 157
Л. 158
Л. 159
Л. 160
Л. 161
Л. 162
Л. 163
Л. 164
Л. 165
Л. 166
Л. 167
Л. 168
Л. 169
Л. 170
Л. 171
Л. 172
Л. 173
Л. 174
Л. 175
Л. 176
Л. 177
Л. 178
Л. 179
Л. 180
Л. 181
Л. 182
Л. 183
Л. 184
Л. 185
Л. 186
Л. 187
Л. 188
Л. 189
Л. 190
Л. 191
Л. 192
Л. 193
Л. 194
Л. 195
Л. 196
Л. 197
Л. 198
Л. 199
Л. 200

| | | | | | |
|-----------|--|---|----------|-------------------------|---------|
| | | ТП 291-В-23с. 88 | | АСЗ | |
| | | Физкультурно-оздоровительный комплекс в легких металлических конструкциях ФСК-1 | | | |
| Привязан: | | ГНП | Кореньев | И.И. | 2.1.11 |
| | | Зав. отд. | Кашкина | И.И. | 2.1.11 |
| | | Н. контр. | Чиркова | И.И. | 6.12.88 |
| | | Зав. сект. | Аскарова | И.И. | 6.12.88 |
| | | Вед. инж. | Борзин | И.И. | 6.12.88 |
| ИМБ.№ | | Блок 2 Бассейн 25x11м. | | Стация | Лист |
| | | Схема расположения перегородок на отм. 3.000 м | | рп | 26 |
| | | Общие данные. Начало | | ЦНИИПРОЕКТАГКОНСТРУКЦИЯ | |

Копировал: Марозова

Формат А2

Спецификация материалов к схеме расположения перегородок на отм. 3.000 м

| Вид профиля
и
ГОСТ, ТУ | Марка
металла
и ГОСТ | Обозначение
и размер
профиля, мм | №
п.п. | Код | | | Длина,
м | Масса металла по эле-
ментам конструкций, т. | | | Общая
масса
т | Масса потребности в
металле по кварталам
(заполняется изгото-
вителем), т | | | | Заполня-
ется В4 | |
|--|------------------------------|--|-----------|----------------------------|---------------------------|------------------------------|----------------------|---|------------------|----------------------|---------------------|--|---|----|-----|---------------------|----|
| | | | | Мар-
ки
ме-
талла | Виды
про-
фи-
ля | Раз-
мера
про-
филя | | Ко-
ли-
чест-
во | Перего-
родки | Стойки | | Элемен-
ты
доборные | I | II | III | | IV |
| | | | | | | | | | | | | | | | | | |
| Трубы стальные прямо-
угольные ГОСТ 8645-68 | 10пс
ГОСТ 1050-74 | 50x25x2 | | | | 1311 | 2,89 | | 0,04 | 2,93 | | | | | | | |
| Лента холоднокатанная
ГОСТ 503-81 | 08пс
ГОСТ 1050-74 | 08пс-МЗ-(2x53) | | | | | 0,654 | | 0,01 | 0,67 | | | | | | | |
| Сталь листовая
горячекатанная
ГОСТ 19903-74 | В Ст 3 кп 2
ГОСТ 380-71 | Лист 2 | | | | | 0,029 | | | 0,029 | | | | | | | |
| | | Лист 3 | | | | | 0,018 | | 0,048 | 0,066 | | | | | | | |
| | | Лист 8 | | | | | | | 0,083 | 0,046 | 0,129 | | | | | | |
| | | Уголок | | | | | | 0,047 | 0,083 | 0,094 | 0,224 | | | | | | |
| Сталь крутая горяче-
катанная ГОСТ 2590-71 | В Ст 3 кп 2
ГОСТ 380-71 | φ18 | | | | 3,5 | 0,007 | | | 0,007 | | | | | | | |
| Уголок стальной глухой
неравнополочный ГОСТ 19712-72 | В Ст 3 кп 2
ГОСТ 380-71 | L 25x20x2 | | | | 12,24 | 0,008 | | | 0,008 | | | | | | | |
| Сталь тонколистовая аци-
клованная ГОСТ 14918-80 | В Ст 3 кп 2
ГОСТ 19904-74 | Лист 98
ОН-МТ-1 | | | | | | | | 0,0081 | 0,0081 | | | | | | |
| Профили замкнутые свар-
ные квадратные
ТУ 36-2287-80 | В Ст 3 кп 2
ГОСТ 380-71 | □ 100x100x3 | | | | 1599 | | 1,475 | | 1,475 | | | | | | | |
| Профили алюминиевые
ГОСТ 22233-80 | | А036-пс 885-444
А4,3175 | | | | 1305 | 0,279 | | 0,004 | 0,283 | | | | | | | |
| | | Б-042 | | | | | | | 0,40 | 0,40 | | | | | | | |
| | | Уголок | | | | 1305 | 0,279 | | 0,404 | 0,683 | | | | | | | |
| Лист асбестоцементный
ГОСТ 18124-75 | | 117-П-10 | | | | 1,705 | | | | 1,705 | | | | | | | |
| | | | | | | 80,02 м ² | | | | 80,02 м ² | | | | | | | |
| Стекло оконное
ГОСТ 11-78 | | 56 мм | | | | | 0,441 | | | 0,441 | | | | | | | |
| | | | | | | | 33,95 м ² | | | 33,95 м ² | | | | | | | |
| Резиновая смесь
ТУ 38-105.1082-86 | | НО-68-1 | | | | | 0,296 | | 0,004 | 0,300 | | | | | | | |
| Резина губчатая
ТУ 38-105.867-75 | | СЗ мм | | | | | 0,0004 | | | 0,0004 | | | | | | | |

Крепежные изделия к схеме расположения перегородок на отм. 3.000 м

| № п.п. | Наименование | Кол. | Масса, кг | Примечание |
|--------|-------------------------------------|------|-----------|---------------|
| 1 | Винт в М5-8х25,58.018 | 2100 | | ГОСТ 17473-80 |
| 2 | Винт самонарезающий
86x25 | 1900 | | ТУ 36-2142-78 |
| 3 | Заклепка комбини-
рованная ЗК-12 | 120 | | ТУ 36-2088-85 |
| 4 | Шайба уплотни-
тельная ШШ-6 | 1900 | | ТУ 36-2130-78 |
| 5 | Замок ЗВ9А | 6 | | ГОСТ 5089-80 |

Согласно «Схеме расположения перегородок»
 Лист № 1 из 1
 М.П. «...»
 Ш.В. № ...

ТН 291-8-23с. 88 АС3

Физкультурно-оздоровительный комплекс в
левых металлических конструкциях ФСК-1

Приблизит:

| | | | |
|--------|----------|------|------|
| Г.И.П. | Кореньев | И.П. | И.П. |
| Зак. № | Кашкинов | И.П. | И.П. |
| И.И.И. | Чиркова | И.П. | И.П. |
| Зак. № | Астафова | И.П. | И.П. |
| И.И.И. | Баранова | И.П. | И.П. |

Блок 2 (бассейн 25x11м)

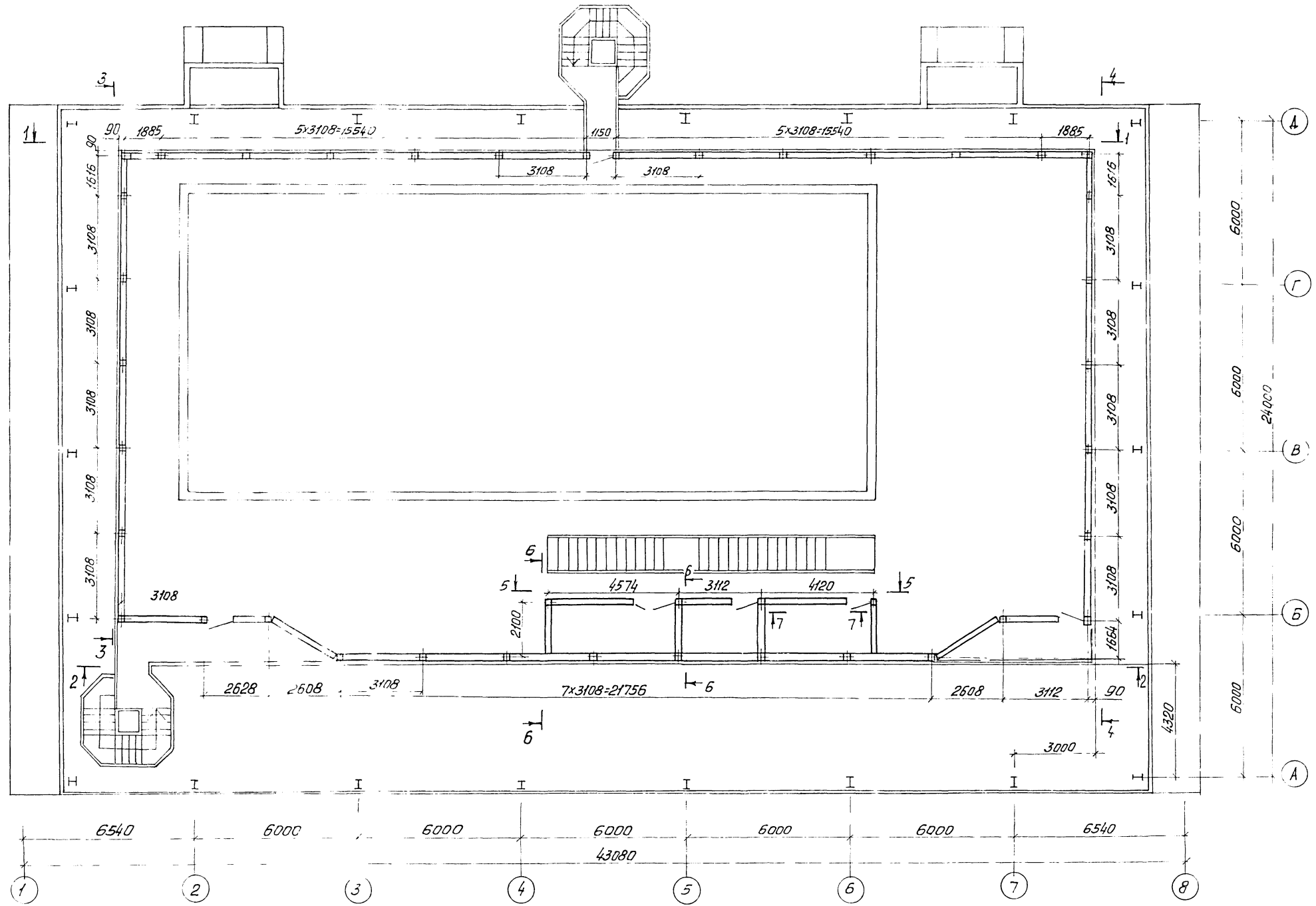
Схема расположения
перегородок на отм. 3.000 м

ЦНИИпроектэкспроекция

Формат А2

Албом № 117

Создатель: С.С. Сидоров. Проверенный: М.А. Маврин. Утвержден: М.А. Маврин. Инв. № 20. Подпись и дата составления: М.А. Маврин.

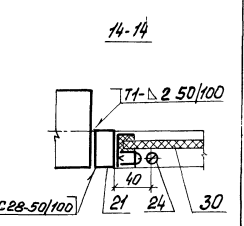
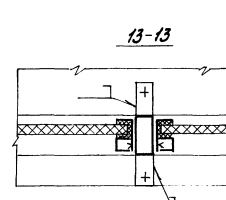
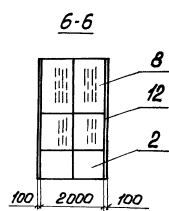
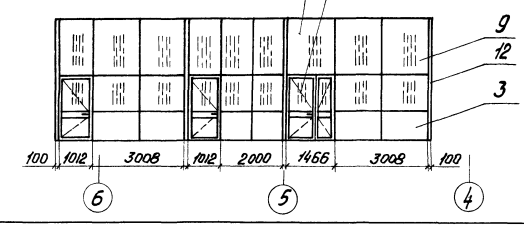
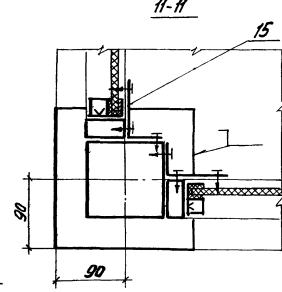
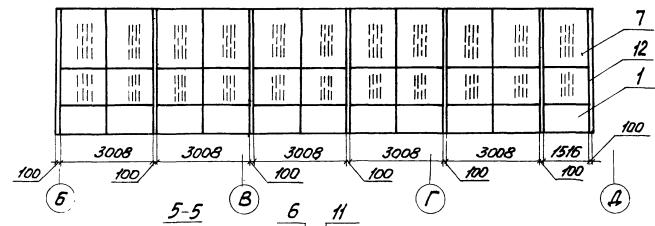
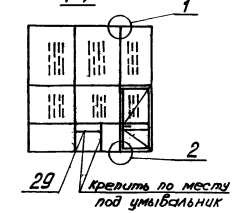
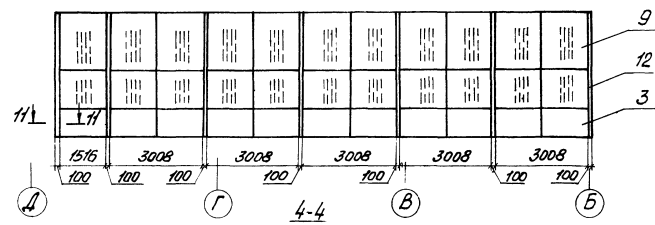
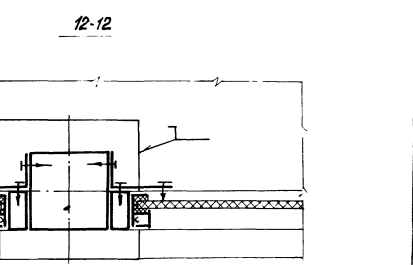
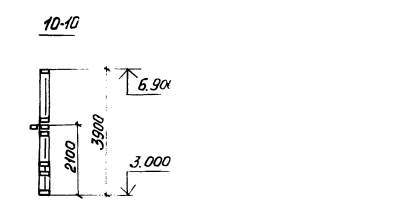
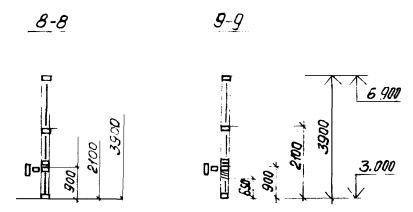
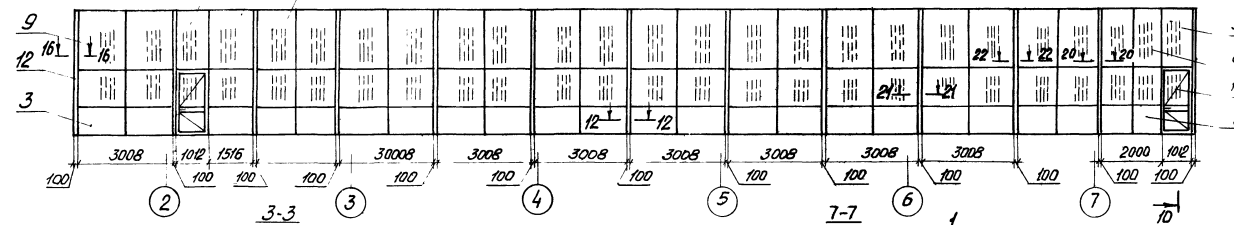
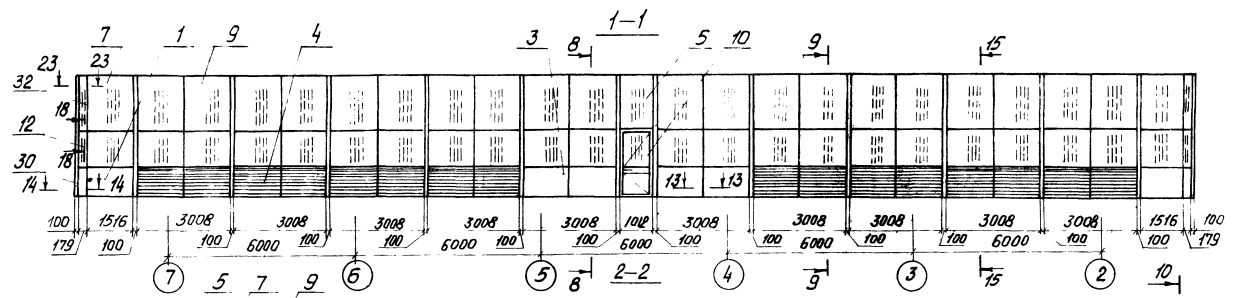


| | | | | | | | | | |
|-----------|--|--|---|-----------|--------|---------|-------------------------|------|--------|
| | | | ТП 291-8-23г 88 | | | АС3 | | | |
| | | | Физкультурно оздоровительный комплекс в легких металлических конструкциях ФСК-1 | | | | | | |
| Привязан: | | | блок 2 (бассейн 25x11м) | | | Станция | | Лист | Листов |
| | | | Схема расположения перегородок на отм 3,000м | | | РП 28 | | | |
| Инв. № | | | Г.И.П. | Кореневит | И.И.П. | И.И.П. | ЦНИИПРОЕКТЕГКОНСТРУКЦИЯ | | |
| | | | Зав.отд. | Кашкин | И.И.П. | И.И.П. | | | |
| | | | Н.Контр. | Чиркова | И.И.П. | И.И.П. | | | |
| | | | Зав.сект. | Агапова | И.И.П. | И.И.П. | | | |
| | | | Вед.инж. | Борзунова | И.И.П. | И.И.П. | | | |

Копирован: Морозова

Формат А2

Ансамбль № 7/11



Учебно-методическое пособие для студентов архитектурно-строительного факультета

| | | | | |
|-----------|-----------|------------|------|--|
| Привезен: | Гипс | Коричневый | 2012 | |
| | Зеленый | Каштановый | 2012 | |
| | Н. Копар | Черная | 2012 | |
| | Заб. сайн | Асфальт | 2012 | |
| | Вед. инж. | Варшавская | 2012 | |

| | | |
|--|--|-----------------------|
| Т/П 29/8-23с. 68 | | АС3 |
| Физкультурно-оздоровительный комплекс в легком металлическом каркасе ФПК | | |
| Блок 2 (бассейн 25x11) | | Станция Ауст |
| Схема расположения перегородок на о.п.м. 3,000 м Разреш. 1:1... 1:4-14 | | Автомоб |
| | | ЦНИИпроектконструкция |
| Калужск. Марозова | | Фирсат АЗ |

Альбом П (ч. II)

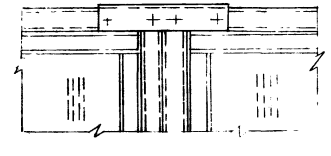
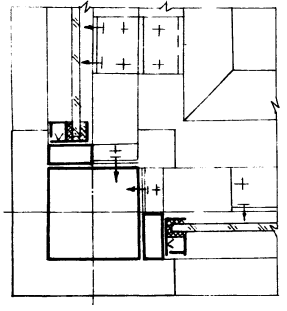
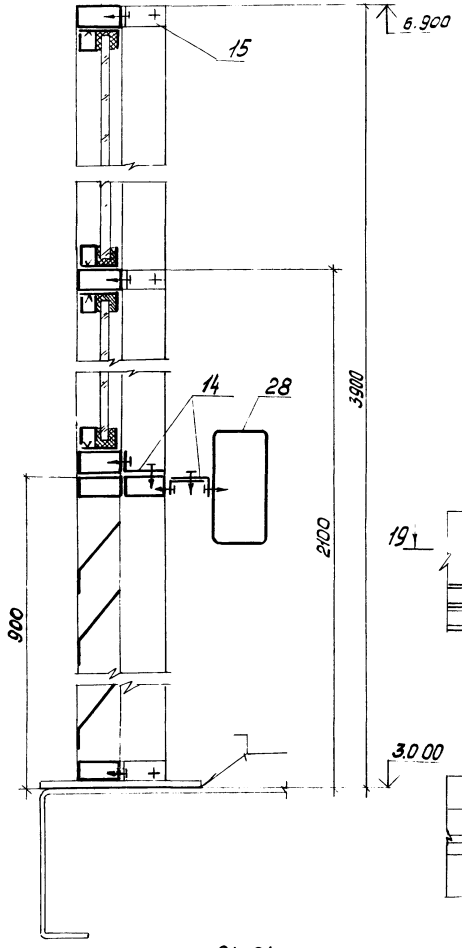
15-15

16-16

1

17-17

17



17-17

2

18-18

23

20-20

19-19

19

24

16

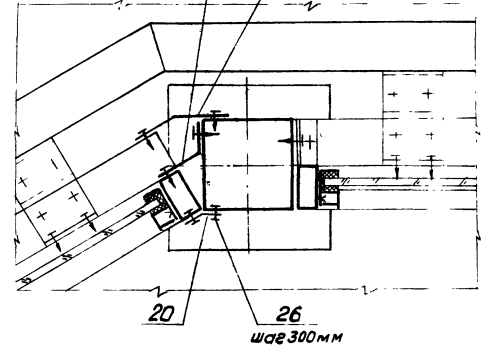
19

19-19

18

25

27



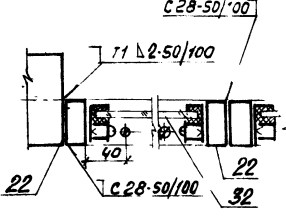
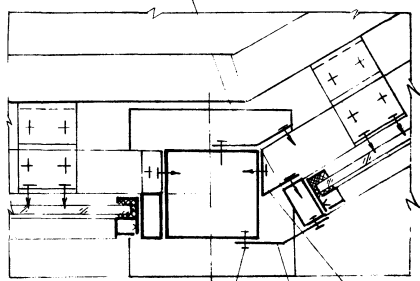
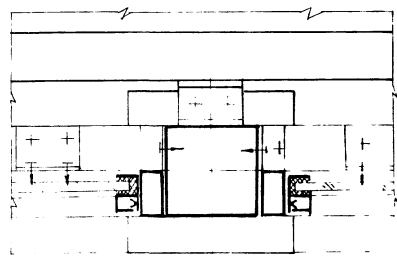
20

26 шаг 300мм

21-21

16 22-22

23-23



26 шаг 300мм

19

17

| Марка поз | Обозначение | Наименование | Кол. | Масса ед, кг | Примеч |
|--------------------------|---------------|---------------------------------------|------|--------------|--------|
| Перегородки | | | | | |
| 1 | | ПГ 15-9 | 5 | 44,8 | |
| 2 | | ПГ 20х9 | 6 | 43,5 | |
| 3 | | ПГ 30х9 | 24 | 84,1 | |
| 4 | | ПЖ-30х9 | 8 | 28,5 | |
| 5 | | ПГС 10х18 | 5 | 39,26 | |
| 6 | | ПГС 15х18 | 1 | 53,39 | |
| 7 | | ПГС 15х30 | 5 | 89,0 | |
| 8 | | ПГС 20х30 | 6 | 87,2 | |
| 9 | | ПГС 30х30 | 32 | 116,5 | |
| 10 | | ПДС 10х21 | 5 | 69,4 | |
| 11 | | ПДС 15х21 | 1 | 107,84 | |
| 12 | | Стойка ск-39 | 41 | 38,25 | |
| Доборные элементы | | | | | |
| 13 | | Уеолок у4 | 7 | 0,25 | |
| 14 | | Уеолок у5 | 280 | 0,09 | |
| 15 | | Уеолок у15 | 200 | 0,09 | |
| 16 | | Уеолок у23 | 10 | 0,05 | |
| 17 | | Уеолок у25 | 8 | 0,05 | |
| 18 | | Накладка Н1 | 14 | 0,12 | |
| 19 | | Уеолок у26 | 4 | 2,68 | |
| 20 | | Уеолок у27 | 2 | 1,34 | |
| 21 | | Связь С1 | 1 | 3,18 | 4,5м |
| 22 | | Связь С2 | 1 | 3,16 | 13,0м |
| 23 | | Связь С3 | 1 | 4,09 | 0,5м |
| Крепежные изделия | | | | | |
| 24 | ГОСТ 17473-80 | Винт ВМ5-Брх 25 58 019 | 24 | | |
| 25 | 7436-2142-78 | Винт самонарезающий В6х25 | 1900 | | |
| 26 | 7436-2088-85 | Защелка комбинированная ЗК-12 | 120 | | |
| 27 | 7436-2130-78 | Шайба уплотнительная ШУ-6 | 1900 | | |
| Материалы | | | | | |
| 28 | ГОСТ 22233-83 | Алюминиевый пресованный профиль Б-042 | | | |
| | | L-3108 | 34 | | |
| 29 | ГОСТ 8645-68 | Труба 50х25х2 L=20м | 1 | 4,46 | |
| 30 | ГОСТ 18124-75 | Лист МП-ПД 120х900мм | 2 | | |
| 31 | ГОСТ 111-78 | Стекло оконное 120х1240х5 | 2 | | |
| 32 | | 120х1765х5 | 2 | | |

ТП 291-8-23 с.88 АС3

Физкультурно-оздоровительный комплекс в легких металлических конструкциях ФСК-1

Блок 2 (бассейн 25х11м) Станция Лист Листов

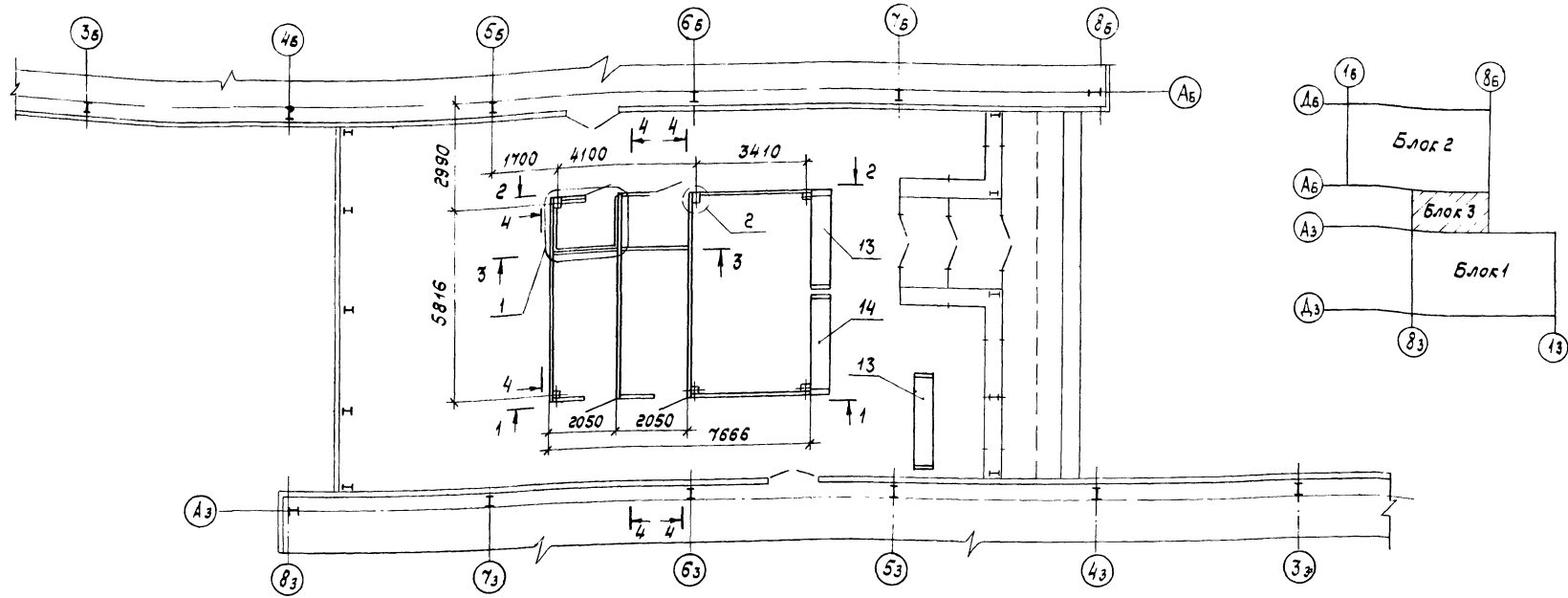
Схема расположения перегородок на отм. 3,000м 15-15 23-23, узлы 1, 2. Спецификация

Привязан.

| | | | |
|-----------|----------|---|-------|
| ГМП | Кореньев | ✓ | 15.08 |
| Зав. отд. | Кашкина | ✓ | 15.08 |
| Н. контр. | Чуркова | ✓ | 15.08 |
| Зав. отд. | Лазарева | ✓ | 15.08 |
| Инж. № | Борзнова | ✓ | 15.08 |

Копирова, Морозова

Формат А2



| Марка, поз. | Обозначение | Наименование | Кол. | Масса, ед, кг | Примеч. |
|-------------|-------------|--------------------------|------|---------------|---------|
| | | <u>Перегородки</u> | | | |
| 1 | | ПГ 15x21 | 2 | 86,2 | |
| 2 | | ПГ 20x21 | 4 | 117,3 | |
| 3 | | ПГ 30x21 | 6 | 167,0 | |
| 4 | | ПД 20x21 | 2 | 138,0 | |
| 5 | | ПД 120x21 | 2 | 138,0 | |
| | | <u>Стойки</u> | | | |
| 6 | | СД 1 | 2 | 274,0 | |
| 7 | | СД 2 | 2 | 281,0 | |
| 8 | | СК-21 | 6 | 20,3 | |
| | | <u>Доборные элементы</u> | | | |
| 9 | | Уголок У1 | 4 | 0,22 | |
| 10 | | Уголок У3 | 44 | 0,09 | |
| 11 | | Уголок У4 | 13 | 0,25 | |
| 12 | | Накладка Н1 | 10 | 0,12 | |
| 13 | | Уголок У6 | 2 | 2,7 | |
| 14 | | Уголок У7 | 2 | 3,2 | |
| 15 | | Профиль П3 | 1 | 1,44 | |

| Марка, поз. | Обозначение | Наименование | Кол. | Масса, ед, кг | Примеч. |
|-------------|---------------|--|------------------|---------------|---------|
| | ГОСТ 8645-68 | Труба 50x25x2 | | | |
| 16 | | L = 700 мм | 4 | 1,56 | |
| 17 | | L = 860 мм | 2 | 1,92 | |
| 18 | | L = 1440 мм | 2 | 3,21 | |
| 19 | | L = 1540 мм | 2 | 3,43 | |
| 20 | | L = 2000 мм | 4 | 4,46 | |
| | ГОСТ 18124-75 | Лист ЛП-П-10 | | | |
| 21 | | 860 x 2100 мм | 1 | 38,6 | |
| 22 | | 1440 x 2100 мм | 1 | 64,3 | |
| 23 | | 1540 x 2100 мм | 1 | 77,5 | |
| 24 | | 1700 x 2100 мм | 1 | 76,1 | |
| 25 | | 2000 x 2100 мм | 1 | | |
| | ГОСТ 24045-80 | Профиль стальной оцинкованный двутавровый Н60-782-10 | | | |
| 26 | | 1700 x 2100 мм | 1 | 47,5 | |
| 27 | ГОСТ 9573-82 | Литма минераловатная П-175 | 1 м ³ | | |

| Марка, поз. | Обозначение | Наименование | Кол. | Масса, ед, кг | Примеч. |
|-------------|---------------|--------------------------------|------|---------------|---------|
| 28 | ТУ 36-2142-78 | Винт самонарезающий 86x25 | 360 | 0,006 | |
| 29 | ТУ 36-2088-78 | Заклепка комбинированная ЗК-12 | 40 | 0,003 | |
| 30 | ТУ 36-2130-78 | Шайба уплотнительная ШУ-6 | 360 | 0,0003 | |

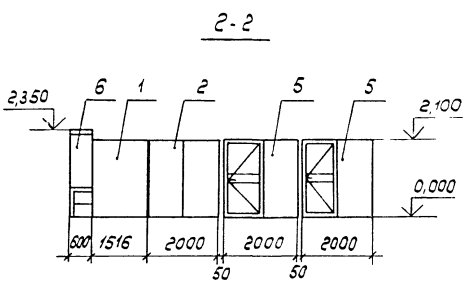
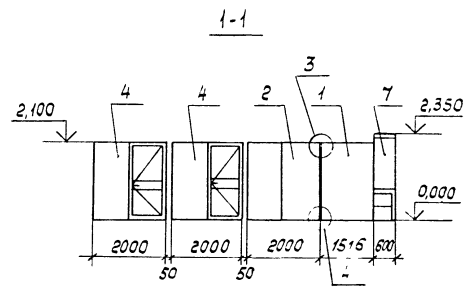
Условные обозначения
 (...Б) ось бассейна 25x11 м (Блок 2)
 (...З) ось зала 36x18 м (Блок 1)

| | | |
|---|--------------------------------|---------------|
| ТП 291-8-23с.88 | | АС 3 |
| Физкультурно-оздоровительный комплекс в легких металлических конструкциях ФСО-1 | | |
| Привязан | Г.И.П. Горенков | С.И.П. Стадия |
| | Зав.отд. Кошкинов | Л.И.П. Лист |
| | И.И.П. Чиркова | Р.П. 31 |
| | И.И.П. Мелова | Л.И.П. Листов |
| | Вед. кон. Ворзунов | Л.И.П. Листов |
| Инв. № | Схема расположения перегородок | |
| | ЦНИИпроектлегконструкция | |

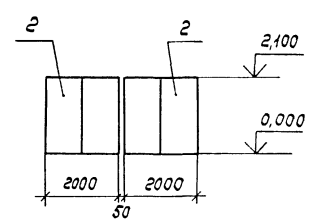
Копирован Тарасова

Формат А2

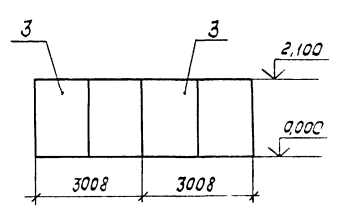
Шифр подл. подл. в дано взыскан. в. 1. 2. 3. 4. 5. 6. 7. 8. 9. 10. 11. 12. 13. 14. 15. 16. 17. 18. 19. 20. 21. 22. 23. 24. 25. 26. 27. 28. 29. 30. 31. 32. 33. 34. 35. 36. 37. 38. 39. 40. 41. 42. 43. 44. 45. 46. 47. 48. 49. 50. 51. 52. 53. 54. 55. 56. 57. 58. 59. 60. 61. 62. 63. 64. 65. 66. 67. 68. 69. 70. 71. 72. 73. 74. 75. 76. 77. 78. 79. 80. 81. 82. 83. 84. 85. 86. 87. 88. 89. 90. 91. 92. 93. 94. 95. 96. 97. 98. 99. 100. 101. 102. 103. 104. 105. 106. 107. 108. 109. 110. 111. 112. 113. 114. 115. 116. 117. 118. 119. 120. 121. 122. 123. 124. 125. 126. 127. 128. 129. 130. 131. 132. 133. 134. 135. 136. 137. 138. 139. 140. 141. 142. 143. 144. 145. 146. 147. 148. 149. 150. 151. 152. 153. 154. 155. 156. 157. 158. 159. 160. 161. 162. 163. 164. 165. 166. 167. 168. 169. 170. 171. 172. 173. 174. 175. 176. 177. 178. 179. 180. 181. 182. 183. 184. 185. 186. 187. 188. 189. 190. 191. 192. 193. 194. 195. 196. 197. 198. 199. 200. 201. 202. 203. 204. 205. 206. 207. 208. 209. 210. 211. 212. 213. 214. 215. 216. 217. 218. 219. 220. 221. 222. 223. 224. 225. 226. 227. 228. 229. 230. 231. 232. 233. 234. 235. 236. 237. 238. 239. 240. 241. 242. 243. 244. 245. 246. 247. 248. 249. 250. 251. 252. 253. 254. 255. 256. 257. 258. 259. 260. 261. 262. 263. 264. 265. 266. 267. 268. 269. 270. 271. 272. 273. 274. 275. 276. 277. 278. 279. 280. 281. 282. 283. 284. 285. 286. 287. 288. 289. 290. 291. 292. 293. 294. 295. 296. 297. 298. 299. 300. 301. 302. 303. 304. 305. 306. 307. 308. 309. 310. 311. 312. 313. 314. 315. 316. 317. 318. 319. 320. 321. 322. 323. 324. 325. 326. 327. 328. 329. 330. 331. 332. 333. 334. 335. 336. 337. 338. 339. 340. 341. 342. 343. 344. 345. 346. 347. 348. 349. 350. 351. 352. 353. 354. 355. 356. 357. 358. 359. 360. 361. 362. 363. 364. 365. 366. 367. 368. 369. 370. 371. 372. 373. 374. 375. 376. 377. 378. 379. 380. 381. 382. 383. 384. 385. 386. 387. 388. 389. 390. 391. 392. 393. 394. 395. 396. 397. 398. 399. 400. 401. 402. 403. 404. 405. 406. 407. 408. 409. 410. 411. 412. 413. 414. 415. 416. 417. 418. 419. 420. 421. 422. 423. 424. 425. 426. 427. 428. 429. 430. 431. 432. 433. 434. 435. 436. 437. 438. 439. 440. 441. 442. 443. 444. 445. 446. 447. 448. 449. 450. 451. 452. 453. 454. 455. 456. 457. 458. 459. 460. 461. 462. 463. 464. 465. 466. 467. 468. 469. 470. 471. 472. 473. 474. 475. 476. 477. 478. 479. 480. 481. 482. 483. 484. 485. 486. 487. 488. 489. 490. 491. 492. 493. 494. 495. 496. 497. 498. 499. 500. 501. 502. 503. 504. 505. 506. 507. 508. 509. 510. 511. 512. 513. 514. 515. 516. 517. 518. 519. 520. 521. 522. 523. 524. 525. 526. 527. 528. 529. 530. 531. 532. 533. 534. 535. 536. 537. 538. 539. 540. 541. 542. 543. 544. 545. 546. 547. 548. 549. 550. 551. 552. 553. 554. 555. 556. 557. 558. 559. 560. 561. 562. 563. 564. 565. 566. 567. 568. 569. 570. 571. 572. 573. 574. 575. 576. 577. 578. 579. 580. 581. 582. 583. 584. 585. 586. 587. 588. 589. 590. 591. 592. 593. 594. 595. 596. 597. 598. 599. 600. 601. 602. 603. 604. 605. 606. 607. 608. 609. 610. 611. 612. 613. 614. 615. 616. 617. 618. 619. 620. 621. 622. 623. 624. 625. 626. 627. 628. 629. 630. 631. 632. 633. 634. 635. 636. 637. 638. 639. 640. 641. 642. 643. 644. 645. 646. 647. 648. 649. 650. 651. 652. 653. 654. 655. 656. 657. 658. 659. 660. 661. 662. 663. 664. 665. 666. 667. 668. 669. 670. 671. 672. 673. 674. 675. 676. 677. 678. 679. 680. 681. 682. 683. 684. 685. 686. 687. 688. 689. 690. 691. 692. 693. 694. 695. 696. 697. 698. 699. 700. 701. 702. 703. 704. 705. 706. 707. 708. 709. 710. 711. 712. 713. 714. 715. 716. 717. 718. 719. 720. 721. 722. 723. 724. 725. 726. 727. 728. 729. 730. 731. 732. 733. 734. 735. 736. 737. 738. 739. 740. 741. 742. 743. 744. 745. 746. 747. 748. 749. 750. 751. 752. 753. 754. 755. 756. 757. 758. 759. 760. 761. 762. 763. 764. 765. 766. 767. 768. 769. 770. 771. 772. 773. 774. 775. 776. 777. 778. 779. 780. 781. 782. 783. 784. 785. 786. 787. 788. 789. 790. 791. 792. 793. 794. 795. 796. 797. 798. 799. 800. 801. 802. 803. 804. 805. 806. 807. 808. 809. 810. 811. 812. 813. 814. 815. 816. 817. 818. 819. 820. 821. 822. 823. 824. 825. 826. 827. 828. 829. 830. 831. 832. 833. 834. 835. 836. 837. 838. 839. 840. 841. 842. 843. 844. 845. 846. 847. 848. 849. 850. 851. 852. 853. 854. 855. 856. 857. 858. 859. 860. 861. 862. 863. 864. 865. 866. 867. 868. 869. 870. 871. 872. 873. 874. 875. 876. 877. 878. 879. 880. 881. 882. 883. 884. 885. 886. 887. 888. 889. 890. 891. 892. 893. 894. 895. 896. 897. 898. 899. 900. 901. 902. 903. 904. 905. 906. 907. 908. 909. 910. 911. 912. 913. 914. 915. 916. 917. 918. 919. 920. 921. 922. 923. 924. 925. 926. 927. 928. 929. 930. 931. 932. 933. 934. 935. 936. 937. 938. 939. 940. 941. 942. 943. 944. 945. 946. 947. 948. 949. 950. 951. 952. 953. 954. 955. 956. 957. 958. 959. 960. 961. 962. 963. 964. 965. 966. 967. 968. 969. 970. 971. 972. 973. 974. 975. 976. 977. 978. 979. 980. 981. 982. 983. 984. 985. 986. 987. 988. 989. 990. 991. 992. 993. 994. 995. 996. 997. 998. 999. 1000.



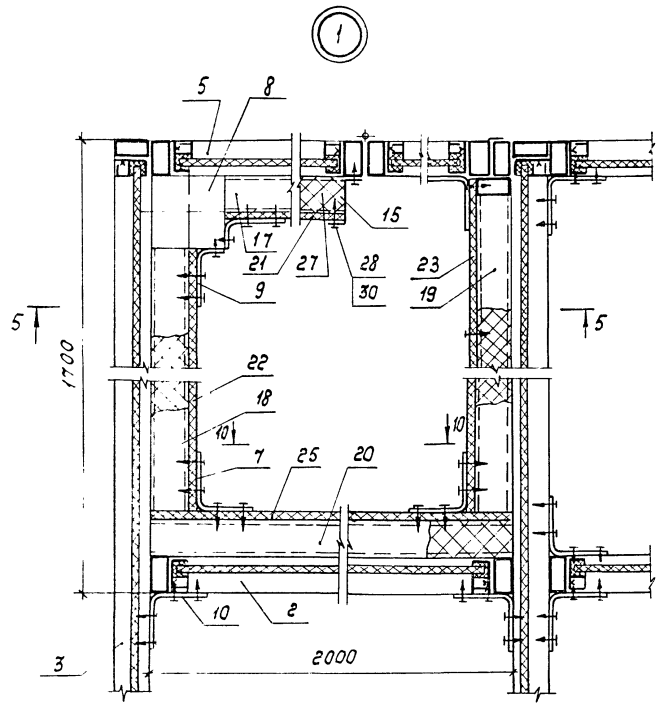
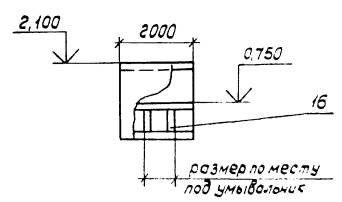
3-3



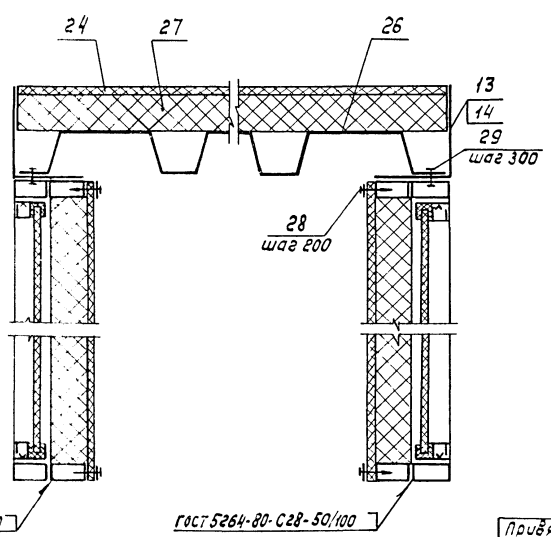
4-4



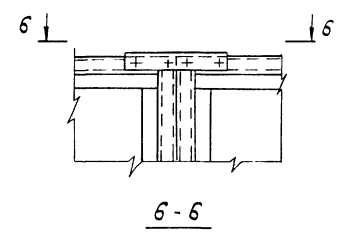
10-10



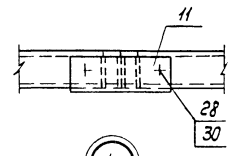
5-5



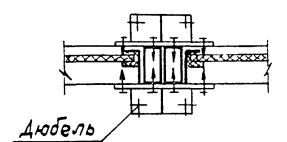
3



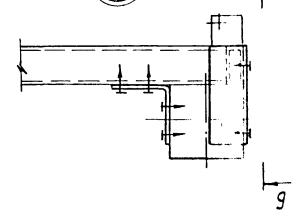
6-6



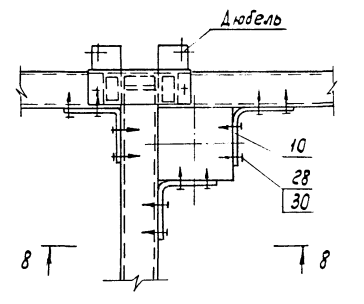
7-7



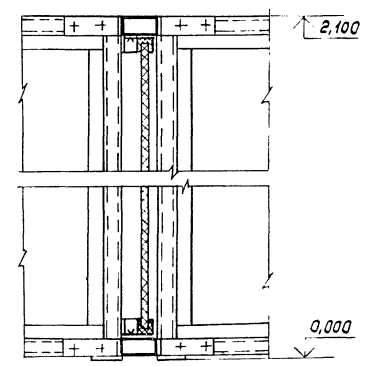
5



2



8-8



9-9

| | | | |
|---|--|---------|--------|
| ТП 291-8-23с.88. | | АС3 | |
| "Физкультурно-оздоровительный комплекс в легких металлических конструкциях ФРК-1" | | | |
| Блок 3 | | Страниц | Листов |
| | | РП | 32 |
| ЦНИИпроектгидростроительства | | | |
| Формат А2 | | | |

Привязка

| | | | |
|-----------|----------|-----------|---------|
| Зав. отд. | И. Комар | Ин. отдел | 12.88 |
| Рисовал | М. С. Са | Ин. отдел | 6.12.88 |
| Вед. тех. | С. С. Са | Ин. отдел | 6.12.88 |
| | | Ин. отдел | 7.11.88 |

Копировал Торасова

Ведомость рабочих чертежей основного проекта

Table with 3 columns: Лист, Наименование, Примечание. Rows include: 1 Общие данные, 2 Техническая спецификация металла (начало), 3 Техническая спецификация металла (окончание), 4 Схема расположения перегородок на отм.3.000, 5 Разрезы: 1-1; 2-2; 3-3; 4-4; 5-5; 6-6; 7-7; 8-8; 9-9, 6 Схема расположения элементов крепления перегородок на отм.3.000, 7 Узлы: 3; 4; 5; 6; 7; 8. Сечения: 1-1; 2-2; 3-3; 4-4; 5-5

Ведомость материалов

Table with 5 columns: № стр., Наименование материала, Код, Количество. Rows list materials like Стекла 5-5мм ГОСТ 111-78, 200x1445мм, 510x1380мм, 920x1360мм, 1050x1390мм, 1050x1445мм, 1100x1390мм, 1100x1445мм, 1350x1390мм, 1350x1445мм.

2.2. Элементы крепления перегородок
2.2.1. Стойки элементов крепления перегородок выполнены консольными. Сечение стоек 120x120x15мм, высота 39м. Стойки предназначены для восприятия нагрузок от панелей перегородок, соединения перегородок между собой и с площадкой второго этажа.

2.2.2. Крепление стоек к площадке осуществлено самонарезающими винтами с последующей приваркой опорных пяток к площадке на монтаже.

2.2.3. На отм.6,900 стойки элементов крепления перегородок по всему периметру площадки связаны ригелями, выполненными из стальных швеллеров 180x160x15мм.

2.2.4. Соединение стоек с ригелями и ригелей между собой осуществлено при помощи накладок на самонарезающих винтах с последующей сборкой элементов между собой на монтаже.

2.2.5. После окончания всех монтажных работ необходима провести обследование состояния защитно-декоративного покрытия. При необходимости восстановить покрытие эмалью ПФ-133 соответствующего цвета по ГОСТ 926-82.

3. Монтаж.

3.1. Монтаж конструкций перегородок должен производиться по проекту шифр ВЗ4км, узлы крепления, металлобетонные окна и тамбуры и перегородок.

3.2. Монтаж каркасов перегородок производить с двух противоположных углов в осях, Б", Д" и А", Г".

3.3. Монтаж конструкций перегородок должен производиться после установки элементов крепления перегородок.

Общие указания

1. Введение

1.1. Номенклатура алюминиевых конструкций включает перегородки каркасные панельные;

1.2. Проект разработан с учетом применения типовых перегородок по номенклатуре Воронежского ЗСАК им. Ф.Б.Пучковского на 1985-1990гг.

1.3. В проекте представлены схемы расположения перегородок на отм.3.000 и элементов крепления перегородок на отм.3,000, техническая характеристика и общие указания.

Узлы крепления перегородок даны в проекте шифр ВЗ4км, узлы крепления окон, тамбуров и перегородок, металлобетонные окна и тамбуры.

1.4. В соответствии с заданием перегородки рассчитаны на применение их в I-III ветровых районах страны с расчетной зимней температурой -30°С... -40°С и температурой +20... +25°С при влажности в помещении 55...65%.

2. Типы и размеры

2.1. Перегородки

2.1.1. Перегородки применены для ограждения ванны для плавания.

2.1.2. Высота панелей 3,9м.

2.1.3. Заполнение проема каркаса панелей осуществляется листовым стеклом толщиной 5мм. Заполнение нижней глухой части каркаса осуществляется наборным алюминиевым профилем.

2.1.4. В комплект панельных перегородок входят рядовые панели и панели с дверью. Все створные панели выполнены с однопольной дверью, за исключением одной, которая выполнена двупольной и предназначена для пожарного выхода.

2.1.5. Проект предусматривает применение типовых конструкций перегородок ПР39-15 1/к; ПР39-13 1/к; ПР39-12 1/к; ПД.1.39-15 1/к; ПД.1л.39-15 1/к; ПД.2.39-15 1/к.

Проект разработан в соответствии с действующими нормами и правилами

Гл. инженер проекта Г.Я. Коренцов

Ведомость ссылочных и прилагаемых документов

Table with 3 columns: Обозначение, Наименование, Примечание. Rows include: Серия 1.431.4-23 Перегородки панельные из алюминиевых сплавов, ТУЗБ-2024-81 Перегородки каркасные панельные

Ведомость спецификаций

Table with 3 columns: Лист, Наименование, Примечание. Rows include: 5 Спецификация к схеме расположения перегородок на отм.3.000, 6 Спецификация к схеме расположения элементов крепления перегородок на отм.3.000

Крепежные изделия

Table with 4 columns: Наименование, Кол., Масса, Примечание. Rows include: Винт 16x175x12.58.019, Винт самонарезающий В6x25, Шайба уплотнительнаяШУ6

Table with 4 columns: Привязан, Инв. №, ТП 291-В-23с.88, АС4. Includes details about the block and project information.

Получено: Марозова

Формат А2

Альбом II (4 II)

| Вид профиля
и
ГОСТ, ТУ | Марка
металла
и ГОСТ | Обозначение
и размер
профиля | №
п.п | Код | | | Кол.,
штук | Длина,
мм | Масса металла по эле-
ментам конструкции, т | | Общая
масса,
т | Масса потребности в метал-
ле по кварталам (заполняется
изготовителем), т | | | | Заполняется
ВЦ |
|---|------------------------------|------------------------------------|----------|------------------|---------------------|------------------------|---------------|--------------|--|--------------------------------------|----------------------|---|----|-----|----|-------------------|
| | | | | Марка
металла | Вид
профи-
ля | Размер
профи-
ля | | | Перегородки | Элементы
крепления
перегородки | | I | II | III | IV | |
| | | | | | | | | | | | | | | | | |
| 1 | 2 | 3 | 4 | 5 | 6 | 7 | 8 | 9 | | | | | | | | |
| Перегородки каркасные
панельные ТУЗБ-2024-81 | | | | | | | | | | | | | | | | |
| ПРЗ9-12 1/2 к | | | 1 | | | | | | 0,293 | | 0,293 | | | | | |
| ПРЗ9-13 1/2 к | | | 2 | | | | | | 0,031 | | 0,031 | | | | | |
| ПРЗ9-15 1/2 к | | | 3 | | | | | | 2,318 | | 2,318 | | | | | |
| ПА1.39-15 1/2 к | | | 4 | | | | | | 0,216 | | 0,216 | | | | | |
| ПА1л.39-15 1/2 к | | | 5 | | | | | | 0,054 | | 0,054 | | | | | |
| ПА2.39-15 1/2 к | | | 6 | | | | | | 0,064 | | 0,064 | | | | | |
| | Итого: | | 7 | | | | | | 2,976 | | 2,976 | | | | | |
| Перегородки каркасные
панельные ТУЗБ-2024-81 | | | | | | | | | | | | | | | | |
| Узел 1 | | 1.431.4-23.0-02 | 8 | | | | | | 0,022 | | 0,022 | | | | | |
| Узел 1 | | 1.431.4-23.0-02-01 | 9 | | | | | | 0,160 | | 0,160 | | | | | |
| Узел 1 | | 1.431.4-23.0-02-02 | 10 | | | | | | 0,014 | | 0,014 | | | | | |
| Узел 2 | | 1.431.4-23.0-03-01 | 11 | | | | | | 0,021 | | 0,021 | | | | | |
| Узел 2 | | 1.431.4-23.0-03-02 | 12 | | | | | | 0,263 | | 0,263 | | | | | |
| | Итого: | | 13 | | | | | | 0,480 | | 0,480 | | | | | |
| Перегородки каркасные
панельные ТУЗБ-2024-81 | | | | | | | | | | | | | | | | |
| Узел 4 | | 1.431.4-23.0-05 | 14 | | | | | | 0,385 | | 0,385 | | | | | |
| Узел 5 | | 1.431.4-23.0-06 | 15 | | | | | | 0,033 | | 0,033 | | | | | |
| Узел 6 | | 1.431.4-23.0-07 | 16 | | | | | | 0,020 | | 0,020 | | | | | |
| | Итого: | | 17 | | | | | | 0,438 | | 0,438 | | | | | |
| Профили алюминиевые
прессованные ГОСТ 22233-83 | Сплав АА31
ГОСТ 4784-74 | | | | | | | | | | | | | | | |
| А-026 | | | 18 | | | | | | 0,019 | | 0,019 | | | | | |
| А-086 | | | 19 | | | | | | 0,001 | | 0,001 | | | | | |
| А-1126 | | | 20 | | | | | | 0,609 | | 0,609 | | | | | |
| Б-042 | | | 21 | | | | | | 0,254 | | 0,254 | | | | | |
| | Итого: | | 22 | | | | | | 0,883 | | 0,883 | | | | | |
| Лист алюминиевый
ГОСТ 21631-76 | лист АМг 2Н2
ГОСТ 4784-74 | S=2мм | 23 | | | | | | 0,022 | | 0,022 | | | | | |
| | Итого: | | 24 | | | | | | 0,022 | | 0,022 | | | | | |

Содержание

Составлен
Инст. 1
Л. 94, пр.
М. 1974 г.

И. В. Морозов
Л. 10, пр.
М. 1974 г.

Взят ш. в. пр.
Л. 10, пр.
М. 1974 г.

| | | | | | | | | | |
|-----------|--|---------------------------------------|--|-----------------------|--|--|--|--------------------------|--|
| Грибязан: | | Зав. отд. Хайцес
И. Кондр. Чуркова | | Л. 12-1103
А. Чур. | | ТП 291-8-23с 88 | | АС4 | |
| | | И. Кондр. Лагутина | | Л. 10-1103 | | Физкультурно-оздоровительный комплекс
в легких металлических конструкциях (Ф.ж.1) | | Станция лист листов | |
| | | Вед. тех. Гоценкова | | Л. 10-1103 | | Блок 2 (Бассейн 25x14) | | РП 2 | |
| | | Констр. Куринова | | Л. 10-1103 | | Техническая спецификация металла, начало | | ЦНИИпроектметконструкция | |

Копировал. Морозова

формат: А2

Альбом № 14/11

| Вид профиля
и
ГОСТ, ТУ | Марка
металла
и ГОСТ | Обозначение
и размер
профиля | №
п.п. | Код | | | Кол
штук | Диана,
мм | Масса металла по
элементам конструкции т: | | Общая
масса,
т | Масса потребности в
металле по кварталам
(заполняется изгото-
вителем), т | | | | Заполняется
ВЦ |
|--|----------------------------|------------------------------------|-----------|-----------------------|---------------------|------------------------|-------------|--------------|--|--------------------------------------|----------------------|--|----|-----|----|-------------------|
| | | | | Марка
метал-
ла | Вид
про-
филя | Размер
про-
филя | | | Перего-
родки | Элементы
крепления
перегородки | | I | II | III | IV | |
| | | | | | | | | | | | | | | | | |
| 1 | 2 | 3 | 4 | 5 | 6 | 7 | 8 | 9 | | | | | | | | |
| Профиль гнутый,
замкнутый, сварной,
квадратный и пря-
моугольный
ТУ 35-2287-80 | ВСт3 кп 2
ГОСТ 380-71 | □ 120x120x5 | 25 | | | | | | 1,409 | 1,409 | | | | | | |
| | Итого: | | 26 | | | | | | 1,409 | 1,409 | | | | | | |
| Швеллеры стальные
гнутые равнополочные
ГОСТ 8278-83 | ВСт3 кп 2
ГОСТ 380-71 | [160x60x5 | 27 | | | | | | 1,083 | 1,083 | | | | | | |
| | Итого: | | 28 | | | | | | 1,083 | 1,083 | | | | | | |
| Трубы стальные
прямоугольные
ГОСТ 8645-86 | В 10 пс
ГОСТ 13663-86 | □ 50x25x2 | 29 | | | | | | 0,064 | 0,064 | | | | | | |
| | Итого: | | 30 | | | | | | 0,064 | 0,064 | | | | | | |
| Прокат листовой
горячекатаный
ГОСТ 19903-74 | ВСт3 кп 2
ГОСТ 380-71 | S=6 мм | 31 | | | | | | 0,009 | 0,009 | | | | | | |
| | Итого: | | 32 | | | | | | 0,009 | 0,009 | | | | | | |

Согласно В.О.И.

Согласно В.О.И.
Лист № 14
Листов 14
Всего листов 14
Лист № 14
Листов 14
Всего листов 14

ТП 291-В-23с.88 АС4

Физкультурно-оздоровительный комплекс
в легких металлических конструкциях (ФОК-1)

Блок 2 (Бассейн 25x11м)

Техническая специфика-
ция металла
(окончание)

И.И.И.Проектно-конструкция

Формат А2

Копирован Марозова

Приказан:

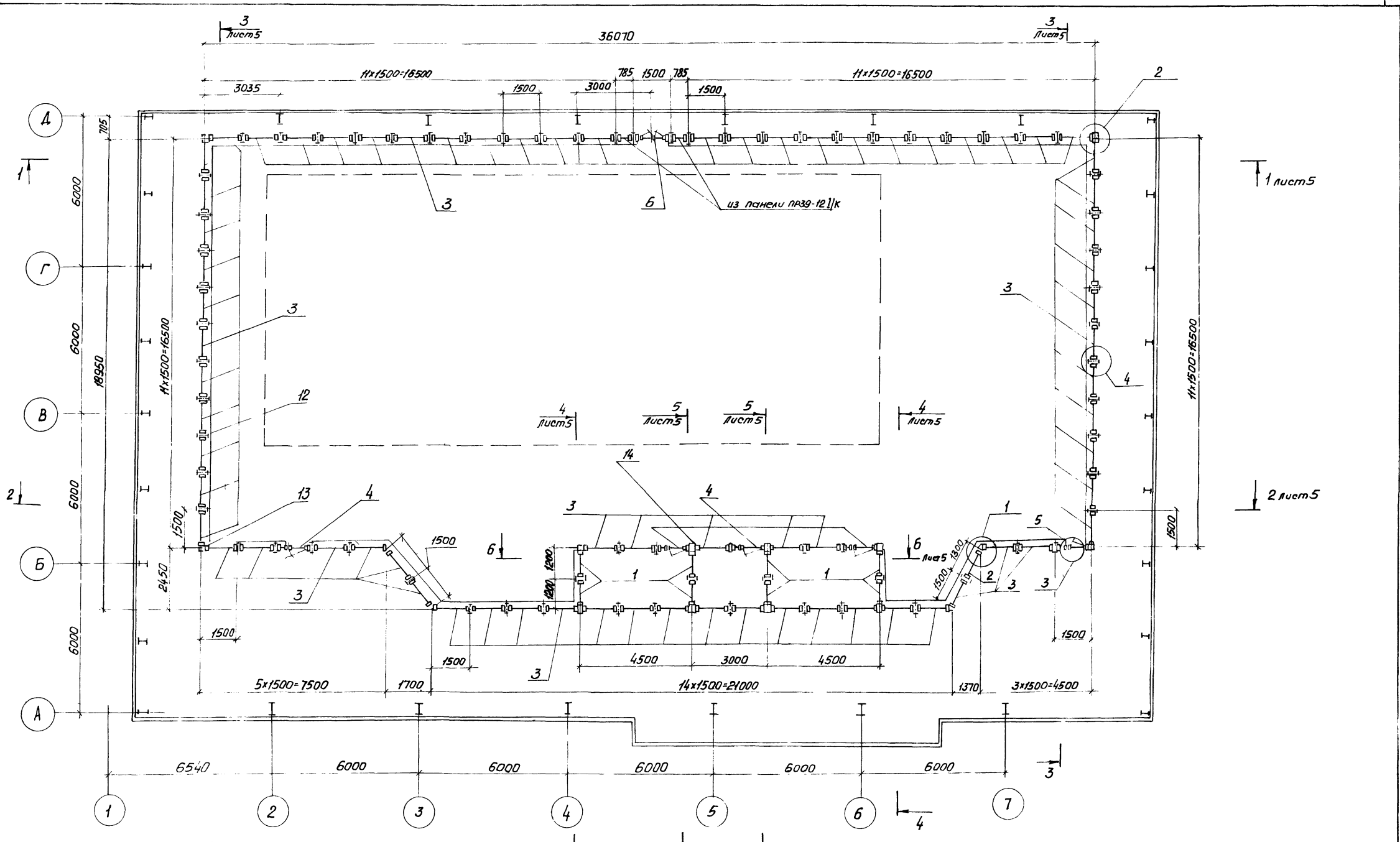
| | | | |
|------------|-------------|------|----------|
| Зав. отд. | Хачер | И.И. | 01.08.88 |
| Н. Коопр. | Чиркова | И.И. | 01.08.88 |
| Зав. сект. | Александров | И.И. | 01.08.88 |
| Зав. отд. | Щенкова | И.И. | 01.08.88 |
| Констр. | Чиркова | И.И. | 01.08.88 |

И.И.И. №

Ансамбль (ч. II)

Составлено: Гл. арх. об. Липовица, Л. И. Мухоморова, Л. И. Мухоморова

Лист № 4



| | | | |
|---|--|--------|------|
| ТП 291-8-23с.88 | | АС4 | |
| Физкультурно-оздоровительный комплекс в левых металлических конструкциях (фрак-1) | | | |
| Блок 2 (Бассейн 25x11м) | | Стация | Лист |
| Схема раскладки перегородок на отм. 3,000 | | рп | 4 |
| ЦНИИпроектлестроения | | | |

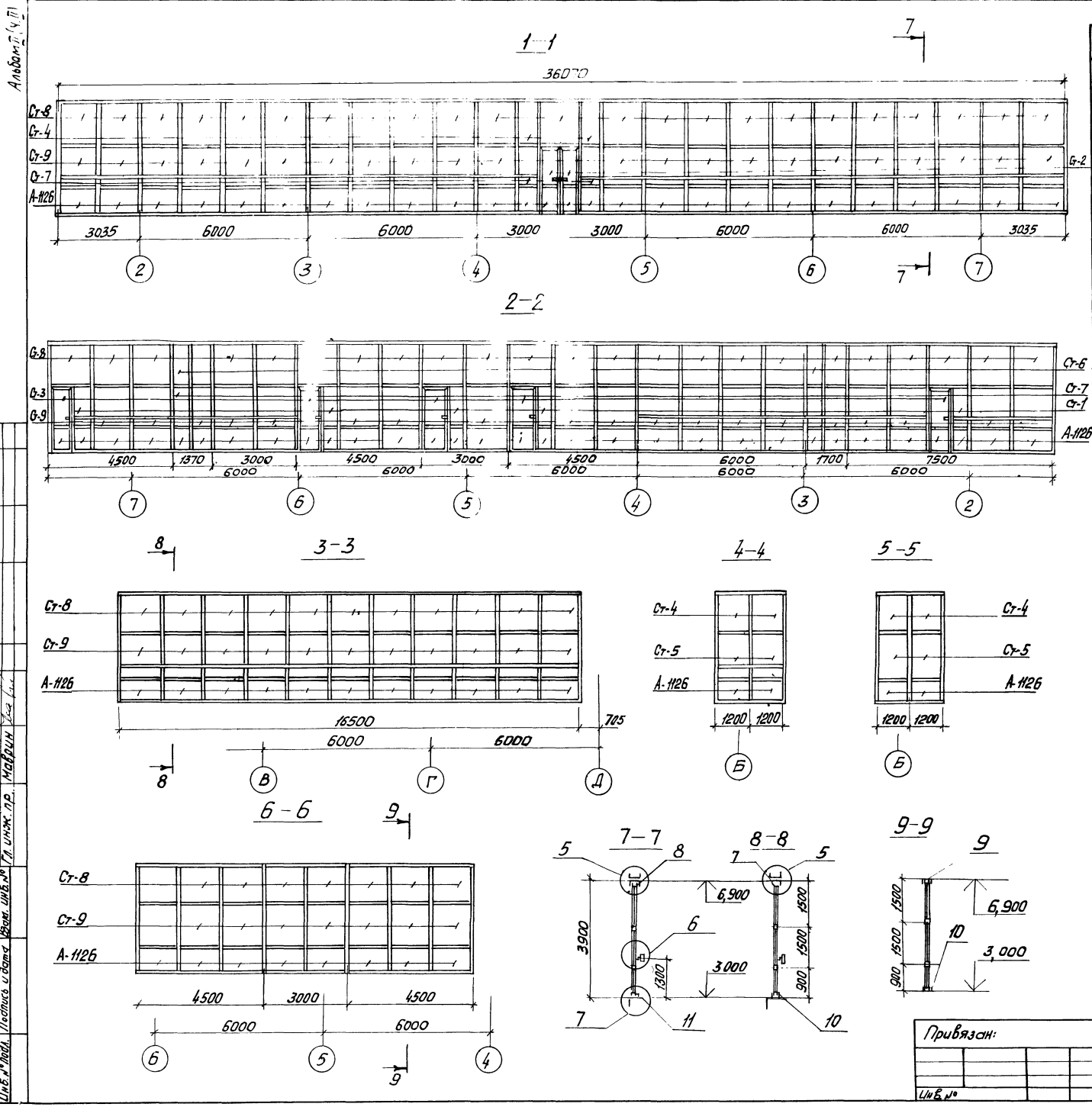
| | |
|-----------|----------------------|
| Прибылан: | Гл.пр. Кривецкий |
| | Зав.отд. Халипер |
| | Н.Контр. Чиркова |
| | Гл.Контр. Лагутин |
| | Вед.Контр. Ташенкова |
| | Констр. Кудимова |

Копирован: Морозова

Формат А2

Спецификация к схеме расположения перегородок на отм. 3,000

| Марка, поз. | Обозначение | Наименование | Кол. | Масса, вв, кг | Примечание |
|-------------|-----------------------|--|------|---------------|------------|
| 1 | 1.431.4-23.1-11.00 | Каркасы рядовых панелей | 10 | 29,3 | |
| 2 | 1.431.4-23.1-11.00-01 | ПР.39-12.1/К | 1 | 30,3 | |
| 3 | 1.431.4-23.1-11.00-03 | ПР.39-13.1/К | 72 | 32,2 | |
| 4 | 1.431.4-23.1-21.00 | Каркасы панелей с односторонней дверью | 4 | 53,8 | |
| 5 | 1.431.4-23.1-21.00-02 | ПА.1н.39-15.1/К | 1 | 53,8 | |
| 6 | 1.431.4-23.1-31.00 | Каркас панелей с двухсторонней дверью | 1 | 64,0 | |
| 7 | 1.431.4-23.0-02 | Комплекты элементов примыкания Узел 1 | 10 | 22 | |
| 8 | 1.431.4-23.0-02-01 | Узел 1 | 37 | 4,3 | |
| 9 | 1.431.4-23.0-02-02 | Узел 1 | 2 | 6,6 | |
| 10 | 1.431.4-23.0-03-01 | Узел 2 | 5 | 4,1 | |
| 11 | 1.431.4-23.0-03-02 | Узел 2 | 37 | 7,1 | |
| 12 | 1.431.4-23.0-05 | Комплекты элементов стыка панелей Узел 4 | 70 | 5,5 | |
| 13 | 1.431.4-23.0-06 | Узел 5 | 6 | 5,4 | |
| 14 | 1.431.4-23.0-07 | Узел 6 | 6 | 3,3 | |
| | ГОСТ 22233-83 | Алюминиевые прессованные профили | | | |
| | | А-026 L=3000мм | 7 | 27 | |
| | | А-086 L=500мм | 1 | 0,8 | |
| | | А-1126 L=725мм | 575 | 10 | |
| | | А-1126 L=755мм | 31 | 1,1 | |
| | | Б-042 L=3000мм | 33 | 7,7 | |
| | ГОСТ 21631-76 | Листы АМ 212 2х3770х280мм | 4 | 5,3 | |
| | ГОСТ 111-78 | Стекло S=5мм | | | |
| Ст-1 | | 200x1445мм | 5 | 3,6 | |
| Ст-2 | | 510x1360мм | 2 | 8,6 | |
| Ст-3 | | 920x1360мм | 5 | 13,6 | |
| Ст-4 | | 1050x1390мм | 10 | 18,3 | |
| Ст-5 | | 1050x1445мм | 10 | 19,0 | |
| Ст-6 | | 1100x1390мм | 1 | 19,1 | |
| Ст-7 | | 1100x1445мм | 1 | 19,9 | |
| Ст-8 | | 1350x1390мм | 78 | 23,5 | |
| Ст-9 | | 1350x1445мм | 72 | 24,4 | |
| | 7336-2155-78 | Виты 5 6x175x12,58 019 | 345 | | |

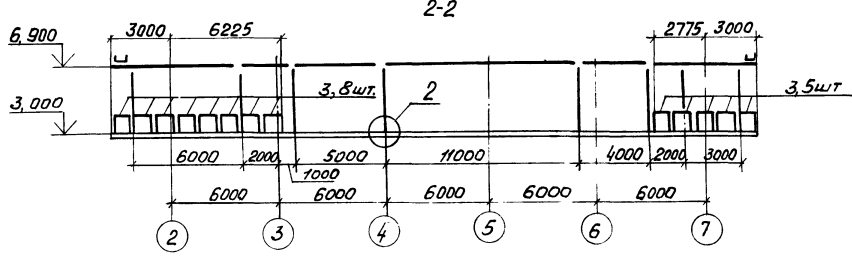
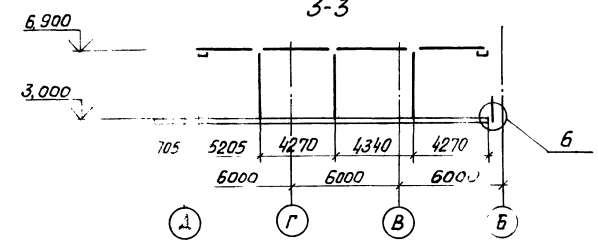
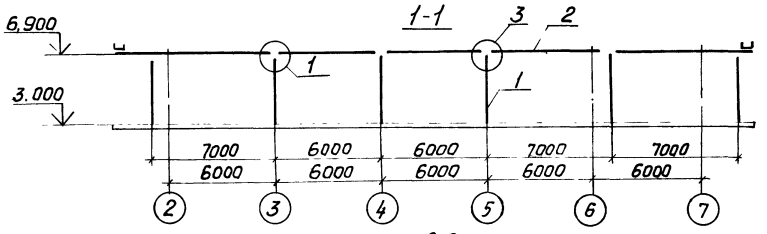
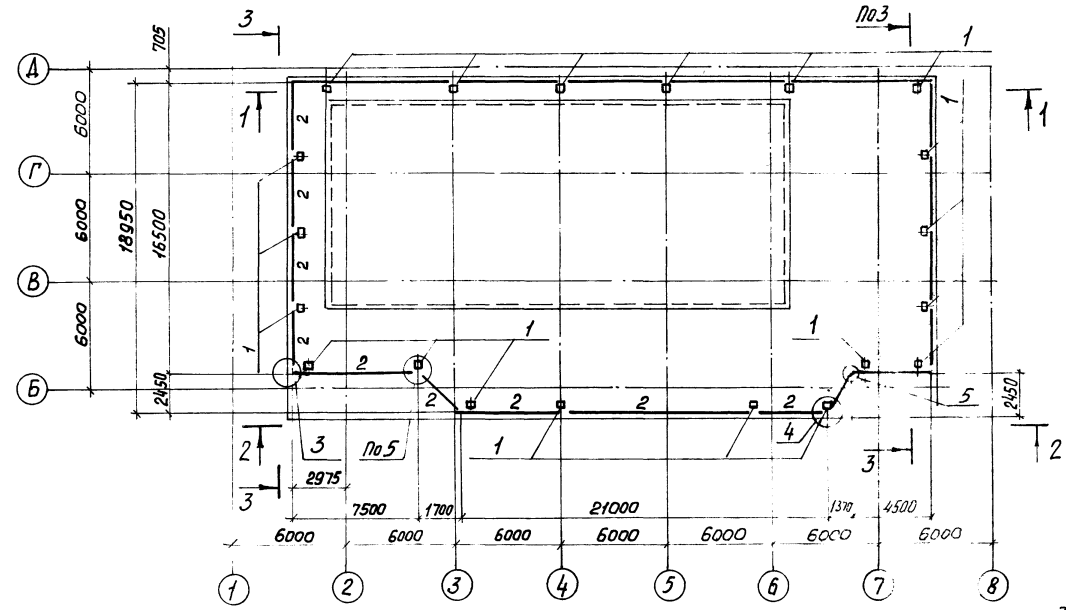


| | | | |
|---|--|-----------------------|--------|
| ТП 291-8-23с.88 | | АС4 | |
| Функционально-подготовительный комплекс в легких металлических конструкциях ЦДОК-1/ | | | |
| Привязан: | | ГМП Кореньев | Стр. 1 |
| | | Заб. отд. Хойцер | Стр. 2 |
| | | Н. Кондр. Чуркова | Стр. 3 |
| | | И. Кондр. Лазутин | Стр. 4 |
| | | Вед. Кондр. Ташенкова | Стр. 5 |
| | | Констр. Худякова | Стр. 6 |
| | | Лист 5 | Лист 6 |
| | | РП | 5 |
| ЦНИИпроектмонтажконструкция | | | |

Алюминий (ч. II)

Спецификация к схеме расположения элементов крепления перегородок на отпм.З.000

| Марка поз. | Обозначение | Наименование | Кол. | Масса ед, кг | Примечание |
|------------|--------------|----------------------------|------|--------------|------------|
| 1 | | Стойка ск-3,9А | 20 | 61,4 | |
| 2 | | Ригель РГ | | 10,83 | 105м |
| 3 | | Ограждение оп-2 | 13 | 4,9 | |
| 4 | | Накладка нта | 8 | 1,14 | |
| | | Крепежные изделия | | | |
| | ТУ36-2142-78 | Винт самокрезающийся | | | |
| | | ВБх25 | 128 | | |
| | ТУ36-2130-78 | Шайба утапливательная ШУ-Б | 128 | | |



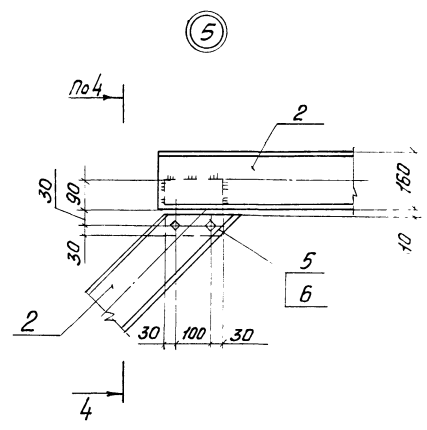
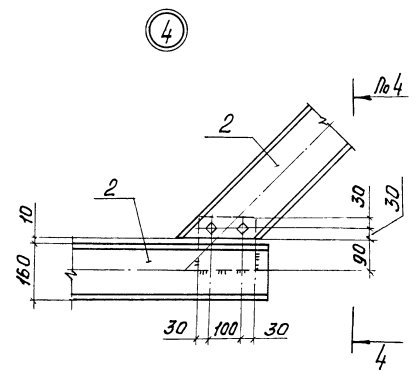
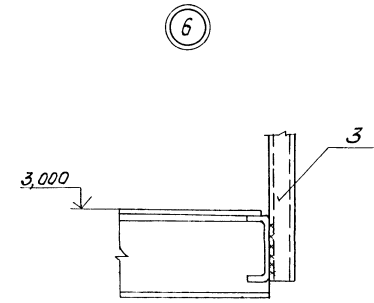
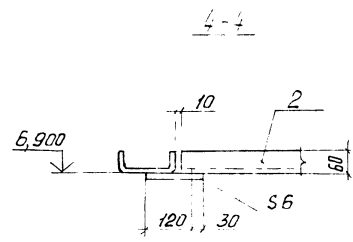
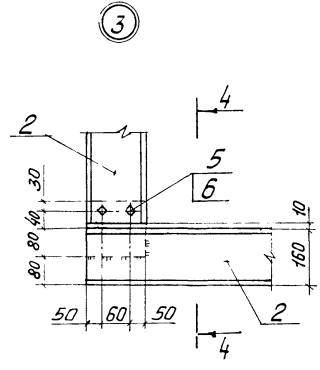
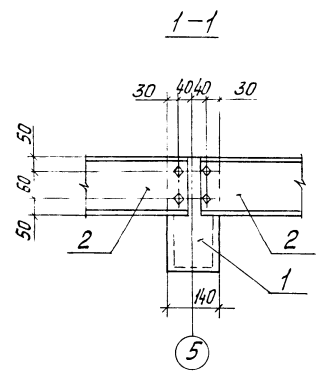
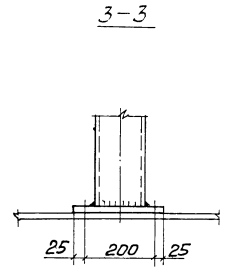
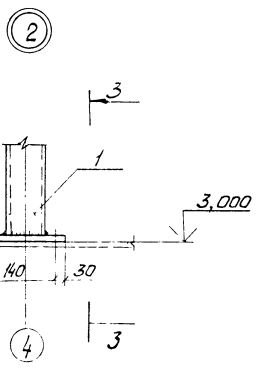
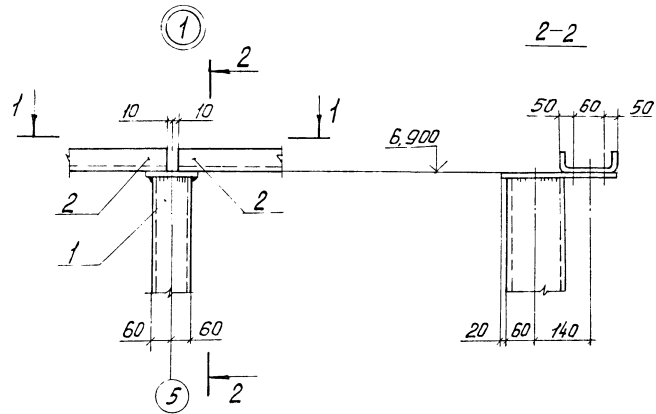
Согласовано: Генеральный директор ООО "Спецстрой-М" / Гл. инж. пр. / Механик / В.Зом. шифр / Шифр проекта / Шифр участка

| | | | | | |
|---|--|-----------------|-----------|--------------------------|--------|
| | | ТП 291-В-23с.88 | | АС4 | |
| Физкультурно-оздоровительный комплекс в легких металлических конструкциях ФРК-1 | | | | | |
| Привязан | | ГМП | Коренев | БЛОК 2 (бассейн 25х11м) | Лист 6 |
| | | Зав. отд. | Кашкинов | | |
| | | Н. контр. | Чиркова | | |
| | | Нач. отд. | Авдеев | | |
| | | Ст. инж. | Лукоянова | | |
| | | | | ЦНИИпроект "Конструкция" | |

Копировал: Морозова

Формат А2

Видом II (ч. II)



| | | | | | |
|--|-----------|------------|----------|-----------------------------|-------------------------|
| | | | | ТН 291-8-23с.88 | АС4 |
| Физкультурно-оздоровительный комплекс в легких металлических конструкциях ФДОК-1 | | | | | |
| Привязан | ГНП | Короженко | 12/11/87 | БЛОК 2 (Бассейн 25-11м) | Сталь/Лист |
| | Зав. отд. | Кашкин | 12/11/87 | | Лист 7 |
| | Н.Контр. | Чиркова | 12/11/87 | Узлы 1,2,3,4,5 | ЦНИИпроектгеконструкция |
| | Лич.сект. | Асалаба | 12/11/87 | Сечения 1-1; 2-2; 3-3; 4-4. | |
| инв. № | Ст. инж. | Лазьяненко | 12/11/87 | | |

Копировал: Морозова

Формат А2

Средств. блага
 Дл. вкл. по
 Матрица
 Листы
 Листы и детали
 Взам. инв. №
 Инв. №