

ТИПОВОЙ ПРОЕКТ 294-8-12.85 ФИЗКУЛЬТУРНО-ОЗДОРОВИТЕЛЬНЫЙ КОМПЛЕКС ДЛЯ ГОРОДОВ АЛЬБОМ II

СОСТАВ ПРОЕКТА:

АЛЬБОМ 0	МАТЕРИАЛЫ ДЛЯ ПРИВЯЗКИ И ЧЕРТЕЖИ НУЛЕВОГО ЦИКЛА РАБОТ.
АЛЬБОМ I	
ЧАСТЬ 1	АРХИТЕКТУРНЫЕ ЧЕРТЕЖИ.
ЧАСТЬ 2	КОНСТРУКТИВНЫЕ ЧЕРТЕЖИ.
АЛЬБОМ II	САНИТАРНО-ТЕХНИЧЕСКИЕ ЧЕРТЕЖИ.
АЛЬБОМ III	ЭЛЕКТРОТЕХНИЧЕСКИЕ ЧЕРТЕЖИ, СВЯЗЬ И СИГНАЛИЗАЦИЯ, АВТОМАТИЗАЦИЯ САНТЕХУСТРОЙСТВ.
АЛЬБОМ IV	ИЗДЕЛИЯ ЗАВОДСКОГО ИЗГОТОВЛЕНИЯ.
АЛЬБОМ V	АВТОМАТИЗАЦИЯ САНТЕХУСТРОЙСТВ, ЗАДАНИЕ ЗАВОДУ НА ИЗГОТОВЛЕНИЕ ЩИТОВ.
АЛЬБОМ VI	СПЕЦИФИКАЦИИ ОБОРУДОВАНИЯ.
АЛЬБОМ VII	ВЕДОМОСТЬ ПОТРЕБНОСТИ В МАТЕРИАЛАХ.
АЛЬБОМ VIII	СМЕТЫ. ЧАСТЬ 1. ЧАСТЬ 2.

ПРИМЕНЕННЫЕ ТИПОВЫЕ ПРОЕКТЫ

284-4-48 БАНЯ СУХОГО ЖАРА / ВСТРОЕННАЯ /;

ПЛОЩАДКА ДЛЯ БАСКЕТБОЛА 290-1-37.84; ПЛОЩАДКА ДЛЯ ВОЛЕЙБОЛА 290-1-35.83; ПЛОЩАДКА ДЛЯ БАДМИНТОНА 290-1-36.84; ПЛОЩАДКА ДЛЯ ТЕННИСА 290-1-40.84; ПЛОЩАДКА ДЛЯ ГОРОДКОВ 290-1-34.83.

РАЗРАБОТАН ПРОЕКТНЫМ ИНСТИТУТОМ „СОЮЗСПОРТПРОЕКТ“

/ ГЛАВНЫЙ ИНЖЕНЕР ИНСТИТУТА *Е. Брилинг* Е. Брилинг
/ ГЛАВНЫЙ АРХИТЕКТОР ПРОЕКТА *Д. Баратов* Д. Баратов

ПРОЕКТ УТВЕРЖДЕН ГОСГРАНДАНСПРОЕКТ
ПРИКАЗ № 234 от 11 АВГУСТА 1985 ГОДА
РАБОЧАЯ ДОКУМЕНТАЦИЯ ВВЕДЕНА В ДЕЙСТВИЕ
ИНСТИТУТОМ „СОЮЗСПОРТПРОЕКТ“
ПРИКАЗ № 2 от 3 января 1985 ГОДА

20244-04

			ПРИВЯЗАН:	
ИНВ. №				

Госстрой СССР
ЦЕНТРАЛЬНЫЙ ИНСТИТУТ ТИПОВОГО ПРОЕКТИРОВАНИЯ
Свердловский филиал
620062, г.Свердловск-62, ул.Чебышева,4
Заказ № 1426 Инв.№ 20244-04 тираж 100
Сдано в печать 22.02 1982 цена 5.24

Ведомость рабочих чертежей основного комплекта ОВ

Ведомость рабочих чертежей основного комплекта ТС

Лист	Наименование	Примечание
1	Общие данные (начало)	
2	Общие данные (продолжение)	
3	Общие данные (окончание)	
4	План на отм. 0,000 между осями Г-3 и Г-К План на отм. 3,300 между осями Г-3 и Г-К	
5	План на отм. 0,000 между осями 3-9 и Г-Л	
6	План на отм. 0,000 между осями 2-9 и Д-Д	
7	План на отм. 0,000 между осями 9-11 и Б-К План на отм. 3,300 между осями 9-11 и Б-К	
8	План на отм. 3,300 между осями 2-9 и Д-К	
9	План на отм. 3,300 между осями 2-9 и А-Д	
10	План на отм. 6,600	
11	Система обогрева обходных дорожек План 1-1, план 2-2. Сечения 1-1, 2-2, 3-3, 4-4	
12	Система обогрева обходных дорожек. Схема. Сечения 5-5, 6-6, 7-7	
13	Схемы систем отопления №1 и №2	
14	Схемы системы отопления №4 (начало)	
15	Схемы систем отопления №1 и №4 (окончание)	
16	Схема системы теплоснабжения установок.	
17	Схемы систем вентиляции В1, В2, В4, У1	
18	Схемы систем вентиляции П1, В3, ВЕ1, ВЕ2, ВЕ3, ВЕ4, ВЕ5, ВЕ6	
19	Схема системы вентиляции В5	
20	Схема системы вентиляции П2	
21	Установки систем В1, В2	
22	Установки систем В3, В4, В5 План. Разрезы	
23	Установки систем П1, П2, У1. План, разрезы 1-1, 2-2, 3-3.	
24	Установки систем П1, П2, У1. Разрезы 4-4, 5-5, 6-6, 7-7, 8-8	
25	Установки систем П1, П2, У1, В3, В4, В5. Спецификация Прилагаемые документы	
ОВН-1	Воздуховод из асбоцементных листов. Общий вид и узлы. Воздуховод из асбоцементных листов. Технические требования	

Лист	Наименование	Примечание
1	Общие данные (начало)	
2	Общие данные (окончание)	
3	Принципиальная схема Характеристика оборудования	
4	План на отм. -1,650	
5	Разрезы 1-1, 2-2, 3-3	
6	АксонOMETрические схемы трубопроводов	
7	Вариант проекта. Принципиальная схема. Характеристика оборудования.	
8	Вариант проекта. План на отв. -1,650	
9	Вариант проекта. Разрезы 4-4, 5-5, 6-6	
10	Вариант проекта. АксонOMETрические схемы	

Ведомость рабочих чертежей основного комплекта ВК

Лист	Наименование	Примечание
1	Общие данные (начало)	
2	Общие данные (продолжение)	
3	Общие данные (продолжение)	
4	Общие данные (продолжение)	
5	Общие данные (окончание)	
6	Планы на отм. 0,000 и отм. 3,300 с системами водопровода В1 и Т3 в осях 1-3, Г-К	
7	План на отм. 0,000 с системами В1 и Т3, В4 в осях 3-9; Г-Л	
8	План на отм. 0,000, отм. 3,300 с системами В1, Т3 в осях 9-11, К-Б	
9	Планы на отм. 0,000 с системами водопровода В1, В4, Т3 в осях 2-9, А-Д	
10	План на отм. 3,300, отм. 6,600 с системами В1, Т3, В4, ВК1 в осях 2-9, А-Д, 4-9, Г-Д	
11	Планы на отм. 0,000 и отм. 3,300 в осях 1-3, Г-К с системами канализации К1, К2	
12	План на отм. 0,000 в осях 2-9, А-Д с системами канализации К1 и К3	

Лист	Наименование	Примечание
13	План на отм. 0,000 с системами канализации К1, К3 в осях 3-9, Г-Л	
14	Планы на отм. 0,000 и отм. 3,300 в осях 9-11, Б-К с системами канализации К1 и К2	
15	План на отм. 3,300 в осях 2-9, А-Д с системами канализации К1, ВК1	
16	План на отм. 3,300 с ваннами, системами канализации К1, В51, В52 в осях 3-9, К-Д	
17	План кровли с воронками и стояками по канализ.	
18	Схема систем В1, Т3	
19	Схемы канализации К1, К3	
20	Схемы К2. Установка водосточной воронки ВР-9	
21	План на отм. 0,000 и отм. -0,150 в осях Б-9. Расстановка оборудования в насосно-фильтровальной станции	
22	План на отм. 0,000, отм. -0,150 в осях Б-9 с разводкой сети в насосно-фильтровальной В4, В5, В1, К3	
23	Схема установок В4; В5; В51; К3	
24	Установка систем В1, В4, В5, В51, К3. Разрезы	
25	Схема систем В41, В42	
26	Бак. Общий вид	
27	Узел ввода реагентов, спецификация	
28	Установочный чертеж пожарного крана Ф50 во встраиваемом и навесном шкафах	
29	Лист-вкладыш на замену чугунных труб канализации на пластмассовые	Новый 1-85

Зам.	1-86	9.6.84
Изм.	№	Лист
№ док.	Дата	Подпись
Привязан:		
Ц.И.Б. №		

Нач. отд.	Тришин С. У.
Гл. спец.	Филиппов
Рук. гр.	Панкратов
Исполн.	Панкратов
Провер.	Филиппов
И.контр.	Филиппов

ТП 294-8-12.85

Физкультурно-оздоровительный комплекс для городов

Стадия Лист Листов

Р 1 1

Содержание альбома

СОЮЗСПОРТПРОЕКТ
г. Москва

Албом II
 Типовой проект 294-8-11.85

**Ведомость рабочих чертежей
основного комплекта**

Лист	Наименование	Примечание
1	Общие данные (начало)	
2	Общие данные (продолжение)	
3	Общие данные (окончание)	
4	План на отм. 0.000 между осями 1-3 и Г-К План на отм. 3.300 между осями 1-3 и Г-К	
5	План на отм. 0.000 между осями 3-9 и Г-Л	
6	План на отм. 0.000 между осями 2-9 и А-Д	
7	План на отм. 0.000 между осями 9-11 и Б-К План на отм. 3.300 между осями 9-11 и Б-К	
8	План на отм. 3.300 между осями 2-9 и Д-К	
9	План на отм. 3.300 между осями 2-9 и А-Д	
10	План на отм. 6.600	
11	Система обогрева обходных дорожек. План 1-1. План 2-2. Сечения 1-1; 2-2; 3-3; 4-4	
12	Система обогрева обходных дорожек Схема. Сечения 5-5; 6-6; 7-7	
13	Схемы систем отопления №1 и №2	
14	Схема системы отопления №4 (начало)	
15	Схемы систем отопления №1 и №4 (окончание)	
16	Схема системы теплоснабжения установок	
17	Схемы систем вентиляции В1, В2, В4, У1	
18	Схемы систем вентиляции П1; В3; ВЕ1; ВЕ2; ВЕ3; ВЕ4; ВЕ5; ВЕ6	
19	Схема системы вентиляции В5	
20	Схема системы вентиляции П2	
21	Установки систем В1; В2	
22	Установки систем В3; В4; В5. План. Разрезы.	
23	Установки систем П1; П2; У1. План. Разрезы 1-1; 2-2; 3-3.	
24	Установки систем П1; П2; У1. Разрезы 4-4; 5-5; 6-6; 7-7; 8-8.	
25	Установки систем П1; П2; У1; В3; В4; В5. Спецификация.	

Ведомость ссылаемых и прилагаемых документов

Обозначение	Наименование	Примечание
	Ссылаемые документы	
4.904-69	Детали крепления санитарно-технических приборов и трубопроводов	
1.494-8	Решетки воздухоприточные тип РР	
1.494-10	Решетки щелевые регулируемые тип Р	
5.904-17	Шумоглушители вентиляционных установок	выпуск 0; 1-1; 1-2
5.904-5	Гибкие вставки для вентиляторов общего назначения	
5.904-4	Двери и люки для вентиляционных камер	
5.904-1	Детали крепления воздухопроводов	выпуск 0, 1, часть 1, 2
3.903-5/73	Конструкции тепловой изоляции трубопроводов и воздухопроводов	
5.904-13	Заслонки воздушные унифицированные для систем вентиляции	выпуск 0; 1-1
5.903-1	Узлы обвязки регулирующей клапанов на трубопроводах теплоснабжения калориферных установок	
1.494-25	Подставки под калориферы	
	Прилагаемые документы	
ОВН-1	Воздуховод из асбоцементных листов. Общий вид и узлы.	
	Воздуховод из асбоцементных листов. Технические требования.	
- ОВ. СО	Спецификация оборудования.	
- ОВ. ВМ	Ведомость материалов.	

Условные обозначения

- T₁₁ — подающий трубопровод системы отопления
- T₂₁ — обратный трубопровод системы отопления
- T₁₂ — подающий трубопровод системы теплоснабжения
- T₂₂ — обратный трубопровод системы теплоснабжения
- T₁₃ — подающий трубопровод системы обогрева обходных дорожек
- T₂₃ — обратный трубопровод системы обогрева обходных дорожек

температура наружного воздуха

t _н °C	φ
95-70	115-70
-20	25
-30	32
-40	32

температура теплоносителя

диаметры трубопроводов

температура теплоносителя

T ₁ -T ₂	Количество при t _н °C	
-20	-30	-40
95-70	115-70	115-70
95-70	115-70	115-70
115-70	115-70	115-70

расчетная температура наружного воздуха

тип конвектора и его поверхность в э.к.м

температура наружного воздуха

t _н °C	Узел регулирован.	
95-70	150-70	
-20	УР-15/32	УР-15/20
-30	УР-15/40	УР-15/20
-40	УР-15/40	УР-15/25

температуры теплоносителя

обозначение узла регулирования (диаметр регулирующего клапана и диаметр трубопровода)

температура наружного воздуха

t _н °C	15кч 18п1	
95-70	115-70	
-20	15	15
-30	20	15
-40	20	15

тип запорно-регулирующей арматуры

температура теплоносителя

диаметр

Привязан	
Ц.н.б. №:	
ТП 294-8-11.85	
Физкультурно-оздоровительный комплекс для городов	
Об	
Исполнитель: Баратов	
Проверил: Жиркевич	
Инженер: Королева	
И.контр: Радушкин	
Лист 25	
Общие данные (начало).	
СОЮЗСПОРТПРОЕКТ г. Москва	

Типовой проект разработан в соответствии с действующими нормами и правилами и предусматривает мероприятия, обеспечивающие взрывную, взрывопожарную и пожарную безопасность при эксплуатации здания.

Гл. инженер проекта *Жиркевич*

Общие указания

Проект отопления и вентиляции физкультурно-оздоровительного комплекса для городов разработан для привязки на территории с обычными условиями IВ подрайона, II и III климатических районов с расчетными температурами наружного воздуха, указанными в таблице №1.

Таблица №1

Холодный период года			Теплый период года		
для отопления	для вентиляции		для вентиляции		для отопления
температура, °С	температура, °С	теплосодержание дж/кг (ккал/кг)	температура, °С	теплосодержание дж/кг (ккал/кг)	температура, °С
-20	-9,5	$-5,86 \times 10^3 (-1,4)$	25	$50,66 \times 10^3 (12,1)$	
-30	-19	$-17,58 \times 10^3 (-4,2)$	22	$45,63 \times 10^3 (10,9)$	
-40	-28	$-27,21 \times 10^3 (-6,5)$	21	$44,8 \times 10^3 (10,7)$	

Внутренние температуры, воздухообмены, надбавки к тепловым потерям ограждающими конструкциями, расчеты систем отопления и вентиляции приняты и произведены в соответствии с указаниями СНиП II-33-75*, СНиП II-3-79*, СНиП II-76-78.

Теплопотери зданием составляют $Вт (ккал/час)$
 при $t_n = -20^\circ C$ - 226200 (195000)
 $t_n = -30^\circ C$ - 255200 (220000)
 $t_n = -40^\circ C$ - 266800 (230000)

Расходы тепла на отопление здания и расходы теплоносителя на все виды теплопотребления приведены в таблице №2

Таблица №2

Периоды года при t_n , °С	Расход тепла, Вт (ккал/час)			Расход теплоносителя, т/ч	
	отопление водяное	отопление воздушное	воздушно-тепловая завеса	при 95°-70°С	при 150°-70°С
-20	226200 (195000)	-	44100 (39000)	55,2	36,9
-30	255200 (220000)	-	55100 (47500)	61,0	39,1
-40	266800 (230000)	-	66100 (57000)	66,8	41,6

Коэффициент теплопередачи „К“

$Вт / м^2 \cdot ^\circ C$
($ккал / м^2 \cdot ч \cdot ^\circ C$)

Таблица №3

Наименование ограждений	„К“ при расчетн. тем.-ре, °С		
	-20	-30	-40
Наружные стены из глиняного обыкновенного кирпича $\gamma = 1600 \text{ кг/м}^3$ $\delta = 770 \text{ мм}$	0,9 (0,78)	-	-
$\delta = 900 \text{ мм}$	-	0,79 (0,68)	-
$\delta = 1030 \text{ мм}$	-	-	0,69 (0,6)
Наружные стены из глиняного пустотелого кирпича $\gamma = 1600 \text{ кг/м}^3$ $\delta = 380 \text{ мм}$	1,32 (1,14)	-	-
$\delta = 510 \text{ мм}$	1,04 (0,9)	1,04 (0,9)	1,04 (0,9)
$\delta = 640 \text{ мм}$	-	-	0,86 (0,74)
Двойное остекление в металлических раздельных переплетах	2,9 (2,5)	2,9 (2,5)	-
Двухслойные стеклопакеты и одинарное остекление в металлических переплетах	2,06 (1,78)	2,06 (1,78)	2,06 (1,78)
Покрытие - панели многослойные	-	-	-
Утеплитель - пенобетон $\gamma = 400 \text{ кг/м}^3$	-	-	-
$\delta = 100 \text{ мм}$	0,68 (0,76)	-	-
$\delta = 140 \text{ мм}$	-	0,7 (0,61)	-
$\delta = 180 \text{ мм}$	0,6 (0,515)	-	0,6 (0,515)
$\delta = 220 \text{ мм}$	-	0,516 (0,445)	-
$\delta = 280 \text{ мм}$	-	-	0,43 (0,37)
Покрытие - панели деревянные утепленные (по серии 1.865-2), утеплитель - минераловатные плиты $\gamma = 100 \text{ кг/м}^3$	-	-	-
$\delta = 120 \text{ мм}$	0,52 (0,45)	-	-
$\delta = 150 \text{ мм}$	0,43 (0,37)	0,43 (0,37)	0,43 (0,37)
$\delta = 180 \text{ мм}$	-	-	0,36 (0,31)

Теплоснабжение здания предусматривается от внешнего источника тепла. Теплоноситель - вода. Потребителями тепла являются системы отопления, вентиляции, обогрева обходных дорожек и горячего водоснабжения. Схемы присоединения потребителей тепла к наружным тепловым сетям смотреть проект „ТС“.

Монтаж отопительно-вентиляционных систем производится согласно указаниям СНиП II 28-75 „Правила производства и приемки работ“.

Воздуховоды изготавливаются из асбоцементных листов, в пределах венткамер - из листовой стали. Воздуховоды систем в пределах венткамер изолируются матами минераловатными прошивными, кровельный слой - рулонный стеклопластик РСТ-Б ТУ 6-11-145-74.

Магистральные трубопроводы систем отопления, теплоснабжения, обогрева обходных дорожек изолируются: диаметром до 50 мм - пухшином из минеральной ваты в оплетке капроновым шелком - ТУ 36-1695-73 марки „200“ $\delta = 40 \text{ мм}$; диаметром 50 мм и более - полуцилиндрами из минеральной ваты $\delta = 40 \text{ мм}$. Кровельный слой - рулонный стеклопластик.

Для ремонтных работ и технического осмотра оборудования предусматриваются:

- тележка с подъемной платформой - тип 25
- тележка - кран - тип 53

Основные показатели по чертежам отопления и вентиляции

Наименование здания (сооружения) помещения	Объем здания полезная площадь, $м^2$	Период года при t_n , °С	Расход тепла, Вт (ккал/ч)					Расход холода ккал/ч	Установленная мощность электродвигателей кВт	Расход тепла на отопление на $1 м^2$ полезной площади Вт (ккал/ч)	Расход металла на систему отопления в $кг/м^2$ полезной площади при теплоносителе			
			на отопление	на вентиляцию*	на горячее водоснабжение	на обогрев обходных дорожек	Общий				95°-70°С		115°-70°С	
											трубы	прибор	трубы	прибор
Физкультурно-оздоровительный комплекс для городов	17190,9	-20	226200 (195000)	649950 (560300)	1334000 (1150000)	29000 (25000)	2239150 (1930300)	-	74,31 (64,06)	1,35	1,11	1,01	0,86	
		-30	255200 (220000)	790600 (681530)	(1150000)	(25000)	2408800 (2076530)	35,7	83,83 (72,27)	1,38	1,21	1,01	1,00	
		-40	266800 (230000)	931250 (802800)			2561050 (2207800)	-	87,65 (75,56)	1,44	1,24	1,01	1,04	

* в том числе на воздушно-тепловую завесу

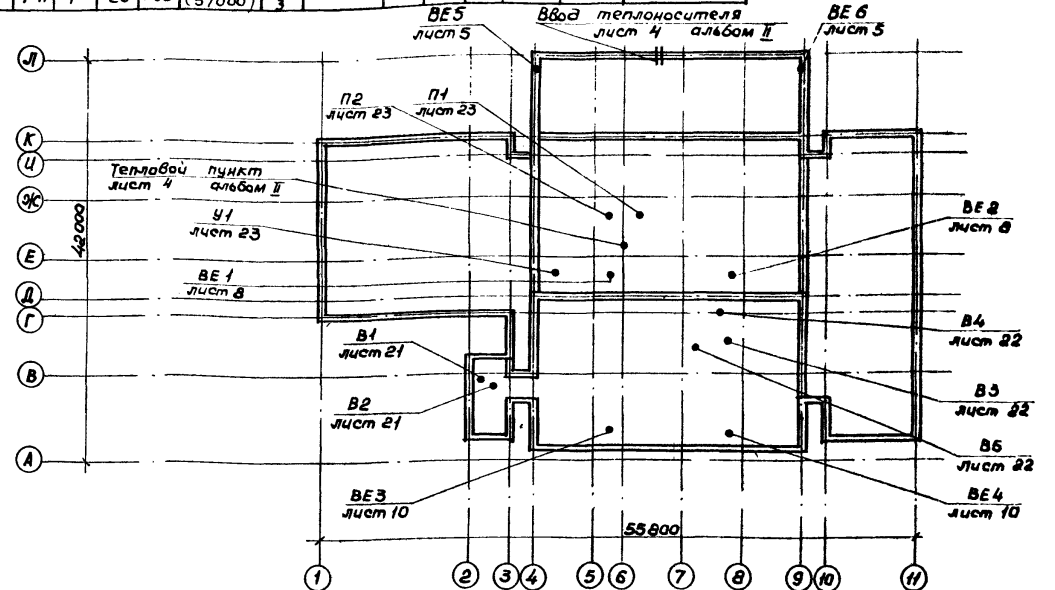
Привязан			
Шкв. №			

ТП 2.94-8-1.85				ОВ			
Физкультурно-оздоровительный комплекс для городов							
Нач.мас. Баратов	Ин.спец. Евсюков	Рук.ер. Макаров	Пробирч. Юсупов	Инженер Коралева	И.контр. Макаров	Старший лист	Листов
Общие данные (продолжение)						Р	2
						СОУЗСПОРТПРОЕКТ г. Москва	

Характеристика отопительно-вентиляционных систем

Обозначение системы	Кол. систем	Наименование обслуживаемого помещения (технологического оборудования)	Тип установки, арврата	Вентилятор				Электродвигатель		Воздухонагреватель						Фильтр				Примечание									
				Тип, исполнение по взрывозащите	№	Скорость вращения	Положение	Q	P	n	Тип, исполнение по взрывозащите	N	n	Тип	№	Кол.	Т-ра нагрев. ба.	Т-ра нагрев. до	Расход тепла Вт (ккал/ч)		ΔP Па (кгс/м²)	Тип	№	Кол.	ΔP Па (кгс/м²)	Концентрация мг/м³	Концентрация		
				м³/час	кгс/м²	об/мин	кВт	об/мин	от	до																			
П1	1	Зал ванн	В-Ц4-70-В-Ц4-70-В-06А лев	8	1	10°	13550	607 (62)	970	4А 132 56	5,5	970	КВС	10-п	4	-20	+30	225 500 (194 400)	10,2	Фя Ч	-	9	-	-	-	-	-	-	теплоноситель 95-70°С t _н = -20°С -30°С -40°С
													КВС	10-п	4	-30	+30	270 650 (233 300)	10,4										
													КВБ	10-п	4	-40	+30	315 750 (272 200)	13,2										
													КВС	10-п	3	-20	+30	225 500 (194 400)	23,4										
													КВБ	10-п	3	-30	+30	270 650 (233 300)	29,4										
													КВБ	10-п	3	-40	+30	315 750 (272 200)	39,2										
П2	1	Залы ОФП, административные и обслуживающие помещения	В-Ц4-70-В-Ц4-70-10-05А	10	1	Пр0°	25050	1175 (120)	970	4А 160 М6	15	970	КВБ	11-п	2	-20	+25	380 350 (327 900)	39,2	Фя Ч	-	16	-	-	-	-	-	теплоноситель 95-70°С t _н = -20°С -30°С -40°С	
													КВБ	11-п	2	-30	+25	464 850 (400 750)	39,2										
													КВБ	10-п	6	-40	+25	549 400 (473 600)	21,5										
													КВС	11-п	2	-20	+25	380 350 (327 900)	29,4										
													КВС	11-п	2	-30	+25	464 850 (400 750)	29,4										
													КВБ	11-п	2	-40	+25	549 400 (473 600)	39,2										
У1	1	Главный вход	В-Ц4-70-В-Ц4-70-5-01	5	1	Пр0°	6000	686 (40)	1500	4А 90 Л4	2,2	1500	КВС	7-п	2	+20	+40	44 100 (38 000)	29,4	Фя Ч	-	4	-	-	-	-	-	теплоноситель 95-70°С t _н = -20°С -30°С -40°С	
													КВБ	7-п	2	+20	+45	35 100 (47 500)	29,4										
													КВБ	9-п	2	+20	+50	66 100 (57 000)	29,4										
													КВС	5-п	1	+20	+40	44 100 (38 000)	15,5										
													КВБ	5-п	1	+20	+45	55 100 (47 500)	10,5										
													КВБ	7-п	1	+20	+50	66 100 (57 000)	29,4										
В1	1	Зал ванн	В-Ц4-70-В-Ц4-70-6,3-02 лев	6,3	1	10°	13550	784 (30)	1500	4А 112 М4	5,5	1500																	
В2	1	Санузлы и душевые в осях 1-3	В-Ц4-70-В-Ц4-70-5-02	5	1	Пр0°	5450	588 (60)	1500	4А 80 В4	1,5	1500																	
В3	1	Административные помещения	В-Ц4-70-В-Ц4-70-1-01	4	1	Пр0°	3200	412 (42)	1500	4А 71 В4	0,75	1500																	
В4	1	Технические помещения	В-Ц4-70-В-Ц4-70-5-02	5	1	Пр0°	3500	255 (26)	1000	4А 71 В6	0,55	1000																	
В5	1	Санузлы и душевые в осях 7-11	В-Ц4-70-В-Ц4-70-6,3-02 лев	6,3	1	10°	5800	441 (45)	1000	4А 90 Л6	1,5	1000																	
ВЕ1	1	Зал ванн	КВУ 600x1000 АУ2 с электроприводом М30-1,6/25-0,25ч и электроподогревом (N=1,6 кВт)																										
ВЕ2	1	Зал ванн	КВУ 600x1000 АУ2 с электроприводом М30-1,6/25-0,25ч и электроподогревом (N=1,6 кВт)																										
ВЕ3	1	Зал ОФП на отм. 6.600	П 1000x600 Э с электроприводом М30-4/63-0,63																										
ВЕ4	1	Зал ОФП на отм. 6.600	П 1000x600 Э с электроприводом М30-4/63-0,63																										
ВЕ5	1	Зал ОФП на отм. 0.000	П 1000x600 Э с электроприводом М30-4/63-0,63																										
ВЕ6	1	Зал ОФП на отм. 0.000	П 1000x600 Э с электроприводом М30-4/63-0,63																										

ПЛАН-СХЕМА



Привязан		Инж. мал. Баратов		Инж. стар. Макаров		Инж. стар. Макаров		Инж. стар. Макаров		Инж. стар. Макаров		Инж. стар. Макаров		Инж. стар. Макаров		Инж. стар. Макаров		Инж. стар. Макаров		Инж. стар. Макаров	
Инв. №		Инж. стар. Макаров		Инж. стар. Макаров		Инж. стар. Макаров		Инж. стар. Макаров		Инж. стар. Макаров		Инж. стар. Макаров		Инж. стар. Макаров		Инж. стар. Макаров		Инж. стар. Макаров		Инж. стар. Макаров	
ТП 194-г. 1.1.85												Об									
Физкультурно-оздоровительный комплекс для городов												Станд. лист									
Общие данные (окончание)												СОУЗСПОРТПРОЕКТ г. Москва									

План на отм. 0.000

План на отм. 3.300

Альбом I

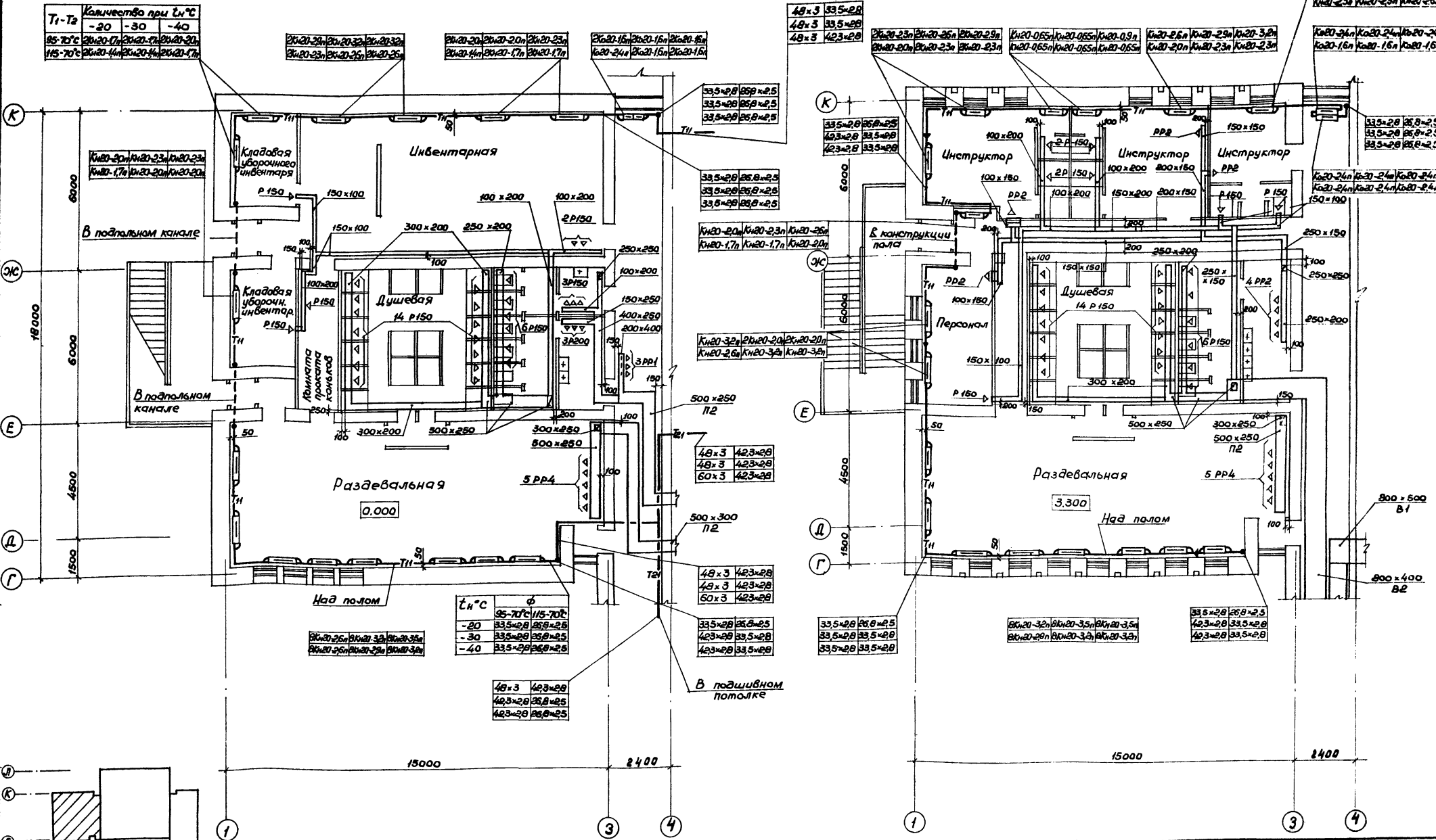
Типовой проект 294-8-11.85

С. Е. Л. С. В. С. Н. О.

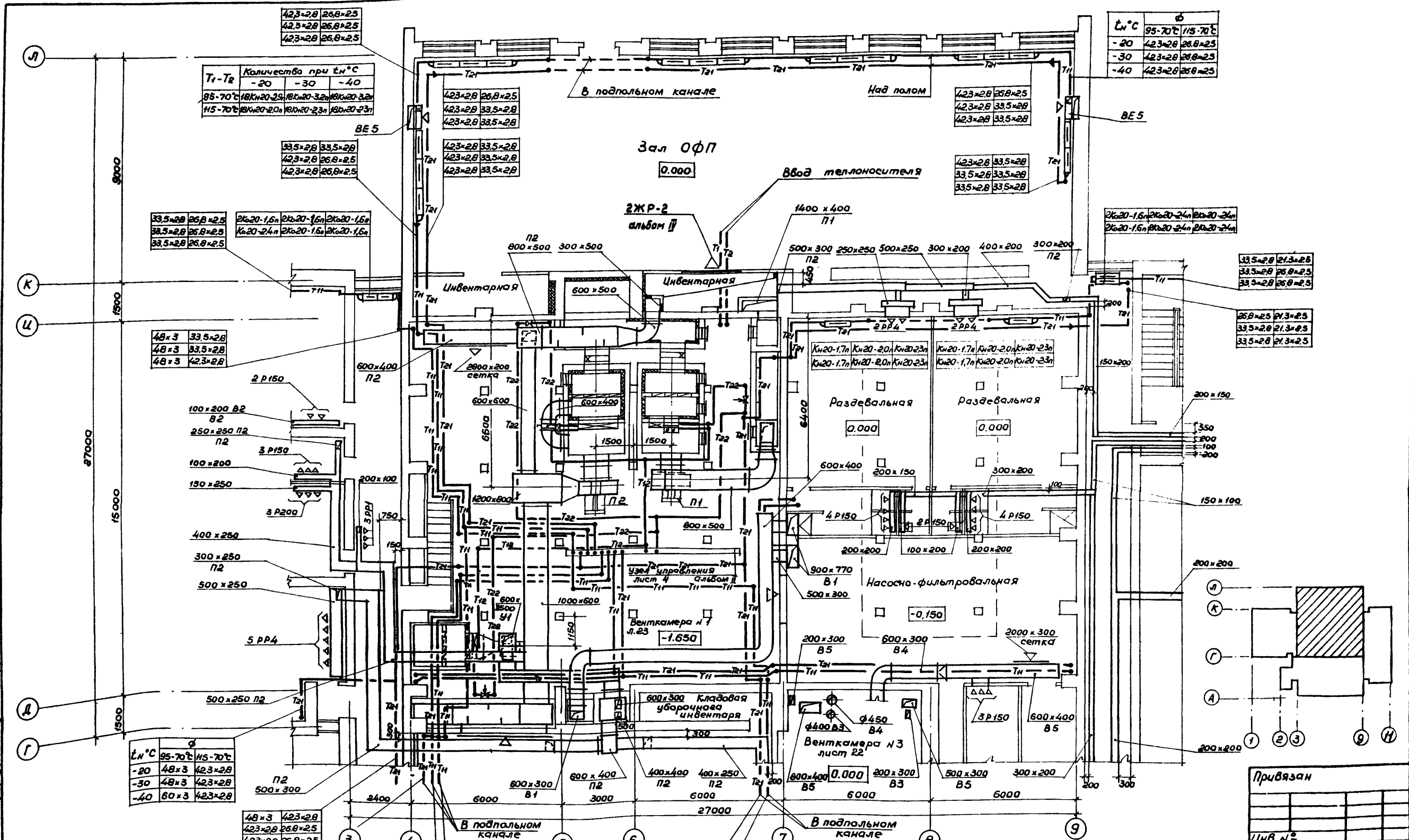
ГАП Баратов
ГЛП Протарова
ГЛП Макарова
ГЛП Ширшова

T1-T2	Количество при tн °C		
	-20	-30	-40
95-70°C	26х20-23	26х20-23	26х20-23
115-70°C	26х20-44	26х20-44	26х20-44

tн °C	φ		
	95-70°C	115-70°C	
-20	33,5х28	33,5х28	33,5х28
-30	33,5х28	33,5х28	33,5х28
-40	33,5х28	33,5х28	33,5х28



Привязан		Нач. маш. Баратов	Инж. Протарова	Инж. Макарова	Инж. Ширшова
		Инж. Макарова	Инж. Протарова	Инж. Макарова	Инж. Ширшова
		Инж. Ширшова	Инж. Макарова	Инж. Протарова	Инж. Макарова
		Инж. Макарова	Инж. Протарова	Инж. Макарова	Инж. Ширшова
Инв. №		Тп 294-8-11.85			ОВ
Физкультурно-оздоровительный комплекс для веродов					
				Стдия	Лист
				Р	4
План на отм. 0.000 Месяц осями 1-3 ч Г-К.				СОЮЗСПОРТПРОЕКТ	
План на отм. 3.300 Месяц осями 1-3 ч Г-К				г. Москва	



T ₁ -T ₂	Количество при t _н °C		
	-20	-30	-40
95-70°C	18Кх20-29	18Кх20-32	18Кх20-32
115-70°C	18Кх20-20	18Кх20-23	18Кх20-23

t _н °C	φ
95-70°C	115-70°C
-20	423x28 268x25
-30	423x28 268x25
-40	423x28 268x25

48x3	33,5x28
48x3	33,5x28
48x3	42,3x28

t _н °C	φ
95-70°C	115-70°C
-20	48x3 423x28
-30	48x3 423x28
-40	60x3 423x28

48x3	423x28
423x28	268x25
423x28	268x25

60x3	48x3	48x3	423x28
60x3	423x28	423x28	268x25
60x3	423x28	423x28	268x25

60x3	423x28	76x28	60x3
60x3	423x28	76x28	60x3
60x3	423x28	76x28	60x3

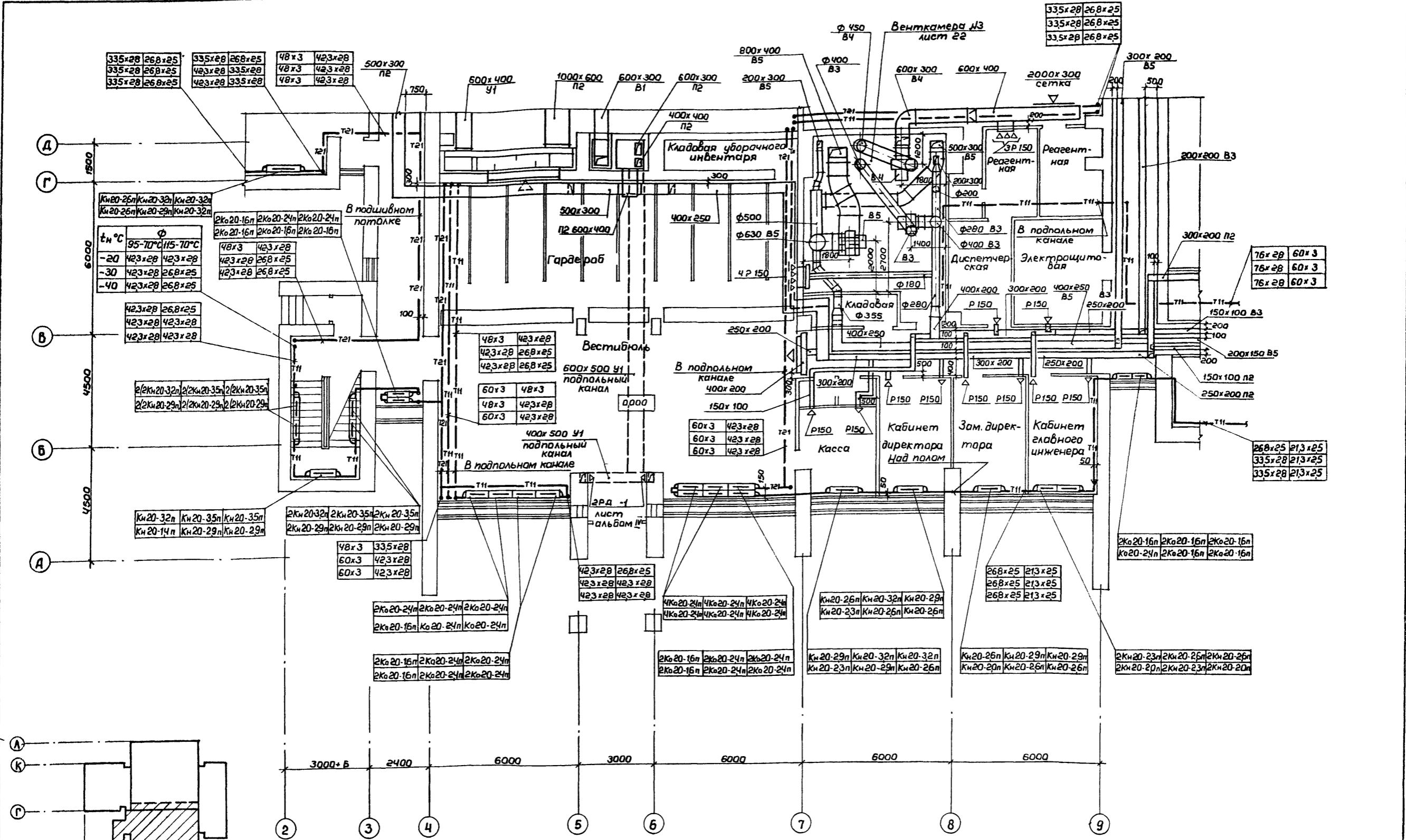
33,5x28	21,3x28
33,5x28	26,8x25
33,5x28	26,8x25

26,8x25	21,3x28
33,5x28	21,3x28
33,5x28	21,3x28

Привязан	

ТП 194-8-11.15		ОВ
Физкультурно-оздоровительный комплекс для городов		
Исполн. Баратов	Провер. Баратов	Стр. Лист
Экз. Баратов	Провер. Баратов	Листов
Рук. зр. Макаров	Провер. Макаров	Р
Провер. Баратов	Провер. Макаров	5
Инженер Королева	Инженер Макаров	
И контр. Макаров		
План на отм. 0.000 между осями 3-9 и Г-Л		
СОЮСПОРТПРОЕКТ г. Москва		

Согласовано: Баратов П. Петров И. В.К. Филиппов И.И.
 ГАП ГИП
 Инв. № подл. (подпись и дата) взамен №



Привязан:		Нач. мап. Баратов П.	ТП 194-8-1.85 Физкультурно-оздоровительный комплекс для городов	ОБ	
		Гл. спец. Жиркевич С.		Стадия Лист Листов Р 6	
		Рук. гр. Макаров И.			
		Провер. Жиркевич С.			
		Инжен. Королева Л.			
Инв. №		Н. контр. Макаров И.	План на атм. 0,000 между осями 2-9 и А-Д СОЮЗСПОРТПРОЕКТ в. Москва		

План на отм. 0.000

План на отм. 3.300

Экспликация помещений

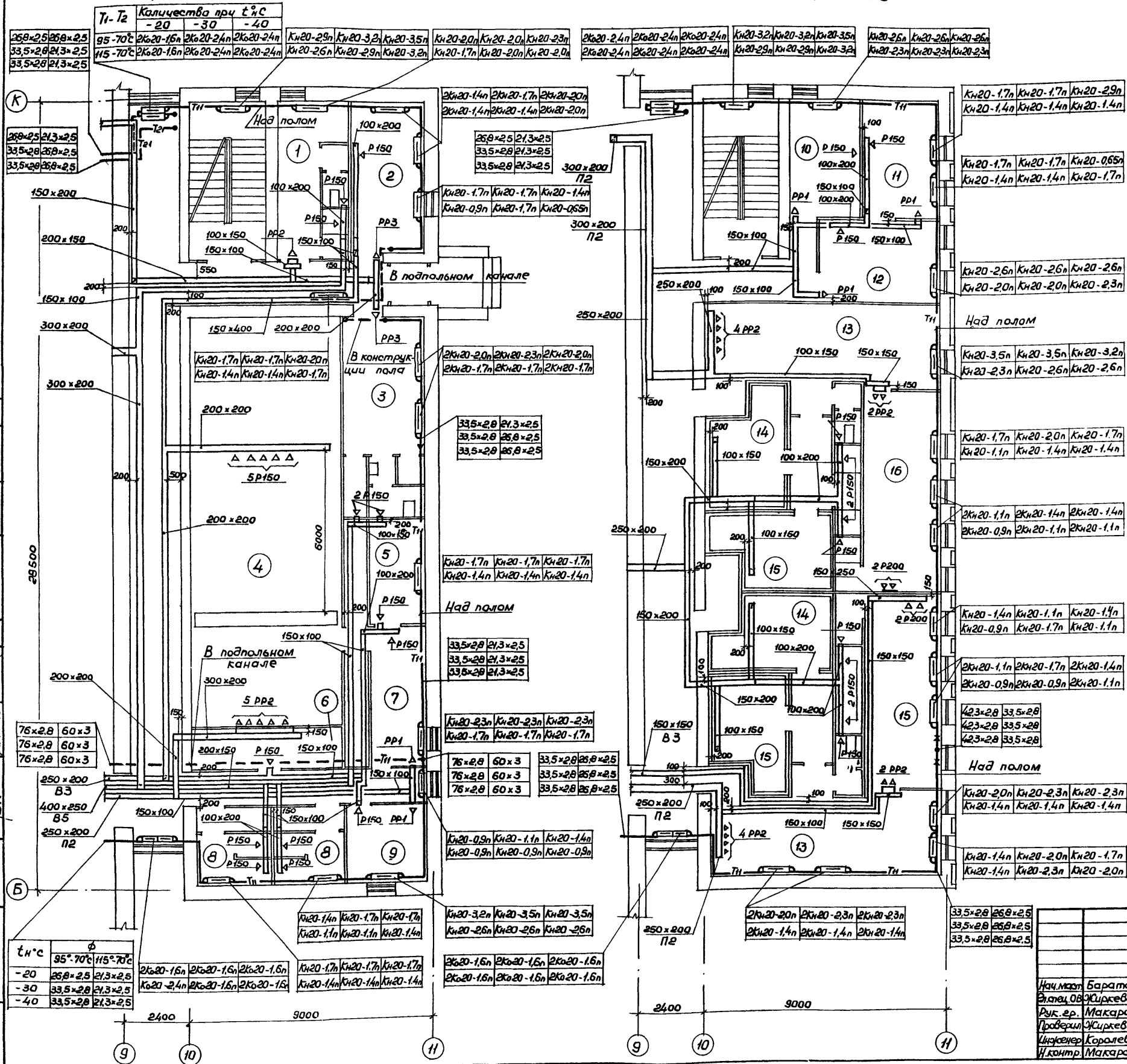
Т1-Т2	Количество при t°С		
	-20	-30	-40
95°-70°С	2Кв20-16н	2Кв20-24н	2Кв20-24н
115°-70°С	2Кв20-16н	2Кв20-24н	2Кв20-24н
	2Кв20-16н	2Кв20-24н	2Кв20-24н

Типовой проект 294-Г-12.85 Альбом II

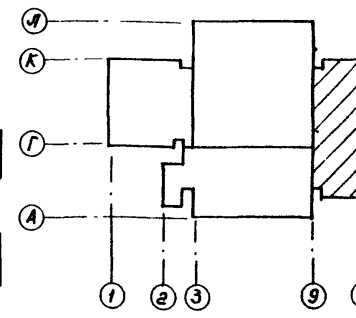
Согласовано: [подписи]

ГАП [подписи]

Цив. № подл. [подписи]



№ п/п	Наименование
1	Конструкторская
2	Комната персонала
3	Гардероб персонала
4	Тур
5	Хранение и чистка оружия
6	Комната уборочного инвентаря
7	Конструкторская
8	Санузел
9	Комната команданта
10	Медсестра
11	Кабинет врача
12	Оxidальная
13	Раздевальная
14	Камера сухого жара
15	Парная
16	Массажная



t°С	φ
95°-70°С	
-20	26,8×2,5
-30	33,5×2,8
-40	33,5×2,8

ТП 294-Г-12.85 06

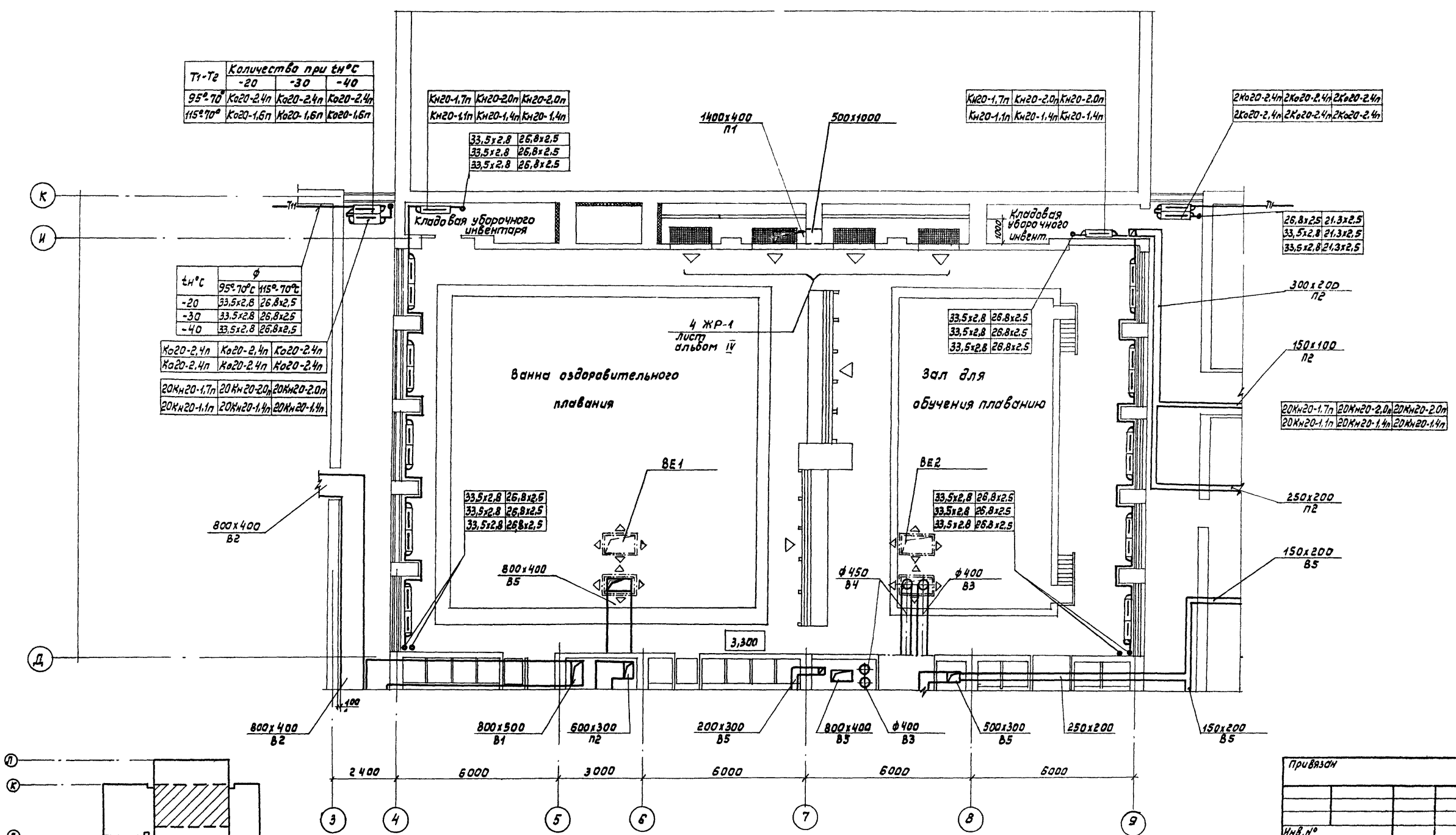
Физкультурно-оздоровительный комплекс для городов

Нач. маш. Баратов [подпись]
 Электр. Жукович [подпись]
 Рук. ер. Макаров [подпись]
 Проверил Жукович [подпись]
 Инженер Королева [подпись]
 И. контр. Макаров [подпись]

Лист 7

СОУЗСПОРТПРОЕКТ
г. Москва

Типовой проект 294-В-1185 Альбом II
 Согласно Вано.
 Баратов Ч. Ю.
 Макаров В. В.
 Макаров В. В.
 ГАП
 ГИП
 ВК
 Инв. № подл. Подпись и дата. Взам. инв. №

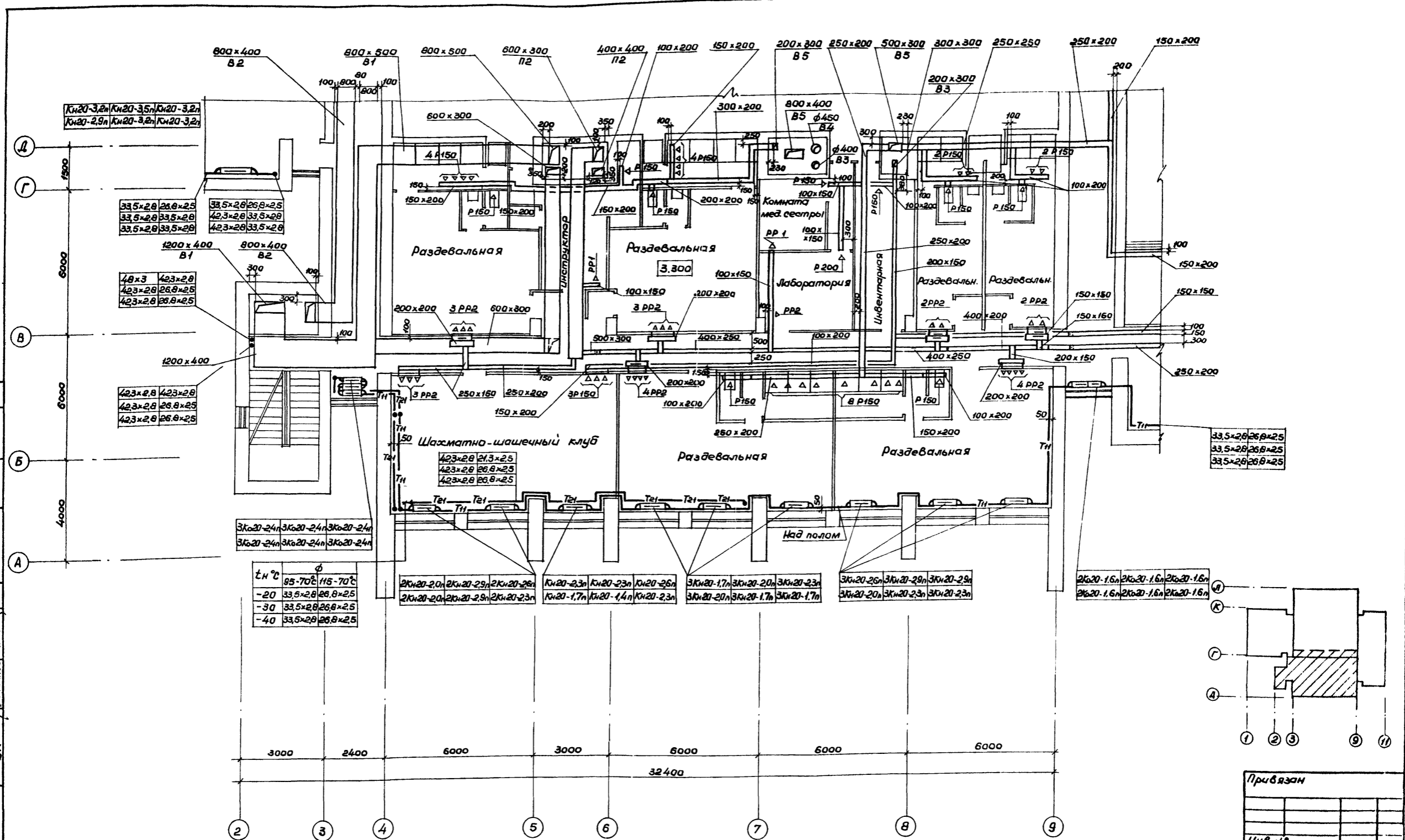


T ₁ -T ₂	Количество при t _н °C		
	-20	-30	-40
95°-70°	Ка20-2.4п	Ка20-2.4п	Ка20-2.4п
115°-70°	Ка20-1.6п	Ка20-1.6п	Ка20-1.6п

t _н °C	φ	
	95°-70°	115°-70°
-20	33,5x2,8	26,8x2,5
-30	33,5x2,8	26,8x2,5
-40	33,5x2,8	26,8x2,5

ТП 294-В-1185			ДВ		
Физкультурно-оздоровительный комплекс для городов					
Нач.м.ст.	Баратов Ч. Ю.		Студия	Лист	Листов
Гл.сп.об.	Жиркевич		Р	8	
Р.ч.г.р.	Макаров				
Провер.	Жиркевич		План на отм. 3,300 между осями 2-9 и Д-К		
Инжен.	Королева		СДЮЗСПОРТПРОЕКТ		
Н.контр.	Макаров		г. Москва		

Согласовано	Владислав Удальцов
Баратов	Манаева
ГАП	АУ
ГЛП	АУ
ВК	ВК
Инв. № подл.	Подпись и дата
Взам. инв. №	

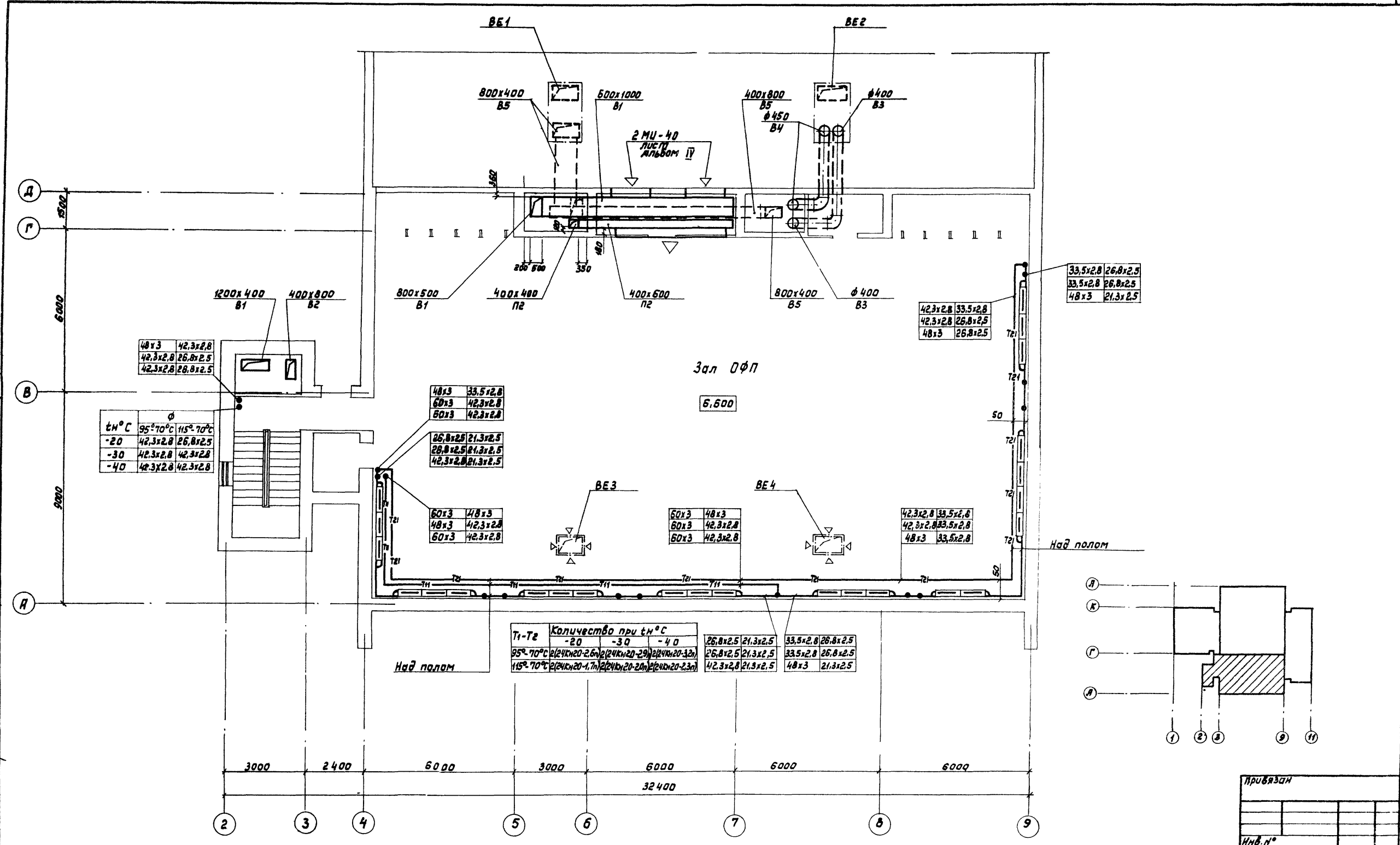


ТН °С	φ
95-70°	115-70°
-20	33,5×28 26,8×25
-30	33,5×28 26,8×25
-40	33,5×28 26,8×25

2Кл20-20	2Кл20-29	2Кл20-26	Кл20-23н	Кл20-23н	Кл20-26н	3Кл20-17н	3Кл20-20н	3Кл20-23н	3Кл20-26н	3Кл20-29н	3Кл20-23н	2Кл20-16н	2Кл20-16н	2Кл20-16н
2Кл20-20	2Кл20-29	2Кл20-23н	Кл20-17н	Кл20-14н	Кл20-23н	3Кл20-20н	3Кл20-17н	3Кл20-17н	3Кл20-20н	3Кл20-23н	3Кл20-23н	2Кл20-16н	2Кл20-16н	2Кл20-16н

Привязан	
ИНВ. №	

ТП 294-Р-12.85		ОВ	
Физкультурно-оздоровительный комплекс для городов			
Нач. маст. Баратов	Инж. Жиркевич	Студия	Лист
Рук. экзп. Макаров	Инж. Жиркевич	Р	9
Проверил Макаров	Инж. Жиркевич	Листов	
Инженер Королева	Инж. Жиркевич	План на отм. 3.300	
Н. контр. Макаров	Инж. Жиркевич	между осями 2-9 и А-Д.	
СОЮЗСПОРТПРОЕКТ		г. Москва	



$t_{н}^{\circ}C$	$95^{\circ}70^{\circ}C$	$115^{\circ}70^{\circ}C$
-20	$42,3 \times 2,8$	$26,8 \times 2,5$
-30	$42,3 \times 2,8$	$42,3 \times 2,8$
-40	$42,3 \times 2,8$	$42,3 \times 2,8$

48×3	$33,5 \times 2,8$
60×3	$42,3 \times 2,8$
60×3	$42,3 \times 2,8$

$26,8 \times 2,5$	$21,3 \times 2,5$
$26,8 \times 2,5$	$21,3 \times 2,5$
$42,3 \times 2,8$	$21,3 \times 2,5$

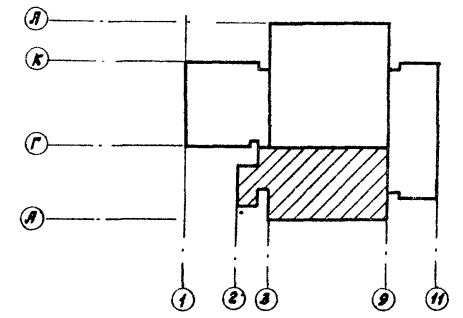
60×3	48×3
48×3	$42,3 \times 2,8$
60×3	$42,3 \times 2,8$

60×3	48×3
60×3	$42,3 \times 2,8$
60×3	$42,3 \times 2,8$

$42,3 \times 2,8$	$33,5 \times 2,8$
$42,3 \times 2,8$	$33,5 \times 2,8$
48×3	$33,5 \times 2,8$

$33,5 \times 2,8$	$26,8 \times 2,5$
$33,5 \times 2,8$	$26,8 \times 2,5$
48×3	$21,3 \times 2,5$

T_1-T_2	Количество при $t_{н}^{\circ}C$			$26,8 \times 2,5$	$21,3 \times 2,5$	$33,5 \times 2,8$	$26,8 \times 2,5$
	-20	-30	-40				
$95^{\circ}70^{\circ}C$	$2(24 \times 20-2,6)$	$2(24 \times 20-2,9)$	$2(24 \times 20-3,2)$	$26,8 \times 2,5$	$21,3 \times 2,5$	$33,5 \times 2,8$	$26,8 \times 2,5$
$115^{\circ}70^{\circ}C$	$2(24 \times 20-1,7)$	$2(24 \times 20-2,0)$	$2(24 \times 20-2,3)$	$42,3 \times 2,8$	$21,3 \times 2,5$	48×3	$21,3 \times 2,5$



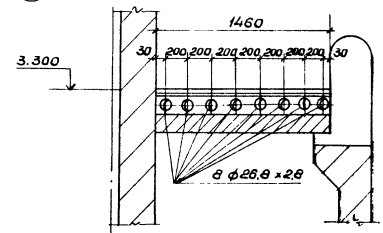
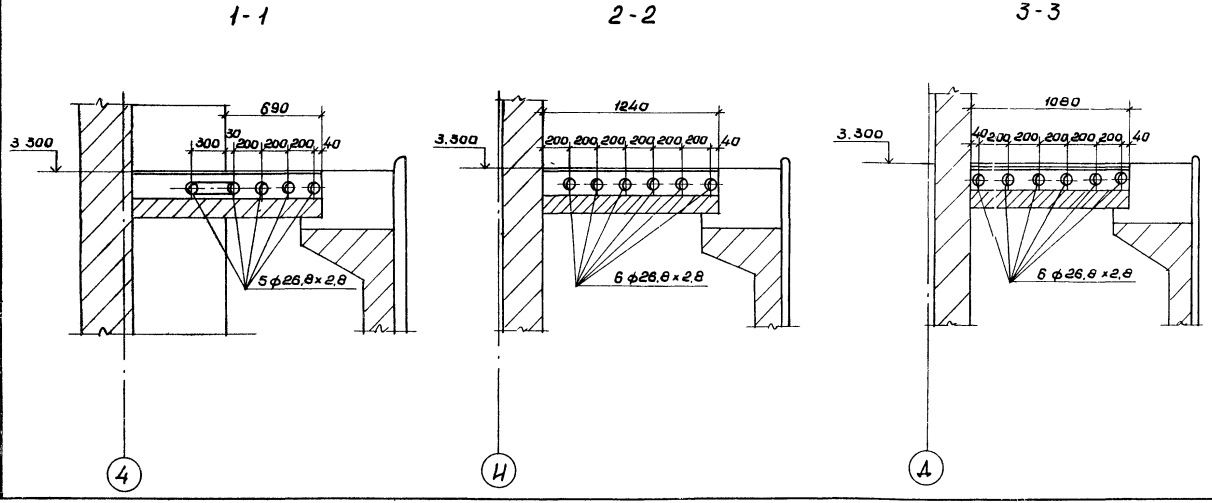
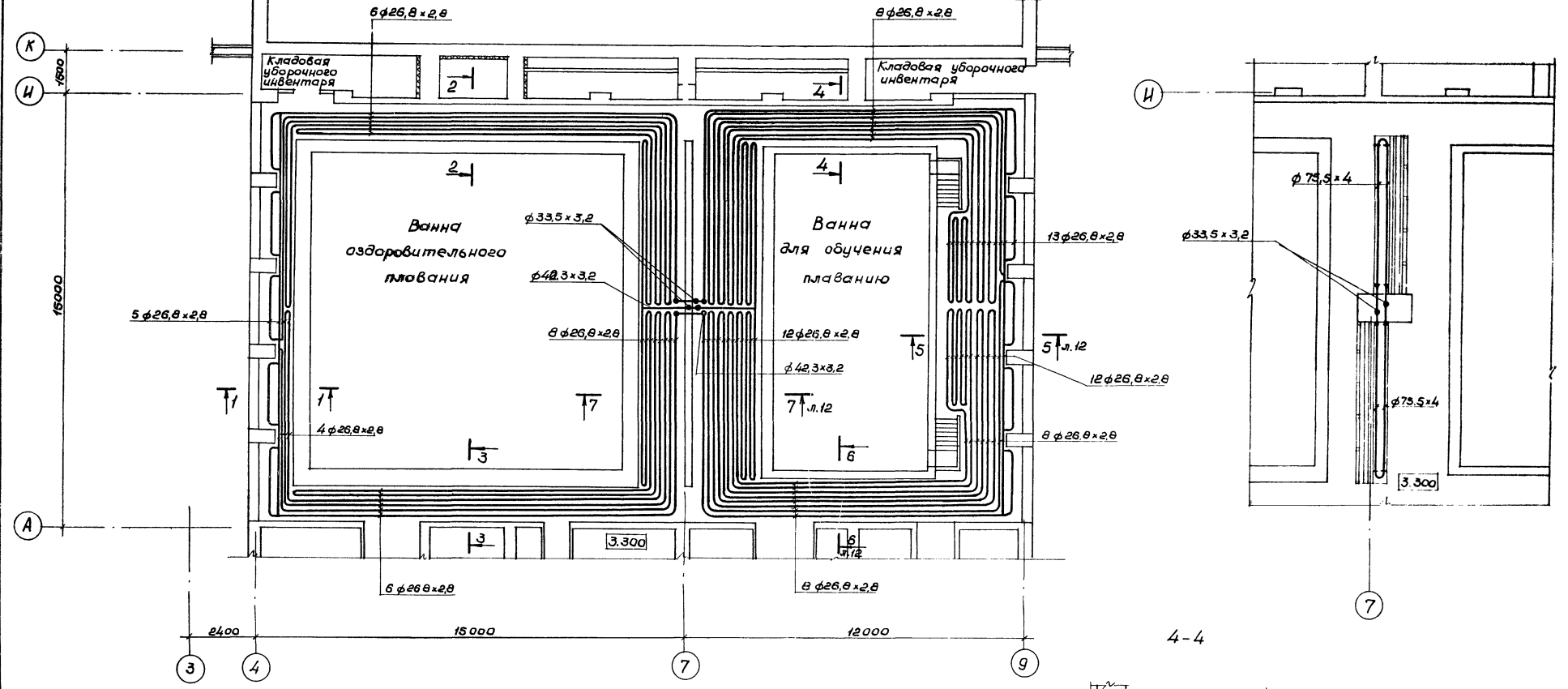
Привязки			
Инв. №			

ТП 2.94-8-1.85	ОВ
Физкультурно-оздоровительный комплекс для городов	
Нач. маш. Баратов	Состав
Гл. сп. ов. Жиркевич	Лист
Рук. з.р. Макаров	10
Провер. Жиркевич	Листов
Инжен. Каралева	
Н.контр. Макаров	
План на отм. Б.600	
"Союзспортпроект" г. Москва	

Титульный проект 294-8-12-85 Альбом II

План 1-1

План 2-2



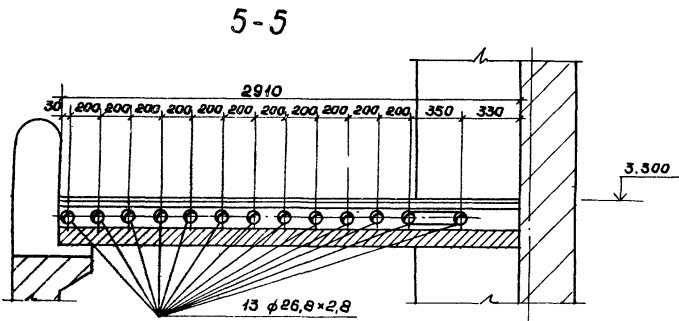
Привязан
ИНВ. №

ТП 294-8-12.85		ОВ
Физкультурно-оздоровительный комплекс для евродов		
Исполн. Баратов	СМ	Склад
Проверил Юсупов	СМ	Лист
Рук. пр. Макаров	СМ	Листов
Проектировщик Юсупов	СМ	Р
Инженер Каралева	СМ	И
И.контр. Макаров	СМ	
Система обогрева обрядных дорожек. План 1-1, План 2-2, вешения 1-1; 2-2; 3-3; 4-4		СОУЗСПОРТПРОЕКТ г. Москва

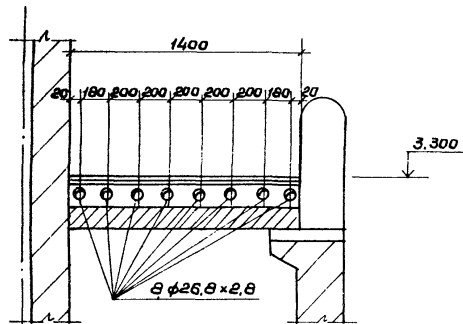
2024-04

Согласовано Г.Н.П. Александров И.В.А.Г. Инв. № 294-8-12.85. Подпись и печать И.В.А.Г.

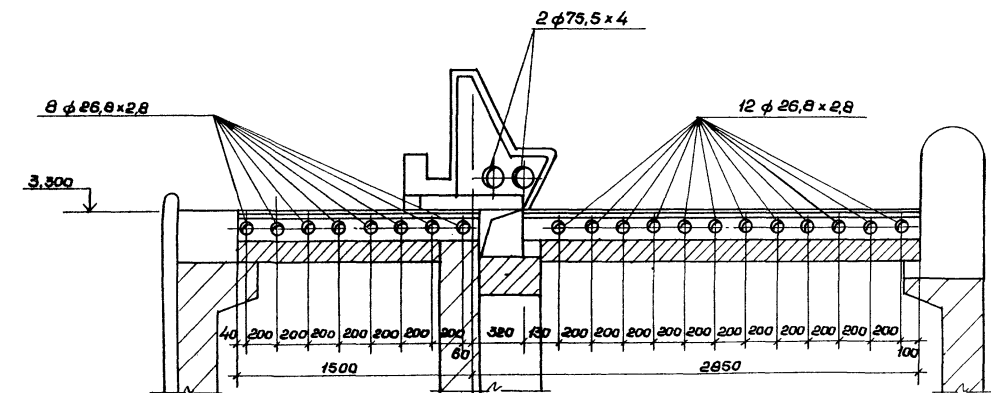
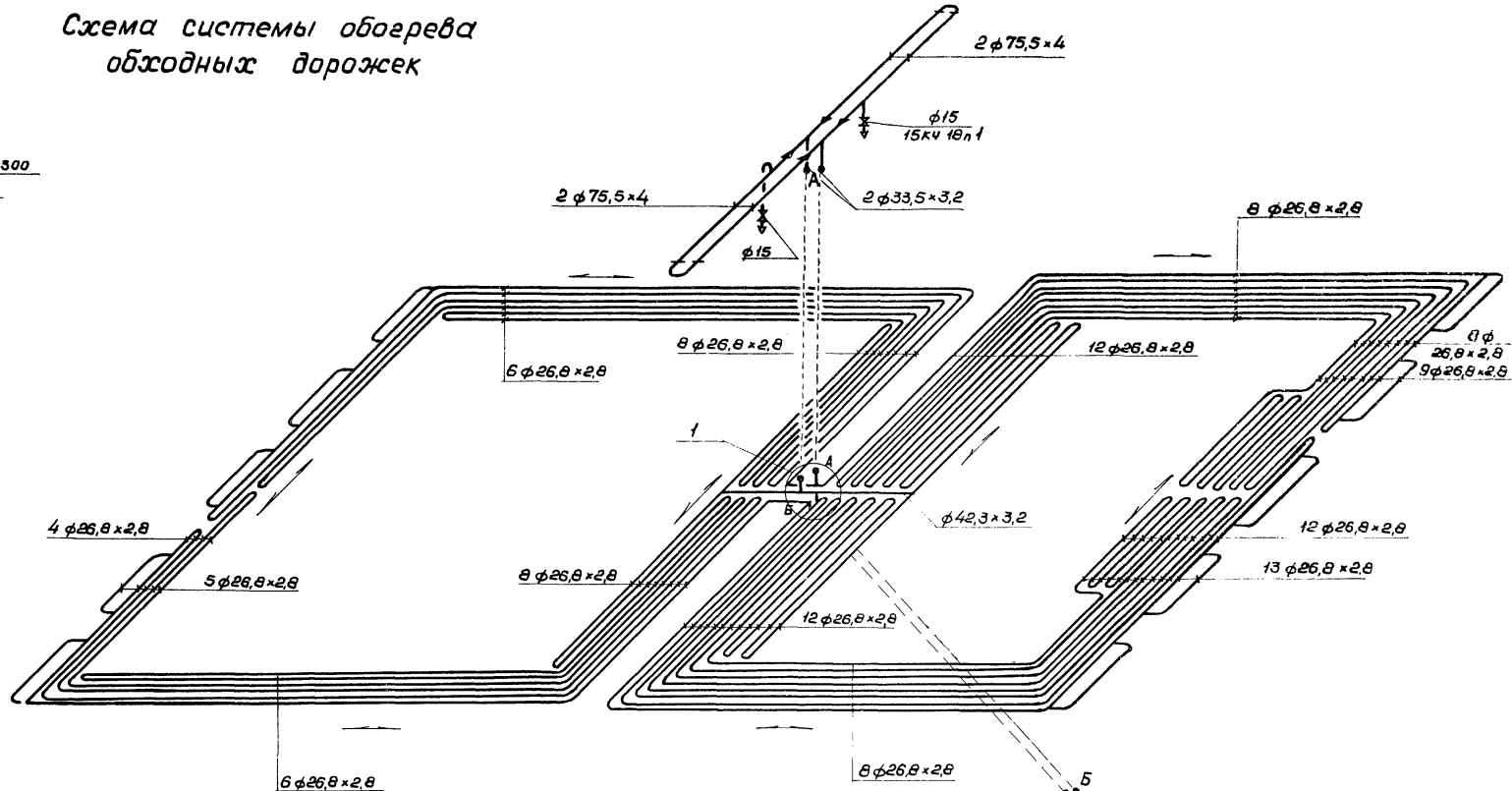
Схема системы обогрева обходных дорожек



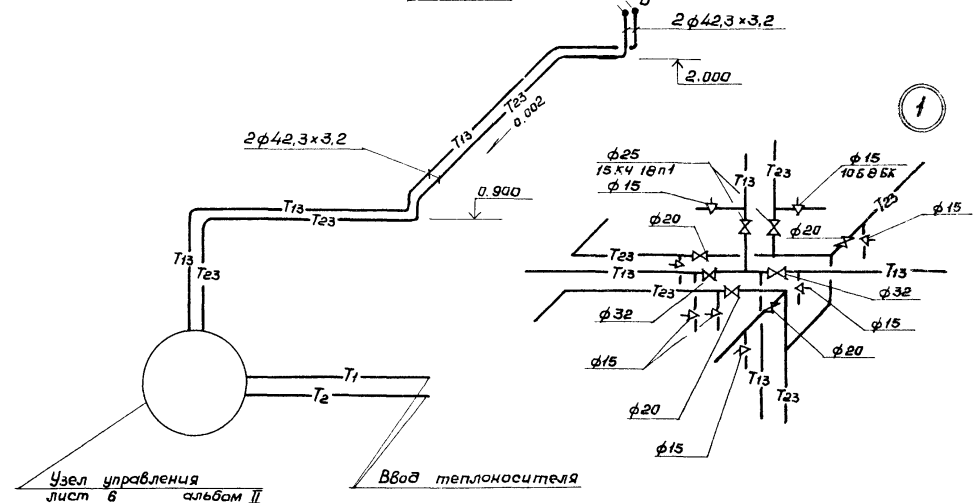
5-5



6-6



7-7

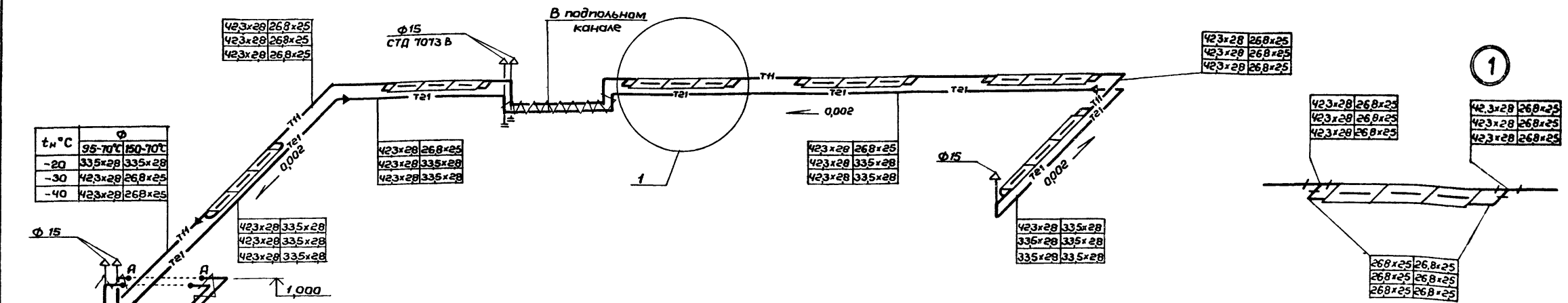


Узел управления лист 6 альбом II

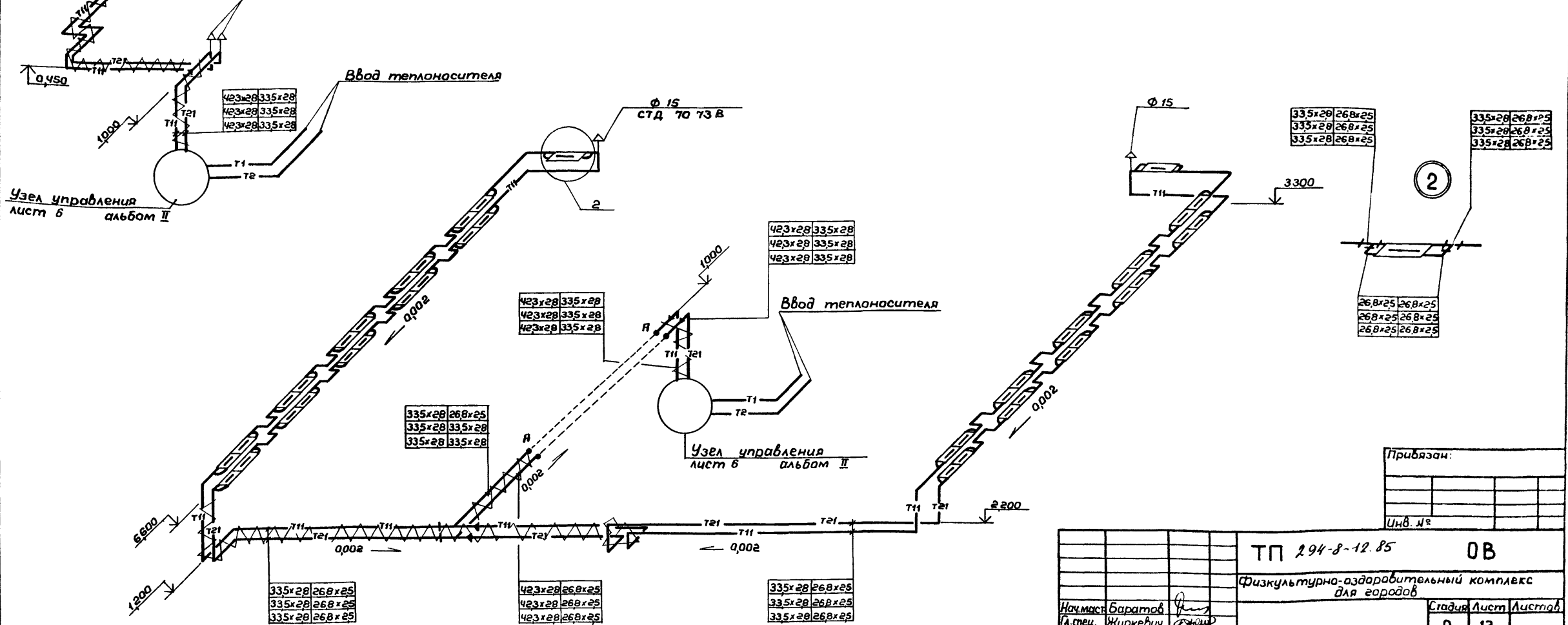
Ввод теплоносителя

Привязан		Имя, подл. Баратов	Ф.И.О. Баратов	ТП 294-8-12-85	Об
		Имя, подл. Эсиркевич	Ф.И.О. Эсиркевич	Физкультурно-оздоровительный комплекс для городов	
		Имя, подл. Макарава	Ф.И.О. Макарава	Стадия	Лист
		Имя, подл. Эсиркевич	Ф.И.О. Эсиркевич	Р	12
		Имя, подл. Каралева	Ф.И.О. Каралева	Система обогрева обходных дорожек. Система, Сечения 5-5, 6-6, 7-7.	
Инв. №		Имя, подл. Макарава	Ф.И.О. Макарава	СОУЗСПОРТПРОЕКТ г. Москва	

Система отопления №1



Система отопления №3



Узел управления
лист 6 альбом II

Узел управления
лист 6 альбом II

Прибавоч:

Инд. №

ТП 294-8-12.85		ОВ
Физкультурно-оздоровительный комплекс для городов		
Нач.мст. Баратов	Инж. Жиркевич	Стация Лист Листов
Дир.гр. Макаров	Инж. Жиркевич	Р 13
Провер. Жиркевич	Инжен. Королева	Схемы систем отопления №1 и №3
Инж.контр. Макаров		СОЮЗСПОРТПРОЕКТ г. Москва

Шифр, название, Подпись и дата, Взлом шифра

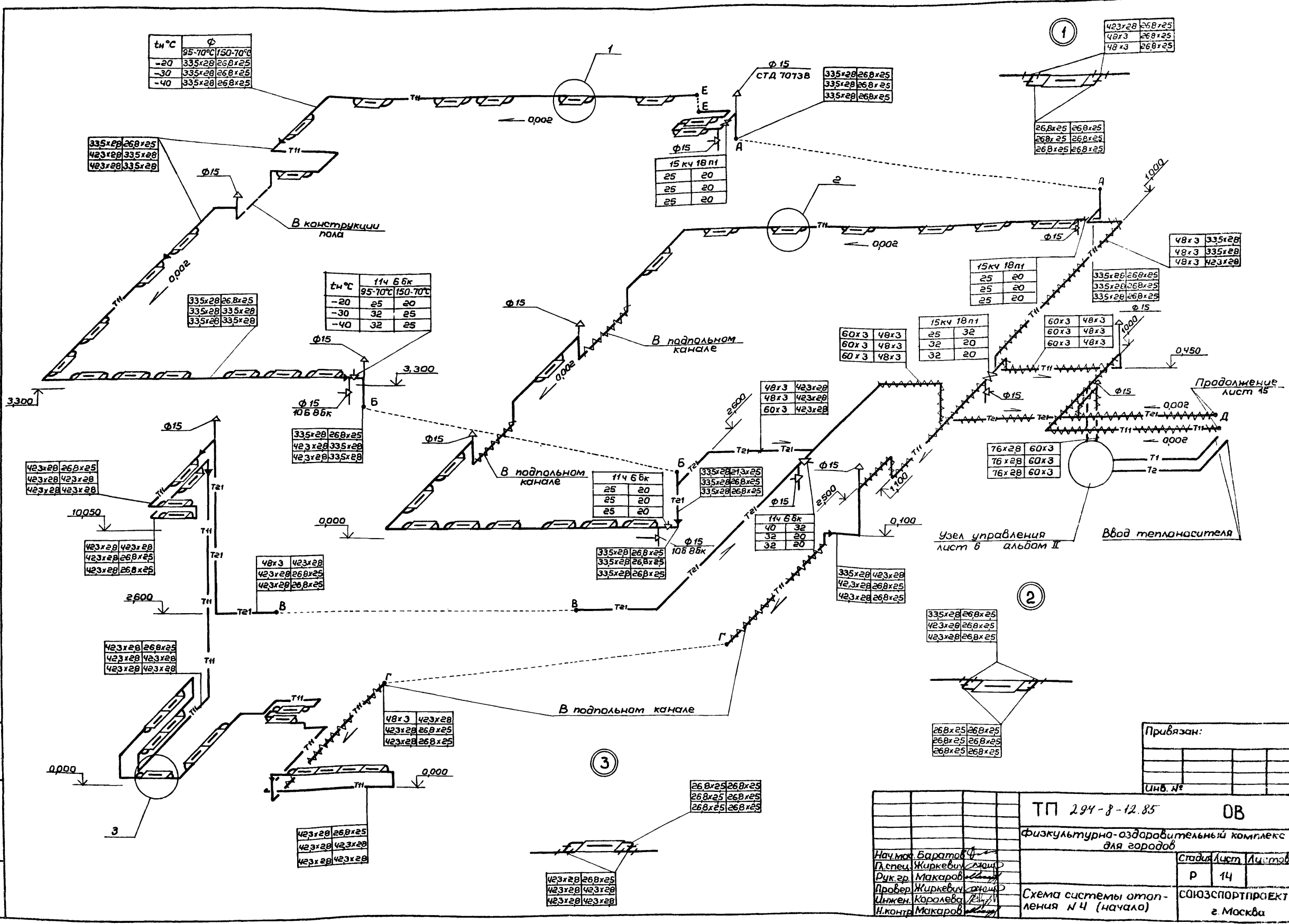
Туповой проект 2.94-8-12.85 Альбом II

t _н °C	φ
95-70°C 150-70°C	
-20	335x28 268x25
-30	335x28 268x25
-40	335x28 268x25

t _н °C	114 ББК
95-70°C 150-70°C	
-20	25 20
-30	32 25
-40	32 25

t _н °C	114 ББК
95-70°C 150-70°C	
-20	25 20
-30	32 25
-40	32 25

t _н °C	114 ББК
95-70°C 150-70°C	
-20	25 20
-30	32 25
-40	32 25



Привязан:

Имп. №

ТП 2.94-8-12.85		ОВ
Физкультурно-оздоровительный комплекс для городов		
Нач.м.к. Баратаев		Студия/лист/ли.м.к.
Гл.спец. Жиркевич		Р 14
Рук.гр. Макаров		
Провер. Жиркевич		
Инжен. Каралева		
Н.контр. Макаров		
Схема системы отопления №4 (начало)		СЮИЗСПОРТПРОЕКТ г. Москва

20 244-04

Цифры под п/п подбить и дать взлом шифра

Система отопления №2

$t_{н} °C$	ϕ
95-70	115-70
-20	60x3 48x3
-30	48x3 42,3x28
-40	60x3 42,3x28

48x3 335x28
60x3 42,3x28
60x3 42,3x28

268x25 213x25	268x25 213x25
268x25 213x25	268x25 213x25
42,3x28 213x25	42,3x28 213x25

60x3 48x3	60x3 42,3x28
60x3 42,3x28	60x3 42,3x28

268x25 213x25	335x28 268x25
268x25 213x25	335x28 268x25
42,3x28 213x25	48x3 213x25

48x3 42,3x28	48x3 42,3x28
48x3 42,3x28	48x3 42,3x28
60x3 42,3x28	60x3 42,3x28

42,3x28 335x28	42,3x28 335x28
42,3x28 335x28	42,3x28 335x28
48x3 268x25	48x3 268x25

268x25 213x25	268x25 213x25
268x25 213x25	268x25 213x25
268x25 213x25	268x25 213x25

268x25 213x25	268x25 213x25
268x25 213x25	268x25 213x25
268x25 213x25	268x25 213x25

335x28 335x28	335x28 335x28
335x28 335x28	335x28 335x28
335x28 335x28	335x28 335x28

14 6 Бк	20 15
20 20	20 20
20 20	20 20

14 6 Бк	20 20
20 15	25 15
20 15	25 15

$t_{н} °C$	14 6 Бк
95-70	115-70
-20	32 15
-30	32 20
-40	32 20

15 кв 18 н1	20 15
25 15	25 15
25 15	25 15

$t_{н} °C$	15 кв 18 н1
95-70	115-70
-20	20 15
-30	20 15
-40	20 15

15 кв 18 н1	25 15
25 15	25 20
25 20	25 20

Система отопления №4

3

4

6

7

Продолжение лист 14

В подпольном канале

В подпольном канале

В подпольном канале

В конструкции пола

В конструкции пола

В подпольном канале

В конструкции пола

В конструкции пола

В подпольном канале

В конструкции пола

В подпольном канале

В конструкции пола

Привязан:

Инд №:	
--------	--

ТП 294-8-12.85		ОВ
Физкультурно-оздоровительный комплекс для городов		
И.м. Баратов	Л.спец. Жиркевич	Старш. лист
Рук.вр. Макаров	Инжен. Макаров	Лист №
Инжен. Королева	И.контр. Макаров	Р 15
Схемы систем отопления №2 и №4 (окончание)		СОЮЗСПОРТПРОЕКТ
		г. Москва

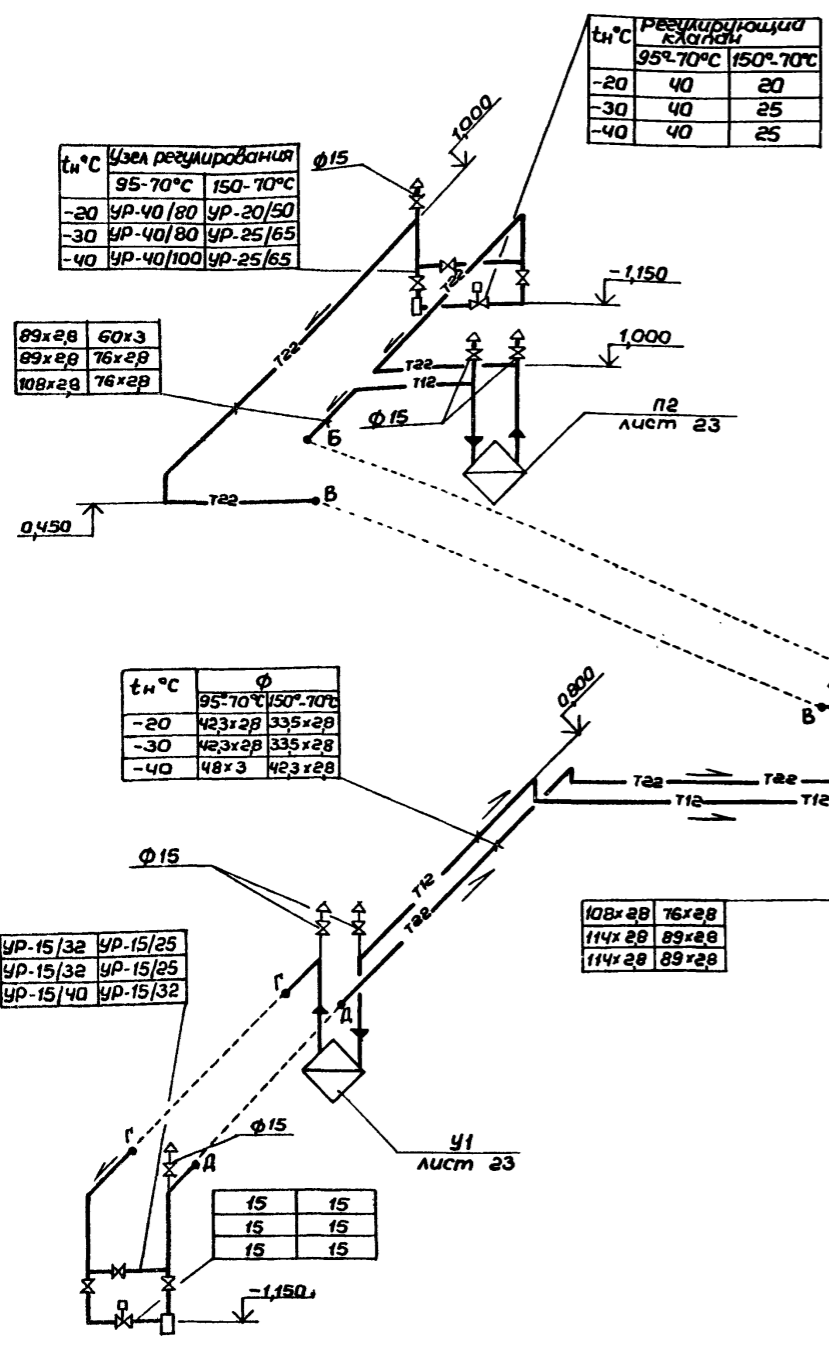
2024-04

Титульный проект 294-8-12.85 Альбом II

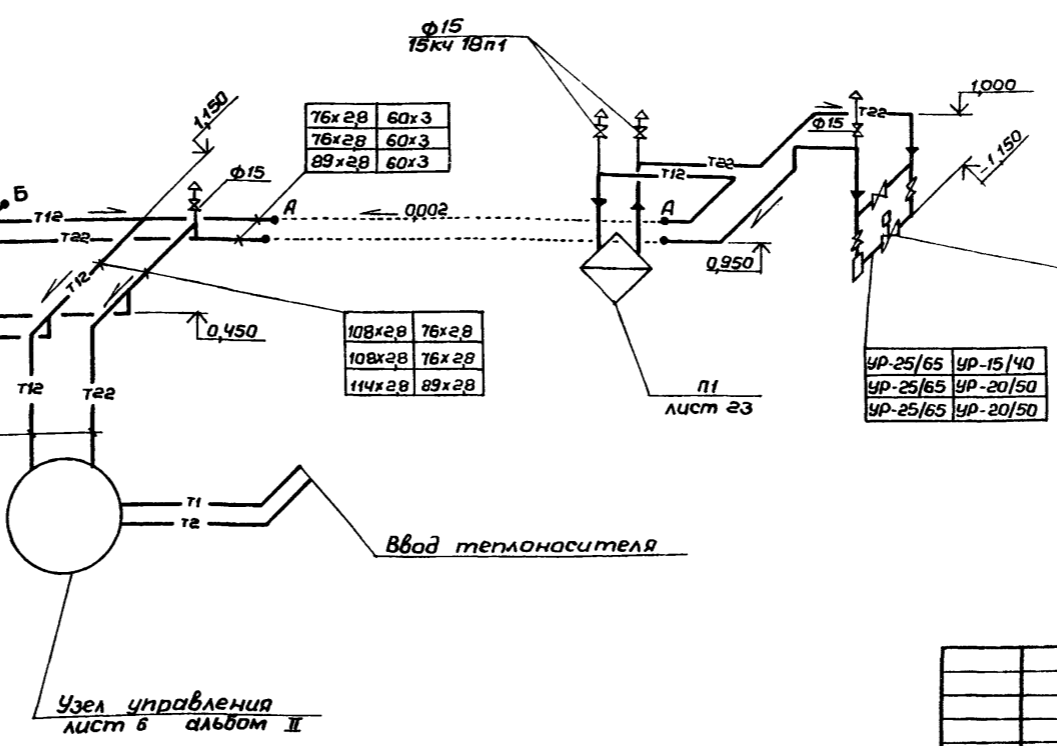
Дир. к.с.с.с. Подпись и дата Взам.инв.№

Типовой проект 294-г-1.85 Альбом II

Обозначение системы	Теплоноситель 95°-70°С			Теплоноситель 150°-70°С		
	-20°С	-30°С	-40°С	-20°С	-30°С	-40°С
П1						
	4КВС 10-п	4КВС 10-п	4КВС 10-п	3КВС 10-п	3КВС 10-п	3КВС 10-п
П2						
	2КВС 11-п	2КВС 11-п	6КВС 10-п	2КВС 11-п	2КВС 11-п	2КВС 11-п
У1						
	2КВС 7-п	2КВС 7-п	2КВС 9-п	КВС 5-п	КВС 5-п	2КВС 7-п



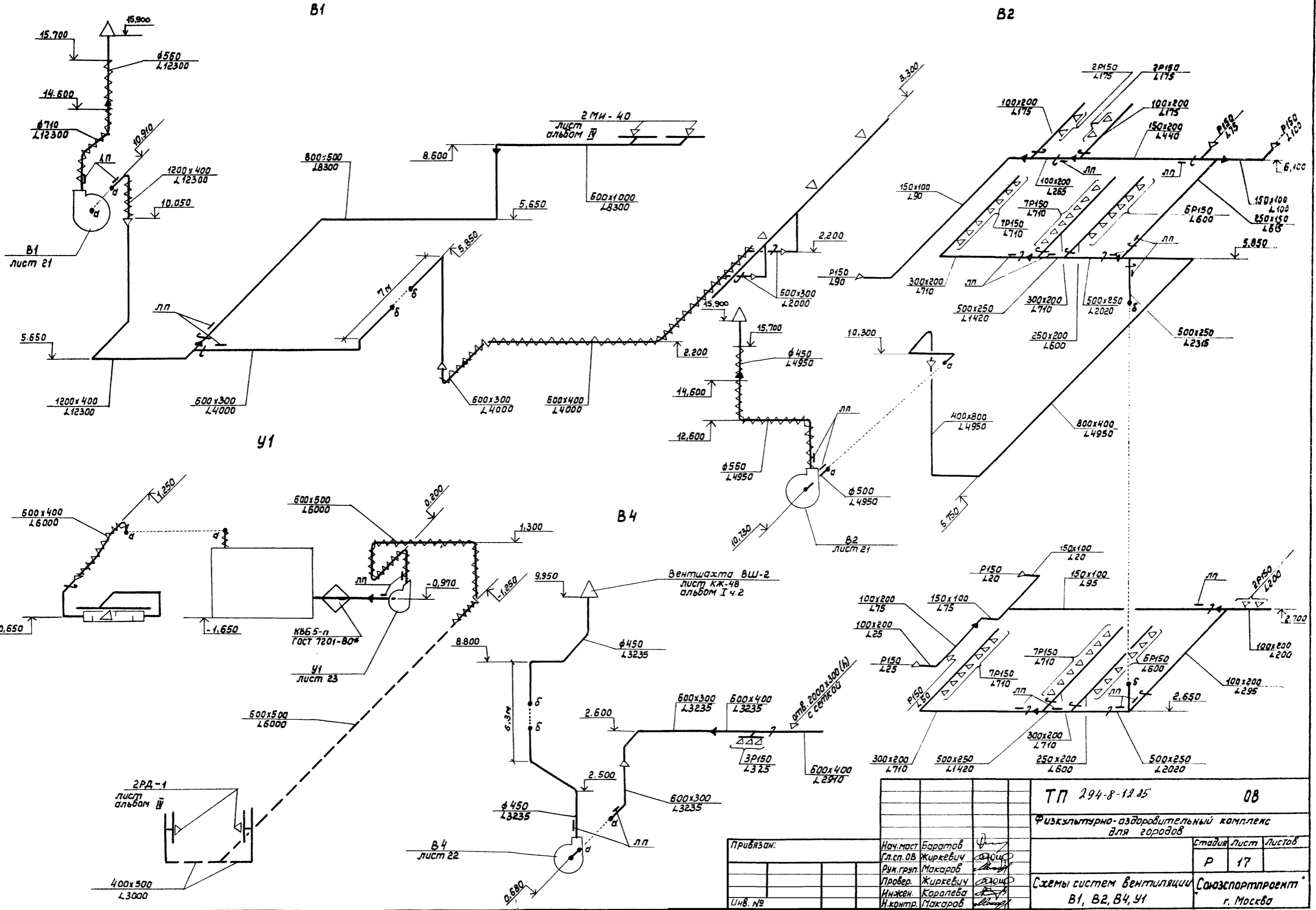
Составлено: М.М. Меньшиков, А.У. Подпись и дата: 29.08.85



ТП 294-г-1.85		ОВ
Физкультурно-оздоровительный комплекс для городов		
Привязан:	Нач.м.ст. Баратов	Студия
	Гл. спец. Жиркевич	Лист
	Дик. гр. Макаров	16
	Провер. Жиркевич	Листов
	Инжен. Каралева	
	И.контр. Макаров	
Инв. №		СХЕМА СИСТЕМЫ ТЕПЛОСНАБЖЕНИЯ УСТАНОВОК
		СОЮЗСПОРТПРОЕКТ г. Москва

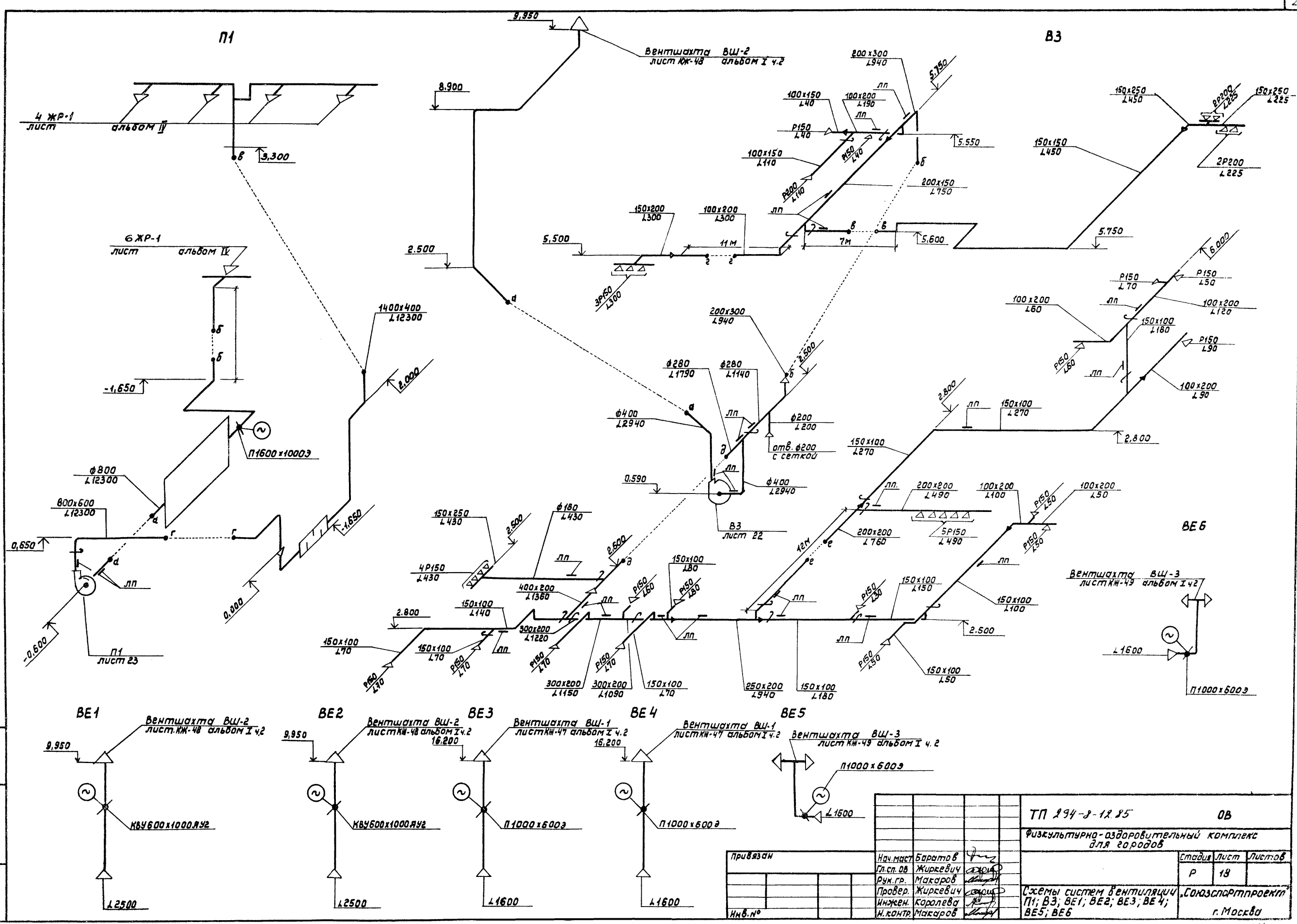
Туповой проект 194-8-12.85

Инв. № подл. Подпись и дата



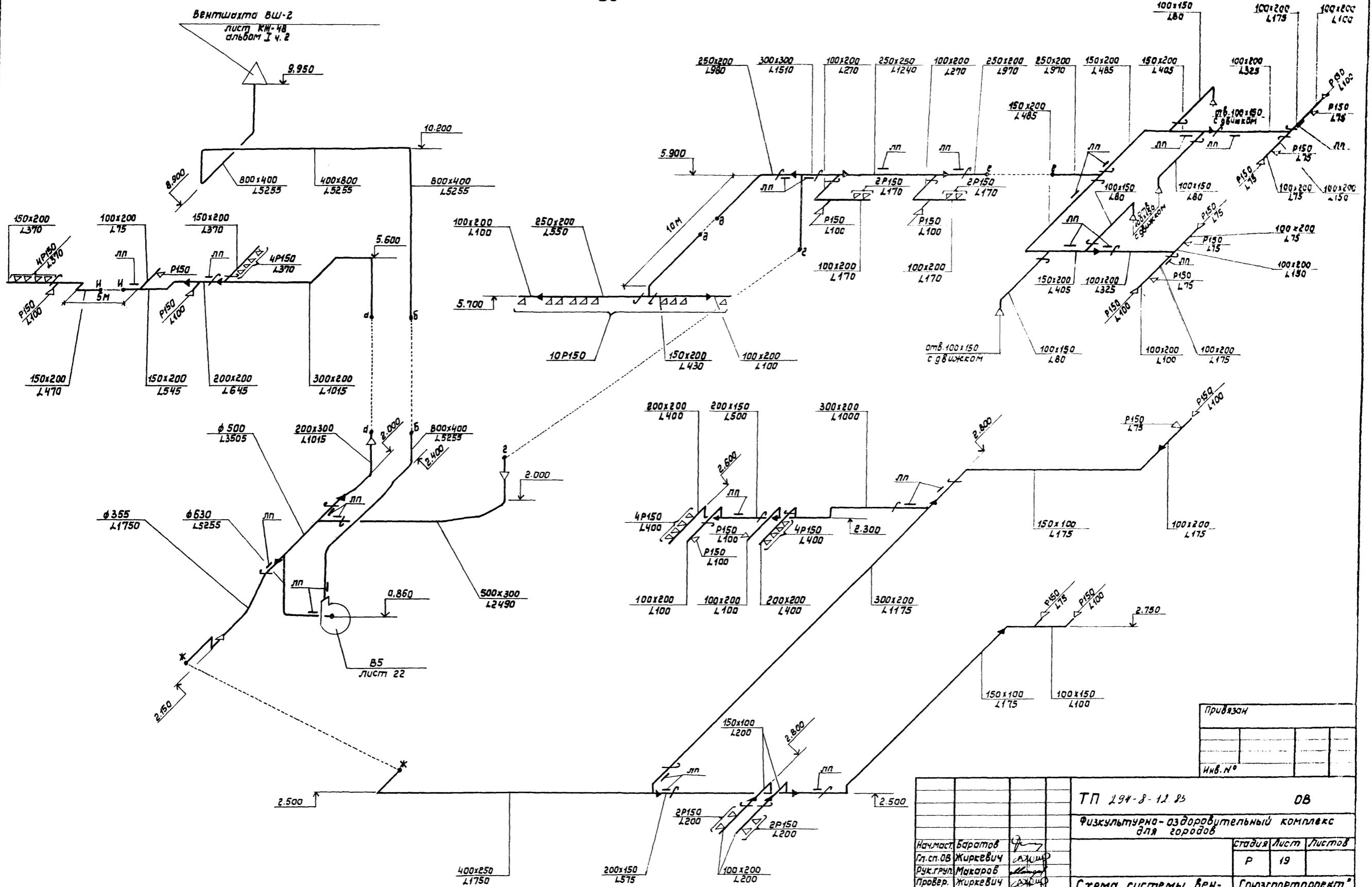
Привязан:		ТП 194-8-12.85		08	
		Физкультурно-оздоровительный комплекс для городов			
		Нач.мост Баратов		Стадия	Лист
		Гл.сп.ОВ Жиркевич		Р	17
		Рук.груп. Макаров			
		Пробер. Жиркевич			
		Инжен. Коралева			
		Н.контр. Макаров			
		Схемы систем вентиляции		Совхозпроект	
		B1, B2, B4, Y1		г. Москва	

Альбом II
 Трубовый проект 294-8-12.85
 Инв. № подл. 1704125 и 1704126
 350 мм. шиф. №



ТП 294-8-12.85		ОВ	
Физкультурно-оздоровительный комплекс для городов			
Нач.мост Баратов	Л.сп.ов Жиревич	Р	Лист 18
Рук.гр. Макаров	Инжен. Жиревич	Схемы систем вентиляции П1; В3; ВЕ1; ВЕ2; ВЕ3; ВЕ4; ВЕ5; ВЕ6	
Инжен. Королева	И.контр. Макаров	г. Москва	
Инв. №		20244-04	

Туповой проект 294-8-12.85 Альбом II



Инв. № подл. Подпись и дата

400x250 L1750

200x150 L575

100x200 L200

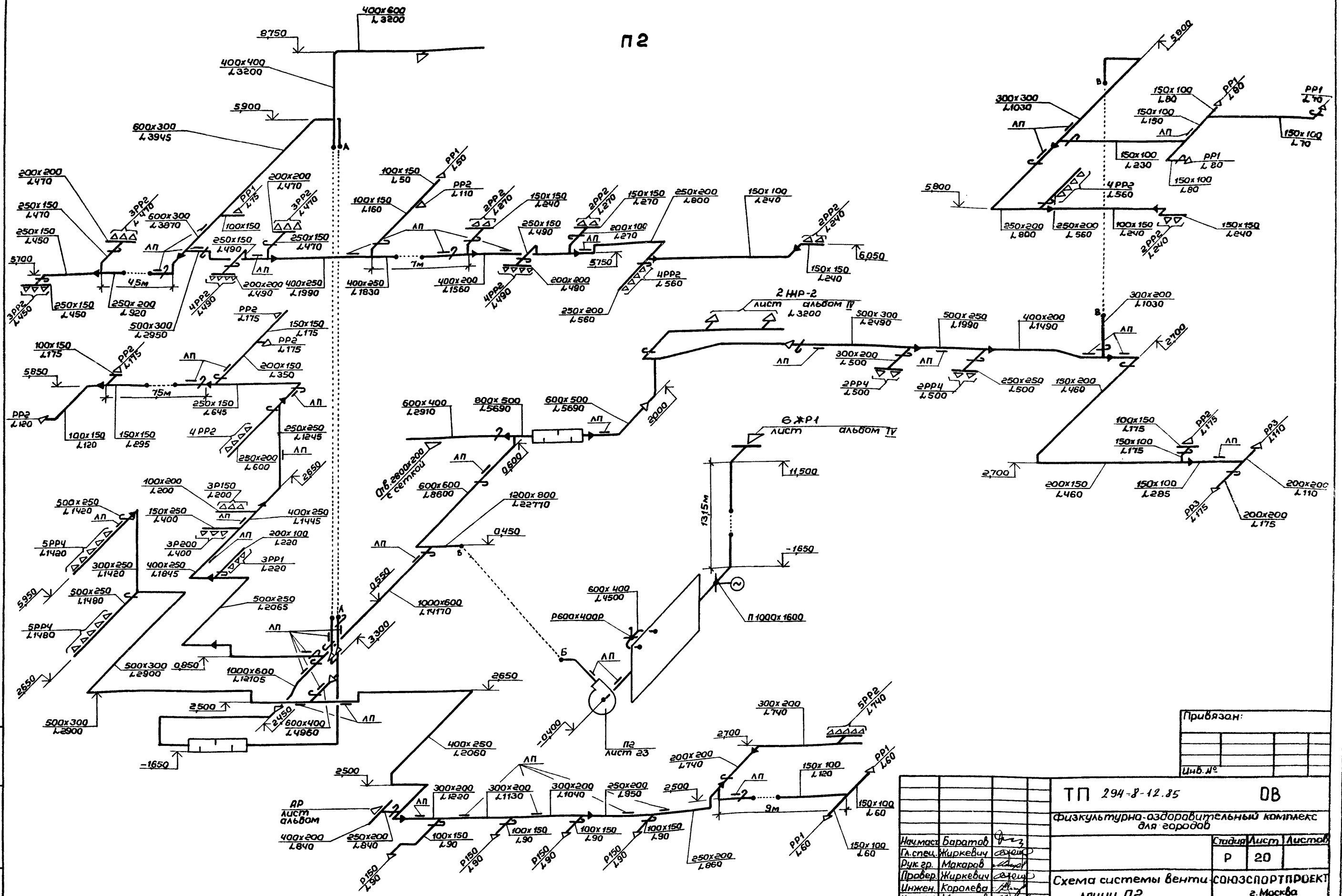
2P150 L200

2P150 L200

привязан		
Инв. №		

ТП 294-8-12.85				ОВ	
Физкультурно-оздоровительный комплекс для городов					
стадия				Лист	Листов
Р	19				
Схема системы вентиляции В5				«Союзспортпроект» г. Москва	
Нач.мат.	Баратов				
Ст.сп.ОВ	Жиркевич				
Рук.груп.	Макаров				
Провер.	Жиркевич				
Инженер	Королева				
Н.контр.	Макаров				

П2



Указ. на подл. Подпись и дата Взам. инв. №

Прибаван:

Инд. №

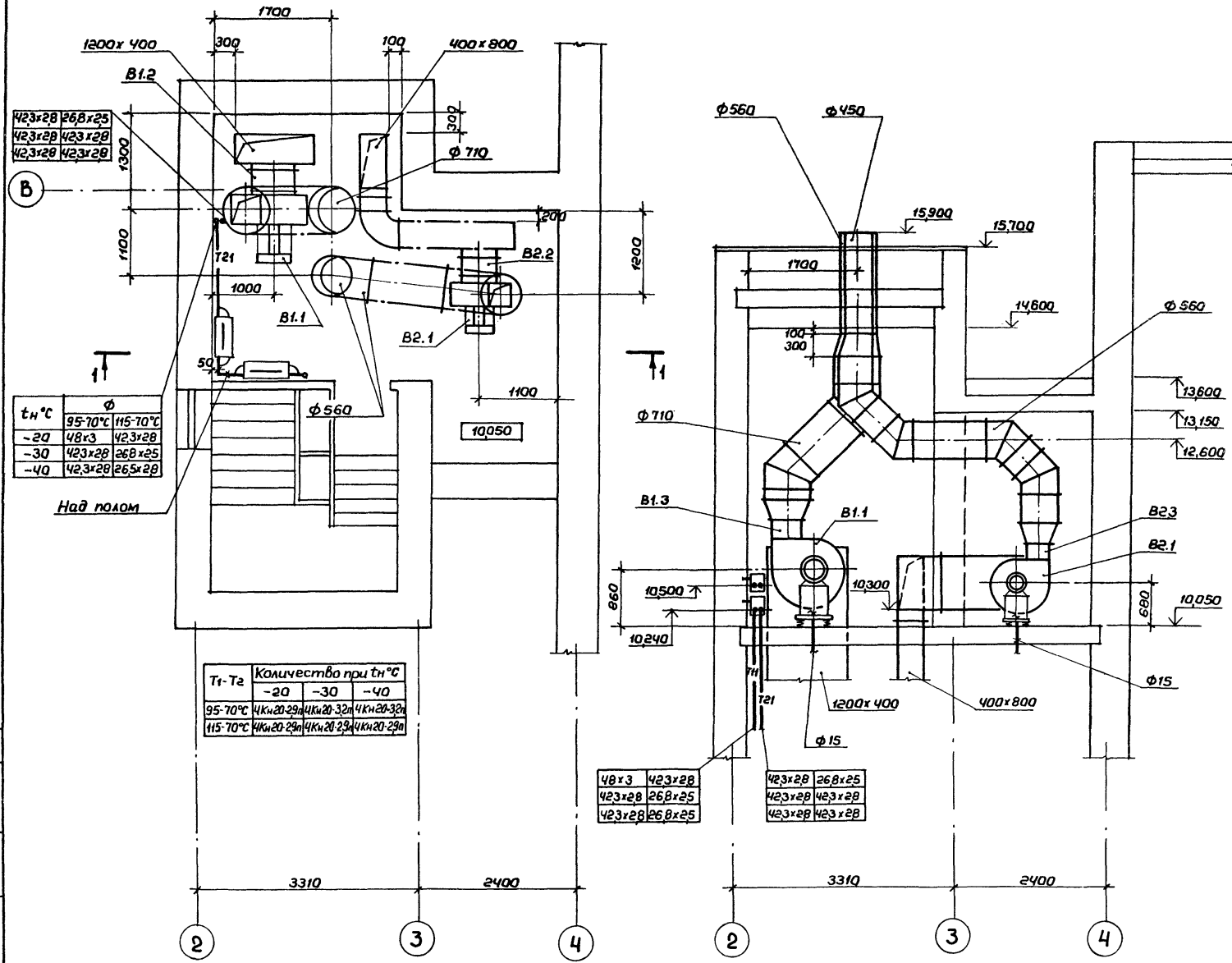
ТП 294-8-12.85		ДВ	
Физкультурно-оздоровительный комплекс для городов			
Нач. мастр. Баратов		<i>[Signature]</i>	
Гл. спец. Жиркевич		<i>[Signature]</i>	
Рук. гр. Макаров		<i>[Signature]</i>	
Пробер. Жиркевич		<i>[Signature]</i>	
Инжен. Королева		<i>[Signature]</i>	
Н. кантор. Макаров		<i>[Signature]</i>	
Студия		Лист	Листов
Р		20	
Схема системы вентиляции		СОУЗСПОРТПРОЕКТ	
ляции П2		г. Москва	

Типовой проект 294-8-12.85 Альбом II

План

1-1

Спецификация



423x28	268x25
423x28	423x28
423x28	423x28

$t_n, ^\circ C$	ϕ
95-70 $^\circ C$	115-70 $^\circ C$
-20	48x3
-30	423x28
-40	423x28

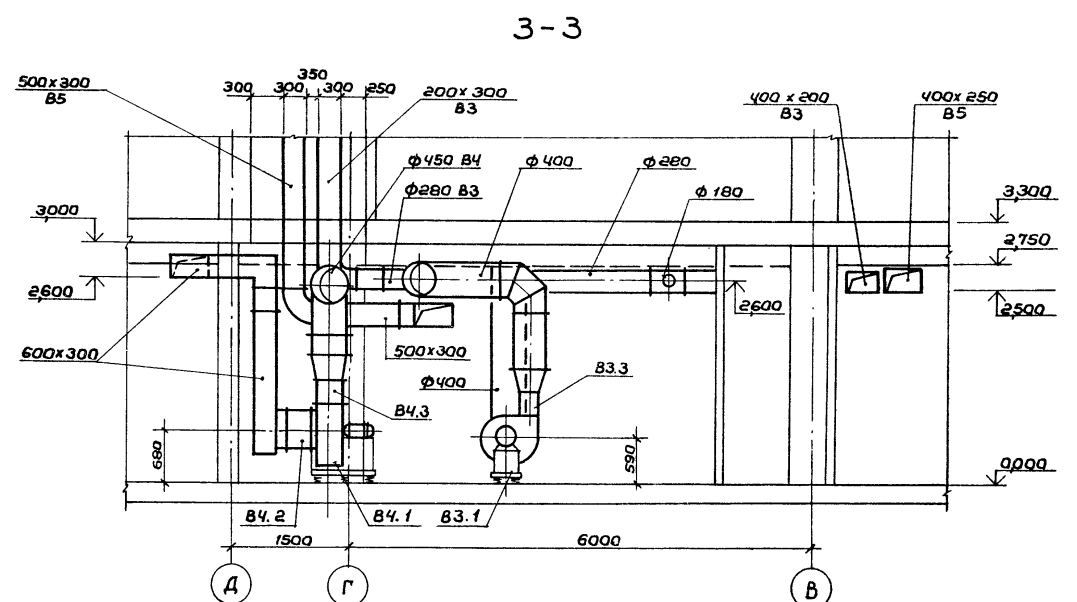
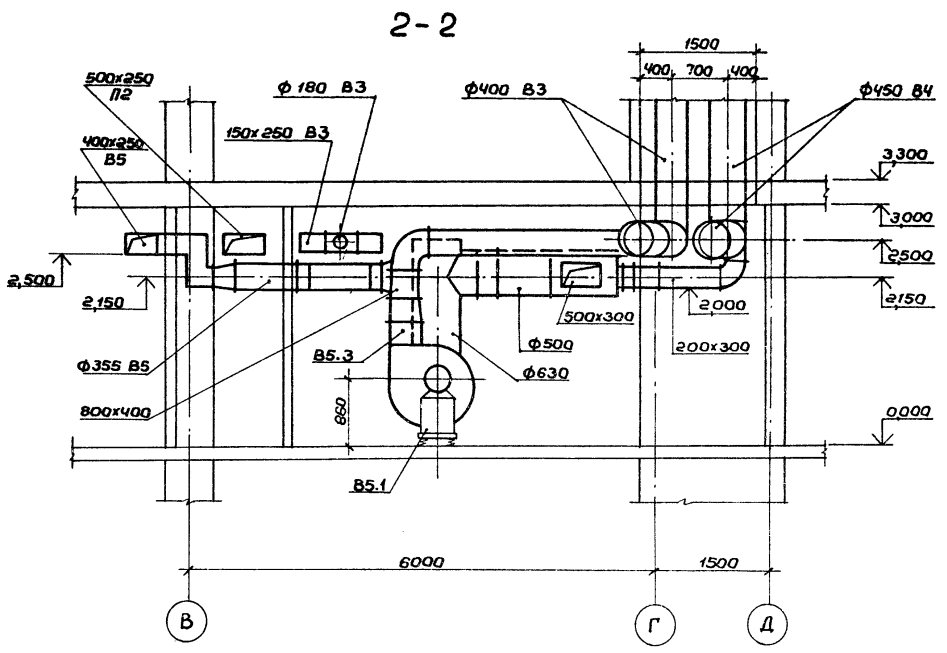
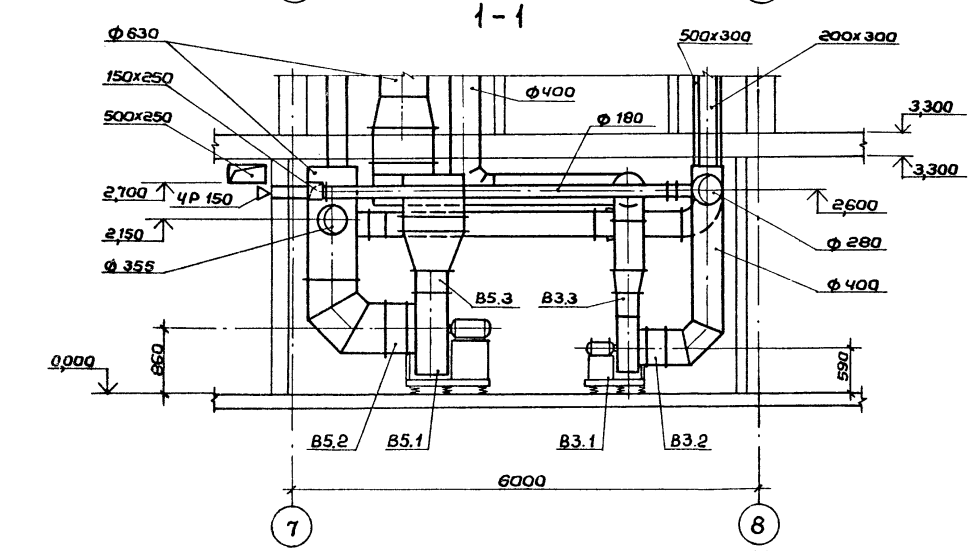
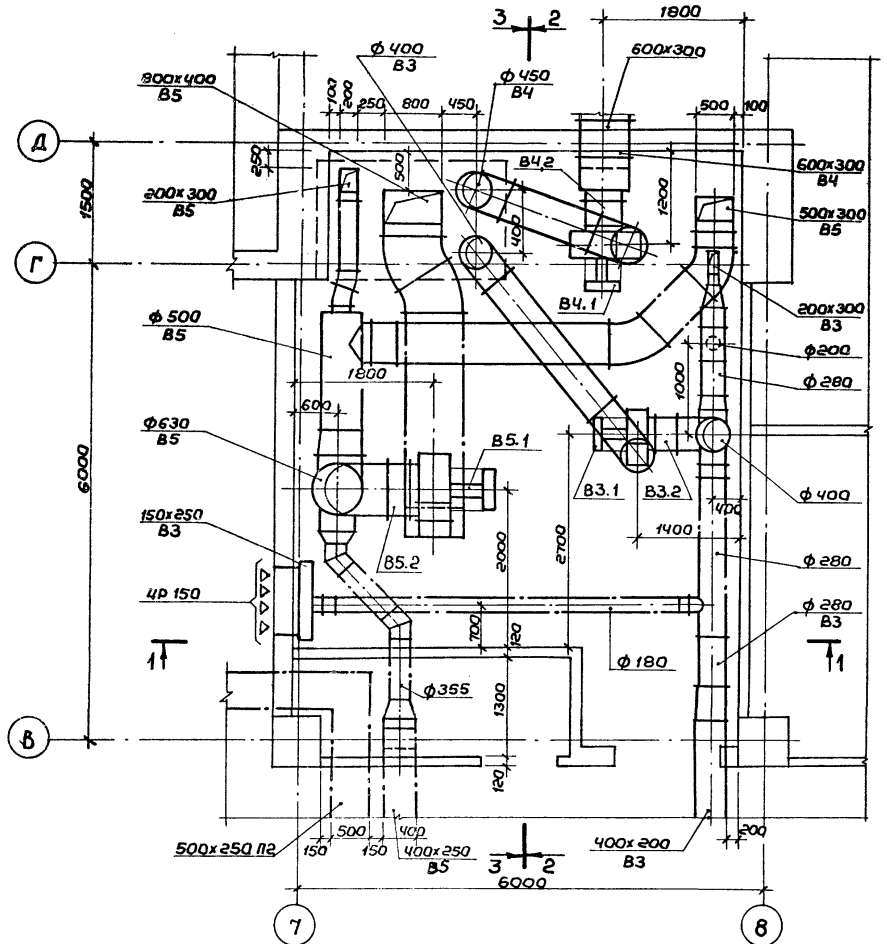
$T_1 - T_2$	Количество при $t_n, ^\circ C$		
	-20	-30	-40
95-70 $^\circ C$	4Кх20-29н	4Кх20-32н	4Кх20-32н
115-70 $^\circ C$	4Кх20-29н	4Кх20-29н	4Кх20-29н

48x3	423x28	423x28	268x25
423x28	268x25	423x28	423x28
423x28	268x25	423x28	423x28

Марка, поз.	Обозначение	Наименование	Кол.	Масса ед. кг	Примечание
		B1			
B1.1	Учреждение УЮ-400/4	Агрегат вентиляторный В-Ц4-70-63-02лев. компл. : а. Вентилятор центральный В-Ц4-70 М°63 исполнение I, положение „ЛО°“ б. Электродвигатель ЧЯ112 МЧ; 5,5 квт. 1500 об./мин.	1	207	к-т
B1.2	5.904-5	Вставка ВВ-21	1	995	шт.
B1.3	5.904-5	Вставка ВВ-14	1	626	шт.
		B2			
B2.1	Учреждение УЮ-400/4	Агрегат вентиляторный В-Ц4-70-5-02, компл. : а. Вентилятор центральный В-Ц4-70 М5 исполнение I, положение „ПЬ0°“ б. Электродвигатель ЧЯ80 В4; 1,5 квт. 1500 об./мин.	1	118	к-т
B2.2	5.904-5	Вставка ВВ-20	1	676	шт.
B2.3	5.904-5	Вставка ВВ-13	1	502	шт.

Составлено: ГИП
Петров В.И.
Фадеев В.И.
Подпись и дата: 18.01.85

ТП 294-8-12.85		ОВ
Физкультурно-оздоровительный комплекс для городов		
Приязан:	Нач.м-та Баратов Гл. спец. Жиркевич Рук. гр. Макаров Провер. Жиркевич Инжен. Королева Инж. Макаров	Стадия Лист Листов Р 21
Установки систем В1; В2		СОЮЗСПОРТПРОЕКТ г. Москва

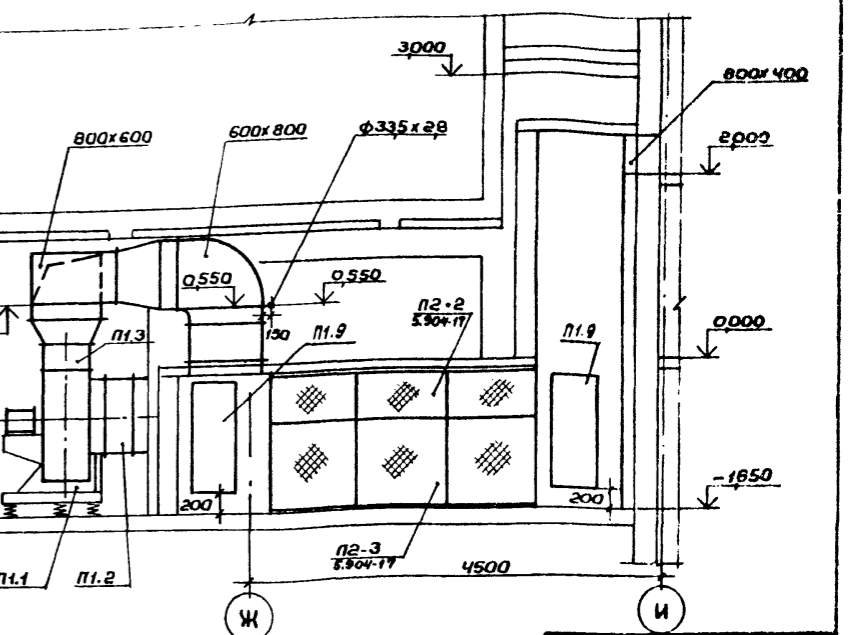
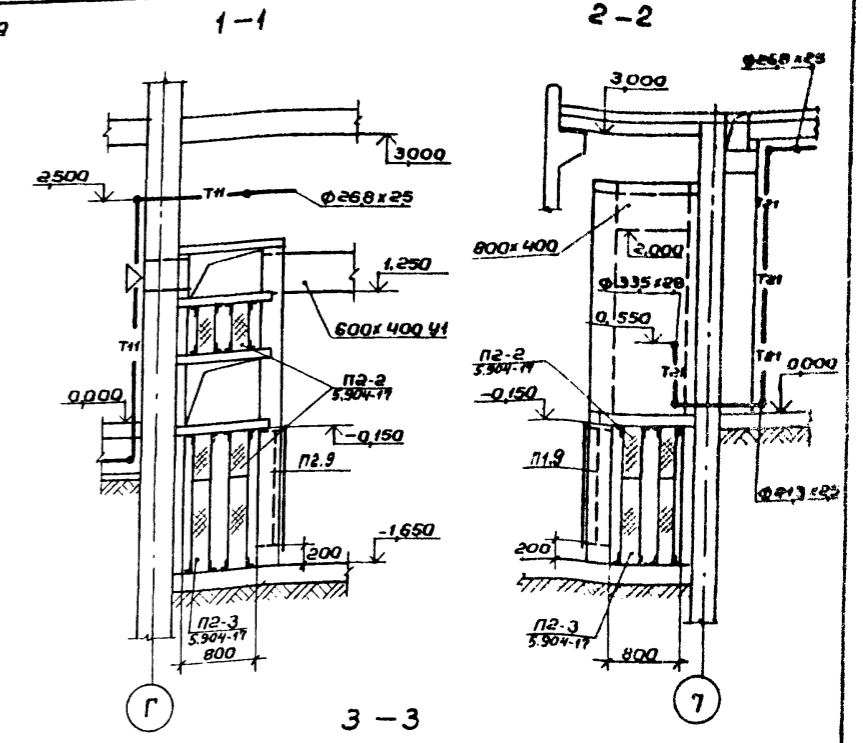
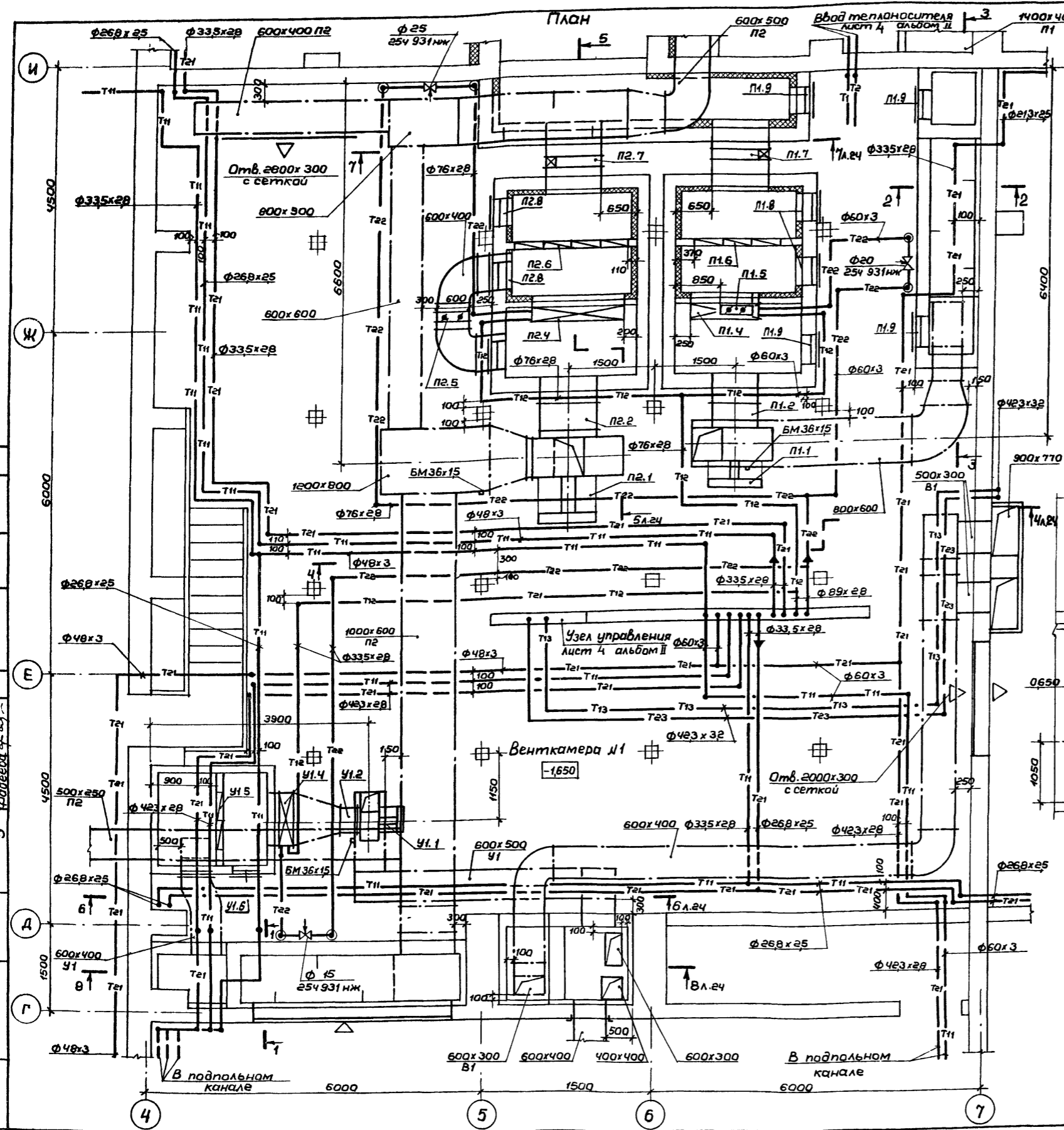


СОГЛАСОВАНО:
 ГИП
 Исполнитель:
 Проверен:
 АУ
 Маневр:
 Инв. №:

ТП 294-8-12.85		08
Физкультурно-оздоровительный комплекс для городов		
Привязан:		Стая: Лист Листов
Инв. №	Нач. мак. Баратов Гл. спец. Жиркевич Рук. гр. Макаров Провер. Жиркевич Инжен. Королева Н. контр. Макаров	P 22
Установки систем ВЗ, В4, В5. План. Разрезы		СОЮЗСПОРТПРОЕКТ г. Москва

Типовой проект 294-8-12.85 Альбом II

СОБЛАСОВАНО:
 ТС Пышкин
 РЧ Манамба
 ГИП
 Литера В.А.
 ВК
 Шиб. № подл. Подпись и дата

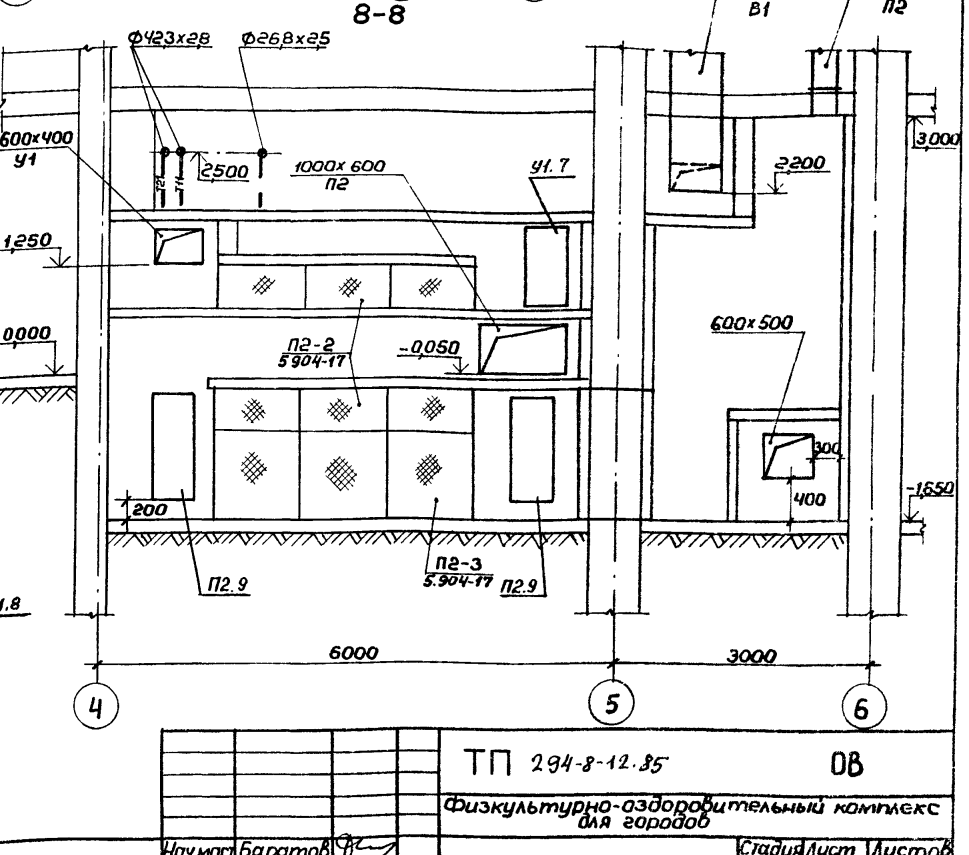
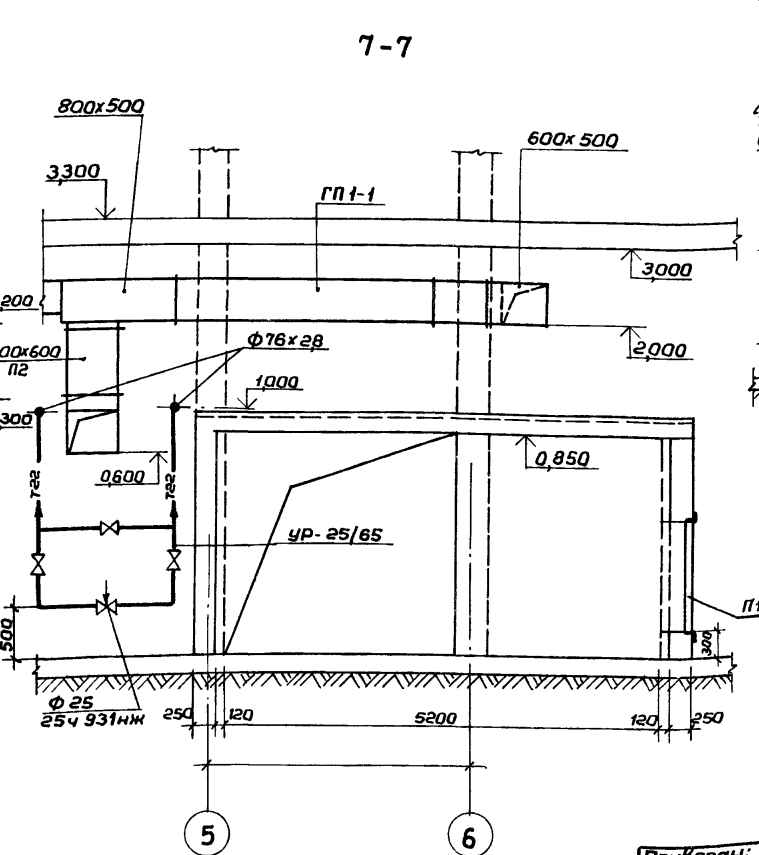
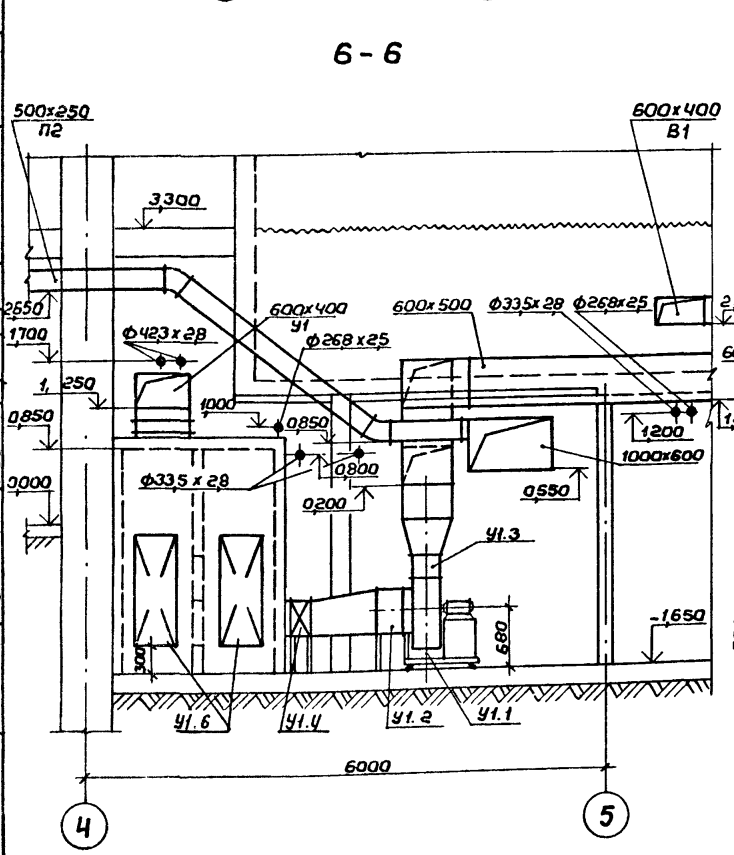
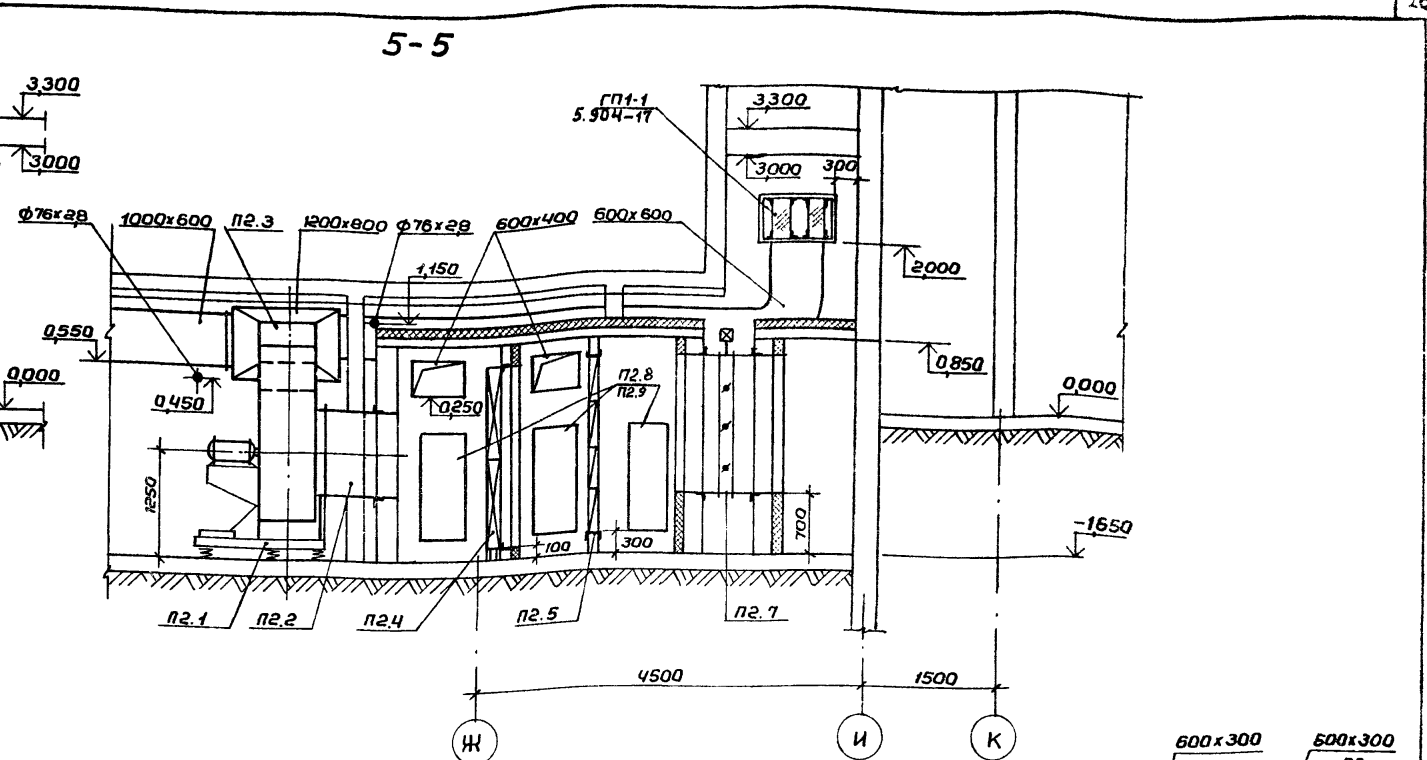
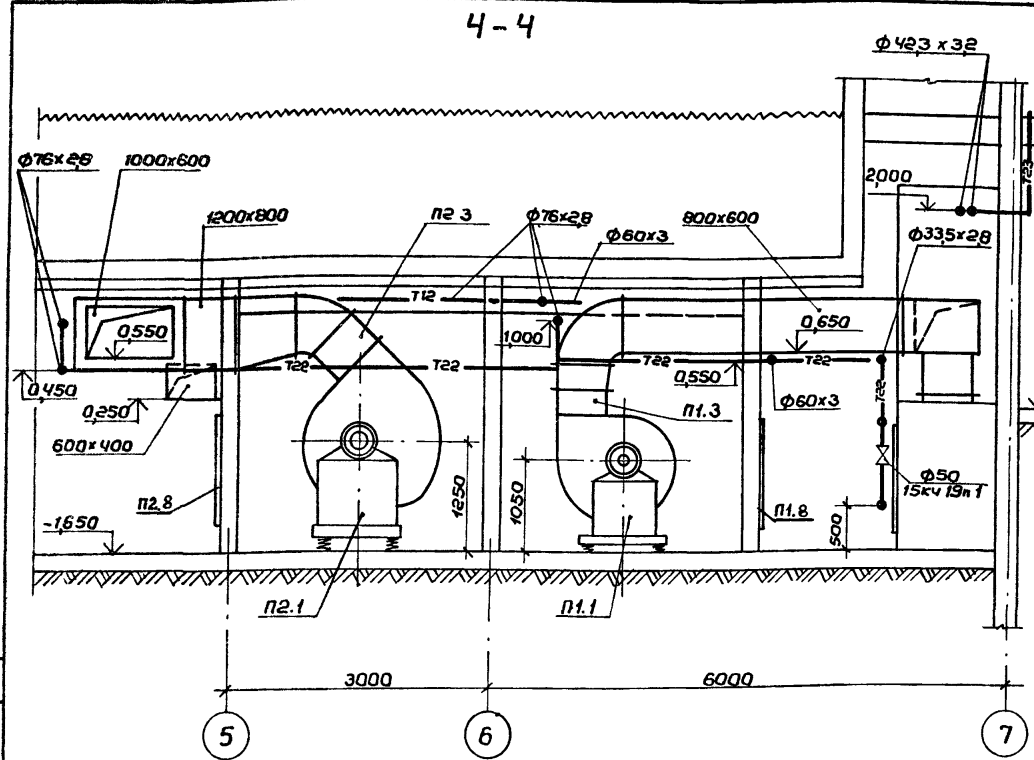


Привязан:		ТП 294-8-12.85		ОВ
Физкультурно-оздоровительный комплекс для городов				
Нач.мас. Баратов	Гл.спец. Жиркевич	Рук.пр. Макаров	Провер. Жиркевич	Инжен. Королева
И.контр. Макаров	Стадия	Лист	Листов	
	Р	23		
Установки систем П1, П2, У1. План. Разрезы 1-1, 2-2, 3-3			СОЮЗСПОРТПРОЕКТ г. Москва	

2024-01

Типовой проект 2.94-8-12.85 Альбом II

СОГЛАСОВАНО:
 ТС Л. Прушин
 А.У. Махамбаев
 СОГЛАСОВАНО:
 А. Пирова
 Ф. Ибрагимов
 Ф. Абдиев
 ГИП
 И. В.К.
 Э
 Инв. №: Подпись и дата/взам. инв. №



Привязан:		ТП 2.94-8-12.85		ОВ	
		Физкультурно-оздоровительный комплекс для городов			
		Науч. м. Баратов		Стдия	Лист
		Т. спец. Жиркевич		Р	24
		Рук. гр. Макаров		СОЮЗСПОРТПРОЕКТ	
		Провер. Жиркевич		г. Москва	
		Инжен. Королева			
		И. канц. Макаров			
Инв. №		20244-04			

Титуловый проект 294-8-11.85 Альбом II

Марка позиц.	Обозначение	Наименование	Кол.	Масса ед., кг	Примечание	Марка позиц.	Обозначение	Наименование	Кол.	Масса ед., кг	Примечание	Марка позиц.	Обозначение	Наименование	Кол.	Масса ед., кг	Примечание
П 1																	
п1.1	Учреждение УЮ-400/5	Агрегат вентиляторный В-Ц4-70-В-06А лев, ком	1	356	к-т			т _н -20°C квБ Н-П	2	351,0	шт.	У1.7	5.904-4	Дверь сварная герметическая Дс 0,9×0,4	1	17,8	шт.
		А. Вентилятор центробежный В-Ц4-70 НВ исполнение 1, положение „ЛО”						т _н -30°C квБ Н-П	2	351,0	”			В 3			
		Б. Электродвигатель 4А 132 S6; 5,5 кВт, 970 об/мин						т _н -40°C квБ Ю-П	6	133,7	”	В3.1	Учреждение УЮ-400/4	Агрегат вентиляторный В-Ц4-70-4-01, компл.	1	69,0	к-т
п1.2	5.904-5	Вставка ВВ-22	1	11,75	шт.			Для теплоносителя 150°-70°С:						А. Вентилятор центробежный В-Ц4-70 Н4, исполнение 1, положение „Про”			
п1.3	5.904-5	Вставка ВН-15	1	11,74	”			т _н -20°C квС Н-П	2	262,6	шт.			Б. Электродвигатель 4А 71 В4 0,75 кВт, 1500 об/мин			
п1.4	ГОСТ 7201-80*	Калорифер для теплоносителя 95-70°С:				п2.5	5.904-13	Заслонка воздушная унифицированная Р600×400Р с ручным приводом	1	13,6	шт.	В3.2	5.904-5	Вставка ВВ-19	1	3,13	шт.
		т _н -20°C квС Ю-П	4	102,2	шт.			Ф. Фильтр ФяУ	16	4,4	шт.	В3.3	5.904-5	Вставка ВН-12	1	4,12	шт.
		т _н -30°C квС Ю-П	4	102,2	”	п2.6	Учреждение УС-319/56*	Талды - Курганский экспериментальный завод						В 4			
		т _н -40°C квБ Ю-П	4	133,7	”			Заслонка воздушная утепленная П1600×1000Э с исполнительным механизмом МЭ0-4/63-0,63	1	114,3	к-т	В4.1	Учреждение УЮ-400/4	Агрегат вентиляторный В-Ц4-70-5-02, компл.	1	112,0	к-т
		Для теплоносителя 150-70°С:						МЭ0-4/63-0,63	1	114,3	к-т			А. Вентилятор центробежный В-Ц4-70 Н5, исполнение „Про”			
		т _н -20°C квС Ю-П	3	102,2	шт.	п2.8	5.904-4	Дверь сварная герметическая утепленная ДуС 1,25×0,5	2	33,6	шт.			Б. Электродвигатель 4А 71 В6; 0,55 кВт, 1000 об/мин.			
		т _н -30°C квБ Ю-П	3	133,7	”			Дверь сварная герметическая Дс 1,25×0,5	3	24,0	шт.	В4.2	5.904-5	Вставка ВВ-20	1	6,76	шт.
		т _н -40°C квБ Ю-П	3	133,7	”	п2.9	5.904-4	Дверь сварная герметическая ДуС 1,25×0,5	3	24,0	шт.	В4.3	5.904-5	Вставка ВН-13	1	3,02	”
п1.5	5.904-13	Заслонка воздушная унифицированная Р600×400Р с ручным приводом	1	13,6	шт.			У 1					В 5				
п1.6	Учреждение УС-319/56*	Фильтр ФяУ	9	4,4	шт.	У1.1	Учреждение УЮ-400/4	Агрегат вентиляторный В-Ц4-70-5-01, компл.	1	113,0	к-т	В5.1	Учреждение УЮ-400/4	Агрегат вентиляторный В-Ц4-70-Б3-02 лев, компл.	1	117,0	к-т
п1.7	Талды - Курганский экспериментальный завод	Заслонка воздушная утепленная П1600×1000Э с исполнительным механизмом МЭ0-4/63-0,63	1	114,3	к-т			А. Вентилятор центробежный В-Ц4-70 Н5, исполнение 1, положение „Про”						А. Вентилятор центробежный В-Ц4-70 Н6,3 исполнение 1, положение „Про”			
п1.8	5.904-4	Дверь сварная герметическая утепленная ДуС 1,25×0,5	3	33,6	шт.			Б. Электродвигатель 4А 90 Л4, 2,2 кВт, 1500 об/мин.						Б. Электродвигатель 4А 90 Л6, 1,5 кВт, 1000 об/мин.			
п1.9	5.904-4	Дверь сварная герметическая Дс 1,25×0,5	3	24,0	шт.	У1.2	5.904-5	Вставка ВВ-20	1	6,76	шт.	В5.2	5.904-5	Вставка ВВ-21	1	9,95	шт.
П 2						У1.3	5.904-5	Вставка ВН-13	1	5,02	шт.	В5.3	5.904-5	Вставка ВН-14	1	6,26	”
п2.1	Учреждение УЮ-400/5	Агрегат вентиляторный В-Ц4-70-10-05А, компл.	1	638	к-т	У1.4	ГОСТ 7201-80*	Калорифер для теплоносителя 95°-70°С:									
		А. Вентилятор центробежный В-Ц4-70 Н10 исполнение 1, положение „Про”						т _н -20°C квС 7-П	2	65,6	шт.						
		Б. Электродвигатель 4А 160 М6; 15 кВт, 970 об/мин						т _н -30°C квБ 7-П	2	84,0	”						
п2.2	5.904-5	Вставка ВВ-23	1	19,8	шт.			т _н -40°C квБ 9-П	2	109,1	”						
п2.3	5.904-5	Вставка ВН-16	1	17,46	шт.			Для теплоносителя 150-70°С:									
п2.4	ГОСТ 7201-80*	Калорифер для теплоносителя 95-70°С:				У1.5	Учреждение УС-319/56*	Ф. Фильтр ФяУ	4	4,4	”						
		т _н -20°C квС 5-П	1	79,5	шт.	У1.6	5.904-4	Дверь сварная герметическая Дс 1,25×0,5	2	24,0	”						
		т _н -30°C квБ 5-П	1	103,6	”			т _н -20°C квС 7-П	2	84,0	”						
		т _н -40°C квБ 7-П	2	84,0	”			Учреждение УЮ-400/4									

Привязан			
ЦНВ. №			

ТП 294-8-11.85		ОВ	
Физкультурно-оздоровительный комплекс для горьков			
Нач.мас Баратов	Ин.спец. Оз. Исиркевич	Проект. Королёва	Ин.камп. Макаров
Установки систем П1, П2, У1, В3, В4, В5. Спецификация.		Станд. лист	Лист. 25
СОЮЗСПОРТПРОЕКТ		г. Москва	

Типовой проект
294-8-12.85

Альбом II

Чертежи общих видов
нетиповых конструкций

Изм. №	Подпись и дата	Взам. инв. №	Привязан:
Изм. №			

Вид по А

Узел I

Узел II

Соединительный узелок

Уплотняющий раствор

Уплотняющий канат

Фланец

Мурты из стали Ø307мм

Л50х5 2-60

Пункт 4

а	в	а	в
100	150	250	400
100	200	250	500
150	150	300	300
150	200	300	500
150	250	300	600
200	200	400	400
200	250	400	600
200	300	400	800
200	400	400	1200
250	250	500	800
250	300	600	1000

Привязан:

Изм. №			
--------	--	--	--

Изм. №

ТП 294-8-12.85

ОВН

Воздуховод из асбоцементных листов

Общий вид и узлы

Стадия	Лист	Листов
Р	1	

СОЮЗСПОРТПРОЕКТ г. Москва

20244-04

Обозначение	Наименование	Примечание
ОВН-1	Воздуховод из асбоцементных листов. Общий вид и узлы	
	Воздуховод из асбоцементных листов. Технические требования	

Изм. №	Подпись и дата	Взам. инв. №	Привязан:
Изм. №			

Изм. №

ТП 294-8-12.85

ОВН

Содержание

Стадия	Лист	Листов
Р	1	

СОЮЗСПОРТПРОЕКТ г. Москва

Технические требования

- Конструкции воздуховодов, разработанные на данном листе, применять до массового освоения промышленностью неметаллических воздуховодов.
- В качестве материала стенок принят асбоцементный лист (асбофанера) толщиной 8 мм.
- Мурты перед ее установкой внутри и торец воздуховода снаружи оклеиваются тканью на водонепроницаемом клее, дающем надежную склейку ткани и металла. Закрепление мурты на воздуховоде производится в соответствии с СНиП-III-28-75 п.3.133 путем уплотнения зазора между муртой и воздуховодом пенковым канатом, смоченным казеиновым клеем и асбоцементным раствором с добавлением в него казеинового клея, с последующим заполнением зазора асбоцементным раствором более густой консистенции, замешанном на расширяющемся цементе с добавлением казеинового клея.
- Продольные и поперечные швы промазываются мастикой из асбоцементного раствора с добавлением казеинового клея густой консистенции с последующей проклейкой двумя слоями ткани.
- При монтаже крепление воздуховодов осуществляется аналогично креплению металлических воздуховодов по типовым чертежам серии 5.904-1 вып.01. Крепление звена воздуховода с сечением от 100х200 до 200х800 осуществляется в двух точках таким образом, чтобы опоры располагались по обе стороны от шва (узел I) на равных расстояниях от него и от фланцевого соединения. Крепление звена воздуховода с большими сечениями осуществляется в трех точках.

Привязан:

Изм. №			
--------	--	--	--

Изм. №

ТП 294-8-12.85

ОВН

Воздуховод из асбоцементных листов

Технические требования

Стадия	Лист	Листов
Р	1	

СОЮЗСПОРТПРОЕКТ г. Москва

20244-04

Ведомость чертежей марки ТС

Лист	Наименование	Примечание
1	Общие данные (начало)	
2	Общие данные (окончание)	
3	Принципиальная схема характеристика оборудования.	
4	План на отм. -1.650	
5	Разрезы 1-1; 2-2; 3-3.	
6	Аксонметрические схемы трубопроводов	
7	Вариант проекта, принципиальная схема. Характеристика оборудования.	
8	Вариант проекта. План на отм. -1.650	
9	Вариант проекта. Разрезы 4-4; 5-5; 6-6.	
10	Вариант проекта. Аксонметрические схемы.	

Ведомость ссылочных и прилагаемых документов

Обозначение	Наименование	Примечание
серия 4.903-10 выпуск 1	Детали трубопроводов	
серия 4.903-10 выпуск 2	Дренажные узлы	
серия 4.903-10 выпуск 3	Установка контрольно-измерительных приборов (термометров, манометров, индикаторов коррозии)	
серия 4.903-10 выпуск 6	Опоры трубопроводов подвесные	
серия 4.903-10 выпуск 8	Грязевики	
серия 3.903-5/73 выпуск 1	Утепление трубопроводов надземных и подземной канальной прокладки водяных тепловых сетей паропроводов и конденсатопроводов	

Ведомость спецификаций

Лист	Наименование	Примечание
ТС.СО	Спецификация оборудования по рабочим чертежам к основному комплекту марки ТС	
ТС.СО	Спецификация оборудования по рабочим чертежам к варианту проекта марки ТС	
ТС.ВМ	Ведомость материалов по рабочим чертежам к основному комплекту марки ТС	
ТС.ВМ	Ведомость материалов по рабочим чертежам к варианту проекта марки ТС	

Проект разработан в соответствии с действующими нормами и правилами и предусматривает мероприятия обеспечивающие взрывную, взрывопожарную и пожарную безопасность при эксплуатации здания.

Гл. инженер пр-та *Петрова В.И.*

Общие указания

- Исходные данные для проектирования.
 - 1.1. Задание на разработку типового проекта физкультурно-оздоровительного комплекса для городов утвержденное Госгосзастройством 12.01.82 г.
 - 1.2. Проектные решения на стадии «Проект».
 - 1.3. Чертежи по разделам «архитектурно-строительная часть», «отопление и вентиляция», «водоснабжение и канализация».
 - В рабочих чертежах марки «ТС» разработаны проектные решения по тепловому пункту (тепломеханическая часть).
 3. В соответствии с заданием на разработку типового проекта предусматриваются следующие проектные решения
 - 3.1. Основное проектное решение при условии:
 - теплоснабжение от внешних источников с теплоносителем - 150° - 70°С;
 - горячее водоснабжение от внешних источников.
- В дополнение к заданию принято, что летам подается вода только на горячее водоснабжение.
- 3.2. Варианты проекта:
 - а) Вариант №1 при условии:
 - теплоснабжение от внешних источников с температурой теплоносителя 150° - 70°С;
 - горячее водоснабжение с установкой подогревателей.
 - б) Вариант №2 при условии:
 - теплоснабжение от внешних источников с теплоносителем 95° - 70°С;
 - горячее водоснабжение с установкой подогревателей.
 4. Тепловой пункт располагается в нижнем этаже здания комплекса на отм. -1.65 в техническом помещении между осями 4-7, А-Ж в этом же помещении располагается венткамера
 5. Проектные решения приняты из условий, что в подающем и обратном трубопроводах давление сетевой воды позволяет присоединить местные системы без специальных устройств, изменяющих давление сетевой воды.
 6. Расчетные расходы тепла и сетевой воды, температура теплоносителя даны в таблицах №1, 2, 3.
 - 6.1. Основное решение.

Таблица №1

№ п/п	Вид теплопотребления	Расход	Расчетная температура	Расчетная температура	Расчетная температура	Расчетная температура	Удельный расход	Примечание
		Гкал/час	°С	°С	°С	°С		
1	2	3	4	5	6	7	8	9
1	Отопление	-30	0.22 0.25	150-70	0.77	115-70	49 136	3.0
2	Вентиляция	-30	0.68 0.79	130-70	11.3 3.14	130-70	11.3 3.14	3.0
3	Обогрев абразивных дорожек	-30	0.025 0.029	55-45	2.5 0.7	55-45	2.5 0.7	2.0
4	Горячее водоснабжение на хозяйственно-бытовые нужды		0.83 0.97	55-5	16.6 4.61	55-5	16.6 4.61	5.0
5	Наполнение бассейна горячей водой 1 раз в месяц		0.22 0.26	55-5	4.4 7.22	55-5	4.4 7.22	5.0
6	Горячее водоснабжение бассейна при циркуляционном режиме		0.10 0.116	70-35 55-35	2.0 0.81	263/314	19.6 54	3.0
7	Итого зимний расход		2.16		4.74			
8	Итого летний расход		0.80 0.93		2.2 0.6			

Примечания к таблице №1

- В суммарный зимний расход тепла (строка 7) не входит расход тепла на наполнение бассейна (строка 5).
- В суммарном зимнем расходе воды (строка 7) указан расход сетевой воды (по строкам 1, 2, 6).
- Суммарный летний расход тепла (строка 8) определен по строкам 3, 4, 6; в строке 4 расход тепла определен из соотношения $Q_{летн} = \frac{0.83 \times (55 - 15)}{55 - 5} = 0.67 \text{ гкал/ч}$
- В летний период принято, что нагрев в подогревателе циркуляционной воды бассейна (строка 6) осуществляется водой из сети горячего водоснабжения $t = 55^\circ\text{C}$; что указано в знаменателе (графа 5).

Привязан		
ТП 294-8-12.85		ТС
Физкультурно-оздоровительный комплекс для городов		
Рук.мас. Баратов	Инж.спец. Трушин	Инж.спец. Гундарова
Рук.гр. Видицкая	Инженер Трушин	Проверил Видицкая
Тепловой пункт		Страницы Лист Листов
Общие данные (начало)		Р 1 10
		СОЮЗСПОРТПРОЕКТ г. Москва

Тиловой проект 194-Р-12.85 Альбом I

Туполов проект 294-8-12.85 Альбом II

6.2 Вариант №1 проекта Таблица №2

Table with 10 columns: № п/п, Вид теплопотребления, Расчет температура наружной воздуха, Расход тепла, Расчет температура сетевой воды, Расчетный расход сетевой воды, Расчет температура местной воды, Расчетный расход местной воды, Гидравлическое сопротивление, Примечание.

6.3 Вариант №2 проекта Таблица №3

Table with 10 columns: № п/п, Вид теплопотребления, Расчет температура наружной воздуха, Расход тепла, Расчет температура сетевой воды, Расчетный расход сетевой воды, Расчет температура местной воды, Расчетный расход местной воды, Гидравлическое сопротивление, Примечание.

7. Схема присоединения местных систем.
7.1. Основное решение.
7.1.1. Системы вентиляции присоединяются непосредственно к сетевой воде температурой 150-70°С.
7.1.2. Система отопления присоединяется по независимой схеме с помощью водоструйного элеватора.
7.1.3. Система горячего водоснабжения для бытовых нужд присоединяется непосредственно к сетям от внешних источников.
7.1.4. Система обогрева обходных дорожек присоединяется непосредственно к сетям горячего водоснабжения от внешних источников, температура в подающем трубопроводе 55°С, в обратном 40°С.

Для предотвращения выпадения накипи из воды, устанавливаются аппараты магнитной обработки воды.

7.1.5. Для подогрева воды, циркулирующей по схеме "бассейн - водоподготовка - бассейн" перед поступлением её в бассейн после водоподготовки устанавливается подогреватель, где циркуляционная вода подогревается от 26,3°С до 31,4°С; теплоносителем служит сетевая вода с расчетными температурами 70°-30°С. (в точке "срезки" графика) в зимний период и вода из сетей горячего водоснабжения в летний период.

7.1.6. В режиме наполнения ванны бассейна схемой предусмотрена подача воды от внешних сетей горячего водоснабжения в бак для наполнения бассейна и далее в ванну бассейна на (бак и участок "бак - бассейн" выполняется по проекту ВК).

7.2. Вариант №1 проекта.
7.2.1. Системы отопления и вентиляции присоединяются по схемам указанным в п.п. 7.1.1 и 7.1.2.
7.2.2. Система обогрева обходных дорожек присоединяется по независимой схеме через подогреватель; циркуляция воды в системе осуществляется с помощью насоса. Такая схема может быть принята при привязке для основного решения.

7.2.3. Приготовление воды для системы горячего водоснабжения, для хозяйственно-бытовых нужд и для наполнения ванны бассейна предусмотрено в водоподогревателе, присоединенным к сетевой воде по параллельной схеме; расчетный подогрев воды от 5° до 55°; теплоноситель сетевая вода с расчетной температурой 70°-30°С.
7.2.4. Подогрев воды, циркулирующей по схеме "бассейн - водоподогреватель - бассейн" осуществляется в подогревателе; теплоносителем служит сетевая вода с расчетными температурами 70°-30° (в точке срезки графика).

7.3. Вариант №2 проекта.
7.3.1. Системы отопления и вентиляции присоединяются по зависимой схеме, теплоноситель вода 95°-70°.
7.3.2. Система обогрева обходных дорожек, система приготовления горячей воды для хозяйственных нужд, подогрев циркуляционной воды бассейна выполняется по варианту №1 - см. п.п. 7.2.2; 7.2.3; 7.2.4.

8. В проекте на трубопроводах с теплоносителем 150° и на вводе применены стальные задвижки. На принципиальных схемах знаком, показаны стальные задвижки; при варианте проекта с теплоносителем 95° стальные задвижки не устанавливаются.

9. Автоматизация.
В проекте предусмотрено:
а) учёт сетевой, горячей и холодной воды;
б) контроль и регулирование расходов, температуры и давления сетевой и местной воды.

Для регулирования температуры и расходов воды применены гидравлические регуляторы. При привязке следует рассмотреть целесообразность применения электронных регуляторов. Для регулирования расходов циркуляционной воды в ванны бассейна предусмотрены регулирующие клапаны РК-1 с регуляторами РД-39. Расчетные величины расходов воды: для малой ванны 7,3 м³/ч; для большой ванны 12,5 м³/ч. Для контроля расходов воды предусмотрены показывающие дифманометры.

10. Защита от коррозии и изоляция трубопроводов.
Принята типовая конструкция изоляции.

10.1. Антикоррозийное покрытие труб предусматривается температуростойчивым изолятом в 2 слоя по холодной изоляционной мастике.

10.2. Тепловая изоляция проектируется из плит или матов минераловатных мягких на синтетическом связующем (ГОСТ 9573-72).

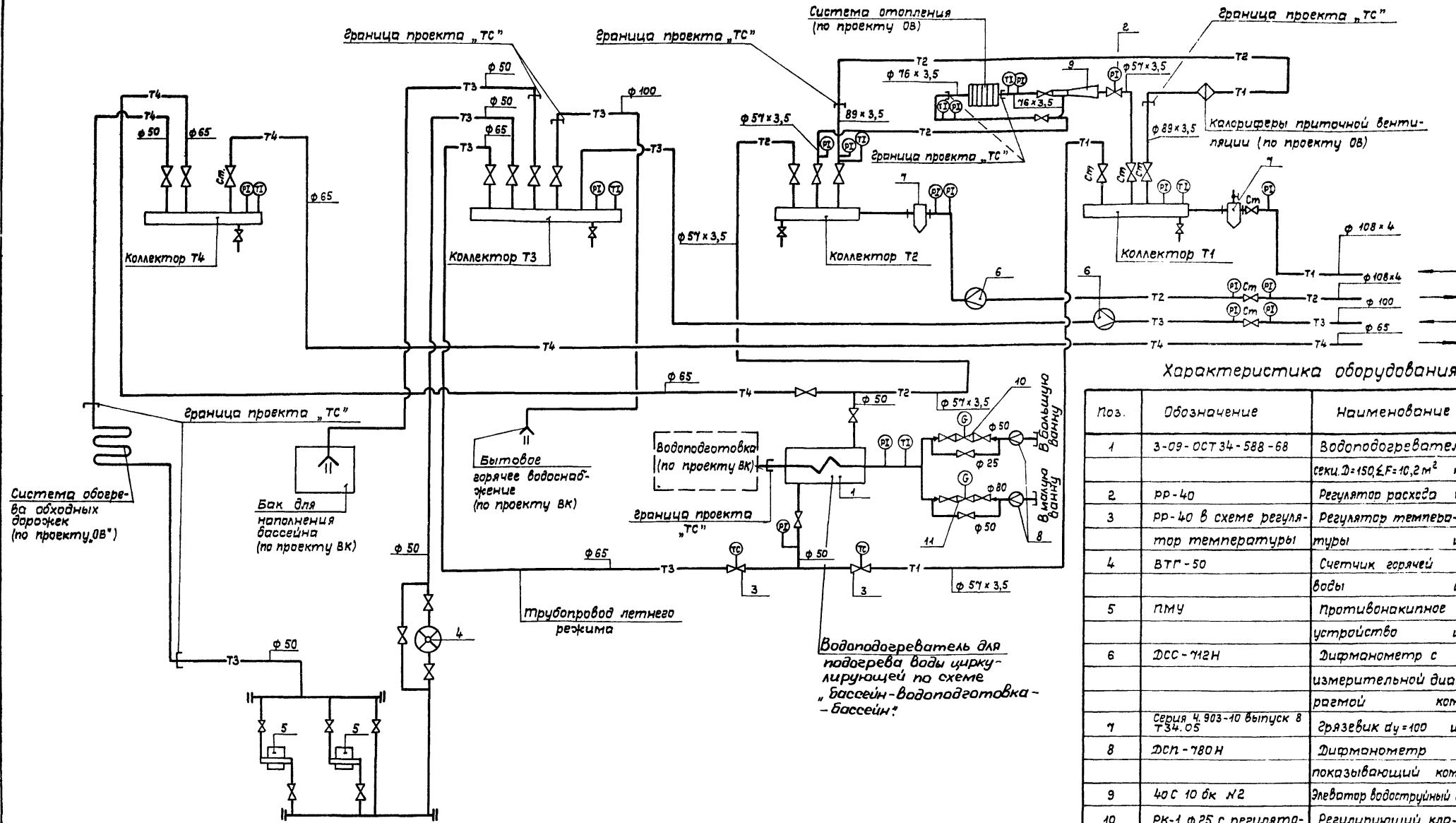
10.3. Покровный слой должен выполняться из стеклопластика рулонного по ТУ-6-11-145-74.

10.4. Трубопроводы окрашиваются в соответствии с "Правилами устройств и безопасной эксплуатации трубопроводов пара и горячей воды Госгортехнадзора СССР".

Согласовано: Гл. спец. по конструктивному проектированию, Гл. спец. ВК, Инж. В.А. Виноградов

Привязан: Инв. №

Table with project details: ТП 294-8-12.85, TC, Физкультурно-оздоровительный комплекс для горьков, Тепловой пункт, Общие данные (окончание), СОЮЗСПОРТПРОЕКТ г. Москва



Характеристика оборудования

Поз.	Обозначение	Наименование	Кол.ед.	Масса, кг	Примечание
1	3-09-ОСТ 34-588-68	Водонагреватель секц. Д=150, L=10,2 м ²	1	410	
2	РР-40	Регулятор расхода	шт.	1	
3	РР-40 в схеме регулятор температуры	Регулятор температуры	шт.	2	
4	ВТГ-50	Счетчик горячей воды	шт.	1	
5	ПМУ	Противонакипное устройство	шт.	2	
6	ДСС-712Н	Дифманометр с измерительной диафрагмой	компл.	2	
7	серия Ч.903-10 выпуск 8 Т54.05	Грязевик dу=100	шт.	2	59,2
8	ДСП-780Н	Дифманометр показывающий	компл.	2	
9	40с 10 бк М2	Элеватор водоструйный	шт.	1	11,3
10	РК-1 φ 25 с регулятором РД-3 ^а	Регулирующий клапан-регулятор расхода	шт.	1	
11	РК-1 φ 50 с регулятором РД-3 ^а	Регулирующий клапан-регулятор расхода	шт.	1	

СОЛАСОВАНЫ:
 Г.А. Спект. ВК
 Г.А. Спект. ВК
 Рук. гр. И.И. Манайко, Л.В.

ТП 294-Р-12.85 ТС

Физкультурно-оздоровительный комплекс для городов

Тепловой пункт

Принципиальная схема. Характеристика оборудования

Стация Лист Листов
Р 3 3

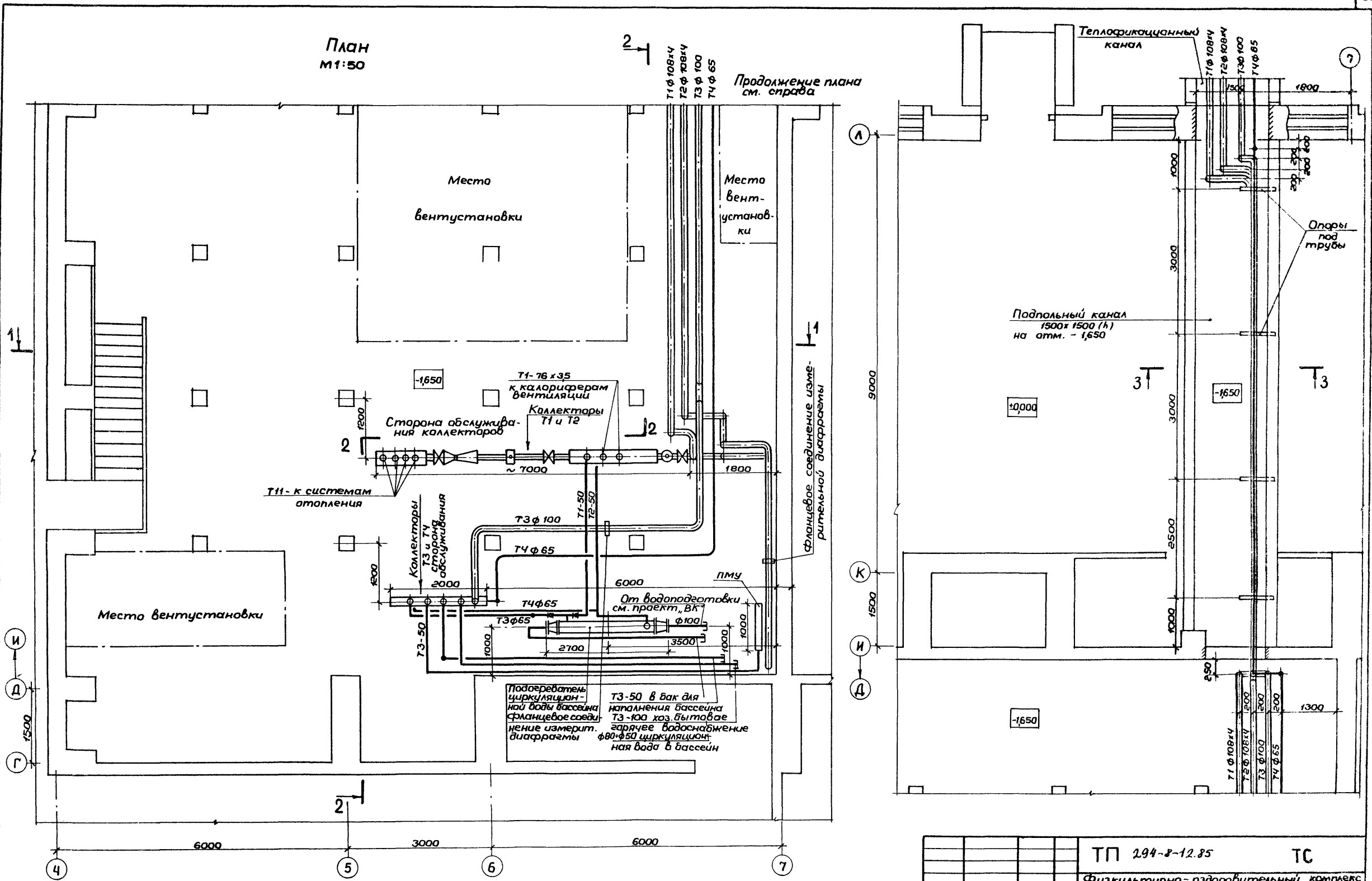
СОЮЗСПОРТПРОЕКТ
г. Москва

приязан

Исполн.	Баратов
Гл. спец.	Трушин
Рук. гр.	Видинеева
Инжен.	Гундарова
Провер.	Трушин
И. контр.	Видинеева

Инв. №

План
М1:50



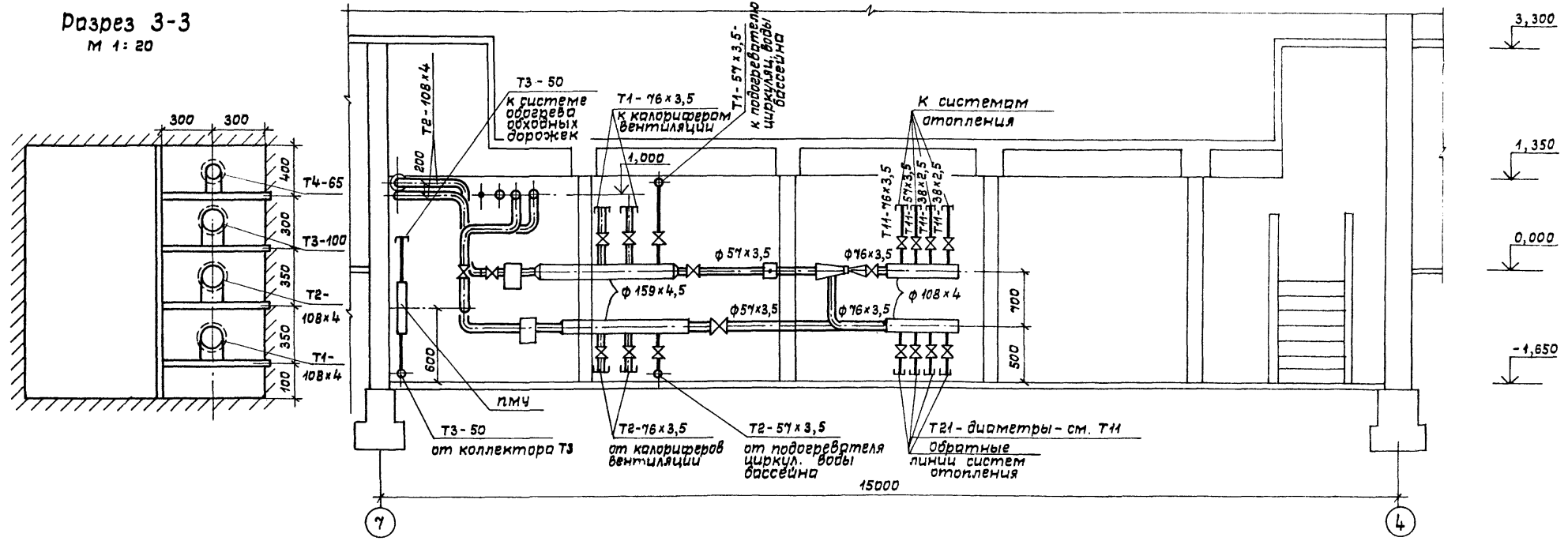
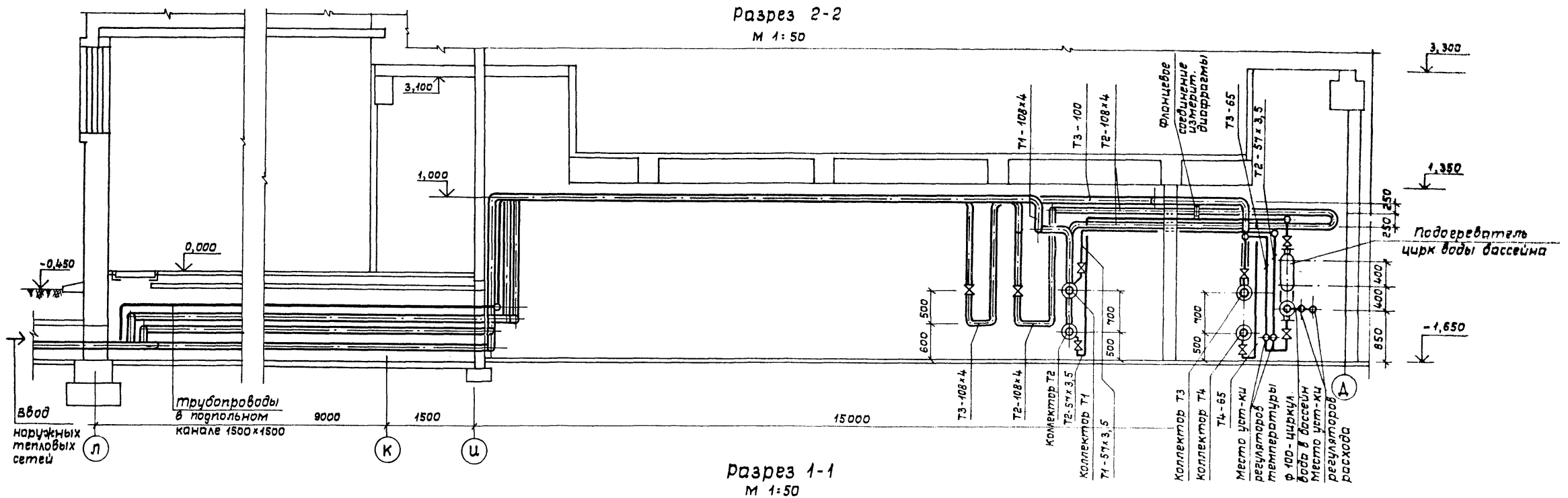
СОГЛАСОВАНО:
Гл. инж. пр. Петрова
Гл. спец. ОБ Жиряков
Гл. спец. ВК Филиппов

Привязан:

ТП 294-8-12.85		ТС	
Физкультурно-оздоровительный комплекс для городов			
Тепловой пункт	Стадия	Лист	Листов
	Р	4	
План на отм. -1,650		СОЮЗСПОРТПРОЕКТ г. Москва	

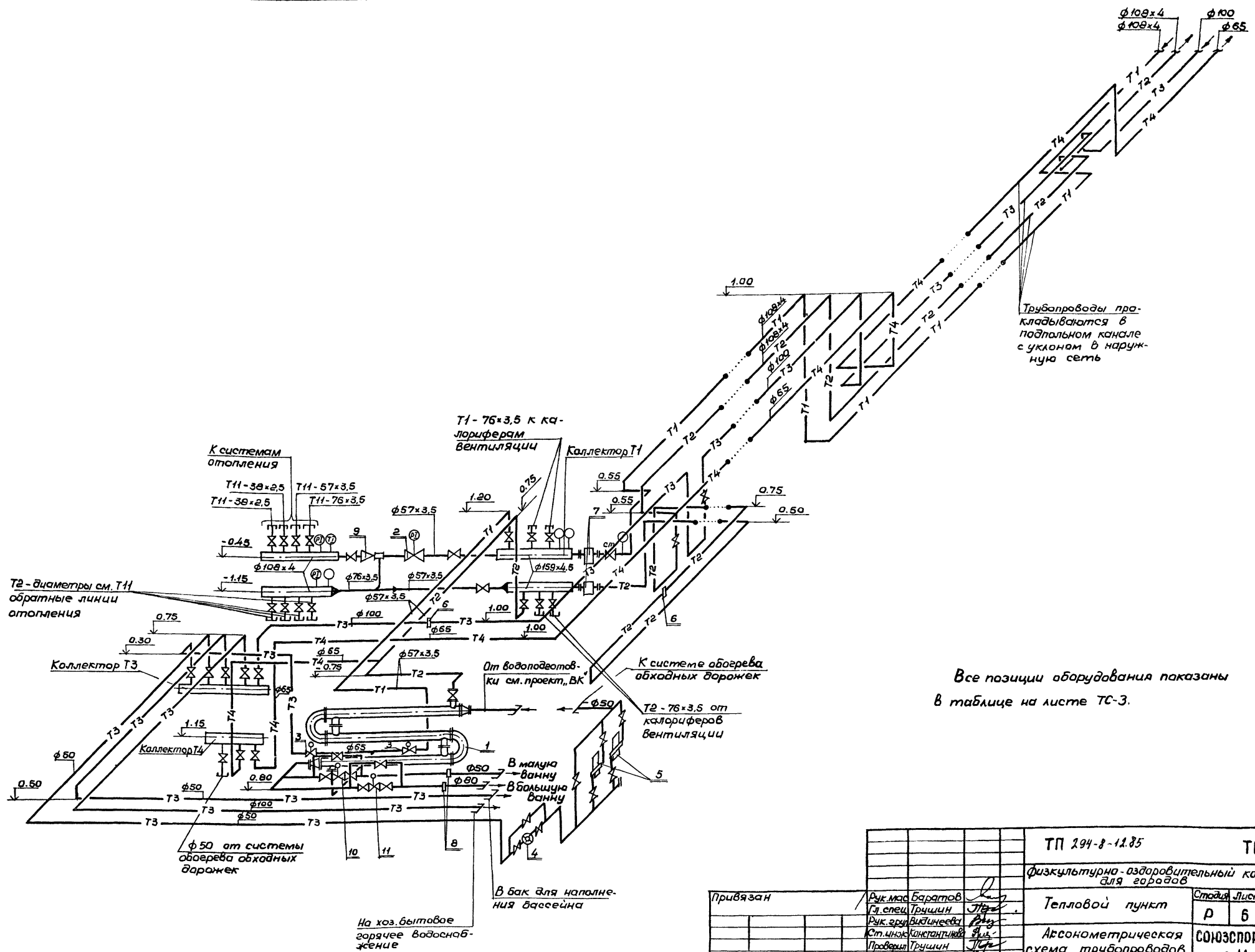
Науч. спец. Баратов
Гл. спец. Трушин
Инж. зр. Видинцева
Инжен. Гундарова
Провер. Трушин
Н. контр. Видинцева

Тиловой проект 294-8-12.85 Альбом II



Составлено:
 Гл. инж. пр-та Петрова
 Гл. спец. СВ Жиряков
 Гл. спец. БК Филиппов
 Инж. И. Лобн.
 Инж. В. Батя.
 Инж. И. Чиб. И.

Привязан		Иач.мас. Баратов	Гл. спец. Трышин	Инжен. Гундарова	Провер. Трышин	И. контр. Видинеева	ТП 294-8-12.85	ТС
							Физкультурно-оздоровительный комплекс для городов	
							тепловой пункт	Лист 5
							Разрезы 1-1; 2-2; 3-3	
							СОЮЗСПОРТПРОЕКТ г. Москва	



Все позиции оборудования показаны в таблице на листе ТС-3.

ТП 194-Р-12.85		ТС	
Физкультурно-оздоровительный комплекс для города			
Тепловой пункт	Страницы	Лист	Листов
Археометрическая схема трубопроводов	Р	6	
г. Москва		СОЮЗСПОРТПРОЕКТ	

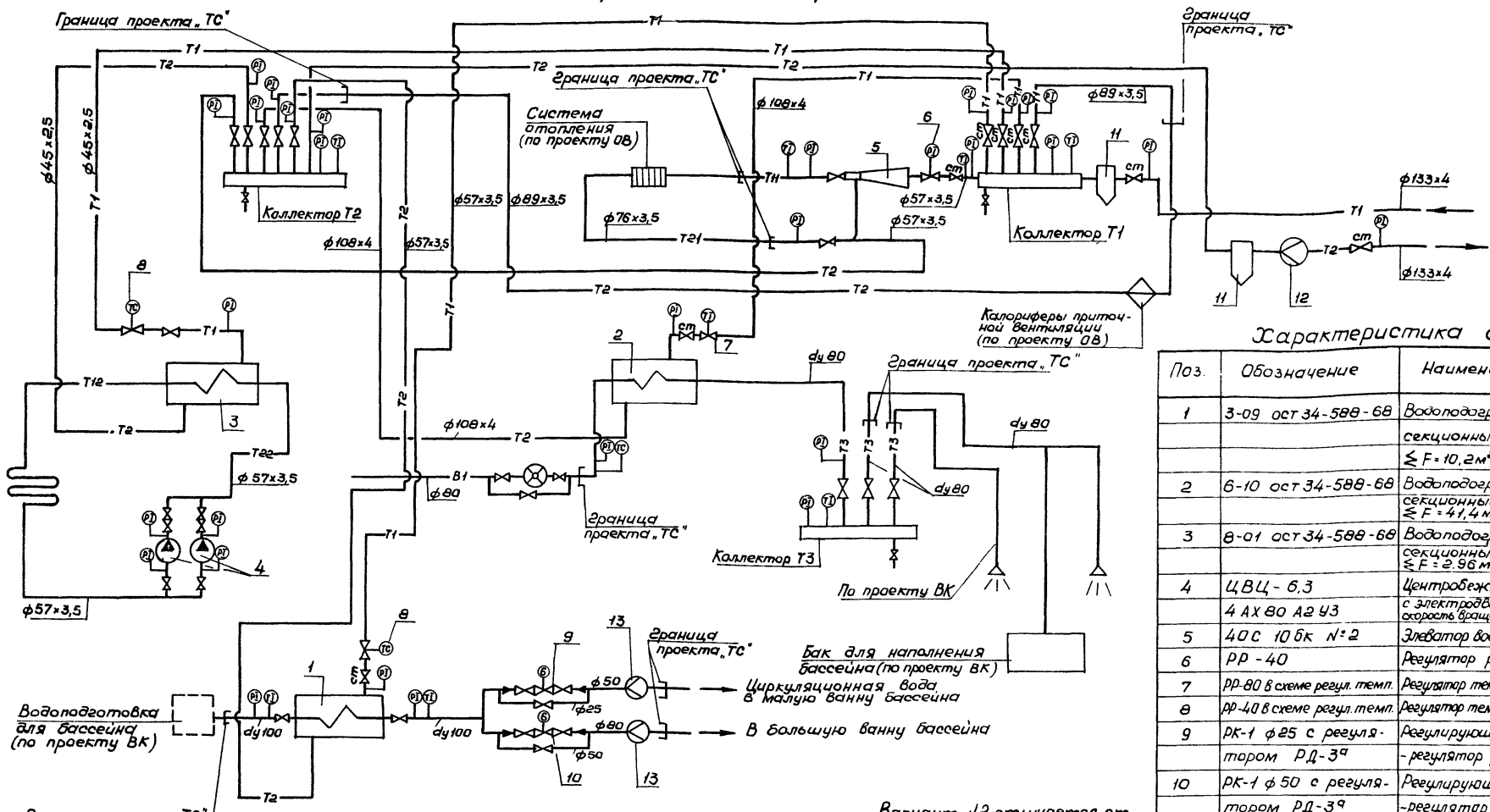
Привязан	Рук. маж. Баратов
	Гл. спец. Трушин
	Рук. груп. Видинцева
	Ст. инж. Константинов
	Проверил Трушин
ИНВ. №	И. контр. Видинцева

2024-04

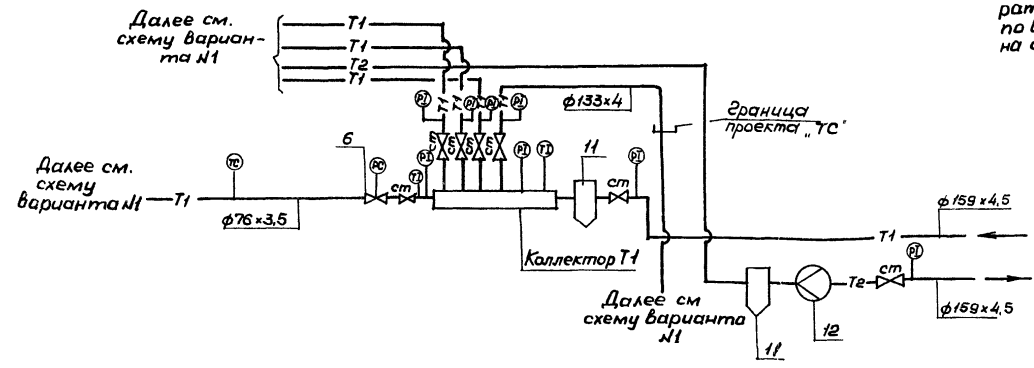
Листов 12, из них 10 листов в альбоме

Типовой проект 294-8-12.85 Альбом II

Вариант №1 проекта



Вариант №2 проекта



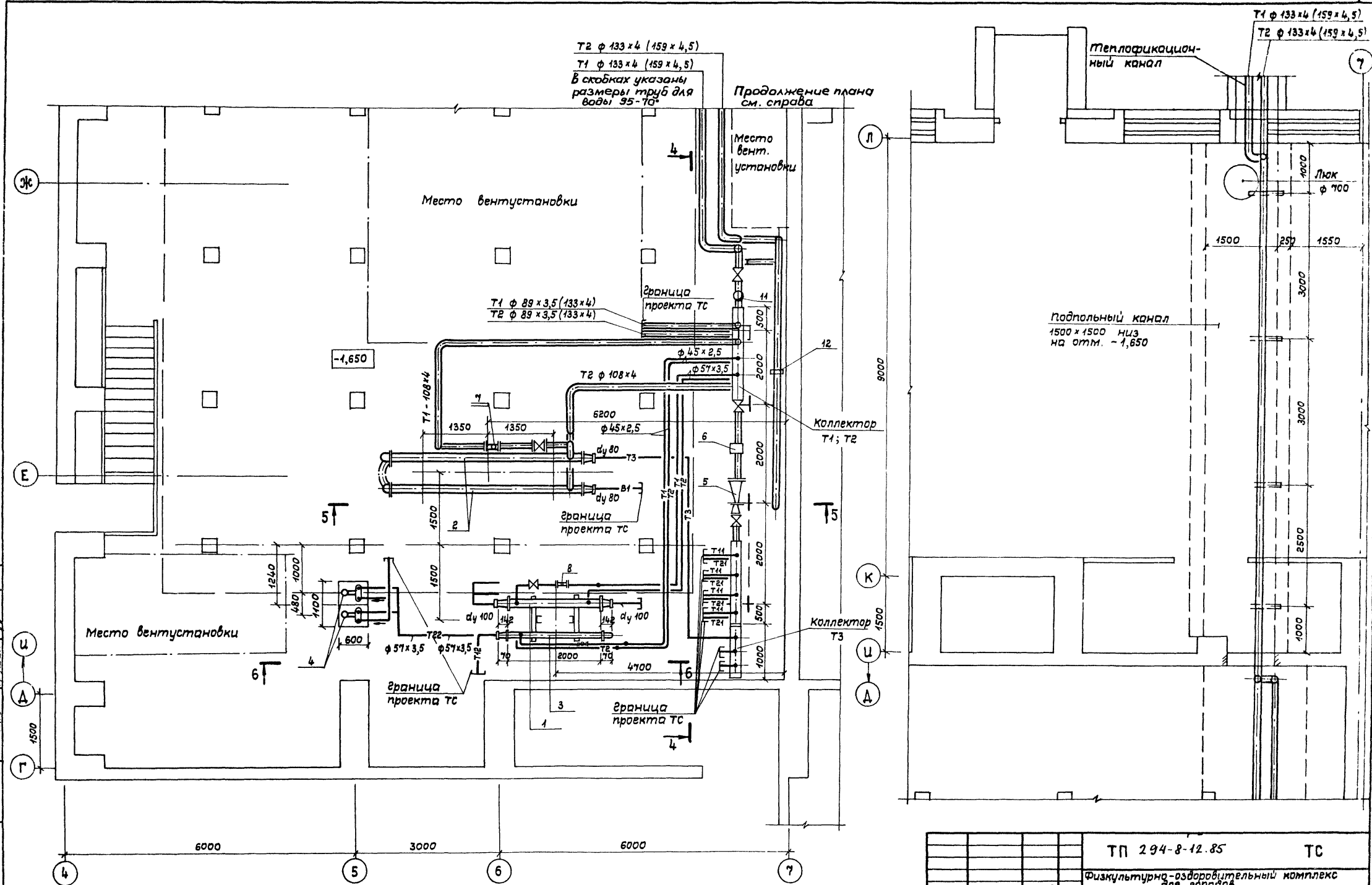
Вариант №2 отличается от варианта №1 только тем, что сетевая вода поступает с температурой 35-70°C, а не 150-70°C, как по варианту №1, что и показано на схеме "Вариант №2".

Характеристика оборудования

Поз.	Обозначение	Наименование	Кол.	Масса ед кг	Примечание
1	3-09 ост 34-588-68	Водоподогреватель секционный Д=150	1	410	Для подгр. циркул. воды бассейна
2	6-10 ост 34-588-68	Водоподогреватель секционный Д=150	1	1250	Для нагрева воды для циркул. воды бассейна
3	8-01 ост 34-588-68	Водоподогреватель секционный Д=50	1	260	Обогрев варочных систем бассейна
4	ЦВЦ - 6,3	Центробежный насос 4 АХ 80 А2 У3	2	80	с электродвиг. мощн. 1,5 кВт скорость вращен. 2900 об/мин
5	40С 10 Бк №2	Элеватор водоступный шт	1	11,3	
6	РР - 40	Регулятор расхода шт	1		
7	РР-80 в схеме регул. темп.	Регулятор температуры шт.	1		
8	РР-40 в схеме регул. темп.	Регулятор температуры шт.	2		
9	РК-1 φ25 с регуля-таром РД-3 ⁹	Регулирующий клапан - регулятор расхода шт.	1		
10	РК-1 φ50 с регуля-таром РД-3 ⁹	Регулирующий клапан - регулятор расхода шт.	1		
11	Серия 4.903-10 випуклВ	Связевик шт.	2		
12	ДСС - 712 Н	Дифманометр с измерит. диафрагм. Ду=125	1		
13	ДСП - 780 Н	Дифманометр показыв шт	2		
14	ГОСТ 10704-75	Коллектор Т-1; Т-2 φ159x4 Е=3000 шт	2		
15		Коллектор Т-3 φ108x4 Е=1000 шт	1		

Лист №1 из 2-х листов и 1-го листа

ТП 294-8-12.85		ТС	
Физкультурно-оздоровительный комплекс для городов			
Привязан	Рук.мас. Баратов	Станд. Лист	Митов
	Инж.спец. Трушин	Тепловой пункт Р 7	
	Инж.вр. Видинцева	Варианты проекта. Принципиальная схема. Характеристика оборудования	
	Инж.експ. Гудерова	СОУЗСПОРТПРОЕКТ	
	Проверил Трушин	г. Москва	
	Инж.контр. Видинцева		



T2 φ 133 x 4 (159 x 4,5)
 T1 φ 133 x 4 (159 x 4,5)
 В скобках указаны
 размеры труб для
 воды 95-70°

Продолжение плана
 см. справа

Теплофикационный
 канал

Подпольный канал
 1500 x 1500 мм
 на отм. -1,650

ТП 294-8-12.85		ТС	
Физкультурно-оздоровительный комплекс для городов			
Тепловой пункт		Стадия	Лист
Вариант проекта. План на отм. -1,650		Р	8
Инв. №		СОЮЗСПОРТПРОЕКТ г. Москва	

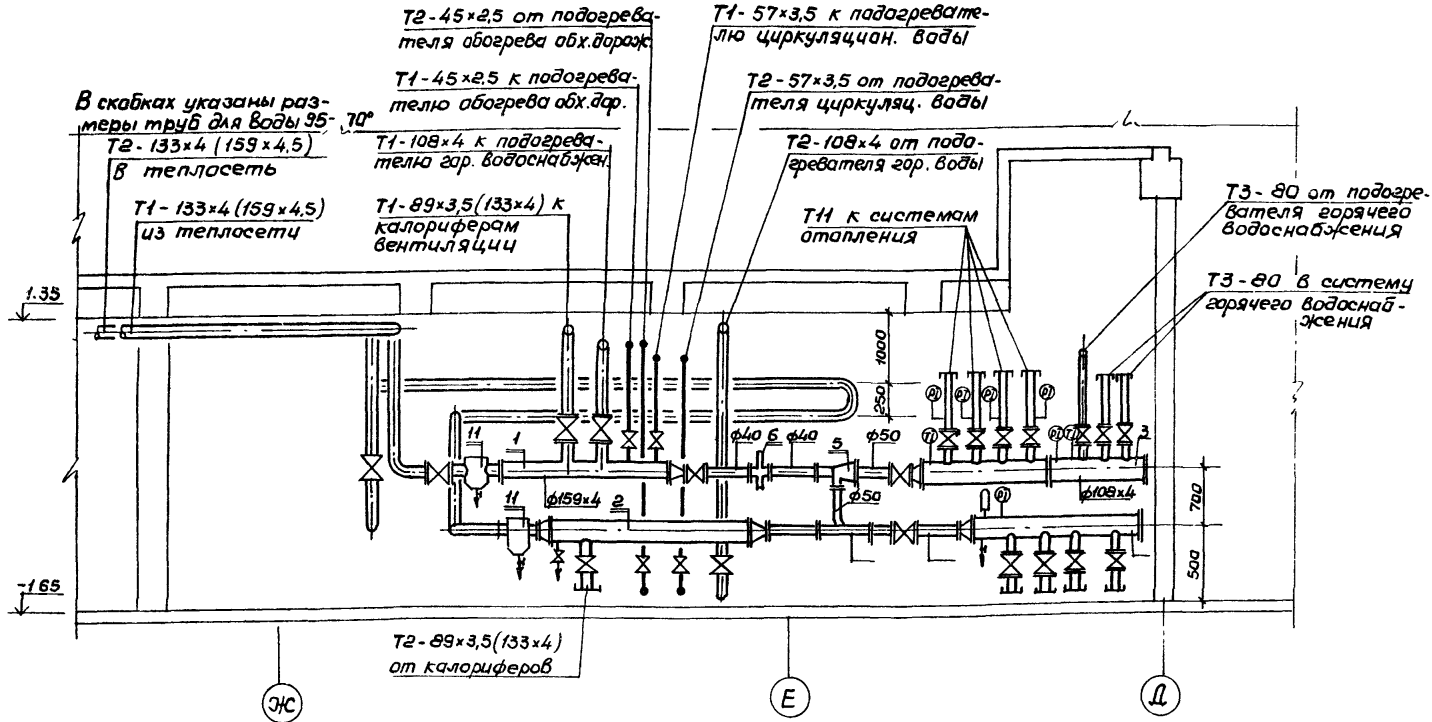
Привязан	И.м.с. Баратов
	Гл. спец. Трушин
	Рис. в. Видинева
	Инжен. Гундарова
	Провер. Трушин
	И.контр. Видинева

2024-04

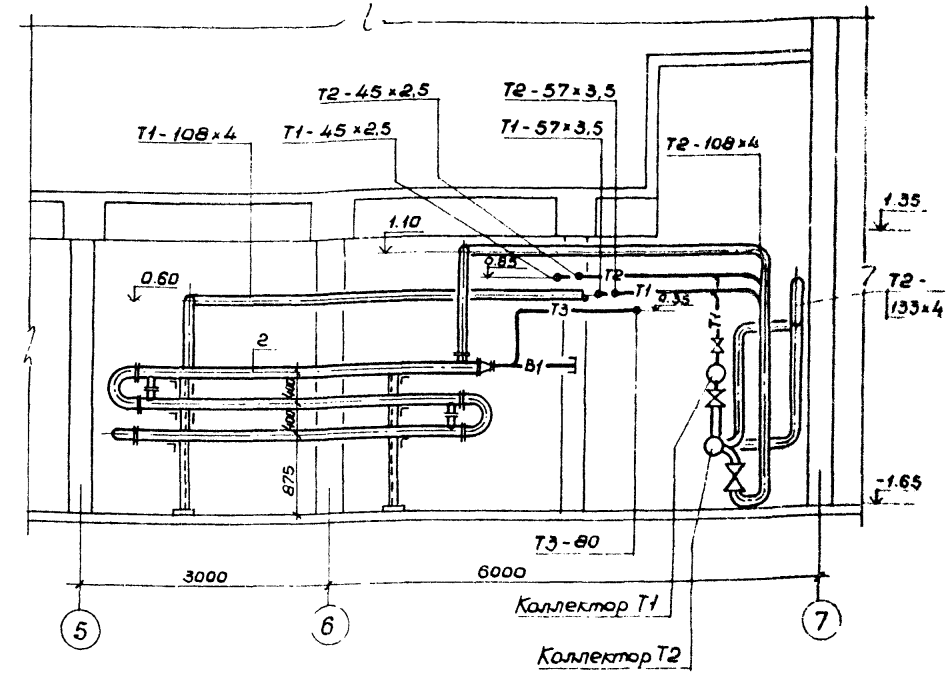
Составлено
 Петрова
 Проверка
 Трушин
 Гл. спец. 3
 Гр. спец. 3
 Инв. №

Тепловой проект 294-8-12.85 Альбом II

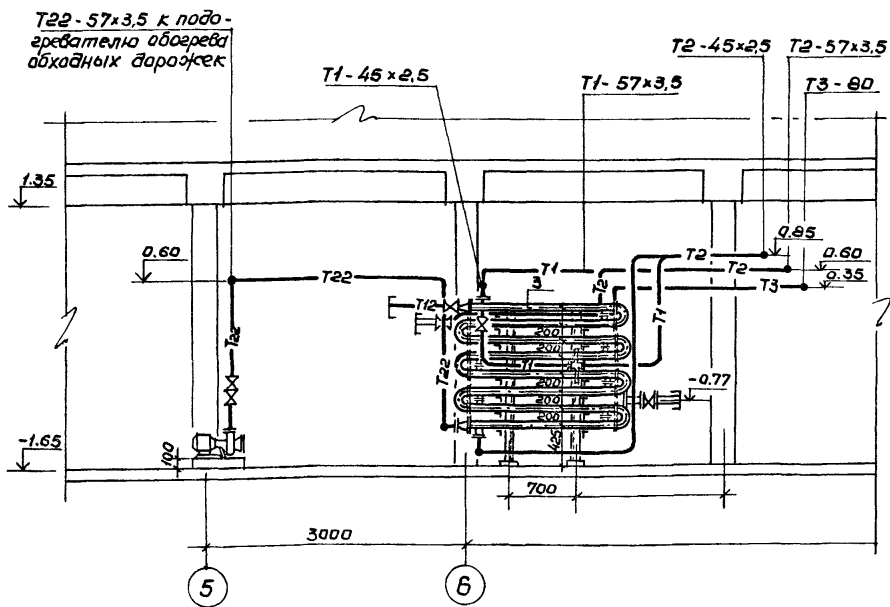
Разрез 4-4



Разрез 5-5



Разрез 6-6

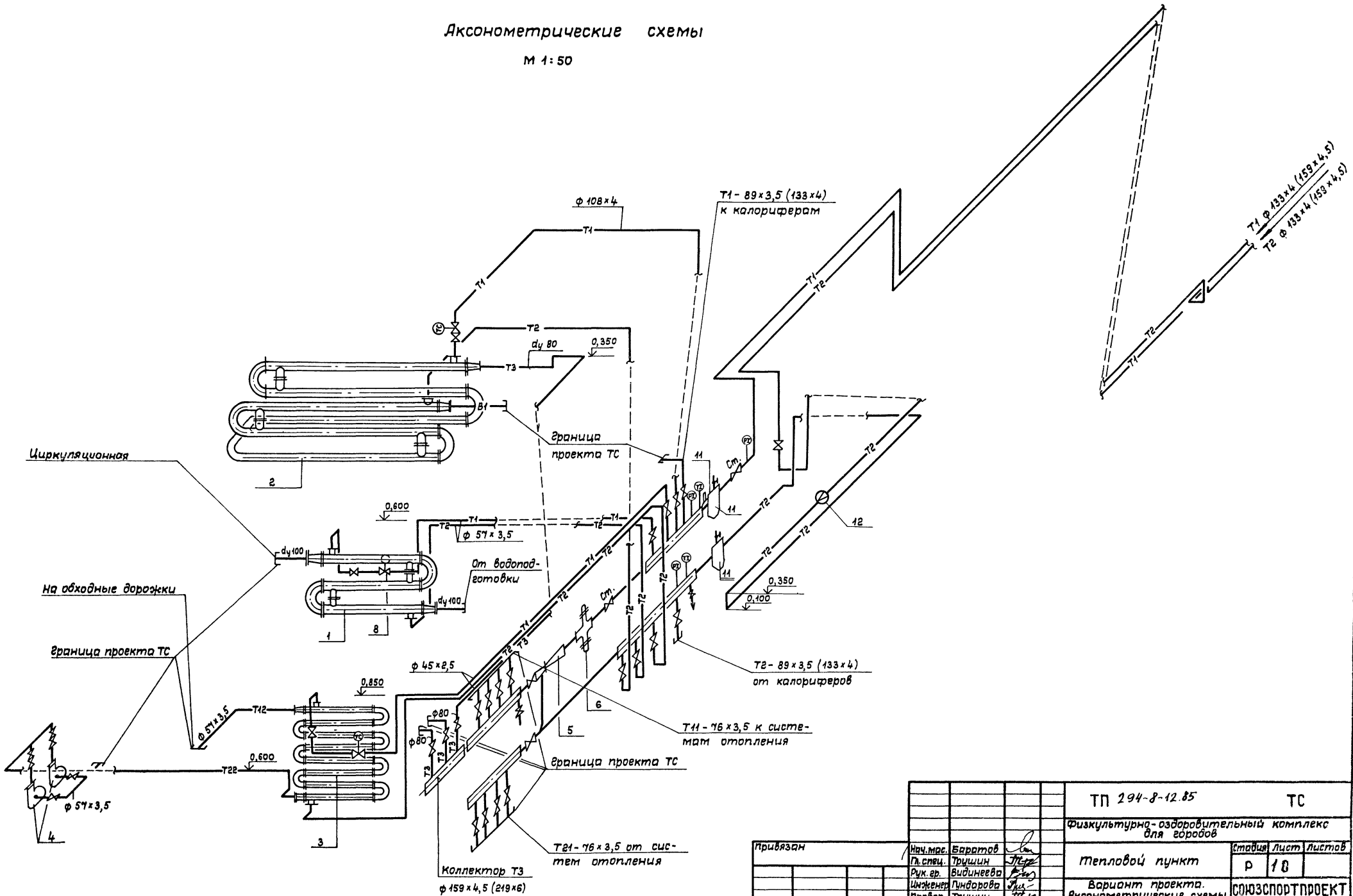


Имя и фамилия. Подпись и дата. Взам. инв. №

		ТП 294-8-12.85		ТС	
		Физкультурно-оздоровительный комплекс для городов			
Привязан		Рук.мес. Баратов	Инж. Трещин	Ст. инж. Видикеева	Инж. Константинова
		Рук.гр. Видикеева	Инж. Трещин	Инж. Константинова	Инж. Трещин
		Ст. инж. Константинова	Инж. Трещин	Инж. Константинова	Инж. Трещин
Инд. №		И.контр. В.И.Иванов			
				Тепловой пункт	Ст. инж. Лист Лист
				Вариант проекта.	Р
				Разрезы 4-4; 5-5; 6-6	г
				СОЮЗСПОРТПРОЕКТ	
				г. Москва	
20244-04					

Аксонметрические схемы

M 1:50

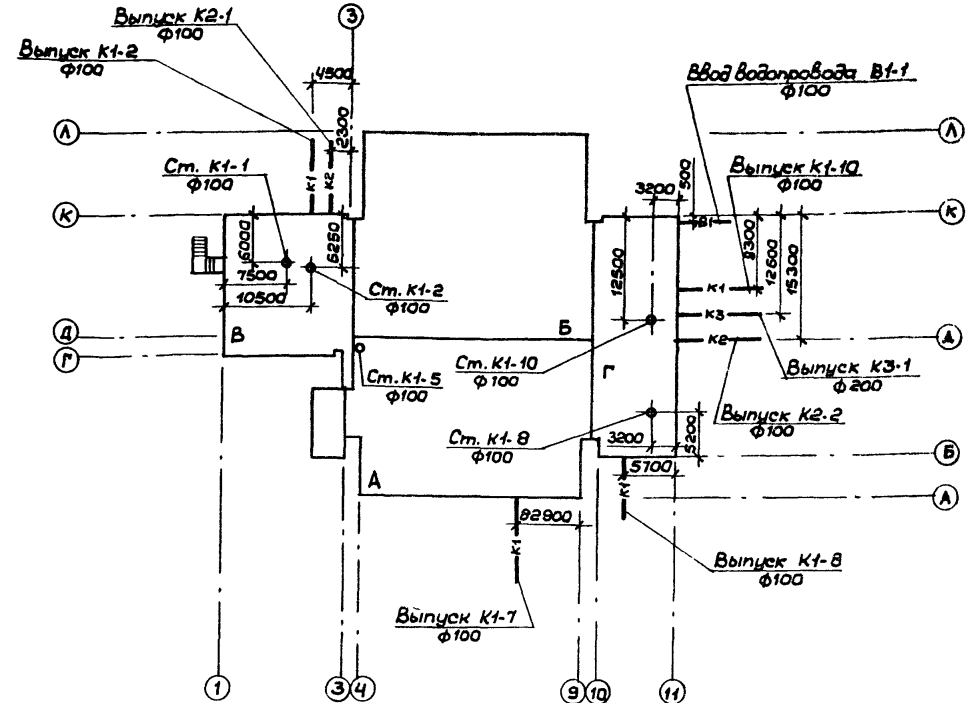


Инж. И. Лосил, Лосилыс и Вата Ватам. Инж. И. Л.

		ТП 204-8-12.85		ТС	
		Физкультурно-оздоровительный комплекс для горохов			
Привязан		Нач. мес. Баратов	Гл. спец. Трушин	Стадия	Лист
		Рук. пр. Видинеева	Инженер Пиндарова	Р	10
		Провер. Трушин	Инж. Видинеева	Вариант проекта. Аксонометрические схемы трубопроводов	
Инв. №		Н.контр. Видинеева		СОЮЗСПОРТПРОЕКТ г. Москва	

Ведомость рабочих чертежей основного комплекта ВК

Лист	Наименование	Примечание
1	Общие данные (начало)	
2	Общие данные (продолжение)	
3	Общие данные (продолжение)	
4	Общие данные (продолжение)	
5	Общие данные (окончание)	
6	Планы на $\varnothing 0,000$ и $\varnothing 3,300$ с системами водопровода В1 и ТЗ в осях 1-3; Г-К	
7	План на $\varnothing 0,000$ с системами В1 и ТЗ; В4 в осях 3-9; Г-Л	
8	План на $\varnothing 0,000$; $\varnothing 3,300$ с системами В1; ТЗ в осях 9-11; К-Б	
9	Планы на $\varnothing 0,000$ с системами водопровода В1; В4; ТЗ в осях 2-9; А-Д	
10	План на $\varnothing 3,300$; 6,600 с системами В1; ТЗ; В4; ВК1 в осях 2-9; А-Д; 4-9; Г-Д	
11	Планы на $\varnothing 0,000$ и $\varnothing 3,300$ в осях 1-3; Г-К с системами канализации К1; К2	
12	План на $\varnothing 0,000$ в осях 2-9; А-Д с системами канализации К1 и К3	
13	План на $\varnothing 0,000$ с системами канализации К1; К3 в осях 3-9; Г-Л	
14	Планы на $\varnothing 0,000$ и $\varnothing 3,300$ в осях 9-11; Б-К с системами канализации К1 и К2	
15	План на $\varnothing 3,300$ в осях 2-9; А-Д с системами канализации К1; ВК1	
16	План на $\varnothing 3,300$ с ваннами; системами канализации К1; В51; В52 в осях 3-9; К-Д	
17	План кровли с воронками и стояками по канализ.	
18	Схема систем В1; ТЗ	
19	Схема канализации К1; К3	
20	Схемы К2. Установка водосточной воронки, ВР-9"	
21	План на $\varnothing 0,000$ и $\varnothing -0,150$ в осях 6-9. Расстановка оборудования в насосно-фильтровальной станции	
22	План на $\varnothing 0,000$; $\varnothing -0,150$ в осях 6-9 с разводкой светлей в насосно-фильтровальной В4; В5; В1; К3	
23	Схема установка В4; В5; В51; К3	
24	Установка систем В1; В4; В5; В51; К3. Разрезы	
25	Схема систем В41; В42	
26	Бак. Общий вид	
27	Узел ввода реагентов. Спецификация	
28	Установочный чертеж пожарного крана $\varnothing 50$ во встроенном и навесном шкафу	
29	Лист-вкладыш на замену чугунных труб канализации на пластмассовые	Новый 1-86



Ведомость ссылочных и прилагаемых документов

Обозначение	Наименование	Примечание
ГОСТ 2874-73	Вода питьевая	
СНИП II-30-74	Внутренний водопровод и канализация зданий	
СНИП II-76-78	Спортивные сооружения	
СНИП II-34-76	Горячее водоснабжение	
Серия 4.900-8 выпуски	Оборудование. Фасонные части и арматура для сетей и сооружений водопровода и канализации	
Серия 4.904-69	Детали и крепления санитарно-технических приборов и трубопроводов	
Серия 4.901-8	Водомерный узел	
ВК.СО	Спецификация оборудования к основному комплекту ВК	Прилагаемые альбом VI
ВК.ВМ	Ведомость материалов по черт. основного комплекта ВК	Прилагаемые альбом VII

Настоящий проект разработан в соответствии с действующими нормами и правилами, и предусматривает мероприятия, обеспечивающие взрывную, взрывопожарную и пожарную безопасность при эксплуатации здания

Главный инженер проекта *Петрова*

Привязан:

Инв. №

ТП 294-8-12.85 ВК

Физкультурно-оздоровительный комплекс для воров

Стадия	Лист	Листов
Р	1	28

Общие данные (начало)

СОУЗСПОРТПРОЕКТ г. Москва

Исполн. Панкратова
Провер. Филиппов
Н.контр. Филиппов

Шифр альбома, Подпись и дата

Данные по производственному водопотреблению и водоотведению

Наименование системы	Наименование потребителя	Количество потребителей	Количество часов работы в сутках	Водопотребление						Водоотведение						Примечание											
				Требуемый расход воды	Потребляемый расход воды	Режим водопотребления	Из хозяйственно-питьевого водопровода			Из оборотного водопровода			Характеристика сточных вод	Режим водоотведения	В бытовую канализацию			В ливневую канализацию			На повторное использование						
							М ³ /сут.	М ³ /час.	л/сек.	М ³ /сут.	М ³ /час.	л/сек.			М ³ /сут.		М ³ /час.	л/сек.	М ³ /сут.	М ³ /час.	л/сек.	М ³ /сут.	М ³ /час.	л/сек.			
1	Плавательная ванна 11x11	1	24	Питьев.	30,0	Равномерн.	333,2	11,6	1,62	0,45	321,6	12,38	3,44													В одной системе циркуляции и очистки	
2	Учебная ванна 11x5,5	1	24	Питьев.	30,0	Равномерн.	146,8	3,4	0,54	0,15	143,4	5,46	1,52														
3	Наполнение		17	Питьев.	10,0	Равномерн.	145,2	145,2	8,5	2,36																	Плавательная
4	Опорожнение		10	—	—	—								Условно-чистые	Равномерн.	—	—	—	145,2	14,5	4,0	—	—	—			Плавательная
5	Приготовление реагентов в ваннах	2	1,0	Техн.	10,0	Периодически	0,4	—	—	—	0,8	0,8	0,22														
6	Мытье обходных дорожек и полов душевых	220	2	Техн.	10,0	Периодически	0,06	—	—	—	2,64	1,32	0,34	Хоз-бытовые				2,64	1,32	0,34	—	—	—				
7	Проходные ножные души	3	0,5 в смену	Питьев.	10,0	Периодически	2,52	—	—	—	7,55	2,16	0,6	Хоз-бытовые				7,55	2,16	0,6	—	—	—				
8	Промывка фильтров	1	0,1	Питьев.	15,0	Периодически	3,3	—	—	—	3,5	3,5	11,0					—	—	—	3,5	3,5	11,0				
9	Неучтенные расходы											1,3															Утечки, унос, испарение, разбрызгивание.
Итого:								15,0	2,16	0,6								10,19	2,16	0,6	3,5	3,5	11,0				

Основные показатели

Наименование системы	Потребный расход на вводе м. вод. ст.	Расчетный расход				Установленная мощность эл. дв. кВт.	Примечание
		М ³ /сут.	М ³ /час.	л/сек.	При пуске		
B1	20,0	63,4	9,1	3,15	2,5		
T3		95,9	13,7	6,31			
B4, B5		15,0	2,16	0,6		16,0	
Итого		174,3	25,0	10,06			
K1		169,5	25,0	11,0		безвозврат 1,3 потери	
K3		3,5	3,5	11,0		в водосток	

Расход тепла на нужды горячего водоснабжения

На хозяйственно-бытовые нужды — 824 000 ккал/час.
 На нагрев подпиточной воды — 134 400 ккал/час.
 в т.ч. на восполнение потерь испарением — 78 000 ккал/час.
 Установлено два бойлера G₁ = 94 300 ккал/час., G₂ = 40 100 ккал/час.
 На наполнение плавательной ванны 17 часов — 214 200 ккал/час.

Цивил. и общ. тех. проект 294-в-12.85 Альбом II

ТП 194-8-12.85		ВК	
Физкультурно-оздоровительный комплекс для горюбов			
Иж.м.с. Баратов	Иж.сл.с. Филипов	Рук. ер. Тамбовцева	Разраб. Морозова
Проект. Афанасьев	Иж.контр. Филипов		
Общие данные		Стация	Лист 28
		СОЮЗСПОРТПРОЕКТ г. Москва	

20244-04

Условные обозначения

- В1 — Водопровод хозяйственно-питьевой - противопожарный
- Т3 — Трубопровод горячего водоснабжения
- В4 — Трубопровод оборотной воды на бойлер
- В41 — Трубопровод оборотной воды в плавательную ванну
- В42 — Трубопровод оборотной воды в учебную ванну
- В5 — Трубопровод оборотной воды из плавательной ванны
- В51 — Трубопровод оборотной воды из учебной ванны
- К1 — Бытовая канализация
- К2 — Ливневая канализация
- К3 — Производственная канализация
- ВК1 — Вентиляционный трубопровод канализации
- УУУУ — Перфорированный трубопровод раздачи воды
- Р — Трубопровод раствора реагента

Горячее водоснабжение

Горячее водоснабжение от внешнего источника.

Ввод горячей воды принят диаметром 80 мм в канале теплосети.

Горячая вода подается ко всем умывальникам и душам, а также на нужды плавательного бассейна. Кроме санитарных приборов горячая вода подводится к внутренним поливочным кранам, а также к поливочному крану диаметром 50 мм у выхода к плоскостным сооружениям для заправки горячей водой автоцистерн по уходу за льдом.

Сеть прокладывается открыто с устройством тепловой изоляции на магистралях.

Для подогрева воды на нужды бассейна устанавливается бойлер (смотреть раздел „Отопление и вентиляция“).

Как вариант предусмотрено снабжение горячей водой от бойлера установленного в техническом помещении под ванной.

Пояснительная записка

Здание оборудуется системами хозяйственно-питьевого, противопожарного, горячего и технологического водоснабжения, системами бытовой и производственной канализации и внутренним водостоком.

Системы хозяйственно-питьевого - противопожарного водопровода, бытовой и производственной канализации присоединяются к наружным сетям города.

Горячее водоснабжение от внешних источников.

Хозяйственно - питьевой - противопожарный водопровод

В здании предусмотрена совмещенная система хозяйственно-питьевого - противопожарного водопровода.

Внутренняя сеть оборудуется в² пожарными кранами. Запроектирован один ввод диаметром 100 мм с установкой водомера ВТ-80. Вода подается к санитарным приборам, на нужды бассейна к пожарным и поливочным кранам.

Наружное пожаротушение с расходом 15 л/сек. осуществляется от гидрантов на наружной сети.

Бытовая канализация

Система бытовой канализации принимает стоки от санитарных приборов, установленных в раздевалках, санитарных узлах и бытовых помещениях. Стоки отводятся в наружную сеть бытовой канализации.

Производственная канализация

Система производственной канализации принимает технологические стоки от пенных лотков, мытья обходных дорожек, от промывки стен и дна ванн (при опорожнении). Стоки отводятся в наружную сеть бытовой канализации. Системой производственной канализации отводятся также технологические стоки от промывки фильтров и опорожнения ванны бассейна. Сброс производится в наружную сеть водостока.

Тиловой проект 294-8-12.85

Инв. у. покл. Подпись и дата вкл. инв. у. к

		ТП 294-8-12.85		ВК	
		Физкультурно-оздоровительный комплекс для городов			
Приязан	Нач. м.в.	Беретов	И.И.	Листы	Листов
	П. спец.	Филиппов	И.И.	Р	3 28
	Рук. гр.	Томбович	И.И.		
	Разраб.	Морозова	И.И.		
	Провер.	Яценко	И.И.		
Инв. №	И.контр.	Филиппов	И.И.		
Общие данные (продолжение)				СОЮЗСПОРТПРОЕКТ г. Москва	

Альбом II
Типовой проект 294-8-12.85

Технологическое водоснабжение ванн бассейна

технологическое водоснабжение плавательной и учебной ванн запроектировано по рециркуляционной схеме. В целях получения высококачественной воды предусматривается физико-химическая очистка с последующим обеззараживанием.

В системе циркуляции, на трубопроводе, отводящем воду от пенных лотков, предусмотрена установка бака - аккумулятора емкостью 10 м³ (с учетом хранения воды на промывку фильтров).

Через переливные желоба отводится 70% объема циркуляционной воды. Через донные отверстия отводится 30% воды в режиме циркуляции и весь объем ванны при опорожнении.

Подпитка ванны осуществляется в бак - аккумулятор с установкой на подводящей трубе расходомера и поплавкового клапана. Циркуляционная вода обрабатывается коагулянтот и подается насосами на установку „Поток” для обеззараживания, а затем на механические осветлительные фильтры.

После химической и механической обработки воды циркуляционный поток направляется на водонагреватель и далее по перфорированным трубопроводам в ванны.

Осветленная вода, обеззараженная и подогретая подается к поливочным кранам обходных дорожек и душевых, а также к кранам у проходных ножных душей.

Загрузка фильтров

Загрузку фильтров следует производить песком со следующим гранулометрическим составом:

- минимальный диаметр зерна - 0,7 мм
- максимальный диаметр зерна - 1,2 мм
- эквивалентный диаметр зерна - 0,8 ÷ 1,0 мм.

Фильтрующий материал, загруженный в фильтры должен удовлетворять требованиям:

- а) эффективная и средняя крупность материала не должна отличаться от проектной более чем на 20%;
- б) содержание зерен диаметром менее 0,25 мм должно быть не более 5% по весу;
- в) коэффициент неоднородности материала должен быть не более 2.

Фильтрующий материал скорых фильтров следует загрузить на всю проектную толщину и многократно промыть, пока содержание зерен диаметром менее 0,25 мм снизится до 1% по весу. По мере убыли материала в результате промывки должна производиться догрузка фильтра.

Очистка загрузки фильтров при эксплуатации производится обратным потоком циркуляционной водой, забираемой насосами из бака-аккумулятора.

Указания по монтажу

Монтаж и приемку систем хозяйственно-питьевого-противопожарного, горячего водоснабжения, бытовой канализации производится в соответствии с требованиями СНиП III-28-75 „Санитарно-техническое оборудование зданий и сооружений. Правила производства и приемки работ”.

Монтаж и приемку отдельно-стоящих насосных агрегатов производить руководствуясь СНиП III-10.3-69 „Насосы. Правила производства и приемки монтажных работ”.

Все оборудование, арматура и материалы, идущие на монтаж систем хозяйственно-питьевого-противопожарного и горячего водоснабжения, бытовой, ливневой и технической канализации должны отвечать требованиям СНиП II-30-76 „Внутренний водопровод и канализация зданий. Нормы проектирования”.

Трубопроводы холодного и горячего водоснабжения с условным проходом до 80 мм включительно выполняются из стальных оцинкованных труб по ГОСТ 3262-75 с соединениями на фитингах из ковкого чугуна и на сварке в среде инертных газов.

Применение ручной газовой сварки запрещается

Сварные стыки должны обеспечивать равнопрочность сварного соединения с телом трубы. Рекомендуется сварные соединения усиливать стальными муфтами на сварке.

Система бытовой канализации выполняется из пластмассовых канализационных труб по ГОСТ 22689.0-77.

Трубопроводы канализации и водоснабжения в местах прохода через строительные конструкции должны быть заключены в гильзы:

- а) из трех слоев пергамина или рубероида - для систем канализации и холодной воды;
- б) из стальных труб - для системы горячего водоснабжения.

Циф. и табл. Подпись и дата. Взам. инв. №

		ТП 294-8-12.85		ВК	
		Физкультурно-оздоровительный комплекс для городов			
Приблизан	Нач. масс. Боратов	Пл. спец. Филиппов	Студия	Лист	Листов
	Рук. гр. Тамбовцева	Разработ. Марозова	Р	4	28
	Провер. Яранская	Инв. №	Общие данные (продолжение)		СОЮЗСПОРТПРОЕКТ
	И контр. Филиппов				г. Москва

Альбом II
Титуловый проект 294-8-12.85

Края гильзы должны быть заподлицо с поверхностями стен, перегородок, потолков и выступать выше отметки чистого пола на 20-30 мм.

Трубопроводы холодного и горячего водоснабжения покрываются слоем теплоизоляции.

Конструкция теплоизоляции:

- а) для труб холодного водоснабжения - окраска лаком БТ-577 с добавлением алюминиевой пудры, обертывание минераловатными матами толщиной 30 мм (независимо от диаметра) оклейка асбестотканью;
- б) для труб горячего водоснабжения - окраска лаком БТ-577 с добавлением алюминиевой пудры, обертывание минераловатными матами толщиной 30 мм - для труб диаметром до 50 мм включительно и толщиной 50 мм - для труб диаметром 70 мм и выше, оклейка асбестотканью.

Для криволинейных участков наружное покрытие выполняется из листовой оцинкованной стали толщиной 0,8 мм.

Расстояние между опорами стальных горизонтально проложенных трубопроводов принимается 3,0 м.

На трубопроводах или поверхностях изоляций, после окончания монтажа, наносятся кольца с условными цветами:

- трубопровод горячей воды - одно кольцо зеленого цвета;
- трубопровод холодной воды - одно кольцо синего цвета;
- трубопровод бытовой, технологической канализации - сплошное покрытие битумным или Кузбасским лаком;
- трубопроводы технологического водоснабжения для ванн - одно белое кольцо.

Ширина колец принимается равной 7 см. Расстояние между отдельными кольцами принимается 1,0 м.

Кольца наносятся перед входом и после выхода трубопровода из стен, а также по обе стороны задвижек и вентиляей.

Сварку оцинкованных труб без защитной среды инертных газов применять запрещается.

Указания по эксплуатации

Вся вода при наполнении ванн бассейна и в циркуляционном режиме должна пропускаться через фильтры с предварительной обработкой коагулянтном.

Доза коагулянта, принятая в проекте 20 мг/л, уточняется при эксплуатации в зависимости от физико-химических свойств поступающей водопроводной воды и должна обеспечивать получение воды после фильтров, отвечающей требованиям ГОСТ 2874-73 „Вода питьевая” с прозрачностью равной глубине ванны и цветностью не более 2°.

Доза хлора, принятая 2-3 мг/л уточняется в зависимости от количества остаточного хлора в воде бассейна, содержание которого должно находиться в пределах 0,2 ÷ 0,3 мг/л и регулируется плотностью тока установки „Поток”.

В качестве резервного обеззараживающего применяется гипохлорит кальция.

Периодически (раз в 7-10 дней) вода в ваннах обрабатывается раствором медного купороса дозой 2 г/л.

Температура подпиточной воды должна обеспечивать поддержание постоянной температуры в ванне для плавания - 26°С, в учебной ванне - 29°С.

Межпромывной период фильтров определяется при эксплуатации. Загрязнение фильтров характеризуется увеличением гидравлического сопротивления фильтров, при котором перепад давлений составляет 6,0 м.вод.ст. и более.

Промывка производится с расходом 11,0 л/сек на один фильтр после окончания работы бассейна. Продолжительность промывки 5 мин. На промывку работают 2 насоса.

Опорожнение ванн бассейна для санитарной обработки должно производиться по данным физико-бактериологических анализов.

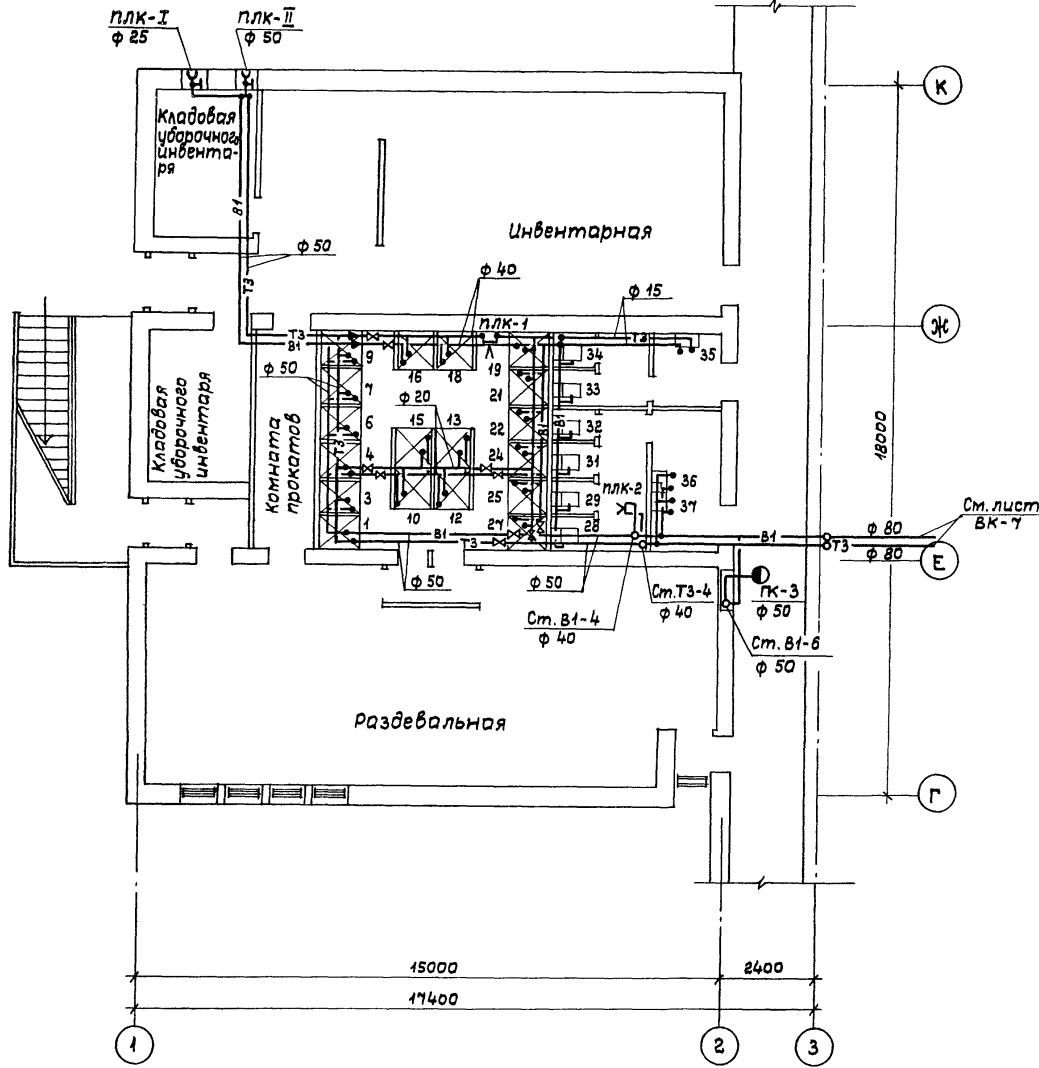
Перед опорожнением вода в течении 6-ти часов проходит через установку „Поток” при предельной плотности тока (соответствует 6 мг/л хлора).

Циф. и лобд. Подпись и дата. Взам. инв. №

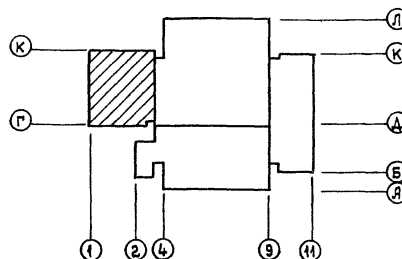
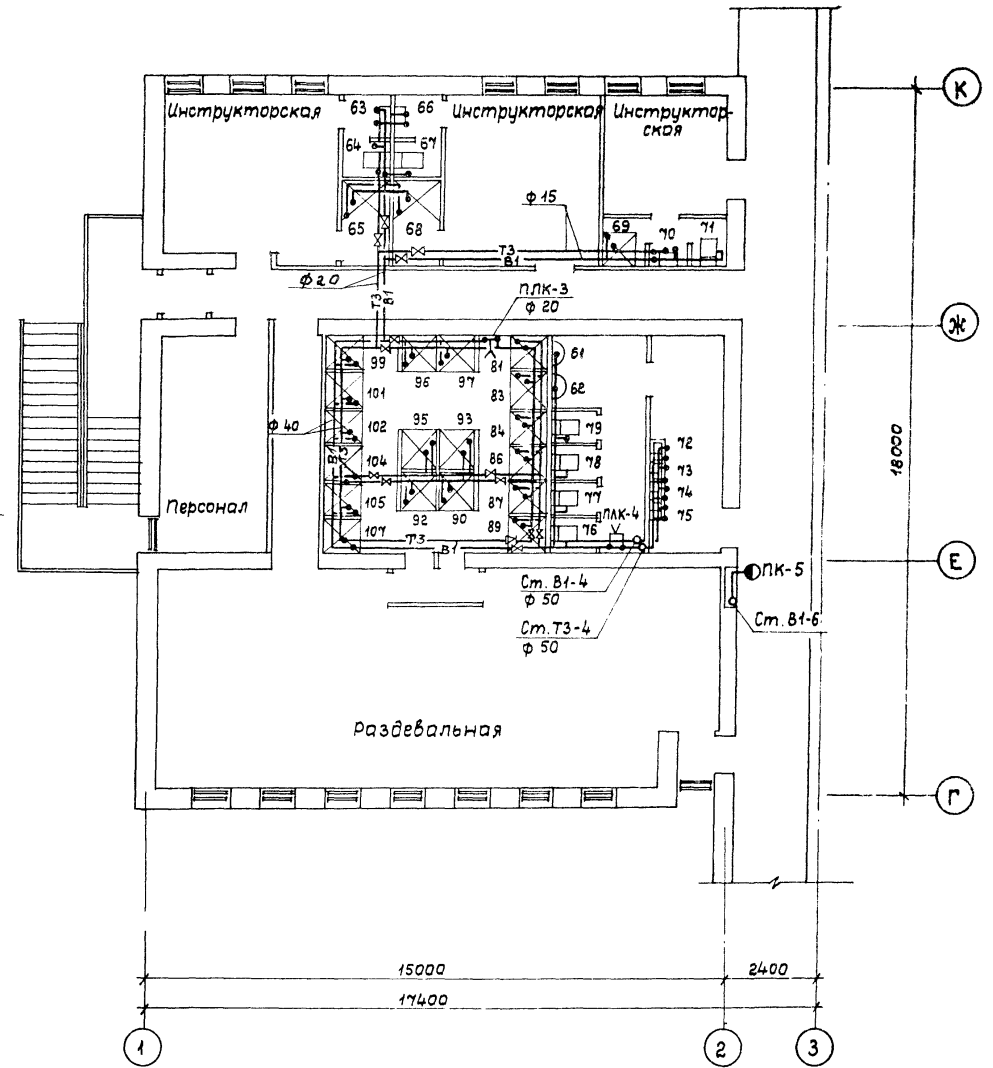
		ТП 294-8-12.85		ВК	
		Физкультурно-оздоровительный комплекс для городов			
При ввязан	Изм. №	Нач.мас. Баратов	Гл.спец. Филиппов	Рук.гр. Тамбовцев	Стадия Лист Листов
					Р 5 28
		Разраб. Морозов	Провер. Яранасев		Общие данные (окончание)
		И.контр. Филиппов			
				СОЮЗСПОРТПРОЕКТ г. Москва	

Согласовано	Согласовано
Эл. спец. Э.Ф. Бершман	Эл. спец. Э.Ф. Бершман
Эл. спец. Я. Манантов	Эл. спец. Я. Манантов
Эл. спец. С.Т. Цистров	Эл. спец. С.Т. Цистров
Сделано	Сделано
Петров П.	Петров П.
Баратов Ч.	Баратов Ч.
Жукович В.	Жукович В.
Иванов И.	Иванов И.
Сидоров С.	Сидоров С.

Фрагмент плана на $\nabla 0,000$



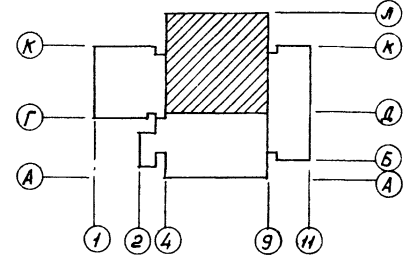
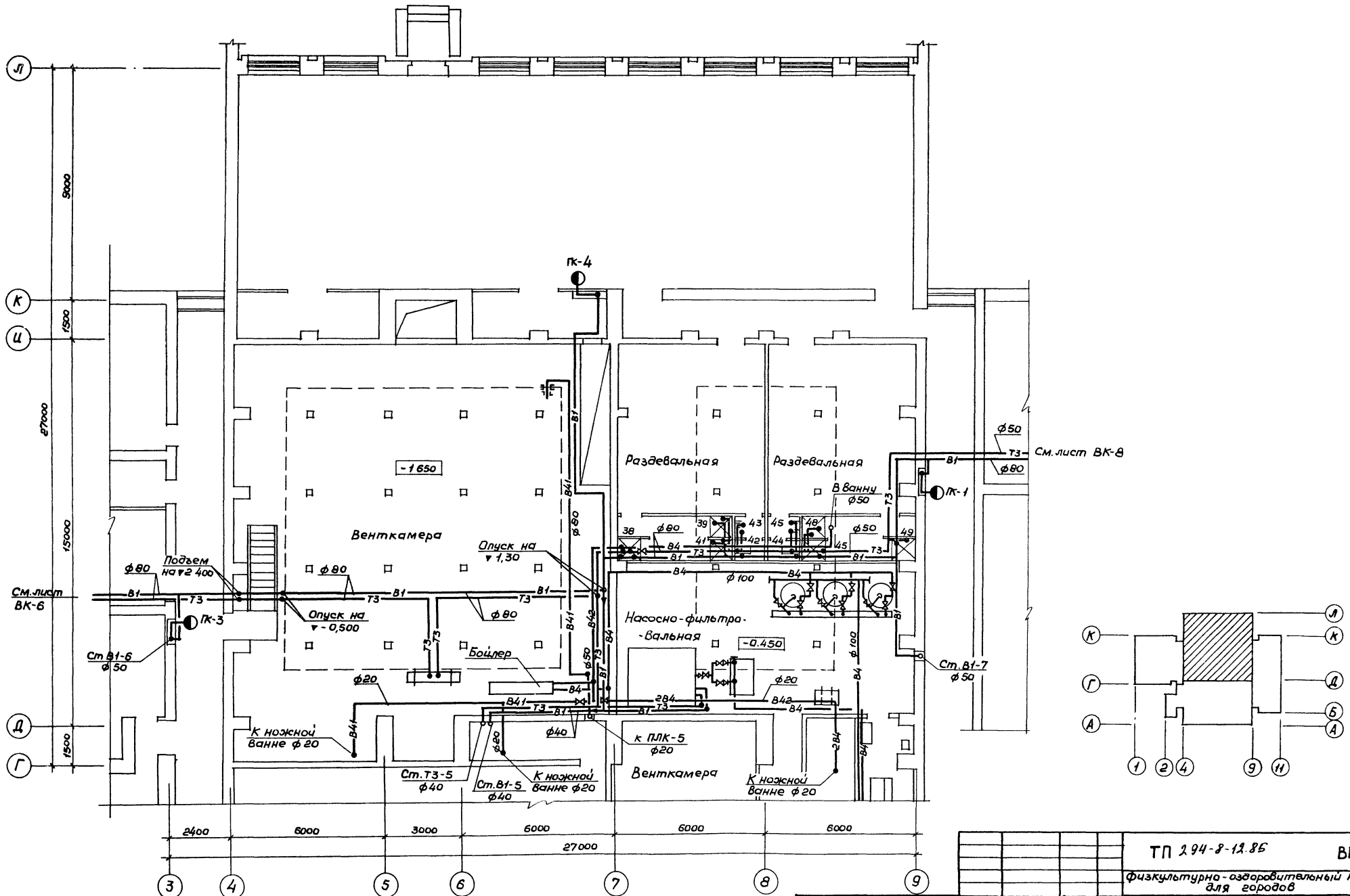
Фрагмент плана на $\nabla 3,300$



		ТП 194-8-12.85		ВК	
		Физкультурно-оздоровительный комплекс для городов			
Привязан		Нач.мас. Баратов	Эл. спец. Филиппов	Рук. гр. Тамбовцев	Стадия
		Разроб. Морозова	Провер. Филиппов	Н.контр. Яфанасьева	Лист
		Планы на $\nabla 0,000$ и $\nabla 3,300$ с системами водопровода В1 и Т3 в осях 1-3; Г-К			Листов
					Р 6 28
					СОЮЗСПОРТПРОЕКТ г. Москва

Тиловой проект 294-8-12.85
Альбом II

Соедосовано	Сл. спец. 3С	Ур. инж. 3С
Соедосовано	Сл. спец. 4	Инж. инж. 4
Соедосовано	Сл. спец. СТ	Инж. инж. СТ
Соедосовано	Сл. спец. 4	Инж. инж. 4
Соедосовано	Сл. спец. СТ	Инж. инж. СТ
Соедосовано	Сл. спец. 4	Инж. инж. 4
Соедосовано	Сл. спец. СТ	Инж. инж. СТ
Соедосовано	Сл. спец. 4	Инж. инж. 4
Соедосовано	Сл. спец. СТ	Инж. инж. СТ

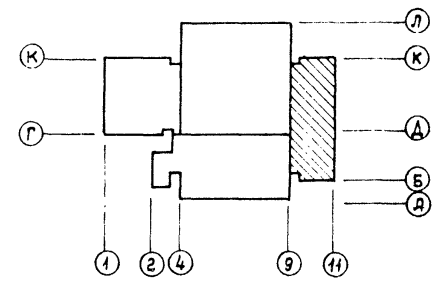
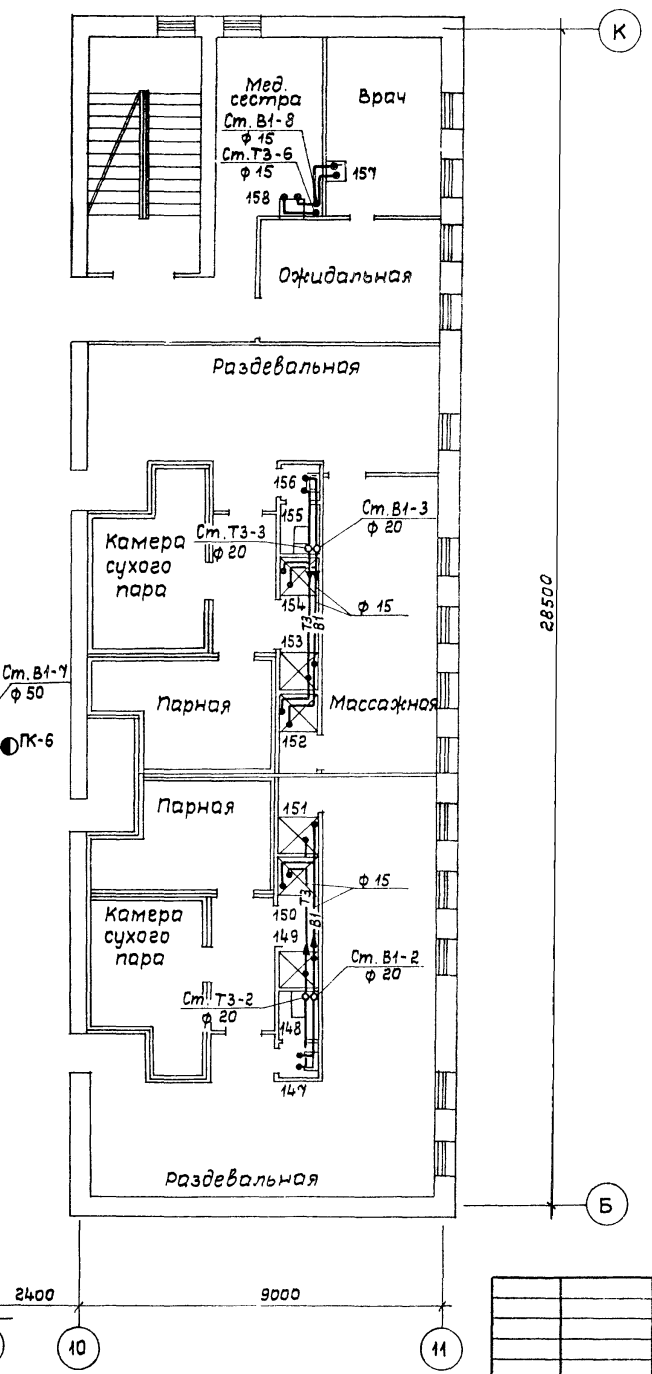
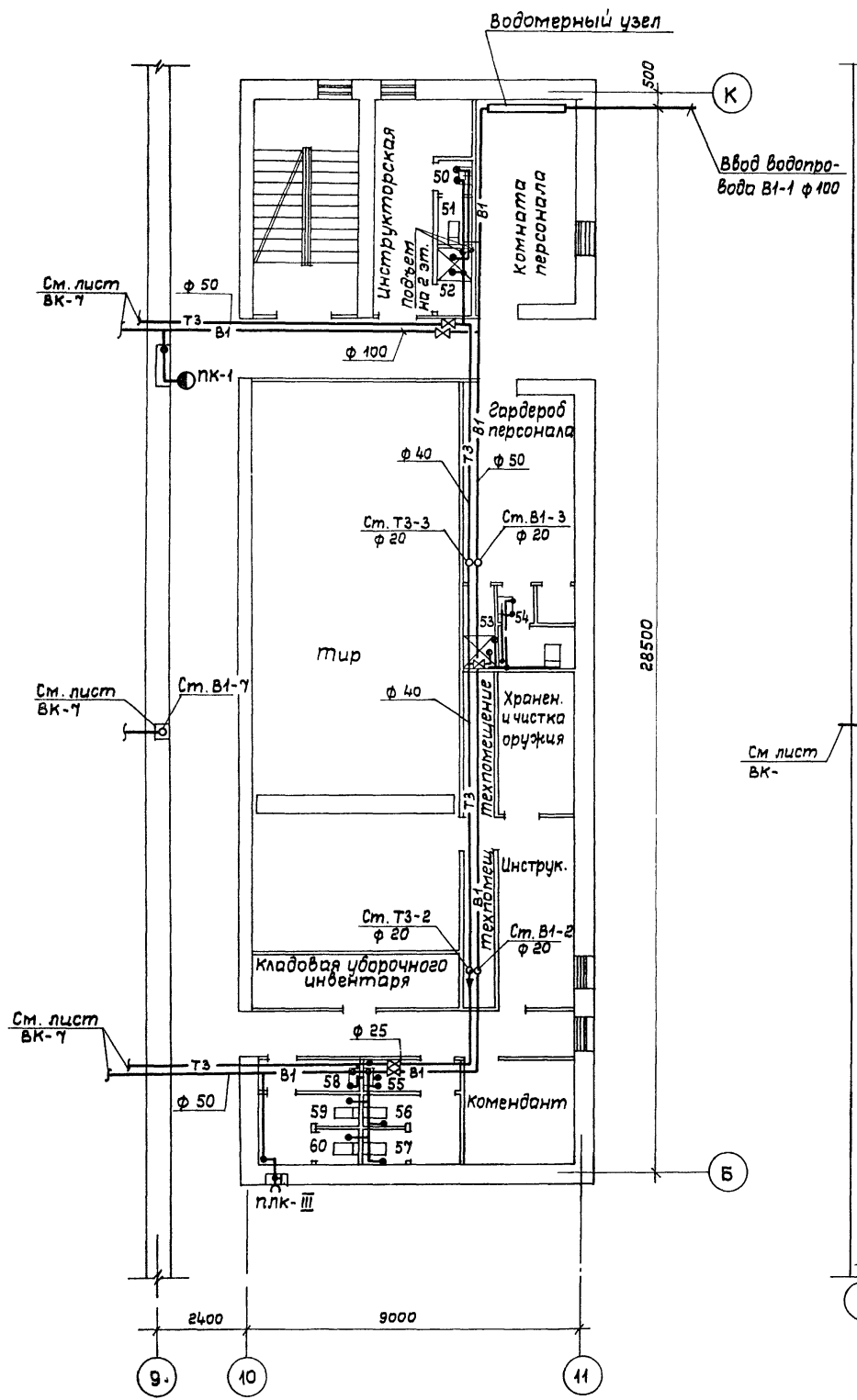


ТП 294-8-12.85		ВК
Физкультурно-оздоровительный комплекс для городов		
Инж. Мас. Баратов		Студ. Лист
Гл. спец. Филиппов		Листов
Рук. гр. Тамбовцев		Р 7 28
Разраб. Морозова		СОЮСПОРТПРОЕКТ г. Москва
Провер. Филиппов		
Инж. контр. Иванова		

Прибязан	
Инв. №	

2024-04

Специальность	Специальность
Инж. В. В. Морозова	Инж. В. В. Морозова
Инж. В. В. Морозова	Инж. В. В. Морозова
Инж. В. В. Морозова	Инж. В. В. Морозова
Инж. В. В. Морозова	Инж. В. В. Морозова
Инж. В. В. Морозова	Инж. В. В. Морозова
Инж. В. В. Морозова	Инж. В. В. Морозова
Инж. В. В. Морозова	Инж. В. В. Морозова
Инж. В. В. Морозова	Инж. В. В. Морозова
Инж. В. В. Морозова	Инж. В. В. Морозова
Инж. В. В. Морозова	Инж. В. В. Морозова
Инж. В. В. Морозова	Инж. В. В. Морозова
Инж. В. В. Морозова	Инж. В. В. Морозова
Инж. В. В. Морозова	Инж. В. В. Морозова
Инж. В. В. Морозова	Инж. В. В. Морозова
Инж. В. В. Морозова	Инж. В. В. Морозова
Инж. В. В. Морозова	Инж. В. В. Морозова
Инж. В. В. Морозова	Инж. В. В. Морозова
Инж. В. В. Морозова	Инж. В. В. Морозова
Инж. В. В. Морозова	Инж. В. В. Морозова
Инж. В. В. Морозова	Инж. В. В. Морозова
Инж. В. В. Морозова	Инж. В. В. Морозова
Инж. В. В. Морозова	Инж. В. В. Морозова
Инж. В. В. Морозова	Инж. В. В. Морозова
Инж. В. В. Морозова	Инж. В. В. Морозова
Инж. В. В. Морозова	Инж. В. В. Морозова
Инж. В. В. Морозова	Инж. В. В. Морозова
Инж. В. В. Морозова	Инж. В. В. Морозова
Инж. В. В. Морозова	Инж. В. В. Морозова
Инж. В. В. Морозова	Инж. В. В. Морозова
Инж. В. В. Морозова	Инж. В. В. Морозова
Инж. В. В. Морозова	Инж. В. В. Морозова
Инж. В. В. Морозова	Инж. В. В. Морозова
Инж. В. В. Морозова	Инж. В. В. Морозова
Инж. В. В. Морозова	Инж. В. В. Морозова
Инж. В. В. Морозова	Инж. В. В. Морозова
Инж. В. В. Морозова	Инж. В. В. Морозова
Инж. В. В. Морозова	Инж. В. В. Морозова
Инж. В. В. Морозова	Инж. В. В. Морозова
Инж. В. В. Морозова	Инж. В. В. Морозова
Инж. В. В. Морозова	Инж. В. В. Морозова
Инж. В. В. Морозова	Инж. В. В. Морозова
Инж. В. В. Морозова	Инж. В. В. Морозова
Инж. В. В. Морозова	Инж. В. В. Морозова
Инж. В. В. Морозова	Инж. В. В. Морозова
Инж. В. В. Морозова	Инж. В. В. Морозова

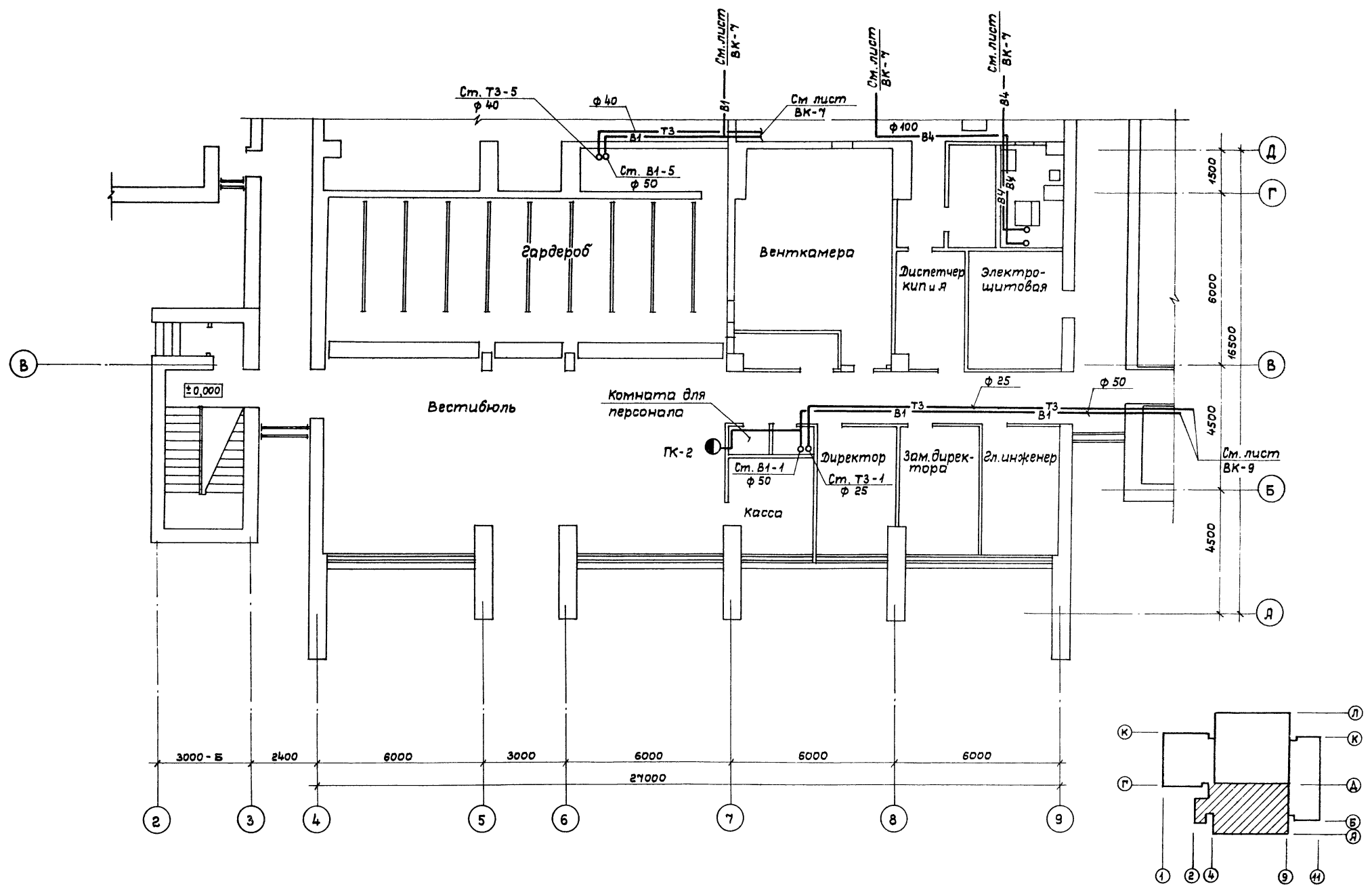


Привязан		Нач. маст. Боратов		Гл. спец. Филиппов		Вук. гр. Тамбовцев		Исполн. Морозова		Провер. Филиппов		Ин. контр. Яковлев	
ТП 294-8-12.85				БК				Физкультурно-оздоровительный комплекс для городов					
								Стадия Лист Листов					
								Р 8 28					
								Планы на ч 0,000 и ч 3,300 с системами водопровода В1 и ТЗ в осях 9-11; К-Б					
								СОЮЗСПОРТПРОЕКТ г. Москва					

Типовой проект 2 94-8-12.85 Альбом II

Согласовано
Гл. спец. Зс Гришин
Гл. спец. Я Манюков
Гл. спец. СТ Осетрова

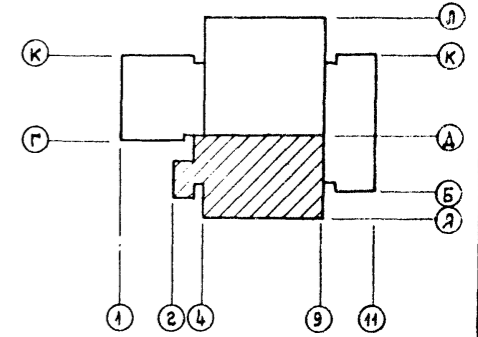
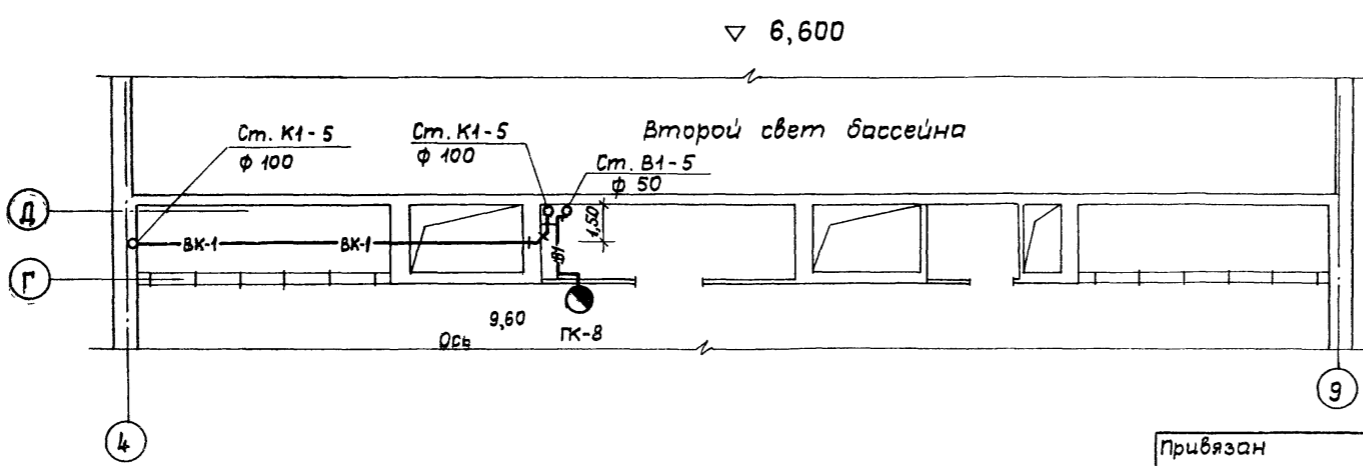
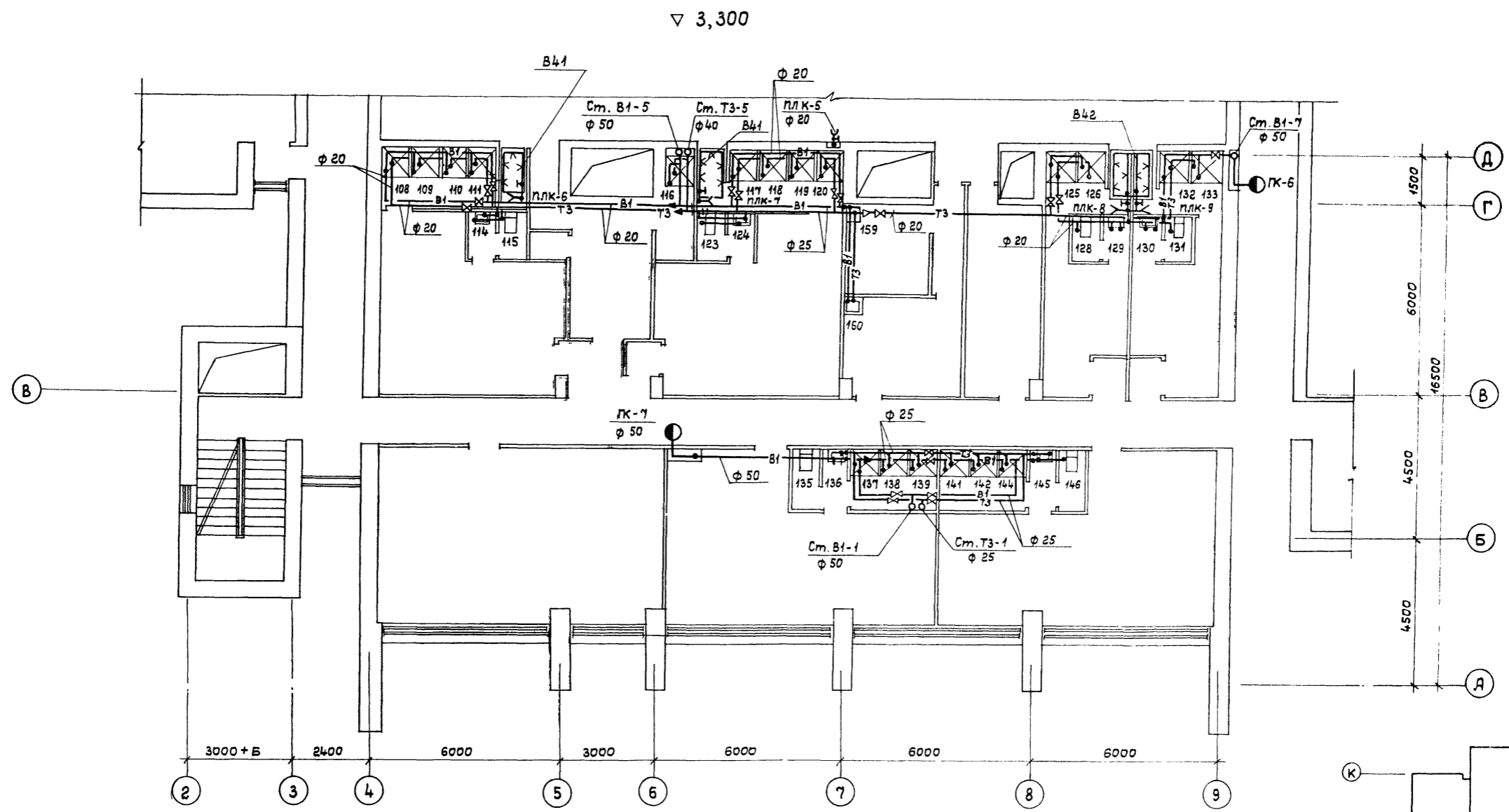
Согласовано
Петрова
Баратова
Гл. спец. ОВ
Гл. спец. СВ
Гл. спец. ВЗ
Гл. спец. ЛН



ТП 294-8-12.85		ВК	
Физкультурно-оздоровительный комплекс для городов			
привязан	Нач.мост Баратов	Гл.спец. Филиппов	Рук.гр. Тамбовцева
		Разраб. Морозова	Провер. Филиппов
		Н.контр. Яранасьева	
План на ч 0,000 с системами В1; В4; ТЗ в осях 2-8; А-Д		Стадия	Лист
		Р	9 28
		СОЮЗСПОРТПРОЕКТ г. Москва	

20244-04

Согласовано:
 Гл. спец. ЗС Грещин П.
 Гл. спец. Р Морозова М.
 Гл. спец. СТ Цыганова В.
 Гл. спец. ДВ Жукорев В.
 Гл. спец. ВЗМ Шибанов В.
 Гл. спец. ГАП Баратов В.
 Гл. спец. ДВ Жукорев В.

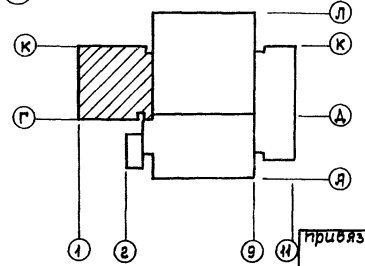
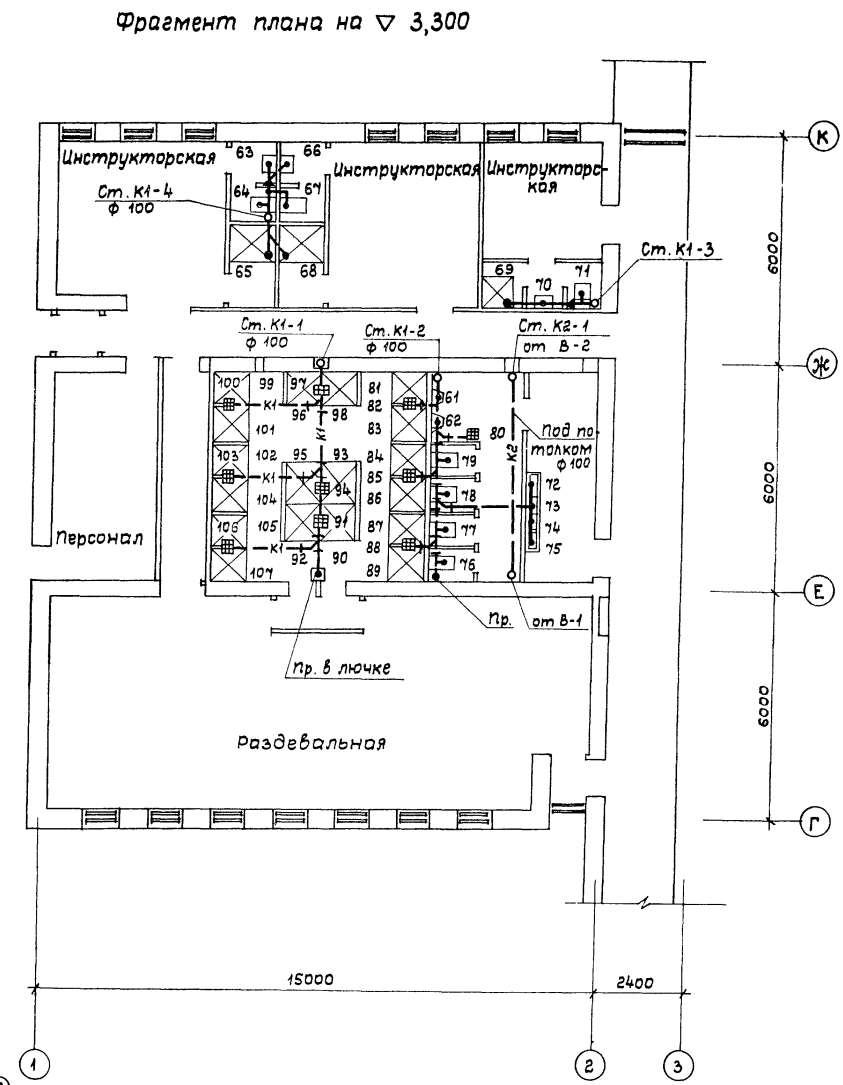
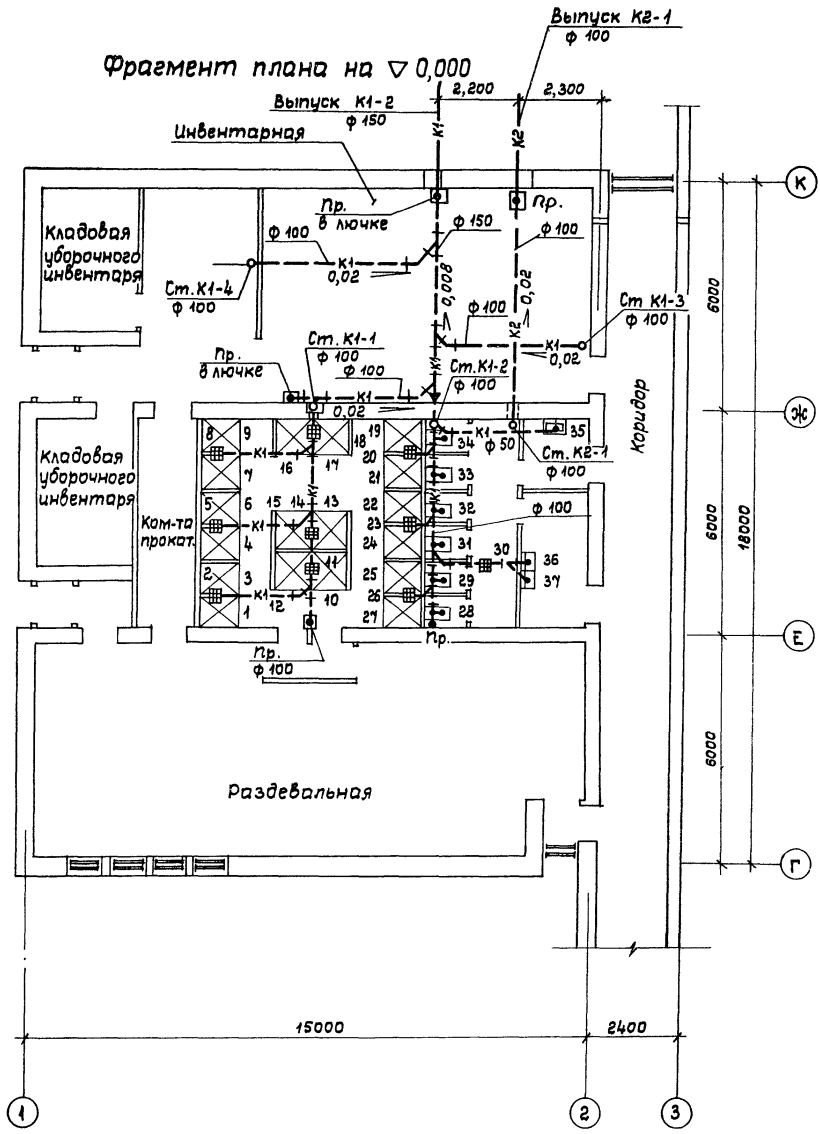


Привязан

ТП 294-8-12.85		ВК	
Физкультурно-оздоровительный комплекс для городов			
Нач. маст. Баратов В.	Эл. спец. Филиппов В.	Рук. ер. Тамбовцева В.	Разраб. Морозова М.
Провер. Филиппов В.	И. контр. Афанасьев В.	Станция	Лист
		Р	10
Листов		Листов	
План на в 3,300 и 6,600 с системами В1, Т3, В42, ВК1 в осях 2-9, А-Д; 4-9, Г-Д		СОЮЗСПОРТПРОЕКТ г. Москва	

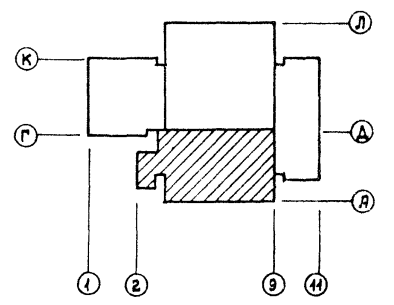
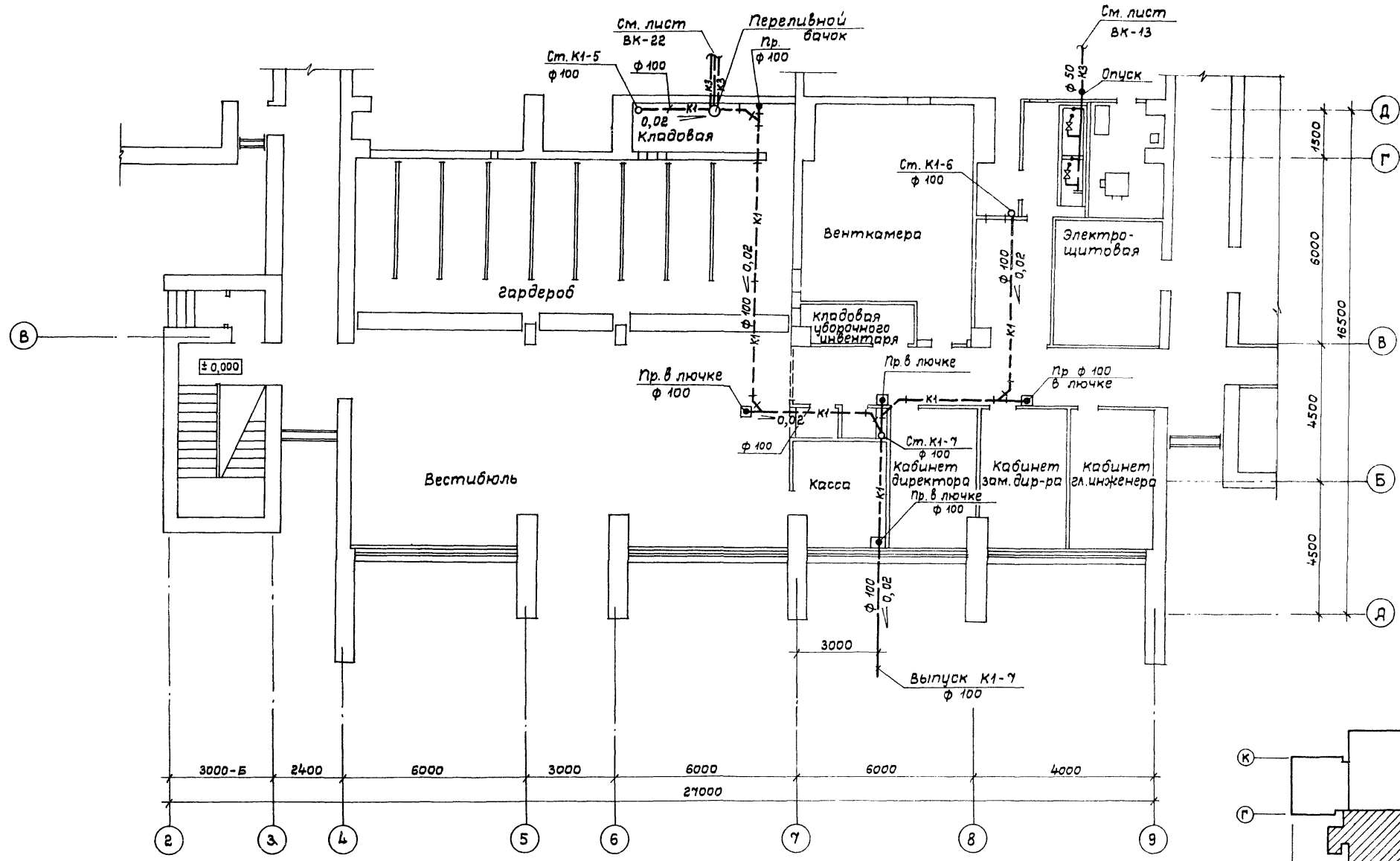
Согласовано	Согласовано
Вл. спец. ЭС Вичуши	Вл. спец. ЭС Вичуши
Вл. спец. Я Мамонтова	Вл. спец. Я Мамонтова
Вл. спец. СТ Остерва	Вл. спец. СТ Остерва
Вл. спец. Баратов	Вл. спец. Баратов
Вл. спец. ОВ Жирякович	Вл. спец. ОВ Жирякович
Вл. спец. Баратов	Вл. спец. Баратов
Вл. спец. ЭС Вичуши	Вл. спец. ЭС Вичуши
Вл. спец. Я Мамонтова	Вл. спец. Я Мамонтова
Вл. спец. СТ Остерва	Вл. спец. СТ Остерва

Согласовано	Согласовано
Вл. спец. ЭС Вичуши	Вл. спец. ЭС Вичуши
Вл. спец. Я Мамонтова	Вл. спец. Я Мамонтова
Вл. спец. СТ Остерва	Вл. спец. СТ Остерва
Вл. спец. Баратов	Вл. спец. Баратов
Вл. спец. ОВ Жирякович	Вл. спец. ОВ Жирякович
Вл. спец. Баратов	Вл. спец. Баратов
Вл. спец. ЭС Вичуши	Вл. спец. ЭС Вичуши
Вл. спец. Я Мамонтова	Вл. спец. Я Мамонтова
Вл. спец. СТ Остерва	Вл. спец. СТ Остерва



ТП 294-8-12.85		ВК	
Физкультурно-оздоровительный комплекс для горьков			
Мач.маст. Баратов		Фил.	
Гл. спец. Филиппов		Фил.	
Рук. в.р. Тамбовцева		Тамб.	
Исполн. Морозова		Мороз.	
Провер. Филиппов		Фил.	
Н.контр. Яфанасьева		Яфан.	
Инв. №			
приблизно			
		Р	11
		Л	28
Планы на 0,000 и 3,300 в осях 1-3; Г-К с системами канализации К1; К2		СОЮЗСПОРТПРОЕКТ г. Москва	

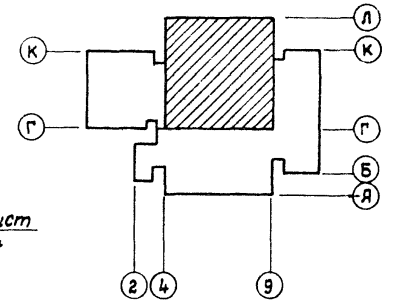
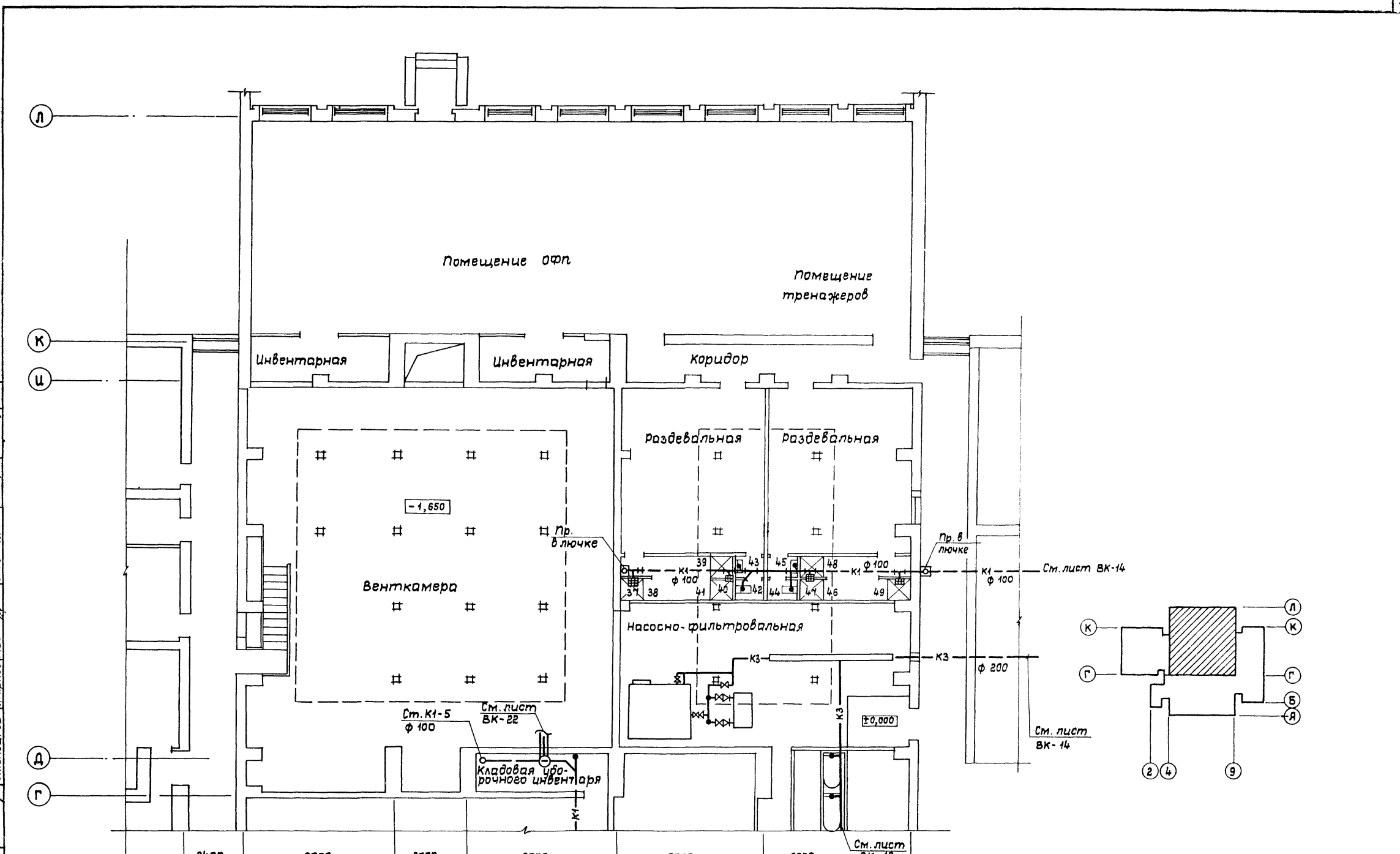
Сделано	Гл. спец. ЭС	Грушин
Пил	Гл. спец. А	Мамонтов
Получено и дано	Гл. спец. ОБ	Журкевич
И.И. полн.	Гл. спец. ОБ	Журкевич



Привязан		Нач. мес. Баратов	Гл. спец. Филиппов	Рук. ер. Тамбовцева	Исполн. Морозова	Провер. Филиппов	И.контр. Яфраньев	ТП 294-8-12.85	ВК	Физкультурно-оздоровительный комплекс для городов	Стадия	Лист	Листов
								План на ч 0,000 в осях 2-9; А-Д с системами канализации К1 и К3	Р	12	28	СОЮЗСПОРТПРОЕКТ	г. Москва

Альбом II
 Типовой проект 294-8-12.85

Составлено
 Петр. Баратов
 Проверено
 Филиппов
 Инв. №

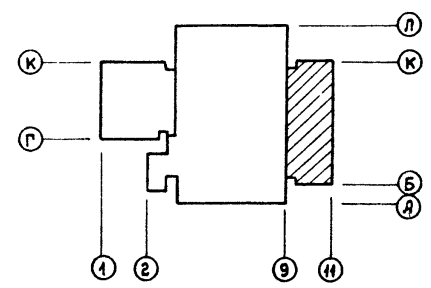
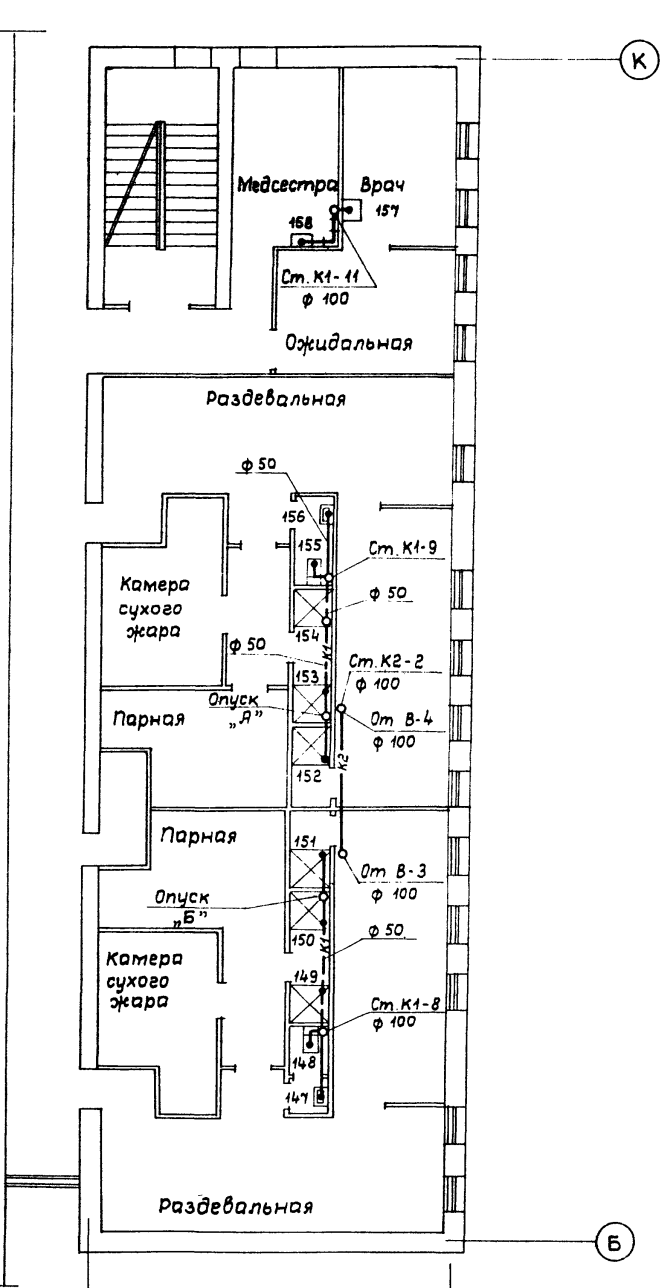
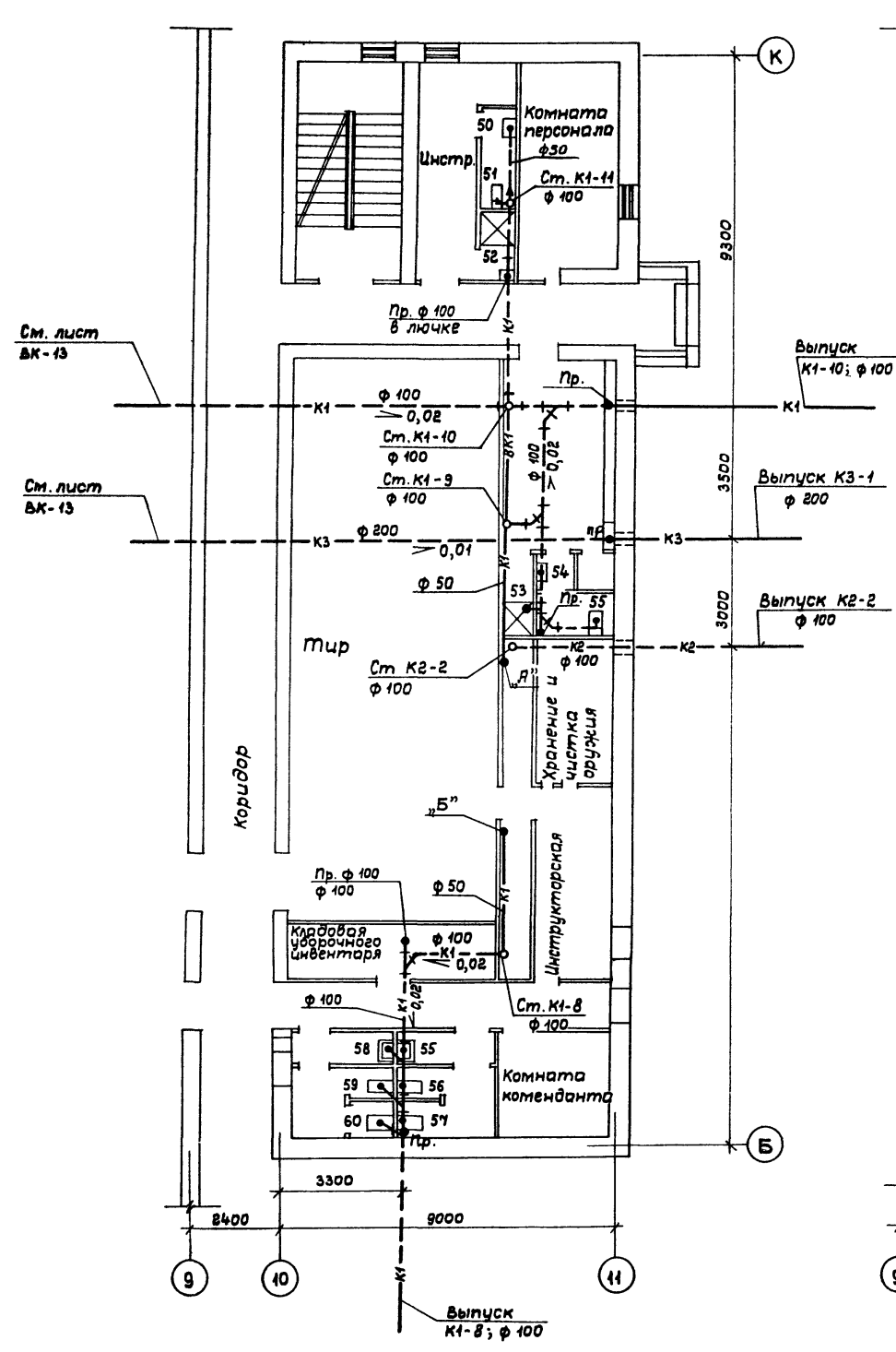


ТП 294-8-12.85		ВК
Физкультурно-оздоровительный комплекс для городов		
Изм. №	привязан	Стация Лист Листов
	Исполн. Баратов	Р 13 28
	Провер. Филиппов	
	Ин. контр. Тарасов	
План на ч 0,000 с системами канализации К1; К3 в осях 3-9; Г-Л		СОЮЗСПОРТПРОЕКТ г. Москва

20244-04

Титуловый проект 294-8-19.85 Альбом II

Составитель: С.С.	Проверил: С.С.	Инженер: С.С.	Архитектор: С.С.
Ген. пр. С.С.	Ген. пр. С.С.	Ген. пр. С.С.	Ген. пр. С.С.
Ген. пр. С.С.	Ген. пр. С.С.	Ген. пр. С.С.	Ген. пр. С.С.
Ген. пр. С.С.	Ген. пр. С.С.	Ген. пр. С.С.	Ген. пр. С.С.



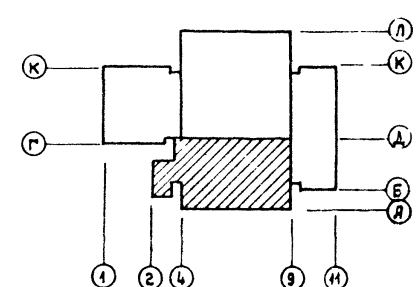
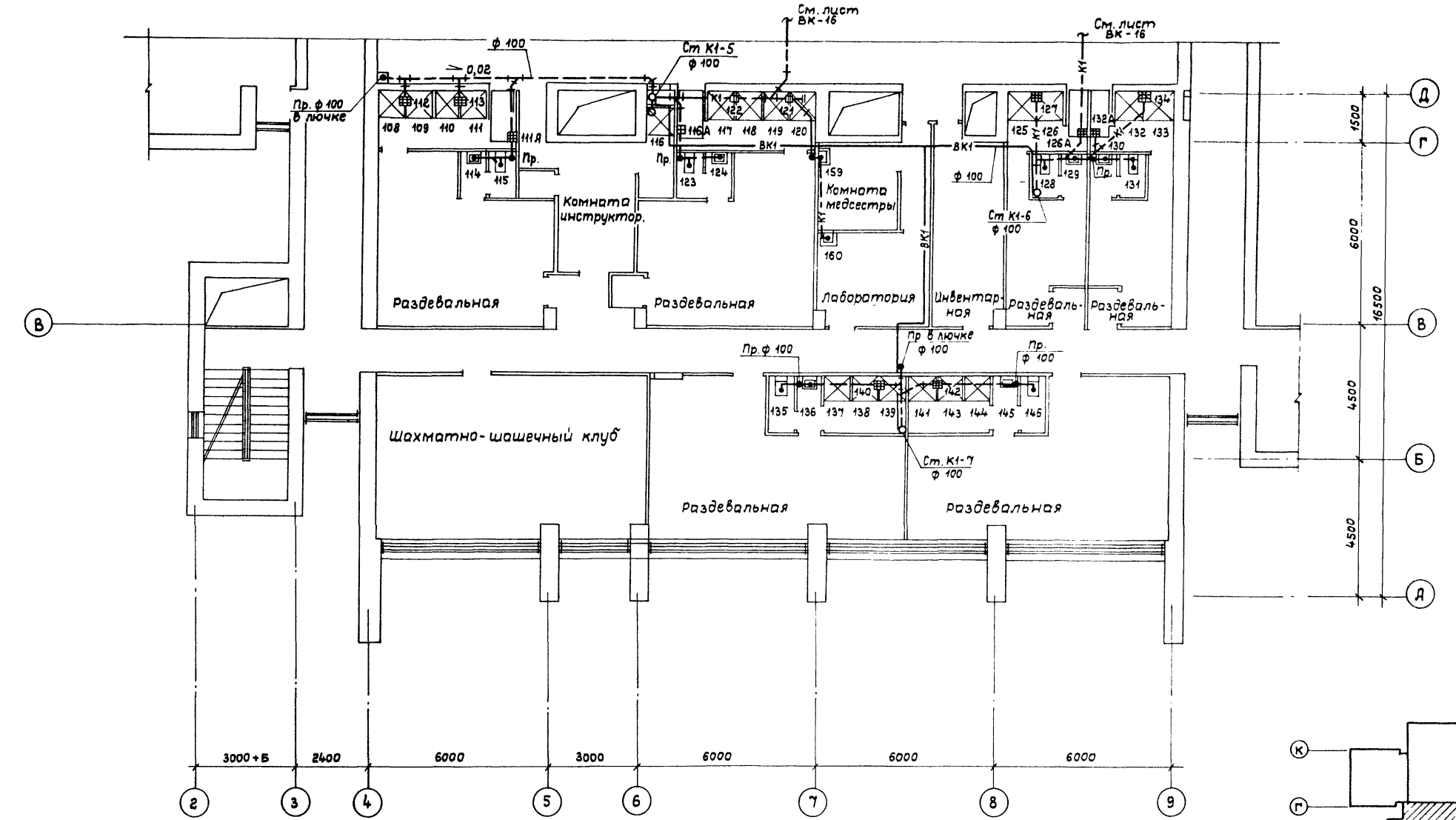
ТП 294-8-19.85		ВК	
Физкультурно-оздоровительный комплекс для воров			
Приказан	Нач. мас. Баратов	Стдия	Лист
	Гл. спец. Филиппов	Р	14
	Рук. пр. Тамбовцев	Листов	28
	Исполн. Морозова	Планы на 7,000 и 7,300 в осях 9-11; Б-К с системами канализации К1 и К2	
	Провер. Филиппов	СОЮЗСПОРТПРОЕКТ	
	И.контр. Яганаев	г. Москва	

20244-04

Титуловый проект 194-Р-12.85 Альбом II

Составлено	Гл. спец. ЭС	Гришин
Петрова	Гл. спец. Р	Мануйлов
Бардаков	Гл. спец. СТ	Осипов

Составлено	Гл. спец. ЭС	Гришин
Петрова	Гл. спец. Р	Мануйлов
Бардаков	Гл. спец. СТ	Осипов



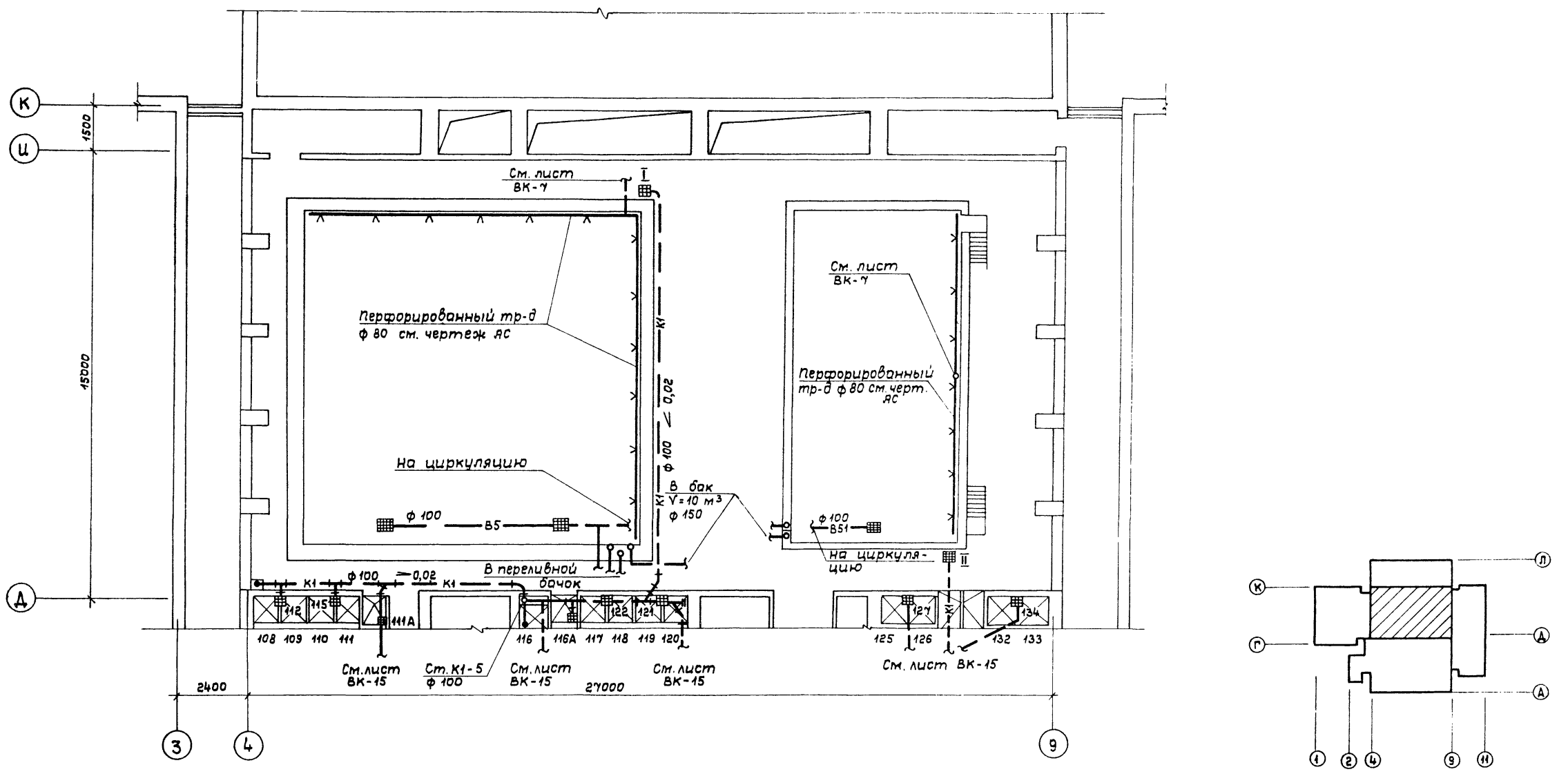
ТП 194-Р-12.85		ВК	
Физкультурно-оздоровительный комплекс для городов			
Привязан	Нач. наст. Баратав	Рук. гр. Филиппов	Стадия
	Рук. гр. Тамбовцев	Разраб. Морозова	Лист
	Провер. Филиппов	Ин. контр. Яфанасьева	Листов
			Р 15
			СОЮЗСПОРТПРОЕКТ
			г. Москва

20244-04

Тиловой проект 294-8-12.85 Альбом II

Согласовано	Гл. спец. ЭС	Гришин
Сверлено	Гл. спец. Я	Монахов
Введено	Гл. спец. СТ	Светлова
ГРП	Гл. спец. Ю	
Г.И.Л.	Гл. спец. ОБ	

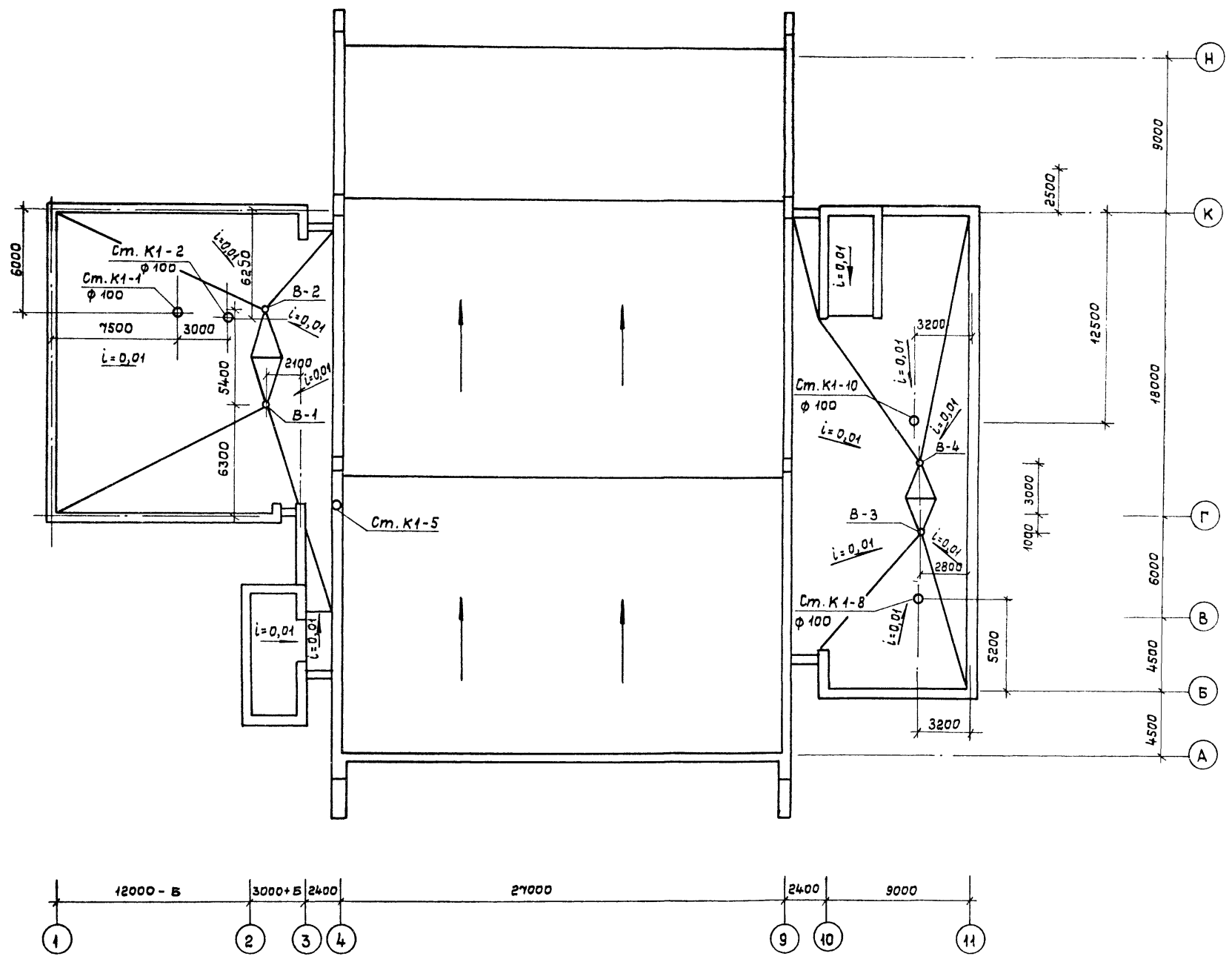
Инв. № подл.	Подпись и дата	Взам. инв. №



				ТП 294-8-12.85		ВК			
				Физкультурно-оздоровительный комплекс для городов					
Прибязан				Нач.мас. Баратов			Стадия	Лист	Листов
				Гл. спец. Филиппов			Р	16	
				Рук.вр. Тамбовцев			План на атм. 3,300 с ваннами, системы канализации К1; В5 ₁ ; В5 ₂ в осях 3-9; К-Д		
				Разраб. Морозова			СОЮЗСПОРТПРОЕКТ		
				Провер. Филиппов			г. Москва		
				Инв. №					

Муниципальный проект 2.94-8-12.85 Альбом II

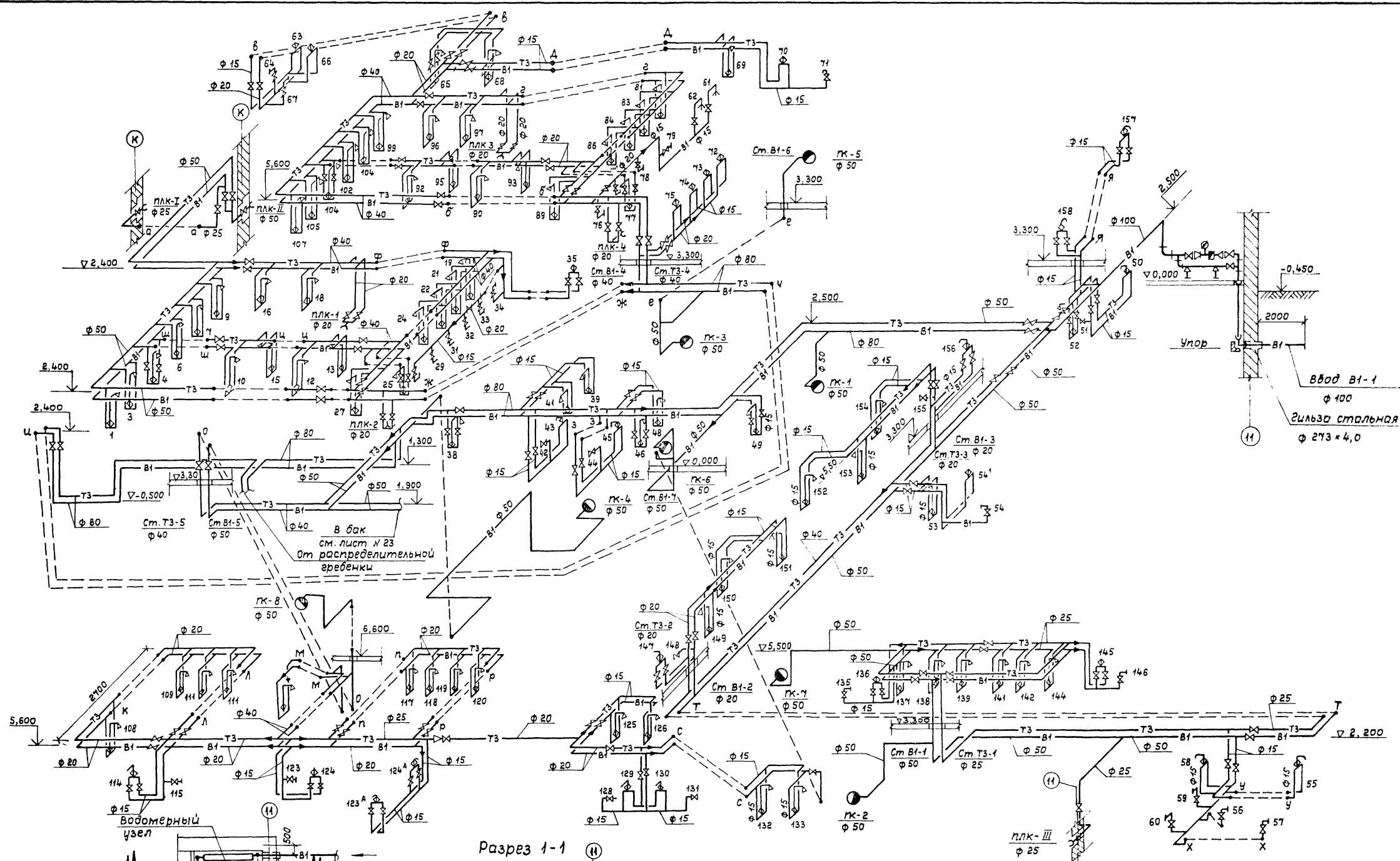
Составлено	Составлено
Г.И.П.	Г.И.П.
Г.И.П.	Г.И.П.
Г.И.П.	Г.И.П.
Г.И.П.	Г.И.П.
Г.И.П.	Г.И.П.
Г.И.П.	Г.И.П.
Г.И.П.	Г.И.П.
Г.И.П.	Г.И.П.
Г.И.П.	Г.И.П.



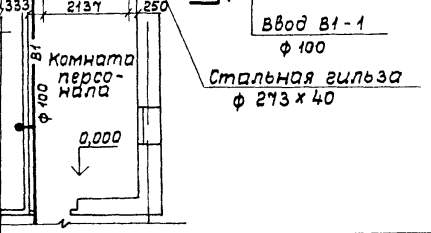
		ТП 2.94-8-12.85		ВК	
		Физкультурно-оздоровительный комплекс для городов			
Привязан		Нач.мас	Баратов	Стадия	Лист
		Гл. спец.	Филиппов	Р	17
		Рук. ер.	Тамбовцева		
		Разраб.	Морозова		
		Провер.	Филиппов		
		И.контр.	Афанасьев		
		План кровли с воронками и стояками		СОЮЗСПОРТПРОЕКТ г. Москва	

2024404

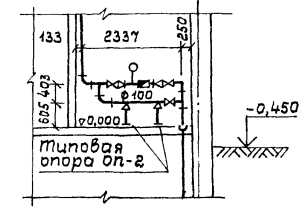
Титуловый проект 194-8-12.85 Альбом II



Фрагмент плана на отм. 0,000 по месту размещения водомерного узла



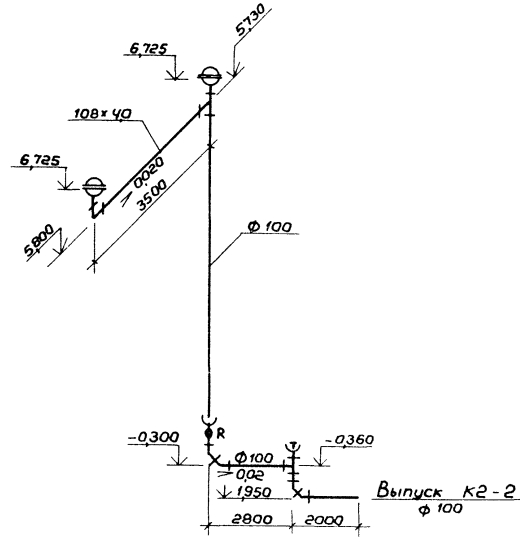
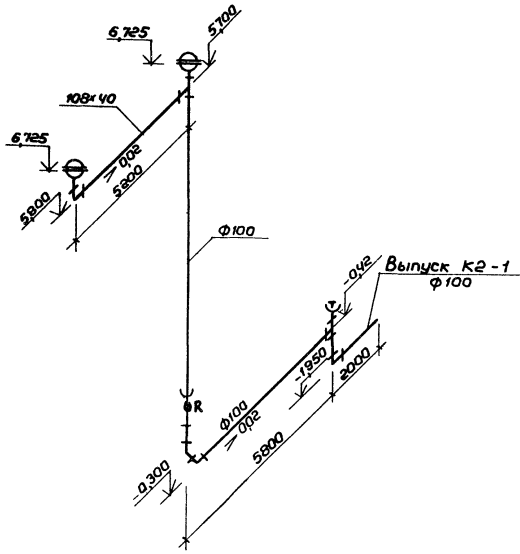
Разрез 1-1



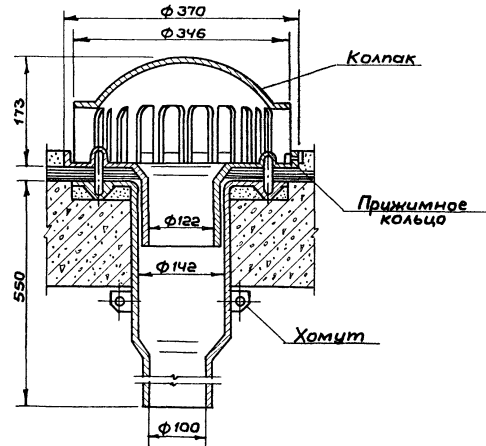
		ТП 194-8-12.85		ВК	
		Физкультурно-оздоровительный комплекс для горохов			
Привязан		Нач.мас. Баратов	Гл. спец. Филиппов	Стадия	Лист
		Рук.вр. Тамбовцева	Разраб. Морозова	Р	18
		Провер. Яранасев	Н.контр. Филиппов	СОУЗСПОРТПРОЕКТ	
				г. Москва	

20244-04

К-2



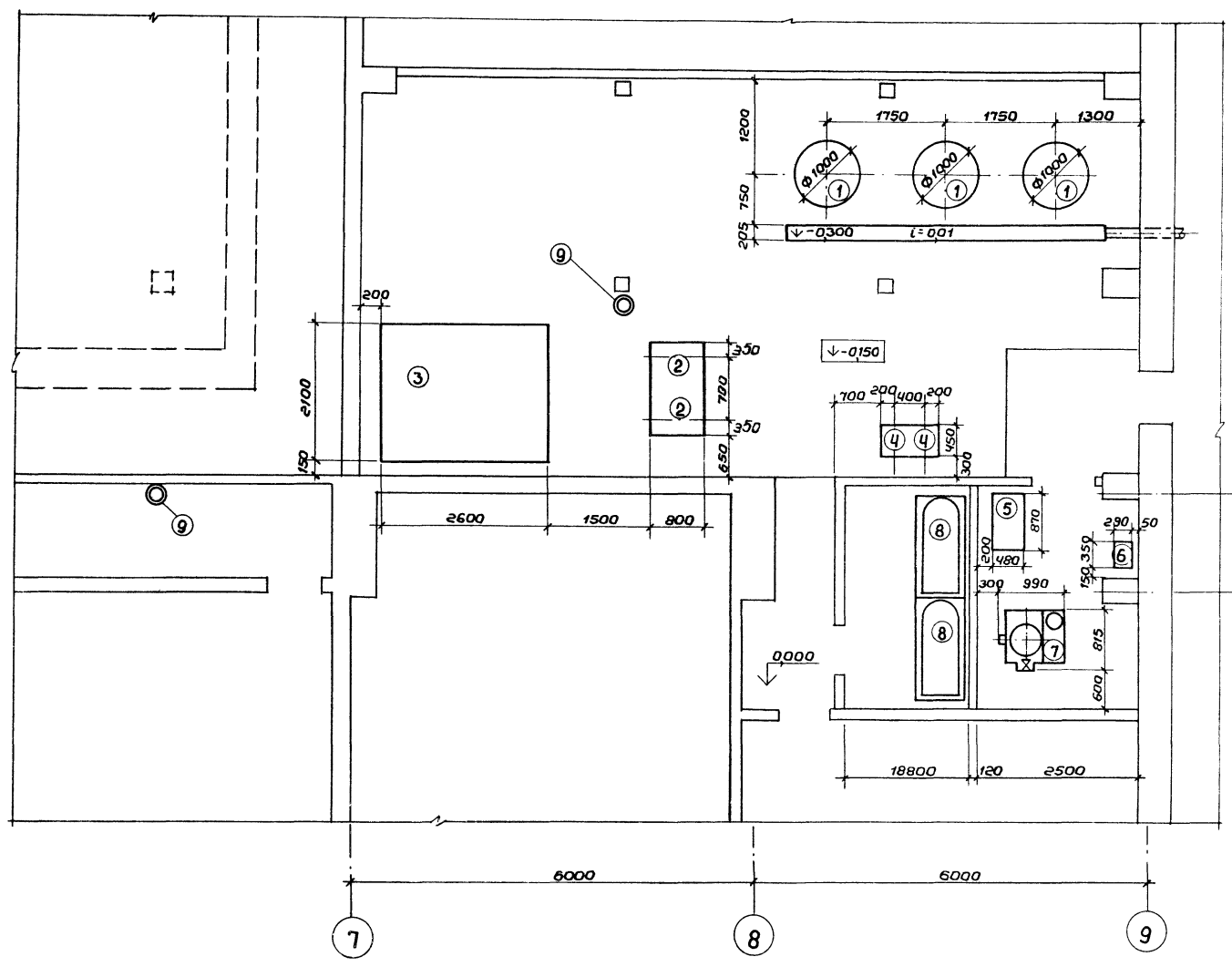
Установка водосточной воронки „Вр-9“



		ТП 194-8-12.85		ВК	
		Физкультурно-оздоровительный комплекс для города			
Прибязан:		Нач.м.с. Баратов	Инж. спец. Филиппов	Инж. г.р. Тамбовцева	Инж. г.р. Морозова
		Инж. г.р. Дранасова	Инж. г.р. Филиппов		
Инв. №					
		Схемы К2. Установка водосточной воронки „Вр-9“		СОЮЗСПОРТПРОЕКТ г. Москва	

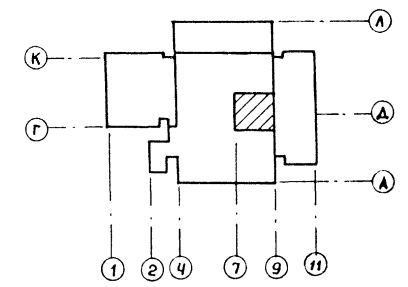
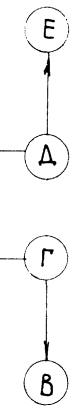
20244-04

Установка систем В4 и В5 (расстановка оборудования) М 1:50



Экспликация оборудования

1. Фильтры механические
2. Циркуляционные насосы
3. Бак-аккумулятор
4. Насосы дозаторы
5. Пульт управления
6. Выпрямитель
7. Электролизер
8. Растворные ванны
9. Переливные бачки ф 300

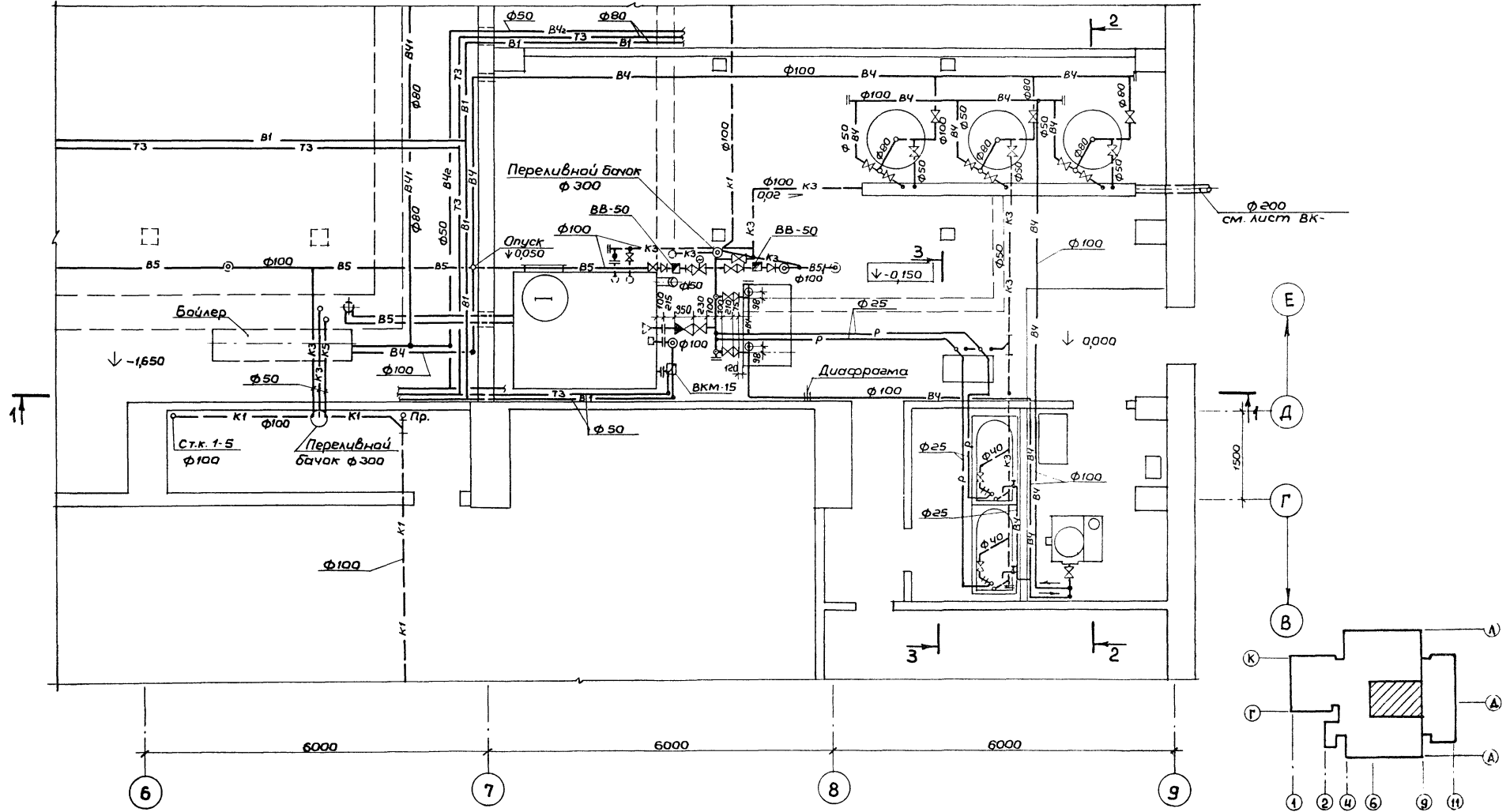


Имя, отчество, фамилия и дата рождения

Привязан:		Нач.мост.Баратов	Гл.спец.Филиппов	Рис.вр.Тамбовцева	Разреш.Морозова	Провер.Красавский	Инж.Ивант.Филиппов
		ТП 294-8-12.85				БК	
		Физкультурно-оздоровительный комплекс для городов				Страница	Лист
						Р	21
		План на ф.0.000 и ф.0.150 в осях 7-9. Расстановка оборудования в насосно-фильтральной станции				СОЮЗСПОРТПРОЕКТ г. Москва	

Титловый проект 2.94-8-12.85 Альбом II

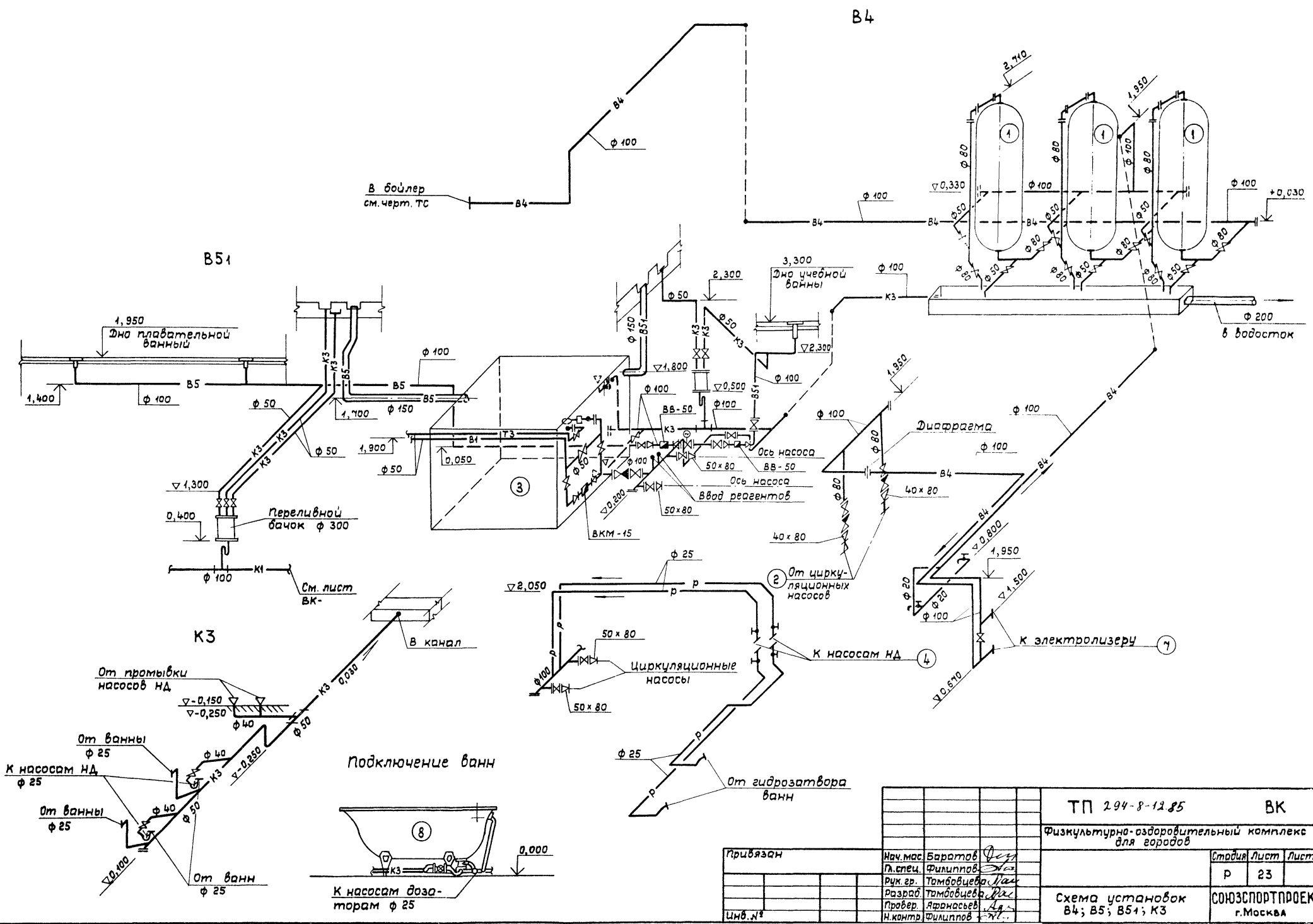
Установка систем В4 и В5
(разводка трубопроводов)



Согласовано:	С.И. Баратов	Гл. спец. ЭС	Г.И. Филиппов
Согласовано:	В.И. Баратов	Гл. спец. А	М.И. Манантов
Согласовано:	В.И. Баратов	Инженер	И.И. Манантов
Согласовано:	В.И. Баратов	Гл. спец. СТ	И.И. Манантов
Согласовано:	В.И. Баратов	Гл. спец. ДС	И.И. Манантов
Согласовано:	В.И. Баратов	Гл. спец. ДС	И.И. Манантов
Согласовано:	В.И. Баратов	Гл. спец. ДС	И.И. Манантов
Согласовано:	В.И. Баратов	Гл. спец. ДС	И.И. Манантов

ТП 294-8-12.85		БК
Физкультурно-оздоровительный комплекс для городов		
Привязан:	Нач. маст. Баратов	Стадия
	Гл. спец. Филиппов	Лист
	Рук. гр. Тамбовцев	Листов
	Разраб. Тамбовцев	Р
	Провер. Агранасьев	22
	Инж. Филлипов	
Циф. №	План на $\nabla 0.000$ и $\nabla -0.150$ в осях 6-9 с разводкой сетей в насосно-фильтровальной В4, В5, В7, К3	СОЮЗСПОРТПРОЕКТ г. Москва

20244-04

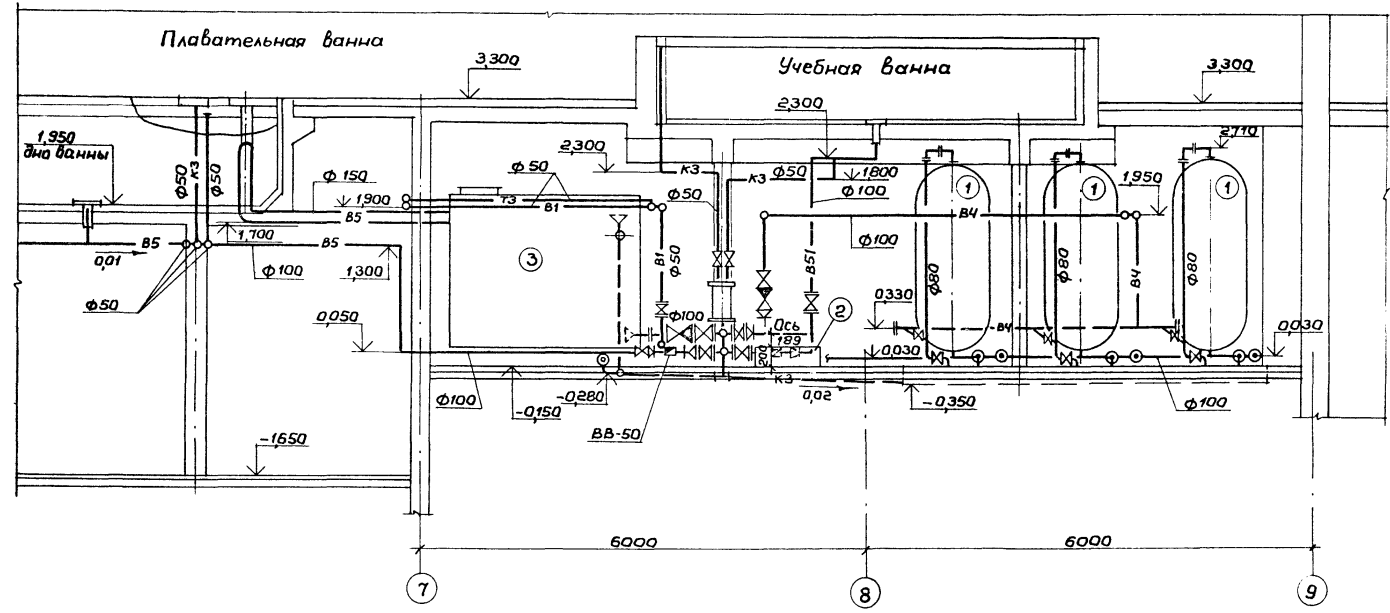


ТП 194-8-12.85		ВК	
Физкультурно-оздоровительный комплекс для городов			
Студия	Лист	Листов	
Р	23		
Схема установок В4; В5; В51; К3		СОЮЗСПОРТПРОЕКТ г.Москва	

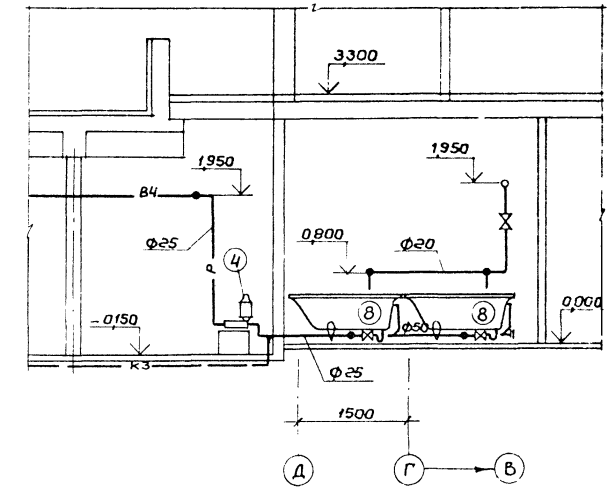
Прибываю	Нач.мас. Баратов	<i>Баратов</i>
	П.спец. Филиппов	<i>Филиппов</i>
	Рук.гр. Тамбовцева	<i>Тамбовцева</i>
	Разраб. Тамбовцева	<i>Тамбовцева</i>
	Провер. Яранская	<i>Яранская</i>
Инв. №	Н.контр. Филиппов	<i>Филиппов</i>

Типовой проект 294-8-12.85 Альбом II

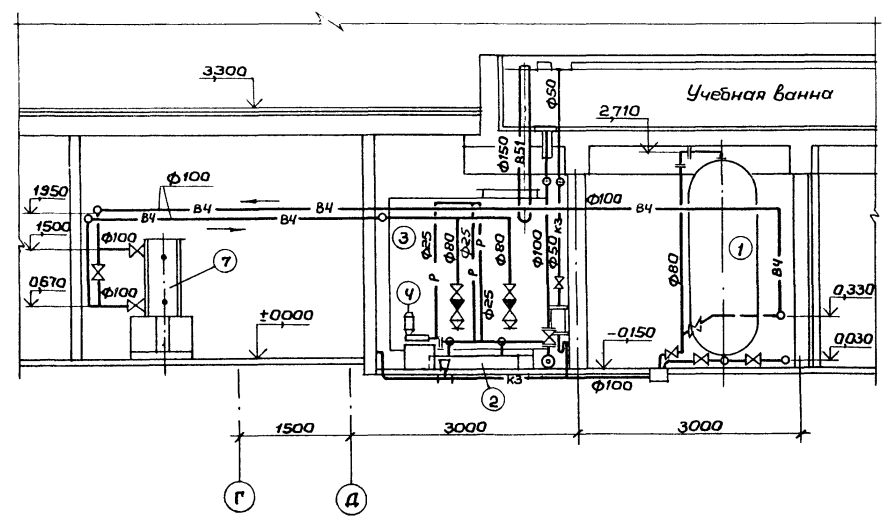
Разрез 1-1



Разрез 3-3



Разрез 2-2



Данный чертёж рассматривать с чертёжом ВК-22

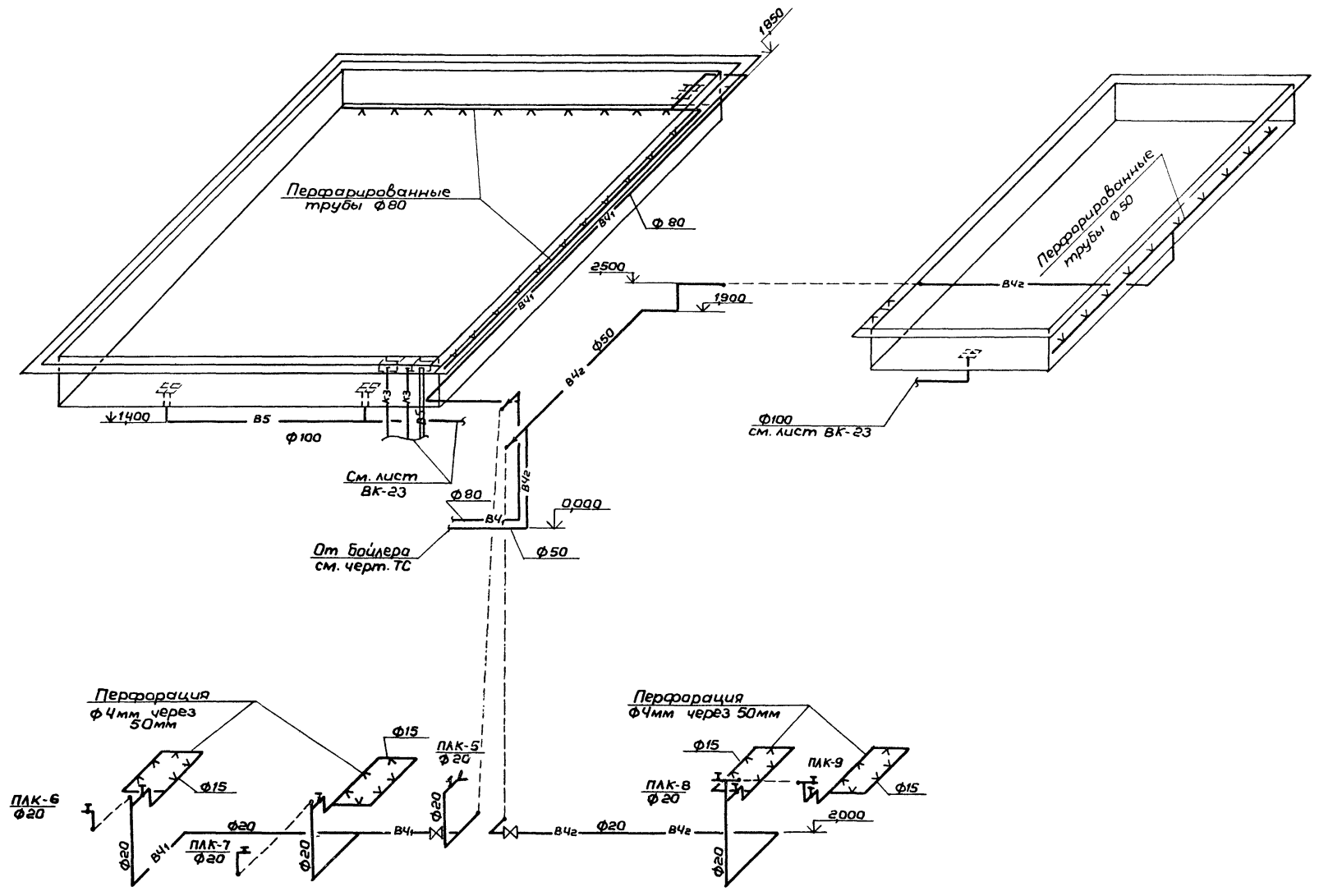
Шифр альбома, Подпись и дата, Взам.инв. №

		ТП 294-8-12.85		ВК	
		Физкультурно-оздоровительный комплекс для городов			
Привязан:		Науч.м. Баратов	Инж. Г.с. Филиппов	Инж. Рук.г. Тамбова	Инж. Разраб. Морозова
		Инж. Провер. Каранасьева	Инж. Н.к. Филиппов	Инж. С. П. Р	Инж. Л. С
		Установка систем В1; В4; В5; В51; К3. Разрезы		СОЮЗСПОРТПРОЕКТ г. Москва	

Тиловой проект 2.94.8-12.85 Альбом II

Плавательная ванна 110x110

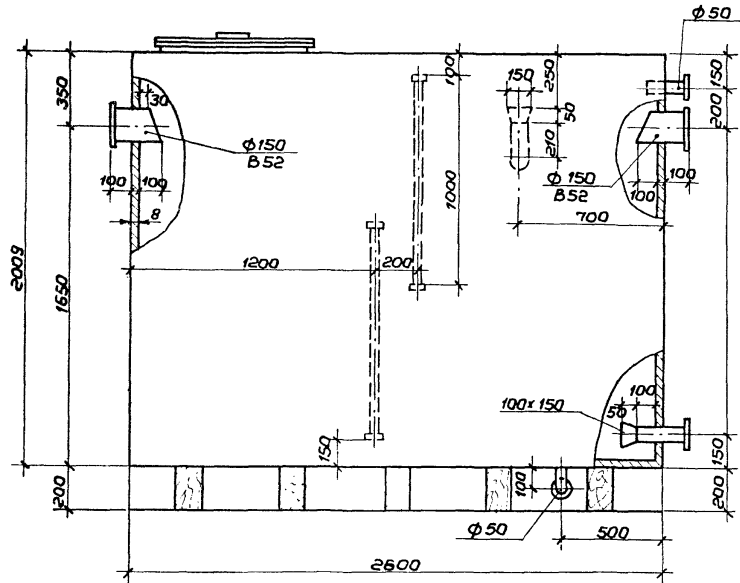
Учебная ванна 110x5,5



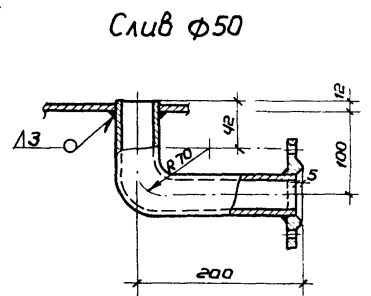
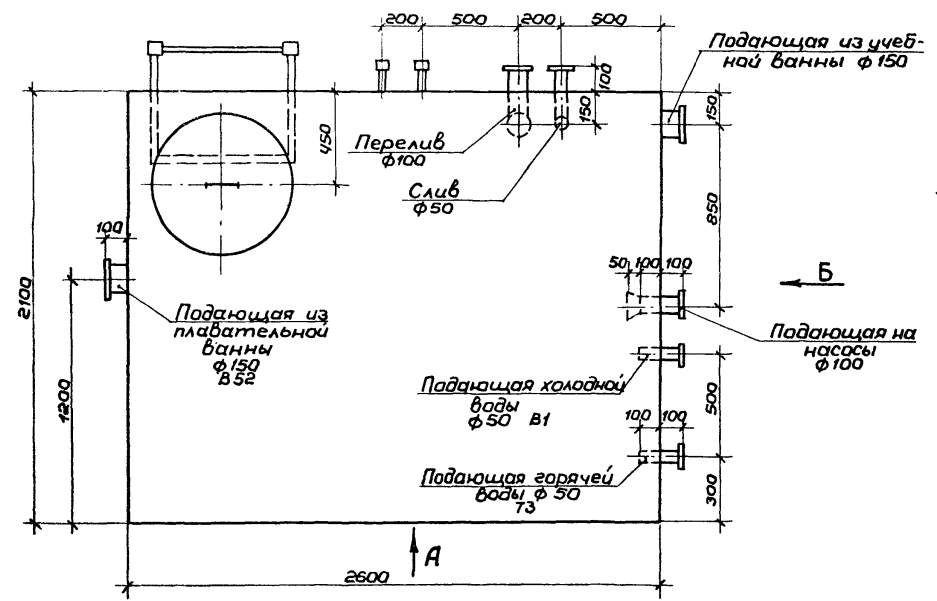
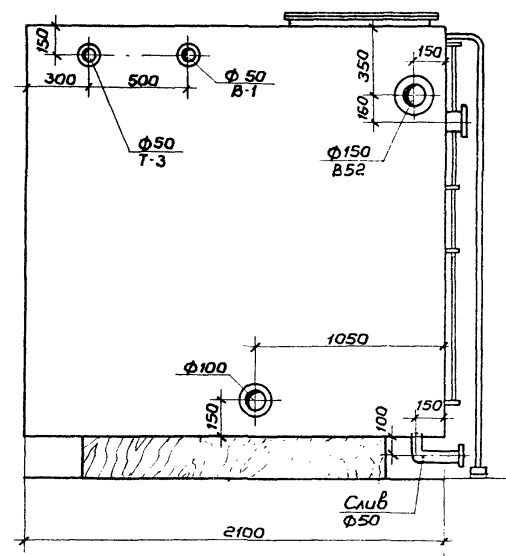
Цив. № 204-8-12.85

		ТП 294-8-12.85		БК	
		Физкультурно-оздоровительный комплекс для города			
Привязан:		Нач.мас. Баратов		стадия Лист Листов	
		Гл. спец. Филиппов		Р 25	
		Рук.ер. Тамбовцева			
		Разр.ав. Тамбовцева			
		Провер. Филиппов			
		Ин.контр. Филиппов			
Цив. №		Схема систем В41 и В42		СВЮЗСПОРТПРОЕКТ г. Москва	

Вид А



Вид Б



1. Сварку бака производить сплошными угловыми швами толщиной 3-4 мм электродами типа Э42.

2. Для бака применять оцинкованную сталь с толщиной цинкованного покрытия 60 мкм. В этом случае внутреннего лакокрасочного покрытия не выполнять. При применении неоцинкованного металла внутренние поверхности баков подлежат лакокрасочному покрытию II группы по СНиП II-28-73. Наружное лакокрасочное покрытие I группы обязательно в любом случае.

3. Перед нанесением лакокрасочного покрытия поверхность бака подлежит очистке второй степени от окислов в соответствии с требованиями ГОСТ 9.025-74.

4. Наружное лакокрасочное покрытие:
 а. Грунтовка за 2 раза грунтом ГФ-020.
 б. Покрытие-лак ПФ-170 с 10-15% алюминиевой пудры.

Внутреннее лакокрасочное покрытие:
 а. Грунтовка за 2 раза грунтом ГФ-020.
 б. Эмаль КЧ-172 по МРТУ 6-10-819-69 или КЧ-1108 по ВТЧН 420213-69.

Покрытие двухслойное толщиной 55 мкм.

5. Все сварные швы дополнительно оцинковать напылением.

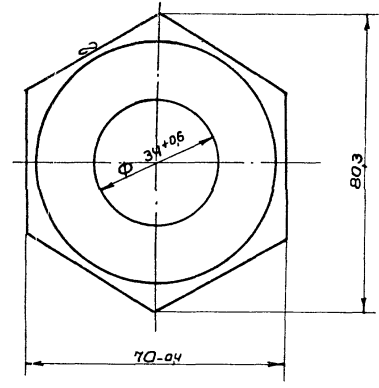
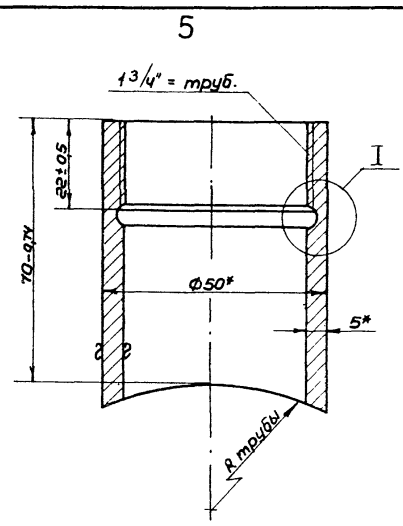
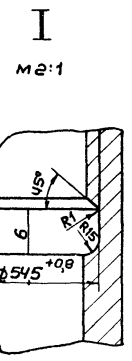
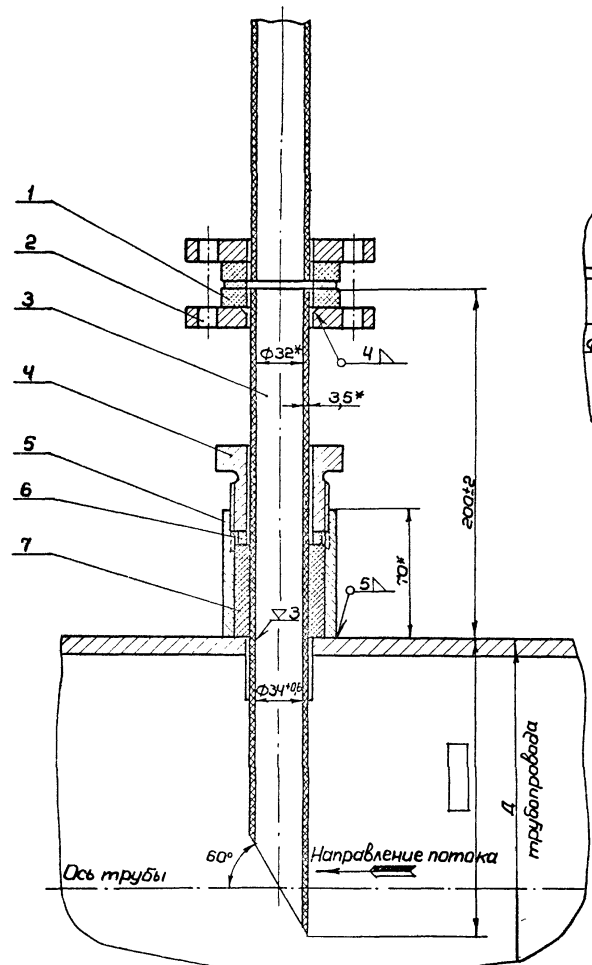
6. Бак подвергнуть гидравлическому испытанию с составлением акта на плотность и прочность швов до производства лакокрасочных покрытий посредством налива воды на полную высоту бака с выдержкой в течении 2 часов.

Течь и выпот не допускается.

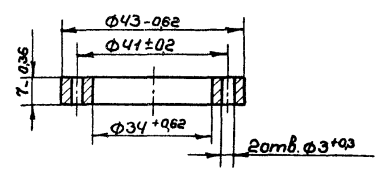
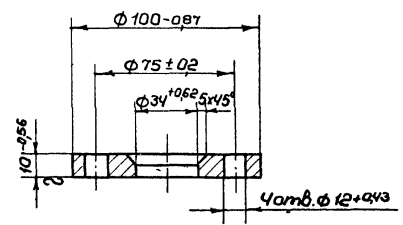
Указ. на стандарт. Подпись и дата. Взам. № 8. 12.

		ТП 294-8-12.85		ВК	
		Физкультурно-оздоровительный комплекс для городов			
				Стация	Лист
				Р	26
		Бак. Общий вид		СОЮЗСПОРТПРОЕКТ г. Москва	
Привязан:	Нач.мас. Баратов	Гл. спец. Филиппов	Рук.гр. Тамбовцева	Разреш. Морозова	Провер. Афанасьев
Инв. №					

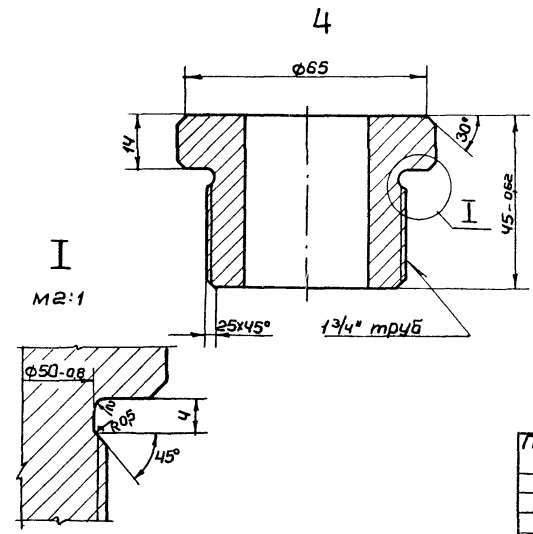
Типовой проект 294-8-12.85
 Альбом II



Покрытие: ц15 ГОСТ 9791-68



Покрытие: ц15 ГОСТ 9791-68



Спецификация

Поз. №	Обозначение	Наименование	Кол.	Мас. са. ед. кг	Примечание
1	МРТУ6-05-1085-67	Кольцо φ60/φ34; d ² -10 полиэтилен	1	0,02	
2		Фланец Ст.3	1	0,54	
3	ГОСТ 18599-73	Труба φ32×35 полиэтилен	1		
4		Гайка нажимная Ст 20	1	0,17	
5		Штуцер Ст 2	1	0,5	
6		Кольцо уплотнительное	1	0,05	
7		Набивка плетеная марки ТС ГОСТ 5152-77	1	0,13	ℓ-800

- Для сварки полиэтилена в качестве присадочного материала должны применяться прутки из полиэтилена диаметром φ2÷4мм.
- Пакладки для фланцевых полиэтиленовых соединений должны изготавливаться из листового пластика полихлорвинилового ТУМХП 2024-49 толщиной от 3 до 5мм.
- После монтажа ввод окрасить масляной краской за 2 раза; резьбу дет. поз. 4 от окраски предохранить.

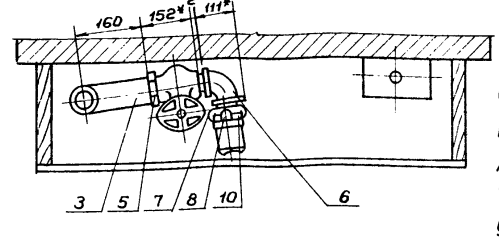
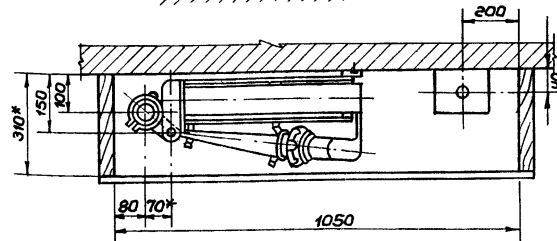
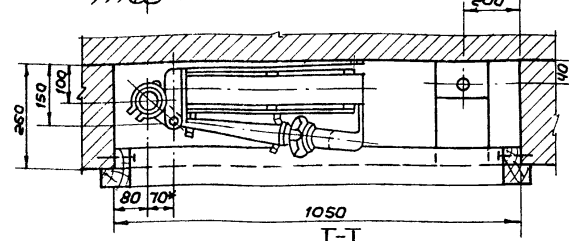
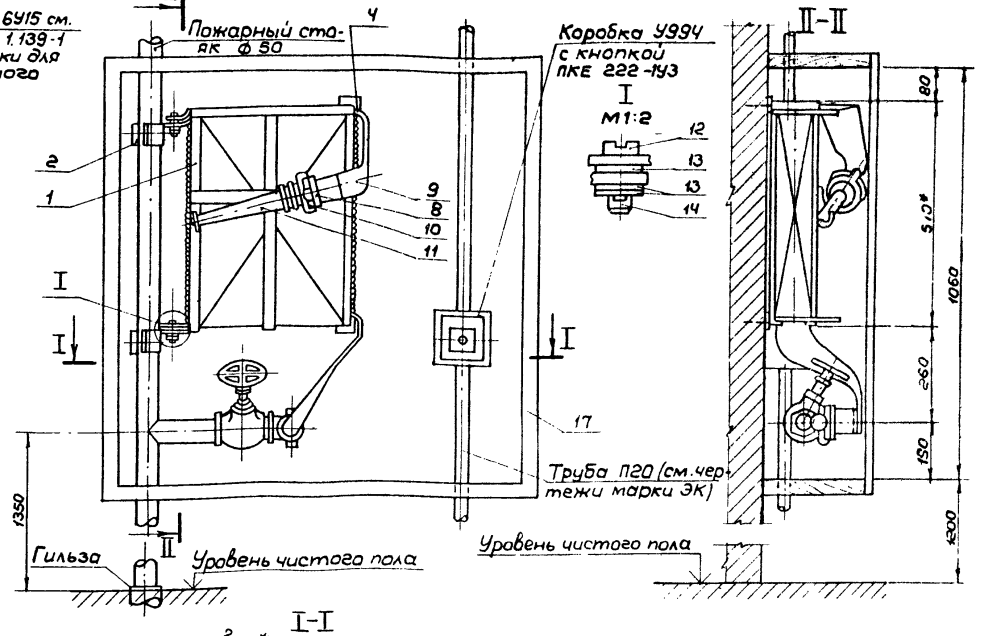
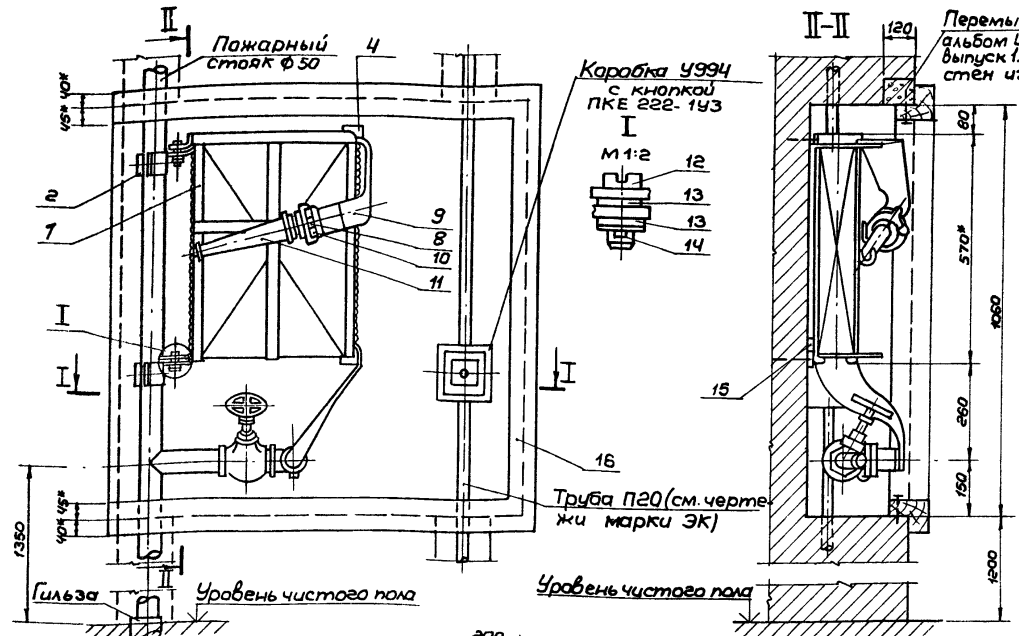
Лист 4 из 4. Подпись и дата. Взам. инв. №

Привязан:
Инв. №

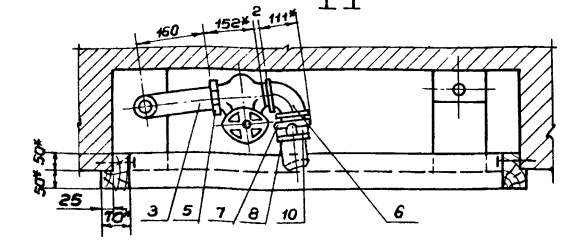
ТП 294-8-12.85		БК
Физкультурно-оздоровительный комплекс для городов		
Стация	Лист	Листов
Р	27	28
Узел ввода реагентов. Спецификация		СОЮЗСПОРТПРОЕКТ г.Москва

Пожарный кран ф 50 в нише

Пожарный кран ф 50 в навесном шкафу



1. Ниша для установки шкафа должна выполняться при производстве кладки стен и оштукатуривается до начала монтажа ПК.
2. Рамку (деталь 16), её крепление и дверцу выполнять по чертежам марки АС.
3. Шкафчик (дет. 17) выполнять по чертежам марки АС.
4. Дистанционный пускатель пожарных насосов устанавливается по проекту электрооборудования здания (при наличии пожарных насосов).
5. Данный чертеж предусматривает применение пожарного рукава длиной 20м.
- 6.* Размеры для справок.
7. После изготовления корзинка для укладки пожарного рукава покрывается грунтовкой и после высыхания, окрашивается эмалью ПФ-115 красного цвета (ГОСТ 6465-76) за 2 раза.
8. Хомуты окрашиваются лаком БТ-577 (ГОСТ 5631-79).
9. Данным чертежом работать совместно с чертежом ВК-6,7,8



Поз. обозначение	Обозначение	Наименование	Кол. во	Масса ед. кг	Примечание
		Корзинка для укладки пожарного рукава	1	8,26	
		Хомут	2	0,833	
	ГОСТ 3262-75	Труба ц50 L=185	1	0,79	
	ГОСТ 17133-71*	Накладка, Резина-пластмасса ПБ-58 L=50 B=50	2	0,02	
		Вентиль запорный пожарный с муфтой и цанкой типа 1611	1	3,56	
	ГОСТ 8946-75	Угольник 0-50	1	0,799	
	ГОСТ 2217-76	Головка соединительная напорная шпкобая ПЦ-50	1	0,28	
	ГОСТ 2217-76	Головка соединительная напорная рукавная Р-50	2	0,38	

1	2	3	4	5	6
	ГОСТ 472-75	Рукав пожарный выкидной дб=51; L=30	1	6,34	
	ГОСТ 6557-79	Кольцо резиновое для заек пожарных рукавов Ду 50	2		
	ГОСТ 9923-80Е	Ствол пожарный ручной РС-50	1	10	
	ГОСТ 1491-80	Винт II M12x30.36.016	2	0,04	
	ГОСТ 11371-78	Шайба 12.36.016	6	0,006	
	ГОСТ 397-79	Шплицит 32x22	2	0,001	
	ГОСТ 1145-80	Шуруп А5x25	2	0,003	
		Рамка дверцы шкафа	1		По чертежам марки АС
		Навесной шкаф	1		По чертежам марки АС

Привязан:

Нач.мас. Баратов
 Л.ст. Филитов
 Рук.гр. Лобовицкий
 Разр. Марозова
 Провер. Паранасев
 Инж. Филитов

ТП 294-Р-12.85

Физкультурно-оздоровительный комплекс для города

Стадия: Лист 28 из 28

Установочный чертеж пожарного крана ф 50мм во встраиваемом и навесном шкафах

СОЮЗСПОРТПРОЕКТ г. Москва.

Туповой проект 2.94-Р-12.85

Шифр модели, Подпись и дата, Взам. инв. №

Спецификация оборудования к основному комплекту ВК. Альбом VI

Позиция	Наименование и техническая характеристика оборудования и материалов. Завод-изготовитель. (для импортного оборудования - страна, фирма)	Тип, марка оборудования. Обозначение док. и номер аспроного листа	Единица измерения		Код завода-изготовителя	Код оборудования, материала	Цена единицы оборудования, тыс.руб.	Количество	Масса единицы оборудования, кг
			Наименование	Код					
1	2	3	4	5	6	7	8	9	10
	Канализация бытовая лист 11 (стр. 53)								
5	Пластмассовые безнапорные канализационные трубы с раструбом и гладким концом $\phi 50$	ТКР-ПНД-50-I ГОСТ 22689.3-77	м	006		49 2611		300	0,316
6	То же $\phi 100$	ТКР-ПНД-100-I ГОСТ 22689.3-77	м	006		49 2613		28,0	0,95
	Канализация производственная лист 12 (стр. 54)								
9	Пластмассовые безнапорные канализационные трубы с раструбом и гладким концом $\phi 50$	ТКР-ПНД-50-I ГОСТ 22689.3-77	м	006		49 2611		50	0,316
	Водосток лист 12 (стр. 54)								
2	Пластмассовые безнапорные канализационные трубы с раструбом и гладким концом $\phi 100$	ТКР-ПНД-100-I ГОСТ 22689.3-77	м	006		49 2613		30,5	0,95

Указания по пользованию листом-вкладышем

При привязке настоящего типового проекта с применением пластмассовых труб в системах К1, К2 и К3, необходимо в соответствующих альбомах и разделах вычеркнуть пункты, упомянутые в настоящем листе-вкладыше и сделать ссылку „см. лист ВК-29. Альбом II.“

В случае необходимости применения в системах К1, К2 и К3 чугунных канализационных труб, данный лист - вкладыш аннулировать и пользоваться альбомами VI, VII и VIII ч. II без изменения.

Альбом VIII часть II. Сметы

№ п.п.	№ прейск. укр. смет. норм. расч.	Наименование работ и затрат	Ед. изм.	Кол-во	Стоимость ед. руб.			Общая стоимость руб.				
					Всего	Осн. з/п	Эксп. маш. в т/ч з/п	Всего	Осн. з/п	Эксп. маш. в том числе з/п	Норм. усл. чист. прод.	
1	2	3	4	5	6	7	8	9	10	11	12	
Локальная смета №1-9 бытовая канализация (стр. 179)												
4	16-33	Прокладка трубопроводов из пластмассовых канализационных труб $\phi=50$	м	300	1,92	-	-	58	-	-	-	
5	16-34	То же $\phi=100$	м	280	3,10	-	-	87	-	-	-	
Локальная смета №1-10 технологическая канализация (стр. 182)												
9	16-33	Прокладка трубопроводов из пластмассовых канализационных труб $\phi=50$	м	50	1,92	-	-	10	-	-	-	
Локальная смета №1-12 водостоки (стр. 192)												
2	16-34	Прокладка трубопроводов из пластмассовых канализационных труб $\phi=100$	м	305	3,10	-	-	95	-	-	-	

Ведомость потребности в материалах на чертежах основного комплекта ВК. Альбом VII

№ строки	Наименование материала и единица измерения	Код	Количество			
			Материала	Ед. изм.	Всего	
Лист 2 (стр. 32)						
4	Трубы чугунные канализационные	м 49 2513	006	-	160	160
5	Трубы чугунные (всего)	т 49 2513	168	-	0,53	0,53
6	Трубы чугунные (всего)	м 14 6100	006	-	360	360
7	Трубы чугунные (всего)	т 49 2500	168	-	0,95	0,95
Дополнить там же						
13	Пластмассовые безнапорные канализационные трубы	м 49 2610	006	-	940	940
14	Пластмассовые безнапорные канализационные трубы	т 49 2610	168	-	0,07	0,07

Шиб. № подл. Подпись и дата выданы шиб. №

Нав. 1-86	ТП 294-8-12.85	ВК
Изм. № лист № док. Дата Подп.	Физкультурно-оздоровительный комплекс для городов	
Привязан:	Исполн. Трушин Гл. спец. Филиппов Рук. гр. Панкратов Исполн. Панкратов Провер. Филиппов Н. контр. Филиппов	Стадия Лист Листов Р 29
Шиб. №	Лист-вкладыш на замену чугунных труб канализации на пластмассовые	СОЮЗСПОРТПРОЕКТ г. Москва