

ТИПОВАЯ ДОКУМЕНТАЦИЯ НА КОНСТРУКЦИИ,
ИЗДЕЛИЯ И УЗЛЫ ЗДАНИЙ И СООРУЖЕНИЙ

СЕРИЯ 5.904-30

**ЦИКЛОНЫ С ОБРАТНЫМ
КОНУСОМ**

Выпуск 0

**ОБЩИЕ ДАННЫЕ
И РЕКОМЕНДАЦИИ ПО ПОДБОРУ**

ТИПОВАЯ ДОКУМЕНТАЦИЯ НА КОНСТРУКЦИИ,
ИЗДЕЛИЯ И УЗЛЫ ЗДАНИЙ И СООРУЖЕНИЙ

СЕРИЯ 5.904-30

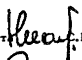
ЦИКЛОНЫ С ОБРАТНЫМ
КОНУСОМ

Выпуск 0

ОБЩИЕ ДАННЫЕ
И РЕКОМЕНДАЦИИ ПО ПОДБОРУ

РАЗРАБОТАНЫ ГПИ ГОСХИМПРОЕКТ
ГОССТРОЯ СССР

Утверждены Главным Управлением
проектирования Госстроя СССР
протокол от 2 декабря 1986 г. № 84.
Введены в действие ГПИ Госхимпроект
приказ от 17.12.86 года № 133

Главный инженер института  Н. НИКИТИН

Главный инженер проекта  Д.Е. ТАЙЦ

СОДЕРЖАНИЕ ВЫПУСКА 0

серия 5.904-30
вып. 0

Обозначение	Наименование	Стр.
ЦОК-ПС	Паспорт	3
ЦОК-ТУ	Технические условия	22

Проект состоит из следующих выпусков:

- Выпуск 0 - Общие данные и рекомендации по подбору.
- Выпуск I - Рабочие чертежи установки циклонов.

Настоящая серия "Циклоны с Обратным конусом" разработана на основании задания Главпромстройпроекта Госстроя СССР от 21.05.82 г.

В кузовом выпуске приведены рекомендации по подбору циклонов для систем вентиляции, а также их технические характеристики и основные размеры. Отличительная особенность циклонов, рабочие чертежи которых приведены в выпуске I настоящей серии, состоит в том, что их нижняя часть выполнена в виде расширяющегося к основанию конуса.

Конструкция циклона с обратным конусом защищена авторским свидетельством № I48023 от 24.07.62 г./авт. В.В.Гучерук и Н.И. Моссолюв/.

УТВЕРЖДАЮ:

Гл. инж. НИИ Госхимпроект

Госстроя СССР

" 25 " января 1986 г.

Николай С.Н. НИКИТИН

ЦИКОМ С ОБРАТНЫМ КОПУСОМ

ПАСПОРТ

ЦКМ-ДС

Гл. инж. проекта

НИИ Госхимпроект

Госстроя СССР

" 14 " декабря 1985 г.

Татьяна Л.Е. ТАЙЦ

СО Д Е Р Ж А Н И Е

Стр.

1. Назначение циклонов	4
2. Технические характеристики	5
3. Состав изделия и комплект поставки	6
4. Устройство и принцип работы.	7
5. Указание мер безопасности.	16
6. Порядок работы	17
Приложение	21

I. НАЗНАЧЕНИЕ ЦИКЛОНОВ

Циклоны с обратным конусом предназначены для очистки воздуха, удаляемого от местных отсосов, загрязненного сухой неслипающейся пылью, а также для очистки воздуха от абразивных пылей и, как исключение, слипающейся типа саж и талька. Циклоны не предназначены для задержания взрывоопасных пылей.

Ц О К - П С									
Изд. лист	№ докум.	Подп.	Дата						
Разраб.	Мещалкина	26	11/75						
Пров.	Зысьман								
И.контр.	Ушакова								
Утв.	Савбин								
Циклоны с обратным конусом П А С П О Р Т			<table border="1" style="width: 100%; border-collapse: collapse;"> <tr> <td style="width: 33%;">Лит.</td> <td style="width: 33%;">Лист</td> <td style="width: 33%;">Листов</td> </tr> <tr> <td></td> <td style="text-align: center;">2</td> <td style="text-align: center;">19</td> </tr> </table> <p style="text-align: center; margin-top: 5px;">ГОССТРОЙ СССР ГОСХИМПРОЕКТ г. Москва</p>	Лит.	Лист	Листов		2	19
Лит.	Лист	Листов							
	2	19							

2. ТЕХНИЧЕСКИЕ ХАРАКТЕРИСТИКИ

В таблице приводятся гидравлические сопротивления и производительность циклонов ЦОК I...ЦОК II при различных допустимых скоростях входа запыленного воздуха. Номинальной считается скорость $V = 16$ м/сек. При этом производительность циклонов Z м³/час и потеря давления Δp кгс/м² определены для $\gamma = 1,2$ кг/м³:

- допустимая запыленность г/м³ 1000
- температура очищаемого газа (воздуха) +150°С
- максимальное давление (разряжение) кгс/м² 500
- эффективность очистки (от пыли $d_m = 10$ мкм, плотностью до 3 г/см³) % 80

По степени очистки циклоны относятся к 4-му классу пылеуловителей по ГОСТ 12.2.043-80.

Оптимальными являются циклоны производительностью не более 6-7 тис.м³/час.

Окончательный выбор циклона производится на основании заданного расхода воздуха, физико-химических свойств пыли, требуемого коэффициента очистки, габаритов установки, эксплуатационной надежности и стоимости очистки.

Таблица

Производительность циклонов

Потери давления кгс/м ²		80	105	135	166
Скорость воздуха при входе в циклон м/сек		14	16	18	20
Шифр циклона	d_m мм	Производительность м ³ /час			
ЦОК I	100	130	150	170	187
ЦОК 2	150	290	314	387	415
ЦОК 3	200	525	600	665	748
ЦОК 4	250	820	920	1050	1170
ЦОК 5	300	1170	1330	1500	1670

ЦОК - ПС

Лист

3

Имя, Фамилия, Подпись, Дата

серия 5.904-30 вып. 10

Имя, Фамилия, Подпись, Дата

Продолжение таблицы

ЦОК 6	370	1790	2000	2210	2500
ЦОК 7	455	2620	3000	3380	3760
ЦОК 8	525	3500	4000	4500	5000
ЦОК 9	585	4375	5000	5625	6250
ЦОК 10	645	5250	6000	6750	7500
ЦОК 11	695	6130	7000	7870	8740

3. СОСТАВ ИЗДЕЛИЯ И КОМПЛЕКТ ПОСТАВКИ

3.1. Каждое изделие состоит из собственно циклона с обратным конусом, выполненным по черт. ЦОК 01.0.00, емкости для сбора пыли и металлоконструкции для установки и монтажа циклона.

3.2. В комплект поставки помимо циклона с обратным конусом, паспорта и конической вставки, оговоренной в заказе, входят также:

а) в установку циклона на полу помещения со сбором уловленной пыли в выдвижном ящике (ЦОК 02.0.00) —

- пылесборник (ЦОК 02.1.00) - 1 шт.
- ящик выдвижной (ЦОК 02.2.00) - 1 шт.

б) в установку циклона на кронштейне со сбором пыли в коническом бункере (ЦОК 03.0.00) —

- бункер (ЦОК 03.1.00) - 1 шт.
- кронштейн (ЦОК 03.2.00) - 1 шт.

в) в установку циклона с бункером на металлической подставке (ЦОК 04.0.00) —

- бункер (ЦОК 03.1.00) - 1 шт.
- рама (ЦОК 04.1.00) - 1 шт.

4. УСТРОЙСТВО И ПРИНЦИП РАБОТЫ

4.1. Достоинством циклонов с обратным конусом являются:

- меньшая изнашиваемость конической части вследствие расширения конуса к основанию циклона (обратного конуса);
- повышенное пылезадержание благодаря наличию в основании циклона конической вставки.

4.2. В зависимости от свойств и дисперсного состава частиц пыли циклоны чаще используются в качестве первой ступени очистки воздуха, необходимость двухступенчатой очистки определяется ПДК пыли, выбрасываемой в атмосферу в соответствии с требованиями СН-245-75.

4.3. В циклоне используется центробежная сила, развивающаяся при вращательно-поступательном движении воздушного или газового потока.

Отделение твердых частиц от попавшего в циклон загрязненного воздуха происходит при вращательно-нисходящем движении воздушного потока, при этом пыль отбрасывается центробежной силой к стенке и по винтообразной траектории ссыпается в коническую часть циклона, а затем в пылеприемный бункер, к фланцам которого присоединяется пылевой затвор. Размеры фланцев приведены на листе ГЗ.

4.4. Так как одновременно вместе с пылью в бункер поступает некоторая часть воздушного потока, то при неорганизованном выходе воздуха обратно в циклон, он уносит с собой некоторое количество отделенной пыли и тем снижает эффективность пылезадержания циклона.

Для наилучшей организации отвода воздуха, поступающего в пылесборник, повышения эффективности пылезадержания и предохранения пыли от взмучивания и уноса из пылеприемного бункера, в нижней части циклона имеется коническая вставка.

серия Б. 904-30 вып. 0

Имя, Фамилия, Подпись и дата
Взам. инв. № Инв. № докум. Подпись и дата

Изм.	Ист.	№ докум.	Подп.	Дата

ЦСК - ПС

Лист
5

При конической вставке с углом в основании 45° , количество пыли, незадержанной циклоном, снижается вдвое по сравнению с циклоном без такой вставки.

4.5. Угол при основании внутреннего конуса зависит от рода и характера осаждаемой пыли:

- для сухой пыли - 45° ;
- для сажи и талька - в пределах 60° (см. приложение).

4.6. Климатическое исполнение циклонов с обратным конусом "О1" по ГОСТ 15150-69.

4.7. В выпуске I настоящей серии помещены рабочие чертежи циклонов с обратным конусом шифры ЦОК I - ЦОК II (обозначение чертежа ЦОК О1.0.00 СБ), а также 3 варианта установок их, отличающиеся способом крепления:

- ЦОК О2.0.00 - установка циклона на полу помещения со сбором уловленной пыли в выдвижном ящике, шифр ЦОК III - ЦОК III С;
- ЦОК О3.0.00 - установка циклона на кронштейне со сбором пыли в коническом бункере, шифр ЦОК IV - ЦОК IV С;
- ЦОК О4.0.00 - установка циклона с бункером на металлической подставке, шифр ЦОК V - ЦОК V С.

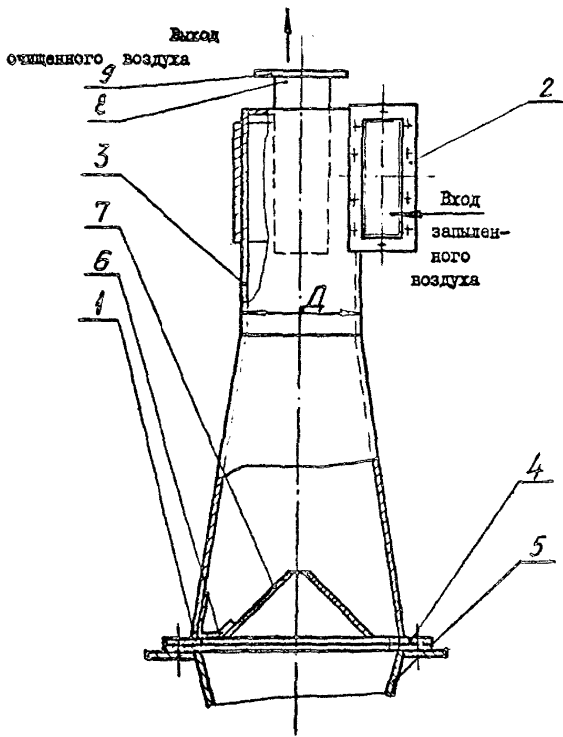
4.8. Циклон с обратным конусом (диффузором (1) в нижней части) ЦОК О1.0.00 (рис. 4.1) имеет ввод запыленного воздуха через прямоугольный вытянутый вверх патрубок (2), присоединяемый горизонтально к короткой цилиндрической части (3) с улиткой, которая переходит в расширяющийся книзу конус-диффузор (1), присоединяемый с помощью фланца (4) к пылеприемному бункеру (5). В основании диффузора (1) на 2-х лапках (6) прикреплены коническая вставка (7).

Вывод очищенного воздуха осуществляется вертикально вверх через выпускную трубу (8), оканчивающуюся фланцем (9).

				ЦОК - ПС	Лист 6
эк. Лист	№ докум.	Подп.	Дата		

Цилиндр с обратным конусом

серия 5.90А-30 ИЛЛ. 0



- 1 - обратный конус (диффузор);
- 2 - входной патрубок;
- 3 - цилиндр (с улиткой);
- 4 - соединительный фланец;
- 5 - пылеприемный бункер;
- 6 - лопка;
- 7 - коническая вставка;
- 8 - выходная труба;
- 9 - фланец

Рис. 4.1

Исполнитель	Подпись и дата	Взам. под №	Имя, № дубл.	Подпись и дата
	Подпись и дата			
Исполнитель	Подпись и дата	Имя, № дубл.	Подпись и дата	Подпись и дата

Ц О К - П С

Лист 7

4.9. Установка циклона на полу помещения со сбором уловленной пыли в выдвижном ящике (рис. 4.2).

Установка состоит из циклона / см. п. 4.8 /, пылесборника и выдвижного ящика.

Пылесборник представляет собой сварной прямоугольный короб; сверху к нему крепится циклон, стык уплотнен резиновой прокладкой. Уловленная пыль ссыпается по скосам пылесборника в выдвижную тележку, имеющую форму ящика. Удаление этого ящика с пылью осуществляется вручную.

4.10. Установка циклона на кронштейне со сбором пыли в коническом бункере (рис. 4.3).

Установка состоит из циклона / см. п. 4.8 /, кронштейна и пылеприемного бункера.

Сварной кронштейн приваривается к закладным элементам строительной конструкции. Кронштейн имеет опорную поверхность, на которую опирается и болтами крепится бункер для пыли. Тем же болтами к бункеру крепится циклон, стык между ними уплотняется резиновой прокладкой. Уловленная пыль собирается в бункере.

В нижней части бункера предусмотрено пылевывпускное отверстие с фланцем для присоединения пылевого затвора.

4.11. Установка циклона в бункером на металлической подставке (рис. 4.4).

Установка состоит из циклона / см. п. 4.8 /, стойки и пылеприемного бункера.

Стойка представляет собой сварную рамную конструкцию, устанавливаемую на фундаменте.

Верхняя плоскость стойки служит опорной поверхностью для монтажа циклона и бункера, аналогично установке по п.4.10.

Установка циклона на полу помещения со сбором уловленной пыли в выдвижном ящике

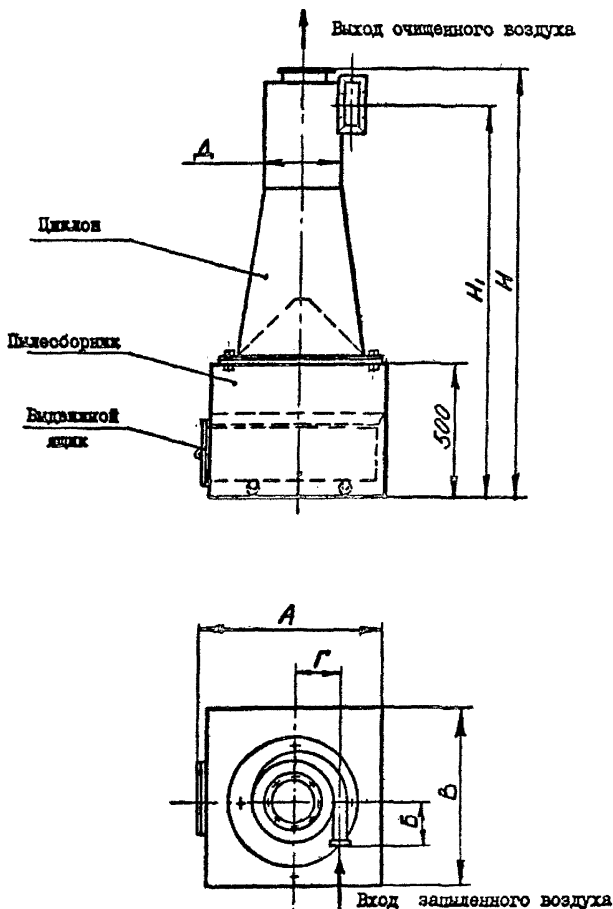


Рис. 4.2

ЦОК - ПС

серия 5.904-30 инж. 0

Изготовитель и дата

Исполнитель и дата

Изм. № 1

Подпись и дата

Изм. № 1

Изм. Лист № докум. Подп. Дата

Лист

9

Установка циклона на кронштейне, со сбором пыли в коническом бункере

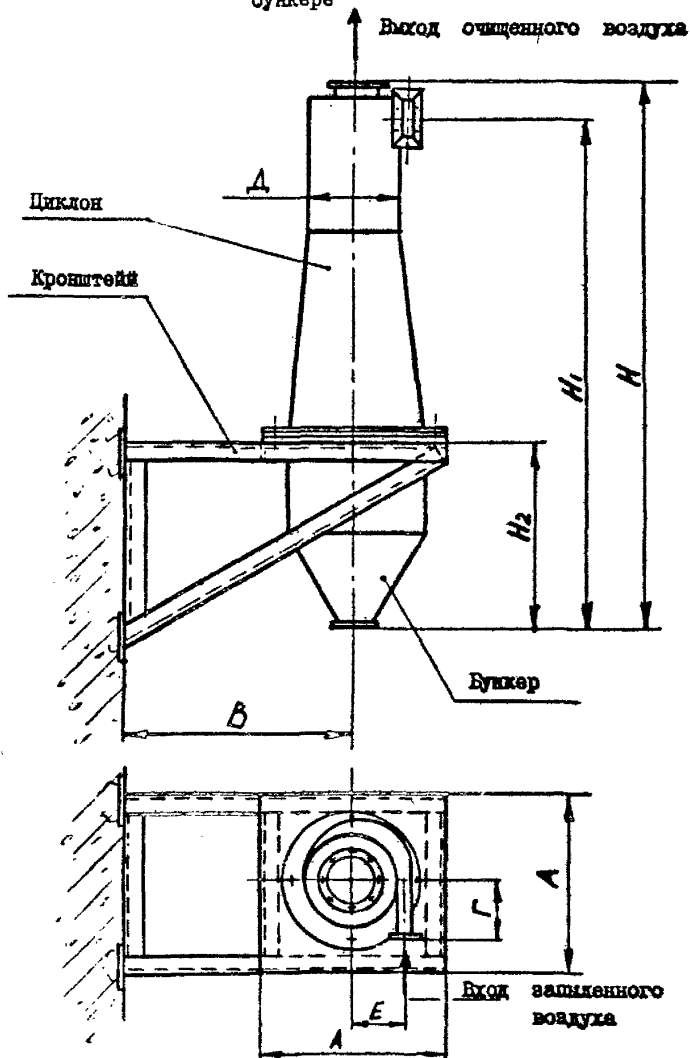


Рис. 4.3

ЦОК - ПС

Лист

Изм/Лист № докум. Подп. Дата

10

Установка циклона с бункером на металлической подставке

серия 5.904-30 шп. 0

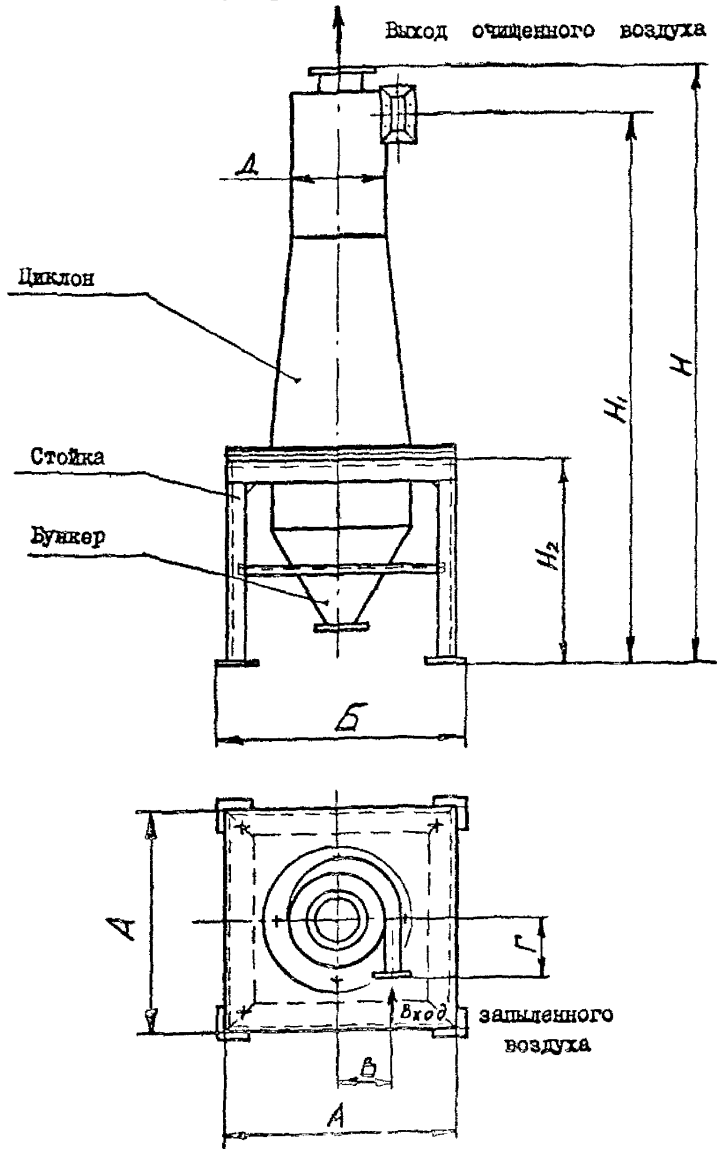


Рис. 4.4

Изм. № подл.	Подпись и дата	Изм. № д.обл.	Подпись и дата

Изм. № подл.	Изм. № д.обл.	Изм. № д.обл.	Изм. № д.обл.	Изм. № д.обл.

ЦОК - ПС

Лист
II

Таблица 4.1

Установка циклона на полу помещения со сбором уловленной пыли в выдвижном ящике

Шифр	А	Б	В	Г	Д	Н	Н _I	Масса, кг
ЦОК 1П	370	75	360	67	100	1050	930	30,5
ЦОК 2П	460	110	450	100	150	1300	1155	45,5
ЦОК 3П	550	150	540	130	200	1550	1380	61
ЦОК 4П	670	185	660	162	250	1800	1605	84
ЦОК 5П	750	225	740	193	300	2050	1830	106,5
ЦОК 6П	870	278	860	237	370	2400	2145	140
ЦОК 7П	1070	340	1060	292	455	2830	2530	190
ЦОК 8П	1180	394	1170	335	525	3180	2850	236
ЦОК 9П	1280	440	1270	373	585	3480	3120	280
ЦОК10П	1380	484	1370	410	645	3780	3390	328
ЦОК11П	1460	520	1450	442	695	4030	3610	370

Таблица 4.2

Установка циклона с бункером на металлической подставке

Шифр	А	Б	В	Г	Д	Н	Н _I	Н ₂	Масса, кг
ЦОК 1С	300	316	67	75	100	1325	1205	760	26
ЦОК 2С	380	396	100	110	150	1715	1570	900	38
ЦОК 3С	470	486	130	150	200	2165	1995	1100	57
ЦОК 4С	540	556	162	185	250	2565	2370	1250	71
ЦОК 5С	620	636	193	225	300	2965	2745	1400	96
ЦОК 6С	780	744	237	278	370	3615	3360	1700	155
ЦОК 7С	920	884	292	340	455	4240	3940	1900	208
ЦОК 8С	1040	1004	335	394	525	4790	4460	2100	265
ЦОК 9С	1140	1104	373	440	585	5190	4830	2200	312
ЦОК10С	1240	1204	410	484	645	5690	5300	2400	368
ЦОК11С	1340	1304	442	520	695	6040	5620	2500	415

Изд. лист	№ докум.	Подп.	Дата
-----------	----------	-------	------

Ц О К - П С

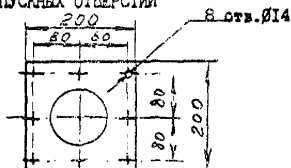
Таблица 4.3

Установка циклона на кронштейне со сбором пыли в коническом бункере

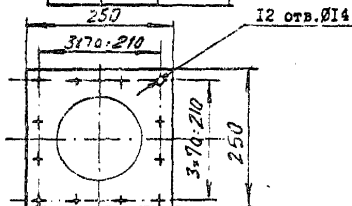
Шифр	А	В	Г	Д	Е	Н	Н ₁	Н ₂	Масса кг
ЦОК 1К	300	220	75	100	67	815	695	250	20
ЦОК 2К	380	260	110	150	100	1195	1050	380	32
ЦОК 3К	470	305	150	200	130	1570	1400	505	47,5
ЦОК 4К	540	340	185	250	162	1945	1750	630	65,5
ЦОК 5К	620	410	225	300	193	2320	2100	755	90

ПЛАНЫ ПЫЛЕВЫПУСКНЫХ ОТВЕРСТИЙ

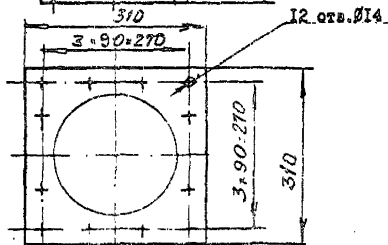
ЦОК 1, ЦОК 2



ЦОК 3, ЦОК 4



ЦОК 5...ЦОК 11



Лист	№ докум.	Изм.	Лист
1			1

ЦОК - 20

Лист

13

5. УКАЗАНИЕ МЕР БЕЗОПАСНОСТИ

5.1. К обслуживанию циклонной установки допускаются лица, изучившие устройство циклона, настоящий документ и прошедшие инструктаж по технике безопасности.

5.2. Необходимо соблюдать общепринятые правила техники безопасности:

- при проведении любого вида обслуживания установки необходимо обеспечивать надежное освещение постоянным или переменным источником тока с напряжением 36 вольт;

- все ремонтные работы следует производить исправным инструментом;

- для обслуживания циклонов на высоте более 1,8 м и доступа к лоткам, шиберам и прочим устройствам и арматуре необходимо предусмотреть стационарные лестницы и площадки с ограждениями. Ширина лестниц должна быть не менее 0,7 м, уклон ее не более 45°, шаг ступеней не более 25 см.

Для доступа к редкообслуживаемому оборудованию на высоте не более 3 м допускается установка лестниц с уклоном 60°, в некоторых случаях разрешается использовать стремянки;

следить, чтобы металлоконструкция была надежно заземлена.

5.3. При эксплуатации циклонов должны приниматься меры безопасности против ожогов от горячие поверхности аппаратов для горячей пылью, золой и газаме, против отравления токсичными газаме.

Для предотвращения ожогов поверхность циклонов должна быть изолирована. Наибольшая допустимая температура поверхности изоляции не должна быть выше + 45°C.

5.4. За состоянием аппаратов и воздухопроводов, работающих в условиях, вызывающих коррозию, должен быть установлен специальный надзор путем периодического осмотра, а во время ремонта аппарата - определение годности его стенок. Результаты осмотра должны быть

Изд.	Лист	№ докум.	Подп.	Дата

ЦСК - ЦС

Лист
85

серия 5.904-30 вып. 0

завесены в паспорт циклона.

5.5. При осмотре, очистке или ремонте циклона должен быть отключен электродвигатель вентилятора.

На пусковых устройствах или рукоятках рубильников вывешивается плакат "Не включать. Работают люди".

5.6. С рабочими, занятыми ремонтными работами внутри аппарата, необходимо предварительно провести инструктаж по технике безопасности. Лица, не прошедшие его, к обслуживанию установок и ремонтным работам не допускаются.

5.7. При работе в атмосфере токсичного газа или пыли рабочие должны иметь средства индивидуальной защиты (противогазы, изолирующие приборы и т.п.).

5.8. При работе внутри аппаратов применяются взрывозащитные светильники. Применение переносных электрических светильников с напряжением выше 12 В - воспрещается.

5.9. Ремонтные работы с применением открытого огня в пожароопасных производствах должны проводиться в соответствии с "Типовыми положениями по организации огневых работ в пожароопасных производствах химической и металлургической промышленности" и "Инструкцией о мерах пожарной безопасности при проведении огневых работ на промышленных предприятиях и других объектах народного хозяйства".

5.10. Помимо изложенного должны применяться меры безопасности, предусмотренные инструкциями, действующими на предприятиях, эксплуатирующем циклоны.

6. ПОРЯДОК РАБОТЫ

6.1. При монтаже циклонной установки и при ее обслуживании необходимо уделять особое внимание как герметичности системы под-

Изм. № ... Подпись в лите ... Изм. № ... Подпись в лите ... Изм. № ... Подпись в лите ...

Изм. №	Дата	Подпись

ЦОК - ПС

Лист 15

водящих и отводящих воздуховодов, которые следует выполнять сварными, на бандажах, так и качеству внутренних поверхностей, соприкасающихся с очищенным воздухом. Наличие неплотностей в сварных швах и соединениях, особенно при установке циклона под разрежением, снижает эффективность улавливания пыли, так как нарушает аэродинамический режим работы, а наличие выступов или острых кромок на внутренних поверхностях циклона приводит к возникновению в этих местах срывов воздушного потока; к такому же отрицательному эффекту приводят вмятины, заусеницы, наплывы от сварки, швы которой должны быть тщательно зачищены.

6.2. Пылевыгрузочные устройства также должны быть герметичными, в качестве которых рекомендуется применять питатели шнековые ШИ-15, Ш2-15, ШИ-20, Ш2-20 ТУ 26-01-640-77 с ручным (Р), пневматическим (П) и электромеханическим (Э) приводом исполнительного механизма (изготовитель Дмитровградский завод химического машиностроения), а также Мигалки с конусным клапаном D_y 100, 150 и 200 мм ОСТ 108.132.01-80 (изготовитель Сызранский турбостроительный завод).

6.3. Циклоны предпочтительно устанавливать перед вентилятором, а не за ним, так как при этом улучшаются условия работы вентилятора, особенно на абразивных пылях, при сохранении эффективности работы самого циклона. При этом нижнюю часть циклона (обратный конус) следует бронировать корундцементом или гуммировать.

6.4. Необходимо своевременно освобождать бункер от скопившейся пыли. При несвоевременной выгрузке уловленной пыли происходит переполнение бункера, и вынос ее обратно в циклон, либо даже забивание его пылью.

6.5. При выборе допустимой запыленности воздуха рекомендуется учитывать склонность пыли к налипанию на стенки циклона, зависящую от физикохимических свойств и дисперсного состава пыли, влажности воздуха и состояния внутренних поверхностей стенок.

Изм	Лист	№ докум.	Подп.	Дата

ЦСК - ПС

Лист

16

В качестве общего правила следует иметь в виду, что чем тоньше пыль, тем она легче прилипает.

6.6. Для ориентировочной оценки слипаемости разных видов пылей при увлажнении их циклонами можно пользоваться данными:

- неслипающиеся: сухая шлаковая пыль, некоторые сухие глины;
- слабослипающиеся: летучая зола, содержащая много несгоревших продуктов; коксовая пыль; магнезитовая пыль; сланцевая зола; колошниковая, апатитовая, доменная пыль;
- среднеслипающиеся: летучая зола без недожога; торфяная зола и пыль; влажная магнезитовая пыль; колчеданы; металлургическая пыль, окиси свинца, цинка, олова; сухой цемент, сажа; сухое молоко; мучная пыль; опилки;
- сильнослипающиеся: цементная пыль, выделенная из влажного воздуха; гипсовая и алебастровая пыль; нитрофоска; двойной суперфосфат; клинкерная пыль, содержащая соли натрия; пыль с максимальной величиной частиц 10 мкм.

6.7. На эффективность работы циклонов существенное влияние оказывает режим работы аппарата. Для обеспечения наиболее высоких коэффициентов очистки воздуха режим работы циклонов должен быть стабильным, изменение в расходе воздуха не должно превышать 10-12%.

6.8. Наиболее характерным нарушением нормальной работы циклонных установок является истирание стенок циклонов абразивной пылью и налипание.

С увеличением диаметра циклона и понижением скорости воздушного потока на входе, истирание стенок и налипание пыли уменьшается.

6.9. Эксплуатация и обслуживание циклонной установки.

6.9.1. При эксплуатации циклоны должны подвергаться систематическим техническим осмотрам.

6.9.2. Два раза в год, приурочивая к остановке основного оборудования, следует производить тщательный наружный и внутренний осмотр циклонов. Если в работе циклонов не обнаруживаются неисправности, полный технический осмотр может производиться и более редко.

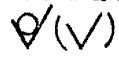
6.9.3. В случае необходимости производится удаление пыли, замена изношенных деталей, заварка неплотностей.

6.9.4. Количество воздуха, поступающего в установку, должно находиться в пределах, предусмотренных для данного аппарата.

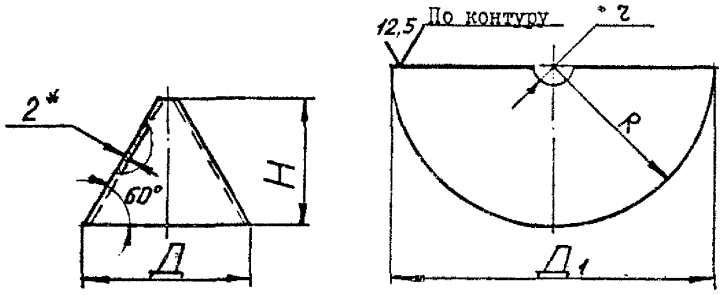
6.9.5. При уменьшении количества воздуха снижается скорость его движения в циклоне, что приводит к снижению коэффициента очистки.

6.9.6. При значительном увеличении количества воздуха возрастает гидравлическое сопротивление установки, при этом может уменьшиться коэффициент очистки.

6.9.7. В работающей установке гидравлическое сопротивление не должно отличаться более чем на 10-15% от номинала.



Развертка



Размеры в мм

Д	Д ₁	Н	Р	z	Масса, кг
140	280	112	140	10	0,9
210	420	170	210	15	2,1
280	560	225	280	20	3,1
350	700	280	350	25	5,8
420	840	338	420	30	8,3
520	1040	418	520	38	12,5
640	1280	514	640	46	19,0
735	1470	590	735	52	25,1
820	1640	660	820	60	32,7
904	1808	725	904	65,5	39,4
974	1948	782	974	70	46,0

1. *Размеры для справок.
2. H14, h14, ± $\frac{IT14}{2}$.

Ц О К - П С

Лист
19

Изм	Лист	№ докум.	Подп.	Дата

СЕРИИ 5.904-30 вып. 0

Подпись и дата

Взам. инв. № Инв. № дубл.

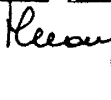
Подпись и дата

Инд. № родн.

УТВЕРЖДАЮ:

Гл. инж. ГПИ Госхимпроект

Госстроя СССР

- 25 - января 1986 г. С.Н. Никитина

ЦИКЛОНЫ С ОБРАТНЫМ КОНУСОМ

ТЕХНИЧЕСКИЕ УСЛОВИЯ

ДСК-IV

Гл. инж. проекта

ГПИ Госхимпроект Госстроя СССР

- 14 - декабря 1985 г. Д.Е. Тайц

СОДЕРЖАНИЕ

	стр.
Введение	3
I. Технические требования	3
-основные параметры и размеры	3
-характеристика	3
-комплектность	10
-маркировка	11
-упаковка	11
2. Правила приемки	12
3. Методы контроля	12
4. Транспортировка и хранение	13
5. Гарантии поставщика	13

				Ц О К - Т У			
Изм.	Лист	№ докум.	Подп.	Дата	Лит.	Лист	Листов
Разраб.	Мешалкина		<i>[Signature]</i>			2	13
Пров.	Зисман		<i>[Signature]</i>				
Н.контр.	Ушакова		<i>[Signature]</i>				
Утв.	Саввин		<i>[Signature]</i>				
Циклоны с обратным конусом					Госстрой СССР Госхимпроект г. Москва		
Технические условия							

Введение

Настоящие технические условия распространяются на циклоны с обратным конусом, предназначенные для очистки воздуха в местных отсосах от пыли в системах вентиляции промышленных зданий, кроме взрывоопасных пылей.

В зависимости от диаметра циклона, способа удаления скопившейся в циклоне пыли и монтажа в серии разработаны 27 типоразмеров циклонных установок, перечень которых приведен в табл. 1, 2, 3 и 4 с указанием шифра каждого типоразмера. При заказе соответствующей циклонной установки необходимо сослаться на этот шифр и номер настоящей серии.

1. Технические требования

Изготовленное изделие "Циклон с обратным конусом" должно соответствовать требованиям настоящих технических условий и комплекту технической документации согласно рабочим чертежам ЦОК 01.0 .00, ЦОК 02.0 .00, ЦОК 03.0 .00 или ЦОК 04.0 .00.

1.1 Основные параметры и размеры

Обеспечение основных параметров и размеров циклона и его работоспособность достигается качественной сборкой и сваркой, применением запроектированных материалов и соблюдением меры точности линейных размеров и геометрических форм деталей и узлов, указанных в чертежах.

1.2 Характеристика

1.2.1 Состав и качество материалов, конструктивные

ЦОК-ТУ	Лист
№ лист	3
№ докум.	
Полн.	
Дата	

Циклон с обратным конусом

Таблица I

Шифр	Обозначение	Д, мм	Габариты, мм		Масса, кг
			Высота	В плане	
ЦОК I	ЦОК 01.0.00	100	550	240x240	6,5
ЦОК 2	-01	150	800	330x330	13,0
ЦОК 3	-02	200	1050	420x420	21,5
ЦОК 4	-03	250	1300	490x490	32
ЦОК 5	-04	300	1550	570x570	45
ЦОК 6	-05	370	1900	690x690	65
ЦОК 7	-06	455	2325	840x840	95,5
ЦОК 8	-07	525	2675	950x950	125
ЦОК 9	-08	585	2975	1050x1050	154
ЦОК 10	-09	645	3275	1150x1150	186
ЦОК II	-10	695	3525	1240x1240	215

Таблица 2

Установка циклона на полу

Шифр	Обозначение	Д, мм	Габариты, мм			Масса, кг
			Высота	Ширина	Глубина	
ЦОК III	ЦОК 02.0.00	100	1050	360	370	30,5
ЦОК 2П	-01	150	1300	450	460	45,5
ЦОК 3П	-02	200	1550	540	550	61
ЦОК 4П	-03	250	1800	660	670	84
ЦОК 5П	-04	300	2050	740	750	106,5
ЦОК 6П	-05	370	2400	860	870	140
ЦОК 7П	-06	455	2830	1060	1070	190
ЦОК 8П	-07	525	3180	1170	1180	236
ЦОК 9П	-08	585	3480	1270	1280	280
ЦОК 10П	-09	645	3780	1370	1380	328
ЦОК III	-10	695	4030	1450	1460	370

Ц О К - Т У

Лист

4

Изм. № _____ № докум. _____ Подп. _____ Дата _____

Таблица 3

Установка циклона на кронштейне

Шифр	Обозначение	Д, мм	Габариты, мм			Масса, кг
			Высота	Ширина	Длина	
ЦОК 1К	ЦОК 03.0.00	100	815	300	370	20
ЦОК 2К	-01	200	1195	360	450	32
ЦОК 3К	-02	150	1570	470	540	47,5
ЦОК 4К	-03	250	1945	540	610	65,5
ЦОК 5К	-04	300	2320	620	720	90

Таблица 4

Установка циклона на металлической подставке

Шифр	Обозначение	Д, мм	Габариты, мм		Масса, кг
			Высота	В плане	
ЦОК 1С	ЦОК 04.0.00	100	1325	310x310	26
ЦОК 2С	-01	150	1715	390x390	38
ЦОК 3С	-02	200	2165	480x480	57
ЦОК 4С	-03	250	2565	550x550	71
ЦОК 5С	-04	300	2965	630x630	96
ЦОК 6С	-05	370	3615	790x790	155
ЦОК 7С	-06	455	4240	930x930	208
ЦОК 8С	-07	525	4790	1050x1050	265
ЦОК 9С	-08	585	5190	1150x1150	312
ЦОК 10С	-09	645	5690	1250x1250	368
ЦОК 11С	-10	695	6040	1350x1350	415

серия 5.904-30 вып. 0

для изготовления циклонов, должны соответствовать рабочим чертежам, действующим ГОСТам и техническим условиям. Организация, изготавливающая циклоны, имеет право под свою ответственность заменять материалы, указанные в чертежах, материалами других марок, равноценными по механическим свойствам.

В рабочей документации запроектирована тонколистовая сталь 4-ЛУ В Ст.3 кп ГОСТ 16523-70, которая применяется при наружной температуре до минус 40°С. При более низких температурах следует применять сталь 5-ЛУ В Ст.3 сп ГОСТ 16523-70.

1.2.2. Необработанные наружные поверхности деталей, находящиеся в контакте с рабочей средой, должны быть гладкими, чистыми, без морщин, вмятин, забоин, трещин, инородных включений и иных пороков. Допустимая глубина рисок не более 0,4 мм. Ржавчину и окатину следует удалить. С внутренней стороны швы должны быть тщательно зачищены, поверхность их должна быть гладкой, ровной с плавным переходом к основному металлу.

1.2.3. Детали из сортового проката не должны иметь пороков изготовления глубиной не более 0,3 мм на поверхности площадью не более 10%. Наличие заусенцев и других дефектов после механической обработки не допускается. Острые кромки должны быть притуплены.

1.2.4. Обработка кромок под сварку производится в соответствии с чертежом. Перед сваркой кромки и

Имя, № подл.	Подпись, я дата	Имя, № дубл.	Подпись и дата
Имя, № подл.	Подпись, я дата	Имя, № дубл.	Подпись и дата

Изм.	Лист	№ докум.	Подп.	Дата

Ц О К - Т У

поверхности на расстоянии 10мм от края должны быть тщательно зачищены от краски, масла, грязи и окислами до основного металла.

1.2.5 Сварные работы должны производиться в соответствии с утвержденной технологией завода-изготовителя.

Технология сварки должна обеспечивать наименьшее коробление свариваемых деталей, перекос кромок свариваемых элементов не должен превышать допуски на размер.

1.2.6 Сварной шов должен быть ровным. В стыковых соединениях допускается смещение свариваемых кромок друг относительно друга не более 0,5 мм. Наплывы, прожоги, наплавки и пропуски сварки не допускаются. Околошовная зона и швы должны быть тщательно зачищены, брызги удалены.

1.2.7 Вид сварки и тип сварного шва должны соответствовать указаниям на чертеже, а именно: электродуговая - по ГОСТ 5264-80 электродом Э-42, Э-42А или Э-46 по ГОСТ 9467-75, полуавтоматическая в среде углекислого газа с применением сварочной проволоки СВ-08 или СВ-08А по ГОСТ 2246-70^ж, при этом швы свариваемых соединений должны соответствовать ГОСТ 14771-76^ж.

1.2.8 Механические свойства наплавленного металла должны быть не ниже значений по ГОСТ 9467-75.

1.2.9 Контроль качества сварных швов производить до грунтовки и окраски узлов керосином и внешним

№	лист	из	№	договора	дата

серия 5.904-30 выч. 0

осмотром для обнаружения дефектов, выходящих за пределы норм, установленных ГОСТ 3242-79.

1.2.10 Дефектные участки сварных швов удалить вырубкой с последующей заваркой и повторным контролем.

1.2.11 Выпуклость, вогнутость и кривизна поверхностей деталей из листа не должна превышать 1 мм на 1000 мм длины.

1.2.12 При приварке необходимо обеспечить герметичность шва, а так же перпендикулярность оси к уплотнительной (рабочей) поверхности фланца.

1.2.13 Метрическая резьба должна выполняться согласно требованиям ГОСТ 16093-81. Поле допуска на винте - 8 g. Класс прочности крепежных деталей не должен быть ниже 5.8 - для болтов и 5 - для гаек. На резьбе не должно быть сорванных ниток и искажений профиля.

Крепежные детали должны иметь металлическое покрытие по ГОСТ 1759-70.

1.2.14 На поверхностях, подлежащих окраске, не должно быть окислы, ржавчины, грязи, влаги и жировых пятен.

1.2.15 Наружные поверхности циклона должны иметь лакокрасочные покрытия по ГОСТ 9032-74 - грунт-эмаль ОЗК коричневая ГОСТ 9109-81. У1.8.

1.2.16 Покрытие должно наноситься ровным слоем по всей поверхности. Подтеки краски, пятна, морщины и посторонние загрязнения не допускаются.

Поврежденные лакокрасочные покрытия готового изделия должны быть восстановлены.

Имя, № докум. Подпись и дата
Возм. № докум. (или № дубля) Подпись и дата

ДСБ - 37

Лист
8

1.2.17. Незагрунтованные и неокрашенные металлические поверхности должны быть покрыты консервационной смазкой К-17 ГОСТ 10677-76.

1.2.18. Детали, поступающие на сборку, должны быть очищены от загрязнений. Наличие следов коррозии, заусенцев и забоин не допускается.

1.2.19. Резиновые прокладки изготовить из листовой резины по ГОСТ 7338-77*.

Прокладки должны иметь ровные кромки среза, поверхность их должна быть гладкой, не должна иметь заусенцев, надрывов, сплошных просветов. На поверхности прокладок не допускается наличие следов масла, краски и растворителя.

1.2.20. Прокладки большого размера следует изготавливать из полос, срезанных по ширине полосы под углом 30° и склеенных между собой резиновым клеем по ГОСТ 2199-78 ана-хлестку. Срез по толщине листа выполнить под углом 45°. К рабочей поверхности фланца прокладку приклеить клеем 88НН по техническим условиям МРТУ38-105540-73.

1.2.21. При сборке циклона с бункером обеспечить герметичность стыга равномерной затяжкой болтового соединения.

1.2.22. Эллипсность корпуса циклона и выхлопной трубы не должны превышать пределов допуска на размер диаметра по 14 кл.

1.2.23. Несоосность оси корпуса циклона с осями выхлопной трубы и пылевыпускного отверстия должна находиться в пределах 0,5% от величины номинального диаметра циклона и не превышать 10 мм.

Изм.	№ докум.	Подп.	Дата

Ц О К - Т У

Лист
9

серия 5.904-30 вып. 0

1.3. Комплектность

1.3.1. Циклон с обратным конусом ЦОК I+ЦОК II, изготовленный по чертежам ЦОК 01.0.00, на место монтажа поступает в собранном виде.

1.3.2. В комплект поставки "Установка циклона на полу помещения со сбором уловленной пыли в выдвижном ящике" ЦОК-III+ЦОК-III, изготовленный по чертежам ЦОК 02.0.00, входит "Циклон с обратным конусом" ЦОК 01.0.00 - I шт., "Пылесборник" ЦОК 02.1.00 - I шт., "Ящик выдвижной" ЦОК 02.2.00 - I шт. и комплект болтовых соединений с прокладками.

1.3.3. В комплект поставки "Установка циклона на кронштейне со сбором пыли в коническом бункере" ЦОК-IV + ЦОК-5K, изготовленный по чертежам ЦОК 03.0.00, входит "Циклон с обратным конусом" ЦОК 01.0.00 - I шт., "Бункер" ЦОК 03.1.00 - I шт., "Кронштейн" ЦОК 03.2.00 - I шт. и комплект болтовых соединений с прокладками.

1.3.4. В комплект поставки "Установка циклона с бункером на металлической подставке" ЦОК-IC + ЦОК-IIC, изготовленный по чертежам ЦОК 04.0.00, входит "Циклон с обратным конусом" ЦОК 01.0.00 - I шт., "Бункер" ЦОК 03.1.00 - I шт., "Рама" ЦОК 04.1.00 - I шт. и комплект болтовых соединений с прокладками.

1.3.5. В комплект поставки каждого из перечисленных выше изделий входит "паспорт" ЦОК - ПС - I шт. и коническая вставка с углом 45° или 60° (в зависимости от заказа).

1.3.6. Приведенная комплектация предусматривает изготовление циклона силами заказчика. В случае централизованного его изготовления циклон в комплект поставки не входит, а является комплектующим изделием и заказывается по спецификациям чертежей проекта ОВ.

Имя, Подл.	Подпись и дата	Взам. инв. №	Инд. № докум.	Подпись и дата

Изм.	Лист	№ докум.	Подп.	Дата

Ц О К - Т У

Лист
10

1.4 Маркировка

1.4.1 Детали должны иметь маркировку шрифтом ПО-3 ГОСТ 2930-62.* Неметаллические детали (прокладки) и мелкие детали клеймить бирками.

1.4.2 Изготовленные детали и сборочные единицы должны иметь клеймо ОТК.

1.4.3 Способ нанесения клейма и маркировки (ударный, оттиск штампом или электрографический) устанавливается заводом-изготовителем, шрифт ПО-3 ГОСТ 2930-62.

1.4.4 Место под клеймо и маркировку при нанесении их на черную поверхность должно быть защищено.

1.4.5 Цифры, буквы и знаки должны быть четкими и сохранять маркировку в течении всего срока службы и хранения.

1.4.6 На каждом собранном циклоне должна быть нанесена маркировка, на которой следует указать:

- наименование и товарный знак завода-изготовителя;
- шифр циклонной установки и её обозначение;
- порядковый номер циклонной установки по системе нумерации завода-изготовителя;
- год выпуска;
- обозначение настоящих технических условий;
- клеймо ОТК.

1.5 Упаковка

Изделия упаковки не подлежат.

Изм.	Ист.	№ докум.	Подп.	Дата

ЦОК - ТУ

Лист
II

серия 5.904-30 вып. 0

2. Правила приёмки

2.1 Приёмка изготовленного и смонтированного циклона должна состоять из:

- наружного осмотра;
- проверки соответствия его техническим требованиям настоящих технических условий;
- проверки правильности сборки и сварки, а также соответствия изделия рабочим чертежам.

2.2 После приёмки готовой продукции контролер ОТК завода-изготовителя должен поставить свое клеймо.

2.3 Контролю должны подвергаться детали и узлы циклона в соответствии с технологией изготовления и контроля, утвержденными в установленном порядке.

2.4 Завод-изготовитель имеет право после исправления выявленных отклонений размеров и иных недостатков изготовления предъявить исправленное изделие для повторной сдачи.

3. Методы контроля

3.1 Габаритные и присоединительные размеры следует проверять мерительным инструментом, обеспечивающим необходимую точность.

3.2 Плотность сварных швов проверить керосином по ГОСТ 3242-79, величину катета шва - измерением.

3.3 Пороки и дефекты сварки должны быть исправлены вырезкой и вырубкой дефектных участков с последующей заваркой и повторным контролем.

№ инв.	Подпись и дата	№ инв.	Подпись и дата
№ подл.	Подпись и дата	№ подл.	Подпись и дата
№ док.	Подпись и дата	№ док.	Подпись и дата

Ц О К - Т У

Лист
12

№ лист	№ докум.	Подп.	Дата

Формат И

3.4 Пункты 1.2.2, 1.2.3, 1.2.4, 1.2.6, 1.2.14, 1.2.15, 1.2.16, 1.2.17, 1.2.18, 1.2.19 - контролировать внешним осмотром; пункты 1.2.4, 1.2.7 - контролировать измерительной линейкой, пункт 1.2.13 - калибром, пункт 1.2.12 - угольником и щупом, пункты 1.2.2, 1.2.11, 1.2.22 - лекальной линейкой и щупом.

3.5 В случае невозможности проведения гидравлических или пневматических испытаний циклона или установки в целом допускается проверка сварных швов на герметичность по пункту 3.2.

4. **Транспортирование и хранение**

4.1 Транспортирование и хранение циклонов производится по группе "О1" условий хранения согласно ГОСТ 15150-69.

4.2 Циклоны должны храниться под навесом, предохраняющим их от атмосферных осадков.

5. **Гарантии поставщика**

5.1 Циклоны после сборки должны быть приняты ОТК завода-изготовителя.

5.2 Завод-изготовитель гарантирует соответствие циклона требованиям настоящих технических условий при соблюдении потребителем условий эксплуатации, транспортирования и хранения, предусмотренных техническими условиями.

5.3 Срок гарантии устанавливается 18 мес. со дня начала эксплуатации циклона.

№ докум.	Лист	№ докум.	Подп.	Дата

Ц О К - Т У

Лист

13