

ТИПОВЫЕ СТРОИТЕЛЬНЫЕ КОНСТРУКЦИИ И ИЗДЕЛИЯ СООРУЖЕНИЙ

СЕРИЯ 3.503.1-55

СБОРНЫЕ ЖЕЛЕЗОБЕТОННЫЕ МОСТЫ  
ПРОЛЕТАМИ 6 и 9 м НА СВАЙНЫХ ОПОРАХ

ВЫПУСК 1

ОПОРЫ

РАБОЧИЕ ЧЕРТЕЖИ

1980

ТИПОВЫЕ СТРОИТЕЛЬНЫЕ КОНСТРУКЦИИ И ИЗДЕЛИЯ СООРУЖЕНИЙ

СЕРИЯ 3.503.1-55

# СБОРНЫЕ ЖЕЛЕЗОБЕТОННЫЕ МОСТЫ ПРОЛЕТАМИ 6 и 9 м НА СВАЙНЫХ ОПОРАХ

ВЫПУСК 1

ОПОРЫ

РАБОЧИЕ ЧЕРТЕЖИ

РАЗРАБОТАНЫ:

ПРОЕКТНЫМ ИНСТИТУТОМ „БЕЛГИПРОДОР“

ГЛАВНЫЙ ИНЖЕНЕР ИНСТИТУТА *Косов* ХВОСТИКОВ В.В.

НАЧАЛЬНИК МОСТОВОГО ОТДЕЛА *Федоров* ФЕДОРОВ А.Г.

ГЛАВНЫЙ ИНЖЕНЕР ПРОЕКТА *Шкляр* ШКЛЯР В.Х.

УТВЕРЖДЕНЫ

И ВВЕДЕНЫ В ДЕЙСТВИЕ  
МИНДОРОСТРОЕМ БССР

ПРОТОКОЛ № 1/81 ОТ 23.02.81г.

1980

Формат	Стр.	Обозначение	Наименование	Примечание
12	2	3.503.1- 55. 01.00.00	Содержание	
12	3-6	3.503.1- 55. 01.00.00	Техническое описание	
12	7	3.503.1- 55. 01.01	Опора береговая 061.7	
12	8	3.503.1- 55. 01.02	Опора береговая 061.8	
12	9	3.503.1- 55. 01.03	Опора береговая 061.10	
12	10	3.503.1- 55. 01.04	Опора береговая 061.11	
12	11	3.503.1- 55. 01.05	Опора береговая 062.1	
12	12	3.503.1- 55. 01.06	Опора береговая 062.2	
12	13	3.503.1- 55. 01.07	Опора береговая 062.10	
12	14	3.503.1- 55. 01.08	Опора береговая 062.11	
12	15,16	3.503.1- 55. 01.09	Опора береговая тип 3. Спецификация	
12	17	3.503.1- 55. 01.09 - 01 СБ	Опора береговая 063.7.1; 063.7.2	
12	18	3.503.1- 55. 01.09 - 02 СБ	Опора береговая 063.8.1; 063.8.2	
12	19	3.503.1- 55. 01.09 - 03 СБ	Опора береговая 063.10.1; 063.10.2	
12	20	3.503.1- 55. 01.09 - 04 СБ	Опора береговая 063.11.1; 063.11.2	
12	21,22	3.503.1- 55. 01.10	Опора береговая тип 4. Спецификация	
12	23	3.503.1- 55. 01.10 - 01 СБ	Опора береговая 064.7.1; 064.7.2	
12	24	3.503.1- 55. 01.10 - 02 СБ	Опора береговая 064.8.1; 064.8.2	
12	25	3.503.1- 55. 01.10 - 03 СБ	Опора береговая 064.10.1; 064.10.2	
12	26	3.503.1- 55. 01.10 - 04 СБ	Опора береговая 064.11.1; 064.11.2	
12	27	3.503.1- 55. 01.11	Опора береговая тип 3,4 Разрезы 3-3, 4-4. Чылы 1, 2, 3. Ум 17	
12	28,29	3.503.1- 55. 01.12	Опора береговая тип 5. Спецификация	
12	30	3.503.1- 55. 01.12 - 01 СБ	Опора береговая 065.7.1; 065.7.2	
12	31	3.503.1- 55. 01.12 - 02 СБ	Опора береговая 065.8.1; 065.8.2	
12	32	3.503.1- 55. 01.12 - 03 СБ	Опора береговая 065.10.1; 065.10.2	

Формат	Стр.	Обозначение	Наименование	Примечание
12	33	3.503.1- 55. 01.12 - 04 СБ	Опора береговая 065.11.1; 065.11.2	
12	34	3.503.1- 55. 01.13	Опора береговая тип 5. Разрезы 4-4; 5-5. Подферментник	
12	35	3.503.1- 55. 01.14	Опора береговая тип 5. Чылы 4-3	
12	36	3.503.1- 55. 01.15	Опора береговая 066.7; 066.8	
12	37	3.503.1- 55. 01.16	Опора промежуточная ОП1.7	
12	38	3.503.1- 55. 01.17	Опора промежуточная ОП1.8	
12	39	3.503.1- 55. 01.18	Опора промежуточная ОП1.10	
12	40	3.503.1- 55. 01.19	Опора промежуточная ОП1.11	
12	41	3.503.1- 55. 01.20	Опора промежуточная ОП2.7	
12	42	3.503.1- 55. 01.21	Опора промежуточная ОП2.8	
12	43	3.503.1- 55. 01.22	Опора промежуточная ОП2.10	
12	44	3.503.1- 55. 01.23	Опора промежуточная ОП2.11	
12	45	3.503.1- 55. 01.24	Якоревка береговых опор АНЧ, АНБ	
12	46	3.503.1- 55. 01.25	Сопряжение бортов СБ1, СБ2. Спецификация	
12	47	3.503.1- 55. 01.25 СБ	Сопряжение бортов СБ1, СБ2. Сборочный чертёж	

Имя отд.	Федоров	01.11.80
И.контр.	Ленисенко	21.11.80
Сл.контр.	Лантс	03.11.80
ЭМП	Шкляр	30.10.80
Эк.гр.	Шимейн	30.10.80

3.503.1- 55.01.00.00

Стандарт	Лист	Листов
с		1

## 1. Общая часть

- 1.1. Выпуск 1 содержит рабочие чертежи всех типов опор (береговых и промежуточных), разработанных в настоящем проекте.
- 1.2. Рабочие чертежи монолитных участков опор, а также насадки в монолитном исполнении приведены в выпуске 7 настоящего проекта.
- 1.3. В соответствии с принятой структурой проекта в выпуске содержатся сведения необходимые только для строительства.
- Марки опор, их отметки, марки свай, марки бетона по морозостойкости и водонепроницаемости, нагрузки на сваю для определения расчетного отказа, конструкции укрепления откосов и рэсла, указания по защите от коррозии должны быть приведены в материалах привязки проекта. Дополнительная привязка чертежей настоящего выпуска не требуется.
- 1.4. Сведения, необходимые для проектирования мостов с применением опор, разработанных в настоящем выпуске, приведены в выпуске 0.
- 1.5. В проекте разработаны следующие типы опор:
- береговые тип 1 — свайные однорядные, обсыпные;
  - » тип 2 — свайные двухрядные с одной укороченной сваем, обсыпные;
  - » тип 3 и 4 — свайные с заборными стенками;
  - » тип 5 — свайные с навесными стенками;
  - » тип 6 — лежневые на щебеночной подушке;
  - промежуточные тип 1 — свайные однорядные при расчетной толщине льда до 0,2 м;
  - » тип 2 — однорядные с попарно-объединенными сваями при расчетной толщине льда до 0,4 м.

## 2. Общие технические требования

2.1. Сваи в грунт должны погружаться до отметок, указанных на чертежах привязки, но не менее чем на 4 м от уровня местного размыва. В тех случаях, когда непосредственно под уровнем местного

размыва залегают слабые грунты (ил, торф, песок пылеватый рыхлый, текучие глинистые) минимальная глубина погружения свай должна приниматься по указаниям проектной организации, применявшей проект.

2.2. Погружение свай должно выполняться в соответствии с требованиями СНиП III-43-75 "Мосты и трубы" и СНиП III-9-74 "Основания и фундаменты".

2.3. Отклонения свай от проектного положения по условиям последующего соединения их со сборными насадками не должно превышать  $\pm 70$  мм.

Требуемая точность погружения свай для опор береговых тип 3 и 4 и промежуточных тип 2 приведена в п.4.1; 7.2; 7.3.

2.4. Для отсыпки конусов должен применяться дренирующий грунт с коэффициентом фильтрации после уплотнения не менее 3 м/сутки. Грунт в конуса отсыпать с послойным уплотнением одновременно по всей площади до коэффициента уплотнения 0,98.

2.5. Поверхности конструкций береговых опор, обсыпаемые грунтом, покрыть двухслойной окрасочной битумной изоляцией.

2.6. Кроме перечисленных в этом разделе должны выполняться дополнительные требования для каждого типа опор, приведенные в разделах 3-7.

## 3. Требования к строительству береговых опор типа 1 и 2

3.1. Анкеровка опоры выполняется только при пролетном строении длиной 9 м.

3.2. Анкер, соединяющий насадку с лежнем, должен быть уложен на уплотненный грунт.

Нач. отд.	Федоров	<i>[подпись]</i>	10.11.80	3.503.1-55.01.00ТО	Техническое описание	Статус	Лист	Листов
Н.контр.	Сениченко	<i>[подпись]</i>	14.11.80			Р	1	4
Т.контр.	Савтев	<i>[подпись]</i>	12.11.80			Миндэрстрон БССР Белгипродор Минск		
ГИП	Шкляр	<i>[подпись]</i>	05.11.80					
Рук.гр.	Эпштейн	<i>[подпись]</i>	03.11.80					
Ст. инж.	Цыганкова	<i>[подпись]</i>	03.11.80					

3.3. Движение автомобильного транспорта по насыпи до укладки переходных плит (независимо от наличия анкеровки) не допускается.

3.4. Поверхность бетона в сваях опоры типа 2 на этапе строительства (монолитный участок Ум II) должна быть обработана металлическими щетками и промыта струей воды под напором.

#### 4. Требования и рекомендации по строительству береговых опор типа 3и4 с заборными стенками

4.1. Наклон свай к вертикальной плоскости не должен вызывать появления щелей между сваями и плитой заборной стенкой (до засыпки грунтом) более 5 мм. При наличии отклонения, щели между сваями и плитой должны быть до засыпки грунтом заполнены цементным раствором М200 на глубину не менее 100 мм.

4.2. Каждый арс плит заборных стенок устанавливать на слой цементного раствора, уложенного на всей ширине плиты. С лицевой стороны должна выполняться подрезка шва, со стороны грунта - срезка лишнего раствора заподлицо с плитой.

4.3. В процессе монтажа должно выполняться надежное закрепление плит к сваям, исключающее их смещение и падение. Например, как показано на рис. 1.

#### Схема закрепления плит

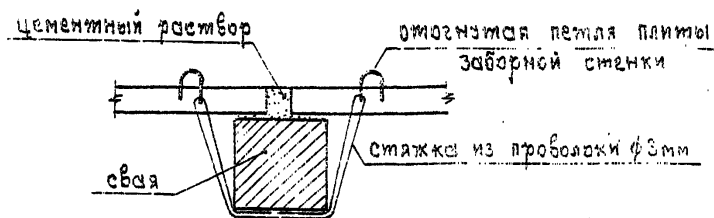


Рис. 1

После засыпки опоры грунтом, временное крепление срезать и удалить

4.4. Плиты заборных стенок армированы одной сеткой с лицевой грани. Поэтому при их приемке необходимо проверить наличие на одной из граней маркировки "верх гранит". При монтаже эта грань должна располагаться со стороны насыпи. Использование плит без маркировки не допускается.

4.5. Перед устройством окрасочной битумной изоляции все щели, раковины и сколы на стенке со стороны грунта должны быть заполнены цементным раствором и выравнены.

4.6. Засыпка грунта за стенкой начинать после монтажа плит пролетного строения. Допускается выполнять работы по засыпке до монтажа пролетного строения при условии установки жестких распорок в шагах не менее 1 м между насадками всех опор моста на уровне вершины боковой грани. Удаление распорок до окончания монтажа плит пролетного строения не допускается.

#### 5. Требования и рекомендации по строительству береговых опор типа 5

5.1. Перед бетонированием монолитного фундамента Фм1-Фм9 поверхность свай в пределах высоты плиты фундамента обработать металлическими щетками и промыть струей воды под напором.

5.2. Монтаж плит навесной стенки начинать после набора бетоном фундамента прочности не менее 50% от проектной.

5.3. Все плиты стенки должны быть выравнены по лицевой грани и закреплены от сдвижки и падения, например, как показано на рис. 2.

## Монтажное закрепление плит

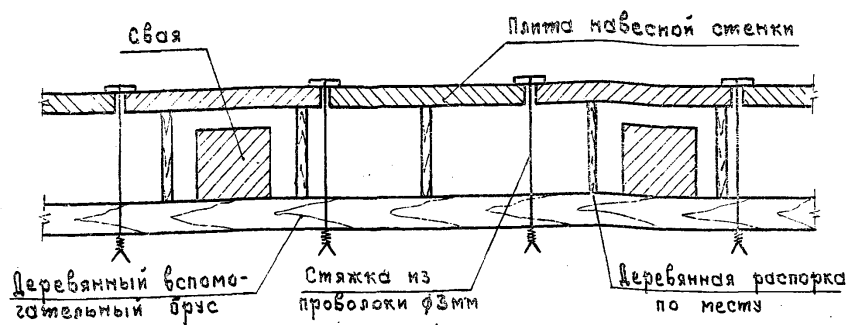


Рис. 2

После устройства насадки, временное крепление разобрать.

5.4. То же, что в пунктах 4.4; 4.5; 4.6.

5.5. К началу работ по засыпке опоры грунтом, бетон фундаментов, насадки и монолитного участка Ум 22 должен иметь прочность, соответствующую проектной.

## 6. Требования и рекомендации по строительству береговых опор типа 6

6.1. Для отсыпки насыпи под подушкой из щебня применять среднезернистый или крупнозернистый песок с коэффициентом фильтрации не менее 3м/сутки. Отсыпку грунта выполнять послойно с уплотнением до коэффициента уплотнения не менее 0.98. Растительный грунт под всей площадью цементной подушки и конуса удалить.

6.2. Опора предназначена для применения при малосжимаемых грунтах основания. При обнаружении после снятия растительного слоя слабых грунтов (загորфованных, рыхлых и глинистых с коэффициентом консистенции больше 0.4), вопрос

о дальнейшем строительстве должна решить проектная организация, привязавшая проект. В соответствии сгрунтов основания проектным должен составляться акт на скрытые работы.

## 7. Требования к строительству промежуточных опор типа 2

7.1. Применение свай без еcosa крамок, указанных на чертеже, не допускается.

7.2. Недопущение свай, при котором выпуски для их объединения окажутся выше отметки начала обетонирования, не допускается.

7.3. Сваи должны погружаться только через двухъярусный направляющий каркас, обеспечивающий отклонение свай из плоскости опоры не более  $\pm 15$  мм; в плоскости опоры расстояние между сваями в каждой подлежащей объединению паре не должно отличаться от проектного на  $\pm 10$  мм.

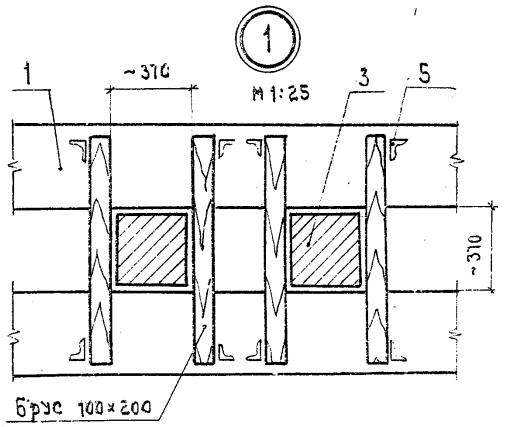
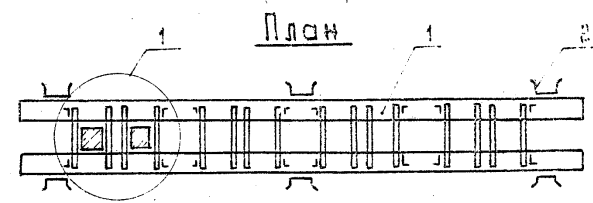
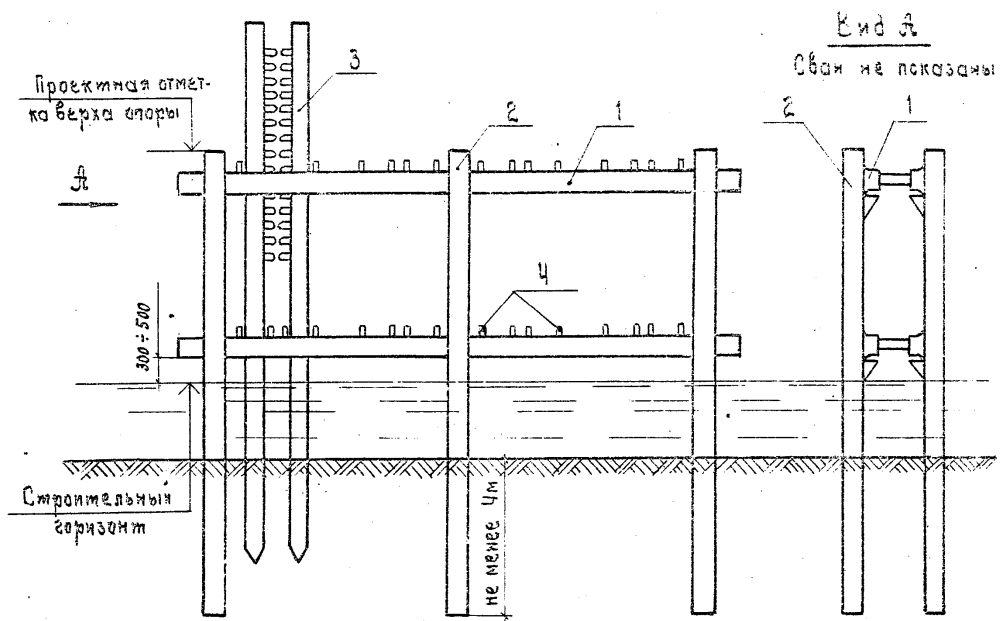
Схема направляющего каркаса приведена на рис. 3.

7.4. Щиты опалубки должны в поперечном сечении иметь форму, показанную на рис. 4, а при установке между ними и сваями должна укладываться резиновая полоса (или транспортная лента) шириной 0.6 м (см. рис. 5).

7.5. Бетонирование осуществлять в сухом котловане. Ограждение котлована рекомендуется устраивать путем погружения вдавливанием металлической оболочки диаметром  $1.6 \pm 1.7$  м, как показано на рис. 5.

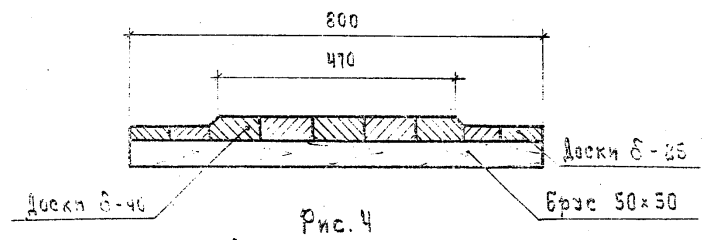
7.6. Рекомендуется в каждом монолитном участке объединения свай на расстоянии 200-300 мм ниже ригеля образовать сквозные отверстия  $\varnothing 100 \pm 150$  мм для использования их при устройстве временных опор для подмостей.

# Схема направляющего каркаса

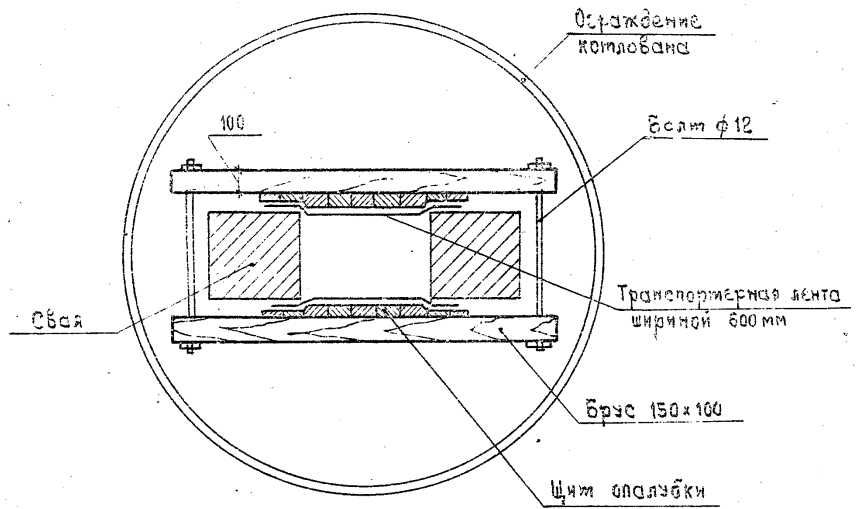


1. Горизонтальные элементы из шпунта Ларсен № или У.
2. Опоры из шпунта или двтабрев.
3. Погружаемые сваи.
4. Съёмные направляющие деревянные брусья.
5. Опоры для направляющих брусьев.

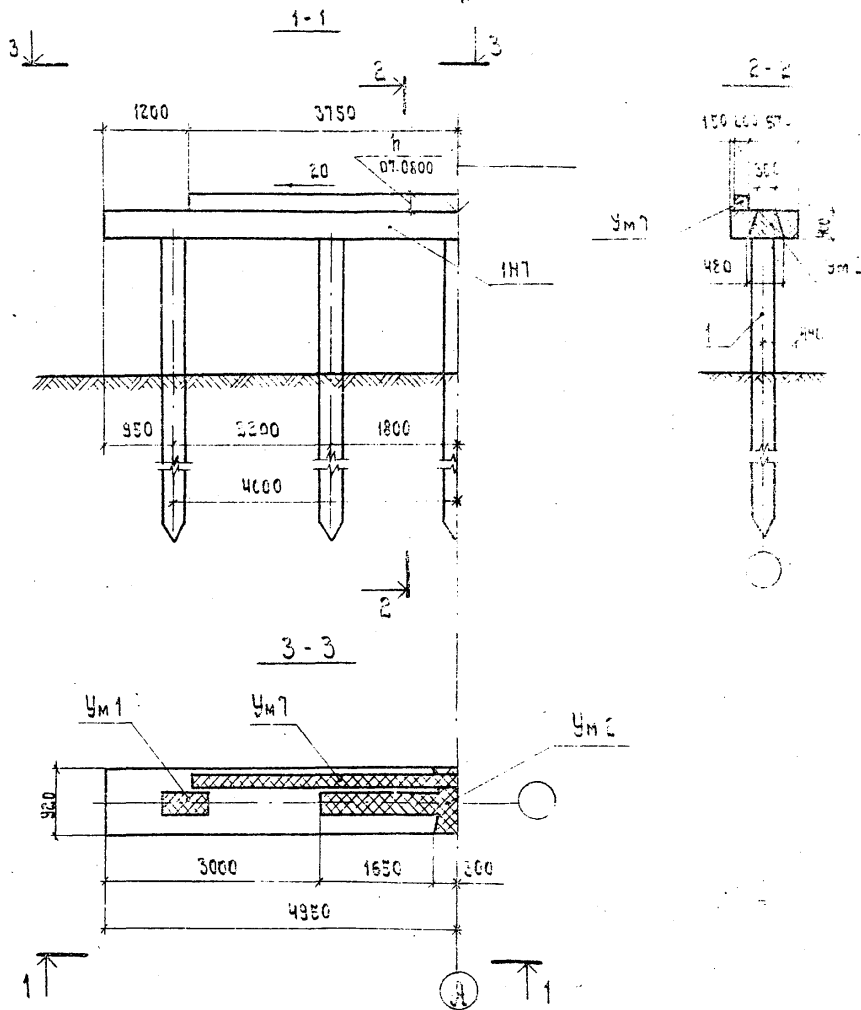
# Щит опалубки



# Опалубка и ограждение котлована



Опора 051.7



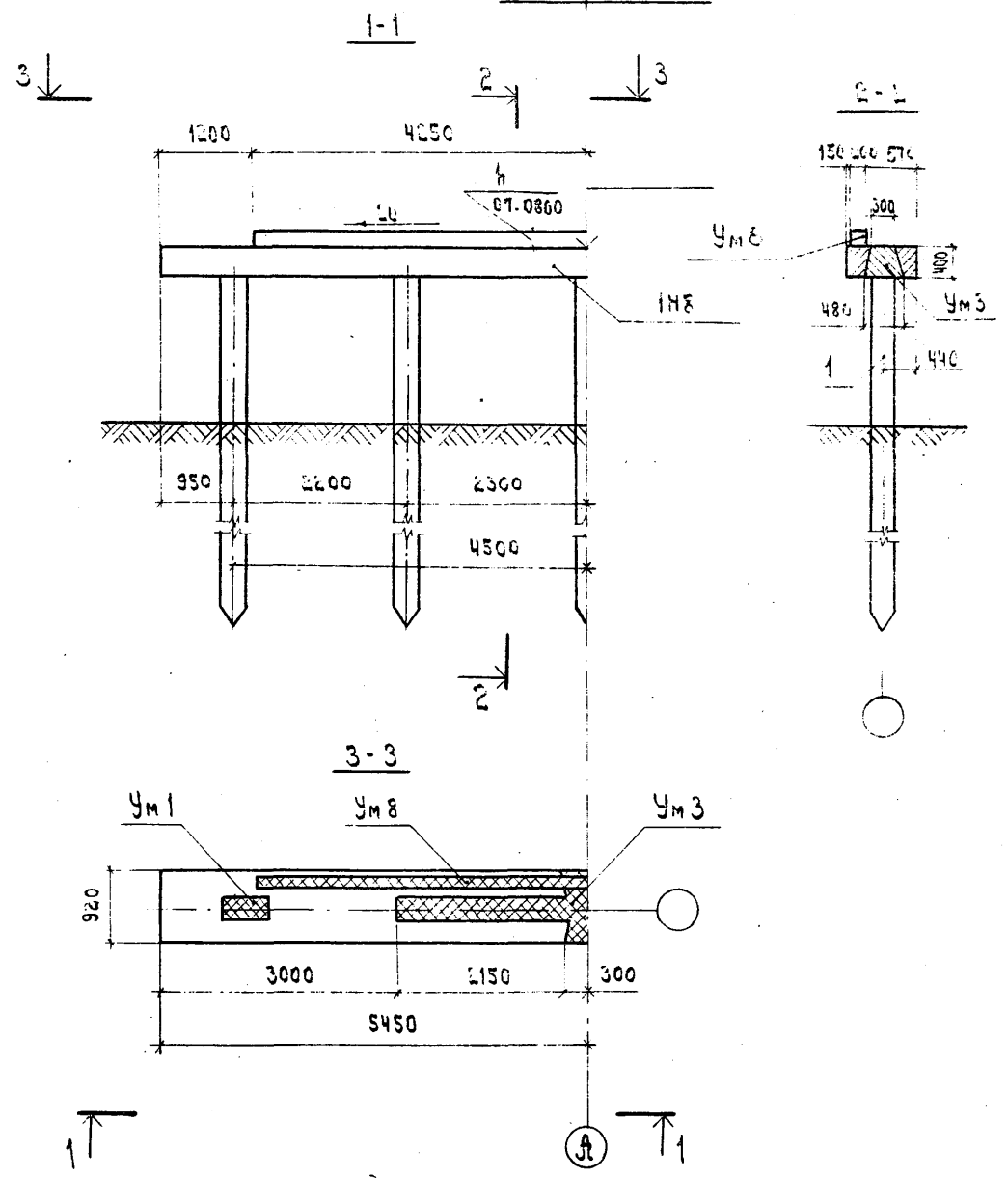
Марка пос.	Обозначение	Наименование	Код на исполнении		Примечание
		<u>Сборные ж-б конструкции</u>			
1Н7	3.503.1-55.03.1000	Блок насадки 1Н7	2		3.17
1		Свая сеч. 23x330	2		
		<u>Монолитные ж-б конструкции</u>			
Ум1	3.503.1-55.07.0600	Участок монолитный Ум1	2		0.52м³
Ум2	3.503.1-55.07.0700	То же, Ум2	1		0.75м³
Ум7	3.503.1-55.07.0800	" Ум7	1		

1. Объемы в спецификации даны на опору.
2. Общие технические требования от 01.0070.

Исполн.	Федаров	10.06.80	
Провер.	Демисенко	03.10.80	
Согласован.	Димев	06.06.80	
Ум1	Ум1	2.00	Сборные железобетонные элементы конструкции
Ум2	Ум2	1.00	Монолитные железобетонные элементы конструкции
Ум7	Ум7	1.00	Монолитные железобетонные элементы конструкции
Итого			
Опора			Кодовый лист 01.0070
Опора			Итого



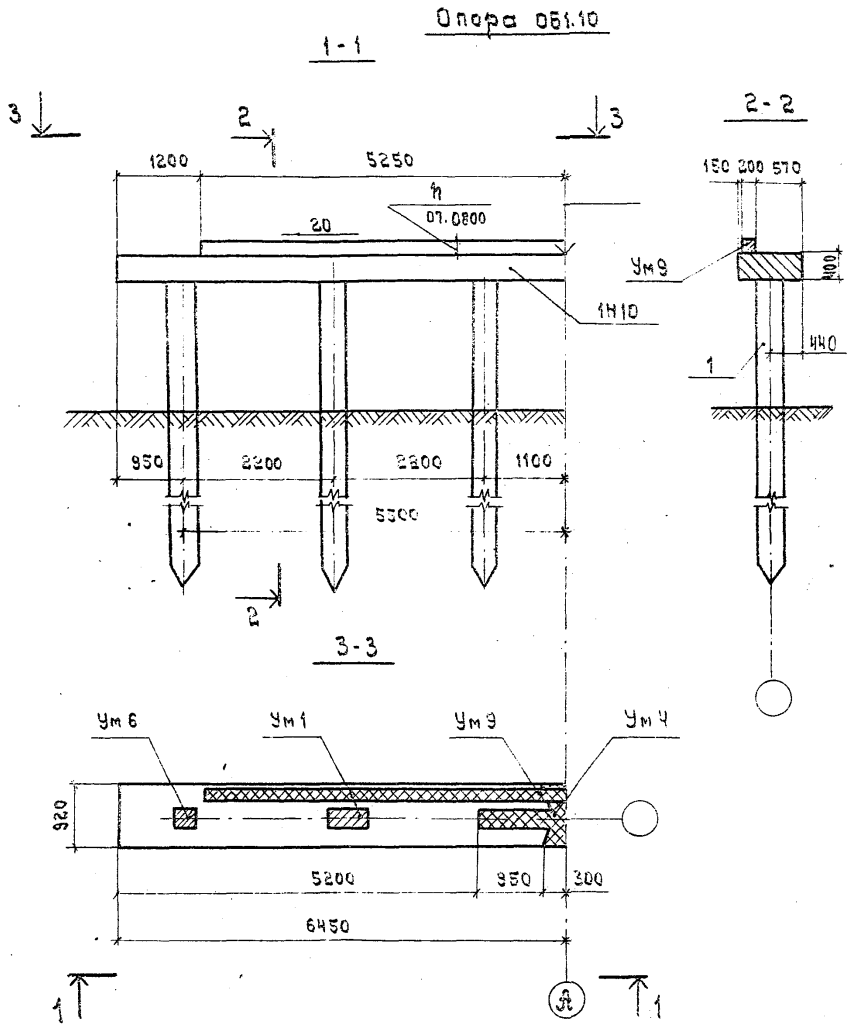
Опора 051.8



Марка, поз.	Обозначение	Наименование	Кол. на исполнение		Примечание
		Сборные ж.б. конструкции			
1Н8	3.503.1-55.03.1000	Блок насадки 1Н8	2		3.5 т
1		Свая сеч. 35x35 см	5		
		Монолитные ж.б. конструкции			
Ум 1	3.503.1-55.01.0500	Участок монолитный Ум 1	2		0.22 м <sup>3</sup>
Ум 3	3.503.1-55.01.0100	то же, Ум 3	1		0.91 м <sup>3</sup>
Ум 2	3.503.1-55.01.0800	" Ум 2	1		

1. Объемы в спецификации даны на опору.
2. Общие технические требования см. 01.0010.

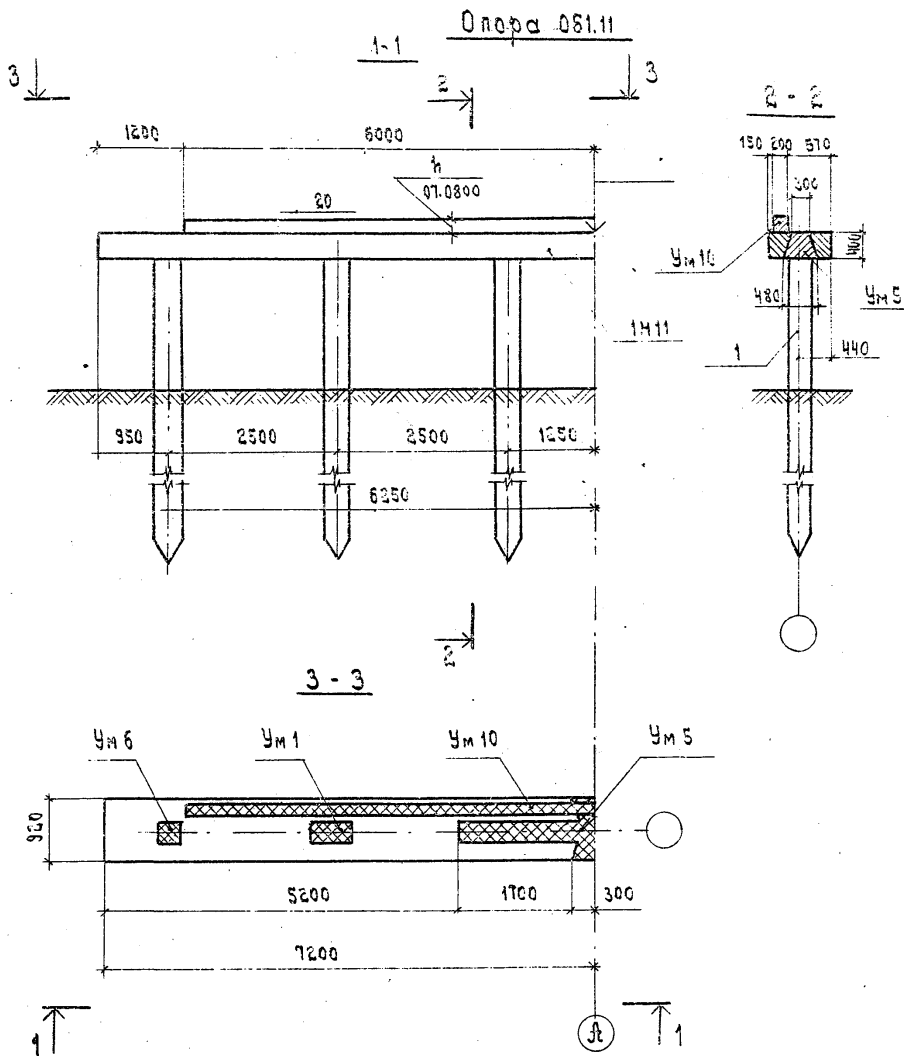
Нач. отд.	Федосеев	<i>[Signature]</i>	16.06.80	3.503.1-55.01.02		
Н. контр.	Денисенко	<i>[Signature]</i>	23.10.80			
Зл. качеств.	Лапчев	<i>[Signature]</i>	26.06.80			
Э.п.п.	Шкляр	<i>[Signature]</i>	23.05.80			
Р.з.к.ср.	Эпштейн	<i>[Signature]</i>	24.05.80			
Ст. инж.	Цыганкова	<i>[Signature]</i>	16.05.80			
Мех. инж.	Ротин	<i>[Signature]</i>	19.05.80			
Опоры				Стадия	Лист	Листов
Опора береговая				Р		1
				Миндорстрой БССР		



Марка, поз.	Обозначение	Наименование	Кол. на исполнение		Примечание
1Н10 1	3.503.1-55.03.2000	Оборные ж-б конструкции			
		Блок насадки 1Н10 Объём сеч. 35 x 35 см	2	6	4.8 т
Ум 1	3.503.1-55.07.0600	Монолитные ж-б конструкции			
Ум 4	3.503.1-55.07.0700	Участок монолитный Ум 1.	2		0.22 м³
Ум 6	3.503.1-55.07.0600	то же, Ум 4	1		0.53 м³
Ум 9	3.503.1-55.07.0800	„ Ум 9	2		0.13 м³

1. Объемы в спецификации даны на опоры.
2. Общие технические требования см. 01.01.010.

Нач. отд.	Федоров	26.06.84	3.503.1-55.01.03
Н. констр.	Демисенко	23.10.84	
Эк. констр.	Лоптев	22.05.84	
ЭП	Шкарь	22.05.84	
Пр. эр.	Эштыкин	22.05.84	Оборные железобетонные мосты пролетами 8 м ЭМ на стальных опорах.
Ин. эр.	Цыганкова	27.05.80	
Механик	Роман	22.05.84	О п о р ы
			Опоры железобетонные ОБ1.10
			Стая   Дист   Дистов
			ф     1
			Министерство БССР Белорусдор Минск

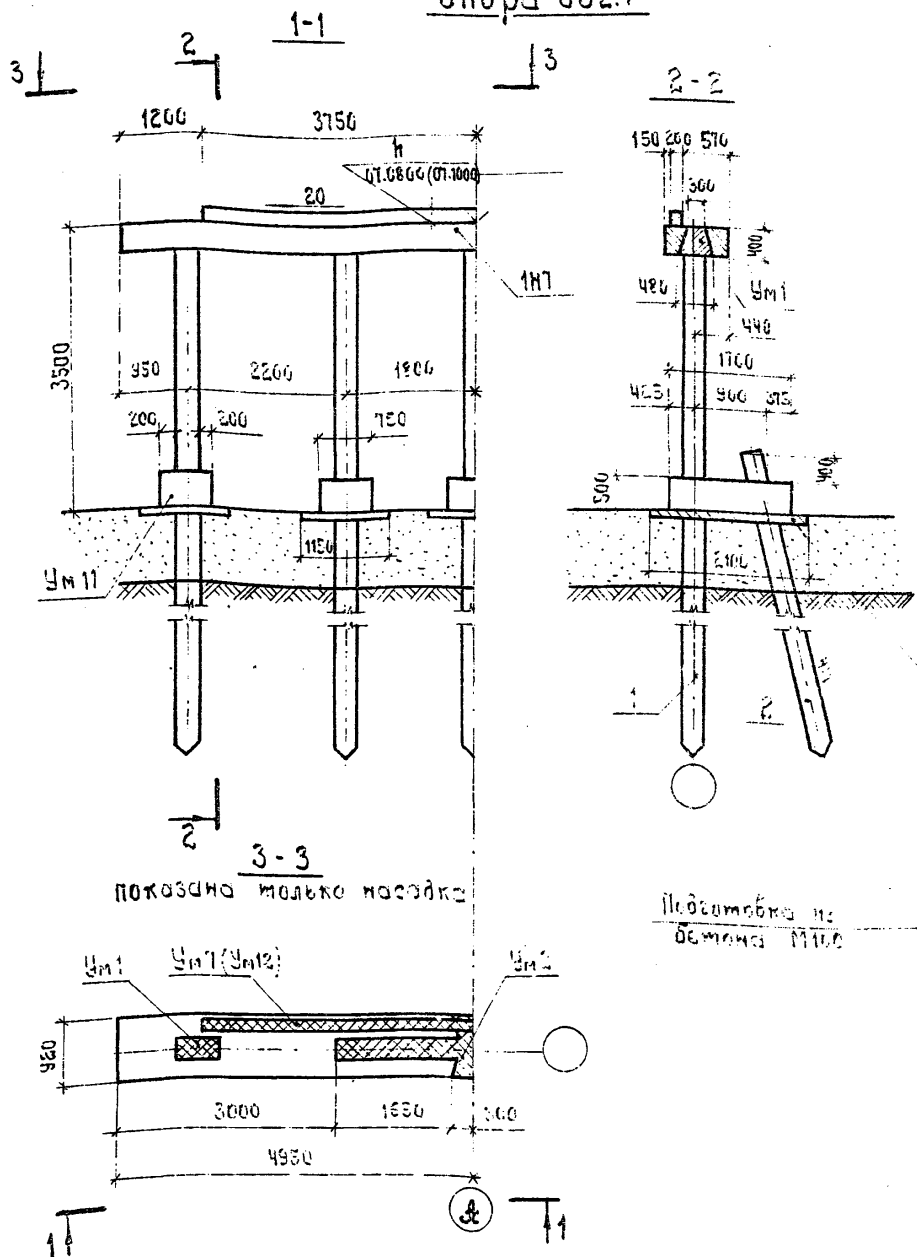


Марка, поз.	Обозначение	Наименование	Ко-во на исполнении		Примечание
1Н11 1	3.503.1-55.03.2000	Сборные ж-б конструкции			
		Блок насадки 1Н11 Свая сеч. 35x35 см	2	6	5.0Т
Ум 1 Ум 5 Ум 6 Ум 10	3.503.1-55.07.0600	Монолитные ж-б конструкции			
		Участок монолитный Ум 1	2		0.22 м <sup>3</sup>
		То же, Ум 5	1		0.77 м <sup>3</sup>
		„ Ум 6	2		0.13 м <sup>3</sup>
		„ Ум 10	1		

- Объемы в спецификации даны на опору.
- Общие технические требования см. 01.0010.

Исч. отд.	Федоров	26.06.89	3.503.1-55.01.04	Сборные железобетонные плиты пролетами 6 м 9 м на свайных опорах.		
Н.контр.	Денисенко	23.10.80				
Эл.контр.	Лалтаев	26.05.89				
ЭП	Шкаляр	25.06.89				
Руч.гр.	Эпштейн	27.06.89				
Ст. инж.	Цыганкова	18.05.90	Опоры	Стандия	Лист	Листов
Техник	Романс	16.03.90		р		1

# Опора 062.7



1. Объемы в спецификации даны на опору.
2. Данные в скобках относятся к сопряжениям с переходными плитами длиной 6м.
3. Общие технические требования см. 01.07.01.

Масса, т	Обозначение	Наименование	Кол. на исполн.		Примечание
			01		
		<u>Сборные ж-б конструкции</u>			
1	3.503.1- 55.03.1000	Блок насадки 1Н1	2	2	3.2т
1		Свая сеч. 35×35 см	5	5	
2		То же	5	5	
		<u>Монолитные ж-б конструкции</u>			
Ум1	3.503.1- 55.01.0600	Участок монолитный Ум1	2	2	0.22м³
Ум2	3.503.1- 55.01.0700	То же, Ум2	1	1	0.75м³
Ум7	3.503.1- 55.01.0200	" Ум7	1	-	
Ум11	3.503.1- 55.01.0900	" Ум11	5	5	2.6м³
Ум12	3.503.1- 55.01.1000	" Ум12	-	1	
		<u>Материалы</u>			
		Бетон М100	1.2	1.2	м³

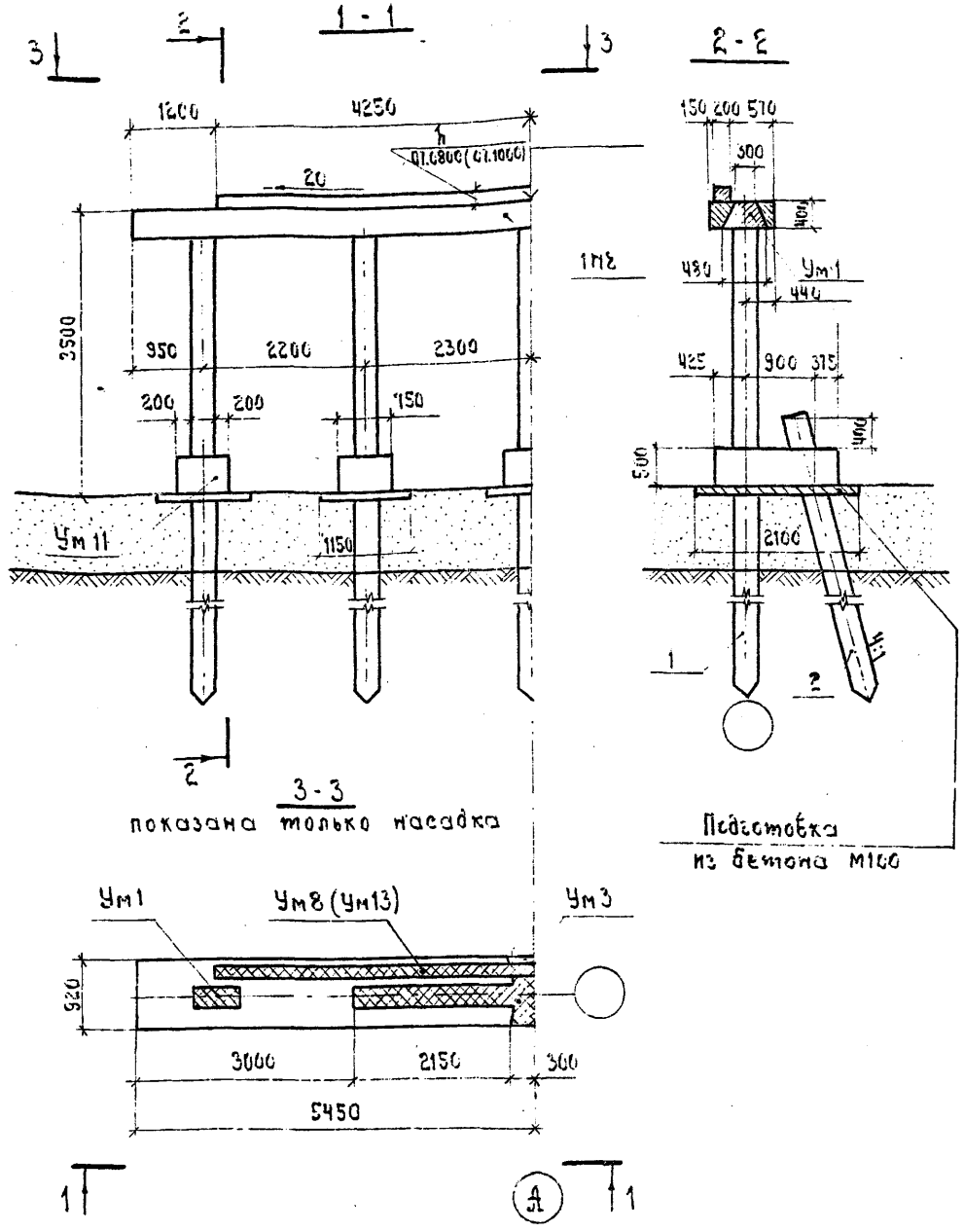
Марка	062.7	062.7.1
-------	-------	---------

Исполн.	Фирма	Сумма	3.503.1- 55. 01.05
А.Кочин	Денисенко	2506.80	
Л.Конст.	Лоптев	2306.80	
Г.М.П.	Шкляр	2306.80	
Рук.вр.	Эльштейн	2406.80	
Эп.м.ж.	Цыганкова	2206.80	
Мел.м.ж.	Ромас	2306.80	

Опоры			Стадия	Лист	Листов
Опора береговая 062.7			р		1
Миндорстрой БССР			Белгипродор Минск		

Опоры 062.8



1. Объемы  $V$ , спецификацион даны на опору.  
 2. Данные в скобках относятся к сопряжению с переходными плитами длиной 6м  
 3. Общие технические требования смотри 01.0070

Марка, пос.	Обозначение	Наименование	Кол. на исполн.		Примечание
				01	
<b>Сборные ж.-б. конструкции</b>					
1Н8	3.503.1- 55.03.1000	Блок насадки 1Н8	2	2	35т
1		Свая сеч. 35x35см	5	5	
2		то же	5	5	
<b>Монолитные ж.-б. конструкции</b>					
Ум1	3.503.1- 55.07.0600	Участок монолитный Ум1	2	2	0.22м <sup>3</sup>
Ум3	3.503.1- 55.07.0700	то же, Ум3	1	1	0.91м <sup>3</sup>
Ум8	3.503.1- 55.07.0800	" Ум8	1	-	
Ум11	3.503.1- 55.07.0300	" Ум11	5	5	2.6м <sup>3</sup>
Ум13	3.503.1- 55.07.1000	" Ум13	-	1	
<b>Материалы</b>					
		Бетон М100	1.2	1.2	м <sup>3</sup>

Марка  
062.8  
062.8.1

Нач. отд.	Федоров	25.06.80
Н. к. см. п.	Денисенко	23.10.80
П. конс. лр.	Лоптев	26.06.80
Г. п. и.	Шкляр	25.06.80
Р. з. к. с. р.	Эпштейн	24.06.80
Ст. инж.	Цыганкова	02.06.80
Инженер	Фотис	23.06.80

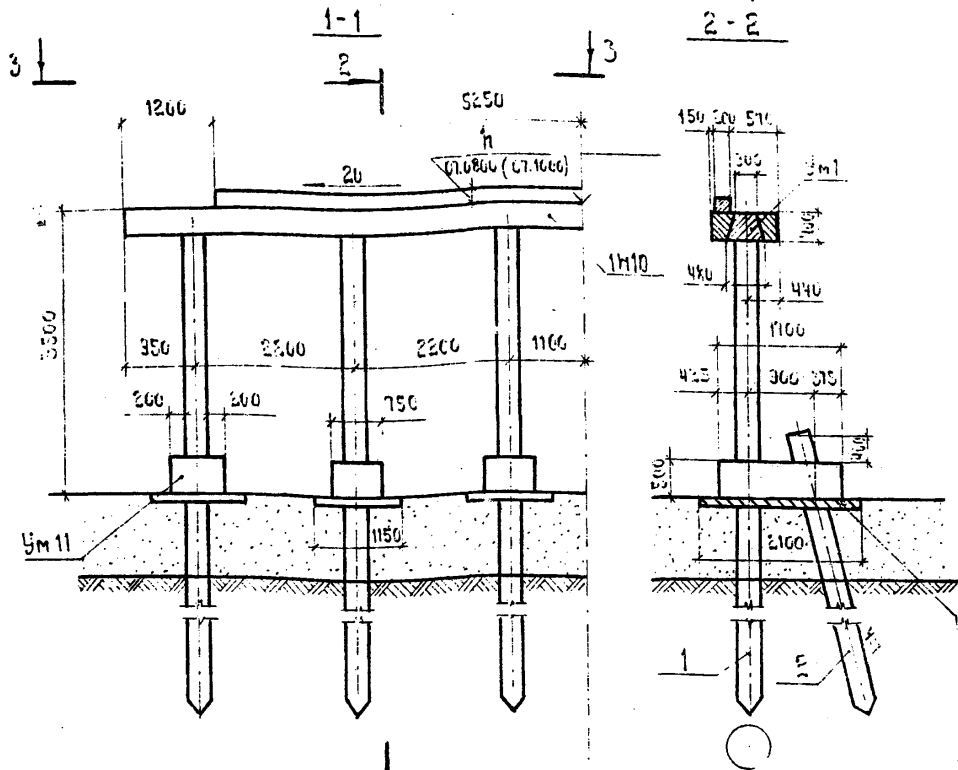
3.503.1 - 55.01.06

Сборные железобетонные мосты пролетами 6м и 3м на свайных опорах

Опоры

Стандия	Лист	Листов
	1	1

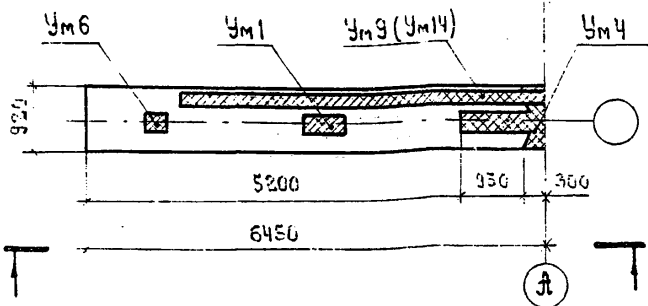
062.10



3-3  
показана только насадка

Подсметка  
из бетона М100

Марка, поз	Обозначение	Наименование	Кол. м <sup>3</sup> исполн.		Примечание
				01	
<u>Сборные ж-б конструкции</u>					
1Н10	3.503.1-55.03.2000	Блок насадки 1Н10	2	2	4,6 т
1		Свая сеч. 35×35 см	6	6	
2		1Н0 же	6	6	
<u>Монолитные ж-б конструкции</u>					
Ум1	3.503.1-55.07.0600	Участок монолитный Ум1	2	2	0,22 м <sup>3</sup>
Ум4	3.503.1-55.07.0700	то же, Ум4	1	1	0,53 м <sup>3</sup>
Ум6	3.503.1-55.07.0600	" Ум6	2	2	0,13 м <sup>3</sup>
Ум9	3.503.1-55.07.0800	" Ум9	1	-	
Ум11	3.503.1-55.07.0900	" Ум11	6	6	3,1 м <sup>3</sup>
Ум14	3.503.1-55.07.1000	" Ум14	-	1	
<u>Материалы</u>					
		Бетон М100	1,4	1,4	м <sup>3</sup>



- Объемы в спецификации даны на опору.
- Данные в скобках относятся к сопряжениям с переходными плитами длиной 6 м.
- Общие технические требования см. 01.00ТО.

Марка	01.290	101.290
-------	--------	---------

Нач. отд.	Федотов	25.06.80
Н. констр.	Денисенко	23.10.80
Сл. констр.	Язвинский	26.06.80
ЭИП	Шкляр	25.06.80
Рук. гр.	Спичкин	24.06.80
Ст. инж.	Брыганков	23.06.80
Механик	Романов	23.06.80

3.503.1-55.01.07

Сборные железобетонные мосты пролетами 6 и 9 м на свайных опорах

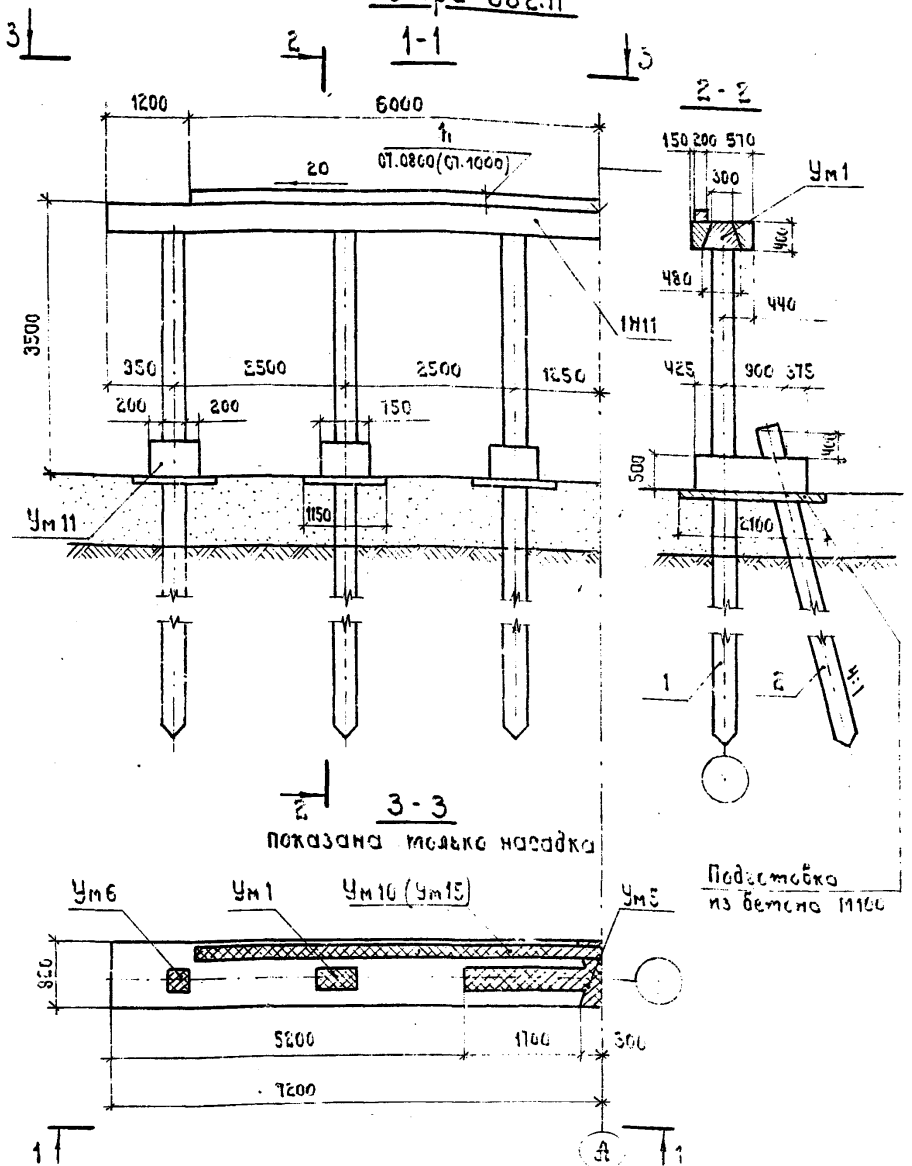
Опоры

Опора береговая  
062.10

Стадия	Лист	Листов
	р	1
Миндорстрой БССР Белгипродор Минск		

Копирева

Опора 062.11



3-3 показана только насадка

Подставка из бетона М100

Марка, поз.	Обозначение	Наименование	Кол. на наполн.		Примечание
				01	
<b>Сварные ж.-б. конструкции</b>					
1Н11	3.503.1- 55.03.2000	Блок насадки 1Н11	2	2	5.0 т
1		Свая сеч. 35×35см	6	6	
2		То же	6	6	
<b>Монолитные ж.-б. конструкции</b>					
Ум1	3.503.1- 55.07.0600	Участок монолитный Ум1	2	2	0.22 м³
Ум5	3.503.1- 55.07.0700	То же, Ум5	1	1	0.77 м³
Ум6	3.503.1- 55.07.0800	" Ум6	2	2	0.13 м³
Ум10	3.503.1- 55.07.0800	" Ум10	1	-	
Ум11	3.503.1- 55.07.0900	" Ум11	6	6	3.1 м³
Ум15	3.503.1- 55.07.1000	" Ум15	-	1	
<b>Материалы</b>					
		Бетон М100	1.4	1.4	м³

Марка	062.11	062.11.1
-------	--------	----------

1. Объемы в спецификации даны на опоры.  
 2. Данные в скобках относятся к сопряжению в переходных плитах дл. 6 м  
 3. Общие тех. требования см 01.01.010

Ил. студ.	Федоров	<i>[Signature]</i>	26.06.80
Н. констр.	Демисычк	<i>[Signature]</i>	27.10.80
Гл. констр.	Лоптев	<i>[Signature]</i>	28.06.80
ГИП	Шляф	<i>[Signature]</i>	25.08.80
Рук. ср.	Эпштейн	<i>[Signature]</i>	24.06.80
Сл. инж.	Цыбульская	<i>[Signature]</i>	23.06.80
М. старш.	Ромас	<i>[Signature]</i>	23.06.80

3.503.1-55.01.08

Сварные железобетонные мосты пролетами 6 и 9 м. на свайных опорах

Опоры

Стация	Лист	Листов
0		

Марка, поз.	Обозначение	Наименование	Кол. на исполн. 3.503.1-55.01.09										Примечание		
			01	01.01	02	02.01	03	03.01	04	04.01					
		<u>Оберные ж-б конструкции</u>													
1Н7	3.503.1-55.03.1000	Блок насадки 1Н7	2	2	—	—	—	—	—	—	—	—	—	—	3.2Т
1Н8	3.503.1-55.03.1000	То же 1Н8	—	—	2	2	—	—	—	—	—	—	—	—	3.5Т
1Н10	3.503.1-55.03.2000	" 1Н10	—	—	—	—	2	2	—	—	—	—	—	—	4.8Т
1Н11	3.503.1-55.03.2000	" 1Н11	—	—	—	—	—	—	2	2	—	—	—	—	5.0Т
пс1	3.503.1-55.03.4000	Плита заборной стенки пс1	14	12	14	12	14	12	14	12	—	—	—	—	0.24Т
пс2	3.503.1-55.03.4000	То же пс2	8	8	8	8	10	10	12	12	—	—	—	—	0.44Т
спс1	3.503.1-55.03.6000	" спс1	2	3	2	3	2	3	2	3	—	—	—	—	0.44Т
спс2	3.503.1-55.03.6000	" спс2	2	3	2	3	2	3	2	3	—	—	—	—	0.44Т
1		Обая сеч. 35x35см	5	5	5	5	6	6	7	7	—	—	—	—	
2		То же	4	4	4	4	4	4	4	4	—	—	—	—	
3		"	4	4	4	4	4	4	4	4	—	—	—	—	
		<u>Монолитные ж-б конструкции</u>													
Ум1	3.503.1-55.01.0600	Участок монолитный Ум1	2	2	2	2	2	2	2	2	—	—	—	—	
Ум2	3.503.1-55.01.0700	То же Ум2	1	1	—	—	—	—	—	—	—	—	—	—	
Ум3	3.503.1-55.01.0700	" Ум3	—	—	1	1	—	—	—	—	—	—	—	—	
Ум4	3.503.1-55.01.0700	" Ум4	—	—	—	—	1	1	—	—	—	—	—	—	
Ум5а	3.503.1-55.01.0700	" Ум5а	—	—	—	—	—	—	1	1	—	—	—	—	
Ум6	3.503.1-55.01.0600	" Ум6	—	—	—	—	2	2	2	2	—	—	—	—	
Ум7	3.503.1-55.01.0600	" Ум7	1	1	—	—	—	—	—	—	—	—	—	—	

Марка	063.7.1	063.7.2	063.8.1	063.8.2	063.10.1	063.10.2	063.11.1	063.11.2

Испол. отд.	Федоров	25.06.88
Н. к. ч. п.	Денисенко	26.06.88
Э. к. ч. п.	Лаптев	25.06.88
С. к. ч. п.	Шкляр	25.06.88
Ф. к. ч. п.	Элштейн	24.06.88
Ст. инж.	Цыганкова	20.05.88
Ст. инж.	Петкова	24.02.88

3.503.1-55.01.09

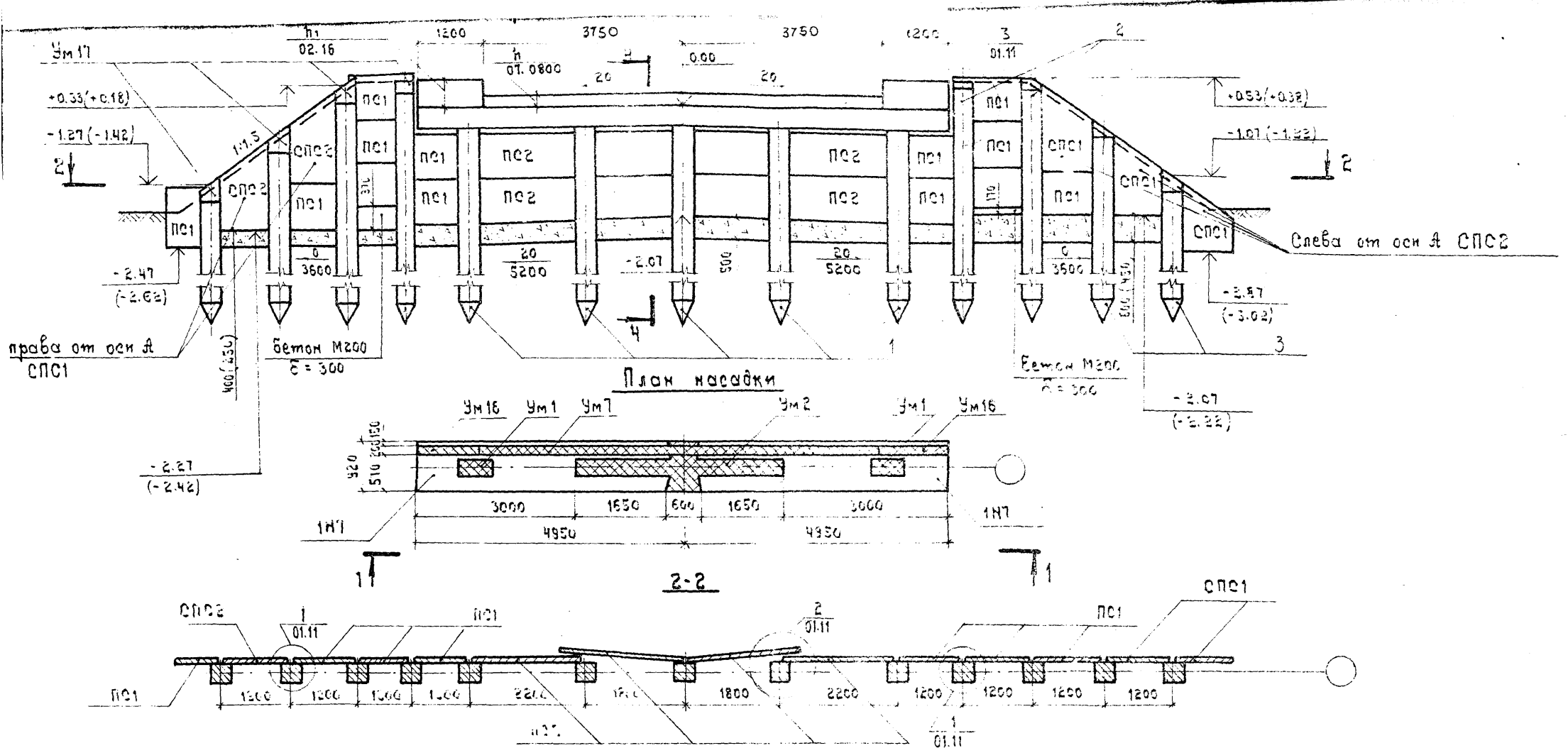
Опора береговая.  
Тип 3.  
Спецификация.

Стация	Лист	
	1	2

Миндорстрой БССР  
Белсипродор  
Минск

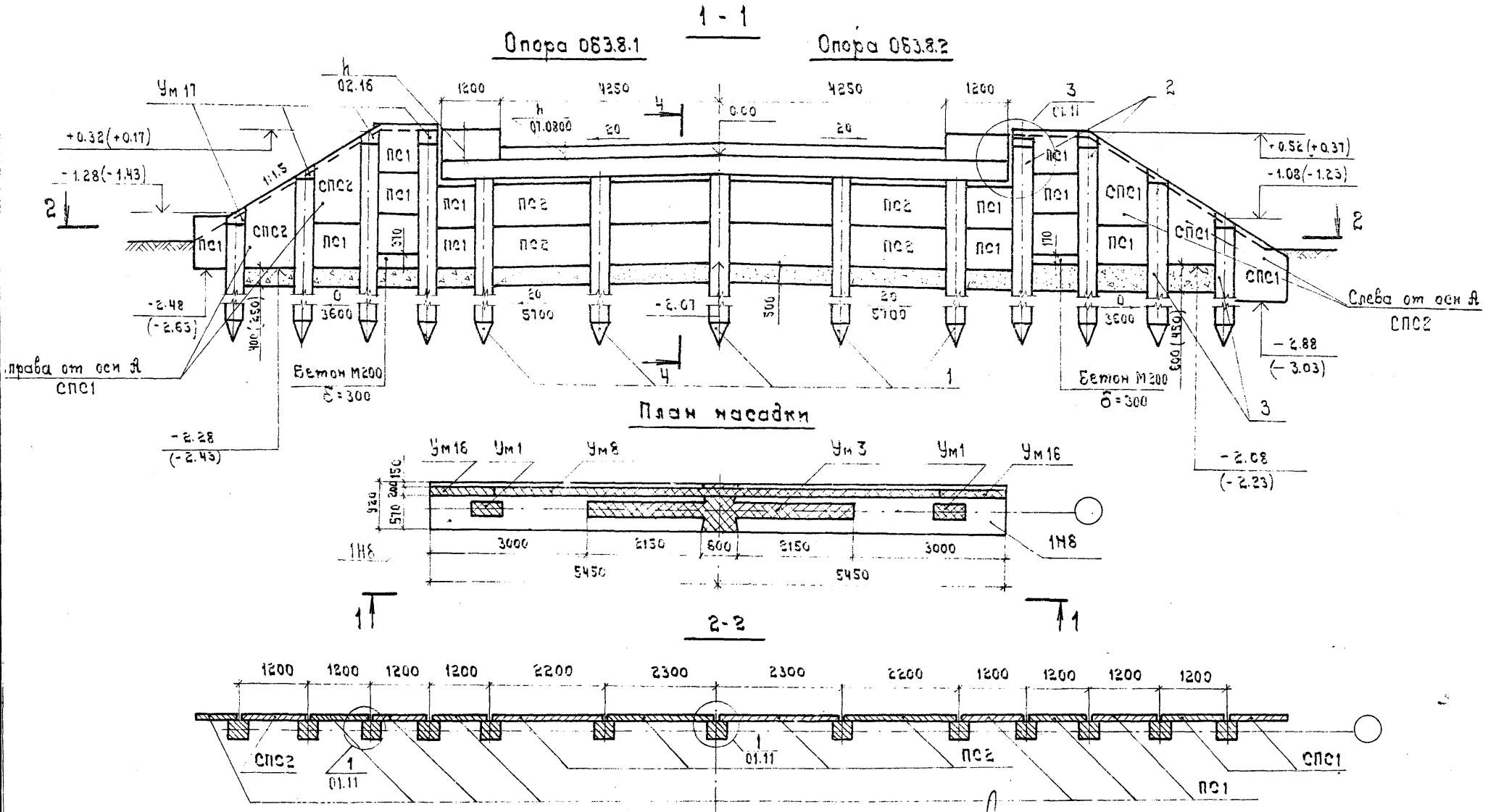






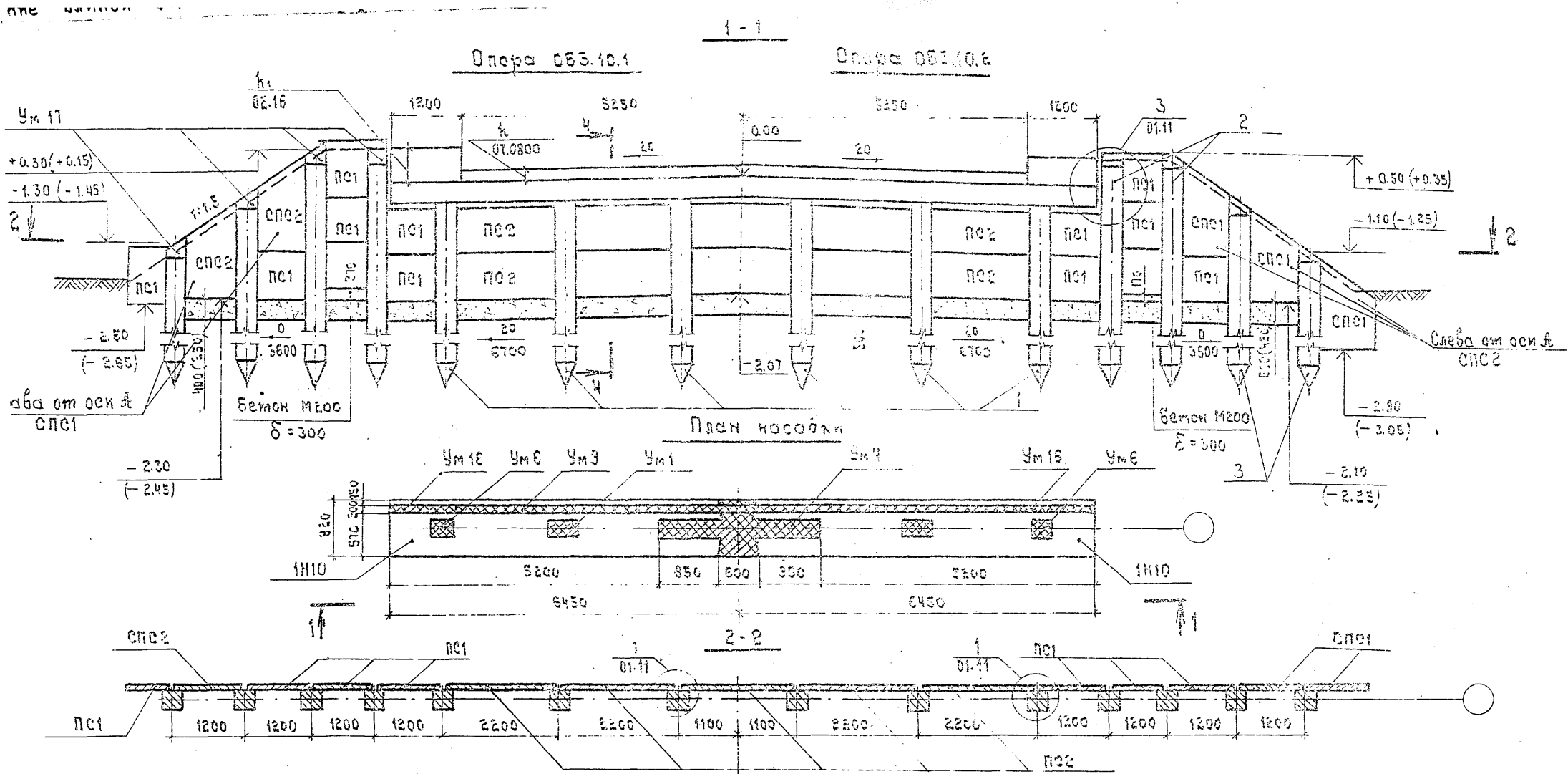
1. Разрез 4-4 см. 01.11.
2. Монолитный участок Ум16 устраивается после монтажа плит пролетного строения одновременно с устройством Ум3 вып. 2.
3. Данные в скобках относятся к споре под пролетное строение длиной 6 м.
4. Общие технические требования см. 01.00ТО.

Исполн.	Федорев	21.08.80	3.503.1-55.01.09-0106
Н.контр.	Денисенко	21.10.80	
Эл.контр.	Лапшев	26.06.80	
СМР	Шкляр	25.08.80	Сборные железобетонные мосты пролетами 6 и 9 м на свайных опорах
Рук.гр.	Эльштейн	24.08.80	
Ст.инж.	Цыганкова	20.05.80	
Инж.	Монинбошко	18.05.80	
О п о р ы			Стенда/Лист
Опора береговая 053.11; 053.12.			Листов Р 1



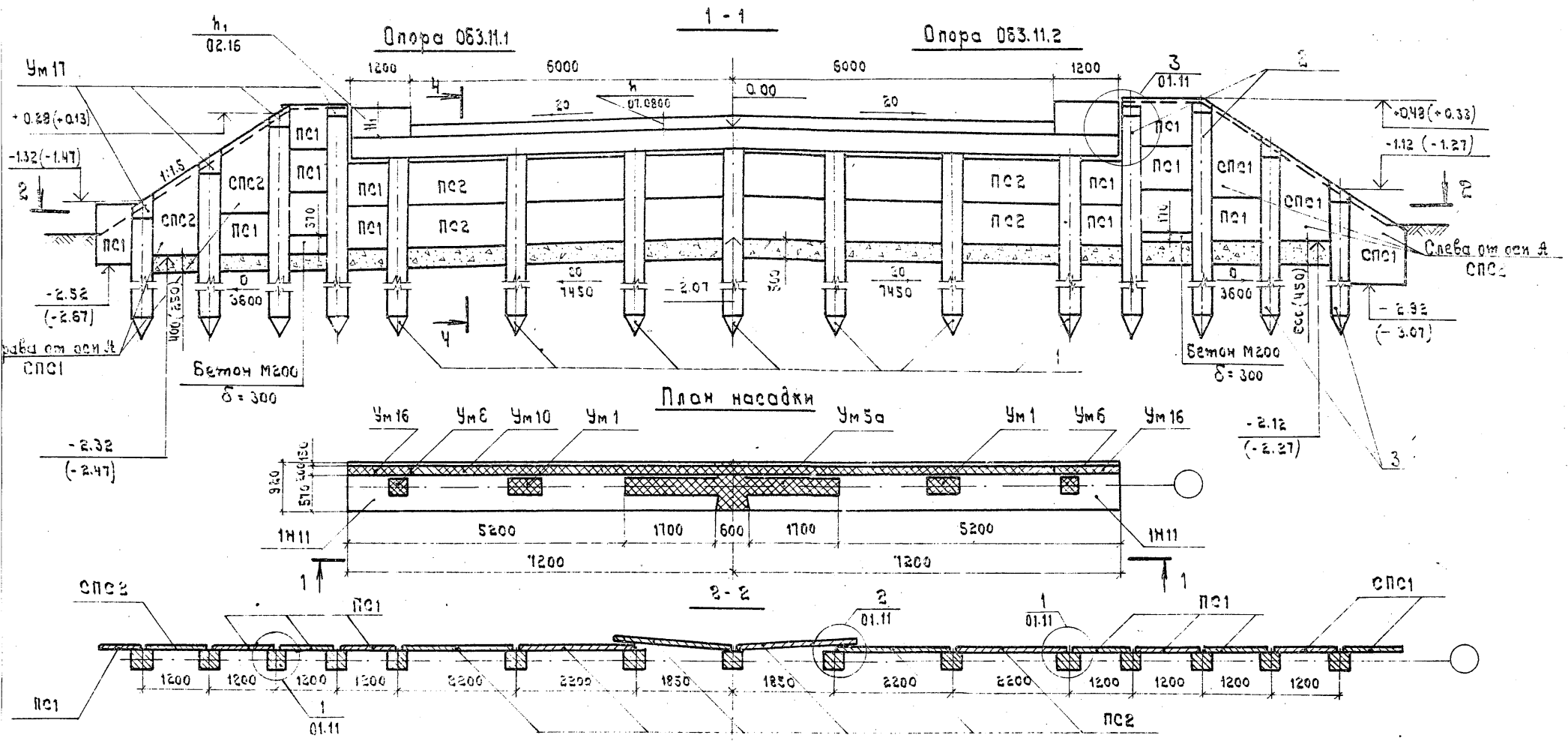
1. Разрез 4-4 см. 01.11.
2. Монолитный участок Ум16 устраивается после монтажа плит пролетного строения одновременно с устройством Ум3 вып. 2.
3. Данные в скобках относятся к опоре под пролетное строение длиной 6 м.

Нач. отд.	Щедоров	26.06.80	3.503.1-55.01.09-0206						
Н. констр.	Денисенко	23.10.80							
Сп. констр.	Лоптев	26.06.80							
ЭИП	Шкаля	26.06.80							
Рук. гр.	Эпштейн	24.06.80	Сборные железобетонные мосты пролетами Е и Э м на стальных опорах						
Ст. инж.	Цыганкова	26.06.80							
Инж.	Могилышко	18.06.80							
О п о р ы			<table border="1" style="width: 100%;"> <tr> <td>Стандарт</td> <td>Лист</td> <td>Листов</td> </tr> <tr> <td style="text-align: center;">Р</td> <td></td> <td style="text-align: center;">1</td> </tr> </table>	Стандарт	Лист	Листов	Р		1
Стандарт	Лист	Листов							
Р		1							



1. Разрез 4-4 см. 01.11.
2. Монолитный участок Ум 16 устраивается после монтажа лит прелетного строения одновременно с устройством Ум 3. вып. 2.
3. Данные в скобках относятся к опоре под прелетное строение длиной 6 м.
4. Общие механические требования см. 01.0010.

Исполн.	Федоров	25.05.80	3.303.1 - 55.01.03 - 0305
И.контр.	Демиденко	23.10.80	
Сл.контр.	Лоптев	26.06.80	
ЭМП	Шкавр	25.06.80	
Рек.гр.	Эпштейн	24.05.81	Сборные железобетонные мосты пролетами 6 и 9 м на свайных опорах
Ст.инж.	Цыганкова	20.05.80	
Инж.	Мельниченко	11.05.80	Опоры
			Опора береговая ОБЗ.10.1; ОБЗ.10.2
			Министерство БССР Белгипростр Минск



1. Разрез 4-4 см. 01.11.
2. Монолитный участок Ум 16 устраивается после монтажа плит пролетного строения одновременно с устройством Ум 3 вып. 6.
3. Данные в скобках относятся к споре под пролетным строением длиной 6 м.
4. Общие технические требования см. 01.00ТО.

Исполн.	Федоров	25.06.80	Э. 503.1-55.01.09-0406		
Н. контр.	Денисенко	23.10.80			
Сл. констр.	Лопатев	25.06.80			
ЭМП	Шкляр	23.06.80			
Рук. гр.	Эпштейн	24.06.80			
Ст. инж.	Цыганкова	12.05.80	Сборные железобетонные мосты пролетами 6 и 9 м на свайных опорах		
Инж.	Мельничко	15.05.80			
О п о р ы			Стация	Лист	Листов
			Р	1	1

Марка поз.	Обозначение	Наименование	Код на исполн. 3.503.1-55.01.10								Примечание		
			01	01.01	02	02.01	03	03.01	04	04.01			
		Сборные ж-б конструкции											
1Н7	3.503.1-55.03.1000	Блок накладки 1Н7	2	2	—	—	—	—	—	—	—	—	3.2 т
1Н8	3.503.1-55.03.1000	то же 1Н8	—	—	2	2	—	—	—	—	—	—	3.5 т
1Н10	3.503.1-55.03.2000	» 1Н10	—	—	—	—	2	2	—	—	—	—	4.8 т
1Н11	3.503.1-55.03.2000	» 1Н11	—	—	—	—	—	—	2	2	—	—	5.0 т
пс1	3.503.1-55.03.4000	Плита сборной стенки пс1	22	20	22	20	22	20	22	20	—	—	0.24 т
пс2	3.503.1-55.03.4000	то же пс2	12	12	12	12	15	15	18	18	—	—	0.44 т
спс1	3.503.1-55.03.6000	» спс1	3	4	3	4	3	4	3	4	—	—	0.44 т
спс2	3.503.1-55.03.6000	» спс2	3	4	3	4	3	4	3	4	—	—	0.44 т
1		Свая свеч. 35 x 35 см	5	5	5	5	6	6	7	7	—	—	
2		то же	6	6	6	6	6	6	6	6	—	—	
3		»	4	4	4	4	4	4	4	4	—	—	
		Монолитные ж-б конструкции											
Ум1	3.503.1-55.07.0600	Участок монолитный Ум1	2	2	2	2	2	2	2	2	—	—	
Ум2	3.503.1-55.07.0700	то же Ум2	1	1	—	—	—	—	—	—	—	—	
Ум3	3.503.1-55.07.0700	» Ум3	—	—	1	1	—	—	—	—	—	—	
Ум4	3.503.1-55.07.0700	» Ум4	—	—	—	—	1	1	—	—	—	—	
Ум5а	3.503.1-55.07.0700	» Ум5а	—	—	—	—	—	—	1	1	—	—	
Ум6	3.503.1-55.07.0600	» Ум6	—	—	—	—	2	2	2	2	—	—	
Ум7	3.503.1-55.07.0800	» Ум7	1	1	—	—	—	—	—	—	—	—	
		Марка	064.7.1	064.7.2	064.8.1	064.8.2	064.10.1	064.10.2	064.11.1	064.11.2			

Исполн.	Щедров	25.06.80
И. контр.	Демисенко	25.06.80
Сл. констр.	Лоптев	25.06.80
ГИП	Шкляр	25.06.80
Рук. гр.	Эльштейн	25.06.80
Ст. инж.	Цыганкова	20.05.80
Ст. инж.	Пекора	24.03.80

3.503.1-55.01.10

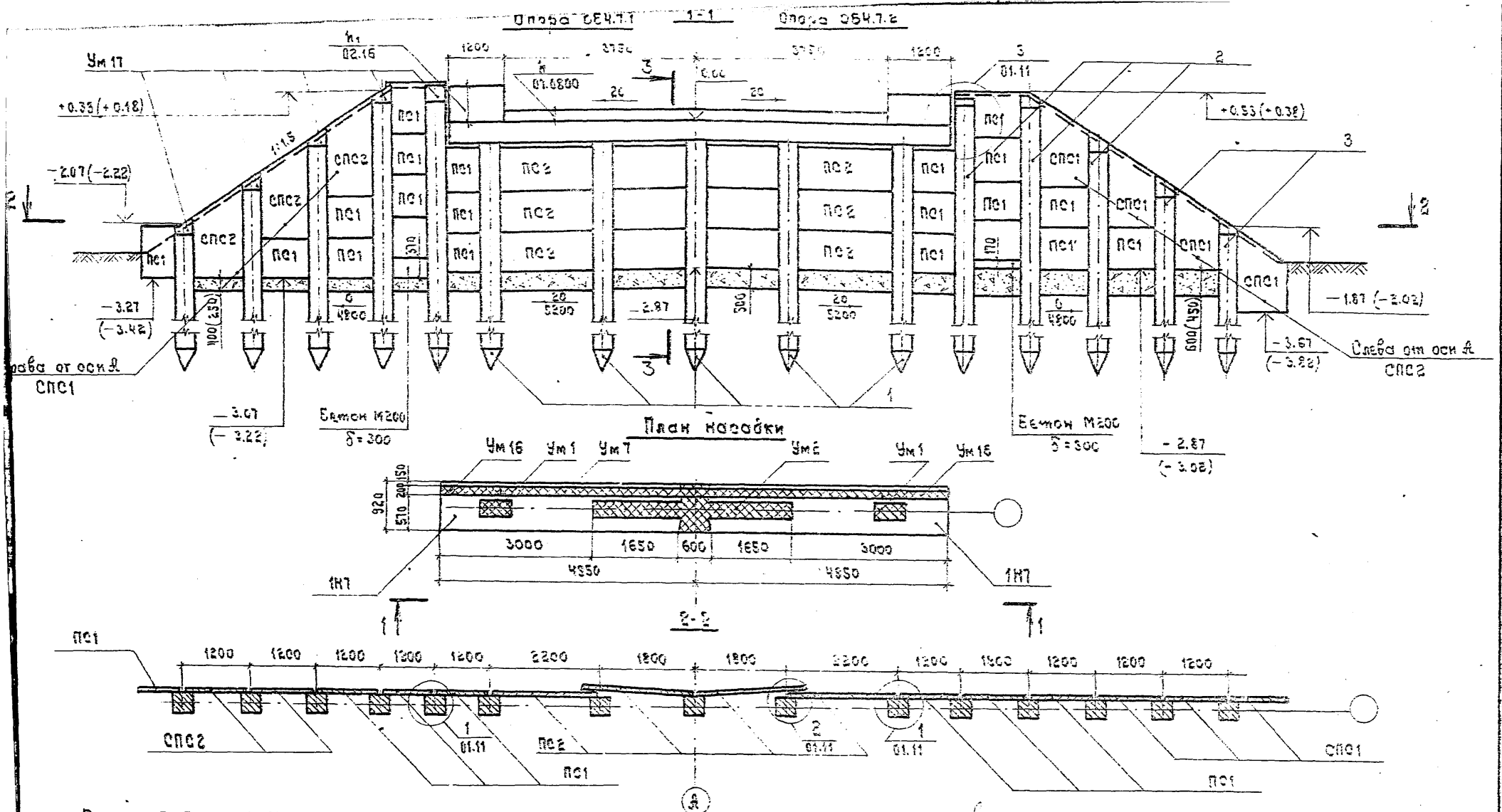
Опора березовая.  
Тип 4  
Спецификация.

Стандия	Лист	Листов
Р	1	2
Минскстрой БССР Белгипродор Минск		

Продолжение

Марка, поз.	Обозначение	Наименование	Количество исполн. 3.503.1- 55.01.10										Примечание
			01	01.01	02	02.01	03	03.01	04	04.01			
Ум 8	3.503.1 - 55.07.0800	Участок монолитный Ум 8	—	—	1	1	—	—	—	—			
Ум 9	3.503.1 - 55.07.0800	То же Ум 9	—	—	—	—	1	1	—	—			
Ум 10	3.503.1 - 55.07.0800	” Ум 10	—	—	—	—	—	—	1	1			
Ум 16	3.503.1 - 55.02.16	” Ум 16	2	2	2	2	2	2	2	2			
Ум 17	3.503.1 - 55.01.1106	” Ум 17	10	10	10	10	10	10	10	10			
		<u>Материалы</u>											
		Бетон фундамента М200	0.25	0.12	0.25	0.12	0.25	0.12	0.25	0.12			м³
		<u>Переменные данные</u>											
		Щебень для опоры под пролетное строение длиной 4м	5.1	7.5	6.1	1.8	6.2	8.3	7.1	8.9			м³
		Щебень для опоры под пролетное строение длиной 6м	4.1	6.1	5.0	6.5	5.1	7.1	6.2	7.6			м³

Марка	03.1.1	03.1.2	03.1.3	03.1.4	03.1.5	03.1.6	03.1.7	03.1.8
	03.1.1	03.1.2	03.1.3	03.1.4	03.1.5	03.1.6	03.1.7	03.1.8



План моста

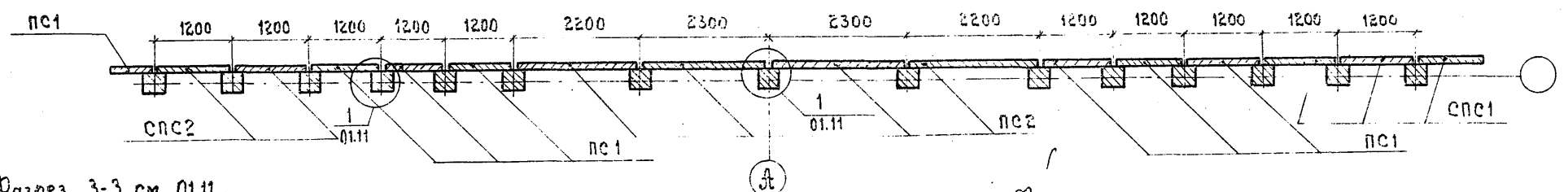
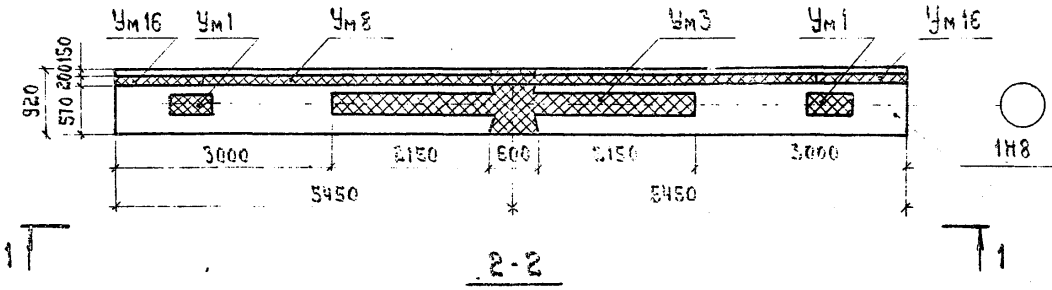
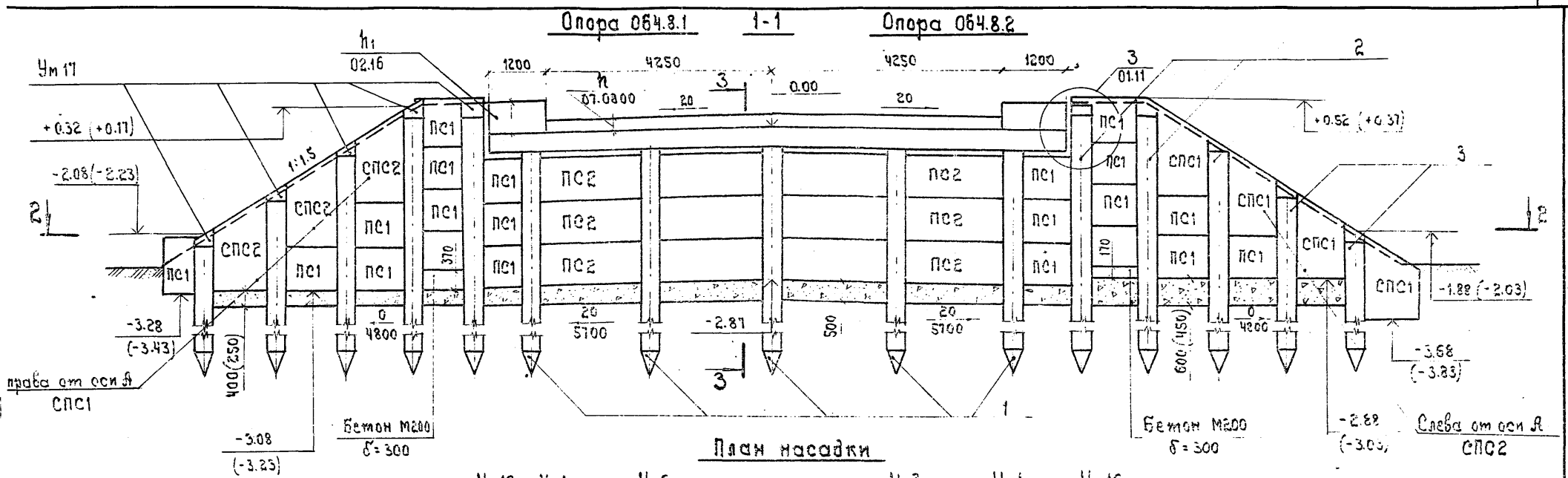
2-2

3-3

1. Разрез 3-3 см. 01.11.
2. Маневренный участок Ум16 устраивается после монтажа плит пролетного строения одновременно с устройством Ум3 вып.2.
3. Данные в скобках относятся к опоре под пролетное строение длиной 6 м.
4. Общие технические требования см. 01.00Т0.

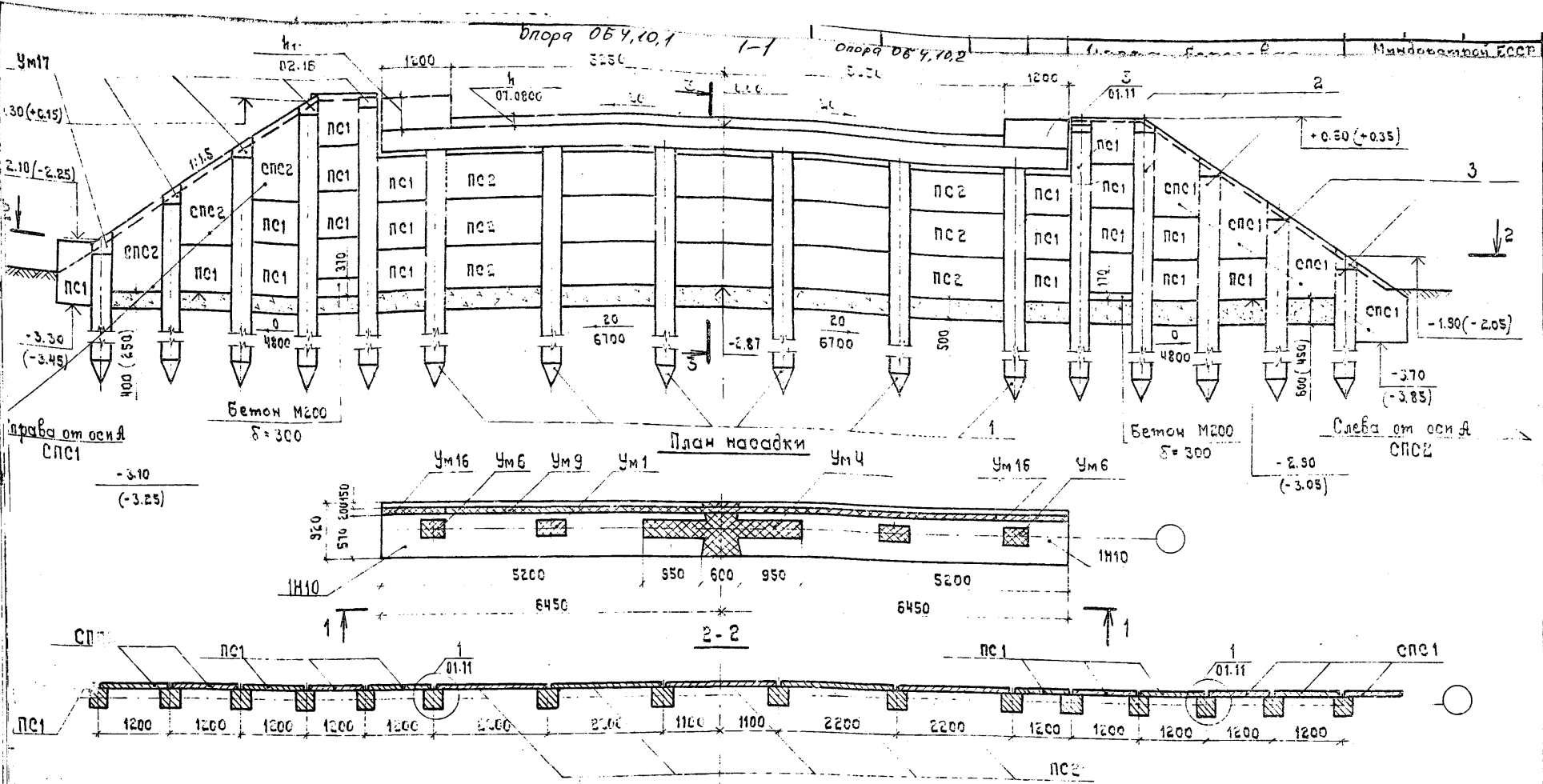
Исполн.	Федотов	22.06.50	3.503.1-85.01.10-0105
Н.констр.	Денисенко	23.06.50	
С.констр.	Липинев	25.06.50	
СМТ	Цылар	25.06.50	
Тех.пр.	Эпштейн	26.06.50	Сварные железобетонные краны пролетными башнями на стальных опорах.
См.инж.	Цыганкова	22.06.50	
Инж.	Коробочко	22.06.50	Опоры
			Опора береговая СВЧ.11 и СВЧ.12.
			Стандарт
			Р
			1
			Исполнитель 8001 Без подбора





1. Разрез 3-3 см. 01.11.
2. Монолитный участок Чм16 устраивается после монтажа плит пролетного строения одновременно с устройством Чм3, вып.2.
3. Данные в скобках относятся к споре под пролетное строение длиной 6м.
4. Общие технические требования см. 01.05.70.

Нач. отд.	Федоров	26.06.80	3503.1-55.01.10-0208				
И.контр.	Денисенко	23.10.80					
Сл.контр.	Лоптев	26.06.80					
ЭМП	Шкляр	25.06.80					
Рук.гр.	Элштейн	24.05.80	Сборные железобетонные мосты пролетными 6 и 3м на свайных опорах				
Ст.инж.	Цыганкова	23.05.80					
Инженер	Молдобашко	20.05.80					
Опоры			<table border="1" style="display: inline-table;"> <tr> <td>Стальной лист</td> <td>Листов</td> </tr> <tr> <td>Р</td> <td>1</td> </tr> </table>	Стальной лист	Листов	Р	1
Стальной лист	Листов						
Р	1						

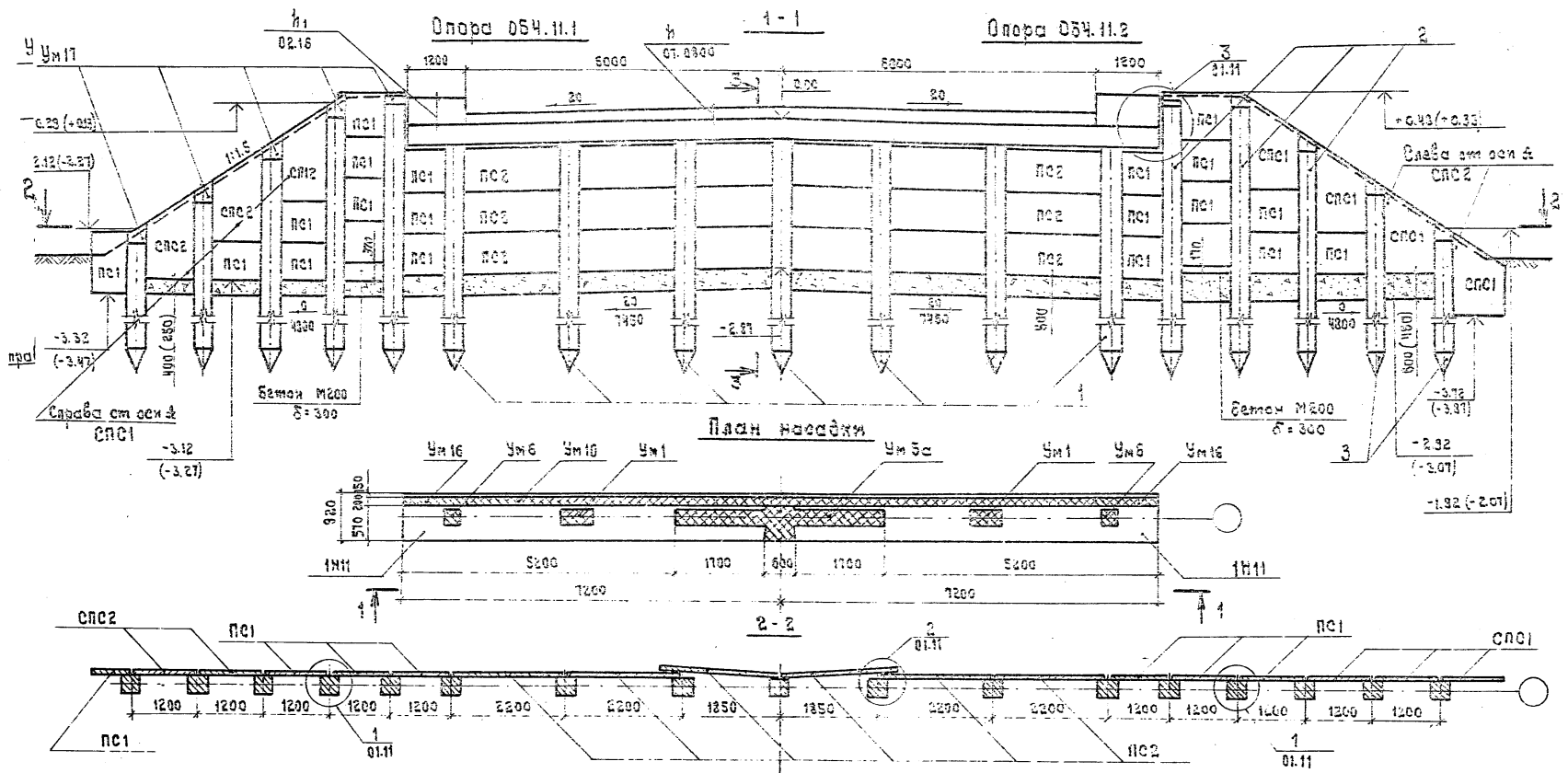


1. Разрез 3-3 см. 01.11.
2. Монолитный участок Ум16 устраивается после монтажа плит пролетного строения одновременно с устройством Ум3 вып. 2.
3. Данные в скобках относятся к опоре под пролетное строение длиной 6 м.
4. Общие технические требования см. 01.0070.

Нач. отд.	Федоров	26.06.80
Н. констр.	Демисенко	23.10.80
С. констр.	Доптев/Шкаар	26.06.80
Рук. гр.	Эпштейн	23.06.80
Ст. конж.	Цыганкова	21.06.80
Инж.	Молябашко	20.05.80

3.503.1-55.01.10-0306		
Сварные железобетонные мосты пролетными 6 и 9 м на сваях опорах		
Опоры		Стандия   Лист   Листов
		р     1
Опора береговая 064.10.1; 064.10.2		Миндорстрой БССР Белгипродор Минск

Копировал *Т. Зайка* - 041-02 *А. Орман* 12



План накладки

1. Разрез 3-3 см. 01.11.
2. Монолитный участок Ум16 устраивается после монтажа плит пролетного строения одновременно с устройством Ум3 вып.2.
3. Данные в скобках относятся к спеле под пролетное строение длиной 6 м

Исполн.	Медведев	26.08.90
Инж. контр.	Даниленко	23.10.90
Сл. констр.	Литвин	24.06.89
СМР	Шкляр	23.06.90
Инж. кр.	Велицкий	24.06.90
Инж. тех.	Мухоморова	23.06.90
Инж.	Иванович	23.06.90

3.503.1-53.01.10-0405

Сборные железобетонные мосты пролетами 6 и 9 м на стальных опорах.

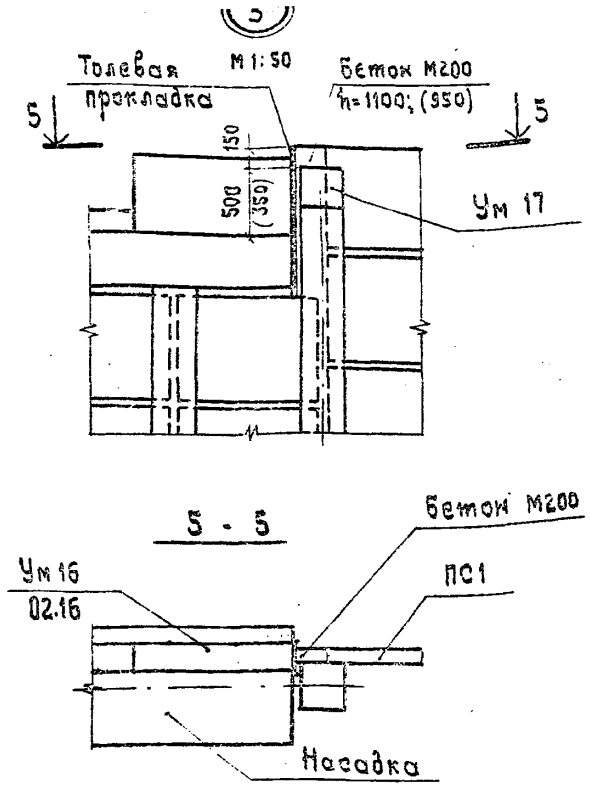
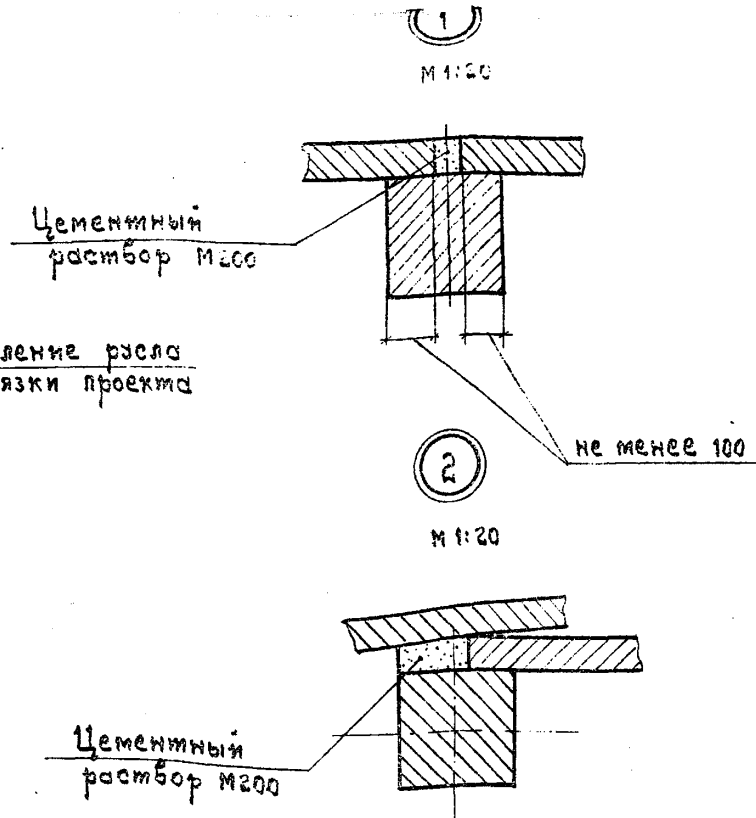
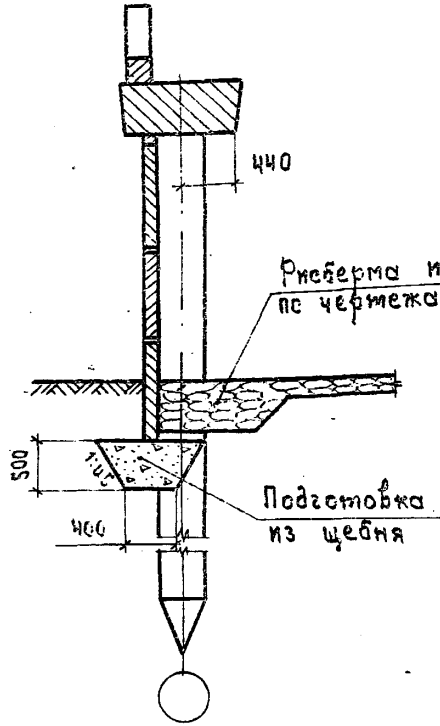
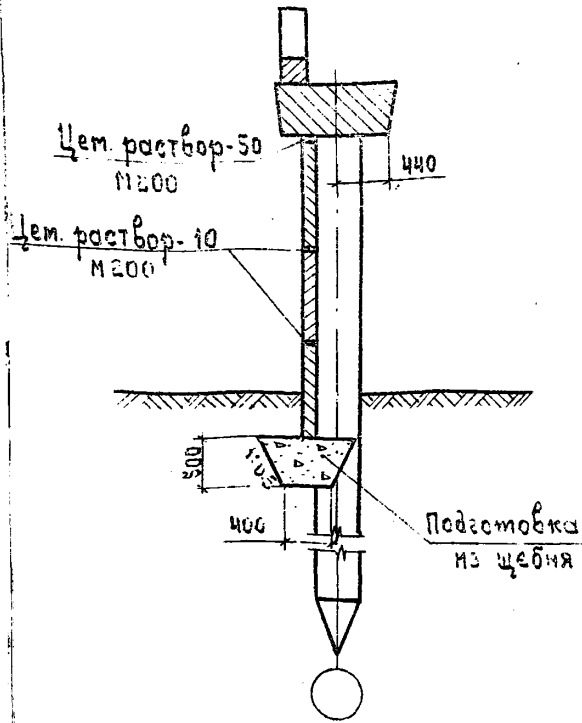
(Стация) Литвин

5

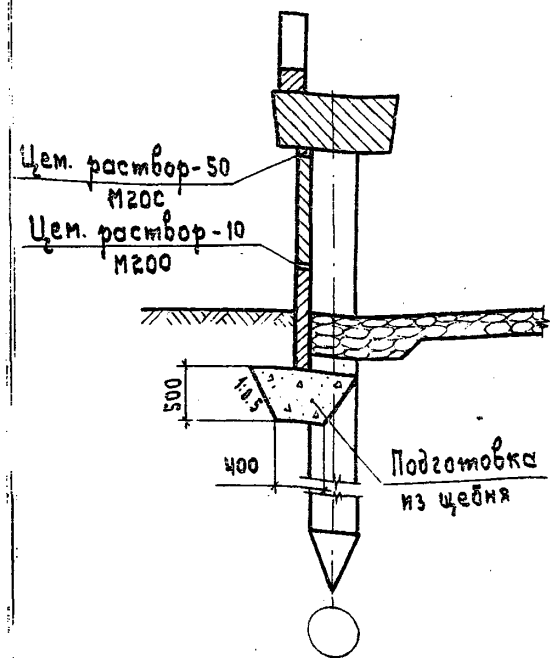
для скотопрогоров

М 1:50

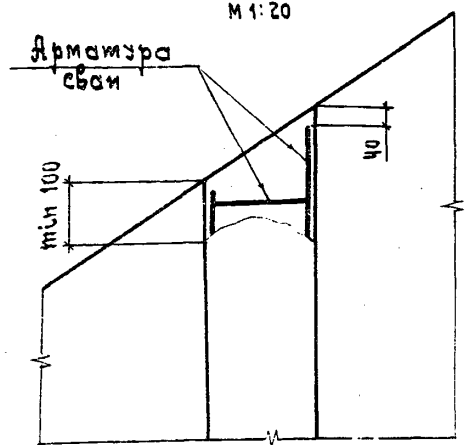
для мостов



4 - 4  
М 1:50



Ум 17  
М 1:20



1. Данные в скобках относятся к опоре под пролетные строения длиной 6 м.
2. Участок монолитный Ум 17 допускается не выполнять при условии сохранения защитного слоя арматуры свай после ее забивки.

Нач. смд.	Федоров	26.06.80	3.503.1 - 55.01.11
Н.контр.	Денисенко	28.10.80	
Сл. констр.	Лоптев	25.06.80	
ЭМП	Шкляр	25.06.80	
Рук. кр.	Элштейн	24.06.80	
Сл. инж.	Цыганкова	23.06.80	
Механик	Ротто	21.06.80	
			Сборные железобетонные мосты пролетами 6 и 9 м на свайных опорах.
			Опоры
			Опора береговая. Тип 3, 4. Разрезы 3-3, 4-4. Узлы 1, 2, 3. Ум 17.
			Стация Лист Листов # 1
			Миндорстрой ВСР Белгипродор Минск

Марка, поз.	Обозначение	Наименование	Кол. ис исполнения 3.503.1-55.01.12								Примечание		
			01	01.01	02	02.01	03	03.01	04	04.01			
		<u>Сборные ж.-б. конструкции</u>											
ПСЗ	3.503.1- 55.03.5000	Плита навесной отделки ПСЗ	14	15	15	16	17	18	19	20			
СПСЗ	3.503.1- 55.03.7000	То же СПСЗ	1	1	1	1	1	1	1	1			
СПС4	3.503.1- 55.03.7000	" СПС4	1	1	1	1	1	1	1	1			
1		Свая свч 35х35см	6	7	7	7	8	8	8	9			
2		То же	4	4	4	4	4	4	4	4			
		<u>Монолитные ж.-б. конструкции</u>											
Нм 5	3.503.1- 55.07.0200	Насадка монолитная Нм 5	1	-	-	-	-	-	-	-			
Нм 6	3.503.1- 55.07.0200	То же Нм 6	-	1	-	-	-	-	-	-			
Нм 7	3.503.1- 55.07.0200	" Нм 7	-	-	1	-	-	-	-	-			
Нм 8	3.503.1- 55.07.0200	" Нм 8	-	-	-	1	-	-	-	-			
Нм 9	3.503.1- 55.07.0200	" Нм 9	-	-	-	-	1	-	-	-			
Нм 10	3.503.1- 55.07.0200	" Нм 10	-	-	-	-	-	1	-	-			
Нм 11	3.503.1- 55.07.0200	" Нм 11	-	-	-	-	-	-	1	-			
Нм 12	3.503.1- 55.07.0200	" Нм 12	-	-	-	-	-	-	-	1			
Фм 1	3.503.1- 55.07.0400	Фундамент монолитный Фм 1	1	-	-	-	-	-	-	-			
Фм 2	3.503.1- 55.07.0400	То же Фм 2	-	1	1	-	-	-	-	-			
Фм 3	3.503.1- 55.07.0400	" Фм 3	-	-	-	1	-	-	-	-			
Фм 4	3.503.1- 55.07.0400	Фм 4	-	-	-	-	1	-	-	-			
		Марка	05.5.7.1	05.5.7.2	05.5.8.1	05.5.8.2	05.5.10.1	05.5.10.2	05.5.11.1	05.5.11.2			

Нач. отд.	Федоров	<i>[подпись]</i>	10.10.80
Н. контр.	Денисенко	<i>[подпись]</i>	23.10.80
Эл. констр.	Лаптев	<i>[подпись]</i>	10.10.80
ЭИП	Шкляр	<i>[подпись]</i>	20.03.83
Рук. гр.	Эпштейн	<i>[подпись]</i>	20.09.80

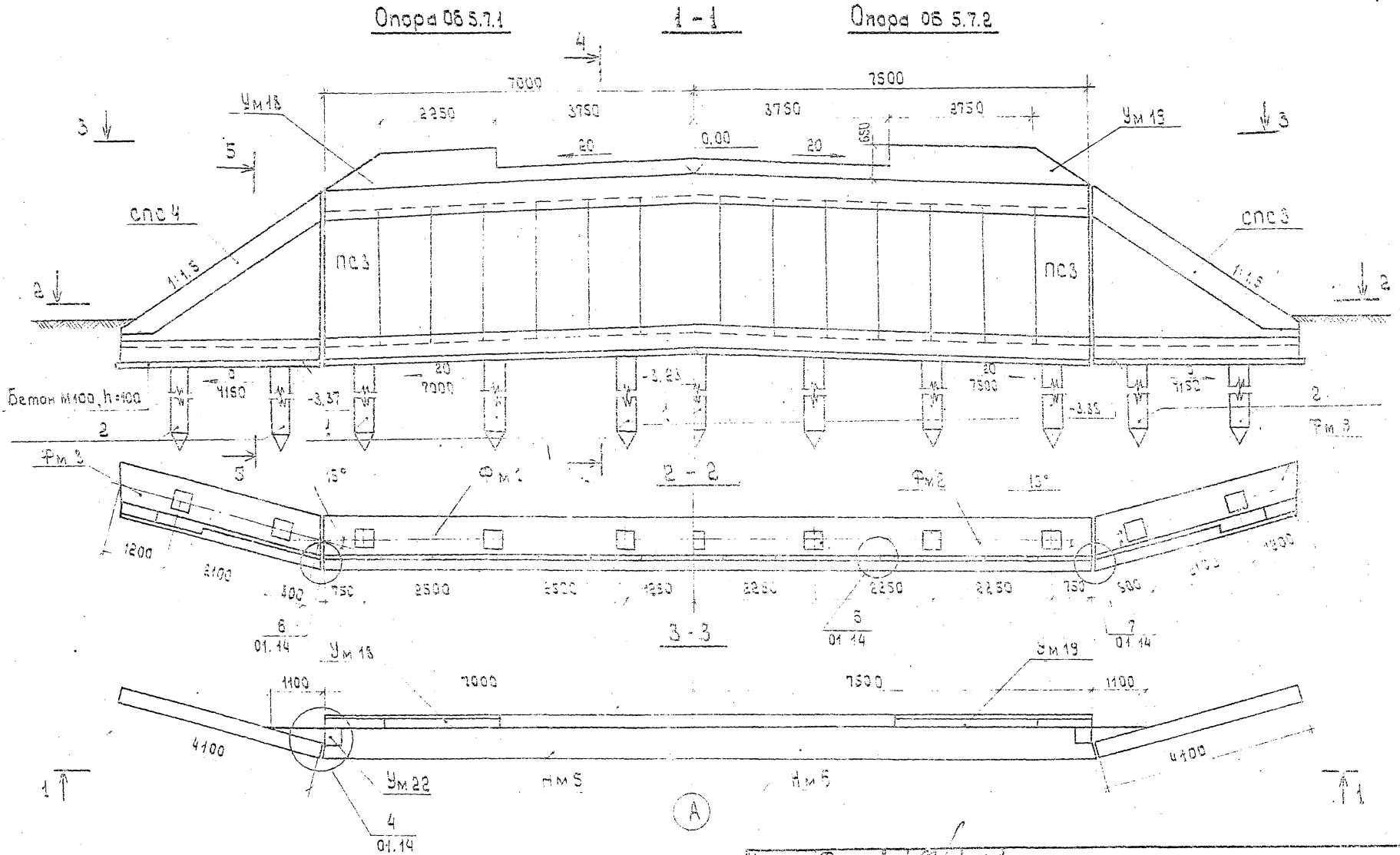
3.503.1- 55.01.12

Опора береговая  
Продолжение

Стадия	Лист	Листов

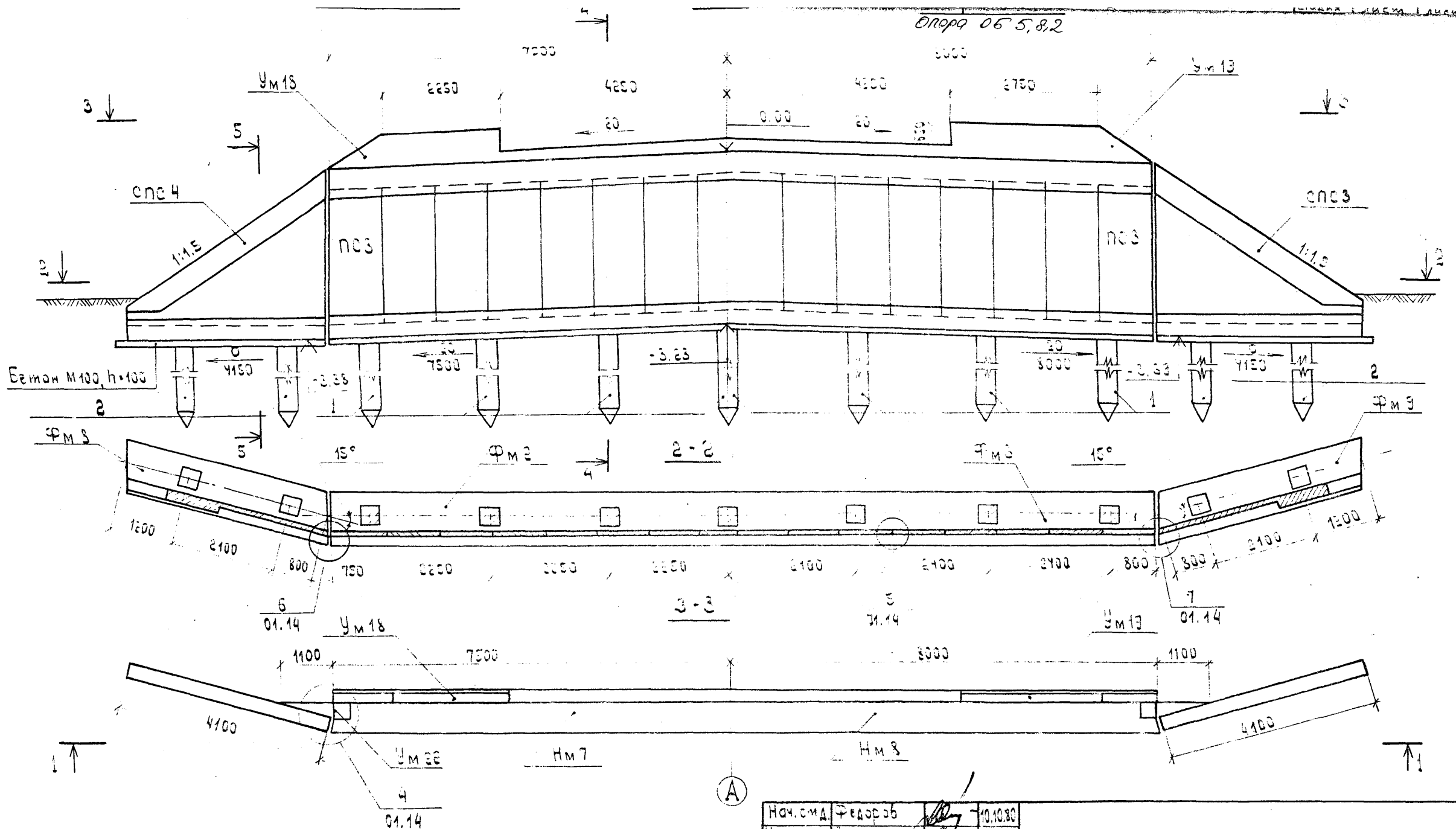
Продолжение

Марка, поз.	Обозначение	Наименование	Кол. на исполнение 3.503.1-55.01.12										Примечание
			01	01.01	02	02.01	03	03.01	04	04.01			
Фм 5	3.503.1- 55.07.0400	Фундамент монолитный Фм 5	—	—	—	—	—	1	—	—			
Фм 6	3.503.1- 55.07.0400	То же Фм 6	—	—	—	—	—	—	1	—			
Фм 7	3.503.1- 55.07.0400	» Фм 7	—	—	—	—	—	—	—	1			
Фм 8	3.503.1- 55.07.0500	» Фм 8	1	1	1	1	1	1	1	1			
Фм 9	3.503.1- 55.07.0500	» Фм 9	1	1	1	1	1	1	1	1			
Ум 18	3.503.1- 55.07.1100	Участок монолитный Ум 18	2	—	2	—	2	—	—	—			
Ум 19	3.503.1- 55.07.1100	То же Ум 19	—	2	—	2	—	2	—	—			
Ум 20	3.503.1- 55.07.1100	» Ум 20	—	—	—	—	—	—	2	—			
Ум 21	3.503.1- 55.07.1100	» Ум 21	—	—	—	—	—	—	—	2			
Ум 22	3.503.1- 55.07.1200	» Ум 22	2	2	2	2	2	2	2	2			
		<u>Переменные данные</u>	—	—	—	—	—	—	—	—			
		Подферменник для пролетного строения $l=6м$	—	—	—	—	—	—	—	—			Бетон М300
Пм 1	3.503.1- 55.01.13 сБ	Подферменник Пм 1	1	1	—	—	—	—	—	—			0.35 м³
Пм 2	3.503.1- 55.01.13 сБ	» Пм 2	—	—	1	1	—	—	—	—			0.36 м³
Пм 3	3.503.1- 55.01.13 сБ	» Пм 3	—	—	—	—	1	1	—	—			0.44 м³
Пм 4	3.503.1- 55.01.13 сБ	» Пм 4	—	—	—	—	—	—	1	1			0.49 м³
		<u>Материалы</u>											
		Бетон подготовки М100	2.4	2.6	2.6	2.7	2.8	2.9	3.0	3.1			м³
		Гидроизоляция обмазочная	101	110	110	114	121	125	130	138			м²
		Бетон сливов М200	0.46	0.48	0.48	0.50	0.53	0.55	0.57	0.59			м³
			Марка	0Б5.7.1	0Б5.7.2	0Б5.8.1	0Б5.8.2	0Б5.10.1	0Б5.10.2	0Б5.11.1	0Б5.11.2		



1. Разрезы 4-4 и 5-5 см. 01.13
2. На опорах под пролетное строение длиной 6 м устраивается подферменник ПМ 1 - ПМ 4, см. 01.13; под пролетное строение длиной 9 м подферменник не устраивается.

Исполн.	Федорова	10.10.80	3.503.1 - 55.01.12 - 01.26
Пр. контр.	Ченцова	23.10.80	
Эл. контр.	Лалова	10.10.80	Сборные железобетонные мосты пролетами 6 и 9 м на стальных опорах
ЭИП	Шенер	20.09.80	
Пр. и эк.	Эпштейн	11.08.80	
Ст. и эк.	Маркучан	11.08.80	
Ст. и эк.	Иванова		



1. Разрезы 4-4 и 5-5 см. 01.13

2. На опорах под пролетное строение длиной 6 м устраивается подферментник ПМ1-ПМ4, см. 01.13; под пролетное строение длиной 3 м подферментник не устраивается.

Нач. с.м.д.	Федоров	<i>[Signature]</i>	10.10.80
Н. констр.	Кеисенко	<i>[Signature]</i>	23.10.80
Сл. констр.	Доптев	<i>[Signature]</i>	10.10.80
С.И.П.	Шкляр	<i>[Signature]</i>	20.09.80
Рук. гр.	Эпштейн	<i>[Signature]</i>	20.09.80
Ст. инж.	Маркавцян	<i>[Signature]</i>	17.09.80
Инженер	Молябовск	<i>[Signature]</i>	05.08.80

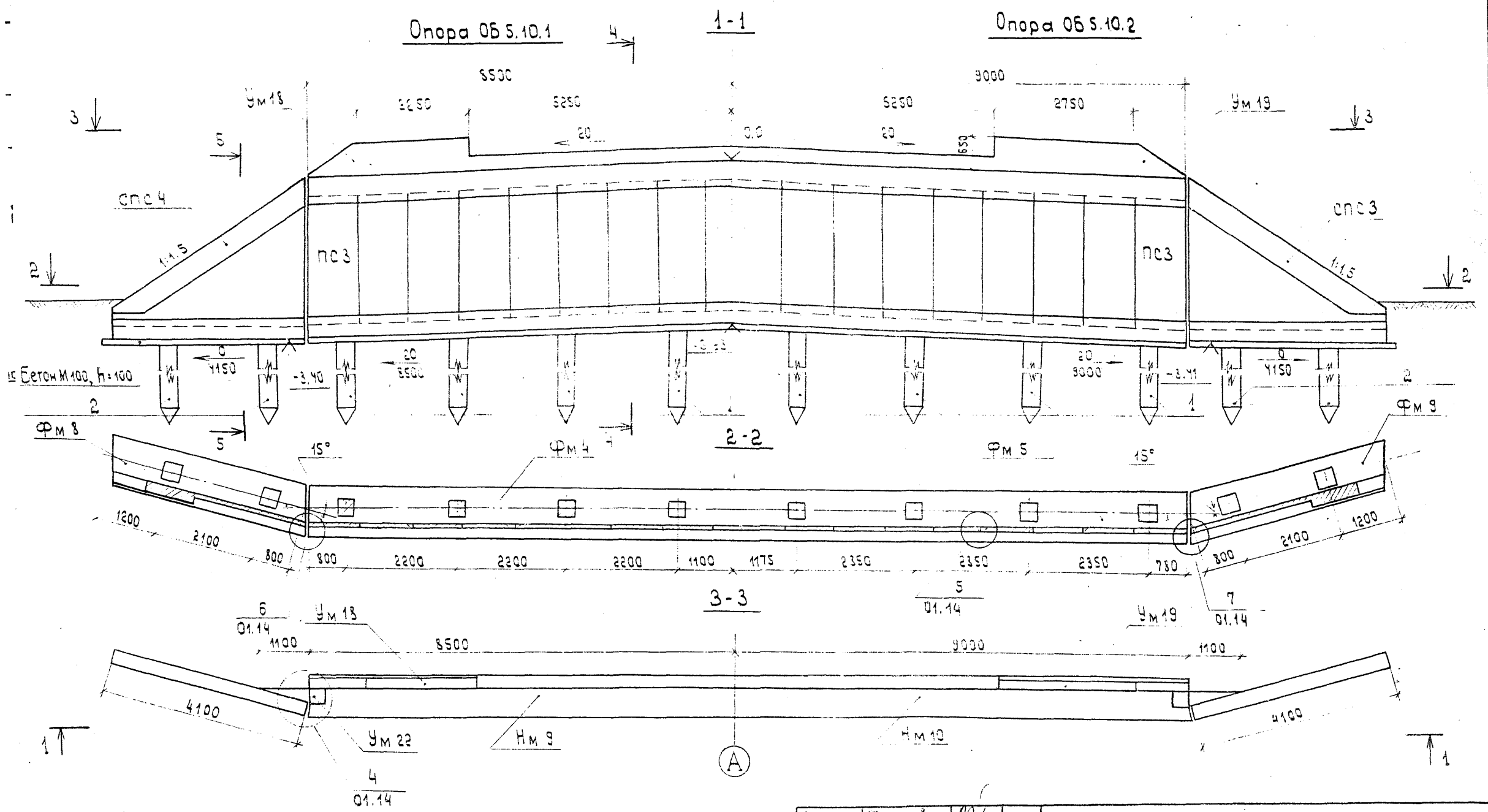
3.503.1-55.01.12-02 СБ

Сборные железобетонные мосты пролетами 3 м на свайных опорах

Опоры	Стадия	Лист	Листов
	Р		1
Опора береговая СБ 5.8.1, СБ 5.8.2			Миндорстрой БССР Белгипродор Минск

Копировать с разрешения проектной организации

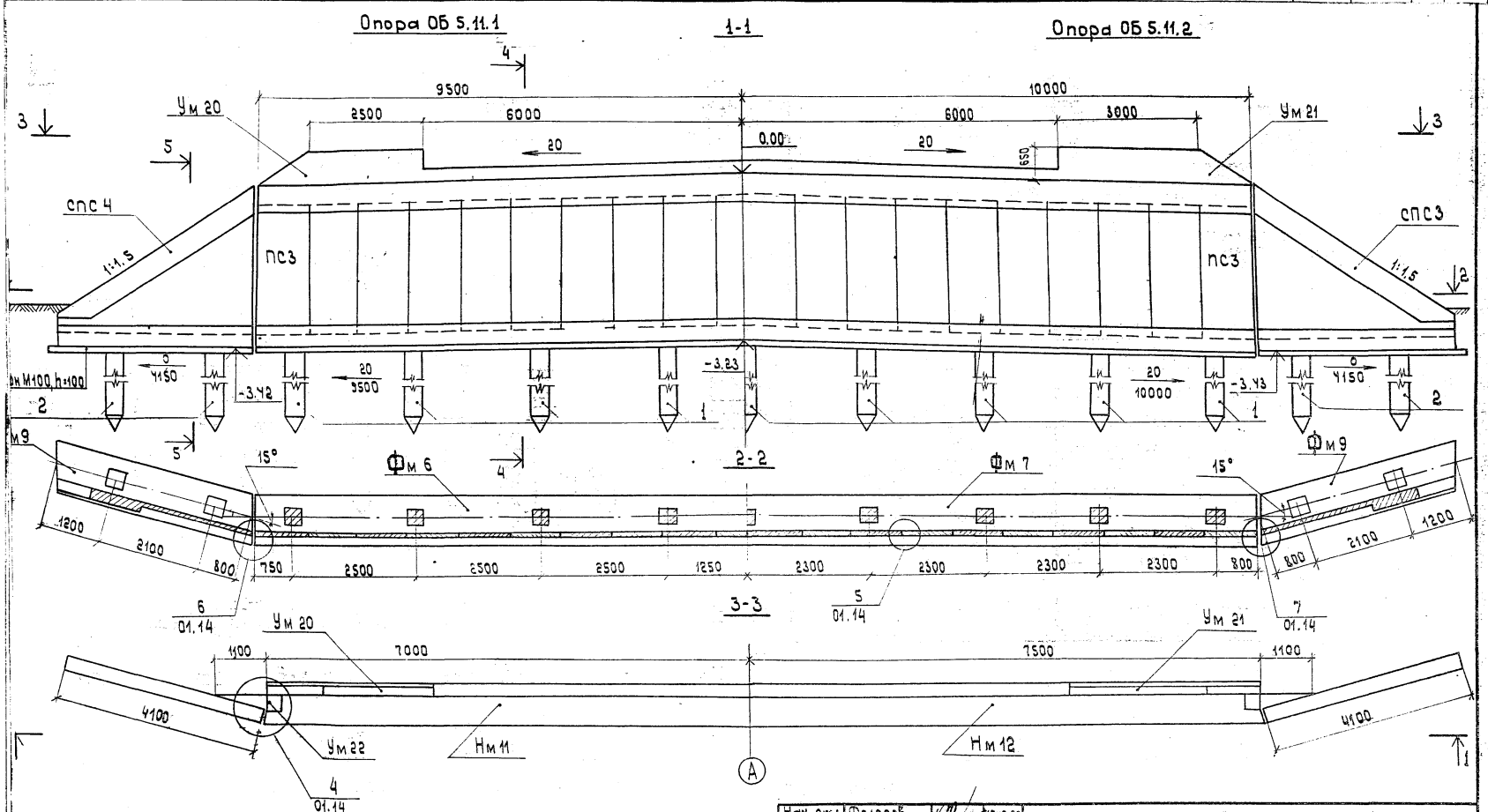




1. Разрезы 4-4 и 5-5 см. 01.13

2. На опорах под пролетное строение длиной 6м устанавливаются подферменты ПМ 1 + ПМ 4 см. 01.13, под пролетное строение длиной 3м подферменты не устанавливаются.

Нач. смд	Федоров	<i>[Signature]</i>	10.10.80	3.503.1-55.01.12-03 СБ		
П. контр.	Денисенко	<i>[Signature]</i>	23.10.80			
2-й контр.	Волков	<i>[Signature]</i>	10.10.80			
ЭИП	Шкаря	<i>[Signature]</i>	20.09.80			
Рис. эр.	Эршмейн	<i>[Signature]</i>	13.08.80	Сборные железобетонные мосты пролетами 6и 9м на свайных опорах.		
Ст. инж.	Марканцан	<i>[Signature]</i>	11.08.80			
Инж.	Жадибошко	<i>[Signature]</i>	12.08.80			
Опоры				станция	лист	диаметр
				р		1



1. Разрезы 4-4 и 5-5 см. 01.13
2. На опорах под пролетное строение длиной 6м устраивается подферменник Пм 1 + Пм 4, см. 01.13; под пролетное строение длиной 9м подферменник не устраивается.

Исч. отд.	Федоров	10.10.80
И. контр.	Денисенко	23.10.80
Эл. констр.	Яптеб	10.10.80
ЭИП	Шкляр	20.03.80
Рэк. ср.	Эпштейн	10.02.80
Ст. инж.	Маркашан	20.06.80
Инж.	Медведево	11.01.80

3. 503. 1- 55.01.12 - 04 СБ

Сварные железобетонные мосты пролетами 6 и 9 м на стальных опорах.

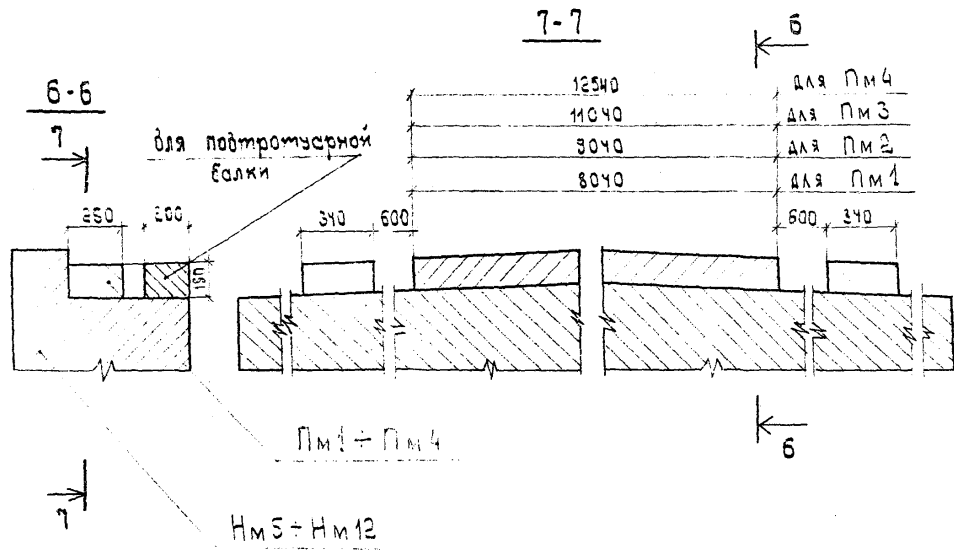
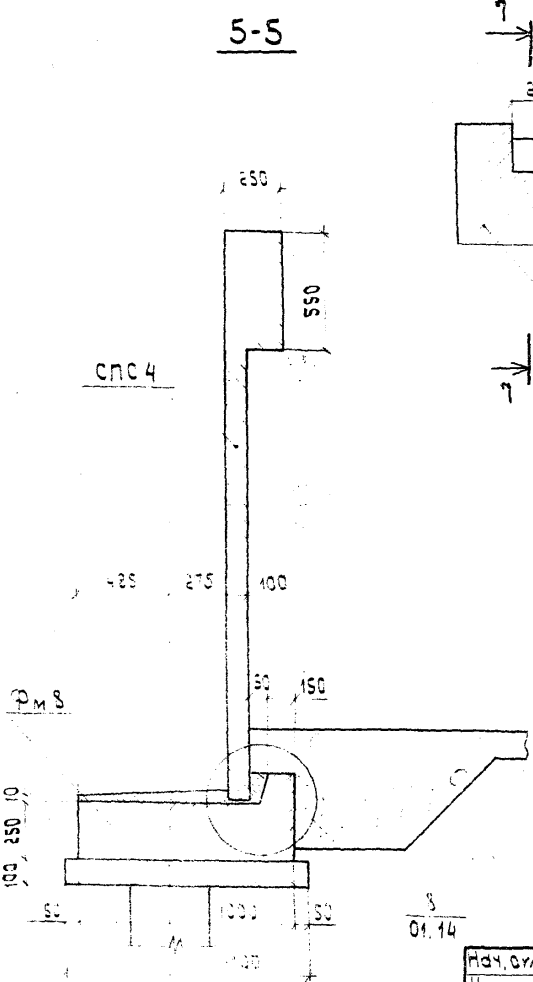
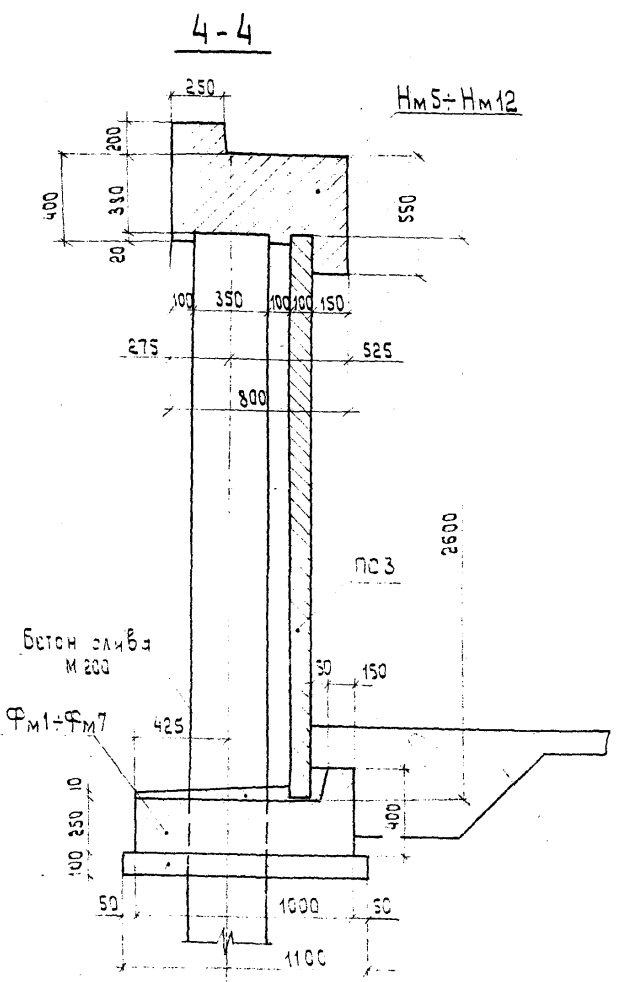
Опоры

Опора береговая  
- ОБ 5.11.1 ; ОБ 5.11.2.

Стация	Лист	Листов
Р		1

Миндорстрой БССР  
БЕЛГИПРОДОР  
Минск

Подферменник под пролетное строение l=6м



Общие технические требования см. Ц.0070.

Рисберма и укрепление рёбра по чертежам поивязки пресека

Подземелье

нач. отд.	Федоров	12.08.80
Н. контр.	Денисенко	23.10.80
эл. констр.	Лазтев	11.08.80
сип.	Шкляр	10.08.80
рук. зр.	Эпштейн	03.08.80
Ст. инж.	Цыганкова	08.08.80
Ст. техн.	Павлова	07.08.80

3.503.1-55.01.13

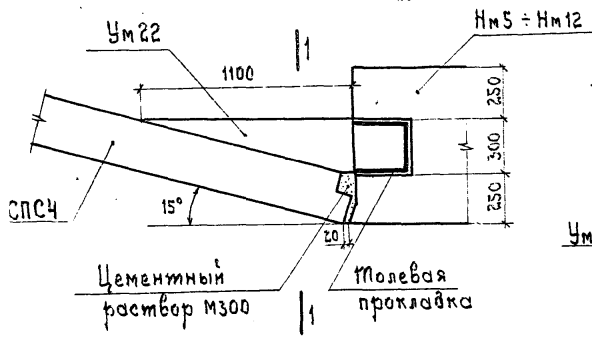
Сборные железобетонные мосты пролетами 6 и 9 м на свайных опорах

Опоры

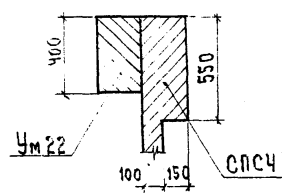
стадия	лист	листов
--------	------	--------

4

M 1:25

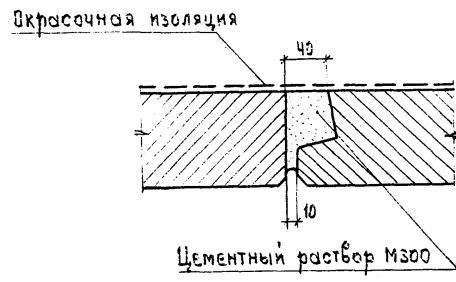


1-1



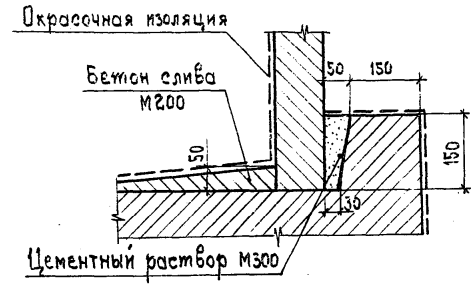
5

M 1:5



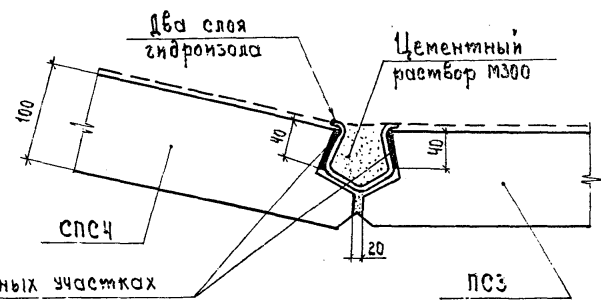
8

M 1:10



6

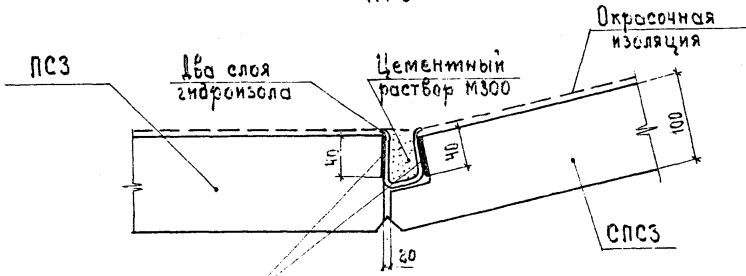
M 1:5



На данных участках гидроизол приклеить

7

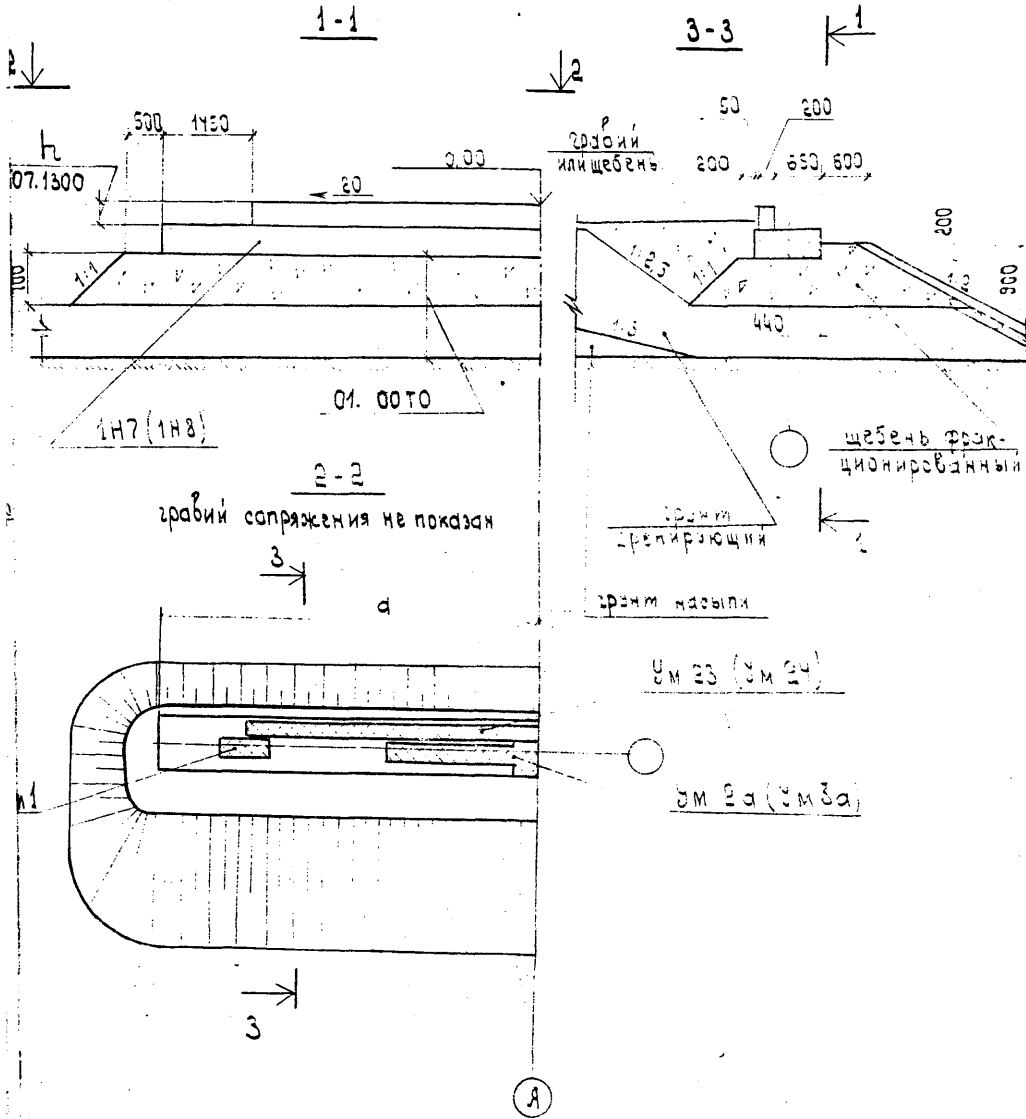
M 1:5



На данных участках гидроизол приклеить

Нач.смд.	Федоров	01.08.80	3.503.1- 55.01.14		
Н.контр.	Денисюк	23.10.80			
Сл.контр.	Лаптев	14.08.80			
ЭИП	Чкляр	03.09.80	Сборные железобетонные опоры пролетами 6 и 8 м на абайных опорах		
Рук.гр.	Элишечкин	08.02.80			
Ст.инж.	Цыганкова	01.08.80	Опоры	Стандарт Лист	Листов
Ст.техн.	Павлова	06.08.80		р	1
			Опора береговая тип 5.	Министерство БССР	
			Узлы 4 ÷ 8.	Белгипродор	
				Минск	

Копировал [Signature] Формат 12



Марка	Обозначение	Наименование	кол. на исполн.		Примечание
			01	02	
<u>Сборные ж-б конструкции</u>					
1Н7	3.503.1- 53.03.1000	Блок насадки 1Н7	2	—	3.2 м
1Н8	3.503.1- 55.03.1000	то же 1Н8	—	2	3.5 м
<u>Монолитные ж-б конструкции</u>					
Ум 1	3.503.1- 55.07.0600	Монолитный участок Ум1	2	2	0.82 м <sup>3</sup>
Ум 2а	3.503.1- 55.07.0700	то же Ум2а	1	—	0.75 м <sup>3</sup>
Ум 3а	3.503.1- 55.07.0700	„ Ум3а	—	1	0.91 м <sup>3</sup>
Ум 23	3.503.1- 55.07.1300	„ Ум23	1	—	
Ум 24	3.503.1- 55.07.1300	„ Ум24	—	1	
<u>Материалы</u>					
		Щебень фракционированный	23.7	25.8	м <sup>3</sup>
		Гравий	19.0	21.0	м <sup>3</sup>
					м <sup>3</sup>

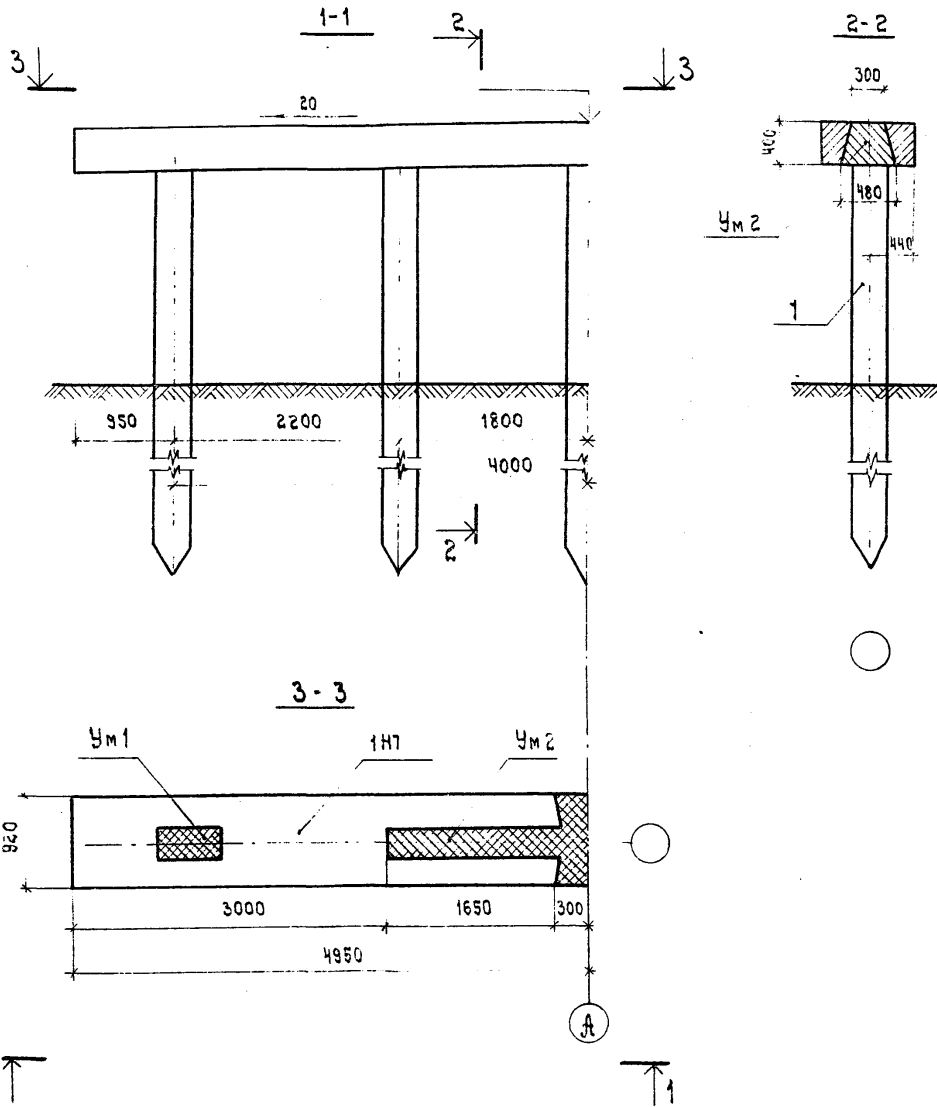
Марка	056.7	056.8
-------	-------	-------

Обозначение	Марка	а мм
3.503.1-55.01.15-01	056.7	4950
-02	056.8	5450

1. Данные в скобках относятся к опоре 056.8
2. В спецификации объемы даны на опору.
3. Укрепление откоса см. на чертеже привязки проекта.
4. Общие технические требования см. 01.00ТО.

нач. отд.	Федоров	26.06.80	3.503.1- 55.01.15
н. контр.	Денисенко	23.10.80	
эл. констр.	Лалчев	26.06.80	
эип	Шляко	25.06.80	
Рук. гр.	Эпштейн	27.06.80	
Ст. инж.	Цыганкова	24.06.80	
Инж.	Малишанко	22.06.80	
Сборные железобетонные изделия проезжими и изм на свайных опорах			
			Лист 1 из 2

Опора ОП1.7

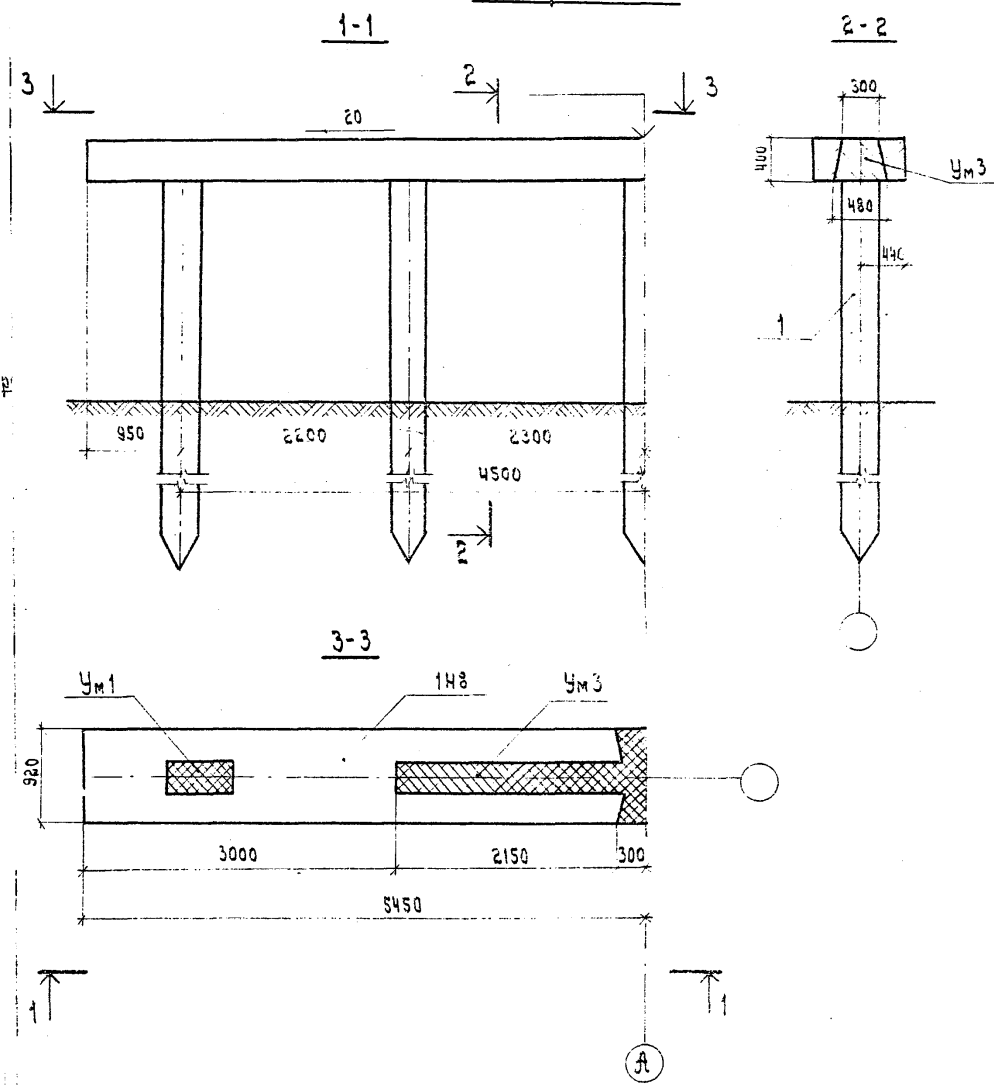


Марка, поз.	Обозначение	Наименование	Кол.	Примечание
		<u>Сборные ж-б. конструкции</u>		
1Н7	3.503.1-55.03.1000	Блок насадки 1Н7	2	3,2 т
1		Свая сеч. 35x35 см	5	
		<u>Монолитные ж-б. конструкции</u>		
Ум1	3.503.1-55.07.0600	Участок монолитный Ум1	2	0,22 м³
Ум2	3.503.1-55.07.0700	то же, Ум2	1	0,15 м³

1. Данные в спецификации даны на опору.
2. Общие технические требования см. 01.0070.

Нач. отд.	Федосов	26.06.80	3.503.1-55.01.16			
Н. констр.	Лечисенко	23.10.80				
Сл. констр.	Лоптев	26.06.80				
СНП	Шляр	25.06.80	Сборные железобетонные мосты пролетами 6 и 9 м на свайных опорах			
Рук. гр.	Эпштейн	23.06.80				
Ст. инж.	Маркацян	21.06.80	Опоры	Стандия	Лист	Листов
техник	Ротто	23.06.80		р		1
			Опора промежуточная ОП1.7	Миндорстрой БССР Белгипродер Минск		

Опора ОП1.8

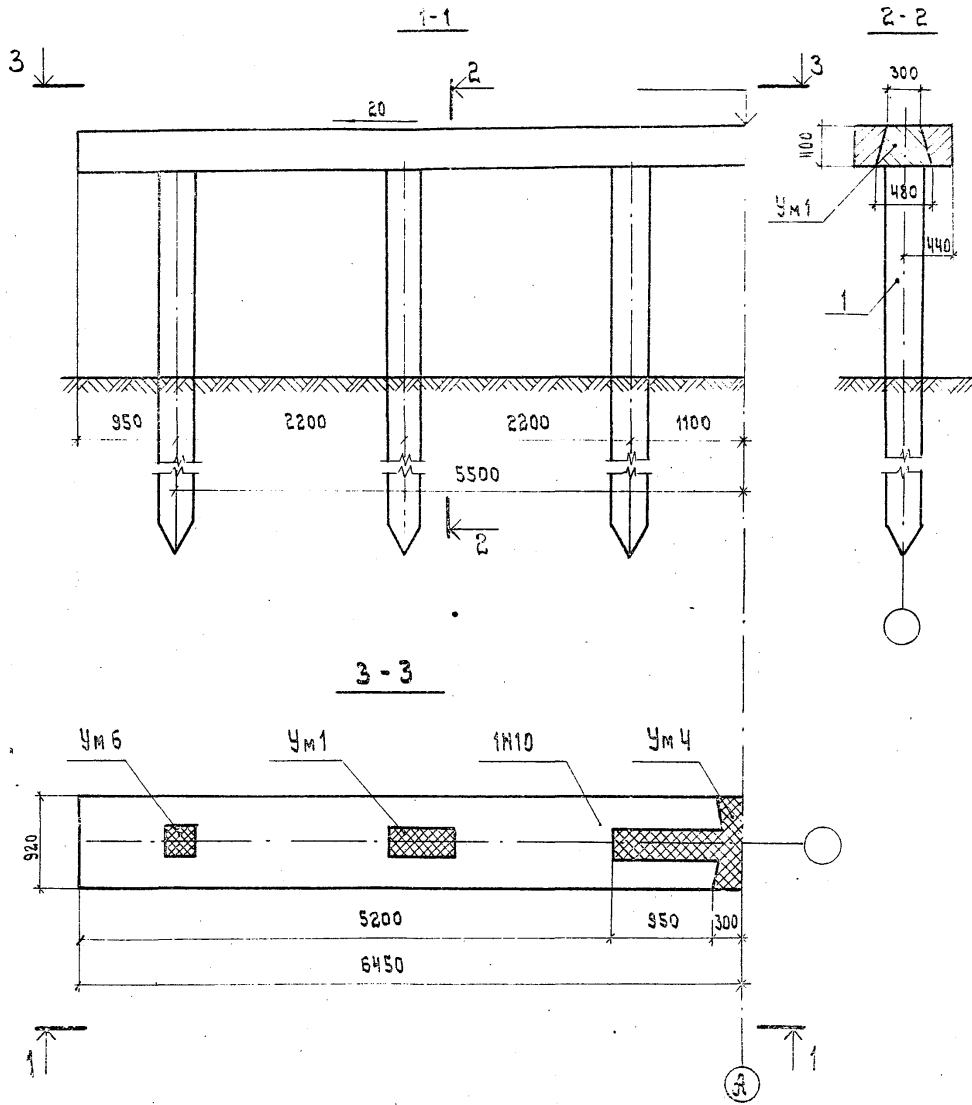


Марка, пбз.	Обозначение	Наименование	Кол.	Примечание
		Сборные ж-б конструкции		
1Н8	3.503.1- 55.03.1000	Блок насадки 1Н8	2	3.5т
1		Свая сеч. 35 × 35см	5	
		Монолитные ж-б конструкции		
Ум1	3.503.1- 55.01.0600	Участок монолитный Ум1	2	0.22м³
Ум3	3.503.1- 55.01.0700	то же, Ум3	1	0.31м³

1. Объемы в спецификации даны на спору.
2. Общие технические требования см. 01.0070.

Исполн.	Щербаков	26.06.80	3.503.1- 55.01.11
Н.контр.	Денисенко	23.10.80	
Сл.констр.	Данилеев	16.06.80	
СМП	Щакин	25.08.80	
Кал.ср.	Этапенко	24.06.80	
Ст.инж.	Маркавич	27.06.80	Сборные железобетонные мосты пролетами 6 и 9 м на обычных опорах
			Составил: Данилеев

опора 011110



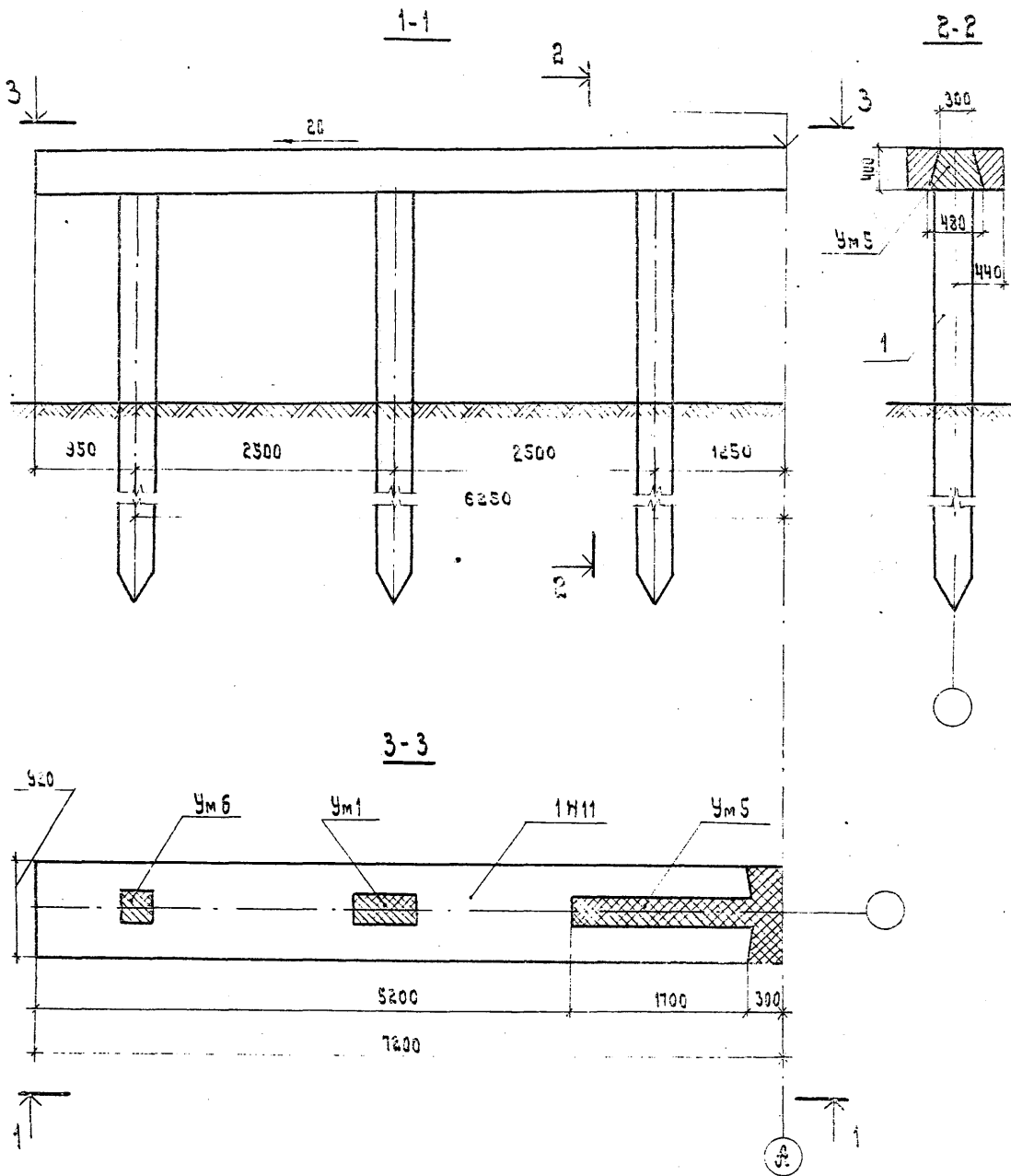
Марка, поз.	Обозначение	Наименование	Кол.	Примечание
1N10 1	3.503.1- 55.03.2000	Сборные ж-б конструкции		
		Блок ч/з прол 1N10	2	4.8 т
		Свая св. с к-вом	6	
Ум 1 Ум 4 Ум 6	3.503.1- 55.01.0600	Монолитные ж-б конструкции		
		Участок монолитный Ум 1	2	0.22 м <sup>3</sup>
		То же, Ум 4	1	0.53 м <sup>3</sup>
		" Ум 6	2	0.13 м <sup>3</sup>

1. Объемы в спецификации даны из проекта.  
2. Общие технические требования см. 01.0810.

Исполн.	Средств	Материалы	Механизмы	Сборные железобетонные конструкции пролетами 6 и 9 м на обычных опорах	Спецификация	Лист	Листов
Исполн.	Средств	Материалы	Механизмы				
				Опора			
				Опора пролетом 6 и 9 м			



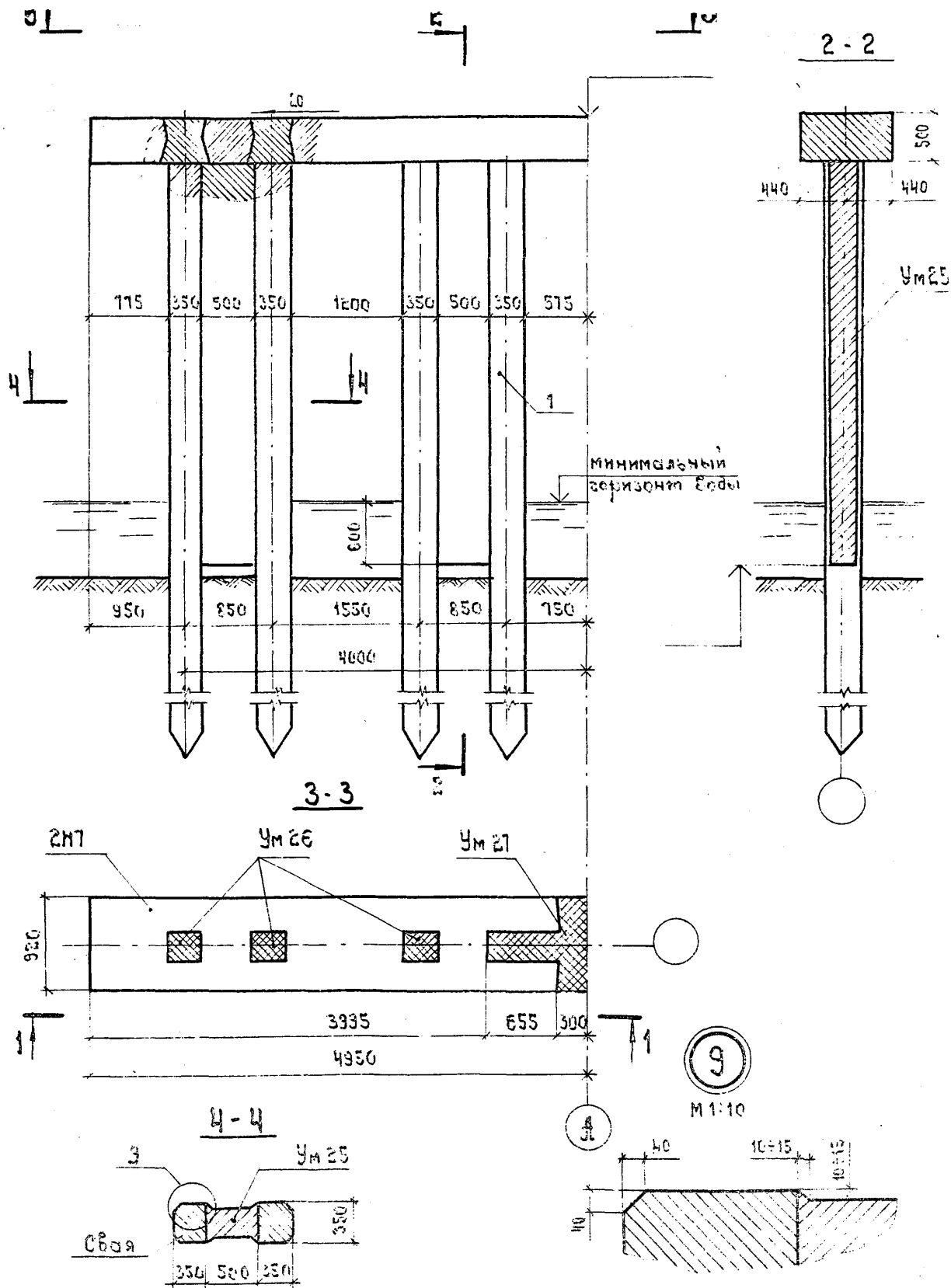
Опора ОП1.11



Марка, поз.	Обозначение	Наименование	Кол.	Примечание
		<u>Сборные ж-б конструкции</u>		
Ум11	3.503.1- 55.03.2000	Блок насадки 1Н11	2	5.0т
1		Свая свеч. 35x35 см	6	
		<u>Монолитные ж-б конструкции</u>		
Ум1	3.503.1- 55.07.0600	Участок монолитный Ум1	2	0.22 м <sup>3</sup>
Ум5	3.503.1- 55.07.0700	То же, Ум5	1	0.17 м <sup>3</sup>
Ум6	3.503.1- 55.07.0600	" Ум6	2	0.13 м <sup>3</sup>

- Объемы в спецификации даны на опору.
- Общие технические требования см. 01.0070.

Нач. отв.	Саволюк	25.06.20	3.503.1- 55.01.19 Сборные железобетонные мосты пролетами 6 и 9 м на свайных опорах
Н. контр.	Данисенко	23.10.20	
Зл. констр.	Лоптев	15.06.20	
СНП	Шкляр	15.06.20	
Фук. пр.	Эпштейн	21.06.20	



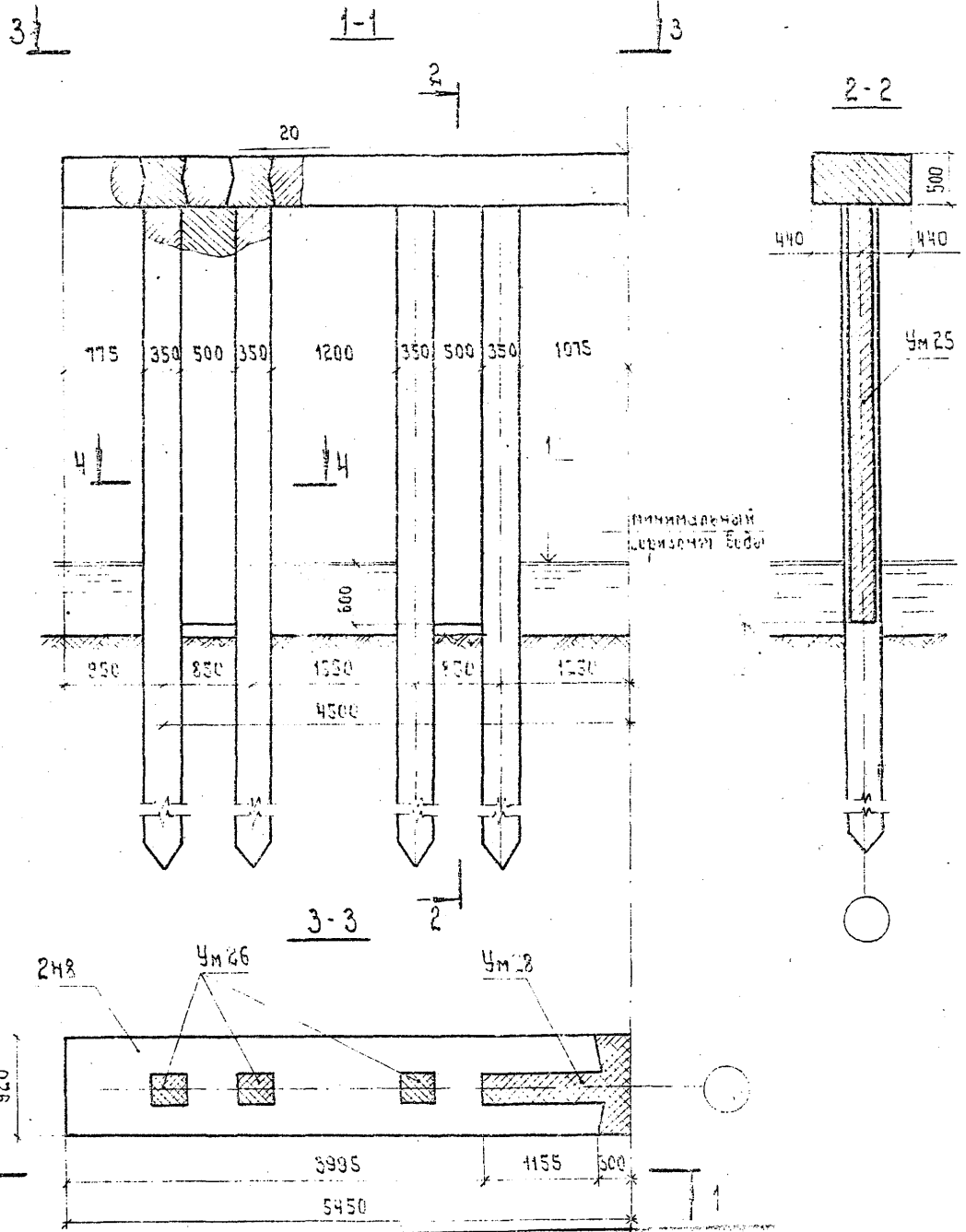
Марка, поз.	Обозначение	Наименование	Кол.	Примечание
2Н7 1	3.503.1-55.03.3000	Сборные ж-б конструкции		
		Блок насадки 2Н7	2	4.3т
	3.503.1-55.03.9000	Свая сеч. 35x35 см	8	
		Монолитные ж-б конструкции		
Ум 25	3.503.1-55.07.1400	Участок монолитный Ум 25	4	
Ум 26	3.503.1-55.07.1500	То же Ум 26	6	0.48 м³
Ум 27	3.503.1-55.07.1500	» Ум 27	1	0.53 м³

1. Объемы в спецификации даны на опору.
2. Общие технические требования см. 01.0010.

Нач. отд.	Федоров	10.10.80	3.503.1-55.01.20	Сборные железобетонные мосты пролетами 6 и 3 м на свайных опорах	Студка	Лист	Листов
Н. контр.	Денисенко	23.10.80					
Сл. констр.	Далтнев	06.10.80					
ЗМП	Шкляр	06.10.80					
Рук. зр.	Эпштейн	06.10.80					
Ст. инж.	Цыганкова	06.10.80	Опоры	Р	1		
Проектир.	Романов	06.10.80					
			Опора промежуточная				
			оп. 27				

Копировать в 10-10-80 Формат 12

Опора ОП28



Марка, поз.	Обозначение	Наименование	Кол.	Примечание
		Сборные ж-б конструкции		
2H8	3.503.1-55.03.3000	Блок накладки 2H8	2	4,5 т
1	3.503.1-55.03.9000	Свая сеч. 35x35 см	8	
		Монолитные ж-б конструкции		
4M25	3.503.1-55.07.1400	Участок монолитный 4M25	4	
4M26	3.503.1-55.07.1500	То же 4M26	6	0,48 м³
4M28	3.503.1-55.07.1500	" 4M28	1	0,13 м³

1. Разрез 4-4 см ОП20.
2. Объемы в спецификации даны на опору.
3. Общие технические требования см. ОП20Т.

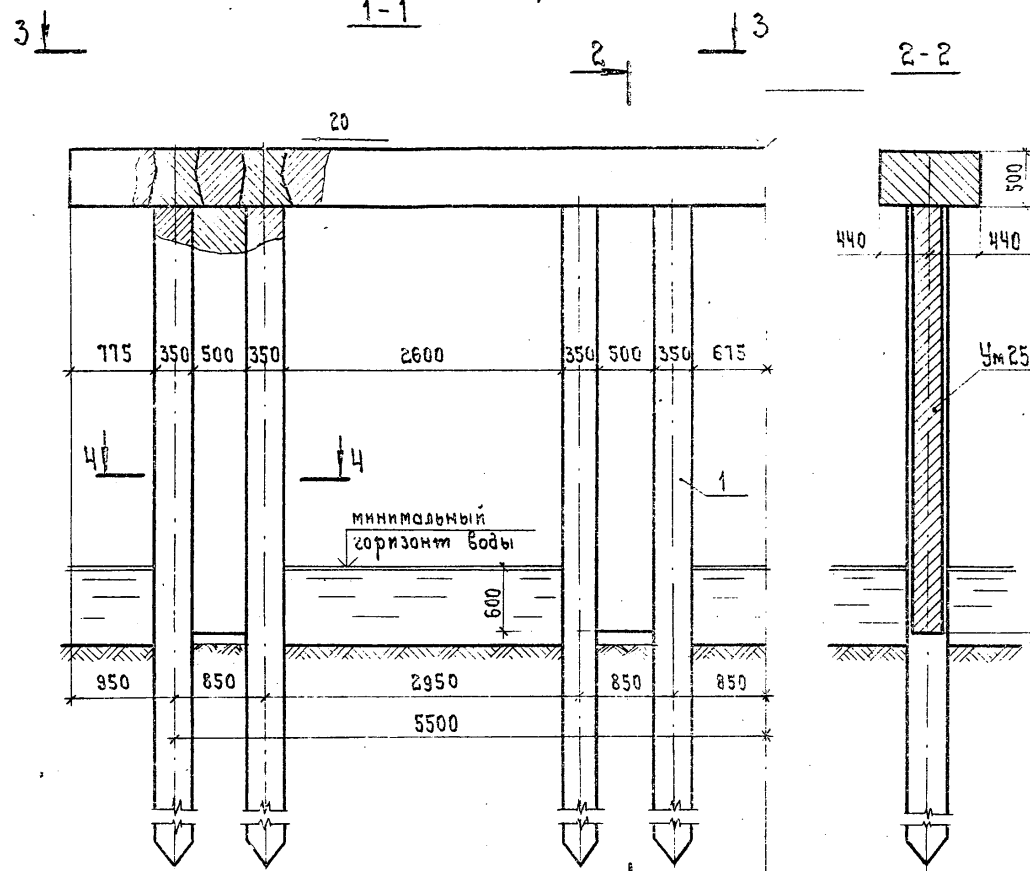
Исполн	Федоров	10.02.20
Проект	Денисенко	15.10.20
Инженер	Долганов	10.10.20
М.П.	Шкляр	10.10.20
М.П.	Златеич	10.10.20
М.П.	Дыбенко	10.10.20

3.503.1-55.01.21

Сборные железобетонные несущие пролетом 1,6 м из свайных опор

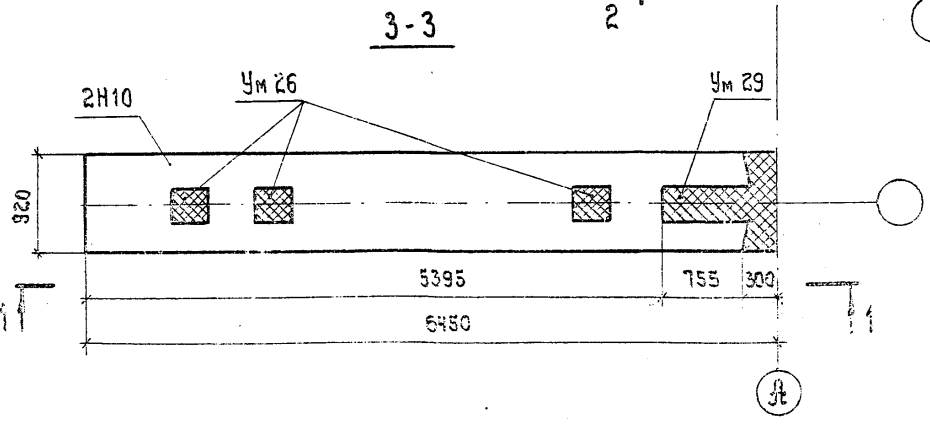
Станция, линия, километр

опора оп 2.10



Марка, поз.	Обозначение	Наименование	Кол.	Примечание
		Сборные ж-б конструкции		
2Н10	3.503.1 - 55.03.3000	Блок насадки 2Н10	2	60т
1	3.503.1 - 55.03.3000	Свая см. 35 x 35 см	8	
		Монолитные ж-б конструкции		
Ум 25	3.503.1 - 55.07.1400	Участок монолитный Ум 25	4	
Ум 26	3.503.1 - 55.07.1500	то же	Ум 26	6 0.48м³
Ум 29	3.503.1 - 55.07.1500	"	Ум 29	1 0.57м³

1. Разрез 4-4 см. 01.20.
2. Объемы в спецификации даны на опору.
3. Общие технические требования см. 01.0010.



Исполн.	Чедаров	10.10.80	3.503.1 - 55.01.22	Сборные железобетонные кресты пролетами 6 и 9 м на обычных опорах
Н. контр.	Данисенко	23.10.80		
Сл. конст.	Лоптев	10.10.80		
2НП	Шкабр	26.09.80		
Сл. эр.	Олшакен	05.09.80		
Сл. инж.	Цыганкова	25.10.80	Опоры	Стандарт 1 шт 1 шт 05
Техник	Костюк	26.09.80		
			Опора промежуточная	Миндорстрой БССР
			оп 2.10	Беломостдор
				Минск

Копировал *М. Вайс* 01-80 *Формат 12*

Опора ОП2.11

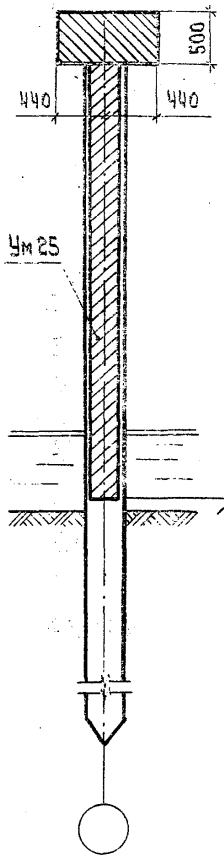
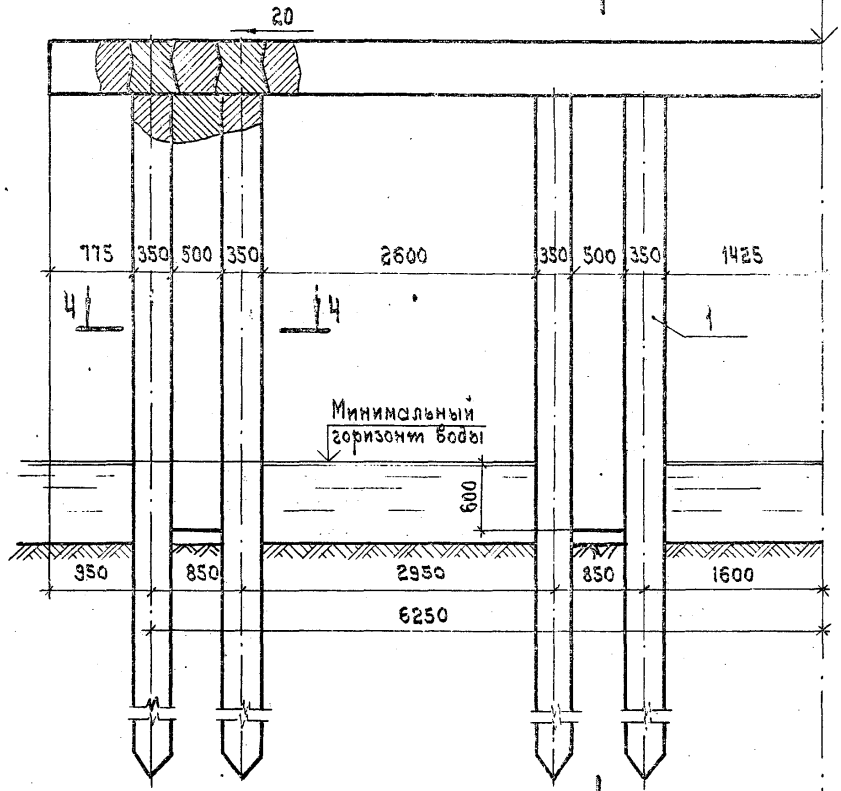
1-1

3-1

1-3

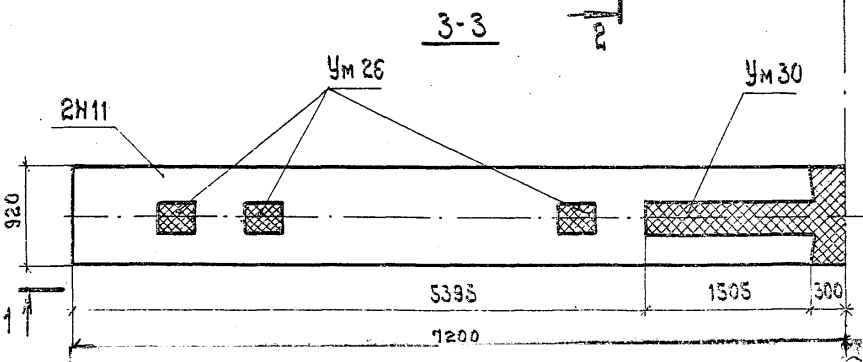
2

2-2



Марка, поз.	Обозначение	Наименование	Кол.	Примечание
		Сборные ж.б. конструкции		
2Н11	3.503.1-55.03.3000	Блок насадки 2Н11	2	6.5т
1	3.503.1-55.03.9000	Свая сеч. 35x35 см	8	
		Монолитные ж.б. конструкции		
Ум 25	3.503.1-55.01.1400	Участок монолитный УМ25	4	
Ум 25	3.503.1-55.01.1500	То же	6	0.48 м³
Ум 30	3.503.1-55.01.1500	"	1	0.89 м³

1. Разрез 4-4 см. 01.20
2. Объемы в спецификации даны на опору.
3. Общие технические требования см. 01.0010.



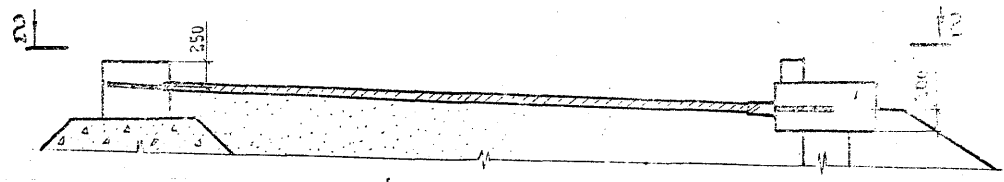
Испол. отд.	Федорев	10.10.90
Н. констр.	Данисенко	21.10.90
Сл. констр.	Лоптев	16.10.90
ДИП	Шкляр	20.09.90
Рук. эк.	Эпштейн	14.09.90
Ст. инж.	Цыганкова	30.09.90
Инженер	Вотто	26.09.90

3.503.1-55.01.23

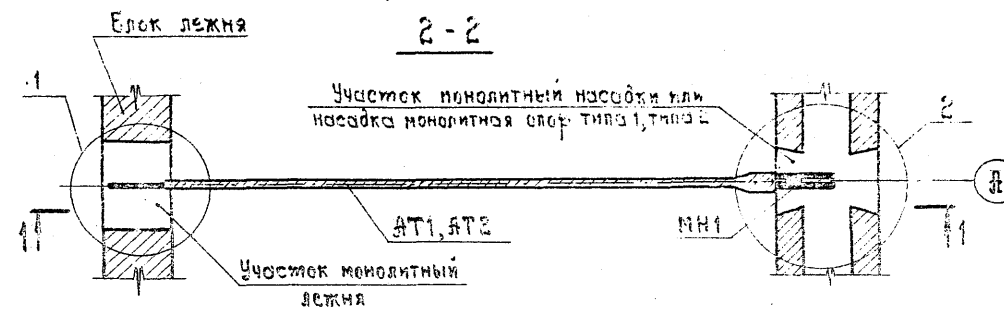
Сборные железобетонные мосты пролетом 6 м на свайных опорах

Лист Листов

1-1  
(переходные пазы не показаны)  
Верхняя часть



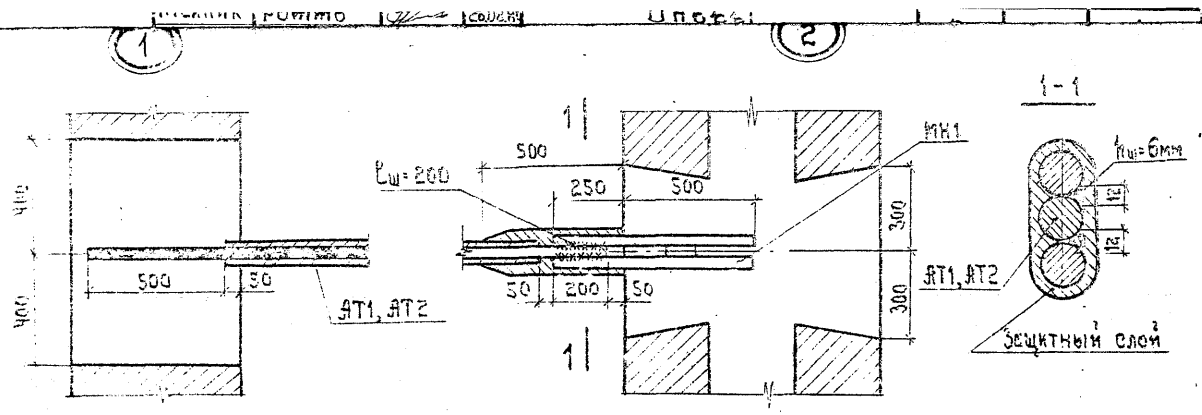
2-2



Выборка стали на один элемент, кг

Марка элемента	Фрм. изделия		Закладные изделия				Итого	Всего
	Арматурная сталь ГОСТ 5181-75							
	класс А-III		класс А-III		Итого			
	Ø мм	Итого	Ø мм	Итого	Ø мм	Итого		
АНЧ	14.8	-	14.8	-	6.4	-	6.4	21.2
АНБ	22.5	-	22.5	-	6.4	-	6.4	28.9

Место приварки анкерной тяги к выпуклой обмозке горячей смеси каменноугольной смолы и битума в пропорции 1:1. По горячей обмозке поверхность трижды обернуть битумом из стеклоткани, предварительно пропитанной в указанной битумной смеси, в перекрестном слое битма на 2-3 см с последующей обмозкой той же горячей смесью. В местах окаруженной изоляцией анкерной тяги восстановить защитный слой тем же способом.



Марка	Обозначение	Наименование	Кол. из исп.		Примечание
			01	02	
		Сборочные единицы и детали			
МН1	3.503.1-55.07.1100	Изделие закладное МН1	1	1	
АТ1	3.503.1-55.07.1600	Анкерная тяга АТ1	1	-	
АТ2	3.503.1-55.07.1600	Анкерная тяга АТ2	-	1	

Исполнитель	Проверено	Дата	Содержание	Статус
Исполнитель	Проверено	Дата	3.503.1-55.07.24	Составлен
Исполнитель	Проверено	Дата	Сборные железобетонные конструкции	Составлен
Исполнитель	Проверено	Дата	Опоры	Составлен
Исполнитель	Проверено	Дата	Анкеровка верховых опор АНЧ, АНБ	Составлен

Марка	Обозначение	Наименование	Кол. на испол.		Примечание
			01	02	
		Мостовое полотно с ж.-б. барьерным ограждением			
ББ4	3.503.1-55.03.8000	Блок бордюра ББ4	8	-	1.8 т
		<u>Материалы</u>			
	ГОСТ 4795-68	Бетон гидротехнический М300	2.0	-	м <sup>3</sup>
		Мостовое полотно с металлическим барьерным ограждением			
ББ4	3.503.1-55.03.8000	Блок бордюра ББ4	-	4	1.8 т

Марка	051	052
-------	-----	-----

В спецификации объемы даны на мост.

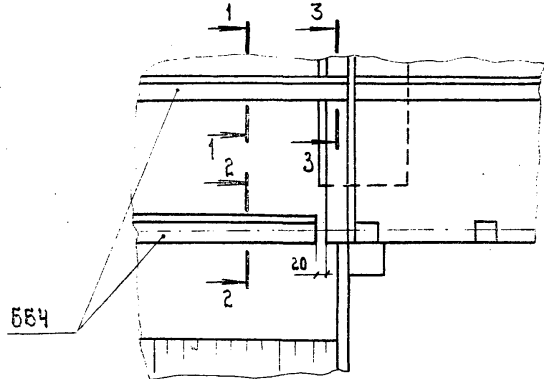
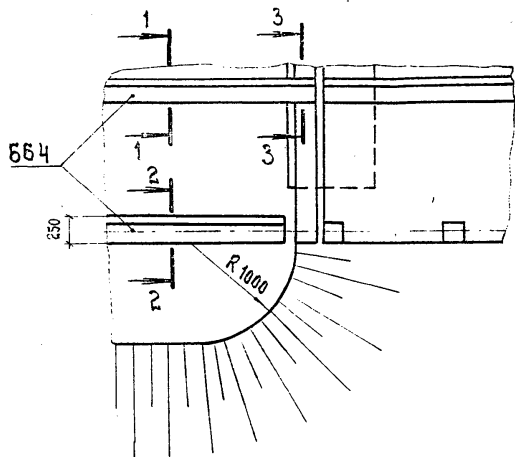
Нач. отд.	Федоров	21.10.80
Н. контр.	Денисенко	23.10.80
Зл. констр.	Лоптев	21.10.80
ЭИП	Шкляр	21.10.80

3.503.1-55.01.25

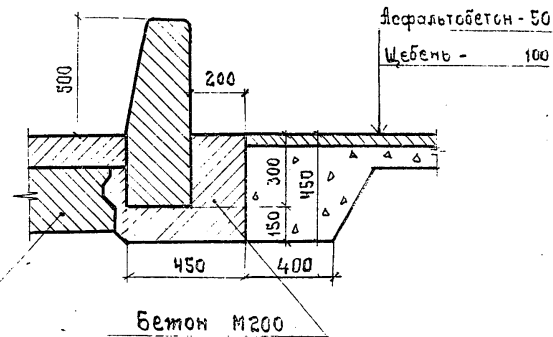
Сопряжение бортов СБ1

Береговая опора тип 1,2,6

Береговая опора тип 3,4,5



1-1 поверху



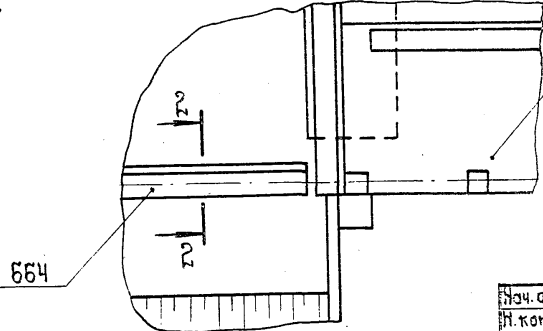
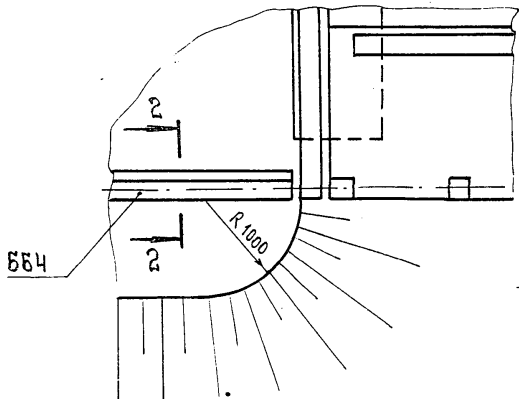
Переходная  
плита

Бетон М200

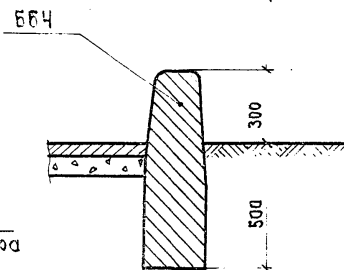
Сопряжение бортов СБ2

Береговая опора тип 1,2,6

Береговая опора тип 3,4,5

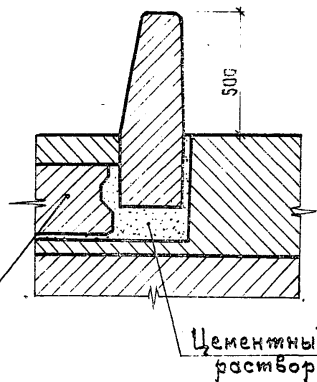


2-2 поверху



Переходная  
плита

3-3 поверху



Цементный  
раствор

Изд. отд.	Федоров	20.10.80	<b>3.503.1-55.01.25 СБ</b>
И.контр.	Денисенко	23.10.80	
Эл.контр.	Яптев	20.10.80	
ЭИП	Шкляр	20.10.80	Сборные железобетонные мосты пролетами 6 м 9 м на свайных опорах
Рук.эр.	Эпштейн	20.10.80	
Ст. инж.	Цыганкова	17.10.80	<b>Опоры</b>
Ст. техн.	Павлова	16.10.80	
			Сопряжение бортов СБ1, СБ2. Сборочный чертеж.
			Минвожстрой БССР Белгипродор Минск



ЦЕНТРАЛЬНЫЙ ИНСТИТУТ  
ТИПОВОГО ПРОЕКТИРОВАНИЯ ГОССТРОЯ СССР  
МИНСКИЙ ФИЛИАЛ

г. Минск 220600 ул. К. Маркса 32

Сдано в печать 1. XII 1981 г.

Заказ № 189 тираж 300 экз.

Инв. № 941/2 цена 1-86