

ТИПОВЫЕ СТРОИТЕЛЬНЫЕ КОНСТРУКЦИИ И ИЗДЕЛИЯ СООРУЖЕНИЙ

СЕРИЯ 3.503.1-55

СБОРНЫЕ ЖЕЛЕЗОБЕТОННЫЕ МОСТЫ
ПРОЛЕТАМИ 6 и 9 м НА СВАЙНЫХ ОПОРАХ

ВЫПУСК 7

МОНОЛИТНЫЕ КОНСТРУКЦИИ ОПОР

РАБОЧИЕ ЧЕРТЕЖИ

1980

ТИПОВЫЕ СТРОИТЕЛЬНЫЕ КОНСТРУКЦИИ И ИЗДЕЛИЯ СООРУЖЕНИЙ

СЕРИЯ 3.503.1-55

СБОРНЫЕ ЖЕЛЕЗОБЕТОННЫЕ МОСТЫ
ПРОЛЕТАМИ 6 и 9 м НА СВАЙНЫХ ОПОРАХ

ВЫПУСК 7

МОНОЛИТНЫЕ КОНСТРУКЦИИ ОПОР

РАБОЧИЕ ЧЕРТЕЖИ

РАЗРАБОТАНЫ:

ПРОЕКТНЫМ ИНСТИТУТОМ „БЕЛГИПРОДОР“

ГЛАВНЫЙ ИНЖЕНЕР ИНСТИТУТА *Хвостиков В.В.*

НАЧАЛЬНИК МОСТОВОГО ОТДЕЛА *Федоров А.Г.*

ГЛАВНЫЙ ИНЖЕНЕР ПРОЕКТА *Шкляр В.Х.*

УТВЕРЖДЕНЫ

И ВВЕДЕНЫ В ДЕЙСТВИЕ
МИНДОРСТРОЕМ БССР

ПРОТОКОЛ N 1/81 от 25.02.81г.

1980

Стр.	Обозначение	Наименование	Примечание
2,3	3.503.1-55 .07.0000 Д0	Содержание	
4,5	3.503.1-55 .07.0000 Т0	Техническое описание	
6,7	3.503.1-55 .07.0100	Насадка монолитная Нм1÷Нм4 Спецификация	
8	3.503.1-55 .07.0100 СБ	Насадка монолитная Нм1÷Нм4 Сборочный чертеж	
9,10	3.503.1-55 .07.0200	Насадка монолитная Нм5÷Нм12 Спецификация	
11,12	3.503.1-55 .07.0200 СБ	Насадка монолитная Нм5÷Нм12 Сборочный чертеж	
13,14	3.503.1-55 .07.0300	Насадка монолитная Нм13÷Нм16 Спецификация	
15	3.503.1-55 .07.0300 СБ	Насадка монолитная Нм13÷Нм16 Сборочный чертеж	
16,17	3.503.1-55 .07.0400	Фундамент монолитный Фм1÷Фм7 Спецификация	
18	3.503.1-55 .07.0400 СБ	Фундамент монолитный Фм1÷Фм7 Сборочный чертеж	
19	3.503.1-55 .07.0500	Фундамент монолитный Фм8÷Фм9 Спецификация	
20	3.503.1-55 .07.0500 СБ	Фундамент монолитный Фм8÷Фм9 Сборочный чертеж	
21	3.503.1-55 .07.0400 ВС	Фундамент монолитный Фм1÷Фм9 Выборка стали	
22	3.503.1-55 .07.0600	Участок монолитный Ум1÷Ум6	
23,24	3.503.1-55 .07.0700	Участок монолитный Ум2÷Ум5 Спецификация	
25	3.503.1-55 .07.0700 СБ	Участок монолитный Ум2÷Ум5 Сборочный чертеж	

Формат	Стр.	Обозначение	Наименование	Примечание
12	26	3.503.1-55 .07.0600 ВС	Участок монолитный Ум1÷Ум6 Выборка стали	
12	27	3.503.1-55 .07.0800	Участок монолитный Ум7÷Ум10	
12	28	3.503.1-55 .07.0900	Участок монолитный Ум11	
12	29	3.503.1-55 .07.1000	Участок монолитный Ум12÷Ум15	
12	30	3.503.1-55 .07.1100	Участок монолитный Ум18÷Ум21	
12	31	3.503.1-55 .07.1200	Участок монолитный Ум22	
12	32	3.503.1-55 .07.1300	Участок монолитный Ум23, Ум24	
12	33	3.503.1-55 .07.1400	Участок монолитный Ум25 Спецификация	
12	34	3.503.1-55 .07.1400 СБ	Участок монолитный Ум25 Сборочный чертеж	
12	35	3.503.1-55 .07.1500	Участок монолитный Ум26÷Ум30 Спецификация	
12	36	3.503.1-55 .07.1500 СБ	Участок монолитный Ум26÷Ум30 Сборочный чертеж	
12	37	3.503.1-55 .07.1500 ВС	Участок монолитный Ум26÷Ум30 Выборка стали	
12	38	3.503.1-55 .07.0210	Каркас пространственный КР1÷КР7	
12	39	3.503.1-55 .07.0410	Каркас плоский КР1÷КР4	
12	40	3.503.1-55 .07.0220	Каркас плоский КР5÷КР11	
12	41	3.503.1-55 .07.0310	Каркас плоский КР12÷КР15	
12	42	3.503.1-55 .07.0810	Сетка арматурная С1÷С4	

Нач. отд.	Федоров	<i>[подпись]</i>	28.10.80
Н.контр.	Денисенко	<i>[подпись]</i>	28.10.80
З.контр.	Лоптев	<i>[подпись]</i>	28.10.80
З.ИП	Шкляр	<i>[подпись]</i>	28.10.80
Рук. групп.	Эпштейн	<i>[подпись]</i>	28.10.80
Ст. инж.	Цыганкова	<i>[подпись]</i>	28.10.80
Инженер	Молибашко	<i>[подпись]</i>	28.10.80

3.503.1-55 .07.0000 Д0

Содержание.

Страница	Лист	Листов
Р	1	2
Миндорстрой БССР Белгипролор		

	Стр.	Обозначение	Наименование	Примечание
12	43	3.503.1-55 .07.1310	Сетка арматурная С5 ÷ С8	
12	44	3.503.1-55 .07.1410	Сетка арматурная С9 ÷ С14	
11В	45	3.503.1-55 .07.0120	Стержень одиночный насадки монолитной Нм1 ÷ Нм4	
11В	45	3.503.1-55 .07.0130	Стержень одиночный насадки монолитной Нм1 ÷ Нм4	
11В	46	3.503.1-55 .07.0230	Стержень одиночный насадки монолитной Нм5 ÷ Нм12	
11В	46	3.503.1-55 .07.0240	Стержень одиночный насадки монолитной Нм5 ÷ Нм12	
11В	47	3.503.1-55 .07.0320	Стержень одиночный насадки монолитной Нм13 ÷ Нм16	
11В	47	3.503.1-55 .07.0330	Стержень одиночный насадки монолитной Нм13 ÷ Нм16	
11В	48	3.503.1-55 .07.0410	Стержень одиночный фунда- мента монолитного Фм1 ÷ Фм9	
11В	48	3.503.1-55 .07.0420	Стержень одиночный фунда- мента монолитного Фм1 ÷ Фм9	
11В	49	3.503.1-55 .07.0610	Стержень одиночный участка монолитного Ум1 ÷ Ум5	
11В	49	3.503.1-55 .07.0710	Стержень одиночный участка монолитного Ум2 ÷ Ум5	
11В	50	3.503.1-55 .07.0720	Стержень одиночный участка монолитного Ум2 ÷ Ум5	
11В	50	3.503.1-55 .07.0730	Стержень одиночный участка монолитного Ум2 ÷ Ум5	
11В	51	3.503.1-55 .07.0620	Стержень одиночный участка монолитного Ум1 ÷ Ум6	

	Стр.	Обозначение	Наименование	Примечание
11В	51	3.503.1-55 .07.0630	Стержень одиночный участка монолитного Ум6	
11В	52	3.503.1-55 .07.0910	Стержень одиночный участка монолитного Ум11	
11В	52	3.503.1-55 .07.0920	Стержень одиночный участка монолитного Ум11	
11В	53	3.503.1-55 .07.1210	Стержень одиночный участка монолитного Ум22	
11В	53	3.503.1-55 .07.1220	Стержень одиночный участка монолитного Ум22	
11В	54	3.503.1-55 .07.1420	Стержень одиночный участка монолитного Ум25	
11В	54	3.503.1-55 .07.1510	Стержень одиночный участка монолитного Ум27 ÷ Ум30	
11В	55	3.503.1-55 .07.1520	Стержень одиночный участка монолитного Ум26 ÷ Ум30	
11В	55	3.503.1-55 .07.1530	Стержень одиночный участок монолитного Ум26 ÷ Ум30	
11В	56	3.503.1-55 .07.1600	Якорная тяга АТ1, АТ2	
11В	56	3.503.1-55 .07.1700	Изделие закладное МН1	

1. Общая часть

1.1. Выпуск 7 содержит рабочие чертежи монолитных участков всех типов опор, а также насадок опор в монолитном исполнении. В состав выпуска включены так же чертежи арматурных изделий и одиночных стержней. На стержни прямолинейные чертежи не разрабатывались. Все необходимые данные для их изготовления приведены в спецификации.

1.2. Принадлежность монолитных конструкций к типам опор и их расположение приведены на сборочных чертежах опор в выпуске 1.

2. Требования к бетону

2.1. Для всех монолитных конструкций должен применяться бетон гидротехнический по ГОСТ 4795-68 марки по прочности на сжатие М300.

2.2. Марка бетона по морозостойкости зависит от климатических условий района строительства, поэтому она указывается в материалах привязки проекта и должна быть не менее:

Мрз 200 — при среднемесячной температуре наружного воздуха наиболее холодного месяца - 15°С и выше

Мрз 300 — при среднемесячной температуре воздуха ниже - 15°С.

2.3. Марка бетона по водонепроницаемости при отсутствии указаний в материалах привязки проекта должна быть не менее:

а) для монолитного участка Ум 25 - В6

б) для остальных участков и конструкций - В4

2.4. Материалы для приготовления бетона и технология выполнения работ должны соответствовать требованиям СНиП III-43-75.

3. Требования к арматуре

3.1. Для армирования монолитных участков и конструкций должна применяться арматура из определенных марок сталей. В зависимости от ее диаметра, класса, наличия сварных соединений и климатических условий в соответ-

ствии с требованиями таблицы.

Класс стали по ГОСТ 5781-75	Диаметр арматуры мм	Марка стали по ГОСТ 380-71*			Марка стали по ГОСТ 5781-75		
		Расчетная температура местности			Расчетная температура местности		
		до - 30°	от - 30° до - 40°	до - 30°	от - 30° до - 40°	от - 30° до - 40°	
		вязаные и сварные сетки и каркасы	вязаные и сварные сетки и каркасы	малые вязаные сетки и каркасы	вязаные и сварные сетки и каркасы	вязаные и сварные сетки и каркасы	малые вязаные сетки и каркасы
класс А-I	φ6 ÷ φ10	ВСт 3сп2 ВСт 3пс2 Ст 3сп3 ВСт 3Гпс2	ВСт 3сп2 Ст 3сп3	ВСт 3пс2 ВСт 3Гпс2	—	—	—
класс А-II	φ 16	ВСт 5сп2 ВСт 5пс2	ВСт 5сп2	ВСт 5сп2 ВСт 5пс2	—	—	—
класс А-III	φ10 ÷ φ22	—	—	—	35 ГС 25 Г 2С	25 Г 2С	35 ГС 25 Г 2С

3.2. Расчетная температура воздуха, необходимая для пользования таблицей, приводится проектной организацией в материалах привязки проекта.

3.3. Заготовка и установка арматуры и арматурных изделий должна выполняться в соответствии с требованиями СНиП III-43-75 и СН 383-78.

3.4. На чертежах размеры сеток и каркасов даны по осям крайних стержней, размеры хомстов и гнутых стержней - по внутренним граням.

4. Требования к технологии производства работ

Кроме выполнения в процессе строительства общих требований строительных норм и правил, должно быть также выполнено следующее:

Нач. отд.	Федоров	<i>[подпись]</i>	10.11.80
Н.контр.	Денисенко	<i>[подпись]</i>	11.11.80
З.д.контр.	Лептев	<i>[подпись]</i>	10.11.80
СНП	Шкляр	<i>[подпись]</i>	05.11.80
Рук.гр.пр.	Эпштейн	<i>[подпись]</i>	03.11.80
Ст.инж.	Цыганкова	<i>[подпись]</i>	03.11.80

3. 503.1-55 .07. 0000 Т0

Мехническое описание.

Стация	Лист	Листов
Р	1	2
Миндорстрой БССР		

4.1. Для Ум 2 ÷ Ум 5 (участки омоноличивания сборных блоков насадок) — выпуски арматуры из торцов насадок между собой не сшивать.

4.2. Для Нм 1 ÷ Нм 4 и Ум 1 ÷ Ум 6 (монолитные насадки, участки объединения сборных насадок тип 1)

— при наличии ледовой нагрузки к выпускам арматуры из свай должны быть приварены одиночные анкерующие стержни (поз. 8 в монолитных участках или поз. 7 в монолитных насадках).

4.3. Для Фм 1 ÷ Фм 9 и Ум 11 (монолитные фундаменты и участки объединения наклонной и вертикальной свай). — перед укладкой бетона поверхности свай на длине обетонирования должны быть обработаны металлическими щетками, тщательно очищены от загрязнения и промыты водой под напором.

4.4. Для Ум 25 (монолитные участки продольного объединения свай).

4.4.1. Поверхность свай в нижней части монолитного участка (со стороны выпусков) на длине 1.5 м перед укладкой бетона обработать металлическими щетками и промыть струей воды под напором. Выше этой зоны поверхность свай промыть.

4.4.2. Бетонирование выполнять в сухом котловане. При условии сохранения опалубки с прокладкой из резиновой ленты заполнение котлована допускается после окончания бетонирования.

Примечание: рекомендации по устройству ограждения котлована и опалубки приведены в выпуске 1 настоящей серии.

Формат	Лист	Поз.	Обозначение	Наименование	Кол. на испол.				Примечание
					01	02	03	04	
				<u>Документация</u>					
12			3.503.1-55 .07.0000 TC	Техническое описание					
12			3.503.1-55 .07.0100 СБ	Выборка стали					
12			3.503.1-55 .07.0100 СБ	Сборочный чертеж					
				<u>Сборочные единицы</u>					
12	1		3.503.1-55 .07.0110 - 01	Каркас плоский КР1	3	-	-	-	62,8 кг
			3.503.1-55 .07.0110 - 02	то же КР2	-	3	-	-	68,2 кг
			3.503.1-55 .07.0110 - 03	" КР3	-	-	3	-	79,2 кг
			3.503.1-55 .07.0110 - 04	" КР4	-	-	-	3	82,5 кг
				<u>Детали</u>					
Б4	2		3.503.1-55 .07.0100.01 - 01	Стержень $\varnothing 22$ А-III ГОСТ 5781-75, $l=3000$	2	-	-	-	23,9 кг
			- 02	Стержень $\varnothing 22$ А-III ГОСТ 5781-75, $l=3000$	-	2	-	-	26,9 кг
			- 03	Стержень $\varnothing 22$ А-III ГОСТ 5781-75, $l=1000$	-	-	2	-	32,8 кг
			- 04	Стержень $\varnothing 22$ А-III ГОСТ 5781-75, $l=12500$	-	-	-	2	37,3 кг
Б4	3		3.503.1-55 .07.0100.02	Стержень $\varnothing 20$ А-III ГОСТ 5781-75, $l=14360$	-	-	-	2	35,5 кг
			3.503.1-55 .07.0100.03 - 01	Стержень $\varnothing 12$ А-III ГОСТ 5781-75, $l=9360$	2	-	-	-	8,8 кг
			- 02	Стержень $\varnothing 12$ А-III ГОСТ 5781-75, $l=10860$	-	2	-	-	9,7 кг
			- 03	Стержень $\varnothing 12$ А-III ГОСТ 5781-75, $l=12860$	-	-	2	-	11,4 кг
				Марка					
				Нм1					
				Нм2					
				Нм3					
				Нм4					

Нач.отд	Федоров	25.08.80
Н.контр.	Денисенко	24.10.80
Эк.контр.	Лоптев	26.06.80
ЭИП	Шкляр	25.06.80
Рук.гр.	Эпштейн	24.06.80
Ст.инж.	Цыганкова	15.07.80

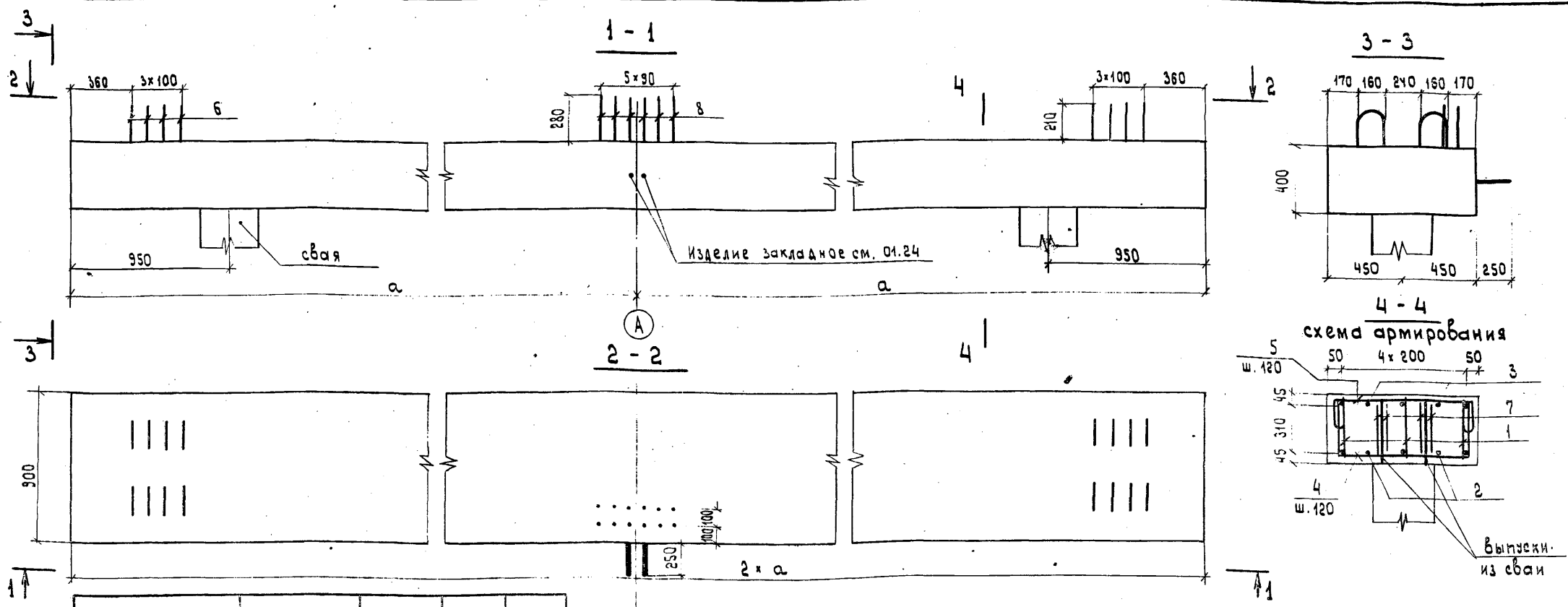
3.503.1-55 .07.0100

Насадка монолитная
Нм1 ÷ Нм4

Страница	Лист	Листов
Р	1	2
Миндорева, БСР		

Формат	Зона	Поз.	Обозначение	Наименование	Кол. на исполнение				Примечание
					01	02	03	04	
				<u>Детали</u>					
НВ	4		3.503.1-55 .07.0120 -01	Стержень ϕ 8А-I ГОСТ5781-75, $l=1750$	83	91	108	120	0.69 кг
НВ	5		3.503.1-55 .07.0120 -02	Стержень ϕ 10А-I ГОСТ5781-75, $l=1360$	83	91	108	120	0.84 кг
НВ	6		3.503.1-55 .07.0130 -01	Стержень ϕ 14А-III ГОСТ5781-75, $l=1260$	16	16	16	16	1.5 кг
				<u>Переменные данные</u>					
				при наличии ледовой нагрузки					
НВ	7		3.503.1-55 .07.0130 -02	Стержень ϕ 16А-II ГОСТ5781-75, $l=760$	20	20	24	24	1.2 кг
				<u>Переменные данные</u>					
				для береговых опор тип Б					
Б4	8		3.503.1-55 .07.0100.04	Стержень ϕ 8А-I ГОСТ5781-75, $l=660$	12	12	—	—	0.26 кг
				<u>Материалы</u>					
				Бетон гидротехнический					
			ГОСТ 4795-68	М300	3.6	3.9	4.6	5.2	м ³

Марка	Нм1	Нм2	Нм3	Нм4
-------	-----	-----	-----	-----



Обозначение	Марка	Заборит	а, мм	2×а, мм
3.503.1-55.07.0100-01	Нм 1	Г-7	4950	9900
3.503.1-55.07.0100-02	Нм 2	Г-8	5450	10900
3.503.1-55.07.0100-03	Нм 3	Г-10	6450	12900
3.503.1-55.07.0100-04	Нм 4	Г-11.5	7200	14400

1. Требования к стали и бетону см. на чертеже привязки проекта и 07.0000 ТО.
2. Поз. 2 устанавливается симметрично оси "А"
3. Поз. 7 устанавливается только в промежуточных опорах при наличии ледовой нагрузки. Деталь приварки поз. 7 к выпускам из свай см. 07.0600
4. Поз. 8 устанавливается только в береговых опорах тип Б.

Выборка стали на один элемент, кг

Марка элемента	Арматурные изделия										Всего при наличии ледовой нагрузки		
	Арматурная сталь ГОСТ 5781-75												
	класс А-I					класс А-III							
	Ø, мм			Итого	Ø, мм			Итого	Всего	Ø, мм			
6	8	10	12		14	18	20				22	16	
Нм 1	15.9	57.4	70.0	143.3	17.6	24.4	26.4	146.1	47.6	262.1	405.4	24.0	429.4
Нм 2	17.4	62.9	76.7	157.0	19.3	24.4	26.4	160.8	53.6	281.5	441.5	24.0	465.5
Нм 3	20.7	74.7	91.1	186.5	22.9	24.4	26.4	190.5	65.6	329.8	516.3	28.8	545.1
Нм 4	23.1	82.9	101.2	207.2	11.7	24.4	-	283.7	74.6	394.4	604.6	28.8	630.4

Нач. отд.	Федоров	25.06.83
Н. контр.	Азнисенко	21.10.83
Эл. констр.	Лоптев	26.06.83
ЗИП	Шкляр	25.06.83
Рук.зр.п.	Эпштейн	24.06.83
Ст. инж.	Шыгачкова	14.07.83
Инженер	Моливахко	16.06.83

3.503.1-55.07.0100 СБ

Сборные железобетонные мосты пролетами 6 и 9 м на свайных опорах.

Монолитные конструкции

стадия	лист	листов
Р		1

Формат	Зона	Поз.	Обозначение	Наименование	Кол. на исполнение 3.503.1-55 .07.0200								Примечание	
					01	02	03	04	05	06	07	08		
				<u>Документация</u>										
12			3.503.1-55.07.0000 TO	Техническое описание	X	X	X	X	X	X	X	X		
12			3.503.1-55.07.0200 СБ	Выборка стали	X	X	X	X	X	X	X	X		
12			3.503.1-55.07.0200 СБ	Сборочный чертеж	X	X	X	X	X	X	X	X		
				<u>Сборочные единицы</u>										
12	1		3.503.1-55.07.0210 - 01	Каркас пространственный КП1	2									17.0 кг
			- 02	то же КП2	-	2	2	-	-	-	-	-		18.0 кг
			- 03	" КП3	-			2	-	-	-	-		19.4 кг
			- 04	" КП4	-				2	-	-	-		20.4 кг
			- 05	" КП5	-					2	-	-		21.7 кг
			- 06	" КП6	-						2	-		22.8 кг
			- 07	" КП7	-							2		24.1 кг
12	2		3.503.1-55.07.0220 - 01	Каркас плоский КР5	6									39.9 кг
			- 02	то же КР6		6	6							42.5 кг
			- 03	" КР7				6						45.3 кг
			- 04	" КР8					6					48.1 кг
			- 05	" КР9						6				50.7 кг
			- 06	" КР10							6			53.5 кг
			- 07	" КР11								6		56.2 кг
				Марка	Нм 5	Нм 6	Нм 7	Нм 8	Нм 9	Нм 10	Нм 11	Нм 12		

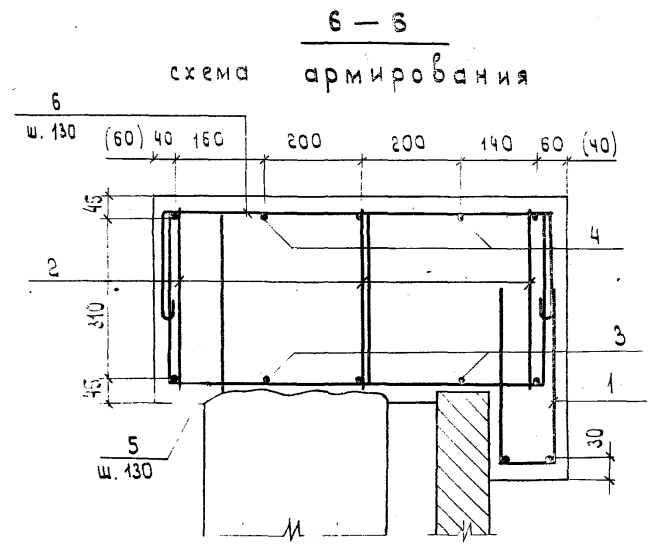
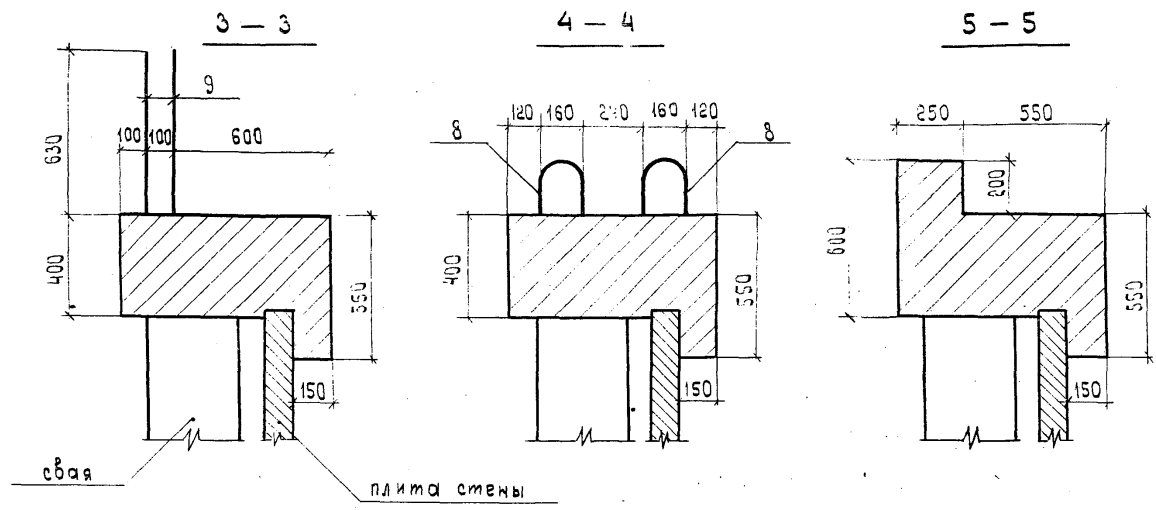
Нач. ота.	Федоров	20.10.80
Н. контр.	Денисенко	24.10.80
Зл. констр.	Лаптев	20.10.80
ЭИП	Шкляр	10.10.80
Рук. груп.	Эпштейн	12.08.80
Ст. инж.	Маркашан	01.08.80
Ст. инж.	Хреновская	05.08.80

3.503.1-55 .07.0200

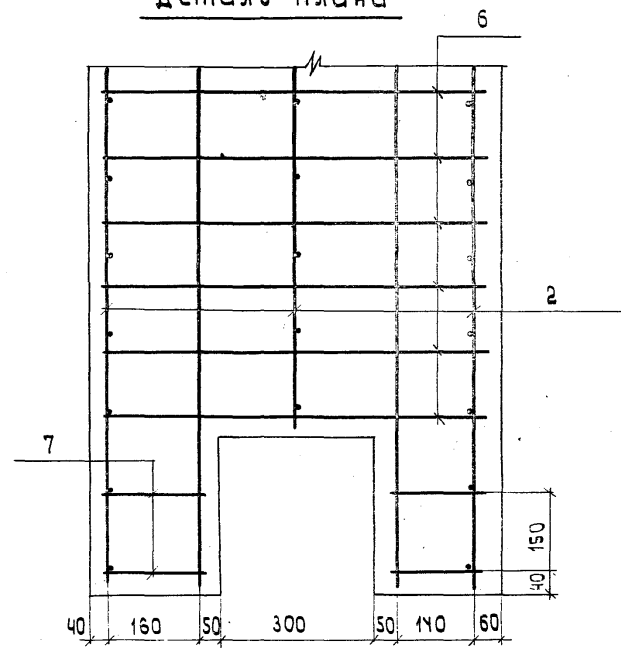
Насадка монолитная
Нм 5 ÷ Нм 12
Спецификация.

Стандия	Лист	Листов
Р	1	2
Миндорстрой БССР Белгипродор Минск		

Формат Зонд	Поз.	Обозначение	Наименование	Кол. на исполнение З 503.1-5С .07.0200												Примечание
				01	02	03	04	05	06	07	08					
			<u>Детали</u>													
Б4	3	3.503.1-55 .07.0200.01 -01	Стержень $\phi 22$ А-III ГОСТ 5781-75, $\rho = 13960$	2	-	-	-	-	-	-	-	-	-	-	-	41.6 кг
			-02	Стержень $\phi 22$ А-III ГОСТ 5781-75, $\rho = 14960$	-	2	2	-	-	-	-	-	-	-	-	44.6 кг
			-03	Стержень $\phi 22$ А-III ГОСТ 5781-75, $\rho = 15960$	-	-	-	2	-	-	-	-	-	-	-	47.6 кг
			-04	Стержень $\phi 22$ А-III ГОСТ 5781-75, $\rho = 16960$	-	-	-	-	2	-	-	-	-	-	-	50.5 кг
			-05	Стержень $\phi 22$ А-III ГОСТ 5781-75, $\rho = 17960$	-	-	-	-	-	2	-	-	-	-	-	53.5 кг
			-06	Стержень $\phi 22$ А-III ГОСТ 5781-75, $\rho = 18960$	-	-	-	-	-	-	2	-	-	-	-	56.5 кг
			-07	Стержень $\phi 22$ А-III ГОСТ 5781-75, $\rho = 19960$	-	-	-	-	-	-	-	2	-	-	-	59.5 кг
Б4	4	3.503.1-53 .07.0200.02 -01	Стержень $\phi 12$ А-III ГОСТ 5781-75, $\rho = 13960$	2	-	-	-	-	-	-	-	-	-	-	-	12.4 кг
			-02	Стержень $\phi 12$ А-III ГОСТ 5781-75, $\rho = 14960$	-	2	2	-	-	-	-	-	-	-	-	13.3 кг
			-03	Стержень $\phi 12$ А-III ГОСТ 5781-75, $\rho = 15960$	-	-	-	2	-	-	-	-	-	-	-	14.2 кг
			-04	Стержень $\phi 12$ А-III ГОСТ 5781-75, $\rho = 16960$	-	-	-	-	2	-	-	-	-	-	-	15.1 кг
			-05	Стержень $\phi 12$ А-III ГОСТ 5781-75, $\rho = 17960$	-	-	-	-	-	2	-	-	-	-	-	16.0 кг
			-06	Стержень $\phi 12$ А-III ГОСТ 5781-75, $\rho = 18960$	-	-	-	-	-	-	2	-	-	-	-	16.9 кг
			-07	Стержень $\phi 12$ А-III ГОСТ 5781-75, $\rho = 19960$	-	-	-	-	-	-	-	2	-	-	-	17.8 кг
ИВ	5	3.503.1-55 .07.0230 -01	Стержень $\phi 8$ А-I ГОСТ 5781-75, $\rho = 1630$	103	111	111	119	126	134	142	149					0.64 кг
ИВ	6	3.503.1-53 .07.0230 -02	Стержень $\phi 10$ А-I ГОСТ 5781-75, $\rho = 1260$	103	111	111	119	126	134	142	149					0.78 кг
ИВ	7	3.503.1-53 .07.0240 -01	Стержень $\phi 8$ А-I ГОСТ 5781-75, $\rho = 4200$	8	8	8	8	8	8	8	8					0.47 кг
ИВ	8	3.503.1-53 .07.0240 -02	Стержень $\phi 14$ А-III ГОСТ 5781-75, $\rho = 1260$	16	16	16	16	16	16	16	16					1.5 кг
Б4	9	3.503.1-53 .07.0200.03	Стержень $\phi 8$ А-I ГОСТ 5781-75, $\rho = 1000$	40	48	40	48	40	48	44	52					0.40 кг
			<u>Материалы</u>													
		ГОСТ 4795-68	Бетон гидротехнический													
			М 300	5.1	5.5	5.5	5.8	6.3	6.6	6.9	7.3					м ³
			Марка	ИМ 5	ИМ 6	ИМ 7	ИМ 8	ИМ 9	ИМ 10	ИМ 11	ИМ 12					



Деталь плана



Выборка стали на один элемент, кг

Марка элемента	Арматурные изделия										Всего
	Арматурная сталь ГОСТ 5781-75										
	класс А-I					класс А-III					
	Ø, мм				Итого	Ø, мм				Итого	
6	8	10	—	12		14	20	22			
Нм 5	22.8	113.9	80.5	—	223.2	24.8	24.4	216.6	83.2	319.0	572.2
Нм 6	24.0	130.3	86.7	—	241.0	26.6	24.4	231.0	89.2	311.2	612.2
Нм 7	24.0	127.1	86.7	—	237.8	26.6	24.4	231.0	89.2	311.2	609.0
Нм 8	25.8	138.2	93.0	—	257.0	28.4	24.4	246.0	95.2	339.0	651.0
Нм 9	27.6	141.5	98.4	—	267.5	30.2	24.4	261.0	101.0	416.6	684.1
Нм 10	28.8	152.5	104.7	—	286.0	32.0	24.4	275.4	107.0	438.8	724.8
Нм 11	30.6	158.2	110.9	—	299.7	33.8	24.4	280.4	113.0	461.6	761.3
Нм 12	31.8	168.4	116.4	—	316.6	35.6	24.4	305.4	119.0	481.4	801.0

Формат	Зона	Поз.	Обозначение	Наименование	Кол. на исполнение				Примечание
					01	02	03	04	
				<u>Документация</u>					
12			3.503.1-55 .07.0000 Т0	Техническое описание					
12			3.503.1-55 .07.0300 СБ	Выборка стали					
12			3.503.1-55 .07.0300 СБ	Сборочный чертеж					
				<u>Сборочные единицы</u>					
12	1		3.503.1-55 .07.0310 - 01	Каркас плоский КР 12	3	—	—	—	55.8 кг
			-02	То же КР 13	—	3	—	—	61.6 кг
			-03	" КР 14	—	—	3	—	85.4 кг
			-04	" КР 15	—	—	—	3	95.4 кг
				<u>Детали</u>					
Б4	2		3.503.1-55 .07.0300.01 - 01	Стержень \varnothing 25 А-III ГОСТ 5781-75, L=9860	2	—	—	—	38.0 кг
			-02	Стержень \varnothing 25 А-III ГОСТ 5781-75, L=10860	—	2	—	—	41.8 кг
			-03	Стержень \varnothing 25 А-III ГОСТ 5781-75, L=12860	—	—	2	—	49.5 кг
			-04	Стержень \varnothing 25 А-III ГОСТ 5781-75, L=14860	—	—	—	2	55.3 кг
Б4	3		3.503.1-55 .07.0300.02	Стержень \varnothing 18 А-III ГОСТ 5781-75, L=8000	2	—	—	—	16.0 кг
			3.503.1-55 .07.0300.03 - 01	Стержень \varnothing 22 А-III ГОСТ 5781-75, L=9000	—	2	—	—	26.8 кг
			-02	Стержень \varnothing 22 А-III ГОСТ 5781-75, L=11000	—	—	2	—	32.8 кг
			-03	Стержень \varnothing 22 А-III ГОСТ 5781-75, L=13000	—	—	—	2	37.3 кг
11Б	4		3.503.1-55 .07.0320 - 01	Стержень \varnothing 8 А-I ГОСТ 5781-75, L=1950	83	91	108	120	0.77 кг

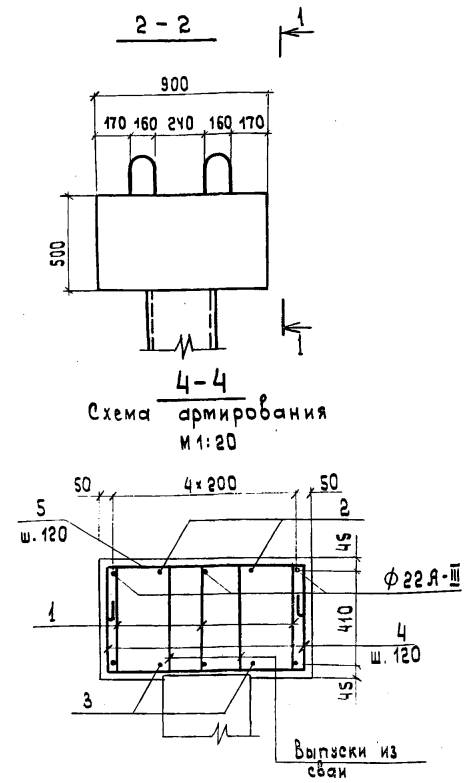
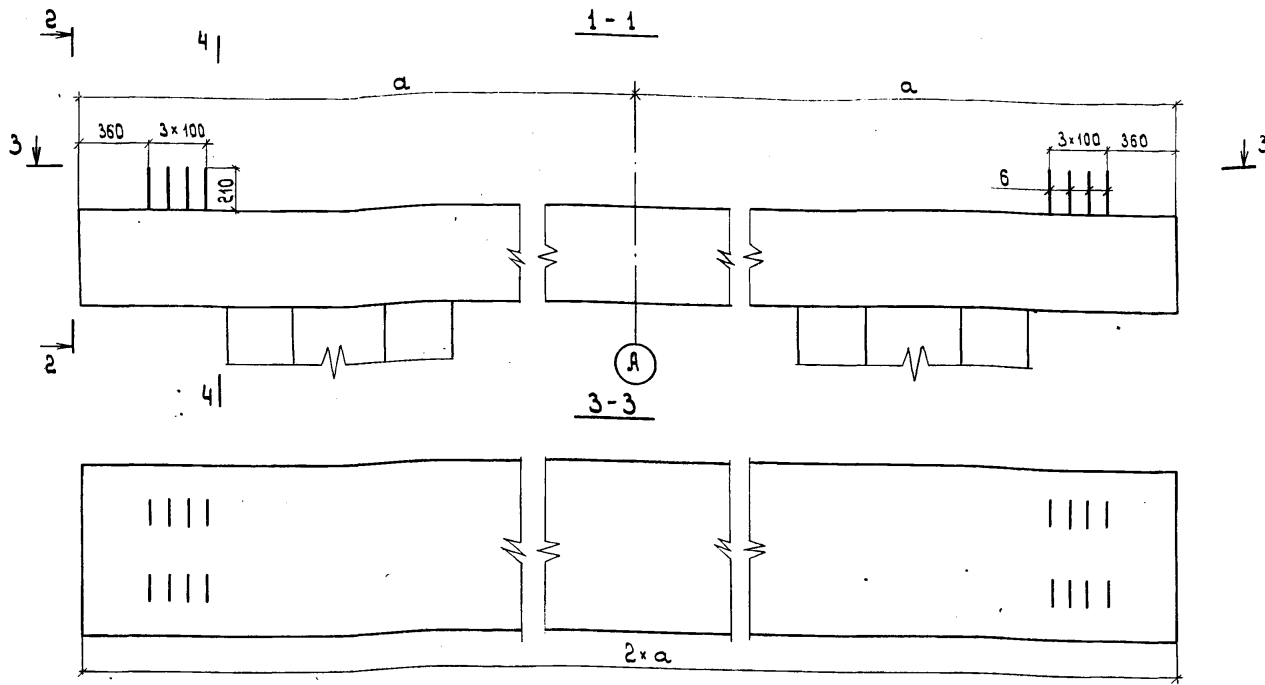
Марка	Нм 13	Нм 14	Нм 15	Нм 16
-------	-------	-------	-------	-------

Нач. отд.	Федоров	20.10.80
Н. контр.	Денисенко	21.10.80
Зл. констр.	Далпиев	20.10.80
ЗИП	Шкляр	10.10.80
Рук. гр.	Эпштейн	30.09.80
Ст. инж.	Цыганкова	29.09.80
Ст. инж.	Хреновакая	25.09.80

3.503.1-55 .07.0300

Насадка монолитная
Нм 13 ÷ Нм 16
Спецификация.

Стация	Лист	Листов
Р	1	2
Минд. орстрок БССР БЭА ЗИПРОДОР Минск		



Выборка стали на один элемент, кг

Марка элемента	Арматурные изделия										Всего
	Арматурная сталь ГОСТ 5781-75										
	класс А-I				класс А-III						
	φ, мм		Итого		φ, мм		Итого		Итого		
6	8	10	Итого	14	18	22	25	Итого	Итого		
Нм 13	20.1	63.9	70.0	154.0	24.4	91.1	88.2	75.9	279.6	433.6	
Нм 14	22.5	70.1	76.7	169.3	24.4	65.1	150.8	83.6	323.9	493.2	
Нм 15	26.4	83.2	91.1	200.7	24.4	-	295.4	99.0	418.8	619.5	
Нм 16	29.4	92.4	101.2	223.0	24.4	-	331.3	110.6	466.3	689.3	

Обозначение	Марка	Забарим	а мм	2xа мм
3.503.1-55.07.0300-01	Нм 13	Г-7	4950	9900
-02	Нм 14	Г-8	5450	10900
-03	Нм 15	Г-10	6450	12900
-04	Нм 16	Г-11.5	7200	14400

Нач. отд.	Федоров	20.10.80	3.503.1-55 .07.0300 СБ	Сборные железобетонные мосты пролетами би 9 м на свайных опорах	Монолитные конструкции опор	стадия	лист	листо в
Н.контр.	Денисюко	21.10.80				Р		1
З.а.контр.	Лептеев	21.10.80						
Э.и.п.	Шкляр	20.09.80						
Рук. тр.	Эпштейн	20.09.80						
Ст. инж.	Цыганкова	23.09.80						
Ст. инж.	Хреноваева	23.09.80						
насадка монолитная				Миндорстрой БССР				
Нм 13 ÷ Нм 16				БЕЛГИПРОДОР				

1. Поз. 1, 2, 3 устанавливаются симметрично оси А.
2. Требования к стали и бетону см. на чертеже привязки проекта к 07.0000 ТО.

Формат	Зона	Поб.	Обозначение	Наименование	Кол. на испол. 3.503.1-55.07.0400							Примечание	
					01	02	03	04	05	06	07		
				<u>Документация</u>									
12			3.503.1-55.07.0000 TO	Техническое описание	×	×	×	×	×	×	×		
12			3.503.1-55.07.0400 BC	Выборка стали	×	×	×	×	×	×	×		
12			3.503.1-55.07.0400 CB	Сборочный чертеж	×	×	×	×	×	×	×		
				<u>Детали</u>									
Б4	1		3.503.1-55.07.0400.01 - 01	Стержень $\phi 18$ А-III ГОСТ 5781-75, $l=13920$	4	—	—	—	—	—	—	27,8 кг	
			- 02	Стержень $\phi 18$ А-III ГОСТ 5781-75, $l=14920$	—	4	—	—	—	—	—	29,8 кг	
			- 03	Стержень $\phi 18$ А-III ГОСТ 5781-75, $l=15320$	—	—	4	—	—	—	—	31,8 кг	
			- 04	Стержень $\phi 18$ А-III ГОСТ 5781-75, $l=16320$	—	—	—	4	—	—	—	33,8 кг	
			- 05	Стержень $\phi 18$ А-III ГОСТ 5781-75, $l=17920$	—	—	—	—	4	—	—	35,8 кг	
			- 06	Стержень $\phi 18$ А-III ГОСТ 5781-75, $l=18320$	—	—	—	—	—	4	—	37,8 кг	
			- 07	Стержень $\phi 18$ А-III ГОСТ 5781-75, $l=19320$	—	—	—	—	—	—	4	39,8 кг	
Б4	2		3.503.1-55.07.0400.02 - 01	Стержень $\phi 14$ А-III ГОСТ 5781-75, $l=19920$	4	—	—	—	—	—	—	16,8 кг	
			- 02	Стержень $\phi 14$ А-III ГОСТ 5781-75, $l=14920$	—	4	—	—	—	—	—	18,0 кг	
			- 03	Стержень $\phi 14$ А-III ГОСТ 5781-75, $l=15920$	—	—	4	—	—	—	—	19,3 кг	
			- 04	Стержень $\phi 14$ А-III ГОСТ 5781-75, $l=16320$	—	—	—	4	—	—	—	20,5 кг	
			- 05	Стержень $\phi 14$ А-III ГОСТ 5781-75, $l=17920$	—	—	—	—	4	—	—	21,7 кг	
			- 06	Стержень $\phi 14$ А-III ГОСТ 5781-75, $l=18320$	—	—	—	—	—	4	—	22,9 кг	
			- 07	Стержень $\phi 14$ А-III ГОСТ 5781-75, $l=19320$	—	—	—	—	—	—	4	24,1 кг	
					Марка	Φ_{M1}	Φ_{M2}	Φ_{M3}	Φ_{M4}	Φ_{M5}	Φ_{M6}	Φ_{M7}	

Исч. ота.	Федоров	20.10.80
И. контр.	Денисенко	21.10.80
Эл. контр.	Лазутин	20.10.80
ЭИП	Шкляр	10.10.80
Рук. груп.	Эпштейн	09.09.80
Ст. инж.	Маркашан	27.08.80

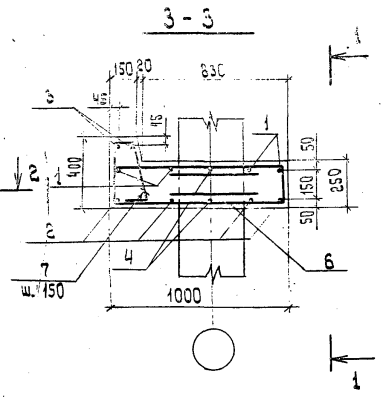
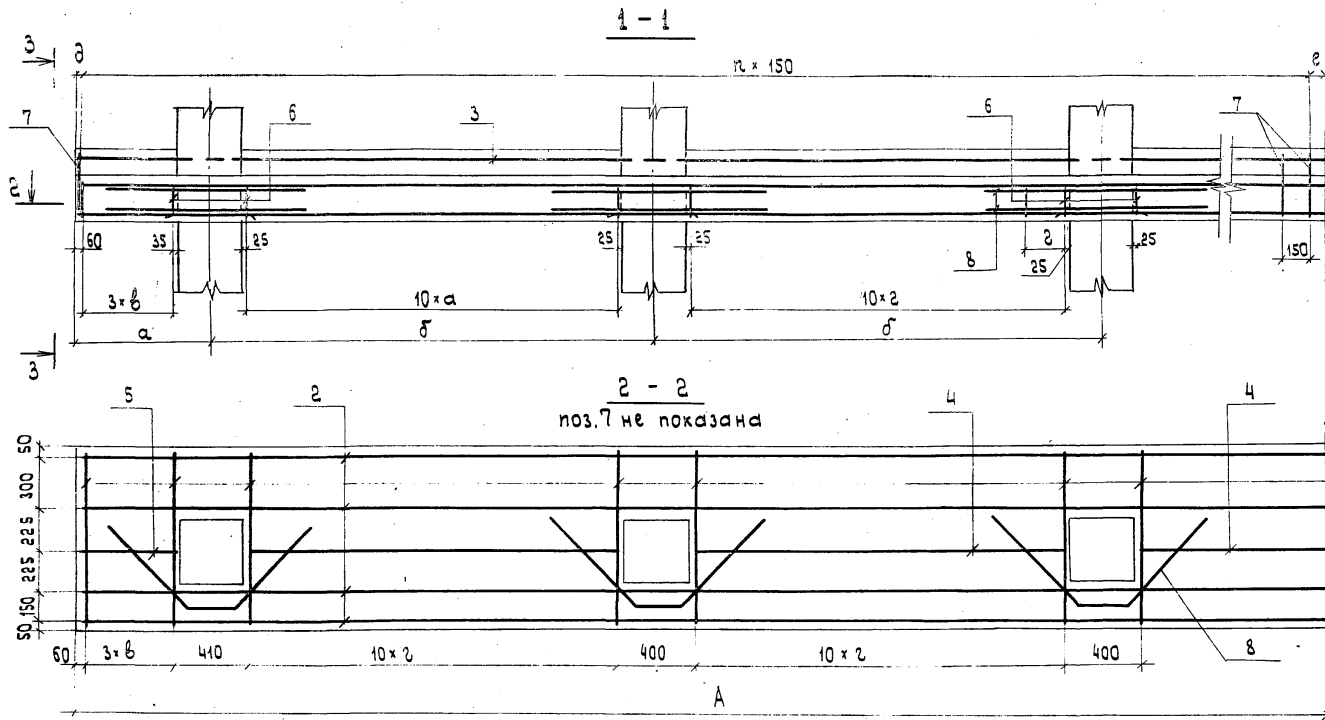
3.503.1-55.07.0400

Фундамент монолитный
 $\Phi_{M1} \div \Phi_{M7}$

Страница	Лист	Листов
Р	1	2
Миндорстрой БССР		

Формат	Зона	Поз.	Обозначение	Наименование	Кол. на испол. 3.503.1-55.07.0400							Примечание	
					01	02	03	04	05	06	07		
				<u>Детали</u>									
Б4	3	3.503.1-55 .07.0400.03 - 01	Стержень \varnothing 8А-I ГОСТ 5781-75, $l=13920$	2	-	-	-	-	-	-	-	5.5 кг	
		-02	Стержень \varnothing 8А-I ГОСТ 5781-75, $l=14920$	-	2	-	-	-	-	-	-	5.9 кг	
		-03	Стержень \varnothing 8А-I ГОСТ 5781-75, $l=15920$	-	-	2	-	-	-	-	-	6.3 кг	
		-04	Стержень \varnothing 8А-I ГОСТ 5781-75, $l=16920$	-	-	-	2	-	-	-	-	6.7 кг	
		-05	Стержень \varnothing 8А-I ГОСТ 5781-75, $l=17920$	-	-	-	-	2	-	-	-	7.1 кг	
		-06	Стержень \varnothing 8А-I ГОСТ 5781-75, $l=18920$	-	-	-	-	-	2	-	-	7.5 кг	
		-07	Стержень \varnothing 8А-I ГОСТ 5781-75, $l=19920$	-	-	-	-	-	-	2	-	7.9 кг	
Б4	4	3.503.1-55 .07.0400.04	Стержень \varnothing 14А-III ГОСТ 5781-75, $l=1850$	10	12	12	14	14	14	16		2.2 кг	
Б4	5	3.503.1-55 .07.0400.05	Стержень \varnothing 8А-I ГОСТ 5781-75, $l=570$	4	4	4	4	4	4	4		0.23 кг	
ИВ	6	3.503.1-55 .07.0410 - 01	Стержень \varnothing 8А-I ГОСТ 5781-75, $l=2330$	63	74	74	85	85	85	96		0.92 кг	
ИВ	7	-02	Стержень \varnothing 8А-I ГОСТ 5781-75, $l=830$	34	100	107	114	120	127	134		0.33 кг	
ИВ	8	3.503.1-55 .07.0420 - 01	Стержень \varnothing 14А-III ГОСТ 5781-75, $l=1100$	12	14	14	16	16	16	18		1.7 кг	
			<u>Материалы</u>										
		ГОСТ 4795 - 68	Бетон гидротехнический										
			М 300	3.7	3.9	4.2	4.4	4.7	5.0	5.2		м ³	

Марка	\varnothing_{M1}	\varnothing_{M2}	\varnothing_{M3}	\varnothing_{M4}	\varnothing_{M5}	\varnothing_{M6}	\varnothing_{M7}
-------	--------------------	--------------------	--------------------	--------------------	--------------------	--------------------	--------------------



1. Грани свай, контактирующие с бетоном перед бетонированием должны быть тщательно очищены, обработаны щетками и промыты водой под напором.
 2. Требования к стали и бетону см. на чертеже привязки проекта и 07.0000.10.

Обозначение	Марка	Параметры, мм							n
		A	a	б	в	г	д	e	
3.503.1-55.07.0400 - 01	Фм 1	7000	750	2500	160	210	60	40	46
- 02	Фм 2	7500	750	2250	160	185	75	75	49
- 03	Фм 3	8000	800	2400	175	200	60	0	53
- 04	Фм 4	8500	800	2200	175	180	60	40	56
- 05	Фм 5	9000	780	2350	170	195	75	75	53
- 06	Фм 6	9500	750	2500	160	210	60	0	63
- 07	Фм 7	10000	800	2300	175	190	60	40	66

Нач. отд.	Федоров	27.10.80	3.503.1-55 .07.0400 СБ			
Н.контр.	Денисенко	28.10.80				
2-д.контр.	Лоптев	28.10.80				
Зип	Шкляр	10.10.80	Сборные железобетонные мосты пролетами 6 и 9 м на свайных опорах			
Рук. гр.	Эпштейн	27.09.80				
Ст. инж.	Марказян	27.09.80	Монолитные конструкции			
Ст. инж.	Цыганкова	28.09.80				
			опор	Р	Лист	1

Формат	Зона	Поз.	Обозначение	Наименование	Кол. на исполн.			Примечание
					01	02		
				<u>Документация</u>				
12			3.503.1-55 .07.0000 T0	Механическое описание	X	X		
12			3.503.1-55 .07.0400 BС	Выборка стали	X	X		
12			3.503.1-55 .07.0500 СБ	Сборочный чертеж	X	X		
				<u>Детали</u>				
118	6		3.503.1-55 .07.0410 - 01	Стержень Ø 8 А-I ГОСТ 5781-75 (z=2330)	17	17		0.92 кг
118	7		3.503.1-55 .07.0410 - 02	Стержень Ø 8 А-I ГОСТ 5781-75 (z=830)	27	27		0.33 кг
Б4	9		3.503.1-55 .07.0500.01-01	Стержень Ø 10 А-I ГОСТ 5781-75 (z=4020)	8	8		2.5 кг
Б4	10		- 02	Стержень Ø 10 А-I ГОСТ 5781-75 (z=1720)	2	2		1.1 кг
Б4	11		- 03	Стержень Ø 10 А-I ГОСТ 5781-75 (z=950)	2	2		0.59 кг
Б4	12		- 04	Стержень Ø 10 А-I ГОСТ 5781-75 (z=550)	2	2		0.34 кг
118	13		3.503.1-55 .07.0420 - 02	Стержень Ø 8 А-I ГОСТ 5781-75 (z=1320)	4	4		0.52 кг
Б4	14		3.503.1-55 .07.0500.02	Стержень Ø 8 А-I ГОСТ 5781-75 (z=4030)	2	2		1.6 кг
				<u>Материалы</u>				
			ГОСТ 4795-68	Бетон гидротехнический				
				М 300,	1.1	1.1		м³
				Марка				
				Ф м 8				
				Ф м 9				

Нач. отд.	Федоров	20.10.80
Н.контр.	Денисюк	20.10.80
Сл.констр.	Липтев	20.10.80
Экз.	Шкавр	20.10.80
Рук.зрп.	Эпштейн	25.08.80
Стр.инж.	Марказян	27.08.80
Мех.инж.	Ромто	18.08.80

3.503.1-55 .07.0500

Фундамент монолитный
Ф м 8 ÷ Ф м 9

Листов

Лист	1
Р	1

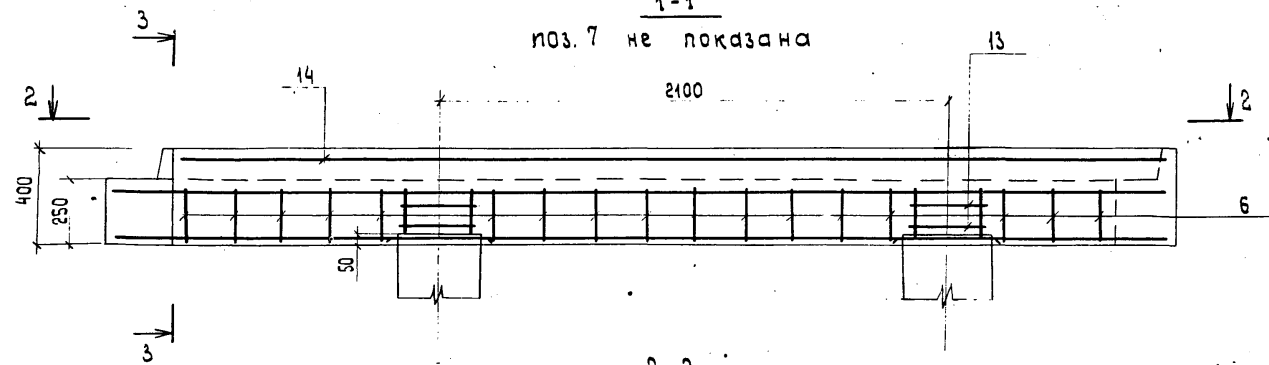
Миндортрой БССР
Белгипрбдор

Фм 8

1-1

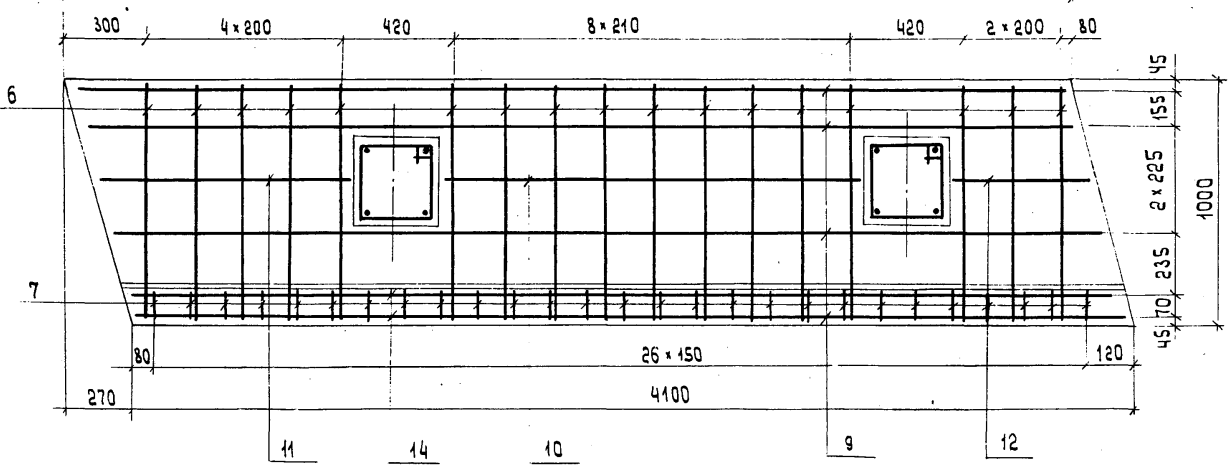
ноз. 7 не показана

2100

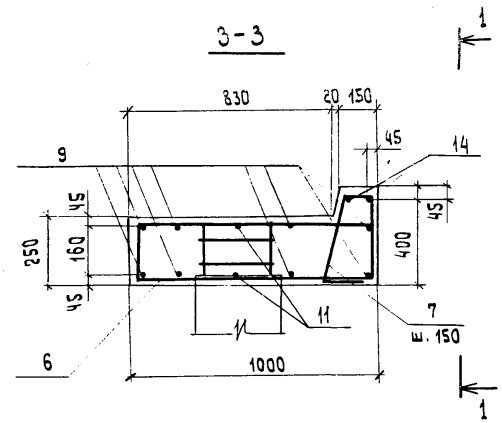


2-2

4100



3-3



1. На чертеже показан фундамент Фм 8, фундамент Фм 9 зеркален данному изображению.
2. Требования к стали и бетону см. на чертеже привязки проекта и 07.0000 ГО.

Нач. отд.	Федоров	20.10.80
Н. контр.	Денисенко	24.10.80
Эл. констр.	Лоптев	20.10.80
Зип	Шкляр	10.10.80
Рук. грп.	Эпштейн	25.08.80
Ст. инж.	Марказян	27.03.80
Техник	Ротмо	25.03.80

3.503.1-55 .07.0500 сБ

Сборные железобетонные масти проемами 6 и 9 м на свайных опорах.	стадия	лист	листов
	Р		1
Фундамент монолитный	Миндеревова БСР		

Выборка стали на один элемент, кг

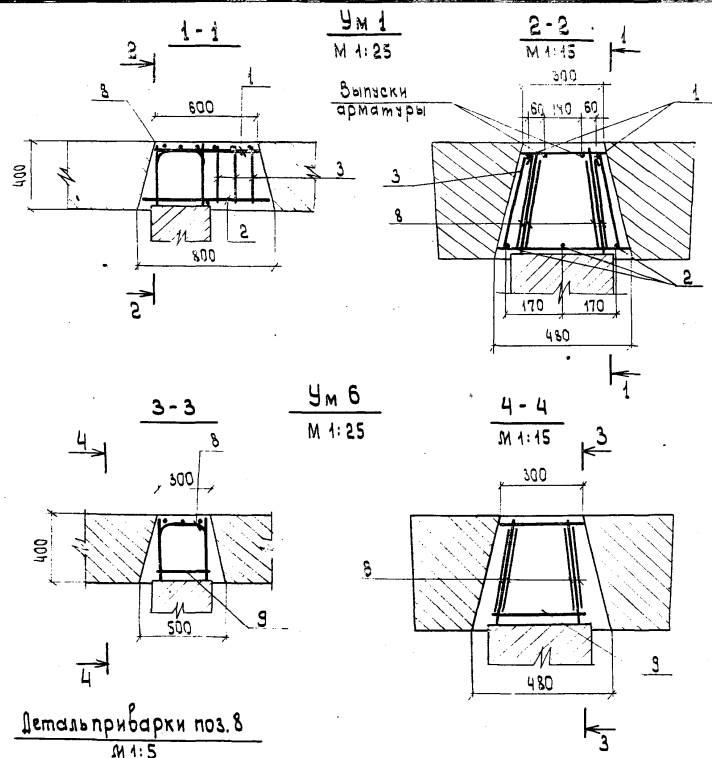
Марка элемента	Арматурные изделия								Всего
	Арматурная сталь ГОСТ 5781-75								
	класс А-I				класс А-III				
	φ, мм			Итого	φ, мм			Итого	
	8	10	—		14	18	—		
Ф _м 1	100.9	—	—	100.9	109.6	111.2	—	220.8	321.7
Ф _м 2	113.8	—	—	113.8	122.6	119.2	—	241.8	355.6
Ф _м 3	116.9	—	—	116.9	127.4	127.2	—	254.6	371.5
Ф _м 4	130.1	—	—	130.1	138.0	135.2	—	273.2	403.3
Ф _м 5	132.9	—	—	132.9	144.8	143.2	—	288.0	420.9
Ф _м 6	136.0	—	—	136.0	149.6	151.2	—	300.8	436.8
Ф _м 7	149.2	—	—	149.2	162.2	159.2	—	321.4	470.6
Ф _м 8	29.8	23.9	—	53.7	—	—	—	—	53.7
Ф _м 9	29.8	23.9	—	53.7	—	—	—	—	53.7

Нач. отд.	Федоров	20.10.80
Н. контр.	Землянский	20.10.80
гл. констр.	Данчев	20.10.80
зип.	Шклер	20.10.80
Рук. ср.п.	Эпштейн	20.10.80
Ст. инж.	Моркозцов	20.10.80
Ст. инж.	Цыганкова	20.10.80

3.503.1-55 .07.0400 БС

Фундамент монолитный
Ф_м 1 ÷ Ф_м 9
Выборка стали.

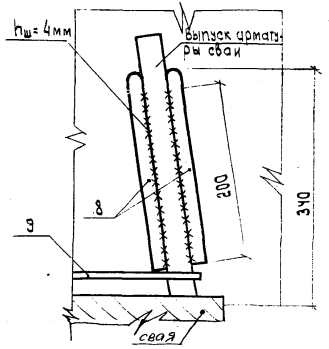
стодия	лист	листов
Р		1
Миндзарстрой БССР БЕЛНИПРОДОР		



Формат	Зона	Пос.	Обозначение	Наименование	Кол. на испол.		Примечание
					01	02	
				Документация			
12			3.503.1-55 .07.0000 ТО	Техническое описание			
12			3.503.1-55 .07.0600 ВБ	Выборка стали			
12			3.503.1-55 .07.0600	Сборочный чертеж			
				Детали			
Б4	1		3.503.1-55 .07.0600.01 -01	Стержень $\phi 10A-I$ ГОСТ 5781-75, $l=560$	2	-	0.34 кг
Б4	2		-02	Стержень $\phi 10A-I$ ГОСТ 5781-75, $l=760$	3	-	0.47 кг
ИВ	3		3.503.1-55 .07.0610	Стержень $\phi 8A-I$ ГОСТ 5781-75, $l=1120$	3	-	0.44 кг
ИВ	9		3.503.1-55 .07.0630	Стержень $\phi 8A-I$ ГОСТ 5781-75, $l=1400$	-	1	0.55 кг
				Переменные данные			
				при наличии ледовой нагрузки			
ИВ	8		3.503.1-55 .07.0620	Стержень $\phi 16-II$ ГОСТ 5781-75, $l=760$	4	4	1.2 кг
				Материалы			
			ГОСТ 4795-68	Бетон гидротехнический			
				М 300	0.11	0.07	м ³
				Марка			
				Ум 1			
				Ум 6			

Деталь приварки поз. 8
М 1:5

1. Поз. 8 приваривается после установки поз. 4.
При отсутствии ледовой нагрузки поз. 8 не устанавливается.
2. Требования к стали и бетону см. на чертеже привязки проекта и 07.0000 ТО.



Нач. отд.	Федоров	20.10.80
Н. контр.	Денисенко	24.10.80
Гл. констр.	Яптев	20.10.80
ГИП	Шкляр	10.10.80
Рук. зр.	Эпштейн	25.07.80
Ст. инж.	Цыганкова	22.07.80
Ст. инж.	Кренинская	17.07.80

3.503.1-55 .07.0600			
Сборные железобетонные мосты пролетами			
би 9 м на свайных опорах.			
Монолитные конструкции	стадия	лист	листа
опор	Р		1

Формат	Зона	Поз.	Обозначение	Наименование	Кол. на исполнение 3.503.1-55.07.0700							Примечание	
					01	02	03	04	05	06	07		
				<u>Документация</u>									
12			3.503.1-55.07.0000 Т0	Техническое описание									
12			3.503.1-55.07.0600 ВС	Выборка стали									
12			3.503.1-55.07.0700 СБ	Сборочный чертеж									
				<u>Детали</u>									
Б4	1		3.503.1-55.07.0700.01 - 01	Стержень Ø16А-III ГОСТ 5781-75, l=3860	3	-	3	-	-	-	-		6,1 кг
Б4			- 02	То же l=4860	-	3	-	3	-	-	-		7,7 кг
Б4			- 03	" l=2460	-	-	-	-	3	-	-		3,9 кг
Б4				Стержень Ø18А-III ГОСТ 5781-75, l=3960	-	-	-	-	-	3	3		7,9 кг
Б4	2		3.503.1-55.07.0700.02 - 01	Стержень Ø16А-III ГОСТ 5781-75, l=4000	3	-	3	-	-	-	-		6,3 кг
Б4			- 02	То же l=5000	-	3	-	3	-	-	-		7,9 кг
Б4			3.503.1-55.07.0700.03 - 01	Стержень Ø18А-III ГОСТ 5781-75, l=2600	-	-	-	-	4	-	-		5,2 кг
Б4			- 02	То же l=1100	-	-	-	-	-	4	3		8,2 кг
11В	3		3.503.1-55.07.0610	Стержень Ø8А-I ГОСТ 5781-75, l=1120	22	28	28	34	12	28	28		0,44 кг
11В	4		3.503.1-55.07.0710	Стержень Ø10А-I ГОСТ 5781-75, l=1330	6	6	6	6	6	6	6		0,86 кг
11В	5		3.503.1-55.07.0720	Стержень Ø8А-I ГОСТ 5781-75, l=1730	6	6	6	6	6	6	6		0,68 кг
11В	6		3.503.1-55.07.0730	Стержень Ø8А-I ГОСТ 5781-75, l=500	20	20	20	20	20	20	20		0,20 кг
Б4	7		3.503.1-55.07.0700.04	Стержень Ø8А-I ГОСТ 5781-75, l=660	-	-	12	12	-	-	-		0,26 кг

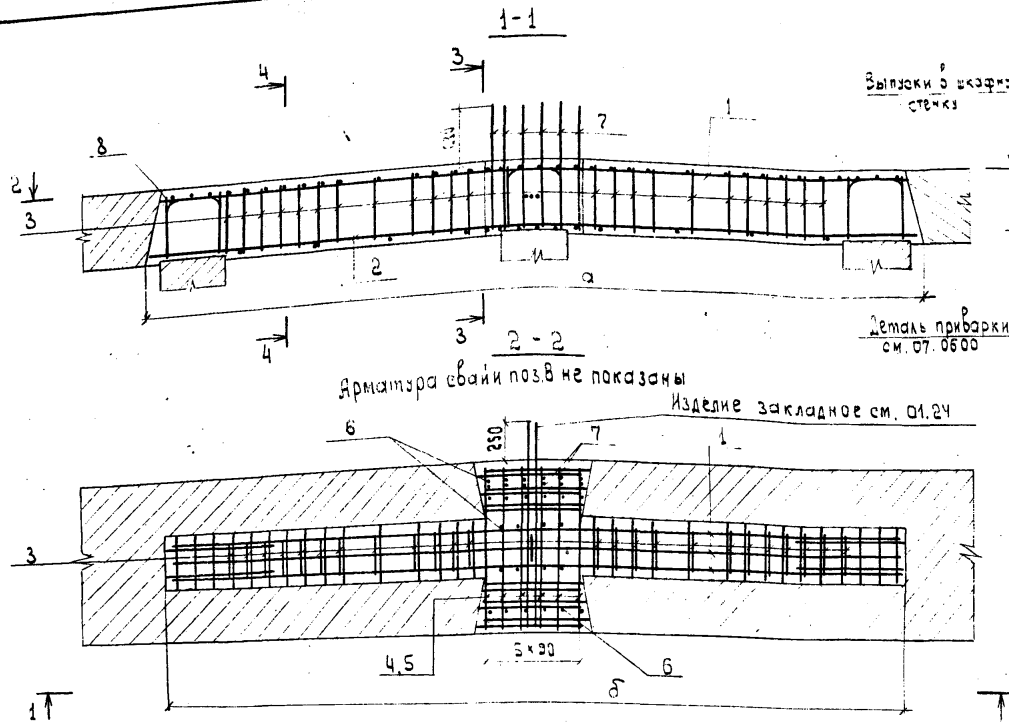
Марка	Ум 2	Ум 3	Ум 2а	Ум 3а	Ум 4	Ум 5	Ум 5а
-------	------	------	-------	-------	------	------	-------

Нач. отд.	Федоров	20.10.80
Н. контр.	Денисенко	24.10.80
Зл. констр.	Лаптев	20.10.80
ЭИП	Шкляр	18.10.80
Рук. груп.	Эпштейн	30.08.80
Ст. инж.	Цыганкова	21.07.80
Ст. инж.	Хреновская	14.07.80

3.503.1-55.07.0700

Участок монолитный
Ум 2 ÷ Ум 5
Спецификация.

Итадия	Лист	Листов
Р	1	2
Миндорстрой БССР Беллиподор Минск		

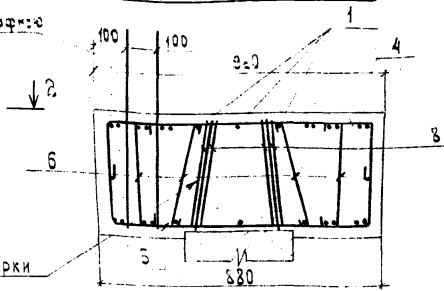


Арматура свайи поз.в не показаны

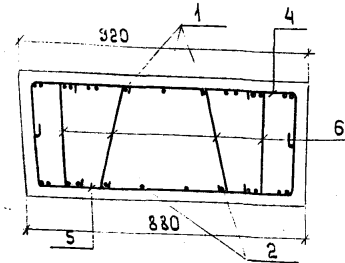
Изделие закладное см. 01.24

Деталь приварки см. 07.0600

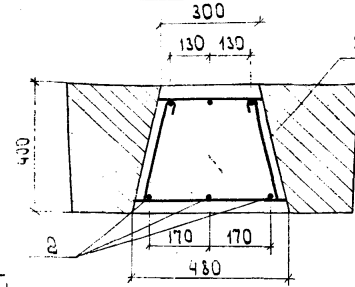
3-3
для Ум2, Ум3, Ум2а, Ум3а, Ум5а М 1:15



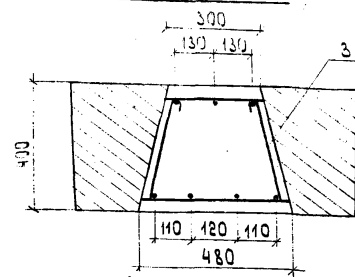
для Ум4, Ум5



4-4
для Ум2, Ум3, Ум2а, Ум3а, Ум5а М 1:15



для Ум4, Ум5



1. Продольные стержни поз.в2 устанавливаются в проектное положение при монтаже в их по диагонали сверху вниз до установки опалубки. В верхней зоне стержень выводится ниже линии опалубки между гранью бетона блока насадки и поперечным выпуском. Затем стержень протяги-

вается под поперечными выпусками в верхней зоне на всю длину монтажного участка и устанавливается в проектное положение.
2. При отсутствии ледовой нагрузки поз.в не устанавливается.
3. Требования к стали и бетону см. на чертеже привязки проекта и 07.000010

Обозначение	Марка	Размеры, мм	
		а	б
3.503.1-55.07.0700-01	Ум 2	4100	3900
-02	Ум 3	5100	4900
-03	Ум 2а	4100	3900
-04	Ум 3а	5100	4900
-05	Ум 4	2700	2500
-06	Ум 5	4200	4000
-07	Ум 5а	4200	4000

Нач. отд.	Федоров	10/10/80
Н. контр.	Денисюк	21/10/80
Эл. констр.	Далмев	20/10/80
ЭИП	Шкляр	13/12/80
Р.л. груп.	Эпштейн	30/08/80
См. инж.	Цыганкова	20/07/80
См. инж.	Хреновская	11/07/80

3.503.1-55.07.0700 СБ

Сборные железобетонные плиты пролетами 3 и 9 м на свайных опорах

Монолитные участки опор.

Стация	Лист	Листов
Р		1

Участок монолитный Ум 2 ÷ Ум 5 Сборочный чертеж.

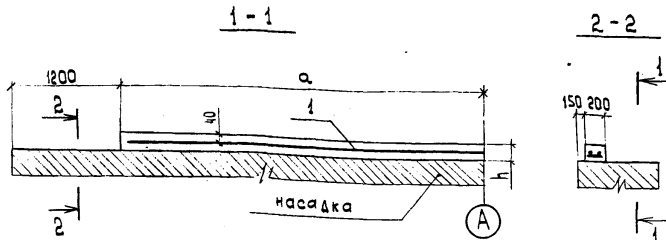
Миндорстрой БССР
Белгипррад ОР
Минск

Выборка стали на один элемент, кг

Марка элемента	Арматурные изделия									Всего	Дополнительные арм. изделия при наличии ледовой нагрузки	
	Арматурная сталь ГОСТ 5781-75										Арм. сталь ГОСТ 5781-75	
	класс А-I				класс А-III						класс А-II	
	Ø мм			Итого	Ø мм				Итого		Ø мм	
	8	10	—		10	16	18	—			16	—
Ум 1	1.3	2.1	—	3.4	—	—	—	—	—	3.4	4.8	8.2
Ум 2	17.8	5.2	—	23.0	—	37.3	—	—	37.3	60.3	14.4	74.7
Ум 3	20.4	5.2	—	25.6	—	46.7	—	—	46.7	72.3	14.4	86.7
Ум 2а	23.5	5.2	—	28.7	—	37.3	—	—	37.3	65.0	—	65.0
Ум 3а	26.2	5.2	—	31.4	—	46.7	—	—	46.7	78.1	—	78.1
Ум 4	13.4	5.2	—	18.6	—	11.7	20.8	—	32.5	51.1	9.6	60.7
Ум 5	20.4	5.2	—	25.6	—	—	56.6	—	56.6	82.2	9.6	91.8
Ум 5а	20.4	5.2	—	25.6	—	—	48.4	—	48.4	74.0	—	74.0
Ум 6	0.55	—	—	0.55	—	—	—	—	—	0.55	4.8	5.4

Нач. отд.	Федоров	<i>[Signature]</i>	20.10.82	3.503.1-55 .07.0600 80		
Н.контр.	Денисенко	<i>[Signature]</i>	20.10.82			
Зл.констр.	Липчев	<i>[Signature]</i>	20.10.82			
ЭИП	Щкадр	<i>[Signature]</i>	20.10.82			
Рук.электр.	Элштейн	<i>[Signature]</i>	20.10.82			
Электростанция				Мониторинг	Лист	Листов

Ум7 ÷ Ум10



Участок Монолитный	Длина пролета, м								а мм	2а м
	б				в					
	Конструкция мостового полотна									
	Асф.-бет.		Цемент.-бет.		Асф.-бет.		Цемент.-бет.			
	h мм	Объем м³	h мм	Объем м³	h мм	Объем м³	h мм	Объем м³		
Ум7	50	0.08	90	0.14	200	0.30	240	0.36	3750	7500
Ум8	50	0.09	90	0.15	200	0.34	240	0.41	4250	8500
Ум9	50	0.11	90	0.19	200	0.42	240	0.50	5250	10500
Ум10	50	0.12	90	0.22	200	0.48	240	0.58	6000	12000

Выборка стали на один элемент, кг

Марка эл.-та	Арматурные изделия						Всего
	Арматурная сталь ГОСТ						
	класс А-1			класс			
	φ, мм	Итого	φ, мм	Итого	Итого	Итого	
Ум7	4.7	—	4.7	—	—	—	4.7
Ум8	5.3	—	5.3	—	—	—	5.3
Ум9	6.5	—	6.5	—	—	—	6.5
Ум10	7.4	—	7.4	—	—	—	7.4

Формат	Зона	Поз	Обозначение	Наименование	Кол. на исполнение				Примечание
					01	02	03	04	
<u>Документация</u>									
12			3.503.1-55 .07.0000 TO	Техническое описание					
12			3.503.1-55 .07.0800	Выборка стали					
12			3.503.1-55 .07.0800	Сборочный чертеж					
<u>Сборочные единицы</u>									
12	1		3.503.1-55 .07.0810 - 01	Сетки арматурная С1	1	—	—	—	4.7 кг
			-02	Сетка арматурная С2	—	1	—	—	5.3 кг
			-03	Сетка арматурная С3	—	—	1	—	6.5 кг
			-04	Сетка арматурная С4	—	—	—	1	7.4 кг
<u>Материалы</u>									
			ГОСТ 4795 - 68	Бетон гидротехнический					
				М300					см. табл.
					Марка	Ум7	Ум8	Ум9	Ум10

Требование к стали и бетону см. на чертеже привязки проекта и от.0000 TO.

Нач.отд.	Федоров	20.10.80
Н. контр.	Денисенко	24.10.80
гл. констр.	Ляптев	20.10.80
зип	Шкляр	18.10.80
Рук. зр.п.	Эпштейн	16.07.80
Ст. инж.	Цыганкова	16.07.80
Ст. техн.	Павлова	11.07.80

3.503.1-55 .07.0800

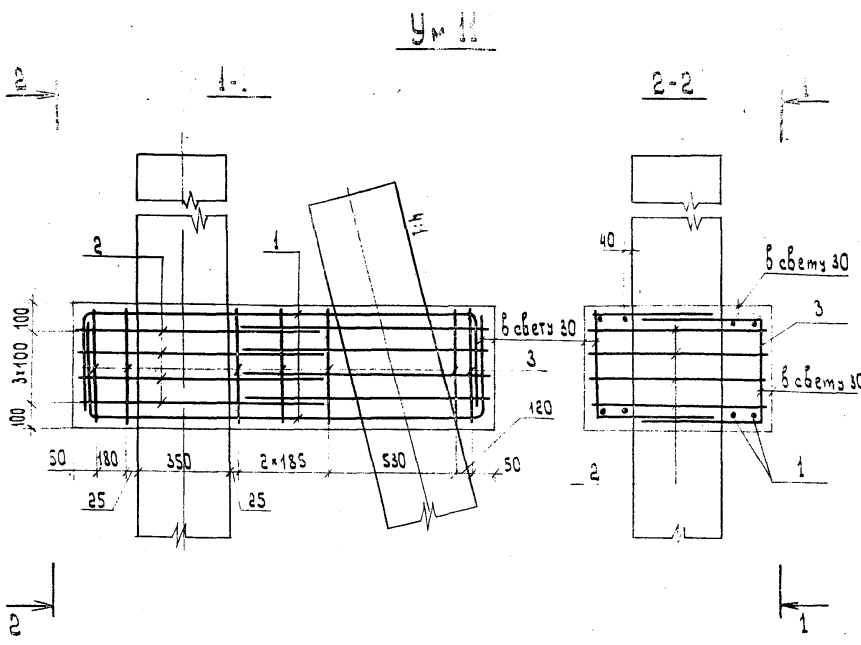
Сборные железобетонные мосты пролетами в 9 м на свайных опорах.

Монолитные конструкции

стадия	лист	листов
Р		1

Участок монолитный
Ум7 ÷ Ум10

Миндорстрой БССР
Белгипродор
Минск



Формат	Зона	Поз.	Обозначение	Наименование	Кол.	Примечание
				<u>Документация</u>		
12			3.503.1-55 .07.0000 TO	Техническое описание		
12			3.503.1-55 .07.0900 BC	Выборка стали		
12			3.503.1-55 .07.0900 BE	Оборачивный чертеж		
				<u>Детали</u>		
11B	1		3.503.1-55 .07.0910	Стержень $\phi 16$ А-III ГОСТ 5781-75, L=2610	8	4,1 кг
11B	2		3.503.1-55 .07.0920-01	Стержень $\phi 10$ А-III ГОСТ 5781-75, L=2650	8	1,6 кг
11B	3		3.503.1-55 .07.0920-02	Стержень $\phi 10$ А-III ГОСТ 5781-75, L=1410	14	0,9 кг
				<u>Материалы</u>		
			ГОСТ 4795-68	Бетон гидротехнический М 300	0,52	м ³

Выборка стали на один элемент, кг

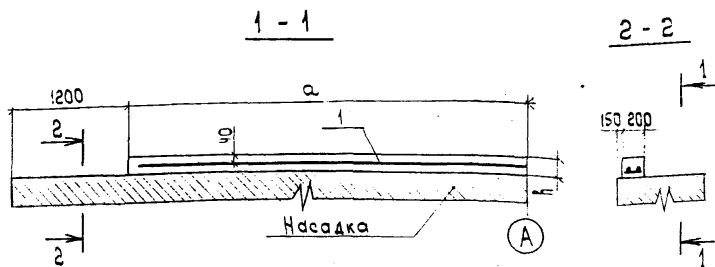
Марка элемента	Арматурные изделия				Всего
	Арм. сталь ГОСТ 5781-75				
	класс А-III				
	ϕ , мм				
	10	16	—	—	
Ум 11	25,4	32,8	—	—	58,2

Требование к стали и бетону см. на чертеже
привязки проекта и 07.000 TO

нач. отд.	Федоров	<i>[Signature]</i>	10.11.80	3.503.1-55 .07.0900
н.контр.	Денисенко	<i>[Signature]</i>	12.11.80	
гл. констр.	Лаптев	<i>[Signature]</i>	10.11.80	
2.ип.	Шкляр	<i>[Signature]</i>	05.11.80	Сборные железобетонные массы пролетами 6и 9м на свайных опорах.
Р.ж.дрл.	Эпштейн	<i>[Signature]</i>	04.11.80	
ст. инж.	Цыганкова	<i>[Signature]</i>	03.10.80	Участок монолитный
инж.	Молибашко	<i>[Signature]</i>	25.10.80	

стадия лист листов

Ум 12 ÷ Ум 15



Участок монолитный	Длина пролета, м								a мм	2a мм
	6				9					
	Конструкция мостового полотна									
	Асф.-бет.		Цемент.-бет.		Асф.-бет.		Цемент.-бет.			
	h мм	Объем м³	h мм	Объем м³	h мм	Объем м³	h мм	Объем м³		
Ум 12	-	-	40	0.06	150	0.23	190	0.29	3750	7500
Ум 13	-	-	40	0.07	150	0.26	190	0.32	4250	8500
Ум 14	-	-	40	0.08	150	0.32	190	0.40	5250	10500
Ум 15	-	-	40	0.10	150	0.36	190	0.46	6000	12000

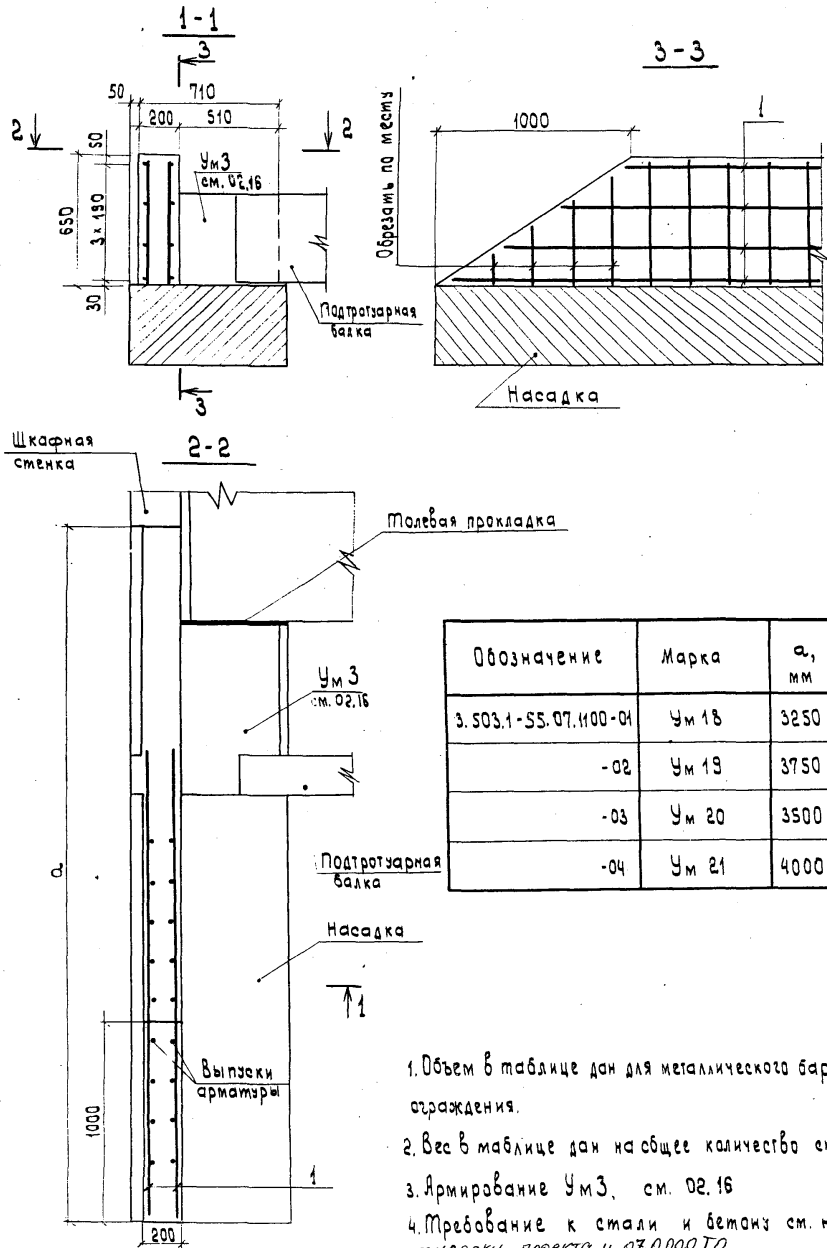
Выборка стали на один элемент, кг

Марка эл-та	Арматурные изделия					Всего
	Арматурная сталь ГОСТ 5781-75					
	класс А-I		класс А-II		Итого	
φ, мм	Итого	φ, мм	Итого			
Ум 12	4.7	-	4.7	-	-	4.7
Ум 13	5.3	-	5.3	-	-	5.3
Ум 14	6.5	-	6.5	-	-	6.5
Ум 15	7.4	-	7.4	-	-	7.4

Формат	Зона	Поз.	Обозначение	Наименование	Кол. на исполн.				Примечание
					01	02	03	04	
				Документация					
12			3.503.1-55.07.0000 Т0	Техническое описание					
12			3.503.1-55.07.1000	Выборка стали					
12			3.503.1-55.07.1000	Сборочный чертеж					
				Сборочные единицы					
12	1		3.503.1-55.07.0810 -01	Сетка арматурная с1	1	-	-	-	4.7 кг
			-02	Сетка арматурная с2	-	1	-	-	5.3 кг
			-03	Сетка арматурная с3	-	-	1	-	6.5 кг
			-04	Сетка арматурная с4	-	-	-	1	7.4 кг
				Материалы					
			ГОСТ 4795-68	Бетон гидротехнический					
				М300					см. табл.
	Марка				Ум 12	Ум 13	Ум 14	Ум 15	

Требования к стали и бетону см. на чертеже
привязки проекта к 07.0000 Т0.

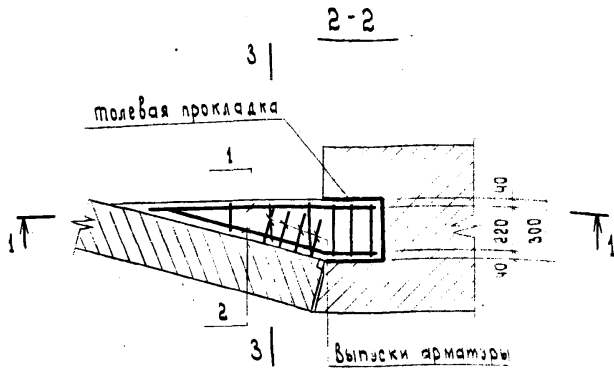
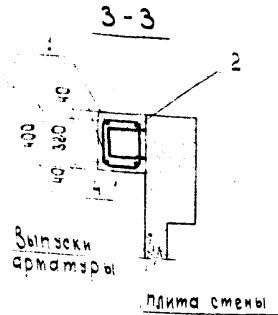
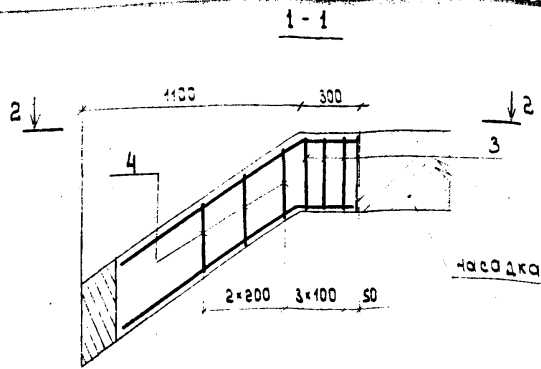
нач. отд.	Федоров	20.10.80	3.503.1-55.07.1000			
Н. контр.	Денисенко	24.10.80				
эл. констр.	Лаптев	25.10.80				
ЭИП	Шкляр	25.10.80				
Рук. проп.	Эпштейн	15.08.80	Сборные железобетонные	масты	пролетами	
Ст. инж.	Цыганкова	16.07.80	6х9 м на свайных	опорах		
Р.м. техн.	Павлова	11.07.80	Монолитные конструкции	статия	лист	
			опор	Р	1	
			Участок монолитный	Миндоретрон БССР		
			Ум 12 ÷ Ум 15	БЕЛГИПРОДОР		
				Минск		



1. Объем в таблице дан для металлического барьерного ограждения.
2. Вес в таблице дан на общее количество стержней
3. Армирование Ум 3, см. 02.16
4. Требование к стали и бетону см. на чертеже по ссылке проекта ч. 03.000.10

Формат	Зона	Поз.	Обозначение	Наименование	Кол. на исполнение				Примечание	
					01	02	03	04		
Документация										
12			3.503.1-55.07.0000.10	Техническое описание	X	X	X	X		
12			3.503.1-55.07.1100	Сборочный чертеж	X	X	X	X		
Детали										
Б4	1		3.503.1-55.07.1100.01-01	Стержень ϕ 8 А-I ГОСТ 5781-75, длина от 1410 до 2310 через 300, \bar{c}_{cp} =1860	8	-	-	-	5.9 кг	
Б4			-02	Стержень ϕ 8 А-I ГОСТ 5781-75, длина от 1910 до 2810 через 300, \bar{c}_{cp} =2360	-	8	-	-	7.5 кг	
Б4			-03	Стержень ϕ 8 А-I ГОСТ 5781-75, длина от 1660 до 2560 через 300, \bar{c}_{cp} =2110	-	-	8	-	6.7 кг	
Б4			-04	Стержень ϕ 8 А-I ГОСТ 5781-75, длина от 2160 до 3060 через 300, \bar{c}_{cp} =2610	-	-	-	8	8.2 кг	
Материалы										
			ГОСТ 4795-68	Бетон гидротехнический М300	0.36	0.72	0.39	0.76	м ³	
					Марка	Ум 18	Ум 19	Ум 20	Ум 21	

Нач. отд.	Федоров	20.10.80	3.503.1-55.07.1100	Сборные железобетонные мосты пролетами 6 и 9 м на свайных опорах		
Н. контр.	Денисенко	24.10.80				
Зл. констр.	Лоптев	20.10.80				
ЭИП	Шкляр	18.10.80				
Рук. грп.	Эпштейн	13.08.80				
Ст. инж.	Маркоцон	28.08.80	Монолитные конструкции	стадия	Лист	Листов
Ст. инж.	Хреновская	12.08.80				



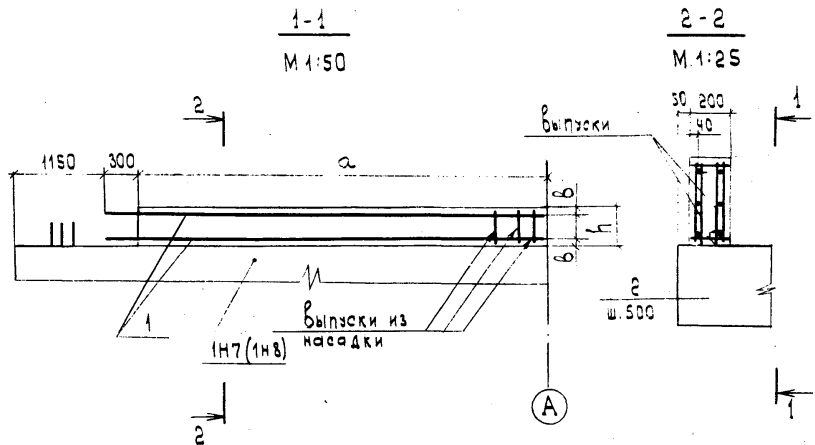
№ докум	Эск	№	Обозначение	Наименование	кол.	Примечания
<u>Документация</u>						
12			3.503.1-55 .07.0000 TO	Техническое описание		
12			3.503.1-55 .07.1200	Выборка стали		
12			3.503.1-55 .07.1200	Сборочный чертеж		
<u>Детали</u>						
ИВ	1		3.503.1-55 .07.1210 -01	Стержень 8 А-I ГОСТ 5781-75, l=1400	2	0.55 кг
ИВ	2		3.503.1-55 .07.1210 -02	Стержень 12 А-III ГОСТ 5781-75, l=1370	2	1.2 кг
ИВ	3		3.503.1-55 .07.1220 -01	Стержень 6 А-I ГОСТ 5781-75, l=1270	3	0.28 кг
ИВ	4		3.503.1-55 .07.1220 -02	Стержень 6 А-I ГОСТ 5781-75, длина от 1030 до 1250 через 110, l _{ср} = 1140	3	0.25 кг
<u>Материалы</u>						
			ГОСТ 4795-68	Бетон гидротехнический		
				М 300	0.10	м ³

Требования к стали и бетону см. на чертеже привязки проекта и 07.0000 TO.

Выборка стали на один элемент, кг

Марка эл-та	Арматурные изделия						Всего
	Арматурная сталь ГОСТ 5781-75						
	класс А-I			класс А-III			
	Ø, мм		Итого	Ø, мм		Итого	
6	8			12	—		
Ум 22	1.6	1.1	2.7	2.4	—	2.4	5.1

Исч. ОД	Федоров	20.10.80	3.503.1-55 .07.1200		
Н. контр.	Денисенко	21.10.80			
Эл. констр.	Лалчев	20.10.80			
ЭИП	Шкляр	18.10.80			
Рук. гр.	Элштейн	13.08.80	Сборные железобетонные мосты пролетами би Ум на свайных опорах		
Ст. инж.	Маркауска	21.08.80			
Ст. инж.	Харьковская	12.08.80	Монолитные конструкции опор		
Участок монолитный Ум 22			стадия	лист	листов
			Р		1
			Миндорстрой БССР Белгипродор Минск		



Обозначение	Марка	Длина пролета, м	параметры:		
			a	h	b
3.503.1-55.07.1300-01	Ум 23.1	6	3500	300	50
-02	Ум 23.2	9	3500	450	50
-03	Ум 24.1	6	4000	300	50
-04	Ум 24.2	9	4000	450	50

Формат	Зона	Поз.	Обозначение	Наименование	Кол. на исполнение				Примечание
					01	02	03	04	
<u>Документация</u>									
12			3.503.1-55.07.0000 TO	Механическое описание					
12			3.503.1-55.07.1300	Выборка стали					
12			3.503.1-55.07.1300	Сборочный чертеж					
<u>Сборочные единицы</u>									
12	1		3.503.1-55.07.1310-01	Сетка арматурная С5	2	—	—	—	16,3 кг
			-02	Сетка арматурная С6	—	2	—	—	17,5 кг
			-03	Сетка арматурная С7	—	—	2	—	18,5 кг
			-04	Сетка арматурная С8	—	—	—	2	19,9 кг
<u>Детали</u>									
54	2		3.503.1-55.07.1300.01	Стержень бЯ-I ГОСТ 5781-75, l=150	30	30	34	34	0,03 кг
<u>Материалы</u>									
			ГОСТ 4795-68	Бетон гидротехнический					
				М 300	0,42	0,63	0,48	0,72	м³

Выборка стали на один элемент, кг

Марка эл-та	Арматурные изделия						Всего
	Арматурная сталь ГОСТ 5781-75						
	класс А-I			класс А-III			
	Ф, мм		Итого	Ф, мм		Итого	
6		10					
Ум 23.1	5.4		5.4	28.2		28.2	33.6
Ум 23.2	7.8		7.8	28.2		28.2	36.0
Ум 24.1	6.1		6.1	32.0		32.0	38.1
Ум 24.2	8.9		8.9	32.0		32.0	40.9

Марка	Ум 23.1	Ум 23.2	Ум 24.1	Ум 24.2

Требование к стали и бетону см. на чертеже
привязки проекта и 07.0000 TO.

Исполн.	Провер.	Дата	Всего
Нач. отд. Федоров		25.06.80	
Инж. констр. Денисенко		24.06.80	
Зл. констр. Салтев		26.06.80	
Зил. Салтев		25.06.80	
Рук. отд. Эпштейн		24.06.80	
Ст. инж. Дыганкова		20.06.80	
Инженер Модибашко		18.06.80	

3.503.1-55.07.1300

Сборные железобетонные мосты пролетами 6 и 9 м на свайных опорах			
Монолитные конструкции	стадия	лист	листов
	0		1

Формат	Зона	Поз.	Обозначение	Наименование	Кол. на исполнение						Примечание
					01	02	03	04	05	06	
				<u>Документация</u>							
12			3.503.1-55.07.0033 T0	Механическое описание	×	×	×	×	×	×	
12			3.503.1-55.07.1400 СБ	Выборка стали	×	×	×	×	×	×	
12			3.503.1-55.07.1400 СБ	Сборочный чертеж	×	×	×	×	×	×	
				<u>Сборочные единицы</u>							
12	1		3.503.1-55.07.1410 -01	Сетка арматурная С9	2	-	-	-	-	-	13.6 кг
			-02	Сетка арматурная С10	-	2	-	-	-	-	17.8 кг
			-03	Сетка арматурная С11	-	-	2	-	-	-	22.1 кг
			-04	Сетка арматурная С12	-	-	-	2	-	-	26.3 кг
			-05	Сетка арматурная С13	-	-	-	-	2	-	30.6 кг
			-06	Сетка арматурная С14	-	-	-	-	-	2	34.9 кг
				<u>Детали</u>							
ИВ	2		3.503.1-55.07.1420	Стержень Ø10А-III ГОСТ 5781-75, L=630	16	16	16	16	16	16	0.39 кг
				<u>Материалы</u>							
			ГОСТ 4795-68	Бетон гидротехнический М300	0.47	0.52	0.78	0.93	1.1	1.2	м ³

Марка	Ум 25.1	Ум 25.2	Ум 25.3	Ум 25.4	Ум 25.5	Ум 25.6

Нач. отд.	Федоров	21.10.80
Н.контр.	Денисенко	21.10.80
Эл.контр.	Лаптев	21.10.80
В.п.	Шкляр	21.10.80
Рук. отд.	Эпштейн	21.10.80
Ст. инж.	Цыганкова	21.10.80
Инж.	Молибощко	21.10.80

3.503.1-55.07.1400

Участок монолитный
Ум 25
Спецификация

Стация	Лист	Листов
Р		1
Миндорстрой БССР Белгипродор Минск		

Формат	Зона	Поз.	Обозначение	Наименование	Кол. на исполнение 3.503.1-55.07.1500					Примечание
					01	02	03	04	05	
				<u>Документация</u>						
12			3.503.1-55.07.0000 TO	Техническое описание						
12			3.503.1-55.07.1500 BC	Выборка стали						
12			3.503.1-55.07.1500 CB	Сборочный чертеж						
				<u>Детали</u>						
Б4	1		3.503.1-55.07.1500.01-01	Стержень Ø12А-III ГОСТ 5781-75, L=1810	-	3	-	-	-	1.6 кг
Б4			3.503.1-55.07.1500.02	Стержень Ø18А-III ГОСТ 5781-75, L=2810	-	-	3	-	-	5.7 кг
Б4			3.503.1-55.07.1500.01-02	Стержень Ø12А-III ГОСТ 5781-75, L=2010	-	-	-	3	-	1.8 кг
Б4			3.503.1-55.07.1500.03	Стержень Ø22А-III ГОСТ 5781-75, L=3540	-	-	-	-	3	10.5 кг
Б4	2		3.503.1-55.07.1500.01-03	Стержень Ø12А-III ГОСТ 5781-75, L=1810	-	2	-	-	-	1.6 кг
Б4			-04	Стержень Ø12А-III ГОСТ 5781-75, L=2810	-	-	2	-	-	2.5 кг
Б4			-05	Стержень Ø12А-III ГОСТ 5781-75, L=2010	-	-	-	2	-	1.8 кг
Б4			3.503.1-55.07.1500.04	Стержень Ø14А-III ГОСТ 5781-75, L=3510	-	-	-	-	2	4.2 кг
11В	3		3.503.1-55.07.1510-01	Стержень Ø8 А-I ГОСТ 5781-75, L=1930	-	6	6	6	6	0.76 кг
11В	4		3.503.1-55.07.1510-02	Стержень Ø10А-I ГОСТ 5781-75, L=1350	-	6	6	6	6	0.84 кг
11В	5		3.503.1-55.07.1520-01	Стержень Ø12А-III ГОСТ 5781-75, L=1140	2	4	4	4	4	1.0 кг
11В	6		3.503.1-55.07.1520-02	Стержень Ø8А-I ГОСТ 5781-75, L=1350	-	4	12	6	18	0.53 кг
11В	7		3.503.1-55.07.1530-01	Стержень Ø6А-I ГОСТ 5781-75, L=620	-	14	14	14	14	0.14 кг
11В	8		3.503.1-55.07.1530-02	Стержень Ø8А-I ГОСТ 5781-75, L=1400	1	-	-	-	-	0.55 кг
				<u>Материалы</u>						
			ГОСТ 4795-68	Бетон гидротехнический М300	0.08	0.53	0.73	0.57	0.83	
				Марка	Ум 26	Ум 27	Ум 28	Ум 29	Ум 30	

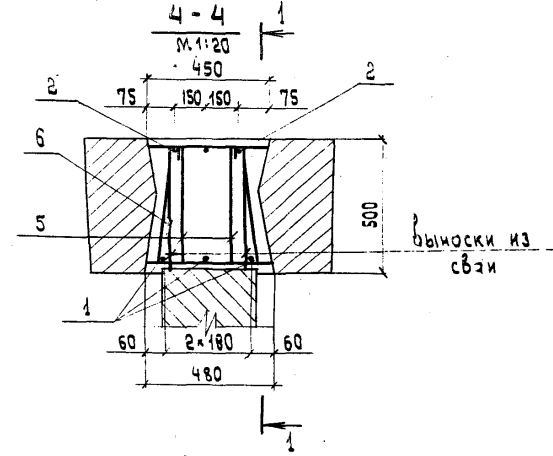
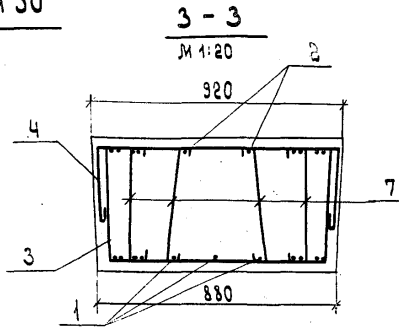
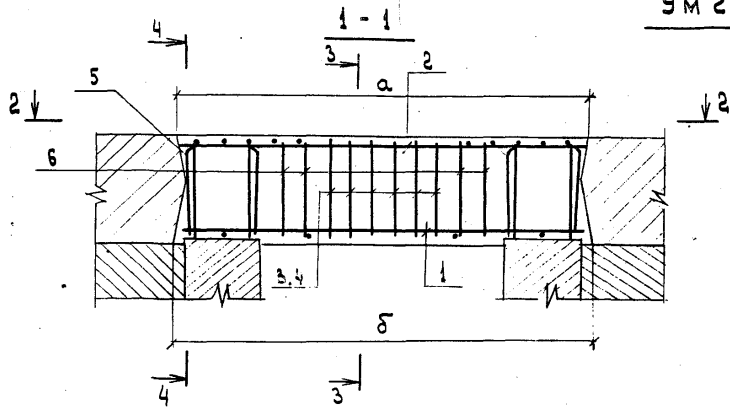
Нач. отд.	Федоров	23.10.80
Н.контр.	Денисенко	24.12.80
Зл.контр.	Ватнев	23.10.80
Зип	Шклар	21.10.80
Рук.груп.	Эпштейн	18.10.80
Ст.инж.	Цыганкова	14.10.80
Ст.инж.	Хрсеновская	18.10.80

3.503.1-55.07.1500

Участок монолитный
Ум 26 ÷ Ум 30
Спецификация.

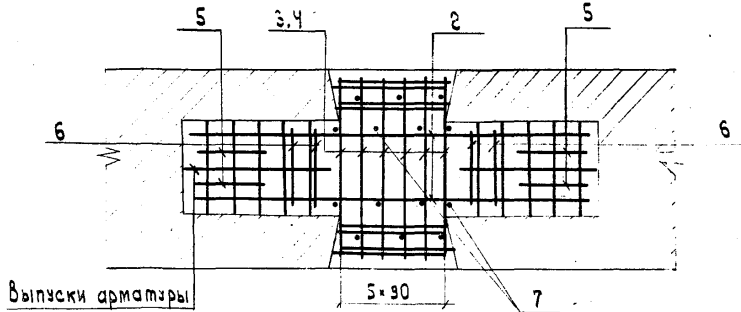
стадия	Лист	Листов
Р	1	1
Миндворстрой БССР Белгипродор Минск		

Ум 27 ÷ Ум 30



2-2

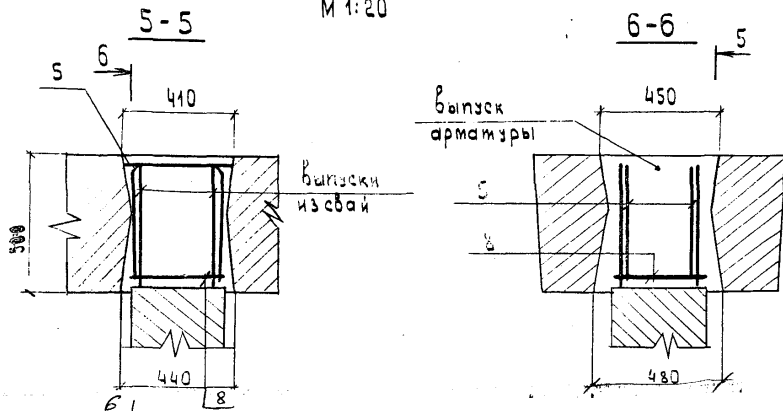
Выпуски из свай не показаны



Обозначение	Марка	параметры, мм	
		а	б
3.503.1-55.07.1500-01	Ум 27	1910	1940
-02	Ум 28	2910	2940
-03	Ум 29	2110	2140
-04	Ум 30	3610	3640

Ум 26

М 1:20



1. Продольные стержни поз. 2 устанавливаются в проектное положение путем протаскивания их по диагонали сверху вниз до установки опалубки. В верхней зоне стержень заводится между крайними поперечными выпусками из блоков насадки, в нижней зоне стержень выводится ниже линии опалубки между гранями бетона блока насадки и поперечным выпуском. Затем стержень протягивается под поперечными выпусками в верхней зоне на всю длину монолитного участка и устанавливается в проектное положение.
2. Требования к стали и бетону см. в чертеже привязки проекта и 07.0000 Т0.

Нач. отд.	Федоров	<i>[Signature]</i>	23.10.80
Н. контр.	Денисенко	<i>[Signature]</i>	24.10.80
Гл. констр.	Лаптев	<i>[Signature]</i>	23.10.80
СНП	Шкляр	<i>[Signature]</i>	21.10.80
Рук. груп.	Эпштейн	<i>[Signature]</i>	15.10.80
См. инж.	Цыганкова	<i>[Signature]</i>	14.10.80
Ст. инж.	Хреновская	<i>[Signature]</i>	10.10.80

3.503.1-55.07.1500 СБ

Сборные железобетонные мосты пролетами
6 и 9 м на свайных опорах.

стадия лист листов

Выборка стали на один элемент, кг

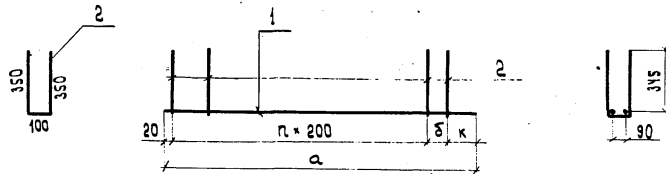
Марка элемента	Арматурные изделия										Всего
	Арматурная сталь ГОСТ 5781-75										
	класс А-I				класс А-III						
	φ, мм			Итого	φ, мм					Итого	
6	8	10	12		14	18	22	—			
Ум 26	—	0.55	—	0.55	2.0	—	—	—	—	2.0	2.6
Ум 27	1.9	6.7	5.0	13.6	12.2	—	—	—	—	12.2	25.8
Ум 28	1.9	11.0	5.0	17.9	9.0	—	17.0	—	—	26.0	43.9
Ум 29	1.9	7.8	5.0	14.7	13.0	—	—	—	—	13.0	27.7
Ум 30	1.9	14.2	5.0	21.1	4.0	8.5	—	31.6	—	44.1	65.2

Нач. отд.	Федоров	<i>[Signature]</i>	23.10.80
Н. контр.	Денисенко	<i>[Signature]</i>	24.10.80
Зл. констр.	Лоптев	<i>[Signature]</i>	23.10.80
ЭИП	Шкляр	<i>[Signature]</i>	24.10.80
Рук. троп.	Эпштейн	<i>[Signature]</i>	16.10.80
Ст. инж.	Цыганкова	<i>[Signature]</i>	14.10.80
Ст. инж.	Хреновская	<i>[Signature]</i>	13.10.80

3.503.1-55 .07.1500 ВС

Участок монолитный
Ум 26 ÷ Ум 30
Выборка стали.

Стация	Лист	Листов
Р		1
Миндорстрой БССР Белгипродор Минск		



Обозначение	Марка	параметры				Масса, кг
		а, мм	б, мм	к, мм	п, шт	
3.503.1-55.07.0210-01	кп1	7080	110	150	34	17.0
-02	кп2	7580	0	160	37	18.0
-03	кп3	8080	110	150	33	19.4
-04	кп4	8580	0	160	42	20.4
-05	кп5	9080	110	150	44	21.7
-06	кп6	9580	0	160	47	22.8
-07	кп7	10080	110	150	49	24.1

Формат	Зона	Поз.	Обозначение	Наименование	Кол.	Примечание
				3.503.1-55.07.0210-01 кп1		
				<u>Детали</u>		
Б4	1		3.503.1-55.07.0211-01	Стержень 8А-I ГОСТ 5781-75, l=7080	2	5,6 кг
Б4	2		3.503.1-55.07.0212	Стержень 8А-I ГОСТ 5781-75, l=800	36	11,4 кг

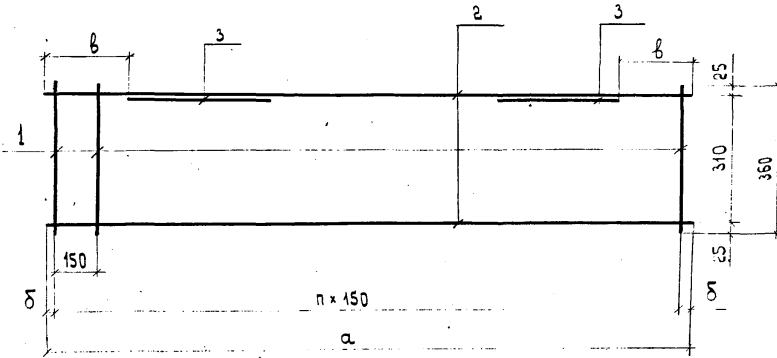
Формат	Зона	Поз.	Обозначение	Наименование	Кол.	Примечание
				<u>3.503.1-55.07.0210-02 кп2</u>		
				<u>Детали</u>		
Б4	1		3.503.1-55.07.0211-02	Стержень 8А-I ГОСТ 5781-75, l=7580	2	6,0 кг
Б4	2		3.503.1-55.07.0212	Стержень 8А-I ГОСТ 5781-75, l=800	38	12,0 кг
				<u>3.503.1-55.07.0210-03 кп3</u>		
				<u>Детали</u>		
Б4	1		3.503.1-55.07.0211-03	Стержень 8А-I ГОСТ 5781-75, l=8080	2	6,4 кг
Б4	2		3.503.1-55.07.0212	Стержень 8А-I ГОСТ 5781-75, l=800	41	13,0 кг
				<u>3.503.1-55.07.0210-04 кп4</u>		
				<u>Детали</u>		
Б4	1		3.503.1-55.07.0211-04	Стержень 8А-I ГОСТ 5781-75, l=8580	2	6,8 кг
Б4	2		3.503.1-55.07.0212	Стержень 8А-I ГОСТ 5781-75, l=800	43	13,6 кг
				<u>3.503.1-55.07.0210-05 кп5</u>		
				<u>Детали</u>		
Б4	1		3.503.1-55.07.0211-05	Стержень 8А-I ГОСТ 5781-75, l=9080	2	7,2 кг
Б4	2		3.503.1-55.07.0212	Стержень 8А-I ГОСТ 5781-75, l=800	46	14,5 кг
				<u>3.503.1-55.07.0210-06 кп6</u>		
				<u>Детали</u>		
Б4	1		3.503.1-55.07.0211-06	Стержень 8А-I ГОСТ 5781-75, l=9580	2	7,6 кг
Б4	2		3.503.1-55.07.0212	Стержень 8А-I ГОСТ 5781-75, l=800	48	15,2 кг
				<u>3.503.1-55.07.0210-07 кп7</u>		
				<u>Детали</u>		
Б4	1		3.503.1-55.07.0211-07	Стержень 8А-I ГОСТ 5781-75, l=10080	2	8,0 кг
Б4	2		3.503.1-55.07.0212	Стержень 8А-I ГОСТ 5781-75, l=800	51	16,1 кг

Нач. отд.	Федорев	20.10.80
Н. контр.	Денисенко	21.10.80
Эл. констр.	Лантес	20.10.80
ЭИП	Шкляр	10.10.80
Рук. груп.	Зпштейн	10.10.80
Ст. инж.	Шыганкова	11.08.80

3.503.1-55.07.0210

Каркас пространственный

стадия	масса	масштаб
р	см. табл.	

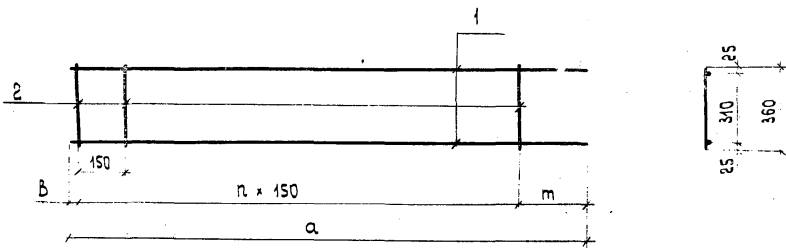


Обозначение	Марка	a, мм	б, мм	в, мм	п, шт	Масса, кг
3.503.1-55.07.0110-01	КР 1	9860	55	330	65	62.8
3.503.1-55.07.0110-02	КР 2	10860	30	330	72	68.2
3.503.1-55.07.0110-03	КР 3	12860	55	330	85	79.2
3.503.1-55.07.0110-04	КР 4	14360	55	370	95	82.5

Форм. зона	Поз.	Обозначение	Наименование	Кол.	Примечание
			3.503.1-55.07.0110-01 КР 1		
			<u>Детали</u>		
Б4	1	3.503.1-55.07.0111	Стержень Ø 6 А-I ГОСТ 5781-75, l=360	66	5.3 кг
Б4	2	3.503.1-55.07.0112-01	Стержень Ø 20 А-III ГОСТ 5781-75, l=3860	2	48.7 кг
Б4	3	3.503.1-55.07.0113	Стержень Ø 18 А-III ГОСТ 5781-75, l=2200	2	8.8 кг
			3.503.1-55.07.0110-02 КР 2		
			<u>Детали</u>		
Б4	1	3.503.1-55.07.0111	Стержень Ø 6 А-I ГОСТ 5781-75, l=360	73	5.8 кг
Б4	2	3.503.1-55.07.0112-02	Стержень Ø 20 А-III ГОСТ 5781-75, l=4060	2	53.6 кг
Б4	3	3.503.1-55.07.0113	Стержень Ø 18 А-III ГОСТ 5781-75, l=2200	2	8.8 кг
			3.503.1-55.07.0110-03 КР 3		
			<u>Детали</u>		
Б4	1	3.503.1-55.07.0111	Стержень Ø 6 А-I ГОСТ 5781-75, l=360	86	6.9 кг
Б4	2	3.503.1-55.07.0112-03	Стержень Ø 20 А-III ГОСТ 5781-75, l=4260	2	63.5 кг
Б4	3	3.503.1-55.07.0113	Стержень Ø 18 А-III ГОСТ 5781-75, l=2200	2	8.8 кг
			3.503.1-55.07.0110-04 КР 4		
			<u>Детали</u>		
Б4	1	3.503.1-55.07.0111	Стержень Ø 6 А-I ГОСТ 5781-75, l=360	96	7.7 кг
Б4	2	3.503.1-55.07.0112-04	Стержень Ø 20 А-III ГОСТ 5781-75, l=4460	2	70.9 кг
Б4	3	3.503.1-55.07.0114	Стержень Ø 18 А-III ГОСТ 5781-75, l=2200	2	3.9 кг

Нач. отд. Н.контр. Эл.контр. ВИП Рук.пр. Ст. инж. Техник	Федоров Денисенко Липчев Шкляр Эпштейн Цыганкова Ротко	20.10.80 24.10.80 20.10.80 10.10.80 04.10.80 20.09.80 25.09.80	3.503.1-55.07.0110	Каркас плоский КР1 ÷ КР4	стадия	масса	масштаб
					Р	см. табл.	
					Лист	Листов	1
					Миндорстрой БССР Белгипродор Минск		

Копировал *Лихачев* 941-08 формат А2



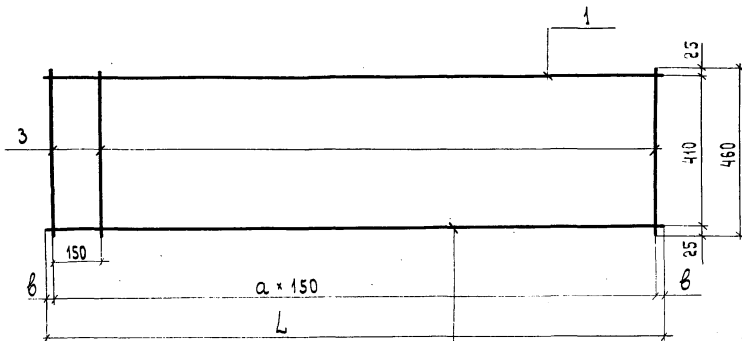
Обозначение	Марка	параметры				Масса кг
		а мм	б мм	м мм	п мм	
3.503.1-55.07.0220-01	КР 5	7300	30	370	46	39.9
-02	КР 6	7800	50	400	49	42.5
-03	КР 7	8300	30	320	53	45.3
-04	КР 8	8800	30	370	56	48.1
-05	КР 9	9300	50	400	59	50.7
-06	КР 10	9800	30	320	63	53.5
-07	КР 11	10300	30	370	66	56.2

Формат	Зона	Поз.	Обозначение	Наименование	Кол.	Примечание
				3.503.1-35.07.0220-01 КР 5		
				<u>Детали</u>		
Б4	1		3.503.1-55.07.0221-01	Стержень Ø20 А-III ГОСТ 5781-75, l=7300	2	36.1
Б4	2		3.503.1-55.07.0222	Стержень Ø6 А-I ГОСТ 5781-75, l=360	47	3.8
				3.503.1-07.0220-02 КР 6		
				<u>Детали</u>		
Б4	1		3.503.1-55.07.0221-02	Стержень Ø20 А-III ГОСТ 5781-75, l=7800	2	38.5
Б4	2		3.503.1-55.07.0222	Стержень Ø6 А-I ГОСТ 5781-75, l=360	30	4.0

Формат	Зона	Поз.	Обозначение	Наименование	Кол.	Примечание
				3.503.1-35.07.0220-03 КР 7		
				<u>Детали</u>		
Б4	1		3.503.1-55.07.0221-03	Стержень Ø20 А-III ГОСТ 5781-75, l=8300	2	41.0 кг
Б4	2		3.503.1-55.07.0222	Стержень Ø6 А-I ГОСТ 5781-75, l=360	54	4.3 кг
				3.503.1-55.07.0220-04 КР 8		
				<u>Детали</u>		
Б4	1		3.503.1-55.07.0221-04	Стержень Ø20 А-III ГОСТ 5781-75, l=8800	2	43.5 кг
Б4	2		3.503.1-55.07.0222	Стержень Ø6 А-I ГОСТ 5781-75, l=360	57	4.6 кг
				3.503.1-55.07.0220-05 КР 9		
				<u>Детали</u>		
Б4	1		3.503.1-55.07.0221-05	Стержень Ø20 А-III ГОСТ 5781-75, l=9300	2	45.9 кг
Б4	2		3.503.1-55.07.0222	Стержень Ø6 А-I ГОСТ 5781-75, l=360	60	4.8 кг
				3.503.1-35.07.0220-06 КР 10		
				<u>Детали</u>		
Б4	1		3.503.1-55.07.0221-06	Стержень Ø20 А-III ГОСТ 5781-75, l=9800	2	48.4 кг
Б4	2		3.503.1-55.07.0222	Стержень Ø6 А-I ГОСТ 5781-75, l=360	64	5.1 кг
				3.503.1-35.07.0220-07 КР 11		
				<u>Детали</u>		
Б4	1		3.503.1-55.07.0221-07	Стержень Ø20 А-III ГОСТ 5781-75, l=10300	2	50.9 кг
Б4	2		3.503.1-55.07.0222	Стержень Ø6 А-I ГОСТ 5781-75, l=360	67	5.3 кг

нач. отд.	Федоров	20.10.80
Н. констр.	Демисенко	24.10.80
Зл. констр.	Япанев	20.10.80
ЗИП	Шкляр	10.10.80
Рук. зр.	Эпштейн	12.08.80

3.503.1-55.07.0220		
Каркас плоский	стадия	масса
	р.	см.
		масштаб



поз. 1 для КР14, КР15
поз. 2 для КР12, КР13

Обозначение	Марка	L мм	a мм	b мм	Масса кг
3.503.1-55.07.0310-01	КР 12	9860	65	55	55.8
-02	КР 13	10860	72	30	61.6
-03	КР 14	12860	85	55	85.4
-04	КР 15	14360	95	55	95.4

Формат	Зона	Поз.	Обозначение	Наименование	Кол.	Примечание
				3.503.1-55.07.0310-01 КР12		
				<u>Детали</u>		
Б4	1		3.503.1-55.07.0311-01	Стержень Ø22 А-III ГОСТ 5781-75, L=9860	1	29.4 кг
Б4	2		3.503.1-55.07.0312-01	Стержень Ø18 А-III ГОСТ 5781-75, L=9860	1	19.7 кг
Б4	3		3.503.1-55.07.0313	Стержень Ø6 А-I ГОСТ 5781-75, L=460	66	6.7 кг
				3.503.1-55.07.0310-02 КР13		
				<u>Детали</u>		
Б4	1		3.503.1-55.07.0311-02	Стержень Ø22 А-III ГОСТ 5781-75, L=10860	1	32.4 кг
Б4	2		3.503.1-55.07.0312-02	Стержень Ø18 А-III ГОСТ 5781-75, L=10860	1	21.7 кг
Б4	3		3.503.1-55.07.0313	Стержень Ø6 А-I ГОСТ 5781-75, L=460	73	7.5 кг
				3.503.1-55.07.0310-03 КР14		
				<u>Детали</u>		
Б4	1		3.503.1-55.07.0311-03	Стержень Ø22 А-III ГОСТ 5781-75, L=12860	2	76.6 кг
Б4	3		3.503.1-55.07.0313	Стержень Ø6 А-I ГОСТ 5781-75, L=460	86	8.8 кг
				3.503.1-55.07.0310-04 КР15		
				<u>Детали</u>		
Б4	1		3.503.1-55.07.0311-04	Стержень Ø22 А-III ГОСТ 5781-75, L=14360	2	85.6 кг
Б4	3		3.503.1-55.07.0313	Стержень Ø6 А-I ГОСТ 5781-75, L=460	96	9.8 кг

Нач. отд.	Федоров	<i>[Signature]</i>	20.10.80
Н.контр.	Денисенко	<i>[Signature]</i>	24.10.80
Эл.констр.	Липчев	<i>[Signature]</i>	20.10.80
ЭИП	Шкляр	<i>[Signature]</i>	10.10.80
Рук. зр.	Эпштейн	<i>[Signature]</i>	30.09.80
Ст.инж.	Греновская	<i>[Signature]</i>	28.09.80
Механик	Ротто	<i>[Signature]</i>	27.09.80

3.503.1-55.07.0310

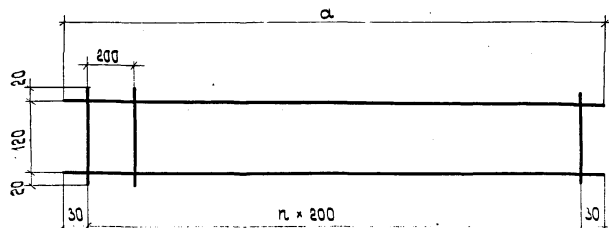
Каркас плоский
КР12 ÷ КР15

стадия | масса | масштаб

Р | см. табл.

лист | листов 1

Миндзетрой БССР
Белгипродор
Минск



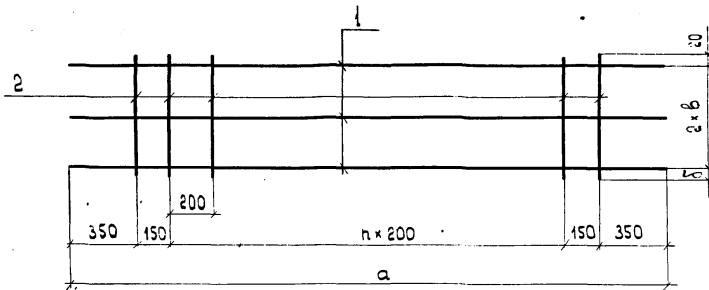
Обозначение	Марка	Параметры		Масса кг
		а мм	л шт	
3.503.1-55.07.0810-01	С 1	7160	37	4.7
-02	С 2	8160	42	5.3
-03	С 3	10460	52	6.5
-04	С 4	11860	58	7.4

Фирма	Зона	Поз.	Обозначение	Наименование	Кол.	Примечание
				<u>3.503.1-55.07.0810-01 С1</u>		
				<u>Детали</u>		
Б4	1		3.503.1-55.07.0811-01	Стержень ϕ 6А-I ГОСТ 5781-75, $l=7160$	2	3.3 кг
Б4	2		3.503.1-55.07.0812	Стержень ϕ 6А-I ГОСТ 5781-75, $l=160$	38	1.4 кг
				<u>3.503.1-55.07.0810-02 С2</u>		
				<u>Детали</u>		
Б4	1		3.503.1-55.07.0811-02	Стержень ϕ 6А-I ГОСТ 5781-75, $l=8160$	2	3.8 кг
Б4	2		3.503.1-55.07.0812	Стержень ϕ 6А-I ГОСТ 5781-75, $l=160$	43	1.5 кг
				<u>3.503.1-55.07.0810-03 С3</u>		
				<u>Детали</u>		
Б4	1		3.503.1-55.07.0811-03	Стержень ϕ 6А-I ГОСТ 5781-75, $l=10460$	2	4.6 кг
Б4	2		3.503.1-55.07.0812	Стержень ϕ 6А-I ГОСТ 5781-75, $l=160$	53	1.9 кг
				<u>3.503.1-55.07.0810-04 С4</u>		
				<u>Детали</u>		
Б4	1		3.503.1-55.07.0811-04	Стержень ϕ 6А-I ГОСТ 5781-75, $l=11860$	2	5.3 кг
Б4	2		3.503.1-55.07.0812	Стержень ϕ 6А-I ГОСТ 5781-75, $l=160$	60	2.1 кг

Нач. отд.	Федоров	20.10.80
Н. контр.	Денисенко	24.10.80
Зл. констр.	Липтэв	13.07.80
ЭИП	Шкляр	18.07.80
Экз. зр.	Эпштейн	17.07.80

3.503.1-55.07.0810

стадия масса масштаб



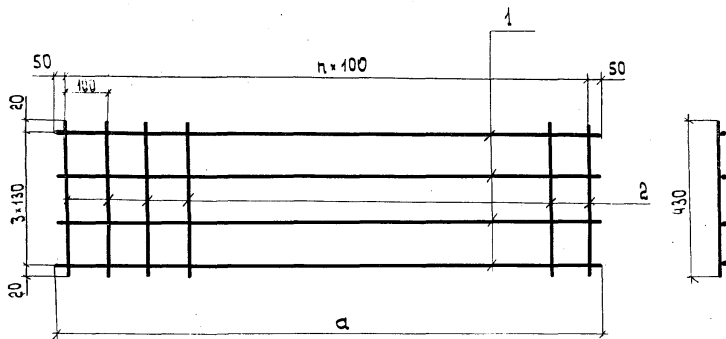
Обозначение	Марка	Параметры				Масса кг
		а мм	б мм	в мм	п шт	
3.503.1-55.07.1310-01	С5	7600	40	110	33	16,3
-02	С6	7600	50	180	33	17,5
-03	С7	8600	40	110	33	18,5
-04	С8	8600	50	180	33	19,9

Форм	Знач	Поз	Обозначение	Наименование	кол	масса
				3.503.1-55.07.1310-01 С5		
				<u>Детали</u>		
Б4	1		3.503.1-55.07.1311-01	Стержень Ø10А-III ГОСТ 5781-75, l=7600	3	14,1 кг
Б4	2		3.503.1-55.07.1312-01	Стержень Ø6А-I ГОСТ 5781-75, l=280	36	2,2 кг
				3.503.1-55.07.1310-02 С6		
				<u>Детали</u>		
Б4	1		3.503.1-55.07.1311-01	Стержень Ø10А-III ГОСТ 5781-75, l=7600	3	14,1 кг
Б4	2		3.503.1-55.07.1312-02	Стержень Ø6А-I ГОСТ 5781-75, l=430	36	3,4 кг
				3.503.1-55.07.1310-03 С7		
				<u>Детали</u>		
Б4	1		3.503.1-55.07.1311-02	Стержень Ø10А-III ГОСТ 5781-75, l=8600	3	16,0 кг
Б4	2		3.503.1-55.07.1312-01	Стержень Ø6А-I ГОСТ 5781-75, l=280	41	2,5 кг
				3.503.1-55.07.1310-04 С8		
				<u>Детали</u>		
Б4	1		3.503.1-55.07.1311-02	Стержень Ø10А-III ГОСТ 5781-75, l=8600	3	16,0 кг
Б4	2		3.503.1-55.07.1312-02	Стержень Ø6А-I ГОСТ 5781-75, l=430	41	3,9 кг

Нач. отд.	Федоров	<i>[Signature]</i>	20.10.80
Н. контр.	Денисенко	<i>[Signature]</i>	24.10.80
Зл. констр.	Лаптев	<i>[Signature]</i>	20.10.80
З.И.П.	Шкляр	<i>[Signature]</i>	10.10.80
Рук. груп.	Эпштейн	<i>[Signature]</i>	24.10.80
Ст. инж.	Цыганкова	<i>[Signature]</i>	24.06.80
Ст. техн.	Павлова	<i>[Signature]</i>	20.06.80

3.503.1-55.07.1310			
Сетка арматурная С5 ÷ С8	станция	масса	масштаб
	Р	см. табл.	
	лист	лист 1 из 1	
Миндорстрой БССР Белгипроабор Минск			

копировал *Лавров* - 941-08 формат 12



Обозначение	Марка	параметры		Масса кг
		а мм	п шт	
3.503.1-55.07.1410-01	С9	3200	31	13.6
-02	С10	4200	41	17.8
-03	С11	5200	51	22.1
-04	С12	6200	61	26.3
-05	С13	7200	71	30.6
-06	С14	8200	81	34.9

Формат	Зона	Поз.	Обозначение	Наименование	Кол.	Примечание
				3.503.1-55.07.1410-01 С9		
				<u>Детали</u>		
Б4		1	3.503.1-55 .07.1411-01	Стержень Ø8 А-I ГОСТ 5781-75, l=3200	4	5.1 кг
Б4		2	3.503.1-55 .07.1412	Стержень Ø10 А-I ГОСТ 5781-75, l=430	32	8.5 кг
				3.503.1-55 .07.1410-02 С10		
				<u>Детали</u>		
Б4		1	3.503.1-55 .07.1411-02	Стержень Ø8 А-I ГОСТ 5781-75, l=4200	4	6.6 кг
Б4		2	3.503.1-55 .07.1412	Стержень Ø10 А-I ГОСТ 5781-75, l=430	42	11.2 кг
				3.503.1-55 .07.1410-03 С11		
				<u>Детали</u>		
Б4		1	3.503.1-55 .07.1411-03	Стержень Ø8 А-I ГОСТ 5781-75, l=5200	4	8.2 кг
Б4		2	3.503.1-55 .07.1412	Стержень Ø10 А-I ГОСТ 5781-75, l=430	52	13.9 кг
				3.503.1-55 .07.1410-04 С12		
				<u>Детали</u>		
Б4		1	3.503.1-55 .07.1411-04	Стержень Ø8 А-I ГОСТ 5781-75, l=6200	4	9.8 кг
Б4		2	3.503.1-55 .07.1412	Стержень Ø10 А-I ГОСТ 5781-75, l=430	62	16.5 кг
				3.503.1- .07.1410-05 С13		
				<u>Детали</u>		
Б4		1	3.503.1-55 .07.1411-05	Стержень Ø8 А-I ГОСТ 5781-75, l=7200	4	11.4 кг
Б4		2	3.503.1-55 .07.1412	Стержень Ø10 А-I ГОСТ 5781-75, l=430	72	19.2 кг
				3.503.1-55 .07.1410-06 С14		
				<u>Детали</u>		
Б4		1	3.503.1-55 .07.1411-06	Стержень Ø8 А-I ГОСТ 5781-75, l=8200	4	13.0 кг
Б4		2	3.503.1-55 .07.1412	Стержень Ø10 А-I ГОСТ 5781-75, l=430	82	21.9 кг

Нач. отд.	Федоров	<i>[Signature]</i>	23.10.80
Н. контр.	Денисенко	<i>[Signature]</i>	24.10.80
Эл. констр.	Ладнев	<i>[Signature]</i>	23.10.80
ЭИП	Шкляра	<i>[Signature]</i>	24.10.80
Рук. групп.	Эпштейн	<i>[Signature]</i>	24.10.80
Ст. инж.	Цыганкова	<i>[Signature]</i>	24.10.80

3.503.1-55 .07.1410

Сетка арматурная

стадия	масса	масштаб
D	см.	

Рис.1

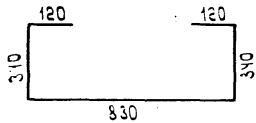
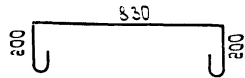


Рис.2



Обозначение	Рис.	Ø, мм	Длина мм	Масса кг	Примечание
3.503.1-55.07.0120-01	1	8 А-I	1750	0.69	поз. 4
3.503.1-55.07.0120-02	2	10 А-I	1360	0.84	поз. 5

Нач. отд.	Федоров	<i>В.Ф.</i>	20.10.80	3.503.1-55.07.0120	Стержень одиночный насадки монолитной Нм 1 ÷ Нм 4	стадия	масса	масштаб
Н. контр.	Денисенко	<i>В.Д.</i>	21.08.80			Р	см. табл.	
Зл. констр.	Лаптев	<i>В.Л.</i>	20.10.80			лист	листов 1	
Рук. гр.п.	Эпштейн	<i>В.Э.</i>	30.09.80			Миндорстрой БССР Белгипродор Минск		
Ст. инж.	Цыганкова	<i>В.Ц.</i>	15.07.80					
Инж.	Молибашко	<i>В.М.</i>	01.07.80					

Копировал *В.М.* формат 118

Рис.1

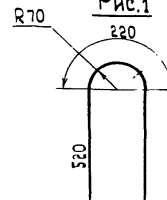
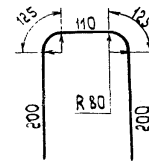


Рис.2



Обозначение	Рис.	Ø, мм	Длина мм	Масса кг	Примечание
3.503.1-55.07.0130-01	1	14 А-III	1260	1.5	поз. 6
3.503.1-55.07.0130-02	2	16 А-II	760	1.2	поз. 7

Нач. отд.	Федоров	<i>В.Ф.</i>	20.10.80	3.503.1-55.07.0130	Стержень одиночный насадки монолитной Нм 1 ÷ Нм 4	стадия	масса	масштаб
Н. контр.	Денисенко	<i>В.Д.</i>	21.08.80			Р	см. табл.	
Зл. констр.	Лаптев	<i>В.Л.</i>	20.10.80			лист	листов 1	
Рук. гр.п.	Эпштейн	<i>В.Э.</i>	30.09.80			Миндорстрой БССР Белгипродор Минск		
Ст. инж.	Цыганкова	<i>В.Ц.</i>	15.07.80					
Инж.	Молибашко	<i>В.М.</i>	01.07.80					

Копировал *В.М.* -941-08 формат 118

Рис.1

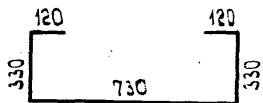
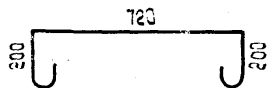


Рис.2



Обозначение	Рис.	φ мм	Длина мм	Масса кг	Примечание
З.503.1-55 .07.0230 - 01	1	8 А-I	1630	0.64	поз.5
З.503.1-55 .07.0230 - 02	2	10 А-I	1360	0.73	поз.6

Рис.1

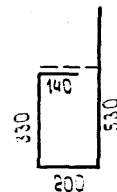
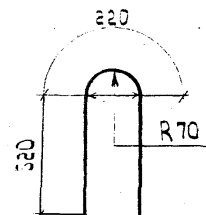


Рис.2



Обозначение	Рис.	φ мм	Длина мм	Масса кг	Примечание
З.503.1-55 .07.0240 - 01	1	8 А-I	1200	0.47	поз.7
З.503.1-55 .07.0240 - 02	2	14 А-III	1360	1.5	поз.8

Нач.отд.	Федоров	<i>[Signature]</i>	20.10.80
Н.контр.	Денисенко	<i>[Signature]</i>	21.10.80
Эл.констр.	Липтев	<i>[Signature]</i>	20.10.80
ЭИП	Шкляр	<i>[Signature]</i>	10.10.80
Инженер	Эпштейн	<i>[Signature]</i>	12.08.80

З.503.1-55 :07.0230

Стержень одиночный

стадия масса масштаб

Длина и дата

Нач.отд.	Федоров	<i>[Signature]</i>	20.10.80
Н.контр.	Денисенко	<i>[Signature]</i>	21.10.80
Эл.констр.	Липтев	<i>[Signature]</i>	20.10.80
ЭИП	Шкляр	<i>[Signature]</i>	10.10.80
Рук.груп.	Эпштейн	<i>[Signature]</i>	12.08.80

З.503.1-55 :07.0240

Стержень одиночный

стадия масса масштаб

Рис. 1

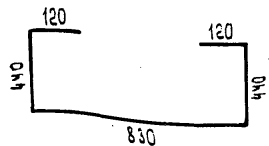
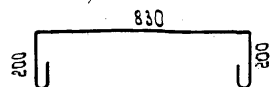


Рис. 2



Обозначение	Рис.	Ф, мм	Длина мм	Масса кг	Примечание
3.503.1-35.07.0320-01	1	8 Я-I	1350	0.77	поз. 4
3.503.1-35.07.0320-02	2	10 Я-I	1360	0.84	поз. 5

Нач. отд.	Федоров	20.10.80
Н. контр.	Денисенко	23.10.80
Эл. констр.	Лантев	20.10.80
ЭИП	Шкляр	10.10.80
Рук. зр.	Эпштейн	20.10.80
Ст. инж.	Цыганкова	21.07.80
Ст. инж.	Хреновская	11.07.80

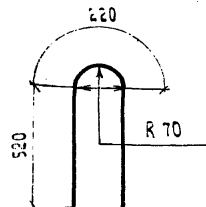
3.503.1-35.07.0320

Стержень одиночный,
насадки монолитной
Нм 13 ÷ Нм 16

станд.	масса	масштаб
Р	см. табл.	
лист	листов 1	
Миндорстрой БССР БЕЛПРОДОР Минск		

Копировал 847-у

формат 1Б



Обозначение	Ф, мм	Длина мм	Масса кг	Примечание
3.503.1-55.07.0330	14 Я-III	1250	1.5	поз. 6

№ подл. Подпись и дата 23.10.80

Нач. отд.	Федоров	20.10.80
Н. контр.	Денисенко	24.10.80
Эл. констр.	Лантев	20.10.80
ЭИП	Шкляр	10.10.80
Рук. зр.	Эпштейн	20.10.80
Ст. инж.	Цыганкова	21.07.80
Ст. инж.	Хреновская	11.07.80

3.503.1-55.07.0330

Стержень одиночный,
насадки монолитной
Нм 13 ÷ Нм 16

станд.	масса	масштаб
Р	1,5 кг	
лист	листов 1	
Миндорстрой БССР БЕЛПРОДОР Минск		

Копировал 847-у - 941-08 формат 1Б

Рис.1

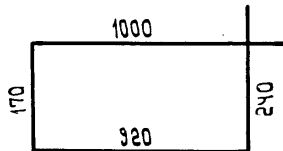


Рис.2

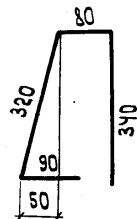


Рис.1

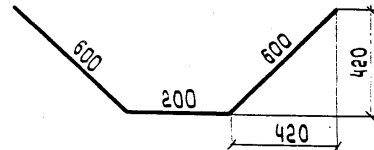
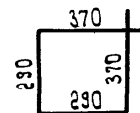


Рис.2



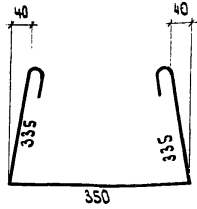
Обозначение	Рис.	Ø, мм	Длина мм	Масса кг	Примечание
3.503.1-55.07.0410-01	1	8 Я-І	2330	0.92	поз. 6
3.503.1-55.07.0410-02	2	8 Я-І	830	0.33	поз. 7

Нач. отд.	Федоров	20.10.80	3.503.1-55.07.0410	Стержень одиночный фундамента монолитного	стадия	масса	масштаб
Н.контр.	Денисенко	24.10.80					
Эл. констр.	Лоптев	20.10.80					
ЭИП	Шкляр	10.10.80					
Рук. груп.	Эпштейн	07.10.80					
Ст. инж.	Хреновская	10.10.80	Д	ем.			

Обозначение	Рис.	Ø, мм	Длина мм	Масса кг	Примечание
3.503.1-55.07.0420-01	1	14 Я-III	1400	1.7	поз. 8 Фм1 ÷ Фм7
3.503.1-55.07.0420-02	2	8 Я-І	1320	0.52	поз. 13 Фм8, Фм9

Нач. отд.	Федоров	20.10.80	3.503.1-55.07.0420	Стержень одиночный	стадия	масса	масштаб
Н.контр.	Денисенко	24.10.80					
Эл. констр.	Лоптев	20.10.80					
ЭИП	Шкляр	10.10.80					
Рук. груп.	Эпштейн	07.10.80					
Ст. инж.	Хреновская	10.10.80	Д	ем.			

Время и дата Взам. инв. Л

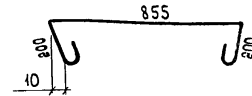


Обозначение	φ, мм	Длина мм	Масса кг	Примечание
З.503.1-55 .07.0610	35-І	120	0.44	поз. 3

Науч. ОТА	Федоров	20.10.80	3.503.1-55 .07.0610	Стержень одиночный участка монолитного Ум 1 ÷ Ум 5	Стация	Масса	Масштаб
Н.контр.	Денисенко	24.10.80					
Эл.контр.	Лоптев	20.10.80					
ЭИП	Шкляр	18.10.80					
Рук.г.р.	Эпштейн	15.10.80					
Ст.инж.	Хреновская	16.10.80	Р	0.44 кг	Лист	Листов 1	
Инж.	Молибощко	15.10.80					Миндорстрой БССР БЕЛГИПРОДОР Минск

Копировал *В.Корз*

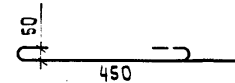
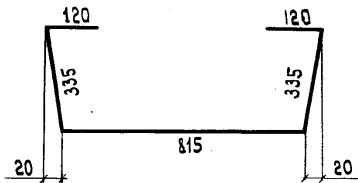
Формат ИБ



Обозначение	φ, мм	Длина мм	Масса кг	Примечание
З.503.1-55 .07.0710	10А-І	1330	0.86	поз. 4

Науч. ОТА	Федоров	20.10.80	3.503.1-55 .07.0710	Стержень одиночный участка монолитного Ум 2 ÷ Ум 5	Стация	Масса	Масштаб
Н.контр.	Денисенко	24.10.80					
Эл.контр.	Лоптев	20.10.80					
ЭИП	Шкляр	18.10.80					
Рук.г.р.	Эпштейн	16.10.80					
Ст.инж.	Хреновская	16.10.80	Р	0.86 кг	Лист	Листов 1	
Инж.	Молибощко	15.10.80					Миндорстрой БССР БЕЛГИПРОДОР Минск

Копировал *В.Корз* 941-08 Формат ИБ



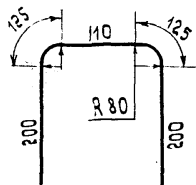
Обозначение	φ, мм	Длина мм	Масса кг	Примечание
3.503.1-55 .07.0720	8А-I	1730	0.69	поз. 5

Обозначение	φ, мм	Длина мм	Масса кг	Примечание
3.503.1-55 .07.0730	8А-I	500	0.20	поз. 6

Науч. отд.	Федоров	<i>[Signature]</i>	20.10.80	3.503.1-55 .07.0720	Стержень одиночный участка монолитного	стадия	масса	масштаб
Н.контр.	Денисенко	<i>[Signature]</i>	24.10.80					
Зл.контр.	Липтев	<i>[Signature]</i>	20.10.80					
ЭИП	Шкляр	<i>[Signature]</i>	18.10.80					
Рук.зрп.	Эпштейн	<i>[Signature]</i>	16.10.80	Р	0.69 кг			
См.инж.	Хреновская	<i>[Signature]</i>	16.10.80					

Подпись Дата Взам.инв.№.Н

Науч. отд.	Федоров	<i>[Signature]</i>	20.10.80	3.503.1-55 .07.0730	Стержень одиночный участка монолитного	стадия	масса	масштаб
Н.контр.	Денисенко	<i>[Signature]</i>	24.10.80					
Зл.контр.	Липтев	<i>[Signature]</i>	20.10.80					
ЭИП	Шкляр	<i>[Signature]</i>	18.10.80					
Рук.зрп.	Эпштейн	<i>[Signature]</i>	16.10.80	Р	0.20 кг			
См.инж.	Хреновская	<i>[Signature]</i>	16.10.80					

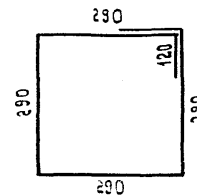


Обозначение	Φ, мм	Длина мм	Масса кг	Примечание
3.503.1-55.07.0620	110-II	760	1,2	поз. 8

Нач. отд.	Федоров	<i>[Signature]</i>	20.10.80	3.503.1-55.07.0620	Стержень одиночный участка монолитного Ум 1 ÷ Ум 6	стадия	масса	масштаб
Н.контр.	Денисенко	<i>[Signature]</i>	21.10.80					
Зл.контр.	Лаптев	<i>[Signature]</i>	20.10.80					
ЗИП	Шкляр	<i>[Signature]</i>	18.10.80					
Рук.групп.	Эпштейн	<i>[Signature]</i>	16.10.80					
Ст.инж.	Хреновская	<i>[Signature]</i>	16.10.80	Р	1,2 кг			
Инж.	Молибашко	<i>[Signature]</i>	15.10.80				лист	листов 1
						Миндорстрой БССР Белгипродор Минск		

Копировал *[Signature]*

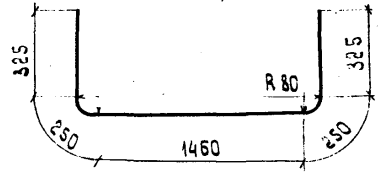
формат ИВ



Обозначение	Φ, мм	Длина мм	Масса кг	Примечание
3.503.1-55.07.0630	8А-I	1400	0,55	поз. 9

Нач. отд.	Федоров	<i>[Signature]</i>	20.10.80	3.503.1-55.07.0630	Стержень одиночный участка монолитного Ум 6	стадия	масса	масштаб
Н.контр.	Денисенко	<i>[Signature]</i>	21.10.80					
Зл.контр.	Лаптев	<i>[Signature]</i>	20.10.80					
ЗИП	Шкляр	<i>[Signature]</i>	18.10.80					
Рук.групп.	Эпштейн	<i>[Signature]</i>	16.10.80					
Ст.инж.	Хреновская	<i>[Signature]</i>	16.10.80	Р	0,55 кг			
Инж.	Молибашко	<i>[Signature]</i>	15.10.80				лист	листов 1
						Миндорстрой БССР Белгипродор Минск		

Копировал *[Signature]* 941-08 формат ИВ



Обозначение	φ, мм	Длина мм	Масса кг	Примечание
3.503.1-55 .07.0910	16 А-III	2610	4.1	

Нач. отд.	Федоров	<i>[Signature]</i>	26.11.80	3.503.1-55 .07.0910	Стадия	Масса	Масштаб
Н.контр.	Денисенко	<i>[Signature]</i>	26.11.80				
Зл.контр.	Лаптев	<i>[Signature]</i>	25.11.80				
ЭИП	Шкляр	<i>[Signature]</i>	25.11.80				
Рук.грп.	Эпштейн	<i>[Signature]</i>	25.11.80				
Стержень одиночный							

Рис.1

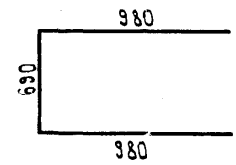
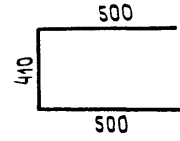


Рис.2



Обозначение	Рис.	φ, мм	Длина мм	Масса кг	Примечание
3.503.1-55 .07.0920-01	1	10 А-III	2650	1.6	
-02	2	10 А-III	1110	0.9	

Масса и длина в мм. № 6. И

Нач. отд.	Федоров	<i>[Signature]</i>	26.11.80	3.503.1-55 .07.0920	Стадия	Масса	Масштаб
Н.контр.	Денисенко	<i>[Signature]</i>	26.11.80				
Зл.контр.	Лаптев	<i>[Signature]</i>	25.11.80				
ЭИП	Шкляр	<i>[Signature]</i>	25.11.80				
Рук.грп.	Эпштейн	<i>[Signature]</i>	25.11.80				
Стержень одиночный							

Рис. 1

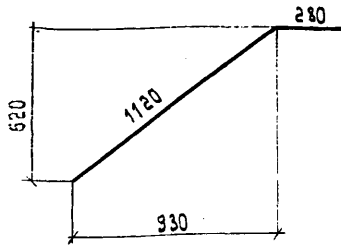


Рис. 2

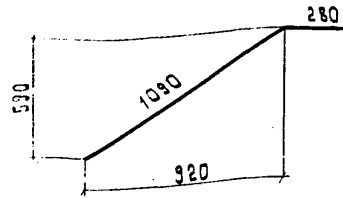
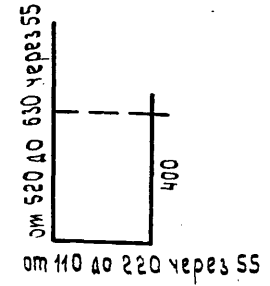


Рис. 1



Рис. 2



Обозначение	Рис.	Ф, мм	Длина мм	Масса кг	Примечание
3.503.1-55 .07.1210-01	1	8 А-I	1400	0.55	поз. 1
3.503.1-55 .07.1210-02	2	12 А-III	1370	1.2	поз. 2

Обозначение	Рис.	Ф, мм	Длина мм	Масса кг	Примечание
3.503.1-55 .07.1220-01	1	6 А-I	1270	0.28	поз. 3
3.503.1-55 .07.1220-02	2	6 А-I	Ср: 1140	0.25	поз. 4

Нач. отд.	Федоров	<i>[Signature]</i>	20.10.80
Н. контр.	Денисенко	<i>[Signature]</i>	24.10.80
Эл. констр.	Лаптев	<i>[Signature]</i>	20.10.80
С.И.П.	Шкляр	<i>[Signature]</i>	18.10.80
Рук. гр.	Эпштейн	<i>[Signature]</i>	25.08.80
Ст. инж.	Марказян	<i>[Signature]</i>	25.08.80
Техн.	Ротто	<i>[Signature]</i>	10.07.80

3.503.1-55 .07.1210

Стержень одиночный участка монолитного У м 22	стадия	масса	масштаб
	Р	см. табл.	
	лист	Листов 1	
	Миндорстрой БССР Белгипродор Минск		

копировал *[Signature]*

формат 11 В

Инв. № подл. Подпись и дата Взам. инв. №

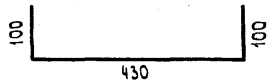
Нач. отд.	Федоров	<i>[Signature]</i>	20.10.80
Н. контр.	Денисенко	<i>[Signature]</i>	24.10.80
Эл. констр.	Лаптев	<i>[Signature]</i>	20.10.80
С.И.П.	Шкляр	<i>[Signature]</i>	18.10.80
Рук. гр.	Эпштейн	<i>[Signature]</i>	25.08.80
Ст. инж.	Марказян	<i>[Signature]</i>	25.08.80
Техн.	Ротто	<i>[Signature]</i>	25.07.80

3.503.1-55 .07.1220

Стержень одиночный участка монолитного У м 22	стадия	масса	масштаб
	Р	см. табл.	
	лист	Листов 1	
	Миндорстрой БССР Белгипродор Минск		

копировал *[Signature]*

941-08 формат 11 В



Обозначение	φ, мм	Длина, мм	Масса, кг	Примечание
3.503.1-55.07.1420	10 А-III	630	0.39	поз. 2

Нач. отд.	Федоров	<i>[Signature]</i>	23.10.80
Н. контр.	Денисенко	<i>[Signature]</i>	24.10.80
Зл. констр.	Лоптев	<i>[Signature]</i>	23.10.80
ЭИП	Шкляр	<i>[Signature]</i>	21.10.80
Экз. зр.	Эпштейн	<i>[Signature]</i>	21.10.80

3.503.1-55.07.1420				Стадия	Масса	Масштаб
Стержень одиночный						

Рис.1

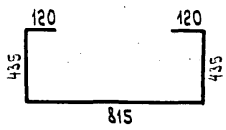
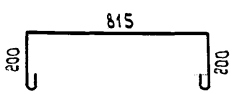


Рис.2

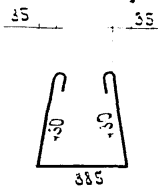
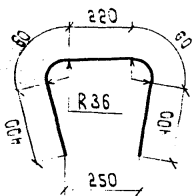


Обозначение	Рис.	φ, мм	Длина, мм	Масса, кг	Примечание
3.503.1-55.07.1510-01	1	8 Я-I	1930	0.76	поз. 3
3.503.1-55.07.1510-02	2	10 Я-I	1350	0.84	поз. 4

Листь и дата 53 см. инв. Л

Нач. отд.	Федоров	<i>[Signature]</i>	23.10.80
Н. контр.	Денисенко	<i>[Signature]</i>	24.10.80
Зл. констр.	Лоптев	<i>[Signature]</i>	23.10.80
ЭИП	Шкляр	<i>[Signature]</i>	21.10.80

3.503.1-55.07.1510				Стадия	Масса	Масштаб
--------------------	--	--	--	--------	-------	---------



Обозначение	Рис.	Ø, мм	Длина мм	Масса кг	Примечание
3.503.1-55 .07.1520-01	1	12 А-III	1140	1.0	поз. 5
3.503.1-55 .07.1520-02	2	8 А-I	1350	0.55	поз. 6

Нач. отд.	Федоров	<i>[Signature]</i>	21.10.80
Н. контр.	Денисенко	<i>[Signature]</i>	23.10.80
Сл. констр.	Лалмев	<i>[Signature]</i>	23.10.80
ЭИП	Шкляр	<i>[Signature]</i>	21.10.80
Рук. груп.	Эпштейн	<i>[Signature]</i>	15.10.80
Ст. инж.	Цыганкова	<i>[Signature]</i>	14.10.80
Ст. инж.	Хреновская	<i>[Signature]</i>	13.10.80

3.503.1-55 .07.1520

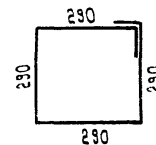
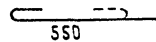
Стержни одиночные
монолитных участков
Ум 26 ÷ Ум 30

стадия	масса	масштаб
Р	см. табл.	
лист	листов 1	

Миндорстрой БССР
БЕЛГИПРОДОР
Минск

Копировал *Евдоким*

формат 11Б



Обозначение	Рис.	Ø, мм	Длина мм	Масса кг	Примечание
3.503.1-55 .07.1530-01	1	6 А-I	620	0.14	поз. 7
3.503.1-55 .07.1530-02	2	8 А-I	1400	0.55	поз. 8

Инв. № подл. Подпись и дата. Взам. инв. №

Нач. отд.	Федоров	<i>[Signature]</i>	23.10.80
Н. контр.	Денисенко	<i>[Signature]</i>	24.10.80
Сл. констр.	Лалмев	<i>[Signature]</i>	23.10.80
ЭИП	Шкляр	<i>[Signature]</i>	21.10.80
Рук. груп.	Эпштейн	<i>[Signature]</i>	15.10.80
Ст. инж.	Цыганкова	<i>[Signature]</i>	14.10.80
Ст. инж.	Хреновская	<i>[Signature]</i>	13.10.80

3.503.1-55 .07.1530

Стержни одиночные
монолитных участков.
Ум 26 ÷ Ум 30

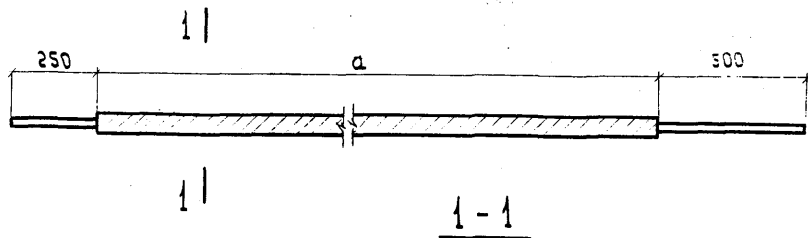
стадия	масса	масштаб
Р	см. табл.	
лист	листов 1	

Миндорстрой БССР
БЕЛГИПРОДОР
Минск

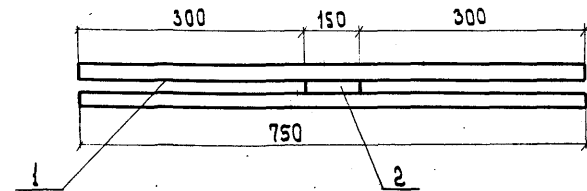
Копировал *Евдоким*

941-08

формат 11Б



Два слоя стеклоткани на слое битумной смеси
Стержень



Обозначение	Φ, мм	а мм	Длина мм	Масса кг	Примечание
3.503.1-55 .07.1600 - 01	25 А-III	3100	3850	14.8	АТ 1
- 02	25 А-III	5100	5850	22.5	АТ 2

Формат	Зона	Поз.	Обозначение	Наименование	Кол.	Примечание
				<u>Детали</u>		
Б4	1		3.503.1-55 .07.1710	Стержень Φ25А-III ГОСТ5781-75 L=750	2	5.8 кг
Б4	2		3.503.1-55 .07.1720	Стержень Φ25А-III ГОСТ5781-75 L=150	1	0.58 кг

Нач. отд.	Федоров	<i>[Signature]</i>	23.10.80
Н.контр.	Денисенко	<i>[Signature]</i>	24.10.80
Зл.контр.	Лоптев	<i>[Signature]</i>	23.10.80
Эип	Шкляр	<i>[Signature]</i>	24.10.80

3.503.1-55 .07.1600.

Стадия | масса | масштаб

Имя и адм. | Взам. инв. | N

Нач. отд.	Федоров	<i>[Signature]</i>	23.10.80
Н.контр.	Денисенко	<i>[Signature]</i>	24.10.80
Зл.контр.	Лоптев	<i>[Signature]</i>	23.10.80
Эип	Шкляр	<i>[Signature]</i>	24.10.80

3.503.1-55 .07.1700

Стадия | масса | масштаб