

ТИПОВОЙ ПРОЕКТ
В20-4-В.ВЗ

ВОДОЗАБОРНЫЕ СООРУЖЕНИЯ ИЗ РЕКИ
ПРОИЗВОДИТЕЛЬНОСТЬЮ ДО 50 м³/ч

АЛЬБОМ I

ТЕХНОЛОГИЧЕСКИЕ РЕШЕНИЯ

ИФ.ЦУПТИ им.В. 19015-01

				ПРИКЛ.Лист	

Лист 11

ЦЕНТРАЛЬНЫЙ ИНСТИТУТ ТИПОВОГО ПРОЕКТИРОВАНИЯ
ГОССТРОЯ СССР
КИЕВСКИЙ ФИЛИАЛ
г. Киев 57 ул. Эжена Пюстье № 12

^{10/85}
Заказ № 5167 Инв. № 19015-01 Тираж 220
Сдано в печать 26.6. 198 У Цена 0.65

ТИПОВОЙ ПРОЕКТ
820-4-8.83
ВОДОЗАБОРНЫЕ СООРУЖЕНИЯ ИЗ РЕКИ
ПРОИЗВОДИТЕЛЬНОСТЬЮ ДО 50 м³/ч

СОСТАВ ПРОЕКТА

- АЛЬБОМ I *Технологические решения*
АЛЬБОМ II *Конструкции железобетонные. Отопление и вентиляция.*
АЛЬБОМ III *Строительные изделия.*
АЛЬБОМ IV *Нетиповые технологические конструкции*
АЛЬБОМ V *Заказные спецификации.*

- АЛЬБОМ VI *Ведомости потребности в материалах.*
АЛЬБОМ VIII. *Сметы. Часть 1 Производительность 5 м³/ч
Часть 2 Производительность 10 м³/ч
Часть 3 Производительность 20 м³/ч
Часть 4 Производительность 30 м³/ч
Часть 5. Производительность 50 м³/ч*

АЛЬБОМ I

РАЗРАБОТАН
ПРОЕКТНЫМ ИНСТИТУТОМ «СОЮЗГИПРОВОДХОЗ»
им. Е.Е. АЛЕКСЕЕВСКОГО

ГЛАВНЫЙ ИНЖЕНЕР ИНСТИТУТА
ГЛАВНЫЙ ИНЖЕНЕР ПРОЕКТА

Боня
Синица

Я. Ф. КОНДРАТЬЕВ
Ж. Г. БАГРИЩЕВ

РАБОЧИЙ ПРОЕКТ
УТВЕРЖДЕН МИНВОДХОЗОМ СССР
ПРОТОКОЛ №412 ОТ 22.08.81г.
ВВЕДЕН В ДЕЙСТВИЕ СОЮЗГИПРОВОДХОЗОМ
ПРИКАЗ №286 ОТ 10.08.83г.

№ 240/15015-01

Исполнитель	
И.И.И.	

С о д е р ж а н и е

Марка	Наименование	Стр
пз	Пояснительная записка	3-7
ТХ-1	Общие данные	8
ТХ-2	Компоновка сооружений водозабора	9
ТХ-3	План водозабора	10
ТХ-4	Компоновка сооружений водозабора Разрез 1-1	11
ТХ-5	Разрез 2-2. Схема трубопроводов	12
ТХ-6-ТХ-8	Спецификация труб, арматуры и фасонных частей	13-15

1. Введение

Типовой проект водозаборных сооружений из реки производительностью до 50 м³/ч разработан согласно дополнению к плану типового проектирования на 1980 год (письмо Госстроя СССР № 2/Т-179 от 27.03.80, раздел VII, п. 4).

Проект выпускается взамен типового проекта 90Т-1-27.

2. Назначение и область применения проекта.

Проект предназначен для строительства водозаборных сооружений систем водоснабжения производительностью до 1200 м³/сут при использовании в качестве водисточников мелководные и мелесоплавные реки с колебанием уровня воды до 6 м, в районах с расчетной температурой воздуха -20°C, -30°C, и 40°C и сейсмичностью до шести баллов.

Сооружения обеспечивают отбор расчетного расхода воды из реки в соответствии со второй степенью надежности подачи воды, т.е. с возможностью перерывов подачи воды в течение до пяти часов или снижения ее подачи до 30% в течение до одного месяца. Конструкция сооружений и их оборудование позволяют осуществлять забор воды в легких, средних и тяжелых условиях, т.е. при количестве взвешенных веществ до 5 кг/м³, изменении отметок берегов на два до одного метра, неоднократном ледоставе с шугопадами и шугозаполнением сечения потока до 60-70% при наличии сора, водорослей, обрастателей и других плавающих загрязнений.

Проект разработан с использованием традиционных строительных решений.

3. Техническая характеристика водозаборных сооружений.

3.1. Состав сооружений.

Водозаборные сооружения включают в себя два русловых затопленных водоприемных оголовка, два береговых железобетонных водоприемных колодца, и две соединяющие их самотечные линии трубопроводов.

В каждый из двух водоприемных колодцев опущены по одной всасывающей трубе насосов первого подъема, оборудованных на входе водоприемной воронкой. Таким образом, водозабор имеет две самостоятельно работающие секции, что позволяет, без прекращения подачи воды, отключать одну из

19015-01

3

Т. п. 820-4-8.83

-13

Г.И.	Багратион	С.С.	М.82	Водозаборные сооружения	Страница	Лист	Лист:		
Наименование	Фамилия	Инициалы	М.82	из реки производительностью	Р	1	5		
С.С.	Багратион	С.С.	М.82	до 50 м ³ /ч					
Проб.	Ильмина	Л.И.	М.82	Пояснительная	С.С.	Л.И.	М.82		
М.И.	Ильмина	Л.И.	М.82	записка.	Инженер	С.С.	Л.И.		
И.И.	Ильмина	Л.И.	М.82						

и: для проведения осмотра, ремонта или замены этой секции.

3.2. Русловой водоприемный оголовок.

Каждая из двух секций водозабора имеет свой русловой водоприемный оголовок, место установки которого выбирается в соответствии с действующими строительными нормами и правилами.

Водоприемный оголовок принят раструбный на железобетонной плите по аналогии с типовым проектом № 3/73, согласованному с ЦУРЭН.

Рыбозащита обеспечивается малыми скоростями приема воды, в 3-4 раза меньше скоростей течения воды в реке в межень.

Площадь входных окон оголовков определена при скорости втекания воды в них 0,1 м/с.

Промывка решеток водоприемных оголовков осуществляется обратным током воды через самотечно-напорный трубопровод из колодца путем закрытия задвижки на конце самотечно-напорной линии в колодце и открытия задвижки на напорной линии от насосной станции первого подъема.

Промывка может производиться в любое время года.

3.3. Самотечно-напорные трубопроводы.

Самотечные трубопроводы предусмотрены в две линии из полиэтиленовых труб, которые при пробке проекта, при соответствующем обосновании,

могут быть заменены стальными.

Параметры труб в зависимости от производительности водозабора приведены в таблице.

Производительность водозабора м ³ /ч	Материал и тип труб	Диаметр условного прохода, мм	Скорость воды, м/с	
			нормативная для самотечных трубопроводов	промышленная для самотечных трубопроводов
5	ПВП	40	0.7 ÷ 1.5	2.0 ÷ 2.2
10		50		
20	80			
30	100			
50	тип "С"	125		

Полиэтиленовые трубы свариваются в плеть контактной сваркой встык.

Допускается ниппельное соединение труб на стальных втулках с наружной резьбой дополнительным креплением труб на этих втулках хомутами.

19015-01

4

		Т.п. 820-4-8.83		-ПЗ	
И.п.	Варянецов	И.п.	И.п.	И.п.	И.п.
Нач. ст.	Якушев	И.п.	И.п.	И.п.	И.п.
Л. спец.	Жилин	И.п.	И.п.	И.п.	И.п.
Проб.	Козмина	И.п.	И.п.	И.п.	И.п.
И.п. иж.	Лисовский	И.п.	И.п.	И.п.	И.п.
И.п. конст.	Светлов	И.п.	И.п.	И.п.	И.п.
Водозаборные сооружения из реки производительностью 50 м ³ /ч				Станд. лист	Лист №
Пояснительная записка.				Р	2
				Союзспрободркз имени Е.С. Лихачевского, Москва	

3.4. Береговые водоприемные колодцы.

Колодцы предусмотрены из сборных железобетонных элементов. Глубина колодца определяется при привязке проекта в зависимости от амплитуды колебания уровня воды в реке.

Каждый колодец оборудован двумя наземными колонками управления задвижками и всасывающим трубопроводом с входной воронкой от насосной станции первого подъема.

Колонки управления задвижками выводятся на поверхность земли. Штурвал колонки управления снимается и колонка закрывается приспособленной для этого фасонной частью (смотри альбом III.

"Непильные технологические конструкции").

Всасывающие трубопроводы из колодцев предусмотрены из стальных электросварных труб, диаметр которых соответствует диаметру самотечных трубопроводов и уточняется при привязке проекта.

Для полной откачки воды из колодца необходимо закрыть задвижку на самотечном трубопроводе и продолжать откачивать воду сначала через всасывающую трубу насоса, а затем насосом ГНОМ 10-10 (хранится на складе).

Для спуска в колодец предусмотрены скаобы.

Местоположение водозабора должно быть согласовано с органами санитарно-эпидемиологической службы, рыбоохраны и инспекции водоохраны.

4. Конструктивные решения.

Конструкция раструбных оголовков водозабора заимствована из типового проекта 901-1-5/73. Оголовки производительностью от 20 до 100 л/сек. Стальной раструб, поддерживающий решетку и опорные стойки разработаны в альбоме III "Непильные технологические конструкции". Опорная плита железобетонная для крепл-

ния раструбных оголовков разработана в альбоме II "Железобетонные конструкции".

Плита запроектирована из гидротехнического бетона марки 200, В-Б, Мрз-15 и армирована сварной сеткой из стержней Ф10 А III.

Водоприемные колодцы круглого сечения разработаны из сборных железобетонных конструкций.

Рабочая часть колодцев запроектирована из изделий серии 3.820-9 вып. 1, плиты перекрытий и горловины из изделий - серии 3.900-3 вып. 7. Горловины камер сверху закрываются чугунным люком по ГОСТ 3834-79. Все наружные поверхности колодцев обмазываются горячим битумом за 2 раза по оштукатуренной поверхности.

Колодцы запроектированы по высоте трех типоразмеров. При привязке проекта высота колодца выбирается в зависимости от амплитуды колебаний уровней воды в реке. Низ плиты перекрытия при привязке должен быть не менее, чем на 1.0 м выше максимального горизонта в реке. Для предохранения колодцев от взлупытия в опорожненном состоянии под плитами днища предусматривается пригрузка из монолитного бетона марки 100. Плотина пригрузки приведена на чертежах марки КЖ и зависит от высоты колодца.

19015-01

5

Т.п. 820-4-8.83

- ПЗ

№	Наименование	Единица измерения	Количество	Примечание	Лист	Листов
1	Добывательные сооружения из реки производительностью до 50 м³/ч	шт.	1		3	3
2	Пояснительная записка	шт.	1		5	5

Отопление и вентиляция.

В проекте предусмотрена естественная вытяжная вентиляция из колодца. Вытяжка осуществляется системой, оборудованной дефлектором.

Основные технико-экономические показатели

Наименование показателей	Ед. изм.	Производительность водозабора, м ³ /ч.				
		5	10	20	30	50
Стоимость	тыс. руб.	6.55	6.62	6.86	6.99	7.35
Расход монолитного бетона	м ³	5.23	5.23	5.23	5.23	5.23
Расход железобетона	м ³	10.28	10.28	10.28	10.28	10.28
Расход стали	кг	1052	1056	1068	1083	1097

19015-01 6

				Т.п. 820-4-3.83	-ПЗ		
Г.И.П.	Базарцев	...	т. 82	Водозаборные сооружения из реки производительностью до 50 м ³ /ч.	Стадия	Лист	Листов
Нач. отд.	Якушев	...	т. 82		Р	4	
Сл. спец.	Жилин	...	т. 82				
Проб.	Пискарева	...	т. 82	Пояснительная записка	Связи проводки имени Е.Е. Алексеевского, Москва		
Инж.	Сопоненко	...	т. 82				
А. контр.	Цветков	...	т. 82				

В Соображения по производству работ
Строительство водозабора рекомендуется производить при
минимальном уровне воды в реке. Установка водоприемного ого-
ловка на береговом откосе осуществляется под защитой
земляной перемычки, которая устраивается бульдозером, мето-
дом скаливания грунта в воду.

Грунт для устройства перемычки разрабатывается в тран-
шее под водоприемные трубопроводы.

Разработка котлована под водоприемные колодцы осущест-
вляется в два яруса. Грунт верхнего яруса разрабатывается
бульдозером мощностью 100 л.с. после снятия растительного
слоя. Отвалы минерального и растительного грунта переме-
щаются во временные кавалеры.

Грунт нижнего яруса разрабатывается экскаватором
драглайн с ковшем 0.75 м³ с погрузкой на автотранспорт с
перемещением во временные кавалеры.

Доработка дна котлована под водоприемные колодцы до
проектных отметок, устройство водосборных канавок и колод-
ца для сбора грунтовых вод осуществляется вручную.

Монтаж самонетчных трубопроводов производится на
бровке траншеи вручную, и после проверки сваренных швов
на герметичность их опускают на дно траншеи и присо-
единяют к оголовкам.

Монтаж железобетонных элементов колодца осущестля-
ется гусеничным краном на базе экскаватора.

Железобетонные кольца перед установкой обмазываются битумом вручную.

Обратная засыпка и устройство насыпи вокруг колодцев
выполняются бульдозером из грунта временных кавалеров.
Грунт обратной засыпки уплотняется кулачковыми котками.

Перемычка разбирается экскаватором с погрузкой грунта
на автосамосвалы.

При выполнении земляных работ, водоотлива, гидроизоля-
ционных работ и монтажа железобетонных конструкций
необходимо соблюдать правила техники безопасности
согласно СНиП Д 11-70.

7. Указания по привязке:

Заполнить знаки на применяемых чертежах.
Откорректировать чертежи в соответствии с примечо-
ниями.

19015 01

7

Т.Р. ВЗН-4-883

-13

Привязан

Ген. проект
1983
Инж. Сидорова
Инж. Сидорова
Инж. Сидорова

Водозборные сооружения
из реки производственного
цеха
Положительная
записка

Таблица	Всего	Исполн.
1	5	

Составитель: [подпись]
Инженер: [подпись]

Ведомость основных комплектов рабочих чертежей

Обозначение	Наименование	Примечание
— ТХ	Технологические решения	Альбом I
— КЖ	Конструкции железобетонные	Альбом II
— ОВ	Отопление и вентиляция	Альбом II

Ведомость рабочих чертежей основного комплекта

Лист	Наименование	Примечание
1	Общие данные	
2	Компоновка сооружений водозабора	
3	План водозабора	
4	Компоновка сооружений водозабора Разрез 1-1	
5	Разрез 2-2. Схема трубопроводов	
6,7,8	Спецификация труб, арматуры и фасонных частей	

Проект разработан в соответствии с действующими нормами и правилами и предусматривает мероприятия, обеспечивающие взрывную, взрывопожарную и пожарную безопасность при эксплуатации сооружений.

Главный инженер проекта *Б. Багрянцев*

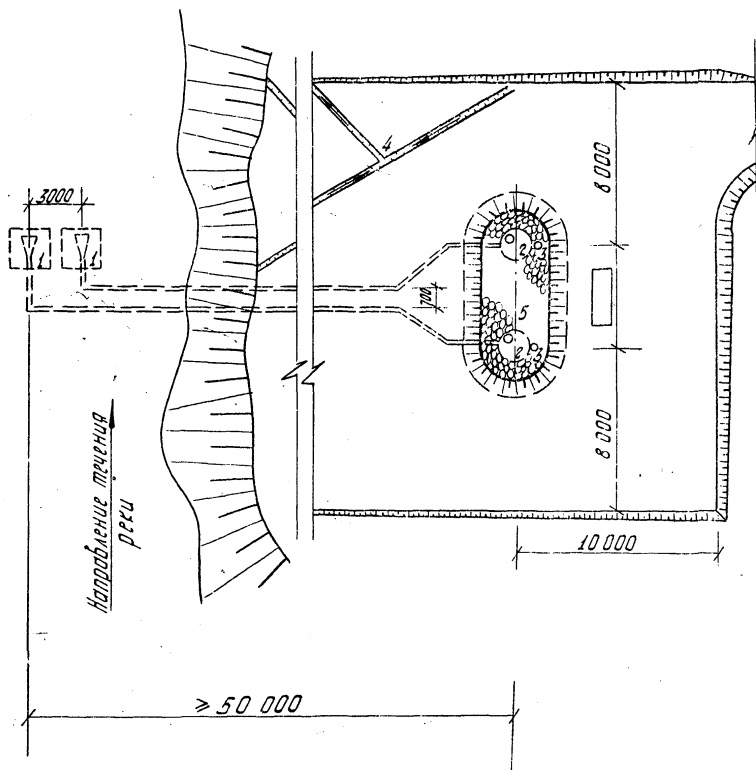
Ведомость ссылаемых и прилагаемых документов

Обозначение	Наименование	Примечание
	<u>Ссылаемые документы</u>	
Серия 3.901-13 Выпуск 5	1. Колонки управления задвижками Ду 100-1200 мм с ручным и электрическим приводом	Союзводоканал-проект 1979 год
Серия 3.901-5	2. Сальники набивные Ду 50-1400 мм для пропуска труб через стены	Союзводоканал-проект 1967 год

				Привязан			
Инв. №:				19015-1.1	В		
				т.п. 820-4-8.83	-ТХ		
ГМП	Багрянцев	БС	VI.82	Водозаборные сооружения из реки производительностью до 50 м³/ч.	Стадия	Лист	Листов
Нач. отд.	Якушев	БС	VI.82		Р	1	8
Эл. спец.	Жулин	БС	VI.82				
Проб.	Кувшинова	БС	VI.82				
Ст. инж.	Паскарева	БС	VI.82				
И. контр.	Цветков	БС	VI.82	Общие данные	Составил: <i>Б. Багрянцев</i> 1. Москва		

Экспликация сооружений

№ по ген-плану	Наименование сооружения	Координаты угла квадрата стр. сетки	Примечание
1	Руслый водоприемник	—	2 шт.
2	Водоприемный колодец	—	2 шт.
3	Вентиляционный короб	—	2 шт.
4	Водоотводная канава	—	
5	Каменная отмостка	—	27.80 м ²



1. Насыпной грунт вокруг люка планируется с уклоном 0.015 от люка.
2. На спланированной поверхности устраивается каменная отмостка шириной от 1.0 до 1.5 м. (уточняется при привязке.) Узел сопряжения отмостки с сооружением показан на листе 9 комплекта „КЖ“
3. Поверхность откосов засеивается смесью многолетних трав.
4. На данном чертеже показаны только элементы водозабора. Вопросы благоустройства, ограждения площадки зоны санитарной охраны решаются в каждом конкретном случае при привязке сооружений всего комплекса.

19015-01

9

Т.П. 820-4-8.83

-ТХ

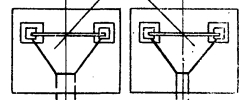
Привязан

Г.И.П. Юрищев	Ин. в. 1	Водозаборные сооруже-	Стр. 1	Лист	Листов
Нач. отд. Кучин	Ин. в. 2	ния из реки производитель-	Р	2	
Пров. Кучин	Ин. в. 3	ность в. 50 м ³ /ч.			
Г.И.П. Юрищев	Ин. в. 4	Компоновка сооруже-	С.М.З.И.П.Р.А.Б.Д.К.З.		
Н.К.И. Юрищев	Ин. в. 5	ний водозабора.	имени Е.Е.Александровс-		
			кого		
			г. Москва		

ТХ-4

Оголобок водоприемника
производительностью

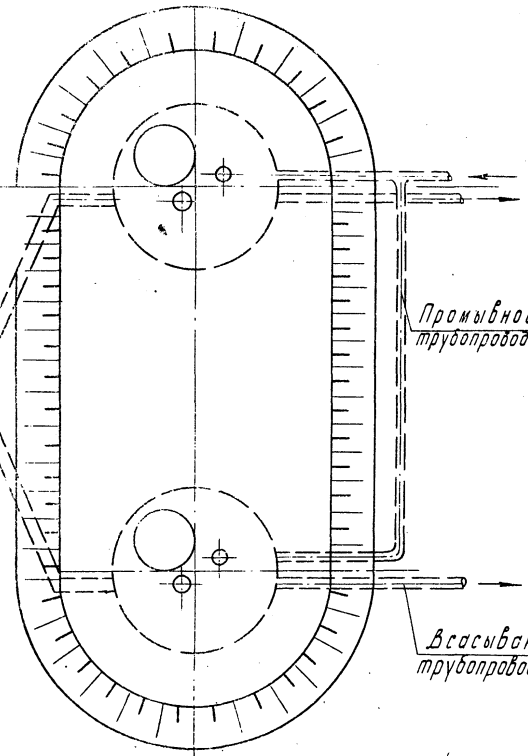
Направление
течения реки



Самотечный
трубопровод

700

урез воды



ТХ-4

Промывной
трубопровод $\phi 50$

Всасывающий
трубопровод ϕ

19015-01 10

Знак заполняется при привязке типового проекта

Т.П. 820-4-883

ТХ

Привязан

И.н.б. И:

Т.п.	820-4-883	И.н.б. И:	
С.п.с.	С.п.с.	И.н.б. И:	
В.к.тр.	В.к.тр.	И.н.б. И:	
Пр.об.	Пр.об.	И.н.б. И:	
И.н.ж.	И.н.ж.	И.н.б. И:	
И.контр.	И.контр.	И.н.б. И:	

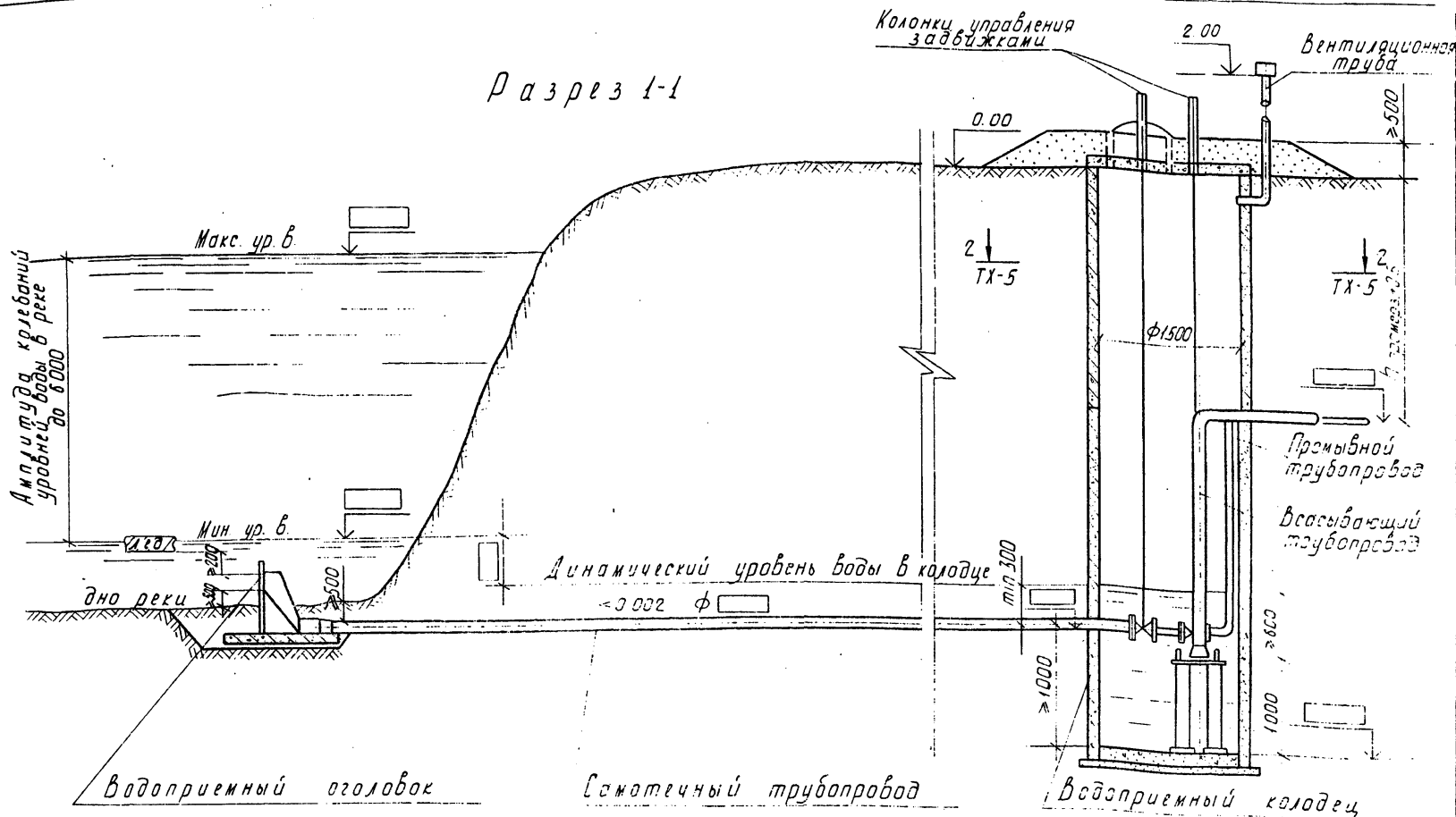
Водозаборные сооружения
из реки производительности
частью до 50 м³/ч.

Стадия	Лист	Листов
Р	3	

План водозабора

Составил:
И.н.б. И:

Разрез 1-1



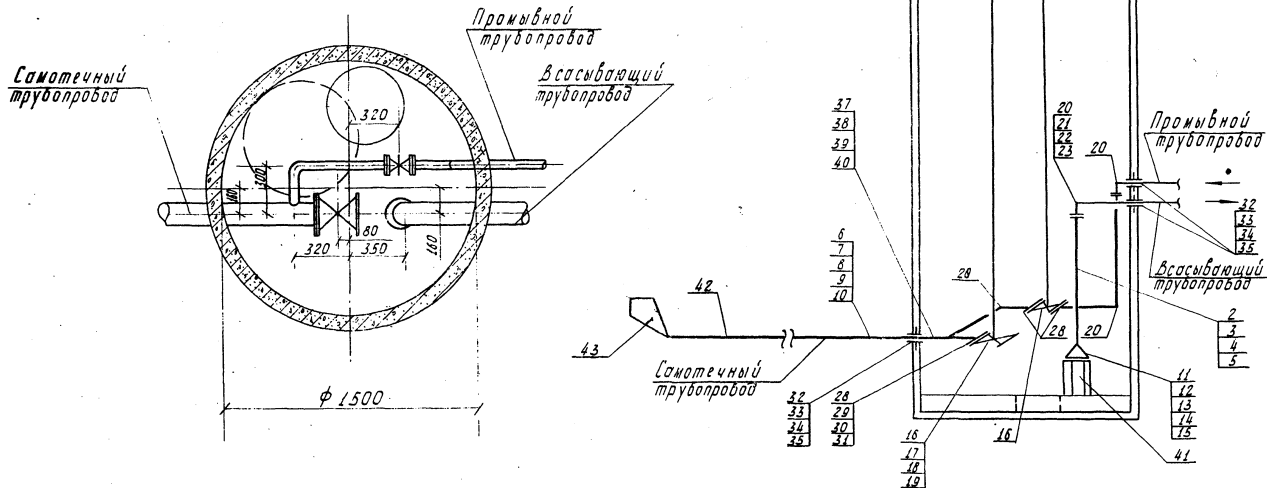
19015-01 11

Т.П. 320-4-3.33. ТХ

Произван	Г.И.П.	Багрянцев	И.И.	Водозаборные сооружения из реки производительностью до 50 м ³ /ч.	Лист	Листов
	Точ. отс.	Якушев	И.И.			
	Дл. спец.	Хитин	И.И.	Комплектовка сооружений водозабора	Д	4
	рук. гр.	Сузьмина	И.И.			
	проб.	Тюгарева	И.И.	Разрез 1-1	Союзинпроект	Москва
	б.м.ж.	Ермишова	И.И.			
ПИС.Х.	И.С.С.П.	И.В.Т.С.Б.	И.И.			

Схема трубопроводов

Разрез 2-2



19015-01 12

Т.п. 820-4-8.83

ТХ

Приязан	Г.И.П. Борянцев	И.И.В.И.	нач. отд. Якушев	И.И.В.И.	Водозборные сооружения из реки производительностью до 50 м³/ч.	Стадия	Лист	Листов
	Инж. Жилин	И.И.В.И.	Рук. гр. Кузьмин	И.И.В.И.		Р	5	
	Проб. Пискарева	И.И.В.И.	Инж. Краснобородко	И.И.В.И.	Разрез 2-2, Схема трубопроводов.	Связь трубопроводов имени В.И. Ленинского г. Москва		
Инв. н.	И. контр. Цветков	И.И.В.И.						

Поз.	Обозначение	Наименование	Масса едини- цы, кг	Производительность водозабора, м³/ч					Примечание
				5	10	20	30	50	
				К о л и ч е с т в о					
1		Труба 57×3.5 I ГОСТ 10704-76 B-5 Ст.3 сп ГОСТ 10706-76 м.	4.62	<input type="checkbox"/>	<input type="checkbox"/>	<input type="checkbox"/>	<input type="checkbox"/>	<input type="checkbox"/>	промывной трубопровод
2	---	Труба 57×3.5 I ГОСТ 10704-76 B-5 Ст.3 сп ГОСТ 10706-76 м.	4.62	<input type="checkbox"/>	<input type="checkbox"/>	<input type="checkbox"/>	<input type="checkbox"/>	<input type="checkbox"/>	
3	---	Труба 89×4.5 I ГОСТ 10704-76 B-5 Ст.3 сп ГОСТ 10706-76 м.	9.38	<input type="checkbox"/>	<input type="checkbox"/>	<input type="checkbox"/>	<input type="checkbox"/>	<input type="checkbox"/>	
4	---	Труба 108×4 I ГОСТ 10704-76 B-5 Ст.3 сп ГОСТ 10706-76 м.	10.26	<input type="checkbox"/>	<input type="checkbox"/>	<input type="checkbox"/>	<input type="checkbox"/>	<input type="checkbox"/>	
5	---	Труба 133×4 I ГОСТ 10704-76 B-5 Ст.3 сп ГОСТ 10706-76 м.	12.73	<input type="checkbox"/>	<input type="checkbox"/>	<input type="checkbox"/>	<input type="checkbox"/>	<input type="checkbox"/>	
6	ГОСТ 18599-73	Труба ПВП 50С, м.	0.421	<input type="checkbox"/>	<input type="checkbox"/>	<input type="checkbox"/>	<input type="checkbox"/>	<input type="checkbox"/>	
7	ГОСТ 18599-73	Труба ПВП 63С, м.	0.684	<input type="checkbox"/>	<input type="checkbox"/>	<input type="checkbox"/>	<input type="checkbox"/>	<input type="checkbox"/>	
8	ГОСТ 18599-73	Труба ПВП 90С, м.	1.38	<input type="checkbox"/>	<input type="checkbox"/>	<input type="checkbox"/>	<input type="checkbox"/>	<input type="checkbox"/>	
9	ГОСТ 18599-73	Труба ПВП 110С, м.	2.04	<input type="checkbox"/>	<input type="checkbox"/>	<input type="checkbox"/>	<input type="checkbox"/>	<input type="checkbox"/>	
10	ГОСТ 18599-73	Труба ПВП 140С, м.	3.30	<input type="checkbox"/>	<input type="checkbox"/>	<input type="checkbox"/>	<input type="checkbox"/>	<input type="checkbox"/>	
11	ГОСТ 17378-77	Переход К 89×3.5-45×2.5 мм	0.70	2	<input type="checkbox"/>	<input type="checkbox"/>	<input type="checkbox"/>	<input type="checkbox"/>	на всасывающем тр-де

19015-01 13

				Т.п. 820-4-8.89		ТХ	
Ирибязач				Г.И.И.	В.И.И.	В.И.И.	В.И.И.
				Водозаборные сооружения	из рези	производительностью	до 50 м³/ч
				Спецификация труб,	прямотрубы и фасонных	частей.	См. в приложении

№з.	Обозначение	Наименование	Масса едини- цы, кг	Производительность водозабора, м³/ч					Примечание
				5	10	20	30	50	
				Количество					
12	ГОСТ 17378-77	Переход к 108×4-57×3, шт.	0.74	—	2	—	—	—	на всасывающем тр-де
13	ГОСТ 17378-77	Переход к 159×4.5-89×3.5, шт.	1.90	—	—	2	—	—	на всасывающем тр-де
14	ГОСТ 17378-77	Переход к 219×7-108×4, шт.	4.38	—	—	—	2	—	на всасывающем тр-де
15	ГОСТ 17378-77	Переход к 273×7-133×4, шт.	7.20	—	—	—	—	2	на всасывающем тр-де
16	30ч 476р	Задвижка 50-10, шт.	20.00	4	4	2	2	2	
17	30ч 476р	Задвижка 80-10, шт.	35.8	—	—	2	—	—	
18	30ч 476р	Задвижка 100-10, шт.	46.5	—	—	—	2	—	
19	30ч 476р	Задвижка 150-10, шт.	74.5	—	—	—	—	2	
20	ГОСТ 17375-77	Отвод 90° 50С80, шт.	0.89	8	8	6	6	6	
21	ГОСТ 17375-77	Отвод 90° 80С 80, шт.	1.77	—	—	2	—	—	
22	ГОСТ 17375-77	Отвод 90° 100С80, шт.	2.42	—	—	—	2	—	
23	ГОСТ 17375-77	Отвод 90° 125С32, шт.	3.79	—	—	—	—	2	
24	ГОСТ 1255-67	Фланец 50-2.5, шт.	1.04	4	4	—	—	—	
25	ГОСТ 1255-67	Фланец 80-2.5, шт.	1.84	—	—	4	—	—	
26	ГОСТ 1255-67	Фланец 100-2.5, шт.	2.05	—	—	—	4	—	
27	ГОСТ 1255-67	Фланец 150-2.5, шт.	3.43	—	—	—	—	4	
28	ГОСТ 1255-67	Фланец 50-10, шт.	2.06	10	10	8	8	8	
29	ГОСТ 1255-67	Фланец 80-10, шт.	3.19	—	—	2	—	—	

19015-01

14

Т.п. 820-4-8.83

ТХ

Привязан

Гип	Богрянцев	11.97	
Нач.отд.	Кучуев	11.97	
Сл.степ.	Жулин	11.97	
Рук.тр.	Кувшинов	11.97	
Проб.	Тускарёва	11.81	
О.ж.	Косинородова	11.97	
С.к.	Кучуев	11.97	

Водозаборные сооружения из реки производительностью до 50 м³/ч.

Лист Лист

Р 7

Спецификация труб, арматуры и фасонных частей.

Союзгидрохоз
ИГНИ С.С. Министевского
и др. ос.с.в.

Поз.	Обозначение	Наименование	Масса единицы, кг	Производительность водозабора, м ³ /ч.					Примечание
				5	10	20	30	50	
				Количество					
30	ГОСТ 1255-67	Фланец 100-10, шт.	3.96	—	—	—	2	—	
31	ГОСТ 1255-67	Фланец 125-10, шт.	5.15	—	—	—	—	2	
32	серия 3.901-5	Сальник набивной Ф50, l=200 мм	5.50	6	6	2	2	2	
33	серия 3.901-5	Сальник набивной Ф80, l=200 мм	7.90	—	—	4	—	—	
34	серия 3.901-5	Сальник набивной Ф100, l=200 мм	8.20	—	—	—	4	—	
35	серия 3.901-5	Сальник набивной Ф125, l=200 мм	10.10	—	—	—	—	4	
36	серия 3.901-13	Колонка управления задвижкой, шт.		4	4	4	4	4	
37		Патрубок 57-3.5I ГОСТ 10704-76 в-б ст. 3 сп ГОСТ 10705-80 l=1500 мм, шт.	6.93	6	6	—	—	—	
38		Патрубок 89-4.5I ГОСТ 10704-76 в-б ст. 3 сп ГОСТ 10705-80 l=1500 мм, шт.	11.07	—	—	6	—	—	
39		Патрубок 108-4I ГОСТ 10704-76 в-б ст. 3 сп ГОСТ 10705-80 l=1500 мм, шт.	16.28	—	—	—	6	—	
40		Патрубок 133-4I ГОСТ 10704-76 в-б ст. 3 сп ГОСТ 10705-80	22.58	—	—	—	—	6	
41		Подставка под воронку, шт.		2	2	2	2	2	нестандартизированное оборудование
42		Труба I ГОСТ 10104-76 в-б ст. 3 сп ГОСТ 10705-80		1.5	1.5	1.5	1.5	1.5	нестандартизированное оборудование
43		Вадаприемный оголовок		2	2	2	2	2	нестандартизированное оборудование
44	черт. 999.4а.00	Колпак	8.70	4	4	4	4	4	нестандартизированное оборудование

Г.П. 820-4-8.83

ТХ

19015-01

15

Привязан

Г.П. Вазраицев
Нач. отд. В. Кушуб
С.А. Спасский
Рук. отд. Кузьмина
Проб. Мисстрева
И.И. Мисстрев
И.И. Мисстрев
И.И. Мисстрев

Водозабарные сооружения из реки производительность до 50 м³/ч.
Спецификация труб, арматуры и фасонных частей.
Лист 8
Связ. управ.хоз. иници. С.Е. Алексеевского
И.И. Мисстрев