

Госстрой СССР
ЦЕНТРАЛЬНЫЙ ИНСТИТУТ ТИПОВОГО ПРОЕКТИРОВАНИЯ
Свердловский филиал
620062, г. Свердловск-62, ул. Чобьшева, 4
Заказ № 2672 Инв. № 20.235-01 тираж 300
Сдано в печать 8.09 1985г цена 6-81

ТИПОВОЙ ПРОЕКТ

284-4-107.85

БАННО-ОЗДОРОВИТЕЛЬНЫЙ КОМПЛЕКС НА 100 МЕСТ / СО СТЕНАМИ ИЗ КИРПИЧА /

АЛЬБОМ I

СОСТАВ ПРОЕКТА

- АЛЬБОМ I АС1 АРХИТЕКТУРНО-СТРОИТЕЛЬНЫЕ РЕШЕНИЯ
ТХМ ТЕХНОЛОГИЯ
АС2 ВИТРАЖИ
- АЛЬБОМ II ОВ ОТОПЛЕНИЕ И ВЕНТИЛЯЦИЯ
ВК ВОДОПРОВОД И КАНАЛИЗАЦИЯ
ЭОМ ЭЛЕКТРОСНАБЖЕНИЕ И СИЛОВОЕ ЭЛЕКТРООБОРУДОВАНИЕ
АУ АВТОМАТИЗАЦИЯ УСТРОЙСТВ ИНЖЕНЕРНОГО ОБОРУДОВАНИЯ
СС СВЯЗЬ И СИГНАЛИЗАЦИЯ
- АЛЬБОМ III АС1и1 ИЗДЕЛИЯ ЖЕЛЕЗОБЕТОННЫЕ ЗАВОДСКОГО ИЗГОТОВЛЕНИЯ
АС1и2 ИЗДЕЛИЯ МОНОЛИТНЫХ ЖЕЛЕЗОБЕТОННЫХ КОНСТРУКЦИЙ
АС1и3 ИЗДЕЛИЯ МЕТАЛЛИЧЕСКИЕ
АС1и4 ИЗДЕЛИЯ ДЕРЕВЯННЫЕ
- АЛЬБОМ IV СО СПЕЦИФИКАЦИЯ ОБОРУДОВАНИЯ
- АЛЬБОМ V ВМ ВЕДОМОСТИ ПОТРЕБНОСТИ В МАТЕРИАЛАХ
- АЛЬБОМ VI СМЕТЫ

РАЗРАБОТАН
ЦНИИЭП ТОРГОВО-БЫТОВЫХ
ЗДАНИЙ И ТУРИСТСКИХ КОМПЛЕКСОВ
ГЛ. ИНЖЕНЕР ИНСТИТУТА М.А. МОСКОВ
ГЛ.АРХИТЕКТОР ПРОЕКТА М.А. МОРДВИНЦЕВА

ПРОЕКТ УТВЕРЖДЕН
ГОСГРАЖДАНСТРОЕМ ПРИКАЗ № 24 ОТ 14 ЯНВАРЯ 1983Г.
РАБОЧИЕ ЧЕРТЕЖИ ВВЕДЕНЫ В ДЕЙСТВИЕ
ЦНИИЭП ТОРГОВО-БЫТОВЫХ ЗДАНИЙ И ТУРИСТСКИХ
КОМПЛЕКСОВ ПРИКАЗ №14 ОТ 13 ФЕВРАЛЯ 1985Г.

20296-01

				ПРИВЯЗАН	
ИМВ. №					

ДЛ. I
284-4-107.85

ТИПОВОЙ ПРОЕКТ

284-4-107.85

АС 1 Архитектурно-строительные решения

Проект утверждён Госгражданстроем
Приказ № 24 от 14 января 1983 г.

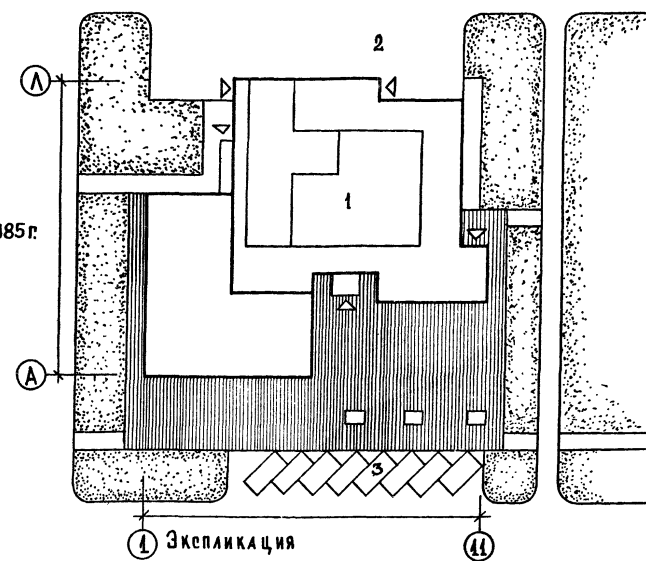
Рабочая документация введена
в действие ЦНИИЭП торгово-
бытовых зданий и турист-
ских комплексов
Приказ № 44 от 13 февраля 1985 г.

Авторский коллектив:
Арх. Карпова Н.А.
Мордвинцева Н.А.

Инженеры: Рогачева И.И.
Чапский Ф.А.

Проект разработан для строительства в жилых районах
малых городов и поселков городского типа.

СХЕМА ГЕНПЛАНА



- 1 Эспликация
- 2 Хоздвор
- 3 Стоянка автомобилей

Ведомость основных комплектов Таблица 1

Обозначение	Наименование	Примечание
АС 1	Архитектурно-строительные решения	Альбом I
ТХМ	Технология	"
АС 2	Витражи	"
ОВ	Отопление и вентиляция	Альбом II
ВК	Водопровод и канализация	"
ЭОМ	Электроснабжение и силовое электрооборудование	"
АУ	Автоматизация устройств инженерного оборудования	"
СС	Связь и сигнализация	"

Ведомость рабочих чертежей Таблица 2

Лист	Наименование	Примечание
	Обложка	
	Титульный лист	
1	Общие данные /начало/	
2	Общие данные /продолжение/	
3	Общие данные /продолжение/	
4	Общие данные /продолжение/	
5	Общие данные /окончание/	
6	План 1 этажа в осях А-Е	
7	План 1 этажа в осях Д-Л	
8	План 2 этажа в осях Б-Ж	
9	План 2 этажа в осях Ж-А	
10	План на отм + 0,600. План подвешенного потолка. Спецификация элементов подвешенного потолка	
11	План подвала	
12	Фрагменты планов 1:5	
13	Узлы и спецификация к фрагментам планов	
14	План крыши. Узлы; спецификация	
15	Спецификация элементов планов	
	Эспликация отверстий	

Привязка настоящего типового проекта выполнена в соответствии с действующими нормами и правилами в том числе по пожарной безопасности

Гл. архитектор проекта
Гл. инженер проекта

Настоящий проект выполнен в соответствии с действующими нормами и правилами в том числе по пожарной безопасности

Гл. архитектор проекта Мордвинцева Н.А.
Гл. инженер проекта Чапский Ф.А.

ПРОДОЛЖЕНИЕ ТАБЛ. 2

Лист	Наименование	Примечания
16	РАЗРЕЗ 1-1	
17	РАЗРЕЗ 2-2	
18	Фасады 11-11; А-А	
19	Фасады 11-11; А-А	
20	Каменка К-1, разрезы 1-1 + 6-6	
21	Каменка К-1, планы порядовок	
22	Каменка К-1, детали каркаса каменки	
23	Каменка К-1. Каркас	
24	Схема расчетных нагрузок на фундаменты.	
25	Схема расположения элементов фундаментов в осях А-Е.	
26	Схема расположения элементов фундаментов в осях Д-Л.	
27	Фундаменты. Развертки стен и сечения 1-1 + 3-3, 10-10 + 15-15.	
28	Фундаменты. Развертки стен и сечения 4-4 + 9-9, 16-16, 17-17.	
29	Фундаменты. Сечения 18-18 + 27-27.	
30	Фундаменты. Сечения 37-37	
31	Сечения по подпольным каналам.	
32	Фундаменты под оборудование.	
33	Схема расположения закладных деталей для крепления витражей.	
34	Сечения и узлы к схемам расположения закладных деталей для крепления витражей.	
35	Схема нагрузок на перекрытия.	
36	Спецификация к схемам расположения элементов перекрытий.	
37	Схема расположения элементов перекрытий над 1 этажом в осях А-Е.	
38	Схема расположения элементов перекрытий над 1 этажом в осях Д-Л.	
39	Схема расположения элементов перекрытий над 2 этажом в осях Б-Ж.	

Привязан

Инь. № 284-4-107.85 АС 1

РВК.МАСШ.	Генеральный	С.В.	Банно-оздоровительный комплекс на 100 мест	Этадия	Лист	Листов
Н.КОНТР.	Образно	С.В.		Р	1	
П.ИНЖ.П.	Станционный	С.В.				
Г.АП.	Исполнитель	С.В.				
Г.ИП.	Чапский	Ф.А.	Общие данные /начало/	ЦНИИЭП		Торгово-бытовых зданий и туристских комплексов
В.Е.АРХ.	Типова	И.И.				
РВК.ГЕНП.	Рогачева	И.И.				

284-4-107.85

А.А.Т.

Таблица 2 /продолжение/

Таблица 2 /продолжение/

Таблица 3 /продолжение/

Лист	Наименование	Примечание
40	Схема расположения элементов перекрытия над 2 этажом в осях Ж-Л.	
41	Схема расположения элементов перекрытия и перекрытия над подвалом.	
42	Узлы и сечения к схемам расположения элементов перекрытия /начало/	
43	Узлы и сечения к схемам расположения элементов перекрытия /окончание/	
44	Барейн. Опалубочный чертёж. Узлы I - V	
45	Барейн. Армирование днища.	
46	Барейн. Армирование стен бассейна.	
47	Барейн. Узлы установки закладных деталей.	
48	Спецификация монолитных участков микробассейнов	
49	Микробассейны 1, 1 ^а , УМ-4 УМ 4-1, Опалубка	
50	Микробассейны. УМ-5. Опалубка	
51	Микробассейн 1. Армирование	
52	Микробассейны УМ-4, УМ-4-1 Армирование	
53	Микробассейн УМ-5. Армирование	
54	Микробассейн УМ-5. Армирование	
55	Свободная спецификация элементов монолитных участков (начало)	
56	Свободная спецификация элементов монолитных участков /окончание/	
57	Монолитные участки УМ1, УМ2. Сечения 1-1 ÷ 7-7	
58	Монолитный участок УМ3. Сечения 8-8 ÷ 17 ÷ 17	
59	Сечения 18-18 ÷ 20-20.	
60	Схемы расположения элементов лестниц Л1, Л2	
61	Лифт. Схема расположения элементов машинного помещения.	
62	Развертка стен грузо-пассажирского лифта Q = 500	
63	Чертёж на заказ лифта.	
64	Схема расположения элементов перемычек 1 ^{го} этажа в осях 3-10; Д-А.	
65	Схема расположения элементов перемычек 1 ^{го} этажа в осях 3-11; Б-Ж.	
66	Схема расположения элементов перемычек 2 ^{го} этажа в осях 3-11; Ж-К.	
67	Схема расположения элементов перемычек 2 ^{го} этажа в осях 3-11; Б-Ж.	
68	Схема расположения элементов перемычек чердака и подвала.	

Лист	Наименование	Примечание
69	Ведомость перемычек /начало/	
70	Ведомость перемычек /окончание/	
71	Спецификация к схемам расположения элементов перемычек.	
72	Свободная спецификация элементов перемычек.	
73	Схемы расположения перегородок кабин душевых	
74	Полоки П-1. Опалубка. Армирование	
75	Конструкция звена арбощементного воздуховода.	

Лист	Наименование	Примечание
71, 72	Спецификация к схемам расположения элементов перемычек	
73	Спецификация перегородок кабин душевых	
74	Спецификация материалов на половки	
75	Спецификация звена арбощементного воздуховода.	

Ведомость спецификаций. Таблица 3

Лист	Наименование	Примечание
40	Спецификация элементов подвесного штукатурного потолка.	
13, 74	Спецификация древесины на отделку помещений парильных.	
44	Спецификация элементов крыши	
15	Спецификация элементов планов.	
20, 22, 23	Спецификация на каменку.	
29, 30	Спецификация элементов фундаментов.	
32	Спецификация элементов фундаментов под оборудование.	
34	Спецификация к схеме расположения элементов витража.	
36, 42	Спецификация к схемам расположения элементов перекрытия.	
47	Спецификация элементов монолитной ванны бассейна.	
48	Спецификация монолитных участков и микробассейнов	
55, 56	Свободная спецификация элементов монолитных участков.	
60	Спецификация элементов лестниц	
62	Спецификация элементов лифта	

Ведомость сырьевых и прилагаемых документов. Таблица 4

Обозначение	Наименование	Примечание
1. 141-1 в. 62, 57, 64, 60	Панели перекрытий ж.б.	
1. 242 - 1 в. 2	Плиты типа ТТ.	
1. 243. 1-5 в.1	Плиты плоские ж.б.	

№ п/п подл. Подпись и дата. Изм. №

284-4-107.85 АС1

РЧК. МАСШ. ЧУБАРЕВИЧ	И. КОПЕР. БЕЖАН	С. МИНИ. М. СТАНЧЕВИЧ	Г. А. П. МОРАВНИЦЕВА	Г. И. Л. ЧАПСКИЙ	В. Е. А. РХ. ТИТОВА	РЧК. Г. Р. И. И. ПОТАЧЕВА	
Банно-оздоровительный комплекс на 100 мест						Стандарт АС1	Лист 2
Общие данные /продолжение/						ЦНИИЭП	ТОРГОВО-БЫТОВЫХ ЗАДАНИЙ И ТУРИСТИЧЕСКИХ КОМПЛЕКСОВ

284-4-107.85 АЛ I

ПРОДОЛЖЕНИЕ ТАБЛ. 4

ОБОЗНАЧЕНИЕ	НАИМЕНОВАНИЕ	ПРИМЕЧАНИЕ
1. 251. 1-4	Ж.Б. ЛЕСТНИЦЫ ОБЩЕСТВЕННЫХ ЗДАНИЙ	
1. 138 - 10	ПЕРЕМЫЧКИ Ж.Б. ДЛЯ ЗДАНИЙ С КИРПИЧНЫМИ СТЕНАМИ	
1. 256 - 1	МЕТАЛЛИЧЕСКИЕ ИЗДЕЛИЯ ОБЩЕСТВЕННЫХ ЗДАНИЙ СО СТЕНАМИ ИЗ КИРПИЧА.	
1. 225 - 2 вып. 11	ЖЕЛЕЗОБЕТОННЫЕ ПРОГОНЫ	
1. 136. 5 - 16	ОКНА И БАЛКОННЫЕ ДВЕРИ ДЕРЕВЯННЫЕ С ДВОЙНЫМ ОСТЕКЛЕНИЕМ ДЛЯ ЖИЛЫХ ЗДАНИЙ	
1. 236 - 5 вып. 1	ПРОТИВОПОЖАРНЫЕ ДВЕРИ ДЛЯ ОБЩЕСТВЕННЫХ ЗДАНИЙ	
1. 136 - 10	ДВЕРИ ДЕРЕВЯННЫЕ ВНУТРЕННИЕ ДЛЯ ЖИЛЫХ И ОБЩЕСТВЕННЫХ ЗДАНИЙ	
1. 136. 5 - 19	ДВЕРИ ДЕРЕВЯННЫЕ ВХОДНЫЕ НАРУЖНЫЕ ШАМБУРНЫЕ И СЛУЖЕБНЫЕ ДЛЯ ЖИЛЫХ И ОБЩЕСТВЕННЫХ ЗДАНИЙ ПО ГОСТ 6629 - 74	
1. 279. 9 - 2	СТРОИТЕЛЬНЫЕ ШТУЧНЫЕ ИЗДЕЛИЯ ДЛЯ ЗДАНИЙ ТОРГОВЛИ, ОБЩЕСТВЕННОГО ПИТАНИЯ И БЫТОВОГО ОБСЛУЖИВАНИЯ.	
1. 136 - 2	ДОСКИ ПОДКОННЫЕ ДЕРЕВЯННЫЕ	
1. 136. 5. - 17	ОКНА И БАЛКОННЫЕ ДВЕРИ ДЕРЕВЯННЫЕ С ТРОЙНЫМ ОСТЕКЛЕНИЕМ ДЛЯ ЖИЛЫХ ЗДАНИЙ	
2. 130 - 1 вып. 1, 11	ДЕТАЛИ СТЕН И ПЕРЕГОРОДОК ЖИЛЫХ ЗДАНИЙ.	
416 - 0 - 1 вып. 7	УНИФИЦИРОВАННЫЕ СЕКЦИИ ЗДАНИЙ АДМИНИСТРАТИВНО - БЫТОВОГО НАЗНАЧЕНИЯ. ПЕРЕГОРОДКИ КАБИН ДУШЕВЫХ И УБОРНЫХ.	
2. 260 - 1 вып. 3:4	ДЕТАЛИ ПОКРЫТИЙ ОБЩЕСТВЕННЫХ ЗДАНИЙ	
2. 244 - 1 вып. 4	ДЕТАЛИ ПОЛОВ ОБЩЕСТВЕННЫХ ЗДАНИЙ.	

ПРОДОЛЖЕНИЕ ТАБЛ. 4

ОБОЗНАЧЕНИЕ	НАИМЕНОВАНИЕ	ПРИМЕЧАНИЕ
2. 250 - 2 вып. 1	ДЕТАЛИ ЛЕСТНИЦ ОБЩЕСТВЕННЫХ ЗДАНИЙ.	
2. 240 - 1 вып. 2	ДЕТАЛИ ПЕРЕКРЫТИЙ ОБЩЕСТВЕННЫХ ЗДАНИЙ.	
2. 230 - 1 вып. 5	ДЕТАЛИ СТЕН И ПЕРЕГОРОДОК ОБЩЕСТВЕННЫХ ЗДАНИЙ	
2. 240 - 1 вып. 4	ДЕТАЛИ ЦОКОЛЯ И СТЕН ПОДВАЛА ОБЩЕСТВЕННЫХ ЗДАНИЙ.	
2. 270 - 1 вып. 2	ДЕТАЛИ ВСТРОЕННОГО ОБОРУДОВАНИЯ ОБЩЕСТВЕННЫХ ЗДАНИЙ. ПЛАВАТЕЛЬНЫЕ БАССЕЙНЫ.	
	РЕКОМЕНДАЦИИ ПО ПРИМЕНЕНИЮ УСОВЕРШЕНСТВОВАННОЙ ПАРОГИДРОИЗОЛЯЦИОННОЙ ЗАЩИТЫ ОГРАЖДЯЮЩИХ КОНСТРУКЦИЙ ФАБРИК ПРАЧЕЧНЫХ И БАНЬ И ТЕХНОЛОГИЧЕСКИЕ КАРТЫ НА УСТРОЙСТВО ТАКОЙ ЗАЩИТЫ АХХ ИМ. ПАМФИЛОВА, 1982 Г.	
	ПРИЛАГАЕМЫЕ ДОКУМЕНТЫ	
АС 1. И1	ИЗДЕЛИЯ ЖЕЛЕЗОБЕТОННЫЕ ЗАВОДСКОГО ИЗГОТОВЛЕНИЯ	
АС 1. И2	ИЗДЕЛИЯ ЖЕЛЕЗОБЕТОННЫЕ МОНОЛИТНЫХ КОНСТРУКЦИЙ	
АС 1. И3	ИЗДЕЛИЯ МЕТАЛЛИЧЕСКИЕ	
АС 1. И4	ИЗДЕЛИЯ ДЕРЕВЯННЫЕ	
ВМ	ВЕДОМОСТЬ ПОТРЕБНОСТИ В МАТЕРИАЛАХ.	

ОБЩИЕ УКАЗАНИЯ

Проект разработан для строительства в районах с обычными геологическими условиями 1В подрайона II и III климатических районов с расчетной температурой наружного воздуха -20, -30 основное решение -40°С. Зона влажности нормальная.

ОСНОВНЫЕ ИСХОДНЫЕ ДАННЫЕ

Класс здания - II, степень огнестойкости - II

Рельеф участка ровный, площадка строительства горизонтальная.

Грунты некарбонатные, однородные непучинистые: грунтовые воды отсутствуют.

Расчетные значения параметров механических свойств грунтов:

$$\gamma = 1800 \text{ кг/м}^3; \gamma' = 1700 \text{ кг/м}^3, e^N = 0,02 \text{ кг/см}^2, \varphi = 30^\circ$$

При определении расчетного давления на грунт основания условно принимается $m_1 = 1,1; m_2 = 1; K_H = 1$ скоростной напор ветра 45 кгс/м^2 (III район).

Вес снегового покрова 100 кгс/м^2 (III район).

Чертежи разработаны для расчетной температуры наружного воздуха -30°С.

ИЗМ. № 01. ПОДАТЬ И ДАТА ВЗЯТИ № 01

ПРИВЯЗКА:

ИВ. №

РЧ. МАСТ. ЧУБАРОВИЧ
Н. КОНТР. БЕЖАН
Г.А. ИИ.М. СТАНЦАЛЕВИЧ
Г.И.П. ИГОРЬНИЦЕВА
Г.И.П. ЧАДСКИЙ
В.Е.А.Р.К. ТИТОВА
РЧ. ГР. ИИ.П. РОГАЧЕВА

284-4-107.85

АС 1

Банно - оздоровительный комплекс на 100 мест.

СТАДИЯ	Лист	Листов
Р	3	

ОБЩИЕ ДАННЫЕ /ПРОДОЛЖЕНИЕ/

ЦНИИЭП
ТОРГОВО-БЫТОВЫЕ ЗДАНИЯ И УСТРОЙСТВА КОМПЛЕКСОВ

Л. И. 209-У-109.85

Указания по производству работ.

- Строительство здания должно осуществляться в соответствии с проектом производства работ, учитывающим конкретные условия строительства как в летний, так и в зимний периоды года. При производстве работ следует руководствоваться требованиями соответствующих разделов строительных норм и правил.
- Способы и методы производства кирпичной кладки в зимнее время и временного усиления конструкций для сохранения их прочности и устойчивости определяются проектами привязки и производства работ в зависимости от наружной температуры и применяемых материалов. Настоящим проектом предполагается вести кирпичную кладку введением нитрита натрия на растворе марки 50.
- Рабочие чертежи, предназначенные к производству работ в зимних условиях, должны иметь указание привязывающей проект проектной организации и о произведенной проверке конструкций и возможности их применения в зимних условиях района строительства.
- Работы по устройству парогидроизоляции помещений с мокрым и влажным режимом вести с использованием латексцементных составов по инструкциям и в соответствии с рекомендациями по применению усовершенствованной парогидроизоляционной защиты ограждающих конструкций фабрик-прачечных и бань. Отдел научно-технической информации Академии коммунального хозяйства.
- Москва 1982 г.

Указания по антикоррозионной защите.

Мероприятия по антикоррозионной защите выполняются при привязке проекта по СНиП 2-28-73.

Указания по привязке проекта.

- Типовой проект может быть применен в строительстве после выполнения проектных работ по его привязке к конкретному участку.
- Рабочие чертежи фундаментов должны быть проверены и в необходимых случаях переработаны на основании фактических расчетных данных параметров механических свойств грунтов, определенных на основании гидрогеологических изысканий, а также с учетом рельефа, климатических и других условий строительной площадки.
- Чертежи рекламы и ее крепление разрабатываются специализированной организацией при привязке проекта с учетом существующей застройке, место нахождения объекта и технологических возможностей изготовления.
- При строительстве здания в зимний период в зависимости от наружной температуры, сроков возведения и других местных условий назначить способы выполнения фундаментов, кирпичной кладки и при необходимости других конструкций здания. Для конструкций из кирпича выполнять необходимые расчеты, подтверждающие достаточную прочность и устойчивость их в период оттаивания и в последующем - при эксплуатации здания дать рекомендации по временному креплению конструкций.
- При применении проекта для строительства в районах с расчетной температурой наружного воздуха -20° и -40° проект должен быть скорректирован в части толщины наружных стен (табл. 5), утеплителя кровли (табл. 6) и смежных с ними конструкций.

Для расчетной температуры -40° закладка всех световых проемов принимать с тройным остеклением.

6. Произвести корректировку рабочих чертежей в соответствии с имеющимися местом после ввода проекта в действие изменениями норм и правил, конструкций, оборудования и т.п.

ТАБЛИЦА 5

тип наружных ограждающих конструкций	толщина стен при t° С наруж. воздуха			
	помещения с мокрым режимом		помещения с нормальным режимом	
	-20	-40	-20	-40
красный глиняный кирпич властного основания (ГОСТ 530-80) М400 и МРз 25 на цем. растворе М50	770	900	640	770

ТАБЛИЦА 6

плиты покрытия	вид утеплителя	толщ. слоя утеплителя при t° С наруж. воздуха	
		-20	-40
из тяжелого бетона, многослойные $\delta = 22 \text{ см}$ $\gamma = 2500 \text{ кг/м}^3$	плиты из пенобетона $\delta = 400 \text{ мм}$	440	475
		190	245

Расход стали кг м² полезной площади ТАБЛИЦА 7

	контрольный показатель	по утвержденной документации	по рабочим чертежам
натральной	16,00	-	15,32
приведенной к стали А1 не 38/23	24,00	-	22,00

284-4-107.85 АС1

Рек. инст.	Губарева	Инж. н. контр.	Организов	Спандлер	Спандлер	Г. И. В.	Чалская	Вед. арх.	Тимова	Рис. гр. инж.	Рогова
Инв. №											
Банно-оздоровительный комплекс на 400 мест		Стальная	Инст	Интегов	ЦНИИЭП		ГОРБООБЪЕДИНЕНИЕ И НИИ ЦИИЭП				
Общие данные / предложение /											

ВЕДОМОСТЬ ОТДЕЛКИ ПОМЕЩЕНИЙ

А.А. I
284-4-107.85

НОМЕР ПО ПЛАНУ	НАИМЕНОВАНИЕ	ПЛОЩАДЬ, М ²	ПОЛ			ПОТОЛОК	СТЕНЫ ИЛИ ПЕРЕГОРОДКИ	ПАНЕЛЬ Н = 1,8 м	ПРИМЕЧАНИЕ
			НОМЕР УЗЛА ПО СЕРИИ ИЛИ ПО ПРОЕКТУ	ПОКРЫТИЕ					
1 ЭТАЖ									
1	ПАМБУР ГЛАВНОГО ВХОДА	4,5	2 244-1 в.4 243	ТЕРРАЦЦО	КЛЕЕВАЯ ОКРАСКА	КЛЕЕВАЯ ОКРАСКА	—		
2	ВЕСТИБЮЛЬ	56,8	243	"	"	ЛИЦЕВОЙ КИРПИЧ	—		
3	ГАРДЕРОБ ДЛЯ ПОСЕТИТЕЛЕЙ	12,31	243	МОЗАИЧНЫЙ	"	КЛЕЕВАЯ ОКРАСКА	—		
4	БУФЕТ	38,34	222	ЛИНОЛЕУМ	"	"	МАСЛЯНАЯ ОКРАСКА		
5	ПОДОБНОЕ ПОМЕЩЕНИЕ БУФЕТА	10,15	222	"	"	"	"		
6	МВЕЧНАЯ	5,80	250	КЕРАМИЧЕСКАЯ ПЛИТКА	"	"	ГЛАЗУРОВ. ПЛИТКА		
7	ПОМЕЩЕНИЕ ПРОКАТА КУВАЛЬНЫХ ПРИНАДЛЕЖНОСТЕЙ И КЛАСОВ	6,30	222	ЛИНОЛЕУМ	"	"	—		
8	ОЖИДАТЕЛЬНЫЕ	26,7	222	"	"	"	—		
9	РАЗДЕВАЛЬНЫЕ	169,77	*	КЕРАМИЧЕСКАЯ ПЛИТКА	ВОДОЭМУЛЬС. ОКРАСКА	ВОДОЭМУЛЬС. ОКРАСКА	ГЛАЗУРОВ. ПЛИТКА	* см. сеч. б-5 лист 1	
10	ПАМБУРЫ	14,72	*	"	"	ГЛАЗУРОВ. ПЛИТКА	—	"	
11	УБОРНЫЕ	32,16	*	"	"	ВОДОЭМУЛЬС. ОКРАСКА	ГЛАЗУРОВ. ПЛИТКА	"	
12	КОМНАТА ПЕРСОНАЛА	24,70	70	ЛИНОЛЕУМ	КЛЕЕВАЯ ОКРАСКА	КЛЕЕВАЯ ОКРАСКА	МАСЛЯНАЯ ОКРАСКА	"	
13	МЫЛЬНЫЕ	80,66	*	КЕРАМИЧЕСКАЯ ПЛИТКА	ВОДОЭМУЛЬС. ОКРАСКА	ГЛАЗУРОВ. ПЛИТКА	—	"	
14	ПОМЕЩЕНИЯ ДУШЕВЫХ И ПОГРУЖНЫХ БАССЕЙНОВ	165,51 / 24,80	*	"	"	"	ГЛАЗУРОВ. ПЛИТКА	"	
15	ПАРИЛЬНЫЕ	68,20	*	"	ЛИПОВАЯ РЕЙКА	ЛИПОВАЯ РЕЙКА	—	"	
16	МАССАЖНАЯ	14,60	70	ЛИНОЛЕУМ	КЛЕЕВАЯ ОКРАСКА	КЛЕЕВАЯ ОКРАСКА	МАСЛЯНАЯ ОКРАСКА	"	
17	КОМНАТА ОТДЫХА	14,20	70	"	"	"	"	"	
18	ЛАБОРАТОРИЯ	14,30	222	"	"	"	"	"	
19	ПРАЧЕЧНАЯ СРОЧНОЙ СТИРКИ БЕЛЬЯ	75,40	126	МОЗАИЧНЫЙ	ВОДОЭМУЛЬС. ОКРАСКА	ВОДОЭМУЛЬС. ОКРАСКА	ГЛАЗУРОВ. ПЛИТКА	"	
20	ГАРДЕРОБ ПЕРСОНАЛА	22,80	222	ЛИНОЛЕУМ	КЛЕЕВАЯ ОКРАСКА	КЛЕЕВАЯ ОКРАСКА	—	"	
21	ДУШЕВЫЕ	3,24	250	КЕРАМИЧЕСКАЯ ПЛИТКА	ВОДОЭМУЛЬС. ОКРАСКА	ГЛАЗУРОВ. ПЛИТКА	—	"	
22	КЛАДОВАЯ ПРАЧЕЧНОЙ	12,73	240	"	"	ВОДОЭМУЛЬС. ОКРАСКА	—	"	
23	ГАРДЕРОБ ПЕРСОНАЛА	12,73	222	ЛИНОЛЕУМ	"	"	—	"	
24	КЛАДОВАЯ УБОРОЧНОГО ИНВЕНТАРЯ	5,40	222	"	"	"	—	"	
25	ПОМЕЩЕНИЕ КУПАЛЬНОГО БАССЕЙНА	65,39 / 85,42	250	КЕРАМ. ПЛ.	"	"	ГЛАЗУРОВ. ПЛИТКА	"	
26	ПОМЕЩЕНИЕ ХЛОРАТОРНОЙ	12,40	245	БЕТОННЫЙ	ИЗВЕСТКОВ. ОКРАСКА	ИЗВЕСТКОВ. ОКРАСКА	—	"	
27	ПОМЕЩЕНИЕ ВОЗДУШНО-ТЕПЛОВОЙ	12,04	245	"	"	"	—	"	
28	ЭЛЕКТРОЩИТОВАЯ	14,47	245	"	"	"	—	"	
29	РЕМОНТНО-МЕХАНИЧЕСКАЯ МАСТЕРСКАЯ	13,25	222	ЛИНОЛЕУМ	КЛЕЕВАЯ ОКРАСКА	КЛЕЕВАЯ ОКРАСКА	—	"	
30	ТОПОЧНАЯ	8,60	245	БЕТОННЫЙ	ИЗВЕСТКОВ. ОКРАСКА	ИЗВЕСТКОВ. ОКРАСКА	—	"	
31	ПАМБУРЫ СЛУЖЕБНЫЕ	10,36	136	МОЗАИЧНЫЙ	КЛЕЕВАЯ ОКРАСКА	КЛЕЕВАЯ ОКРАСКА	—	"	
32	КОРИДОРЫ	118,02	222 / 70	ЛИНОЛЕУМ	"	"	—	"	
33	ЛЕСТНИЦА 1	20,40	243	МОЗАИЧНЫЙ	"	"	—	"	
34	ЛЕСТНИЦА 2	16,35	243	"	"	"	—	"	
2 ЭТАЖ									
35	НЕЖИЛИЕ ЗАП. ПАРИК-МАХЕРСКОЙ	24,86	70	ЛИНОЛЕУМ	"	"	ГЛАЗУРОВ. ПЛИТКА	"	
36	МУЖСКОЙ ЗАП. ПАРИК-МАХЕРСКОЙ	14,98	70	"	"	"	"	"	

НОМЕР ПО ПЛАНУ	НАИМЕНОВАНИЕ	ПЛОЩАДЬ, М ²	ПОЛ			ПОТОЛОК	СТЕНЫ ИЛИ ПЕРЕГОРОДКИ	ПАНЕЛЬ Н = 1,8 м	ПРИМЕЧАНИЕ
			НОМЕР УЗЛА ПО СЕРИИ ИЛИ ПО ПРОЕКТУ	ПОКРЫТИЕ					
37	ПОДОБНОЕ ПОМЕЩЕНИЕ ПАРИКМАХЕРСКОЙ	15,94	2.244-1 в.4 70	ЛИНОЛЕУМ	КЛЕЕВАЯ ОКРАСКА	КЛЕЕВАЯ ОКРАСКА	ГЛАЗУРОВ. ПЛИТКА		
38	КАБИНЕТ КОСМЕТИКИ	14,35	70	"	"	"	"		
39	КАБИНЕТ ПЕДИКЮРА	10,97	70	"	"	"	"		
40	КЛАДОВАЯ ПАРИКМАХЕРСКОЙ	14,39	70	"	"	"	—		
41	КОМНАТА ПРИЕМА ПИЩИ	26,96	70	"	"	"	МАСЛЯНАЯ ОКРАСКА		
42	КОМНАТА ПЕРСОНАЛА	10,36	70	"	"	"	"		
43	МАСТЕРСКАЯ РЕМОНТА И УШЮЖКИ ОДЕЖДЫ	24,52	70	"	"	"	"		
44	КОМТОРКОЕ ПОМЕЩЕНИЕ	10,72	70	"	"	"	"		
45	ОЖИДАТЕЛЬНАЯ	68,22	70	"	"	"	—		
46	РАЗДЕВАЛЬНЫЕ	108,50	*	КЕРАМИЧЕСКАЯ ПЛИТКА	ВОДОЭМУЛЬС. ОКРАСКА	ВОДОЭМУЛЬС. ОКРАСКА	ГЛАЗУРОВ. ПЛИТКА	см. сеч. 2-2 л. 11	
47	ПОМЕЩЕНИЯ ДУШЕВЫХ И ПОГРУЖНЫХ БАССЕЙНОВ	165,70 / 35,70	*	"	"	"	"	"	
48	ПАМБУРЫ	4,40	*	"	"	ГЛАЗУРОВ. ПЛИТКА	—	"	
49	УБОРНЫЕ	3,26	*	"	"	ВОДОЭМУЛЬС. ОКРАСКА	ГЛАЗУРОВ. ПЛИТКА	"	
50	ПАРИЛЬНЫЕ	60,86	*	"	ЛИПОВАЯ РЕЙКА	ЛИПОВАЯ РЕЙКА	—	"	
51	ВЕНТКАМЕРА	94,20	135	БЕТОННЫЙ	ИЗВЕСТКОВ. ОКРАСКА	ИЗВЕСТКОВ. ОКРАСКА	—	"	
52	КЛАДОВАЯ БАНИ	23,60	70	ЛИНОЛЕУМ	ВОДОЭМУЛЬС. ОКРАСКА	ВОДОЭМУЛЬС. ОКРАСКА	—	"	
53	КОРИДОРЫ	93,7	70	ЛИНОЛЕУМ	КЛЕЕВАЯ ОКРАСКА	КЛЕЕВАЯ ОКРАСКА	—	"	
ПЛАН НА ОТМ. + 6,600									
54	ТЕХНИЧЕСКОЕ ПОМЕЩЕНИЕ	119,80	135	БЕТОННЫЙ	ИЗВЕСТКОВ. ОКРАСКА	ИЗВЕСТКОВ. ОКРАСКА	—	"	
55	МАШИННОЕ ОТДЕЛЕНИЕ ЛИФТОВ	12,32	135	"	"	"	—	"	
56	ПАМБУР	6,02	135	"	"	"	—	"	
57	ЧЕРДАК	214,42	—	ИЗВЕСТКОВО-ЦЕМ. СЯНКА	—	—	—	"	
ПЛАН НА ОТМ. - 3,30									
58	ТЕХНИЧЕСКОЕ ПОМЕЩЕНИЕ	204,54	245	БЕТОННЫЙ	ИЗВЕСТКОВ. ОКРАСКА	ИЗВЕСТКОВ. ОКРАСКА	—	"	

Высота пола 400 мм достигается за счет укладки на железобетонную плиту подстилающего слоя из легкого бетона.

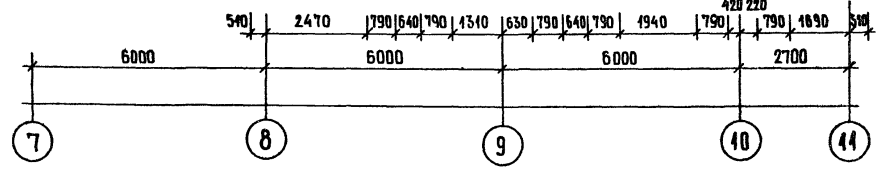
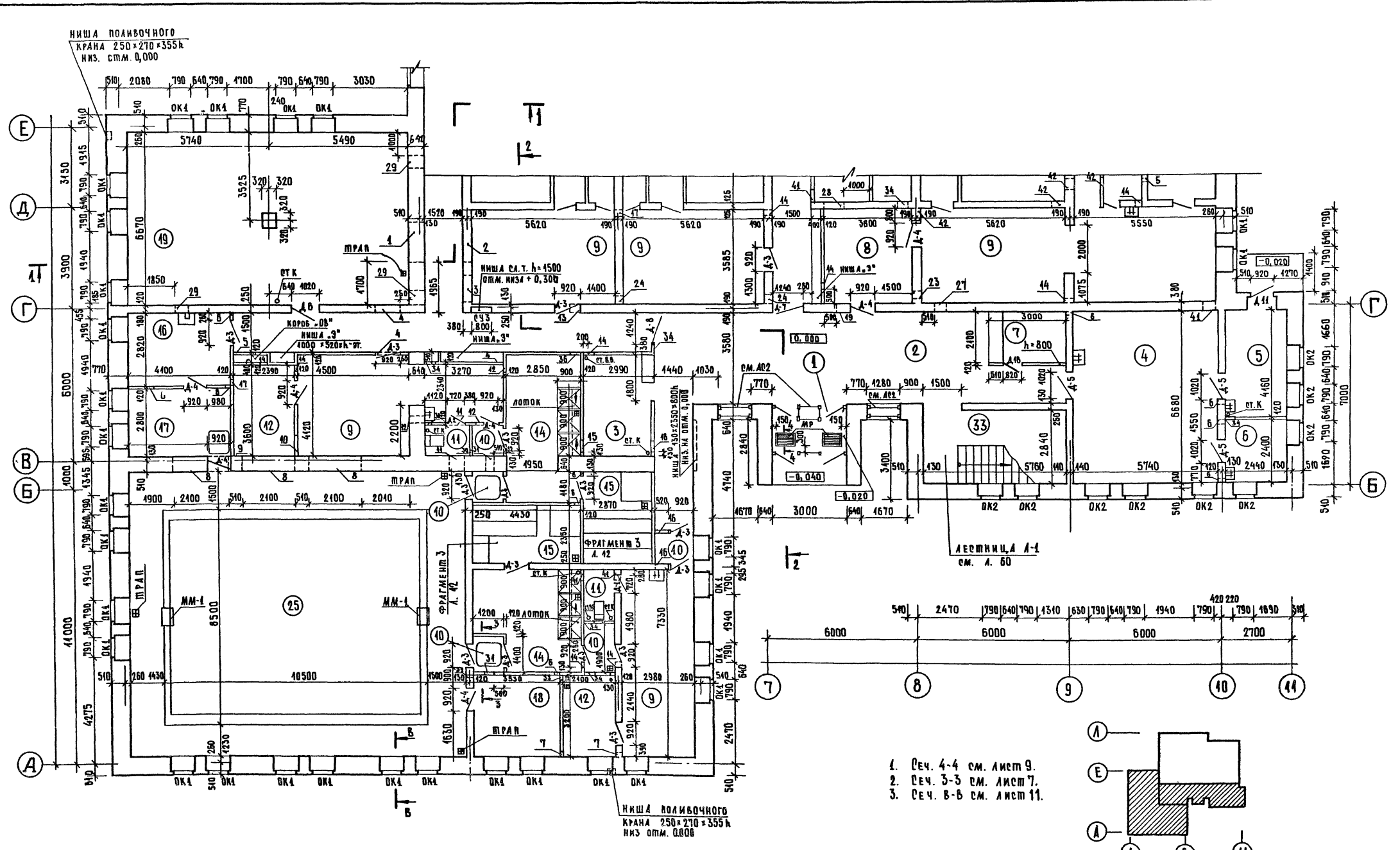
СОГЛАСОВАНО:

ИВ. № ПОДА. ПОДАТЬ И ДАТА ВЗЛ. ИВ. №

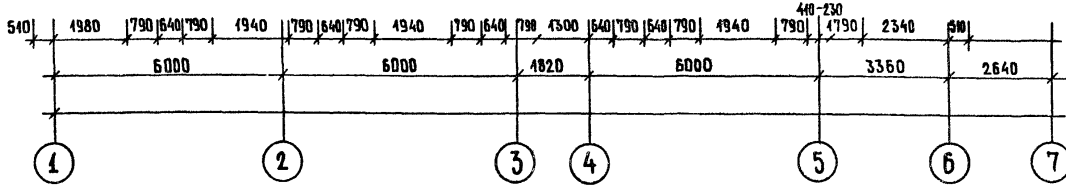
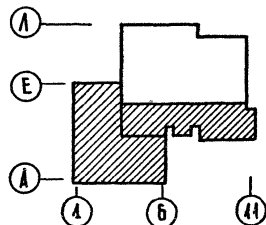
		284-4-107.85		АС 1	
ПРИВЯЗКА	Р/К. МАСТ. ГУБАРЕВИЧ	И. КОНТР. ОГРЫЗКО	БАНИНО - ОЗДОРОВИТЕЛЬНЫЙ КОМПЛЕКС НА 100 МЕСТ	СТАДИОН	Лист 5
	А. ИВ. И. М. СТАМЦЛЕВИЧ	Г. А. П. МОДОВИЦЕВ	ОБЩИЕ ДАННЫЕ (ОКОНЧАНИЕ)	ЦНИИЭП	ТОРГОВО-БУДОВАТЕЛЬСКИЙ ЗАДАНИЕ И ТЕХНИЧЕСКАЯ ДОКУМЕНТАЦИЯ
	Г. П. ЧАВСКИИ	С. П. АРХ. СОКОЛОВСКИИ			
ИВ. №					

284-4-107.85 А.1

Г.И.П.	ОБ	ЛАВЧЕНКО	Г.И.П. МЕХНИКО	А.С.РЕНКО	284-4-107.85
Г.И.П.	БК	МАЛЫГИНА	Г.И.П.	САВВА	
Г.И.П.	С	ШИШОВА	Г.И.П.	С	
И.В. №	ПОДП.	ПОДП.	И.В. №	ПОДП.	И.В. №



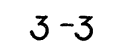
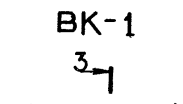
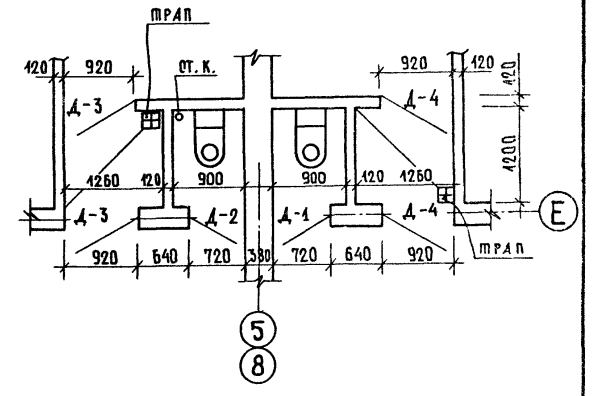
1. Сеч. 4-4 см. лист 9.
2. Сеч. 3-3 см. лист 7.
3. Сеч. В-В см. лист 11.



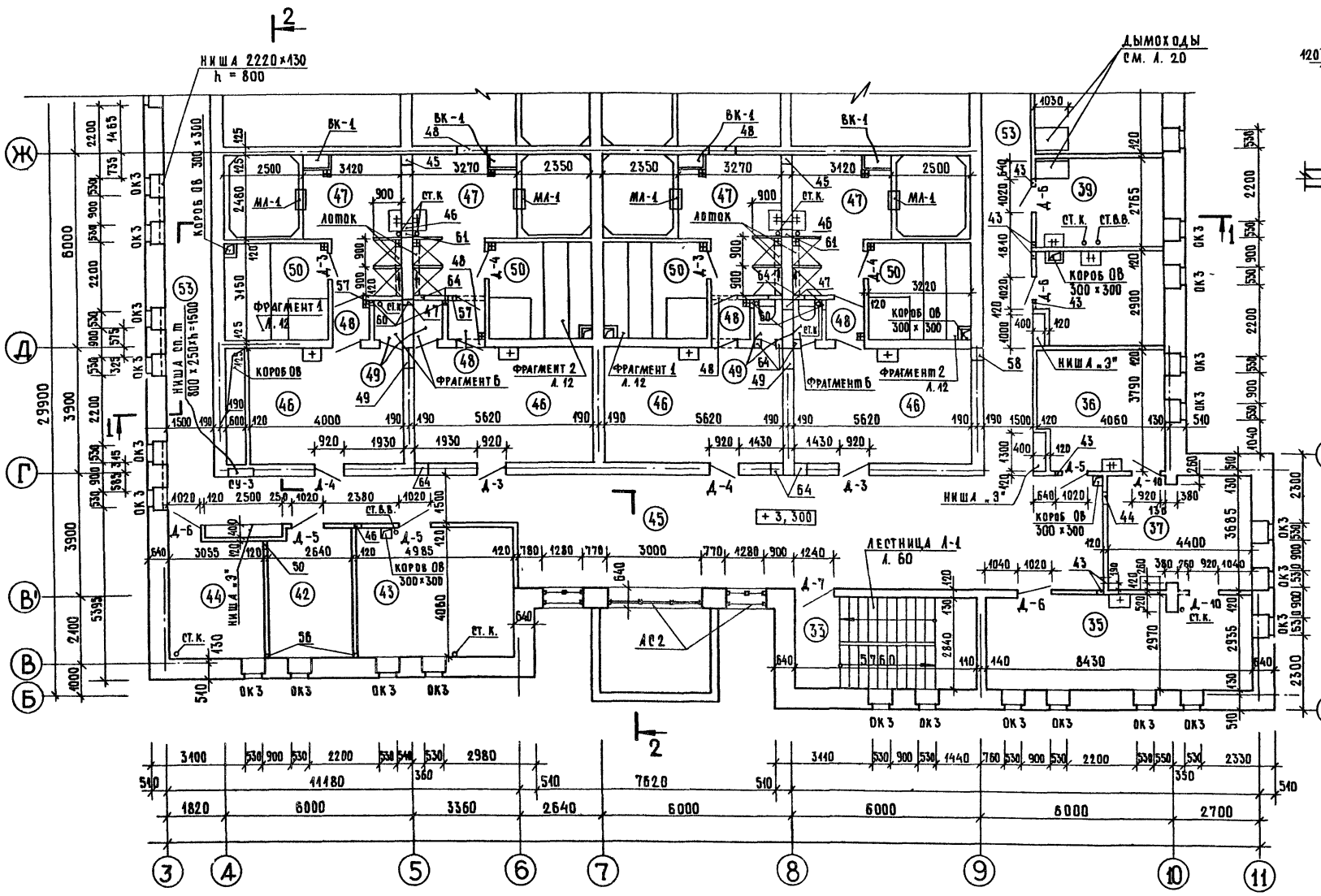
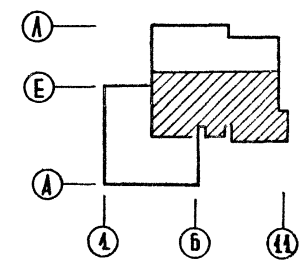
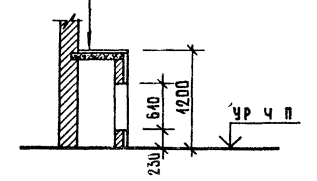
284-4-107.85		АС 1	
Р.К. М.СТ.	Г.У.Б.А.Р.Е.В.И.Ч.	СТ.А.Д.И.Я	Л.И.С.Т.
И.В. №	О.Г.Р.Ы.З.К.О	Л.И.С.Т.О.В.	
Г.И.П.	С.Т.А.Н.У.С.Л.Е.В.И.Ч.	Р	Б
Г.И.П.	М.О.Р.Д.А.Н.Ц.Е.В.	БАННО-ОЗДОРОВИТЕЛЬНЫЙ КОМПЛЕКС НА 400 МЕСТ	
Г.И.П.	Ч.А.Р.С.К.И.Й	ПЛАН 1 ЭТАЖА В ОСЯХ А-Е	
В.Е.Д. А.Р.Х.	Т.И.Т.О.В.А	ЦНИИЭП	
В.Е.Д. Г.Р. И.Н.Г.	Р.О.Г.А.Ч.Е.В.А	ГОРЬКО-САВВА	
С.П. А.Р.Х.	В.О.К.О.Л.Ь.С.К.А.Я	САВВА И Т.У.Р.С.К.И.И. КОММУНАРСКОЕ	

А.А.1
284-4-107.85

ФРАГМЕНТ 6



ГЛАЗУРОВАННАЯ ПЛИТКА НА ЛАЩЕКЩЕМЕННОМ РАСТВОРЕ
с СОДЕРЖАНИЕМ ДИСПЕРСИИ МХ-50
МОНТАЖНАЯ ПЛИТКА, АРМИРОВАН-
НАЯ РЕШЕТКОЙ 100/100/7/7
ГОСТ 8478-81 - 60 мм



И.И.И.	М.М.М.	С.С.С.	Д.Д.Д.
ДИП	ДИП	ДИП	ДИП
ОБ	ОБ	ОБ	ОБ
СА	СА	СА	СА
СА	СА	СА	СА
СА	СА	СА	СА
СА	СА	СА	СА
СА	СА	СА	СА
СА	СА	СА	СА
СА	СА	СА	СА
СА	СА	СА	СА
СА	СА	СА	СА

РИС. № ПОДАГЛОДНОСТЬ И ДАТА	ВСАМ. ИИ.И.	Г.И.И.	С.И.И.
ДИП	ДИП	ДИП	ДИП
ОБ	ОБ	ОБ	ОБ
СА	СА	СА	СА
СА	СА	СА	СА
СА	СА	СА	СА
СА	СА	СА	СА
СА	СА	СА	СА
СА	СА	СА	СА
СА	СА	СА	СА
СА	СА	СА	СА
СА	СА	СА	СА

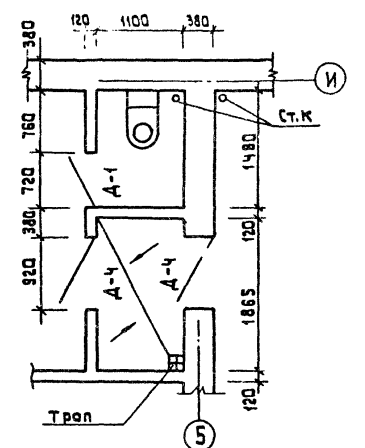
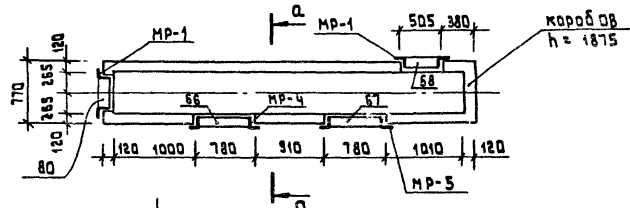
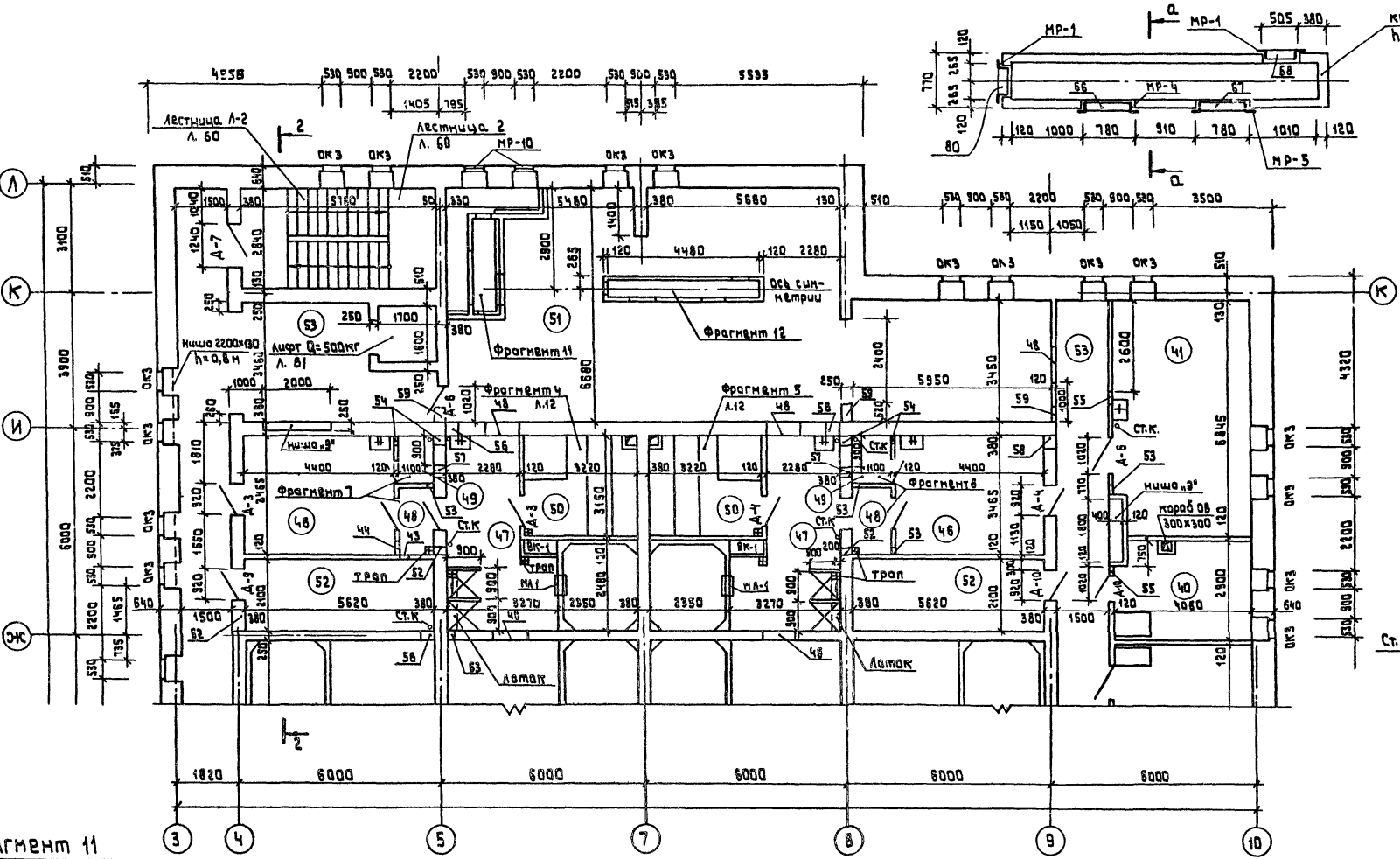
284-4-107.85		АС1	
БАННО-ОЗДОРОВИТЕЛЬНЫЙ КОМПЛЕКС НА 100 МЕСТ		В.И.И.	В.И.И.
ПЛАН 2 этажа в осях А-Ж		ЦНИИЭП	ГОРЬКОВСКИЙ ЦЕНТРАЛЬНЫЙ КОМПЛЕКС

20296-01

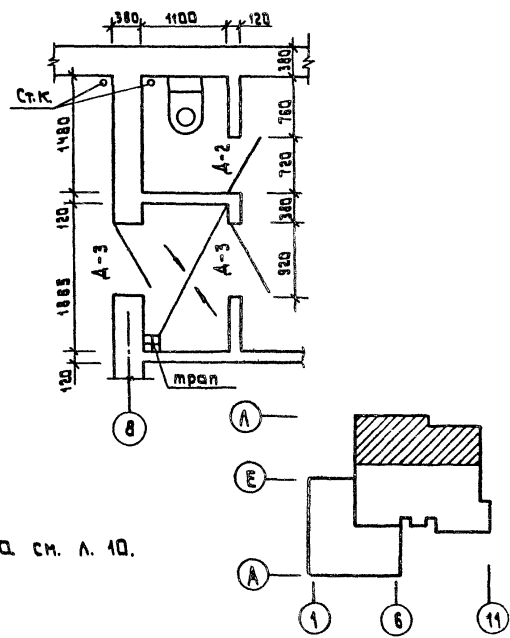
284-4-107.85 А.Л.1

ФРАГМЕНТ 12

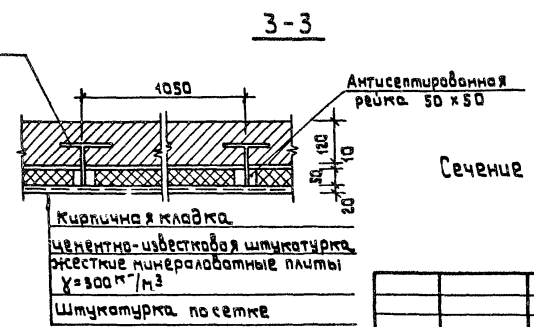
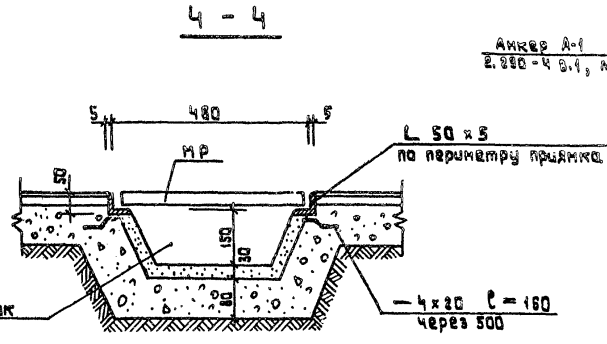
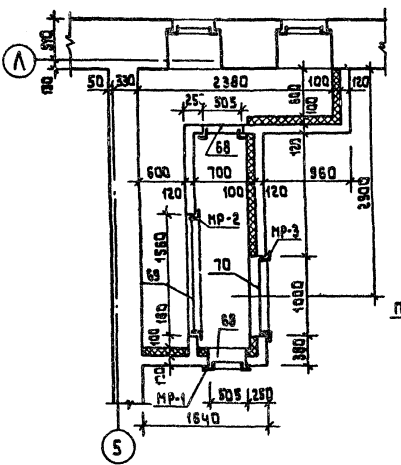
ФРАГМЕНТ 7



ФРАГМЕНТ 8



ФРАГМЕНТ 11



Сечение А-А см. л. 10.

Шифр наб.	Листы и вкладки	Варианты	Гип. об.	А.Л.1	Штукатурка
Шифр эк.	Листы и вкладки	Варианты	Гип. об.	А.Л.1	Штукатурка
Шифр эк.	Листы и вкладки	Варианты	Гип. об.	А.Л.1	Штукатурка
Шифр эк.	Листы и вкладки	Варианты	Гип. об.	А.Л.1	Штукатурка

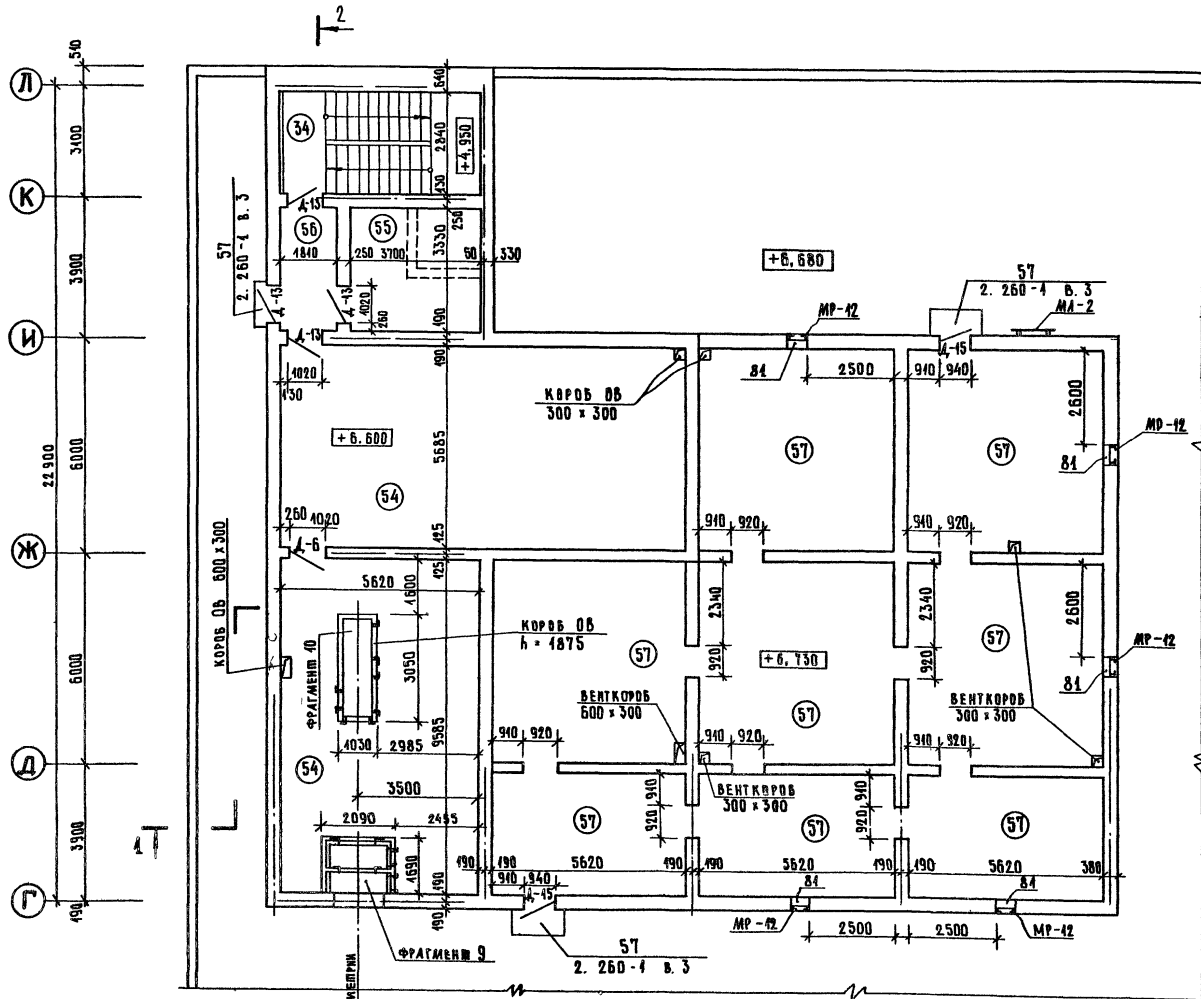
284-4-107.85		АС 1	
Р.к. пост.	Гидаревич	Ст. арх.	Самолова
Н.контр.	Огрызко	Арх. эк.	Самолова
Г.Л.н.к.м.	Станиславич	Арх. эк.	Самолова
Г.Л.п.	Моравичев	Арх. эк.	Самолова
Вед. арх.	Тимова	Арх. эк.	Самолова
Рук. тр. эк.	Роговцова	Арх. эк.	Самолова
Ст. арх.	Самолова	Арх. эк.	Самолова
Банно-оздоровительный комплекс на 100 мест.	Ст. арх.	Лист	Листов
План 2 этажа вост. ж.л.	Р	9	
ЦНИИЭП		Торгово-выставочный зал и туристский комплекс	

20296-01

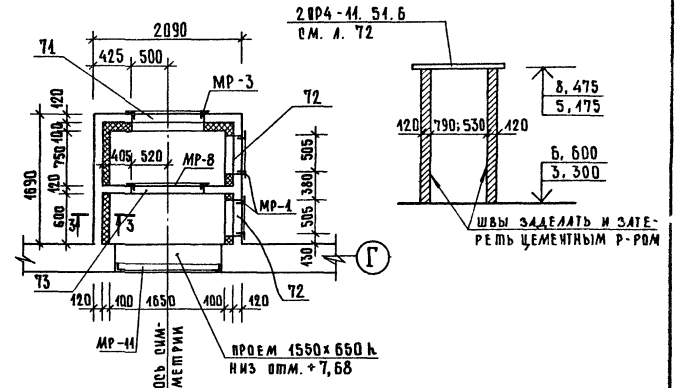
Капирава

Формат А2

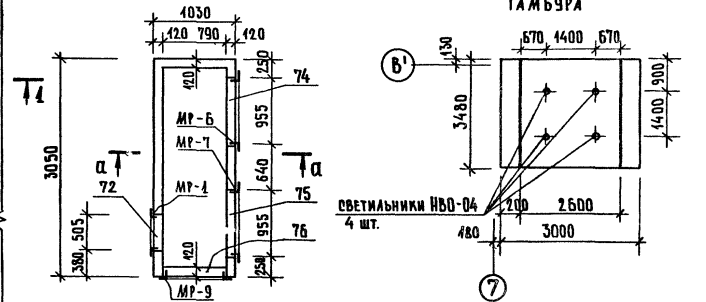
ПЛАН НА ОТМ. 6.600



ФРАГМЕНТ 9



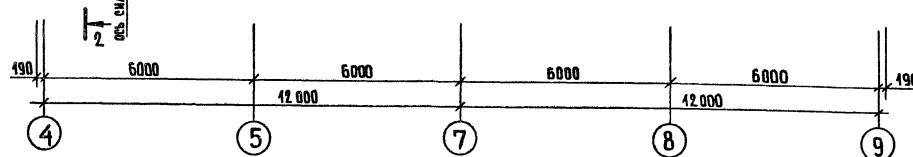
ФРАГМЕНТ 10



СПЕЦИФИКАЦИЯ ЭЛЕМЕНТОВ ПОДВЕСНОГО ШТУКАТУРНОГО ПОТОЛКА

МАРКА ВОС.	ОБОЗНАЧЕНИЕ	НАИМЕНОВАНИЕ	КВА.	МАССА ЕД., кг	ПРИМЕЧ.
1	ГОСТ 8509 - 72 *	L 40 x 4	М	10,8	2,42
2	ГОСТ 5784 - 82	φ 40 А I	М	42	0,617
3	ГОСТ 5784 - 82	φ 6 А I	М	33	0,222
4	ГОСТ 5336 - 80	ШТУКАТУРНАЯ СЕТКА № 20-4,6л	10,4	4,96	

4. в.ч. 3-3 е.м. лист 9.



ВЪЗГЛАСОВАНО:
 № 00000 ПОДАТОСЪ ВЪ ДЪЛНАТА СЪСЪДИЛНИЦА

284-4-107.85

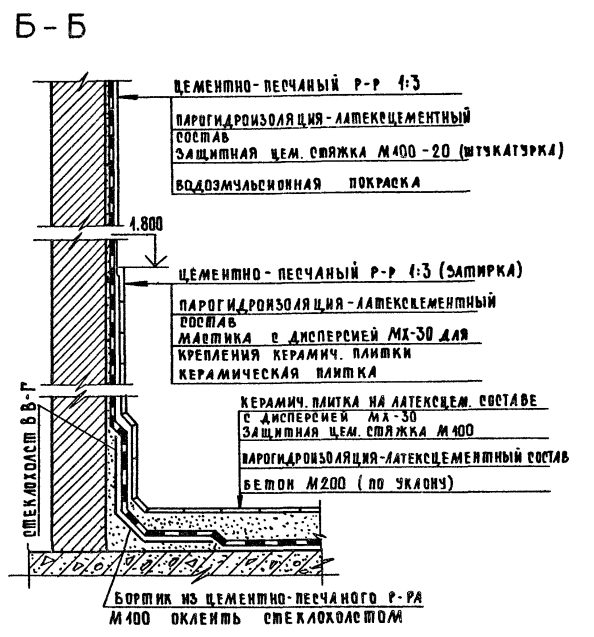
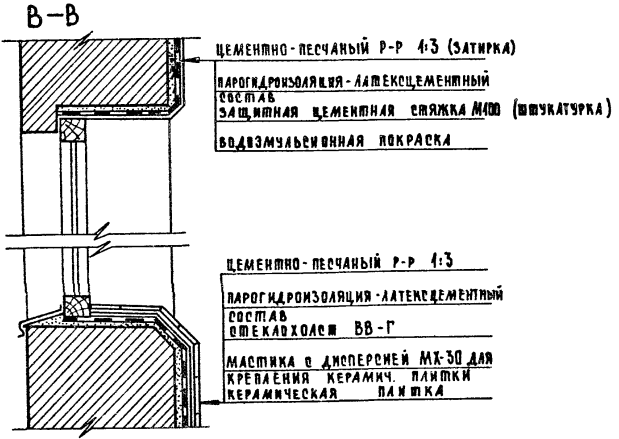
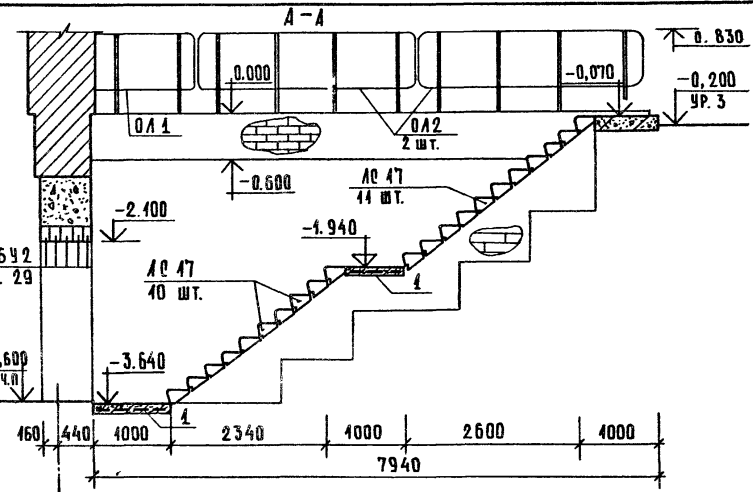
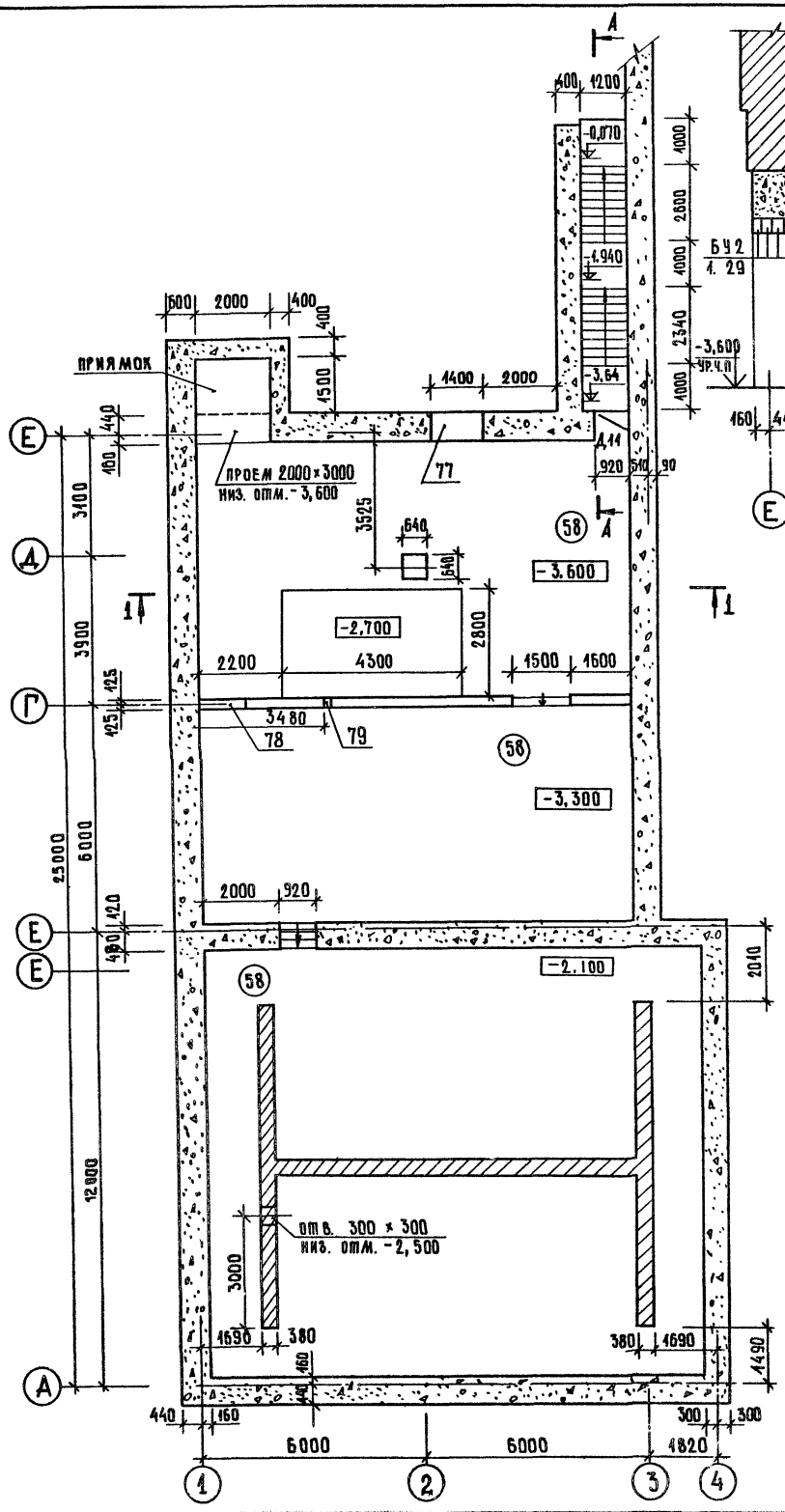
284-4-107.85 АС 1

ВЪВЕЗАН	РЪК. МАСТЪ ГЪВАРЕВИЧЪ И. КОМЪР. СТЪРЪЗКО Л. ЯНЪЖ. СТАНЪЛЪЕВИЧЪ С. П. МОГАРИЩЕВА Г. И. П. ЧАВЪКИИ РЪК. ТЪЗНИМЪ РАТАЧЕВА Е.В. АРА. КОКОЛЬСКАЯ	БАННО-ОЗДОРОВИТЕЛЕН КОМПЛЕКС НА 400 МЕСТА ПЛАН НА ОТМ. +6.600. ПЛАН ПОДВЕСНОГО ПОТОЛКА. СПЕЦИФИКАЦИЯ ЕЛЕМЕНТОВ ПОДВЕСНОГО ПОТОЛКА.	СТАДИЯ Лист 10 Р 10
---------	---------------------------------------------------------------------------------------------------------------------------------------------------------------	---------------------------------------------------------------------------------------------------------------------------------------	------------------------

ЦНИИЭП ГОРЬКОВСКИЕ ВЫСШЕГО ТЕХНИЧЕСКОГО ОБРАЗОВАНИЯ ИМА ЭНГЕЛСА

284-4-107.85

ИЗМ. № ПОДЛ. ПОДАРИС И ДАТА. Б.САМ.ИВ.№



МАРКА ПОЗ.	ОБОЗНАЧЕНИЕ	НАИМЕНОВАНИЕ	Коа.	Масса ЕД., кг	Примеч.
		Ступени бетонные			
АС 47	СЕРИЯ 1.055. 1-1	АС 42-47	24	430	
		Отражение лестниц			
ОА 1	СЕРИЯ 1.256-1	ОВЛ-33-1	1	19,75	
ОА 2		ОВЛ-30-1	2	37,31	
		МАТЕРИАЛЫ			МАССА, КГ
1		связка 100/100/8/8, ГОСТ 8478-81	24	20,3	
		БЕТОН М400,	м ³	0,24	

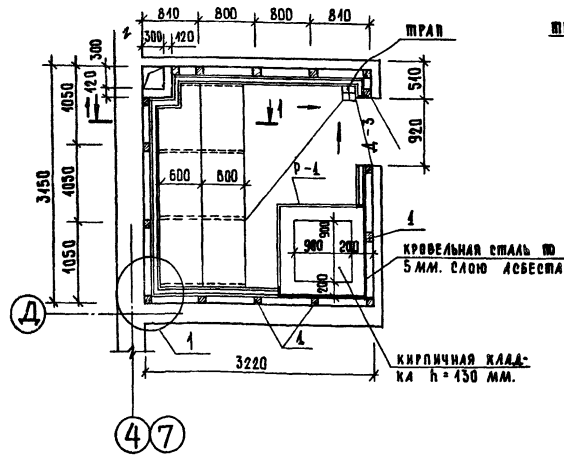
284-4-107.85		АС 1	
РУК. МАСТ. ГУБАРЕВИЧ	И. КОНТР. ОТРЫЗКО	БАННО-ОЗДОРОВИТЕЛЬНЫЙ	СТАНЦИЯ
СА. ИЖ. М. СТАНУАЕВ	СА. П. МОРАДИНЦЕВ	КОМПЛЕКС НА 400 МЕСТ	П 41
ТИ П. ЧАЛОККИ	РУК. П. РОГАЧЕВА	ПЛАН ПОДЪЕМА	ЦНИИЭП
СМ. АРХ. РОКОЛЬСКАЯ			

284-4-107.85

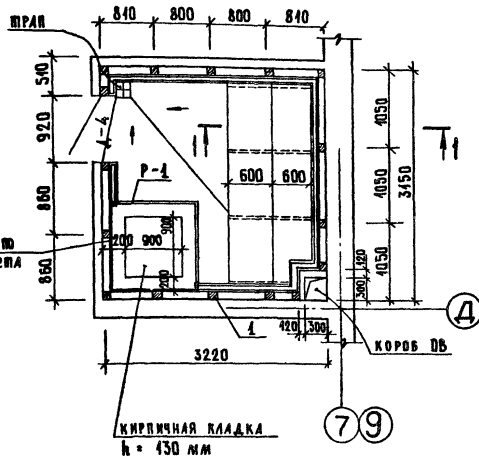
УШ КАЛОДИАН:

ИВ. № ПОДПИСАНИЕ И ДАТА ВСТАВ. ИЛИ

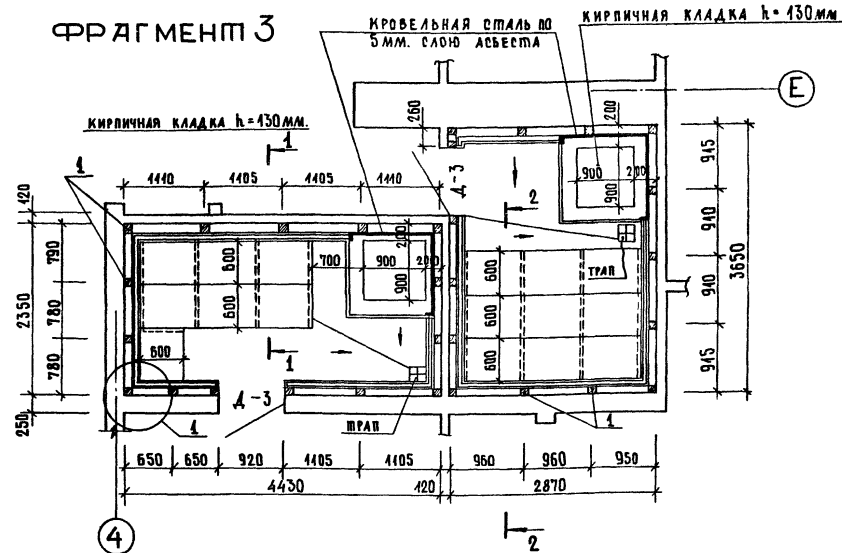
ФРАГМЕНТ 1



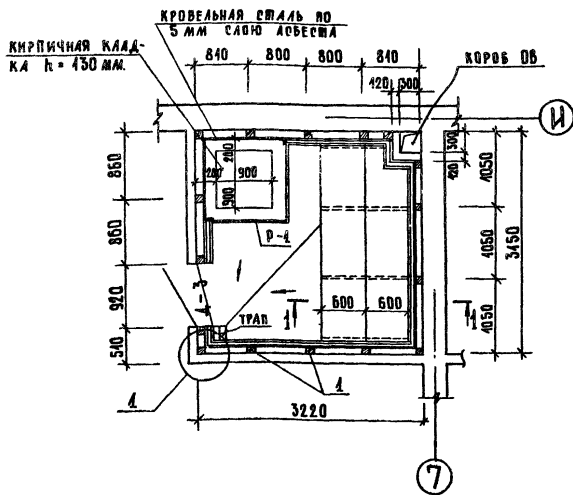
ФРАГМЕНТ 2



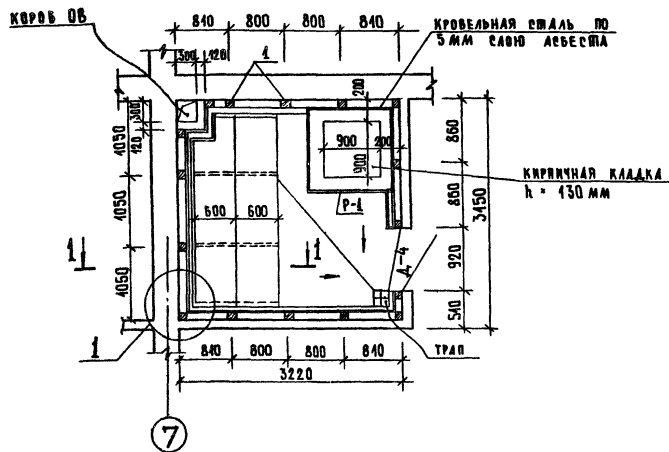
ФРАГМЕНТ 3



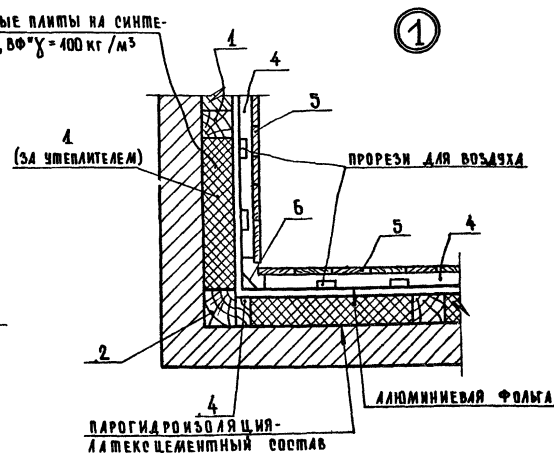
ФРАГМЕНТ 4



ФРАГМЕНТ 5



ВОЗДУШЕКИ МИНЕРАЛОВАТНЫЕ ПЛАТЫ НА СИНТЕТИЧЕСКОМ СВЯЗУЮЩЕМ МАРКИ „ВФ” γ = 400 кг/м³



284-4-107.85		АС 1	
ПРИБЫЛИ	Р.К. МАСТ. ЧУБАРОВИЧ	БАЙНО - ВОДОРОБИТЕЛЬНЫЙ КОМПЛЕКС НА 400 МЕСТ.	СТАЛЬНАЯ ЛИСТ Р 42
	И. КОНТР. ОГРЫЗКО		
	Г.А. В.И.М. САНЧУКОВИЧ		
	Г.А.П. МОРОДИНЦА		
	Г.И.П. ЧАЛОВИЧ		
ИВ. №	СВ. АРХ. СОКОЛОВИЧ	ФРАГМЕНТЫ ПЛАНОВ 1+5	ЛНИИЭП

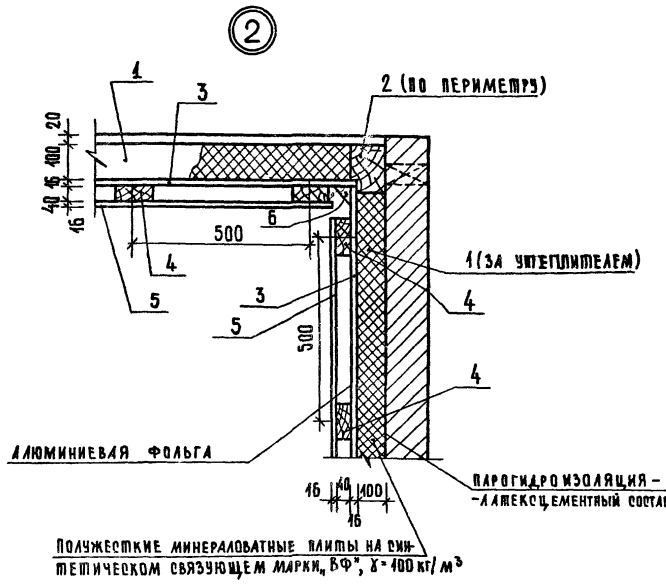
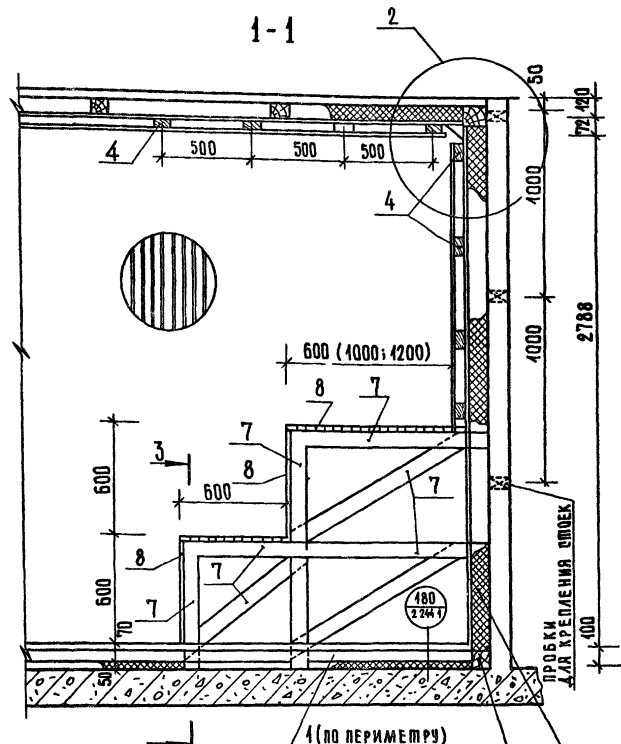
20296-01

КОПИРОВАА

ФОРМАТ А2

284-4-107.85

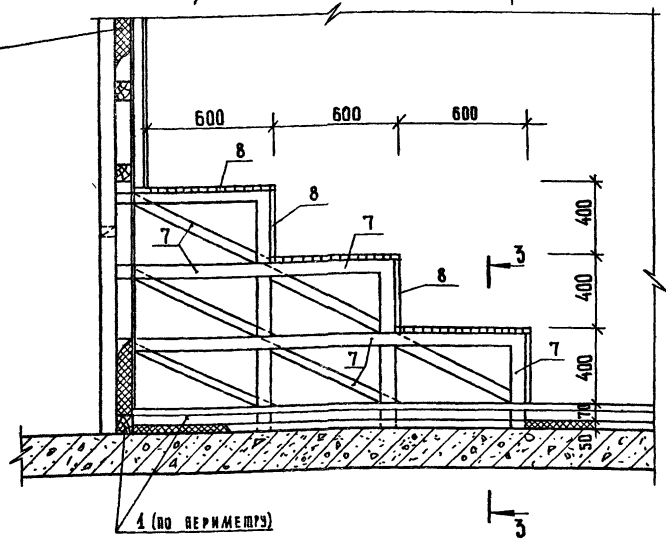
СОГЛАСОВАНО:
ИВ. № 004/2029-107.85



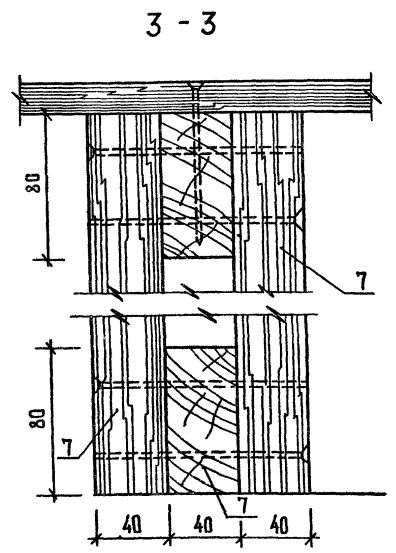
ПОЛУЖЕСТКИЕ МИНЕРАЛОВАТНЫЕ ПЛИТЫ НА СИНТЕТИЧЕСКОМ СВЯЗУЮЩЕМ МАРКИ, ВФ², $\gamma = 100 \text{ кг/м}^3$

2 - 2

ОСТАЛЬНОЕ СМ. СЕЧЕНИЕ 1-1



ПОЛУЖЕСТКИЕ МИНЕРАЛОВАТНЫЕ ПЛИТЫ НА СИНТЕТИЧЕСКОМ СВЯЗУЮЩЕМ МАРКИ, ВФ² $\gamma = 100 \text{ кг/м}^3$



СПЕЦИФИКАЦИЯ ДРЕВЕСИНЫ НА ОТДЕЛКУ ПОМЕЩЕНИЙ ПАРНЫХ

МАРКА ПОС.	ОБОЗНАЧЕНИЕ	НАИМЕНОВАНИЕ	КОЛ.	МАССА ЕД., КГ	ПРИМеч.
		МАТЕРИАЛЫ ХВОИН.			
		ГОСТ 8486 - 66			
1		БРУС 100 x 100, М ³	6,94		
2		БРУС 100 x 120, М ³	3,00		
3		ДОСКА 16 x 100, М ³	4,26		
4		БРУС 40 x 100, М ³	3,37		
7		БРУС 40 x 80, М ³	5,47		
		МАТЕРИАЛЫ ЛИСТ.			
		ВЕННЫХ ПОРОД, ГОСТ 2695 - 71			
5		РЕЙКА 16 x 50, М ³	4,05		
6		БРУС 40 x 40, М ³	0,38		
8		РЕЙКА 25 x 50, М ³	1,74		
P-1	284-4-107.85 АС1. И4-И1.00	РЕШЕТКА ОТРАЖДЕ-			
		ННЯ ЭЛЕКТРОКАМЕНКИ, ШТ.	40		

ПОВЕРХНОСТЬ КИРПИЧНЫХ ПЕРЕГОРОДОК И СТЕН ДОЛЖНА БЫТЬ ВЫРОВНЕНА ВЕСЧАНО-ЦЕМЕНТНЫМ РАСТВОРОМ (ЗАТИРКА) ПОД ПАРОВАИЗОЛЯЦИЮ. НА ПОТОЛКЕ НАД ПЕЧЬЮ И НА СТЕНАХ ЗА ПЕЧЬЮ УКРЕПИТЬ ЛИСТ КРОВЕЛЬНОЙ СТАЛИ ПО 5 ММ. СЛОЮ АСБЕСТА.

284-4-107.85		АС1	
ПРИВЪЯДИ:	Р.К. МАСТ. ГУБАРЕВИЧ	БАННО-ОЗДОРОВИТЕЛЬНЫЙ КОМПЛЕКС НА 400 МЕСТ	СТАДИОН ЛИСТ ЛИСТОВ
	И. КОНТР. ОГРЫЗКО		Р 43
	Г.А. ИЖ. М. СТАНУЛЕНКО	УЗЛЫ И СПЕЦИФИКАЦИЯ К ФРАГМЕНТАМ ПЛАНОВ.	ЦНИИЭП
	Г.А. П. МОРАВНИЦЕВА		ГОРГОВО-БИТОВЫЙ ЗАИИИИ ТУРМЕНСКИЙ КОМПЛЕКС
	Г.И. В. ЧАПОКОВ		
	С.Т. АРХ. СОКОЛЕНКО		

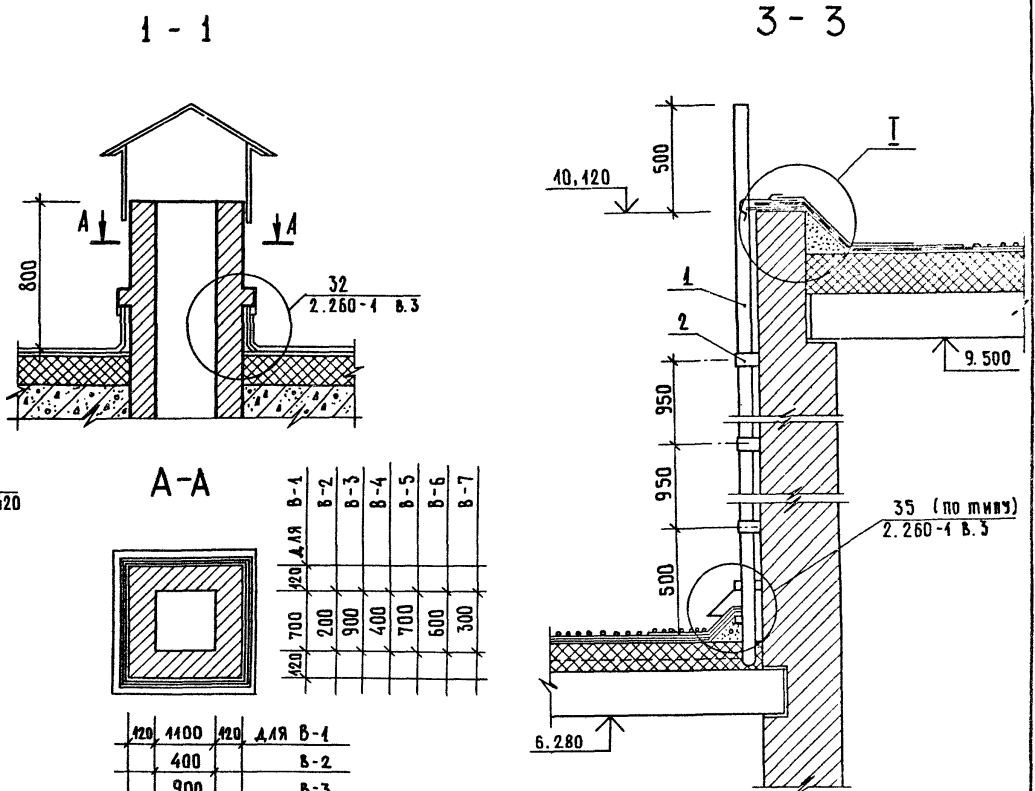
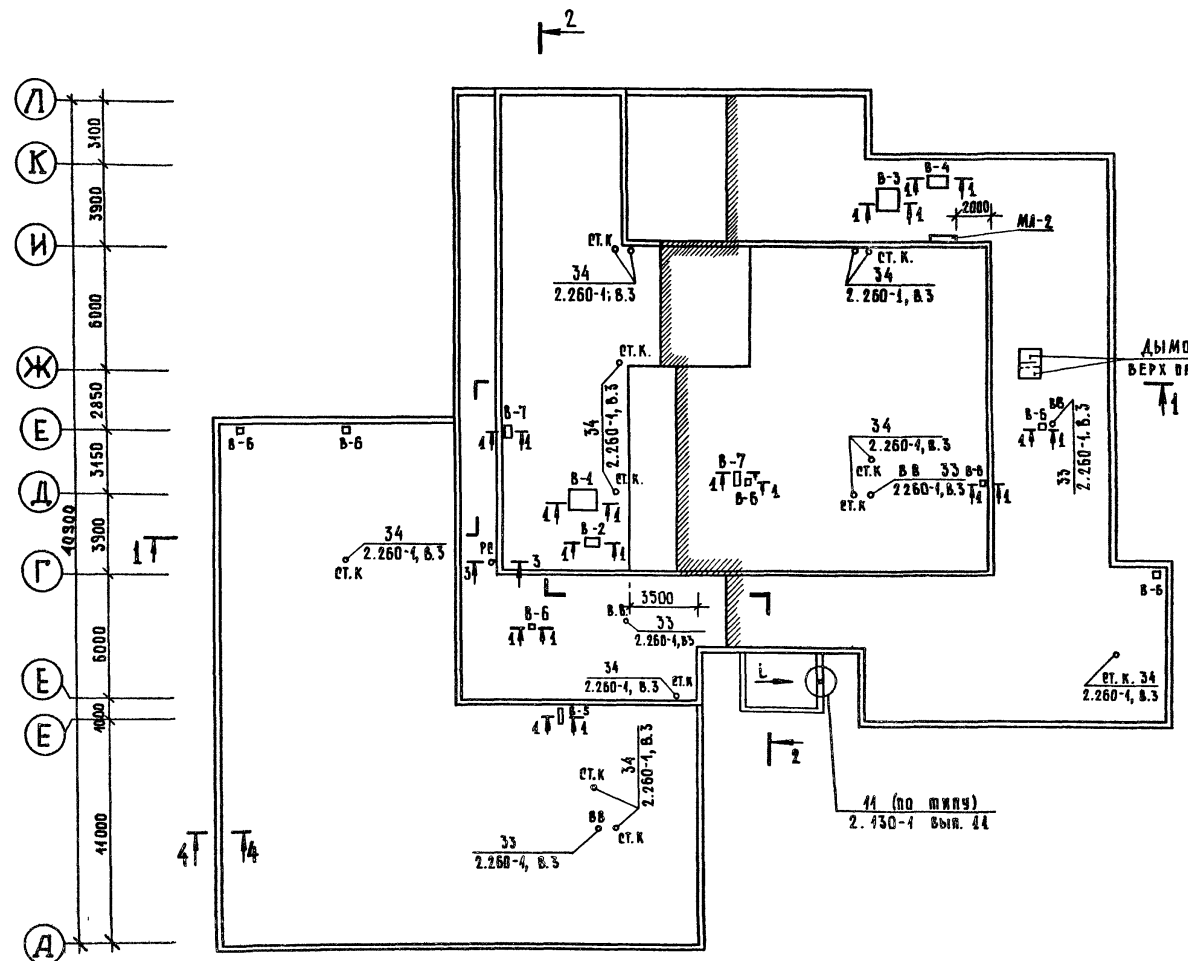
20296-01

КОПИРОВАТЬ

Формат А2

АН.1
284-4-107.85

ПЛАН КРЫШИ



A-A

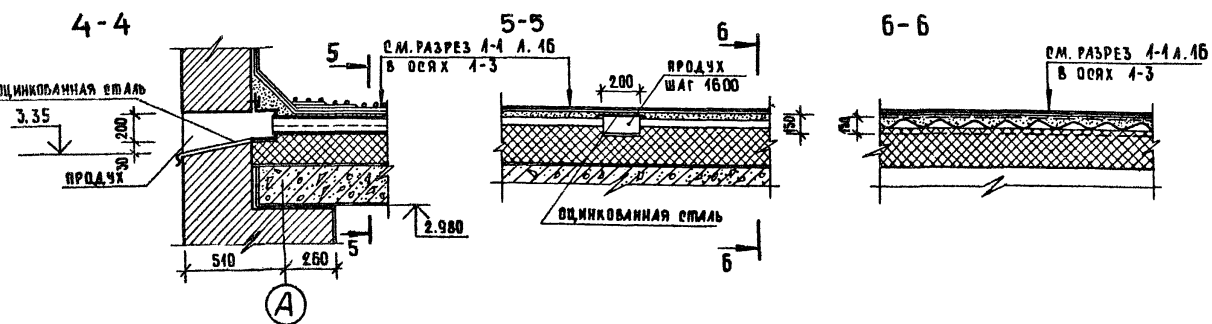
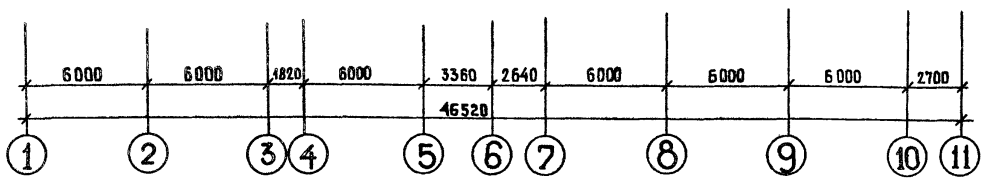
420	4100	420	ДЛЯ В-1
	400		В-2
	900		В-3
	700		В-4
	300		В-5
	300		В-6
	300		В-7

Условные обозначения
 В.В. - воронка водосточная
 ст.к. - стяжок канализационный
 Р.С. - радиостойка
 В4 + В7 - вентиляторы

СПЕЦИФИКАЦИЯ ЭЛЕМЕНТОВ КРЫШИ

МАРКА ПОЗ.	ОБОЗНАЧЕНИЕ	НАИМЕНОВАНИЕ	КОЛ.	МАССА ЕД., КГ	ПРИМеч.
	2.260-4 вып. 3	ПАТРУБОК ММ4		36,06	
		ГОСТ 8732-78			
		ТРУБА d=70 мм			
		ℓ=4,2 м ГОСТ 103-76			
		- 4x50 ℓ=1,8 в.м.		2,86	

До укладки слоя утеплителя необходимо проложить все электротехнические и слаботочные устройства.



284-4-107.85		АС1	
РУК. МАСТ. ГУБАРЕВИЧ	И. КОМП. ОГРЫЗКО	СТАН. МАСТ. СТАНЧЕВИЧ	И. КОМП. ЧАДСКИЙ
СТ. АРХ. РОГАЧЕВА	СТ. АРХ. СОКОВСКАЯ	СТ. АРХ. РОГАЧЕВА	СТ. АРХ. СОКОВСКАЯ
БАННО-ОЗДОРОВИТЕЛЬНЫЙ КОМПЛЕКС НА 400 МЕСТ		СТАНЦИЯ	ЛИСТ
ПЛАН КРЫШИ. УЗЛЫ, СПЕЦИФИКАЦИЯ.		Р	44
		ЦНИИЭП	ГОРЬКОВСКО-БЕЛОРОВСКИЙ ЗАДАНИИ И ТУРИСТСКИЕ КОМПЛЕКСЫ

20296-01

284-4-107.85

СПЕЦИФИКАЦИЯ

ЭЛЕМЕНТЫ И ДЕТАЛИ

Марка поз.	Обозначение	Наименование	Кол. на этаж			Всего	Масса кг	Примеч.
			Этажи					
			1	2	3			
Дверные блоки								
Д1	Серия 1.136-10	ДГ 21-7	7	3	—	10		
Д2	"	ДГ 21-7А	9	3	—	11		
Д3	"	ДГ 21-9	30	12	—	42		
Д4	"	ДГ 21-9А	15	12	—	27		
Д5	"	ДГ 21-10	3	3	—	6		
Д6	"	ДГ 21-10А	1	6	1	8		
Д7	"	ДГ 21-12У	1	2	—	3	*	
Д8	"	ДГ 21-12А	1	—	—	1		
Д9	Серия 1.236-5	ДП 1-07	1	1	—	2		
Д10	"	ДП 1-07А	1	4	—	5		
Д11	Серия 1.136.5-19	Дс 20-9У	1	—	—	1	2	
Д12	"	Дн 20-7.7-11	2	—	—	2		
Д13	"	Дн 20-9-16	4	—	3	7		
Д14	"	Дн 20-4.8-8	1	—	—	1		
Д15	"	Дс 18-84	—	2	—	2		
Д16	Серия 1.279.9-2	ОД-1	1	—	—	1		
Оконные блоки								
ОК1	Серия 1.136.5-17	ОРс 8-9	36	—	—	36		
ОК2	Серия 1.136.5-16	Ос 9-9	20	—	—	20		
ОК3	"	Ос 15-6	—	42	—	42		
РАЗНЫЕ ИЗДЕЛИЯ								
ДО10-35	Серия 1.136-2	Подоконные алюминиевые доски	56	—	—	56		
ДО6-35	"	"	—	42	—	42		
СЧ-3	Серия 1.279.9-2	Верхняя шкафа ест.устройства	1	1	—	2		
СЧ-2	"	"	2	6	—	8		
МА-1	284-4-107.85 М.И.3-07.00	Металлическая автениция	2	6	—	8		
МА-2	"	"	—	2	—	2		
ММ-1	2.270-1 вып.2 л. 61	"	2	—	—	2	23.99	
МР-1	284-4-107.85 ДС1.И.3-01.00	Металлическая рама	—	4	3	7	16.18	
МР-2	"	"	—	1	—	1	26.37	
МР-3	"	"	—	1	1	2	21.55	
МР-4	ДС1.И.3-04.00	"	—	1	—	1	11.90	
МР-5	ДС1.И.3-02.00	"	—	1	—	1	16.33	
МР-6	"	"	—	1	—	1	17.35	
МР-7	ДС1.И.3-04.00	"	—	1	—	1	13.58	
МР-8	ДС1.И.3-02.00	"	—	1	—	1	22.55	
МР-9	ДС1.И.3-03.00	"	—	1	—	1	18.05	
МР-10	"	"	—	2	—	2	18.26	
МР-11	ДС1.И.3-04.00	"	—	4	—	4	18.82	
МР	И.3-03-03 Албром 71-64	Решетка для вытяжных лотков	2	—	—	2		
ОВ	И.3-03-03 Албром 71-64	Стежки для крепления	6	—	—	6		
МР-12	284-4-107.85 ДС1.И.3-04.00	Металлическая рама	—	5	—	5		

Экспликация отверстий табл.2

Тип от.	Размеры, мм			Назначение	Тип от.	Размеры, мм			Назначение
	В	Н	Отм. низа м			В	Н	Отм. низа м	
1	1600	500	2.170	Отопление и вентиляция	33	200	200	2.400	Водопрод. и канализация
2	2000	500	2.170	Отопление и вентиляция	34	400	200	2.400	"
3	1300	500	2.170	Отопление и вентиляция	35	600	500	2.400	ВВ и ВК
4	900	500	2.170	"	36	400	300	2.450	"
5	900	300	2.600	"	37	600	200	2.500	"
6	190	190	2.700	"	38	100	200	0.000	"
7	200	100	0.000	"	39	400	100	2.300	"
8	2100	250	2.650	"	40	400	200	0.000	"
9	500	400	2.500	"	41	400	500	2.400	ВВ и ВК
10	900	500	2.400	"	42	500	500	2.400	"
11	700	500	2.170	"	43	190	190	0.000	Отопление и вентиляция
12	300	300	2.600	"	44	380	190	5.700	"
13	350	350	2.500	"	45	300	350	5.600	"
14	200	300	2.600	"	46	250	300	5.900	"
15	600	300	2.400	"	47	200	300	5.900	"
16	600	500	2.230	Водопрод. и вентиляция	48	1000	350	5.680	"
17	200	600	2.300	Отопление и вентиляция	49	600	200	6.000	"
18	250	1000	0.250	"	50	300	300	5.900	"
19	400	400	2.500	"	51	1450	350	5.680	"
20	250	300	2.600	"	52	200	300	5.700	"
21	300	350	2.650	"	53	190	190	5.700	"
22	300	300	2.300	"	54	300	300	5.700	"
23	500	300	2.600	"	55	380	190	6.000	"
24	500	350	2.550	"	56	400	200	6.000	Водопрод. и канализация
25	300	300	2.400	"	57	300	190	3.800	"
26	600	350	2.550	"	58	400	200	5.560	"
27	540	190	2.700	"	59	250	500	5.560	"
28	750	300	2.300	"	60	200	400	3.300	"
29	500	250	2.650	Водопрод. и канализация	61	200	200	6.000	"
30	200	400	0.000	"	62	100	250	5.780	"
31	300	400	0.500	"	63	250	250	5.950	"
32	100	100	0.000	"	64	400	200	5.800	"

* ДВЕРИ ОБОРУДОВАНЫ ДВЕРНЫМ ЗАКРЫВАТЕЛЕМ ТИПА ЗД-2 ГОСИ 5091-75

продолжение табл.2

продолжение табл.2

Тип от.	Размеры, мм			Отм. низа м	Назначение	Тип от.	Размеры, мм			Отм. низа м	Назначение
	В	Н	Н				В	Н	Н		
65	100	100	3.300	Водопрод. и канализация	65	100	100	3.300	Водопрод. и канализация		
66	780	303	3.800	Отопление и вентиляция	66	780	303	3.800	Отопление и вентиляция		
67	780	1012	3.800	"	67	780	1012	3.800	"		
68	505	1250	3.500	"	68	505	1250	3.500	"		
69	1560	1560	3.500	"	69	1560	1560	3.500	"		
70	1000	1600	3.720	"	70	1000	1600	3.720	"		
71	1000	1600	7.000	"	71	1000	1600	7.000	"		
72	505	1250	6.850	"	72	505	1250	6.850	"		
73	1640	1560	6.800	"	73	1640	1560	6.800	"		
74	955	1050	7.100	"	74	955	1050	7.100	"		
75	955	503	7.100	"	75	955	503	7.100	"		
76	790	1250	7.250	"	76	790	1250	7.250	"		
77	1400	350	7.250	"	77	1400	350	7.250	"		
78	1200	400	-0.720	Водопрод. и канализация	78	1200	400	-0.720	Водопрод. и канализация		
79	200	200	-0.500	"	79	200	200	-0.500	"		
80	500	1250	3.875	Отопление и вентиляция	80	500	1250	3.875	Отопление и вентиляция		
81	530	300	6.630	"	81	530	300	6.630	"		

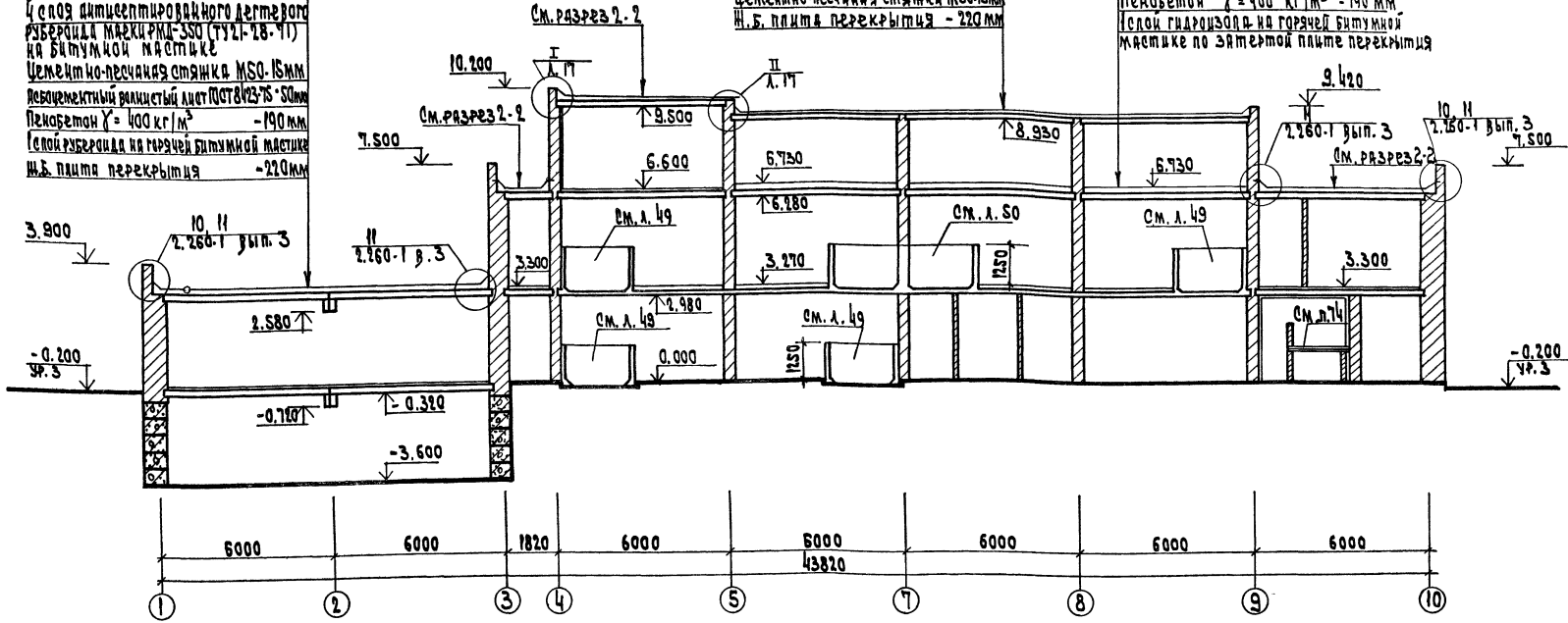
284-4-107.85		АС 1	
Прязан	И.Климов	Степанов	И.Климов
И.В.Н	И.В.Н	И.В.Н	И.В.Н
БАНКО-ОЗДОРОВИТЕЛЬНЫЙ КОМПЛЕКС НА 100 ЧЕЛОВЕК		СПЕЦИФИКАЦИЯ ЭЛЕМЕНТОВ ПЛАНОВ	
СПЕЦИФИКАЦИЯ ЭЛЕМЕНТОВ ПЛАНОВ		СПЕЦИФИКАЦИЯ ОТВЕРСТИЙ	

20296-01

Слой грувя на антисептированной битумной мастике
 4 слоя антисептированного дегтевого рубероида марки РМД-350 (ТУ 21-28-71) на битумной мастике
 Цементно-песчаная стяжка М50-15мм
 Революционный волнистый лист ПЦТ8В23-75-50мм
 Пенобетон $\gamma = 400 \text{ кг/м}^3$ - 190 мм
 Слой рубероида на горячей битумной мастике
 И.Б. плита перекрытия - 220 мм

Слой грувя на антисептированной битумной мастике
 4 слоя антисептированного дегтевого рубероида марки РМД-350 (ТУ 21-28-71) на битумной мастике
 Цементно-песчаная стяжка М50-15мм
 И.Б. плита перекрытия - 220 мм

Известково-песчаная стяжка 25мм
 Пенобетон $\gamma = 400 \text{ кг/м}^3$ - 190 мм
 Слой гидроизоляции на горячей битумной мастике по загерметизированной плите перекрытия



284-4-107.85		АС1	
ЭК.МАС	С.И.А.Р.В.И.Ч.	С.И.А.Р.В.И.Ч.	С.И.А.Р.В.И.Ч.
И.К.М.М.	С.Р.Ы.С.К.О.	С.Р.Ы.С.К.О.	С.Р.Ы.С.К.О.
С.И.А.Р.В.И.Ч.	С.И.А.Р.В.И.Ч.	С.И.А.Р.В.И.Ч.	С.И.А.Р.В.И.Ч.
С.И.А.Р.В.И.Ч.	С.И.А.Р.В.И.Ч.	С.И.А.Р.В.И.Ч.	С.И.А.Р.В.И.Ч.
С.И.А.Р.В.И.Ч.	С.И.А.Р.В.И.Ч.	С.И.А.Р.В.И.Ч.	С.И.А.Р.В.И.Ч.
С.И.А.Р.В.И.Ч.	С.И.А.Р.В.И.Ч.	С.И.А.Р.В.И.Ч.	С.И.А.Р.В.И.Ч.
С.И.А.Р.В.И.Ч.	С.И.А.Р.В.И.Ч.	С.И.А.Р.В.И.Ч.	С.И.А.Р.В.И.Ч.
С.И.А.Р.В.И.Ч.	С.И.А.Р.В.И.Ч.	С.И.А.Р.В.И.Ч.	С.И.А.Р.В.И.Ч.
С.И.А.Р.В.И.Ч.	С.И.А.Р.В.И.Ч.	С.И.А.Р.В.И.Ч.	С.И.А.Р.В.И.Ч.

284-4-107.85 АС1

Банно-оздоровительный комплекс на 100 мест

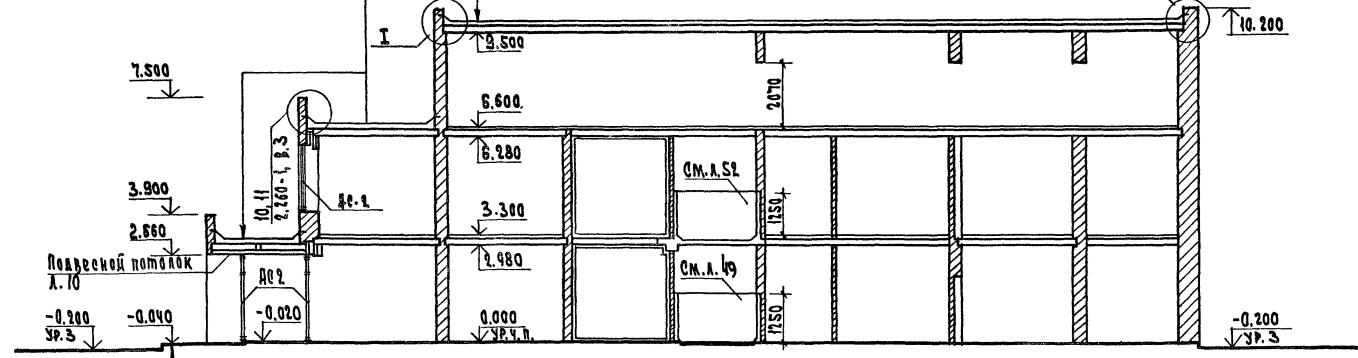
РАЗРЕЗ 1-1

ЦНИИЭП

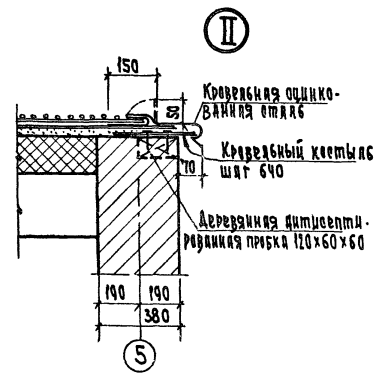
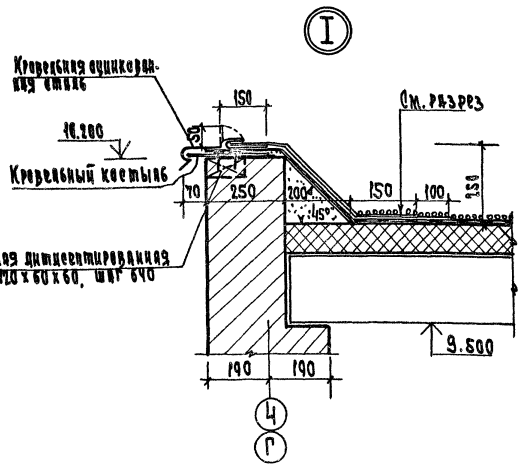
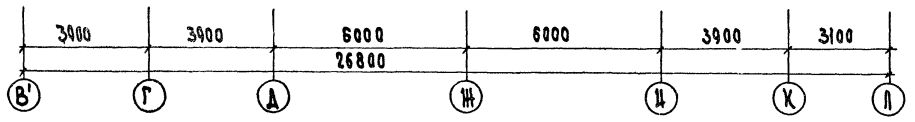
284-4-107.85

Ц.С.В. и ПОС.С. ПОД.И.Н.А.С.Т.А. Д.В.И.Д.И.В.А.Н.Т.

В.С.И. Г.Р.А.В.И.Ц.А. Н.А. Д.И.Т.И.С.Е.Л.И.Т.И.Р.О.В.А.Н.Н.О.Й
 Б.И.Т.У.М.А.Н.О.Й М.А.С.Т.И.К.Е.
 Ч.О.С.Я Д.И.Т.И.С.Е.Л.И.Т.И.Р.О.В.А.Н.Н.О.Й Д.Е.Р.Е.В.Е.Н.О.Й
 Р.У.Б.Е.Р.И.Ц.А Д.И.А.К.И Р.В.И.Д. - 3.50 (Т.У.31-98-71)
 Н.А. Б.И.Т.У.М.А.Н.О.Й М.А.С.Т.И.К.Е.
 О.Ж.Е.Л.И.Т.И.О. П.Е.С.О.Ч.И.К.А С.Т.Я.Ж.И.К.А М.50 - 15 М.М.
 П.Р.О.К.Е.Т.О.Н. $\rho = 400 \text{ кг/м}^3$ - 140 М.М.
 Г.Е.Л.О.К Р.У.Б.Е.Р.И.Ц.А Н.А. Г.О.Р.Я.Е.Й Б.И.Т.У.М.А.Н.О.Й М.А.С.Т.И.К.Е.
 Н.Б. П.Л.И.Т.А П.Е.Р.Е.К.Р.Ы.Т.И.Я - 120 М.М.



Б.Е.Т.О.Н М.А.С.Т.И.Ц.И.Ч.Е.С.О.С.Т.А - 20
 П.О.К.Л.А.Т.И.Ч. Н.Б. П.Л.И.Т.А И.З.
 С.Т.Я.Ж.И.К.И № 300 - 100
 Г.Р.У.Н.Т. У.П.Л.О.Т.Н.Е.Н.Н.Ы.Й С.Ы.В.Е.Ч.Е.М - 100

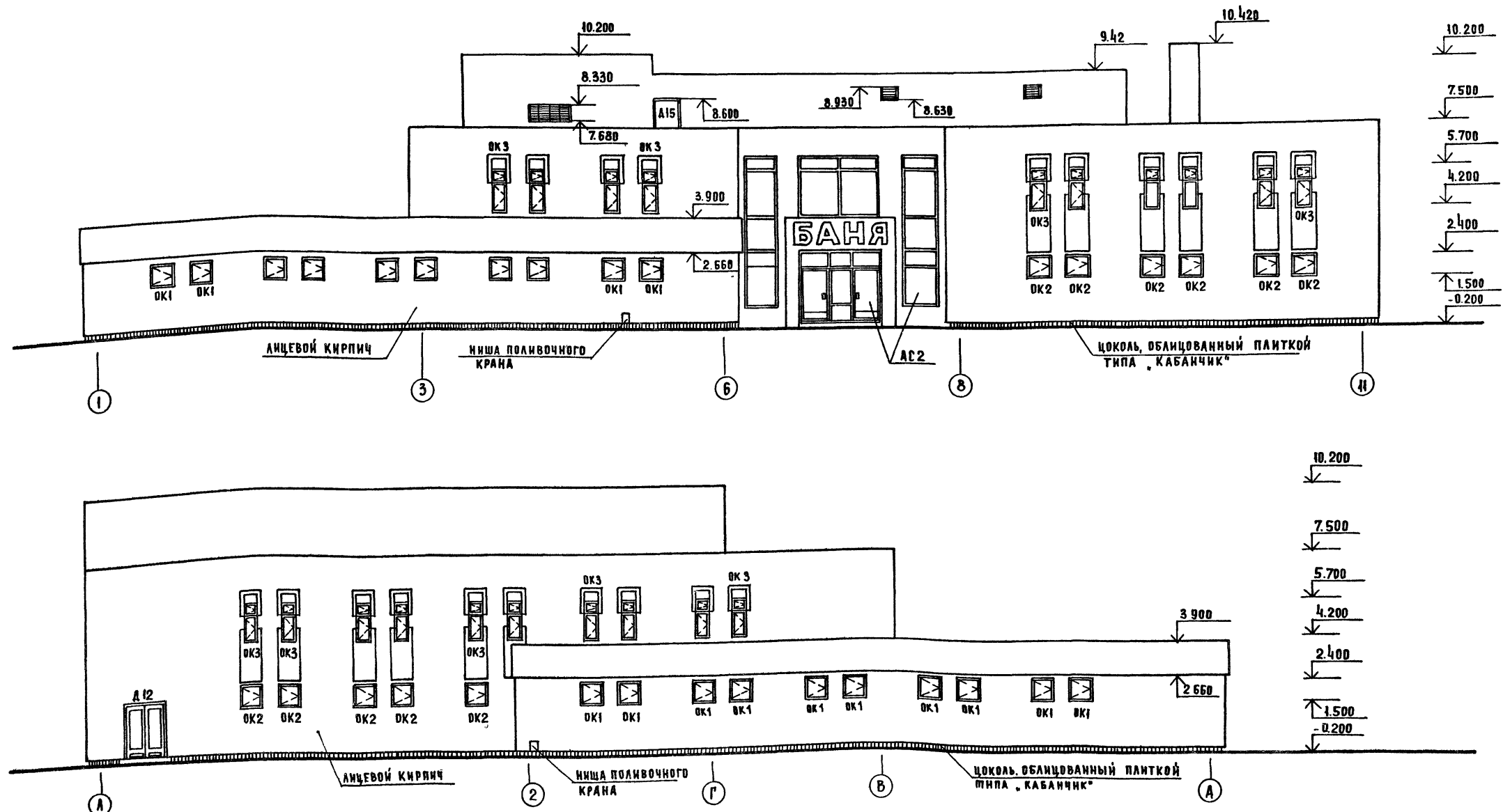


284-4-107.85		АС1
Проект	И.С.С.И.В.И.Т.А.Т.И.О.В.А.Н.Т.	И.С.С.И.В.И.Т.А.Т.И.О.В.А.Н.Т.
Инв. №	20296-01	20296-01

Б.И.Н.К.А - О.З.Д.О.Р.А.Ц.И.О.В.А.Т.Е.Л.Ь.Н.Ы.Й К.О.М.П.Л.Е.К.С.А Н.А. 100 М.В.Е.С.Т.	Станция	Лист	1/1
РАЗРЕЗ 2-2	Д	17	

20296-01

284-4-107.85 А.А.1



СОГЛАСОВАНО:

ИНВ. № ПОДА. ПОДАКЭС И ДАТА ВЗАМ. ИВ. №

ЧЕРТЕЖИ РЕКЛАМЫ И ЕЕ КРЕПЛЕНИЕ РАЗРАБАТЫВАЮТСЯ ПРИ ПРИВЯЗКЕ ПРОЕКТА СПЕЦИАЛИЗИРОВАННОЙ ОРГАНИЗАЦИЕЙ. БУКВЫ ВЫПОЛНЯЮТСЯ ОБЪЕМНЫМИ ИЗ СВЕТОПРОЗРАЧНОГО МАТЕРИАЛА. ПОДСВЕТ ИЗНУТРИ.

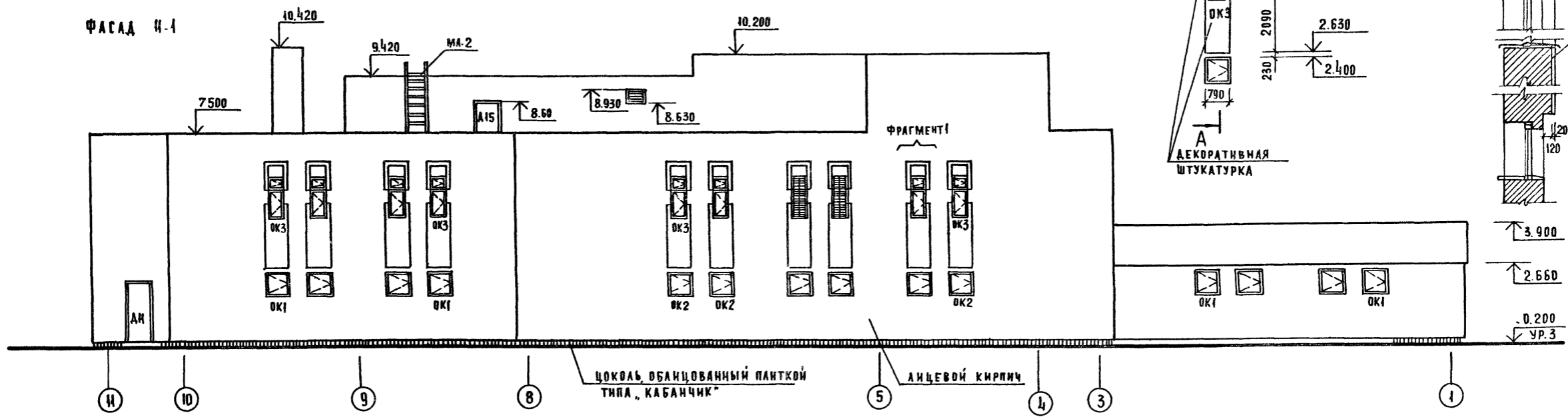
ПРИВЯЗАН			
ИНВ. №			

РУК. МАСТ.	ГУБАРЕВИЧ	<i>[Signature]</i>
И. КОНТР.	ОГРЫЗКОВ	<i>[Signature]</i>
САМЖ. И.	СТАНУЛЕВИЧ	<i>[Signature]</i>
ГА П.	МОРАВНИКОВА	<i>[Signature]</i>
ГИ П.	ЧАПСКИЙ	<i>[Signature]</i>
РУК. ГИ П.	РОГАЧЕВА	<i>[Signature]</i>
ВЕД. АРХ.	ГУТОВА	<i>[Signature]</i>

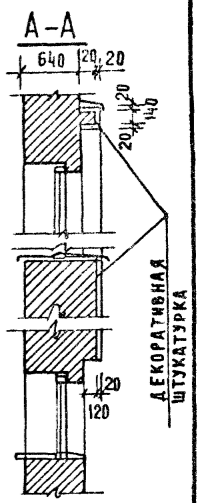
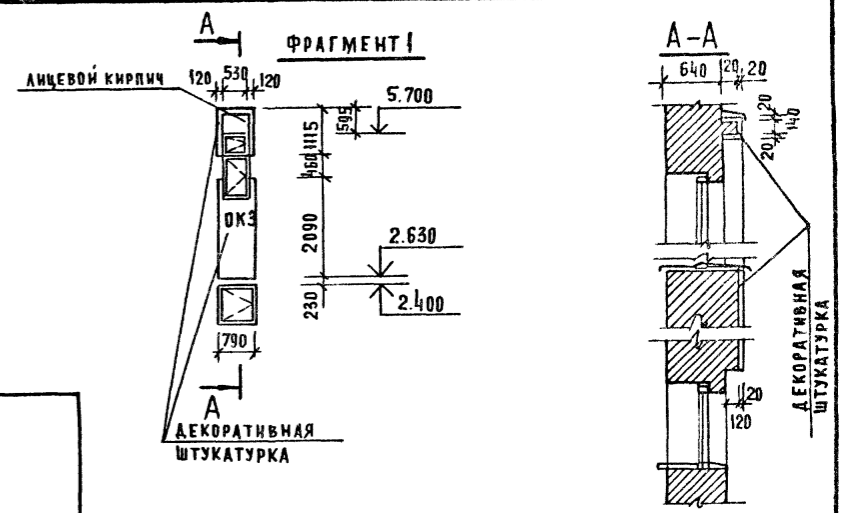
284-4-107.85		АС1	
БАННО-ОЗДОРОВИТЕЛЬНЫЙ КОМПЛЕКС НА 100 МЕСТ		СТАНЦИЯ	АНСТ
ФАСАДЫ 1-Ч И А-А		Р	18
		ЦНИИЭП	ТОРГОВО-БЫТОВЫХ ЗАДАНИЙ И ТУРИСТИЧЕСКИХ КОМПЛЕКСОВ

284-4-107.85 А.А.1

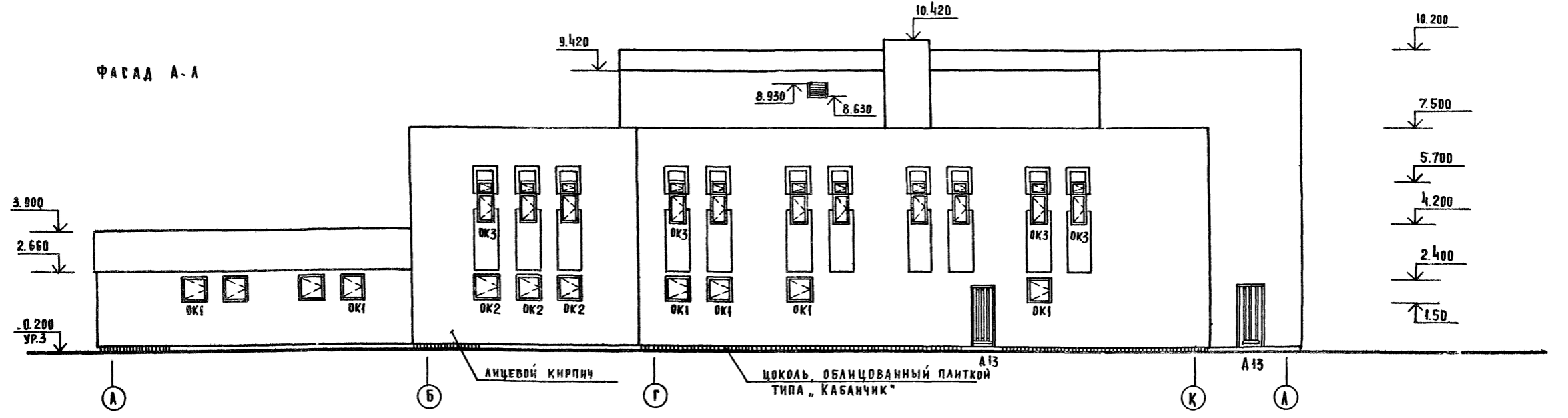
ФАСАД И-1



ФРАГМЕНТ I



ФАСАД А-А



С Ф Г Л А К Е Б В А К У
И Ч В № ПОДК. ПОДПИСЬ И ДАТА ВЗЛМ. ИМЬ. ИС.

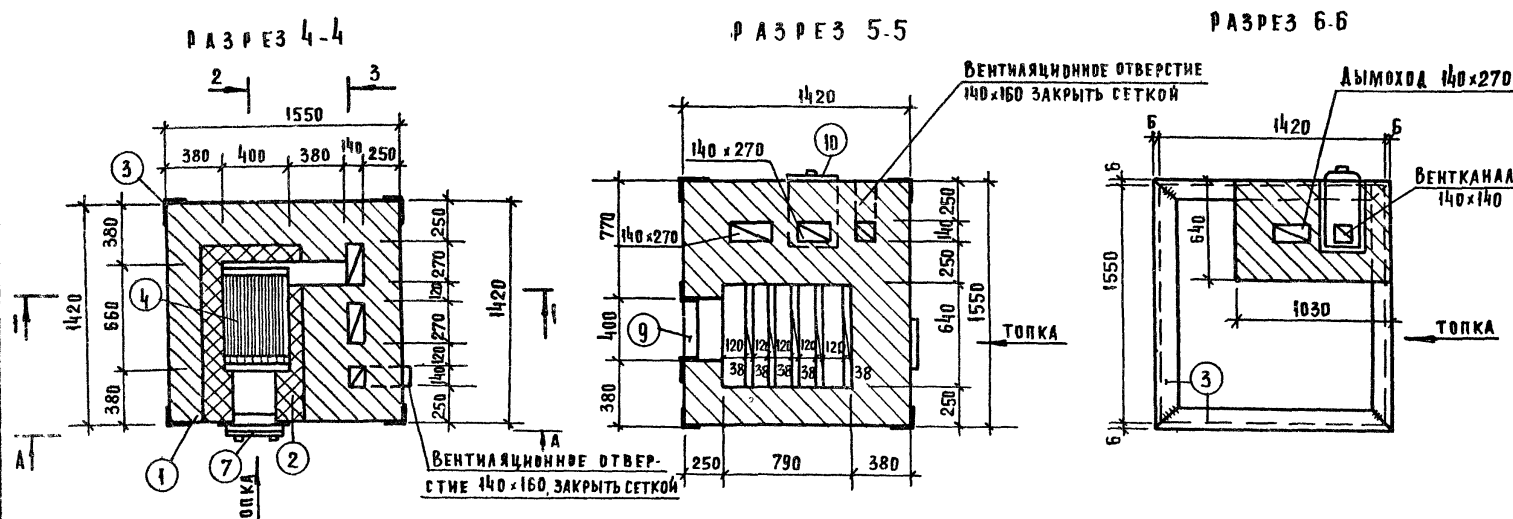
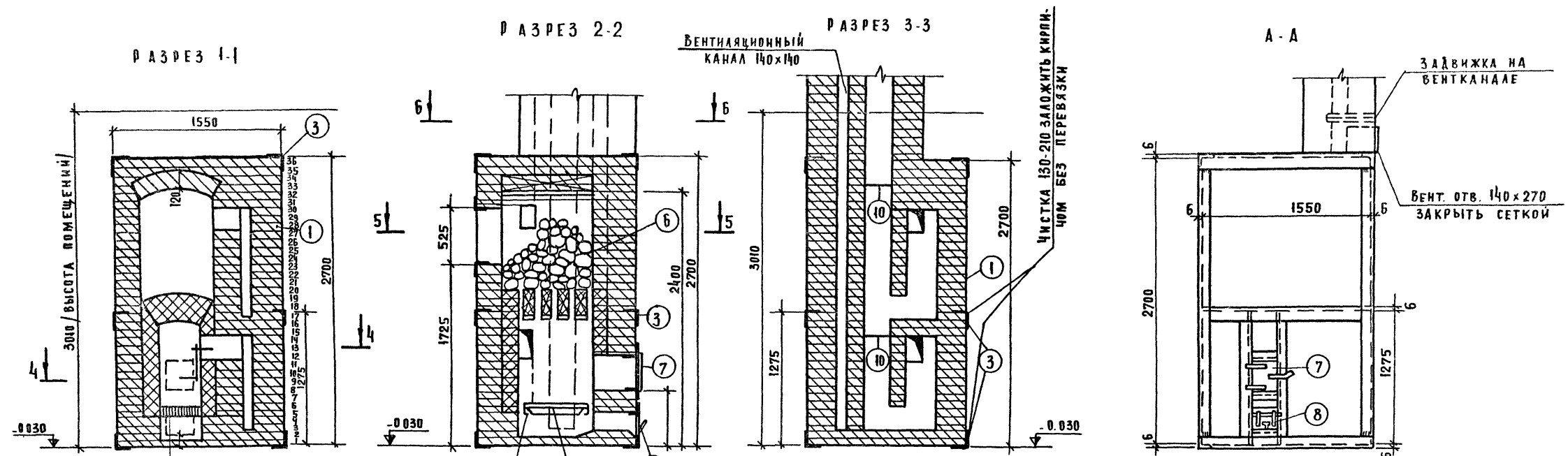
		284-4-107.85		АС 1	
РУК. МАСТ.	ГУБАРЕВИЧ				
И. КОНТР.	ОГРЫЗКО				
ГЛА. ИНЖ.	СТАНУЛЕВИЧ				
Г. А. П.	МОРАВИНЦЕВА				
Г. И. П.	ЧАПСКИЙ				
ВЕД. АРХ.	ТИТОВА				
РУК. ГР. ИЖ.	РОГАНЕВА				
СТ. АРХ.	СОКОЛОВА				
ПРИВЯЗАН			БАННО-ОЗДОРОВИТЕЛЬНЫЙ КОМПЛЕКС НА 100 МЕСТ	СТАДИОН	ЛИСТОВ
			Фасады И-1 и А-А	Р	19
ИНВ №			ЦНИИЭП	ТОРГОВО-БЫТОВЫХ ЗАДАНИЙ И ТУРИСТИЧЕСКИЕ КОМПЛЕКСЫ	

20296-01

КОПИРОВАЛ

ФОРМАТ А2

284-4-107.85 АЛ.1



ПОЗ. ОБОЗНАЧЕНИЕ	ОБОЗНАЧЕНИЕ	НАИМЕНОВАНИЕ	КОЛ	МАССА ЕД.Т	ПРИМЕЧАНИЕ
МАТЕРИАЛЫ					
1		КИРПИЧ КРАСНЫЙ	2000	—	
2		КИРПИЧ ОГНЕУПОРНЫЙ	300	—	
3		КАРКАС СТАЛЬНОЙ, КОМП.	1	223.4	
4		КОЛОСНИКИ ЧУГУННЫЕ	9	1.4	
5		БАЛКА ПОД КОЛОСНИКИ, ЧУГУННАЯ	2	500	
6		НАВАЛ ИЗ БУЛЫЖНИКА, М ³	0.25		
7		ТОПОЧНАЯ ДВЕРКА СТАЛЬНАЯ, КОМП.	1	100	
8		ЗАВЯЛИКОВАЯ ДВЕРКА СТАЛЬНАЯ, КОМП.	1	40	
9		ЗАВАЛОЧНАЯ ДВЕРКА СТАЛЬНАЯ, КОМП.	1	—	СМ. ЛИСТ 23
10		ШИБЕР ЧУГУННЫЙ, КОМП.	2	400	

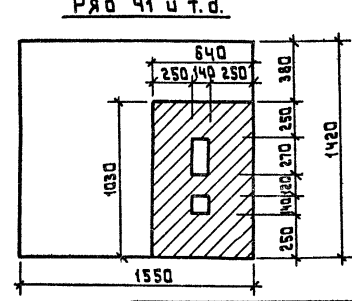
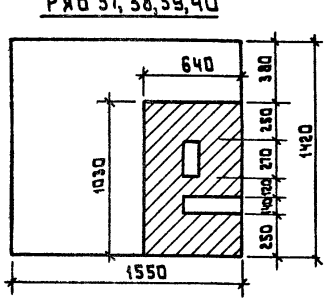
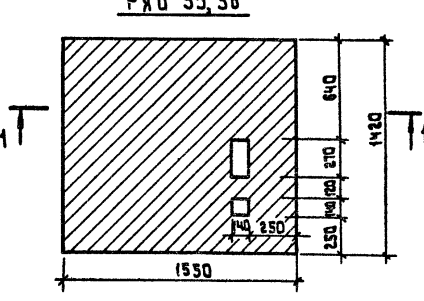
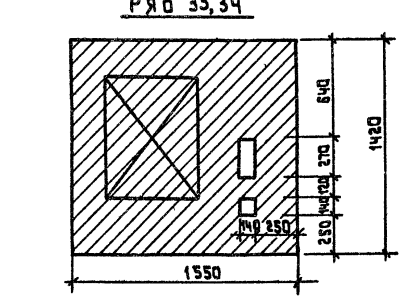
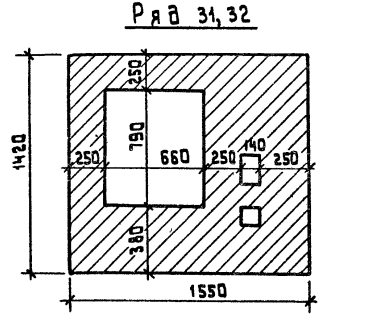
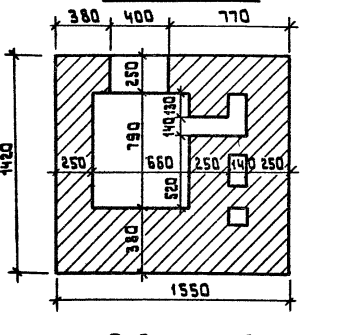
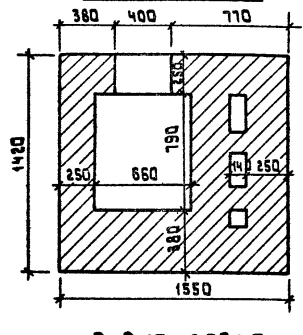
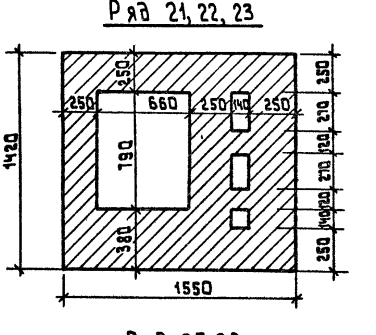
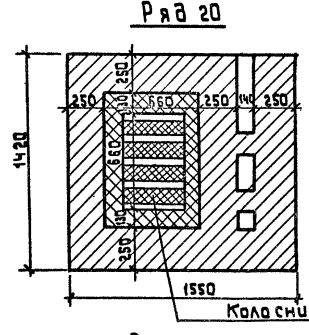
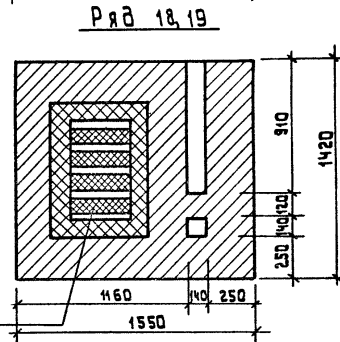
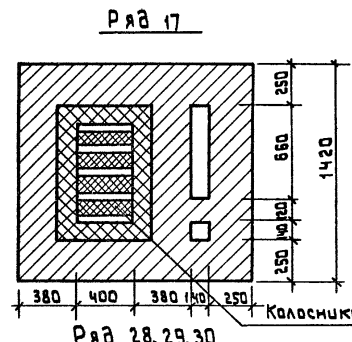
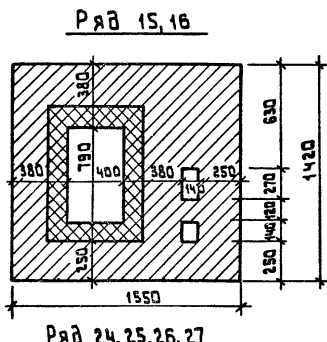
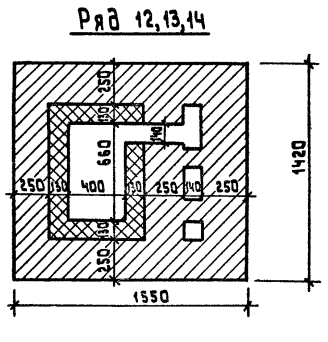
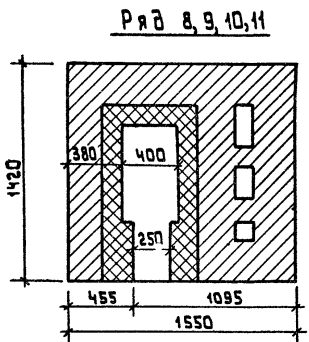
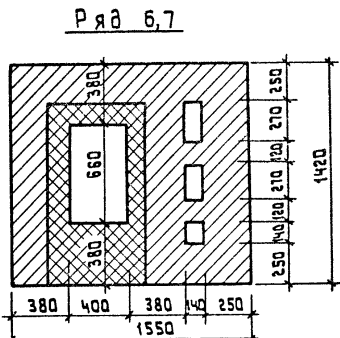
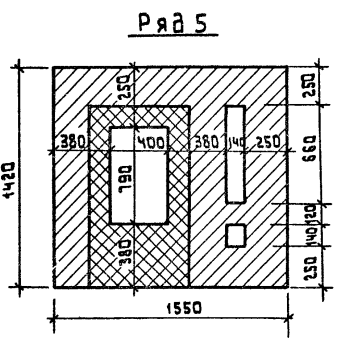
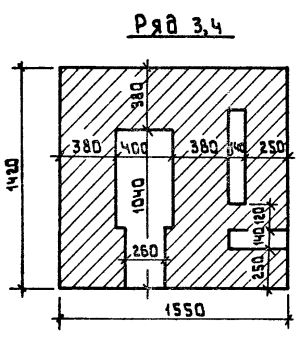
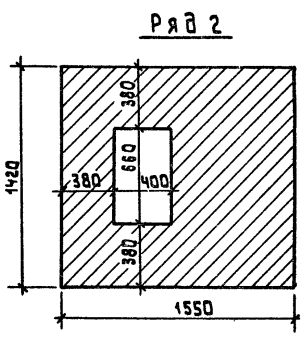
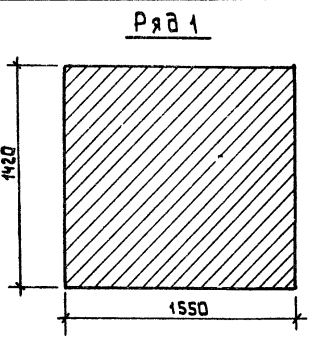
РАСЧЕТ МАТЕРИАЛОВ НА КАМЕНКУ ПОДСЧИТАН БЕЗ УЧЕТА ДЫМОВОЙ ТРУБЫ.



ПРИБЯЗАН:

284-4-107.85		АС 1	
Р.К. МАСТ. ГУБАРЕВИЧ	И.К. КОНТР. ОРРЫЗКО	СТАНУАЕВИЧ	МЯРДВИНЦЕВА
Г.А. П. ЧАПСКИЙ	В.А. АРХ. ТИТОВА	Р.К. ПР.И.И.И. РОГАЧЕВА	С.Т. АРХ. СОКОЛОВСКАЯ
БАННО-ОЗДОРОВИТЕЛЬНЫЙ КОМПЛЕКС НА 100 МЕСТ		СТАНЦИЯ	ЛИСТ 20
КАМЕНКА К.1 РАЗРЕЗЫ 1-1 ÷ 6-6		ЦНИИЭП	ТОВАРИЩЕСТВО ЗАДАНИЕ

284-4-107.85 А.Л.1



Ш.м.к.д.д. Подпись и дата. Ш.м.к.д.д.

Колодечки

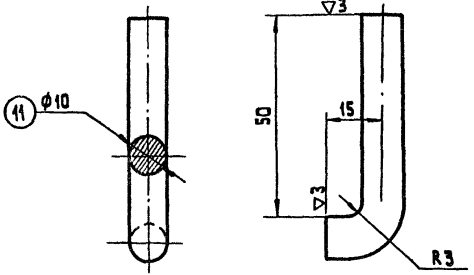
Колодечки

284-4-107.85		АС 1	
Руч.наст. Губаревич	Л.С.	Банно-оздоровительный комплекс на 100 мест.	Старая/лист
И.контр. Огрызко	Л.С.		
ГЛАВНИИ	Станислав	Каненка К-1	21
ГАП	Левоничева		
ГИП	Чалыш	Планы порядовок.	ЦНИИЭП
Инж.наст. Рагачева	Л.С.		
Инж.наст. Шутаева	Л.С.	торгово-выставочный центр и производственный корпус	
Ст.арх. Сакмарова	Л.С.		

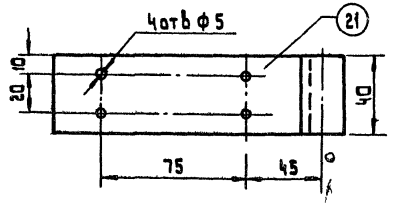
284-4-107.85

Цифр. табл. Паспорта и ведом. Взаим. замены

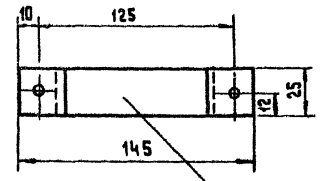
Штырь
М1:1



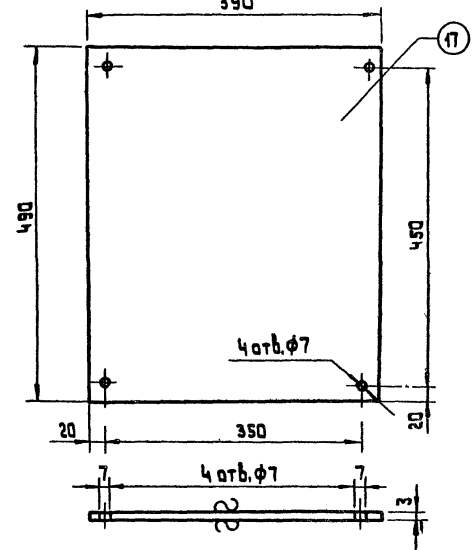
Петля
М1:2



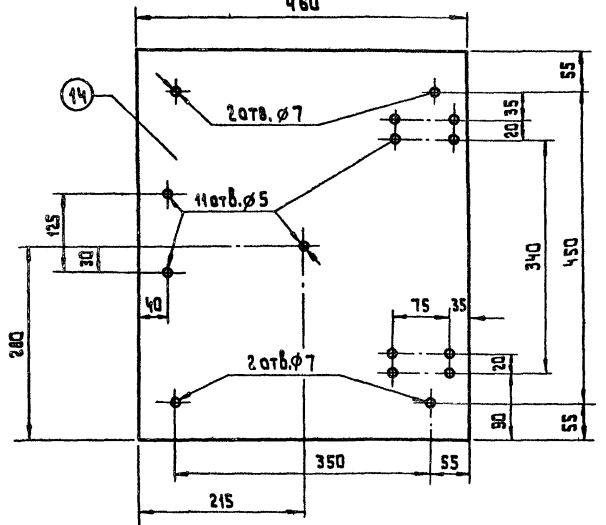
Скоба



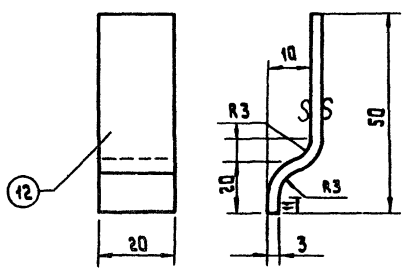
Экран
М1:5
390



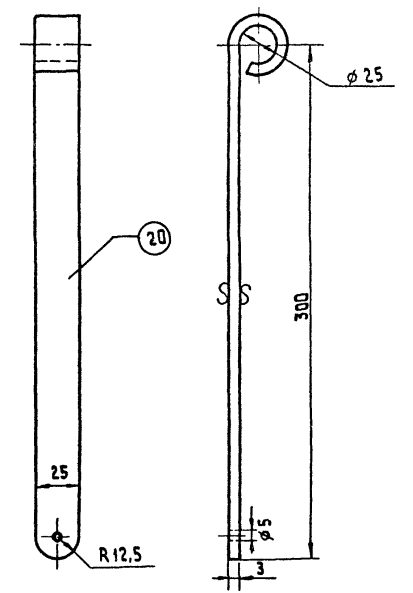
Лист
М1:5
460



Планка
М1:1



Задвижка
М1:2

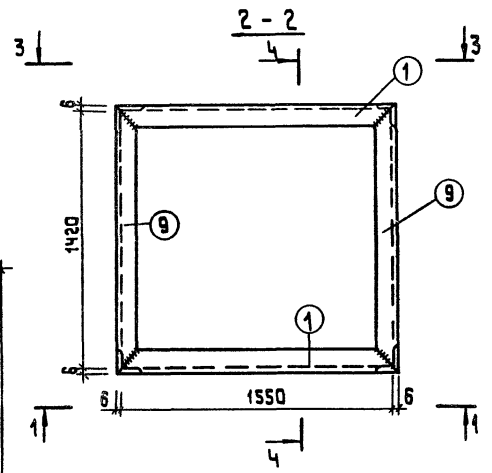
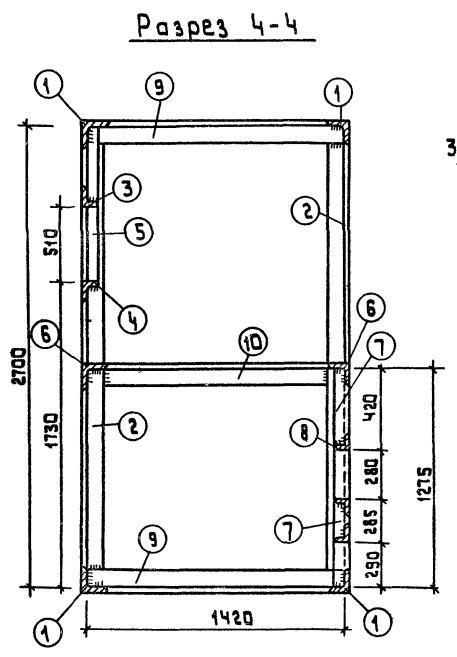
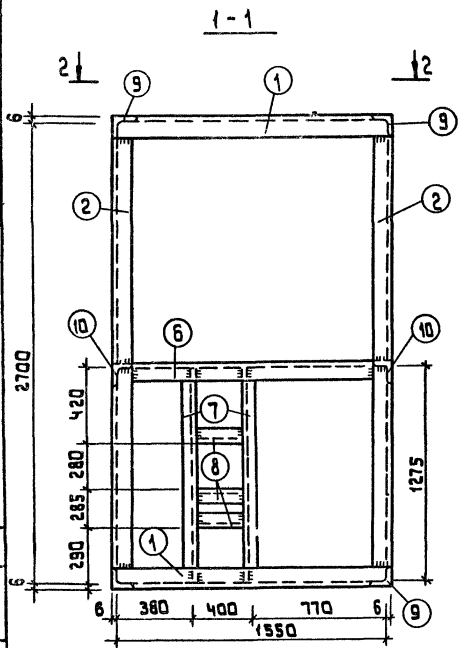


Поз. обозначение	Обозначение	Наименование	Кол.	Масса ед. кг.	Примечание
Детали каменки К-1					
11	гост 5781-75	φ10А1, L=60	2	0,04	
12	гост 103-76	- 3 x 20 L=50	1	0,04	
14	гост 19903-74	- 3 x 460, L=560	1	5,00	
17	гост 19903-74	- 3 x 390, L=490	1	3,90	
19	гост 103-76	- 3 x 25, L=145	1	0,08	
20	гост 103-76	- 3 x 25, L=300	1	0,20	
21	гост 103-76	- 3 x 40, L=145	2	0,16	

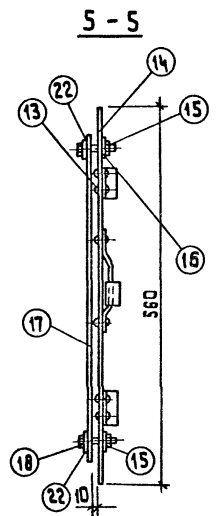
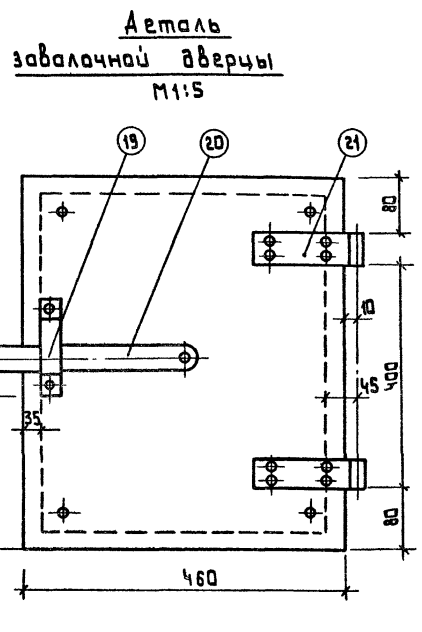
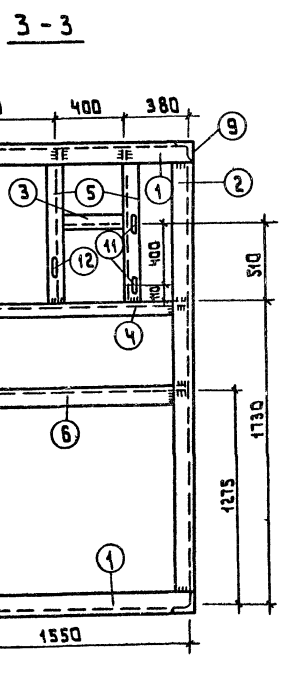
Примечание.
 1. Данный чертеж смотреть совместно с черт. АС-21, АС-23, АС-8
 2. Данный чертеж выпалнен для каменки К-1.
 3. Выборка материалов на каркас дана на чертеже АС-23

284-4-107.85		АС1	
Рис. нач. Губаревич	И. конт. Бежан	Галкин	Станислав
ГАП Моравицкий	ГИП Чапек	Вед. арх. Титова	Инж. гр. Рогова
Банно-оздоровительный комплекс на 100 мест.		Стадия	Лист
Каменка К-1.		Р	22
Детали каркаса каменки		ЦНИИЭП	торговая выработка зданий и туристских комплексов

284-4-107.85 А.И.



Поз. обознач.	Обозначение	Наименование	Кол.	Масса ед. кг.	Примеч.
		Каркас каменки К-1			
1		L 80 x 6 L = 1562	4	11,25	
2		L 80 x 6 L = 2560	4	17,40	
3		L 50 x 5 L = 388	1	1,30	
4		L 50 x 5 L = 1550	1	5,70	
5	ГОСТ 8509-72	L 50 x 5 L = 970	2	2,90	
6		L 80 x 6 L = 1400	2	10,00	
7		L 50 x 5 L = 1275	2	4,00	
8		L 50 x 5 L = 388	3	0,90	
9		L 80 x 6 L = 1432	4	10,00	
10		L 80 x 6 L = 1240	2	9,00	
		Масса каркаса		216,1	
		Завалочная аверца			
11		Штырь	2	0,04	
12		Планка	1	0,04	
13	ГОСТ 10290-72	Заклепки 6x12	11	0,01	
14		Лист	1	5,00	
15	ГОСТ 7798-70	Болт М6x25	4	0,01	
16	ГОСТ 3262-75	Труба 17x2 L=10	4	0,01	
17		Экран	1	3,90	
18	ГОСТ 5916-70	Гайка м6	4	0,02	
19		Скоба	1	0,08	
20		Завдвижка	1	0,20	
21		Петля	2	0,16	
22	ГОСТ 11371-68	Шайба 6	8	0,001	
		Масса элемента		9,9	

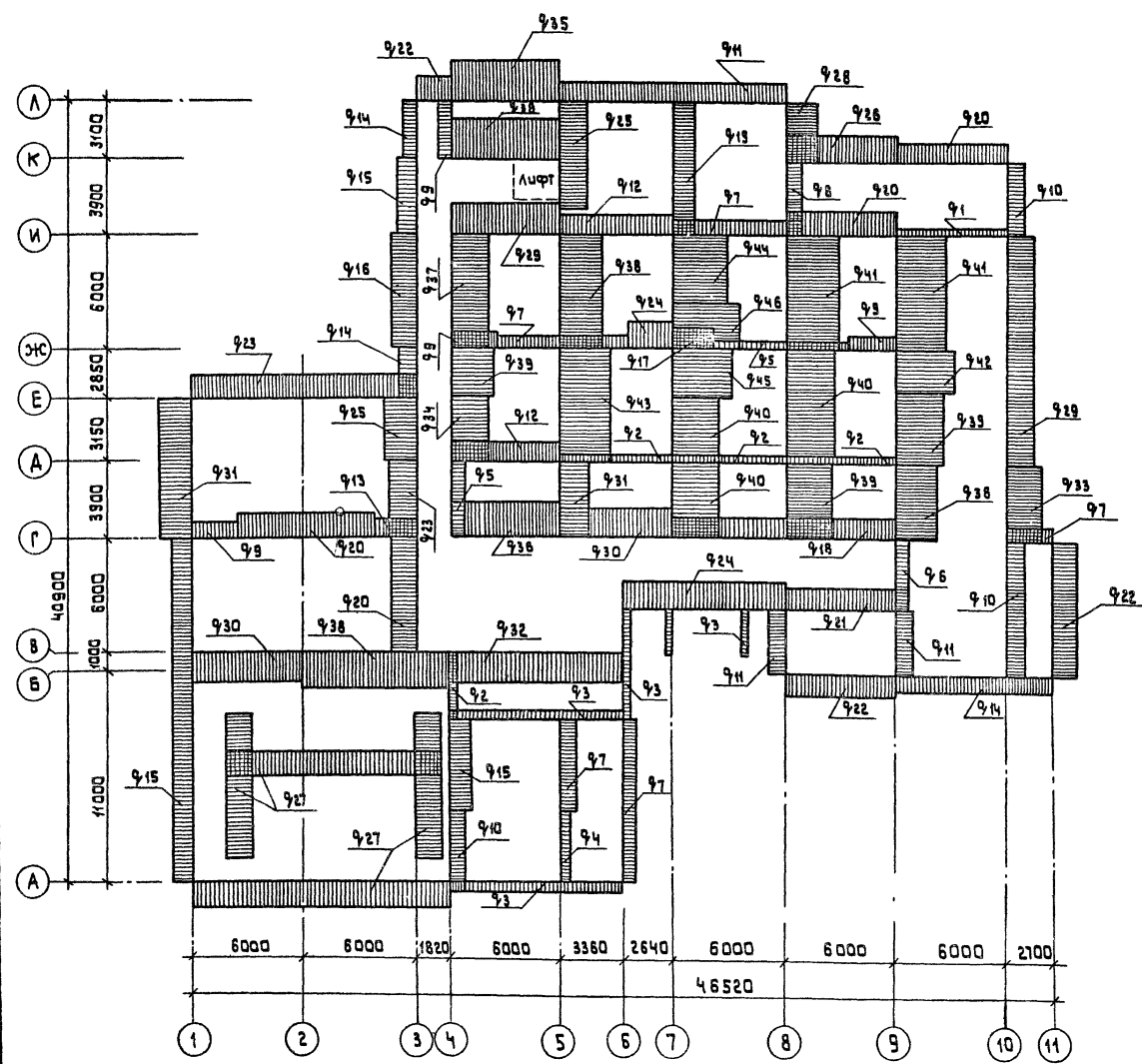


1. Все стыки каркаса варить сплошным швом hшв=5мм
 2. Электробы 3-42.

Уч. № табл. Подпись и дата. Взам. инв. №

284-4-107.85		АС 1	
Р.уч.каст. Гурьевич	И.конт. Вязкин	Л.инж. Станкевич	Г.АП Моравицкая
Вед.арх. Титова	Рис.инж. Рагачева		
Банна-оздоровительный комплекс на 100 мест.		Стадия	Лист
Каменка К-1 Каркас.		Р	23
ЦНИИЭП		Горьково-Быховский завод и Троицкий комбинат	

284-4-107.85 А.1.1



Обозначение	Нагрузка расчетная			Обозначение	Нагрузка расчетная		
	t° = -20°	t° = -30°	t° = -40°		t° = -20°	t° = -30°	t° = -40°
91	54,00	54,00	54,40	924	143,00	143,00	165,30
92	59,00	59,00	59,00	925	153,00	153,00	177,00
93	62,00	62,00	71,50	926	157,00	157,00	181,50
94	67,00	67,00	67,00	927	166,00	166,00	192,00
95	70,00	70,00	81,00	928	168,00	168,00	194,20
96	81,00	81,00	81,90	929	170,00	170,00	196,40
97	85,00	85,00	98,40	930	175,00	175,00	176,00
98	88,00	88,00	89,00	931	177,00	177,00	204,90
99	94,00	94,00	95,00	932	184,00	184,00	185,00
910	96,00	96,00	111,00	933	191,00	191,00	224,00
911	105,00	105,00	121,30	934	200,00	200,00	231,00
912	107,00	107,00	123,50	935	202,00	202,00	233,50
913	110,00	110,00	117,00	936	205,00	205,00	236,50
914	113,00	113,00	130,50	937	208,00	208,00	240,00
915	116,00	116,00	134,00	938	227,00	227,00	262,00
916	119,00	119,00	137,40	939	240,00	240,00	277,00
917	121,00	121,00	121,70	940	246,00	246,00	247,00
918	124,00	124,00	143,40	941	255,00	255,00	294,50
919	129,00	129,00	130,00	942	276,00	276,00	319,00
920	134,00	131,00	151,30	943	234,00	234,00	235,50
921	133,00	133,00	133,80	944	303,00	303,00	304,50
922	138,00	138,00	159,50	945	325,00	325,00	327,00
923	140,00	140,00	162,00	946	355,00	355,00	357,00

Нагрузки даны в кн/м
10кн = 1тс

Шкала высот, уровней и сетей. Вокз. шпиль

284-4-107.85			АС 1			
Руч. м.	Губаревич	8800	Банно-оздоровительный комплекс на 100мест	Студия	Лист	Листов
И.контр.	Б.Р.Жан	8800		Р	24	
Гл.инж.	Станкевич	8800				
САП	Мордвиженко	8800				
ГИП	Чалский	8800				
Ред.инж.	Рогочева	8800	Схема нагрузок на фундаменты.		ЦНИИЭП	Торгово-бытовых зданий
Ст.инж.	Кривошапа	8800				

20296-01

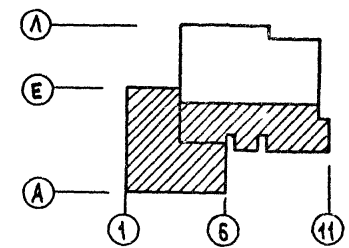
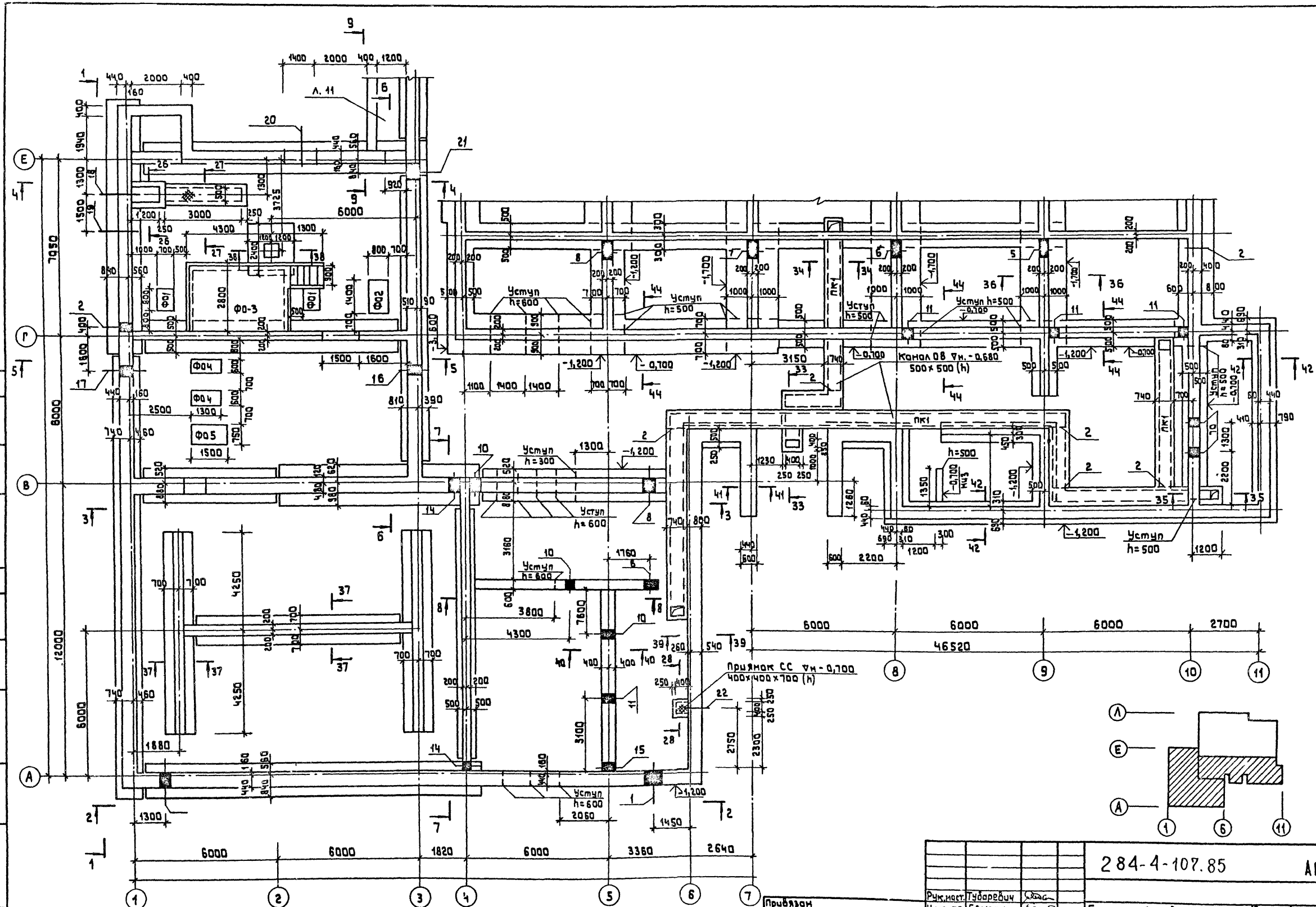
Копировал

Формат А2

284-4-107.85 А.1.1

Согласовано:

ЦНБ. № пров. Лоджия и ванна. (Ванн. шифр. №)



284-4-107.85			АС1			
Руч.маст.	Тубаревич	Стан.	Банно-оздоровительный комплекс на 100мест.	Старая	Лист	Листов
Н.контр.	Бежсан	Стан.		Р	25	
Г.инж.	Станислав	Стан.				
ГАП	Лордвильева	Стан.	Схема расположения элементов фундамента в осях А-Е.	ЦНИИЭП		Торгово-бытовые здания и туристских объектов
ГИП	Чалский	Стан.				
Руч.маст.	Рагачева	Стан.				
Ст.инж.	Корокובה	Стан.				

20296-01

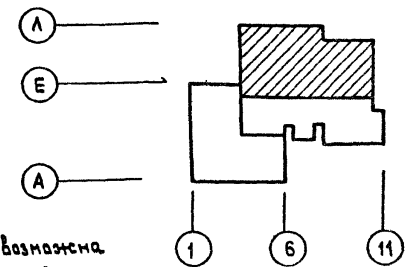
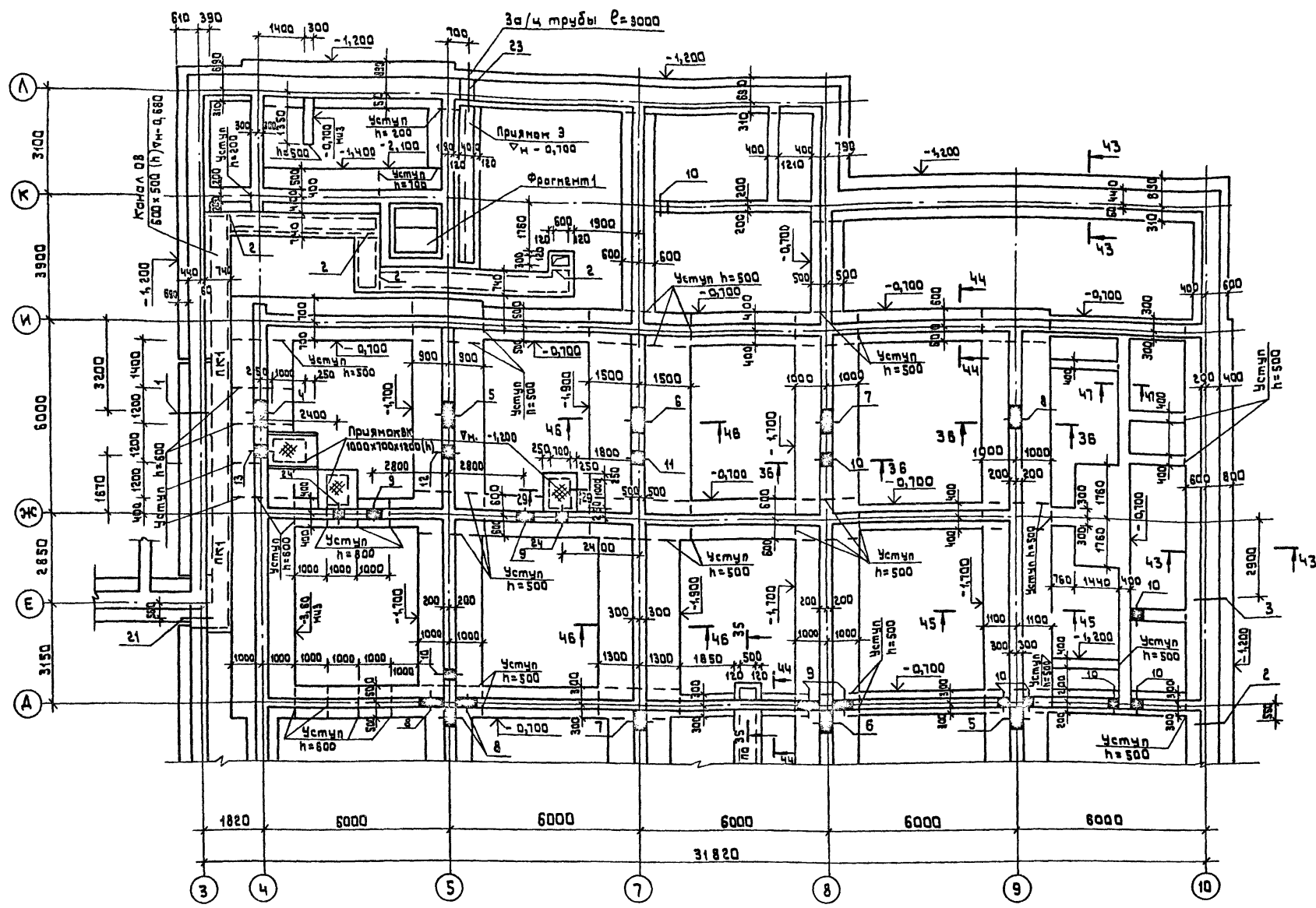
Копировал

формат А2

284-4-107.85

Таблица отверстий

Тип отв.	Размеры, мм		отм. нива, м	Назначение
	В	Н		
1			-1,900	выпуск канализации
2			-1,900	"
3			-1,900	выпуск водосточка
4	800	400	-1,000	канализация
5	800	400	-0,850	"
6	800	400	-0,700	"
7	800	400	-0,550	"
8	800	400	-0,400	"
9	600	400	-0,400	"
10	400	400	-0,400	"
11	400	400	-0,550	"
12	400	400	-0,700	"
13	400	400	-1,000	"
14	400	400	-0,800	"
15	400	400	-0,950	"
16	400	400	-3,700	"
17			-3,900	выпуск канализации
18			-4,170	"
19			-3,900	ввод водопровода
20	1400	350	-1,250	отопление
21	600	400	-0,600	"
22			-4,000	ввод слабых токов
23			-1,000	ввод электроэнергии
24	400	400	-1,200	канализация

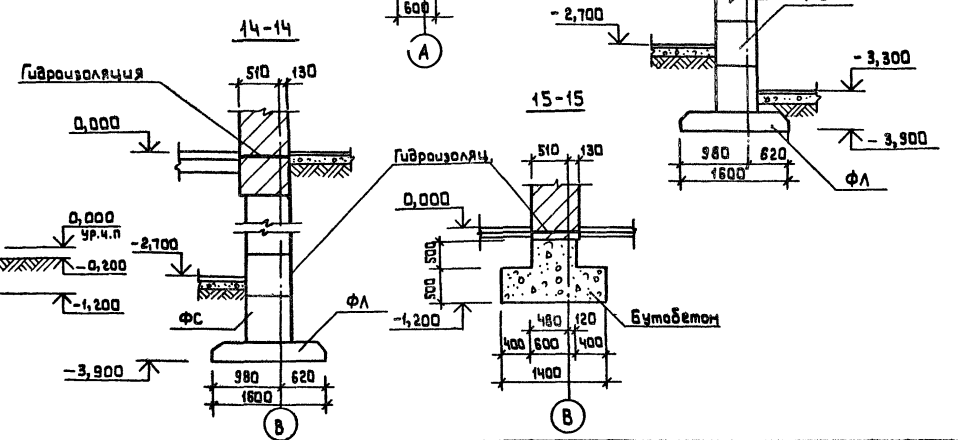
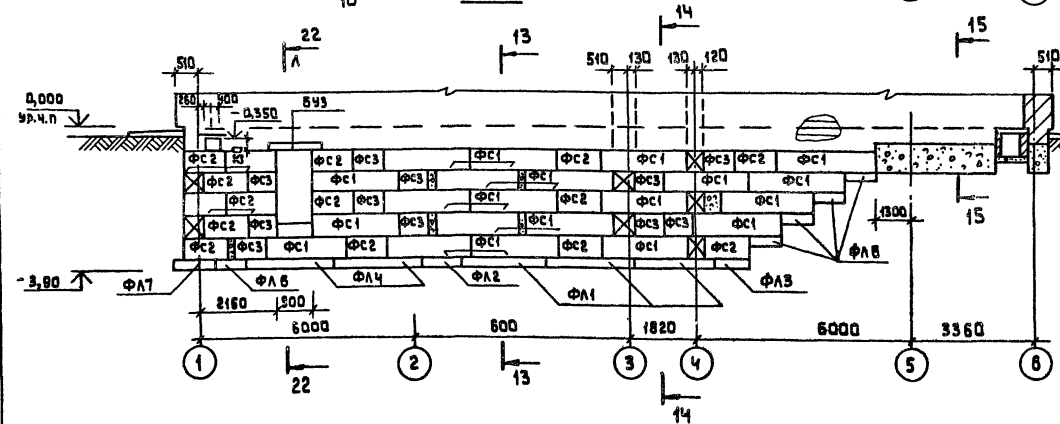
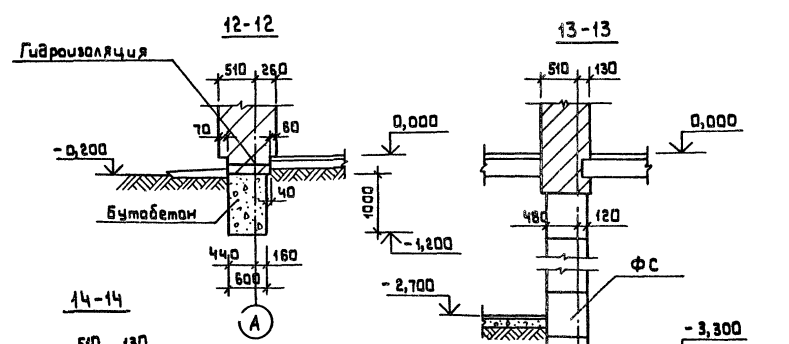
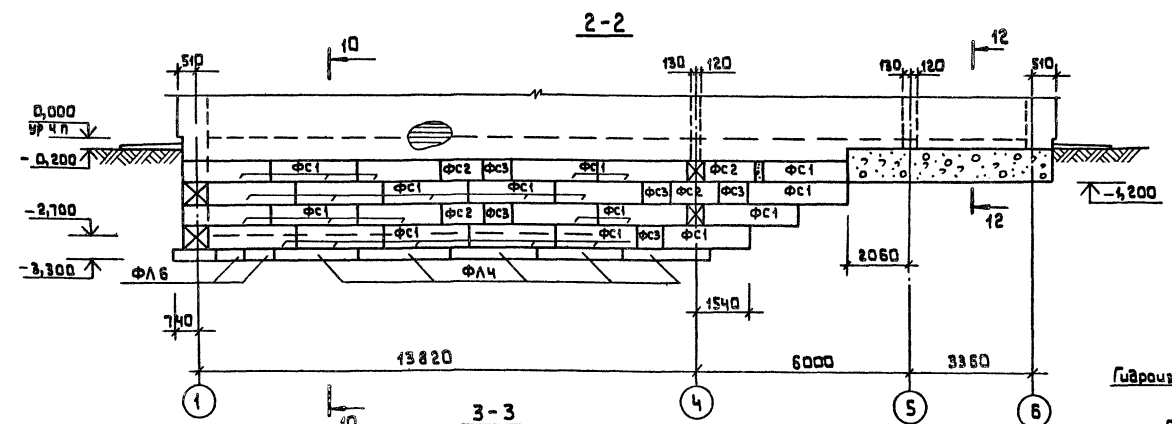
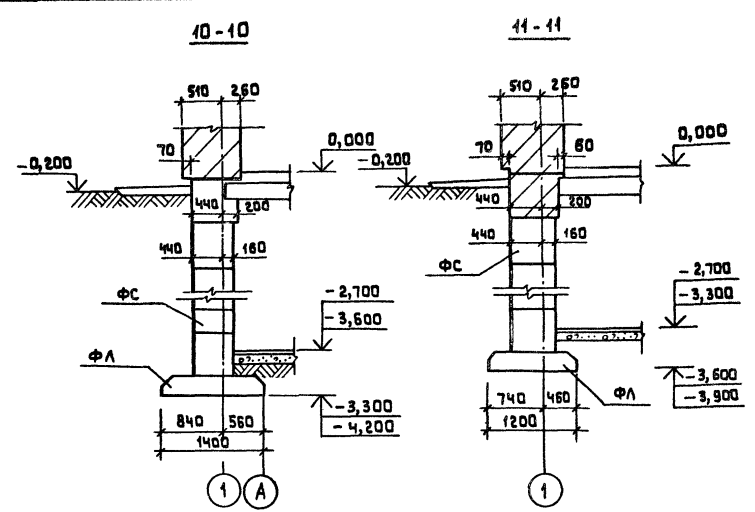
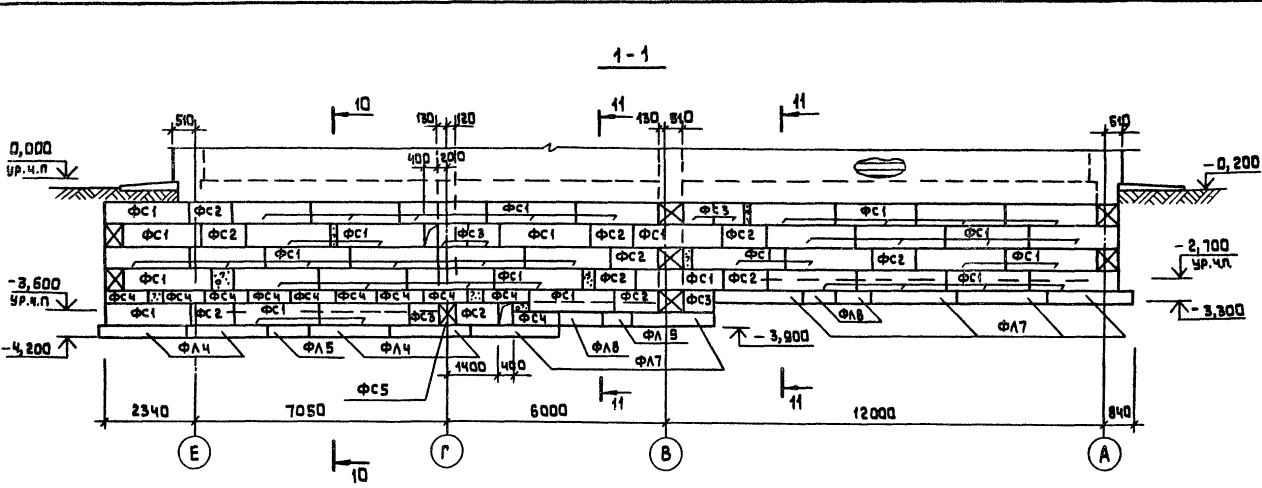


- Сборные плиты фундаментов укладывать на выровненное песчаное основание толщиной 50мм.
- Горизонтальную гидроизоляцию стен выполнять из цементно-песчаного раствора состава 1:2 толщиной 20мм на отм. -0,050. Вертикальная гидроизоляция стен приямков, каналов, кирпичных стен, соприкасающихся с грунтом, - обвязка горячим битумом в 2 раза по затертой поверхности.
- Глубину заложения фундаментов в местах ввода инженерных коммуникаций при привязке проекта уточнить.
- Засыпку грунта за стены подпольных каналов производить после укладки канальных плит.
- Подпольные каналы и приямки выполнять из красного кирпича марки 100 на растворе марки 50. Основание под подпольные каналы и приямки из бетона марки 50.
- Забетонку между блоками стен фундаментов производить из бетона марки 100.
- Сечения по фундаментам см. листы 28+30
- Спецификация элементов фундаментов см. лист 29,30.
- Засыпка пазух фундаментов возможна только после устройства пола подвала и перекрытия над подвалом.

284-4-107.85		АС1	
Рук. проект: Губаревич	Ин. контр: Бевзон	Станислав	Марьянов
ГЛ. инж: Станислав	Инж. Марьянов	Инж. Чапский	Инж. Рогочева
Инж. Чапский	Инж. Рогочева	Инж. Крыжова	
Инж. Крыжова			
Привязан		Банно-оздоровительный комплекс на 100 мест.	Стация
		р	Листов
		28	Листов
		ЦНИИЭП	Торгово-выставочный комплекс

20296-01

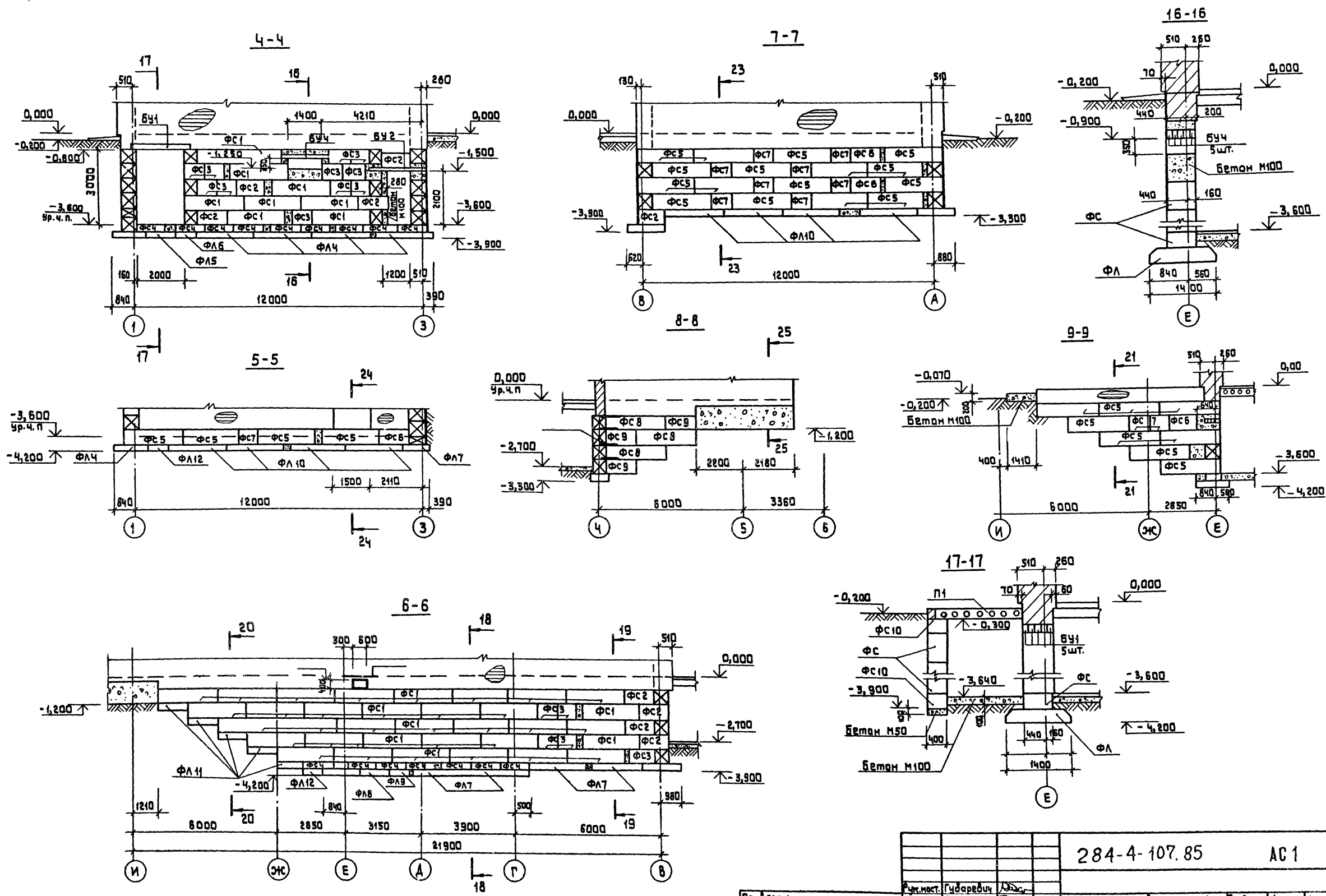
284-4-107.85 АЛ1



284-4-107.85		АС 1	
Руч.м. Губаревич Ю.С.	Инж.м. В.В.Ждан	Банна-оздоровительный комплекс на 50 мест.	Станция Лист 27
Инж.м. Станиславич	Инж.м. Марадымова		
Инж.м. Чопелюк	Инж.м. Рагоза	Фундаменты. Развертки стен и сечения 1-1+3-3, 10-10 + 15-15.	ЦНИИЭП
Инж.м. Крочкова			

ЦНИИЭП градостроительного проектирования

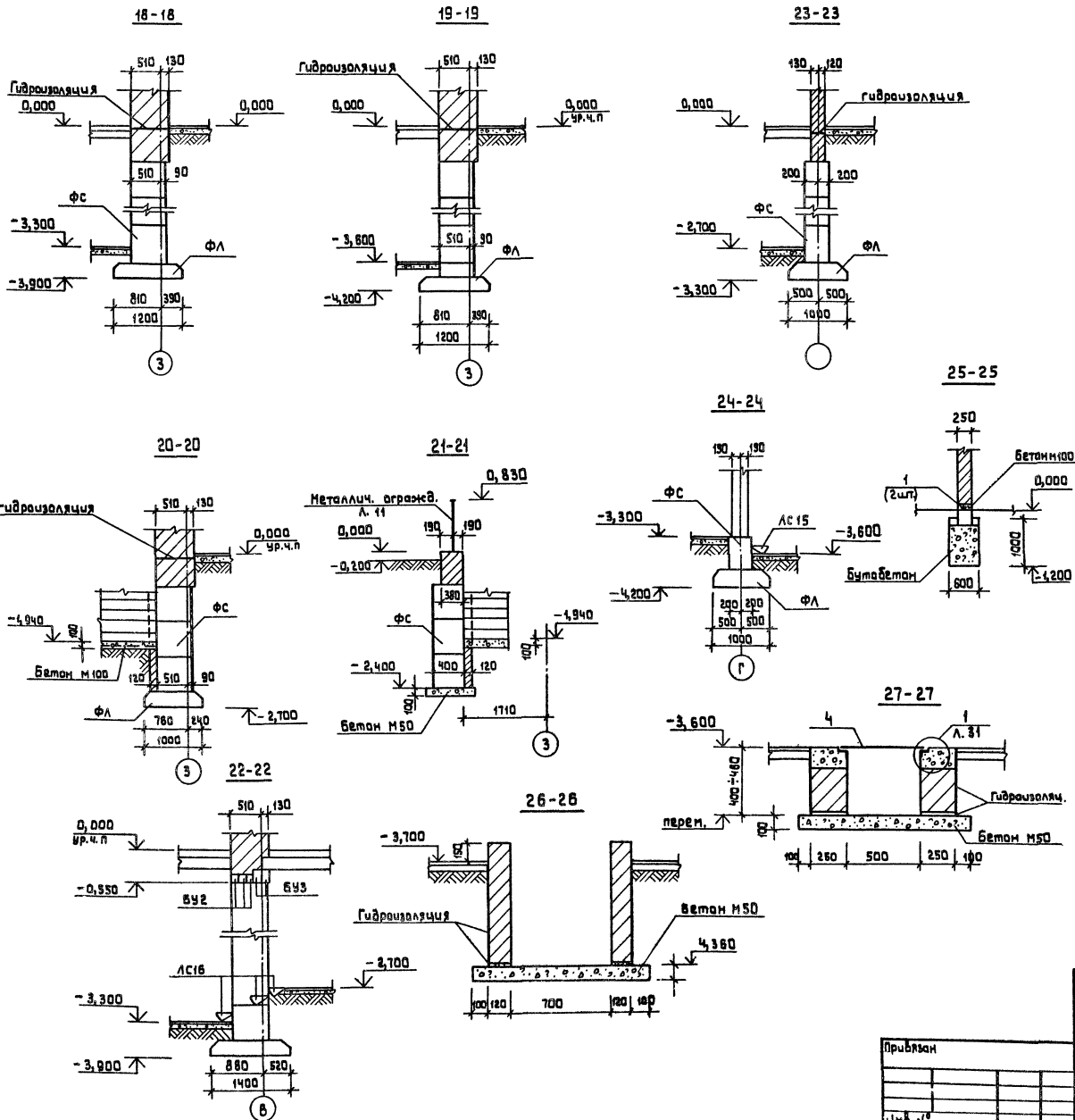
284-4-107.85 АЛ.1



284-4-107.85		АС 1	
Руч. мест. Гударевич	Н. контр. Бажан	Банно - оздоровительный комплекс на 100 мест.	Стация Лист Листов Р 28
Гл. инж. Стануевич	ГАП Маравичева		
Руч. инж. Рагачева	Ст. инж. Крючкова	Фундаменты. Развертки стен и сечения. Ч-4 ÷ 9-9; 16-16; 17-17	ЦНИИЭП
Ст. инж. Крючкова			

Лит. № подл. Подпись и дата. (Вам. инж.)

284-4-107.85 Ал.Т



Марка поз.	Обозначение	Наименование	Кол.	Масса, ед.кг	Примеч.
		Плиты ж.бет. для ленточных фундам.			
ФЛ1	серия 1,112-5	В.2 ФЛ 16. 24-2	3	2470	
ФЛ2		В.2 ФЛ 16. 12-2	1	1215	
ФЛ3		В.2 ФЛ 16. 8-2	1	800	
ФЛ4		В.2 ФЛ 14. 24-2	15	2110	
ФЛ5		В.2 ФЛ 14. 12-2	2	1040	
ФЛ6		В.2 ФЛ 14. 8-2	8	885	
ФЛ7		В.2 ФЛ 12. 24-2	19	1760	
ФЛ8		В.2 ФЛ 12. 12-2	6	870	
ФЛ9		В.2 ФЛ 12. 8-2	2	570	
ФЛ10		В.2 ФЛ 10. 24-2	8	1520	
ФЛ11		В.2 ФЛ 10. 12-2	5	750	
ФЛ12		В.2 ФЛ 10. 8-2	2	495	
ФЛ13		В.2 ФЛ 24.12-2	2	2845	
		Блоки бетонные для стен подвала			
ФС1	ГОСТ 13519-78	ФБС 24. 6.6-Т	130	1960	
ФС2		ФБС 12. 6.6-Т	38	960	
ФС3		ФБС 9. 6.6-Т	38	700	
ФС4		ФБС 12. 6.3-Т	26	460	
ФС5		ФБС 24. 4.6-Т	28	1300	
ФС6		ФБС 12. 4.6-Т	17	640	
ФС7		ФБС 9. 4.6-Т	18	470	
ФС8		ФБС 24.5.6-Т	2	1630	
ФС9		ФБС 12.5.6-Т	3	790	
ФС10		ФБС 12.4.3-Т	7	310	
		Панели перекрытий			
П1	серия 1,144-1	В.50 ПКВ - 24. 18	1	1285	
		Ступени			
ЛС 15	серия 1,053-1	В.4 ЛС 15	1	168	
ЛС 16		ЛС 9-17	3	100	

284-4-107.85 АС 1

Привязан	Инж.м. Губоревич	Инж.м. Бежан	Инж.м. Станиславич	Инж.м. Наровичева	Инж.м. Чапский	Инж.м. Рагачева	Инж.м. Краючкова	Банно-оздоровительный комплекс на 100 мест.	Стация	Лист	Листов
								Фундаменты. Семения 18-18 + 27-27.	Р	29	Листов

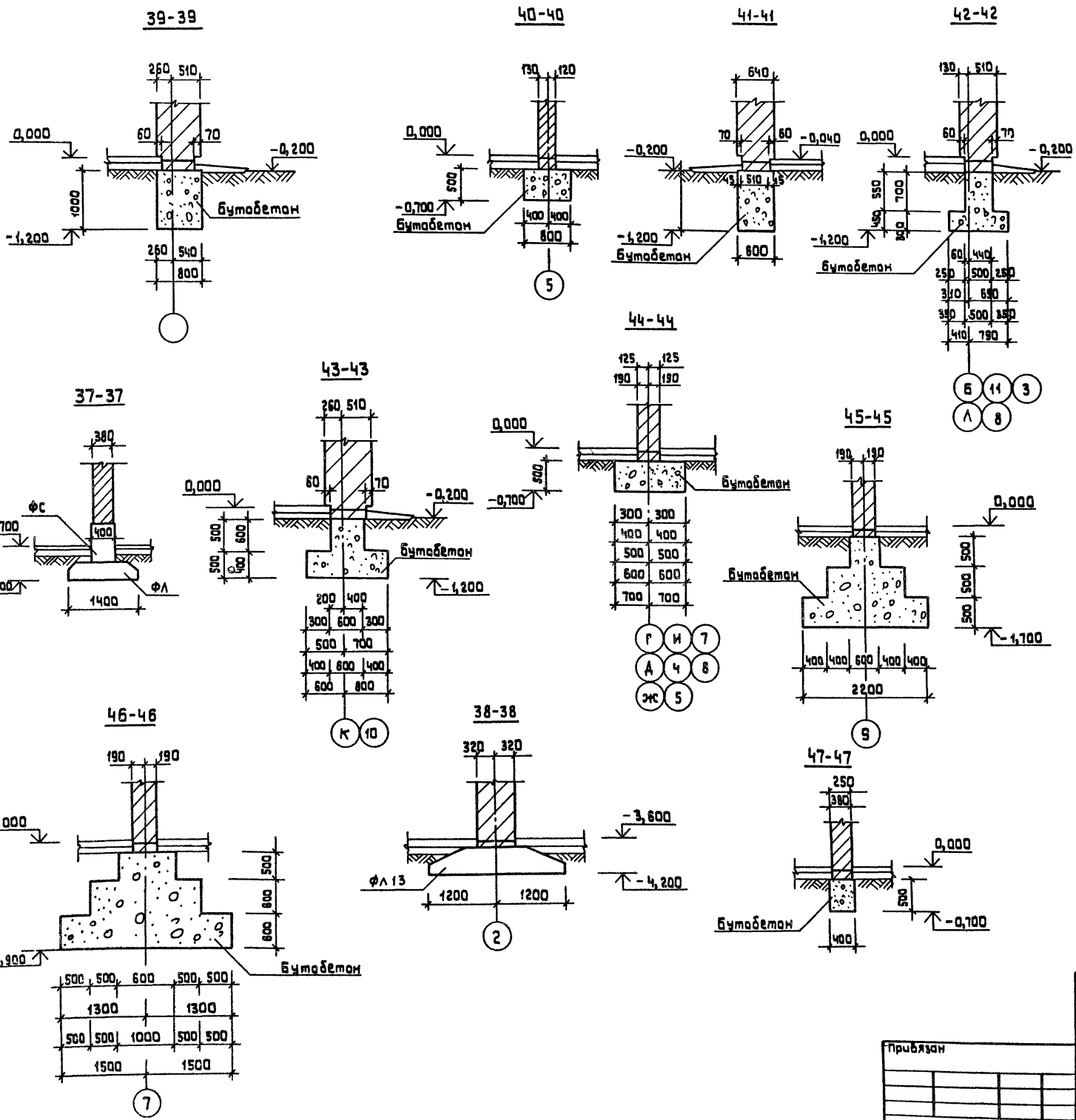
202.96-01

копировала

Формат А2

Шкала: 1:100. Подпись: [blank]

284-4-107.85 АЛ.1

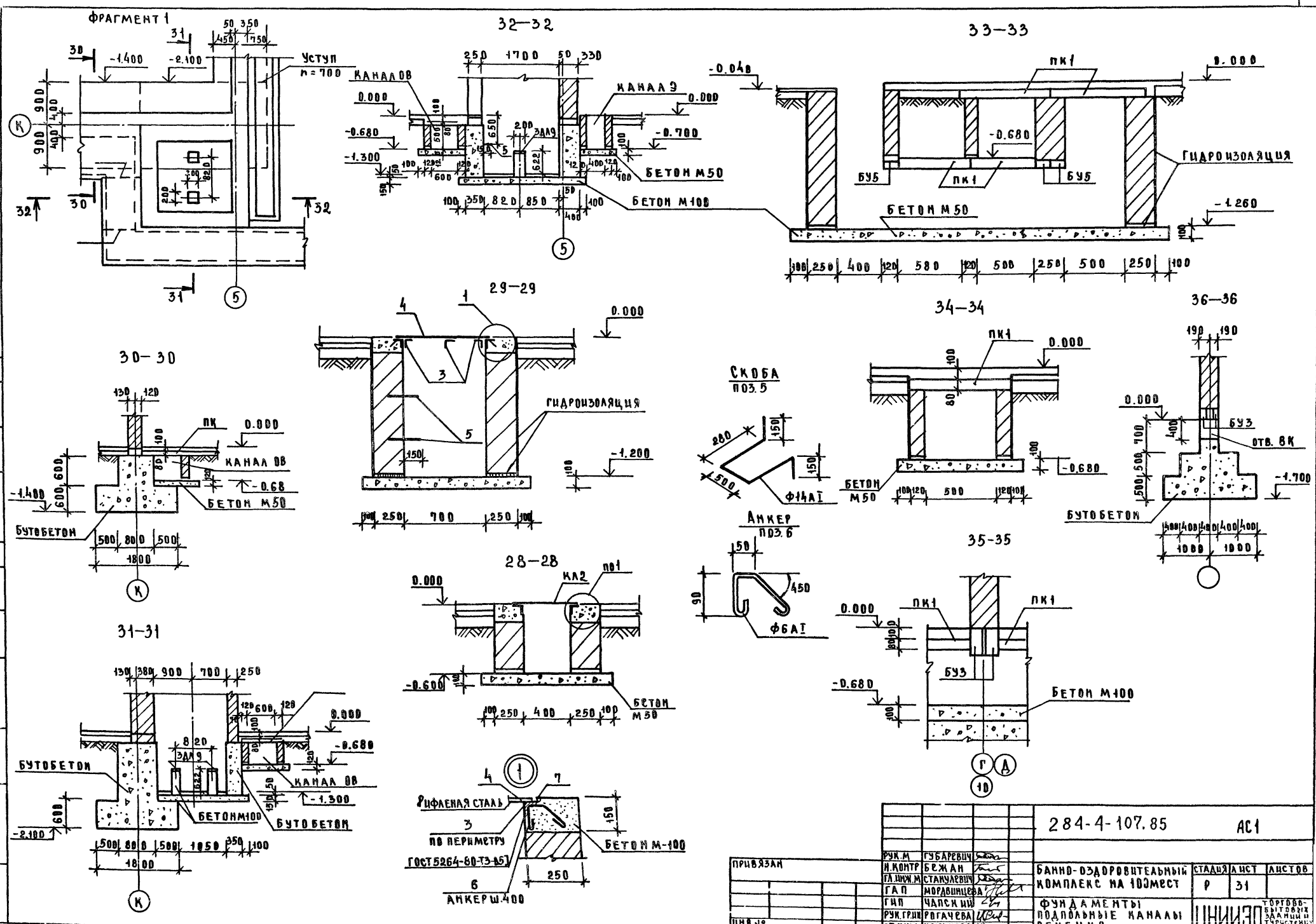


Марка, поз.	Обозначение	Наименование	Кол.	Масса, ед. кг	Примечание
		Перекрышки, плоские плиты			
БУ1	Серия 1,138-10 В.1	1ПРЧ - 28, 12,14	5	125	
БУ2	В.1	1ПР2 - 15, 12,14	8	75	
БУ3	В.1	1ПР3В - 12, 12, 22У	38	75	
БУ4	В.1	1ПРЗ - 19, 12, 14	5	75	
БУ5	В.1	1ПР1 - 10, 12, 6	3	25	
ПК1	Серия 1,243.1-4	ПТП. 12,5-8-6	120	98	
		Обрамление и перекрытие подпольных каналов			
1		Ф12АIII ГОСТ5781-82, е=1100	64	0,98	
2		Уголок В-Анко ГОСТ8510-72 ст.3 ГОСТ 535-79 е=750	9	9,15	Масса, кг
3		Уголок В-5х50 ГОСТ8510-72 ст.3 ГОСТ 535-79 п.м	40,0	3,77	154,0
4		ГОСТ8568-77рифл.ст8+5мм,п.м	6	42,3	253,8
5		Ф14АI, ГОСТ5781-82, п.м	7,6	1,21	9,2
6		АнкерФВАI, ГОСТ5781-82, п.м	26,4	0,22	5,8
7		а 10х10 ГОСТ 2591-75, п.м	32	0,8	25,6
КЛ2	АС1.ИЗ - 06.00	Крышка люка КЛ2 Узелов закладное	1	12,37	
ЗАЛ9	АС1.ИЗ-27.00	ЗАЛ9	2	5,47	
		Материалы			
		ГОСТ18339-72 А/чтрубыФ100,п.м	18		
		Бетон М50, м ³	4,2		
		Бетон М100, м ³	8,4		
		Бутобетон М100, м ³	33,4		

Шифр, название, Подпись и дата, Взам. инв. №

		284-4-107.85	АС1
Рук.м. Губаревич	<i>[Signature]</i>		
Н.контр. Бежан	<i>[Signature]</i>		
Г.Л.инж. Станкевич	<i>[Signature]</i>		
Г.А.П. Нордвичева	<i>[Signature]</i>		
Г.П. Чапский	<i>[Signature]</i>		
В.К.Рожков	<i>[Signature]</i>		
Ст.инж. Крачкава	<i>[Signature]</i>		
Приязан			
		Банна - оздоровительный комплекс на 100 мест.	Стандия / лист / Листов
		Фундаменты. Семеня. 37 ÷ 37 ÷ 47 - 47	Р 30
			ЦНИИЭП
			торгово-бытавык заводу и тирустам комплексов

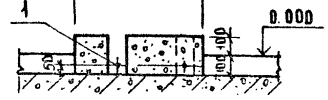
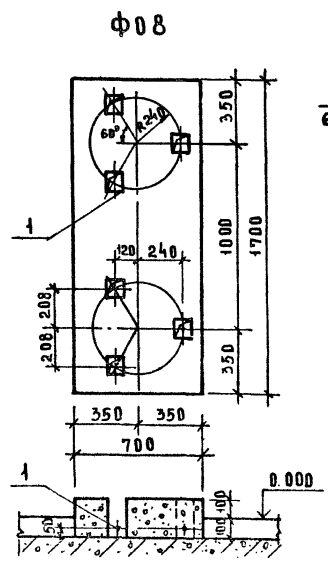
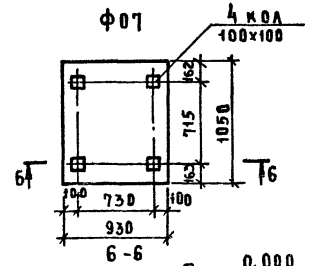
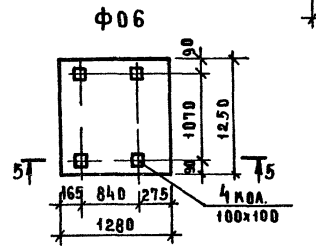
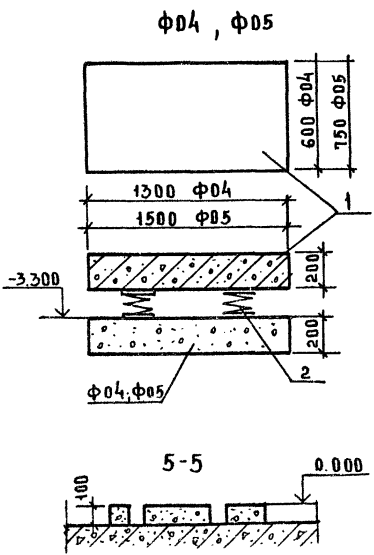
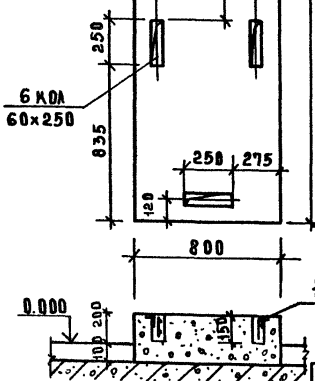
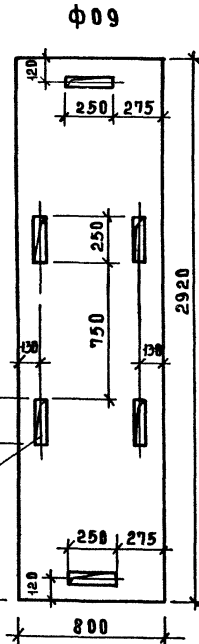
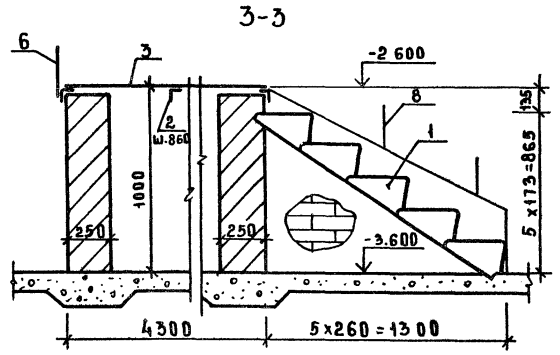
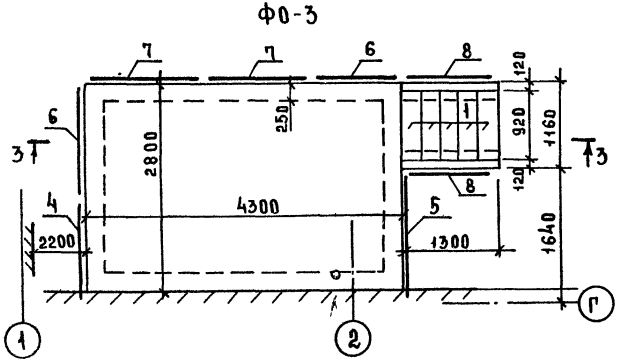
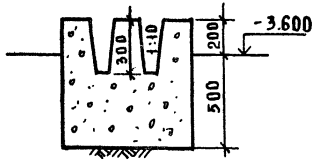
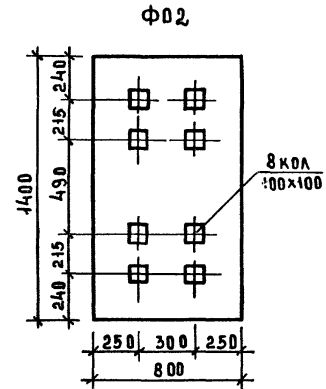
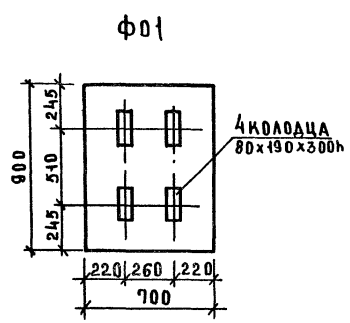
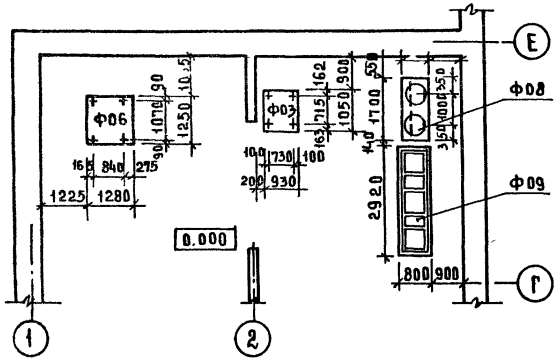
284-4-107.85 А.Л.1



284-4-107.85			АС1	
РУК.М. ГУБАРОВИЧ	И.КОНТР. БЕЖАН	БАННО-ОЗДОРОВИТЕЛЬНЫЙ КОМПЛЕКС НА 100 МЕСТ	СТАНДАРТ	ЛИСТОВ
ГЛАВ.ИНЖ.М. СТАНЧАРОВИЧ	И.О.МОРАВИЦЕВА	Р	31	
Г.И.П. ЧАЕСКИИ	РУК.ГЛАВ. РОГАЧЕВА	ФУНДАМЕНТЫ ПОДПОЛЬНЫХ КАНАЛЫ СЕЧЕНИЯ	ЦНИИЭП	ТОРГОВО-ПРОМЫСЛЕННЫЙ КОМПЛЕКС
ИНВ.Н°	СТ.И.И.И. КРИУЧОВА			

ПЛАН ФУНДАМЕНТОВ
ПОД ОБОРУДОВАНИЕ

284-4-107.85 А.А.Г.



СПЕЦИФИКАЦИЯ ЭЛЕМЕНТОВ ФУНДАМЕНТОВ ПОД ОБОРУДОВАНИЕ

МАРКА ПОЗ	ОБОЗНАЧЕНИЕ	НАИМЕНОВАНИЕ	КОЛ	МАССА ЕД. ЕД.	ПРИМ. ЧАСТИ
		ФУНДАМЕНТ Ф01	2		
	ГОСТ 7473-76	БЕТОН М100	М ³ 0.44		
		Ф02	1		
		БЕТОН М100	М ³ 0.4		
		Ф03	1		
1	СЕРИЯ 1.151-1 ВЫП.1	СТУПЕНИ АС9-17	5	100	
2		УГОЛК 65x50 ГОСТ 8510-78	24.5	3.77	
		СТ.З ГОСТ 535-79			
3		СТАЛЬ ГОСТ 8706-78*	М ² 12.2	24.7	
4	СЕРИЯ 1.256-1	Л.2.6 ОГРАЖДЕНИЯ ОВП-30-1	1	18.8	
5		ОПВ-33-1	2	19.75	
6		Л.23 ОПВ-12-1	2	18.06	
7		ОПВ-15-1	2	19.38	
8		ОЛ-7.5-1	2	19.39	
		Ф04	2		
		БЕТОН М100	М ³ 0.62		
1	СЕРИЯ 3.904-16 СТР.15-17	ПЛИТА А76027.010А-18	1	374	
2	ТУ36-1178-70	ВИБРОИЗОЛЯТОР Д044	4		
		Ф05	1		
		БЕТОН М100	М ³ 0.90		
1	СЕРИЯ 3.904-16 СТР.15-17	ПЛИТА А76027.010А-22	1	54.0	
2	ТУ36-1178-70	ВИБРОИЗОЛЯТОР Д044	4		
		Ф06	1		
		БЕТОН М100	М ³ 0.32		
		Ф07	1		
		БЕТОН М100	М ³ 0.30		
		Ф08	1		
		БЕТОН М100	М ³ 0.36		
1		Ф12А ГОСТ 5781-82 L=200	6	0.18	
		Ф09	1		
		БЕТОН М100	М ³ 0.70		
1	284-4-107.85 АС1.ЦЗ-05.00	РАМА Р02	1	53.6	

ВНЕШНИЕ ПОДПИСИ И ДАТА ВЗАИМ. ЦЕНЫ
ГЛ. ИНЖ. МА. ТА. ВЗАИМ. ЦЕНЫ
ГЛ. ИНЖ. МА. ТА. ВЗАИМ. ЦЕНЫ
ГЛ. ИНЖ. МА. ТА. ВЗАИМ. ЦЕНЫ
ГЛ. ИНЖ. МА. ТА. ВЗАИМ. ЦЕНЫ

284-4-107.85		АС1	
ПРИВЯЗАН	Р.И. МАСТЕРОВ	БАННО-ОЗДОРОВИТЕЛЬНЫЙ КОМПЛЕКС НА 100 МЕСТ	СТАНЦИЯ Л. 32
	М. КОПТ. БЕЖАН	ФУНДАМЕНТЫ ПОД ОБОРУДОВАНИЕ Ф01 ÷ Ф09	Л. 32
	Г.А. ИЖ. М. СТАНУЛСКИЙ		
	Г.А. П. МОРОВИЦЕВА		
	Г.И. П. ЧАПСКИЙ		
	Р.И. ГРИН. РОГАЧЕВА		
	СТ. ИНЖ. ВЫСОЧИН		

284-4-107.85 АЛ.1

СХЕМА РАСПОЛОЖЕНИЯ ЗАКЛАДНЫХ ДЕТАЛЕЙ ТАМБУРА НА ОТМ. 0.000

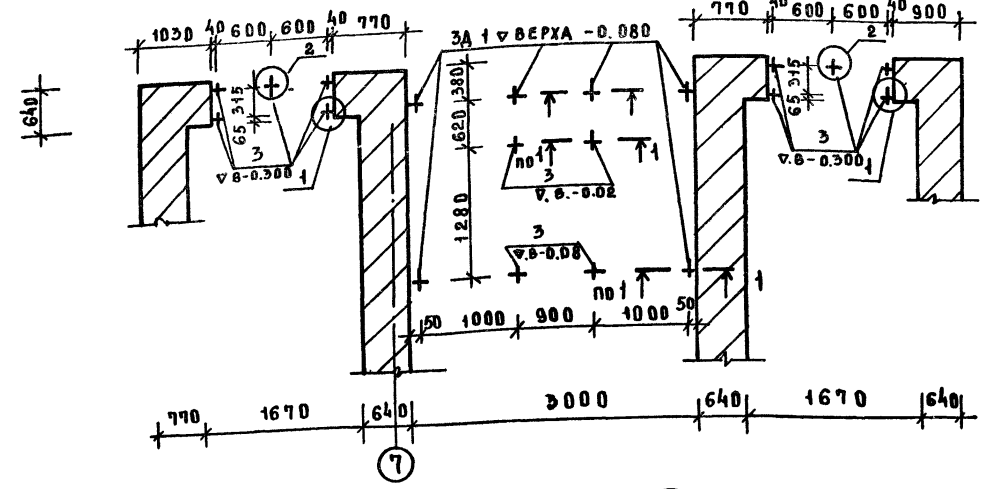
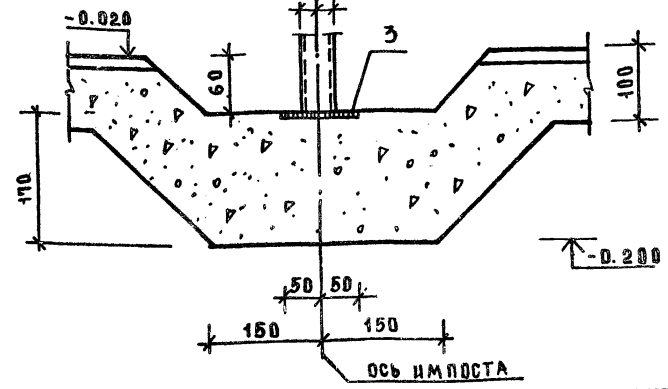
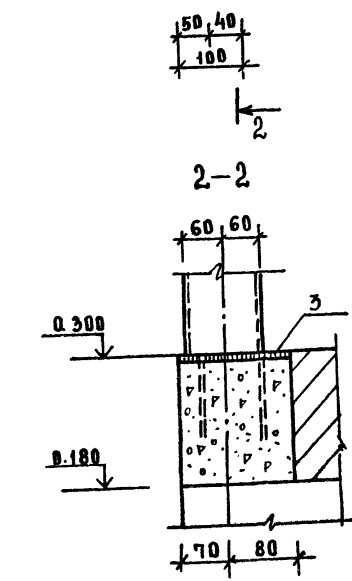
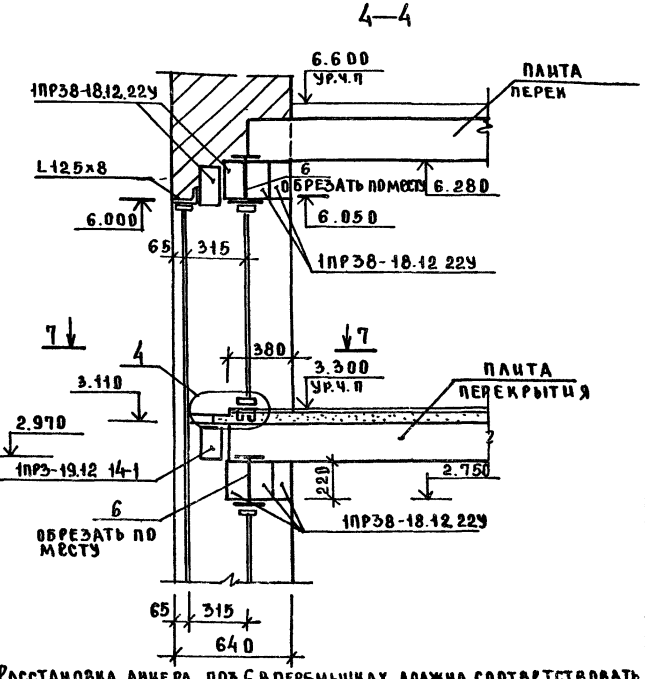
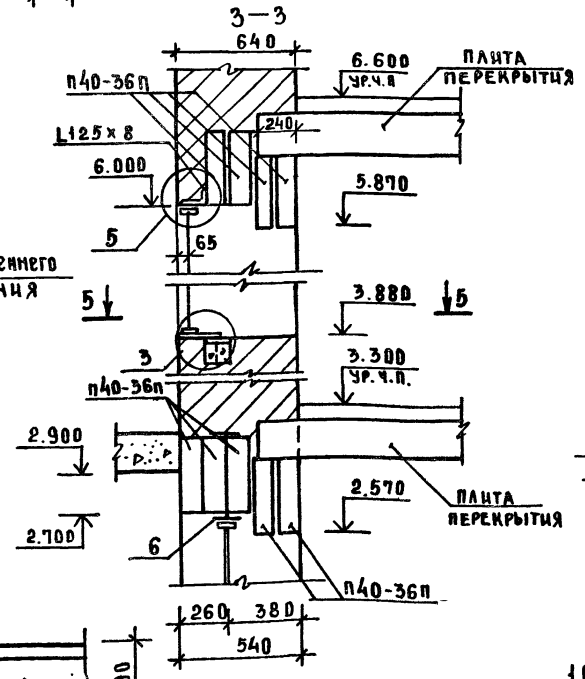
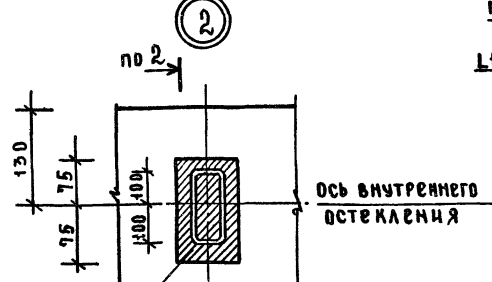
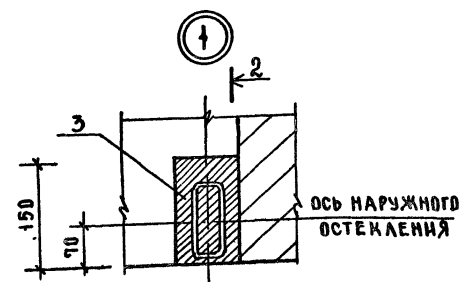
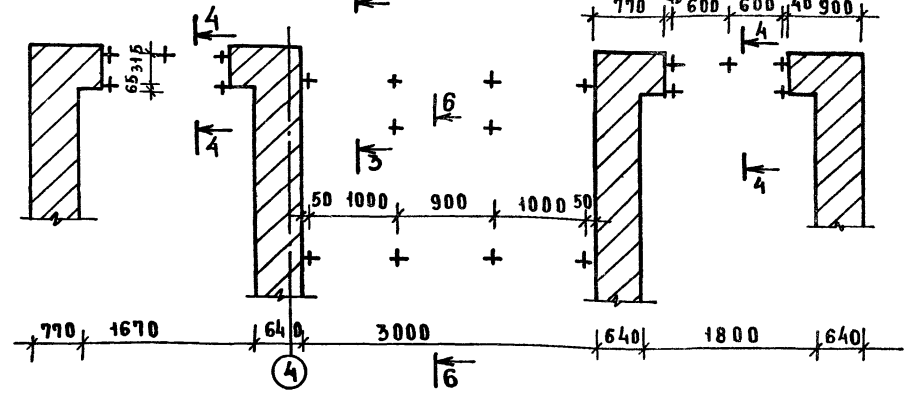


СХЕМА РАСПОЛОЖЕНИЯ ЗАКЛАДНЫХ ДЕТАЛЕЙ ДЛЯ ВИТРАЖЕЙ 1^{го} на отм. 2.70 и 2^{го} ЭТАЖА



1. РАССТАНОВКА АНКЕР. ПОЗ. 6 В ПЕРЕМЫЧКАХ ДОЛЖНА СООТВЕТСТВОВАТЬ РАЗБИВКЕ З.Д. В ЦОКОЛЕ, УСТАНОВКУ ПРОИЗВОДИТЬ ДО УСТРОЙСТВА КИРПИЧНОЙ КЛАДКИ И ПЕРЕКРЫТИЯ.
 2. УЗЛЫ 3,4,5 И СЕЧЕНИЯ 5-5,6-6,7-7 НА ЛИСТЕ 34.

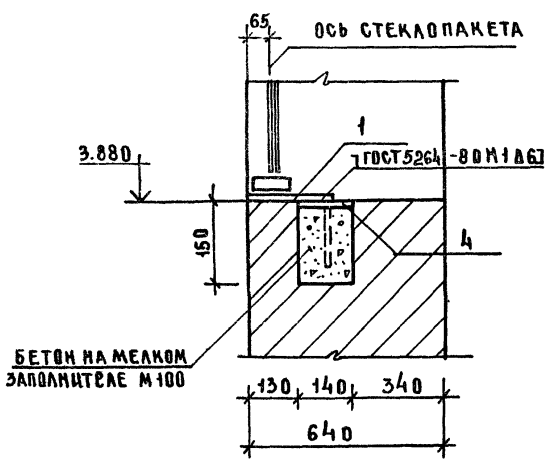
284-4-107.85		АС1	
Р.У. МАСТЕР	Г.У. БАРЕВИЧ	СТАНДАРТ	Л.У. МАСТЕР
И.А. КОПР	Б.Е. ЖАН	СТАНДАРТ	Л.У. МАСТЕР
Г.А. НИЖИ	С.А. СТАНЦЕВИЧ	СТАНДАРТ	Л.У. МАСТЕР
Г.А. П.	М.О. РАВИНЦЕВА	СТАНДАРТ	Л.У. МАСТЕР
В.Е. ДАДЖ	Ч.А. ПСНИИ	СТАНДАРТ	Л.У. МАСТЕР
Т.И. ТОВА	Р.У. ГИР	СТАНДАРТ	Л.У. МАСТЕР
Р.У. ГИР	Р.О. ГАЧЕВА	СТАНДАРТ	Л.У. МАСТЕР

СОГЛАСОВАНО: ИМ. № ПОДПИСЬ И ПЛАТФОРМА

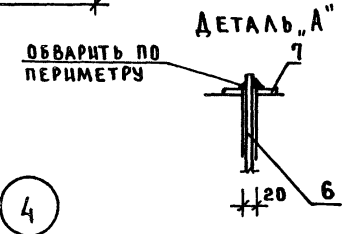
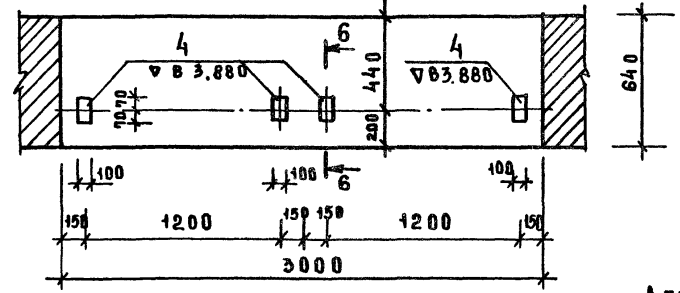
202.96-01

284-4-107.85
А.А. I

3

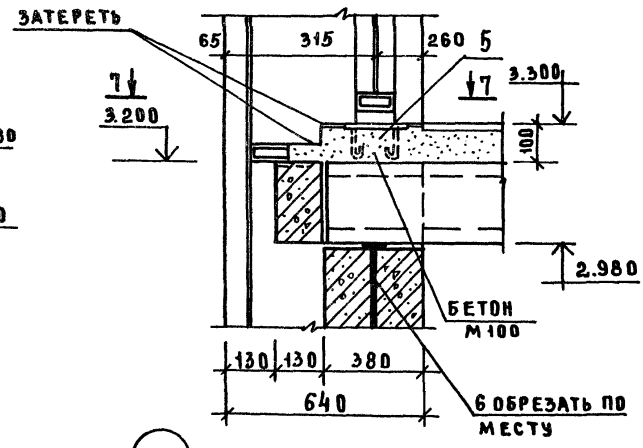
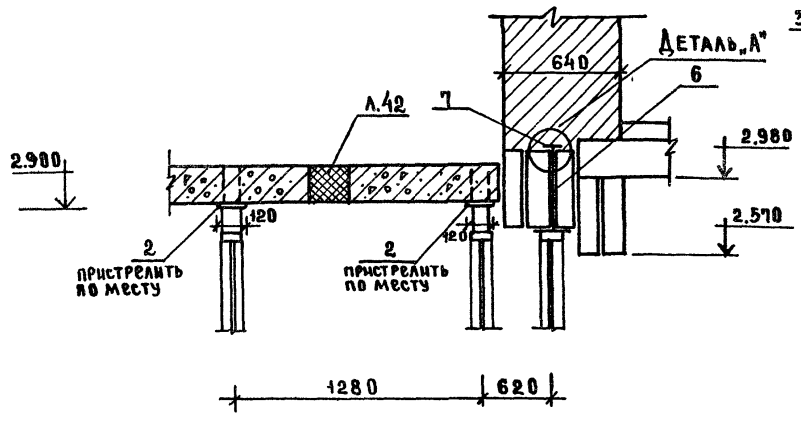


5-5
(ПОВЕРНУТО)

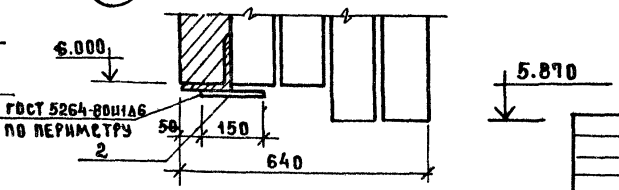
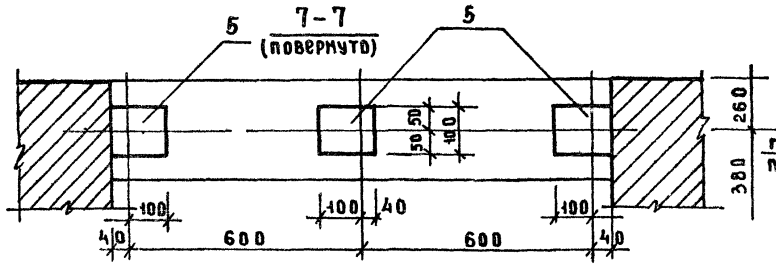


4

6-6



5



СПЕЦИФИКАЦИЯ К СХЕМЕ РАСПОЛОЖЕНИЯ ЗАКЛАДНЫХ ДЕТАЛЕЙ ДЛЯ КРЕПЛЕНИЯ ВИТРАЖЕЙ И ТАМБУРА

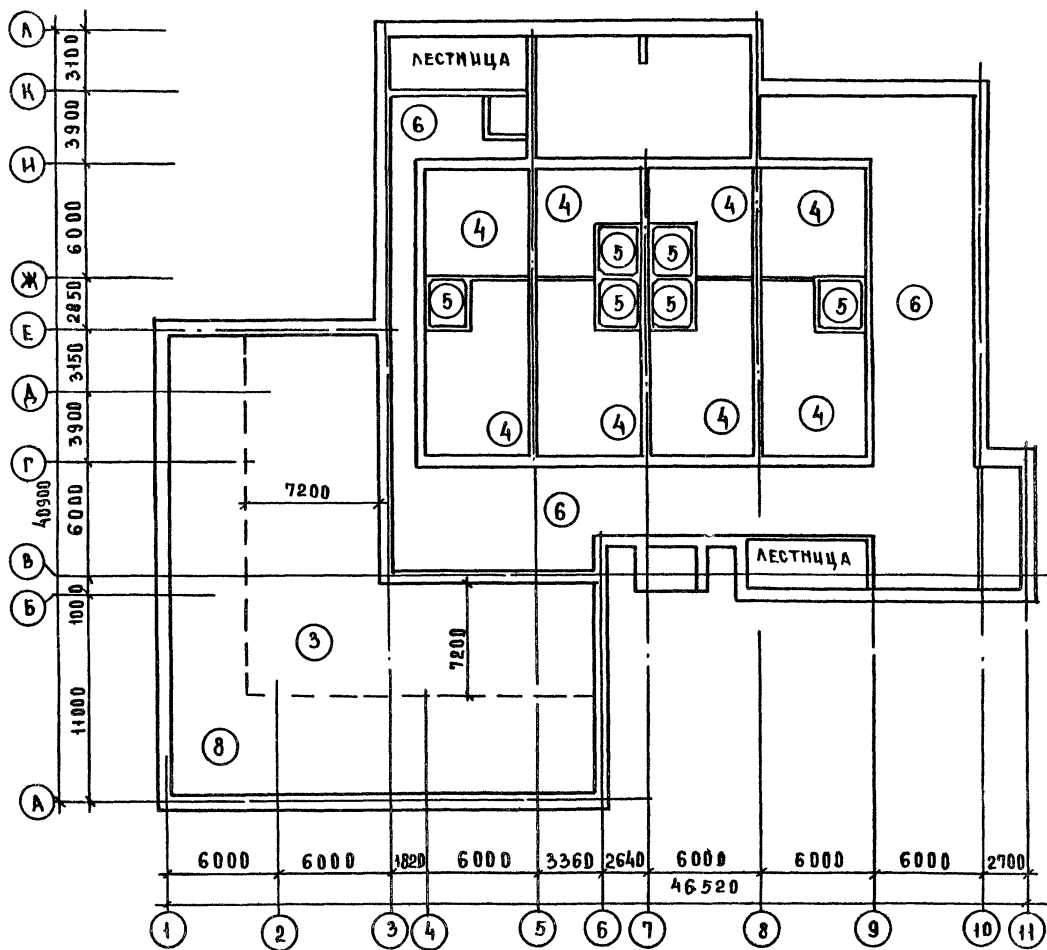
МАРКА ПОЗ	ОБОЗНАЧЕНИЕ	НАИМЕНОВАНИЕ	КОЛ	МАССА СД, кг	ПРИМЕЧАНИЕ
1		ИЗДЕЛИЯ СОЕДИНИТЕЛЬНЫЕ			
		ПОЛОСА Б-2 8x80 ГОСТ 103-76			
		СТЗ КП ГОСТ 6422-76	4	1.16	
2		ПОЛОСА Б-2 8x150 ГОСТ 103-76			
		СТЗ КП ГОСТ 6422-76	9	0.94	
		С = 230			
7	284-4-107.85 АС1. ИЗ-19.00	ИМС-1	10	1.13	
3	284-4-107.85 АС1. ИЗ-13.00	ЗДВ 1	15	1.20	
4	-13.00	ЗДВ 2	4	1.11	
5	-21.00	ЗДВ 3	3	1.11	
		АНКЕРА			
6	АС1. ИЗ-18.00	А-1	10	1.44	
		Ф10 ГОСТ 5781-82	-	6.2	

СХЕМУ РАСПОЛОЖЕНИЯ ЗАКЛАДНЫХ ДЕТАЛЕЙ ДЛЯ КРЕПЛЕНИЯ ВИТРАЖЕЙ СМ. ЛИСТ 33
СХЕМУ РАСПОЛОЖЕНИЯ ЭЛЕМЕНТОВ ПЕРЕМЫЧЕК СМ ЛИСТЫ 69.70.
АНКЕРА ПОЗ.6 УСТАНАВЛИВАТЬ В СООТВЕТСТВИИ С РАЗБИВКОЙ НА ЛИСТЕ 33.

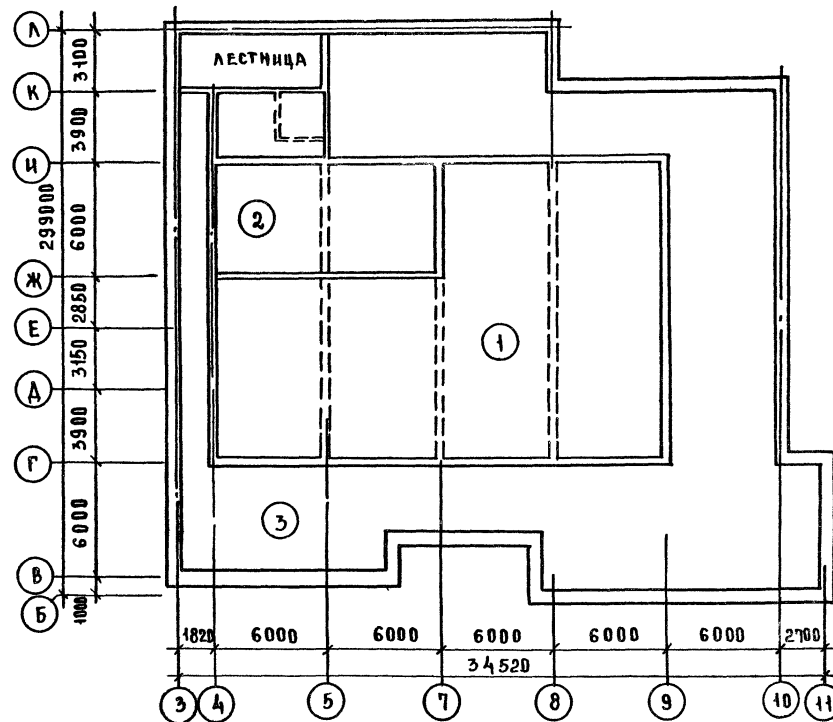
284-4-107.85		АС1	
РУК.МАС. ГУБАРЕВИЧ	И.КОНТР. БЕЖАН	СТАНДАРТОВ	СТАДИЯ
ГА П МОХОВИЦОВА	Г И П ЧАПСКИЙ	ВЕРТОВА	ЛИСТ
ВРА.АР. ТИТОВА	РИЗ. ГРИНОВА	ТАМБУРА	ЛИСТОВ
ИНВ.№		КОМПЛЕКС НА 100 МЕСТ	Р 34
		СЕЧЕНИЯ И УЗЛЫ К СХЕМАМ РАСПОЛОЖЕНИЯ ЗАКЛАДНЫХ ДЕТАЛЕЙ ДЛЯ КРЕПЛЕНИЯ ВИТРАЖЕЙ	ЦНИИЭП

20296-01

ПЕРЕКРЫТИЕ НАД 1 ЭТАЖОМ



ПЕРЕКРЫТИЕ НАД 2 ЭТАЖОМ



1. НА СХЕМАХ УКАЗАНЫ РАСЧЕТНЫЕ НАГРУЗКИ НА ПЕРЕКРЫТИЯ ОТ ТЕХНОЛОГИЧЕСКОГО ОБОРУДОВАНИЯ ЛЮДЕЙ И МАТЕРИАЛОВ В ЗОНАХ ОБСЛУЖИВАНИЯ.
2. РАСКЛАДКА ПЛАТ ПЕРЕКРЫТИЯ ВЫПОЛНЕНА С УЧЕТОМ ВЫШЕУКАЗАННЫХ ПОЛЕЗНЫХ НАГРУЗОК И НАГРУЗОК ОТ ПОЛОВ И ПЕРЕГОРОДОК.
3. В ПРОЦЕССЕ ЭКСПЛУАТАЦИИ ЗДАНИЯ ИСПОЛЬЗОВАТЬ ПОМЕЩЕНИЕ ПОД БОЛЬШУЮ НАГРУЗКУ, ЧЕМ УКАЗАНО НА СХЕМЕ, ЗАПРЕЩАЕТСЯ.

НОМЕР ЗОНЫ	РАСЧЕТНАЯ ПОЛЕЗНАЯ НАГР. q^0 ПОД. КН/М ²
1	1.10
2	9.60
3	5.60
4	2.60
5	15.60
6	3.90
7	5.20
8	1.40

		284-4-107.85		АС1	
ПРИВЯЗАН	РУК. МАС. ГУБАРЕВИЧ	И. КОМП. БУЖАН	БАНО-ОЗДОРОВИТЕЛЬНЫЙ КОМПЛЕКС НА 100 МЕСТ	СТАДИЯ ЛИСТ	ЛИСТОВ
	ГА. ИИ. М. СТАНУСЬВИЧ	ГА. П. МОРАВНИЦЕВА	СХЕМЫ НАГРУЗОК НА ПЕРЕКРЫТИЯ	Р	35
ИМБ. №	РУК. ГРИН. РОГАЧЕВА			ЦНИИЭП	ГОР. ВОС-СТРОИТЕЛЬСКИЙ И ПРОЕКТИРОВАТЕЛЬСКИЙ ИНСТИТУТ

20296-01

КВЛИРОВА А

ФОРМАТ А2

284-4-107.85 АС1

ИМБ. №

И.И.И. 284-4-107.85

МАРКА, ПОЗ.	ОБОЗНАЧЕНИЕ	НАИМЕНОВАНИЕ	Кол.			Масса, кг	Примечание
			Полов	2эт	Покр.		
		УЗВЕЛЫ СБОРНЫЕ Ж.Б.					
п-1	1.141-1.8.61	п39-15		4	4	1835	
п-2	-1.8.62	пк4-60.15		23	23	2800	
п-3	1.141-1.8.61	пк4-60.15		1	1	4840	
п-4	1.141-1.8.62	пк4-60.12		19	19	2100	
п-5	-1.8.62	пк4-60.10		2	2	1725	
п-6	1.141-1.8.62	пк6-60.12-1		1	1	3850	
п-7	-1.8.61	пк39-15 ^a	14		14	1880	
п-8	-1.8.62	пк6-60.18 ^a	6		6	3250	
п-9	-1.8.62	пк6-60.10 ^a	4		4	1775	
п-10	-1.8.62	пк6-60.12 ^a	2		2	2150	
п-11	-1.8.61	пк39.12 ^a	1		1	1425	
п-12	-1.8.60	пк6-39.18 ^a	3		3	2140	
п-13	-1.8.62	пк6-60.15	3		3	2800	
п-14	284-4-107.85	пк6-60.10-1	1		1	3200	
п-15	-02.00	пк10-60.18 ^a -1	2		2	3240	
п-16	-1.8.62	пк6-60.15 ^a	2		2	2950	
п-17	-1.8.62	пк6-60.12	2		2	2100	
п-18	-1.8.62	пк6-60.10	3		3	1725	
п-19	-1.8.60	пк6-33.12	2		2	1775	
п-20	-1.8.60	пк6-33.15	2		2	1560	
п-21	1.243.1-5	пк6-60.15	15	17	32	4840	
п-22	1-5	пк6-60.12	16	7	23	3850	
п-23	1-5	пк6-60.10	20	5	25	3200	
п-24	284-4-107.85	пк6-39.12 ^ж	7		7	2525	
п-25	-01.00	пк6-39.10 ^ж	5	5	10	2100	
п-26	1.141-1.8.61	пт39-10 ^a	3		3	1775	
п-27	-1.8.60	пт27-12 ^a	4	1	5	1010	
п-28	-1.8.62	пк8-33.10	2		2	970	
п-29	1.141-1.8.61	пк10-60.10-1	1	4	11	16	2850
п-30	1.141-1.8.62	пк8-60.15 ^a	1	4	11	16	2850
п-31	-1.8.62	пк8-60.18 ^a	5	3	4	12	3250
п-32	-1.8.60	пк8-33.15 ^a	1	5	6	1605	
п-33	-1.8.60	пт27-15 ^a		4	4	1335	
п-34	-1.8.60	пт36-15 ^a		1	1	1745	
п-35	-1.8.61	пт39-15 ^a		10	10	1880	
п-36	-1.8.60	пт36-10 ^a		1	1	1055	
п-37	-1.8.62	пк8-60.12	2	1	3	2100	
п-38	-1.8.60	пк8-33.18 ^a	1	1	2	2140	
п-39	-1.8.61	пт39-15		4	4	1835	
п-40	-1.8.61	пт39-12		1	1	1385	
п-41	1.242-1.8.2	птт8-120.30-2эт	-	4	4	9800	
п-42	-1.8.2	пт8-120.15-2эт		1	1	4500	
п-43	1.141-1.8.57	пк10-60.18 ^a	6	4	11	21	3240
п-44	1.243.1-5	пк10-60.10		8	8	6	3200
п-45	284-4-107.85	пк6-60.10-2		1	1	3200	

МАРКА, ПОЗ.	ОБОЗНАЧЕНИЕ	НАИМЕНОВАНИЕ	Кол.			Масса, кг	Примечание
			Полов	2эт	Покр.		
п-46	1-5	пк8-60.15	2			2	4840
п-47	1-5	пк8-60.12	1			1	3850
п-48	1-5	пк8-63.12	1			1	4050
п-49	1-5	пк8-63.15	2			2	5080
п-50	284-4-107.85	пк11-01.00	2			2	3150
Монолитные участки							
УМ-3 284-4-107.85			1				
сеч.1-1	А.57	сеч.1-1		13	5	1	
сеч.2-2	А.57	сеч.2-2		5			
сеч.3-3	А.57	сеч.3-3		1			
сеч.4-4	А.57	сеч.4-4		2			
сеч.4-4'	А.57	сеч.4'-4'		2			
сеч.5-5	А.57	сеч.5-5		1			
сеч.6-6	А.57	сеч.6-6		1			
сеч.7-7	А.57	сеч.7-7		2			
сеч.8-8	А.58	сеч.8-8		1			
сеч.9-9	А.58	сеч.9-9		1			
сеч.9-2'	А.57	сеч.9-2'		1			
сеч.3-3'	А.57	сеч.3'-3'		2			
сеч.12-12	А.58	сеч.12-12		1			
сеч.14-14	А.58	сеч.14-14		1			
сеч.15-15	А.58	сеч.15-15		1			
сеч.16-16	А.58	сеч.16-16		5			
сеч.17-17	А.58	сеч.17-17		1			
сеч.18-18	А.59	сеч.18-18		1			
сеч.19-19	А.59	сеч.19-19		1			
сеч.12-12'	А.58	сеч.12'-12'	1				
сеч.2-2'	А.57	сеч.2'-2'		1			
сеч.20-20	А.59	сеч.20-20		1			
УМ-4	А.52	УМ-4		1			
УМ-4-1	А.52	УМ-4-1		1			
УМ-5	А.53	УМ-5		1			
УМ-1	А.57	УМ-1		1			
УМ-2	А.57	УМ-2		1	1		

284-4-107.85 АС1

ПРИУЗНА

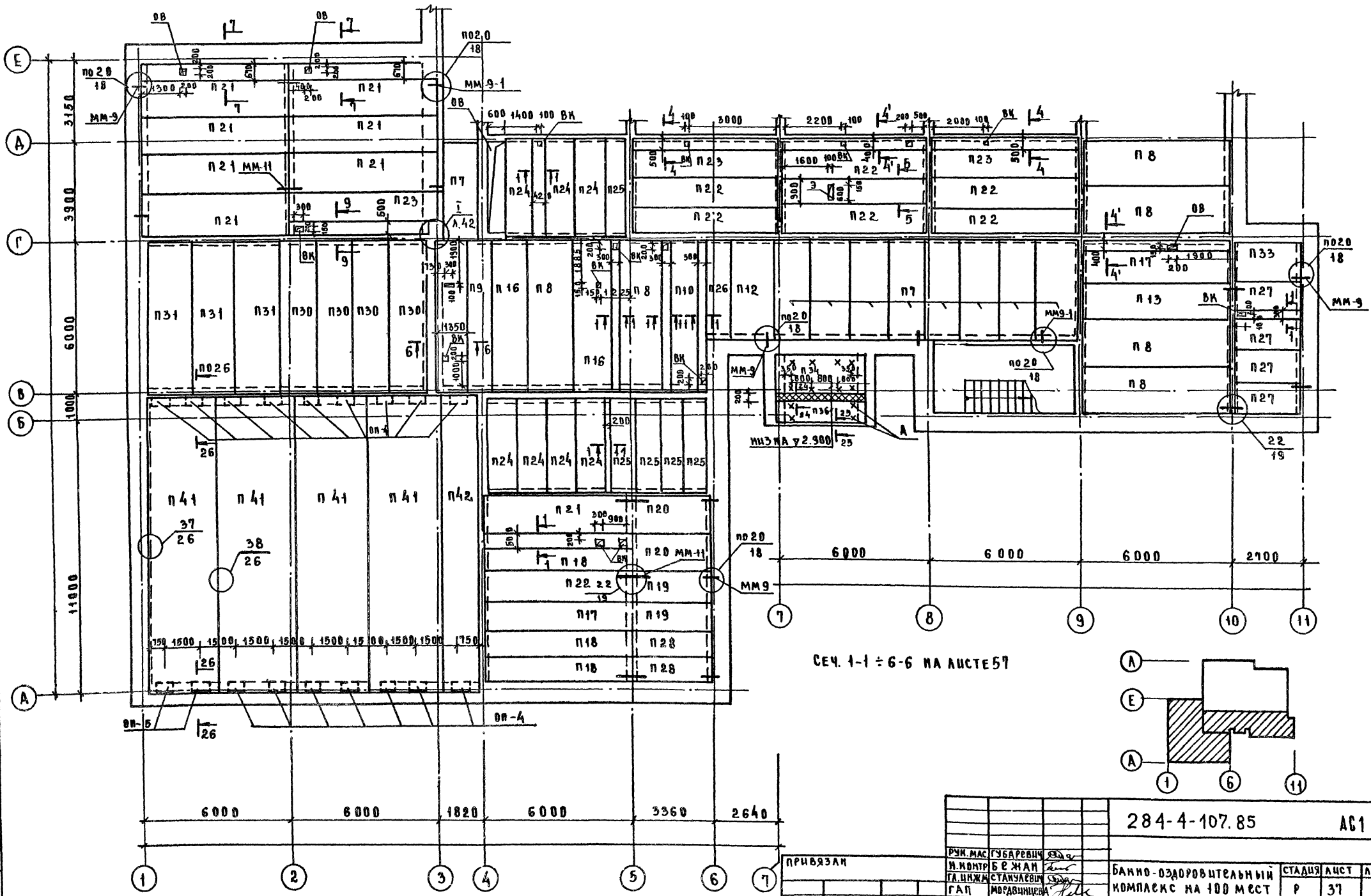
МАТ. МАТЕРИАЛЫ
 К. КОМП. ЗЕМ. М.
 П. И. М. И. М. МАТЕРИАЛЫ
 П. И. М. МАТЕРИАЛЫ
 П. И. М. МАТЕРИАЛЫ
 П. И. М. МАТЕРИАЛЫ
 П. И. М. МАТЕРИАЛЫ
 П. И. М. МАТЕРИАЛЫ

Санно-оздоровительный комплекс на 100 мест
 Спецификации к схеме и разделением замкнутой перекрестки

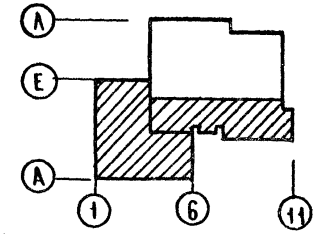
ПЛАН
 Р 36
 МОРСКО-БЕЛОРУССКАЯ
 ПЕЧАТЬ

20296-87

284-4-107.85 А.А.1



Сеч. 1-1 ÷ 6-6 на листе 57



Г.И.Р. Б.К.	НАУШНИН	САЛЮ
Г.И.Р. О.Б.	АВЕРКИНА	САЛЮ
Г.И.Р. З.О.	ШУРШАКОВ	САЛЮ
Г.И.Р. П.Д.А.	ПОДРОСЬ	САЛЮ
Г.И.Р. Л.А.А.	ВЗАМ. ШИШ	САЛЮ

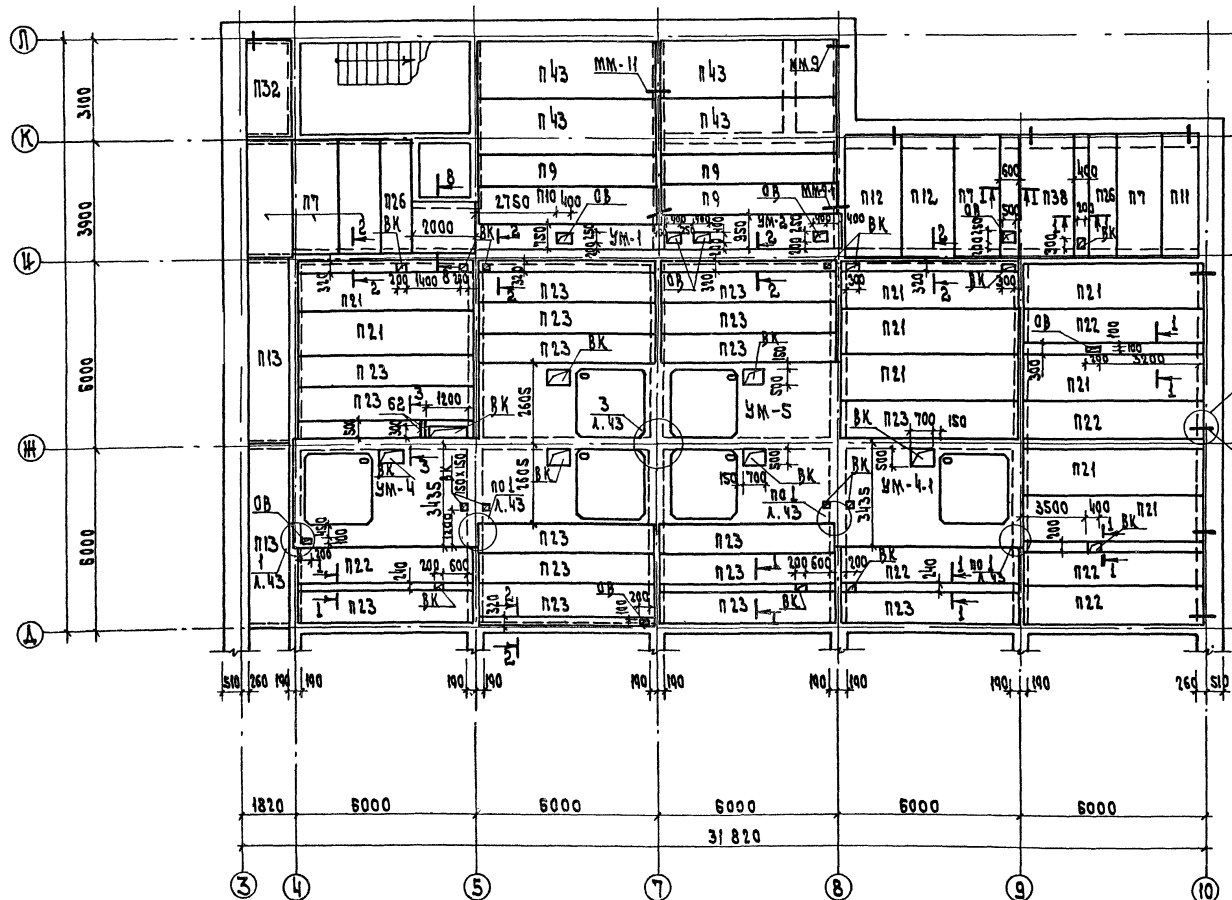
284-4-107.85		АС1	
ПРИВЯЗКА	Р.У.Н. МАС Г.У.Б.А.Р.Е.В.И.Ч. И.И.Н.Т.Р.Б.Е.Ж.А.Н. Г.А.И.Н.Ж.С.Т.А.Н.У.Л.Е.В.И.Ч. Г.А.П. М.О.Р.А.В.И.Ц.Е.В.А. Г.И.П. Ч.А.П.С.К.И.И. Р.У.Н. Г.Р.И.Н. Р.О.Г.А.Ч.Е.В.А. И.И.Ж.Е.Н. Ч.Е.Р.Я.К.О.В.А.	БАННО-ОЗДОРОВИТЕЛЬНЫЙ КОМПЛЕКС НА 100 МЕСТ СХЕМА РАСПОРЯЖЕНИЯ ЗАКРЕПТОМ ПЕРЕКРЫТИЙ НАД I ЭТАЖОМ В ОСЯХ А-Е	СТАДИЯ ЛИСТ ЛИСТОВ Р 37

20296-01

КОПИРОВАЛ

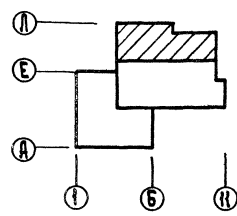
ФОРМАТ А2

284-4-107.85
Л.п. I



по 20
18
ММ-9

Реч. 1-1, 2-2, 8-8 и 4-4 листах 57, 58



ПОЯСНЕНИЯ:

1. КАРТА КРАСНОЯРСКОГО РАЙОНА

2. КАРТА РАЙОНА

3. КАРТА УЛ. И Д. РАЙОНА

4. КАРТА ПЛОЩАДИ

5. КАРТА ДВОРОВОЙ ПЛОЩАДИ

6. КАРТА ПЛОЩАДИ

7. КАРТА ПЛОЩАДИ

8. КАРТА ПЛОЩАДИ

9. КАРТА ПЛОЩАДИ

10. КАРТА ПЛОЩАДИ

11. КАРТА ПЛОЩАДИ

12. КАРТА ПЛОЩАДИ

13. КАРТА ПЛОЩАДИ

14. КАРТА ПЛОЩАДИ

15. КАРТА ПЛОЩАДИ

16. КАРТА ПЛОЩАДИ

17. КАРТА ПЛОЩАДИ

18. КАРТА ПЛОЩАДИ

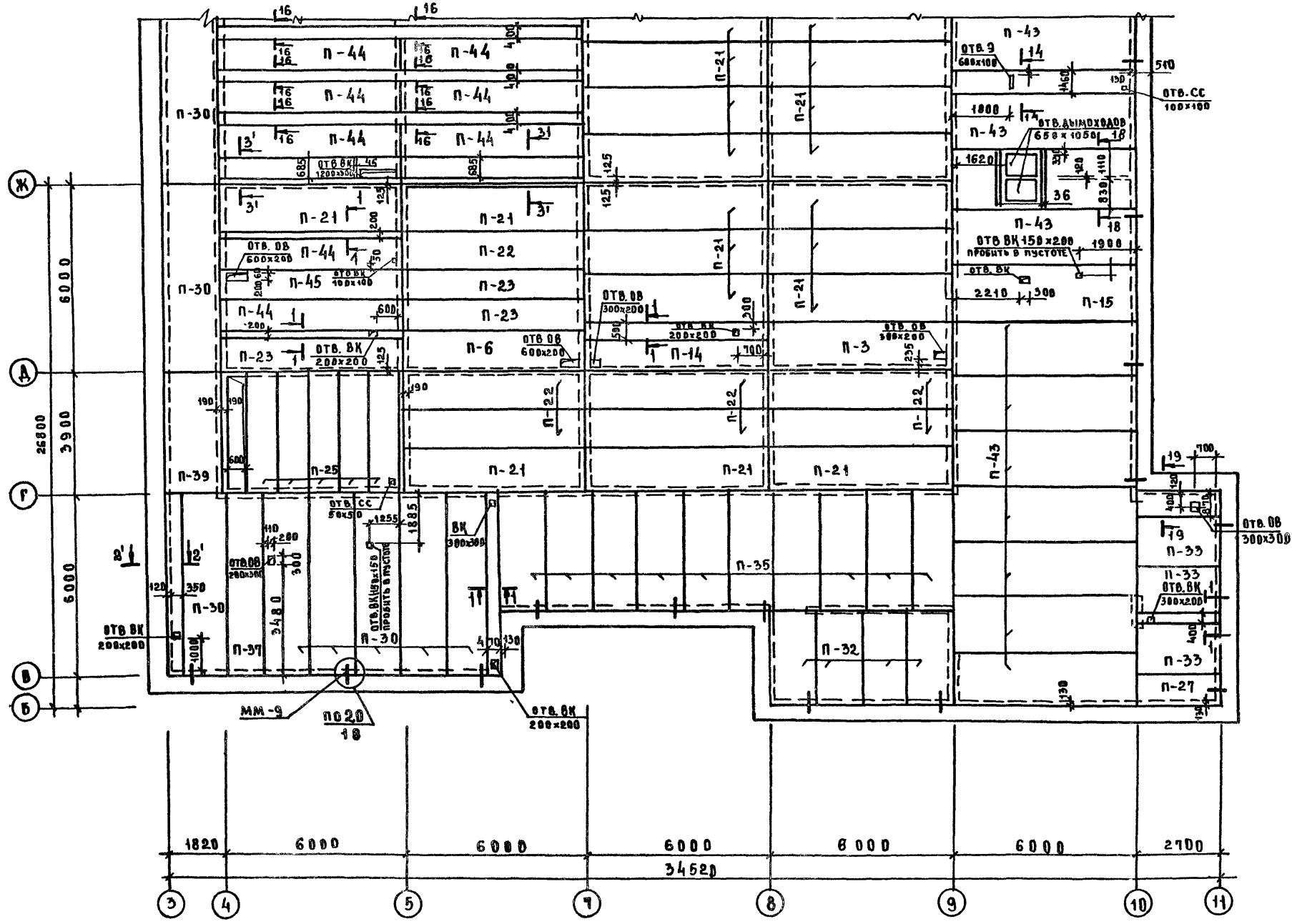
19. КАРТА ПЛОЩАДИ

20. КАРТА ПЛОЩАДИ

284-4-107.85		АС 1	
РЧ. ИАС	С.Б. РАВИЧ	С.Б. РАВИЧ	С.Б. РАВИЧ
И. КОЛОД	Б. Ж. М. И.	Б. Ж. М. И.	Б. Ж. М. И.
С. Ч. И. М.	М. И. ЗАХАРОВ	М. И. ЗАХАРОВ	М. И. ЗАХАРОВ
И. П.	М. А. ШАКИН	М. А. ШАКИН	М. А. ШАКИН
РЧ. Г. Р. И. И.	Р. А. Г. А. В. А.	Р. А. Г. А. В. А.	Р. А. Г. А. В. А.
И. М. И. И.	И. Р. И. Я. К. О. В. А.	И. Р. И. Я. К. О. В. А.	И. Р. И. Я. К. О. В. А.
Банно-оздоровительный комплекс на 100 мест		Умывальник	Листор
Открытая раздевалка		Р	38
Элементы перекрытия и на 1 этаже в осях А-А		ЦНИИЭП	

284-4-107.85 А.И.1

Г.И.П. Б.К.	ЧУДАНОВИЧКА	КОШКА
Г.И.П. О.С.	АУБРИНА	С.С.С.
Г.И.П. З.О.	ШИРШАКОВ	С.С.С.
И.И.В. И.П.О.М.О.П.И.С.И. И.А.Т.А. В.З.А.М. И.И.В.И.Т.		



			284-4-107.85	АС1		
Р.У.М. М.А.С.Т.	Г.У.Б.А.Р.Е.В.И.Ч.	С.С.С.				
И.К.В.И.Т.Р.	Б.Е.Ж.А.Н.	С.С.С.				
Г.А.И.И.Ж.	С.Т.А.Н.У.Л.Е.В.И.Ч.	С.С.С.				
Г.А.П.	М.С.Т.А.В.И.Н.И.С.К.И.Я	С.С.С.				
Г.И.П.	Ч.А.П.С.К.И.Й	С.С.С.	БАННО-ОЗДОРОВИТЕЛЬНЫЙ КОМПЛЕКС НА 100 МЕСТ	СТАНАЯ	А.И.С.Т.	Л.И.С.Т.О.В.
Р.У.К.У.Р.И.Я	Р.И.Г.А.Ч.Е.В.А	С.С.С.	СХЕМА РАСПОЛОЖЕНИЯ ЭЛЕМЕНТОВ ПЕРЕКРЫТИЯ НА 2 ЭТАЖЕ ВСЯХ Б-Ж	Р	39	
С.Т.И.И.Ж.	И.Р.Ю.Ч.К.О.В.	С.С.С.	ЦНИИЭП	ГОРГОВО-БЫТОВЫХ ЗАДАНИЙ И СТРОИТЕЛЬНЫХ КОМПЛЕКСОВ		
И.Н.Ж.И.Н.Е.Р.	К.А.З.А.К.О.В.А	С.С.С.				

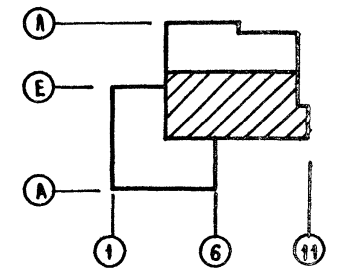
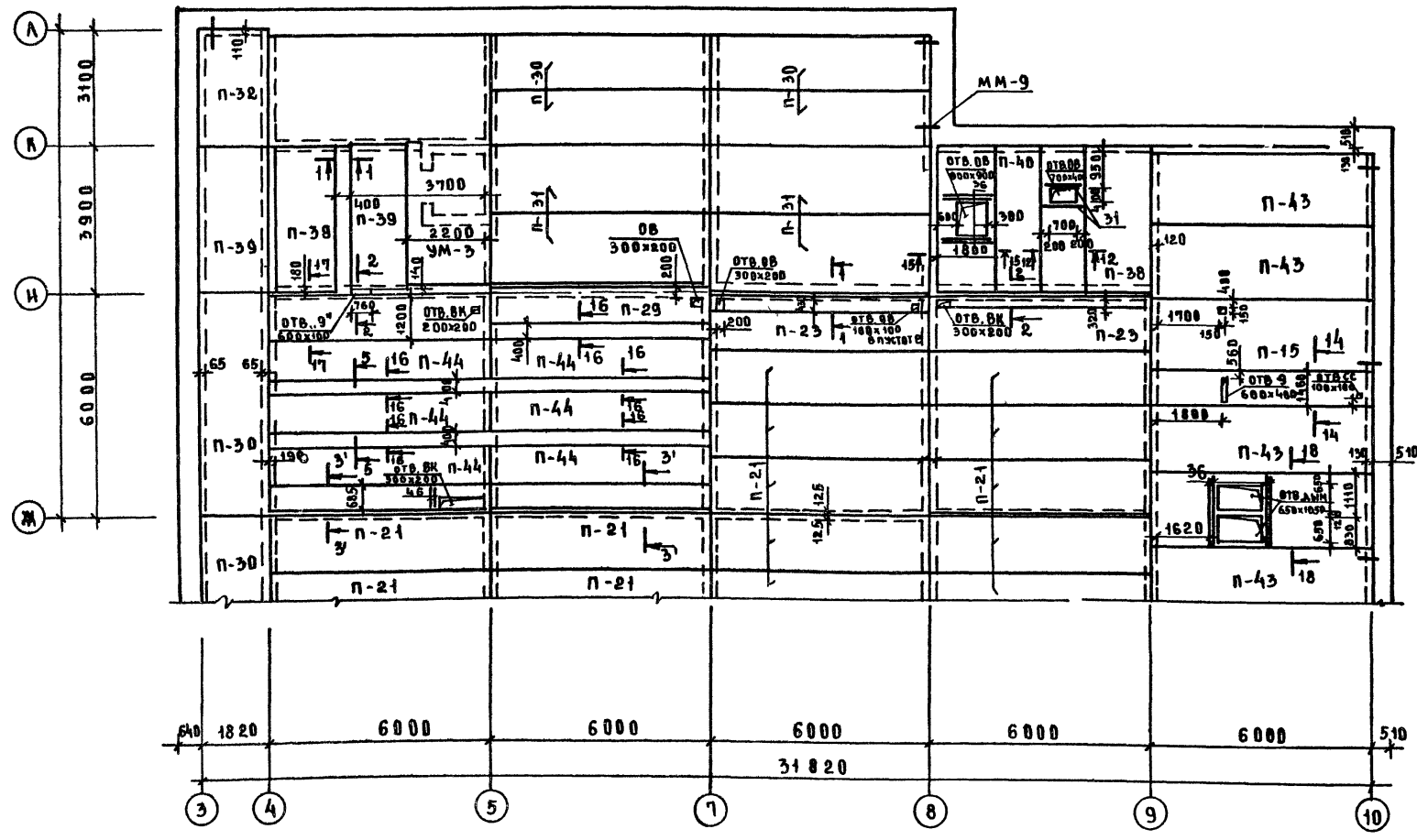
20296-01

КОПИРОВАЛ

ФОРМАТ А2

284-4-107.85 А.А. I

И.П.	Ч.А.И.В.И.Ч.	И.П.	И.П.
В.Х.	А.А.И.	В.Х.	В.Х.
О.Б.	О.Б.	О.Б.	О.Б.
С.А.	С.А.	С.А.	С.А.
И.П.	И.П.	И.П.	И.П.
И.П.	И.П.	И.П.	И.П.



		284-4-107.85	АС I
ПРИВЯЗКА	Р.И.М.А.С.Т.	ГУБАРЕВИЧ	С.А.
	И.П.К.О.Н.Т.Р.	Б.Б.Ж.А.И.	С.А.
	Г.А.И.Н.Ж.	С.Т.А.Н.У.Л.Е.В.И.Ч.	С.А.
	Г.А.П.	М.О.Р.А.В.И.Н.И.Ц.Е.В.А.	С.А.
	Г.И.П.	Ч.А.Л.С.И.И.Й.	С.А.
	Р.У.Ж.Т.Р.И.Ш.	Р.О.Г.А.Ч.Е.В.А.	С.А.
И.П.В.№	И.Н.Ж.Е.Н.	И.А.З.А.К.О.В.А.	С.А.
		БАННО-ОЗДОРОВИТЕЛЬНЫЙ КОМПЛЕКС НА 100 МЕСТ	СТАЛЬЯ ЛИСТ ЛИСТОВ Р 40
		СХЕМА РАСПОЛОЖЕНИЯ ЗАЕМТОВ ПЕРЕКРЫТИЯ НА 2 ЭТАЖЕ ВСЯХ Ж-А	ЦНИИЭП

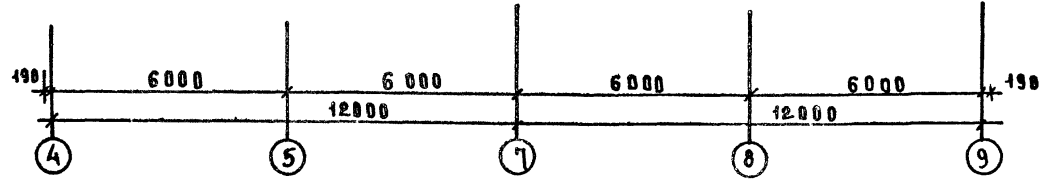
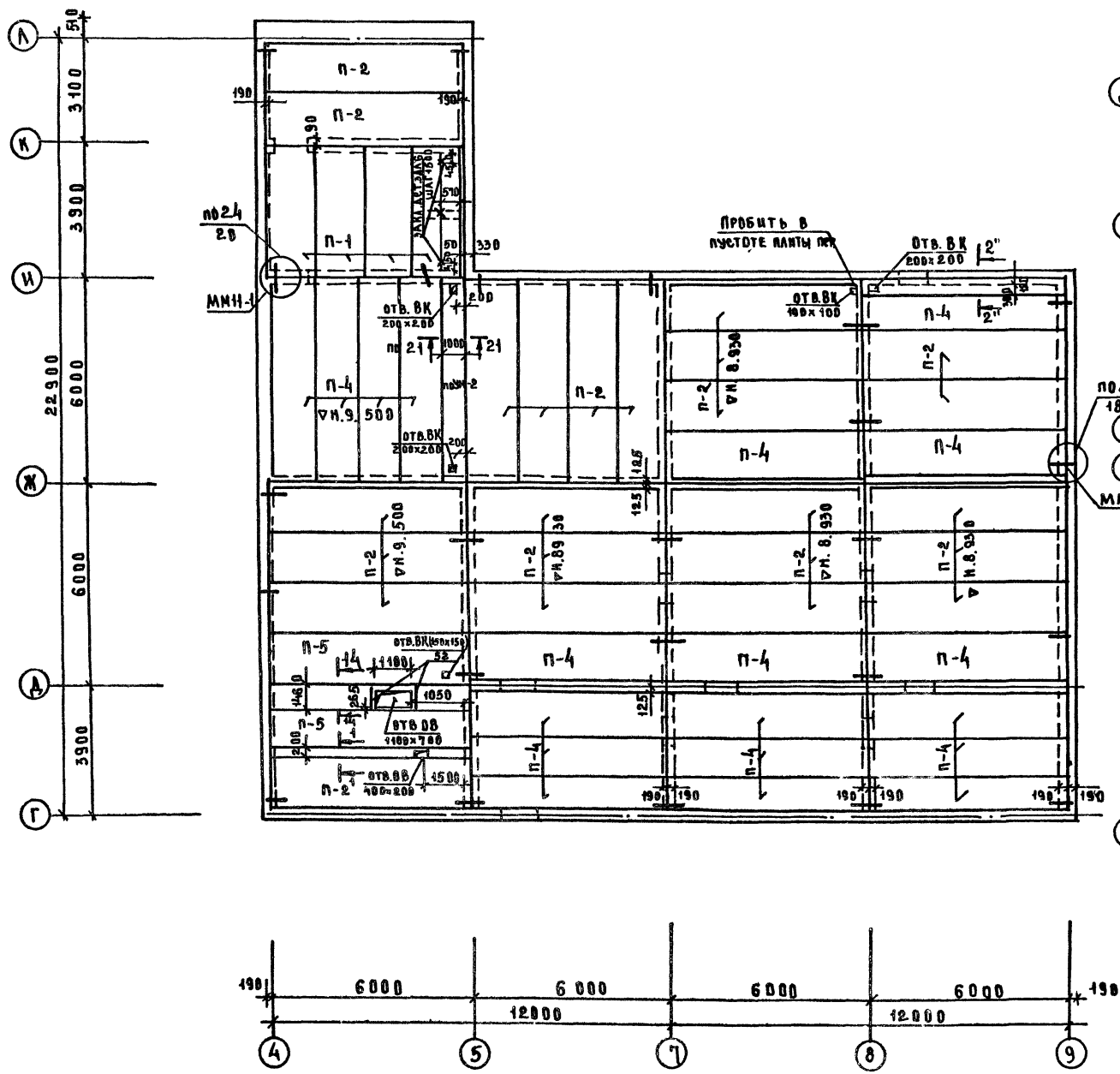
20296-01

КОПИРОВАЛ

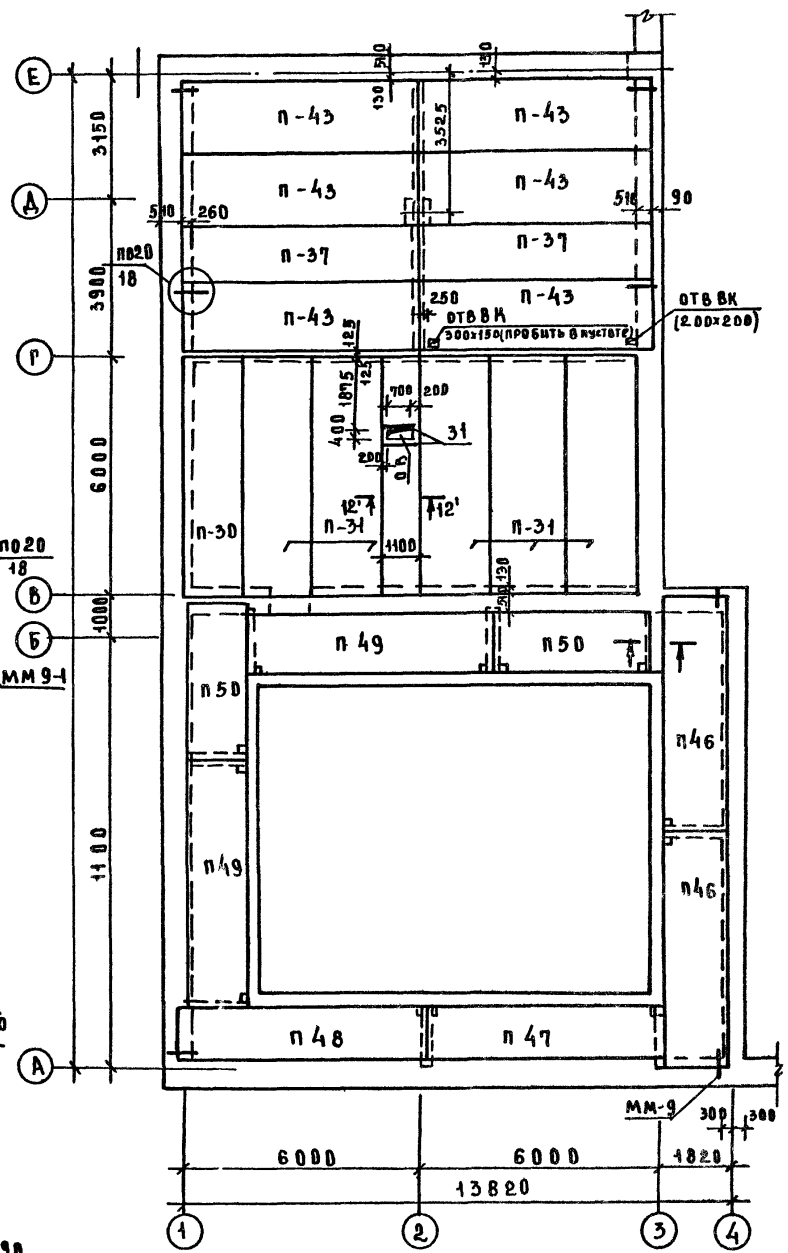
ФОРМАТ А2

284-4-107.85 А.А.1

ПЛАН ПОКРЫТИЯ



ПЛАН ПЕРЕКРЫТИЯ НАД ПОДВАЛОМ



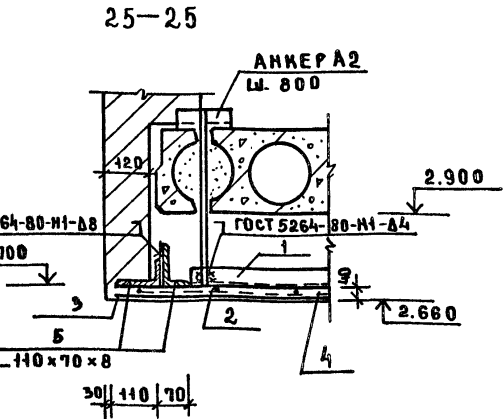
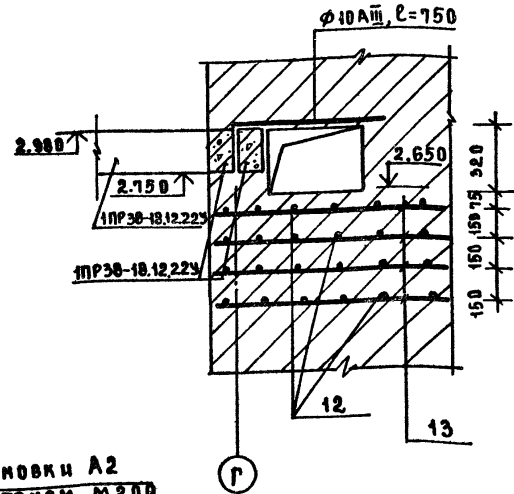
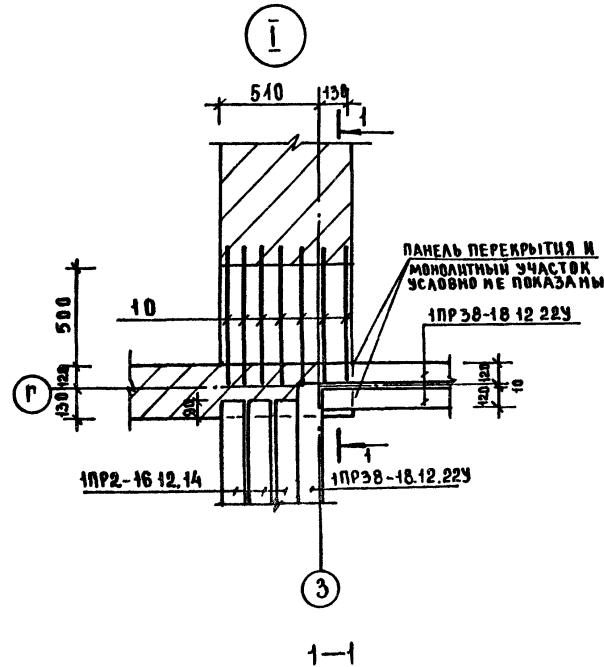
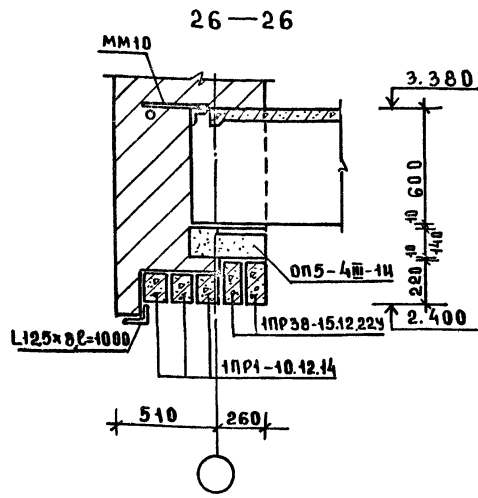
СОСТАВЛЯЮЩИЙ	ШИШИОВА
ЧЕЛОВЕК-ЧАС	
СН. В.К.	
СН. О.В.	
СН. П.О.	
СН. Р.О.	
СН. Д.О.	

284-4-107.85		АС 1	
Р.И. МАК Г.З.БАРЕВИЧ		БАНИ-ОЗДОРОВИТЕЛЬНЫЙ КОМПЛЕКС НА 100 МЕСТ	СТАДИЯ ЛИСТ ЛИСТОВ
И. КОПТ Б.Е.ЖАМ			Р 41
Г.А.И.И. СТАНУЧАКОВИЧ			ЦНИИЭП ТОРГОВО-ЗАКОННО-УЧЕТНЫЙ КОМПЛЕКС
Г.А.П. МОРАВИЦЕВА			
Г.И.П. ЧАПСКИЙ			
Р.И.Г.И.И. РОГАЧЕВА		СХЕМА РАСПОЛОЖЕНИЯ ЭЛЕМЕНТОВ ПОКРЫТИЯ И ПЕРЕКРЫТИЯ НАД ПОДВАЛОМ	
И.И.И.И.И. КАЗАНОВА			

20296-01

КОПИРОВАЛ

ФОРМАТ А2



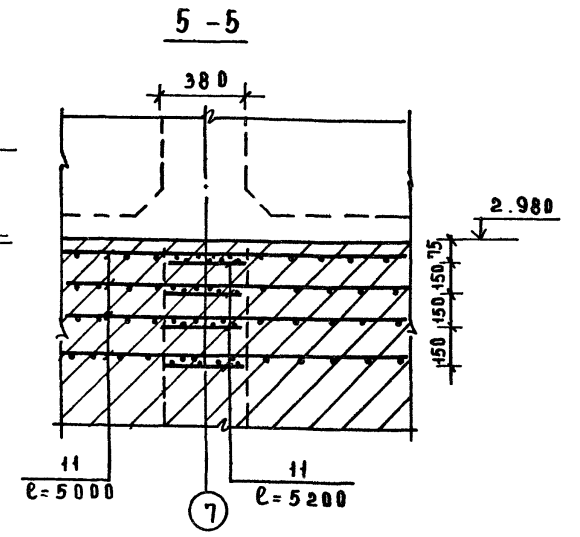
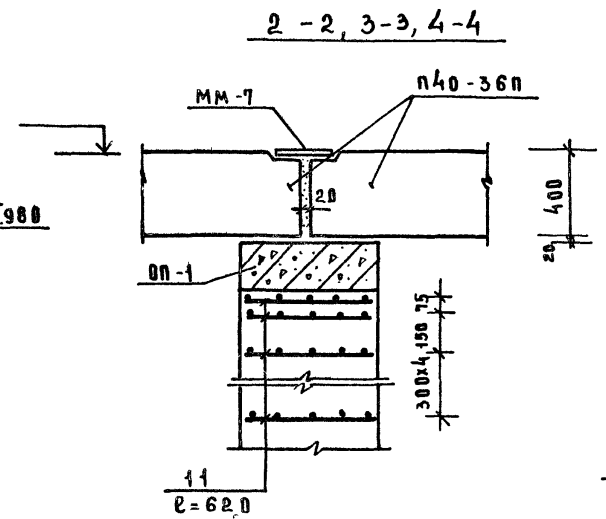
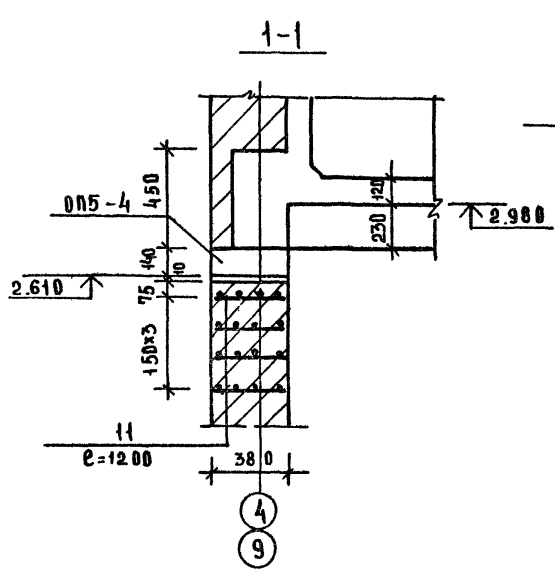
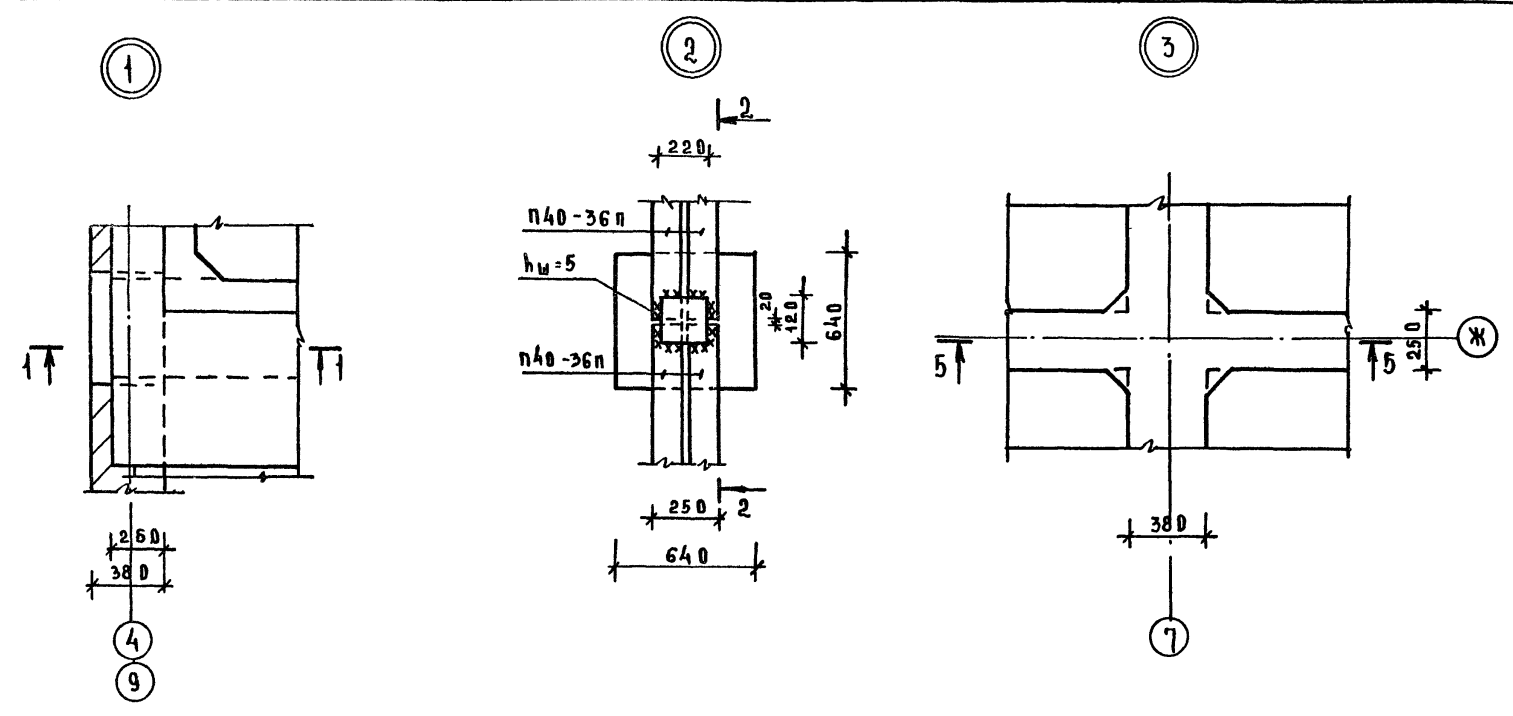
МАРКА ПОЗ.	ОБОЗНАЧЕНИЕ	НАИМЕНОВАНИЕ	КОЛИЧЕСТВО				МАССА ЕД.КГ	ПРИМЕ- ЧАНИЕ
			ПОДВ	1ЭТ.	2ЭТ	ПОКР		
		ИЗДЕЛИЯ ЖЕЛЕЗОБЕТОННЫЕ						
ОП-4	284-4-107.АС1.И1-03.00	ОП5-4АIII-1И		18			70	
ОП-1	1.225-2 Вып.11	ОП6-4 АIII	1	1			140	
ОП-2	-2 Вып.11	ОП5-2 АIII	4	4			45	
ОП-3	-2 Вып.11	ОП5-4 АIII			2		70	
СОЕДИНИТЕЛЬНЫЕ ИЗДЕЛИЯ ПЕРЕКРЫТИЙ								
ММ-10	2.240-1 В 2 Л.54	ММ-10		18			0.45	
ММ-9	АС1.И3-23.00	ММ-9	7	18	18		0.52	
ММ-9-1	-23.00	ММ-9-1		3	41		0.45	
ММ-11	-22.00	ММ-11		9			0.25	
ММ-11-1	-22.00	ММ-11-1			11			
1		Б-4x40 ГОСТ 8510-72 УГОЛОК СТ.3 ГОСТ 535-79, мм		7,2			2,42	
2		φ10А1 ГОСТ 5781-82, п.м		28			0,617	
3		φ6А1, ГОСТ 5781-82, п.м.		22			0,222	
4		ШТУКАТУРНАЯ СЕТКА N20-1,6 ГОСТ 5336-80, м²		5,6			1,96	
		Б-8x110x70 ГОСТ 8510-72 УГОЛОК СТ.3 ГОСТ 535-79						
		ℓ=3500		2			38,5	
		ℓ=2330		1			25,4	
5		φ12АIII, ГОСТ 5781-82, ℓ=600		13			0,533	
6		φ6А1, ГОСТ 5781-82, ℓ=750		13			0,167	
7		φ6А1, ГОСТ 5781-82, ℓ=2980		2			0,66	
8								
9								
А-4	284-4-107.АС1.И3-20.00	АНКЕР А-2		16			1,04	
10		φ10АIII, ГОСТ 5781-82, ℓ=750		7				
АРМИРОВАНИЕ СТЕН								
11		100/100/5/5, кг	И42	6203	990			
ММ7	2.240-1. Вып.2	ММ7	1	1			1,66	
12		φ4 В1, ГОСТ 6727-53, ℓ=620		13			0,06	
13		φ4 В1, ГОСТ 6727-53, ℓ=1200		7			0,12	

284-4-107.85			АС1				
ПРИВЯЗАИ	ПРН МАЕ	ГУБАРЕВИЧ	СЛО	БАННО-ОЗДОРОВИТЕЛЬНЫЙ КОМПЛЕКС НА 100 МЕСТ	СТАДИОН	ЛИСТ 42	ЛИСТОВ
	И КОНТР	БСЖАН	СЛО	УЗЛЫ И СЕЧЕНИЯ И СХЕМАМ РАСПОЛОЖЕНИЯ ЭЛЕМЕНТОВ ПЕРЕКРЫТИЯ / НАЧАЛО /	ЦНИИЭП		
	СА ИЖИМ	СТАНУСОВИЧ	СЛО				
	ГАП	МОРДВИНЦЕВА	СЛО				
	ГНП	ЧАПСКИЙ	СЛО				
	ПРН ГРН	РОГАНОВА	СЛО				
	НИЖИ	ЧЕРНЯКОВА	СЛО				

284-4-107.85 АЛ.1

СОГЛАСОВАНО:

ЛИСТЫ ПОДПИСЬ И ДАТА ВЗАИМНЫМ



250	ДЛЯ 3-3
380	ДЛЯ 4-4
640	ДЛЯ 2-2

284-4-107.85		АС1	
ПРИВЯЗАН	РУК. МАСТ. ГУБАРЕВИЧ	БАНО-ОЗДОРОВИТЕЛЬНЫЙ КОМПЛЕКС НА 100 МЕСТ	СТАДИЯ ЛИСТ ЛИСТОВ
	Н. КОНТР. БЕЖАН	Р	43
	ГА. ИЖИ. СТАНЧУКОВИЧ	УЗЛЫ И СЕЧЕНИЯ К СХЕМАМ РАСПОЛОЖЕНИЯ ЭЛЕМЕНТОВ ПЕРЕКРЫТИЙ / ОКОНЧАНИЕ	
	ГАП. МОРАВИНЦЕВА	ЦНИИЭП	
	ГИП. ЧАПСКИЙ	ТОРГОВО-БУДОВАТЕЛЬСКИЙ КОМПЛЕКС	
	РУК. ГРИН. РОГАЧЕВА		
ИНВ. №	ИНЖЕН. ЧЕРНЯКОВА		

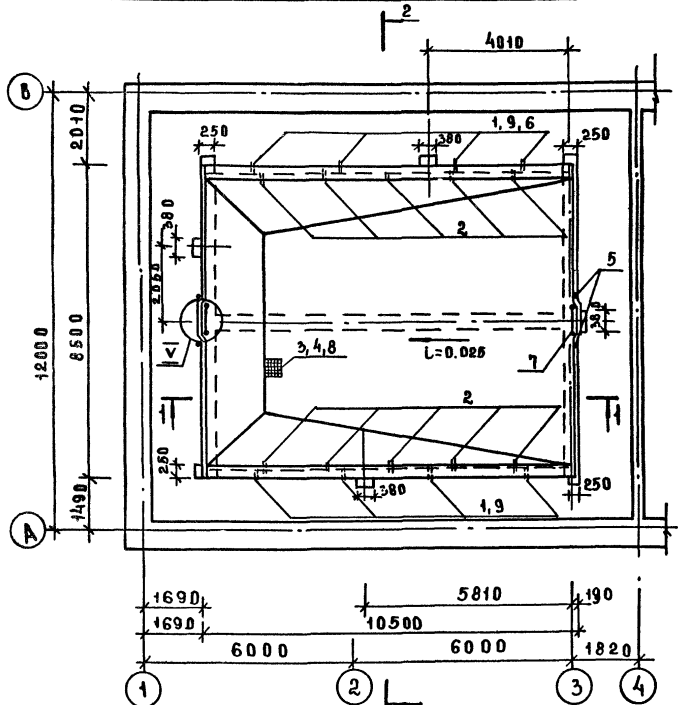
20296-01

КОПИРОВАЛ

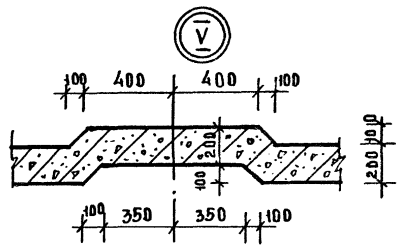
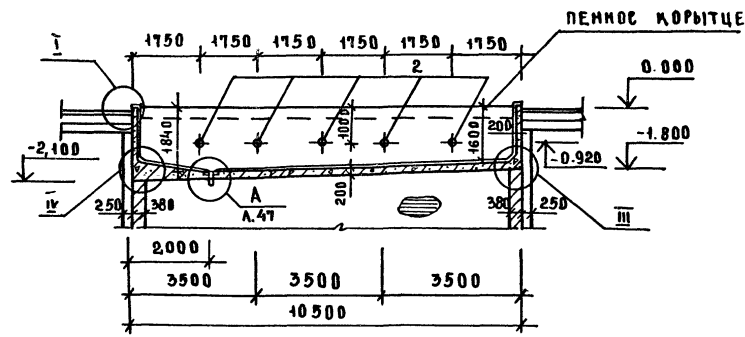
ФОРМАТ А3

284-4-107.85
 Ал. I
 ЦНИИЭП «ПОДПИСЬ И ДАТА» ВЗАН. ИВБ.М

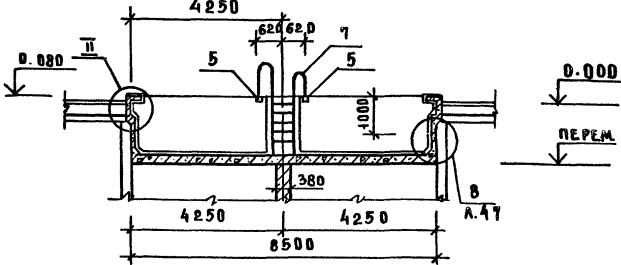
ПЛАН ВАННЫ БАСЕЙНА



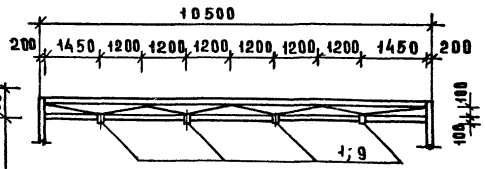
1-1



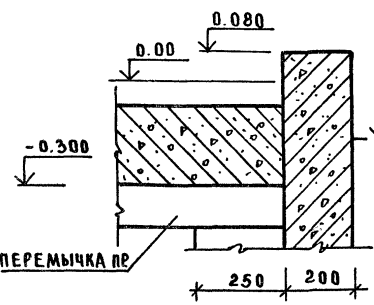
2-2



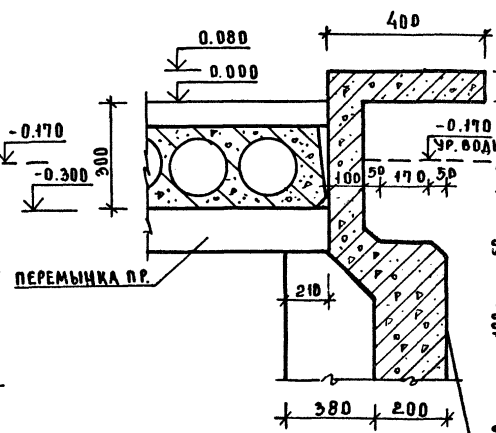
ПРОФИЛЬ ЛОТКА ПЕНОГО КОРЫТЦА



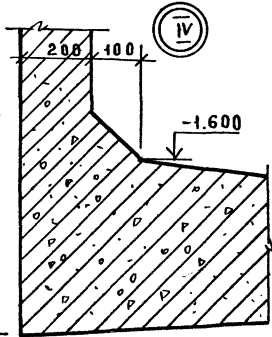
I



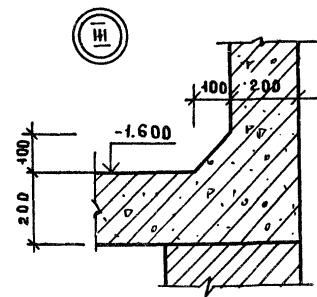
II



IV



III



Гидроизоляция условно не показана

1. До устройства гидроизоляции ж.б. чашу ванны бассейна следует тщательно обследовать и все, обнаруженные при осмотре, раковины тщательно расчистить и затереть бетоном М400 на расширяющемся цементе. Особое внимание обратить на качество бетона в двухгранных углах и в местах установки закладных деталей.
2. Гидроизоляция ванны бассейна принята из латекс-цементного состава на основе дисперсии МХ-30. При производстве работ по гидроизоляции ванны руководствоваться рекомендациями по применению усовершенствованной парогидроизоляционной защиты ограждающих конструкций фабрик-прачечных и бань разработанными Академией коммунального хозяйства им. К. Д. Ламфиллова в 1982 году.
3. После устройства гидроизоляции ванны необходимо испытать на водонепроницаемость путем пробной заливки воды.
4. Зазор между сальником и трубой наполнения со стороны воды /см. узел в / рекомендуется зачеканить асбестоцементом, составленным из 70% цемента марки 400 и 30% асбестового волокна /по весу/ с добавкой воды 10-12% от веса сухой асбоцементной смеси. Рекомендуется пуццолановый цемент. Для набивки сальника следует применять просмоленную пеньковую прядь.
5. Торцы труб наполнения, выходящие в ванну должны быть покрыты изоляцией, состоящей из грунтовой краски /70% нефтяного битума М4 и 30% порошкообразного наполнителя из асбестового волокна или трепала/. В случае применения труб из нержавеющей стали изоляция не нужна.
6. Узлы гидроизоляции ванны бассейна на А.49,50

		284-4-107.85	АС 1		
РУК. МАСТ. ГУБАРЕВИЧ	И. КОПТ. БЕЖАН	БАННО-ОЗДОРОВИТЕЛЬНЫЙ КОМПЛЕКС НА 100 МЕСТ	СТАДИОН	АНЕСТ	АНЕСТ
И. А. ЦИЖИ	СТАНУЛОВИЧ		Р	44	
Г. А. П. МОРАВНИЦЕВА	Г. П. ЧАДСКИЙ	БАСЕЙН ОПАЛУБОЧНЫЙ ЧЕРТЕЖ. УЗЛЫ I-IV	ЦНИИЭП		
В. Д. АРХИТОВА	Т. И. ТОВА		ТОРГОВО-ЗАКУПочных ЗАДАНИЙ И ЗАКАЗОВ		
РУК. ГР. И. РОГАЧЕВА					

284-4-107.85

ИНВ. № 01
ИСПОЛН. Ч. ДАТА
ВЗЛ. ИНВ. №

СХЕМА РАСКЛАДКИ НИЖНИХ СЕТОК ДНИЩА

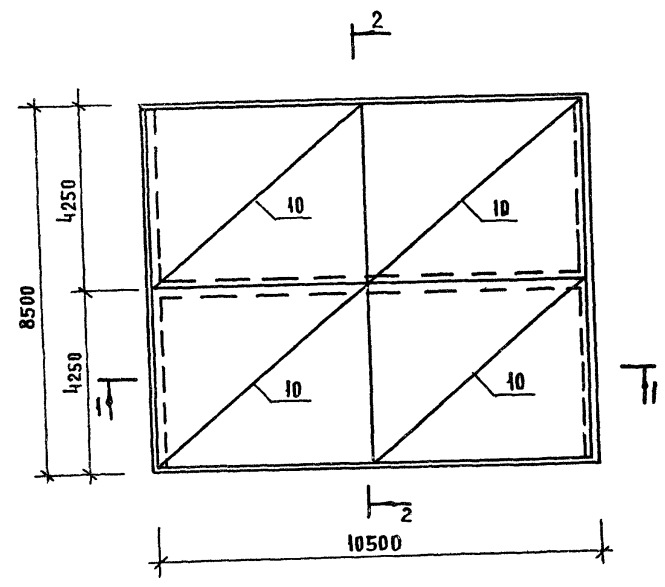
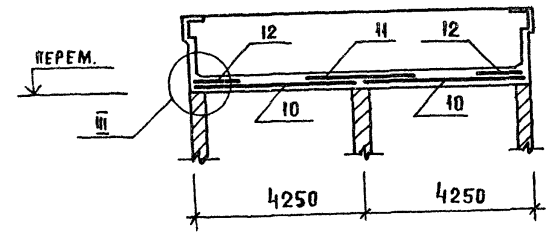
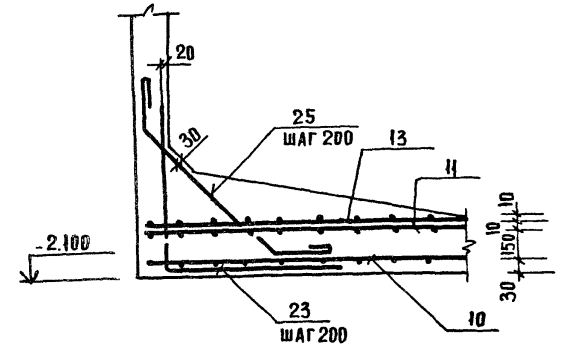
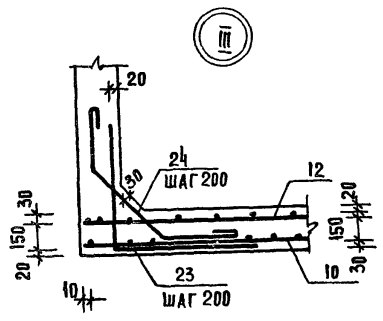
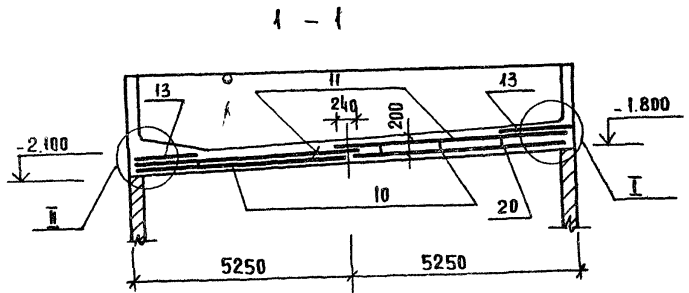
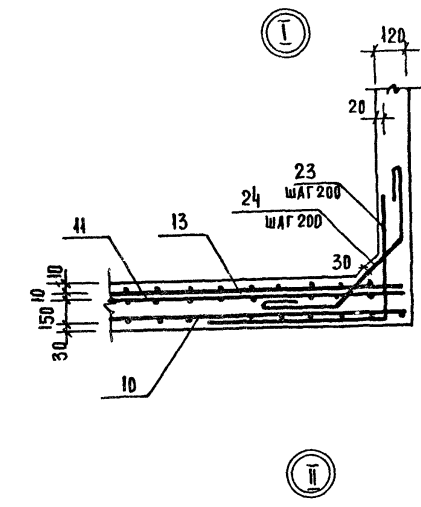
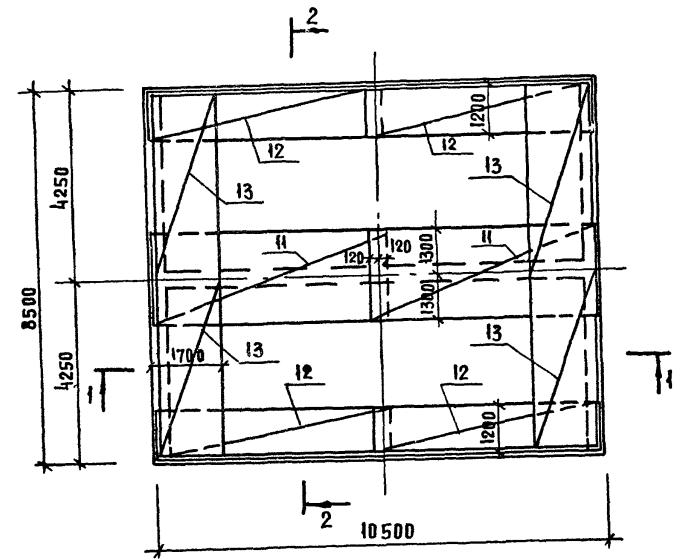


СХЕМА РАСКЛАДКИ ВЕРХНИХ СЕТОК ДНИЩА



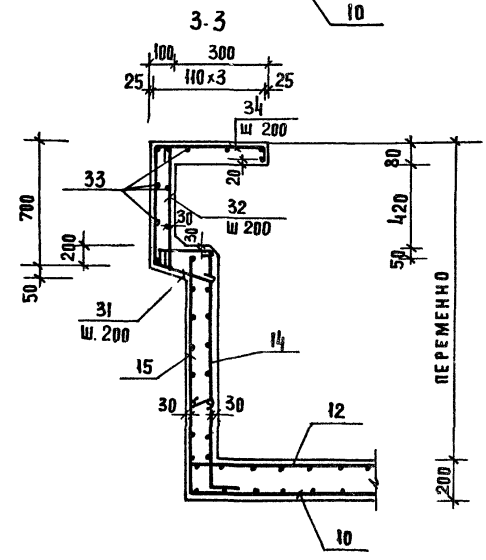
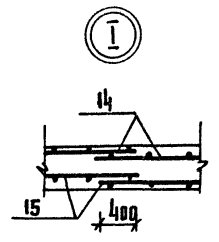
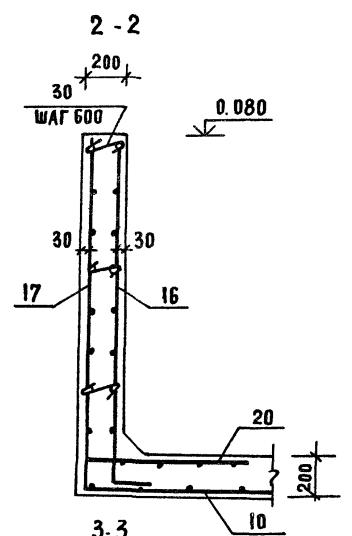
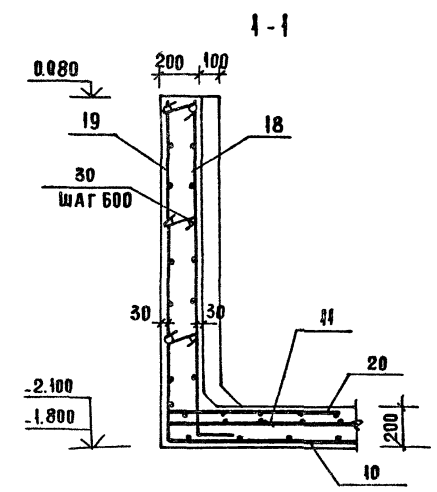
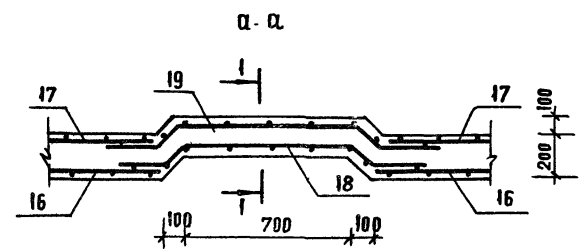
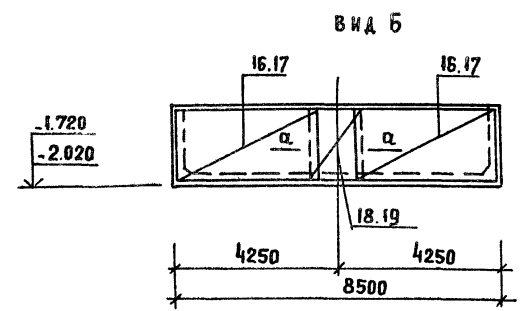
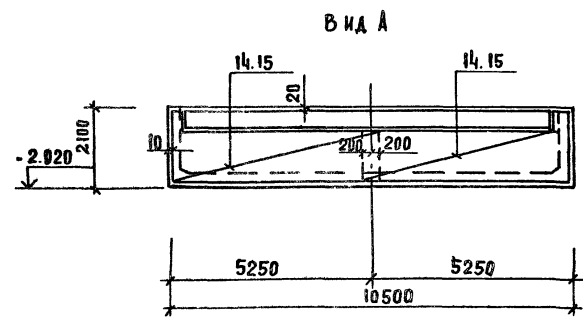
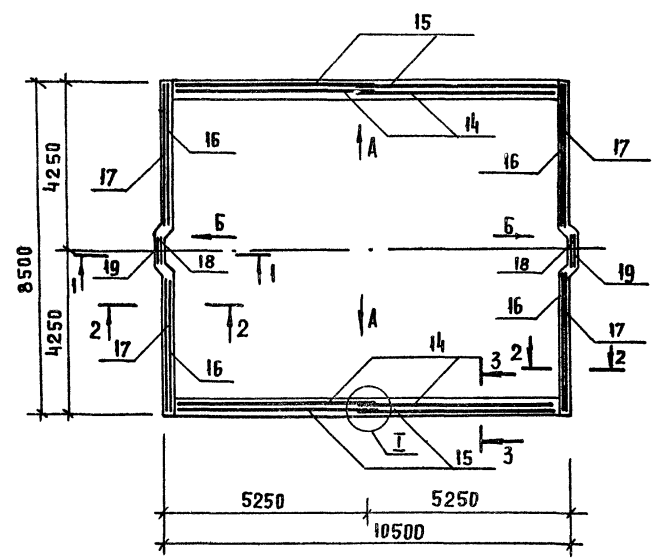
			284-4-107.85		АС1	
РУК. МАСТ.	УБАРЕВИЧ	<i>[Signature]</i>	БАННО-ОЗДОРОВИТЕЛЬНЫЙ КОМПЛЕКС НА 100 МЕСТ	СТАДИЯ	ЛНСТ	ЛМСГОВ
Н. КОНТР.	БЕЖАН	<i>[Signature]</i>		Р	45	
ГЛ. НИЖ. М.	СТАНУАЕВИЧ	<i>[Signature]</i>		БАСЕЙН. АРМИРОВАНИЕ ДНИЩА	ЦНИИЭП	ТОРГОВАЯ ПРЕДПРИЯТИЕ ЗАДАНИЕ ПО РАБОТЕ
Г. А. П.	МОРАВИНЦЕВА	<i>[Signature]</i>				
ВЕД. АРХ.	ТИТОВА	<i>[Signature]</i>				
РУК. ГР. РАБ.	РОГАЧЕВА	<i>[Signature]</i>				

ПРИВЯЗАН				
ИНВ. №				

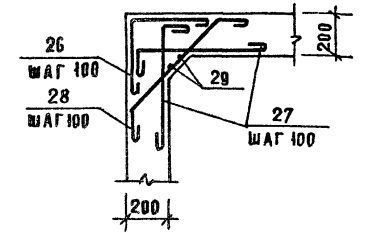
20296-01

284-4-107.85 А.А. I

СХЕМА РАСКЛАДКИ СЕТОК СТЕН БАССЕЙНА



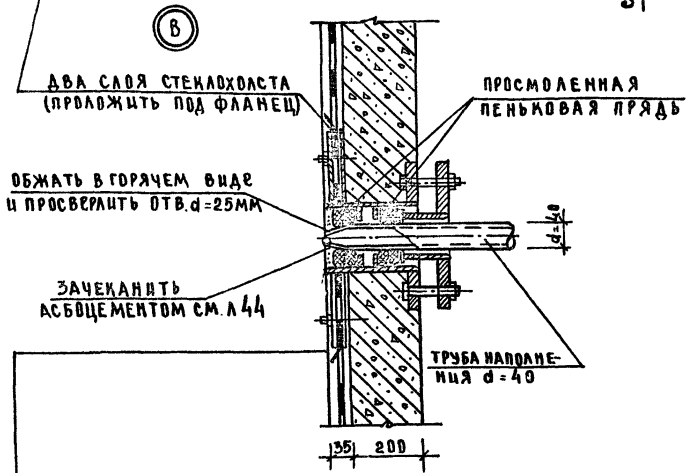
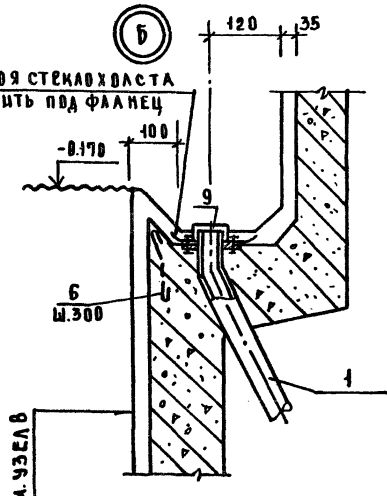
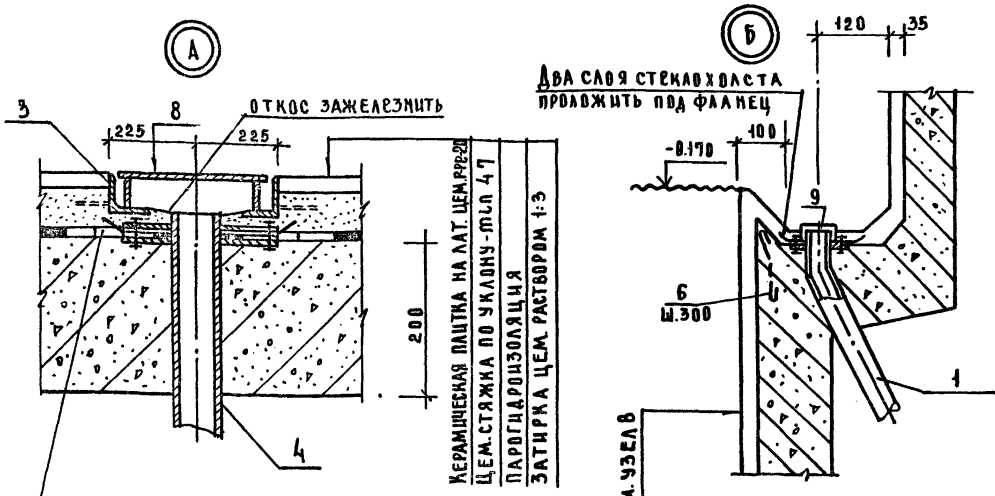
АРМИРОВАНИЕ ГОРИЗОНТАЛЬНОГО
УГЛА БАССЕЙНА
(АРМИРОВАНИЕ СТЕН УСЛОВНО НЕ ПОКАЗАНО)



ИЗЧ. № ПОДЛ. ПОДПИСЬ И ДАТА. ВЗЯМ. ИВ. №

				284-4-107.85		АС1	
ПРИВЯЗАН	РУК. МАСТ	ГУБАРЕВИЧ	<i>Губаревич</i>	БАЙНО-ОЗДОРОВИТЕЛЬНЫЙ КОМПЛЕКС НА 100 МЕСТ	СТАДИОН	АНСТ	АНСТОВ
	Н. КОНТР.	БЕЖАН	<i>Бежан</i>		Р	46	
	ГЛАВ. И	СТАНУЛЕВИЧ	<i>Стануевич</i>	БАССЕЙН. АРМИРОВАНИЕ СТЕН БАССЕЙНА	ЦНИИЭП		ТОРГОВО-СЫТОВЫЙ ЗАДАНИИ И ТУРИСТСКИЕ КОМПЛЕКСЫ
	Г И П	МОРАВНИЦЕВА	<i>Моравничева</i>				
		ЧАПСКИН	<i>Чапский</i>				
	ВЕД. АРХ.	ТИТОВА	<i>Титова</i>				
ИВ. №	РУК. ГИ. И	РОГАЧЕВА	<i>Рогачева</i>				

284-4-107.85 А.А.1



КЕРАМИЧЕСКАЯ ПЛИТКА НА ЛАТЕКСЦЕМЕНТНОМ Р-РЕ-10	
ЦЕМЕНТНО-ПЕСЧАНЫЙ РАСТВОР	- 20
ГИДРОИЗОЛЯЦИЯ	
Ж-БЕТ. СТЕНКА ВАННЫ	

ВЕДОМОСТЬ ДЕТАЛЕЙ

ПОР.	ЭСКИЗ
22	
23	
24	
25	
26	
27	
28	
30	
31	
32	
34	

СПЕЦИФИКАЦИЯ МОНОЛИТНОЙ ВАННЫ БАССЕЙНА

ФОРМАТ	ЭЛЕМЕНТ	ПОР.	ОБОЗНАЧЕНИЕ	НАИМЕНОВАНИЕ	КОЛ.	ПРИМЕЧАНИЕ	
				СБОРОЧНЫЕ ЕДИНИЦЫ:			
				ИЗДЕЛИЯ ЗАКЛАДНОЕ			
		1	284-4-107.85 АС1. ЧЗ - 10.00	М1-Ч	8	5.89	
		2	- 08.00	М2-Ч	10	25.40	
		3	СЕРИЯ 2.270-1 ВЫП.2 ЛИСТ 52	М3	1	8.28 кг	
		4	284-4-107.85 АС1. ЧЗ - 11.00	М4-Ч	1	4.10	
		5	СЕРИЯ 2.270-1 ВЫП.2 ЛИСТ 54	М7	8	0.64 кг	
		7	СЕРИЯ 2.270-1 ВЫП.2 ЛИСТ 61	ММ1	2	23.99 кг	
		8	284-4-107.85 АС1. ЧЗ - 26.00	ММ2-Ч	1	10.03	
		9	СЕРИЯ 2.270-1 ВЫП.2 ЛИСТ 52	ММ3	8	0.05	
		10	284-4-107.85	Ч2-02.00	СЕТКА СБ1	4	124.30 кг
		11	Ч2-02.00	СБ2	2	73.03 кг	
		12	Ч2-02.00	СБ3	4	33.52	
		13	Ч2-02.00	СБ4	4	40.20	
		14	Ч2-02.00	СБ5	4	48.01 кг	
		15	Ч2-02.00	СБ6	4	45.13 кг	
		16	Ч2-02.00	СБ7	4	45.93 кг	
		17	Ч2-02.00	СБ8	4	42.94 кг	
		18	Ч2-03.00	СБ9	2	18.98 кг	
		19	Ч2-04.00	СБ10	2	18.23 кг	
		20	Ч2-16.00	КЗ	18	0.80 кг	
				ДЕТАЛИ			
		22	284-4-107.85 АС1 А.47	Ф8 АІ ГОСТ 5781-82 L=670	70	0.27 кг	
		23	А.47	Ф12 АІ ГОСТ 5781-82 L=1300	192	1.15 кг	
		24	А.47	Ф10 АІ L=1100	149	0.68 кг	
		25	А.47	L=1250	43	0.77 кг	
		26	А.47	Ф8 АІ L=920	82	0.45 кг	
		27	А.47	L=920	164	0.45 кг	
		28	А.47	L=950	82	0.47 кг	
БЧ		29	А.47	Ф10 АІ L=1760	8	1.09 кг	
		30	А.47	Ф6 АІ L=230	192	0.05 кг	
		31	А.47	Ф8 АІ L=690	102	0.27 кг	
		32	А.47	L=820	102	0.32 кг	
БЧ		33	А.47	Ф6 АІ L=10100	22	2.22	
		34	А.47	Ф8 АІ L=1220	102	0.48 кг	

ВЕДОМОСТЬ РАСХОДА СТАЛИ НА ЭЛЕМЕНТ, КГ

МАРКА	ИЗДЕЛИЯ АРМАТУРНЫЕ						ИЗДЕЛИЯ ЗАКЛАДНЫЕ										ВСЕГО	ВЫШИЙ РАСХОД												
	АРМАТУРА КЛАССА						ПРОКАТ МАРКИ																							
	АІІ		АІ		ВСЕГО		В ст. 3пс																							
	ГОСТ 5781-82	ГОСТ 5781-82	ГОСТ 5781-82	ГОСТ 5781-82	ГОСТ 5781-82	ГОСТ 5781-82	ГОСТ 5781-82	ГОСТ 18503-72	ГОСТ 103-76				ГОСТ 19903-74						ГОСТ 10704-76		ГОСТ 3262-75									
БАССЕЙН	1785.5	1785.5	371.23	258.4	143.2	756.7	2558.4	1.36	1.36	6.92	6.92	2.48	0.40	1.90	10.03	4.81	47.38	8.60	120.8	1767.8	47.92	1.12	2.64	41.98	93.66	31.0	142.4	173.40	472.93	3031.33

284-4-107.85		АС1	
РУК. МАСТ.	ГУБАРЕВИЧ	СТАДИЯ	ЛИСТ
И.К.ОНТ.	БЕЖАН	Р	47
Г.А.И.М.	СТАНУЛАРИУС	БАННО-ОЗДОРОВИТЕЛЬНЫЙ КОМПЛЕКС НА 100 МЕСТ	
Г.А.П.	МОРАВНИЦЕВ	БАССЕЙН. УЗЛЫ УСТАНОВКИ ЗАКЛАДНЫХ ДЕТАЛЕЙ	
Г.И.П.	ЧАПСКИЙ	ЦНИИЭП	
В.Е.А.Р.Х.	ТИТОВА	ТОРГОВО-ПРОМЫШЛЕННЫЙ КОМПЛЕКС	
РУК. ГР.ИЗ.	РОГАЧЕВА		

20296-01

КОПИРОВАЛ

ФОРМАТ А2

Спецификация элементов монолитных участков микрорайонов

Показатель	Обозначение	Наименование	Кол. на исх. микроучастка	Кол. на исх. зоны	Примечание	
		БОРЩИЕ РАШЩИНЫ ВЕТРА			Масса в кг	
1	284-4-107.85 АС1, 02-05.00	Сетка арматурная АМ-1	4	4	20,10	
2	-05.00	АМ-2	4	4	18,50	
3	-05.00	АМ-3			34,97	
4	-06.00	АМ-4	4	4	5,70	
5	-06.00	АМ-5	4	2	4	5,14
6	-07.00	АМ-6			42,92	
7	-08.00	АМ-7			80,30	
8	-08.00	АМ-8		4	38,05	
9	-08.00	АМ-9		4	39,75	
10	-08.00	АМ-10		2	39,20	
11	-06.00	АМ-11		6	10,90	
12	-06.00	АМ-12		4	10,78	
13	-09.00	АМ-13		2	79,40	
14	-10.00	АМ-14		4	85,39	
15	-12.00	Класс арматурный КР-1		2	51,47	
16	-11.00	КР-2		2	45,75	
17	-11.00	КР-3		2	15,71	
18		φ8 А1, ГОСТ 5781-82, L=200	120	120	240 0,04	
19		φ8 А1, ГОСТ 5781-82, L=1020	40	40	160 0,41	
20		φ8 А1, ГОСТ 5781-82, L=1000	64	64	256 0,39	
21		φ6 А1, ГОСТ 5781-82, L=800	34	34	136 0,18	
22		φ6 А1, ГОСТ 5781-82, L=820		21	0,18	
23		φ6 А1, ГОСТ 5781-82, L=480		21	0,11	
24		φ6 А1, ГОСТ 5781-82, L=380		21	0,08	
25		φ6 А1, ГОСТ 5781-82, L=5850		3	1,30	
26		φ6 А1, ГОСТ 5781-82, L=2710		3	12 0,60	
27		φ8 А1, ГОСТ 5781-82, L=670		30	0,26	
28		φ6 А1, ГОСТ 5781-82, L=1090		30	0,43	
29		φ8 А1, ГОСТ 5781-82, L=2200		10	40 0,87	
30		φ6 А1, ГОСТ 5781-82, L=430		64	0,10	
31		φ6 А1, ГОСТ 5781-82, L=300		60	0,07	
32		φ8 А1, ГОСТ 5781-82, L=870		60	0,34	
33		φ8 А1, ГОСТ 5781-82, L=1400		10	0,55	
34		φ6 А1, ГОСТ 5781-82, L=2630		7	14 0,58	
35		φ10 А1, ГОСТ 5781-82, L=900		2	16 0,56	
36		φ16 А1, ГОСТ 5781-82, L=300		2	8 1,42	
37		φ16 А1, ГОСТ 5781-82, L=5050			8 7,95	
	284-4-107.85 АС1, 03-16.00	АсIII класс закладная М1	1	1	2,17	
	-17.00	М2	2	2	8 0,57	
	-14.00	М3	1	1	4 0,86	
	-15.00	М4	2	2	8 1,04	
		бетон М 200 М3	3/3	5/6	15,55	

Ведомость расхода стали на элемент

Марка элемента	Измения арматурные									Измения закладные					Общий расход								
	Арматурная сталь класса									Процент марки													
	АII			АI			ВI			Процент марки		Трубы											
	ГОСТ 5781-82	ГОСТ 5781-82	ГОСТ 5781-82	ГОСТ 5781-82	ГОСТ 5781-82	ГОСТ 5781-82	ГОСТ 5781-82	ГОСТ 5781-82	ГОСТ 5781-82	ГОСТ 103-76	ГОСТ 10704-76	ГОСТ 103-76	ГОСТ 10704-76										
Микрорас. 1	—	—	—	27,94	267,94	—	43,36	10,49	52,28	—	390,22	—	390,22	0,93	1,19	2,12	3,58	0,55	4,13	6,25	32,6	4,7	
УМ-4	156,50	28,24	1,12	21,40	20,96	7,66	70,76	46,17	124,59	13,05	339,60	2,40	34,0	0,93	1,19	2,42	3,58	0,55	4,13	6,25	348,25		
УМ-4-1	—	74,86	8,46	1078,4	4162,22	—	210,64	59,90	280,54	46,40	1469,2	—	1469,2	3,72	4,74	8,16	14,32	2,20	16,52	24,98	148,4	14	
УМ-5	—	—	—	—	—	—	—	—	—	—	—	—	—	—	—	—	—	—	—	—	—	—	—

284-4-107.85	АС1
Пряззавч	В.И. ШИПАНОВ
В.И. ШИПАНОВ	В.И. ШИПАНОВ
И.И. ШИПАНОВ	И.И. ШИПАНОВ
И.И. ШИПАНОВ	И.И. ШИПАНОВ
И.И. ШИПАНОВ	И.И. ШИПАНОВ

284-4-107.85

АС1

БДНО-ОЗДОРОВИТЕЛЬНЫЙ КОМПЛЕКС на 100 мест

СПЕЦИФИКАЦИЯ МОНОЛИТНЫХ УЧАСТКОВ

Микрорайон 405

ШИПАНОВ

Лист 48

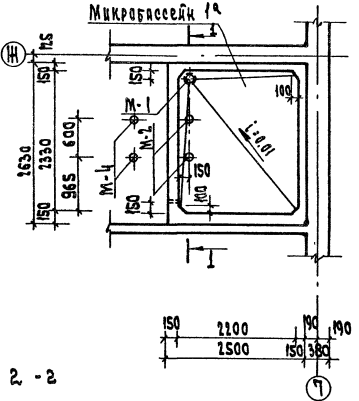
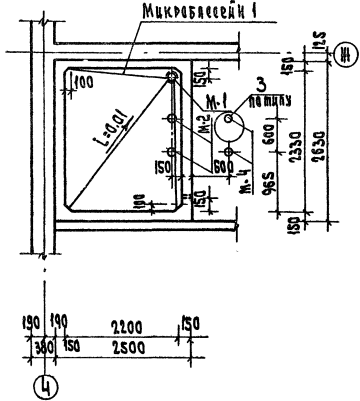
Инженер

Проверен

284-4-107.85

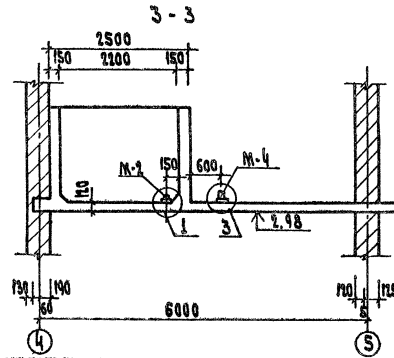
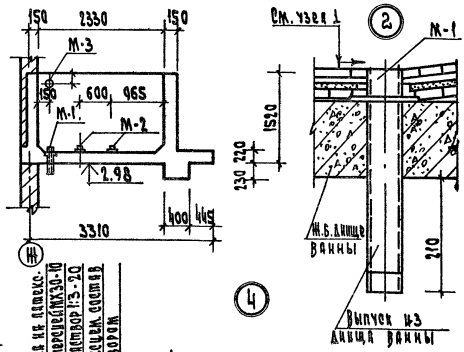
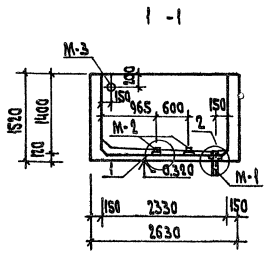
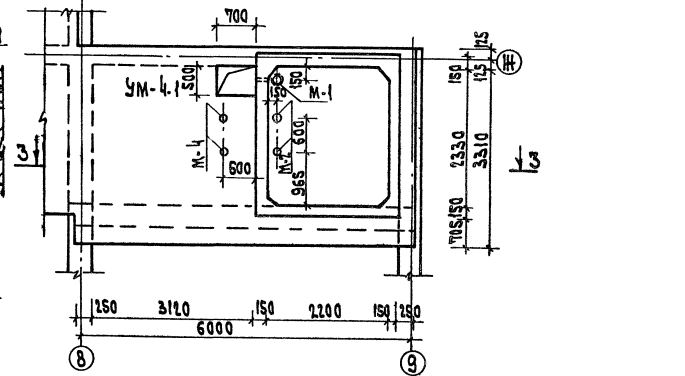
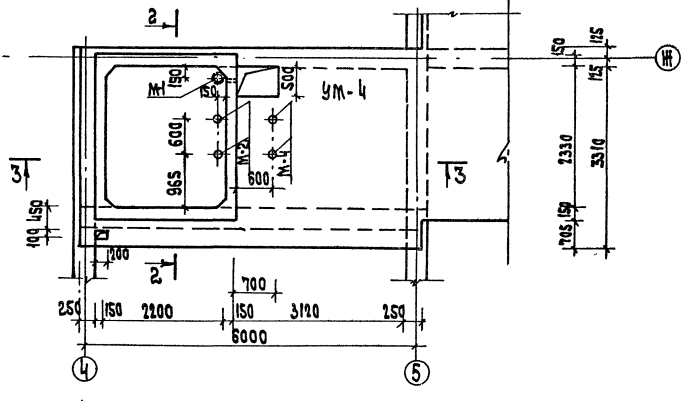
ИБС. П. КОЛОДЦ. И. ЕГОР. И. КИРИ. И. КИРИ. П. КОЛОДЦ.

Микробассейны 1 этажа

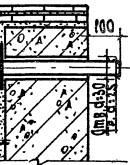


2-2

Микробассейны 2 этажа



БЕЛЫЦАТЫЯ ПАЛІТКА ІЗ АЦЩР-2
 ЦЕМЕНТАСАШТАВАНЫЯ ІЗ АЦЩР-20
 ЦЕМЕНТАСАШТАВАНЫЯ РАБРАЧ ПЗ-20
 РАБРАЧНЫЯ - АЦЩР-СЦАЧНЫ СЛОСІТ
 ЗІМАРАЖ. ЦЕМ. РАСТВОРАМ



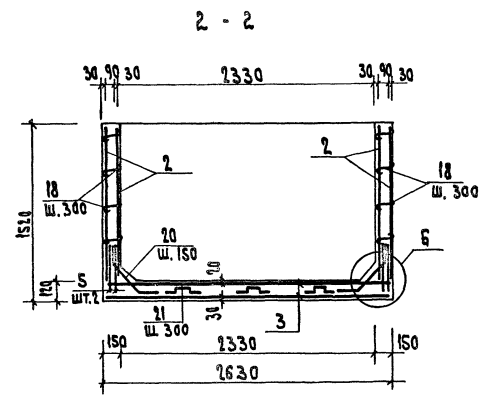
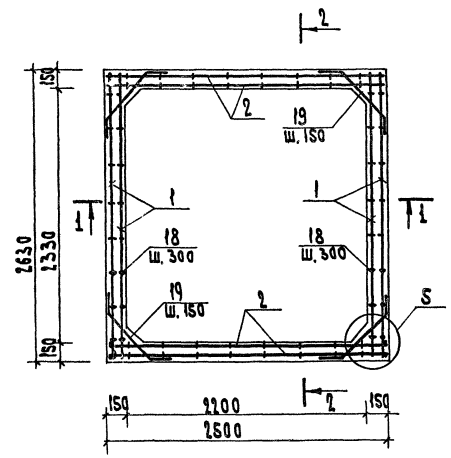
1. Вшчыя прымячаныя см. ліст 50.
2. Узлы 1,3 см. ліст 50.
3. Армирование микробассейнов 1, 1А см. ліст 51
4. Армирование микробассейнов 2М4, 2М4-1 см. ліст 52

		284-4-107.85	АС1
Проработан	И.М.М.	Инженер	Л.С.С.
И.М.М.	И.М.М.	Инженер	Л.С.С.
И.М.М.	И.М.М.	Инженер	Л.С.С.
И.М.М.	И.М.М.	Инженер	Л.С.С.
И.М.М.	И.М.М.	Инженер	Л.С.С.
И.М.М.	И.М.М.	Инженер	Л.С.С.
		БИНО-Оздоровительный комплекс на 100 мест	П 49
		Микробассейны 1, 1А, 2М4, 2М4-1	ЦНИИЭП
		Область	

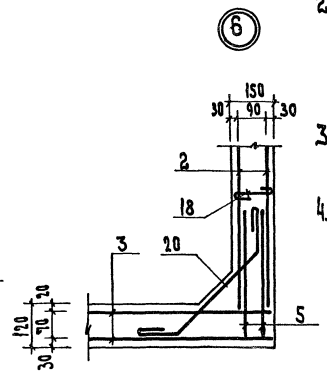
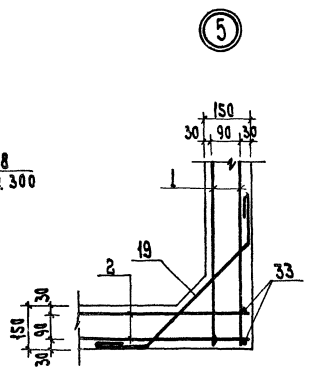
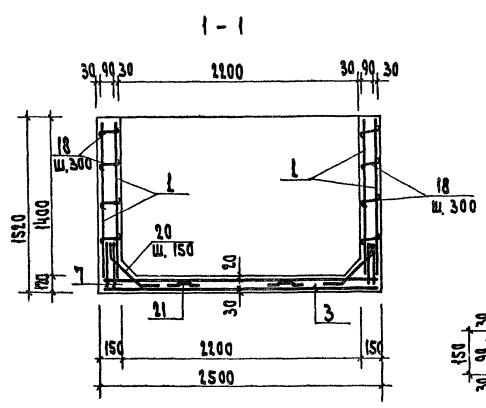
284-4-107.85
 Р. И. I
 И. А. Р. В. М. К. Р. С. А.

Микробассейн 1

Взаимость деталей



Поз.	Экзиз
19	35 450 150 45°
20	35 410 150 45°
18	55 130 35
21	30 150 180 45°
27	110 110
28	110 110
29	110 158 110
30	35 150 35
31	35 150 35
32	101 650 110

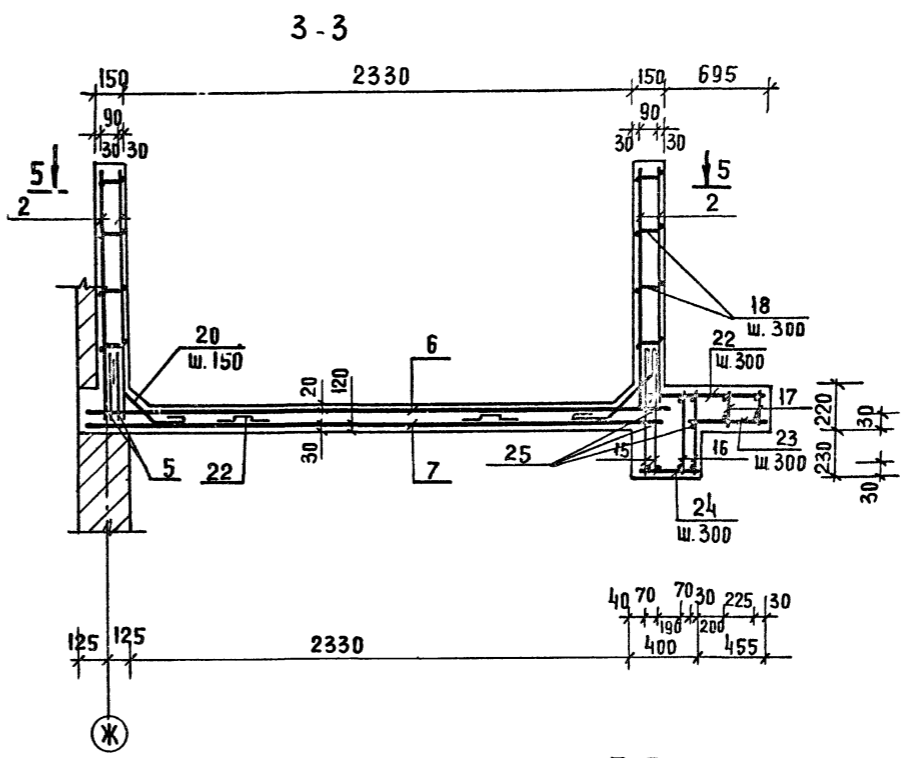
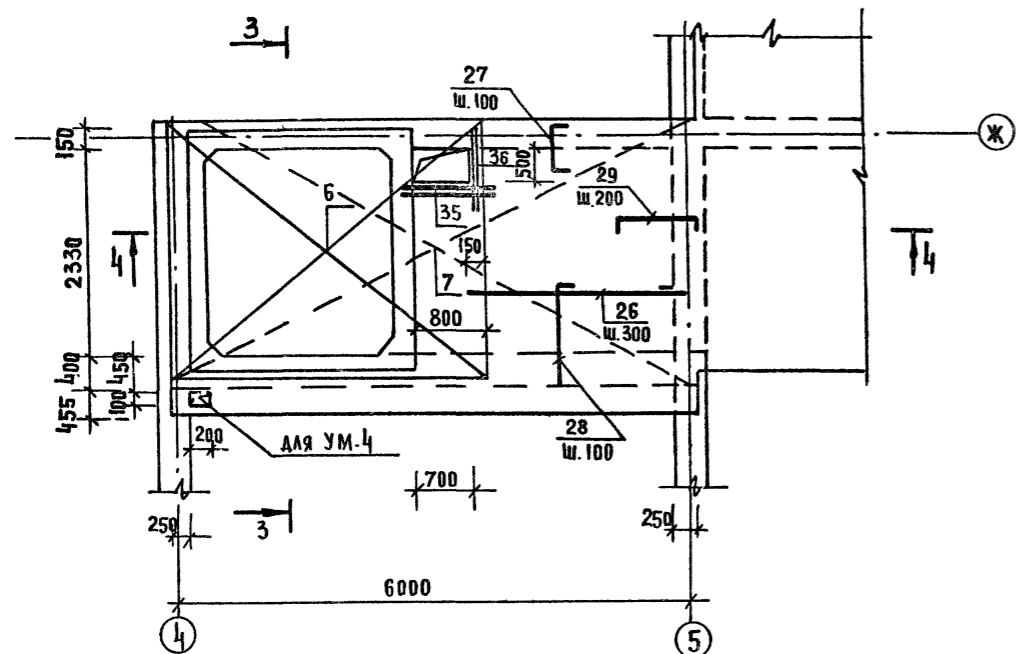


1. Под днище микробассейнов (I этажа) выполнить бетонную подготовку из бетона М100 толщ. 100мм.
2. На устройстве подготовки под микробассейны уложить трубопровод канализации по уклонам, ВК°, а после устройства подготовки в укладки арматуры днища соединить его с закладной деталью М-1.
3. До бетонирования микробассейнов, кирпичные стены, с которыми они будут соприкасаться, обмазать горячим битумом за 2 раза.
4. Армирование микробассейна I. а. аналогично армированию микробассейна I.

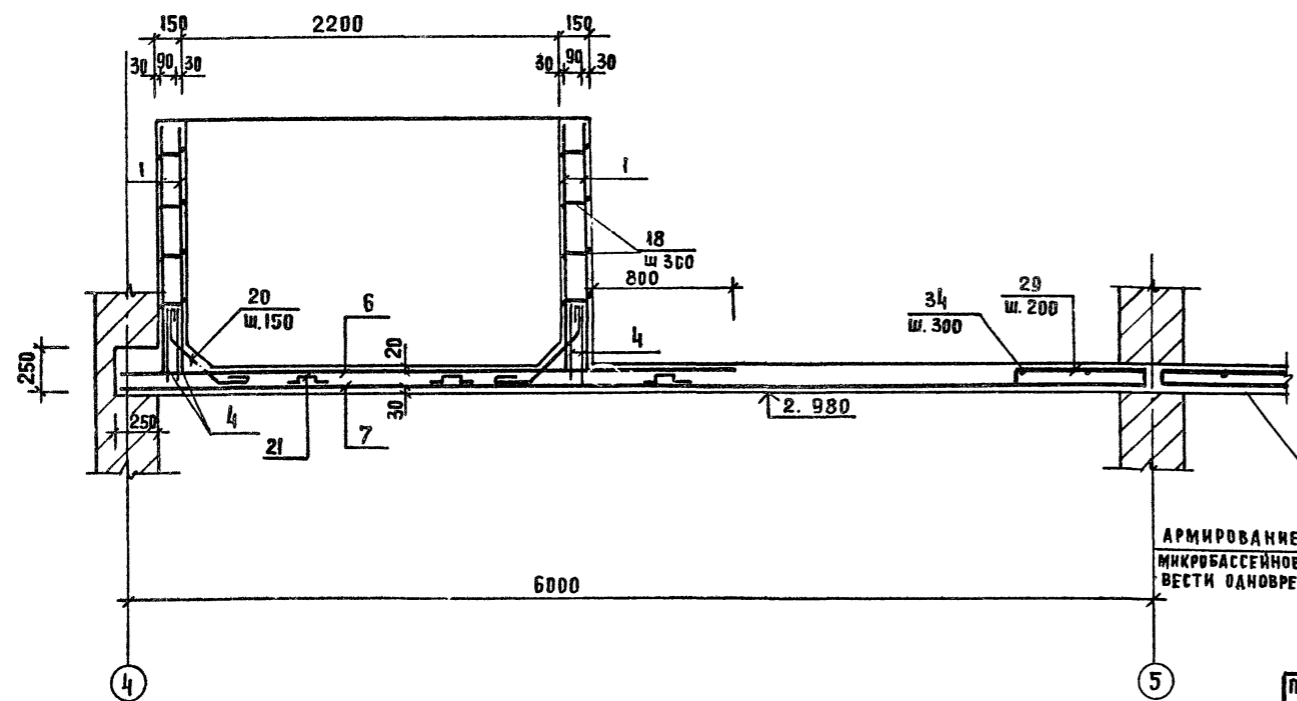
		284-4-107.85	АС1
Р. И. I	С. А. Р. В. М. К. Р. С. А.		
Приказ	Информ. Служба	Банко-оздоровительный комплекс на 100 мест	С. А. Р. В. М. К. Р. С. А.
Инж. М.	Информ. Служба	Микробассейн I армированный.	Информ. Служба

284-4-107.85 А.А.1

УМ-4 (УМ 4-1)

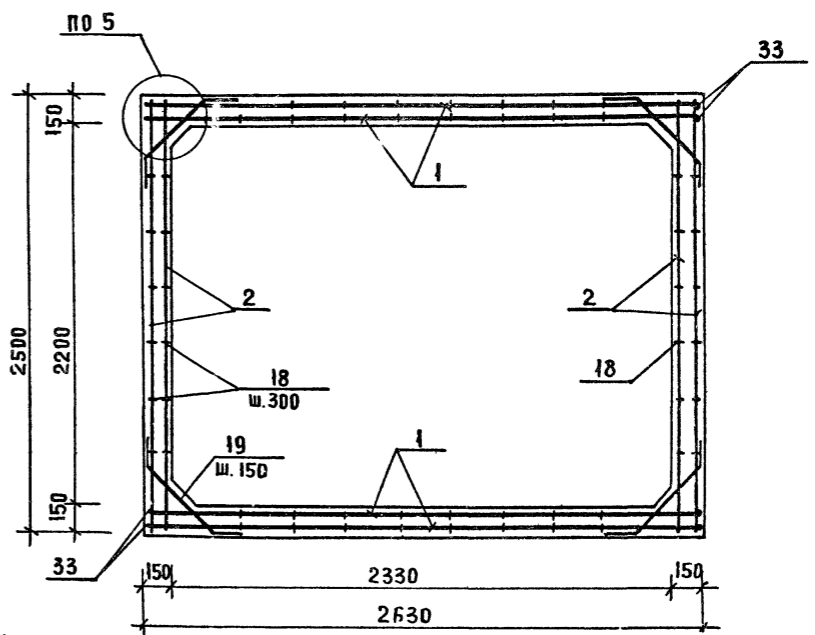


4-4



АРМИРОВАНИЕ ДНА
МИКРОБАСЕЙНОВ УМ4, УМ4-1
ВЕСТИ ОДНОВРЕМЕННО С УМ5 (А53)

5-5



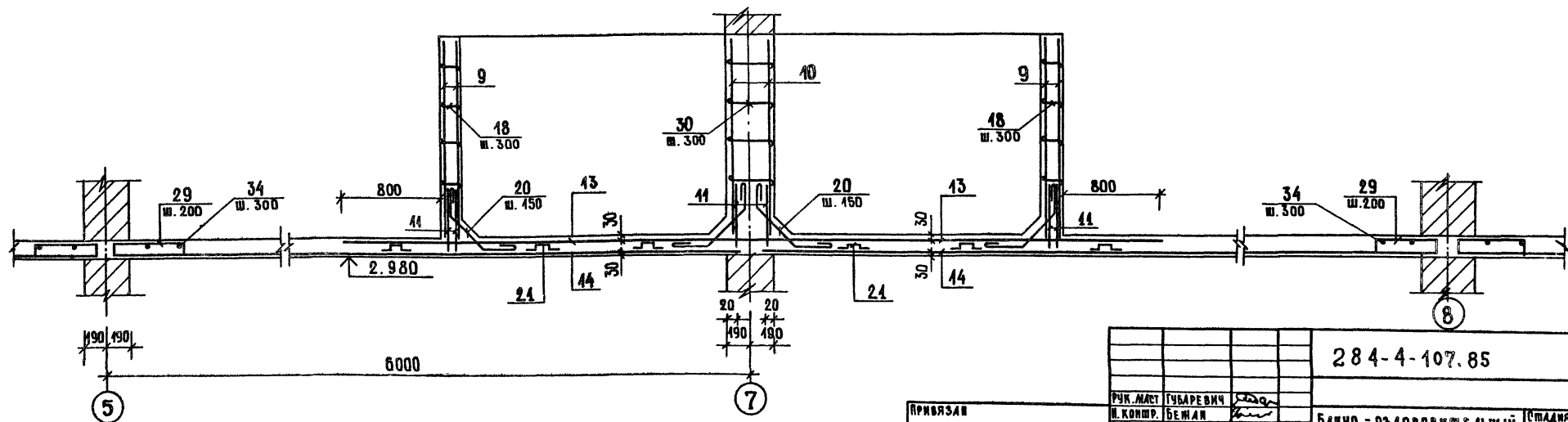
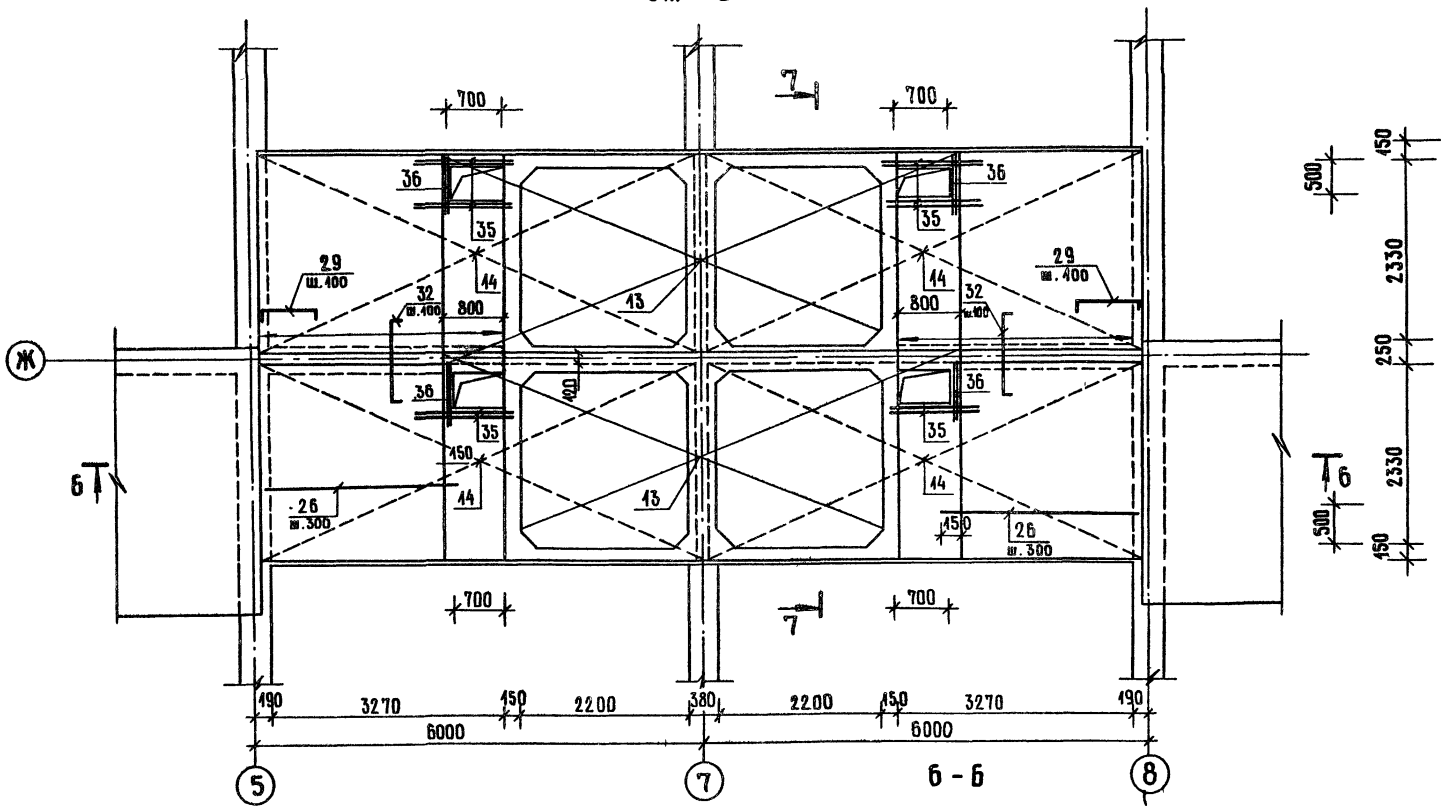
ИНВ. № П.А. П.САЛЕНКО А.А.ТА. В.САМ.И.Н.В.А.С.

ПРИВЯЗАН		284-4-107.85	АС1
РУК. МАСТ. ГУБАРОВИЧ	И. КОНТР. БЕЖАН	ТАШ. Ж. М. СТАНУАЕВИЧ	ГАП. МОДВИНЦЕВА
РУК. ГР. ИНЖ. РОДАЧЕВА	ИНЖЕНЕР. ЧЕРНЯКОВА	БАННО-ОЗДОРОВИТЕЛЬНЫЙ КОМПЛЕКС НА 100 МЕСТ	СТАНЦИЯ ЛИСТ ЛИСТОВ Р 52
ИНВ. №		МИКРОБАСЕЙНЫ УМ4, УМ4-1 АРМИРОВАНИЕ.	ЦНИИЭП ТОРГОВО-БЫТОВЫХ ЗАДАНИЙ И ПРОЕКТИРОВАНИЯ КОМПЛЕКСОВ

20296-01

284-4-107.85 АА

УМ - 5



ИВ. № ПОД. С. ПОДАРИТЬ И ДАТЬ В СЛ. ИВ. №

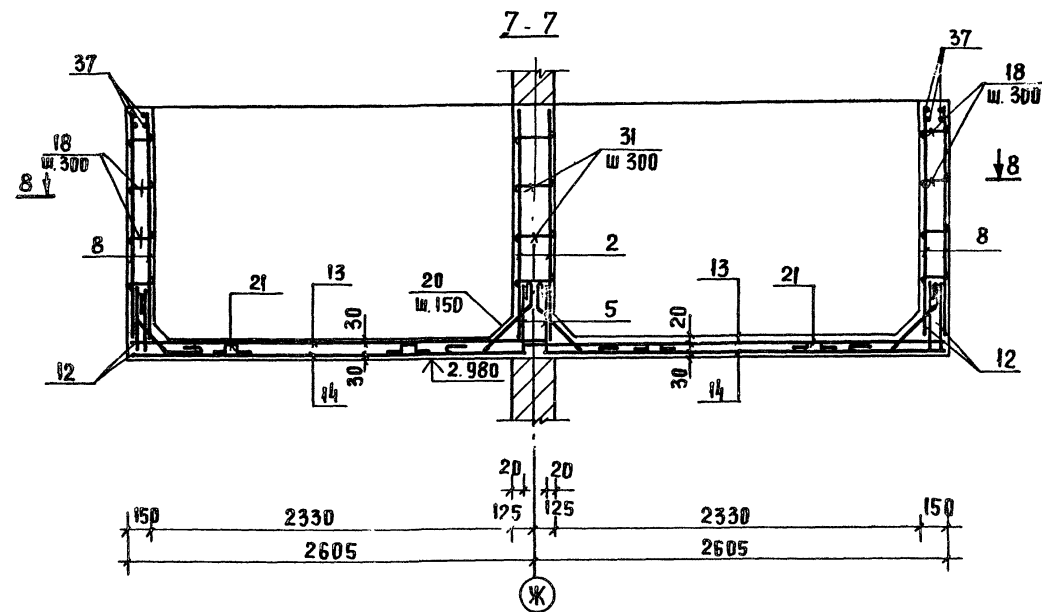
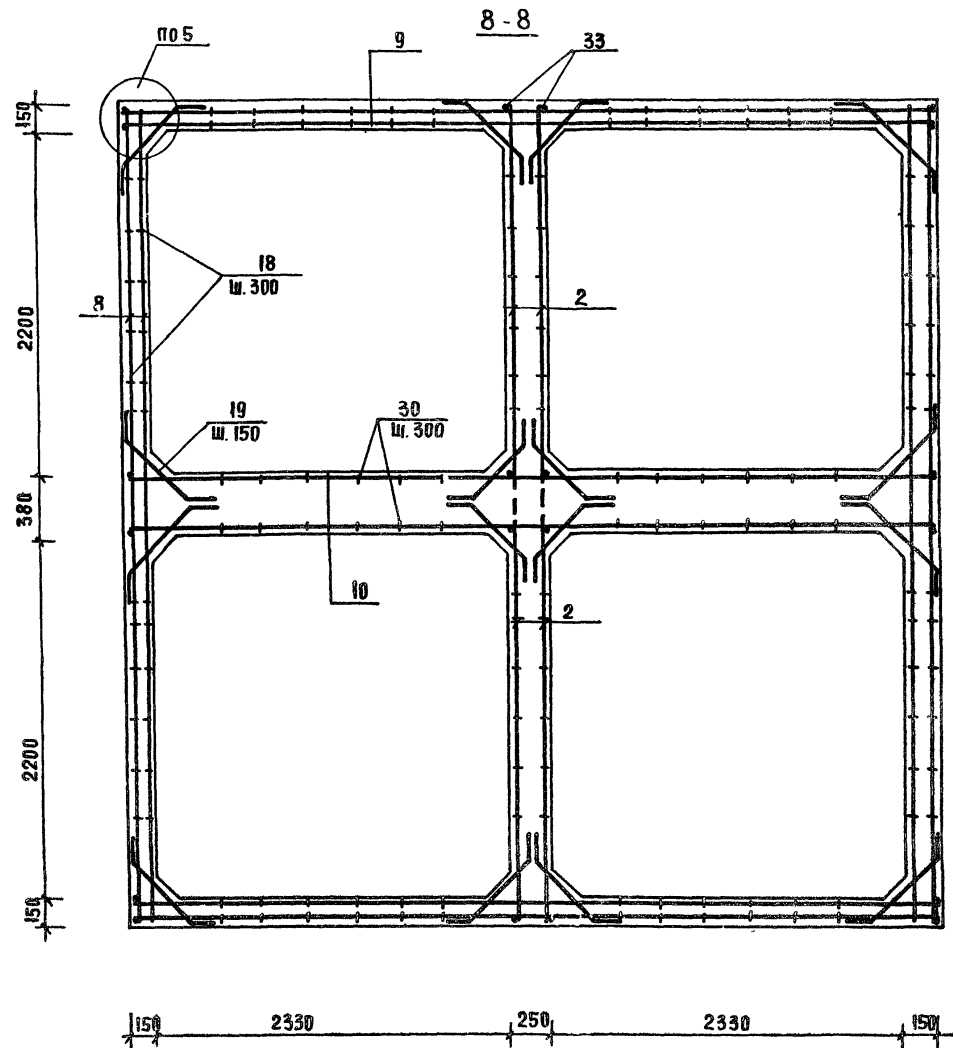
		284-4-107.85		АГ1	
РЧ. МАСТ	ГУБРЕВИЧ				
Н. КОМП.	БЕЖАН				
Г. А. ИВ. М.	СТАНЧЕВИЧ				
Г. А. ИВ.	МОЛДАНОВА				
Г. А. ИВ.	ЧАЧЕК				
Р. Ч. Т. ИВ.	РОГАЧЕВА				
ИНЖЕНЕР	ЧЕРНЯКОВА				
ПРИВЯЗАН		БАННО - ОЗДОРОВИТЕЛЬНЫЙ КОМПЛЕКС НА 400 МЕСТ.		СТАНДА	АНСТ
		МИКРОБАСЕЙН УМ - 5		Р	53
ИНВ. №		АРМИРОВАНИЕ		ЦНИИЭП	

20296-01

КОПИРОВАА

ФОРМАТ А2

284-4-107.85 А.А.1



И.И.В. № 1000/1000/1000 И.И.В. № 1000/1000/1000

		284-4-107.85		АС 1	
Р.И. МАСТ. ГУБАРЕВИЧ		<i>Губареви</i>			
И. КОНТР. БЕЖАН		<i>Бежан</i>			
Г.А.И.Ж.М. СТАНУЛЕНЧУК		<i>Стануленчук</i>			
Г.А.И.И. МОРАВНИЦЕВА		<i>Моравничева</i>			
Г.И.П. НАПСКИЙ		<i>Напский</i>			
Р.У.К.Т.И.И.Н. РОГАЧЕВА		<i>Рогачева</i>			
ИНЖЕНЕР ЧЕРНЯКОВА		<i>Чернякова</i>			
И.И.В. №:					
БАННО-ОЗДОРОВИТЕЛЬНЫЙ КОМПЛЕКС НА 100 МЕСТ				СТАДИОНАЕТ	АНСТОВ
МИКРОБАСЕЙН УМ-5 АРМИРОВАНИЕ.				Р 54	
				ЦНИИЭП	ПОРГОВО-БЫТОВОЙ ЗВЯЗНИЦЫ И РАЙОНА ДАККО

СВОДНАЯ СПЕЦИФИКАЦИЯ ЭЛЕМЕНТОВ МОНОЛИТНЫХ УЧАСТКОВ / НАЧАЛО /

ФОРМАТ ЗОНА	ПОС.	ОБОЗНАЧЕНИЕ	НАИМЕНОВАНИЕ	КОД НА ИСПОЛНЕНИЕ СЕЧЕН.																КОД НА ИСПОЛНЕНИЕ УМ				ПРИМЕР ЦАННЕ МАССА			
				1.1	2.2	3.3	4.4	4.4	5.5	6.6	7.7	8.8	9.9	2.2	3.3	12.12	14.14	15.15	16.16	17.17	18.18	19.19	12.12		2.2	20.20	1
			СБОРОЧНЫЕ ЕДИНИЦЫ И ДЕТАЛИ																								
	1	АС1. И2. 15.00	КАРКАС К-1			2	2	2	4	3	4		4			2	4			6			4		4		
	19	-15.00	К-2										4		6							4		3			
	37	-16.00	К-3														4	4									
	39	-17.00	К-4																				2				
	47	-15.00	К-5																7								
	50	-15.00	К-6																								
	10	-14.00	СЕТКА С-1	1																							
	53	-14.00	С-2	1																							
	54	-14.00	С-3	1																							
	55	-14.00	С-4	1																							
	56	-14.00	С-5	1																							
	57	-14.00	С-6	1																							
	58	-14.00	С-7	1																							
	59	-14.00	С-8	1																							
	60	-14.00	С-9	1																							
	61	-14.00	С-10	1						1																	
	2		ФБА I, ГОСТ 5781-82, P-180			30						30	40					14	60			120	120			0,04	
	3		Ф8 А I, ГОСТ 5781-82, P-670			29			30				29														0,26
	4		Ф6 А I, ГОСТ 5781-82, P-4780			2							2														1,06
	5		Ф8 А I, ГОСТ 5781-82, P-390			29													13		30		60				0,15
	6		Ф6 А I, ГОСТ 5781-82, P-5980			2							2	6			5	7			5	2	6	3	5		1,33
	7		Ф16 А I, ГОСТ 5781-82, P-480	219			30						80														0,76
	8		Ф6 А I, ГОСТ 5781-82, P-380					30									60	60									0,08
	9		Ф16 А I, ГОСТ 5781-82, P-850	39					15																		1,34
	11		Ф6 А I, ГОСТ 5781-82, P-300							30																	0,07
	12		Ф8 А I, ГОСТ 5781-82, P-1360							30																	0,49
	13		Ф6 А I, ГОСТ 5781-82, P-640							30																	0,14
	14		Ф6 А I, ГОСТ 5781-82, P-440																								0,10
	15		Ф6 А I, ГОСТ 5781-82, P-580								60																0,13
	16		Ф8 А I, ГОСТ 5781-82, P-2030										14														0,80
	17		Ф6 А I, ГОСТ 5781-82, P-700										22														0,16
	18		Ф8 А I, ГОСТ 5781-82, P-2180										8														0,86
	20		Ф6 А I, ГОСТ 5781-82, P-230																				32		32		0,05
	21		Ф10 А I, ГОСТ 5781-82, P-2300																						43		1,42
	22		Ф10 А I, ГОСТ 5781-82, P-3200																						23		1,97
	23		Ф10 А I, ГОСТ 5781-82, P-950																				30		15		0,59

А.А.И.

284-4-107.85

ИМЯ, № ПОЛ. ПОДПИСЬ, Ч. ДАТА, ОБЪЕМ, № В.К.

284-4-107.85 АС1

РУК. МАСТ. ГУБАРЕВ Ю.И.	БАННО-ОЗДОРОВИТЕЛЬНЫЙ КОМПЛЕКС НА 100 МЕСТ	СТАДИА И МСТ	Л МСТОВ
И. КОНТР. БЕЖАН	СВОДНАЯ СПЕЦИФИКАЦИЯ ЭЛЕМЕНТОВ МОНОЛИТНЫХ УЧАСТКОВ / НАЧАЛО /	Р	55
ГЛАВ. ИНЖ. М. СТАНУЛЕВИЧ			
Г. П. ШОРАВИНЦЕВА			
Г. П. ЧАПСКИЙ			
РУК. ГИИ. РОГАЧЕВА			
ИНЖЕНЕР ЧЕРНЯКОВА			

СВОДНАЯ СПЕЦИФИКАЦИЯ ЭЛЕМЕНТОВ МОНОЛИТНЫХ УЧАСТКОВ (ОКОНЧАНИЕ)

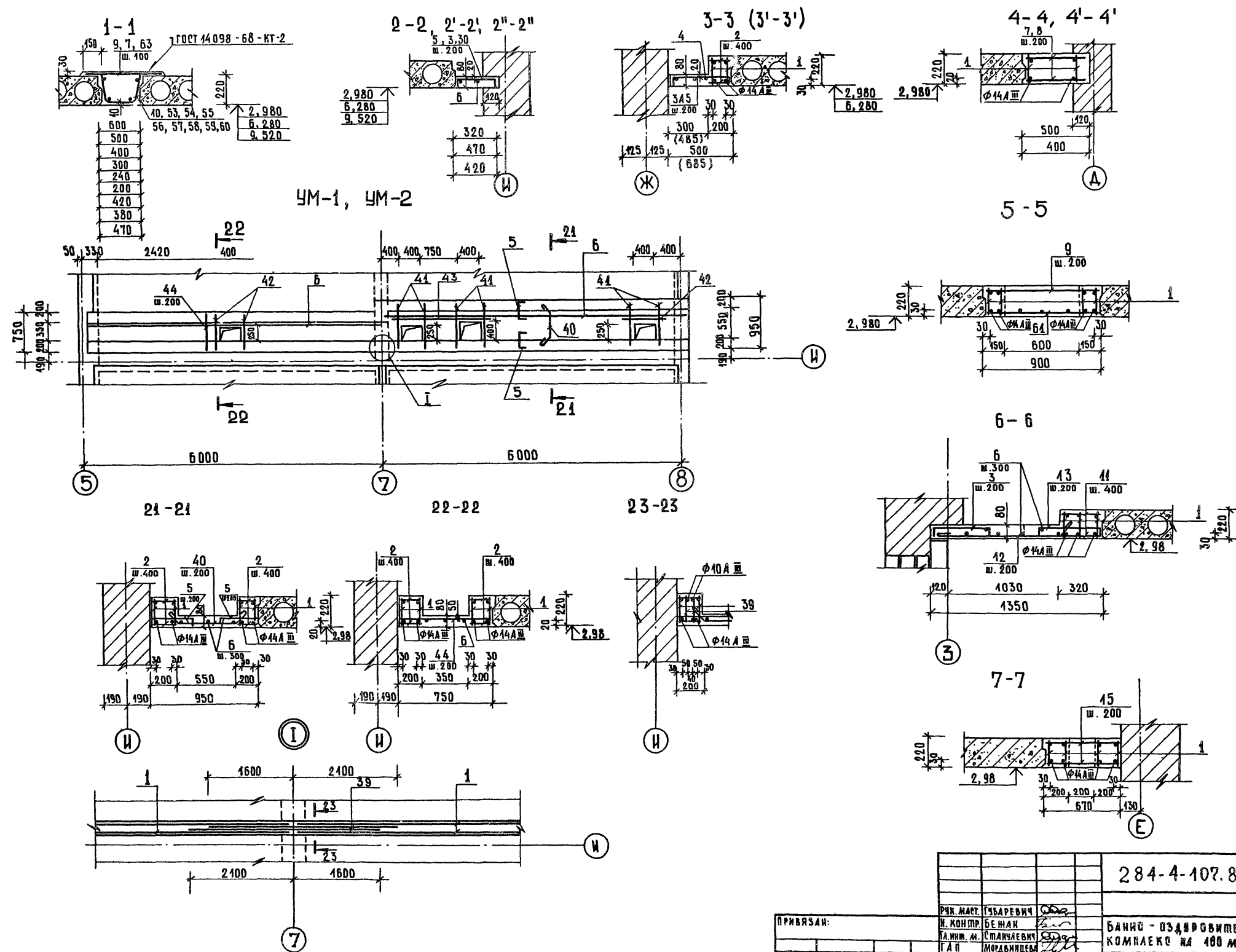
284-4-107.85 АЛБЮМ I

Обозначение	Наименование	Кол. на исполнение сеч.																						Кол. на исполнение УМ					Примечание
		1-1	2-2	3-3	4-4	4-4	5-5	6-6	7-7	8-8	9-9	2'-2'	3'-3'	12-12	14-14	15-15	16-16	17-17	18-18	19-19	12'-12'	2'-2'	1	2	3				
	СБОРЩИКЕ ЕДИНИЦЫ ДЕТАЛИ																												
24	∅10 А III, ГОСТ 5781-82, L=500																		30						26		0.308		
25	∅10 А III, ГОСТ 5781-82, L=1250																								8		0.77		
26	∅10 А III, ГОСТ 5781-82, L=1200																								4		0.74		
27	∅10 А III, ГОСТ 5781-82, L=1400																								4		0.86		
28	∅ 8 А II, ГОСТ 5781-82, L=1020											19													30		0.40		
29	∅ 8 А I, ГОСТ 5781-82, L=3450											5			7												0.77		
30	∅ 6 А I, ГОСТ 5781-82, L=480											36													60	29	0.11		
31	∅ 10 А III, ГОСТ 5781-82, L=1000											2													2		0.62		
32	∅ 6 А I, ГОСТ 5781-82, L=280													64	40												0.06		
33	∅ 8 А I, ГОСТ 5781-82, L=1180													39													0.47		
34	∅ 6 А I, ГОСТ 5781-82, L=800																									30	0.18		
35	∅ 8 А I, ГОСТ 5781-82, L=1520														24												0.60		
36	∅ 14 А III, ГОСТ 5781-82, L=1600														4										4		1.93		
38	∅ 8 А I, ГОСТ 5781-82, L=960																									39	13	0.38	
40	∅ 8 А I, ГОСТ 5781-82, L=870																									30	0.34		
41	∅ 10 А III, ГОСТ 5781-82, L=900																									8	0.56		
42	∅ 10 А III, ГОСТ 5781-82, L=600																								2	1	0.37		
43	∅ 10 А III, ГОСТ 5781-82, L=1950																									1	1.20		
44	∅ 8 А I, ГОСТ 5781-82, L=800																									30	0.32		
45	∅ 8 А I, ГОСТ 5781-82, L=770														29												0.30		
46	∅ 14 А III, ГОСТ 5781-82, L=600													2													0.72		
48	∅ 8 А I, ГОСТ 5781-82, L=1130																									40	0.70		
49	∅ 6 А I, ГОСТ 5781-82, L=160																									30	0.04		
51	∅ 6 А I, ГОСТ 5781-82, L=2680																									6	0.59		
52	∅ 14 А III, ГОСТ 5781-82, L=460																							2			0.54		
53	∅ 16 А I, ГОСТ 5781-82, L=700																										0.11		
МАТЕРИАЛЫ:																													
бетон М 200 м ³		0.52	0.15	0.38	0.66	0.52	1.18	0.85	0.79	0.44	0.85	0.23	0.46	0.54	1.44	0.97	0.60	1.25	1.63	0.18	0.87	0.20	0.69	0.53	1.06				

ИНВ. ЛЕГДАЛ. ПОДАТЬ И ДАТА. ИСКАН. ИНВ. №

ПРИМЪАН		РУК МАСТ. Г.УБАРЕВИЧ	284-4-107.85	АС1
ИНВ. №		М. КОНТ.Р. БЕЧАН	БАННО-ОЗДОРОВИТЕЛЬНЫЙ	СТАДЯН АНЕТ
		ГЛ. И. М. СТАНЧУЛВИЧ	КОМПЛЕКС НА 100 МЕСТ	АНЕТОВ
		Г. А. П. МОРДВИНЦЕВ		
		Г. П. П. ЧАПСКИН	СВОДНАЯ СПЕЦИФИКАЦИЯ	
		Г. К. Г. РИ. РОГАЧЕВА	ЭЛЕМЕНТОВ МОНОЛИТНЫХ	
		И. И. И. ЧЕРНЯКОВА	УЧАСТКОВ (ОКОНЧАНИЕ)	
			ЦНИИЭП	ТОРГОВО-БЫТОВЫЕ ЗДАНИЯ И КУРЬЕРСКИЕ КОМПЛЕКСЫ

284-4-107.85 А.А.



Куб. № 104. ПОДПИСЬ И ПЕЧАТЪ ИСХ. № 10

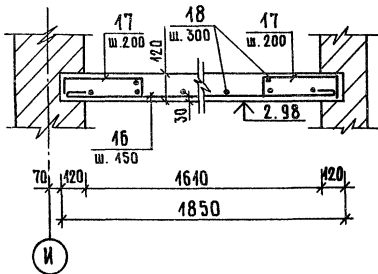
		284-4-107.85	АС1
ПР. МАСТ. ГЪБАРЕВИЧ	И. КОНТР. БЕЖАН	БАННО - ОЗДОРОВИТЕЛЬНЫЙ КОМПЛЕКС НА 400 МЕСТ	СТАЛЬНАЯ ЛИСТ ЛИСТОВ Р 57
И. ИНЖ. А. СТАНУЛЕВИЧ	И. ИНЖ. МОРДВИНЦЕВ	МОНОЛИТНЫЕ ФУНДАМЕНТЫ УМ1, УМ2	ЦНИИЭП
И. ИНЖ. ЧАПСКИЙ	И. ИНЖ. РОГАЧЕВА	РЕЧЕНИЯ 4-1 + 7-7	ТЯРГОВО-БЫТОВЫХ ЗАДАНИЯ И ТЭРИТЕСКИ КОМПЛЕКСОВ
И. ИНЖ. ЧЕРНЯКОВА			

20296-01

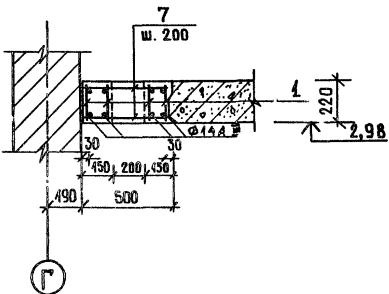
КОПИРОВА

284-4-107.85

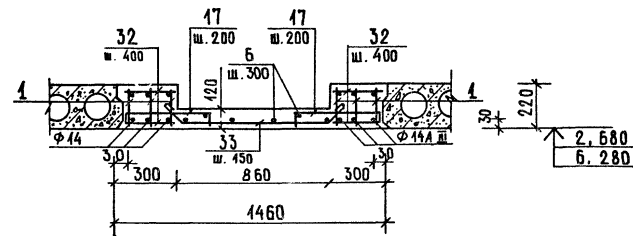
8 - 8



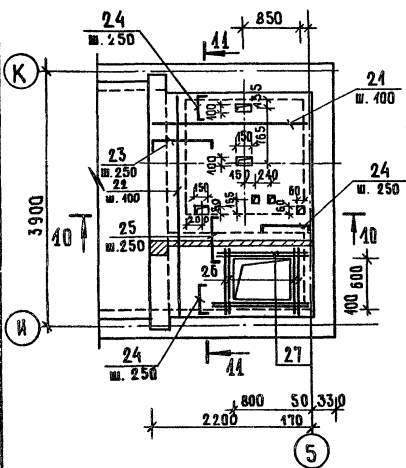
9 - 9



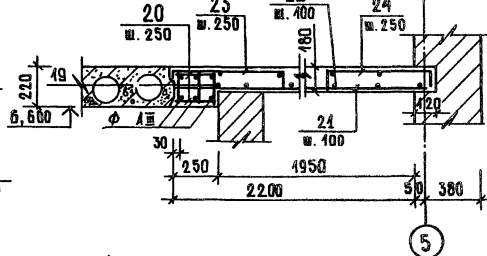
14 - 14



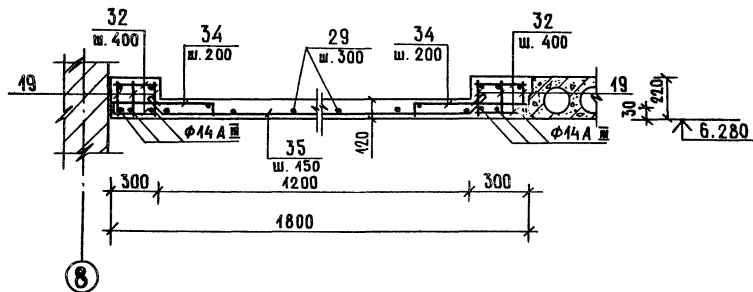
УМ-3



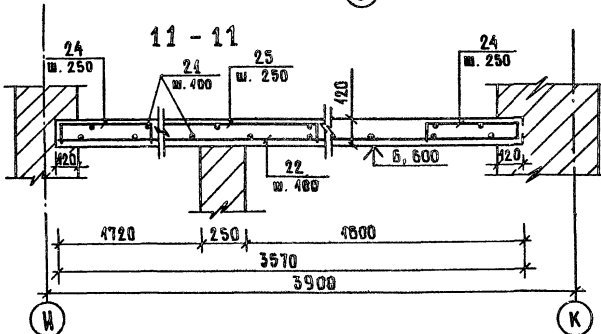
10 - 10



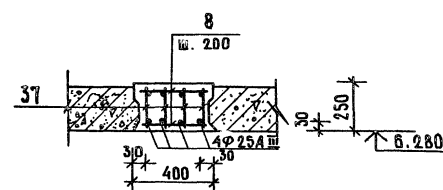
15 - 15



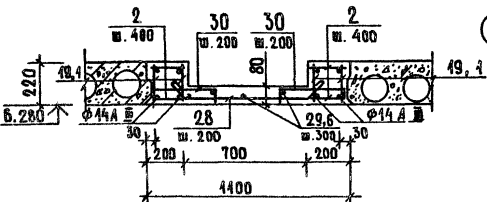
11 - 11



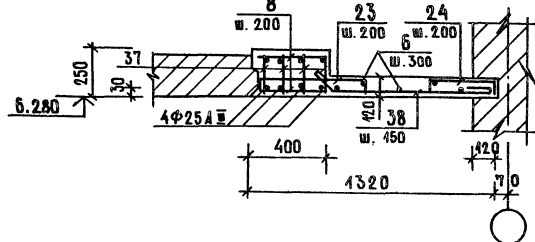
16 - 16



12 - 12, 12' - 12'



17 - 17



УМ. № УМ.3. ПОД ПОС. № ДАТА ВЫДАЧА КАРТОНА

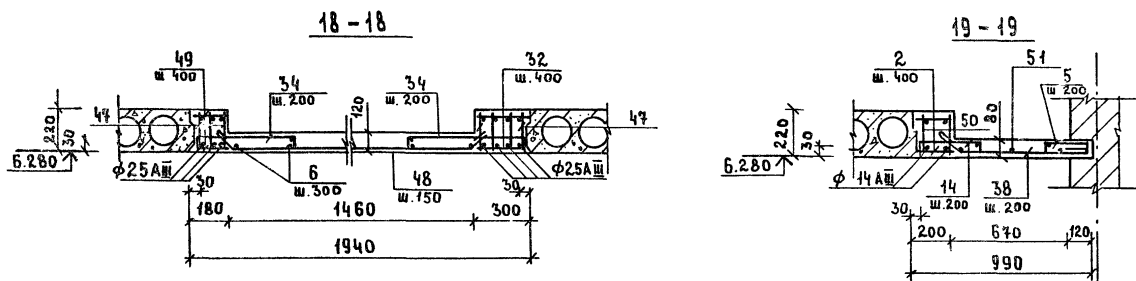
		284-4-107.85		АС 1	
ИЗДАНИЕ	РУК. МАСТ. ТУБА РЕВНИ	БАННО - ОЗДОРОВИТЕЛЬНЫЙ КОМПЛЕКС НА 400 МЕСТ.		СТАДИАНА	ЛИСТОВ
	Н. КОИРОВА			Р	58
	А. ИИИ. М. СТУКАЧЕВ	МОНОЛИТНЫЙ УЧАСТОК УМ-3 СЕЧЕНИЯ 8-8 ÷ 17-17		ЦНИИЭП	
	А. В. ИОРДАНЬИНА			ПРОЕКТА ВЪВОД. ЗАДАНИИ И ТУРНИРСКИ КОМПЛЕКС	
	Г. В. ЧАПСКИЙ				
	Р. В. И. И. РОГАЧЕВА				
ИИ.В. №	ИНЖЕНЕР ЧЕРНЯКОВА				

20296-01

КОИРОВАА

Формат 1/4

284-4-107.85 Алюбом I



ВЕДОМОСТЬ РАСХОДА СТАЛИ НА ЭЛЕМЕНТ

МАРКА ЭЛЕМЕНТА	ИЗДЕЛИЯ АРМАТУРНЫЕ												Общ. РАСХОД	
	АРМАТУРА КЛАССА													
	А III						А I							
	ГОСТ 5781-82						ГОСТ 5781-82							
	φ25	φ20	φ16	φ14	φ12	φ10	φ8	φ6	Итого	φ8	φ6	Итого	-10	
сеч. 1-1	—	—	14.35	—	—	5.61	—	—	19.96	—	11.24	11.24	—	31.20
УМ -1	—	—	—	28.83	—	5.30	9.44	1.64	45.28	9.60	20.23	29.83	1.60	76.69
УМ -2	—	—	—	28.88	—	4.93	9.44	—	43.25	19.20	19.93	39.13	1.60	83.98
УМ -3	—	—	—	44.07	—	13.78	4.59	—	154.44	—	5.80	5.80	1.20	161.44
сеч. 2-2	—	—	—	—	—	—	—	—	4.35	2.66	7.04	—	—	7.04
сеч. 3-3	—	—	—	15.52	—	—	4.72	—	20.24	7.54	7.56	15.10	0.80	36.14
сеч. 4-4	—	—	—	14.44	—	—	4.72	—	19.16	—	7.54	7.54	0.80	27.50
сеч. 4'-4'	—	—	—	14.44	—	—	4.72	—	19.16	—	6.64	6.64	0.80	26.60
сеч. 5-5	—	—	—	28.88	—	—	19.94	—	18.82	—	16.65	16.65	1.60	67.07
сеч. 6-6	—	—	—	21.66	—	—	9.08	—	28.74	14.70	15.66	30.36	1.20	60.30
сеч. 7-7	—	—	—	28.88	—	—	9.44	—	38.32	—	16.28	16.28	1.60	58.20
сеч. 8-8	—	—	—	—	—	—	—	—	8.0	3.52	11.52	—	—	11.52
сеч. 9-9	—	—	—	28.88	—	—	9.44	—	38.32	—	15.08	15.08	1.60	55.00
сеч. 2'-2'	—	—	—	—	—	—	—	—	7.54	2.66	10.20	—	—	10.20
сеч. 3'-3'	—	—	—	15.88	—	—	4.72	—	20.60	8.70	7.56	16.26	0.80	37.66
сеч. 12-12	—	—	—	18.76	—	1.24	6.12	—	26.12	7.60	16.01	22.61	1.80	50.30
сеч. 14-14	—	—	—	43.32	—	—	14.16	—	57.48	18.33	34.14	52.47	2.40	112.35
сеч. 15-15	—	—	—	35.86	—	—	9.18	—	45.04	14.40	26.99	41.39	2.40	88.83
сеч. 16-16	92.08	—	—	—	21.24	—	—	—	113.32	19.08	4.80	23.88	0.48	137.68
сеч. 17-17	92.08	—	—	—	21.24	26.24	—	—	140.26	33.90	11.45	45.35	0.32	185.93
сеч. 18-18	—	33.75	—	7.72	—	18.45	—	—	99.92	2.80	33.70	36.50	2.00	138.42
сеч. 19-19	—	—	—	6.48	—	—	2.10	—	8.60	6.89	6.36	13.65	0.80	23.05
сеч. 12'-12'	—	—	—	28.88	—	—	9.44	—	38.32	1.20	24.13	25.33	1.60	65.26
сеч. 2"-2"	—	—	—	—	—	—	—	—	—	—	5.85	5.85	—	5.85

ВЕДОМОСТЬ ДЕТАЛЕЙ

Поз.	Эскиз
3	60 450 60
5	60 270 60
12	— 1050 —
13	60 520 60
14	60 320 60
17	100 500 100
23	100 750 100
24	100 300 100
25	100 1050 100
28	2/0 600 2/0
30	60 360 60
33	2/0 360 2/0
34	100 600 100
35	2/0 1100 2/0
38	2/0 350 —
40	2/0 450 2/0
45	60 650 60
48	2/0 1350 2/0

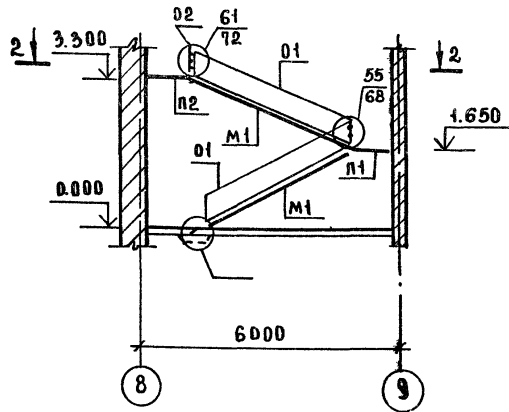
ИЗВ. ПОС. ПОДПИСАНЫ АНТА. ВИАМ. ИИ. ИИ.

284-4-107.85		АС1	
И. КОМП. М.	СУВАРЕНИН	И. КОМП. М.	БЕШАН
ТА. ИИ. М.	СТАММАЛЕРОВ	ТА. ИИ. М.	МОРАВИЦКА
Г. И. П.	ЧАРСКИИ	Г. И. П.	РОГАЧЕВА
И. ИИ. ИИ. П.	ЧЕРНЯКОВА	И. ИИ. ИИ. П.	
ПРИВЪЗАН		ИИ. ИИ. ИИ.	
БАННО-ОЗДОРОВИТЕЛЬНЫЙ КОМПЛЕКС НА 100 МЕСТ		СТАДИОН	Л. И. С. Т. В.
СРЕЧЕНИЯ 18-18 ÷ 19-19		Р	59
ЦНИИЭП		ТОРГОВО-БУХГАЛТЕРСКИЙ КОМПЛЕКС	

284-4-107.85 Л-1

Лестница Л-1

1-1



2-2

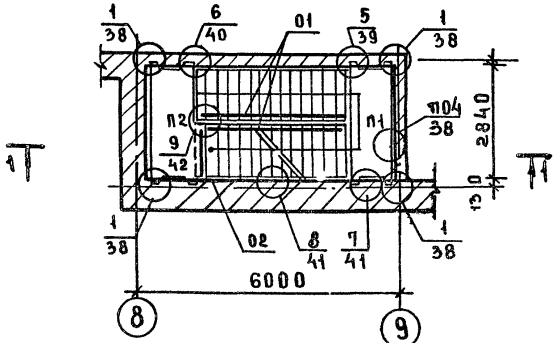
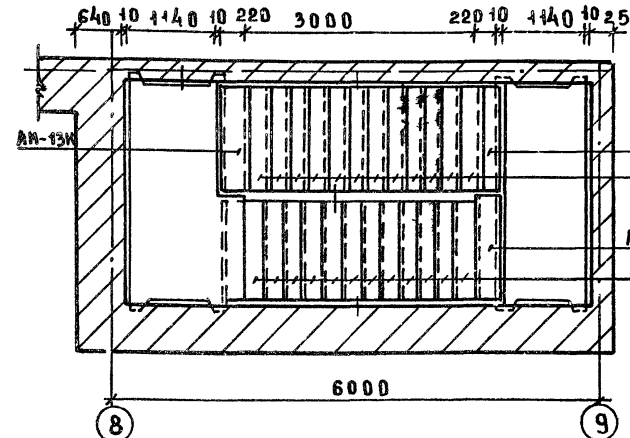
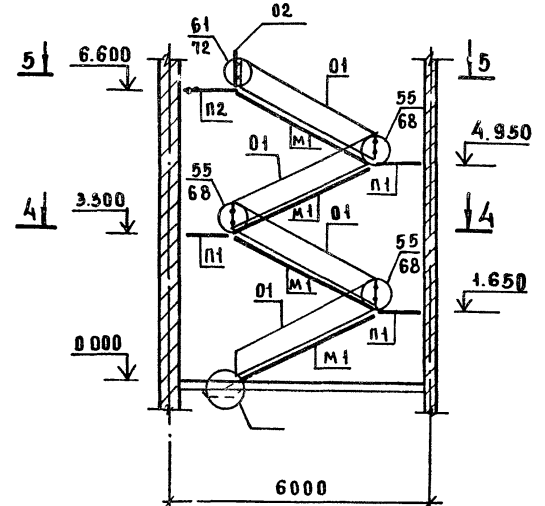


СХЕМА РАСПОЛОЖЕНИЯ ПРОСТУПЕЙ

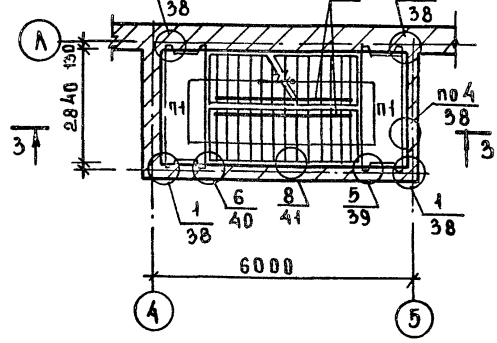


Лестница Л-2

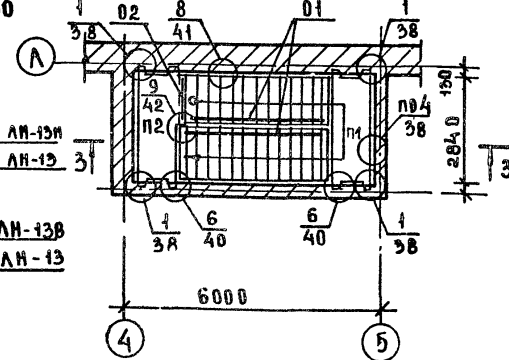
3-3



4-4



5-5



Спецификация элементов лестниц

МАРКА, ПОЗ.	ОБОЗНАЧЕНИЕ	НАИМЕНОВАНИЕ	КОЛ-ВО НАИЗД.		МАССА, ЕД., кг	ПРИМЕЧАНИЕ
			1	2		
ИЗДЕЛИЯ БЕТОННЫЕ						
M1	1.251. 1-4	МАРЫ ЛЕСТНИЧНЫЙ ЛМ17.13	4		1417	
		ЛМ17.13А	2		1417	
P1	1.252. 1-4	ПЛОЩАДКА ЛЕСТНИЧНАЯ ЛП-28Н	1	3	1091	
P2		ЛП-28.Н КВ. 1	1		1246	
		ЛП-28.Н КВ. ПР.	1		1246	
	1.225-2 Вып. 11	ПЛИТА ОПОРНАЯ ОП5-2АIII	4	8	45	
ПРОСТУПИ НАКЛАДНЫЕ						
	1.251. 1-4	ЛН - 13Н	1	3	25	
		ЛН - 13В	1	3	33	
		ЛН - 13К	1	1	30	
		ЛН - 13	24	48	38	
ИЗДЕЛИЯ МЕТАЛЛИЧЕСКИЕ						
O1	1.256 -1	ОЛ - 33-1	2	4	3946	
O2		ОВП - 27-1	1	1	1843	
	2.250-2 Вып. 1	ММ 1	9	5	0.88	

УСЛОВНЫЕ ОБОЗНАЧЕНИЯ

1/ НОМЕР УЗЛА ПО СЕРИИ 2.250-2 Вып. 1
 O1/ НОМЕР ДОКУМЕНТА ПО СЕРИИ 2.250-2 Вып. 1

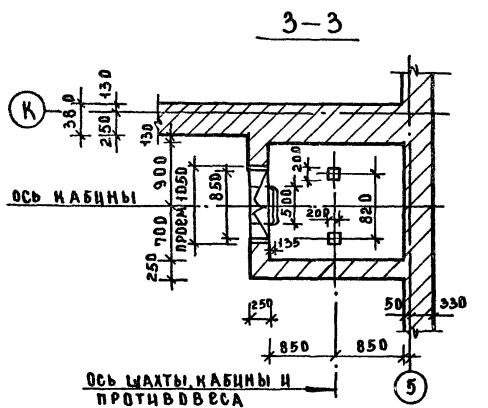
- 1. Узлы, замаркированные на данном листе, см. сер. 2.250-2 вып. 1
- 2. СХЕМА РАСПОЛОЖЕНИЯ ПРОСТУПЕЙ ДЛЯ Л-2 ЗЕРКАЛЬНА СХЕМЕ РАСПОЛОЖЕНИЯ ПРОСТУПЕЙ ДЛЯ Л-1.

11980-н° ПОДПОЛТИНСЬ И КАЛТВЭЗМ. И НВ

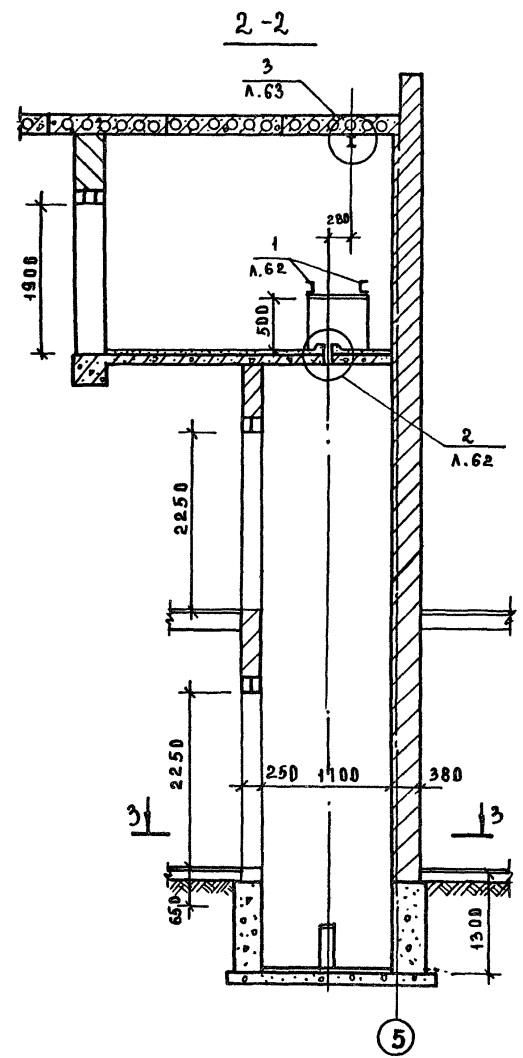
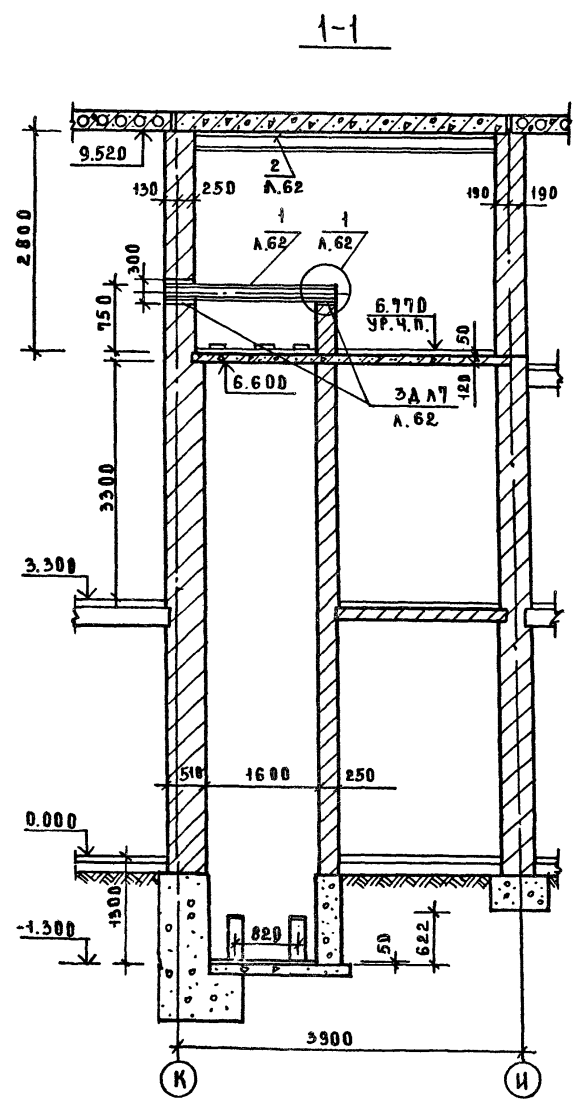
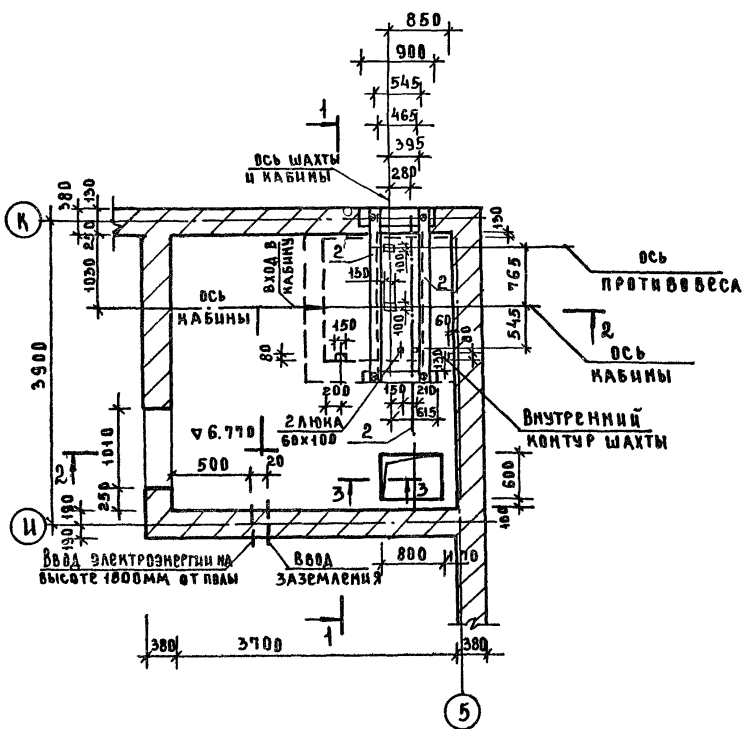
284-4-107.85		АС1	
РЧК. МАС. ГУБАРЕВИЧ	И. КОНТР. БЕЖАН	БАННО-ОЗДОРОВИТЕЛЬНЫЙ КОМПЛЕКС НА 100 МЕСТ	СТАНЦИЯ ЛНСТ ЛНСТОВ Р 60
ГА. НИЖИСТАНЦЕВ	ГА. П. МОРАВНИЦЕВА		
ГА. П. ЧАЛСКИЙ	РЧК. Г. РИ. РОГАЧЕВА		
И. Н. ЧЕРНЯКОВ		СХЕМЫ РАСПОЛОЖЕНИЯ ЭЛЕМЕНТОВ ЛЕСТНИЦ Л-1 И Л-2	

20296-01

284-4-107.85 А.А.1



ПЛАН МАШИННОГО ПОМЕЩЕНИЯ



СОГЛАСОВАНО
Г.П. МЕХ. ГРИБАНОВ
ЦНЦ ЛЕВША, ПОДАТЬСЯ ДАТА ВЗАМ. ПИВЪ

		284-4-107.85		АС1	
ПРИВЯЗАН		РУК.МАСТ. ГУБАРОВИЧ	ГЛАВ.ИНЖ. СТАНЧАРОВИЧ	БАННО-ОЗДОРОВИТЕЛЬНЫЙ КОМПЛЕКС НА 100 МЕСТ	СТАНЦИЯ ЛИСТ ЛИСТОВ
		ГЛАВ.ИНЖ. МОРОЗОВИЧЕВА	ГЛАВ.ИНЖ. ЧАПСКИЙ	ЛИФТ. СХЕМА РАСПОЛОЖЕНИЯ ЭЛЕМЕНТОВ МАШИННОГО ПОМЕЩЕНИЯ	Р 61
		РУК.ГЛАВ. РОГАЧЕВА	ИНЖЕН. КАЗАКОВА	ЦНИИЭП	ГОРЬКОВО-САИТОВСКИЙ ЗАМНИИ И ГИРИСТСКИХ КОМПЛЕКСОВ

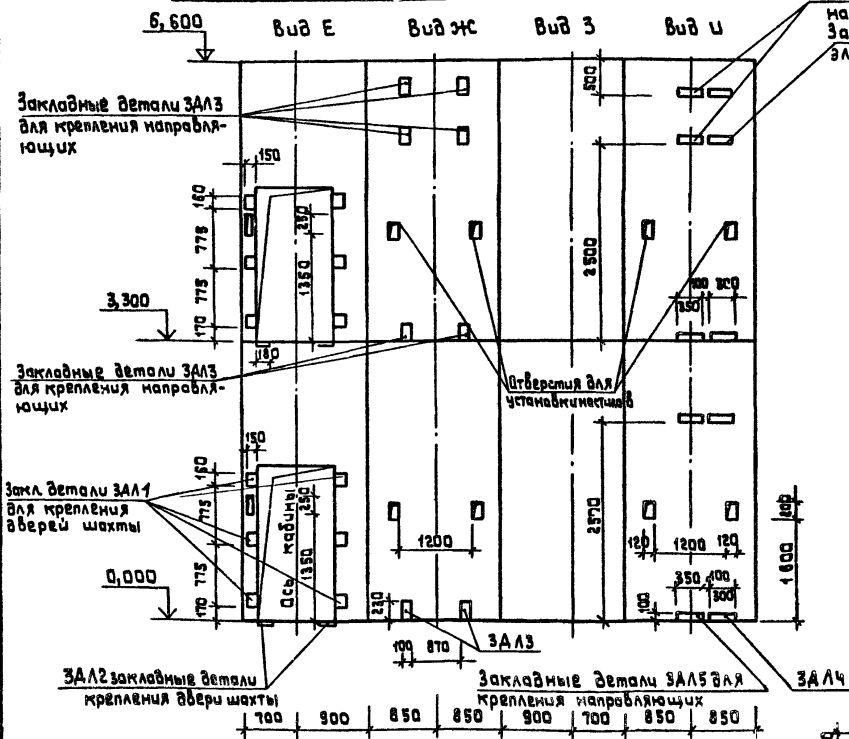
20298-01

КОПИРОВАЛ

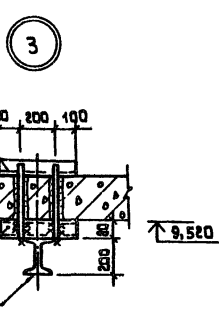
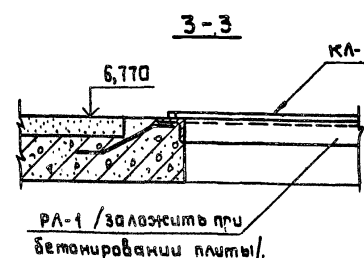
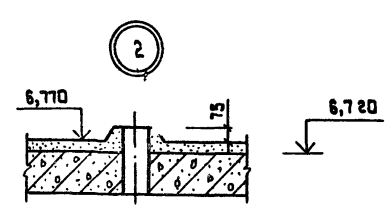
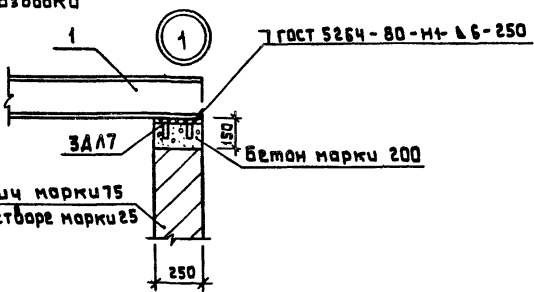
ФОРМАТ А2

284-4-107.85

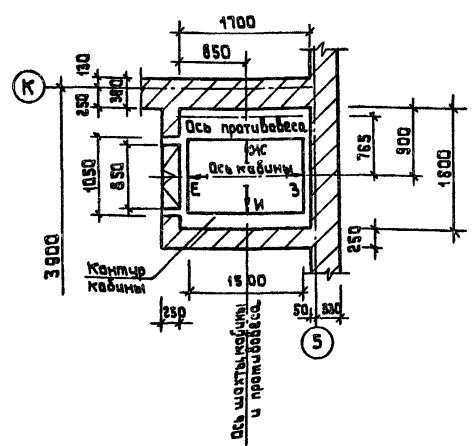
Развертка шахты с закладными деталями



Закладные детали ЗАЛ5 для крепления направляющих
Закладные детали ЗАЛ4 для крепления электроразводки



План шахты



Марка поз.	Обозначение	Наименование	Кол.	Масса ед, кг	Примечание
		Металлические изделия			
ЗАЛ1	284-4-107.85 АС103-12.00	ЗАЛ1	12	3,34	
ЗАЛ2	-12.00	ЗАЛ2	4	2,58	
ЗАЛ3	-12.00	ЗАЛ3	8	3,20	
ЗАЛ4	-12.00	ЗАЛ4	5	4,08	
ЗАЛ5	-12.00	ЗАЛ5	5	4,72	
ЗАЛ6	-24.00	ЗАЛ6	3	3,20	
ЗАЛ7	-25.00	ЗАЛ7	2	4,07	
КЛ-1	-06.00	Крышка люка КЛ-1	1		
РА-1	-09.00	Рамка люка РА-1	1		
1		ГСТ 8240-72 С20; L=2300	2	42,32	
2		ГСТ 8239-72 I 18; L=3900	1	71,76	
3		ГСТ 8240-72 С 6,5; L=400	3	2,33	
		Деревянные изделия			
		ГСТ 8466-66** Брусль 100x100; L=2000	4		0,025м³

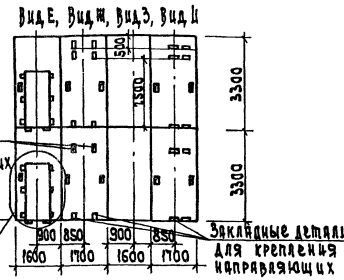
- Шахту лифта выкладывать из полнотелого кирпича марки 75 на растворе марки 25.
- Стены лифтовой шахты/лифт грузовой общего назначения $Q = 500$ кг/разработаны на основании задания на проектирование альбома АТ-6.05-0.01.
- Для установки закладных деталей ЗАЛ1 + ЗАЛ4 и настилов в кладке стен оставить гнезда в размер закладных. После монтажа закладных деталей отверстия заделать бетоном марки 200 на мелком заполнителе.
- Заливку чистого пола в машинном помещении в притык производить при монтаже после установки оборудования лифта и прокладке труб электропроводки.

284-4-107.85		АС1	
Инж.мех. Губаревич	Инж.электр. Безман	Инж.мех. Станиславич	Инж.электр. Чалский
Инж.мех. Чалский	Инж.электр. Рогочева	Инж.мех. Казакова	
Банна-оздоровительный комплекс на 100 мест.		Студия Лист	Листов
Развертки стен грузопассажирского лифта $Q = 500$		Р	62
ЦНИИЭП		Торгово-заказные условия и требования к проекту	

Данные для заказа лифта

1	Наименование, адрес и телефон заказчика		
2	Реквизиты грузополучателя (почтовый, телеграфные адреса)		
3	Назначение здания, в котором устанавливается лифт, и его почтовый адрес		
4	Назначение лифта	Грузовой	
5	Грузоподъемность лифта в кг и его скорость в м/с	500 кг 0.5 м/сек	
6	Высота подъема кабины в м (места остановки до верхней остановки)		
7	Размеры кабины / ширина x глубина x высота / в мм		
8	Требуется ли выход из кабины в обе противоположные стороны		
9	Количество дверей шахты		
10	Число остановок кабины	2	
11	Отметки основных посадочных этажей / этажи с временным вводом и выходом из здания / для пассажирских лифтов		
12	Напряжение сети, питающей лифт		
13	Система управления	Кнопочная	
14	Этаж, с которого предусматривается управление грузовым лифтом / указать только при наружном кнопочном управлении		
15	Управление пассажирскими лифтами / обозначение, парное, групповое /		
16	Число заказываемых лифтов одинаковой характеристики	1	
17	Место расположения шахты лифта / вне здания, внутри здания, в лестничной клетке /	Внутри здания	
18	Нуждаемый срок поставки лифта / год, квартал /		

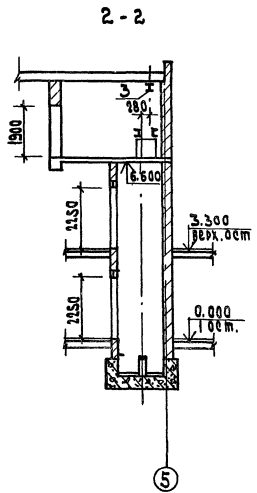
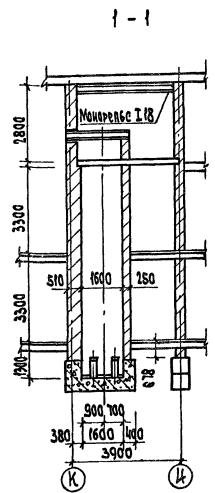
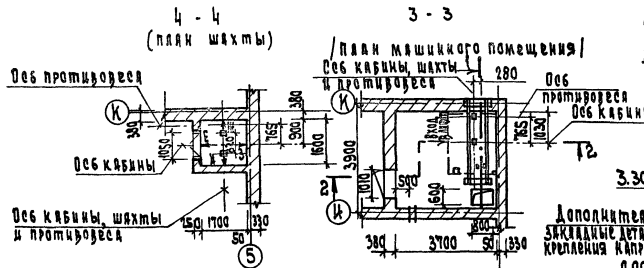
Развертки шахты с закладными деталями для крепления направляющих



Размеры закладных деталей для крепления дверей шахты / отверстия для вызывного аппарата и их привязки полностью соответствуют черт. АТ-6.05-001.

1. Размеры всех закладных деталей для крепления направляющих и их привязка в горизонтальном направлении полностью соответствуют черт. АТ-6.05-001.
2. Размеры отверстий в полу и их привязка соответствуют черт. АТ-6.05-001.
3. Шахту лифтов выкладывать из полнотелого кирпича марки 75 на растворе марки 2.5.

284-4-107-85 АЛ I



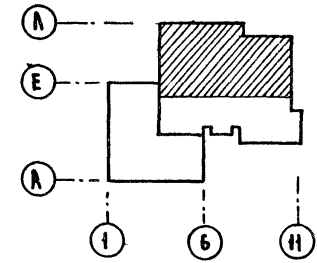
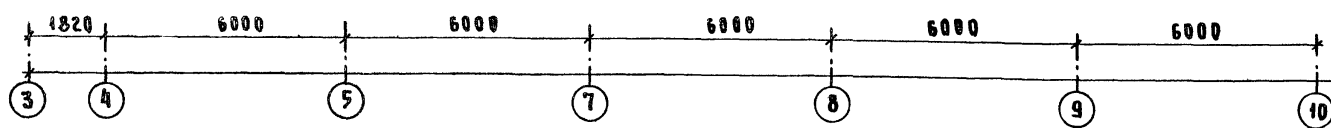
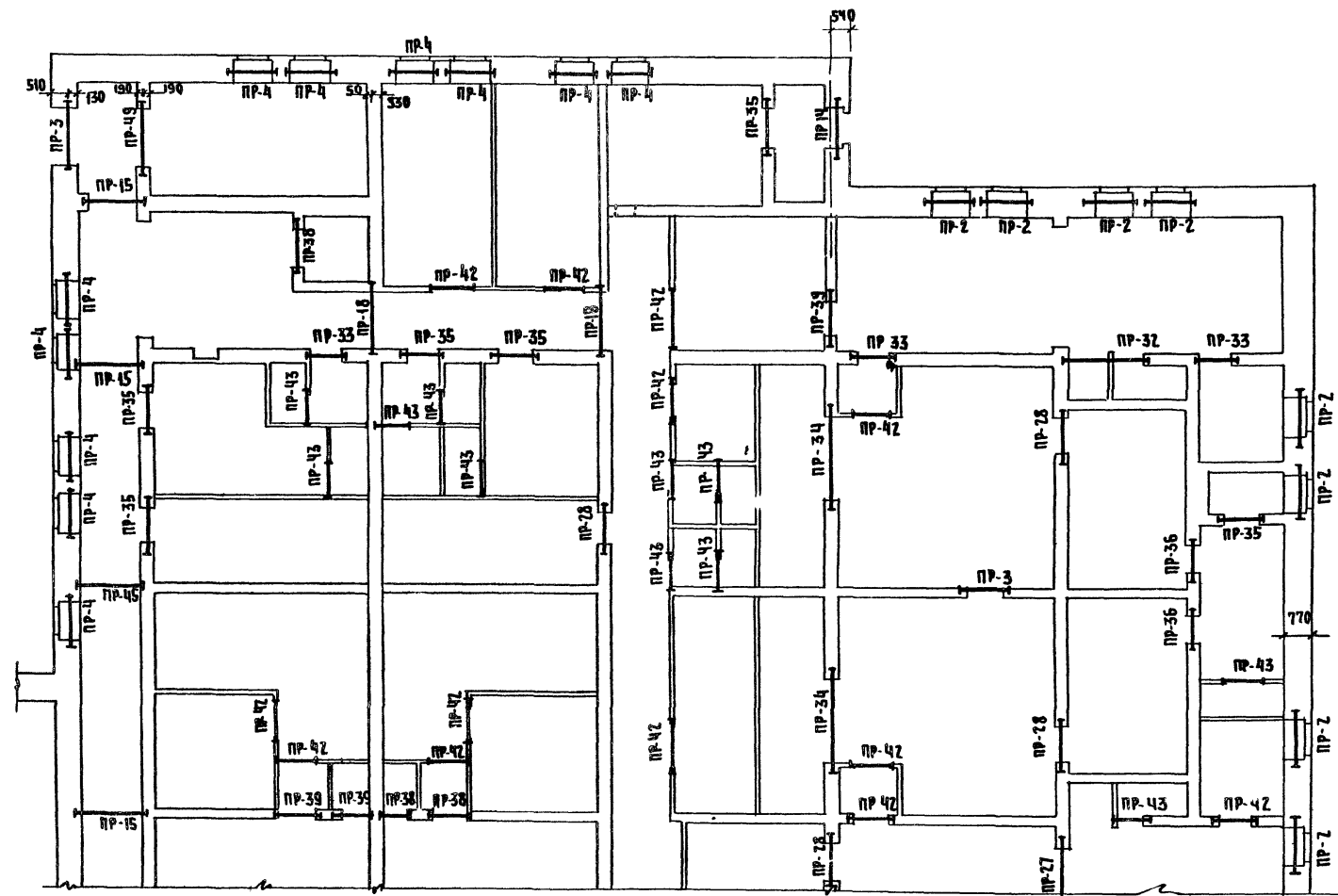
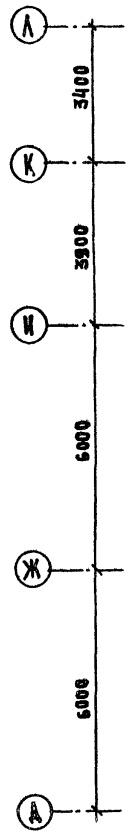
ЛЕНА К. ПОДЪ. И ЛИФТ. ПРОЕКТИРОВАНИЕ

Р.К. М.С. / Ч.С. Б.В.В.В.	Л.С. С.В.С.В.	284-4-107.85	АС I
М.К. М.С. С.В.В.В.	Л.С. С.В.С.В.		
М.К. М.С. С.В.В.В.	Л.С. С.В.С.В.		
М.К. М.С. С.В.В.В.	Л.С. С.В.С.В.		
М.К. М.С. С.В.В.В.	Л.С. С.В.С.В.		
М.К. М.С. С.В.В.В.	Л.С. С.В.С.В.		
М.К. М.С. С.В.В.В.	Л.С. С.В.С.В.		
М.К. М.С. С.В.В.В.	Л.С. С.В.С.В.		
М.К. М.С. С.В.В.В.	Л.С. С.В.С.В.		
М.К. М.С. С.В.В.В.	Л.С. С.В.С.В.		

Приказан	

Банк-оспорительный комплекс на 100 мест
Чертеж на заказ лифта
ЦНИИЭП

284-4-107.85 А.А. I

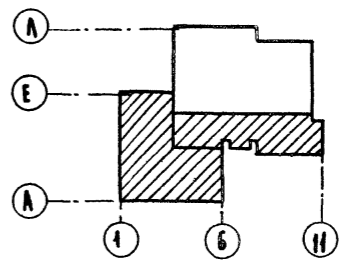
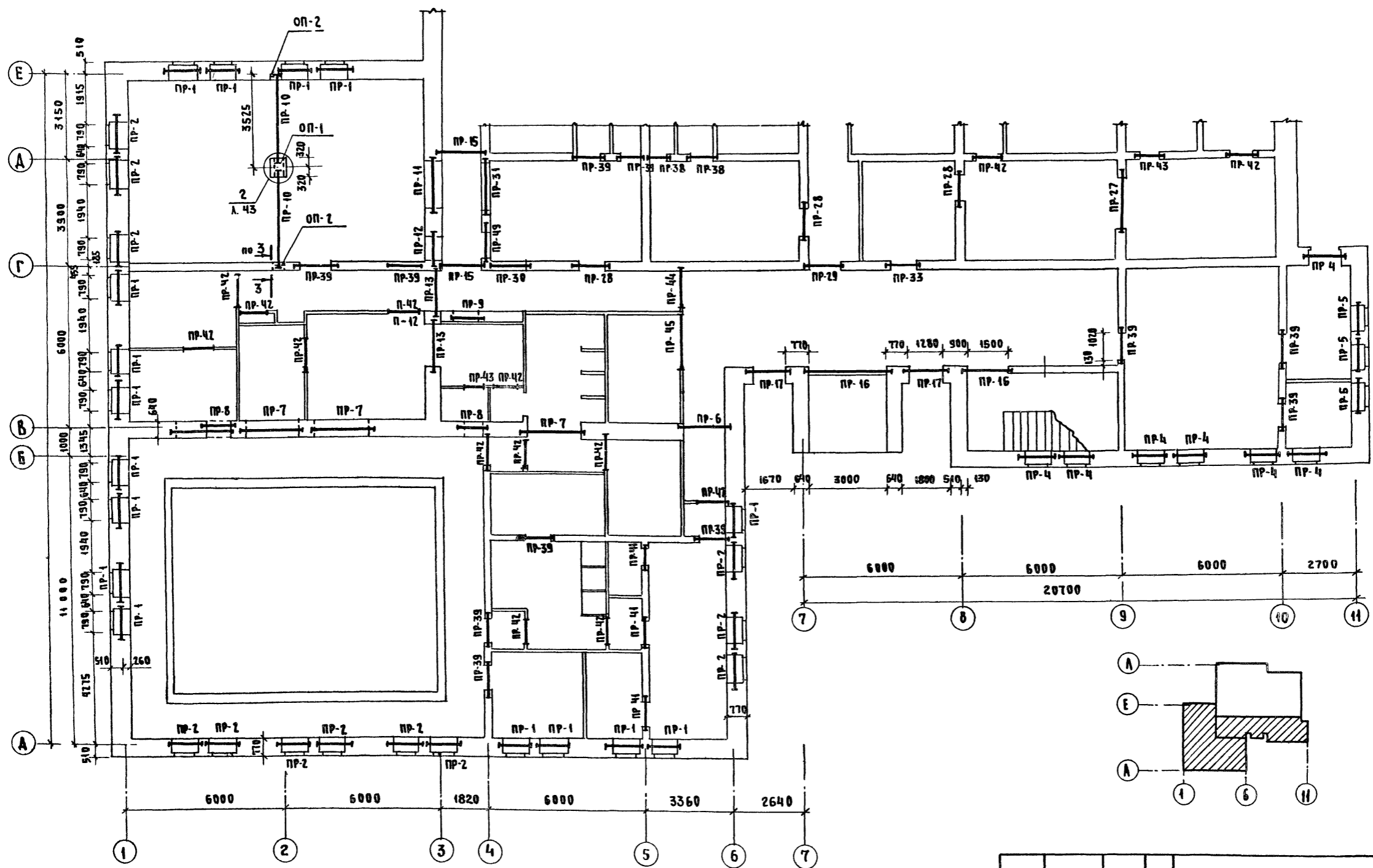


УЧБ. № ПОДА ПОДАРЕТЬ И АНТАИЗЗАМ. ИМВУ

		284-4-107.85		АС1	
ПРК.МАСТ. ГУБАРОВИЧ		<i>Губарович</i>			
И.КОНТР. БЕЖАН		<i>Бежан</i>			
РА.ИНЖ.М. СТАНУЛЕВИЧ		<i>Станулевич</i>			
Г.АП. МОТЯШИН		<i>Мотяшин</i>			
Г.И.П. ЧАПСКИЙ		<i>Чапский</i>			
Р.К.ГРИММ. РОГАЧЕВА		<i>Рогачева</i>			
ИНЖЕНЕР. КАЗАКОВА		<i>Казакова</i>			
СТ.ИНЖ. КРЮЧКОВА		<i>Крючкова</i>			
ПРИВЯЗАН:		БАННО-ОЗДОРОВИТЕЛЬНЫЙ КОМПЛЕКС НА 100 МЕСТ		СТАДИЯ ЛИСТ Л.МЕТРОВ	
ИНВ. №		СХЕМА РАСПОЛОЖЕНИЯ ЭЛЕМЕНТОВ ПЕРЕМЫЧЕК 1-ГО ЭТАЖА В ОСЯХ 3-10; А-А		Р 64	
		ЦНИИЭП		ТОРГОВО-БИЗНЕСОВЫЙ ЦЕНТР И ТУРИСТИЧЕСКИЙ КОМПЛЕКС	

20296-01

284-4-107.85 А.А. 1



ИНВ. № ПОДАРИТЬ И АРХИТЕКТУР. ИНВЕНТ

284-4-107.85		АС 1	
РУК. МАСТ. ГУБАРЕВИЧ	И. КОНТР. БЕЖАН	ТА. ПРОК. М. СТАНЦАЕВИЧ	ТА. ПРОК. М. СТАНЦАЕВИЧ
ГАП. МОРАВИНЦЕВА	ГАП. ЧАПСКИЙ	РУК. ГР. ИНЖ. КРЮЧКОВА	ИНЖЕНЕР. КАЗАКОВА
ПРИВЯЗАН		БАННО-ОЗДОРОВИТЕЛЬНЫЙ КОМПЛЕКС НА 100 МЕСТ	
ИНВ. №		СТАДИЯ ЛИСТ ЛИСТОВ	
		Р 65	
		СХЕМА РАСПОЛОЖЕНИЯ ЭЛЕМЕНТОВ ПЕРЕМЫЧЕК 1-ГО ЭТАЖА В ОСЯХ 3-И, 5-И	
		ЦНИИЭП ГОРОВО-БЫТОВЫХ ЗДАНИЙ И ПУБЛИЧНЫХ КОМПЛЕКСОВ	

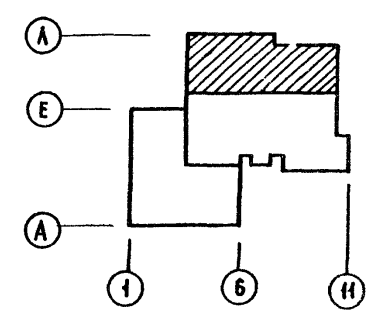
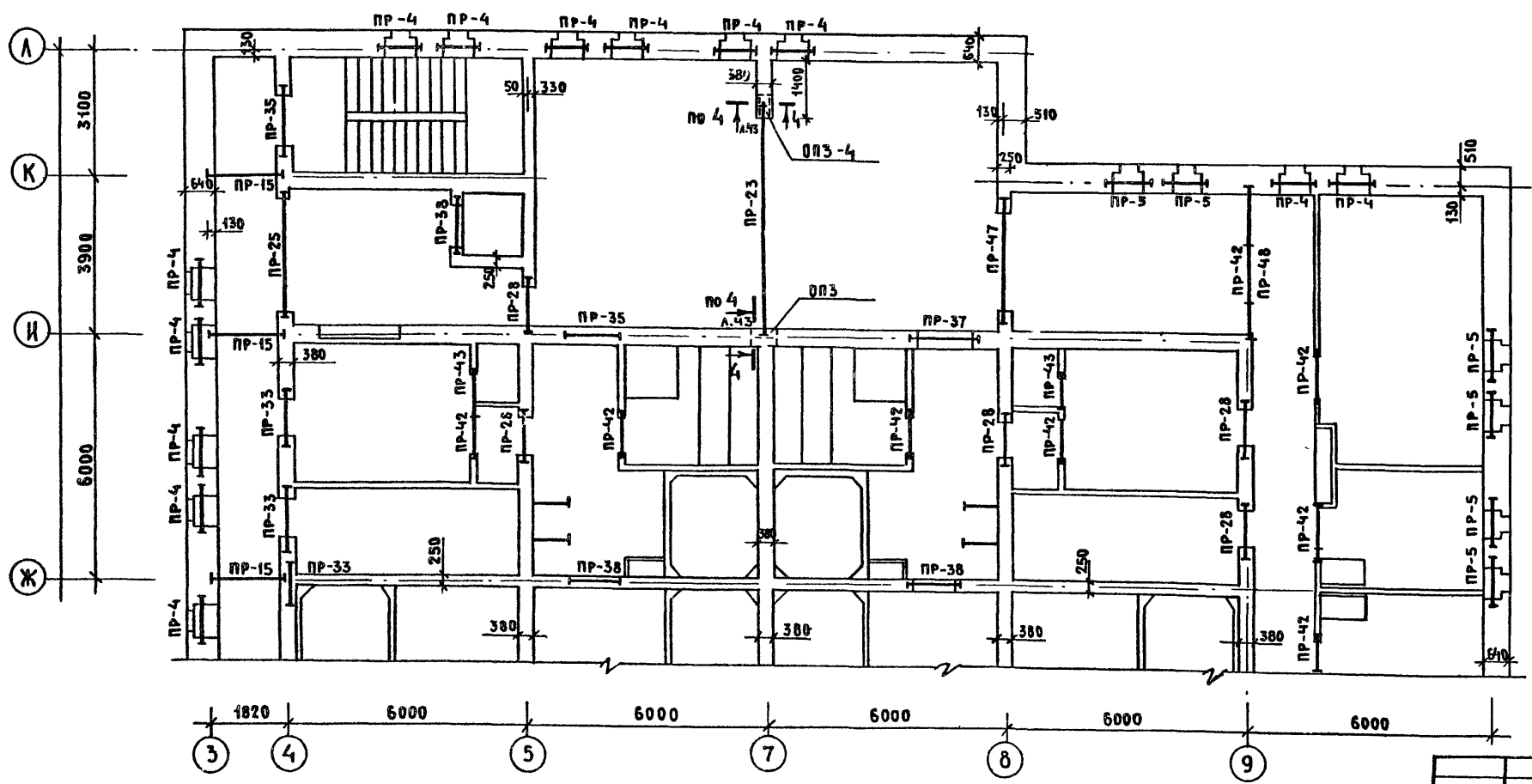
20296-01

А. I

284 4-107.85

СОГЛАСОВАНО:

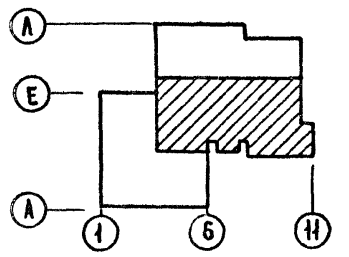
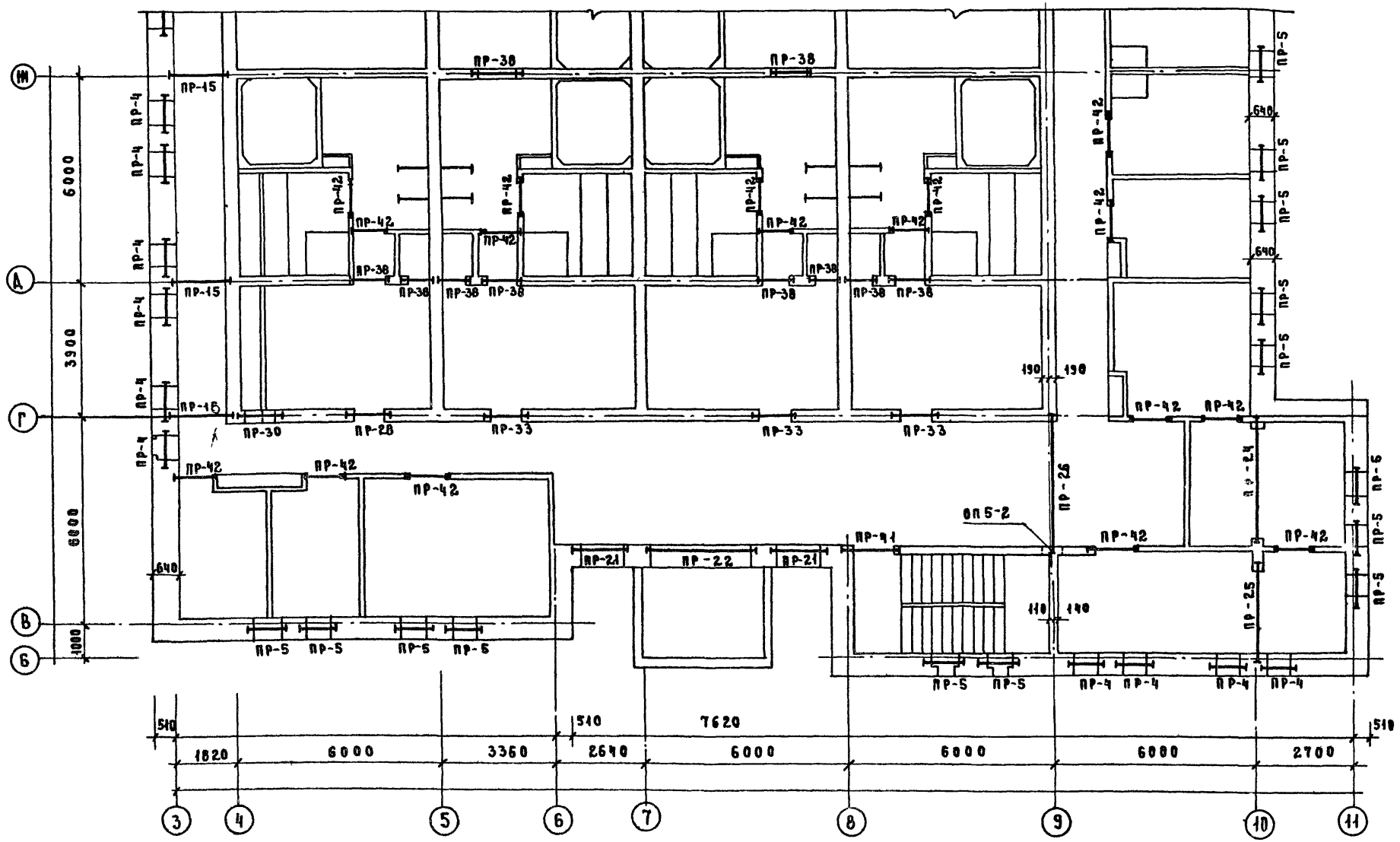
ИНВ. № ПРОЕКТА ПОДАПИСЬ И ДАТА ВЗАИМ. ИНВ. №



284-4-107.85		АС 1	
РУК.МАСТ. ГУБАРЕВИЧ	Н.КОНТР. БЕЖАН		
ГЛ.ИНЖ.М. СТАНУЛЕВИЧ	ГАП МОРАВИНЦЕВА		
	ГИП ЧАПСКИЙ		
РУК.ГР.ИНЖ. РОГАЧЕВА	ИНЖЕНЕР КАЗАКОВА		
СТ.ИНЖ. КРЮЧКОВА			
ПРИВЯЗАН		БАННО-ОЗДОРОВИТЕЛЬНЫЙ КОМПЛЕКС НА 100 МЕСТ	СТАДИЯ ЛИСТ ЛИСТОВ
			Д 66
ИНВ. №		СХЕМА РАСПОЛОЖЕНИЯ ЭЛЕМЕНТОВ ПЕРЕМЫЧЕК 2ЭТАЖА В ОСЯХ "3-11", "Ж-К"	ЦНИИЭП ТООРГОВО-ВЫТОРНЫХ ЗАДАНИЯ И ТУРИСТСКИХ КОМПЛЕКСОВ

20296-01

284-4-107.85 АА. I

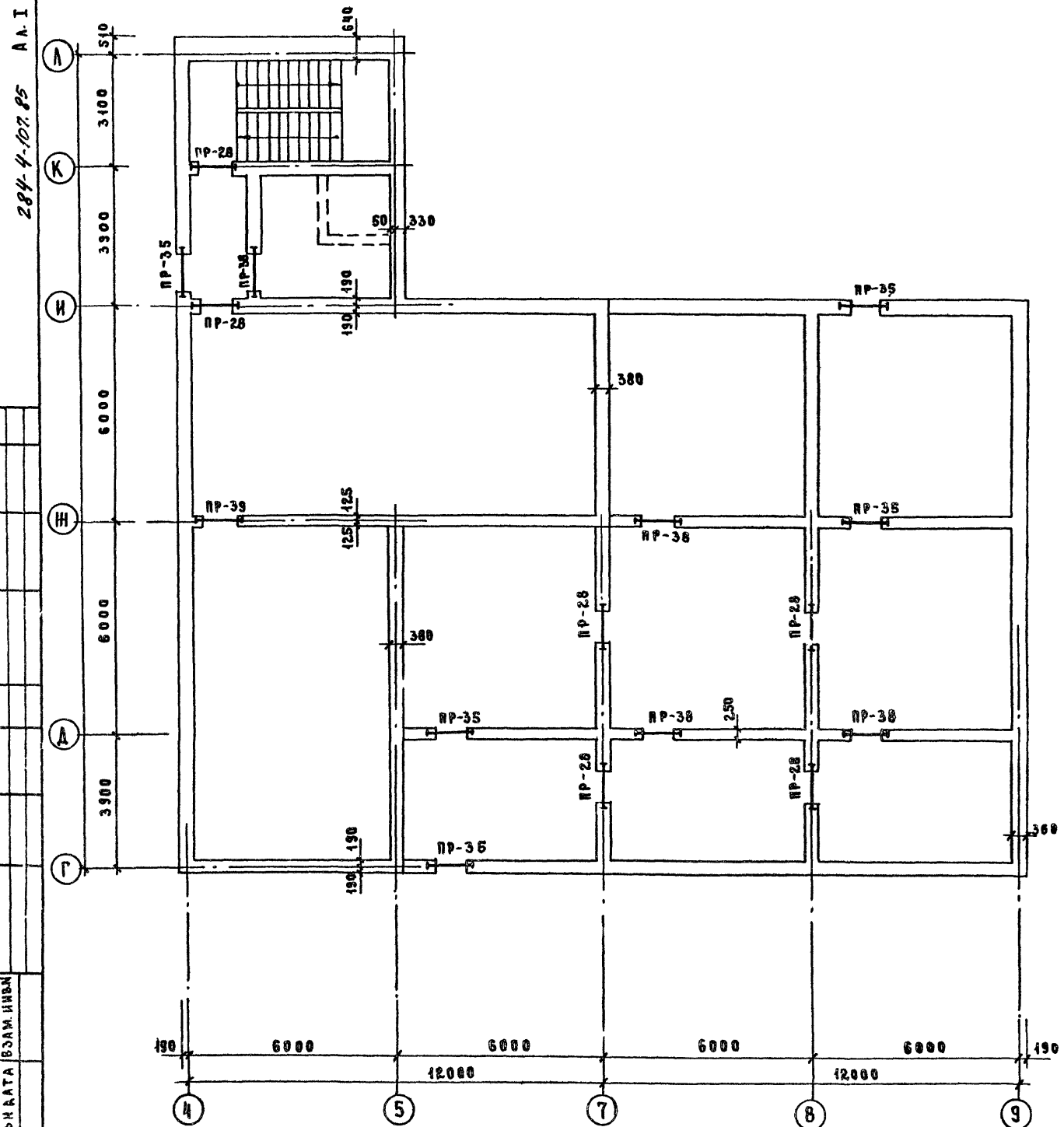


СОСТАВЛЕН:

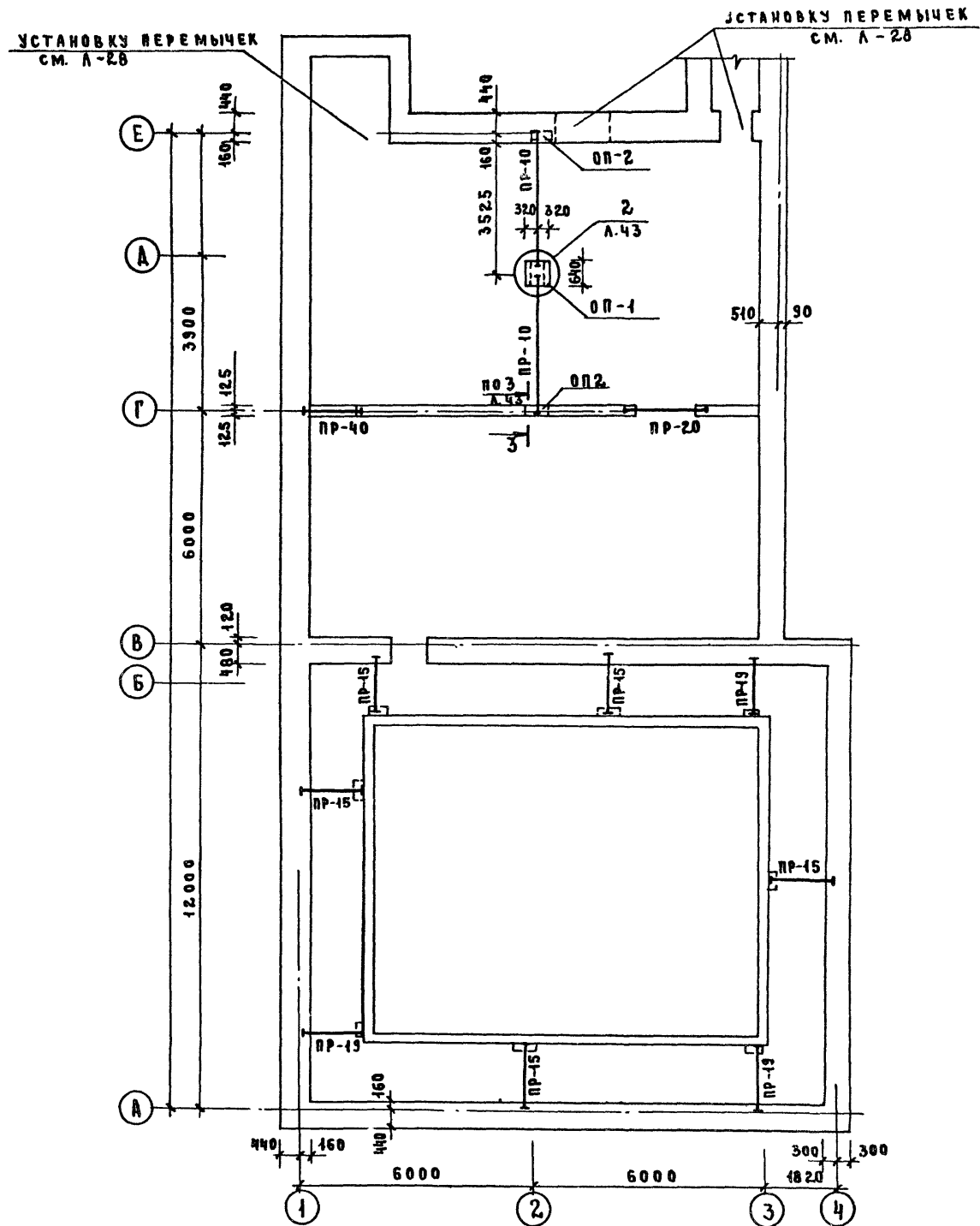
ПОДПИСЬ И ПАТЯ ВЗАИМШЕИ

		284-4-107.85		АС 1	
ПРИБЯЗАН:		Р.Х.МАСИ ГУБАРЕВИЧ	И.КОНТР. БЕЖАН	БАННО-ОЗДОРОВИТЕЛЬНЫЙ КОМПЛЕКС НА 100 МЕСТ	СТАДИЯ П
		Л.И.М. СТАНУАЕВИЧ	Г.А.П. МОРАВИЦЕВ	СХЕМА РАСПОЛОЖЕНИЯ ЭЛЕМЕНТОВ ПЕРЕМЫЧЕК 2 ЭТАЖА В ОСЯХ 3-11, Б-Ж	ЛИСТ 67
		Г.И.П. ЧАПСКИЙ	Р.У.ГРИНЬ РОГАЧЕВА	ЦНИИЭП	ЛИСТОВ
		И.И.И. КАЗАКОВА	С.И.И.И. КРЮЧКОВА	ТАРГОВО-БЮДЖЕТНЫХ ЗАКАЗОВ И ПРОЕКЦИОННО-КОМПЛЕКС	
И.И.В. №					

ПЛАН ПЕРЕМЫЧЕК ЧЕРДАКА



ПЛАН ПЕРЕМЫЧЕК ПОДВАЛА



ИНВ. № ПОДА. ПОДПИСЬ НАТА ВРАМ. ИНВМ

		284-4-107.85		АС 1	
РЗК. МАСТ. УБАРЕВИЧ					
И. КОНТР. БЕЖАН					
ГЛАВ. ИНЖ. СТАНУЛЬЕВИЧ				БАННО-ОЗДОРОВИТЕЛЬНЫЙ КОМПЛЕКС НА 100 МЕСТ	
ГЛАВ. МОРАВИНЦЕВА				СТАНЦИЯ ЛИСТ ЛИСТОВ	
ГЛАВ. ЧАПСКИЙ				Р 68	
РЗК. ИНЖ. РОГАЧЕВА				СХЕМА РАСПОЛОЖЕНИЯ ЭЛЕМЕНТОВ ПЕРЕМЫЧЕК ЧЕРДАКА И ПОДВАЛА.	
ИНЖЕНЕР КАЗАКОВА				ЦНИИЭП	
ИНВ. №				ТОРГОВО-БЫТОВЫХ ЗАДАНИЙ И ТЕХНИЧЕСКИХ КОМПЛЕКСОВ	

Ведомость перемычек

А.А.1
284-4-107.85

Тип	Сечение
ПР-1	
ПР-2	
ПР-3	
ПР-4	
ПР-5	

Тип	Сечение
ПР-6	
ПР-7	
ПР-8	
ПР-9	
ПР-10	
ПР-11	

Тип	Сечение
ПР-12	
ПР-13	
ПР-14	
ПР-15	
ПР-16	
ПР-17	

Тип	Сечение
ПР-18	
ПР-19	
ПР-20	
ПР-21	
ПР-22	
ПР-23	

ИЗДАНИЕ ПОСЛЕДНЕЕ ИЛИ ВЗАМ.ИЗМ.1

284-4-107.85		АС1	
ПРИБЯЗАН	РУК.МЭС ГУБАРЕВИЧ Н.КОНТР БЕЖАН СА.ИЖЖ СТАНУАРЕВИЧ РАП МОРАВНИЦЕВА РИП ЧАПСКИЙ РУЖГР.ИИ РОГАЧЕВА ИИЖЕН НАЗАКОВА СТ.ИЖЖ КРИУКОВА	БАННО-ОЗДОРОВИТЕЛЬНЫЙ КОМПЛЕКС НА 100 МЕСТ	СТАЛЦА ЛИСТ ЛИСТОВ P 69
	ВЕДОМОСТЬ ПЕРЕМЫЧЕК /НАЧАЛО/	ЦНИИЭП	ТОРГОВЫЕ БЫТОВЫХ ЗАПАСНЫХ ЧАСТЕЙ

284-4-107.85
А.А.Т.

ВЕДОМОСТЬ ПЕРЕМЫЧЕК

ТИП	С Е Ч Е Н И Е
ПР-24	
ПР-25	
ПР-26	
ПР-27	
ПР-28	
ПР-29	
ПР-30	

/ ПРОДОЛЖЕНИЕ /

ТИП	С Е Ч Е Н И Е
ПР-31	
ПР-32	
ПР-33	
ПР-34	
ПР-35	
ПР-36	
ПР-37	

/ ОКОНЧАНИЕ /

ТИП	С Е Ч Е Н И Е
ПР-38	
ПР-39	
ПР-40	
ПР-41	
ПР-42	
ПР-43	

ТИП	С Е Ч Е Н И Е
ПР-44	
ПР-45	
ПР-46	
ПР-47	
ПР-48	
ПР-49	

ИЗЧ. № 1044 ПОДПИСЬ И ДАТА ВЗАИМНОВ. М.

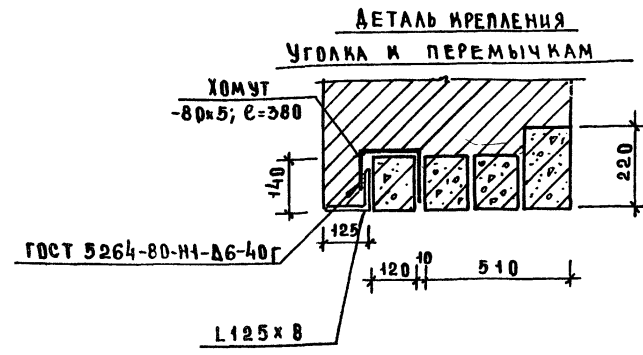
284-4-107.85		АС1	
РУК. МАСТ	ГУБАРЕВИЧ		
И. КОНТР.	БЕЖАН		
ГЛАВ. ИНЖ. М.	СТАНУЛЕВИЧ	БАННО ОЗДОРОВИТЕЛЬНЫЙ КОМПЛЕКС НА 100 МЕСТ	СТАНДАРТ ЛИСТ ЛИСТОВ
ГЛАВ. П.	ИОРВАНИЦЕВА	Р	70
ГЛАВ. ИНЖ.	ЧАПСКИЙ	ВЕДОМОСТЬ ПЕРЕМЫЧЕК / ОКОНЧАНИЕ /	
РУК. ГРЕН.	РОГАЧЕВА	ЦНИИЭП	
ИНЖЕНЕР	КАЗАКОВА	ТОРГОВО-БЫТОВЫЙ ЗААНН И ТУРИСТСКИЙ КОМПЛЕКС	
СТ. ИНЖ.	КРЮЧКОВА		

ПРИВЯЗАН	
ИНВ. №	

284-4-107.85 АС1

СВОДНАЯ СПЕЦИФИКАЦИЯ ЭЛЕМЕНТОВ ПЕРЕМЫЧЕК

МАРКА ПОЗ.	ОБОЗНАЧЕНИЕ	НАИМЕНОВАНИЕ	КОЛ	МАССА ЕД.КГ	ПРИМ
	СЕРИЯ 1.138-10 В.2	2ПР4- 11.51.6	15	95	
	СЕРИЯ 1.138 -10.В.1	1ПР3В-12.12.22У	40	75	
	В.1	1ПР3В-15.12.22У	67	100	
	В.1	1ПР3В-18.12.22У	30	125	
	В.1	1ПР2В-18.25.22У	1	250	
	В.1	1ПР2В-20.25.22У	36	275	
	В.1	1ПР3В-24.25.22У	13	325	
	В.1	1ПР3В-27.25.22У	1	375	
	В.1	1ПР8 -24.12.22У	2	125	
	В.1	1ПР1 -10.12.14	341	50	
	В.1	1ПР1 -12.12.14	258	50	
	В.1	1ПР2 -15.12.14	11	50	
	В.1	1ПР2 -16.12.14	21	75	
	В.1	1ПР3 -19.12.14	1	75	
	В.1	1ПР3 -19.12.14-1	2	75	
	В.1	1ПР3 -22.12.14	5	100	
	СЕРИЯ 1.225-2	В.11 П40 -28П; АШ	2	250	
	В.11	П40 -32П; АШ	6	380	
	В.11	П40 -36П; АШ	20	430	
	В.11	П40 -60П; АШ	2	1500	
	СЕРИЯ 1.225.1-3	НП4 -45-4.5	1	1580	
	СЕРИЯ 1.225.1-3	НП5.2-45-4.5	1	1580	
СОЕДИНИТЕЛЬНЫЕ ЭЛЕМЕНТЫ					
	УГОЛОК	№ 12,5 ГОСТ 5264-80 ст.3 ГОСТ 559-79	1099		/п.м/
		φ 8 А Ш; ГОСТ 5781-82	1820		/п.м/
		φ 10 А Ш; ГОСТ 5781-82	4500		/п.м/
	ПОЛОСА	52-5x80 ГОСТ 103-76 ст.3 п.3 ГОСТ 559-79	4890		п.м /п.м/
МАТЕРИАЛЫ:					
	БЕТОН	М 200	18,64		/м³/



1. НАД ОТВЕРСТИЯМИ, РАЗМЕРОМ ДО 700 мм по ширине, для пропуска коммуникации в перегородках и внутренних стенах выполнять монолитные перемычки с арматурой φ 8 А Ш и φ 10 А Ш (потипу ПР-12)
2. Все перемычки укладывать на слой раствора не менее 15 мм.
3. Хомуты установить на расстоянии 200 мм от боковых поверхностей проемов.

УИВ. № 001 ПОДАТЬ И ДАТЬ ВЗАМ. ДИВН

		284-4-107.85		АС1	
РУК.М.	ГУБАРЕВИЧ	И.И.			
Н.КОНТР.	БЕЖАН	И.И.			
ГЛАВ.	СТАНЧАРОВИЧ	И.И.			
ГЛАВ.	МАРАШИНОВ	И.И.			
ГЛАВ.	ЧАПСКИН	И.И.			
РУК.ГРН.	РВГАЧЕВА	И.И.			
ИНЖЕН.	КАЗАНОВА	И.И.			
СТ.ИЖК.	КРЮЧКОВА	И.И.			
ПРИВЯЗАН			БАННО-ОЗДОРОВИТЕЛЬНЫЙ	СТАДИОН И МСТ	АНСТОВ
			КОМПЛЕКС НА 100 МЕСТ	Р	72
ИИВ. №			СВОДНАЯ СПЕЦИФИКАЦИЯ	ЭЛЕМЕНТОВ ПЕРЕМЫЧЕК	ЦНИИЭП
			ТОРГОВО-СОЮЗНОЕ ЗАКЛЮЧЕНИЕ		
			ИИВ. №		
			202.96-01		
			ИИВ. №		
			ФОРМАТ А3		

284-4-107.85 А.А.1

СХЕМА РАСПОЛОЖЕНИЯ ПЕРЕГОРОДОК 1 ЭТАЖА

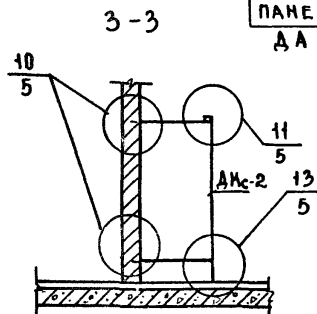
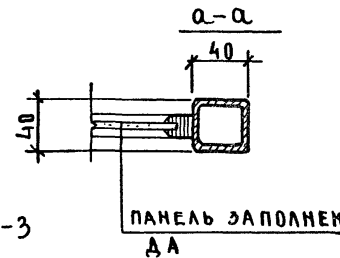
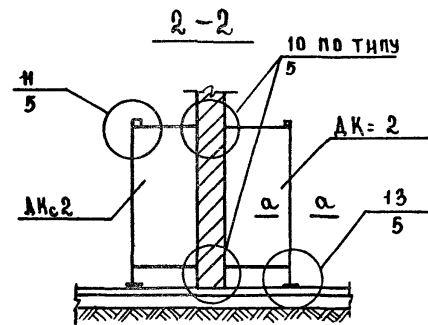
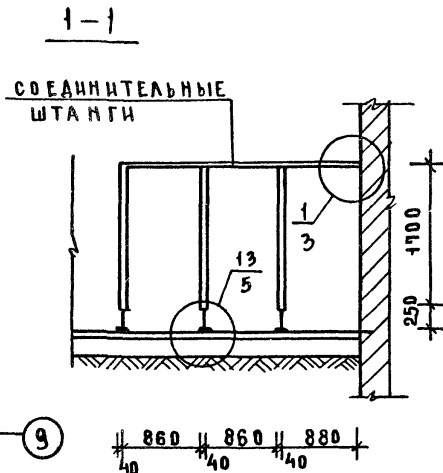
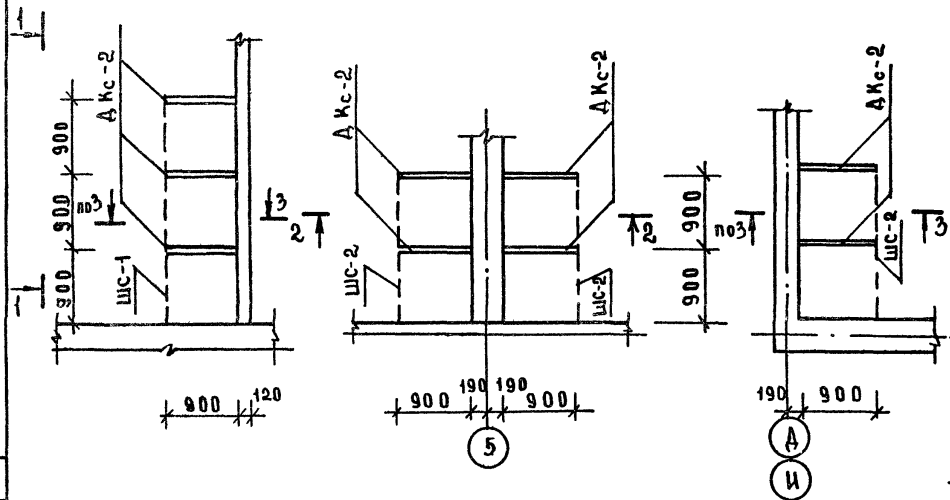
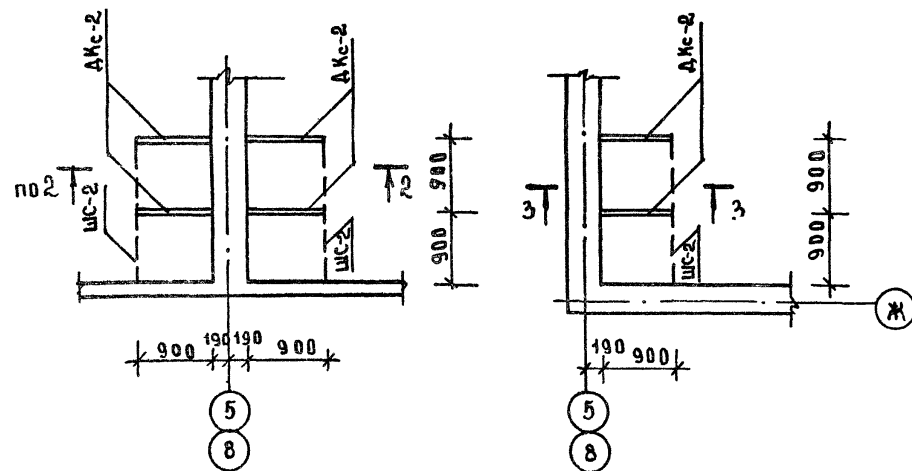


СХЕМА РАСПОЛОЖЕНИЯ ПЕРЕГОРОДОК 2 ЭТАЖА



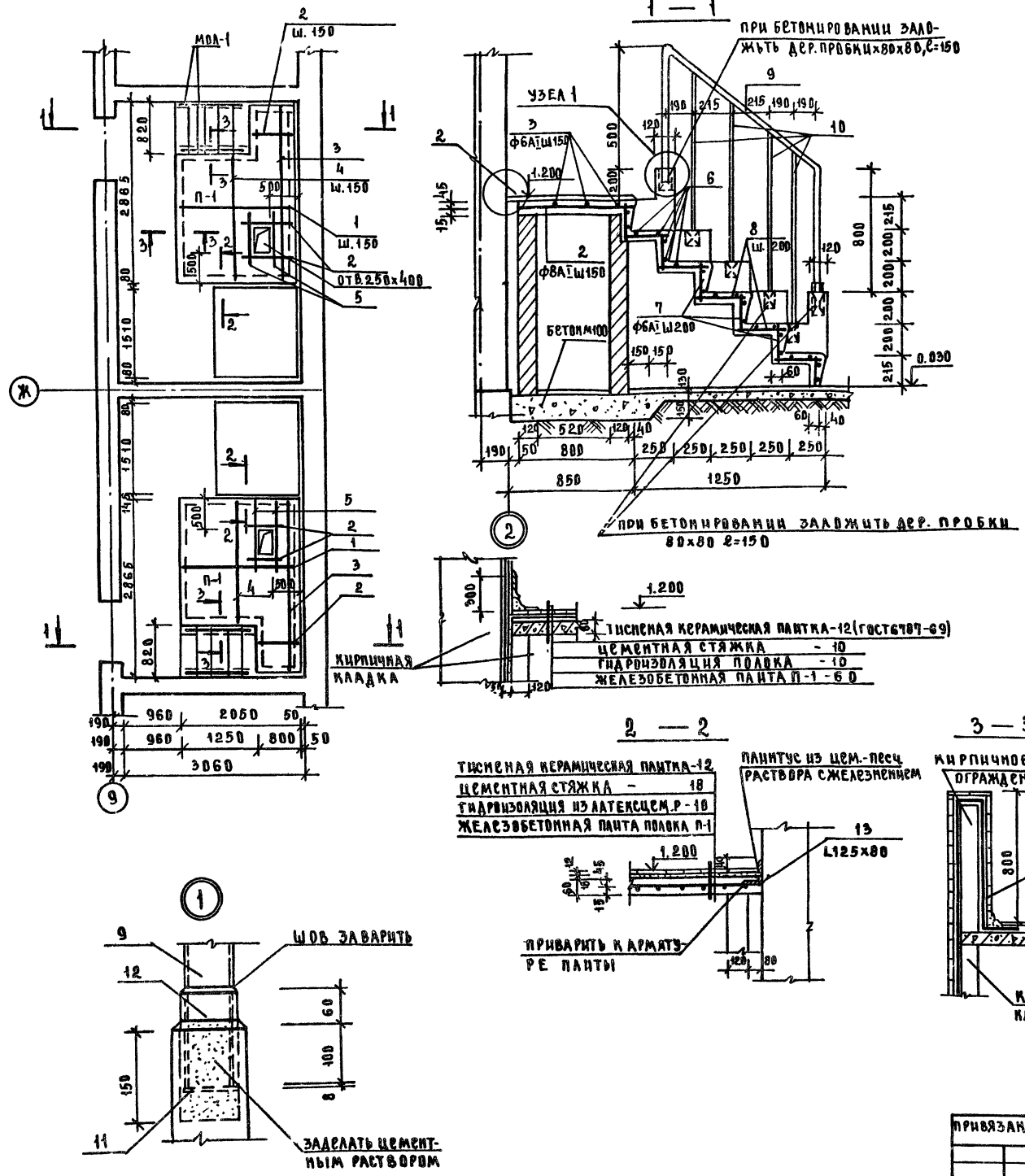
МАРКА ПОЗ	ОБОЗНАЧЕНИЕ	НАИМЕНОВАНИЕ	КОЛ	ВЕС	ПРИМЕЧАНИЯ
		КАРКАСНЫЕ ПЕРЕГОРОДКИ ДУШЕВЫХ КАБИН			
АКс-2	416-0-1 вып 7 альбом 2 л 5	АКс-2	26	42.5	
ДА	л 8	ПАНЕЛИ ЗАПОЛНЕНИЯ КАРКАСОВ ПЕРЕГОРОДОК ДУШЕВЫХ АСБЕСТОЦЕМ. ЛИСТ 8x800x1800	26	22.5	
ШС-1		ШТАНГА СОЕДИНИТЕЛЬНАЯ	2	9.30	
ШС-2		ШТАНГА СОЕДИНИТЕЛЬНАЯ	10	19.0	

МОНТАЖНЫЕ СХЕМЫ РАЗРАБОТАНЫ НА ОСНОВАНИИ СЕР 416-0-1
 ВСЕ УКАЗАНИЯ ПО ИЗГОТОВЛЕНИЮ И УЗЛЫ СМ СЕР 416-0-1 ВЫП 7 АЛЬБОМА 1, 2 И 3.
 В КАЧЕСТВЕ ЗАПОЛНЕНИЯ КАРКАСОВ ПЕРЕГОРОДОК ПРИНЯТЫ АСБЕСТО-ЦЕМЕНТНЫЕ ПЛОСКИЕ ПРЕССОВАННЫЕ ЛИСТЫ, ОКРАШЕННЫЕ ВОДОСТОЙКИМИ ЭМАЛЯМИ ГОРИЗОНТАЛЬНЫЕ СОЕДИНИТЕЛЬНЫЕ ШТАНГИ ОЦИНКОВАТЬ И ПОКРАСИТЬ ЭМАЛЬЮ.

		284-4-107.85	АС1	
РУК. МАСТ	ГУБАРЕВИЧ			
Н. КОНТР	БЕЖАН			
ГА. ИНЖ	СТАМБУРГИН			
ГА. АРХ	ГОРДВИНЦЕВА			
Г. П.	ЧАПСКИЙ			
РУК. ГР. И.	РОГАЧЕВА			
ИНЖ. И.	ЧЕРНЯКОВА			
ПРИВЯЗАН		БАННО ОЗДОРОВИТЕЛЬНЫЙ КОМПЛЕКС НА 100 МЕСТ	СТАДИОН	ЛИСТ 08
		СХЕМЫ РАСПОЛОЖЕНИЯ ПЕРЕГОРОДОК КАБИН ДУШЕВЫХ	Р	73
ИИВ. №		ЦНИИЭП		

284-4-107.85

НАЗ. ПОДАТЬ ПОДАТЬСЯ ДАТА ВЗЯМ. ИМЯ



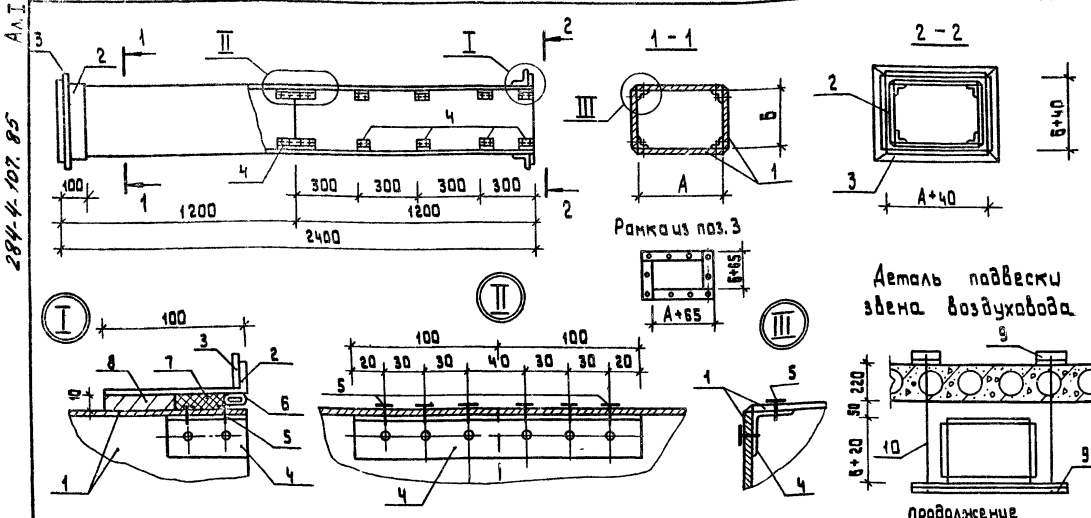
МАРКА ПОЗ.	ОБОЗНАЧЕНИЕ	НАИМЕНОВАНИЕ	КОЛ.	МАССА ЕД. КГ	ПРИМЕЧАНИЯ
		ПОЛОК П-1	2		
		ДЕТАЛИ			
1		ГОСТ 5781-82 Ф8А1, L=2050	19	0.80	
2		Ф8А1, L=780	8	0.31	
3		Ф6А1, L=2790	6	0.60	
4		Ф6А1, L=2000	10	0.44	
5		Ф8А1, L=1000	2	0.395	
13		УГОЛОК 50x25x80 ГОСТ 8510-72 С73 ГОСТ 535-79 L=3400	2	17.5	
		СТУПЕНИ			
6		ГОСТ 5781-82 Ф8А1 L=800	44	0.32	
7		Ф6А1 L=240	60	0.053	
8		Ф6А1 L=320	50	0.071	
МОА-1		МОА-1	4		
9		ТРУБА 60x3 ГОСТ 8732-78 АСТ 4 СП 8731-74 L=2585	1	10.85	
10		ПОЛОСА 5-8x60 ГОСТ 103-78 П-1 ВСТ 3 ПСЗ ГОСТ 535-79	4	1.62	
11		ПОЛОСА 6-8x60 ГОСТ 103-78 П-80 ВСТ 3 ПСЗ ГОСТ 535-79	2	0.40	
12		ТРУБА 75x32 ГОСТ 8732-78 С-10 АСТ 4 СП 8731-74	2	0.36	
		МАТЕРИАЛЫ			
		БЕТОН М 200 М ³		0.45	

СПЕЦИФИКАЦИЯ ДРЕВЕСИНЫ НА ОТДЕЛКУ ПОМЕЩЕНИЙ ПАРНЫХ РУССКОГО ТИПА.

МАРКА, ПОЗ.	ОБОЗНАЧЕНИЕ	НАИМЕНОВАНИЕ	КОЛ.	МАССА ЕД. КГ	ПРИМЕЧ.
		Пиломатериалы хвойных			
		ПОРОД ГОСТ 8486-66			
4		БРУС 40x400 М ³	38		
		Пиломатериалы лиственных			
		ных пород ГОСТ 2695-71			
5		РЕЙКА 16x50 М ³	3.68		

1. Устройство явочка выпуклать после облицовки стен
2. На плане полов кирпичное ограждение условно не показано
3. Все поверхности под полом (кирпичные стены и бетон) покрыть эпоксидной смолой марки ЭП-108 за два раза.

284-4-107.85		АС1	
Р/К МАСТ. Г/Б АРЕВНИЧ	И. МОНТ. Б/Ж АН	БАННО-ОЗДОРОВИТЕЛЬНЫЙ КОМПЛЕКС НА 100 МЕСТ	СТАНЦИЯ АЦЕТ. АНГСТОВ
Г/Л. И. М. СТАНУСОВ	РАП. МОРАВНИЧЕВ	ПОЛОКИ П-1	ЦНИИЭП
Г/И П. ЧАПСКИЙ	В. С. А. Л. И. Ц. Т. В. А.	ОПЛУЧКА И АРМИРОВАНИЕ	ТОРГОВО-ВЫТОВЫХ ЗАМОВ И ТУРИСТСКИХ КОМПЛЕКСОВ
Р/К Г/И. П. В. Г. А. Ч. Е. В. А.			



Спецификация звена асбоцементного воздуховода

поз.	Обозначение	Наименование	Кол. на тип											Масса ед. кг	Примечание			
			1	2	3	4	5	6	7	8	9	10	11					
1		Асбоцем. лист АПК-А-30х1,2-10	0,51	0,6	0,67	0,87	1,2	1,07	1,34	1,47	1,47	1,6						
		ГОСТ 18124-75*																
		1200 x 200	8	4	4		4			4	4							
		250		4	4		4			4								
		300											4					
		400					4	4		4				4				
2		Лента Б-АН-07 ГОСТ 503-81																
		ВСтЗпс ГОСТ 14637-79																
		0,7 x 120 м.п	4,8	2,0	4,4	2,8	2,82	3,3	4,4	4,5	2,2	5,0					0,659	
3		Полоса Б-4x25 ГОСТ 103-76																
		Ст.3 ГОСТ 535-79																
		С=265	8	4	4		4	4		8	4						0,208	
4		Угольник П50-НВ ГОСТ 13737-80																
		АДЗИТА ГОСТ 8617-75																
		С=200	4	4	4	4	4	4		4	4						0,06	
5		Угольник П50-2Н ГОСТ 13737-80																
		АДЗИТА ГОСТ 8617-75																
		С=200	32	32	32	32	32	32		32	32						0,02	
6		Винт 4x16 ГОСТ 10619-80	176	176	176	176	176	176	176	176	176	176	176	176	176	176	176	
		Уплотняющий канат																
		Пенька d=12 м.п.	4,9	2,1	4,5	2,9	2,92	3,3	4,5	1,9	2,25	5,1						0,057

Тип	А мм	Б мм	поз.	Обозначение	Наименование	Кол. на тип											Масса ед. кг	Примечание
						1	2	3	4	5	6	7	8	9	10	11		
1	200	200	7		Уплотняющий раствор													
2	200	250			ТИП I 0,0001 м ³	16,6	18,6	12,4	26,9	32,8	24,8	31	44,4	13,5	20,7	49,0		
3	100	200	8		ТИП II 0,0001 м ³	18,4	20,7	13,8	23,9	37,6	27,6	34,9	46,0	14,3	23	55,2		
4	250	400			Болт М6x20 ГОСТ 1798-70*	8	8	8	12	16	12	12	20	8	10	24		
5																		
6	200	400			Резина 3x20 м.п.	14	1,16	0,75	1,56	1,86	1,35	2,0	2,3	0,78	1,65	2,7		
7	250	500			Болт М8x25 ГОСТ 1798-80													
8	600	400	9		Уголок Б-32x32x4 ГОСТ 8509-72													
					Уголок Ст.3 ГОСТ 535-79													
9	150	200			С=160	4	4	8	4	4	8	4	4	4	4		0,31	
10	200	300			300	2	2	4									0,57	
11	800	400			350									2			0,67	
					600			2	2		2						0,96	
					550					4			2				1,15	
					700									2			1,34	
					1100										2		1,72	
10					Ф10АЛ ГОСТ 5781-82 м	2,2	2,4	2,64	2,4	3,0	2,64	2,4	3,0	2,2	2,50	3,0		0,62

1. В качестве материала стенок принят асбоцементный лист /асборенера/ толщиной 8-10мм. Разрезание листа на части осуществляется гильотинными ножницами /прессом/.
2. Монтаж асбоцементных воздуховодов разрешается вести только специализированным организациям, ведущим монтаж стальных воздуховодов. Смонтированные воздуховоды подвергаются испытанию на плотность. Подсос или утечка воздуха в размере более 15% от расчетной производительности, в соответствии со СНиП II-33-75, не допускается.
3. Муфта перед её установкой внутри и торцы воздуховода снаружи оклеиваются тканью на водонепроницаемом клее, дающим надежную склейку металла и ткани. Закрепление муфты на воздуховоде производится в соответствии со СНиП II-28-75 путем уплотнения зазора между муфтой и воздуховодом пеньковым канатом, сиаченым казеиновым клеем и асбоцементным раствором с добавлением в него казеинового клея /тип I/, с последующим заполнением зазора асбоцементным раствором более густой консистенции, замешанном на расширяющемся цементе с добавлением казеинового клея /тип I/.
4. Муфты и фланцы предварительно перед установкой на воздуховод, окрашиваются масляной краской.
5. Шов /сн.увел III / промазывается мастикой из асбоцементного раствора с добавлением казеинового клея густой консистенции с последующей проклейкой 2 слоями ткани.
6. Каждое звено воздуховода перед отправкой на строительную площадку должно испытываться на плотность.
7. На чертеже дана максимальная длина звена, которая при необходимости может быть уменьшена.
8. При подвеске воздуховода, звено должно опираться в двух точках таким образом, чтобы опоры располагались по обе стороны шва /сн.увел/, желательна на равных расстояниях от него и от фланцевого соединения.
9. После окончания монтажа воздуховоды оштукатурить по сетке толщиной 20мм.
10. Спецификация воздуховодов см. лист раздел АВ.

284-4-107.85 AC1

башня - оздоравливающий комплекс на 100 мест

Конструкция звена асбоцементного воздуховода.

ЦНИИЭП

Торгово-закупочная организация

Альбом 284-4-107.85

ТИПОВОЙ ПРОЕКТ

284-4-107.85

ТХМ - ТЕХНОЛОГИЯ И МЕХАНИЗАЦИЯ

ПРОЕКТ РАБОЧАЯ ДОКУМЕНТАЦИЯ ВВЕДЕНА
 УТВЕРЖДЕН ГОСГРАЖДАНСТРОЕМ В ДЕЙСТВИЕ ЦНИИЭП ТОРГОВО-
 ПРИКАЗ №24 ОТ 14 ЯНВАРЯ 1983Г. БЫТОВЫХ ЗДАНИЙ И ТУРИСТСКИХ
 КОМПЛЕКСОВ
 ПРИКАЗ №14 ОТ 13 ФЕВРАЛЯ 1985Г

ВЕДОМОСТЬ РАБОЧИХ ЧЕРТЕЖЕЙ ТАБЛИЦА 1

Лист	Наименование	Примечание
1	Общие данные	
2	План 1 этажа в осях "1-11", "А-Е"	
3	План 1 этажа в осях "3-10", "Д-А"	
4	План 2 этажа в осях "3-11", "Б-Ж"	
5	План 2 этажа в осях "3-10", "Ж-Л"	

ВЕДОМОСТЬ СЫЛОЧНЫХ И ПРИЛАГАЕМЫХ ДОКУМЕНТОВ ТАБЛИЦА 2

Обозначение	Наименование	Примечание
	<u>Сылочные документы</u>	
Серия 1.231-3	Каталог специального оборудова- ния и мебели производственных помещений и саалнов предприя- тий бытового обслуживания.	
Серия 1.231-4	Встроенно-пристроенное и стацио- нарное оборудование для предприя- тий общественного питания	
Серия 1.232-1	Альбом чертежей технологиче- ского оборудования мебели бань	

Привязка типового проекта выполнена в соответствии с действующими нормами и правилами

Гл. инженер проекта привязки

Типовой проект разработан в соответствии с действующими нормами и правилами

Гл. инженер проекта *Дурченко* Дурченко
 Гл. инженер проекта *Грибанов* Грибанов

ПРОДОЛЖЕНИЕ ТАБЛ. 2

ОБОЗНАЧЕНИЕ	НАИМЕНОВАНИЕ	ПРИМЕЧАНИЕ
	<u>ПРИЛАГАЕМЫЕ ДОКУМЕНТЫ</u>	
	СПЕЦИФИКАЦИЯ ОБОРУДОВАНИЯ	

Общие указания Технология

Банно-оздоровительный комплекс на 100 мест предназначен для обслуживания населения жилых районов городов следующими гигиеническими оздоровительными и сопутствующими услугами.

- Бани русского типа — 2 отделения (40 мест)
- Пятиместные номера с парильными финского типа и погружными бассейнами — 8 номеров (40 мест)
- Купально-плавательный бассейн — 2 отделения (20 мест)
- Пункт бытового обслуживания, в том числе:
 - мужской зал парикмахерской — 2 р.м.
 - женский зал парикмахерской — 2 р.м.
 - педикюр — 2 р.м.
 - косметика — 2 р.м.
 - маникюр — 1 р.м.
 - мелкий ремонт и чююжка одежды — 1 р.м.
- прокат банно-купальных принадлежностей и касса — 1 р.м.
- прачечная с ручной стиркой белья — 75 кг/смену
- буфет — 15 мест

Бани русского типа запроектированы на два отделения по 20 мест каждое и включают ожидаальную, раздевальную, мыльную и парильную русского типа печами на твердом топливе. Пятиместные номера с парильными финского типа и погружными бассейнами предназначены для одновременного обслуживания группы посетителей и включают раздевальную, душевую, суховоздушную парильную и микробассейн. Купально-плавательный бассейн запроектирован на два отделения по 10 мест каждое и включает раздевальную, душевую и парильную финского типа с отоплением электронагревом. Набор оборудования парикмахерской позволяет оказывать полный комплекс парикмахерских услуг. Мастерская ремонта одежды осуществляет мелкий ремонт и чююжку одежды. Прием одежды в ремонт и чююжка производится мастером-ремонтником или проработником.

Прокат банно-купальных принадлежностей с каждой запроектирован на первом этаже. Для стирки личного белья посетителей, а также нужд комплекса запроектирована прачечная на 75 кг сухого белья в смену.

Для обслуживания посетителей банно-оздоровительного комплекса предусмотрен буфет на 15 мест. Для персонала комплекса запроектированы вспомогательные и бытовые помещения. Режим работы комплекса принят в две смены (12 часов для посетителей). Число рабочих дней в году - 305.

Общий штат банно-оздоровительного комплекса составляет 60 человек. В максимальную смену работает 35 чел., в том числе мужчин - 15, женщин - 20.

Механизация

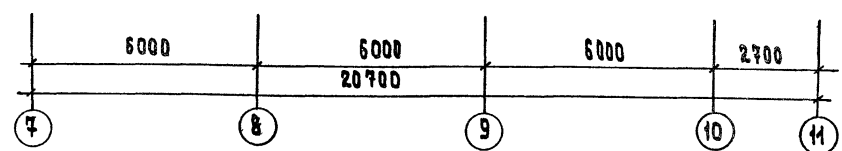
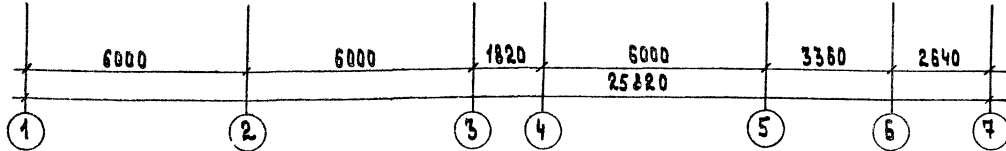
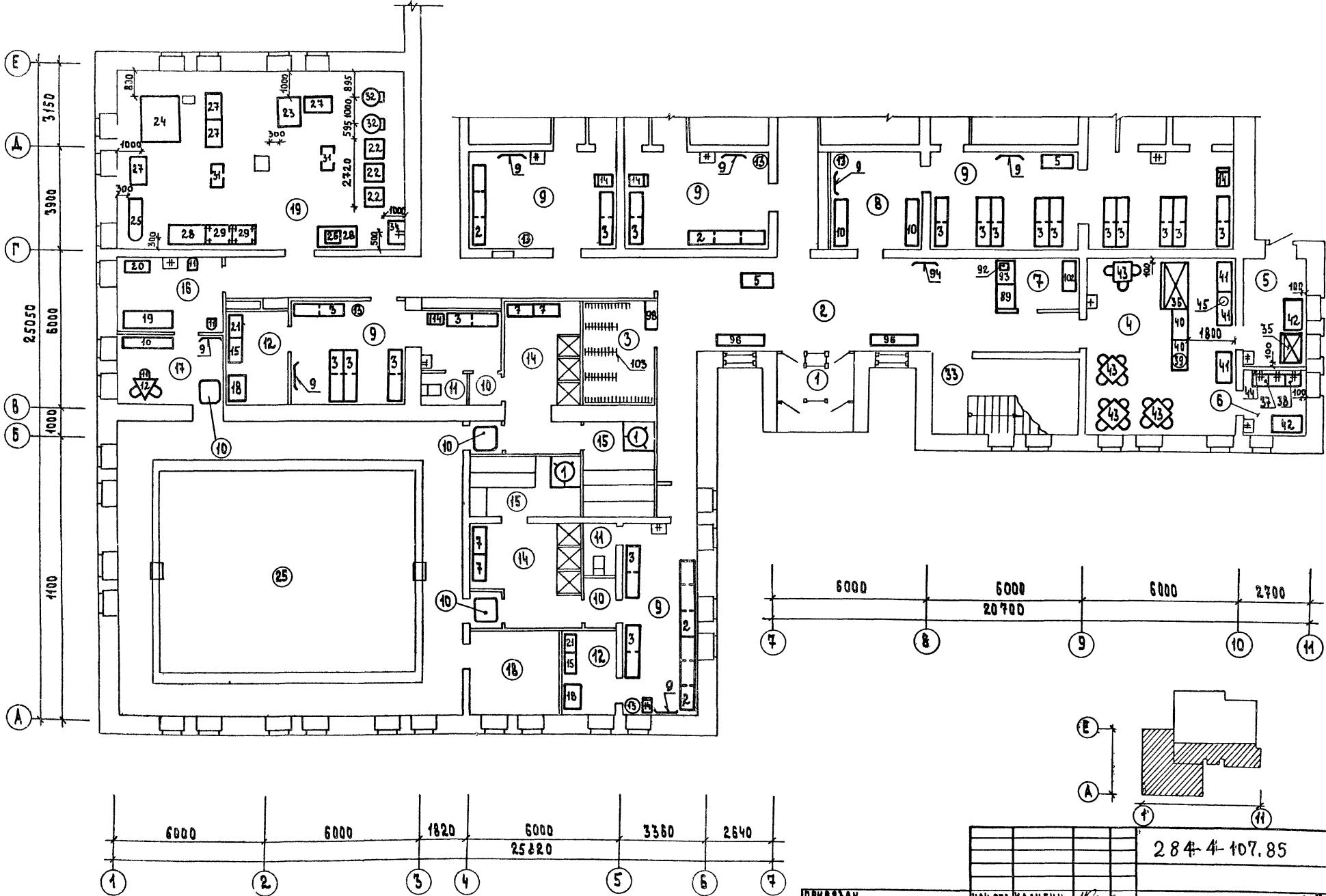
Грузы в предприятие доставляются автотранспортом. Для разгрузки прибывших автомашин предусмотрена разгрузочная площадка.

Горизонтальная транспортировка грузов осуществляется на грузовых тележках типа ТГ.

Для вертикальной транспортировки грузов предусмотрен лифт грузовой г.п.х 500 кг с габаритами кабины 1500 x 2000 x 2000 мм.

284-4-107.85								ТХМ	
И.О.Т.	КААУГИИ	М.П.	И.О.Т.	КААУГИИ	М.П.	И.О.Т.	КААУГИИ	М.П.	И.О.Т.
И.КОНТ.	И.КОНТ.	И.КОНТ.	И.КОНТ.	И.КОНТ.	И.КОНТ.	И.КОНТ.	И.КОНТ.	И.КОНТ.	И.КОНТ.
Г.И.П.	Д.У.Р.Ч.Е.Н.К.О.	Г.И.П.	Д.У.Р.Ч.Е.Н.К.О.	Г.И.П.	Д.У.Р.Ч.Е.Н.К.О.	Г.И.П.	Д.У.Р.Ч.Е.Н.К.О.	Г.И.П.	Д.У.Р.Ч.Е.Н.К.О.
Р.У.К.Г.Р.	Л.А.Р.И.Н.А	Р.У.К.Г.Р.	Л.А.Р.И.Н.А	Р.У.К.Г.Р.	Л.А.Р.И.Н.А	Р.У.К.Г.Р.	Л.А.Р.И.Н.А	Р.У.К.Г.Р.	Л.А.Р.И.Н.А
В.С.И.И.И.	П.Е.Ч.Н.И.К.О.В.А	В.С.И.И.И.	П.Е.Ч.Н.И.К.О.В.А	В.С.И.И.И.	П.Е.Ч.Н.И.К.О.В.А	В.С.И.И.И.	П.Е.Ч.Н.И.К.О.В.А	В.С.И.И.И.	П.Е.Ч.Н.И.К.О.В.А
С.Т.И.И.И.	С.Т.Е.Ф.А.Н.О.В.А	С.Т.И.И.И.	С.Т.Е.Ф.А.Н.О.В.А	С.Т.И.И.И.	С.Т.Е.Ф.А.Н.О.В.А	С.Т.И.И.И.	С.Т.Е.Ф.А.Н.О.В.А	С.Т.И.И.И.	С.Т.Е.Ф.А.Н.О.В.А
БАННО-ОЗДОРОВИТЕЛЬНЫЙ КОМПЛЕКС НА 100 МЕСТ								СТАДИОН	Л.И.С.Т.О.В.
Общие данные								Р	1
ЦНИИЭП								Л	5
ТОРГОВО-БЫТОВЫЕ ЗДАНИЯ И ТУРИСТСКИЕ КОМПЛЕКСЫ									

ПОДПИСЬ И ДАТА
 КОМПЬЮТЕР
 КОМПЬЮТЕР
 КОМПЬЮТЕР
 КОМПЬЮТЕР

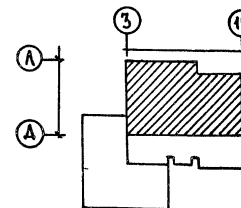
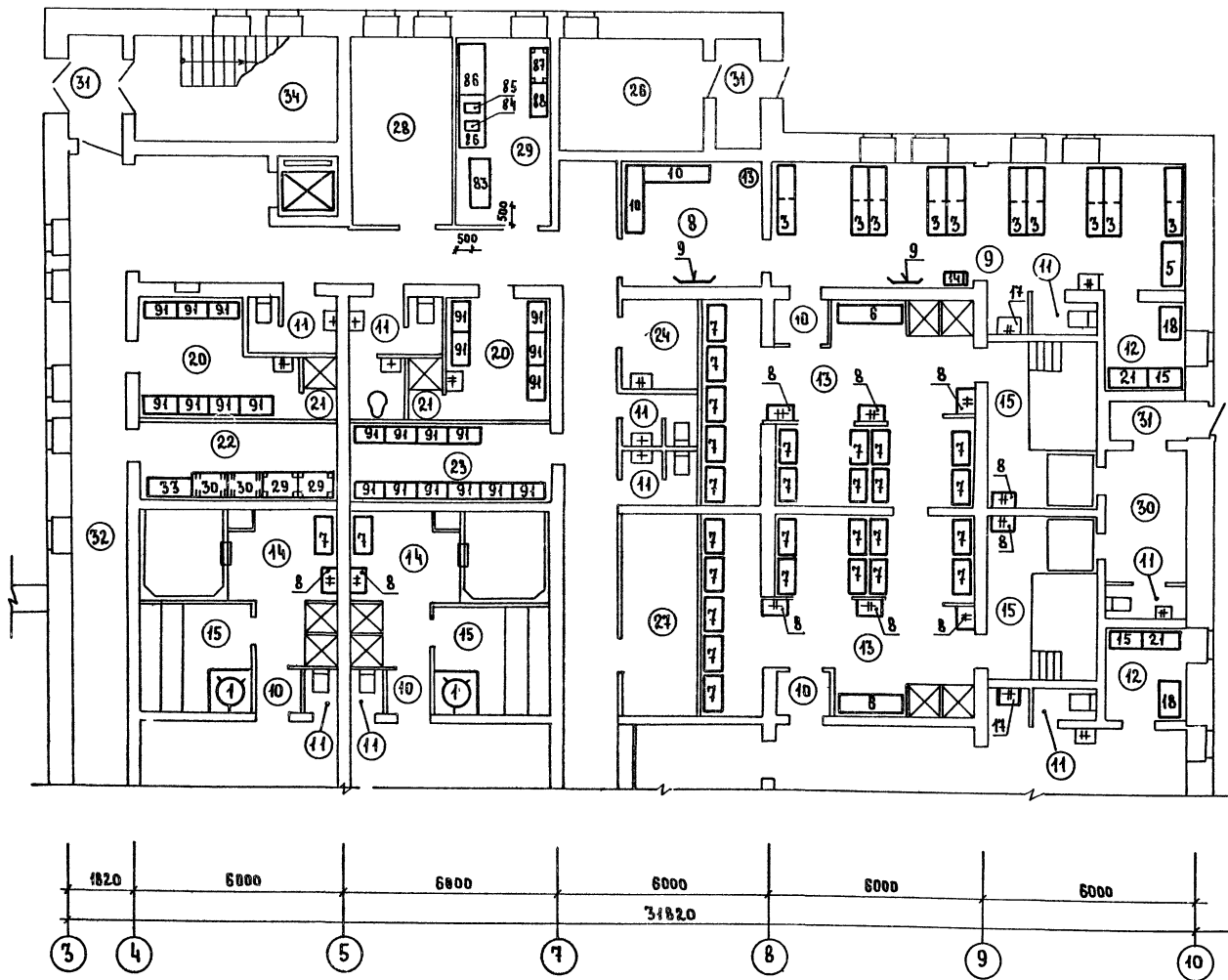


ЭКСПЛИКАЦИЯ ПОМЕЩЕНИЙ ЛИСТ 3

ПРИВЯЗАН	НАЧ. ОУД И. КОМТР	КАЛУГИН ИУЛИЧЕНКО	И. Я. ... И. И. ...	284-4-107.85	ТХМ
ИМЬ. №	Р. И. Г. Р.	ЛАРИНА	В. Д. М. И. И.	БАННО-ОЗДОРОВИТЕЛЬНЫЙ КОМПЛЕКС НА 100 МЕСТ	СТАДИЯ Р
	СТ. И. И. И.	СТЕФАНОВА		ПЛАН 1 ЭТАЖА ВОСЯХ "1-11", "А-Е"	ЛИСТ 2
					ТОРГОВО- БЫТОВЫХ ЗДАНИЙ И УЧРЕЖДЕНИЙ КОМПЛЕКС

Экспликация помещений

пом.	Наименование
1	Тамбур главного входа
2	Вестибюль
3	Гардероб для посетителей
4	Буфет
5	Подсобное помещение буфета
6	Мочевая
7	Помещение проката купальных принадлежностей и касса
8	Онидальные
9	Раздевальные
10	Тамбуры
11	Уборные
12	Комната персонала
13	Мыльные
14	Помещение душевых и погружных бассейнов
15	Парильные
16	Массанная
17	Комната отдыха
18	Лаборатория
19	Прачечная срочной стирки белья
20	Гардероб персонала
21	Душевые
22	Кладовая прачечной
23	Гардероб персонала
24	Кладовая уборочного инвентаря
25	Помещение купального бассейна
26	Помещение лабораторной
27	Помещение воздушно-тепловой завесы
28	Электрощитовая
29	Ремонтно-механическая мастерская
30	Топочная
31	Тамбуры служебные
32	Коридоры
33	Лестница 1
34	Лестница 2



		284-4-107.85		ТХМ	
ПРИВЯЗАН	НАЧ. ОТД. КАЛУГИН	Н. Контр. КУЛАНЧЕНКО	Р. Ф. ГО	ЛАРИНА А.	ВЕД. ИНЖ. ПОЧИНКОВА
	Г. П. Д. ЗРЧЕНКО	СТ. ИНЖ. СТЕФАНОВА			
ИНВ. №					
			284-4-107.85 ТХМ		
			Банно-оздоровительный комплекс на 100 мест		
			План 1 этажа в осях „3-10“ „А-А“		
			СТ. ИНЖ. СТЕФАНОВА		
			СТАДИЯ ЛИСТ ЛИСТОВ Р 3		
			ЦНИИЭП		
			ТОРГОВО-БУДОВАТЕЛЬСКО-ПРОЕКТИРОВАТЕЛЬСКИЙ КОМПЛЕКС		

20296-01

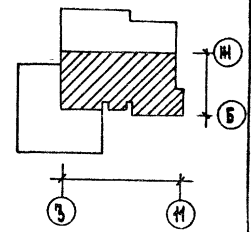
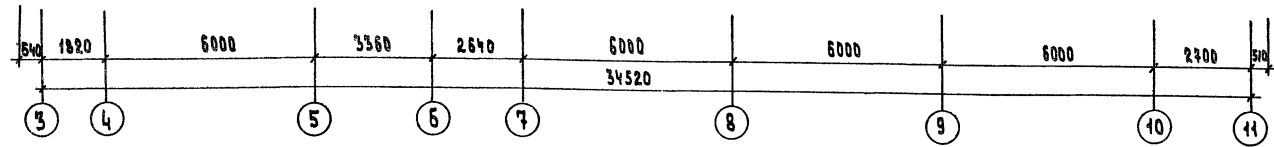
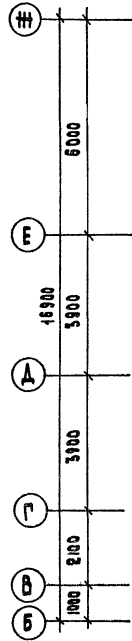
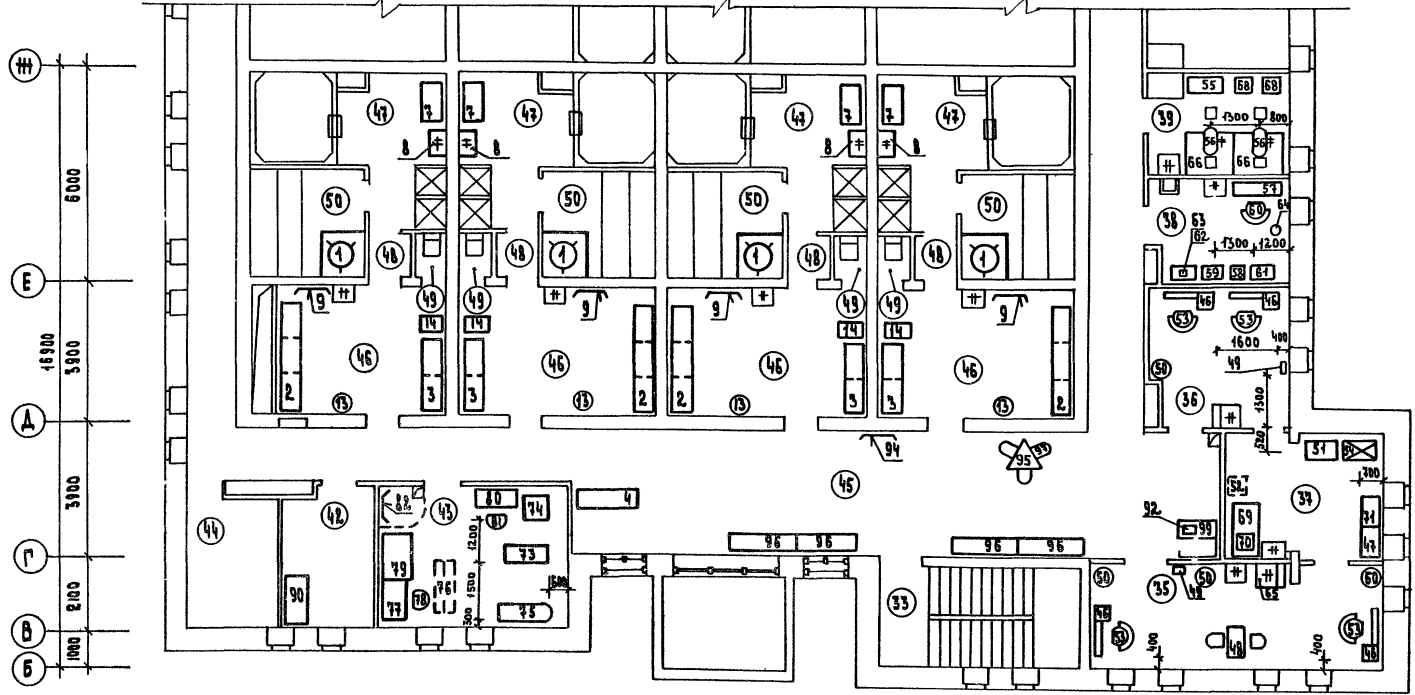
АЛБОМ I

284-4-107.85

ИЗДАНИЕ ПОДАРИС И ДАТА ВЗЯМ. ИНВ. № 2000
 НА ЧАСТИ 25
 ГАП БК
 ГАП 08
 ДУБОВКА 84/27

284-4-107.85 ААНСОН I

ИЖЕНУ ПОДАЛ ПРАВИЛЬНУЮ И ДАТУ ВЗАИМНОГО
 ГАП
 ИЖЕНУ ПОДАЛ ПРАВИЛЬНУЮ И ДАТУ ВЗАИМНОГО
 ГАП
 ИЖЕНУ ПОДАЛ ПРАВИЛЬНУЮ И ДАТУ ВЗАИМНОГО
 ГАП



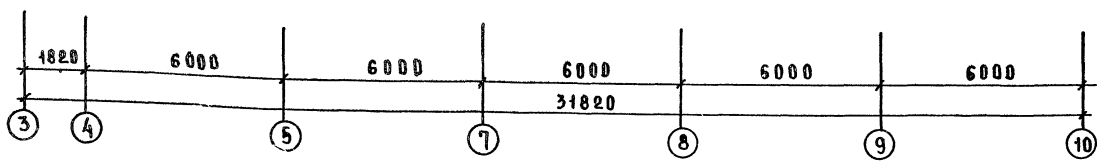
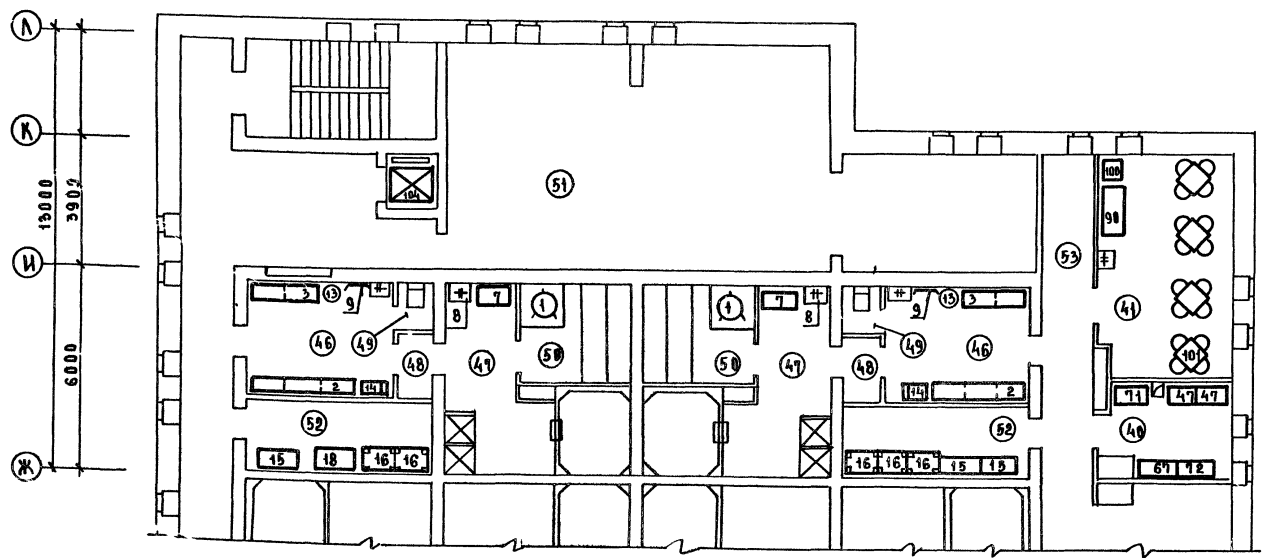
Экспликация помещений лист 5

		284-4-107.85		ТХМ	
ПРИВЯЗАН	НАЧ. ОТД. КАЛУГИН Н. КОМП. КУЛИЧЕНКО ГНП ДУРЧЕНКО РУК. ГР. ЛАРИНА ПРОБЕРНА ПУЧИНКОВА СТ. ИЖ. СТЕФАНОВА	ИЖЕНУ ПОДАЛ ПРАВИЛЬНУЮ И ДАТУ ВЗАИМНОГО ГАП	БАННО-ОЗДОРОВИТЕЛЬНЫЙ КОМПЛЕКС НА 100 МЕСТ	СТАНЦИЯ АНЕСТ. Р 4	АНЕСТОВ
ИЖ. №			ПЛАН 2 ЭТАЖА В ОСЯХ "3-11", "Б-Ж"	ЦЕННИЦ	ТОРГОВО-ЗАКУПКА ЗАКАЗЧИК ТЭРТЕСКИИ КОМПЛЕКС

20 296-01

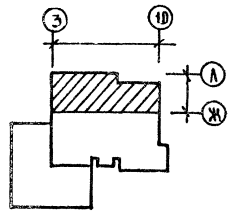
284-4-107.85
А.И.

ИЗВ.№ ДОБАВ. ПОДАТЬ И ДАТА ВСТАВКИ
ГЛАВ. АРХИТЕКТОР
ПРОЕКТИРОВЩИК
ИЗДАТЕЛЬСТВО
ИЗДАНИЕ
ИЗДАТЕЛЬСТВО
ИЗДАНИЕ



ЭКСПЛИКАЦИЯ ПОМЕЩЕНИЙ

ПОМ	НАИМЕНОВАНИЕ
35	ЖЕНСКИЙ ЗАЛ ПАРИКМАХЕРСКОЙ
36	МУЖСКОЙ ЗАЛ ПАРИКМАХЕРСКОЙ
37	ПОДСОБНОЕ ПОМЕЩЕНИЕ ПАРИКМАХЕРСКОЙ
38	КАБИНЕТ КОСМЕТИКИ
39	КАБИНЕТ ПЕДИКЮРА
40	КЛАДОВАЯ ПАРИКМАХЕРСКОЙ
41	КОМНАТА ПРИЕМА ПИЦЦЫ
42	КОМНАТА ПЕРСОНАЛА
43	МАСТЕРСКАЯ РЕМОНТА И УТЮЖКИ ОДЕЖДЫ
44	КОНТОРСКОЕ ПОМЕЩЕНИЕ
45	ОЖИДАТЕЛЬНАЯ
46	РАЗДЕВАЛЬНЫЕ
47	ПОМЕЩЕНИЯ ДУШЕВЫХ И ПОГРУЖНЫХ БАССЕЙНОВ
48	ТАМБУРЫ
49	УБОРНЫЕ
50	ПАРИЛЬНЫЕ
51	ВЕНТКАМЕРА
52	КЛАДОВАЯ БАНИ
53	КОРИДОРЫ



284-4-107.85		ТХМ	
ПРИВЯЗАН	НАЧ. ОТД. Н.Ж.ОТР. ГИП. РУК. ГР. ПРОВЕРКА. СТ. ИНЖ.	КАЛУГИН И.А. КУЛИШЕНКО. ДУРЧЕНКО. ЛАРИНА. ПЕЧНИКОВА. СТЕФАНОВА	БАННО-ОЗДОРОВИТЕЛЬНЫЙ КОМПЛЕКС НА 100 МЕСТ. ПЛАН 2 ЭТАЖА В ОСЯХ 3-10 "Ж-А"
ИНВ. №			СТАДИЯ АНСТ ЛИСТ 0В Р 5 ЦНИИЭП

20296-01

А.А. Г.

284-4-107.85

ТИПОВОЙ ПРОЕКТ 284-4-107.85

№2 Витражи

Проект утвержден
Госграданстроем
Приказ №24 от 14 января
1983 г.

Рабочая документация
выдана в действие ЦНИИЭП
торгово-бытовых зданий и
туристских комплексов
Приказ №14 от 13 февраля 1985г.

Общие указания.

1. Конструкции витражей, тамбуров, перегородки разработаны на стадии КМ в соответствии с архитектурно-строительной частью проекта «Банно-оздоровительный комплекс на 100 мест.
2. Монтажные элементы приняты по типовой серии 1.236.4-8. Окна и балконные двери из алюминиевых сплавов для общественных зданий "выпуск 2 и серии 1.236.4-7 "Витрины и тамбуры из алюминиевых сплавов для общественных зданий "выпуски 2,3,4. Комплектация монтажных элементов переработана в соответствии с условиями данного объекта.
3. Изготовление монтажных элементов производится на специализированных предприятиях по чертежам КМД. Технические условия изготовления должны соответствовать ГОСТ 21519-76.
4. Декоративная и антикоррозионная защита алюминиевых конструкций должны соответствовать ГОСТ 21519-76. Цвет анодирования выбирается заказчиком при заказе проекта.
5. Общие указания по изготовлению изделий, их монтажу, заделке строительных зазоров и эксплуатации приведены в Техническом

6. Стропные монтажные элементы поставляются заводом-изготовителем укомплектованными скрепленными изделиями и приборами открывания.
7. Монтаж конструкций производится по схемам, приведенным в проекте по окончании строительно-монтажных работ, связанных с мокрыми процессами. Заледные детали к началу монтажа должны быть надежно закреплены и выверены на проектные отметки и выверены. Монтажные детали к стойкам приварить до установки их в проектное положение. Во время производства сварочных работ алюминиевые конструкции должны быть защищены от попадания дождя электрооборудки. Нарезка элементов из погонных изделий, приведенных в спецификации производится по месту.
8. Стеклопакеты витражей производится по окончании монтажных работ. Размещение подкладок под стекло и стеклопакеты приведено в соответствующих выпусках серии 1.236.4-7, 8. Установка подкладок производится актом и скрытые работы.

Ведомость рабочих чертежей Таблица 1

Лист	Наименование	Примечания
1	Общие данные	
2	Спецификация элементов витражей	
3	Схема расположения элементов витражей и тамбур	
4	Монтажные узлы 1,2,3,4,5,6,7	

Ведомость выданных и прилагаемых документов Таблица 2

Обозначение	Наименование	Примечания
1.236.4-7	Выпускные документы	
1.236.4-8	Витрины и тамбуры из алюминиевых сплавов для общественных зданий	
1.236.4-8	Окна и балконные двери из алюминиевых сплавов для общественных зданий	

Приказка настоящего типового проекта выполнена в соответствии с действующими нормами и правилами

Г.А. Архитектор проекта
Г.А. Инженер проекта

Настоящий проект выполнен в соответствии с действующими нормами и правилами

Г.А. Архитектор проекта *Морданьверт А.А.*
Г.А. Инженер проекта *Рудик О.М.*

Приказ	
№	284-4-107.85
Классификация	АС 2
Цели	Банно-оздоровительный комплекс на 100 мест
Содержание	Общие данные
Исполнитель	ЦНИИЭП
Состав	Р 1

А. А. I

284-4-107.85

Марка поз.	Обозначение	Наименование	Кол.	Масса ед., кг	Примечание
		Изделия алюминиевые			
		Оконные блоки			
1		ФАН 21-15 ГФ	2	44,61	
		Витражи и тамбуры			
2		Литерный блок ТКО(Т)21-10	4	26,70	
3		Дверной блок ДКО(Т)21-ЮПК ПР	2	21,38	
4		ДКО(Т)21-ЮПК А	2	21,38	
5		Стойка РОС(Т)30-03	2	10,40	
6		РОС(Т)30-30	2	10,40	
7		РОСБ(Т)27-03	2	9,77	
8		РОСБ(Т)27-30	2	9,77	
9		ВОСЛ(Т)27-03	1	10,27	
10		ВОСЛ(Т)27-30	3	10,27	
11		ВОСЛ(Т)24-30	2	9,31	
12		РАМА ВОСЕ(Т)24-06С	2	29,20	
13		РАМА ВОСЕ(Т)27-06С	2	31,40	
14		Створка ТАМ(Т)18-05Р	2	16,30	
15		ТАМ(Т)8,5-05А	2	5,50	
16		Ригель ИВ0(Т)-12	2	3,77	
17		ИСО(Т)-12	8	3,74	
18		ИКО(Т)-12	2	3,77	
19		ИВ0(Т)-09	2	2,82	
20		ИСО(Т)-09	4	2,80	
21		ИКО(Т)-09	2	2,82	
22		ИВР(Т)-06	4	1,88	
23		ИСЕ(Т)-06	8	1,87	
24		ИЧЕ(Т)-06	4	1,88	
25		Вкладыш Ц(Т)-01	30	0,075	
		Стеклопакеты			
26		470 x 1300 x 28,	2	15,25	
27		1250 x 1250 x 28,	2	34,00	
		Стальные элементы			
	гост 103-76*	-Ст 80,	м	2	3,14
	гост 8240-72*	СН 8,	м	3	7,05
	гост 19903-72	-2 x 600 x 1420,	1	13,38	

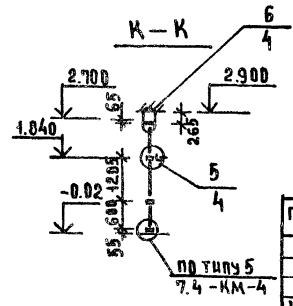
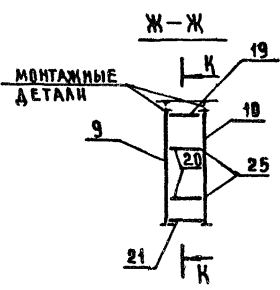
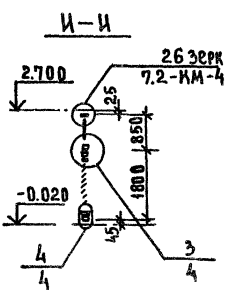
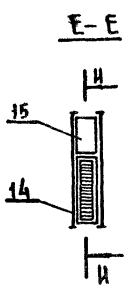
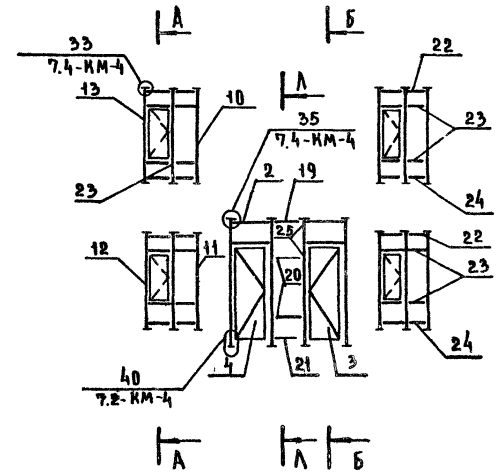
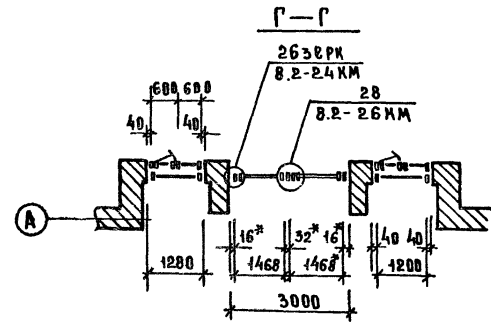
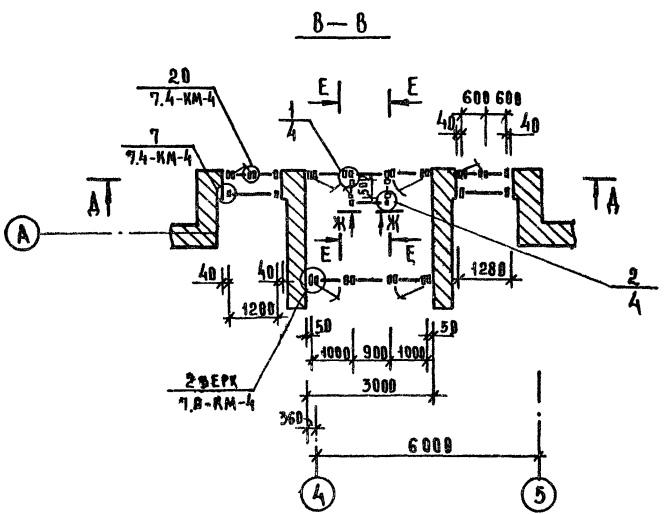
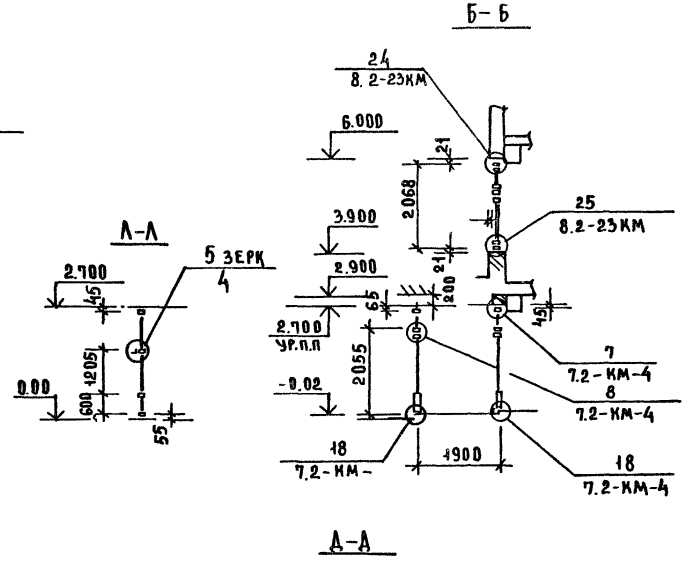
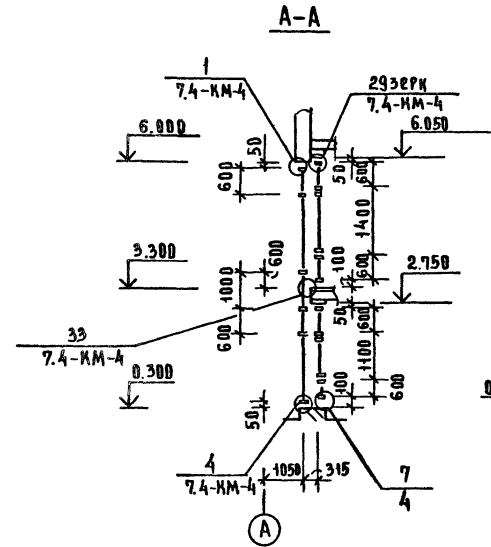
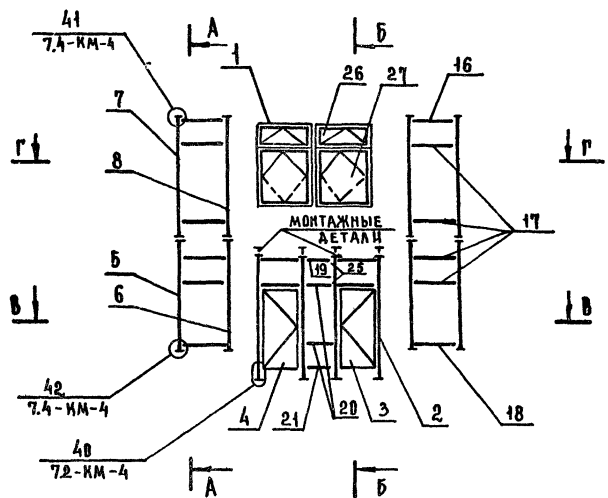
Марка поз.	Обозначение	Наименование	Кол.	Масса ед., кг	Примечание	
		Порожники				
		Изделия алюминиевые				
	Серия 1.236. 4-8	Нащельник ПЛ562,	м	12	0,47	
		ПА-144а,	м	3	0,57	
		ПА-100,	м	3	0,37	
		ПА-154а,	м	9	0,47	
		ПА-155,	м	9	0,12	
		Скоба	ПА-576,	м	2	1,75
		Слив	ПА-129,	м	3	0,67
	Серия 1.236.4-7	Нащельник ПА(Т)71,	м	174	0,28	
		Слив	ПА(Т)73,	м	3	0,28
		Штапик	ПА(Т)68,	м	24	0,23
	Нормалвзвек	Я 345,	м	17,5	1,01	
		Я 121,	м	54	0,664	
		Комплекующие материалы				
	Серия 1.236. 4-7	Примычка И(Т)-01,		390	0,02	
	Серия 1.236. 4-7	Уплотнитель ПР-65И,	м	204	0,04	
	МРТ38-5-204-65	Резка губчатая,	м	3	0,022	
	ТЗ38-105-507-76	Герметик СИ-УТ-37,	м	54		
	ГОСТ 4640-76	Минеральная вата,	м	0,4		
	Серия 1.236. 4-7	Подкладка под стекло ПЭ,		460		
	Серия 1.236. 4-8	Подкладка под стекло ПЭ,		50		
	ГОСТ 7380-77	Стекло 2950x2650x6,5		7		

1. В массу изделий (поз.1±) входит масса алюминия, стали, резины, термовкладыш, для поз.3 масса алюминия, стали, резины.
2. Указания по обработке и применению материалов, приведенных в спецификации даны на листе КМ-1.
3. Преход алюминия и стали дан без учета отходов на нарезку, стекла - без учета отходов на бой.

		284-4-107.85		АС 2	
Привязка		Бюро-здоровительный комплекс на 100 мест		Сталь/Асб/Ц/Стекл	
		Спецификация		Р 2	
		элементов витражей		ЦНИИЭП	

20296-01

284-4-107-85 А.А. I



1. ВСЕ УЗЛЫ, КРОМЕ РАЗРАБОТАННЫХ В ДАННОМ ПРОЕКТЕ, ПРИНЯТЫ ПО ЧЕРТЕЖАМ СЕРИИ 1236.
2. *РАЗМЕРЫ ДАНЫ В ГРАДЯХ ПРОФИЛИ

ИЗВЕЩЕНИЕ О РАБОТАХ ПО ПРОЕКТИРОВАНИЮ И СТРОИТЕЛЬСТВУ
КОРПОРАЦИЯ «САП»
ГЕН. ДИРЕКТОР
И.И.И.

ПРИВЯЗАН		284-4-107.85		АС 2	
ГНП	РУАНК	БАННО ОЗДОРОВИТЕЛЬНЫЙ КОМПЛЕКС НА 100 МЕСТ СХЕМА РАСПОЛОЖЕНИЯ ЭЛЕМЕН- ТОВ ВИТРАЖЕЙ И ТАМБУРА	СТАДИЯ	ЛИСТ	ЛИСТОВ
РУК. ГР	СКОТНИКОВА		Р	3	
СТ.ИЖ	САВИНА		ГОРГОВО- БИТОВЫЙ ЗАКАЗЧИК ТРАСТОВЫЙ КОМПЛЕКС		
ИЖВ. А. I			ЦНИИЭП		

