

Госстрой СССР
ЦЕНТРАЛЬНЫЙ ИНСТИТУТ ТИПОВОГО ПРОЕКТИРОВАНИЯ

Свердловский филиал

620062, г.Свердловск-62, ул.Чебышева, 4

Заказ № 2674 Инв. № 20246.03 тираж 1000

Сдано в печать _____ 1983г цена 1-71

ТИПОВОЙ ПРОЕКТ

284-4-107.85

БАННО - ОЗДОРОВИТЕЛЬНЫЙ КОМПЛЕКС НА 100 МЕСТ /СО СТЕНАМИ ИЗ КИРПИЧА/ Альбом III

СОСТАВ ПРОЕКТА

- Альбом I АС1 Архитектурно-строительные решения
ТХМ Технология и механизация
- Альбом II АС2 Витражи
ОВ Отопление и вентиляция
ВК Водопровод и канализация
ЭОМ Электроснабжение и силовое электрооборудование
АУ Автоматизация устройств инженерного оборудования
СС Связь и сигнализация
- Альбом III АС1.И1 Изделия железобетонные заводского изготовления,
АС1.И2 Изделия монолитных железобетонных конструкций
АС1.И3 Изделия металлические
АС1.И4 Изделия деревянные
- Альбом IV СО Спецификация оборудования
Альбом V ВМ Ведомости потребности в материалах
Альбом VI С М Е Т Ы

РАЗРАБОТАН
ЦНИИЭП торгово-бытовых
зданий и туристских комплексов
Гл. инженер института *Л. Сосков*
Гл. архитектор проекта *Л. Мордвинцева*

ПРОЕКТ УТВЕРЖДЕН
ГОСГРАЖДАНСТРОЕМ ПРИКАЗ № 24 ОТ 14 ЯНВАРЯ 1983 Г.
РАБОЧИЕ ЧЕРТЕЖИ ВВЕДЕНЫ В ДЕЙСТВИЕ
ЦНИИЭП торгово-бытовых зданий и туристских
комплексов ПРИКАЗ № 14 ОТ 13 ФЕВРАЛЯ 1985г.

20295-03

СОДЕРЖАНИЕ АЛЬБОМА

ОБОЗНАЧЕНИЕ	НАИМЕНОВАНИЕ	СТР.	ПРИМЕЧАН.	ОБОЗНАЧЕНИЕ	НАИМЕНОВАНИЕ	СТР.	ПРИМЕЧАН.
	ОБЛОЖКА			И2-10.00	СЕТКА СМ-14		
	ТИТУЛЬНЫЙ ЛИСТ			- 11.00	КАРКАС ПЛОСКИЙ КР2; КР3		
	СОДЕРЖАНИЕ АЛЬБОМА			- 12.00	КАРКАС ПЛОСКИЙ КР-1		
	СОДЕРЖАНИЕ АЛЬБОМА			- 13.00	КАРКАС ПЛОСКИЙ К-3		
И1-01.00	ПАНЕЛЬ ПЕРЕКРЫТИЯ			- 14.00	СЕТКА (С1... С9)		
	ПББ-39.12.И ПББ-39.10.И			- 15.00	КАРКАС ПЛОСКИЙ		
	ПББ-39.15.И			- 16.00	(К-1, К-2, К-5, К-6)		
И1-02.00	ПЛИТА ПЕРЕКРЫТИЯ			- 17.00	КАРКАС ПЛОСКИЙ К-3		
	ПК8-60.15а-1; ПББ-60.10-1;			- 18.00	КАРКАС ПЛОСКИЙ К-4		
	ПББ-60.10-2; ПББ-60.12-1;			ИЗ - 01.00	РАМА МЕТАЛЛ (МР1; МР2; МР3)		
	ПББ-60.15-1; ПК10-60.18 ^а -1;			ИЗ - 01.00СБ	МР1; МР2; МР3		
	ПБ10-60.10-1.			- 02.00	РАМА МЕТАЛЛ (МР5; МР6; МР8)		
И1-03.00	Опорная подушка ОП5-4А ^а -ИИ			- 02.00СБ	МР5; МР6; МР8		
И1-04.00	ПЕРЕМЫЧКА ПРЗ-19.12.14-1			- 03.00	РАМА МЕТАЛЛ (МР-9; МР-10)		
И2-01.00	СЕТКА С-10			- 03.00СБ	МР-9; МР-10		
И2-02.00СБ	СЕТКА СБ1 + СБ8			- 04.00	РАМА МЕТАЛЛ (МР-4; МР7; МРИ)		
- 02.00	СЕТКА СБ1 + СБ8			- 04.00СБ	МР-4; МР7; МРИ		
- 03.00	СЕТКА СБ9			- 05.00	РАМА МЕТАЛЛ Р02		
- 04.00	СЕТКА СБ10			- 06.00	КРЫШКА ЛЮКА (КА1; КА2)		
- 05.00	СЕТКА (СМ-1; СМ-3; СМ8-СМ10)			- 06.00СБ	КА1; КА2		
- 05.00СБ	СЕТКА (СМ1-СМ3; СМ8-СМ10)			- 07.00	ЛЕСТНИЦА МЛ1		
- 06.00	СЕТКА (СМ-4; СМ-5; СМ-И; СМ12)			- 08.00СБ	ИЗДЕЛИЕ ЗАКЛАДНОЕ М2-И		
- 06.00СБ	СЕТКА СМ-4; СМ-5; СМ-И; СМ12			- 08.00	ИЗДЕЛИЕ ЗАКЛАДНОЕ М2-И		
- 07.00	СЕТКА СМ-6			- 09.00	РАМКА ЛЮКА МАШ. ОТД. РА-1		
- 08.00	СЕТКА СМ-7						
- 09.00	СЕТКА СМ-13						

Лп. 204-И-107.05. Ал.

СОГЛАСОВАНО:

ИВБ. М. П. П. ПОДПИСЬ И ДАТА Б. ЗАМ. ИВБ. И

Эл. 284-4-107. 85 А. III

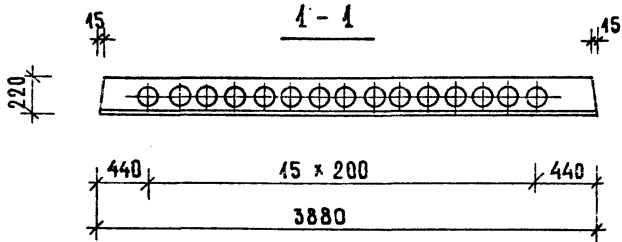
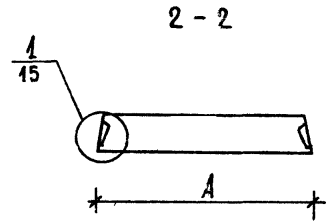
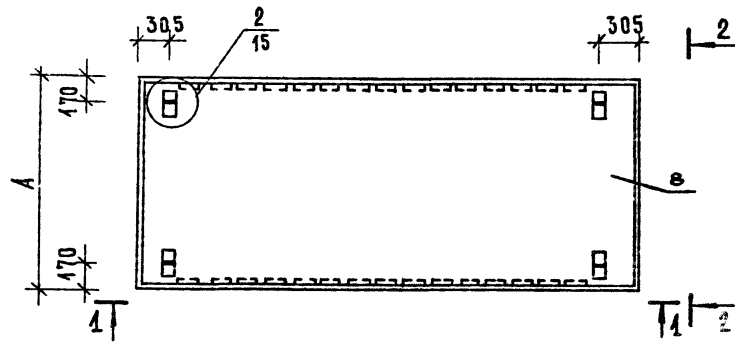
ОБОЗНАЧЕНИЕ	НАИМЕНОВАНИЕ	СТР.	ПРИМЕЧАН.
АС. ИЗ- 10.00	ИЗДЕЛИЕ ЗАКЛАДНОЕ М-И		
- 11.00	ИЗДЕЛИЕ ЗАКЛАДНОЕ М-И		
- 12.00	ДЕТАЛЬ ЗАКЛАДНАЯ (ЗДМ; ЗДМ5)		
- 12.00 СБ	ЗДМ; ЗДМ5		
- 13.00 СБ	ДЕТАЛЬ ЗАКЛАДНАЯ (ЗДМ; ЗДМ2)		
- 13.00 СБ	ДЕТАЛЬ ЗАКЛАДНАЯ (ЗДМ; ЗДМ2)		
- 14.00	М-3		
- 15.00	М-4		
- 16.00	ДЕТАЛЬ ЗАКЛ. М-1		
- 17.00	ДЕТАЛЬ ЗАКЛ. М-2		
- 18.00	АНКЕР А-1		

ОБОЗНАЧЕНИЕ	НАИМЕНОВАНИЕ	СТР.	ПРИМЕЧАН.
АС. ИЗ- 19.00	ИЗДЕЛ. СОЕДИН. ИМС-1		
- 20.00	АНКЕР А2		
- 21.00	ДЕТАЛЬ ЗАКЛ. ЗДВ-3		
- 22.00	АНКЕР (ММ II; ММ II-1)		
- 23.00	АНКЕР (ММ 9; ММ 9-1)		
- 24.00	ДЕТАЛЬ ЗАКЛ. ЗДЛ6		
- 25.00	ДЕТАЛЬ ЗАКЛ. ЗДЛ7		
- 26.00	ДЕТАЛЬ ЗАКЛ. ММ2-И		
- 27.00	ДЕТАЛЬ ЗАКЛ. ЗДЛ9		
- 28.00	ЛЕСТНИЦА МЛ 2		
АС. И 4 ~ 01.00	РЕШЕТКА ОГРАЖДЕНИЯ ЭЛЕКТРОКАМЕНКИ Р.1		

ФОРМАТ	ЗОНА	ПОЗ	ОБОЗНАЧЕНИЕ	НАИМЕНОВАНИЕ	КОЛ. НА ИСП.		ПРИМЕЧАНИЕ	
					01	02		
				<u>ДОКУМЕНТАЦИЯ</u>				
			06	ОБОРОЧНЫЕ ЧЕРТЕЖИ				
			1.243.1-5	ТО ТЕХНИЧЕСКОЕ ОПИСАНИЕ				
			1.243.1-5	11 Узлы				
				<u>ОБОРОЧНЫЕ ЕДИНИЦЫ</u>			МАССА ЕД. КГ	
		1	1.243.1-5.1.0140	КАРКАС К -2	5	6	8	0,34
11		2	284-4-107.85 АС1. И1 - 01. 01	АРМАТУРНАЯ СЕТКА С-45			1	4,64
11			284-4-107.85 АС1. И1 - 01. 01 - 01	С-46	1			3,64
11			284-4-107.85 АС1. И1 - 01. 01 - 02	С-47		1		2,98
		3	1.243.1-5.1.0120	С-7			2	1,44
			0220	С-8	2			1,27
			0320	С-9		2		1,11
		4	1.243.1-5.1.0130	С-10			1	0,41
			1.243.1-5.1.0230	С-11	1			0,35
			0330	С-12		1		0,29
				<u>ДЕТАЛИ</u>				
		5	1.243.1-5.1.0101 - 01	ПЕТЛЯ П2	4	4	4	0,89
Б.Ч.		6	284-4-107.85 АС1. И1 - 01. 03	Ф 14 Ат V, ГОСТ 10882-74. P=3880	2		5	4,59
Б.Ч.		7	- 01. 04	Ф 12 Ат V, ГОСТ 10882-74. P=3880	2	4		3,45
				<u>МАТЕРИАЛЫ</u>				
		8		БЕТОН М 250. М ³	1,01	0,84	1,26	

ПРИВЯЗАН		Н. КОНТР. БЕЖАН		284-4-107.85 АС1. И1 - 01. 00	СТАДИЯ/ЛИСТ	ЛИСТОВ
		ГЛАВ. ИНЖ. М. СТАНЧАЕВУ		ПАНЕЛЬ ПЕРЕКРЫТИЯ	Р	1
		ГЛАВ. ИНЖ. МОХОВИЦЕВУ		(ПБ 6 - 39. 42 И)		1
		ГЛАВ. ИНЖ. ЧАВСКИЙ		(ПБ 6 - 39. 40 И)		
		РУК. ГР. ИНЖ. БОЛЖАЧЕВА		(ПБ 8 - 39. 15 И)		
ИНВ. №		ИНЖЕНЕР ЧЕРНЫШОВА			ТОРГОВО-БЫТОВЫЙ ЗАКАЗНИК КОМПЛЕКСОВ	

284-4-107.85 АЛ.Ш



ВЕДОМОСТЬ РАСХОДА СТАЛИ НА ЭЛЕМЕНТ

МАРКА	ИЗДЕЛИЯ АРМАТУРНЫЕ						Всего
	НАПРЯГАЕМАЯ АРМАТУРА КЛАССА			АРМАТУРА КЛАССА			
	Ат V			Вр I			
	ГОСТ 10882-74			ГОСТ 5781-82			
ЭЛЕМЕНТА	φ14	φ12	Итого	φ12	φ4	φ3	Итого
	ПББ - 39. 12 И	9,38	6,90	16,28	3,56	22,08	
ПББ - 39. 10 И	-	13,80	13,80	3,56	18,52	21,57	40,09
ПББ - 39. 15 И	23,45	-	23,45	3,56	26,28	29,22	55,50

ОБОЗНАЧЕНИЕ	МАРКА	Кис.	А	МАССА, КГ.
АСЛ. И1 - 02. 00. 00	ПББ - 39. 12 И	2	1190	2525
- 01	ПББ - 39. 10 И	3	990	2100
- 02	ПББ - 39. 15 И	1	1490	3150

СОТЛАСОВАНО

№ п/п, № подл., Подпись и дата ВЗЛ. ИШ. В

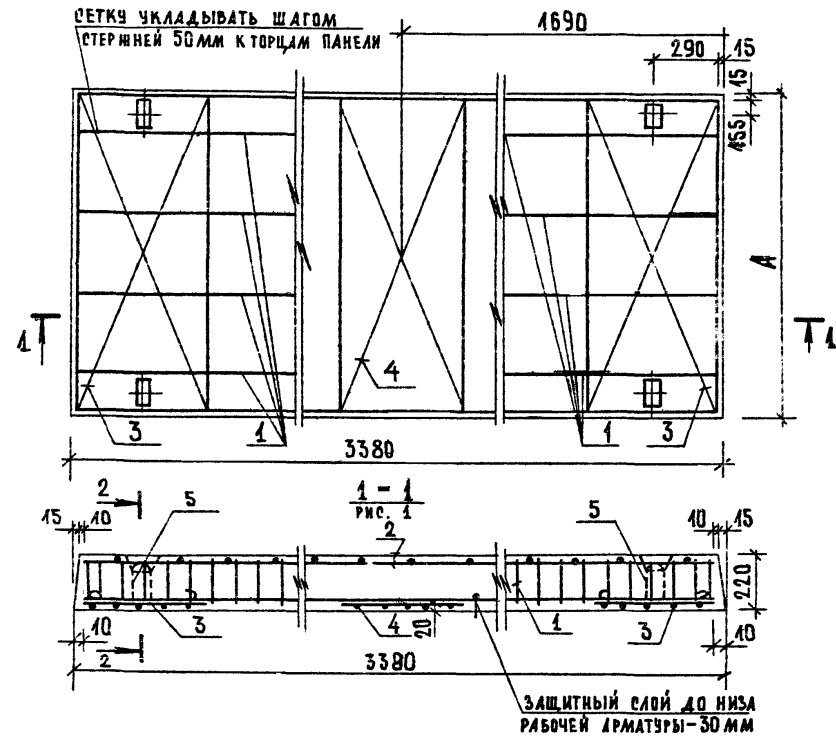
284-4-107.85 АСЛ. И1 - 01. 00 0Б			
ПАНЕЛЬ ПЕРЕКРЫТИЯ (ПББ - 39. 12 И) (ПББ - 39. 10 И) (ПББ - 39. 15 И)	Стандия	Масса	Масштаб
	Р	см. табл.	25
Лист 1		Листов 2	
ЦНИИЭП		ТОРГОВО-ВЫПУСКНЫЕ ЗАДАНИЯ И ТЕХНИЧЕСКИЕ КОМПЛЕКТЫ	

ПРИВЯЗКА	И. КОМП. БЕЖАН	В
	ГЛ. ИНЖ. И. СТАНУЦЕВИЧ	С
	ГЛ. П. МОДВНИЦЕВА	
	Г. И. П. ЧАПЕКИ И	
	РЫК ТРИНИЦА РОГАЧЕВА	И
ИШ №	ИНЖЕНЕР ЧЕРНЯКОВА	В

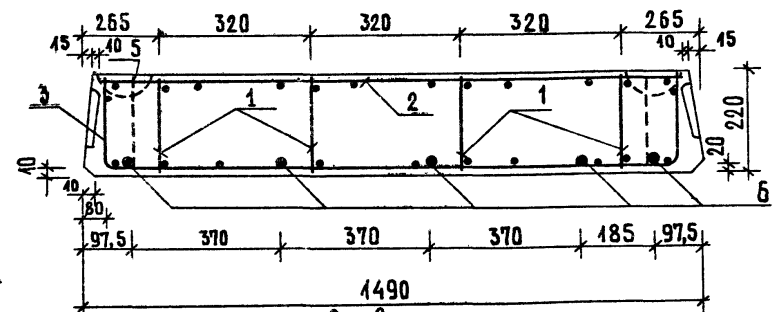
20296-03

284-4-107.85 А.А. III

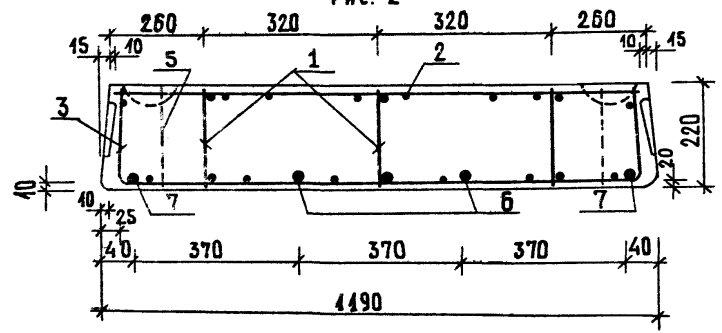
Рис. 1



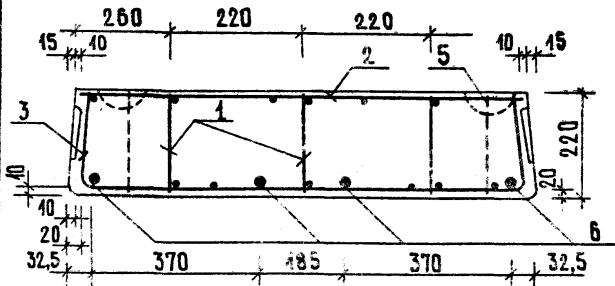
2-2
Рис. 1.



2-2
Рис. 2



2-2
Рис. 3



ПРИВЯЗАН			
ИНВ. №			

284-4-107.85 АС1.У1-01.00 СБ ЛИСТ 2

20.296-03

ИЗМ. № ПОДА По ДЛИНЬ И ДАТА ВЪЗМ. ИВ. Р

ИВ. № ПОДА	ПОДАТЬСЯ К ДАТІ	БІЛАН. ЖИВ. №	СОН	УНЕС	ГОДА	ОБОЗНАЧЕНИЕ	НАИМЕНОВАНИЕ	КОД. НА КОДИС		ПРИМЕ- ЧАНИЕ
								01	02	
						284-4-107.85 АС. III-0101	ДОКУМЕНТАЦІЯ			
						АС. III-0101	ЦЕПНИЙ ЧЕРПЕХ			
						МІ - 01. 01. 01	ДЕТАЛІ			МАССА ЕД, кг
						01	Ф4 ВР I 1944-4-659-75-Р-440 46			0,42
						- 01	Ф4 ВР I 1944-4-659-75-Р-440 46			0,40
						- 02	Ф4 ВР I 1944-4-659-75-Р-940 46			0,08
						01 01 01 02	Ф4 ВР I 1944-4-659-75-Р-3820 8 6 5			0,34

284-4-107.85 АС. III - 01. 01

И. КОМП.	БЕЖАН	СТАДНЯ	ЛЕСИ	ЛЕСТОВ
ДИ. ИМ. М.	СТАМАНЯВЧУ	Р		
Г. П.	МОРАВНИЦКА	ЦНИИЗ		
Г. П.	ЧАДСКИИ			
Р. И. К. В.	РОГАЧЕВА			
И. И. П. Р.	МЕТЯРКОВА			

СОГЛАСОВАНО

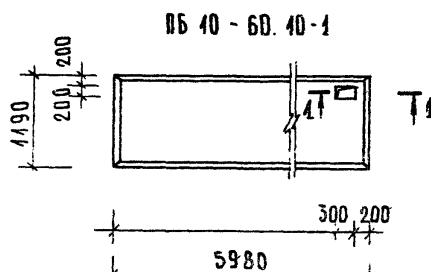
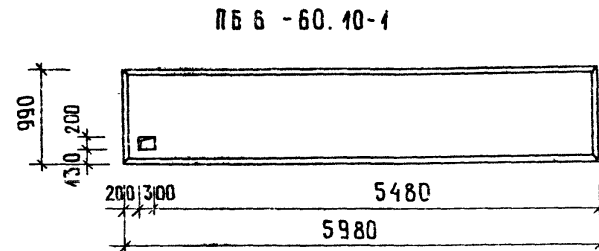
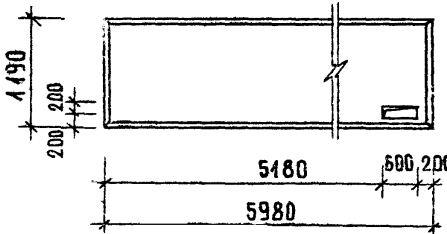
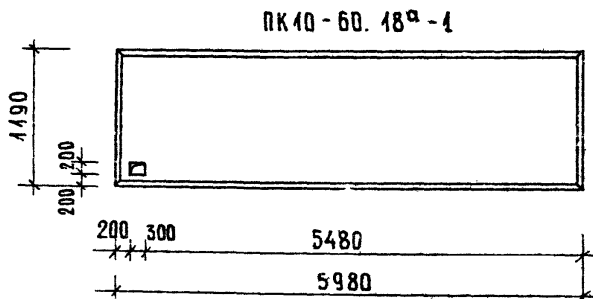
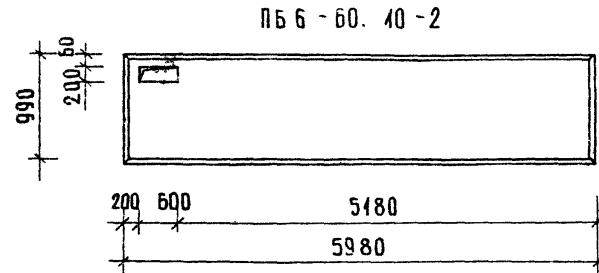
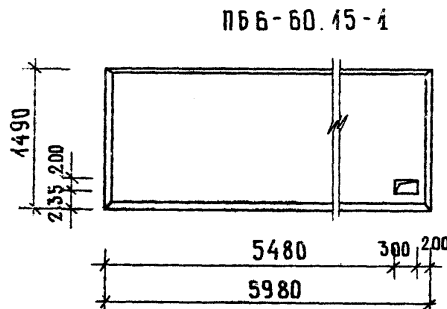
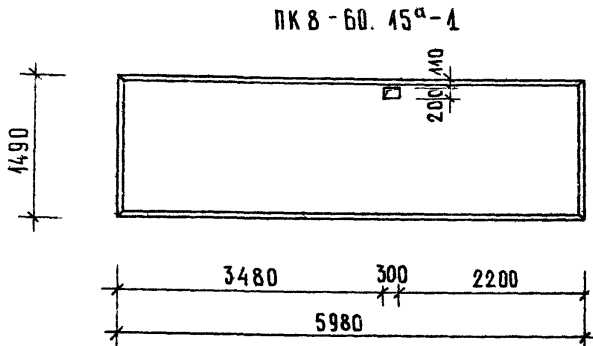
ИВ. № ПОДА	ПОДАТЬСЯ К ДАТІ	БІЛАН. ЖИВ. №	ОБОЗНАЧЕНИЕ					МАРКА	Н	р	а	
			АС. III - 01. 01					С-15	4440	7	20	4,64
			- 01					С-16	4440	5	70	3,64
			- 02					С-17	940	4	70	2,98

И. КОМП.	БЕЖАН	СТАДНЯ	МАССА	ЛЕСТОВ
ДИ. ИМ. М.	СТАМАНЯВЧУ	Р	СМ.	—
Г. П.	МОРАВНИЦКА	ЛЕСТ	ТАБЛ.	—
Г. П.	ЧАДСКИИ	ЦНИИЗ		
Р. И. К. В.	РОГАЧЕВА			
И. И. П. Р.	МЕТЯРКОВА			

284-4-107.85 АС. III - 01. 01 СБ

СЕТКА
(С-15, С-16, С-17)

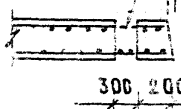
И. КОМП.	БЕЖАН	СТАДНЯ	МАССА	ЛЕСТОВ
ДИ. ИМ. М.	СТАМАНЯВЧУ	Р	СМ.	—
Г. П.	МОРАВНИЦКА	ЛЕСТ	ТАБЛ.	—
Г. П.	ЧАДСКИИ	ЦНИИЗ		
Р. И. К. В.	РОГАЧЕВА			
И. И. П. Р.	МЕТЯРКОВА			



ФОРМАТ	ЗОНА	ПОЗ.	ОБЪЕДИНЕНИЕ	НАИМЕНОВАНИЕ	КОЛ. НА ИСП.						ПРИМЕЧАНИЕ
					01	02	03	04	05	06	
				ДОКУМЕНТАЦИЯ							
			1. 243. 1-5	СБ	СБОРОЧНЫЙ ЧЕРТЕЖ						
			1. 243. 1-5	ТО	ТЕХНИЧЕСКОЕ ОПИСАНИЕ						
			1. 243. 1-5	Д.1	УЗЛЫ						

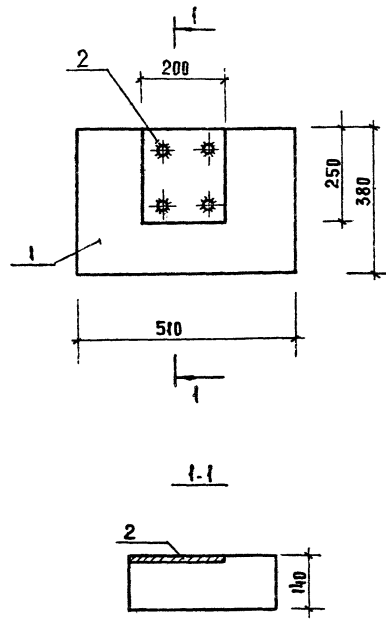
284-4-107.85 - Ал. III - 02.00

РЕШКИ В ПРЕДЕЛАХ ОТВЕРСТИЯ
ВЫРЕЗАТЬ ВО МЕСТУ



ПРИБАВКА	И. КОМП. БЕЖАН	<i>Бем</i>	ПЛАТА ПЕРЕКРЫТИЯ (ПК 8-60. 15а-1; ПБ 6-60. 40-1; ПБ 6-60. 12-1; ПБ 6-60. 15-1; ПК 10-60. 18а-1; ПБ 10-60. 40-1)	СТАДИЯ	ЛИСТ	ЛИСТОВ
	Г. А. П. МОРАВИНЦЕВА	<i>Морави</i>		Р	1	1
ИВ. № _____	Г. И. П. ЧАПОКИН	<i>Чап</i>	ТОРГОВО-БЫТОВЫХ ЗАДАНИЙ ТУРИСТСКОГО КОМПЛЕКТА	ЦНИИЭП		
	ИЖЕНЕР: А. А. АЗАКОВА	<i>Аза</i>				

г.п. 284-4-107.85 АА.2



ФОРМАТ	ЗОНА	ПОЗ.	ОБОЗНАЧЕНИЕ	НАИМЕНОВАНИЕ	КОЛ. НА ИСПОЛ.					ПРИМЕЧАНИЕ	
					ДОКУМЕНТАЦИЯ						
			1.225-2-5/00000 Т0	ТЕХНИЧЕСКОЕ ОПИСАНИЕ							
			1.225-2-5/00000 А	ВЫБОРКА СТАЛИ							
				СБОРОЧНЫЕ ЕДИНИЦЫ							
		1	1.225-2-5/50 000 СБ	ОПС-4 АИ	1						
		2	284-4-107.85 АС1. ИЗ. 24.00	ДЕТАЛЬ ЗАКАЗНАЯ ЗДАБ	1						

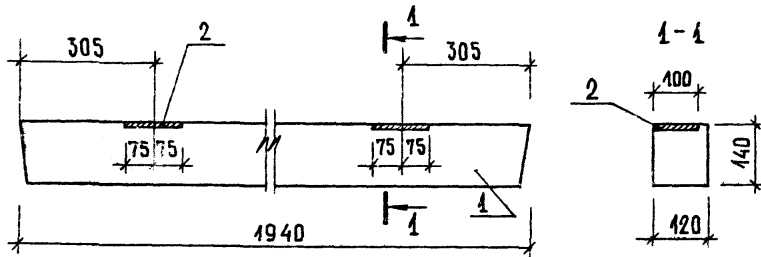
ВЫБОРКА СТАЛИ НА ДОПОЛНИТЕЛЬНЫЕ ЗАКЛАДНЫЕ ДЕТАЛИ

МАРКА ЭЛЕМЕНТА	АРМАТ. СТАЛЬ	ПРОФ. СТАЛЬ	ВСЕГО
	КГ	КГ	
	ГВСТ 5781.82	ГОСТ 103-76	
	φ10АИ	-200×8	
ОПС-4 АИ - 1И	0,24	3,14	3,38

С О / А А / С О В А Н О:
 ИМЯ И ФАМИЛИЯ КВАТА
 ВЗЛАН. ИРБ. И

284-4-107.85 - АС1. ИЗ. 03.00

ПРИВЯЗАН	И. КОНТР.		ОПОРНАЯ ПОДУШКА ОПС-4 АИ - 1И	СТАЛИЯ	МАССА	МАСШТАБ
	Г. А. П.	СТАНУЛЕВИЧ		Р	70	—
	Г. И. П.	МОРДВИНЦЕВ		ЛИСТ 1	ЛИСТОВ 1	
	Г. И. П.	ЧАПСКИЙ				
	РУКОВОД.	ОРГАЧЕВА				
И. И. В. №	ИНЖЕНЕР	ЧЕРНЯКОВА				



ФОРМАТ	ЗОНА	ПОС	ОБОЗНАЧЕНИЕ	НАИМЕНОВАНИЕ	КОЛ.	ПРИМЕЧАНИЕ
				СБОРОЧНЫЕ ЕДИНИЦЫ		
		1	4.138-10 в.1	1 ПРЗ - 19.12.14	1	⊗
				<u>ДЕТАЛИ</u>		
		2	284-4-107.85 - АС1. ИЗ-21.00	ЗД ВЗ	2	

РАСХОД СТАЛИ НА ДОПОЛНИТЕЛЬНЫЕ ЗАКЛАДНЫЕ ДЕТАЛИ.					
МАРКА ЭЛЕМЕНТА	Армат. ст. кг		Проф. ст. кг		Всего
	ГОСТ 5784-75	ГОСТ 103-76	ГОСТ 5784-75	ГОСТ 103-76	
	φ100 III	Итого	100x3	Итого	
1 ПРЗ - 19.12.14 - 1	—	0,170	0,170	—	4,884 4,884 2,054

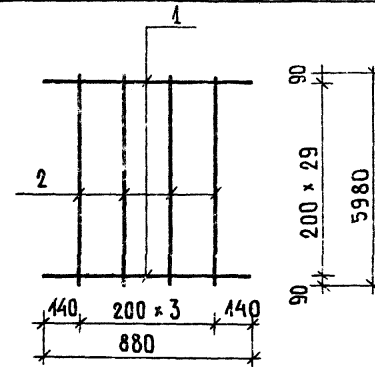
ПРИВЯЗАН			
ИНВ. №			

284-4-107.85 АС1. И2 - 04. 00

КРЕДЕРЫЧКА
1 ПРЗ - 19.12.14 - 1

СТАДИЯ	МАССА	МАСШТАБ
Р	75	10
Лист	Листов 1	

ЦНИИЭП
ТОРГОВО-ПРОМЫШЛЕННЫЙ ЦЕНТР СТРОИТЕЛЬСТВА И АРХИТЕКТУРЫ



ФОРМАТ	ЗОНА	ПОС	ОБОЗНАЧЕНИЕ	НАИМЕНОВАНИЕ	КОЛ.	ПРИМЕЧАНИЕ
				<u>ДЕТАЛИ</u>		МАССА ЕД. КГ.
		БЧ	1 284-4-107.85 АС1. И2 - 04. 04	φ 8 А III ГОСТ 5784-82, l=880	30	0,35
		БЧ	2 - 04. 02	φ 6 А I ГОСТ 5784-82, l=5980	4	4,33

ПРИВЯЗАН			
ИНВ. №			

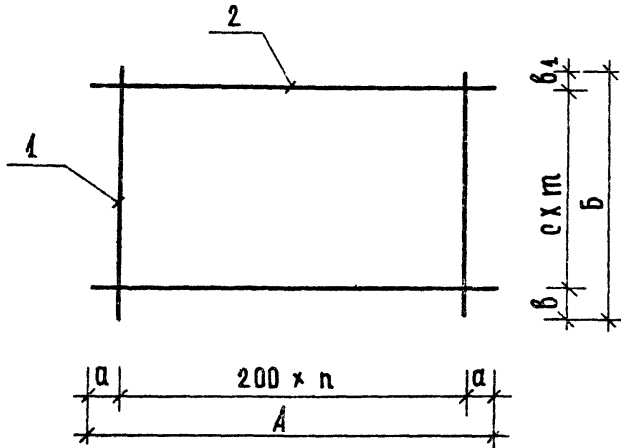
284-4-107.85 - АС1. И2 - 04. 00

СЕТКА С-10

СТАДИЯ	МАССА	МАСШТАБ
Р	17,45	100
Лист	Листов 1	

ЦНИИЭП
ТОРГОВО-ПРОМЫШЛЕННЫЙ ЦЕНТР СТРОИТЕЛЬСТВА И АРХИТЕКТУРЫ

284-4-107.85-И2



ОБОЗНАЧЕНИЕ	МАРКА	А ММ	Б ММ	С ММ	а ММ	б ММ	б1 ММ	n	m	МАССА ЕД, КГ
284-4-107.85-И2 - 02.00-00	СБ1	5430	4430	300	115	110	120	26	14	124,3
-01	СБ2	5350	2600	300	75	80	120	26	8	73,03
-02	СБ3	5350	4200	300	75	180	120	26	3	33,52
-03	СБ4	4250	1700	200	125	80	20	20	8	40,19
-04	СБ5	5430	1600	200	115	120	20	26	7	48,01
-05	СБ6	5430	1540	200	115	120	20	26	7	45,13
-06	СБ7	3900	2250	200	50	230	20	19	10	45,93
-07	СБ8	3900	2030	200	50	200	30	19	9	42,94

СВАРКА ПО ГОСТ 14098-68-КТ2.

СОГЛАСОВАНО:

УТВЕРЖЕНО: ПО ДАТЕ И ПОДПИСИ И ДАТА ВЗАИМНОСТИ

				284-4-107.85-И2 - 02.00				
ПРИВЯЗАН				РУК. МАСТ. ГУБАРЕВИЧ	СЕТКА А / СБ1 ÷ СБ8 /	СТАДИЯ	МАССА	МАШТАБ
				ГЛАВ. ИНЖ. М. СТАНЧУЛЕВИЧ		Р	СМ. ТАБА.	-
				ГЛАВ. ИНЖ. БЕЖАН		ЛИСТ	ЛИСТОВ	4
				ГЛАВ. ИНЖ. ЧАПСКИЙ		ТОРГОВО-ВЫПУСКНОЙ ЗАКАЗ И ПРОВЕРКА		
				РУК. ТР. ИНЖ. РОГАЧЕВА		ЩИЦЭП		
ИНВ. №				ИНЖЕНЕР КАЗАКОВА		КОМ. БАКЕНОВ		

СТАТусОВАНО

284-4-107.85 АА III

ИНВ. № 1044, Подпись и дата ВЗАМ. ИНВ. №

ФОРМАТ	КОЛ. ЛИСТОВ	ПОЗ.	ОБОЗНАЧЕНИЕ	НАИМЕНОВАНИЕ	КОЛ. НА ЛИСТЫ 284-4-107.85 АС1. №2-02.00СБ								ПРИМЕЧАНИЕ							
					-	01	02	03	04	05	06	07								
			284-4-107.85 АС1. №2-02.00 СБ	ДОКУМЕНТАЦИЯ																
				ДЕТАЛИ																
БЧ	1		02.00	Ф 12 А II ГОСТ 5784-82																
			- 01	ℓ = 4430	27															3,94
			- 02	ℓ = 2600	27															2,34
			- 03	ℓ = 1200			27													1,07
			- 04	ℓ = 1700				24												1,54
			- 05	ℓ = 1600					27											1,42
			- 06	ℓ = 1540						27										1,32
			- 07	ℓ = 2250									20							1,82
			- 08	ℓ = 2030											20					1,72

ПРНВЯСАН	РЧК. МАСТ. ГИВАРЕВИЧ	
	ТА. ИНЖ. М. СТАНЦАЕВИЧ	<i>Стан</i>
	Н. КОНТР. БЕШАН	<i>Беш</i>
	Г И П ЧАПСКИЙ	
	РЧК. ГО. ИНЖ. РОГАЧЕВА	<i>Рогач</i>
ИНВ. №	ИНЖЕНЕР КАЗАКОВА	<i>Казак</i>

284-4-107.85-АС1 №2 - 02. 00

СЕТКА (№1 ÷ №8)

СТАДНЯ	ЛИСТ	ЛИСТОВ
Р	1	
ЦНИИЭП		
ТОЗГОСО-БЫДРОБАКА 54 А И И И П УРНОПСКАЯ КОММЕРСОВ		

20296-03

СТАТусОВАНО:

ИНВ. № 1044, Подпись и дата ВЗАМ. ИНВ. №

ФОРМАТ	КОЛ. ЛИСТОВ	ПОЗ.	ОБОЗНАЧЕНИЕ	НАИМЕНОВАНИЕ	КОЛ. НА ЛИСТЫ 284-4-107.85-АС1 №2-02.00СБ								ПРИМЕЧАНИЕ							
					-	01	02	03	04	05	06	07								
БЧ	2		284-4-107.85 АС1. №2-02.01	Ф 6 А I, ГОСТ 5784-82																
			- 01	ℓ = 5430	15															4,24 кг
			- 02	ℓ = 5350		9	4													4,49 кг
			- 03	ℓ = 4250				9												0,943
			- 04	ℓ = 5430					8	8										4,24 кг
			- 05	ℓ = 3980									11	10						0,87 кг

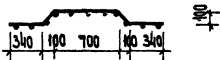
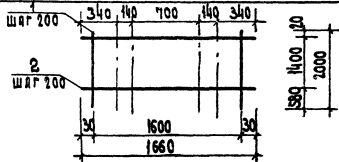
ПРНВЯСАН		
ИНВ. №		

284-4-107.85-АС1 №2 - 02. 00

Лист 2

20296-03

284 4-107.85 п.п. III



КОЛ-ВО	СОСТАВ	ОБОЗНАЧЕНИЕ	НАИМЕНОВАНИЕ	КОЛ-ВО	ПРИМЕЧАНИЕ
			Детали:		
			ГОСТ 5781-82		
Б/У	1	284-4-107.85-И-03.01	Ф12 II	2=2000	9 1.78 кг
Б/У	2	-03.02	Ф6 II	2=1660	8 0.37 кг

ПРИВАЯК

Сварка по ГОСТ 14098-68-КТ2

ИИВ.И

284-4-107.85 И-03.00

Сетка СБ9

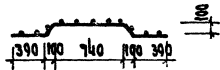
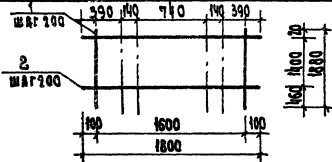
Металлосеть ИИВ.И

P 18.98 25

ИИИЗП

П.К. М. Ш. ЦИИЗП
 Л.И. Ш. М. Ш. ШИ
 И. КОМП. БЕШ. ИИ
 Ш. ИИ Ч. Ш. КОС
 ИИ ИИ. К. Ш. КОС
 ИИ ИИ. К. Ш. КОС

13



КОЛ-ВО	СОСТАВ	ОБОЗНАЧЕНИЕ	НАИМЕНОВАНИЕ	КОЛ-ВО	ПРИМЕЧАНИЕ
			Детали:		
			ГОСТ 5781-82		
Б/У	1	284-4-107.85-И-04.01	Ф12 II	2=1880	9 1.67 кг
Б/У	2	-04.02	Ф6 II	2=1800	8 0.40 кг

ПРИВАЯК

Сварка по ГОСТ 14098-68-КТ2

ИИВ.И

284-4-107.85 И-04.00

Сетка СБ10

Металлосеть ИИВ.И

P 18.23 25

ИИИЗП

П.К. М. Ш. ЦИИЗП
 Л.И. Ш. М. Ш. ШИ
 И. КОМП. БЕШ. ИИ
 Ш. ИИ Ч. Ш. КОС
 ИИ ИИ. К. Ш. КОС
 ИИ ИИ. К. Ш. КОС

20296-03

284-4-107.85 Д.А.И

Обозначение	Наименование	Код и наименование	01	02	03	04	05	Примечание
284-4-107.85-Д.А.И-05.00	Документация чертёж	Детали	XX	XX	XX	XX	XX	
Б4 1	Ф81Ф; ГОСТ 81-82; Р-1800	Ф81Ф; ГОСТ 81-82; Р-1800	18	16	33	35	34	0,55
Б4 2	Ф81Ф; ГОСТ 81-82; Р-1600	Ф81Ф; ГОСТ 81-82; Р-1600	10	18				1,03
	Ф81Ф; ГОСТ 81-82; Р-1470	Ф81Ф; ГОСТ 81-82; Р-1470	10	18				0,97
	Ф81Ф; ГОСТ 81-82; Р-5050	Ф81Ф; ГОСТ 81-82; Р-5050			10			1,99
	Ф81Ф; ГОСТ 81-82; Р-5180	Ф81Ф; ГОСТ 81-82; Р-5180			10	10		2,05

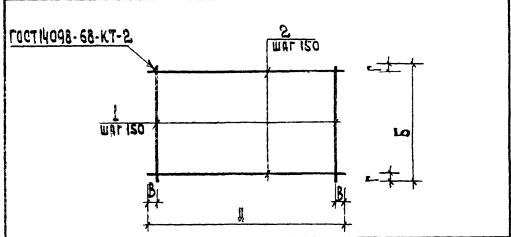
284-4-107.85 Д.А.И-05.00

Сетка (см-1, см-2, см-3, см-8, см-9, см-10)
ЦНИИЭП

И.М.С. СУБРАН
И.А.И. БЕЖАН
И.А.И. МАНАШВИЛИ
И.А.И. МОРАВИЦКА
И.А.И. ЧАДЖИ
И.А.И. РАВИША
И.А.И. ПЕРВАКОВ

СОГЛАСОВАНО:

И.А.И. ПОЛ. И.А.И. П.САМ. И.А.И. Н.



Обозначение	Марка изделия	А	Б	В	Г	Масса ед., кг
284-4-107.85 Д.А.И-05.00	см-1	2600	1380	25	15	20.10
-01	см-2	2470	1380	110	15	18.50
-02	см-3	2470	2600	35	25	34.97
-03	см-8	5050	1380	125	15	38.05
-04	см-9	5180	1380	40	15	39.75
-05	см-10	5180	1380	115	15	39.20

ПРИБРАЖ	ПРИВЯЗКА

284-4-107.85 - Д.А.И-05.00 ДБ

Сетка (см-1, см-2, см-3, см-8, см-9, см-10)	См. табл.	Масса
	Р	—
	Лист	Листов
ЦНИИЭП		

284-4-107.85 А.А. III

ПОГРОВОУКАС:

№ п/п	Обозначение	Наименование	Код на ценов.	Примечание	
				01	02 03
	284-4-107.85-АА-12-06.00	Докимекация			
		Д. П. МАШ.			
01	-12-06.01	Ф8АУ, ГОСТ 81-82, Ø-500	18	16	34
02	-01	Ф8АУ, ГОСТ 81-82, Ø-3600	2		
	-06.01	Ф8АУ, ГОСТ 81-82, Ø-7470	2		
	-01	Ф8АУ, ГОСТ 81-82, Ø-5180	2		
	-02	Ф8АУ, ГОСТ 81-82, Ø-5050	2		

284-4-107.85 - АА-12-06.00

Сетка (см-4, см-5, см-11, см-12)

ЦЕННИЦА

ПОГРОВОУКАС:

№ п/п	Обозначение	Наименование	Код на ценов.
	284-4-107.85-АА-12-06.00	Сетка	

Обозначение	Марка сетки	А	Б	В	Масса ед., кг
284-4-107.85-АА-12-06.00	СМ-4	2600	2550	25	5.70
-01	СМ-5	2470	2250	110	5.14
-02	СМ-11	5180	4950	115	10.90
-03	СМ-12	5050	4950	50	10.78

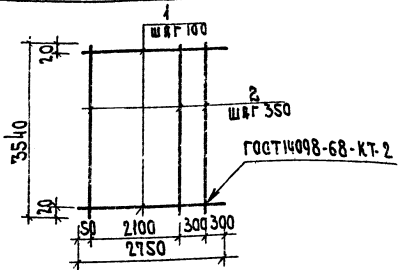
284-4-107.85 - АА-12-06.00 ЕБ

Сетка (см-4, см-5, см-11, см-12)

Примечание	Масса ед., кг

20296-03

284-4-07.85 Д.П. III



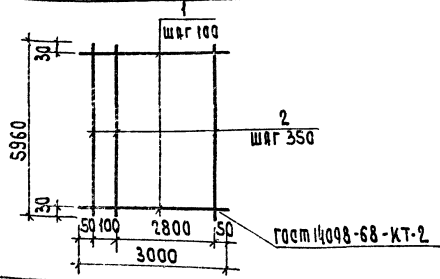
КОМП. ЗОНА	Поз.	Обозначение	Наименование Деталь	Кол.	Примечание
Б4	1	284-4-107.85 Д.П. II-07.01	Ф8АII; ГОСТ 5781-82; P-2750	36	1.09
Б4	2	-07.02	Ф8ВI; ГОСТ 6727-80; P-3540	7	0.55

ПРИВЯЗАН

ЦИВ. N

284-4-107.85 Д.П. II-07.00

РК. МС. СЗАРРВЧ	БЕЖАН	Масса	12,92	Мощ.	50
Сетка	СЖ-6	лист	1	лист	1
ЦНИИЭП		ГОРОВО-ВАДИН В ПЕРВОСЛАВСКОМ КОМПЛЕКСЕ			



КОМП. ЗОНА	Поз.	Обозначение	Наименование Деталь	Кол.	Примечание
Б4	1	284-4-107.85 Д.П. II-08.01	Ф8АII; ГОСТ 5781-82; P-3000	60	1.19
Б4	2	-08.02	Ф8ВI; ГОСТ 6727-80; P-5960	10	0.92

ПРИВЯЗАН

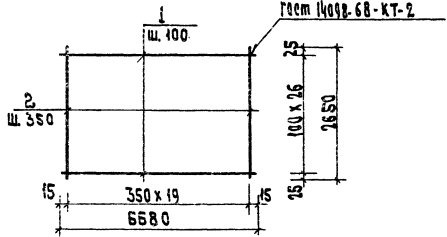
ЦИВ. N

284-4-107.85 Д.П. II-08.00

РК. МС. СЗАРРВЧ	БЕЖАН	Масса	80,3	Мощ.	100
Сетка	СЖ-7	лист	1	лист	1
ЦНИИЭП		ГОРОВО-ВАДИН В ПЕРВОСЛАВСКОМ КОМПЛЕКСЕ			

284-4-107-85

А.А. Ю

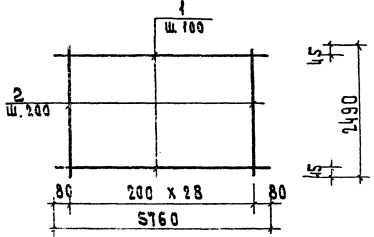


КОЛ	СОСТАВ	ПОЗ	Обозначение	Наименование	Кол.	Примечание
54	1	284-4-107-85	Дет. №2-09.01	Ф 3 ЯИ, ГОСТ 5781-82, 6-6680	27	2.63
54	2		-09.02	Ф 5 В1, ГОСТ 6727-80, 6-2650	2,0	0.41

ПРИВЯЗКИ						
ИНВ. N						

284-4-107-85 Дет. №2-09.00

М. КИМР. БЕЧАН	Сетка СМ-13	Р	79.40	100
И. И. П. КОСЛОВ	И. И. П. КОСЛОВ	И. И. П. КОСЛОВ	И. И. П. КОСЛОВ	И. И. П. КОСЛОВ



КОЛ	СОСТАВ	ПОЗ	Обозначение	Наименование	Кол.	Примечание
54	1	284-4-107-85	Дет. №2-10.01	Ф 8 ЯИ, ГОСТ 5781-82, 6-5160	25	2.28
54	2		-10.02	Ф 8 ЯИ, ГОСТ 5781-82, 6-2490	29	0.93

ПРИВЯЗКИ						
ИНВ. N						

284-4-107-85 Дет. №2-10.00

М. КИМР. БЕЧАН	Сетка СМ-14	Р	85.39	50
И. И. П. КОСЛОВ	И. И. П. КОСЛОВ	И. И. П. КОСЛОВ	И. И. П. КОСЛОВ	И. И. П. КОСЛОВ

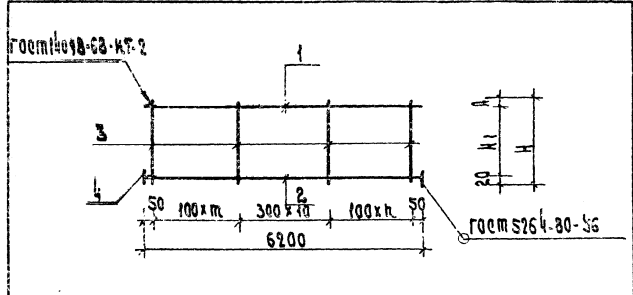
284-4-107.85
А.А.И

Код	Обозначение	Примечание	Кол. на детали		Примечание
			01	02	
	Начинка мажале				
	Борочный чертеш				
	Алмаш				
54	Ф100Л1-П00Т81-82-2-6300		1		2.45
54	Ф100Л1-П00Т81-82-2-6100		1		3.83
54	Ф100Л1-П00Т81-82-2-6000		1		39.12
54	Ф100Л1-П00Т81-82-2-6800		1		9.80
54	Ф100Л1-П00Т81-82-2-4200		42		0.09
54	Ф100Л1-П00Т81-82-2-2000		42		0.04
54	Ф100Л1-П00Т81-82-2-5500		2		0.20
54	Ф100Л1-П00Т81-82-2-5000		2		0.20

284-4-107.85 - Дет. 12-Н.00

Примечание	Обозначение	Материал	Кол. на детали	Примечание
	Каркас плоский			
	(КР-2, КР-3)			

Примечание	Обозначение	Материал	Кол. на детали	Примечание
	Каркас плоский			
	(КР-2, КР-3)			

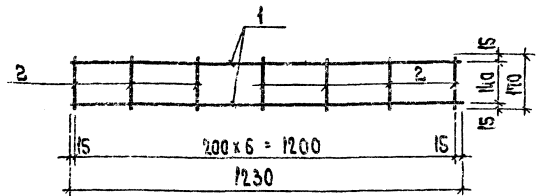
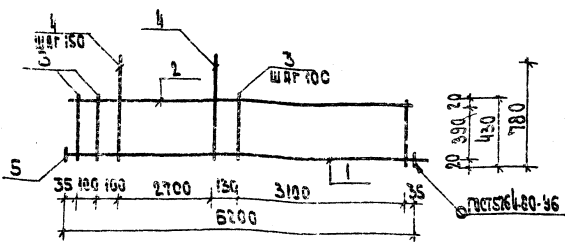


Обозначение	Марка	л	п	д	н1	н	Масса, кг
284-4-107.85- Дет. 12-Н.0005	КР-2	16	15	10	400	430	45.75
-01 КР-3	16	15	20	150	200	15.71	

Примечание	Обозначение	Материал	Кол. на детали	Примечание

Примечание	Обозначение	Материал	Кол. на детали	Примечание
	284-4-107.85 - Дет. 12-Н.00 СБ			
	Каркас плоский			
	(КР-2, КР-3)			

284-4-107.85 А.П.



ГОССТАНДАРТ

ГОСТ	КОД	ПОС.	Обозначение	Наименование Артикул	Код.	Приме- чание
			284-4-107.85	А01.И2-12.01	Ф8А I ГОСТ 81-82-6200	1 35 12
		2	-12.02	Ф8А I ГОСТ 81-82-6200	1	2.45
		3	-12.03	Ф6 А I, ГОСТ 81-82-430	34	0.1
		4	-12.04	Ф8 А II ГОСТ 81-82-980	19	0.32
				Полоса 6-10850 ГОСТ 103-75		
				см 3 ГОСТ 355-79		
		5	-12.05	6-50	2	0.2

ГОССТАНДАРТ

ГОСТ	КОД	ПОС.	Обозначение	Наименование Артикул	Код.	Приме- чание
			284-4-107.85	А01.И2-13.01	Ф6 А I ГОСТ 81-82-1230	2 0.037
		1		-13.02	Ф6 А I, ГОСТ 81-82-6-100	1 0.273

ИЗДАНИЕ ПОС.ИЗМ.

Р.К. МОС. КОМП. Г.И.И.	СОБРАНЫ	В.Н.И.	
Г.И.И.	КОМП. Г.И.И.	КОМП. Г.И.И.	
КОМП. Г.И.И.	КОМП. Г.И.И.	КОМП. Г.И.И.	

284-4-107.85 А01.И2-12.00

**КАРКАС ПЛОСКИЙ
КР-1**

СТАНДАРТ P	МАТЕРИАЛ SI.47	МАССА 50
ИНТЕР. ПОР. КОМП. КОМП. КОМП.		

ИЗДАНИЕ ПОС.ИЗМ.

Р.К. МОС. КОМП. Г.И.И.	СОБРАНЫ	В.Н.И.	
Г.И.И.	КОМП. Г.И.И.	КОМП. Г.И.И.	
КОМП. Г.И.И.	КОМП. Г.И.И.	КОМП. Г.И.И.	

284-4-107.85 А01.И2-13.00

**КАРКАС ПЛОСКИЙ
К-3**

СТАНДАРТ P	МАТЕРИАЛ 0.81	МАССА 100
ИНТЕР. ПОР. КОМП. КОМП. КОМП.		

284-4-107.85 АА III

С О Г Л А С О В А Н О

ИНВ. № ФДА / ПОДПИСЬ И ДАТА / ВЗАМ. ИНВ. №

ФОРМАТ	ЗОНА	КОД	ОБЪЯЗАНИЕ	НАИМЕНОВАНИЕ	КОЛ. НА ИСП.								ПРИМЕ- ЧАНИЕ					
					01	02	03	04	05	06	07	08						
Б4			284-4-107.85 АС1. И2. 14. 00 СБ	СБОРОЧНЫЙ ЧЕРТЕЖ														
		1	- 14.01	φ 16 А III, ГОСТ 5781-82, Р=3880	2			2	2									6,12
		2	- 01	φ 16 А III, ГОСТ 5781-82, Р=5980	2	2	2									2		9,44
			- 02	φ 16 А III, ГОСТ 5781-82, Р=2680						2	2							4,23
		2	- 14.02	φ 10 А III, ГОСТ 5781-82, Р=3880	2			2	2									2,39
			- 01	φ 10 А III, ГОСТ 5781-82, Р=5980		2	2											3,69
			- 02	φ 10 А III, ГОСТ 5781-82, Р=2680						2	2							1,65
		3	- 14.03	φ 6 А I, ГОСТ 5781-82, Р=500	20													0,12
			- 01	Р=460	30											14		0,10
			- 02	Р=260		30												0,06
			.03	Р=200			30											0,04
			.04	Р=160				20										0,04
			- 05	Р=380					20									0,08
			.06	Р=340							14							0,08

284-4-107.85 АС1. И2. 14. 00

СЕТКА (С-1... С-9)

ЦНИИЭП

ТОРГОВО-
БЫТОВЫХ
ЗДАНИЙ И
ТУРИСТСКИХ
КОМПЛЕКСОВ

ПРИВЯЗАН:

И. КОНТР. БЕЖАН

Г. ИЖ. М. СТАНУЛЕВИЧ

Г. А. П. МОРАВНИКОВА

Г. И. П. ЧАПСКИЙ

Р. УЖ. Г. Р. РОГАЧЕВА

И. ИЖ. Г. ЧЕРНЯКОВА

ИНВ. №

С О Г Л А С О В А Н О

ИНВ. № ФДА / ПОДПИСЬ И ДАТА / ВЗАМ. ИНВ. №

284-4-107.85 АС1. И2. 14. 00 СБ

СЕТКА (С-1... С-9)

ОБЪЯЗАНИЕ	МАРКА	А	Л	Р	С	А	МАССА ЕА. КГ
284-4-107.85 АС1- И2-14. 00	С - 1	560	3880	19	40	40	19,42
- 01	С - 2	460	5980	29	90	90	29,26
- 02	С - 3	260	5980	29	90	90	28,06
- 03	С - 4	200	5980	29	90	90	27,46
- 04	С - 5	160	3880	19	40	40	17,32
- 05	С - 5	380	3880	19	40	40	18,62
- 06	С - 7	340	2680	13	40	40	12,88
- 07	С - 8	460	2680	13	40	40	13,16
- 08	С - 9	160	5980	29	90	90	27,46

ПРИВЯЗАН

ИНВ. №

И. КОНТР. БЕЖАН

Г. ИЖ. М. СТАНУЛЕВИЧ

Г. А. П. МОРАВНИКОВА

Г. И. П. ЧАПСКИЙ

Р. УЖ. Г. Р. РОГАЧЕВА

И. ИЖ. Г. ЧЕРНЯКОВА

ИНВ. №

284-4-107.85 АС1. И2. 14. 00 СБ

СТАДИЯ П
МАССА С М
МАСШТАБ ТАБЛ. —

ЛИСТ
ЛИСТОВ 1

ЦНИИЭП

ТОРГОВО-
БЫТОВЫХ
ЗДАНИЙ И
ТУРИСТСКИХ
КОМПЛЕКСОВ

СОГЛАСОВАНО:

284-4-10785 АЛ II

ФОРМАТ	НОМЕР ПОДА	ПОДПИСЬ И ДАТА ВЗАИМ. ИМБ. №	ОБОЗНАЧЕНИЕ	НАИМЕНОВАНИЕ	КОД НА ИСПИТАН	Код на Испитан			ПРИМЕЧАНИЕ
						01	02	03	
			284-4-10785 АС1 И2-15.00СБ	СБОРОЧНЫЙ ЧЕРТЕЖ					МАССА ЕД
				ДЕТАЛИ					
Б4	1		15.01	φ8 А II, ГОСТ 5781-82, P-5980					2.36
				φ8 А II, ГОСТ 5781-82, P-3880					1.53
				φ10 А II, ГОСТ 5781-82, P-5980					3.59
				φ8 А II, ГОСТ 5781-82, P-2680					1.05
Б4	2		15.02	φ14 А II, ГОСТ 5781-82, P-5980					7.22
				φ14 А II, ГОСТ 5781-82, P-3880					4.69
				φ25 А II, ГОСТ 5781-82, P-5980					23.00
				φ14 А II, ГОСТ 5781-82, P-2680					3.24
Б4	3		15.03	φ6 А I, ГОСТ 5781-82, P-200					0.04
				ПОЛОСА 5.10 x 50 ГОСТ 103-76					
Б4	4		15.04	Р-50					0.20

284-4-10785 АС1 И2-15.00

И КОНТР. БЕЖАН	СТАДИЯ	АНСТ	АНСТРВ
ГЛАВН. ИЖ. М. СТАНУЛЕВИЧ	Р		1
ГЛАВ. МОРДВИНЦЕВА	КАРКАС ПЛОСКИЙ (КР. 1, КР. 3, КР. 5, КР. 6)		
ГЛАВ. ЧАПСКИЯ	ЦНИИЭП		
ДИРЕКТОР РОГАЧЕВА	ПРОЕКТИРОВАНИЕ		
ИНЖЕНЕР ЧЕРНЯКОВА	КОМПЬЮТЕРНО		

СОГЛАСОВАНО:

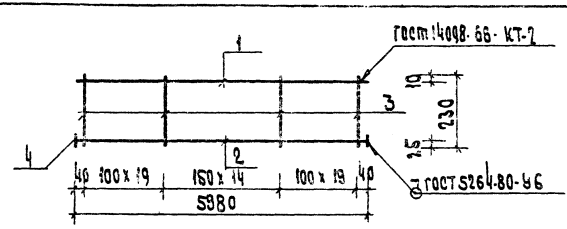
ОБОЗНАЧЕНИЕ	МАРКА	Q	m	n	c	L	МАССА КГ
284-4-10785 АС1 И2-15.00	К-1	40	19	14	19	5980	12.10
-01	К-2	40	13	8	13	3880	8.02
-02	К-5	40	19	14	19	5980	26.90
-03	К-6	40	14	5	13	2680	6.06

И КОНТР. БЕЖАН	СТАДИЯ	МАССА	МАСШТАБ
ГЛАВН. ИЖ. М. СТАНУЛЕВИЧ	Р	СМ.	—
ГЛАВ. МОРДВИНЦЕВА	КАРКАС ПЛОСКИЙ (К1, К-2, К-5, К-6)		
ГЛАВ. ЧАПСКИЯ	АНСТ	АНСТОВ I	
ДИРЕКТОР РОГАЧЕВА	ЦНИИЭП		
ИНЖЕНЕР ЧЕРНЯКОВА	ТОВАРИЩЕСТВО ПРОЕКТИРОВАНИЯ И ТУРИСТСКИЕ КОМПАНИИ		

284-4-10785 АС1 И2-15.00 СБ

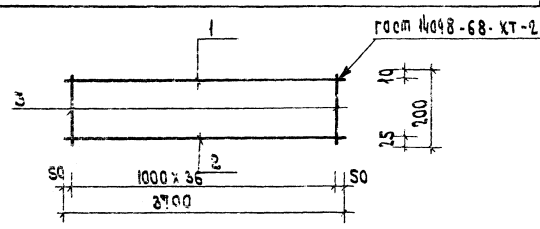
284-4-107.85

Д.А. III



ФОРМАТ	КОЛ-ВО	ПОС.	Обозначение	Наименование	Кол.	Примечание
Б4	1	284-4-107.85	Ас1 №-16.01	Ф19 А III ГОСТ 5781-82 6-5980	1	С.31
Б4	2		- 16.02	Ф25 А III ГОСТ 5781-82 6-5980	1	23.02
Б4	3		- 16.03	Ф8 А I ГОСТ 5781-82 6-230	53	0.09
Б4	4		- 16.04	Ас1 №-16.01 Ст.3 ГОСТ 5264-80	2	0.04

284-4-107.85		Ас1 №-16.01	Привязки	ИЧВ.М
Коркче плоский К-3	Р	33.18	50	Масса
ЦНИИЭП	Лист	Листов		



ФОРМАТ	КОЛ-ВО	ПОС.	Обозначение	Наименование	Кол.	Примечание
Б4	1	284-4-107.85	Ас1 №-17.01	Ф19 А III ГОСТ 5781-82 6-3700	1	2.28
Б4	2		- 17.02	Ф6 А III ГОСТ 5781-82 6-3700	1	0.82
Б4	3		- 17.03	Ф6 А I ГОСТ 5781-82 6-200	37	0.04

284-4-107.85		Ас1 №-17.00	Привязки	ИЧВ.М
Коркче плоский К-4	Р	4.73	50	Масса
ЦНИИЭП	Лист	Листов		

284-4-107-85 ЛА III

Согласовано

Имя, Фамилия, Подпись и Должность Инв. №

Код	Обозначение	Наименование	Кол. на станок		Позиционные
			01	02	
01	284-4-107-85-А1. Ц-01.00 СБ	Держатель	2		5,09
02	— 01.01	—	2		6,16
03	— 01.02	—	2		2,28
04	— 01.02-01	—	2		6,26
05	— 01.01-01	—	2		4,45
06	— 01.02-02	—	2		6,41
07	— 01.01-02	—	2		0,174

284-4-107-85 - АС1. Ц-01.00

Рамы металлические (ИР-1; ИР-2; ИР-3)

Согласовано

Имя, Фамилия, Подпись и Должность Инв. №

Обозначение	ИР-1	ИР-2	ИР-3	А	Б	С	h	Г	Масса кг
— 01	ИР-2	ИР-3	ИР-1	1560	1560	50	3	330	26,37
— 02	ИР-2	ИР-3	ИР-1	1000	1600	50	3	350	22,55

Имя, Фамилия, Подпись	Должность	Дата
И. Кондр. Бешев	Инженер	
С. И. М. Сидячихин	Инженер	
С. И. Чадков	Инженер	
В. И. Рихтер	Инженер	
В. И. Разуб	Инженер	
В. И. Казаков	Инженер	
В. И. Прохор. Рудаев	Инженер	

Имя, Фамилия, Подпись	Должность	Дата
И. Кондр. Бешев	Инженер	
С. И. М. Сидячихин	Инженер	
С. И. Чадков	Инженер	
В. И. Рихтер	Инженер	
В. И. Разуб	Инженер	
В. И. Казаков	Инженер	
В. И. Прохор. Рудаев	Инженер	

ГОСЛАБОРАТОРИЯ

14-4-107.85 АС1.ИЗ.02.00.00

ВНЕС	СОЗ	обозначение	наименование	КОА. на исполн.	АС1.ИЗ.02.00.00.00	примечание
		284-4-107.85 АС1.ИЗ.02.00.00	Документация сборочный чертеж	01 02		
			Детали			АС1.ИЗ.02.00.00.00
			Уголок В 50x50x5 ГОСТ 6509-72			4,34
04	1	284-4-107.85 АС1.ИЗ.02.01	L = 1142	2		4,34
04	1	-01-01	L = 1150	2		4,34
04	2	-02	L = 880	2		3,32
04	2	-03-01	L = 1055	2		3,98
04	2	-02	L = 1140	2		4,30
04	4	-01-02	L = 1660	2		6,26
			Стержень оцинкованный			
	3	03.	Ø 8 А1 ГОСТ 5781-75, Р-440	6 6 8		0,174

284-4-107.85 АС1.ИЗ.02.00.00

Привязка:	И.КОНТРОЛЬ	БЕЖАН	<i>Бж</i>
	СА.ИНИЦ.	СТАНУАРОВИЧ	<i>Стану</i>
	Г.И.И.	ЧАПСКИЙ	<i>Чапс</i>
	И.И.И.	БОГАЧЕВА	<i>Богач</i>
	И.И.И.	КАЗАКОВА	<i>Казак</i>
И.И.И.	БОГАЧЕВА	<i>Богач</i>	

СОГЛАСОВАНО

И.КОНТРОЛЬ	БЕЖАН	<i>Бж</i>
СА.ИНИЦ.	СТАНУАРОВИЧ	<i>Стану</i>
Г.И.И.	ЧАПСКИЙ	<i>Чапс</i>
И.И.И.	БОГАЧЕВА	<i>Богач</i>
И.И.И.	КАЗАКОВА	<i>Казак</i>
И.И.И.	БОГАЧЕВА	<i>Богач</i>

ГОСТ 5264-80-С2-А6

назначение	марка	А	В	С	h	г	масса, кг
284-4-107.85 АС1.ИЗ.02.00.00.00	ИР-5	780	1042	50	2	274	16,33
- 01	ИР-6	955	1050	50	2	275	17,35
- 02	ИР-8	1040	1560	50	3	380	22,55

Привязка:

И.КОНТРОЛЬ	БЕЖАН	<i>Бж</i>
СА.ИНИЦ.	СТАНУАРОВИЧ	<i>Стану</i>
Г.И.И.	ЧАПСКИЙ	<i>Чапс</i>
И.И.И.	БОГАЧЕВА	<i>Богач</i>
И.И.И.	КАЗАКОВА	<i>Казак</i>
И.И.И.	БОГАЧЕВА	<i>Богач</i>

284-4-107.85 АС1.ИЗ.02.00.00.00

Рамы металлические (ИР-5; ИР-6; ИР-8)

Лист 1	Листов 1
--------	----------

ЦИИЭП

ТОРГОВО-СЫТОВЫЙ САХАРСКИЙ ТУРНИКОВЫЙ КОМПАНИОН

СОГЛАСОВАНО

Имя, № подл.	Подпись и дата	Взам. инв. №	Обозначение	Наименование	Код на исполн.	АСУ 03-03.00 СБ	Примечание	Масса ед., кг	5,09	6,03	3,39	2,30	0,174
Имя, № подл.	Подпись и дата	Взам. инв. №	284-4-10785-из. 03.00 СБ	Документация									
Имя, № подл.	Подпись и дата	Взам. инв. №	284-4-10785-из. 03.01	Сборочный чертеж									
Имя, № подл.	Подпись и дата	Взам. инв. №	284-4-10785-из. 03.02	Арт. 1									
Имя, № подл.	Подпись и дата	Взам. инв. №	284-4-10785-из. 03.03	Уголок Б.50х50-5 ГОСТ 8509-78 Б.3 ГОСТ 535-78									
Имя, № подл.	Подпись и дата	Взам. инв. №		Стержень отпаянный									
Имя, № подл.	Подпись и дата	Взам. инв. №		Ф 8 А1 ГОСТ 5781-75 С-440									

284-4-10785 А.А.Ц

АС1.03-03.00

284-4-10785

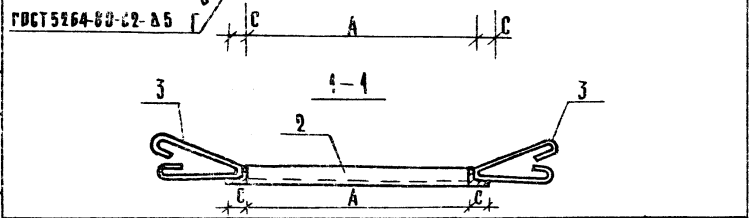
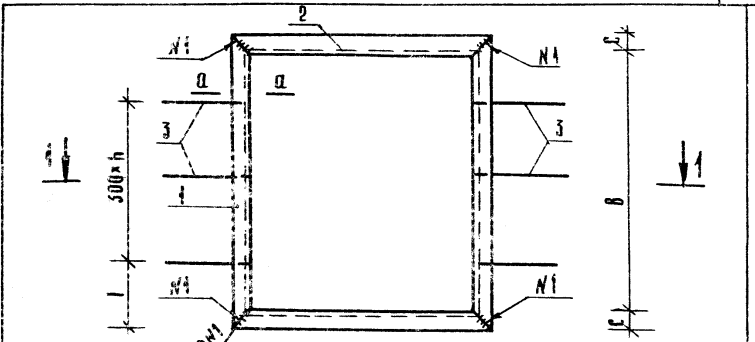
РАМЫ МЕТАЛЛИЧЕСКИЕ
(МР-9; МР-10)

И КОНТР. БЕЖИАН
Г.А. ИЛИН
ЧЕПСКОВ
ИМЕНКО
РОГАНЦЕВА
КАЗАНОВА
КАЗАНОВА
РОГАНЦЕВА
КАЗАНОВА

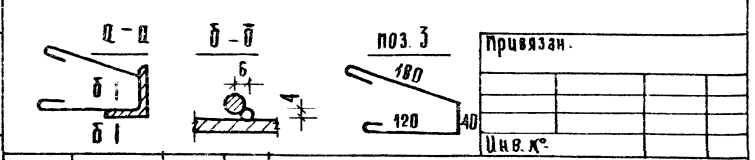
Привязан:

СОГЛАСОВАНО

Имя, № подл.	Подпись и дата	Взам. инв. №	284-4-10785	АС1.03-03.00 СБ	Масса ед.	Масштаб	Лист 1	Листов 1		
Имя, № подл.	Подпись и дата	Взам. инв. №								
Имя, № подл.	Подпись и дата	Взам. инв. №	РАМЫ МЕТАЛЛИЧЕСКИЕ (МР-9; МР-10)	Стержень отпаянный	Ф 8 А1	ГОСТ 5781-75 С-440				
Имя, № подл.	Подпись и дата	Взам. инв. №	Обозначение	Марка	А	В	С	h	Г	Масса, кг
Имя, № подл.	Подпись и дата	Взам. инв. №	284-4-10785 АС1.03-03.00 СБ	МР-9	800	1250	50	2	325	18,05
Имя, № подл.	Подпись и дата	Взам. инв. №	- 01	МР-10	530	1500	50	3	300	18,26
Имя, № подл.	Подпись и дата	Взам. инв. №	284-4-10785	АС1.03-03.00 СБ	Привязан.					
Имя, № подл.	Подпись и дата	Взам. инв. №			Инд. №					
Имя, № подл.	Подпись и дата	Взам. инв. №	Имя, № подл.	Подпись и дата	Взам. инв. №	Имя, № подл.				



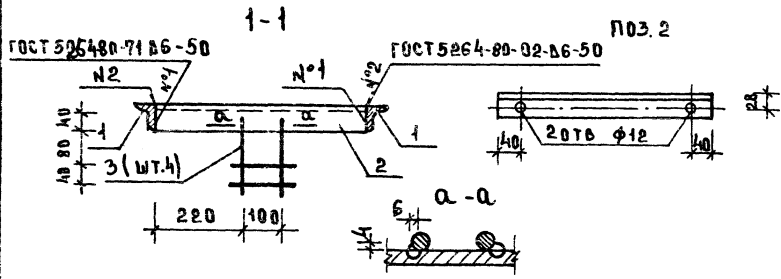
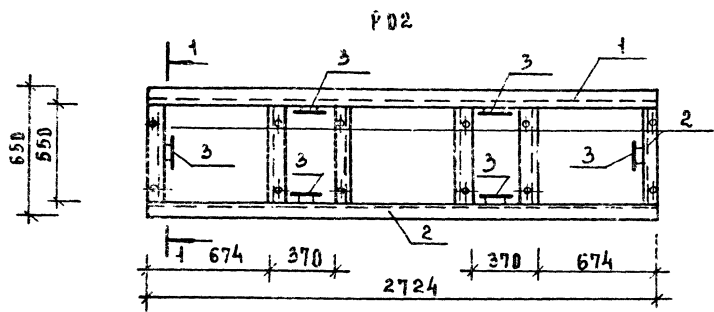
Имя, № подл.	Подпись и дата	Взам. инв. №	Обозначение	Марка	А	В	С	h	Г	Масса, кг
Имя, № подл.	Подпись и дата	Взам. инв. №	284-4-10785 АС1.03-03.00 СБ	МР-9	800	1250	50	2	325	18,05
Имя, № подл.	Подпись и дата	Взам. инв. №	- 01	МР-10	530	1500	50	3	300	18,26



Имя, № подл.	Подпись и дата	Взам. инв. №	Имя, № подл.	Подпись и дата	Взам. инв. №	Имя, № подл.	Подпись и дата	Взам. инв. №
Имя, № подл.	Подпись и дата	Взам. инв. №	Имя, № подл.	Подпись и дата	Взам. инв. №	Имя, № подл.	Подпись и дата	Взам. инв. №
Имя, № подл.	Подпись и дата	Взам. инв. №	Имя, № подл.	Подпись и дата	Взам. инв. №	Имя, № подл.	Подпись и дата	Взам. инв. №

284-4-107.85

АК III



ФОРМАТ	ЗОНА	ПОЗ.	ОБОЗНАЧЕНИЕ	НАИМЕНОВАНИЕ	КОД	ПРИМЕЧАНИЕ
12			284-4-107.85 АС1.УЗ-05.00	РАМА Р02		53,60 кг
				ДЕТАЛИ		
				УГОЛОК 550x50x5 ГОСТ 8509-12		
				СТ.3 ГОСТ 535-79		
54	1		284-4-107.-АС1.УЗ-05.000.00	С = 2724	2	10,27 кг
54	2		-01.	С = 550	6	2,07 кг
				СТЕРЖЕНЬ		
54	3		-02.	Ф10АII, ГОСТ 5781-75, С-120	24	0,11 кг

- 1 СВАРКУ ВЕСТИ ЭЛЕКТРОДАМИ ТИПА Э42
- 2 ИЗДЕЛИЯ ОГРУНТОВАТЬ ГРУНТОВОЙ ПФ-020 ГОСТ 18186-79

ИЗДАНИЕ ПОД ПЛАТА ВЗАН. ИИВА

ПРИВЯЗАН		284-4-107.85 АС1.УЗ-05.00		РАМА МЕТАЛЛИЧЕСКАЯ Р02		СТАЦИЯ	МАССА	МАСШТАБ
						Р	СМ	-
						ТАБА.		
						ЛИСТ 1	ЛИСТОВ 1	
						ГРУНТОВО-ЗАЩИТНО-ОТРАСЛЕВАЯ КОМПАНИЯ		

20296-03

СОГЛАСОВАНО

ИМВ. № ПОДП. Подпись ИАТА Взаим. №

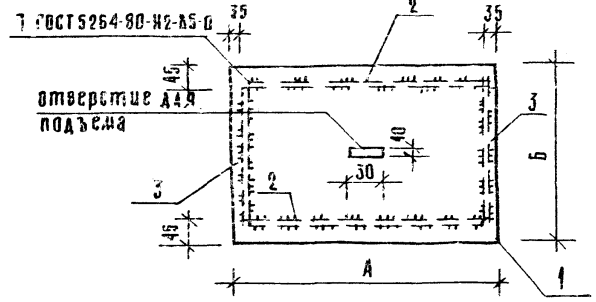
284-4-107.85 АА.Ш

КОД	ЗОНА	ПОРЯДОК	ОБОЗНАЧЕНИЕ	НАИМЕНОВАНИЕ	КОД НА ИСПОЛН.				АСТУТ-06.00.66	ПР.ИМВ-ЧЯИЦ
					01					
			284-4-107.85 АА.Ш-06.00.66	Документация Боронный чертёж	×					
БЧ	1	-06.01		АСТАЛ						19,331 кг
				Рифл. сталь δ=5, А2						
				ГОСТ 8568-77						
БЧ	2	-06.02		ПЛАКСа Б2-5х50 ГОСТ 103-76						1,358 кг
				Б.К.Т.3 ПСЗ ГОСТ 535-79						
БЧ	3	-06.03		ПЛАКСа Б2-5х50 ГОСТ 103-76						1,197 кг
				Б.К.Т.3 ПСЗ ГОСТ 535-79						
БЧ	1	-06.04-01		Рифл. сталь δ=5, А2						9,306 кг
				ГОСТ 8568-77						
БЧ	2	06.02-01		ПЛАКСа Б2-5х50 ГОСТ 103-76						0,784 кг
				Б.К.Т.3 ПСЗ ГОСТ 535-79						
БЧ	3	-06.03-01		ПЛАКСа Б2-5х50 ГОСТ 103-76						0,744 кг
				Б.К.Т.3 ПСЗ ГОСТ 535-79						

И. КОНТР. БЕЖАН		284-4-107.85		- АС1. ИЗ-06.00	
ГЛАВ. ИНЖ. СТАНУГАВИЧ		КРЫШКА ЛЮКА		СТАДИЯ АС1. ЛАСТОВ	
ГЛАВ. ИНЖ. ЧАПСКИЙ		(КА1; КА2)		Р 1 1	
РУК. ГРИН. РОЗЧЕВА		ЦИЦЛЕП		ПР.ИМВ. ЧЯИЦ	
ИНЖЕНЕР КАЗАРОВА				КАТАЛОГОВА	
СТ. И. И. КОНОЧКОВА				КОМПЛЕКС	

ИМВ. № ПОДП. Подпись ИАТА Взаим. №

обозначение	марка	А	Б	Масса, кг
284-4-107.85 ИЗ-06.00.66	КА1	865	665	24,72
-04	КА2	470	470	12,37



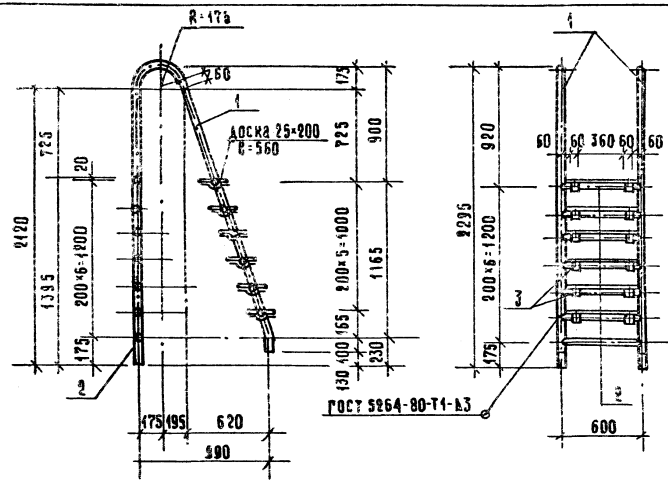
284-4-107.85 - АС1. ИЗ-06.00.66 СБ

Крышка люка (КА1, КА2)

СТАДИЯ	Масса	Масштаб
Р	-	-
Лист 1 из 1		
ТОРГОВО-БЫТОВЫХ ЗАЯЧЬИХ И ТРУДОВЫХ КОМПЛЕКСОВ		

20296-03

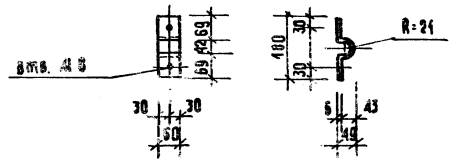
284-4-107.85



КОЛИЧЕСТВО	КОД	НАИМЕНОВАНИЕ	КОЛ.	ПРИМЕЧАНИЕ
		<u>Детали</u>		
		Труба 40-ГОСТ 9941-72		
		СТАЛЬНЫЙ ГОСТ 5692-61		
БЧ	1	284-4-107.85 АС1.УЗ-07.00	2	13.22 кг
БЧ	2	- 01	13	1.65
БЧ	3	- 02	42	0.72
		Полоса 6-6x60 ГОСТ 103-76		
		В С Т 3 к п 2 ГОСТ 535-79		
		Стандартные изделия		
		Винт М8x30кп2-01 ГОСТ 10334-80	24	
		<u>Материал</u>		
		Линолеум материал хозяйных		
		порода ГОСТ 9464-66		
		Доска 25x200	М ³	0.02

1. Сварку вести электродами СВЗХ 19Н9 ГОСТ 9466-60, ТУ 144-440-73
2. Деревянные ступени проолифить и окрасить масляной краской за 2 раза.

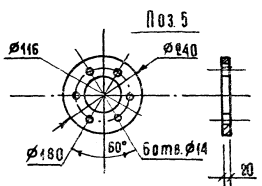
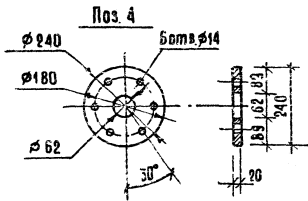
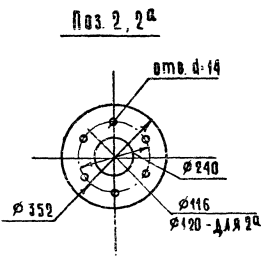
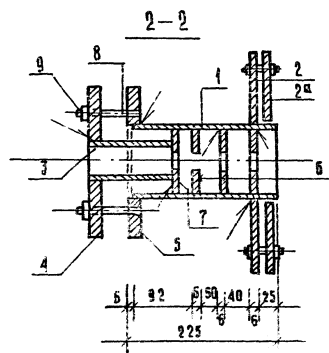
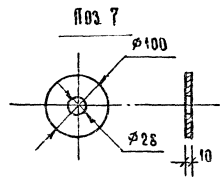
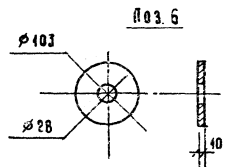
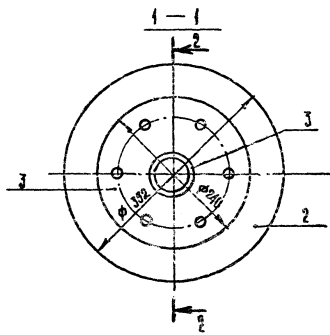
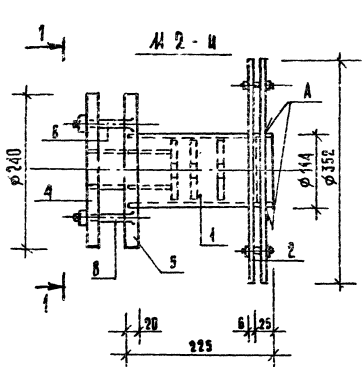
ноз. 3
М 1:10



ПРОИЗВЕДЕН	
ИМЯ №	

284-4-107.85	АС1.УЗ-07.00
Автоматизация	Стандартная
р 56,54	1:25
Лист	Лист

2025-03



1. Сварные швы по ГОСТ 5264-80-Т1-В4, кроме оговоренных.
2. Сварку вести электродами типа Э42.
3. Покрытые поверхности А - гор. Ц 60 по ГОСТ 9.047-75.

ГОРЯЧЕВА

Шифр № подл. Подпись и дата Введ. Инв.

привязан:

Имя №

И. КОНТ. ЕРШАН	<i>Ершан</i>
Т. А. ШИШАД С. ПАНЧАРОВ	<i>Панчаров</i>
Т. А. И. МОРАВНИКОВ	<i>Моравников</i>
Т. Ч. И. ЧАПКИН	<i>Чапкин</i>
Р. И. Г. И. РОГАЧЕВА	<i>Рогачева</i>
И. И. И. И. КАКАКОВА	<i>Какакова</i>
Р. И. Г. И. И. РОГАЧЕВА	<i>Рогачева</i>

284-4-107.85

-АС1.ЦЗ-08.00СБ

Изделие заводское А2-ц
Сборочный чертеж

Сталь	Масса	Листов
р	25,40	1:5
Лист	Листов	1

ЦНИИЭП
ТОРГОВО-БАЗИЛЬНЫЙ ЗАКОН
КОМПЬЮТЕР

20286-03

Копировал: *Соболев*

формат А3

284-4-107.85

ААД

ИНВ. №	КОД	ОБЪЕДИН.	ОБЗНАЧЕНИЕ	НАИМЕНОВАНИЕ	КОД	ПРИМ. ЧАСТИ
Детали						
Б4	1	284-4-107.85	ИЗ-08.01	Труба 100 ГОСТ 3262-75 С-224	1	3,10 кг
А3	2	224	.02	Фланец АИСТ Б-ПН-6 ГОСТ 19903-74 ВСТЗ не ГОСТ 535-79	1/1	4,17 кг
Б4	3		.03	Труба 50 ГОСТ 3262-75 С-110	1	0,54 кг
А3	4		.04	Фланец АИСТ Б-ПН-20 ГОСТ 19903-74 ВСТЗ не ГОСТ 535-79	1	0,81 кг
А3	5		.05	Фланец АИСТ Б-ПН-20 ГОСТ 19903-74 ВСТЗ не ГОСТ 535-79	1	5,57 кг
А3	6		.06	Фланец АИСТ Б-ПН-10 ГОСТ 19903-74 ВСТЗ не ГОСТ 535-79	2	0,48 кг
А3	7		.07	Фланец АИСТ Б-ПН-10 ГОСТ 19903-74 ВСТЗ не ГОСТ 535-79	1	0,38 кг
Стандартные изделия						
Б4	8		.08	Винт М12-80 ГОСТ 17475-72	8	
Б4	9		.09	Гайка М12	6	

Привязан:

Ине №

284-4-107.85 - АС1.ИЗ-09.00.00

Изделие заводские МЗ-И

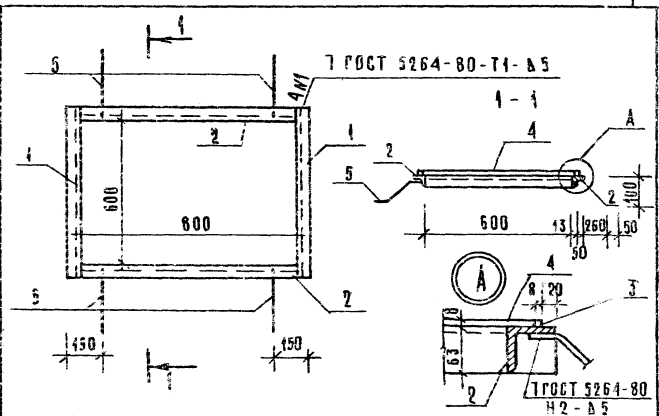
Итого: 1 шт
 АИСТ 1 шт
 ВСТЗ не ГОСТ 535-79 1 шт
 ГОСТ 19903-74 1 шт
 ГОСТ 17475-72 8 шт
 ГОСТ 535-79 6 шт

И контр. Бешан
 Р.И.С. Часовый
 Р.И.С. Часовый
 Инженер Казакова

СОГЛАСОВАНО

Име. № подл. Подпись и дата (взаим. инв. №)

ААД



СОГЛАСОВАНО

Име. № подл. Подпись и дата (взаим. инв. №)

ИНВ. №	КОД	ОБЪЕДИН.	ОБЗНАЧЕНИЕ	НАИМЕНОВАНИЕ	КОД	ПРИМ. ЧАСТИ
Детали						
Б4	1	284-4-107.85	АС1.ИЗ-06.00	Уголок Б-63*63*5 ГОСТ 8509-72 СТЗ не ГОСТ 535-79	2	3,50
Б4	2		.02	Уголок Б-63*63*5 ГОСТ 8509-72 СТЗ не ГОСТ 535-79	2	4,45
Б4	4		.03	ГОСТ 2591-74 08*8 С-686	2	0,35
Б4	3		.04	08*8 С-865	2	0,45
Б4	5		.05	ГОСТ 5784-75 Ø81; С-310	4	0,12

Привязан:

Ине №

284-4-107.85 - АС1.ИЗ-09.00.00

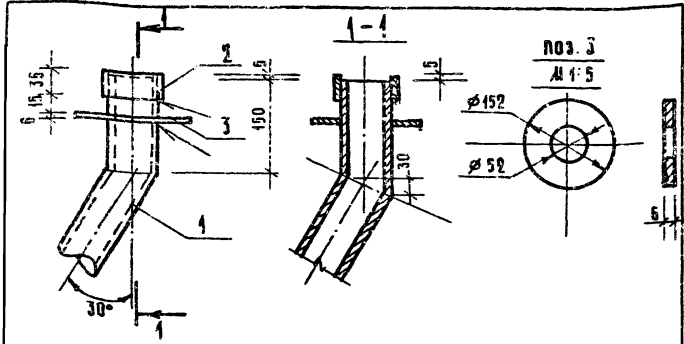
Рама люка
 машинного отсека
 ищтов РА-1

Итого: 1 шт
 АИСТ 1 шт
 ВСТЗ не ГОСТ 535-79 1 шт
 ГОСТ 8509-72 2 шт
 ГОСТ 2591-74 2 шт
 ГОСТ 5784-75 4 шт

И контр. Бешан
 Р.И.С. Часовый
 Р.И.С. Часовый
 Инженер Казакова

284-4-107.85

284-4-107.85 ААШ



ФОРМА	ЗОНА	ПОЗ.	ОБОЗНАЧЕНИЕ	НАИМЕНОВАНИЕ	КОЛ.	ПРИМЕЧАНИЕ
Б4	1	284-4-107.85	УЗ-10.01	сталь 50x3 ГОСТ 10704-76 А-ВСТЗпс ГОСТ 10705-63	Р-100 4	5,04 кг
Б4	2		.02	сталь 57x3 ГОСТ 10704-76 А-ВСТЗпс ГОСТ 10705-63	Р-35 1	0,14 кг
Б4	3		.03	сталь 6-ПН-6 ГОСТ 19903-74 луст 8СТЗпс ГОСТ 535-79	1	0,71 кг

1. Сварные швы по ГОСТ 5264-80-Т1-В3.
2. Сварку вести электродами типа Э-42.
3. Покрытые поз. 3 гор. Ц.69 по ГОСТ 9047-75

Привязки:

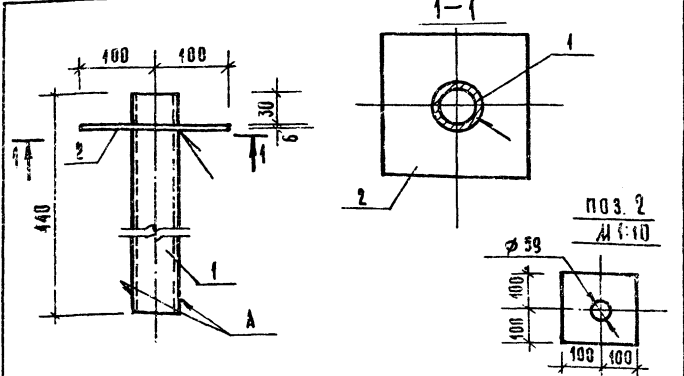
Изм. №

284-4-107.85 - АС1. УЗ-10.00

СТАЛЬ МАССА ИЩМАТ

ИЗДАНИЕ ЗАКАЗАНДЕ ИЩМАТ 5 5,88 1-05

КОНТРОЛЬЩИК	И.И.И.
ДИЗАЙНЕР	И.И.И.
ПРОЕКТИРОВЩИК	И.И.И.
ИЗДАТЕЛЬ	И.И.И.



ФОРМА	ЗОНА	ПОЗ.	ОБОЗНАЧЕНИЕ	НАИМЕНОВАНИЕ	КОЛ.	ПРИМЕЧАНИЕ
Б4	1	284-4-107.85	УЗ-11.01	сталь 50x3 ГОСТ 3262-75	1	2,20 кг
А4	2		.02	полоса 56x200 ГОСТ 103-76 ВСТЗпс ГОСТ 535-79	1	1,90 кг

1. Сварные швы по ГОСТ 5264-80-Т1-В4.
2. Сварку вести электродами типа Э-42.
3. Покрытые поверхностью А гор. Ц.69 по ГОСТ 9.047-75.

Привязки:

Изм. №

284-4-107.85 - АС1. УЗ-11.00

СТАЛЬ МАССА ИЩМАТ

ИЗДАНИЕ ЗАКАЗАНДЕ ИЩМАТ 5 4,10 1-5

КОНТРОЛЬЩИК	И.И.И.
ДИЗАЙНЕР	И.И.И.
ПРОЕКТИРОВЩИК	И.И.И.
ИЗДАТЕЛЬ	И.И.И.

СОТВОРАНО

ИЗМ. № ПОДПИСАНЫ И ДАТА

СОТВОРАНО

ИЗМ. № ПОДПИСАНЫ И ДАТА

284-4-10785

АА III

С.О.Г.А. 04.00

Имя и фамилия Подписавшего (Взвешивающего)

ГОДАВЛ	ВЕС	ОБОЗНАЧЕНИЕ	НАИМЕНОВАНИЕ	КОЛ на исходн	Итого	Итого
		284-4-10785	АСКУМЕНТАЦИЯ			
		284-4-10785	БОРОШНИЧЬИ ЧЕРТЕЖ			
		284-4-10785	АСТАЛУ			
ИВ	1	ИЗ-13.01	ПОЛОСА ВЪЗВОДУЮЩАЯ 403-76	1	1	МАССА, КГ
			В = 150			0,942
ИВ	1	-13.02	Ф10 ИЛИ ГОСИ 5791-83-2-211	2	2	0,150
			С-138			0,085

284-4-10785 - АС1.ИЗ-13.01

СТАДИЯ ЗАКАЗНЫЕ
ДЕТАЛИ
(ЗДВ-1, ЗДВ-2)

СОГЛАСОВАНО

Имя и фамилия Подписавшего (Взвешивающего)

ОБОЗНАЧЕНИЕ	МАРКА	А	МАССА, КГ
284-4-10785	АС1.ИЗ-13.01	ЗАВ1	210
	-01	ЗАВ2	138

СТАДИЯ	МАССА	Листов
Р	СЛ	МАССА
Лист	Листов	

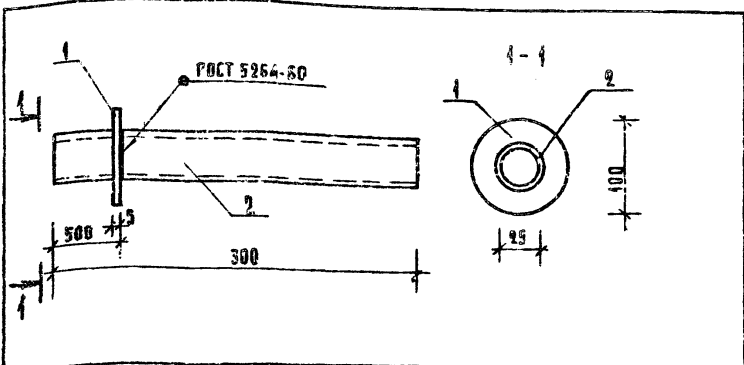
284-4-10785 - АС1.ИЗ-13.01 СБ

ДЕТАЛИ ЗАКАЗНЫЕ (ЗДВ-1, ЗДВ-2)

ЦЕНТИ

25.236-03

284-4-107.85 м.п.



Формат	Зона	Поз.	Обозначение	Наименование	кол.	Примечание
				Детали		масса в кг
64	1		284-4-107.85-АС1.ИЗ-14.04	полоса 50х100 ГОСТ 103-76 ГОСТ 3135-74 ГОСТ 535-79 С = 100	1	0,31
64	2		.02	труба 57х3 ГОСТ 8732-78 АСТ4 СП 8731-74 С = 300	1	0,55

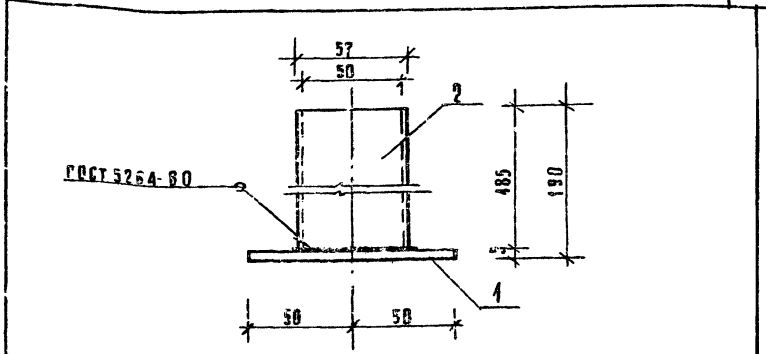
Привязки

Инд. №

284-4-107.85 - АС1.ИЗ-15.00

Деталь заказная ИЗ	Сталь	Масса	Листов
	Р	0,86	1
Лист		Листов	
ЦНИИЭП		ТОР. ПОВ. 10.08.14	34.01.11

копировка: *Лепех* формат А4



Формат	Зона	Поз.	Обозначение	Наименование	кол.	Примечание
				Детали		масса в кг
64	1		284-4-107.85 АС1.ИЗ-15.04	полоса 50х100 ГОСТ 103-76 ГОСТ 3135-74 ГОСТ 535-79 С = 100	1	0,31
64	2		.02	труба 57х3 ГОСТ 8732-78 АСТ4 СП 8731-74 С = 185	1	0,73

Привязки:

Инд. №

284-4-107.85 - АС1.ИЗ-15.00

Деталь заказная ИЗ	Сталь	Масса	Листов
	Р	1,04	1
Лист		Листов	
ЦНИИЭП		ТОР. ПОВ. 10.08.14	34.01.11

20296-03 копировка: *Лепех* формат А4

СОГЛАСОВАНО

Инд. № подл. Подпись и дата. Взам. Инв. №

СОГЛАСОВАНО

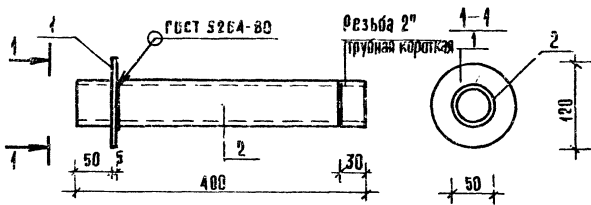
Инд. № подл. Подпись и дата. Взам. Инв. №

рук. лист Губаревич
И. КОП. БЕШАН
Г. А. И. М. И. СТАНУАРОВИЧ
Г. А. И. ЧЕРНЯКОВ
рук. гр. Дорачева
И. И. И. ЧЕРНЯКОВА

рук. лист Губаревич
И. КОП. БЕШАН
Г. А. И. М. И. СТАНУАРОВИЧ
Г. А. И. ЧЕРНЯКОВ
рук. гр. Дорачева
И. И. И. ЧЕРНЯКОВА

284-4-107.85

АА.00



КОД	КОЛ	ОБОЗНАЧЕНИЕ	НАИМЕНОВАНИЕ	КОЛ	ПРИМЕЧАНИЕ
Детали					
БЧ	1	284-4-107.85 АС1. ИЗ-16.01	полоса Б2-5*120 ГОСТ 103-76 В СТП СЭИ ГОСТ 535-79 Ø=120	1	0,57
БЧ	2	02	труба 57*3 ГОСТ 8732-78 АС1 АСП 8431-74 Ø=400	1	6,60

Привязан:

Ивв. №

284-4-107.85 - АС1. ИЗ-16.00

Деталь заводная

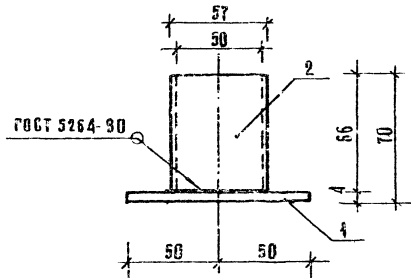
Станд. масса Масса таб

Р 2,17

Лист Листов 1

ЦНИИЭП

Рук. маст. Чобаревич
Н. КОТЛ. Бешан
Т. А. ИМАН. Станиславич
Т. А. И. Моравинцева
Т. И. П. ЧЕРСКИЙ
Рук. групп. Радачева
Инженер Чернякова



КОД	КОЛ	ОБОЗНАЧЕНИЕ	НАИМЕНОВАНИЕ	КОЛ	ПРИМЕЧАНИЕ
Детали					
БЧ	1	284-4-107.85 АС1. ИЗ-17.01	полоса Б2-4*100 ГОСТ 103-76 В СТП СЭИ ГОСТ 535-79 Ø=100	1	0,31
БЧ	2	02	труба 57*3 ГОСТ 8732-78 АС1 АСП 8431-74 Ø=120	1	0,26

Привязан:

Ивв. №

284-4-107.85 - АС1. ИЗ-17.00

Деталь заводная

Станд. масса Масса таб

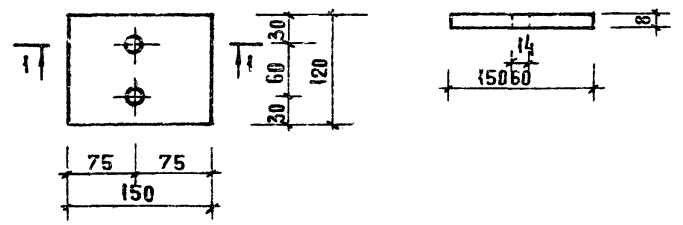
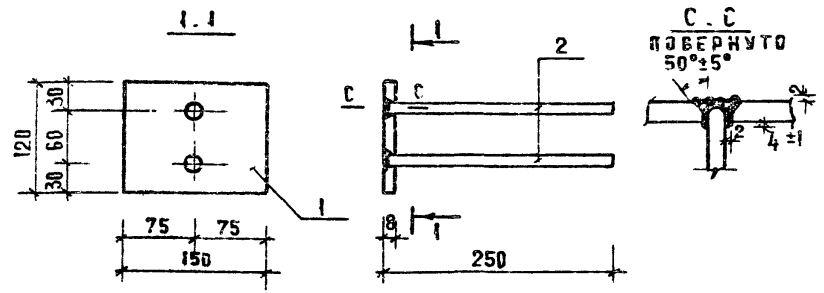
Р 0,57

Лист Листов 1

ЦНИИЭП

Рук. маст. Чобаревич
Н. КОТЛ. Бешан
Т. А. ИМАН. Станиславич
Т. А. И. Моравинцева
Т. И. П. ЧЕРСКИЙ
Рук. групп. Радачева
Инженер Чернякова

284-4-107.85 А.Л.И



ФОРМАТ	ЗОНА	ПОЗ.	ОБЪЕДИНЕНИЕ	НАИМЕНОВАНИЕ	КОЛ.	ПРИМЕЧАНИЕ
				<u>ДЕТАЛИ</u>		МАССА ЕД. КГ
		1	284-4-107.85 АСТ. ИЗ. 18.01	ИМС - 1	1	1,13
Б4		2	02	φ10 ГОСТ 5781-82, В-250	2	0,15

СОГЛАСОВАНО:

ПРИВЯЗАН:

ИВ. №

284-4-107.85 АСТ. ИЗ. 18.00

АНКЕР А-1

СТРАНА	МАССА	МАСШТАБ
Р	144	
ЛИСТ	ЛИСТОВ	
ЦНИИЭП		

РУК. МАСТ. ГУБАРЕВИЧ
И КОНТР. БЕЖАН
Г.А. НИЖ. СТАНУЛЕВИЧ
Г.А.П. МОРАВНИЦЕВА
Г.И.П. ЧАПЕКИН
РУК. И НИЖ. РОГАЧЕВА
ИНЖЕНЕР ЧЕРНЯКОВА

ИВ. № ПОДА ПДАПС И ДАТА ВЗАМ. ИВ. №

ПРИВЯЗАН:

ИВ. №

284-4-107.85 АСТ. ИЗ. 19.01

ИЗДЕЛИЕ СОЕДИНИТЕЛЬНОЕ ИМС-1

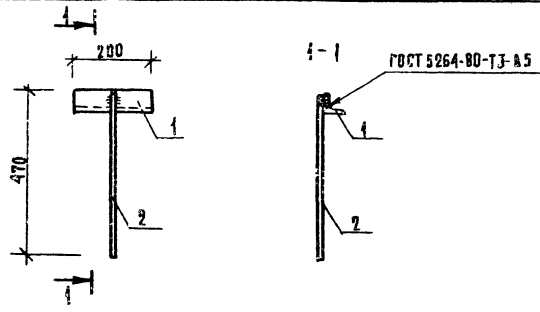
СТРАНА	МАССА	МАСШТАБ
Р	1,13	
ЛИСТ	ЛИСТОВ	
ЦНИИЭП		

РУК. МАСТ. ГУБАРЕВИЧ
И КОНТР. БЕЖАН
Г.А. НИЖ. СТАНУЛЕВИЧ
Г.А.П. МОРАВНИЦЕВА
Г.И.П. ЧАПЕКИН
РУК. И НИЖ. РОГАЧЕВА
ИНЖЕНЕР ЧЕРНЯКОВА

ИВ. № ПОДА ПДАПС И ДАТА ВЗАМ. ИВ. №

ИСОДСА 5-8x120 ГОСТ 103-75
6 СТ 3 ПО 3 ГОСТ 535-79

284-4-107.85
А.А. III



Формат	Зона	ИЗ	Обозначение	Наименование	Код	Примечание
Б4	1		284-4-107.85 АС1. И3- 20. 01	Детали Штабл 62-50x50x6 ГОСТ 8509-72 в ПЗ ПСЗ ГОСТ 535-73		Масса Ед. кг
Б4	2		.92	Ø40 А1 ГОСТ 5781-82, Е-470	1	0,75
					1	0,29

Привязан			
Имеет №			

284-4-107.85 -АС1. И3- 20.00

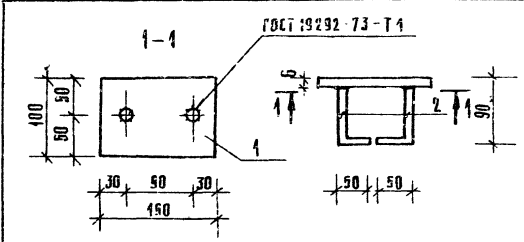
Инвер А-2

Стандарт	Масса	Масштаб
Р	0,04	
Лист	Листов 1	
ЦНИИЭП	СЕРВО- БЫТОВЫХ ЭЛЕКТРО- КОМПЛЕКС	

СОГЛАСОВАНО

Имя, Ф.И.О. Подпись и дата
Взвешивание

И.КОНТ. БЕЛАН
И.И.И. СТАНИСЛАВ
Г.А.И. МОРОЗОВ
И.И.И. ЧЕНСКИЙ
И.И.И. ЧЕРНЯКОВА
И.И.И. ЧЕРНЯКОВА



Формат	Зона	ИЗ	Обозначение	Наименование	Код	Примечание
Б4	1		284-4-107.85 АС1. И3- 21. 01	Детали Штабл 62-8x100 ГОСТ 103-76 в ПЗ ПСЗ ГОСТ 535-73		Масса Ед. кг
Б4	2		.02	Ø40 А1, ГОСТ 5781-82, Е-140	2	0,086

Привязан			
Имеет №			

284-4-107.85 -АС1. И3- 21.00

Детали заказная
ЗАВ-3

Стандарт	Масса	Масштаб
Р	0,11	
Лист	Листов 1	
ЦНИИЭП	СЕРВО- БЫТОВЫХ ЭЛЕКТРО- КОМПЛЕКС	

СОГЛАСОВАНО

Имя, Ф.И.О. Подпись и дата

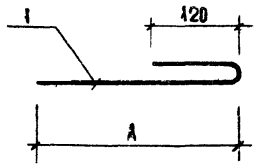
И.КОНТ. БЕЛАН
И.И.И. СТАНИСЛАВ
Г.А.И. МОРОЗОВ
И.И.И. ЧЕНСКИЙ
И.И.И. ЧЕРНЯКОВА
И.И.И. ЧЕРНЯКОВА

20296-03

Копирована Лопух

Формат А4

2014-107.85 А1 П

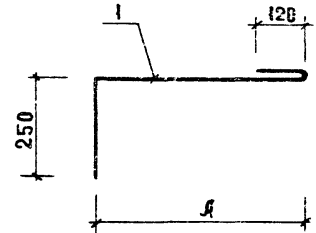


ОБОЗНАЧЕНИЕ	МАРКА	А	МАССА ЕД. КГ
284-4-107.85 АС1. ИЗ. 22.00	ММ 11	290	0.25
-01	ММ 11.1	350	0.29

ПРИВЯЗАН			
ИНВ. №			

284-4-107.85 АС1. ИЗ. 22.00 СБ

И.КОНТР.	БЕЖАН	АНКЕР (ММ 11, ММ 11.1)	СТАДИЯ	МАССА	МАСШТАБ
Г.А.И.Ж.	СТАМУДЯЕВИЧ		Р	СМ. ТАБЛ	-
Г.А.П.	ЖОБДВИНЦЕВА		ЛИСТ	ЛИСТОВ	1
Г.И.П.	ЧАПСКИЙ	φ10 А11 ГОСТ 5781-82	ТОРГОВО-БЫТОВЫХ ЦЕНТРАЛЬНЫХ КОМПЛЕКСОВ		
И.Ж.Э.М.	ЧЕРНЯКОВА		ЦНИИЭП		



ОБОЗНАЧЕНИЕ	МАРКА	А	МАССА ЕД. КГ
284-4-107.85 АС1. ИЗ. 23.00	ММ 9	480	0.52
-01	ММ 9.1	360	0.45

ПРИВЯЗАН			
ИНВ. №			

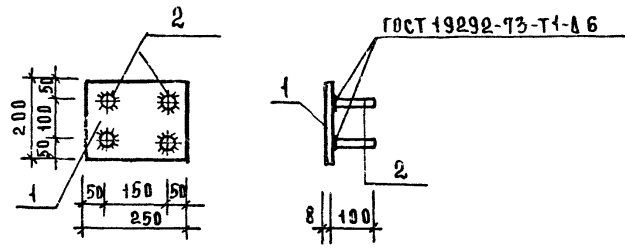
284-4-107.85 АС1. ИЗ. 23.00 СБ

И.КОНТР.	БЕЖАН	АНКЕР (ММ 9, ММ 9.1)	СТАДИЯ	МАССА	МАСШТАБ
Г.А.И.Ж.	СТАМУДЯЕВИЧ		Р	СМ. ТАБЛ	-
Г.А.П.	ЖОБДВИНЦЕВА		ЛИСТ	ЛИСТОВ	1
Г.И.П.	ЧАПСКИЙ	φ10 А11 ГОСТ 5781-82	ТОРГОВО-БЫТОВЫХ ЦЕНТРАЛЬНЫХ КОМПЛЕКСОВ		
И.Ж.Э.М.	ЧЕРНЯКОВА		ЦНИИЭП		

СОГЛАСОВАНО:

ИНВ. №, ПОДПИСЬ И ДАТА ВЗАИМ. ИЛИ №

284-4-107.85 А.Л. III

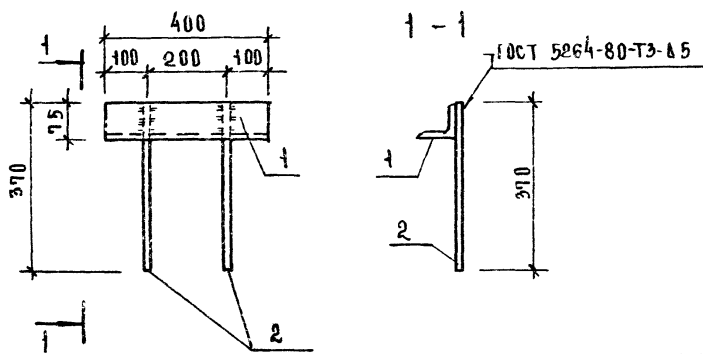


ФОРМАТ	ЗОНА	ПОЗ.	ОБОЗНАЧЕНИЕ	НАИМЕНОВАНИЕ	КОЛ.	ПРИМЕЧАНИЕ
				ДЕТАЛИ		МАССА ЕД. ИГ
				ГОСТ 103-76		
Б4	1		284-4-107.85 АС1.ИЗ-24.01	-200x8 e=250	1	3.14
				ГОСТ 5781-82		
Б4	2		-02	Ф10А III, e=100	4	0.062

ПРИВЯЗАН		
ИМВ. N°		

284-4-107.85	ИЗ-24.00			
ДЕТАЛЬ ЗАКЛАДНАЯ	СТАДИЯ	МАССА	МАСШТАБ	
ЗАЛ6	Р	3.40	10	
	ЛИСТ	ЛИСТОВ		
		ЦНИИЭП		

И. МОУТ БЕЖАН
 РА. ЧИ. И. СТАНУЛЕРВИ
 ГИП ЧАРСКИИ
 Р. Г. ИЛ РОГАЧЕВА
 ИМЖ КАЗАНОВА



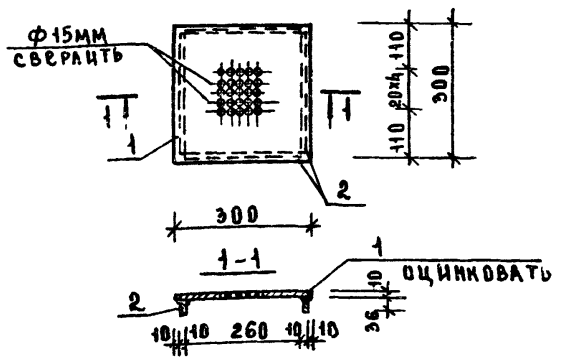
ФОРМАТ	ЗОНА	ПОЗ.	ОБОЗНАЧЕНИЕ	НАИМЕНОВАНИЕ	КОЛ.	ПРИМЕЧАНИЕ
				ДЕТАЛИ		МАССА ЕД. ИГ
				ГОСТ 58x75 ГОСТ 8509-72		
Б4	1		284-4-107.85 ИЗ-25.01	УГОЛОК L=400	1	3.61
				ГОСТ 5781-82		
Б4	2		02	Ф10А I, L=370	2	0.23

ПРИВЯЗАН		
ИМВ. N°		

284-4-107.85	ИЗ-25.00			
ДЕТАЛЬ ЗАКЛАДНАЯ	СТАДИЯ	МАССА	МАСШТАБ	
ЗАЛ7,	Р	4.07	10	
	ЛИСТ	ЛИСТОВ		
		ЦНИИЭП		

И. МОУТ БЕЖАН
 РА. ЧИ. И. СТАНУЛЕРВИ
 ГИП ЧАРСКИИ
 Р. Г. ИЛ РОГАЧЕВА
 Ч. И. И. ИСАКОВА

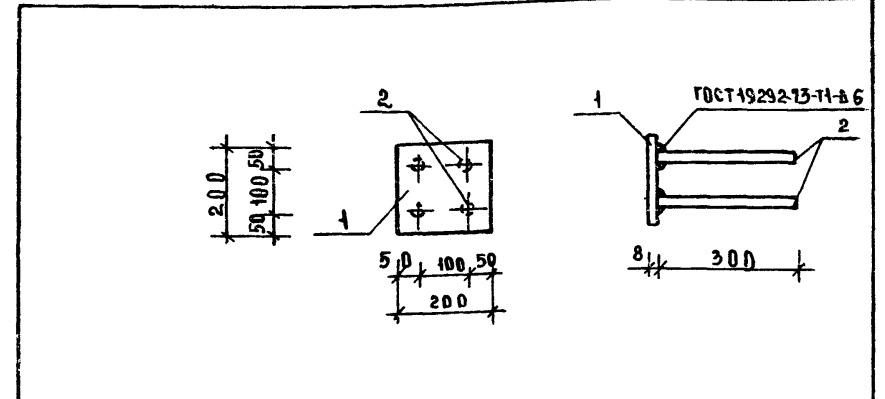
284-4-107.85 А.А. III



ФОРМАТ	ЗОНА	ПОЗ.	ОБОЗНАЧЕНИЕ	НАИМЕНОВАНИЕ	КОЛ.	ПРИМЕЧАНИЕ
ДЕТАЛИ						
ГОСТ 103-76						
Б4	1	284-4-107.85	ИЗ-26.01	- 300x10; e=300	1	7.06
Б4	2		02	- 36 x 10, e=260	4	0.74

СОГЛАСОВАНО:

ИНВ.№ ПОДЛ.		ПОДПИСЬ И ДАТА ВЗАИМ.ИНВ.№		ПРИВЯЗАН	
ИНВ.№		ДАТА		ИНВ.№	
284-4-107.85		АС1 ИЗ-26.00			
РУК.МАСТ. ГУБАРЕВИЧ		ДЕТАЛЬ ЗАКЛАДНАЯ		СТАДИЯ	МАССА
Н.КОНТР. БЕЖАН		ММ 2-И		Р	10.03
ГЛ.ИНЖ. СТАНУРЭВИЧ				ЛИСТ	ЛИСТОВ 1
Г.ИП. ЧАПСКИЙ				ЦНИИЭП ГОРГОВО-БЫТОВЫХ ЗАДАНИЙ ГИДРОТЕХНИЧЕСКОГО КОМПЛЕКСА	
Р.ГР.ИИ. РОГАЧЕВА					
ИНЖЕН. КАЗАКОВА					



ФОРМАТ	ЗОНА	ПОЗ.	ОБОЗНАЧЕНИЕ	НАИМЕНОВАНИЕ	КОЛ.	ПРИМЕЧАНИЕ
ДЕТАЛИ						
ГОСТ 103-76						
Б4	1	284-4-107.85	ИЗ-27.00	- 200x8; L=200	1	2.51
Б4	2			ГОСТ 5781-82		
				Ф 10 АИ; L=300	4	0.74

СОГЛАСОВАНО:

ИНВ.№ ПОДЛ.		ПОДПИСЬ И ДАТА ВЗАИМ.ИНВ.№		ПРИВЯЗАН	
ИНВ.№		ДАТА		ИНВ.№	
284-4-107.85		АС1 ИЗ-27.00			
РУК.МАСТ. ГУБАРЕВИЧ		ЗАКЛАДНАЯ ДЕТАЛЬ		СТАДИЯ	МАССА
Н.КОНТР. БЕЖАН		ЗАД 9		Р	5.47
ГЛ.ИНЖ. СТАНУРЭВИЧ				ЛИСТ	ЛИСТОВ 1
Г.ИП. ЧАПСКИЙ				ЦНИИЭП ГОРГОВО-БЫТОВЫХ ЗАДАНИЙ ГИДРОТЕХНИЧЕСКОГО КОМПЛЕКСА	
РУК.ГР.ИИ. РОГАЧЕВА					
ИНЖЕН. КАЗАКОВА					

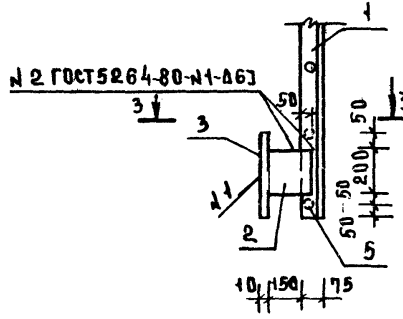
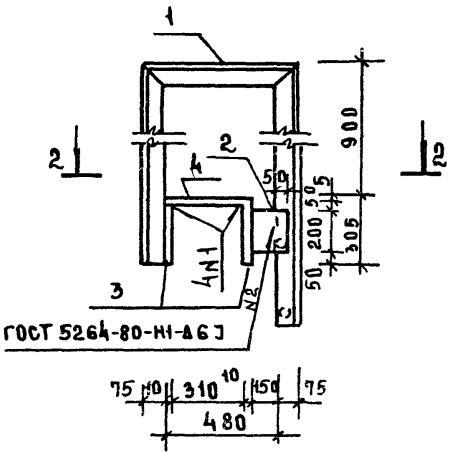
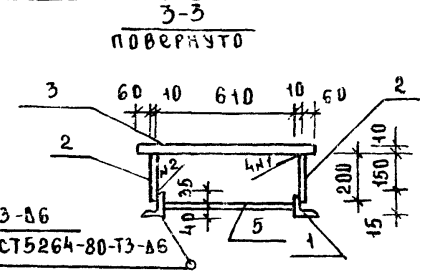
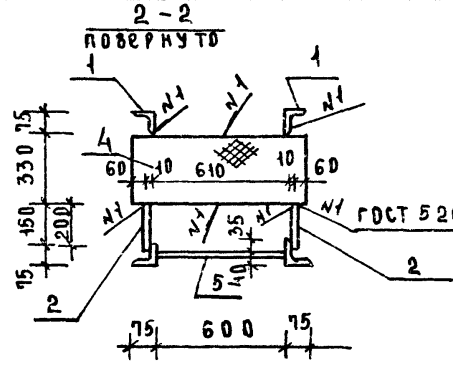
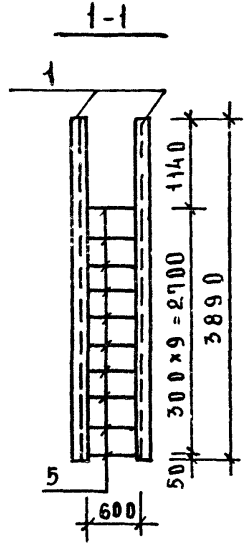
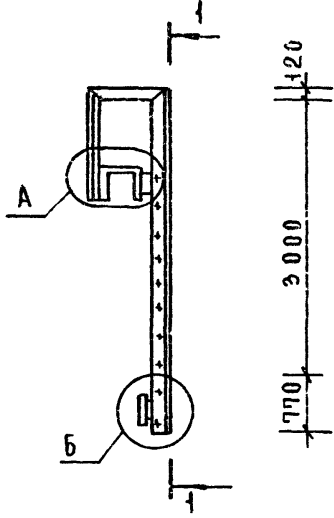
20196-03

ФОРМАТ А4

284-4-107.85 АМ. III

С.О. ГЛАВ. В. А. Д.

И. А. ПОДПИСЬ НА Т. В. З. А. М. И. В. Н. ?



ФОРМАТ	ЗОНА	ПОД.	Обозначение	Наименование	КОЛ	ПРИМЕЧАНИЕ
				ДЕТАЛИ		МАССА ЕД. КГ
				УГОЛОК 5 75x5 ГОСТ 8510-79 СТ. 3 ГОСТ 535-79		
Б4	1		284-4-107.85 АС1.ИЗ-28.01	ℓ = 5725	2	33.21
				ПОЛОСА 52-10x200 ГОСТ 82-70 СТ. 3 СП ГОСТ 500-58		
Б4	2		28.02	ℓ = 200	4	3.14
				ПОЛОСА 52-10x300 ГОСТ 82-70 СТ. 3 СП ГОСТ 500-58		
Б4	3		28.03	ℓ = 750	3	17.66
				ПОЛОСА 52-6x300 ГОСТ 82-70 СТ. 3 СП ГОСТ 500-58		
Б4	4		28.04	ℓ = 750	1	10.598
Б4	5		28.05	φ18 А1; ГОСТ 5781-82; ℓ=600	10	1.2

284-4-107.85 -АС1. ИЗ-28.00

Лестница
металлическая
МА 2

СТАДИЯ МАССА МАСШТАБ

Р 154.56 20

А И С Т 1 А И С Т 0 В 1
ТОРГОВО-
БУДОВЕЛ
СТРОИТЕЛЬ
КОМПЛЕКС

ПРИВЯЗАН

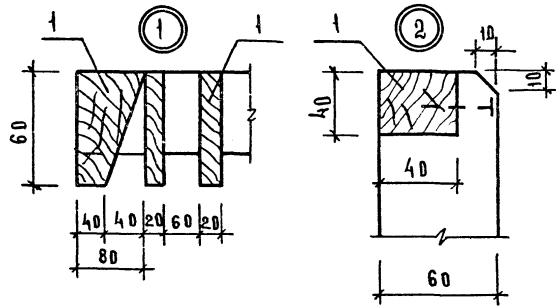
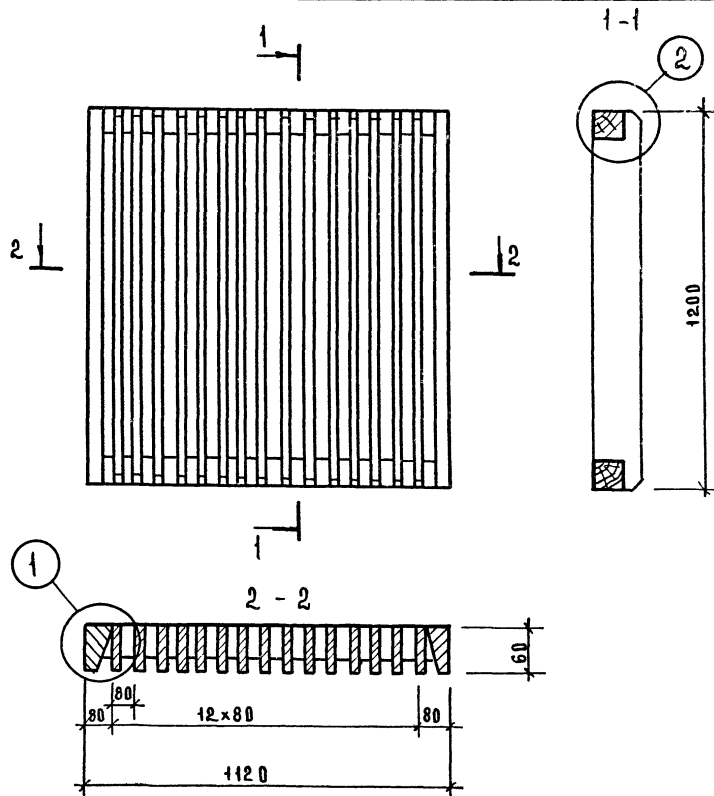
РУК. МАСТ. Г. УБАРЕВИЧ
И. КОНТР. Б. ЖАИ
РА. ИЖ. М. СТАЧУЛЕВИЧ
Г. И. П. ЧАПСКИЙ
РУК. ГРИН. РОГАЧЕВА
РАЗРАБ. А. ЗАХАРОВА
СТ. ИЖ. И. КРЮЧКОВА

ИЖ. №

284-4-107.85

А.А. III

43



ФОРМА	ЗОНА	ПОЗ.	ОБОЗНАЧЕНИЕ	НАИМЕНОВАНИЕ	КОЛ.	ПРИМЧ.
		1		Пиломатериалы лист- венных пород	0.026	м ²
				ГОСТ 2695-71		

ИТВ.Н.ПОД.И.ДАТА.ВЗЯМ.ИЗМ.Н

ПРИВЯЗАН			
ИТВ.И			

				284-4-107.85	АС1.И4-01.00		
РУК.МАСИ	ГУБАРЬВИЧ			Решетка ограждения электро- каменки Р-1	СТАДИЯ	МАССА	МАСШТАБ
И.КОНТР.	БЕЖАН				Р		
ГЛА.ИЖИЖ.	СТАНЧАСВИЧ				Лист 1	Листов 1	
ГЛА.П.	МОРАВИЧЕВ				ТОРГОВО- ПРОМЫСЛ. ЗАДАЧИ И ГЕОМЕТРИИ КОМПЛЕКСОВ		
РЫЛ.	ЧАПСКИН				ЦНИИЭП		
ПРОК.РАСЧ.	КАРЛОВ						
СТ.АРХ.	СМОЛОВАКИ						

20296-03