



Госстрой СССР  
ЦЕНТРАЛЬНЫЙ ИНСТИТУТ ТИПОВОГО ПРОЕКТИРОВАНИЯ  
Свердловский филиал  
620062, г.Свердловск-62, ул.Чебышева,4  
Заказ № 1601 Инв. № 18451-02 тираж 200  
Сдано в печать 22.02 1988г цена 1.22

ТИПОВОЙ ПРОЕКТ  
294-2-71  
СПОРТИВНЫЙ КОРПУС  
/СТЕНЫ КИРПИЧНЫЕ/С ЗАЛОМ 36\*18м

АЛЬБОМ II

СОСТАВ ПРОЕКТА

АЛЬБОМ I - Архитектурно-строительные и технологи-  
ческие чертёжи, алюминиевые витражи  
АЛЬБОМ II - Изделия заводского изготовления  
АЛЬБОМ III - Водопровод и канализация  
ОТОПЛЕНИЕ И ВЕНТИЛЯЦИЯ

АЛЬБОМ IV - ЭЛЕКТРООБОРУДОВАНИЕ, СВЯЗЬ И СИГНАЛИЗАЦИЯ.  
АЛЬБОМ V - АВТОМАТИЗАЦИЯ САНТЕХУСТРОЙСТВ.  
АЛЬБОМ VI - АВТОМАТИЗАЦИЯ САНТЕХУСТРОЙСТВ ЗАДАНИЕ  
ЗАВОДУ НА ИЗГОТОВЛЕНИЕ ЦИТО В.  
АЛЬБОМ VII 84 - С МЕТЫ.  
АЛЬБОМ VIII - ВЕДОМОСТИ ПОТРЕБНОСТИ В МАТЕРИАЛАХ.

ТЕХНИЧЕСКИЙ ПРОЕКТ УТВЕРЖДЕН ГОСГРАЖДАНСТРОЕМ  
ПРИКАЗ № 273 ОТ 21 СЕНТЯБРЯ 1981 Г.  
РАБОЧИЕ ЧЕРТЕЖИ ВВЕДЕНА В ДЕЙСТВИЕ  
ЦНИИЭП им. Б.С.МЕЗЕНЦЕВА  
ПРИКАЗ № 180 ОТ 17 12 82

РАЗРАБОТАН

ЦНИИЭП

им. Б.С.МЕЗЕНЦЕВА

ГЛАВНЫЙ ИНЖЕНЕР ИНСТИТУТА *Щинин* /Глинкин МВ/  
ГЛАВНЫЙ АРХИТЕКТОР ПРОЕКТА *Лях* /Лях Э.П. /

					привязан	
ИНВ №						

18457.02

В е д о м о с т ь      р а б о ч и х      ч е р т е ж е й

Альбом II

Мулябой проект

Лист	Наименование	Примечания
КМН 1	Общие данные /начало/	
КМН 2	Общие данные /окончание/	
КМН 3	Каркасы К-1, К-2	
КМН 4	Стойка для бойлеров МСб-1	
КМН 5	Связь для стоек МС -2 Металлическое изделие ЦМ-39	
КМН 6	Изделие металлическое ЦМ-1	
КМН 7	Изделия металлические ЦМ-2, 4	
КМН 8	Изделие металлическое ЦМ-3	
КМН-9	Изделия металлические ЦМ-5-ЦМ-8	
КМН 10	Изделия металлические ЦМ-9-ЦМ-11	
КМН 11	Изделия металлические ЦМ-12, 13	
КМН 12	Изделия металлические ЦМ-14, 24	
КМН 13	Изделия металлические ЦМ-15, 17	
КМН 14	Изделия металлические ЦМ-16, 23	
КМН 15	Изделия металлические ЦМ-18, 19	
КМН 16	Изделия металлические ЦМ-20, 25	

Лист	Наименование	Примечания
КМН 17	Изделия металлические ЦМ-21, 22	
КМН 18	Изделия металлические ЦМ-26, 27	
КМН 19	Изделия металлические ЦМ-26, 29	
КМН 20	Изделия металлические ЦМ-30, 31	
КМН 21	Изделия металлические ЦМ-32, 34	
КМН 22	Изделие металлическое ЦМ-33	
КМН 23	Изделия металлические ЦМ-35-ЦМ-37	
КМН 24	Изделие металлическое ЦМ-38	
КМН 25	Изделия металлические ЦМ-42, ЦМ-43	
КМН 26	Изделие металлическое ЦМ-44	
КМН 27	Изделия металлические ЦМ-40, ЦМ-41	
КДН 1	Коробка двери бани сухого жара Д-2*	
КДН 2	Дверь бани сухого жара Д-2*	

ЦиФ. № подл. Подпись и дата. Взам. инв. №

		Прибылан	
ЦиФ. №			
Нач. мес.	Исакович		
Гл. инж. м.	Волов		
ГАП	Лях		
ГИП	Бучи		
Руктрин	Павликов		
Провер	Бучи		
Разреш	Павликов		
		КМН 1	
Общие данные (Начало)		Станд.	Лист
		Р	Листов
		ЦНИИЭП	
		им. Б.С. Мезенцева	

18/57-02

## Ведомость ссылочных документов

Обозначение	Наименование	Примечание
СНиП II - 6 - 74	Нагрузки и воздействия Нормы проектирования	
СНиП II - 28 - 73*	Защита строительных конструкций от коррозии	
СН 393 - 78	Инструкция по сварке соединений арматуры и закладных деталей	
СНиП III - 18 - 75	Металлические конструк- ции Правила приемки и производства работ	
ГОСТ 103 - 76	Полоса стальная горячекатаная	
ГОСТ 380 - 71	Сталь углеродистая обыкновенного качества	
ГОСТ 5781 - 81	Сталь горячекатаная для армирования железобетонных конструкций	
ГОСТ 8509 - 72	Сталь прокатная угловая равнополочная Сортамент	
ГОСТ 8510 - 72	Сталь прокатная угловая неравнополочная Сортамент	
ГОСТ 8240 - 72	Сталь прокатная Швеллеры	
ГОСТ 8568 - 77	Листы стальные с ромбическим и чечевичным рифлением	
ГОСТ 10704 - 76	Трубы стальные электро- сварные прямашовные Сортамент	

Обозначение	Наименование	Примечание
ГОСТ 5336 - 80	Сетки плетеные одинарные. Технические условия	
ГОСТ 8478 - 66	Сетки сварные для армирования железобетонных конструкций Сортамент и технические требования	
ГОСТ 5632 - 72	Стали высоколегированные и сплавы коррозионностойкие, жаростойкие и жаропрочные. Марки и технические требования	
ГОСТ 10052 - 75	Электроды покрытые металлические для ручной дуговой сварки высоколегированных сталей с особыми свойствами Типы	
ГОСТ 9467 - 75	Электроды покрытые металлические для ручной дуговой сварки конструкционных и теплоустойчивых сталей. Типы	

			КМИ 2			
Нач. м.	Исакович	<i>[подпись]</i>	Общие данные (окончание)	Ставис	Масса	Масшт.
Личн. м.	Волов	<i>[подпись]</i>		Р	-	-
ГАП	Лях	<i>[подпись]</i>		Лист	Листов	
ГКП	Бли	<i>[подпись]</i>				
Рук. грин	Павликов	<i>[подпись]</i>				
Провер	Бли	<i>[подпись]</i>				
Исполн	Павликов	<i>[подпись]</i>				
			ЦНИИЭП ИМ. В. С. МЕЗЕНЦЕВА			

1957.02  
Формат 12Г

Гильбом II

Типовой проект

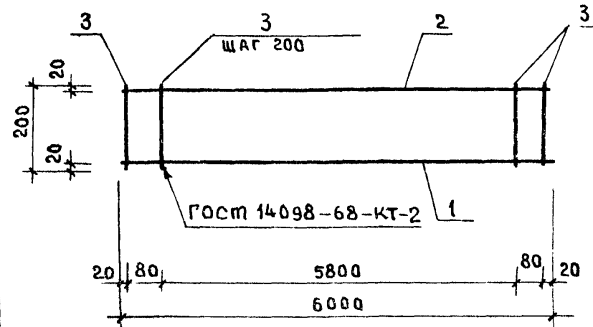
Нормы контроля

Дук. ар. инж. Карнев

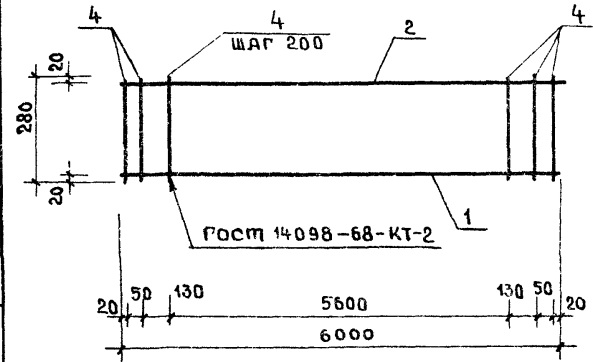
Центральная лаборатория

Взят инв. №

К-1



К-2



Примечания

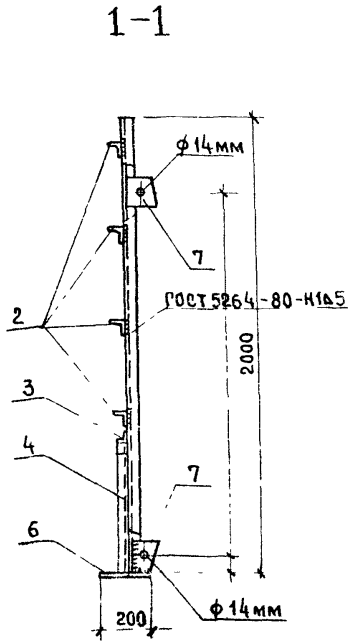
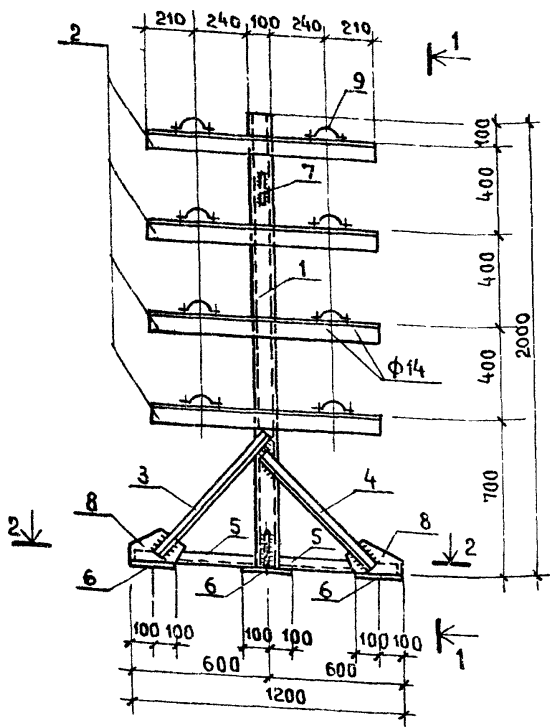
Изготовить контактной точечной сваркой всех пересечений стержней в соответствии с требованиями СН 393-78

ФОРМАТ	ЗОНА	ПОЗ.	ОБОЗНАЧЕНИЕ	НАИМЕНОВАНИЕ	КОЛ.	ПРИМЕЧАНИЕ
				К-1		
				СБОРОЧНЫЕ ЕДИНИЦЫ		
	1		Гост 5781-81	∅ 16 А III ℓ = 6000	1	9,48 кг
	2			∅ 10 А I ℓ = 6000	1	3,71 кг
	3			∅ 6 А I ℓ = 200	32	1,44 кг
				ПОКАЗАТЕЛИ:		
				МАССА СТАЛИ	14,63	кг
			Гост 5781-81	КЛАССА А III	9,48	кг
				∅ 16 А III	9,48	кг
			Гост 5781-81	КЛАССА А I	5,15	кг
				∅ 10 А I	3,71	кг
				∅ 6 А I	1,44	кг
				К-2		
				СБОРОЧНЫЕ ЕДИНИЦЫ		
	1		Гост 5781-81	∅ 16 А III ℓ = 6000 мм	1	9,48 кг
	2		"	∅ 10 А I ℓ = 6000 мм	1	3,71 кг
	4		"	∅ 6 А I ℓ = 220 мм	33	2,08 кг
				ПОКАЗАТЕЛИ:		
				МАССА СТАЛИ	15,27	кг
			Гост 5781-81	КЛАССА А III	9,48	кг
				∅ 16 А III	9,48	кг
			Гост 5781-81	КЛАССА А I	5,79	кг
				∅ 10 А I	3,71	кг
				∅ 6 А I	2,08	кг

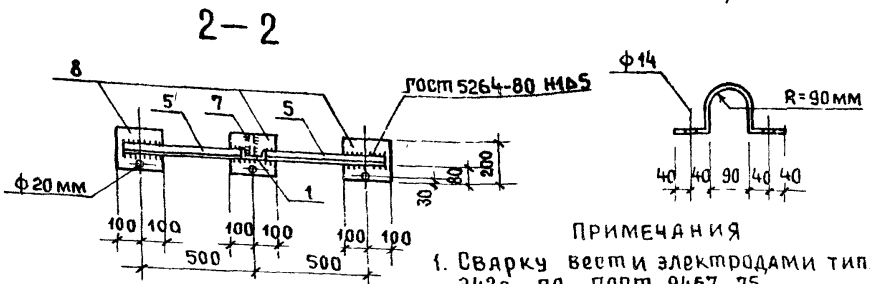
			<b>КМИЗ</b>		
НАЧ. МАС	ИСАКОВИЧ		СТАДИЯ	МАССА	МАСШТАБ
ГЛАВН. М	ВОЛОВ		Р	29,9	
ГАП	ЛЯХ		Лист	Листов	
ГИП	БУИ		<b>ЦНИИЭП</b>		
РУК. ДИ	ПАВЛИКОВ		ИМ. Б. С. МЕЗЕНЦЕВА		
ПРОВЕРИ	БУИ				
РАЗРАТ.	ПАВЛИКОВ				

Кяркясы  
К-1, К-2

МСб-1



Позиция „9”



ПРИМЕЧАНИЯ

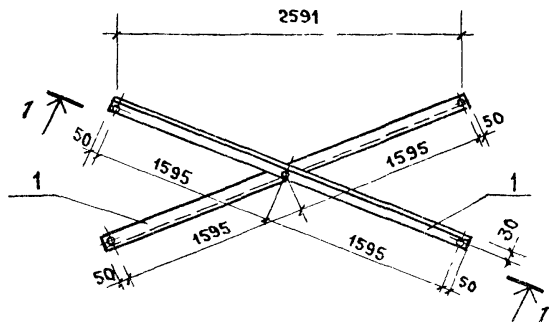
1. Сварку вести электродами типа Э42а по ГОСТ 9467-75.
2. Грунтовать железным суриком за 2 раза.
3. Изготовить в соответствии с требованиями СНиП III-18-75.

ФОРМАТ	ЭШКА	ПОБ.	Обозначение	Наименование	Кол.	Примечание
				Стойка для бойлеров МСб-1		
				Сборочные единицы		
		1	ГОСТ 8240-72	С 10 $\ell = 2000$	1	
		2	ГОСТ 8510-72	Л 90x56x6 $\ell = 1000$	4	
		3	ГОСТ 8509-72	Л 45x4 $\ell = 720$	1	
		4	ГОСТ 8509-72	Л 45x4 $\ell = 640$	1	
		5	ГОСТ 8509-72	Л 45x4 $\ell = 540$	2	
		6	ГОСТ 103-76	- 12x200 $\ell = 200$	3	
		7	ГОСТ 103-76	- 8x130 $\ell = 130$	2	
		8	ГОСТ 103-76	- 8x130 $\ell = 230$	2	
		9	ГОСТ 103-76	- 5x40 $\ell = 540$	8	
				Показатели:		
				Масса стали	73,3	кг
			ГОСТ 380-71	Прокат класса С <sup>38/23</sup>	73,3	кг
				С 10	17,18	кг
				Л 90x56x6	26,8	кг
				Л 45x4	6,66	кг
				- 8x130	6,08	кг
				- 5x40	5,28	кг
				- 12x200	11,3	кг

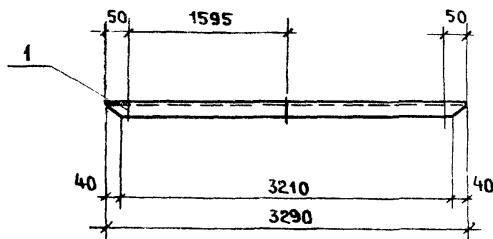
Марка стали класса С<sup>38/23</sup> - ВСт 3 кп2

			КМИ 4			
ИЗМ. МАСТ.	Исакович		Стойка для бойлеров МСб-1	СТАДИЯ	МАССА	МАСШТАБ
ГЛ. ИНЖ. М.	Волов			Р	73,3	
РАП.	Лях			Лист	Листов	
ГИП.	Буй			<b>ЦНИИЭП</b> ИМ. Б.С. МЕЗЕНЦЕВА 18457-02 Формат 12г		
РУК. ГРИН.	Павликов					
ПРОВЕРИЛ.	Буй					
РАЗРАБ.	Павликов					

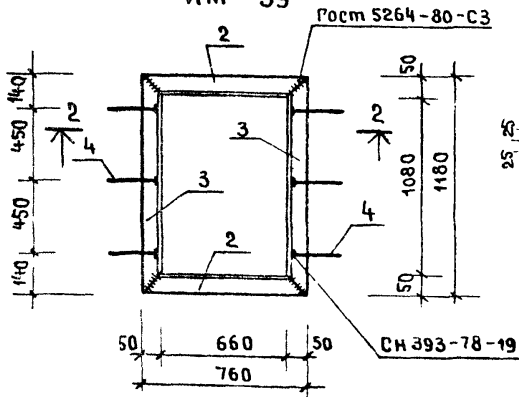
МСд - 2



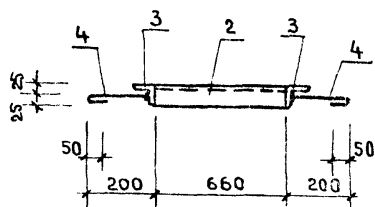
1 - 1



ИМ - 39



2 - 2



ФОРМАТ	ЗОНА	ПОЗ.	ОБОЗНАЧЕНИЕ	НАИМЕНОВАНИЕ	КОЛ	ПРИМЕЧАНИЕ
				МСд - 2		
				СБОРОЧНЫЕ ЕДИНИЦЫ		
		1	Гост 8510 - 72	L 75x50x5 l = 3290	2	31,5 кг
				ПОКАЗАТЕЛИ		
				МАССА СТАЛИ	31,5	кг
			Гост 380 - 71 *	ПРОКАТ КЛАССА С 38/23	31,5	кг
				L 75x50x5	31,5	кг
				ИМ - 39		
				СБОРОЧНЫЕ ЕДИНИЦЫ		
			Гост 8509 - 72	L 50x5 l = 760	2	5,73 кг
			"	L 50x5 l = 1180	2	8,90 кг
			Гост 5781 - 81	∅ 8 А I l = 250	6	0,6 кг
				ПОКАЗАТЕЛИ		
				МАССА СТАЛИ	15,23	кг
			Гост 380 - 71 *	ПРОКАТ КЛАССА С 38/23	14,63	кг
				L 50x5	14,63	кг
			Гост 5781 - 81	КЛАССА А - I ∅ 8 А I	0,60	кг

НОРМОКОНТРОЛЬ

РУК. ПР. ИНЖ. КОРНЕВ

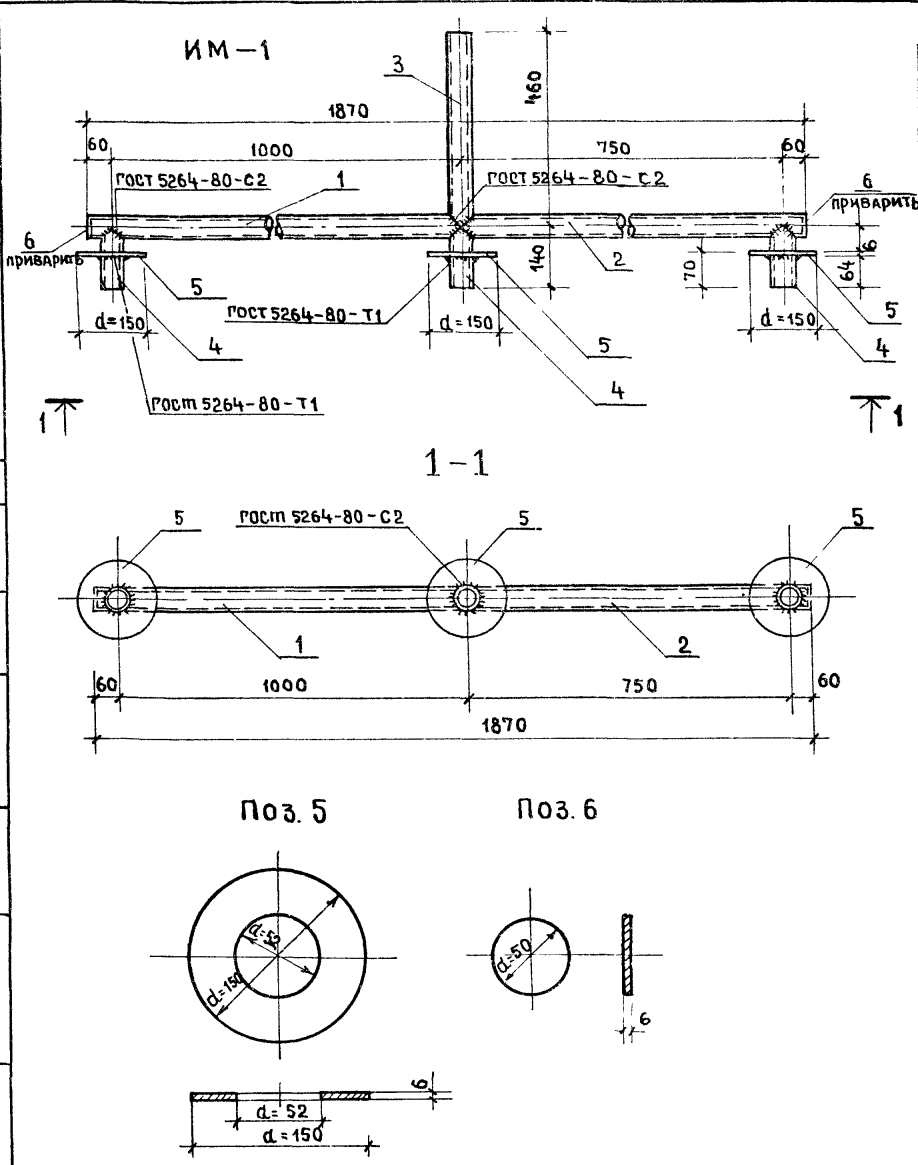
ИНВ И ПОДА [Подпись и дата] ВЗАМ. ИНЖ. И

НАЧ. МАС.	Исакович	
ГД ИНЖ. М	Волов	
РАП	Лях	
РИП	Буй	
РУК. ГР. И	Павликов	
ПРОВЕРИ	Буй	
РАЗРАБ.	Павликов	

КМИБ		
СВЯЗЬ ДЛЯ СТОЕК МСД 2. МЕТАЛЛИЧЕСКОЕ ИЗДЕЛИЕ ИМ 39	СТАДИЯ	МАССА/МАШТАБ
	P	31,5
ЦНИИЭП ИМ. Б.С. МЕЗЕНЦОВА 1895-02 Формат 12.0		



ЧОРМ О К О Н И  
 Р У Ж . Г Р . И Н Ж . К О Р Н Е В  
 И Н В . Н П О Д Л . П О Д П И С Ъ К Д А Т А В С Я М . И В Б . К  
 Т И П О В О Й П Р О Е К Т



ФОРМАТ	ЗОНА	Поз	ОБОЗНАЧЕНИЕ	НАИМЕНОВАНИЕ	КОЛ	ПРИМЕЧАНИЕ
				ИМ 1		
				СБОРОЧНЫЕ ЕДИНИЦЫ		
		1	ГОСТ 10704-76	ТРУБА 50x3 $\rho=1054$	1	
		2	ГОСТ 10704-76	ТРУБА 50x3 $\rho=804$	1	
		3	ГОСТ 10704-76	ТРУБА 50x3 $\rho=460$	1	
		4	ГОСТ 10704-76	ТРУБА 50x3 $\rho=140$	3	
		5	ГОСТ 103-76	ФЛАНЕЦ $\delta=6$ $d=150$	3	
		6	ГОСТ 103-76	ФЛАНЕЦ $\delta=6$ $d=50$	2	
				ПОКАЗАТЕЛИ:		
				МАССА СТАЛИ	11,944	КГ
			ГОСТ 5632-72	ПРОКАТ МАРКА СТАЛИ 08Х13		
				ТРУБА 50x3	954	ММ
			ГОСТ 380-71	ПРОКАТ МАРКА СТАЛИ В С Т 3 К П 2		
				Сталь полосовая $\delta=6$	2404	КГ

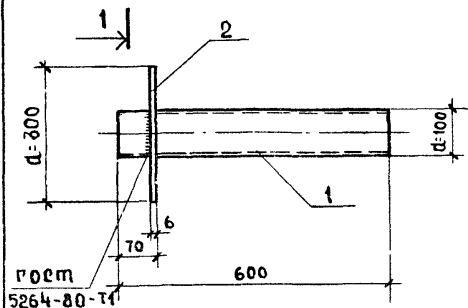
**ПРИМЕЧАНИЯ**

1. ДЕТАЛИ ВЫПОЛНЯТЬ ИЗ НЕРЖАВЕЮЩЕЙ СТАЛИ МАРКИ 08Х13

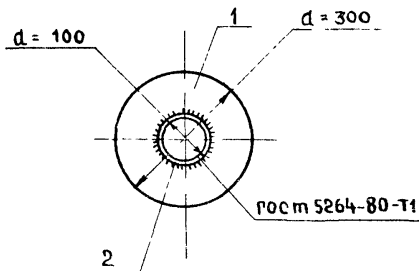
2. СВАРКУ ДЕТАЛЕЙ ВЫПОЛНЯТЬ ЭЛЕКТРОДОМ ТИПА Э-12Х13 ПО ГОСТ 10052-75

<b>КМИ6</b>					
НАЧ МАС	ИСАКОВИЧ		СТАДИЯ	МАРСА	МАВШТАБ
ТА ИНЖ	ВОЛОВ		Р	11,944	
ГА П	Л Я Х		ИЗДЕЛИЕ МЕТАЛЛИЧЕСКОЕ ИМ-1		
ГИ П	Б У И		ЛИСТ ЛИСТОВ		
Р У Ж Г Р И Н	ПАВЛИКОВ		<b>ЦНИИЭП</b> ИМ Б.С. МЕЗЕНЦЕВА		
РАЗРАБ	БУРМИСТРОВ				
ПРОВЕРК	ПАВЛИКОВ				

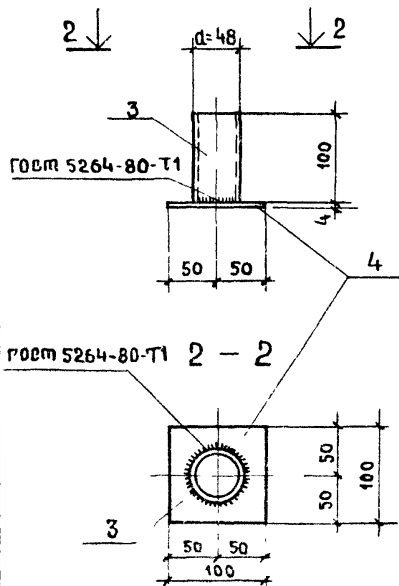
ИМ-2



1-1



ИМ-4



Примечания:

- 1 Сварку деталей выполнять электродом типа Э-12Х13 по ГОСТ 10052-75
- 2 Детали выполнять из нержавеющей стали марки 08Х13

ФОРМАТ	ЗОНА	ПОЗ	ОБОЗНАЧЕНИЕ	НАИМЕНОВАНИЕ	КОЛ	ПРИМЕЧАНИЕ
				ИМ-2		
				СБОРОЧНЫЕ ЕДИНИЦЫ		
		1	ГОСТ 10704-76	ТРУБА 108x3; e=600	1	
		2	ГОСТ 103-76	ФЛАНЕЦ б=6; d=300	1	
				ПОКАЗАТЕЛИ:		
				МАССА СТАЛИ	7,62	КГ
			ГОСТ 5632-72	ПРОКАТ МАРКА СТАЛИ 08Х13		
				ТРУБА 108x3	4,66	КГ
			ГОСТ 380-71	ПРОКАТ МАРКА СТАЛИ В ст 3 КЛ 2		
				СТАЛЬ ПОЛОСОВАЯ б=6	2,96	КГ
				ИМ-4		
				СБОРОЧНЫЕ ЕДИНИЦЫ		
		3	ГОСТ 10704-76	ТРУБА 48x3 e=100	1	
		4	ГОСТ 103-76	- 40x100 e=100	1	
				ПОКАЗАТЕЛИ:		
				МАССА СТАЛИ	0,64	КГ
			ГОСТ 5632-72	ПРОКАТ МАРКА СТАЛИ 08Х13		
				ТРУБА 48x3	0,33	КГ
			ГОСТ 380-71	ПРОКАТ МАРКА СТАЛИ В ст 3 КЛ 2		
				СТАЛЬ ПОЛОСОВАЯ б=4	0,31	КГ

ИЗДЕЛИЯ МЕТАЛЛИЧЕСКИЕ ИМ-2; ИМ-4		СТАДИА	МАССА	МАШТАБ
		Р	8 26	
		ЛИСТ	ЛИСТОВ	
		ЦНИИЭП		
		ИМ БС МЕЗНИЦВА		

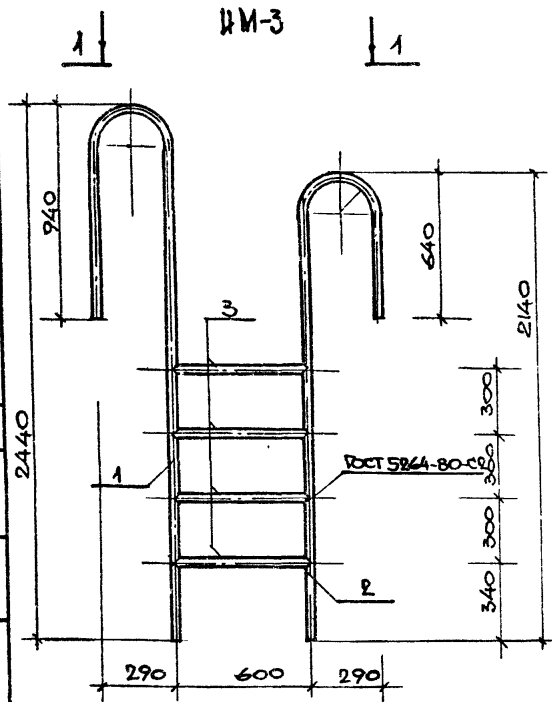
1847-02  
ФОРМАТ 12Г

ИЗМЕНЕНИЕ II

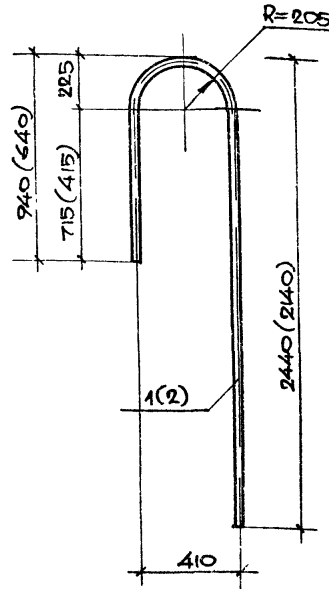
ТИПОВОЙ ПРОЕКТ

НОРМОКОМПЕТРОЛ  
РСК. ГР. ИНЖ. КОЩЕВ

ИЗДАНИЕ ПОДАТЬ В ДАТА ВСТАВКА



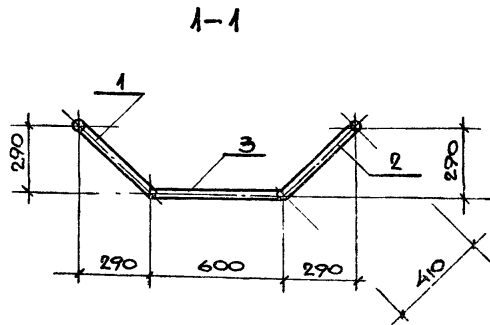
ПОЗИЦИИ 1(2)



ФОРМАТ	ЗОНА	ПОЗ	ОБОЗНАЧЕНИЕ	НАИМЕНОВАНИЕ	КОЛ	ПРИМЕЧАНИЕ
				ИМ-3		
				СБОРОЧНЫЕ ЕДИНИЦЫ		
		1	ГОСТ 10704-76	ТРУБА 40x3 l=3574	1	
		2	ГОСТ 10704-76	ТРУБА 40x3 l=2974	1	
		3	ГОСТ 10704-76	ТРУБА 40x3 l=600	4	
				ПОКАЗАТЕЛИ:		
				МАССА СТАЛИ	24,28	КТ
			ГОСТ 5632-72	ПРОКАТ МАРКА СТАЛИ 08к3		
				ТРУБА 40x3	24,28	КТ

ПРИМЕЧАНИЯ:

1. СВАРКУ ДЕТАЛЕЙ ВЫПОЛНЯТЬ ЭЛЕКТРОДОМ ТИПА Э-12x13
2. ДЕТАЛИ ВЫПОЛНЯТЬ ИЗ НЕРЖАВЕЮЩЕЙ СТАЛИ МАРКИ 08x13
3. ПОЗ 1 И 2 ГНУТЬ В ГОРЯЧЕМ СОСТОЯНИИ.



ИЗДЕЛИЕ МЕТАЛЛИЧЕСКОЕ			ИМ-3		
НАЧ.М	ИСАКОВИЧ		СТАЛЬ	МАССА	МАСШТАБ
ГЛ.ИНЖ	ВОЛОВ		Р	24,28	
ГАП	ЛЯХ		ЛИСТ	ЛИСТОВ	
ГЛ.П	БУИ		ЦНИИЭП		
РУК.ГР.ИНЖ	ПАВЛИКОВ		ИМ Б.С. МЕЗЕНЦЕВА		
РАЗРАБ.	БУРИСТРОВ				
ПРОВЕРК.	ПАВЛИКОВ				

18957-02

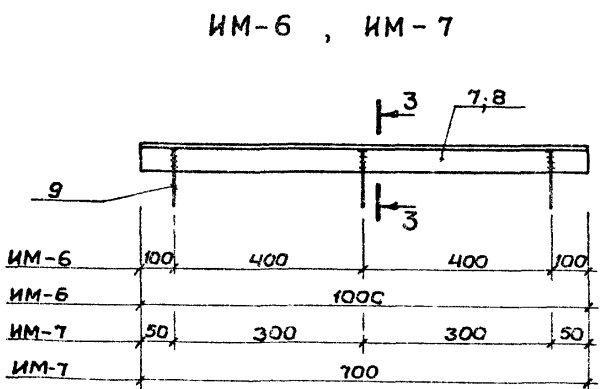
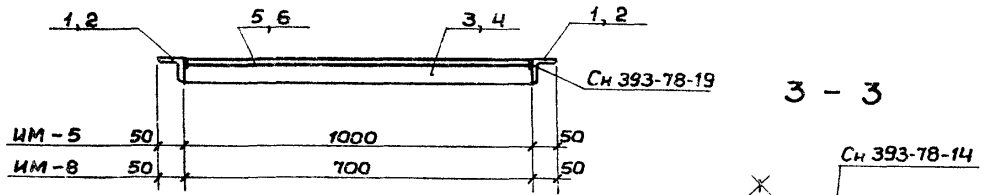
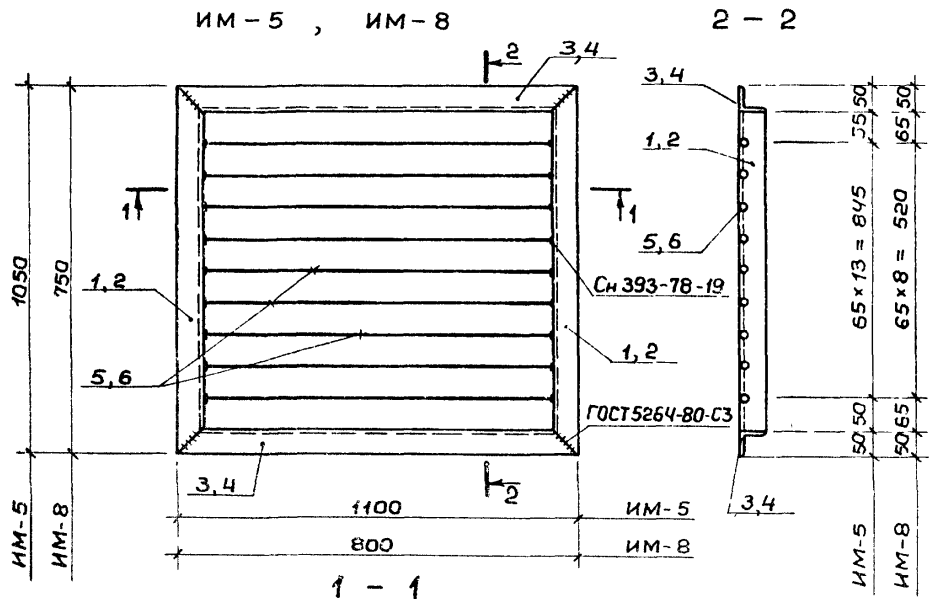
ФОРМАТ А2

Альбом II

Типовой проект

Нормоконтроль  
Рук. эр. инж. Корнев

Имя, № табл. Подпись и дата. Взам. инв. №



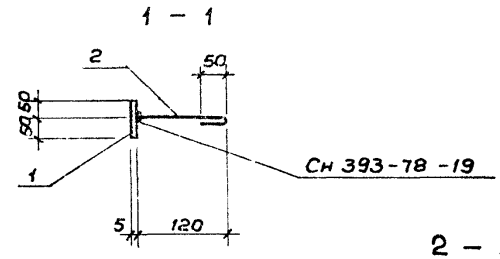
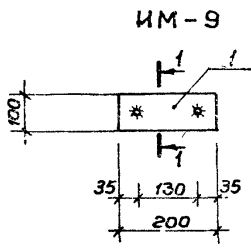
Примечания см. на листе КМ-4

Формат	Зона	Поз	Обозначение	Наименование	Кол.	Примечание
				ИМ-5 Сборочные единицы		
		1	ГОСТ 8509-72	L 50x5 l= 1050	2	7,92 кг
		3	"	L 50x5 l= 1100	2	8,3 кг
		5	ГОСТ 5781-81	ф 16 А I l= 1000	14	22,12 кг
				Показатели Масса стали	38,34	кг
			ГОСТ 380-71	Прокат класса С38/23 L50x5	16,22	кг
			ГОСТ 5781-81	Класса А-I ф 16 А I	22,12	кг
				ИМ-8 Сборочные единицы		
		2	ГОСТ 8509-72	L 50x5 l= 750	2	5,66 кг
		4	"	L 50x5 l= 800	2	6,04 кг
		6	ГОСТ 5781-81	ф 16 А I l= 700	9	10,00 кг
				Показатели Масса стали	21,7	кг
			ГОСТ 380-71	Прокат класса С38/23 L50x5	11,7	кг
			ГОСТ 5781-81	Класса А-I ф 16 А I	10,0	кг
				ИМ-6 Сборочные единицы		
		7	ГОСТ 8509-72	L 50x5 l= 1000	1	3,77 кг
		9	ГОСТ 5781-81	ф 6 А I l= 500	3	0,34 кг
				Показатели Масса стали	4,11	кг
			ГОСТ 380-71	Прокат класса С38/23 L50x5	3,77	кг
			ГОСТ 5781-81	Класса А-I ф 6 А I	0,34	кг
				ИМ-7 Сборочные единицы		
		8	ГОСТ 8509-72	L 50x5 l= 700	1	2,64 кг
		9	ГОСТ 5781-81	ф 6 А I l= 500	3	0,34 кг
				Показатели Масса стали	2,98	кг
			ГОСТ 380-71	Прокат класса С38/23 L50x5	2,64	кг
				Класса А-I ф 6 А I	0,34	кг

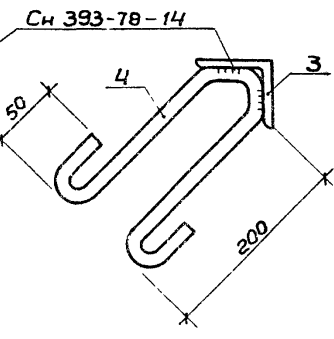
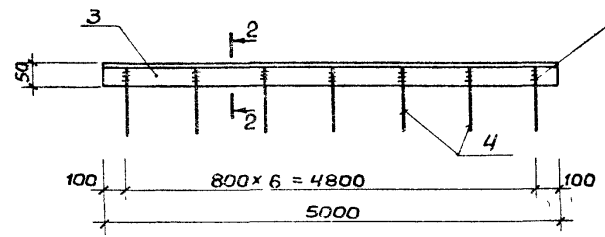
			КМИ-9			
Нач. м.	Исакович		Изделия металлические ИМ-5, ИМ-6, ИМ-7, ИМ-8	Стация	Масса	Мис.шт
Пл. инж. м.	Валов			Р	67,13	
ГАП	Лях			Лист	Листов	
ГИП	Буй			ЦНИИЭП ИМ БС МЕЗЕНЦЕВА		
Руководитель	Павликов					
Провер	Буй					
Исполн.	Павликов					

1845-02  
Формат 12г

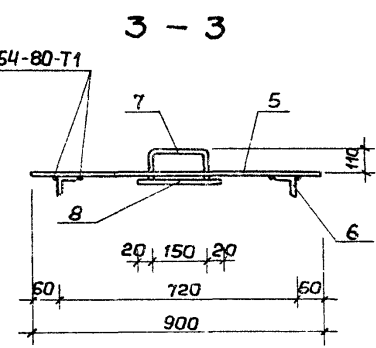
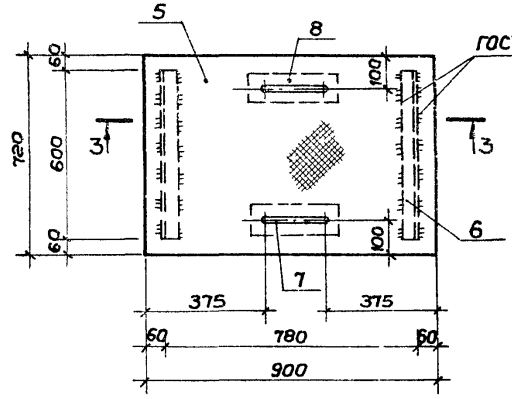
Типовой проект  
 Нормоконтроль  
 Рук.пр.инж. Корнев  
 Инв. № подл. Подпись и дата  
 Взам. инв. №



ИМ-11



ИМ-10



Примечания см на листе КМ-4

Формат	Зона	Поз	Обозначение	Наименование	Кол.	Примечание
				ИМ-9 Сборочные единицы		
		1	ГОСТ 103-76	- 100x5 l=200	1	0,8 кг
		2	ГОСТ 5781-81	∅ 8 А I l=170	2	0,14 кг
				Показатели: Масса стали	0,94	кг
			ГОСТ 5781-81	Класса А-I ∅ А I	0,14	кг
			ГОСТ 380-71*	Прокат класса С38/23-5	0,80	кг
				ИМ-11. Сборочные единицы		
		3	ГОСТ 8509-72	L 50x5 l=5000	1	18,85 кг
		4	ГОСТ 5781-81	∅ 8 А I l=525	7	14 кг
				Показатели: Масса стали	20,25	кг
			ГОСТ 380-71*	Прокат класса С38/23 L50x5	18,85	кг
			ГОСТ 5781-81	Класса А-I ∅ 8 А I	140	кг
				ИМ-10 Сборочные единицы		
		5	ГОСТ 8568-77	- 900x6 (рифленая) l=720	1	32,4 кг
		6	ГОСТ 8509-72	L 50x5 l=600	2	4,53 кг
		7	ГОСТ 5781-81	∅ 10 А I l=290	2	0,38 кг
		8	ГОСТ 103-76	- 60x4 l=190	2	0,72 кг
				Показатели: Масса стали	38,10	кг
			ГОСТ 380-71*	Прокат класса С38/23	37,12	кг
				L 50x5	4,53	кг
				- ∅ = 6	32,47	кг
				- ∅ = 4	0,72	кг
			ГОСТ 5781-81	Класса А-I ∅ 10 А I	0,38	кг

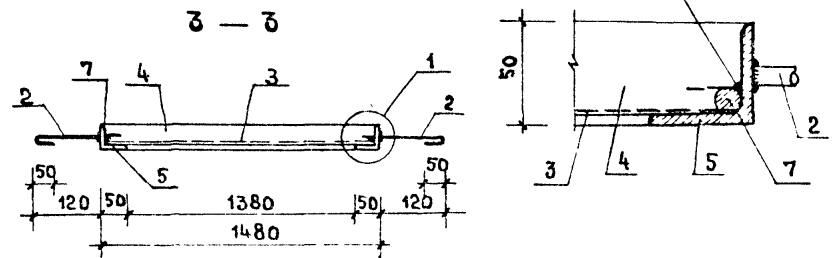
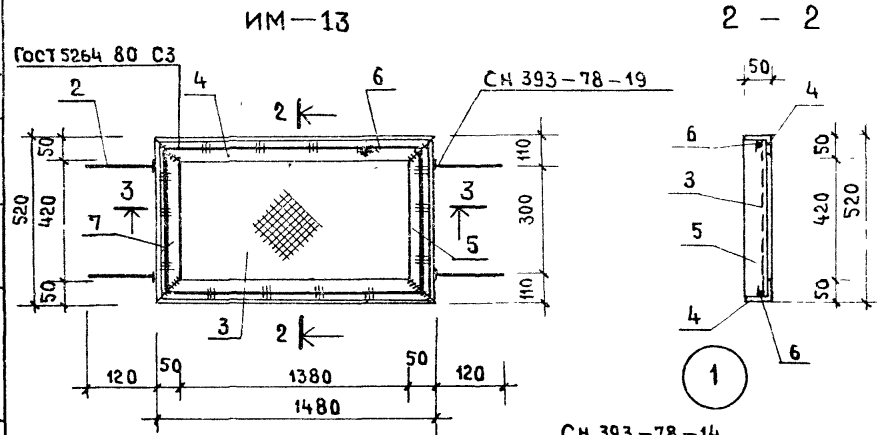
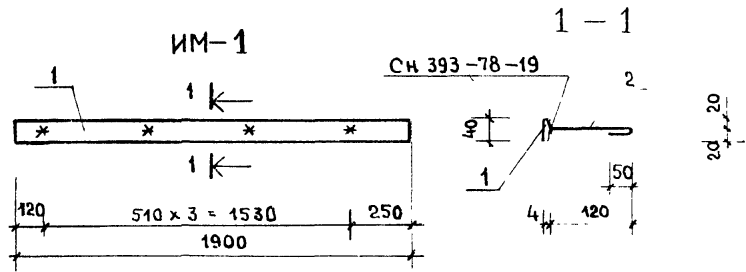
КМИ 10			
Нач. м.	Исакович		
Лич. м.	Волов		
ГАП	Лях		
ГИП	Буй		
Рук.пр.инж.	Павликов		
Провер.	Буй		
Исполн.	Павликов		
Изделия металлические			
		Стадия	Масса
		Р	59,29
		Лист	Листов
ЦНИИЭП			
ИМ БС МЕЗЕНЦЕВА			
18457-02			
Формат 12г			

Альбом II

Типовой проект

НОРМОКОНТРОЛЬ  
РУК. ГР. ИНЖ. КОРНЕВ

ИНВ. И ПОДАЛ. ПОДПИСЬ И ДАТА



Примечание см. лист КМ-4

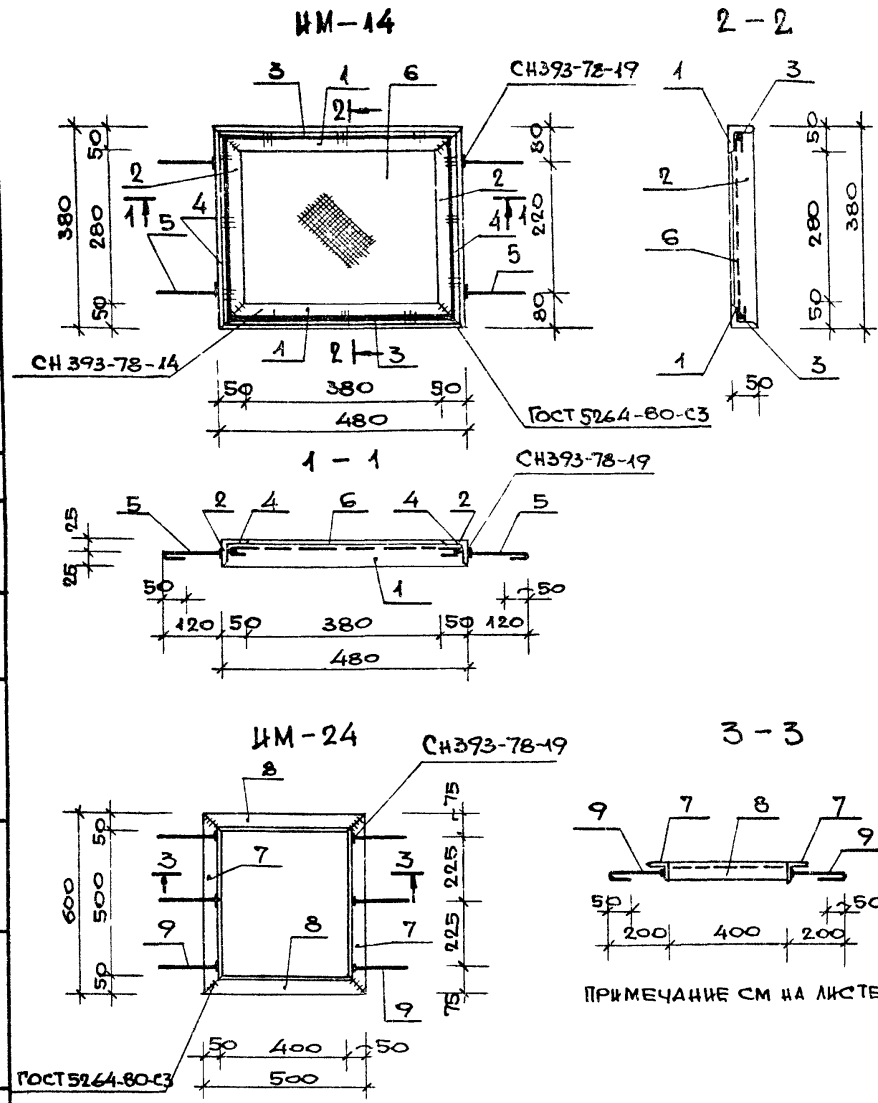
ФОРМАТ	ЗОНА	ГОСТ	ОБОЗНАЧЕНИЕ	НАИМЕНОВАНИЕ	КОЛ.	ПРИМЕЧАНИЕ
				ИМ 12 СБОРОЧНЫЕ ЕДИН.		
	1		Гост 103-76	- 40x4 l=1900	1	2,40 кг
	2		Гост 5781-81	∅ 8 А I l=170	4	0,27 кг
				ПОКАЗАТЕЛИ МАССА СТАЛИ		2,67 кг
			Гост 5781-81	КЛАССА А I ∅ 8 А I		0,27 кг
			Гост 380-71*	ПРОКАТ КЛАССА С 38/230-4		2,40 кг
				ИМ 13 СБОРОЧНЫЕ ЕДИНИЦЫ		
	4		Гост 8509 72	L 50x5 l=1480	2	11,16 кг
	5		"	L 50x5 l=520	2	3,92 кг
	6		Гост 5781 81	∅ 10 А I l=1460	2	1,81 кг
	7		"	∅ 10 А I l=500	2	0,62 кг
	2		"	∅ 8 А I l=170	4	0,27 кг
	3		Гост. 5336 80	СЕТКА № 20 1.6	0,95 м <sup>2</sup>	1,63 кг
				ПОКАЗАТЕЛИ: МАССА СТАЛИ		19,41 кг
			Гост 380 71*	ПРОКАТ КЛАССА С 38/230-4		15,08 кг
				КЛАСС А I		2,70 кг
				∅ 10 А I		2,43 кг
				∅ 8 А I		0,27 кг
			Гост 3282-74*	СТАЛЬ 08кп ∅ 4,5		1,63 кг

			<b>КМИ11</b>				
НАЧ. М.	Исакович	<i>[Handwritten Signature]</i>	ИЗДЕЛИЯ МЕТАЛЛИЧЕСКИЕ	СТАЛИ	МАССА	МАССА/Г	
ГЛАВ. ИНЖ.	Волов			Р	22,08		
ГЛАВ. РАБ.	Лях			Лист / Листов			
РУК. РАБ.	Павликов			<b>ЦНИИЭП</b>			
ИСПОЛН.	Буй Павликов			И.М. Б.С. МЕЛНИЦЕВА			

ТИПОВОЙ ПРОЕКТ

НОРМ О КОНТРОЛЬ  
РЖ. ГР. ИЛИ. КОРДЕА

ИЛИ. № ПОДЛ. ПОДАТЬСЯ В ДАТА ВЗАИ. ИЛИ. В



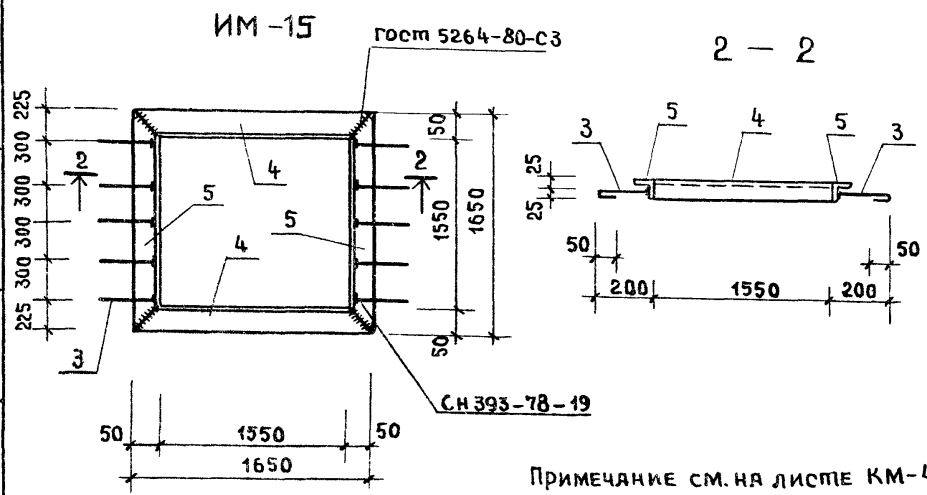
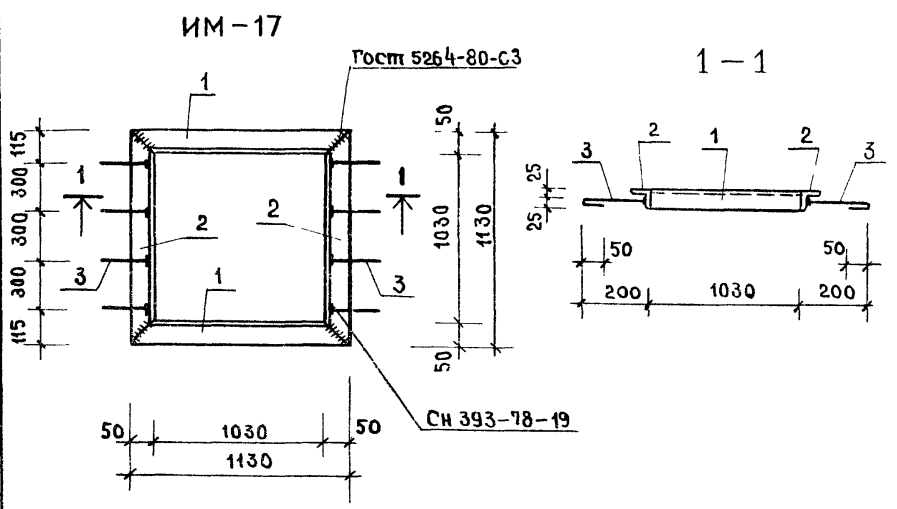
ПРИМЕЧАНИЕ СМ НА ЛИСТЕ КМ-4

ФОРМА	ЗОНА	ПОС	ОБОЗНАЧЕНИЕ	НАИМЕНОВАНИЕ	КОЛ	ПРИМЕЧАНИЕ
				KM-14		
				СБОРОЧНЫЕ ЕДИНИЦЫ		
		1	ГОСТ 8509-72	L50x5 l=480	2	3,62 кг
		2	"	L50x5 l=380	2	2,87
		3	ГОСТ 5781-81	Ф10 АІ l=460	2	0,57 кг
		4	"	Ф10 АІ l=360	2	0,45 кг
		5	"	Ф8 АІ l=170	4	0,27 кг
		6	ГОСТ 5336-80	СЕТКА N20-1,6	0,28	0,38 кг
				ПОКАЗАТЕЛИ:		
				МАССА СТАЛИ	7,78	кг
			ГОСТ 380-71*	ПРОКАТ КЛАССА С <sup>38/23</sup>	6,49	кг
				L50x5	6,49	кг
			ГОСТ 5781-81	КЛАССА А-I	1,29	кг
				Ф10 АІ	1,02	кг
				Ф8 АІ	0,27	кг
			ГОСТ 3282-74*	СТАЛЬ 08 КП Ф1,6	0,38	кг
				KM-24		
				СБОРОЧНЫЕ ЕДИНИЦЫ		
		7	ГОСТ 8509-72	L50x5 l=600	2	4,53 кг
		8	"	L50x5 l=500	2	3,77 кг
		9	ГОСТ 5781-81	Ф8 АІ l=250	6	0,60 кг
				ПОКАЗАТЕЛИ:		
				МАССА СТАЛИ	8,90	кг
			ГОСТ 380-71*	ПРОКАТ КЛАССА С <sup>38/23</sup>	8,30	кг
				L50x5	8,30	кг
			ГОСТ 5781-81	КЛАССА А-I Ф8 АІ	0,60	кг

КМН 12			
НАЧ. М.	ИСАКОВИЧ		ИЗДЕЛИЯ МЕТАЛЛИЧЕСКИЕ KM-14; KM-24
ГЛАВ. ИНЖ. М.	БОЛОВ		
РАП	ЛЯХ		СТАЛЬ МАССА/МАШТАБ P 16,68
РЛП	БУЯ		
РЖ. ГР. ИЛИ.	ПАВЛИКОВ		ЛИСТ ЛИСТОВ
ПРОВЕРИЛ	БУЯ		
ИСПОЛНИЛ	ПАВЛИКОВ		ЦНИИЭП И.М. БС МЕЗЕНЦЕВА

18457-02

ФОРМАТ А2



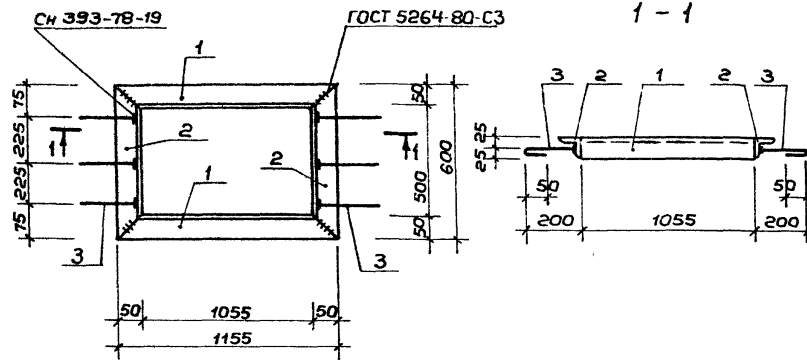
Примечание см. на листе КМ-4

ФОРМАТ	ЗОНА	ПОЗ.	ОБОЗНАЧЕНИЕ	НАИМЕНОВАНИЕ	КОЛ	ПРИМЕЧАНИЕ
				ИМ - 17		
				СБОРОЧНЫЕ ЕДИНИЦЫ		
		1	Гост 8509 - 72	Л 50x5 $\ell = 1130$	2	8,52 кг
		2	Гост 8509 - 72	Л 50x5 $\ell = 1130$	2	8,52 кг
		3	Гост 5781 - 81	$\varnothing 8 \text{ А I } \ell = 250$	8	0,80 кг
				ПОКАЗАТЕЛИ:		
			Гост 380 - 72 *	МАССА СТАЛИ	17,84	кг
				ПРОКАТ КЛАССА С 38/23	17,04	кг
				Л 50x5	17,04	кг
			Гост 5781 - 81	КЛАССА А I $\varnothing 8 \text{ А I}$	0,80	кг
				ИМ - 15		
				СБОРОЧНЫЕ ЕДИНИЦЫ		
		4	Гост 8509 - 72	Л 50x5 $\ell = 1650$	2	12,45 кг
		5	"	Л 50x5 $\ell = 1650$	2	12,45 кг
		3	Гост 5781 - 81	$\varnothing 8 \text{ А I } \ell = 250$	10	1,00 кг
				ПОКАЗАТЕЛИ:		
			Гост 380 - 71 *	МАССА СТАЛИ	25,90	кг
				ПРОКАТ КЛАССА С 38/23	24,90	кг
				Л 50x5	24,90	кг
			Гост 5781 - 81	КЛАССА А - I $\varnothing 8 \text{ А I}$	1,00	кг

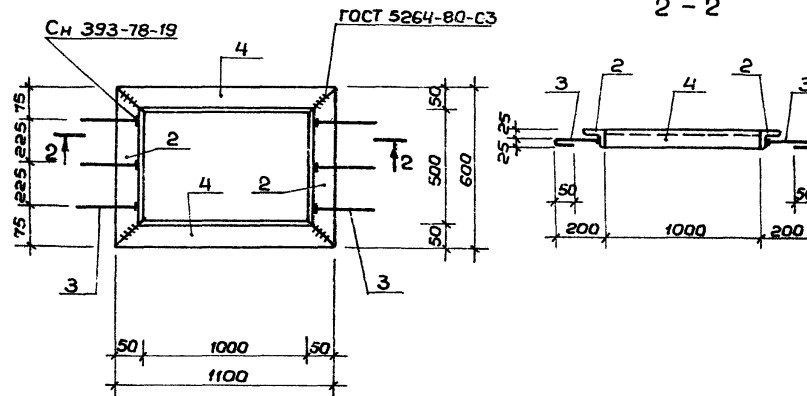
			<b>КМИ13</b>	
ИЗЯЧ.М.	Исакович	<i>[Signature]</i>	СТАЛИЯ	МАССА
П.И.И.И.М.	Волов	<i>[Signature]</i>	МАССА	МАССА
Г.А.П.	Лях	<i>[Signature]</i>	$\rho$	43,74
Г.И.П.	Буй	<i>[Signature]</i>		
Р.У.К.Г.Р.И.Н.Ж.	Павликов	<i>[Signature]</i>		
П.Р.О.В.Е.Р.Ж.	Буй	<i>[Signature]</i>		
И.С.П.О.Л.Н.И.К.	Павликов	<i>[Signature]</i>		
Изделия металлические ИМ-15, ИМ-17			Лист 1 из 10	
			<b>ЦНИИЭП</b> И.М.Б.С.МЕЗЕНЦЕВА	



ИМ-16



ИМ-23



Примечания см на листе КМ-4

Формат	Зона	Паз	Обозначение	Наименование	Кол.	Примечание
				ИМ - 16		
				Сборочные единицы		
	1		ГОСТ 8509-72	L 50x5 l= 1155	2	9,47 кг
	2		"	L 50x5 l= 600	2	4,53 кг
	3		ГОСТ 5781-81	Ф 80 I l= 250	6	0,60 кг
				Показатели:		
				Масса стали	1460	кг
			ГОСТ 380-71*	Прокат класса с 38/23	1400	кг
				L 50x5	1400	кг
			ГОСТ 5781-81	Класса А-I Ф 80 I	060	кг
				ИМ - 23		
				Сборочные единицы		
	4		ГОСТ 8509-72	L 50x5 l= 1100	2	8,30 кг
	2		"	L 50x5 l= 600	2	4,53 кг
	3		ГОСТ 5781-81	Ф 80 I l= 250	6	0,60 кг
				Показатели:		
				Масса стали	1343	кг
			ГОСТ 380-71*	Прокат класса с 38/23	1283	кг
				L 50x5	1283	кг
			ГОСТ 5781-81	Класса А-I Ф 80 I	060	кг

Типовой проект  
 Нормоконтроль  
 Дир. зр. инж. Карнев  
 Инж. мод. Падильс и дата Взам инв.

			КМИ 14			
Нач. м.	Исаков И.		Изделия металлические ИМ-16 ; ИМ-23	Стадия	Масса	Масшт.
Гл. инж. м.	Валов			Р	28,03	
ГАП	Лях			Лист	Листов	
ГИП	Бич			<b>ЦНИИЭП</b>		
Директор	Павликов			ИМ. В. С. МЕЗЕНЦЕВА		
Пробер	Бич					
Цсподн	Павликов					

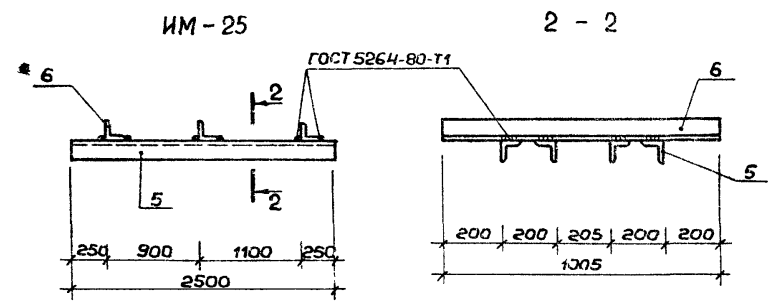
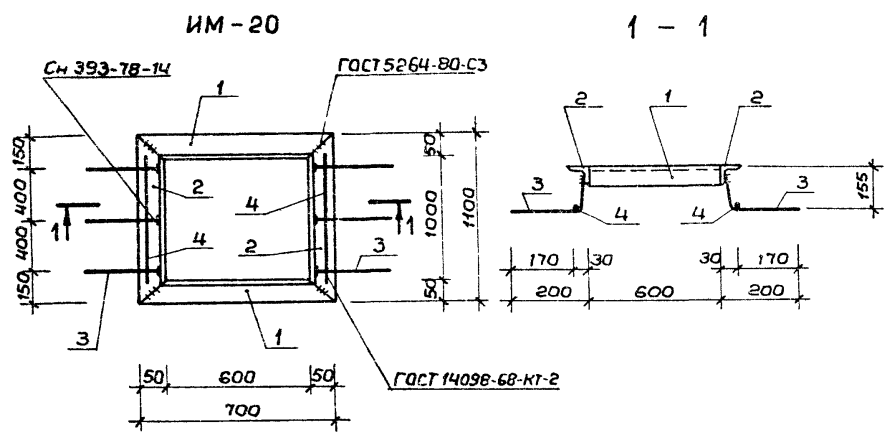
18457-02  
Формат 12Г



Типовой проект

Н.Р.М.О.КОМ.Т.Р.О.А.  
Дир. пр. инж. Корнев 1-2-84

Шиф. № подл. Подпись и дата. Взам. инв. №



Примечание см на листе КМ-4

Формат	Зона	Поз	Обозначение	Наименование	Кол.	Примечание
				ИМ-20		
				Сборочные единицы		
		1	ГОСТ 8509-72	L 50x5 l=1100	2	6,79 кг
		2	"	L 50x5 l=700	2	4,53 кг
		3	ГОСТ 5781-81	Ø 8 А I l=350	6	0,845 кг
		4	"	Ø 8 А I l=500	2	0,395 кг
				Показатели:		
				Масса стали	12,51	кг
			ГОСТ 380-71*	Прокат класса С38/23	11,32	кг
				L 50x5	11,32	кг
			ГОСТ 5781-81	Класса А-I Ø 8 А I	1,25	кг
				ИМ-25		
				Сборочные единицы		
		5	ГОСТ 8509-72	L 50x5 l=2500	4	37,7 кг
		6	"	L 50x5 l=1005	3	11,37 кг
				Показатели:		
				Масса стали	49,07	кг
			ГОСТ 380-71*	Прокат класса С38/23	49,07	кг
				L 50x5	49,07	кг

			КМИ 16			
Нач. м.	Исакович	<i>[Signature]</i>	Изделия металлические ИМ-20, ИМ-25	Стадия	Масса	Масшт
Гл. инж. м.	Волов	<i>[Signature]</i>		Р	61,64	
ГАП	Лях	<i>[Signature]</i>		Лист	Листов	
ГИП	Буй	<i>[Signature]</i>		<b>ЦНИИЭП</b>		
Директор	Павликов	<i>[Signature]</i>		им. Б.С. МЕЗЕНЦЕВА		
Провер.	Буй	<i>[Signature]</i>				
Исполн.	Павликов	<i>[Signature]</i>				

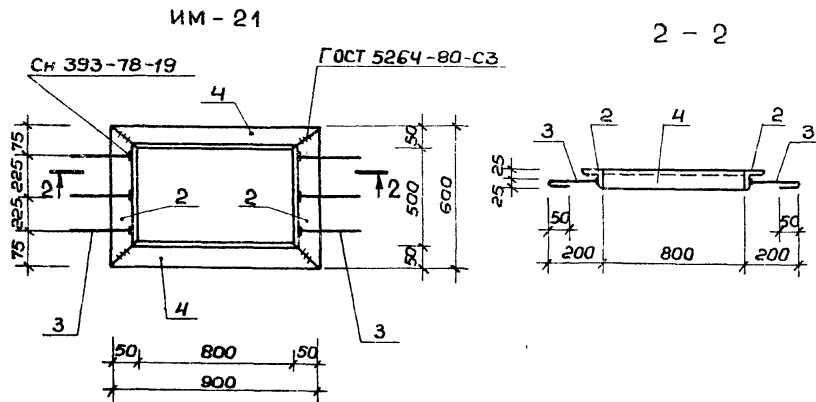
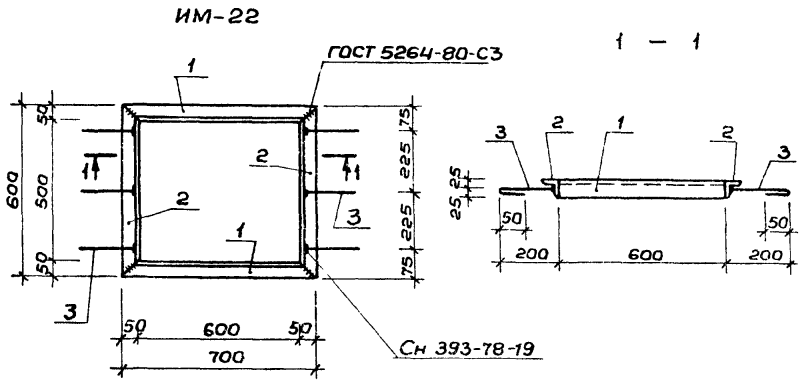
1847-02  
Формат 12Г

Альбом II

Типовой проект

Нормоконтроль  
Рук. эр. инж. Карнев

Изд. № подл. Подпись и дата Взятый №



Примечание см на листе КМ-4

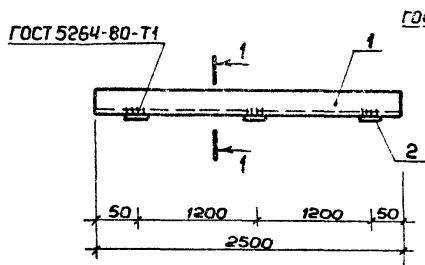
Формат	Зона	Поз	Обозначение	Наименование	Кол	Примечание
				ИМ- 22		
				Сборочные единицы		
		1	ГОСТ 8509-72	Л 50x5 l=700	2	5,28 кг
		2	"	Л 50x5 l=600	2	4,53 кг
		3	ГОСТ 5781-81	Ф 8 А I l=250	6	0,60 кг
				Показатели		
				Масса стали	10,41	кг
			ГОСТ 380-71*	Прокат класса С 38/23	9,81	кг
				Л 50x5	9,81	кг
			ГОСТ 5781-81	Класса А-I Ф 8 А I	0,60	кг
				ИМ- 21		
				Сварачные единицы		
		4	ГОСТ 8509-72	Л 50x5 l=900	2	6,79 кг
		2	"	Л 50x5 l=600	2	4,53 кг
		3	ГОСТ 5781-81	Ф 8 А I l=250	6	0,60 кг
				Показатели		
				Масса стали	11,92	кг
			ГОСТ 380-71*	Прокат класса С 38/23	11,32	кг
				Л 50x5	11,32	кг
			ГОСТ 5781-81	Класса А-I Ф 8 А I	0,60	кг

			КМИ 17		
Науч. Искавич	<i>[Signature]</i>	Изделия металлические	Стандия	Масса	Масшт
Инж. Волов	<i>[Signature]</i>		Р	22,33	
ГАП Лях	<i>[Signature]</i>	ИМ-21; ИМ-22	Лист	Листов	
ГИП Буц	<i>[Signature]</i>				
Рук. эр. Павликов	<i>[Signature]</i>		ЦНИИЭП им. В.С. Мезенцева		
Провер. Буц	<i>[Signature]</i>				
Исполн. Павликов	<i>[Signature]</i>				

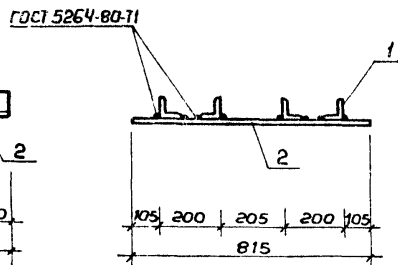
1847-02  
ФОРМАТ 12г

Титуловый проект

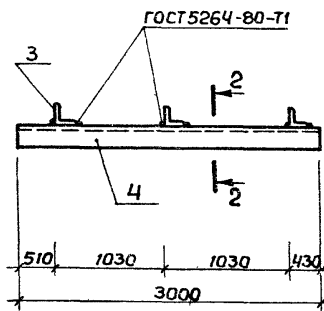
ИМ-26



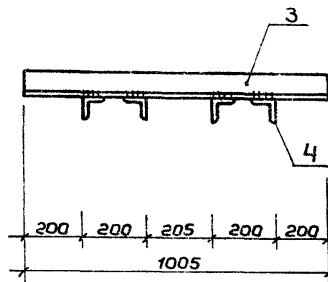
1 - 1



ИМ-27



2 - 2



Примечания см на листе КМ-4

Формы	Зона	Поз	Обозначение	Наименование	Кол	Примечание
				ИМ-26		
				Сборочные единицы		
	1		ГОСТ 8509-72	L 50x5 l=2500	4	37,7 кг
	2		ГОСТ 103-76	L 40x4 l=815	3	3,10 кг
				Показатели		
				Масса стали	4080	кг
			ГОСТ 380-71*	Прокат класса С38/23	4080	кг
				L 50x5	37,70	кг
				L $\delta^2 = 4$	3,10	кг
				ИМ-27		
				Сборочные единицы		
	3		ГОСТ 8509-72	L 50x5 l=1005	3	11,37 кг
	4		— " —	L 50x5 l=3000	4	45,24 кг
				Показатели		
				Масса стали	56,61	кг
			ГОСТ 380-71*	Прокат класса С38/23	56,61	кг
				L 50x5	56,61	кг

			КМИ-18		
Нач м	Исакович		Стадия	Масса	Масшт.
Глинжм	Валов		Р	97,41	
ГАП	Лях		Лист	Листов	
ГИП	Буч		ЦНИИЭП		
Рижинж	Павликов		ИМ. В.С. МЕЗЕНЦЕВА		
Провер	Буч				
Испали	Павликов				

Изделия металлические  
ИМ-26, ИМ-27

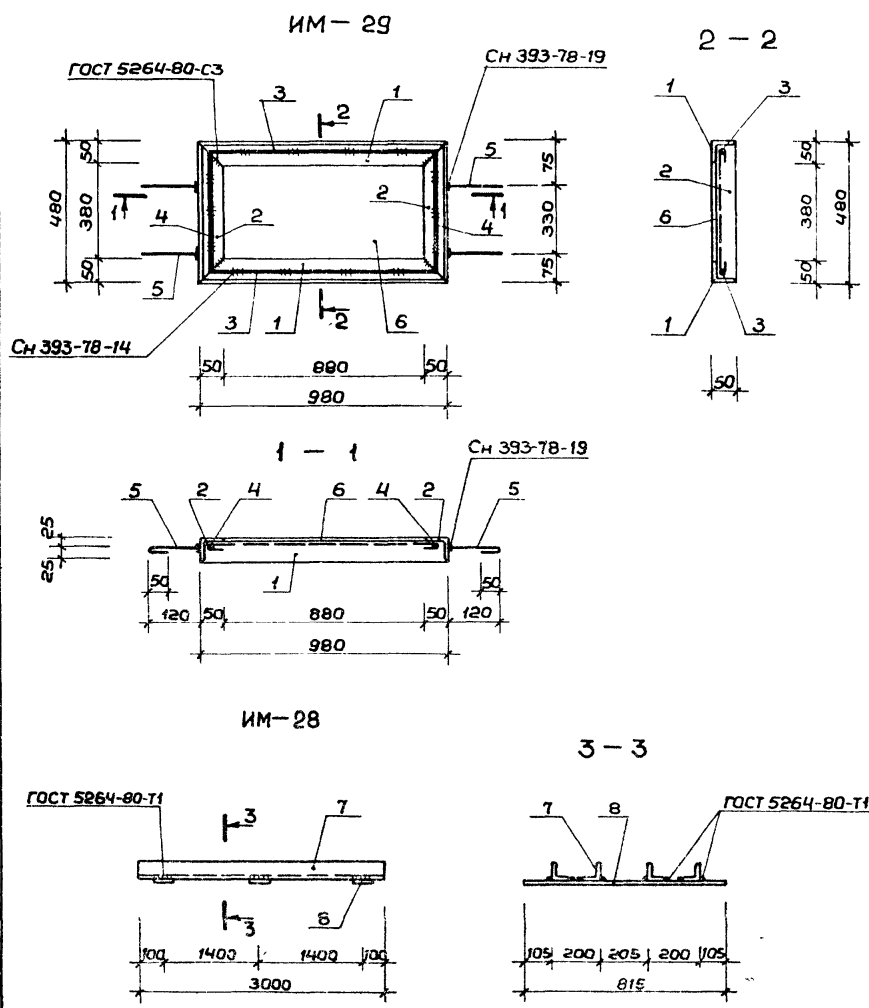
Нормоконтроль  
Друк. эр. инж. Корнев  
Инв. № подл. Подпись и дата

Альбом II

Типовой проект

Нормокомитет  
Дир. с.и.м. Корнев

Шифр года Подпись и дата Взам.инв.№



Примечание см на листе КМ-4

Формат	Зона	Поз	Обозначение	Наименование	Кол	Приме-чание
				ИМ-29		
				Сборочные единицы		
		1	ГОСТ 8509-72	L 50x5 l=980	2	7,39 кг
		2	"	L 50x5 l=480	2	3,62 кг
		3	ГОСТ 5781-81	Ф10А1 l=960	2	1,20 кг
		4	"	Ф10А1 l=460	2	0,57 кг
		5	"	Ф8А1 l=170	4	0,27 кг
		6	ГОСТ 5336-80	Сетка №20-16	0,57 м <sup>2</sup>	0,98 кг
				Показатели:		
				Масса стали	14,03	кг
			ГОСТ 380-71*	Прокат класса С38/23	11,01	кг
				L 50x5	11,01	кг
			ГОСТ 5781-81	Класса А-I	2,04	кг
				Ф 10А1	1,77	кг
				Ф 8А1	0,27	кг
			ГОСТ 3282-74*	Сталь 08кп Ф16	0,98	кг
				ИМ-28		
				Сборочные единицы		
		7	ГОСТ 8509-72	L 50x5 l=3000	4	45,24 кг
		8	ГОСТ 103-76	- 40x4 l=815	3	3,10 кг
				Показатели		
				Масса стали	48,34	кг
			ГОСТ 380-71*	Прокат класса С38/23	48,34	кг
				L 50x5	45,24	кг
				- d <sup>2</sup> =4	3,10	кг

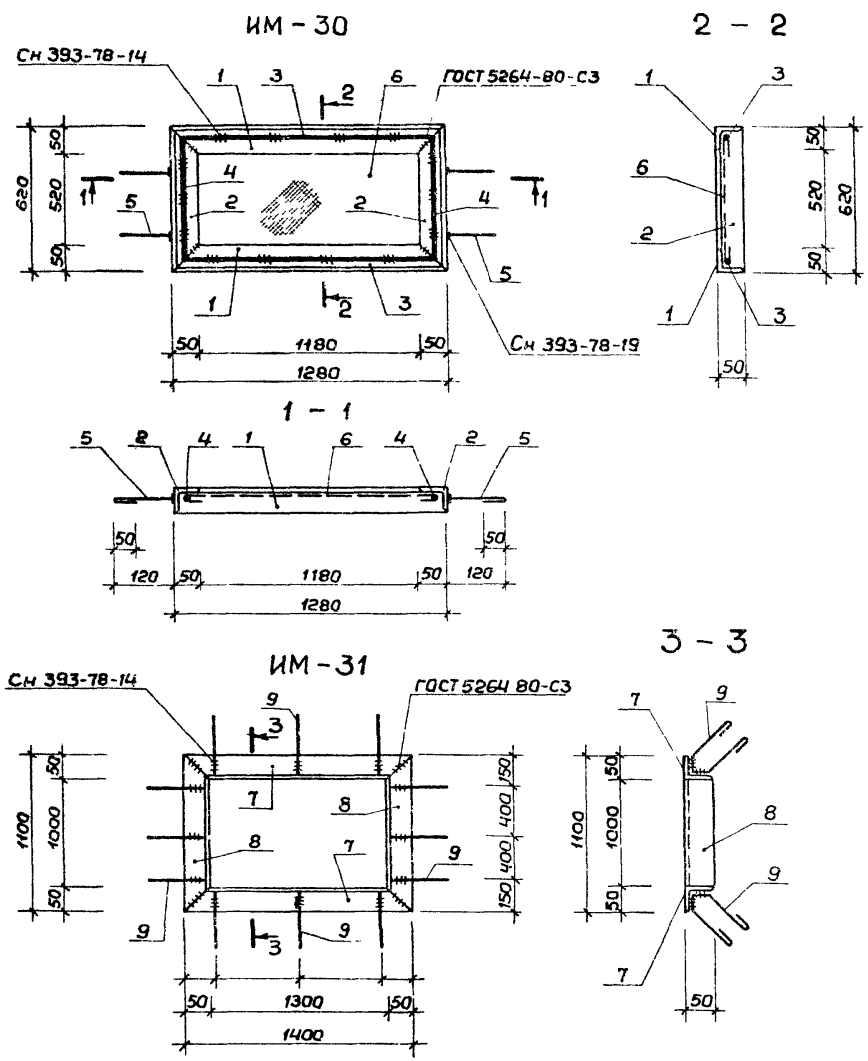
		КМИ 19		
Нач. м.	Исакович	Изделия металлические ИМ-28; ИМ-29	Статус	
Глиц. м.	Волов		Масса	
ГАП	Лях		Масшт.	
ГИП	Буй		Р	62,37
Дир. зин.	Павликов		Лист	Листов
Провер.	Буй		<b>ЦНИИЭП</b> им. В.С. МЕЗЕНЦЕВА	
Исполн.	Павликов			

18457/02  
Формат 12с

Типовой проект

Нормоконтроль  
Дук. гр. инж. Карнев

Циф. материал. Подпись и дата. Взят инв. №



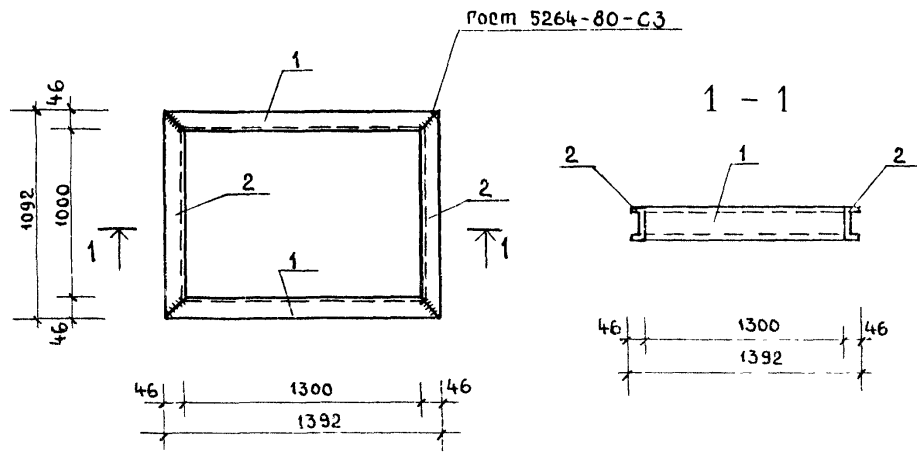
Примечания см. на листе КМ-4

Формат	Зона	Поз	Обозначение	Наименование	Кол.	Примечание
				ИМ-30		
				Сборочные единицы		
	1		ГОСТ 8509-72	L 50x5 l=1280	2	9,66 кг
	2		"	L 50x5 l=620	2	4,68 кг
	3		ГОСТ 5781-81	∅ 10 А I l=1260	2	1,56 кг
	4		"	∅ 10 А I l=600	2	0,74 кг
	5		"	∅ 8 А I l=170	4	0,27 кг
	6		ГОСТ 5336-80	Сетка №20-16	0,87 м <sup>2</sup>	1,48 кг
				Показатели		
				Масса стали	18,39	кг
			ГОСТ 380-71*	Прокат класса С38/23	14,34	кг
				L 50x5	14,34	кг
			ГОСТ 5781-81	Класса А-I	2,57	кг
				∅ 10 А I	2,30	кг
				∅ 8 А I	0,27	кг
			ГОСТ 3282-74*	Сталь 08кп ∅ 16	1,48	кг
				ИМ-30		
				Сборочные единицы		
	7		ГОСТ 8509-72	L 50x5 l=1400	2	10,56 кг
	8		"	L 50x5 l=1100	2	8,3 кг
	9		ГОСТ 5781-81	∅ 6 А I l=500	12	1,35 кг
				Показатели		
				Масса стали	20,21	кг
			ГОСТ 380-71*	Прокат класса С38/23	18,86	кг
				L 50x5	18,86	кг
			ГОСТ 5781-81	Класса А-I ∅ 6 А I	1,35	кг

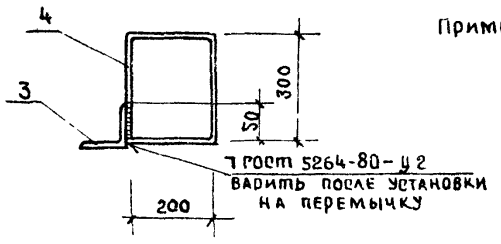
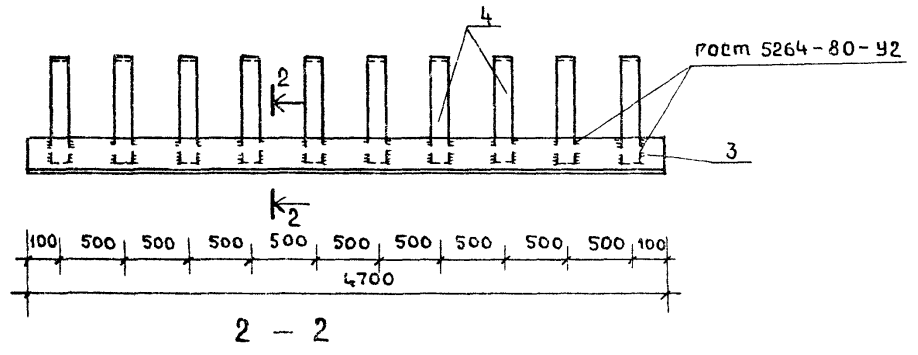
			КМИ 20			
Нач. м.	Исакович		Изделия металлические ИМ-30, ИМ-31	Стдия	Масса	Масшт
Гл. инж. м.	Волов			Р	3860	
ГАП	Лях			Лист	Листов	
ГИП	Буй			ЦНИИЭП ИМ. Б.С. МЕЗЕНЦЕВА		
Руководит.	Павликов					
Провер.	Буй					
Исполн.	Павликов					

18457-92  
Формат 12Г

ИМ-32



ИМ-34



Примечания. см. на листе КМ-4

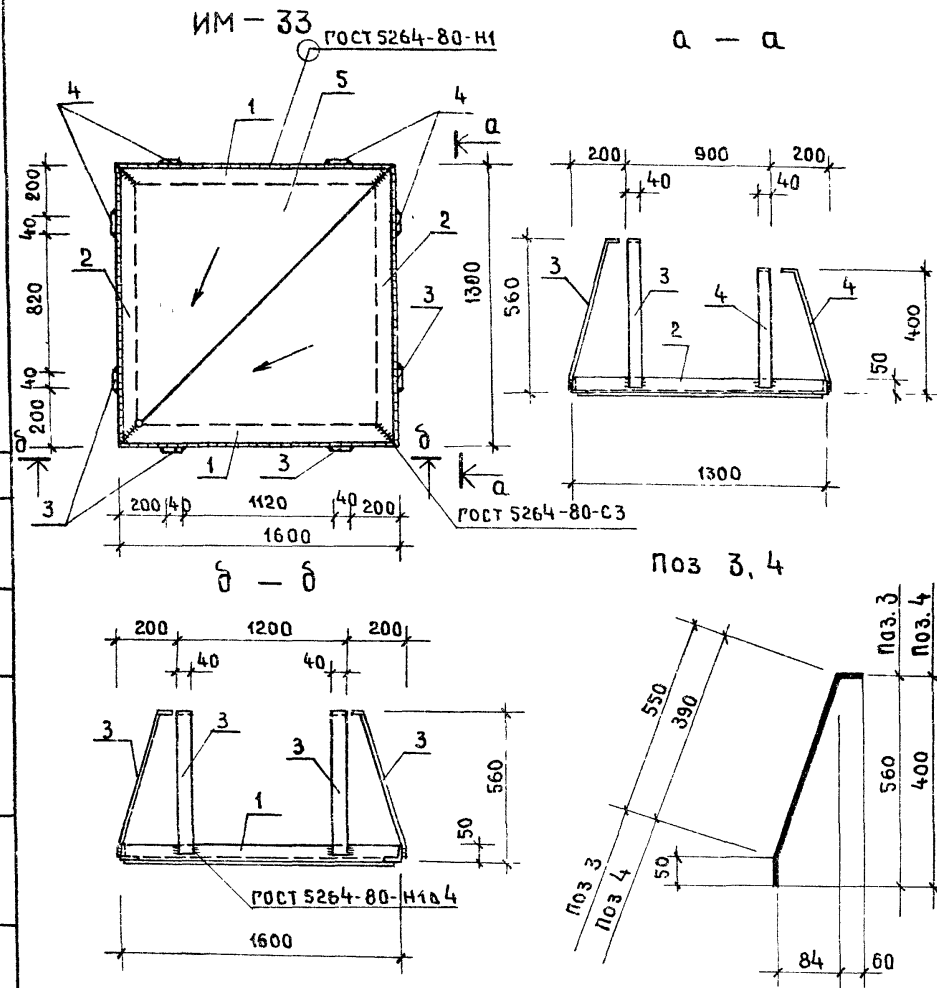
ФОРМАТ	ЗОНА	ПОЗ	Обозначение	Наименование	кол	Примечание
				ИМ-32		
				СБОРОЧНЫЕ ЕДИНИЦЫ		
	1		Гост 8240-72	С 10 $\rho = 1400$	2	24,1 кг
	2		— " — —	С 10 $\rho = 1100$	2	18,9 кг
				ПОКАЗАТЕЛИ:		
				МАССА СТАЛИ		43,0 кг
			Гост 380-71*	ПРОКАТ КЛАССА С 38/23		43,0 кг
				С 10		43,0 кг
				ИМ-34		
				СБОРОЧНЫЕ ЕДИНИЦЫ		
	3		Гост 8509-72	Л 90x8 $\rho = 4700$	1	51,23 кг
	4		Гост 103-76	- 40x4 $\rho = 1000$	10	12,6 кг
				ПОКАЗАТЕЛИ:		
				МАССА СТАЛИ		63,83 кг
			Гост 380-71*	ПРОКАТ КЛАССА С 38/23		63,83 кг
				Л 90x8		51,23 кг
				- $\delta = 4$		12,60 кг

НАЧ. МАСТ. ИСАКОВИЧ			КМИ 21		
ГЛАВ. ИНЖ. ВОЛОВ					
ГАП ЛЯХ			СТАДИЯ	МАССА	МАСШТАБ
ГИП БУИ			Р	106,83	
РУК. РАБ. ПАВЛИКОВ			ЛИСТ	ЛИСТОВ	
ПРОВЕРЖ. БУИ			ЦНИИЭП		
ИСПОЛНИЛ ПАВЛИКОВ			ИМ. Б. С. МЕЗЕНЦЕВА		



НОРМО КОНТРОЛЬ  
 РУК. ГР. ИНЖ. КОРНЕВ  
 ИНВ. И КОДА ПОДАТЬ И ДАТА ВЗАМ. ИНВ.

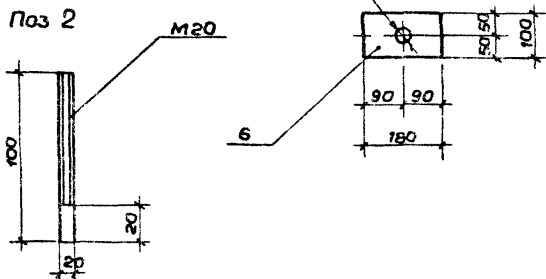
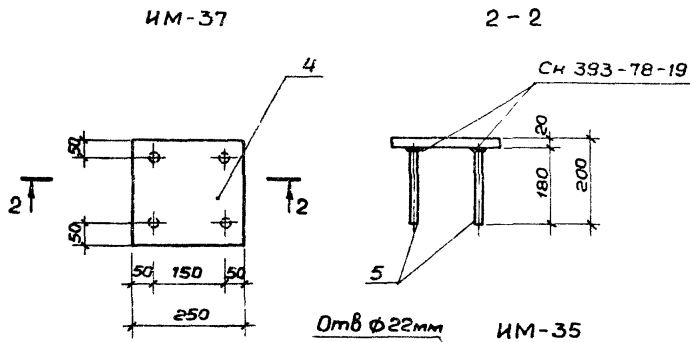
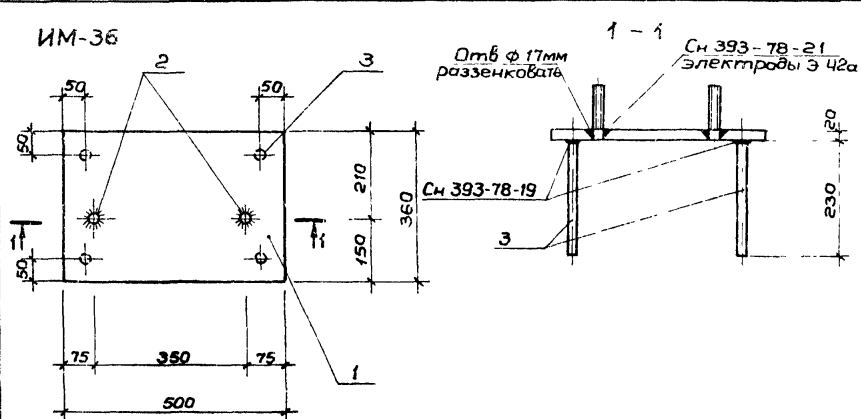
ТИПОВЫЙ ПРОЕКТ



ПРИМЕЧАНИЯ СМ. НА ЛИСТЕ КМ-4

ФОРМАТ	ЗОНА	ПОЗ	ОБОЗНАЧЕНИЕ	НАИМЕНОВАНИЕ	КОЛ.	ПРИМЕР-ЧАНКИ
				ИМ 33		
				СБОРОЧНЫЕ ЕДИНИЦЫ:		
	1		ГОСТ 8509-72	L 50x5 l = 1600	2	12,1 кг
	2		"	L 50x5 l = 1300	2	9,80 кг
	3		ГОСТ 103-76	- 40x4 l = 660	4	3,33 кг
	4		"	- 40x4 l = 500	4	2,52 кг
	5		ГОСТ 17715-72	Сталь листовая КРОВЕЛЬНАЯ δ = 1 мм	-	2,08 кг
				ПОКАЗАТЕЛИ:		
				МАССА СТАЛИ	59,25	кг
			ГОСТ 380-71*	ПРОКАТ КЛАССА С38/23	27,75	кг
				L 50x5	21,9	кг
				- δ = 4	5,85	кг
				Сталь листовая КРОВЕЛЬНАЯ δ = 1 мм	31,5	кг

НАЧ. МАС			ИСАКОВИЧ		ИЗДЕЛИЕ МЕТАЛЛИЧЕСКОЕ ИМ 33	СТАДИЯ	МАССА	МАСШТАБ
ГЛАВ. ИНЖ.	ВОЛОВ	Р	59,25					
РАП	ЛЯХ	Лист				Листов		
ГИП	БУИ	<b>ЦНИИЭП</b> ИМ. Б.С. МЕЗЕНЦЕВА						
РУК. ГР. ИНЖ.	ПАВЛИКОВ	1847-02 формат 12Г						
ПРОВЕРИЛ	БУИ							
ИСПОЛНИЛ	ПАВЛИКОВ							



Формат	Зона	Поз	Обозначение	Наименование	Кол.	Примечание
				ИМ-36		
				Сборочные единицы		
		1	ГОСТ 103-76	- 20x360 l=500	1	28,26 кг
		2	ГОСТ 5781-81	Ø 16 А I l=100	2	0,32 кг
		3	ГОСТ 5781-81	Ø 16 А III l=250	4	1,58 кг
				Показатели: Масса стали	30,34	кг
			ГОСТ 380-71*	Прокат класса С38/23	28,26	кг
				- 20	28,26	кг
			ГОСТ 5781-81	Класса А-III Ø16	1,58	кг
			ГОСТ 5781-81	Класса А-I Ø20	0,50	кг
				ИМ-37		
				Сборочные единицы		
		4	ГОСТ 103-76	- 20x250 l=250	1	9,81 кг
		5	ГОСТ 5781-81	Ø 16 А III l=200	4	1,58 кг
				Показатели: Масса стали	11,39	кг
			ГОСТ 380-71*	Прокат класса С38/23	9,81	кг
				- 20	9,81	кг
			ГОСТ 5781-81	Класса А-III Ø16	1,58	кг
				ИМ-35		
				Сборочные единицы		
		6	ГОСТ 103-76	- 10x100 l=180	1	1,4 кг
				Показатели: Масса стали	1,40	кг
			ГОСТ 380-71*	Прокат класса С38/23	1,40	кг
				- Ø = 10	1,40	кг

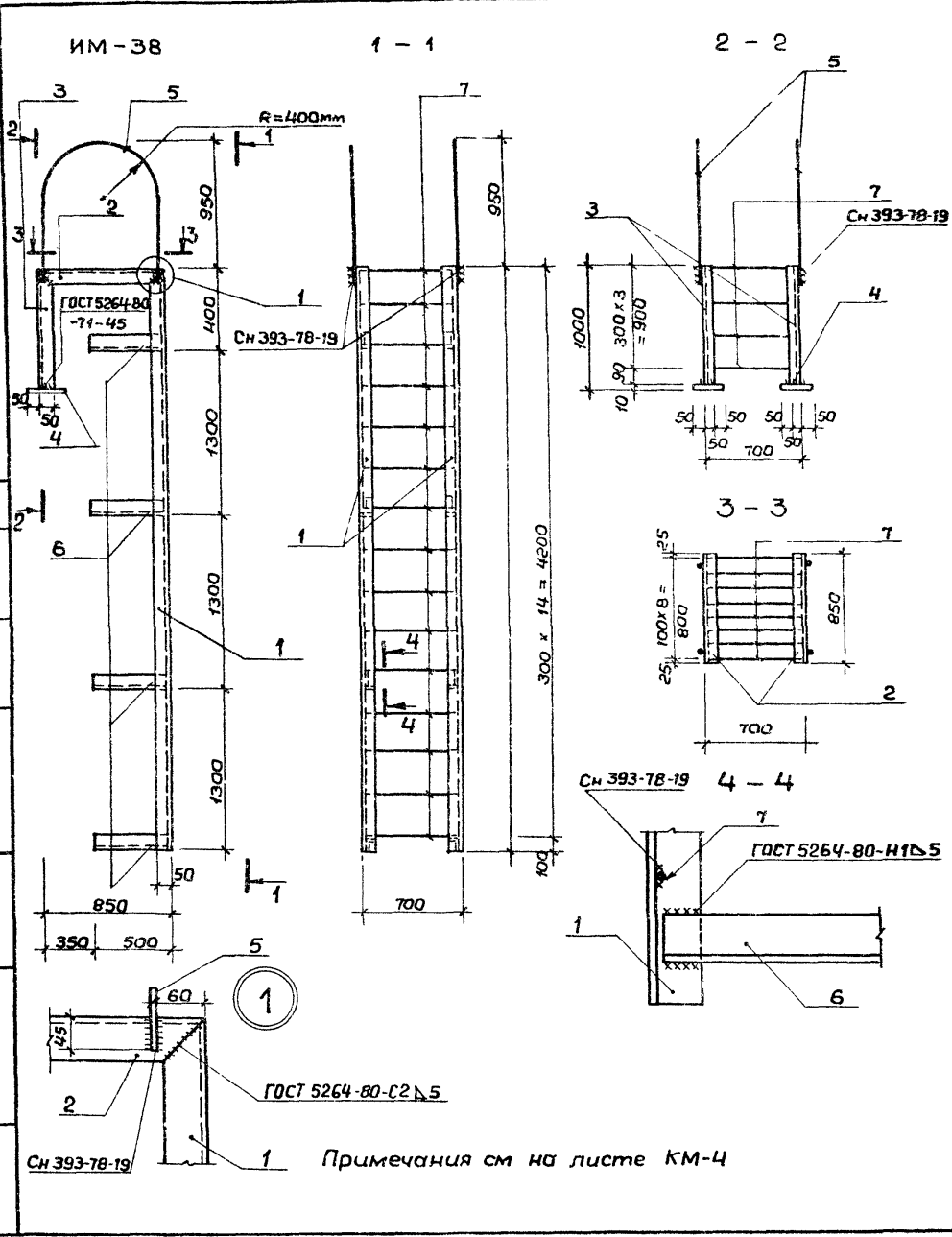
				КМИ 23		
Нач. м.	Исакович		Изделия металлические ИМ-35, ИМ-36, ИМ-37	Старая	Масса	Масшт.
Гл. инж. м.	Волов			Р	43,13	
ГАП	Лях			Лист		Листов
ГИП	Буй					
Инж. м.	Павликов					
Провер	Павликов					
Исполн	Мезенцев					
				<b>ЦНИИЭП</b> ИМ Б.С. МЕЗЕНЦЕВА		

Альбом II

Типовой проект

Нормоконтроль  
Рук.пр.инж. Корнев *Л.К.*

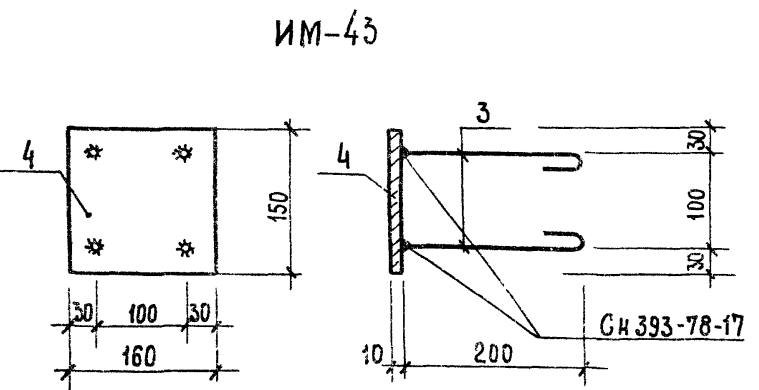
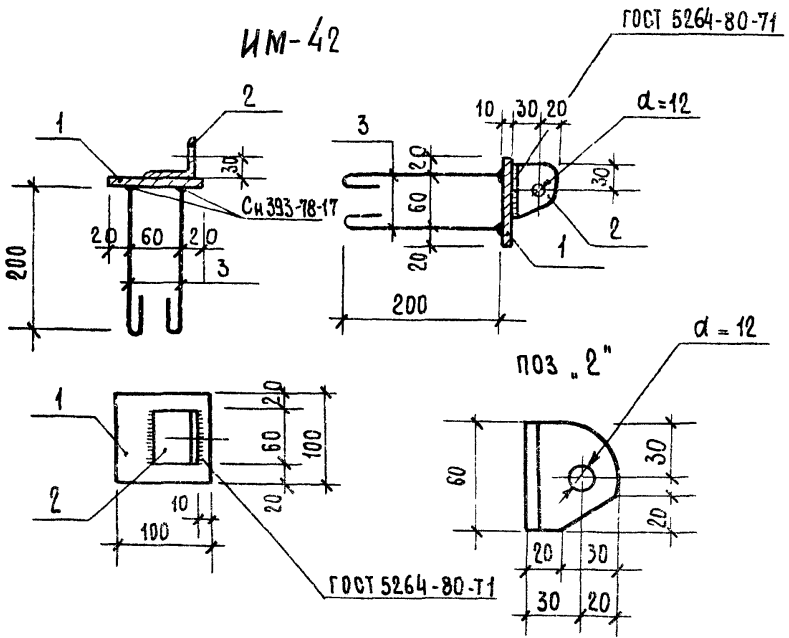
Имя, № подл. Подпись и дата. Взятый в работу



Формат	Зона	Поз	Обозначение	Наименование	Кол.	Примечание
				ИМ-38 Сборочные элементы		
		1	ГОСТ 8509-72	L 50x5 $l = 4300$	2	32,48 кг
		2	— " —	L 50x5 $l = 850$	2	6,4 кг
		3	— " —	L 50x5 $l = 1000$	2	7,54 кг
		4	ГОСТ 103-76	— 150x10 $l = 150$	2	8,53 кг
		5	ГОСТ 5781-81	$\Phi 16$ А I $l = 2500$	2	7,9 кг
		6	ГОСТ 8509-72	L 63x5 $l = 500$	8	15,64 кг
		7	ГОСТ 5781-81	$\Phi 16$ А I $l = 680$	25	26,3 кг
Показатели:						
Масса стали					100,33	кг
ГОСТ 380-71 Прокат с 38/23					65,53	кг
L 63x5					15,64	кг
L 50x5					46,36	кг
— 10					3,53	кг
ГОСТ 5781-81 Класс А I $\Phi 16$					34,8	кг

			КМИ 24		
Нач.м.	Исакович	<i>[Signature]</i>	Стадия	Масса	Масл.т.
Гл.инж.	Волов	<i>[Signature]</i>	Р	100,33	
ГАП	Лях	<i>[Signature]</i>	Изделие металлическое ИМ-38		
ГИП	Буй	<i>[Signature]</i>	Лист	Листов	
Рук.пр.инж.	Павликов	<i>[Signature]</i>	ЦНИИЭП им. Б.С. МЕЗЕНЦЕВА		
Провер.	Павликов	<i>[Signature]</i>			
Исполн.	Мезенцев	<i>[Signature]</i>			

18457-02  
Формат 12Г

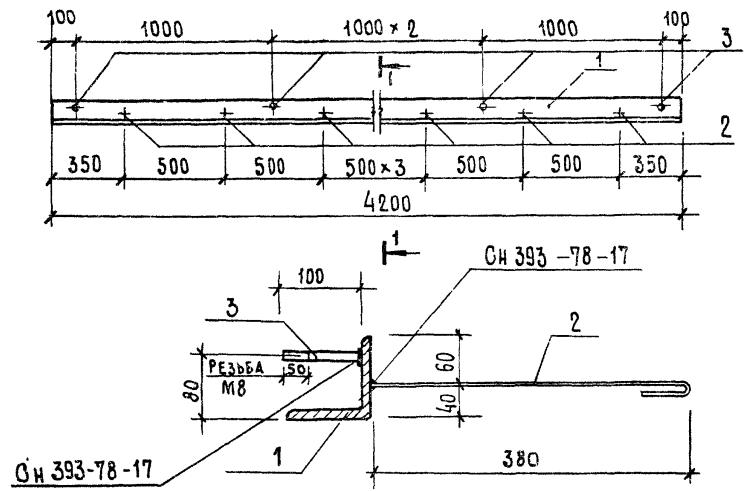


ПРИМЕЧАНИЕ: Изготовить в соответствии с требованиями СН 393-78

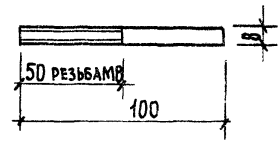
ФОРМАТ	ЗОНА	Поз.	ОБОЗНАЧЕНИЕ	НАИМЕНОВАНИЕ	КОА.	ПРИМЕЧАНИЕ
				ИМ-42		
				СБОРОЧНЫЕ ЕДИНИЦЫ		
		1	ГОСТ 103-76	- 10x100 e=100	1	
		2	ГОСТ 8509-72	L 50x5 e=60	1	
		3	ГОСТ 5781-81	ФВАГ e=250	4	
				ПОКАЗАТЕЛИ:		
			ГОСТ 380-71	ПРОКАТ МАРКИ СТАЛИ В СТ. 3 КЛ. 2		1,407 КГ.
			ГОСТ 380-71	СТАЛЬ ПОЛОСОВАЯ δ=10		0,785 КГ.
			ГОСТ 380-71	ПРОКАТ КЛАССА С38/23		
			ГОСТ 5781-81	СТАЛЬ УГЛЕВАЯ РАВНОПОДЧКА L 50x5		0,226 КГ.
			ГОСТ 5781-81	ПРОКАТ СТАЛИ КЛАССА А-1 ФВАГ		0,396 КГ.
				ИМ-43		
				СБОРОЧНЫЕ ЕДИНИЦЫ		
		4	ГОСТ 103-76	- 10x160 e=160	1	
		3	ГОСТ 5781-81	ФВА-Г e=250	1	
				ПОКАЗАТЕЛИ		
			ГОСТ 380-71	ПРОКАТ МАРКИ СТАЛИ В СТ. 3 КЛ. 2		1,652 КГ.
			ГОСТ 5781-81	СТАЛЬ ПОЛОСОВАЯ δ=10		1,256 КГ.
			ГОСТ 5781-81	ПРОКАТ СТАЛИ КЛАССА А-1 ФВАГ		0,396 КГ.

			КМ И 25			
НАЧ. МАС.	ИСАКОВИЧ	<i>[Signature]</i>	ИЗДЕЛИЯ МЕТАЛЛИЧЕСКЕ ИМ-42, ИМ-43	СТАДИЯ	МАССА	МАСШТАБ
САИИЖ	БОЛОВ	<i>[Signature]</i>		Р	1,233 КГ	
ГАП	ЛЯХ	<i>[Signature]</i>			1,478 КГ	
ГИП	БУЙ	<i>[Signature]</i>		ЛИСТ	ЛИСТОВ	
ПРОВЕР.	ПАВАНКОВ	<i>[Signature]</i>				
РАЗРАБ.	БЭРИКСЕРОВА	<i>[Signature]</i>				
			ЦНИИЭП ИИ. Б. С. МЕЗЕНЦЕВА			

НОРМОКОНТРОЛЬ  
 ЭКСП. РАБОТ  
 ПОДПИСАНИЕ И ДАТА  
 ТИПОВОЙ ПРОЕКТ



ПОЗИЦИЯ 3

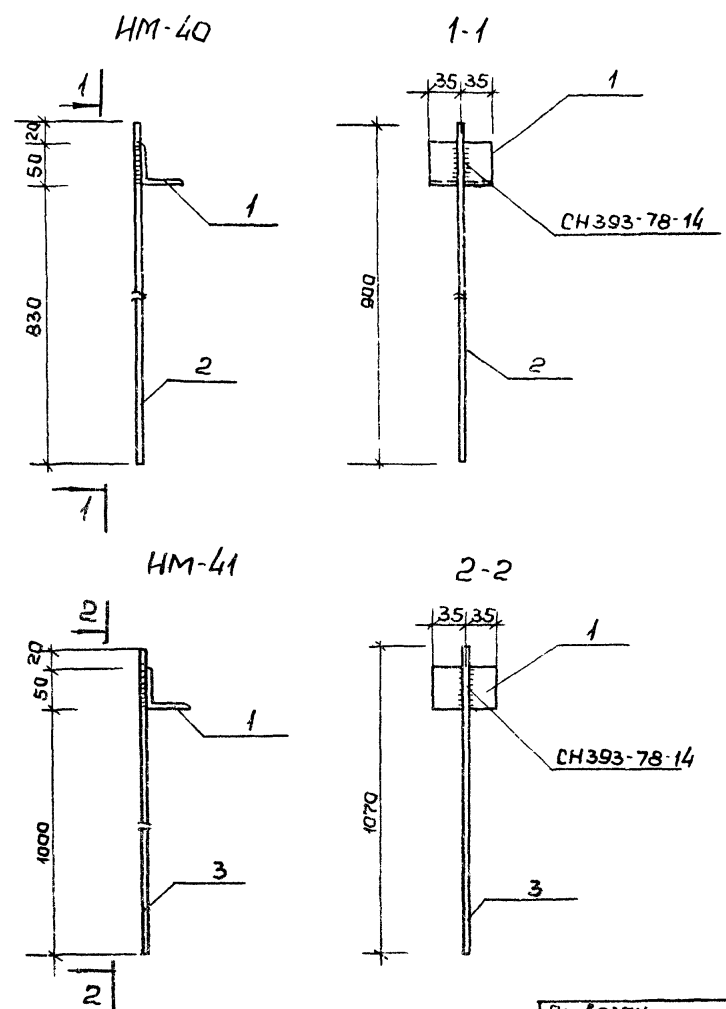


ФОРМАТ	ЗОНА	ПОЗ.	ОБОЗНАЧЕНИЕ	НАИМЕНОВАНИЕ	КОЛ.	ПРИМЕЧАНИЕ
				ИМ-44		
				СБОРОЧНЫЕ ЕДИНИЦЫ		
		1	ГОСТ 8509-72	L 100 x 8 e = 4200	1	
		2	ГОСТ 5781-81	φ 8 A I e = 430	8	
		3	ГОСТ 5781-81	φ 8 A I e = 100	5	
				ПОКАЗАТЕЛИ		
				МАССА СТАЛИ	52,80	кг
			ГОСТ 380-71	ПРОКАТ КЛАССА С38/23		
				СТАЛЬ УГОЛКОВАЯ РАВНОПОЛОЖН. L 100 x 8	51,24	кг
			ГОСТ 5781-81	ПРОКАТ СТАЛИ КЛАССА А I		
				φ 8 A I	1,56	кг

			КМИ 26			
НАЧ. МАСТ.	ИСАКОВИЧ		ИЗДЕЛИЯ МЕТАЛЛИЧЕСКИЕ	СТАЛИЯ	МАССА	МАСТЯБ
ГЛАВ. РАБОТ.	ВОЛОВ			Р	52,80	
РАБОТ.	ЛЯК			ЛИСТ	ЛИСТОВ	
ПРОВЕР.	ПАВЛКОВ			<b>ЦНИИЭП</b>		
РАЗРАБ.	БЕРНИСТОВА			ИМ. В. С. МЕЗЕНЦЕВА		

Альбом II

Типовой проект



Примечание: Сварку деталей выполнять электродом типа Э-42а по гост 9467-75

Привязан				
ЦиВ №				

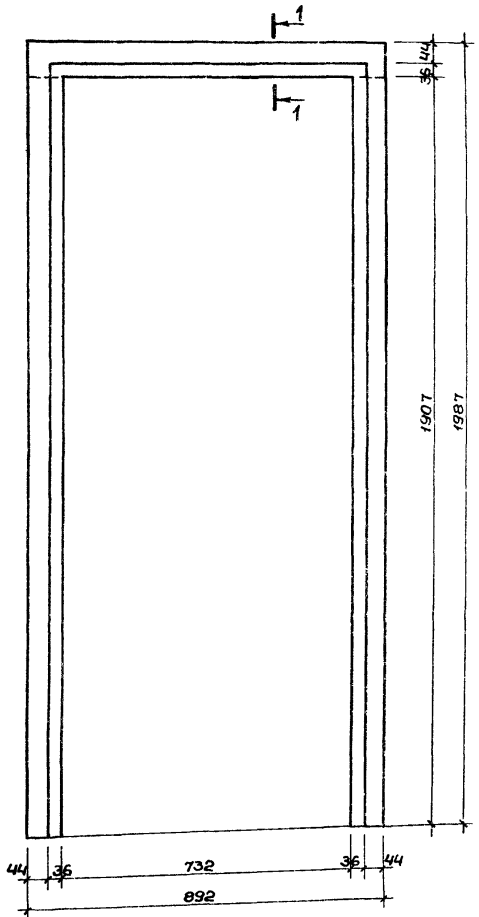
Формы	Зона	№	Обозначение	Наименование	Кол	Примечание
				<u>ИМ-40</u>		
				Сборочные единицы		
	1		ГОСТ 5781-81	Ф 10 А I L=900	1	
	2		ГОСТ 8509-72	L 50x5 L=70	1	
				<u>Показатели:</u>		
				Масса стали	0,924	кг
			ГОСТ 380-71*	Прокат класса С38/23		
				L 50x5	0,264	кг
			ГОСТ 5781-81	Класса А-I		
				Ф 10	0,56	кг
				<u>ИМ-41</u>		
				Сборочные единицы		
				Ф 10 А I L=1070	1	
				L 50x5 L=70	1	
				<u>Показатели:</u>		
				Масса стали	0,927	кг
			ГОСТ 380-71*	Прокат класса С38/23		
				L 50x5	0,264	кг
			ГОСТ 5781-81	Класса А-I		
				Ф 10	0,663	кг

КМЧ 27		
Изм. №	Исакович	1/1
Глини м	Волов	1/1
ГАП	Лях	1/1
ГНП	Буч	1/1
Провер	Буч	1/1
Разраб	Бурмистрова	1/1
Изделия металлические ИМ-40, ИМ-41		
Группа	Р	Масса
		1,75
Лист	Листов	
ЦНИИЭП им. Б.С. Мезенцева		

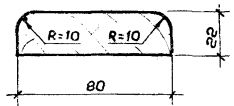
Спецификация элементов

Формат	Зона	Поз	Обозначение	Наименование	Кол. шт.	Примечание
		1	ГОСТ 8486-66	Брус 50x94 $l=1850$	2	
		2	ГОСТ 8486-66	Брус 50x94 $l=800$	2	
		3	ГОСТ 8486-66	Брус 50x100 $l=1750$	2	
		4	ГОСТ 8486-66	Брус 50x100 $l=700$	4	
		5	ГОСТ 2695-71	Брус профилированный 160x80 $l=1987$	2	
		6	ГОСТ 2695-71	Брус профилированный 160x80 $l=892$	1	
		7	ГОСТ 2695-71	Доска профилированная 97x22 $l=1750$	16	
		8	ГОСТ 8486-66	Доска строганная 120x44 $l=1990$	2	
		9	ГОСТ 8486-66	Доска строганная 120x44 $l=972$	1	
		10	ГОСТ 2695-71	Брус 100x40 $l=300$	2	
		11	ГОСТ 2695-71	Брус 40x50 $l=200$	4	
		12	ГОСТ 2695-71	Наличник 80x22	10м п	

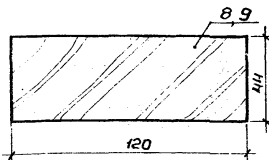
Коробка двери Д-2\*



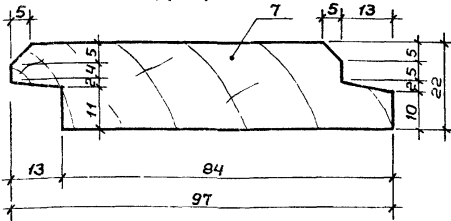
Наличник м12 (лиственнная порода)



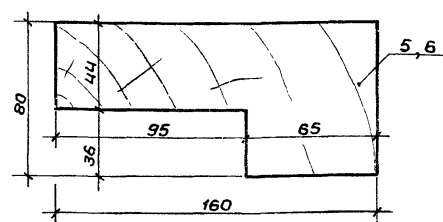
Обрамление проема



Профиль облицовочной доски м 1:1



Профиль дверной коробки Д-2\* (лиственнная порода)

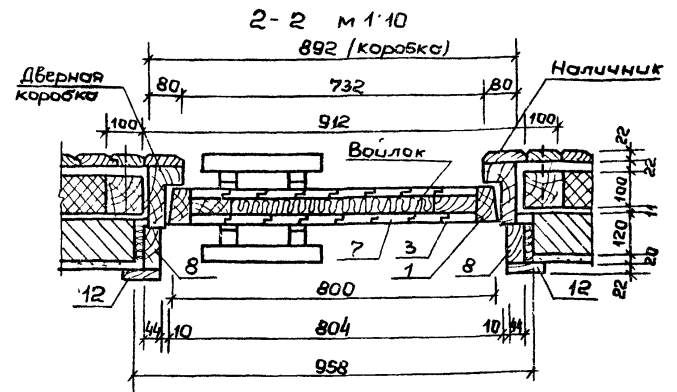
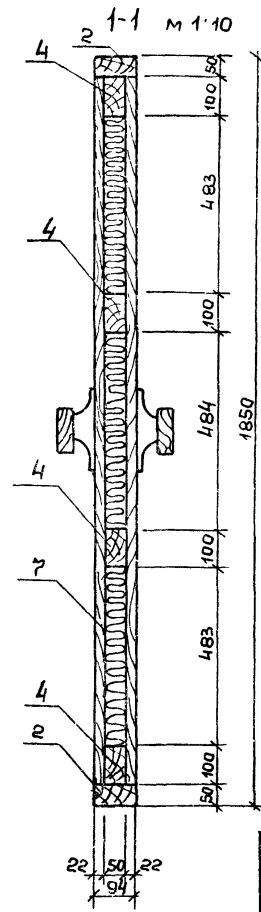
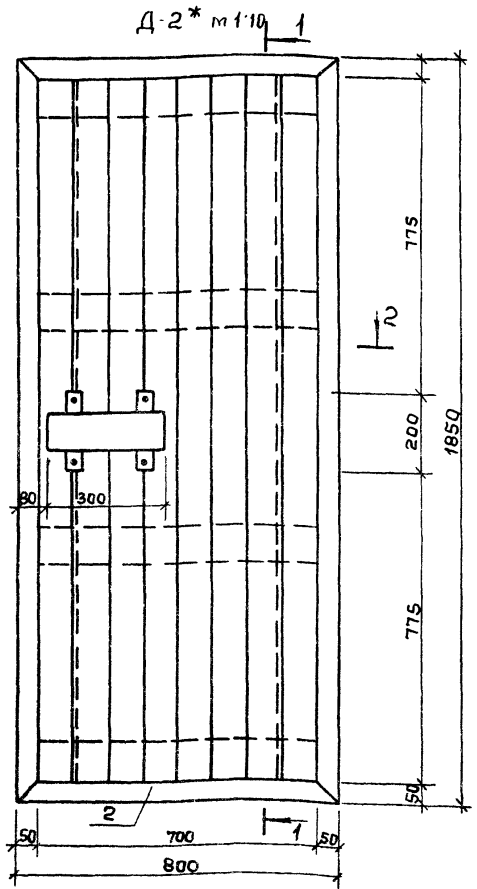


Типовой проект

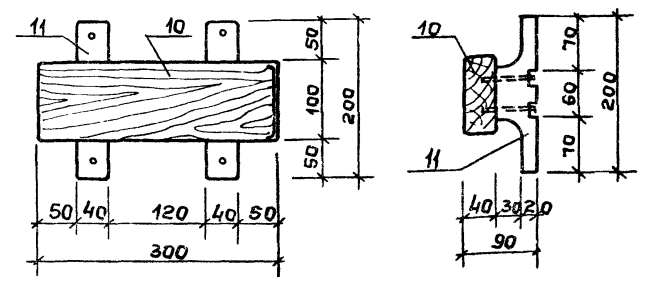
Уч. № 12 по плану. Подпись и дата. Владелец № 12

КДИ-1			Стация	Масса	Масшт
Нач. м.	Исакович		Коробка двери бани сухого жара Д-2*	р	
Глиш. м.	Волов				
ГАП	Лях				
Рук. эрм.	Буч				
Провер.	Павликов				
Исполн.	Мезенцев		Лист	Листов	
<b>ЦНИИЭП</b> им. Б.С. МЕЗЕНЦЕВА					

ВР57-02  
Формат 12г



Дверная ручка м 1:5



7. Коробку двери бани сухого жара Д-2\* см. КДН-1

Примечания:

1. Раму двери соединить на шипах в поз.
2. Облицовочные и профилированные элементы см. КДН-1
3. Поверхность ручки шлифовать.
4. Под облицовочной рейкой предусмотреть 1 слой алюминиевой фальцы
6. Спецификацию материалов см. АС-21
6. Планировку сауны см. АС-20

Имя и дата

				КДН-2		
Нач. м.	Исакович			Стадия	Масштаб	Масштаб
Планир.	Валав			р		
ГАП	Лях				Лист	Листов
ГЧП	Буч			ЦНИИЭП им БС Мезенцева		
Руководит.	Павлюков					
Провер.	Павлюков					
Исполн.	Мезенцев			1847-02 Формат 12r		

Дверь бани сухого жара Д-2\*