

Госстрой СССР
ЦЕНТРАЛЬНЫЙ ИНСТИТУТ ТИПОВОГО ПРОЕКТИРОВАНИЯ
Свердловский филиал
620062, г.Свердловск-62, ул.Чебышева,4
Заказ № 1605 Инв.№ 18451-06 тираж 200
Сдано в печать 22.02 1988г цена 0-95

Ведомость чертежей

Архив № 294-2-71
 Типовой проект

Лист	Наименование	Примечания
АУ18	Общие данные. Начало.	
АУ19	Общие данные. Окончание.	
АУ20	Щит системы п-т. Общий вид.	
АУ21	Щит управления. Общий вид.	

Общие указания.

Проектом предусматриваются щиты по ост 35.13-76. Тип, размер и количество указаны в спецификации на щиты и пульты см. АУ19.

Техническая документация на щиты выполнена в соответствии с "Указаниями по проектированию автоматизации производственных процессов" ВСН 281-75 Госстроя СССР и руководящим материалом "Щиты и пульты систем автоматизации технологических процессов. Требования к выполнению технической документации, предъявляемой заводу-изготовителю" РМЧ-107-77.

Типовой проект разработан в соответствии с действующими нормами и правилами и предусматривает мероприятия, обеспечивающие взрывобезопасность и пожаробезопасность при эксплуатации здания.

Главный инженер проекта Кашаров Т. Комаров

Для изготовления щитов в соответствии с условиями поставки щитов и пультов, изготавливаемых промышленными предприятиями Главмонтажавтоматизации Минмонтажспецстрой СССР и поставляемых для объектов капитального строительства, включенных в народнохозяйственный план, заводу-изготовителю должна быть представлена следующая документация:

1. Перечень предоставляемой технической документации на изготовление щитов (составляется заказчиком) - 1экз.
2. Спецификация на щиты и пульты АУ19 - 3экз.
3. Спецификация на оборудование и материалы (только щитовые приборы) АУ2 альбом V - 3экз.
4. Общие виды щитов АУ20, АУ21 - 3экз.
5. Схемы электрические принципиальные АУ5 ÷ АУ10 альбом V - 1экз.

Нормоконтроль
 Отдел № 1
 Шифр чертежа

		Привязан	
ИНВ. №			
		ТП 294-2-71 АУ18	
		СПОРТИВНЫЙ КОРПУС (СТЕНЫ КИРПИЧНЫЕ) с залом 36x18 м	
Исполн.	С. Салдаров	Стр.	294
Рис. сект.	Равбин	Лист	1
Принят.	Комаров	Листов	
Разраб.	Гарбузов	Общие данные Начало	
		ЦНИИЭП	
		И. С. Мезенцев	
		Формат Т2	

Нормоконтроль
 Отдел № Шибобой, Вез
 Типовой проект 294-2-71
 Альбом №1

№ п.п. по схеме	Наименование и техническая характеристика изделия, материала	Тип, марка	Ед. изм.	Потребность по проекту	Примечание
<u>1. Щиты и пульты</u>					
1	Щит шкафной малогабаритный, исполнение II щит системы В-1 (АУ20) щит управления (АУ21)	Щит щитм. -1000x600x500 ПЧУ 1Р30 ОСТАВ. 13-76	шт.	2	заводы "Славяно-Тажобто-Натчел" Мин.м.п. таджикской ССР
<u>2. Аппаратура и приборы, устанавливаемые во щитах и пультах</u>					
1	Переключатель тумблер первого типа двухположный	ТВ1-2 УСО.360.049ТУ	-11-	3	3-д п/я А-1892 2.5В.1080
2	Кнопка исполнение 1, толкатель черного цвета, без надписи с пластмассовым фронтальным кольцом	КЕ-011У3 ТУ16.526.40776	-11-	3	3-д п/я А-7312 2.В.Е.П.И.С.В.Л.И.С.К.
3	То же исполнение 2, толкатель черного цвета, надпись "Пуск"	КЕ-011У3 ТУ16.526.40776	-11-	4	-11-
4	То же исполнение 3, толкатель красного цвета, надпись "Стоп"	КЕ-011У3 ТУ16.526.46776	-11-	4	-11-
5	Табло световое ~220В	ТСМ ТУ16.535.42170	-11-	9	по электр. ПЧУ "2. Газария"
6	Лампа накаливания ~220В 108Вт	У-220-10 ГОСТ 50Н-77	-11-	9	Томский электр. приборный завод
7	Реле времени пневматическое ~220В, 50Гц	РВН72-221-00УУ ОСТ16.0523.001-71	-11-	1	Электр. приборный завод г. Харьков
8	Реле времени импульсное 1÷10сек. п.ч.у.з.р. 10÷100сек. ~220В	ВЛ-21-1УУ ТУ16.523.368-71	-11-	1	г. В. 8930 г. Кув

№ п.п. по проекту	Наименование и техническая характеристика изделия, материала	Тип, марка	Ед. изм.	Потребность по проекту	Примечание
9	Реле промежуточное ~220В	РПЧ2-062203 ТУ16.523.334 -71	шт	5	Электротех. институт завод 2.Томск КВН
10	Диод кремниевый силовой 400В 0,3А	Д 226-Б ЦБ3.362 002 ТУ-1	-11-	8	Главлент. Ронсбелт
11	Автомат переменного тока расцепитель 0,8А отсечка 1,3 In ~220В	АБ3-МУ3 ТУ16.522.110 -7У	-11-	1	Курский электр. приборный завод (ФЭРЗ) г. Харьков
12	То же, расцепитель 1,25А	АБ3-МУ3 ТУ16.522.110 -7У	-11-	1	-11-
13	Блок зажимов	Б3-10 ТУ36.1750-7У	-11-	19	Заводы "Главлент. Ронсбелт-Натчел"
14	Рамка РПМ 55x15	ОНУ-347-65	-11-	12	
15	Упор	ТУ36.1751-7У	-11-	10	
16	Реле промежуточное ~220В	РПЧ-2-062223 ТУ16.523.334-11	-11-	8	Электротех. институт завод 2.Томск КВН
17	Реле болонское ~220В	БР-ЗТВ-12	-11-	2	Горьковский завод оптич. прибор. г. Горьковский завод 3. Горь

ТП 294-2-71 АУ19
 СПОРТОВЫЙ КОРПУС / СТЕНА ЖИЛИЩНОЙ
 с зданием 36x18 м
 Стадия: Проект

Общие данные.
 ОСНОВНЫЕ.
 ЦНИИЭП
 ИИ В.С.ИЗМ.ИЗВ.В.
 18.11.72

Альбом
 Типовой проект 294-2-71

Нормоконтроль
 Отдел №2 Уполном. ВУ

УИВ №2 под. Водн. и. Водог.
 УИВ №2 под. Водн. и. Водог.

Поз.	Обозначение	Наименование	Кол.	Прим.
10	УЕ1, УЕ3	Балансное реле БР-ЗТВ-П2 ~220В	2	У1 ТНЗ-13-77
11	SF	Выключатель автоматический АБЗ-МУЗ ~220В JH=1,25A Jотс=1,3 JH	1	У2 ТНЗ-13-77
12	ОСТ1 ÷ ОСТ12	Блок запятов БЗ-10 ТУЗБ. 1750-74	12	
13		Упор ТУЗБ. 1751-74	5	
14		Рамка РПМ 55x15 ТУЗБ. 1130-74	1	
15	П1	Переключок ТУЗБ. 1752-74	3	
<u>Материалы</u>				
		Провод 380 ГОСТ6323-79		
16		ПВ1x1,5	5	М
17		ПВ1x0,75	30	М
18		ПВБ1x0,75	80	М
19		ПВБ1x1,5	3	М
20		Провод 380 ТУ16-505.734-73 ПМВГ1x0,75	20	М

ТП 294-2-71 АУ20 Лист 2
 Формат 1

Поз.	Обозначение	Наименование	Кол.	Прим.
		Стандартные изделия		
1		Шкаф щита ЩШМ 1000x600x500-ДУ41Р30		
		ОСТЗБ. 13-76	1	
2	ТКЗ-100-77	Рейка Р2	5	У3 ТНЗ-13-77
3	ТКЗ-101-77	Рейка Р3	4	У3 ТНЗ-13-77
4	ТКЗ-107-77	Кронштейн К	8	
<u>Прочие изделия</u>				
5	СК1	Регулятор температуры РТЗ-У-У.2 ~220В гр.23 0°С ÷ 40°С	1	БСЗ ВСТРАИВ кажущая
6	НЛ	Табло световое ТСМ ТУ16-535.У2У-70	1	
7	К1 ÷ К7, резерв	Реле промежуточное РПУ-2-062223 ~220В ТУ16-523.331-78	8	
8	КТ1	Реле времени пневматическое РВП72-3221-00УУ ТУ16-523.У72-74 ~220В	1	У13 ТНЗ-13-77
9	КТ2	Реле времени ВЛ-2У-1У4 инн.1-10сек пуча 70-100сек ТУ16-523.368-71 ~220В	1	КТ1 ТНЗ-11-77 лист 3

УИВ №2 под. Водн. и. Водог.

ТП 294-2-71 АУ20
 СПОРТИВНЫЙ КОРПУС (СТЕНЫ КИРПИЧНЫЕ)
 С ЗАЛОМ 36x18 М

Изм. Лист № докум. Подп. Дата	Изм. Лист № докум. Подп. Дата	Изм. Лист № докум. Подп. Дата	Изм. Лист № докум. Подп. Дата

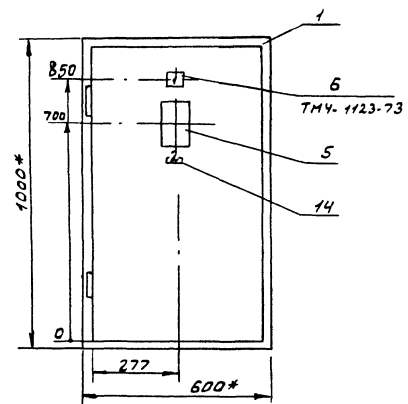
Разраб. Гордочев Г.С.

Страна	Лист	Листов
Р	1	17

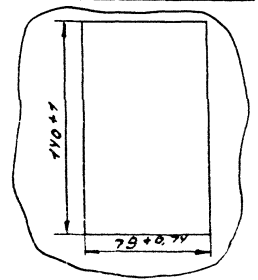
Щит системы П-1,
 общий вид

ЦНИИЭП
 им. Б.С. Мезенцева
 Формат 1

18451-06

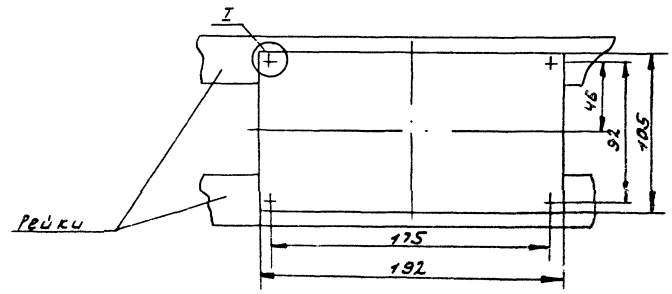


Установка терморезультатора
РТ-3-У-У.2 на щите МТ.2



- 1* Размеры для справок.
2. Покрытие - вариант 7 ГОСТ 6.13-76
3. Таблица соединений и подключения выполнены на основании листов АУ5-АУ7, АУ10 альбома V.

Пример установки реле времени
ВЛ-2У-1УУ на рейке



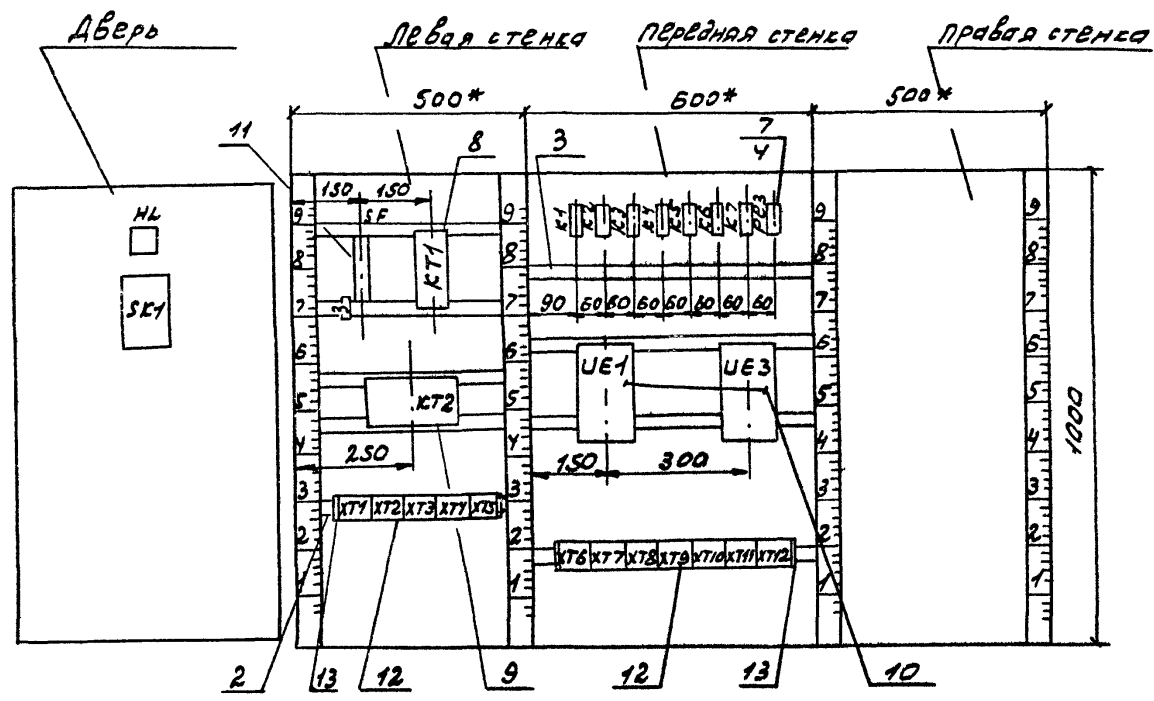
I - узел крепления аппарата КИ ТМЗ-11-77

Исполнитель	М.Я. Давыдов	Подп.	И.С. Петров	Т.П.	294-2-71	АУ20	Лист	3	

Альбом VI

294-2-71

Типовой проект



Архив № 294-2-71
 Туловский проект

Таблица 2

Совмещения проводов

Провод-ник	Откуда идет	Куда поступает	Данные провода	Приме-чание
1	SF/1	ХТ6/2	ПВ1х1,5	
2	ХТ6/1	SF/2		
9	КТ1/А	ХТ9/3		
11	КТ1/31	ХТ8/1		
11	ХТ8/1	КТ1/28		
11	КТ1/28	КТ1/42		п
12	КТ1/27	КТ1/41		п
12	КТ1/41	КТ2/1		
12	КТ2/1	КТ2/8	ПВ1х0,75	п
12	КТ2/8	ХТ1/10		
13	ХТ1/5	КТ2/9		
21	КТ1/15	КТ1/34		п
14	КТ1/16	ХТ1/6		
2	ХТ3/5	КТ1/33		
2	КТ1/33	К1/22		
2	К1/22	К1/31		п
2	К1/31	К1/62		п
2	К1/62	К3/22		
2	К3/22	К3/31	ПВ1х0,75	п
2	К3/31	К5/19		
2	К5/19	К6/13		
2	К6/13	ХТ12/2		
2	ХТ12/2	ХТ11/6	ПВ1х0,75	
2	ХТ11/6	ХТ10/6		
2	ХТ10/6	ХТ9/1		

Таблица 1
Надписи на табло
и в рамках

продолжение табл.

№ надписи	Надпись	Кол.	№ надписи	Надпись	Кол.
<u>Табло ТСМ</u>					
1	Авария	1			
<u>Рамка РЛМ 55х15</u>					
2	РЕГУЛИРУЕМАЯ ТЕМПЕРАТУРА ВОЗДУХА	1			
<u>Упор</u>					
3	~220В СХЕМА Управления	1			

Лист № 6
 из 6 листов

ТП 294-2-71 А420 Лист 6
 ФОРМАТ 11

Лист № 5
 из 5 листов

ТП 294-2-71 А420 Лист 5
 ФОРМАТ 11

Возле VI

294-2-71

Туповој проект

Продолжение таблицы 2

Провод- ник	откуда идет	Куда поступает	Данные провода	Приме- чание
38	UE3/9	XT2/5		
39	XT2/6	UE3/10		
40	UE3/11	XT2/7		
35	XT2/8	UE1/9		
36	UE1/10	XT2/9		
37	XT2/10	UE1/11		
10	E7/13	XT7/4	пВ1х0,75	
5	K7/14	K7/32		п
5	K7/32	XT6/4		
55	UE1/1	K3/23		
42	K3/21	UE1/3		
42	UE1/3	XT4/3		
41	XT4/2	UE1/5		
45	UE1/6	XT4/6		
44	XT4/5	UE1/7		
43	UE1/8	XT4/4	пВ1х0,75	
23	XT3/7	E1/23		
8	K1/14	KY14		
8	KY14	KY1A		
104	KY/63	XT8/5		
101	XT8/2	K2/62		
101	K2/62	K2/31		п
101	K2/31	K1/53		

УИИ, УИИЗ, ПОДП. И ДАТА

УИИ, УИИЗ, ПОДП. И ДАТА ТП 294-2-71 АУ20 лист 8

ФОРМАТ 11

8

Продолжение таблицы 2

Провод- ник	откуда идет	Куда поступает	Данные провода	Приме- чание
2	XT9/1	XT6/8		
2	XT6/8	XT6/1		
2	XT6/1	XT4/1	пВ1х0,75	
2	XT4/1	XT3/6		
10	XT2/3	XT7/4		
10	XT7/4	K3/13		
25	K3/14	K5/31		
16	K5/32	K6/23		
16	K6/23	XT1/7		
82	XT1/9	E4/54		
81	KY/53	K1/32		
22	E1/21	K6/22		
3	E6/44	XT6/9		
5	XT9/2	K3/1A		
5	K3/1A	K2/1A		
5	E2/1A	K1/1A		
7	E1/13	KY/13		
7	KY/13	XT7/2	пВ1х0,75	
63	XT7/8	K3/62		
67	K3/61	UE3/5		
67	UE3/5	XT10/7		
61	XT7/7	UE3/3		
75	UE3/8	XT11/1		
76	XT11/2	UE3/7		
77	UE3/6	XT11/3		
78	XT11/7	XT8/8		
78	XT8/8	K3/54		
96	K7/1A	XT9/4		
66	K3/63	UE3/1		

УИИ, УИИЗ, ПОДП. И ДАТА

УИИ, УИИЗ, ПОДП. И ДАТА ТП 294-2-71 АУ20 лист 7

18451-06 ФОРМАТ 11

Альбом V

294-2-71

Туповој провост

Шиф. № пров. Подп. и дата

Продолжение таблицы 2

Провод- ник	Откуда идет	Куда поступает	Данные провода	Приме- чание
N	КТ1/В	КТ2/3		
N	КТ2/3	ХТ1/8		
N	ХТ1/8	ХТ3/4		
N	ХТ3/4	ХТ4/7		
N	ХТ4/7	ХТ6/5	ПВ1х0,75	
N	ХТ6/5	ХТ8/10		
N	ХТ8/10	ХТ10/5		
N	ХТ10/5	ХТ11/9		
N	ХТ11/9	ХТ12/8		
N	ХТ12/8	УЕ3/2		
N	УЕ3/2	УЕ1/2		
N	УЕ1/2	К7/В		
N	К7/В	К6/В		
N	К6/В	К4/В		
N	К4/В	К3/В	ПВ1х0,75	
N	К3/В	К2/В		
N	К2/В	К1/В		
18-5	ХТ2/4	ХТ6/6		
11-97	ХТ6/7	ХТ2/2		
У	ХТ6/3	ХТ6/10		
5	ХТ6/4	ХТ7/4		
3-5	ХТ7/5	ХТ10/9		
11-98	ХТ10/10	ХТ7/6	ПВ1х0,75	
5	ХТ7/4	ХТ9/2		
64	К3/44	К3/53		
64	К3/53	ХТ7/9		

ТП 294-2-71

АУ20

Лист
10

Формат 11

Продолжение таблицы 2

Провод- ник	Откуда идет	Куда поступает	Данные провода	Приме- чание
102	К1/54	ХТ8/3		
106	ХТ8/4	К4/23		
105	К4/22	К2/61		
103	К2/32	К4/62		
18	К5/43	ХТ12/5		
19	ХТ12/7	К5/44		
20	К5/В	ХТ12/6		
15	ХТ12/3	ХТ3/3		
24	ХТ3/8	К6/1А		
14	К6/21	ХТ3/2		
14	ХТ3/2	ХТ1/6		
26	ХТ2/4	К1/61	ПВ1х0,75	
27	К1/63	ХТ3/4		
16	ХТ1/7	ХТ12/4		
49	ХТ4/8	К3/32		
80	К3/42	ХТ11/8		
61	ХТ7/7	ХТ10/8		
110	ХТ9/6	К2/13		
111	К2/14	ХТ9/7		
112	ХТ9/8	К2/41		
113	К2/12	ХТ9/9		
107	ХТ9/10	К2/22		
108	К2/23	ХТ10/4		
109	ХТ10/2	К2/21		
114	К2/53	ХТ10/3		
115	ХТ10/4	К2/54		

Шиф. № пров. Подп. и дата

ТП

294-2-71

АУ20

Лист
9

18451-06

Формат 11

Листов VI

Продолжение таблицы 2

Провод-ник	Откуда идет	Куда поступает	Данные провода	Приме-чание
<u>Дверь</u>				
82	HL/1	ХТ1/9		
12	ХТ1/10	СК1/15		
13	СК1/12	ХТ1/15		
14	ХТ1/6	СК1/21		
16	СК1/22	ХТ1/7		
N	ХТ1/8	СК1/16		
N	СК1/16	HL/2		
13	СК1/12	СК1/13		п
			ПНВГ1х0,75	
1000	СК1/29	ХТ1/4		цены
1001	ХТ1/2	СК1/20		измеря
1002	СК1/9	ХТ1/3		мнр
ЗЕМЛЯ	Дверь / ±	Щит / ±	ПНВГ1х1,5	

294-2-71

Типовой проект

Лист № 11

Продолжение таблицы 2

Провод-ник	Откуда идет	Куда поступает	Данные провода	Приме-чание
2	ХТ3/5	ХТ3/6	п1	перемычка блока
ЗЕМЛЯ	Рядки для установ-ки аппаратов / ±	Щит / ±	ПВ1х1,5	

Лист № 11

Албом II

294-2-71

Типовой проект

УИФ № 0007/Подп. и дата

Продолжение табл. 3

Проводник	Выбор	Вид кон. талей	Выбор	Проводник
		К4		
7*	13	3	п 14	8*
106	23	3		
	21	Р	22	105
81	53	2	54	82
104	63	3		
	61	Р	62	103
8	Ап	К	В	Н*
		К5		
18	13	3	14	19
25	31	Р	32	16
2*	А	К	В	20
		К6		
2*	13	3	14	3
16*	23	3		
14	21	Р	22	22
24	А	К	В	Н*
		К7		
10	13	3	14	5
11	31	Р	32п	5*
96	А	К	В	Н*

УИФ № 0007/Подп. и дата

Продолжение табл. 3

Проводник	Выбор	Вид кон. талей	Выбор	Проводник
		КЕ1		
55	1		2	Н*
42*	3		4	
41	5		6	45
44	7		8	43
35	9		10	36
37	11			
		КЕ3		
66	1		2	Н*
61	3		4	
67*	5		6	77
76	7		8	75
38	9		10	39
40	11			

ТП

294-2-71

А420

Лист

14

Формат

Таблица 3

Подключения проводов

Проводник	Выбор	Вид кон. талей	Выбор	Проводник
		КФ		
1	1		2	2
		КГ1		
21	15	Р	16	14
12	27п	3	п 28	11*
2*	33	3	34	21
12*	41п	Р	п 42	11
9	А	К	В	Н
		КГ2		
12*	1п		п В	12*
Н*	3		9	13
		КЕ1		
7	13	3	14	8
23	23	3		
22	21	Р	п 22	2*
2*	31п	Р	32	81
101	53	3	54	102
27	63	3		
26	61	Р	п 62	2*
5	А	К	В	Н

УИФ № 0007/Подп. и дата

УИФ № 0007/Подп. и дата

ТП

294-2-71

А420

Лист

13

Продолжение табл. 3

Проводник	Выбор	Вид кон. талей	Выбор	Проводник
		К2		
110	13	3	14	111
108	23	3		
109	21	Р	22	107
101*	31п	Р	32	103
112	41	Р	42	113
	63	3		
114	53	3	54	115
105	61	Р	п 62	101*
5*	А	К	В	Н*
		К3		
10	13	3	14	25
55	23	3		
42	21	Р	п 22	2*
2*	31п	Р	32	49
64	41п	Р	42	80
67*	53п	3	54	78
66	63	3		
67	61	Р	62	63
5*	А	К	В	Н*

18451-06

Тилобой проект 294-2-71, А421 VI

Поз.	Обозначение	Наименование	Кол.	Прим.
13	Е В2-к, В1-к П2-Е, резерв	Реле промежуточное РПЧ-2-062203 ~220В ТУ 16.523.331-78	5	
14	SE1	Автомат А63-МУ3 Им=0,8В, Готс=1,3 Им ТУ 16.520.110-74 ~220В	1	У2 ТМЗ-1-77
15	ХТ1 ÷ ХТ7	Блок зажимов БЗ-10 ТУЗБ.1750-74	7	
16		Упор ТУЗБ.1751-74	5	
17		Рамка 55x15 ТУЗБ.1130-74	11	
18	П1	Переключатель ТУЗБ.1752-74	2	
Материалы				
		Провод 380 ГОСТ 6323-79		
19		ПВ1x1,5	10	М
20		ПГВ 1x0,75	80	М
		Провод 380 ТУ 16-505.УЗЧ73		
21		ПМВГ 1x0,75	40	М
22		ПМВГ 1x1,5	3	М

Поз.	Обозначение	Наименование	Кол.	Примеч.
Стандартные изделия				
1		Шкаф щита ЩШМ-1000x600x500 ПУЧ1Р30 ОСТ 3613-76	1	
2		Реле Р2 ТКЗ-100-77	3	У3 ТМЗ-1-77
3		Реле Р3 ТКЗ-101-77	2	У5 ТМЗ-1-77
4		Реле Р4 ТКЗ-101-77	1	У6 ТМЗ-1-77
5		Реле Р6 ТКЗ-101-77	2	У7 ТМЗ-2-77
6		Кронштейн К ТКЗ-107-77	5	
Прочие изделия				
7	SB1, SB2, SB3	Кнопка КЕ-011 исп.1 ТУ 16.526.407-76 ~220В	3	Толкатель верного БЗ наблюдения
8	П1-SB1, П2-SB1	Кнопка КЕ-011 исп.2 Б2-SB1, В1-SB1 ТУ 16.526.407-76 ~220В	4	Толкатель верного
9	П1-SB2, П2-SB2	Кнопка КЕ-011 исп.3 Б2-SB2, В1-SB2 ТУ 16.526.407-76 ~220В	4	УБЕТА над- писи "ПУСК" Толкатель верного УБЕТА над- писи "СТОП"
10	SA6, SA7	Тумблер-выключатель ТВ1-2 SA8 УСО.360.049ТУ ~220В	3	
11	HL1 ÷ HL8	Табло световое ТСМ ТУ 16.535.424-70 ~220В	8	
12	VA1 ÷ VA8	Дуод кренштейны полутора бодникобыи А226-Б ЩБЗ.362.002.ТУ	8	У1 ТМЗ-18-77

НОРМОКОМПЛОКТ

Учв. Норм. Дочл. и вкл. в проект
Отдел № 12

ТП 294-2-71 А421

СПОРТИВНЫЙ КОРПУС (СТЕНЫ КИРПИЧНЫЕ)
С ЗАЛОМ 36x18 М

Учв. Норм. Дочл. и вкл. в проект

Учв. Отд. С.Л.Д.Т.В.Б. С.И.И.Э.П.
Р.У.К. С.Р.П. Р.В.В.В.И.И.
Г.Л.И.Ж.Р. Г.О.Н.А.Р.О.В.А.К.А.Р.И.И.
Р.Е.З.Р.О.В. Г.О.Р.О.В.А.Т.О.В.А.К.А.Р.И.И.

Станд. лист Листов
Р 1 16

Цент управления.
Общ. ш. Б.И.Р.

ЦНИИЭП
И.М.Б.С.М.Е.З.Е.Н.У.Е.В.А.
18457-06
Формат 77

ТП 294-2-71 А421

Лист 2

Формат 11

Типовой проект 294-2-71 Любом II

Таблица 2

Соединения проводов

Провод- ник	Откуда идет	Куда поступает	Данные провода	Приме- чание
Л	ХТ3 /7	SF1/1	ПВ1х1,5	
811	SF1/2	ХТ1/8	ПВ1х1,5	
811	ХТ1/8	ХТ2/2		
811	ХТ2/2	ХТ2/6		
811	ХТ2/6	ХТ5/8		
811	ХТ5/8	ХТ6/1		
811	ХТ6/1	П2-Е/13		
811	П2-Е/13	В2-Е/13		
811	В2-Е/13	В1-Е/13	ПТВ1х2,5	
В1-У10	ХТ1/3	В1-Е/14		
В2-У10	В2-Е/14	ХТ1/4		
П2-У10	ХТ1/5	П2-Е/14		
501	Е/13	Е/21		п
501	Е/21	ХТ6/2		
501	ХТ6/2	ХТ5/7		
501	ХТ5/7	ХТ1/6		
503	ХТ6/8	Е/22		
505	Е/14	Е/1А		п
505	Е/1А	ХТ1/7		

И.В. Мещ. Подп. и дата

Формат 11

Таблица 1
надписи на табло
и в рамках

продолжение таблицы 1

№ надписи	Надпись	кол.	№ надписи	Надпись	кол.
<u>Табло ТСМ</u>					
			16	проверка ламп	1
1	п-1 Авория	1	17	проверка звука	1
2	в-1 Работа	1	18	съем сигнала	1
3	В-2 Работа	1			
4	АВУ в дренажном прямке	1		<u>Упор</u>	
5	п-1 Работа	1	19	~ 220В схема	
6	клапан наружного воздуха п-1			сигнализация	1
	обогрев включен	1			
7	Клапан ВЕ-1				
	обогрев включен	1			
8	п-2 Работа	1			
<u>Рамка 55х16</u>					
9	В-1 вентилятор	1			
10	В-2 вентилятор	1			
11	п-1 вентилятор	1			
12	Клапан наружного воздуха п-1				
				вкл. откл.	1
13	Клапан ВЕ-1			вкл. откл.	1
14	п-2 вентилятор	1			
15	Управление воздухо- выми клапанами				
	вкл. откл.	1			

И.В. Мещ. Подп. и дата

18451-06 Формат 11

Продолжение таблицы 2

Туповая проработка 294-2-71 Альбом II

Проработчик	Откуда идет	Куда поступает	Данные проработки	примечание
	<u>Дверь</u>			
П1-2	ХТ4/1	П1-СВ2/3		
П1-2	П1-СВ2/3	СА6/1		
П1-2	СА6/1	СА6/5		п
П1-3	П1-СВ2/4	ХТ4/2		
П1-4	ХТ4/3	П1-СВ1/4		
П1-4	П1-СВ1/1	П1-СВ2/2		
П1-5	П1-СВ1/2	ХТ4/4		
П1-6	П1-СВ2/4	П1-СВ1/3		
П1-7	ХТ4/5	П1-СВ1/4		
П1-61	СА6/2	ХТ4/6		
П1-63	ХТ4/7	СА6/6		
П1-64	СА6/8	ХТ4/8		
П1-78	ХТ4/9	СА6/4	ПМВГ1075	
П1-2	СА6/5	СА6/7		п
П1-2	СА6/7	СА6/3		п
П1-97	СА7/1	ХТ5/2		
1В-29	ХТ2/8	СА7/2		
П1-98	СА8/1	ХТ5/4		
3-20	ХТ2/4	СА8/2		

Шифр по № табл. в сборе

Формат 11

Продолжение таблицы 2

Проработчик	Откуда идет	Куда поступает	Данные проработки	примечание
П1-110	ХТ1/1	ХТ5/5		
П1-112	ХТ5/6	ХТ1/2		
1В-5	ХТ2/5	ХТ5/1		
3-5	ХТ2/1	ХТ5/3		
1-19	ХТ3/1	В1-Е/А		
2-19	В2-Е/А	ХТ3/4		
П2-6	ХТ1/9	П2-Е/43	ПМВГ1075	
17-29	П2-Е/А	ХТ3/6		
17-20	П2-Е/А	П2-Е/44		п
N	ХТ3/8	ХТ6/7		
N	ХТ6/7	Е/В		
N	Е/В	П2-К/В		
N	П2-Е/В	В2-Е/В		
N	В2-Е/В	В1-Е/В		

ЗЕМЛЯ РЕУКИ ДЛЯ

установки
аппаратов / ± шум / ± ПМВГ1.5

Шифр по № табл. в сборе

Формат 11

Продолжение таблицы 2

Альбом №

Типовой проект 294-2-71

Пробоя-ние	Откуда идет	Куда поступает	Данные пробоя	Приме-чание
B1-410	ХТ1/3	HL5/1		
B1-410	HL5/1	VA5/-		
B2-410	VA6/-	HL6/1		
B2-410	HL6/1	ХТ1/4		
П2-410	ХТ1/5	HL7/1		
П2-410	HL7/1	VA7/-		
422	VA8/-	HL8/1		
422	HL8/1	ХТ6/3	ПМВГ1х075	
403	SB1/2	VA1/+		
403	VA1/+	VA2/+		
403	VA2/+	VA3/+		
403	VA3/+	VA4/+		
403	VA4/+	VA5/+		
403	VA5/+	VA6/+		
403	VA6/+	VA7/+		
403	VA7/+	VA8/+		
501	SB2/2	ХТ1/6		
505	ХТ1/7	SB3/2		

УИЧ № мачт, пров. и подв.

431 Лист № докум. подл. Дата ТП 294-2-71 АУ21 11

ФОРМАТ 11

Продолжение таблицы 2

Пробоя-ние	Откуда идет	Куда поступает	Данные пробоя	Приме-чание
1-5	ХТ2/9	B1-SB2/1		
1-17	B1-SB2/2	B1-SB1/1		
1-17	B1-SB1/1	ХТ2/10		
1-19	B1-SB1/2	ХТ3/1		
2-5	ХТ3/2	B2-SB2/1		
2-17	B2-SB2/2	B2-SB1/1		
2-17	B2-SB1/1	ХТ3/3		
2-19	B2-SB1/2	ХТ3/4		
17-5	ХТ3/5	П2-SB2/1		
П2-6	П2-SB2/2	П2-SB1/1		
П2-6	П2-SB1/1	ХТ4/1		
17-29	ХТ3/6	П2-SB1/2		
811	ХТ1/8	SB1/1	ПМВГ1х075	
811	SB1/1	SB2/1		
811	SB2/1	SB3/1		
П1-410	ХТ1/1	HL1/1		
П1-410	HL1/1	VA1/-		
П1-412	VA2/-	HL2/1		
П1-412	HL2/1	ХТ1/2		
18-19	ХТ2/7	HL3/1		
18-19	HL3/1	VA3/-		
3-19	VA4/-	HL4/1		
3-19	HL4/1	ХТ2/3		

УИЧ № мачт, пров. и подв.

431 Лист № докум. подл. Дата ТП 294-2-71 АУ21 11

18467-06 ФОРМАТ 11

Алюминий
Таловый проект 294-2-71

Таблица 3

подключаемая проводка

Проводник	Выбор	Вид кон. точки	Выбор	Проводник
		SE1		
1	1		2	811
		81-к		
811	13	3	14	81-У10
	21	Р	22	
	31	Р	32	
	У3	3	У4	
1-19	А	Е	В	Н
		82-к		
811*	13	3	14	82-У10
	21	Р	22	
	31	Р	32	
	У3	3	У4	
2-19	А	Е	В	Н*
		п2-к		
811*	13	3	14	п2-У10
	21	Р	22	
	31	Р	32	
	У3	3	У4	
п2-5	У3	3	У4	п2-29
17-29*	пА	Е	В	Н*

Продолжение табл. 3

Проводник	Выбор	Вид кон. точки	Выбор	Проводник
		к		
501	п13	3	п14	505
501*	п21	Р	22	503
	31	Р	32	
	У3	3	У4	
505*	пА	Е	В	Н*
		ИТ1		
71-У10*	1		2	п1-У12*
81-У10*	3		У	82-У10*
п2-У10*	5		6	501*
505*	7		8	811*
п2-6	9		10	
		ИТ2		
3-5	1		2	811*
3-19	3		У	3-29
10-5	5		6	811*
10-19	7		8	10-29
1-5	9		10	1-17
		ИТ3		
1-19*	1		2	2-5
2-17	3		У	2-19*
17-5	5		6	17-29*
1	7		8	Н*
	9		10	

Продолжение таблицы 2

проводник	откуда идет	Куда поступает	Данные проводки	Примечание
Н	ИТ3/8	НЛ1/2		
Н	НЛ1/2	НЛ2/2		
Н	НЛ2/2	НЛ3/2		
Н	НЛ3/2	НЛ4/2		
Н	НЛ4/2	НЛ5/2		ПНВГ1х0,25
Н	НЛ5/2	НЛ6/2		
Н	НЛ6/2	НЛ7/2		
Н	НЛ7/2	НЛ8/2		
ЗЕМЛЯ	АБЕРС/1 ±	ЦУТ/1 ±		

ИЗМ. Лист № 1000. Подп. Вара

ИЗМ. Лист № 1000. Подп. Вара

