



Госстрей СССР  
ЦЕНТРАЛЬНЫЙ ИНСТИТУТ ТЕПЛООВОГО ПРОЕКТИРОВАНИЯ  
Свердловский филиал  
620062, г.Свердловск-62, ул.Чкалова, 4  
Заказ # 2319 Инв. # 80766-01 тираж 80  
Сдано в печать 5.08 1986г цена 5-02



Альбом I

Титульный проект 294-3-36.85

Лист	Наименование	Примечания	Лист	Наименование	Примечания	Лист	Наименование	Примечания
	Титульный лист			Комплект марки КЖС		23	Ванны плавательных бассейнов. Опалубочные разрезы. Узлы III + V.	
	Содержание альбома		1	Общие данные (начало)		24	Ванны плавательных бассейнов. Армирование миты днища ПД-1	
	Комплект марки АР		2	Общие данные (продолжение)		25	Ванны плавательных бассейнов. Спецификация элементов плиты днища ПД-1	
1	Общие данные (начало)		3	Общие данные (окончание)		26	Ванны плавательных бассейнов. Армирование стенок СМ-1 ÷ СМ-5 и марша ЛМ-1. Сечения 1-1 ÷ 3-3	
2	Общие данные (продолжение)		4	Схема расположения фундаментов		27	Ванны плавательных бассейнов. Армирование стенок СМ-1 ÷ СМ-5 и марша ЛМ-1. Сечения 4-4 ÷ 12-12.	
3	Общие данные (продолжение)		5	Сечения фундаментов 1-1 ÷ 13-13		28	Ванны плавательных бассейнов. Спецификация элементов стенок СМ-1 ÷ СМ-5, лестничного марша ЛМ-1	
4	Общие данные (продолжение)		6	Схема расположения элементов подпольных каналов и прямков		29	Ванны плавательных бассейнов. Армирование балок БМ-1 ÷ БМ-3. Сечения 1-1 ÷ 4-4.	
5	Общие данные (продолжение)		7	Сечения подпольных каналов 1-1 ÷ 11-11		30	Ванны плавательных бассейнов. Армирование балок БМ-1 ÷ БМ-3. Сечения 5-5 ÷ 8-8	
6	Общие данные (продолжение)		8	Схемы расположения элементов крылец 1 ÷ 5 и лестниц ЛВ-1 + ЛВ-3		31	Схема расположения закладных деталей для крепления спортивного оборудования.	
7	Общие данные (продолжение)		9	Схема расположения балок перекрытия и покрытия				
8	Общие данные (окончание)		10	Схема расположения элементов перекрытия на отм. 3.300				
9	План 1 <sup>го</sup> этажа		11	Схема расположения элементов покрытия				
10	План 2 <sup>го</sup> этажа		12	Схема расположения элементов перекрытия венткамер №1 и №2.				
11	План на отм. 6.600. Разрезы 9-9; 10-10. План кровли. Вентшахты. ВШ-1 ÷ ВШ-3. Узлы 1, 2.		13	Спецификация элементов перекрытия, покрытия и элементов венткамер №1 и №2				
12	Фрагменты планов 1 ÷ 4		14	Устройство отверстий в сантехнических панелях перекрытий. Узлы I ÷ IV.				
13	Венткамера 1. План. Разрез 1-1. Фрагменты плана 1 <sup>го</sup> этажа 5, 6. Разрезы 6-6; 7-7		15	Схемы расположения элементов лестниц Л1, Л2				
14	Венткамера 1. Разрезы 2-2 ÷ 5-5		16	Схемы расположения элементов лестниц Л3, Л4				
15	Венткамера 2. План, разрезы 1-1 и 2-2.		17	План ванн плавательных бассейнов. Сечения 1-1 ÷ 3-3				
16	План технологических отверстий 1 <sup>го</sup> этажа		18	Узлы ванн плавательных бассейнов 6, 9. Разрезы 4-4 ÷ 6-6				
17	План технологических отверстий 2 <sup>го</sup> этажа		19	Узлы ванн плавательных бассейнов 1 ÷ 5.				
18	Спецификация элементов плана		20	Детали облицовки ванн плавательных бассейнов А+Ж.				
19	Разрезы 1-1; 2-2; 8-8. Узел 2.		21	Детали обшиваемой скамейки плавательных бассейнов				
20	Фасады 1-5 и 5-1		22	Ванны плавательных бассейнов. Опалубочный план.				
21	Фасады А-Е и Е-А							
22	Разрезы 3-3; 4-4; 5-5; 6-6; 7-7							
23	Схема расположения элементов подвесного потолка над ванными залами							
24	Узлы подвесного потолка							
25	Схемы расположения элементов подвесных потолков в тамбурах							
26	Схема расположения элементов витражей главного входа							
27	Схема расположения элементов витражей по оси В и Э							
28	Узлы витражей I ÷ IV							
29	Спецификация элементов витражей							
30	Фрагменты плана 1 <sup>го</sup> этажа. Размещение технологического оборудования.							
31	План 2 <sup>го</sup> этажа. Размещение технологического оборудования.							

Инв. №	Приказ	
Цив. №		
ТП 294-3-36.85		АР
Исполн. Баратов		Крытый бассейн для обучения плаванию детей дошкольного и младшего школьного возраста
И.контр. Бизяев		
ГАП Романов		Листы
ГМП Нисенкова		Листы
Вук. ар. Фролова		Р
Разраб. Каралев		
Провер. Романов	Содержание альбома	СОЮЗСПОРТПРОЕКТ
И.контр. Савельева		г. Москва

Инв. №, №ы, Разрешение и дата выдачи

Альбом I

Типовой проект 294-3-36.85

Ведомость рабочих чертежей комплекта марки AP

Лист	Наименование	Примечания
1	Общие данные (начало)	
2	Общие данные (продолжение)	
3	Общие данные (продолжение)	
4	Общие данные (продолжение)	
5	Общие данные (продолжение)	
6	Общие данные (продолжение)	
7	Общие данные (продолжение)	
8	Общие данные (окончание)	
9	План 1 <sup>го</sup> этажа	
10	План 2 <sup>го</sup> этажа	
11	План на отм.б.600.Разрезы 9-9,10-10.План кровли. Вентшахты ВШ1 ÷ ВШ-3. Узлы 1,2.	
12	Фрагменты планов 1 ÷ 4.	
13	Венткамера 1. План, разрез 1-1. Фрагменты плана 1 <sup>го</sup> этажа 5, 6. Разрезы 6-6; 7-7.	
14	Венткамера 1. Разрезы 2-2 ÷ 5-5.	
15	Венткамера 2. План, разрезы 1-1 и 3-3.	
16	План технологических отверстий 1 этажа.	
17	План технологических отверстий 2 этажа.	
18	Спецификация элементов плана.	
19	Разрезы 1-1; 2-2; 8-8. Узел 2.	
20	Фасады 1-5 и 5-1.	
21	Фасады А-Е и Е-А	
22	Разрезы 3-3; 4-4; 5-5; 6-6; 7-7	
23	Схема расположения элементов подвешеного потолка над ванными залами	
24	Узлы подвешеного потолка	
25	Схемы расположения элементов подвешеных потолков в тамбурах	
26	Схема расположения элементов витражей владного входа	
27	Схема расположения элементов витражей по оси В и Э.	
28	Узлы витражей I ÷ IV.	

Ведомость основных комплектов рабочих чертежей

Обозначение	Наименование	Примечания
AP	Архитектурно-строительные решения	
КЭС	Конструкции железобетонные	
ТХ	Спортивная технология	
ОВ	Отопление и вентиляция	
ВК	Водопровод и канализация	
ЭС	Электроснабжение	
ЭМ	Электрооборудование силовое	
ЭО	Электрическое освещение	
АОВ	Автоматизация вентсистем	
СС	Связь и сигнализация	
ПС	Пожарная сигнализация	

Ведомость ссылочных и прилагаемых документов

Обозначение	Наименование	Примечания
Серия 2.244-1 вып.4	Детали полов общественных зданий	
Серия 1.136-10	Двери деревянные внутренние для жилых и общественных зданий	
Серия 1.136.5-19	Двери деревянные наружные для жилых и общественных зданий	
Серия 1.236.5-9	Окна и балконные двери деревянные с тройным остеклением для общественных зданий	
Серия 1.136.1-13 вып.1	Плиты подоконные для жилых и общественных зданий. Плиты подоконные железобет.	
Серия 2.260-1 вып.3	Детали покрытий общественных зданий. Вечер. дождевые водосточные покрытия кирпичных зданий	
Серия 1.236-6 вып.1	Окна и балконные двери для общественных зданий	
Серия 1.136-10 вып.1	Перекрытки железобетонные для зданий с кирпичными стенами. Перекрытки брусковые.	
Серия 1.136-10 вып.3	Перекрытки железобетонные для зданий с кирпичными стенами. Перекрытки базальтовые.	
Серия 1.245.4-2 вып.1	Подвесные потолки из алюминиевых сплавов, потолки подвесные (реечные и панельные).	
Серия 1.236.4-7/84 вып.1	Витрины и тамбуры из алюминиевых сплавов для общественных зданий	
Серия 1.236.4-7/84 вып.3	Витражи и витрины в одинарном каркасе	
Серия 1.236.4-7/84 вып.2	Витрины и тамбуры из алюминиевых сплавов для общественных зданий. Двери.	
Серия 1.236.4-7 вып.4	Витрины и тамбуры из алюминиевых сплавов для общественных зданий. Витражи и витрины двойные (расставленные)	

Ведомость спецификаций

Лист	Наименование	Примечания
18	Спецификация элементов плана	
12	Спецификация элементов планов 1 <sup>го</sup> и 2 <sup>го</sup> этажей	
21	Спецификация элементов, замаркированных на фасадах	
25	Спецификация элементов подв. потолков в тамбурах	
23	Спецификация элементов подв. потолка над ванными залами	
31	Спецификация технологического оборудования	
11	Спецификация элементов кровли	
29	Спецификация элементов витражей	
13,15	Спецификация отверстий ОВ	
16,17	Спецификация технологических отверстий	

Привязка настоящего типового проекта выполнена в соответствии с действующими нормами и правилами и предусматривает мероприятия, обеспечивающие взрывную, взрывопожарную и пожарную безопасность при эксплуатации здания

Гл. инженер проекта

Типовой проект разработан в соответствии с действующими нормами и правилами и предусматривает мероприятия, обеспечивающие взрывную, взрывопожарную и пожарную безопасность при эксплуатации здания.

Гл. инженер проекта *И.И.Сидор* / Г.Нисифорова /

Привязан:

ЦМВ.№

ТП 294-3-36.85 AP

Крытый бассейн для обучения плаванию детей дошкольного и младшего школьного возраста

Изм. №	Исполнитель	Дата	Стадия	Лист	Листов
	Баратов			Р	1
	Гл.ком. Бузьяев				31
	Г.А.П. Романов				
	Г.И.П. Макарова				
	Арх.арх. Пролава				
	Арх.арх. Коралев				
	Провер. Романов				
	И.инж. Савельева				

Общие данные (начало)

СОЮЗСПОРТПРОЕКТ  
г. Москва

Листы в альбоме, подписаны и датированы

Состав авторского коллектива

Часть проекта	Ф. И. О.	Должность	Степень участия	Подпись
Архитектурно-планировочная часть	Романов Ю.А.	ГАП	автор	
	Фролова Е.В.	Рук.гр.арх.	автор	
Конструктивная часть	Нисифорова Г.А.	ГНП	автор	
	Морозова	Рук.гр.инж.	автор	
Спортивно-медицинская технология	Беленький Б.Л.		автор	
	Полов В.И.			
Отопление и вентиляция	Радужкин В.С.	вл. спец.	автор	
Водопрвод и канализация	Филиппов В.В.	эл. спец.	автор	
	Афанасьев В.И.	Рук. гр.	автор	
Тепловые сети	Трушин Ю.М.	вл. спец.	автор	
	Видинеева В.В.	рук.гр.инж.	автор	
Электрооборудование	Фадеева Л.В.	рук. гр.	автор	
	Детино М.Н.	вед. инж.		
Автоматика	Манамба Ц.	вед. инж.	автор	
Связь и сигнализация	Осетрова Н.К.	эл. спец.	автор	
	Фомичева	рук.гр.	автор	

5. Геологические условия - обычные. Грунты местные, общенародные, непучинистые. Фундаменты входы отсутствуют.  
 6. Скоростной напор ветра на высоте 10м - 35 кс/м<sup>2</sup>.  
 7. Вес снегового покрова на 1м<sup>2</sup> горизонтальной поверхности земли 100 - 150 кс/м<sup>2</sup>.  
 В Проекте не предусмотрено строительство здания в районах вечной мерзлоты, провадных грунтов и на подработываемых территориях.  
 Класс ответственности - I  
 Коэффициент надежности - I.

Основным материалом для строительства является кирпич и сборные железобетонные изделия по общесоюзным каталогам.

2. Архитектурно-строительные решения.

2.1 Схема генерального плана.  
 Проектом рекомендуется расположить здание бассейна в спортивно-оздоровительной зоне микрорайона. Перед главным фасадом устраивается культурная площадка для обеспечения возможности накопления детей. Эта площадка должна быть благоустроена малыми формами функционального и декоративного назначения. Со стороны главного входа устраивается стоянка для автотранспорта, на котором дети доставляются на занятия из детских учреждений.

2.2 Архитектурно-планировочное решение.  
 Здание бассейна представляет 2<sup>х</sup> этажный прямоугольный в плане объём с размерами в осях 28,0 x 36,0 м. Принципиальной особенностью объёмно-планировочного решения является то, что все помещения с повышенным температурно-влажностным режимом, каковыми являются душевые и ваннные залы, обстроены помещениями с нормальным температурно-влажностным режимом. Это обстоятельство позволяет в значительной степени снизить теплопотери через наружные стены при эксплуатации здания в условиях I климатического района. Освещение залов бассейна осуществляется вторым светом через остеклённые проёмы в стене примыкающего к ним зала подготовительных занятий. Ещё одной особенностью объёмно-планировочного решения является наличие в составе помещений бассейна двух черновых комнат и зала на 48 мест. Эти помещения предназначены для адаптации детей после занятий плаванием, что в условиях I климатического района является крайне необходимым.

Наружные стены здания бассейна выкладываются из красного полнотелого кирпича М-100 на растворе М-50 по серии 2.130 - 1.2305. АББ с облицовкой с наружной стороны одинарным лицевым кирпичем марки по морозостойкости МР3-50 с расшивкой швов. Материал и толщина утеплителя по таблице толщин стен здания для вариантов расчётных температур наружного воздуха в разделе указаний по привязке проекта.

3. Технологическая часть.

3.1 В соответствии с утвержденными Минпросом СССР программами предусматривается обучение плаванию воспитан-

ников старших и подготовительных групп детских садов (возраст 5-6 лет) и учеников 4-х классов (возраст 10-11 лет).

3.2 Предусматривается проведение занятий 2 раза в неделю с пребыванием в воде 30 минут. Для дошкольников режим пребывания в бассейне, включающий время на подготовку к занятиям и период после занятий рекомендован научным отделом ЦНИИЭП учебных зданий по согласованию с институтами гигиены и дошкольного воспитания.

3.3 Здание бассейна включает в себя вестибюль с гардеробом верхней одежды, оборудованным открытыми шкафчиками, раздевалки с односторонними шкафчиками 60 x 30, зал подготовительных занятий 18 x 9 м, душевые, две плодотельные ванны 12,5 x 6 м, 2 черотки (комнаты отдыха), помещения обслуживания и технические помещения.

3.4 С учетом разницы в росте детей необходимо обеспечение неодинаковой глубины в случае занятий дошкольников (0,8-0,9 м) и занятий школьников (0,9-1,1 м). Для занятий класса (максимальная численность 40 человек) используются обе ванны, для одной группы детского сада (25 человек) - одна ванна. По этой причине ванны имеют переменный уровень воды.

3.5 Для обеспечения оптимальных условий работы бассейна с учетом приведенных выше особенностей и режима дня дошкольников запроектировано одновременное пребывание в здании бассейна двух групп детского сада.

3.6 С утра в обеих ваннах уровень устанавливается 0,8-0,9 м. Две группы детских садов, кажда по своему технологическому циклу, включающему раздевалку, душевую, зал подготовительных упражнений, ванну, душевую, раздевалку и черотку, начинают занятия со смещением во времени на 10 минут, поскольку период занятий в зале подготовительных упражнений составляет 10 минут. Внутри каждой потока смещение между группами составляет минимально 20 минут (из условий использования воды без перерывов). Время пребывания в раздевалке - 10 мин., зале подготовительных упражнений - 10 минут, душевой - 10 минут, бассейна - 30 минут, душевой - 10 минут, раздевалке - 10 минут, черотке - 30 минут. Для групп детских садов занятия завершаются в ваннах с учетом обеда не позже 11 часов.

3.7 Раздевалка, занимаемая одной группой, освобождается через 1 час 30 минут и за это время (с учетом времени на уборку) занятия начнут ещё 2 группы. Количество шкафчиков в каждой раздевалке составляет 75, такое же количество открытых шкафчиков предусмотрено в каждом из 2-х гардеробов верхней одежды.

3.8 В технологический перерыв (30 мин.) осуществляется дополнительный долив воды до уровня 0,8-1 м.

Общие указания.

I. Общая часть.

Рабочие чертежи типового проекта крытого бассейна для обучения плаванию детей дошкольного и младшего школьного возраста разработаны на основании проекта утвержденного Госгидроэлектростроем приказ №360 от 28 ноября 1983 г.

Бассейн предназначен для обслуживания микрорайонов с количеством мест в детских садах 1,9 тыс. и 3,5 тыс. в школах.

Типовой проект разработан для строительства в районах со следующими климатическими и географическими характеристиками:

1. Климатический район (кроме IV подрайона).
2. Расчётные зимние температуры наружного воздуха: - 40 C; - 50C (основное решение); - 55 C.
3. Зона влажности - нормальная.
4. Рельеф участка - равный; площадка строительства - горизонтальная.

ТП 294-3-36.85		АР	
Крытый бассейн для обучения плаванию детей дошкольного и младшего школьного возраста			
И.контр	И.проект	И.лист	И.лист
И.проект	И.лист	И.лист	И.лист
Общие данные (продолжение)			СОЮЗСПОРТПРОЕКТ г. Москва

И.привязки	И.контр	И.проект	И.лист
И.привязки	И.контр	И.проект	И.лист
И.привязки	И.контр	И.проект	И.лист
И.привязки	И.контр	И.проект	И.лист

Типовой проект 294-3-36.85 Алябом I

3.9 Школьники занимаются целыми классами в два потока - девочки и мальчики. Поскольку возможна встреча двух потоков в душевой количество душей рассчитано на 40 мальчиков и 40 девочек - по 14 в каждой душевой. Соотношение мальчиков и девочек 1:1 принято условно, изменение соотношения в ту или иную сторону регулируется увеличением по отношению к потребностям школьников количеством шкафчиков для дошкольников.

3.10 Организованные занятия школьников могут проводиться до 16 часов (с учетом пробного дня). Вечером в бассейне предусматриваются факультативные занятия для неумевших плавать детей младшего школьного возраста.

#### 4. Противопожарные мероприятия.

4.1 Здание I степени огнестойкости. Все несущие и ограждающие конструкции выполнены из негорючих материалов. Эвакуация из здания осуществляется по 4 лестничным клеткам с естественным освещением и имеющим выход непосредственно на улицу.

4.2 Две лестничные клетки имеют выход на кровлю.

4.3 В здании предусмотрена система пожарной сигнализации. При срабатывании пожарной сигнализации проектом электрооборудования предусмотрено автоматическое отключение вентсистем.

4.4 Прокладка электросетей и установка электрооборудования выполнена в соответствии с „Правилами устройства электроустановок“ (ПУЭ).

4.5 Внутреннее пожаротушение одновременно обеспечивает расход воды 2-х струй по 2,5 л/с с расходом любой точки пола двумя струями.

4.6 Наружное пожаротушение предусматривается от пожарных гидрантов, устанавливаемых на водопроводной сети. Расход воды на наружное пожаротушение составляет 15 л/с.

#### 5. Привязка проекта.

Типовой проект может быть применен в строительстве после выполнения следующих проектных работ по его привязке к конкретному участку:

5.1 В соответствии с конкретным участком и исходными данными разработать генеральный план участка, проект инженерных сетей и проект благоустройства и озеленения.

5.2 Выполнение привязки типового проекта в соответствии с требованиями ГОСТ 21.501-80.

5.3 Рабочие чертежи фундаментов должны быть разработаны применительно к геологическим условиям конкретного участка.

5.4 Материал утеплителя стен и покрытия его толщина выбирается в зависимости от характеристики конкретного участка по ниже приведенной таблице:

Сводная таблица допускаемых толщин утеплителя наружных стен в мм

t <sub>н</sub> °С	Материал	Зал бассейна	Зал подвоят. занятий	Раздевальн. и душевые	Остальные помещения
для наружных стен					
-40	пенобетон γ=400	—	140	180	180
-50	минераловатные плиты γ=200	—	100	100	100
-55	минераловатные плиты γ=200	—	120	120	120

Сводная таблица допускаемых толщин утеплителя покрытий в мм

t <sub>н</sub> °С	Материал	Зал бассейна	Зал подвоят. занятий	Раздевальн. и душевые	Остальные помещения
-40	пенобетон γ=400	340	300	320	300
-50	минераловатные плиты γ=200	260	220	240	220
-55	минераловатные плиты γ=200	270	240	250	240

5.5 Скорректировать проект в соответствии с конкретными вводами в здание инженерных сетей.

5.6 При строительстве здания в зимний период выполнить привязку проекта в соответствии с „Указаниями по производству работ в зимнее время.“ (см. раздел 6).

5.7 Произвести корректировку рабочих чертежей в соответствии с имеющими место после ввода проекта в действие изменениями действующих нормативных документов по строительству государственных стандартов, серий чертежей типовых конструкций и деталей здания, типов оборудования и т.д.

#### 6. Производство работ в зимних условиях.

6.1 Каменные работы в зимних условиях вести на растворе марки по прочности на сжатие - 75 с противоморозной химической добавкой. В качестве противоморозной химической добавки, в соответствии со СНиП II - 22-81, для помещений с повышенной влажностью допускается применять только натрий в количестве, зависящем от среднесуточных температур

6.2 Возведение стен душевых в зимнее время вести только способом прогрева кладки. При способе прогрева конструкций кладка должна выполняться на растворе без химических добавок с одновременным обогревом возводимых конструкций в течение времени за которое кладка достигнет несущей способности (не менее 80% от проектной) необходимой для нагружения вышележащими конструкциями здания.

6.3 При возведении здания необходимо вести постоянный контроль за фактической прочностью кладки по данным лабораторных испытаний. При фактической прочности менее 80% дальнейшее возведение здания должно быть прекращено до упрочнения раствора кладки

6.4 Возведение каменных конструкций в зимних условиях должно осуществляться в соответствии с проектом, СНиП II - 22-81 „Каменные и армокаменные конструкции. Нормы проектирования“ и СНиП III - 17-78 „Каменные конструкции. Правила производства и приемки работ.“

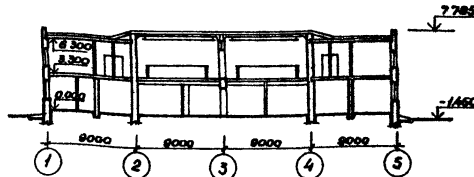
ЦНБ, И.Павел, Л.Витас, и другие (взаим.имен.)

		ТП 294-3-36.85		АР	
Исполн:	Боратов	Крытый бассейн для обучения плаванию детей дошкольного и младшего школьного возраста			
Проектант:	Бизяев				
ГАП:	Рамонов	Оклад	Лист	Листов	
ГИП:	Нисифорова	Р	3		
Рис.ер:	Фролова	Общие данные (продолжение)			
Разработ:	Ерошенко				
Проведен:	Власова				
И контр:	Савельева				
ЦНБ.№2		СОЮСПОРТПРОЕКТ г. Москва			

Фасад 1-5



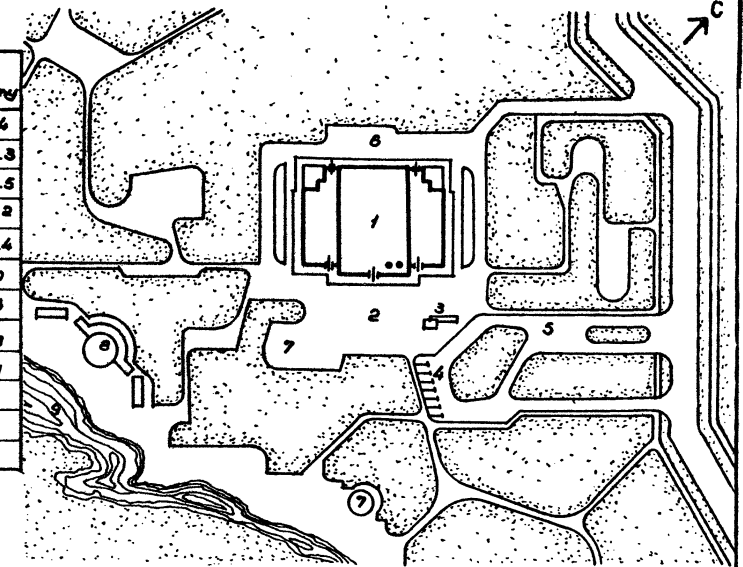
Разрез I-I



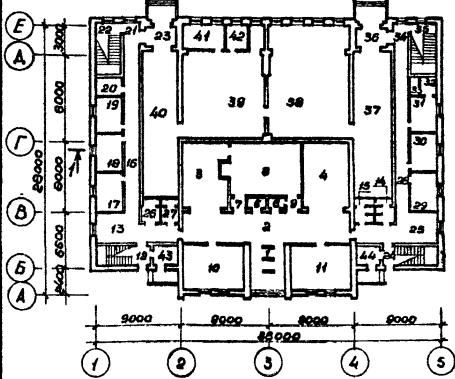
Технико-экономические показатели

Наименование показателей	Ед. изм.	По проекту
Площадь застройки	м <sup>2</sup>	1018.4
Строительный объем	м <sup>3</sup>	7808.3
Полезная площадь	м <sup>2</sup>	1586.5
Рабочая площадь	м <sup>2</sup>	1142.2
Общая площадь	м <sup>2</sup>	1888.4
$K_1$ - рабочая площадь / полезная площадь		0.60
$K_2$ - строительный объем / рабочая площадь		6.83
Сметная стоимость строительства	млн. руб.	291.79
в т.ч. оборудования		28.77

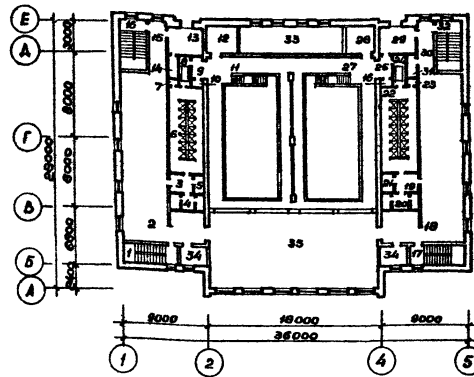
Схема генерального плана



План 1 этажа



План 2 этажа



Экспликация помещений

Номер помещения	Наименование	Площадь м <sup>2</sup>	Номер помещения	Наименование	Площадь м <sup>2</sup>	Номер помещения	Наименование	Площадь м <sup>2</sup>
1 этаж			2 этаж					
1	Тамбур главного входа	13.09	24	Лестница 2		24	Помещение ванной комнаты	4.17
2	Вестибюль	62.55	25	Холл ожидания для родителей	21.55	25	Шлюз выхода в ванную зал	2.69
3	Гардероб для верхней одежды на 150 шкафчиков	34.07	26	Санузел мужской	4.88	26	Кладовая убор. инв. ванного зала	0.70
4	То же	35.96	27	Санузел для мальчиков	4.68	27	Ванный зал 2	137.81
5	Касса	2.96	28	Коридор	24.62	28	Инвентарная бассейн	6.44
6	Регистратура	2.96	29	Административное помещен.	9.90	29	Комната медсестры	9.89
7	Шлюз зала	2.57	30	То же	9.90	30	Коридор	9.13
8	Зал на 48 мест	48.06	31	Комната техперсонала	9.90	31	Кладовая уборочного инв.	2.23
9	Шлюз зала	2.57	32	Раздевалка персонала	2.97	32	Лестница 4	
10	Циркуляционная	31.07	33	Душевая персонала	1.56	33	Венткамера	32.46
11	То же	31.07	34	Тамбур - шлюз	4.65	34	Инвентарная зала подготовительных занятий	6.60
12	Лестница 1		35	Лестница 4		35	Зал подготовит. занятий инвентарная зала подготовительных занятий	161.70
13	Холл ожидания для родителей	21.55	36	Тамбур 2	7.08	36	Инвентарная бассейн	6.60
14	Санузел женский	3.40	37	Тепловой пункт	55.44	37	Комната инструктора	9.89
15	Санузел для девочек	3.40	38	Венткамера	91.45	38	Душевая инструктора	1.76
16	Коридор	24.62	39	Насосно-фильтровальная	72.00	39	Коридор	9.13
17	Диспетчерская	9.90	40	То же	55.44	40	Лестница 3	
18	Электрощитовая	8.54	41	Реагентная	11.22	41	Лестница 2	
19	Помещение анализа воды	11.27	42	Электроизмерная	6.74	42	Раздевалка для мальчиков с сушилкой для волос	88.62
20	Хозяйственная кладовая	4.64	43	Тамбур 3	4.44	43	Преддушевая	3.93
21	Тамбур - шлюз	4.65	44	Тамбур 4	4.44	44	Санузел для мальчиков	6.85
22	Лестница 3					45	Кладовая уборочного инвент.	2.14
23	Тамбур 1	7.08				46	Душевая для мальчиков	36.14
						47	Шкаф вертикальный коммуникаций	0.58

Экспликация зданий и сооружений генплана

Номер помещения	Наименование	Площадь м <sup>2</sup>
1	Здание бассейна	
2	Кулуарная площадка	
3	Теневой навес	
4	Стоянка для автомашин	
5	Подъездная дорожка	
6	Хоздвор	
7	Детская площадка	
8	Теневой навес	
9	Водоем	

Привязан

ИНВ. №

ТП 294-3-36.85 АР

Наименование	Баратов	Иванов	Крытый бассейн для обучения детей младшего дошкольного и младшего школьного возраста
Г.А.П.	Романов	Иванов	Стадион
Г.И.П.	Иванов	Иванов	Летов
Реконструкция	Иванов	Иванов	Р
Проектирование	Иванов	Иванов	4
Разработка	Иванов	Иванов	Общие данные (продолжение)
И.контр.	Савельева	Иванов	СОЮЗСПОРТПРОЕКТ г. Москва



Титульный проект 294-3-36.85 Альбом I

Ведомость отделки помещений

Наименование и номер помещения по проекту	Потолок		Стены или перегородки		Отделка низа стен или перегородок /панель/			Схема пола или номер узла по серии 2.244-1 Вкл. 4	Элементы пола и их толщина	Площадь пола м <sup>2</sup>	Примечания
	Площадь	Вид отделки	Площадь	Вид отделки	Площадь	Вид отделки	Высота мм				
Помещения 1 <sup>го</sup> этажа											
1. Тамбур главного входа	13.09	Затирка, водоэмульсионная покраска	20.40	Штукатурка, водоэмульсионная покраска	—	—	—	243	Покрывтне - бетон мозаичного состава марки 200 — 20	13.09	
2. Вестибюль	62.55	То же	46.78	То же	—	—	—	То же	То же	62.55	
3. Гардероб для верхней одежды на 150 шкафов	34.17	/	59.58	/	—	—	—	/	/	34.17	
4. Гардероб для верхней одежды на 150 шкафов	35.89	/	62.64	/	—	—	—	/	/	35.89	
5. Касса	2.96	/	17.9	/	—	—	—	/	/	2.96	
6. Регистратура	2.96	/	17.9	/	—	—	—	/	/	2.96	
7. Шлюз зала 1	2.57	/	9.2	/	—	—	—	/	/	2.57	
8. Зал на 48 мест	46.65	/	80.48	/	—	—	—	225	Покрывтне - линолеум поливинилхлоридный на тканевой основе ГОСТ 7251-77 — 25	46.65	
9. Шлюз зала 2	2.57	/	9.2	/	—	—	—	243	Покрывтне - бетон мозаичного состава марки 200 — 20	2.57	
10. Черотекa 1	31.07	/	43.83	/	—	—	—	225	Покрывтне - линолеум поливинилхлоридный на тканевой основе ГОСТ 7251-77 — 25	31.07	
11. Черотекa 2	31.07	/	43.83	/	—	—	—	То же	То же	31.07	
12. Лестница 1	29.0	/	106.0	/	—	—	—	240	Покрывтне - керамические плитки ГОСТ 6787-80 — 10	14.63	
13. Холл ожидания для родителей	21.55	/	49.06	/	—	—	—	243	Покрывтне - бетон мозаичного состава марки 200 — 20	21.55	
14. Санузел женский	3.4	Затирка, известковая побелка	13.85	Штукатурка, масляная покраска	17.90	Глазурованная плитка	2000	240	Покрывтне - керамические плитки ГОСТ 6787-80 — 10	3.4	
15. Санузел для девочек	3.4	То же	13.85	То же	17.90	То же	2000	То же	То же	3.4	
16. Коридор	24.62	Затирка, водоэмульсионная покраска	40.4	Штукатурка, водоэмульсионная покраска	—	—	—	243	Покрывтне - бетон мозаичного состава марки 200	24.62	
17. Пожарный пост	9.90	То же	34.04	То же	—	—	—	225	Покрывтне - линолеум поливинилхлоридный на тканевой основе ГОСТ 7251-77 — 25	9.90	
18. Электрощитовая	9.90	Известковая побелка	34.04	Известковая побелка	—	—	—	245	Покрывтне - бетон марки 200	9.90	
19. Помещение анклаза воды	9.90	Затирка, водоэмульсионная покраска	34.04	Штукатурка, водоэмульсионная покраска	—	—	—	225	Покрывтне - линолеум поливинилхлоридный на тканевой основе ГОСТ 7251-77 — 25	9.90	
20. Хозяйственная кладовая	4.64	То же	24.56	То же	—	—	—	То же	То же	4.64	
21. Тамбур-шлюз	4.65	/	11.24	/	—	—	—	243	Покрывтне - бетон мозаичного состава марки 200	4.65	

Шифр по плану, Подпись и дата выд. альбома

Привязан			
Шифр			

Изм. №		Баратов	9.77	ТП 294-3-36.85 АР		
На конкурс		Бизяев				
Г.А.П.		Романов		Крытый бассейн для обучения плаванию детей дошкольного и младшего школьного возраста		
Разработчик		Фролова				
Проектировщик		Фролова		Страниц	Лист	Листов
Разработчик		Королев		Р	5	
И.Контр.		Савельева		Общие данные (продолжение)		СОЮЗСПОРТПРОЕКТ г. Москва



Ведомость отделки помещений /продолжение/

Наименование и номер помещения по проекту	Потолок		Стены или перегородки		Отделка низа стен или перегородок /панель/			Схема пола или номер узла по серии 2.244-1 Вып.4	Элементы пола и их толщина	Площадь пола м <sup>2</sup>	Примечания
	Площадь	Вид отделки	Площадь	Вид отделки	Площадь	Вид отделки	Высота мм				
<b>Помещения 2<sup>го</sup> этажа</b>											
1. Лестница 1		Затирка, водоэмульсионная покраска		Штукатурка, водоэмульсионная покраска	—	—	—				
2. Раздевалка для девочек с сушилкой для волос	89.62	Затирка, известковая побелка	49.10	Штукатурка, масляная покраска	—	—	—	76	Покр. - линолеум поливинилхлоридный на тканевой основе ГОСТ 7251-77 — 25	89.62	
3. Преддушевая	3.93	То же	8.12	То же	9.04	Глазурованная плитка	2000	То же	То же	3.93	
4. Санузел для девочек	6.25	/	17.89	/	29.18	То же	2000	/	/	6.25	
5. Кладовая уборочного инв.	2.14	/	17.10	/	—	—	—	/	/	2.14	
6. Душевая для девочек	36.14	Затирка, известковая побелка	26.28	Штукатурка, масляная покраска	148.46	Глазурованная плитка	2000	/	/	36.14	
7. Шкаф вертикал. коммуникаций	1.05	То же	4.32	То же	—	—	—	136	Покр. - бетон марки 200 - 20	1.05	
8. Помещение ножной ванны	4.17	/	8.41	/	14.20	Глазурованная плитка	2000	127	Покр. - керамические плитки ГОСТ 6787-80 — 10	4.17	
9. Шлюз выхода в ванный зал	2.69	/	9.00	/	8.50	То же	2000	/	/	2.69	
10. Кладовая уборочн. инв. ванного зала	0.70	/	9.30	/	—	—	—	/	/	0.70	
11. Ванный зал 1	137.81	/	106	/		Глазурованная плитка на беа высоте	2000	Кэс-19	/	44.71	
12. Циркулярная бассейн	6.44	/	19.70	/	—	—	—	127	/	6.44	
13. Комната инструктора	9.89	Затирка, водоэмульсионная покраска	31.57	Штукатурка, водоэмульсионная покраска	—	—	—	76	Покр. - линолеум поливинилхлоридный на тканевой основе ГОСТ 7251-77 — 25	9.89	
14. Душевая инструктора	1.76	Затирка, известковая побелка	3.82	Штукатурка, масляная покраска	9.30	Глазурованная плитка	2000	127	Покр. - керамические плитки ГОСТ 6787-80 — 10	1.76	
15. Коридор	9.13	Затирка, водоэмульсионная покраска	11.11	Штукатурка, водоэмульсионная покраска	—	—	—	76	Покр. - линолеум поливинилхлоридный на тканевой основе ГОСТ 7251-77 — 25	9.13	
16. Лестница 3		То же		То же	—	—	—				
17. Лестница 2		/		/	—	—	—				
18. Раздевалка для мальчиков с сушилкой для волос	89.62	/	50.60	/	—	—	—	76	Покр. - линолеум поливинилхлоридный на тканевой основе ГОСТ 7251-77 — 25	89.62	
19. Преддушевая	3.93	Затирка, известковая побелка	8.12	Штукатурка, масляная покраска	9.04	Глазурованная плитка	2000	127	Покр. - керамические плитки ГОСТ 6787-80 — 10	3.93	
20. Санузел для мальчиков	6.25	То же	17.89	То же	29.18	То же	2000	То же	То же	6.25	
21. Кладовая уборочн. инв.	2.14	/	17.10	/	—	—	—	/	/	2.14	

Привязан			
Инд. №			

ТП 294-3-36.85 АР			
Крытый бассейн для обучения плаванию детей дошкольного и младшего школьного возраста			
И.И. Мас. Беляев	С.И. Беляев	С.И. Беляев	С.И. Беляев
В.А. Мас. Беляев	С.И. Беляев	С.И. Беляев	С.И. Беляев
Г.А. Мас. Романов	С.И. Беляев	С.И. Беляев	С.И. Беляев
И.И. Мас. Фролова	С.И. Беляев	С.И. Беляев	С.И. Беляев
И.И. Мас. Фролова	С.И. Беляев	С.И. Беляев	С.И. Беляев
И.И. Мас. Королев	С.И. Беляев	С.И. Беляев	С.И. Беляев
И.И. Мас. Королев	С.И. Беляев	С.И. Беляев	С.И. Беляев
И.И. Мас. Савельева	С.И. Беляев	С.И. Беляев	С.И. Беляев
Общие ванны (продолжение)		СОУСПОРТПРОЕКТ г. Москва	

Типовой проект 294-3-36.85 Альбом I

### Ведомость отделки помещений

Наименование и номер помещения по проекту	Потолок		Стены или перегородки		Отделка низа стен или перегородок/панель			Схема пола или номер узла по серии 2.244-1 Вып. 4	Элементы пола и их толщина	Площадь пола м <sup>2</sup>	Примечания
	Площадь	Вид отделки	Площадь	Вид отделки	Площадь	Вид отделки	Высота мм				
22. Душевая для мальчиков	36.14	Затирка, известковая побелка	26.28	Штукатурка масляная покраска	148.48	Глазурованная плитка	2000	127	Покрытие - керамические плитки ГОСТ 6787-80 — 10	36.14	Таблица 2 тип В
23. Шкаф вертикальных коммуникаций	0.58	Затирка, водоземельсионная покраска	4.80	Штукатурка водоземельсионная покраска		—		138	Покрытие - керамические плитки ГОСТ 6787-80 — 10	0.58	
24. Помещение ножной ванны	4.17	Затирка, известковая побелка	8.44	Штукатурка масляная покраска	14.20	Глазурованная плитка	2000	127	Покрытие - керамические плитки ГОСТ 6787-80 — 10	4.17	Таблица 2 тип В
25. Шлюз выхода в ванный зал	2.69	То же	9.80	То же	8.50	То же	2000	то же	То же	2.69	
26. Кладовая уборочного инвентаря ванного зала	0.70	/	9.30	/	—	—	—	/	/	0.70	
27. Ванный зал	137.81	/	106			Глазурованная плитка на всю высоту		кэж-19	/	44.71	Уклоны полов см. Кэж-16
28. Инвентарная бассейн	6.44	Затирка, водоземельсионная побелка		Штукатурка водоземельсионная покраска	—	—	—	127	Покрытие - керамические плитки ГОСТ 6787-80 — 10	6.44	
29. Комната медсестры	9.89	То же	31.57	То же	—	—	—	76	Покрытие - линолеум поливинилхлоридный на тканевой основе ГОСТ 1851-77-25	9.89	
30. Коридор	9.13	Затирка, известковая побелка	11.11	Штукатурка масляная покраска	—	—	—	то же	То же	9.13	
31. Кладовая уборочн. инвент.	2.23	То же	17.70	То же	—	—	—	/	/	2.23	
32. Лестница 4		Затирка, водоземельсионная побелка		Штукатурка водоземельсионная покраска	—	—	—	—	—		
33. Венткамера	32.46	Известковая побелка	84.30	Известковая побелка	—	—	—	138	Покрытие - бетон марки 200-20	32.46	
34. Инвентарная зала подготовительных занятий	6.60	Затирка, водоземельсионная побелка	27.80	Штукатурка водоземельсионная покраска	—	—	—	2	Покрытие - доски, ГОСТ 8242-75 - 37	6.60	
35. Зал подготовительных занятий	151.70	То же	108.84	То же	—	—	—	то же	То же	151.70	
36. Инвентарная зала подготовительн. занятий	6.60	/	27.80	/	—	—	—	/	/	6.60	

Цены и работа указаны в смете

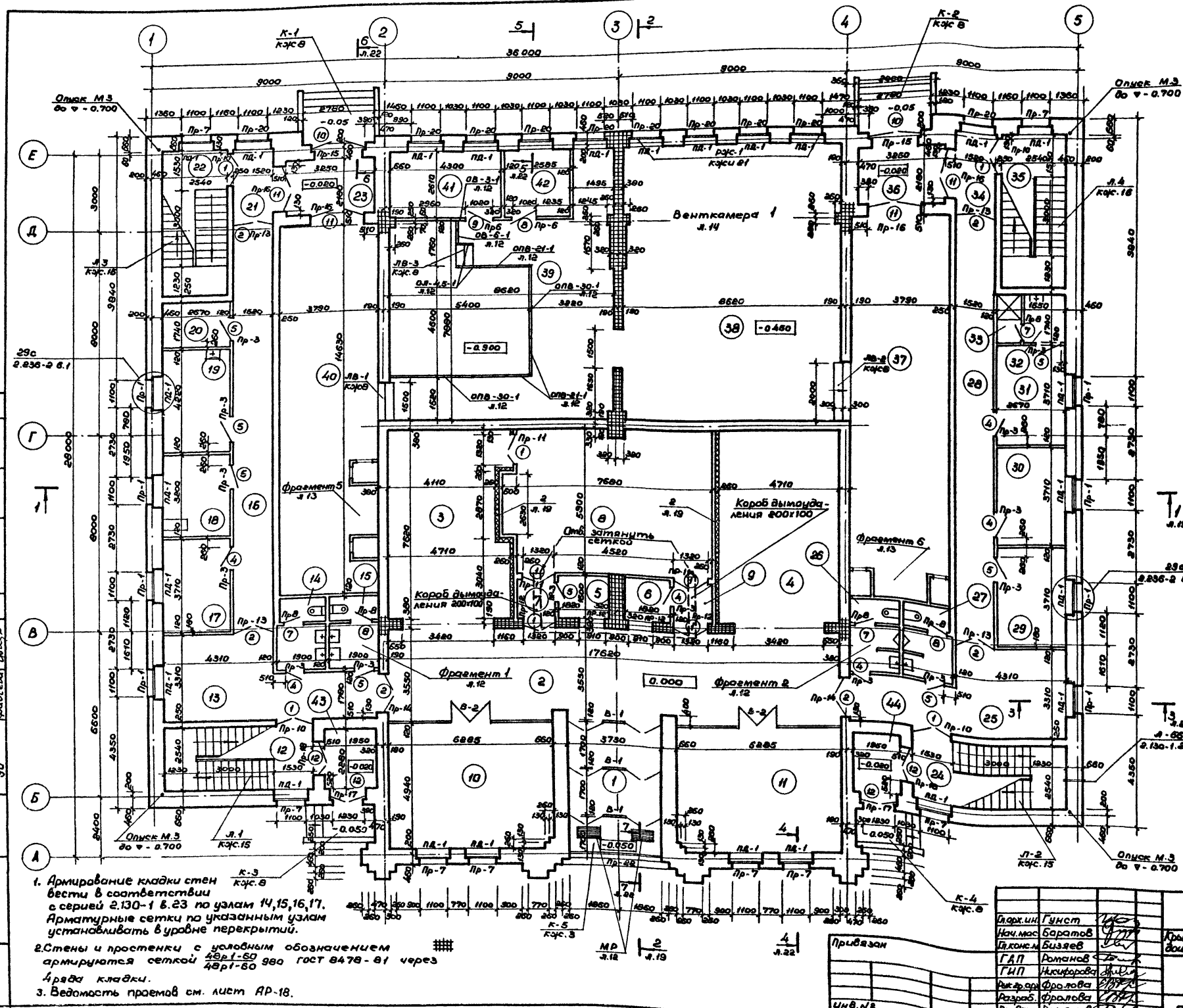
Привязан			
Итого №			

ТП 294-3-36.85		АР
Крытый бассейн для обучения плаванию детей дошкольного и младшего школьного возраста		
Исполн. Баратов	Инж. Бизяев	Строитель Лист Листов
Г.А.П. Романов	Рис. Фролова	Р 8
Разраб. Карпов	И. контр. Савельева	
Общие данные (окончание)		СОЮСПОРТ ПРОЕКТ г. Москва

Экспликация помещений 1<sup>го</sup> этажа

Тепловой пункт 294-3-36.85

Согласовано:  
 ВМ ОВ 30  
 Директор  
 Руководитель  
 Проектанта  
 Проектанта  
 Проектанта



№ п/п	Наименование	Площ. м <sup>2</sup>
1	Тамбур главного входа	13,09
2	Вестибюль	62,55
3	Зарядка для верхней одежды на 150 шкафов	34,17
4	То же	85,89
5	Касса	2,96
6	Регистратура	2,96
7	Шлюз зала	2,57
8	Зал на 48 мест	46,65
9	Шлюз-зала	2,57
10	Черотка	31,07
11	То же	31,07
12	Лестница Л1	
13	Холл ожидания для родителей	21,55
14	Санузел женский	3,4
15	Санузел для девочек	3,4
16	Коридор	24,62
17	Пожарный пост	9,90
18	Электрощитовая	8,54
19	Помещение анализа воды	11,27
20	Хозяйственная кладовая	4,64
21	Тамбур-шлюз	4,65
22	Лестница Л3	
23	Тамбур 1	7,08
24	Лестница Л2	
25	Холл ожидания для родителей	21,55
26	Санузел мужской	4,88
27	Санузел для мальчиков	4,88
28	Коридор	24,62
29	Административное помещение	9,90
30	То же	9,90
31	Комната техперсонала	9,90
32	Раздевальная персонала	2,87
33	Душевая персонала	1,56
34	Тамбур-шлюз	4,65
35	Лестница Л4	
36	Тамбур 2	7,08
37	Тепловой пункт	55,44
38	Венткамера 1	81,45
39	Насосно-фильтровальная	72,00
40	То же	55,44
41	Реагентная	11,22
42	Электродная	8,74
43	Тамбур 3	4,44
44	Тамбур 4	4,44

- Армирование кладки стен вести в соответствии с серий 2.130-1 и 2.23 по узлам 14,15,16,17. Арматурные сетки по указанным узлам устанавливать в убранные перекрытия.
- Стены и простенки с условным обозначением  $\#\#\#$  армируются сеткой 48р1-60 980 гост 8478-81 через 4 ряда кладки.
- Ведомость проемов см. лист АР-18.

ТП 294-3-36.85 АР

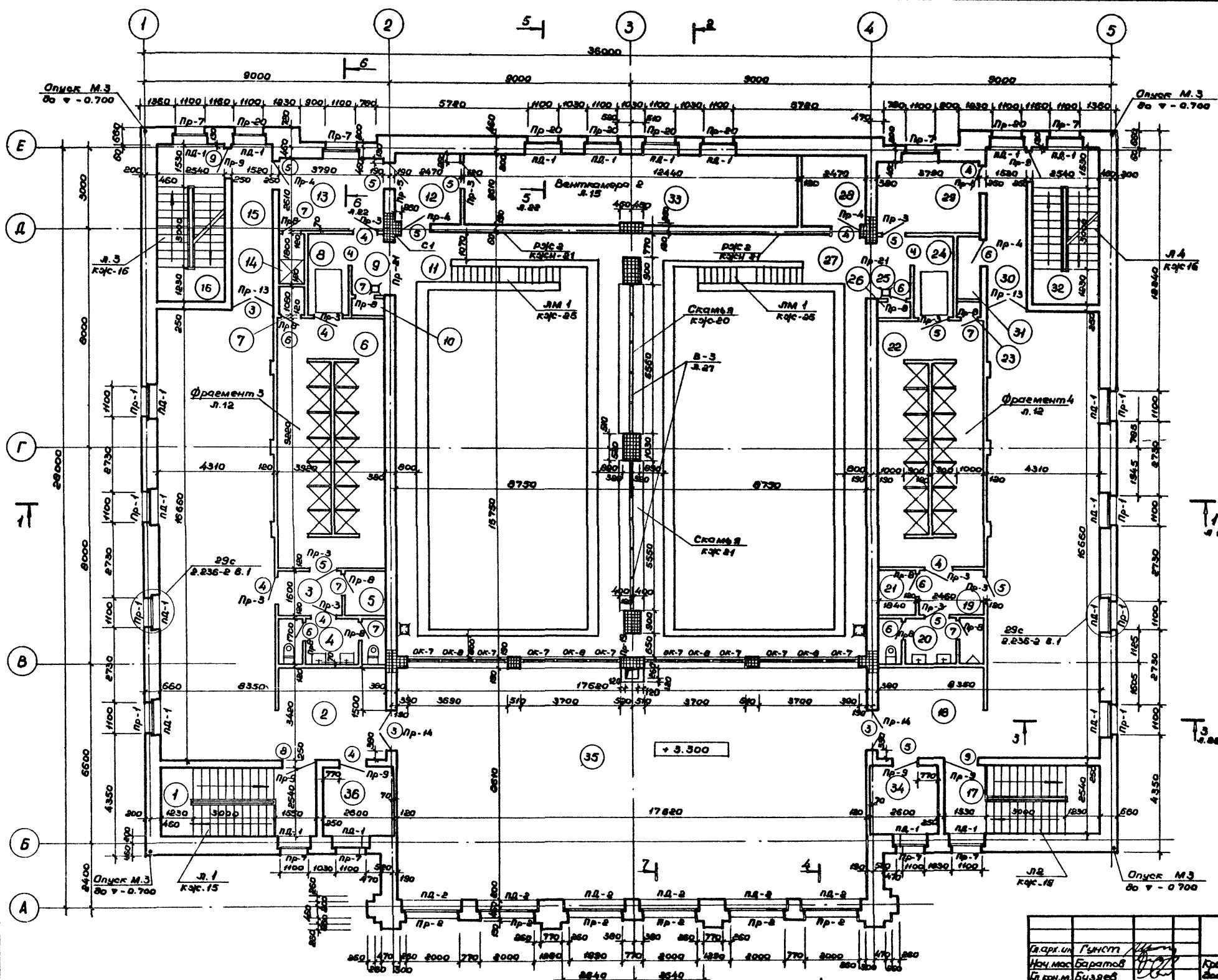
Лоркин Гунст			
Нач.мас Баратов			
Лексис Бизяев			
ГАП Романов			
ГИП Аксенова			
Инженер Фролова			
Инженер Фролова			
Проект Романов			
Инженер Савельева			

План 1<sup>го</sup> этажа

СОЮЗСПОРТПРОЕКТ  
 в. Москва  
 Формат А2

Альбом I  
Тиловой проект 294-3-36.85

СОГЛАСОВАНО:	С.С. Дзетлова
ВК	Ю.В. Баратов
ОБ	Л.В. Бизяев
ЭО	И.В. Фролова
Инж. А.И. Прохоров и др.	В.М. Баратов



Экспликация помещений

№ п/п	Наименование	Площадь м <sup>2</sup>
1	Лестница 1	
2	Раздевалка для девочек ссушкой для волос	88.62
3	Преддушевая	3.93
4	Санузел для девочек	6.25
5	Кладовая уборочного инвентаря	2.14
6	Душевая для девочек	36.14
7	Шкаф вертикальных коммуникаций	1.05
8	Помещение ножной ванны	4.17
9	Шлюз выхода в ванный зал	2.63
10	Кладовая уборочного инвентаря ванного зала	0.70
11	Ванный зал 1	137.81
12	Инвентарная бассейнa	6.44
13	Комната инструктора	9.89
14	Душевая инструктора	1.76
15	Коридор	9.13
16	Лестница 3	
17	Лестница 2	
18	Раздевалка для мальчиков ссушкой для волос	89.62
19	Преддушевая	3.93
20	Санузел для мальчиков	6.25
21	Кладовая уборочного инвентаря	2.44
22	Душевая для мальчиков	36.14
23	Шкаф вертикальных коммуникаций	0.58
24	Помещение ножной ванны	4.17
25	Шлюз выхода в ванный зал	2.68
26	Кладовая уборочного инвентаря ванного зала	0.70
27	Ванный зал 2	137.81
28	Инвентарная бассейнa	6.44
29	Комната медсестры	9.89
30	Коридор	9.13
31	Кладовая уборочного инвентаря	2.83
32	Лестница 4	
33	Венткамера	32.46
34	Инвентарная зала подготовительных занятий	6.60
35	Зал подготовительных занятий	151.70
36	Инвентарная зала подготовительных занятий	6.60

1. Уклоны полов ваннных залов см. лист КЭС-16.  
 2. Протекти с условным обозначением на плане 2 этажа армируются сеткой с ячейкой 60x60 через 4 ряда кладки, а с сетки 5.000 через 1 ряд кладки.  
 Сетка 48р1-60 980 гост 6476-81.  
 48р1-60

ТП 294-3-36.85 АР

Крытый бассейн для обучения плаванию детей дошкольного и младшего школьного возраста

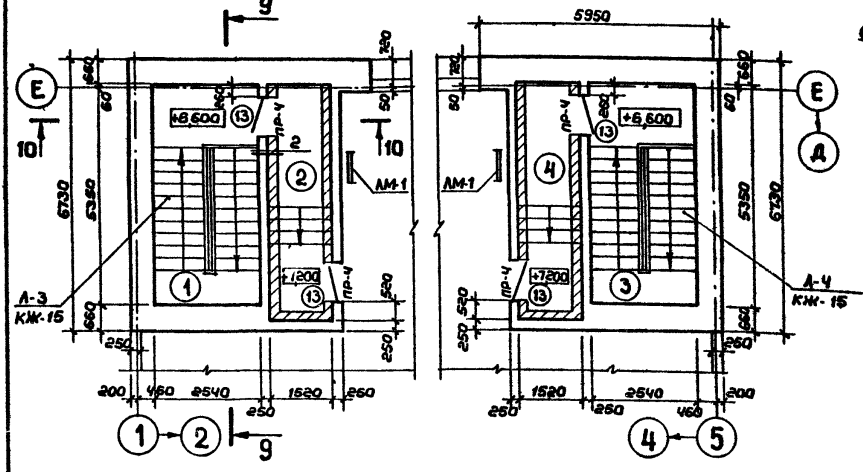
Ген.пр. Гунст	Стр. Лист	Листов
Нач.мас. Баратов	Р	10
Инж.м. Бизяев		
ГАП Романов		
ГНП Нисенкова		
Инж. Фролова		
Разр. Фролова		
Пров. Романов		
Инж. Савельева		

План 2<sup>го</sup> этажа

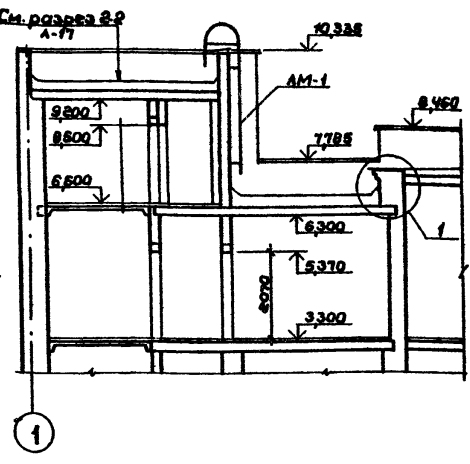
СОЮСПОРТПРОЕКТ  
г. Москва

Альбом I  
Типовой проект 294-3-36.85

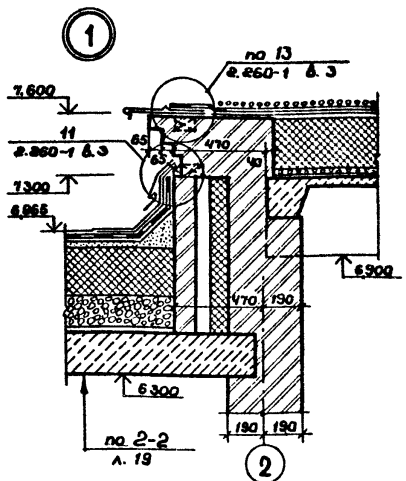
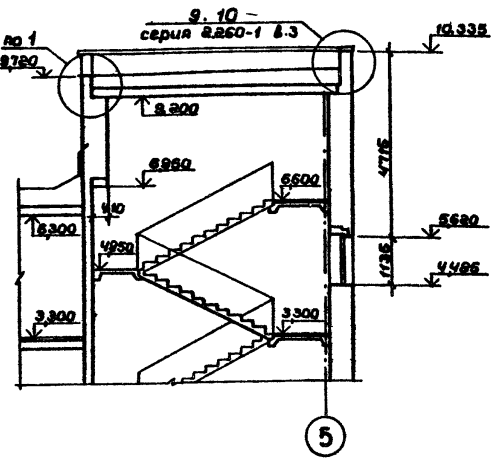
Планы на-атм. 6,600



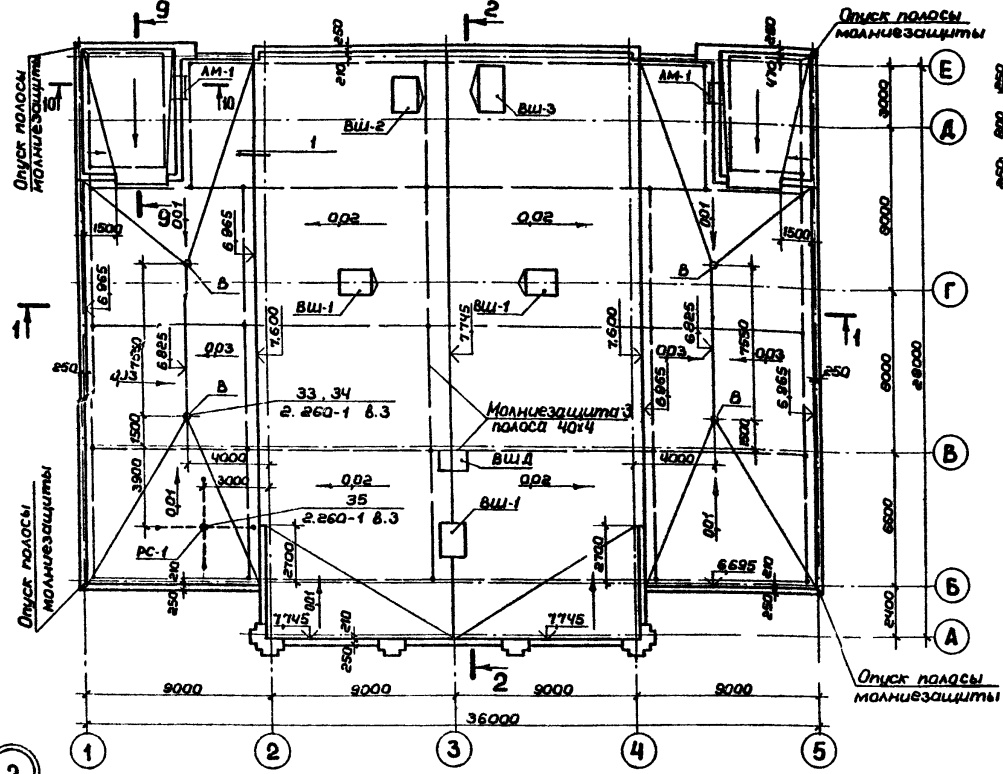
Разрез 10-10



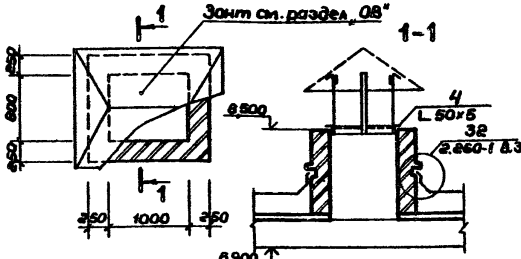
Разрез 9-9



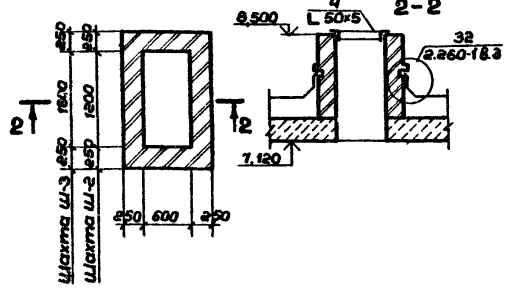
План кровли



Вентшахта ВШ-1 (шт.3)



Вентшахта ВШ-2 (шт.1) ВШ-3 (шт.1)



Спецификация элементов кровли

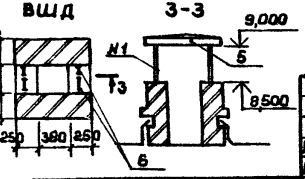
Марка поз.	Обозначение	Наименование	кол.	Масса кг	Примечание
<b>Металлические изделия и детали</b>					
ВШ-1		Вентшахта ВШ-1	3		
ВШ-2		Вентшахта ВШ-2	1		
ВШ-3		Вентшахта ВШ-3	1		
АМ-1	Серия 1.450.3-3 в.2.ч.2	Лестница металлическая СТХ-28 (с*)	2	470	
ММ-2	Серия 2.236-2 в.1	Кровельный костыль ММ-2	304	0,28	
ММ-7	Серия 2.260-1 в.3	Кольцо для крепления ММ-7	4	2,12	
ММ-2	Серия 2.260-1 в.3	Стальная труба Ø50 в-100	1	3,86	
ВШД		Вентшахта дымоудаления	1		
<b>Материалы</b>					
1	ГОСТ 5181-82	Ф 6 А I	м	88	151 Дет.2
2	ГОСТ 3826-82	Сетка И 10-10	м <sup>2</sup>	73	Дет.2
3	ГОСТ 103-76	Полосовая сталь 40x4	м	326	4100 Металлическая защита
	ГОСТ 7119-78	Оцинкованная кровельная сталь	м <sup>2</sup>	166	
	ГОСТ 9573-82	Полужесткие минераловатные плиты на синтетической связующей ρ=200 кг/м <sup>3</sup>	м <sup>3</sup>	232	
	ГОСТ 8486-66	Деревянная антисептированная рейка 25x60	м	368	
4	ГОСТ 8486-66	Пробка деревянная антисептированная 65x65x120, шт.	шт.	608	
4	ГОСТ 8509-72 *	Челок 50x50x5		71,63	
5	Серия 1.243.1-4	Плита плоская жел. бет. ПТ 12,5-86	1	96,0	
6	ТУ 36-1517-74	Решетка керамическая И1	4	1,00	

1. Все соединения стальной полосы молниезащиты выполнять сваркой.
2. Опуски выполнять под облицовочным кирпичем.

Штукатурка по сетке -20  
Каркас ФБЯТ шаг 250x250 приблизить к выпускам (поз.1)  
1 слой пергамина  
Полужесткие минераловатные плиты на синтетической связующей ρ=200 кг/м<sup>3</sup> -150  
Обмазка битумом за 2 раза  
Кирпичная кладка -250  
Штукатурка -20

Экспликация помещений

№ по пор.	Наименование помещений	Площ м <sup>2</sup>
1	Лестница 3	13,74
2	Тамбур	5,67
3	Лестница 4	13,74
4	Тамбур	5,67



ТП 294-3-36.85 AP

Крытый бассейн для обучения плаванью детей дошкольного и младшего школьного возраста

И.м.мост Баратов  
Г.акон.м. Бицаев  
Г.АП. Раманов  
Г.ИП. Нисигоров  
В.ж.ар. Фролова  
Разраб. Милославов  
Пробер. Романов  
И.д.антр. Савельева

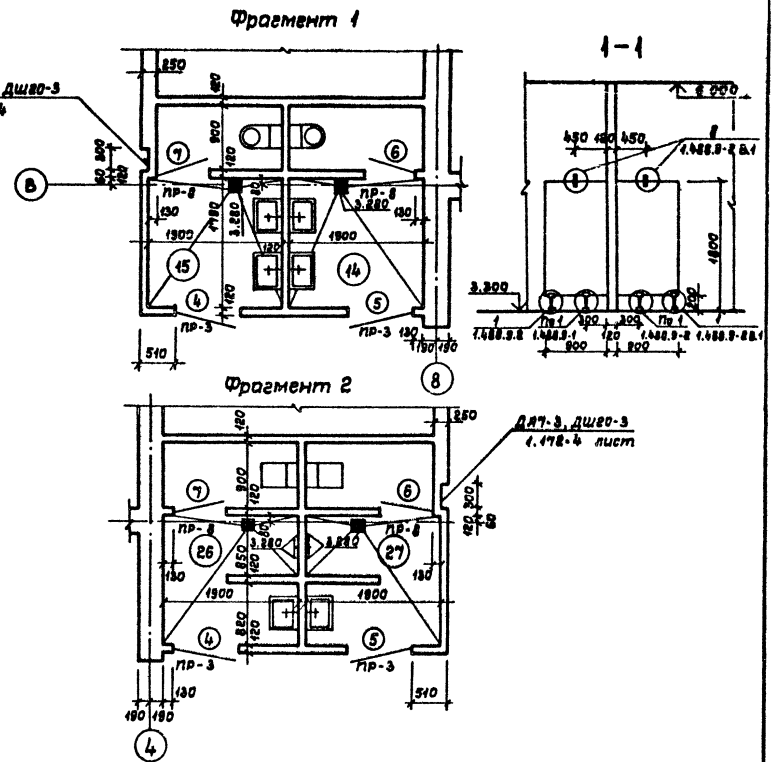
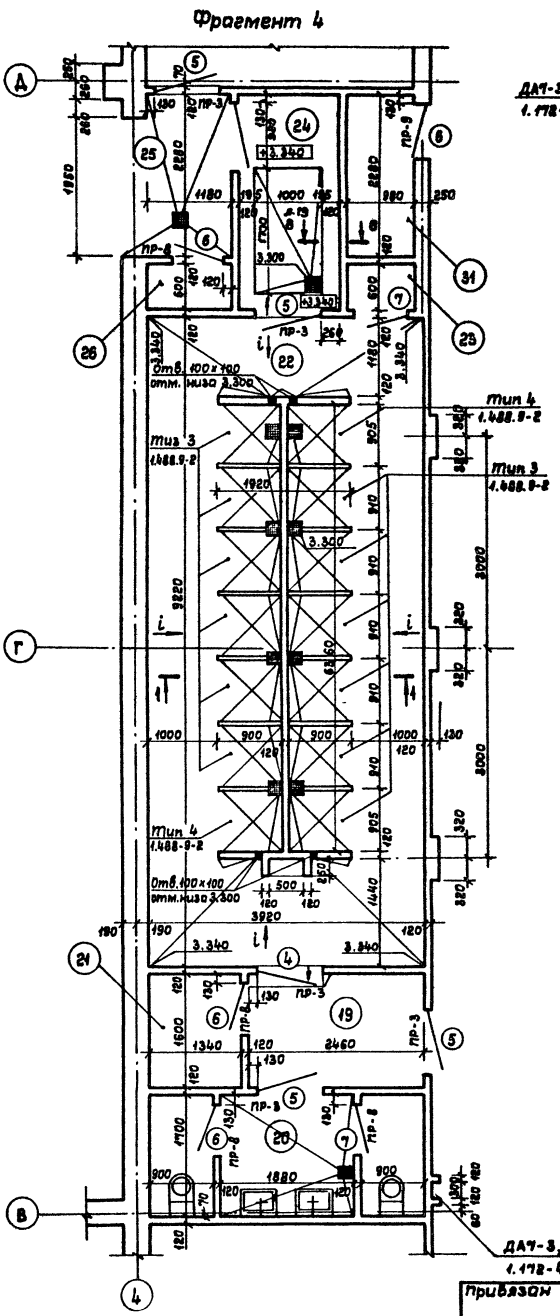
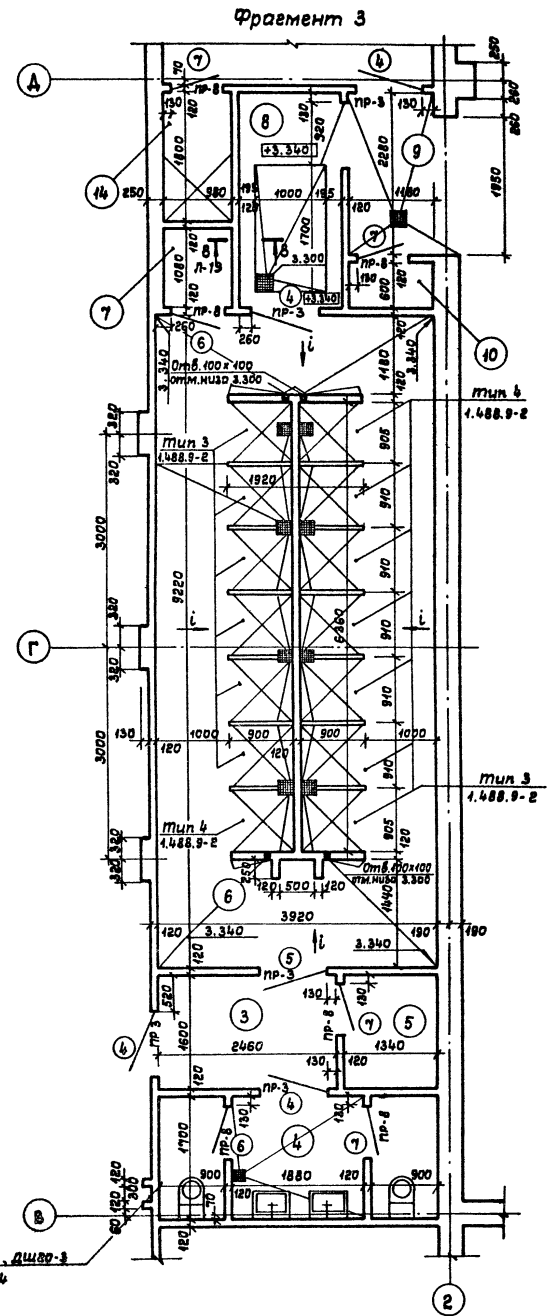
Стадия Лист Листов  
Р 11

План на-атм. 6,600. Разрезы 9-9, 10-10. План кровли, Вентшахты ВШ-1+ВШ-3. Чемы 1,2

СОЮЗСПОРТПРОЕКТ в Москва

Типовой проект 294-3-36.85 Альбом I

Составлено:	В.И. Савицкий
Проверено:	В.И. Савицкий
Инж. л. №:	30
Изд. №:	30
Изд. №:	30



Спецификация элементов планов 1<sup>го</sup> и 2<sup>го</sup> этажей

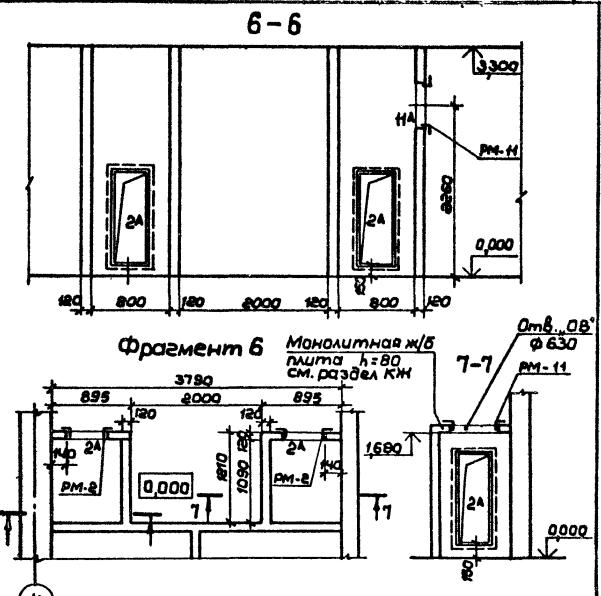
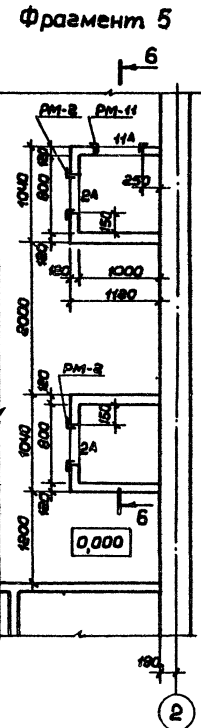
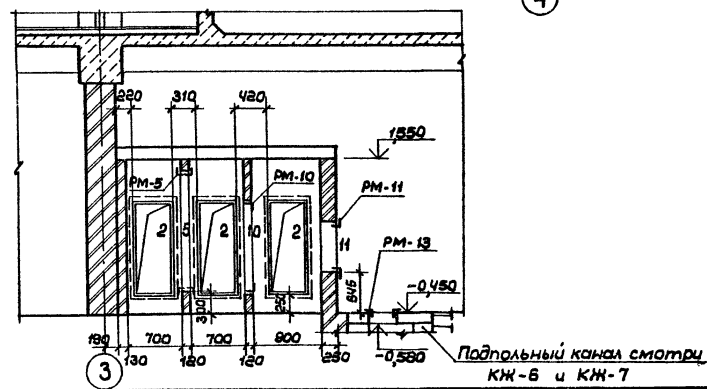
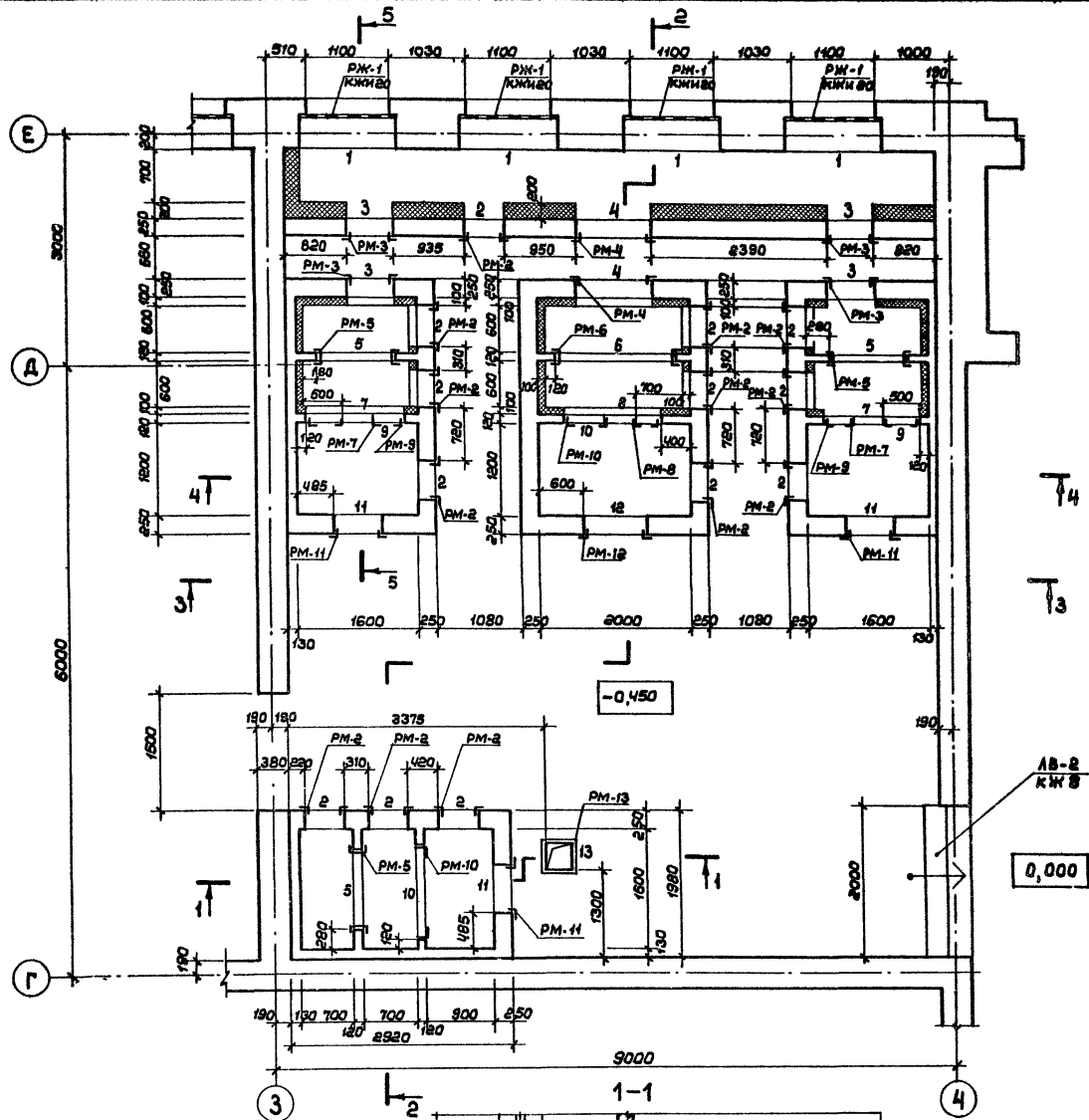
Марка позиции	Обозначение	Наименование	Кол-во	Масса, кг	Примечание
ол-45-1	Серия 1.256-1	Металлическое ограждение ол-45-1	2	18,36	
ов-6-1	Серия 1.256-1	то же, ов-6-1	1	4,5	
опв-21-1	Серия 1.256-1	то же, опв-21-1	2	27,7	
опв-30-1	Серия 1.256-1	то же, опв-30-1	2	37,3	
ов-3-1	Серия 1.256-1	Металлическое ограждение ов-3-1	1	2,74	
	4 в р 1-60	Сетка арматурная	-	#95	Армирующая кабели
	4 в р 1-60				
МР	иц-03-03 альбом 71-84	Решетка металлическая для ноз	2	-	
тип 3	Серия 1.488.9-2.1.2	Кабина душевая тип 3	24	-	
тип 4	Серия 1.488.9-2.1.2	Кабина душевая тип 4	4	-	

Ведомость проемов см. лист АР-18.

Привязан		ТП 294-3-36.85 АР	
Исполн.	В.И. Савицкий	Крытый бассейн для обучения плаванию детей дошкольного и младшего школьного возраста	Лист 12
Провер.	В.И. Савицкий	Фрагменты планов 1+4	СОУЗСПОРТПРОЕКТ г. Москва



Альбом I  
Типовой проект 294-3-36.85



4 - ЭКСПЛИКАЦИЯ ОТВЕРСТИЙ

	Размеры, мм		Отметка над отв.	Назначение
	ℓ	h		
1	1100	150	1,550	ОБ
2	505	1255	0,195	"
2А	505	1255	0,150	"
3	600	1000	0,250	"
4	1000	1600	0,050	"
5	1040	1560	-0,150	"
6	1560	1560	-0,150	"
7	400	200	1,550	"
8	400	400	1,200	"
9	1255	580	-0,200	"
10	990	1180	-0,200	"
11	∅630	—	-0,095	"
11А	∅630	—	1,945	"
12	∅800	—	0,200	"
13	350	350	-0,580	"

1. Рамки РМ-1 ÷ РМ-13 смотри раздел КЖ и альбом III.
2. Кладку стен венткамер выполнять из красного полнотелого кирпича М-75 на растворе М-25 с затиркой швов с двух сторон

ТП 294-3-36.85		АР
Наим. маст. Баратов	Визязев	Крытый бассейн для обучения плаванию детей дошкольного и младшего школьного возраста
Гл. кон. м. Визязев	Романов	
ГАП Романов	Никифоров	Стадия Лист Листов
Гип Никифоров	Фролова	Р
Рисовальщик Фролова	Коралев	13
Провер. Романов	Савельева	СОУЗ СПОРТПРОЕКТ
Инж. м. Савельева		г. Москва

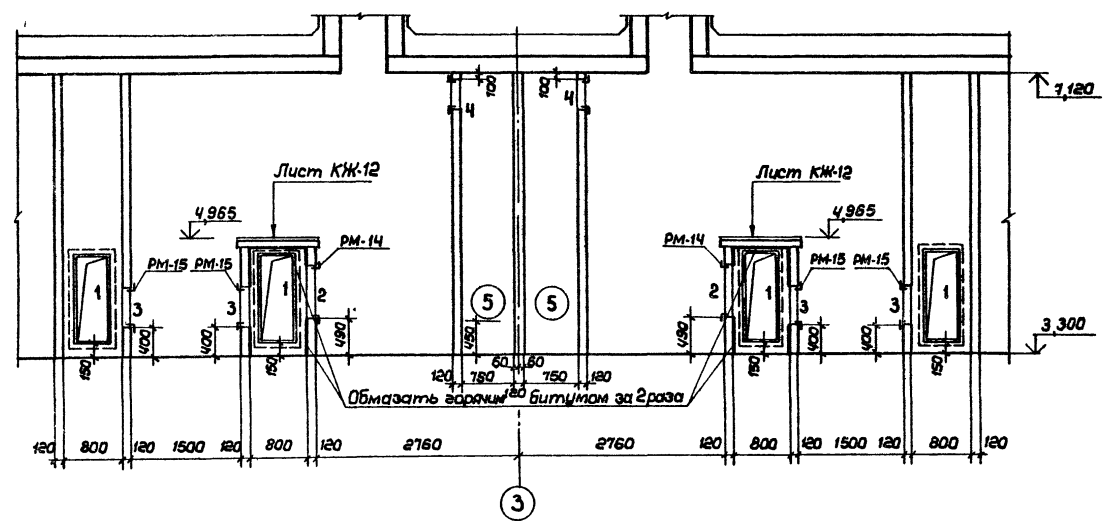
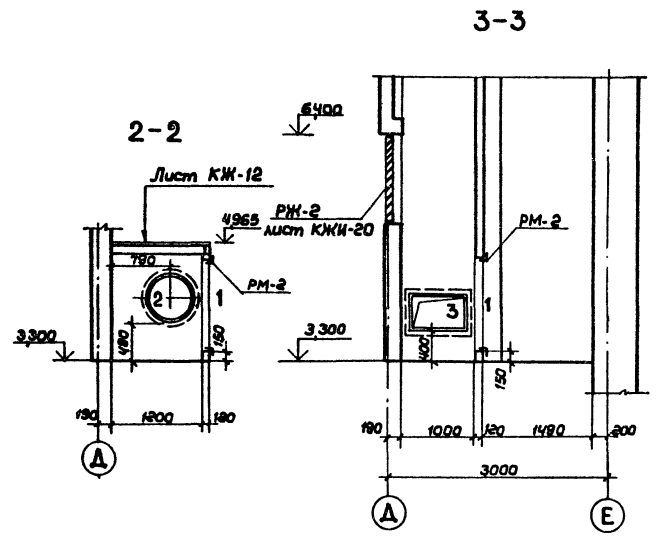
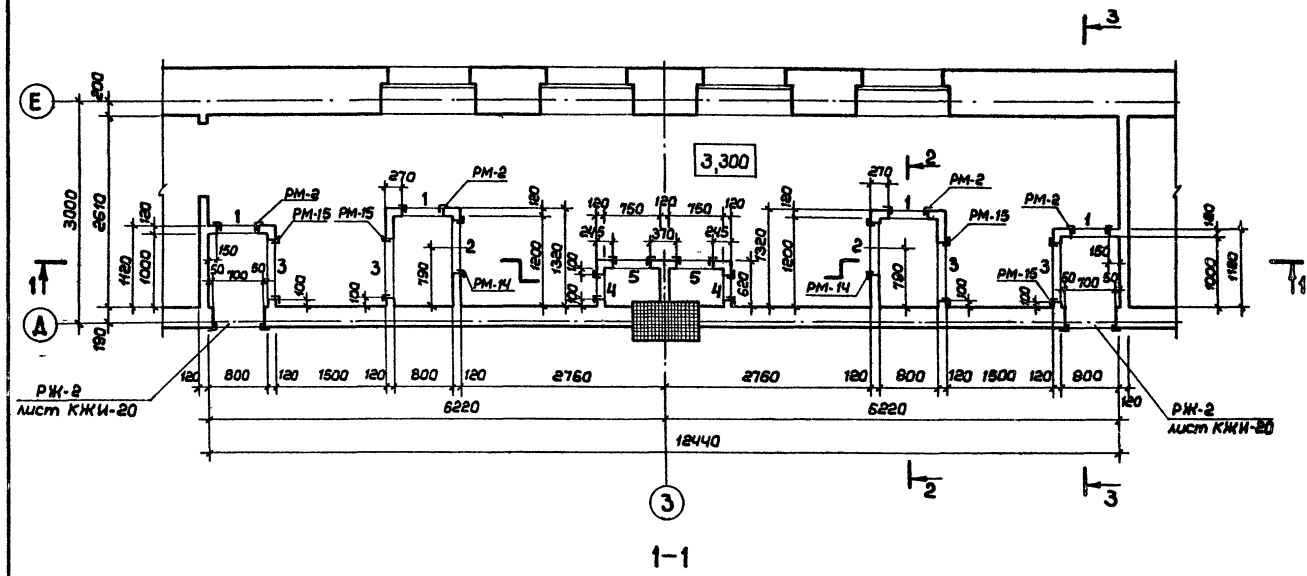
СОГЛАСОВАНО:  
Гл. спец. ОБ Рядышевский  
2.04.2010

Прибавлен:  
Инж. м. Савельева



Альбом I  
Туповой проект 294-3-36.85

### План венткамеры 2



#### Экспликация отверстий

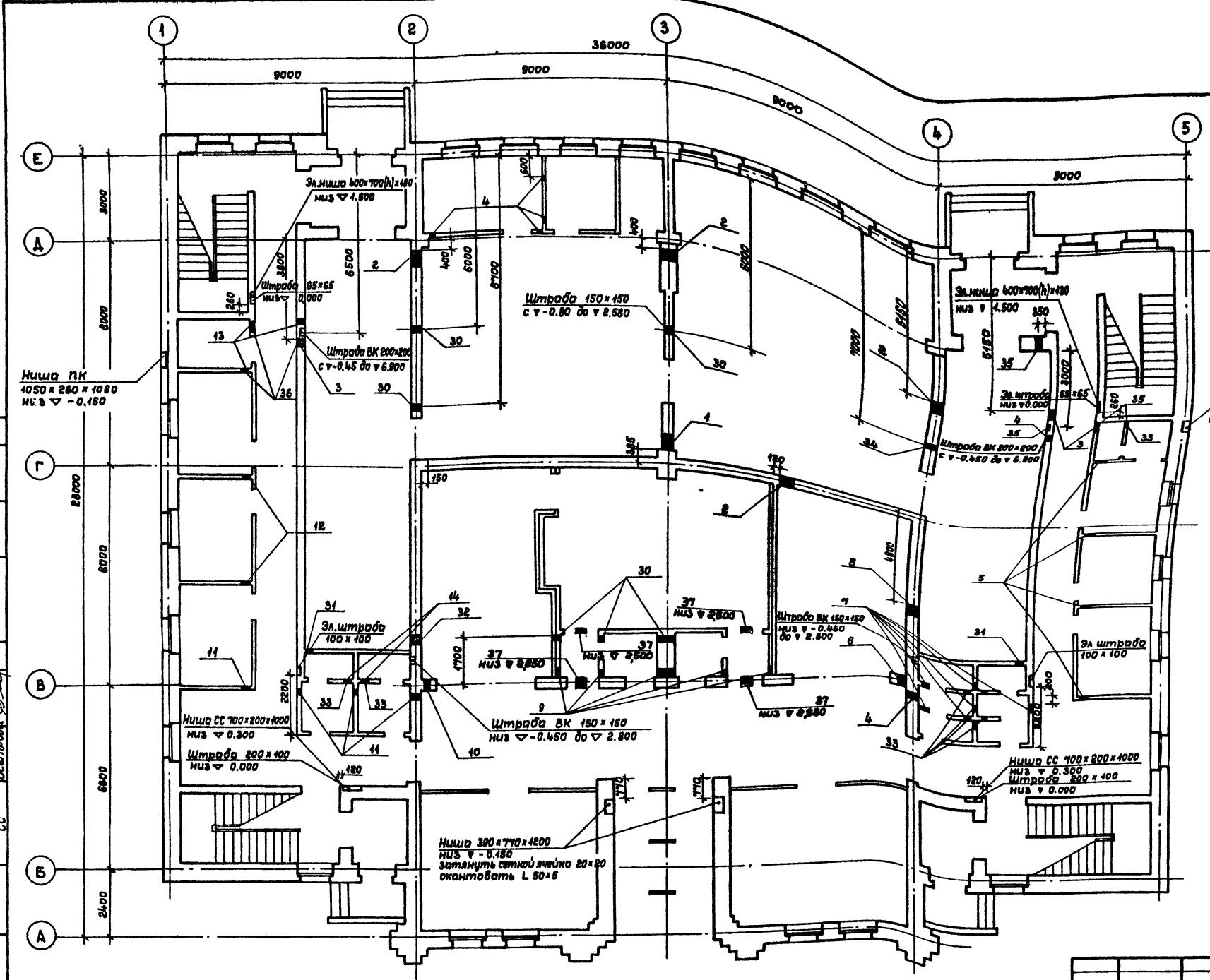
Тип отв.	Размеры в мм		Низ отм.	Назначение
	ℓ	h		
1	505	1250	3450	ОВ
2	Ф110		3730	ОВ
3	800	500	3700	ОВ
4	300	400	6620	ОВ
5	Ф500		3750	ОВ

Рамки РМ-2; РМ-14; РМ-15 смотри раздел КЖИ альбом III

Совласовано:  
Л.спец. ОВ. Рабочий лист  
ВК. Рабочий лист  
Инв. №. Подпись и дата: 13.01.85, инв. №.

ТП 294-3-36.85		АР
Нач. ма. Баратов	ГЛАВ. М. Бизяев	Крытый бассейн для обучения плаванию детей дошкольного и младшего школьного возраста
Г.А.П. Раманов	Г.И.П. Нисирова	
Рук. ар. Фролова	Разраб. Коралев	Стадия Лист
Провер. Раманов	Инв. №	Р 15
И.конт. Савельева	Венткамера 2. План. Разрезы 1-1 + 3-3	
		СОЮЗСПОРТПРОЕКТ г. Москва

Согласовано: 30  
 ВК  
 ОБ  
 СС  
 Проверено: [подпись]  
 Составлено: [подпись]  
 Дата: [подпись]



Спецификация отверстий 1-го этажа

Тип отв.	Размеры, мм	Низ отв.	Назначение
	ℓ h	отм.	
1	650 650	1.900	ОБ
2	500 400	2.230	ОБ
3	550 250	2.500	ОБ
4	100 200	2.500	ОБ
5	150 400	2.300	ОБ
6	400 450	2.230	ОБ
7	100 200	2.750	ОБ
8	500 400	1.950	ОБ
9	150 250	2.230	ОБ
10	150 450	2.230	ОБ
11	100 200	2.700	ОБ
12	150 450	2.500	ОБ
13	150 250	2.700	ОБ
14	200 150	2.800	ОБ
30	200 250	2.330	БК
34	200 250	2.100	БК
32	500 500	2.100	БК
33	200 250	0.00	БК
34	200 250	1.750	БК
35	150 150	2.350	БК
36	150 150	2.550	БК
37	250 150	2.300	ДУ

ТП 294-3-36.85		АР	
Исполнитель:	Бартоло	Крытый бассейн для обучения плаванию детей дошкольного и младшего школьного возраста	
ГЛАВ. ИНЖ.:	Бизяев	Стадия Лист Листов	
ДИЗАЙНЕР:	Романов	Р	16
ПРОЕКТИРОВЩИК:	Нисенбарг	План технологических отверстий 1-го этажа	
ПРОЕКТИРОВЩИК:	Фролова	СОЮЗСПОРТПРОЕКТ	
ПРОЕКТИРОВЩИК:	Романов	г. Москва	
ПРОЕКТИРОВЩИК:	Савельева		



Альбом I

Типовой проект 294-3-36.85

СОГЛАСОВАНО:

Инв.-проект. Подпись и дата: Взам.инв. №

Спецификация элементов заполнения дверных проемов

№	Серия	Наименование	Кол-во по этажам			Масса ед. кг	Примечания
			1	2	Крыш		
1	Серия 1.136-10	Дверной блок до 21-13	9	-	-	9	0,106 м³
2	" 1.136-10	Дверной блок до 24-15 ул	6	-	-	6	
3	" 1.136-10	Дверной блок до 24-15 сул	-	4	-	4	
4	" 1.136-10	Дверной блок ДГ 21-3А	6	10	-	16	0,115 м³
5	" 1.136-10	Дверной блок ДГ 21-9	8	11	-	19	0,115 м³
6	" 1.136-10	Дверной блок ДГ 21-7А	2	6	-	8	0,09 м³
7	" 1.136-10	Дверной блок ДГ 21-7	3	6	-	9	0,09 м³
8	" 1.136-10	Дверной блок ДГ 21-10	1	2	-	3	0,124 м³
9	" 1.136-10	Дверной блок ДГ 21-10А	1	2	-	3	0,124 м³
10	" 1.136.5-19	Дверной блок наружный ДН 21-13 ШДР 1л	2	-	-	2	0,153 м³
11	" 1.136.5-19	Дверной блок наружный ДН 21-19 8л	4	-	-	4	0,184 м³
12	" 1.136.5-19	Дверной блок наружный ДН 21-13 ШДР 1л	4	-	-	4	0,126 м³
13	" 1.136.5-19	Дверной блок служебный ДС 19-9 ГТ	-	-	4	4	0,07 м³

Ведомость проемов дверей

Марка поз.	Размер проемов в кладке, мм
1	1320 x 2070
2	1520 x 2370
3	1520 x 2370
4	920 x 2070
5	920 x 2070
6	720 x 2070
7	720 x 2070
8	1020 x 2070
9	1020 x 2070
10	1920 x 2100
11	1920 x 2100
12	1320 x 2100
13	920 x 1900

Спецификация перемычек

Марка, поз.	Обозначение	Наименование	Кол. на этаж			Масса ед. кг	Примечания
			1	2	Крыш		
ПР-1	Серия 1.136-10 Вып.1	1ПР2-15.12.14	8	8	-	16	75
	" 1.136-10 Вып.2	2ПР2-15.38.22у	8	8	-	16	323
		L125x125x10 ГОСТ8509-72 <sup>л</sup> L1150	8	8	-	16	29,6
ПР-2	" 1.136-10 Вып.1	1ПР3-24.12.14	-	6	-	6	100
	" 1.136-10 Вып.2	2ПР3-27.51.22у	-	6	-	6	760
ПР-3	" 1.136-10 Вып.1	1ПР1-12.12.14	14	11	-	25	50
ПР-4	" 1.136-10 Вып.1	1ПР3В-18.12.22у	-	5	8	14	50
ПР-5	" 1.136-10 Вып.1	1ПР3В-18.12.22у	-	3	-	3	50
ПР-6	" 1.136-10 Вып.1	1ПР2-15.12.14	2	-	-	2	75
	" 1.136-10 Вып.1	1ПР2-15.12.14	32	32	-	64	75
ПР-7		L125x125x10 ГОСТ8509-72 <sup>л</sup> L1150	8	8	-	16	29,6
		- 4x40 ГОСТ103-76 Lx620	24	24	-	48	0,8
ПР-8	" 1.136-10 Вып.1	1ПР1-10.12.14	4	11	-	15	50
ПР-9	" 1.136-10 Вып.1	1ПР1-12.12.14	-	12	-	12	50
ПР-10	" 1.136-10 Вып.1	1ПР2-15.12.14	8	-	-	8	75
ПР-11	" 1.136-10 Вып.1	1ПР2-16.12.14	3	-	-	3	75
ПР-12	" 1.136-10 Вып.1	1ПР3В-18.12.22у	2	-	-	2	125
	" 1.136-10 Вып.1	1ПР2В-18.25.22у	2	-	-	2	250
ПР-13	" 1.136-10 Вып.1	1ПР3-19.12.14	4	2	-	6	75
	" 1.136-10 Вып.2	2ПР2-20.38.22у	2	2	-	4	430
ПР-14			-	-	-	-	-
			-	-	-	-	-
ПР-15	" 1.136-10 Вып.1	1ПР2-24.12.22у	2	-	-	2	175
	" 1.136-10 Вып.1	1ПР2В-24.25.22у	4	-	-	4	325
ПР-16	" 1.136-10 Вып.1	1ПР2В-24.25.22у	8	-	-	8	325
	" 1.136-10 Вып.1	1ПР3В-18.12.22у	6	-	-	6	125
ПР-17	" 1.136-10 Вып.1	1ПР2В-18.25.22у	2	-	-	2	250
	" 1.136-10 Вып.1	1ПР3В-18.12.22у	4	-	-	4	125
ПР-18	" 1.136-10 Вып.1	1ПР2В-18.12.22у	4	-	-	4	125
	" 1.136-10 Вып.1	1ПР2В-18.25.22у	2	-	-	2	250
ПР-19	" 1.136-10 Вып.1	1ПР3В-18.12.22у	-	10	-	10	75
	" 1.136-10 Вып.1	1ПР2-15.12.14	10	6	-	16	75
ПР-20	" 1.136-10 Вып.1	1ПР3В-15.12.22у	30	18	-	48	100
	" 1.136-10 Вып.2	2ПР2-27.38.22у	-	2	-	2	510
ПР-21	" 1.136-10 Вып.3	3ПР32-44.25.44	1	-	-	1	895
	" 1.136-10 Вып.3	3ПР41-44.38.44	1	-	-	1	1530

Ведомость перемычек

Тип	Схема сечения	Тип	Схема сечения	Тип	Схема сечения	Тип	Схема сечения
ПР-1 мест 6		ПР-6 мест 2		ПР-12 мест 2		ПР-18 мест 2	
ПР-2 мест 6		ПР-7 мест 16		ПР-13 мест 6		ПР-19 мест 2	
ПР-3 мест 2		ПР-8 мест 15		ПР-14 мест 4		ПР-20 мест 6	
ПР-4 мест 1		ПР-9 мест 6		ПР-15 мест 2		ПР-21 мест 2	
ПР-5 мест 1		ПР-10 мест 4		ПР-16 мест 4		ПР-22	
		ПР-11 мест 3		ПР-17 мест 2			

Приблизно:

Инв. №	
--------	--

ТП 294-3-36.85 АД

Нач.мас Баратов  
 Гл.ком.м Бизяев  
 ГАП Романов  
 ГИП Нисирова  
 Руководитель Фралева  
 Разраб. Митрофан  
 Провер. Романов  
 И.контр. Савельева

Крытый бассейн для обучения плаванию детей дошкольного и младшего школьного возраста

Студия Лист Листов

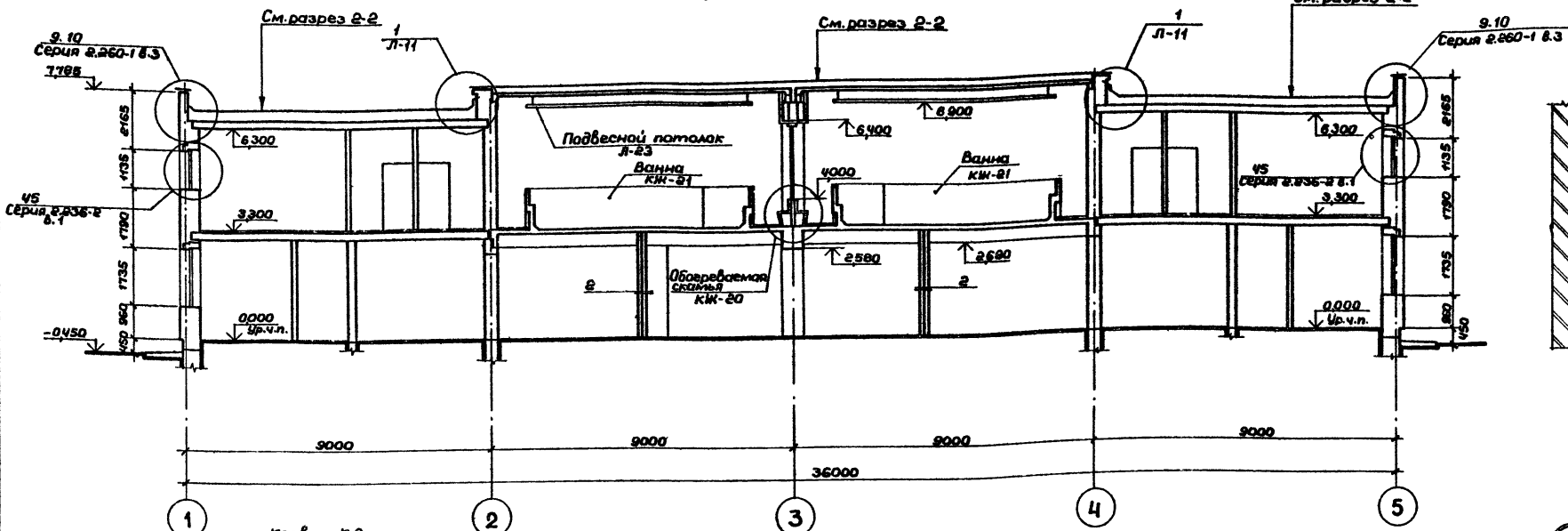
Р 18

Спецификация элементов плана

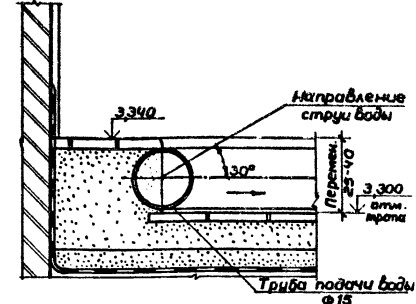
СОЮЗСПОРТПРОЕКТ в Москва

Альбом I  
Типовой проект 294-3-36.85

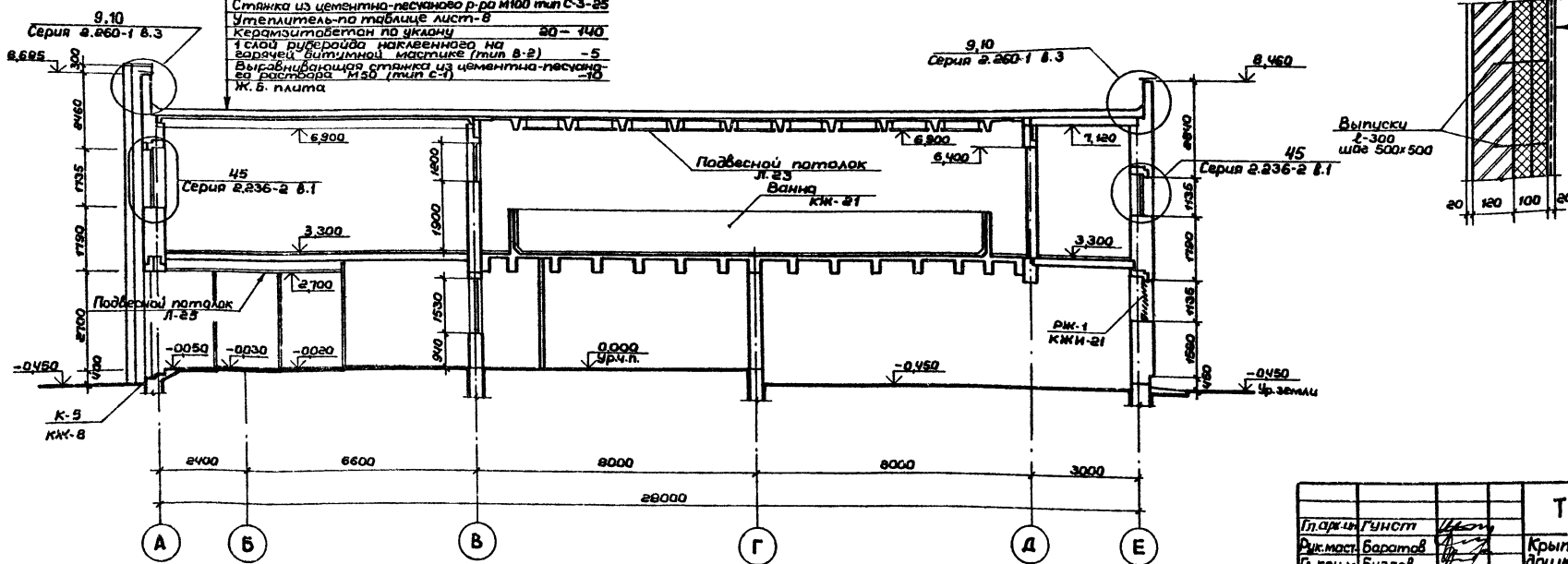
Разрез 1-1



Разрез 8-8



Разрез 2-2



Кромка К-2  
Защитный слой графия на антисептированной и битумной мастике  
Гидроизоляция марки ГИ-1 (ГОСТ 1915-74) -15  
Слой рубероида антибактериального дестекоа марки РМД-350  
Стяжка из цементно-песчаного р-ра М100 тип С3-25  
Утеплитель по таблице лист 8  
Керамзитобетон по заказу 20-140  
1 слой рубероида наклеенного на горячий битумной мастике (тип В-2) -5  
Выравнивающая стяжка из цементно-песчаного раствора М20 (тип С-1)  
К.Б. плита

Штукатурка по сетке -20  
Каркас ф5 А1 шаг 250x250 привязать к выпускам  
Полужесткие минераловатные плиты на синтетическом связующем ф200кг/м³ ГОСТ 9573-78 М125 2слоя -100  
Кирпичная кладка -120  
Штукатурка -20

ТП 294-3-36.85		АР	
Крытый бассейн для обучения плаванию детей дошкольного и младшего школьного возраста		Страниц	Листов
Разрезы 1-1, 2-2, 8-8.		Р	19
Узел 2		СОЮЗСПОРТПРОЕКТ г. Москва	

Приказан:

И.контр.	Савельева
Проект.	Романов
Разреш.	Срочкова
Рук.врех.	Срочкова
ГИП	Ниссарова
ГАП	Романов
Гл.кон.м.	Бизяев
Рук.мост.	Баратов
И.арх.инж.	Гунст

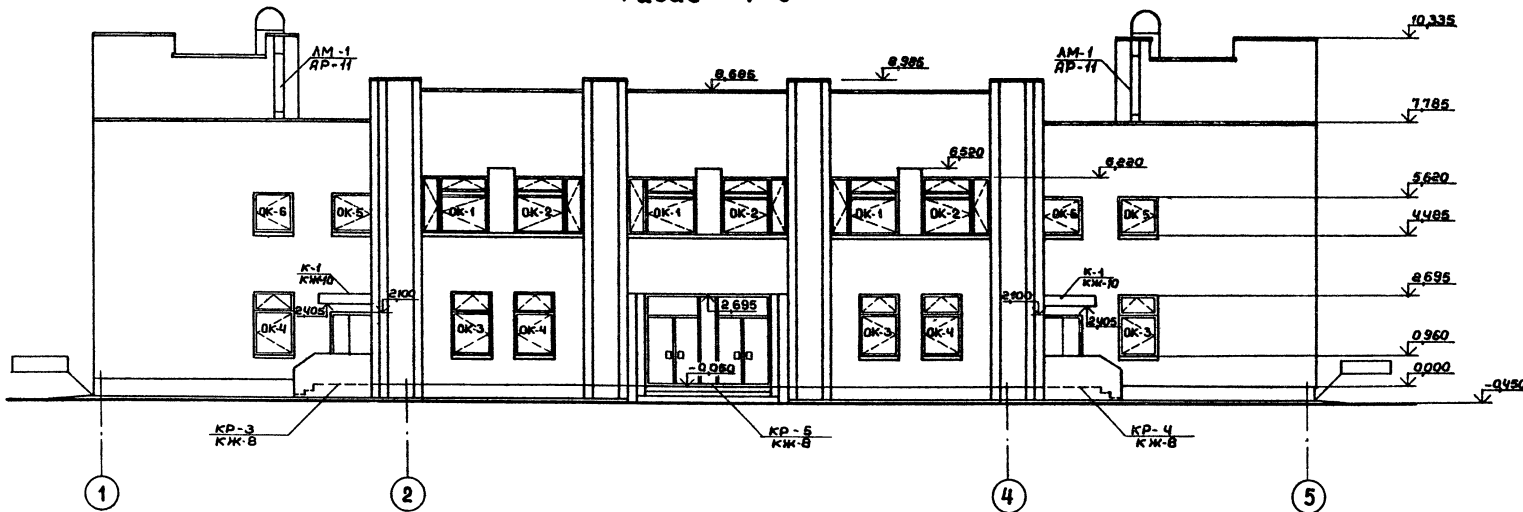
Шифр, номер, Подпись и дата. Взам.инв. №

Альбом I

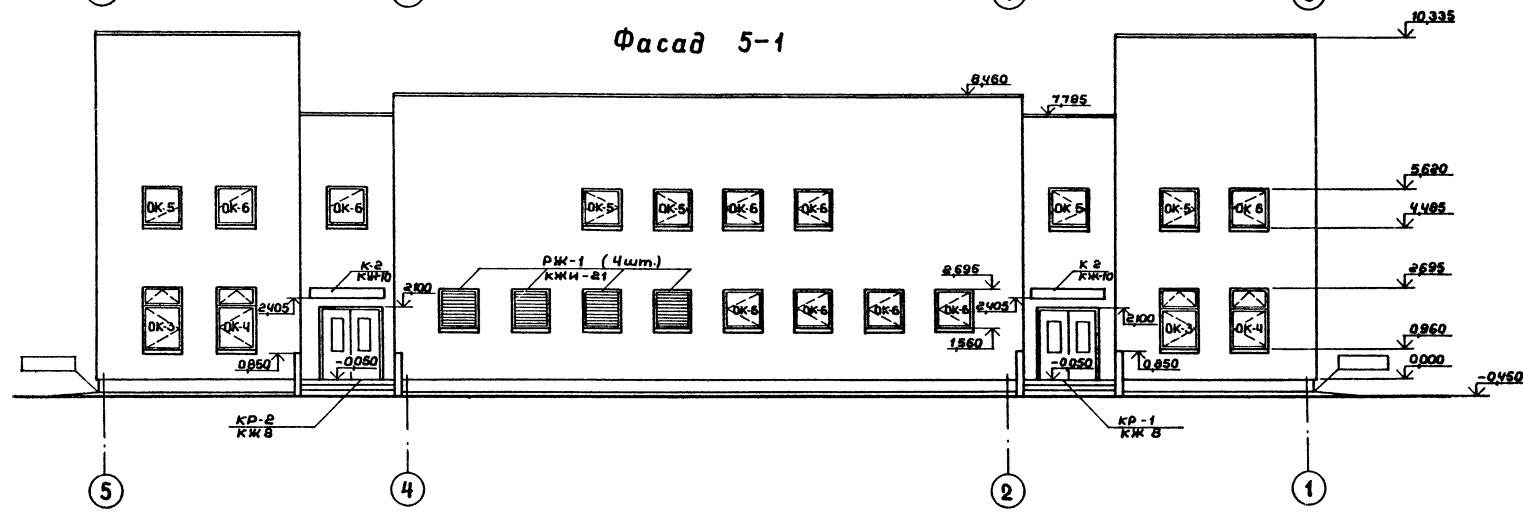
Типовой проект 294-3-36.85

Указатели этажей, помещений и помещений в плане

Фасад 1-5



Фасад 5-1



Привязан:		ТП 294-3-36.85		АР	
Д.пр.ин.	Гипст	И.м.м.	Баратов	Крытый бассейн для обучения плаванию детей дошкольного и младшего школьного возраста	
И.м.м.	Визвал	Г.п.	Романов	Лист	Листов
Г.п.	Нисендров	Р.в.в.	Фролова	Р	20
Р.в.в.	Каралева	П.р.р.	Романов	Фасады 1-5 и 5-1	
П.р.р.	Савельева	И.контр.	Савельева	СОЮЗСПОРТПРОЕКТ в.Москва	

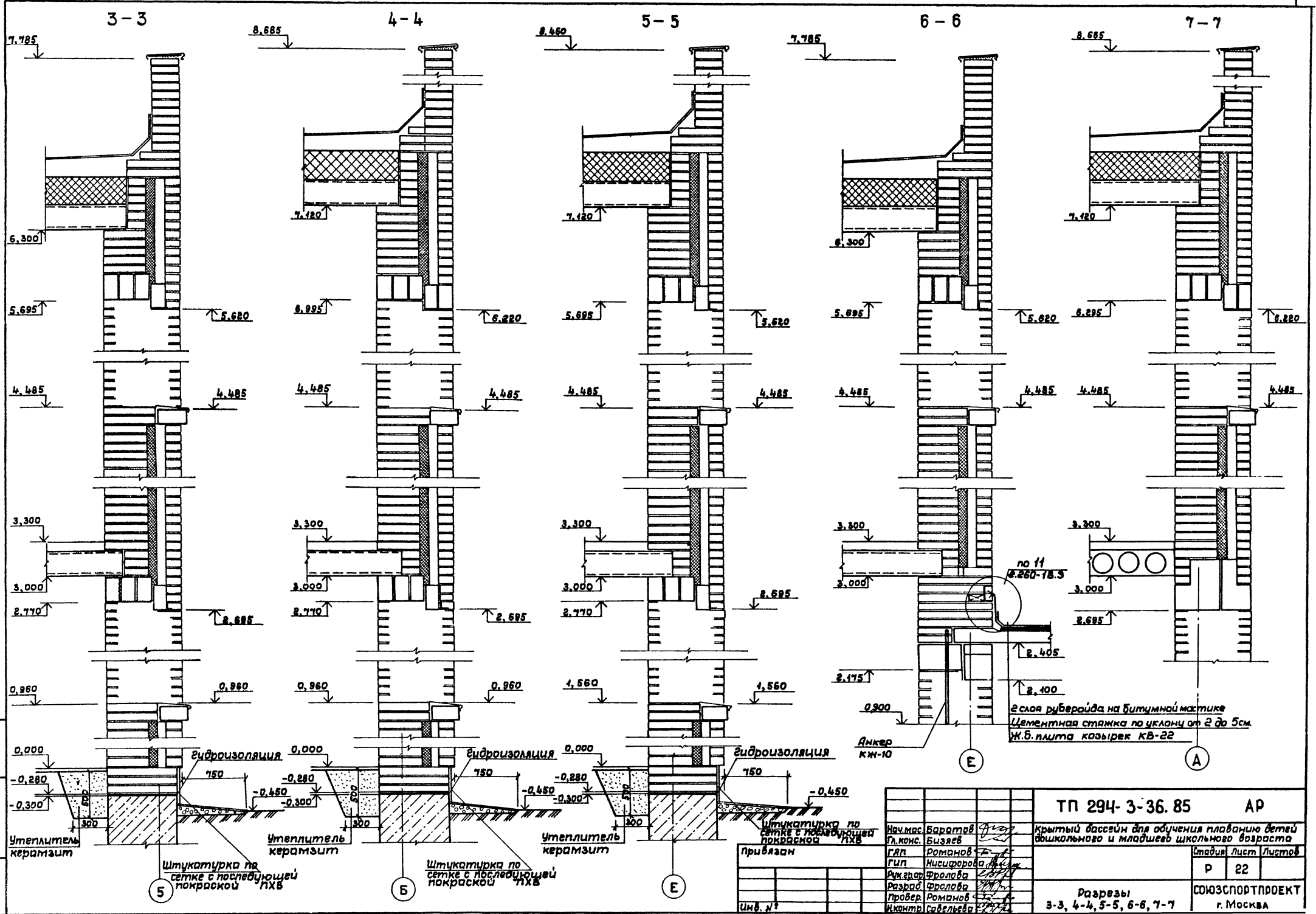


Альбом I

Типовой проект 294-3-36.85

Цив. № 1001/1002/1003/1004/1005/1006/1007/1008/1009/1010/1011/1012/1013/1014/1015/1016/1017/1018/1019/1020/1021/1022/1023/1024/1025/1026/1027/1028/1029/1030/1031/1032/1033/1034/1035/1036/1037/1038/1039/1040/1041/1042/1043/1044/1045/1046/1047/1048/1049/1050/1051/1052/1053/1054/1055/1056/1057/1058/1059/1060/1061/1062/1063/1064/1065/1066/1067/1068/1069/1070/1071/1072/1073/1074/1075/1076/1077/1078/1079/1080/1081/1082/1083/1084/1085/1086/1087/1088/1089/1090/1091/1092/1093/1094/1095/1096/1097/1098/1099/1100/1101/1102/1103/1104/1105/1106/1107/1108/1109/1110/1111/1112/1113/1114/1115/1116/1117/1118/1119/1120/1121/1122/1123/1124/1125/1126/1127/1128/1129/1130/1131/1132/1133/1134/1135/1136/1137/1138/1139/1140/1141/1142/1143/1144/1145/1146/1147/1148/1149/1150/1151/1152/1153/1154/1155/1156/1157/1158/1159/1160/1161/1162/1163/1164/1165/1166/1167/1168/1169/1170/1171/1172/1173/1174/1175/1176/1177/1178/1179/1180/1181/1182/1183/1184/1185/1186/1187/1188/1189/1190/1191/1192/1193/1194/1195/1196/1197/1198/1199/1200/1201/1202/1203/1204/1205/1206/1207/1208/1209/1210/1211/1212/1213/1214/1215/1216/1217/1218/1219/1220/1221/1222/1223/1224/1225/1226/1227/1228/1229/1230/1231/1232/1233/1234/1235/1236/1237/1238/1239/1240/1241/1242/1243/1244/1245/1246/1247/1248/1249/1250/1251/1252/1253/1254/1255/1256/1257/1258/1259/1260/1261/1262/1263/1264/1265/1266/1267/1268/1269/1270/1271/1272/1273/1274/1275/1276/1277/1278/1279/1280/1281/1282/1283/1284/1285/1286/1287/1288/1289/1290/1291/1292/1293/1294/1295/1296/1297/1298/1299/1300/1301/1302/1303/1304/1305/1306/1307/1308/1309/1310/1311/1312/1313/1314/1315/1316/1317/1318/1319/1320/1321/1322/1323/1324/1325/1326/1327/1328/1329/1330/1331/1332/1333/1334/1335/1336/1337/1338/1339/1340/1341/1342/1343/1344/1345/1346/1347/1348/1349/1350/1351/1352/1353/1354/1355/1356/1357/1358/1359/1360/1361/1362/1363/1364/1365/1366/1367/1368/1369/1370/1371/1372/1373/1374/1375/1376/1377/1378/1379/1380/1381/1382/1383/1384/1385/1386/1387/1388/1389/1390/1391/1392/1393/1394/1395/1396/1397/1398/1399/1400/1401/1402/1403/1404/1405/1406/1407/1408/1409/1410/1411/1412/1413/1414/1415/1416/1417/1418/1419/1420/1421/1422/1423/1424/1425/1426/1427/1428/1429/1430/1431/1432/1433/1434/1435/1436/1437/1438/1439/1440/1441/1442/1443/1444/1445/1446/1447/1448/1449/1450/1451/1452/1453/1454/1455/1456/1457/1458/1459/1460/1461/1462/1463/1464/1465/1466/1467/1468/1469/1470/1471/1472/1473/1474/1475/1476/1477/1478/1479/1480/1481/1482/1483/1484/1485/1486/1487/1488/1489/1490/1491/1492/1493/1494/1495/1496/1497/1498/1499/1500/1501/1502/1503/1504/1505/1506/1507/1508/1509/1510/1511/1512/1513/1514/1515/1516/1517/1518/1519/1520/1521/1522/1523/1524/1525/1526/1527/1528/1529/1530/1531/1532/1533/1534/1535/1536/1537/1538/1539/1540/1541/1542/1543/1544/1545/1546/1547/1548/1549/1550/1551/1552/1553/1554/1555/1556/1557/1558/1559/1560/1561/1562/1563/1564/1565/1566/1567/1568/1569/1570/1571/1572/1573/1574/1575/1576/1577/1578/1579/1580/1581/1582/1583/1584/1585/1586/1587/1588/1589/1590/1591/1592/1593/1594/1595/1596/1597/1598/1599/1600/1601/1602/1603/1604/1605/1606/1607/1608/1609/1610/1611/1612/1613/1614/1615/1616/1617/1618/1619/1620/1621/1622/1623/1624/1625/1626/1627/1628/1629/1630/1631/1632/1633/1634/1635/1636/1637/1638/1639/1640/1641/1642/1643/1644/1645/1646/1647/1648/1649/1650/1651/1652/1653/1654/1655/1656/1657/1658/1659/1660/1661/1662/1663/1664/1665/1666/1667/1668/1669/1670/1671/1672/1673/1674/1675/1676/1677/1678/1679/1680/1681/1682/1683/1684/1685/1686/1687/1688/1689/1690/1691/1692/1693/1694/1695/1696/1697/1698/1699/1700/1701/1702/1703/1704/1705/1706/1707/1708/1709/1710/1711/1712/1713/1714/1715/1716/1717/1718/1719/1720/1721/1722/1723/1724/1725/1726/1727/1728/1729/1730/1731/1732/1733/1734/1735/1736/1737/1738/1739/1740/1741/1742/1743/1744/1745/1746/1747/1748/1749/1750/1751/1752/1753/1754/1755/1756/1757/1758/1759/1760/1761/1762/1763/1764/1765/1766/1767/1768/1769/1770/1771/1772/1773/1774/1775/1776/1777/1778/1779/1780/1781/1782/1783/1784/1785/1786/1787/1788/1789/1790/1791/1792/1793/1794/1795/1796/1797/1798/1799/1800/1801/1802/1803/1804/1805/1806/1807/1808/1809/1810/1811/1812/1813/1814/1815/1816/1817/1818/1819/1820/1821/1822/1823/1824/1825/1826/1827/1828/1829/1830/1831/1832/1833/1834/1835/1836/1837/1838/1839/1840/1841/1842/1843/1844/1845/1846/1847/1848/1849/1850/1851/1852/1853/1854/1855/1856/1857/1858/1859/1860/1861/1862/1863/1864/1865/1866/1867/1868/1869/1870/1871/1872/1873/1874/1875/1876/1877/1878/1879/1880/1881/1882/1883/1884/1885/1886/1887/1888/1889/1890/1891/1892/1893/1894/1895/1896/1897/1898/1899/1900/1901/1902/1903/1904/1905/1906/1907/1908/1909/1910/1911/1912/1913/1914/1915/1916/1917/1918/1919/1920/1921/1922/1923/1924/1925/1926/1927/1928/1929/1930/1931/1932/1933/1934/1935/1936/1937/1938/1939/1940/1941/1942/1943/1944/1945/1946/1947/1948/1949/1950/1951/1952/1953/1954/1955/1956/1957/1958/1959/1960/1961/1962/1963/1964/1965/1966/1967/1968/1969/1970/1971/1972/1973/1974/1975/1976/1977/1978/1979/1980/1981/1982/1983/1984/1985/1986/1987/1988/1989/1990/1991/1992/1993/1994/1995/1996/1997/1998/1999/2000/2001/2002/2003/2004/2005/2006/2007/2008/2009/2010/2011/2012/2013/2014/2015/2016/2017/2018/2019/2020/2021/2022/2023/2024/2025/2026/2027/2028/2029/2030/2031/2032/2033/2034/2035/2036/2037/2038/2039/2040/2041/2042/2043/2044/2045/2046/2047/2048/2049/2050/2051/2052/2053/2054/2055/2056/2057/2058/2059/2060/2061/2062/2063/2064/2065/2066/2067/2068/2069/2070/2071/2072/2073/2074/2075/2076/2077/2078/2079/2080/2081/2082/2083/2084/2085/2086/2087/2088/2089/2090/2091/2092/2093/2094/2095/2096/2097/2098/2099/2100/2101/2102/2103/2104/2105/2106/2107/2108/2109/2110/2111/2112/2113/2114/2115/2116/2117/2118/2119/2120/2121/2122/2123/2124/2125/2126/2127/2128/2129/2130/2131/2132/2133/2134/2135/2136/2137/2138/2139/2140/2141/2142/2143/2144/2145/2146/2147/2148/2149/2150/2151/2152/2153/2154/2155/2156/2157/2158/2159/2160/2161/2162/2163/2164/2165/2166/2167/2168/2169/2170/2171/2172/2173/2174/2175/2176/2177/2178/2179/2180/2181/2182/2183/2184/2185/2186/2187/2188/2189/2190/2191/2192/2193/2194/2195/2196/2197/2198/2199/2200/2201/2202/2203/2204/2205/2206/2207/2208/2209/2210/2211/2212/2213/2214/2215/2216/2217/2218/2219/2220/2221/2222/2223/2224/2225/2226/2227/2228/2229/2230/2231/2232/2233/2234/2235/2236/2237/2238/2239/2240/2241/2242/2243/2244/2245/2246/2247/2248/2249/2250/2251/2252/2253/2254/2255/2256/2257/2258/2259/2260/2261/2262/2263/2264/2265/2266/2267/2268/2269/2270/2271/2272/2273/2274/2275/2276/2277/2278/2279/2280/2281/2282/2283/2284/2285/2286/2287/2288/2289/2290/2291/2292/2293/2294/2295/2296/2297/2298/2299/2300/2301/2302/2303/2304/2305/2306/2307/2308/2309/2310/2311/2312/2313/2314/2315/2316/2317/2318/2319/2320/2321/2322/2323/2324/2325/2326/2327/2328/2329/2330/2331/2332/2333/2334/2335/2336/2337/2338/2339/2340/2341/2342/2343/2344/2345/2346/2347/2348/2349/2350/2351/2352/2353/2354/2355/2356/2357/2358/2359/2360/2361/2362/2363/2364/2365/2366/2367/2368/2369/2370/2371/2372/2373/2374/2375/2376/2377/2378/2379/2380/2381/2382/2383/2384/2385/2386/2387/2388/2389/2390/2391/2392/2393/2394/2395/2396/2397/2398/2399/2400/2401/2402/2403/2404/2405/2406/2407/2408/2409/2410/2411/2412/2413/2414/2415/2416/2417/2418/2419/2420/2421/2422/2423/2424/2425/2426/2427/2428/2429/2430/2431/2432/2433/2434/2435/2436/2437/2438/2439/2440/2441/2442/2443/2444/2445/2446/2447/2448/2449/2450/2451/2452/2453/2454/2455/2456/2457/2458/2459/2460/2461/2462/2463/2464/2465/2466/2467/2468/2469/2470/2471/2472/2473/2474/2475/2476/2477/2478/2479/2480/2481/2482/2483/2484/2485/2486/2487/2488/2489/2490/2491/2492/2493/2494/2495/2496/2497/2498/2499/2500/2501/2502/2503/2504/2505/2506/2507/2508/2509/2510/2511/2512/2513/2514/2515/2516/2517/2518/2519/2520/2521/2522/2523/2524/2525/2526/2527/2528/2529/2530/2531/2532/2533/2534/2535/2536/2537/2538/2539/2540/2541/2542/2543/2544/2545/2546/2547/2548/2549/2550/2551/2552/2553/2554/2555/2556/2557/2558/2559/2560/2561/2562/2563/2564/2565/2566/2567/2568/2569/2570/2571/2572/2573/2574/2575/2576/2577/2578/2579/2580/2581/2582/2583/2584/2585/2586/2587/2588/2589/2590/2591/2592/2593/2594/2595/2596/2597/2598/2599/2600/2601/2602/2603/2604/2605/2606/2607/2608/2609/2610/2611/2612/2613/2614/2615/2616/2617/2618/2619/2620/2621/2622/2623/2624/2625/2626/2627/2628/2629/2630/2631/2632/2633/2634/2635/2636/2637/2638/2639/2640/2641/2642/2643/2644/2645/2646/2647/2648/2649/2650/2651/2652/2653/2654/2655/2656/2657/2658/2659/2660/2661/2662/2663/2664/2665/2666/2667/2668/2669/2670/2671/2672/2673/2674/2675/2676/2677/2678/2679/2680/2681/2682/2683/2684/2685/2686/2687/2688/2689/2690/2691/2692/2693/2694/2695/2696/2697/2698/2699/2700/2701/2702/2703/2704/2705/2706/2707/2708/2709/2710/2711/2712/2713/2714/2715/2716/2717/2718/2719/2720/2721/2722/2723/2724/2725/2726/2727/2728/2729/2730/2731/2732/2733/2734/2735/2736/2737/2738/2739/2740/2741/2742/2743/2744/2745/2746/2747/2748/2749/2750/2751/2752/2753/2754/2755/2756/2757/2758/2759/2760/2761/2762/2763/2764/2765/2766/2767/2768/2769/2770/2771/2772/2773/2774/2775/2776/2777/2778/2779/2780/2781/2782/2783/2784/2785/2786/2787/2788/2789/2790/2791/2792/2793/2794/2795/2796/2797/2798/2799/2800/2801/2802/2803/2804/2805/2806/2807/2808/2809/2810/2811/2812/2813/2814/2815/2816/2817/2818/2819/2820/2821/2822/2823/2824/2825/2826/2827/2828/2829/2830/2831/2832/2833/2834/2835/2836/2837/2838/2839/2840/2841/2842/2843/2844/2845/2846/2847/2848/2849/2850/2851/2852/2853/2854/2855/2856/2857/2858/2859/2860/2861/2862/2863/2864/2865/2866/2867/2868/2869/2870/2871/2872/2873/2874/2875/2876/2877/2878/2879/2880/2881/2882/2883/2884/2885/2886/2887/2888/2889/2890/2891/2892/2893/2894/2895/2896/2897/2898/2899/2900/2901/2902/2903/2904/2905/2906/2907/2908/2909/2910/2911/2912/2913/2914/2915/2916/2917/2918/2919/2920/2921/2922/2923/2924/2925/2926/2927/2928/2929/2930/2931/2932/2933/2934/2935/2936/2937/2938/2939/2940/2941/2942/2943/2944/2945/2946/2947/2948/2949/2950/2951/2952/2953/2954/2955/2956/2957/2958/2959/2960/2961/2962/2963/2964/2965/2966/2967/2968/2969/2970/2971/2972/2973/2974/2975/2976/2977/2978/2979/2980/2981/2982/2983/2984/2985/2986/2987/2988/2989/2990/2991/2992/2993/2994/2995/2996/2997/2998/2999/3000/3001/3002/3003/3004/3005/3006/3007/3008/3009/3010/3011/3012/3013/3014/3015/3016/3017/3018/3019/3020/3021/3022/3023/3024/3025/3026/3027/3028/3029/3030/3031/3032/3033/3034/3035/3036/3037/3038/3039/3040/3041/3042/3043/3044/3045/3046/3047/3048/3049/3050/3051/3052/3053/3054/3055/3056/3057/3058/3059/3060/3061/3062/3063/3064/3065/3066/3067/3068/3069/3070/3071/3072/3073/3074/3075/3076/3077/3078/3079/3080/3081/3082/3083/3084/3085/3086/3087/3088/3089/3090/3091/3092/3093/3094/3095/3096/3097/3098/3099/3100/3101/3102/3103/3104/3105/3106/3107/3108/3109/3110/3111/3112/3113/3114/3115/3116/3117/3118/3119/3120/3121/3122/3123/3124/3125/3126/3127/3128/3129/3130/3131/3132/3133/3134/3135/3136/3137/3138/3139/3140/3141/3142/3143/3144/3145/3146/3147/3148/3149/3150/3151/3152/3153/3154/3155/3156/3157/3158/3159/3160/3161/3162/3163/3164/3165/3166/3167/3168/3169/3170/3171/3172/3173/3174/3175/3176/3177/3178/3179/3180/3181/3182/3183/3184/3185/3186/3187/3188/3189/3190/3191/3192/3193/3194/3195/3196/3197/3198/3199/3200/3201/3202/3203/3204/3205/3206/3207/3208/3209/3210/3211/3212/3213/3214/3215/3216/3217/3218/3219/3220/3221/3222/3223/3224/3225/3226/3227/3228/3229/3230/3231/3232/3233/3234/3235/3236/3237/3238/3239/3240/3241/3242/3243/3244/3245/3246/3247/3248/3249/3250/3251/3252/3253/3254/3255/3256/3257/3258/3259/3260/3261/3262/3263/3264/3265/3266/3267/3268/3269/3270/3271/3272/3273/3274/3275/3276/3277/3278/3279/3280/3281/3282/3283/3284/3285/3286/3287/3288/3289/3290/3291/3292/3293/3294/3295/3296/3297/3298/3299/3300/3301/3302/3303/3304/3305/3306/3307/3308/3309/3310/3311/3312/3313/3314/3315/3316/3317/3318/3319/3320/3321/3322/3323/3324/3325/3326/3327/3328/3329/3330/3331/3332/3333/3334/3335/3336/3337/3338/3339/3340/3341/3342/3343/3344/3345/3346/3347/3348/3349/3350/3351/3352/3353/3354/3355/3356/3357/3358/3359/3360/3361/3362/3363/3364/3365/3366/3367/3368/3369/3370/3371/3372/3373/3374/3375/3376/3377/3378/3379/3380/3381/3382/3383/3384/3385/3386/3387/3388/3389/3390/3391/3392/3393/3394/3395/3396/3397/3398/3399/3400/3401/3402/3403/3404/3405/3406/3407/3408/3409/3410/3411/3412/3413/3414/3415/3416/3417/3418/3419/3420/3421/3422/3423/3424/3425/3426/3427/3428/3429/3430/3431/3432/3433/3434/3435/3436/3437/3438/3439/3440/3441/3442/3443/3444/3

Титовой проект 294-3-36.85 Альбом I



по 11  
8.260-78.3

2 слоя рубероида на битумной мастике  
Цементная стяжка по уклону от 2 до 5см  
Ж.Б. плита козырек КВ-22

Янкер  
КЖ-10

ТП 294-3-36.85		АР
Нач.мас. гл.конс.	Баратов Бизяев	Крытый бассейн для обучения плаванию детей дошкольного и младшего школьного возраста Стадия Лист Листов Р 22 Разрезы 3-3, 4-4, 5-5, 6-6, 7-7 СОЮЗСПОРТПРОЕКТ г. Москва
Гипс	Романов	
Рук.арх.	Нисифорова	
Разреш.	Фролова	
Пробер.	Романов	
Инж.пр.	Савельева	

Шиф. и табл. Период и дата в зом. инв. л.

5 Штукатурка по сетке с последующей покраской

Б Штукатурка по сетке с последующей покраской

Е Штукатурка по сетке с последующей покраской

Штукатурка по сетке с последующей покраской

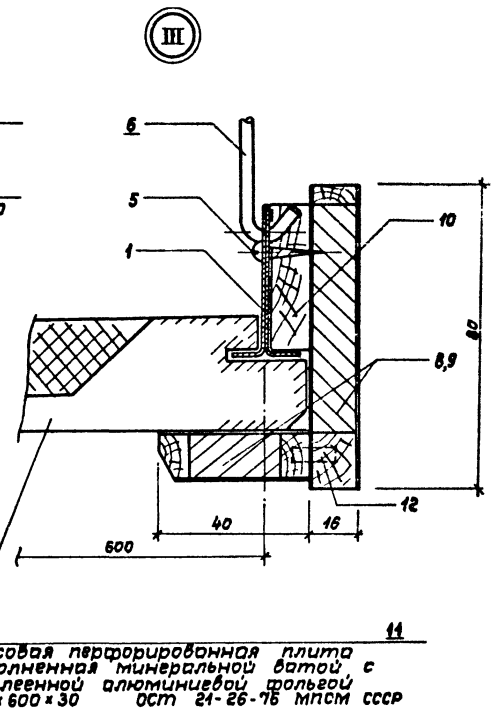
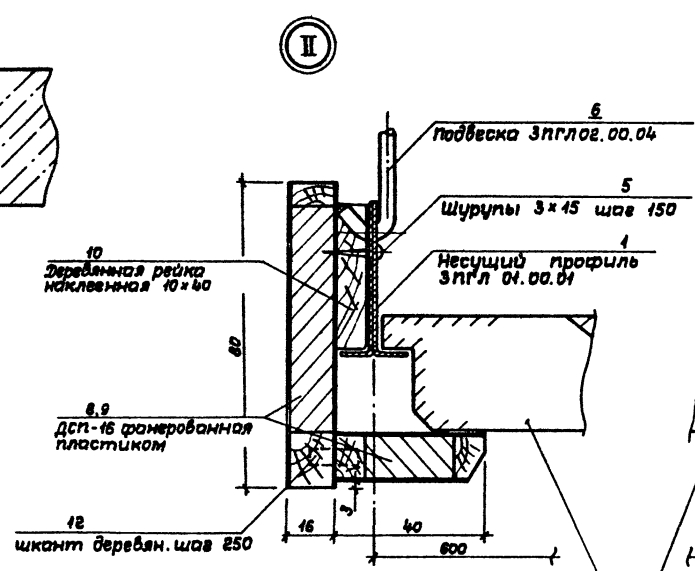
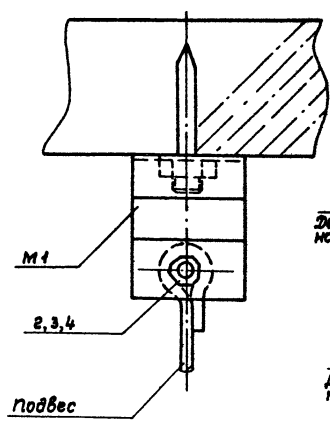
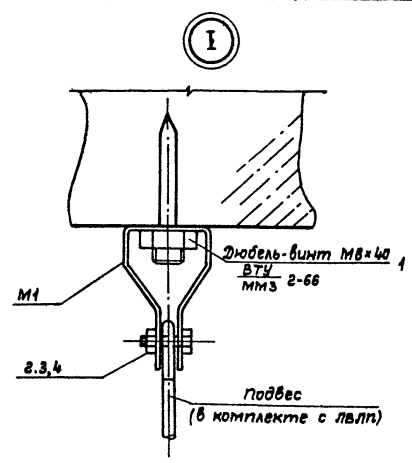
Штукатурка по сетке с последующей покраской

Штукатурка по сетке с последующей покраской

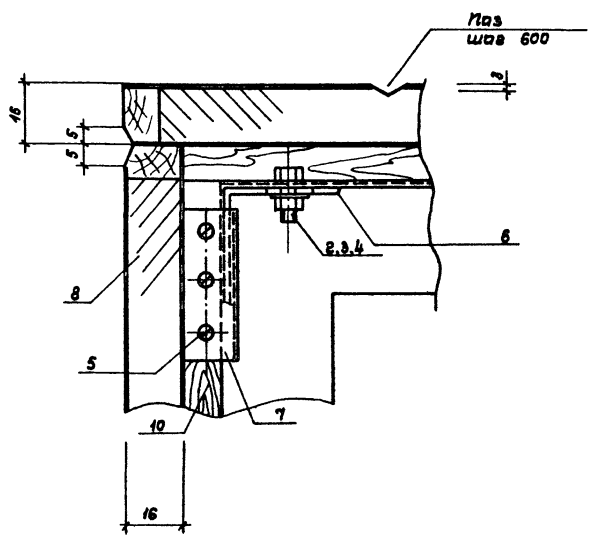
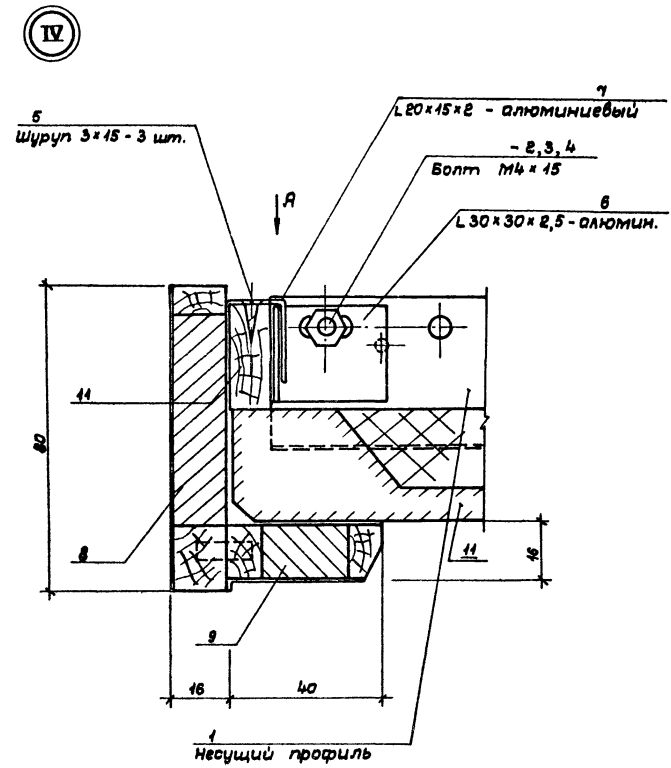
Штукатурка по сетке с последующей покраской

Штукатурка по сетке с последующей покраской





Вид А



1. Элементы позиций 8,9,10 монтировать после предварительного соединения между собой.
2. Позиции 8,9 должны быть фанерованы пластиком.
3. Перед навеской светильников и элементов потолка дюбели проверить на выдерживающее усилие не менее 25 кг.
4. Декоративные пазы могут не выполняться.
5.  $\geq$  - позиции узлов типовой серии  
 $\neq$  - позиции узлов индивидуальной разработки

Шифр листа, Подпись и дата, Взам. инв. №

Привязан		ТП 294-3-36.85		АР	
И.м.м.с.	Баратов	Крытый бассейн для обучения плаванью детей дошкольного и младшего школьного возраста			
Л.к.и.м.	Визяев	Р		Листов	
Г.я.п.	Романов	Р		24	
Г.я.п.	Нусифарова	Узлы подвесного потолка		СОЮЗСПОРТПРОЕКТ	
Аук.м.с.	Фролова	г. Москва			
Разраб.	Фролова				
Пробер.	Романов				
И.контр.	Савельева				

Типовой проект 294-3-36.85 Альбом I

Схема подвесного потолка в тамбурах 3, 4

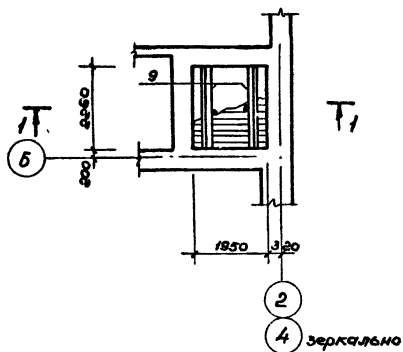


Схема подвесного потолка в тамбурах 1, 2

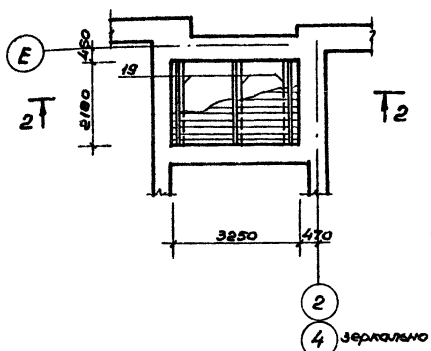
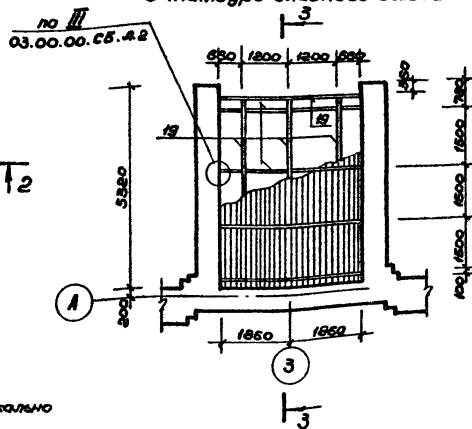
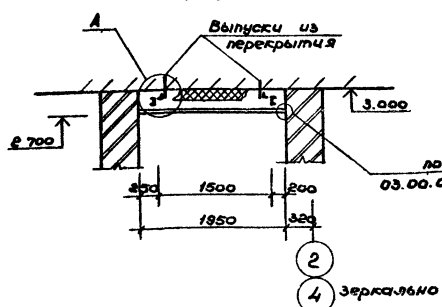


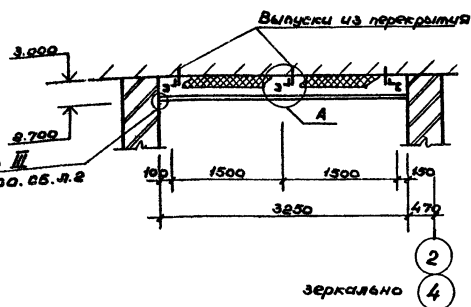
Схема подвесного потолка в тамбуре главного входа



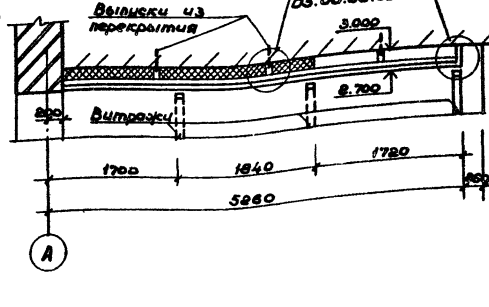
1-1



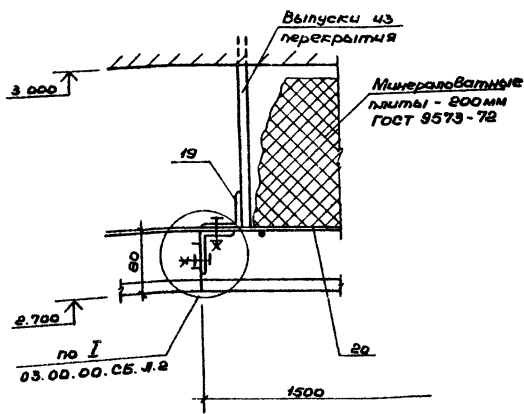
2-2



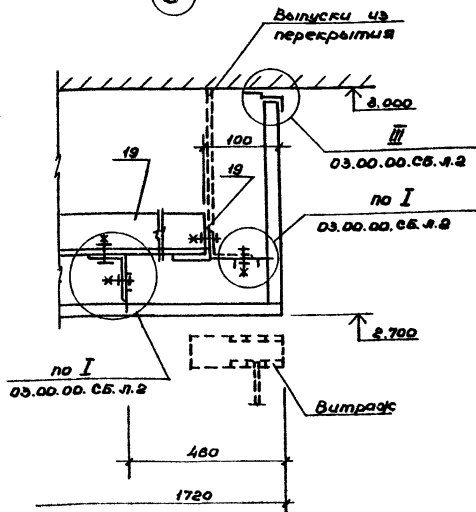
3-3



A



B



Спецификация элементов подвесных потолков

Марка поз.	Обозначение	Наименование	Кол.	Масса кг	Примечание
<b>Детали</b>					
1	1.245.4-2 в.1 03.00.01	Рейка 100 × 3000			
		лак 01-30	138	78.0	
5	1.245.4-2 в.1 03.00.05	Нащельник	138	18.9	
6	1.245.4-2 в.1 03.00.06	Несущий элемент	28	30.4	
7	1.245.4-2 в.1 03.00.07	Подвеска	24	0.85	
8	1.245.4-2 в.1 03.00.08	Соединительный элемент	138	32.8	
10	1.245.4-2 в.1 01.00.06	Пристенный элемент	32м	3.2	
11	1.245.4-2 в.1 04.00.05	Соединительный элемент	11	0.95	
<b>Стандартные изделия</b>					
12		Болт М6 × 14.58			
		гост 7798 - 70	24	1.25	
13		Гайка 2М6 - 12.40 × 01С			
		гост 15522 - 70	46	1.25	
14		Шайба 6.01.09 гост 6358-68	70	0.04	
<b>Материалы</b>					
19		Цеолок 50×5 гост 8508-72 <sup>в</sup>			
		Ветзклг гост 380-71	41.3	155.5	
20		Сетка сварная 8478-81			
		С 10 А I - 200			314.0
		10 А I - 200			
17		Полиэтиленерефталатная пленка ПЭТф общего назначения МРТУ-6-05-1065-75			
		МХП СССР			92.5м <sup>2</sup>
		Полужесткая минераловатная плита			
		гост 9573-72 ρ=125 кг/м <sup>3</sup>			7.2м <sup>3</sup>

1. Типовые узлы приняты по альбому "Подвесные потолки из алюминиевых сплавов". Серия 2.245.4-2 выпуск 1. Потолки подвесные (реечные и панельные).  
 2. В спецификации дан расход материалов на всю площадь подвесных потолков.

Инв. л. №: Подпись и дата: Взам. Инв. №:

Привязан

Исполн.	Инв. №	Исполн.	Инв. №

Т П 294-3-36.85 АР

Нач. мес. Баратов  
 Исполн. Бузырев  
 ГАП Романов  
 ГИП Аксенова  
 Рук. пр. Фролова  
 Разраб. Власова  
 Проверил Романов  
 И. контр. Савельева

Крытый бассейн для обучения плаванию детей дошкольного и младшего школьного возраста

Стадия: Лип. Липтов

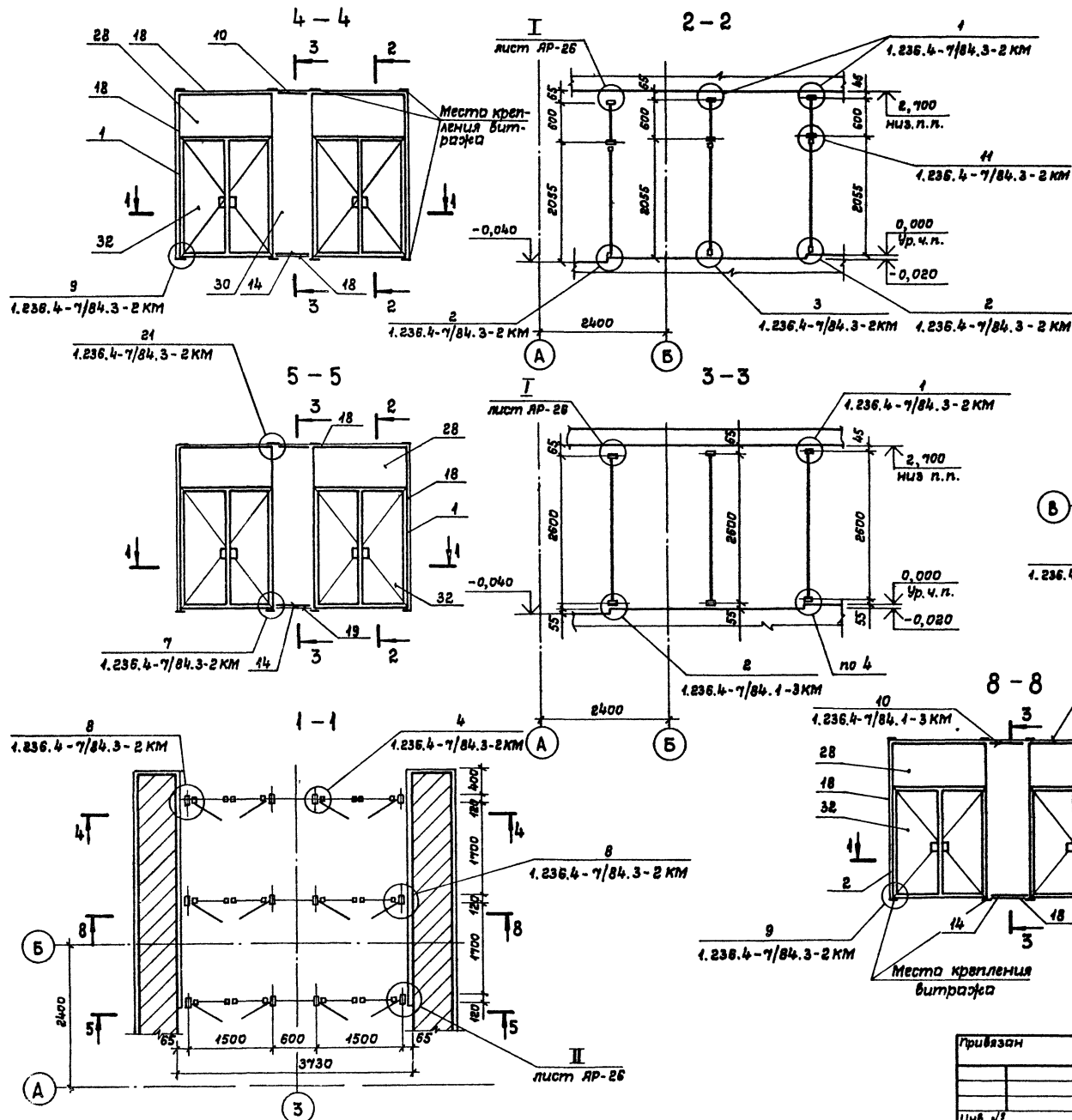
Р 25

Схема расположения элементов подвесных потолков в тамбурах

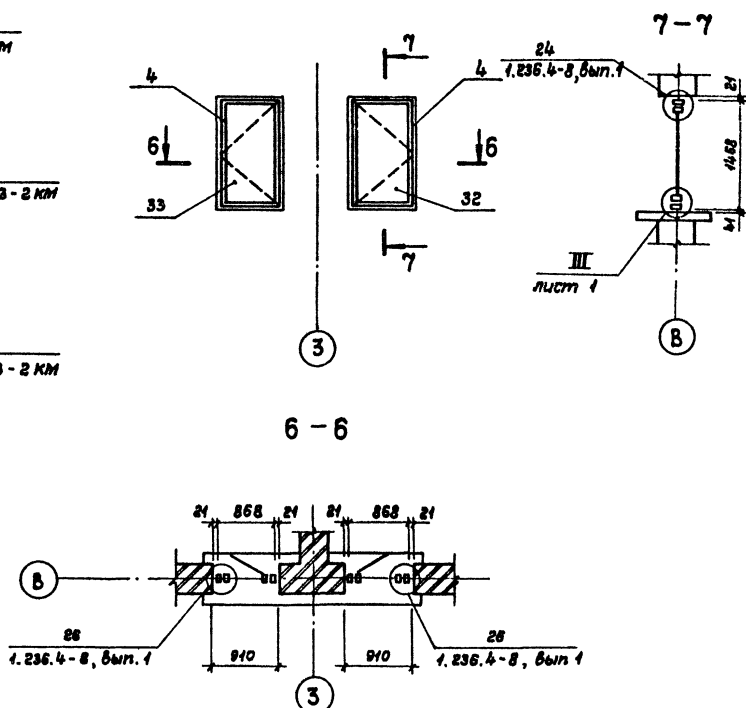
СОУЗСПОРТПРОЕКТ  
 в Москва

Типовой проект 294-3-36.85 Альбом I

Монтажная схема установки витражей В1



Монтажная схема установки окон

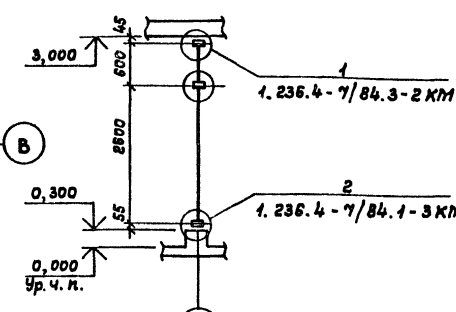
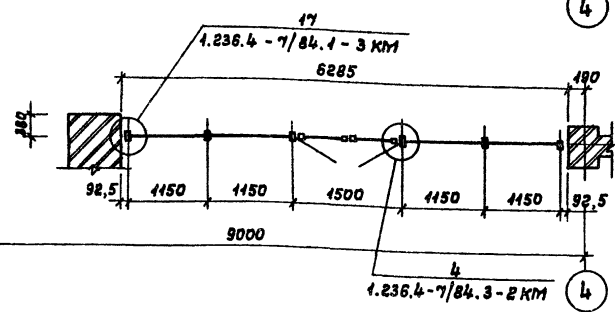
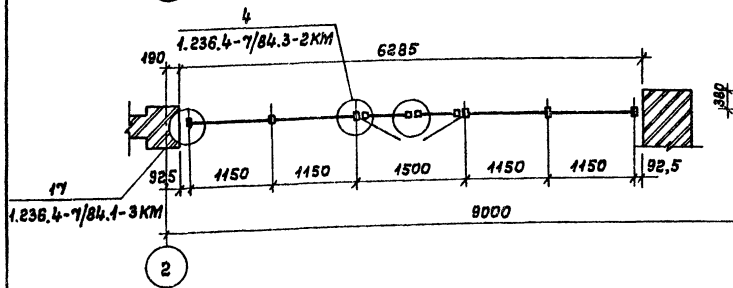
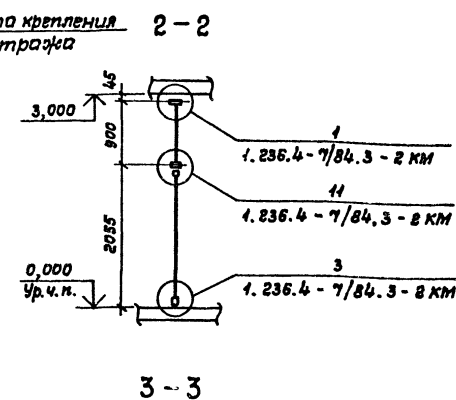
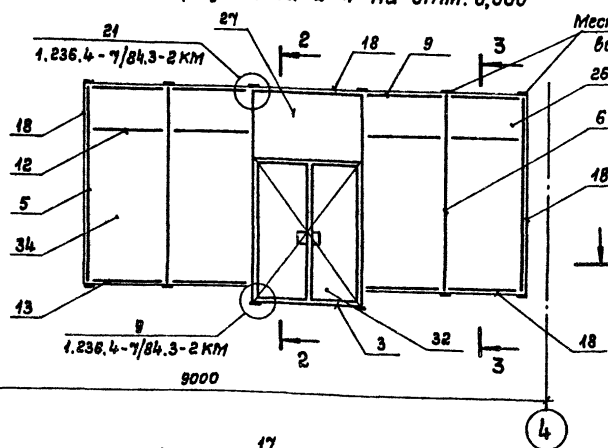
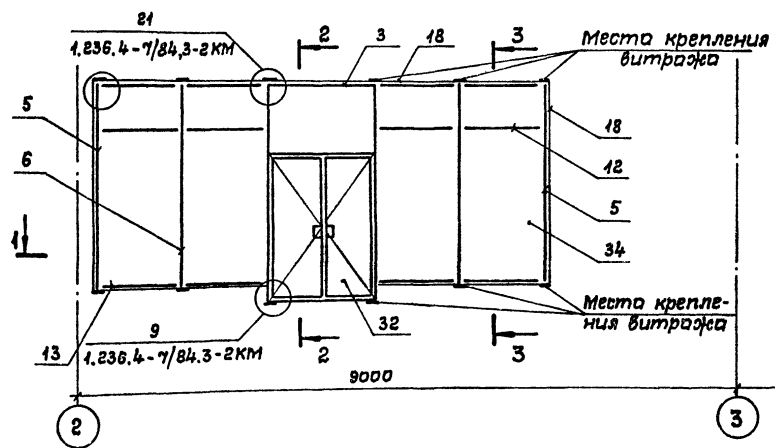


ТП 294-3-36.85		АР
Крытый бассейн для обучения плаванию детей дошкольного и младшего школьного возраста		
Исполн.	Инж. В. Баратов	Лист 26
Проектант	Инж. Романов	Лист 26
Провер.	Инж. Нисифоров	Лист 26
Разраб.	Инж. Бузиев	Лист 26
Исполн.	Инж. Тихонов	Лист 26
Исполн.	Инж. Савельева	Лист 26
Схемы расположения элементов витражей главного входа		СОУЗСПОРТПРОЕКТ г. Москва

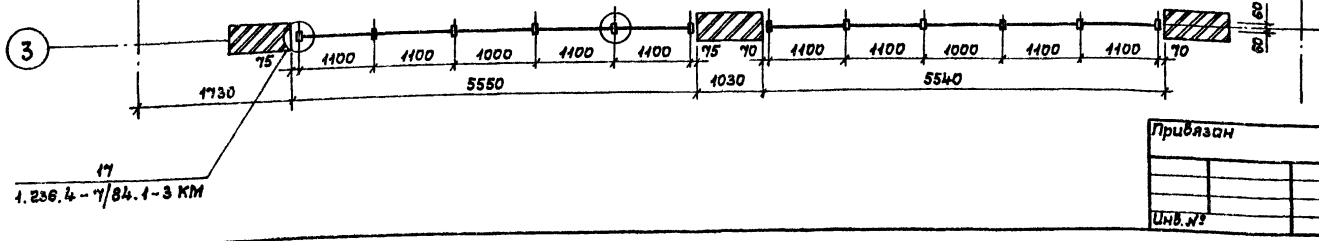
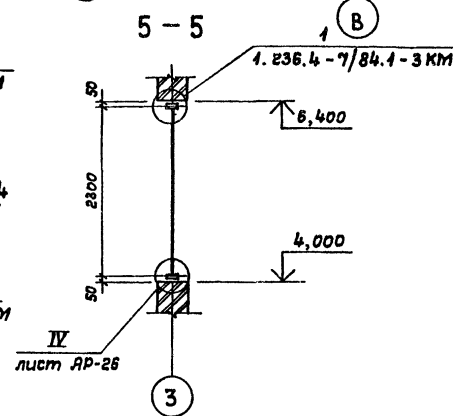
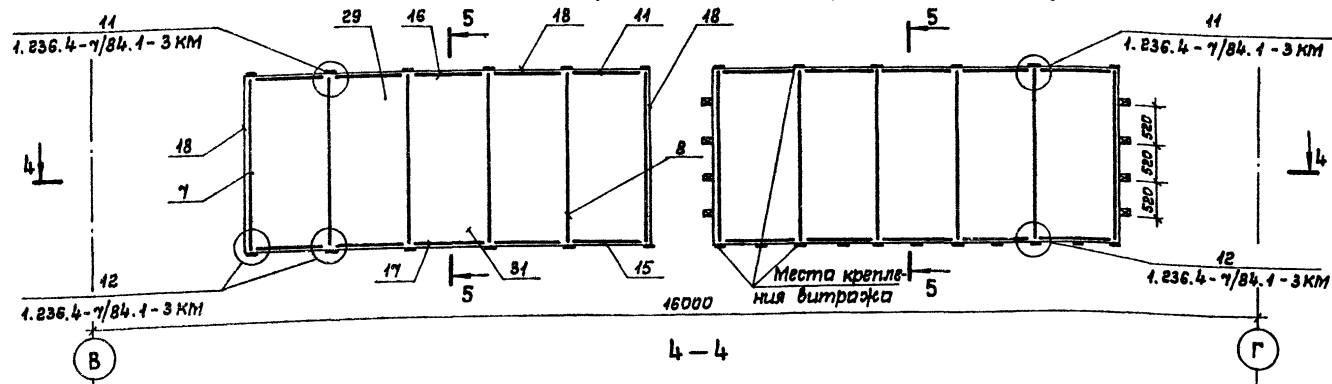
Инв. л. подл. (перенос и дата встав. инв. л.)

Типовой проект 294-3-36.б., Альбом I

Монтажная схема витража по оси В между осями 2-4 на отм. 0,000



Монтажная схема витража по оси 3 между осями В-Г



ТП 294-3-36.85		АР
Крытый бассейн для обучения плаванию детей дошкольного и младшего школьного возраста		
Нач.мас. Брилатов	Проектант	Старший лист (листв)
Л.кон.м. Визяев	Ген.проектант	Р 27
Г.Я. Романов	Провер. Визяев	
Гип. Нисфорова	Разраб. Моисеев	
Инж. И.И. Савельева	Инж. И.И. Савельева	
Схема расположения элементов витражей по оси В и 3		СОУЗСПОРТПРОЕКТ г. Москва

Инв. № подл. Подпись и дата, виза инж. №





Итоговой проект 294-3-36.85 Альбом I

Марка поз.	Обозначение	Наименование	Кол.	Масса ед. кг	Прим.
		Тамбурные блоки			
1	1. 236.4 - 7/84 вып.3	ТЯН 27-15 п	4	67,20	
2	1. 236.4 - 7/84 вып.3	ТЯН 27-15 в	2	66,65	
3	"	ТЯН 30 - 15 в	2	71,65	
		Окна			
4	1. 236.4 - 8 вып.1	ОЯП 15 - 09 ш	2	14,8	
		Стойки			
5	1. 236.4 - 7/84.1-1 км	Свол - 27-03	4	10,15	
6	"	Свол - 27-33	4	11,80	
7	"	Свол - 24-02	4	9,10	
8	"	Свол - 24-22	8	10,50	
		Ригели			
9	"	РВОЦ - 11.5	8	3,61	
10	"	РВОЦ - 0.6	3	1,88	
11	"	РВОЦ - 11	8	3,45	
12	"	РСОЦ - 11.5	8	3,60	
13	"	РНОЦ - 11.5	8	3,61	
14	"	РНОЦ - 0.6	3	1,88	
15	"	РНОЦ - 11	8	3,45	
16	"	РВОЦ - 10	2	3,14	
17	"	РНОЦ - 10	2	3,14	
18	"	Нащельник НЛ-30	86	1,37	
19	"	Слив СЛ-30	1	1,68	
20	"	Пружина П-01	680	0,02	
21	"	Подкладка ППЭ-3	22		м
22	1. 236.4 - 7/84 вып.2	Подкладка ПП(Т)-5	2		м
23	"	Подкладка ПП(Т)-6	11		м
24	1. 236.4 - 7 вып.4	Вкладыш соединит.			
		Ц - 02	24	0,07	
25	1. 236.4 - 7/84 вып.1	ПЛ-71	5	0,84	С=3000
		Стекло δ=6,5 2650×2500			
		ГОСТ 7380-77			
26		разм. 550 × 1100	8		
27		разм. 850 × 1450	2		
28		разм. 550 × 1450	6		
29		разм. 2250 × 1050	8		
30		разм. 2550 × 550	3		
31		разм. 2250 × 950	2		
32		разм. 1800 × 528	16		
33		разм. 1300 × 700	2		
34		разм. 2550 × 1100	8		
35		Болт М10×100, 109, 016	4	0,06	
		ГОСТ 7798-70*			
36		Гайка М10, 5, 016	8	0,01	
		ГОСТ 5915-70*			

Марка поз.	Обозначение	Наименование	Кол.	Масса ед. кг	Прим.
37		Шайба 10.5.016			
		ГОСТ 11371-78*	4	0,006	
38		Шуруп 1-4×20.016			
		ГОСТ 1145-80*	30	0,002	
39		Шуруп 1-4×20.016			
		ГОСТ 1144-80*	48	0,002	
40		Шуруп 1-6×40.016	24	0,007	
		Древесина ГОСТ 8486-66			
41		Брус 150 × 60	0,05		Литисет м <sup>3</sup>
42		Доска 40 × 120	0,01		Литисет м <sup>3</sup>
43		Доска 20 × 120	0,05		Литисет м <sup>3</sup>
44		Гермет ф 40			
		ГОСТ 19177-81	140		м <sup>3</sup>
45		Минеральная вата			
		ГОСТ 4640-76	1,2		м <sup>3</sup>
46		Тиokolовця лента			
		ТУ 38-105-74-70	0,8		м <sup>2</sup>
47		Мастика 51-УТ-37			
		ТУ 38-105-507-81	15		кг
48		Полиэтиленовая пленка ПЭПФ			
		ТУ 6-05-1065-76	1,5		м <sup>2</sup>

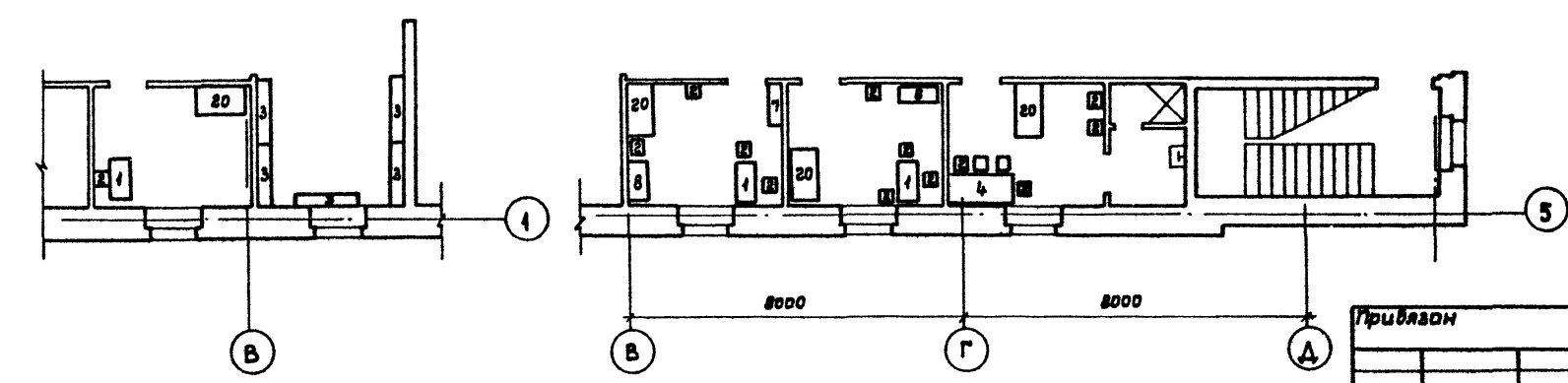
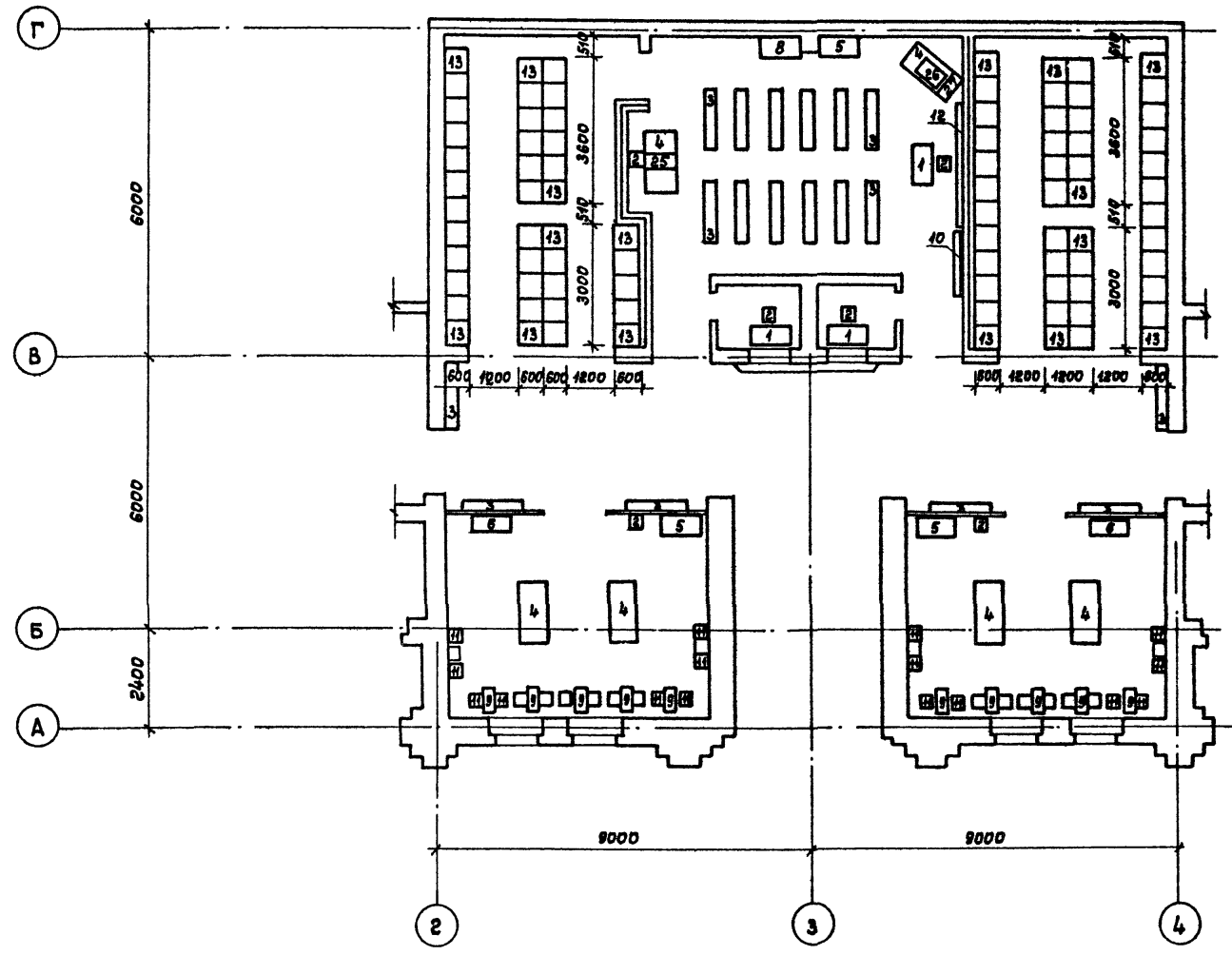
Шк. № подл. Подпись и дата. Взам. инв. №

		<b>ТП 294-3-36.85</b>		<b>АР</b>
		Крытый бассейн для обучения плаванию детей дошкольного и младшего школьного возраста		
		Исполнители:		Стр. Лист Листов
		Нач.мас. Баратов		Р
		Гл.кон.м. Бизяев		29
		Гл.п. Романов		
		Гл.п. Нисифорова		
		Провер. Бизяев		
		Разработ. Моисеев		
		И.контр. Савельева		
Привязан		Спецификация элементов витражей		СОЮЗСПОРТПРОЕКТ г. Москва
Инв. №				

Мировой проект 294-3-36.85 Альбом I

Спецификация технологического оборудования

Марка позиция	Обозначение	Наименование	Кол-во	Масса брутто кг	Примечание
ТХ-1 1	Прейскурант № 56-01-01 поз. 152	Стол письменный обмоточный ОП-02-234/1	8 шт.		
2	№ поз. 134	Стул полумягкий	28 шт.		
3	№ поз. 144	Скамейка деревянная Т-МШ-12 1500 x 300 x 400	62 шт.		
ТХ-1 4	№ поз. 130	Стол шестиместный Т-МШ-13 1500 x 680 x 720	7 шт.		
5	№ поз. 311	Шкаф для навешных пособий ОН-2-334/3я	3 шт.		
6	№ поз. 326	Шкаф книжный	3 шт.		
7	№ поз. 272	Шкаф канцелярский ОН-4-698/И 1000 x 420 x 1840	1 шт.		
8	№ поз. 262	Шкаф металлический (сейф) ОН-4-378/14	2 шт.		
9	№ поз. 41	Стол детский	10 шт.		
10	Прейскурант № 28-01-80 поз. 2-051	Экран переносной	1 шт.		
ТХ-1 11	Прейскурант № 56-01-01 поз. 28	Стул детский ОН-1-549/20	35 шт.		
ТХ-1 12	№ поз. 35	Доска меловая классная 3000 x 1500	1 шт.		
ТХ-1 13	Типовые конструкции серия 1.272.5-4 цмизп им. Мезенцева	Шкафчик однорусный на два отделения размером 1200 x 600 x 600 для домашней одежды	165 шт.		
ТХ-2 14	Прейскурант № 24-06 поз. 15-018	Электросушитель ЭР-4	20 шт.		
15	Прейскурант № 040 поз. 11	Щит баскетбольный детский с кольцом и сеткой	2 шт.		
16	Прейскурант № 56-01-01 поз. 146	Стенка гимнастическая детская 650 x 200 x 250	25 шт.		
17	ОСТ 62-53-74	Стенка гимнастическая 1000 x 200 x 2880	8 шт.		
18	Прейскурант № 56-01-01 поз. 144	Скамейка гимнастическая детская 2000 x 250 x 310	8 шт.		
19	ОСТ 62-52-74	Скамейка гимнастическая	2 шт.		
ТХ-1 20	Прейскурант № 56-01-01 поз. 48	Шкаф для одежды двухдверный ОН-2-334/1б	6 шт.		
ТХ-2 21	№ поз. 116	Кухонка стальная ОН-7-301/12	1 шт.		
22	№ поз. 14-026	Шкаф медицинский ШМ ОН-2-601/36 450 x 400 x 1650	1 шт.		
23	Прейскурант № 28-02-22 поз. 14-073	Столик для инструментов СИ-4 760 x 430 x 840	1 шт.		
24	ТУ 25-06-263-68	Весы медицинские РЛ-150-МГ	1 шт.		
ТХ-1 25	Прейскурант № 28-01-801	Узкоплечный кинопроектор	1 шт.		
26	Прейскурант № 84 поз. 1-110	Телевизор "Рубин"	1 шт.		
27	Ленинградское оптико-механическое объединение	Видеоманитрофон ЛДМО	1 шт.		
ТХ-2 28	Прейскурант № 56-01-01 поз. 165	Маты пароландовые размером 1500 x 1000	20 шт.		
29	№ поз. 332	Шкаф для спортивной ОН-4-730/б 800 x 390 x 1720	2 шт.		



Приблизно  
Изм. №

ТП 294-3-36.85		АР
Крытый бассейн для обучения плаванию детей дошкольного и младшего школьного возраста		
Страниц	Лист	Листов
Р	30	
Фрагменты плана 1 этажа. Размещение технологического оборудования		СОУЗСПОРТПРОЕКТ г. Москва

Изм. № подл. подписан и дата вв. в экз. И.М.М.



Типовой проект 294-3-36.85 Альбом I

Ведомость рабочих чертежей основного комплекта марки КЖ

Лист	Наименование	Примечание
1	Общие данные (начало)	
2	Общие данные (продолжение)	
3	Общие данные (окончание)	
4	Схема расположения фундаментов	
5	Сечения фундаментов 1-1 ÷ 13-13	
6	Схема расположения элементов подпольных каналов и приямков	
7	Сечения подпольных каналов 1-1 ÷ 11-11	
8	Схемы расположения элементов крылец 1+5 и лестниц ЛВ-1 ÷ ЛВ-3	
9	Схема расположения балок перекрытия и покрытия	
10	Схема расположения элементов перекрытия на отм. 3.300	
11	Схема расположения элементов покрытия	
12	Схема расположения элементов перекрытия венткамер №1 и №2	
13	Спецификация элементов перекрытия, покрытия и элементов венткамер №1 и №2	
14	Устройство отверстий в сантехнических панелях перекрытий. Узлы I - IV	
15	Схемы расположения элементов лестниц Л1, Л2	
16	Схемы расположения элементов лестниц Л3, Л4	
17	План ванн плавательных бассейнов. Сечения 1-1 ÷ 3-3	
18	Узлы ванн плавательных бассейнов 6,9. Разрезы 4-4 ÷ 6-6.	
19	Узлы ванн плавательных бассейнов 1+5	
20	Детали облицовки ванн плавательных бассейнов А-Ж	

Привязка настоящего типового проекта выполнена в соответствии с действующими нормами и правилами и предусматривает мероприятия, обеспечивающие взрывную, взрывопожарную и пожарную безопасность при эксплуатации здания

Гл. инженер проекта

Типовой проект разработан в соответствии с действующими нормами и правилами и предусматривает мероприятия, обеспечивающие взрывную, взрывопожарную и пожарную безопасность при эксплуатации здания

Гл. инженер проекта *Исифорова*

Ведомость рабочих чертежей основного комплекта марки КЖ

(продолжение)

Лист	Наименование	Примечание
21	Деталь обрезаемой скамейки плавательных бассейнов	
22	Ванны плавательных бассейнов. Опалубочный план	
23	Ванны плавательных бассейнов. Опалубочные разрезы. Узлы III ÷ V	
24	Ванны плавательных бассейнов. Армирование плиты днища ПД-1	
25	Ванны плавательных бассейнов. Спецификация элементов плиты днища ПД-1	
26	Ванны плавательных бассейнов. Армирование стенок СМ-1 ÷ СМ-5 и марша ЛМ-1. Сечения 1-1 ÷ 3-3	
27	Ванны плавательных бассейнов. Армирование стенок СМ-1 ÷ СМ-5 и марша ЛМ-1. Сечения 4-4 ÷ 12-12	
28	Ванны плавательных бассейнов. Спецификация элементов стенок СМ-1 ÷ СМ-5 лестничного марша ЛМ-1.	
29	Ванны плавательных бассейнов. Армирование балок БМ-1 ÷ БМ-3. Сечения 1-1 ÷ 4-4	
30	Ванны плавательных бассейнов. Армирование балок БМ-1 ÷ БМ-3. Сечения 5-5 ÷ 8-8	
31	Схема расположения закладных деталей для крепления спортивного оборудования	

Ведомость ссылочных и прилагаемых документов

Обозначение	Наименование	Примечание
	Ссылочные документы	
ГОСТ 380-74	Сталь углеродистая обыкновенного качества. Марки и общие технические требования	
ГОСТ 103-76	Полоса стальная горячекатаная сортамент	
ГОСТ 1839-80	Трубы и муфты асбестоцементные для безнапорных трубопроводов. Технические условия	
ГОСТ 3262-75	Трубы стальные водогазопроводные	
ГОСТ 5781-82	Сталь горячекатанная для армирования железобетонных конструкций. Технические условия	
ГОСТ 6164-82	Плитка керамическая для внутренней облицовки стен	
ГОСТ 6787-80	Плитка керамическая для полов. Технические условия	
ГОСТ 8478-81	Сетки сварные для железобетонных конструкций. Технические условия	
ГОСТ 8509-78	Сталь прокатная угловая равнополочная сортамент	
ГОСТ 5264-80	Швы сварных соединений. Ручная электродуговая сварка	
ГОСТ 10704-76	Трубы стальные электросварные прямоточные. Сортамент	
ГОСТ 10705-80	Трубы стальные электросварные. Технические условия	
ГОСТ 14711-76	Дуговая сварка в защитном газе. Соединения сварные. Основные типы, конструктивные элементы и размеры	

Изм. №		Привязан	
		ТП 294-3-36.85 КЖ	
Исполн.	Баранов	крытый бассейн для обучения плаванию детей дошкольного и младшего школьного возраста	
Гл. конст.	Бизяев	Стр.	Лист
Гл.пр.	Романов	Р	1
Гл.пр.	Исифорова	Л	31
Рук.вр.	Морозова		
Разраб.	Колосова		
Провер.	Власова	Общие данные (начало)	
И.контр.	Савельева	СОЮЗСПОРТ ПРОЕКТ г. Москва	

Изм. №, дата, Подпись и дата (виза) инж. К.

Титовый проект 294-3-36.85 Альбом I

Ведомость ссылочных и прилагаемых документов  
продолжение

Обозначение	Наименование	Примечание
1.041.1-2 вып.6	Сантехнические плиты длиной 5650, 6850, 8650 мм с предварительно напрягаемой арматурой из стали классов А-IV и Ат-V и длиной 2650 мм с арматурой класса А-III, из тяжелого и легкого бетонов. Рабочие чертежи.	
1.138-10	Перемычки ж/б для зданий с кирпичными стенами:	
вып.1	- перемычки брусковые	
вып.2	- перемычки плитные	
1.141-1 вып.63	Предварительно напряженные панели с круглыми пустотами длиной 6250, 5900, 5650, 5350, 5050, 4750 мм, шир. 1750, 1450, 1150 и 950 мм, армированные стержнями из термически упроченной стали класса Ат-V, метод натяжения электротермический. Рабочие чертежи.	
1.141-1 вып.60	Панели с круглыми пустотами длиной 4150, 4350, 4550 и 950 мм, армированные стержнями из стали класса А-III и Вр-I. Рабочие чертежи.	
1.041.1-2 вып.3	Плиты длиной 8650 мм с предварительно напряженной арматурой из стали классов Ат-V и Ат-V из тяжелого бетона.	
1.041.1-2 вып.4	Плиты длиной 5650, 6850 и 8650 мм с предварительно напрягаемой арматурой из стали классов Ат-IV и Ат-V из тяжелого и легкого бетонов. Арматурные и заводские детали.	
1.219.1-3	Лотки ж/б для подпольных каналов длиной 87, 147, 297 см	
1.225-2 вып.11	Прогоны прямоугольного сечения длиной 598, 358, 318, 278 см, армированные сварными каркасами из стали класса А-III и Ат-III предварительно напряженный прогон длиной 598 см, армированный стержнями из стали класса Ат-V. Метод натяжения электротермический. Опорные плиты	
1.225.1-3	Прогоны ж/б длиной 448, 598, 898 см с обрешеточной полкой для наружных и внутренних кирпичных стен общественных зданий:	
1.225-2 вып.10	- прогоны таврового сечения длиной 338, 298 см	

Ведомость ссылочных и прилагаемых документов

Обозначение	Наименование	Примечание
	армированные каркасами из стали класса А-III	
1.242.1-3 вып.1	Панели длиной 298 см шир. 149 см армированные сварными каркасами из стали класса А-III. Рабочие чертежи.	
2.240-1 вып.2	Перекрытия кирпичных зданий.	
1.225-2 вып.10	Прогоны таврового сечения длиной 338 и 298 см, армированные каркасами из стали класса А-III	
1.242-1 вып.1	Панели пролетом 9 м с напрягаемой арматурой стержневой класса А-IV, пряжей П7 и проволокой ВРП под нагрузки 800 и 450 кг/м <sup>3</sup>	
1.243.1-4	Плиты плоские ж.б. длиной 80, 110, 130, 160 см	
1.251.1-4 вып.1	Лестничные марши для высот этажей 3,3; 3,6; 4,2 м шир. 120, 135, 150 см, 165 см ребристой конструкции с фризными ступенями накладные проступи. Раб. черт.	
1.055.1-1	Ступени бетонные и ж.б.	
1.252.1-4 вып.1	Лестничные площадки ребристой конструкции шир. 120, 135, 150 см, 165 см. Раб. черт.	
1.255.1-1	Ступени ж.б. плоские длиной 150 и 210 см для наружных крылец общественных зданий	
1.256-1	Цибуриальные строительные изделия для гражданского строительства. Металлические изделия.	
2.250-2 вып.1	ж.б. лестницы кирпичных зданий	
2.270-1	детали встроенного оборудования общественных зданий:	
вып.2	- плавательные бассейны	
1.238-1 вып.2	Железобетонные козырьки входов и парадных плит общественных зданий козырька длиной 184 см, шириной 155, 220 и 279 см и плиты длиной 129 см	
КЖС-	Изделия заводского изготовления	

Ведомость объемов сборных бетонных и железобетонных конструкций по рабочим чертежам основного комплекта марки КЖС

Метраж	Наименование группы элементов конструкции	Код	Кол. м <sup>3</sup>	Примечание
1	Плиты перекрытия преднапряженные	58 4211	142.83	
2	Лотки каналов и плиты	58 5821	7.46	
3	Перемычки	58 2821	23.88	
4	Прогоны преднапряженные	58 2511	0.9	
5	Козырьки	58 9421	2.06	
6	Детали лестниц	58 9121	15.8	
7	Плиты перекрытий с обычным армированием	58 4221	38.73	
8	Прогоны с обычным армированием	58 2521	13.66	

Ведомость спецификации

Лист	Наименование	Примечание
5	Спецификация элементов фундаментов	
7	Спецификация элементов подпольных каналов и прямков	
8	Спецификация элементов крылец и лестниц	
9	Спецификация к схеме расположения балок	
13	Спецификация элементов перекрытия, покрытия и элементов венткамер N1 и N2	
14	Спецификация на узлы	
15	Спецификация элементов лестниц N1, N2	
16	Спецификация элементов лестниц N3, N4	
18	Спецификация элементов ванн плавательных бассейнов	
18	Спецификация элементов монолитной прилечной плиты ПМ-1	
21	Спецификация элементов обгораваемой скамейки	

Имя, № прол. Подпись и дата В.сам. инв.

И.м.м.с. Баратов		Т.п. 294-3-36.85		КЖС	
В.конт. Бизяев		Крытый бассейн для обучения плаванию детей дошкольного и младшего школьного возраста			
Г.АП Романов		Статья		Лист	
Г.И.П. Исафарова		Р		2	
Рук.ер. Морозова		Общие данные		СОЮЗСПОРТПРОЕКТ	
Разраб. Колосова		(продолжение)		г. Москва	
Провер. Власова					
И.конт. Саваткина					

Типовой проект 294-3-36,85 Альбом I

Ведомость спецификаций (продолжение)

Лист	Наименование	Примечание
22	Спецификация элементов опалубки ванн плавательных бассейнов	
25	Спецификация элементов плиты днища ПД-1	
28	Спецификация элементов стенок ванн СМ-1 ÷ СМ-5 и марша ЛМ-1	
30	Спецификация элементов балок БМ-1 ÷ БМ-3	
31	Спецификация к схеме расположения закладных деталей	

Общие указания

- Конструктивная часть проекта разработана в соответствии с требованиями «Указаний по разработке и корректировке типовых проектной документации общественных зданий и сооружений» Государственного комитета по гражданскому строительству и архитектуре при Госстрое СССР.
- Проект разработан для расчетных зимних температур наружного воздуха -40°C; -50°C (основное решение) и 55°C для I климатического района (кроме I В подрайона).
- Нормативный скоростной напор ветра - 35 кес/м² (II район).
- Масса снегового покрова на 1 м² горизонтальной поверхности покрытия 100 ÷ 150 кес/м² (III - IV район по массе снегового покрова).
- Фундаменты бетонные разработаны для условий горизонтального рельефа, обычных гидрогеологических условий, нескольких однородных грунтов, отсутствия вечной мерзлоты.
- Глубина заложения фундаментов от планировочной отметки, для наружных стен - 1 м, для внутренних - 0,5 м.
- Условное расчетное давление на основание под подошвой фундаментов определено по СНиП II-15-74 «Основания зданий и сооружений» при следующих коэффициентах:  $m_1 = 1,1$   $m_2 = 1,0$   $K_m = 1,00$   $K_1 = 0,05$   $K_2 = 0,8$ .
- Вертикальная гидроизоляция кирпичных стен подпольных каналов и приямков выполняется горячим битумом за 2 раза.
- Горизонтальная гидроизоляция - цементный раствор состава 1:2 толщиной 2 см на отм. - 0,250.
- Здание бассейна запроектировано с наружными облегченными кирпичными стенами по серии 2.130-1 вып. 23.

- Пространственная жесткость и устойчивость обеспечивается совместной работой продольных и поперечных стен с горизонтальными дисками перекрытий.
- Внутренние стены из обыкновенного глиняного кирпича пластического прессования марки 100 на растворе марки 50.
- Фундаменты - под стены - монолитные бетонные из бетона марки 100 по песчаной подготовке.
- Ригели перекрытий - сборные железобетонные по сериям 1.225-2 вып. 10, вып. 11, 1.225.1-3.
- Перекрытия - сборные железобетонные пустотные - панели по сериям 1.041-1-2 вып. 3, вып. 4, 1.141-1 вып. 60, вып. 63.  
Рёбристые панели по серии 1.242-1 вып. 1.
- Для пропуска коммуникаций предусмотрены сантехнические карытные плиты по сериям 1.041.1-2 вып. 6, 1.242-1-3 вып. 1.  
Крыта распорок после прокладки коммуникаций армируются и замоноличиваются керамзитобетоном марки М100.
- Лестницы - сборные железобетонные - марши по сериям 1.251.1-4 вып. 1, площадки по серии 1.252.1-4 вып. 1, и сборные железобетонные ступени по серии 1.055.1-1.
- Перекрытия - сборные железобетонные по серии 1.138-10 вып. 1, 1-138-10 вып. 2.
- Ванна бассейна - монолитная, железобетонная. Обходные дорожки ванны с подогревом.  
В качестве опалубки стенок ванны используется кирпич.
- Гидроизоляция днища ванны принята из 4<sup>х</sup> слоев, а стенок - из 2<sup>х</sup> - 4<sup>х</sup> слоев рубероида с устройством защитных бетонных стенок.
- Подпольные каналы для разводки сантехнических коммуникаций выполнены из обыкновенного глиняного кирпича марки 75 на растворе марки 50 и мелко-размерных сборных железобетонных плит по серии 1.243.1-4.

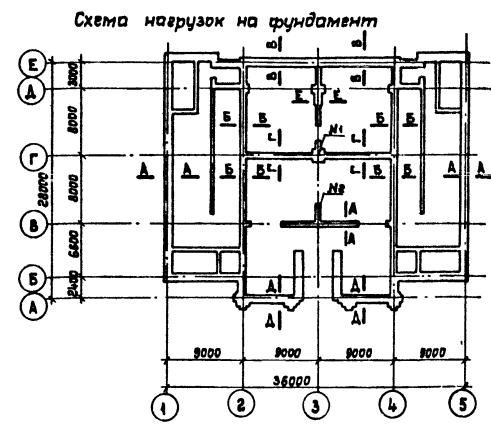


таблица расчетных вертикальных нарузок, т/м

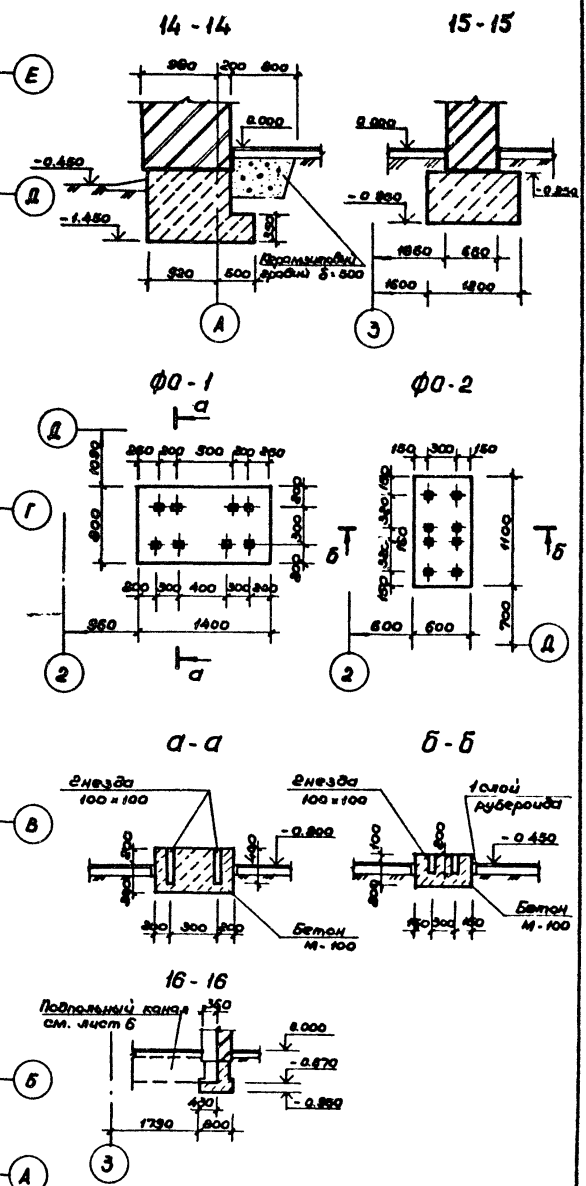
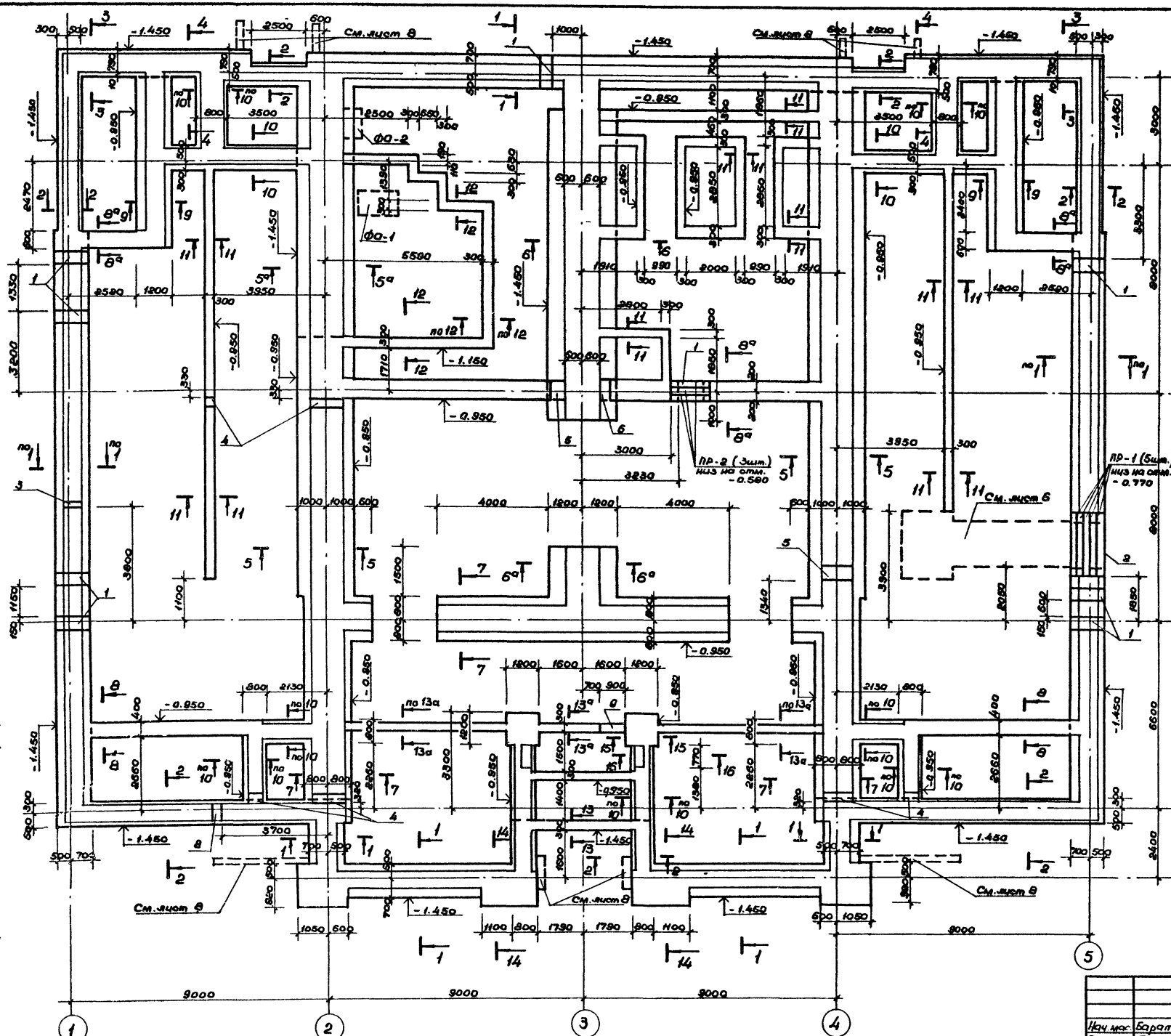
Контрольное сечение	Постоянные в тс/м, тс				Кратковременные		Расчетные сочетанные нарузки для t° 50°
	Без массы стен	Масса стен при t°			На перекрытия	Снеговая	
		-40°C	-50°C	-55°C			
А-А	6,5	7,9	7,6	7,6	1,1	1,0	16,2
Б-Б	18,0	6,0	6,0	6,0	1,1	1,9	27,0
В-В	2,5	8,9	8,6	8,6	0,5	0,3	11,9
Г-Г	2,5	3,5	3,3	3,3	—	—	6,0
Д-Д	4,0	8,1	8,4	8,4	—	1,0	13,4
Е-Е	22,0	8,0	8,0	8,0	—	1,9	31,9
И(г)	111,7	9,0	9,0	9,0	38,0	6,3	165
И(г)	101,8	7,5	7,5	7,5	24,5	4,2	138

Шк. и табл. подписаны и датой ввода в инж.

привязан		ТП 294-3-36.85 КЖ	
Иж.мост	Баратов	Уд.	Крытый бассейн для обучения плаванию детей дошкольного и младшего школьного возраста
Гл. конст.	Бизяев	Иж.	
ГЛП	Романов	Иж.	
ГЛП	Нисифорова	Иж.	
Рис.вр.	Морозова	Иж.	
Разраб.	Колодцова	Иж.	Общие данные (оканчание)
Провер.	Власова	Иж.	
Иж.мост	Савельева	Иж.	СОЮЗСПОРТПРОЕКТ г. Москва

Типовой проект 294-3-36.85 Альбом I

Составлено	С.С. Савельев
Проверено	В.В. Морозов
Утверждено	И.И. Иванов
Дата	1985



ТП 294-3-36.85		КЭС	
Крытый бассейн для обучения плаванию детей дошкольного и младшего школьного возраста			
Нач. макс.	Баратов	С.С. Савельев	Листы
Б.К.М.М.	Близнев	В.В. Морозов	Р 4
Г.А.П.	Романов	И.И. Иванов	
Г.И.П.	Исхафарава	И.И. Иванов	
Рис. вр.	Морозова	И.И. Иванов	
Проверил	Белянина	И.И. Иванов	
Разраб.	Власова	И.И. Иванов	
И. контр.	Савельева	И.И. Иванов	
Привязан		Схема расположения фундамента.	
Циф. №		СОЮЗСПОРТПРОЕКТ в. Москва	

Типовой проект 294-3-36.85 Альбом I

Спецификация элементов фундаментов

Марка поз.ц.	Обозначение	Наименование	Кол.	Масса	Примеч.
		Перемычка железобетонная			
пр1	1.138-10 выт.1	1пр 38-18.12.22 У	5	125,0	кв
пр2	1.138-10 выт.1	1пр 38-45.12.22 У	3	100,0	кв
		Материалы			
1		Бетон М100		257,0	м <sup>3</sup>
		Сетки сварные ГОСТ 8478-81			м <sup>3</sup>
2		10-A-III-200 10-A-III-100	25 25	4	77,8 кв
3		10-A-III-200 10-A-III-100	25 25	2	114,1 кв
4		10-A-III-200 10-A-III-100	25 25	1	48,6 кв

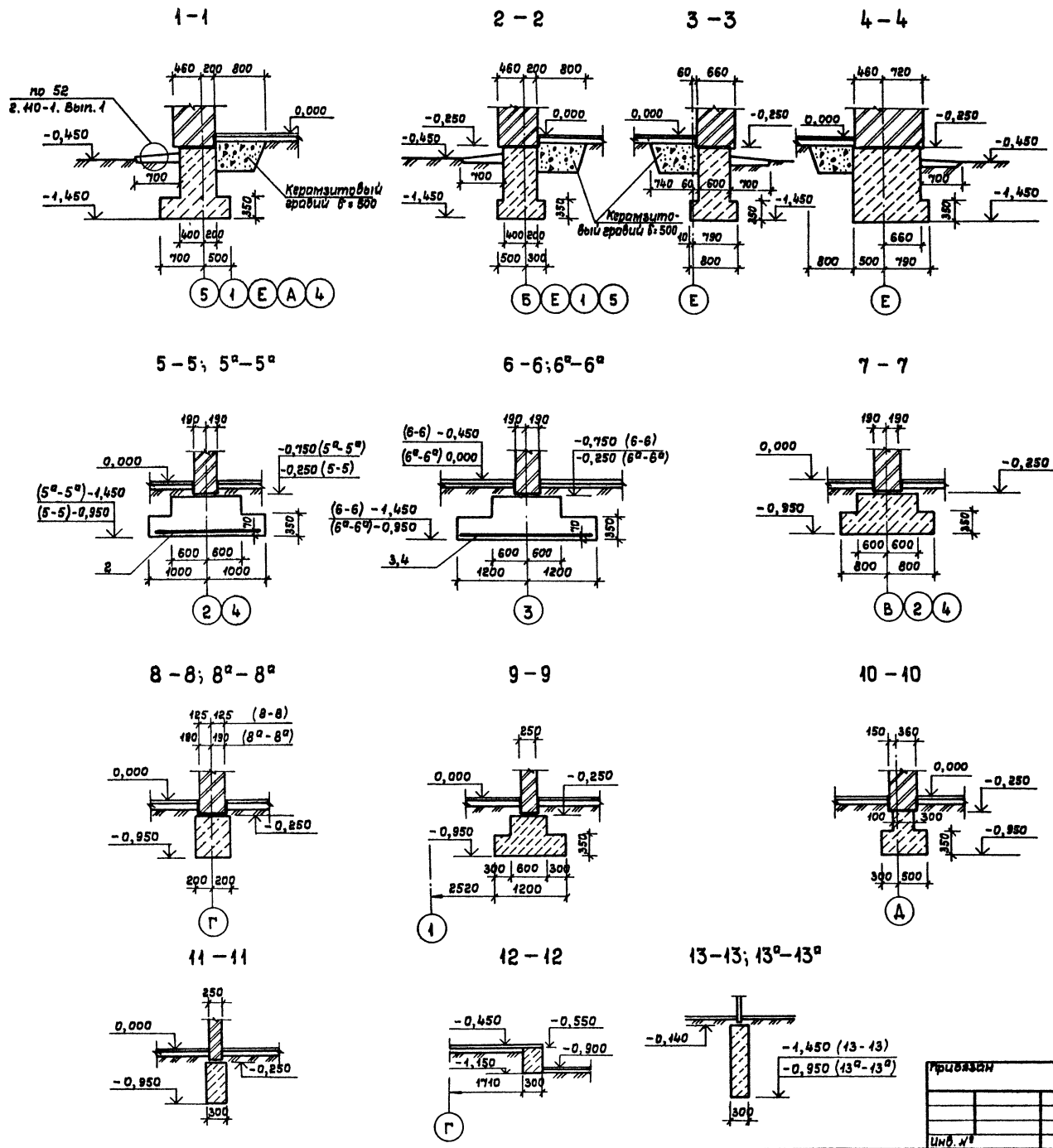


Таблица отверстий

№ п/п	Сечения отверстий	Отметки низа отв	Названия отверстий
1	400 x 500 (h)	-1,450	ВК
2	1400 x 600 (h)	-1,450	ОВ
3	300 x 300 (h)	-0,900	ЭО
4	300 x 300 (h)	-0,430	ОВ
5	500 x 300 (h)	-0,430	ОВ
6	300 x 450 (h)	-0,580	ОВ
7	900 x 450 (h)	-1,030	ОВ
8	350 x 300 (h)	-1,150	СС
9	900 x 450 (h)	-0,670	ОВ

- Монолитные фундаменты выполнять по песчаному основанию толщиной 100 мм.
- Расчетное давление на грунт принято 2 кг/см<sup>2</sup>

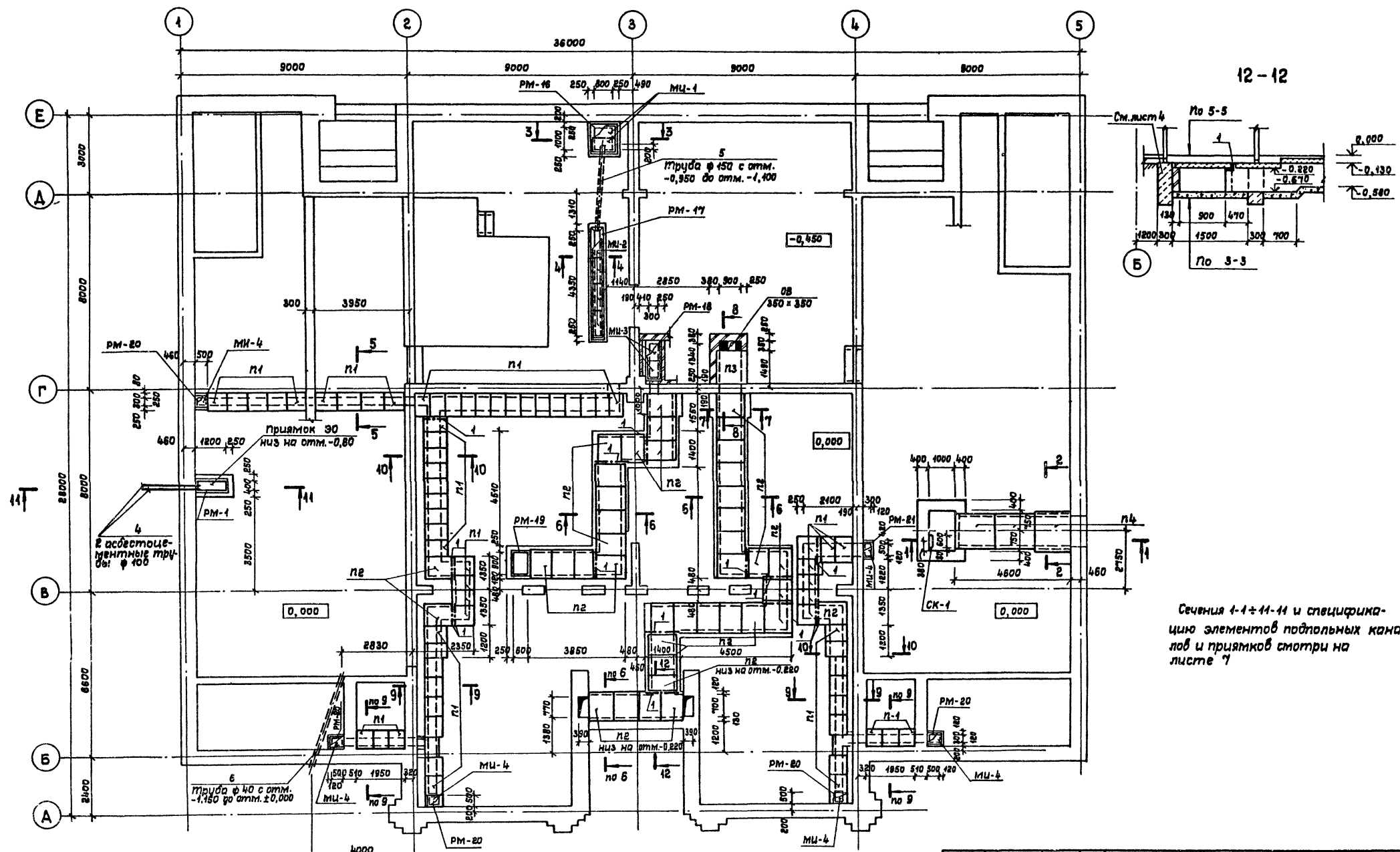
Шк. и табл. Предельная высота вала (мм)

ТП 294-3-36.85		КЖ	
Крытый бассейн для обучения плаванию детей дошкольного и младшего школьного возраста			
Исполн	Боратов	Сталь	Лист
Гл. конст	Визяев	Р	5
Г.Я.И	Рамонов		
Г.И.П	Нисенгаров		
Провер	Вялянина		
Разработ	Власова	Сечения фундаментов 1-1 + 13-13	
Исполн	Савельева	СОУЗСПОРТПРОЕКТ г Москва	



Титовой проект 294-3-36.85 Альбом I

Специально	Специально	СС	ТС
Савельева	Савельева	Савельева	Савельева
Савельева	Савельева	Савельева	Савельева
Савельева	Савельева	Савельева	Савельева



ТП 294-3-36.85		КЖ
Нач.мас. Баратов	Г.Я.П. Романов	Крытый бассейн для обучения плаванию детей дошкольного и младшего школьного возраста
Гл.конст. Бизяев	Г.И.П. Нисенцова	
Рук.вр.ш. Морозова	Провер. Власова	
Разраб. Белянина	И.констр. Савельева	
Инж. №		
Стация	Лист	Листов
Р	6	
Схема расположения элементов подпольных каналов и приямков		СОЮЗСПОРТПРОЕКТ г. Москва





Тиловой проект 294-3-36.85 Альбом I

Схема расположения балок перекрытия 1<sup>го</sup> этажа

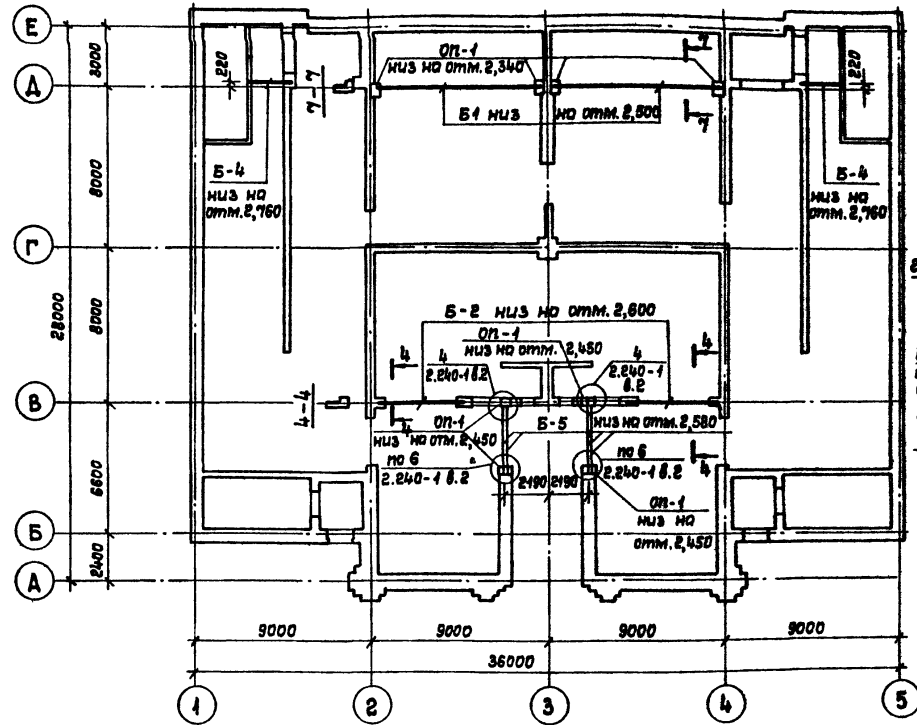
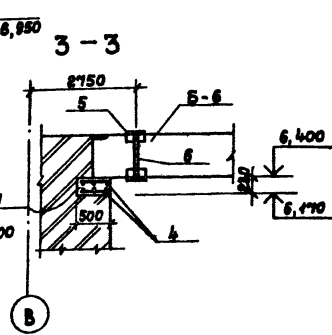
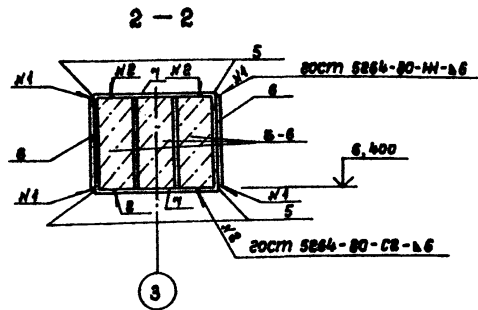
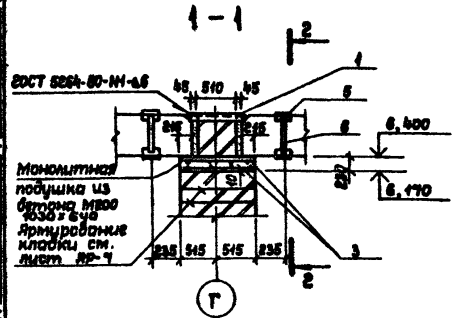
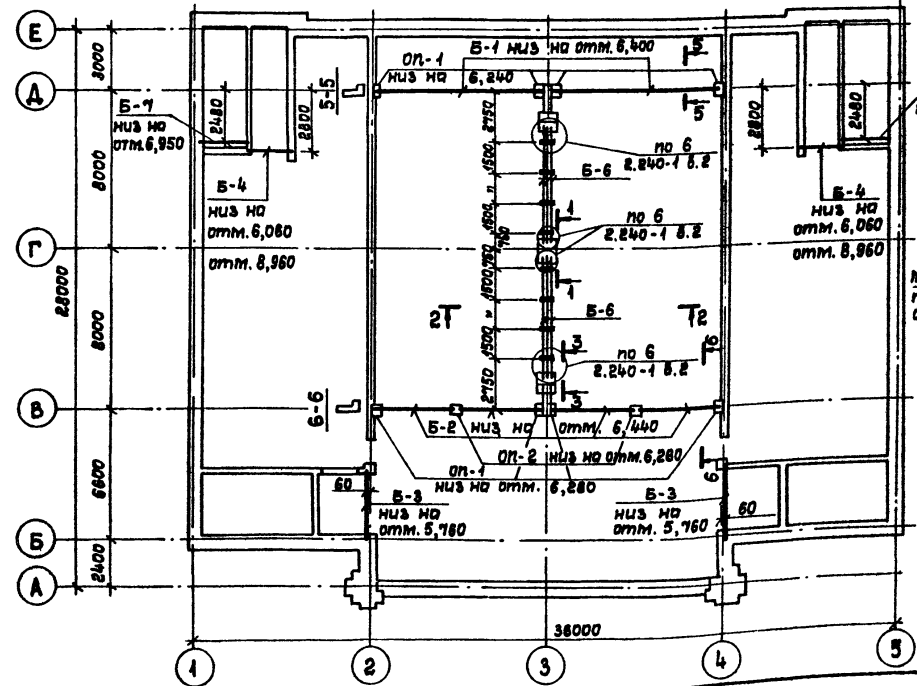


Схема расположения балок покрытия

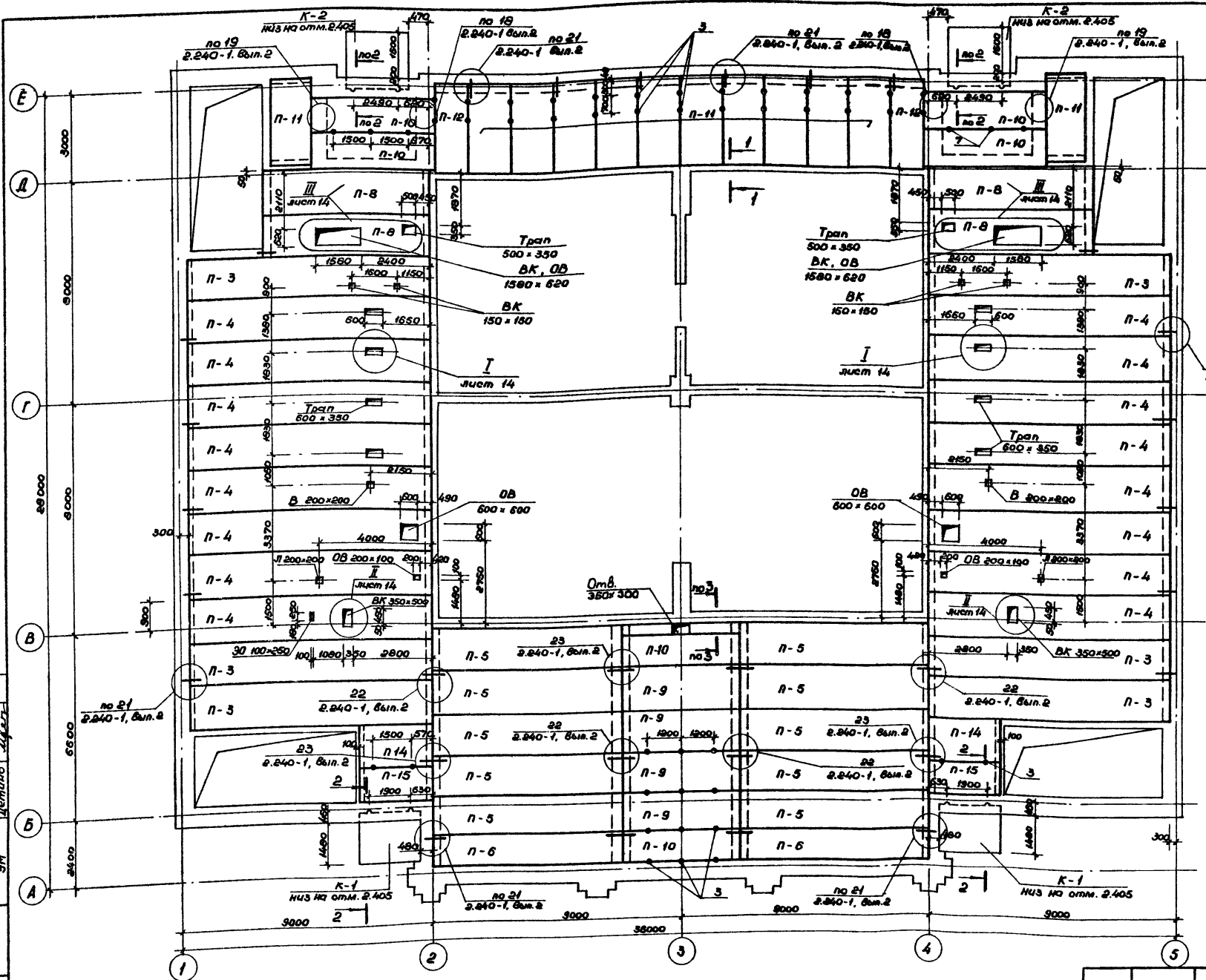


Спецификация к схеме расположения балок

Марка поз.	Обозначение	Наименование	Кол.	Масса ед., кг	Примечание
<b>Железобетонные проемы</b>					
Б-1	1.225-1-3	пр 90.4.7-5	4	4780,0	
Б-2	1.225-1-3	пр 45.44-7	6	1550,0	
Б-3	1.225-2 вып.10	пр 30.5.5-5 Я II	2	1620,0	
Б-4	1.138-10 вып.1	1 пр 28-20.25.22V	6	275,0	
Б-5	1.225-2 вып.11	пр 36.1.4-47	4	430,0	
Б-6	1.225-2 вып.11	пр 60.2.5-47A,7T	6	1500,0	
Б-7	1.138-10 вып.2	2 пр 10-29.38.22	2	820,0	
<b>Опорные плиты</b>					
ОП-1	1.225-2 вып.11	оп 4.4-7	16	50	
ОП-2	1.225-2 вып.11	оп 5.4-7	2	70	
ММ2	2.240-1 вып.2	Изделие соединительные ММ2	2	2,73	
ММ-3	2.240-1 вып.2		6	0,80	
1		50x50x5 ГОСТ 8509-72 С-750	2	2,82	
<b>Сетки по ГОСТ 8478-81</b>					
3		С 10А-II-100 620x1020 10/10	2	13,83	
4		С 10А-II-100 620x480 10/40	4	6,45	
5		500x100x10 ГОСТ 8509-72 С-150	32	2,25	
6		-8x50 ГОСТ 103-78 С-500	16	1,57	
7		-10x150 ГОСТ 103-78 С-410	16	4,83	
		Бетон М200	-	0,3	м <sup>3</sup>

Исполн. и отв. за проект: В.В.М.Шиб.М.		ТП 294-3-36.85 КЖ	
Исп.масс.	Боратов	крытый бассейн для обучения плаванию детей дошкольного и младшего школьного возраста	
Гл.конст.	Бизяев		
Г.лп	Романов		
Г.лп	Нисенарова		
Рук.вр.	Ерошенко		
Провер.	Власова	Этап	Лист
Разраб.	Юшина	Р	9
И.контр.	Савельева	Схема расположения балок перекрытия и покрытия	
И.контр.	Савельева	СОЮЗСПОРТПРОЕКТ г. Москва	

Типовой проект 294-3-36.85 Албом I

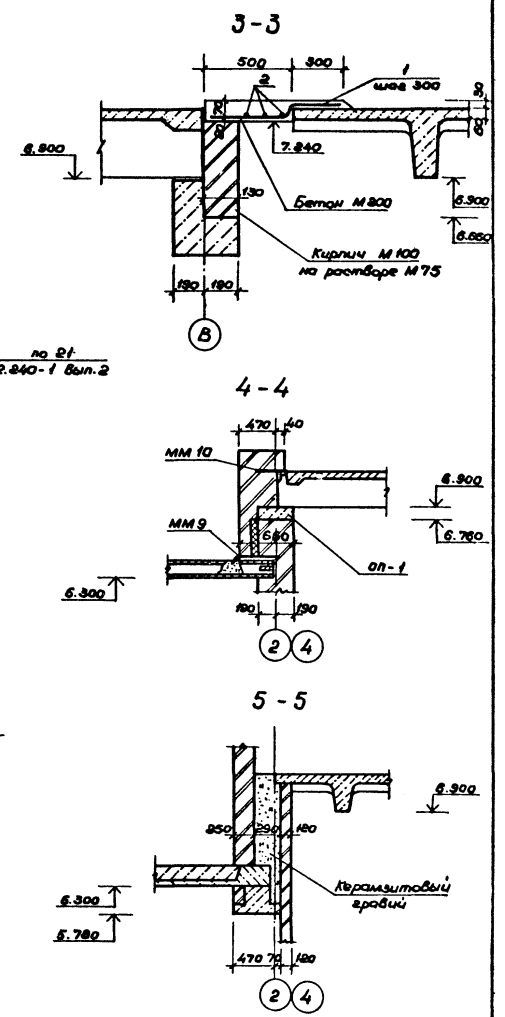
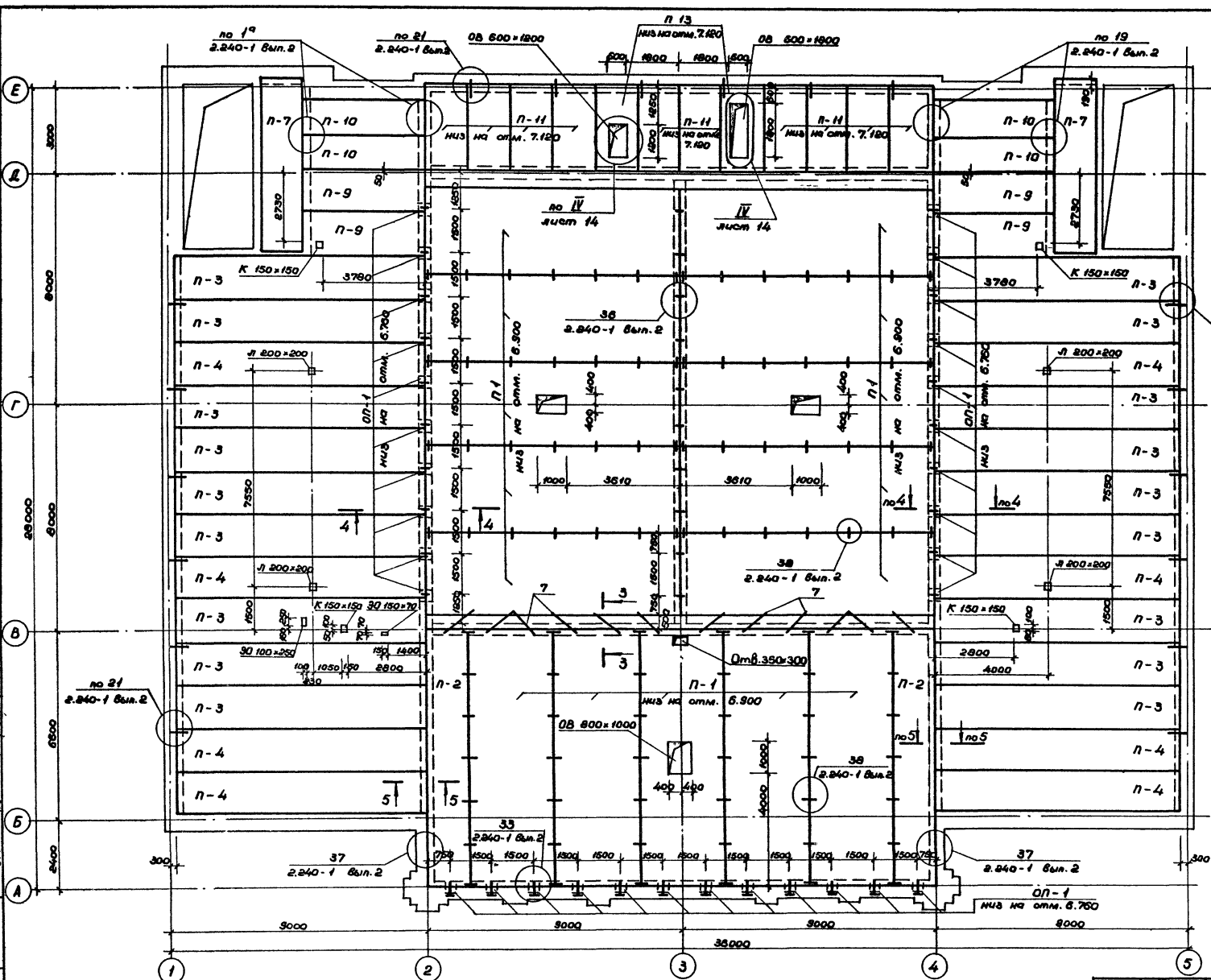


Составлено	Об	ВК	ЭМ
Разработано	ВК	ЭМ	
Проверено	ВК	ЭМ	
Детально	ВК	ЭМ	

ТП 294-3-36.85			КЭС	
Имя.фам.	Баратов	Фирма	Крытый бассейн для обучения плаванию детей дошкольного и младшего школьного возраста	
И.о.ф.м.	Бизяев	ГЛАП	Романов	
		ГНП	Нисифорова	
		Рис.вр.	Морозова	
		Продвиг	Власова	
		Разраб.	Белянина	
		Н.состав	Савельева	
Стадия	Лист	Листов		
Р	10	СОУЗСПОРТПРОЕКТ		
Москва			Формат А2	

Привязан  
Ш.м.п.

Типовой проект 294-3-36.85 Аллея I



Составлено  
 по  
 01  
 02  
 03  
 04  
 05  
 06  
 07  
 08  
 09  
 10  
 11  
 12  
 13  
 14  
 15  
 16  
 17  
 18  
 19  
 20  
 21  
 22  
 23  
 24  
 25  
 26  
 27  
 28  
 29  
 30  
 31  
 32  
 33  
 34  
 35  
 36  
 37  
 38  
 39  
 40  
 41  
 42  
 43  
 44  
 45  
 46  
 47  
 48  
 49  
 50  
 51  
 52  
 53  
 54  
 55  
 56  
 57  
 58  
 59  
 60  
 61  
 62  
 63  
 64  
 65  
 66  
 67  
 68  
 69  
 70  
 71  
 72  
 73  
 74  
 75  
 76  
 77  
 78  
 79  
 80  
 81  
 82  
 83  
 84  
 85  
 86  
 87  
 88  
 89  
 90  
 91  
 92  
 93  
 94  
 95  
 96  
 97  
 98  
 99  
 100

1. Низ плит на отм. 6.300, кроме оговоренных на плане.
2. Спецификацию элементов покрытия смотри на листе 13.

Привязан		ТП 294-3-36.85 КЭС	
Изм. №	Баратов	Крытый бассейн для обучения плаванию детей дошкольного и младшего школьного возраста	
В.Канем	Бизяев	Г.И.П.	И.И.Т.
Г.И.П.	Романов	Рис. гр.	Морозова
Рис. гр.	Морозова	Разраб.	Беланица
Проверил	Власова	Н.компр.	Савельева
Разраб.	Беланица	Схема расположения элементов покрытия	
Н.компр.	Савельева	СОЮЗСПОРТПРОЕКТ г. Москва	

Албом I  
 Типовой проект 294-3-36.85

Схема расположения элементов покрытия венткамеры № 1

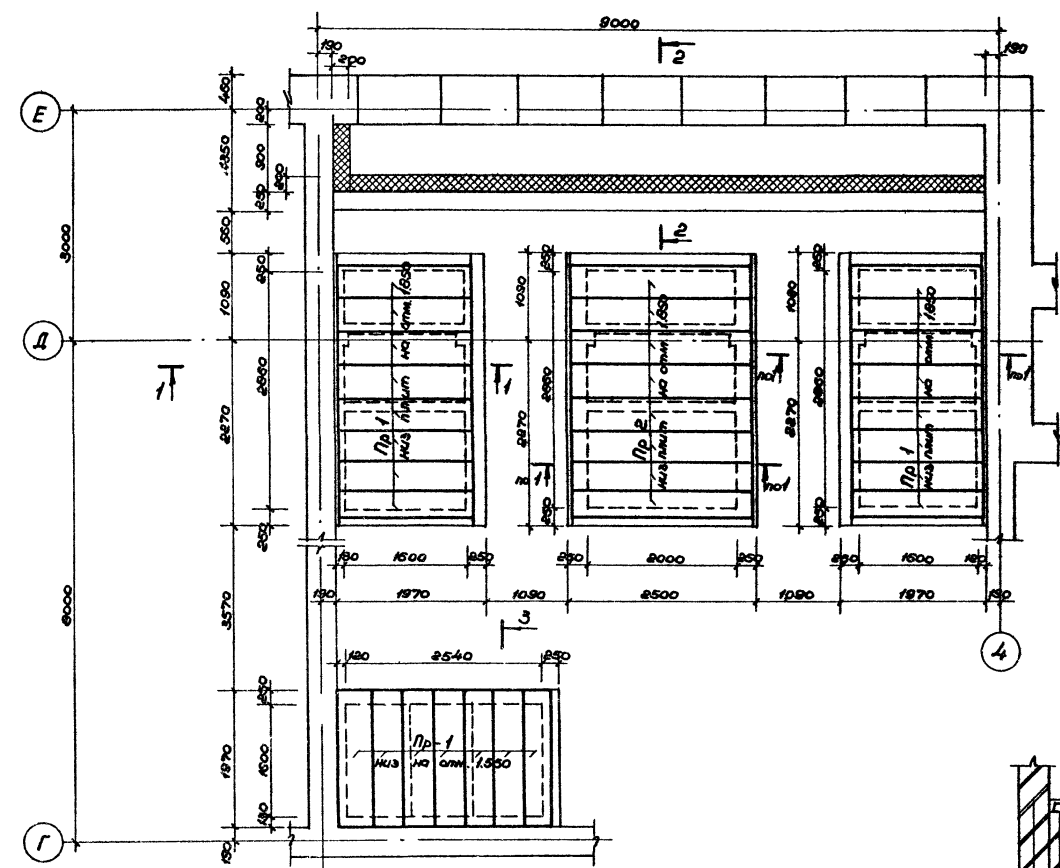
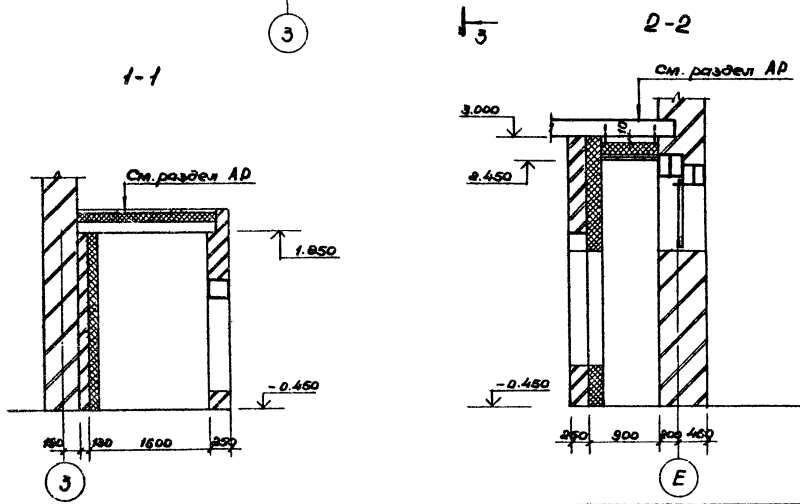
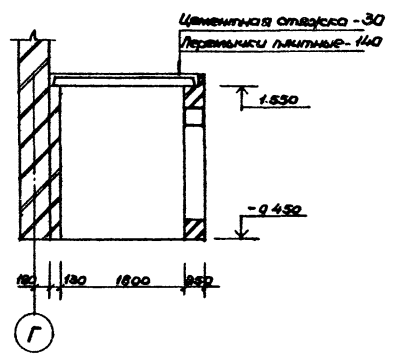
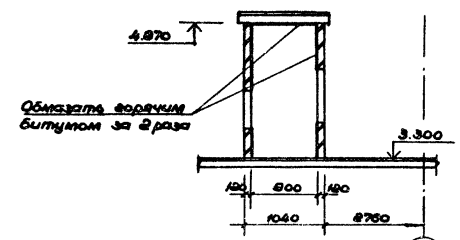
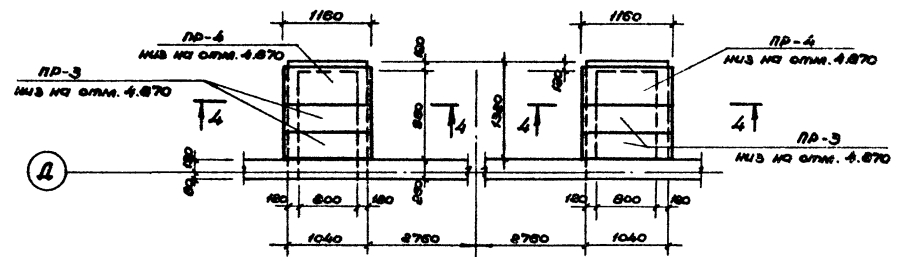


Схема расположения элементов покрытия соединительных камер венткамеры № 2



Изм. №:		Баратов		ТП 294-3-36.85	КЭС
К.п.ч. №:		Бизяев			
Г.п.ч. №:		Романов		Крытый бассейн для обучения плаванию детей дошкольного и младшего школьного возраста	
А.к.в. №:		Нисифорова			
Разраб. №:		Морозова		Сталь	Лит
Провер. №:		Кольцова		Р	12
И.контр. №:		Власова		Схема расположения элементов перекрытия венткамер № 1 и № 2	
		Сидельца			

Шифр проекта  
 Подпись и дата  
 Взам. инв. №

Типовой проект 294-3-36.85 Альбом I

Спецификация элементов перекрытия, покрытия

Марка поз	Обозначение	Наименование	Кол. на этаж			Масса ед. кв	Примечание
			1	2	всего		
Панели перекрытия							
п-1	1.242-1 вып.1	ПТТ8-90.30-2СТ	-	15	15	6300	
п-2	1.242-1 вып.1	ПТ8-90.15-2СТ	-	2	2	3200	
п-3	1.041.1-2 вып.3	ПК88.15-8Я ПУТ	6	18	24	4000	
п-4	1.041.1-2 вып.6	ПРС86.15-8Я ПУТ	16	8	24	3700	
п-5	1.041.1-2 вып.4	ПК88.15-8Я ПУТ	10	-	10	3200	
п-6	1.041.1-2 вып.4	ПК88.12-8Я ПУТ	2	-	2	2400	
п-7	1.141-1 вып.63	ПК60.15-8Я ПУТa	2	2	2	2850	
п-8	1.242.1-3 вып.1	ПР60.15-8Я ПУТ	4	-	4	2600	
п-9	1.141-1 вып.60	ПК42.15-8Тa	4	4	8	2020	
п-10	1.141-1 вып.60	ПК42.12-8Тa	6	4	10	1525	
п-11	1.141-1 вып.60	ПК30.15-8Тa	12	10	22	1470	
п-12	1.141-1 вып.60	ПК30.12-8Тa	2	-	2	1110	
п-13	1.242.1-3 вып.1	ПР30.15-8Я ПУТ-1	-	2	2	1330	
п-14	1.141-1 вып.60	ПК27.15-8Тa	2	-	2	1335	
п-15	1.141-1 вып.60	ПК27.12-8Тa	2	-	2	1010	
Опорные плиты							
оп-1	1.225-2 вып.11	оп4-4-Т	-	32	32	50,0	
Козырьки							
к-1	1.238-1 вып.2	КВ18.22-Т	2	-	2	1050	
к-2	1.238-1 вып.2	КВ18.28-Т	2	-	2	1330	
Монтажные металлические детали							
ММ3	2.240-1 вып.2	ММ3	-	10	10	0,8	
ММ9	2.240-1 вып.2	ММ9	18	28	46	0,68	
ММ10	2.240-1 вып.2	ММ10	-	32	32	0,45	
ММ11	2.240-1 вып.2	ММ11	20	-	20	0,55	
ММ12	2.240-1 вып.2	ММ12	-	98	98	0,6	
1		8Я III, ГОСТ 5781-82					
		ℓ=1030	-	93	93	0,41	
2		ℓ=8980	-	12	12	3,54	
3		12Я I, ГОСТ 5781-82					
		ℓ=880	48	-	48	0,78	
4		16Я III, ГОСТ 5781-82					
		ℓ=1720	8	-	8	2,71	
5		ℓ=300	8	-	8	0,47	
6		L 75*75*5 ГОСТ 8509-78*					
		ℓ=300	16	-	16	1,74	
7		Ф16 Я III ГОСТ 5781-82					
		ℓ=1200	-	12	12	1,07	
		Бетон М200	-	1,94	1,94		м <sup>3</sup>

Спецификация элементов венткамер №1 и №2

Марка поз.	Обозначение	Наименование	Кол.	Масса ед. кв.	Примечание
Венткамера №1					
Перемишки железобетонные					
пр-1	1.138-10 вып.2	Впр5-18.38.14	23	240	
пр-2	1.138-10 вып.2	Впр8-26.38.14	8	325	
Металлические рамки					
рм-2	294-3-36.85-кжк-16	РМ-2	17	15,44	
рм-3	294-3-36.85-кжк-16-01	РМ-3	4	16,18	
рм-4	294-3-36.85-кжк-17	РМ-4	2	21,72	
рм-5	294-3-36.85-кжк-17-01	РМ-5	3	21,72	
рм-6	294-3-36.85-кжк-16-02	РМ-6	1	25,64	
рм-7	294-3-36.85-кжк-16-03	РМ-7	2	6,64	
рм-8	294-3-36.85-кжк-16-04	РМ-8	1	7,96	
рм-9	294-3-36.85-кжк-16-05	РМ-9	2	15,98	
рм-10	294-3-36.85-кжк-16-06	РМ-10	2	20,52	
рм-11	294-3-36.85-кжк-18	РМ-11	3	7,86	
рм-12	294-3-36.85-кжк-18-01	РМ-12	1	9,87	
рм-13	294-3-36.85-кжк-18-01	РМ-13	1	6,8	
Решетка фалюзийная					
рж-1	294-3-36.85-кжк-20	РЖ-1	4	87,05	
Венткамера №2					
Перемишки железобетонные					
пр-3	1.138-10 вып.2	Впр3-11.38.8	4	72	
пр-4	1.138-10 вып.2	Впр4-11.51.6	2	95	
Металлические рамки					
рм-2	294-3-36.85-кжк-16	РМ-2	4	15,44	
рм-14	294-3-36.85-кжк-18-02	РМ-14	2	8,20	
рм-15	294-3-36.85-кжк-16-07	РМ-15	4	11,70	
Решетка фалюзийная					
рж-2	294-3-36.85-кжк-20-01	РЖ-2	2	62,69	
Камера шумоглушения №1					
рм-2	294-3-36.85-кжк-16	РМ-2	2	15,44	
рм-11	294-3-36.85-кжк-18	РМ-11	1	7,86	
Камера шумоглушения №2					
рм-2	294-3-36.85-кжк-16	РМ-2	2	15,44	
рм-11	294-3-36.85-кжк-18	РМ-11	1	7,86	

Расположение металлических изделий венткамер №1, №2 дано в разделе ЯР

Шифр табл. Группы и дата Взам.инв.№

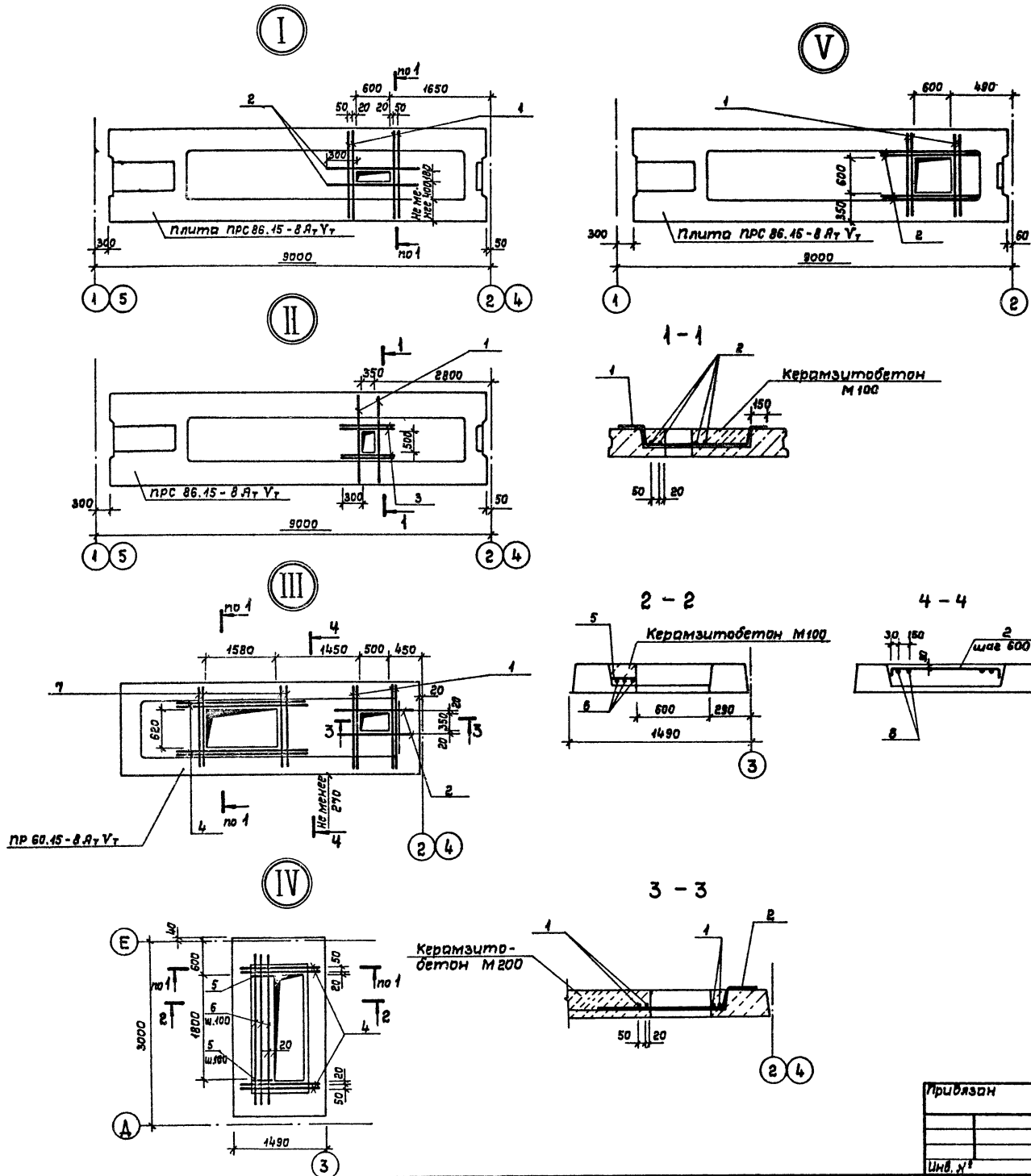
ТП 294-3-36.85		КЖ	
Исполнитель	Баратов	Крытый бассейн для обучения плаванию детей дошкольного и младшего школьного возраста	
П.конст.	Вязев	Старший Листв	Листв
Г.пр.	Романов	Р	13
Г.пл.	Ничуров		
Рук.пр.	Морозова		
Разроб.	Белянина		
Провер.	Власова	Спецификация элементов перекрытия, покрытия и элементов венткамер №1 и №2	
И.контр.	Савельева	СОЮЗСПОРТПРОЕКТ г. Москва	



Спецификация на узлы

Марка поз.	Обозначение	Наименование	Кол-во	Масса ед., кг	Примечание
		Узел I (8 шт.)			
		ф 8 А I ГОСТ 5781-82			
1		ℓ = 1350	4	0,54	
2		ℓ = 1200	2	0,48	
		Керамзитобетон М100	1,00		м <sup>3</sup>
		Узел II (2 шт.)			
		ф 8 А I ГОСТ 5781-82			
1		ℓ = 1350	4	0,54	
3		ℓ = 1000	2	0,40	
		Керамзитобетон М100	1,00		м <sup>3</sup>
		Узел III (4 шт.)			
		ф 8 А I ГОСТ 5781-82			
1		ℓ = 1350	4	0,54	
2		ℓ = 1200	12	0,48	
4		ℓ = 2200	4	0,87	
7		ф 10 А III ГОСТ 5781-82			
		ℓ = 1350	4	0,83	
		ф 16 А III ГОСТ 5781-82 ℓ = 5400	4	85	
		Керамзитобетон М100	0,95		м <sup>3</sup>
		Узел IV (2 шт.)			
4		ф 10 А III ГОСТ 5781-82 ℓ = 1550	4	0,96	
5		ф 8 А I ГОСТ 5781-82 ℓ = 300	19	0,12	
6		ℓ = 2600	3	0,87	
		Керамзитобетон М100	0,34		м <sup>3</sup>
		Узел V (1 шт.)			
1		ф 8 А I ГОСТ 5781-82 ℓ = 1350	4	0,54	
2		ℓ = 1200	4	0,48	
		Керамзитобетон М100	1,00		м <sup>3</sup>

Схемы расположения перекрытий и покрытий ст. листы 10 и 11



ТП 294-3-36.85		КЖ
Нач.мас. Баратов	Гл.конст. Биляев	Крытый бассейн для обучения плаванию детей дошкольного и младшего школьного возраста
Г.А.И. Романов	Г.И.П. Нисифорова	
Рук.арх. Ерошенко	Проект. Власова	Устройства отверстий в сантехнических панелях перекрытий. Узлы I-V
Разработ. Ерошенко	И.контр. Савельева	
Приказан		Стадия Лицев Листов
		P 14
Инд. №		СОЮЗСПОРТПРОЕКТ г. Москва

Тиловой проект 294-3-36.85 Альбом I

Схема расположения элементов лестницы Л1 (2-2)

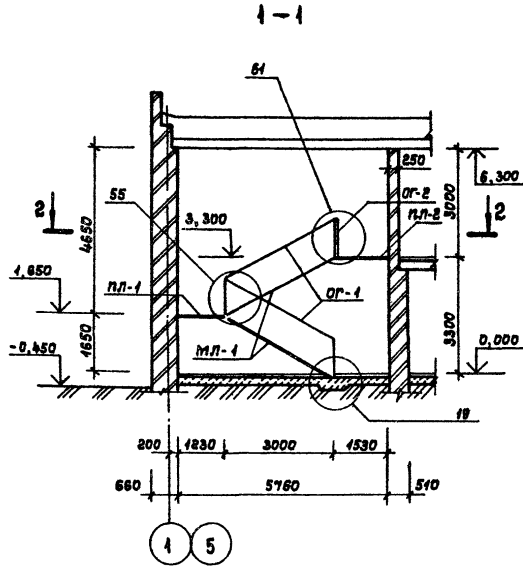
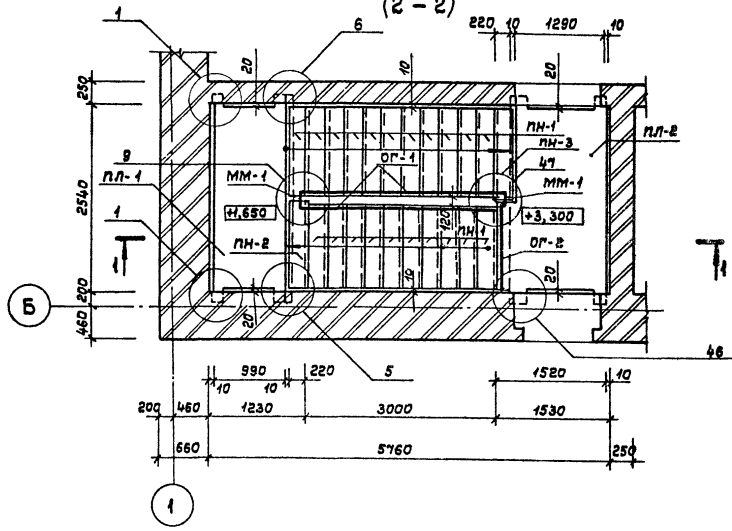
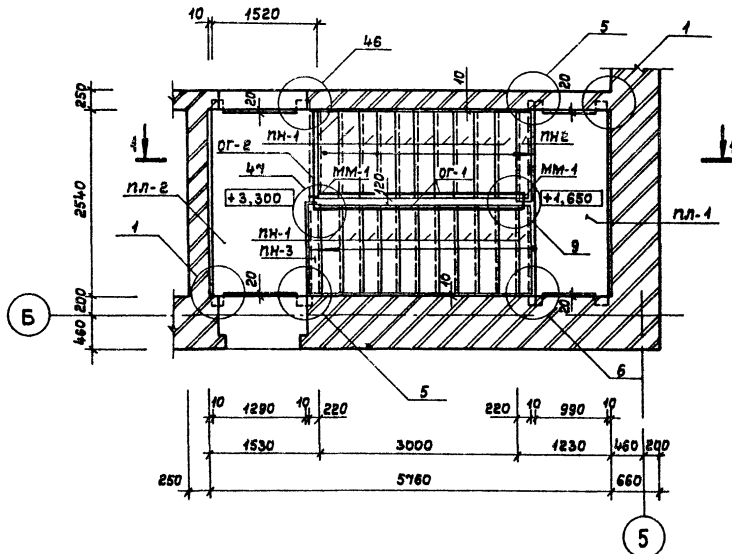


Схема расположения элементов лестницы Л2 (2-2)



Спецификация элементов лестниц Л1, Л2

Марка, поз.	Обозначение	Наименование	Кол. на лестн.			Масса ед. изм.	Примечание
			Л1	Л2	Всего		
		Марш лестничный					
ПЛ-1	1.251.1-4 вып.1	ЭЛМФ39.12.17-5-1	2	2	4	1,29	
		Проступи накладные					
ПН-1	1.251.1-4 вып.1	ЛН12.3-Г	21	21	42	34	
ПН-2	1.251.1-4 вып.1	ЭЛН13.2-Г	1	1	2	28	
ПН-3	1.251.1-4 вып.1	ЭЛН12.2В-Г	1	1	2	26	
		Площадки лестничные					
ПЛ-1	1.252.1-4 вып.1	ЛПФ25.10-5нК	1	1	2	892	
ПЛ-2	1.252.1-4 вып.1	ЛПФ25.13В-5нК	1	1	2	1214	
		Ограждения лестниц					
ОГ-1	1.256-1	ОЛ-33-1	2	2	4	39,5	
ОГ-2	1.258-1	ОЛВ-42-1	1	1	2	18,06	
		Плиты опорные					
ОП5.2-Т	1.225-2 вып.11	ОП5.2-Т	4	4	8	45	
		Монтажные детали					
С1	2.250-2 вып.1	С1	1	1	2	0,49	
С5	2.250-2 вып.1	С5	2	2	4	0,64	
ММ1	2.250-2 вып.1	ММ1	5	5	10	0,88	

Узлы приняты по серии 2.250-2 вып.1

Инв. № прокл. Проектное и дата Взам. инв. №

Инв. №		Привязан		ТП 294-3-36.85 КЖ		Крытый бассейн для обучения плаванию детей дошкольного и младшего школьного возраста	
Исполн.	Баратов	Провер.	Нисфорова	Стр.	Р	Лист	Листов
Проект.	Бизяев	Разраб.	Морозова	Исполн.	15		
Арх.	Ратанов	Исполн.	Савельева				
Стр.	Нисфорова						
Вед. инж.	Морозова						
Провер.	Нисфорова						
Разраб.	Морозова						
И.контр.	Савельева						
				Схемы расположения элементов лестниц Л1, Л2		СОУЗСПОРТПРОЕКТ г Москва	

Типовой проект 294-3-36.85 Альбом I

Схема расположения элементов лестницы Л3 Л4 (зеркально) на отм. 3,300

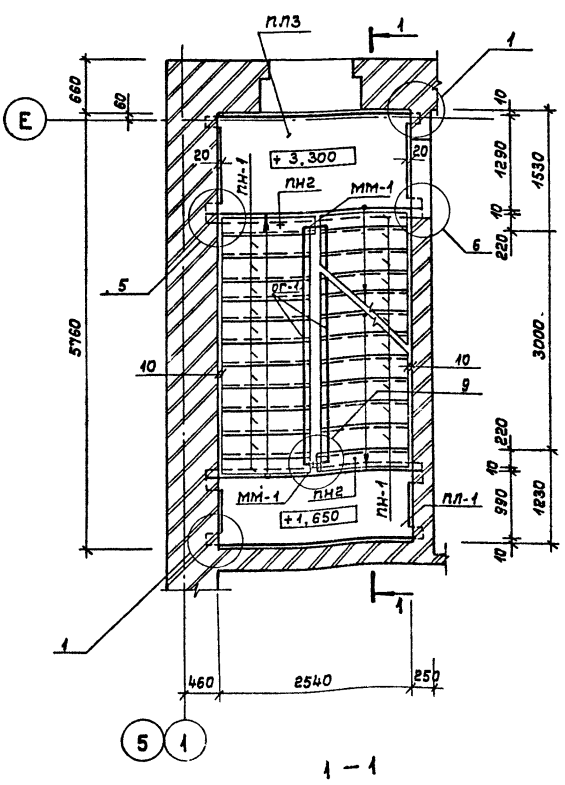


Схема расположения элементов лестницы Л3 Л-4 (зеркально) на отм. 6.600

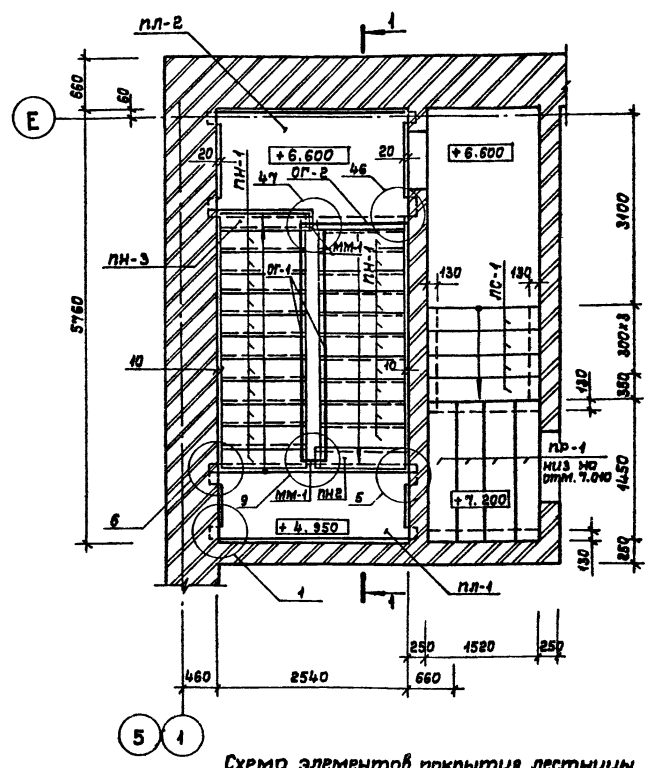
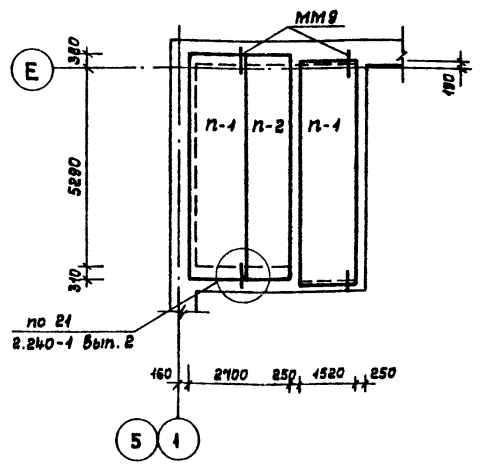
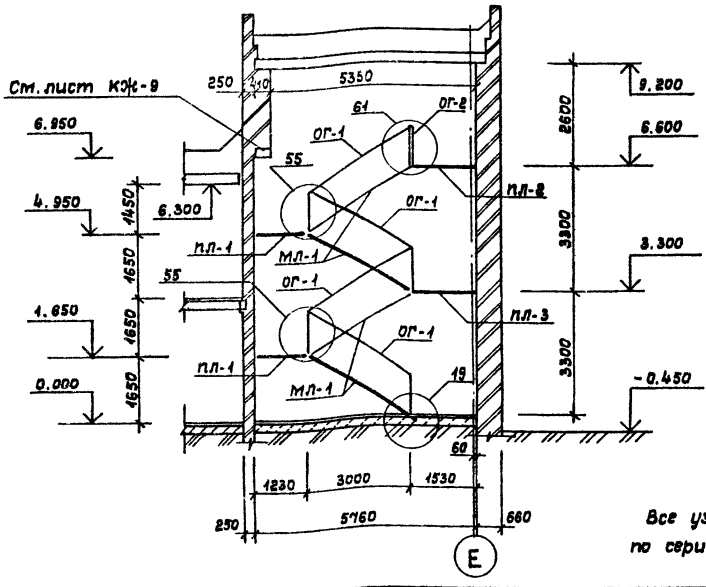


Схема элементов покрытия лестницы Л3 Л-4 (зеркально) низ на отм. 9.200



Все узлы приняты по серии 2.250-2 вып.1

Спецификация элементов лестниц Л3, Л4

Марка поз.	Обозначение	Наименование	Кол. на лестн.			Масса ед. кг	Примечание
			Л3	Л4	Всего		
		Марш лестничный					
ПЛ-1	1. 251.1-4 Вып.1	2ЛМФ 39.12.17-5-1	4	4	8	1290	
		Проступи накладные					
ПН-1	1. 251.1-4 Вып.1	1 ПН 12.3-Г	41	41	82	34,0	
ПН-2	1. 251.1-4 Вып.1	2 ПН 12.2-Г	3	3	6	28,0	
ПН-3	1. 251.1-4 Вып.1	2 ПН 12.2В-Г	1	1	2	26	
ЛС-1	1. 055.1-1	ЛС 15	4	4	8	16 5	
		Площадки лестничные					
ПЛ-1	1. 252.1-4 Вып.1	ЛПФ 25.10-5-ПК	2	2	4	892	
ПЛ-2	1. 252.1-4 Вып.1	ЛПФ 25.13В-5-ПК	1	1	2	1214	
ПЛ-3	1. 252.1-4 Вып.1	ЛПФ 25.13-5 ПК	1	1	2	1075	
		Плиты покрытия					
П-1	1. 141-1 Вып.63	ПК 60.15-8А7УТз	2	2	4	2850	
П-2	1. 141-1 Вып.63	ПК 60.12-8А7УТз	1	1	2	2450	
ПР-1	1. 138-10 Вып.2	Перемычка 2ПРС-1В.38.14	4	4	8	240	
		Ображдения лестницы					
ОР-1	1. 256-1	ОЛ-33-1	4	4	8	39,5	
ОР-2	1. 256-1	ОПВ-12-1	1	1	2	18,06	
		Плиты опорные					
ОП5.2-7	1. 225-2 Вып.11	ОП5.2-7	8	8	16	45,0	
		Монтажные детали					
С1	2. 250-2 Вып.1	С1	3	3	6	0,49	
С5	2. 250-2 Вып.1	С5	4	4	8	0,64	
ММ1	2. 250-2 Вып.1	ММ1	9	9	18	0,88	
ММ9	2. 240-1 Вып.2	ММ9	4	4	8	0,77	

ТП 294-3-36.85 КЖ

Крытый бассейн для обучения плаванию детей дошкольного и младшего школьного возраста

Исполнитель: [подпись]

Нач.мес. Баратов [подпись]

Гл.ком. Визяев [подпись]

Г.Л.П. Романов [подпись]

Г.И.П. Нисфорова [подпись]

Вед.инж. Морозова [подпись]

Проект. Власова [подпись]

Разраб. Морозова [подпись]

И.контр. Савельева [подпись]

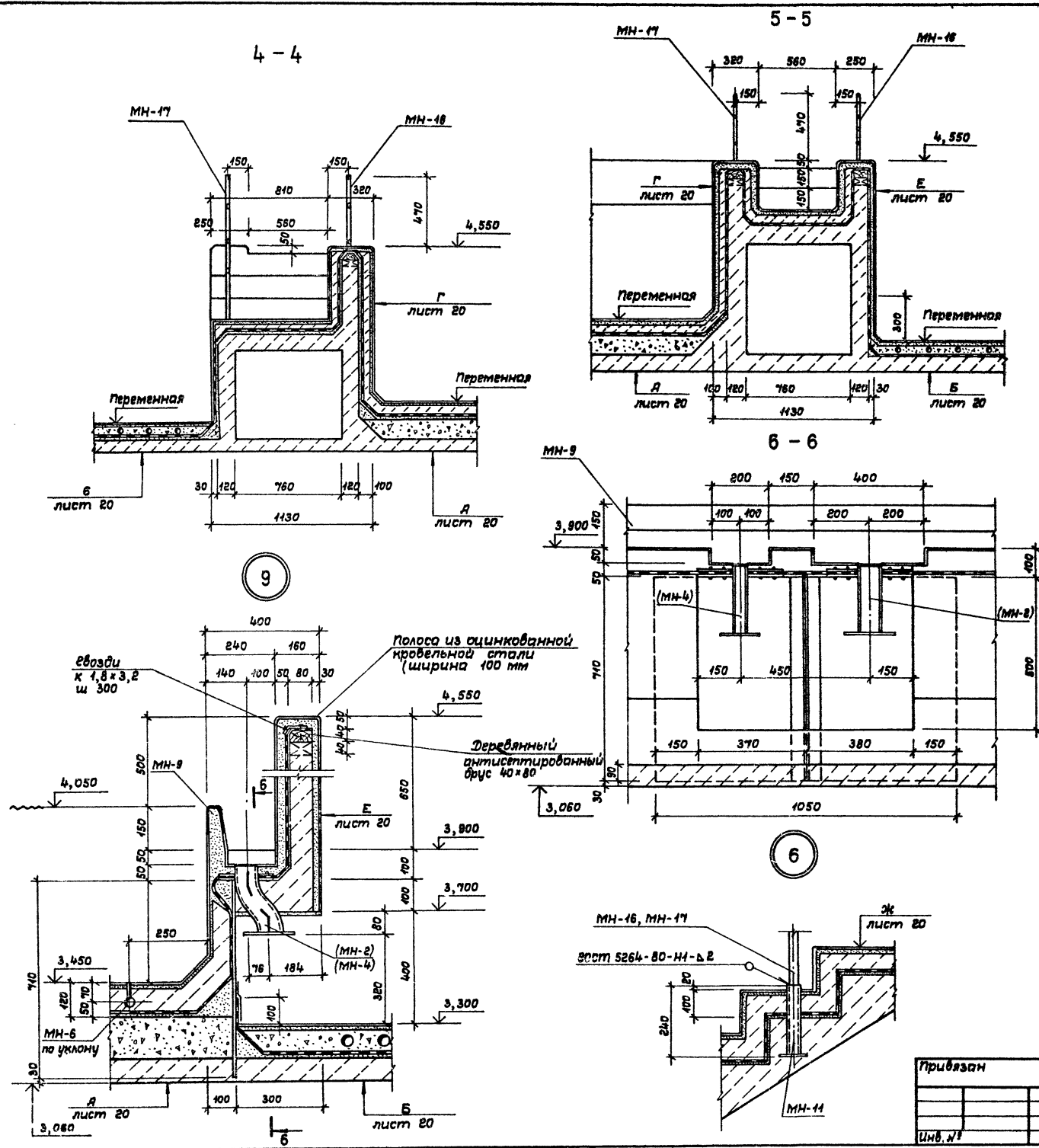
Стация Лист Листов

Р 16

Схемы расположения элементов лестниц Л3, Л4

СОЮЗСПОРТПРОЕКТ г. Москва





Спецификация элементов ванн плавательных бассейнов

Марка позиц.	Обозначение	Наименование	Кол-во	Масса ед., кг	Примечание
		Монолитная прижимная			
МН-1	294-З-36.85-кж-17	Плита МН-1	2		
МН-2	2.270-1 вып.2	Решетка МН-2	4	19,33	
М-5	2.270-1 вып.2	Закладная деталь М-5	8	0,53	
М-3	2.270-1 вып.2	Рамка М-3	4	8,28	
МН-6	294-З-36.85-кж-5	Труба наполнения МН-6	4	14,62	
МН-7	294-З-36.85-кж-5-01	Труба наполнения МН-7	4	4,24	
МН-8	294-З-36.85-кж-6	Бортик МН-8	2	98,24	
МН-9	294-З-36.85-кж-6-01	Бортик МН-9	2	104,52	
МН-16	294-З-36.85-кж-14	Ограждение лестницы МН-16	2	20,85	
МН-17	294-З-36.85-кж-15	Ограждение лестницы МН-17	2	70,07	

Спецификация элементов монолитной прижимной плиты МН-1

Материал	Обозначение	Наименование	Кол-во	Примечание
Материалы				
		Сетка сварная ГОСТ 8478-81		
		5 Вр 1-100		
		5 Вр 1-100		320 кг
		Бетон М300 на мелком заполнителе	7,5	м <sup>3</sup>

ТП 294-З-36.85		КЖ
Исполн. Баратов	Проект. Бизяев	Крытый бассейн для обучения плаванию детей дошкольного и младшего школьного возраста
Гл. конст. ГЯЛ	Романов	
Гип. Нисфарова	Морозова	Узлы ванн плавательных бассейнов в.з.
Рук. в.р. Гусев	Сидельва	
Провер. Власова		СОЮЗСПОРТПРОЕКТ г. Москва
Разраб. Гусев		
И.контр. Сидельва		Формат В-2

Инв. №1





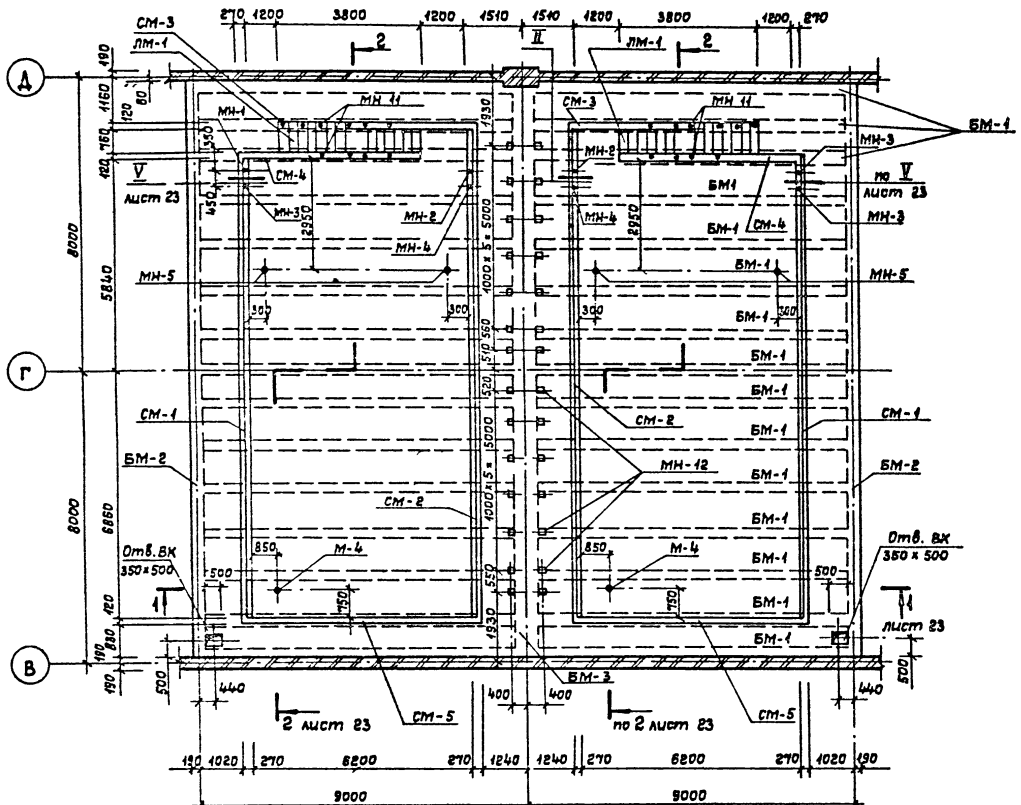




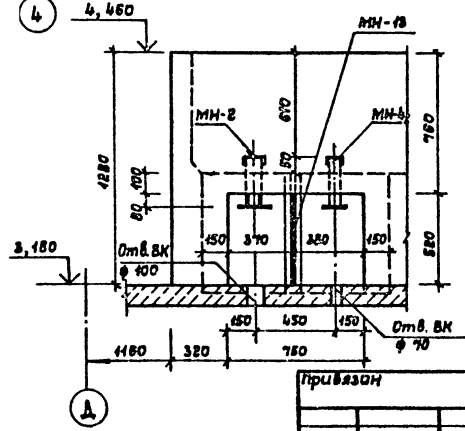
Типовой проект 294-3-36.85 Альбом I

Спецификация элементов опалубки ванн плавательных бассейнов

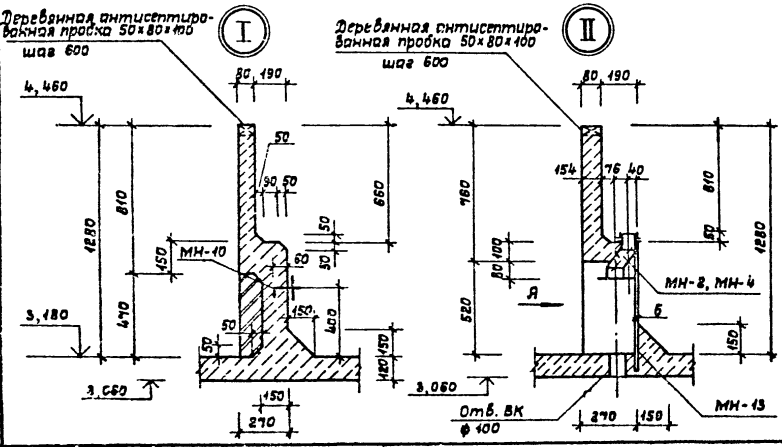
Марка поз.	Обозначение	Наименование	кол. до	масса ед., кг	Примечание
<b>Балки</b>					
БМ-1	294-3-36.85 - кж-29	БМ-1	15		
БМ-2	294-3-36.85 - кж-29	БМ-2	2		
БМ-3	294-3-36.85 - кж-29	БМ-3	1		
ЛМ-1	294-3-36.85 - кж-26	Лестничные марш ЛМ-1	2		
ПД-1	294-3-36.85 - кж-24	Плита днища ПД-1	1		
<b>Стенки ванны</b>					
СМ-1	294-3-36.85 - кж-26	СМ-1	2		
СМ-2	294-3-36.85 - кж-26	СМ-2	2		
СМ-3	294-3-36.85 - кж-26	СМ-3	2		
СМ-4	294-3-36.85 - кж-26	СМ-4	2		
СМ-5	294-3-36.85 - кж-26	СМ-5	2		
<b>Труба перелива</b>					
МН-1	294-3-36.85 - кжи-2	МН-1	2	12,67	
МН-2	294-3-36.85 - кжи-2-01	МН-2	2	10,68	
МН-3	294-3-36.85 - кжи-3	МН-3	2	9,88	
МН-4	294-3-36.85 - кжи-3-01	МН-4	2	8,70	
МН-5	294-3-36.85 - кжи-4	Закладная деталь МН-5	4	11,86	
М-4	2.270-1 вып.2	Закладная деталь М-4	4	20,9	
<b>Изделия закладные</b>					
МН-11	294-3-36.85 - кжи-9	МН-11	20	4,13	
МН-10	294-3-36.85 - кжи-8	МН-10	44	4,64	
МН-12	294-3-36.85 - кжи-10	МН-12	28	0,79	
МН-13	294-3-36.85 - кжи-11	МН-13	2	40,48	



Вид Я



1. Таблица расхода бетона на ванны монолитные дана на листе 25.
2. Ведомость расхода стали на ванны монолитные дана на листе 25.
3. Узел 1 замаркирован на листе 23.
4. Для предохранения закладных деталей от смещения, последние привариваются к горизонтальной и вертикальной арматуре.



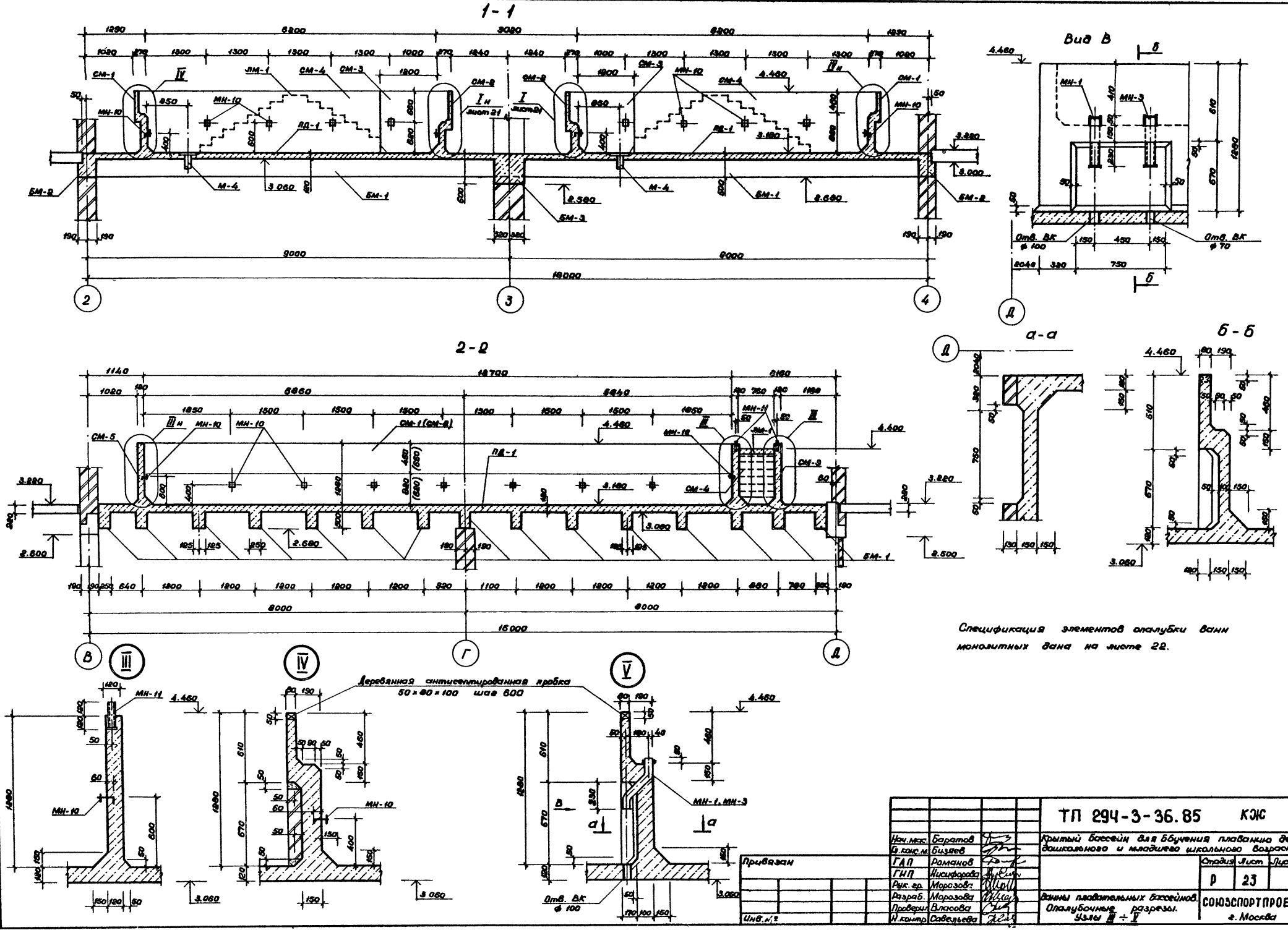
**ТП 294-3-36.85 КЖ**

Исполнитель	Варатов	Крытый бассейн для обучения плаванию детей дошкольного и младшего школьного возраста
Проектировщик	Бизуев	
Ген.пр.	Романов	Лист 22
Инж.пр.	Исырова	
Арх.пр.	Морозова	
Проектант	Морозова	
Инженер	Власова	
Инженер	Савельева	

**СОУЗСПОРТПРОЕКТ**  
г. Москва

Согласовано: [Signature] В.К. [Signature] [Signature]

Тилобой проект 294-3-36.85 Альбом I



Спецификация элементов опалубки ванн монолитных ванн на листе 22.

ТП 294-3-36.85		КЭС
Исполнитель: Баратов	Проектировщик: Бицаев	Крытый бассейн для обучения плаванию детей дошкольного и младшего школьного возраста
ГЛАП Романов	ГНП Исфирова	Статус: Лист
Рис. эр. Морозов	Рязань. Морозова	Р 23
Проверил: Власова	Н.контр. Савельева	Ванна плавательных бассейнов. Опалубочные разрезы. 53-16 + V
СОЮСПОРТПРОЕКТ		г. Москва

Шифр и дата выдачи и дата сдачи альбома



Ведомость деталей

№	Эскиз
8	
9	
10	
11	
12	
13	
14	

Спецификация элементов плиты днища ПД-1

Кол.	Примечание	Обозначение	Наименование	Кол.	Примечание
<b>Сборочные единицы</b>					
<b>Сетки сварные ГОСТ 8478-81</b>					
Б4	1	С 6А II - 100 6А II - 100	980 x 8540 20 40	18	37,67 кг
Б4	2	С 6А II - 100 6А II - 100	890 x 8540 20 40	2	33,86 кг
Б4	3	С 6А II - 100 6А II - 100	680 x 8540 20 40	6	86,25 кг
Б4	4	С 6А II - 100 6А II - 100	550 x 8540 20 25	2	21,88 кг
Б4	5	С 6А II - 100 6А II - 100	780 x 8540 20 10	30	28,92 кг
Б4	6	С 6А II - 100 6А II - 100	3400 x 4840 20 50	5	73,51 кг
Б4	7	С 6А II - 100 6А II - 100	2550 x 4270 25 8	8	48,98 кг
<b>Детали</b>					
<b>6 А-I ГОСТ 5781-82</b>					
А2	8	ℓ = 440		840	0,098 кг
А2	9	ℓ = 950		482	0,21 кг
А2	10	ℓ = 880		18	0,20 кг
А2	11	ℓ = 590		24	0,13 кг
А2	12	ℓ = 360		24	0,08 кг
А2	13	ℓ = 270		84	0,06 кг
А2	14	ℓ = 910		267	0,21 кг
<b>12 А-II ГОСТ 5781-82</b>					
Б4	15	ℓ = 1220		8	1,083 кг
Б4	16	ℓ = 1070		4	0,95 кг
Б4	17	12 А-I ГОСТ 5781-82 ℓ = 880		36	0,78 кг
<b>Материалы</b>					
Бетон м - 300				338	м <sup>3</sup>

Таблица расхода бетона на ванны монолитные

Наименование элемента	Марка бетона	Расход бетона на 1 м <sup>3</sup>	Кол. во шт.	Расход бетона на все м <sup>3</sup>
Баля монолитная БМ-1	300	1,62	15	24,3
БМ-2	300	2,65	2	5,3
БМ-3	300	4,8	1	4,8
Стенка монолитная СМ-1	300	2,45	2	4,9
СМ-2	300	2,43	2	4,86
СМ-3	300	0,66	2	1,32
СМ-4	300	0,81	2	1,62
СМ-5	300	1,05	2	2,1
Плита днища ПД-1	300	33,8	1	33,8
Монолитный марш ЛМ-1	300	0,54	2	1,08
Итого:				84,08

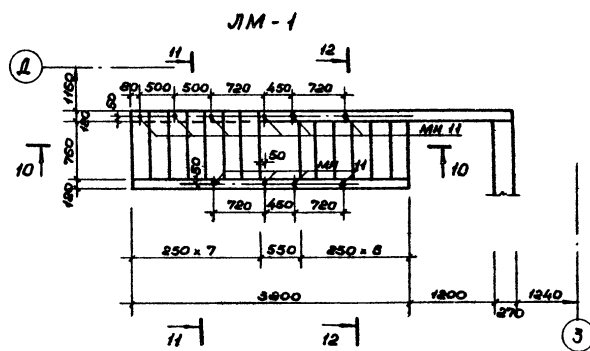
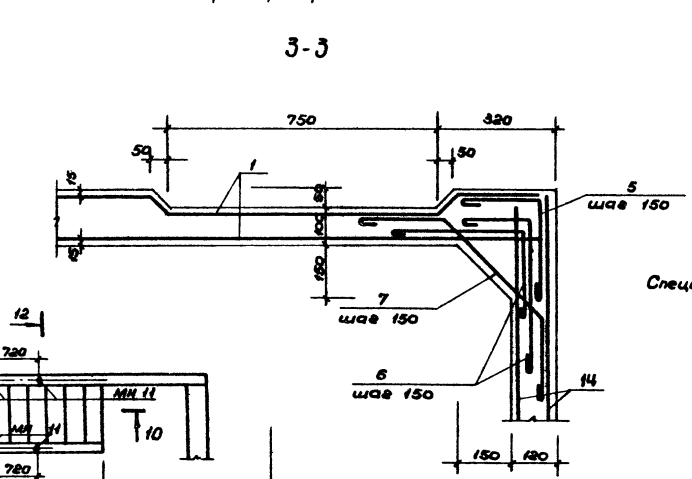
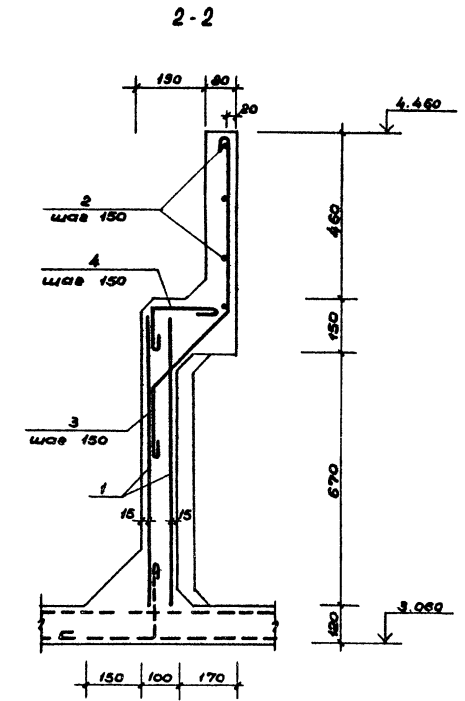
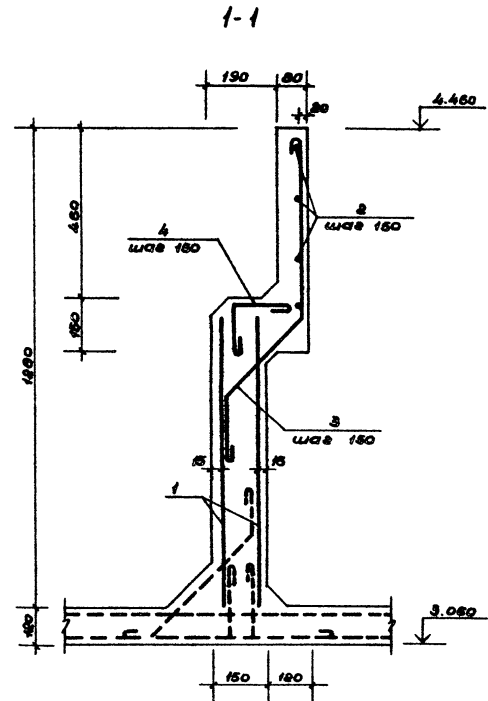
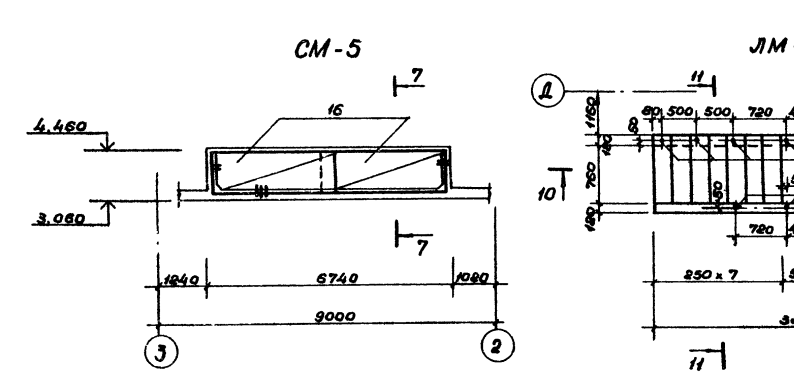
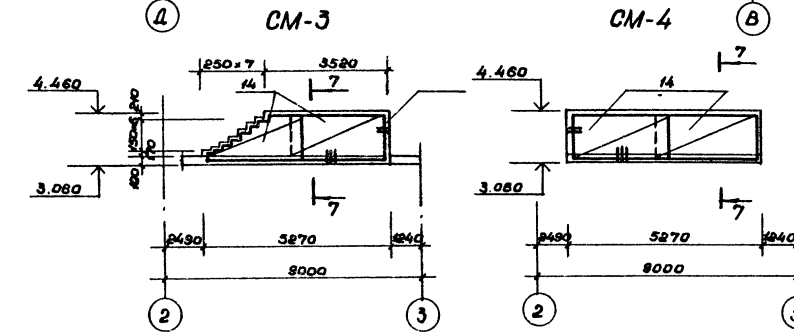
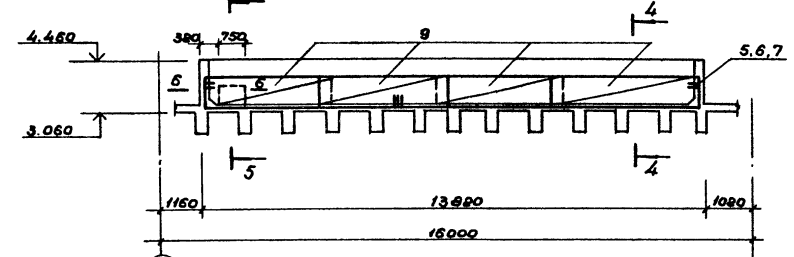
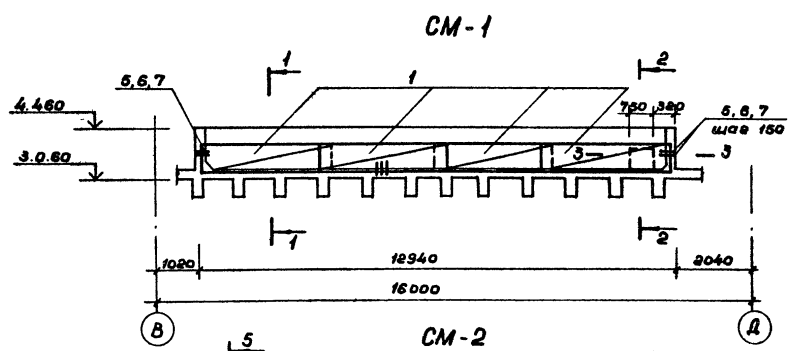
Ведомость расхода стали, кг

Марка элемента	Изделия арматурные										Всего
	Арматура класса										
	А-III					А-I					
	ГОСТ 5781-82					ГОСТ 5781-82					
	32	28	16	12	Итого	6	8	10	12	Итого	
Ванны монолитные бассейнов	579,30	499,1	463,8	271,2	8879,10	468,5	425,26	1740	4784	1113,62	9992,78

Марка элемента	Изделия арматурные							Общий расход на элемент	
	Сетки сварные ГОСТ 8478-81								
	А-III		А-I		Вр-I				
	ГОСТ 5781-82		ГОСТ 5781-82		ГОСТ 5781-82				
	6	8	Итого	6	8	Итого	5	Итого	
Ванны монолитные бассейнов	2574,3	189,12	2763,42	105,14	257,3	362,44	8,52	3744,01	13736,73

И.В. Морозова		В.В. Морозова		Т.П. 294-3-36.85		КЗС	
Нач.мас. Баратов				Крытый бассейн для обучения плаванию детей дошкольного и младшего школьного возраста			
Инж.м. Бизяев				Страницы: Лист 1 из 1			
Г.П. Романов				Р			
Г.П. Исхафова				25			
Инж.ср. Морозова				Ванны монолитные бассейнов			
Разр.ср. Морозова				Спецификация элементов			
Провер. Власова				плиты днища ПД-1			
Инж.м. Садыбаев				г. Москва			

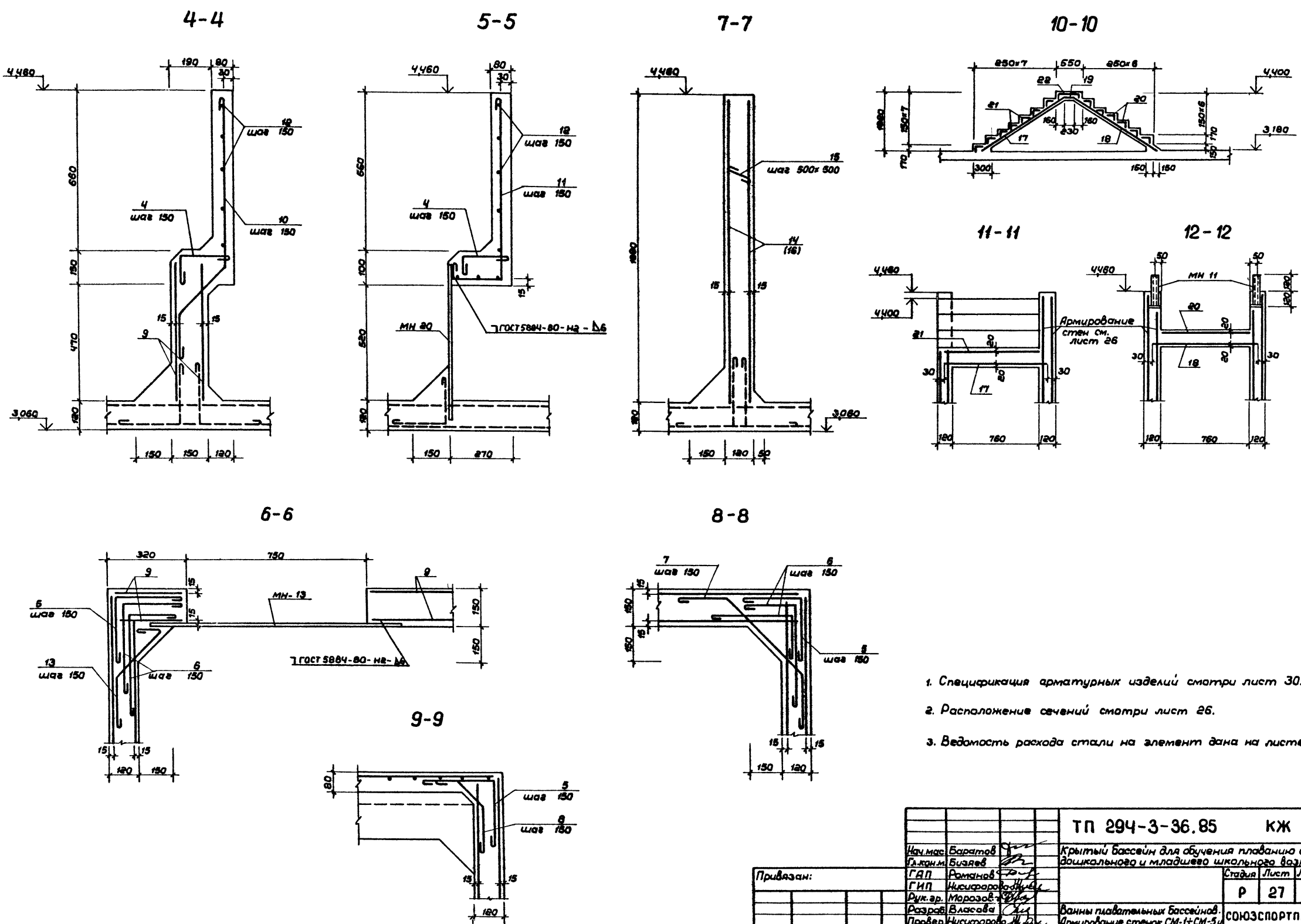
Технический проект 294-3-36.85 Архивом I



Спецификацию арматурных изделий см. отомри лист 26

ТП 294-3-36.85			КЭС
Исполн. Баратов	Спр.	Крытый бассейн для обучения плаванию детей дошкольного и младшего школьного возраста	
Контр. Близев	Спр.	Студия	Лист
ГАП Романов	Спр.	Р	26
ГНП Никитарава	Спр.	СОЮЗСПОРТ ПРОЕКТ	
Архитект. Морозова	Спр.	г. Москва	
Разраб. Власова	Спр.	Взвешивание бассейнов.	
Провер. Никитарава	Спр.	Армирование стенок CM1 - CM-5	
Инж. Савельева	Спр.	и марша JM-1. Сечения 1-1-3-3	

Привязан			
Инв. №			



1. Спецификация арматурных изделий смотри лист 30.
2. Расположение сечений смотри лист 26.
3. Ведомость расхода стали на элемент дана на листе 30.

Привязан:		ТП 294-3-36.85		КЖ	
Изм. №	Исполн.	Провер.	Н.контр.	Стдия	Лист
				Р	27
Наим.мас. Баратов			Крытый бассейн для обучения плаванию детей дошкольного и младшего школьного возраста		
Гл.кон.м. Бузьев			Стация Лист Листов		
Г.АП. Романов			Р		
Г.И.П. Ниссаров			27		
Рук.вр. Морозов			Листов		
Разреш. Власова			Данные плавательных бассейнов		
Провер. Ниссаров			Армирование стен см. лист 26 и		
Н.контр. Савельева			марка М-1. Сечения 4-4+12-12		

Ш.В. Шенгал, Подпись и дата. Взам. инв. №

Ведомость деталей

Поз.	Эскиз
3	
4	
5	
6	
7	
8	
10	
11	
13	
15	

Спецификация элементов стенок ванн СМ-1 ÷ СМ-5 и марша ЛМ-1

Кол.	Примечание	Наименование	Обозначение	Зона	Площадь
<b>Стенка СМ-1</b>					
<b>Сборочные единицы</b>					
Сетки сварные ГОСТ 8478-81					
Б4	1	С В А I - 150 800x3450 25 В А I - 100 25	8		14,88 кв
<b>Детали</b>					
6 А I ГОСТ 5781-82					
Б4	2	ℓ = 3450	16		0,71 кв
	3	ℓ = 1080	87		0,24 кв
	4	ℓ = 380	87		0,08 кв
	5	ℓ = 450	18		0,09 кв
	6	ℓ = 680	24		0,17 кв
	7	ℓ = 740	12		0,16 кв
	8	ℓ = 590	8		0,13 кв
<b>Материалы</b>					
Бетон марки М300 245 м <sup>3</sup>					
<b>Стенка СМ-2</b>					
<b>Сборочные единицы</b>					
Сетки сварные ГОСТ 8478-81					
Б4	9	С В А I - 150 600x3650 25 В А I - 100 75	8		8,78 кв
<b>Детали</b>					
В А I ГОСТ 5781-82					
	10	ℓ = 1280	87		0,50 кв
	11	ℓ = 1180	6		0,47 кв
6 А - I ГОСТ 5781-82					
Б4	12	ℓ = 3650	20		0,81 кв
	4	ℓ = 380	93		0,08 кв
	5	ℓ = 450	18		0,09 кв
	6	ℓ = 680	20		0,17 кв
	7	ℓ = 740	15		0,16 кв
	8	ℓ = 590	10		0,13 кв
	13	ℓ = 690	5		0,15 кв
<b>Материалы</b>					
Бетон марки М300 243 м <sup>3</sup>					
<b>Стенки СМ 3/СМ 4</b>					
<b>Сборочные единицы</b>					
Сетки сварные ГОСТ 8478-81					
Б4	14	С В А I - 150 1290x2110 55 В А I - 100 45	4		18,81 кв
<b>Детали</b>					

Спецификация элементов стенок ванн СМ-1 ÷ СМ-5 и марша ЛМ-1 (продолжение)

Кол.	Примечание	Наименование	Обозначение	Зона	Площадь
<b>6 А I ГОСТ 5781-82</b>					
		ℓ = 180	83/33		0,04 кв
<b>Материалы</b>					
Бетон М300 085/081 м <sup>3</sup>					
<b>Стенка СМ-5</b>					
<b>Сборочные единицы</b>					
Сетки сварные ГОСТ 8478-81					
Б4	16	С В А I - 150 1290x3450 25 В А I - 100 45	4		24,29 кв
<b>Детали</b>					
Ф В А I ГОСТ 5781-82					
	15	ℓ = 180	42		0,04 кв
<b>Материалы</b>					
Бетон марки М300 1,05 м <sup>3</sup>					
<b>Марш ЛМ-1</b>					
<b>Сборочные единицы</b>					
Сетки сварные ГОСТ 8478-81					
Б4	17	С В А I - 100 2440x940 20 В А I - 100 120	1		16,06 кв
Б4	18	С В А I - 100 2300x900 20 В А I - 100 100	1		14,94 кв
Б4	19	С В А I - 100 940x490 45 В А I - 100 20	1		3,06 кв
Б4	20	С В А I - 100 400x760 30 В А I - 100 50	6		1,07 кв
Б4	21	С В р I - 100 400x850 25 В р I - 100 50	7		1,28 кв
Б4	22	С В р I - 100 850x760 30 В р I - 100 25	1		1,91 кв
<b>Материалы</b>					
Бетон марки 300 0,54 м <sup>3</sup>					

Лист № 61 из 61. Проверено и введено в эксплуатацию

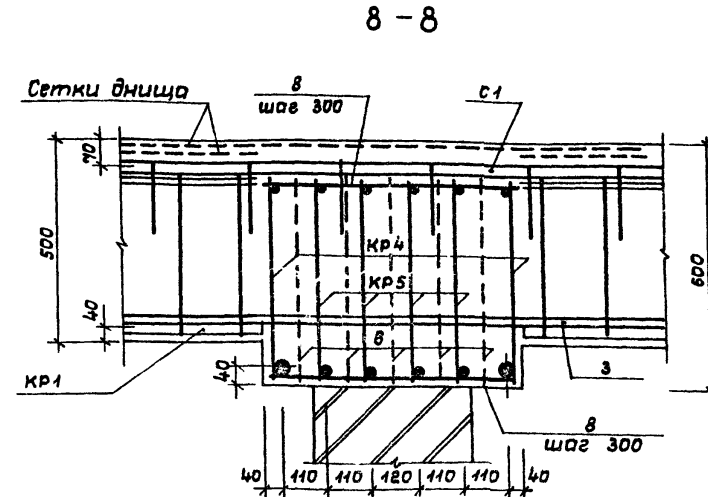
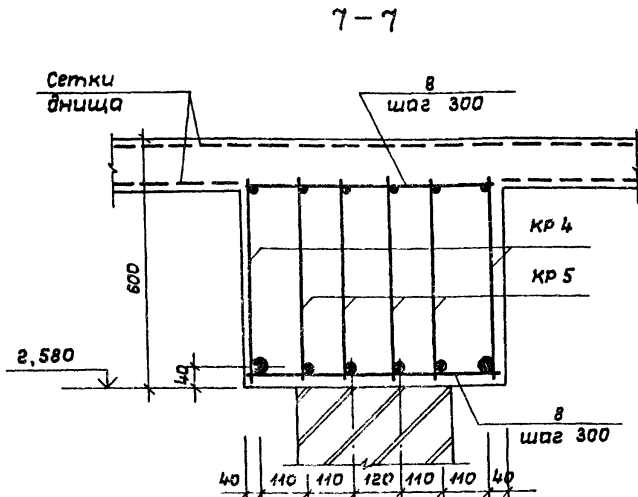
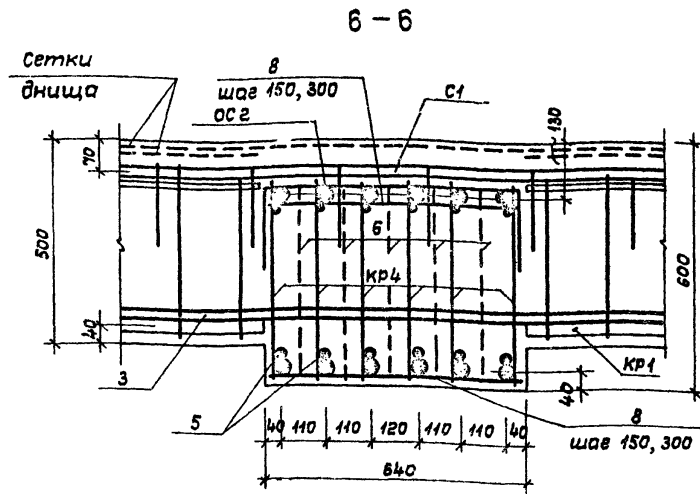
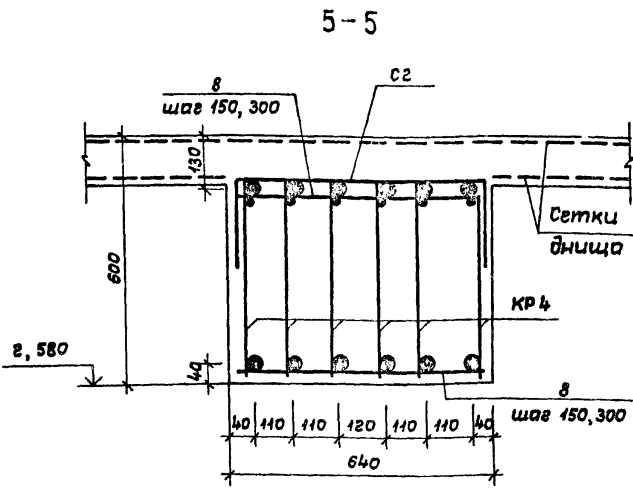
Привязан:

Лист №

Т П 294-3-36.85		К Ж	
Нач. маш. Баратов	С	Крытый бассейн для обучения плаванию детей дошкольного и младшего школьного возраста	
Л. кон. м. Бизяев	С	Строя Лист Листов	
Г. А. П. Романов	С	Р	
Г. И. П. Ниссасорова	С	28	
Рук. ар. Морозова	С	СОЮЗСПОРТПРОЕКТ	
Разреш. Власова	С	г. Москва	
Провер. Ниссасорова	С	Спецификация элементов стенок СМ-1-СМ-5 лестничного марша ЛМ-1	
Н. кон. м. Савельева	С		

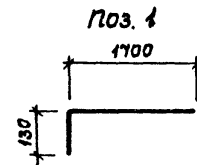






Ведомость расхода стали на элемент, кг

Марка элемента	Изделия арматурные										Общий расход на элемент										
	Арматура класса А-III					Всего	Сетки сварные гост 8478-81														
	гост 5781-82						Всего	гост 5781-82													
	32	28	16	12	Итого			6	8	10		12	Итого								
БМ-1	—	332,94	30,54	14,58	518,06	—	11,8	—	—	28,88	541,94	—	—	—	—	—	—	—	—	541,94	
БМ-2	—	—	—	122,08	122,08	15,6	18,78	—	—	34,32	156,4	—	—	—	—	—	—	—	—	156,4	
БМ-3	679,92	—	5,7	24,96	928,58	11,44	36,0	—	—	19,76	993,78	—	120,0	120,0	—	—	—	—	—	120,0	1113,78
СМ-1	—	—	—	—	—	48,00	—	—	—	48,00	48,00	—	—	—	30,84	88,48	119,42	—	—	119,42	188,42
СМ-2	—	—	—	—	—	33,14	46,32	—	—	79,43	79,43	—	—	—	25,92	68,32	94,24	—	—	94,24	173,67
СМ-3	—	—	—	—	—	0,92	—	—	—	0,92	0,92	—	—	—	21,84	53,6	75,24	—	—	75,24	76,16
СМ-4	—	—	—	—	—	4,32	—	—	—	4,32	4,32	—	—	—	—	—	—	—	—	—	4,32
СМ-5	—	—	—	—	—	1,68	—	—	—	1,68	1,68	—	—	—	—	—	—	—	—	—	1,68
АМ-1	—	—	—	12,46	12,46	25	—	—	—	25	25	—	—	—	—	—	—	—	—	—	25
Итого	—	—	—	—	—	—	—	—	—	—	—	—	—	—	—	—	—	—	—	—	—



Спецификация элементов балок БМ-1 ÷ БМ-3

Код	Зона	Позиция	Обозначение	Наименование	Кол-во	Примечание
				Балка металлическая БМ1		
				Сборочные единицы и детали		
			294-З-36.85 - кржи-22	Каркас плоский кр-1	6	65,93 кг
			294-З-36.85 - кржи-25	Сетка сварная С-1	1	106,94 кг
				16 А III гост 5781-82		
А4	1			l = 1840	6	2,90 кг
Б4	2			l = 590	6	0,93 кг
Б4	3			l = 1600	3	2,52 кг
Б4	4			8 А I гост 5781-82		
				l = 240	192	0,09 кг
				Материалы		
				Бетон М300	1,62	м³
				Балка монолитная БМ2		
				Сборочные единицы и детали		
			294-З-36.85 - кржи-21	Каркас плоский кр-2	4	23,53 кг
			294-З-36.85 - кржи-24	Каркас плоский кр-3	2	15,86 кг
				12 А III гост 5781-82		
Б4	5			l = 600	8	1,48 кг
Б4	6			8 А I гост 5781-82		
Б4	7			l = 360	104	0,14 кг
Б4	7			l = 190	52	0,08 кг
				Материалы		
				Бетон М300	2,65	м³
				Балка монолитная БМ-3		
				Сборочные единицы и детали		
			294-З-36.85 - кржи-23	Каркас плоский кр-4	8	72,25 кг
			294-З-36.85 - кржи-24-01	Каркас плоский кр-5	4	16,64 кг
			294-З-36.85 - кржи-26	Сетка сварная С-2	2	158,44 кг
				16 А III гост 5781-82		
Б4	5			l = 600	6	0,95 кг
				8 А I гост 5781-82		
				l = 620	144	0,25 кг
				Сетки сварные гост 8478-81		
Б4	6			С 8 А III - 150	500 × 500	25
				8 А III - 150	25	75
				Материалы		
				Бетон М300	4,8	м³

ТП 294-З-36.85 КЖ

Исполнитель: Баратов  
 Гла. инж. Вязев  
 Г.А.П. Романов  
 Г.И.П. Нисифорова  
 Гла. инж. Мухоморова

Крытый бассейн для одичения плаванию детей дошкольного и младшего школьного возраста

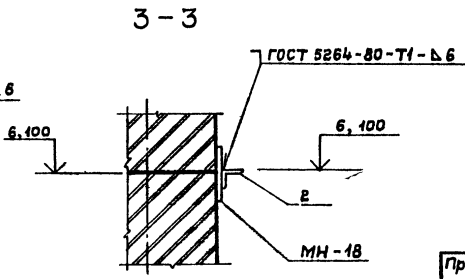
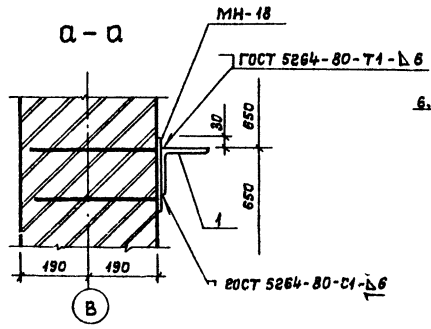
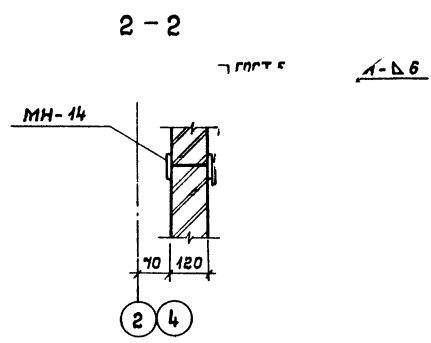
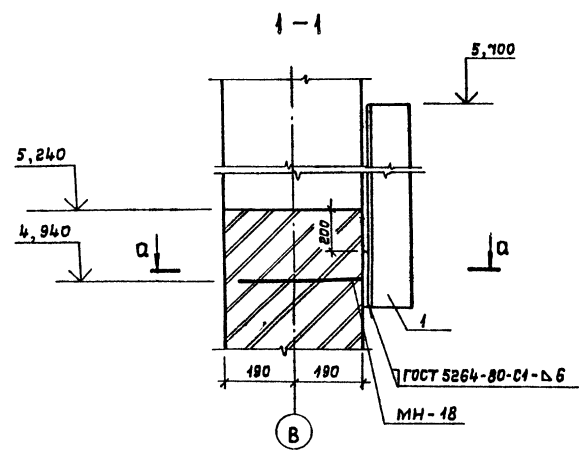
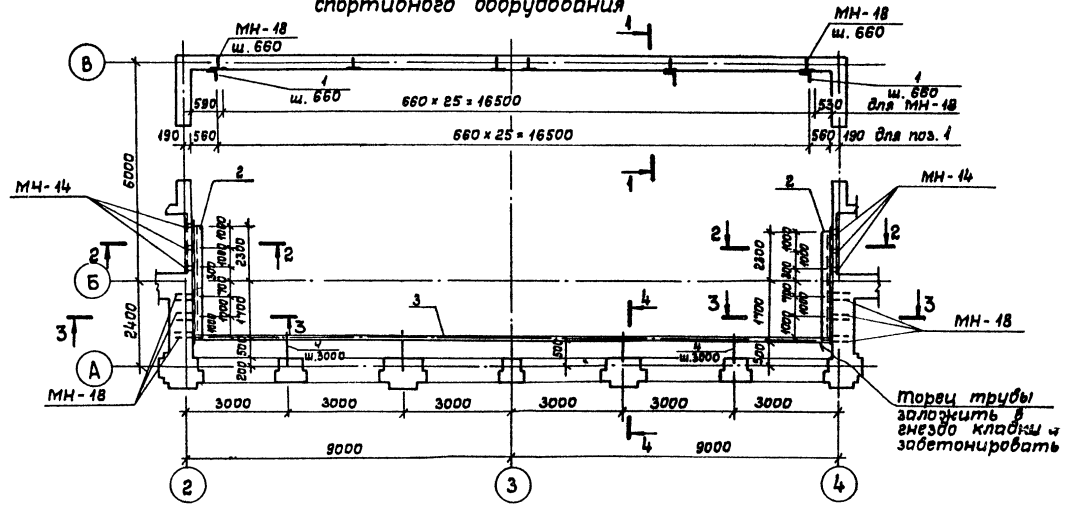
Страна Лист Листов  
 Р 30

Ванны плавательных бассейнов. Арматура балок БМ-1 ÷ БМ-3. Сечения 5-5 ÷ 8-8.

СОЮЗСПОРТПРОЕКТ г. Москва

Типовой проект № 3-36.85

Схема расположения закладных деталей для крепления спортивного оборудования

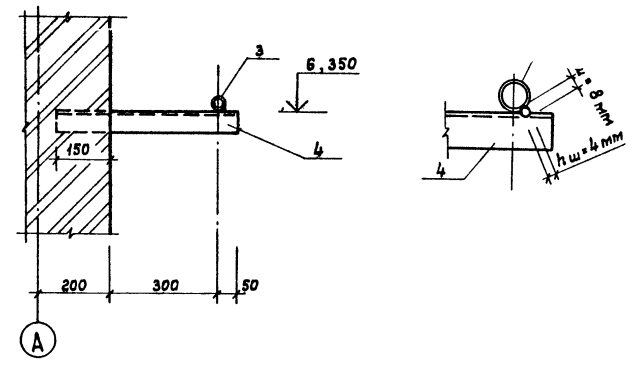


Привязан

Спецификация к схеме расположения закладных деталей

Марка поз.	Обозначение	Наименование	Кол-во	Масса ед., кг	Примечание
Деталь закладная					
МН-14	294-3-36.85-КЖИ-12	МН-14	6	1,26	
МН-18	294-3-36.85-КЖИ-7	МН-18	32	2,14	
1		Л.125x125x10 ГОСТ 8509-72* ϕ=850	26	16,30	
2		Л.50x50x5 ГОСТ 8509-72* ϕ=4000	2	15,	
3		Труба 50x3,0 ГОСТ 3262-75			
		ϕ = 8000	2	39,00	
4		Л.50x50x5 ГОСТ 8509-72*			
		ϕ = 500	5		

4-4



ТП 294-3-36.85		КЖ	
Нач. ма. Баратов	Конст. Бизяев	крытый бассейн для обучения плаванию детей дошкольного и младшего школьного возраста	
Романов	Мисирова	Этадия	Лист
		Р	31
Схема расположения закладных деталей для крепления спортивного оборудования		СОЮЗСПОРТПРОЕКТ г. Москва	