

Госстрой СССР
ЦЕНТРАЛЬНЫЙ ИНСТИТУТ ТИПОВОГО ПРОЕКТИРОВАНИЯ
Свердловский филиал
620062, г.Свердловск-62, ул.Чебышева, 4
Заказ № 3321 Инв. № 20766-03 тираж 40
Сдано в печать 5.08 1986г цена 0-91

ТИПОВОЙ ПРОЕКТ 294-3-36.85 КРЫТЫЙ БАССЕЙН

/ СТЕНЫ КИРПИЧНЫЕ /

ДЛЯ ОБУЧЕНИЯ ПЛАВАНИЮ ДЕТЕЙ ДОШКОЛЬНОГО И МЛАДШЕГО ШКОЛЬНОГО ВОЗРАСТА

АЛЬБОМ III

СОСТАВ ПРОЕКТА:

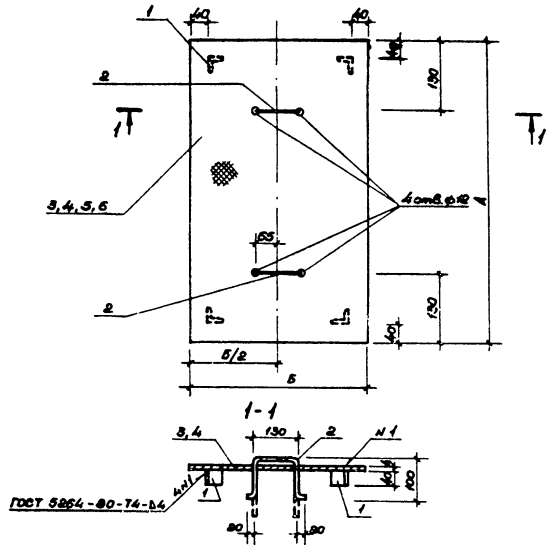
- АЛЬБОМ I АРХИТЕКТУРНО-СТРОИТЕЛЬНАЯ И ТЕХНОЛОГИЧЕСКАЯ ЧАСТИ.
- АЛЬБОМ II САНИТАРНО-ТЕХНИЧЕСКАЯ И ЭЛЕКТРОТЕХНИЧЕСКАЯ ЧАСТИ, СВЯЗЬ И СИГНАЛИЗАЦИЯ, АВТОМАТИЗАЦИЯ САНТЕХУСТРОЙСТВ.
- АЛЬБОМ III ИЗДЕЛИЯ ЗАВОДСКОГО ИЗГОТОВЛЕНИЯ.
- АЛЬБОМ IV АВТОМАТИЗАЦИЯ САНТЕХУСТРОЙСТВ, ЗАДАНИЕ ЗАВОДУ НА ИЗГОТОВЛЕНИЕ ШИТОВ.
- АЛЬБОМ V СПЕЦИФИКАЦИИ ОБОРУДОВАНИЯ.
- АЛЬБОМ VI ВЕДОМОСТИ ПОТРЕБНОСТИ В МАТЕРИАЛАХ.
- АЛЬБОМ VII СМЕТЫ

РАЗРАБОТАН ИНСТИТУТОМ «СОЮЗСПОРТПРОЕКТ»
ГЛАВНЫЙ ИНЖЕНЕР
ИНСТИТУТА *Брилингер* БРИЛИНГЕР
ГЛАВНЫЙ ИНЖЕНЕР
ПРОЕКТА *Нисифорова Г.А.* НИСИФОРОВА Г.А.

20766-03

ПРОЕКТ УТВЕРЖДЕН «ГОСГРАЖДАНСТРОЕМ»
ПРИКАЗ № 350 ОТ 28.10.85 Г.
РАБОЧАЯ ДОКУМЕНТАЦИЯ ВВЕДЕНА В
ДЕЙСТВИЕ ИНСТИТУТОМ «СОЮЗСПОРТПРОЕКТ»
ПРИКАЗ № 269 ОТ 3.10.85 Г.

						ПРИВЯЗАН:
Инв. №						

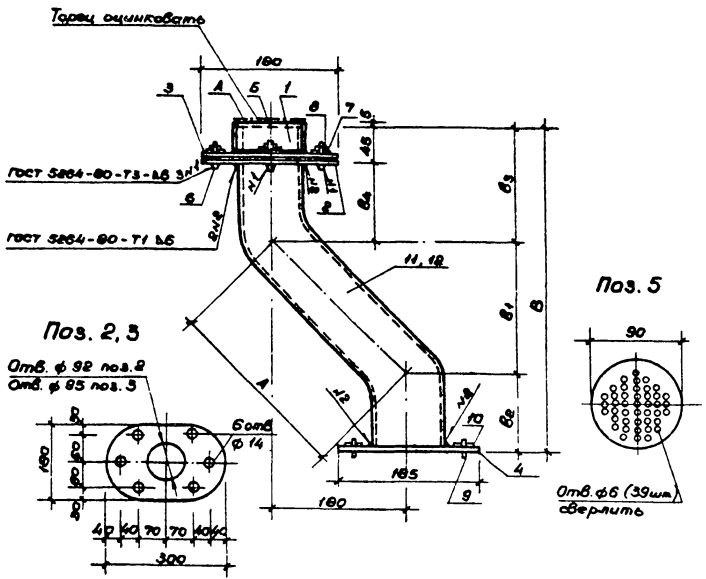


Обозначение	Марка	A	B	Масса ед. ед.
294-3-36.85 КЖС-1	МУ-1	670	530	16,62
- 01	МУ-2	1100	870	11,23
- 02	МУ-3	700	370	3,93
- 03	МУ-4	540	370	7,91

Кол-во	Знач.	Листы	Обозначение	Наименование	Кол.	Примеч.
Детали						
54	1			Уголок 50x5 ГОСТ 6509-78 в СТС КЖС ГОСТ 880-77 L=40	4	0 151 кг
54	2			ЮЛ ГОСТ 8781-82 L=380	2	0 045 кг
Переменные данные для исполнения						
294-3-36.85 КЖС-1						
54	3			Лист рамп 0-ПН-4=530x870 Б.С.Т.Сп ГОСТ 8568-77	1	16 72 кг
294-3-36.85 КЖС-1-01						
54	4			Лист рамп 0-ПН-4=870x1100 Б.С.Т.Сп ГОСТ 8568-77	1	10 13 кг
294-3-36.85 КЖС-1-02						
54	5			Лист рамп 0-ПН-4=370x700 Б.С.Т.Сп ГОСТ 8568-77	1	8 83 кг
294-3-36.85 КЖС-1-03						
54	6			Лист рамп 0-ПН-4=870x640 Б.С.Т.Сп ГОСТ 8568-77	1	6 81 кг

Лист №1 из 2 Листов и детали 302 мм, 302 мм

ТП 294-3-36.85 КЖС-1						
Изм.	М.	Д.	В.	Исполнитель	Масса	
					р	см табл.
1	Баратов	Бусыев	Иванов	Лист 1	Листов 1	
2	Иванов	Иванов	Иванов			
3	Иванов	Иванов	Иванов			
4	Иванов	Иванов	Иванов			
5	Иванов	Иванов	Иванов			
6	Иванов	Иванов	Иванов			
7	Иванов	Иванов	Иванов			
8	Иванов	Иванов	Иванов			
9	Иванов	Иванов	Иванов			
10	Иванов	Иванов	Иванов			
11	Иванов	Иванов	Иванов			
12	Иванов	Иванов	Иванов			
13	Иванов	Иванов	Иванов			
14	Иванов	Иванов	Иванов			
15	Иванов	Иванов	Иванов			
16	Иванов	Иванов	Иванов			
17	Иванов	Иванов	Иванов			
18	Иванов	Иванов	Иванов			
19	Иванов	Иванов	Иванов			
20	Иванов	Иванов	Иванов			
21	Иванов	Иванов	Иванов			
22	Иванов	Иванов	Иванов			
23	Иванов	Иванов	Иванов			
24	Иванов	Иванов	Иванов			
25	Иванов	Иванов	Иванов			
26	Иванов	Иванов	Иванов			
27	Иванов	Иванов	Иванов			
28	Иванов	Иванов	Иванов			
29	Иванов	Иванов	Иванов			
30	Иванов	Иванов	Иванов			
31	Иванов	Иванов	Иванов			
32	Иванов	Иванов	Иванов			
33	Иванов	Иванов	Иванов			
34	Иванов	Иванов	Иванов			
35	Иванов	Иванов	Иванов			
36	Иванов	Иванов	Иванов			
37	Иванов	Иванов	Иванов			
38	Иванов	Иванов	Иванов			
39	Иванов	Иванов	Иванов			
40	Иванов	Иванов	Иванов			
41	Иванов	Иванов	Иванов			
42	Иванов	Иванов	Иванов			
43	Иванов	Иванов	Иванов			
44	Иванов	Иванов	Иванов			
45	Иванов	Иванов	Иванов			
46	Иванов	Иванов	Иванов			
47	Иванов	Иванов	Иванов			
48	Иванов	Иванов	Иванов			
49	Иванов	Иванов	Иванов			
50	Иванов	Иванов	Иванов			
51	Иванов	Иванов	Иванов			
52	Иванов	Иванов	Иванов			
53	Иванов	Иванов	Иванов			
54	Иванов	Иванов	Иванов			
55	Иванов	Иванов	Иванов			
56	Иванов	Иванов	Иванов			
57	Иванов	Иванов	Иванов			
58	Иванов	Иванов	Иванов			
59	Иванов	Иванов	Иванов			
60	Иванов	Иванов	Иванов			
61	Иванов	Иванов	Иванов			
62	Иванов	Иванов	Иванов			
63	Иванов	Иванов	Иванов			
64	Иванов	Иванов	Иванов			
65	Иванов	Иванов	Иванов			
66	Иванов	Иванов	Иванов			
67	Иванов	Иванов	Иванов			
68	Иванов	Иванов	Иванов			
69	Иванов	Иванов	Иванов			
70	Иванов	Иванов	Иванов			
71	Иванов	Иванов	Иванов			
72	Иванов	Иванов	Иванов			
73	Иванов	Иванов	Иванов			
74	Иванов	Иванов	Иванов			
75	Иванов	Иванов	Иванов			
76	Иванов	Иванов	Иванов			
77	Иванов	Иванов	Иванов			
78	Иванов	Иванов	Иванов			
79	Иванов	Иванов	Иванов			
80	Иванов	Иванов	Иванов			
81	Иванов	Иванов	Иванов			
82	Иванов	Иванов	Иванов			
83	Иванов	Иванов	Иванов			
84	Иванов	Иванов	Иванов			
85	Иванов	Иванов	Иванов			
86	Иванов	Иванов	Иванов			
87	Иванов	Иванов	Иванов			
88	Иванов	Иванов	Иванов			
89	Иванов	Иванов	Иванов			
90	Иванов	Иванов	Иванов			
91	Иванов	Иванов	Иванов			
92	Иванов	Иванов	Иванов			
93	Иванов	Иванов	Иванов			
94	Иванов	Иванов	Иванов			
95	Иванов	Иванов	Иванов			
96	Иванов	Иванов	Иванов			
97	Иванов	Иванов	Иванов			
98	Иванов	Иванов	Иванов			
99	Иванов	Иванов	Иванов			
100	Иванов	Иванов	Иванов			

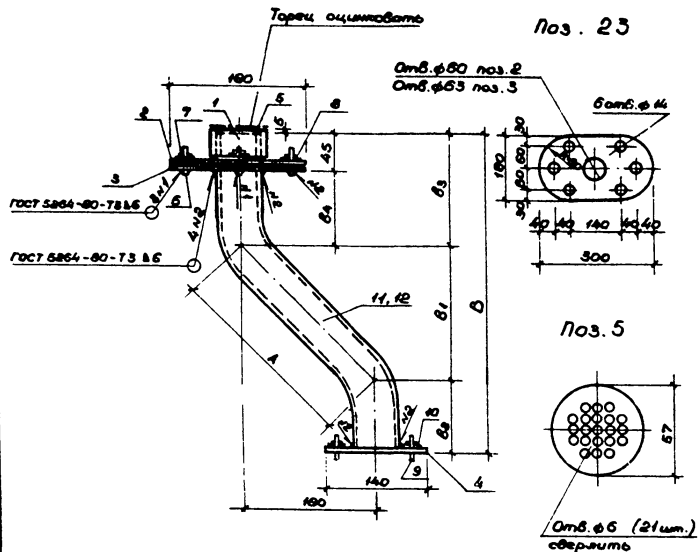


Обозначение	Марка	A	B	B ₁	B ₂	B ₃	B ₄	Масса кг
КЖС-2	МН-1	855	485	175	100	145	100	12.67
-01	МН-2	100	810	71	47	95	50	10.66

Фирма	Зона	Размер	Обозначение	Наименование	Кол.	Примеч.
				Детали		
				Труба 102x4 ГОСТ 10704-76		
Б4	1			ℓ=35	1	0.34 кг
				Полоса 6x180 ГОСТ 103-76 Вст.3 КПВ ГОСТ 380-71		
А3	2		294-3-36.85 - КЖС-2	ℓ=300	1	2.54 кг
А3	3		294-3-36.85 - КЖС-2	ℓ=300	1	2.54 кг
Б4	4			Фланец Ду=80 ГОСТ 18820-80	1	1.84 кг
А3	5		294-3-36.85 - КЖС-2	Полоса 90x5 ГОСТ 103-76 Вст.3 КПВ ГОСТ 380-71		
				ℓ=80	1	0.32 кг
Б4	6			Болт М12x65 ГОСТ 7798-70	6	0.05 кг
Б4	7			Гайка М12 ГОСТ 5915-70	6	0.02 кг
Б4	8			Шайба ф12 ГОСТ 11371-70	6	0.02 кг
Б4	9			Болт М16x55 ГОСТ 7798-70	4	0.117 кг
Б4	10			Гайка М16 ГОСТ 5915-70	4	0.033 кг
			Переменные данные для исполнения:			
				КЖС-2		
				Труба 89x3.5 ГОСТ 10704-76		
Б4	11			ℓ=300	1	3.95
				КЖС-2-01		
				Труба 89x3.5 ГОСТ 10704-76		
Б4	12			ℓ=245	1	1.94

УИВ Лодка, Роботус и Ветро Ветро шнек

			ТП 294-3-36.85 КЖС 2			
Изм. № 1	Баратов		Труба перелива (МН-1, МН-2)	Сталь	Марка	Марка
Гл. конст.	Бузырев			Р	ст	—
ГМП	Никитарава			Лист 1	Листов 1	
Рук.вр.	Морозова			СОЮСПОРТПРОЕКТ		
Разраб.	Носова			е Москва		
Провер.	Власова					
И.контр.	Савиленко					

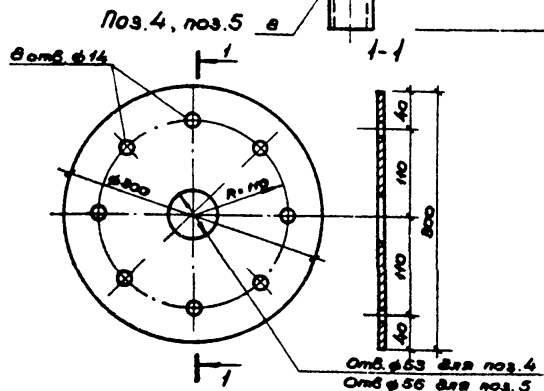
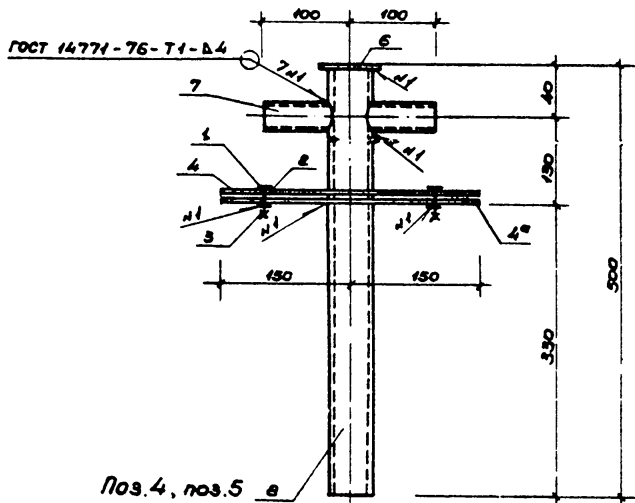


Имя, отчество, подпись и дата

Обозначение	Марка	A	B	B ₁	B ₂	B ₃	B ₄	Масса кг
кэжи-3	МН-3	255	425	175	100	145	100	9,08
-01	МН-4	100	218	71	47	85	50	8,70

Формат	Зона	Углы	Обозначение	Наименование	Кол.	Примеч.
				ДЕТАЛИ		
Б4	1			Труба 63.5±2 гост 10704-78 L=85	1	0,18 кг
				Полоса 6×180 гост 103-76 в ст3 кп2 гост 380-71		
А3	2		294-3-36.85-кэжи-3	L=300	1	2,54 кг
А3	3		294-3-36.85-кэжи-3	L=300	1	2,54 кг
Б4	4			Фланец Ду=80 гост 18880-80	1	1,04 кг
А3	5		294-3-36.85-кэжи-3	57×6 гост 103-76 в ст3 кп2 гост 380-71		
				L=57	1	0,13 кг
Б4	6			Болт М18×65 гост 7798-78	6	0,05 кг
Б4	7			Гайка М18 гост 38915-78	6	0,08 кг
Б4	8			Шайба ф18 гост 11371-78	6	0,08 кг
Б4	9			Болт М18×35 гост 7798-78	4	0,117 кг
Б4	10			Гайка М18 гост 38915-78	4	0,023 кг
			Переменные данные для исполнения:			
			кэжи-3			
			Труба 57×3,5 гост 10704-78			
Б4	11			L=300	1	2,31 кг
			кэжи-3-01			
			Труба 57×3,5 гост 10704-78			
Б4	12			L=245	1	1,13 кг

ТП 294-3-36.85 КЭЖИ-3		
Имя, отчество, подпись	Баратов	
Имя, отчество, подпись	Бизиев	
Имя, отчество, подпись	Михайлова	
Имя, отчество, подпись	Морозова	
Имя, отчество, подпись	Власова	
Имя, отчество, подпись	Носова	
Имя, отчество, подпись	Савальева	
Труба перегиба (МН-3, МН-4)		Сталь
		Масса
		См. табл.
		Лист 1
		Листов 1
СОЮЗСПОРТ ПРОЕКТ г. Москва		

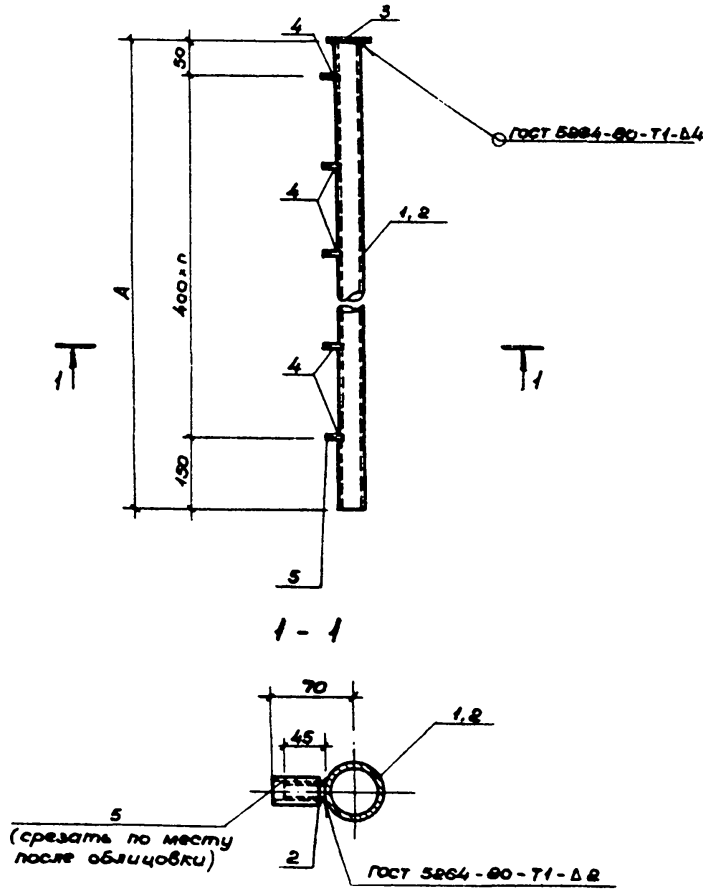


Сварку производить электродами марок ЦА-11, ОЗ-8.

Формат	Зона	Позиция	Обозначение	Наименование	Кол.	Примеч.
				Стандартные изделия		
Б4		1		Болт М12-70 ГОСТ 7798-70 ^а Х18Н10Т ГОСТ 5632-78 ^а	8	0.08 кг
Б4		2		Гайка М12 ГОСТ 5915-70 ^а Х18Н10Т ГОСТ 5632-78 ^а	8	0.02 кг
Б4		3		Шайба Ф17 ГОСТ 11371-78 ^а Х18Н10Т ГОСТ 5632-78 ^а	8	0.02 кг
				Детали		
				Полоса 6x300 ГОСТ 8203-74 ^а ОХ18Н10Т ГОСТ 5632-78 ^а		
А4		4	294-3-36.85-КЖС-4	ℓ=300	1	4.24 кг
А4		5	294-3-36.85-КЖС-4	ℓ=300	1	4.24 кг
Б4		6		Полоса 6x80 ГОСТ 18803-74 ^а ОХ18Н10Т ГОСТ 5632-78 ^а		
				ℓ=80	1	0.36 кг
Б4		7		Труба 82x2.0 ГОСТ 8941-81 ^а Х18Н10Т ГОСТ 5632-78 ^а		
				ℓ=75	2	0.15 кг
Б4		8		Труба 50x3.0 ГОСТ 8941-81 ^а Х18Н10Т ГОСТ 5632-78 ^а		
				ℓ=300	1	1.74

Шифр №2 подл. (фотомасштаб) и детали (вместе с чертежом)

			ТП 294-3-36.85 КЖСН-4			
Мех.мост	Баратов		Деталь закладная МН-5	Одн.вес	Масса	Масса/об.
Ин.конст	Бизяев			Р	11.86	—
ГМП	Исидорова			Лист 1	Листов 1	
Дук.вр.	Морозова			СОЮЗСПОРТПРОЕКТ г. Москва		
Разраб	Носова					
Проверка	Власова					
Н.контр.	Савельева					



Длина Зав. м.	Поз.	Обозначение	Наименование	Кол.		Примечание
				МН-6	МН-7	
Детали						
54			Труба 32x2 ГОСТ 9941-81 Х18Н10Т ГОСТ 5632-78			
54	1		Р= 9400	1		13,9 кг
	2		Р= 8600		1	3,05 кг
54	3		Полоса 4x30 ГОСТ 103-76 Х18Н10Т ГОСТ 5632-78			
			Р= 50	1	1	0,12 кг
54	4		Труба 10x1,0 ГОСТ 9941-81 Х18Н10Т ГОСТ 5632-78			
			Р= 45	24	7	0,02 кг
54	5		Труба ПНД 16Т ГОСТ 18599-83			
			Р= 100	24	7	0,005 кг

Сварку производить электродами марки ЦЛ-11; ОЗЛ-8

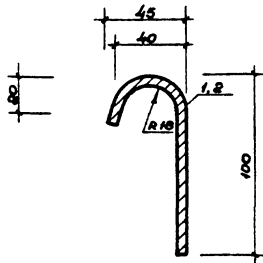
Упр. № подл./Подпись и дата/Взам. инв. №

Обозначение	Марка	A	n	Масса кг
294-3-36.85-КЭСУ-5	МН-6	9400	23	14,62
	-01 МН-7	8600	6	4,24

ТП 294-3-36.85			КЭСУ-5		
Наименование	Материал	Масса	Стадия	Масштаб	Масштаб
Труба наполнения (МН-6; МН-7)			Р	см.	—
			Лист 1	Листов 1	
СОЮЗСПОРТПРОЕКТ г. Москва					

Нач. мес. Баратов
 Гл. контр. Бизяев
 ГИП Никитарава
 Рук. гр. Морозова
 Разраб. Носова
 Провер. Власова
 Инж. контр. Савельева

Информация	Зона	Листы	Обозначение	Наименование	Кол	Примеч
				кэжи-6		
			<u>Детали</u>			
54	1		Полоса	2=150 ГОСТ 5582-75 Х18Н10Т ГОСТ 5632-72		
				ℓ=12500	1	88,84 кг
				кэжи-6-01		
			<u>Детали</u>			
54	2		Полоса	2=150 ГОСТ 5582-75 Х18Н10Т ГОСТ 5632-72		
				ℓ=13300	1	104,52 кг



Обозначение	Марка	Масса
294-3-36.85 КЭЖИ-6	МН-8	88,84 кг
-01	МН-9	104,52 кг

1. Длина отправочных марок не более 1500 мм

ТП 294-3-36.85 КЭЖИ-6

Бортик
(МН-8, МН-9)

Стадия Масса Масштаб

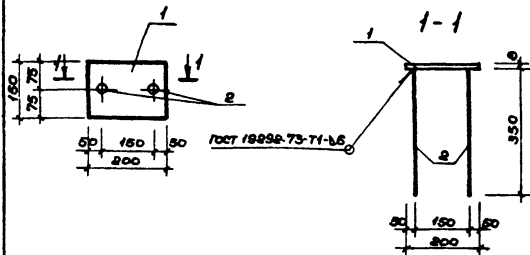
Р	См. табл.	—
---	-----------	---

Лист 1 Листов 1

СОЮЗСПОРТПРОЕКТ
г. Москва

Исполн.	Баратов	Ч
Листов	Бизяев	Б
Ген.пр.	Нисифорова	Н
Рис.вр.	Морозова	М
Разраб.	Калосова	К
Проверил	Власова	В
И. контр.	Савельева	С

Информация	Зона	Листы	Обозначение	Наименование	Кол	Примеч
				<u>Детали</u>		
54	1			10 А ГОСТ 5781-82		
				ℓ=200	2	0,12 кг
54	2			Полоса 8=150 ГОСТ 103-76 ВСТ3 К12 ГОСТ 390-71		
				ℓ=200	1	1,9 кг



ТП 294-3-36.85 КЭЖИ-7

Деталь закладная
МН-10

Стадия Масса Масштаб

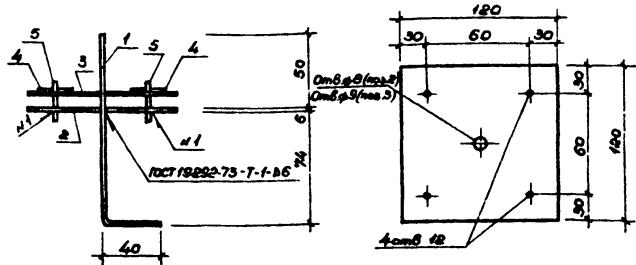
Р	2,14	1:10
---	------	------

Лист 1 Листов 1

СОЮЗСПОРТПРОЕКТ
г. Москва

Исполн.	Баратов	Ч
Листов	Бизяев	Б
Ген.пр.	Нисифорова	Н
Рис.вр.	Ерошенико	Е
Разраб.	Федорова	Ф
Проверил	Власова	В
И. контр.	Савельева	С

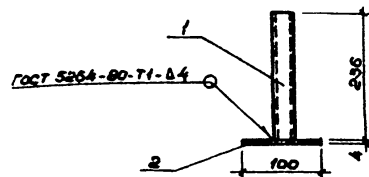
Поз. 2,3



Формат	Зона	Позиц.	Обозначение	Наименование	Кол.	Примеч.
Детали						
Б4	1			Ф 6 А-1 ГОСТ 5781-82		
				ℓ=170	1	0,04 кг
				Полоса 6x120 ГОСТ 5582-75		
				Х18Н10Т ГОСТ 5632-72 ^н		
А4	2		294-3-36.85-кжс-в	ℓ=180	1	0,68 кг
А4	3		294-3-36.85-кжс-в	ℓ=180	1	0,68 кг
Стандартные изделия						
Б4	4		Гайка М10	ГОСТ 5915-70 ^н	4	0,02 кг
				Х18Н10Т ГОСТ 5632-72 ^н		
Б4	5		Болт М10x55	ГОСТ 7798-70 ^н	4	0,04 кг
				Х18Н10Т ГОСТ 5632-72 ^н		

Шифр детали / Подпись и дата / Взам. инв. №

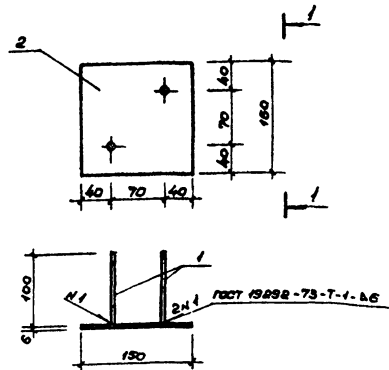
ТП 294-3-36.85 КЖС-В						
Изм. №	Исполн.	Дата	Деталь закладная МН-10	Станд.	Масса	Масштаб
				Р	1,64	1:5
				Лист 1	Листов 1	
СОЮЗСПОРТПРОЕКТ г. Москва						



Формат	Зона	Позиц.	Обозначение	Наименование	Кол.	Примеч.
Детали						
Б4	1			Труба 50x2,0 ГОСТ 3941-81		
				Х18Н10Т ГОСТ 5632-72 ^н		
				ℓ=236	1	0,82 кг
Б4	2			Полоса 4x100 ГОСТ 5582-75		
				Х18Н10Т ГОСТ 5632-72 ^н		
				ℓ=100	1	0,31 кг

Шифр детали / Подпись и дата / Взам. инв. №

ТП 294-3-36.85 КЖС-В						
Изм. №	Исполн.	Дата	Деталь закладная МН-11	Станд.	Масса	Масштаб
				Р	1,13	—
				Лист 1	Листов 1	
СОЮЗСПОРТПРОЕКТ г. Москва						



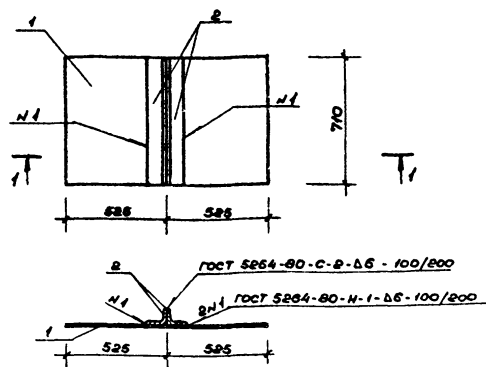
Формат	Этаж	Листы	Обозначение	Наименование	Кол.	Примеч.
				<u>Детали</u>		
Б4	1		ВА-III	ГОСТ 5781-82		
				В=100	2	0.04 кг
Б4	2		Полоса	В=100 ГОСТ 103-76		
				В СТЗ КП-2 ГОСТ 380-71	1	0.71 кг

ТП 294-3-36.85 КЭИИ-10

Деталь закладная
МН-12

Стадия	Масса	Масштаб
Р	0.79	1:5

Лист 1 Листов 1
СОЮЗСПОРТПРОЕКТ
г. Москва



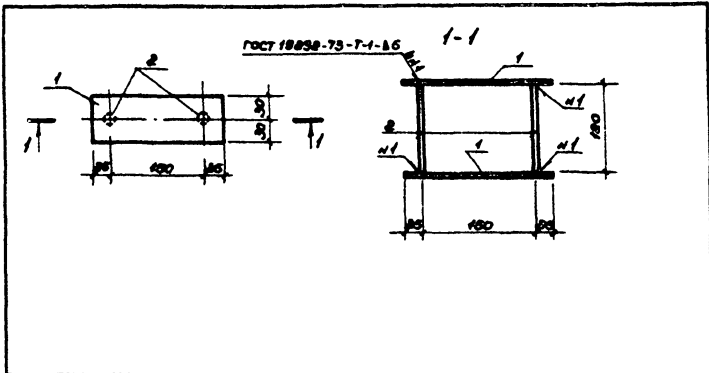
Формат	Этаж	Листы	Обозначение	Наименование	Кол.	Примеч.
				<u>Детали</u>		
Б4	1			Полоса		
				В=710 ГОСТ 82-70		
				В СТЗ КП-2 ГОСТ 380-71	1	35.12 кг
Б4	2			Уголок		
				50x50x5 ГОСТ 8509-76		
				В СТЗ КП-2 ГОСТ 380-71	2	2.68 кг

ТП 294-3-36.85 КЭИИ-11

Деталь закладная
МН-13

Стадия	Масса	Масштаб
Р	40.48	1:20

Лист 1 Листов 1
СОЮЗСПОРТПРОЕКТ
г. Москва



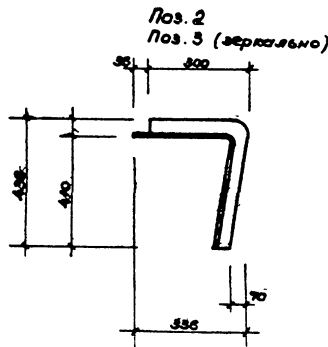
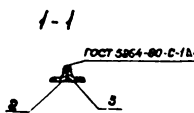
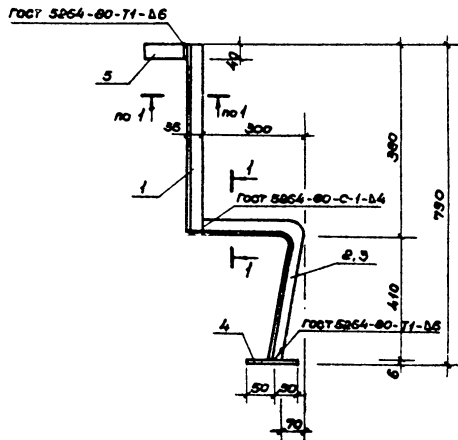
Код	Значение	Обозначение	Наименование	Кол.	Примеч.
<u>Детали</u>					
Б4	1		Полоса 8x60 ГОСТ 103-76 БЕТС КЛБ ГОСТ 380-78		
			Ø 200	2	0.57 кв
Б4	2		ФВ А I ГОСТ 5781-82		
			Ø 180	2	0.08 кв

Шифр альбома | Подпись и дата | Взам. инв. №

Исполн.	Бератов	И.И.
Инж. комп.	Бизяев	И.И.
Ген. пр.	Исифаров	И.И.
Рук. пр.	Брошманов	И.И.
Разраб.	Колодцова	И.И.
Проверил	Власова	И.И.
Инж. комп.	Савинова	И.И.

ТП 294-3-36.85		КЭЖИ-12	
Деталь закладная MH-14			
Сталь	А-3	Машина	1:20
Р	1:21	1:20	
Лист 1		Листов 1	
СОЮЗСПОРТПРОЕКТ г. Москва			

Типовой проект 294-3-36.85 Алюминий III

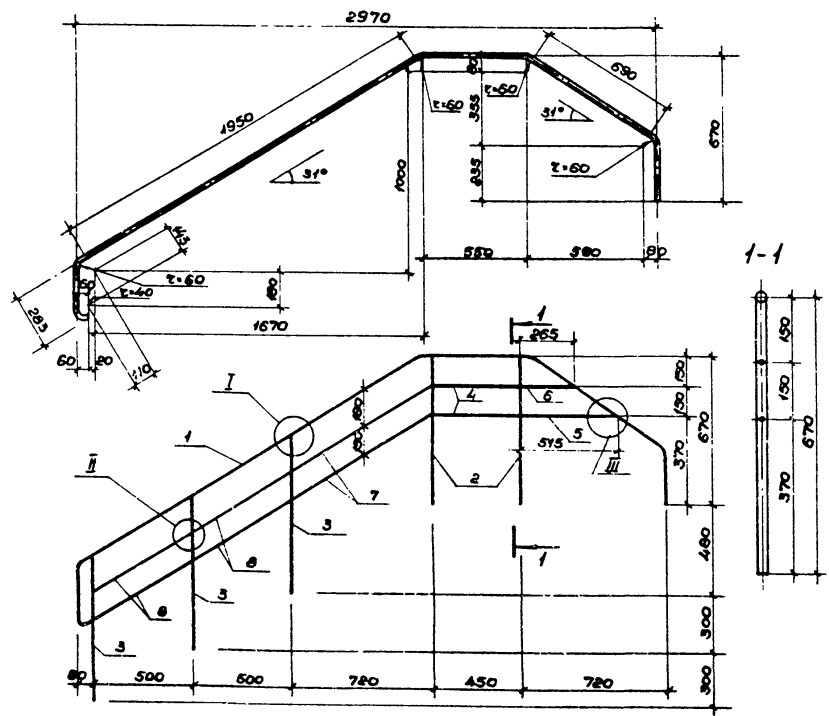


Формат	Зона	Листы	Обозначение	Наименование	Кол.	Примеч.
				<u>Детали</u>		
				Уголок 50-50-5 ГОСТ 8509-78 ВСТЗ КЛБ ГОСТ 380-71		
Б4	1			С = 360	2	1,43 кг
А2	2		294-3-36.85 - КЖС-13	С = 780	1	2,73 кг
А3	3		294-3-36.85 - КЖС-13	С = 780	1	2,73 кг
Б4	4			Полоса В = 100 ГОСТ 103-78 ВСТЗ КЛБ ГОСТ 380-71		
				С = 100	1	1,06 кг
Б4	5			Полоса В = 40 ГОСТ 103-78 ВСТЗ КЛБ ГОСТ 380-71		
				С = 180	1	0,23 кг

		ТП 294-3-36.85 КЖС-13			
Изу. мос. Баратов		Деталь монтажная		Страна: СССР	
Гл. конст. Бизяев		МН-15		Р 9,61	
ГМП Исаурова				Лист 1 / Листов 1	
Рук. ер. Морозова				СОЮСПОРТПРОЕКТ	
Проектир. Исаурова				г. Москва	
Разраб. Ногова					
Н. контр. Савельева					

Типовой проект 294-3-36.85 Алюбом III

Поз. 1

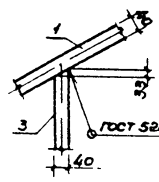


1-1

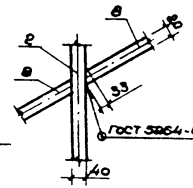
И

II

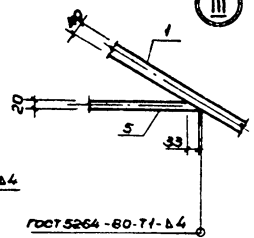
III



ГОСТ 5264-80-71-Б4



ГОСТ 5264-80-71-Б4



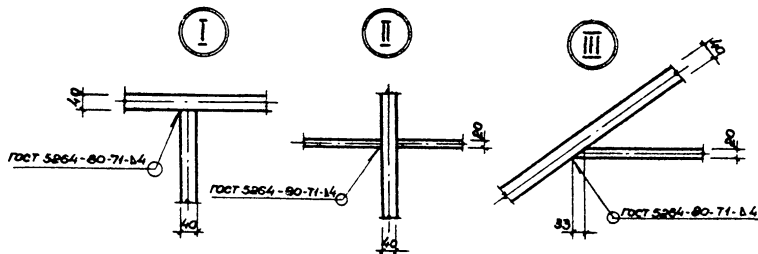
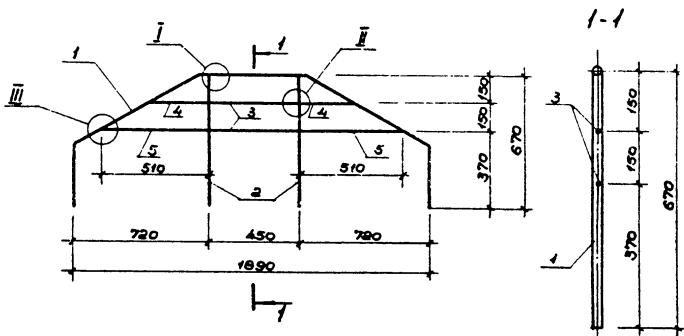
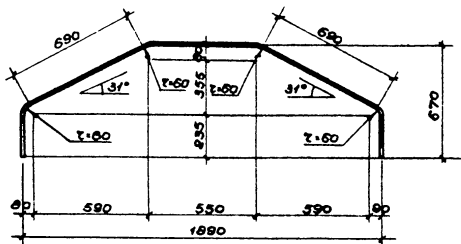
ГОСТ 5264-80-71-Б4

Обозначение	Наименование	Кол	Примеч.
Детали			
Труба 40x2 ГОСТ 9941-81 ХИ8НЮТ ГОСТ 5632-78 ^а			
1.3	1 294-3-36.85 - КЭЖИ-14	1	8.95кг
Б4	2	2	1.33кг
Б4	3	3	1.41кг
Труба 40x2 ГОСТ 9941-81 ХИ8Н ЮТ ГОСТ 5632-78 ^а			
Б4	4	2	0.37кг
Б4	5	1	0.46кг
Б4	6	1	0.23кг
Б4	7	2	0.73кг
Б4	8	4	0.52кг

Исполн. / Проверка / Дата / Взам. инв. / Листов / всего

ТП 294-3-36.85		КЭЖИ-14	
Исполн. Баратов Б4 контр. Бизяев ГМП Нисифорова Рук. эр. Ерошченко Разраб. Колосова Проверил Власова И.контр. Савельева	Деталь ограждения лестницы / МН-16	Оклад	Масштаб
		Р	20,85 1:20
		Лист 1	Листов 1
СОЮЗСПОРТПРОЕКТ г. Москва			

Поз. I

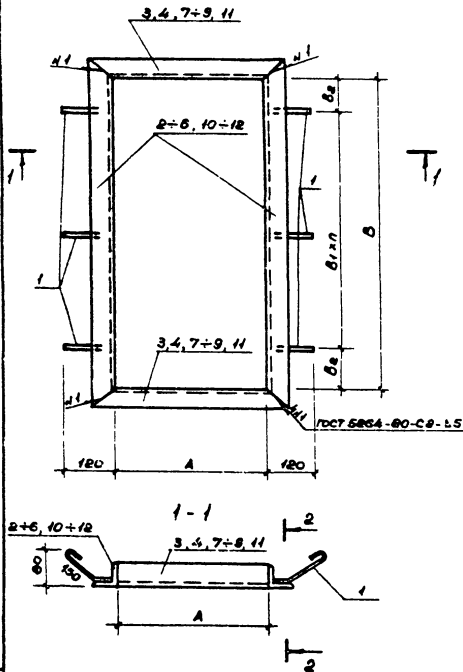


Формат	Этаж	Листы	Обозначение	Наименование	кол.	Примеч.
				<u>Детали</u>		
				Труба 40x2 ГОСТ 9941-81 ХИВНИОТ ГОСТ 5638-78*		
А3	1	294-3-36,85	- КЖСИ-15	ℓ=2790	1	5,37кв
Б4	2			ℓ=650	2	1,29кв
				Труба 80x8 ГОСТ 9941-81 ХИВНИОТ ГОСТ 5638-78*		
Б4	3			ℓ=410	2	0,37кв
Б4	4			ℓ=260	2	0,23кв
Б4	5			ℓ=510	2	0,46кв

Шифр проекта, Подпись и дата, Взам. инв. №

ТП 294-3-36,85			КЖСИ-15	
Исполн.	Масса	Масштаб		
Нач. мастр. Баратов	Р	10,07	1:20	
Исполн. Бизяев	Лист 1	Листов 1		
ГИП Никитрова				
Дир. пр. Ерошенко				
Разр. Колосова				
Пров. Власова				
Исполн. Савельева				
Деталь ограждения лестницы				
МН-17				
СОЮЗСПОРТПРОЕКТ г. Москва				

Технический проект 294-3-36.85 Автомобиль III



Код	Знач	Позиц.	Обозначение	Применование	Коды по исполнению 294-3-36.85 КЖК-16							Примечание		
					-	01	02	03	04	05	06		07	
Листов														
Б4	1			БА1 ГОСТ 5781-82										
				Р-250	6	8	6	4	4	6	6	4	0.10 кг	
				50-90-8 ГОСТ 8508-72 Узел по ГОСТ 380-74										
Б4	2			Р-680	-	-	-	-	-	2	-	-	2.56 кг	
Б4	3			Р-1660	-	-	4	-	-	-	-	-	6.26 кг	
Б4	4			Р-1360	2	-	-	-	-	2	2	-	5.13 кг	
Б4	5			Р-1280	-	-	-	-	-	-	2	-	4.83 кг	
Б4	6			Р-1100	-	2	-	-	-	-	-	-	4.15 кг	
Б4	7			Р-900	-	-	-	-	-	-	-	2	3.39 кг	
Б4	8			Р-700	-	2	-	-	-	-	-	-	2.64 кг	
Б4	9			Р-610	2	-	-	-	-	-	-	-	2.30 кг	
Б4	10			Р-600	-	-	-	-	-	-	-	2	2.26 кг	
Б4	11			Р-500	-	-	-	2	4	-	-	-	1.89 кг	
Б4	12			Р-300	-	-	-	2	-	-	-	-	1.15 кг	

Обозначение	Марка	A	B	B1	B2	n	масса
294-3-36.85-КЖК-16	PM-2	510	1860	450	180	2	15.44
-01	PM-3	600	1000	300	200	2	14.18
-02	PM-6	1560	1560	530	250	2	25.64
-03	PM-7	400	200	150	25	1	6.44
-04	PM-8	400	400	230	85	1	7.96
-05	PM-9	1260	580	230	60	2	15.96
-06	PM-10	1260	1180	450	140	2	20.52
-07	PM-15	800	500	230	135	1	11.70

Маш. мос. Баратов
 Из конст. Биззев
 ГИП Нисифорова
 Фук. вр. Морозова
 Разраб. Колосова
 Проверил. Власова
 И контр. Давылева

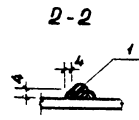
ТП 294-3-36.85 КЖК-16

Рамка

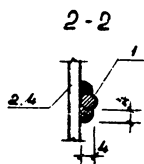
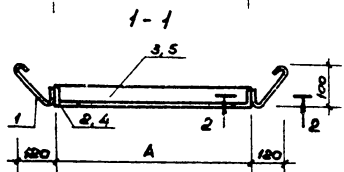
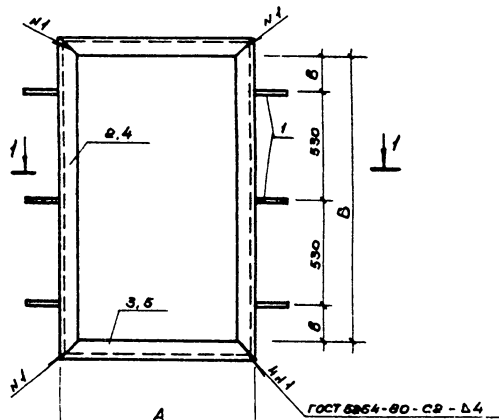
(PM-2, PM-3, PM-6 + PM10, PM-15)

Станд.	Масса	Масштаб
Р	см.	-
Лист 1 из листов 1		
СОГЭСПОРТ ПРОЕКТ г. Москва		

Изд. и модиф. Подписки и дата



Тилобай проект 294-3-36.85 Аурбон III

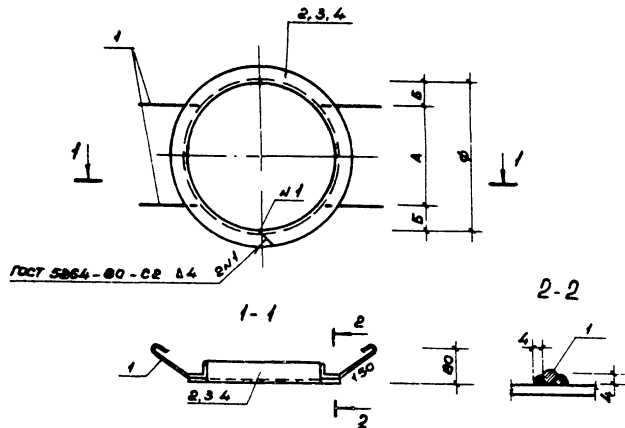


Обозначение	Наименование	Кол.	Примеч.
Детали			
Б4	1	ВА-I ГОСТ 5781-82 В-250	6 0.10 кг
Переменные данные для исполнения			
		294-3-36.85 - кож-17	
		Уолок 50x50x5 ГОСТ 8509-78	
		ВСТАЖА ГОСТ 535-78	
Б4	2	В-1700	2 6.41 кг
Б4	3	В-1100	2 4.15 кг
		294-3-36.85 - кож-17-01	
		Уолок 50x50x5 ГОСТ 8509-78	
		ВСТАЖА ГОСТ 535-78	
Б4	4	В-1660	2 6.26 кг
Б4	5	В-1140	2 4.30 кг

Шкала: 1:1

Обозначение	Марка	A	B	B	Масса
294-3-36.85 кож-17	PM 4	1000	1600	235	21.72
-01	PM 5	1040	1500	255	21.72

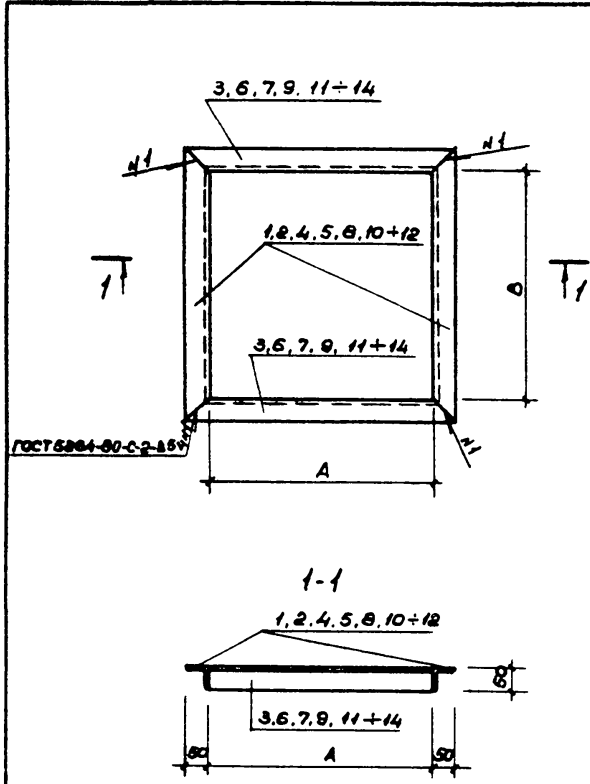
ТП 294-3-36.85			КОЖИ-17			
Исполн:	Баратов		Рамка (PM-4, PM-5)	Сталь	Масса	Материал
Гл. конст:	Биззев			Р	см. табл.	—
Г.И.П.	Исмаилов		Лист 1	Листов 1		
Рис. в:	Исмаилов		СОЮЗСПОРТПРОЕКТ			
Разраб.:	Юшмина		г. Москва			
Проверил:	Власова					
И контр.:	Савельева					



Формат Листа	Листы	Обозначение	Наименование	Кол.	Примеч.
			Детали		
			В А-I ГОСТ 5781-82		
Б4	1		Е-250	4	0.10 кг
Переменные данные для исполнения:					
			294-3-36.85-КЖИ-18		
			Угелок 50x50x5 ГОСТ 8309-78 встз ктз ГОСТ 380-79		
Б4	2		Е-1978	1	7.46 кг
			294-3-36.85-КЖИ-18-01		
			Угелок 50x50x5 ГОСТ 8309-78 встз ктз ГОСТ 380-79		
Б4	3		Е-2512	1	8.47 кг
			294-3-36.85-КЖИ-18-02		
			Угелок 50x50x5 ГОСТ 8309-78 встз ктз ГОСТ 380-79		
Б4	4		Е-2230	1	8.40 кг

Указ. на модификации и детали	Вариант исполнения					
	Обозначение	Марка	φ	А	Б	Масса
	294-3-36.85-КЖИ-18	PM 11	630	450	90	7.66
	- 01	PM 12	800	530	135	9.87
- 02	PM 14	710	530	90	8.80	

			ТП 294-3-36.85 КЖИ-18		
Маш.мост	Баратов	РЕМКА (PM-11, PM-12, PM-14)	Отв. инж.	Маслов	Машинист
Ул.компр.	Бизяев		Р	См.	—
ГМ П	Исмаилов			табл.	
Вед.инж.	Марозова		Лист 1 из 1		
Провер.	Исмаилов	СОЮЗСПОРТПРОЕКТ			
Разреш.	Насиба	г. Москва			
И.компр.	Савельева				



Код	Этаж	Позиц.	Обозначение	Наименование	Кол. на исполнен. 2М-3-36.85 КЖСН-19								Примеч.	
					-	01	02	03	04	05	06	07		
				Детали										
				Узелок 50-50-5 ГОСТ 8508-72 ВСТЗ КЛГ ГОСТ 380-71*										
Б4	1			Р-4450	-	-	-	2	-	-	-	-	-	16.78 кг
Б4	2			Р-1440	-	-	-	-	2	-	-	-	-	5.43 кг
Б4	3			Р-1850	8	-	-	-	-	-	-	-	-	4.71 кг
Б4	4			Р-1100	-	-	2	-	-	-	-	-	-	4.15 кг
Б4	5			Р-1000	-	-	-	-	-	2	-	-	-	3.77 кг
Б4	6			Р-900	-	-	2	-	-	-	-	-	-	3.39 кг
Б4	7			Р-700	-	-	-	-	-	2	-	-	-	2.65 кг
Б4	8			Р-600	-	-	-	-	-	-	-	2	-	2.86 кг
Б4	9			Р-550	-	-	-	-	-	-	2	-	-	2.07 кг
Б4	10			Р-500	2	-	-	-	-	-	-	-	-	1.89 кг
Б4	11			Р-450	-	4	-	-	-	-	-	-	-	1.70 кг
Б4	12			Р-400	-	-	-	-	2	-	2	-	-	1.51 кг
Б4	13			Р-350	-	-	-	-	-	-	-	2	-	1.32 кг
Б4	14			Р-300	-	-	-	2	-	-	-	-	-	1.13 кг

Обозначение	Марка	A	B	Масса
294-3-36.85-КЖСН-19	PM-1	1150	400	13.20
-01	PM-13	350	350	6.80
-02	PM-16	800	1000	15.08
-03	PM-17	200	4350	35.82
-04	PM-18	300	1340	13.88
-05	PM-19	600	900	12.84
-06	PM-20	450	300	7.16
-07	PM-21	250	500	7.16

ТП 294-3-36.85 КЖСН-19

РАМКА
(PM-1; PM-13; PM-16 ÷ PM-21)

Ич. мес. Баратов	Столб	Масса	Масса табл.
Бл. конст. Бузьев	Р	См.	-
Гип Никифорова	Лист 1	Листов 1	
Рис. в.р. Морозова	СОЮЗСПОРТ ПРОЕКТ		
Разраб. Колосова	г. Москва		
Проверил Власова			
И. контр. Савельева			

Изд. 1. Год. 1985. Подпись и дата. Взам. инв. №

Тилобий проект 294-3-36.85 Альбом III

Деталь	Обозначение	Наименование	Кол.	Примеч.
		Документация		
А4	294-3-36.85 - кэжи-20 сс	Сборочный чертеж		
		Детали		
Б4	1	ВА-I гост 8781-82 Р-170 Б	6	0.07 кг
Переменные данные для исполнения:				
		294-3-36.85 кэжи-20		
		Уволак 50x80x5 гост 8809-72 вст3 кг2 гост 104-74		
Б4	2	Р-1180	2	4.45 кг
Б4	3	Р-1190	1	4.49 кг
Б4	4	Р-1090	1	4.11 кг
		Полосо 4x65 гост 103-76 вст кг2 гост 380-71*		
Б4	5	Р-1090	31	2.23 кг
		294-3-36.85 кэжи-20-01		
		Уволак 50x50x5 гост 8809-72 вст3 кг2 гост 104-74		
Б4	6	Р-1250	2	4.71 кг
Б4	7	Р-800	1	3.02 кг
Б4	8	Р-700	1	2.64 кг
		Полосо 4x65 гост 103-76 вст кг2 гост 380-71*		
Б4	9	Р-700	33	1.43 кг

Взвешивание

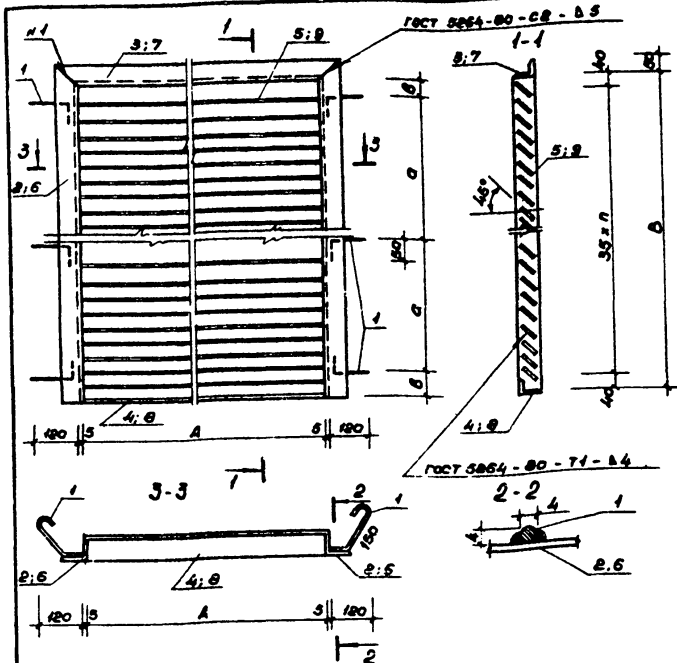
Листов

Исполн	Баратов	Г.П.
Провер	Бизяев	Г.П.
Провер	Морозова	Г.П.
Провер	Морозова	Г.П.
Разраб	Носова	Н.С.
И контр	Завелева	Н.С.

ТП 294-3-36.85 КЭЖИ-20		
Решетка экзальюзияная РЖС-1, РЖС-2	Лист	Листов
	Р	1
СОЮЗСПОРТПРОЕКТ г. Москва		

Формат А 4

Тилобий проект 294-3-36.85 Альбом III



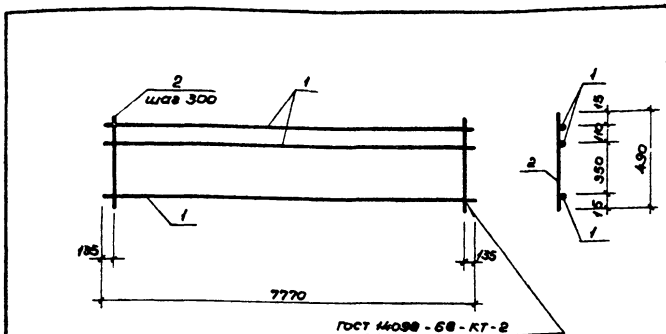
Взвешивание

Листов

Обозначение	Марка	А	В	а	б	п	Масса кг
294-3-36.85-кэжи-20	РЖС-1	1090	1130	600	65	30	87.05
-01	РЖС-2	700	1200	500	100	39	62.69

ТП 294-3-36.85 КЭЖИ-20 сс.		
Решетка экзальюзияная РЖС-1, РЖС-2 (сборочный чертеж)	Лист	Листов
	1	1
СОЮЗСПОРТПРОЕКТ г. Москва		

Формат А 4



Код	Зона	Листы	Обозначение	Наименование	Кол.	Примеч.
<u>Детали</u>						
Б4	1		12 А III	ГОСТ 5781-82		
			Р. 7770		3	6.88 кг
Б4	2		6 А I	ГОСТ 5781-82		
			Р. 480		26	0.11 кг

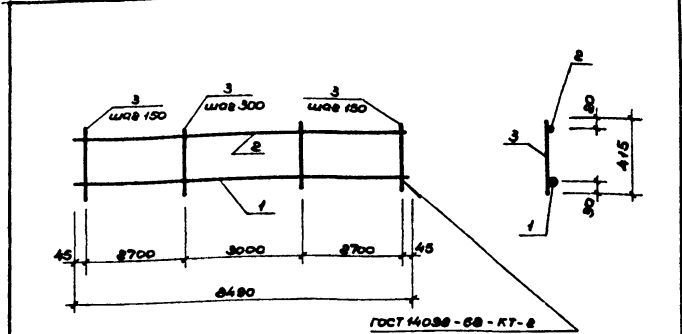
ТП 294-3-36.85 КЖИ-21

Каркас КР-2

Сталь Масса Магистр

Р 23.53 —
Лист 1 / Листов 1

СОЮЗСПОРТПРОЕКТ
г. Москва



Код	Зона	Листы	Обозначение	Наименование	Кол.	Примеч.
<u>Детали</u>						
Б4	1		28 А III	ГОСТ 5781-82		
			Р. 8480		1	41.0 кг
			12 А III	ГОСТ 5781-82		
Б4	2		Р. 8480		1	7.54 кг
Б4	3		Р. 415		47	0.37 кг

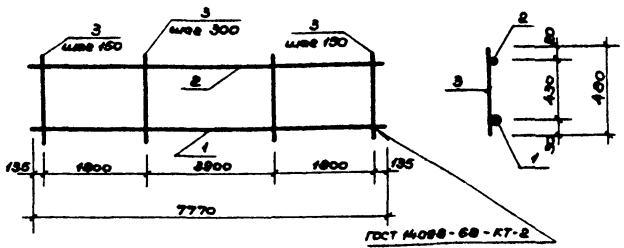
ТП 294-3-36.85 КЖИ-22

Каркас КР-1

Сталь Масса Магистр

Р 65.95 —
Лист 1 / Листов 1

СОЮЗСПОРТПРОЕКТ
г. Москва



ГОСТ 14098-68-КТ-2

Исполн.	Зона	Листы	Обозначение	Наименование	Кол.	Примеч.
				<u>Детали</u>		
Б4	1		2А II	ГОСТ 5781-82		
				2-7770	1	49,02 кг
Б4	2			2-7770	1	6,89 кг
Б4	3			2-480	28	0,43 кг

Исполн. левый / Подпись и Фамилия / Дата / Исполн. правый / Подпись и Фамилия / Дата

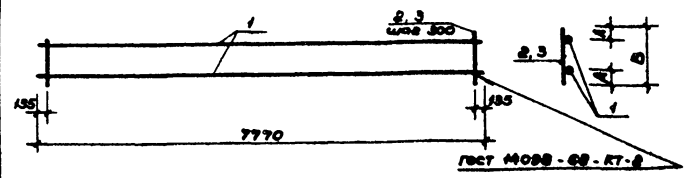
Нач. мес.	Баратов	9
Исполн.	Бизяев	9
ГМП	Исмаилов	9
Рис. эр.	Марозова	9
Пробирщик	Власова	9
Разраб.	Носова	9
Исполн.	Савельева	9

ТП 294-3-36.85 КЖИ-23

Каркас (КР-4)

Сталь	Масса	Масштаб
Р	72,25	—
Лист 1	Листов 1	

СОЮЗСПОРТПРОЕКТ
г. Москва



ГОСТ 14098-68-КТ-2

Исполн.	Зона	Листы	Обозначение	Наименование	Кол.	Примеч.
				<u>Детали</u>		
Б4	1		12 А II	ГОСТ 5781-82	2	6,89 кг
				2-7770	2	6,89 кг
				<u>Переменные данные для исполнений:</u>		
				294-3-36.85 - КЖИ-24		
Б4	2		6 А I	ГОСТ 5781-82	26	0,08 кг
				294-3-36.85-КЖИ-24-01		
Б4	3		6 А I	ГОСТ 5781-82	26	0,11 кг
				2-480	28	0,43 кг

Обозначение	Марка	А	В	Масса кг
294-3-36.85 - КЖИ-24	КР-3	18	380	15,86
-01	КР-5	20	480	16,64

ТП 294-3-36.85 КЖИ-24

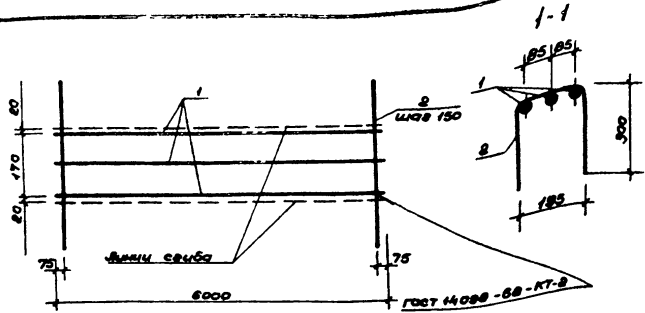
Каркас (КР-3, КР-5)

Сталь	Масса	Масштаб
Р	см. табл.	—
Лист 1	Листов 1	

СОЮЗСПОРТПРОЕКТ
г. Москва

Исполн. левый / Подпись и Фамилия / Дата / Исполн. правый / Подпись и Фамилия / Дата

Типовой проект ТП-3-36.85 Алесом III



Формы	Виды	Размеры	Обозначение	Наименование	Кол.	Примеч.
				<u>Детали</u>		
				28 А III ГОСТ 5781-82		
Б4	1			Ø. 6000	5	28,98 кг
Б4	2			10 А I ГОСТ 5781-82	40	0,50 кг
				Ø. 800		

Имя и подпись Проектанта
Имя и подпись Проверщика

Имя и подпись Проектанта	Имя и подпись Проверщика				
Имя и подпись Проектанта	Имя и подпись Проверщика				
Имя и подпись Проектанта	Имя и подпись Проверщика				
Имя и подпись Проектанта	Имя и подпись Проверщика				
Имя и подпись Проектанта	Имя и подпись Проверщика				
Имя и подпись Проектанта	Имя и подпись Проверщика				
Имя и подпись Проектанта	Имя и подпись Проверщика				
Имя и подпись Проектанта	Имя и подпись Проверщика				
Имя и подпись Проектанта	Имя и подпись Проверщика				
Имя и подпись Проектанта	Имя и подпись Проверщика				
Имя и подпись Проектанта	Имя и подпись Проверщика				

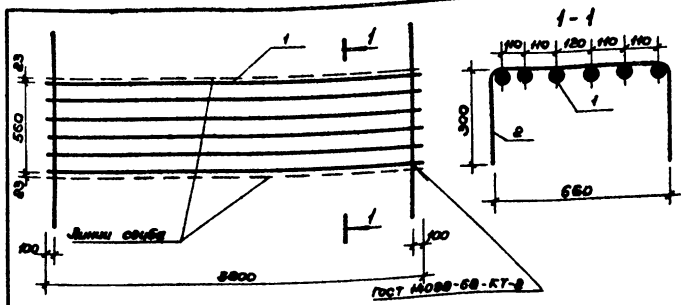
ТП 294-3-36.85 КЖИ-25

Сетка С-1

Стрелка	Масса	Масштаб
p	106,94 кг	—
Лист 1	Листов 1	

СОЮЗСПОРТПРОЕКТ
г. Москва

Типовой проект ТП-3-36.85 Алесом III



Формы	Виды	Размеры	Обозначение	Наименование	Кол.	Примеч.
				<u>Детали</u>		
				38 А III ГОСТ 5781-82		
Б4	1			Ø. 3000	6	23,98 кг
				12 А I ГОСТ 5781-82		
Б4	2			Ø. 1260	13	1,12 кг

Имя и подпись Проектанта
Имя и подпись Проверщика

Имя и подпись Проектанта	Имя и подпись Проверщика				
Имя и подпись Проектанта	Имя и подпись Проверщика				
Имя и подпись Проектанта	Имя и подпись Проверщика				
Имя и подпись Проектанта	Имя и подпись Проверщика				
Имя и подпись Проектанта	Имя и подпись Проверщика				
Имя и подпись Проектанта	Имя и подпись Проверщика				
Имя и подпись Проектанта	Имя и подпись Проверщика				
Имя и подпись Проектанта	Имя и подпись Проверщика				
Имя и подпись Проектанта	Имя и подпись Проверщика				
Имя и подпись Проектанта	Имя и подпись Проверщика				
Имя и подпись Проектанта	Имя и подпись Проверщика				

ТП 294-3-36.85 КЖИ-26

Сетка С-2

Стрелка	Масса	Масштаб
p	158,44 кг	—
Лист 1	Листов 1	

СОЮЗСПОРТПРОЕКТ
г. Москва