

Основные комплекты рабочих чертежей альбома

Обозначение	Наименование	Примечание
АС	Архитектурно-строительные решения	

Ведомость чертежей основных комплектов альбома

Лист	Наименование	Страница
1-5	Общая пояснительная записка	2-6
	<u>Ведомость чертежей комплекта АС</u>	
	<u>Крытое помехохранилище емкостью 3500 тн</u>	
1	Общие данные (начало)	7
2	Общие данные (окончание)	8
3	Схема расположения элементов фундаментов и стен траншеи.	9
4	План на отм. 0.000. Разрезы 1-1-3-3. Вид 4-4	10
5	Фасады. План кровли.	11
6	Схемы расположения асбестоцементных листов кровли и стен.	12
7	Схема расположения рам и связей.	13
8	Техническая спецификация металла	14
9	Схемы расположения прогонов покрытия и прогонов стеновых ограждений	15
10	Фрагменты 1:2 <u>Площадка для приготовления компоста</u>	16
11	План на отм. 0.000 <u>Площадка для хранения компостирующего материала</u>	17
12	План на отм. 0.000	18
13	Фрагмент плана 1 <u>Ведомость чертежей комплекта АСУ</u>	19
1	Узел 1	20
2	Узлы 2-4	20
3	Узлы 5-6	21
4	Узлы 7-10	21
	<u>Ведомость чертежей комплекта АСУ</u>	
1	Полурамы пр18-1-1а; пр18-1-1б, пр18-1-1в	22
2	Фундамент Ф18-15-1а	22
3	Вертикальная связь ВС1	23
4	Горизонтальная связь ГС1	24

Типовой проект разработан в соответствии с действующими нормами и правилами и предусматривает мероприятия, обеспечивающие взрывную, взрывопожарную и пожарную безопасность при эксплуатации здания.
Главный инженер проекта *Рыков*

Лист	Наименование	Страница
5	Плита ПС1	24
6	Сетка арматурная С1	25
7	Каркас плоский КР1	25
8	Петли П1, П2	25
9	Изделие закладное ИИ1	25
10	Изделие соединительное ИС1	26
11	Изделие соединительное ИС2	26
12	Изделия соединительные ИС3, ИС4	26
13	Изделие соединительное ИС5	26

Общая часть

Типовой проект помехохранилища для птицефабрик с приготовлением 85 тысяч компоста в год, разработан на основании задания на проектирование, утвержденного Главсельстройпроектм МСХ СССР 17 февраля 1982 года с учетом норм строительного проектирования.

Типовой проект предназначен для применения в районах с расчетной зимней температурой наружного воздуха -20°С -30°С (основное решение) -40°С, массой снегового покрова 100 кг/м²; скоростным напором ветра 27 кг/м² сейсмичностью не более 6 баллов, с грунтами в основаниях по характеристикам СН 227-82.

Архитектурно-строительные решения.

Площадка для хранения компостирующего материала и площадка для приготовления компоста имеют прямоугольную форму с размерами в плане соответственно 123,6 x 138,0 м и 105,6 x 279,2 м.

Площадки по периметру обваловываются грунтами до отметки + 0,300, в обваловании предусмотрены проезды для транспортных средств.

Площадки имеют уклон 0,005 к лоткам для отвода ливневых вод в железобетонные лотки. Лотки приняты монолитные бетонные.

Площадки запроектированы из монолитного бетона марки 300, толщиной 180 мм, основание - песчаная смесь толщиной 150 мм по уплотненному грунту.

Помехохранилище полузаглубленное навесом от атмосферных осадков, емкостью 3500 тонн, имеет в плане прямоугольную форму с размерами по осям 18,0 x 96,0. По продольным стенам предусмотрена обваловка. Для возможности выезда транспорта по торцам помехохранилища предусмотрены пандусы.

Помехохранилище запроектировано в следующих конструкциях:

Фундаменты под рамы - сборные железобетонные серии 1.810-2, вып 1, устанавливаемые на бетонную подготовку.

Рамы - сборные железобетонные серии 1.822 - 2, вып 3.

Стены и покрытие из асбестоцементных волнистых листов УВ ГОСТ 16233-77 по деревянным прогонам.

Стены траншей запроектированы из сборных железобетонных плит. Швы между плитами заполняются цементным раствором марки 100. В стенах и днище предусматриваются температурные швы.

Привязан:

УИВ. N			
--------	--	--	--

Днище помехохранилища из монолитного бетона марки 300 повышенной плотности толщиной 150 мм уложенному по щебню, утрамбованному в грунт и пролитому битумом.

Защита строительных конструкций от агрессивного воздействия в связи с наличием на площадках и в помехохранилище осадкой и агрессивной среды, обусловленной их технологическим назначением в проекте предусмотрены специальные мероприятия по обеспечению долговечности строительных конструкций:

- использование железобетонных и бетонных конструкций из водонепроницаемого морозостойкого бетона повышенной плотности
- антикоррозионная защита конструкции.

Для обеспечения долговечности строительных конструкций в процессе эксплуатации необходимо:

- систематически проводить технические осмотры, своевременный ремонт поврежденных мест;
- периодически возобновлять антикоррозионную защиту конструкций

Покрытие площадок, лотки, прямку плиты стен траншеи и монолитное днище помехохранилища, непосредственно контактирующие с пометной массой изготавливать из бетона повышенной плотности В6 при $W/C = 0,55$ на сульфатостойком цементе с введением ингибитора коррозии арматурной стали.

Наружные поверхности фундаментов под рамы, плиты стен траншеи помехохранилища, соприкасающиеся с грунтами обмазать горячим битумом 3х2 раза.

Элементы помехохранилища, расположенные выше отметки 2,65 находятся в газовой агрессивной среде средней агрессии. Для защиты железобетонных рам следует принять бетон повышенной плотности В6. Металлические конструкции окрасить эмалью ЭП-793 ГОСТ 23143-78 3х3 раза общей толщиной покрытия 80 мкм по шпательке ЭП0010 ГОСТ 10277-76. Деревянные конструкции помехохранилища следует защищать от биологического разрушения и возгорания (среда неагрессивная табл. 18 СНиП II-28-73).

Небетонируемые (открытые) закладные детали и соединительные элементы железобетонных конструкций защитить металлическими покрытиями толщиной 120-180 мкм, а наносимых методом горячего цинкования - толщиной 50-60 мкм.

Исполн	Взбужкина	12.82
Исполн	Матвеев	12.82
Провер	Тамбиева	12.82
Рук. гр.	Тамбиева	12.82
Гл. спец.	Андрющенко	12.82
Нач. отд.	Севернов	12.82
Гл.пр.	Рыков	12.82
Н.контр.	Кантер	12.82

Т П 805 - 9 - В. 84		
Общая пояснительная записка	Стенды	Листы
	Р	1 5
МСХ СССР Главсельстройпроект ЦНИИЭПтичермет г. Ростов-на-Дону		

Копировал: Зеляя формат

Яльдом I
 Типовой проект
 С. 2. 2. а. с. 8. а. н. о.
 Проект № 27110101/12.82
 Подпись и дата
 УИВ. N

Листом I

Технологическая часть

Типовой проект разработан для открытых площадок приготовления и хранения компостов, площадок хранения компостирующего материала и закрытых помехранилищ для птицефабрики мощностью в млн. бройлеров в год при выращивании бройлеров в клеточных батареях, ремонтного молодняка и родительского стада на глубокой подстилке.

Годовой выход: - помета - 42190т - навоза (загрязненной подстилки) - 10750т

Влажность помета - 75%, влажность навоза - 26%. Для получения компоста в качестве наполнителей могут быть использованы навоз от кур родительского стада и его ремонтного молодняка, не кормовая солома, торф, опилки, кастра и другие наполнители растительного происхождения.

При расчете типового проекта приняты следующие исходные данные:

- суточный выход помета - 115т
- соотношение помета и компостирующего материала по весу 1:1 при влажности помета 75% и компостирующего материала 45%.
- влажность компоста (конечного профиля) - 60%
- Для конкретных условий соотношения помета и наполнителя могут быть изменены в зависимости от влажности исходных материалов.
- запас компостирующего материала на площадке приготовления компостов - 2 месяца.
- время хранения компостов на площадке компостирования с целью биотермического обеззараживания и созревания компоста после укладки в бурт в холодный период года - 2 месяца и 1 месяц - в теплый период.
- компостирование производится в течение 9 месяцев в году при температуре не ниже -10°С.
- при температуре ниже -10°С компостирование не производится, помет завозится в крытые хра-

нилища. Емкость помехранилища определяется исходя из необходимости хранения помета в течение 3х месяцев.

- количество и сроки внесения компостов на поля определяются с учетом природно-климатических условий расположения птицефабрики, состава почв и грунх факторов.

В типовом проекте предусмотрено приготовление компостов с применением мобильных транспортнх средств - бульдозеров, погрузчиков типа ПЭП ПЭ и др.

Расчет количества единовременного хранения помета и компостирующего материала

Годовой выход помета - 42190т
Годовая потребность в компостирующем материале при соотношении компостов 1:1 - 42190т
Годовой выход компоста - 84380т.
Поскольку весь помет перерабатывается в течение 9 месяцев, среднесуточная производительность всего компоста рассчитывается исходя из этого времени.

Таким образом, выход компоста составит: 84380т : 270 дн = 312т/день.

При соотношении компонентов 1:1 расход компостирующего материала будет - 156т/день, помета - 156т/день.

Двухмесячный запас компостирующего материала при суточной потребности 156т составит 9380т, что при плотности компостирующего материала 0,45т/м³ и влажности 45,0% даст объем в количестве 9380 : 0,45т/м³ = 20800 м³

Компостирующий материал складывается в бурты шириной 18м, длиной 100 м и высотой 2,5 м. Емкость одного бурта 4500 м³. Количество буртов для двух месячного запаса компостирующего материала составит 20800 м³ : 4500 м³ ~ 5 буртов.

Следовательно, площадка для хранения компостирующего материала должна быть размерами не менее 138х125 м. Т.к. для компостирующего материала используют загрязненную подстилку от

ремонтного молодняка и родительского стада в количестве 10750 тонн в год, то 31440 тонн компостирующего материала необходимо завести извне.

В период холодного времени года, когда прекращается компостирование помет завозится в крытые помехранилища.

Суточное поступление помета составит 42190т : 365 = 115т/сутки в течение 3-х месяцев количества его составит 10400т.

Принимается 3 крытых помехранилища вместимостью 3500т каждое с габаритами в плане 18х96м

Приготовление компостов на открытых бетонных площадках с использованием мобильных транспортнх средств.

Приготовление компостов производится на специальных бетонных площадках, где формируются бурты компостов. Компостирующий материал выгружают на площадку, затем бульдозером разравнивают слоем толщиной 25-35 мм. На этот слой завозят и выгружают необходимое количество птичьего помета. После чего он разравнивается бульдозером и одновременно перемешивается с наполнителем, из полученной массы формируют бурт компоста. Процесс повторяется до формирования полного бурта.

Сформировав один бурт переходят к формированию следующего. Ориентировочная масса одного бурта - 2000т.

Исходя из соотношения компонентов 1:1 по весу и при объемном весе помета 0,7т/м³ и наполняющего материала 0,45т/м³ объем бурта компоста составит (1000:0,7) + (1000:0,45) = 3650 м³.

При высоте бурта равном 2,50 м габариты бурта в плане будут равны 18х80 м.

Типовой проект

Исходные данные и расчеты

Исполн. Куликова	дт	10.82	ТП	805-9-в.84
Рук.гр. Тамбиева	дт	12.82		
Гл. спец. Инженер	дт	12.82		
Нач.отд. Живеров	дт	12.82		
Гл. Рыхов	дт			
Н.контр. Кантер	дт			
Привязан:			Общая пояснительная записка	
Инв.н			Страниц	Листов
			Р	2
			Гл.вельстройпроект ЦМЦиВ.Птицефабрик г.Ростов-на-Дону	

Людям I

При необходимости вызревания компоста в течение двух месяцев и при условии сытного приготовления компоста в количестве 312т необходима площадка для приготовления компоста в количестве 18720т или (при массе дёрта 2000т) 10 дёртов.

Для ритмичного технологического процесса приготовления - компоста принимаются 2 площадки размерами в плане 105 x 138 м (по 5 дёртов на каждой площадке).

С первой площадки готовый компост вывозится на поле, на второй - компост вызревает. Непрерывность процесса обеспечивается сменой назначенных площадок.

Расчет средств механизации

Исходные положения расчетов приняты исходя из условий:

- вывоза готового компоста транспортными средствами аттрактов плодородия Союзсельхозтехники.
- доставки помета и навоза от птицефабрики к месту компостирования или складирования транспортными средствами птицефабрики, наименование и количества которого учтены в составе птицефабрики -доставки наполнителей на расстоянии 20м от места складирования.

Технологические операции:

- погрузка помета из пометохранилища в транспортные средства
- транспортировка и выгрузка помета на площадку компостирования.
- доставка компостирующего материала от места складирования на площадку компостирования из карьера.
- складирование компостирующего материала формирование дёрта.
- погрузка компостирующего материала.

- транспортировка и выгрузка компостирующего материала на площадку компостирования
- распределение компостирующего материала и помета равномерным слоем и формирование дёрта компоста.
- погрузка компоста в транспортные средства для вывозки к местам внесения.

Для обеспечения вышеперечисленных технологических операций в типовом проекте рекомендуются следующие машины и механизмы:

1. Трактор Т-74 с бульдозерным оборудованием Д-535
 2. Погрузчик фронтальный, перекидной ПФП-1.2.
 3. Трактор МТЗ-80 с транспортной тележкой 2ПТС-4.
 4. Погрузчик пэ-0.8.
 5. Трактор Т-150 с тележкой 1ПТС-9
- Определение количества машин и механизмов.

1. Погрузка помета из пометохранилища в транспортные средства погрузчиком пэ-0.8.
- 3-х месячный объем помета - 10547т
- часовая производительность - 40т
- количество дней работы - 90 дней в году
- Потребное количество машин $\frac{10547}{40 \times 8 \times 90} = 0,36$

- Принимается 1 погрузчик пэ-0.8
2. Транспортировка и выгрузка помета на площадку компостирования транспортной тележкой и трактором МТЗ-80.
 - годово́й объем работ - 10547т
 - часовая производительность - 14т
 - на расстояние до 1000 м
 - количество дней работы - 90 дней в году
 - Потребное количество машин $\frac{10547}{14 \times 8 \times 90} = 1,04$

- Принимаются 2 трактора МТЗ-80 с тележками 2ПТС-4
3. Погрузка компостирующего материала в транспортные средства погрузчиком ПФП-1.2
 - годово́й объем работ - 42190т

- часовая производительность - 27,8т
- количество дней работы в году - 270 дней
- Потребное количество машин $\frac{42190}{27,8 \times 8 \times 270} = 0,7$

- Принимается 1 погрузчик ПФП-1.2
4. Транспортирование и выгрузка компостирующего материала на площадку компостирования трактора МТЗ-80 и прицепом 2ПТС-4.
 - годово́й объем работ - 42190т
 - часовая производительность - 10т
 - на расстояние до 1000 м
 - количество дней работы в году - 270
 - Потребное количество машин $\frac{42190}{27,8 \times 10 \times 270} = 0,57$

- Принимается один трактор МТЗ-80 с тележкой 2ПТС-4
5. Перемешивание компостирующего материала и помета. Трактор Т-74 с бульдозерным оборудованием Д-535.
 - годово́й объем работ - 84380т
 - часовая производительность - 18,9т
 - количество дней работы в году - 270
 - Потребное количество машин $\frac{84380}{18,9 \times 8 \times 270} = 2,06$

- Принимаются 2 трактора Т-74 с бульдозерным оборудованием Д-535 (606)
6. Формирование дёрта компоста, трактор Т-74 с бульдозерным оборудованием Д-535 (606)
 - годово́й объем работ - 84380т
 - производительность - 37,8 т/час
 - количество рабочих дней - 270
 - Потребное количество машин $\frac{84380}{37,8 \times 8 \times 270} = 1,03$

- Принимается один трактор Т-74 с бульдозерным оборудованием Д-535 (606)

Типовой проект

Имя и подг. Подпись и дата. Имя и подг.

Исполн. Куликова	С	18.82	ТП 805-9-8.84
Рук. гр. Тамбиева	В	18.82	
П. спец. Иришченко	В	18.82	
Нач. отд. Завьялов	В	18.82	
И.П. Рыков	С	18.82	Общая пояснительная записка
Н.контр. Кантер	К	18.82	
Стр. р	3	Листов	М.П. с.с.с.р. Глав. сельстройпроект ЦНЦиАПтицепром с.Ростов-на-Дону

Привязан:					
И.В.В.					

Львов I

Тупово проект

7. Формирование бурта компостирующего материала принимается 1 трактор Т-74 с бульдозерным оборудованием Д-535.

8. Погрузка компоста в транспортные средства погрузчиком ПФП-12.
заготов. объем работ - 84380 т
количество рабочих дней - 270
производительность - 312 т/час
Потребное количество машин $\frac{84380}{27,8 \times 8 \times 270} = 1,4$

Принимается 2 погрузчика ПФП-12

9. Транспортирование наполнителей на площадку хранения компостирующего материала на расстоянии 20 км от места складирования трактором Т-150 с тележкой ПТС-9
заготов. объем - 31440 т
количество рабочих дней - 270
производительность - 3,67 т/час
Потребное количество машин: $\frac{31440}{3,67 \times 8 \times 270} = 3,96$

Принимается 4 трактора Т-150 с тележкой ПТС-9.
Общее количество машин:

- Трактор Т-74 (Д-535) - 4 шт.
- Погрузчик ПЗ-0,8 - 1 шт.
- Трактор МТЗ-80 с тележкой ПТС-4-3 - 3 шт.
- Погрузчик ПФП-12 - 3 шт.
- Трактор Т-150 с тележкой ПТС-9-4 - 4 шт.

Штат обслуживающего персонала площадок компостирования:

Тракторист - машинист	- 10 чел.
Бригадир	1 шт.
Подменные	4 шт.
Всего	15 чел.

Краткие рекомендации по производству работ.
Общее направление монтажа конструкций паметокранилища от одного конца здания к другому навстречу по мере конструкций.

Для большего совмещения работ паметокранилище разбивается на захватки. В пределах одной захватки работы производятся в следующей последовательности: а) земляные работы; б) устройства монолитного бетонного основания; в) монтаж фундамента и стен паметной траншеи; г) монтаж рам; д) монтаж элементов покрытия.

Земляные работы включают следующие рабочие процессы: разработки котлована, транспортирование грунта, планировку дна котлована с разравниванием и уплотнением грунта. Рытье котлована является ведущим процессом. Грунт разрабатывается одноковшовыми экскаваторами, оборудованными обратной лопатой. Разработка грунта осуществляется торцовыми ковшевыми прокладками.

После планировки дна котлована приступать к бетонированию днища паметокранилища.

Процесс бетонирования состоит из подготовительных и проверочных операций, процесса укладки, распределения и уплотнения бетонной смеси, а также вспомогательных операций, осуществляемых по ходу бетонирования.

Днище разбивается на блоки бетонирования (количество таких блоков определяется ПР). Укладку бетонной смеси в блоке ведут горизонтальным слоем одной толщины без перерывов и в одном направлении, затем разравнивают и уплотняют вибратором. Бетон к рабочему месту подается автокраном в бадьях.

После достижения бетоном 70% прочности монтируют стены паметной траншеи и фундаменты под рамы.

Затем выполняется обратная засыпка с уплотнением грунта.

Монтаж каркаса производится двумя кранами К-162, расположенными анаржи здания один против другого.

Разгрузка и складирование абарных элементов предусматриваются теми же кранами, что и монтаж. Разбивку мест складирования производить от разбивочных осей здания.

Монтаж элементов каркаса производится, начиная со связевого блока, в следующей последовательности:

- устанавливаются полурамы, опираются на монтажную вышку и приваряется в проектное положение, устанавливаются временные расчалки и освобождаются краны;

- устанавливается следующая пара полурам и поддерживаются на монтажной вышке, устанавливаются временные распорки с первой установленной рамой, затем устанавливаются постоянные связи и монтируются прогоны.

- монтируются последовательно остальные полурамы и прогоны. Устойчивость рам при монтаже обеспечивается монтажной вышкой, которая убирается после монтажа прогонов.

При покрытии кровли асбестоцементными листами уличеноцированного профиля их смещают на одну волну или абрезают углы, крепят слесильными крюками, на которые навинчивают гайки с шайбами на мягких прокладках. Для герметизации кровли зазоры между листами деталями заделывают цементно-известковым раствором с добавкой волокнистых материалов.

Все строительно-монтажные работы должны производиться со строгим соблюдением правил техники безопасности по СНиП III - 4.80.

Земляные работы по площадке для хранения компостирующего материала и по площадке для приготовления компоста выполняются аналогично зданию паметокранилища.

После планировки приступить к бетонированию площадок.

Процесс бетонирования состоит также из подготовительных и проверочных операций, процесса укладки, распределения и уплотнения бетонной смеси, а также вспомогательных операций, осуществляемых по ходу бетонирования.

Процесс бетонирования выполняется по аналогии со зданием паметокранилища.

8901/1 5

Уполн. Кшикова	СЗ	10.82
Рук. гр. Томашев	Литви	10.82
Гл. спец. Миронченко	АИ	10.82
Уполн. Бабу	Ба	10.82
Рук. гр. Лилковский	Литви	10.82
Нач. отд. Шевцов	Литви	10.82
Т.П. Рыков	Литви	10.82
Н. контр. Контер	Кит	10.82

Привязан									
Инв. N									

ТП 805-9-8.84		
Стр. 1	Лист 4	Листов
Общая пояснительная записка		
Мех СССР Гос. строительный проект ЦНИИЭПТИЦ, проект № 805-9-8.84		

Копировал: Белая формат: А2Г

Синтез проекта

Основные технико-экономические показатели

№	Наименование показателей	ед. изм.	Количество		
			Площадка для работы компоста	Площадка для хранения материала	Крытое помещение хранения емк. 3500 т
1.	Технико-экономические характеристики				
1.1	Объем строительный здания	м ³			12063,8
1.2	Объем строительный здания на расчетную единицу	"			3446,8
1.3	Площадь здания - застройки	м ²	31594,8	18801,7	2459,1
2.	Сметная стоимость				
2.1	Стоимость общая	тыс. руб.	349,28	191,63	59,28
	в том числе:				
	- строительно-монтажных работ	"	349,28	191,63	59,28
2.2	Стоимость строительно-монтажных работ на 1 м ³ строительного объема	руб.	—	—	4,91
2.3	Стоимость общая на расчетную единицу	"	17,46	20,47	16,94
3.	Трудоемкость				
3.1	Построечные трудовые затраты	чел./дн.	2514,0	1540,0	1160,6
3.2	То же, на 1 м ³ строительного объема	"	—	—	0,10
3.3	То же, на расчетную единицу	"	125,7	164,53	331,6

№	Наименование показателей	ед. изм.	Количество		
			Площадка для работы компоста	Площадка для хранения материала	Крытое помещение хранения емк. 3500 т
4.	Расход строительных материалов				
4.1	Цемент	т	1765,1	956,06	155,14 (80,69)
4.2	Цемент, приведенный к марке М400	"	1765,1	956,06	153,0
4.3	То же на 1 м ³ строительного объема	"	—	—	0,013
4.4	То же, на расчетную единицу	т	88,26	102,14	43,71
4.5	Сталь, общий	т	25,57	13,95	17,30
4.6	Сталь, приведенная к классам А-I и В38/23	"	25,57	13,95	21,20 (15,87)
4.7	То же, на расчетную единицу	т	1,28	1,49	6,06
4.8	Бетон и железобетон общий	м ³	5411,4	3215,0	498,42
4.9	То же, на 1 м ³ строительного объема	"	—	—	0,04
4.10	То же, на расчетную единицу	"	270,57	343,48	142,40
4.11	Бетон и железобетон:				
	- монолитный	"	5411,4	3215,0	368,0
	- сборный тяжелый	"	—	—	140,48
4.12	Лесоматериалы, общий	"	2153(9,94)	147(4,63)	42,5 (40,84)
4.13	Лесоматериалы, приведенные к круглому лесу	"	28,50	11,20	63,90

Примечания:

1. Расчетный показатель - 1000 тонн
2. Расчетные единицы: а) площадка для приготовления компоста - 20
 б) площадка для хранения компостирующего материала - 9,36
 в) крытое пеметохранилище емк. 3500 т - 3,5
3. Данные проекты аналога не имеют.

4. В скобках указывается потребность строительных материалов без учета расходов на изготовление сборных изделий, конструкций.
5. Проект не содержит элементов возмужений насти и техники, разработан для серийного технологического оборудования в серийных строительных конструкциях для сельского строительства и не содержит показателей изменения сметной стоимости работ по СН 514-79.

Шиб. № 1004. Утвержден и датой 1980.11.14

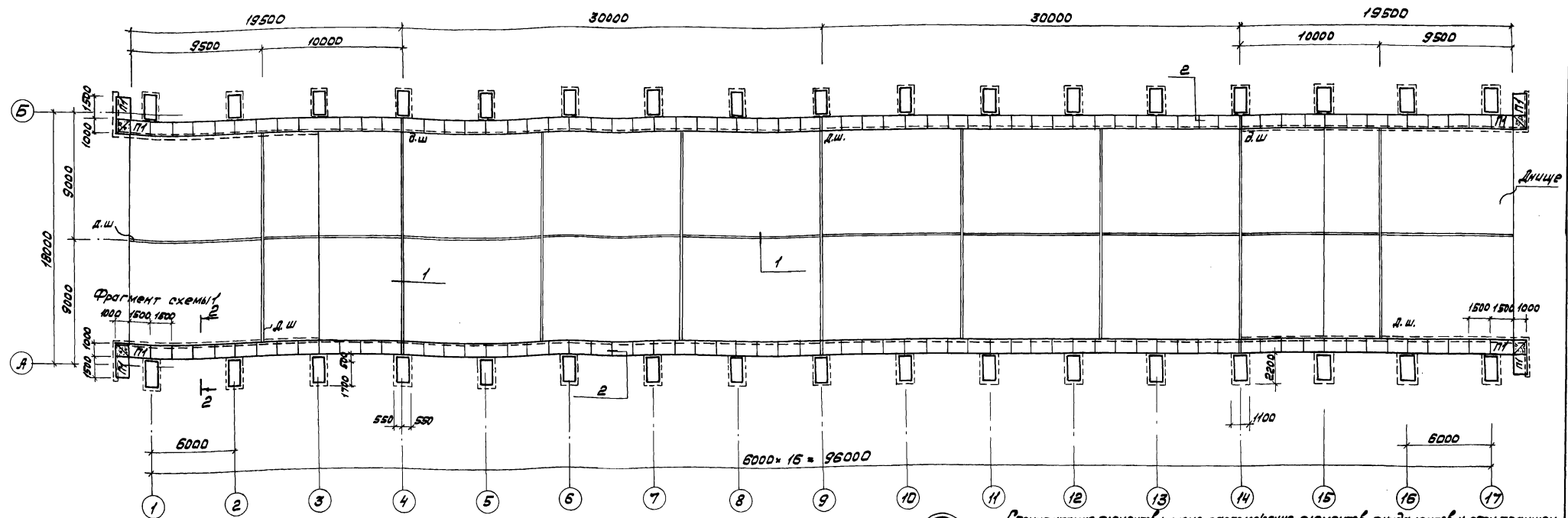
Типовой проект

Альбом I

8901/1 6

Успан.	Челюкова	Юшнев	12.82	Т П 805-9-8.84
Рук. сек.	Хатино В	Юшнев	12.82	
Рук. сект.	Кознобин	Юшнев	12.82	
Нач. отд.	Жебнеров	Минин	12.82	
Н. контр.	Ушоженко	Минин	12.82	
Привязан:	ГУП Рыков	Рыков	12.82	Общая пояснительная записка
	Н. контр.	Кантер	12.82	
Учв. №				Старая Р
				Новая С
				Мех. отдел
				Глав. инженер
				Инженер
				в. Аватов-И. Дени

Копирован Горайнова
Формат 22 Г



Спецификация элементов к схеме расположения элементов фундаментов и стен траншеи

Марка, поз.	Обозначение	Наименование	Кол.	Масса ед. кг	Примечание
		Фундаменты:			
Ф1	П1 805-9-88/АСУ-Ф18-15-100	Ф18-15-10	34	2800	
		Плиты			
П1	П1 805-9-8.84 АСУ-ПС1	ПС1	135	1100	
		Стержень ф12			Общая длина п.м.
		Стержень ф12	1088		С=9000, 9500, 10000 мм

1. Все фундаменты считать марки Ф1, низ на отм. 0,900
2. Монтаж плит производить согласно пояснительной записки и узлу 1 на листе АСУ-1.
3. Швы между плитами заполнять цементным раствором М200.
4. Поверхности стен траншеи соприкасающиеся с грунтом обмазать горячим битумом.
5. Панели ПС1 устанавливать гладкой стороной во внутрь.

Исполн.	Васильков	10.88	10.88
Проверил	Матвеев	10.88	10.88
Рук. гр.	Матвеев	10.88	10.88
Пл. спец.	Ищенко	12.88	12.88
Науч. орг.	Журиков	12.88	12.88
И.с.контр.	Панащенко	12.88	12.88
ТИП	Рыков	12.88	12.88

Типовое проектное решение 805-9-8.84 АС
 памятник-листец для птицефабрик с приготовлением в 5% т.т.м. компоста 8 год.
 Крытое памятник-листец Стадия лист Листов 3
 емкость 3500 тонн
 Формат А3

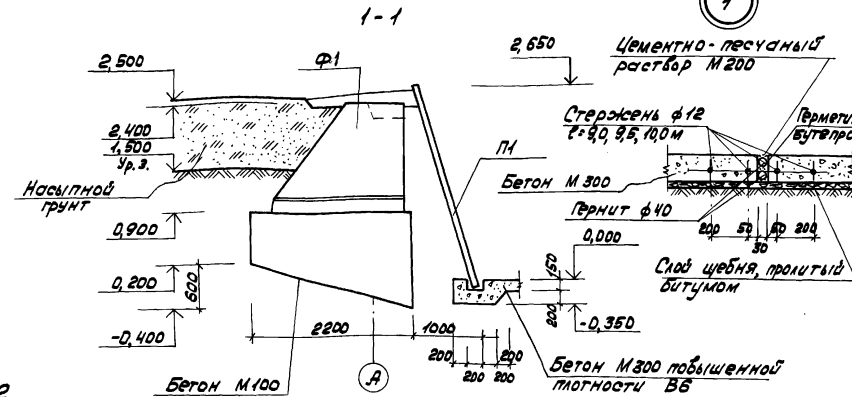
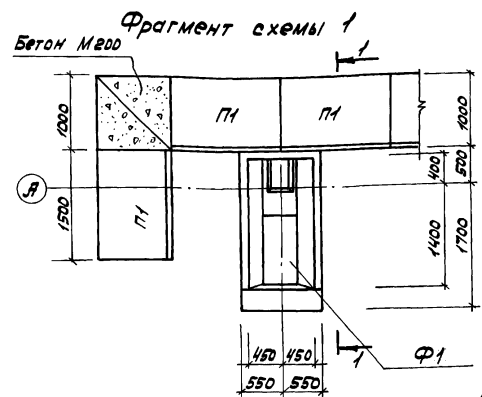
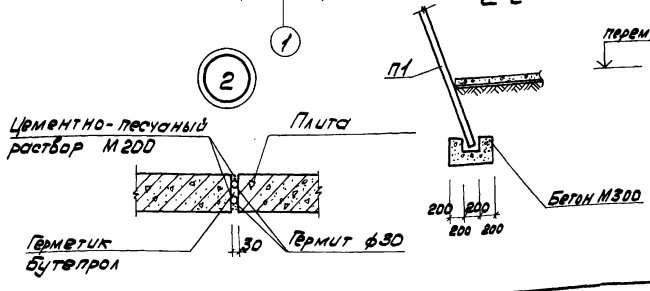


Схема нагрузки на фундамент

Таблица нормативных нагрузок на верхнем обресе фундаментов

Номер схемы	Нагрузки Р ^н (тс)	В ^н (тс)
I	10,57	7,15

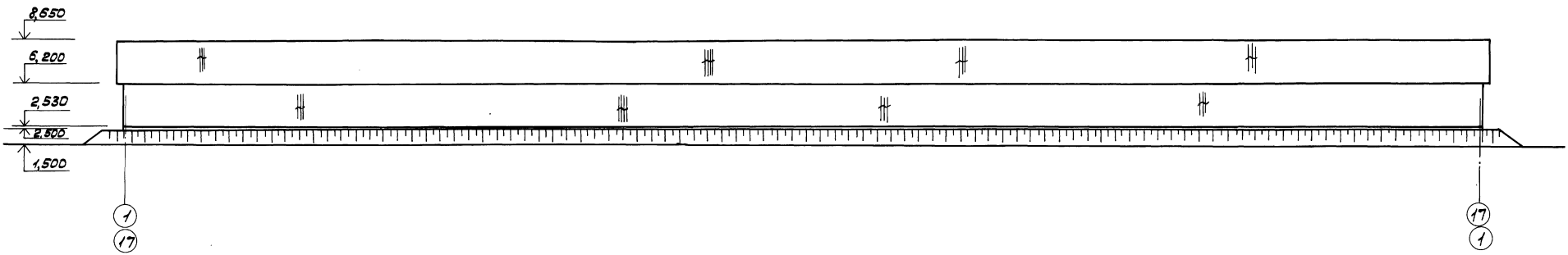


Ш.В. Млоди, Таблица и дата Взам. инв. №

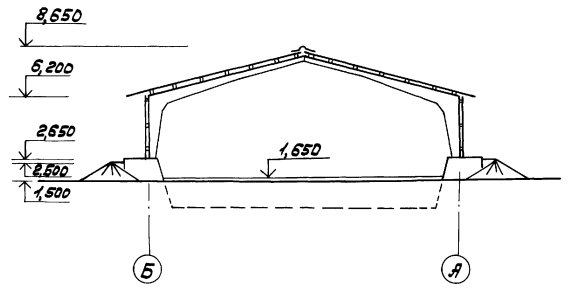
Привязан
 Инв. №

Типовое проектное решение

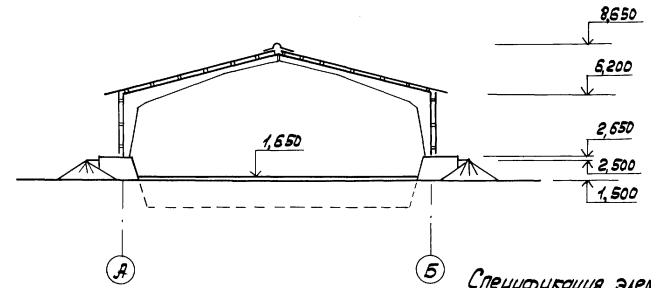
Фасады 1-17; 17-1



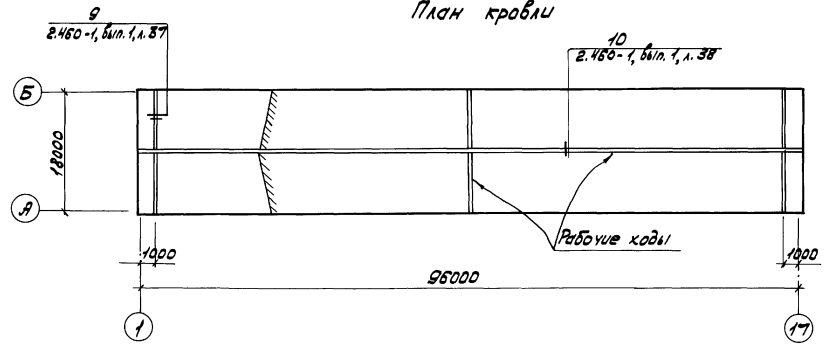
Фасад Б-А



Фасад А-Б



План кровли



Спецификация элементов к плану кровли

Марка, поз.	Обозначение	Наименование	Кол.	Масса в кг	Примечание
		Узлы соединительные			
М8	2.460-1, б/п. 1	М8	388	0,06	
М9	2.460-1, б/п. 1	М9	84	0,09	
МС5	77 805-9-8.84 ЯСУ-МС5	МС 5	194	1,92	
—	ГОСТ 7798-70*	Болт М10-180	388	0,123	

Шифр в подл. Инвентарный номер

Исполн.	Башкоба	Ава	08.88	Типовое проектное решение 805-9-8.84 ЯС		
Проверил.	Матвеев	08.88	Помехохранилище для птицеводства с пропускной способностью 55 тыс. тонн компоста в год			
Рис. пр.	Матвеев	08.88				
Рисовал.	Хотимов	08.88				
Науч. отд.	Жейнеров	08.88	Крытое помехохранилище емкостью 3500 тонн	Стрелка	Лист	Листов
Н. контр.	Панченко	08.88		Р	Б	5
ГЛП	Рыков	08.88	Фасады, План кровли	Инв. №	Лист	Листов
Лит. №				Копирован Браславская Формат ВЕГ		

Типовое проектное решение 805-9-8.84

Схема расположения асбестоцементных листов покрытия

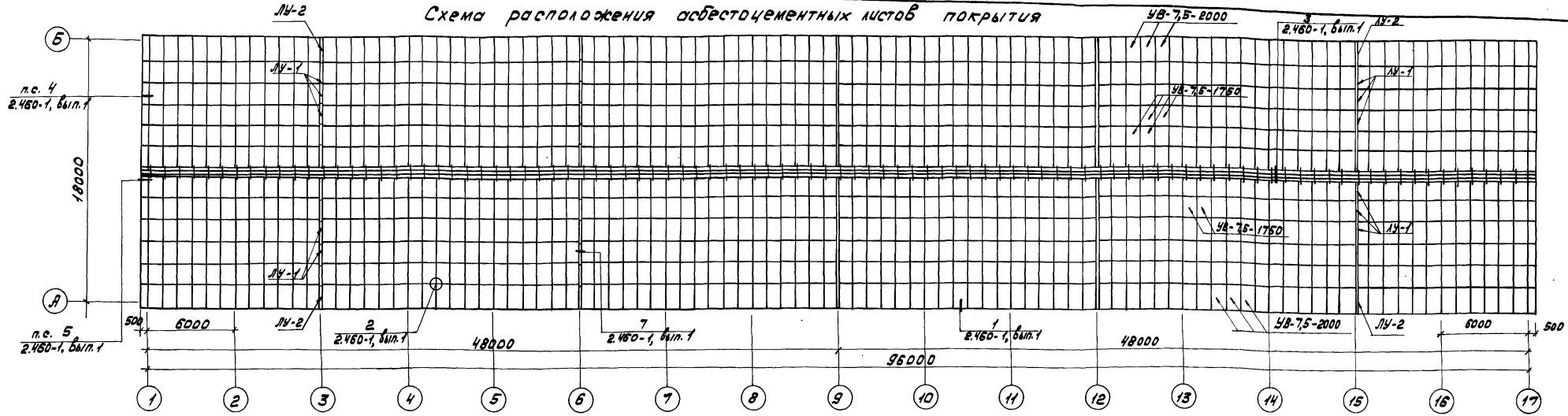
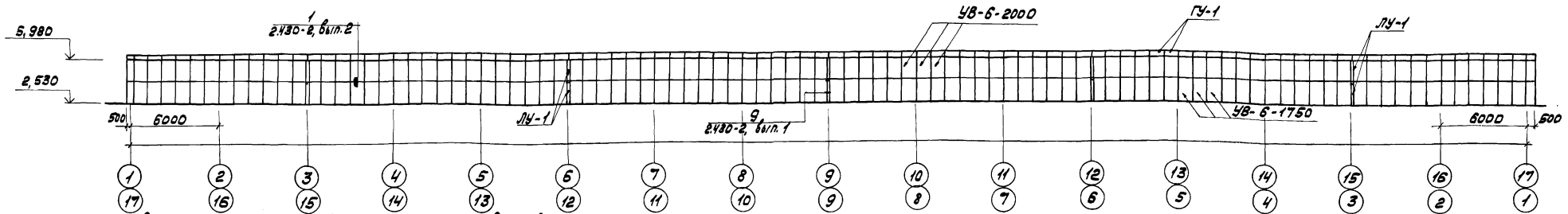


Схема расположения асбестоцементных листов стен по осям А и Б



Спецификация элементов к схеме расположения асбестоцементных листов кровли и стен

Марка, поз.	Обозначение	Наименование	Кол.	Масса ед.кг	Примечание
Схема расположения асбестоцементных листов покрытия					
Листы асбестоцементные					
УВ-7,5-1750	ГОСТ 16233-77	УВ-7,5-1750	970	35,0	
УВ-7,5-2000	ГОСТ 16233-77	УВ-7,5-2000	194	40,0	
Детали асбестоцементные					
ЛЧ-1	ГОСТ 16233-77	ЛЧ-1	96	8,0	
ЛЧ-2	ГОСТ 16233-77	ЛЧ-2	96	8,0	
ЛЧ-1	ГОСТ 16233-77	ЛЧ-1	50	11,4	
ЛЧ-2	ГОСТ 16233-77	ЛЧ-2	10	13,4	
Детали крепежные					
МШ1	2.460-1 6шт.2	МШ1	1660	0,053	
МШ2	2.460-1 6шт.2	МШ2	28	0,044	
МШ3	2.460-1, 6шт.2	МШ3	60	0,042	

Марка поз.	Обозначение	Наименование	Кол.	Масса ед.кг	Примечание
Схема расположения асбестоцементных листов стен					
Листы асбестоцементные					
УВ-6-1750	ГОСТ 16233-77	УВ-6-1750	194	26,0	
УВ-6-2000	ГОСТ 16233-77	УВ-6-2000	194	36,0	
Детали асбестоцементные					
ЛЧ1	ГОСТ 16233-77	ЛЧ1	10	13,4	
ГЧ	ГОСТ 16233-77	ГЧ	194	3,1	
Детали крепежные					
МШ3	2.430-2, 6шт.1	МШ3	30	0,042	
МШ4	2.430-2 6шт.1	МШ4	176	0,053	
МВ1	2.430-2 6шт.1	МВ1	208	0,035	

Привязан

Инв. №	
--------	--

8901/12

Исполн. Логосян А.А. 09.84
 Провер. Матвеев В.В. 10.84
 Рук.пр. Матвеев В.В. 10.84
 Рук.сект. Хотимов С.И. 12.84
 Нач.отд. Жаренков В.В. 12.84
 Нач.контр. Матвеев В.В. 12.84
 ГУП Райсов В.В. 12.84

Типовое проектное решение 805-9-8.84 АС

Помехохранилище для птицефабрик с приготовлением 85 тыс. тонн комбикорма в год

Крытое помехохранилище вместимостью 3500 т.

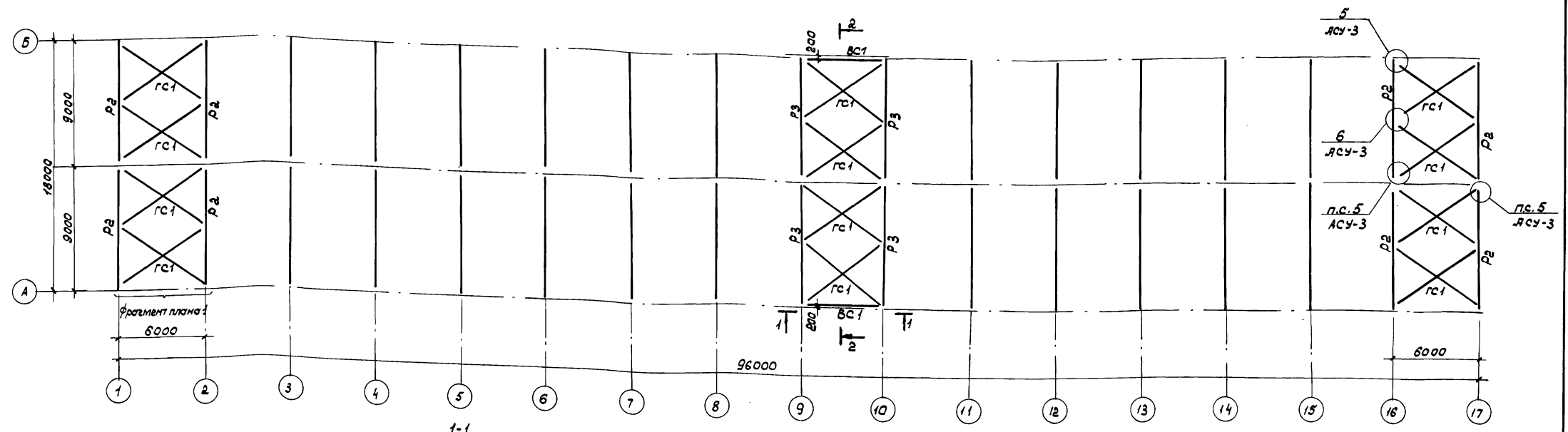
Студия	Лист	Листов
Р	6	

Схемы расположения асбестоцементных листов кровли и стен.

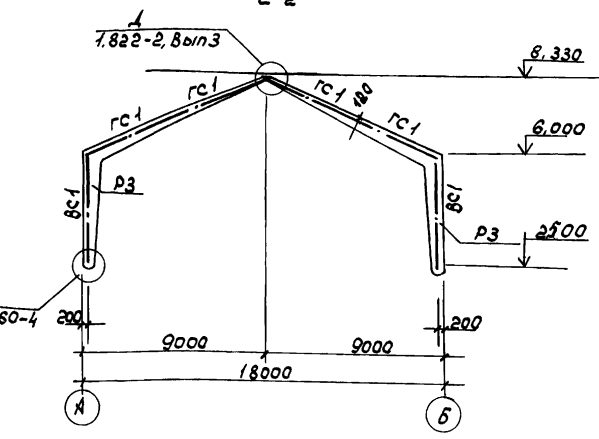
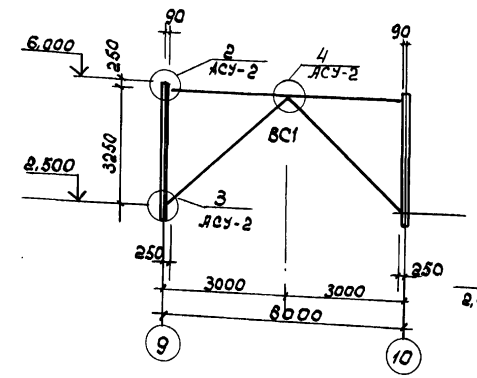
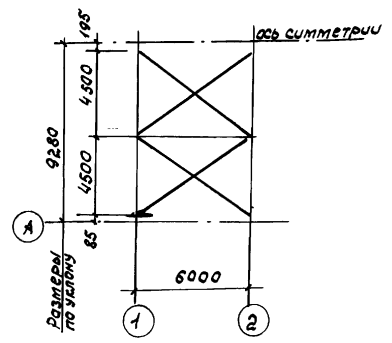
Моя роль: Лобсановский проект ЦНИИПРОИИПРОМ Проект № 10/01/84 Формат 2ЕГ

Копировал Брацлавская

Львов I
Типовое проектное решение



Фрагмент плана 1



1. Монтаж железобетонных рам начинать со связевого блока образуемого двумя рамами, горизонтальными и вертикальными связями, жестко соединенными между собой.
- в. Сварку производить электродами типа Э42 по ГОСТ 9467-75. Высота неогovorенных сварных швов hшв = 6мм.
- з. Незамаркированные рамы - P1.

Спецификацию элементов расположения рам и связей

Марка, поз	Обозначение	Наименование	Кол.	Масса, в.к.г	Примечание
Рамы:					
P1	ТП 805-9-8.84 АСУ-ПР18-1-1а	ПР18-1-1а	22	3100	
P2	ТП 805-9-8.84 АСУ-ПР18-1-1б	ПР18-1-1б	8	3100	
P3	ТП 805-9-8.84 АСУ-ПР18-1-1в	ПР18-1-1в	4	3100	
ГС1	ТП 805-9-8.84 АСУ-ГС1	Горизонтальная связь ГС1	12	143,3	
ВС1	ТП 805-9-8.84 АСУ-ВС1	Вертикальная связь ВС1	2	197,2	

Марка, поз.	Обозначение	Наименование	Кол.	Масса, в.к.г	Примечание
Соединительные изделия					
МС1	1.822-2, Вып.3	МС1	34	2,5	
МС2	1.822-2, Вып.3	МС2	17	1,4	
МС3	1.822-2, Вып.3	МС3	34	0,5	
МС1	ТП 805-9-8.84 АСУ-МС1	МС1	24	2,64	
МС2	ТП 805-9-8.84 АСУ-МС2	МС2	12	5,27	
-	Гост 7798-70*	Болт М18; L=220	92	-	
-	Гост 5915-70*	Гайка М18	92	-	
-	Гост 11371-78*	Шайба 18	184	-	

Привязан:			
Инв. №	8901/1	Лист	13
Исполн.	Сергеева	Лист	108.85
Провер.	Матвеев	Лист	10.82
Рук. гр.	Матвеев	Лист	10.82
Гл. спец.	Коченко	Лист	18.88
Нач. отд.	Жебунцов	Лист	18.88
Н. контр.	Коченко	Лист	12.88

Типовое проектное решение 805-9-8.84.РС

Пометокранилице для птицефабрик
приготовлением в 5 тыс. тонн компоста в год.

Крытое пометокранилице емкостью 3500 тонн

Сварка Лист Листов: Р 7

Схема расположения рам и связей

Листов: 13

Копировал: Белая

Формат: А2

Техническая спецификация металла

Вид профиля и ГОСТ, ту	Марка металла и ГОСТ	Обозначение и размер профиля мм	№ п/п	Код			шт	Длина, мм	Масса металла по элементам конструкции, т			Общая масса, т	Масса потребности в металле по кварталам (заполняется изготовителем), т				Заполняется в 4
				Марки металла	Вид профиля	Размера профиля			Связи вертикальные	Связи горизонтальные	Факверк		I	II	III	IV	
Сталь прокатная угловая равнополочная ГОСТ 8509-72*	ВСт 3кп2 ГОСТ 380-71*	L 90x7	4			21008			526161	526164		526112					
		L 75x5				21008					1,513		1,513				
		L 50x5				21008				0,339			0,045	0,384			
		Итого			11240	21113				0,339	1,513		0,229	2,141			
Сталь прокатная угловая неравнополочная ГОСТ 8510-72*	ВСт 3кп2 ГОСТ 380-71*	L 100x63x6				22225			0,339	1,572		0,229	2,141				
Итого					11240	22004			0,012			0,012					
Сталь листовая горячекатанная ГОСТ 19903-74*	ВСт 3кп2 ГОСТ 380-71*	δ=6							0,053	0,147		0,200					
Итого					11240	71110			0,053	0,147		0,200					
Сталь горячекатанная круглая ГОСТ 8590-71	ВСт 3кп2 ГОСТ 380-71*	φ 16							0,053	0,147		0,200					
Итого					11240	11118						0,390	0,390				
Итого												0,390	0,390				
Метизы																	
Гайка М16 ГОСТ 5915-70*												0,006	0,006				
Итого												0,006	0,006				
Итого												0,006	0,006				
Метизы																	
Шайба М16 ГОСТ 11371-78												0,002	0,002				
Итого												0,002	0,002				
Итого												0,002	0,002				

Листом I
Типовое проектное решение

Утверждено: [подпись] [подпись]

Исполн. Башкова 12.82
 Провер. Матвеев 10.82
 Рук.гр. Матвеев 10.82
 Рук.сект. Лотинев 12.82
 Нач.отд. Медведков 12.82
 Н.контр. Паниченко 12.82
 ГУП Рыков 12.82

Типовое проектное решение 805-98.84.ЭС
 Помехозащитные для птицефабрик с приготовлением 85 тыс. тонн комбикорма в год
 Крытое помехозащитное с площадью 3500 тонн

Привязан:

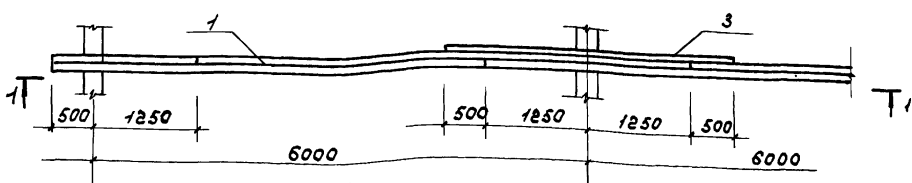
Стр.	Лист	Листов:
Р	8	

Техническая спецификация металла
 копировал белая формат 22 г

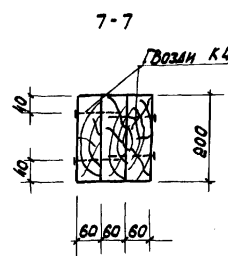
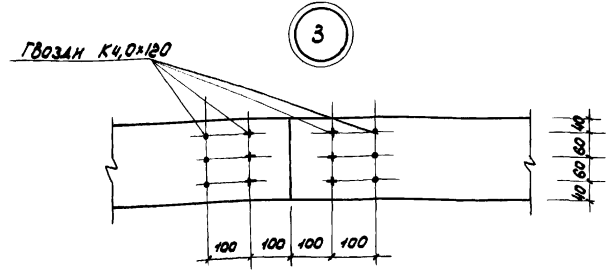
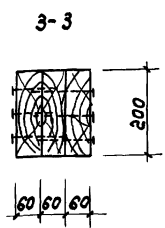
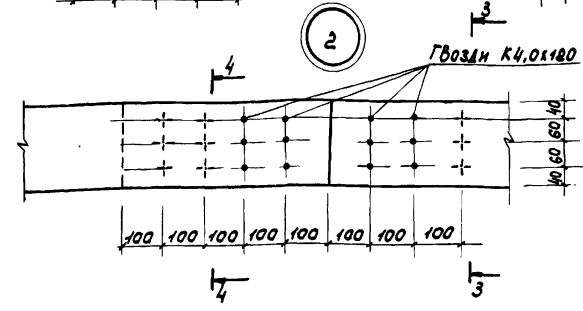
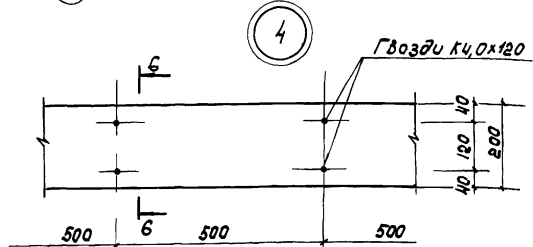
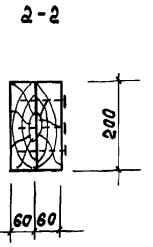
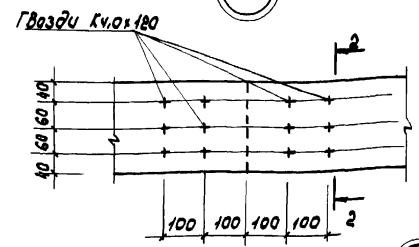
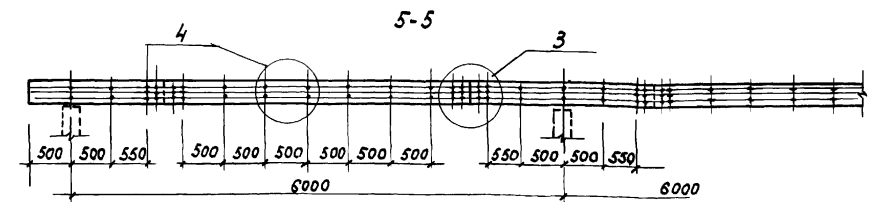
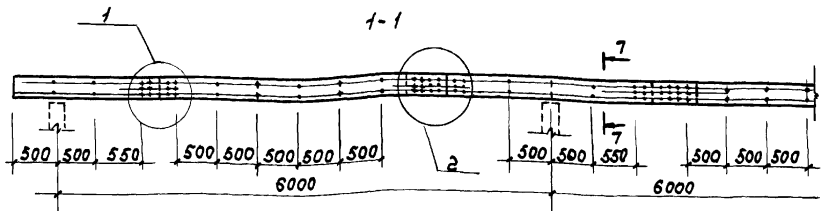
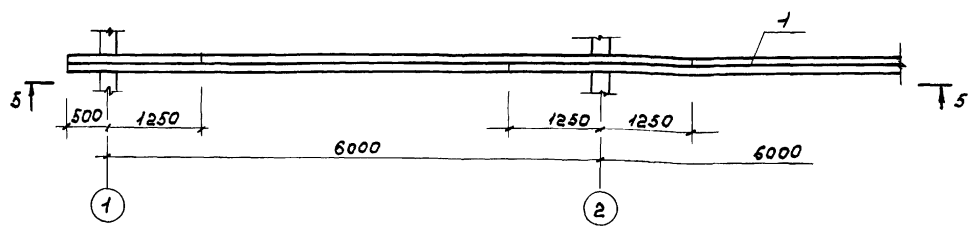
14
8901/1

Альбом I
Типовое проектное решение

Фрагмент 1



Фрагмент 2



УНБ.Н.С.М.С.Р. Проектное решение

Исполн. Башкова М.В.	12.83	Типовое проектное решение В05-9-284,АС	
Провер. Матвеев	12.83		
Рук.гр. Матвеев	12.83		
Гл.спец. Ющенко	12.83		
Мач.отд. Жевнеров	12.83	Помехохранилище для птицеводник с пригатовленным 85 тыс. тонн компоста в год.	
Н.контр. Липащенко	12.83	Крытое помехохранилище емкостью 3600 тонн	
ГУП Рыков	12.83		
Стация	Р	Лист	Листов
		10	
Фрагменты 1,2		М.С. С.С.Р. Проектное решение ЦНИИЭПтиццентр Ф.Ростов-на-Дону	
Копировал: Белая		Формат: 22 г	

8901/1

УНБ.Н.

План на отм. 0,000

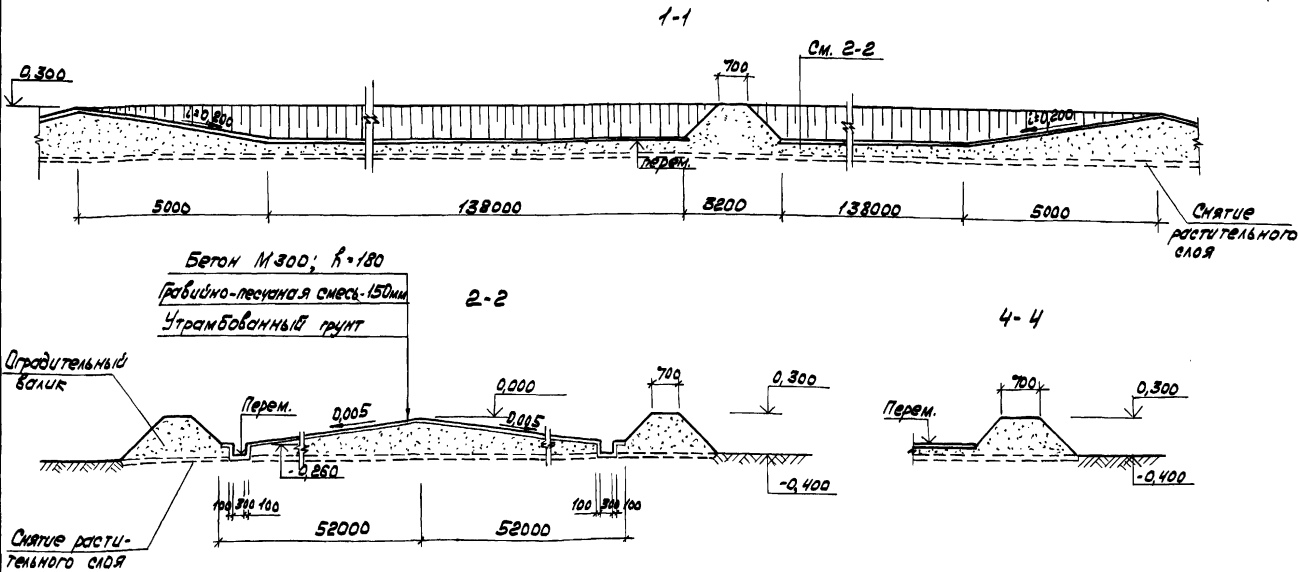
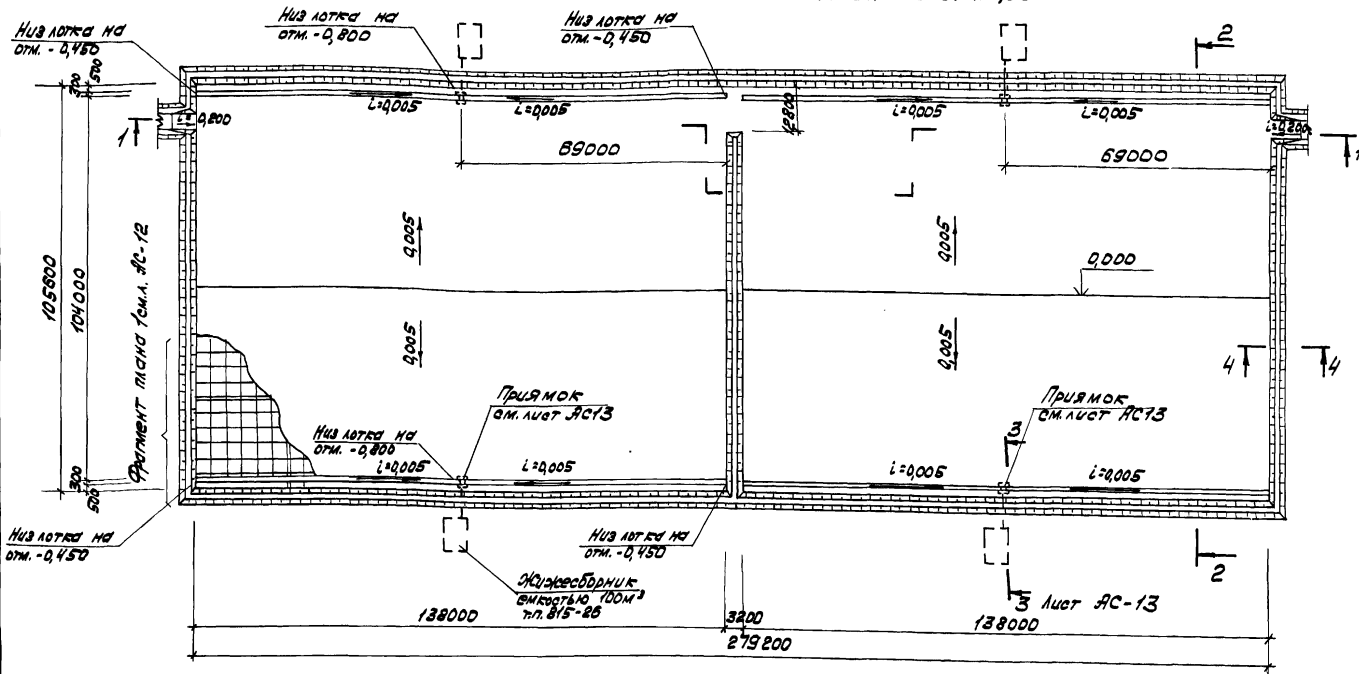


Таблица 1

Грунты	Уклоны откосов
Глинистые	1:1 - 1:1,25
Суглинки и суглинки	1:1,5
Пески среднезернистые	1:2
Пески мелкозернистые	

Спецификация элементов к площадке для приготовления компоста

Марка, поз.	Обозначение	Наименование	Кол.	Масса, ед. к.г.	Примечание
		Швы расширения			
		Изделие закладное			
ЗД1	ТП 805-9-8.84 АС-13	ЗД1	6710	1,50	
С1	ТП 805-9-8.84 АС-13	Сетка 150/150/7/7 ГОСТ 178-81 360*170	6710	0,26	
		80*0,5 ГОСТ 9903-74** 80*0,5 ГОСТ 27887-74** с=80	6710		
		Доска 150*0,5 ГОСТ 8486-85** одна шель 1%20%	7,07	м ³	
		Швы сжатия			
		φ18А1 ГОСТ 5781-82 с=500	1210	1,0	
		Материалы			
		Бетон М 300	5444	м ³	
		Гравийно-песчаная смесь	16031	м ³	

1. Под площадку снять растительный слой и уложить местный грунт с уплотнением до отметки низа подстилающего слоя из гравийно-песчаной смеси.
2. Бетон площадок М300; Мр375 на щебне с пределом прочности не менее 1000 кг/см².
3. Крутизму откосов градирных валков принимать в зависимости от угла естественного откоса грунта во влажном состоянии но не менее 1:1,5 (см. таблицу 1)
4. Градирный валок возводить из местного грунта с последним уплотнением через 0,1м согласно СНиП II-8-75.
5. Рельеф территории спокойный, грунтовые воды отсутствуют, грунты в основании непучинистые, непроницаемые со следующими расчетными характеристиками: φ^н=25°; С^н=0,02 кг/см²; E=150 кг/см²; γ^н=1,8 т/м³.
6. Устройство деформационных швов и установку элементов, включенных в спецификацию, см. лист АС-13.

Исполн.	Вашкова	Ильин	10.88	10.88	10.88	10.88
Проверил	Матвеев	10.88	10.88	10.88	10.88	10.88
Рис. гр.	Матвеев	10.88	10.88	10.88	10.88	10.88
Рис. сект.	Котин	10.88	10.88	10.88	10.88	10.88
П. спец.	Коченко	10.88	10.88	10.88	10.88	10.88
П. спец.	Михайленко	10.88	10.88	10.88	10.88	10.88
Рис. гр. ВВ	Вашкова	10.88	10.88	10.88	10.88	10.88
Нач. отд.	Жданов	10.88	10.88	10.88	10.88	10.88
ЧП	Рякова	10.88	10.88	10.88	10.88	10.88
Н. контр.	Липищенко	10.88	10.88	10.88	10.88	10.88

Альбом I
Типовое проектное решение

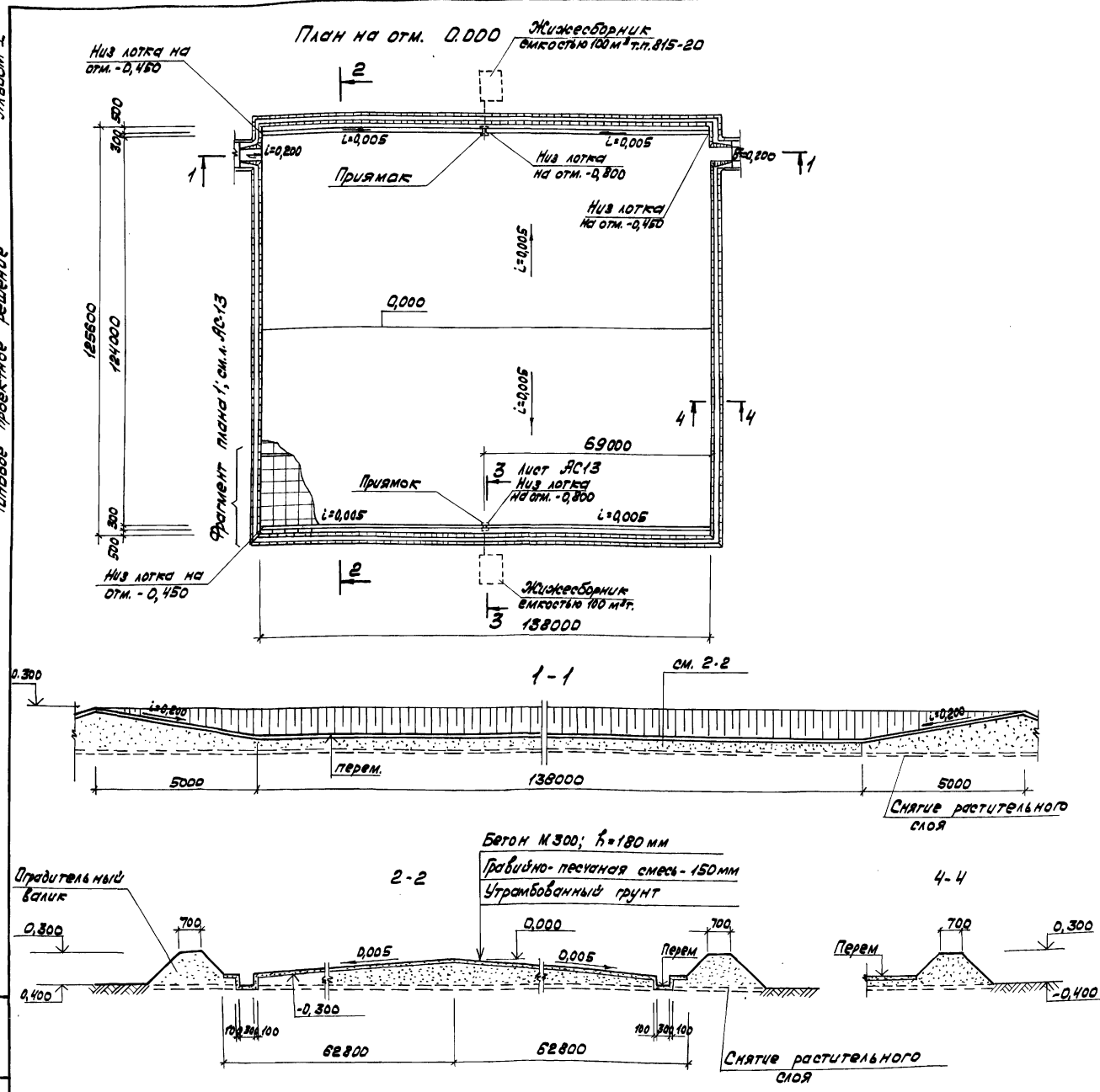


Таблица 1

Грунты	Уклоны откосов
Глинистые	1:1 - 1:1,25
Супеси и суглинки	1:1,5
Пески среднезернистые	1:2
Пески мелкозернистые	1:2,5 + 1:3

Спецификация элементов к площадке для хранения компостирующего материала

Марка, поз.	Обозначение	Наименование	Кол.	Масса ед.кв.	Примечание
		Швы расширения			
		Изделие закладное			
3Д1	ТП 805-9-8.84 АС-13	3Д1	4156	1,50	
С1	ТП 805-9-8.84 АС-13	Сетка 150/150/7/7 360-170	4156	0,26	
		80x0,5 ГОСТ19903-74 ВСТЖКПГСТ300x7x1-80	4156		
		Доска 150x25 ГОСТ8486-66** сосна или ель Ф420%	443	м ³	
		Швы сжатия			
		Ф18.А2 ГОСТ5781-82 L-500	7208	1,0	
		Материалы			
		Бетон М300	544,4	м ³	
		Гравийно-песчаная смесь	4618,1	м ³	

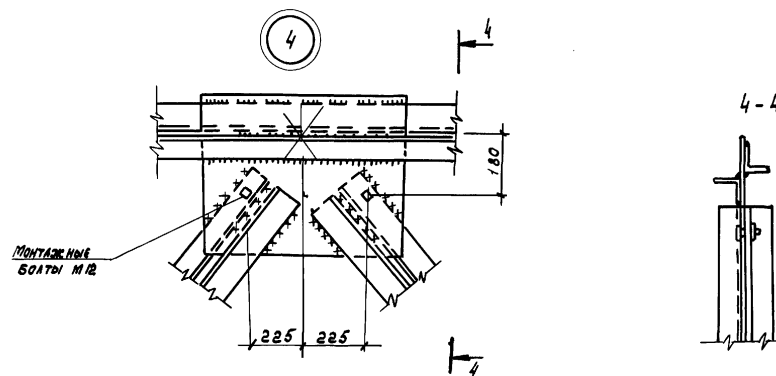
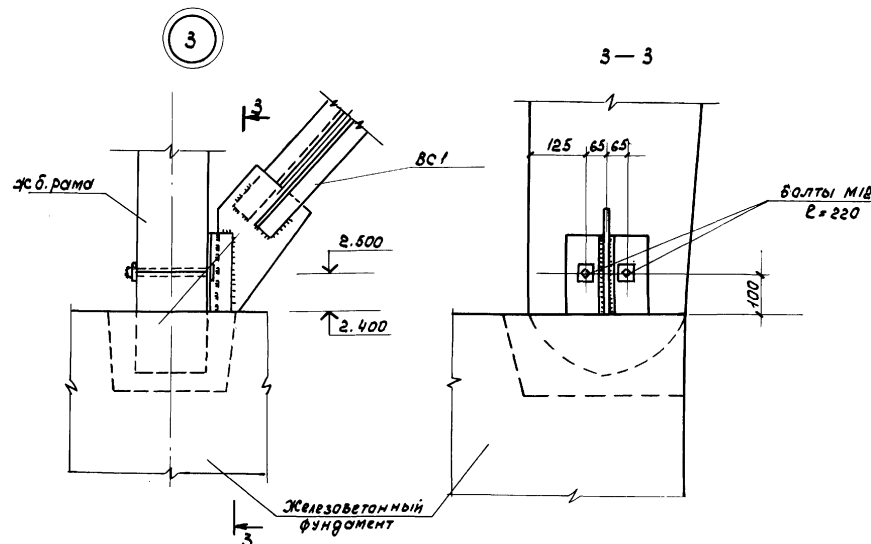
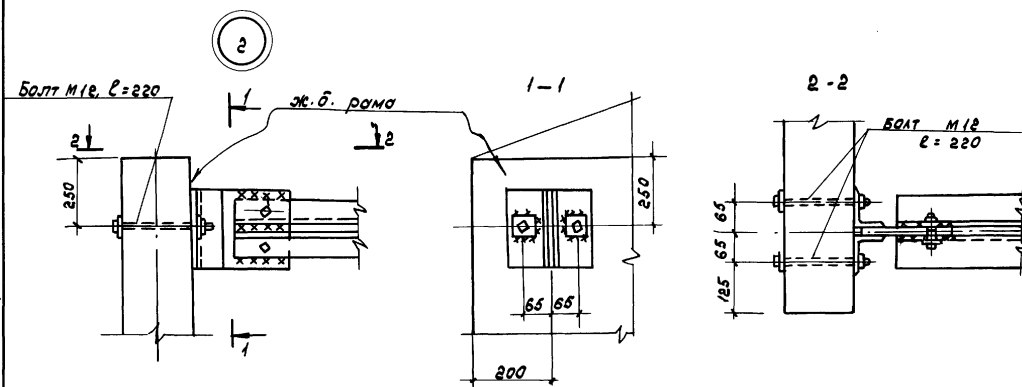
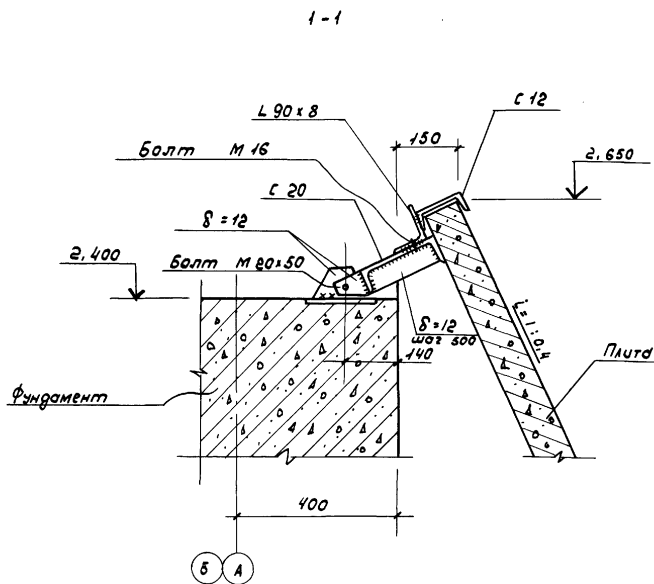
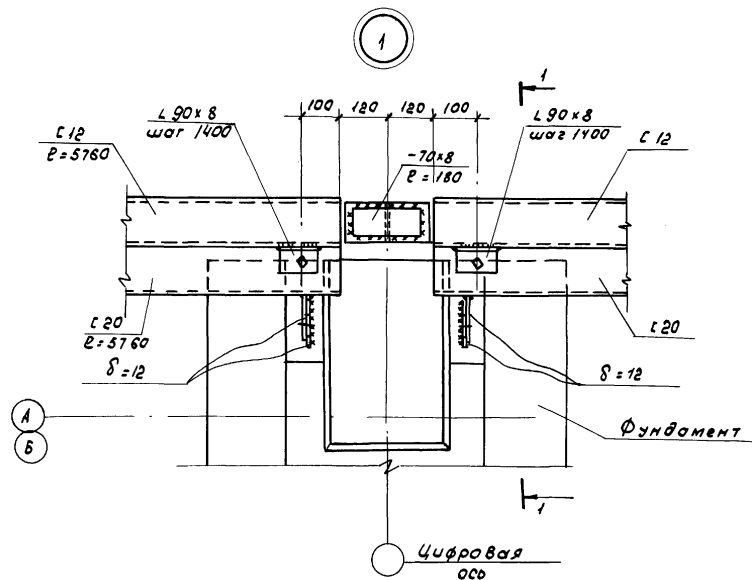
1. Под площадку снять растительный слой и уложить местный грунт с уплотнением до отметки низа подстилающего слоя из гравийно-песчаной смеси.
2. Бетон площадок М300; Мрз 75 на щебне с пределом прочности не менее 1000 кгс/см².
3. Крутизну откосов ограждающих балков принимать в зависимости от угла естественного откоса грунта в благоприятном состоянии, но не менее 1:1,5 (см. таблицу 1).
4. Ограждающий балок возводить из местного грунта с послойным уплотнением через 0,1м согласно СНиП III-8-76.
5. Рельеф территории спокойный, грунтовые воды отсутствуют, грунты в основаниях непучинистые, непросадочные со следующими расчетными характеристиками: γ^н=28°, с^н=0,02 кг/см², E=150 кгс/см², γ^н=1,8 тс/м³.
6. Решетка чугунная паркового типа Рп-4х3 п.р. 902-9-1, вып. VII
7. Устройство деформационных швов и установку элементов, включенных в спецификацию, см. лист АС-13.

8901/1 18

Исполн.	Башков	Абел	10.88	Тиловое проектное решение 805-9-8.84 АС
Проверил	Матвеев	10.88		
Рис. пр.	Матвеев	10.88		
Рис. сек.	Литвинов	10.88		Помехограничители для твичерабрик с приготовлением 85тыс. тонн компоста в год.
Л. спец.	Ищенко	10.88		Площадка для хранения компостирующего материала.
Л. спец. т.п.	Андрейченко	10.88		
Рис. п. в.з.	Брикобо	10.88		
Маш. отв.	Жельнеров	10.88		
Г.И.П.	Рыков	10.88		
Н.контр.	Полоченко	10.88		

Привязан
Уч. № 2

Копирован Браславская Формат ВЕР



Инв.№ 8901/1

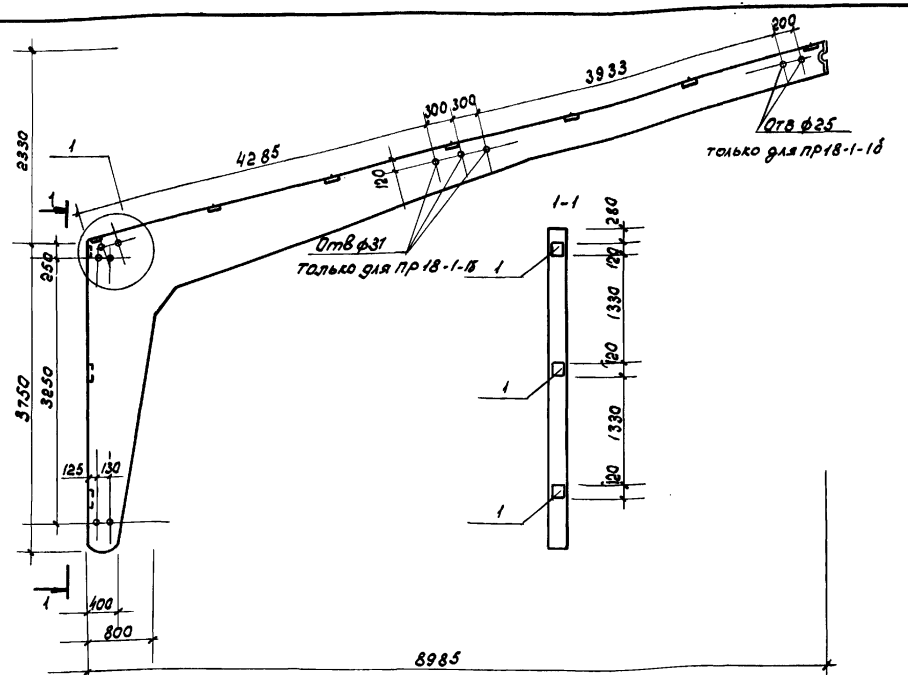
Исполн:	Василькова	09.82	Типовое проектное решение 805-9-884АСУ	Старший	Лист	Листов	
Привязан:	Провер:	Матвеев		10.82	Р	1	4
	Рук.гр:	Матвеев		10.82	Иск. 8889		
	Науч.отд:	Семенов		18.82	Глав.в.стройпроект		
	Н.контр.:	Панченко			ЦНИИЭПтичерном		
Инв.№ 8901/1				г. Ростов-на-Дону			
Копировал Белая				Формат 128			

Инв.№ 8901/1

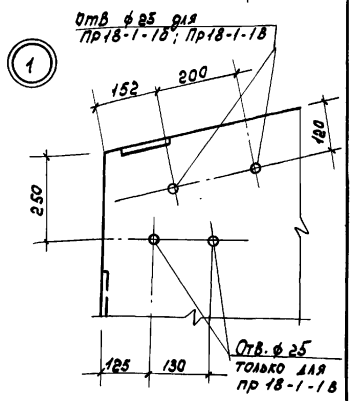
Исполн:	Башкова	09.82	Типовое проектное решение 805-9-884АСУ	Старший	Лист	Листов	
Привязан:	Провер:	Матвеев		10.82	Р	2	4
	Рук.гр:	Матвеев		10.82	Иск. 8889		
	Науч.отд:	Семенов		18.82	Глав.в.стройпроект		
	Н.контр.:	Панченко			ЦНИИЭПтичерном		
Инв.№ 8901/1				г. Ростов-на-Дону			
Копировал Белая				Формат 128			

Типовое проектное решение

Дальбом I



Формат	Зона	Лист	Обозначение	Наименование	Кол.	Примечание
				пр18-1-1а		
				пр18-1-1б, пр18-1-1в		
				Документация		
18			ТП 805-9-8.84 АСУ-пр18-1-1а пр18-1-1б пр18-1-1в об	Сборочный чертеж		
				Дополнительные		
				сборочные единицы и детали		
				Изделия закладные		
1			1.822-2, вып 4	МН I	3	1,5



Ведомость дополнительной стали на элемент кг

Марка элемента	Изделия закладные				Общий расход
	Арматура класса А III		Прокат марки ВСтЗкп2, ВСтЗпс6		
	ГОСТ 5781-82	ГОСТ 380-71*	ГОСТ 5781-82	ГОСТ 380-71*	
пр18-1-1а, пр18-1-1б	10	Утого	120кг	Утого	4,5
пр18-1-1в	0,6	0,6	3,9	3,9	4,5

1. Полурамы пр18-1-1а, пр18-1-1б, пр18-1-1в изготавливать по чертежам полурамы пр18-1-1 серии 1.822-2, вып 3 с установкой дополнительных закладных деталей по данному чертежу.
2. Полурамы изготавливать из бетона повышенной плотности В6.

8901/1

Исполн. Башкиров	Абсц	09.82	Типовое проектное решение АСУ пр18-1-1а, пр18-1-1б, пр18-1-1в
Провер. Матвеев	М	10.82	
Рук.гр. Матвеев	М	10.82	
Нач.отд. Жевнеров	М	12.82	
Н.контр. Панащенко	М	12.82	

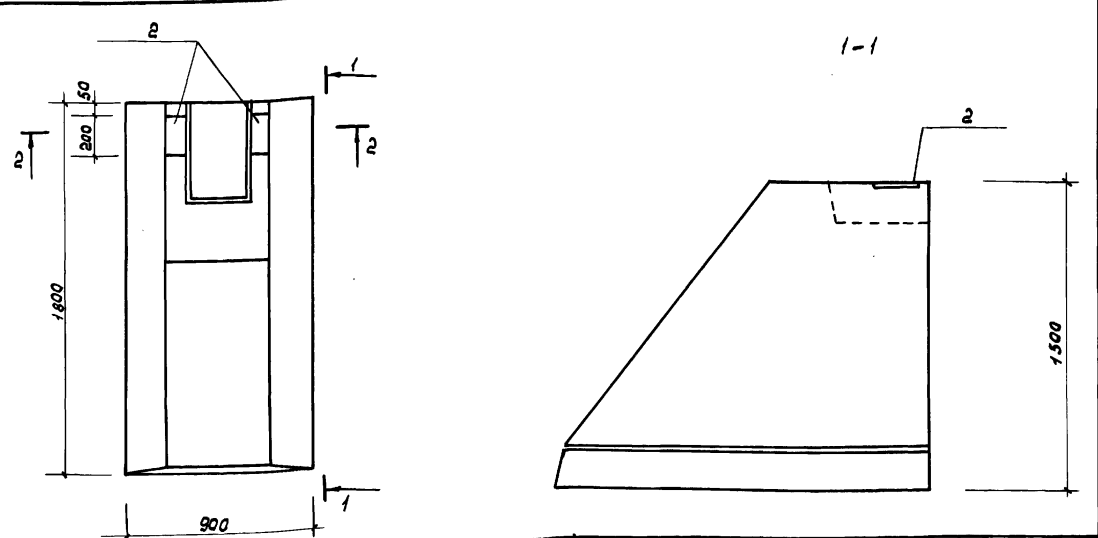
Привязан:

Лист 7	Листов 13
Мех ССР	
Глав.всп.стройпроект	
ЦНИИЭПтицелпром	
г.Ростов-на-Дону	

Копировал Белая Формат 128

Типовое проектное решение

Дальбом I



Формат	Зона	Лист	Обозначение	Наименование	Кол. на элемент	Примечание
				Документация		
			1.810-2, вып 1 и	Сборочный чертеж		
			ТП 805-9-8.84 АСУ-ф18-15-1асв			
				Сборочные единицы и детали		
				Изделия закладные		
1			ТП 805-9-8.84 АСУ-МН I	МН I	2	1,61 кг

Ведомость дополнительной стали на элемент, кг

Марка элемента	Изделия закладные				Общий расход
	Арматура класса А III		Прокат марки ВСтЗкп2		
	ГОСТ 5781-82	ГОСТ 380-71*	ГОСТ 5781-82	ГОСТ 380-71*	
ф18-15-1а	0,96	0,96	2,26	2,26	3,22

1. Бетон фундаментов применять повышенной плотности В6
2. Фундамент ф18-15-1а изготавливать по чертежам фундамента ф18-15-1 серии 1.810-2, вып 1 с установкой дополнительных закладных деталей.

8901/1

Исполн. Василькова	Абсц	09.82	Типовое проектное решение АСУ-ф18-15-1асв
Провер. Матвеев	М	10.82	
Рук.гр. Матвеев	М	10.82	
Нач.отд. Жевнеров	М	12.82	
Н.контр. Панащенко	М	12.82	

Привязан:

Лист 9	Листов 13
Мех ССР	
Глав.всп.стройпроект	
ЦНИИЭПтицелпром	
г.Ростов-на-Дону	

Копировал Белая Формат 128

Любом I

Типовое проектное решение

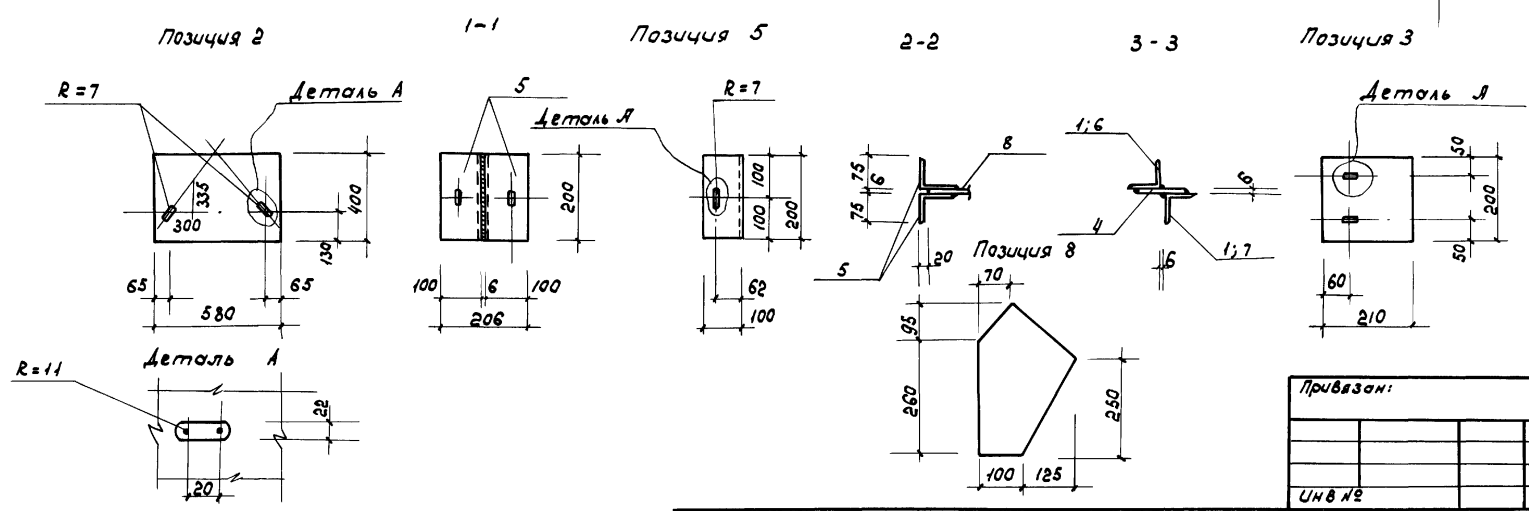
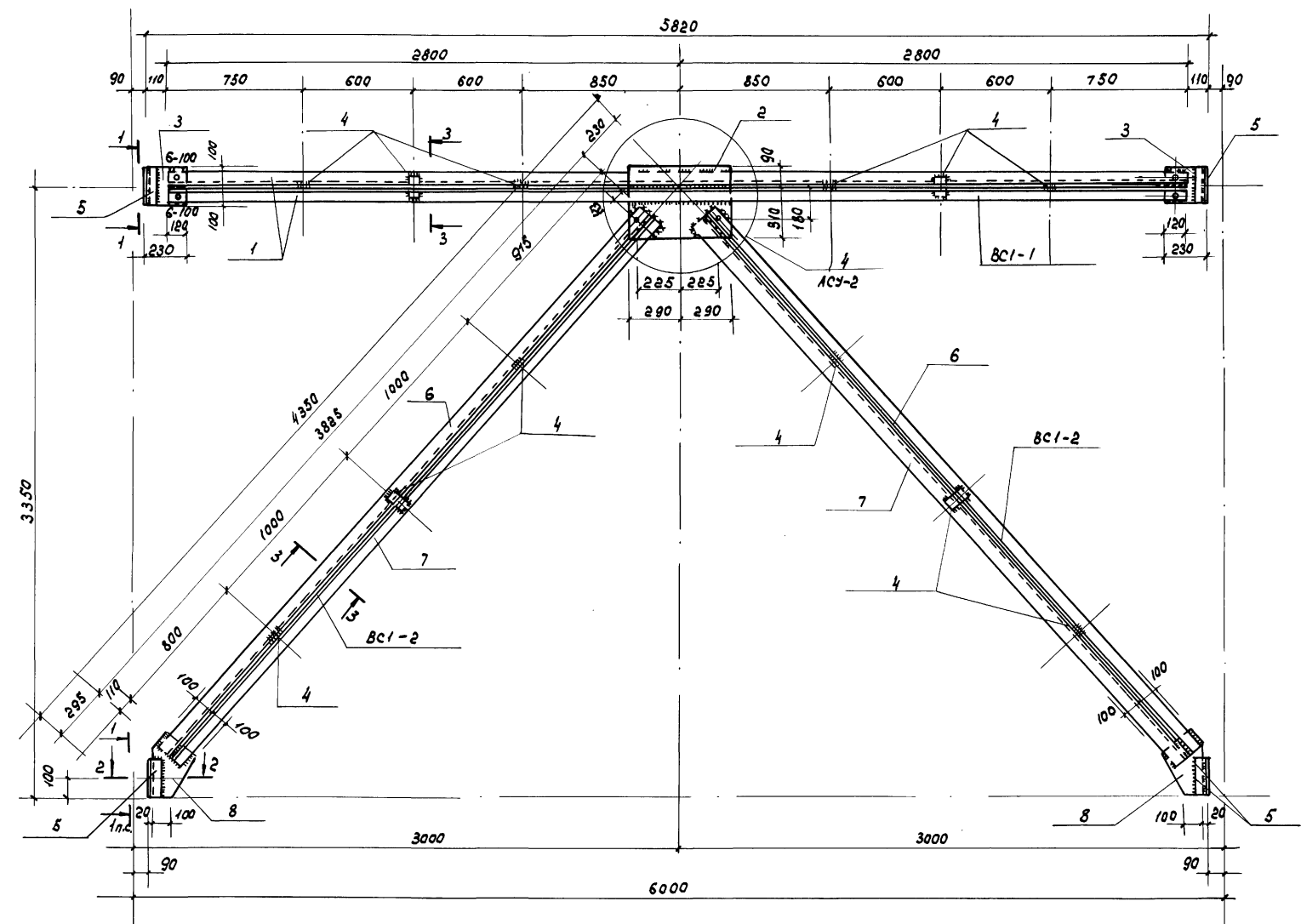
Спецификация стали на одну марку

Наимен. элемента	Отправ. марка	№ дет.	Сечение	Длина мм	Кол. шт.	Масса, кг			Примечание
						дет.	всех	марки	
BCI-1	BCI	1	L 75 x 5	5600	2	32,48	64,96	89,0	
		2	- 400 x 6	580	1	10,93	10,93		
		3	- 200 x 6	210	2	1,98	3,96		
		4	- 60 x 6	130	6	0,37	2,22		
		5	L 100 x 63 x 6	200	4	1,51	6,04		
всес наплавленного металла						1%	0,88		
BCI-2	BCI	6	L 75 x 5	3825	1	22,19	22,19	54,10	
		7	L 75 x 5	3825	1	22,19	22,19		
		8	- 380 x 6	230	1	4,12	4,12		
		5	L 100 x 63 x 6	200	2	1,98	3,96		
		4	- 60 x 6	130	3	0,37	1,11		
всес наплавленного металла						1%	0,53		

Требуется на одну связь

Марка	Кол. штук	Вес в кг	
		в марки	всех
BCI-1	1	89,0	89,0
BCI-2	2	54,1	108,2
всес одной связи BCI			197,2

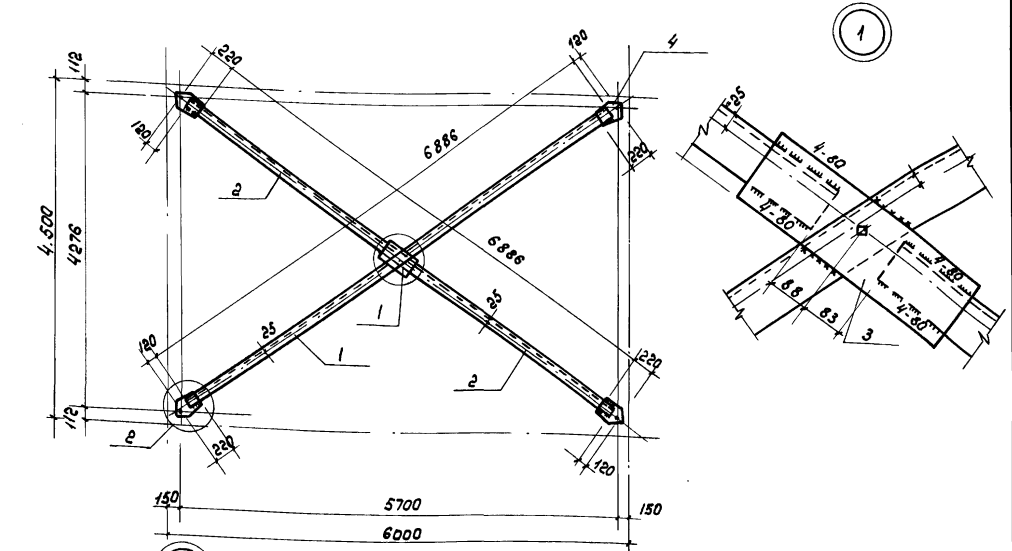
1. Материал конструкции для тн в -20°C и -30°C - сталь марки BC13кп2, для тн в -40°C - BC13пб по ГОСТ 380-71*
2. Конструкции сварные. Сварку производить электродами типа Э-42 по ГОСТ 9467-75.
3. Толщина сварных швов - 6мм. Диаметр отверстий под болты в элементах поз 1,6 - 14мм
4. После монтажа связи BCI-1 позиции 1,6,7 приварить монтажными швами к фасонкам, минимальная длина шва по обуху - 80 мм, по перу - 50мм. Диаметр монтажных болтов $d=12\text{мм}$



Исполн. Васильева А.В.	19.82	Типовое проектное решение АСЧ - BCI	Старш. Масса	Маштаб	
Провер. Матвеев А.В.	10.82				
Рук. гр. Матвеев А.В.	10.83				
Нач. отд. Жевнеров В.И.	12.83				
Н. контр. Паниченко А.И.	12.83	Вертикальная связь BCI	Р	197,2 кг	1:20
Привязан:		Лист 3		Листов	
Ш.В. №		МХ СССР		Глав. ин. строит. проект. ин. зап. и тех. пром. 2. Ростов-на-Дону	
Копирован белая форма 221					

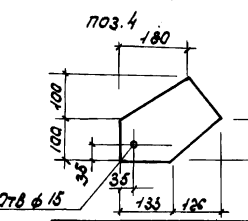
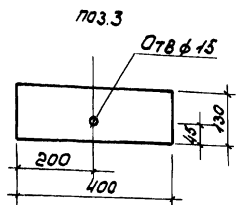
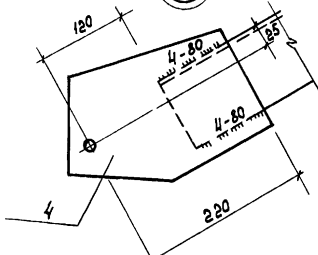
Ш.В. № погр. Подпись архитектора

23
8901/1



Спецификация металла на одну отправочную марку, кг

Марка	№ вет.	Сечение	Длина мм	Кол шт	Масса, кг			Примечание
					Лист	Всех	Марки	
ГС1	1	L90x7	6886	1	66,38	66,38		
	2	L90x7	3355	2	32,34	64,68		
	3	-130x6	400	1	2,45	2,45	143,31	
	4	-260x6	200	4	2,45	9,80		



1. Материал конструкции для т.н.в. = -20° и -30° - сталь марки ВСт3кп2, для т.н.в. = -40° ВСт3пс6 по ГОСТ 380-71*
2. Конструкции сварные. Сварку производить электродами типа Э-42 по ГОСТ 9467-75
3. Толщина сварных швов - 6 мм
4. Диаметр отверстий под болты - 15 мм
5. Раскрой фасонки поз. 4 помещен на листе АСУ-ГС1-4

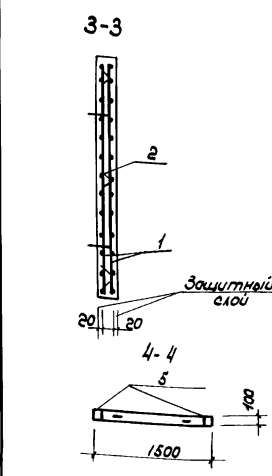
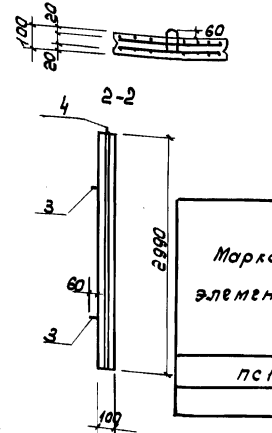
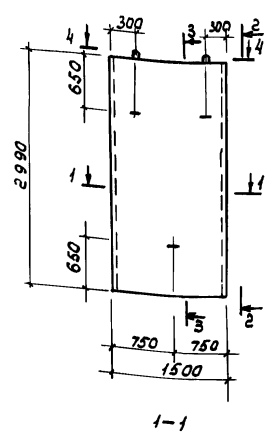
Исполн.	Провер.	Рук.пр.	Нач.отр.	Н.контр.	Дата	Лист	Масса	Масштаб
Башкова	Матвеев	Матвеев	Матвеев	Панченко	10.82	Р	143,3 кг	1:50

8901/1
805-9-284
Типовое проектное решение АСУ-ГС1

Горизонтальная связь ГС1

Состав: Лист 4, Листов 3, Мех.вес 1, Глав.сельстройпроект, ЦНИИЭПтицелпром, Ростов-на-Дону, формат 128

Копировал: Беляя



Колонт.	Сорта	Поз	Описание	Наименование	Кол.	Примечание
<u>Документация</u>						
№г			ТП 805-9-8-84 АСУ - ПС1	Сборочный чертеж		
<u>Дополнительные</u>						
<u>Сборочные чертежи и детали</u>						
№в	1		ТП 805-9-8-84 АСУ - С1	Сетка С1	2	15,53 кг
№в	2		ТП 805-9-8-84 АСУ - КР1	Каркас КР1	6	0,62 кг
Петли:						
№в	3		ТП 805-9-8-84 АСУ - П1; П2	П1	3	0,45 кг
№в	4		ТП 805-9-8-84 АСУ - П1; П2	П2	2	0,48 кг
	5		1.400 - 6/76	М8-13	2	0,7 кг
Материалы:						
				Бетон М 200	0,44	м ³

Ведомость расхода стали на элемент кг

Марка элемента	Узлы арматурные						Узлы закладные				Итого		
	Арматура класса А I			Арматура класса А III			Арм. класса А III		Прокат марки ВСт3пс2, ВСт3пс6			Итого	
	ГОСТ 5781-82	ГОСТ 7727-80	ГОСТ 7727-80	ГОСТ 7727-80	ГОСТ 7727-80	ГОСТ 380-71*	ГОСТ 380-71*	Итого					
	φ12	Углов φ8	Углов φ5	Углов φ8	Углов φ5	φ8	Углов φ8						
ПС1	2,31	2,31	3,06	3,06	3,72	3,72	37,09	0,2	0,2	1,2	1,2	1,4	38,5

1. Плотность бетона принята В6
2. Задарты стеновых плит приняты по действующему тип. проекту 811-29 и могут изготавливаться в той же оснастке.

Исполн.	Провер.	Рук.пр.	Нач.отр.	Н.контр.	Дата	Лист	Масса	Масштаб
Башкова	Матвеев	Матвеев	Матвеев	Панченко	10.82	Р	1100 кг	1:50

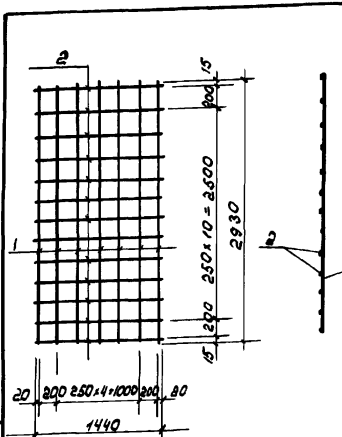
8901/1 24
805-9-8-84
Типовое проектное решение АСУ-ПС1

Плита ПС1

Состав: Лист 5, Листов 6, Мех.вес 1, Глав.сельстройпроект, ЦНИИЭПтицелпром, Ростов-на-Дону, формат 128

Копировал

Листов I
Типовое проектное решение
Взам.инв.№
Листов I
Листов I



Формат	Зона	Поз.	Обозначение	Наименование	кол.	Примечание
ИГ	1		ТП 805-9-8.84 АСУ-С1	ФВАЛ ГОСТ 5781-82, L=2930	7	1,16 кг
ИГ	2		ТП 805-9-8.84 АСУ-С1	ФВАЛ ГОСТ 5781-82, L=1440	13	0,57 кг

Изготовление сетки производить при помощи контактной точечной сварки в соответствии с ГОСТ 14098-68 и СН 393-69

8901/1

Исполн.	Башкова	08.82	Типовое проектное решение 805-9-8.84 АСУ-С1
Провер.	Матвеев	10.82	
Рук.гр.	Матвеев	10.82	
Нач.отд.	Жевнеров	12.82	
Н.контр.	Панащенко		

Сетка арматурная С1

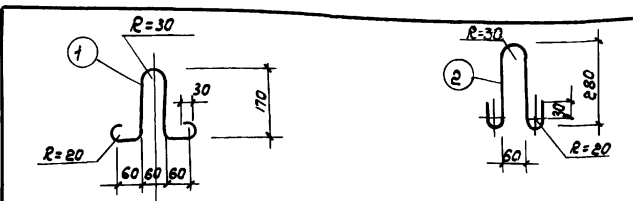
Статус	Масса	Масштаб
р	1553 кг	1:50
Лист 6	Листов	
Мех СССР Главвостройпроект ЦНИИЭПтичещром в Ростов-на-Дону		

Копировал Белая формат ИГ

Привязан:

ИНВ.№	
-------	--

Листов I
Типовое проектное решение
Взам.инв.№
Листов I
Листов I



Формат	Зона	Поз.	Обозначение	Наименование	кол.	Примечание
ИГ	1		ТП 805-9-8.84 АСУ-П1; П2	П1		
				ФВАЛ ГОСТ 5781-82 L=726	1	0,45 кг
ИГ	2		ТП 805-9-8.84 АСУ-П1; П2	П2		
				ФВАЛ ГОСТ 5781-82 L=720	1	0,48 кг

Марка стали для изготовления петель для т.в.-20°С - ВСтЗкп2, для т.в.-40°С - ВСтЗпсб по ГОСТ 380-71*

8901/1

Исполн.	Башкова	08.82	Типовое проектное решение 805-9-8.84 АСУ-П1; П2
Провер.	Матвеев	10.82	
Рук.гр.	Матвеев	10.82	
Нач.отд.	Жевнеров	12.82	
Н.контр.	Панащенко		

Петли П1; П2

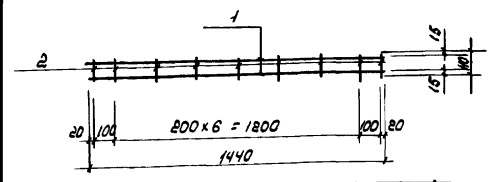
Статус	Масса	Масштаб
р		
Лист 8	Листов	
Мех СССР Главвостройпроект ЦНИИЭПтичещром в Ростов-на-Дону		

Копировал Белая формат ИГ

Привязан:

ИНВ.№	
-------	--

Листов I
Типовое проектное решение
Взам.инв.№
Листов I
Листов I



Формат	Зона	Поз.	Обозначение	Наименование	кол.	Примечание
ИГ	1		ТП 805-9-8.84 АСУ-КР1	ФВАЛ ГОСТ 6727-80 L=1440	2	0,22 кг
ИГ	2		ТП 805-9-8.84 АСУ-КР1	ФВАЛ ГОСТ 6727-80 L=110	9	0,08 кг

8901/1

Исполн.	Башкова	08.82	Типовое проектное решение 805-9-8.84 АСУ-КР1
Провер.	Матвеев	10.82	
Рук.гр.	Матвеев	10.82	
Нач.отд.	Жевнеров	12.82	
Н.контр.	Панащенко		

Каркас плоский КР1

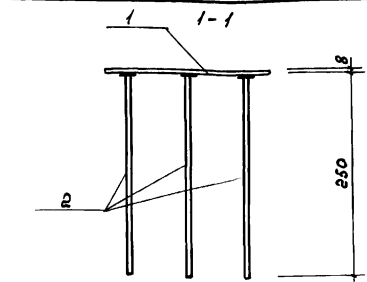
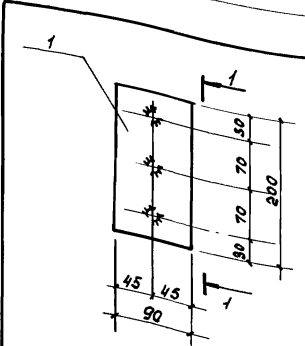
Статус	Масса	Масштаб
р	0,62 кг	
Лист 7	Листов	
Мех СССР Главвостройпроект ЦНИИЭПтичещром в Ростов-на-Дону		

Копировал Белая формат ИГ

Привязан:

ИНВ.№	
-------	--

Листов I
Типовое проектное решение
Взам.инв.№
Листов I
Листов I



Формат	Зона	Поз.	Обозначение	Наименование	кол.	Примечание
ИГ	1		ТП 805-9-8.84 АСУ-МН1	ФВАЛ ГОСТ 103-76 L=200	1	1,13 кг
				ВСтЗкп 2 ГОСТ 380-71*		
ИГ	2		ТП 805-9-8.84 АСУ-МН1	ФВАЛ ГОСТ 5781-82, L=290	3	0,16 кг

8901/1

Исполн.	Башкова	08.82	Типовое проектное решение 805-9-8.84 АСУ-МН1
Провер.	Матвеев	10.82	
Рук.гр.	Матвеев	10.82	
Нач.отд.	Жевнеров	12.82	
Н.контр.	Панащенко		

Узлы закладные МН1

Статус	Масса	Масштаб
р	1,61 кг	
Лист 9	Листов	
Мех СССР Главвостройпроект ЦНИИЭПтичещром в Ростов-на-Дону		

Копировал Белая формат ИГ

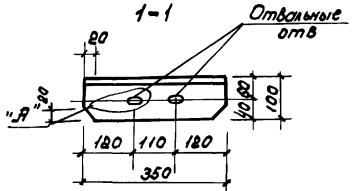
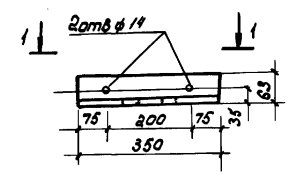
Привязан:

ИНВ.№	
-------	--

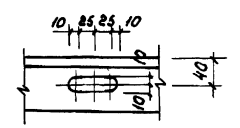
Льбов И

Типовое проектное решение

ЦНБ № 1994. Покрышки и гата Взам.инв.№



Деталь № 1



Формат	Зона	Лист	Обозначение	Наименование	кол.	Примечание
ИВ			ТП 805-9-8.84 ЯСУ-МС1	1100x83x6 ГОСТ 8510-72* ВСт.З.кп.2 ГОСТ 380-71	1	2,64 кг

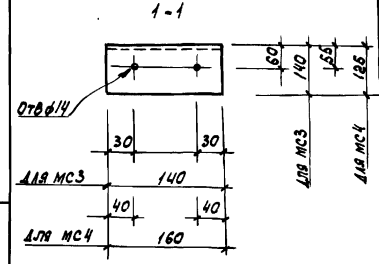
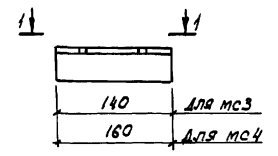
Исполн.	Башкова	08.82	Типовое проектное решение 805-9-8.84 ЯСУ-МС1	Узелные соединительные МС1	Стария	Масса	Масштаб
Провер.	Челакова	10.82					
Рук.зр.	Матвеев	10.82					
Нач.отд.	Жевнеров	12.82					
Н.контр.	Панащенко						
Привязан:			Р	2,64 кг	1:10	Лист 10 Листов	
ЦНБ №					МСХ СССР Главсельстройпроект ЦНИИЭПтицепром г.Ростов-на-Дону		

Копировал: Белая формат ИГ

Льбов И

Типовое проектное решение

ЦНБ № 1994. Покрышки и гата Взам.инв.№



Формат	Зона	Лист	Обозначение	Наименование	кол.	Примечание
ИВ			ТП 805-9-8.84 ЯСУ-МС3, МС4	1110x70x6 ГОСТ 8510-72* ВСт.З.кп.2 ГОСТ 380-71	1	1,26 кг
ИВ			ТП 805-9-8.84 АРН-МС, МС4	1125x80x8 ГОСТ 8510-72* ВСт.З.кп.2 ГОСТ 380-71	1	2,00 кг

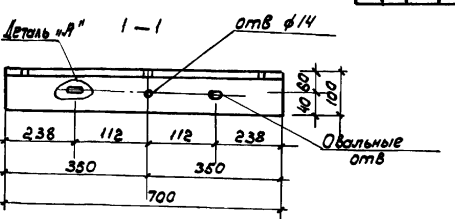
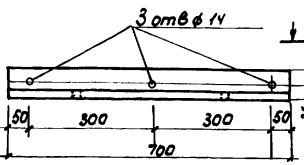
Исполн.	Башкова	09.82	Типовое проектное решение 805-9-8.84 ЯСУ-МС3, МС4	Узелные соединительные МС3 + МС4	Стария	Масса	Масштаб
Провер.	Матвеев	10.82					
Рук.зр.	Матвеев	10.82					
Нач.отд.	Жевнеров	12.82					
Н.контр.	Панащенко						
Привязан:			Р	1,26 кг	2,00 кг	Лист 12 Листов	
ЦНБ №					МСХ СССР Главсельстройпроект ЦНИИЭПтицепром г.Ростов-на-Дону		

Копировал: Белая формат ИГ

Льбов И

Типовое проектное решение

ЦНБ № 1994. Покрышки и гата Взам.инв.№



Формат	Зона	Лист	Обозначение	Наименование	кол.	Примечание
ИВ			ТП 805-9-8.84 ЯСУ-МС2	1100x63x6 ГОСТ 8510-72* ВСт.З.кп.2 ГОСТ 380-71	1	5,27

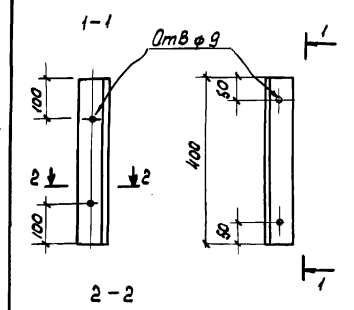
Исполн.	Башкова	08.82	Типовое проектное решение 805-9-8.84 ЯСУ-МС2	Узелные соединительные МС2	Стария	Масса	Масштаб
Провер.	Матвеев	10.82					
Рук.зр.	Матвеев	10.82					
Нач.отд.	Жевнеров	12.82					
Н.контр.	Панащенко						
Привязан:			Р	5,27	1:10	Лист 11 Листов	
ЦНБ №					МСХ СССР Главсельстройпроект ЦНИИЭПтицепром г.Ростов-на-Дону		

Копировал: Белая формат ИГ

Льбов И

Типовое проектное решение

ЦНБ № 1994. Покрышки и гата Взам.инв.№



Формат	Зона	Лист	Обозначение	Наименование	кол.	Примечание
ИВ			ТП 805-9-8.84 АСУ-МС5	163x5 ГОСТ 8510-72* ВСт.З.кп.2 ГОСТ 380-71	1	1,92 кг

Исполн.	Башкова	08.82	Типовое проектное решение 805-9-8.84 АСУ-МС5	Узелные соединительные МС5	Стария	Масса	Масштаб
Провер.	Матвеев	10.82					
Рук.зр.	Матвеев	10.82					
Нач.отд.	Жевнеров	12.82					
Н.контр.	Панащенко						
Привязан:			Р	2,0 кг	Лист 13 Листов		
ЦНБ №					МСХ СССР Главсельстройпроект ЦНИИЭПтицепром г.Ростов-на-Дону		

Копировал: Белая формат ИГ