

РЕЧНЫЕ ВОДОЗАБОРНЫЕ СООРУЖЕНИЯ РАЗДЕЛЬНОГО ТИПА

ТИПОВОЙ ПРОЕКТ
901- I - 5/
73

ОГОЛОВКИ

ПРОИЗВОДИТЕЛЬНОСТЬЮ ОТ 20 ДО 1000 л/сек.

АЛЬБОМ I

ТЕХНОЛОГИЧЕСКАЯ И АРХИТЕКТУРНО - СТРОИТЕЛЬНАЯ ЧАСТЬ

ТИПОВОЙ ПРОЕКТ
901-1-5/73

ОГОЛОВКИ

ПРОИЗВОДИТЕЛЬНОСТЬЮ ОТ **20** ДО **1000** Л/СЕК

АЛЬБОМ I

ТЕХНОЛОГИЧЕСКАЯ И АРХИТЕКТУРНО - СТРОИТЕЛЬНАЯ ЧАСТЬ

СОСТАВ ПРОЕКТА:

- АЛЬБОМ I - ТЕХНОЛОГИЧЕСКАЯ И АРХИТЕКТУРНО-СТРОИТЕЛЬНАЯ ЧАСТЬ
- АЛЬБОМ II - НЕСТАНДАРТИЗИРОВАННОЕ ОБОРУДОВАНИЕ
- АЛЬБОМ III - СМЕТЫ

С 90 - 127 - 01

РАЗРАБОТАН ГОСУДАРСТВЕННЫМ
ПРОЕКТНЫМ ИНСТИТУТОМ
„УКРВОДОКАНАЛПРОЕКТ“

УТВЕРЖДЕН И ВВЕДЕН В ДЕЙСТВИЕ
ОБЪЕДИНЕНИЕМ „СОСВОДОКАНАЛНИПРОЕКТ“
С 10 АПРЕЛЯ 1974г.
ПРИКАЗ № 28 ОТ 11 ФЕВРАЛЯ 1974г.

СОДЕРЖАНИЕ АЛЬБОМА

Наименование листа	№ листа	№ стр. альбома
Обложка		
Титульный лист		1
Содержание альбома		2
Пояснительная записка	1+3	3+5
Таблица основных показателей	Г-1	6
Схемы оголовков	Г-2	7
Ротнубные оголовки на железобетонной плите производительностью 20÷60 л/сек; 60÷270 л/сек. План, разрезы, детали.	Г-3	8
Таже. Опалубка и армирование плиты ПМ-1	АС-1	9
Деревянные рязебные оголовки с односторонним при- емом воды производительностью 270÷640 л/сек; 640÷1000 л/сек. План 1-1, разрез 2-2, 3-3, 4-4.	Г-4	10
Таже. Разрезы. 5-5; 6-6; 7-7. Узлы, детали.	Г-5	11
Таже. Спецификации.	Г-6	12
Железобетонные оголовки с односторонним привом воды производительностью 270÷640 л/сек; 640÷1000 л/сек. План 1-1. Разрезы 2-2, 3-3. Узлы.	Г-7	13
Таже. Армирование стен.	АС-2	14
Таже. Армирование днища Сетки С-1; С-2	АС-3	15

Наименование листа	№ листа	№ стр. альбома
Таже. Сетки С-3 ÷ С-12	АС-4	16
Таже, производительностью 270÷640 л/сек. Спецификация арматуры.	АС-5	17
Таже, производительностью 640÷1000 л/сек. Спецификация арматуры.	АС-6	18
Железобетонные оголовки с двусторонним при- емом воды производительностью 270÷640 л/сек; 640÷1000 л/сек. План 1-1. Разрез 2-2. Спецификации.	Г-8	19
Таже. Разрезы 3-3; 4-4; 5-5; 6-6; 7-7. Узлы.	Г-9	20
Таже. Деревянные щиты №1 и №2.	Г-10	21
Таже. Армирование стен. Сечения.	АС-7	22
Таже. Армирование днища. Сечения.	АС-8	23
Таже. Сетки С-1 ÷ С-7.	АС-9	24
Таже. Опалубка и армирование плиты ПЛ-1. Сетки С-8 ÷ С-12.	АС-10	25
Таже производительностью 270÷640 л/сек. Спецификация арматуры.	АС-11	26
Таже, производительностью 270÷1000 л/сек. Спецификация арматуры.	АС-12	27
Бетонные оголовки в металлической оболочке двуст- сторонним приемом воды производительностью 270÷640 л/сек; 640÷1000 л/сек. План. Разрезы. Спецификация.	Г-11	28

Типовой проект 90А1-5/73 Альбом I ПМ. Чирводоканализпроект

№ п/п
 1
 2
 3
 4
 5
 6
 7
 8
 9
 10
 11
 12
 13
 14
 15
 16
 17
 18
 19
 20
 21
 22
 23
 24
 25
 26
 27
 28

ПОЯСНИТЕЛЬНАЯ ЗАПИСКА

Общая часть.

Рабочие чертежи типового проекта №901-1-5/73 "Оголовки" входят в состав комплекса типовых проектов "Речные водозаборные сооружения раздельного типа производительностью от 20 до 1000 л/сек."

Область применения комплекса типовых проектов, необходимые исходные данные, выбор типоразмеров отдельных сооружений даны в типовом проекте №901-01-4/73 "Схема комплекса сооружений и выбор типоразмеров отдельных сооружений."

Водоприемные оголовки разработаны в соответствии с планом типового проектирования Госстроя СССР на 1972 год, раздел III "Санитарно-технические сооружения и устройства, пункт 2. Конструктивно оголовки разработаны пяти типов.

1. Остаточные на железобетонной плите.
2. Деревянные ряжевые с односторонним приемом воды.
3. Железобетонные с односторонним приемом воды.
4. Железобетонные с двусторонним приемом воды.
5. Бетонные в металлической оболочке.

По производительности каждый тип оголовков разработан двух типоразмеров.

1. Раструбынные - от 20 до 60 и от 60 до 270 л/сек.
2. Остальные четыре типа от 270 до 640 и от 640 до 1000 л/сек. при скорости течения воды в реке в межень 0,35 м/сек.

В конструкции этих четырех типов оголовков применена усовершенствованная цилиндрическая вилзревая камера, обеспечивающая равномерное распределение водных и промысловых скоростей в водоприемных окнах, исследования которых проведены ВНИИ ВОДГР.

Проект обладает патентной чистотой на территории СССР /экспертное заключение №1-проб/ реч по официальным бюллетеням начиная с 105068 за 1957г. и по 382862 за 1973г./.

В проекте использовано изобретение: "Водоприемник для забора воды из водоема" по авторскому свидетельству, №222986, класс E02B 9/04 и E03B 3/04 (85a,1).

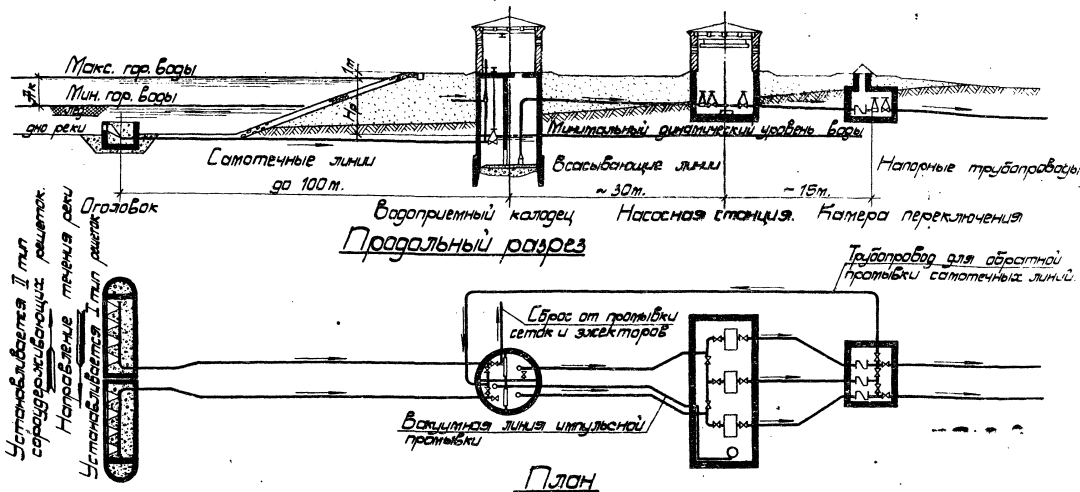


Схема комплекса водозаборных сооружений.

Настоящий проект согласован главным санитарно-эпидемиологическим Управлением Минздрава СССР №121-19/43-14 от 23-VI-1971г. и Центральным Управлением по рыбодохозяйственной экспертизе и нормативам по охране и воспроизводству рыбных запасов "Главрыбвотдел" (ЦУРЭН) №304-09/1310 от 23-VI-1971г.

Местоположение оголовка в русле реки в каждом конкретном случае должно быть тщательно согласовано с органами рыбоохраны, речного судохозяйства и лесхозов.

Оголовки данного проекта по степени надежности относятся ко II классу.

Оголовки рассчитаны на средние условия забора воды (характеристика их дана в проекте №901-01-4/73).

Рыбозащита обеспечивается малыми скоростями приема воды, в 3-4 раза меньше скоростей

течения воды в реке в межень. Площадь водных окон оголовков определена при скорости втекания воды в них 0,1 м/сек, на максимальную производительность каждого диапазона /60; 270; 640 и 1000 л/сек./.

При привязке проекта к местным условиям производительность водоприемных оголовков необходимо корректировать в зависимости от местных скоростей течения воды в реке в межень в соответствии с графиками на листе Г-1. /Корректируются максимальные производительности каждого диапазона/.

ГОСТРОЙ СССР Совместное проектно-исследовательское предприятие Г. Киев, 1973г. Речные водозаборные сооружения раздельного типа.	Оголовки.	Типовой проект 901-1-5/73
	Пояснительная записка.	Эльбаев И Лес 1

При отсутствии требующейся рыбозащиты пропускная способность водоприемных оголовок может быть увеличена в 2-2,5 раза.

Для нормальной работы оголовок необходимы устойчивые глубины в реке, на участке расположения оголовок в летнее и зимнее время, указанные на листе Г-1.

При отсутствии в реке указанных глубин, применение настоящего проекта возможно при выпалении регулировочных-дноуглубительных или выправительных работ, обеспечивающих необходимую глубину боды.

Для борьбы с выделением данного льда на стержневых поддерживающих решетках и их засорением в проекте предусмотрены следующие мероприятия:

- а) Покрытие стержней поддерживающих решеток гидрофобным материалом.
- б) Промывка дожитым током боды в сочетании с импульсной струйкой.
- в) Снижение скорости воды в решетках.

Размеры котлабона под оголовок, устройство подготовки и засыпка падуз при определении стоимости приняты из условий одноразовых песчаных гунтов, слагаемых дно реки.

При привязке типового проекта эта стоимость корректируется в соответствии с местными условиями и фактическими объемами работ.

Рекомендации по применению типа оголовка в зависимости от характеристики реки даны в таблице на листе Г-1 настоящего проекта.

Расчет конструкции оголовка производится на нагрузки близкие при транспортировке оголовок на суше и по воде, а также на эксплуатационные нагрузки.

Лесоматериалы для изготовления рязевых оголовок приняты в проекте в соответствии с ГОСТ 9463-60 и должны отвечать техническим требованиям и указаниям СНиП II-В.13-62.

Лесоматериалы следует применять сырые с влажностью более 25%.

Не допускается применение лесоматериала пораженного гнилью и червоточной.

Засыпка рязевых оголовок должна производиться камнем размером $a \geq 10 \text{ см}$.

Расчет прочности и конструктивные элементы железобетонного оголовка выполнены в соответствии со СНиП II-И 14-69.

Бетонные и железобетонные конструкции гидротехнических сооружений нормы проектирования.

Для статических расчетов приняты следующие данные:

Объемный вес железобетона - 2,5 т/м³. Коэффициент перегрузок:

- а) для гидротехнического давления - 1,1.
 - б) для собственного веса конструкции - 1,1.
- Коэффициент динамичности - 1,2.

Железобетонные оголовки выполняются из гидротехнического бетона марки 200; В-4; Мрз - 100 по ГОСТ - 4795-68 и СНиП II-В.14-69.

Марка бетона по водонепроницаемости принята В-4 по ГОСТ - 4800-69 и ГОСТ - 4796-68 /с учетом пункта 22.4/. Армирование сетками и каркасами, изготовляемые по типу контактной точечной сборки в соответствии с указаниями СНиП II-В.1-62 /п.п. 12.35 и 12.36/

Расчет прочности и армирование бетонного оголовка с металлической оболочкой выполнены в соответствии с СНиП II-В.3-62, Стальные конструкции. Нормы проектирования.

В проекте принято, что вода в реке не агрессивна по отношению к обычным бетонам.

При наличии агрессивной воды в реке состав бетона подбирается устойчивым против агрессивности.

Заполнение внутреннея пазуха железобетонных оголовок в проекте принято щебнем /может заполняться гравием или бетоном марки 100/; с металлической оболочкой-бетоном марки 150.

На водоприемных окнах оголовок 2,4 и 5 типов устанавливаются поддерживающие решетки с плоскими косо-поставленными стержнями.

Наклон стержней принят в сторону направления течения воды в реке.

В тяжелых шуголедовых условиях при привязке типового проекта оголовок следует разрабатывать специальные защитные мероприятия, как то: электрообогрев решеток; подача теплой воды и тому подобное.

В условиях, когда наличие обрастателей существенно затрудняет работу водозабора, при привязке типового проекта разрабатываются специальные защитные мероприятия и разработки и др. /

Привлечение дна и берега рек и оголовок тип и размеры, реализуется по привязке проекта в зависимости от местных условий. Пример привязки приведен в типовом проекте № 901-01-4/173, Система комплекса сооружений и выбор параметров отдельных сооружений.

Соображения по производству работ.

При привязке типового проекта оголовка к конкретным условиям строительства следует решить вопросы, связанные с устройством склывов и опорных клеток для изготовления оголовок и спуска их на воду, а также выбрать методы производства земляных работ при рытье котлабона под оголовок и траншею под самотечные линии водоводов.

Указанные вопросы должны решаться с учетом геологических и топографических условий района строительства, наличия местных строительных материалов, парка машин и механизмов подрядной строительной организации, времени года и т.п.

Плэк, например, для производства земляных работ, в зависимости от их объемов, геологического строения и парка механизмов возможно применение дноуглубительных снарядов, гидромониторных, эжекторных и гидрозливаторных установок, рейдерных кранов; эти же механизмы целесообразно использовать для строительства самотечных линий водоводов от оголовок до водоприемных камер.

Экономически наиболее целесообразно выполняется такая организация работ, при которой изготовление оголовок производится вблизи мест их установки без устройства дорогостоящих временных продольных склывов.

Такой случай возможен при изготовлении оголовок в зимнее время на льду непосредственно над местом его установки.

В ряде случаев возможно строительство оголовок в котлабоне под защитой временной ограждающей перегородки; по окончании строительства оголовка перегородка разбирается и оголовок окажется на плыву.

ГОСТРЯО СССР Среднеазиатский проект УЗНИИДИПРОЕКТ И.И.И.И. Личные ввозимые сооружения рязевых типа.	Оголовки	Типовой проект 901-1-6-73
	Пояснительная записка.	Лист 2

на склизе желательно, по возможности, использовать существующие судостроительные и судоремонтные эллинги, слиты, доки и примыкающие сооружения с их крановым оборудованием.

Если таковые отсутствуют в районе строительства, изготовление оголовков и спуск их на воду производится в временных продальных склизах.

В зависимости от веса и размеров оголовков, а также допустимого давления на грунт диаметр и количество лежней склиза, укладываемых по нормали к урезу воды, колеблется.

При весе оголовков более 50т. на лежни необходимо дополнительно укладывать поперечины, а при нагрузках, превышающих допустимое давление на грунт, при определенных размерах элементов склиза устанавливается балластный слой из щебня или гравля.

Подводная часть склиза выбивается вблизи уреза воды на берегу, и затопливается в период изготовления оголовка, и заканчивается на глубине, позволяющей подвести баржаты или другим плавсредствам, предназначенным для буксировки и установки оголовка в проектное положение. При этом отрицательная плавучесть оголовка на этой глубине должна быть не больше грузоподъемности барж. Это дает возможность забесить оголовки к баржатам и снять его со склиза до приобретения им плавучести. Такие мероприятия уменьшают длину и глубину подводной части склиза.

Для взведения оголовков на берегу предусматривается устройство специальных саней, устанавливаемых непосредственно над склизом в горизонтальном положении на опорных /шпальных/ клетках.

Изготовление железобетонного оголовка намечается вести в такой последовательности:

- а) бетонирование днища с установкой выпусков арматуры для стен;
- б) монтаж башревой камеры;
- в) армирование и опалубка стен с установкой пазовых конструкций и закладных частей;
- г) бетонирование стен;

участке оголовки спуска последующим монтажу бункерной камеры и приваркой ее к башревой камере и закладным элементам решеток.

Перевод оголовка из горизонтального положения в наклонное при спуске на воду производится путем разборки опорных клеток при поддержке саней домкратом.

Металлические оболочки бетонных оголовков весом менее 20т следует изготавливать на санях и стягивать в воду по спланированной грунту без устройства склизов.

Находящийся в конце подводной части склиза железобетонный оголовок или спущенный на воду металлический оголовок вывешивается при помощи лебедок между двумя баржатами или понтонами, соединенными жестким креплением, и буксируется катером или другим плавсредством к месту установки.

Оголовки, установленные над подводной котлованом, опускается на дно этого котлована путем погружения тросов лебедками с одновременной равномерной загрузкой камнем, щебнем или бетонной смесью до получения небольшой отрицательной плавучести. После установки оголовка на основание, загрузка его производится в соответствии с проектом. Правильность установки оголовка в проектное положение проверяется по четырем трубкам (диаметром 20-30мм), укрепленным на концах осей оголовка. Грузоподъемность барж или других плавсредств, предназначенных для опускания оголовка, должна соответствовать весу затопленного оголовка и весу материала первоначальной загрузки.

Отсыпка подготовок в основании оголовков, засыпка пазов котлованов, а также подводная загрузка оголовков камнем, щебнем или бетонной смесью осуществляется с плавсредств через бункер и трубу. Подача бетонной смеси в оболочки оголовков осуществляется методом вертикального перемещения смеси [В.П.]. Плавучести каменные и щебеничные подгобовки под оголовки весьма тщательно разравниваются водоплавателями.

Настоящий типовый проект разработан в соответствии с действующими строительными нормами и правилами, что и удостоверено.

Главный инженер проекта *Щеколов С.И.* /Соловьев/

июнь 1973г.

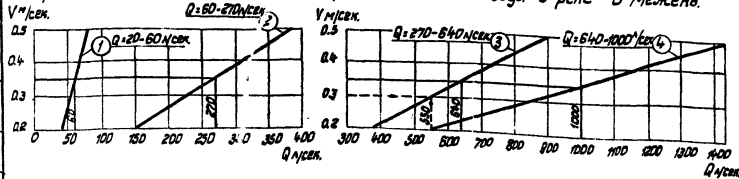
Исполнитель	Проверено	Согласовано	Утверждено
Начальник участка	Инженер-проектировщик	Инженер-проектировщик	Инженер-проектировщик
Инженер-проектировщик	Инженер-проектировщик	Инженер-проектировщик	Инженер-проектировщик
Инженер-проектировщик	Инженер-проектировщик	Инженер-проектировщик	Инженер-проектировщик

ГОССТРОЙ СССР Самаркандский филиал проектно-конструкторского бюро 7-й этаж Речные водозаборные сооружения различного типа	Оголовки. Пояснительная записка.	Типовой проект 301-1-51/73 Листов 1 Лист 3
--	---	---

ТАБЛИЦА ОСНОВНЫХ ПОКАЗАТЕЛЕЙ ОГОЛОВКОВ

№№ п/п	Тип оголовка	№№ сече- мы	Производитель- ность		Габариты м			Коли- чество проем- ных окон шт.	Размер при- емных окон м		Необходимые мин. глубины в реке (м)		Скорости через решетки м/сек		Расход материалов						Стои- мость оголов- ка (тыс. руб)	№№ листов	Примечание
			л/сек	м ³ /час	дли- на	ши- рина	вы- сота		шири- на	высо- та	летки	зачи- ст.	дере- во м ³	ме- талл т	железо- бетон м ³	камень м ³	щебень м ³	моно- литный бетон м ³					
1	2	3	4	5	6	7	8	9	10	11	12	13	14	15	16	17	18	19	20	21	22	23	24
1	Растворные на ж.б. яките	1	20÷60	72÷216	4.02	—	—	2	1.0	0.6	1.6	2.5	0.023-0.075	0.035-0.103	—	0.749	2.0	12.2	3.6	0.2	3.65	Г-3 АС-1 МГ-42-000 МГ-43-000	Рекомендуется применять на ма- лых и средних равнинных реках без судоходства и лесослоса.
			60÷270	216÷972	5.20	—	—	2	2.0	1.0	2.0	2.9	0.023-0.1	0.037-0.094	—	1.470	2.5	12.9	4.5	0.2	4.21		
2	Деревянные ражевые с односторонним приемом воды	2	270÷640	972÷2300	11.85	3.0	3.06	8	1.25	1.0	1.98	2.88	0.04-0.096	0.057-0.134	72.0	8.791	—	309.0	24.6	—	18.63	Г-4+6 МГ-44-000 МГ-45-000	Рекомендуется применять на не судоходных реках.
			640÷1000	2300÷3600	14.85	3.0	3.06	8	2.0	1.0	1.98	2.88	0.06-0.094	0.084-0.132	82.6	11.081	—	366.0	30.6	—	22.22		
3	Железобетонные с односторонним при- емом воды	3	270÷640	972÷2300	10.6	2.5	3.0	8	1.25	1.0	2.10	3.0	0.04-0.096	0.057-0.134	—	6.700	45.0	230.0	124.8	—	20.92	Г-7 АС-2+6 МГ-50-000 МГ-51-000	Рекомендуется применять на судоходных и лесословных реках.
			640÷1000	2300÷3600	13.6	2.5	3.0	8	2.0	1.0	2.10	3.0	0.06-0.094	0.084-0.132	—	9.462	53.0	241.5	142.8	—	24.12		
4	Железобетонные с 2-х сторонним приемом воды.	4	270÷640	972÷2300	11.7	3.0	2.7	8	1.25	1.0	2.10	3.0	0.04-0.096	0.057-0.134	3.19	3.058	25.2	83.0	31.4	0.38	10.14	Г-8÷10 АС-7+12 МГ-46-000 МГ-47-000 МГ-48-000 МГ-49-000	Рекомендуется применять на судоходных и лесослов- ных реках.
			640÷1000	2300÷3600	14.7	3.0	2.7	8	2.0	1.0	2.10	3.0	0.06-0.094	0.084-0.132	4.19	4.105	31.0	96.3	37.0	0.38	12.61		
5	Бетонный оголовок в металлической обо- лочке с 2-х сторон- ним приемом воды.	5	270÷640	972÷2300	11.2	3.12	2.84	8	1.25	1.0	2.10	3.0	0.04-0.096	0.057-0.134	—	11.434	—	90.1	11.2	55.4	12.58	Г-11 МГ-52-000 МГ-53-000	Рекомендуется применять на судоходных и лесословных реках.
			640÷1000	2300÷3600	14.9	3.52	2.96	8	2.0	1.0	2.10	3.0	0.06-0.094	0.084-0.132	—	17.879	—	110.3	16.1	111.8	18.09		

Графики корректировки производительности оголовков в зависимости от фактических минимальных скоростей течения воды в реке в межень.



Примечания:

- В проете 15 при оборотных условиях работы предпологается пропуск 70% расчетного расхода одной линией самостоятельных труб.
- При приближе проекта к местным условиям произ-
водительность водоприемных оголовков необходимо
корректировать в зависимости от минимальных
скоростей течения воды в реке в соответствии
с графиками 1, 2, 3 и 4.

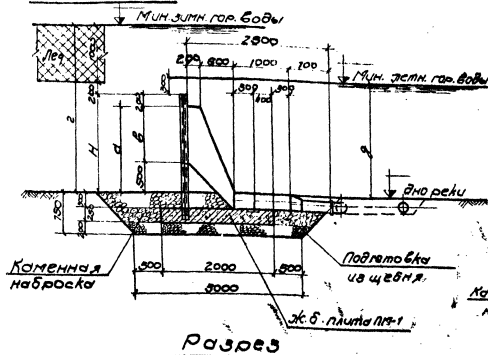
Госстрой СССР
Управление по проектированию
ЦКРПО, ДОКАНАПРОЕКТ
г. Киев 1973 г.
Речные гидротехнические
сооружения различного
типа.

Оголовки

Таблица основных
показателей.

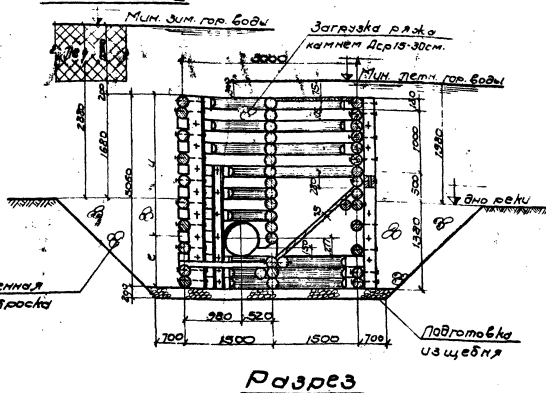
Итого в проекте
901-1-1/73
Листом
I
Лист
Г-1

СХЕМА №1



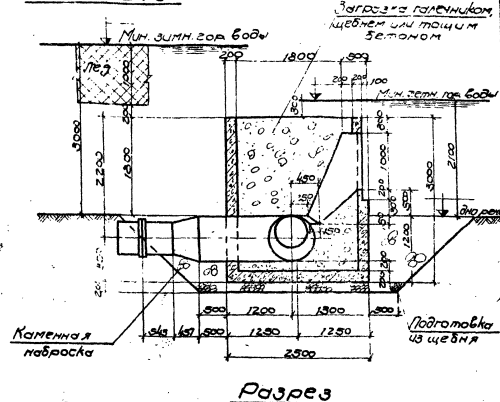
РАСТРУБНЫЕ ОГОЛОВКИ НА ЖЕЛЕЗОБЕТОННОЙ ПЛИТЕ

СХЕМА №2



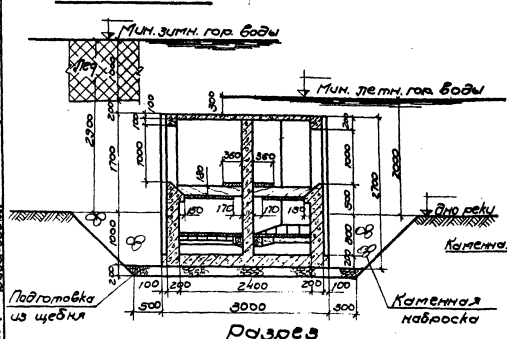
ДЕРЕВЯННЫЕ РЯЖЕВЫЕ ОГОЛОВКИ С ОДНОСТОРОННИМ ПРИЕМОМ ВОДЫ

СХЕМА №3



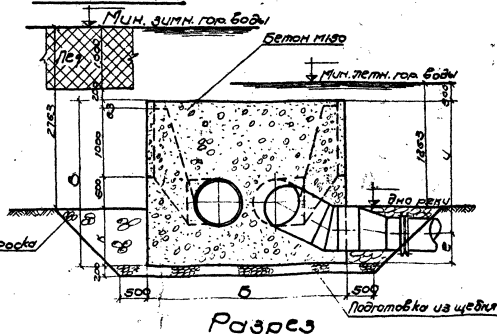
ЖЕЛЕЗОБЕТОННЫЕ ОГОЛОВКИ С ОДНОСТОРОННИМ ПРИЕМОМ ВОДЫ

СХЕМА №4



ЖЕЛЕЗОБЕТОННЫЕ ОГОЛОВКИ С ДВУХСТОРОННИМ ПРИЕМОМ ВОДЫ

СХЕМА №5

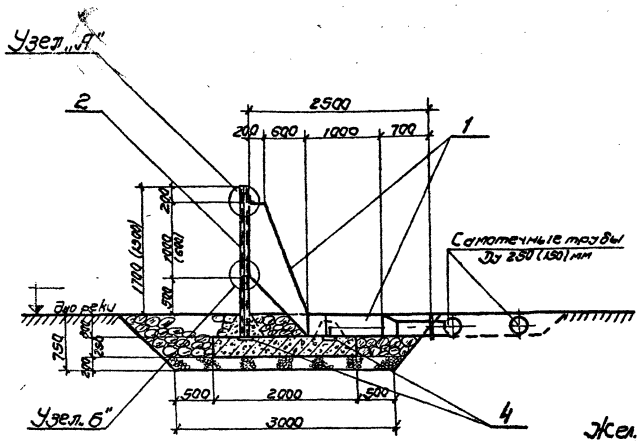


БЕТОННЫЕ ОГОЛОВКИ В МЕТАЛЛИЧЕСКОЙ ОБОЛОЧКЕ

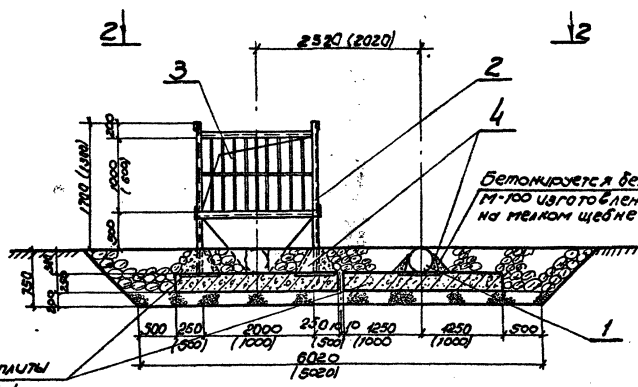
Таблица переменных размеров

П/п	Коэффициент поправки	Н	Б	В	а	б	г	е	у	к	
1	0,166	20-60	1500	—	1100	600	2500	1600	—	—	
		60-270	1700	—	1500	1000	2300	2000	—	—	
2	—	270-640	—	—	—	—	—	805	2255	—	
		640-1000	—	—	—	—	—	859	2205	—	
3	—	270-640	—	—	—	—	—	—	—	—	
		640-1000	—	—	—	—	—	—	—	—	
5	—	270-640	—	2856	2348	—	—	—	110	1008	785
		640-1000	—	3536	2723	—	—	—	140	1233	1165

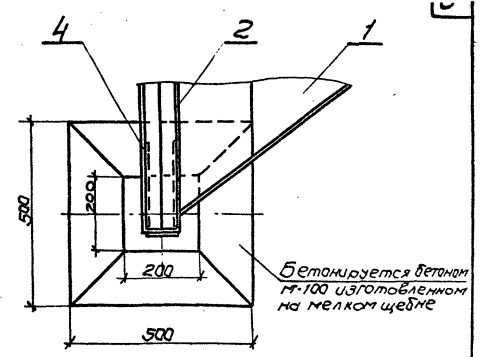
ГОСТР 101-88 Содержит материалы по объекту ЦИКР ВОДОКАНАЛИЗАЦИИ Г. МОСКВА Режим водозабора не создающий раздельного типа	Оголовки	Типовой проект 501-1-5/73 47х60м
	Схемы оголовок 1-5	лист р.2



1-1
M 1:50



Вид-разрез 3-3
M 1:50



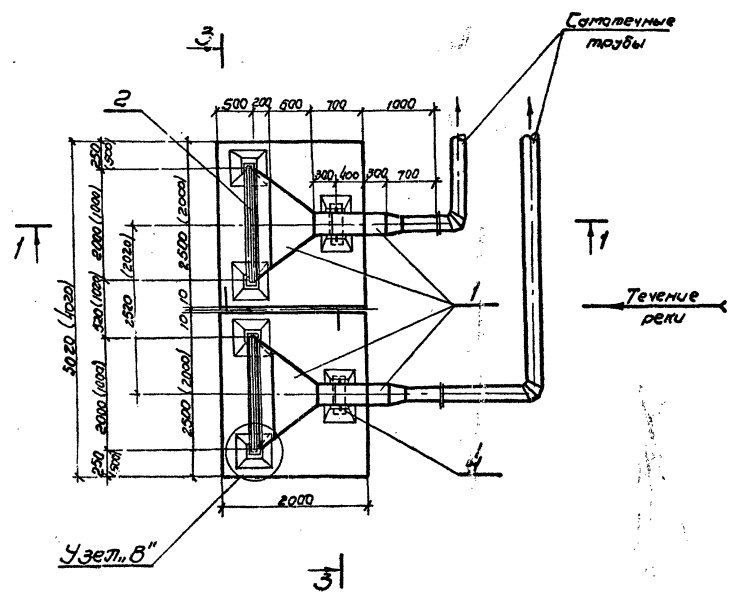
Узел Б"
M 1:10

Спецификация оборудования оголовка (2секции)

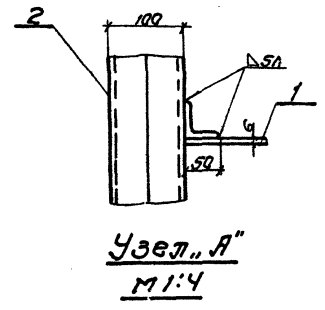
№ п/п	Наименование	мат. ед.	Ед. изм.	кол-во	Производительность		ГОСТ или ИУ		
					20-60	60-270			
					Вес в кг	Вес в кг	чертежи		
					шт.	шт.	шт.		
1	Прозва с раструбом Ду300мм (200мм)	ст.3	шт.	2	238.54	477.08	427.65	855.30	ст. 450т. МП-13-000 (MP-12-000)
2	Подводя конструкция	ст.3	шт.	2	35.12	72.24	49.07	98.14	— " —
3	Решетка	-	шт.	2	77.2	154.4	235.0	470.0	ст. 450т. МП-35-000 (MP-34-000)
4	Закладные детали	-	шт.	6	7.92	47.52	7.70	46.24	ст. 450т. МП-13-000 (MP-12-000)

Примечания

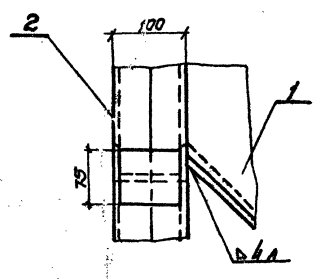
- Цифры в скобках относятся к оголовку производительностью от 20 до 60 л/сек.
- Стальной раструб и чертежи сороодержки-вотущей решетки см. листы марки МП (раздом II)
- Чертежи опорной железобетонной плиты ПК-1 и закладных частей ст. лист АС-1.
- Котлован и засыпка его камнем на плане 2-2 условно не показана.
- Решетка на разрезе 3-3 показана условно.
- Места приварки конструкций к закладным частям обетонироваться. Бетон М-100 изготавливается на мелком щебне-0,20м³ на 2секции.



План 2-2
M 1:50



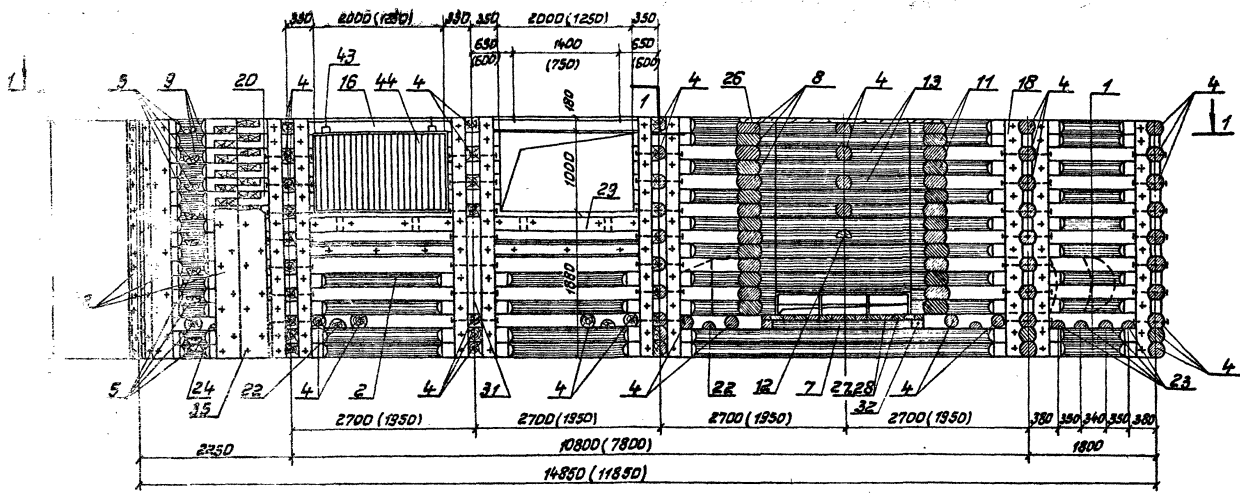
Узел А"
M 1:4



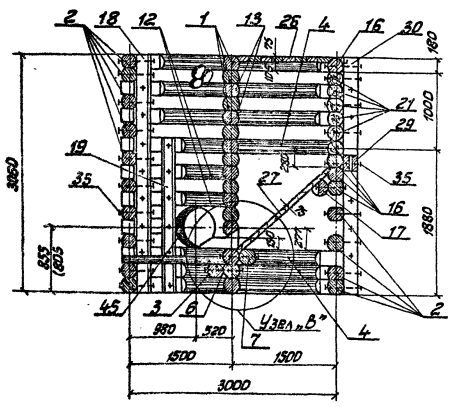
Узел Б"
M 1:4

Утверждено: _____
 Инженер-проектировщик
 И.И. Сидорова
 Проверено: _____
 Инженер-проектировщик
 В.В. Сидорова

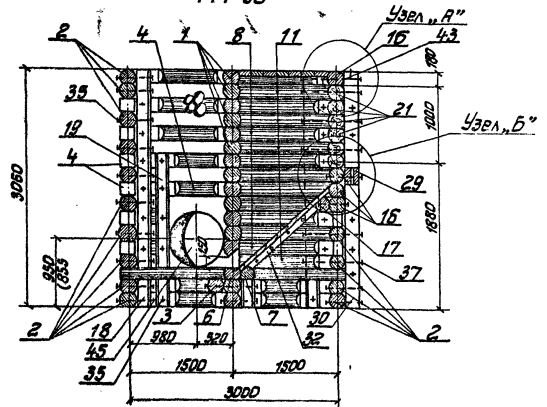
ГОСТРОИ СССР Специальное конструкторское бюро УКРВОДОКАНАЛПРОЕКТ 1973г.	Оголовки раструбные оголовки на железобетонной плите производительностью от 20 до 60 и 60 до 270 л/сек. (План, разрез, спецификация)	Типовой проект 901-1-5/73 А7650М I Лист Г-3
--	---	--



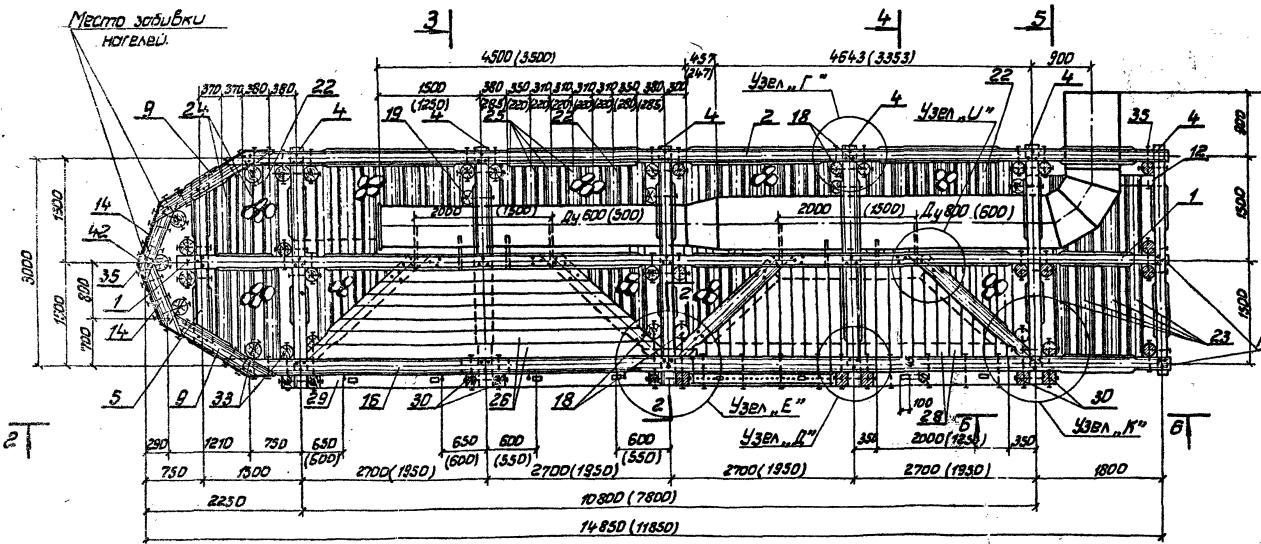
1-1
M 1:50



3-3
M 1:50



4-4
M 1:50



2-2
M 1:50

Место заливки топлива.

ПРИМЕЧАНИЯ:

- Чертеж составлен на одну левую/справа сторону оголовка. Всего секций - две.
- Размеры в скобках относятся к оголовкам производительностью 270-640 л/сек.

СОСТРОИ СССР Конструкторский проект ЦНХВРОДОКНАПРОЕКТ г. Киев 1973г. Речные водозборные сооружения раздельного типа.	Оголовки Червячные рожковые оголовки с центральным приемом воды производительностью 270-640 л/сек. 240-1000 л/сек. План 1-1. Разрезы 2-2, 3-3, 4-4.	Липовый проект 901-1-5/73 Альбом 7 Лист Г-4
---	--	--

1. УТВЕРЖДЕНО
 2. УТВЕРЖДЕНО
 3. УТВЕРЖДЕНО
 4. УТВЕРЖДЕНО
 5. УТВЕРЖДЕНО
 6. УТВЕРЖДЕНО
 7. УТВЕРЖДЕНО
 8. УТВЕРЖДЕНО
 9. УТВЕРЖДЕНО
 10. УТВЕРЖДЕНО
 11. УТВЕРЖДЕНО
 12. УТВЕРЖДЕНО
 13. УТВЕРЖДЕНО
 14. УТВЕРЖДЕНО
 15. УТВЕРЖДЕНО
 16. УТВЕРЖДЕНО
 17. УТВЕРЖДЕНО
 18. УТВЕРЖДЕНО
 19. УТВЕРЖДЕНО
 20. УТВЕРЖДЕНО
 21. УТВЕРЖДЕНО
 22. УТВЕРЖДЕНО
 23. УТВЕРЖДЕНО
 24. УТВЕРЖДЕНО
 25. УТВЕРЖДЕНО
 26. УТВЕРЖДЕНО
 27. УТВЕРЖДЕНО
 28. УТВЕРЖДЕНО
 29. УТВЕРЖДЕНО
 30. УТВЕРЖДЕНО
 31. УТВЕРЖДЕНО
 32. УТВЕРЖДЕНО
 33. УТВЕРЖДЕНО
 34. УТВЕРЖДЕНО
 35. УТВЕРЖДЕНО
 36. УТВЕРЖДЕНО
 37. УТВЕРЖДЕНО
 38. УТВЕРЖДЕНО
 39. УТВЕРЖДЕНО
 40. УТВЕРЖДЕНО
 41. УТВЕРЖДЕНО
 42. УТВЕРЖДЕНО
 43. УТВЕРЖДЕНО
 44. УТВЕРЖДЕНО

Спецификация на лесоматериалы (в деле)

№ п/п	Наименование	Сечение в см	Производительность в 40-1000 м ³ /сек				Производительность в 270-640 м ³ /сек				Примечания	
			Длина в м		Объем в м ³		Длина в м		Объем в м ³			
			шт	кол-во	шт	Общ.	шт	кол-во	шт	Общ.		
1	Бревно ошпеленное на 2 канта	φ22	1135	10	0.50	5.00	1135	10	0.40	4.00		
2	То же	"	1322	14	0.46	6.44	1025	14	0.36	5.04		
3	"	"	1098	1	0.38	0.38	798	1	0.28	0.28		
4	"	"	322	62	0.12	7.44	322	62	0.12	7.44		
5	"	"	240	10	0.08	0.80	240	10	0.08	0.80		
6	"	"	292	2	0.10	0.20	217	2	0.08	0.16		
7	"	"	230	2	0.08	0.16	195	2	0.07	0.14		
8	"	"	245	28	0.09	2.52	210	28	0.07	1.96		
9	"	"	205	32	0.07	2.24	205	32	0.07	2.24		
10	"	"	226	3	0.08	0.24	226	3	0.08	0.24		
11	"	"	210	28	0.08	2.24	190	28	0.07	1.96		
12	"	"	170	8	0.06	0.48	170	8	0.06	0.48		
13	"	"	150	12	0.05	0.60	150	12	0.05	0.60		
14	"	"	95	34	0.04	1.36	95	34	0.04	1.36		
15	"	"	90	11	0.03	0.33	90	11	0.03	0.33	Сушарь	
16	Бревно ошпеленное на 4 канта	"	1325	5	0.42	2.10	1025	5	0.33	1.65		
17	То же	"	480	2	0.16	0.32	340	2	0.11	0.22		
18	"	"	306	28	0.10	2.80	306	28	0.10	2.80		
19	"	"	198	4	0.06	0.24	198	4	0.05	0.24		
20	"	"	140	5	0.04	0.20	140	5	0.04	0.20		
21	"	"	70	17	0.02	0.34	70	17	0.02	0.34		
22	Пластина	φ22	322	5	0.06	0.30	322	5	0.06	0.30		
23	То же	"	284	4	0.05	0.20	284	4	0.05	0.20		
24	"	"	322	2	0.06	0.12	322	2	0.06	0.12		
25	"	"	160	16	0.03	0.48	160	16	0.03	0.48		
26	Брусок	15x18	520	14	0.09	0.70	370	14	0.04	0.56		
27	То же	"	160	24	0.02	0.48	160	24	0.02	0.32		
28	"	"	160	32	0.04	0.32	160	32	0.04	0.28		
29	Брус	18x22	216	4	0.09	0.36	141	4	0.06	0.24		
30	То же	"	306	10	0.10	1.00	306	10	0.10	1.00		
31	"	"	126	2	0.04	0.08	126	2	0.04	0.08		
32	"	"	10x10	150	4	0.02	0.08	150	4	0.02	0.08	
33	Бревно	φ22	306	5	0.12	0.60	306	5	0.12	0.60		

Выборка лесоматериалов (в деле)

№ п/п	Наименование	Сечение в см	Едм изм.	Количество	
				Производительность в 40-1000 м ³ /сек	Производительность в 270-640 м ³ /сек
				шт	Общ.
1	Бревно ошпеленное на 2 канта	φ22	м ³	30.50	27.03
2	Бревно ошпеленное на 4 канта	"	"	6.00	5.50
3	Пластина	φ22/2	"	1.10	1.10
4	Брусок	7.5x18	"	1.50	1.20
5	Брус	18x22	"	0.40	0.30
6	Брус	18x18	"	1.10	1.10
7	Брус	10x10	"	0.10	0.10
8	Бревно	φ22	"	0.60	0.60

Примечания

1. Спецификации лесоматериалов и оборудования составлены на одну секцию оголовки. Всего секций - две.
2. Лесоматериалы для изготовления оголовки необходимо применять сырые, с влажностью более 25% в соответствии с ГОСТ 9463-60. Применение лесоматериалов, пораженных гнилью и червоточной, не допускается.
3. Загрузка рьяка осуществляется камнем диаметром 15-20 см.
4. Металлическая выхревая камера устанавливается в оголовке одновременно с рубкой рьяка.
5. Бревна в месте пересечения с выхревой камерой вырезаются по месту в зависимости от размеров камеры.
6. Стяжки бревен в рядах стен располагаются строго в разбежку в плане и по высоте стен.
7. Сопряжение бревен по длине производится при помощи сухаря (подкладки) и забивки четырех нагелей.
8. Торцы сопрягаемых бревен отпиливаются перпендикулярно к их оси и при укладке должны плотно упираться друг в друга.
9. Концы бревен перпендикулярных стен должны быть выпущены за лицевую грань на 2-3 см.
10. Бревна в пересечениях скрепляются нагелями с расположением в плане нагелей по треугольнику. Глубина сверления отверстий должна равняться полной длине нагеля. Диаметр сверления отверстий должен быть на 5% меньше диаметра нагеля. Расстояние отверстий от конца бревна в узлах наружных стен должно быть не менее одной четверти диаметра бревна.
11. Все металлоконструкции перед установкой оголовки окрашиваются кузбасслаком за 2 раза.
12. Сороцдерживающие решетки типа I применяются, когда течение реки вдоль водоприемного фронта оголовки направлено справа налево и совместно с решеткой типа II при течении слева направо (система на ...).

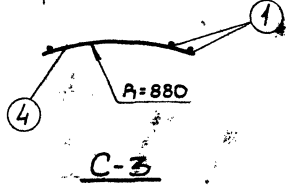
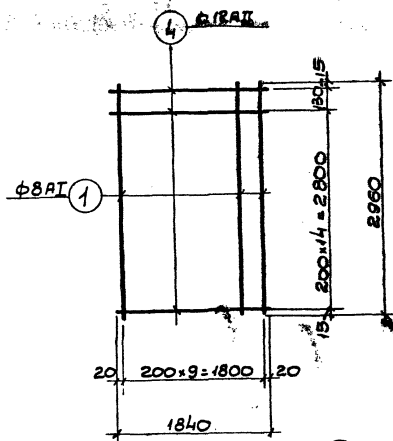
Спецификация на монтажные крепления

№ п/п	Наименование	Материал	Длина в мм	Вес в кг	Производительность в 40-1000 м ³ /сек		Производительность в 270-640 м ³ /сек		ГОСТ
					шт	Общ.	шт	Общ.	
					шт	Вес, кг	шт	Вес, кг	
34	Болт М16x230	Ст	230	0.39	64	23.0	64	23.0	ГОСТ 7798-70
35	Болт М16x400	"	400	0.64	416	266.2	416	266.2	"
36	Болт М16x580	"	580	0.93	190	176.7	190	176.7	"
37	Болт М16x850	"	850	1.37	40	54.8	40	54.8	"
38	Гайка М16	"	—	0.03	710	21.3	710	21.3	ГОСТ 5915-70
39	Шайба М16	"	—	0.07	1420	93.4	1420	93.4	ГОСТ 1736-55
40	Нагель φ20	"	450	1.11	890	988.0	890	988.0	ГОСТ 2530-71
41	Гвоздь шершавый φ10	"	200	0.16	—	35.0	—	35.0	"
42	Сталь листовая 80x4	"	3060	76.80	5	384.0	5	384.0	ГОСТ 3680-57
43	Крюк φ24	"	300	1.24	8	9.9	8	9.9	ГОСТ 2590-71

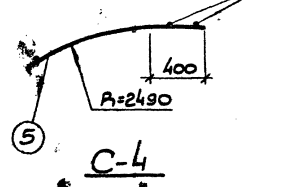
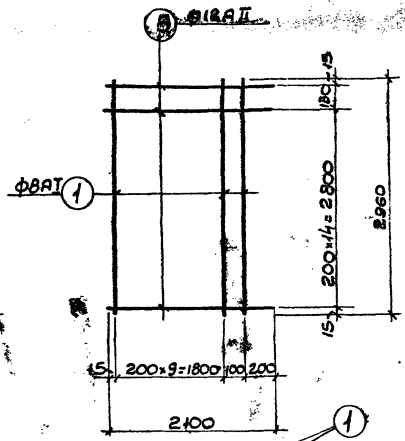
Спецификация на оборудование

№ п/п	Наименование	Материал	Единица измерения	Количество	Производительность в 40-1000 м ³ /сек		NN чертёж		
					шт	Вес в кг			
					шт	Общ.			
44	Сороцдерживающая решетка тип I	Ст	шт	4	158	632	236.5	946.0	ИГ-56-000 ИГ-87-000 ИГ-147-000 ИГ-49-000
45	Выхревая камера	Ст	"	1	1703	1703	2535	2535	

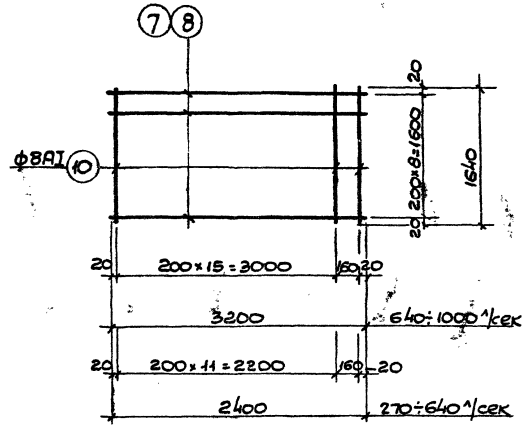
ГОССТРОЙ СССР Институт гидротехнического проектирования Укрводоканалпроект г. Киев Речные водозаборные сооружения разделенного типа	Оголовки Деревянные рьяжеские оголовки с односторонним протечом воды производительностью 270-640 м ³ /сек 40-1000 м ³ /сек. Спецификация	Типовый проект 901-1-5/13 Алесом I Лист Г-6
---	---	--



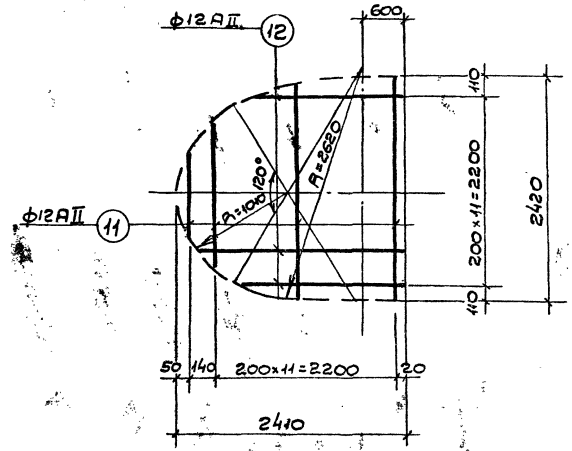
C-3



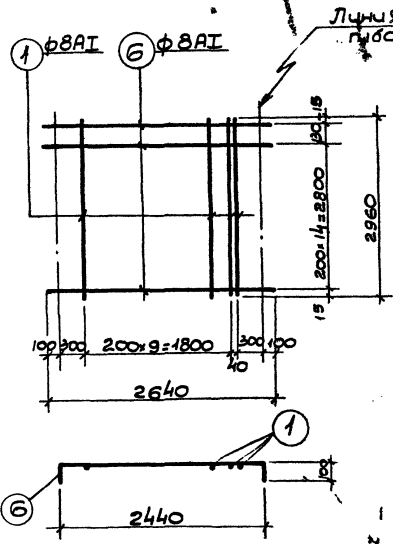
C-4



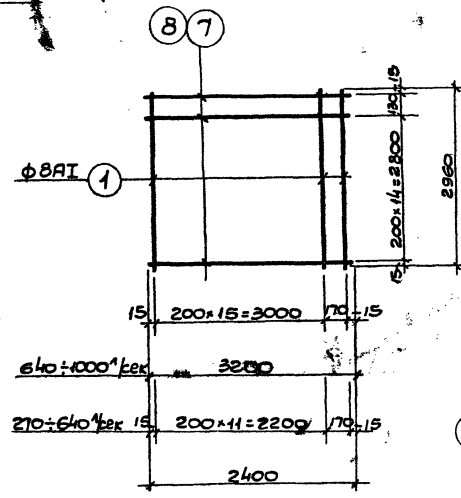
C-9; C-10



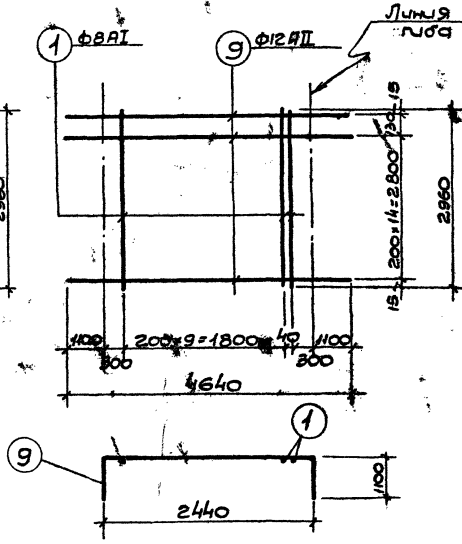
C-11



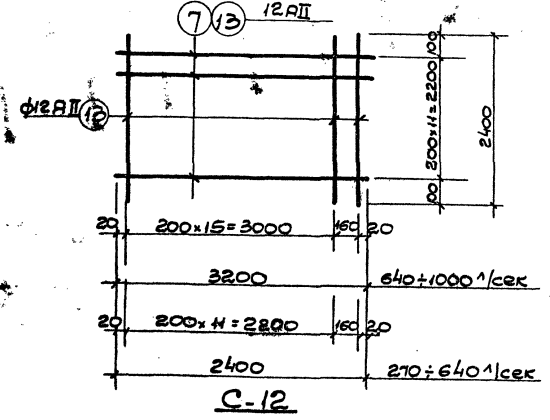
C-5



C-6; C-7



C-8



C-12

Примечания:

1. Данный лист рассматривать совместно с листами АС-2, АС-3, АС-5, АС-6.
2. Сетки С-1 и С-2 разработаны на листе АС-3
3. Арматурные сетки изготовить при помощи контактной точечной сварки в соответствии с указаниями СНиП II-V.1-62* п.п. 12.35; 12.36 и СН 393-62.

Исполнитель	Иванов
Проверенный	Сидоров
Утвержденный	Петров
Составитель	Михайлов
Сектор	Сети
Служба	Сети
Сумма	Сумма

ГЕОСТРОИ СССР Союзвостокнаучпроект УКРВОДОКАНАЛПРОЕКТ г. Киев 1973г.	Оголовки	Типовой проект 901-1-5/73
	Железобетонный оголовок с односторонним приемом воды при производительности 270÷640 л/сек и 640÷1000 л/сек Сетки С-3÷С-12	Дельдом I Лист АС-4

Фук. Голубы
Департамент
Проектирования

Стелок
Москва
Самойлова

Таблица 1 Спецификация арматуры на 1 ж.б. элемент													
Марка	№	Эскиз	φ	l	n	φ	Эп	Вес	Вес	Выборка ар-ры на 1 ж.б. эл-т			
										φ	Эп	Вес	
1	2	3	4	5	6	7	8	9	10	11	12	13	
Оголовок (шт-2)	С-1 (шт-1)	1	2960	8A I	2960	12	12	35.6	8A I	1783	705	1440	
		2	2160	12A II	2160	16	16	34.6	10A I	24	15	30	
	С-2 (шт-2)	1	См. выше	8A I	2960	10	20	59.2	14A II	166	201	402	
		3	1380, 400	12A II	1780	16	32	57.0	20A II	26	64	128	
	С-3 (шт-3)	1	См. выше	8A I	2960	10	10	29.6	Итого:		2145	4290	
		4	1840	12A II	1840	16	16	29.4					
	С-4 (шт-2)	1	См. выше	8A I	2960	11	22	74.0					
		5	1700, 400	12A II	2100	16	32	67.2					
	С-5 (шт-5)	1	См. выше	8A I	2960	11	99	293.0					
		6	140, 2440	8A I	2640	16	144	380.0					
	С-6 (шт-4)	1	См. выше	8A I	2960	13	52	154.0					
		7	2400	12A II	2400	16	64	153.5					
С-7 (шт-4)	1	См. выше	8A I	2960	13	52	154.0						
	8	2400	8A I	2400	16	64	153.5						
С-8 (шт-4)	1	См. выше	8A I	2960	11	11	32.6						
	9	140, 2440	12A II	4640	16	16	74.3						
С-9 (шт-4)	10	1840	8A I	1640	13	52	85.3						
	9	См. выше	8A I	2400	9	36	86.4						
С-10 (шт-4)	7	См. выше	12A II	2400	9	36	86.4						
	10	—	8A I	1640	13	52	85.3						
С-11 (шт-2)	11	940-2420	12A II	2000	13	26	43.6						
	12	990-2410	12A II	1700	13	26	44.3						

Таблица 2 Оголовок (шт-2)													
1	2	3	4	5	6	7	8	9	10	11	12	13	
Оголовок (шт-2)	Отдельные позиции	7	См. выше	12A II	2400	25	200	480					
		14	540, 470	8A I	1230	—	24	29.6					
		15	170	8A I	710	—	24	17.0					
		16	1750	8A I	1850	—	31	57.4					
		17	270, 170	8A I	540	—	8	4.3					
		18	1400, 1400	12A II	2970	—	8	24.8					
		19	350	8A I	870	—	16	13.9					
		20	8800	20A II	8800	—	3	26.4					
		21	8800	14A II	8800	—	3	26.4					
		22	350, 270	8A I	1030	—	40	44.2					
		23	1950	14A II	1950	—	16	31.2					
		24	1700	14A II	1700	—	64	109.0					
25	700, 1300	10A I	2940	—	8	23.5							
26	700	12A II	1550	—	134	208.0							

Таблица 2 171

Выборка арматуры					
Сталь арматурная класса А-I	φ мм	8	10		Итого
	Вес кг	1410	30		1440
Сталь арматурная класса А-II	φ мм	12	14	20	Итого
	Вес кг	2320	402	128	2850
Всего					4290

Таблица 3

Расход материалов						
№ п/п	Наименование элемента	Марка бетона	На 1 эл-т		Всего	Примеч.
			стали кг	бетона м ³		
1.	Оголовок	200	2145	23.0	2	4290 46.0

Примечания:
1. Армирование оголовка см. лист АС-2.
2. Опалубочный чертеж см. лист Г-7

ГОССТРОЙ СССР Союзвотделкализипроект УКРЕДОКАНАЛПРОЕКТ г. Киев 1973 г.	Оголовки Железобетонный оголовок с одним торцовым приемом вглубь, возводимый тельностью вглубь 270x640 мм, сек.	Типовой проект 301-1-5/73 Альбом Лист 95-5
---	---	--

Исполнитель: [подпись]
 Проверил: [подпись]
 Проект: [подпись]
 Дата: [подпись]

Марка элемента	№	Спецификация арматуры по 13.б.31-т.						Выборка по-расс. по 13.б.31-т.				
		Закус	φ	e	п/е	φ	Зп/е	Вес	φ	Зп/е	Вес	
1	2	3	4	5	6	7	8	9	10	11	12	13
С-1 шм.1	1	2960	8AII	2960	12	12	35,6	8AII	2017	796	1592	
	2	2160	12AII	2160	16	16	34,6	10AII	24	15	30	
С-2 шм.2	1	см. выше	8AII	2960	10	20	59,2	14AII	150	181	362	
	3	1380 400	12AII	1780	16	32	57,0	20AII	33	82	164	
С-3 шм.1	1	см. выше	8AII	2960	10	10	29,6	Итого: 2474 4948				
	4	1840	12AII	1840	16	16	29,4					
С-4 шм.2	1	см. выше	8AII	2960	11	22	71,0					
	5	1700 400	12AII	2100	16	32	67,2					
С-5 шм.9	1	см. выше	8AII	2960	11	99	298,0					
	6	2440	8AII	2640	16	144	380,0					
С-6 шм.4	1	см. выше	8AII	2960	17	68	205,0					
	7	3200	12AII	3200	16	64	204,7					
С-7 шм.4	1	см. выше	8AII	2960	17	68	205,0					
	8	3200	8AII	3200	16	64	204,7					
С-8 шм.1	1	см. выше	8AII	2960	11	11	32,6					
	9	2440	12AII	4640	16	16	74,2					
С-9 шм.4	10	1640	8AII	1640	17	68	111,5					
	8	см. выше	8AII	3200	9	36	115,0					
С-10 шм.4	7	см. выше	12AII	3200	9	36	115,0					
	10	—	8AII	1640	17	68	111,5					
С-11 шм.2	11	910-2420	12AII	1680	13	26	43,6					
	12	990-2410	12AII	1700	13	26	44,2					

Оголовка (шм-2)

1	2	3	4	5	6	7	8	9	10	11	12	13
			2400	12AII	2400	17	136	390,0				
			см. выше	12AII	3200	12	96	307,0				
			310 470	8AII	1230	—	24	29,5				
			170 170	8AII	740	—	24	17,0				
			1700	8AII	1750	—	31	57,4				
			270	8AII	540	—	8	4,3				
			150 150	12AII	3250	—	8	26,0				
			310 390	8AII	870	—	16	13,9				
			11050	20AII	1050	—	3	33,2				
			11050	14AII	1050	—	3	29,6				
			350 270	8AII	1030	—	40	41,4				
			1950	14AII	1950	—	16	31,2				
			1700	14AII	1700	—	64	109,0				
			1000 820	10AII	2940	—	8	23,5				
			700	12AII	1550	—	155	240,0				

Оголовка
Отдельные позиции

Таблица 2 | 18

Выборка арматуры					
Сталь арматурная класса А-I	φ	8	10		Итого
	Вес кг	1592	30		1622
Сталь арматурная класса А-II	φ	12	14	20	Итого
	Вес кг	2800	362	184	3326
Всего					4948

Таблица 3

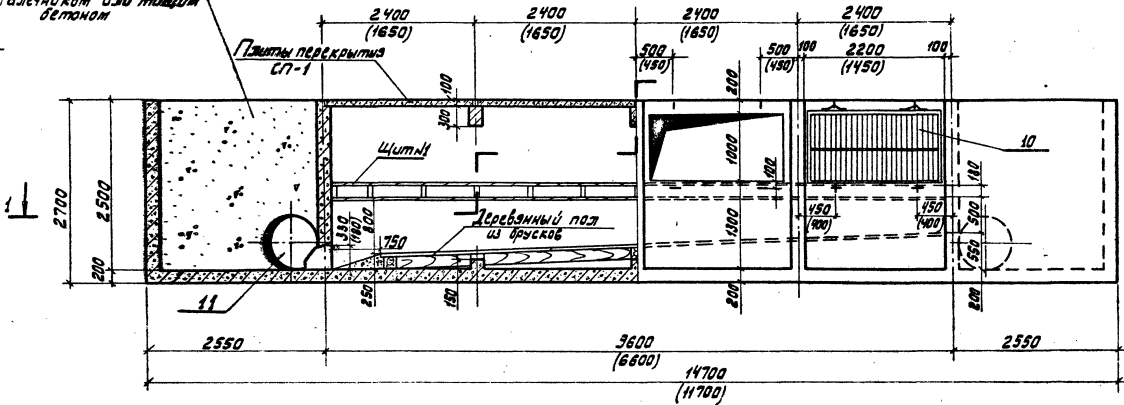
Расход материалов							
№ п.п.	Наименование элемента	Марка бетона	На 1эл-т		к-во	Всего	Примеч.
			Сталь кг	Бетон м ³			
1.	Оголовка	200	2474	26,5	2	4948 53,0	

Примечания:

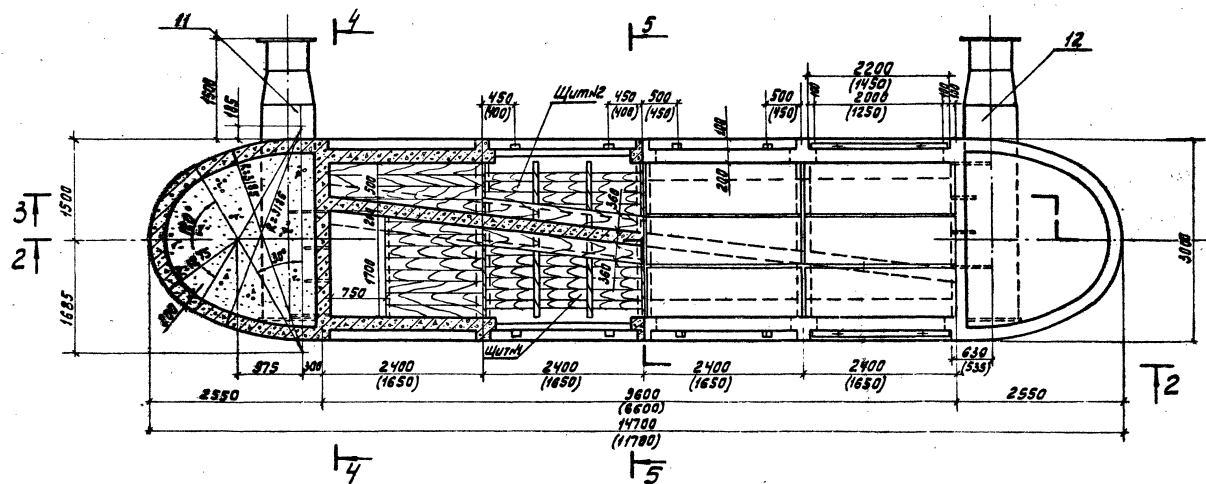
1. Армирование оголовка см. лист АС-2.
2. Опалубочный чертеж см. лист П-7.

Госстрой СССР Специальный проект УКРПРОДКАНАПРОЕКТ 1978г.	Оголовки	Типовой проект 301-1-5/73
Речные гидротехнические сооружения различного типа	Железобетонный оголовка с односторонним поясом ст. проволочной арматурой 640 ± 1000 1/сек. Спецификация арматуры	Альбом I Лист А0-6

Загрузка щебнем
галечником или тощим
бетоном



2-2
М 1:50



План 1-1
М 1:50

Спецификация на монтажные крепления

№ п/п	Наименование	Материал	Длина в мм	Вес 1 шт в кг	Выборка на оголовок		ГОСТ или черт.ж
					К-во шт.	Общ. вес в кг.	
1	Швеллер 10	Ст	200	1.72	28	48.2	8240-72
2	Болт М20х300	—	300	0.793	56	44.4	7798-62
3	Гайка 1 М20	—	—	0.065	56	36.4	5915-70
4	Шайба 20	—	—	0.128	112	14.3	7735-55
5	Уголок 75х75х8	—	100	0.90	28	25.2	8509-72
6	Полоса 100х8	—	150	0.94	28	26.3	103-57
7	φ10 А1	—	500	0.31	84	26.0	5781-61
8	Крык φ24 А-1	—	395	1.54	16	24.64	Лист Г-5
9	Скоба φ24 А1	—	800	3.08	16	49.3	—
	Гвозди 5,5х175	—	175	—	—	25.2	4028-63

Спецификация на облицовку

№ п/п	Наименование	Материал	Единица изм.	Кол-во шт.	Производительность в сек		ГОСТ или № черт.ж		
					270-640	640-1000			
10	Сораздерживающая решетка (по шп. типа 1 и типа 2)	ст	шт.	8	158	1264	236.3	1892	МГ-58-000
11	Вихревая камера	ст	—	1	737	737	947.5	947.5	МГ-46-000 МГ-47-000
12	Вихревая камера	ст	—	1	737	737	947.5	947.5	МГ-48-000 МГ-49-000

Выборка лесоматериалов

№ п/п	Наименование	Единица измер.	Количество	
			при производи-тельности 270-640 л/сек	при производи-тельности 640-1000 л/сек
1	Брусак 7.5х18 см	м³	2.77	3.77
2	Брус 18х18 см	м³	0.42	0.42

Примечания:

1. Чертежи сораздерживающих решеток и вихревых камер даны в альбоме II.
2. Ликсотурные чертежи см. листы марки ЭС.
3. Размеры в скобках даны для производительности 270-640 л/сек.
4. Объем заполнения оголовка щебнем (гравием или тощим бетоном) - 22,8(20,4) м³.
5. Сораздерживающие решетки устанавливаются с наклоном стержней в сторону течения воды в реке.

ГОСТРВИ СССР Созаводоканальный проект УКРВОДОКАНАЛПРОЕКТ Киев 1973г.	Оголовки	Типовой проект 50Н-1-51/73
Речные водозаборные сооружения раздельного типа	Железобетонный оголовок с 3-х сторонним приемом воды производительностью 270-640 л/сек и 640-1000 л/сек План. Разрезы	Альбом I Лист Г-8

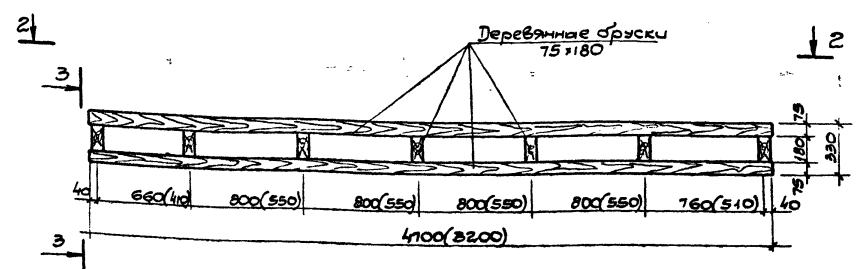
Э.И.И.И. пр. Ш.И.И.И.
Л.К. Г.И.И.И. пр. Ш.И.И.И.
Л.К. Г.И.И.И. пр. Ш.И.И.И.
Л.К. Г.И.И.И. пр. Ш.И.И.И.

Таблица расходов материалов

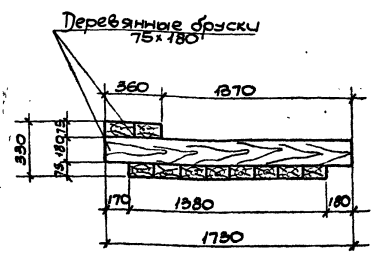
Циты №	Наименование материалов	Един. изм.	Производительность 270-640 л/сек		Производительность 640-1000 л/сек	
			ед. общ.	ед. общ.	ед. общ.	ед. общ.
Циты №1	Бруссы 75x180 мм	м³	0.67	1.34	0.52	1.04
	Гвозди 5.5x175 мм	кг	5.9	11.8	5.9	11.8
Циты №2	Бруссы 75x180 мм	м³	0.41	0.82	0.31	0.62
	Гвозди 5.5x175 мм	кг	3.5	7.0	3.5	7.0

Примечание

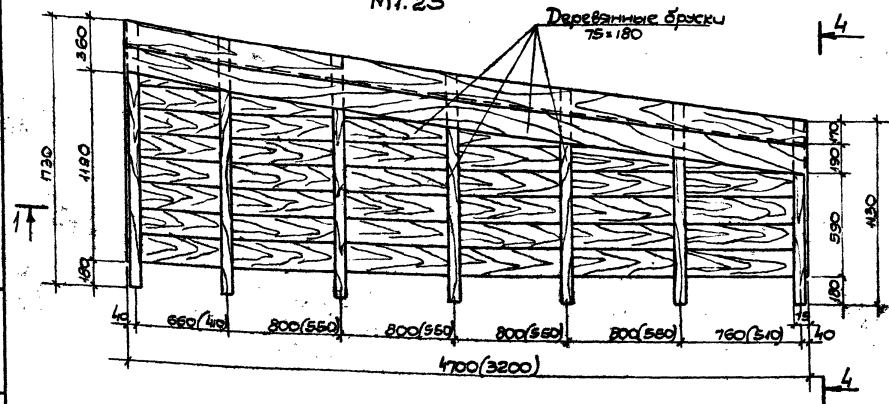
1. Настоящий чертеж рассматривать совместно с листами Г-8, Г-9.
2. Размеры в скобках даны для производительности оголовка 270-640 л/сек.



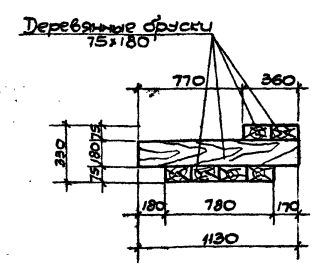
1-1
М1:25



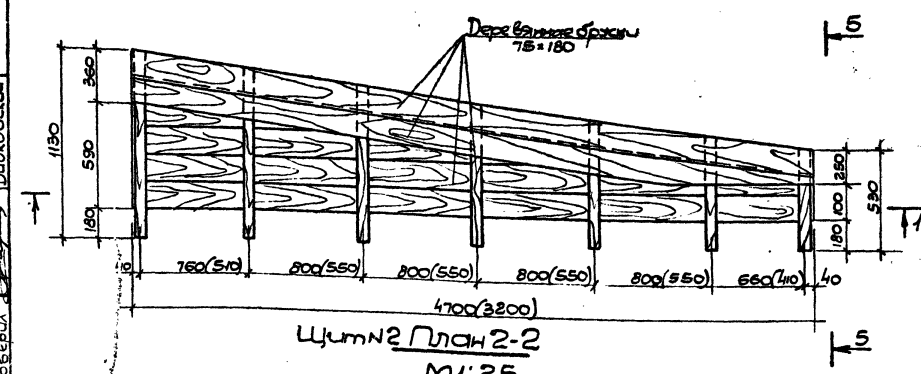
3-3
М1:25



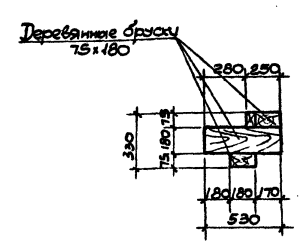
Циты №1 План 2-2
М1:25



4-4 повернуто
М1:25



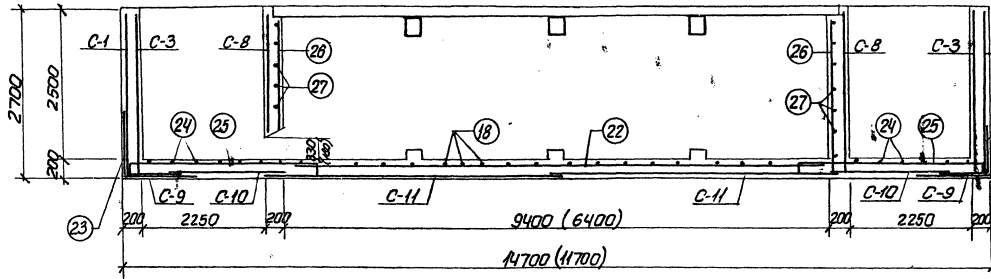
Циты №2 План 2-2
М1:25



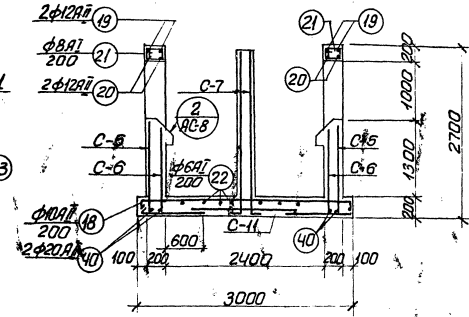
5-5 повернуто
М1:25

Исполнитель	Инженер
Проверенный	С.И. Сидоров
Утвержденный	У.И. Иванчук
Составитель	С.И. Сидоров
Проектировщик	Д.И. Дубровин

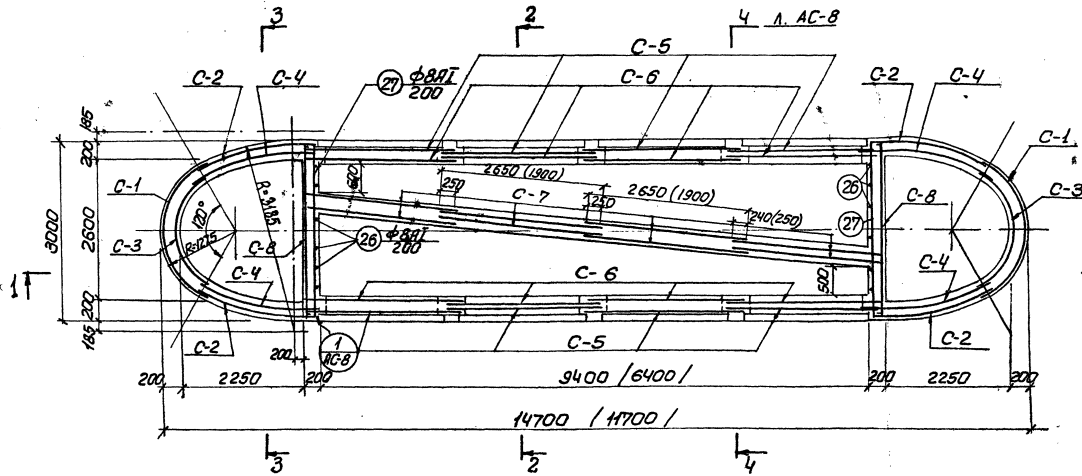
ГОСТРОЙ СССР Отечественный проект УКРЕПЛЕНИЯ ПРОЕКТА Г.К.С. 1973г.	Оголовки	Тепловой проект 501.1-5/73
Ремонтные водозаборные сооружения раздел ного типа	Железобетонный оголовок с двусторонним проемом вода производительность 270-640 л/сек; 640-1000 л/сек деревянные щиты	Лист Г-10



1-1

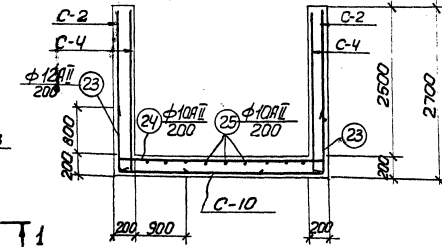


2-2 повернуто



План армирования стен

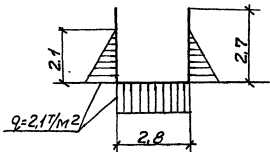
M 1:50



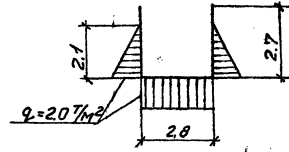
3-3 повернуто

Примечания:

1. Настоящий лист рассматривать совместно с листами АС-8 ÷ АС-12.
2. Размеры в скобках даны для оголовка производительностью 270 ÷ 640 л/сек.
3. Оголовок выполнить из бетона М-200, В-4, Мрз-100, ГОСТ 4795-68.



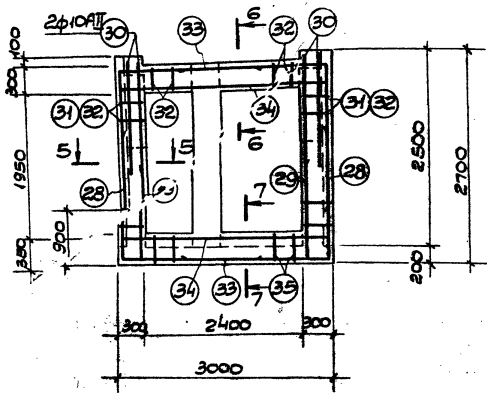
Расчетная схема
/ 270 ÷ 640 л/сек /



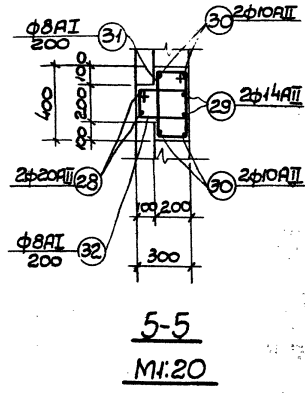
Расчетная схема
/ 640 ÷ 1000 л/сек /

Собственный проект Спроектировал: [Имя] Утвердил: [Имя] 1973г.	Оголовки	Типовой проект 301.1-5 / 73
Речные водозаборные сооружения различного типа	Железобетонный оголовок с обжитой речной приемной бакой производительностью 270 ÷ 640 л/сек и 640 ÷ 1000 л/сек. Армирование стен (по листу).	Альбом I Лист АС-7

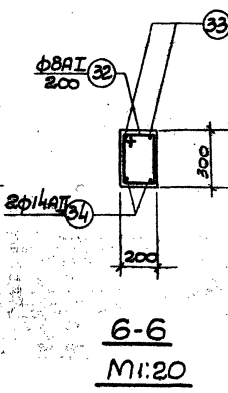
И.ж. Г.Р.
Исполнитель
Л.С.С.
Л.С.С.
Л.С.С.
Л.С.С.



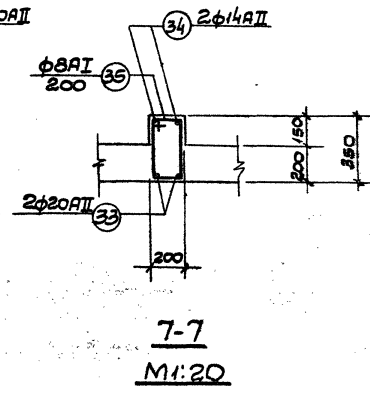
4-4 поверхньо
M1:50



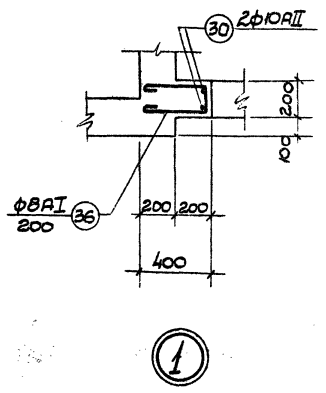
5-5
M1:20



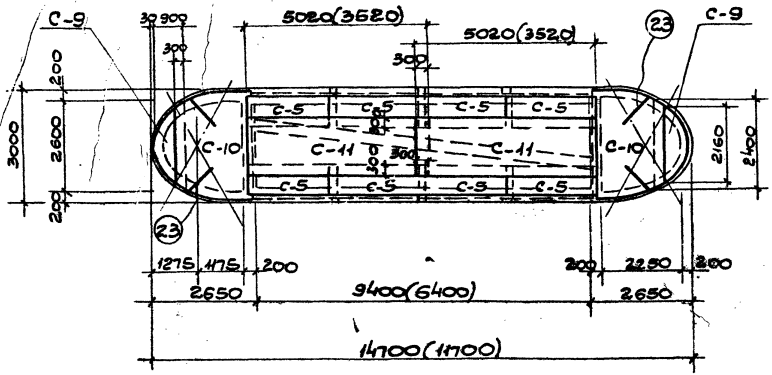
6-6
M1:20



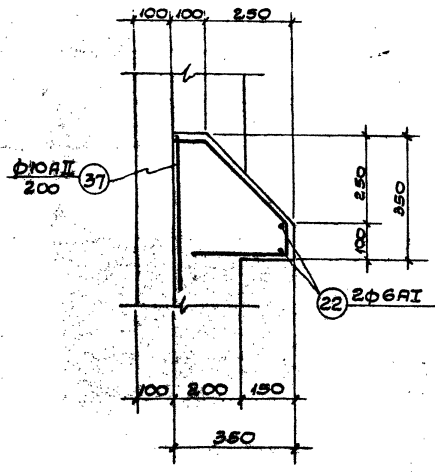
7-7
M1:20



1



Раскладка нижних сеток в днище
M1:100



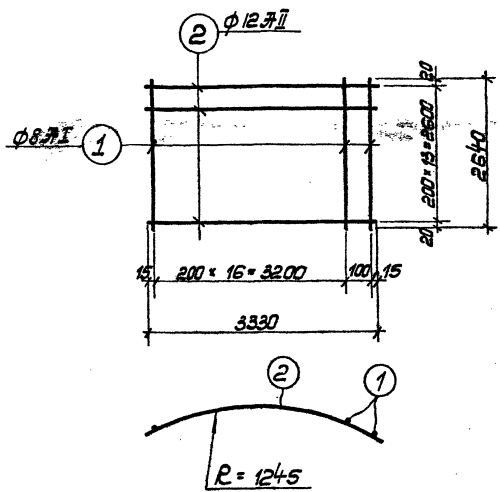
2

Примечания:

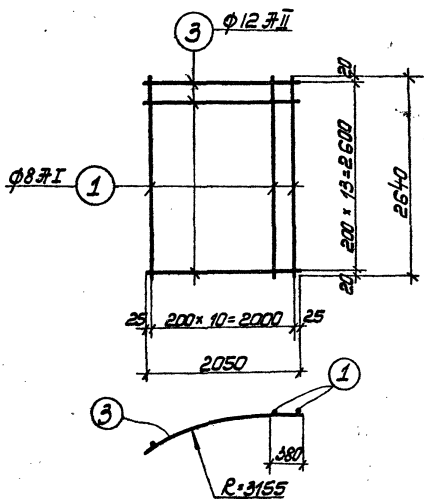
1. Настоящий лист рассматривать совместно с листами АС-7, АС-9 ÷ АС-12.
2. Размеры в скобках даны для оголовка с производительностью 270 ÷ 640 л/сек.
3. Защитный слой бетона в стенах и днище принят 30 мм.
4. Отверстия в сетках С-2 и С-4 вырезать по месту.
5. Конструкцию сеток см. листы АС-11, АС-12.

Проверен
 Составитель
 Лицевик
 Сметчик
 Наименование
 Объект
 Адрес
 Район
 Район
 Район

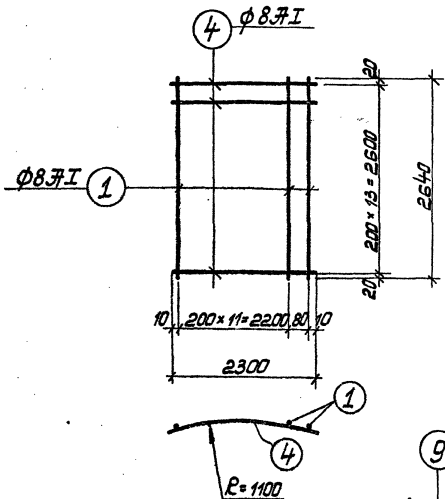
ПОСТРОИ СССР Инженерно-проектный институт УКРОВОДКАНАЛПРОЕКТ 19123	Оголовки	Типовой проект 901-1-5/73
Речные водозаборные сооружения различного типа	Железобетонный оголовок с двухсторонним приемом воды с производительностью 270 ÷ 640 л/сек и 640-1000 л/сек Армирование днища. Сечения	Альбом I Лист АС-8



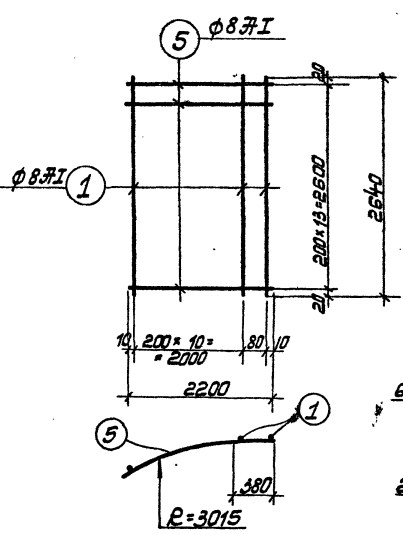
C-1



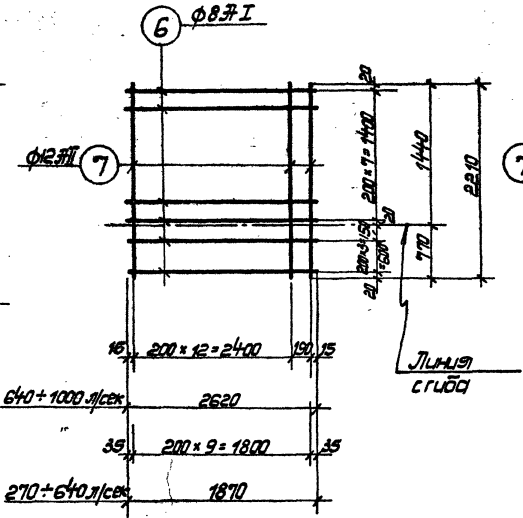
C-2



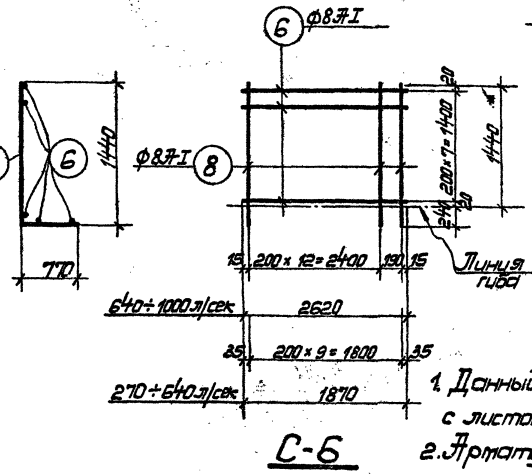
C-3



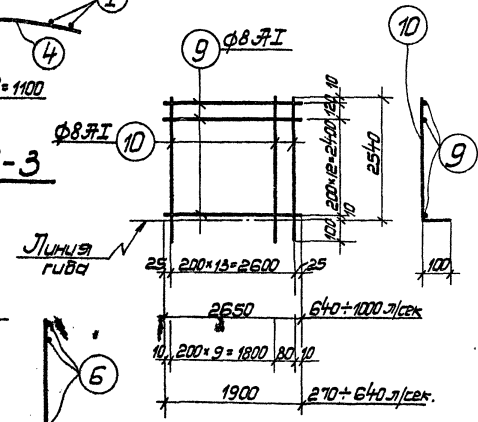
C-4



C-5



C-6



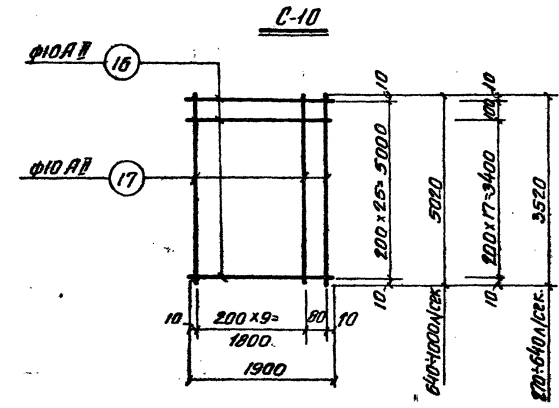
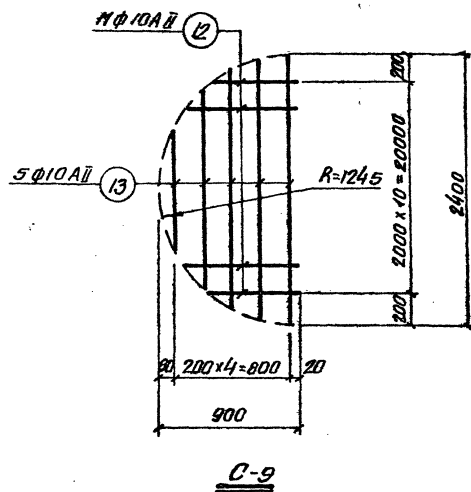
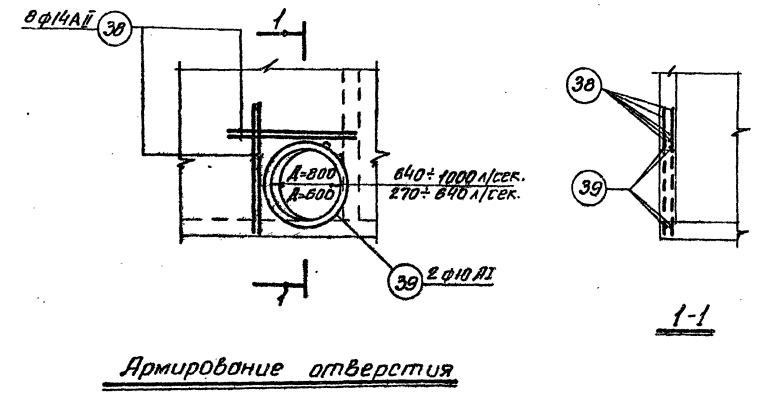
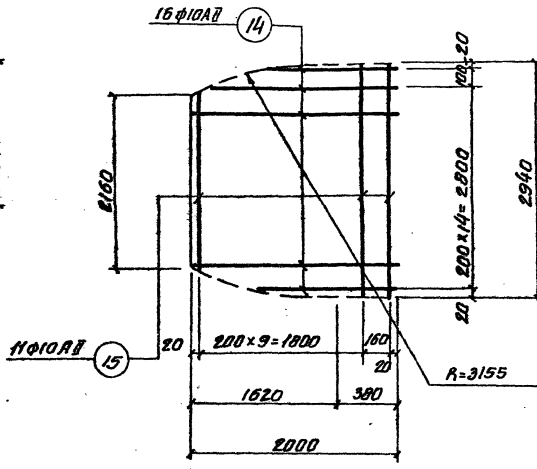
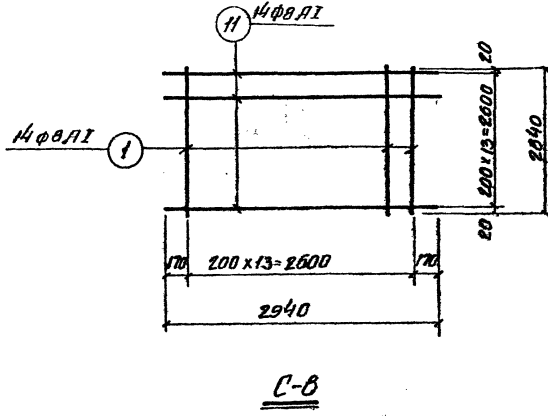
C-7

Примечания:

1. Данный лист рассмотреть совместно с листом ЖС-11, ЖС-12.
2. Арматурные сетки изготовить при помощи контактной точечной сварки в соответствии с указаниями СНиП-В. 1-62* п.п. 12.35; 12.36 и СН 393-62.

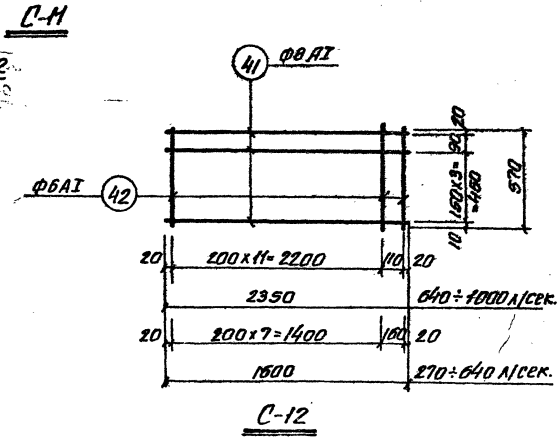
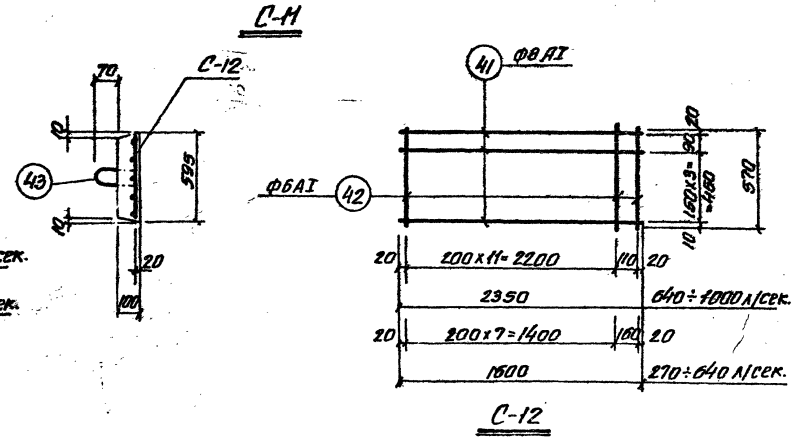
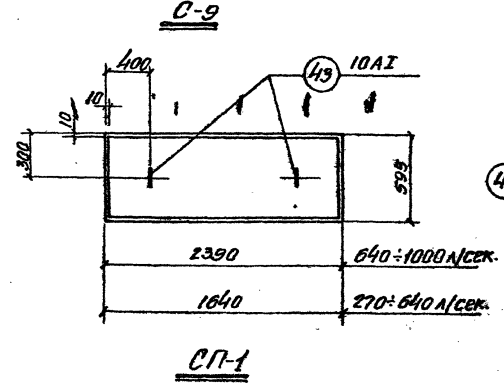
С. 1	С. 2	С. 3	С. 4	С. 5	С. 6	С. 7	С. 8	С. 9	С. 10	С. 11	С. 12	С. 13	С. 14	С. 15	С. 16	С. 17	С. 18	С. 19	С. 20	С. 21	С. 22	С. 23	С. 24	С. 25	С. 26	С. 27	С. 28	С. 29	С. 30	С. 31	С. 32	С. 33	С. 34	С. 35	С. 36	С. 37	С. 38	С. 39	С. 40	С. 41	С. 42	С. 43	С. 44	С. 45	С. 46	С. 47	С. 48	С. 49	С. 50	С. 51	С. 52	С. 53	С. 54	С. 55	С. 56	С. 57	С. 58	С. 59	С. 60	С. 61	С. 62	С. 63	С. 64	С. 65	С. 66	С. 67	С. 68	С. 69	С. 70	С. 71	С. 72	С. 73	С. 74	С. 75	С. 76	С. 77	С. 78	С. 79	С. 80	С. 81	С. 82	С. 83	С. 84	С. 85	С. 86	С. 87	С. 88	С. 89	С. 90	С. 91	С. 92	С. 93	С. 94	С. 95	С. 96	С. 97	С. 98	С. 99	С. 100
------	------	------	------	------	------	------	------	------	-------	-------	-------	-------	-------	-------	-------	-------	-------	-------	-------	-------	-------	-------	-------	-------	-------	-------	-------	-------	-------	-------	-------	-------	-------	-------	-------	-------	-------	-------	-------	-------	-------	-------	-------	-------	-------	-------	-------	-------	-------	-------	-------	-------	-------	-------	-------	-------	-------	-------	-------	-------	-------	-------	-------	-------	-------	-------	-------	-------	-------	-------	-------	-------	-------	-------	-------	-------	-------	-------	-------	-------	-------	-------	-------	-------	-------	-------	-------	-------	-------	-------	-------	-------	-------	-------	-------	-------	-------	-------	--------

ГОССТРОЙ СССР Совнархозенный проект УКРВПОКЖАИПРОЕКТИ г. Киев 1973г.	Оголовки.	Типовой проект 90Т-1-5/73
Речные водозаборные сооружения раздельного типа	Железобетонный оголовок с двусторонним течением воды, пропускать в количестве 270+640 л/сек и 640+1000 л/сек	Ж/бетон I
	Сетки С-1+С-7	Лист ЖС-9



Примечания:

1. Данный лист рассматривать совместно с листом ЯС-Н, ЯС-12.
2. Маркировочный план плит СП см. лист Г-8.



А. Шендерович
 В. Шендерович
 С. Шендерович
 Д. Шендерович
 Е. Шендерович
 З. Шендерович
 И. Шендерович
 К. Шендерович
 Л. Шендерович
 М. Шендерович
 Н. Шендерович
 О. Шендерович
 П. Шендерович
 Р. Шендерович
 С. Шендерович
 Т. Шендерович
 У. Шендерович
 Ф. Шендерович
 Х. Шендерович
 Ц. Шендерович
 Ч. Шендерович
 Ш. Шендерович
 Щ. Шендерович
 Ъ. Шендерович
 Ы. Шендерович
 Ь. Шендерович
 Э. Шендерович
 Ю. Шендерович
 Я. Шендерович

ГОССТРОЙ СССР Сельскохозяйственный проект УКРВОДОКАНАЛПРОЕКТ г. Киев 1973г.	Оголовки. Железобетонный оголовок с гидротрансным приемом воды повышенной производительности 270÷640 л/сек. и 640÷1000 л/сек. для плавучих и армирование плиты СП-1, 2, 3, 4, 5, 6, 7, 8, 9, 10, 11, 12.	Типовой проект 901-1-5/73
Речные водозабарные сооружения раздельного типа.	Альбом I	Лист ЯС-10

№ п.п.	Марка	Элемент	№	Диаметр	Высота	Ширина	Длина	Вес	Объем	Примеч.		
											мм	мм
1	С-1	Шт. 2	2640	8AII	2640	18	36	95.0	6AII	120	27	27
2	С-1	Шт. 2	3330	12AII	3330	14	28	93.2	8AII	2026	794	794
3	С-2	Шт. 4	См. Выше	8AII	2640	11	44	116.0	10AII	670	413	413
4	С-2	Шт. 4	1570	12AII	2050	14	56	114.8	12AII	587	520	520
5	С-3	Шт. 2	См. Выше	8AII	2640	13	26	68.5	20AII	136	336	336
6	С-4	Шт. 4	1820	8AII	2200	14	56	123.0				
7	С-5	Шт. 8	1870	8AII	1870	12	96	179.5				
8	С-6	Шт. 8	1440	12AII	2210	10	80	176.5				
9	С-7	Шт. 8	1900	8AII	1900	14	112	222.3				
10	С-8	Шт. 2	2940	8AII	2940	14	28	82.3				
11	С-9	Шт. 2	300 ÷ 900	10AII	Е.ср. 650	11	22	13.2				
12	С-9	Шт. 2	500 ÷ 2400	10AII	Е.ср. 1450	5	10	14.5				
13	С-10	Шт. 2	500 ÷ 2000	10AII	Е.ср. 1250	16	32	40.0				
14	С-10	Шт. 2	2150 ÷ 2940	10AII	Е.ср. 2550	11	22	56.1				
15	С-11	Шт. 2	1900	10AII	1900	19	38	72.3				
16	С-11	Шт. 2	3520	10AII	3520	11	22	77.4				
Итого: 2206										2206		

№ п.п.	Марка	Элемент	№	Диаметр	Высота	Ширина	Длина	Вес	Объем	Примеч.	
											мм
18	10AII	2340	10AII	3280	—	33	108.2				
19	12AII	6740	12AII	7040	—	4	28.2				
20	12AII	6740	12AII	6740	—	4	28.9				
21	8AII	220	8AII	750	—	66	49.5				
22	6AII	Общ. длина	6AII	—	—	—	120.0				
23	12AII	1070	12AII	2090	—	72	147.0				
24	10AII	1000 ÷ 2940	10AII	Е.ср. 2340	—	24	55.5				
25	10AII	3000 ÷ 3000	10AII	Е.ср. 2820	—	28	90.2				
26	8AII	2550	8AII	2550	—	26	69.0				
27	8AII	2940	8AII	3240	—	28	90.6				
28	20AII	2540	20AII	4280	—	12	51.4				
29	14AII	2340	14AII	2540	—	12	30.5				
30	10AII	1300	10AII	1300	—	32	48.0				
31	8AII	450	8AII	1150	—	36	41.4				
32	8AII	230	8AII	950	—	105	99.7				
33	20AII	2940	20AII	4580	—	12	56.2				
34	14AII	2940	14AII	2940	—	12	35.3				
35	8AII	230	8AII	1050	—	13	13.7				
36	8AII	350	8AII	950	—	25	23.7				
37	10AII	650	10AII	1440	—	66	95.0				
38	14AII	1600	14AII	1600	—	16	25.6				
39	10AII	2400	10AII	2400	—	4	9.6				
40	20AII	6740	20AII	7040	—	4	28.2				
41	8AII	1600	8AII	1600	5	5	8.0	6AII	5	1	16
42	6AII	570	6AII	570	9	9	5.1	8AII	8	3	48
								10AII	2	1	16
43	10AII	100	10AII	1030	—	2	2.1	Итого:	5	80	

Таблица 2

Сталь	φ мм	б	8	10	Итого
арматурная класса А I	Вес кг	43	842	22	907
Сталь арматурная класса А II	φ мм	10	12	14	20
Вес кг		413	520	110	336
Всего: 2286					

Таблица 3

№ п.п.	Наименование элемента	Марка бетона	На 1 эл-т кг	К-во эл-тов шт.	Всего кг	Примеч.
1	Оголовок	200	2206	25.2	1	2206 25.2

Таблица 4

№ п.п.	Наименование элемента	Марка эл-та	Вес кг	Марка бетона	К-во эл-тов шт.	Объем бетона м³	Примечания
1	Плита	СП-1	0.25	200	16	0.1	16 АС-10

Примечания:
 1. Армирование оголовка см. лист АС-7.
 2. Опалубочный чертеж см. лист Г-8.

ГОССТРОЙ СССР СоюздорНИИ УкрДорНИИ Г. Киев Речные вodosборные сооружения раздельного типа.	Оголовки железобетонный оголовок с двухсторонним приемом воды производительностью 270 - 640 л/сек. Спецификация арматуры.	Любый проект 901-1-5/73 Альбом I Лист АС-11
---	---	---

Спецификация арматуры на 1 ж.б. элем.													Выборка арматуры на 1 ж.б. элемент	
Марка элемента	Марка стали	№ поз.	Эскиз	φ	e	К-во стержней в 1 поперечном сечении	К-во стержней в 1-ом направлении	ρ	φ	ε	ρ	Вес	Полный вес арм-ры, кг	
1	2	3	4	5	6	7	8	9	10	11	12	13	14	
Оголовки	С-1 ш.м. 2	1	2640	8AII	2640	18	36	95.0	6AII	170	38	38		
		2	3330	12AII	3330	14	28	93.2	8AII	2361	93.5	93.5		
	С-2 ш.м. 4	1	См. выше	8AII	2640	11	44	116.0	10AII	754	466	466		
		3	1670 380	12AII	2050	14	56	114.8	12AII	682	605	605		
	С-3 ш.м. 2	1	См. выше	8AII	2640	13	26	68.5	20AII	148	365	365		
		4	2300	8AII	2300	14	28	64.5					Итого: 2519 2519	
	С-4 ш.м. 4	1	См. выше	8AII	2640	12	48	126.8						
		5	1820 380	8AII	2200	14	56	123.0						
	С-5 ш.м. 8	6	2620	8AII	2620	12	96	252.0						
		7	1440 770	12AII	2210	14	112	248.0						
	С-6 ш.м. 8	6	См. выше	8AII	2620	8	64	168.0						
		8	1440 240	8AII	1680	14	112	188.0						
	С-7 ш.м. 8	9	2650	8AII	2650	14	112	298.0						
		10	2540 100	8AII	2640	14	112	295.2						
	С-8 ш.м. 2	1	См. выше	8AII	2640	14	28	78.8						
		11	2940	8AII	2940	14	28	82.3						
	С-9 ш.м. 2	12	300 ÷ 900	10AII	Р.ср. 600	11	22	19.2						
13		500 ÷ 2400	10AII	Р.ср. 1450	5	10	14.5							
С-10 ш.м. 2	14	500 ÷ 2000	10AII	Р.ср. 1250	16	32	40.0							
	15	2160 ÷ 2940	10AII	Р.ср. 2550	11	22	56.1							
С-11 ш.м. 2	16	1900	10AII	1900	25	52	98.8							
	17	5020	10AII	5020	11	22	10.8							

1	2	3	4	5	6	7	8	9	10	11	12	13		
Оголовки	Отдельные позиции	18	2940 170	10AII	3280	—	48	152.5						
		19	9740 150	12AII	10040	—	4	40.2						
		20	9740 150	12AII	9740	—	4	39.0						
		21	220 230 150	8AII	750	—	96	72.0						
		22	Общ. длина	8AII	—	—	—	170.0						
		23	970 1070	12AII	2040	—	72	147.0						
		24	1000 ÷ 2940 170	10AII	Р.ср. 2310	—	16	37.0						
		25	2000 ÷ 3000 160	10AII	Р.ср. 2820	—	14	45.1						
		26	2550	8AII	2650	—	26	69.0						
		27	2940 150	8AII	3240	—	28	90.6						
		28	2540 870	20AII	4280	—	12	51.4						
		29	2540	14AII	2540	—	12	30.5						
		30	1500	10AII	1500	—	32	48.0						
		31	230 440 150 370	8AII	1150	—	36	41.4						
		32	230 320 150 250	8AII	950	—	105	99.7						
		33	2940 870	20AII	4680	—	12	56.2						
		34	2940	14AII	2940	—	18	35.3						
		35	230 370 150 300	8AII	1050	—	13	13.7						
		36	350 350 150	8AII	950	—	25	23.7						
		37	70 650 320 70	10AII	1440	—	96	138.0						
		38	1600	14AII	1600	—	16	28.8						
		39	300 300 150	10AII	3050	—	4	12.2						
		40	9740 150	20AII	10040	—	4	40.2						
		СП-16 ш.м. 16	Отдельные позиции	41	2350	8AII	2350	5	5	11.8	6AII	7	2	32
				42	570	6AII	570	13	13	7.4	8AII	12	5	80
											10AII	2	1	16
													Итого: 8 128	
		43	180 150 250	10AII	1080	—	2	2.1						

Таблица 2

Выборка арматуры

Сталь арматурная класса А I	φ мм	6	8	10		Итого:
Вес кг		70	1015	23		1108

Сталь арматурная класса А II	φ мм	10	12	14	20	Итого:
Вес кг		466	605	103	365	1539

Всего: 2647

Таблица 3

Расход материалов

№ п.п.	Наименование элемента	Марка бетона	На 1 эл-т		Кол-во	Всего		Примеч.
			Стали кг	бетона м³		Стали кг	бетона м³	
1	Оголовки	200	2519	31.0	1	2519	31.0	

Таблица 4

Спецификация сборных ж.б. элементов

№ п.п.	Наименов. элементов	Марка эл-та	Вес эл-та	Марка бетона	К-во эл-тов шт.	Объем бетона м³		Примечания
						в 1 эл-те	Всего	
1	Плита	СП-1	0.35	200	16	0.14	2.24	ЖС-4

Примечания:

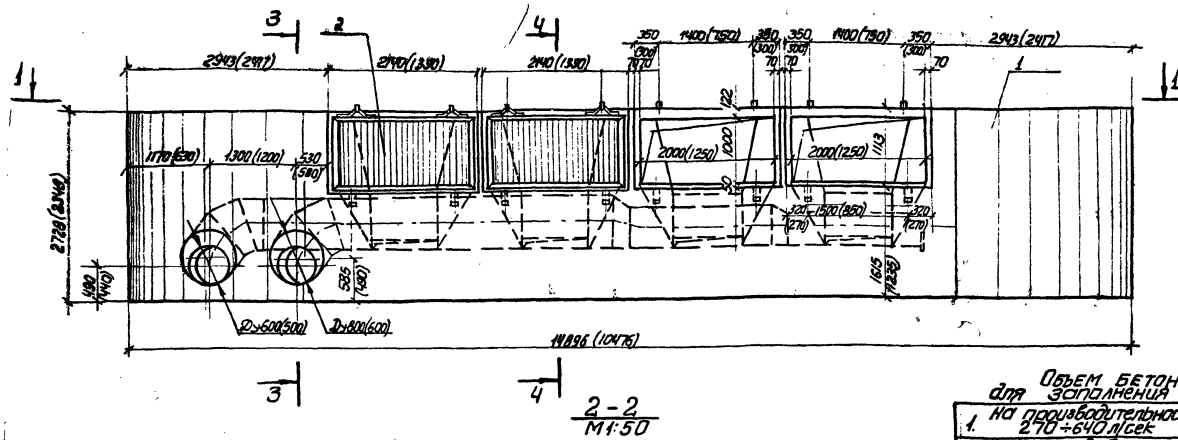
1. Армирование оголовка см. лист ЖС-7
2. Опалубочный чертеж см. лист Г-8.

ГОСТРОЙ СССР Совхозокеанпроект УКРВОДСКАНАЛПРОЕКТ г. Севастополь	Оголовки	Типовой проект 901-1-5/73 ЖЛБ 50 м I Лист ЖС-12
---	----------	--

Железобетонный оголовок с двухсторонним приемом воды производительность 640 - 1000 л/сек.

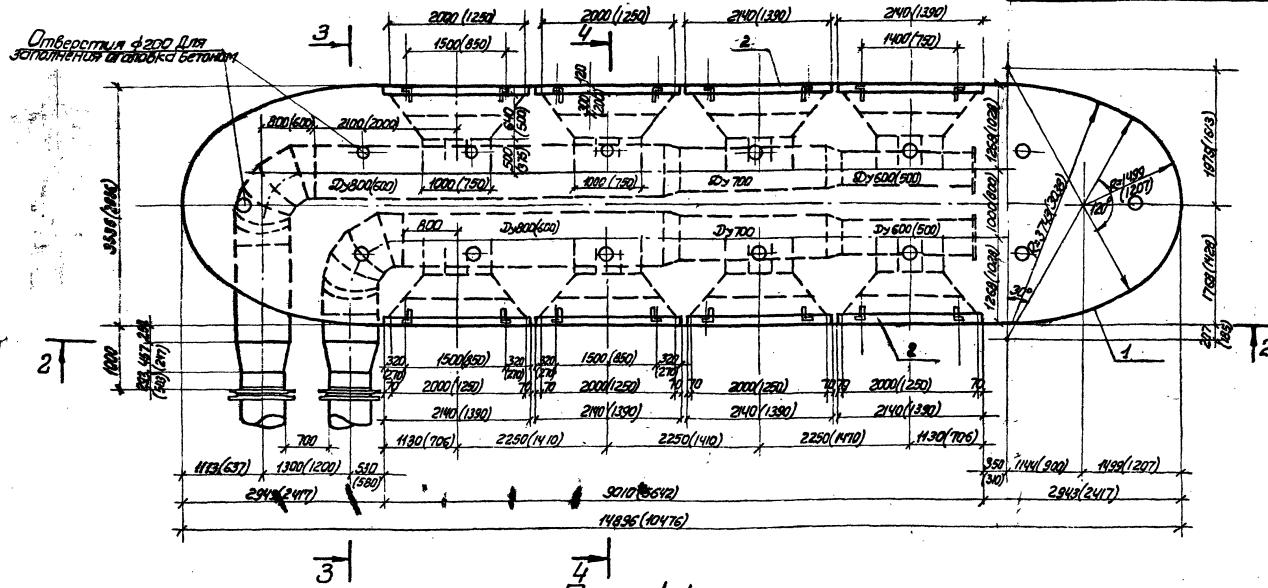
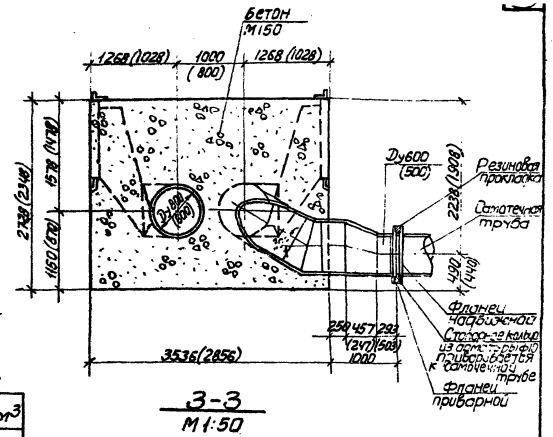
Спецификация арматуры

И.в.ч. ш.м. 127
Л.ш.ш. пр-ва
Л.ш.ш. группы
Л.ш.ш. ш.м. 127
Л.ш.ш. ш.м. 127
Л.ш.ш. ш.м. 127

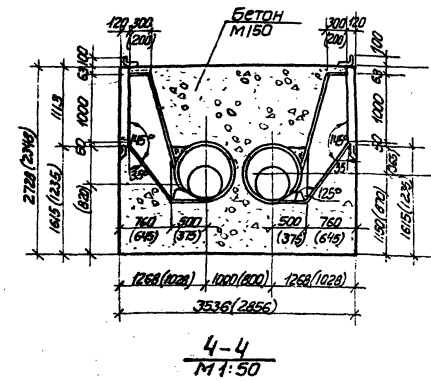


Объем бетона для заполнения оголовка для М1:50

1. На производительность 270-640 л/сек	55,4 м ³
2. На производительность 640-1000 л/сек	11,8 м ³



План 1-1
М1:50



Спецификация оборудования

№ п/п	Наименование	Материал	Значения параметров	Производительность в 1/сек		ГОСТ или № чертежа
				270-640	640-1000	
1	Металлическая оболочка с выстрельными камерами	ст. шт.	1	10170	10170 15987	МГ-52-000 МГ-53-000
2	Сораздерживающая решетка (по чл. типа I и типа II)	ст. шт.	8	158	1264 236,5 4892	МГ-56-000 МГ-57-000

Примечания:

1. Размеры в скобках относятся к оголовку производительностью 270-640 л/сек.
2. Металлическая оболочка оголовка с выстрельными камерами выполняются по механическим чертежам марки МГ Альбом II.
3. Наружные поверхности металлической оболочки, а также выгравенные поверхности раструбов и выстрельных камер покрасить краской за два раза.
4. Оголовки, после установки на место, заполняются гидротехническим бетоном М150, В-4, Маз-100 ГОСТ 4795-68 методом подвешивания бетонирования через вертикально-перемещающую трубу.
5. Выстрельная камера для оголовка производительностью 270-640 л/сек разработана с одним пересадом 630 × 9 - 529 × 9 ЛИН 2883 - 62.
6. Сораздерживающие решетки устанавливаются с наклоном стержней в сторону течения воды в реке.

Госпроект СССР Совнархознаучный проект УкрводмашНИИпроект г. Киев	Оголовки Бетонные оголовки в металлической оболочке с двухсторонним приемом воды сораздерживающей решеткой производительностью 270-640 л/сек и 640-1000 л/сек. Типовый проект	Типовой проект 901-1-5/73 Альбом I Лист Г-11
--	--	---

ЦЕНТРАЛЬНЫЙ ИНСТИТУТ ТИПОВОГО ПРОЕКТИРОВАНИЯ
ГОССТРОЙ СССР
Свердловский филиал
620062 г. Свердловск-62, ул. Генеральская 3-А
Заказ № 5382 инв. № СР/127 тираж 200
Сдано в печать 2/8 1977г. Цена. 1-74