

РЕЧНЫЕ ВОДОЗАБОРНЫЕ СООРУЖЕНИЯ

РАЗДЕЛЬНОГО ТИПА

ТИПОВОЙ ПРОЕКТ
901- I - 5/73

ОГОЛОВКИ

ПРОИЗВОДИТЕЛЬНОСТЬЮ ОТ 20 ДО 1000 л/сек

АЛЬБОМ II

НЕСТАНДАРТИЗИРОВАННОЕ ОБОРУДОВАНИЕ

СОСТАВ ПРОЕКТА:

- АЛЬБОМ I — ТЕХНИЧЕСКАЯ И АРХИТЕКТУРНО-СТРОИТЕЛЬНАЯ ЧАСТЬ.
- АЛЬБОМ II — НЕСТАНДАРТИЗИРОВАННОЕ ОБОРУДОВАНИЕ.
- АЛЬБОМ III — СМЕТЫ.

Разработан Государственным
Проектным институтом
„Укреодоканалпроект“

УТВЕРЖДЕН И ВВЕДЕН В ДЕЙСТВИЕ
СЪЕДИНЕНИЕМ СОЮЗВОДОКАНАЛИПРОЕКТ
С 10 АПРЕЛЯ 1974 г.
ПРИКАЗ № 20 — от 11 февраля 1974 г.

№ чертежа	Наименование	Примечания
1	2	3
2	МГ-000	Содержание альбома
3	МГ-44-000	Спецификации
	МГ-45-000	Камера вихревая
	МГ-46-000	Камера вихревая
	МГ-47-000	Камера вихревая
4	МГ-48-000	Спецификации
	МГ-49-000	Камера вихревая
	МГ-54-000	Камера вихревая
	МГ-55-000	Решетка
	МГ-56-000	Решетка
	МГ-57-000	Решетка
5	МГ-50-000	Спецификации
	МГ-51-000	Камера вихревая
6	МГ-42-000	Спецификации
	МГ-43-000	Оголовок радиальный
	МГ-53-000	Металлоконструкция оголовка
7	МГ-52-000	Спецификации
	МГ-53-000	Металлоконструкция оголовка
8	МГ-42-000	Оголовок радиальный
	МГ-43-000	Оголовок радиальный
9	МГ-44-000	Камера вихревая
	МГ-45-000	Камера вихревая
	МГ-46-000	Камера вихревая
	МГ-47-000	Камера вихревая
	МГ-48-000	Камера вихревая
	МГ-49-000	Камера вихревая
	МГ-50-000	Камера вихревая
	МГ-51-000	Камера вихревая
12	МГ-52-000	Металлоконструкция оголовка
13	МГ-53-000	Металлоконструкция оголовка
14	МГ-53-000	Металлоконструкция оголовка
15	МГ-54-000	Решетка
	МГ-55-000	Решетка
	МГ-56-000	Решетка
	МГ-57-000	Решетка
17	МГ-42-001	Косынка
	МГ-42-001	Косынка
	МГ-42-002	Стенка
	МГ-43-002	Стенка
	МГ-42,003	Лист
	МГ-43-003	Лист
	МГ-42-004	Дно
	МГ-42-004	Дно
18	МГ-42-005	Переход
	МГ-42-005	Переход
	МГ-52-026	Ребро
	МГ-52-028	Ребро
	МГ-53-026	Ребро
	МГ-53-028	Ребро
	МГ-52-027	Ребро
	МГ-52-033	Ребро
	МГ-53-027	Ребро
	МГ-53-033	Ребро
19	МГ-42-006	Переход эксцентрический
	МГ-43-006	Переход эксцентрический

Листа 1, 2

Листа 1, 2

Листа 1, 2

Листа 1, 2, 3

Лист 3

1	2	3	4
	МГ-44-006	Переход эксцентрический	
	МГ-45-006	Переход эксцентрический	
	МГ-44-008	Полусектор	
	МГ-45-008	Полусектор	
	МГ-44-009	Сектор	
	МГ-45-009	Сектор	
20	МГ-44-011	Фланец	
	МГ-45-011	Фланец	
	МГ-44-013	Ребро боковое	
	МГ-45-013	Ребро боковое	
	МГ-44-015	Ребро боковое	
	МГ-45-015	Ребро боковое	
	МГ-44-014	Ребро	
	МГ-45-014	Ребро	
	МГ-44-005	Труба	
	МГ-44-007	Труба	
	МГ-45-005	Труба	
	МГ-45-007	Труба	
	МГ-46-004	Труба	
	МГ-47-004	Труба	
	МГ-48-004	Труба	
	МГ-49-004	Труба	
	МГ-51-012	Труба	
	МГ-51-013	Труба	
	МГ-53-025	Труба	
	МГ-53-043	Труба	
21	МГ-50-001	Ребро	
	МГ-50-002	Ребро	
	МГ-51-001	Ребро	
	МГ-51-002	Ребро	
	МГ-51-003	Ребро	
	МГ-50-016	Боковина верхняя	
	МГ-50-017	Боковина верхняя	
	МГ-51-019	Боковина верхняя	
	МГ-51-020	Боковина верхняя	
	МГ-51-021	Боковина верхняя	
	МГ-50-018	Боковина нижняя	
	МГ-51-022	Боковина нижняя	
	МГ-50-010	Труба	
	МГ-50-011	Труба	
	МГ-51-014	Труба	
	МГ-52-022	Труба	
	МГ-52-023	Труба	
	МГ-52-025	Труба	
	МГ-53-022	Труба	
	МГ-53-023	Труба	
22	МГ-50-004	Косынка нижняя	
	МГ-51-004	Косынка нижняя	
	МГ-50-005	Косынка верхняя	
	МГ-51-005	Косынка верхняя	
	МГ-50-012	Косынка верхняя	
	МГ-51-015	Косынка верхняя	
	МГ-50-013	Косынка нижняя	
	МГ-51-016	Косынка нижняя	
23	МГ-52-035	Дно	
	МГ-53-035	Дно	
	МГ-52-031	Стенка	
	МГ-52-037	Стенка	
	МГ-53-031	Стенка	
	МГ-53-037	Стенка	
	МГ-52-032	Лист	
	МГ-52-038	Лист	
	МГ-53-032	Лист	
	МГ-53-038	Лист	
	МГ-52-039	Косынка	
	МГ-53-039	Косынка	

Т. пр. 901-1-5/13 Альбом II

Исполн. (Подпись) М. В. Сидорова

МГ-000

Содержание
альбома

№	Исполн.	Дата	Лист
1	М. В. Сидорова	1977	1

Т. пр. 901-1-5/73 Альбом I

Форм. Зона	Поз.	Обозначение	Наименование	Кол.	Примечание
			Детали		
Б4	1	МГ-44-001	Заглушка в ГОСТ 5681-57* Ст. 3 ГОСТ 14637-69* φ 550B7	1	18,5кг
			Лист в ГОСТ 5681-57* Ст. 3 ГОСТ 14637-69*		
Б4	2	МГ-44-002	535B7x1480B7	2	560кг
Б4	3	МГ-44-003	350B7x1480B7	1	370кг
Б4	4	МГ-44-004	310B7x1480B7	1	31,8кг
	5	МГ-44-005	Труба	1	стр.20
	6	МГ-44-006	Переход эксцентрический	2	стр.19
	7	МГ-44-007	Труба	1	стр.20
	8	МГ-44-008	Полусектор	2	стр.19
	9	МГ-44-009	Сектор	2	стр.19
Б4	10	МГ-44-010	Труба 630x19 ГОСТ 10704-63* E=869B7	1	120,0кг
	11	МГ-44-011	Фланец	2	стр.20
Б4	12	МГ-44-012	Труба Труба 630x19 ГОСТ 10704-63* E=742B7	1	85,6кг
	13	МГ-44-013	Ребро баковое	2	стр.20
	14	МГ-44-014	Ребро	4	стр.20
	15	МГ-44-015	Ребра баковое	2	стр.20
	16		Стандартные изделия Фланец 500-2,5 ГОСТ 1255-67*	1	

МГ-44-000		
Имя	Лист	№ докум.
Разработ.	Р.В.Воя	8-2
Провер.	Шенский	11-2
Нач. сек.	Результат	11-2
Нач. отд.	Пересоб	11-2
Инженер	Сотав	11-2
Литера	Лист	Листов
Р.14		
ГОСТРОУ	СССР	Средств измерения
Укр.БСОР	СНП	Укр.БСОР
г. Киев	1973	

МГ-44-000		
Имя	Лист	№ докум.
Разработ.	Р.В.Воя	8-2
Провер.	Шенский	11-2
Нач. сек.	Результат	11-2
Нач. отд.	Пересоб	11-2
Инженер	Сотав	11-2
Литера	Лист	Листов
Р.14		
ГОСТРОУ	СССР	Средств измерения
Укр.БСОР	СНП	Укр.БСОР
г. Киев	1973	

Т. пр. 901-1-5/73 Альбом II

Форм. Зона	Поз.	Обозначение	Наименование	Кол.	Примечание
			Детали		
Б4	1	МГ-45-001	Заглушка в ГОСТ 5681-57* Ст. 3 ГОСТ 14637-69* φ 650	1	26,5кг
			Лист в ГОСТ 5681-57* Ст. 3 ГОСТ 14637-69*		
Б4	2	МГ-45-002	630B7x1980	2	88,5кг
Б4	3	МГ-45-003	410B7x1980	1	56,5кг
Б4	4	МГ-45-004	350B7x1980B7	1	49,5
	5	МГ-45-005	Труба	1	стр.20
	6	МГ-45-006	Переход эксцентрический	2	стр.19
	7	МГ-45-007	Труба	1	стр.20
	8	МГ-45-008	Полусектор	2	стр.19
	9	МГ-45-009	Сектор	2	стр.19
Б4	10	МГ-45-010	Труба 820x19 ГОСТ 10704-63* E=669B7	1	120,5кг
	11	МГ-45-011	Фланец	2	стр.20
Б4	12	МГ-45-012	Труба Труба 630x19 ГОСТ 10704-63* E=532B7	1	68,9кг
	13	МГ-45-013	Ребро баковое	2	стр.20
	14	МГ-45-014	Ребро	4	стр.20
	15	МГ-45-015	Ребра баковое	2	стр.20
	16		Стандартные изделия Фланец 500-2,5 ГОСТ 1255-67*	1	

МГ-45-000		
Имя	Лист	№ докум.
Разработ.	Р.В.Воя	8-2
Провер.	Шенский	11-2
Нач. сек.	Результат	11-2
Нач. отд.	Пересоб	11-2
Инженер	Сотав	11-2
Литера	Лист	Листов
Р.14		
ГОСТРОУ	СССР	Средств измерения
Укр.БСОР	СНП	Укр.БСОР
г. Киев	1973	

Т. пр. 901-1-5/73 Альбом I

Форм. Зона	Поз.	Обозначение	Наименование	Кол.	Примечание
			Детали		
	1	МГ-44-006	Переход эксцентрический	1	стр.19
	2	МГ-44-014	Ребро	2	стр.20
	3	МГ-44-015	ребро баковое	2	стр.20
Б4	4	МГ-46-001	Заглушка в ГОСТ 5681-57* Ст. 3 ГОСТ 14637-69* φ 650B7	1	26,5кг
			Лист в ГОСТ 5681-57* Ст. 3 ГОСТ 14637-69*		
Б4	5	МГ-46-002	535B7x1680B7	1	63,8
Б4	6	МГ-46-003	310B7x1680B7	1	36,2
	7	МГ-46-004	Труба	1	стр.
Б4	8	МГ-46-005	Труба Труба 630x19 ГОСТ 10704-63* E=742B7	1	85,1
	9		Стандартные изделия Фланец 500-2,5 ГОСТ 1255-67*	1	

Т. пр. 901-1-5/73 Альбом II

МГ-46-000		
Имя	Лист	№ докум.
Разработ.	Р.В.Воя	8-2
Провер.	Шенский	11-2
Нач. сек.	Результат	11-2
Нач. отд.	Пересоб	11-2
Инженер	Сотав	11-2
Литера	Лист	Листов
Р.14		
ГОСТРОУ	СССР	Средств измерения
Укр.БСОР	СНП	Укр.БСОР
г. Киев	1973	

Т. пр. 901-1-5/73 Альбом II

Форм. Зона	Поз.	Обозначение	Наименование	Кол.	Примечание
			Детали		
	1	МГ-45-006	Переход эксцентрический	1	стр.
	2	МГ-45-014	Ребро	2	стр.
	3	МГ-45-015	Ребро баковое	2	стр.
Б4	4	МГ-47-001	Заглушка в ГОСТ 5681-57* Ст. 3 ГОСТ 14637-69* φ 840	1	43,
Б4	5	МГ-47-002	630B7x1680B7	1	72
Б4	6	МГ-47-003	350B7x1680B7	1	42
	7	МГ-47-004	Труба	1	стр.
Б4	8	МГ-47-005	Труба Труба 630x19 ГОСТ 10704-63* E=532B7	1	6
	9		Стандартные изделия Фланец 600-2,5 ГОСТ 1255-67*	1	

Т. пр. 901-1-5/73 Альбом II

МГ-47-000		
Имя	Лист	№ докум.
Разработ.	Р.В.Воя	8-2
Провер.	Шенский	11-2
Нач. сек.	Результат	11-2
Нач. отд.	Пересоб	11-2
Инженер	Сотав	11-2
Литера	Лист	Листов
Р.14		
ГОСТРОУ	СССР	Средств измерения
Укр.БСОР	СНП	Укр.БСОР
г. Киев	1973	

Форм. Зона	Лист	Обозначение	Наименование	Лист	Примечание
			<u>Детали</u>		
			<u>Уголок</u>		
			Уголок 80x50x6 ГОСТ 8510-72 переход. ст. 3 ГОСТ 535-58		
64	1	МГ-54-001 МГ-55-001	L-см. табл.	2	
64	2	МГ-54-002 МГ-55-002	L-см. табл.	2	
64	3	МГ-54-003 МГ-55-003	<u>Полоса</u>		
			Полоса 12x60 ГОСТ 102-57* Ст. 3 ГОСТ 535-58		
			L-см. табл.	Ст. табл.	
64	4	МГ-54-004 МГ-55-004	<u>Полоса</u>		
			Полоса 10x20 ГОСТ 102-57* Ст. 3 ГОСТ 535-58		
			L-см. табл.	1	
	5	МГ-54-005 МГ-55-005	<u>Ушко</u>		
			Ушко 20 ГОСТ 2590-71 Круж. ст. 3 ГОСТ 535-58	1,3 кг	На детали чертёж
			L разв. = 500 B7	2	
МГ-54-000 МГ-55-000					
Изм.	Лист	№ докум.	Подп.	Дата	
Разработ.	Рябая				
Провер.	Щакинский				
Нач. сект.	Варенков				
Нач. отд.	Терехов				
Ин. инж. пр.	Соловьев				
Решетка			Литера	Лист	Листов
			Р IV		
			Госстрой СССР		
			Создано в канцелярии проекта		
			Ульяновсканалпроект		
			г. Киев		1973г.

Форм. Зона	Лист	Обозначение	Наименование	Лист	Примечание
			<u>Детали</u>		
			<u>Уголок</u>		
			Уголок 80x50x6 ГОСТ 8510-72 переход. ст. 3 ГОСТ 535-58		
64	1	МГ-44-006	Переход эксцентрический	1	Стр. 19
64	2	МГ-44-014	Ребро	2	Стр. 20
64	3	МГ-44-015	Ребро боковое	2	Стр. 20
64	4	МГ-48-001	<u>Заглушка</u>		
			Лист 8 ГОСТ 5681-57* Ст. 3 ГОСТ 14637-63**		
			φ 650 B7	1	26,5 кг
			Лист		
			Лист 8 ГОСТ 5681-57* Ст. 3 ГОСТ 14637-63**		
64	5	МГ-48-002	535 B7 x 1680 B7	1	63,8 кг
64	6	МГ-48-003	310 B7 x 1680 B7	1	36,2 кг
	7	МГ-48-004	Труба	1	Стр. 20
64	8	МГ-48-005	Труба		
			Труба 530x9 ГОСТ 10704-63** P = 742 B7	1	85,6 кг
<u>Стандартные изделия</u>					
	9		Фланец 500-2,5 ГОСТ 1255-67*	1	
МГ-48-000					
Изм.	Лист	№ докум.	Подп.	Дата	
Разработ.	Рябая				
Провер.	Щакинский				
Нач. сект.	Варенков				
Нач. отд.	Терехов				
Ин. инж. пр.	Соловьев				
Камера Вихревая			Литера	Лист	Листов
			Р IV		
			Госстрой СССР		
			Создано в канцелярии проекта		
			Ульяновсканалпроект		
			г. Киев		1973г.

Т. пр. 901-1-5/13 Альбом I

Изм. Лист Дата Взам. инв. № Изм. инв. № Лист Листов

Форм. Зона	Лист	Обозначение	Наименование	Лист	Примечание
			<u>Детали</u>		
			<u>Уголок</u>		
			Уголок 80x50x6 ГОСТ 8510-72 переход. ст. 3 ГОСТ 535-58		
64	1	МГ-56-001 МГ-57-001	L=1100 B7	2	6,6 кг
64	2	МГ-56-002 МГ-57-002	L-см. таблицу	2	
64	3	МГ-56-003 МГ-57-003	<u>Труба</u>		
			Труба 32x3 ГОСТ 10704-63		
			L=120 B7	2	2,6 кг
64	4	МГ-56-004 МГ-57-004	<u>Полоса</u>		
			Полоса 12x60 ГОСТ 102-57* Ст. 3 ГОСТ 535-58		
			L=1086 B7	Ст. табл.	6,2 кг
64	5	МГ-56-005 МГ-57-005	<u>Полоса</u>		
			Полоса 10x20 ГОСТ 102-57* Ст. 3 ГОСТ 535-58		
			L-см. таблицу	1	
	6	МГ-56-006 МГ-57-006	<u>Ушко</u>		
			Ушко 20 ГОСТ 2590-71 Круж. ст. 3 ГОСТ 535-58	1,3 кг	На детали чертёж
			L разв. = 500 B7	2	
МГ-56-000 МГ-57-000					
Изм.	Лист	№ докум.	Подп.	Дата	
Разработ.	Рябая				
Провер.	Щакинский				
Нач. сект.	Варенков				
Нач. отд.	Терехов				
Ин. инж. пр.	Соловьев				
Решетка			Литера	Лист	Листов
			Р IV		
			Госстрой СССР		
			Создано в канцелярии проекта		
			Ульяновсканалпроект		
			г. Киев		1973г.

Форм. Зона	Лист	Обозначение	Наименование	Лист	Примечание
			<u>Детали</u>		
			<u>Уголок</u>		
			Уголок 80x50x6 ГОСТ 8510-72 переход. ст. 3 ГОСТ 535-58		
64	1	МГ-45-006	Переход эксцентрический	1	Стр. 19
64	2	МГ-45-014	Ребро	2	Стр. 20
64	3	МГ-45-015	Ребро боковое	2	Стр. 20
64	4	МГ-49-001	<u>Заглушка</u>		
			Лист 8 ГОСТ 5681-57* Ст. 3 ГОСТ 14637-63**		
			φ 440 B7	1	43,2 кг
64	5	МГ-49-002	630 B7 x 1680 B7	1	75,2 кг
64	6	МГ-49-003	350 B7 x 1680 B7	1	42,0 кг
	7	МГ-49-004	Труба	1	Стр. 20
64	8	МГ-49-005	Труба		
			Труба 630x9 ГОСТ 10704-63** P = 532 B7	1	67,2 кг
<u>Стандартные изделия</u>					
	9		Фланец 630-2,5 ГОСТ 1255-67*	1	
МГ-49-000					
Изм.	Лист	№ докум.	Подп.	Дата	
Разработ.	Рябая				
Провер.	Щакинский				
Нач. сект.	Варенков				
Нач. отд.	Терехов				
Ин. инж. пр.	Соловьев				
Камера Вихревая			Литера	Лист	Листов
			Р IV		
			Госстрой СССР		
			Создано в канцелярии проекта		
			Ульяновсканалпроект		
			г. Киев		1973г.

Т. пр. 901-1-5/13 Альбом II

Изм. Лист Дата Взам. инв. № Изм. инв. № Лист Листов

Альбом 11

Л.п.р. 901-1-5/73

Стр.	Зона	Поз.	Обозначение	Наименование	Кол.	Примечание
				Детали		
		1	МГ-44-006	Переход эксцентрический	2	стр.19
		2	МГ-44-008	Полусектор	2	стр.19
		3	МГ-44-009	Сектор	2	стр.19
		4	МГ-50-001	Ребро	4	стр.21
		5	МГ-50-002	Ребро	4	стр.21
		6	МГ-50-003	Заглушка		
				Лист $\frac{\phi 550 \times 14637-69^*}{\phi 550 \times 14637-69^*}$	1	18,5 кг
		7	МГ-50-004	Косынка нижняя	4	стр.22
		8	МГ-50-005	Косынка верхняя	4	стр.22
				Лист $\frac{\phi 530 \times 14637-69^*}{\phi 530 \times 14637-69^*}$		
		9	МГ-50-006	1106x1730 B7	4	5,7 кг
		10	МГ-50-007	3706x1730 B7	4	18,9 кг
		11	МГ-50-008	2106x1730 B7	2	10,8 кг
		12	МГ-50-009	1806x1730 B7	2	9,3 кг
		13	МГ-50-010	Труба	1	стр.21
		14	МГ-50-011	Труба	1	стр.21
		15	МГ-50-012	Косынка верхняя	4	стр.22
		16	МГ-50-013	Косынка нижняя	4	стр.22
		17	МГ-50-014	Труба		
				Труба 630x9 ГОСТ 10704-83	1	
				$\phi = 1150 \text{ B}_7$	1	158,5 кг
		18	МГ-50-015	Труба		
				Труба 530x9 ГОСТ 10704-83	1	85,6 кг
				$\phi = 742 \text{ B}_7$	1	
МГ-50-000						
				Камера вихревая		

5

Альбом 11

Л.п.р. 901-1-5/73

Стр.	Зона	Поз.	Обозначение	Наименование	Кол.	Примечание
		19	МГ-50-016	Боковина верхняя	4	стр.21
		20	МГ-50-017	Боковина верхняя	4	стр.21
		21	МГ-50-018	Боковина нижняя	8	стр.21
				Стандартные изделия		
		22		Фланец 500-2,5 ГОСТ 1255-67*	1	
МГ-50-000						
				Камера вихревая		

Альбом 11

Л.п.р. 901-1-5/73

Стр.	Зона	Поз.	Обозначение	Наименование	Кол.	Примечание
				Детали		
		1	МГ-45-006	Переход эксцентрический	1	стр.19
		2	МГ-45-008	Полусектор	2	стр.19
		3	МГ-45-009	Сектор	2	стр.19
		4	МГ-51-011	Переход эксцентрический	1	стр.19
		5	МГ-51-042	Переход эксцентрический	1	стр.19
		6	МГ-51-001	Ребро	2	стр.21
		7	МГ-51-002	Ребро	2	стр.21
		8	МГ-51-003	Ребро	4	стр.21
		9	МГ-51-004	Косынка нижняя	4	стр.22
		10	МГ-51-005	Косынка верхняя	4	стр.22
				Лист $\frac{\phi 650 \times 14637-69^*}{\phi 650 \times 14637-69^*}$		
		11	МГ-51-006	$\phi 650 \text{ B}_7$	1	28,5 кг
		12	МГ-51-007	1106x1980 B7	4	7,6 кг
		13	МГ-51-008	3706x1980 B7	4	25,9 кг
		14	МГ-51-009	1806x1980 B7	1	12,5 кг
		15	МГ-51-010	160 x 1980 B7	1	11,3 кг
		16	МГ-51-011	1406 x 1980 B7	2	9,7 кг
		17	МГ-51-012	Труба	1	стр.20
		18	МГ-51-013	Труба	1	стр.20
		19	МГ-51-014	Труба	1	стр.21
		20	МГ-51-015	Косынка верхняя	4	стр.22
		21	МГ-51-016	Косынка нижняя	4	стр.22
		22	МГ-51-017	Труба		
				Труба 820x9 ГОСТ 10704-83	1	67,2 кг
				$\phi = 532 \text{ B}_7$	1	
МГ-51-000						
				Камера вихревая		

Альбом 11

Л.п.р. 901-1-5/73

Стр.	Зона	Поз.	Обозначение	Наименование	Кол.	Примечание
		23	МГ-51-018	Труба		
				Труба 630x9 ГОСТ 10704-83		
				$\phi = 532 \text{ B}_7$	1	67,2
		24	МГ-51-019	Боковина верхняя	2	стр.21
		25	МГ-51-020	Боковина верхняя	2	стр.21
		26	МГ-51-021	Боковина верхняя	4	стр.21
		27	МГ-51-022	Боковина нижняя	8	стр.21
				Стандартные изделия		
		28		Фланец 600-2,5 ГОСТ 1255-67*	1	
МГ-51-000						
				Камера вихревая		

1. пр. 901-1-3/73 Альбом II

Форм. Зона Лист	Обозначение	Наименование	К-во	Примечание
		Детали		
1	МГ-42-001	Косынка	1	стр. 17
2	МГ-42-002	Стенка	2	стр. 17
3	МГ-42-003	Лист	1	стр. 17
4	МГ-42-004	Дно	1	стр. 17
5	МГ-42-005	Переход	1	стр. 18
6	МГ-42-006	Переход эксцентричный	1	стр. 19
		УГОЛОК Уголок 30*30*5 ГОСТ 8509-72 ровноб. Ст. 3 ГОСТ 335-58		
7	МГ-42-007	R=158 B7	4	5.72 кг
8	МГ-42-008	R=100 B7	1	4.14 кг
9	МГ-42-009	R=1088 B7	2	4.1 кг
		Лист Лист 8 ГОСТ 5681-57* Ст. 3 ГОСТ 14637-69		
10	МГ-42-010	75B7*90B7	6	0.15 кг
11	МГ-42-011	110B7*100B7	2	0.2 кг
12	МГ-42-012	200B7*100B7	4	0.60 кг
13	МГ-42-013	Труба		
		Труба 159*8-10 ГОСТ 8732-70, R=54	1	15.7 кг
14	МГ-42-014	Труба		
		Труба 219*8-10 ГОСТ 8732-70, R=750B7	1	31.2 кг
		Стандартные изделия.		
15		Фланец 150 ГОСТ 1255-67*	1	
МГ-42-000				
Изм. Лист № докум. Подпись Дата		Листов		Листов
1		1		1
Оголовок		Лист		Листов
раструбный		1		1
Лист		Листов		Листов
1		1		1
Среднеарифметический диаметр		Лист		Листов
1973г.		1		1

16

1. пр. 901-1-3/73 Альбом II

Форм. Зона Лист	Обозначение	Наименование	К-во	Примечание
		Детали		
1	МГ-43-001	Косынка	1	стр. 17
2	МГ-43-002	Стенка	2	стр. 17
3	МГ-43-003	Лист	1	стр. 17
4	МГ-43-004	Цилиндр	1	стр. 17
5	МГ-43-005	Переход	1	стр. 18
6	МГ-43-006	Переход эксцентричный	1	стр. 18
		УГОЛОК Уголок 30*30*5 ГОСТ 8509-72 ровноб. Ст. 3 ГОСТ 335-58		
7	МГ-43-007	R=2025 B7	4	7.55 кг
8	МГ-43-008	R=1500 B7	1	6.07 кг
9	МГ-43-009	R=1588 B7	2	5.89 кг
		Лист Лист 8 ГОСТ 5681-57* Ст. 3 ГОСТ 14637-69		
10	МГ-43-010	75B7*90B7	6	0.15 кг
11	МГ-43-011	150B7*160B7	2	0.3 кг
12	МГ-43-012	100B7*200B7	4	0.60 кг
13	МГ-43-013	Труба		
		Труба 273*8-10 ГОСТ 8732-70, R=54	1	23.9 кг
14	МГ-43-014	Труба		
		Труба 325*8-10 ГОСТ 8732-70, R=750B7	1	46.9 кг
		Стандартные изделия.		
15		Фланец 200 ГОСТ 1255-67*	1	
МГ-43-000				
Изм. Лист № докум. Подпись Дата		Листов		Листов
1		1		1
Оголовок		Лист		Листов
раструбный		1		1
Лист		Листов		Листов
1		1		1
Среднеарифметический диаметр		Лист		Листов
1973г.		1		1

1. пр. 901-1-3/73 Альбом II

Форм. Зона Лист	Обозначение	Наименование	К-во	Примечание
		Детали		
1	МГ-45-006	Переход эксцентричный	2	стр. 19
2	МГ-45-008	Полусектор	6	стр. 19
3	МГ-45-009	Сектор	4	стр. 19
		Переход цилиндрический Уголок 30*30*5 ГОСТ 8509-72 Швеллер Ст. 3 ГОСТ 335-58		
4	МГ-53-001	R=2275 B7	8	23.6 кг
5	МГ-53-002	R=1300 B7	1	13.5 кг
6	МГ-53-003	R=3010 B7	4	30.1 кг
7	МГ-53-004	R=3200 B7	1	33.2 кг
8	МГ-53-005	R=8910 B7	2	92.6 кг
9	МГ-53-006	R=9010 B7	2	94.5 кг
10	МГ-53-007	R=3290 B7	5	34.2 кг
11	МГ-53-008	R=3050 B7	5	31.8 кг
12	МГ-53-009	R=1420 B7	6	14.8 кг
13	МГ-53-010	R=3280 B7	3	34.1 кг
14	МГ-53-011	R=1930 B7	6	20.2 кг
15	МГ-53-012	R=1980 B7	3	20.4 кг
16	МГ-53-013	R=2680 B7	4	27.8 кг
17	МГ-53-014	R=2142 B7	4	22.2 кг
18	МГ-53-015	R=2130 B7	4	22.1 кг
19	МГ-53-016	R=2820 B7	3	28.2 кг
		Стойка Уголок 125*80*10 ГОСТ 8509-72 ровноб. Ст. 3 ГОСТ 335-58		
20	МГ-53-017	R=2710 B7	22	42.1 кг
21	МГ-53-018	R=2140 B7	8	33.2 кг
МГ-53-000				
Изм. Лист № докум. Подпись Дата		Листов		Листов
1		1		1
Металлоконструкция		Лист		Листов
1		1		1
Среднеарифметический диаметр		Лист		Листов
1973г.		1		1

1. пр. 901-1-3/73 Альбом II

Форм. Зона Лист	Обозначение	Наименование	К-во	Примечание
		Патрубок Трубы 820*9 ГОСТ 10704-63*		
22	МГ-53-019	R=1425 B7	1	254.0 кг
23	МГ-53-020	R=420 B7	1	75.7 кг
24	МГ-53-021	Патрубок Труба 630*9 ГОСТ 10704-63*		
		R=295 B7	2	40.6 кг
25	МГ-53-022	Труба	1	стр. 21
26	МГ-53-023	Труба	1	стр. 21
27	МГ-53-024	Накладная Лист 8 ГОСТ 5681-57* Ст. 3 ГОСТ 14637-69		
		95B7*1040B7	6	2.33 кг
28	МГ-53-025	Труба	2	стр. 20
29	МГ-53-026	Ребро	8	стр. 18
30	МГ-53-027	Ребро	4	стр. 18
31	МГ-53-028	Ребро	4	стр. 18
32	МГ-53-029	Защелка Лист 8 ГОСТ 5681-57* Ст. 3 ГОСТ 14637-69		
		φ840B7	2	35.1 кг
33	МГ-53-030	Крюк Круг 20 ГОСТ 2390-71 Ст. 3 ГОСТ 335-58		
		R=235 B7	16	0.31 кг
34	МГ-53-031	Стенка	8	стр. 23
35	МГ-53-032	Лист	4	стр. 23
36	МГ-53-033	Ребро	8	стр. 18
37	МГ-53-034	Дно Лист 8 ГОСТ 5681-57* Ст. 3 ГОСТ 14637-69		
		490B7*2000B7	8	52.4 кг
		Дно	8	стр. 23
МГ-53-000				
Изм. Лист № докум. Подпись Дата		Листов		Листов
1		1		1
Среднеарифметический диаметр		Лист		Листов
1973г.		1		1

Форм. зона	Лист	Обозначение	Наименование	Кол-во	Примечание
			<u>детали</u>		
	1	МГ-44-006	Переход эксцентрический	4	стр.19
	2	МГ-44-008	Полусектор	6	стр.19
	3	МГ-44-009	Сектор	4	стр.19
			Переключатель Швеллер		
64	4	МГ-52-001	Ø-2440 Б7	8	25.3 кг
64	5	МГ-52-002	Ø-1990 Б7	1	20.3 кг
64	6	МГ-52-003	Ø-2330 Б7	4	24.3 кг
64	7	МГ-52-004	Ø-2600 Б7	1	27.1 кг
64	8	МГ-52-005	Ø-5640 Б7	2	58.5 кг
64	9	МГ-52-006	Ø-5640 Б7	2	57.1 кг
64	10	МГ-52-007	Ø-2610 Б7	5	31.2 кг
64	11	МГ-52-008	Ø-2370 Б7	5	25.1 кг
64	12	МГ-52-009	Ø-1265 Б7	6	13.1 кг
64	13	МГ-52-010	Ø-2600 Б7	3	27.0 кг
64	14	МГ-52-011	Ø-1510 Б7	6	15.6 кг
64	15	МГ-52-012	Ø-1550 Б7	3	16.1 кг
64	16	МГ-52-013	Ø-2300 Б7	4	23.9 кг
64	17	МГ-52-014	Ø-1280 Б7	4	13.3 кг
64	18	МГ-52-015	Ø-1290 Б7	4	13.4 кг
64	19	МГ-52-016	Ø-2195 Б7	3	22.8 кг
			<u>стойка</u>		
			УГОЛОК 125x80x10 ГОСТ 85072		
64	20	МГ-52-017	Ø-2330	22	45.9 кг
64	21	МГ-52-018	Ø-1290	8	25.6 кг

МГ-52-000
 Метод локонструкция оголовка
 Лицевой лист Листов 3
 П/Ч 3
 СССР
 Министрство металлургии
 Укроблкомпроект
 г. Киев
 1973

Форм. зона	Лист	Обозначение	Наименование	Кол-во	Примечание
			<u>Патрубок</u>		
			Труба 630x9		
			ГОСТ 10704-63*		
64	22	МГ-52-019	Ø-1005	1	138.0 кг
64	23	МГ-52-020	Ø-670	1	82.1 кг
64	24	МГ-52-021	Патрубок Труба 530x9		
			ГОСТ 10704-63*		
			Ø-500	2	57.8 кг
	25	МГ-52-022	Труба	1	стр.21
	26	МГ-52-023	Труба	1	стр.21
	27				
	28	МГ-52-025	Труба	2	стр.21
	29	МГ-52-026	Ребра	8	стр.18
	30	МГ-52-027	Ребра	8	стр.18
	31	МГ-52-028	Ребра	8	стр.18
64	32	МГ-52-029	Заглушка		
			Лист ГОСТ 5681-57*		
			Ст.3 ГОСТ 14637-69*		
			Ø550	2	15.8 кг
64	33	МГ-52-030	Крык		
			ГОСТ 2590-71		
			Ст.3 ГОСТ 535-58		
			Ø-235	16	0.51 кг
	34	МГ-52-031	Стенка	8	стр.23
	35	МГ-52-032	Лист	4	стр.23
	36	МГ-52-033	Ребра	8	стр.18
64	37	МГ-52-034	Дно		
			Лист ГОСТ 5681-57*		
			Ст.3 ГОСТ 14637-69*		
			375x750	8	17.7 кг
	38	МГ-52-035	Дно	8	стр.23

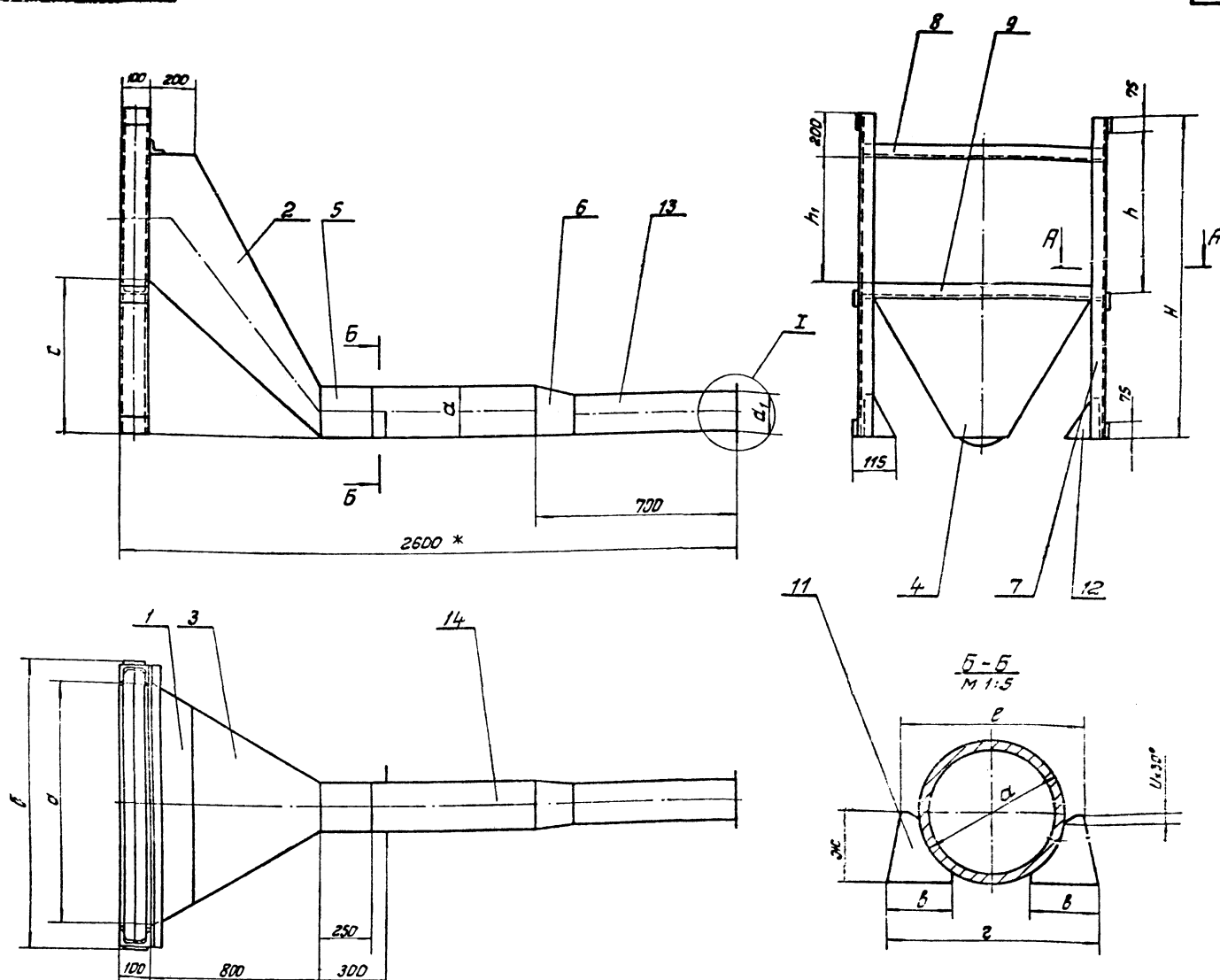
МГ-52-000
 Лицевой лист Листов 3
 П/Ч 3
 СССР
 Министрство металлургии
 Укроблкомпроект
 г. Киев
 1973

Форм. зона	Лист	Обозначение	Наименование	Кол-во	Примечание
64	39	МГ-52-036	Трубка Труба 45x2.5		
			ГОСТ 10704-63*		
			Ø-222	16	0.52 кг
	40	МГ-52-037	Стенка	8	стр.23
	41	МГ-52-038	Лист	4	стр.23
	42	МГ-52-039	Косынка	8	стр.23
			<u>Стандартные изделия</u>		
			Фланец 500-2.5		
			ГОСТ 1255-67*	2	
			<u>Материалы</u>		
			Лист ГОСТ 3680-57*		
			Ст.3 ГОСТ 14637-70	2436	кг

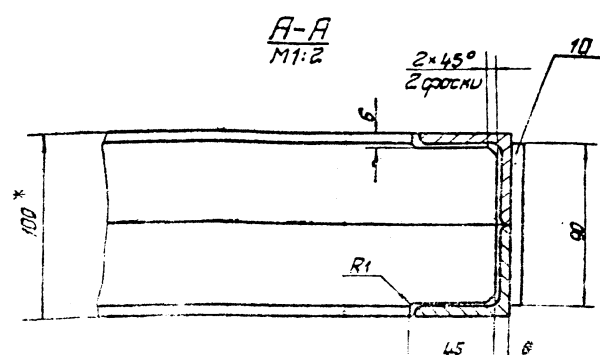
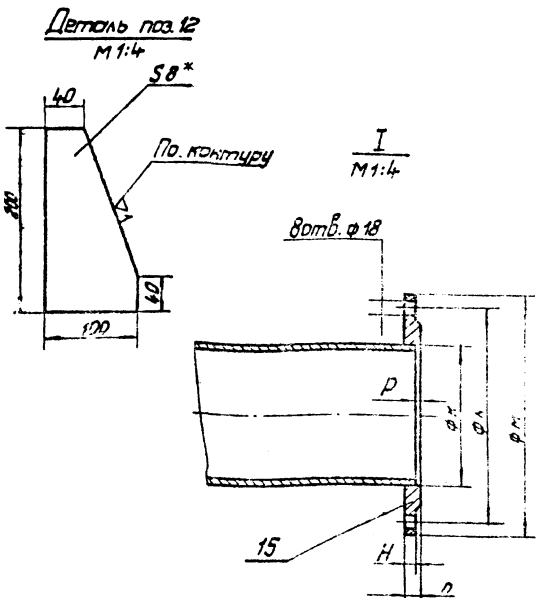
МГ-52-000
 Лицевой лист Листов 3
 П/Ч 3

Форм. зона	Лист	Обозначение	Наименование	Кол-во	Примечание
64	39	МГ-53-036	Трубка Труба 45x2.5		
			ГОСТ 10704-63*		
			Ø-222	16	0.52 кг
	40	МГ-53-037	Стенка	4	стр.23
	41	МГ-53-038	Лист	2	стр.23
	42	МГ-53-039	Косынка	8	стр.23
64	43	МГ-53-040	Накладка		
			ГОСТ 3680-57*		
			Лист Ст.3 ГОСТ 14637-70		
			95x125	6	0.28 кг
	44	МГ-53-041	Переход эксцентрический	2	
	45	МГ-53-042	Переход эксцентрический	2	
	46	МГ-53-043	Труба	2	
	47	МГ-53-044	Ребра	4	
	48	МГ-53-045	Ребра	4	
	49	МГ-53-046	Стенка	4	
	50	МГ-53-047	Лист	2	
			<u>Стандартные изделия</u>		
			Фланец 600x2.5		
			ГОСТ 1255-67	2	
			<u>Материалы</u>		
			Лист ГОСТ 3680-57*		
			Ст.3 ГОСТ 14637-70	4396	кг

МГ-53-000
 Лицевой лист Листов 3
 П/Ч 3

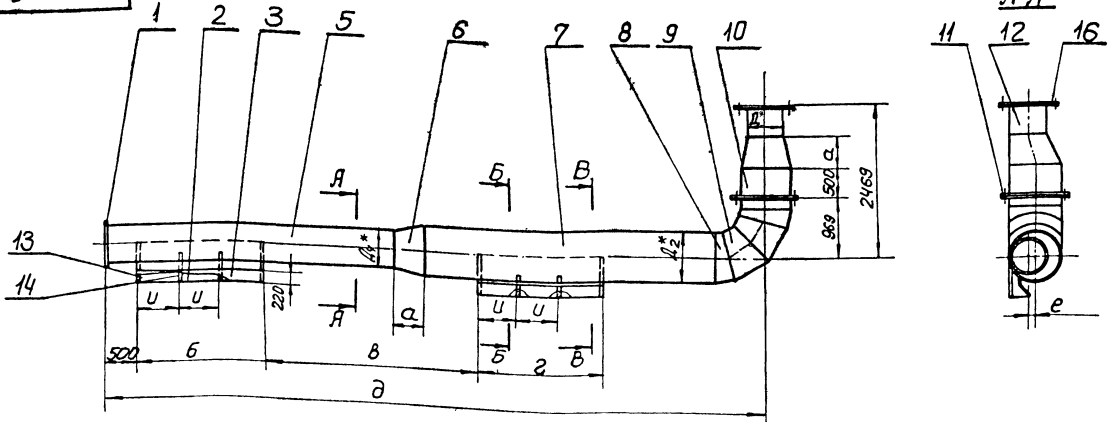


№ чертежа	Производительность В л/сек.	a	b	в	г	d	d ₁	ж	е	и	к	л	м	н	п	р	с	н	h	h ₁	Масса, в кг
МГ-42-000	от 20 до 60	1000	1110	100	325	219	159	110	240	5	161	225	260	13	16	6	719	1519	750	600	277
МГ-43-000	от 60 до 270	2000	2110	150	470	325	218	160	345	8	273	335	370	18	21	10	825	2025	950	1000	479



- * Размеры для справок.
- Варить сплошным швом по контуру сопрягаемых поверхностей. Толщина шва 6 мм. Электроды типа Э-42 по ГОСТ 9457-60.
- Шероховатость поверхностей резца деталей деталей 6.4-9.2.
- Разделка кромок под сварку по ГОСТ 5264-69.
- Спецификация - стр. 6.

См. таблицу		Лист	Масса	Масштаб
1	4	см.	1:15	
Оголовок раструбный		Лист 1	Листов 1	
		ГОСТ	СССР	

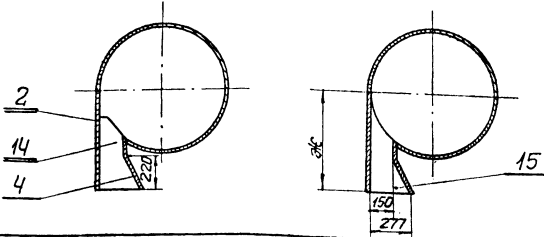


№чертежа	Производи-тельность л/сек.	D ₁	D ₂	a	б	в	г	д	е	жс	и	Масса кг
МГ-44-000	270-640	530	630	247	1500	2400	1500	8000	50	535	500	1703
МГ-45-000	640-1000	630	820	457	2000	3400	2000	10500	95	630	665	2535

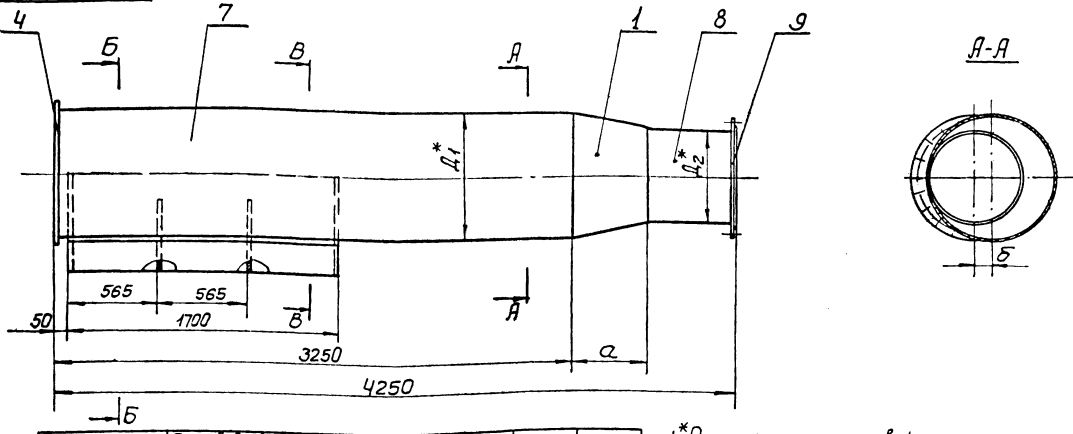
- * Размеры для справок
- Предельные отклонения размеров - по СМ7
- Шероховатость поверхностей реза деталей данных без чертежа - ∇2.
- Сварку производить сплошным нормальным швом электродам Э42 по ГОСТ 9467-60 Катет шва 6мм.
- Разделка краек под сварку по ГОСТ 5264-69
- Один фланец, деталь поз. 11, приварить, выдержав размер 969.
- Спецификация - страница 3

Б-Б

В-В



см. таблицу				Литера	Масса	Масшт
Камера вижревая				Р.4	см.	-
				Лист	Листов	
Имя	Лист	Указан	Проект	Литера	Масса	Масшт
Разработ	Работ	Указан	Указан	Р.4	см.	-
Провер	Шавский	Шавский	Шавский	Лист	Листов	
Выконт	Шавский	Шавский	Шавский	Лист	Листов	
Выконт	Шавский	Шавский	Шавский	Лист	Листов	
Научно	Терехов	Шавский	Шавский	Лист	Листов	
Инженер	Соловьев	Шавский	Шавский	Лист	Листов	

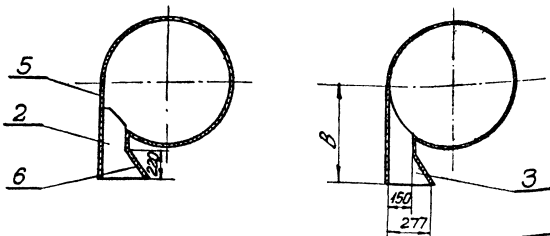


№чертежа	Производи-тельность л/сек.	D ₁	D ₂	a	б	в	Масса кг
МГ-46-000	270-640	630	530	247	50	535	737.0
МГ-47-000	640-1000	820	630	457	95	630	947.5

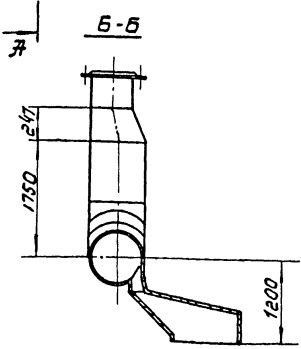
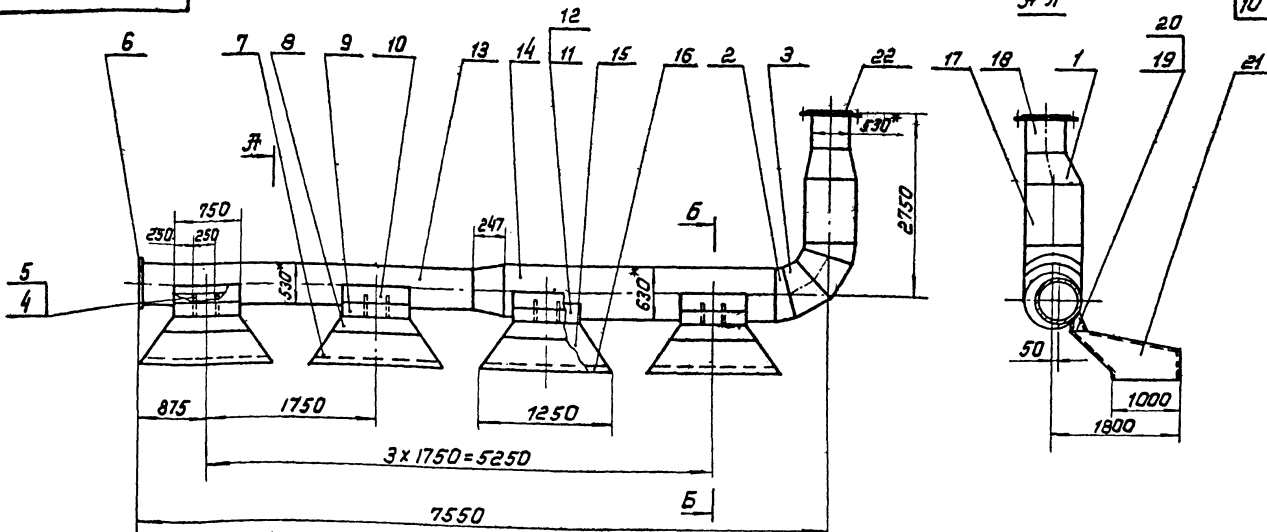
- * Размеры для справок
- Предельные отклонения размеров - по СМ7
- Шероховатость поверхностей реза деталей данных без чертежа - ∇2.
- Сварку производить сплошным нормальным швом электродам Э42 по ГОСТ 9467-60. Катет шва 6мм
- Разделка краек под сварку по ГОСТ 5264-69
- Спецификация - страница 3.

Б-Б

В-В

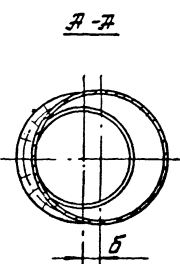
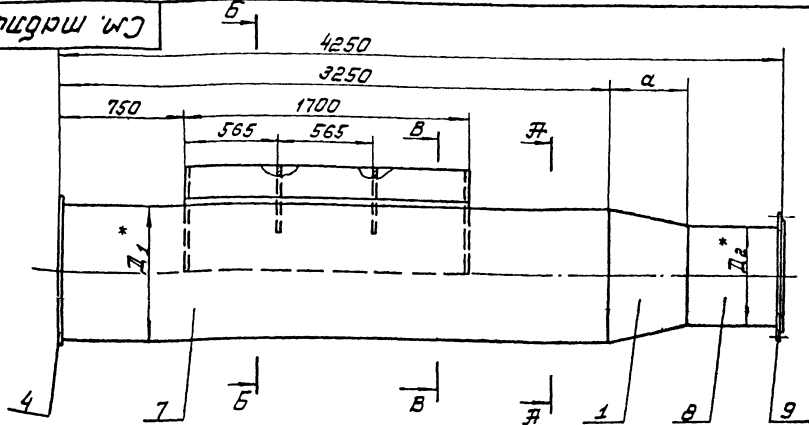


см. таблицу				Литера	Масса	Масшт
Камера вижревая				Р.4	см.	-
				Лист	Листов	
Имя	Лист	Указан	Проект	Литера	Масса	Масшт
Разработ	Работ	Указан	Указан	Р.4	см.	-
Провер	Шавский	Шавский	Шавский	Лист	Листов	
Выконт	Шавский	Шавский	Шавский	Лист	Листов	
Выконт	Шавский	Шавский	Шавский	Лист	Листов	
Научно	Терехов	Шавский	Шавский	Лист	Листов	
Инженер	Соловьев	Шавский	Шавский	Лист	Листов	



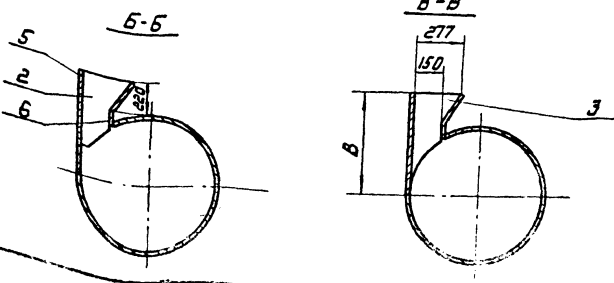
1. Размеры для справок
2. Предельные отклонения размеров - по СМТ
3. Шероховатость поверхностей реза деталей данных без чертежа - 72.
4. Сварку производить сплошным нормальным швом электродами Э42 по ГОСТ 9467-60 Катет шва 6 мм
5. Разделка кромок под сварку по ГОСТ 5264-69.
6. Спецификация - страница 5

				МГ-50-000		
				Камера вихревая		
Изм.	Лист	Исполн.	Подп.	Дата	Итера	Масса
		Рябал	Э.А.		р. 4	2718
		Провер.	Шоинский			1:50
		Рис. эр.	Шоинский		Лист	Листов
		Инж. сек.	Дозинлат		Госстанд	СССР
		Инж. отд.	Терехов		Самостоятельный проект	
		Инж. пр.	Соловьев		Ирбаврогипропроект	
					г. Киев 1973г.	

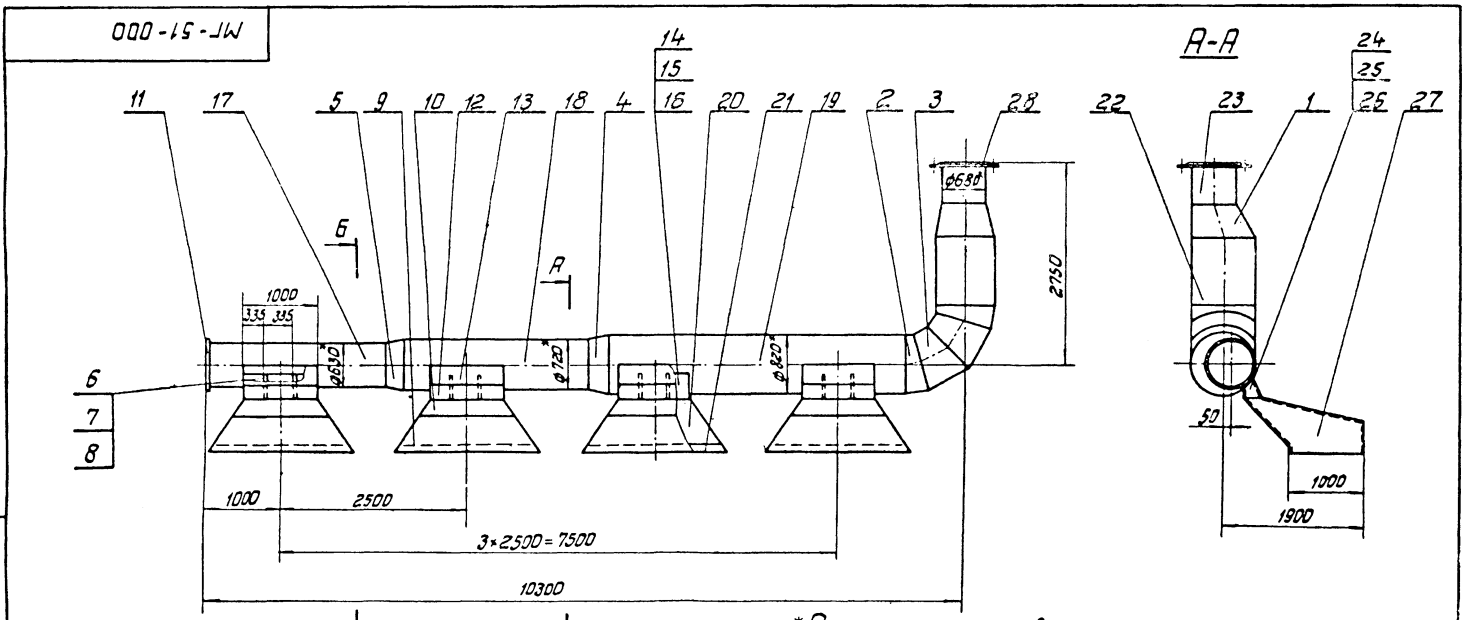


N чертежа	Производи- тельность л/сек	D1	D2	α	б	B	Масса кг
МГ-48-000	270-640	630	530	247	50	535	737.0
МГ-49-000	640-1000	820	630	457	95	630	947.5

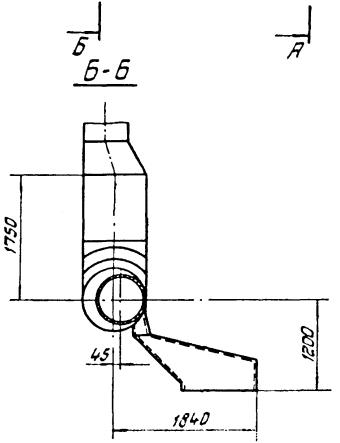
- * Размеры для справок.
2. Предельные отклонения размеров - по СМТ
3. Шероховатость поверхностей реза деталей данных без чертежа - 72
4. Сварку производить сплошным нормальным швом электродами Э42 по ГОСТ 9467-60. Катет шва 6 мм.
5. Разделка кромок под сварку по ГОСТ 5264-69.
6. Спецификация - страница 4



				См. таблицу		
				Камера вихревая		
Изм.	Лист	Исполн.	Подп.	Дата	Итера	Масса
		Рябал	Э.А.		р. 4,	См. табл.
		Провер.	Шоинский			—
		Рис. эр.	Шоинский		Лист	Листов
		Инж. сек.	Дозинлат		Госстанд	СССР
		Инж. отд.	Терехов		Самостоятельный проект	
		Инж. пр.	Соловьев		Ирбаврогипропроект	
					г. Киев 1973г.	

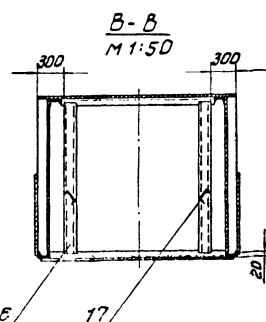
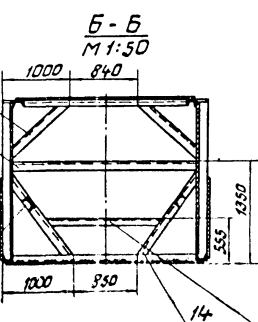
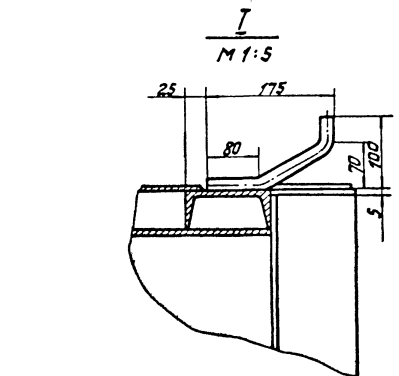
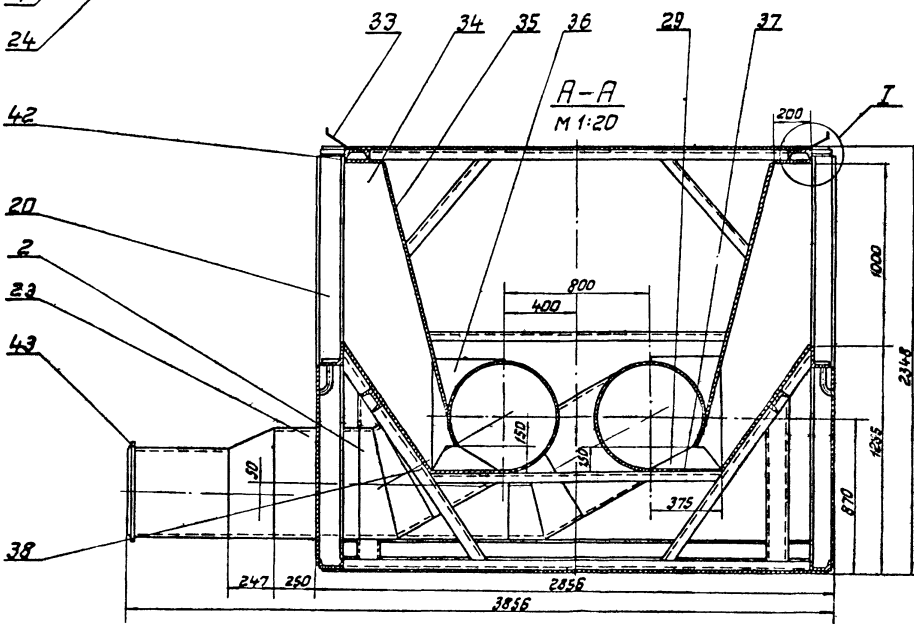
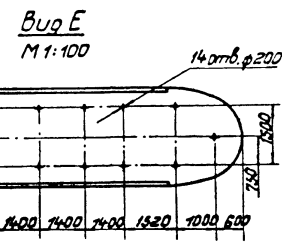
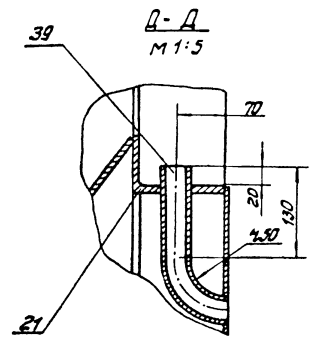
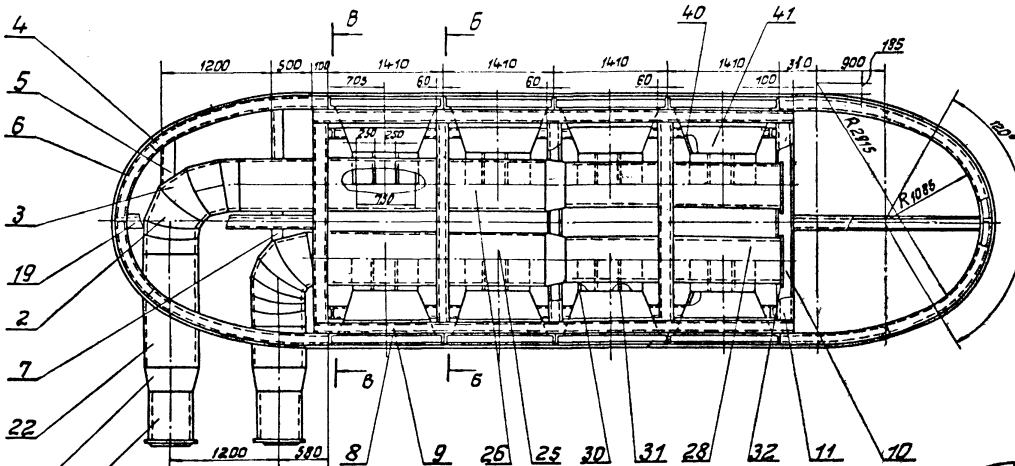
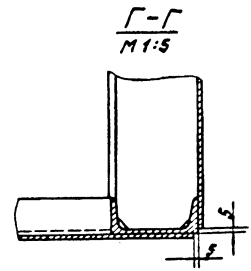
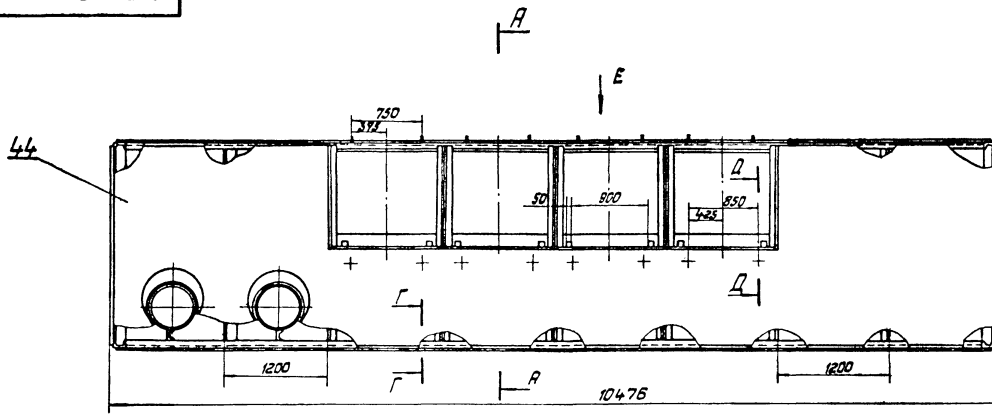


- 1.* Размеры для справок
2. Предельные отклонения размеров - по СМ 7.
3. Шероховатость поверхностей реза деталей данных без чертежа - $\nabla 2$.
4. Сварку производить стальным нормальным швом электродом Э42 по ГОСТ Э4-57-60. Котлет шва 5 мм.
5. Разделка кромок под сварку по ГОСТ 5254-69.
6. Спецификация - страница 5.



МГ-51-000			Комера Вихревая	
Изм	Лист	Автом.	Подпись	Дата
	Р4			
Масса			1:5L	
Листов			Листов	
Информация			Информация	

Шкала: 1:1
 Проверка: Л.В.С.
 Изготовление: М.В.С.
 Сборка: Л.В.С.
 Проверка: Л.В.С.
 Изготовление: М.В.С.
 Сборка: Л.В.С.
 Проверка: Л.В.С.

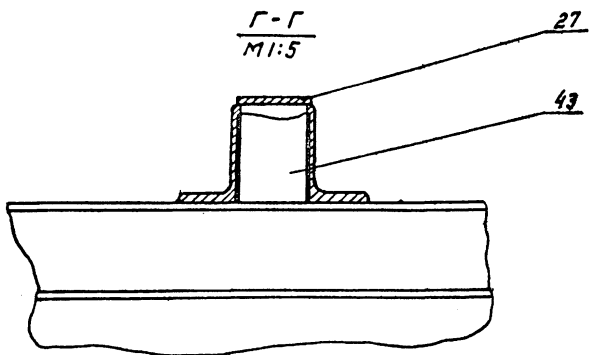
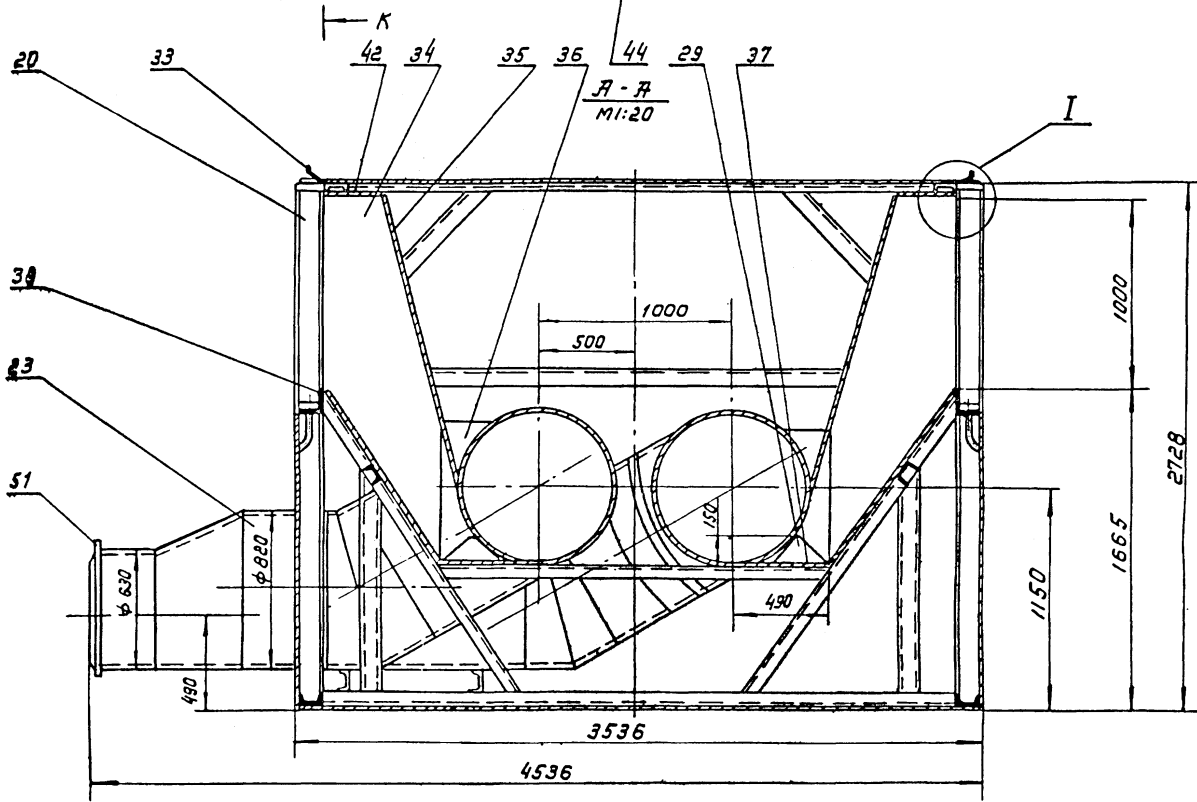
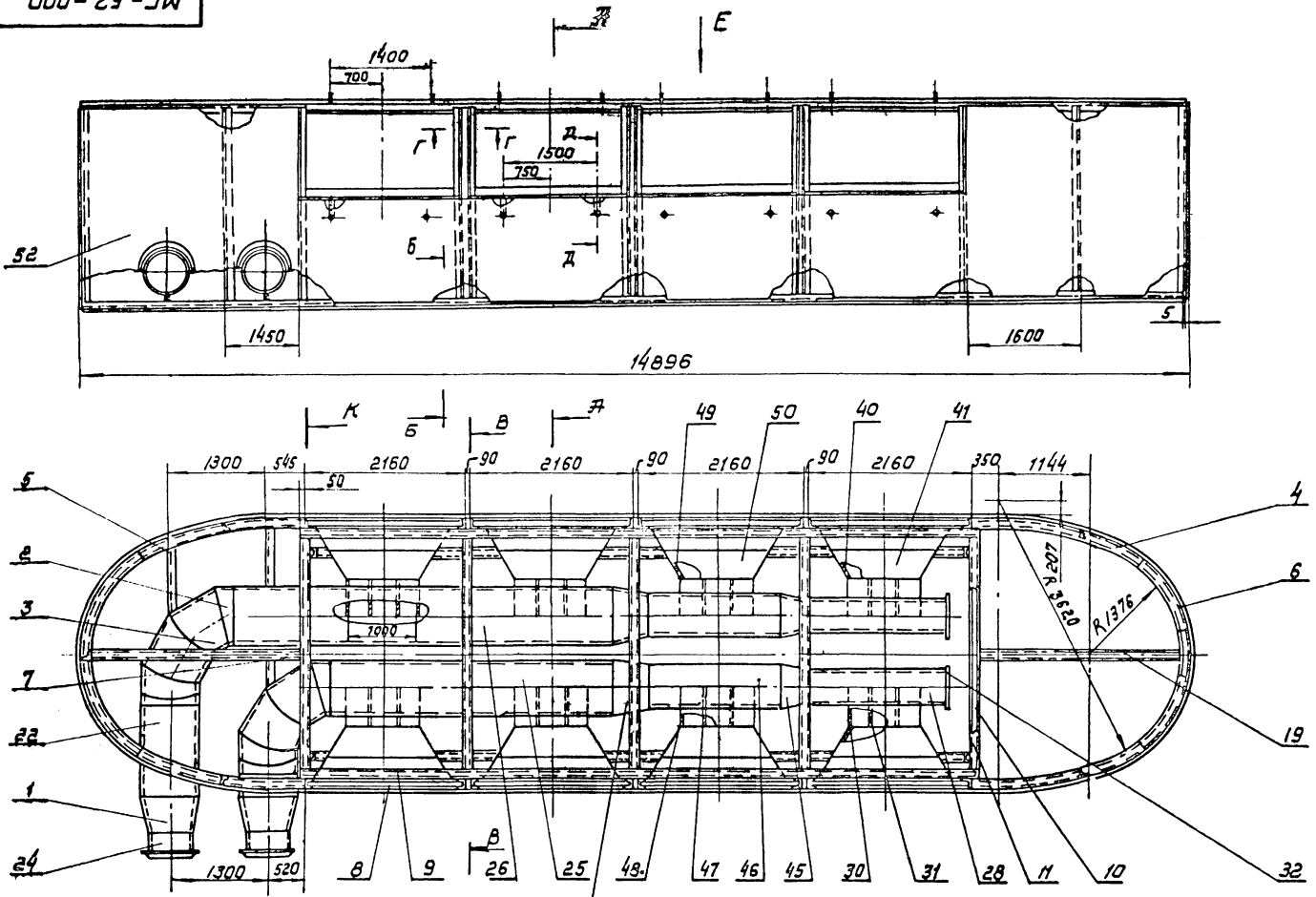


1. На вуде сверху лист обшивки поз. 44 условно не показан.
2. Предельные отклонения размеров - по СМ7
3. Шероховатость поверхностей реза деталей данных без чертежа - 72.
4. Сварку производить стальным нормальным швом электродом Э42 по ГОСТ 9457-60. Катет шва 4-8 мм.
5. Спецификация - стр. 7

МГ-52-000		Металлоконструкция оголовка		Лист 1	Листов 1
Цифра	Лист № докум.	Дата	Металлоконструкция оголовка	10170	1:
1	2	3	4	5	6
7	8	9	10	11	12

Т. пр. 901-1-5/73 Альбом

И. пр. 901-1-5/73 Альбом



1. Предельные отклонения размеров - по СМТ
2. Шероховатость поверхностей реза металлов данных без чертежа - $\nabla 2$
3. Сварку производить сплошным нормальным швом электродом Э.42 по ГОСТ 9467-60. Катет шва 4 ± 0.8 мм
4. На входе сверху лист обшивки поз. 45 условно не показан.
5. Спецификация - стр. 6.7.

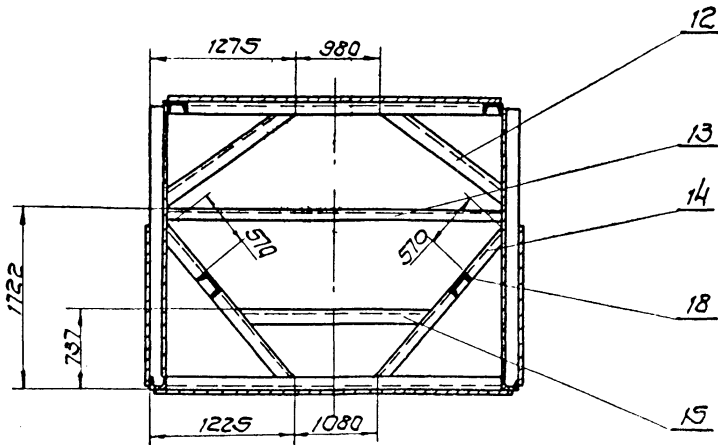
Лист		№ докум		Подпись		Дата		Металлоконструкция оголовка	Листов 1	Масса 15987	Масштаб 1:5
Инж. Лисица	Лисица	Инж. Горман	Горман	Инж. Шапкин	Шапкин	Инж. Волынский	Волынский				

МГ - 53 - 000

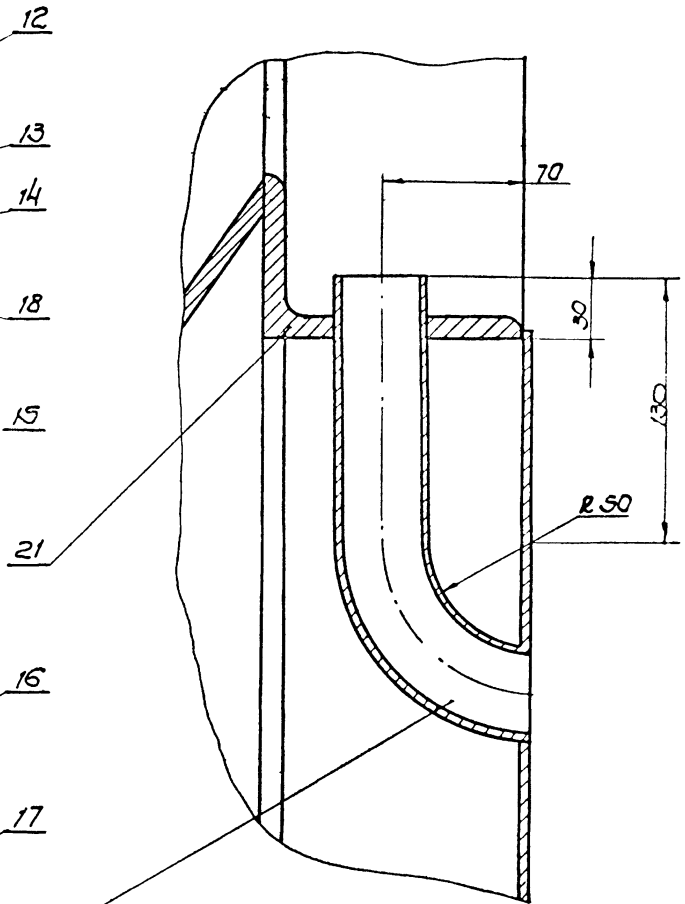
Л. 14. 1977-1-21/73 Т. 10000

Исполнитель: Лисица, Горман, Шапкин, Волынский, Терехов, Соловьев

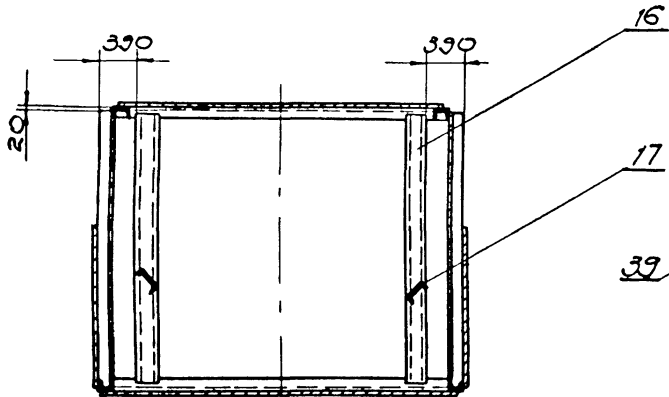
B-B
M 1:40



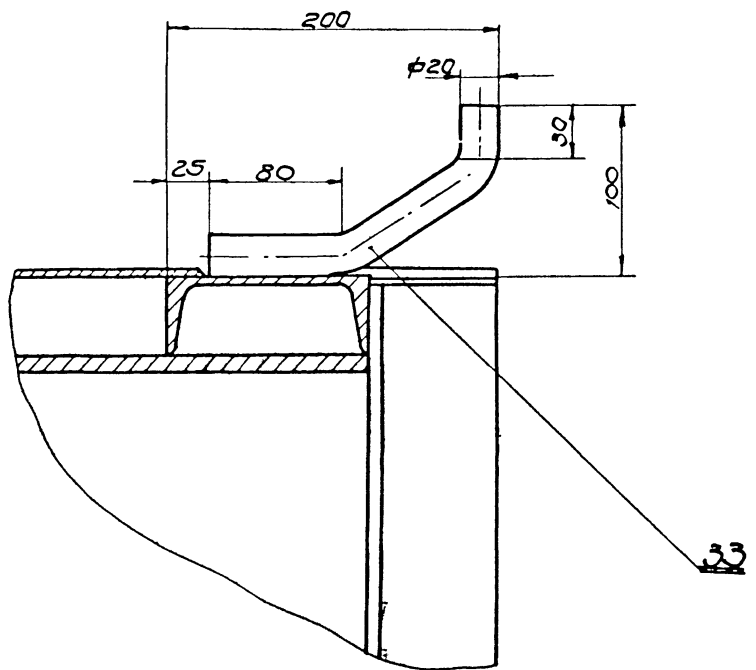
Д-Д
M 1:2



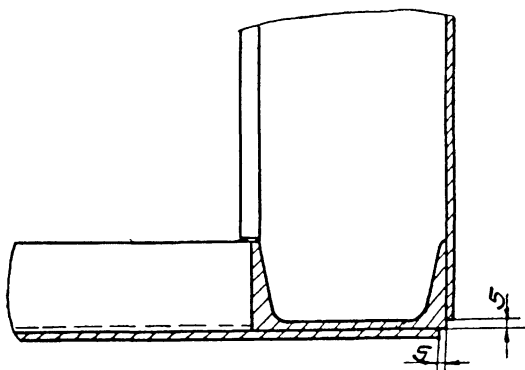
K-K
M 1:40



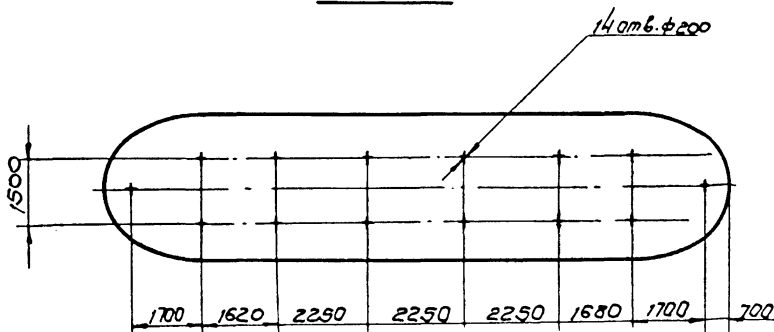
I
M 1:2,5



B-B
M 1:2,5

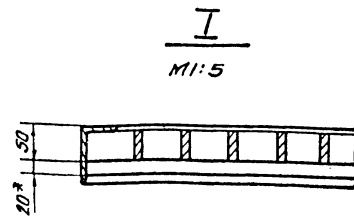
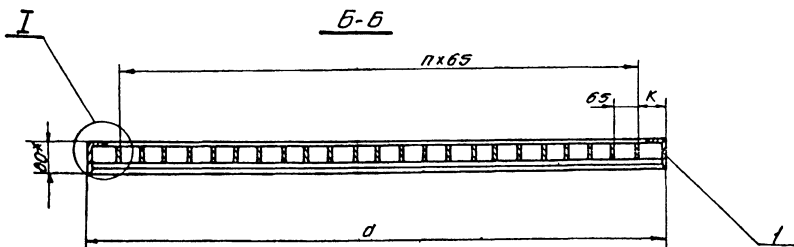
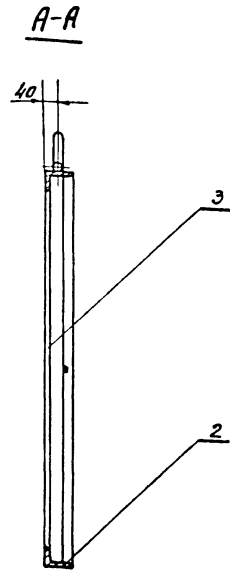
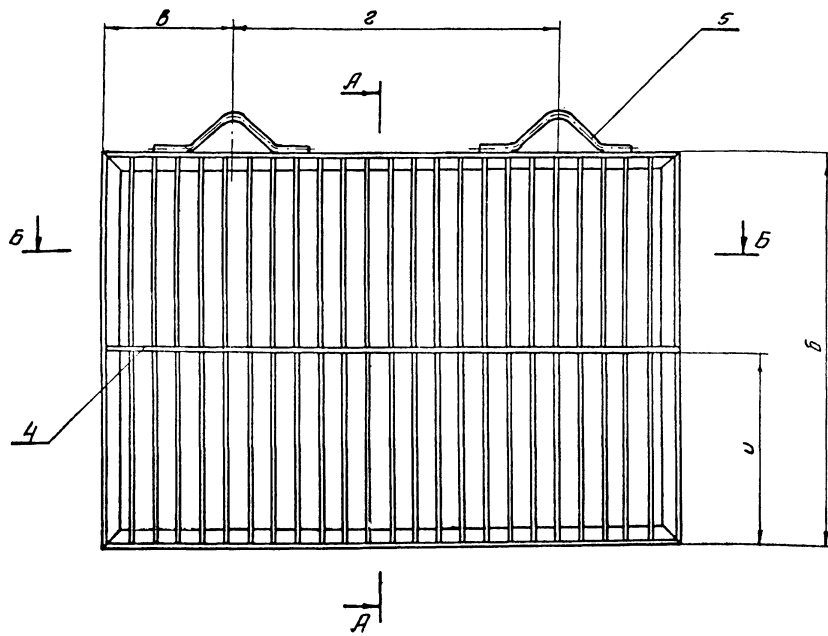


Вид E



МГ-53-000			Итерес	Масса	Мощность
Исполнитель	Н.В.Курт	Подп. Дата	р.ч.	-	-
Черт. Лист	Листман	И.И.	Лист 2	Листов 2	
Провер. Шайнский			Согласовано: _____		
Рис. грав. Шайнский			Согласовано: _____		
Рис. сект. Розенберг			Согласовано: _____		
Изгот. Терехов			Согласовано: _____		
В.И.И.И. Сорокин			Согласовано: _____		

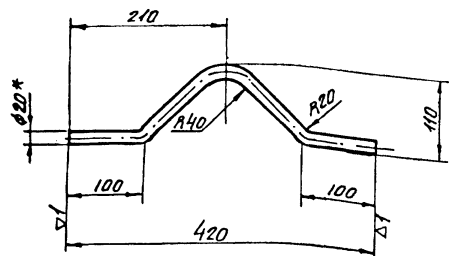
Лист 2 из 2



ИИ чертежа	Размер окна	a	b	B	z	U	K	п	Деталь поз.1		Деталь поз.2		Деталь поз.4		Деталь поз.5		Общий вес решетки	
									Длина L	Вес единицы в кг.	Длина L	Вес единицы	Кол- чество	Длина L	Вес единицы	Длина L		Вес единицы
ИГ-54-000	1000x600	1100	700	250	600	345	60	15	700	4.2	1100	6.5	16	686	3.9	1086	1.7	77.5
ИГ-55-000	2000x1000	2100	1100	350	1400	545	75	30	1100	6.5	2100	12.4	23	1086	6.2	2086	3.3	235.0

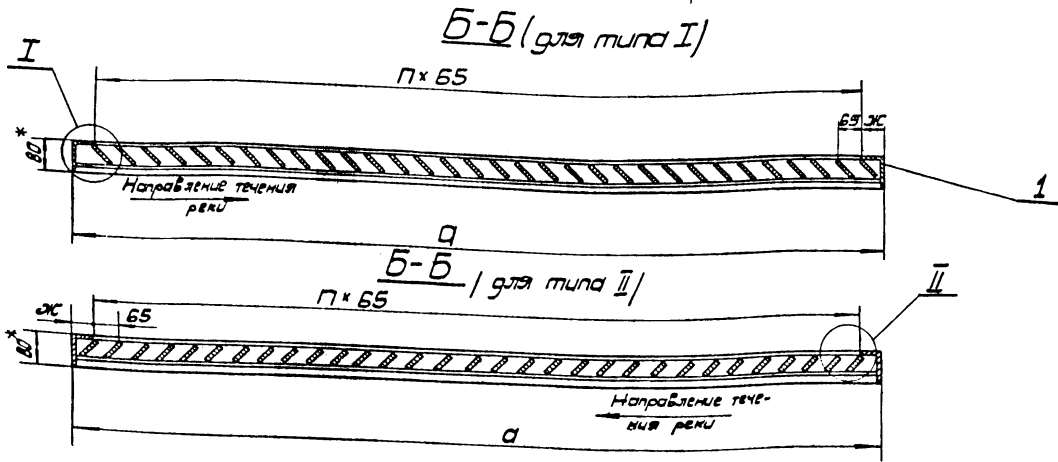
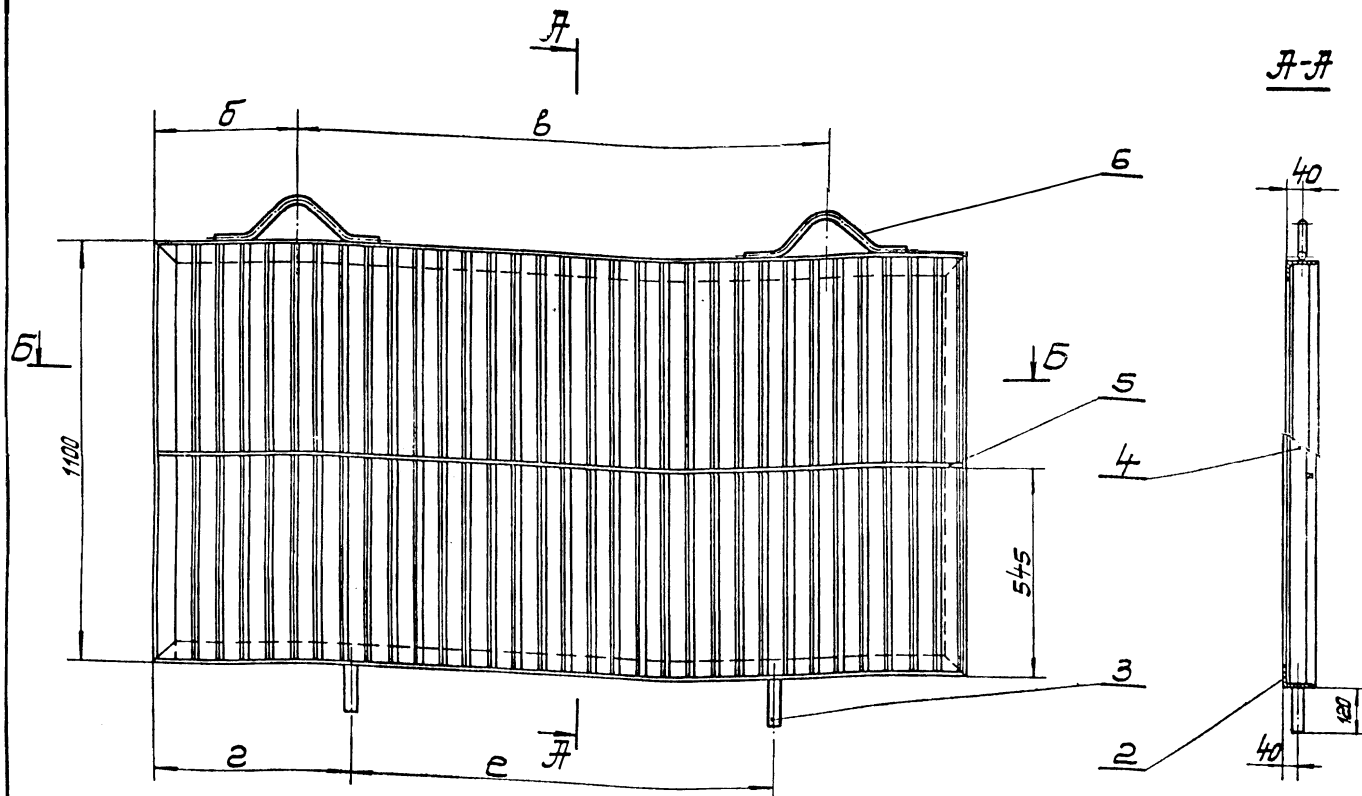
Деталь поз.6
M1:5

ω (∇)



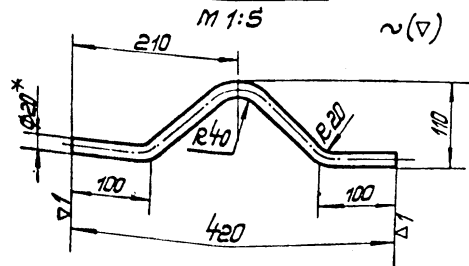
- *Размеры для справок.
- Предельные отклонения размеров - по СМТ.
- Шероховатость поверхностей реза деталей данных без чертежа ~R2
- Сварку производить сплошным нормальным швом электродом Э-42 по ГОСТ 9467-60.
Катет шва 6 мм.
- Спецификация - стр.4.

				См. таблицу.			
Исполн.	Инж. В. М. Кум.	Подп.	Лит.	Решетка.	Итер.	Масса	Масшт.
Разработ.	Инж. В. М. Кум.	В. М. Кум.	ИГ-55		см.		
Провер.	Рябов	В. М. Кум.			лист	лист	лист
Рук. пр.	Шоинский	В. М. Кум.			лист	лист	лист
Инж. В. М. Кум.	Инж. В. М. Кум.	Инж. В. М. Кум.	Инж. В. М. Кум.				
Инж. В. М. Кум.	Инж. В. М. Кум.	Инж. В. М. Кум.	Инж. В. М. Кум.				
Инж. В. М. Кум.	Инж. В. М. Кум.	Инж. В. М. Кум.	Инж. В. М. Кум.				



№№ чертежа	Размер окна	а	б	в	г	е	ж	п	Деталь поз.2		Деталь поз.4		Деталь поз.5		Масса в кг.
									Длина L	Масса единицы в кг.	Факт. число	Общая масса в кг.	Длина L	Масса единицы в кг.	
МГ-56-000	1250x1000	1350	300	750	250	850	60	19	1350	8,0	20	124	1336	2,1	158,0
МГ-57-000	2000x1000	2100	350	1400	300	1500	75	30	2100	12,4	31	192,2	2086	3,3	236,5

Деталь поз.6



I
M 1:5



- * Размеры для справок.
- Предельные отклонения размеров - по СМ7.
- Шероховатость поверхностей реза деталей данных без чертежа - ч2.
- Сварку производить сплошным нормальным швом электродами Э42 по ГОСТ 9467-60. Катет шва 6 мм.
- Спецификация - страница 4.

См. таблицу.

Имя	Лист	Начит.	Правиль	Дата	Итера	Матя	Машин
Решетка					Р.Ч.	С.М.	—
					Лист	Листов	

Составитель: С.С.В. (подпись)
 Проверил: А.А.А. (подпись)
 Институт: (подпись)

Лист № 16 из 17. Чертеж и детали в масштабе 1:5. Изд. 1. 1973. Проект 1973.

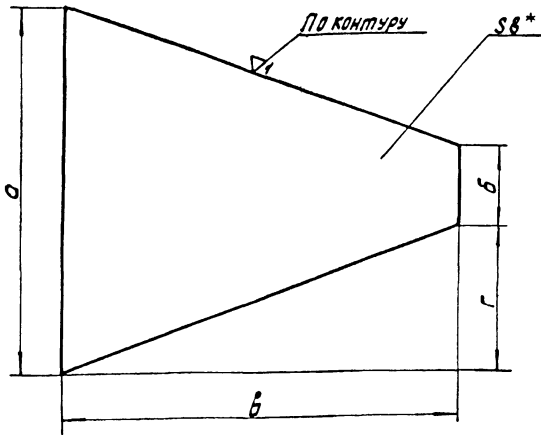
Т. нр. 901-1-5/73 Альбом II

М. пр. 901-1-5/73 Альбом I

Лист № 1

Антигоров В. П.

~(V)



№ чертежа	a	b	b	r	Масса, в кг.
МГ-42-004	1000	219	1075	390	52,0
МГ-43-004	2000	325	1140	837	83,0

1. * Размеры для справок
2. Предельные отклонения размеров - по СМ7
3. Разделка кромок под сварку по ГОСТ 5264-69

См. таблицу

Изм.	Лист	№ докум.	Подпись	Дата	Литера	Масса	Масшт.
Разработ.	Воксман				р. ч. табл.		
Проверил	Шоинский						
Рук. пр.	Шоинский						
Рук. сект.	Розенблюм						
Нач. отд.	Терезов						
Инженер	Соловьев						

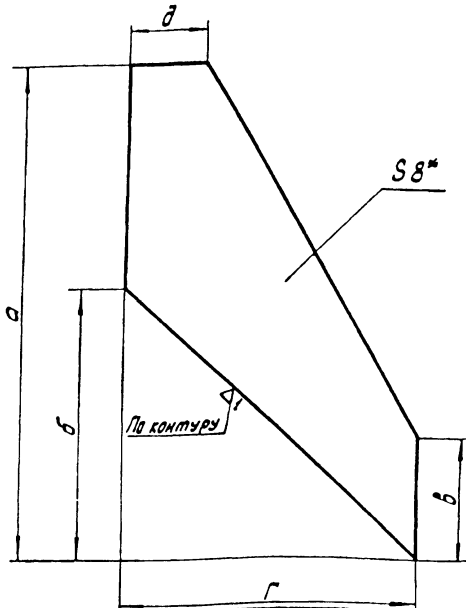
Дно

Лист 8 ГОСТ 5681-57 *
Ст. 3 ГОСТ 14637-69

М. пр. 901-1-5/73 Альбом I

Лист № 2

~(V)



№ чертежа	a	b	b	r	d	Масса в кг.
МГ-42-002	1319	719	219	890	220	28,2
МГ-43-002	1825	825	325	1175	300	56,0

1. * Размеры для справок
2. Предельные отклонения размеров - по СМ7
3. Разделка кромок под сварку по ГОСТ 5264-69

См. таблицу

Изм.	Лист	№ докум.	Подпись	Дата	Литера	Масса	Масшт.
Разработ.	Воксман				р. ч. см. табл.		
Проверил	Шоинский						
Рук. пр.	Шоинский						
Рук. сект.	Розенблюм						
Нач. отд.	Терезов						
Инженер	Соловьев						

Стенка

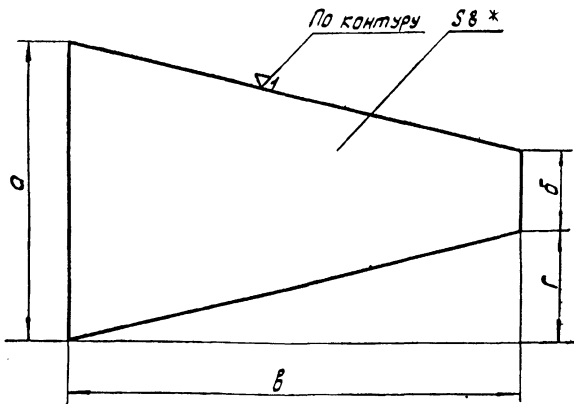
Лист 8 ГОСТ 5681-57 *
Ст. 3 ГОСТ 14637-69

М. пр. 901-1-5/73 Альбом I

Лист № 3

Антигоров В. П.

~(V)



№ чертежа	a	b	b	r	Масса, в кг.
МГ-42-003	820	219	1250	300	45,5
МГ-43-003	1580	325	1620	627	96,0

1. * Размеры для справок
2. Предельные отклонения размеров - по СМ7
3. Разделка кромок под сварку по ГОСТ 5264-69

См. таблицу

Изм.	Лист	№ докум.	Подпись	Дата	Литера	Масса	Масшт.
Разработ.	Воксман				р. ч. табл.		
Проверил	Шоинский						
Рук. пр.	Шоинский						
Рук. сект.	Розенблюм						
Нач. отд.	Терезов						
Инженер	Соловьев						

Лист

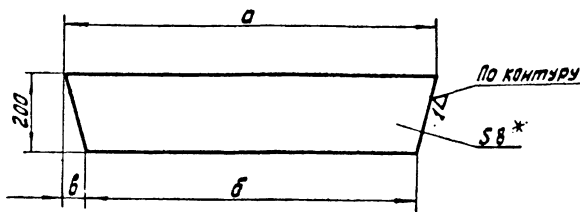
Лист 8 ГОСТ 5681-57 *
Ст. 3 ГОСТ 14637-69

М. пр. 901-1-5/73 Альбом I

Лист № 4

Антигоров В. П.

~(V)



№ чертежа	a	b	b	r	Масса в кг.
МГ-42-001	1000	820	90		15,2
МГ-43-001	2000	1580	210		22,5

1. * Размеры для справок
2. Предельные отклонения размеров - по СМ7
3. Разделка кромок под сварку по ГОСТ 5264-69

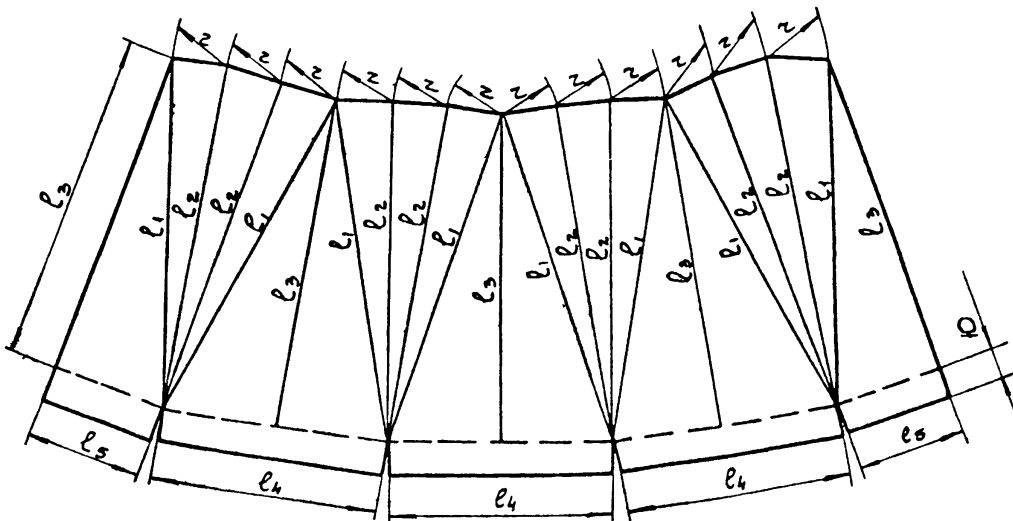
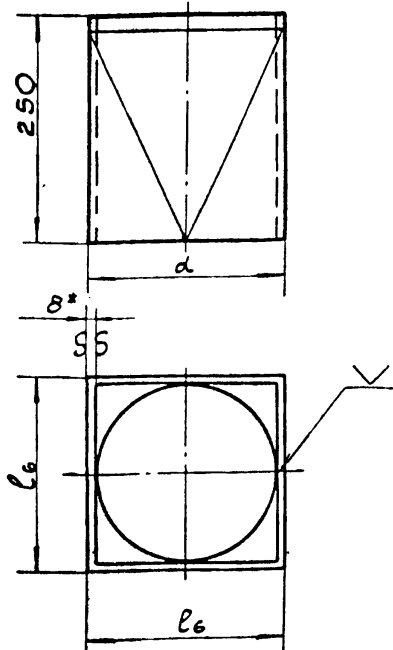
См. таблицу

Изм.	Лист	№ докум.	Подпись	Дата	Литера	Масса	Масшт.
Разработ.	Воксман				р. ч. табл.		
Проверил	Шоинский						
Рук. пр.	Шоинский						
Рук. сект.	Розенблюм						
Нач. отд.	Терезов						
Инженер	Соловьев						

Косынка

Лист 8 ГОСТ 5681-57 *
Ст. 3 ГОСТ 14637-69

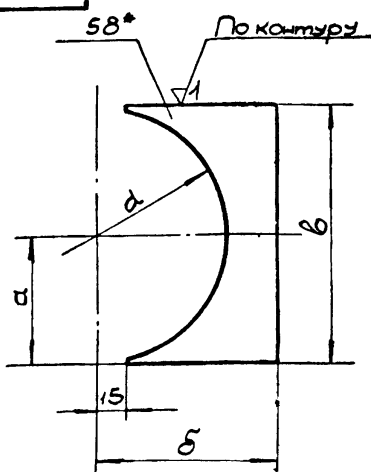
Развертка



- 1.* Размеры для справок
2. сварку производить электродами Э42 ГОСТ 9467-60.
3. Разделка кромок под сварку по ГОСТ 5264-69.
4. Предельные отклонения размеров по СМ-7.

N чертежа	l ₁	l ₂	l ₃	l ₄	l ₅	l ₆	d	z	Масса, в кг
МГ-42-005	263.8	246.6	240	121	107.5	219	219	59.2	12.5
МГ-43-005	289	254		215	160.5	325	325	86.9	18.2

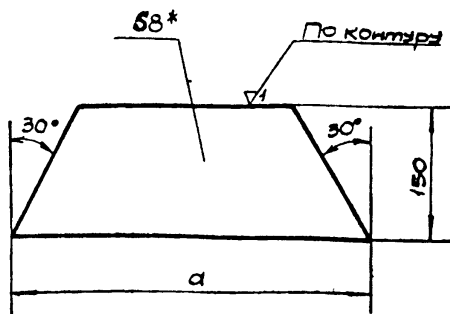
См. таблицы				Литера	Масса	Масшт.
Переход				Р.Ч.	см. табл.	
Лист 8 ГОСТ 5681-67*				СССР		
Ст.3 ГОСТ 14637-69				Укроборканалпроект		
				г. Киев 1973г.		



N чертежа	a	σ	b	d	Масса в кг
МГ-52-027	285	375	630	530	7.3
МГ-52-033	315				4.5
МГ-53-027	410	490	820	820	14.8
МГ-53-033					8.3
МГ-53-045	360		720	720	9.4

- 1.* Размеры для справок.
2. Предельные отклонения размеров - по СМ7.
3. Разделка кромок под сварку по ГОСТ 5264-69.

См. таблицы				Литера	Масса	Масшт.
Ребро				Р.Ч.	см. табл.	
Лист 8 ГОСТ 5681-67*				СССР		
Ст.3 ГОСТ 14637-69				Укроборканалпроект		
				г. Киев 1973г.		



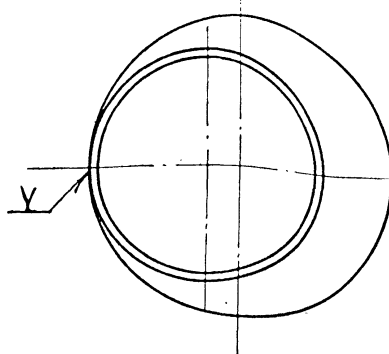
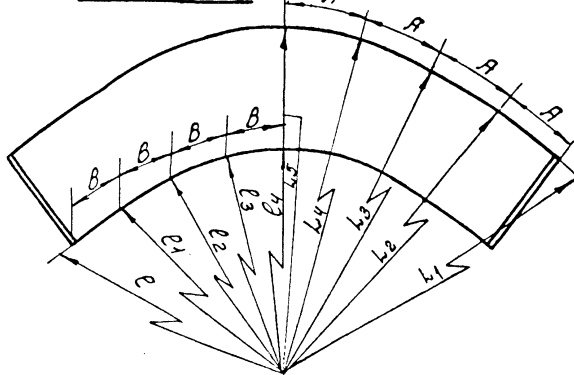
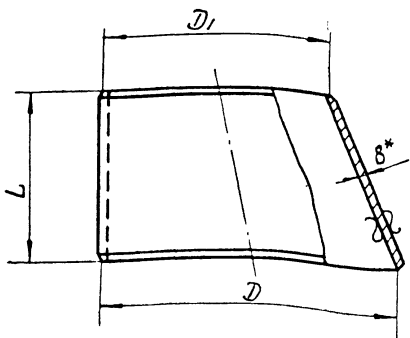
N чертежа	a	Масса в кг
МГ-52-026	220	1.4
МГ-52-028	190	1.3
МГ-53-026	310	2.4
МГ-53-028	260	2.1
МГ-53-044	280	2.2

- 1.* Размеры для справок.
2. Предельные отклонения размеров - по СМ7.
3. Разделка кромок под сварку по ГОСТ 5264-69.

Т. пр. 901-1-5/73 Львов И

Взам. инв. № 1001. Подп. и дата

См. таблицы				Литера	Масса	Масшт.
Ребро				Р.Ч.	см. табл.	
Лист 8 ГОСТ 5681-67*				СССР		
Ст.3 ГОСТ 14637-69				Укроборканалпроект		
				г. Киев 1973г.		

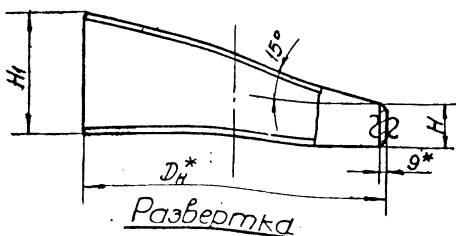


№№ чертежа	D	D1	L	Вес в кг	L1	L2	L3	L4	L5	l	l1	l2	l3	l4	A	B
МГ-44-006	614	509	247	35,6	1470	1490	1536	1579	1598	1221	1237	1275	1312	1327	245	204
МГ-45-006	804	610	457	84,80	1918	1944	2003	2060	2085	1461	1481	1526	1569	1588	320	244
МГ-43-006	309	257	225	18,54	1380	1386	1398	1411	1416	1155	1160	1170	1181	1186	125	104
МГ-42-006	205	143	180	6,61	619	623	630	649	654	438	442	451	460	463	84	59
МГ-53-042	705	610	226	39,9	1687	1710	1762	1812	1834	1461	1481	1526	1569	1588	281	244
МГ-53-041	804	700	245	48,10	1918	1944	2003	2060	2085	1673	1696	1747	1797	1818	320	279

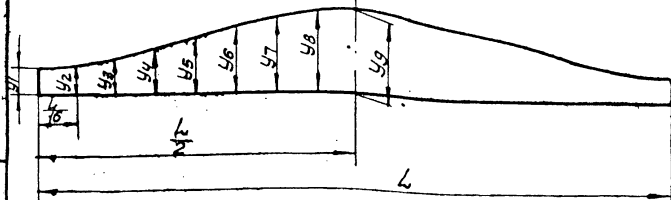
- 1* Размеры для справок
2. Предельные отклонения размеров - по СМ 7
3. Сварку производить с применением нормального шва Электрод Э42 по ГОСТ 9457-60
4. Разделка кромок под сварку по ГОСТ 5264-69

См. таблицу

Изм.	Лист	И докум.	Подпись	Дата	Литера	Масса	Масшт.
						СМ.	
Разработчик: Шиханцев					Переход		
Проверка: Являя					Эксцентрический		
Выполнил: Шаинский					Лист 8		
Рисовал: Розенблат					ГОСТ 5681-57*		
Нач. отд.: Терехов					Ст. 3 ГОСТ 4637-69		
Инженер: Соловьев					Листов 1		
					Листов 1		
					ГОСТ 5096		
					СССР		
					Согласовано		
					Исполнено		
					1971		



Развертка

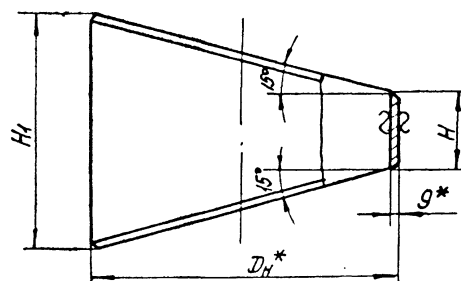


№№ чертежей	H	H1	Dn*	L	Y1	Y2	Y3	Y4	Y5	Y6	Y7	Y8	Y9	Масса в кг
МГ-44-008	76	245	630	1979	76	82,5	101	128	160,5	193	220	238,5	245	22,1
МГ-45-008	105	324	820	2576	105	113	137	173	214,5	256	292	316	324	38,69

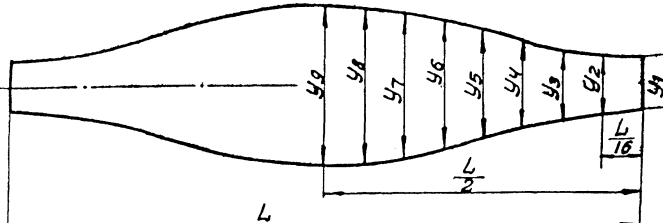
- 1* Размеры для справок.
2. Предельные отклонения размеров - по СМ 7
3. Разделка кромок под сварку по ГОСТ 5264-69

См. таблицу

Изм.	Лист	И докум.	Подпись	Дата	Литера	Масса	Масшт.
						СМ.	
Разработчик: Шиханцев					Полусектор		
Проверка: Являя					Лист 1		
Выполнил: Шаинский					Листов 1		
Рисовал: Розенблат					ГОСТ 5096		
Нач. отд.: Терехов					СССР		
Инженер: Соловьев					Согласовано		
					Исполнено		
					1971		



Развертка



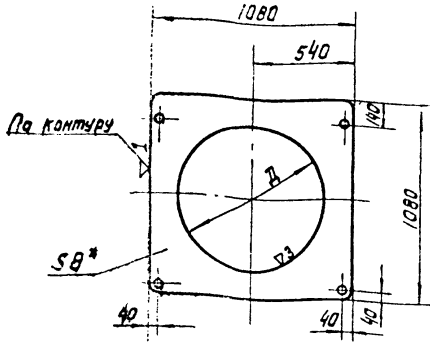
№№ чертежей	H	H1	Dn*	L	Y1	Y2	Y3	Y4	Y5	Y6	Y7	Y8	Y9	Масса в кг
МГ-44-009	152	490	630	1979	152	165	201	256	321	386	441	477	490	44,23
МГ-45-009	210	648	820	2576	210	227	274	346	429	512	584	632	648	77,24

- 1* Размеры для справок.
2. Предельные отклонения размеров - по СМ 7
3. Разделка кромок под сварку по ГОСТ 5264-69

См. таблицу

Изм.	Лист	И докум.	Подпись	Дата	Литера	Масса	Масшт.
						СМ.	
Разработчик: Шиханцев					Сектор		
Проверка: Являя					Лист 1		
Выполнил: Шаинский					Листов 1		
Рисовал: Розенблат					ГОСТ 5096		
Нач. отд.: Терехов					СССР		
Инженер: Соловьев					Согласовано		
					Исполнено		
					1971		

Т. пр. 901-1-5/73 Аллобам II
 Т. пр. 901-1-5/73 Аллобам II
 Т. пр. 901-1-5/73 Аллобам II
 Т. пр. 901-1-5/73 Аллобам II

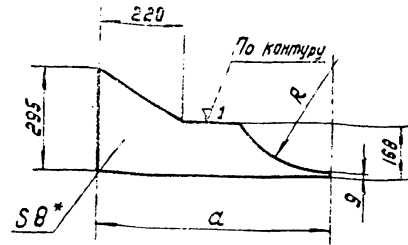


№ чертежа	МГ-44-011	МГ-45-011
Д	632	822
Масса кг	59.5	43.0

1. * Размеры для справок
2. Предельные отклонения размеров - по СМ 7
3. Разделка кромок под сварку по ГОСТ 5264-69

С.М. таблицу

Имя	Лист	№ докум.	Подпись	Дата	Литера	Масса	Масшт.
Провер. Давыд	Р.Ч.	С.М.	табл.	—	Лист	Листов	—
Лист	8 ГОСТ 5681-57*		Ст. 3 ГОСТ 14637-69*		Госстрой СССР Солжово-Канатный проект Укрводоканалпроект г. Киев 1973г.		

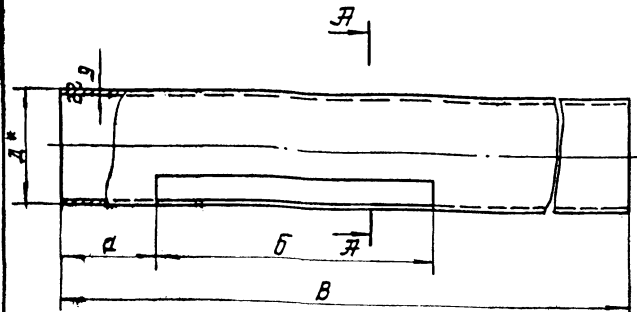


№ чертежа	МГ-44-013	МГ-44-015	МГ-45-013	МГ-45-015
а	535	535	630	630
R	255	306	306	401
Масса кг	7.2	7.4	8.2	9.0

1. * Размеры для справок
2. Предельные отклонения размеров - по СМ 7
3. Разделка кромок под сварку по ГОСТ 5264-69

С.М. таблицу

Имя	Лист	№ докум.	Подпись	Дата	Литера	Масса	Масшт.
Провер. Давыд	Р.Ч.	С.М.	табл.	—	Лист	Листов	—
Лист	8 ГОСТ 5681-57*		Ст. 3 ГОСТ 14637-69*		Госстрой СССР Солжово-Канатный проект Укрводоканалпроект г. Киев 1973г.		

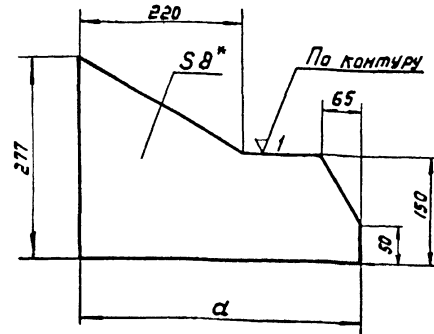


№ чертежа	Д	а	Б	В	Масса кг
МГ-44-005	530	491	1500	3490	404.5
МГ-44-007	630	653	1500	3653	501.0
МГ-45-005	630	491	2000	4490	619.6
МГ-45-007	820	943	2000	4743	855.0
МГ-46-004	630	41	1700	3240	446.5
МГ-47-004	820	41	1700	3240	583.2
МГ-48-004	630	141	1700	3240	446.5
МГ-49-004	820	141	1700	3240	583.2
МГ-51-012	630	491	1000	2493	332.0
МГ-51-013	720	333	1000	2495	393.0
МГ-53-025	630	514	1000	1820	250.0
МГ-53-043	720	615	1000	2130	335.0

1. Размеры для справок
2. Предельные отклонения размеров - по СМ 7
3. Разделка кромок под сварку по ГОСТ 5264-69

С.М. таблицу

Имя	Лист	№ докум.	Подпись	Дата	Литера	Масса	Масшт.
Провер. Давыд	Р.Ч.	С.М.	табл.	—	Лист	Листов	—
Лист	8 ГОСТ 5681-57*		Ст. 3 ГОСТ 14637-69*		Госстрой СССР Солжово-Канатный проект Укрводоканалпроект г. Киев 1973г.		

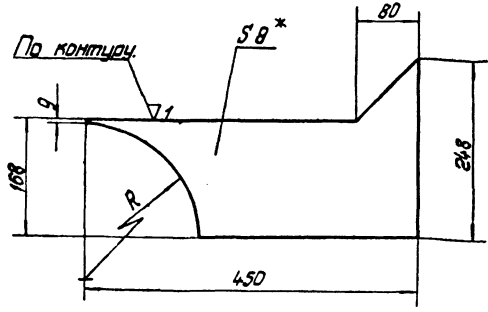


№ чертежа	МГ-44-014	МГ-45-014
а	370	450
Масса кг	5.7	6.3

1. * Размеры для справок
2. Предельные отклонения размеров - по СМ 7
3. Разделка кромок под сварку по ГОСТ 5264-69

С.М. таблицу

Имя	Лист	№ докум.	Подпись	Дата	Литера	Масса	Масшт.
Провер. Давыд	Р.Ч.	С.М.	табл.	—	Лист	Листов	—
Лист	8 ГОСТ 5681-57*		Ст. 3 ГОСТ 14637-69*		Госстрой СССР Солжово-Канатный проект Укрводоканалпроект г. Киев 1973г.		

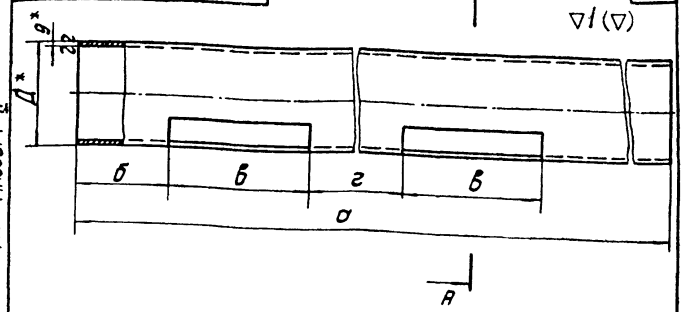


№ чертежа	МГ-50-016	МГ-50-017	МГ-51-019	МГ-51-020	МГ-51-021
R	256	306	306	351	401
Масса кг	5.8	5.8	5.5	5.4	5.2

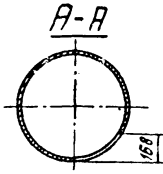
1. * Размеры для справок.
2. Предельные отклонения размеров - по СМ.
3. Разделка кромок под сварку по ГОСТ 5264-69.

См. таблицу

Изм.	Лист	№ докум.	Исполн.	Дата	Литера	Масса	Масштаб
1	1	РД 50-016	Шоинский	1973	Р.Ч.	См. табл.	—
Лист 8 ГОСТ 5681-57*					Госстрой СССР		
Лист 3 ГОСТ 14637-69*					Среднеазиатский проект. институт		



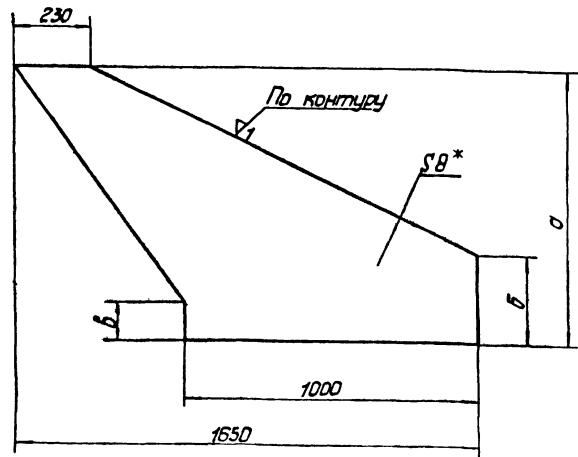
№ чертежа	Д	σ	б	β	z	Масса кг
МГ-50-010	530	3641	491	750	1000	415.2
МГ-50-011	630	3053	103	750	1000	418.5
МГ-51-014	820	4093	93	1000	1500	735.0
МГ-52-022	630	2670	310	750	660	357.6
МГ-52-023	630	3870	1510	750	660	522.5
МГ-52-025	530	2575	200	750	660	287.0
МГ-53-022	820	3945	300	1000	1250	709.2
МГ-53-023	820	4945	1300	1000	1250	888.2



1. * Размеры для справок.
2. Предельные отклонения размеров - по СМ.
3. Разделка кромок под сварку по ГОСТ 5264-69.

См. таблицу

Изм.	Лист	№ докум.	Исполн.	Дата	Литера	Масса	Масштаб
1	1	РД 50-011	Шоинский	1973	Р.Ч.	См. табл.	—
Лист 8 ГОСТ 5681-57*					Госстрой СССР		
Лист 3 ГОСТ 14637-69*					Среднеазиатский проект. институт		

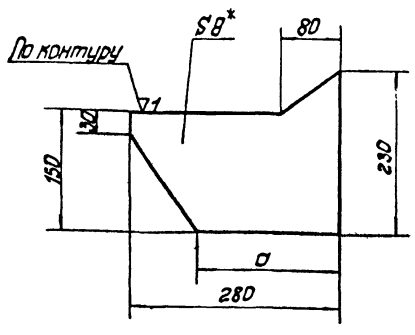


№ чертежа	σ	б	β	Масса кг
МГ-50-018	790	320	110	53.7
МГ-51-022	900	360	115	57.4

1. * Размеры для справок.
2. Предельные отклонения размеров - по СМ.
3. Разделка кромок под сварку по ГОСТ 5264-69.

См. таблицу

Изм.	Лист	№ докум.	Исполн.	Дата	Литера	Масса	Масштаб
1	1	РД 50-018	Шоинский	1973	Р.Ч.	См. табл.	—
Лист 8 ГОСТ 5681-57*					Госстрой СССР		
Лист 3 ГОСТ 14637-69*					Среднеазиатский проект. институт		

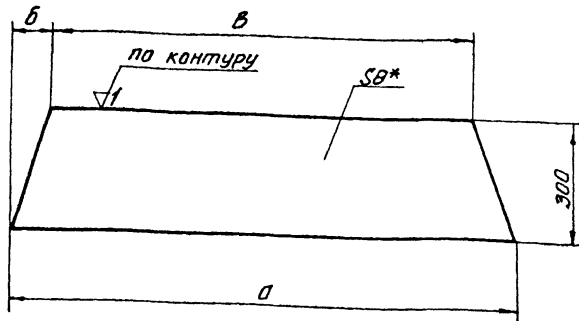


№ чертежа	МГ-50-001	МГ-50-002	МГ-51-001	МГ-51-002	МГ-51-003
σ	220	190	190	170	150
Масса кг	3.0	2.9	2.9	2.8	2.7

1. * Размеры для справок.
2. Предельные отклонения размеров - по СМ.
3. Разделка кромок под сварку по ГОСТ 5264-69.

См. таблицу

Изм.	Лист	№ докум.	Исполн.	Дата	Литера	Масса	Масштаб
1	1	РД 50-001	Шоинский	1973	Р.Ч.	См. табл.	—
Лист 8 ГОСТ 5681-57*					Госстрой СССР		
Лист 3 ГОСТ 14637-69*					Среднеазиатский проект. институт		

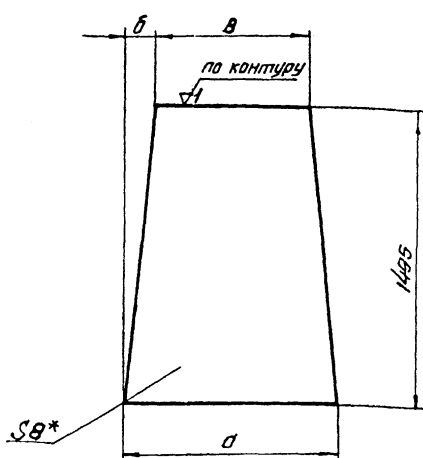


№ чертежа	a	b	B	Масса кг
МГ-50-004	1250	100	1050	244
МГ-51-004	2000	200	1600	382

- * Размеры для справок.
- Предельные отклонения размеров - по см.г.
- Разделка краев под сварку по ГОСТ 5264-58.

См. таблицу.

Изм.	Лист	№ докум.	Подп.	Дата	Косынка нижняя	Литера	Масса	Масшт.
р.ч.	ст.	табл.	—	—				
Лист	Листов	Лист в ГОСТ 5681-57*			Лист	Листов	Лист в ГОСТ 5681-57* Ст. 3 ГОСТ 4637-69*	

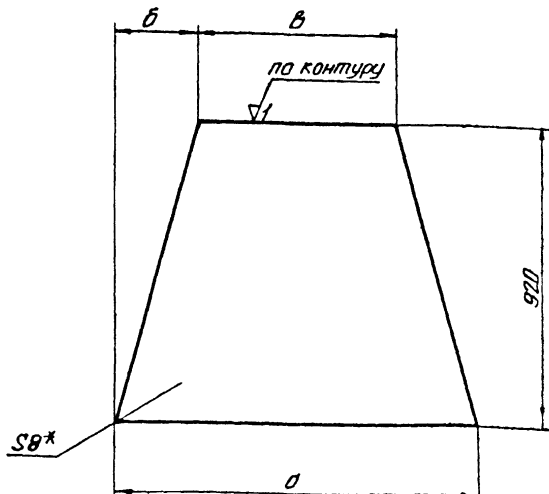


№ чертежа	a	b	B	Масса кг
МГ-50-005	1050	150	750	95.4
МГ-51-005	1600	300	1000	112.0

- * Размеры для справок.
- Предельные отклонения размеров - по см.г.
- Разделка краев под сварку по ГОСТ 5264-58.

См. таблицу.

Изм.	Лист	№ докум.	Подп.	Дата	Косынка верхняя	Литера	Масса	Масшт.
р.ч.	ст.	табл.	—	—				
Лист	Листов	Лист в ГОСТ 5681-57*			Лист	Листов	Лист в ГОСТ 5681-57* Ст. 3 ГОСТ 4637-69*	

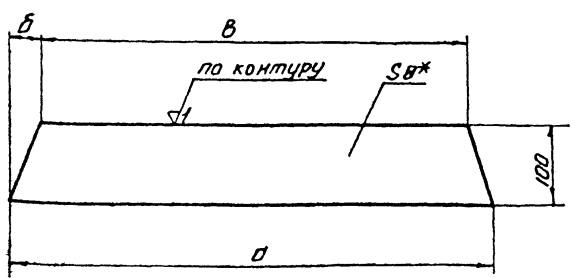


№ чертежа	a	b	B	Масса кг
МГ-50-012	1180	215	750	62.7
МГ-51-015	1860	430	1000	93.0

- * Размеры для справок.
- Предельные отклонения размеров - по см.г.
- Разделка краев под сварку по ГОСТ 5264-58.

См. таблицу.

Изм.	Лист	№ докум.	Подп.	Дата	Косынка верхняя	Литера	Масса	Масшт.
р.ч.	ст.	табл.	—	—				
Лист	Листов	Лист в ГОСТ 5681-57*			Лист	Листов	Лист в ГОСТ 5681-57* Ст. 3 ГОСТ 4637-69*	



№ чертежа	a	b	B	Масса кг
МГ-50-013	1250	35	1180	8.6
МГ-51-016	2000	70	1860	13.7

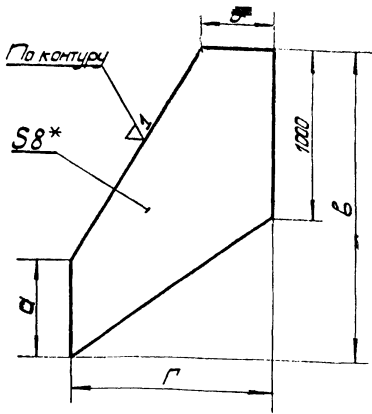
- * Размеры для справок.
- Предельные отклонения размеров - по см.г.
- Разделка краев под сварку по ГОСТ 5264-58.

См. таблицу.

Изм.	Лист	№ докум.	Подп.	Дата	Косынка нижняя	Литера	Масса	Масшт.
р.ч.	ст.	табл.	—	—				
Лист	Листов	Лист в ГОСТ 5681-57*			Лист	Листов	Лист в ГОСТ 5681-57* Ст. 3 ГОСТ 4637-69*	

Т. пр. 901-1-5/73 Альбом II

Т. пр. 901-1-5/73 Альбом II

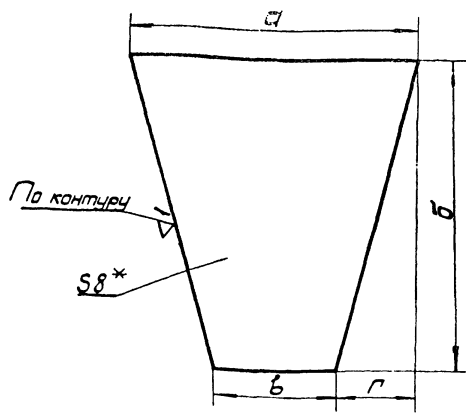


№ чертежа	а	б	в	г	Масса в кг.
МГ-52-037	630	220	1730	585	37.0
МГ-52-031	530				36.0
МГ-53-037	820	380	1925	820	60.5
МГ-53-031	630				58.5
МГ-53-046	720				59.5

1. * Размеры для справок.
2. Предельные отклонения размеров - по СМ7.
3. Разделка кромок под сварку по ГОСТ 5264-69.

См. таблицу.

Изм.	Лист	№ докум.	Полное наименование	Листов	Лист
			Стежка	Листов	Масса
			Стежка	Масса	Масшт.
			Лист	8 ГОСТ 5681-57*	Листов 1
			Лист	Ст. 3 ГОСТ 14637-69*	Листов 1

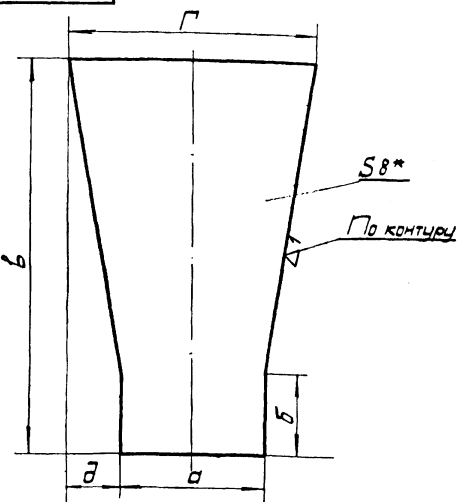


№ чертежа	а	б	в	г	Масса в кг.
МГ-52-035	1250	900	750	250	56.5
МГ-53-035	2000	1140	1000	500	69.5

1. * Размеры для справок.
2. Предельные отклонения размеров - по СМ7.
3. Разделка кромок под сварку по ГОСТ 5264-69.

См. таблицу

Изм.	Лист	№ докум.	Полное наименование	Листов	Лист
			Дно	Листов	Масса
			Дно	Масса	Масшт.
			Лист	8 ГОСТ 5681-57*	Листов 1
			Лист	Ст. 3 ГОСТ 14637-69*	Листов 1

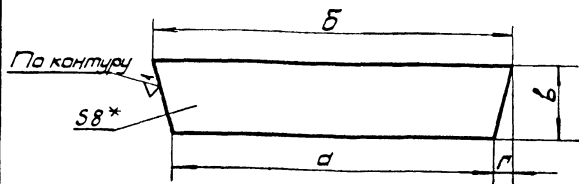


№ чертежа	а	б	в	г	д	Масса в кг.
МГ-52-038		400	1580			74.5
МГ-52-032	750	250	1500	1060	155	70.5
МГ-53-038	1000	630	1800	1540	270	132.0
МГ-53-032		320	1630			124.0
МГ-53-047		480	1750			131.0

1. * Размеры для справок.
2. Предельные отклонения размеров - по СМ7.
3. Разделка кромок под сварку по ГОСТ 5264-69.

См. таблицу

Изм.	Лист	№ докум.	Полное наименование	Листов	Лист
			Лист	Листов	Масса
			Лист	Масса	Масшт.
			Лист	8 ГОСТ 5681-57*	Листов 1
			Лист	Ст. 3 ГОСТ 14637-69*	Листов 1



№ чертежа	а	б	в	г	Масса в кг.
МГ-52-039	1060	1250	200	95	13.5
МГ-53-039	1540	2000	300	240	28.5

1. * Размеры для справок.
2. Предельные отклонения размеров - по СМ7.
3. Разделка кромок под сварку по ГОСТ 5264-69.

См. таблицу

Изм.	Лист	№ докум.	Полное наименование	Листов	Лист
			Косынка	Листов	Масса
			Косынка	Масса	Масшт.
			Лист	8 ГОСТ 5681-57*	Листов 1
			Лист	Ст. 3 ГОСТ 14637-69*	Листов 1