

Т и п о в о й п р о е к т

Комплектно-блочные сооружения вспомогательного назначения
для обустройства нефтяных и газовых промыслов и объектов
транспорта нефти и газа

Шифр I37A

402-22-71.12.88

КАНАЛИЗАЦИОННЫЕ ОЧИСТНЫЕ СООРУЖЕНИЯ

ПРОИЗВОДИТЕЛЬНОСТЬЮ 12 м³/СУТ

А Л Б О М У

Нестандартизированное оборудование

Т и п о в о й п р о е к т

Комплектно-блочные сооружения вспомогательного назначения
для обустройства нефтяных и газовых промыслов и объектов
транспорта нефти и газа

Шифр I37A

КАНАЛИЗАЦИОННЫЕ ОЧИСТНЫЕ СООРУЖЕНИЯ ПРОИЗВОДИТЕЛЬНОСТЬЮ 12 М³/СУТ

А Л Ь Б О М У

Состав проекта:

- Альбом I - Пояснительная записка. Чертежи
- Альбом II - Конструкторская документация
- Альбом III - Спецификации оборудования
- Альбом IV - Сметы. Ведомости потребности в материалах
- Альбом V - Нестандартизированное оборудование

РАЗРАБОТАН
институтом НИПИКЭС

Директор института *Синица* - А.И.Брун
Главный инженер проекта *И.Д.Лысаков*

Рабочий проект
УТВЕРЖДЕН Миннефтегазстроем
Приказ
Рабочая документация
введена в действие
НИПИКЭС
Приказ

№ строки Формата	Обозначение	Наименование	Кол- листов	№ экз.	Приме- чание
1	Нестандартизированное				
2	оборудование				
3					
4	137А-02-01.000	Бак контактный			
5	137А-02-01.000СБ	Сборочный чертеж			
6	108К-02-01.001	Связь			
7	108К-02-01.002	Связь			
8	108К-02-01.003	Кронштейн			
9	108К-02-01.004	Стойка			
10	108К-02-01.005	Ребра			
11	108К-02-01.006	Днище			
12	108К-02-01.007	Ниппель			
13	108К-02-01.008	Ниппель			
14	108К-02-01.009	Ниппель			
15	108К-02-01.011	Тройник			
16	108К-02-01.012	Фланец			
17	108К-02-01.013	Фланец			
18	108К-02-01.014	Полукруг			
19					
20	137А-02-02.000	Бак-накопитель			
21	137А-02-02.000СБ	Сборочный чертеж			
22	108К-02-02.011	Кронштейн			
23	108К-02-02.001	Связь			
24	108К-02-02.002	Связь			
25	108К-02-02.003	Связь			
26	108К-02-02.004	Связь			

Вид № набл. Подп. и дата 16.09.87
 Вид № набл. Подп. и дата 15.12.87
 Взам. инв. № инв. № дубл. Подп. и дата

Изм/Лист	№ докум	Подп.	Дата	137А		
Разраб.	Борозов	Сид	1987	Лист	Лист	Листов
Проб.	Борозов	Сид	1987	1	1	3
Н.контр.				Опись документов		
Учб.				НИПКБС		

№ строки	Формат	Обозначение	Наименование	Кол. листов	№ экз.	Примечание
1		108К-01-03.006	Кронштейн			
2		108К-01-03.007	Ухо			
3		108К-01-03.008	Фланец			
4						
5		108К-02-03.000	Бак-дозатор			
6		108К-02-03.000СБ	Сборочный чертеж			
7		108К-02-03.001	Днище			
8						
9						
10						
11						
12						
13						
14						
15						
16						
17						
18						
19						
20						
21						
22						
23						
24						
25						
26						
27						
28						
29						
30						
31						

50-00-22
 № докум. Подп. и дата
 16944 24.15.82
 Взам инв. № Инв. № экз. Подп. и дата

БФ.ФФ-2

Изм. №, дата
Изм. №, дата
Изм. №, дата
Изм. №, дата

Альбом II

Типовой проект

Формат	Тона	Поз	Схем. значение	Наименование	Кол.	Примечание
54	9		137А-02-01.006	L=2600 мм Стойка	2	22,3 кг
				Швеллер 10 ГОСТ 8240-72 ВСтЗсп5-І ГОСТ 535-79		
54	10		137А-02-01.007	L=500 мм	2	4,3 кг
54	11		137А-02-01.008	L=610 мм	1	5,2 кг
54	12		137А-02-01.009	L=710 мм Редьба	1	6,1 кг
				Угловой 32x32x3-В ГОСТ 8509-86 ВСтЗсп5-І ГОСТ 535-79		
54	13		137А-02-01.011	L=500 мм	4	0,73 кг
54	14		137А-02-01.012	L=2440 мм	2	3,56 кг
54	15		137А-02-01.013	Стойка		
				Угловой 100x100x10-В ГОСТ 3509-86 ВСтЗсп5-І ГОСТ 535-79		
54	16		137А-02-01.014	L=500 мм Ступенька	4	7,55 кг
				Угловой 100x63x6-В ГОСТ 8510-86 ВСтЗсп5-І ГОСТ 535-79		
				L=600 мм	3	4,5 кг
54	17		137А-02-01.015	Кронштейн		
				Угловой 100x63x6-В ГОСТ 8510-86 ВСтЗсп5-І ГОСТ 535-79		
54	18		137А-02-01.016	L=400 мм Днище	2	3,0 кг
				Лист Б-ПН-4 ГОСТ 19903-74 ВСтЗсп5 ГОСТ 14637-79		
				L=300 мм, В=300 мм Стенка	2	2,8 кг
				Лист Б-ПН-4 ГОСТ 19903-74 ВСтЗсп5-І ГОСТ 535-79		
54	19		137А-02-01.017	L=2380 мм, В=1480 мм	3	111 кг
137А-02-01.000						Лист 2

Альбом II

Типовой проект

№ 15.12.87
1982
И. И. И. И. И.
Р. С. С. С. С.
П. И. И. И. И.
И. И. И. И. И.

№ п/п	Зона	Поз	Обозначение	Наименование	Кол	Приве- ние
54	20		137А-02-01.018	L=2480мм, B=2380мм Крышка Лист Б-ПН-4 ГОСТ 19903-74 ВСтЗст5 ГОСТ 14637-79	2	18,5 кг
54	21		137А-02-01.019	L=1480мм, B=1230мм	1	51,2 кг
54	22		137А-02-01.021	L=1480мм, B=1225мм	1	51,0 кг
54	23		137А-02-01.022	L=565мм, B=465мм	2	8,26 кг
54	24		137А-02-01.023	Опора Лист Б-ПН-8 ГОСТ 19903-74 ВСтЗст5 ГОСТ 14637-79		
				L=300мм, B=200мм	6	3,8 кг
54	25		137А-02-01.024	Плющадка Лист ромб ПН-4-50СтЗст5 ГОСТ 8568-77		
				L=650мм, B=400мм	1	3,9 кг
54	26		137А-02-01.025	Скюба Крыз 12-3 ГОСТ 2590-74 ВСтЗст5-ГОСТ 535-79		
				L=290мм	20	0,26 кг
54	27		137А-02-01.026	Колпак Лист Б-ПН-2 ГОСТ 19903-74 4-Ш-ВСтЗст5 ГОСТ 14637-79	2	1,6 кг
54	28		137А-02-01.027	Лапка Плоск 2x20-2-Б ГОСТ 103-76 ВСтЗст5-ГОСТ 535-79	8	0,07 кг
54	29		137А-02-01.028	Пластина Лист Б-ПН-4 ГОСТ 19903-74 ВСтЗст5 ГОСТ 14637-79		
				L=100мм, B=92мм	1	0,3 кг
30			108К-02-01.001	СВЯ36	2	
			-01	СВЯ36	5	
			-02	СВЯ36	2	

137А-02-01.000

Лист
3

Имя Лист № докум Полн Дата

Формат А-3

БФ-ФФ-2

И	Формат	Зона	Поз	Обозначение	Наименование	Кон.	Примечание	
Альбом II	A3	53		108K-02-01.001-03	Связь	1		
			34	-04	Связь	1		
			35	-05	Связь	6		
			36	-06	Связь	4		
			37	-07	Связь	2		
			38	-08	Связь	4		
			39	-09	Связь	1		
			40	-10	Связь	1		
		A4	41		108K-02-01.002	Связь	2	
	Тиловой проект	A4	42		108K-02-01.003	Кронштейн	2	
			43	-01	Кронштейн	2		
			44	-02	Кронштейн	4		
			45	-03	Кронштейн	1		
			46	-04	Кронштейн	1		
			47	-05	Кронштейн	1		
			48	-06	Кронштейн	1		
		A4	49		108K-02-01.004	Стойка	1	
			50	-01	Стойка	1		
Изд. и логот		A4	51		108K-02-01.005	Ребро	1	
		52	-01	Ребро	1			
Изм. и логот	A3	53		108K-02-01.006	Днище	2		
		54	-01	Днище	2			
		55	-02	Днище	2			
		56	-03	Днище	1			
		57	-04	Днище	1			
Изм. и логот	A4	58		108K-02-01.007	Ниппель	5		
	A4	59		108K-02-01.008	Ниппель	2		
	A4	60		108K-02-01.009	Ниппель	2		
	A4	61		108K-02-01.011	Тройник	1		
	A4	62		108K-02-01.012	Фланец	4		
	A4	63		108K-02-01.013	Фланец	2		
	A4	64		108K-02-01.014	Полухомут	3		
137A-02-01.000							лист	

Копирован

17.12.1999

18.11.97

Типовой проект

Формат	Доля	Поз.	Обозначение	Наименование	Кол	Примечание
				<u>Стандартные изделия</u>		
				<u>Болт ГОСТ 7798-70</u>		
		68		M10-6g x 35.46 019	24	
		69		M12-6g x 50 46.019	16	
		70		M16-6g x 130 46.019	3	
				<u>Гайка ГОСТ 5915-70</u>		
		71		M8-6H. 4.019	3	
		72		M10-6H 4.019	36	
		73		M12-6H. 4. 019	16	
		74		M16-6H. 4.019	3	
		75		Шайба 16.01 019		
				ГОСТ 11371-78	3	
		76		Вентиль 15474ГМ1 Ду15, Ру1,6 ГОСТ24095-80	2	
		77		Отвод 90° 57x3		
				ГОСТ17375-83	7	
		78		Прокладка А-15-10		
				ГОСТ15180-70	4	
		79		Фланец 80-10		
				ГОСТ 12820-80	2	

Дата: 1982 г.
 Инв. №: 15.19.82
 Изд. №: 1
 Имя: М. А. Б.
 И. И. П. И. Ф. Т. В.

137A-02-01.000

БФ-00-2

№ докум. 17081
 Дата вкл. 15.11.87
 Имя и Фамилия Подп. и дата

Альбом II
 Типовой проект

Формат	Зона	Пов.	Обозначение	Наименование	Кол.	Примечание
		80		Фланец 150-10 ГОСТ 12820-80	2	
		81		Хомут 60-3Ст3сп- Ц 9 хр. ГОСТ 24137-80	6	
<u>Материалы</u>						
		86		Труба 20x2,8 ГОСТ 3262-75	1,4	м
		87		Труба 57x3 ГОСТ 10704-76 В-В Ст3сп ГОСТ 10705-80	11	м
		88		Труба 89x3,5 ГОСТ 10704-76 В-В Ст3сп ГОСТ 10705-80	0,2	м
		89		Труба 159x4,5 ГОСТ 10704-76 В-В Ст3сп ГОСТ 10705-80	0,2	м
		90		Рукав В II-6.3-25-36-ХЛ ГОСТ 18698-79	4,0	м
		91		Пластина I, лист ТМ КЩ-М-5x280x570. ГОСТ 7338-77	1	
		92		Лист Б-ПН-2 ГОСТ 19903-74 4-III-8Ст3сп ГОСТ 16523-70	0,4	к2
		93		Челюсть 32x32x3-8 ГОСТ 8509-85 8Ст3сп 5-I ГОСТ 535-79	0,3	к2
				Швеллер 10 ГОСТ 8240-72 8Ст3сп 5-I ГОСТ 535-79	13	к2

137А-02-01.000

Лист 6

БФ-0Ф-2

Типовой проект

Альбом II

Изм. №	Дата	Исполн.	Взам. инв. №	Изм. №	Пост. и дата
1	19021	19021	19021	19021	19021
2	19021	19021	19021	19021	19021
3	19021	19021	19021	19021	19021
4	19021	19021	19021	19021	19021
5	19021	19021	19021	19021	19021
6	19021	19021	19021	19021	19021
7	19021	19021	19021	19021	19021
8	19021	19021	19021	19021	19021
9	19021	19021	19021	19021	19021
10	19021	19021	19021	19021	19021
11	19021	19021	19021	19021	19021
12	19021	19021	19021	19021	19021
13	19021	19021	19021	19021	19021
14	19021	19021	19021	19021	19021
15	19021	19021	19021	19021	19021
16	19021	19021	19021	19021	19021
17	19021	19021	19021	19021	19021
18	19021	19021	19021	19021	19021
19	19021	19021	19021	19021	19021
20	19021	19021	19021	19021	19021
21	19021	19021	19021	19021	19021
22	19021	19021	19021	19021	19021
23	19021	19021	19021	19021	19021
24	19021	19021	19021	19021	19021
25	19021	19021	19021	19021	19021
26	19021	19021	19021	19021	19021
27	19021	19021	19021	19021	19021
28	19021	19021	19021	19021	19021
29	19021	19021	19021	19021	19021
30	19021	19021	19021	19021	19021
31	19021	19021	19021	19021	19021
32	19021	19021	19021	19021	19021
33	19021	19021	19021	19021	19021
34	19021	19021	19021	19021	19021
35	19021	19021	19021	19021	19021
36	19021	19021	19021	19021	19021
37	19021	19021	19021	19021	19021
38	19021	19021	19021	19021	19021
39	19021	19021	19021	19021	19021
40	19021	19021	19021	19021	19021
41	19021	19021	19021	19021	19021
42	19021	19021	19021	19021	19021
43	19021	19021	19021	19021	19021
44	19021	19021	19021	19021	19021
45	19021	19021	19021	19021	19021
46	19021	19021	19021	19021	19021
47	19021	19021	19021	19021	19021
48	19021	19021	19021	19021	19021
49	19021	19021	19021	19021	19021
50	19021	19021	19021	19021	19021
51	19021	19021	19021	19021	19021
52	19021	19021	19021	19021	19021
53	19021	19021	19021	19021	19021
54	19021	19021	19021	19021	19021
55	19021	19021	19021	19021	19021
56	19021	19021	19021	19021	19021
57	19021	19021	19021	19021	19021
58	19021	19021	19021	19021	19021
59	19021	19021	19021	19021	19021
60	19021	19021	19021	19021	19021
61	19021	19021	19021	19021	19021
62	19021	19021	19021	19021	19021
63	19021	19021	19021	19021	19021
64	19021	19021	19021	19021	19021
65	19021	19021	19021	19021	19021
66	19021	19021	19021	19021	19021
67	19021	19021	19021	19021	19021
68	19021	19021	19021	19021	19021
69	19021	19021	19021	19021	19021
70	19021	19021	19021	19021	19021
71	19021	19021	19021	19021	19021
72	19021	19021	19021	19021	19021
73	19021	19021	19021	19021	19021
74	19021	19021	19021	19021	19021
75	19021	19021	19021	19021	19021
76	19021	19021	19021	19021	19021
77	19021	19021	19021	19021	19021
78	19021	19021	19021	19021	19021
79	19021	19021	19021	19021	19021
80	19021	19021	19021	19021	19021
81	19021	19021	19021	19021	19021
82	19021	19021	19021	19021	19021
83	19021	19021	19021	19021	19021
84	19021	19021	19021	19021	19021
85	19021	19021	19021	19021	19021
86	19021	19021	19021	19021	19021
87	19021	19021	19021	19021	19021
88	19021	19021	19021	19021	19021
89	19021	19021	19021	19021	19021
90	19021	19021	19021	19021	19021
91	19021	19021	19021	19021	19021
92	19021	19021	19021	19021	19021
93	19021	19021	19021	19021	19021
94	19021	19021	19021	19021	19021
95	19021	19021	19021	19021	19021
96	19021	19021	19021	19021	19021
97	19021	19021	19021	19021	19021
98	19021	19021	19021	19021	19021
99	19021	19021	19021	19021	19021
100	19021	19021	19021	19021	19021

Прочие изделия

96

Насос ручной
поршневой БКР-4 1

Учрежде-
ние
БР-216/11
г. Кирово-
Челгуцк

137A-02-01.000

Лист
7

Составитель

19021

Формат А4

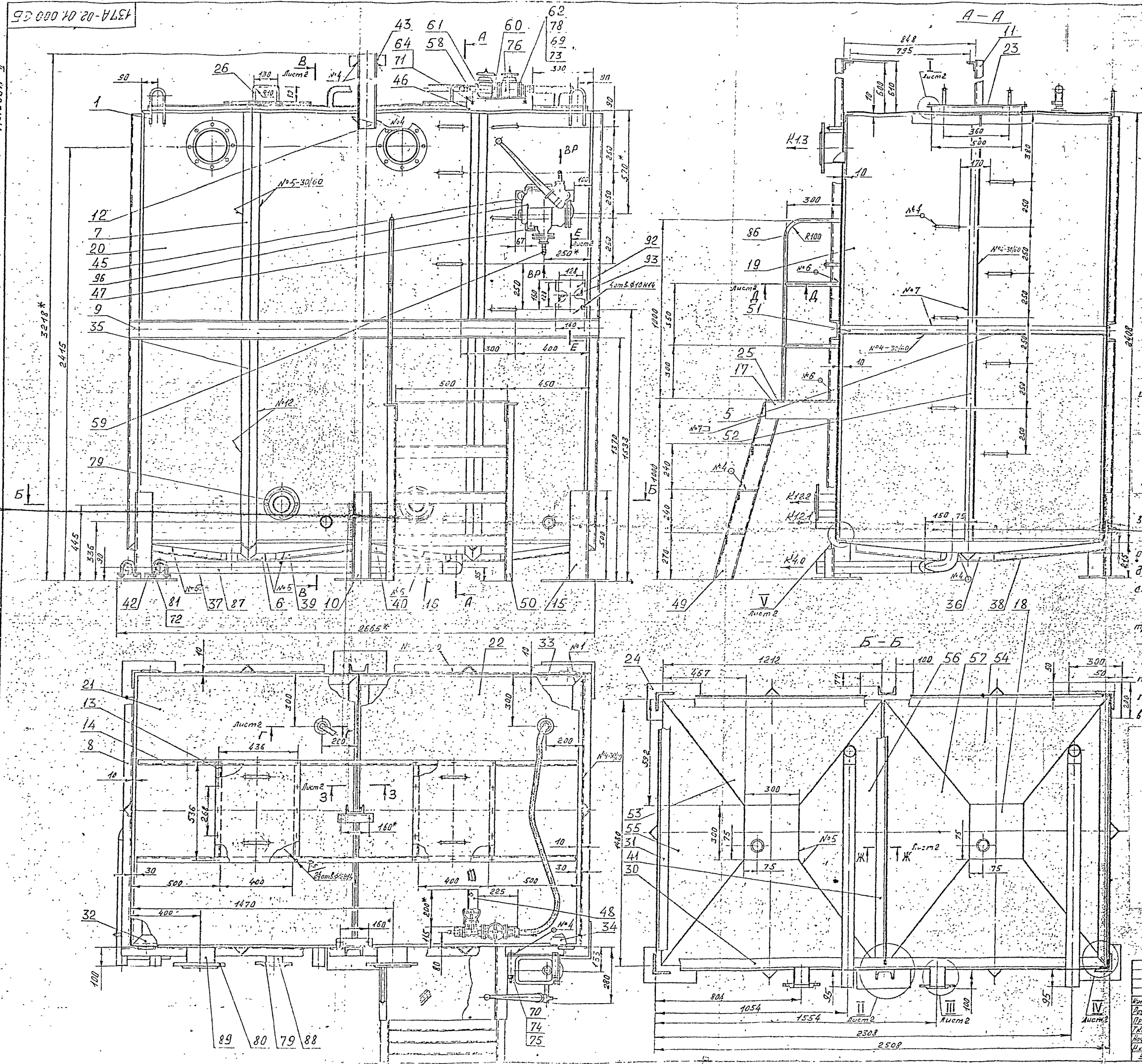


Таблица сварных швов

№ шва	Условное обозначение шва
1	ГОСТ 5264-80-С2
2	ГОСТ 5264-80-Н1-Δ 2
3	ГОСТ 5264-80-С8
4	ГОСТ 5264-80-Т1-Δ 4
5	ГОСТ 11534-75-У1
6	ГОСТ 5264-80-Т1-Δ 3
7	ГОСТ 5264-80-Н1-Δ 4
8	ГОСТ 16037-80-У5
9	ГОСТ 16037-80-У17
10	ГОСТ 16037-80-С2

Таблица мест присоединения трубопроводов

Обозначение	Адрес	Кол.	Дч, мм
К1.2.1	От фильтра к баку контактному	2	50
К1.2.2	От бака контактного к фильтру	2	80
К1.3	Из бака контактного на рельеф	2	150
К4.0	В канализацию	2	50
ВР	От баков растворяющих к баку-дозатору	1	15

- Клей 88-Н ТУ 38.105.1051-82.
- * Размеры для справок.
- Неуказанные предельные отклонения размеров и размеров деталей БЧ $\pm \frac{1}{2}$.
- Шероховатость обрабатываемых поверхностей деталей БЧ $R_{a2.5}$.
- Сварные швы испытать на непроницаемость наливом воды по ГОСТ 3242-79. Течь не допускается.
- Уплотнения резьбовых соединений трубопроводов выполнять лентой ФУМ-1 сэт I 0,08x10-745-05-1288-76.
- При монтаже рукавов поз.30 не допускается осевое смещение рукавов; изгиб рукавов менее допустимого радиуса изгиба, равного 15d, мм; сжатие и растяжение спиральной части рукава.
- Покрытие: грунтотка ГФ-017 остб-10-425-79; трубопроводов - эмаль ПФ-115, неталлонструкций - эмаль ПФ-115 серо-голубая ГОСТ 6465-76 IV клг.
- Покрытие внутренних поверхностей бака, крышек поз.60 - грунтотка ХС-010 красно-коричневая гост 4355-81 в два слоя, эмаль ХВ-785 серая гост 7313-75 в три слоя, лак ХВ-784 гост 7313-75 IV клг.

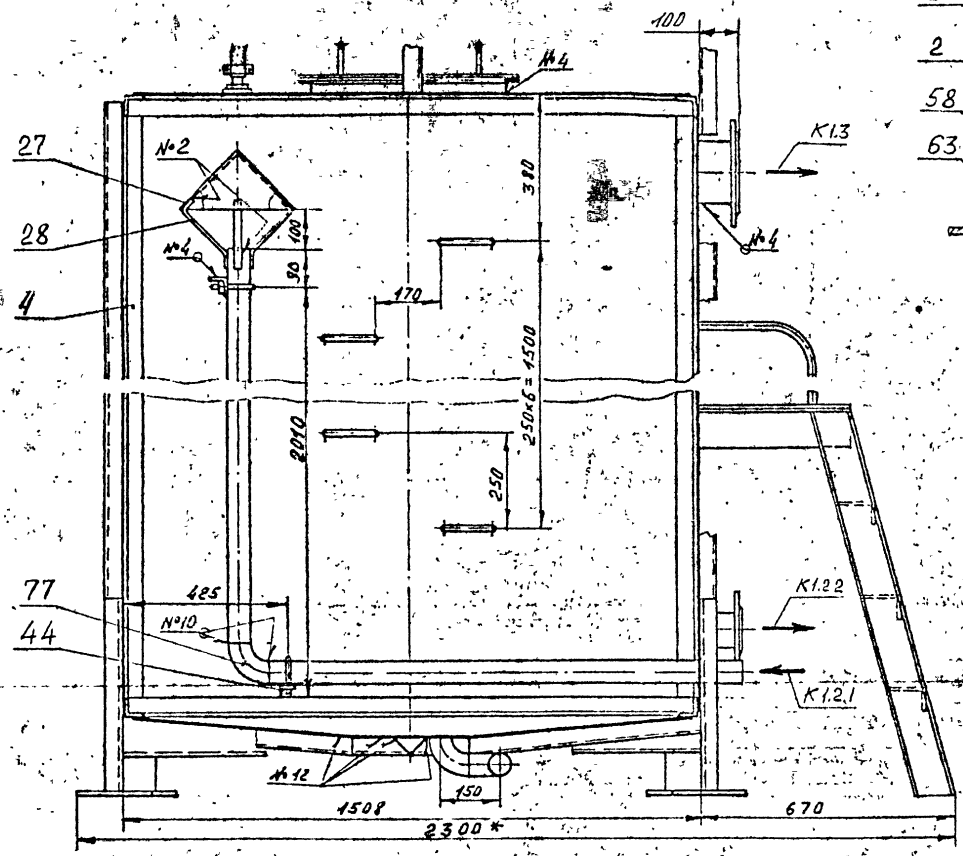
137A-02-01.000.05

Исполн.	И.С.С.	Лист	1	Масса	1488	Число	1:10
Провер.	Сезонов	Лист	1				
Утверд.	Чураков	Лист	1				
Исполн.	Павлов	Лист	1				
Исполн.	Павлов	Лист	1				

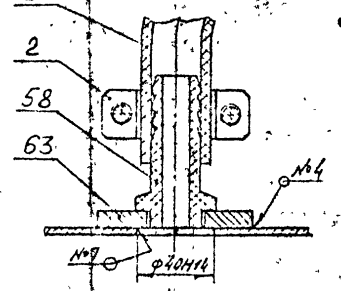
Бак контактный
Сварный чертеж
Лист 1 из 2
НИПИКБС

137A-02-01.00005

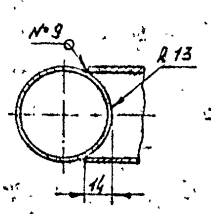
В-В лист 1



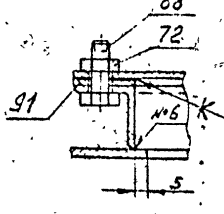
Г-Г лист 1
M 1:2



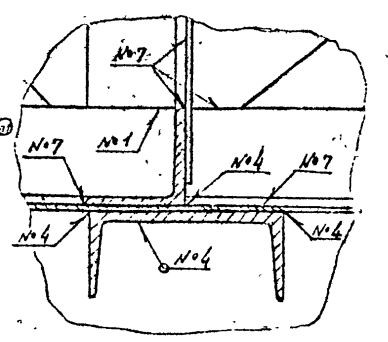
Д-Д лист 1
M 1:2



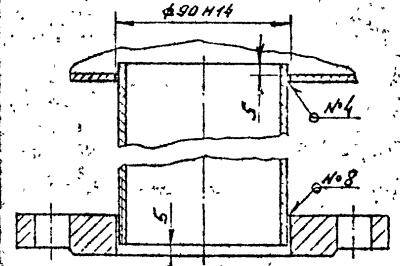
И-И лист 1
M 1:2



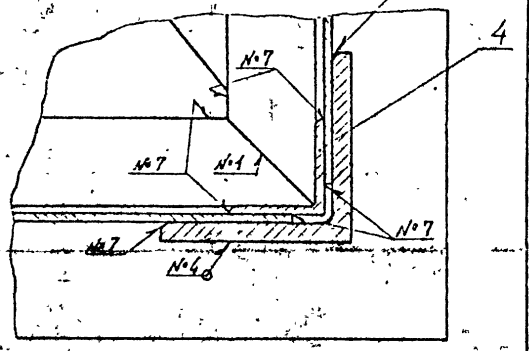
II-II лист 1
M 1:2



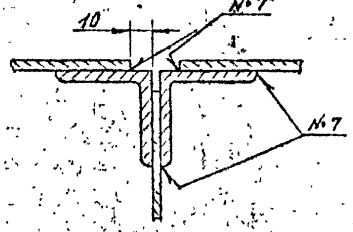
III-III лист 1
M 1:2
φ90H14



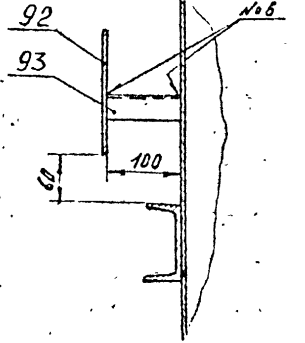
IV-IV лист 1
M 1:2



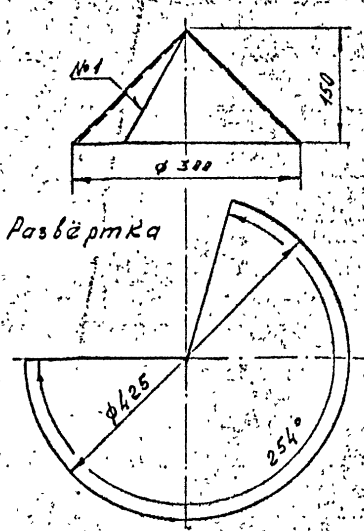
3-3 лист 1
M 1:2



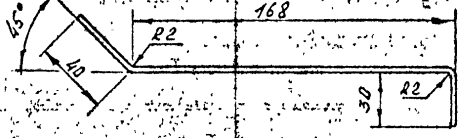
E-E лист 1
M 1:5



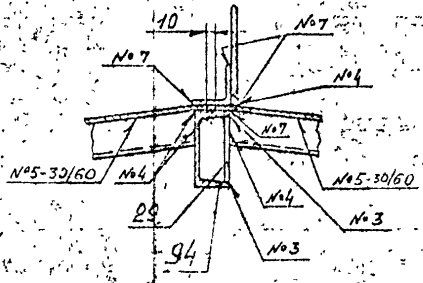
103.27
M 1:5



103.28
M 1:2



Ж-Ж лист 1
M 1:5



Лист 2

108К-02-01.001

Тыловой проект 402-22-61.06 Альбом II

Рис. 1

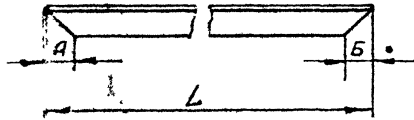


Рис. 2

остальное см. рис. 1.

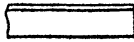


Рис. 3

остальное см. рис. 1.

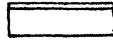


Рис. 4

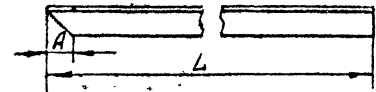
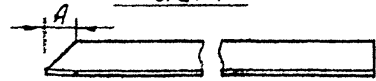


Рис. 5

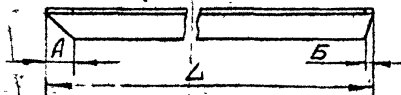
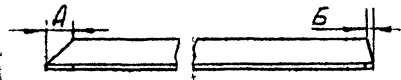
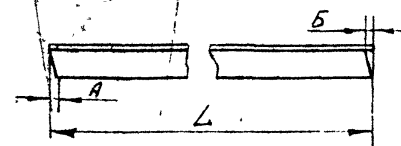
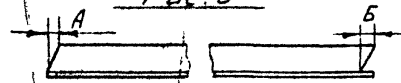


Рис. 6



Обозначение	Рис.	Размеры, мм			Материал	Масса, кг	
		А	Б	Л			
108К-02-01.001	1	45	45	2490	Уголок 50x50x5 Б ГОСТ 8509-72 Всг 3 по 2-й ГОСТ 535-79	5.4	
-01	1	45	45	1490		5.8	
-02	1	45	45	1240		4.7	
-03	2	45	-	1241		4.7	
-04	3	-	45	1241		4.7	
-05	4	41	-	1195		5.8	
-06	4	45	-	195		0.9	
-07	5	41	4	525		Уголок 63x63x5 Б ГОСТ 8509-72 Всг 3 по 2-й ГОСТ 535-79	2.5
-08	5	4	41	649			3.1
-09	6	4	4	434			2.3
-10	6	4	4	484	2.3		

1. Предельные отклонения размеров $\pm \frac{L}{2}$.

2. Шероховатость обрабатываемых поверхностей $\sqrt{25}$, $\sqrt{}$, $\sqrt{}$

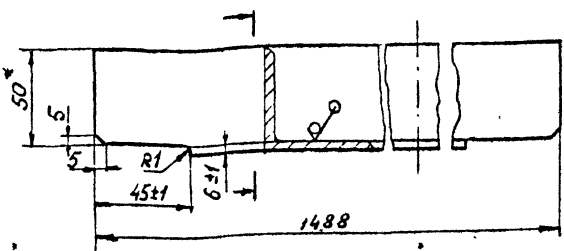
№ докум. 402-22-61.06
 Дата 1987 г.
 Подп. И.С.З.84
 Взам. инв. №
 Инв. № инв.
 Подп. и подп.

108К-02-01.001				
ИЗЧ	Лист	№ докум.	Подпись	Дата
Рязань	Связь	Созонов	С.П.	11.11.87
Пров		Егоров	В.И.	11.11.87
Т.контр		Олесяук	В.И.	11.11.87
Нач. отд.		Бухарев	В.И.	11.11.87
Н.контр		Забелина	З.И.	11.11.87
Утв				
связь			Лит	масса
см. таблицы			И	см табл
			Лист	Листов
			НИПИИБС	

Типовой проект 402-22-6186 Альбом II

108К-02-01.002

25/11



- 1. * Размер для справок
- 2. Неуказанные пред. откл. размеров ± 0,1

№ подл.	№ подл.	Подпись и дата	Взам. инв. №	Инв. № субл.	Подпись и дата
4288	4288	В.С.С.			

№ лист	№ докум	Подп	Дата
Разраб	Соловей	Ф.Ф.	28.11.86
Проб	Возонов	В.В.	28.11.86
Т.контр			
Нач.отд			
Н.контр	Задеккина	Забута	28.11.86
Чтв			

108К-02-01.002

Связь

Лист	Масса	Масштаб
1	5,6	1:2
Лист		Листов 1

50x50x5-Б ГОСТ 8509-72
8Ст 3 по 5-Т ГОСТ 535-79

НИИПКБС

108К-02-01.003

Рис. 1

25/1/1

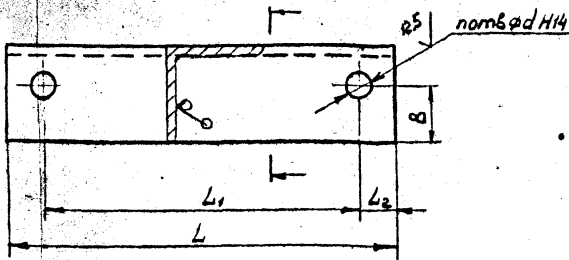
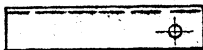


Рис. 2
Остальная — см. Рис. 1.



Типовой проект 402-22-61,86 Альбом II

Обозначение	Рис.	Размеры, мм					n	Материал	Масса, кг.
		L	L ₁	L ₂	B	d			
108К-02-01.003	1	150	70	-	14	12	Углек 32x32x35 ГОСТ 8509-72 Ст 3пс 2-7 ГОСТ 535-79	0.25	
-01		200	160	-	20			0.8	
-02		260	70	165	20			1.0	
-03		315	245	-	35	18		1.2	
-04		360	290	-	15	10		Углек 50x50x5 ГОСТ 8509-72 Ст 3пс 2-7 ГОСТ 535-79	1.4
-05		155	-	30	20	18			0.6
-06	200	-	-	15	10	1	1.0		

1. Не указанные пред. откл. размеров ± 0.1

Имя, № подл., Подпись и дата
7.6.88
Взам. инв. №
Инв. № учета
Подпись и дата

Имя, № подл.	Подпись и дата	Взам. инв. №	Инв. № учета	Подпись и дата
Т. Кошур				
Н. Кошур				
Ч. Б.				
Н. Кошур	Забегина			
Ч. Б.				

108К-02-01.003

Кронштейн	Лист	Масса	Масштаб
	и	см. табл.	—
	Лист	Листов 1	
См. табл.	НИИ КБС		

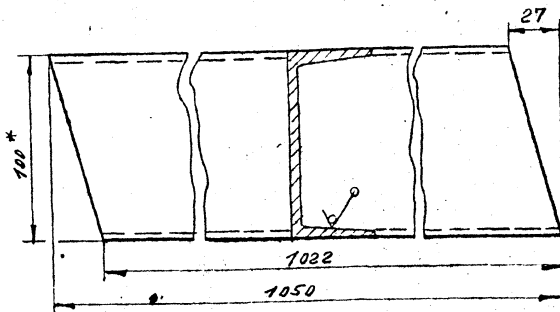
Альбом I

Типовой проект 402-22-61.86

402-01-004

25/11

108К-02-01.004 - изображено,
108К-02-01.004-01-зеркальное отражение.



1. * Размеры для справок.

2. Неуказанные пред. откл. размеров $\pm \frac{t_3}{2}$

Име. № подл.	Подпись и дата	Взам. инв. №	Инв. № инв.	Подпись и дата
4020	8/9-913 JK			

Илл. Лист	№ докум.	Подп.	Дата
Разроб.	Соловей	8/9	04.88
Проф.	Сезонов	8/9	04.88
Т. компл.			
Нач. отд.			
Н. компл.	Забелина	Забел	12.87
Т. в.			

108К-02-01.004

Стойка

Лист	Масса	Масштаб
1	8.8	1:2
Лист	Листов 1	

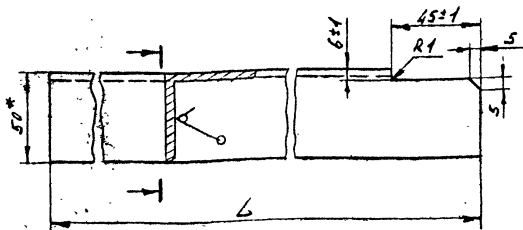
Швеллер 10 ГОСТ 8240-72
Ст 3сп 2-Т ГОСТ 535-79

НИИКБС

Типовой проект 402-22-61.86. Альбом II

108К-02-01.005

25/11



Обозначение	L, мм.	Масса, кг.
108К-02-01.005	770-08	2.8
-01	2395-175	9.8

- 1.* Размер для справок.
2. Неуказанные пред. откл. размеров $\pm \frac{t_3}{2}$.

Имя, № подл. 7891
 Подпись и дата 28.12.88
 Взам. инв. №
 Инв. № табл.
 Подпись и дата

Имя	№ подл.	Подпись	Дата
Нач. Искт	№ док-м	Подп	Дата
Разраб	Соловьев	А.Ф.	21.11.88
Проб	Ефимов	А.И.	21.11.88
Т.контр.			
Нач. отд.			
И.контр.	Забекина	А.И.	21.11.88
И.т.б.			

108К-02-01.005

Ребро

Лист	Масса	Масштаб
И	-	1:2

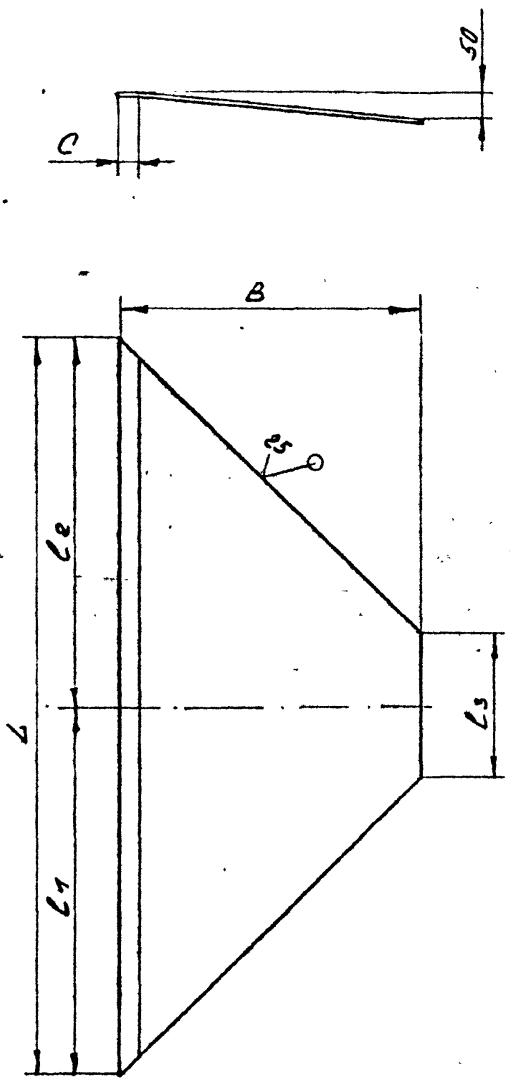
Лист Листов 1

Узелок 50x50x5 Б ГОСТ 8509-72
 3СмЗсн 2-2 ГОСТ 535-79

НИПНКС

108К-02-01.006

Титовой проектом 402-22-6186 Андом II



Обозначение	L, мм	L1, мм	L2, мм	L3, мм	B, мм	C, мм	Масса, кг
108К-02-01.006	1210	615	595				14.1
-01	1260	645	615		594	40	14.3
-02				300	470		13.0
-03	1480	740	740		450	20	12.5
-04					500		13.5

✓(✓)

№ подл. 7692
 Подпись и дата 201-00387
 Взам. инв. №
 Инв. № подл.
 Подпись и дата

				108К-02-01.006		
Изм	Лист	№ докум.	Подпись	Дата	Лист	Масса
Зав.ад.	Создан	И.В.И.	И.В.И.	2008	И	см.
Пров.	Еринов	Белый	2008			табл.
					Лист	Листов
Н. контр.	Забелина	И.В.И.	2008	Лист	Б-ПН-4 ГОСТ 19903-74 ВсгЗсп 5 ГОСТ 14637-79	
					НИПИКБС	

Копировал

ФОРМАТ А3

Тыловой проект 402-22-61.86 Альбом № 108К-02-01.007

108К-02-01.007

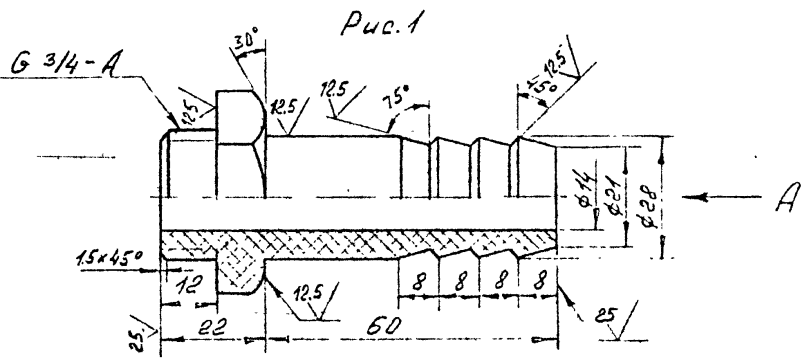
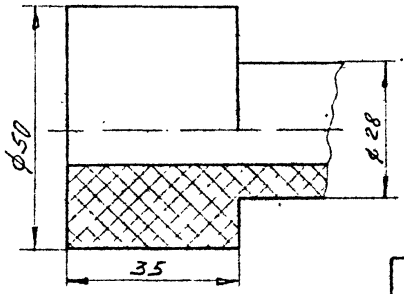
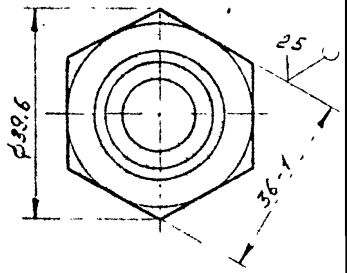


Рис. 1

Рис. 2
остальное см. Рис. 1



Вид А



Обозначение	Рис.	Масса, кг.
108К-02-01.007	1	0.04
-01	2	0.05

1. Неуказанные пред. откл. размеров $\pm \frac{\pm 2}{2}$.

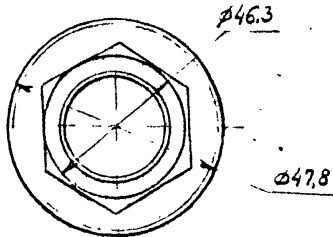
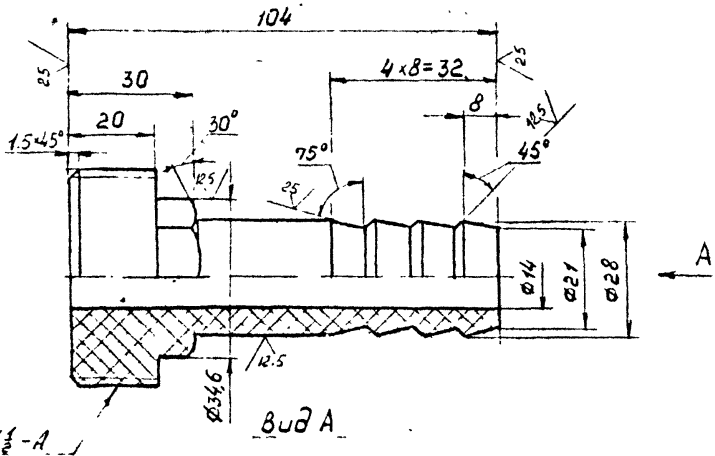
Изм. №	Подп. и дата	Изм. №	Подп. и дата
1693	8/1 - 8/23/84		

Имя	№ докум	Дата	Итого
Рябова	1508/84	8/23	1508/84
Солонов	2508/84	8/23	2508/84
Забекина	1608/84	8/23	1608/84

108К-02-01.007	
Ниппель	
Полиэтилен 25308-005 серти Г007 16338-77	

108K-02-01.008

Типовой проект 402-22-61.86 Альбом



Предельные откл. размеров $\pm \frac{t_3}{2}$

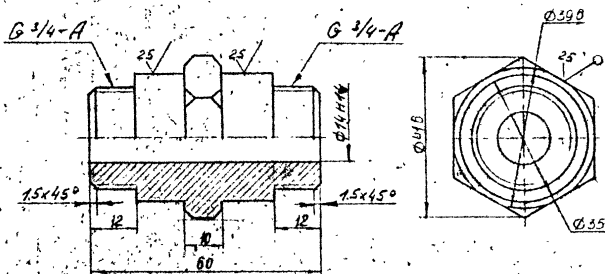
Имя, № подл.	Подпись и дата	Взам. инв. №	Инв. № докум.	Подп. и дата
7694	8.1.83			
Имя, № подл.	Подпись и дата	Взам. инв. №	Инв. № докум.	Подп. и дата
7694	8.1.83			
Имя, № подл.	Подпись и дата	Взам. инв. №	Инв. № докум.	Подп. и дата
7694	8.1.83			
Имя, № подл.	Подпись и дата	Взам. инв. №	Инв. № докум.	Подп. и дата
7694	8.1.83			

108K-02-01.008

Лист	Масса	Масштаб
И	0,05	1:1
Лист		Листов /
Полиэтилен 20308-005		НИИ КБС
серти ГОСТ 16338-77		

Типовой проект 402-22-6186 Альбом II

108К-02-01.009



1. Неуказанные пред. откл. размеров - $\pm \frac{t_3}{2}$

108К-02-01.009

Инд. № листа	Лист и дата	Взам. инв. №	Инд. № мод.	Подп. и дата
4695	24-8/98			
Изм	Лист	№ докум	Подп.	Дата
Разработ	Рядова	Ильин	Степанов	
Проб	Созанов	Сур	Степанов	
Т. контр.				
Исполн.				
И. контр.	Забекина	Забек	18.11.98	
Чит				

Ниппелю
 Полиэтилен 20308-005
 сорт 1 гост 16338-77

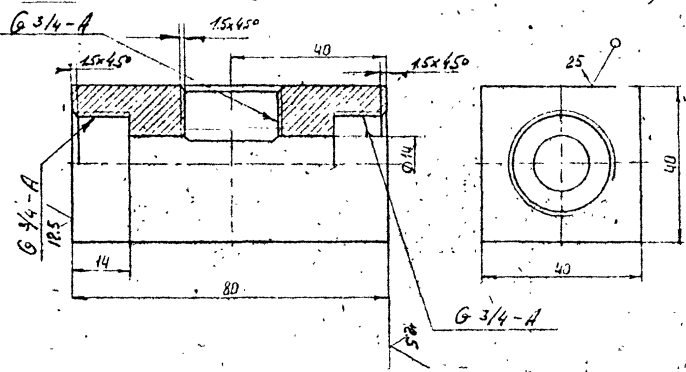
Лист	№ листа	Машина
И	023	11
Лист		Листов 1
НИПИ КБС		

Ильин

Степанов

Типовой проект 402-22-61.86 Альбом I

108К-02-01.011



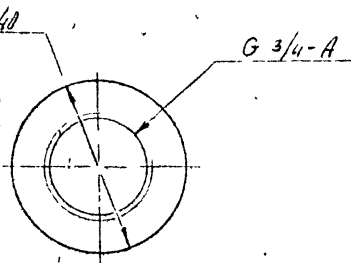
Неуказанные пред откл размеров - $\pm \frac{t_3}{2}$

№№ листов	Подп и дата	Взам инв. №	Инв. №	№ докум	Подп. и дата
769С	Ал-313.82				
Изм	Лист	№ докум	Подп	Дата	108К-02-01.011
Изм 01	1	250686	СЛ	250686	
Проб	Создан	СЛ	250686		
Исполн					Тройник
Нач отв					
Исполн	Забейкина	Забейкина	250686		Лист
Утв					Листов 1
Полиэтилен 20348-305 сорт 1 ГОСТ 16338-77					Масса
					2,07
					Масштаб
					1:1
					Материал
					НПП ИБС

Альбом II
 Типовой проект 402-22-6186

108К-02-01.013

25/M



Неуказанные пред. قطر размеров $\pm \frac{t_3}{2}$

Инд. № листа / Подп и дата
 Инв. № подл / Подп и дата
 № 4 - 8 С. 17

Изм. лист	№ докум	Подп	Дата
Разраб.	Рябова	Рябова	25.08.88
Пров.	Савинов	Савинов	25.08.88
Т. контр.			
Нач. отд.			
Н. контр.	Завезкина	Завезкина	25.08.88
Итв.			

108К-02-01.013

Фланец

Б-ПН 8 СОРТ 15-203-74
 В.Ст. № 5 ГОСТ 14837-79

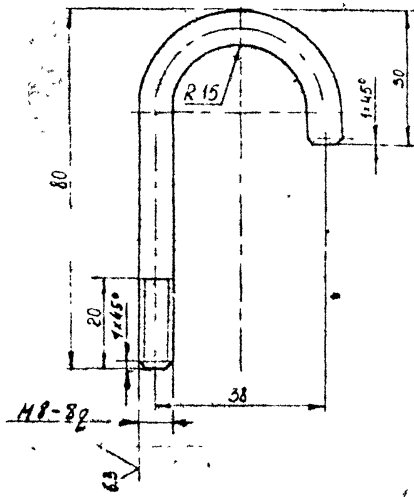
Лист	Масса	Число листов
1	0.04	11
Лист	Листов	
НИИТ МБС		

Копия

108K-02-01.014

25

Титовый проект 402-22-61.86 Алюминий



Неуказанные пред откл размеров - $\pm \frac{L3}{2}$

Имя и дата	Подпись и дата	Взам. инв №	Инв. №	Изд. №	Лист	Итого
76.99	9.01.82					

108K-02-01.014

Имя	Подпись	Дата
Молухомут		
Забекина		

Молухомут
Криве 9-8 ГОСТ 2590-74
Всего листов 5-1 ГОСТ 535-79

Лист	Масса	Масштаб
1	0.04	1:1
Лист	Листов	

НИПИКБС

Анбс. II

Типовой проект

Нормат	Зона	Пос.	Обозначение	Наименование	Кол.	Примечания
				<u>Документация</u>		
			137А-02-02.000 СБ	Сборочный чертеж		
				<u>Сборочные единицы</u>		
А4			1 ТК2.00.180-01	Установка иелли	4	
				<u>Детали</u>		
Б4			2 137А-02-02.001	Стойка		
				Угелок 50x50x5-В ГОСТ 8509-86 ВелЗелС-І ГОСТ 535-79 L = 2100 - 1,6 мм	4	
				<u>Резьба</u>		
				Угелок 63x63x5-В ГОСТ 8509-86 ВелЗелС-І ГОСТ 535-79		
Б4			3 137А-02-02.002	L = 300 мм	1	1,4 кв.
Б4			4 137А-02-02.003	L = 1040 мм	10	5,0 кв.
				<u>СБ 936</u>		
				Угелок 32x32x3-В ГОСТ 8509-86 ВелЗелС-І ГОСТ 535-79		
Б4			5 137А-02-02.004	L = 400 мм	2	0,6 кв.
Б4			6 137А-02-02.005	L = 564 мм	2	0,8 кв.

Полн. и дата
Изм. № дубл.
Изм. № дубл.
Изм. № дубл.
Изм. № дубл.
Изм. № дубл.

23 24 15.12.87

137А-02-02.000

Бак
накопитель

Лит	Лист	Листов
И	1	4
НИИПКС		

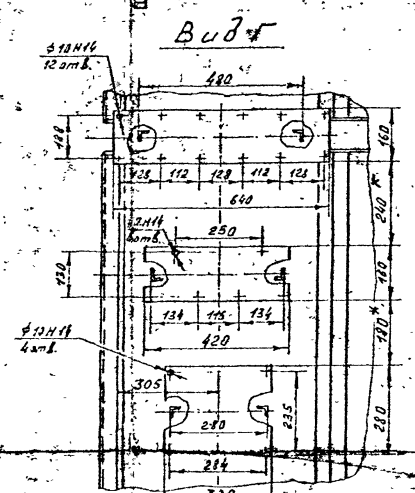
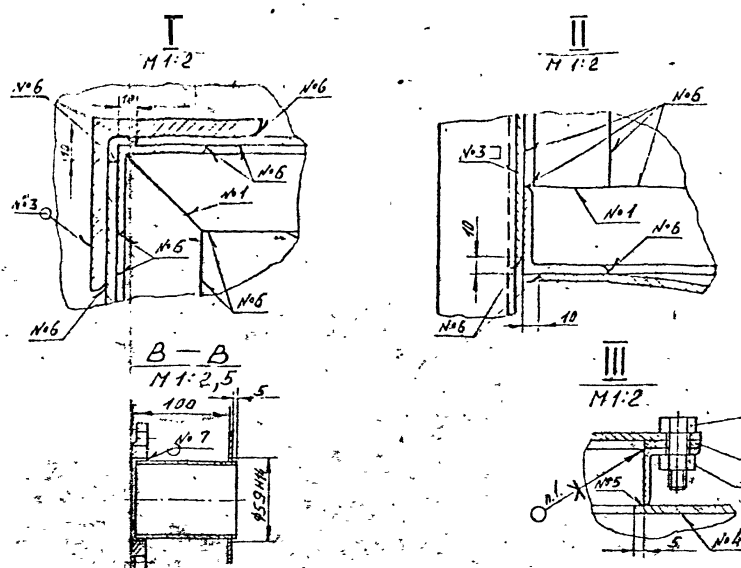
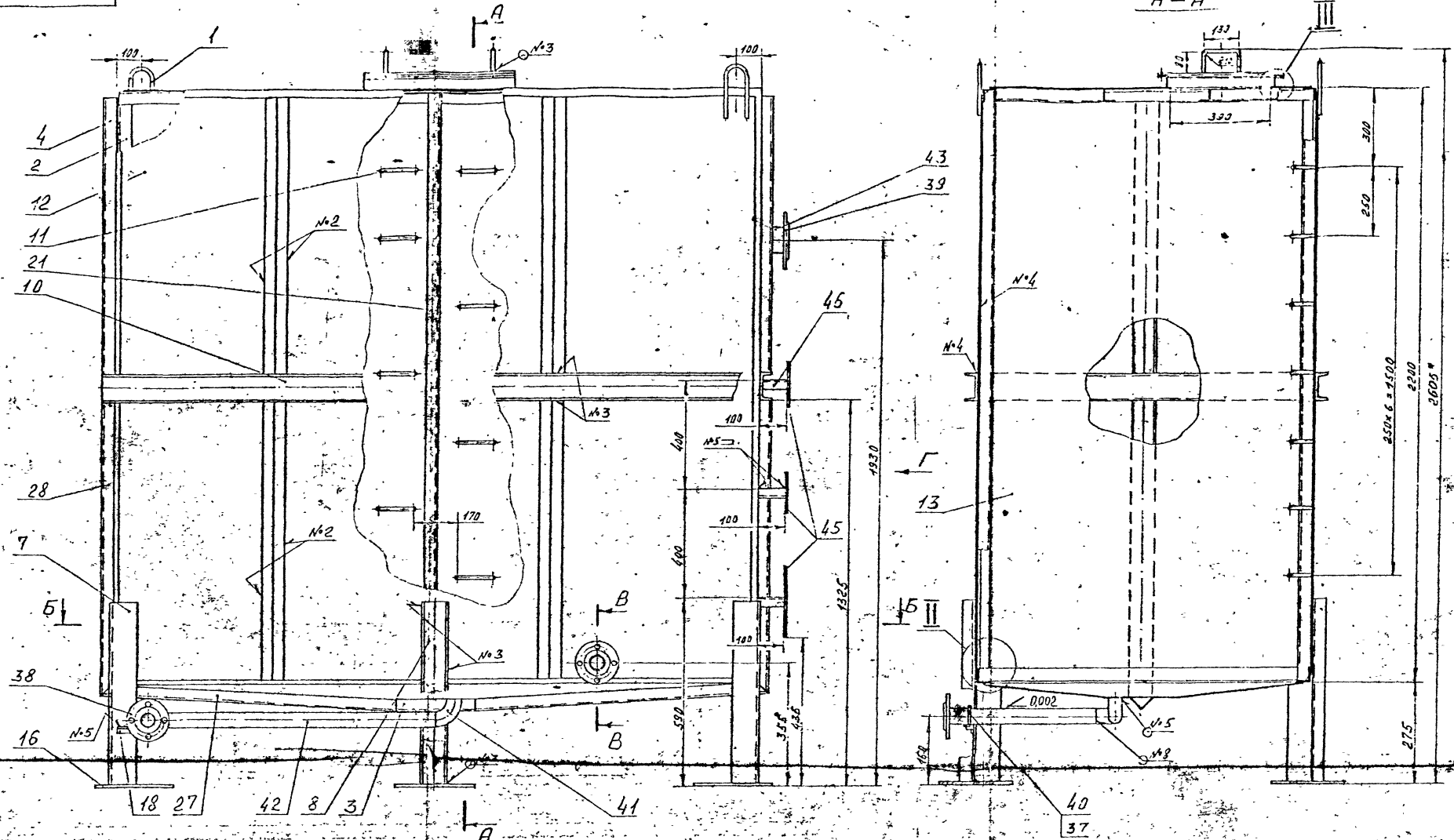
Контроль

ИЛ 87 ММ 2/82

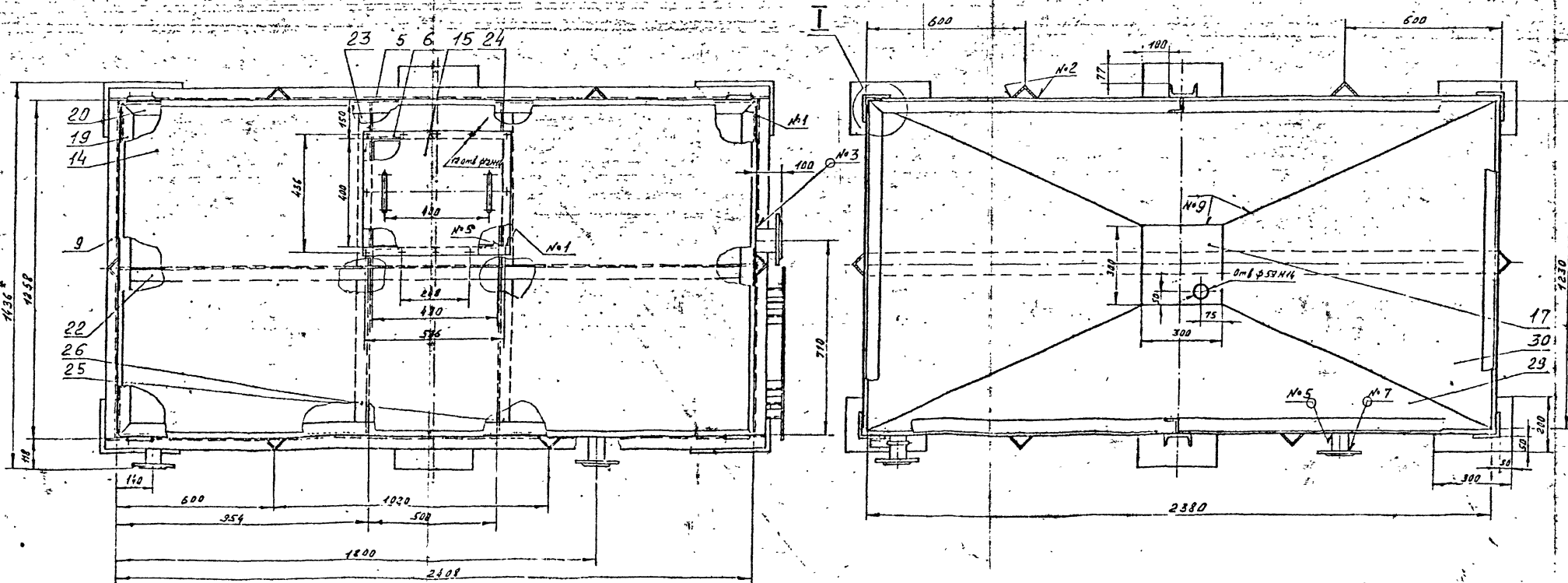
Формат А4

Альбом I

Типовой проект



№	Условное обозначение сварного шва
1	ГОСТ 5264-80-02
2	ГОСТ 11534-75-У1-30/60
3	ГОСТ 5264-80-Т1-Δ4
4	ГОСТ 5264-80-Т1-Δ4-30260
5	ГОСТ 5264-80-Т1-Δ3
6	ГОСТ 5264-80-Н1-Δ4
7	ГОСТ 16037-80-У5
8	ГОСТ 16037-80-С2
9	ГОСТ 11534-75-У1



1. Клей 88-Н ТУ 31.105. 1061-82.
2. *Размеры для справок.
3. Шероховатость обрабатываемых поверхностей д.т. 64 \sqrt{R} .
4. Неказанные предельные отклонения размеров и размеров д.т. 64 $\pm \frac{E_s}{2}$.
5. Контроль качества сварных соединений на герметичность произвести по ГОСТ 3242-79 методом налива воды без напора. Течь не допускается.
6. Покрытие наружных поверхностей: - грунтровка Гр-017 ГОСТ 6-10-428-79; трубопроводов - эмаль пр-115, металлоконструкций - эмаль пр-115 серо-голубая ГОСТ 6165-76 IV. ХЛ2.
7. Покрытие внутренних поверхностей бака и крышки поз. 15 - грунтровка ХС-010 красно-коричневая ГОСТ 9355-81 в два слоя, эмаль ХВ-781 серая ГОСТ 7313-75 в три слоя, лак ХВ-784 ГОСТ 7313-75. IV. ХЛ2.

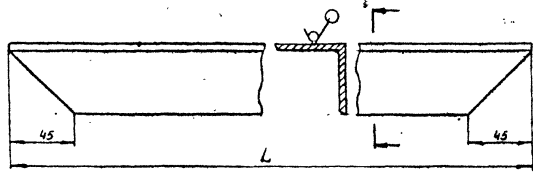
137А-02-02.000СБ		Лист	Число	Выполн.
Бак накопитель сварочный чертёж.		И.	1035	1:10
		Лист	Листов	
		ИПЛИКБС		

И.И. Иванов, В.В. Петров, С.С. Сидоров, М.М. Морозов, А.А. Антонов, К.К. Козлов, Г.Г. Горюнов, Д.Д. Давыдов, Е.Е. Евдокимов, З.З. Зайцев, И.И. Иванов, К.К. Козлов, Л.Л. Лопухин, М.М. Морозов, Н.Н. Носов, О.О. Осипов, П.П. Перевозчиков, Р.Р. Рязанский, С.С. Сидоров, Т.Т. Тихонов, У.У. Устинов, Ф.Ф. Фролов, Х.Х. Хохлов, Ц.Ц. Цыганов, Ч.Ч. Чирков, Ш.Ш. Шабалин, Щ.Щ. Щербаков, Э.Э. Эрастов, Ю.Ю. Юрков, Я.Я. Яковлев

Типовой проект № 402-22-61.86 Альбом II

10010-20-10801 -

25 (V)



Обозначение	L, мм	Масса, кг
108М-02-01.001	1240	4.7
-01	2390	9.0

1. Пред. этил размеров - ± 0.3

108М-02-02.001

№ подл.	№ подл.	Подпись и дата	Взам. инв. №	Инв. №	Листов
47/84	47/84	А.И. Бусы			
Изм	Лист	№ докум	Подп	Дата	
		Разработ		25.02.84	
		Проб	Ефимов	Борис	4.11.84
		Т.контр			
		Исполн	Забекина	Эльза	27.11.84
		Учв			

Связь

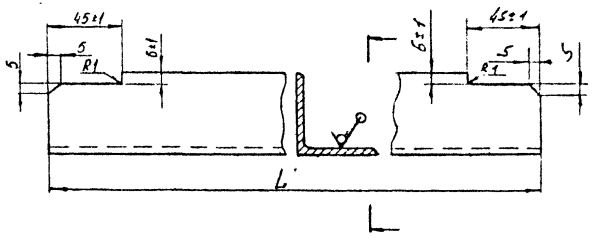
Уголок 50x50x5-Б ГОСТ 8509-72
ВСтЗис 2-ГОСТ 5355-79

Лит.	Масса	Масштаб
М	-	1:2.5
Лист	Листов	1
НИИМБС		

Титовой проект 402-22-5186 Альбом II

108М-02-02.001

25 ✓(✓)



Обозначение	L, мм	Масса, кг
108М-02-02.002	2188	8.25
-01	2388	9.00

1. Неуказанные пред.откл. размеров - ±L3

Изм. №	Подпись и дата	Взам. инв. №	Кол. экз.	Подпись
1				
2				
3				
4				
5				
6				
7				
8				
9				
10				
Исполн.	Забекина	Работы	12.01.88	Утв.

108М-02-02.002			
Связь	Лист	Масса	Масштаб
	1	-	1:2.5
	Лист	Листов /	
ИИПИКС			

Копировал

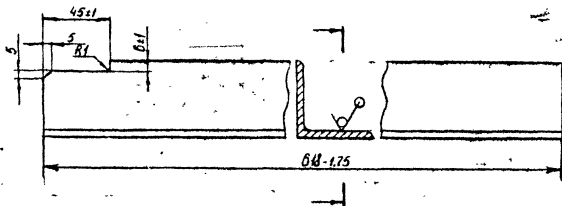
Формат А4

108K-02-02.003

25/11

Типовой проект 402-22-61.86 Альбом II

108K-02-02.003 - изображено,
108K-02-02.003-01 - зеркальное отражение.



1: Неуказанные: пред. откл. размеров - $\pm \frac{t_3}{2}$.

Изм. № подл.	Подпись и дата	Взам. инв. №	Изм. № подл.	Подп. и дата	
7/104	04.03.84				
Изм. №	Исполн.	№ докум.	Подп.	Дата	
Разраб.	Рубова	Кирп	25.02.84		
Проб.	Ершова		С.И.И.		
Т.контр.					
Утв.	Забелина	Васи	21.02.84		
108K-02-02.003					
Сварка			Лит.	Масса	Масштаб
#			И	2.3	1:2.5
			Лист	Листов /	
			НИИЖЭС		
			50x50x5 ГОСТ 8509-72 Ст 3пс 2-ГОСТ 535-79		

Копирова

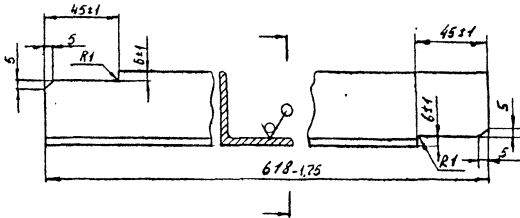
Формат А4

Типовой проект 402-22-61.86 Альбом I

108К-02-02.004

25 (✓)

108К-02.02.004 - изображено,
108К-02.02.004-01 - зеркальное отражение.



1. Неуказанные пред.откл. размеров - ±0,3

Изм. № подл.	Подпись и дата	Взам. инв. №	Инд. № докум.	Листы и дата
4905	Ав. 9.03.84			
Изм	Лист	№ докум	Подп	Дата
Розр	Рябова	Рябова	Рябова	25.01.84
Проб	Ефимов	Ефимов	Ефимов	28.08.86
Техн. пр.				
И контр	Забелкина	Забелкина	Забелкина	18.08.87
Утв.				

108К-02-02.004

Связь

Лит	Масса	Масштаб
И	2,3	1:2,5
Лист		Листов /

Угловая 50x50x5 ГОСТ 1509-72
Ст 3пс 2-ГОСТ 535-79

НИИМБС

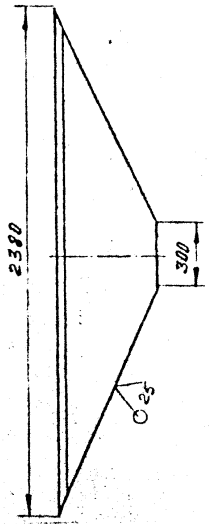
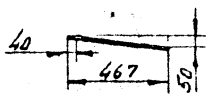
Копировал

Формат А4

Титовой проект 402-22-6186 Альбом I

108К-02-02.017

✓ (✓)



1. Неучтенные прегр. откл. размеров $\pm \frac{\pm 3}{2}$.

Имя, № подл.	Сделаны в дату	Взам. инв. №	Или изв. №	Подпись и дата
Т.Т.У.	22.03.84			

Имя	№ подл.	Сделаны в дату	Взам. инв. №	Или изв. №	Подпись	Дата
Никитя	Забекина	Татьяна	22.03.84			

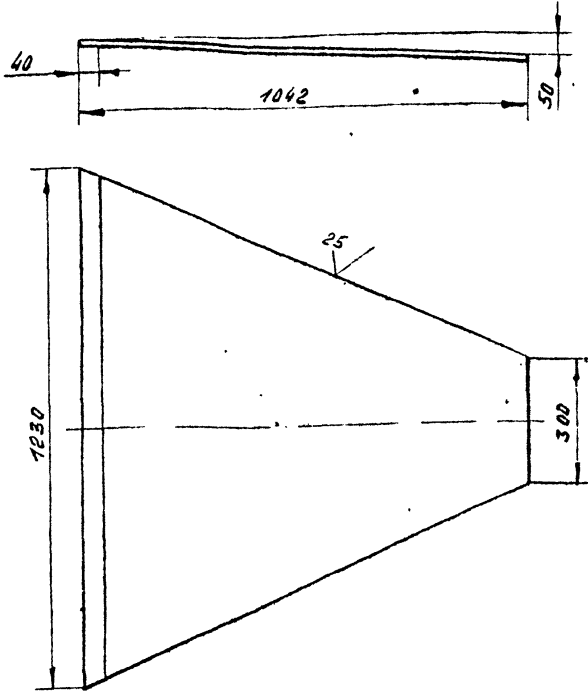
108К-02-02.017			
Динисе	Стандия	Масса	Масштаб
	и	19.6	1:20
	Лист	Листов 1	
Лист Б-ЛН-4 ГОСТ 19923-74 8 см 3 лс 5 ГОСТ 14137-79			НИПИКБС

108К-02-02.018

✓(M)

Альбом I

Типовой проект 402-22-Б186



Научказанные пред. откл. размеров - ± $\frac{\epsilon_3}{2}$.

№ подл. 7408
Подпись и дата
М.П. 20.03.74
Взам. инв. №

Исполн	Лист	№	Зачем	Подпись	Дата
Разраб.	Созданов	С.В.	25.03.74		
Пров	Ефимов	И.И.	26.03.74		
Контр	Забелкина	Татьяна	13.03.74		

108К-02-02.018

Днище

Стадия	Масса	Масштаб
И	25.0	1:10
Лист	Листов 1	

Лист 6-ПН-4 ГОСТ 19903-74
Всг 3 лс 5 ГОСТ 11637-79

НИПИКБС

Титуловый проект 402-21-8/806 Альбом II

Формат	Зона	Поз.	Обозначение	Наименование	Кол.	Примечание
				<u>Документация</u>		
A2			108М-01-01.000СБ	Сборочный чертёж		
				<u>Сборочные единицы</u>		
A4	1		108М-01-01.010	Крышка	1	
				<u>Детали</u>		
B4	3		108М-01-01.001	Диск		
				лист Б-ПН-4ГОСТ 19903-74 ВСтЗпс 5ГОСТ 14637-79		
B4	4		108М-01-01.002	Д=400мм Опора	1	3,95кг
				Уголок 100×100×10-БГОСТ 8509-72 ВСтЗпс-5-1ГОСТ 535-79		
B4	5		108М-01-01.003	Л=1740мм Попка	3	26,22кг
				лист Б-ПН-4ГОСТ 19903-74 ВСтЗпс 5ГОСТ 535-79		
B4	6		108М-01-01.004	Л=200мм В=30мм Труба	3	0,188кг
				Труба 108×4,5ГОСТ 10704-76 В-ВСтЗпсГОСТ 10705-80		
				Л=130мм	1	1,88кг

Подп. и дата: 04.03.84
 Взам. инв. №:
 Инв. № дубл.:
 Имя, отчество:

№	Лист	№ докум.	Подп.	Дата
Разраб.	Рябово	Варф	04.03.84	
Пров.	Ефимов	Варф	04.03.84	
Т. контр.	Олещук	Варф	04.03.84	
Н. контр.	Забелкина	Варф	04.03.84	
Утв.				

108М-01-01.000

**Бак-гаситель
напора**

Лит.	Лист	Листов
1	1	3

НИПИКЭС

Туповой проект 402-22-6186 Алесми II

Формат	Зона	Поз.	Обозначение	Наименование	Кол.	Примечание
54	7		108А-01-01.005	Иодрус Лист Б-ЛН-4 ГОСТ 19903-74 Вст.3 пс 5 ГОСТ 14637-79		
54	8		108К-01-01.006	Л-3140 мм В-850 мм Лист Б-ЛН-4 ГОСТ 19903-74 Вст.3 пс 5 ГОСТ 14637-79	1	834 м ²
54	9		108К-01-01.007	Л=200 мм В=150 мм Флянец Лист Б-ЛН-4 ГОСТ 19903-74 Вст.3 пс 5 ГОСТ 14637-79	3	0,94 м ²
А4	10		108К-01-01.008	Св.936	5	м ²
А4	11		108К-01-01.009	Днище	1	
				Стандартные изделия		
		14		Болт М12×2546 019 ГОСТ 7798-80	6	
		15		Гайка М12 4 019 ГОСТ 5915-70	6	
		16		Шайба 12 01 019 ГОСТ 11376-77	6	
		17		Тройник 219×6-159×4,5 ГОСТ 17376-83	1	
		18		Переход 159×4,5-108×4,5 ГОСТ 17378-83	1	

БФ-0Ф-2

№ п. докум. 9626
 Подп. и дата МГ-10337
 Взам. инв. №
 Уд. № в б.б.
 Подп. и дата

Туполовский проект 402-22-6186 Альбом II

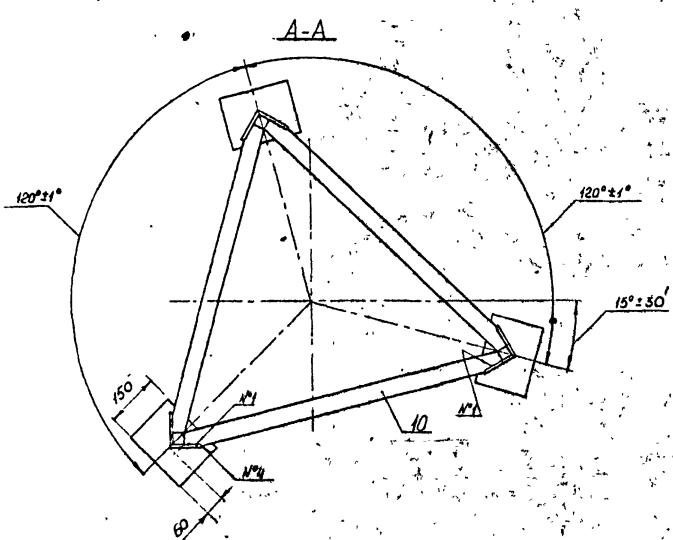
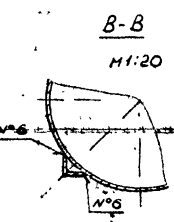
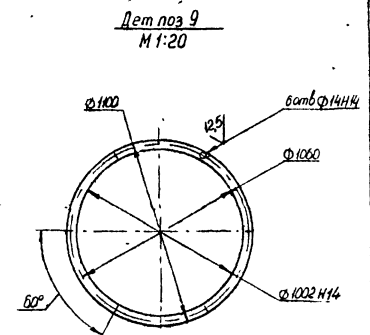
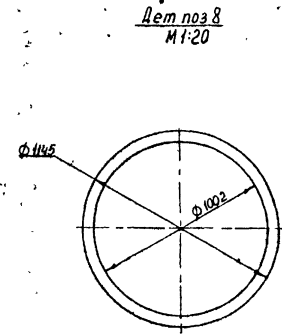
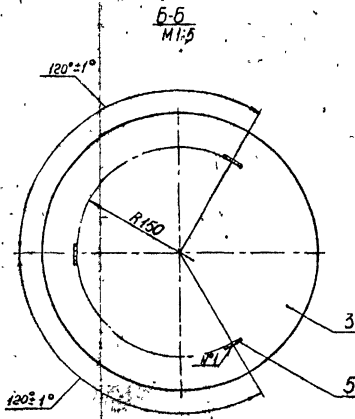
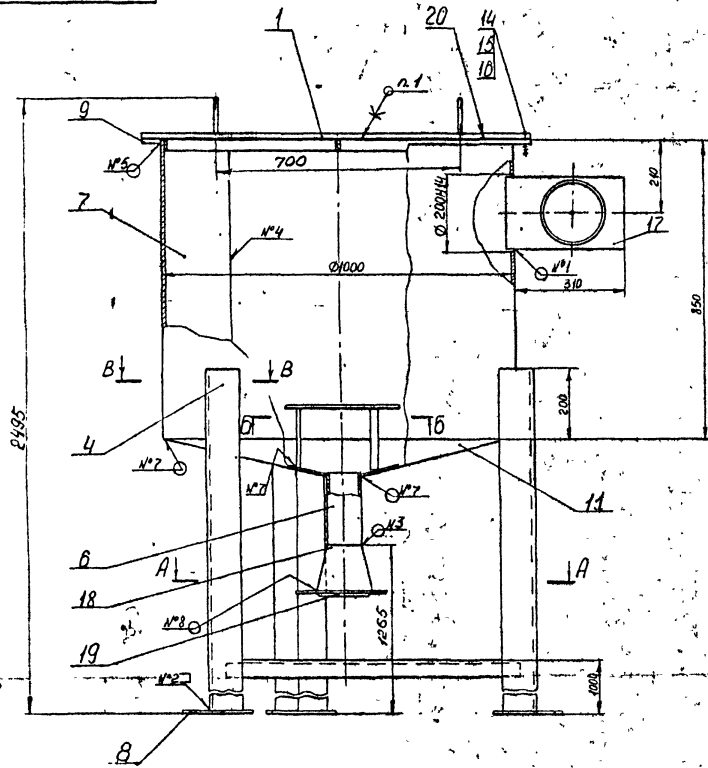
Формат	Зона	Поз.	Обозначение	Наименование	Кол.	Примечание
		19		Фланец 1-150-108 мм Зен 5 ГОСТ 12820-80	1 3,5м	
				<u>МАТЕРИАЛЫ</u>		
		20		РЕЗИНКА ТМКЦ-М-5 ГОСТ 7338-77	2005	КС

БФ-0Ф-2

Изм. №	Лист	№ докум.	Подп.	Дата	Изм. №	Лист	№ докум.	Подп.	Дата
7626									
Подп. и дата	Изм. и дата	Взам. инв. №	Инд. № дубл.	Подп. и дата					
<i>ЛТ 9 03 87</i>	<i>ЛТ 9 03 87</i>								

108И-01-01.000

Лист 3



№ шва	Исходное обозначение шва
1	ГОСТ 5204-80-Т1-Δ4
2	ГОСТ 5204-80-Т1-Δ.б
3	ГОСТ 16037-80-С2
4	ГОСТ 5204-80-С2
5	ГОСТ 5204-80-Т1-Δ4±30/100
6	ГОСТ 11534-75-У1
7	ГОСТ 11534-75-Т5
8	ГОСТ 11037-80-У5Δ4

1. Клей 88-Н ТУ 38-1051061-82
 2. Неуказанные пред. откл. размеров - ±t₂
 3. Неуказанная шерох. обраб. поверх. дет. 5,4 - √, √(√).
 4. Покрытие: внутренних поверх. крышки поз. 8, днища поз. 14 и поз. 4,6 - грунтотва красно-коричневая ХСО10 9355-81 - в два слоя, эмаль серая ХВ 785 ГОСТ 7313-75 в три слоя, пол ХВ 784 ГОСТ 7313-75. IV. ХЛ2
- снаружи - грунтотва ГФ-0170СТ6-10-428-79, эмаль серая ПФ 115 ГОСТ 64657-IV. ХЛ2
5. Испытать наливом воды на полный объем. Течи не допускается.

ВЗРЯКШБ.А. №4.К.Ш.И.А. №1.К.Ш.И.А. №2.К.Ш.И.А. №3.К.Ш.И.А. №4.К.Ш.И.А. №5.К.Ш.И.А. №6.К.Ш.И.А. №7.К.Ш.И.А. №8.К.Ш.И.А. №9.К.Ш.И.А. №10.К.Ш.И.А. №11.К.Ш.И.А. №12.К.Ш.И.А. №13.К.Ш.И.А. №14.К.Ш.И.А. №15.К.Ш.И.А. №16.К.Ш.И.А. №17.К.Ш.И.А. №18.К.Ш.И.А. №19.К.Ш.И.А. №20.К.Ш.И.А. №21.К.Ш.И.А. №22.К.Ш.И.А. №23.К.Ш.И.А. №24.К.Ш.И.А. №25.К.Ш.И.А. №26.К.Ш.И.А. №27.К.Ш.И.А. №28.К.Ш.И.А. №29.К.Ш.И.А. №30.К.Ш.И.А.

108К-01-01.00005				Лит	Масса	Масштаб
Изм.	Лист	№ докум.	Подпись	Дата	227	1:10
Разраб.	Рядова	В.И.	В.И.	1988		
Проб.	Бринов	В.И.	В.И.	1988		
Т.контр.	Овечкин	В.И.	В.И.	1988		
Нач. отд.	Возарев	В.И.	В.И.	1988	Лист 1	
Н.контр.	Зорескина	В.И.	В.И.	1988	НИПИ КБС	

Альбом № 1
 Турбовой проект 402-22-6186

Формат	Зона	Лист	Обозначение	Наименование	Кол	Примечание
				Должен-точная		
		А2	108М-01-01 010СБ	Сборочный чертеж		
				Детали		
		А4	108М-01-01 01013	Корышка	1	
		Б4	108М-01-01 01014	Ребро		
				Лист Б-ПН-4ГОСТ 19903-74 ВСтЗис5ГОСТ 14637-79		
		Б4А	108М-01-01 01015	Ребро	1	0,92кг
				В=30мм L=582-23 мм		
				Лист Б-ПН-4ГОСТ 19903-74 ВСтЗис5ГОСТ 14637-79		
		Б4	108М-01-01 01016	Кольцо	2	246кг
				Лист Б-ПН-4ГОСТ 19903-74 ВСтЗис5ГОСТ 14637-79		
				L=3109мм B=30мм	1	2,92кг
		Б4	108М-01-01 01017	Рука		
				Лист В10ГОСТ 2590-71 ВСтЗис-5-I-IIГОСТ 535-79		
				L=400мм	2	2,47кг
108М-01-01.010						
Изм. №	Лист	№ докум.	Подп.	Дата	Лист	Листов
7830	1	Р 108000	Ильин	2002	1	1
		Е. Филиппов	С. С. С.	5018		
		Ольевич	Ильин	1011		
		И. К. К.	Ильин	2101		
		Уго				
Ильин					НИПКБС	

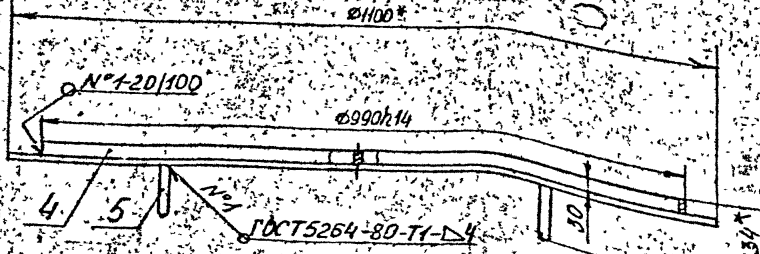
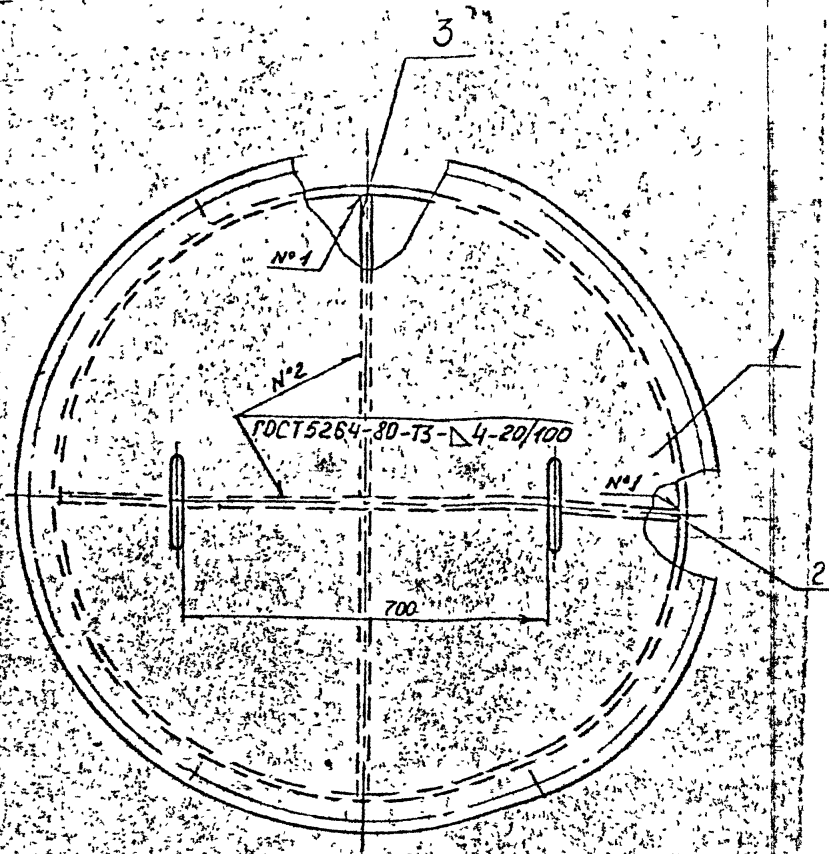
Копировал

Формат А-4

БФ-0Ф-1

108K-01-01.010C6

Туровой проект 402-22-6186 Альбом II



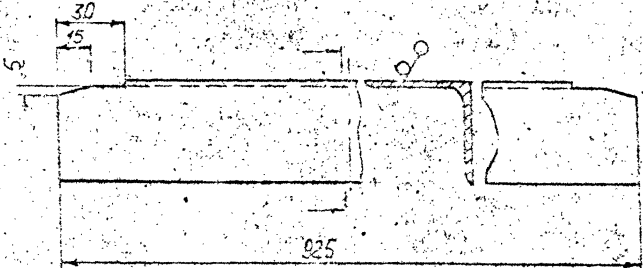
1. * Размеры для справок.
2. Неуказанные пред. откл. размеров - $\pm \frac{1}{2}$
3. Шерох: обраб. поверх. дет. 64 - $\sqrt{0.1}$

Изм. №	Подпись и дата	Взам. инв. №	Инд. №	Судн. №	Лист	Итого
7031	А.В. 2023.01					

				108K-01-01.010C6			
Изм	Лист	№ докум	Подп	Дата	Лит	Масса	Масштаб
Разраб	Рябова	Рябова	В.В.	15.07.86	И	20	1:10
Проб	Ершмов	Ершмов	В.С.	20.07.86	Лист		Листов 1
Т контр	Олешин	Олешин	В.В.	21.08.86			
Нач отз	Бажарев	Бажарев	В.В.	22.08.86			
И контр	Забезкина	Забезкина	В.В.	25.08.86			
Утв							
Крышка Сборочный чертеж					ИЛИКБС		

108К-01

✓M



Контроль по рис. 402-22-51.06

108К-01-01.008

1: Пред. откл. размеров $\pm \frac{t_3}{2}$

108К-01-01.008

Исполн.	№ докум.	Подп.	Дата
Борисов	Рубцов	Мих	2008
Леонов	Борисов	Мих	2008
Кочетов			

СВЯЗЬ

Листов	Масштаб	Касирова
4	3:4	1:2
Лист	Листов	1

Начерт. Заваткина Л.А. Угол 50x50x5-Б ГОСТ 8509-72
 Ум. 80x80x5-1 ГОСТ 8509-79

ИЦП

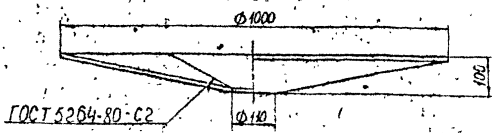
Копирован

108К

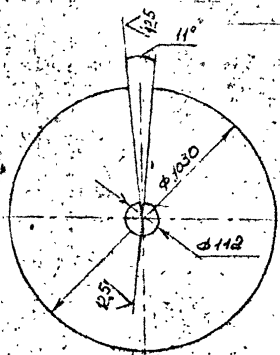
60070-10-1801

1/1

Головой: росскм7402-22-6186 Альбом II



Развертка
М 1:15



1. Неуказанные пред. откл. размеров - $\pm \frac{L_3}{2}$

Исполн. Голова и дата 5:30м им в 11ч № град. Подпись дата
7629 18.03.87

108К-01-01.009

№ лист	№ докум	Подп.	Дата	Лист	Масса	Масштаб
Разраб.	Рясова	Лиф	20.03.87	1	20	
Проб.	Грибов	Валки	21.03.87			
Техн. пр.						
Исполн.	Забекина	Зайн	20.03.87	Лист	Б-ПН-4ГОСТ 19903-74 В Ст 3ис 5ГОСТ 14637-79	

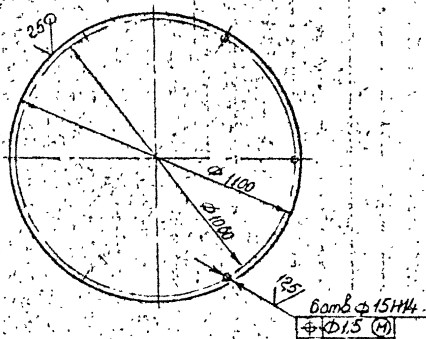
Аннотация

108К-01-01.013

1/1

Альбом II

Типовой проект 402-22-6186



! Неуказанные пред. откл. размеров $\pm \frac{t_3}{2}$

108К-01-01.013

№ в. № подл.	№ подл. и дата	Взам инв. №	Инд. № з/д	Подл. и д. за
9832	№ 1223 67			
Изм. № подл.	№ докум.	Подл.	Дата	
	Разраб. Рябова	Рядов	19.02.86	
	Проб. Ефинов	Ефимов	21.02.86	
	Т. кинтр.			
И. кинтр. Циб	Забекина	Забекина	01.03.86	
				Лист
				Вс. 3 лс 5 ГОСТ 14637-79
				Крышка
		Лит.	Масса	Масштаб
		И	9,5	1:15
		Лист	Листов 1	
				НИПИ КБС

Типовой проект 402-22-61.86 Албон II

Формат	Зона	Пос.	Обозначение	Наименование	Кол.	Примечание
				<u>Документация</u>		
А1			108К-01-02.000СБ	СБОРОЧНЫЙ ЧЕРТЕЖ		
				<u>Детали</u>		
А4	1		108К-01-02.001	ДНУШЕ	1	
А4	2		108К-01-02.002	ФЛАНЕЦ	1	
А4	3		108К-01-02.003	РУЧКА	2	
А4	4		108К-01-02.004	ОПОР	2	
А4	5		108К-01-02.005	РЕБРО	2	
А4	6		108К-01-02.006	ПОТРУБОК	1	
А4	7		108К-01-02.007	ФЛАНЕЦ	1	
	8		-01	ФЛАНЕЦ	3	
А4	9		108К-01-02.008	ШПилька	4	
	10		-01	ШПилька	12	
А4	11		108К-01-02.009	ТРУБА	1	
Б5	12		108К-01-02.011	КРЫШКА		
				Б-ПН-4 ГОСТ 19903-74 Всм 3шт 5 ГОСТ 14637-79	1	17,3кг
Б5	13		108К-01-02.012	КОРПУС		
				Б-ПН-4 ГОСТ 19903-74 Всм 3шт 5 ГОСТ 14637-79	1	20,1кг
				L=2380MM, B=550MM	1	37,9кг
Б5	14		108К-01-02.013	ПОТРУБОК		
				Труба 102,2 ГОСТ 3262-75	1	
				L=110MM	2	0,08кг

108К-01-02.000

Бак
растворный

Лит.	Лист	Листов
4	1	4

НИПИКВС

Копировал

Формат А4

БФ-0Ф-1

Мин. № докл. 7633
Мин. № дубл. 903.84
Полп. и дата

Лист	№ докум.	Полп.	Дата
Разраб.	Чайринов	Роз	2012
Пров.	Башин	Башин	2012
Тех. контр.	Олешина	Вилуха	2012
Утв.	Забегина	Забегина	2012

Туповой проект 402-22-6186А-любом II

подл	Полн и дата	Взам. инв. №	Инд. № дубл.	Полн и дата	Формат Г	Зона	Поз	Обозначение	Наименование	Кол.	Примечание	
1683	19.03.81						54	15	108К-01-02.014	Патрубок Труба 25x2,8 ГОСТ 3262-75 L = 110 мм	1	0,12к2
							54	16	108К-01-02.015	Патрубок Труба 57x3 ГОСТ 10704-76 8-8см3сл ГОСТ 10705-80 L = 110 мм	1	0,4к2
							54	17	108К-01-02.016	Опора Уголок 32x32x3-Б ГОСТ 8509-77 8см3сл-5-Г ГОСТ 535-79	1	0,1к2
							54	18	108К-01-02.017	Опора Уголок 32x32x3-Б ГОСТ 8509-77 8см3сл-5-Г ГОСТ 535-79	1	0,13к2
							54	19	108К-01-02.018	Патрубок Труба ПНД 63 ГОСТ 18599-83 L = 55 мм	1	0,01к2
							54	20	108К-01-02.019	Прокладка Резина ТМКЦЦ-М-2 ГОСТ 7338-77	1	0,02к2
							54	21	108К-01-02.021	Патрубок Труба ПНД 320 ГОСТ 18599-83 L = 50 мм	1	0,005к2
								① Различие исполнений				
								108К-01-02.000				
								108К-01-02.000-01				
								см по сборочному черт.				

1 108 2-88 Курф-колов
Изд/лист № докум. Подп. Дата

108К-01-02.000

Лист 2

150-0Ф-2

Техновой проект 102-22-6188. Альбом II

Лист № подл. 7633	Подп. и дата ЛФ 9.03.84	Взам. инв. №	Инв. № дубл.	Подп. и дата
----------------------	----------------------------	--------------	--------------	--------------

Формат	Зона	Поз.	Обозначение	Наименование	Кол.	Примечание
				<u>Стандартные изделия</u>		
				Болты ГОСТ 7798-70		
		25		M12x30.46.019	12	
		26		M12x40.46.019	8	
				Гайки ГОСТ 5915-70		
		27		M8.4.019	4	
		28		M12.4.019	24	
		29		M16.4.019	12	
				Шайбы ГОСТ 11371-78		
		30		12.01.019	16	
		31		16.01.019	12	
				Фланцы ГОСТ 12820-80		
		32		1-10-10 ВСтЗсп 5	2	
		33		1-25-10 ВСтЗсп 5	1	
		34		1-50-10 ВСтЗсп 5	6	
				Прокладка		
		35		A-10-10		
				ГОСТ 15180-70	2	
		36		Хомут 32-ВСтЗсп-49.кр		
				ГОСТ 24139-80	2	
		37		Угольник ПНП 320		
				ОСТ 6-05-367-74	2	
		38		Угольник ПНП 630		
				ОСТ 6-05-367-74	1	
		39		Втулка ПНП 320		
				ОСТ 6-05-367-74	1	
		40		Втулка ПНП 630		
				ОСТ 6-05-367-74	3	

Лист	№ докум.	Подп.	Дата
------	----------	-------	------

108К-01-02 000

Копировал

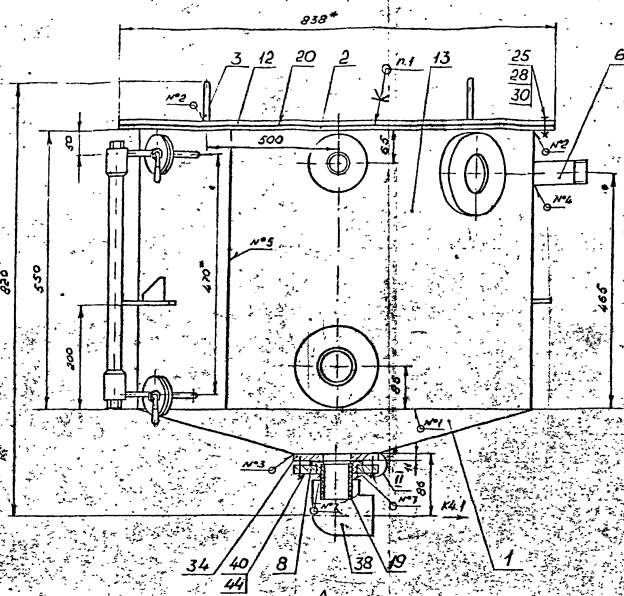
БД-001-2

Типовой проект 402-22-6186 А. Лобом II

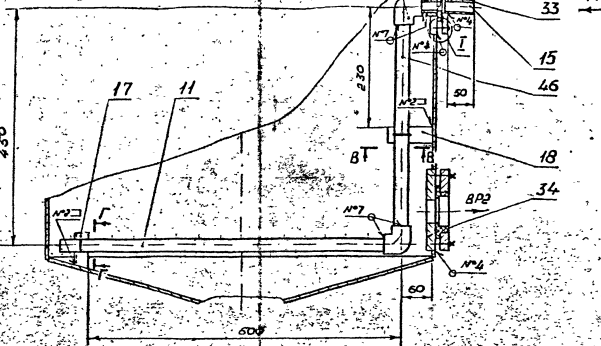
Изм. № подл.	Подп. и дата	Взам. инв. №	Цир. № дубл.	Подп. и дата
4633	М. П. 9.03.87			

Формат	Зона	Поз.	Обозначение	Наименование	Кол.	Примечание
		41		Указатель уровня жидкости №7		
				тип I ГОСТ 9653-74	1	
		42		Устройство запорное указателя уровня жидкости тип I		
				исполнение Б №7		
				ГОСТ 9652-68	1	
		43		Прокладка		
				A-25-10 ГОСТ 15180-70	1	
		44		A-50-10 ГОСТ 15180-70	3	
				<u>Материалы</u>		
		46		Труба ПНД 320		
				ГОСТ 18599-83		
		47		Резина ТМКЦ-М-5		
				ГОСТ 7338-77		
		6				

Рис. 1



А-А поперечное



Вид Б поперечное

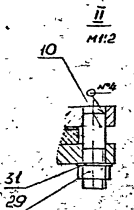
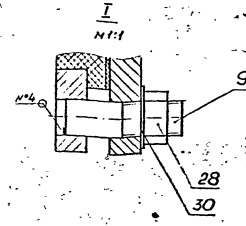
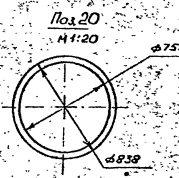
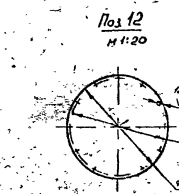
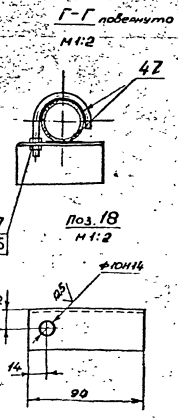
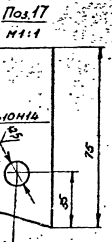
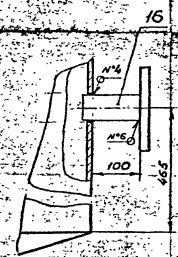


Таблица 1

№ з.б.а.	Условное обозначение ш.б.а.
1	ГОСТ 14534-75-У1
2	ГОСТ 5264-80-Т1-Б3
3	ГОСТ 5264-80-Т3-Б4
4	ГОСТ 5264-80-Т4-Б4
5	ГОСТ 5264-80-С2
6	ГОСТ 16037-80-У5-Б4
7	ГОСТ 16310-80-НГ-Б3

Таблица 2

Обозначение трубопровода	Адрес	Дл. мм
ВР1	Вход реагента из бака затворного	50
ВР2	Вход реагента к насосу ручному	50
В0	Подвод воды от компрессора	25
А0	Подвод воздуха от компрессора	25
К4.1	Дренаж	50

1. Клей 88-Н ТУ 38.105.1061-82.
- 2* Размеры для справок.
3. Неказанные пред отв. размеров и размеров дет БЧ-1.
4. Неказанные шерах обраб. поверх. дет БЧ-1.
5. Покрытие внутренних поверхностей крышки поз 12, корпуса поз. 13, днища поз 14, 17, 18-эмульсия ХС-010 ГОСТ 9355-81 в два слоя, эмаль ХВ-785 ГОСТ 7313-75 в три слоя, лак ХВ-784 ГОСТ 7313-75 II, Х112, всех наружных поверхностей-грунтовка ГР-017 ОСТ 6-10-428-79, эмаль ПР-115 серая ГОСТ 6465-76 II Х112.
6. Испытать наливом воды на полный объем. Течь не допускается.

Рис. 2
Остальное - см. рис. 1

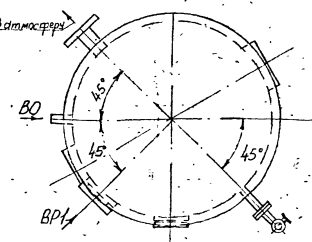


Таблица 3

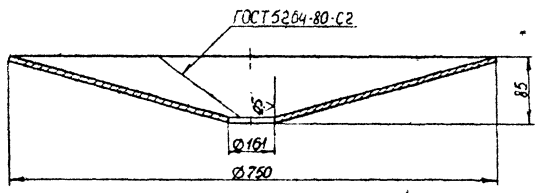
Обозначение	Рис.
108K-01-02.000	1
-01	2

108K-01-02.000.06		Лист	Масштаб	Изменения
Бак растворный сборный чертёж		90	1:5	
				ИЛЛИК

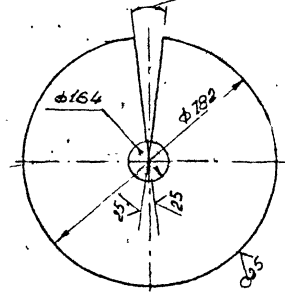
108К-01-02001

(V)

Титовоу проект 402-22-6186 Арзамас II



Развертка
М1:10 15°



1. Неуказанные пред. откл. размеров - $\pm \frac{L3}{2}$.

Изм. № подл.	Подпись и дата	Взам. инв. №	Илиб. № докум.	Листы дата
7635	84.9.03.84			
Изм. № подл.	Подпись и дата	Взам. инв. №	Илиб. № докум.	Листы дата
И контр.	Забекина	Забук	190116	

108К-01-02001			
Днище	Лист	Масса	Масштаб
	и	11,5	1:5
	Лист	Листов 1	
Лист 5-ПН-4 ГОСТ 19903-74 Вст 5 лс 5 ГОСТ 14637-79			НИПИ КБС

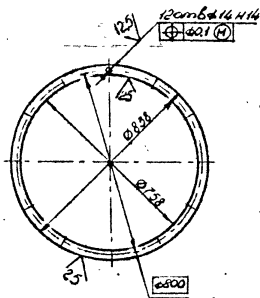
Копирован

Формат А4

Куровой проект 402-22-8186 Алесан II

108K-01-02.002

9(✓)



± Пред откл. размеров - $\pm \frac{t_3}{2}$.

108K-01-02.002.

Фланец

Лист	Масса	Масштаб
1	3,1	1:15
Лист		Листов 1

НИПИКБС

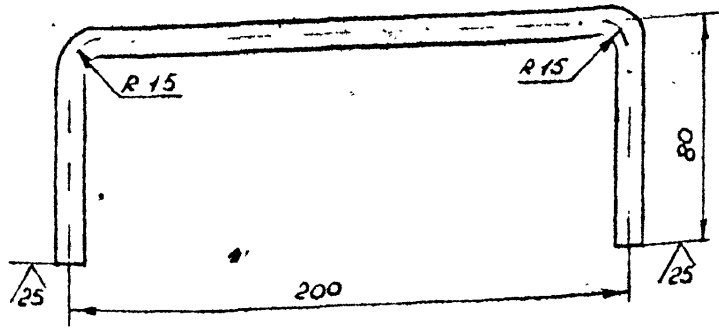
Име. № подл.	Подпись и дата	Взам. инв. №	Инв. № докум	Подп. издания
4636	22.02.87			
Исполн	Разработ.	Провер.	Деталь	
Заведкин	Рябов	Ефимов	120 мм	
Умб	Технпр		мм	

(1/2)

108К-01-02.003

Алюбом II

Туповой проект 402-22-61.86



- 1 Пред откл размеров $\pm \frac{t_3}{3}$.
- 2 Длина развертки 350мм.

Мас. № подл.	Пояснение и дата	Взам. № №, №
7637	11.03.87	

131	Лист 4° докум	полн	2074
	Разработчик	Лин	19814
	Проект	Ермилов	Воруж
	Л. КОПР		
	Масштаб		
	Материал	Заводская	Завод
	Циф		

108К-01-02.003

ручка

Лист	Масса	Масштаб
4	0,2	1:2
Лист	Листов 1	

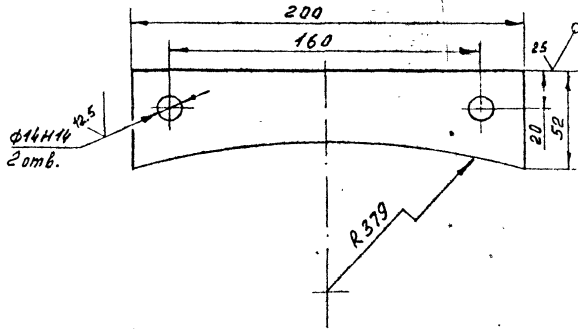
Круг 10-В ГОСТ 2590-71
 вст Энс 52-ГОСТ 535-79

НДЦКБС

108К-01-02.004



Туповой проект 402-22-6186 Амбон II



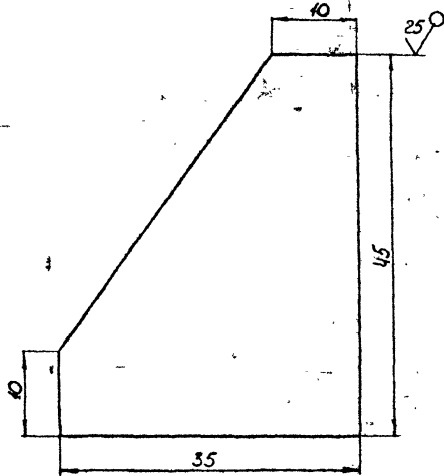
1. Неуказанные пред. откл. размеров $\pm \frac{t}{2}$.

Изм. № подл.	Подпись и дата	Взам. инв. №	Инв. № вкл.	Подпись и дата	108К-01-02.004						
					Изм. лист	№ докум.	Подпись	Дата	Лист	Масса	Масштаб
7638	Лав	Лав	Фринов	Борис	1908.86	Опора			И	033	1:2
						Лист	Листов	1			
Исполн	Иванов	Задехина	Задехина	1908.86	Лист Б-ПН-6 ГОСТ 19903-74 8 см 3 пс 5-2 ГОСТ 14137-79			НИИЦКБС			

108К-01-02005

✓

Туповой проект 402-22-6186 А по 604.7



Пред. откл размеров $\pm \frac{L3}{2}$

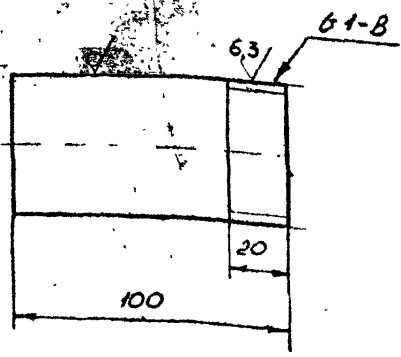
108К-01-02005

Ребро

Изм. № подл.	Подпись и дата	Взам. инв. №	Инд. № з/д	Подп. и дата	Лист 5-ПН-6 ГОСТ 19903-74 ВСтЗ инс 5 ГОСТ 14037-79	Лист	Масса	Масштаб
4050	20.09.83					И	0,056	2:1
Исполн	Забекина	Забекина	Иван		Лист	Листов	1	
Чтб					НИПИКБС			

108К-01-02.006

25(✓)



1. Неуказанные пред. откл. размеров $\pm \frac{t}{3}$

Тубовой проект 402-22-61.86 Альбом II

Име. № подл.	Подпись и дата	Взам. инв. №	Инд. № табл.	Подп. и дата
7640	19.03.87			

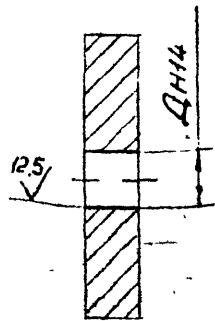
Изм	Лист	№ докум	Подп.	Дата
Разраб	Чебукина	Ж/З	08.08.86	
Прооб.	Ефимов	ВФ/Ц	14.01.86	
Т.контр.				
Исполн	Забекина	Забук	19.01.86	
Ч.тв				

108К-01-02.006		
Лист	Масса	Масштаб
4	0,48	1:2
Лист	Листов 1	
Труба 25x2,8 ГОСТ 3262-75		НИПИ КБС

Патрубок

Туповой проект 402-22-6186 Албдом II

108К-01-02 007



Обозначение	Заготовка	Д, мм	Масса, кг
108К-01-02.007	Фланец 1-25-10 ВСтЗсп 5 ГОСТ 12820-80	45	0.88
-01	Фланец 1-50-10 ВСтЗсп 5 ГОСТ 12820-80	86	2.02

Книг. № 4648
Взам. инв. № 90587
Подпись и дата 22.05.87
Книг. № 4648
Подпись и дата

Изм.	Лист	№ докум	Подп.	Дата
		Разраб Чебурино	ЖУ	02.08.86
		Проб. Ефимов	Борщ	24.08.86
		Т.КОНТр.		
		Моч. отд.		
		Исх. № 1	Забекина	24.08.86
		ИИП	Забекина	24.08.86

108К-01-02 007

Фланец

Заготовка см. табл.

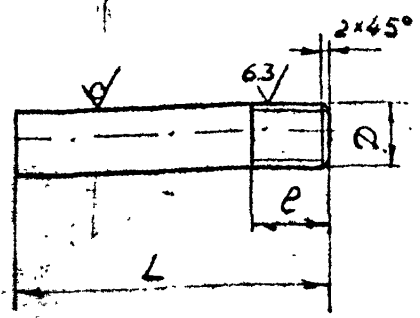
Лист	Масса	Масштаб
И	см табл	—
Лист	Листов 1	

НИИЦИКБС

Типовой проект 402-22-61.86 Альбом II

108К-01-02.008

25/ (✓)



Обозначение	D, мм	L, мм	P, мм	Материал	Масса кг
108К-01-02.008	M12-79	45	25	12-В ГОСТ 2590-77 Круг Всп 305-5-I-ГОСТ 535-75	0.03
-01	M16-79	70	30	16-В ГОСТ 2590-77 Круг Всп 305-5-I-ГОСТ 535-75	0.04

1. Неуказанные пред откл размеров $\pm \frac{t}{2}$

Инв. № подл. 9642	Подпись и дата	Подпись и дата 1981.03.18	Взам. инв. №	Инв. № докум.	Подп. и дата
	Исполн.		Исполн.	Исполн.	Исполн.
	Провер.		Провер.	Провер.	Провер.
	Утвердил		Утвердил	Утвердил	Утвердил
	Исполн.		Исполн.	Исполн.	Исполн.
	Исполн.		Исполн.	Исполн.	Исполн.

108К-01-02.008

Шпилька

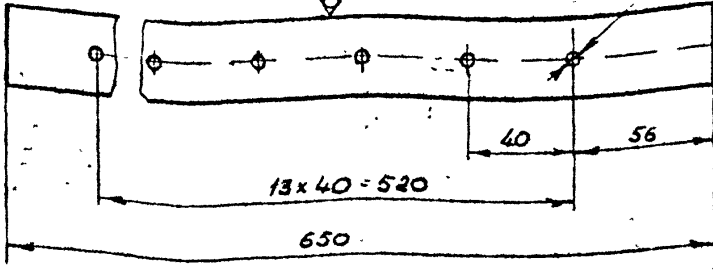
Сн. табл.

Лист	Масса	Масштаб
Н	Сн. табл.	-
Лист		Листов 1
НИПНКС		

108К-01-02 009

25/(1)

φ3 Н14
140мб.



1. Пред откл размеров $\pm \frac{t}{2}$.

Туповой проект 42222688-Алюбом II

Инв. № подл.	Подпись и дата	Взам. инв. №	Инв. № докум	Подп и дата
7613	20.03.87			

Изм	Лист	№ докум	Подп	Дата
Разрвб	Чебурина	Кит	08.08.86	
Проб	Ершов	Болм	14.08.86	
Т.контр				
Н.контр	Забекшина	Забек	19.08.86	
Тип				

108К-01-02 009

Трубы

Труба ПНД 32с
ГОСТ 18599-83

Лист	Масса	Масштаб
4	0,1	1:2
Лист	Листов 1	

НЦПКБС

Типовой проект № 402-22-6186 Альбом II

Формат	Зона	Поз.	Обозначение	Наименование	Кол.	Примечание
				<u>Документация</u>		
A4			108K-01-03.000 СБ	Сборочный чертёж		
				<u>Детали</u>		
A4	1		108K-01-02.001	Анлице	1	
A4	2		108K-01-02.002	Фланец	1	
A4	3		108-01-02.003	Ручка	1	
A4	4		108-01-02.004	Опора	2	
A4	5		108-01-02.005	Ребро	4	
A4	6		108-01-02.006	Патрубок	2	
	7		108-01-02.007	Фланец	2	
A4	8	01		Фланец	3	
	9		108-01-02.008	Шпилька	8	
A4	10	-01		Шпилька	12	
	11		108-01-02.009	Труба	1	
A4	13		108-01-03.001	Крышка	1	
A4	14		108-01-03.002	Стакан	1	
A4	15		108-01-03.003	Анлице	1	
A4	16		108-01-03.004	Кронштейн	2	
A4	17		108-01-03.005	Петля	2	
A4	18		108-01-03.006	Кронштейн	4	
A4	19		108-01-03.007	Ухо	2	
A4	20		108-01-03.008	Фланец	1	
	21		-01	Фланец	1	

108K-01-03.000

Лист	№ докум	Подп.	Дата
Разраб.	Артмоов	Рав	4.12.77
Пров.	Евмоов	Савич	13.12.77
Г. констр.	Иванова	Кав	5.01.78
Н. констр.	Забельна	Забельна	11.01.78
Утв.			

Бак затворный.

Лит	Лист	Листов
И	1	4

НИИКБС

ФФ-007-1

Имя, фамилия, инициалы, дата, должность, подпись, дата, печать, номер документа, номер листа

Формат	Зона	Пол	Обозначение	Наименование	Кол.	Примечание
				Стандартные изделия		
				Болты ГОСТ 7798-70		
		26		M12×30, 46, 019	12	
		27		M12×40, 46, 019	8	
		28		Болт М 0562-05.58		
				ГОСТ 14724-69	2	
				Гайки ГОСТ 5915-70		
		29		M8, 4, 019	4	
		30		M12, 4, 019	28	
		31		M16, 4, 019	12	
		32		Гайка M8.35 ГОСТ 3032-76	2	
				Фланцы ГОСТ 12820-80		
		33		1-10-10В ст 3 сн 5	2	
		34		1-25-10В ст 3 сн 5	2	
		35		1-50-10В ст 3 сн 5	4	
				Прокладки ГОСТ 15180-70		
		36		A-10-10	2	
		37		A-25-10	2	
		38		A-50-10	3	
		39		хомут 32-В ст 3 сн-49кв		
				ГОСТ 24139-80	3	
		40		Отвод. 90° 57×3		
				ГОСТ 11375-83	1	
		41		Угольник ПНД 32С		
				ОСТ 6-05-367-74	4	
Изм.	Лист	№ докум.	Подп.	Дата		

108K-01-03.000

Лист

2

№ п/п	Наименование	Единица измерения	Количество	Примечание
42	Угольник ПНП 630			
	ОСТВ-05-367-74		1	
43	Втулка ПНП 320			
	ОСТВ-05-367-74		2	
44	Втулка ПНП 630			
	ОСТ-05-367-74		3	
45	Указатель уровня жидкости №7			
	тип 1 ГОСТ 9653-74		1	
46	Устройство запорное указателя уровня жидкости тип 1 исполнение А №7			
	ГОСТ 9652-68		1	
	Шайбы ГОСТ 11571-78			
47	8.01.019		2	
48	12.01.019		29	
49	16.01.019		12	
	Ширинты ГОСТ 379-79			
50	2 x 12-001		2	
51	3,2 x 18-001		1	
	Оси ГОСТ 9650-80			
52	22-82812 x 300 ст3		2	
53	22-12812 x 200 ст3		1	

Действ. с 01.01.87

Полн. и дата

Изм. №

Изм. №

Полн. и дата

Изм. №

Изм. №

Изм. №

Изм. №

Изм. №

Изм. №

Изм. Лист № докум. Полн. Дата

108К-01-03.000

Лист

3

50-00-2

№ докум. 2038
 Дата докум. 27.03.88
 Имя, Фамилия, Отчество
 Подпись
 Подпись

Тубинской площади 402-22-5166 Арм. Е. М. П.

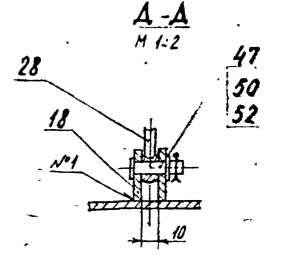
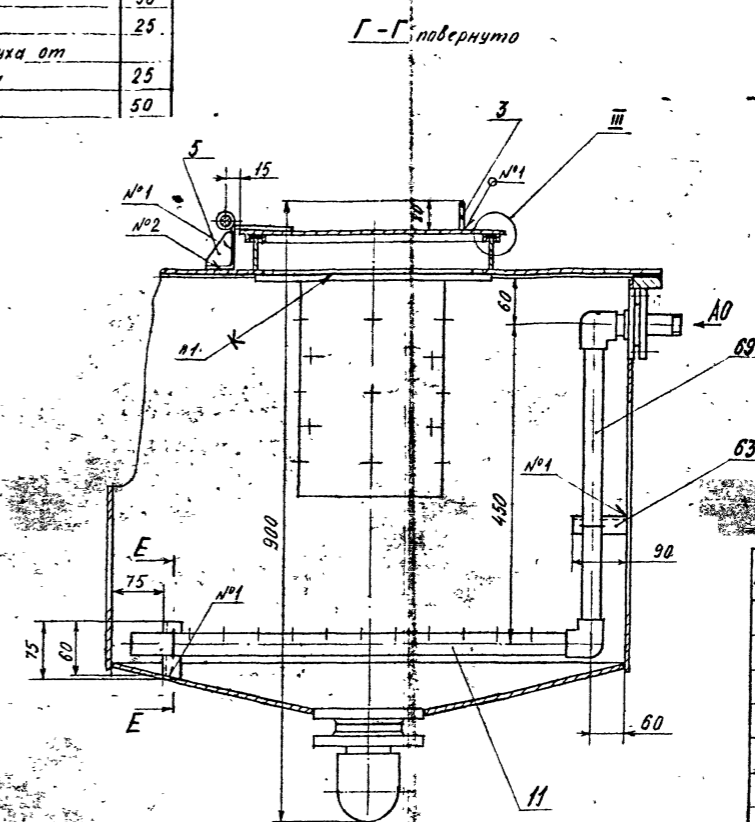
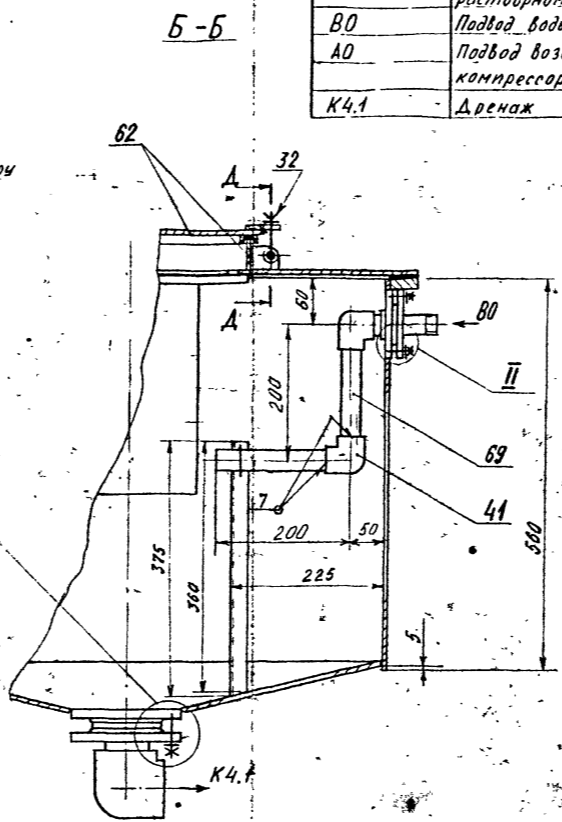
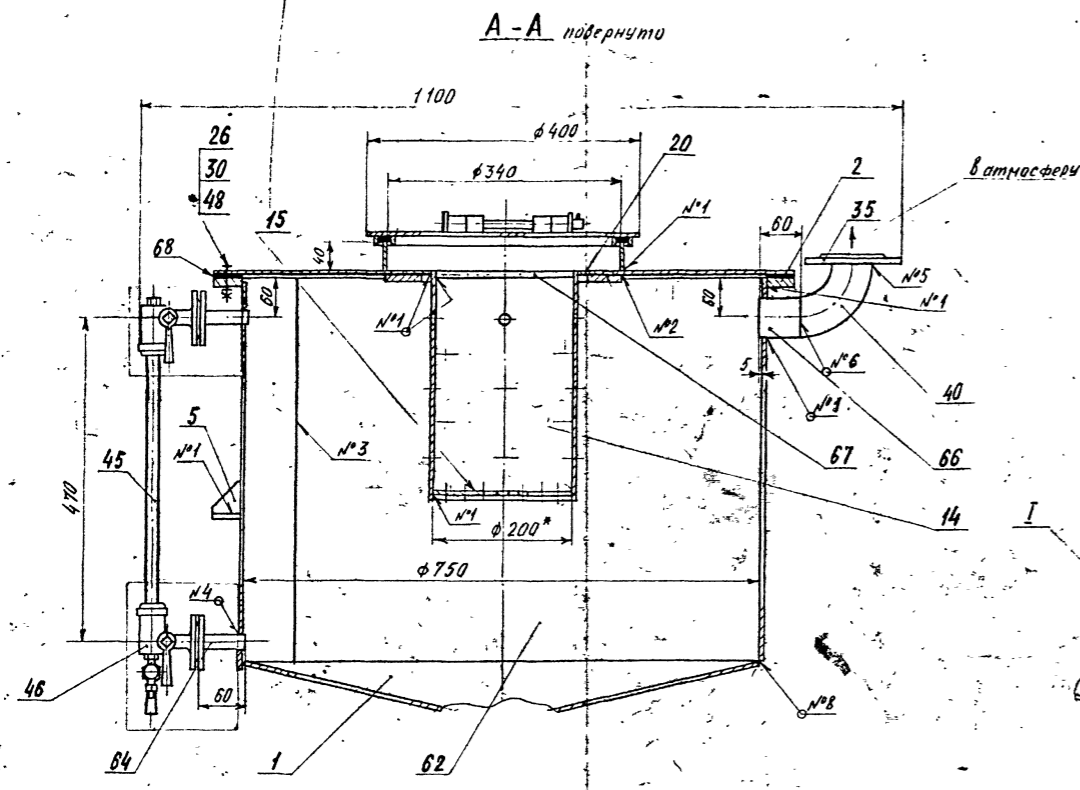
№ п/п	Обозначение	Наименование	Кол.	Примечание
		Материалы		
61		Лист 5-ПН-2 ГОСТ 19903-74 4-ПН-8 см ГОСТ 16523-70	302	м ²
62		Лист 6-ПН-4,0 ГОСТ 19903-74 8 см 3 п. 5 ГОСТ 16523-70	12	м ²
63		Узелок 32 x 32 x 3-5 ГОСТ 234-71 8 см 3 п. 5 ГОСТ 16523-70	6,155	м
64		Труба 40 x 2,2 ГОСТ 3262-75	0,12	м
65		Труба 25 x 3,2 ГОСТ 3262-75	0,12	м
66		Труба 57 x 3 ГОСТ 10704-76 0-8 см 3 п. 5 ГОСТ 16523-70	0,06	м
67		Крыл 10-8 ГОСТ 2530-74 35-8-2 ГОСТ 1050-74	0,2	м
68		Листовой металл - М-5 ГОСТ 7738-74	0,1	м ²
69		Труба ПНД 320 ГОСТ 15599-83	0,7	м

108K-01-03.000

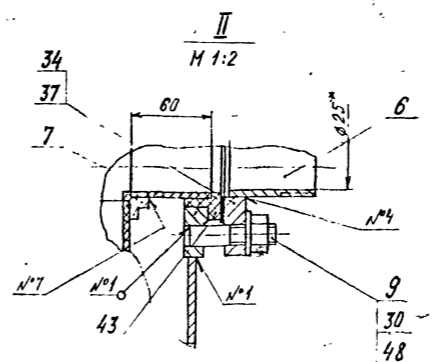
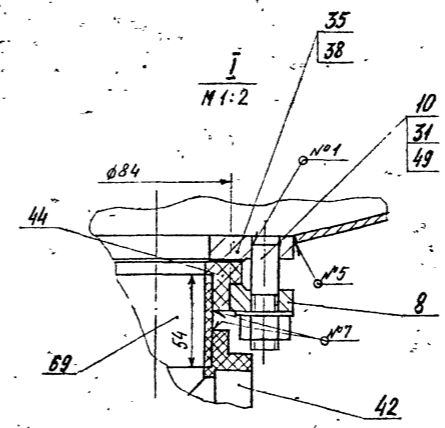
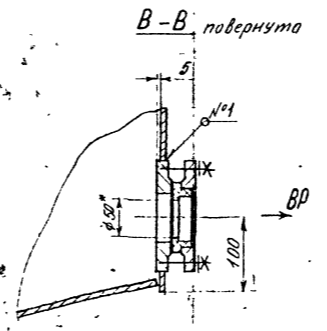
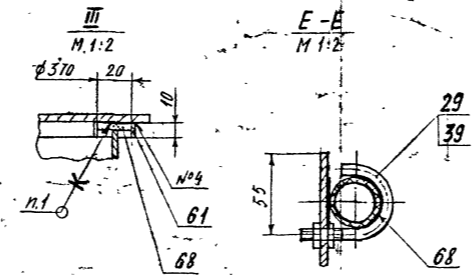
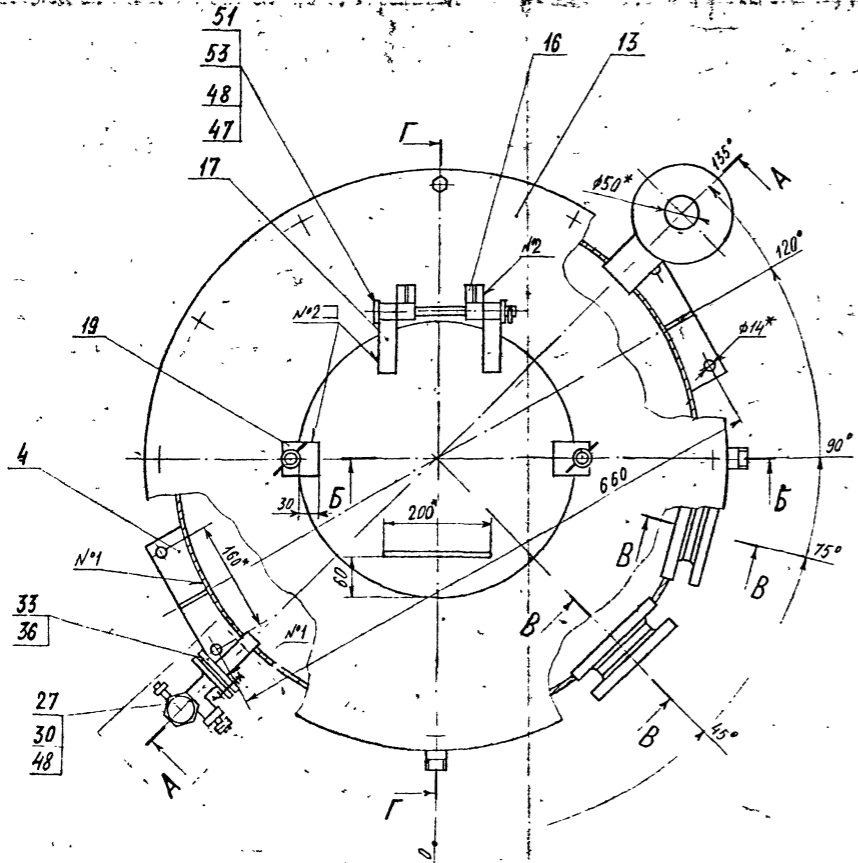
Лист 1

Таблица мест присоединения трубопроводов

Обозначение трубопроводов	Адрес	Ди, мм
ВР	Выход реагента к баку растворному	50
ВО	Подвод воды	25
АО	Подвод воздуха от компрессора	25
К4.1	Дренаж	50



№ шва	Условное обозначение шва
1	ГОСТ 5264-80-Т1-Δ4
2	ГОСТ 5264-80-Н1-Δ3
3	ГОСТ 5264-80-С2
4	ГОСТ 5264-80-Т1-Δ2
5	ГОСТ 16037-80-У5-Δ3
6	ГОСТ 16037-80-С2
7	ГОСТ 16310-80-Н1-Г-Δ3
8	ГОСТ 1539-75-У1



1. Клей 88-Н ТУ38-1051061-82.
2. * Размеры для справок.
3. Пред. откл. размеров и размеров дет. Б4 - 1/2.
4. Шерош. обраб. поверх. дет. Б4 - 2,5, √(N).
5. На дет. поз. 63. Выполнить отверстия для хомутов поз. 39-110Н14мм.
6. Покрытие внутренних поверхностей бака затворного - грунтровка ХС-010 ГОСТ 3355-81 в два слоя, эмаль ХВ-785 ГОСТ 7313-75 в три слоя, лак ХВ-784 ГОСТ 7313-75, IV, ХЛ2; наружных поверхностей - грунтровка ГФ-017 ОСТ 6-10-428-79, эмаль ПФ-115 серая ГОСТ 6465-76, IV, ХЛ2.
7. Бака затворный испытать наливом воды на полный объем. Течь не допускается.

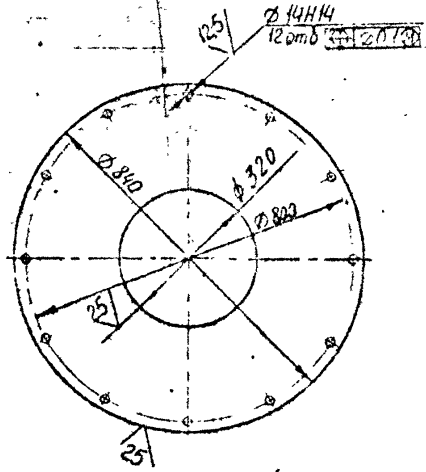
108К-01-03.000С5				Лист	Масса	Масштаб
Исполн.	Провер.	Норм. инж.	Лист	105	1:5	
Автомат.	Ветров.	Вед. инж.	Итого			
Проект.	Ветров.	Вед. инж.	Итого			
Тех. инж.	Ветров.	Вед. инж.	Итого			
Машин.	Ветров.	Вед. инж.	Итого			
Начальн.	Ветров.	Вед. инж.	Итого			
М.П.	Ветров.	Вед. инж.	Итого			

Бака затворный
Сварочный чертеж

И.И.П.И.К.Б.С.

108К-01-03.001

Титулов проект 402-22-6186 Альбом I



1. Пред. откл. размеров - $\pm \frac{t_3}{2}$.

108К-01-03.001

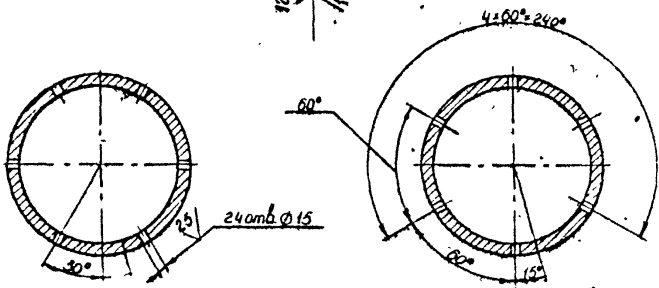
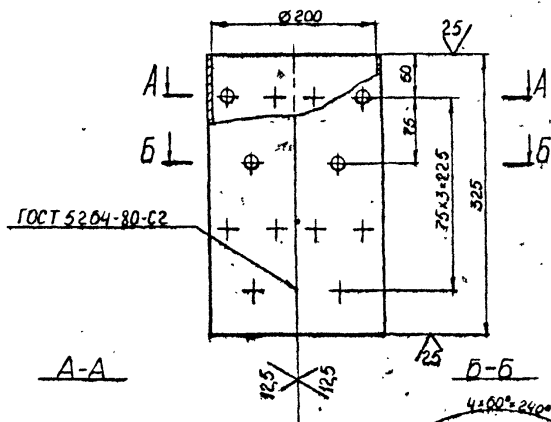
Крышка

Имя, № подл.	Подпись и дата	Взам. инв. №	И.С. А. Чубил	Подлинная
7648	А.А. 9.03.82			
Изм.	Лист	№ докум.	Подпись	Дата
	Разраб	Дядова	И.И.	01.08.81
	Проб	Витков	В.В.	12.02.82
И.п.интр.	Забезкина	Забезкина	И.И.	И.И.
				Лист 5-ПН-4 ГОСТ 19003-74 Вст. 3 п. 5 ГОСТ 14637-79
Лист		Масса	Масштаб	
И		14,8	1:10	
Лист		Листов 4		
				НИПКИБС

108К-01-03.002

(V)A

Типовой проект 402-22-6186А лобом I



1. Пред. откл. размеров - $\pm \frac{t_3}{2}$.
2. Длина развертки - 628 мм.

108К-01-03.002

Изм. № подл.	Подпись и дата	Взам. инв. №	Инд. № докум.	Проц. докум.
7647	19.03.87			
Имя	Лист	№ докум.	Подпись	Дата
Прав.	Ветров	1204/1		
Исполн.	Забезкина	Забезкина		

Стран		Лист	Масса	Масштаб
		9,83	1:5	
Лист		Листов 1		
5-ПН-6 ГОСТ 19903-74 В Сп. № 5 ГОСТ 4637-79		НИПИКБС		

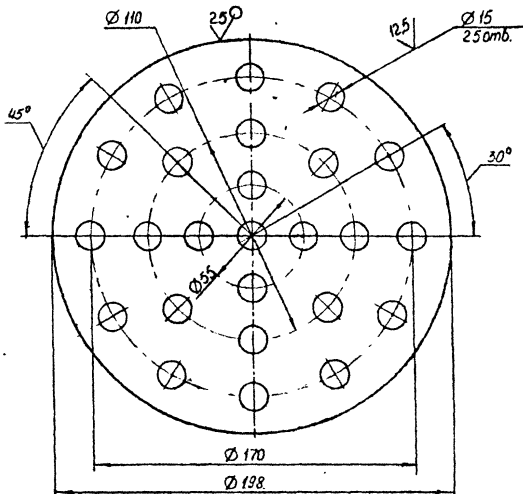
Копировал

Формат А4

108К-01-03003

✓(✓)

Типовой проект 402-72-6186 Альбом I



1. Пред. откл. размеров - $\pm \frac{1.3}{2}$.

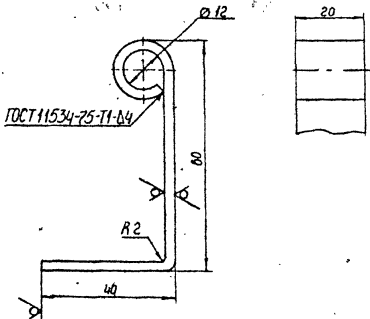
Имя, № подл.	Подпись и дата	Взам. инв. №	Инв. № дубл.	Подп. и дата
7648	8.03.87			
И.п.онтр	Забекшина	Забек	19088	

108К-01-03003				
Днище		Лист	Масса	Масштаб
		1	1,32	1:2
		Лист	Листов /	
Лист 5-ПН-6 ГОСТ 19903-74 В Ст 3ис 5 ГОСТ 14637-79				НИПИ КБС

108К-01-03.004

25 (✓)

Типовой проект 402-22-6185 Альбом I



1. Пред. откл. размеров - $\pm \frac{0,3}{2}$.
2. Длина развертки - 132 мм.

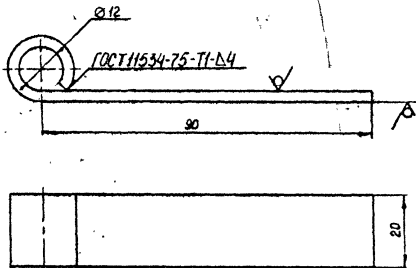
108К-01-03.004

Имя, № подл.	Подпись и дата	Имя, № докум.	Имя, № докум.	Имя, № докум.	Имя, № докум.	Кронштейн	Слит.	Масса	Масштаб
96.19	Арт. 9.03.84	Рябово	Ветров	Арт.	12012		И	0,42	1:1
Имя, № подл.	Подпись и дата	Имя, № докум.	Имя, № докум.	Имя, № докум.	Имя, № докум.	Лист	Листов		
Иванова	Забскаина	Арт.	Арт.	Арт.	Арт.	Б-ПН-4/ГОСТ 19903-74 В Ст ЭнзГОСТ 14037-79		ИПЛИКБС	

108К-01-03.005

25 ✓

Типовой проект 402-22-6186 Альбом I



1. Пред. откл. размеров - $\pm \frac{13}{2}$.
 2. Длина развертки - 122 мм.

108К-01-03.005

Петля

С. Листов Масса Масштаб

М 0,4 1:1

Лист Листов /

Изм.	Лист	№ докум.	Подп.	Дата
Разраб.	Рябова	Кист	05.08.88	
Проб.	Ветров	Скит	11.01.88	

Исполн.	Забегина	Видф.	Ветров
Лист	Б-ПН-4 ГОСТ 19003-74	В Ст. 3 ст. 5 ГОСТ 11534-79	

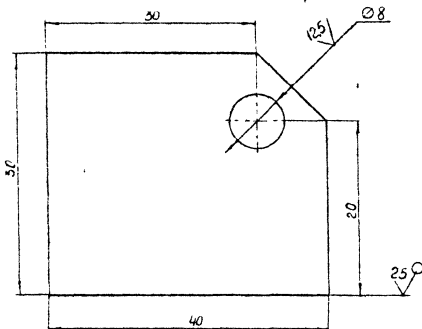
НИПИКБС

№ Подл.	Подпись и дата	Взам. инв. №	Инд. № докум.	Лист и всего
7650	887.9.03.87			

108К-01-03.006

✓(✓)

Титуловый лист 402-22-61.66 Альбом I



1 Пред. откл. размеров - $\pm \frac{t_3}{2}$.

108К-01-03.006

Кронштейн

Лист	Масса	Масштаб
------	-------	---------

И	0,041	2:1
---	-------	-----

Лист	Листов
------	--------

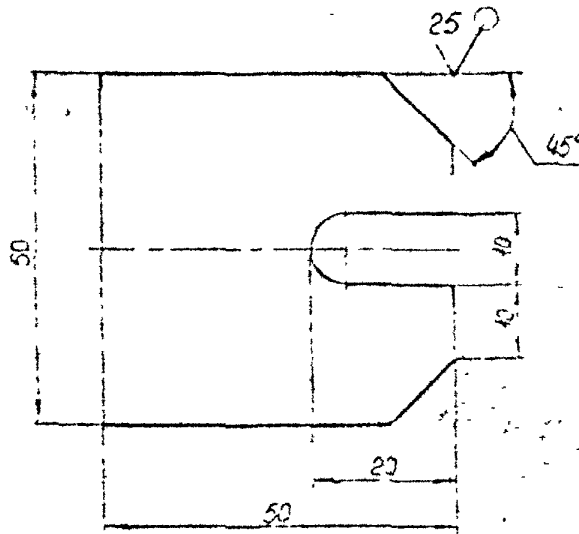
НИПИКБС

Исполнитель	Забегина	Дизайн	108К
Проверено			
Разработано			
Масштаб			

108K-01-03.007

(V)A

Типовой проект 402-22-6196 А.И.С.



1 Пред. откл. размеров - ± 1/2

Изм. №	Дата	Поменял	Исполн	Проверил
7032	2003.11	И.И.И.	И.И.И.	И.И.И.

№ докум.	Исполн.	Проверил	Дата
108K-01-03.007	И.И.И.	И.И.И.	2003.11

108K-01-03.007

Ухо

Лист	Масса	Масштаб
1	0,08	1:1

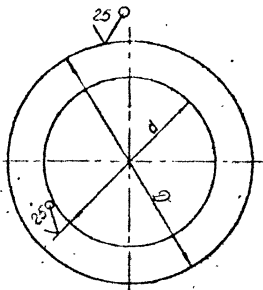
Лист 01 из 01 ГОСТ 10803-74
Всп. лист ГОСТ 14037-79

НИПИКБС

108-01-03.008

✓(✓)

Типовой проект 402-22-81.86 Альбом I



Обозначение	Размеры, мм		Масса, кг
	d	D	
108-01-03.008	210	300	4,526
-01	230	340	6,182

1. Пред. откл размеров $\pm \frac{t_3}{2}$.

Мин. № подл.	Подпись и дата	Взам. инв. №	Имя и Фамилия	Подлинство
4653	27.9.03 87			

Изм.	Лист	№ докум.	Подп.	Дата
Разработ.	Радова	2001	10.02.88	
Проб.	Ветров	2002	31.11.88	
Исполнит.	Забекина	2003	27.11.88	

108-01-03.008				
Фланец		Лит.	Масса	Масштаб
		И	см. табл.	—
		Лист	Листов /	
		Б-ПН-4ГОСТ19903-74 ВСт.Эн.ГОСТ4637-79		НИПИ КБС

Титловый проект 402-22-61.86 Альбом II

Формат	Зона	Пол.	Обозначение	Наименование	Кол.
				<u>Документация</u>	
			108K-02-03.000 СБ	Сборочный чертёж	
				<u>Детали</u>	
A4	1		108K-02-03.001	Днище	1
A4	2		108K-01-02.002	Фланец	1
A4	3		108K-01-02.003	Ручка	2
A4	4		108K-01-02.004	Опора	2
A4	5		108K-01-02.005	Дёбра	2
A4	6		108K-02-01.007	Ниммель	2
B4	7		108K-02-03.002	Корпус	
				Лист Б-ПН-4 ГОСТ 19903-74 вместо В-5 ГОСТ 14637-79	
				В=550мм L=2380мм	1 38.5Кг
B4	8		108K-02-03.003	Крышка	
				Лист Б-ПН-4 ГОСТ 19903-74 вместо В-5 ГОСТ 14637-79	1 17.3Кг
B4	9		108K-02-03.004	Патрубок	
				Труба 10x2,2	
				ГОСТ 3262-75	2 0.08Кг
B4	10			Прокладка	
				Резина ТККЦ-М-2	
				ГОСТ 7338-77	1 0.02Кг
B4	11			Патрубок	
				Труба 57x3 ГОСТ 10704-76	
				В-БемЗел ГОСТ 10705-80	1 0.5Кг

108K-02-03.000

Лист	№ докум.	Подп.	Дата
Разраб.	ОЗОНОВ	В.К.	21.08.87
Пров.	ЕФИНОВ	С.И.	25.08.87
Контр.	ЛАЗУСЧУК	В.И.	25.08.87
Н.контр.	ЛАЗУСЧУК	В.И.	24.08.87
Утв.			

Бак-дозатор

Лит.	Лист	Листов
И	1	2

НИПИБЕС

Типовой проект 402-22-6186 Альбом II

Лист № подл. 4109
 Подп. и дата 04-903 89
 Изм. № и дата
 Инв. № табл.
 Подп. и дата

Формат	Зона	Поз.	Обозначение	Наименование	№ п.	Примечание
				Стандартные изделия		
		14		Болты ГОСТ 7798-70		
		15		M12x30.46.019	12	
		16		M12x40.46.019	8	
				Гайка M12 4 019		
				ГОСТ 5915-70	20	
		17		Муфта 20 ГОСТ 2336-75	2	
		18		Отвод 90° 57x3		
				ГОСТ 17375-73	1	
		19		Прокладка А-10-10		
				ГОСТ 15180-70	2	
		20		Указатель уровня		
				Жидкости № 7		
				тип I ГОСТ 9653-74	1	
		21		Устройство запорное		
				Указателя уровня		
				Жидкости тип I		
				исполнение Б № 7		
				ГОСТ 9652-68	1	
		22		Фланец 1-10-10		
				Взмзсн 5 ГОСТ 12320-80	2	
		23		Фланец 1-50-10		
				Взмзсн 5 ГОСТ 12320-80	1	
		24		Шайба 12.01.019		
				ГОСТ 11371-78	20	

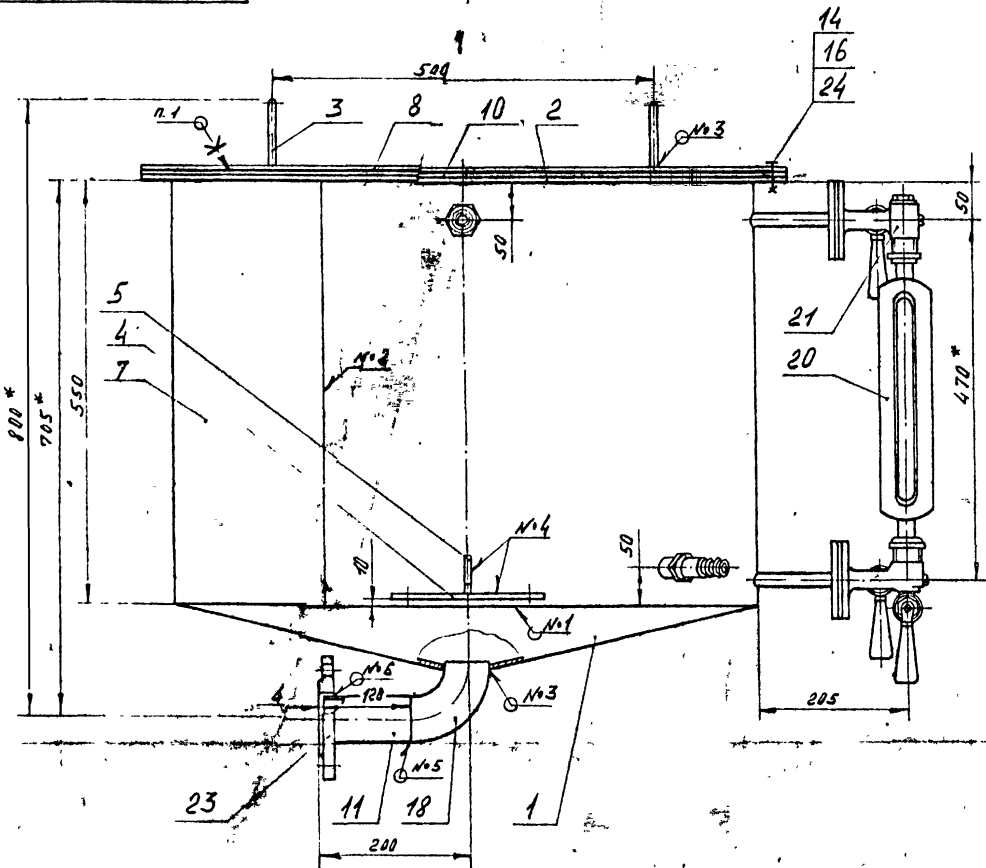
108К-02-03.000

Изм. Лист № докум. Подп. Дата

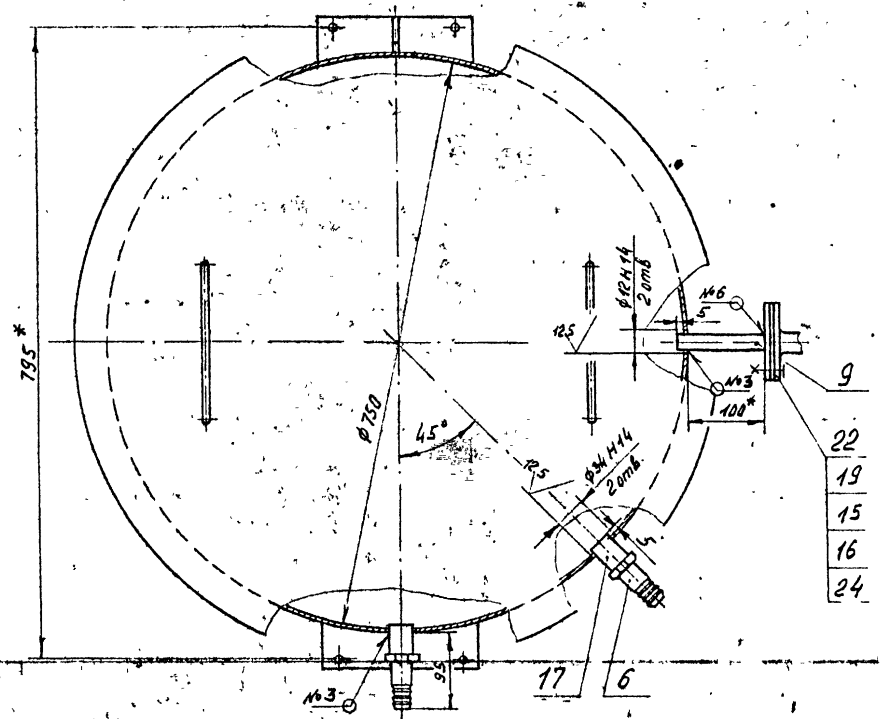
Лист

2

A



Вид А

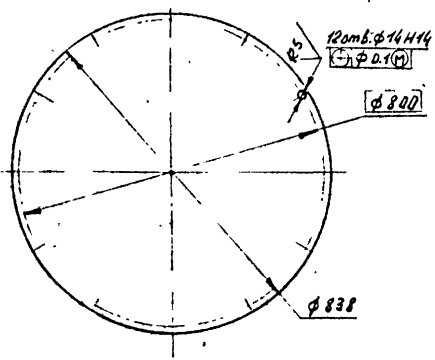


Альбом II

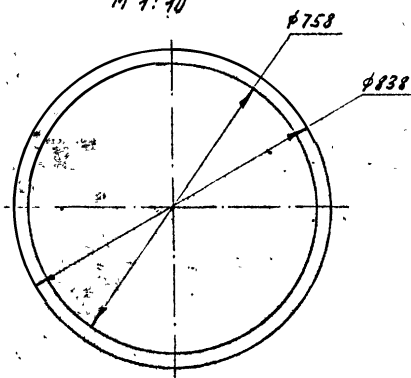
Туповой проект 102-22-61.86

Мин. № подл. 2910
 Подр. № табл. АУ-8.03.0.
 Взам. инв. № инв. № табл. Подр. № табл.

Поз. 8
 М 1:10



Поз. 10
 М 1:10



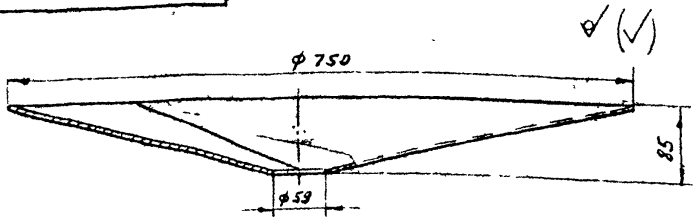
№ шва	Условное обозначение шва
1	ГОСТ 11534-78-У1
2	ГОСТ 5264-80-С2
3	ГОСТ 5264-80-Т1-Д4
4	ГОСТ 5264-80-Т3-Д4
5	ГОСТ 16037-80-С8
6	ГОСТ 16037-80-У5

1. Клей 88-Н ТУ 38.105.1061-82
2. * Размеры для справок.
3. Неуказанные предельные отклонения размеров и размеров дет. 54 — ±0.3.
4. Неуказанная шероховатость обраб. поверх. дет. 54 — 2.5/√.
5. Покрытие внутренних поварх. Така — грунтовка ХС-010 ГОСТ 9355-81 в два слоя, Эмаль ХВ-785 ГОСТ 7313-75 в три слоя, лак ХВ-784 ГОСТ 7313-75. II. ХЛ2;
6. На плотность испытать наливом воды. Течь и отпотевание не допускаются.

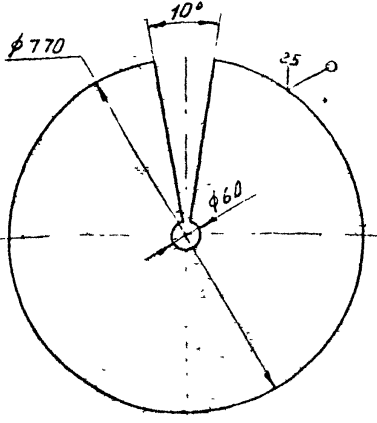
108K-02-03.0000CB			
Лит.	Лист	Листов	Масштаб
и	86.0	1:5	
Баки-дозатор сборочный чертёж			
НИИКИБС			

Типовой проект 402-22-6186 Альбом II

108К-02-03.001



Развёртка
M 1:10



1. Неказанные пред. откл. размеров $\pm \frac{1}{20}$

Инв. № подл.
744

Подпись и дата
Ду-90.87

Взам. инв. №
Инв. № субл.
Подпись и дата

Изм. лист	№ докум.	Подпись	Дата
Выраб	Сованов	Р-3	20.8.86
Пров	Ершов	Ворон	25.8.86
Т. контр.			
И. контр.	Зубецкая	Зубец	21.8.86
Утв.			

108К-02-03.001

Дилуце

Страниц	Масса	Масштаб
И	145	1:5
Лист		Листов 1

Лист 5-ЛН-4ГОСТ 19903-74
Всм 3 по 5ГОСТ 74637-79

НИПЦКБС

Копирова

Формы