

Т и п о в о й п р о е к т

Комплектно-блочные сооружения вспомогательного назначения
для обустройства нефтяных и газовых промыслов и объектов
транспорта нефти и газа

Шифр I37Б

402-22-72.12.88.

КАНАЛИЗАЦИОННЫЕ ОЧИСТНЫЕ СООРУЖЕНИЯ
ПРОИЗВОДИТЕЛЬНОСТЬЮ 50 М³/СУТ

А Л Б О М У I

Нестандартизированное оборудование

Т и п о в о й п р о е к т

Комплектно-блочные сооружения вспомогательного назначения
для обустройства нефтяных и газовых промыслов и объектов
транспорта нефти и газа

Шифр 137Б

КАНАЛИЗАЦИОННЫЕ ОЧИСТНЫЕ СООРУЖЕНИЯ ПРОИЗВОДИТЕЛЬНОСТЬЮ 50 М³/СУТ

А Л Ь Б О М У I

Состав проекта:

- Альбом I - Пояснительная записка. Чертежи
- Альбом II - Конструкторская документация
- Альбом III - Спецификации оборудования
- Альбом IV - Сметы. Ведомости потребности
в материалах
- Альбом V - Задание заводу-изготовителю
на цит автоматизации
- Альбом VI - Нестандартизированное оборудование

РАЗРАБОТАН
институтом НИПИКЭС

Директор института А.И.Брун
Главный инженер проекта И.Д.Лысаков

Рабочий проект
УТВЕРЖДЕН Миннефтегазстроем
Приказ
Рабочая документация
введена в действие
НИПИКЭС
Приказ

С П Е Р Е Ч Е Н Ь Ч Е Р Т Е Ж Е Й

- 1 -

Станды		Наименование комплекса объекта		Шифр-заказ	Стр.
		Канализационные очистные сооружения производительностью 60 м ³ /сут		№ 137Б	3
№№ п/п	Иш. №	Марка №	Наименование чертежей	Примечание	
			Нестандартизированное оборудование		
			108к-01-01000 Бак-газитель напора		
			108к-01-01000 СБ Сборочный чертёж		
			108к-01-01008 СВЯЗЬ		
			108к-01-01009 Днище		
			108к-01-01010 Крышка		
			108к-01-01005 Сборочный чертёж		
			108к-01-01013 Крышка		
			108к-01-02000 Бак растворный		
			108к-01-02000 СБ Сборочный чертёж		
			108к-01-02001 Днище		
			108к-01-02002 фланец		
			108к-01-02003 Ручка		
			108к-01-02004 Опора		
			108к-01-02005 Ребро		
			108к-01-02006 Патрубок		
			108к-01-02007 фланец		
			108к-01-02008 Шпилька		
			108к-01-02009 Труба		

№ 16942

Титловый проект 402-21-0186 Аллобом II

Формат	Зона	Поз.	Обозначение	Наименование	Кол.	Примечание
				Документация		
A2			108М-01-01.000СБ	Сборочный чертеж		
				Сборочные единицы		
A4	1		108М-01-01.010	Крыша	1	
				Детали		
B4	3		108М-01-01.001	Диск		
				Лист Б-ПН-4ГОСТ 19903-74 ВСтЗис-5ГОСТ 14637-79		
B4	4		108М-01-01.002	Опора	1	3,95кг
				Уголок 100x100x10-БГОСТ 8509-72 ВСтЗис-5-ГОСТ 535-79		
B4	5		108М-01-01.003	Попла	3	26,22кг
				Лист Б-ПН-4ГОСТ 19903-74 ВСтЗис-5ГОСТ 535-79		
B4	6		108М-01-01.004	Труба	3	9,188кг
				Труба 108x4,5ГОСТ 10704-76 В-ВСтЗис-5ГОСТ 10705-80		
				L=130 мм	1	1,88 кг

Инв. №подл. 7626
Полн. к. дата 19.9.03 87
В члм. инв. №
Инв. № дубл.
Полн. к. дата

Лист	№ докум.	Подп.	Дата
Разраб.	Рябова	Вид	29.02.84
Пров.	Ефимов	Ворил	20.04.84
Т. контр.	Олещин	Видич	21.08.85
Н. контр.	Забелина	Зайцев	25.01.87

108М-01-01.000

**Бак-гаситель
напора**

Лит.	Лист	Листов
А	1	3

НИПИКБС

Копировал

Формат А4

Туповой проект 402-22-6186 Альбом II

Формат	Зона	Поз.	Обозначение	Наименование	Кол.	Примечание
54		7	108K-01-01.005	Морпук		
				Лист Б-ПН-4 ГОСТ 19903-74 ВСтЗпс5 ГОСТ 14637-79		
				L=3140 мм B=850 мм	1	834к2
54		8	108K-01-01.006	Лягма		
				Лист Б-ПН-4 ГОСТ 19903-74 ВСтЗпс5 ГОСТ 14637-79		
				L=200 мм B=150 мм	3	0,94к2
54		9	108K-01-01.007	Фланец		
				Лист Б-ПН-4 ГОСТ 19903-74 ВСтЗпс5 ГОСТ 14637-79		
				L=200 мм B=150 мм	3	1,63к2
А4		10	108K-01-01.008	СВ 236	3	10 ²
А4		11	108K-01-01.009	Днище	1	
				Стандартные изделия		
		14		Болт М12×25 46.019		
				ГОСТ 7798-80	6	
		15		Гайка М12 4019		
				ГОСТ 5915-70	6	
		16		Шайба 12 01 019		
				ГОСТ 11376-77	6	
		17		Тройник 219×6-159×4,5		
				ГОСТ 17376-83	1	
		18		Переход 159×4,5-108×4,5		
				ГОСТ 17378-83	1	

БФ-00-2

Изм. № посл 7626 Подп. и дат. АА - 10.08.87

Взам. инв. № Инв. № дубл. Подп. и дата

Изм. Лист № докум. Подп. Дата

108K-01-01.000

Лист 2

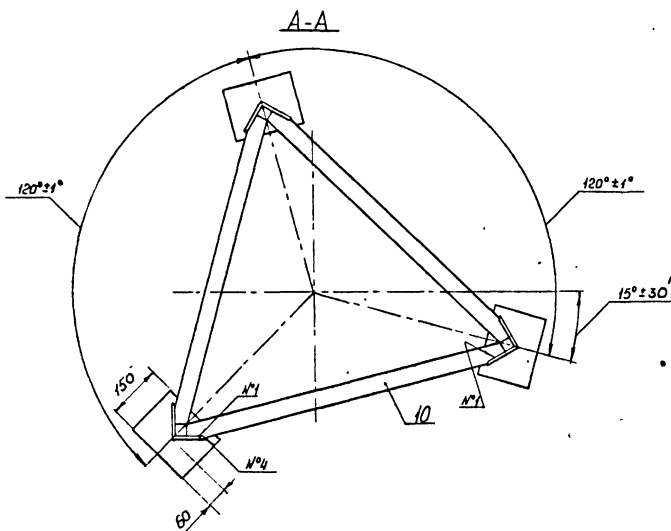
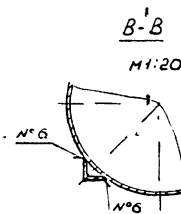
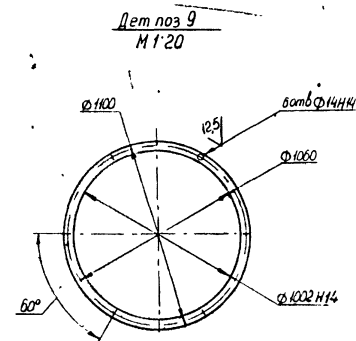
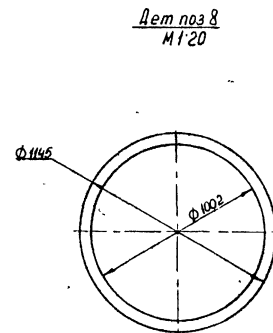
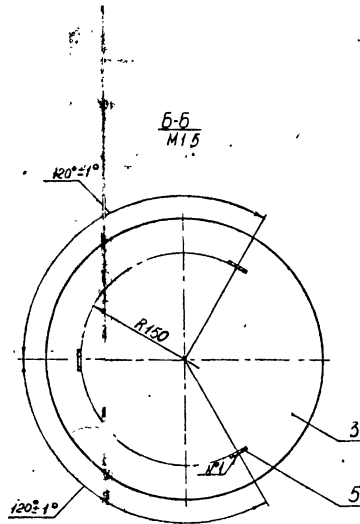
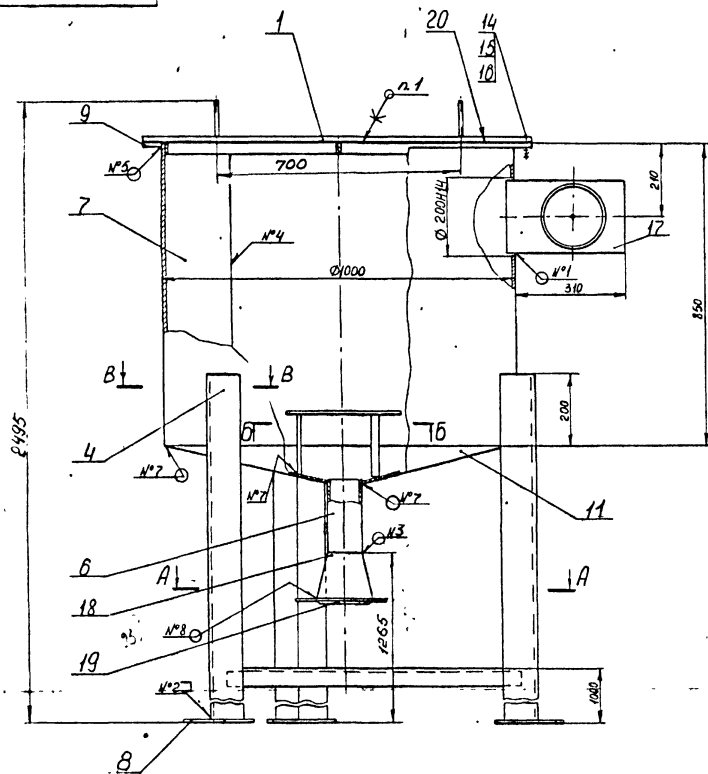
Туполов проект 402-22-6186 Албом II

Формат	Зона	Поз.	Обозначение	Наименование	Кол.	Примечание
		19		Фланец 1-150-108 мм 3сл 5 ГОСТ 12820-80	1	
					35м	
				<u>Материалы</u>		
		20		резина ТМКЦ-М-5 ГОСТ 7338-77	900г	к2

Дата № подл.	Подп. и дата	Изм. № дубл.	Подп. и дата
7626	ЛГ-90387		

60-00-2

Изм.	Лист	№ докум	Подп.	Дата	108И-01-01.000	Лист
						3



№ шва	исполное обозначение шва
1	ГОСТ 5204-80-Т1-Δ4
2	ГОСТ 5204-80-Т1-Δ6
3	ГОСТ 16037-80-С2
4	ГОСТ 5204-80-С2
5	ГОСТ 5204-80-Т1-Δ4-50/100
6	ГОСТ 1134-75-У1
7	ГОСТ 1634-75-Т5
8	ГОСТ 16037-80-У5Δ4

1. Клей 88-Н ТУ 38-1051061-82
2. Неуказанные пред. откл. размеров - ±^{1/2}
3. Неуказанная шерох. обраб. поверх. дет. Б.4 - √, φ(√).
4. Покрытие: внутренних поверх. крышки поз 1, корпуса поз 8, днища поз 11 и поз. 4.6 - грунтотва красно-морицевая ХСОЮ 9355-81 в два слоя, эмаль серая ХВ 785 ГОСТ 7313-75 в три слоя, лак ХВ 784 ГОСТ 7313-75. IV. ХЛ2
- снаружи - грунтотва ГФ-0170СТ6-10-428-79, эмаль серая ПФ 115 ГОСТ 64657-IV. ХЛ2
5. Испытать наливом воды на полный объем. Течь не допускается.

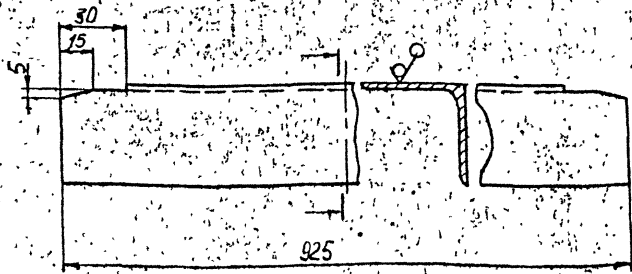
№ чертежа: 7827
 Подпись: [Signature]
 Дата: 9.01.87
 Взам. инв. №: [Blank]
 Инв. №: [Blank]
 Подпись и дата: [Blank]

108К-0101.000СБ				Лист	Масса	Масштаб
Изм.	Лист	№ докум.	Подпись	Дата	Бак-газитель напора Сборочный чертёж	1:10
Разраб.	Рябова	Иван	Иван	1987		
Проб.	Евсиков	Иван	Иван	1987		
Т. контр.	Олещук	Иван	Иван	1987		
Нач. отд.	Бахарев	Иван	Иван	1987		
И. контр.	Забскакина	Иван	Иван	1987	Лист	Листов 1
НИИ ИБС						

Турбовой проект 402-22-6186 Аллобом II

108К-01-01008

1/2



1: Пред. откл. размеров $\pm \frac{t_3}{2}$

Изм. № 1
9628
Повысить и доработать
17.03.87
Исполнитель: И.И. Кривошапкин
Подп. и дата:

108К-01-01008

Изм.	Лист	№ докум.	Подп.	Дат.
	1	Рядова	И.И. Кривошапкин	
		Лавров	Е.И. Кривошапкин	
		И.И. Кривошапкин		
		Забекина	И.И. Кривошапкин	
		И.И. Кривошапкин		

СВЯЗЬ
Угловой 50x50x5-Б ГОСТ 8509-72
ВСтЗпс-5-ГОСТ 535-79

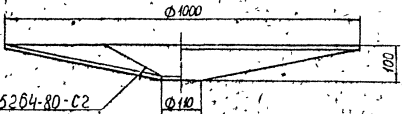
Листов	Масса	Масштаб
4	34	1:2
Лист		Листов 1

НИПИКБС

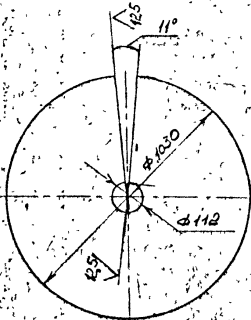
108К-01-01.009

1/1

Туповой проект 402-22-6186 Арлобом II



Развертка
М 1:15



1. Неуказанные пред откл размеров - $\pm L3$

ЭЗМ инв № инв № подл. Подп и дата

инв № подл. Подп и дата

ЭЗМ	инв №	инв № подл.	Подп	Дата
Разр	Рядова	Шифр	200803	
Проб	Ефимов	В.О.Ильин	21.07.86	
Контр.				
Илл.инт.	Задесина	Задесина	Задесина	Лист
Чтв.				

108К-01-01.009

Анище

Лист	Масса	Масштаб
И	205	1:10
Лист	Листов	1

Б-ПН-4ГОСТ 19903-74
В Ст 3ис 5ГОСТ 14637-79

НИПИ КБС

Альбом 11
 Туловой проект 402-22-6186

Формат	Зона	Пос.	Обозначение	Наименование	Кол.	Примечание
				Документация		
A3			108И-01-01.010СБ	Сборочный чертёж		
				Детали		
A4	1		108И-01-01.013	Крышка	1	
B4	2		108И-01-01.014	Ребро Лист Б-ПН-4ГОСТ 19903-74 ВСтЗис-5ГОСТ 14637-79		
B4	3		108И-01-01.015	Ребро В=30мм L=982-2,3 мм Лист Б-ПН-4ГОСТ 19903-74 ВСтЗис-5ГОСТ 14637-79	1	0,92кг
B4	4		108И-01-01.016	Кольцо Лист Б-ПН-4ГОСТ 19903-74 ВСтЗис-5ГОСТ 14637-79	2	0,46кг
B4	5		108И-01-01.017	Руцна L=3109мм B=30мм Круг В1ГОСТ 2590-71 ВСтЗис-5-І-ІІГОСТ 535-79	1	2,92кг
				L=400мм	2	2,47кг

Подп. и дата
 Изм. №
 Подп. и дата
 № 903 87

№	Лист	№ докум.	Подп.	Дата
Разраб.	Рябов	108И-01-01.010СБ	Рябов	12.08.87
Пров.	Ефимов	108И-01-01.010СБ	Ефимов	15.01.88
Т.контр.	Олещук	108И-01-01.010СБ	Олещук	12.08.87
Н.контр.	Зубкина	108И-01-01.010СБ	Зубкина	21.08.87
Утв.				

108И-01-01.010		
Лит	Лист	Листов
И		1
Крышка		
НИПИКЭС		

БФ-00-1

Туповой проект 402-22-61.86 Альбом II

Формат	Зона	Поз.	Обозначение	Наименование	Кол.	Примечание
				<u>Документация</u>		
11			108К-01-02.000СБ	Сборочный чертеж		
				<u>Листов</u>		
А4	1		108К-01-02.001	Днище	1	
А4	2		108К-01-02.002	Фланец	1	
А4	3		108К-01-02.003	Ручка	2	
А4	4		108К-01-02.004	Опора	2	
А4	5		108К-01-02.005	Ребро	2	
А4	6		108К-01-02.006	Патрубок	1	
А4	7		108К-01-02.007	Фланец	1	
	8		-01	Фланец	3	
А4	9		108К-01-02.008	Шпилька	4	
	10		-01	Шпилька	12	
А4	11		108К-01-02.009	Труба	1	
Б4	12		108К-01-02.011	Крышка		
				Лист Б-ПН-4 ГОСТ 19903-74 Всг 3нс 5 ГОСТ 14637-79	1	17,3 кг
Б4	13		108К-01-02.012	Корпус		
				Лист Б-ПН-4 ГОСТ 19903-74 Всг 3нс 5 ГОСТ 14637-79		5,1 кг
Б4	14		108К-01-02.013	Патрубок	1	37,9 кг
				Л=2380 мм, В=550 мм		
				Труба 10x2,2 ГОСТ 3262-75		
				Л=10 мм	2	0,08 кг

108К-01-02.000

Бак
растворный

Лит.	Лист	Листов
4	1	4

НИИКБС

БФ-00-1

Инв. № год.	4633	Подп. и дата	АТ-2.03.82
Взм. инв. №		Инв. № дубл.	
Подп. и дата		Подп. и дата	
Лист	№ докум.	Подп.	Дата
Разраб.	Чебурина	Трун	28.08.82
Пров.	Ефимов	Борис	11.08.82
Техн. контр.	Олешич	Вулицы	11.08.82
Утв.	Забекина	Забек	20.08.82

Копировал

Формат А4

1388

2-00-00-2

Туповой проект 408-22-8186А Лобовый II

Формат	Зона	Поз.	Обозначение	Наименование	Кол.	Примечание
54	15	108К-01-02.014	Патрубок	Труба 25х2,8 ГОСТ 3262-75 L=110 мм	1	0,12 кг
54	16	108К-01-02.015	Патрубок	Труба 57х3 ГОСТ 10704-76 8-8 см 3 сл ГОСТ 10705-80 L=110 мм	1	0,48 кг
54	17	108К-01-02.016	Опора	Уголок 32х32х5 ГОСТ 8509-77 8 см 3 сл 5-5 ГОСТ 535-79	1	0,1 кг
54	18	108К-01-02.017	Опора	Уголок 32х32х5 ГОСТ 8509-77 8 см 3 сл 5-5 ГОСТ 535-79	1	0,13 кг
54	19	108К-01-02.018	Патрубок	Труба ПНД 63 ГОСТ 18599-83 L=55 мм	1	0,04 кг
54	20	108К-01-02.019	Прокладка	Резина ТКЦЦ-М-2 ГОСТ 7338-77	1	0,02 кг
54	21	108К-01-02.021	Патрубок	Труба ПНД 32С ГОСТ 18599-83 L=50 мм	1	0,005 кг
		① Различия исполнений	108К-01-02.000 108К-01-02.000-01 см по сборочному черт.			

Имя, № дубл. Подп. и дата

Взам. инв. №

Подп. и дата

№ подл.

1 108-2-88 Луж-толо

1 Изм Лист № докум. Июнь. Дата

108К-01-02.000

Лист 2

Копировал

Формат А4

бш-0ш-2

Техновой проект 102-22-6188 Альбом II

Формат	Зона	Пор.	Обозначение	Наименование	Кол.	Примечание
				<u>Стандартные изделия</u>		
				Болты ГОСТ 7798-70		
		25		M12x30.46.019	12	
		26		M12x40.46.019	8	
				Гайки		
				ГОСТ 5915-70		
		27		M8.4.019	4	
		28		M12.4.019	24	
		29		M16.4.019	12	
				Шайбы ГОСТ 11371-78		
		30		12.01.019	16	
		31		16.01.019	12	
				Фланцы ГОСТ 12820-80		
		32		1-10-10 ВСтЗсн5	2	
		33		1-25-10 ВСтЗсн5	1	
		34		1-50-10 ВСтЗсн5	6	
				Прокладка		
		35		A-10-10		
				ГОСТ 15180-70	2	
		36		Хомут 32-ВСтЗсн-49.хр		
				ГОСТ 24139-80	2	
		37		Угольник ПНП32С		
				ОСТ 6-05-367-74	2	
		38		Угольник ПНП63С		
				ОСТ 6-05-367-74	1	
		39		Втулка ПНП32С		
				ОСТ 6-05-367-74	1	
		40		Втулка ПНП63С		
				ОСТ 6-05-367-74	3	

Изм. № подл.	Подп. и дата	Взам. инв. №	Исп. №. лубл.	Подп. и дата
7633	АА 903.84			

Изм.	Лист	№ докум.	Подп.	Дата

108К-01-02.000

Лист
3

КФ-0Ф-2

1512

Типовой проект 402-22-6186 А1650М II

№ подл.	Подп. и дата	В зам. инв. №	Изм. №, дубль.	Подп. и дата
7633	Ау. 9.03.87			

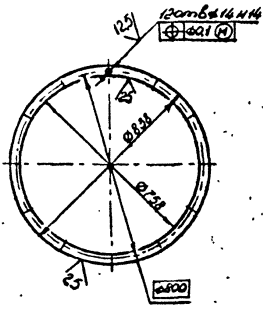
Формат	Зона	Поз	Обозначение	Наименование	Кол.	Примечание
		41		Указатель уровня жидкости №7		
				тип I ГОСТ 9653-74	1	
		42		Устройство запорное указателя уровня жидкости тип I		
				исполнение Б №7		
				ГОСТ 9652-68	1	
		43		Прокладка		
				A-25-10 ГОСТ 15180-70	1	
		44		A-50-10 ГОСТ 15180-70	3	
				<u>Материалы</u>		
		46		Труба ПНД 320		
				ГОСТ 18599-83		
		47		Резина ТМКЩ-М-5		
				ГОСТ 7338-77		

Изм.	Лист	№ докум.	Подп.	Дата	108К-01-02000	Лист
						4

108K-01-02.002

(1/1)

Кривой проект 402-22-6186 Альбом II



1. Пред. откл. размеров - $\pm \frac{t_3}{2}$

13.46

Взам. инв. №	Инд. № докум.	Подп. и дата
№ 903 87		

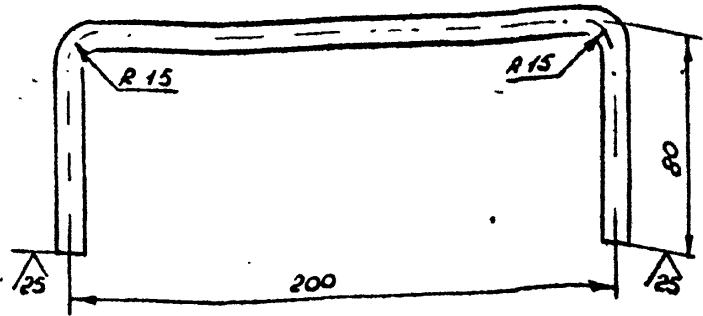
Имя, № подл.	Подпись и дата	Лист	Всего листов
4636	АД 903 87		
Имя	Подпись	Дата	Лист
Ивант	Забелина	22.02.86	1
Умб	Забелин	22.02.86	1

108K-01-02.002.			
Фланец		Лист	Листов 1
Масса	Масштаб		
3,1	1:15		
Лист		Листов 1	
Исполн.		Формат А4	
Коплюев		НИЛКБС	
Лист 1-ПН. В ГОСТ 19903-74 В СтЗн ГОСТ 4037-79			

108K-01-02.003

(✓)A

Алюминий



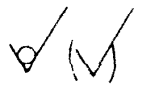
- 1 Пред откл размеров $\pm \frac{t_3}{3}$.
- 2 Длина развертки 350 мм.

Типовой проект 402-22-61.86

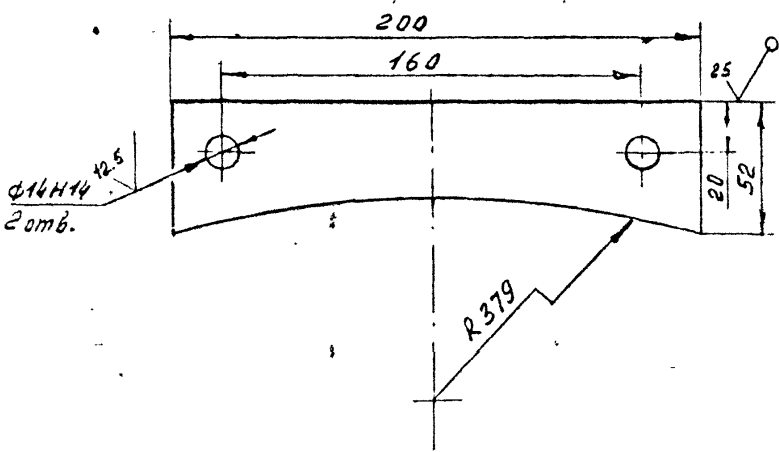
13.86

Инв. № подл. 7637	Подпись и дата 12.9.03 82	Взам инв. №	108K-01-02.003				Лист 4	Масса 0.2	Масштаб 1:2
			Исполн	Провер	Инж	Инж			
Исполн	Провер	Инж	Инж	Инж	Инж	НЦПКБС			
Круг 10-8 ГОСТ 590-71 вст 3 и 5 ГОСТ 535-79						Ручка			

108K-01-02.004



Типовой проект 402-22-61.86 Арбодом II



Неуказанные пред. откл. размеров $\pm \frac{1}{2}$.

Инв. № подл.	9638
Подпись и дата	8/9/88
Взам. инв. №	
Инв. № докум.	
Подпись и дата	

Лист	№ докум.	Подпись	Дата
1	001	Соловьев	08.08.88
2	002	Борисов	14.08.88
3	003	Забекина	19.08.88

108K-01-02.004

Опора

Лист	Масса	Масштаб
1	0.33	1:2
Лист	Листов 1	

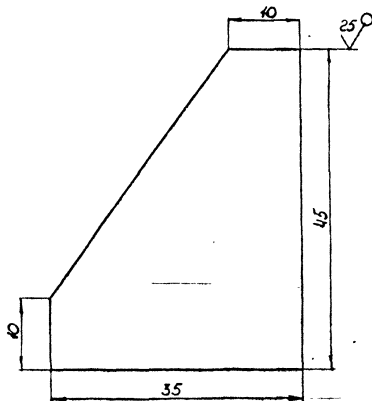
Лист Б-АН-6 ГОСТ 19903-74
вместе с 5-7 ГОСТ 14187-79

НИИКБС

108К-01-02.005

01/1

Типовой проект 402-22-6186 А лобом II



Пред. откл. размеров $\pm \frac{t_3}{2}$.

Изм. №	Подпись и дата	Подп. и дата
Взам. инв. №	Инд. № докум.	Инд. № докум.
Изм. №	Изм. № докум.	Изм. № докум.

108К-01-02.005

Лист	№ докум.	Подп.	Дата
Разработ	Рядова	Сур	2006
Проб.	Егоринтов	Борис	2006
Техн. пр.			
Исполн.	Забелина	Забелин	Изм.
Читб.			

Ребро

Лист	Масса	Масштаб
1	0,056	2:1
Лист	Листов	

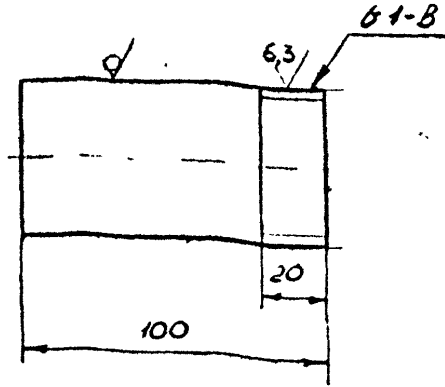
Лист 5-ПН-6 ГОСТ 19903-74
В Ст Зне 5 ГОСТ 14837-79

НИПИКБС

108К-01-02.006

25/(√)

Туповой проект 402-22-61.86 Альбом II



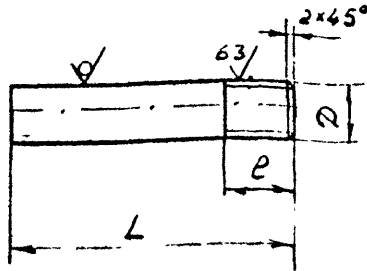
1. Неуказанные пред откл размеров $\pm \frac{t_3}{2}$.

Инв. № подл.	7640	Подпись и дата	28.03.87	Взам. инв. №		Инв. № подл.		Код документа		
				108К-01-02.006						
				Патрубок				Лист	Масса	Масштаб
								4	0,48	1:2
								Лист	Листов 1	
				Труба 25x2,8 ГОСТ 3262-75				НИИ КБС		

108К-01-02.008

25/(✓)

Тупсовой проект 402-22-61.86 Альбом II



Обозначение	D, мм	L, мм	e, мм	Материал	Масса кг
108К-01-02.008	M12-79	45	25	12-8 ГОСТ 2590-71 КрУ2 8см3 не-5-2-ГОСТ 535-75	0.03
-01	M16-79	70	30	16-8 ГОСТ 2590-71 КрУ2 8см3 не-5-2-ГОСТ 535-75	0.04

1. Неуказанные пред откл размеров $\pm \frac{L_3}{2}$

375
Инв. № подл. 9642
Подпись и дата 18.03.87
Взам. инв. №
Инд. № докум. 108К-01-02.008

Изм	Вит	№ докум	Подп	Дата
		ЧЕБУРИНА	П.С.Б	18.03.87
		ЕФОНСВ	О.С.К	18.03.87
		ГЕОМТД		
		ПОВЕТО		
		ИКОМТД	Забережина	19.03.87

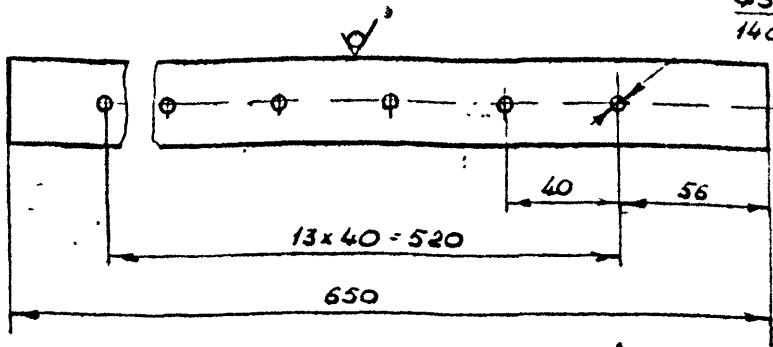
108К-01-02.008			
Шпилька	Лист	Масса	Масштаб
	1	см табл	-
См. табл.		Лист 1	
См. табл.		НИПНКС	

Тубовой проект 402-22-6188А по дом II

108к-01-02 009

25/1

Ø3 H14
140мм.



1. Пред откл. размеров $\pm \frac{t_3}{2}$.

Изм. № год.	Подпись и дата	Взам. инв. №	Инв. № докум.	Листов
7-613	87-903 87			

Изм	Лист	№ докум	Подп	Дата
Разраб	Чертежник	Кв	080986	
Проб.	Ефимов	Борис	140883	
Т.контр				
Контр				
Ж.контр	Забелина	Забелин	190886	
ГЛП				

108к-01-02 009			
Труба	Лист	Масса	Масштаб
	4	91	1:2
	Лист	Листов 7	
Труба ПНД 32с ГОСТ 18599-83			
НИПИКБС			

Титуловый проект 402-22-6186 Альбом II

Формат	Зона	Пос.	Обозначение	Наименование	Кол.	Примечание
				<u>Документация</u>		
A4			108K-01-03.000 СБ	Сборочный чертеж		
				<u>А детали</u>		
A4	1		108K-01-02.001	Днище	1	
A4	2		108K-01-02.002	Фланец	1	
A4	3		108-01-02.003	Ручка	1	
A4	4		108-01-02.004	Опора	2	
A4	5		108-01-02.005	Ребро	4	
A4	6		108-01-02.006	Па трубка	2	
	7		108-01-02.007	Фланец	2	
A4	8		01	Фланец	3	
	9		108-01-02.008	Шпилька	8	
A4	10		-01	Шпилька	12	
	11		108-01-02.009	Труба	1	
A4	13		108-01-03.001	Крышка	1	
A4	14		108-01-03.002	Стакан	1	
A4	15		108-01-03.003	Днище	1	
A4	16		108-01-03.004	Кронштейн	2	
A4	17		108-01-03.005	Петля	2	
A4	18		108-01-03.006	Кронштейн	4	
A4	19		108-01-03.007	Ухо	2	
A4	20		108-01-03.008	Фланец	1	
	21		-01	Фланец	1	
			108K-01-03.000			
			Лист	№ докум	Подп.	Дата
			Разраб.	Ермолов	Ермолов	24.11.86
			Пров.	Ермолов	Ермолов	25.10.86
			Т.контр.	Ильицкий	Ильицкий	25.10.86
			Н.контр.	Забелькина	Забелькина	25.10.86
			Утв.			

Бак затворный

Лит	Лист	Листов
И	1	4

НИПИКЭС

Копировал

Формат А4

ВЧ-УИ-1

Дата и дата

Взам. инв. №

Инв. № д/с

Лист

Инв. №

7641

28.03.87

БФ-0Ф-2

Л. 12

Типовой проект 402-22-8186 Альбом II

Изм. №	Лист	№ докум.	Подп.	Дата
7644	1			

Формат	Зона	Плот	Обозначение	Наименование	Кол.	Примечание
				Стандартные изделия		
		26		Болты ГОСТ 7798-70 М12×30.46.019	12	
		27		М12×40.46.019	8	
		28		Болт 0562-05.58 ГОСТ 14724-69	2	
				Гайки ГОСТ 5915-70		
		29		М8.4.019	4	
		30		М12.4.019	28	
		31		М16.4.019	12	
		32		Гайка М8.35 ГОСТ 3032-76	2	
				Фланцы ГОСТ 12820-80		
		33		1-10-108 см 3 см 5	2	
		34		1-25-108 см 3 см 5	2	
		35		1-50-108 см 3 см 5	4	
				Прокладки ГОСТ 15180-70		
		36		A-10-10	2	
		37		A-25-10	2	
		38		A-50-10	3	
		39		Хомут 32-В см 3 см 494р ГОСТ 24139-80	3	
		40		Отвод 90° 57×3 ГОСТ 17375-83	1	
		41		Угольник ПНР32С ОСТ 6-05-367-74	4	

Изм.	Лист	№ докум.	Подп.	Дата	108К-01-03.000	Лист
						2

50-00-2

Типовой проект 402-22-8186 Альбом II

Изм. № подл:	7644
Изм. № докум.:	А1-90384
Изм. № листа:	

Формат	Лист	Поч	Обозначение	Наименование	Кол.	Примечание
	42			Угольник ПНП63С		
				ОСТ6-05-367-74	1	
	43			Втулка ПНП32С		
				ОСТ6-05-367-74	2	
	44			Втулка ПНП63С		
				ОСТ-05-367-74	3	
	45			Указатель уровня жидкости №7		
				тип 1 ГОСТ 9653-74	1	
	46			Устройство запорное указателя уровня жидкости тип 1 исполнение А №7		
				ГОСТ 9652-68	1	
				Шайбы ГОСТ 11371-78		
	47			8.01.019	2	
	48			12.01.019	29	
	49			16.01.019	12	
				Шпильки ГОСТ 379-79		
	50			2 x 12 - 001	2	
	51			3,2 x 18 - 001	1	
				Оси ГОСТ 9650-80		
	52			22-82812 x 300 мм	2	
	53			22-12812 x 200 мм	1	

Изм. № докум.	108К-В1-03.000
Лист	3

Копировал

Формат А-4

Типовой проект № 402-22-6185 Альбом II

Имя и подч.	Подп. и дат.	Имя, Ф.И.О.	Подп. и дата
7600	27.03.82		

Формат	Лист	Номер	Обозначение	Наименование	Кол.	Примечание
				Материалы		
		61		Лист 5-ПН-2 ГОСТ 19903-74 4-III-В Ст 3 пс ГОСТ 16523-76	0,02	м ²
		62		Лист 6-ПН-4,0 ГОСТ 19903-74 В Ст 3 пс ГОСТ 14637-69	1,2	м ²
		63		Угелок 32 x 32 x 3-Б-ГОСТ 8549-71 В Ст 3 пс 5-ГОСТ 535-79	0,165	м
		64		Труба 10 x 2,2 ГОСТ 3262-75	0,12	м
		65		Труба 25 x 3,2 ГОСТ 3262-75	0,12	м
		66		Труба 57 x 3 ГОСТ 10704-76 В-В Ст 3 пс ГОСТ 10705-80	0,06	м
		67		Крыз 10-В ГОСТ 2590-71 35-Б-2 ГОСТ 1050-74	0,2	м
		68		Пластина ТМК Шц -Н-5 ГОСТ 7338-77	0,1	м ²
		69		Труба ПНА 320 ГОСТ 18594-83	0,7	м

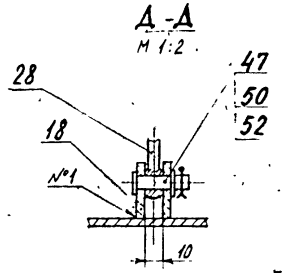
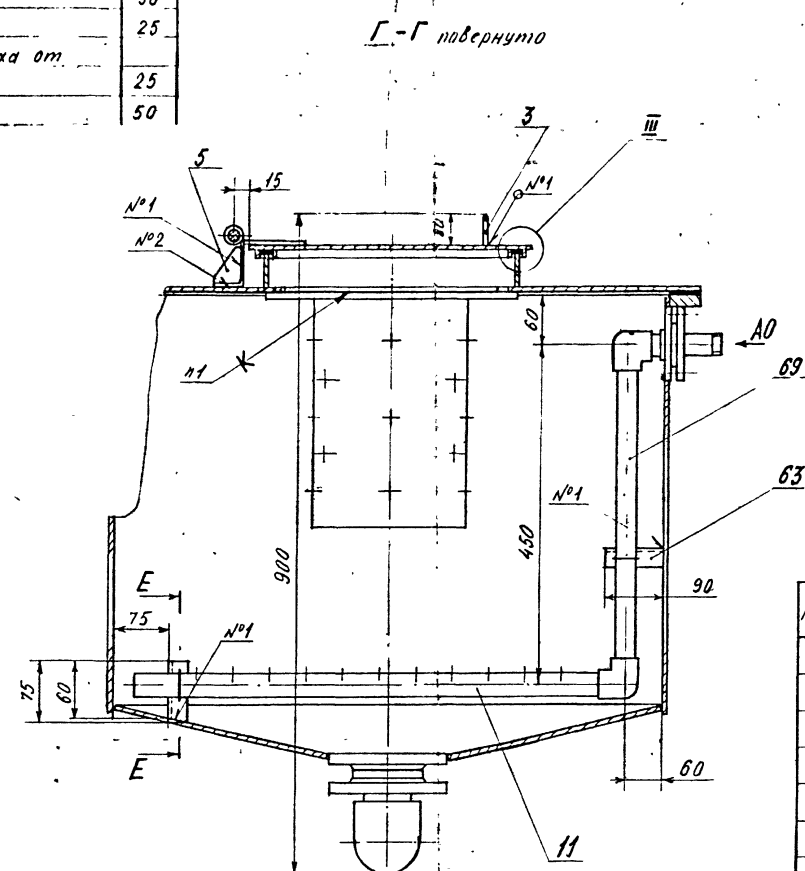
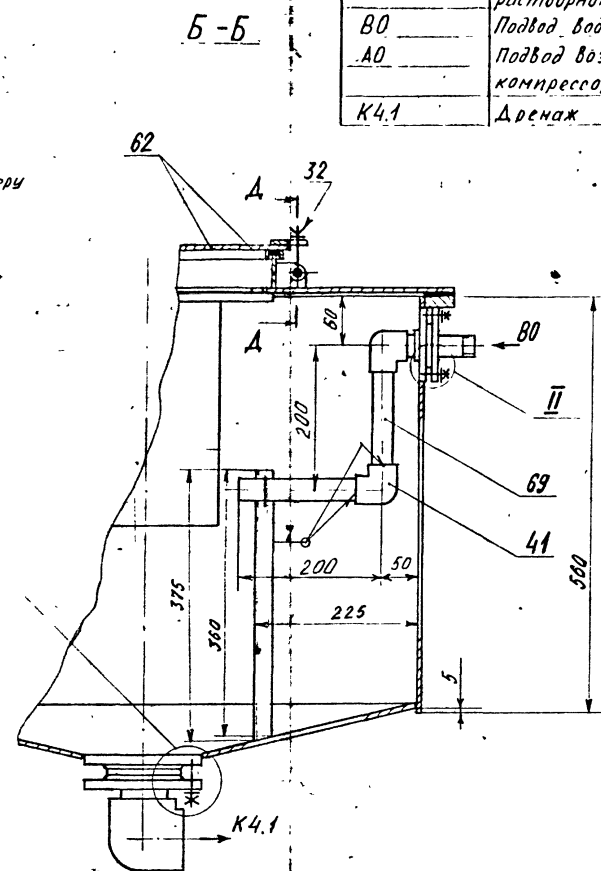
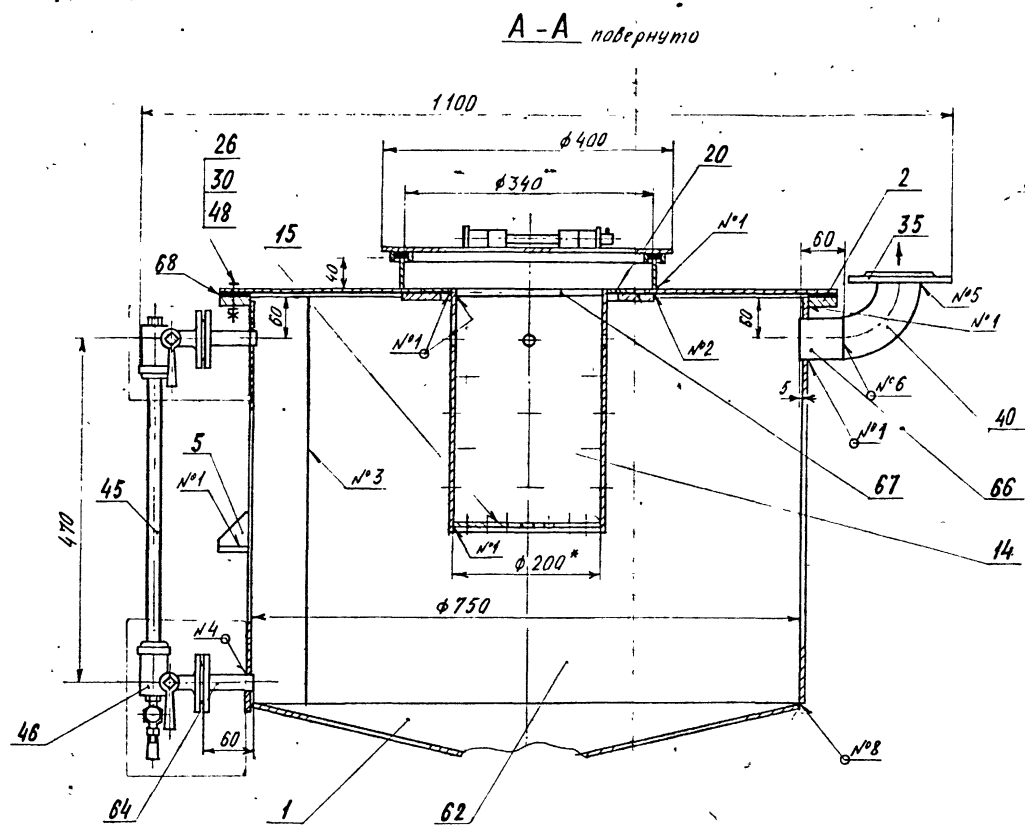
108К-01-03.000

Лист

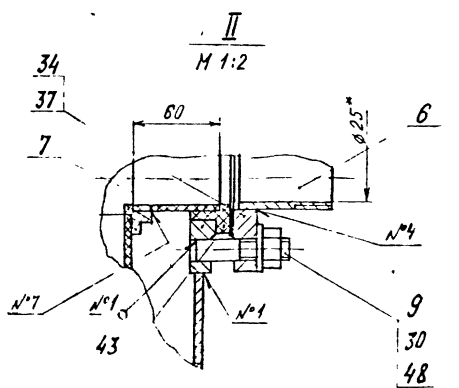
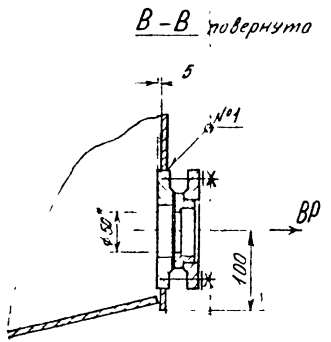
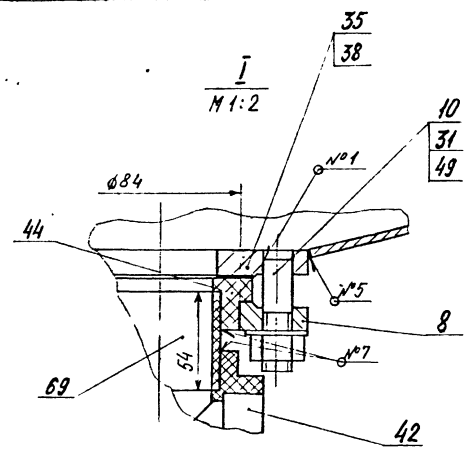
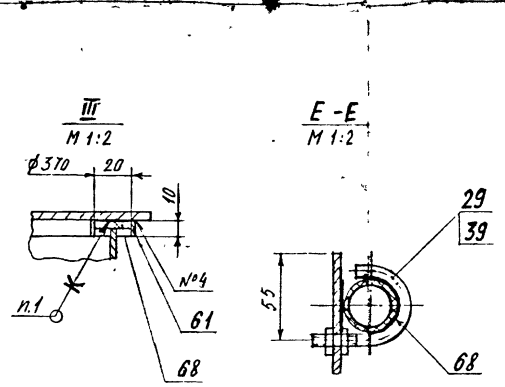
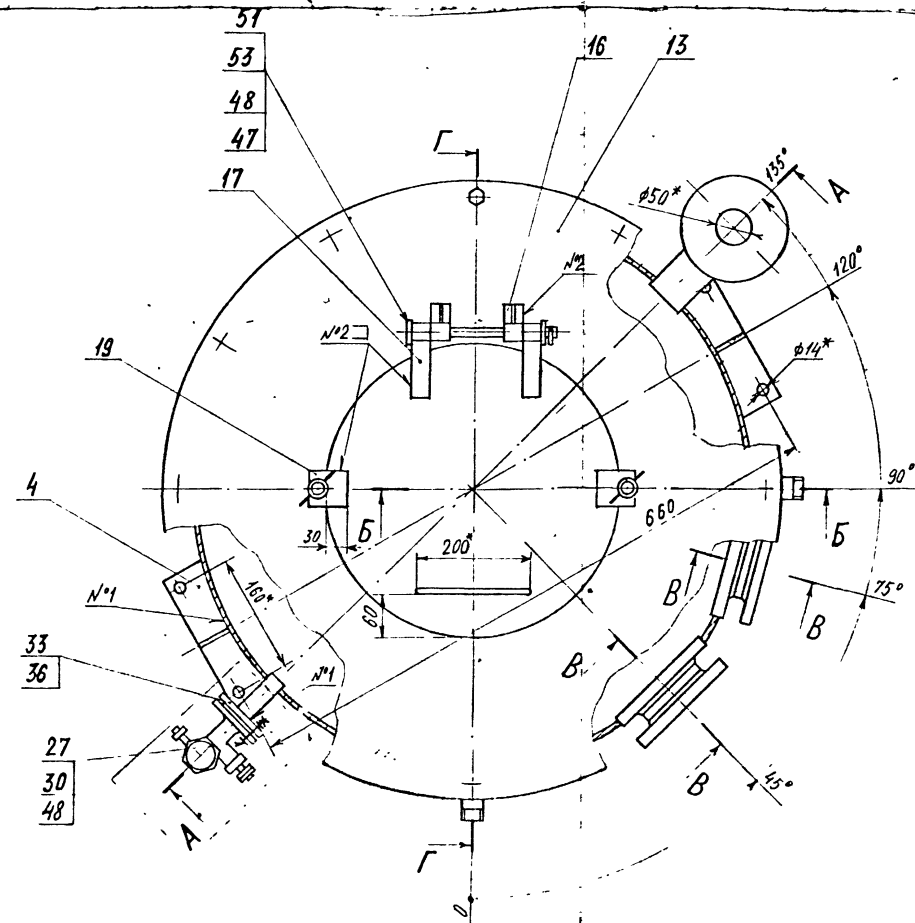
4

Таблица мест присоединения трубопроводов

Обозначение трубопроводов	Адрес	Ди, мм
ВР	Выход реагента к баку растворному	50
ВО	Подвод воды	25
АО	Подвод воздуха от компрессора	25
К4.1	Дренаж	50



№ шва	Условное обозначение шва
1	ГОСТ 5264-80-Т1-В4
2	ГОСТ 5264-80-Н1-В3
3	ГОСТ 5264-80-С2
4	ГОСТ 5264-80-Т1-В2
5	ГОСТ 16037-80-У5-В3
6	ГОСТ 16037-80-С2
7	ГОСТ 16310-80-Н1-Г-В3
8	ГОСТ 11934-75-В1



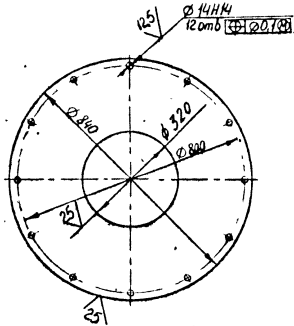
1. Клей 88-Н ТУ38-1051061-82.
2. * Размеры для справок.
3. Пред. откл. размеров и размеров дет. Б4 - $\frac{1}{2}$.
4. Шеро. обраб. поверх. дет Б4 - $\frac{25}{100}$, $\sqrt{}$.
5. На дет. поз. 63 выполнить отверстия для хомутов поз. 39-110Н14мм.
6. Покрытие внутренних поверхностей бака затворного - грунтовка ХС-010 ГОСТ 9355-81 в два слоя, эмаль ХВ-785 ГОСТ 7313-75 в три слоя, лак ХВ-784 ГОСТ 7313-75, IV, ХЛ2; наружных поверхностей - грунтовка ГФ-017 ОСТБ-10-42879, эмаль ПФ-115 серая ГОСТ 6465-76, IV, ХЛ2.
7. Бак затворный испытать наливом воды на полный объем. Течь не допускается.

		108К-01-03.000СБ	
Изм.	Лист	Масса	Масштаб
1	1	105	1:5
Баки затворный		Сварочный чертеж	
ИПНПКС			

108К-01-03.001

01/1

Типовой проект 402-22-6186 Альбом I



1. Пред. откл. размеров - $\pm \frac{t_3}{2}$.

108К-01-03.001

Изм. № подл.	Подпись и дата	Взам. инв. №	Имя и фамилия	Подпись
9646	А.С. 9.03.82			
Изм. лист	№ докум	Подпись	Дата	
Разрб	Дядова	В.И.	01.04.82	
Проб	Ветров	А.Т.	12.06.82	
Исполн.	Забекина	Забекина	А.Т.	

Лист		Масса	Масштаб
1		14,8	1:10
Лист		Листов /	
Лист		5-ПН-4ГОСТ 19903-74	
Лист		ВСтЗис 5ГОСТ 14637-79	

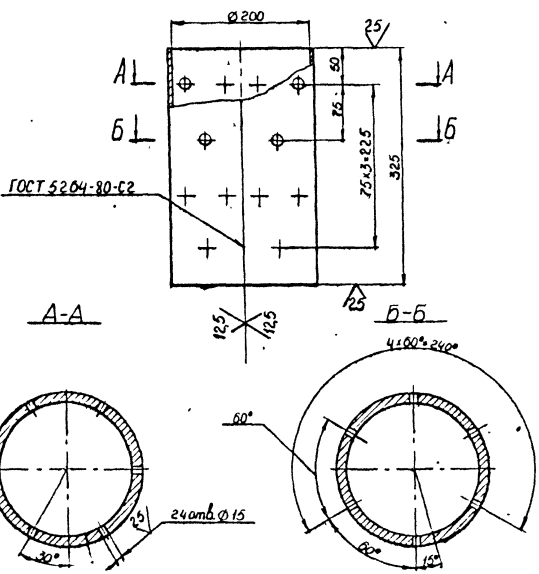
Крышка

НИПИКБС

108К-01-03.002

8(V)

Типовой проект 402-72-6186А льдом I



1. Пред. откл. размеров - $\pm \frac{t_3}{2}$.
2. Длина развертки - 628 мм.

108К-01-03.002

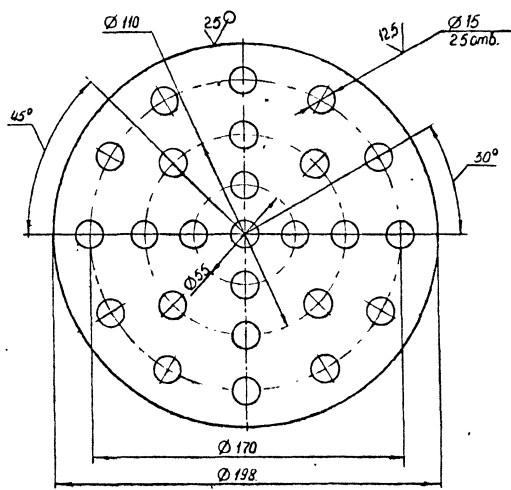
Изм. № подл.	Подпись и дата	Взам. инв. №	Инд. № инв.	Подл. и дата
	10/17			
И.контр.	Зав.експ.ц	Задат.	Зам.контр.	Лист
	Проб			

Стран			Лист	Масса	Масштаб
			9	9,83	1:5
			Лист	Листов 1	
Лист 6-ПН-6 ГОСТ 19903-74 В СпЗне 5 ГОСТ 4637-79			НИПИКБС		

108К-01-03.003

(V)

Типовой проект 402-22-6186 Альбом I



1. Пред. откл. размеров - $\pm \frac{t_3}{2}$.

Изм. № подл.	Подпись и дата	Взам. инв. №	Инд. № докум.	Подп. альбома
7648	А.С. 9.03.89			
Исполн.	Забеккина	Забек	1902ж	

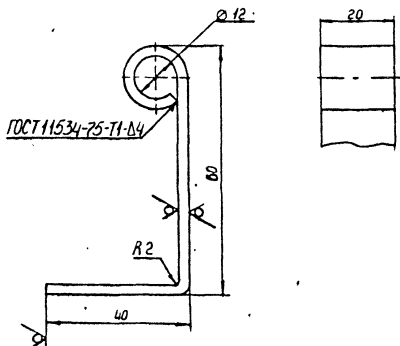
Изм. Лист	№ докум.	Подп.	Дата
Разреш.	Рядова	12/4	1902ж
Проб.	Ветров	23/7	1902ж

108К-01-03.003			
Днище	Лист	Масса	Масштаб
	1	1,32	1:2
	Лист	Листов /	
Лист 5-ПН-Б ГОСТ 19903-74 ВСт 3ис ГОСТ 14037-79		НИПИ КБС	

108К-01-03.004

25 ✓✓

Типовой проект 4П2-22-6186 Альбом I



1. Пред. откл. размеров - $\pm \frac{0,3}{2}$
 2. Длина развертки - 132 мм.

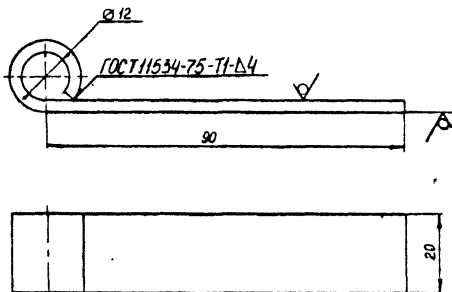
108К-01-03.004

Изм. № подл.	Подпись и дата	Взам. инв. №	Инд. № дубл.	Подп. и дата			
9649	Алф-9 03.87						
Исполн.	Нач. отд.	Провер.	Св-во	Дата			
Н. Кочира	Забегина	Забегина	Забегина	2006			
Кронштейн					Лист	Масса	Масштаб
					И	0,42	1:1
Лист 5-ПН-4/ГОСТ 19003-74 В Ст 3ис/ГОСТ 4037-79					Лист	Листов	
					ЩПЛКБС		

108К-01-03.005

25 ✓

Тыловой проект 402-22-6186 Альбом I



1. Пред. откл. размеров - $\pm \frac{t_3}{2}$.
 2. Длина развертки - 122 мм.

108К-01-03.005

Петля

Взам. инв. №	№ инв. №	№ инв. №	№ инв. №	Подпись и дата	108К-01-03.005						
96570				Авг 9 03 84	№ инв. №	№ докум	Подп	Дата	Г. Лист	Масса	Масштаб
					Разр	Рядов	Лист	05.08.84	И	0,4	1:1
					Проб	Ветров	9657	8/21/84	Лист	Листов 1	
					Н.Контр	Забехина	Забехина	8/21/84	Лист 6-ПН-4 ГОСТ 19003-74 ВСтЗ инс 5 ГОСТ 14037-79		
									ФОРМАТ А4		

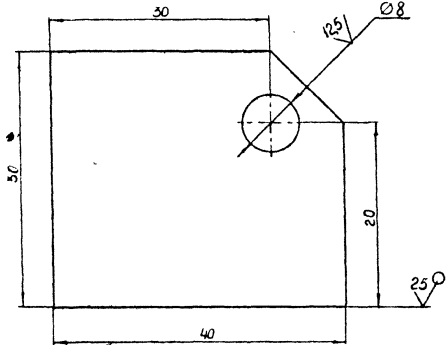
Копировал

ФОРМАТ А4

108К-01-03.006

(V)A

Типовой проект 402-22-61.86 Альбом I



1. Пред. тип размер - ± 13/2

108К-01-03.006

Кронштейн

Лист	Масса	Масштаб
1	0,041	2:1
Лист		Листов /

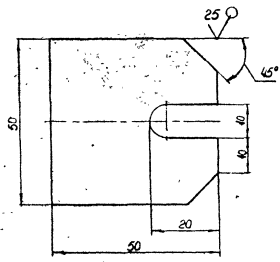
НИП И КБС

Изм № подл.	Изм №	Взам. №	Изм №	Подп.	Дата	Изм №	Изм №	Пояснение	
								Изм №	Изм №
7657	1		903					Нконтр	Забегина

Типовой проект 402-22-61.66 Альбом I

108К-01-03.007

(V)



1. Пред. откл. размеров - ± 0,2

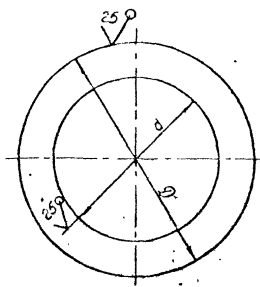
Инд. № подл.	Подпись и дата	Взам. инв. №	Инд. № докум	Подп. и дата
7652	8.8.83 84			
И.контр	Забелкина	Завит	СМТБ	
Лист	№ док.ум.	Подпись	Дата	
Проб	Ветров	Ветров	30.08.83	

108К-01-03.007				
Ухо		Лист	Масса	Масштаб
		№	0,08	1:1
		Лист	Листов	
		НИИИИЭС		

108-01-03-008

01/01

Туповой проект 102-22-61.36 Альбом I



Обозначение	Размеры, мм		Масса, кг
	d	D	
108-01-03-008	210	300	4,526
-01	230	340	6,182

1. Пред откл размеров - $\pm \frac{1}{2}$.

Мин. № подл.	Подпись и дата	Взам. инв. №	Инв. №	Подп. и дата
7653	11-9 03 87			
Исполн	Забехина			

Изм.	Лист	№ докум.	Подп.	Дата
		Рубова	10.02.88	
		Проб.	Ветров	21.5.87

108-01-03-008

Фланец

Б-ПН-4ГОСТ19903-74
ВСтЭнСГОСТ4637-79

Лист	Масса	Масштаб
1	СК рубл	—
Лист	Листов /	
НИПИМБС		

БФ-0Ф-1

Инв. № пог.	П. л. и. дата	Попл. в лета
	78811	
Инв. № деп.	Изм. № деп.	Изм. № деп.

Тимовой проект

Альбом II

Формат	Зона	Поз.	Обозначение	Наименование	Кол.	Примечание
				<u>Документация</u>		
A1			137Б-03.010СБ	Сборочный чертеж		
				<u>Сборочные единицы</u>		
A4	1		ТК2.00.180-01	Установка петли	4	
A4	2		108Г-02.04.000	Хомут	4	
				<u>Детали</u>		
A3	3		137Б-03.001	СВЯЗЬ	4	
	4		-01	СВЯЗЬ	5	
	5		-02	СВЯЗЬ	2	
	6		-03	СВЯЗЬ	1	
	7		-04	СВЯЗЬ	1	
	8		137Б-03.002	СВЯЗЬ	6	
	9		-01	СВЯЗЬ	4	
	10		-02	СВЯЗЬ	2	
	11		-03	СВЯЗЬ	4	
	12		-04	СВЯЗЬ	1	
	13		-05	СВЯЗЬ	1	
A4	14		137Б-03.003	СВЯЗЬ	2	
A4	15		137Б-03.004	Кронштейн	2	
	16		-01	Кронштейн	2	
	17		-02	Кронштейн	1	
	18		-03	Кронштейн	1	
	19		-04	Кронштейн	1	
137Б-03.010						
Изд.	Лист	№ докум.	Подп.	Дата		
Разраб.	БЕЛЫХ	ВЕН	2003			
Пров.	СТЕПАНОВ	СМ	2003			
Исполн.	ПОНЯКОВ	СМ	2003			
Н. контр.	Паново	В-1	11.11.87			
Утв.						
Бок						
контактный						
Лит.	Лист	Листов				
1	1	6				
НИПИКБС						

Копировал

Табасию 12.11.87

Формат А4

60-00-2

Формат	Зона	Поз.	Обозначение	Наименование	Кол.	Примечание		
АА		20	137Б-03.004	-05	Кронштейн	1		
		21		-06	Кронштейн	1		
		22		-07	Кронштейн	1		
А4		23	137Б-03.005		Ребра	1		
		24		-01	Ребра	1		
А3		25	137Б-03.006		Днище	1		
		26		-01	Днище	1		
		27		-02	Днище	2		
		28		-03	Днище	1		
		29		-04	Днище	1		
		30		-05	Днище	1		
		31		-06	Днище	1		
						Ребра		
						Угловой 50x50x5 ГОСТ 8509-86 80x30x5-1 ГОСТ 535-79		
Б4	32	137Б-03.007		L = 1046 мм	1	3,9 кг		
Б4	33	137Б-03.008		L = 1876 мм	4	7,1 кг		
				Ребра				
				Угловой 63x63x5-8 ГОСТ 8509-86 80x30x5-1 ГОСТ 535-79				
Б4	34	137Б-03.009		L = 300 мм	2	1,4 кг		
Б4	35	137Б-03.011		L = 1086 мм	6	5,2 кг		
				Ребра				
				Швеллер 10 ГОСТ 8240-72 80x30x5-1 ГОСТ 535-79				
Б4	36	137Б-03.012		L = 2100 - 2 мм	3	18,0 кг		
Б4	37	137Б-03.013		L = 2290 мм	2	19,7 кг		
				Стойки				
				Швеллер 10 ГОСТ 8240-72 80x30x5-1 ГОСТ 535-79				
Лист	№ докум.	Подп.	Дата	137Б-03.010			Лист	
							2	

Копировал

12.11.82 ИМАКЛИНО

Формат А4

Инв. № подл.	Ш. № в бл.к.	Дата в бл.к.	Инв. № с.б.	Листы в докум.
10841	А/1-15 XII 87			

Туповой проект

Альбом II

Формат	Зона	Поз.	Обозначение	Наименование	Кол.	Примечание
Б4	38		137Б-03.014	L = 500 мм	2	4,3 кг
Б4	39		137Б-03.015	L = 275 мм	2	2,4 кг
				Ребра		
				50x50x5-В ГОСТ 8509-86 Угелок 2м3кс5-Г ГОСТ 535-79		
Б4	40		137Б-03.016	L = 600 мм	4	2,3 кг
Б4	41		137Б-03.017	L = 700 мм	4	2,6 кг
Б4	42		137Б-03.018	Стойка		
				100x100x10-В ГОСТ 8509-86 Угелок 2м3кс5-Г ГОСТ 535-79		
				L = 500 мм	4	7,6 кг
Б4	43		137Б-03.019	Днище		
				Б-ПН-4 ГОСТ 19905-74 Лист 2м3кс5 ГОСТ 14637-79		
				L = 300 мм, В = 300 мм	2	2,8 кг
				Стенка		
				Б-ПН-4 ГОСТ 19903-74 Лист 2м3кс5 ГОСТ 14637-79		
Б4	44		137Б-03.021	L = 2070 мм, В = 1950 мм	3	126,7 кг
Б4	45		137Б-03.022	L = 2170 мм, В = 1950 мм	2	133,6 кг
Б4	46		137Б-03.023	Крышка		
				Б-ПН-4 ГОСТ 19903-74 Лист 2м3кс5 ГОСТ 14637-79		
				L = 1075 мм, В = 2070 мм	2	69,9 кг
Б4	47		137Б-03.024	L = 700 мм, В = 700 мм	2	15,4 кг
Б4	48		137Б-03.025	Скоба		
				12-В ГОСТ 2590-71 Круг 2м3кс5-Г ГОСТ 535-79		
				L = 290 мм	22	0,26 кг
137Б-03.010						Лист
						3

Попл. и дата

Изм. № докл.

Взам. инв. №

Попл. и дата

Мен. № посп

16811

16.01.87

Альбом I

Тыловой проект

Формат	Зона	Поз.	Обозначение	Наименование	Кол.	Примечание
54	50		137Б-03.026	Опора Лист Б-ПН-8 ГОСТ 19903-74 ВСтЗсн5 ГОСТ 4637-79 L=300мм, В=200мм	6	3,8 кг
54	51		137Б-03.027	Колпак Лист Б-ПН-2 ГОСТ 19903-74 4-й ВСтЗсн5 ГОСТ 4637-79	2	1,6 кг
54	52		137Б-03.028	Лопка Полоса 2x20-2-5 ГОСТ 10376 ВСтЗсн5 ГОСТ 53518	8	0,07 кг
54	53		137Б-03.029	Пластина Лист Б-ПН-4 ГОСТ 19903-74 ВСтЗсн5 ГОСТ 4637-79 L=100мм, В=92мм	1	0,3 кг
А4	55		108К-02-01.007	Ниппель	5	
А4	56		108К-02-01.008	Ниппель	2	
А4	57		108К-02-01.009	Ниппель	2	
А4	58		108К-02-01.011	Тройник	1	
А4	59		108К-02.01.012	Фланец	4	
А4	60		108К-02.01.013	Фланец	2	
А4	61		108К-02.01.014	Полухомут	3	
	66			Стандартные изделия Болт М10-6g x 35.46.019 ГОСТ 7798-70	32	
1/32	Лист	№ докум	Подл.	Дата	137Б-03.010	
Копировал						Лист
						4

Изм. № докл. 16.811
 Дата в. докл. 04/15 XII 87
 В. изд. инв. №
 Изм. № д. бл.
 Пост. в акт

Типовой проект

Альбом II

Формат	Зона	Поз.	Обозначение	Наименование	Кол.	Примечание
		67		Болт М12-6g x 50.46.019 ГОСТ 7798-70	16	
		68		Болт М16-6g x 130.46.019 ГОСТ 7798-70	3	
				Гайки по ГОСТ 5915-70		
		70		М8-6Н.4.019	6	
		71		М10-6Н.4.019	48	
		72		М12-6Н.4.019	16	
		73		М16-6Н.4.019	3	
		75		Вентиль 15ч74ГМ1		
				Ду 15, Р, 1, 6 ГОСТ 24095-80	2	
		76		Отвод 90° 57x3		
				ГОСТ 17375-83	5	
		77		Прокладка А-15-10		
				ГОСТ 15180-70	4	
		78		Тройник 57x3		
				ГОСТ 17376-83	1	
		79		Хомут 60-ВСтЗсп-149,хр		
				ГОСТ 24137-80	4	
		80		Шайба 16.01.019		
				ГОСТ 11371-78	3	
				<u>Материалы</u>		
		84		57x3 ГОСТ 10704-76		
				Труба 8-ВСтЗсп ГОСТ 10705-80	5,4	М
		85		159x4,5 ГОСТ 10704-76		
				Труба 8-ВСтЗсп ГОСТ 10705-80	0,3	М
				137Б-03.010		
Лист	№ докум.	Подп.	Дата	Лист		
				5		

БФ-0Ф-2

№ посп	Проп и дата	В. акт. инв. N	Инв. N з.б.	Посп и дата
16811	28/15 XII 89			

Альбом II
Типовой проект

Формат	Зона	Поз.	Обозначение	Наименование	Кол.	Примечание
		86		Руководит-6.3-25-36-Х1 ГОСТ 18698-79	2,5	М
		87		Пластина I лист ТМКЦ- -М-5*250*1700 ГОСТ 7338-77	1	
				Прочие изделия		
		92		Насос ручной поршневой БКФ-4	1	Учрежден ОР-216/И г. Кирово- Чепецк

№ лист	№ докум.	Посп.	Дата

137Б-03.010

Лист
5

А.Б.С.М. II

137Б-03.001

Рис. 1

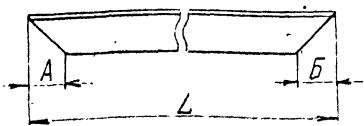


Рис. 2

Остальное - см. рис. 1

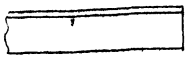
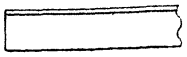


Рис. 3

Остальное - см. рис. 1



Тимевый проект

Обозначение	Рис.	Размеры, мм			Масса, кг
		А	Б	Л	
137Б-03.001	1	45	45	2192	8,3
-01	1	45	45	2032	7,9
-02	1	45	45	1096	4,1
-03	2	45	-	1092	4,1
-04	3	-	45	1092	4,1

1. Предельные откл. размеров $\pm \frac{0,3}{2}$.
2. Шерох. обраб. поверх дет. $-25/\sqrt{R(\sqrt{r})}$.

18813
Ad 15.12.87
Исполн. и дата
Изм. №, дата
Дет. №, дата

137Б-03.001

№	Ист.	№ докум	Подп.	Дата
1	С	137Б-03.001	Степанова	15.12.87
2	С	137Б-03.001	Степанова	15.12.87
3	С	137Б-03.001	Степанова	15.12.87
4	С	137Б-03.001	Степанова	15.12.87

Связь

Лист	Масса	Масштаб
11	См. табл.	-
Лист	Листов	

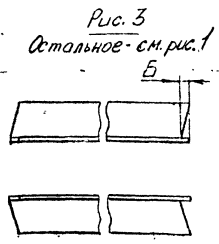
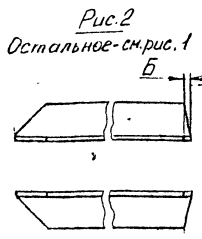
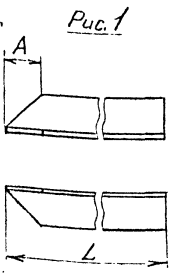
Узелок 50x50x5 ГОСТ 8509-86
80x30x5 ГОСТ 535-79

НИПНКС

Альбом II

137Б-03.002

Типовой проект



Обозначение	Рис	Размеры, мм			Масса, кг.
		А	Б	Л	
137Б-03.002	1	41	-	825	4,3
-01	1	45	-	150	0,7
-02	2	41	4	448	2,1
-03	2	4	41	950	4,5
-04	3	4	4	340	1,8
-05	3	4	4	410	2,0

1. Предельные откл. размеров $\pm \frac{t_3}{2}$.
2. Шерох. обраб. поверх. дет. $\sqrt[25]{\frac{1}{\sqrt{V}}}$.

137Б-03.002

Связь

Лит	Масса	Масштаб
И	см. табл.	-
Лист	Листов 1	

НИПИКБС

Удолок 63x63x5 В ГОСТ 8509-86
8См ЗенБ-Г ГОСТ 5335-79

168/44
15.12.88
Иван Кудрявцев
Полное и дата

№ лист	№ докум	Подп.	Дата
1	137Б-03.002	И.К.	12.88
2	137Б-03.002	И.К.	12.88
3	137Б-03.002	И.К.	12.88
4	137Б-03.002	И.К.	12.88
5	137Б-03.002	И.К.	12.88

12.11.88

1375-03.004

25/√

Рис.1

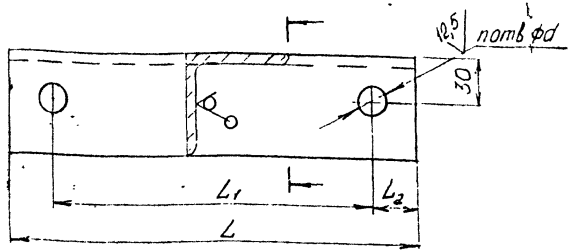
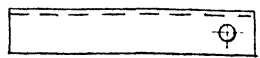


Рис.2

Остальное - см. рис.1



Альбом №
Тыловой проект

Обозначение	Рис.	Размеры, мм				n	Масса, кг
		L	L ₁	L ₂	d		
1375-03.004	1	200	70	20	12H14	2	0,8
-01			160				0,8
-02			255				70
-03		300	19	18H14			1,1
-04		315	245				1,2
-05		360	290				1,4
-06		2	165	-			30
-07	200		-	10H14	0,8		

1. Неуказанные пред.откл. размеров $\pm \frac{t_3}{2}$.

1375-03.004

Изм. лист	№ докум	Подп.	Дата
Разраб.	Белов	Бел	1988
Проб.	Котельникова	Бел	1988
Т. контр.	Бел	Бел	1988
И. контр.	Пашова	Бел	1988

Кронштейн

Лист	Масса	Масштаб
И	См табл.	
Лист	Листов	1

Узелок 50x50x5-В ГОСТ 8509-86
ВСтЗсп 5-1 ГОСТ 535-79

НИПИКБС

Контроль

Телькина 72.11.87

Формат

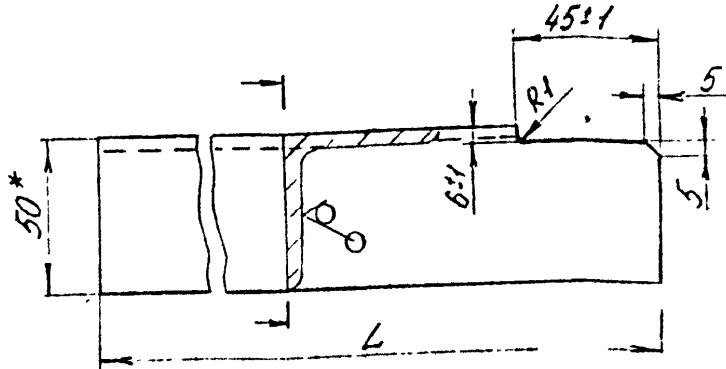
1.4.54-12
16816
Подпись и дата
15.12.87
Изм. №, № докум, Подпись и дата

137Б-03.005

25/ (✓)

Альбом Д

Типовой проект



Обозначение	L, мм	Масса, кг
137Б-03.005	1040	4,0
-01	1970	7,4

1. * Размер для справок.
2. Неуказанные пред. откл. размеров $\pm \frac{t_3}{2}$.

Г.р. Сер. 18	16812	18.11.87	Подпись и дата
Инв. Угол.			Подпись и дата
Взам. инв. №			Инв. № дубл.
			Подпись и дата

				137Б-03.005			
Изм.	Ист.	№ докум	Поп.	Дата	Лист	Масса	Масштаб
Разраб.	БЕЛЫХ	БСН		27.08.87	4	—	1:2
Пров.	Иванова	С.Г.И.		29.11.87			
Г. контр.	Чумачко	С.И.		10.08.87	Лист	Листов	7
Г. контр.	Пачова	В.И.		11.11.87	Уголок 50x50x5-В ГОСТ 8509-86		НИПИКБС
Г. вв.					ВСтЗсп 5-7 ГОСТ 535-79		

Копировать

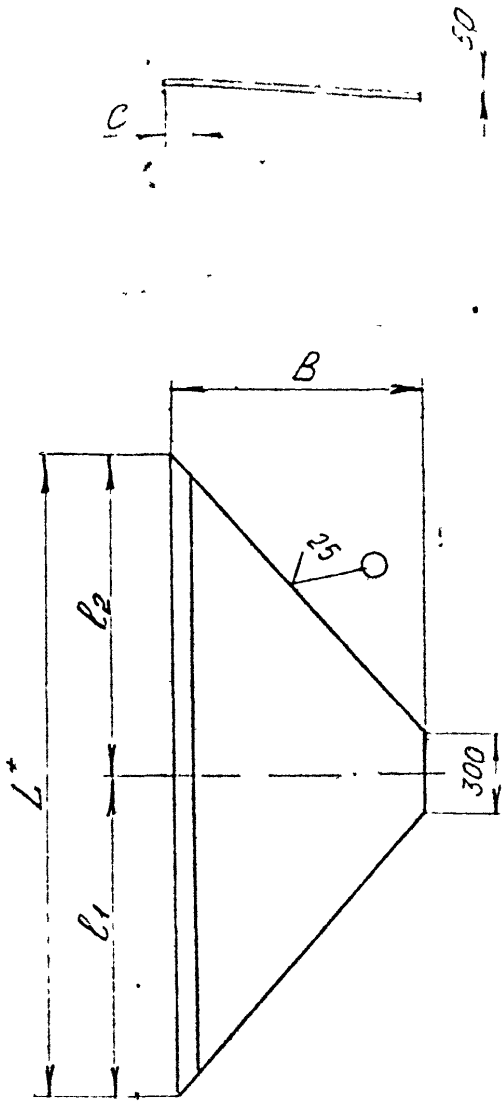
Голькина

12.11.87

Числа 17/11/87 А4

137Б-03.006

✓(✓)



Обозначение	L*, мм	l ₁ , мм	l ₂ , мм	B, мм	C, мм	Масса, кг
137Б-03.00Б	1056	536	520			18,9
-01	1106	570	536	886	40	19,6
-02				386		14,4
-03	2072	1036	1036	370		13,8
-04				420	20	15,7
-05	1056	520	536			18,9
-06	1106	536	570	886	40	19,6

- * Размеры для справок.
- Предельные отклонения размеров $\pm \frac{t_3}{2}$.

Изм. №	Дата	Подпись и дата
16818	15.XI.87	

				137Б-03.006			
№ Лист	№ докум.	Подп.	Дата	Днище	Лист	Масса	Масштаб
Разраб.	П. П. П. П.	П. П. П.	П. П. П.		И	См.	—
Пров.	П. П. П. П.	П. П. П.	П. П. П.		лист	тол.	—
Г. конгр.	П. П. П. П.	П. П. П.	П. П. П.		Листов	Листов	✓
И. конгр.	П. П. П. П.	П. П. П.	П. П. П.	Б-ПН-4 ГОСТ 19303-74		НИПИКЭС	
Утв.	П. П. П. П.	П. П. П.	П. П. П.	ВСТЗ-п510СТ1-537-79			

Албом I

Технический проект

№	Кол. листов	Наименование	Кол.	Примечание
		Документация		
А1	1375 03. 020 СБ	Сборочный чертеж		
		Сборочные единицы		
А2	1 ТК2 00 180-01	Установка петель	4	
		Детали		
44	2 1375-03.037	Связь	2	
	3 1375 03.038	Ребро	2	
54	4 1375-03.039	Стойка		
		Узелок 50.50.15-В ГОСТ 8509-81 ВснЗсн5-ТГОСТ335-79		
		L = 1796 мм	4	7,2к2
		Ребра		
		Узелок 63.63.5-В ГОСТ 8509-81 ВснЗсн5-ТГОСТ335-79		
54	5 1375-03.041	L = 300 мм	1	1,4к2
54	6 1375-03.042	L = 890 мм	10	4,2к2
		Связи		
		Узелок 32.32.3-В ГОСТ 8509-81 ВснЗсн5-ТГОСТ335-79		
54	7 1375-03.043	L = 400 мм	2	0,6к2
54	8 1375-03.044	L = 564 мм	2	0,8к2

1375-03. 020

Бак накопитель

Лит Лист Листов

1 1 4

НИИПКБС

копировал

ГОЛУБИЧКО 12.11.87

Формат А-1

БФ-00-1

Изм. № 3
10.8.19
Исполн. В.И.И.Х.И.82
Исполн. в д.т.д.

№	Л. ст.	Х. делам	Подп.	Дата
1	1	аб	Холостов	3.11.87
2	2	доб	Меланод	3.11.87
3	3	контр.	Чуриляков	3.11.87
4	4	к.п.т.д.	Милова	3.11.87
5	5	у.г.		

50-00-2

Изм. №, подл. 10819
 Пост. в д.с.ч. 09.15.XII.87
 Выпущено №
 Имя № атт.
 Подп. и дата

Тыловой проект

Альбом II

Формат	Зона	Поз	Обозначение	Наименование	Кол.	Примечание
54	17		137Б-03.054	Крышка Лист Б-ПН-4ГОСТ19903-74 ВСтЗпс5ГОСТ14637-79		
54	18		137Б-03.055	В=464мм L=564мм Дно дни Лист Б-ПН-8ГОСТ19903-74 ВСтЗпс5ГОСТ14637-79	1	8,2к2
54	19		137Б-03.056	В=200мм L=300мм Днище Лист Б-ПН-4ГОСТ19903-74 ВСтЗпс5ГОСТ14637-79	6	3,7к2
54	20		137Б-03.057	В=300мм L=300мм Крышка Челлак 50-50-5-3ГОСТ1509-80 ВСтЗпс5-1ГОСТ535-74	1	2,8к2
54	21		137Б-03.058	Сквозь Крышка 12-В-ГОСТ2590-71 ВСтЗпс5-1ГОСТ535-74		
54	22		137Б-03.059	Патрубок Трубка 57*3ГОСТ10704-76 В-ВСтЗпснГОСТ10705-80		
54	23		137Б-03.061	L=70мм Патрубок Трубка 108*4ГОСТ10704-76 В-ВСтЗпснГОСТ10705-80	1	0,52к2
А4	24		108К-02-02.001	L=110мм СВЯЗЬ	1	1,13к2
	25		-01	СВЯЗЬ	4	
А4	26		108К-02-02.002-01	СВЯЗЬ	4	
А4	27		108К-02-02.003	СВЯЗЬ	1	
	28		-01	СВЯЗЬ	1	

137Б-03.020

1 из Листов
 № докум.
 Подп. Дата
 Копировал

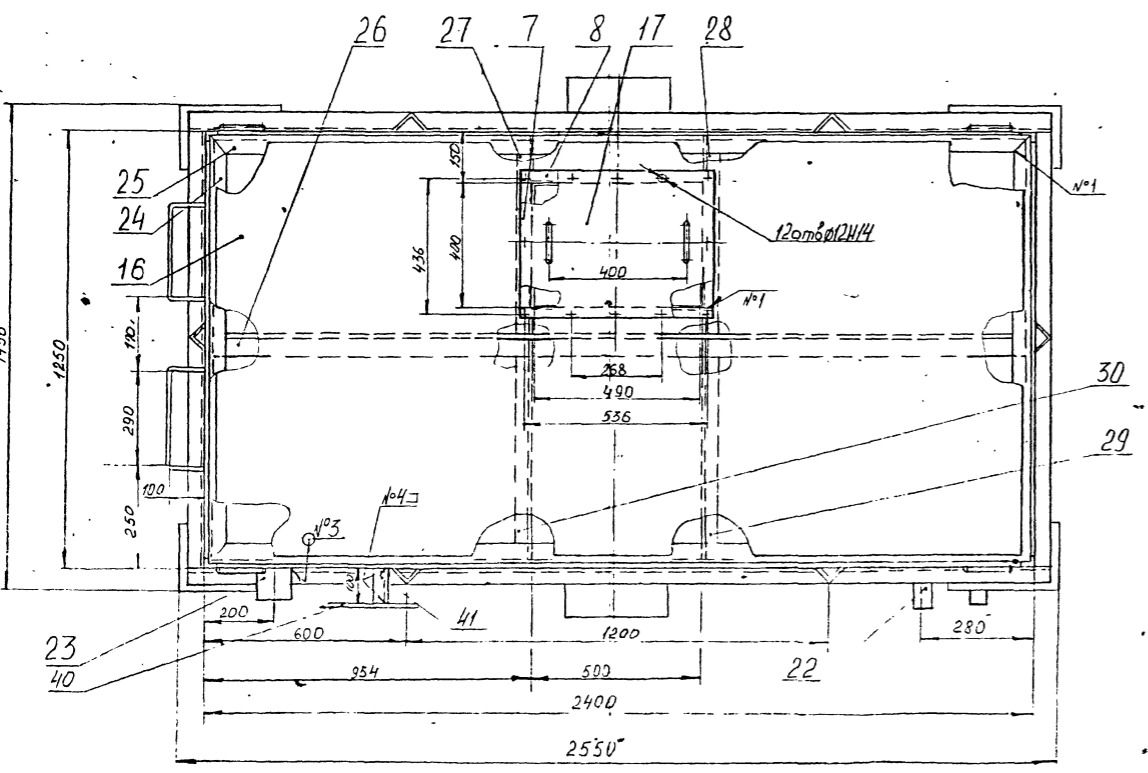
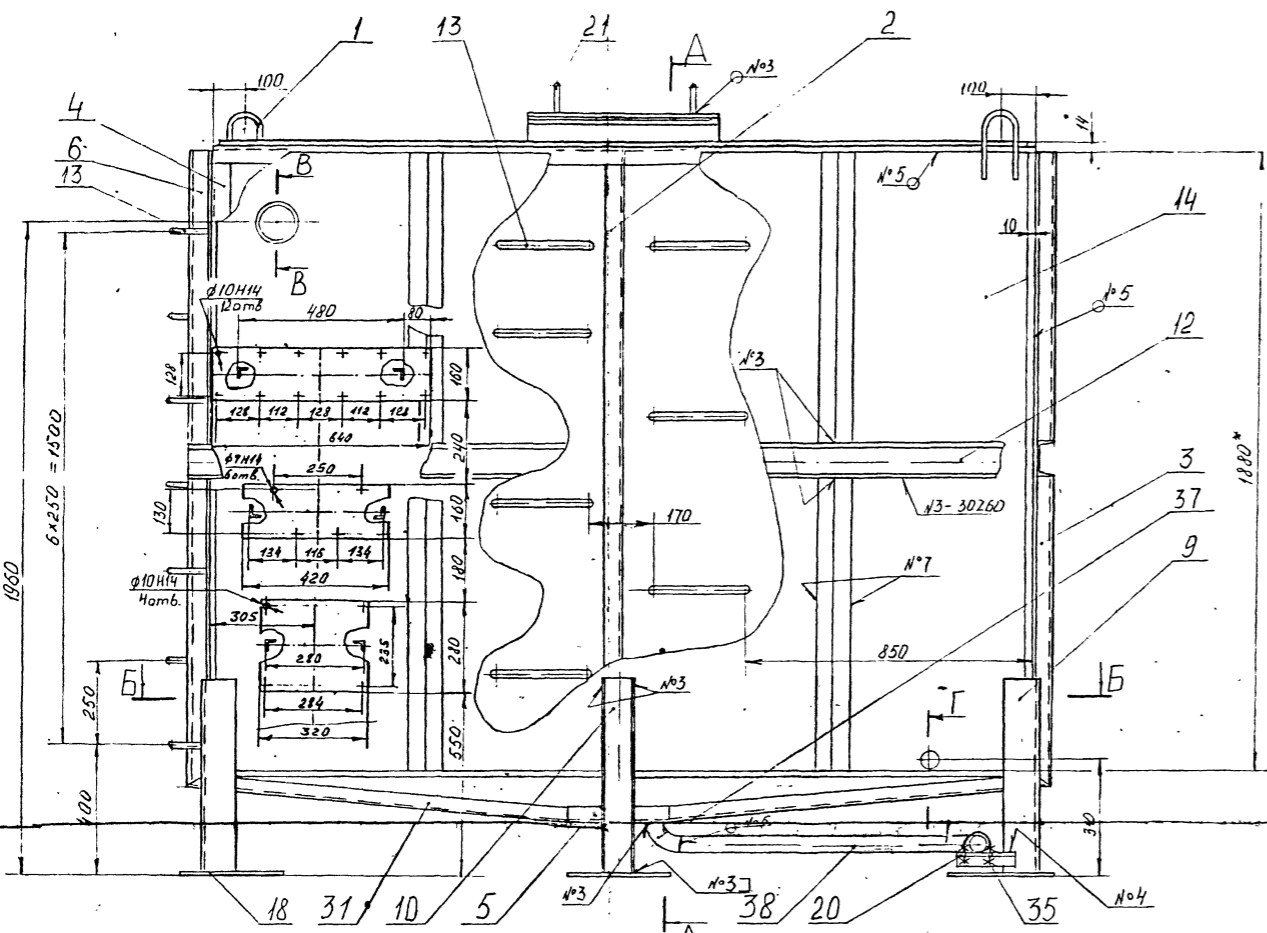
12.11.87

Формат А-4

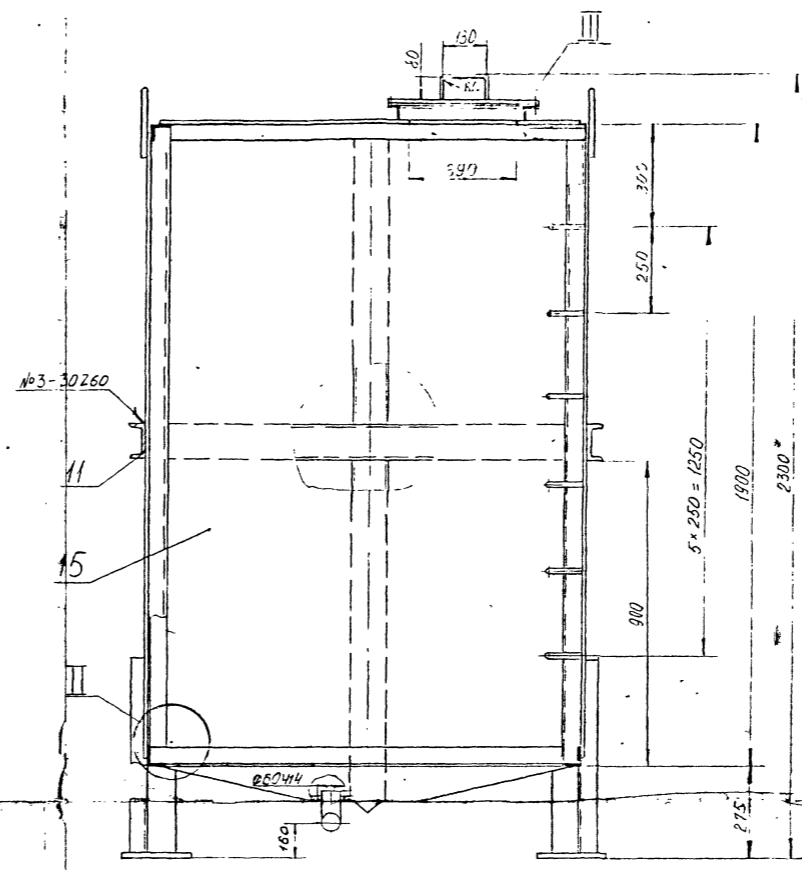
Лист
 3

А.И.Сомов

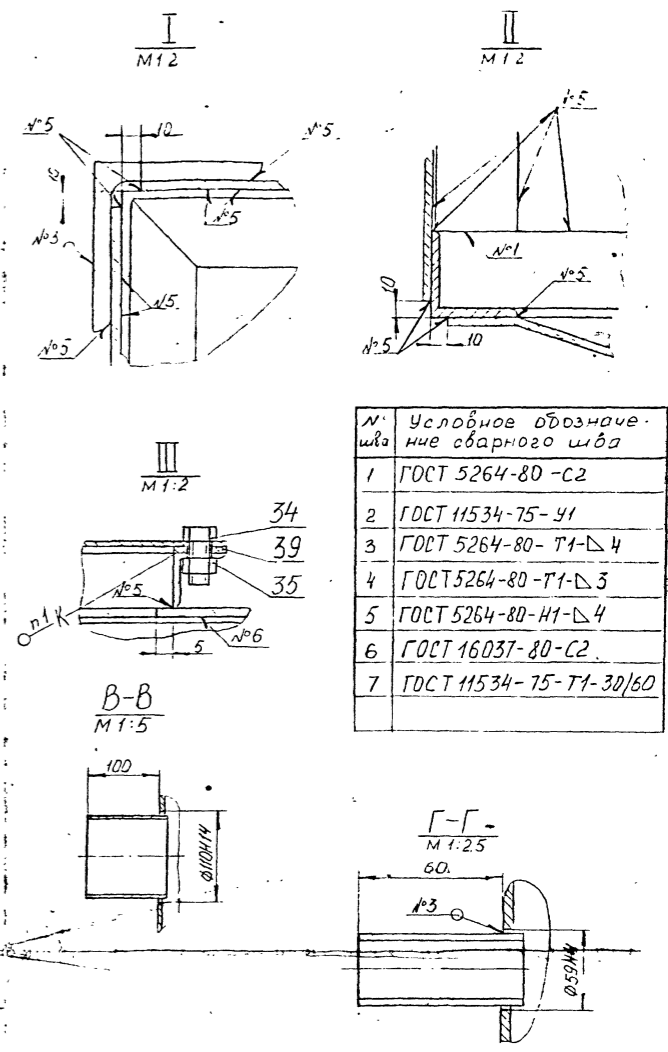
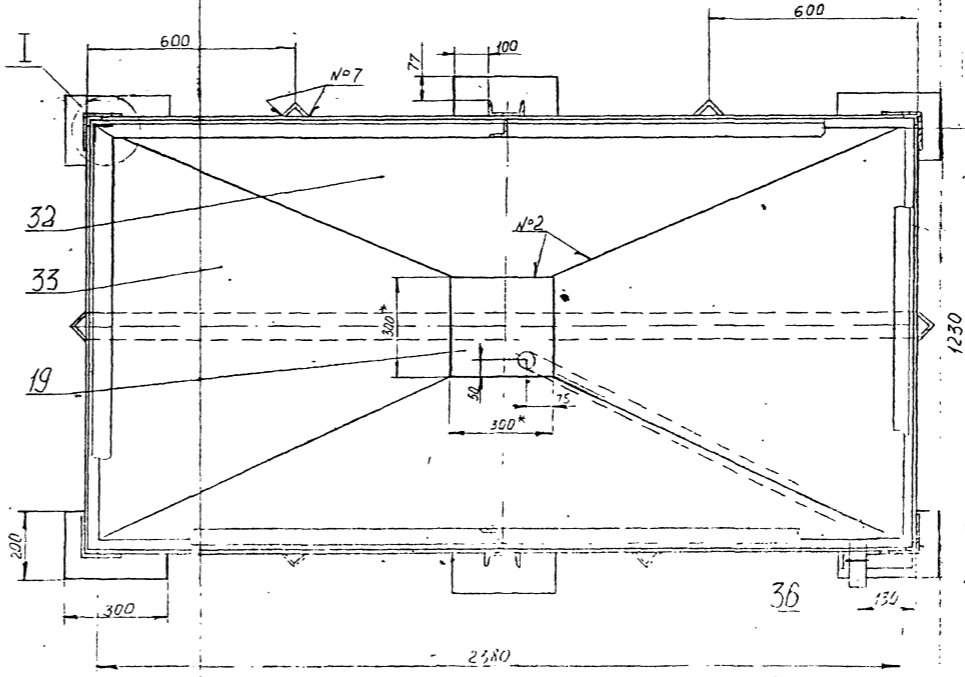
Типовой проект



A-A



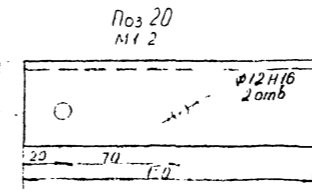
Б-Б



№	Условное обозначение сварного шва
1	ГОСТ 5264-80 - С2
2	ГОСТ 11534-75 - У1
3	ГОСТ 5264-80 - Т1-Д4
4	ГОСТ 5264-80 - Т1-Д5
5	ГОСТ 5264-80 - Н1-Д4
6	ГОСТ 16037-80 - С2
7	ГОСТ 11534-75 - Т1-30/60

- 1 Клей 88-Н ТУ 38.105.1061-82.
- 2* Размеры для справок.
- 3 Шерх обраб. поверх дет БЧ-25/√(✓)
- 4 Неуказанные предельные отклонения размеров и размеров дет. БЧ - ±t/2
5. Сварные швы испытать на непроницаемость наливом воды по ГОСТ 3242-79. Течь не допускается.
6. Покрытие наружных поверхностей: - грунтровка ГФ-017 ОСТ 6-10-428-79; трубопроводов - эмаль ПФ-115, металлоконструкций - эмаль ПФ-115 серо-голубая ГОСТ 6465-76 IV ХЛ2.
- 7 Покрытие внутренних поверхностей бака и крышки поз. 17 - грунтровка ХС-010 красно-коричневая ГОСТ 9355-81 в два слоя, эмаль ХВ-785 серая ГОСТ 7313-75 в три слоя, лак ХВ-784 ГОСТ 7313-75 IV. ХЛ2.

Шт. Проект: Подобрать размеры, № 12, № 13, № 14, № 15, № 16, № 17, № 18, № 19, № 20, № 21, № 22, № 23, № 24, № 25, № 26, № 27, № 28, № 29, № 30, № 31, № 32, № 33, № 34, № 35, № 36, № 37, № 38, № 39, № 40, № 41



1375-03.020CB		Бака	
		наполнитель	
		сборочный чертеж	
		Лист 1 из 1	
		И.И.И.И.И.И.	

Тыловой проект 402-22-61.86 Аллобаев

108К-02-01.007

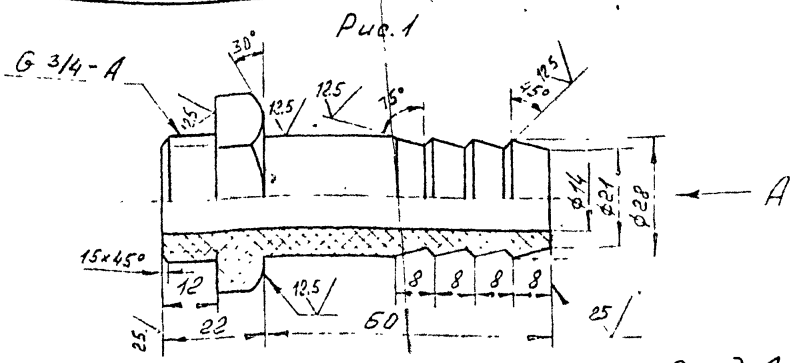
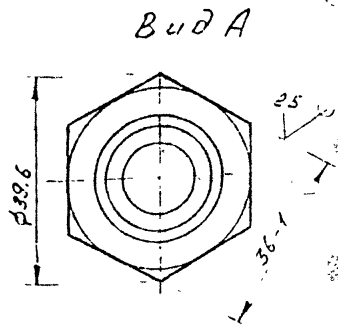
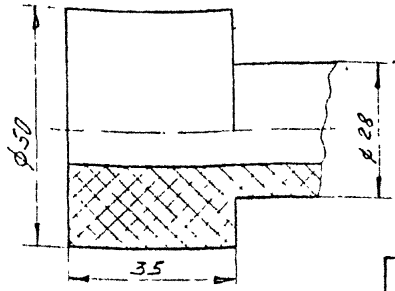


Рис. 2
Остальное см. Рис. 1



Обозначение	Рис.	Посл. кв.
108К-02-01.007	1	004
-01	2	005

1. Научкованные пред. откл. размеров $\pm \frac{\pm 3}{2}$.

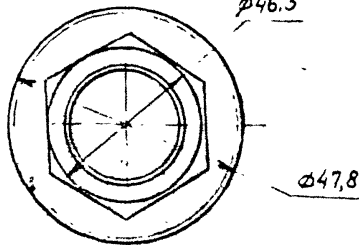
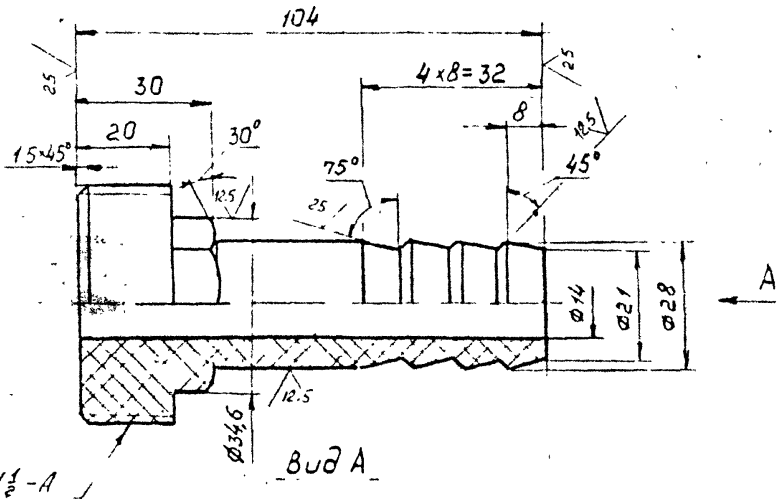
Имя, Фамилия, Инициалы	Пол и дата
Имя, Фамилия, Инициалы	Пол и дата
Имя, Фамилия, Инициалы	Пол и дата
Имя, Фамилия, Инициалы	Пол и дата

Имя, Фамилия, Инициалы	Пол и дата
Имя, Фамилия, Инициалы	Пол и дата
Имя, Фамилия, Инициалы	Пол и дата
Имя, Фамилия, Инициалы	Пол и дата

108К-02-01.007	
Ниппель	
Полиэтилен 20308-005 сорт 1 ГОСТ 16338-77	
НИППЕЛЬ	

108K-02-01.008

Типовой проект 402-22-61.86 Альбом II



Предельные откл. размеров $\pm \frac{t_3}{2}$

Имя № подл. 7694	Подпись и дата А.И. - 9.03.87	Взам. инв. №	Инд. № дьяла	Подп. и дата
---------------------	----------------------------------	--------------	--------------	--------------

Имя	Подпись	Дата	Имя	Подпись	Дата
Инж. Ают			Н.докум		
Разроб.	Соловей	8.12.86	С.И.		
Пров.	Савинов	8.12.86	С.И.		
Т.контр.					
Нач. отд.					
Н.контр.	Забекина	8.12.86	И.И.		
Ч.тв.					

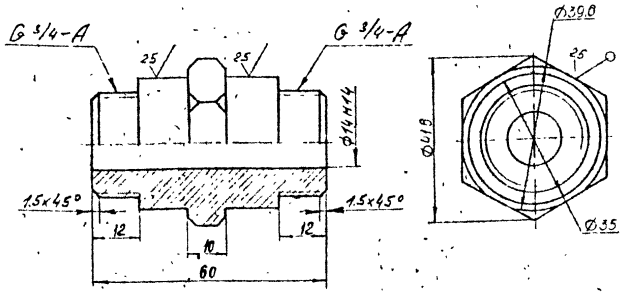
108K-02-01.008

Ниппель

Лист	Масса	Масштаб
4	0,05	1:1
Лист	Листов /	
НИПИКБС		

108К-02-01.009

Титановый прокат 402-22-6186



1. Неуказанные пред. откл размеров $\pm \frac{t_3}{2}$

Инд №листа Подп и дата
 78995
 Подп и дата
 21.03.82
 Взам инд № Инд № подл. Подп и дата
 78995

108К-02-01.009

Шпилька

Изм	Лист	№ докум	Подп	Дата
Разработ		Рудова	Лоб.	20.08.82
Проб		Созданов	СФ	20.08.82
Т. инж.р.				
Нач.отд.				
Инж.инстр.		Забекина	Заб.	21.03.82
С.А.				

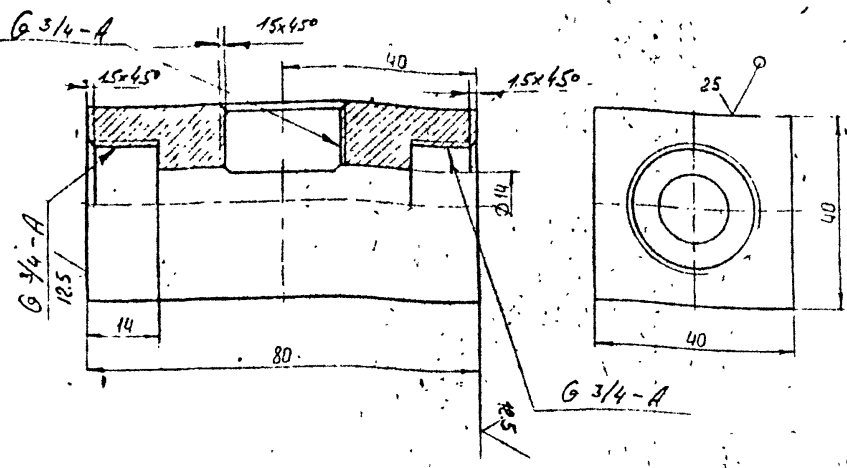
		Лист	Масса	Масштаб
И			0.03	1:1
		Лист	Листов 1	
		Полиэтилен 20328-005 сорт 1 гост 16338-77		НИПИ КБС

Копировать

Страница 01

108K-02-01.011

Титановый проект 402-22-61.86 Альбом II



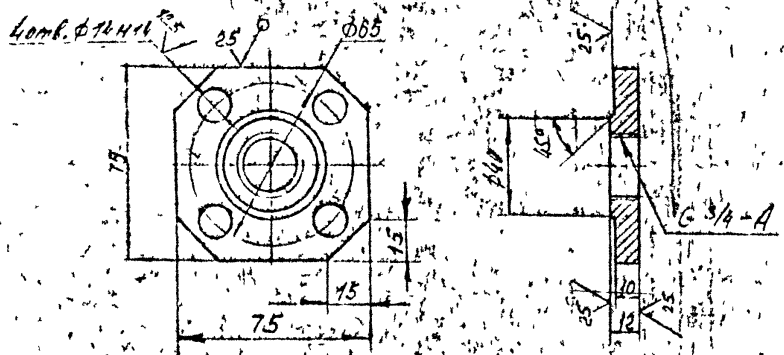
Неуказанные пред откл размеров - $\pm \frac{t_3}{2}$

Инд.№подл 7896	Лист и дата 27-343-32	Взам инв.м Инд.№зубл	Подп и дата
-------------------	--------------------------	-------------------------	-------------

108K-02-01.011				Лит	Масса	Масштаб
Изм. Лист	№ док-м	Подп	Дата	и	0.07	1:1
Разреш	Рябко	Вилч	25.00.86			
Пров.	Созданов	Сус	25.01.86	Лист	Листов 1	
Т.контр.				Полиэтилен 20308-005 сорт 1 гост 16338-77		
Исполн	Забелина	Вилч	25.01.86	НИПИ КБС		

108K-02-01.012

Типовой паспорт 402-22-6186 Альбом II



Неуказанные пред. откл. размеры - 1/2

Инд. № опов. 7694	Лист и дата 1/1	Взаг. ин. з. м. 1/1	Подп. и дата
-------------------	-----------------	---------------------	--------------

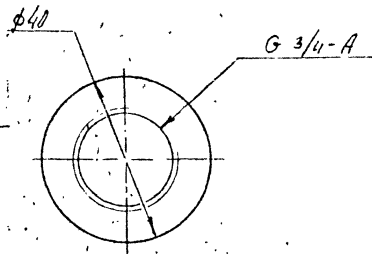
№ ч. Лист	№ волуч	Подп.	Дата
1 из 1	Рябова	Лид	25.08.88
1 из 1	Созонов	Вид	25.08.88
Исполн.	Забегина	Зал	20.08.88

108K-02-01.012		
Лит.	Масса	Масштаб
И	0.06	1:2
Лист		Листов
		1
Тензосталь ПТ - сорт 1 ГОСТ 5-78E		
НИПИ КБС		

Тыловой просект 402-22-6186 Альбом II

108К-02-01.013

25/M



1. Неуказанные пред. или размеров $\pm \frac{t_3}{2}$

№ лист	Подп и дата	Взам инв и/или № подл	Подп и дата
7438	25.03.86		

№ лист	№ докум	Подп	Дата
Разроб.	Рябуда	Рябу	25.03.86
Проб.	Созанев	Соз	25.03.86
Т контр			
Нач отв			
Н контр	Завселина	Завс	25.03.86
Итв.			

108К-02-01.013			
Фланец		Лист	Масса
		11	0.04
		Листов	1
Б-ПН-8ГОСТ 12003-74 ВСтЗис 5ГОСТ 14637-79		НИИИ ИБС	

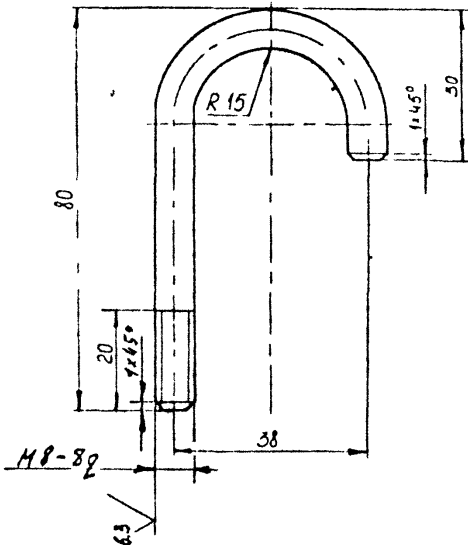
Копирован

Дружина А.

108К-02-01.014

25/1/1

Типовой проект 402-22-61.86 Альбом I



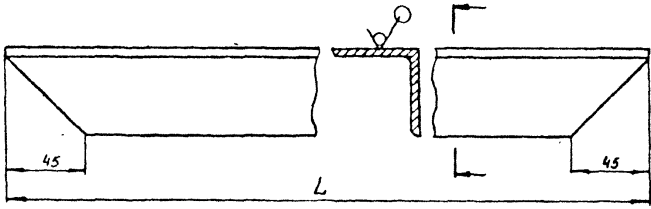
Неуказанные пред откл размеров - $\pm \frac{0.3}{2}$

Име. № подл.	Подпись и дата	Взам. инв. №	Инд. № разд.	Подп. и дата	108К-02-01.014	Лист	Масса	Масштаб
7699	24.09.82					И	0.04	1:1
Изм.	Лист	№ докум	Подпись	Дата		Получено		
	Разраб	Рябова	В.Ю.	1988				
	Проб	Созонов	В.Ф.	1988				
	Т.контр							
Нач. отд					Лист	Листов	1	
Н.контр	Забекина	Зачум	В.И.	Крче В-В ГОСТ 2590-74	НИПИ КБС			
И.об				Вс 3 ле 5-1 ГОСТ 535-79				

Типовой проект № 102-22-61.86 Альбом II

108М-02-01.001

25 ✓(✓)



Обозначение	Л, мм	Масса, кг
108М-02-01.001	1240	4.7
-01	2390	9.0

1. Пред. откл размеров - $\pm 0,2$

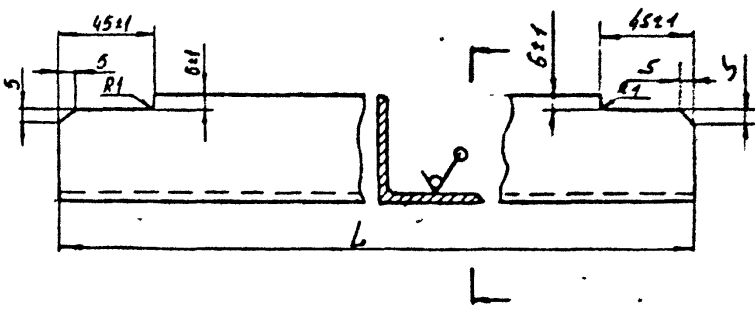
Изм. № подл.	Подпись и дата	Взам. инв. №	Инд. № докум.	Подп. и дата
1/1	Р.С.С. 8/8			
Исполн.	Провер.	Инженер	Конструктор	Мастер
Чуб	Забекина	Забекина	Забекина	Забекина

				108М-02-02.001			
Изм Лист	№ докум	Подп	Дата	Связь	Лист	Масса	Масштаб
Разраб	Рябова	Рябова	25.08.88		И	—	1:2,5
Проб	Ефимов	Ефимов	3.11.88		Лист	Листов /	
Глентр							
Исполн	Забекина	Забекина	22.08.88	Узелок 50x50x5-5 ГОСТ 1509-72			
Чуб				ВСтЗ пс 2-1 ГОСТ 5355-79		- НИПИМБС	

Туповой проект-108-22-6123 Альбом II

108М-02-02.001

25
✓



Обозначение	L, мм.	Масса, кг.
108М-02-02.002	2188	8,25
-01	2388	9,00

1. Неуказанные пред. откл. размеров - $\pm 0,2$

13.4.85

Кин. № подл.	Подпись + дата	Взам. инв. №	Авт. инв. №	Подп. и дата
7.403	В.С.З. 22.08.85			

№ зм	Лист	№ докум	Подп	Дата
Разр		Рябово	Рябово	25.08.85
Проб		Ефимов	Ефимов	26.08.85
Т. контр				
И. контр		Зобкина	Зобкина	22.08.85
Утв.				

108М-02-02.002			
Связь	Лист	Масса	Масштаб
	1	-	1:2,5
	Лист	Листов	

50х50х5 ГОСТ 8509-72
ВСтЗис 2-ИГОСТ335-79

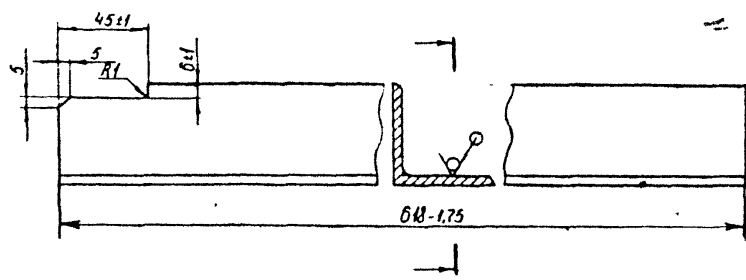
НИИТМБС

108М-02-02.003

25/√

Типовой проект 402-22-61.86 Алябам I

108М-02-02.003-изображено,
108М-02-02.003-01-зеркальное отражение.



1. Неуказанные, пред. откл. размеров - ± $\frac{L3}{2}$.

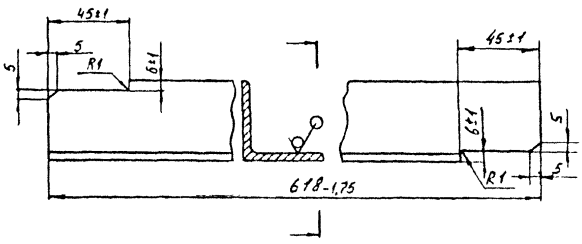
Изм.	Лист	№ докум.	Подп.	Дата	108М-02-02.003	Связь	Лит	Масса	Масштаб
Разработ	Рябова	Рябова	25.01.88	И			2.3	1:2.5	
Проб	Ефимов	Ефимов	21.11.84	Лист			Листов /		
Т.ком.									
Н.компр	Забелина	Забелина	28.01.85	Угол 50x50x55 ГОСТ 8509-72			НИПМБС		
Чтв				Вст 3ис 2-ГОСТ 535-79					

Титовый проект 402-22-6186 Альбом I

108К-02-02.004

25/√

108К-02.02.004 - изображено,
108К-02.02.004-01 - зеркальное отражение.



1. Неуказанные пред откл. размеров - $\pm 0,2$

Взам. инв. №	Инв. № докум	Подп. и дата

Изм.	Лист	№ докум	Подп.	Дата
Разработ	Рябова	Рябова	25.11.88	
Проб	Ефимов	Ефимов	28.08.88	
Т.контр.				
И.контр.	Забеккина	Забеккина	28.08.88	
Утв.				

108К-02-02.004			
Связь	Лист	Масса	Масштаб
	1	2.3	1:2,5
Лист		Листов 1	
Угловой 50х50х5 ГОСТ 8509-72 ВСтЗис 2-ГОСТ 535-79		НИПИКБС	

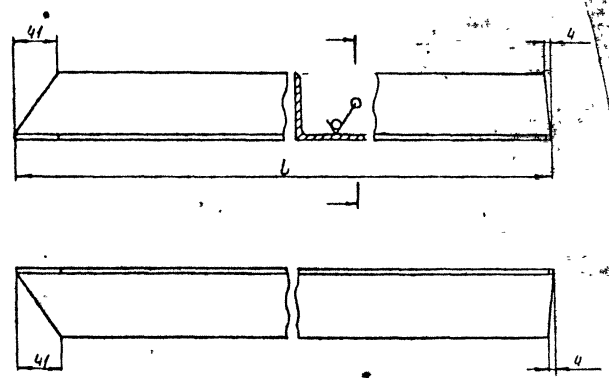
Копировал

Формат А4

108K-02-02005

25/√

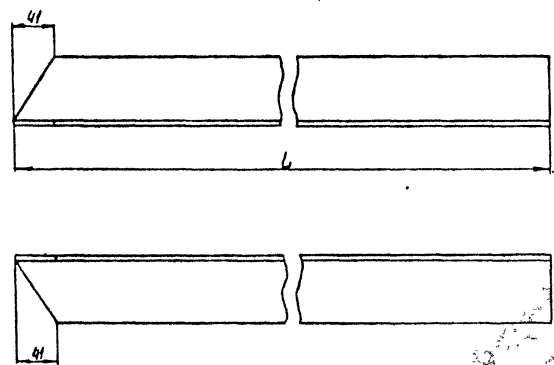
Рис 1



Обозначение	Рис	L, мм	Масса кг
108K-02-02005	1	1090	5,24
-01	2	1095	5,24

Рис 2

Остальное см рис.1



1. Неуказанные пред откл размеров - $\pm 0,3$

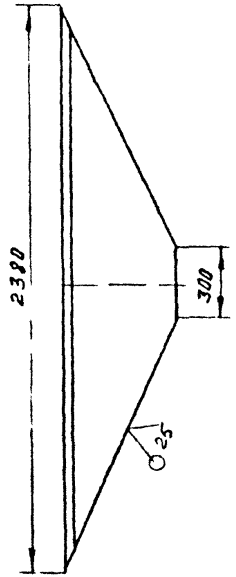
Изм. №	Подпись и дата	Взам. инв. №	Исполн.	Листов
4706	Р.П. 9/3/81			

				108K-02-02005		
Изм	Лист	№ докум	Подп	Лист	Масса	Мощность
Рисов	Рядова	В.Ф.	25388	И	—	14
Проб	Ефимов	В.Ф.	26386	Лист	Листов 1	
Т.контр						
И.контр	Забегина	Забегина	26386	Угелок 63x63x5,5 ГОСТ 8509-72 ВСтЗис 2-ГОСТ 535-79		
				НИПИКБС		

Типовой проект 402-22-6186 Аллюрий I

108K-02-02.017

✓ M



1. Научнозначимые пред. откл. размеров $\pm \frac{t_2}{2}$.

Изм. № подл.	Получено и дата	Взам. инв. №	Или № вкл.	Подпись и дата
1	2003.03.02			
Исполн.	Изм. лист по докум.	Подпись	Дата	
Пров. Еринов	Создан			
Контр. Забелина	Забл.			

108K-02-02.017				
Днище		Станд.	Масса	Масштаб
		И	19.6	1:20
		Лист	Листов 1	
Лист Б-ПН-4 ГОСТ 19923-74 Вс 3м 5 ГОСТ 14637-79				НИЦКБС

Копировал

Формат А4

Тыловой проект 402-22-61.86 Аз-50м II

Формат	Лист	Но.п.	Хоззначение	Наименование	кол.	Примечание
				<u>Документация</u>		
			108К-02-03.000 СБ	Сборочный чертёж		
				<u>Детали</u>		
А4	1		108К-02-03.001	Днище	1	
А4	2		108К-01-02.002	Фланец	1	
А4	3		108К-01-02.003	Ручка	2	
А4	4		108К-01-02.004	Опора	2	
А4	5		108К-01-02.005	Дебро	2	
А4	6		108К-02-01.007	Ниммель	2	
Б4	7		108К-02-03.002	Корпус		
				Лист Б-ПН-4 ГОСТ 19903-74 Всм 3 по 5 ГОСТ 14637-79		
				В=550мм L=2380мм	1	38,5Кг
Б4	8		108К-02-03.003	Крышка		
				Лист Б-ПН-4 ГОСТ 19903-74 Всм 3 по 5 ГОСТ 14637-79	1	17,3Кг
Б4	9		108К-02-03.004	Патрубок		
				Труба 10х2,2		
				ГОСТ 3262-75	2	0,08Кг
Б4	10			Прокладка		
				Резина ТККЦ-М-2		
				ГОСТ 7338-77	1	0,02Кг
Б4	11			Патрубок		
				Труба 57х3 ГОСТ 10704-76 В-Бсм 3 по 5 ГОСТ 10705-80	1	0,5Кг

108К-02-03.000

Бак - дозатор

Лист	А докум.	Пр.ан	Дата
Разраб	ДОЗОНОВ	В.М.	27.08.87
Проп	Ерминов	В.И.	28.08.87
Т.контр	С.В.С.УК	В.И.	28.08.87
Н.контр	И.В.С.УК	В.И.	28.08.87
УТВ			

Лит	Лист	Листов
И	1	2
НИПНКС		

Копировать

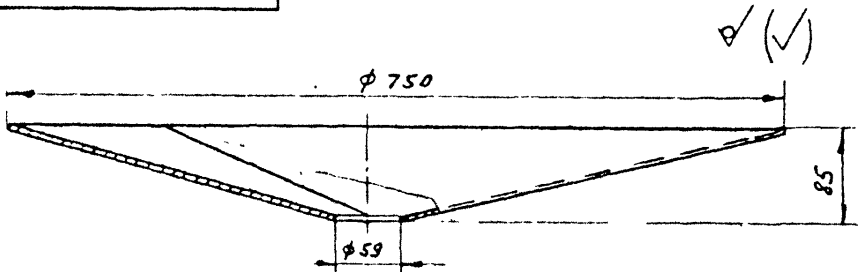
Формат А4

64-УШ-1

Ш.п.н.004, 7709 44-903.87

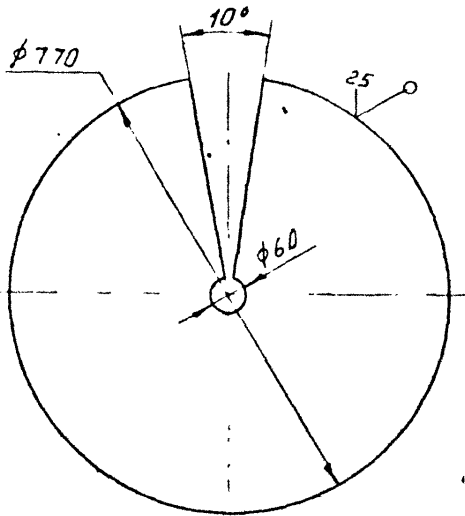
108К-02-03.001

Тимова проект 402-22-6186 Альбом II



Развёртка

M 1:10



1. Не указаны пред. откл. размеров $\pm \frac{\pm 3}{2}$

Инв. № подл.	Подпись и дата	Взам. инв. №	Инв. № докум.	Подпись и дата
77 И	ИИ 90387			
И контр	Зубецкина	Зубец	22.08.86	
Утв				

108К-02-03.001

ДНИЦЕ

Стадия	Масса	Масштаб
И	145	1:5
Лист	Листов 1	

Лист 5-ИИ-4ГОСТ 19203-74
вс 3ис 5ГОСТ 14637-79

НИЦИКБС

Титовый проект 402-22-03-86 Альбом II

Формат	Зона	Поз.	Обозначение	Наименование	Кол.	Примечание
				Документация		
		1	108Г-02.04.000СБ	Сборочный чертеж		
				Оборудованные единицы		
		1	108Г-02.04.010	Полухомут	2	
				Эта-содотные изделия		
		2		50 шт М10.50.5.019		
				ГОСТ 7798-70	2	
		3		Гайка М10 4.019		
				ГОСТ 7798-70	2	
		4		Шайба 10.01.03.05		
				ГОСТ 10906-78	2	

Инв. № подл. Подл. и дата 402-16.03.87

Изм.	Лист	№ докум.	Подп.	Дата
Разраб.	Петух	Петух	Петух	16.03.87
Пров.	Титов	Титов	Титов	16.03.87
Сопр.	Титов	Титов	Титов	16.03.87
Н.контр.	Титов	Титов	Титов	16.03.87
Утв.	Титов	Титов	Титов	16.03.87

108Г-02.04.000

Хомут

Лист	Лист	Листов
1	1	1

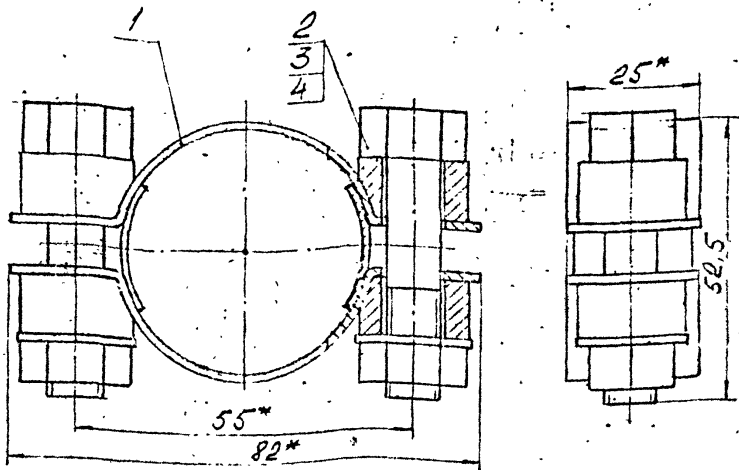
НИИЛБ

Копирован

Формат А4

108Г-02.04.0000Б

Типовой проект 402-22-55864/1080М II



1. * Размеры для справок.
2. Предельные откл. размеров $\pm \frac{13}{E}$.

108Г-02.04.0000Б

Хомут
Сборочный чертеж

Лист	Масса	Масштаб
1	0,275	2:1
Лист		Листов 1

НИПКИБС

Копировал

Формат А4

Учб. № 8030
Лист № 1
Подпись и дата
8030

Изм.	Лист	№ докум	Поряд	Дата
Разр.	Тетух	И.И.И.	1	1971
Пров.	Ефимов	С.С.С.	1	1971
Т.контр.	И.И.И.	С.С.С.	1	1971
И.контр.	И.И.И.	С.С.С.	1	1971
Учб.	И.И.И.	С.С.С.	1	1971

Тыловой проект 402-22-6586. № 50М II

Идет	Зона	Лист	Обозначение	Наименование	Кол.	Примечание
				Документация		
43			108Г-02.04.01005	Сборочный чертеж		
				детали		
54	1		108Г-02.04.011	Скоба		
				Лента 2x300x3мм		
				ГОСТ 6009-74		
				L=110 мм	1	0,043 кг
54	2		108Г-02.04.012	Бобышка		
				22-В-ГОСТ 2590-74		
				80x3мм-5-ГОСТ 535-79	2	0,027 кг
54	3		108Г-02.04.013	Плоская		
				ГОСТ 5-ЛН-4 ГОСТ 19903-74		
				+2-30x3мм ГОСТ 16523-70	1	0,205 кг

Идет № докл. 8031
 Подп. и дата 16.03.89

Идет № докл.	Лист	№ докум.	подп.	Дата
8031	Разр.	И.И.К.	И.И.К.	16.03.89
	Проб.	Евхимов	И.И.К.	16.03.89
	Т.с.нт.	И.И.К.	И.И.К.	16.03.89
	И.контр.	Заведкина	И.И.К.	16.03.89
	Читб.	И.И.К.	И.И.К.	16.03.89

108Г-02.04.010

Получено

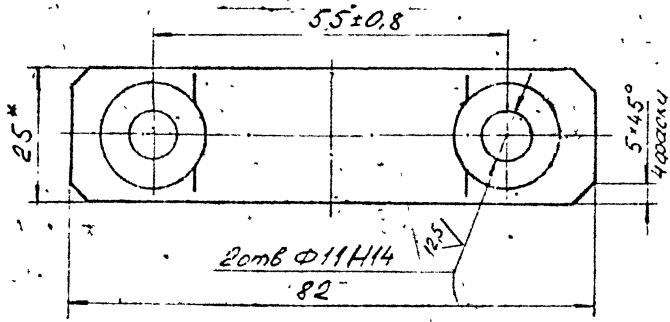
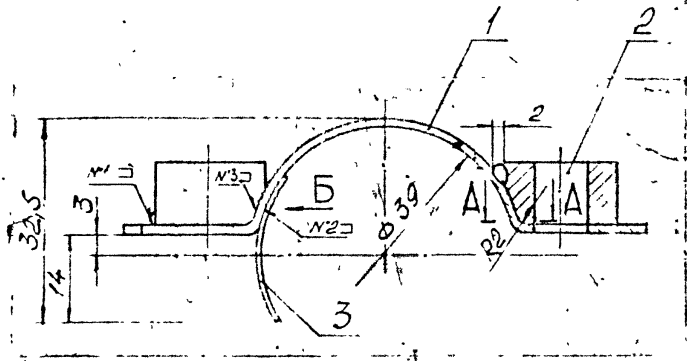
Лит.	Лист	Листов
И		1

НИПИКЭС

Копировал

формат А4

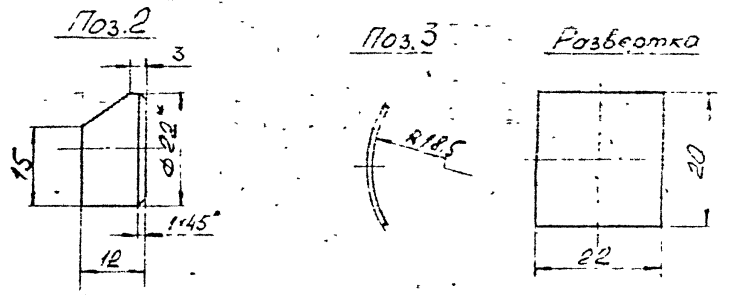
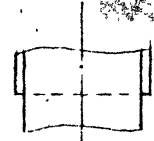
108Г-02.04.01005



ΔΔ



Вид Б



№ шва	Условное обозначение шва
1	ГОСТ 5264-80-Т1-Δ2
2	ГОСТ 5264-80-Н1-Δ1
3	Нестандартный

1. Размеры для справок.
2. Неуказанные пред. откл. размеров и размеров дет. Б.Ч., ± $\frac{0.5}{2}$.
3. Шерох. обраб. дет. Б.Ч. $25 \sqrt{\text{V}}$, $\sqrt{\text{V}}$.
4. Сварка шва N°3-ручная электродуговая.

Ил.б. № 3032	Подп. и дата	Взам. ин.б. № 1603 82	Подп. и дата
8032	Л.А.	16.03.82	

				108Г-02.04.01005		
Изм/лист	№ докум	Подп.	Дата	Лист	Масса	Масштаб
Разраб	Чертеж	Л.А.	16.03.82			
Пров	Е.А.И.М.В.			Получено Сборочный чертеж		
Технот	С.А.С.С.С.С.			Лист	Листов	
Н.К.И.Т.	С.А.С.С.С.С.	Л.А.	16.03.82	НИПКАБ		
Утв						