

Типовые проектные решения  
820-1-088.88

# Шлюзы-регуляторы сборно-монолитной конструкции расходом до 300 м<sup>3</sup>/с

АЛЬБОМ I

Пояснительная записка, архитектурно-строительные решения,  
конструкции металлические

2518/1  
н. чено: 8-96

Р. 00 46/177 д. 2518/1

Типовые проектные решения

8204-088.88

# Шлюзы-регуляторы сборно-монолитной конструкции расходом до 300 м<sup>3</sup>/с

АЛЬБОМ I

## ПЕРЕЧЕНЬ АЛЬБОМОВ

- Альбом 1 Пояснительная записка, архитектурно-строительные решения, конструкции металлические
- Альбом 2 Конструкции железобетонные
- Альбом 3 Конструкции железобетонные сборные
- Альбом 4 Сметы
- Альбом 5 Ведомость потребности в материалах

Разработчик:

институтом „Болгипрводхоз“

Главный инженер  
института

*Е. Е. Ляпух* Е. Е. Ляпух

Главный инженер  
проекта

*В. М. Манцев* В. М. Манцев

Согласован:

Зам. нач. Б/О

„Союзводпроект“

Б. В. Орлов

Главный инженер  
проекта

Л. И. Ляманская

Утвержден и введен в действие

Минводхозом СССР

Протокол № 700

от 5 мая 1988 г.

© 1988 УИИП Советского Союза 1988г.

2548/1

## Содержание альбома 1 (начало)

№№ листов	Наименование и обозначение документов. Наименование листа	стр.
1...20	Пояснительная записка 820-1-088.88. ПЗ. Архитектурно-строительные решения. 820-1-088.88. АС	4...23
1...3	Общие данные	24...26
4...6	Наomenclatura сборных железобетонных конструкций	27...29
7	Компановка	30
8	ШРп 3,5-3×5,5-5. Спецификация. Таблица привязки.	31
9	ШРп 3,5-3×5,5-5. План.	32
10	ШРп 3,5-3×5,5-5. Разрезы 1-1; 2-2.	33
11	ШРп 3,5-3×5,5-5. Разрезы 3-3...5-5.	34
12	ШРп 3,5-4×5,5-5. Спецификация. Таблица привязки.	35
13	ШРп 3,5-4×5,5-5. План.	36
14	ШРп 3,5-4×5,5-5. Разрезы 1-1; 2-2.	37
15	ШРп 3,5-4×5,5-5. Разрезы 3-3...5-5.	38
16	ШРп 3,5-2×5,5-6. Спецификация. Таблица привязки.	39
17	ШРп 3,5-2×5,5-6. План.	40
18	ШРп 3,5-2×5,5-6. Разрезы 1-1; 2-2.	41
19	ШРп 3,5-2×5,5-6. Разрезы 3-3...5-5.	42
20	ШРп 3,5-3×5,5-6. Спецификация. Таблица привязки.	43
21	ШРп 3,5-3×5,5-6. План.	44
22	ШРп 3,5-3×5,5-6. Разрезы 1-1; 2-2.	45
23	ШРп 3,5-3×5,5-6. Разрезы 3-3...5-5.	46
24	ШРп 3,5-4×5,5-6. Спецификация.	47

## Содержание альбома 1 (продолжение)

№№ листов	Наименование и обозначение документов. Наименование листа	стр.
	Таблица привязки.	
25	ШРп 3,5-4×5,5-6. План.	48
26	ШРп 3,5-4×5,5-6. Разрезы 1-1; 2-2.	49
27	ШРп 3,5-4×5,5-6. Разрезы 3-3...5-5.	50
28	ШРп 3,5-5×5,5-6. Спецификация. Таблица привязки.	51
29	ШРп 3,5-5×5,5-6. План.	52
30	ШРп 3,5-5×5,5-6. Разрезы 1-1; 2-2.	53
31	ШРп 3,5-5×5,5-6. Разрезы 3-3...5-5.	54
32	ШРп 3,5-□. Конструкция подъездов. План.	55
33	ШРп 3,5-□. Разрезы 1-1...3-3. Узлы 1, 2.	56
34	ШРп 3,5-□. Устройства покрытия. Спецификация.	57
35	ШРп 3,5-□. Устройство покрытия.	58
36	ШРп 3,5-□. Сопряжение панура с зубом из камня.	59
37	ШРп 3,5-□. Сопряжение панура с дном со шпунтом. Разрезы 1-1...3-3.	60
38	ШРп 3,5-□. Сопряжение панура с дном со шпунтом. Узел 1.	
39	ШРп 3,5-□. Вариант сопряжения панура с дном без шпунта. Разрезы 1-1...3-3.	
40	ШРп 3,5-□. Вариант сопряжения панура с дном без шпунта. Узел 1.	63
41	ШРп 3,5-□. Сопряжение дна с риббермой. Разрезы 1-1...3-3.	64
42	ШРп 3,5-□. Сопряжение риббермы с зубом из камня.	65

**Содержание альбома 1 (продолжение)**

Альбом 1

№№ листов	Наименование и обозначение документов. Наименование листа	Стр.
43	ШРп 3,5- [ ] . Соединение плит ПП.	66
44	ШРп 3,5- [ ] . Котлобан. Водоотлив ЛУУ.	67
45	ШРп 3,5- [ ] . Котлобан. Открытый водоотлив.	68
46	ШРп 3,5- [ ] . Котлобан. Организация строительства.	69
47	ШРп 3,5- [ ] . Стройгенплан.	70
48...54	Ведомость объемов строительно-монтажных работ.	71...77
	<b>Конструкции металлические 820-1-088.88.КМ</b>	
1-2	Общие данные	78, 79
3	Площадка обслуживания затворов. Спецификация.	80
4	Площадка обслуживания затворов. План, вид А.	81
5	Площадка обслуживания затворов. Разрезы 1-1; 2-2.	82
6	Лестница металлическая ЛМ. Спецификация.	83
7	Лестница металлическая ЛМ. Сборочный чертеж.	84
8	Косоур	85
9	Поручень	85
10	Стойка. Сборочный чертеж.	86
11	Косынка	87
12	Косоур	87
13	Монтажная схема закладных изделий и секций перил. Спецификация.	88

№№ листов. Подпись и дата. Взам. инв. №

**Содержание альбома 1 (окончание)**

№№ листов	Наименование и обозначение документов. Наименование листа	Стр.
14	Монтажная схема закладных изделий и секций перил по открылкам. План.	89
15	Монтажная схема закладных изделий и секций перил по открылкам. Узлы 1...3.	90
16	Перильное ограждение 1 ПО.	91
17	Перильное ограждение 2 ПО.	92
18	Перильное ограждение 3 ПО.	93
19	Перильное ограждение 4 ПО.	94
20	Перильное ограждение 5 ПО.	95
21	Перильное ограждение 6 ПО.	96
22	Анкерный болт	96
23	Палец	97
24	Шайба	97
25	Рама пазовая ремонтная. Спецификация.	98
26	Рама пазовая ремонтная. Сборочный чертеж.	99
27	Ригель донный. Спецификация.	100
28	Ригель донный. Сборочный чертеж.	101
29	Заглушка	102
30	Балка	102
31	Стойка правая. Спецификация.	103
32	Стойка правая. Сборочный чертеж.	104
33	Основание	105
34	Стойка	105
35	Стойка левая. Спецификация.	106
36	Стойка левая. Сборочный чертеж.	107
37	Основание	108

2512/1



регулирования расходов и горизонтов воды на магистральных каналах, реках, а также в качестве водосбросных сооружений на прудах и малых водохранилищах.

2.2. Шлюзы - регуляторы запроектированы с мостовым переездом и предусмотрены (в основном) для строительства на пересечении водотоков с автодорогами.

2.3. Габарит мостового переезда принят Г-8, как для мостового переезда на дорогах I с категорией в соответствии со СНиП 2.05.03-84.

2.4. По капитальности сооружения отнесены к IV классу.

2.5. Глубина потока при пропуске расходов максимальных весенних паводков  $P=1\%$  должна быть не выше подмостового габарита, а при  $P=5\%$  ниже подмостового габарита на 0,25 м.

2.6. Сооружения применимы для песчаных грунтов (за исключением плавунцов), супесей, суглинков и глин с нормативным давлением на грунт не менее 0,1 МПа.

2.7. Залегание торфа допускается до подш-

вы сооружения и меньше. В случае более глубокого залегания торфа вопрос конструкции основания решается индивидуально.

2.8. Сооружения не распространяются для строительства в сейсмических районах, в зонах вечномёрзлых или просадочных грунтов, а также в районах горных выработок и на площадках, подверженных оползням и карстам.

### 3. Основные расчётные положения.

3.1. Расчёт конструкций шлюзов выполнен исходя из работы сооружений в процессе строительства и эксплуатации на действие основных и особых сочетаний постоянных и временных нагрузок и воздействий.

3.2. Шлюзы - регуляторы рассчитаны на временные подвижные вертикальные нагрузки АВ и НГ-80.

3.3. Расчёт сооружений произведен расчленением общей схемы на отдельные узлы: берего-

Прибязан			
Инв. №			

820-1-088.88.пз

2518/1

Лист

2

Альбом 1

вой устой, открьлок, промежуточный бычок и днище.

3.4. При проектировании конструкций и узлов учтены результаты научно - исследовательской работы, выполненной кафедрой „Строительные конструкции“ БПИ „Исследование несущей способности шлюзов - регуляторов сборно - монолитной конструкции расходом до 200 м³/с“ (№ гос. рег. 720397 × 1Д57/72).

3.5. Расчёт подземного контура шлюзов - регуляторов произведен по методу коэффициентов сопротивлений Р.Р. Чугаева с учётом пространственного растекания потока в соответствии с „Руководством по проектированию и гидротехническому расчёту меллоротивных сооружений“, составленным институтом БелНИИМИ ВХ.

3.6. При расчёте устойчивости сооружений на сдвиг коэффициенты трения бетона приняты: по песчаным грунтам - 0,45, по глинистым - 0,3.

3.7. При расчёте конструкций шлюзов - регуляторов принято:

- нормативный угол внутреннего трения грунта естественной влажности 23°;
- то же, находящегося под водой - 28°

- объёмный вес грунта естественной влажности - 18 Кн/м³
- то же взвешенного в воде - 10,5 Кн/м³
- объёмный вес железобетона - 25 Кн/м³
- временная нагрузка на призме обрушения - 10 Кн/м² (строительный случай).

#### 4. Конструктивное решение сооружений.

4.1. Шлюзы - регуляторы запроектированы исходя из максимально возможного применения унифицированных железобетонных конструкций по утверждённому „Каталогу типовых сборных железобетонных конструкций для водохозяйственного строительства“ с учётом максимальной сборности сооружений.

4.2. Типоразмеры и основные параметры сооружений определены на основании отчёта: „Обобщение опыта строительства и эксплуатации экспериментальных шлюзов - регуляторов сборно - монолитной конструкции“, составленного институтом Белгипроводхоз в 1981 г.

И.М. ПИКОЛЬСКИЙ И ДАТА ВСТАВКИ

Привязан			
ИМ. №:			

2510/1

820-1-088.88.ПЗ

Лист

3





редованием песчаных и глинистых грунтов, при этом глубина погружения шпунта в водоупор должна быть не менее 0,5 м.

4.15. Беспунтовый подземный контур следует применять при основаниях из суглинистых, глинистых, супесчаных и песчаных несущих и практически несущих грунтах.

4.16. Практически несущими можно считать все несвязные грунты, в том числе пылеватые и супеси всех категорий, коэффициенты фильтрации которых  $K = 0,02$  см/с, а коэффициенты неоднородности  $\lambda \leq 10$  при гидравлических градиентах  $J \leq 2,5 - 3,0$ . Если же хотя бы одно из приведенных условий не соблюдается, следует использовать (при  $J \leq 2,5$ ) способ А.Н. Патрашева - Г.Х. Праведного, согласно которому средний гидравлический диаметр пор рассматриваемого грунта  $d_0$  определяют по формуле А.Н. Патрашева.

$$d_0 = 0,026 (1 + 0,15 \lambda) \sqrt{\frac{K}{n}};$$

или М. Павича

$$d_0 = 0,535 \sqrt[6]{2 \frac{n}{1-n}} d_{17},$$

где  $\lambda$  - коэффициент разнородности грунта;

$K$  - коэффициент фильтрации, см/с;

$n$  - пористость грунта;

$d_{17}$  - размер частиц грунта, меньше которого в его составе содержится 17%.

Далее вычисляют диаметр частиц, которые могут быть вынесены из толщи грунта по следующей формуле:

$$d_b \leq 0,5 d_0$$

Затем по кривой механического состава устанавливают их весовое содержание. Если окажется, что  $d_b \leq d_0 \leq d_z$ , то грунт следует рассматривать как практически несущий. При  $d_b > d_z$  грунт относят к категории несущих.

4.17. Понур принят из двух слоев полиэтиленовой пленки с заглубленным входным зубом. Конструкция понура принята по рекомендациям Горьковской БСХА, к.т.н. Ларькова В.М.

### 5. Указания по производству работ.

5.1. Типовыми проектными решениями предусматривается строительство сооружений с

Прибыль			
Итого			

820-1-088.88.ПЗ

2518/1

Лист  
5



устройство рисбермы;  
устройства насыпи подъездов и покрытия проезжей части дороги.

#### 6. Указания по эксплуатации сооружений

6.1. По режиму нижнего бьефа запрещается производить подъем не сдвоенных затворов.

6.2. Разность открытия при подъеме и опускании затворов должна быть не более 0,3 м, так как несимметричный сброс воды приводит к образованию водоборотов и значительному увеличению донных скоростей в нижнем бьефе.

6.3. По принятой конструкции затворного сооружения маневрирование затворами осуществляется следующим образом: затворы опускаются на порог шлюза в сдвоенном виде, а затем поднимается до требуемого положения верхний затвор; подъем затворов выполняется в обратной последовательности: сдваивание затворов (опускание верхнего) и их подъем.

6.4. На всех стадиях эксплуатации сооружений необходимо выполнять плановый осмотр и планово - предупредительный ремонт.

6.5. При осмотре сооружения во время эксплуатации необходимо обращать внимание на следующее:

наличие выноса частиц грунта фильтрационным потоком;  
оползни водоподводящего канала;  
фонтанирование воды при выходе фильтрационного потока.

6.6. При обнаружении одного из вышеперечисленных дефектов, необходимо принять меры по предотвращению аварии:

снять напор с сооружения путем открытия затворов;  
выяснить причины возникновения дефекта;

произвести необходимый ремонт.

6.7. Плановый осмотр, как правило, должен производиться после пропуска паводка.

#### 7. Указания по привязке сооружений.

7.1. По расчётному расходу воды определяет-

Привязка			
Инд. №			

820-1-088.88.ПЗ

2518/1

Лист

7

Альбом 1

ся глубина воды в нижнем бьефе, по которой устанавливается возможность применения данного сооружения исходя из нормативного запаса в превышении низа пролетного строения мостового переезда над расчётным горизонтом воды. (см. п. 2.5. пояснительной записки).

7.2. По инженерно - геологическим условиям назначается тип понурной части (со шпунтом или без шпунта).

7.3. По графикам пропускной способности подбирается шифр сооружения.

7.4. По графику (рис.1.) в зависимости от коэффициента размывающей способности, удельного расхода, диаметра частиц грунта основания определяется воронка размыва за рисбермой. Если глубина воронки размыва получается большей 2,5 м следует откорректировать глубину и объем выходного каменного зуба.

7.5. По графику (рис.2.) уточняется диаметр камня для устройства выходного зуба.

7.6. Подбирается зерновой состав обратного фильтра в соответствии с методикой, приведенной ниже. Данная методика составлена в соответствии

с „Рекомендациями по проектированию обратных фильтров гидротехнических сооружений“ П92-80. ВНИИГ

7.7. По степени агрессивности воздействия водной среды на бетон уточняется вид защитного покрытия в соответствии со СНиП 2.03.11-85 и вносятся коррективы в указания по гидроизоляции на чертежах сооружений.

7.8. Производится плановая привязка сооружения с составлением компоновочного чертежа.

7.9. Уточняются (с учетом изменений) объемы работ и составляется смета на строительство сооружения.

8. Методика подбора обратного фильтра.

8.1. Общие указания.

8.1.1. Для устройства обратных фильтров должны применяться несвязные естественные или искусственно получаемые грунты из твердых и плотных каменных пород, не содержащих водорастворимых солей.

Имя, фамилия, отчество и дата рождения

Привязан			
И№.№:			

820-1-088.88.ПЗ

2510/1

Лист 8



чается расчетный размер свободобразующих фракций грунта  $d_{cr}$ :

- а) если защищаемый грунт несугфозионный, расчетное значение  $d_{cr}^{расч}$  принимается по графику, черт. 4 (стр. 23);
- б) в случае сугфозионного состава защищаемого грунта значение  $d_{cr}^{расч}$  следует принимать по формуле:

$$d_{cr}^{расч} > V d_s, \quad (3)$$

где  $V = 3 \dots 8$ . Причем,  $V = 3$  принимается для рыхлого сложения защищаемого грунта;  $V = 8$  - для плотного сложения.

8.2.2. По полученному расчетному значению  $d_{cr}^{расч}$  определяется средний диаметр фильтрационных пор фильтра -  $\mathcal{D}_0$ , из условий непроницаемости, т.е.  $\mathcal{D}_0 < 1,8 d_{cr}^{расч}$ ;

$$\text{где } \mathcal{D}_0 = 0,46 \sqrt{\frac{p\phi}{1-p\phi}} \cdot D_{17}; \quad (5)$$

обозначения  $\mathcal{D}_0$ ;  $p\phi$ ;  $D_{17}$  указаны в приложении 1.

8.2.3. Из условий (4) и (5) определяется действующий диаметр фракций фильтра -  $D_{17}$ :

$$D_{17} = \sqrt{\frac{4}{\mathcal{D}_0}} \cdot \frac{1-p\phi}{p\phi} \cdot d_{cr}^{расч} \quad (6)$$

При этом коэффициент разнородности фильтра  $\mathcal{Z}_\phi$  принимается:

- а) для несугфозионного состава защищаемого грунта:

$$\mathcal{Z}_\phi^{доп} = \frac{D_{60}}{D_{10}} \leq 25 \quad (7)$$

- б) для сугфозионного состава защищаемого грунта:

$$\mathcal{Z}_\phi^{доп} \leq 15;$$

пористость  $p\phi$  - по формуле (1).

8.2.4. По размеру диаметра фракций фильтра  $D_{17}$  определяется  $D_{тп}$  фильтра по следующей формуле:

$$D_{тп} = \frac{D_{17}}{1 + (0,1 P_{17})^x \cdot \frac{\mathcal{Z}_\phi - 1}{5 \mathcal{Z}_\phi}} \quad (8)$$

$$\text{где } x = 1 + 1,28 \lg \mathcal{Z}_\phi \quad (9)$$

8.2.5. Определение других размеров фракций ( $D_{10}$ ,  $D_{20}$ ,  $D_{50} \dots D_{100}$ ) грунта фильтра производится по формуле:

$$D_i = [1 + 0,2(0,1 P_i)^x \cdot \frac{\mathcal{Z}_\phi - 1}{\mathcal{Z}_\phi}] D_{тп} \quad (10)$$

Привязка			

Инд. №

820-1-088.88.ПЗ

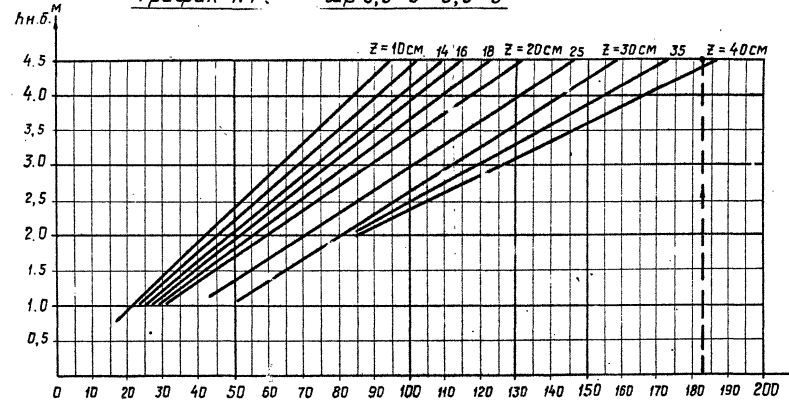
Копировал

Формат А3

Лист

10

График №1. Шр 3,5-3 × 5,5-5



1. Приведенные графики построены по формуле подтопленного водослива с широким порогом:  $Q = \epsilon \cdot \psi \cdot b \cdot h \cdot \sqrt{2gZ}$ , где:

- $\epsilon$  - коэффициент бокового сжатия;
- $\psi$  - коэффициент скорости;
- $b$  - ширина водосливного фронта, м;
- $h$  - глубина в нижнем бьефе, м;
- $Z$  - гидравлический перепад, м.

Инд. № подл. Подпись и дата Инст. Инд. №

Привязан			
Инд. №:			

2518/1

820-1-088.88.ПЗ

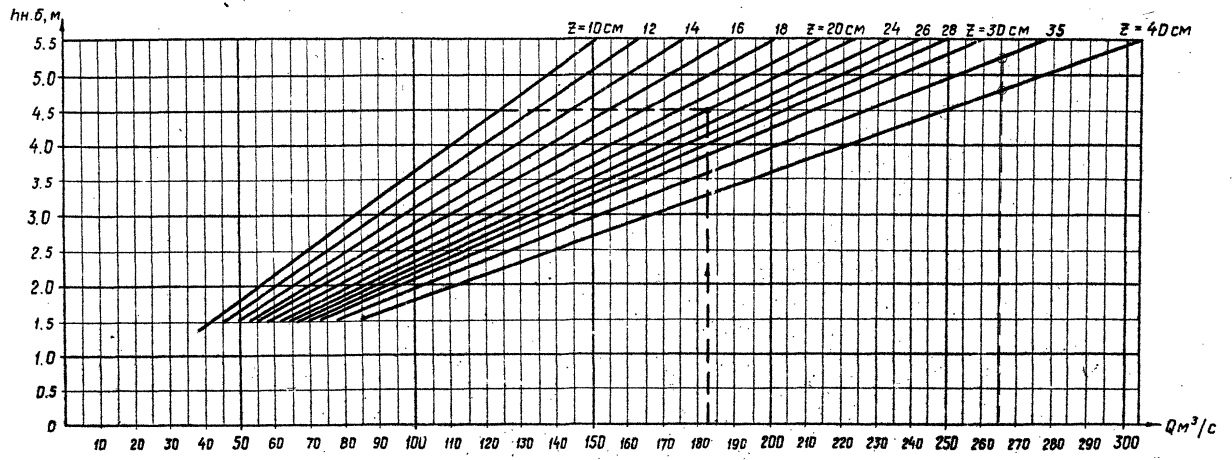
Лист 11





Альбом 1

График №2 Шр 3,5 - 4 × 5,5 - 6



Имя, № табл. Подпись и дата. Изом. Имя №

Привязан			
Имя №			

820-1-088.88.ПЗ 2510/1 Лист 13

Копировал

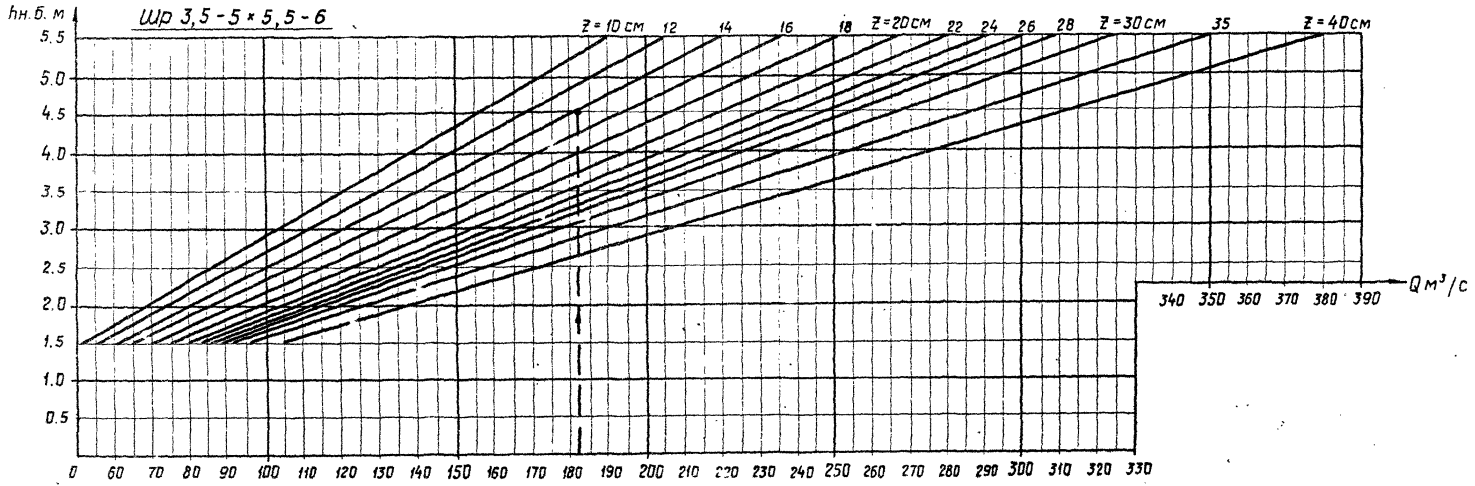
Формат А3



Альбом 1

График №3

Шр 3,5-5 × 5,5-6



Унб. № подл. Подпись и дата. Взам. Унб. №

Привязан	
Унб. №	

820-1-088.88.ПЗ

2518/1

Лист 15

Копировал

Формат А3



Альбом 1

График для определения коэффициента размывающей способности потока  $K_p$

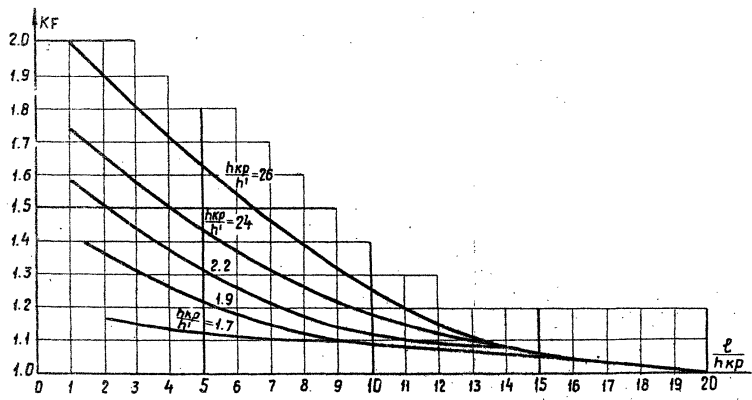


Рис. 3.

График для определения глубины потока в воронке размыва  $H_p$

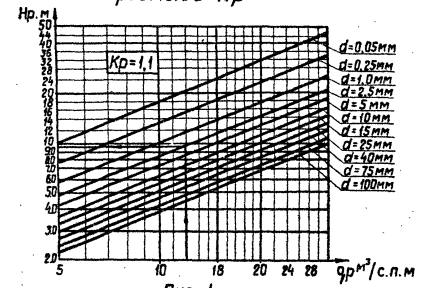


Рис. 1

График для определения размера камня, необходимого для коменной наброски

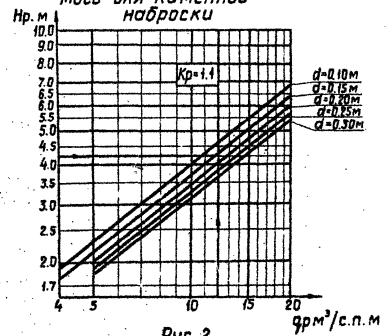


Рис. 2

СПИ. Проект И. В. Д. 1980. Ю. С. 1980. 1/15

Привязан	
Инв. №	

820-1-088.88. ПЗ

2516/1

Лист 17

Копировал

Формат А3

Альбом 1

8.3.6. Определяется действующий диаметр фракций первого слоя фильтра  $D_{10}$ :

$$D_{10} = i \cdot D_{17} \quad (25)$$

Величина  $i$  определяется по графику:

$$\xi_{\Phi} = f \left( \frac{D_{10}}{D_{17}} \right), \text{ см. черт. 2.}$$

8.3.7. Определяется контролирующий диаметр фракций первого слоя фильтра:

$$D_{60} = \xi_{\Phi} \cdot D_{10} \quad (26)$$

8.3.8. Максимальный размер фракции первого слоя фильтра  $D_{100} = D_{0}^{\max}$  принимается по зависимости:

$$D_{100} \leq D_{10} + 10^x \cdot D_{60} \cdot \frac{\xi_{\Phi} - 1}{5 \xi_{\Phi}^2}, \quad (27)$$

$$\text{где } x = 1 + 1,28 \lg \xi_{\Phi} \quad (28)$$

8.3.9. По полученным значениям размера фракций  $D_{10}$ ,  $D_{17}$ ,  $D_{60}$ ,  $D_{100}$  строится расчетная кривая „Ф“ гранулометрического состава грунта первого слоя фильтра (см. черт. 1). Состав этого грунта удовлетворяет условию (20).

8.3.10. Строится „зона допускаемого гранулометрического состава грунта пригодного для укладки в первый слой фильтра“. Полученная

кривая „Ф“ является нижним пределом этой зоны

8.3.11. Верхний предел (кривая 1) строится по условиям: расчетный размер фракций  $D_{60}^{\text{расч}}$  кривой „Ф“ соответствует размеру фракций  $D_{85}$  кривой 1, а расчетный размер фракций  $D_{10}^{\text{расч}}$  кривой „Ф“ - размеру фракций  $D_{35}$  кривой 1, то есть  $D_{60}^{\text{расч}} = D_{85}$  и  $D_{10}^{\text{расч}} = D_{35}$ .

8.3.12. При возможности возникновения продольной фильтрации в контактной с обратным фильтром зоне производится проверка прочности глинистого грунта на контактный размыв.

При этом должно удовлетворяться условие:

$$J_{г. \text{ контр}} \leq 0,9 \cdot J_{кр. \text{ конт.}}^x \quad (29)$$

где  $J_{г. \text{ конт}}$  - действующий расчетный градиент напора в контактной зоне;

$J_{кр. \text{ конт.}}$  - критический градиент напора на контакте связного грунта с крупнозернистым материалом фильтра.

8.3.13. При невыполнении условия (29) необ-

Привязан			
Изм. №			

2510/1

820-1-088.88.ПЗ

Лист 18

ИЗДАТЕЛЬСТВО ЦЕНТРАЛЬНЫХ ИСПЫТАТЕЛЬНЫХ ЛАБОРАТОРИЙ

Альбом 1

ходимо подобрать другой состав фильтра, удовлетворяющий условию:

$$D_o^{max} \leq \frac{1,45 \cdot x)}{(19 \text{ конт.} + D, 90)^2} \quad (30)$$

Новый состав первого слоя фильтра, соответствующий зависимости (30) будет удовлетворять условиям (20) и (29).

2 случай. Подбор зернового состава первого слоя фильтра, когда известны карьерные грунты.

8.3.14. Определяется максимальный размер пор в карьерном грунте, предназначенном для обратного фильтра по зависимости:

$$D_o^{max} = \chi \cdot c \cdot \frac{n\phi}{1-n\phi} \cdot D_{17} \quad (31)$$

8.3.15. Проверяется выполнение условия:

$$D_o^{max} \leq D_o^{расч}$$

Если это условие, а также условие  $2d_{90} \leq 5D$  выполняются, то грунт может быть использован для первого слоя обратного фильтра.

Если эти условия не выполняются, то строится расчетная кривая гранулометрического состава по приведенному выше способу и по ней подбирается состав грунта из имеющихся карьерных грунтов с учетом рассева.

Толщина и число слоев фильтра.

8.3.16. Толщина слоя обратного фильтра по фильтрационным условиям должна быть:

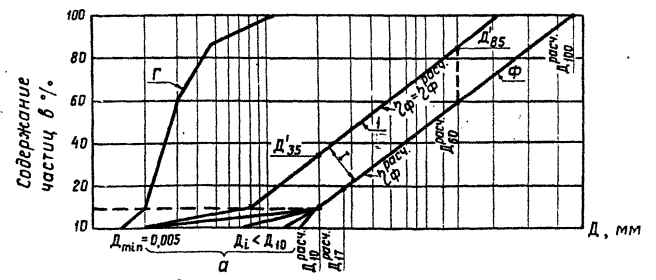
$$t\phi \geq 5 D_{90}$$

где  $D_{90}$  - размер фракций фильтра.

По условиям производства работ толщина слоя следует назначать:

- а) при ручной укладке (планировке и уплотнении)  $t\phi \geq 10$  см;
- б) при механизированной укладке  $t\phi \geq 20$  см.

8.3.17. Второй слой фильтра (и последующие, если в этом есть необходимость) принимается по местным условиям. Зерновой состав его назначается по условию непросыпаемости, в соответствии с формулами (4) и (5) при выбранном  $D_{сг}$  - расчетном размере свободопроточных фракций 1 слоя фильтра.



Черт. 1

Привязан	
Инв. №	

820-1-088.86.ПЗ

25/1/4

Лист 19

Альбом 1

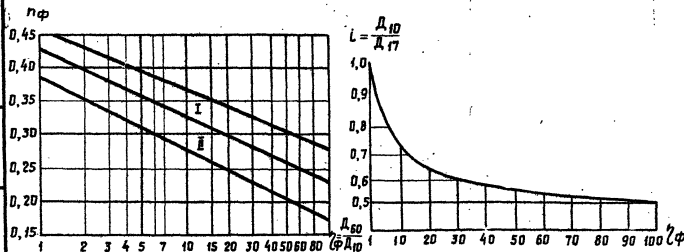
График расчетного состава грунта и назначения „зоны допустимого гранулометрического состава грунтов первого слоя фильтра“, защищающего связный грунт.

Г - гранулометрический состав связного грунта, защищаемого фильтром.

Ф - расчетный гранулометрический состав грунта фильтра с  $\zeta_{\text{расч}}$  (нижний предел „зоны“);

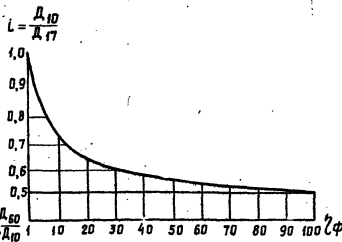
I - верхний предел „зоны“ с  $\zeta_{\text{расч}}$ , с  $D_{35} = D_{10}$ ,  $D_{85} = D_{60}$ .

а - область допустимых размеров мелких фракций  $D_i < D_{10}$  (10%) в составе фильтра (от  $D_{\text{min}} = 0,005$  мм до  $D_{10}$ ).



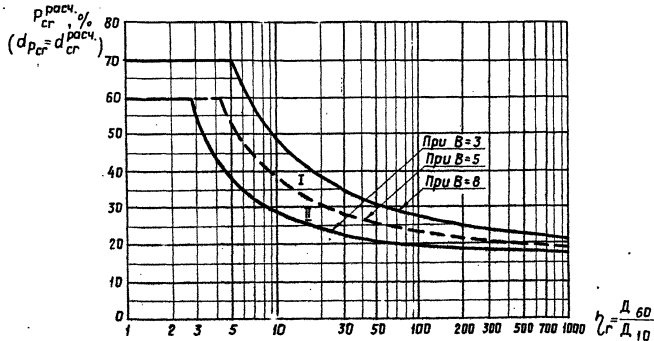
Черт. 2

I - область щебеничных грунтов;  
II - область песчано-гравийно-галечниковых грунтов



Черт. 3

График  $\zeta_{\text{Ф}} = f \frac{D_{10}}{D_{17}}$



Черт. 4

График для определения расчетных размеров свободнообразующих частиц грунта.

I - область выбора расчетных значений  $d_{\text{расч}}$  для фильтров из щебеничного материала;

II - область выбора расчетных значений  $d_{\text{расч}}$  для фильтров из песчано-гравийно-галечникового материала.

Привязан	
Инв. №	

2518/1

820-1-088.88.ПЗ

Лист

20



Альбом 1

Ведомость рабочих чертежей основного комплекта АС

Лист	Наименование	Примечание
1...3	Общие данные	
4...6	Номенклатура сборных железобетонных конструкций.	
7	Компоновка	
8	ШРп 3,5-3*5,5-5. Спецификация. Таблица привязки.	
9	ШРп 3,5-3*5,5-5. План.	
10	ШРп 3,5-3*5,5-5. Разрезы 1-1; 2-2.	
11	ШРп 3,5-3*5,5-5. Разрезы 3-3... 5-5.	
12	ШРп 3,5-4*5,5-5. Спецификация. Таблица привязки.	
13	ШРп 3,5-4*5,5-5. План.	
14	ШРп 3,5-4*5,5-5. Разрезы 1-1; 2-2.	
15	ШРп 3,5-4*5,5-5. Разрезы 3-3... 5-5.	
16	ШРп 3,5-2*5,5-6. Спецификация. Таблица привязки.	
17	ШРп 3,5-2*5,5-6. План.	
18	ШРп 3,5-2*5,5-6. Разрезы 1-1; 2-2.	
19	ШРп 3,5-2*5,5-6. Разрезы 3-3... 5-5.	
20	ШРп 3,5-3*5,5-6. Спецификация. Таблица привязки.	
21	ШРп 3,5-3*5,5-6. План.	
22	ШРп 3,5-3*5,5-6. Разрезы 1-1; 2-2.	

№ п/п по кат. таблиц и дата  
Взвеш. таб. №

Типовые проектные решения разработаны в соответствии с действующими нормами и правилами.

Главный инженер проекта *В.М. Макеев*  
ГУП организации привязчика

Ведомость рабочих чертежей основного комплекта АС

Лист	Наименование	Примечание
23	ШРп 3,5-3*5,5-6. Разрезы 3-3... 5-5.	
24	ШРп 3,5-4*5,5-6. Спецификация. Таблица привязки.	
25	ШРп 3,5-4*5,5-6. План.	
26	ШРп 3,5-4*5,5-6. Разрезы 1-1; 2-2.	
27	ШРп 3,5-4*5,5-6. Разрезы 3-3... 5-5.	
28	ШРп 3,5-5*5,5-6. Спецификация. Таблица привязки.	
29	ШРп 3,5-5*5,5-6. План.	
30	ШРп 3,5-5*5,5-6. Разрезы 1-1; 2-2.	
31	ШРп 3,5-5*5,5-6. Разрезы 3-3... 5-5.	
32	ШРп 3,5-□. Конструкция подъездов. План.	
33	ШРп 3,5-□. Виды 1-1... 3-3. Узлы 1, 2.	
34	ШРп 3,5-□. Устройство покрытия. Спецификация.	
35	ШРп 3,5-□. Устройство покрытия.	
36	ШРп 3,5-□. Сопряжение понура с зубом	

2518/4

		Привязан			
Инв. №					
				820-1-088.88.АС	
				Шкафы-регуляторы на расход воды до 300 м <sup>3</sup> сборно-монолитной конструкции	
Разраб.	Дрозд	№	5	Таблиц лист	
Гип	Макеев	д.	26.94	Р	1 54
И.контр.	Навик	И.контр.	0488	Общие данные	
И.р.отд.	Красуцкий	д.	4.	Белгипрободрхоз	

Копирава

Формат А3

Альбом 1

## Ведомость рабочих чертежей основного комплекта АС

Лист	Наименование	Примечание
	из камня.	
37	ШРп 3,5 - <input type="checkbox"/> Сопряжение понура с днищем со шпунтом. Разрезы 1-1... 3-3.	
38	ШРп 3,5 - <input type="checkbox"/> Сопряжение понура с днищем со шпунтом. Узел 1.	
39	ШРп 3,5 - <input type="checkbox"/> Вариант сопряжения понура с днищем без шпунта. Разрезы 1-1... 3-3.	
40	ШРп 3,5 - <input type="checkbox"/> Вариант сопряжения понура с днищем без шпунта. Узел 1.	
41	ШРп 3,5 - <input type="checkbox"/> Сопряжение днища с рисбермой. Разрезы 1-1... 3-3.	
42	ШРп 3,5 - <input type="checkbox"/> Сопряжение рисбермы с зубам из камня.	
43	ШРп 3,5 - <input type="checkbox"/> Соединение плит ПП.	
44	ШРп 3,5 - <input type="checkbox"/> Котлован. Водотлив ЛУУ.	
45	ШРп 3,5 - <input type="checkbox"/> Котлован. Открытый водотлив.	
46	ШРп 3,5 - <input type="checkbox"/> Котлован. Организация строительства.	
47	ШРп 3,5 - <input type="checkbox"/> Стройгенплан.	
Лист 54	Ведомость объемов строительно-монтажных работ.	

Имя, № подл. Подпись и дата. Взам. инв. №

Прибызан

	Разроб.	Д.розд	18
	ГИП	Макеев	26.05
	И.контр.	Нобик	06.06
Инд. №	Нач. отд.	Красуцкий	1-1

## Ведомость ссылочных и прилагаемых документов

Обозначение	Наименование	Примечание
	<u>Ссылочные документы</u>	
ГОСТ 8268-82	Грабли для строительных работ.	
ГОСТ 8736-77*	Технические условия. Песок для строительных работ.	
ГОСТ 8267-82	Технические условия. Щебень из природного камня для строительных работ.	
ГОСТ 22132-76	Технические условия. Камень битовый.	
ГОСТ 483-75	Технические условия. Канаты льняковые.	
ГОСТ 2889-80	Мастика битумная кровельная горячая.	
ГОСТ 10354-82	Технические условия. Пленка полиэтиленовая	

## Ведомость основных комплектов рабочих чертежей

Обозначение	Наименование	Примечание
820-1-088.88.АС	Архитектурно-строительные решения.	
820-1-088.88.КЖ	Конструкции железобетонные	
820-1-088.88.КМ	Конструкции металлические	

25/10/4

820-1-088.88.АС

Шлюзы-регуляторы на расход воды до 300 м³/с сборно-монолитной конструкции

Стадия Лист Листов

Р 2

Общие данные

Белгипрободхоз

Копировал

Формат А3



Альбом 1

Эскиз	Марка	Обозначение	Размеры, мм					Расход материалов		Содержание арматуры в 1 м <sup>2</sup> бетона кг/м <sup>2</sup>	Масса, кг
			h	б	ℓ	t	z	бетон, м <sup>3</sup>	сталь, кг		
	СК-45	ТП 820-214 Альбом II	4500	800	1480	150	-	2,16	322,95	147	5400
	УБ-45	ТП 820-214 Альбом II	4850	490	490	-	-	0,94	67,18	71,0	235,0
	БП-45	ТПР820-1-088.88 Альбом 3	4550	350	1480	-	-	2,5	269,16	107,7	6260
	БП-55	ТПР820-1-088.88 Альбом 3	5550	350	1480	-	-	3,02	318,94	105,6	7550
	БН-50	ТПР820-1-088.88 Альбом 3	500	600	5220	-	-	1,57	126,14	80,3	3920

Ив. № 12504. Подпись и дата. Взам. инв. №

								820-1-088.88. АС. НУ	
								Шпозы) - регуляторы на расход бады до 300 м <sup>3</sup> /с сборно-монолитной конструкции	
Прибызан		Разраб. Дрозд		И.И.И.		01.88		Стадия Лист Листов	
		ГИП Макеев		И.		04.88		Р 4	
		И.Контр. Нобик		И.И.И.		08.88		Номенклатура сборных железобетонных конструкций (начало)	
Инв. №		Ив. от. Красуцкий		И.И.И.		01.88		Белгипробудхоз	

Копировал

Формат А3

Альбом 1

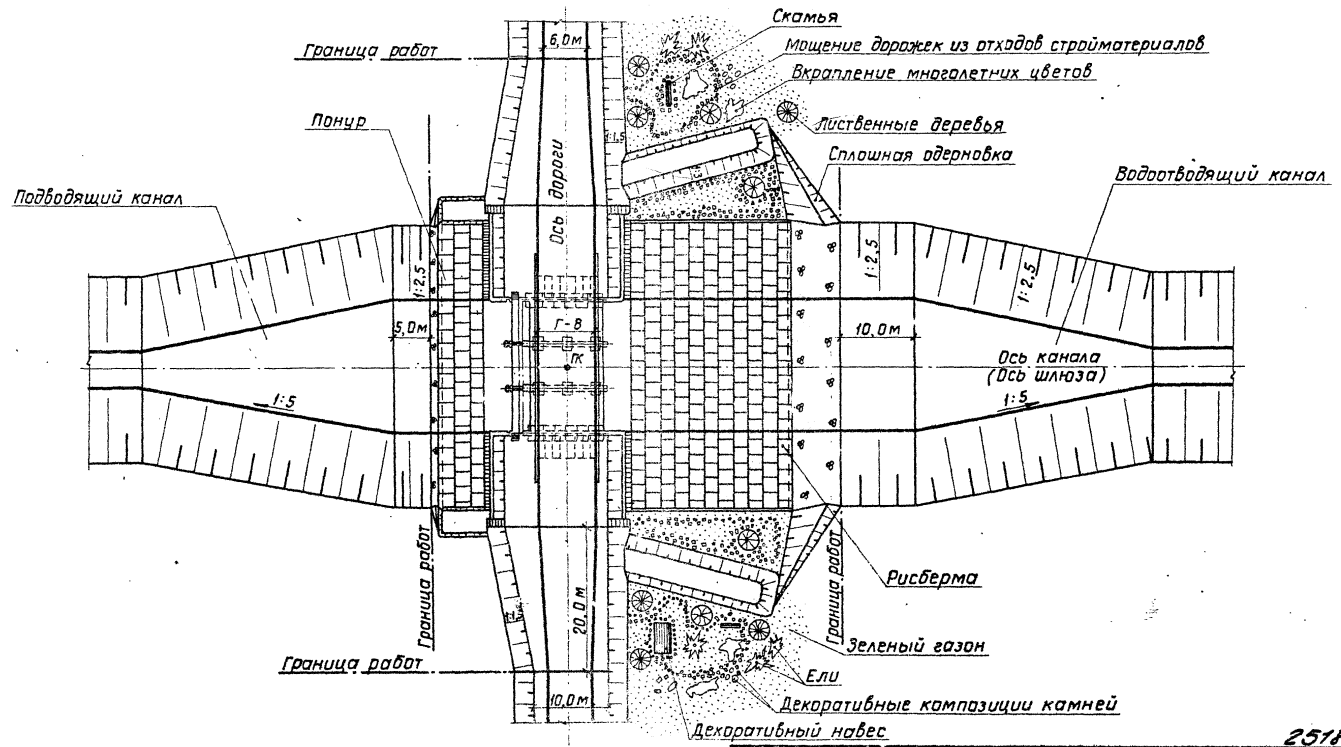
Эскиз	Марка	Обозначение	Размеры, мм					Расход материалов		Сохраняемая армирующая бетонная масса кг/м³	Масса, кг
			h	б	л	t	z	Бетон, м³	Сталь, кг		
	СБ-50	ТПР820-1-088.88 Альбом 3	5350	500	1480	250	—	2,63	320,80	122,0	6580
	СБ-60	ТПР 820-1-088.88 Альбом 3	6350	500	1480	250	—	3,13	446,04	142,5	7830
	ФБ-15	ТПР820-1-088.88 Альбом 3	1300	2000	1480	—	—	2,66	453,08	170,3	6650
	БР 300.45.18	ГОСТ 6665-82	450	180	3000	—	—	0,234	9,96	42,56	580
	СУ 5.25 м	Серия 3.820-13 Выпуск 5	250	250	5000	—	—	0,32	48,51	151,6	800

Проект, разработка и изготовление изделий

						820-1-088.88.АС.НУ	
						Шпозы - регуляторы на расход воды до 300 м³/с сборно-монолитной конструкции	
Привязан		2518/4				Листов Мостов	
		Разраб. Дрозд		19/5 01.87		Р 5	
		Гип Макеев		1/10 06.87			
		И.контр. Нобик		1/10 06.87		Номенклатура сборных железобетонных конструкций (продолжение)	
Инд. №:				И.контр. Красуцкий		Белгипрорудхоз.	
						Копирбал	
						Формат А3	



Альбом 1



2512/1

Шиб № подл. Подпись и дата. Взам. инв. №

				820-1-088.88.АС					
				Шлюзы - регуляторы на расход воды до 300 м³/с сборно-монолитной конструкции					
Привязан				Разраб.	Дрозд	Л.С.	Стальная	Лист	Листов
				Гип	Макеев	А.М.			
				И.контр.	Нобик	Л.С.	Компновбка сооружения		Белгиприводхоз
Инв. №:				Нач. отд.	Красуцкий	Л.С.			
				Копировал			Формат А3		

Альбом 1

Марка	Обозначение	Наименование	кол.	Масса, кг	Примечание
		Стеновые блоки			
СК-45	ТПР 820-214 Альбом 2	СК-45	32	5400	2,16 м³
СБ-50		СБ-50	14	6580	2,63 м³
		Промежуточный блок			
БП-45		БП-45	6	6260	2,5 м³
		Угловой блок			
УБ-45	ТПР 820-214 Альбом 2	УБ-45	4	2345	0,94 м³
		Фундаментный блок			
ФБ-15		ФБ-15	18	6660	2,66 м³
		Блок насадки			
БН-50		БН-50	4	3920	1,57 м³
		Плиты пролетного строения			
П60	Серия 3.820-13 вып. 5	П60	3	1300	0,52 м³
ПР6	Серия 3.503.1-75 вып. 5	ПР6	24	2700	1,1 м³
ПРБ 60	Серия 3.820-13 вып. 3	ПРБ 60	6	4075	1,63 м³
П10	Серия 3.820-13 вып. 3	П10	16	1500	0,6 м³
СУ5, 25 м	Серия 3.820-13 вып. 5	СУ 5, 25 м	8	800	0,32 м³
		Плиты крепления			
	820-1-088.88 Альбом 3	ПП 20-20-2	124	1950	0,78 м³
	820-1-088.88 Альбом 3	ПП 20-10-2	18	975	0,39 м³
	820-1-088.88 Альбом 3	ПП 20-20-1,5	124	1475	0,59 м³
	820-1-088.88 Альбом 3	ПП 20-10-1,5	18	725	0,29 м³
БР 300. 45.18	ГОСТ 6665-82	Бордюр БР 300.45.18	8	580	0,234 м³
SP-45	РЧ VYGG-82	Шпунт SP-45	69	1270	0,51 м³
ЗСК 3,5x5,5	Серия 7.820-5	Затвор ЗСК 3,5x5,5	3	4829	
1П0		Перила 1П0	30	46,03	
2П0		2П0	2	38,76	
3П0		3П0	2	45,74	
6П0		6П0	2	16,58	
1Л		Лестницы 1Л	4		

Инд. № табл. Подпись и дата. Изнач. инв. №

Марка	Обозначение	Наименование	кол.	Масса, кг	Примечание
2Л		2Л	4		
ЛМ		ЛМ	2	137,33	
		<u>Материалы</u>			
		Пленка полиэтиленовая $d = 0,2$ мм			
		ГОСТ 10354-82, м²	715		
		Гравий фр. 10...40			
		ГОСТ 8268-82, м³		244,5	
		Бетон тяжелый В 7,5		60,58	
		В 15 F 200 W 6, м³		359,16	
		В 25 F 200 W 8, м³		49,74	
		ГОСТ 26633-85			
		Камень $d = 100...250$ , м³		177,0	
		Песок, м³		378,0	
		Суглинок, м³		25,0	

Таблица привязки сооружений

Наименование водотока	Пикет сооружения	Отметка порога $\pm 0,00$	Расчетный расход МВП $p = 5\%$ , м³/с	Отметки расчетного горизонта при МВП $p = 5\%$	
				Верхнего бьефа	Нижнего бьефа

Привязки			
Инд. №	Инд. №	Инд. №	Инд. №

2518/1

820-1-088.88.АС			
Шлюзы - регуляторы на расход воды до 300 м³/с сборно-монолитной конструкции			
Разраб. ГИП	Проед. Макеев	28.08.82	06.82
ШРп 3,5 - 3 x 5,5 - 5		Страница Лист Листов	
Н. контр. Новик		И. инв. 01.86	
Нач. отд. Красуцкий		1. 86	
Спецификация. Таблица привязки.			Белгипроводхоз

Копировал

Формат А3

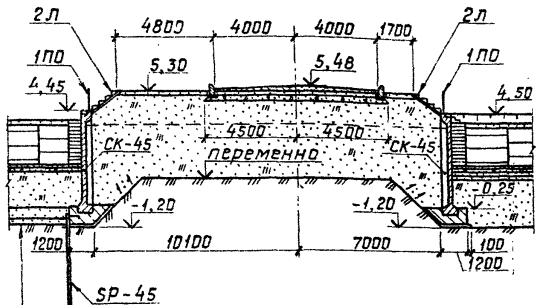






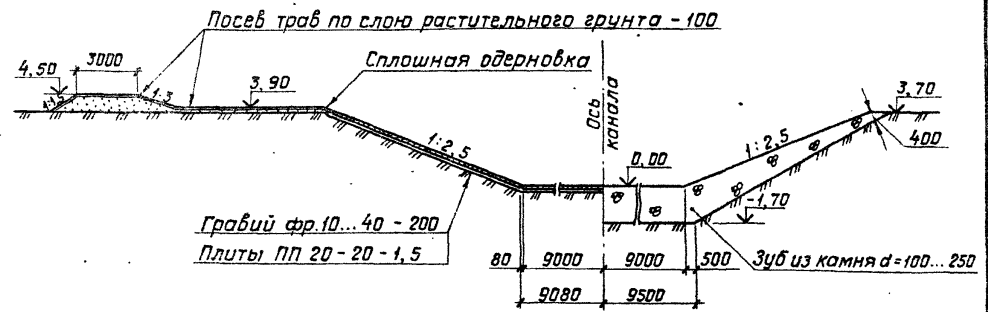
Альбом 1

Разрез 3-3

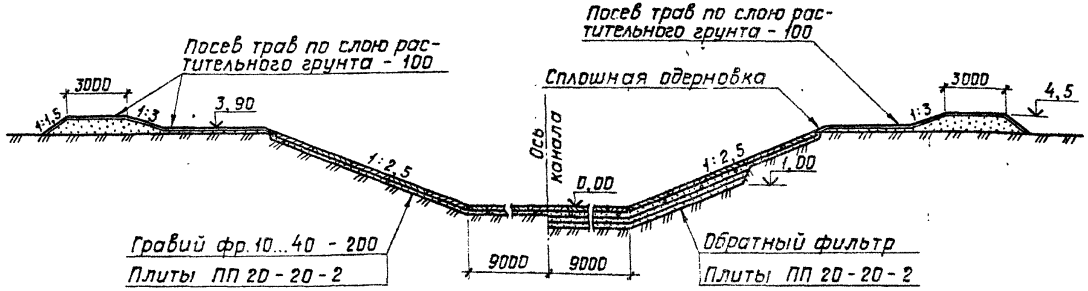


Песок среднезернистый - 300  
 Пленка полиэтиленовая - 0,2  
 Песок среднезернистый - 500

Разрез 5-5



Разрез 4-4



2518/1

Инв. № подл. Подпись и дата. Исполн. И.В.Н.

				820-1-088.88.АС		
				Шлюзы - регуляторы на расход воды до 300 м³/с сборно-монолитной конструкции		
Привязан				Разраб.	Рутковская	20/1
				Гип	Макеев	06.89
				И. контр.	Новик	11.89
Инв. №:				Нач. от.	Красуцкий	1.89
				ШРп 3,5-3×5,5-5		Лист 11
				Разрезы 3-3, 4-4, 5-5		Белгипровхоз

Копировал

Формат А3

Альбом 1

Марка	Обозначение	Наименование	Кол.	Масса кг	Примечание
		Стеновые блоки			
СК-45	ТПР 820-214 Альбом 2	СК-45	32	5400	2,16 м <sup>3</sup>
СБ-50		СБ-50	14	6580	2,63 м <sup>3</sup>
		промежуточные блк			
БП-45		БП-45	9	6260	2,5 м <sup>3</sup>
		Угловой блок			
УБ-45	ТПР 820-214 Альбом 2	УБ-45	4	2345	0,94 м <sup>3</sup>
		Фундаментный блок			
ФБ-15		ФБ-15	21	6660	2,66 м <sup>3</sup>
		Блок насадки			
БН-50		БН-50	6	3920	1,57 м <sup>3</sup>
		Плиты пролетного строения			
П60	Серия 3.820-13 вып.5	П60	4	1300	0,52 м <sup>3</sup>
ПР6	Серия 3.503.1-75 вып.5	ПР6	32	2700	1,1 м <sup>3</sup>
ПРБ 60	Серия 3.820-13 вып.3	ПРБ 60	8	4075	1,63 м <sup>3</sup>
П10	Серия 3.820-13 вып.3	П10	16	1500	0,6 м <sup>3</sup>
СУ 5,25 м	Серия 3.820-13 вып.5	СУ 5,25 м	8	800	0,32 м <sup>3</sup>
		Плиты крепления			
	820-1-088.88 Альбом 3	ПП 20-20-2	145	1950	0,78 м <sup>3</sup>
	820-1-088.88 Альбом 3	ПП 20-10-2	18	975	0,39 м <sup>3</sup>
	820-1-088.88 Альбом 3	ПП 20-20-1,5	125	1475	0,59 м <sup>3</sup>
	820-1-088.88 Альбом 3	ПП 20-10-1,5	18	725	0,29 м <sup>3</sup>
БР 300. 45.18	ГОСТ 6665-82	бордюр БР 300.45.18	8	580	0,234 м <sup>3</sup>
ЗСК 3,5x5,5	Р4 ВУ 66-82 Серия 7.820-5 вып.7	Шпунт ЗСК - 45 Затвор ЗСК 3,5 x 5,5	80 4	1270 4829	0,51 м <sup>3</sup>
1П0		Перила 1П0	36	46,03	
2П0		2П0	2	38,76	
3П0		3П0	2	45,74	
6П0		6П0	2	16,58	
1Л		Лестницы 1Л	4		

Имя, фамилия, должность, дата, подпись и дата

Марка	Обозначение	Наименование	Кол.	Масса кг	Примечание
2Л		2Л	4		
ЛМ		ЛМ	2	137,33	
		Материалы			
		Пленка полиэтиленовая $\delta = 0,2$ мм			
		ГОСТ 10354-82, м <sup>2</sup>	250,0		
		Гравий фр 10...40			
		ГОСТ 8268-82, м <sup>3</sup>	276,9		
		Бетон тяжелый В7,5	75,10		
		B15 F200 W6, м <sup>3</sup>	451,4		
		B25 F200 W8, м <sup>3</sup>	55,0		
		ГОСТ 26633-85			
		Камень $\phi 100...250$ , м <sup>3</sup>	211,3		
		Песок, м <sup>3</sup>	414,0		
		Суглинок, м <sup>3</sup>	29,0		

Таблица привязки сооружений

Наименование водотока	Пикет сооружения	Отметка порога $\pm 0,00$	Расчетный расход МВП $R=5\%$ м <sup>3</sup> /с	Отметки расчетного горизонта при МВП $R=5\%$	
				Верхнего бьефа	Нижнего бьефа

Привязан

Имб. №

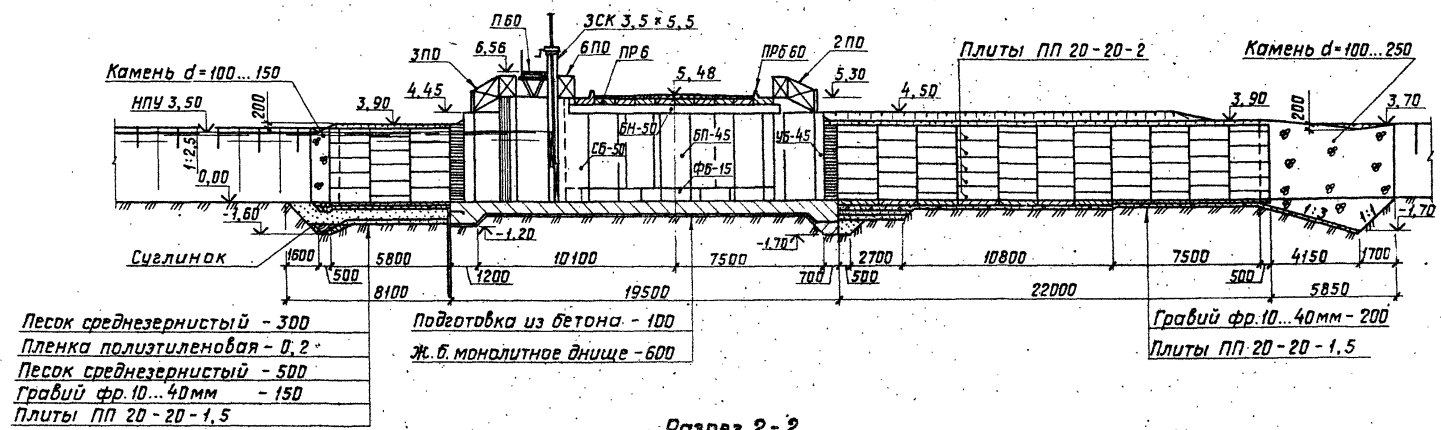
2518/1

820-1-088.88.АС			
Шлюзы - регуляторы на расход воды до 300 м <sup>3</sup> /с сборно-монтажной конструкции			
Разраб. Гип	Рутковская Макеев	И.В. В.И.	Листов
ШРп 3,5-4 x 5,5-5		р	12
Спецификация. Таблица привязки.		Белгипроводхоз	

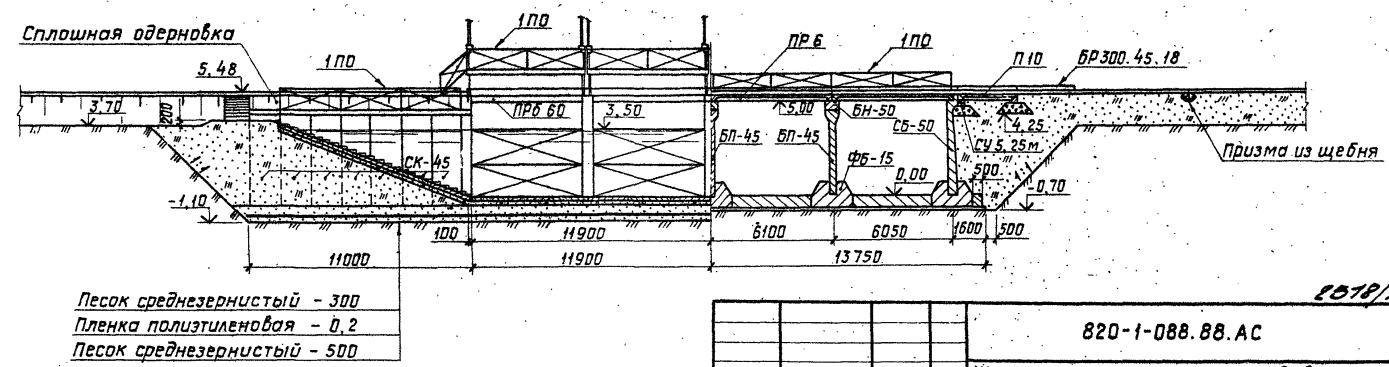


Альбом 1

Разрез 1-1



Разрез 2-2



2018/1

Шифр, № подл., Дата, Изм. №, №

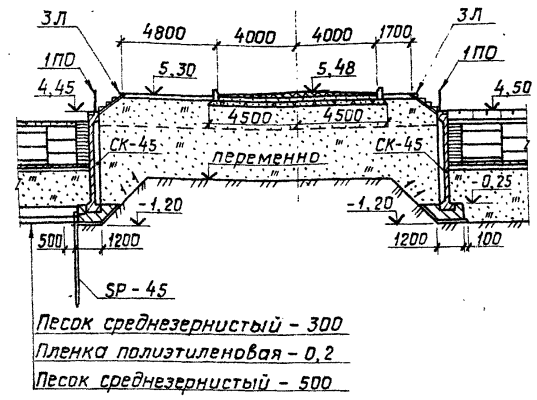
		820-1-088.88.АС			
		Шлюзы - регуляторы на расход воды до 300 м³/с сборно-монолитной конструкции			
Привязан		Разраб. Дрозд	06.88	ШРп 3,5 - 4 × 5,5 - 5	
		Гип Макеев	06.88	Р	14
		И. контр. Новик	06.88	Разрезы 1-1, 2-2	
Инд. №		Нач. отв. Красуцкий		Белгипроводхоз	

Копировал

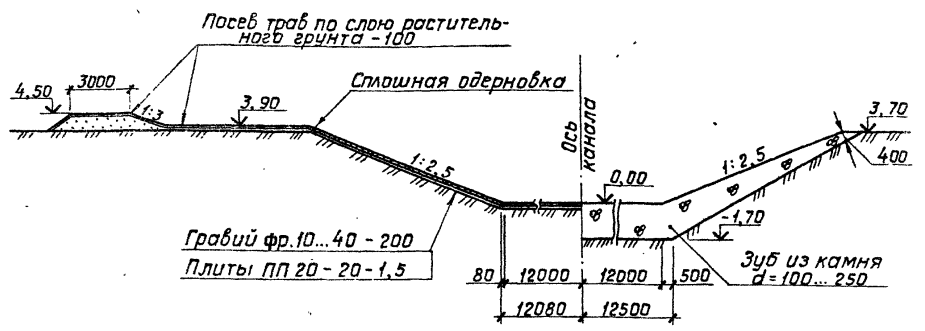
Формат А3

Альбом 1

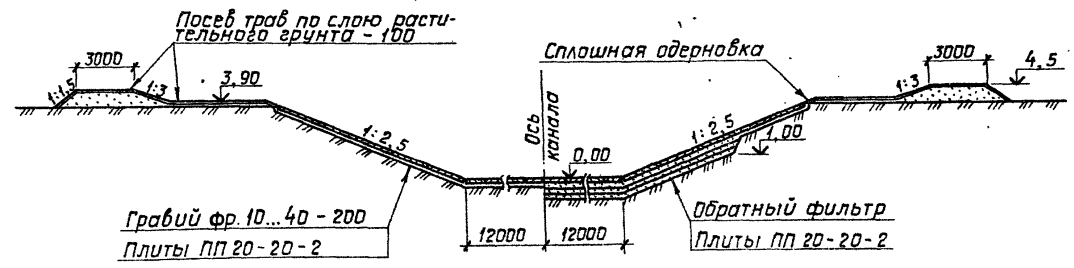
Разрез 3-3



Разрез 5-5



Разрез 4-4



Унк. № подл. Подпись и дата. Взам. инв. №

2518/1

				820-1-088.88.АС	
				Шлюзы-регуляторы на расход воды до 300 м³/с сборна-монолитной конструкции	
Привязан				ШРп 3,5-4 x 5,5-5	
				Стандарт Лист Листов	
				Р 15	
Инв. №:				Разрезы 3-3, 4-4, 5-5	
				Белгипроводхоз	

Копировал

Формат А3

Альбом 1

Марка	Обозначение	Наименование	Кол.	Масса кг	Примечание
		Стеновые блоки			
СК-45	ТПР820-214 Альбом 2	СК-45	36	5400	2,16 м³
СБ-60		СБ-60	14	7830	3,13 м³
		Промежуточный блок			
БП-55		БП-55	3	7550	3,02 м³
		Угловой блок			
УБ-45	ТПР820-214 Альбом 2	УБ-45	4	2350	0,94 м³
		Фундаментный блок			
ФБ-15		ФБ-15	15	6660	2,66 м³
		Блок насадки			
БН-50		БН-50	2	3920	1,57 м³
		Плиты пролетного строения			
П60	Серия 3.820-13 вып. 5	П60	2	1300	0,52 м³
ПР6	Серия 3.503.1-75 вып. 5	ПР6	16	2700	1,1 м³
ПРБ 60	Серия 3.820-13 вып. 3	ПРБ 60	4	4075	1,63 м³
П10	Серия 3.820-13 вып. 3	П10	16	1500	0,6 м³
СУ5,25м	Серия 3.820-13 вып. 5	СУ 5, 25 м	8	800	0,32 м³
		Плиты крепления			
	820-1-088.88 Альбом 3	ПП 20-20-2	103	1950	0,78 м³
	820-1-088.88 Альбом 3	ПП 20-10-2	18	975	0,39 м³
	820-1-088.88 Альбом 3	ПП 20-20-1,5	103	1475	0,59 м³
	820-1-088.88 Альбом 3	ПП 20-10-1,5	18	725	0,29 м³
БР 300.45.18	ГОСТ 6665-82	Бордюр БР 300.45.18	8	580	0,234 м³
SP-45	РЧ УЎГГ-82	Шпунт SP-45	59	1270	0,51 м³
ЗСК3,5x5,5	Серия 7,820-5 вып. 7	Затвор ЗСК 3,5 x 5,5	2	4829	
1ПО		Перила 1ПО	24	46,03	
4ПО		4ПО	2	58,98	
5ПО		5ПО	2	65,97	
6ПО		6ПО	2	16,58	
1Л		Лестницы 1Л	4		

Шифр № подл. Итого в дата. Взам. инв. №

Марка	Обозначение	Наименование	Кол.	Масса кг	Примечание
ЗЛ		ЗЛ	4		
ЛМ		ЛМ	2	137,33	
		<u>Материалы</u>			
		Пленка полиэтиленовая $\delta = 0,2$ мм			
		ГОСТ 10354-82, м²	605		
		Гравий фр. 10...40			
		ГОСТ 8268-82, м³		214,1	
		Бетон тяжелый В7,5, м³		48,7	
		B15 F 200 W6, м³		301,5	
		B25 F 200 W8, м³		45,7	
		ГОСТ 26633-85			
		Камень $d = 100...250$ , м³		142,2	
		Песок, м³		341,0	
		Щелюнок, м³	21,2		

Таблица привязки сооружений

Наименование водотока	Пикет сооружения	Отметка порога $\pm 0,00$	Расчетный расход мвп $P=5\%$ м³/с	Отметки расчетного горизонта при мвп $P=5\%$ Верхнего бьефа	нижнего бьефа

Прибязан


Инв. №: 2518/1

		820-1-088.88.АС	
		Шлюзы-регуляторы на расход воды до 300 м³/с сборно-монолитной конструкции	
Разраб. Рутковская	Гип Макеев	ШР 3,5-2 x 5,5-6	Сталь Лист Листов
И.контр. Новик	Нач. отд. Красуцкий	Спецификация. Таблица привязки.	Р 16

Копировал

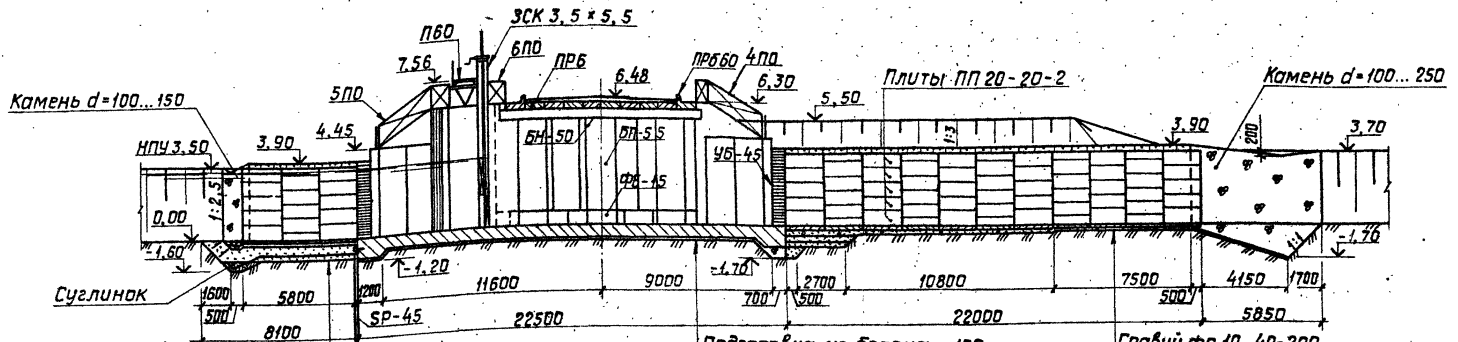
Формат А3





Альбом 1

Разрез 1-1

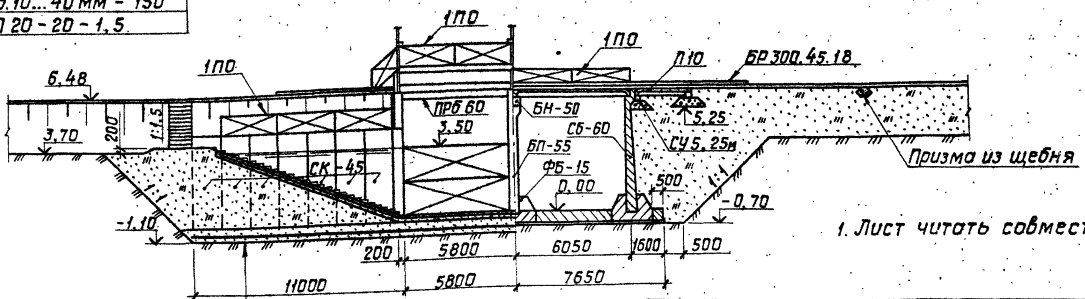


- Песок среднезернистый - 300
- Пленка полиэтиленовая - 0,2
- Песок среднезернистый - 300
- Гравий фр.10...40 мм - 150
- Плиты ПП 20-20-1,5

- Подготовка из бетона - 100
- Ж. б. монолитное днище - 600

- Гравий фр.10...40-200
- Плиты ПП 20-20-1,5

Разрез 2-2



- Песок среднезернистый - 300
- Пленка полиэтиленовая - 0,2
- Песок среднезернистый - 500

1. Лист читать совместно с листами

2510/1

ИШБ. И.Е.Павел. Подпись и дата

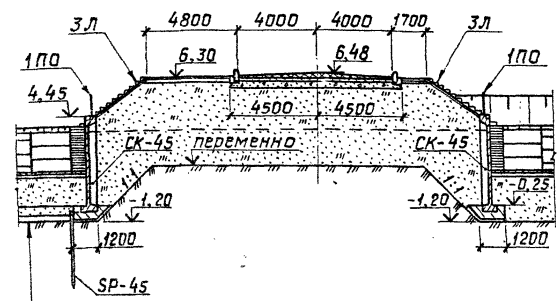
						820-1-088.88.АС	
						Шлазы-регуляторы на расход воды до 300 м³/с свободно-монолитной конструкции	
привязан		Разраб Дрозд		ИШБ		Итого листов	
		ГИП		И.И.И		р 18	
		И.Контр Новик		И.И.И		Разрезы 1-1, 2-2	
ИШБ №:		Нач.отв Крауцукский		И.И.И		Белгипроводхоз	

Копиробал

Формат А3

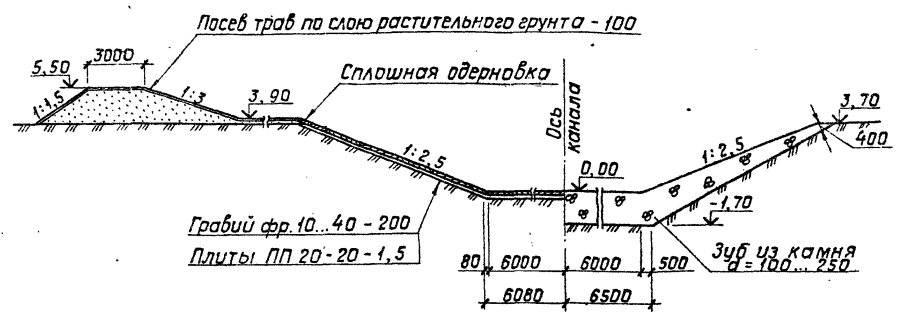
Альбом 1

Разрез 3-3

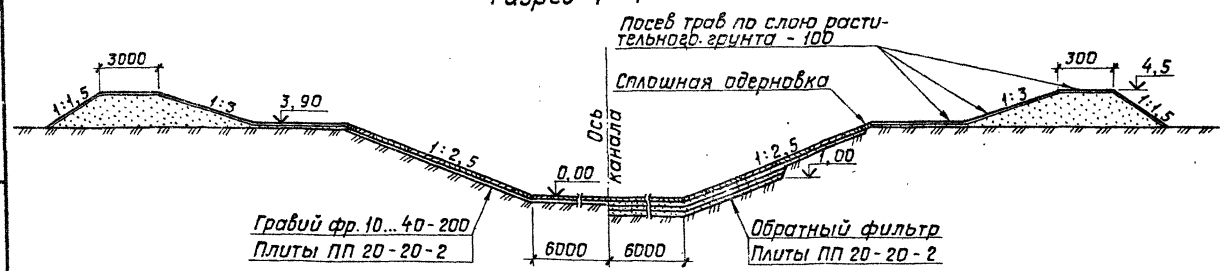


Песок среднезернистый - 300  
 Пленка полиэтиленовая - 0,2  
 Песок среднезернистый - 500

Разрез 5-5



Разрез 4-4



Шиф. № подл. Прочитать и дата

				820-1-088.88.АС	
				Шлюзы-регуляторы на расход воды до 300 м³/с сборно-монолитной конструкции	
Привязан		Разраб. Гип	Футковская Макаев	ШРП 3,5-2 x 5,5-6	Лист Листов
		И.контр. Нач. отд.	Новик Краусицкий	Разрезы 3-3, 4-4, 5-5	Р 19

2518/1

Копировал

Формат А3

Альбом 1

Марка	Обозначение	Наименование	кол.	Масса, кг	Примечание
		Стеновые блоки			
СК-45	ТПР 820-214 Альбом 2	СК-45	36	5400	2,16 м <sup>3</sup>
СБ-60		СБ-60	14	7830	3,13 м <sup>3</sup>
		Промежуточный блок			
БП-55		БП-55	6	7550	3,02 м <sup>3</sup>
		Угловой блок			
УБ-45	ТПР 820-214 Альбом 2	УБ-45	4	2345	0,94 м <sup>3</sup>
		Фундаментный блок			
ФБ-15		ФБ-15	18	6660	2,66 м <sup>3</sup>
		Блок насадки			
БН-50		БН-50	4	3920	1,57 м <sup>3</sup>
		Плиты пролетного строения			
П60	Серия 3.820-13 вып.5	П60	3	1300	0,52 м <sup>3</sup>
ПР6	Серия 3.503.1-75 вып.5	ПР6	24	2700	1,1 м <sup>3</sup>
ПР660	Серия 3.820-13 вып.3	ПР660	6	4075	1,63 м <sup>3</sup>
П10	Серия 3.820-13 вып.3	П10	16	1500	0,6 м <sup>3</sup>
СУ5,25м	Серия 3.820-13 вып.5	СУ5,25м	8	800	0,32 м <sup>3</sup>
		Плиты крепления			
	820-1-088.88 Альбом 3	ПП 20-20-2	124	1950	0,78 м <sup>3</sup>
	820-1-088.88 Альбом 3	ПП 20-10-2	18	975	0,39 м <sup>3</sup>
	820-1-088.88 Альбом 3	ПП 20-20-1,5	124	1475	0,59 м <sup>3</sup>
	820-1-088.88 Альбом 3	ПП 20-10-1,5	18	725	0,29 м <sup>3</sup>
БР 300.45.18	ГОСТ 6665-82	Бордюр БР 300.45.18	8	580	0,234 м <sup>3</sup>
SP-45	Р4 VGGG-82	Шпунт SP-45	69	1270	0,51 м <sup>3</sup>
ЗСК 3,5x5,5	Серия 7.820-5	Затвор ЗСК 3,5x5,5	3	4829	
1П0		Перила 1П0	30	46,03	
4П0		4П0	2	58,98	
5П0		5П0	2	65,97	
6П0		6П0	2	16,58	
1Л		Лестницы 1Л	4		

Инв. № подл. Подпись и дата. Взам. инв. №

Марка	Обозначение	Наименование	кол.	Масса, кг	Примечание
ЗЛ		ЗЛ	4		
ЛМ		ЛМ	2	137,30	
		<u>Материалы</u>			
		Пленка полиэтиленовая δ = 0,2 мм			
		ГОСТ 10354-82, м <sup>2</sup>	715		
		Гравий фр. 10...40			
		ГОСТ 8268-82, м <sup>3</sup>		246,5	
		Бетон тяжелый В7,5		66,3	
		В15 F200 W6, м <sup>3</sup>		407,00	
		В25 F200 W8, м <sup>3</sup>		50,90	
		ГОСТ 26633-85			
		Камень d=100...250, м <sup>3</sup>		177,0	
		Песок, м <sup>3</sup>		378,0	
		Суглинок, м <sup>3</sup>		25,0	

Таблица привязки сооружений

Наименование водотока	Пикет сооружения	Отметка порога ± 0,00	Расчетный расход МВП p=5% м <sup>3</sup> /с	Отметки расчетного горизонта при МВП p=5%	
				верхнего бьефа	нижнего бьефа

Привязки	

2518/1

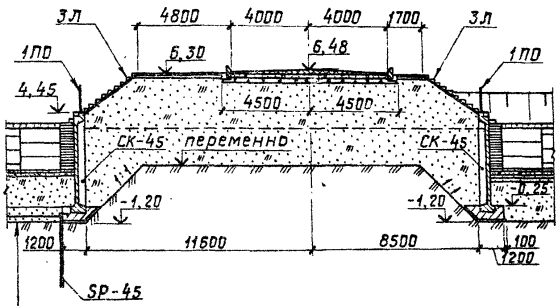
		Инв. №	
820-1-088.88.АС			
Шлюзы-регуляторы на расход воды до 300 м <sup>3</sup> /с сборно-монолитной конструкции			
Разраб. Рутковская		Студия Лист Листов	
ГИП Макеев		р	20
Н. контр. Новик		Спецификация. Таблица привязки.	
Нач. отд. Красуцкий			





Альбом I

Разрез 3-3



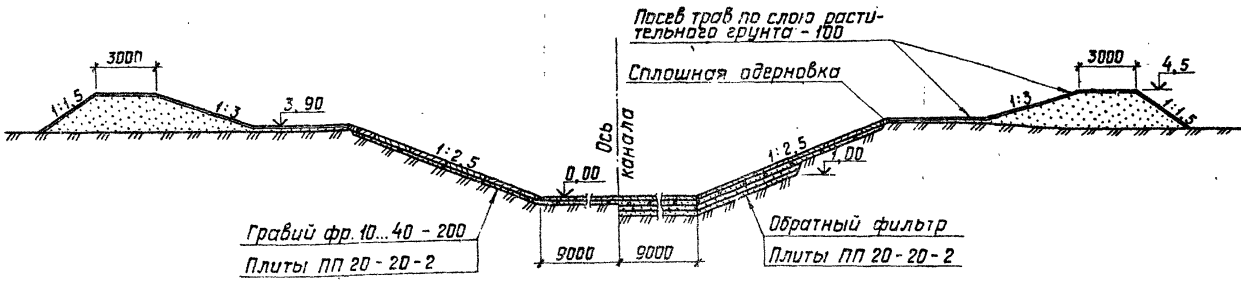
Песок среднезернистый - 300  
 Пленка полиэтиленовая - 0,2  
 Песок среднезернистый - 500

Разрез 5-5



Посев трав по слою растительного грунта - 100  
 Сплошная о дерновка  
 Гравий фр. 10...40 - 200  
 Плиты ПП 20-20 - 1,5  
 Зуб из камня d=100...250

Разрез 4-4



Посев трав по слою растительного грунта - 100  
 Сплошная о дерновка  
 Гравий фр. 10...40 - 200  
 Плиты ПП 20-20-2  
 Обратный фильтр  
 Плиты ПП 20-20-2

Изм. № подл. Подпись и дата Изом. Инв. №

Привязан		Разраб. Рукбовская		7/81		820-1-088.88.АС		Шлюзы-регуляторы на расход воды до 300 м³/с сдврно-моноклитной конструкции	
		ГИП Макеев		05.85		ШРп 3,5-3 × 5,5-6		Листов Лист	
		Нач. отд. Красуцкий		11.81		Разрезы 3-3, 4-4, 5-5		Р 23	
Изм. №		Н. контр. Навик		01.81				Белгипроводхоз	

Копировал

Формат А3

Альбом 1	Марка	Обозначение	Наименование	Кол.	Масса, кг	Примечание
				Стеновые блоки		
	СК-45	ТПР 820-214 Альбом 2	СК-45	36	5400	2,16 м <sup>3</sup>
	СБ-60		СБ-60	14	7830	3,13 м <sup>3</sup>
			Промежуточный блок			
	БП-55		БП-55	9	7550	3,02 м <sup>3</sup>
			Узловой блок			
	УБ-45	ТПР 820-214 Альбом 2	УБ-45	4	2350	0,94 м <sup>3</sup>
			Фундаментный блок			
	ФБ-15		ФБ-15	21	6660	2,66 м <sup>3</sup>
			Блок насадки			
	БН-50		БН-50	6	3920	1,57 м <sup>3</sup>
			Плиты пролетного строения			
	П 60	Серия 3.820-13 вып. 5	П 60	4	1300	0,52 м <sup>3</sup>
	ПР 6	Серия 3.503.1-75 вып. 5	ПР 6	32	2700	1,1 м <sup>3</sup>
	ПРБ 60	Серия 3.820-13 вып. 3	ПРБ 60	8	4075	1,63 м <sup>3</sup>
	П 10	Серия 3.820-13 вып. 3	П 10	16	1500	0,6 м <sup>3</sup>
	СУ 5,25 м	Серия 3.820-13 вып. 5	СУ 5,25 м	8	800	0,32 м <sup>3</sup>
			Плиты крепления			
		820-1-088.88 Альбом 3	ПП 20-20-2	145	1950	0,78 м <sup>3</sup>
		820-1-088.88 Альбом 3	ПП 20-10-2	18	975	0,39 м <sup>3</sup>
		820-1-088.88 Альбом 3	ПП 20-20-1,5	145	1475	0,59 м <sup>3</sup>
		820-1-088.88 Альбом 3	ПП 20-10-1,5	18	725	0,29 м <sup>3</sup>
	БР 300.45.18	ГОСТ 6665-82	Бордюр БР 300.45.18	8	580	0,234 м <sup>3</sup>
	SP-45	РЧ ВУ 66-82	Шпунт SP-45	80	1270	0,51 м <sup>3</sup>
	ЗСК 3,5×5,5	Серия 7.820-5	Затвор ЗСК 3,5×5,5	4	4829	
	1 П0		Перила 1 П0	36	46,03	
	4 П0			2	58,98	
	5 П0			2	65,97	
	6 П0			2	16,58	
	1 Л		Лестницы 1 Л	4		

Марка	Обозначение	Наименование	Кол.	Масса, кг	Примечание
ЗЛ		ЗЛ	4		
ЛМ		ЛМ	2	137,30	
		Материалы			
		Пленка полиэтиленовая δ=0,2 мм			
		ГОСТ 10354-82, м <sup>2</sup>	825		
		Гравий фр. 10...40			
		ГОСТ 8268-82, м <sup>3</sup>	278,9		
		Бетон тяжелый В 7,5, м <sup>3</sup>	82,5		
		В 15 F 200 W 6, м <sup>3</sup>	512,3		
		В 25 F 200 W 8, м <sup>3</sup>	56,21		
		ГОСТ 26633-85			
		Камень d=100...250, м <sup>3</sup>	211,3		
		Песок, м <sup>3</sup>	414,0		
		Суглинок, м <sup>3</sup>	29,0		

Таблица привязки сооружений

Наименование водотока	Пикет сооружения	Отметка порога ± 0,00	Расчетный расход МВП p=5%, м <sup>3</sup> /с	Отметки расчетного горизонта при МВП p=5%	
				верхнего бьефа	нижнего бьефа

Привязан

Инд. №

2518/1

820-1-088.88.АС			
Шлюзы-регуляторы на расход воды до 300 м <sup>3</sup> /с сборно-монолитной конструкции			
ШРп 3,5-4×5,5-6		Лист	Листов
Разработчик	Рутковская	25/6	
Гип	Макеев	25/6	
И.контр.	Новик	08.88	
Нач. отд.	Красчицкий	1.1.88	
Спецификация. Таблица привязки.		Р	24

Копировал

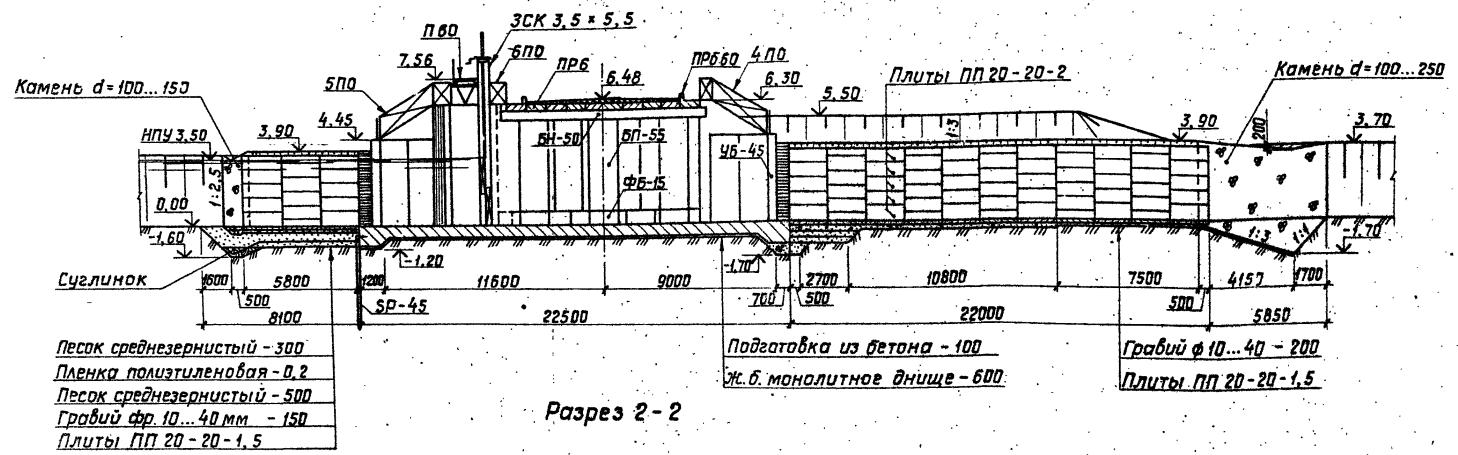
Формат А3

Инд. № подл. Подпись и дата. Взам. инв. №

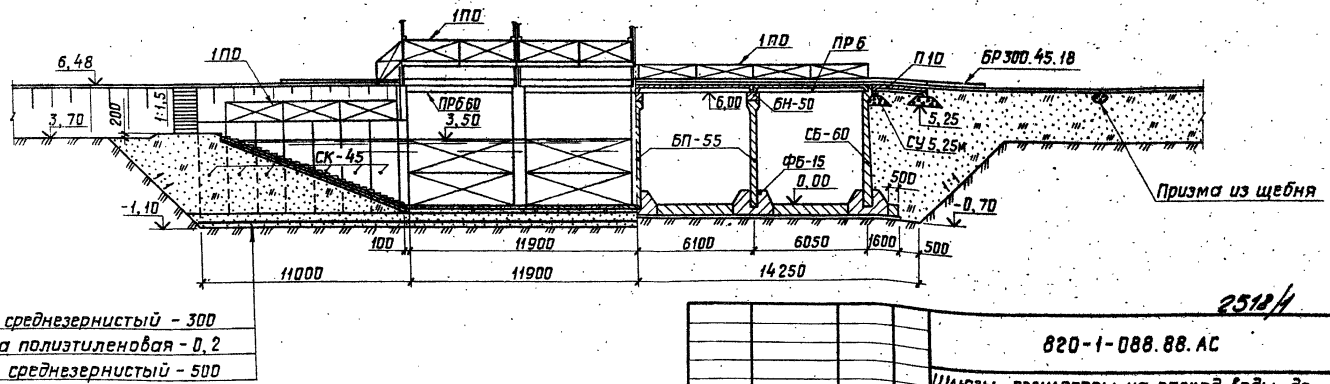




Разрез 1-1



Разрез 2-2



2518/1

820-1-088.88. AC

Шляпы - регуляторы на расход воды до 300 м³/с собрано монолитной конструкцией

Прибыло	Разраб. Дрозд	Проект	06.88
	ГИП	Макеев	06.88
Инв. №:	И. контр. Навик	И. нач. Красуцкий	06.88
	Нач. отд.		

ШРп 3,5-4x5,5-6	Лист	Лист
	Р	26
Разрезы 1-1, 2-2	Белгипроводхоз	

Копирвал

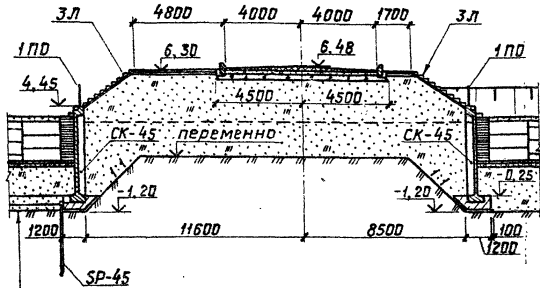
Формат А3

АЛБС 81/1

И.в. № 14 таб. Подпись и дата Взам. инв. №

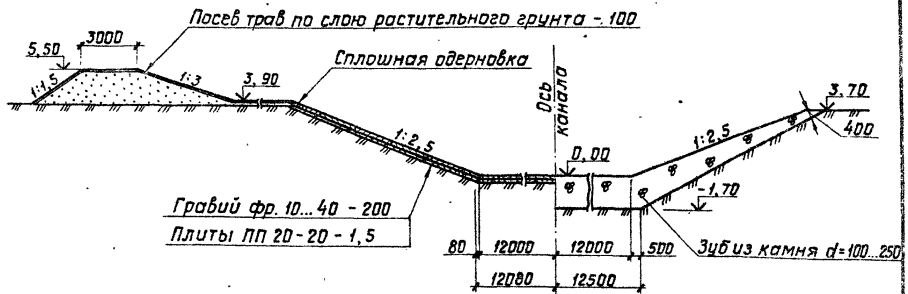
Альбом 1

Разрез 3-3

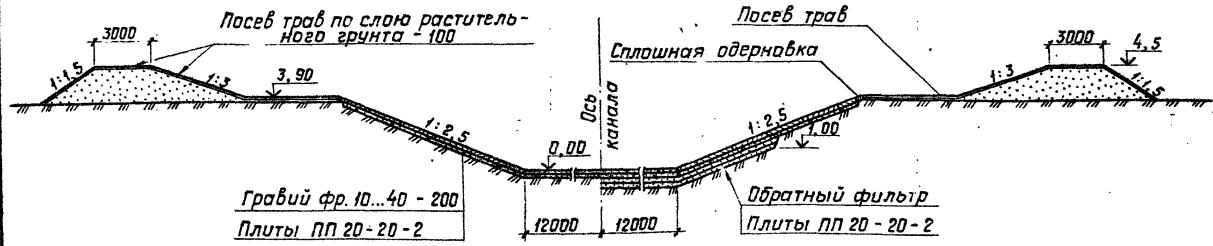


Песок среднезернистый - 300  
 Пленка полиэтиленовая - 0.2  
 Песок среднезернистый - 500

Разрез 5-5



Разрез 4-4



Гравий фр. 10...40 - 200  
 Плиты ПП 20-20-2

Шиф. № табл. Подпись и дата

				<b>820-1-088.88.АС</b>	
				Шлюзы-регуляторы на расход воды до 300 м³/с сборно-монолитной конструкции	
				<b>ШРН 3,5-4 x 5,5-6</b>	Стадия <b>Лист</b>
				<b>Разрезы 3-3,4-4,5-5</b>	<b>Листов</b>
				<b>Р</b>	<b>27</b>
				<b>Белгипроводхоз</b>	

Прибязан	Разраб.	Рутковская	
	ГИП	Макеев	
	Н.контр.	Нобик	
	Нач.отд.	Красуцкий	
Шиф. №			

Копирбрак

Формат А3

1510/1

Альбом 1

Марка	Обозначение	Наименование	кол.	Масса, кг	Примечание
		Стеновые блоки			
СК-45	ТПР 820-214 Альбом 2	СК-45	36	5400	2,16 м <sup>3</sup>
СБ-60		СБ-60	14	7830	3,13 м <sup>3</sup>
		Промежуточный блок			
БП-55		БП-55	12	7550	3,02 м <sup>3</sup>
		Угловой блок			
УБ-45	ТПР 820-214 Альбом 2	УБ-45	4	2345	0,94 м <sup>3</sup>
		Фундаментный блок			
ФБ-15		ФБ-15	24	6660	2,66 м <sup>3</sup>
		Блок насадки			
БН-50		БН-50	8	3920	1,57 м <sup>3</sup>
		Плиты пролетного строения			
П60	Серия 3. 820-13 вып. 5	П60	5	1300	0,52 м <sup>3</sup>
ПР6	Серия 3. 503.1-75 вып. 5	ПР6	40	2700	1,1 м <sup>3</sup>
ПРБ60	Серия 3. 820-13 вып. 3	ПРБ60	10	4075	1,63 м <sup>3</sup>
П10	Серия 3. 820-13 вып. 3	П10	16	1500	0,6 м <sup>3</sup>
СЧ5,25м	Серия 3. 820-13 вып. 5	СЧ 5,25м	8	800	0,32 м <sup>3</sup>
		Плиты крепления			
	820-1-088.88 Альбом 3	ПП 20-20-2	166	1950	0,78 м <sup>3</sup>
	820-1-088.88 Альбом 3	ПП 20-10-2	18	975	0,39 м <sup>3</sup>
	820-1-088.88 Альбом 3	ПП 20-20-1,5	166	1475	0,59 м <sup>3</sup>
	820-1-088.88 Альбом 3	ПП 20-10-1,5	18	725	0,29 м <sup>3</sup>
БР 300. 45.18	ГОСТ 6665-82	Бордюр БР 300. 45.18	8	580	0,234 м <sup>3</sup>
SP-45	РЧ УГ 66-82	Шпунт SP-45	91	1270	0,51 м <sup>3</sup>
ЗСК 3,5x5,5	Серия 7. 820-5	Затвор ЗСК 3,5 x 5,5	5	4829	
1ПО		Перила 1ПО	42	46,03	
4ПО		4ПО	2	58,98	
5ПО		5ПО	2	65,9	
6ПО		6ПО	2	16,58	
1Л		Лестницы 1Л	4		

Марка	Обозначение	Наименование	Кол.	Масса, кг	Примечание
ЗЛ		ЗЛ	4		
ЛМ		ЛМ	2	137,3	
		<u>Материалы</u>			
		Пленка полиэтиленовая $\delta = 0,2$ мм			
		ГОСТ 10354-82, м <sup>2</sup>		933,0	
		Гравий фр. 10... 40			
		ГОСТ 8268-82, м <sup>3</sup>		311,3	
		Бетон тяжелый В 7,5		99,4	
		В 15 F 200 W 6		617,5	
		В 25 F 200 W 8		61,5	
		ГОСТ 26633-85			
		Камень $d = 100... 250$ , м <sup>3</sup>		246,2	
		Песок, м <sup>3</sup>		451,0	
		Суглинок, м <sup>3</sup>		32,8	

Таблица привязки сооружений

Наименование водотока	Пикет сооружения	Отметка порога $\pm 0,00$	Расчетный расход МВП $p = 5\%$ м <sup>3</sup> /с	Отметки расчетного горизонта при МВП $p = 5\%$	
				Верхнего бьефа	Нижнего бьефа

Привязан

Инд. №

2512/1

Разработчик		Исполнитель		Дата		Лист	
Рутковская		Макеев		25.12.88		28	
ГИП		Макеев		25.12.88		28	
И.контр. Ноч. отв.		Навик Красуцкий		08.88		28	
Шпунты-регуляторы на расход воды до 300 м <sup>3</sup> /с сборно-монтажной конструкции				ШПн 3,5-5 x 5,5-6		Лист	
Спецификация. Таблица привязки.				Р		Листов	

Копировал

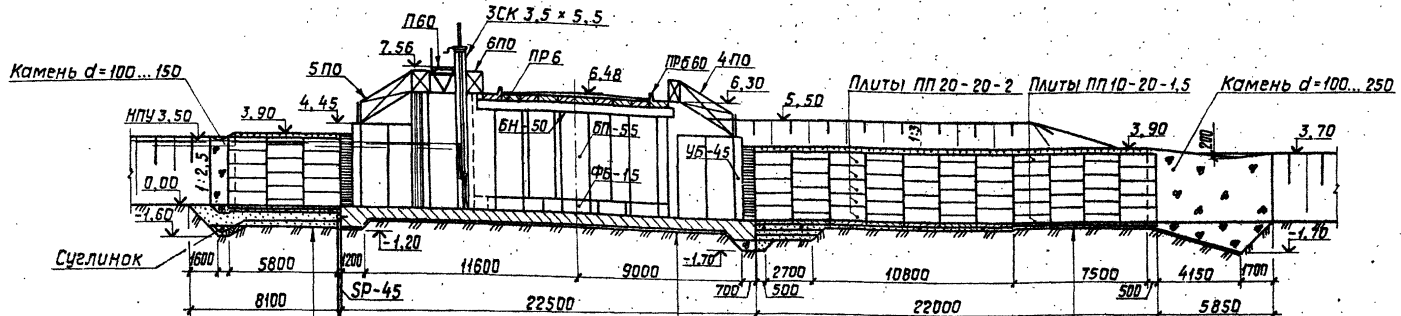
Формат А3

Инд. № подл. Подпись и дата



Альбом 1

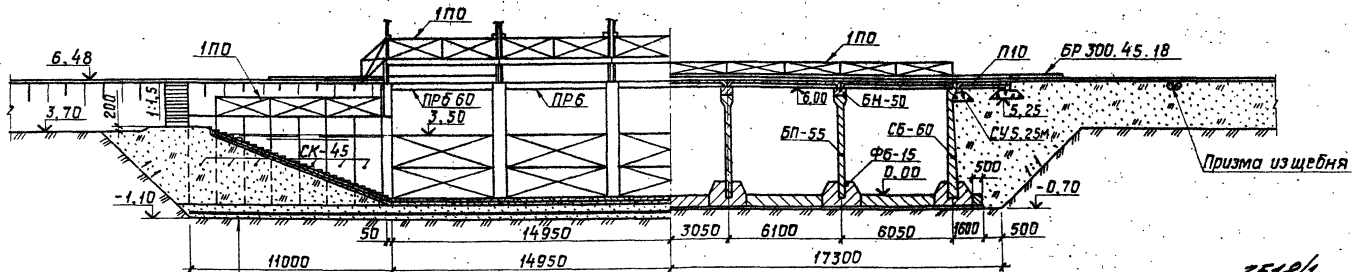
Разрез 1-1



- Песок среднезернистый - 300
- Пленка полиэтиленовая - 0,2
- Песок среднезернистый - 500
- Гравий фр.10...40мм - 150
- Плиты ПП 20 - 20 - 1,5

- Подготовка из бетона - 100
- Ж.б. монолитное днище - 600
- Гравий фр.10..40-200
- Плиты ПП 20 - 20 - 1,5

Разрез 2-2



- Песок среднезернистый - 300
- Пленка полиэтиленовая - 0,2
- Песок среднезернистый - 500

820-1-088.88.АС

Шланзы-регуляторы на расход воды до 300 м³/с сборно-монолитной конструкции

Привязан	Разраб.	Прозд	И.И.	И.И.	ШРп 3,5-5 x 5,5 - 6	Стадия		Лист	Листов
	Г.И.П.	Макеев	И.И.	И.И.		Р	30		
Инв. №	И.контр.	Нобик	И.И.	И.И.	Разрезы 1-1, 2-2	Белгипроводхоз			
	Нач.отд.	Красуцкий	И.И.	И.И.					

Копировал

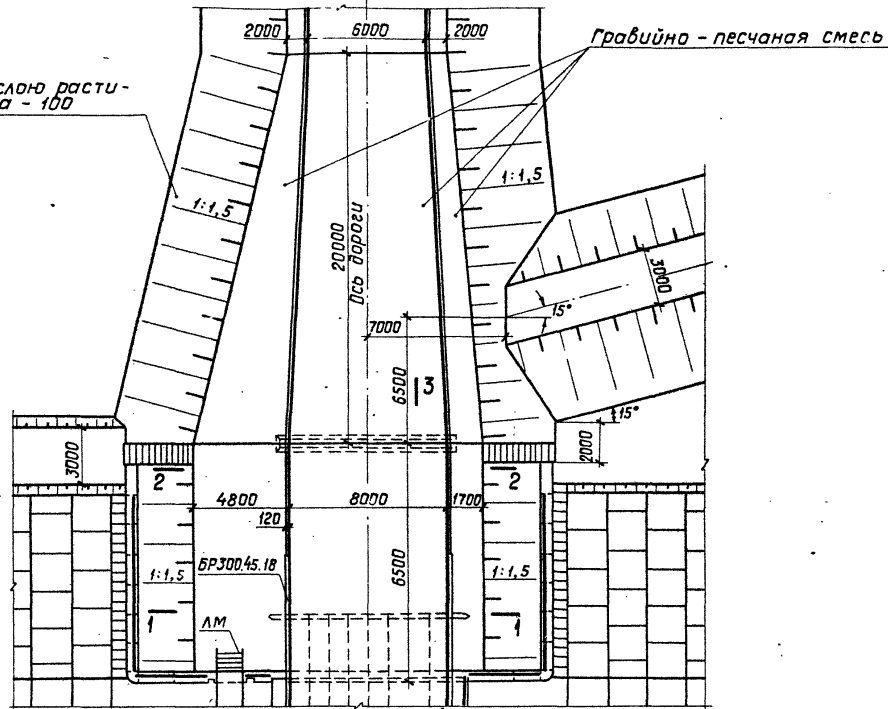
Формат А3

Инв. №, дата, подпись и дата в зам. инв. №



Альбом 1

Посев трав по слою растительного грунта - 100



13

Инв. № подл. Подпись и дата Взам. инв. №

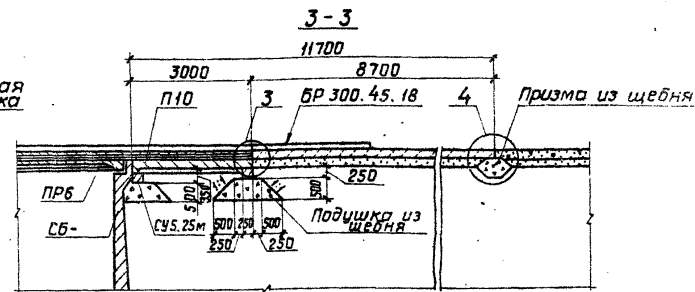
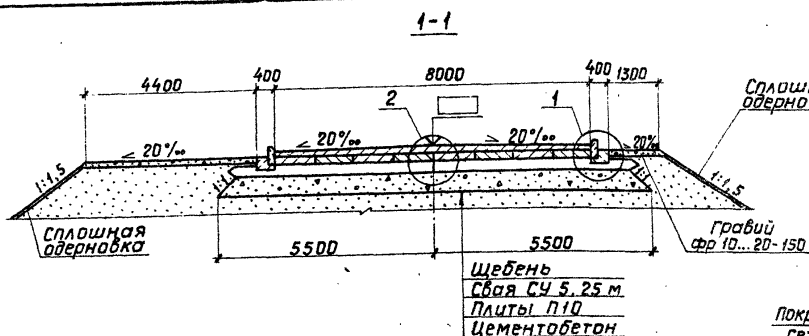
				820-1-088.88.АС				
				Шлюзы - регуляторы на расход воды до 300 м³/с сборно-монолитной конструкции				
						Стадия	Лист	Листов
Привязан				Разраб. ГИП	Дрозд Макаев	ШРп 3,5-□ × 5,5-□	Р	32
Инв. №				Н. контр. Нач. отд.	Нобик Красуцкий	Конструкция подвездов ПЛАН.	Белгипроводхоз	

Копировал

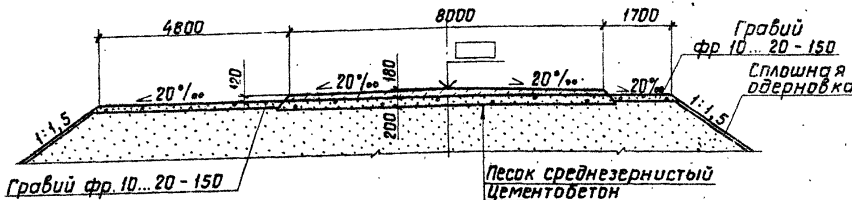
Формат А3



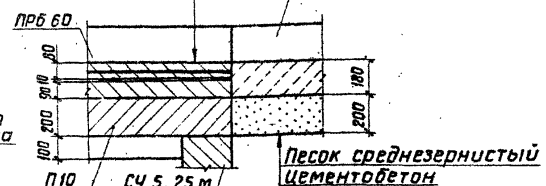
Альбом 1



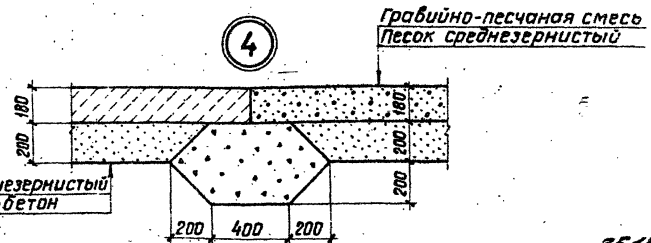
2-2



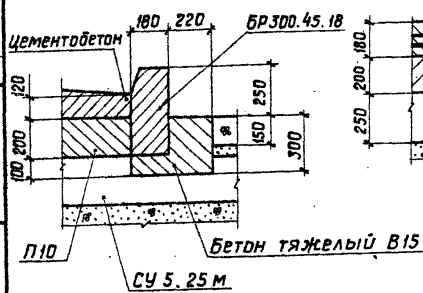
Покрытие из цементобетона  
Сетка арматурная  
Гидроизоляция  
Сточный треугольник



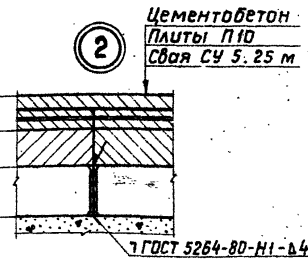
4



1



2



№№ подл. Подпись и дата. Форм. инв. №

				820-1-088.88.АС			
				Шлюзы-регуляторы на расход воды до 300 м³/с сборно-монолитной конструкции			
Прибызан		Разраб. Дрозд ГИП Макеев		ШРп 3,5-□ × 5,5-□		Таблица Лист Листов Р 33	
Инв. №		Н. контр. Новик Нач. отд. Красуцкий		Конструкция подезвод Разрезы 1-1, 3-3 43 лы 1, 2		Белгипробудхоз	
				Копирвал		Формат А3	

25/1/1

Альбом 1

Марка, поз.	Обозначение	Наименование	Пролет				Масса ед., кг	Примечание
			2x5,5	3x5,5	4x5,5	5x5,5		
		<u>Документация</u>						
		Устройство покрытия						
		<u>Детали</u>						
2		Сетка 100/250/6/4 100x800	464,26	616,51	768,77	921,02	кг	
5		Сетка 100/250/6/4 100x1500	50,12	75,18	100,24	125,3	кг	
		ГОСТ 8478-80						
6		Компенсатор 1КЛ Лента 0,75x450						
		ГОСТ 2208-75 l=8000	46,0	46,0	46,0	46,0	кг	
7		6А-I ГОСТ 5781-82* l=450	16,0	16,0	16,0	16,0	кг	
8		12А-I ГОСТ 5781-82* l=8000	14,2	14,2	14,2	14,2	кг	
		<u>Материалы</u>						
1		Цементобетон В 25, м <sup>3</sup> ГОСТ 8427-72	11,90	15,81	19,71	23,62	м <sup>3</sup>	
3		Гидроизоляция	150,0	200,0	250,0	300,0	м <sup>2</sup>	
4		Бетон В 15 ГОСТ 26633-85	8,93	11,86	14,78	17,71		
9		Тяжелый герметик ТУ 38-3-339-68	0,06	0,06	0,06	0,06		
10		Гернит ф 59 ÷ 63	34	34	34	34	п. м.	

- Объемы работ подсчитаны на сооружение.
- Гидроизоляцию проезжей части выполнять двухслойной с использованием рулонных гидроизоляционных материалов, типа гидроизол ГОСТ 7415-86 на битумной мастике.
- Цементобетонное покрытие над опорами кроме места устройства деформационного шва, армировать дополнительным рядом сетки шириной 1,5 м с расположением арматуры диаметром 6 мм вдоль моста.
- Узел 1 деформационный шов выполнен по оси дорожного покрытия. Узел 2 деформационный шов выполнен по краю покрытия.
- При подсчете объемов работ длина моста принимается с учетом переходных плит П10.

2518/1

Имя, №, подл. Удобрить и дата. Взам. инв. №

820-1-088.88.АС

Шпалы - регуляторы на раскод воды до 300 м<sup>3</sup>/с сборно-монолитной конструкции

Привязан

Разраб. Дрозд  
ГУП Макеев

ШРп 3,5-□x5,5-□

Стадия Лист Листов

Р 34

Н. контр. Нобик  
Нач. отд. Красуцкий

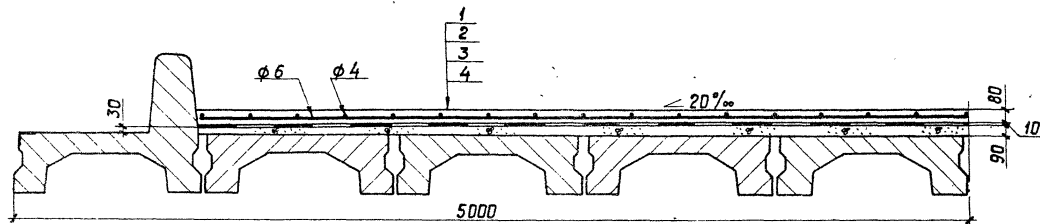
Устройство покрытия  
Спецификация

Белгипроводхоз

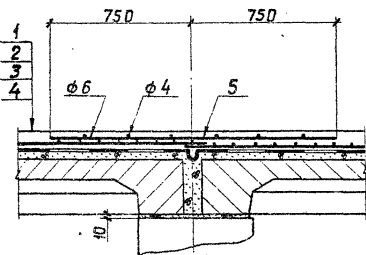
Копировал

Формат А3

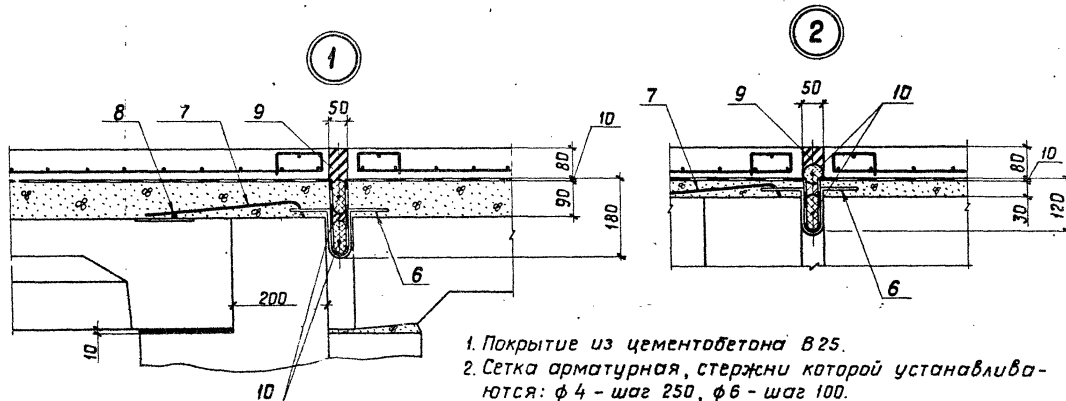
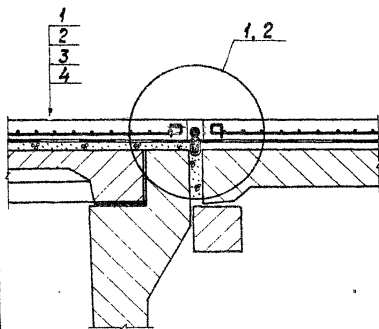
Альбом 1



Покрытие над промежуточной опорой



Покрытие над береговой опорой



1. Покрытие из цементобетона В25.
2. Сетка арматурная, стержни которой устанавливаются: φ4 - шаг 250, φ6 - шаг 100.
3. Гидроизоляция.
4. Стачный треугольник В15.

2512/1

820-1-088.88.АС

Шлюзы - регуляторы на расход воды до 300 м³/с сборно-монолитной конструкции

Приязан	Разр.б.	Дрозд	1985	ШРп 3,5 - □ × 5, 5 - □	Стдия	Лист	Листов
	Гип	Макеев	А		Р	35	
Инв. №:	Н. контр.	Новик	11.11.11	Устройство покрытия		Белгипрводхоз	
	Нач. отд.	Красуцкий					

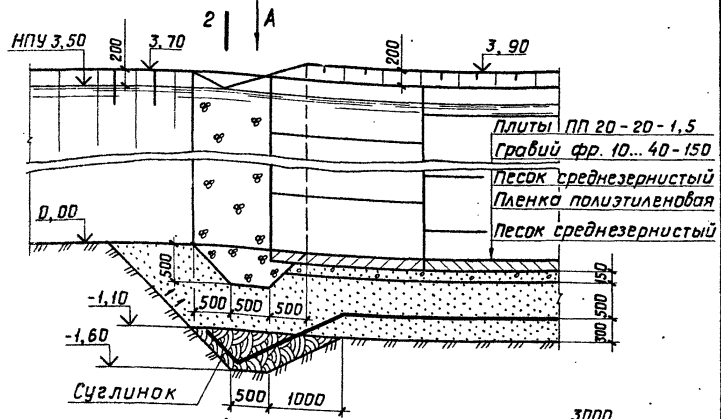
Копировал

Формат А3

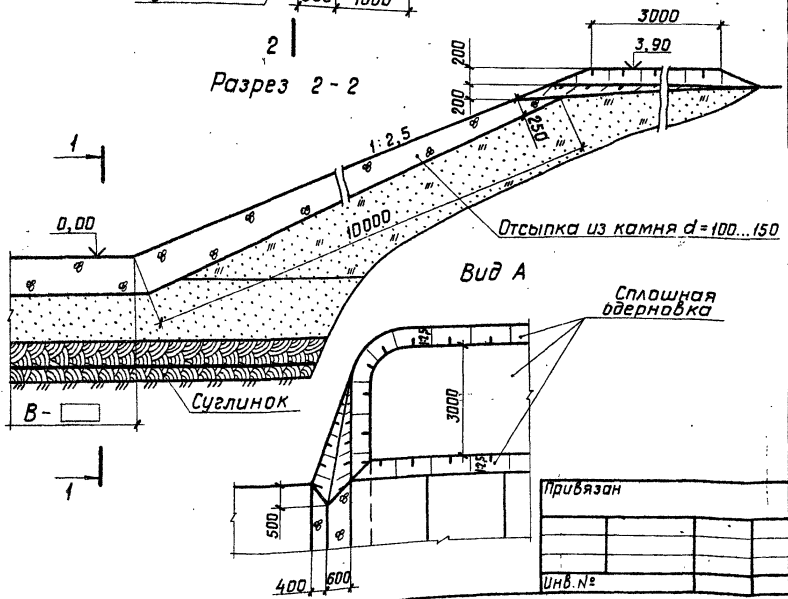
Инв. №-проб. Подпись и дата Взам. инв. №

Альбом 1

Разрез 1-1



Разрез 2-2



Вид А

Марка, поз.	Обозначение	Наименование	Кол.	Масса ед., кг	Примечание
		<u>Документация</u>			
		Сопряжение понура с зубом из камня			
		<u>Материалы</u>			
		Камень d=100...150			
		ГОСТ 8267-82			
		по откосам, м <sup>3</sup>		7,0	
		по дну, м <sup>3</sup>		0,43	
		Гравий фр. 10...40			
		ГОСТ 8268-82			
		по откосам, м <sup>3</sup>		20,1	
		по дну, м <sup>3</sup>		0,9	
		Песок, м <sup>3</sup>		6,2	
		Суглинок, м <sup>3</sup>		0,63	

1. Для подсчета объема камня (гравия) по дну, приведенный в ведомости объем умножается на В.  
 2. Объем песка и суглинка дан на 1 м ширины сооружения.

Инд. № прол., Подпись и дата, Лист № 1

25/10/11

Привязан

Инд. №

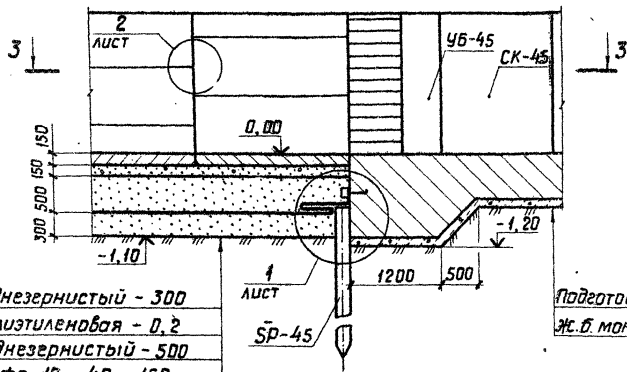
		820-1-088.88.AC	
		Шланзы-регуляторы на расход воды до 300 м <sup>3</sup> /с сборно-монтажной конструкции	
		ШРп 3,5-□×5,5-□	
Разработчик	Дрозд	М.Ч.	04.18
Проверен	Макеев	М.Ч.	04.18
И.контр.	Нобик	М.Ч.	04.18
Исполн.	Ирасукичи	М.Ч.	04.18
		Сопряжение понура с зубом из камня	Белгипровхоз

Копировал

Формат А3

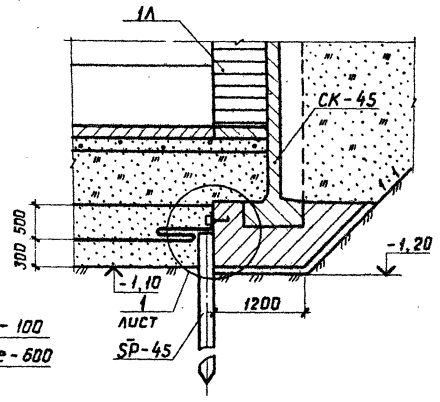
Альбом 1

Разрез 1-1



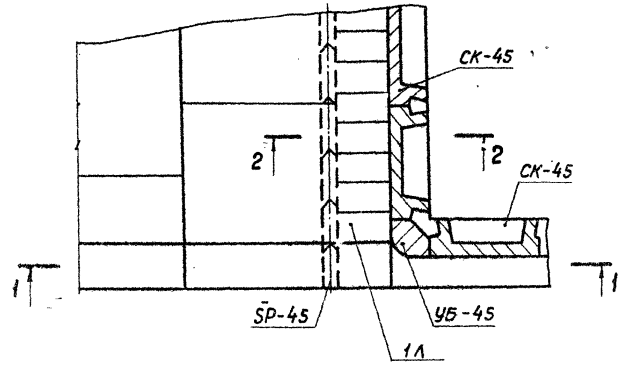
- Песок среднезернистый - 300
- Пленка полиэтиленовая - 0,2
- Песок среднезернистый - 500
- Гравий фр. 10...40 - 150
- Плиты ПП 20-20 - 1,5

Разрез 2-2



- Подготовка из бетона - 100
- Ж.Б. монолитное днище - 600

Разрез 3-3

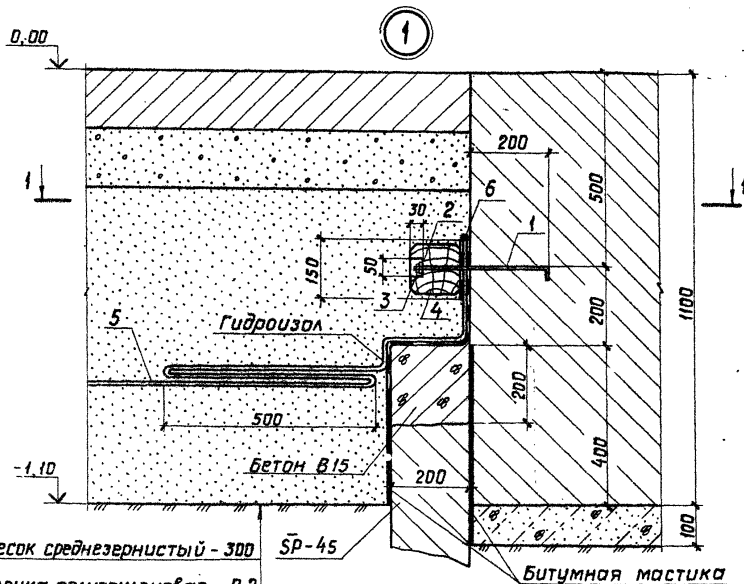


Уч. № 12-101. Проверить и дать заключение

				25/10/11			
				820-1-088.88. АС			
				Шлязы - регуляторы на расход воды до 300 м³/с сборно-монолитной конструкции			
Привязан		Разраб. Дрозд ГИП Макеев		УБ-45 0688		ШПн 3,5 - □ × 5,5 - □	
Изм. №:		Н. контр. Мовик Нач. отд. Красуцкий		И. Кост		Р 37	
				Сопряжение панюра с днищем со шпунтом. Разрезы 1-1... 3-3.			
				Копирован			
				Формат			

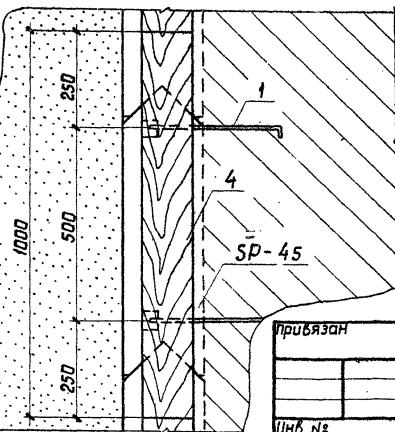
Белгипрорабхоз

Альбом 1



- Песок среднезернистый - 300
- Пленка полиэтиленовая - 0,2
- Песок среднезернистый - 500
- Гравий фр. 10... 40 - 150
- Плиты ПП 20-20 - 1,5

Разрез 1-1



Марка, поз.	Обозначение	Наименование	Кол.	масса, ед., кг	Примечание
		<b>Документация</b>			
		Сопряжение понура с днищем со шпунтом. Узел 1.			
		<b>Детали</b>			
1		Анкерный болт Стандартные изделия	2	0,36 кг	
2		Гайка М12,5 ГОСТ 5915-70	2		
3		Шайба М12 ГОСТ 5958-79	2		
4		Деревянный брус 125 x 125 ℓ=100 ГОСТ 24454-80			
5		Полиэтиленовая пленка ГОСТ 10354-82, м <sup>2</sup>	18,0		
6		8А-1 ГОСТ 5781-82* ℓ=1000	1	0,4 кг	
		<b>Материалы</b>			
		Гидроизол ГОСТ 7415-86, м <sup>2</sup>	0,8		
		битумная мастика, м <sup>2</sup>	0,9		
		ГОСТ 2889-80			
		бетон В15 ГОСТ 26633-85, м <sup>3</sup>	0,04		

- Объемы работ даны на 1м ширины понура.
- Битумная мастика используется при заливке головок болтов и наклеивании гидроизола и на покрытие поверхности шпунта на стыке с бетоном днища.

2518/1

820-1-088.88.АС			
Шлюзы - регуляторы на расход воды до 300 м <sup>3</sup> /с сводно-монолитной конструкции			
ШРп 3, 5 - □ × 5, 5 - □		Листов	Листов
Р		38	
Сопряжение понура с днищем со шпунтом. Узел 1.		Белгипроводка	

Копировал

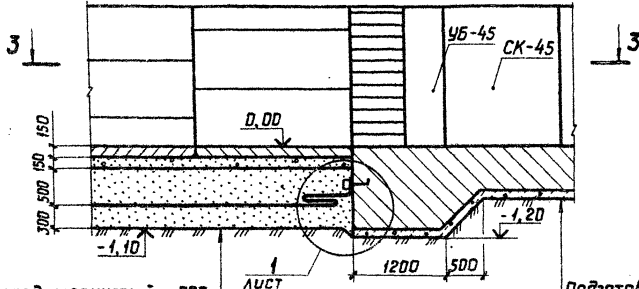
Формат А3

Инв. № плана, Подпись и дата, Взам. инв. №

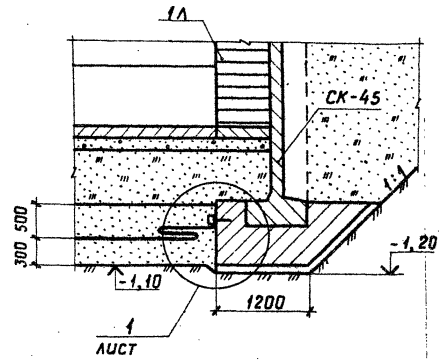
Прибылан	Разраб. Дрозд	01.88
	ГИП Макеев	
И.контр. Новик	И.контр. Красуцкий	01.88
И.контр. Нач.отд.		

Альбом 1

Разрез 1-1



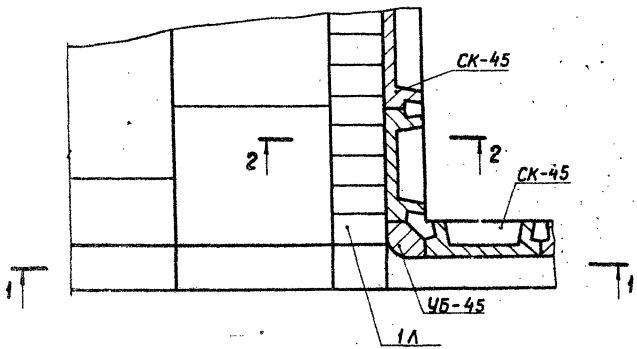
Разрез 2-2



- Песок среднезернистый - 300
- Пленка полиэтиленовая - 0,2
- Песок среднезернистый - 500
- Гравий фр. 10...40 мм - 150
- Плиты ПП 20-20 - 1,5

Подготовка из бетона - 100  
Ж.б. монолитное днище - 600

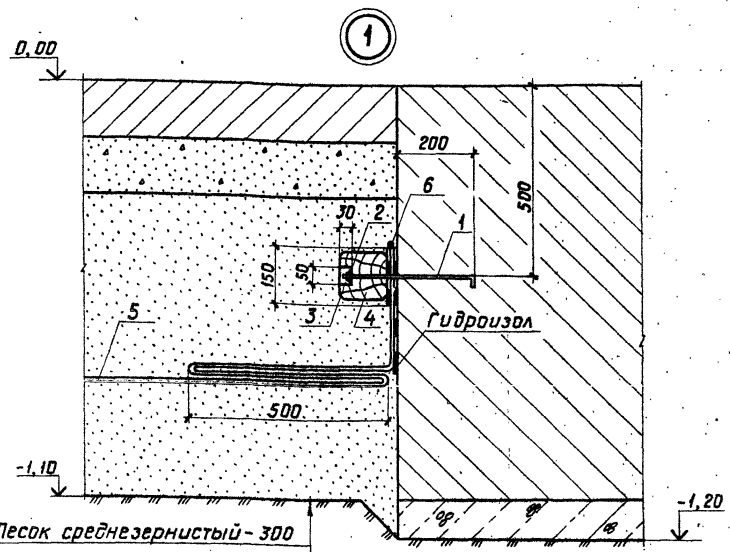
Разрез 3-3



Имя и фамилия, Подпись и дата, лист №

Приязан				Разработчик		820-1-088.88.АС		2510/1	
				Гип Макеев		Щлюзы - регуляторы на расход воды до 300 м³/с сборно-монолитной конструкции		СТАБИЛИЗАТОР	
				И.контр. Навик		ЩРп 3,5 - □ × 5,5 - □		Р 39	
				Имя от Красухий		Вариант сопряжения по нудра с днищем без шпунта. Разрезы 1-1 ... 3-3.		Белгипроводхоз	
						Копировать		Формат А3	

Альбом 1



- Песок среднезернистый - 300
- Пленка полиэтиленовая - 0,2
- Песок среднезернистый - 500
- Гравий фр. 10... 40мм - 150
- Плиты ПП 20 - 20 - 1,5

1. В спецификации объемы даны на 1 м ширины понура.  
 2. Битумная мастика используется при заливке головок болтов и наклеивании гидроизола.

Марка, поз.	Обозначение	Наименование	Кол. ед., кг	Примечание
		<u>Документация</u>		
		Сопряжение понура с днищем без шпунта. Узел 1.		
		<u>Детали</u>		
1		Анкерный болт	2	0,36 кг
		<u>Стандартные изделия</u>		
2		Гайка М12,5	2	
		ГОСТ 5915 - 70		
3		Шайба М12 ГОСТ 5950-79	2	
4		Деревянный брус 125 x 125 l = 1000		
		ГОСТ 24454 - 80		
5		Полиэтиленовая пленка		
		ГОСТ 10354 - 82, м <sup>2</sup>	13,0	
6		8А-I ГОСТ 5781-82* l = 1000.	1	0,4 кг
		<u>Материалы</u>		
		Гидроизол ГОСТ 7415-86, м <sup>2</sup>	0,5	
		Битумная мастика, м <sup>2</sup>	0,5	
		ГОСТ 2889 - 80		

Инв. № проекта, дата, подпись и дата введ. в эксплуатацию

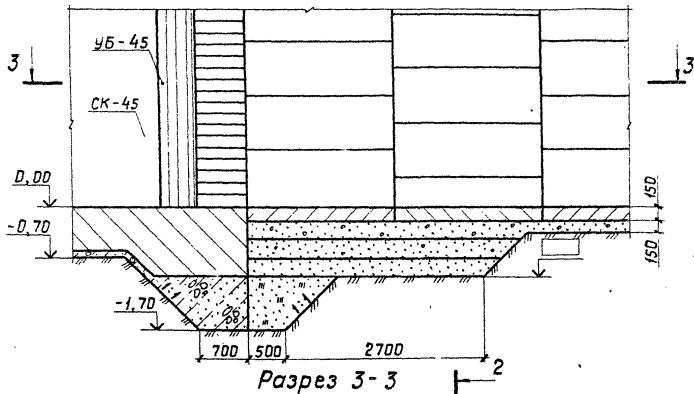
2513/4

Приязан		820-1-088.88.АС		Шлюзы - регуляторы на расход воды до 300 м <sup>3</sup> /с сборно-монолитной конструкции	
Разраб. ГИП	Дрозд Макеев	ШРп 3,5 - □ x 5,5 - □	Р	40	Листов
И.контр. Нач. отд.	Навик Красуцкий	Вариант сопряжения понура с днищем без шпунта. Узел 1.	Белгипроводхоз		
Инв. №		Копировал	Формат А3		

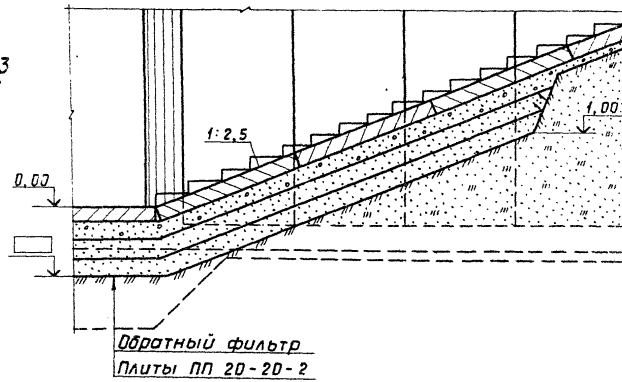


Альбом 1

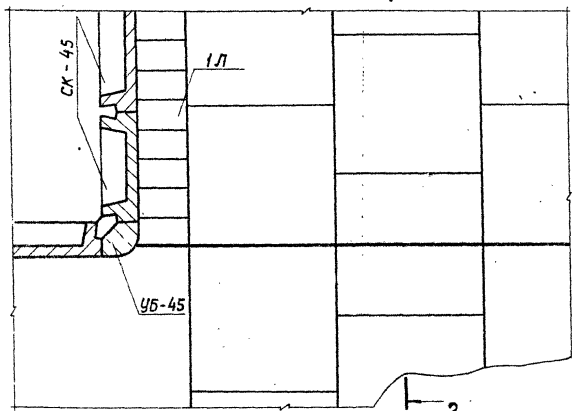
Разрез 1-1



Разрез 2-2



Разрез 3-3



1. Число слоев и гранулометрический состав обратного фильтра подбирается в соответствии с „Рекомендациями по проектированию обратных фильтров ГТС П-92-80“, ВНИИГ, 1986г. в зависимости от конкретных инженерно-геологических условий строительства.

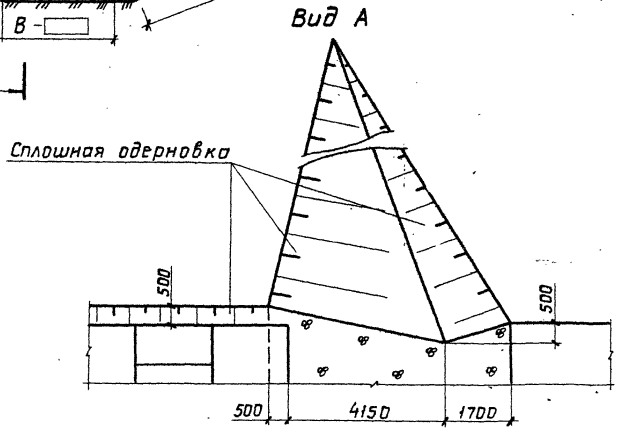
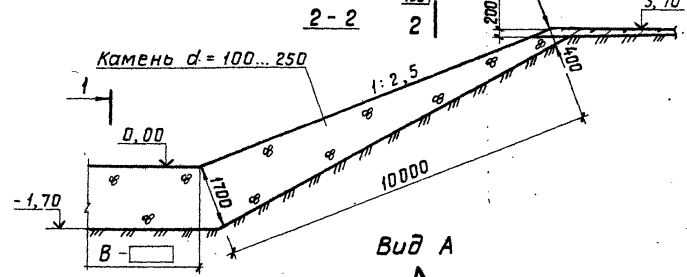
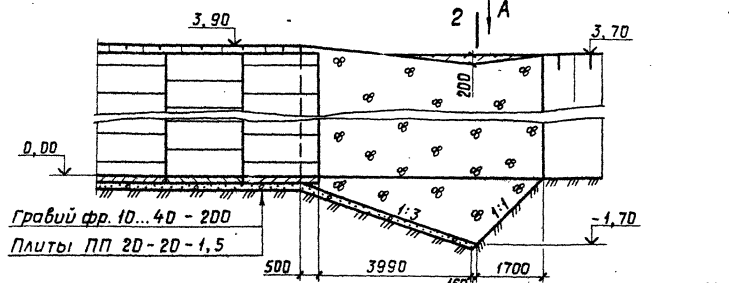
Шнб. № 12-100/1. Подпись и дата. Взам. Шнб. № 2

Приязан.		Разраб. Дрозд Гип Макеев	1/4 3/4 04.83	820-1-088.88.АС		Шлозы - регуляторы на расход воды до 300 м <sup>3</sup> /с сборно-монолитной конструкции	
Шнб. № 2		Н. контр. Нобик Нач. отд. Урасуцкий	1/1 04.83	ШП 3,5 - □ × 5,5 - □		Стадия	Лист
				Сопряжение днища с рисбермой		Р	41
				Разрезы 1-1... 3-3		Белгипроводхоз	
				Копировал		Формат А3	

2510/1

Альбом 1

Разрез 1-1



Марка, поз.	Обозначение	Наименование	Кол.	масса ед., кг.	Примечание
		<u>Документация</u>			
		Сопряжение рисбермы с зубом из камня			
		<u>Материалы</u>			
		Камень d=100...250			
		ГОСТ 8267 - 82			
		по откосам, м <sup>3</sup>		66,0	
		по дну, м <sup>3</sup>		5,32	
		Гравий фр. 10...40			
		ГОСТ 8268 - 82			
		по откосам, м <sup>3</sup>		103,2	
		по дну, м <sup>3</sup>		4,5	

1. Для подсчета объема камня (гравия) по дну, приведенный в ведомости объем умножается на В.

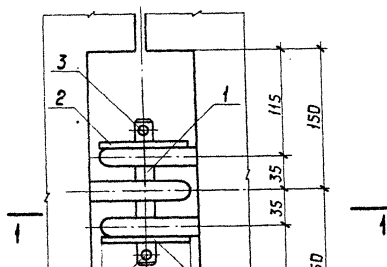
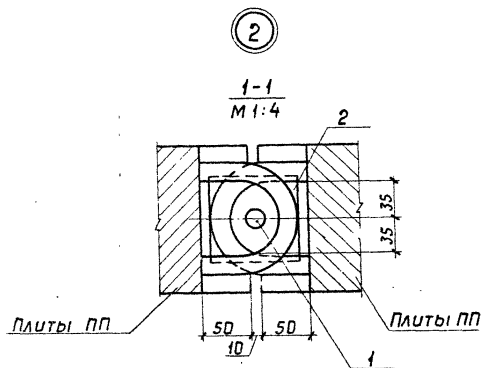
Инд. № табл. Подпись и дата. Элем. табл. №

2518/1

Привязан


Инд. №:

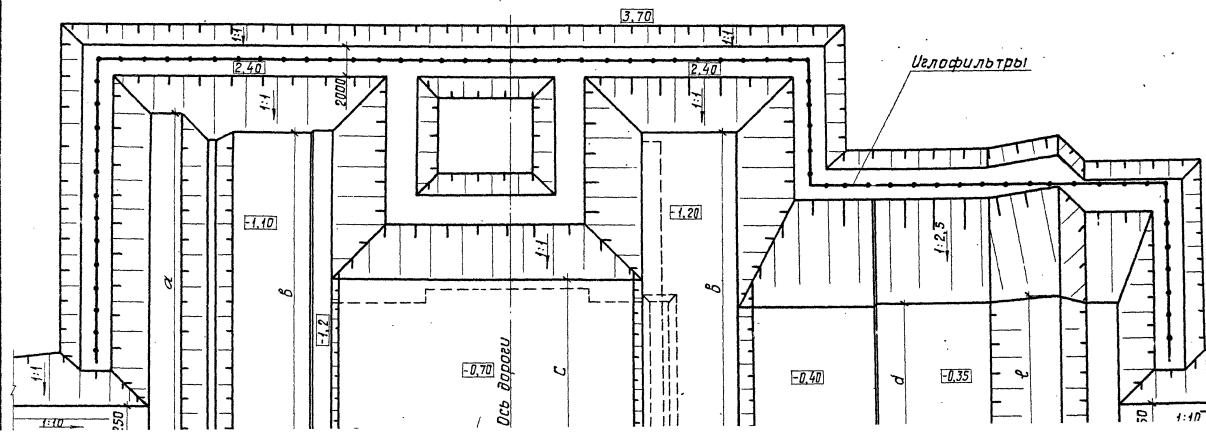
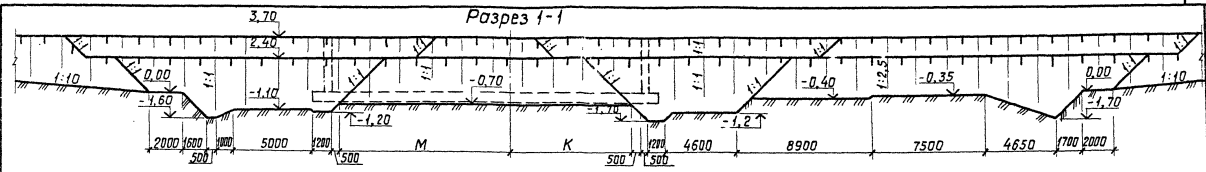
				820-1-088.88.АС			
				Шлюзы-регуляторы на расход воды до 300 м <sup>3</sup> /с сборно-монолитной конструкции			
				СТАВЯЯ ЛИСТ ЛИСТОВ			
Разраб. Дрозд	Г.И.П. Макеев	В.И.П. В.И.П.	С.И.П. С.И.П.	ШРп 3,5-□×5,5-□		Р	42
				Сопряжение рисбермы с зубом из камня		Белгипрводхоз	
				Копировал		Формат А3	



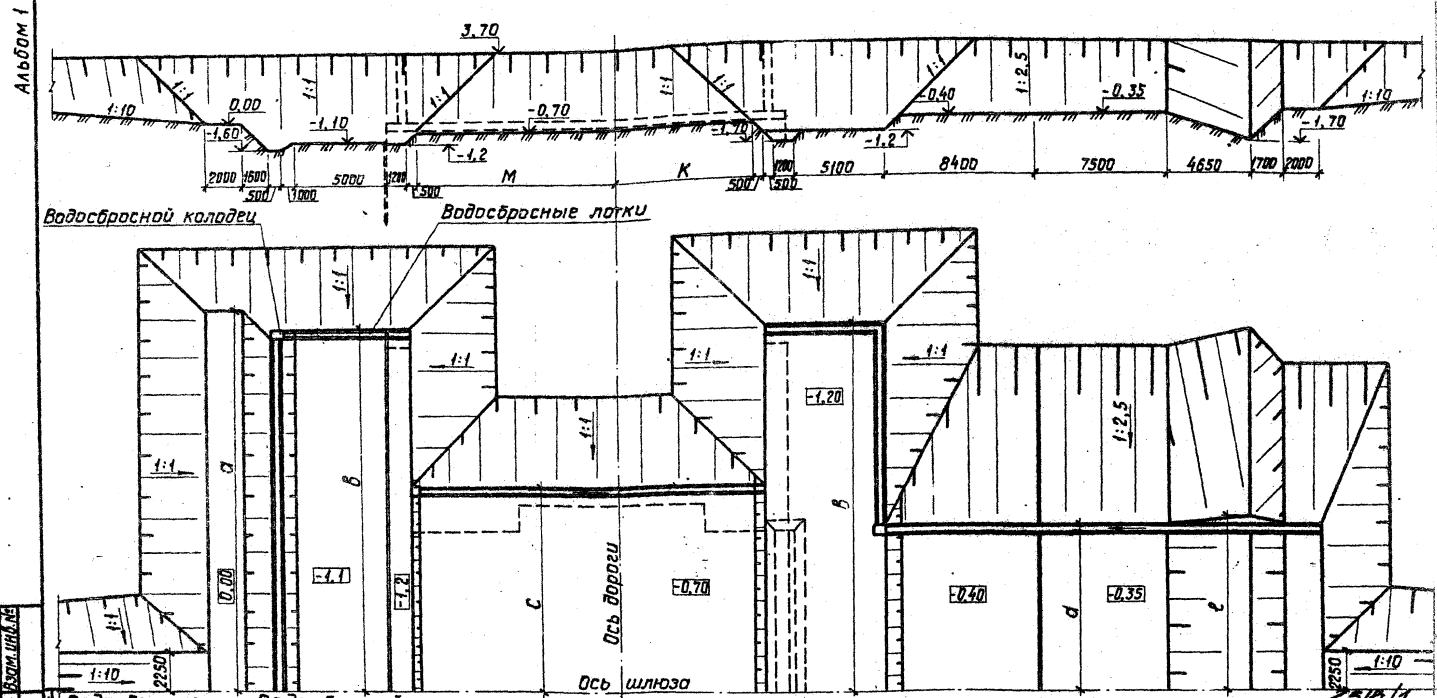
Марка, поз.	Обозначение	Наименование	Кол.	Масса ед., кг	Примечание
		<u>Документация</u>			
		Соединение плит ПП			
		<u>Детали</u>			
1		Палец	1	0,37 кг	
2		Шайба	2	0,45 кг	
3		Шплинт 4 × 40	2		
		СТ СЭВ - 220 - 75			

Альбом 1

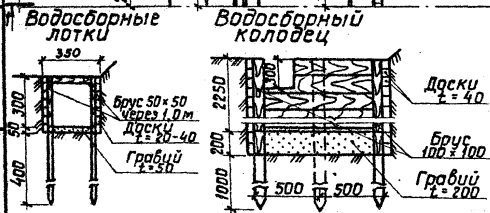
Разрез 1-1



Разрез 1-1



ШЛ. № 1-1. Подпись и дата. Автор-издатель.



				<b>820-1-088.88.АС</b>			
				Шлюзы-регуляторы на расход воды до 300 м³/с сборно-монолитной конструкции.			
Прибылан		Разраб. Дрозд ГИП		Макеев		Стация Лист Листов	
		И.контр. Нобик		И.Н.О. 01.88		ШРп 3, 5 - <input type="text"/>	
Шл. №:		Изд. отп. Красковский		И.Н.О. 01.88		Р 45	
				<b>Котлован.</b>		<b>Белгипрводхоз.</b>	
				<b>Открытый водоотлив</b>			
				Копировал		Формат А3	

Альбом 1

Имя, К.Л.Год. Удлинись и дата. Кром. шиб. №

Наименование	а	б	с	д	е	м	к	Wк, м³
<b>Котлобан. Открытый водоотлив.</b>								
ШРп 3,5-3×5,5-5	22450	20850	12200	9100	9500	9600	6500	
ШРп 3,5-4×5,5-5	25500	23900	15250	12100	12500	9600	6500	
ШРп 3,5-2×5,5-6	19400	17800	9150	6100	6500	11100	8000	
ШРп 3,5-3×5,5-6	22450	20850	12200	9100	9500	11100	8000	
ШРп 3,5-4×5,5-6	25500	23900	15250	12100	12500	11100	8000	
ШРп 3,5-5×5,5-6	28550	26950	18300	15100	15500	11100	8000	
<b>Котлобан. Водоотлив ЛУУ</b>								
ШРп 3,5-3×5,5-5	21950	20350	11200	9100	9500	9600	6500	11010
ШРп 3,5-4×5,5-5	25000	23400	14250	12100	12500	9600	6500	12760
ШРп 3,5-2×5,5-6	18900	17300	8150	6100	6500	11000	8000	9560
ШРп 3,5-3×5,5-6	21950	20350	11200	9100	9500	11000	8000	11380
ШРп 3,5-4×5,5-6	25000	23400	14250	12100	12500	11000	8000	13200
ШРп 3,5-5×5,5-6	28050	26450	17300	15100	15500	11000	8000	15010

**Очередность выполнения работ**

1. Устройство обводного канала.
2. Отрывка котлобана до бермы, на которой монтируются иглофильтры.
3. Монтаж иглофильтровых установок глубинного водопонижения.
4. Отрывка котлобана до проектных отметок с устройством съездов в котлобан.
5. Забивка шпунта.
6. Укладка бетонной подготовки.
7. Монтаж фундаментных блоков ФБ-15.
8. Укладка арматуры и бетона в днище.
9. Монтаж блоков СВ; БП; СК.
10. Монтаж насадки.
11. Засыпка пазух и застенного пространства.
12. Монтаж пролетного строения.
13. Устройство панура, рисбермы.
14. Установка затворов.
15. Демонтаж иглофильтровых установок.
16. Засыпка обводного канала.
17. Благоустройство территории.

2519/1

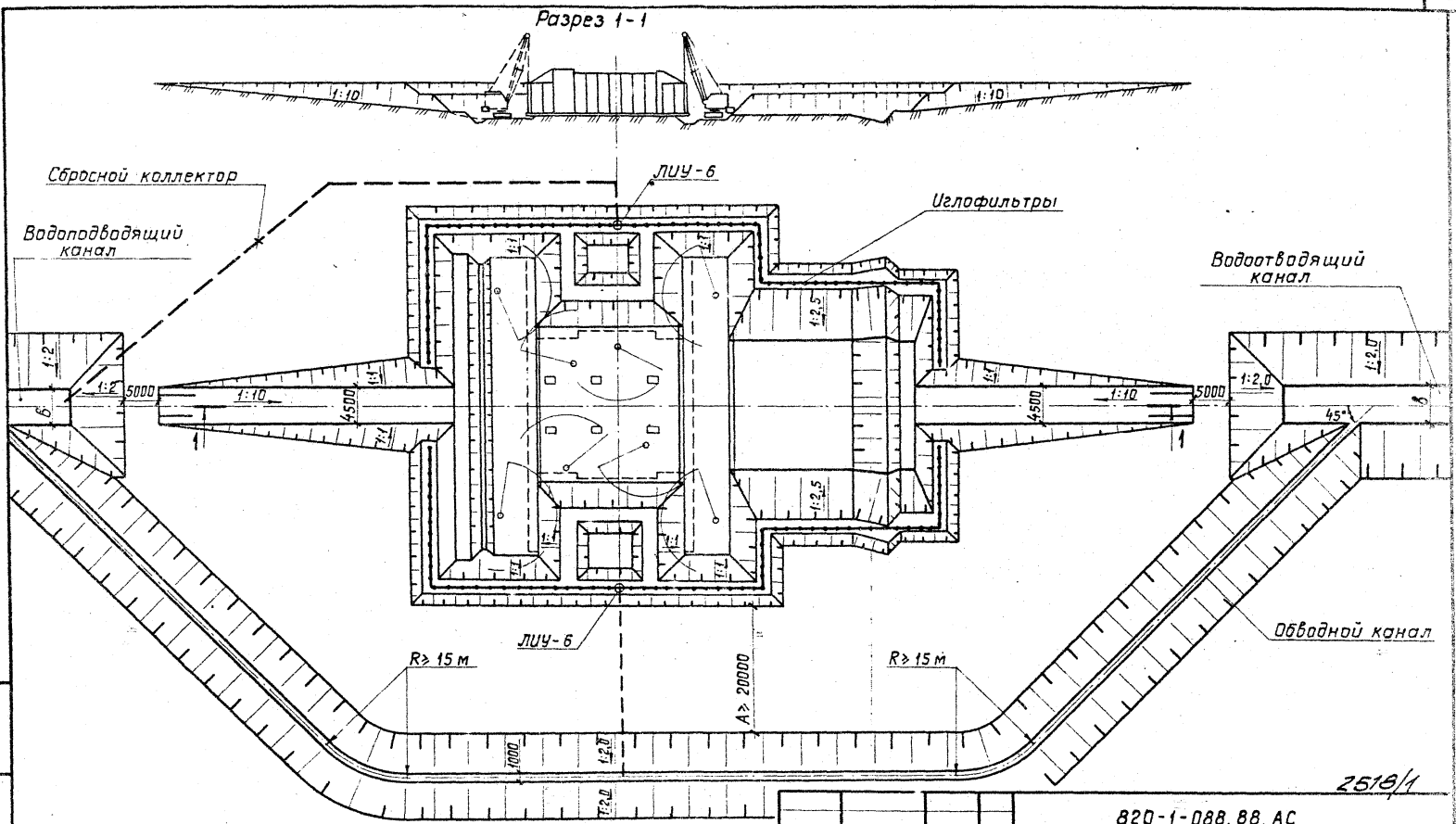
				820-1-088.88.AC			
				Шлюзы-регуляторы на расход воды до 300 м³/с сборно-монолитной конструкции			
				ШРп 3,5 - <input type="text"/>			
				Котлобан. Организация строительства.			
				Белгипроробхоз			

Привязан	Разроб.	Прозд	И.К.Л.	И.К.Л.
	ГУП	Макеев	2004	06.11
	И.Контр	Ноблик	И.К.Л.	06.11
Шиб. №	Иач. от	Красчикий	1	1

Копировал

Формат А3

Альбом 1



Подпись и дата, Эскиз №

1. Монтаж конструкций и оборудования производить в соответствии с требованиями СНиП 3.07.01 - 85.

Приблизно	
Инв. №	

Разраб. ГИП	Дрозд Махеев	Р/С	С/С
Н. контр. Нач. отд.	Нобик Красуцкий	И. В. А.	М. М. М.

820-1-088.88.АС	
Щитовые - регуляторы на расход воды до 300 м³/с сборная - монолитной конструкции	
ШРп 3,5 -	Стальная лист Листов
	Р. 47
Стройгенплан	Белгипрорабхоз

Копировал

Формат А3

25/8/4

Альбом 1

№ строки	Наименование вида работ	Ед. изм.	Код		Количество					
			вида работ	ед. изм.	ШПн 3,5-3х5,5-	ШПн 3,5-4х5,5-5	ШПн 3,5-2х5,5-6	ШПн 3,5-3х5,5-6	ШПн 3,5-4х5,5-6	ШПн 3,5-5х5,5-6
1	Отрывка обводного канала,	м <sup>3</sup>			7500	7500	7500	7500	7500	7500
2	Устройства временных перемычек,	м <sup>3</sup>			1600	1600	1600	1600	1600	1600
3	Отрывка котлована,	м <sup>3</sup>			11010	12760	9560	11380	13200	15010
4	Забивка шпунта ШР-45,	м <sup>3</sup>			35,2	40,8	30,1	35,2	40,8	46,4
5	Домоначивание голоб шпунта, бетон В15, W6	м <sup>3</sup>			1,60	1,90	1,40	1,60	1,9	2,10
6	Установка анкерных болтов,	кг			28,8	33,2	24,5	28,8	33,2	37,5
7	Устройство гидроизоляции по голове шпунта:									
	а) гидроизол,	м <sup>2</sup>			31,8	36,7	26,9	31,8	36,7	41,5
	б) битумная мастика,	м <sup>2</sup>			35,8	41,3	30,3	35,8	41,3	46,7
8	Укладка полиэтиленовой пленки (2 слоя)	м <sup>2</sup>			715,0	825,0	605,0	715,0	825,0	933,0
9	Установка деревянного бруса 125 х 125	л.м.			39,7	45,8	33,6	39,7	45,8	51,9
10	Арматура ф8А-I,	кг			15,7	18,1	13,3	15,7	18,1	20,5
11	Устройство бетонной подготовки В 7,5	м <sup>3</sup>			60,5	75,0	48,60	66,2	82,40	99,30
12	Монтаж фундаментных блоков,	м <sup>3</sup>			47,88	55,86	39,9	47,88	55,86	63,84
13	Устройство монолитного днища, В15, W6, F150	м <sup>3</sup>			264,3	339,4	209,70	295,7	381,50	467,30
14	Монтаж арматуры,	кг			9862,99	13458,84	10889,17	14832,28	19172,93	23567,73
15	Монтаж стен и открылков									

2512/1

Шиф. № табл. Подпись и дата Взам. Инв. №

Привязан		Разраб. Дрозд	Провер. Ритковская	08.88	820-1-088.88.АС.ВР
		ГЛП Ижеев		08.88	Шпунты - регуляторы на расход воды до 300 м <sup>3</sup> /с сборно-монолитной конструкции
		Н.контр. Нобик	Нач.отд. Красуцкий	08.88	Стация лист 48
Инв. №:					Ведомость объемов строительных и монтажных работ (всего)
					Белгиприводхэз

Копировала

Формат А3



Альбом 1	№ строки	Наименование вида работ	Ед. изм.	Код		Количество					
				вид работ	ед. изм.	ШПн3,5-3*5,5-5	ШПн3,5-4*5,5-5	ШПн3,5-2*5,5-6	ШПн 3,5-3*5,5-6	ШПн3,5-4*5,5-6	ШПн3,5-5*5,5-6
		из блочков: СК-45	м³			69,12	69,12	77,76	77,76	77,76	77,76
16		УБ-45	м³			3,76	3,76	3,76	3,76	3,76	3,76
17		СБ-50	м³			36,82	36,82	—	—	—	—
18		СБ-60	м³			—	—	43,82	43,82	43,82	43,82
19		БП-45	м³			15	22,5	—	—	—	—
20		БП-55	м³			—	—	9,06	18,12	27,18	36,24
21		Устройства монолитных участков УМ-1, бетон В15	м³			4,2	4,2	7,4	7,4	7,4	7,4
		арматура	кг			248,38	248,38	401,34	401,34	401,34	401,34
22		УМ-2, бетон В15	м³			24,8	37,2	14,75	29,5	44,25	59,0
		арматура	кг			1091,78	1637,67	641,16	1282,32	1923,48	2564,64
23		УМ-3, бетон В15	м³			5,4	5,4	5,4	5,4	5,4	5,4
		арматура,	кг			977,28	977,28	977,28	977,28	977,28	977,28
24		УМ-4, бетон В15,	м³			6,3	6,3	6,3	6,3	6,3	6,3
		арматура,	кг			33,12	33,12	33,12	33,12	33,12	33,12
25		УМ-5, бетон В15,	м³			16,0	16,0	22,0	22,0	22,0	22,0
		арматура,	кг			1058,42	1058,42	1572,98	1572,98	1572,98	1572,98
26		Пояс омоноличивания открылков, бетон	м³			2,4	2,4	2,4	2,4	2,4	2,4
		арматура	кг			124,6	124,6	124,6	124,6	124,6	124,6
27		Омоноличивание блочков СК-45, СК-45 и УБ-45, бетон В25 W6	м³			9,20	9,20	10,40	10,40	10,40	10,40
28		Установка спуров из проволоки 3 Вр-1 в стыки	кг			72,8	72,8	83,2	83,2	83,2	83,2

2518/1

№ п.п. табл. Указать и дата. Форм. ИИ. № 1

820-1-088.88. АС. ВР			
Шлязы - регуляторы на расхрд боды до 300 м³/с сборно-монолитной конструкции			
Прибязан		Разроб. Дрозд ГИП Макеев	ИИ/С ок 11
		Пробер. Рутковская	
ИИ. №:		И. КОНТ. Нобик ИИ. ОТД. Красуцкий	И. ИИ. № 11
		Ведомость объемов строительных и монтажных работ (проектная)	
		Р	49
		Белгипроводхоз	

Копировал

Формат А³

Альбом 1

№ строки	Наименование вида работ	ед. изм.	Код		Количество					
			вид работ	ед. изм.	ШРп 3,5-3*5-5	ШРп 3,5-4*5,5-5	ШРп 3,5-2*5,5-6	ШРп 3,5-3*5,5-6	ШРп 3,5-4*5,5-6	ШРп 3,5-5*5,5-6
	проводами 3Вр-1 в стыки	кг			72,0	72,0	83,2	83,2	83,2	83,2
29	Установка смоленого каната в стыки,	м			163,2	163,2	183,6	183,6	183,6	183,6
30	Соединение блоков накладками,	кг			102,4	102,4	115,2	115,2	115,2	115,2
31	Омоноличивание блоков СБ-50	м³			4,2	4,2	—	—	—	—
32	СБ-60	м³			—	—	5,10	5,1	5,1	5,1
33	Установка спирали из проволоки Вр-1 в стыки,	кг			31,2	31,2	31,2	31,2	31,2	31,2
34	Соединение блоков накладками,	кг			67,8	67,80	67,8	67,8	67,8	67,8
35	Арматура ф12А-III ГОСТ 5781-82*	кг			2,48	2,48	2,48	2,48	2,48	2,48
36	Установка смоленого каната в стыки	м			61,2	61,2	73,2	73,2	73,2	73,2
37	Омоноличивание блоков СБ-50 и ФБ-15; СБ-60 и ФБ-15	м³			4,2	4,2	4,2	4,2	4,2	4,2
38	Арматура ф4 В-I ГОСТ 6727-80	кг			36,96	36,96	36,96	36,96	36,96	36,96
39	Омоноличивание блоков БП-45 и ФБ-15	м³			3,0	4,5	—	—	—	—
	БП-55 и ФБ-15	м³			—	—	1,50	3,0	4,5	6,0
40	Арматура ф4 В-I ГОСТ 6727-80	кг			15,84	23,76	7,92	15,84	23,76	31,68
41	Устройство лестниц 1Л бетон В 15	м³			5,6	5,6	5,6	5,6	5,6	5,6

2510/1

№ п.п. подл. Подпись и дата изом. инв. №

Приказан		Разраб. Дрозд	И.С.	820-1-088. 88. АС. ВР
		Гип Макеев	И.С.	Шлюзы-регуляторы на расход воды до 300 м³/с сборно-монтажной конструкции
		Провер. Рутковская	И.С.	Коды лист Листов
				P 50
И.С. №		Н.Контр. Новик	И.С.	Ведомость объемов строительных и монтажных работ (продолжение)
		Нач. отд. Красуцкий	И.С.	Белгипроробкоз

Копировал

Формат А3

№ строки	Наименование вида работ	Ед. изм.	Код		Количество					
			вида работ	ед. изм.	ШРп3,5-3*5,5-5	ШРп3,5-4*5,5-5	ШРп3,5-2*5,5-6	ШРп3,5-3*5,5-6	ШРп3,5-4*5,5-6	ШРп3,5-5*5,5-6
42	арматура, 2л, бетон В15,	кг			87,52	87,52	87,52	87,52	87,52	87,52
43	арматура, 3л, бетон В15,	кг			38,24	38,24				
44	арматура, Монтаж насадки БН-50,	кг	—	—			63,72	63,72	63,72	63,72
45	бетон В25, арматура,	м <sup>3</sup>	—	—	0,16	0,24	0,08	0,16	0,24	0,32
46	арматура, Соединение насадок с блока- ми накладками,	кг	—	—	6,06	9,09	3,03	6,06	9,09	12,12
47	Монтаж пролетного строения: ПР 6, ПРБ 60, П 60,	м <sup>3</sup>			26,4	35,2	17,6	26,4	35,2	
48	Установка спирали из про- волоки в плиты,	кг			56,7	75,6	37,8	56,7	75,6	94,5
49	Гидроизол	м <sup>2</sup>	—	—	19,0	25,0	13,0	19,0	25,0	32,0
50	Гидроизоляция и сточный треугольник,	м <sup>2</sup>	—	—	200,0	250,0	150,0	200,0	250,0	300,0
51	Оклеенная гидроизоляция	м <sup>2</sup>	—	—	50,0	50	96	96	96	96
52	Окрасочная гидроизоляция	м <sup>2</sup>	—	—	700	700	730	730	730	730
53	Обратная засыпка пазух	м <sup>3</sup>	—	—	3020	3020	3150	3150	3150	3150

Ил. № подл. Подпись и дата

2518/1

820-1-088.88. АС. ВР

Шлюзы - регуляторы на расход воды до 300 м<sup>3</sup>/с сборно-монокитной конструкции

Привязан

Разраб. Дрозд  
Гип. Макеев  
Провер. Чутковская  
И. контр. Нобик  
Нач. отд. Красуцкий

Листы Р 51

Ведомость объемов строительных и монтажных работ (продолжение)

Белгипробудхоз

Копировал

Альбом 1

№ строки	Наименование вида работ	Ед. изм.	Код		Количество					
			вида работ	Ед. изм.	ШПн3,5-3x5,5-6	ШПн3,5-4x5,5-5	ШПн3,5-2x5,5-6	ШПн3,5-3x5,5-6	ШПн3,5-4x5,5-6	ШПн3,5-5x5,5-6
53	Устройство цементобетонного покрытия - 80 В 25	м <sup>3</sup>			15,81	19,71	11,9	15,81	19,71	23,62
54	Термокаловый герметик	м <sup>3</sup>			0,06	0,06	0,06	0,06	0,06	0,06
55	Гернит φ 59 - 63	пм			34	34	34	34	34	34
56	Сетки	кг			691,69	869,01	514,38	691,69	869,01	1046,32
57	Компенсатор 1кл	кг			46,0	46,0	46,0	46,0	46,0	46,0
58	Арматура, Устройство подъездов и подходов.	кг			30,2	30,2	30,2	30,2	30,2	30,2
59	Монтаж лежней из блочков СУ 5, 25,	м <sup>3</sup>			2,56	2,56	2,56	2,56	2,56	2,56
60	Монтаж переходных плит П10,	м <sup>3</sup>			9,6	9,6	9,6	9,6	9,6	9,6
61	Устройство подготовки из бетона В15 под бортовой камень,	м <sup>3</sup>			2,0	2,0	2,0	2,0	2,0	2,0
62	Монтаж бортового камня БР 300.45.18	м <sup>3</sup>			1,87	1,87	1,87	1,87	1,87	1,87
63	Устройство подушек и призм из щебня,	м <sup>3</sup>			32,0	32,0	32,0	32,0	32,0	32,0
64	Отсыпка насыпи подъезда,	м <sup>3</sup>			1400	1400	2650	2650	2650	2650
65	Устройство подготовки из среднезернистого песка под покрытие - 200	м <sup>3</sup>			128,0	128,0	128,0	128,0	128,0	128,0
66	Устройство цементобетонного покрытия, - 150	м <sup>3</sup>			21,0	21,0	21,0	21,0	21,0	21,0

2518/1

Шифр № подл. Подпись и дата. Взам. шифр №

Привязан				Разраб. Дрозд	Гип Макеев	Провер. Рутковская	Н.контр. Новик	Нач. отд. Коусуцкий	Инв. №:	820-1-088.88. АС. ВР	Шпозы - регуляторы на расход воды до 300 м <sup>3</sup> /с сборно-монтажной конструкции	Стация лист	Листов
												P	52
											Ведомость объемов строительных и монтажных работ (привязание)	Белгипроросдхоз	

Копиробал

Формат А3

Альбом 1

Исполнительские работы	Наименование вида работ	ед. изм.	Код		Количество					
			вид работ	ед. изм.	ШРн 3,5-3*5,5-5	ШРн 3,5-4*5,5-5	ШРн 3,5-2*5,5-6	ШРн 3,5-3*5,5-6	ШРн 3,5-4*5,5-6	ШРн 3,5-5*5,5-6
67	Гравий фр 10... 20 - 150	м <sup>3</sup>			24,0	24,0	26,0	26,0	26,0	26,0
68	Гравийно-песчаная смесь,	м <sup>3</sup>			74,0	74,0	74,0	74,0	74,0	74,0
69	Отсыпка струенаправляющих дамб	м <sup>3</sup>			220	220	570	570	570	570
70	Крепление сплошной одерновкой,	м <sup>2</sup>			270	270	350	350	350	350
71	Крепление посевом трав, Панур	м <sup>2</sup>			790	790	1140	1140	1140	1140
72	Суглинок	м <sup>3</sup>			25,0	29,0	21,2	25,0	29,0	32,8
73	Песок среднезернистый	м <sup>3</sup>			250,0	286,0	213,0	250,0	286,0	323,0
74	Подготовка из гравия под плиты,	м <sup>3</sup>			36,3	41,7	30,9	36,3	41,7	47,1
75	Плиты ПП 20-20-1,5	м <sup>3</sup>			31,86	37,17	16,55	31,86	37,17	42,48
	ПП 20-10-1,5	м <sup>3</sup>			1,74	1,74	1,74	1,74	1,74	1,74
76	Омоноличивание стыков плит, арматура,	кг			99,0	99,0	99,0	99,0	99,0	99,0
77	Отсыпка зуба из камня d=100... 150	м <sup>3</sup>			15,0	17,3	12,2	15,0	17,3	20,20
	<b>Рисберма</b>									
78	Подготовка из гравия под плиты,	м <sup>3</sup>			184,2	211,2	157,2	184,2	211,2	238,2
79	Плиты ПП 20-20-2	м <sup>3</sup>			96,72	113,1	80,34	96,72	113,1	129,48
	ПП 20-10-2	м <sup>3</sup>			7,02	7,02	7,02	7,02	7,02	7,02
	ПП 20-20-1,5	м <sup>3</sup>			41,3	48,38	34,22	41,3	48,38	55,46
	ПП 20-10-1,5	м <sup>3</sup>			3,48	3,48	3,48	3,48	3,48	3,48
	Арматура	кг			494,0	572,0	416,0	494,0	572,0	650,0

Изм. №, подл., Подпись и дата

**2510/1**

**820-1-088.88. АС. ВР**

Шлюзы - регуляторы на расход воды до 300 м<sup>3</sup>/с сборно-монолитной конструкции

Привязан.	Разраб. Дрозд	28/5	
	ГИП Макеев	28/5	28/5
	Провер. Рутковская		
	И. контр. Нобик	И. Уд. 08/81	
Изм. №:	Нач. отв. Красуцкий		

Сведения об объемах строительных и монтажных работ (продолжение)

Копировал: \_\_\_\_\_

Формат А3

Альбом 1

№ строки	Наименование вида работ	ед. изм.	код		Количество					
			вида работ	ед. изм.	ШРп 3,5-3×5,5-5	ШРп 3,5-4×5,5-5	ШРп 3,5-2×5,5-6	ШРп 3,5-3×5,5-6	ШРп 3,5-4×5,5-6	ШРп 3,5-5×5,5-6
80	Отсыпка зуда из камня d = 100... 250	м³			162,0	194,0	130,0	162,0	194,0	226,0
81	Устройства обратного фильтра									
	1- слой	м³			19,0	23,0	35,0	19,0	23,0	27,0
	2- слой	м³			21,0	26,0	37,0	21,0	26,0	30,0
	3- слой	м³			24,0	29,0	39,0	24,0	29,0	33,0
	Фундамент под лестницу, бетон В 7,5	м³			0,08	0,08	0,08	0,08	0,08	0,08
	Забелка стыков плит площадки обслуживания, бетон В 15.	м³			0,1	0,15	0,05	0,1	0,15	0,20
	Металл									
	Закладные детали				86,74	91,27	82,80	86,74	91,27	95,80
	Площадка обслуживания									
	затворов	кг			650,38	775,62	525,14	650,38	775,62	900,86
	перила	кг			1880,88	3687,78	1184,32	1880,88	3687,08	3933,26
	1ПД	кг			77,52	77,52	-	-	-	-
	2ПД	кг			91,48	91,48	-	-	-	-
	3ПД	кг			-	-	117,96	117,96	117,96	117,96
	4ПД	кг			-	-	131,94	131,94	131,94	131,94
	5ПД	кг			33,16	33,16	33,16	33,16	33,16	33,16
	6ПД	кг			5472	7296	3970	5955	7940	9925
	Пазовые рамы	кг			9339	12452	6226	9339	12452	15565
	Затвары	кг			1953	2604	1478	2217	2956	3695
	Подъемники	кг								

Инд. № табл. Упомянуть и дата. Форм. инд. №

2510/1

820-1-088.88. АС. ВР

Шлюзы - регуляторы на расход воды до 300 м³/с сборна-многолитной конструкции

Приязон	Разраб. Дрозд	КМ							
	ГИП Макеев	Лин	02.88						
	Провер. Ручковская								
	Н. контр. Навик								
Инв. №	нач. отд. Крашчкий								

Ведомость объемов строительных и монтажных работ (включные)

Р	54
---	----

Белгиприводхоз

Копировал

Формат А3

Альбом 1

Ведомость рабочих чертежей основного комплекта КМ

Лист	Наименование	Примечание
1-2	Общие данные	
3	Площадка обслуживания затворов. Спецификация.	
4	Площадка обслуживания затворов. План, вид А.	
5	Площадка обслуживания затворов. Разрезы 1-1-2-2.	
6	Лестница металлическая ЛМ. Спецификация.	
7	Лестница металлическая ЛМ. Сборочный чертеж.	
8	Косоур	
9	Поручень	
10	Стойка	
11	Касынка	
12	Косоур	
13	Монтажная схема закладных изделий и секций перил. Спецификация.	
14	Монтажная схема закладных изделий и секций перил по открылкам. План.	
15	Монтажная схема закладных изделий и секций перил по открылкам. Узлы 1...3.	
16	Перильное ограждение 1 ПО	
17	Перильное ограждение 2 ПО	
18	Перильное ограждение 3 ПО	
19	Перильное ограждение 4 ПО	

Инв. № по альбому, дата, подпись и дата

Типовые проектные решения разработаны в соответствии с действующими нормами и правилами.  
 Главный инженер проекта *Мач В.М. Макеев*  
 ГУП организации привязчика

Ведомость рабочих чертежей основного комплекта КМ

Лист	Наименование	Примечание
20	Перильное ограждение 5 ПО	
21	Перильное ограждение 6 ПО	
22	Анкерный болт	
23	Палец	
24	Шайба	
25	Рама пазовая ремонтная. Спецификация.	
26	Рама пазовая ремонтная. Сборочный чертеж.	
27	Ригель данный. Спецификация.	
28	Ригель данный. Сборочный чертеж.	
29	Заглушка	
30	Балка	
31	Стойка правая. Спецификация.	
32	Стойка правая. Сборочный чертеж.	
33	Основание.	
34	Стойка.	
35	Стойка левая. Спецификация.	
36	Стойка левая. Сборочный чертеж.	
37	Основание.	

25/12/11

		Привязан		
Инв. №		820-1-088.88.КМ		
		Шлюзы-регуляторы на расход воды до 300 м³/с сборно-монолитной конструкций		
Разраб.	Дрозд	3/83		
ГУП	Макеев	06.81		
Н.контр.	Нобик	06.81		
Нач.отд.	Красуцкий	06.81		
			Листов	37
			Р	1
			Общие данные	Белгипроравдохз

Копирован

Формат А3

Альбом 1

**Ведомость ссылочных и прилагаемых документов**

Обозначение	Наименование	Примечание
	<u>Ссылочные документы</u>	
ГОСТ 103-76	Прокатная полосовая сталь.	
ГОСТ 8509-72	Сталь прокатная угловая равнополочная.	
	Сортамент.	
ГОСТ 9355-81	Грунтовка ХС-010.	
	Эмаль ХС-710, лак ХС-76.	
	Технические условия.	
ГОСТ 5264-80	Швы сварных соединений.	
	Ручная электродугловая сварка.	
	Основные типы и конструктивные элементы.	

**Ведомость спецификаций**

Лист	Наименование	Примечание
3	Площадка обслуживания затворов. Спецификация.	
6	Лестница металлическая ЛМ. Спецификация.	
10	Стойка СЛ (СП*). Спецификация.	
13	Монтажная схема закладных изделий и секций перил. Спецификация.	
16	Перильное ограждение 1ПО. Спецификация.	
17	Перильное ограждение 2ПО. Спецификация.	
18	Перильное ограждение 3ПО. Спецификация.	
19	Перильное ограждение 4ПО. Спецификация.	
20	Перильное ограждение 5ПО. Спецификация.	
21	Перильное ограждение 6ПО. Спецификация.	
25	Рама пазовая ремонтная. Спецификация.	
27	Ригель донный. Спецификация.	
31	Стойка правая. Спецификация.	
35	Стойка левая. Спецификация.	

**1. Общие указания.**

1.1. Все закладные детали должны быть тщательно очищены от пыли и грязи и покрыты в три слоя эмалью ХС-76 ГОСТ 9355-81 по грунтовке из лака ХС-010.

2518/1

Инд. № табл. Подпись и дата. Взам. инв. №

				820-1-088.88.КМ			
				Шпозь-регуляторы на расход воды до 300 м³ с сборно-монолитной конструкцией			
Привязан				Разраб. Дрозд ГИП		И.контр. Навик	
				И.контр. Мажеев		И.контр. Красуцкий	
Инд. №						Инд. №	

Копировал

Формат А5

Общие данные

Белгипрободроз

Лист 2



Альбом 1

Форм. Заряд	Поз.	Обозначение	Наименование	ШРп					Примечание	
				3,5-3*5,5-5	3,5-4*5,5-5	3,5-2*5,5-6	3,5-3*5,5-6	3,5-4*5,5-6		5,5-5*5,5-6
			<u>Документация</u>							
			Площадка обслуживания затворов							
			<u>Сборочные единицы</u>							
A3	1	820-1-088.88.КМ.4.0.0	Перильное ограждение 1по	6	8	4	6	8	10	46,03 кг
A3	2	820-1-088.88.КМ.2.0.0	Лестница металлическая ЛМ	2	2	2	2	2	2	137,33 кг
A3	3	820-1-088.88.КМ.1.1.0	Стойка левая СЛ	3	4	2	3	4	5	62,62 кг
A3	4	820-1-088.88.КМ.1.1.0	Стойка правая СП	3	4	2	3	4	5	62,62 кг
			<u>Детали</u>							
A4	5	820-1-088.88.КЖ.И.88	Изделие закладное ЗД-1	2	3	1	2	3	4	4,53 кг
A4	6	820-1-088.88.КЖ.И.89	Изделие закладное ЗД-2	6	6	6	6	6	6	2,96 кг
			<u>Материалы</u>							
			Бетон тяжелый							
			B15 F200 W6	2	3	1	2	3	4	0,05 м³
			B7,5 F200 W6	4	4	4	4	4	4	0,02 м³
			ГОСТ 26633 - 85							

Инв. № пасп. Габариты и дата изготовления

Прибызан

Разработчик  
Гип Макеев

Нач. котл. Навик  
Нач. котл. Красчикий

820-1-088.88.КМ.1.0.0

Шлюзы - регуляторы на расход воды до 300 м³/с сборно-монолитной конструкции

ШРп 3,5 - □ × 5,5 - □

Площадка обслуживания затворов  
Спецификация

Таблица листов

Р З

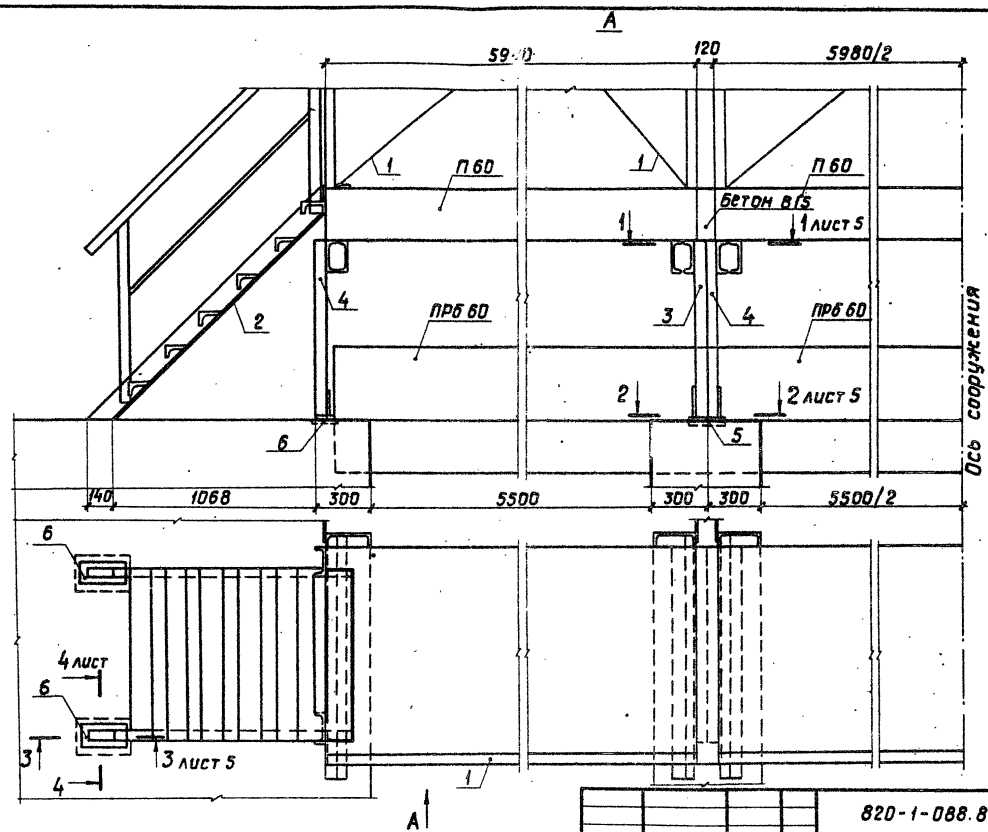
Белгипроводхоз

Копировал

Формат А3

2518/4

Альбом 1



2518/1

820-1-088.88. КМ. 1. D. D

Шлюзы - регуляторы на расход воды до 300 м³/с сборно-монолитной конструкции

Привязан	Разроб. Дрозд	ГИП Макеев	08.88	ШРп 3,5 - □ × 5,5 - □	СТАВЛЯ ЛИСТ	ЛИСТОВ
					Р	4
Инв. №	И. контр. Нобик	И. в. в. 10.88		Площадка обслуживания затворов. План, вид А.	Белгипроробхоз	

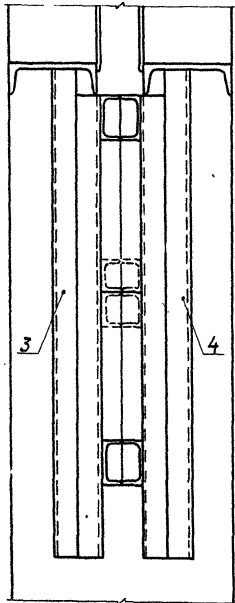
Копиробал

Формат А3

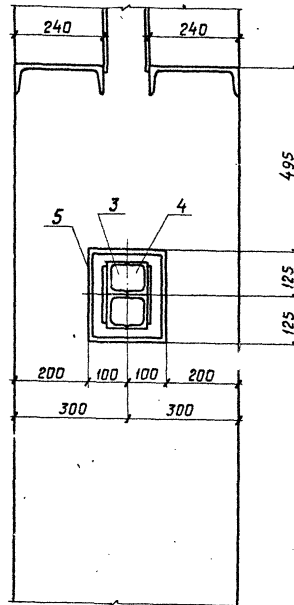
Инв. № покл. Подпись и дата встав. инв. №

Альбом 1

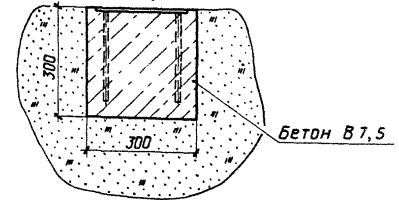
Разрез 1-1



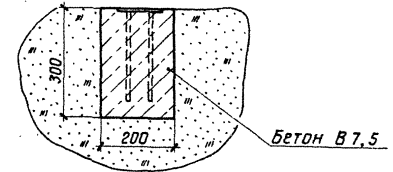
Разрез 2-2



Разрез 3-3



Разрез 4-4



Инв. № подл. Подпись и дата

Взам. инв. №

2518/1

820-1-088.88. КМ. 1.0.0

Шлюзы-регуляторы на расход воды до 300 м<sup>3</sup>/с сборно-монолитной конструкции

ШРп 3, 5-□ × 5, 5-□

Сталь лист листов

Р 5

Площадка обслуживающая затворов. Разрезы 1-1... 2-2

Белгипрводхоз

Копирова

Формат А3

Привязан

Разраб Дрозд  
Гип Макеев

Н. контр Новик  
Нач. от. Красуцкий

Инв. №

Альбом 1

Форм.	Зона	Поз.	Обозначение	Наименование	Кол.	Примечание
				<u>Документация</u>		
А3			820-1-088.88.КМ.2.0.0	Лестница металлическая ЛМ Сборочный чертеж		
				<u>Детали</u>		
				<u>Стойка</u>		
Б4	1			Уголок 5-63*63*5 ГОСТ 8509-72* Ст.3пс ГОСТ 535-79*		
				L = 1100	2	5,29 кг
Б4	2			Уголок 5-125*80*7 ГОСТ 8510-72 Ст.3пс ГОСТ 535-79*		
				L = 930	6	10,23 кг
Б4	3			Полоса 12*8 ГОСТ 103-76 Ст.3пс ГОСТ 535-79*		
				L = 1530	1	1,15 кг
Б4	4			Уголок 5-63*63*5 ГОСТ 8509-72* Ст.3пс ГОСТ 535-79*		
				L = 1800	1	8,66 кг
		5		Уголок 5-140*140*10 ГОСТ 8509-72* Ст.3пс ГОСТ 535-79*		
				L = 950	1	20,42 кг

Форм.	Зона	Поз.	Обозначение	Наименование	Кол.	Примечание
А4	6		820-1-088.88.КМ.2.0.1	Косоур		
				Уголок 5-100*63*8 ГОСТ 8510-72* Ст.3пс ГОСТ 535-79*		
				L = 1780	2	17,57 кг

Инд. № подл. Подпись и дата. Взам. инв. №

Привязан

Разраб.	Дрозд	И.И.
Гип	Макеев	И.И. 08.88
Н.контр.	Нарвик	И.И. 08.88
Нач. отд.	Красуцкий	И.И.

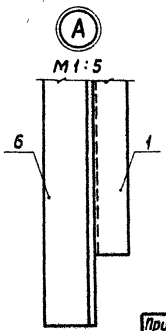
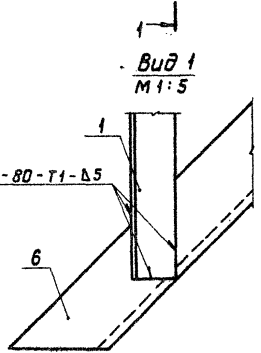
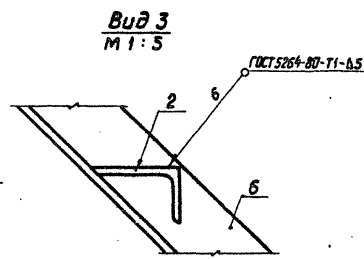
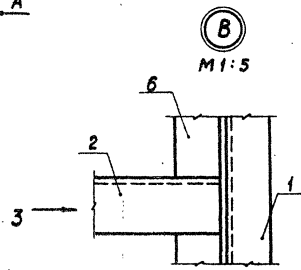
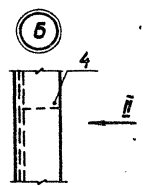
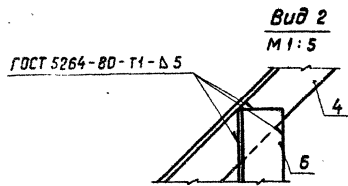
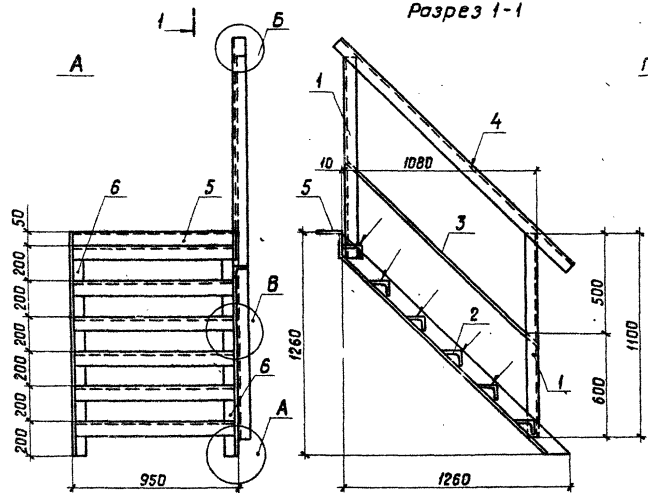
2518/1

820-1-088.88.КМ.2.0.0		
Шлюзы - регуляторы на расход воды до 300 м³/с сборно-монолитной конструкции		
Лестница металлическая ЛМ	Стадия	Лист
	Р	6
Спецификация	Белгипроводхоз	

Копировал

Формат А3

Альбом 1

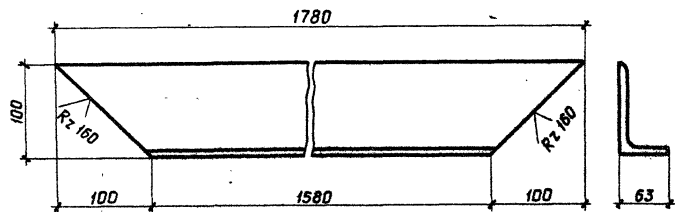


1. Сварку производить в соответствии с ГОСТ 14098-68 и СН 393-78.

Изм. №, подп., Подпись и дата, Форм. инв. №

				2518/1	
				820-1-088.88. КМ. 2. 0. 0	
Лестница металлическая ЛМ				Стальная масса	Масшт.
				Р	137,33 1:20
Сборочный чертеж				Лист	Листов
				Белгипроробказ	
Копировал				Формат А3	

Привязан	Разработ	Дрозд	ИЗС	от.а
	Гип	Макеев		
	И.контр	Навик	И.И.С.	100.88
Инд. №	Изм. от	Красуцкий	1	А



Привязан


Имб. №

820-1-088.88.КМ.2.0.1

Косоур

Стадия Масса Масшт.

Р 17,57 1:5

Лист 8 Листов 8

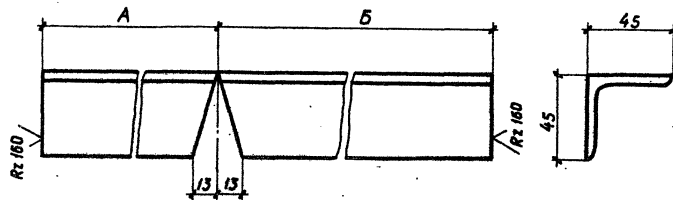
Уголок Б-100\*63\*8 ГОСТ 8510-72\*  
Ст.3 по ГОСТ 535-79\*

Белгипрводхоз

Копировал

Формат А4

Разраб.	Дрозд	И.В.А.	
Гип	Макеев	И.В.А.	05.86
И.контр.	Нобик	И.В.А.	06.88
Нач.отд.	Красуцкий	И.В.А.	



Марка перильного ограждения	2 ПО	3 ПО	4 ПО	5 ПО
А	700	1200	700	1200
Б	1560	1560	3330	3330
Масса, кг	7,62	9,3	13,58	15,27

Привязан


Имб. №

820-1-088.88.КМ.5.0.1

Поручень

Стадия Масса Масшт.

Р см. табл

Лист 9 Листов

Уголок Б-45\*45\*5 ГОСТ 8509-72\*  
Ст.3 по ГОСТ 535-79\*

Белгипрводхоз

Копировал

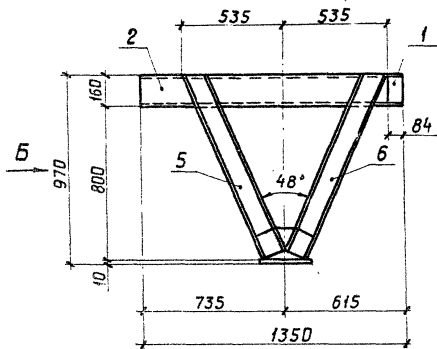
Формат А4

Разраб.	Дрозд	И.В.А.	
Гип	Макеев	И.В.А.	08.88
И.контр.	Нобик	И.В.А.	06.88
Нач.отд.	Красуцкий	И.В.А.	

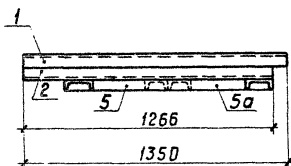
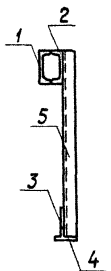
2518/1

Альбом 1

Вид А



Вид Б



A

Форм. зона	Поз.	Обозначение	Наименование	Кол.	Примечание
			<u>Документация</u>		
		820-1-088.88.КМ.1.1.0	Стойка СЛ		
			Сборочный чертеж		
			<u>Детали</u>		
Б4	1		Швеллер 16 ГОСТ 8240-72* Ст.3 ГОСТ 535-79* L = 1350	1	19,17 кг
Б4	2		Швеллер 16 ГОСТ 8240-72* Ст.3 ГОСТ 535-79* L = 1266	1	17,98 кг
А4	3	820-1-088.88.КМ.1.1.1	Косынка		
			Полоса 6 ГОСТ 103-76* Ст.3 пс3 ГОСТ 14637-79*	1	2,12 кг
Б4	4		Полоса 10 ГОСТ 103-76* Ст.3 пс3 ГОСТ 14637-79*		
			90 × 220	1	1,55 кг
			<u>КОСЫНКА</u>		
А4	5,6	820-1-088.88.КМ.1.1.2	Швеллер 12 ГОСТ 8240-72* Ст.3 ГОСТ 535-79*	2	10,90 кг

1. Поз. 6 зеркальна поз. 5.

2. Стойка СП зеркальна стойке СЛ.

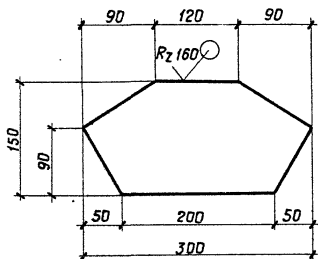
2518/1

820-1-088.88.КМ.1.1.0

Привязан.				820-1-088.88.КМ.1.1.0			Стадия	Масса	Масшт.
				Разроб.	Дрозд	246	Р	62,62	1:20
				ГИП	Макеев	08.88	Лист 10		Листов
				Н.контр.	Нобик	08.88	Сборочный чертеж		
				Нач. отд.	Красуцкий		Белгипроводхоз		

Копирована

Формат А3



✓ (✓)

Привязан			
Инд. №			

820-1-088.88.КМ.1.1.1

Косынка

Стадия Масса Масшт.

Р 2,12 1:5

Лист 11 Листов

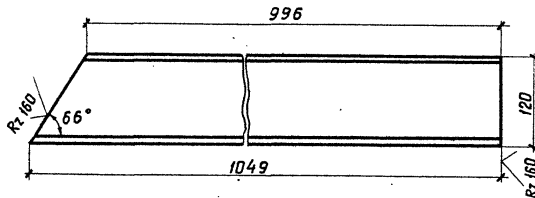
Лист 6 ГОСТ 103-76\*  
Ст. 3 по 3 ГОСТ 14637-79\*

Белгипробрдхоз

Копировал

Формат А4

Инд. № подл.	Подпись и дата	Взам. инд. №
Разраб. Савельева	04.11	
ГИП Макеев		
И. контр. Нобик	04.11	
Нач. отд. Красуцкий		



✓ (✓)

Привязан			
Инд. №			

820-1-088.88.КМ.1.1.2

Косура

Стадия Масса Масшт.

Р 10,90 1:5

Лист 12 Листов

Лист 12 ГОСТ 8240-72\*  
Ст. 3 ГОСТ 535-79\*

Белгипробрдхоз

Копировал

Формат А4

Инд. № подл.	Подпись и дата	Взам. инд. №
Разраб. Дрозд	04.11	
ГИП Макеев		
И. контр. Нобик	04.11	
Нач. отд. Красуцкий		

2518/1



Альбом 1

Форм	Зона	Поз	Обозначение	Наименование	Кол.	Примечание
				Документация		
				Монтажная схема закладных изделий и секций перил		
				ШРп 3,5-3 x 5,5-5		
A3	1		820-1-088.88. КМ. 4.0.0	Перильное ограждение 1по	24	46,03 кг
A3	2,5		820-1-088.88. КМ. 5.0.0	Перильное ограждение 2по	2	38,76 кг
A3	3,4		820-1-088.88. КМ. 6.0.0	Перильное ограждение 3по	2	45,74 кг
A4	6		820-1-088.88. КМ. 9.0.0	Перильное ограждение 6по	2	16,58 кг
A4	7		820-1-088.88. КЖ. И. 91	Изделие закладное ЗД-3	28	2,14 кг
				ШРп 3,5-4 x 5,5-5		
A3	1		820-1-088.88. КМ. 4.0.0	Перильное ограждение 1по	28	46,03 кг
A3	2,5		820-1-088.88. КМ. 5.0.0	Перильное ограждение 2по	2	38,76 кг
A3	3,4		820-1-088.88. КМ. 6.0.0	Перильное ограждение 3по	2	45,74 кг
A4	6		820-1-088.88. КМ. 9.0.0	Перильное ограждение 6по	2	16,58 кг
A4	7		820-1-088.88. КЖ. И. 91	Изделие закладное ЗД-3	28	2,14 кг
				ШРп 3,5-2 x 5,5-6		
A3	1		820-1-088.88. КМ. 4.0.0	Перильное ограждение 1по	20	46,03 кг
A3	2,5		820-1-088.88. КМ. 7.0.0	Перильное ограждение 4по	2	58,98 кг
A3	3,4		820-1-088.88. КМ. 8.0.0	Перильное ограждение 5по	2	65,97 кг
A4	6		820-1-088.88. КМ. 9.0.0	Перильное ограждение 6по	2	16,58 кг
A4	7		820-1-088.88. КЖ. И. 91	Изделие закладное ЗД-3	28	2,14 кг

Шп. № 1-100. Изготовлено в цехе. Взам. инв. №

Форм	Зона	Поз	Обозначение	Наименование	Кол.	Примечание
				ШРп 3,5-3 x 5,5-6		
A3	1		820-1-088.88. КМ. 4.0.0	Перильное ограждение 1по	24	46,03 кг
A3	2,5		820-1-088.88. КМ. 7.0.0	Перильное ограждение 4по	2	58,98 кг
A3	3,4		820-1-088.88. КМ. 8.0.0	Перильное ограждение 5по	2	65,97 кг
A4	6		820-1-088.88. КМ. 9.0.0	Перильное ограждение 6по	2	16,58 кг
A4	7		820-1-088.88. КЖ. И. 91	Изделие закладное ЗД-3	28	2,14 кг
				ШРп 3,5-4 x 5,5-6		
A3	1		820-1-088.88. КМ. 4.0.0	Перильное ограждение 1по	28	46,03 кг
A3	2,5		820-1-088.88. КМ. 7.0.0	Перильное ограждение 4по	2	58,98 кг
A3	3,4		820-1-088.88. КМ. 8.0.0	Перильное ограждение 5по	2	65,97 кг
A4	6		820-1-088.88. КМ. 9.0.0	Перильное ограждение 6по	2	16,58 кг
A4	7		820-1-088.88. КЖ. И. 91	Изделие закладное ЗД-3	28	2,14 кг
				ШРп 3,5-5 x 5,5-6		
A3	1		820-1-088.88. КМ. 4.0.0	Перильное ограждение 1по	32	46,03 кг
A3	2,5		820-1-088.88. КМ. 7.0.0	Перильное ограждение 4по	2	58,98 кг
A3	3,4		820-1-088.88. КМ. 8.0.0	Перильное ограждение 5по	2	65,97 кг
A4	6		820-1-088.88. КМ. 9.0.0	Перильное ограждение 6по	2	16,58 кг
A4	7		820-1-088.88. КЖ. И. 91	Изделие закладное ЗД-3	28	2,14 кг

2518/1

820-1-088.88. КМ. 3.0.0

Шлязы - регуляторы на расход воды до 300 м³/с сборно-монолитной конструкции

Привязан

Разраб. Дрозд	ЖС-
Гип. Макеев	Жм
И. контр. Навик	И. Дел
И. уч. от. Красуцкий	Ж. Д

ШРп 3,5-□ x 5,5-□

Монтажная схема закладных изделий и секций перил. Спецификация.

Таблица листов

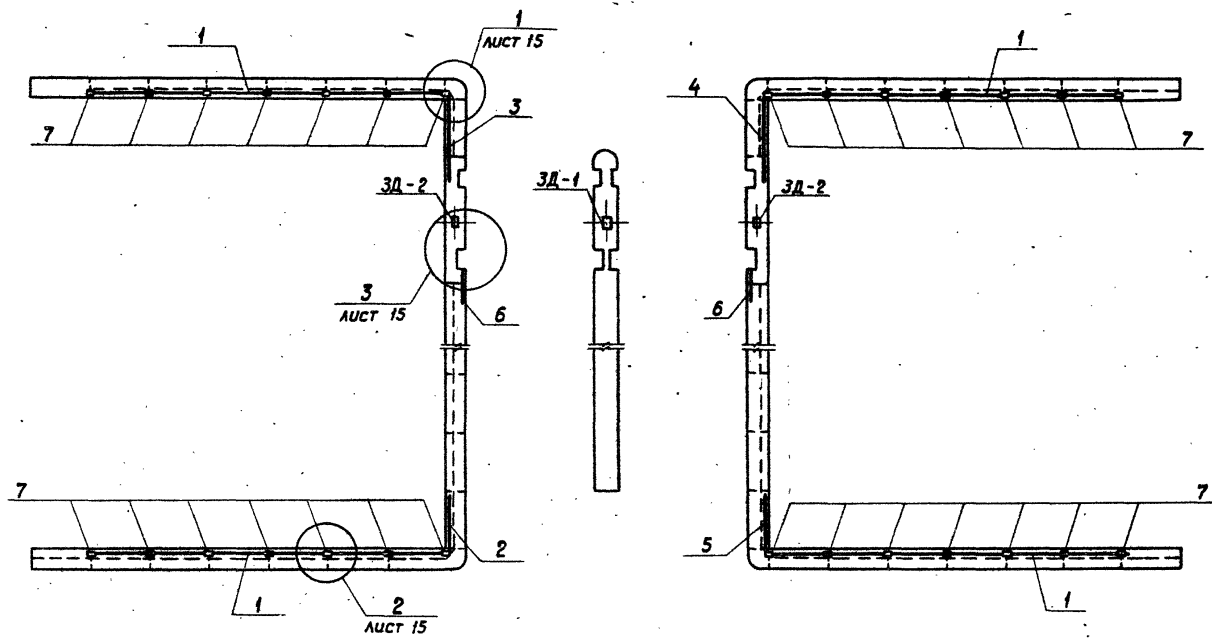
р	13
---	----

Белгипроводка

Копирвал

Формат А3

Альбом 1



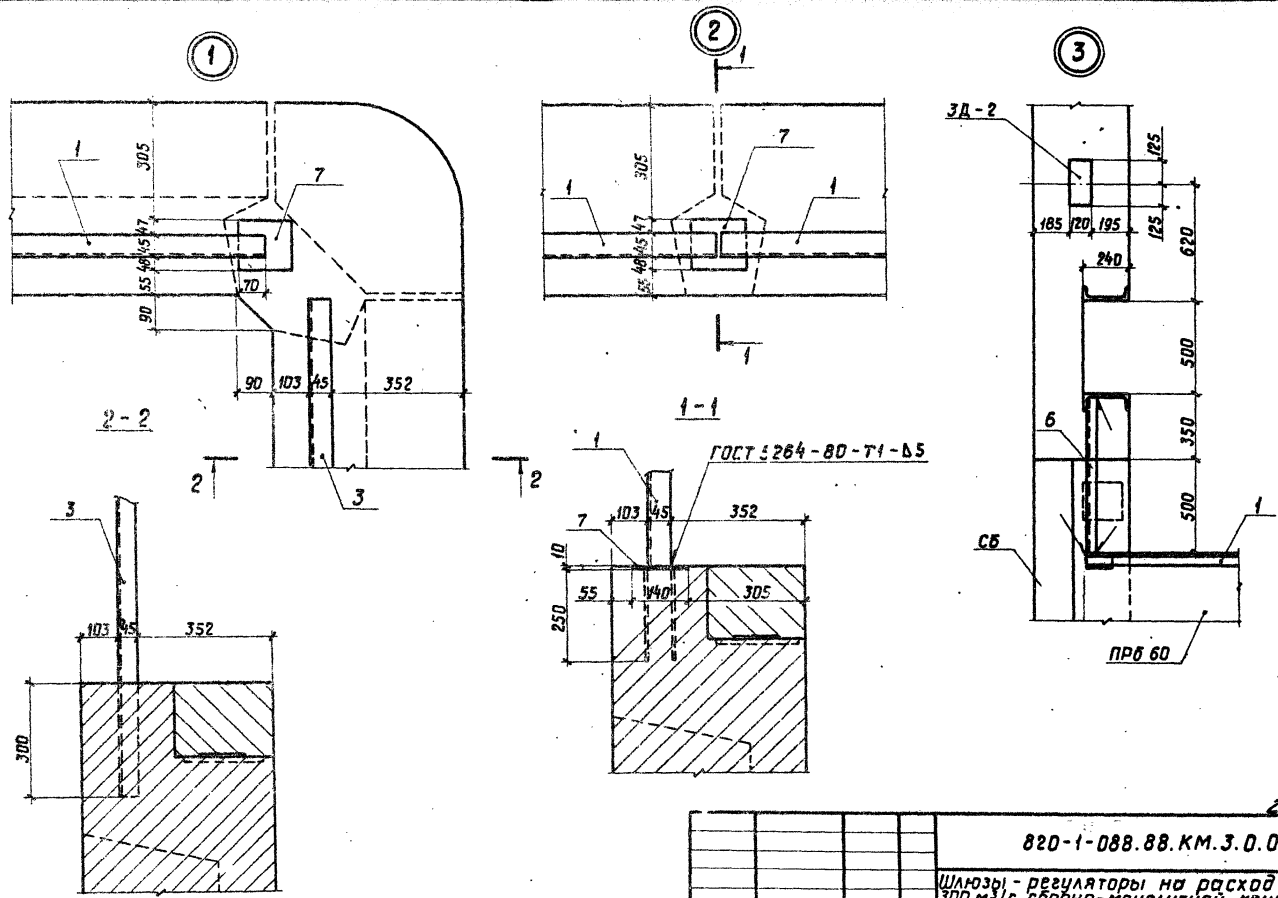
1. Поз. 3 зеркальна поз. 4 ; поз. 2 зеркальна поз. 5.

2518/1

Ш.№ подл. Подпись и дата. Взам. инв. №

Прибызан				820-1-088.88.КМ.3.0.0			
Разраб. Дрозд				ШлюзЫ - регуляторы на расход воды до 300 м <sup>3</sup> /с сварно-монокрипной конструкции			
ГИП Макеев				ШРп 3, 5 - □ × 5, 5 - □			
Н. контр. Нобик				Камера шлюза			
Нач. отд. Красуцкий				Монтажная схема закладных изделий и секций перил по открыткам. П.Л.А.			
Инв. №				Листов Лист Листов			
				Р 14			
				Белгипроробхоз			
				Копировал			
				Формат А3			

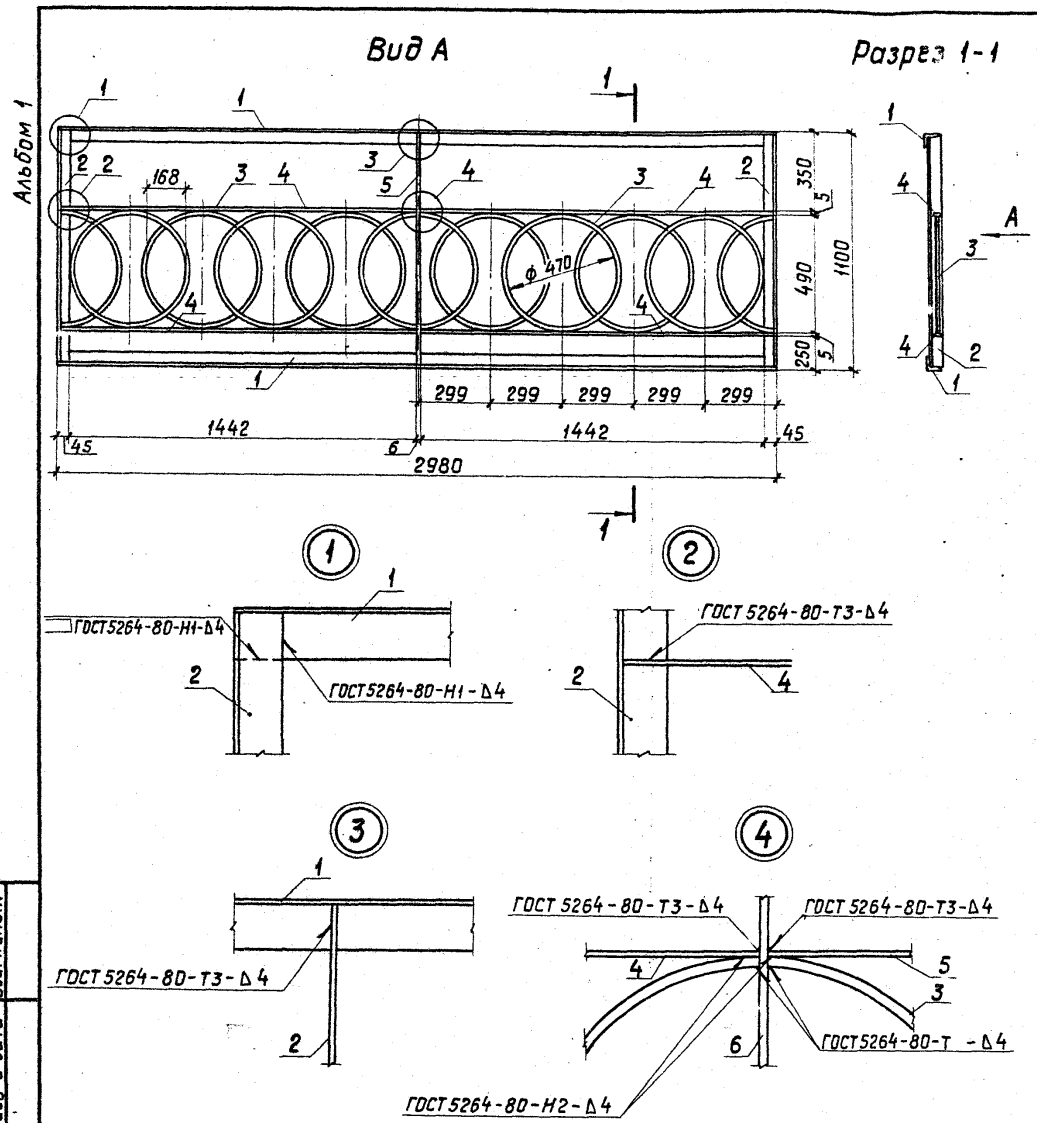
Альбом 1



Изм. № подл. Подпись и дата

Приказан		Разраб. Дрозд		Х/С		820-1-088.88.КМ.3.0.0	
		Гип Макеев		28.05.88		Шлюзы - регуляторы на расход воды до 300 м³/с сборно-монолитной конструкции	
		Н. контрол. Облик		11.06.88		ШРп 3,5 - □ × 5,5 - □	
Изм. №		Нач. отд. Красуцкий		2.7.88		Камера шлюза	
						Монтажная схема закладных изделий и секции перил по открытым. ШЛЗЫ 1...3	
						Копировал	
						Формат А3	

2518/1



Форм.	Зона	Поз.	Обозначение	Наименование	Кол.	Примечание
				<b>Детали</b>		
		1		Угловой Б-45×45×5 ГОСТ 8509-72* Ст 3 пс ГОСТ 535-79*		
			L = 2980		2	10,04 кг
		2		Угловой Б-45×45×5 ГОСТ 8509-72* Ст 3 пс ГОСТ 535-79*	2	3,71 кг
			L = 1100			
		3		Круг 10 ГОСТ 2590-71 Ст 3 пс ГОСТ 535-79*		
			L = 1540		10	0,95 кг
		4		Полоса 5×30 ГОСТ 103-76* Ст 3 пс ГОСТ 535-79*		
			L = 1482		4	1,74 кг
		5		Полоса 6×40 ГОСТ 103-76* Ст 3 пс ГОСТ 535-79*		
			L = 1100		1	2,07 кг

1. Лист читать совместно с листами

2518/1

Привязан				
Разраб.	Дрозд	785		
Гип	Макеев	2008.11		
Н. контр.	Новик	02.11		
Нач. отд.	Красуцкий			
Инв. №				

820-1-088.88.КМ.4.0.0			
Перильное ограждение	Стадия	Масса	Масшт.
1 ПО	P	46,03	1:20
	Лист 16	Листов	
Белгипрорудхлз			

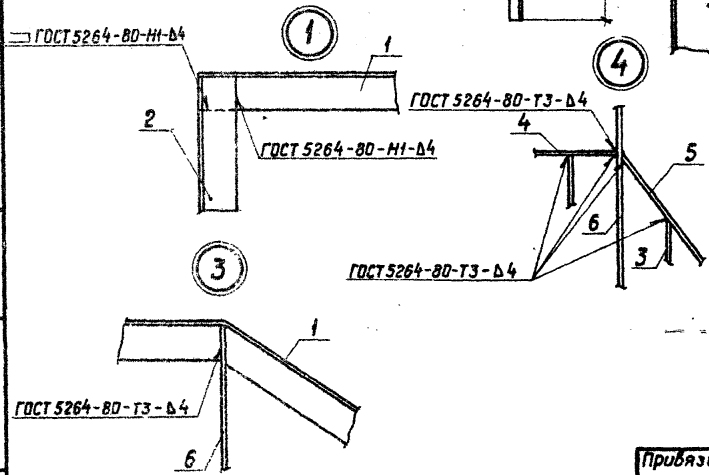
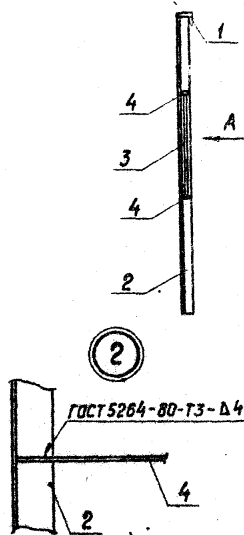
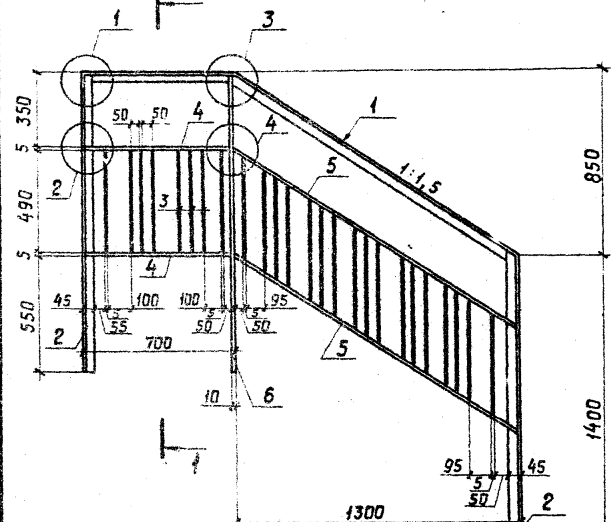
Копировал

Формат А3

Альбом 1

Вид А

Разрез 1-1



Форм. зона	Поз.	Обозначение	Наименование	Кол.	Примечание
<b>Детали</b>					
A4	1	820-1-088.88.КМ.5.0.1	Уголок Б-45×45×5 ГОСТ 8509-72 <sup>н</sup> Ст 3 пс ГОСТ 535-79 <sup>н</sup>		
			L = 2260	1	7,62 кг
A	2		Уголок Б-45×45×5 ГОСТ 8509-72 <sup>н</sup> Ст 3 пс ГОСТ 535-79 <sup>н</sup>		
			L = 1400	2	4,72 кг
	3		Полоса 5×25 ГОСТ 103-76 <sup>н</sup> Ст 3 пс ГОСТ 535-79 <sup>н</sup>		
			L = 490	25	0,48 кг
	4		Полоса 5×30 ГОСТ 103-76 <sup>н</sup> Ст 3 пс ГОСТ 535-79 <sup>н</sup>		
			L = 690	2	0,81 кг
	5		Полоса 5×30 ГОСТ 103-76 <sup>н</sup> Ст 3 пс ГОСТ 535-79 <sup>н</sup>		
			L = 1560	2	1,84 кг
	6		Полоса 10×40 ГОСТ 103-76 <sup>н</sup> Ст 3 пс ГОСТ 535-79 <sup>н</sup>		
			L = 1400	1	4,40 кг

Имп. № подл. 1001056 И.Дата. 18.04.88

2518/1

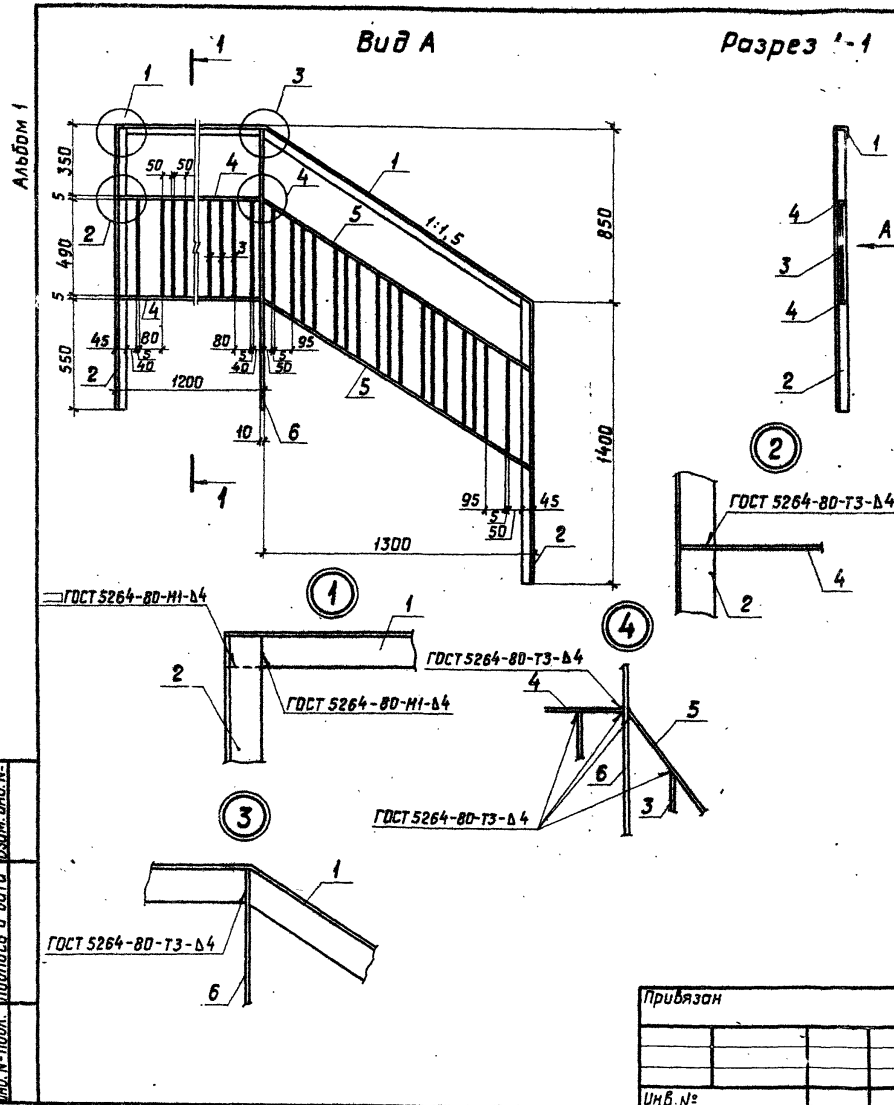
820-1-088.88.КМ.5.0.0

Привязан	Разраб. Дрозд	1/87		
	Гип Макеев	1/87	08.88	
	Н. контр. Нобик	1/87	08.88	
Имп. №	Нач. отд. Красуцкий	1/87		

Перильное ограждение 2 ПО	Стдия	Р	Масса	38,76	Масшт.	1:20
	Лист 17	Листов				
Белгипроводхоз						

Копировал

Формат А3



Форм. зона	Поз.	Обозначение	Наименование	кол.	Примечание
<b>Детали</b>					
14	1	820-1-088.88.КМ.5.0.1	Уголок 5-45x45x5 ГОСТ 8509-72* Ст 3 пс ГОСТ 535-79*		
			L = 2760	1	9,30 кг
	2		Уголок 5-45x45x5 ГОСТ 8509-72* Ст 3 пс ГОСТ 535-79*		
			L = 1400	2	4,72 кг
	3		Полоса 5x25 ГОСТ 103-76 Ст 3 пс ГОСТ 535-79		
			L = 490	34	0,48 кг
	4		Полоса 5x30 ГОСТ 103-76* Ст 3 пс ГОСТ 535-79*		
			L = 1100	2	1,30 кг
	5		Полоса 5x30 ГОСТ 103-76* Ст 3 пс ГОСТ 535-79*		
			L = 1560	2	1,84 кг
	6		Полоса 10x40 ГОСТ 103-76* Ст 3 пс ГОСТ 535-79*		
			L = 1400	1	4,40 кг

Привязан		Разраб. Дрозд		И.И.И.	
		Гип. Макеев		02.5	
И.контр.		Новик		И.И.И.	
И.н.в. №		И.н.ч. отд. Красуцкий		1.4	

820-1-088.88.КМ.6.0.0		
Перильное ограждение 3 ПО		
Стадия	Масса	Масшт.
Р	45,74	1:20
Лист 18		Листов
Белгипроробхоз		

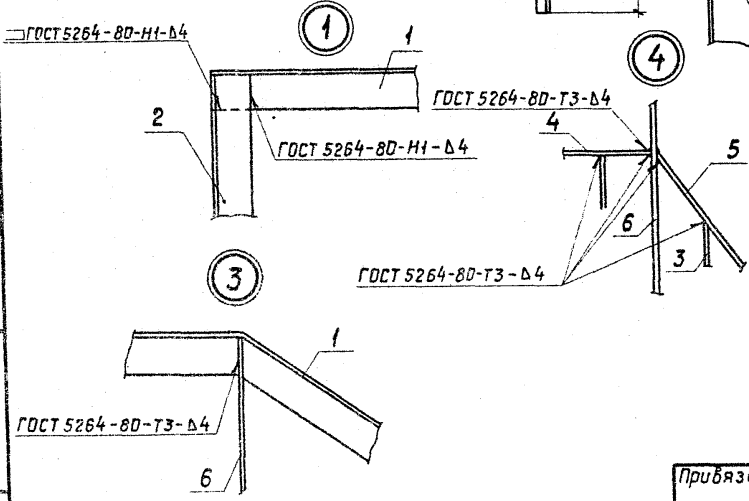
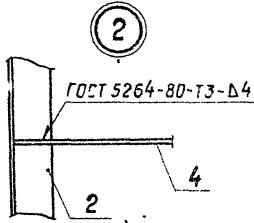
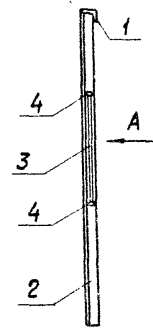
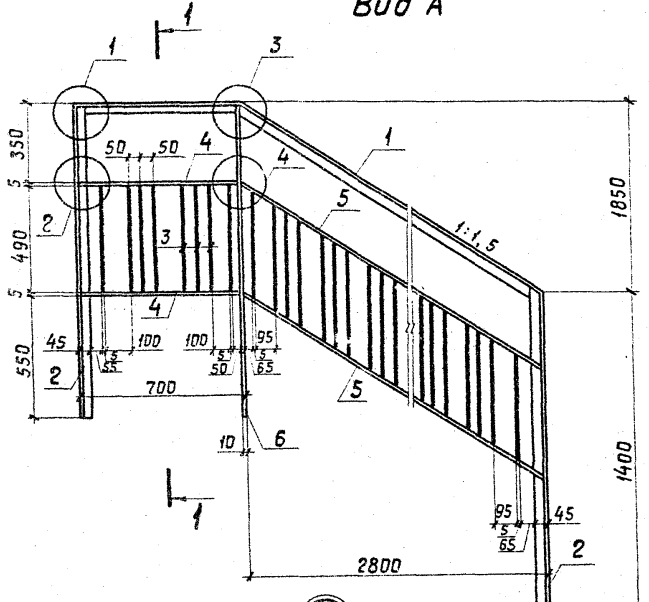
Копировал

Формат А3

Вид, № поз., Подпись и дата, Форм. и №

Вид А

Разрез 1-1



Форм. зона	Поз.	Обозначение	Наименование	Кол.	Примечание
<b>Детали</b>					
A4	1	820-1-088.88.КМ.5.0.1	Уголок 6-45×45×5 ГОСТ 8509-72* Ст 3 пс ГОСТ 535-79*		
			L = 4030	1	13,58 кг
	2		Уголок 6-45×45×5 ГОСТ 8509-72* Ст 3 пс ГОСТ 535-79*		
			L = 1400	2	4,72 кг
	3		Полоса 5×25 ГОСТ 103-76* Ст 3 пс ГОСТ 535-79*		
			L = 490	46	0,48 кг
	4		Полоса 5×30 ГОСТ 103-76* Ст 3 пс ГОСТ 535-79		
			L = 690	2	0,81 кг
	5		Полоса 5×30 ГОСТ 103-76* Ст 3 пс ГОСТ 535-79*		
			L = 3330	2	3,93 кг
	6		Полоса 10×40 ГОСТ 103-76* Ст 3 пс ГОСТ 535-79*		
			L = 1400	1	4,40 кг

Инв. № подл. Подпись и дата Взам. инв. №

2518/1

820-1-088.88.КМ.7.0.0					
Перильное ограждение 4 ПО			Студия	Масса	Масшт.
			Р	58,98	1:20
			Лист 19 Листов		
			Белгипрорадиохоз		

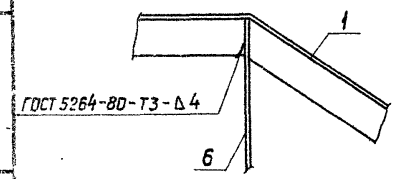
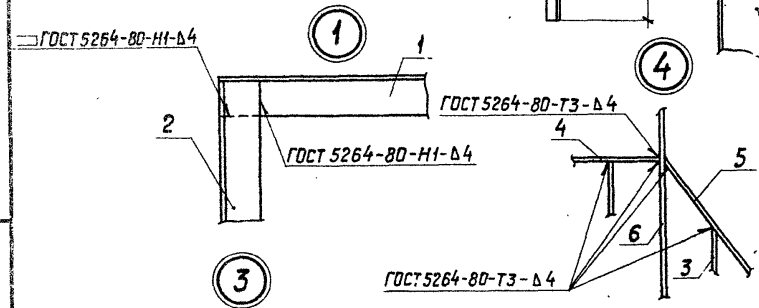
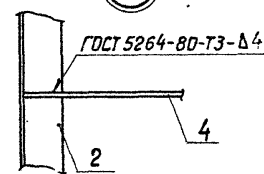
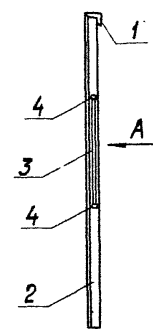
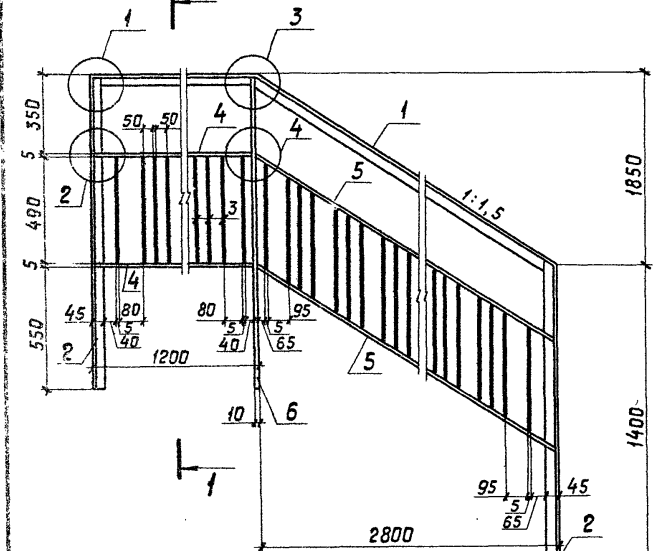
Прибязан			
Разраб.	Дрозд	ПС	01.82
Гип	Макеев	дм	08.85
Н. контр.	Нобик	М.И.А.	01.86
Инв. №	Нач. отд.	Красуцкий	

Копирован

Альбом 1

Вид А

Разрез 1-1



Форм. зона	Поз	Обозначение	Наименование	кол.	Примечание
<b>Детали</b>					
A4	1	820-1-088.88.КМ.5.0.1	Уголок 6-45x45x5 ГОСТ 8509-72* Ст3пс ГОСТ 535-79*		
			L = 4530	1	15,27 кг
	2		Уголок 6-45x45x5 ГОСТ 8509-72* Ст3пс ГОСТ 535-79*		
			L = 1400	2	4,72 кг
	3		Полоса 5x25 ГОСТ 103-76 Ст3пс ГОСТ 535-79*		
			L = 490	55	0,48 кг
	4		Полоса 5x30 ГОСТ 103-76* Ст3пс ГОСТ 535-79*		
			L = 1100	2	1,30 кг
	5		Полоса 5x30 ГОСТ 103-76* Ст3пс ГОСТ 535-79*		
			L = 3330	2	3,93 кг
	6		Полоса 10x40 ГОСТ 103-76* Ст3пс ГОСТ 535-79*		
			L = 1400	1	4,40 кг

Инв. № подл. Подпись и дата

Привязан	Разраб. Дрозд	08.88
	ГИП Макеев	08.88
	Н. контр. Новик	08.88
Инв. №:	Нач. отд. Красуцкий	

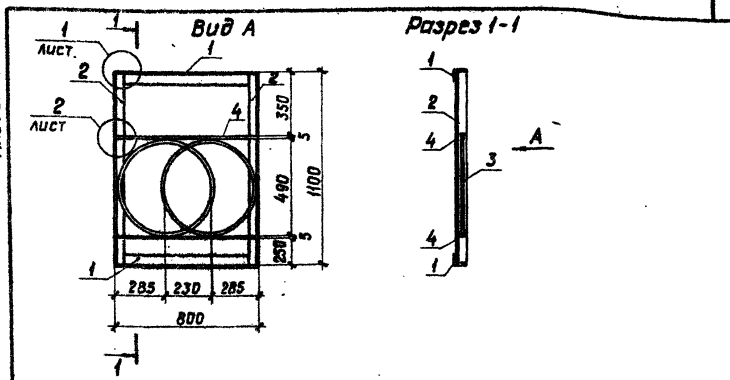
2518/1		
820-1-088.88.КМ.8.0.0		
Перильное ограждение 5ПО	Стация	Р
	Масса	65,97
	Масшт.	1:20
	Лист 20	Листов
Белгипрораздхз		

Копировал

Формат А3



Альбом 1

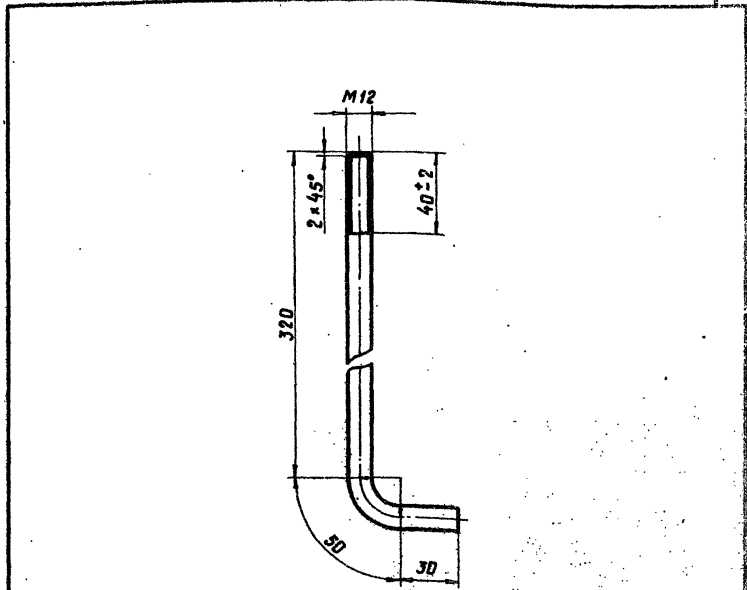


Форм. зона	Поз.	Обозначение	Наименова	Кол.	Приме чание
<b>ДЕТАЛИ</b>					
	1		Узелок $6-45 \times 45 \times 5$ ГОСТ 8509-76* Ст. 3 по ГОСТ 535-79*		
			L = 800 мм	2	2,70 кг
	2		Узелок $6-45 \times 45 \times 5$ ГОСТ 8509-76* Ст. 3 по ГОСТ 535-79*		
			L = 1100 мм	2	3,71 кг
	3		Круг $10$ ГОСТ 2590-71 Ст. 3 по ГОСТ 535-79*		
			L = 1540 мм	2	0,95 кг
	4		Полоса $5 \times 30$ ГОСТ 103-76* Ст. 3 по ГОСТ 535-79*		
			L = 790 мм	2	0,93 кг

Инв. № табл.	Подпись и дата	Привязан		Инв. №	
<b>820-1-088.88.КМ.9.0.0</b>					
Разраб. Савельева ГИП Макеев		Перильное ограждение 6 ПД	Стадия	Масса	Масшт.
Н. контр. Нобик Нач. отд. Красуцкий			Лист 21		
			Белгипроводхоз		

Копировал

Формат А4

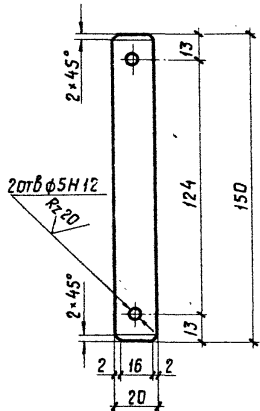


Инв. № табл.	Подпись и дата	Привязан		Инв. №	
<b>820-1-088.88.КМ.0.0.1</b>					
Разраб. Савальчик ГИП Макеев		Анкерный болт	Стадия	Масса	Масшт.
Н. контр. Нобик Нач. отд. Красуцкий			Лист 22		
			Белгипроводхоз		

Копировал

Формат А4

2518/1



Привязан			
Инв. №			

820-1-088.88.КМ.0.02

Палец

Стадия	Масса	Масшт.
--------	-------	--------

Р	0,37	1:2
---	------	-----

Лист 23	Листов
---------	--------

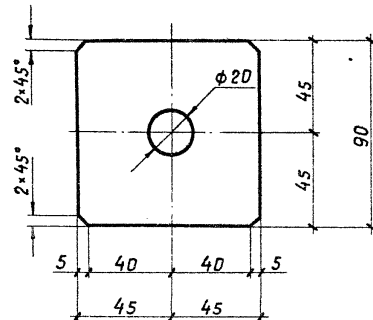
Круг 20 ГОСТ 2590 - 71  
Ст. 3 ГОСТ 535 - 79

Белгипроводхоз

Копировал

Формат А4

Инв. № покл.	Подпись и дата	Взам. инв. №
Разраб.	Дрозд	И.И.И.
Гип	Макеев	И.И.И.
Н. контр.	Нобик	И.И.И.
Нач. отд.	Красуцкий	И.И.И.
		08.88



Привязан			
Инв. №			

820-1-088.88.КМ.0.03

Шайба

Стадия	Масса	Масшт.
--------	-------	--------

Р	0,45	1:2
---	------	-----

Лист 24	Листов
---------	--------

Полоса 7x90 ГОСТ 103-76  
Ст. 3 ГОСТ 535 - 79

Белгипроводхоз

Копировал

Формат А4

Инв. № покл.	Подпись и дата	Взам. инв. №
Разраб.	Дрозд	И.И.И.
Гип	Макеев	И.И.И.
Н. контр.	Нобик	И.И.И.
Нач. отд.	Красуцкий	И.И.И.
		08.88

Альбом 1

Форм. зона	Поз.	Обозначение	Наименование	Кол.	Примечание
			<u>Документация</u>		
A3		820-1-088.88.КМ.10.0.0.С6	Сборочный чертеж		
			<u>Сборочные единицы</u>		
A3	1	820-1-088.88.КМ.10.1.0	Ригель донный	1	
A4	2	820-1-088.88.КМ.10.2.0	Стойка правая	1	
A4	3	820-1-088.88.КМ.10.3.0	Стойка левая	1	
			<u>Стандартные изделия</u>		
	5		Болт М16 × 40,58 ГОСТ 7798-70	4	
	6		Гайка М16,5 ГОСТ 5915-70	4	
	7		Шайба 16,01 ГОСТ 10906-78	4	

Имб. № подл. Подпись и дата. Взам. инв. №

Копировал Формат А4

Форм. зона	Поз.	Обозначение	Наименование	Кол.	Примечание
			<u>Переменные данные для исполнений</u>		
			<u>H = 5,3 м</u>		
			<u>Сборочные единицы</u>		
A4	2	820-1-088.88.КМ.10.2.0	Стойка правая	1	
A4	3	820-1-088.88.КМ.10.3.0	Стойка левая	1	
			<u>H = 6,3 м</u>		
A4	2	820-1-088.88.КМ.10.2.0.01	Стойка правая	1	
A4	3	820-1-088.88.КМ.10.3.0.01	Стойка левая	1	

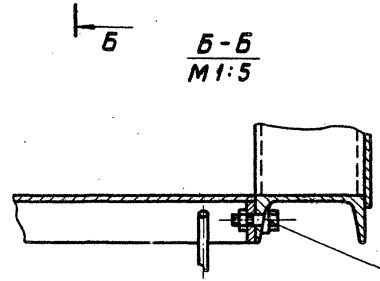
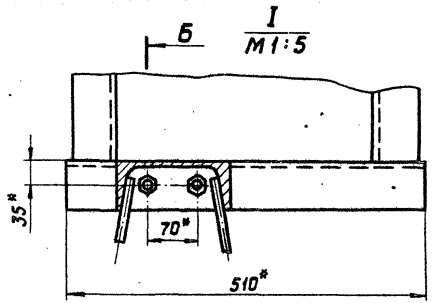
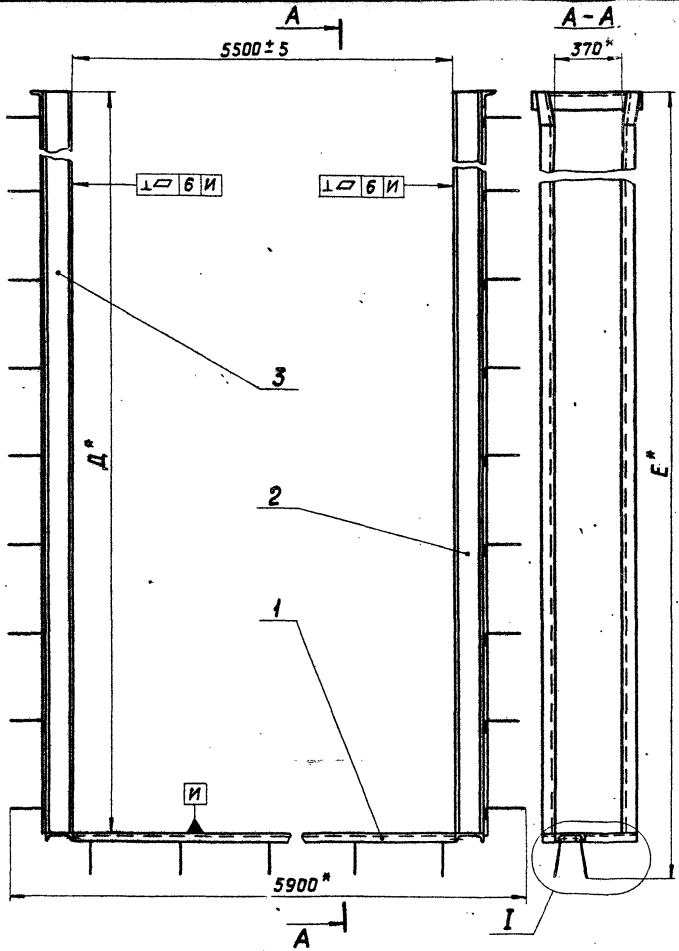
Имб. № подл. Подпись и дата. Взам. инв. №

2516/1

820-1-088.88.КМ.10.0.0

Изм.	Лист № докум.	Подп.	Дата	Рама пазовая ремонтная. Спецификация. Копировал	Белгипрорадиоэ Формат А4
Разраб.	Мальшев	<i>[Signature]</i>			
Провер.	Рутковская	<i>[Signature]</i>		Лит. Лист Листов	1А 25
И. контр.	Нобик	<i>[Signature]</i>	08.18		
Утв.	Макеев	<i>[Signature]</i>	02.18		

Альбом 1



Обозначение	Размеры, мм		Масса, кг
	Д	Е	
820-1-088.88.КМ.10.0.0	5300	5565	607
820-1-088.88.КМ.10.00.01	6300	6565	741

\* Размеры для справок.

2518/1

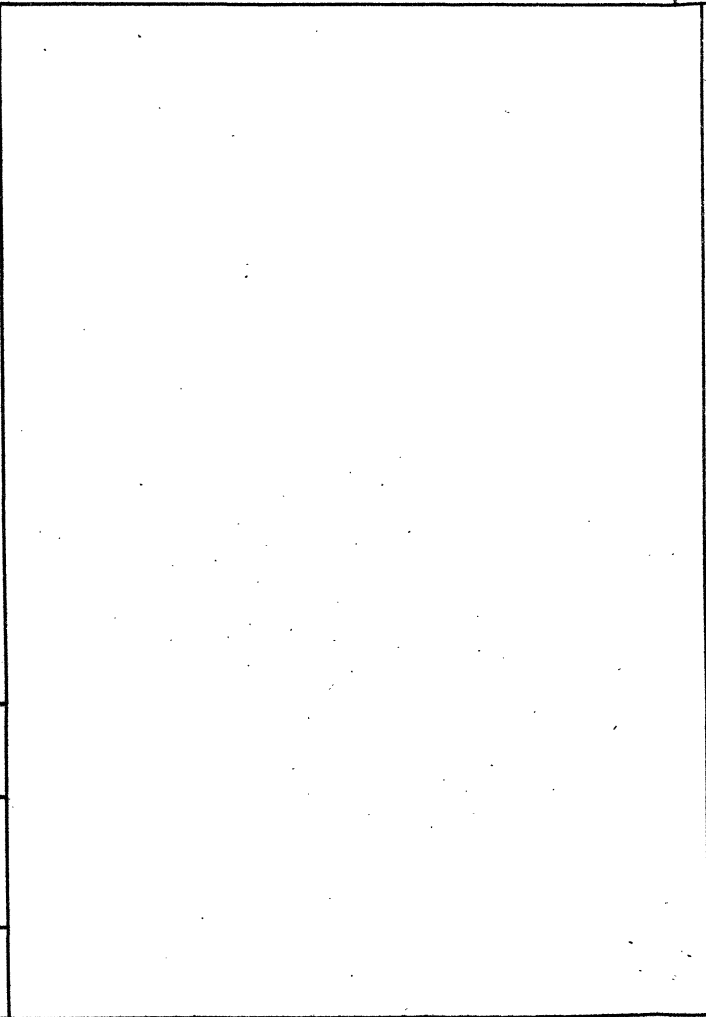
Изм. № подл. Подпись и дата. Исполн.

				820-1-088.88.КМ.10.0.0			
Изм/Лист	№ докум.	Подп.	Дата	Рама пазовая ремонтная Сборочный чертеж	Лит.	Масса	Масшт.
Разраб.	Мальшев				А	см.	1:20
Провер.	Футкобская			Лист 26 / Листов			
И.контр.	Новик		05.88	Белгипроразхоз			
Чтвбр.	Макеев		05.88				

Копировал

Формат А3

Имя, № подл. Подпись и дата (в том. и инв.)



Копировал

Формат А4

Форм. зона	Поз.	Обозначение	Наименование	Кол.	Примечание
			<u>Документация</u>		
A3		820-1-088.88.КМ.10.1.0	Сборочный чертеж		
			<u>Детали</u>		
A4	1	820-1-088.88.КМ.10.1.1	Балка	1	
A4	2	820-1-088.88.КМ.10.1.2	Заглушка	2	
B4	3	820-1-088.88.КМ.10.1.3	Анкер		
			12 ГОСТ 2590 - 71 Круг Ст 3 ПС ГОСТ 535-79		
			L = 250	20	0,222 кг

Имя, № подл. Подпись и дата (в том. и инв.)

2510/4

820-1-088.88.КМ.10.1.0

Изм.	Лист	№ докум.	Подп.	Дата
Разроб.	Малышев			
Провер.	Футкобская			
И. контр.	Нобик	Л. №01	02.88	
Утв.	Макеев	Л. №01	01.88	

Ригель донный.  
Спецификация.

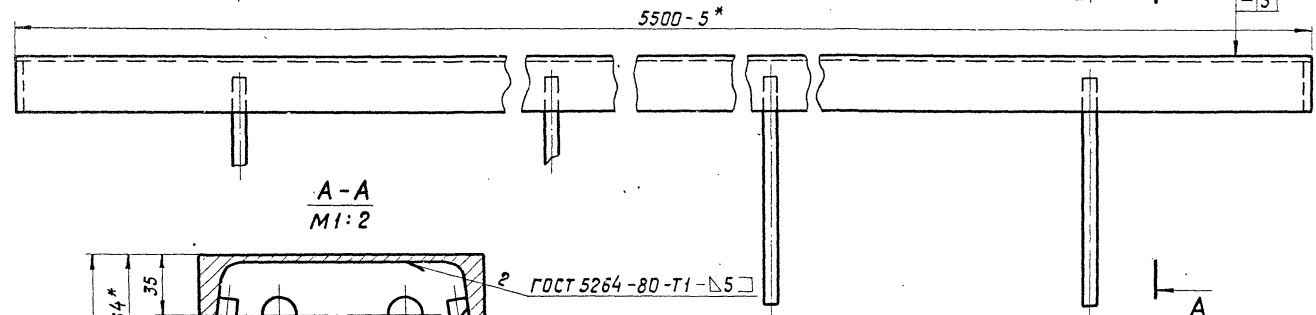
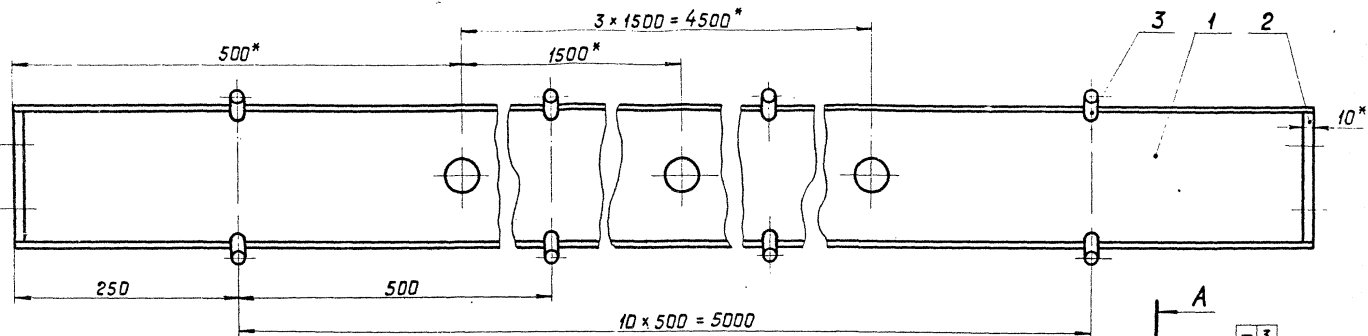
Лит.	Лист	Листов
А1	27	

Белгипроводхоз

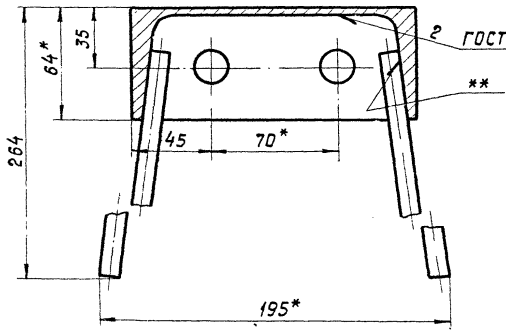
Копировал

Формат А4

Альбом 1



A-A  
M1:2



- 1. \* Размеры для справок.
- 2. \*\* Сварка ручная электродуговая.
- 3. ± JT14.

2518/1

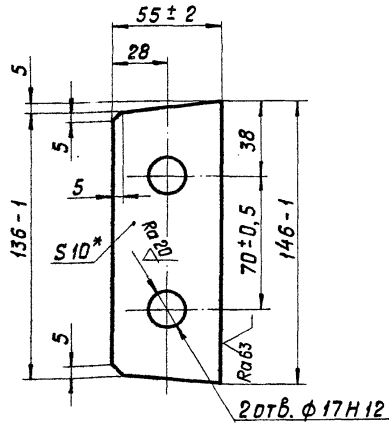
				820-1-088.88.КМ.10.1.0		Лист	Масса	Масшт.	
Изм	Лист	№ докум	Подп	Дата	Ригель донный		A	84	1:4
Разработ: Малышев					Сборочный чертеж		Лист 28		
Провер: Рутковская							Листов		
Н.контр: Навик							Белгипрвадхоз		
Утвер: Макеев									

Копировал

Формат А3

Шиб. № подл. Подпись и дата Взам. инв. №

✓ (✓)



1. \* Размер для справок.
2.  $\pm \frac{IT14}{2}$

Изм. №	Дата	Подпись и дата	Взам. инв. №	
Изм.	Лист	№ докум.	Подп.	Дата
Разраб.	Мальшев			
Провер.	Рутковская			
И. контр.	Нобик			
Утвер.	Макеев			

820-1-088.88.КМ. 10.1.2

Заглушка

Лит.	Масса	Масшт.
A	0,55	1:2
Лист 29	Листов	

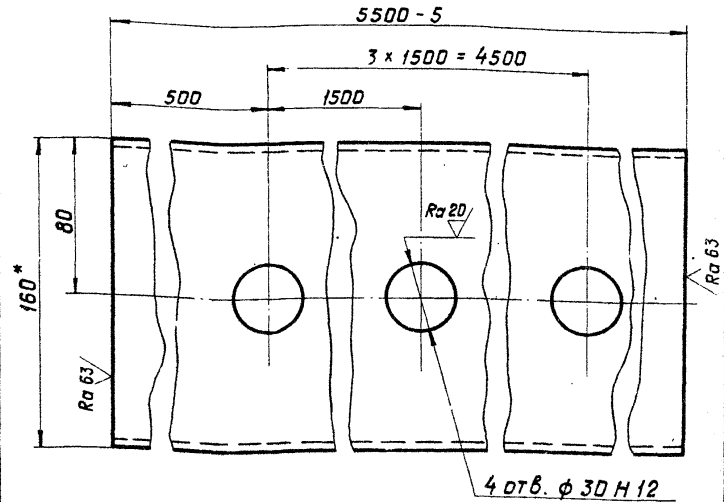
Лист 10 ГОСТ 19903 - 74  
Ст 3 пс ГОСТ 14637 - 79

Белгипроводхоз

Копирвал

Формат А4

✓ (✓)



1. \* Размер для справок.
2.  $\pm \frac{IT14}{2}$

Изм. №	Дата	Подпись и дата	Взам. инв. №	
Изм.	Лист	№ докум.	Подп.	Дата
Разраб.	Мальшев			
Провер.	Рутковская			
И. контр.	Нобик			
Утвер.	Макеев			

820-1-088.88.КМ. 10.1.1

Балка

Лит.	Масса	Масшт.
A	78	1:2
Лист 30	Листов	

Швеллер 16 ГОСТ 8240-72  
Ст 3 пс ГОСТ 535-79

Белгипроводхоз

Копирвал

Формат А4

Альбом 1

Форм. зона	Поз.	Обозначение	Наименование	кол.	Примечание
			<u>Документация</u>		
A3		820-1-088.88.КМ.10.2.0.СБ	Сборочный чертеж		
			<u>Детали</u>		
A4	1	820-1-088.88.КМ.10.2.1	Основание	1	
Б4	2	820-1-088.88.КМ.10.2.2	Связь		
			Узелок 5-90x56x6 ГОСТ 8510-86 Ст 3 пс ГОСТ 535-79		
			L = 480	1	3,2 кг
			<u>Переменные данные для исполнения</u>		
			<u>H = 5,3 м</u>		
			<u>Детали</u>		
A4	3	820-1-088.88.КМ.10.2.3	Стойка	2	
Б4	4	820-1-088.88.КМ.10.2.4	Стенка		
			Лист 6 ГОСТ 19903-74 Ст 3 пс ГОСТ 14637-79		
			390 x 5220	1	94 кг

Инв. № подл. Подпись и дата. Взам. инв. №

Копировал

Формат А4

Форм. зона	Поз.	Обозначение	Наименование	кол.	Примечание
Б4	5	820-1-088.88.КМ.10.2.5	Анкер		
			Круг 12 ГОСТ 2590-71 Ст 3 пс ГОСТ 535-79		
			L = 240	22	0,22 кг
			<u>H = 6,3 м</u>		
			<u>Детали</u>		
A4	3	820-1-088.88.КМ.10.2.3.01	Стойка	2	
Б4	4	820-1-088.88.КМ.10.2.3.01	Стенка		
			Лист 6 ГОСТ 19903-74 Ст 3 пс ГОСТ 14637-79		
			390 x 6220	1	112 кг
Б4	5	820-1-088.88.КМ.10.2.5	Анкер		
			Круг 12 ГОСТ 2590-71 Ст 3 пс ГОСТ 535-79		
			L = 240	26	0,22 кг

Инв. № подл. Подпись и дата. Взам. инв. №

2510/1  
820-1-088.88.КМ.10.2.0

Разработчик: Мальшев  
Проверил: Ручковская  
Н. контр. Нобик  
Утвердил: Макеев

Стойка правая.  
Спецификация.

Лит.	Лист	Листов
A	31	

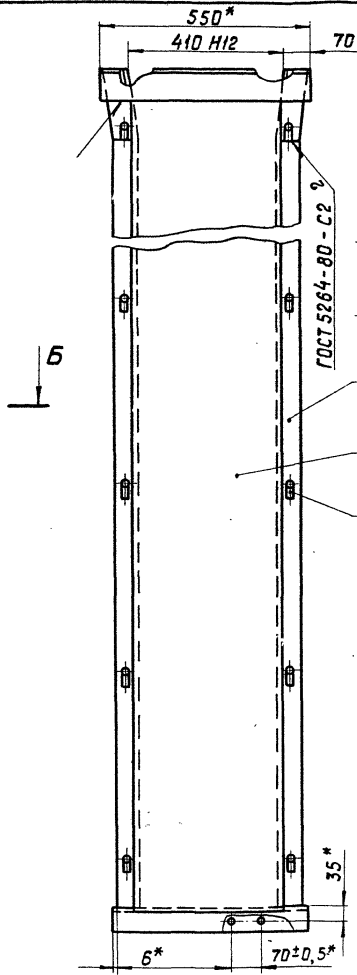
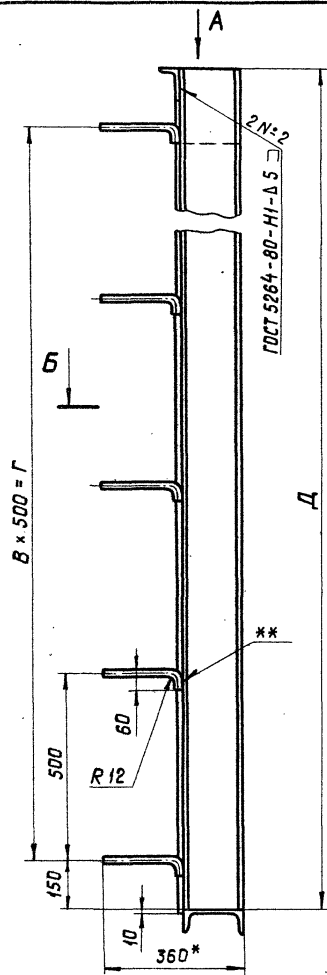
Белгипроводхоз

Копировал

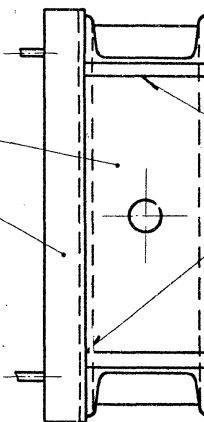
Формат А4



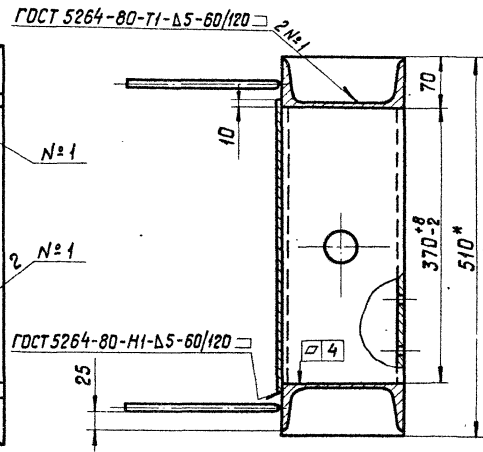
Альбом 1



Вид А  
М 1:5



Б-Б  
М 1:5



Обозначение	Размеры, мм			Масса, кг
	В	Г	Д	
820-1-088.88.КМ.10.2.0	10	5000	5300	261
820-1-088.88.КМ.10.2.0.01	12	6000	6300	328

1. \* Размеры для справок.
2. \*\* Сварка ручная электродуговая.
3. Стенку поз. 5 допускается изготавливать из нескольких частей сваркой встык.
4. ± JT14/2.

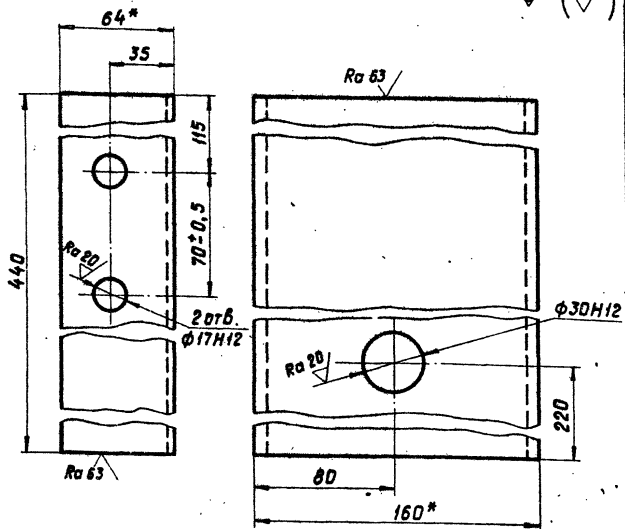
2512/1

				820-1-088.88.КМ.10.2.0 СБ				
Изм.	Лист	№ докум.	Подп.	Дата	Стойка правая Сборочный чертеж	Лит.	Масса	Масшт.
						А	см. табл.	1:10
Разработчик: Малышев Проверил: Рутковская					Лист 32 из 32			
И. контр. Новик Утвер. Макаев					Белгипрорадиоиз			

Копировал

Формат А3

Шифр № табл. Подпись и дата. Взам. инв. №



1. \* Размеры для справок.
2.  $\pm \frac{IT14}{2}$

820-1-088.88.КМ.10.2.1

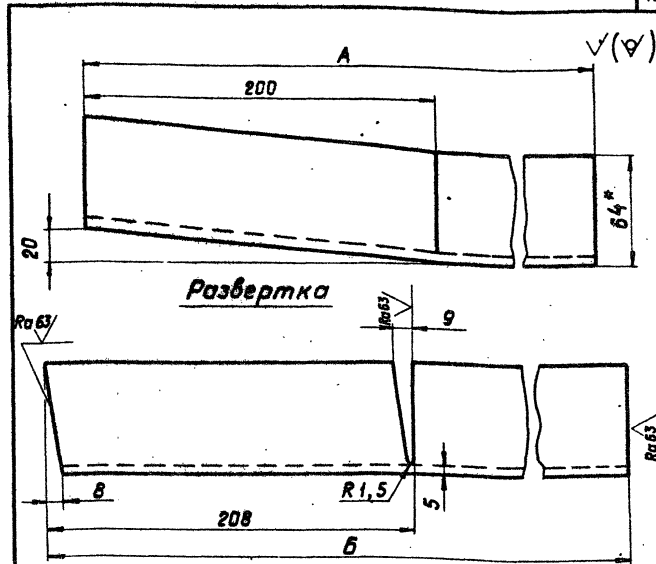
Основание

Лит.	Масса	Масшт.
A	6,25	1:2
Лист 1 из 2		

Швеллер 16 ГОСТ 8240-72  
Ст 3 по ГОСТ 535-79

Копиробал

Формат А4



Развертка

Обозначение	Размеры, мм		Масса, кг
	A	B	
820-1-088.88.КМ.10.2.3	5300	5308	75
820-1-088.88.КМ.10.2.3-01	6300	6308	89

1. \* Размер для справок.
2.  $H14, h14, \pm \frac{IT14}{2}$

820-1-088.88.КМ.10.2.3

Стойка

Лит.	Масса	Масшт.
A	см. табл.	1:2
Лист 34 из 36		

Швеллер 16 ГОСТ 8240-72  
Ст 3 по ГОСТ 535-79

Копиробал

Формат А4

Изм.	Лист	№ докум.	Подп.	Дата
Разработ.	Малышев			
Провер.	Рутковская			01.11
Н. контр.	Навик			01.11
Утвер.	Макеев			01.11

Изм.	Лист	№ докум.	Подп.	Дата
Разработ.	Малышев			
Провер.	Рутковская			01.11
Н. контр.	Навик			01.11
Утвер.	Макеев			01.11

2518/1

Альбом 1

Форм. Зона	Поз.	Обозначение	Наименование	Кол.	Примечание
			<u>Документация</u>		
A3		820-1-088.88.КМ.10.3.0 СБ	Сборочный чертеж		
			<u>Детали</u>		
A4	1	820-1-088.88.КМ.10.3.1	Основание	1	
B4	2	820-1-088.88.КМ.10.3.2	Связь		
			ИСОЛДК 6-90*56*6 ГОСТ 8510-86 Ст 3 пс ГОСТ 535-79		
			L = 480	1	3,2 кг
			<u>Переменные данные для исполнений</u>		
			H = 5,3 м		
			<u>Детали</u>		
A4	3	820-1-088.88.КМ.10.2.3	Стойка	2	заимств.
B4	4	820-1-088.88.КМ.10.3.3	Стенка		
			Лист 6 ГОСТ 19903-74 Ст 3 пс ГОСТ 4637-79		
			390 × 5220	1	94 кг

Копировал

Формат А4

Фик. № подл. Подпись и дата. Взам. инв. №

Фик. № подл. Подпись и дата. Взам. инв. №

106

Форм. Зона	Поз.	Обозначение	Наименование	Кол.	Примечание
B4	5	820-1-088.88.КМ.10.3.4	Анкер		
			Круг 12 ГОСТ 2590-71 Ст 3 пс ГОСТ 535-79		
			L = 240	22	0,22 кг
			<u>Детали</u>		
			H = 6,3 м		
			<u>Детали</u>		
A4	3	820-1-088.88.КМ.10.2.3	Стойка	2	заимств.
B4	4	820-1-088.88.КМ.10.3.3.01	Стенка		
			Лист 6 ГОСТ 19903-74 Ст 3 пс ГОСТ 4637-79		
			390 × 6220	1	112 кг
B4	5	820-1-088.88.КМ.10.3.4	Анкер		
			Круг 12 ГОСТ 2590-71 Ст 3 пс ГОСТ 535-79		
			L = 240	26	0,22 кг

2512/1

820-1-088.88.КМ.10.3.0

Изм. лист № докум. Подп. дата

Разраб. Малышев 10/11

Провер. Рутковская 20/5 01.22

И. контр. Нобик И. Мол. 02.11

Утверд. Макеев 10/16

Лит. лист листов  
А 35

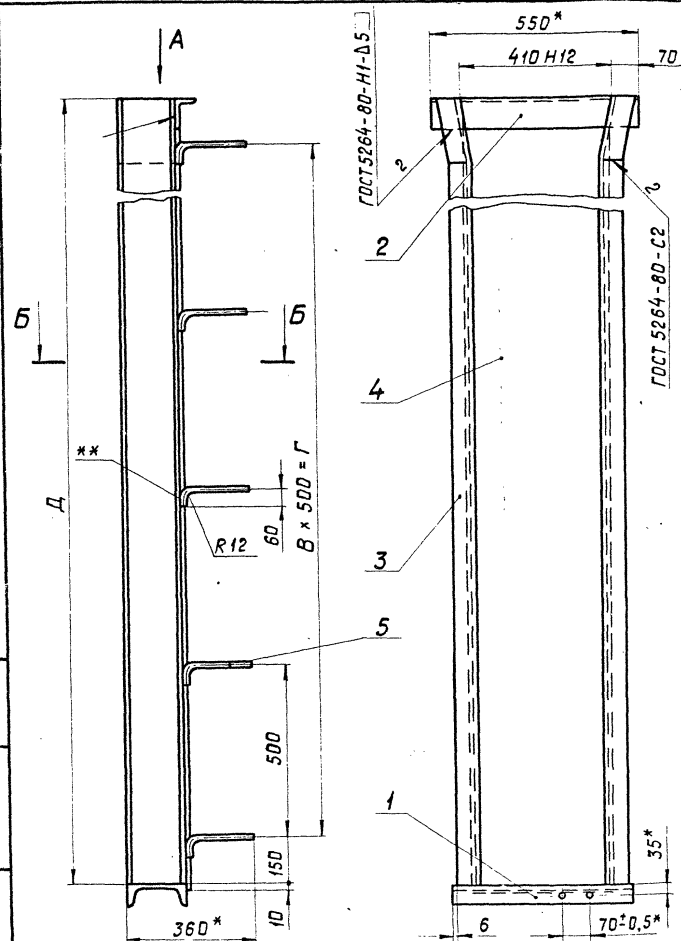
Белгипроводхоз

Стойка левая.  
Спецификация.

Копировал

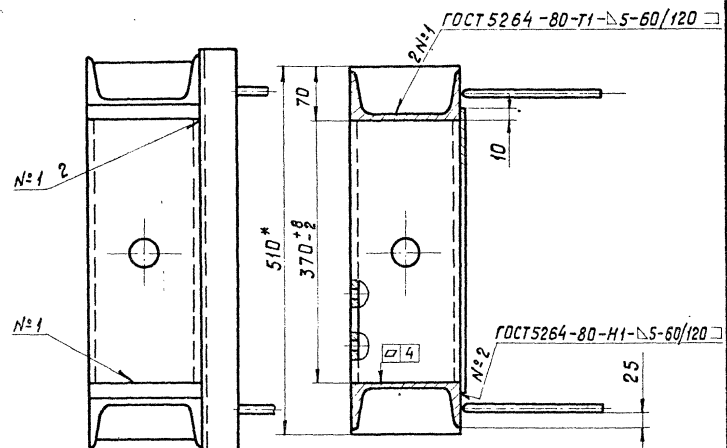
Формат А4

Альбом 1



Вид А  
М 1:5

Б - Б  
М 1:5



Обозначение	Размеры, мм			Масса, кг
	Б	Г	Д	
820-1-088.88.КМ.10.3.0	10	5000	5300	261
820-1-088.88.КМ.10.3.0.01	12	6000	6300	328

- 1.\* Размеры для справок.
- 2.\*\* Сварка ручная электродуговая.
- 3. Стенку поз. 5 допускается изготавливать из нескольких частей сваркой встык.

25/18/1

Имя, № подл., Подпись и дата Взам. инв. №

				820-1-088.88.КМ.10.3.0 СБ				
Изм	Лист	№ докум.	Подп.	Дата	Стойка левая Сборочный чертеж	Лит	Масса	Масшт.
						А	см. табл.	1:10
Разработ. Малышев Провер. Тутковская						Лист 36 Листов		
И. контр. Новик Иттер. Макеев				И. Дол.	06.88 07.88	Белгипроводхоз		

Копировал

Формат А3



ЦЕНТРАЛЬНЫЙ ИНСТИТУТ ТИПОВОГО ПРОЕКТИРОВАНИЯ  
ГОССТРОЯ СССР  
КИЕВСКИЙ ФИЛИАЛ  
г. Киев-57 ул. Эжена Потье № 12

4573  
Заказ № 6289/1 Инв. № 2518/1 Тираж 170  
Сдано в печать 26/6 1989 Цена 8.30