

ТИПОВОЙ ПРОЕКТ  
407-9-24.85

ЗДАНИЯ ВСПОМОГАТЕЛЬНОГО НАЗНАЧЕНИЯ  
ИЗ ЭЛЕМЕНТОВ БМЗ КОМПЛЕКТНОЙ ПОСТАВКИ

ЗВН ТИП I

Альбом II

АРХИТЕКТУРНО-СТРОИТЕЛЬНЫЕ И САНИТАРНО-  
ТЕХНИЧЕСКИЕ РЕШЕНИЯ

СФ 648-02

					Примечание	
Инв. №*						

ТИПОВОЙ ПРОЕКТ  
407-9-24.85  
ЗДАНИЯ ВСПОМОГАТЕЛЬНОГО НАЗНАЧЕНИЯ  
ИЗ ЭЛЕМЕНТОВ БМЗ КОМПЛЕКТНОЙ ПОСТАВКИ  
ЗВН тип I  
Альбом II  
Состав проекта

Альбом I	Общая пояснительная записка
Альбом II	Архитектурно-строительные и санитарно-технические решения
Альбом III	Электротехнические решения
Альбом IV	Рабочие чертежи строительных изделий
Альбом V	Спецификации оборудования
Альбом VI	Сметная документация

СФ 648-02

РАЗРАБОТАН  
СЕВЕРО-ЗАПАДНЫМ ОТДЕЛЕНИЕМ  
ИНСТИТУТА „ЭНЕРГОСЕТЬПРОЕКТ“  
МИНЭНЕРГО СССР

УТВЕРЖДЕН И ВВЕДЕН  
В ДЕЙСТВИЕ МИНЭНЕРГО СССР  
ПРОТОКОЛ N-39 ОТ 14.12.82

ЗАМ. ГЛАВНОГО ИНЖЕНЕРА *В.В.Карпов* В.В.КАРПОВ,  
ГЛАВНЫЙ ИНЖЕНЕР ПРОЕКТА *Ю.Д.Парфенов* Ю.Д.ПАРФЕНОВ

				Привязан	
Инв. №					

## Содержание альбома II

Обозначение	Наименование	Страница
1	2	3
	Титульный лист	1
	Содержание альбома II	2,3
Чертежи основного комплекта марки AP		
AP-1	Общие данные (начало)	4
AP-2	То же (продолжение)	5
AP-3	То же (продолжение)	6
AP-4	То же (окончание)	7
AP-5	План на отм. 0.000 (начало)	8
AP-6	То же (окончание)	9
AP-7	Разрезы 1-1, 2-2.	10
AP-8	Фасады	11
AP-9	План полов. Экспликация полов	12
AP-10	Узлы А... Г	13
AP-11	Узлы Д; Е, Ж.	14
AP-12	Общий вид ворот. Сечения 1-1... 4-4	15
AP-13	То же. Сводная спецификация материалов	16
AP-14	То же. Узлы 1... 5	17
AP-15	То же. Узлы 6... 10	18
Чертежи, прилагаемые к комплекту марки AP		
AP, BM	Ведомость потребности в материалах	19
л. 1, 2		

1	2	3
Чертежи основного комплекта марки КЖ		
КЖ-1	Общие данные (начало)	20
КЖ-2	То же (продолжение)	21
КЖ-3	То же (окончание)	22
КЖ-4	Схема расположения блок-секций	23
КЖ-5	Фундаменты здания (Вариант прива- мических свай). План.	24
КЖ-6	То же. Разрезы 1-1... 3-3.	25
КЖ-7	То же. Узлы 1... 3	26
КЖ-8	Фундаменты здания (Вариант ленточных фундаментов). План.	27
КЖ-9	То же. Разрезы 1-1... 3-3. Узел 1	28
КЖ-10	То же. Разрезы 4-4... 6-6.	29
КЖ-11	То же. Узлы 2, 3.	30
КЖ-12	Фундаменты здания (Вариант цилиндрических стоек). План	31
КЖ-13	То же. Разрезы 1-1... 3-3	32
КЖ-14	То же. Узлы I... III.	33
КЖ-15	Схема расположения перегородок. План.	34
КЖ-16	То же. Разрезы 1-1... 10-10	35
КЖ-17	То же. Узлы I... VII.	36
КЖ-18	То же. Спецификации.	37
КЖ-19	Электрокотельная и венткамера. План. Разрез 1-1. Сечение а-а.	38
КЖ-20	То же. Разрезы 2-2, 3-3. Узлы I... III.	39
КЖ-21	То же. фундамент ф м 1 Сечения б-б, в-в, Узел А	40
КЖ-22	То же. Схема расположения труб для прокладки кабеля	41

11/28-тм-г-2-4

Типовой проект № 7-9-248/1, 6, 8, 10, 11, 12

№ п/п листа, Лейблы и детали, Векторный №

1	2	3
КЖ-23	Электрокотельная. Деталь установки расширительного бака	42
КЖ-24	Схема расположения закладных деталей в кровле	43
Чертежи, прилагаемые к комплекту марки КЖ		
КЖ.ВМ.л.1,2	Ведомость потребности в материалах	44
Чертежи основного комплекта марки ВК		
ВК-1	Общие данные (начало)	45
ВК-2	То же (окончание)	46
ВК-3	План сетей водоснабжения и канализации	47
ВК-4	Схемы сетей водоснабжения и канализации В1, Т3 и К1	48

1	2	3
Чертежи основного комплекта марки ОВ		
ОВ-1	Общие данные (начало)	49
ОВ-2	То же (продолжение)	50
ОВ-3	То же (окончание)	51
ОВ-4	План на отм. 0.000	52
ОВ-5	Схема отопления	53
ОВ-6	Схемы вентиляции	54
ОВ-7	Установки П1 и П2	55
ОВ-8	Разрезы	56
ОВ-9	Электрокотельная. План. Спецификация.	57
ОВ-10	То же. Технологическая схема	58
Чертежи, прилагаемые к комплекту марки ВК и ОВ		
ВК.ВМ	Ведомость потребности в материалах	59
ОВ.ВМ	То же	

Копирован: *ф.ф.*

формат А3

Ведомость рабочих чертежей основного комплекта АР

Лист	Наименование	Примечание
1	Общие данные (начало)	
2	То же (продолжение)	
3	То же (продолжение)	
4	То же (окончание)	
5	План на отм. 0.000 (начало)	
6	То же (окончание)	
7	Разрезы 41, 2-2	
8	Фасады	
9	План полов. Эكспликация полов	
10	Узлы А...Г	
11	Узлы Д, Е, Ж	
12	Общий вид ворот. Сечения 1-1... 4-4	
13	То же.	
	Сводная спецификация материалов	
14	То же. Узлы 1...5	
15	То же. Узлы 6...10	

Ведомость основных комплектов рабочих чертежей

Обозначение	Наименование	Примечание
АР	Архитектурно-строительные решения	
КЖ	Конструкции железобетонные	
ВК	Водоснабжение и канализация	
ОВ	Отапление и вентиляция	
ЭП	Электрооборудование, электроосвещение и кабельное хозяйство.	
УА	Управление и автоматизация	

Титуловый проект № 407-9-24/85 Алёбам II

Инв. № подл. Подписи и дата. Взам. инв. №

Удостоверяю, что проект соответствует действующим нормам и правилам, а эксплуатация сооружений с пожаро-опасным и взрывоопасным характером производства безопасна при соблюдении предусмотренных проектом мероприятий.

Главный инженер проекта *М.И.И. Перфенов* И.О.Д.

Привязан

УИВ.И

407-9-24/85

АР

Здания вспомогательного назначения из элементов БМЗ комплектной поставки

И.О.Д.	Подпись	Дата	Страниц	Лист	Листов
М.И.И. Перфенов	<i>Перфенов</i>	10.08.85			
В.П.И. Ковалев	<i>Ковалев</i>	02.08.85	Р	1	15
В.И.И. Шенцова	<i>Шенцова</i>	02.08.85			
В.И.И. Корнилова	<i>Корнилова</i>	02.08.85			
И.О.И. Ковалев	<i>Ковалев</i>	10.08.85			

ЗВН тип I

Общие данные (начало)

ЭНЕРГОСЕТЬПРОЕКТ  
Северно-Западное отделение  
Ленинград

Тупиковый проект 407-9-24.85 Альбом I 11281м-2-6

Ведомость ссылочных и прилагаемых документов

Обозначение	Наименование	Примечание
<u>Ссылочные документы</u>		
ГОСТ 1839-80	Трубы и муфты асбестоцементные для безнапорных трубопроводов	
ГОСТ 6665-82	Камни бетонные дортовые	
ГОСТ 13579-78	Блоки бетонные для стен подвала	
ГОСТ 14624-69	Двери деревянные для зданий промышленных предприятий	
Серия 1.138-10 вып.1	Перемышки железобетонные для зданий с кирпичными стенами.	
Серия 1.479-1 ч.1,2	Оборудование гардеробных бытовых помещений промышленных предприятий.	
Серия 2.435-6 вып.1	Противопожарные двери и ворота промышленных зданий	
Серия 3.407-102 вып.1	Унифицированные железобетонные элементы подстанций 35-500кВ	
<u>Прилагаемые документы</u>		
АР ВМ	Ведомость потребности в материалах	
ал. IV	Рабочие чертежи строительных изделий	

Привязан		
ИНВ. №		

407-9-24.85		АР
Здания вспомогательного назначения из элементов БМЗ комплектной поставки		
НОЧ. ОТП. Раменской	02.08.82	
ГИП Парфенов	10.08.82	
гл. спец. Ковалев	14.08.82	
рук. зр. Шленова	01.09.82	
проектир. Корнилов	03.09.82	
н. контр. Ковалев	16.09.82	
ЗВН тип I		Стр. Лист
Общие данные (продолжение)		Р 2
ЭНЕРГОСЕТЬПРОЕК		
Северное отделение Ленинград		

Инв. № табл. Подпись и дата изд. Взам инв. №

Ведомость отделки помещений

Наименование или номер помещения	потолок		стены или перегородки		низ стен или перегородок (панель)			Примечание
	площадь м <sup>2</sup>	Вид отделки	площадь м <sup>2</sup>	Вид отделки	Площадь м <sup>2</sup>	Вид отделки	Высота м	
Клавишная	7,4	затирка шпаклев. извест. окр.	41,6	штукатурка и извест. окраска	—	—	—	
Помещение 08Б	7,4	затирка шпаклев. извест. окр.	41,6	штукатурка и клеевая окраска	—	—	—	
Помещение 08В	7,5	затирка шпаклев. извест. окр.	42,1	штукатурка и клеевая окраска	—	—	—	
Комната ИТР	7,5	затирка шпаклев. извест. окр.	42,1	штукатурка и клеевая окраска	—	—	—	
Комната тех. и техн. запасн.	15,5	затирка шпаклев. извест. окр.	65,6	штукатурка и клеевая окраска	—	—	—	
Коридор	27,9	затирка шпаклев. извест. окр.	140,2	штукатурка и водоэмульс. окр.	—	—	—	
Комната приема пищи	10,3	затирка шпаклев. извест. окр.	49,4	штукатурка и клеевая окраска	—	—	—	
Мастерская	19,6	затирка шпаклев. извест. окр.	70,3	штукатурка и клеевая окраска	—	—	—	
Электростанция	21,5	затирка шпаклев. извест. окр.	72,8	штукатурка и извест. окраска	—	—	—	
Гардероб	15,9	затирка шпаклев. водоэмульс. окр.	33,1	штукатурка и водоэмульс. окр.	29,4	Глазурованная плитка	1,8	
Душевая	6,5	затирка шпаклев. водоэмульс. окр.	33,5	штукатурка и масляная окр.	29,7	Глазурованная плитка	1,8	
Санузел	7,5	затирка шпаклев. водоэмульс. окр.	36,6	штукатурка и водоэмульс. окр.	32,5	Глазурованная плитка	1,8	
Венткамера	12,5	затирка шпаклев. извест. окр.	55,2	штукатурка и извест. окраска	—	—	—	
Тамбур	2,5	затирка шпаклев. извест. окр.	20,7	штукатурка и водоэмульс. окр.	—	—	—	
Стоянка автомобилей	92,1	затирка шпаклев. извест. окр.	94,2	штукатурка и извест. окраска	60,6	масляная окр.	1,5	

Привязан		
ИНВ №		

11287М-Т2-7  
 Альбом II  
 проект 407-9-24.85  
 Типовой

Инв. № по плану  
 Подпись и дата  
 Взам. Инв. №

407-9-24.85		АР	
Здания Беспомогательного назначения из элементов БМЗ комплектной поставки			
Нач. отд.	Роменский	10.09.82	ЗВН тип I
ГИП	Парфенов	10.09.82	
Гл. спец.	Ковалев	10.09.82	Общие данные (продолжение)
Руч. эр.	Шленов	10.09.82	
Пробер.	Корнилов	10.09.82	ЭНЕРГОСЕТЬПРОЕКТ Северно-Западное отделение Ленинград
Ст. тех.	Харитонов	10.09.82	
И. контр.	Ковалев	10.09.82	

11ВВТМ-Т-8

Типовой проект 407-9-24.85 А/Младш.И

Инв.№ табл. Подпись и дата. Взам. инв.№

Основные строительные показатели

Наименование	Ед.измер.	Количество
Площадь застройки	м <sup>2</sup>	301
Рабочая площадь	м <sup>2</sup>	231
Строительный объем	м <sup>3</sup>	1330

Ведомость спецификаций комплекта АР

Лист	Наименование	Примечание
6	Спецификации гардеробного оборудования, элементов заполнения проемов и перемычек.	
13	Сводная спецификация материалов	
	вожат.	

Общие указания

- За условную отметку 0.000, которая соответствует абсолютной отметке [ ], принят уровень чистого пола здания
- Стены оенстойкости здания- вторая
- Наружные ограждающие и несущие конструкции- быстромонтируемые панели из бетона марки 300 с утеплителем из минеральной ваты.
- Кровельная панель- предварительно-напряженная ребристая плита с утеплителем.
- Оконные рамы стальные- поставляются в комплекте со стеновой панелью
- Перегородки- кирпичные, вариантно сборные по серии 1.431-15
- Фундаменты - [ ]
- Отмостка здания - асфальтовая по щебеночной подготовке
- Наружная отделка- окраска силикатной краской светлых тонов
- Стенки кровли заделываются минеральной ватой и заглаживаются слоем цементно- песчаного раствора. По верху кровли устраивается дополнительная гидроизоляция из 3-х слоев рубероида на битумной мастике
- стыки стеновых панелей заделываются двумя герметиками шпателями ф40 с последующей заделкой шва цементным раствором.
- Материал стальных элементов- сталь марки ВСт3 кп2 группы прочн.ст 1 по ТУ 14-1-3023-80
- Электроды для сварных швов типа Э42 ГОСТ 9467-75
- Стальные элементы и поверхности закладных деталей окрасить масляной краской за 2 раза

Привязан

Инв. №

							407-9-24.85	АР
							Здания вспомогательного назначения из элементов БМЗ комплектной поставки	
И.О.П.	И.О.П.	И.О.П.	И.О.П.	И.О.П.	И.О.П.	И.О.П.	ЗВН тип I	Страниц Лист Листов
Гип	Ларченко	И.О.П.	И.О.П.	И.О.П.	И.О.П.	И.О.П.		Р 4
Л.спец	Ковалев	И.О.П.	И.О.П.	И.О.П.	И.О.П.	И.О.П.		
Рук.гр.	Шеленова	И.О.П.	И.О.П.	И.О.П.	И.О.П.	И.О.П.		
Проверил	Карнилова	И.О.П.	И.О.П.	И.О.П.	И.О.П.	И.О.П.		
Ст.техник	Харитонов	И.О.П.	И.О.П.	И.О.П.	И.О.П.	И.О.П.		
И.контр.	Ковалев	И.О.П.	И.О.П.	И.О.П.	И.О.П.	И.О.П.		
							Общие данные (окончание)	ЭНЕРГОСЕТЬПРОЕКТИ Северо-Западное отделение Ленинград

копировал Анис

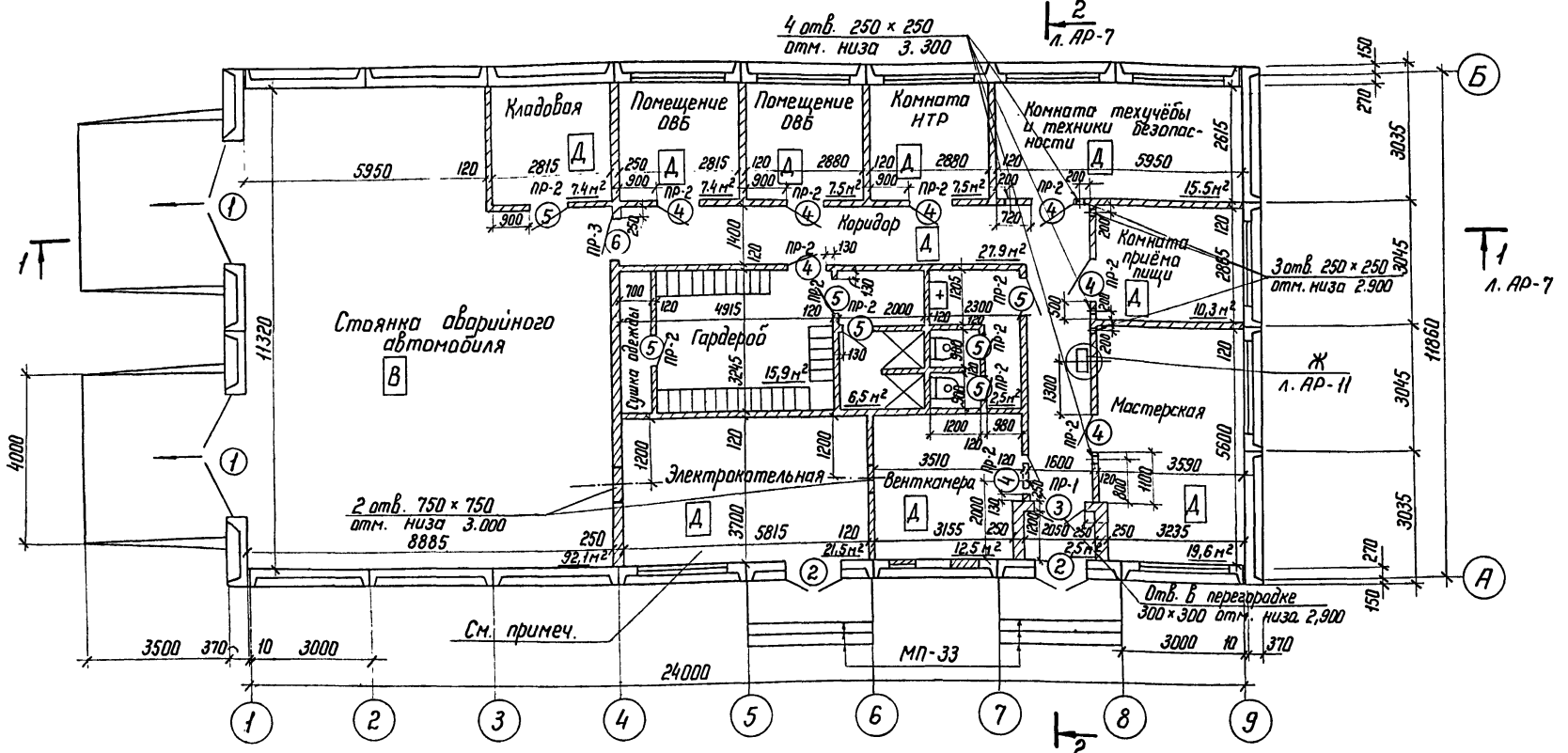
сф 648-02

Формат А3



407-9-24.85  
 Типовой проект  
 Альбом II  
 11128 ТМ-Т2-9

План на отм. 0.000



Установку оборудования в электростанции и венткамере см. л. КЖ-19.

		407-9-24.85		АР	
		Здание вспомогательного назначения из элементов БМЗ комплектной поставки			
Привязан		ЗВН тип I		Стadia	Лист
				Р	5
Инв.н		План на отм. 0.000 (начало)		ЭНЕРГОСЕТЬПРОЕКТ Северо-Западное отделение Ленинград	

Ведомость проемов в стене и дверей

Марка, поз.	Размер проема в кладке, мм
1	3000 x 2700
2	1550 x 2400
3	1520 x 2380
4	1020 x 2380
5	820 x 2080
6	1010 x 2070

Ведомость перемычек

Тип	Схема сечения
ПР1	
ПР2	
ПР3	

Спецификация элементов заполнения проемов

Марка, поз.	Обозначение	Наименование	Кол.	Масса ед.кз	Примечание
1	л. АР -12	Ворота 3,0x3,0	2	—	
2	ГОСТ 14624-69	Дверной блок Д52	2	—	
3	ГОСТ 14624-69	То же Д32	1	—	
4	ГОСТ 14624-69	" Д33	7	—	
5	ГОСТ 14624-69	" Д38	8	—	
6	2.435-6 вып.1	" ПД4-6	1	—	

Спецификация гардеробного оборудования

Марка, поз.	Обозначение	Наименование	Кол.	Масса ед.кз	Примечание
1	1.479-12.1,2	Однорядный 500x300	16	—	
2	1.479-12.1,2	Двойной 500x400	9	—	

Спецификация перемычек

Марка, поз.	Обозначение	Наименование	Кол.	Масса ед.кз	Примечание
ПР1	1.138-10 вып.1	1ПР3-19.12.14	2	75	
ПР2	1.138-10 вып.1	1ПР1-12.12.14	15	50	
ПР3	1.138-10 вып.1	1ПР1-12.12.14	2	50	

Спецификация стальных элементов

Марка, поз.	Обозначение	Наименование	Кол.	Масса ед.кз	Примечание
МП-30	КЖИ-019	Деталь закладная	2	9,7	
МП-33	-023	То же	18	—	Н

Привязан		
И.н.в. №		

407-9-24.85 АР

Здания вспомогательного назначения из элементов БМЗ комплектной поставки

3ВН тип I

План на отм. 0.000 (окончание)

ЭНЕРГОСЕТЬПРОЕКТ Северо-Западное отделение Ленинград

Стойки Лист Листов Р 6

Нач.отд.	Роменский	Дале	10.01.82
Гл.инж.	Горбунов	М.И.	10.01.82
Гл.спец.	Ковалев	М.И.	08.01.82
Рук.гр.	Шленова	В.И.	02.02.82
Пров.инж.	Карнилова	Г.И.	09.01.82
Ст.техн.	Хаританова	Х.И.	31.01.82
Н.контр.	Ковалев	М.И.	09.01.82

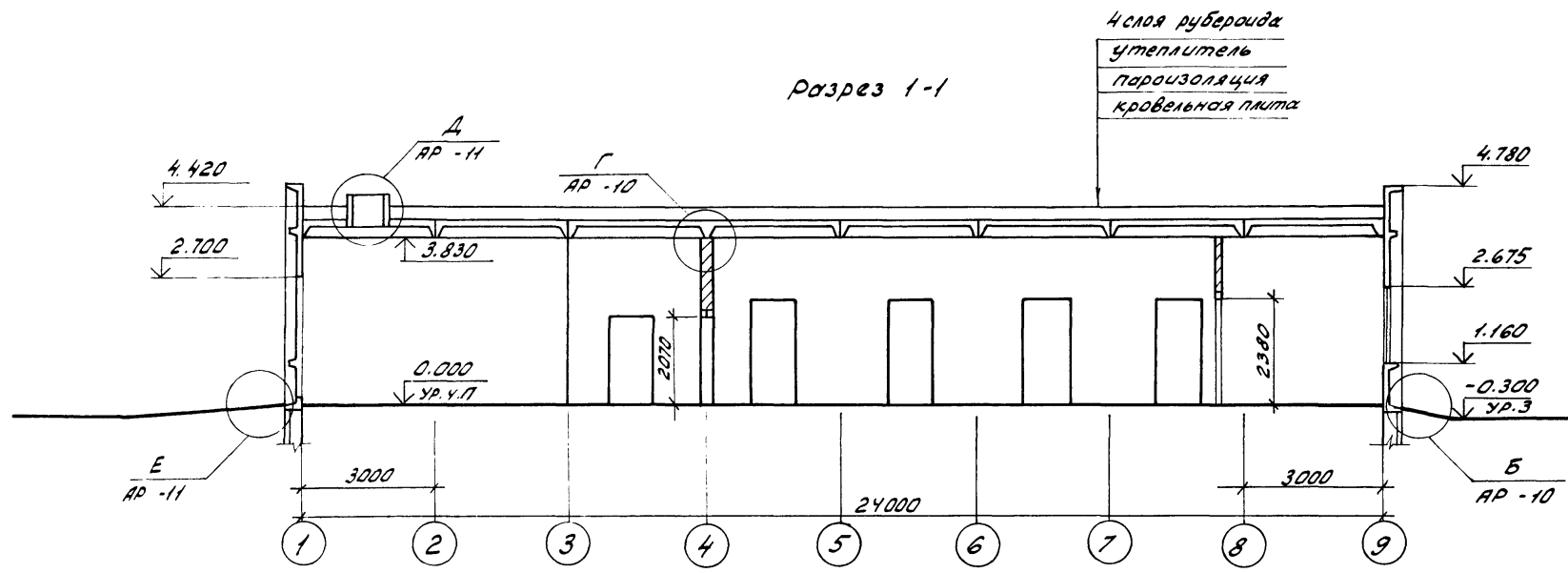
Копирован: АИИЛ. Н.ИИЛ формат А3

Тупиковый проект 407-9-24.85 Альбом II 11128-И-12-10

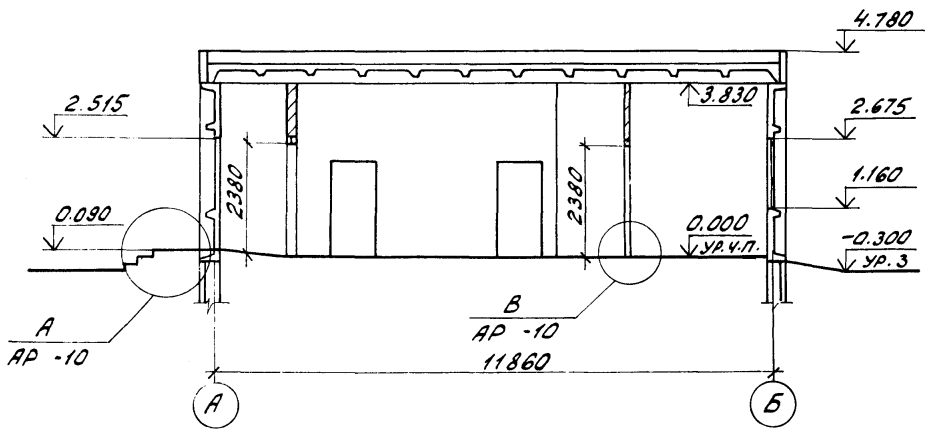
И.н.в. № подл. Подпись и дата Взам.инв.№

407-9-24.85  
 Тиловац проект  
 Альбом II

Имя, № подл. Подпись и дата. Взам. инв. №



Разрез 2-2

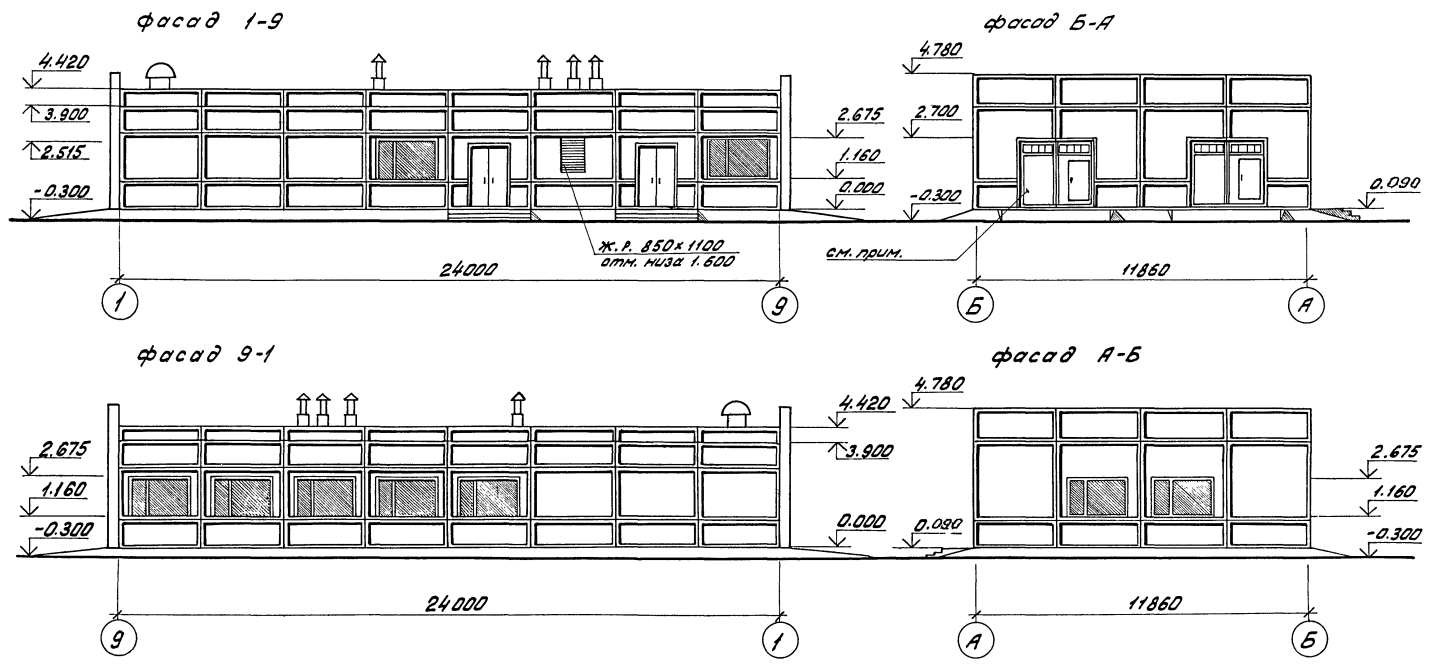


Привязан			
Инд. №			

407-9-24.85				АР	
Здания вспомогательного назначения из элементов БМЗ комплектной поставки					
Исполн.	Роменский	А.И.	10.02.82	3ВН тип I	Страниц Лист Листов Р 7
Нац. атд.	Порфенов	А.И.	10.02.82		
Гл. спец.	Ковалев	В.В.	02.02.82	Разрезы 1-1; 2-2	ЭНЕРГОСЕТЬПРОЕКТ Северо-Западное отделение Ленинград
Рук. эр.	Шпенюва	В.И.	02.02.82		
Проверил	Корнилова	Г.И.	02.02.82		
Ст. техн.	Харитонова	Х.И.	31.02.82		
И. контр.	Ковалев	В.В.	02.02.82		

Копировал: Андрей Ким сф 648-02 формат А3

407-9-24.85  
 Архивом II  
 Туловский проект  
 Инв. № подл. Подпись и дата Взам. инв. №



Общий вид ворот смотреть на листе АР -12.

		407-9-24.85		АР	
		Задания исполнителям назначены из элементов БМЗ комплектной поставки.			
Привязан		Нач. отд. Ромченко	Должн.	10.09.82	Страниц
		Грип Парфенов	Листы	10.09.82	Лист
		Гл. спец. Ковалев	Рис.	10.09.82	8
		рук. гр. Шелова	Визит	20.09.82	
		Проверил Карякина	Смет	10.09.82	
		Техник Харитонен	Хар.с	26.08.82	
Инв. №		Н. Контр. Ковалев	Контр.	09.09.82	

Копировал: Андрей Никитин

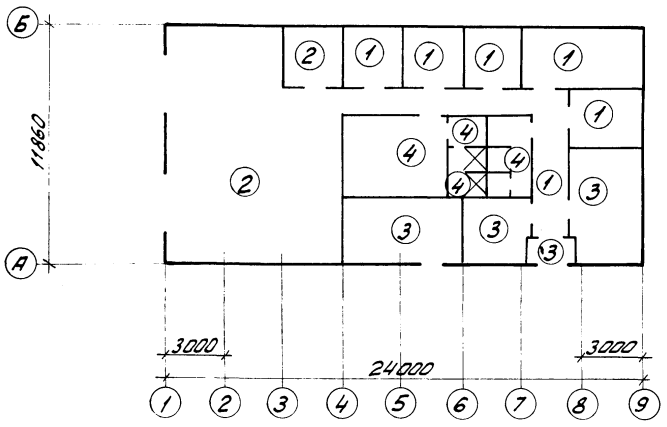
сф 648-02

формат А3

### Экспликация полов

Наименование или номер помещения по проекту	Тип пола по проекту	Схема пола или номер узла по серии	Элементы пола и их толщина	Площадь пола м <sup>2</sup>
Помещение №1 комната НТР комн. текущей и техн. безоп. комн. приема линии коридор	1		Релин на мастике - 5 мм Старжка из цементно-песчаного раствора марки 100-25 мм Бетон марки 100 - 120 мм Уплотненный грунт	76,1
Стаянка аварийного автомобиля кладовая	2		Бетон марки 400 с пропиткой флюитанчи - 40 мм Бетон марки 150-110 мм Уплотненный грунт	92,1
Котельная вентилятора Мастерская Тамбур	3		Цементный пол марки 300 с железением - 30 мм Бетон марки 150-120 мм Уплотненный грунт.	56,1
Гардероб душевая санузел	4		Керамическая плитка - 10 мм Прослойка из цементно-песчаного раствора марки 150-20 мм Бетон марки 100-40 мм Изол на битумной мастике Бетон марки 100-80 мм Уплотненный грунт	29,9

План полов на отм. 0.000



407-9-24.85 Альбом II 1128тм-2-13

Инв. № подл. Подпись и дата Взам. инв. №

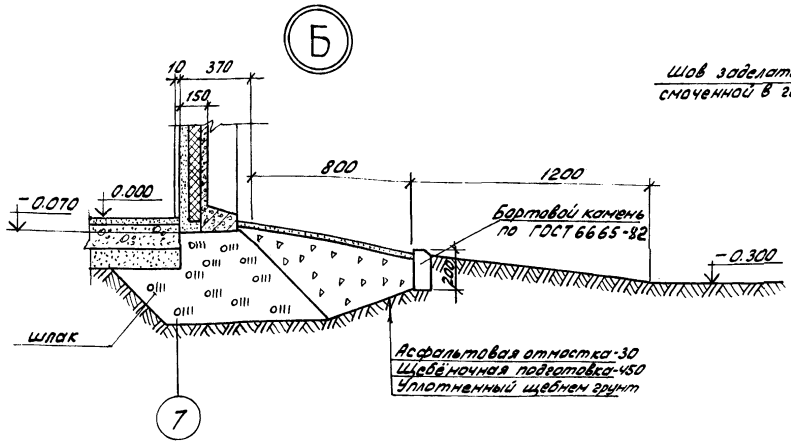
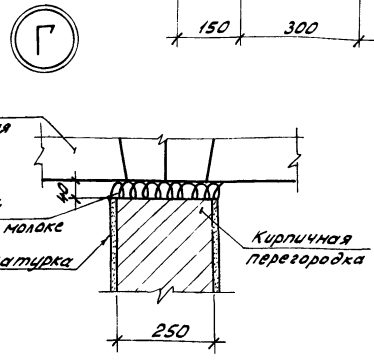
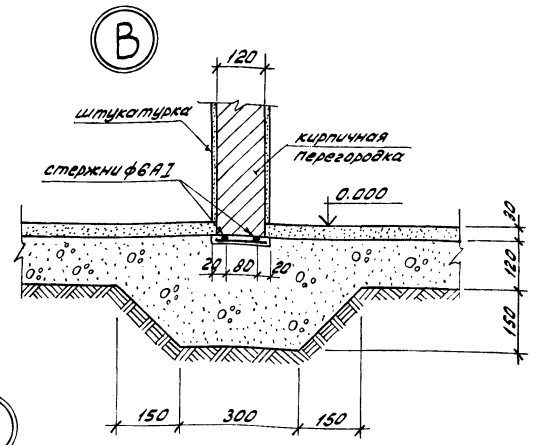
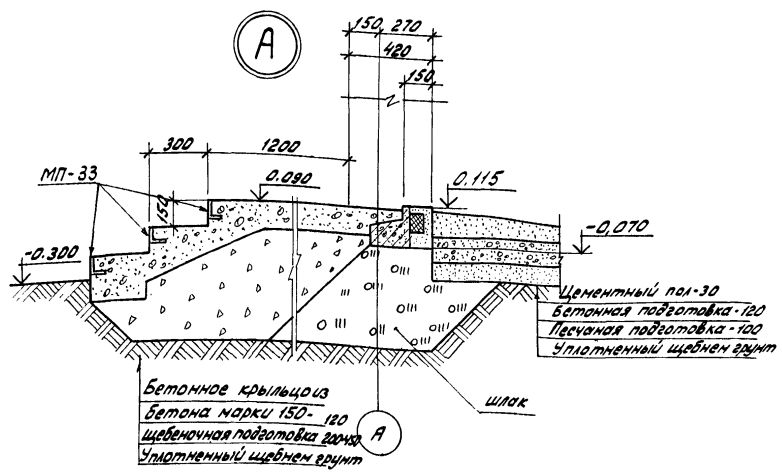
407-9-24.85		АР
Здания вспомогательного назначения из элементов БМЗ комплектной поставки		
Привязан	Мас. отст. Рязанский ГНП Парфенов Гл. спец. Ковалев Рук. гр. Шленова Проверил Корнилова Н. контро. Ковалев	01.09.82 01.09.82 01.09.82 01.09.82 01.09.82 01.09.82
3ВН тип I		Стальной лист Листов
План полов. Экспликация полов		Р 9
Инв. №	ЭНЕРГОСЕТЬ ПРОЕКТ Северо-Западное отделение Ленинград	

Копирован: *Андрей Хайт* сф 648-02 формат А3

1124 ум-2-14

407-9-24.85 Проект Алюбом I

Имя, № подл., Подпись и дата, Взам. инв. №



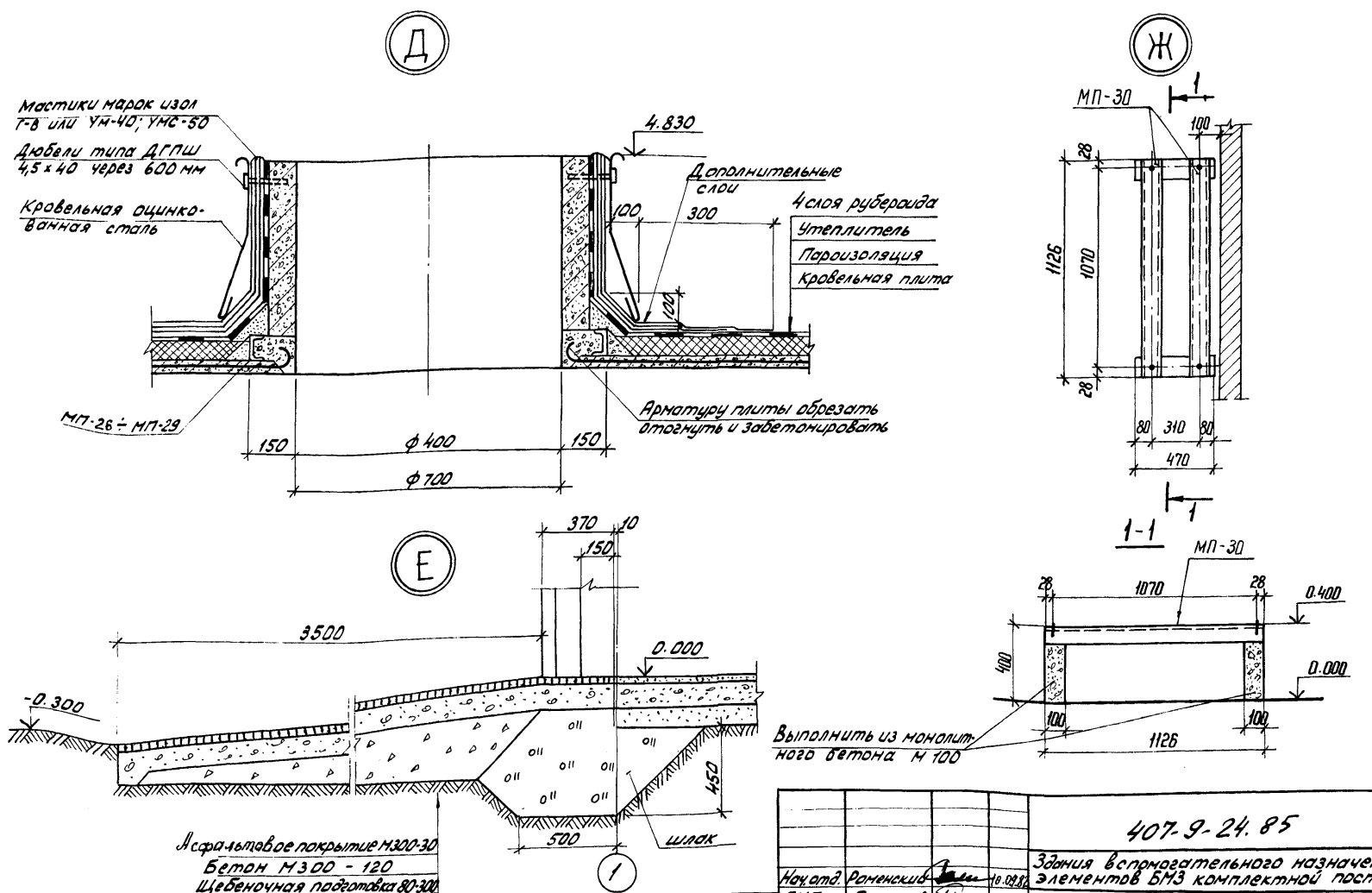
Привязан			
Инд. №2			

		гп. 407-9-24.85		АР	
		Здание вспомогательного назначения из элементов БМЗ комплектной поставки			
Нац. атт.	Доменицкий	Дата	10.09.82	Статус	Лист
Г.МП	Парфенов	Дата	09.09.82	Р	10
Г. спец.	Ковалев	Дата	09.09.82		
Рук. гр.	Шленова	Дата	09.09.82		
Проверил	Корнилова	Дата	09.09.82		
Ст. техник	Харитенко	Дата	09.09.82		
Н. контр.	Ковалев	Дата	09.09.82		
		Узлы А...Г		ЭНЕРГОСЕТЬ ПРОЕКТ	
		Копирован на 1 лист		Центро-Западное отделение Ленинград	

с.м.64R-02

формат А3

1128ТМ-Т2-15  
 Главный проект 407-9-24.85А. Лыбаев И.  
 Инв. № подл. Пайинь и дата. Взам. инв. №

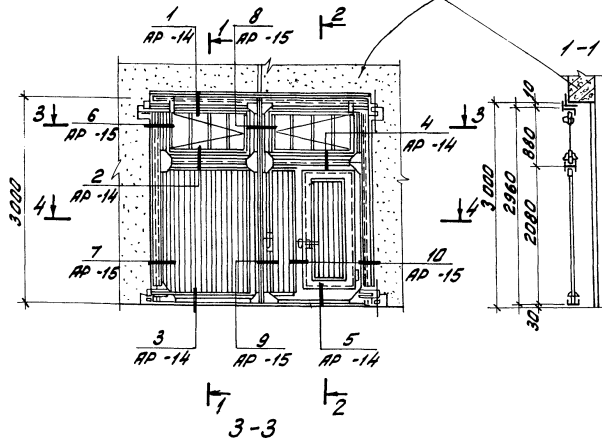


Привезан		
Инв. №		

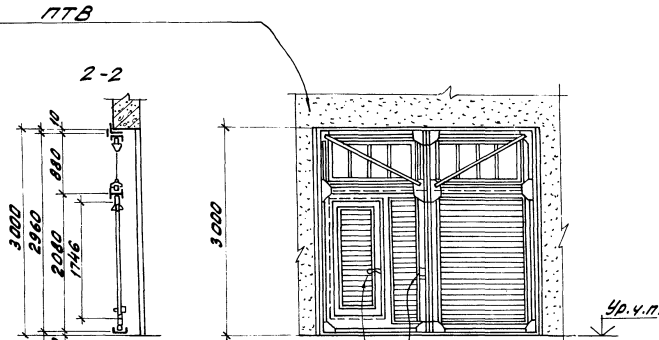
407-9-24.85		АР
Здания вспомогательного назначения из элементов БМЗ комплектной поставки		
3ВН тип I	Стация	Лист
	Р	И
Узлы Д, Е, Ж	ЭНЕРГОСЕТЬПРОЕКТ Северо-Западное отделение Ленинград	

Копировал: д.инж. Нунд

Общий вид ворот снаружи



Общий вид ворот изнутри

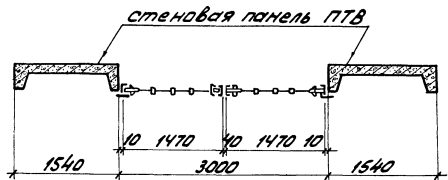


Щека фалевая

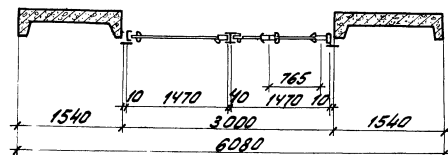
Скоба воротная

1. Ворота двухстворные, с открыванием полотен наружу.
2. В одном из полотен ворот предусмотрено устройство калитки с открыванием её наружу для прохода людей.
3. Полотна имеют стальной каркас с обвязкой из швеллеров и средниками из двутавров.
4. Заполнение каркаса полотен ворот производится деревянными коробками и щитами.

Проект		
Инд. №		



4-4



407-9-24.85		АР
Здания вспомогательного назначения из элементов БМЗ комплектной поставки		
3ВН тип I		Стальной лист Листов
Р	12	
Общий вид ворот. Сечения 1-1... 4-4		ЭНЕРГОСЕТЬПРОДЕКТ Северо-Западного филиала Ленинград

Копировал: *[Signature]* сф. 648-02

11120-шт-2-16

407-9-24.85  
Типовой проект  
Львов II

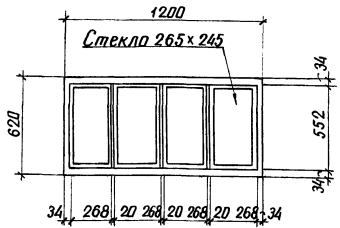
Инд. №, Листов и дата, Взам. инв. №



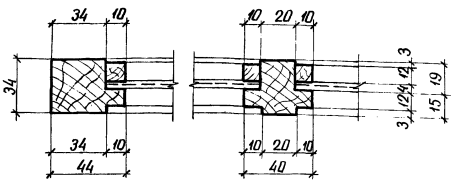
Типовой проект 407-9-24-85 Алюминий ИВЗ-ИТ-2-17

Марка, поз.	Обозначение	Наименование	Кол.	Масса ед. кг	Примечание
14	—	Рейки-прокладки сеч. 10 × 25 $l = 4 м$	—	—	0,004 м <sup>3</sup>
15	—	Раскладки сеч. 35 × 40 $l = 4 м$	—	—	0,062 м <sup>3</sup>
Прочие материалы					
16	—	Стекло 265 × 545	8	—	1,15 м <sup>2</sup>
17	—	Пожарный рукав $l = 1,5 м$	2	—	—
18	—	Пергамин	—	—	6,68 м <sup>2</sup>
19	—	Войлок	—	—	3,3 м <sup>2</sup>
20	—	Полоса резины 170 × 3000	2	—	$\delta = 2 мм$

Остеклённый переплет — 2 шт.



Детали переплёта



Привязан

ИВЗ

Свободная спецификация материалов ворот

Марка, поз.	Обозначение	Наименование	Кол.	Масса ед. кг	Примечание
Стальные элементы					
АРИ-001 Каркас полотна ворот					
1	—	(правый)	1	150	
2	-01	То же (левый)	1	150	
3	-020	Петля верхняя (левая)	1	13	
4	-01	То же (правая)	1	13	
5	-022	Скоба воротная	1	1,5	
6	-023	Щеколда фалевая	1	2,8	
7	ГОСТ 5088-78	Петля для калитки	2	0,92	
Деревянные элементы					
АРИ-010 Коробка деревянная					
8	—	сеч. 90 × 120 $l = 23,2 м$	—	—	0,251 м <sup>3</sup>
АРИ-011 Калитка деревянная					
9	—	сеч. 90 × 120 $l = 5 м$	—	—	0,054 м <sup>3</sup>
АРИ-012 Обвязка переплёта					
10	—	сеч. 40 × 50 $l = 7,3 м$	—	—	0,045 м <sup>3</sup>
АРИ-013 Горбыльки сеч.					
11	—	40 × 45 $l = 3,7 м$	—	—	0,007 м <sup>3</sup>
АРИ-014 Штапики для стекла					
12	—	сеч. 16 × 16 $l = 13,1 м$	—	—	0,004 м <sup>3</sup>
13	—	Филенки сеч. 16 × 90 $l = 93 м$	—	—	0,134 м <sup>3</sup>

407-9-24-85

АР

Здания вспомогательного назначения, из элементов БМЗ комплектной поставки

Нач. отд.	Роменский	10.09.85
Г.И.П.	Лавренко	10.09.85
Гл. спец.	Ковалев	10.09.85
Рук. зр.	Шеленко	10.09.85
Проблем.	Корнилов	10.09.85
Инженер	Панкратов	10.09.85
Н.контр.	Ковалев	10.09.85

ЗВН тип I

Стойка Листов

Р 13

Общий вид ворот. Свободная спецификация материалов

ЭНЕРГОСЕТЬПРОЕКТ Северо-Западное отделение Ленинград

копировал (Инд.)

формат А3

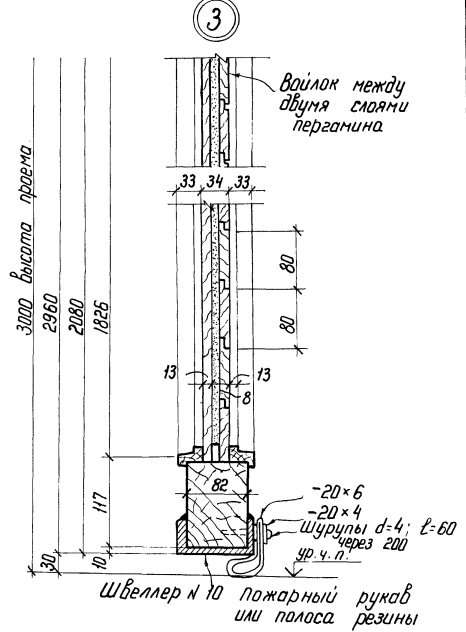
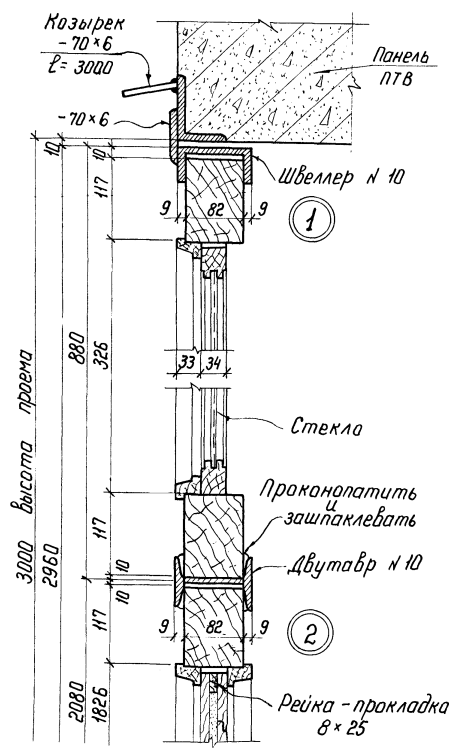
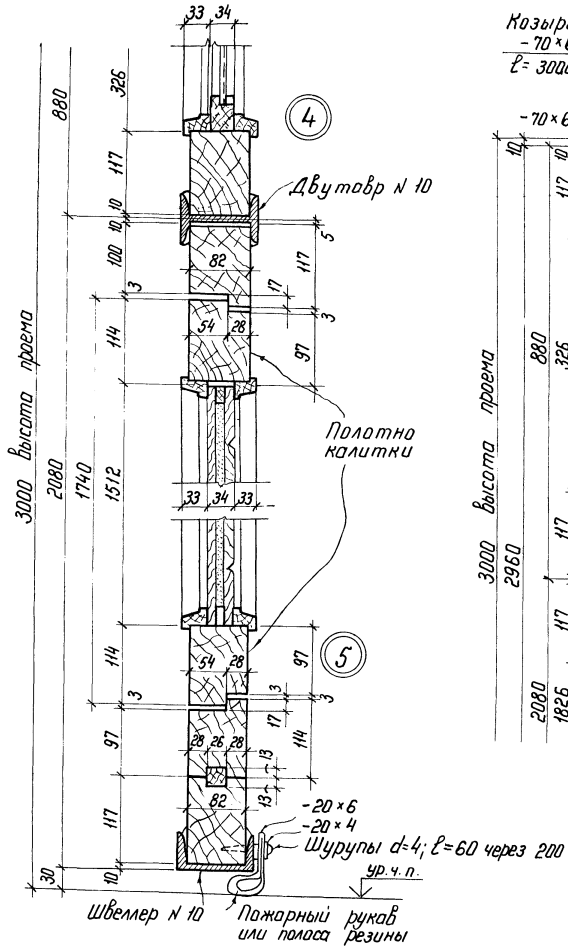
ср 648-02

Им.п. подл. Подпись и дата (взр. штамп)

Талабай проект 407-9-24.85

Альбом II

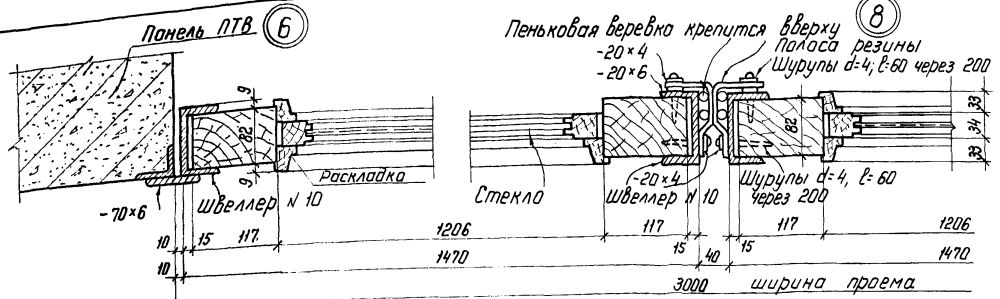
Н128 тм-т2-18



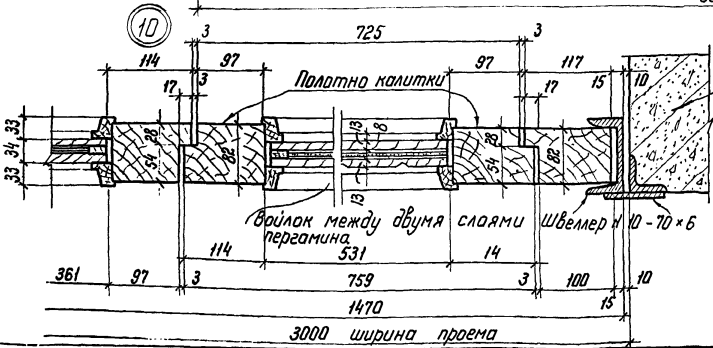
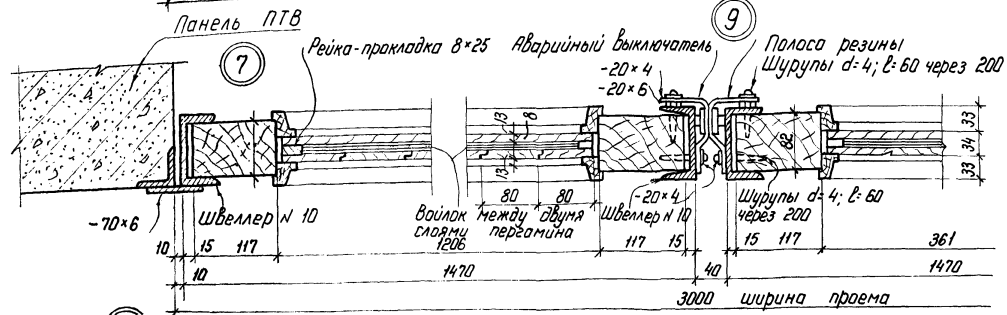
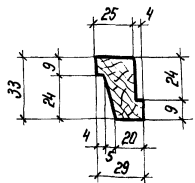
Привязан			
Имб.п.№			

		407-9-24.85		АР
Здания вспомогательного назначения из элементов БМЗ комплектной поставки				
Мач.отд	Раменский			
ГИП	Порфенов	42	10.02.82	Стандия
Гл.спец	Ковалева		10.04.82	Лист
Рук.зр	Шенцова		09.08.82	14
Продирин	Карнилова	Рем.	09.09.82	
Инженер	Панкратова	Рем.	09.09.82	
И.контр.	Ковалева	А.В.С.	10.09.82	
ЗВН тип I		ЭНЕРГОСЕТЬПРОЕКТ		
Общий вид ворот Узлы 1...5		Север-Западное отделение Ленинград		

Тиловой проект 407-9-24.85 Альбом № 1128 тм-2-19



Профиль раскладки



Привязан			
Имб. №			

		407-9-24.85		АР	
Здания производственного назначения		из элементов БМЗ комплектной поставки			
Нач. отд.	Рименский	10.07.85			
Г.И.П.	Парфенов	10.09.85			
Гл. спец.	Ковалев	10.09.85			
Рук. гр.	Шленова	09.09.85			
Проверил	Корнилов	09.09.85			
Инженер	Камаровская	09.09.85			
И.контр.	Ковалев	10.09.85			
3ВН тип I			Студия	Лист	Листов
Общий вид варап узлы 6... 10			Р	15	
ЭНЕРГДСЕТЬПРОЕКТ			Север-Западное отделение, Ленинград		

Капир. Мыз.

сф 648-02

формат А3

Имб. № подл. Подпись и дата Взам. Инв. №

Тилової проект 407-9-24.85 Альбом I

№ стр. инв. №

№ стр.	Наименование материала и единица измерения	Код		Количество		
		материала	ед. изм.	тип	инд.	всего
1	Сталь сортовая конструкцион-					
2	ная	095000				
3	Прокат из стали углеродистой					
4	общего назначения с профелем					
4	текучести 0.02МПа (23кг/мм <sup>2</sup> ), т		168	0.64	0.64	
5	В том числе по укрупненной					
6	сортовой					
6	Сталь крупносортная, т	095100	168	0.59	0.59	
7	Сталь среднесортная, т	095200	168	0.02	0.02	
8	Сталь мелкосортная, т	095300	168	0.03	0.03	
9	Итого стали сортовой кон-					
10	струкционной приведенной					
11	к стали классу С38/23, т		168	0.64	0.64	
12	Трубы стальные водогазо-					
13	прободные	138500	006	1.2	1.2	
14						
14			168	0.01	0.01	
15	Материалы лакокрасочные					
16	(Велипа, олифа и т.д.) кг	231000	166	72.2	72.2	
17	Продукция песчозаготовительной и					
18	песчобитумно-древобитумнооблицовочной					
19	промышленности	530000				
20	Лесоматериалы круглые, используе-					
21	мые без переработки (лесоматери-					
22	алы для использования в круглом					
23	виде)	531400	113	0.18	0.18	
24	Лесоматериалы качественные, м <sup>3</sup>	533100	113	0.16	0.16	

Примечание: В графе "тип" указана количество материалов, потребное для изготовления типовых и стандартных изделий, а в графе "инд." - индивидуаль-ных (нетиповых) конструкций и изделий.

Приказ

Инв. №

Нач. отд. Ромненский 01.09.82

ГИП Порченков 02.09.82

гл. спец. Ковалев 02.09.82

рук. гр. Шленова 02.09.82

проектир. Кошкин 02.09.82

ст. инж. Иванова 02.09.82

техник. Буханова 02.09.82

Н.с. Ковалев 02.09.82

407-9-24.85 AP BM

ЗВН тип I

Ведомость потребности в материалах

Стадия	Лист	Листов
P	1	2

Энергосетьпроект  
Северо-Западное отделение  
Ленинград

сф 648-02

Альбом I  
Тилової проект

№ стр. инв. №

№ стр.	Наименование материала и единица измерения	Код		Количество		
		материала	ед. изм.	тип	инд.	всего
1	Блоки обверные в сборе (комплектно)	536110	055		38.67	38.67
2	Щебень	571110	113		30	30
3	Песок строительный природный	571140	113		18.1	18.1
4	Известь строительная, т	574410	168		0.02	0.02
5	Кирпич строительный, тыс. шт.	574120	798		20.1	20.1
6	Плитки керамические глазурованные для внутренней облицовки стен с фасонными деталями, м <sup>2</sup>	575210	055		82.8	82.8
7	Плитки керамические для полов (метлахские), м <sup>2</sup>	575240	055		36.9	36.9
8	Изделия минераловатные тепло и звука-изоляционные	576200	113		36.0	36.0
9	Битумы нефтяные строительные твердых марок, т	025621	168		4.23	4.23
10	Рубероид	577402	055		1570.6	1570.6
11	Иzol (включая фальгизол)	577403	055		0.42	0.42
12	Толь кровельный	577404	055		34.1	34.1
13	Стекло строительное	591000				
14	Стекло оконное (заводской ассортимент)	591120	055		60.6	60.6
15						
16						
17						
18						
19						
20						
21						
22						
23						
24						

Приказ

Инв. №

407-9-24.85 AP BM

Лист 2

сф 648-02  
капитальн. Деск. водост. А1

407-9-24-85 Альбом II  
Туловый проект

Инв. № подл. Подпись и дата. Взам. инв. №

*Ведомость рабочих чертежей основного комплекта марки КЖ*

Лист	Наименование	Примечание
1	2	3
1...3	Общие данные	
4	Схема расположения блок-секций	
5	Фундаменты здания. План. (Вариант признаков, указанных в задании)	
6	То же. Разрезы 1-1...3-3	
7	То же. Узлы 1...3.	
8	Фундаменты здания. План. (Вариант ленточных фундаментов).	
9	То же. Разрезы 1-1...3-3. Узел 1	
10	То же. Разрезы 4-4...6-6	
11	То же. Узлы 2,3.	
12	Фундаменты здания. (Вариант цилиндрических стоек). План.	
13	То же. Разрезы 1-1...3-3.	
14	То же. Узлы I...III.	
15	Схема расположения перегородок. План.	
16	То же. Разрезы 1-1...10-10.	
17	То же. Узлы I...II.	
18	То же. Спецификации.	
19	Электрокотельная и венткамера. План. Разрез 1-1. Сечение а-а	
20	То же. Разрезы 2-2, 3-3. Узлы I...II.	

Удостоверяю, что проект соответствует действующим нормам и правилам, а эксплуатация сооружений с пожароопасным и взрывоопасным характером производства безопасна при соблюдении предусмотренных проектом мероприятий.

Главный инженер проекта *А.Д. Парфенов*

1	2	3
21	Электрокотельная и венткамера. Фундамент ф.м. 1. Сечения б-б, в-в. Узел А	
22	То же. Схема расположения труб для прокладки кабеля.	
23	Электрокотельная. Деталь установки расширительного бака.	
24	Схема расположения закладных деталей в кровле.	

Привязан

Ил. №

407-9-24-85 КЖ

Здания вспомогательного назначения из элементов БМЗ комплектной поставки

3ВН тип I

Общие данные (начало)

Ил. №	Лист	Листов
Р	1	24

ЭНЕРГОСЕТЬПРОЕКТ  
Северо-Западное отделение  
Ленинград

Нач. отд.	Раменский	А.И.	01/11/82
Гл. спец.	Парфенов	А.Д.	01/09/82
Рук. эр.	Шленова	В.С.	02/03/82
Проверил	Карчилова	К.С.	01/20/82
Техник	Харитонов	С.С.	01/20/82
Н. контро.	Ковалев	А.С.	01/20/82

Типовой проект 407-9-24-85 Аппарат II 11287м-Т2-22  
 Подпись и дата. Вып. №

**Ведомость ссылочных и прилагаемых документов**

Обозначение	Наименование	Примечание
	<u>Ссылочные документы</u>	
ГОСТ 13579-78	Блоки бетонные для стен подвала	
ГОСТ 19804.1-79	Сваи забивные железобетонные цельные сплошные квадратного сечения с непрямоугольной арматурой	
Серия 1.431-15 Вып. 0...4	Перегородки многоэтажных зданий с каркасом по серии ИИ-04 (для зданий с высотой этажей 3,3; 3,6; 4,2; 4,8 и 6,0 м)	
Серия 1.494-24 Вып. 1	Стаканы для крепления крышных вентиляторов, дефлекторов и зонтов	
Серия 3.407-102 Вып. 1	Унифицированные железобетонные элементы подстанций 35-300 кВ	
Серия 7009 Вып. 0.1	Железобетонные быстромонтируемые здания (БМЗ) из секций пролетом 12 м высотой 4 м	Энерготехпром
	<u>Прилагаемые документы</u>	
к.ж. ВМ	Ведомость потребности в материалах	
ал. IV	Рабочие чертежи строительных изделий	

**Ведомость объемов сборных бетонных и железобетонных конструкций по чертежам основного комплекта марки КЖ**

Исполн	Наименование группы элементов конструкций	Код	Кол, м <sup>3</sup>	Примечание
1	Блоки фундаментов	581 100	5,95	
2	Сваи	581 700	16,5	
3	Переемычки	582 800	0,4	
4	Панели стеновые	583 100	17,34	
5	Плиты покрытий	584 100	23,6	
6	Стаканы вентиляционные	585 000	0,5	
7	Панели карнизные	589 400	2,02	
	<b>Всего бетона и железобетона</b>		<b>66,31</b>	

Материалы на изготовление сборных бетонных и железобетонных конструкций учтены в ведомости потребности в материалах и отдельно не учитываются

Привязан		
Инв. №		

		407-9-24-85		КЖ	
Нач. отд. ГИП Гл. спец. Рук. эк. Лавренко Корнилов		Здания вспомогательного назначения из элементов БМЗ комплектной поставки		Статья Лист Листов	
Гл. спец. Рук. эк. Лавренко Корнилов		ЗВН тип I		Р 2	
4-контр. Палочкин И-контр. Ковалев		Общие данные (продолжение)		ЭНЕРГОСЕТЬПРОЕКТ Северо-Западное отделение Ленинград	

Ведомость спецификаций комплекта марки КЖ

Общие указания

Итого по работам: 407-9-24-85  
 Алгоритм: II  
 Типовой проект: 407-9-24-85  
 Дата: 1985 г.

Лист	Наименование	Примечание
4	Спецификация к схеме расположения блок-секций	
6	Спецификация к схеме расположения фундаментов (Вариант призматических свай)	
11	То же (Вариант ленточных фундаментов)	
14	То же (Вариант из цилиндрических стоек)	
18	Спецификация к схеме расположения перегородок	
19	Спецификация элементов конструкций в помещении электрокамеры и венткамеры	
21	Спецификация на фундамент Фм1	
22	Спецификация к схеме расположения труб для прокладки кабелей	
23	Спецификация и детали установки расширительного б/ка	
24	Спецификация к схеме расположения закладных деталей в кровле	

- За условную отметку 0.000, которая соответствует абсолютной отметке , принят уровень чистого пола здания.
- Согласно материалам заключения по инженерно-геологическим изысканиям основанием здания являются  грунты со следующими нормативными прочностными и деформационными характеристиками:  $\varphi^H = \square^\circ$ ;  $C^H = \square$  кПа ( $\square$  кс/см<sup>2</sup>);  $E = \square$  МПа ( $\square$  кс/см<sup>2</sup>);  $f = \square$  т/м<sup>2</sup>
- Наибольший уровень грунтовых вод может достичь относительной отметки
- Грунтовые воды являются  по отношению к детанку на портландцементе
- Нормативная глубина сезонного промерзания грунтов  см
- Сейсмичность площадки строительства  баллов  
Расчетная сейсмичность здания принята 6 баллов
- Нормативные нагрузки приняты следующие:  
- вес снегового покрова на 1 м<sup>2</sup> горизонтальной поверхности земли принят  кПа ( $\square$  кс/м<sup>2</sup>) по  району  
- скоростной напор ветра на высоте 10 м от поверхности земли принят  кПа ( $\square$  кс/м<sup>2</sup>) по  району
- Расчетная наружная температура воздуха самой холодной пятидневки  °С
- Материал стальных элементов - сталь марки ВСт3кп2 группы прочности 1 по ТУ 14-1-3023-80

- Электроды для сварных швов типа Э42 ГОСТ 9467-75
- Стальные элементы и поверхности закладных деталей окрасить масляной краской за 2 раза

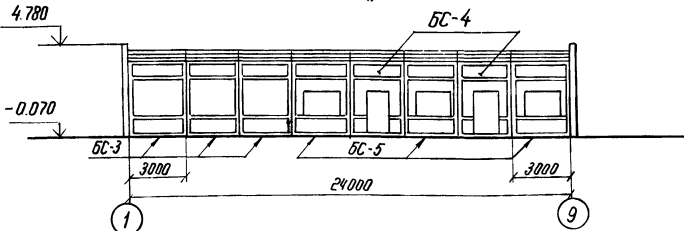
Привязан

ИИВ. №					

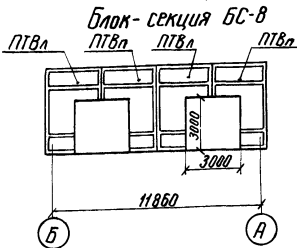
407-9-24-85		КЖ	
Здания вспомогательного назначения из элементов б/мз комплектной поставки			
3ВН тип I	Сталь	Лист	Листов
	Р	З	
Общие данные (окончание)		ЭНЕРГОЛЕТПРОЕКТ Северно-Западное отделение Ленинград	

копировал: Ажи  
формат АЗ  
сб 648-02

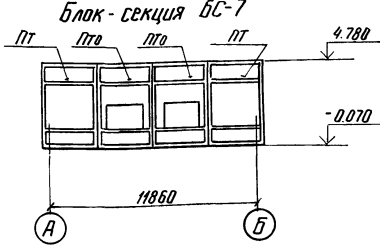
Схема расположения блок-секций по оси "А"



По оси "1"



По оси "9"

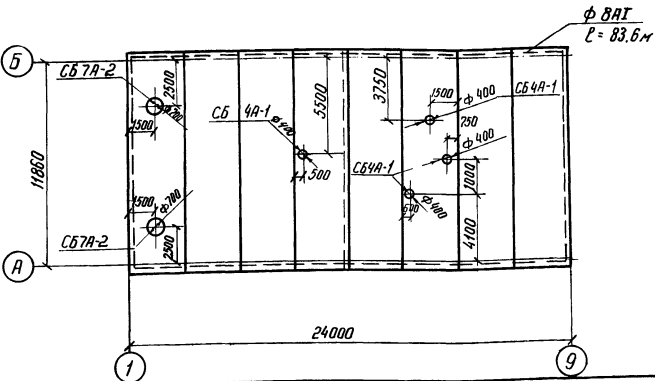


Спецификация к схеме расположения блок-секций

Марка, поз.	Обозначение	Наименование	Кол.	Масса ед., кг	Примечание
BC-3	Серия 7009 вып. 0	БМЗ/2/- 12×4-3	3	15800	
BC-4	Серия 7009 вып. 0	БМЗ/2/- 12×4-4	2	14670	
BC-5	Серия 7009 вып. 0	БМЗ/2/- 12×4-1	3	14700	
BC-7	Серия 7009 вып. 0	БМЗ/2/- 12×4-16	1	-	индивидуальная
BC-8	Серия 7009 вып. 0	БМЗ/2/- 12×4-14	1	-	
СБ7А-2	Серия 1.494-24 вып.1	Железобетонный стакан	2	290	0.12м <sup>3</sup>
СБ4А-1	Серия 1.494-24 вып.1	То же	4	150	0.06м <sup>3</sup>

1. Сетку грозозащиты из ф ВЛТ проложить в кровле под дополнительными слоями рубероида.
2. В торцевых секциях панели ПТО выполнить с оконными проемами по аналогии с панелями ПСО
3. В торцевых секциях панели ПТВл и ПТВп выполнить по аналогии с альбомом Энерготехпрома Серия 2731.

Черт. 9-24.85  
 Альбом I  
 Типовой проект  
 Инв. № 1001  
 Листов 1 и 2 от 13 листов



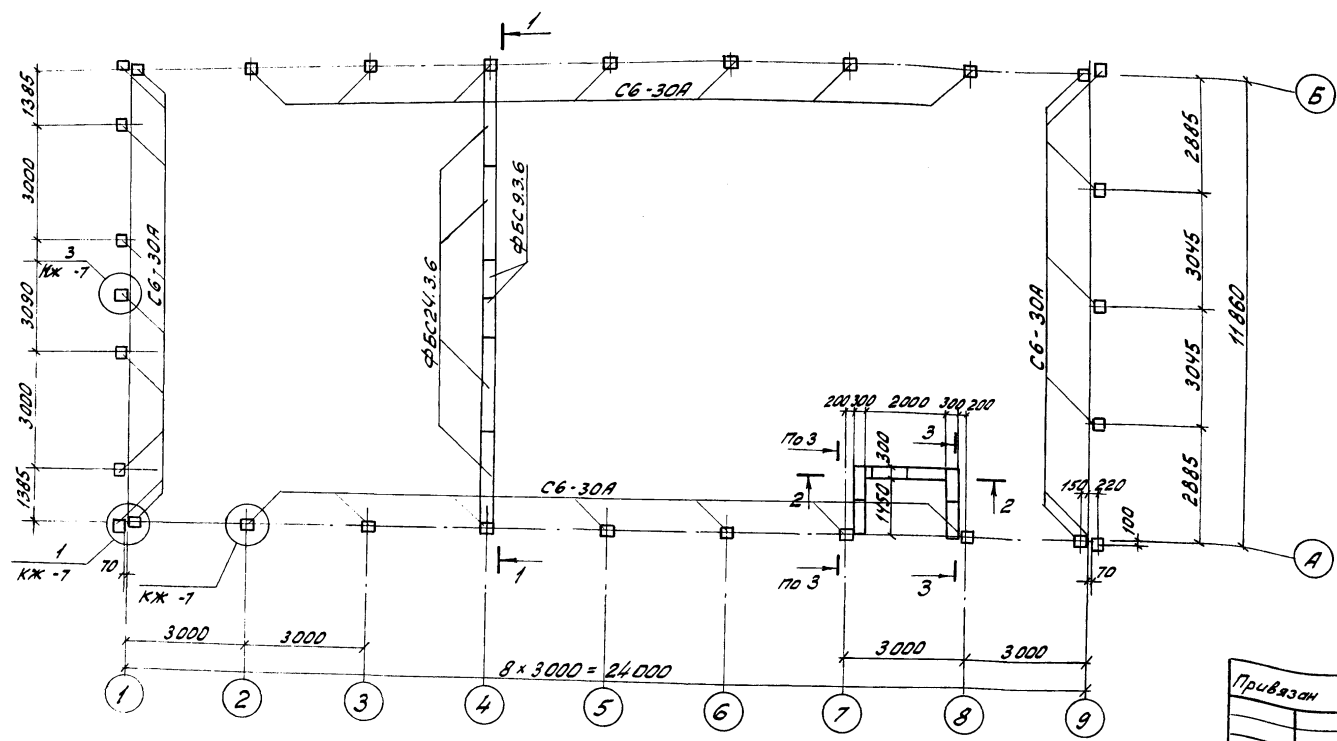
Привязан		
Инв. №		

		407-9-24.85		КЖ	
Нач. отд.		Давенский		10.09.92	
Г.И.П.		Парфенов		10.01.92	
Гл. спец.		Ковалев		10.09.92	
Рук. гр.		Шленова		10.01.92	
Проверил		Корнилова		10.09.92	
Ст. техн.		Хаританова		10.09.92	
Н. контр.		Ковалев		10.01.92	
		ЗВН тип I		Стр. 4	
		Схема расположения блок-секций		Энергосетьпроект Северо-Западное отделение Ленинград	

№ 648-02  
 Копировал Фролов - ф. лист 93



## Схема расположения фундаментов



1. Разрезы 1-1... 3-3 см. л. КЖ -6.
2. Спецификацию элементов см. л. КЖ -6

Привязан			
Инв. №			

		407-9-24.85		КЖ
Здания вспомогательного назначения из элементов БМЗ комплектной поставки				
ЗВН тип I				Лист
				Лист
фундаменты здания (Вариант проективных свай) П лан				Р 5
ЭНЕРГОСЕТЬПРОЕКТ				
Северо-Западное отделение				
Ленинград				

Копирован: Чеки - Л.Л.

сф 648-02

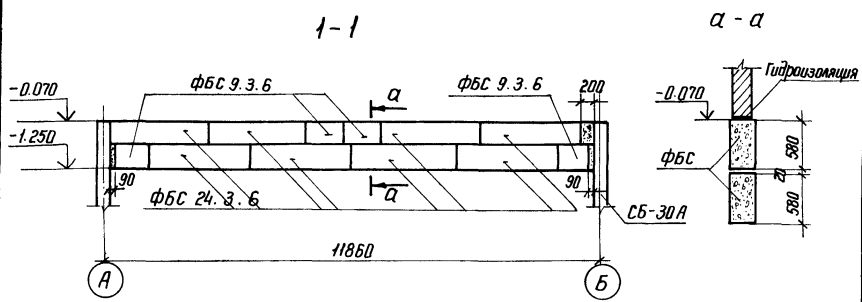
Туполов проект 407-9-24.85 1128м-12-25

Инв. № разд. / Габариты и дата / Взам. инв. №

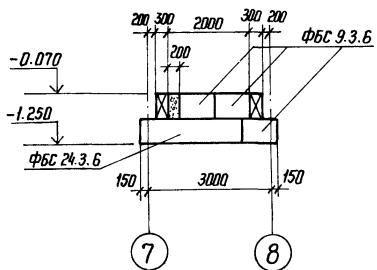
11128 ТМ-Т2-26

Туполой проект 407-9-24.85 Альбом II

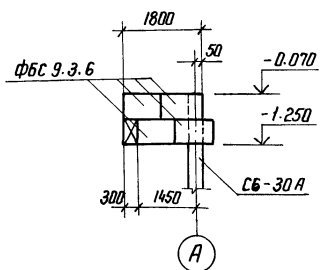
Шифр подл. Подпись и дата. Взам. инв. №



2-2



3-3



Спецификация к схеме расположения фундаментов

Марка поз.	Обозначение	Наименование	Кол	Масса ед, кг	Примечание
<b>Железобетонные элементы</b>					
СБ-30 А	ГОСТ 19804-1-79 ч.1 КЖИ-029	Свая	30	1380	0,55 м <sup>3</sup>
ФБС 24.3.6-Т	ГОСТ 13579-78	Блок фундаментный	9	970	0,41 м <sup>3</sup>
ФБС 9.3.6-Т	ГОСТ 13579-78	То же	15	350	0,15 м <sup>3</sup>
<b>Стальные элементы</b>					
МП-21	КЖИ-014	Деталь крепежная	60	0,4	

Бетонные блоки укладывать на бетоне М150 на мелком заполнителе

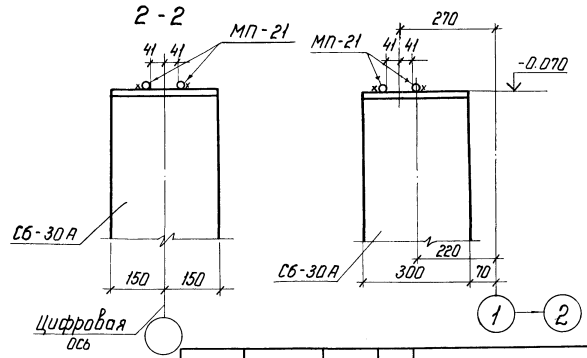
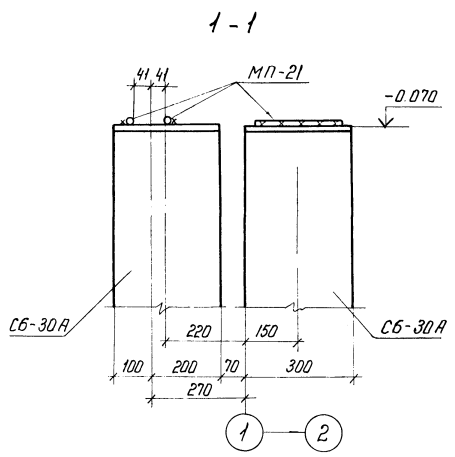
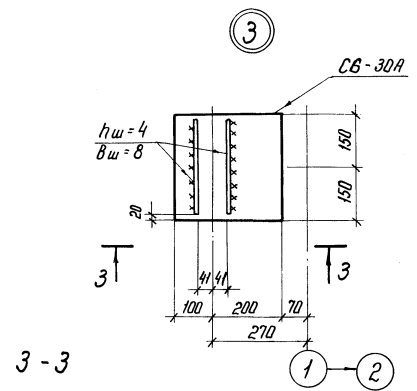
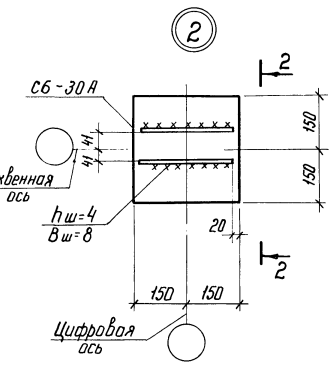
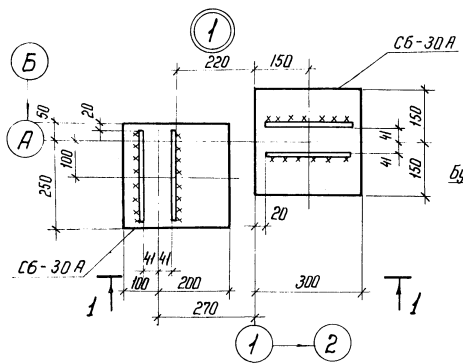
Приказ			
ИМВ. №			

		407-9-24.85		КЖ
Здания вспомогательного назначения из элементов БМЗ комплектной поставки				
ЗВН тип I			Стация	Лист
			Р	6
Фундаменты здания (вариант призматических свай) сечения 1-1... 3-3			ЭНЕРГОСЕТЬПРОЕКТ Северо-Западное отделение Ленинград	

Копировал: /с/

сф 648-02

формат А3



Привязка			
Инв.№			

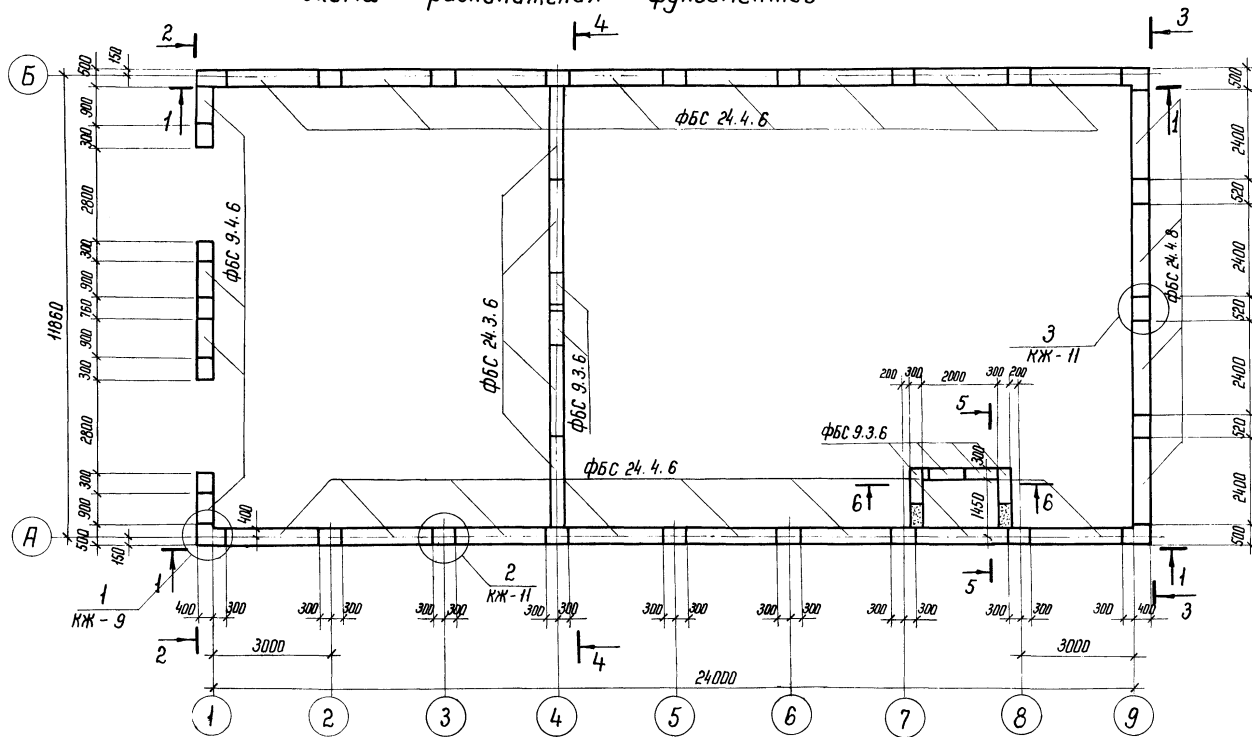
407-9-24-85		КЖ	
Здания вспомогательного назначения из элементов БМЗ комплектной поставки			
Нач. отд. ГИП Ларцев	Проверил Корнилов	Инженер Ломратова	н. контрол. Кабалов
Гл. спец. Ковалев	Рук. зб. Шленов	3ВН тип I	
Проверил Корнилов	Инженер Ломратова	н. контрол. Кабалов	Фундаменты здания (вариант призматических свай) Узлы 1...3
ЭНЕРГОСЕТЬПРОЕКТ		Северо-западное отделение Ленинград	

Копир Коса

Формат А3

сф 648-02

# Схема расположения фундаментов



- 1. Разрезы 1-1... 3-3 см. л. КЖ - 9, 4-4... 6-6 см. л. КЖ - 10
- 2. Спецификация элементов см. л. КЖ - 11.

		407-9-24.85		КЖ	
		Здания вспомогательного назначения в из-з элементов БМЗ комплектной поставки			
		ЗВН тип I		Стация	Лист
				Р	8
		Фундаменты здания. (вариант ленточных фундаментов)			
		ПЛАН.			
		ЭНЕРГОСЕТЬПРОЕКТ Северо-Западное отделение Ленинград			

Привязан

Имп. №

Нач. отд.	Роменский	10.09.82
Г.Н.П.	Парфенов	10.09.82
Гл. спец.	Ковалев	10.09.82
Рук. гр.	Щенцова	09.09.82
Проверил	Корнилова	09.09.82
Инженер	Панкратьева	09.09.82
Н. контр.	Ковалев	10.09.82

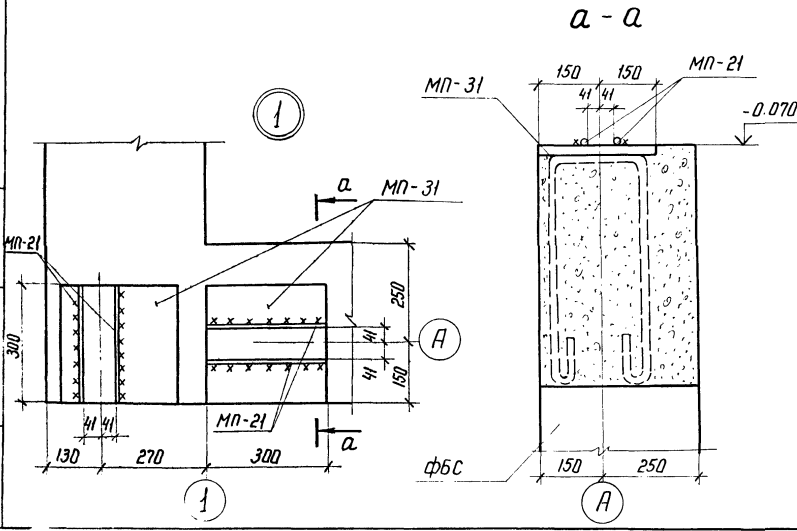
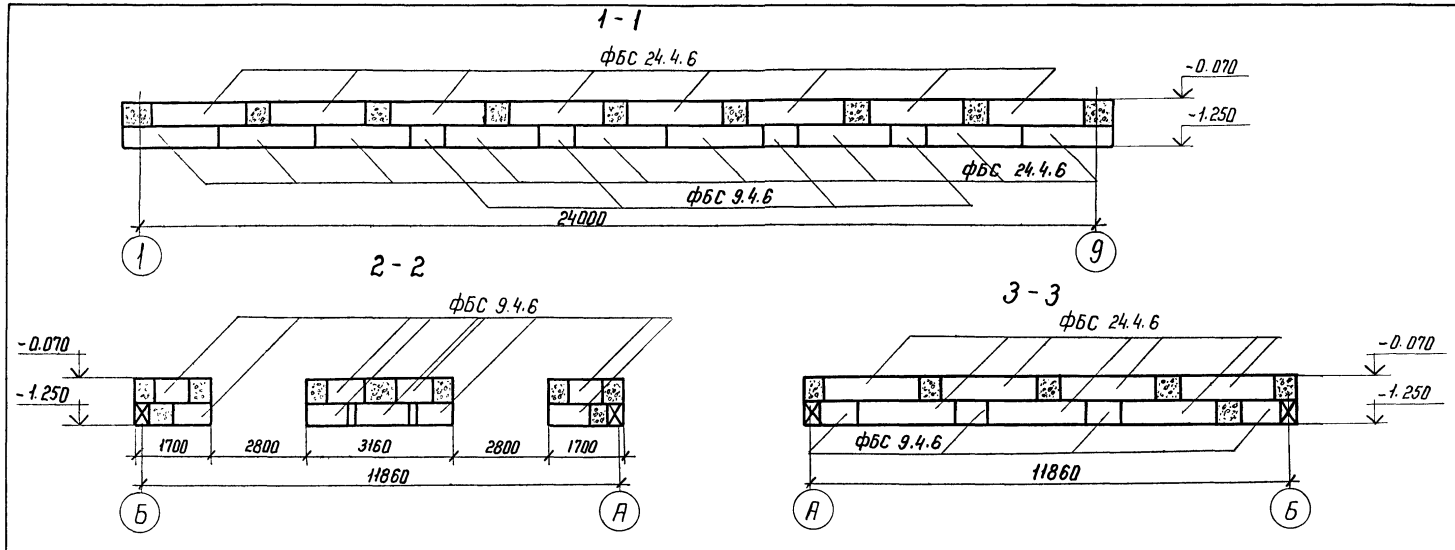
Копирован № 2  
сф 648-02

Имя, № подл. Подпись и дата. Взят из № 1

Тупой проект 407-9-24.85 Альбом II

11.28.11-72-28

Типовой проект 407-9-24.85 Амбуль II 11128 ТМ-Т2-29  
 Инв.№ подл. Издаться и ...  
 Инв.№ подл. Издаться и ...

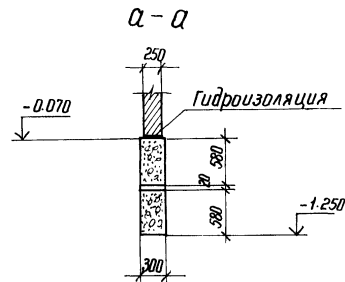
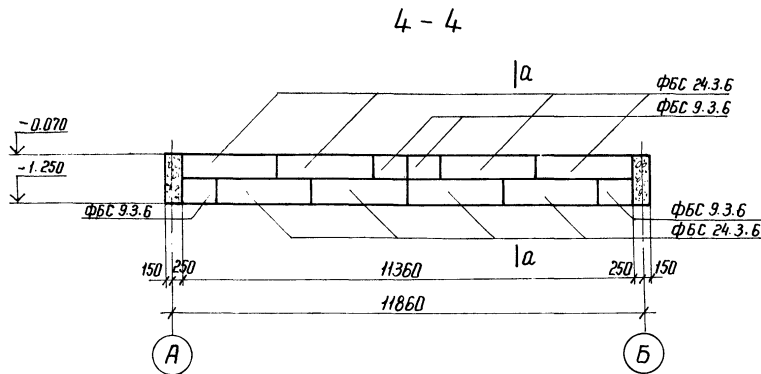


1. Фундаментные блоки укладывать на бетоне марки 50 на мелком заполнителе.
2. Промежутки между блоками верхнего ряда в местах установки закладных деталей заполнить бетоном марки 150.

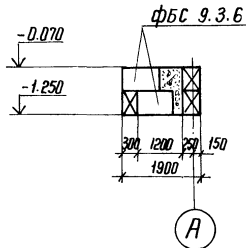
Прибязон	
Инв.№°	

407-9-24.85		КЖ	
Здания вспомогательного назначения из элементов БМЗ комплектной поставки			
Исполн. Р. Коменский	09.09.82	Стадия Лист Листов	
Гл. спец. Парфенов	09.09.82	3ВН тип I	Р 9
Инж. спец. Ковалев	09.09.82		
Рук. гр. Шленова	09.09.82	фундаменты здания	
Проверил Корнилов	09.09.82	(вариант ленточных фундаментов)	
Инженер Панкратьева	09.09.82	Разрезы 1-1... 3-3. Узел 1	
Н. контр. Ковалев	10.09.82	ЭНЕРГОСЕТЬПРОЕКТ Северо-Западное отделение Ленинград	

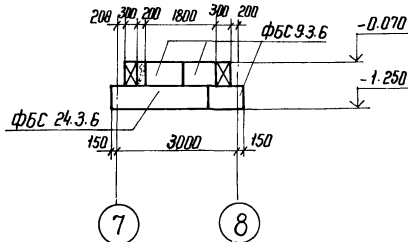
Типовой проект 407-9-24.85 Альбом II 11128, т.м - Т.2 - 30



5 - 5



6 - 6



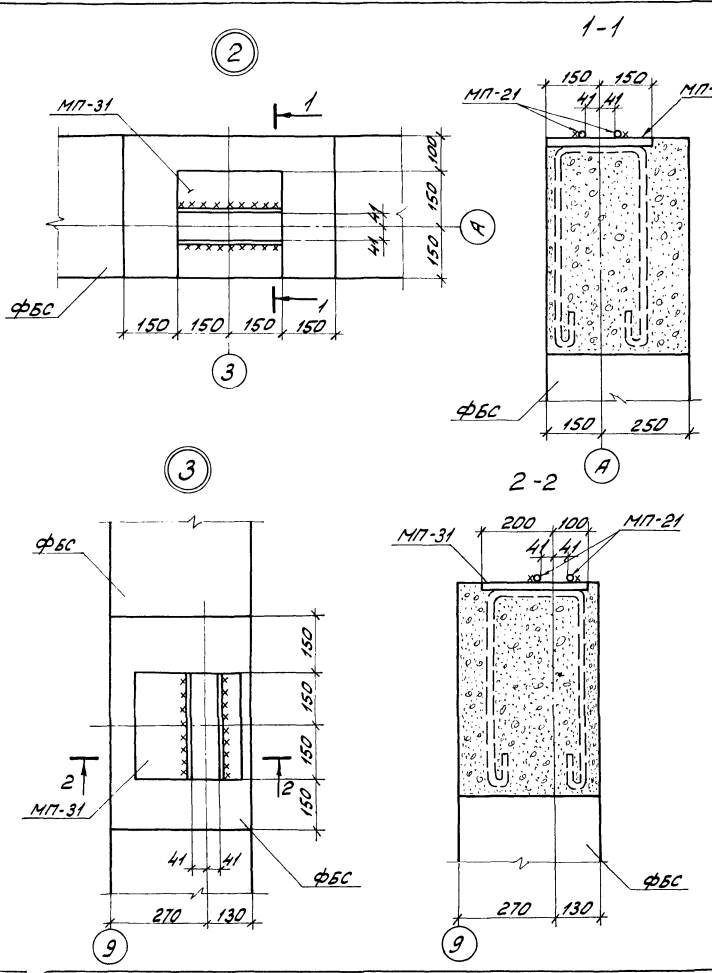
Фундаментные блоки укладывать на бетоне марки 50 на мелком заполнителе.

Приязан			
Инв. №			

407-9-24.85				КЖ	
Здания вспомогательного назначения, из элементов БМЗ комплектной поставки					
Имя отд.	Роменский	Иванов	18.02.82	3ВН тип I	Стация Лист Листов Р 10
Гип	Парфенов	Иванов	18.02.82		
Гл. спец.	Ковалев	Иванов	18.02.82	Фундаменты здания (Вариант ленточных фундаментов) Разрезы 4-4... 6-6	ЭНЕРГОСЕТЬПРОЕКТ Северо-Западное отделение Ленинград
Рук. гр.	Шленова	Иванов	18.02.82		
Проберки	Корнилова	Калаш	17.01.82		
Черт. констр.	Лопачкина	Лопачкина	18.02.82		
И. контрол.	Ковалев	Иванов	18.02.82	Копировал №... Формат А3	

сф 648-02

Инв. № 12-под. Планировка и смета ВЗЛОН. Инв. № 407-9-24.85 Типовой проект Альбом II М128ТН-Т-2-31



Спецификация к схеме расположения фундаментов

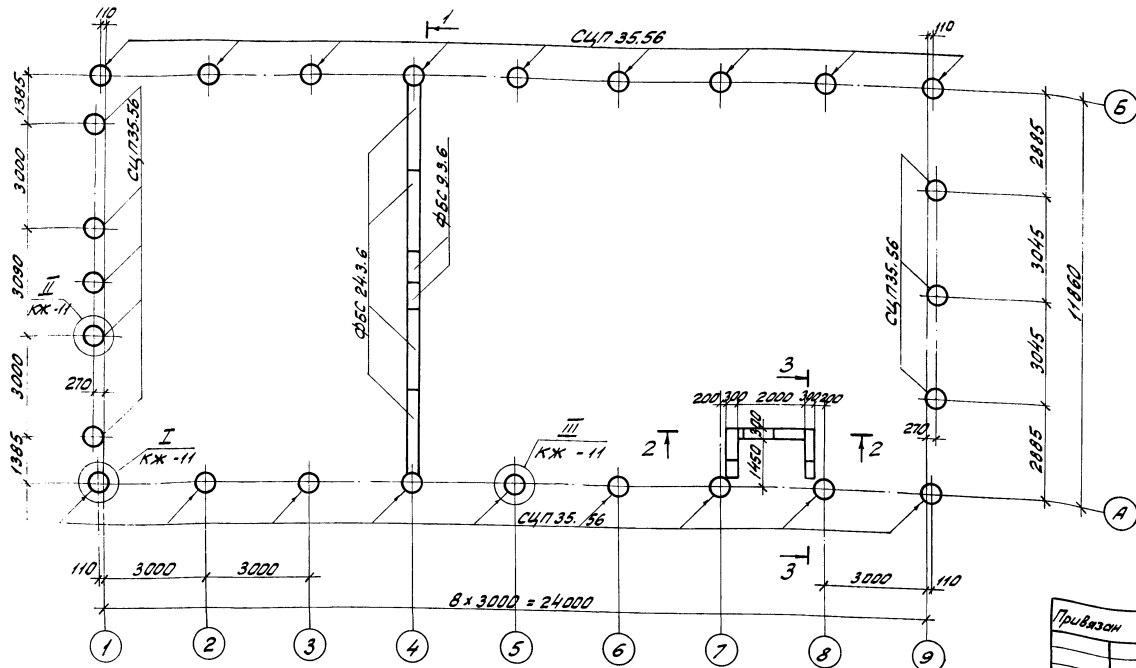
Марка, поз.	Обозначение	Наименование	Кол	Масса в кг	Примечание
<b>Сварные бетонные конструкции</b>					
ФБСЧУ.6	ГОСТ 13579-78	фундаментный блок	41	1300	0,54 м <sup>3</sup>
ФБСЧ.4-6	ГОСТ 13579-78	То же	21	470	0,19 м <sup>3</sup>
ФБСЧ.3.6	ГОСТ 13579-78	"	9	970	0,41 м <sup>3</sup>
ФБСЧ.3.6	ГОСТ 13579-78	"	10	350	0,15 м <sup>3</sup>
<b>Стальные конструкции</b>					
МП-31	КЖИ-020	Закладная деталь	30	74	
МП-21	КЖИ-014	Крепежная деталь	60	04	

Привязан			
Инт. №			

		407-9-24.85 КЖ	
Здания вспомогательного назначения из элементов БНЗ комплектной поставки			
Исполн. Раменский Ю.А.		10.02.82	
Г.проект. Горбунов В.А.		10.02.82	
Г.специ. Ковалев Г.И.		10.02.82	
Рук. гр. Шленова Ю.И.		10.02.82	
Проверил Корнилова Г.И.		17.02.82	
Инженер Панкратова Г.А.		10.02.82	
Н.компр. Ковалев Г.И.		10.02.82	
		3ВН тип I	
		Фундаменты здания (вариант ленточных фундаментах) Узлы 2,3	
		ЭНЕРГОСЕТЬПРОЕКТ	
		Север-Западный филиал Ленинград	

Копирован: *[подпись]* форма А3 сф 648-02

Схема расположения фундаментов



Привязки			
Инд. №			

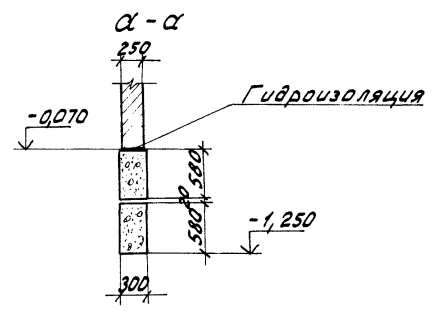
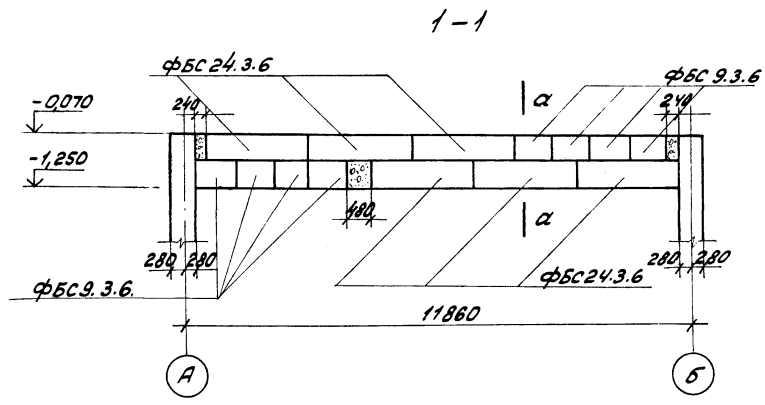
1. Разрезы 1-1... 3-3 см. л. КЖ -13.
2. Фундаменты СЦП 35.56 являются обрезком длиной 3,5м из стойки СЦП-1 по серии 3.407-102 Вып.1.
3. Спецификацию элементов см. л. КЖ -14.

407-9-24.85		КЖ	
Здания вспомогательного назначения из элементов БМЗ комплектной поставки			
3ВН тип I		Страниц	Лист
Р		12	Листов
Нач. отд. Доменицкий Д.М. 01.09.85 Г.Н.П. Перфилов Д.В. 10.09.85 Д. спец. Ковалев Д.В. 10.09.85 Рук. пр. Шелова В.И. 10.09.85 Проверил Корнилова К.С. 27.09.85 Инженер Пономарев А.В. 27.09.85 И. контр. Ковалев Д.В. 28.09.85		Фундамент здания (вариант цилиндрических стоек) План. ЭНЕРГОСЕТЬПРОЕКТ Северо-Западный филиал Ленинград	
Копирован: 10.05.85		Формат А3	

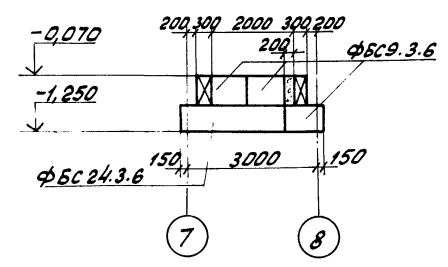
Подпись и дата: 10.09.85 407-9-24.85  
 Тополин 100контр Альбом II И128-ТМ-Т2-32



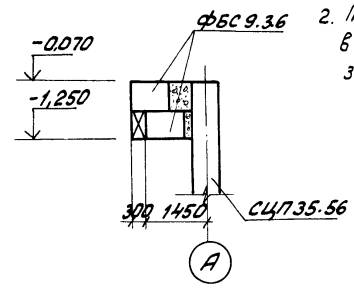
407-9-24.85  
 Туповод проект Альбом II 1128 тм-т-2 33



2-2



3-3



1. фундаментные блоки укладывать на бетоне марки 50 на мелком заполнителе.
2. Промежутки между блоками верхнего ряда в местах установки закладных деталей заполнить бетоном марки 150.

Привязан			
Ил. №:			

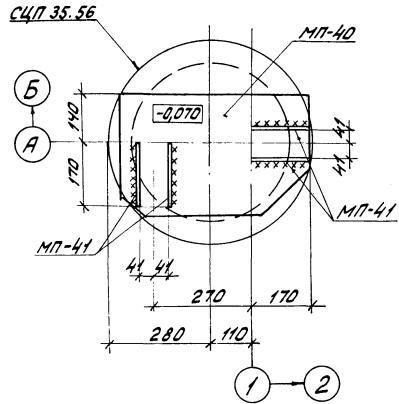
Ил. №:   
 Подпись и дата   
 Взам. инв. №

407-9-24.85		КЖ	
Здания вспомогательного назначения из элементов БМЗ комплектной поставки			
3ВН тип I		Р	13
Фундаменты здания (Вариант из цилиндрических стоек). Разрезы 1-1 ... 3-3		ЭНЕРГОСЕТЬПРОЕКТ Северо-Западное отделение Ленинград	

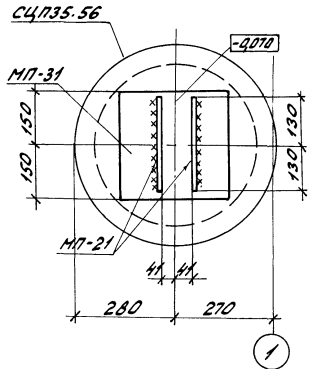
Копировал *И. И.*  
 формат А3  
 сф 648

407-9-24.85 Альбом II Типовой проект Взам.инв.№

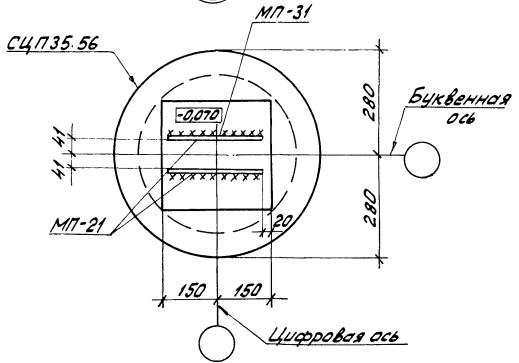
I



II



III



Спецификация к схеме расположения элементов

Марка-поз.	Обозначение	Наименование	Кол.	Масса ед, кг	Примечание
<b>Железобетонные элементы</b>					
СЦП 35.56	3.407-102 вып.1	фундамент	26	780	0,31 м <sup>3</sup>
ФБС 9.3.67	ГОСТ 13579-78	Блок фундаментный	11	350	0,15 м <sup>3</sup>
ФБС 13.3.67	ГОСТ 13579-78	То же	12	970	0,41 м <sup>3</sup>
<b>Стальные элементы</b>					
МП-21	КЖИ-014	Элемент крепежный	44	0,4	
МП-41	-01	То же	16	0,3	
МП-40	-028	Деталь закладная	4	14,0	
МП-31	-020	То же	22	7,4	

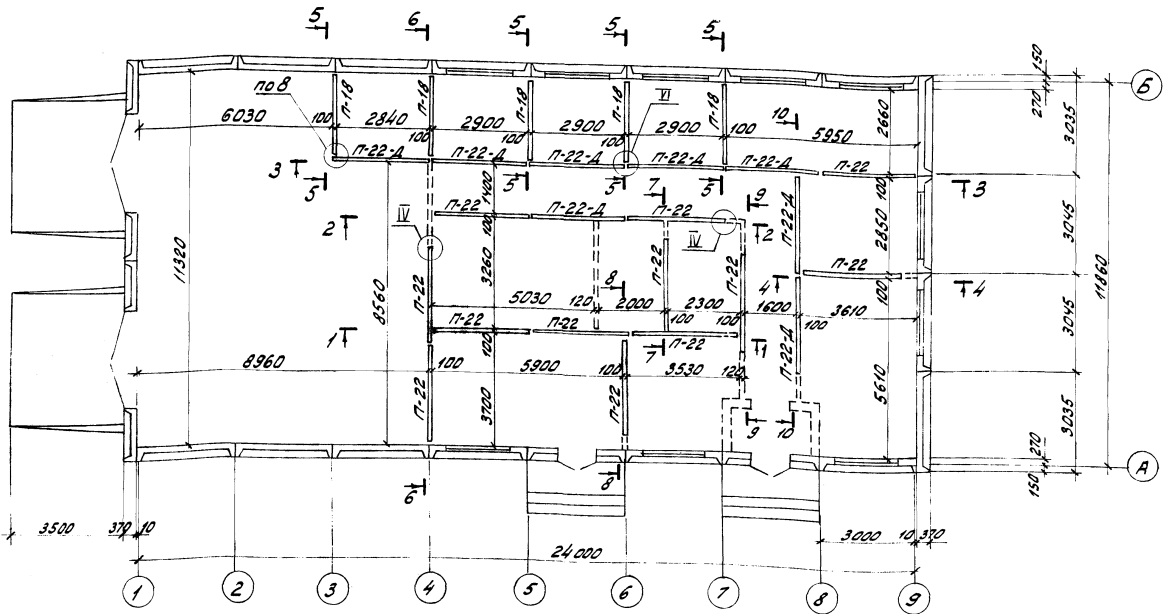
1. Внутренние полости стоек СЦП 35.56 заполнить бетоном марки 150 и заложить закладные детали.
2. Расход бетона на одну стойку - 0,56 м<sup>3</sup>.

Привязан			
Инв.№			

		407-9-24.85 КЖ	
Здания вспомогательного назначения из элементов БМЗ комплектной поставки			
Нац. атт. Роменский		01.09.85	
Г.И.П. Порфенов		01.09.85	
Гл. спец. Ковалев		01.09.85	
Рук. пр. Шленова		01.09.85	
Проектир. Карнилова		01.09.85	
Инженер. Пократов		01.09.85	
Н. контрол. Ковалев		01.09.85	
		3ВН тип I	
		Фундаменты здания (вариант из цилиндрических стоек) 3ВН I...III	
		Р	Лист 14
		ЭНЕРГОСЕТЬПРОЕКТ Северо-Западное отделение Ленинград	

Контроль: Кис. Л. Л. ф. 648-02

Схема расположения перегородок

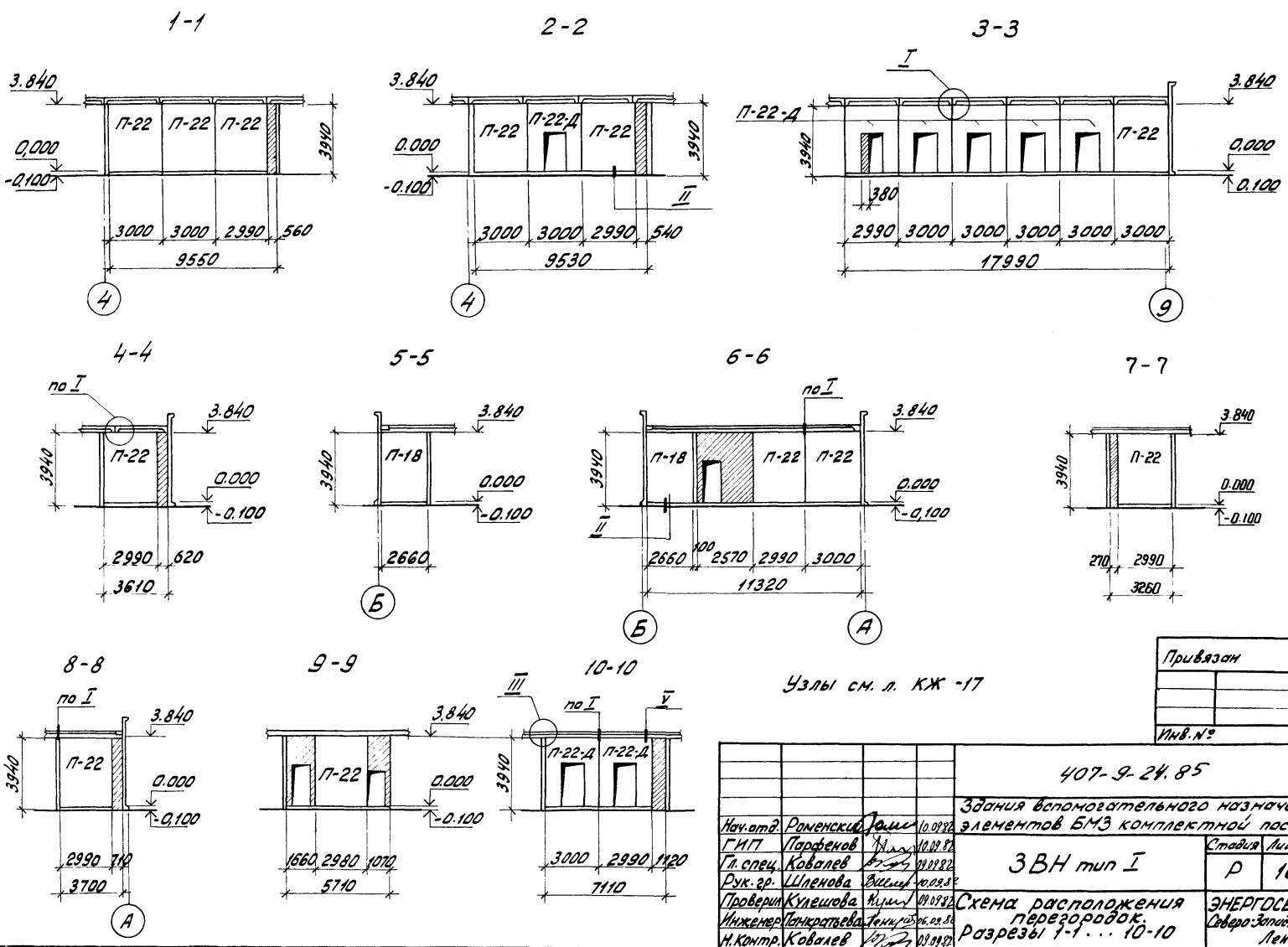


1. Перегородки, показанные пунктиром, выполняются из кирпича марки 75 на растворе марки 50.
2. Узел 8 см. серию 1-431-15 вып.1
3. Узлы IV и VII см. л. КЖ -17.
4. Разрезы 1-1... 10-10 см. л. КЖ -16.

Привязан		407-9-24.85		КЖ	
Имя. №		Здания вспомогательного назначения из элементов БМЗ комплектной поставки		Стандарт Лист	
		3ВН тип I		D 15	
		Схема расположения перегородок. План.		ЭНЕРГОСЕТЬПРОЕКТ	
		Копировал: [подпись]		Северно-Западное отделение	
				Ленинград	
				формат А3	

407-9-24.85  
 Проект Ямбон II  
 1128 кв. м. 2-35

Инв. № подл. Подпись и дата вкл. инв. №  
 Типовой проект Альбом II  
 407-9-24.85



Узлы см. л. КЖ -17

Привязан		
Инв. №		

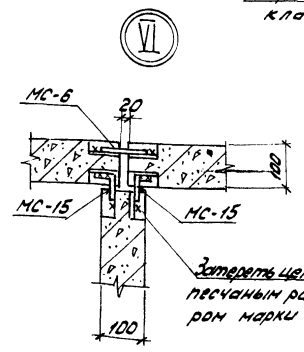
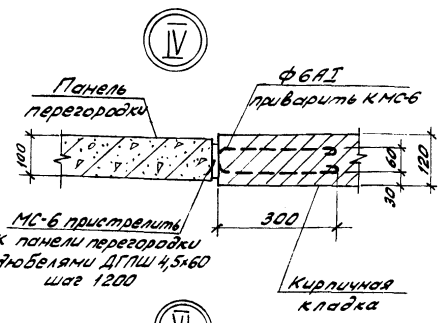
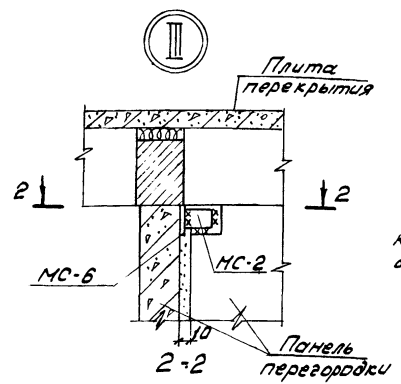
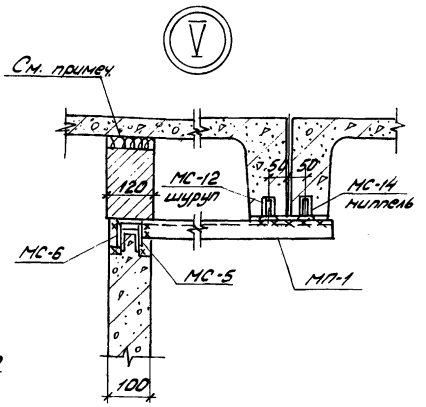
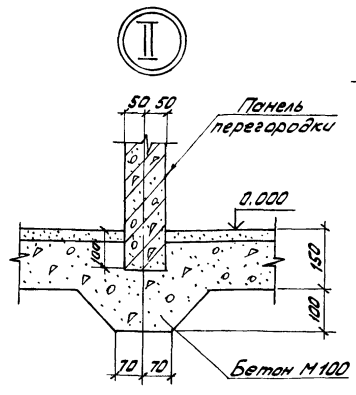
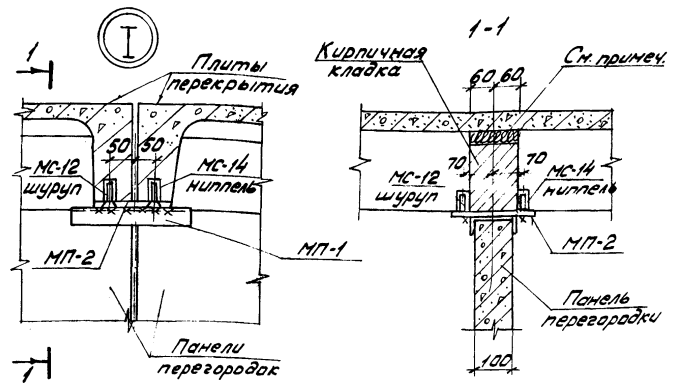
407-9-24.85		КЖ	
Здания вспомогательного назначения из элементов БМЗ комплектной поставки			
3ВН тип I		Стация	Лист
		Р	16
Схема расположения перегородок. Разрезы 1-1... 10-10		ЭНЕРГОСЕТЬПРОЕКТ Северо-Западное отделение Ленинград	

Копирован: *А.А.* формат А3  
 с/р 648-02

1128-ТМ-Т-2-37

Типовой проект 407-9-24.85 Алюбом II

М.В. № инв. Плиты и балки Взам инв. №



Горизонтальные швы между перекрытием и перегородкой проконопатить паклей или минеральной ватой, смоченной в цементной молоке, и снаружи затереть цементно-песчаным раствором марки 50. Такая же заделка допускается и для вертикальных швов.

Привязан			
Инв. №			

		407-9-24.85		КЖ	
		Здания вспомогательного назначения из элементов БМЗ комплектной поставки			
		3ВН Туп I		Станд. Лист	Листов
				Р	17
		Схема расположения перегородок. Узлы I...VI		ЭНЕРГОСЕТЬПРОЕКТ Северо-Западное отделение Ленинград	

Капрюков. Инж. формат А3 ф 648-02

### Спецификация элементов

Марка поз.	Обозначение	Наименование	Кол.	Масса ед.кг	Примечание
<b>Стальные элементы</b>					
МС-2	Серия 1.431-15 Вып.4	Соединительные изделия	12	0,2	
МС-5	Серия 1.431-15 Вып.4	тоже	4	0,82	
МС-6	Серия 1.431-15 Вып.4	"	58	0,4	
МС-12	Серия 1.431-15 Вып.4	"	120	0,015	
МС-14	Серия 1.431-15 Вып.4	"	120	0,01	
МС-15	Серия 1.431-15 Вып.4	"	9	0,3	
МП-1	КЖИ-001	"	172	-	М
МП-32	КЖИ-021	"	26	1,7	
-	ГОСТ 5781-82	• ф 6 P I L = 750	30	0,17	
-	ТУ 14-4-794-77	Дюбель ДГПШ 4.5x60	70	0,01	

Марка поз.	Обозначение	Наименование	Кол.	Масса ед,кг	Примечание
<b>Железобетонные элементы</b>					
П-18	Серия 1.431-15 Вып. 0,2	Панель ППЯ-18 2.64x3.94	5	863	1,04м <sup>3</sup>
П-22	Серия 1.431-15 Вып. 0,2	Панель ППЯ-22 2.98x3.94	12	1100	1,17м <sup>3</sup>
П-22Д	Серия 1.431-15 Вып. 0,2	Панель ППЯ-22Д 2.98x3.94	8	352	0,88м <sup>3</sup>
<b>Итого:</b>				26,3	м <sup>3</sup>

407-9-24.85 Дюбон II 1128 м-2-38 Туловый проект

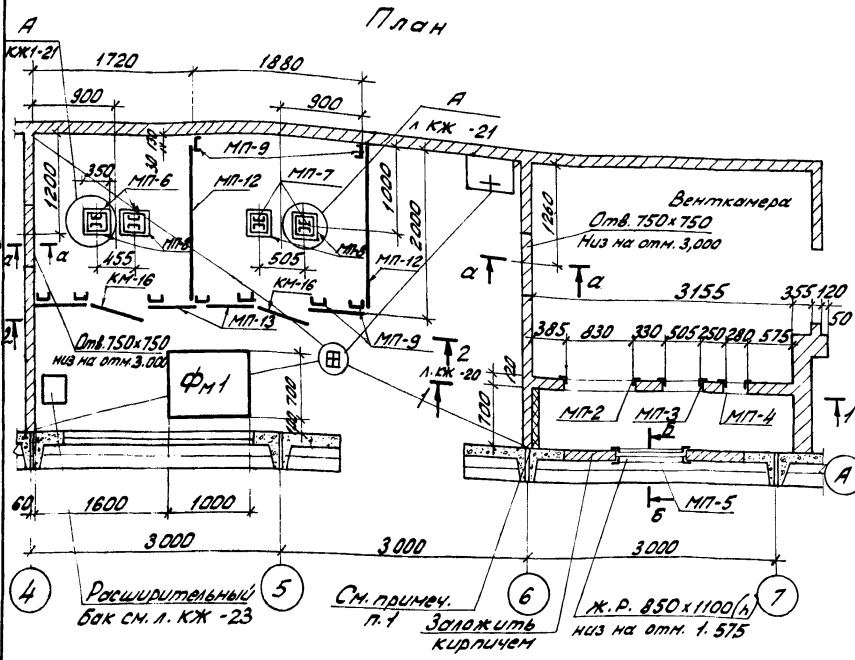
Имя, № подл., Подпись и дата Выпущено

Привязан		

407-9-24.85		КЖ
Здания Волоновательного назначения из элементов БМЗ комплектной поставки		
Исполн. Роменский	Дата 10.09.72	3ВН тип I
МП Парфенов	Дата 10.09.72	
Пр. спец. Ковалев	Дата 02.09.72	Схема расположения перегородок. Спецификация.
Рук. пр. Шленова	Дата 02.09.72	
Пробирч. Кулешова	Дата 01.09.72	ЭНЕРГОСЕТЬПРОЕКТ Северо-Западное отделение Ленинград
Инженер Панкратов	Дата 02.09.72	
Н. контро. Ковалев	Дата 02.09.72	

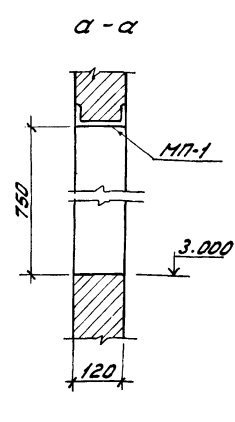
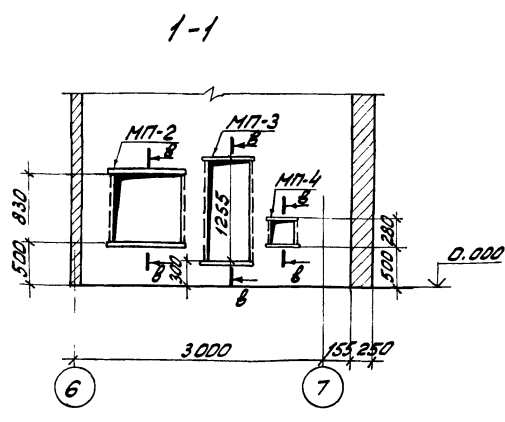
Копирован: *Шиф* формат А3  
сф 648-02

Тиловој пројект 407-9-24.85 Альбом I  
 МДБМ-72-39



**Спецификация элементов к плану**

Марка поз.	Обозначение	Наименование	Кол.	Масса ед.кв.	Примечание
<u>Стальные элементы</u>					
MП-1	КЖИ-001	Перемычка	2	10,4	
MП-2	КЖИ-003	Обрамление проема	1	29,6	
MП-3	-003-01	Обрамление проема	1	26,1	
MП-4	-003-02	Обрамление проема	1	13,8	
MП-5	КЖИ-004	Обрамление проема	1	17,2	
MП-6	КЖИ-005	Стойка	2	31,9	
MП-7	-005-01	Стойка	2	31,9	
MП-8	КЖИ-006	Закладная деталь	13	7,2	
MП-9	КЖИ-007	Стойка	9	33,2	
MП-10	КЖИ-008	Крепежная деталь	2	0,21	
MП-12	КЖИ-010	Сетчатое ограждение	2	28,5	
MП-13	-010-01	Сетчатое ограждение	4	14,9	
MП-14	КЖИ-011	Крепежная деталь	2	0,3	
MП-15	КЖИ-012	Крепежная деталь	2	0,4	
KM-16	3.017-1 Вып.5	Калитка	2	3,1	
<u>Бетонные элементы</u>					
ФМ1	КЖ-21	Фундамент	1		0,21 м³



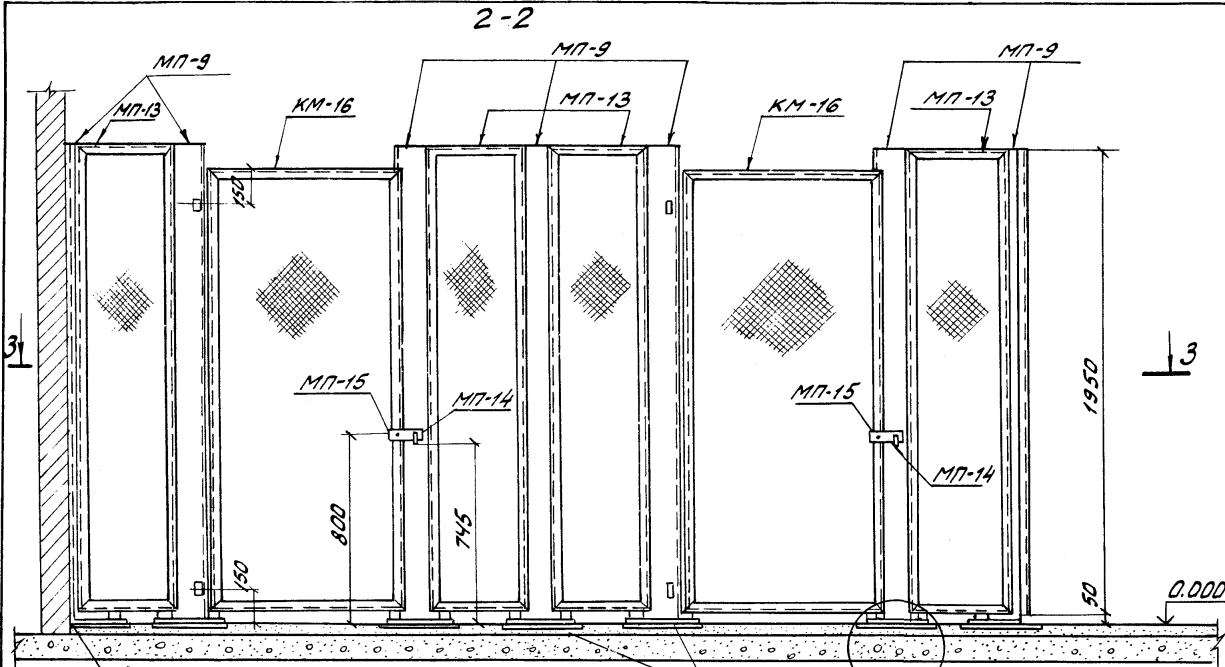
1. Стенку венткамеры оклеить минвойлоком  $\delta = 40$  мм.
2. Сечения б-б, в-в см. л. КЖ-21

Привязан			
Инд. №			

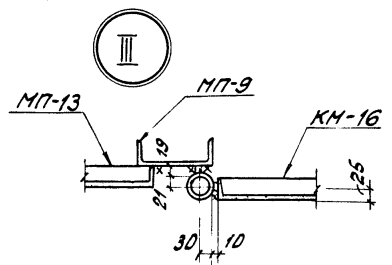
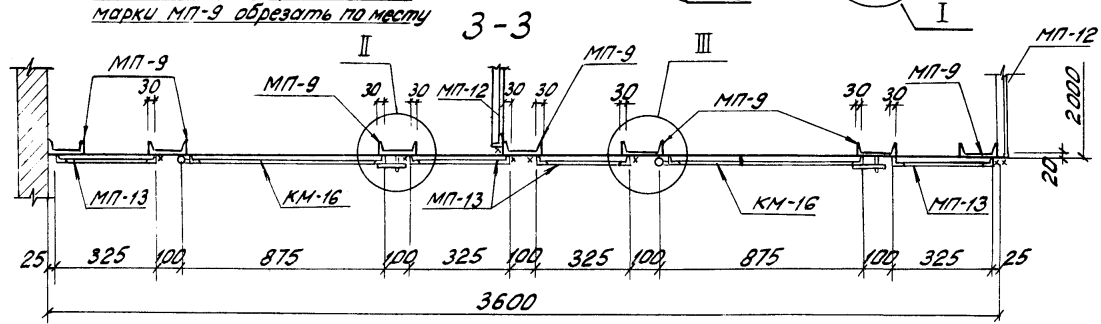
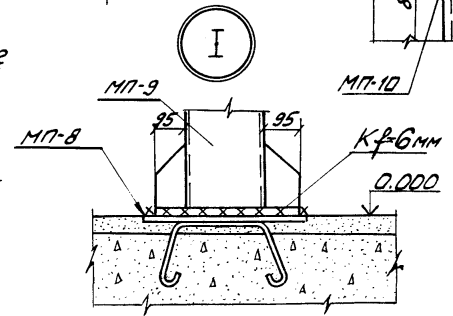
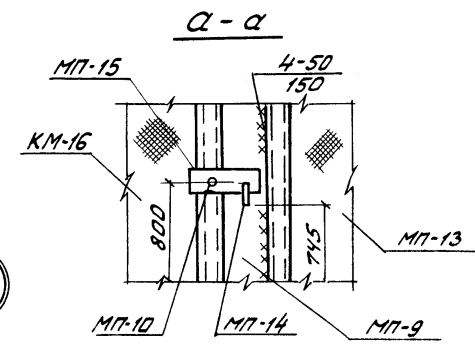
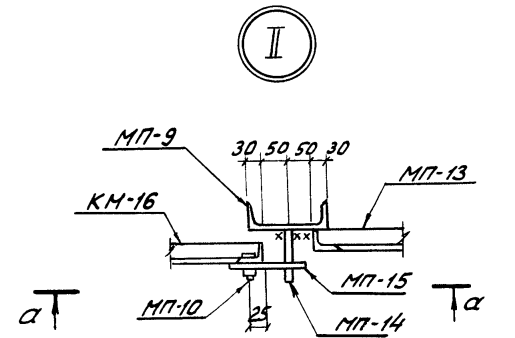
407-9-24.85		КЖ	
Здания вспомогательного назначения из элементов БМЗ комплектной поставки			
ЗВН тип I		Стальной лист	Листов
		Р	19
Электрокотельная и венткамера. План Разрез 1-1. Сечение а-а.		ЭНЕРГОСЕТЬПРОЕКТ Северо-Западное отделение Ленинград	

Копирован 14.12.82 сф 648-02 формат А3

407-9-24.85 Альбом II  
 Типовой проект 1Н28М-Т2-40



Ребра и часть опорной пластины марки МП-9 обрезать по месту



Сварные швы Кф = 4мм, кроме оговоренных.

Привязан		
Инв. №		

407-9-24.85		КЖ	
Здания вспомогательного назначения из элементов БМЗ комплектной поставки			
Нач. отд.	Роменский	11/01/82	
Г.И.П.	Парфенов	11/02/82	
Гл. спец.	Ковалев	07/01/82	
Рук. гр.	Шленова	02/01/82	
Проверил	Кулешова	07/01/82	
Инженер	Ванкратов	01.08.82	
3ВН тип I		Студия	Лист 20
Электростанция и венткамера. Разрезы 2-2, 3-3. Узлы I... III		ЭНЕРГОСЕТЬПРОЕКТ Северо-Западное отделение Ленинград	

Копировал: Фролов Д.А.

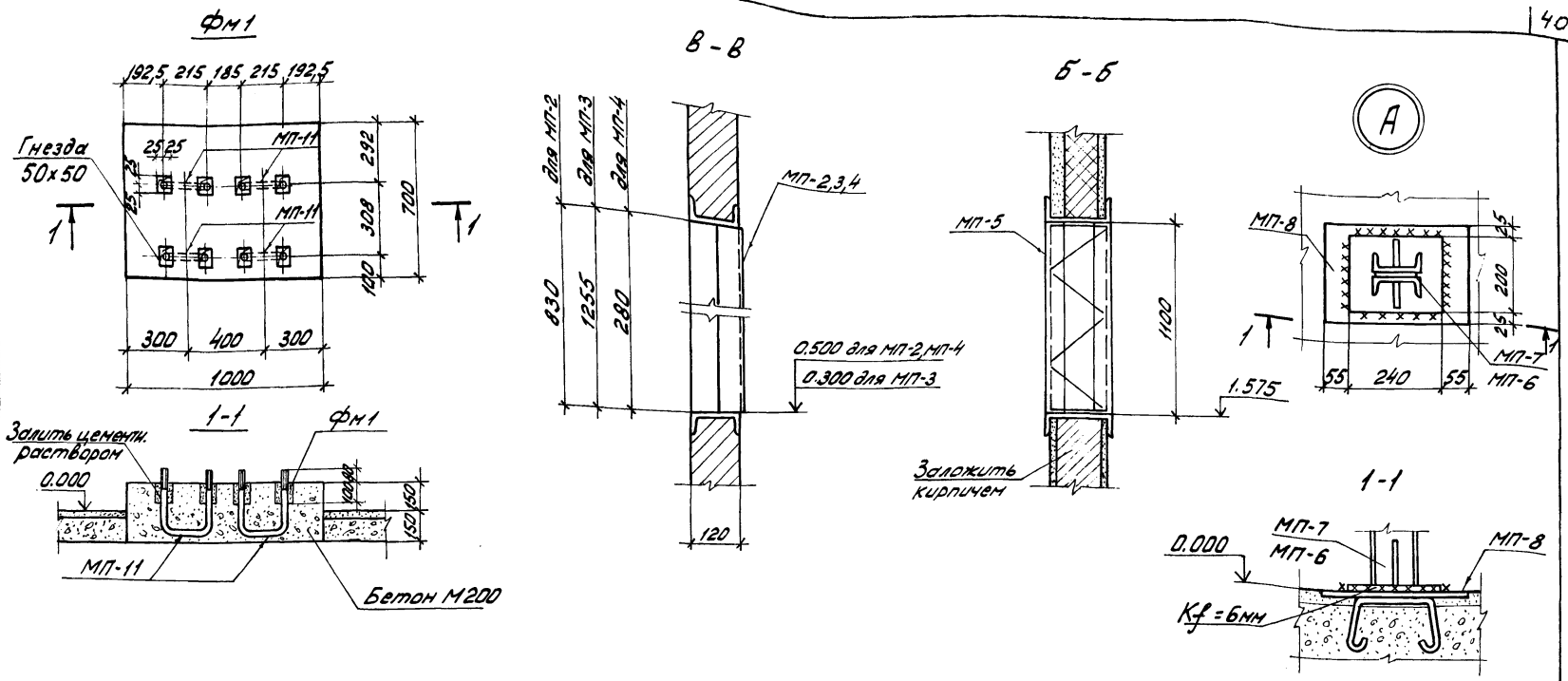
648-02

формат А3

М.в. № табл. Подпись и дата Взам инв. №



407-9-24-85  
 Тиловой проект Альбом II  
 112874-7.2-41



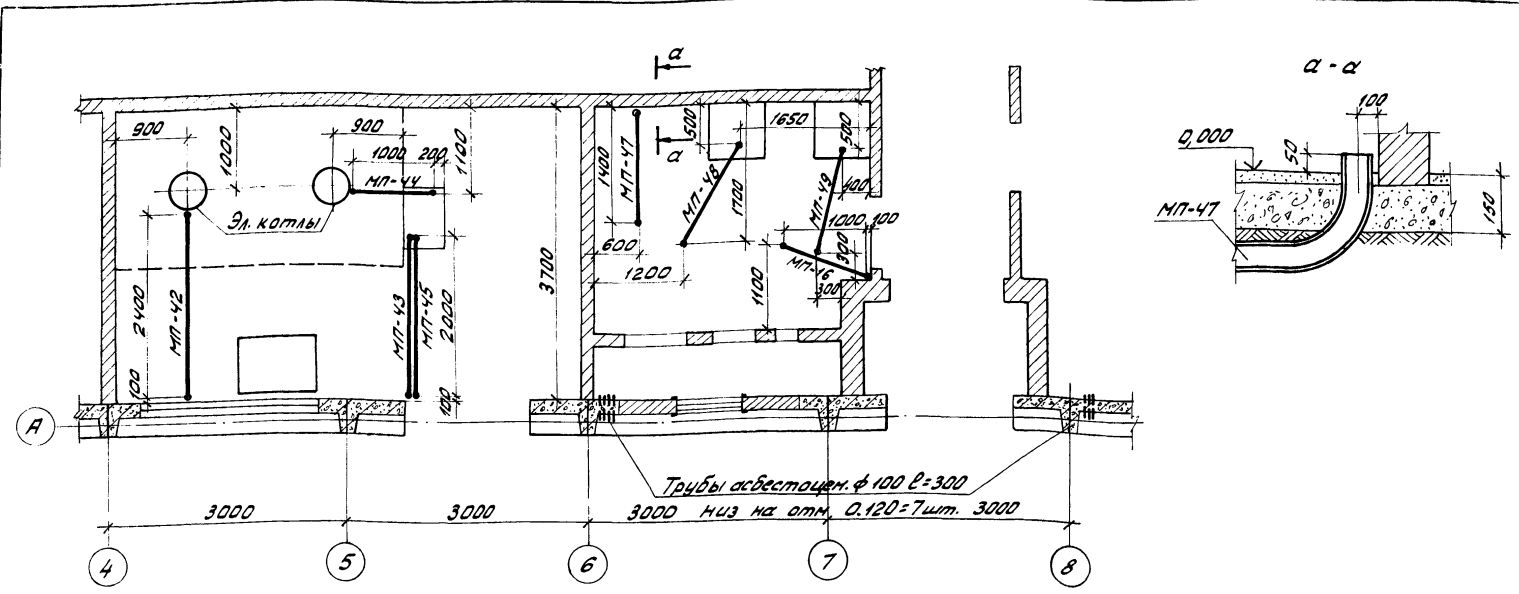
Спецификация фундамента ФМ1

Обозначение	Наименование	Кол.	Примечание
	Фундамент ФМ1		
	Сборочные единицы		
А4	КЖИ-009	4	
	Материалы		
	Бетон М200	0,21 м <sup>3</sup>	

Привязан			
Имв. №			
407-9-24-85		КЖ	
Здания вспомогательного назначения из элементов БМЗ комплектной поставки			
Начальник	Роменский	10.09.82	
Инж. ГИП	Парфенов	10.09.82	
Гр. спец.	Ковалев	02.09.82	
Рук. гр.	Шлепова	02.09.82	
Проверил	Кумешова	07.09.82	
Инженер	Танкратьев	04.10.82	
Н. контр.	Ковалев	07.09.82	
3ВН тип I		Стандия	Лист
		Р	21
Электрощитовая и вентиляторная камера. фундамент ФМ1. Сечения Б-Б, В-В. Узел А		ЭНЕРГДСЕТЬПРОЕКТ Северо-Западное отделение Ленинград	

Копировано, д.ф.  
 сф 648-02  
 формат А3

Тупиковый проект 407-9-24.85 А. Яковлев II 11.28.85-Т.2-42



Спецификация элементов к схеме расположения труб

Марка, поз.	Обозначение	Наименование	Кол.	Масса вт.кг.	Примечание
<u>Стальные элементы</u>					
МП-42	КЖИ-030	Закладная деталь	1	11,1	
МП-43	-01	Закладная деталь	1	9,6	
МП-44	-02	Закладная деталь	1	5,9	
МП-45	-03	Закладная деталь	1	3,7	
МП-46	-04	Закладная деталь	1	2,3	
МП-47	-05	Закладная деталь	1	2,7	
МП-48	-06	Закладная деталь	1	4,6	
МП-49	-07	Закладная деталь	1	4,9	
<u>Асбестоцементные элементы</u>					
-	ГОСТ 1839-80	Трубы асбестоцемент. ф 100	-		2,1 м

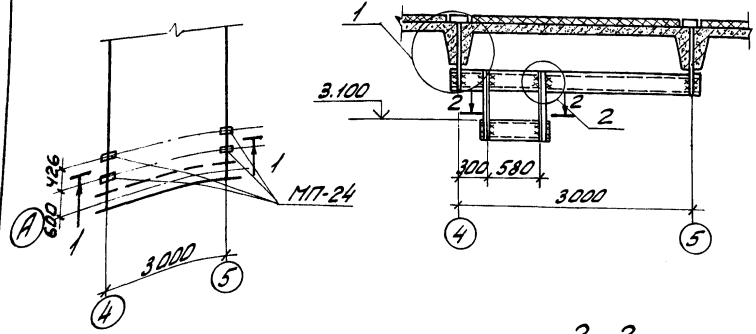
Имя и подп. Поставщик и дата Взам инв. №

		407-9-24.85 КЖ	
Здания вспомогательного назначения из элементов БМЗ комплектной поставки.			
ЗВН тип I		Стальной лист	Листов
		p	22
Нач. отд. Орменский Давид ГИП Парфенов Илья Гл. спец. Кабанов Игорь Рук. гр. Шленова Евгений Проверил Кулешова Мария Инженер Дроздова Елена Н. контр. Кабанов Игорь		Электротепловая и вент. камера. Схема расположения труб для прокладки кабеля. ЭНЕРГОСЕТЫПРОЕКТ Северо-Западное отделение Ленинград	

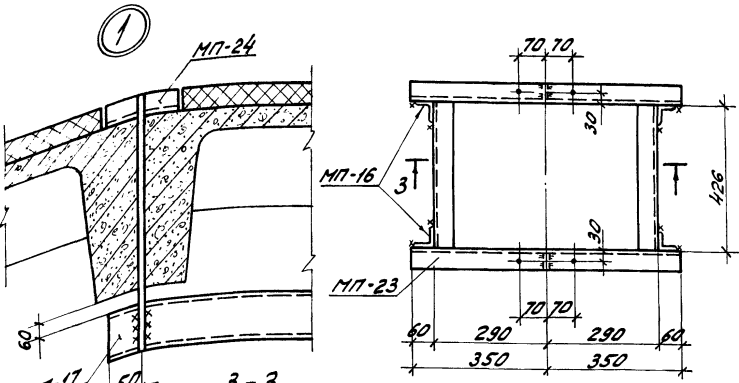
Копирован: 2012 415  
 формат А3  
 с/б 648 - 2

Деталь установки расширительного бака

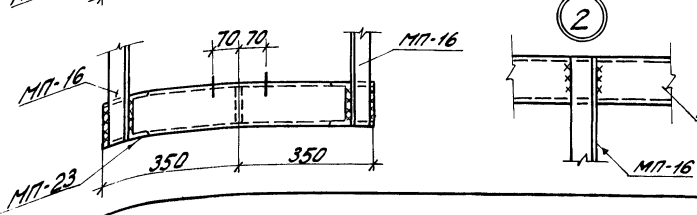
1-1



2-2



3-3



Спецификация к детали установки расширительного бака

Марка, поз.	Обозначение	Наименование	Кол.	Масса, кг	Примечание
МП-16	КЖИ-002	Крепежная деталь	4	2,9	
МП-17	-001-01	Крепежная деталь	2	32,2	
МП-23	-015	Крепежная деталь	1	24,7	
МП-24	-016	Крепежная деталь	4	2,2	

1. Все сварные швы  $K_f = 5\text{ мм}$
2. После установки марок МП-24 стыки тщательно заделать утеплителем.

Привязан			
Имв. №			

		407-9-24.85		КЖ	
Здания вспомогательного назначения из элементов БМЗ комплектной поставки					
3ВН тип I				Стенд	Лист
				P	23
Электротехническая Деталь установки расширительного бака				ЭНЕРГОСЕТЬПРОЕКТ Северо-Западное отделение Ленинград	

Копирован КГ Д.И.

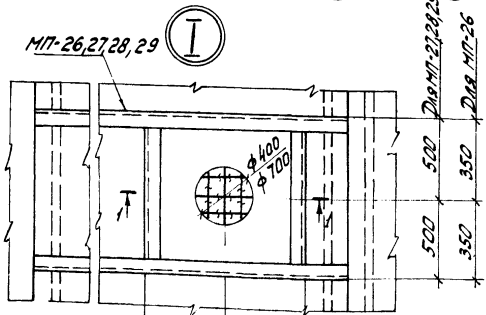
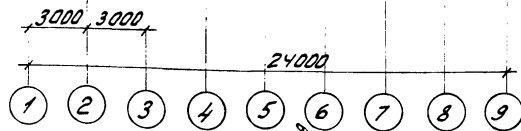
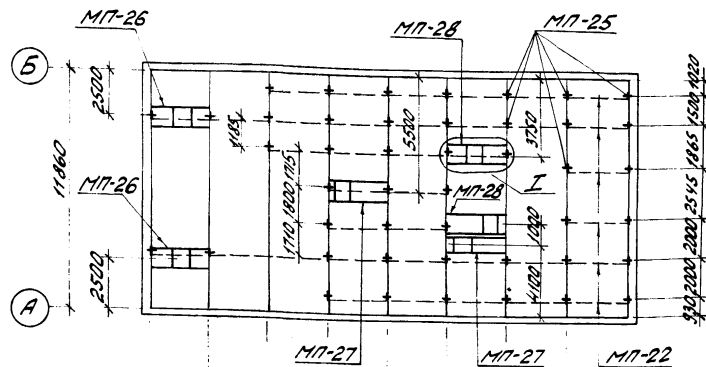
сф 648-02

формат А3

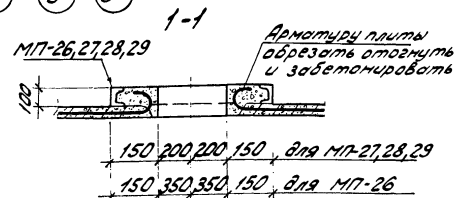
Тиловой проект 407-9-24.85 альбом II 11128 гм.г-2-43

3. И. И. Подпись и дата, виза, инв. №

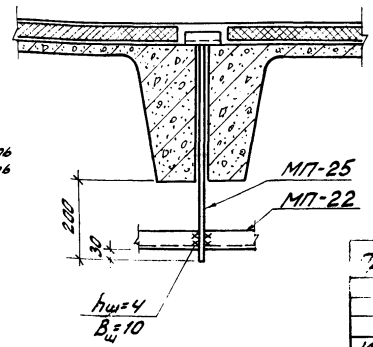
Схема расположения закладных деталей в кровле



350 \* 350 для МП-26  
500 \* 500 для МП-27,28,29



Деталь крепления закладных  
деталей в кровле



Спецификация к схеме расположения закладных деталей в кровле

Марка, поз.	Обозначение	Наименование	кол	Масса ед, кг	Примечание
<b>Стальные элементы</b>					
МП-22	КЖИ-002-02	Крепежная деталь	11мм	3,8	
МП-25	КЖИ-017	Крепежная деталь	46	2,5	
МП-26	КЖИ-018	Стальной элемент	2	63,9	
МП-27	КЖИ-018-01	Стальной элемент	2	64,6	
МП-28	КЖИ-018-02	Стальной элемент	1	64,6	
МП-29	КЖИ-018-03	Стальной элемент	1	64,6	

407-9-24,85		КЖ	
Здания вспомогательного назначения из элементов БМЗ комплектной поставки			
3ВН тип I		Стация	Лист
		0	24
Схема расположения закладных деталей в кровле		ЭНЕРГОСЕТЬ ПЯСЕТ Северо-Западное отделение Ленинград	

Копировано: *Син* формат А3  
д. 648-02

Ил. в под. Подпись и дата Взам. инв. №  
 Главный проект 407-9-24,85 Альбом I №120 тм-92-44

1128ТМ-Т2-45  
 Альбом II  
 проект 407-9-24.85  
 Типовой

Инв. № подл. Подпись и дата. Взам. инв. №

№ строки	Наименование материала и единица измерения	Код		Количество		
		материала	ед. изм.	тип	инд.	всего
1	Сортавой прокат обыкновенного качества	093000				
2	Сталь арматурная класса А-I, т		168	1,16		1,16
3	Сталь арматурная класса А-III, т	093004	168	3,86		3,86
4	Итого сортавого проката обыкновенного качества, т		168	5,02		5,02
5	Сталь сортавая, т	093100 093300	168	2,1		2,1
6	Итого стали в натуральной массе класса С38/23, т		168	2,1		2,1
7	в том числе по укрупненному сортаменту					
8	Сталь крупносортная, т	093100 093100	168	1,49		1,49
9	Сталь мелкосортная, т	093300 093300	168	0,61		0,61
10	Металлоизделия промышленного назначения (метизы)	120000				
11	Проволока стальная низкоуглеродистая обыкновенного качества для железобетона, класса В-I, т	121300	168	1,57		1,57
12	Итого стали, приведенной к стали А-I, т		168	8,01		8,01
13	То же, к стали класса С38/23, т		168	2,1		2,1
14	Всего стали приведенной к классам А-I и С38/23, т		168	10,11		10,11
15						
16						
17	Сталь сортавая конструкционная	095000				
18	Прокат из стали чистотой высшего назначения с пределом текучести 0,02 МПа (23 кг/мм <sup>2</sup> ) т		168	2,4		2,4
19	в том числе по укрупненному сортаменту					
20						

Примечание В графе, тип указано количество материалов, потребные для изготовления типовых и стандартных изделий, а в графе "инд." - индивидуальных (нетиповых) конструкций и изделий

Привязан

Инв. №

Нач. отд. Раменский 08.09.82  
 ГИП Парфенов 08.09.82  
 Гл. спец. Ковалева 08.09.82  
 рук. ар. Шленова 08.09.82  
 Проверил Карпилова 08.09.82  
 Ст. инж. Ивандья 08.09.82  
 Техник Бухарнова 08.09.82  
 Н. канц. Ковалева 08.09.82

407-9-24.85  
 КЖ. ВМ  
 ЗВН тип I  
 Ведомость потребности  
 в материалах

Стадия Лист Листов  
 Р 1 2  
 ЭНЕРГОСЕТЬПРОЕКТ  
 Северо-Западное отделение  
 Ленинград

сф 648-02

Инв. № подл. Подпись и дата. Взам. инв. №

№ строки	Наименование материала и единица измерения	Код		Количество		
		материала	ед. изм.	тип	инд.	всего
1	Сталь крупносортная, т	095100	168		2,17	2,17
2	Сталь среднесортная, т	095200	168		0,16	0,16
3	Сталь мелкосортная, т	095300	168		0,07	0,07
4	Итого сортавого проката обыкновенного качества, стали сортавого конструкционного, металлоизделий промышленного назначения в натуральной массе, т		168	8,69	2,4	11,09
5	Всего приведенной стали к классам А-I и С38/23, т		168	10,11	2,4	12,51
6	в т.ч. на изготовление сборных железобетонных конструкций, строительных стальных конструкций, т		168	10,11		10,11
7			168		2,4	2,4
8						
9						
10						
11	Цемент, т	573000	168	41,1		41,1
12	Портландцемент М300, т	573151	168	9,5		9,5
13	То же М400, т	573412	168	31,6		31,6
14	Цемент привезенный к марке 400 (всего), т		168	40,5		40,5
15	в т.ч. на изготовление сборных железобетонных и бетонных конструкций, т		168	40,5		40,5
16						
17						
18						
19						
20						

Привязан

Инв. №

407-9-24.85

КЖ. ВМ

Лист 2

сф 648-02

407-9-24.85  
 Албам II  
 Тепловой проект  
 Инв. № подл.  
 Подпись и дата  
 Взам. инв. №

Ведомость рабочих чертежей основного комплекта марки ВК

Лист	Наименование	Примечание
1	Общие данные (начало)	
2	Общие данные (оканчиве)	
3	План сетей водоснабжения и канализации	
4	Схемы сетей водоснабжения и канализации	
	В1, ТЗ и К1	

Основные показатели по чертежам марки ВК

Наименование системы	Потребный напор на вводе м вод. ст.	Расчетный расход				Установлен-ная мощ-ность, элек-тродвигате-лей, кВт	Примечание
		м <sup>3</sup> /сут	л/с	л/с	при поже-ре, л/с		
В1	16	1.45	1.17	1.11	—	—	
ТЗ	10	—	0.60	0.40	—	—	
К1	—	1.45	—	2.71	—	—	

Удостоверяю, что проект соответствует действующим нормам и правилам, а эксплуатация сооружений с пожароопасным и взрывоопасным характером производ-ства безопасна при соблюдении предусмотренных про-ектом мероприятий.

Главный инженер проекта *Павл* Порфенов

Ведомость ссылочных и прилагаемых документов

Обозначение	Наименование	Примечание
	<u>Ссылочные документы</u>	
А 178001	Опорные конструкции и средства крепления стальных трубопроводов внутренних санитарно-технических систем	Сантехпро ект
Выпуск I		
Серия 4 900-8	Туповые конструкции и детали зда-ний и сооружений. Внутреннее сани-тарно-техническое оборудование	Сантехп,о ект
Выпуск IV		
	<u>Прилагаемые документы</u>	
ВК С0	Спецификация оборудования	
ВК ВМ	Ведомость материалов	

			Привязан	
Инв. №				
			ТП 407-9-24.85	ВК
ГИП	Порфенов	22.12	Здания вспомогательного назначения из элементов БМЗ комплектной поставки	
Нач. отд.	Суванов	23.12		
Нач. сект.	Буловская	23.12		
Цеполн.	Тонис	22.12		
Провер.	Буловская	23.12	ЗВН тип I	Листов Р 1 4
Н. контр.	Ковалев	22.12	Общие данные (начало)	Энергосетьпроект Север-Зарядное отделение Ленинград

### Общие указания

Чертежи марки ВК разработаны на основании технологического и архитектурно-строительного заданий.

Относительная отметке 0.000 соответствует обсолютная отметка . Отметка чистого пола, принятая за 0.000 превышает отметку планировки у здания на 0.30 м.

Вода в здании вспомогательного назначения требуется для обеспечения хозяйственно-бытовых расходов обслуживающего персонала, душевых расходов и расходов на поливку территории. Количество работающих составляет 18 человек в сутки. Работа в одну смену.

Расходы воды и стоков определены в соответствии со СНиП II-30-76 "Внутренний водопровод и канализация зданий. Нормы проектирования" и СНиП II-34-76 "Горячее водоснабжение. Нормы проектирования" и приведены в таблице основных показателей. Расход воды на поливку определяется при привязке проекта к конкретному объекту и записывается в строке системы В1 в графе "Примечание" таблицы основных показателей.

Здание оборудуется хозяйственно-питьевым водопроводом, системой горячего водоснабжения и бытовой канализацией.

Хозяйственно-питьевой водопровод подключается к внешней одноименной сети площадки подстанции одним вводом диаметром 65 мм.

Горячая вода готовится в водонагревателе, расположенном в помещении котельной.

Бытовая канализация присоединяется к внешней сети бытовой или общесплавной канализации площадки подстанции одним выпуском диаметром 100 мм.

Сети систем водоснабжения и канализации монтируются в соответствии с требованиями СНиП III-28-75 "Санитарно-техническое оборудование зданий и сооружений. Правила производства и приема работ."

Все трубы систем водоснабжения окрашиваются масляной краской за 2 раза, а трубы канализации - кувасским лаком за 2 раза.

Привязан

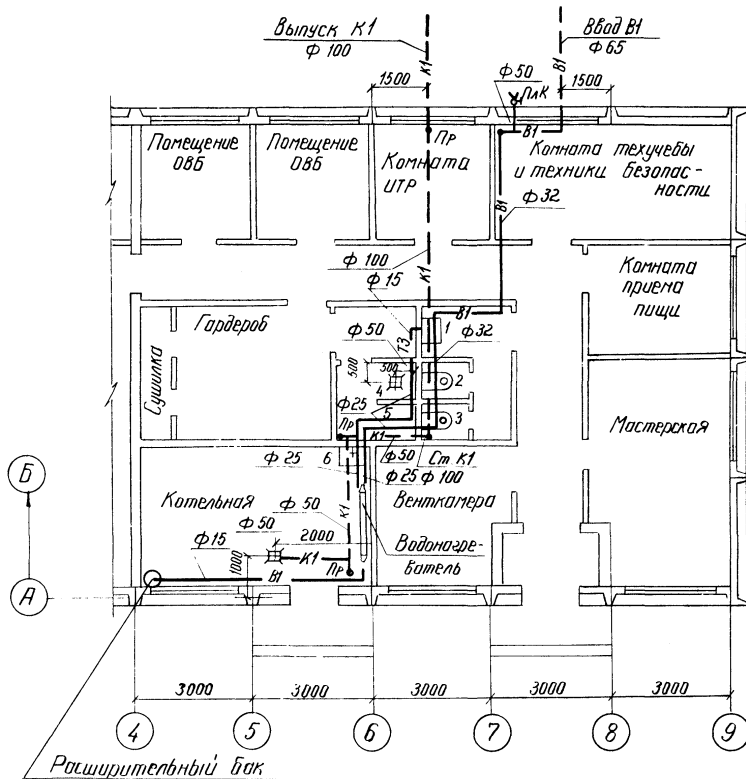
Илб. №

			ТП 407-9-24-85		ВК
Тип	Паровый	Илб. №	21.11	Здания вспомогательного назначения из элементов блкз капитальной постройки	
Нач. отд.	Свиной	Илб. №	26.11		
Нач. сект.	Булабская	Илб. №	23.12	Стояки	
Исполн.	ГОИС	Илб. №	12.12		
Проект.	Булабская	Илб. №	23.12	ЗВН тип I	
Н. контр.	Ковалев	Илб. №	12.12		
				Р 2	
				Общие данные (окончание)	
				ЭНЕРГОСЕТЬПРОЕКТ Северо-Западное отделение Ленинград	

сф 648-02

проект А.З. копировал Феокл.

Типовой проект 407-9-24.85 Альбом II ИИ28 ГИ-72-48



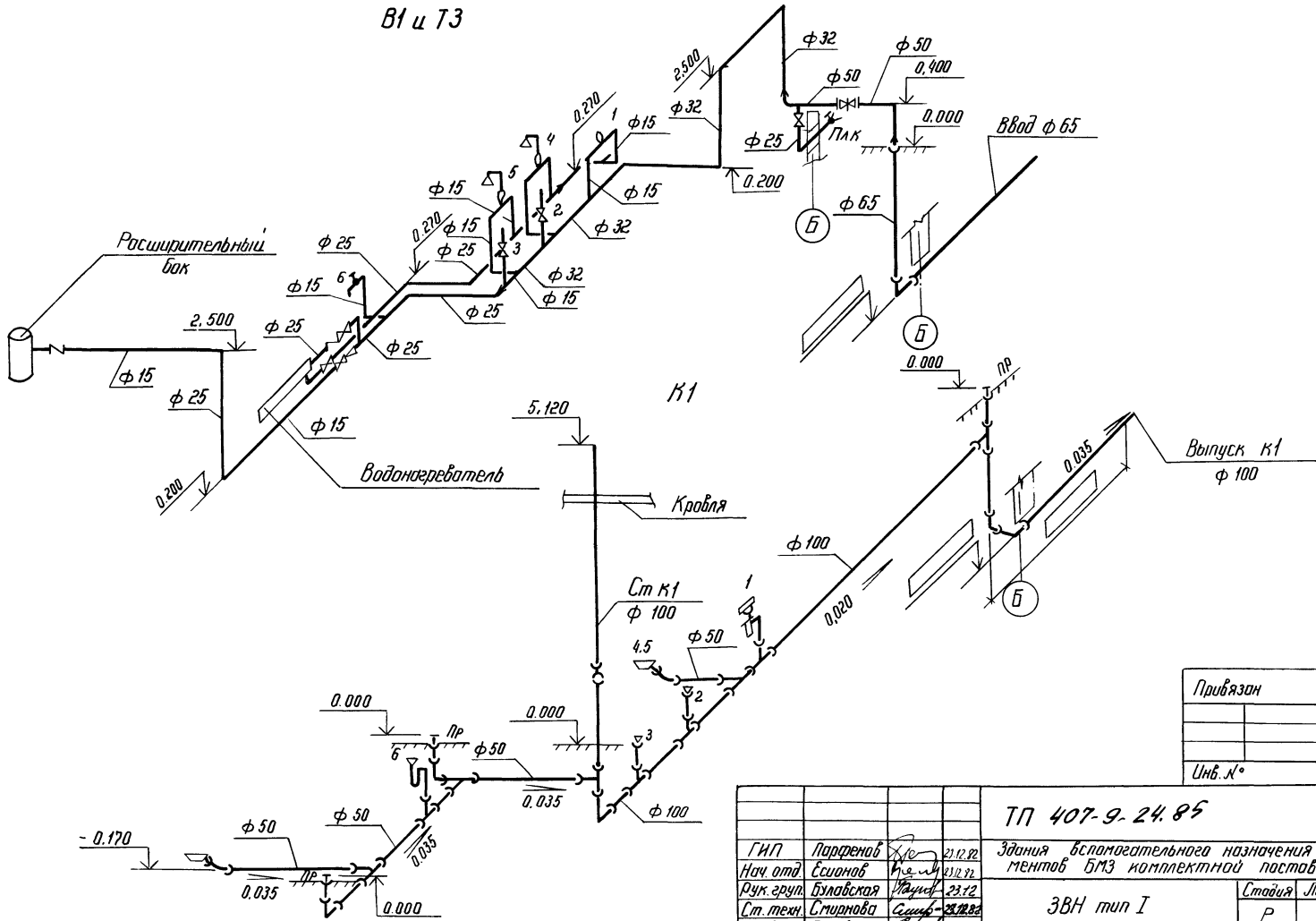
Привязан			
Инв. №°			

Инв. № плав. | Подпись и дата | Вып. инв. №

ТП 407-9-24.85				ВК		
Г.И.П.	Парсенов	<i>[Signature]</i>	23.12.82	Здание вспомогательного назначения из элементов БМЗ комплектной поставки		
Нач. отд.	Есенов	<i>[Signature]</i>	23.12.82			
Вук. эрп.	Булавская	<i>[Signature]</i>	23.12	Страница	Лист	Листов
Ст. техн.	Степанова	<i>[Signature]</i>	23.12	Р	3	
Провер.	Булавская	<i>[Signature]</i>	23.12	План сетей водоснабжения и канализации		
Н.контр.	Ковалев	<i>[Signature]</i>	23.12	ЭНЕРГОСЕТЬПРОЕКТ Северо-Западное отделение Ленинград		



В1 и Т3



Привязан		
Инв. №		

ТП 407-9-24.85				ВК		
ГИП	Парренов	21.12.92	Здания вспомогательного назначения из элементов БМЗ комплектной поставки	Стаяя	Лист	Листов
Нач. отд.	Беланов	21.12.92		Р	4	
Рук. групп.	Булаловская	23.12				
Ст. техн.	Станюкова	23.12.92				
Проверил	Булаловская	23.12				
Н/монтр.	Ковалев	21.12.92				

ЗВН тип I

Схемы сетей водоснабжения и канализации В1, Т3 и К1

ЭНЕРГОСЕТЬПРОЕКТ  
Северо-Западное отделение  
Ленинград

ср 648-02

112871-Т2-49

Тиловой проект 407-9-24.85 Альбом II

Инв. № подл. Подпись и дата Взам. инв. №

## ВЕДОМОСТЬ РАБОЧИХ ЧЕРТЕЖИ И ОСНОВНОГО КОМПЛЕКТА **ОВ**

Лист	Наименование	Примеч.
1...3	Общие данные	
4	План на отметке 0.000	
5	Схема отопления	
6	Схемы вентиляции	
7	Установки П1 и П2	
8	Разрезы	
9	Электрокотельная. План. Спецификация.	
10	Электрокотельная. Технологическая схема.	

## ВЕДОМОСТЬ СПЕЦИФИКАЦИЙ

Лист	Наименование	Примеч.
7	Установки П1 и П2	
9	Электрокотельная. План. Спецификация.	

Удостоверяю, что проект соответствует действующим нормам и правилам, а эксплуатация сооружений с пожара опасным и взрывоопасным характером производства безопасна при соблюдении предусмотренных проектом мер защиты.

Главный инженер проекта *М.В. Парфенов Ю.Д.*

## ВЕДОМОСТЬ ССЫЛОЧНЫХ И ПРИЛАГАЕМЫХ ДОКУМЕНТОВ

Обозначение	Наименование	Примеч.
1.463-7 в 1,3	Ссылочные документы. Покрытые здания с крышными вентиляторами для бесфонарных зданий.	
1.494-32	Зонты и дефлекторы вентиляционных установок	
4.304-27 в 1,2	43ры воздухозабора	
4.304-62	Любы и люки для вентиляционных камер	
5.904-13 в 2	Заслонки воздушные индивидуальной для систем вентиляции.	
5.904-5	Заслонки прямоугольного сечения.	
4.303-10 в 8	Горелки газовые с автоматическим отключением	
5.904-10	Горелки для систем вентиляции.	
3.904-10	Соединители для систем вентиляции.	
4.904-25	Подставки под калориферы	
	Прилагаемые документы	
ОВ.СОЛ 1-6	Спецификация оборудования	
ОВ.ВМ л.1	Ведомость потребности в материалах.	

Привезан		
№ в №		
407.9.24.85		<b>ОВ</b>
Здания вспомогательного назначения из элементов БЧЗ комплектной поставки		
ТИП	Профенов	№
Наим.	Ессенов	№
Дук.кр.	Хайтова	№
Инж.к.	Харкавичев	№
Контр.	Хайтова	№
3ВН тип I		Листы
Общие данные [начало]		P   10
		ЭНЕРГАСЕТЬ ПРОЕКТ Метро-Энергетическое отделение Ленинград

407-9-24-85  
 Типовой проект  
 Албом I  
 1128-н-12-50  
 Инст. № 102  
 Проектная группа  
 Мет. инст. № 14



# Характеристика вентиляционного оборудования

Обозначение систем	Кол. систем	Наименование обслуживаемого помещения (технологического оборудования)	Тип установки	Вентилятор							Электрообогреватель			Воздухонагреватель					Примеч.		
				Тип	№	Схема теплообмена	Положение	L, м³/ч	P <sub>1</sub> , Па	P <sub>2</sub> , Па	η, %	N <sub>э</sub> , кВт	P <sub>2</sub> , кВт	Тип	№	Кл. шт.	Температура воздуха °С			Расход тепла Гкал/ч	ΔP
																	от	до			
П1	1	Стоянка автомашин	В51052а	44-70	5	1	10°	9000	520	52	950	4А100СА4	3,0	1425	сф0-160/17	1	-20	18	116000		
															сф0-160/17	1	-30	18	100000		
															сф0-160/17	1	-36	18	139200		
																			120000		
																			157160		
																			136000		
П2	1	Административные и бытовые помещения	А32-105-1	44-70	32	1	100°	900	380	38	1400	4АА63А4	0,37	1400	сф0-16/17	1	-20	18	1160		
																			1000		
																			1392		
																			1200		
																			1740		
																			1500		
В1, В2	2	Стоянка автомашин		К43-90	5	1	-	4500	250	25	915	4А80А6У2	0,75	915	-	-	-	-	-	-	
В3	1	Административные и бытовые помещения	А32-100-1	44-70	32	1	-	1000	300	30	1400	4АА63А4	0,25	1400	-	-	-	-	-	-	
В4	1	Сушильная камера	А25-085-1	44-70	2,5	1	-	400	180	18	1400	4АА56А4	0,12	1400	-	-	-	-	-	-	
В5	1	Механич. наст.		3Н1	300	1	-	700	-	-	-	-	-	-	-	-	-	-	-	-	
ВЕ1	1	Санузлы						100				1,7									
ВЕ2	1	Душевая						150													

### Основные показатели по чертежам отопления и вентиляции

Наименование здания (сооружения) помещения	Объем м³	Период года при t °С	Расход тепла, Вт (ккал/ч)				Расход холода	Установленная мощность электрообогревателя кВт
			На отопление	На вентиляцию	На горячее водоснабжение	Общий		
Здание		-20	32364 / 27300	11160 / 101000	45936 / 39600	78300 / 67500	-	6,94
Вспомогательного назначения		-30	38361 / 33270	140598 / 127200	45936 / 39600	842970 / 72670	-	6,94
		-36	47003 / 40520	175740 / 151500	45936 / 39600	92939 / 80100	-	6,94

\* теплоноситель для системы вентиляции - электроэнергия.

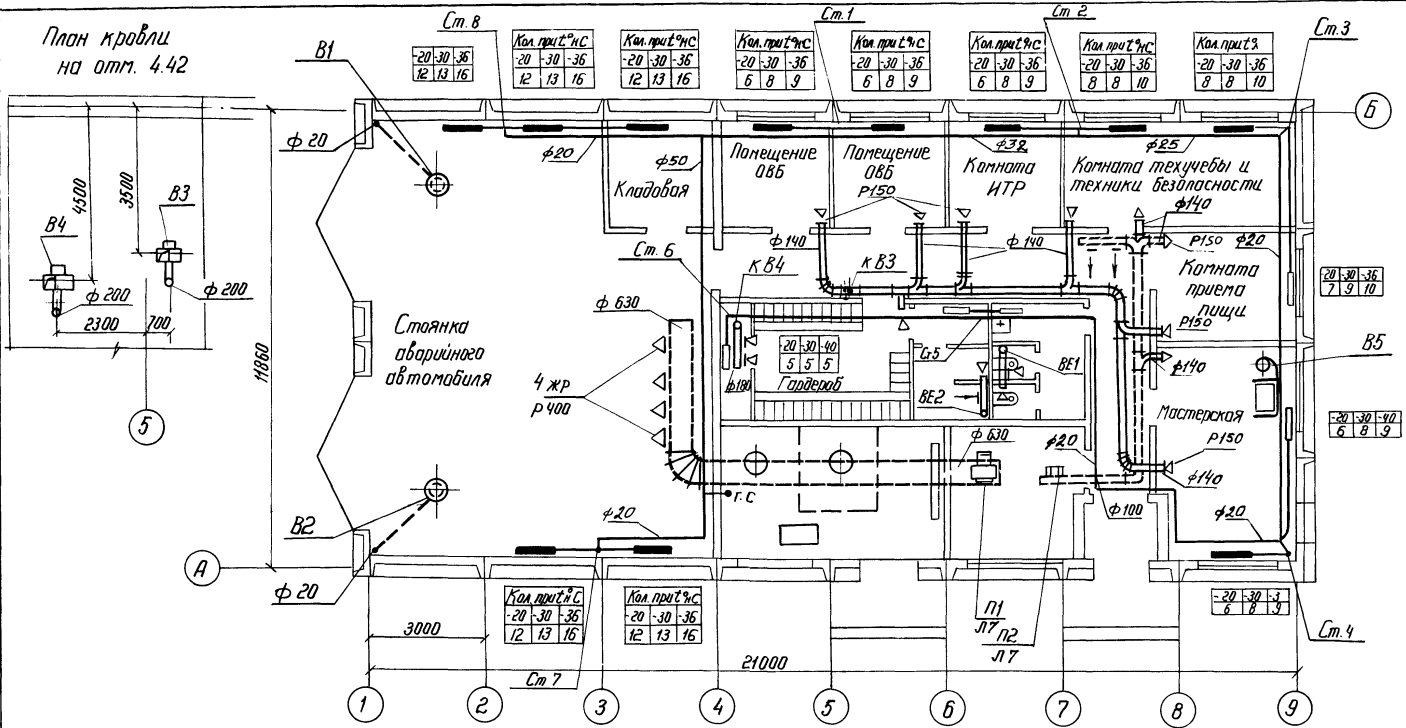
Привязан		
Инд. №:		

407-9-24.85		ОВ
Здания вспомогательного назначения из элементов БМЗ комплектной поставки		
ГИП	Парфенов	10.02.82
Нач. отд.	Есенов	10.02.82
Рук. пр.	Хайтова	09.09.82
Инженер	Жаружаева	09.09.82
Н.контр.	Хайтова	10.09.82
3ВН тип I		Стр. №
Общие данные / окончание /		Лист №
ЭНЕРГОСЕТЬПРОЕКТ		Лист №

407-9-24.85 Типовой проект Альбом I 11.28.11.12-52

Инд. № Подпись и дата Вып. инв. №

407-9-24.85  
 Альбом II  
 Типовой проект  
 М128 ТМ-1253



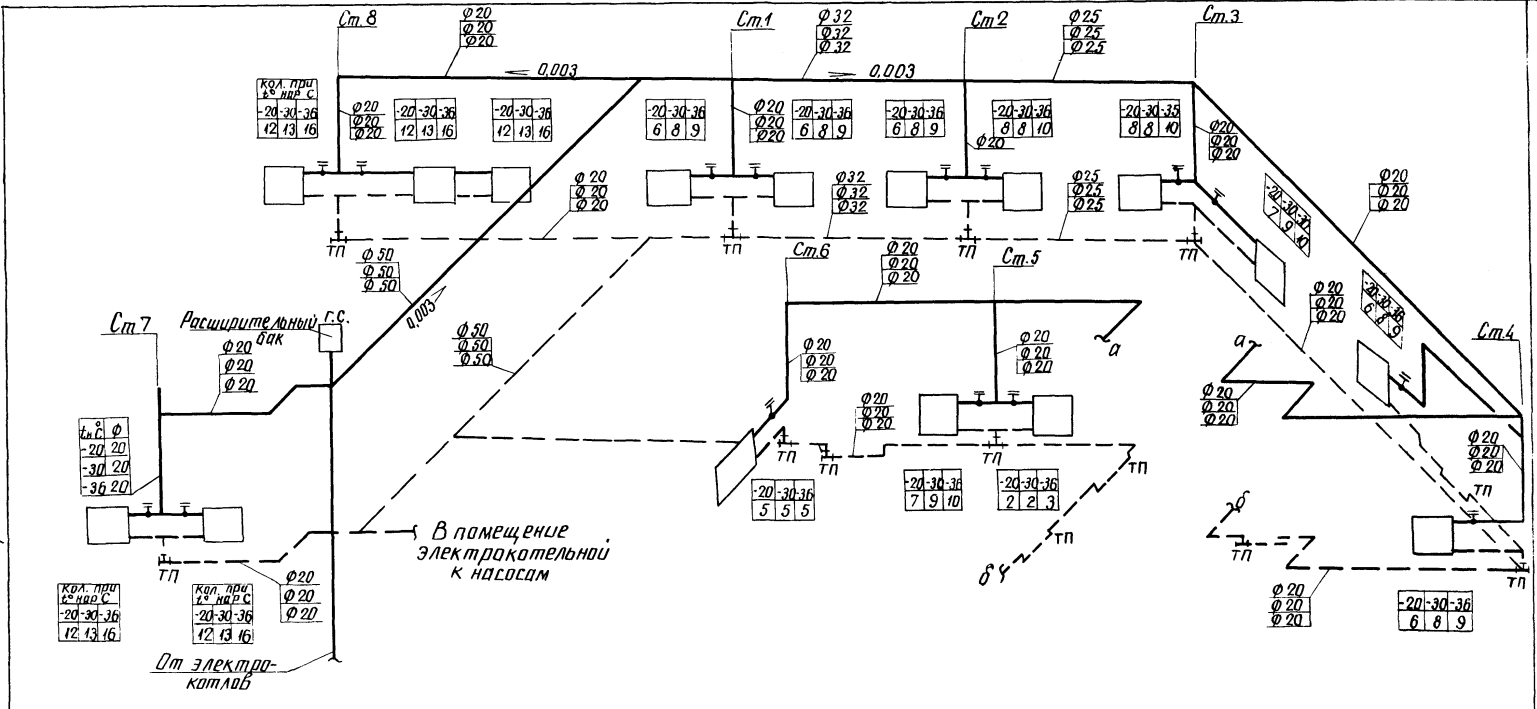
Инв. № подл.  
 Подпись и дата  
 Власт. инв. №

Привязан		
Инв. №		

407-9-24.85		0В
Здания вспомогательного назначения из элементов БИЗ комплектной поставки		
ЗВН тип I	Годия	Лист
	Р	4
План на отм. 0.000	ЭНЕРГОСЕТЬПРОЕКТ Северо-Западное отделение Ленинград	

сф 648-02  
 котир. 02008  
 формат А3

Типовой проект Альбим II 1128 ТМ-Т2-54  
 407-9-24.85



Инв. № подл. Подпись и дата Вып. № Ф.

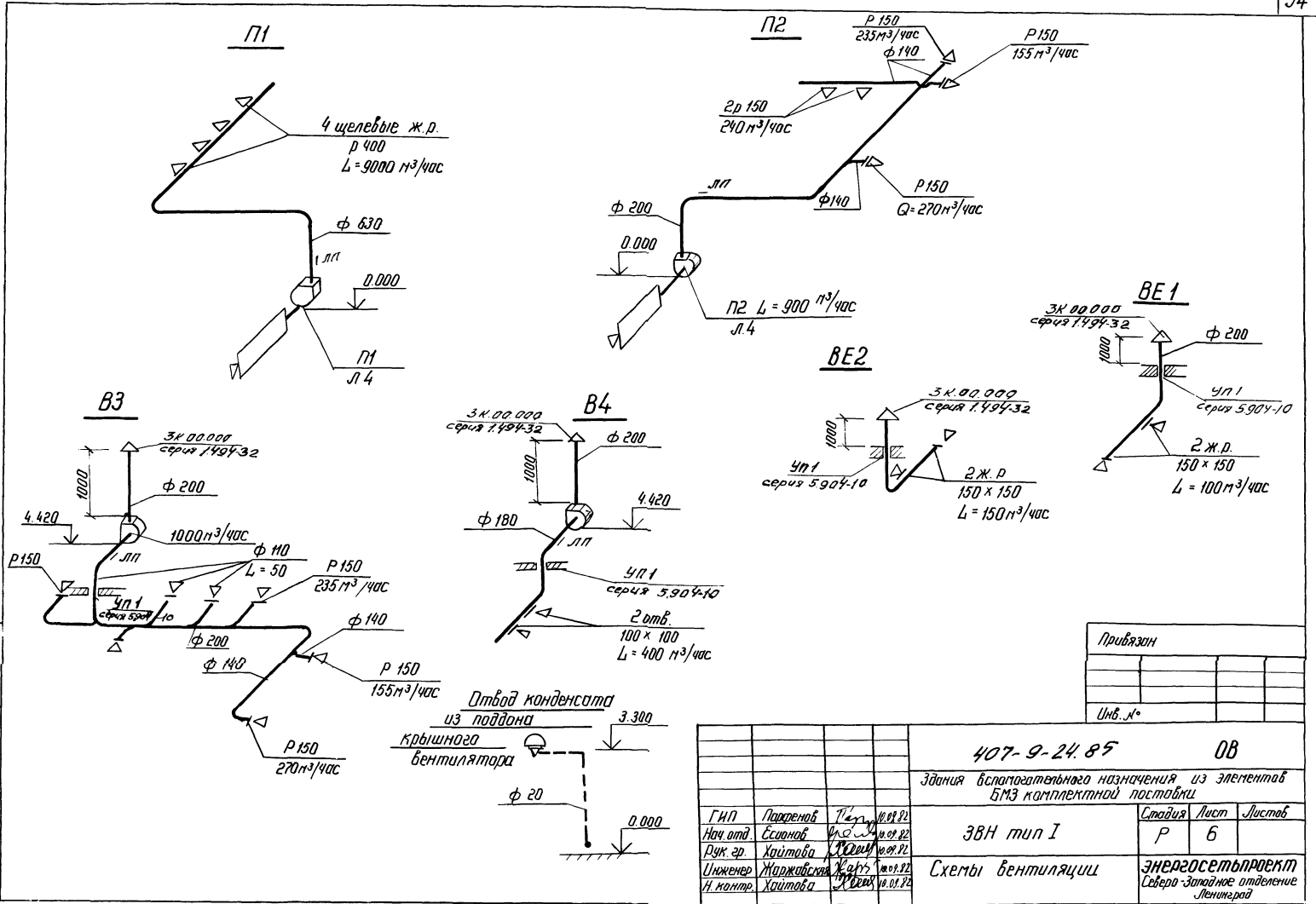
Привязан			
Ив. №			

						407-9-24.85	ОВ
						Здания вспомогательного назначения из элементов БМЗ комплектной поставки	
ГИП	Парфенов	10.08.82				ЗВН тип I	Стация
Нач. отд.	Есидонов	10.09.82					р
Рук. гр.	Хайтова	10.08.82				5	Листов
Инженер	Жарнивецкая	10.09.82				Схема отопления	ЭНЕРГОСЕТЬПРОЕКТ Северно-Западное отделение Ленинград
А.Контр.	Хайтова	10.09.82					

копировал Фежик  
 формат А3  
 0648-02

407-9-24.85  
Тиловий проект  
Альбом I  
М20ТМ-12-55

Шиб. № подл.  
Листы и дата  
Взам шиб. №



Привязки		
Шиб. №		

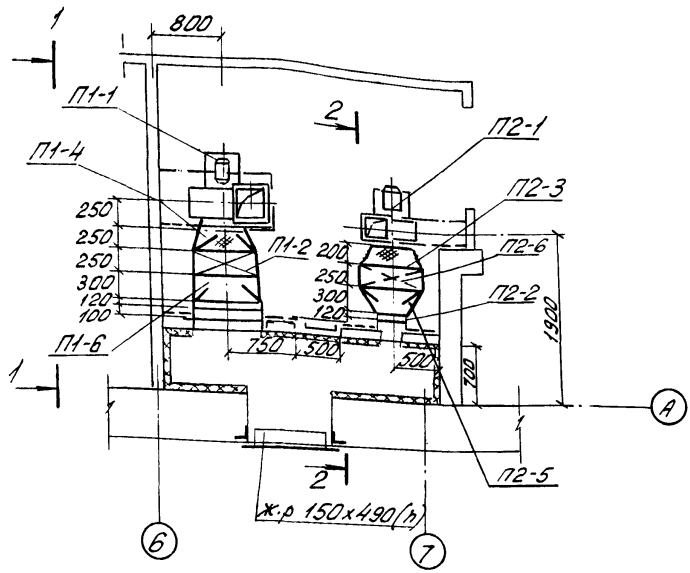
407-9-24.85		08	
Здания вспомогательного назначения из элементов БМЗ комплектной поставки			
ЗВН тип I		Стация	Лист
Схемты вентиляции		Р	6
ЭНЕРГОСЕТЬПРОЕКТ		Северо-Западное отделение	
Ленинград			

сф 648-02

Установки П1 и П2

Спецификация

Типовой проект 407-9-24.85 Альбом II  
 1128 тм-1.2-56  
 № в. № подл. Подпись и дата. Вып. инв. №



П2-2	5.904-1382	Воздушная заслонка 250x250	1		
П2-3	5.904-581	Гибкая вставка к входному отверстию	1		
П2-4	"	Вентилятора ВВ3,2	1		
П2-5	ГОСТ 19903-74	Тоже к выходному отверстию вентилятора ВВ3,2	1		
	4.904-27	Переход из тонколистовой стали 12,5x250	1		
П2-6		Жалюзинные решетки 150x490 (п)	10		
		Электрорадиаторы:			
		СФО-16/1Т	1		t <sub>возд</sub> = 20°C
		СФО-16/1Т	1		t <sub>возд</sub> = 30°C
		СФО-25/1Т	1		t <sub>возд</sub> = 36°C
П2-7	4.904-25	Подставка под радиаторы	1		

Марка поз.	Обозначение	Наименование	Кол.	Масса ед. кг.	Примеч.
		<b>Вентиляция</b>			
		<b>Система П-1</b>			
П1-1		Вент. агрегат А5-105-2а котла: а) ч/в вентилятор 44x70 N 5 D = 1,05 D ном H = 520 Па. L = 900 м <sup>3</sup> /час б) эл. двигатель 4А100С4У N = 3,0 кВт P = 1425 об/мин	1		
П1-2		Электрорадиаторы:			
		СФО-160/1Т	1		t <sub>возд</sub> = 20°C
		СФО-160/1Т	1		t <sub>возд</sub> = 30°C
		СФО-160/1Т	1		t <sub>возд</sub> = 36°C
П1-3	5.904-1382	Воздушная заслонка 250x250	1	32,6	
П1-4	5.904-581	Гибкая вставка к входному отверстию вентилятора ВВ5	1	5,98	
П1-5	"	Тоже к выходному отверстию вентилятора ВВ5	1	4,48	
П1-6	ГОСТ 19903-74	Переход из тонколистовой стали 12,5x250	1		
П1-7	4.904-25	Подставка под радиатор	2		
		<b>Система П2</b>			
П2-1		Вент. агрегат А-3,2-105-1 котла: а) ч/в вентилятор 44x70 N 3,2 D = 1,05 D ном L = 900 м <sup>3</sup> /час H = 38 кгс/м <sup>2</sup> P = 110° б) эл. двигатель 4А163В4М N = 0,37 кВт P = 1400	1		

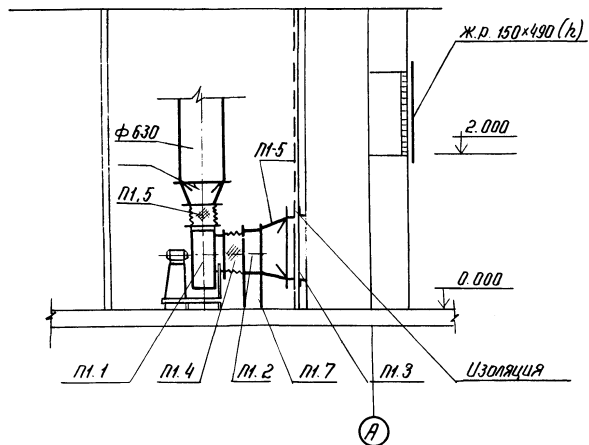
Привезен	
Инв. №	

407-9-24.85		ОВ
Здания вспомогательного назначения из элементов БМЗ комплектной поставки		
Г.И.П. Порфенов	Дата: 10.09.85	Страниц Лист Листов
Нач. отд. Есенов	10.09.85	Р 7
Рук. гр. Хабтова	10.09.85	
Инженер Жаржавская	10.09.85	
Н.контр. Хабтова	10.09.85	
3ВН тип I		
Установки П1 и П2		ЭНЕРГЭСЕТЬПРОЕКТ
		Северо-Западное отделение
		Ленинград

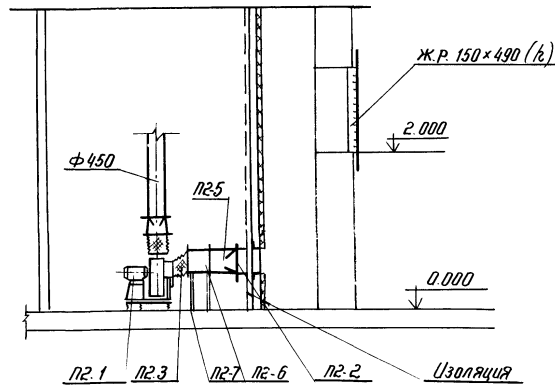
Копировал: *[подпись]* формат А3



Разрез 1-1



Разрез 2-2



Инв. л. подл. Подпись и дата. Взам. инв. л.

Туполов проект

407-9-24.85

Альбом II

11128711-72-57

Привязан

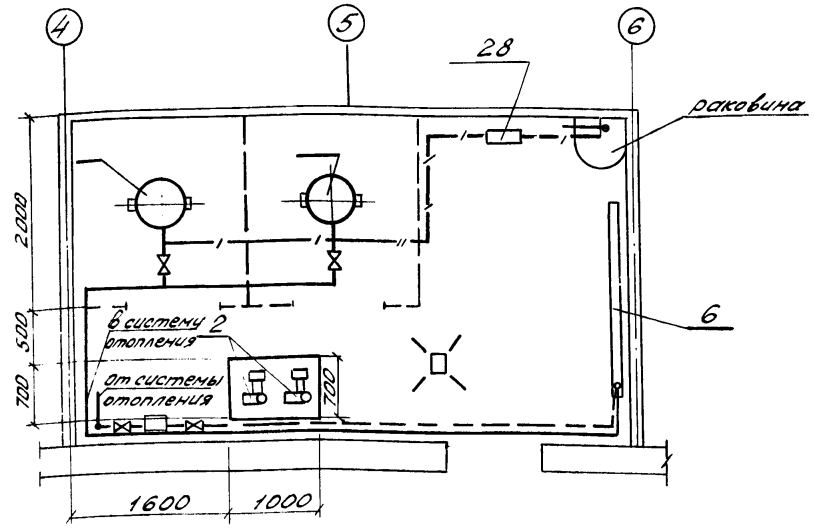
Инв. №

				407-9-24.85			08			
				Здания вспомогательного назначения из элементов БМЗ комплектной поставки						
ГИП	Парфенов	10.09.82		ЗВН тип I	Старая	Лист	Листов			
Нач. отд.	Есионов	10.09.82			Р	8				
Рук. гр.	Хайтова	10.09.82								
Инженер	Хайтова	10.09.82								
И.контр.	Хайтова	10.09.82		Разрезы	Энергосетьпроект Северо-Западное отделение Ленинград					

сф 648-02

Тиловой проект 407-9-24(85)А.560м II 1128 тм-2 - 58

План



18		Измерения 0-6 кгс/м <sup>2</sup> тип ОБМ I-100	6		
		Реле поплавковое РП-40	2		
19	4.903-1068	Резьбовой абонентский 16-40 ТЗ4.01	1		
20	ГОСТ 3262-75	Труба водогазопроводная ф 25	25		t <sub>нар</sub> = 20°C
			19		t <sub>нар</sub> = 30°C
			17		t <sub>нар</sub> = 36°C
21	"	То же ф 32	22		t <sub>нар</sub> = 20°C
			28		t <sub>нар</sub> = 30°C
			32		t <sub>нар</sub> = 36°C
22	"	То же ф 40	19		t <sub>нар</sub> = 20°C
			30		t <sub>нар</sub> = 30°C
			50		t <sub>нар</sub> = 36°C
23		Подставка под водоподогреватель	1		
24	ГОСТ 12394-66	Маты минераловатные теплоизоляционные δ = 40мм	1,0	м <sup>2</sup>	
25		Асбестоцементная			
		штукатурка δ = 10мм	8	м <sup>2</sup>	
26	ГОСТ 3029-59	Оправа для термометра	4		
27		Трехходовой кран для манометра	6		
28		Ручной насос "Родник"	1		

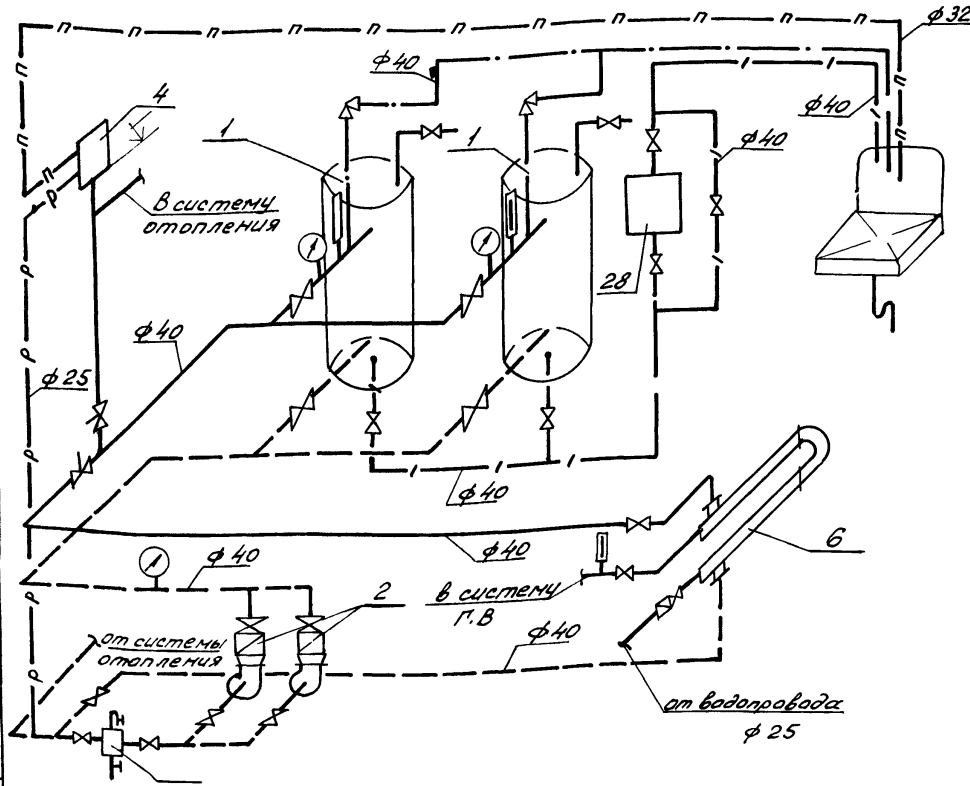
Спецификация

Марка поз.	Обозначение	Наименование	Кол.	Масса ед.кг.	Примечание
1		Электродвигатель типа КЭВ: КЭВ-40/0,4 КЭВ-63/0,4 КЭВ-40/0,4 КЭВ-63/0,4	1 1 1 1		t <sub>нар</sub> = 20°C t <sub>нар</sub> = 30°C
		КЭВ-63/0,4	2		t <sub>нар</sub> = 36°C
2		Насосы 15К-8/19 с электродвигателем ЧЭЭДК2	2		
3	3.903-10	Бак расширительный А16-80 4/000	1		
4	РД-32	Регулятор давления прямого действия	1		
5	17ч 36р	Клапан предохранительный ф 40	3		
6		Водоподогреватель секционный L = 2м	1	280	
7	15кч 888р	Вентиль с электромагнитным приводом	1		ф 25
8	15кч 892-111	То же ф 40	2		
9	15кч 18п	Вентиль запорный муфтовый ф 15	2		
10	16Б18к	Клапан обратный муфтовый ф 40	2		
11	"	То же ф 25	1		
12	15кч 18п	Вентиль запорный муфтовый ф 20	5		
13	"	То же ф 32	4		
14	"	То же ф 40	6		
15	11ч 68р	Кран проходной муфтовый ф 25	1		
16	ГОСТ 2828-73	Термометр технический ТН 4-20-160-200	4		
17	ГОСТ 8625-65	Манометр показывающий с пределом			

Привязан		
Ивл. №:		

		407-9-24.85		ДВ	
Здания вспомогательного назначения из элементов БМЗ комплектной поставки					
ГИП Парфенов Ивл. № 09.82		3ВН тип I		Сталь Лист Листов	
Нач.отд. Есенов Ивл. № 09.82		Р 9			
Рук.вр. Хайтова Ивл. № 09.82		Электродвигательная		ЭНЕРГОСЕТЬПРОЕКТ	
Инженер Жарковская Ивл. № 09.82		План. Спецификация.		Северо-Западное отделение	
Н.контр. Хайтова Ивл. № 09.82				Ленинград	

407-9-24-85  
 Типовой проект Альбом II 1128 тм-2-59



1. Трубопроводы горячей воды и электрокотлы изолировать минераловатными плитами  $\delta = 30$  мм на синтетической связке, покрыть асбоцементной коркой  $\delta = 10$  мм по металлической сетке, обернуть миткалем и окрасить масляной краской за 2 раза.
2. Корпуса электрокотлов и электродвигатели заземлить.

3. Для автоматического поддержания определенного уровня воды в расширительном баке, на его боковой стенке предусмотрены штуцера для присоединения двух реле уровня РП-40, одна из которых даёт импульс на включение подпиточных устройств а другая на их выключение.

Привязан		
Инв. №		

407-9-24-85			ДВ		
Здания вспомогательного назначения из элементов БМЗ комплектной поставки					
Г.И.П.	Парфенов	И.С.	10.09.82	3ВН тип 1	Стация Р 10
Нач. отд.	Есенов	И.С.	10.09.82		
Рук. эк.	Хайтова	О.С.	10.09.82		
Инжен.	Хайтова	И.С.	10.09.82		
Н. контр.	Хайтова	И.С.	10.09.82		
Электрокотельная Технологическая схема				ЭНЕРГΟΣΕΤЬ ΠΡΟΕΚΤ	
				Г.И.П. Западно-отделение Ленинград	

Копирован: *Инж. Никитин* формат А3  
сф 648-02

Инв. № подл. Подпись и дата. Взам. инв. №

МБЭТМ-Т 2-60

Тиловай проект 407-9-24.85 Альбом II

Кол-во	Наименование материала и единица измерения	Код		Количество		
		материала	ед. изм.	тип	инд.	всего
1	Трубы стальные водогазопро-					
2	водные, м	138500	006		38	38
3			168		0,078	0,078
4	Трубы чугунные (всего) м	146100	006		36	36
5		492500	168		0,470	0,470
6	Трубы чугунные напорные					
7	водопроводные, м	146100	006		8	8
8			168		0,117	0,117
9	Трубы чугунные канализацион-					
10	ные и фасонные части к ним,					
11		492500	006		28	28
12			006		0,353	0,353
13	Материалы лакокрасочные, кг	231000	168		1,00	1,00

Примечание В графе "тип" указано количество материалов, потребное для изготовления типовых и стандартных изделий, а в графе "инд" - индивидуаль-ных (нетиповых) конструкций и изделий.

Привязан

Инд. №

407-9-24.85 ВК. ВМ

Гип Ларенко  
Нач. отд. Есионов  
Рук. гр. Бульварная  
Ст. техн. Спирнова  
Н. л. пр. Ковалева

ЗВН тип I  
Ведомость потребности в материалах  
Энергосетьпроект  
Северо-Западное отделение  
Ленинград

ср 648-02

Инд. №, листы и даты. Взам. инв. №

Тиловай проект Альбом II

Кол-во	Наименование материала и единица измерения	Код		Количество		
		материала	ед. изм.	тип	инд.	всего
1	Сетка стальная сварная					
2	арматурная, т	127600	168		0,01	0,01
3	Сталь сортовая конструк-					
4	ционная, т	095000	168		1,11	1,11
5	Сталь среднесортная, т	093200	168		0,17	0,17
6	Сталь толстолистовая ря-					
7	добых марок (от 4 мм), т	097100	168		0,09	0,09
8	Сталь тонколистовая тол-					
9	щинай от 1 до 1,8 мм, т	097300	168		0,2	0,2
10	Сталь кровельная, т	097400	168		0,65	0,65
11	Трубы стальные водога-					
12	зопроводные, м	138500	006		120	120
13			168		0,285	0,285
14	Материалы лакокрасочные, кг	231000	168		20,0	20,0
	Вата минеральная, м <sup>3</sup>	576100	113		1,0	1,0

Примечание В графе "тип" указано количество материалов, потребное для изготовления типовых и стандартных изделий, а в графе "инд" - индивидуаль-ных (нетиповых) конструкций и изделий.

Привязан

Инд. №

407-9-24.85 ВВ. ВМ

Гип Ларенко  
Нач. отд. Есионов  
Рук. гр. Хашлова  
Инж. Жаржиковая  
Н. л. контр. Ковалева

ЗВН тип I  
Ведомость потребности в материалах  
Энергосетьпроект  
Северо-Западное отделение  
Ленинград

ср 648-02

Инд. №, листы и даты. Взам. инв. №