

12650 гм 12-1

ТИПОВОЙ ПРОЕКТ
407-9-25.85

ЗДАНИЯ ВСПОМОГАТЕЛЬНОГО НАЗНАЧЕНИЯ
ИЗ ЭЛЕМЕНТОВ БМЗ КОМПЛЕКТНОЙ ПОСТАВКИ

ЗВН ТИП II
АЛЬБОМ II

АРХИТЕКТУРНО-СТРОИТЕЛЬНЫЕ И САНИТАРНО-
ТЕХНИЧЕСКИЕ РЕШЕНИЯ

СФБ49-01

				Приблиз.	
Ш.В. №					

Содержание альбома II

Обозначение	Наименование	Стр.
1	2	3
	Титульный лист	1
	Содержание альбома II	2,3
Чертежи основного комплекта марки АР		
АР-1	Общие данные (начало)	4
АР-2	То же (продолжение)	5
АР-3	То же (продолжение)	6
АР-4	То же (окончание)	7
АР-5	План на отм. 0.000 (начало)	8
АР-6	То же (окончание)	9
АР-7	Разрезы 1-1, 2-2	10
АР-8	Фасады	11
АР-9	План полов. Экспликация полов	12
АР-10	Узлы А...Г	13
АР-11	Узлы Д, Е, Ж	14
АР-12	Общий вид ворот. Сечения 1-1...4-4	15
АР-13	То же. Сводная спецификация материалов	16
АР-14	То же. Узлы 1...5	17
АР-15	То же. Узлы 6...10	18
Чертежи прилагаемые к комплекту марки АР		
АР, ВМ 1, 1, 2	Ведомость потребности в материалах	19

1	2	3
Чертежи основного комплекта марки КЖ		
КЖ-1	Общие данные (начало)	20
КЖ-2	То же (продолжение)	21
КЖ-3	То же (окончание)	22
КЖ-4	Схема расположения блок-секций	23
КЖ-5	Фундаменты здания. (Вариант признавательских свойств) План.	24
КЖ-6	То же. Разрезы 1-1...4-4	25
КЖ-7	То же. Узлы 1...3	26
КЖ-8	Фундаменты здания (Вариант ленточных фундаментов). План.	27
КЖ-9	То же. Разрезы 1-1...3-3. Узел 1	28
КЖ-10	То же. Разрезы 4-4...7-7	29
КЖ-11	То же. Узлы 2,3.	30
КЖ-12	Фундаменты здания (Вариант цилиндрических стоек) План.	31
КЖ-13	То же. Разрезы 1-1...4-4	32
КЖ-14	То же. Узлы I...III	33
КЖ-15	Схема расположения перегородок План.	34
КЖ-16	То же. Разрезы 1-1...8-8	35
КЖ-17	То же. Узлы I...II	36
КЖ-18	То же. Спецификации	37
КЖ-19	Электрокотельная и венткамера План. Разрез 1-1. Сечение α-α	38
КЖ-20	То же. Разрезы 2-2, 3-3. Узлы I...III	39
КЖ-21	То же. Фундамент фм1. Сечения б-б, в-в. Узел А.	40
КЖ-22	То же. Схема расположения труб для прокладки кабеля.	41
КЖ-23	Электрокотельная. Деталь установки и расширительного бака	42

Шифр по плану, Подпись и дата, Взам. инв. №

Типовой проект Алюбом IV 407-9-25.85

12850ТН-Т-4

1	2	3
КЖ-24	Схема расположения закладных деталей в кровле	43
Чертежи, прилагаемые к комплекту марки КЖ		
КЖ.ВМ л. 1,2	Ведомость потребности в материалах	44
Чертежи основного комплекта марки ВК		
ВК-1	Общие данные (начало)	45
ВК-2	То же (окончание)	46
ВК-3	План и схемы сетей водоснабжения и канализации В1,Т3 и К1	47

1	2	3
Чертежи основного комплекта марки ОВ		
ОВ-1	Общие данные (начало)	48
ОВ-2	То же (продолжение)	49
ОВ-3	То же (окончание)	50
ОВ-4	План на отметке 0,000	51
ОВ-5	Схема системы отопления	52
ОВ-6	Схемы вентиляции	53
ОВ-7	Установки П1 и П2	54
ОВ-8	Разрезы	55
ОВ-9	Электрокотельная План. Спецификация	56
ОВ-10	То же. Технологическая схема	57
Чертежи, прилагаемые к комплектam марок ВК и ОВ		
ВК.ВМ	Ведомость потребности в материалах	58
ОВ.ВМ	То же.	

Ведомость рабочих чертежей основного комплекта АР

Лист	Наименование	Примечание
1	Общие данные (начало)	
2,3	То же (продолжение)	
4	То же (окончание)	
5	План на отм. 0.000 (начало)	
6	То же (окончание)	
7	Разрезы 1-1, 2-2.	
8	Фасады	
9	План полов. Эكспликация полов	
10	Узлы А... Г	
11	Узлы Д, Е, Ж.	
12	Общий вид врат. Сечения 1-1... 4-4	
13	То же. Свободная спецификация материалов	
14	То же. Узлы 1... 5	
15	То же. Узлы 6... 10.	

Ведомость основных комплектов рабочих чертежей

Обозначение	Наименование	Примечание
АР	Архитектурно-строительные решения	
КЖ	Конструкции железобетонные	
ВК	Водоснабжение и канализация	
ОВ	Отопление и вентиляция	
ЭП	Электрооборудование, электроосвещение и кабельное хозяйство	
УА	Управление и автоматизация	

407-9-25-85 проект Туловый Дыбом II

Имя и фамилия, Подпись и дата, Визы, штамп №

Удостоверяю, что проект соответствует действующим нормам и правилам, а эксплуатация сооружений с пожароопасными, взрывоопасным характером производства безопасна при соблюдении предусмотренных проектом мероприятий.

главный инженер проекта *И.И. Парфенов* / И.И. Парфенов /

			Привязан	
ИМВ. N				
Глебова Васильев	И.И.	12.08.85		
Начальн. Раменский	В.С.	10.02.85		
ГИП Парфенов	И.И.	10.03.85		
Гаспеч Ковалев	В.С.	10.02.85		
Рук.пр. Шленова	В.С.	05.02.85		
Систем. Харитонов	И.И.	09.01.85		
Инженер Ковалев	В.С.	10.02.85		
			407-9-25-85 АР	
			Здания вспомогательного назначения из элементов БМЗ комплектной поставки	
			ЗВН тип II	Стадия Лист Листов
				P 1 15
			Общие данные (начало)	ЭНЕРГДЕТЪПРОЕКТ Северо-Западное отделение Ленинград

Копирован: *И.И.*

сф 649-01

формат А3

Ведомость ссылочных и прилагаемых фундаментов

Обозначение	Наименование	Примечание
<u>Ссылочные документы</u>		
ГОСТ 1839-80	Трубы и муфты асбестоцементные для безнапорных трубопроводов	
ГОСТ 6665-82	Камни бетонные бортовые	
ГОСТ 13579-78	Борки бетонные для стен подвалов	
ГОСТ 14624-69	Двери деревянные для зданий промышленных предприятий	
Серия 1.138-10 вып.1	Перемишки железобетонные для зданий с кирпичными стенами.	
Серия 1.479-1 ч.1.2	Оборудование гардеробных бытовых помещений промышленных предприятий	
Серия 2.435-6 вып.1	Противопожарные двери и ворота промышленных зданий	
Серия 3.407-102 вып.1	Унифицированные железобетонные элементы подстанций 35-500кВ.	

Прилагаемые документы

АР ВМ	Ведомость потребности в материалах	
ал. IV	Рабочие чертежи строительных изделий	

Привязан

Инв №

407-9-25.85

АР

Здания вспомогательного назначения из элементов БМЗ комплектной поставки.

М.отп	Роменский	10.09.85
Г.И.П.	Парфенов	10.09.85
Гл. спец.	Ковалев	01.08.85
Р.чк. с.р.	Шленов	02.08.85
Проберш.	Корнилова	03.08.85
Н.контр.	Ковалев	04.09.85

ЗВН тип II

Станд. Лист Листов

Р 2

Общие данные
(продолжение)ЭНЕРГОСЕТЬПРОЕКТ
Северо-Западное отделение
Ленинград

копировал Анж

ср 648-01

формат А3

426507м-72-6

Албам II

407-9-25.85

проект

Инв. № подл. Подпись и дата. Взам. инв. №

Ведомость отделки помещений

Наименование или номер помещения	Потолок		Стены или перегородки		Низ стен или перегородки (панель)			Примечание
	Площадь м ²	Вид отделки	Площадь м ²	Вид отделки	Площадь м ²	Вид отделки	Высота м	
Кладовая	4,0	Затирка швов, известк. окр.	30,7	Штукатурка, известк. окр.	—	—	—	
Комната ИТР	11,3	Затирка швов, известк. окр.	52,4	штукатурка, клеевая окр.	—	—	—	
Комната текущих и техн. безоп.	18,3	Затирка швов, известк. окр.	76,4	штукатурка, клеевая окр.	—	—	—	
Коридор	14,0	Затирка швов, известк. окр.	83,5	штукатурка, водозмучь. окр.	—	—	—	
Комната приема пищи	10,7	Затирка швов, известк. окр.	50,3	штукатурка, клеевая окр.	—	—	—	
Мастерская	19,6	Затирка швов, известк. окр.	70,3	штукатурка, клеевая окр.	—	—	—	
Электротельная	20,8	Затирка швов, известк. окр.	72,4	штукатурка, известк. окр.	—	—	—	
Гардероб	19,8	Затирка швов, водозмучь. окр.	40,8	штукатурка, водозмучь. окр.	36,0	глазурованная плитка	1,8	
Душевая	6,5	Затирка швов, влагостойкая окр.	34,5	штукатурка, масляная окр.	30,5	глазурованная плитка	1,8	
Санузел	6,5	Затирка швов, водозмучь. окр.	40,3	штукатурка, водозмучь. окр.	35,8	глазурованная плитка	1,8	
Венткамера	12,1	Затирка швов, известк. окр.	61,2	штукатурка, известк. окр.	—	—	—	
Тамбур	2,5	Затирка швов, известк. окр.	24,8	штукатурка, водозмучь. окр.	—	—	—	
Стоянка аварийного автомобиля	43,6	Затирка швов, известк. окр.	66,6	штукатурка, известк. окр.	42,8	масляная окр.	1,5	

407-9-25.85 Альбом II 12650 ТМ - Т.2.7

Инд. № подл. Подпись и дата Взем. инд. №

Привязан			
Инд. №			

		407-9-25.85		АР	
Исполн.		Д.А. Демидов		10.09.82	
Проверил		В.А. Карпов		10.09.82	
Состав		Лист		Листов	
		ЗВН тип II		D 3	
Инд. №		Общие данные (продолжение)		ЭНЕРГОСЕТЬПРОЕКТ	
		Копировал: А.А.		Сектор Зап. зонального управления Ленинград	

формат А3
№ 649-01

Типовой проект 407-9-25.85 Алюбом II 12630ТМ-2-8

Основные строительные показатели

Наименование	Един. измер.	Количество
Площадь застройки	м ²	228
Рабочая площадь	м ²	181
Строительный объем	м ³	1007

Ведомость спецификаций комплекта АР

Лист	Наименование	Примечание
6	Спецификации гардеробного оборудования элементов заполнения проемов, и перемычек.	
13	Свободная спецификация материалов ват.	

Общие указания

1. За условную отметку 0,000, которая соответствует абсолютной отметке [], принят урбень чистого пола здания
2. Степень огнестойкости здания - вторая
3. Наружные ограждающие и несущие конструкции - быстромонтируемые панели из бетона марки 300 с утеплителем из минеральной ваты
4. Кровельная панель - предварительно-напряженная ребристая плита с утеплителем
5. Оконные рамы стальные - поставляются в комплекте со стеновой панелью
6. Перегородки - кирпичные, вариантно сборные по серии 1.431-15
7. Фундаменты - []
8. Отмостка здания - асфальтовая по щебеночной подготовке
9. Наружная отделка - окраска силикатной краской светлых тонов
10. Стыки кровли заделываются минеральной ватой и заглаживаются слоем цементно-песчаного раствора. По верху кровли устраивается дополнительная гидроизоляция из 3х слоев рубероида на битумной мастике.
11. Стыки стеновых панелей заделываются двумя герметизирующими шнурами ф40 с последующей заделкой шва цементным раствором
12. Материал стальных элементов - сталь марки ВСт3кп2 группы прочности 1 по ТУ 14-1-3023-80
13. Электроды для сварных швов типа Э42 ГОСТ 9467-75
14. Стальные элементы и поверхности закладных деталей окрасить масляной краской за 2 раза.

Инициалы, Подпись и дата, Взам. инв. №

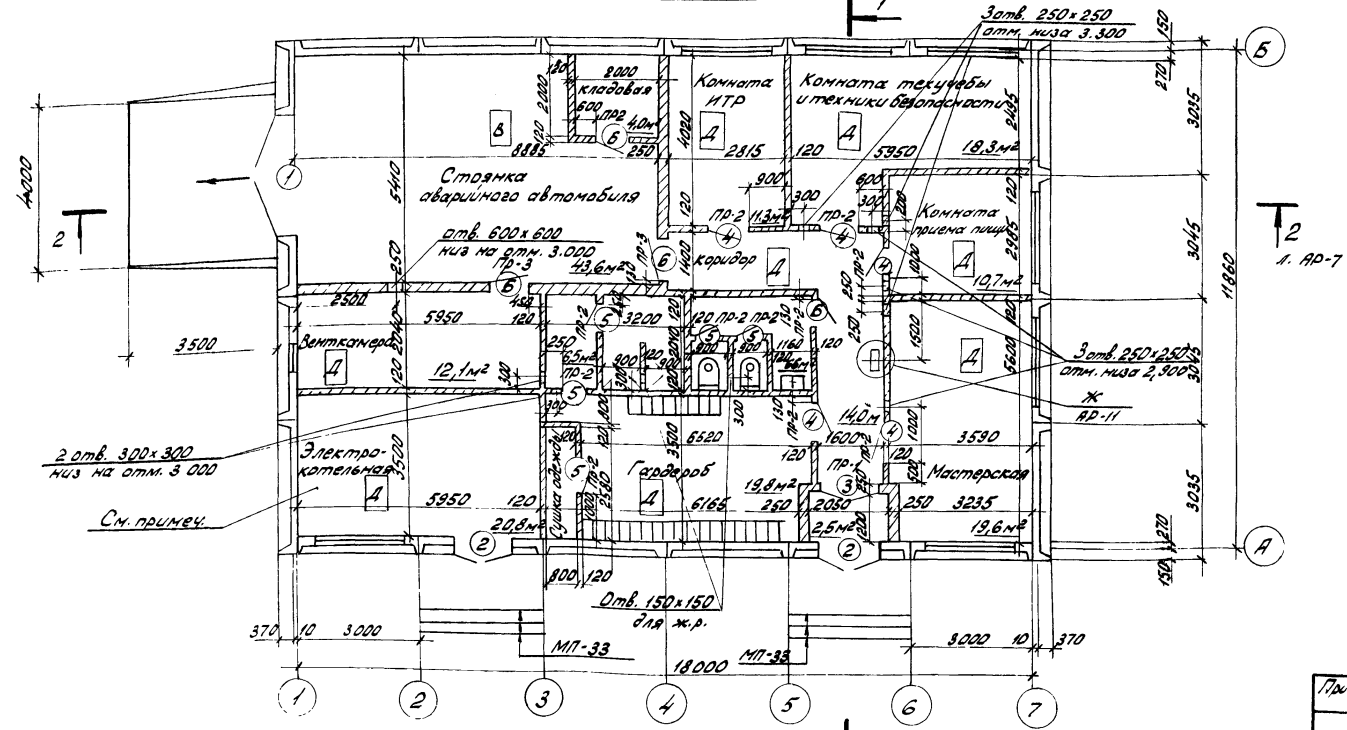
Привязан

ИНВ №

		407-9-25.85		АР	
Здания вспомогательного назначения из элементов БМЗ комплектной поставки					
Нач. отд.	Роменский	Иванов	01.09.82	Статус	Листов
ГИП	Павленко	Иванов	01.09.82	Р	4
Гл. спец.	Ковалев	Иванов	01.09.82	ЗВН тип II	
Рук. эк.	Шеленов	Иванов	01.09.82	Общие данные (окончание)	
Проектир.	Кознилова	Иванов	01.09.82		
Техник	Харитоненко	Иванов	01.09.82		
Н. контр.	Ковалев	Иванов	01.09.82		
				ЭНЕРГОСЕТЬПРОЕКТ Северо-Западное отделение Ленинград	

капировал Ани

План на отм 0.000



Установку оборудования в электродательной и венткамере см. л. КЖ-19.

Титуловый проект 407-9-25.85 Альбом II 12650ТМ-Т.2-9

Имя № подл. Подпись и дата. Имя инж. №

Привязан			
Имя. №			

			407-9-25.85	АР
Здания вспомогательного назначения из элементов БМЗ комплектной поставки				
Исполн.	Роменский	Имя	10.09.82	
Г.И.П.	Гардаев	Имя	10.09.82	
Гл. спец.	Ковалев	Имя	10.09.82	
Рук. гр.	Шленова	Имя	10.09.82	
Проверил	Корнилова	Имя	10.09.82	
Техник	Курганов	Имя	10.09.82	
И. контр.	Ковалев	Имя	10.09.82	
3ВН тип II			Р	5
План на отм. 0.000 (начало)			ЭНЕРГОСЕТЬПРОЕКТ	
			Центр Западного отделения Ленинград	

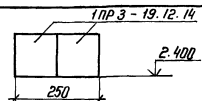
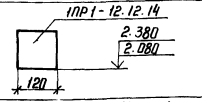
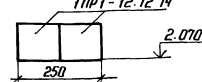
Копировал: *Иван, Сур* формат А3 сф 649-01

Типовой проект №7-9-25-85 Альбом II 12.650-ТМ-Т-10

Ведомость проемов ворот и дверей

Марка, поз.	Размер проема в кладке, мм
1	3000 × 2700
2	1550 × 2400
3	1520 × 2380
4	1020 × 2380
5	820 × 2080
6	1010 × 2070

Ведомость перемычек

Тип	Схема сечения
ПР 1	
ПР 2	
ПР 3	

Спецификация элементов заполнения проемов

Марка, поз.	Обозначение	Наименование	Кол.	Масса ед. кг	Примечание
1	л. АР - 12	Ворота 3,0 × 3,0	1	—	
2	ГОСТ 14624 - 69	Дверной блок Д 52	2	—	
3	ГОСТ 14624 - 69	То же	2	32	1
4	ГОСТ 14624 - 69	"	2	33	5
5	ГОСТ 14624 - 69	"	2	38	4
6	2.435 - 6 вып. 1	" ПДУ - 6	3	—	

Спецификация гардеробного оборудования

Марка, поз.	Обозначение	Наименование	Кол.	Масса ед. кг	Примечание
1	1.479 - 1 г. 1, 2	Одиночный 500 × 300	2	—	
2	1.479 - 1 г. 1, 2	Двойной 500 × 400	13	—	

Спецификация перемычек

Марка, поз.	Обозначение	Наименование	Кол.	Масса ед. кг	Примечание
ПР 1	1.138 - 10 вып. 1	1 ПР 3 - 19, 12, 14	2	75	
ПР 2	1.138 - 10 вып. 1	1 ПР 1 - 12, 12, 14	9	50	
ПР 3	1.138 - 10 вып. 1	1 ПР 1 - 12, 12, 14	6	50	

Спецификация стальных элементов

Марка, поз.	Обозначение	Наименование	Кол.	Масса ед. кг	Примечание
МП - 30	КЖИ - 019	Деталь закладная	2	9,7	
МП - 33	- 023	То же	18	—	М

Прибыло			
Убыло			

Шифр № подл. Подпись и дата Взам инв №

407-9-25.85 АР

Здания вспомогательного назначения из элементов БМЗ комплектной поставки

ЗВН тип II

Этажи	Лист	Листов
Р	6	

План на отп. 0.000 (окончание)

ЭНЕРГОСЕТЬПРОЕКТ
Делера Западное отделение
Ленинград

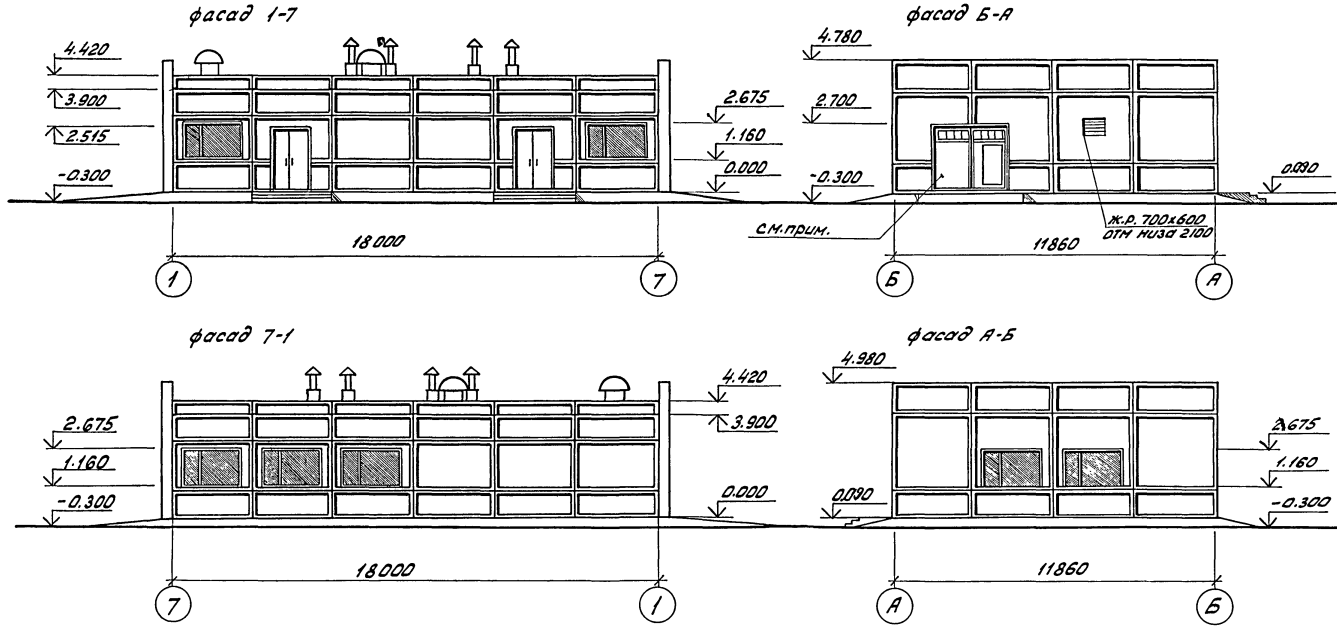
Исполнители:
 Нач. отд. Роменский
 Гл. спец. Ларченко
 Рук. гр. Ковалев
 Проверил Корнилов
 Техник Харитонова
 И. контр. Ковалев

Копировала
 сф 649-01
 формат И3

12650 ТМ-Т 2-12

407-9-25-85
Титульный проект
Альбом II

Имя и отчество
Платицын и отчество
инв. №



Общий вид ворот смотреть на листе АР -12.

		407-9-25-85		АР	
		Здания вспомогательного назначения из элементов БМЗ комплектной поставки.			
Привязан		ЗВН тип II.		Студия	Лист
		фасады		Р	В
Инв. №				ЭНЕРГОСЕТЬПРОЕКТ	
				Сибирско-Запажное отделение	
				Ленинград	

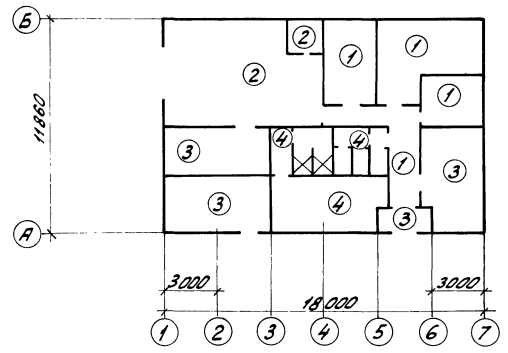
Копирован

формат А3

сф 649-01

407-9-25.85
 Альбом II
 Тиловой проект
 12550 ГМ Т 2 -13
 Инв. № подл. 12550 ГМ Т 2 -13
 Подпись и дата
 25.08.85

План полов на отм. 0.000



Экспликация полов

Наименование или номер помещения по проекту	Тип пола по проекту	Схема пола или номер узла по серии	Элементы пола и их толщина	Площадь пола м ²
Комната КИД комнатно-теплический базис комната приема пищи коридор	1		Реллин на мастике - 5 мм Старжка из цементно-песчаного раствора марки 100-25 мм Бетон марки 100-120 мм Уплотненный грунт	54,3
Стаянка аварийного автомобилья кладовая	2		Бетон марки 400 с пропиткой флюидами - 40 мм. Бетон марки 150-110 мм Уплотненный грунт	47,6
Венткамера Котельная мастерская Тамбур	3		Цементный пол марки 300 с железнением - 30 мм Бетон марки 150-120 мм Уплотненный грунт	55,0
Гардероб Душевая Санузел	4		Керамическая плитка - 10 мм Прослойка из цементно-песчаного раствора марки 150-20 мм Бетон марки 100-40 мм Узел на битумной мастике Бетон марки 100-80 мм Уплотненный грунт	32,8

		407-9-25.85		АР	
		Здания вспомогательного назначения из элементов БМЗ комплексной поставки			
Начальник	Рябенский	Инженер	12.08.85		
ГИП	Парфенов	Инженер	12.08.85		
Гл. спец.	Ковалев	Инженер	12.08.85		
Рук. гр.	Шелева	Инженер	12.08.85		
Проверил	Корнилова	Инженер	12.08.85		
Техник	Харитоненко	Инженер	30.08.85		
И.контр.	Ковалев	Инженер	12.08.85		
Привезен				3ВН тип II	
				р	9
				ЭНЕРГОСЕТЬПРОЕКТ	
				Северо-Западное отделение	
				Ленинград	

Копировал: д.и.н. Кеня

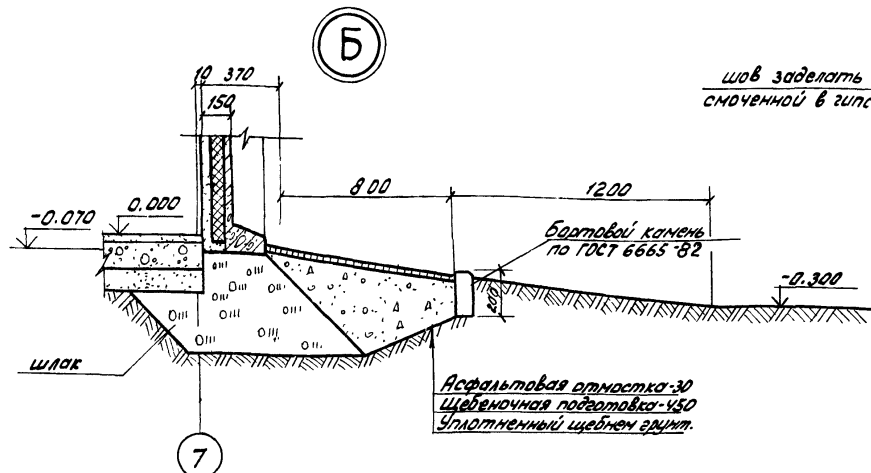
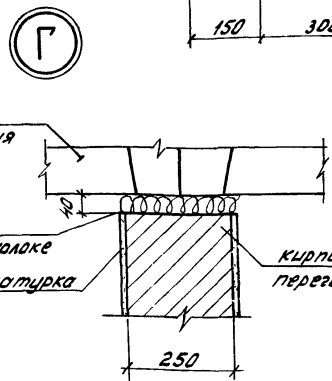
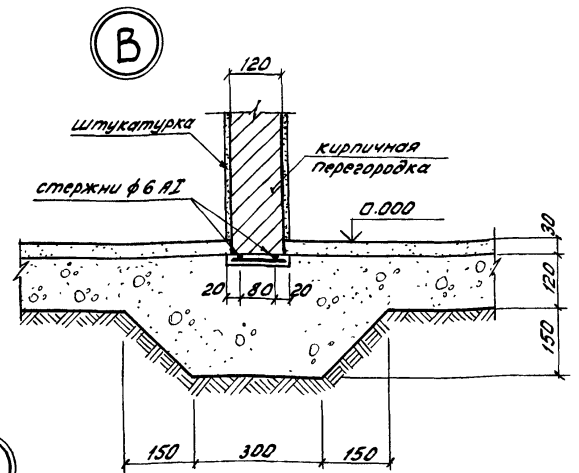
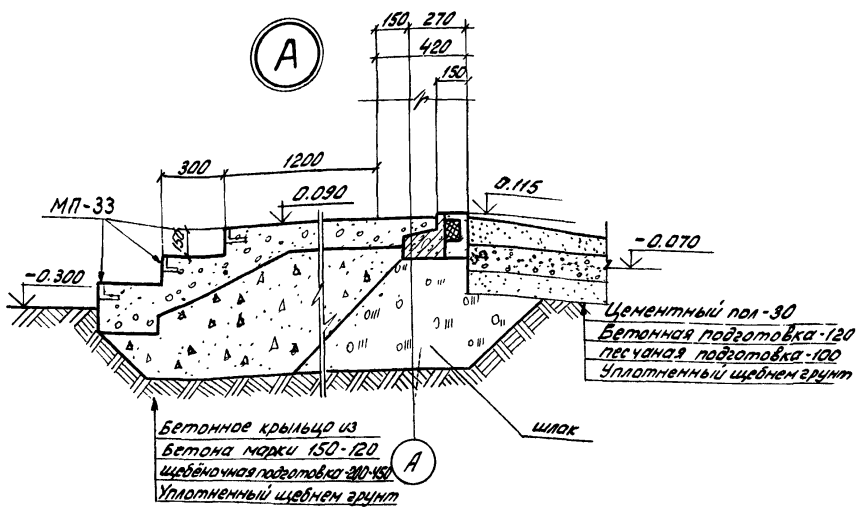
сф 649-01

формат А3

12650 ТМ - Т.2 - 14

407-9-25.85 Альбом II
Типовой проект

Имя, и. подл. Подпись и дата. Взам. инв. №



Привязан			
Инд. №			

		407-9-25.85		АР	
		Здания вспомогательного назначения из элементов БМЗ комплектной поставки			
Нач. отд.	Раченский	Долж.	10.03.82	ЗВН тип I	Сталь
Г.И.П.	Парфенов	Число	10.03.82		
Гл. спец.	Ковалев	Рис.	10.03.82	Р	Лист
Рук. гр.	Шленова	Экз.	10.03.82		
Проведил	Карпилова	Контр.	10.03.82	Узлы А...Г	Листов
Ст. техн.	Харитонова	Контр.	31.03.82		
И. контр.	Ковалев	Контр.	10.03.82		

Сталь	Лист	Листов
Р	10	

Копировал: Феофанов

сф 649-01

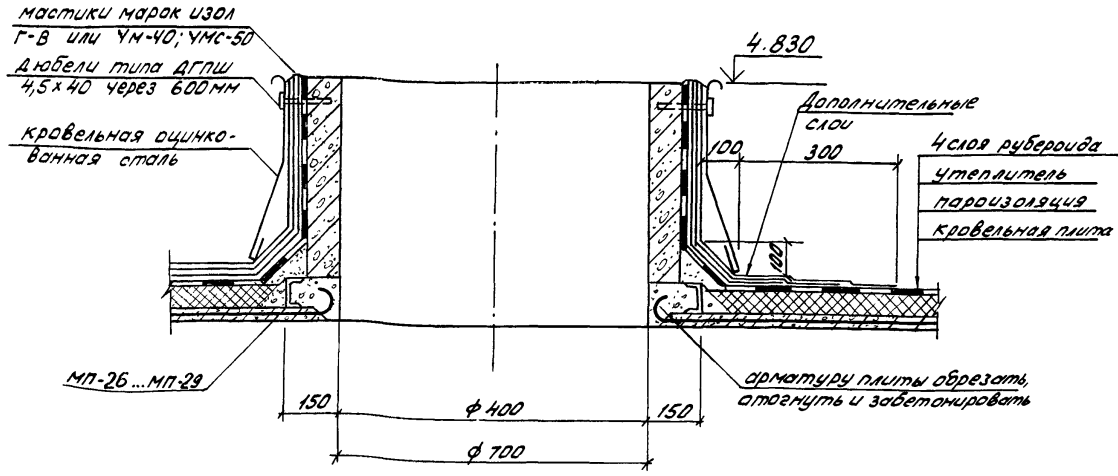
формат А3

12650 ТМ-Т 2-15

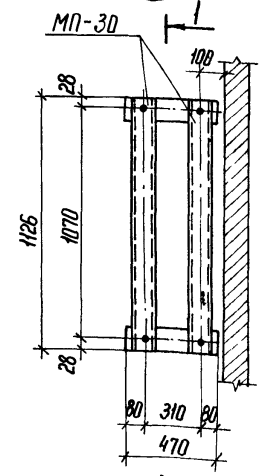
Типовой проект 407-9-25.85 Алёшин II

Имя, № листа, Подпись и дата, Взам.инв.№

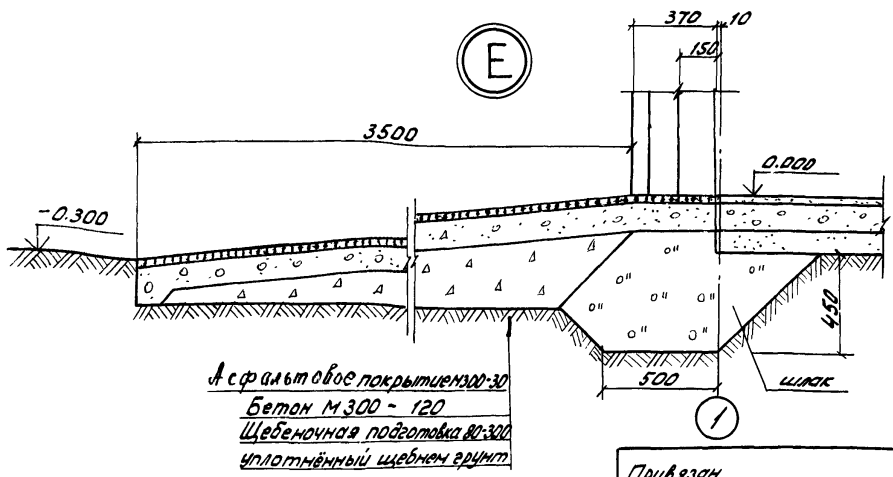
Д



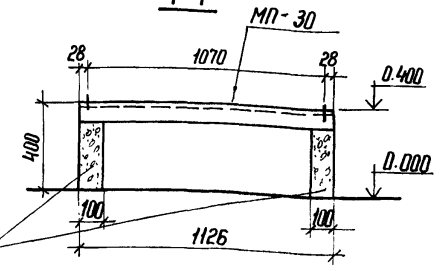
Ж



Е



1-1



Выполнить из монолитного бетона М100

Привязан			
Имя, №			

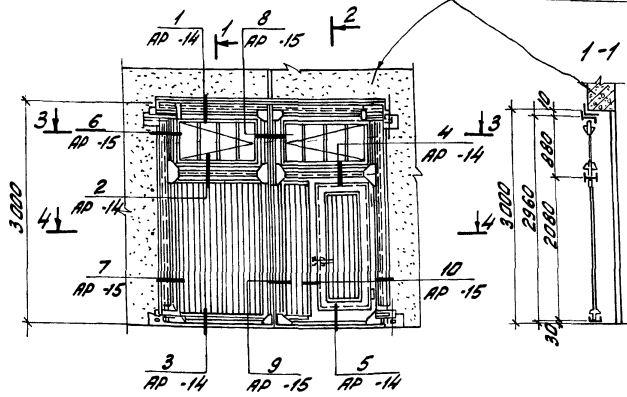
407-9-25.85			АР		
Нач.пр. Раченский			Здания вспомогательного назначения из элементов БМЗ комплектной поставки.		
ГНП	Парафенов	10.09.82	3ВН тип II	Стадия	Лист
Л.спец.	Ковалев	10.09.82		Р	11
Рук.пр.	Шиднова	10.09.82	Узлы Д, Е, Ж	ЭНЕРГОСЕТЬПРОЕКТ	
Проверш.	Корнилова	10.09.82		Северо-Западное отделение	
Ст.техн.	Харитоника	10.09.82		Ленинград	
Н.контр.	Ковалев	10.09.82			

Копировал: Фрол

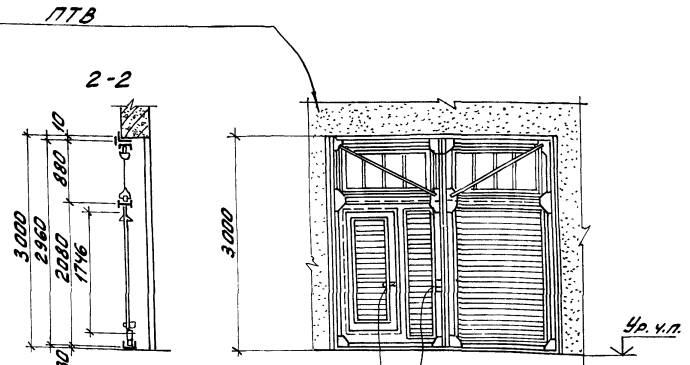
сф 649-01

формат А3

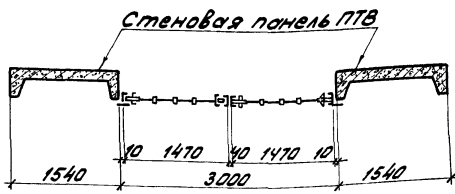
Общий вид ворот снаружи



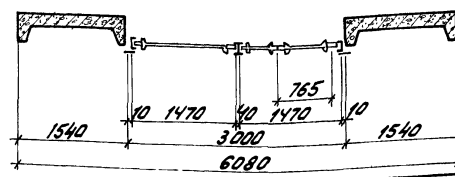
Общий вид ворот изнутри



3-3



4-4



1. Ворота двухстворные, с открыванием полотен наружу.
2. В одном из полотен ворот предусмотрено устройство калитки с открыванием её наружу для прохода людей.
3. Полотна имеют стальной каркас с обвязкой из швеллеров и средники из двутавров.
4. Заполнение каркаса полотен ворот производится деревянными карбонками и щитами.

Привязан	
Инв. №	

407-9-25-85		АР
Звания вспомогательного назначения из элементов ВМЗ комплектной поставки		
ЗВН Тип II		Статус Лист
		Р 12
Общий вид ворот сечения 1-1 ... 4-4		ЭНЕРГОСЕТЬПРОЕКТ
		Северо-Западное отделение
		Ленинград

Копирован: Инж. Никл
формат А3
ср 649-01

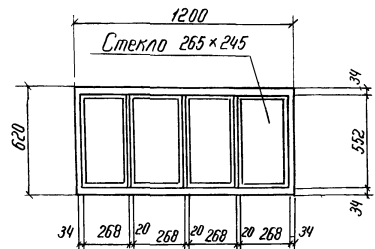
407-9-25-85
 Тепловой проект
 Альбом II
 126507М-72-16
 Инв. № подл. Подпись и дата (виза) инв. №

12650Тп-Т.2-17

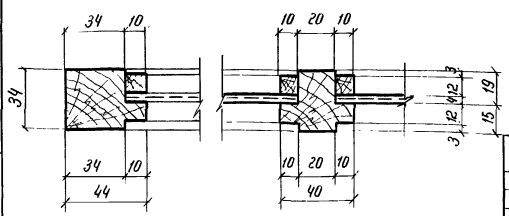
Туповой проект 407-9-25-85 Дилбом I

Марка поз.	Обозначение	Наименование	Кол	Масса ед кг	Примечание
14	-	Рейки - прокладки сеч 10×25 l = 14 м	-	-	0.004 м ³
15	-	Раскладки сеч 35×40 l = 44 м	-	-	0.062 м ³
		Прочие материалы			
16	-	Стекло 265×545	8	-	1,15 м ²
17	-	Пожарный рукав l=1,5м	2	-	
18	-	Пергамин	-	-	6,68 м ²
19	-	Войлок	-	-	3,3 м ²
20	-	Полоса резины 170×3000	2	-	δ=2мм

Остекленный перелет - 2 шт.



Детали перелета



Привязан

Шт №

Сводная спецификация материалов ворот

Марка поз	Обозначение	Наименование	Кол	Масса ед кг	Примечание
		Стальные элементы			
1	АРМ - 001	Каркас полотна ворот (правый)	1	150	
2	- 01	То же (левый)	1	150	
3	- 020	Петля верхняя (левая)	1	13	
4	- 01	То же (правая)	1	13	
5	- 022	Скоба воротная	1	1,5	
6	- 023	Щекотка фалевая	1	2,8	
7	ГОСТ 5088-78	Петля для калитки	2	0,92	
		Деревянные элементы			
8	АРМ - 010	Коробка деревянная сеч. 90×120 l = 23,2 м	-	-	0,251 м ³
9	- 011	Калитка деревянная сеч. 90×120 l = 5 м	-	-	0,034 м ³
10	-	Обвязка петельная сеч. 40×50 l = 7,3 м	-	-	0,015 м ³
11	-	Горбыльки сеч. 40×45; l = 3,7 м	-	-	0,007 м ³
12	-	Штапики для стекла сеч. 16×16 l = 13,1 м	-	-	0,004 м ³
13	-	Филенки сеч. 16×90 l = 93 м	-	-	0,134 м ³

407-9-25-85

АР

Здания вспомогательного назначения из элементов блтз комплектной поставки

ЗВН Туп I

Стальной Лист Листов

P 13

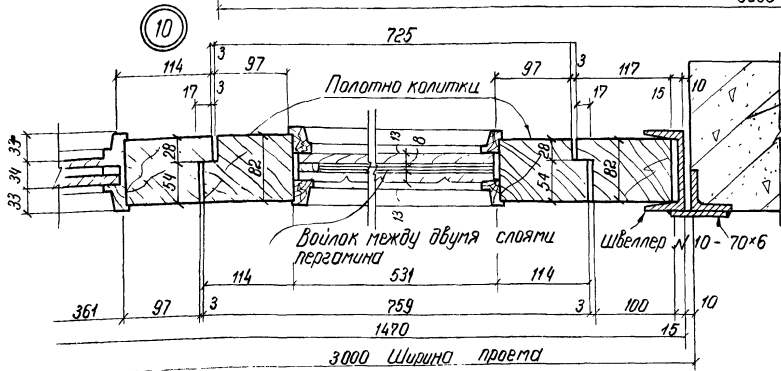
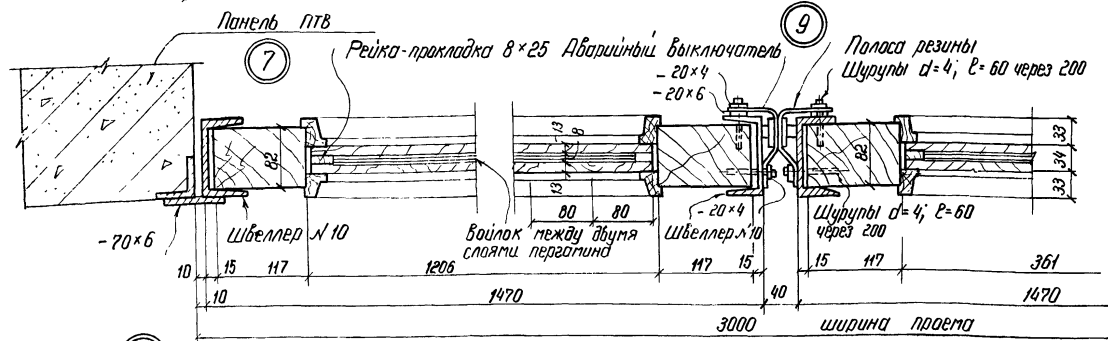
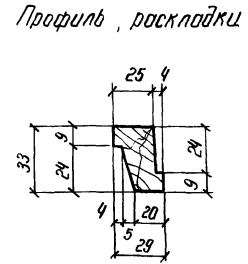
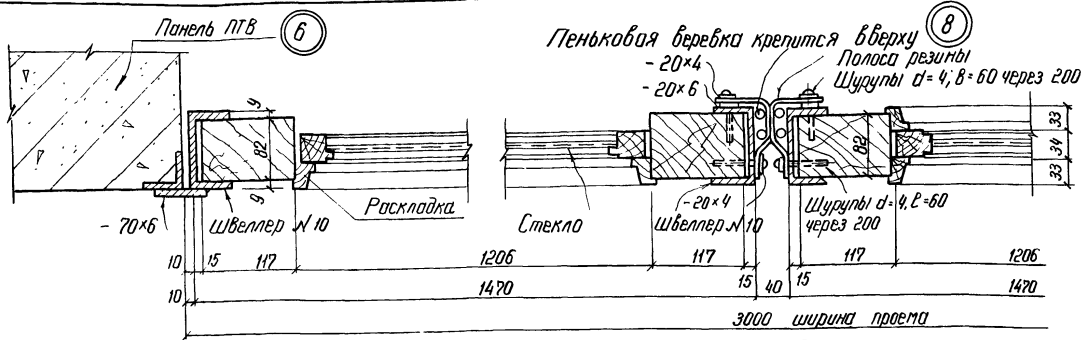
Общий вид ворот
Сводная спецификация материалов

ЭНЕРГОСЕТЬПРОЕКТ
Северо-Западное отделение
Ленинград

ср 64.9-01

Шт № лист Подпись и дата Визит штамп №

Типовой проект 407-9-25.85 Алюминий 12650мм-Г2-19
 Инв. № 001 Подпись и дата 20.09.82



Панель ПВХ		Привязан	
Инв. №		Инв. №	
407-9-25.85		АР	
Здания производственного назначения из элементов БМЗ комплектной поставки			
3ВН Тип II		Стация	Лист
Общий вид ворот узлы 6...10		Р	15
ЭНЕРГОСЕТЬПРОЕКТ		Северо-Западное отделение Ленинград	

Нач. отд.	Раменский	10.09.82
Г. инж.	Парфенов	10.09.82
Гл. спец.	Ковалев	10.09.82
Дук. эр.	Шленова	10.09.82
Проберит.	Корнилова	10.09.82
Инженер	Панкратьева	10.09.82
Н. контр.	Ковалев	10.09.82

сф 649-01
 Фейс, типичн АЗ

12660-М-Т2-20

Альбом II

Тилобов проект №7-9-25-85

Инв. № табл. Подпись и дата

№ строки	Наименование материала и единица измерения	Код		Количество		
		материала	ед. изм.	тип	инд.	всего
1	Сталь сортовая конструкцион-ная					
2		095000				
3	Прокат из стали углеродистой, двустор. назначения с пределом текучести 0,027Па (23кг/мм ² /т)		168	0.33	0.33	
4	В том числе по укрупненному сортоменту					
5						
6	Сталь крупносортная, т	095100	168	0.2	0.2	
7	Сталь среднесортная, т	095200	168	0.04	0.04	
8	Сталь мелкосортная, т	095300	168	0.03	0.03	
9	Итого стали сортовой кон-струкционной приведенной					
10						
11	К стали класса С38/23, т		168	0.33	0.33	
12	Трубы стальные водогазо-проводные					
13		138500	006	1,2	1,2	
14			168	0.04	0.04	
15	Материалы лакокрасочные (белый, алмаз и т.д.)	231000	166	46.6	46.6	
16	Продукция песчозаготовительной и пескопильно-деревообработчи-вающей промышленности	530000				
17						
18	Лесоматериалы круглые, используе-мые без переработки (лесомате-риалы для использования в круглом виде)	531400	113	0.16	0.16	
19						
20	Пиломатериалы качественные	533100	113	0.15	0.15	

Примечание в графе, тип указан количество материалов, потребное для изготовления типовых и стандартных изделий, а в графе, инд. - индивидуальных (нетиповых) конструкций и изделий

Привязан:

Инв. № табл.	Подпись и дата
Инв. №	
Нач. отд.	Доменицкий 09.09.85
ГИП	Поррэмб 09.09.85
Ин. спец.	Ковалев 09.09.85
Рук. гр.	Шпенова 09.09.85
Проверил	Корнилова 09.09.85
Ст. инж.	Иванова 09.09.85
Техник	Буханова 09.09.85
Н. контр.	Ковалев 10.09.85

ЗВН тип II
Ведомость потребности в материалах

Строя	Лист	Листов
Р	1	2

Энергосетпроект
Северо-Западное отделение
Ленинград

АР. ВМ

Копировал Федя - формат А4

19

Альбом II

Тилобов проект

Инв. № табл. Подпись и дата

№ строки	Наименование материала и единица измерения	Код		Количество		
		материала	ед. изм.	тип	инд.	всего
1	Блоки дверные в сборе (комплектно)	536110	055		36.3	36.3
2	Щебень	571110	113		22	22
3	Песок строительный природный	571140	113		15	15
4	Известь строительная	574410	168		0.04	0.04
5	Кирпич строительный, тыс шт	574120	798		17.5	17.5
6	Плитки керамические глазурованные для внутренней облицовки стен с фасонными деталями	575210	055		78.1	78.1
7						
8						
9						
10	Плитки керамические для полов (метлахские)	575240	055		37.3	37.3
11						
12	Изделия минераловатные тепло и звуко-изоляционные	576200	113		29.3	29.3
13						
14	Битумы нефтяные строительные твердых марок	025621	168		3.8	3.8
15						
16	Рубероид	577402	055		1178.5	1178.5
17	Изол (включая фольгоизол)	577403	055		0.37	0.37
18	Толь кровельный	577404	055		32.0	32.0
19	Стекло строительное	591000				
20	Стекло оконное (заводской ассортимент)	591120	055		51.2	51.2
21						

Привязан:

Инв. №

407-9-25-85

АР. ВМ

Лист 2

ср 649-01

Копировал Федя - формат А4

Ведомость рабочих чертежей основного комплекта марки КЖ

Лист	Наименование	Примечание
1	2	3
1...3	Общие данные	
4	Схема расположения блок-секций	
5	Фундаменты здания. План. (Вариант призматических свай)	
6	То же. Разрезы 1-1... 4-4	
7	То же. Узлы 1...3	
8	Фундаменты здания. План (Вариант точных фундаментов)	
9	То же. Разрезы 1-1... 3-3. Узел 1	
10	То же. Разрезы 4-4... 7-7	
11	То же. Узлы 2,3.	
12	Фундаменты здания. (Вариант цилиндрических стоек). План.	
13	То же. Разрезы 1-1... 4-4.	
14	То же. Узлы I-III	
15	Схема расположения перегаровок. План.	
16	То же. Разрезы 1-1... 8-8	
17	То же. Узлы I... V	
18	То же. Спецификации.	
19	Электрокательная и венткамера. План. Разрез 1-1. Сечение а-а.	
20	То же. Разрезы 2-2, 3-3. Узлы I... III	

Удостоверяю, что проект соответствует действующим нормам и правилам, а эксплуатация сооружений с его применением и взрывобезопасным характером производства безопасна при соблюдении предусмотренных проектом мероприятий.

Главный инженер проекта *И.И. Кодр. Парфенов.*

1	2	3
21	Электрокательная и венткамера. Фундамент ФМ1. Сечения б-б, в-в. Узел А	
22	То же. Схема расположения труб для прокладки кабеля.	
23	Электрокательная. Деталь установки расширительного бака.	
24	Схема расположения закладных деталей в кровле.	

		Привязан	
Инв. №			
		407-9-25.85 КЖ	
		Здания вспомогательного назначения из элементов БМЗ комплектной поставки	
Нач. отд. ГИИТ Даниленко	10.09.85	3ВН тип II	Лист 24
Гр. спец. Ковалев	09.09.85		
Рук. гр. Шленова	08.09.85	Общие данные (начало)	
Проверил Корнилова	08.09.85	ЭНЕРГОСЕТЬПРОЕКТ	
Техник Каримова	06.09.85	Север-Западное отделение	
Н. контро. Ковалев	08.09.85	Ленинград	

Копирован: *Л.И.*

407-9-25.85
 Тупиковый проект Альбом II
 126507М-Т-21
 Инв. и табл. Платформа и детали В.ком. инв. №

42.650 ТМ-7-2-02

Типовой проект 407-9-25-85 Альбом II

Имя № лист. Листов в альбоме

Ведомость ссылочных и прилагаемых документов

Обозначение	Наименование	Примечание
	<u>Ссылочные документы</u>	
ГОСТ 13579-78	Блоки бетонные для стен подвала	
ГОСТ 19804.1-79	Сваи забивные железобетонные цельные сплошного квадратного сечения с не-напрягаемой арматурой	
Серия 1.431-15 вып. 0...4	Перегородки многоэтажных зданий с каркасом перерий ИИ-04 (для зданий с высотой этажей 3,3; 3,6; 4,2; 4,8 и 6,0 м)	
Серия 1.494-24 вып.1	Стаканы для крепления крышных вентиляторов, дефлекторов и зонтов	
Серия 3.407-102 вып.1	Унифицированные железобетонные элементы подстанций 35-500кВ	
Серия 7009 вып.0	Железобетонные быстромонтируемые здания (БМЗ) из секций пролетом 12м, высотой 4 м	Энерготехпром
	<u>Прилагаемые документы</u>	
кж. 8М	Ведомость потребности в материалах	
ал. IV	Рабочие чертежи строительных изделий	

Ведомость объемов сборных бетонных и железобетонных конструкций по чертежам основного комплекта марки КЖ

№ строки	Наименование группы элементов конструкций	Код	Кол. м ³	Примечания
1	Блоки фундаментов	581100	6.46	
2	Сваи	581700	13.75	
3	Перекрышки	582800	0,4	
4	Панели стенные	583100	15.04	
5	Плиты покрытий	584100	17,7	
6	Стаканы вентиляционные	585000	0,5	
7	Панели карнизные	589400	1,51	
	Всего бетона и железобетона		55.66	

Материалы на изготовление сборных бетонных и железобетонных конструкций учтены в ведомости потребности в материалах и отдельно не учитываются

Привязан			
Имя №			

				407-9-25.85 КЖ			
				Здания вспомогательного назначения из элементов БМЗ комплектной поставки			
Имя отс.		Арменский		Имя отс.		Имя отс.	
Г.И.П.		Полкоров		Имя отс.		Имя отс.	
Гл. спец.		Кабалев		Имя отс.		Имя отс.	
Руч. гр.		Шлеина		Имя отс.		Имя отс.	
Лавочкин		Корнилова		Имя отс.		Имя отс.	
Ч. конст.		Лопочкина		Имя отс.		Имя отс.	
И. конст.		Кабалев		Имя отс.		Имя отс.	
				ЗВН тип II			
				Общие данные (продолжение)			
				ЭНЕРГОСЕТЬПРОЕКТ Северо-Западное отделение Пензаград			

копировал: Анич

ср 648-01

формат А3

Инв. № табл. Подпись и дата. Взам. инв. №
 Типовой проект 407-9-25.85 Альбом I 12660ТМ-Т2-23

Ведомость спецификаций комплекта марки КЖ

Лист	Наименование	Примечание
4	Спецификация к схеме расположения блок-секций	
6	Спецификация к схеме расположения фундаментов (Вариант призматических свай)	
11	То же (Вариант ленточных фундаментов)	
14	То же (Вариант из цилиндрических стоек)	
18	Спецификация к схеме расположения перегородок	
19	Спецификация элементов конструкции в помещении электротельной и венткамеры	
21	Спецификация на фундамент ФМ1	
22	Спецификация к схеме расположения труб для прокладки кабеля.	
23	Спецификация к детали установки расширительного бака.	
24	Спецификация к схеме расположения закладных деталей в рабле.	

Общие указания

- За условную отметку 0,000, которая соответствует абсолютной отметке , принят уровень чистого пола здания.
- Согласно материалам заключения по инженерно-геологическим изысканиям основанием здания являются грунты со следующими нормативными прочностными и деформационными характеристиками: $\varphi_{н.} = \square^\circ$; $c^H = \square$ кПа (\square кс/см²); $E = \square$ МПа (\square кс/см²); $\gamma = \square$ т/м³
- Наивысший уровень грунтовых вод может достичь относительной отметки
- Грунтовые воды являются по отношению к детону на портландцементе
- Нормативная глубина сезонного промерзания грунтов см
- Сейсмичность площадки строительства баллов. Расчетная сейсмичность здания принята в баллах
- Нормативные нагрузки приняты следующие:
 - вес снегового покрова на 1 м² горизонтальной поверхности земли принят кПа (\square кс/м²) по району
 - скоростной напор ветра на высоте 10 м от поверхности земли принят кПа (\square кс/м²) по району
- Расчетная наружная температура воздуха самой холодной пятидневки °C
- Материал стальных элементов - сталь марки ВСтЗ кп2 группы прочности 1 по ТУ 14-1-3023-80
- Электроды для сварных швов типа Э42 ГОСТ 9467-75
- Стальные элементы и поверхности закладных деталей окрасить масляной краской за 2 раза

Привязан

Инв. №²

		407-9-25.85		КЖ	
		Здания вспомогательного назначения из элементов БМЗ комплектной поставки			
Нач. авт. Раменский		10.09.82		Стадия Листов	
Гип. Парфенов		10.09.82		Р 3	
Гл. спец. Ковалев		10.09.82		3ВН тип II	
Руч. эр. Шленова		10.09.82		Общие данные (окончание)	
Проектир. Кошлякова		10.09.82		ЭНЕРГОСЕТЬПРОЕКТ	
4-конт. Лопачкина		10.09.82		Северо-Западное отделение Ленинград	
И-контр. Ковалев		10.09.82			

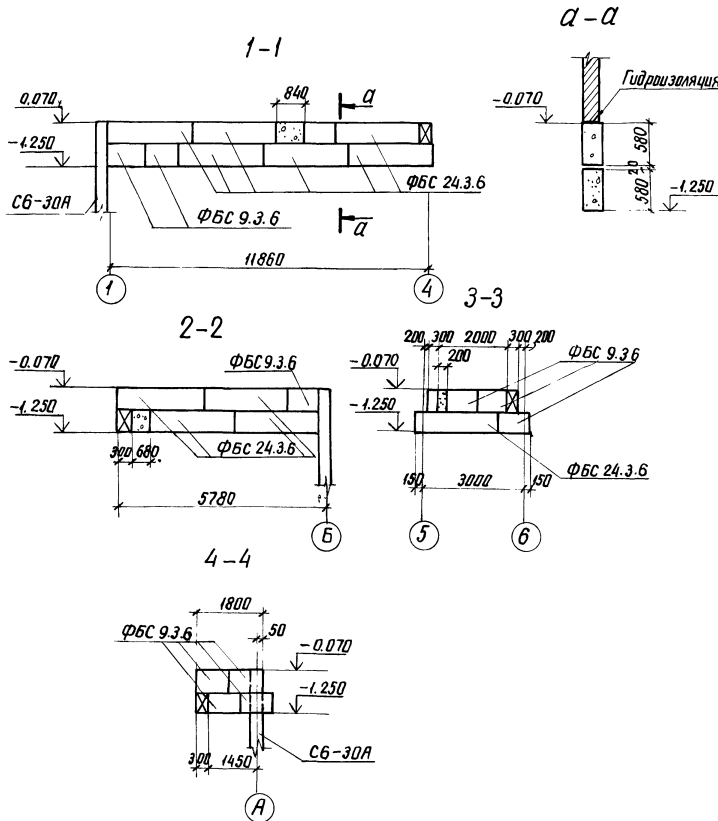
копировал Ами

сф 649-01 формат А3

12650ТИИ-П-26

Типовой проект 407-9-25.85 Альбом II

Инв.№ листа / Листов в альбом / Взам. инв.№



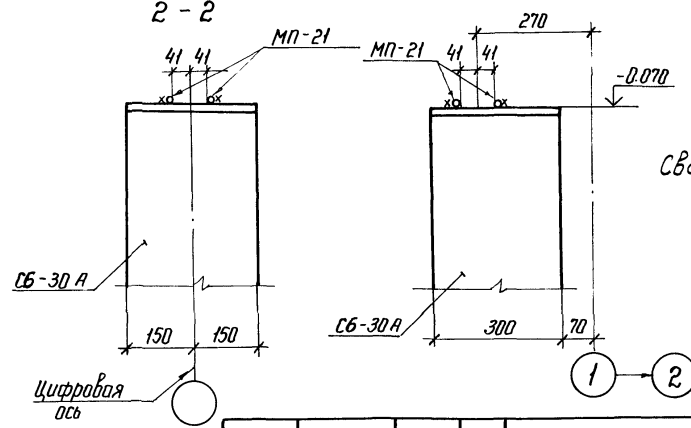
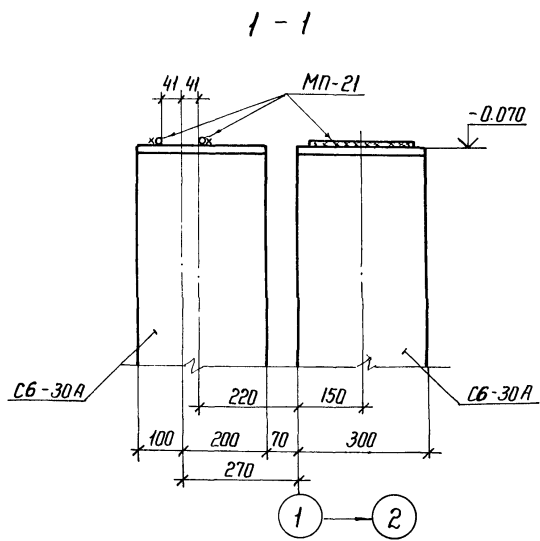
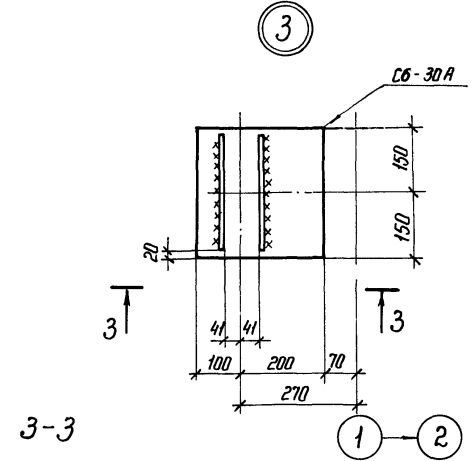
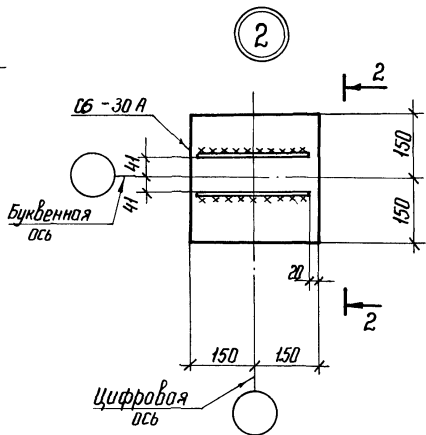
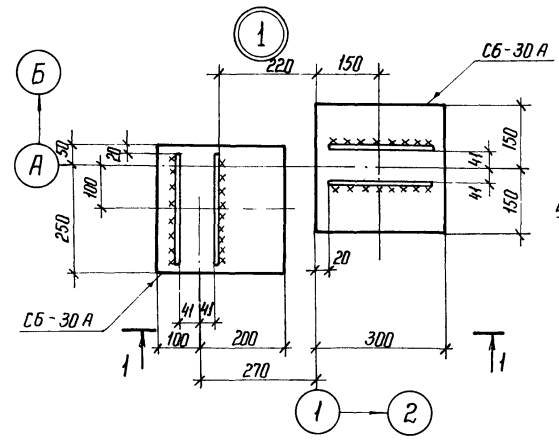
Марка, поз.	Обозначение	Наименование	Кол.	Масса ед. кг	Примечание
		Железобетонные элементы			
С6-30А	ГОСТ 19804-1-79 и л. КЖИ-029	Свая	25	1380	0,55 м ³
ФБС 24.3.6	ГОСТ 13579-78	Блок фундаментный	11	970	0,41 м ³
ФБС 9.3.6-Т	ГОСТ 13579-78	То же	15	350	0,15 м ³
		Стальные элементы			
МП-21	КЖИ-014	Марка	50	0,4	

Привязан	
Инд. №	

		407-9-25.85		КЖ	
		Здания вспомогательного назначения из элементов БМЗ комплектной поставки			
Нач. отд.	Роменский	Син	02.09.82		
ГИП	Порфенов	Мон	02.09.82		
Гл. спец.	Ковалев	Арх	02.09.82		
Руч. эр.	Шленов	Инж	02.09.82	Стация Лист Листов	
Проектант	Хранников	Инж	02.09.82	ЗВН тип II	
Инженер	Литратов	Инж	02.09.82	Р	
Н.контр.	Ковалев	Инж	02.09.82	6	
		Фундаменты здания (вариант призматических свай) Разрезы 1-1 ... 4-4			
		ЭНЕРГОСЕТЬПРОЕКТ Северо-Западное отделение Ленинград			

126650 ТМ-Т-2-27

407-9-25.85
 Альбом II
 Типовой проект



Сварные швы $h_{ш} = 4 \text{ мм}$
 $B_{ш} = 8 \text{ мм}$

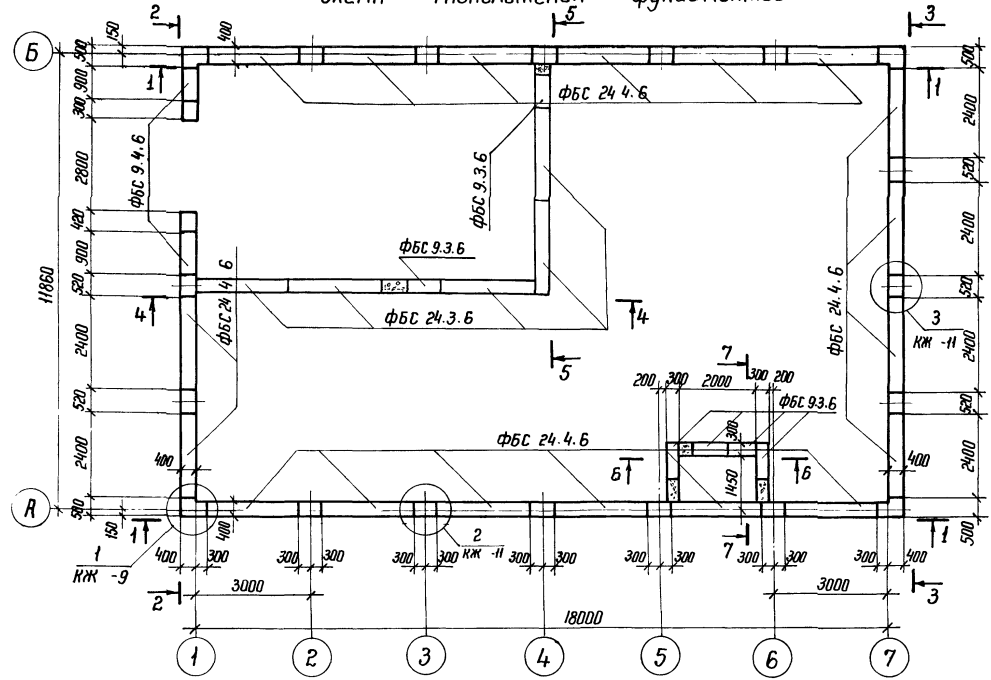
Привязан		
Инв. №		

Имя и подл. Подпись и дата Взам инв. №

407-9-25.85		КЖ	
Исполн.	Проверил	Здания вспомогательного назначения из элементов БМЗ комплектной поставки	
Исполн.	Проверил	ЗВН тип II	Стадия
Исполн.	Проверил		Лист
Исполн.	Проверил	Листов	7
Исполн.	Проверил	Фундаменты здания (вариант призматических свай) Узлы 1...3	
Исполн.	Проверил	ЭНЕРГОСЕТЕПРОЕКТ Северо-Западное отделение Ленинград	

Копирован 165 сф 649-01 формат А3

СХЕМА РАСПОЛОЖЕНИЯ фундаментов



1. Разрезы 1-1...3-3 см. л. КЖ -9, 4-4...7-7 на л. КЖ -10
2. Спецификацию элементов см. л. КЖ -11.

Типовой проект 12650 ТМ-72-28
 407-9-25.85
 Альбом II
 Туполов проект

Шифр № подл.
 Подпись и дата
 Взам инв №

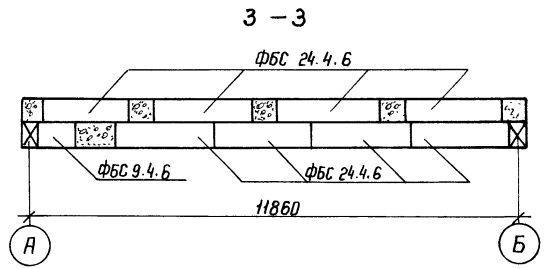
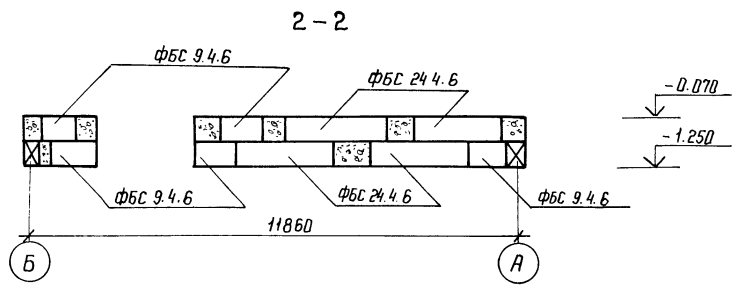
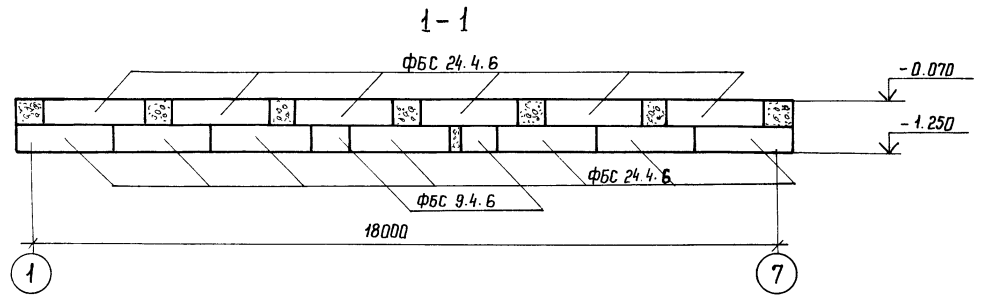
		407-9-25.85		КЖ	
		Здания вспомогательного назначения из элементов БМЗ комплектной поставки			
Приказ		Нач. отд	Роменский	10.09.82	
		Гл. спец	Порфенов	10.09.82	
		Рук. гр	Шленова	10.09.82	
		Пробери	Норнилова	10.09.82	
		Техник	Хаританова	10.09.82	
		И контр	Кобалев	10.09.82	
		ЗВН тип II		Стация	Лист
		Фундаменты здания (вариант ленточных фундаментов)		Р	8
Шифр №		План		ЭНЕРГОСЕТЬПРОЕКТ Северо-Западное отделение Ленинград	

Копировал Нам

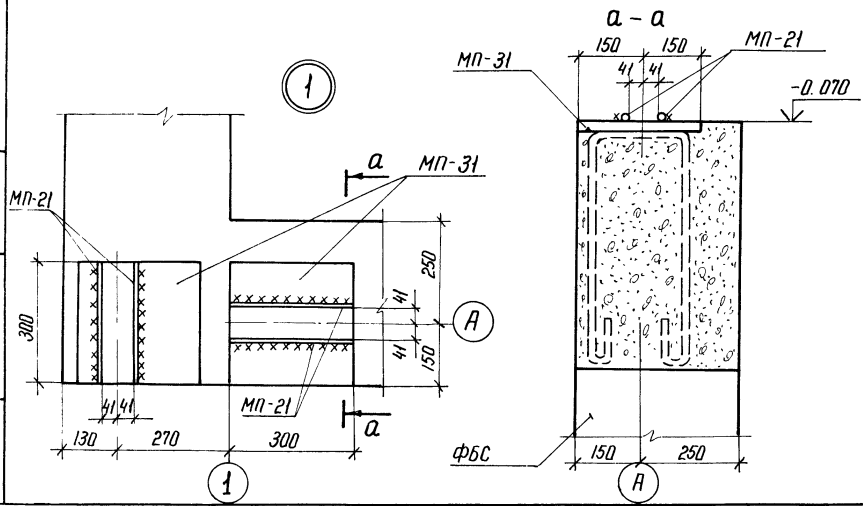
сф 649-01

формат А3

Типовой проект 407-9-25.85 Альбом II
 12650ТМ-72-29



1. Фундаментные блоки укладывать на бетоне марки 50
2. Промежутки между блоками верхнего ряда в местах установки закладных деталей заполнить бетоном марки 150.



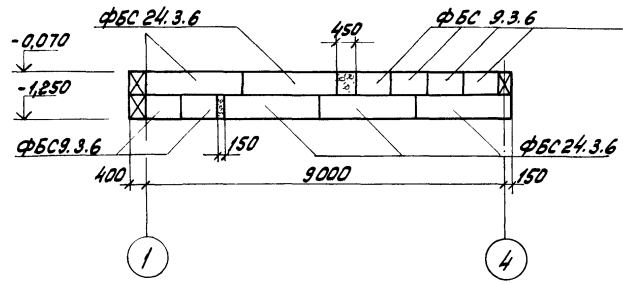
Привязан			
Шкв. №			

		407-9-25.85		КЖ	
		Здания вспомогательного назначения УЗ			
		элементов БМЗ комплектной поставки			
Нач. отд.	Роменский	11.09.82			
ГИП	Иорфенов	11.09.82			
Гл. спец.	Ковалев	11.09.82			
Рук. гр.	Шленова	11.09.82			
Проверил	Корнилов	11.09.82			
Техник	Харитонова	11.09.82			
Н. контр.	Ковалев	11.09.82			
			ЗВН тип II		Стация Лист Листов
			Фундаменты здания (вариант ленточных фундаментов)		Р 9
			Разрезы 1-1...3-3. Узел 1		Листов

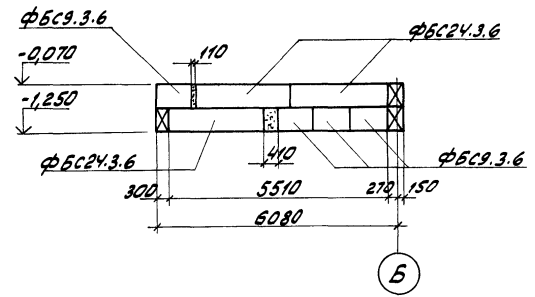
407-9-25.85 Альбом II
Туповой проект

Имя № подл. Подпись и дата

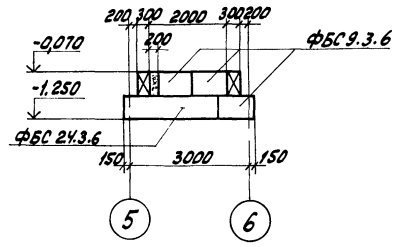
4-4



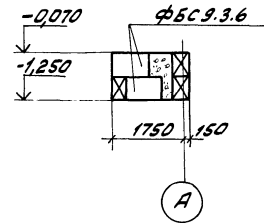
5-5



6-6



7-7



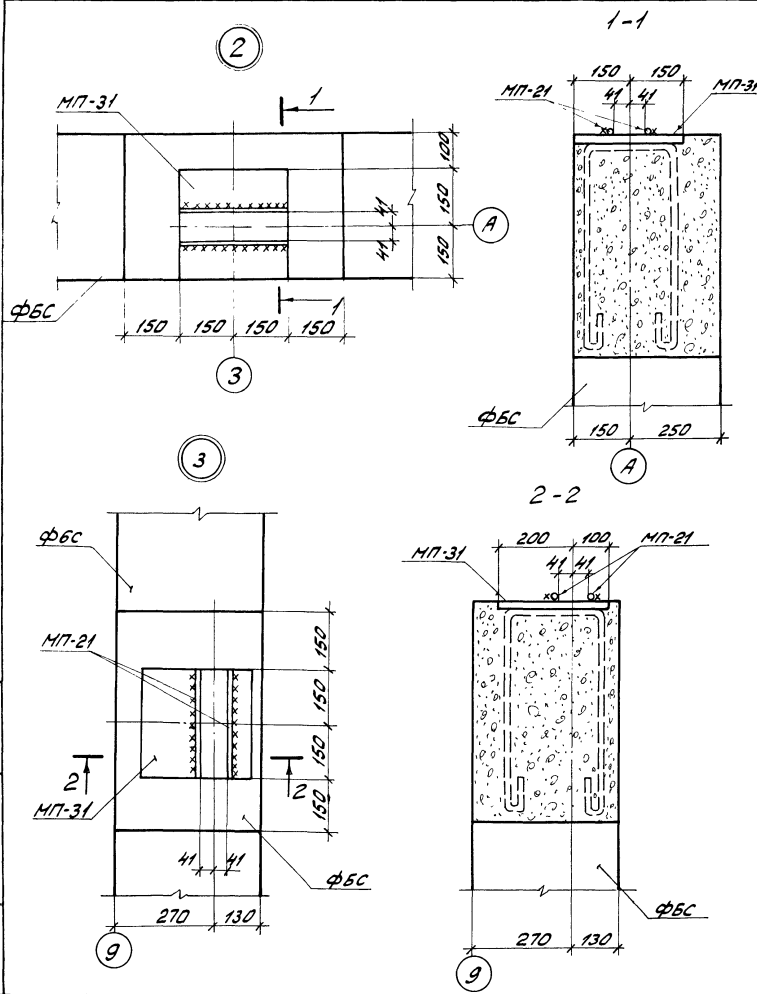
Привязан	
ИМБ.№8	

407-9-25.85		КЖ	
Здания вспомогательного назначения из элементов БМЗ комплектной поставки			
Наконтр.	Ламенский	10.01.82	ЭНЕРГОСЕТЬПРОЕКТ Северо-Западное отделение Ленинград
ГИП	Парфенов	10.01.82	
Пр. спец.	Ковалев	10.01.82	Стация Лист Листов Р 10
Рук. пр.	Шленова	10.01.82	
Проверил	Корнилова	10.01.82	Фундаменты здания (Вариант ленточных фунда- ментов) Разрезы 4-4...7-7
Техник	Харитонова	10.01.82	
Н.контр.	Ковалев	10.01.82	

Копировал: А.И.И. формат А3
сф 649-01

407-9-25.85
Тупиковый проект
Альбом II

Инд. № подл. Подпись и дата Взам. инв. №



Спецификация к схеме расположения фундаментов

Марка, поз.	Обозначение	Наименование	Кол.	Масса ед.кв.	Примечание
Сборные бетонные изделия					
ФБС 24х6	ГОСТ 13579-78	фундаментный блок	38	1300	0,54 м³
ФБС 9.4.6	ГОСТ 13579-78	То же	10	170	0,19 м³
ФБС 24.3.6	ГОСТ 13579-78	"	10	970	0,41 м³
ФБС 9.3.6	ГОСТ 13579-78	"	18	350	0,15 м³
Стальные изделия					
МП-31	КЖИ-020	Закладная деталь	25	7,4	
МП-21	КЖИ-014	Крепежная деталь	50	0,4	

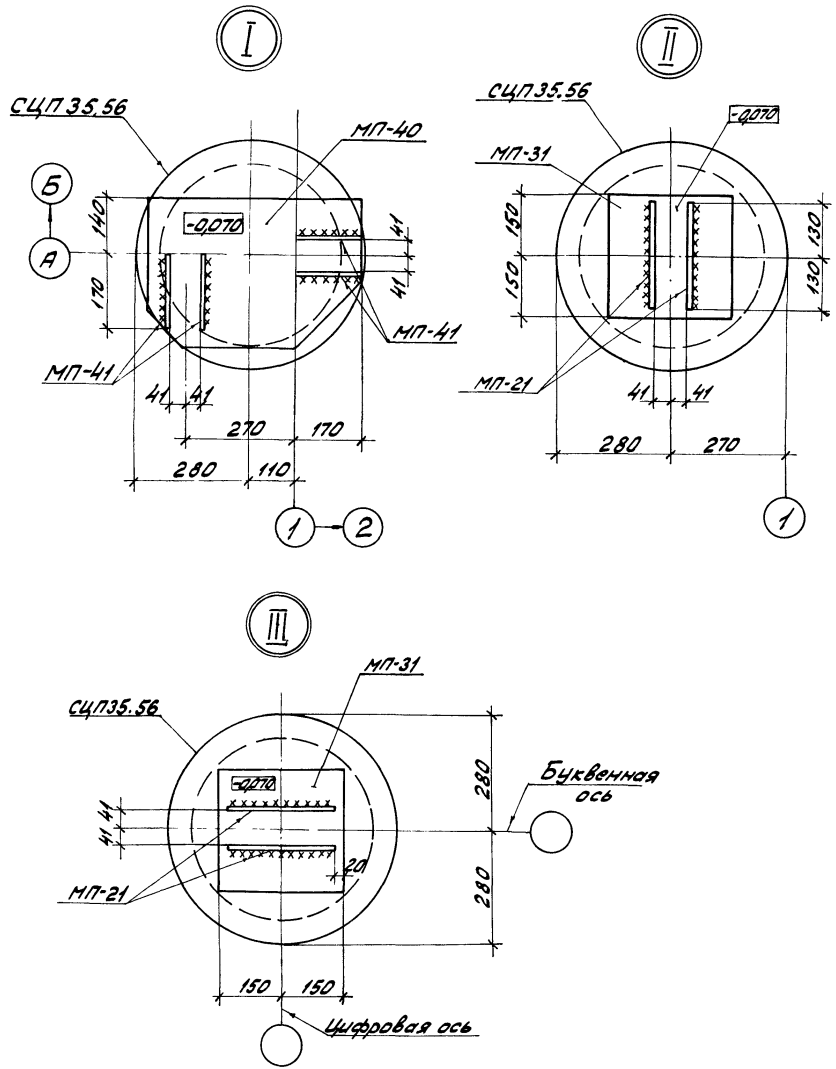
Привозан		
Инд. №		

407-9-25.85		КЖ	
Здания вспомогательного назначения из элементов БМЗ комплектной поставки			
3ВН тип II		Стальной	Лист
		р	11
Фундаменты здания (вариант ленточных фундаментов) Узлы 2, 3.		ЭНЕРГОСЕТЬ ПРОЕКТ Северо-Западного отделения Ленинград	

Капировал: *А.А. К.* № формат А3
сф 649-01

407-9-25-85
Типовой проект Альбом II 12650ТМ-72-3.4

Инд. № подл. Подпись и дата Взам. инв. №



Спецификация к схеме расположения элементов

Марка, поз.	Обозначение	Наименование	Масса Кол. ед.	Примечание
Железобетонные элементы				
сцп35.56	3.407-102 Вып.1	фундамент	21 180	0,31м ³
фбс9.3.6-7	ГОСТ 13579-78	Блок фундаментный	11 350	0,15м ³
фбс24.3.6-7	ГОСТ 13579-78	То же	12 970	0,41м ³
Стальные элементы				
МП-21	КЖИ-014	Элемент крепежный	42 0,4	
МП-41	-01	То же	8 0,3	
МП-40	-028	Деталь закладная	4 140	
МП-31	-020	То же	17 7,4	

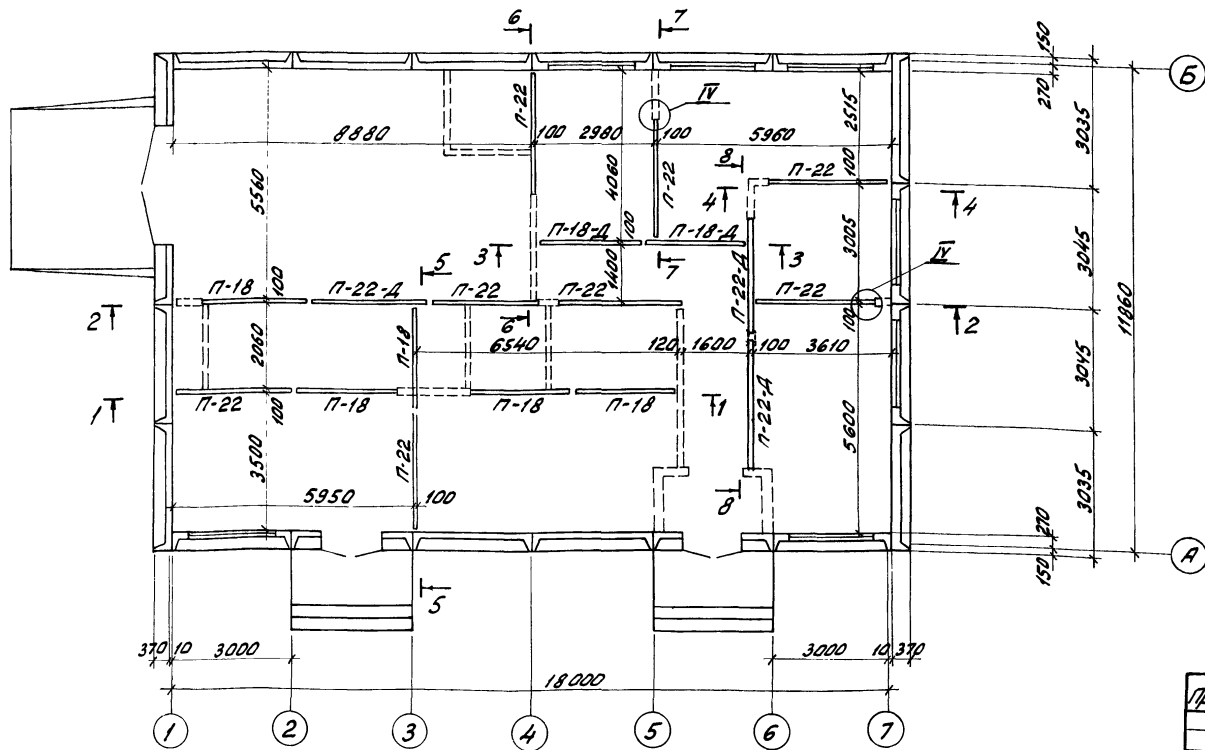
1. Внутренние полости стоек сцп35.56 заполнить бетоном марки 150 и заложить закладные детали.
2. Расход бетона на одну стойку - 0,56м³.

Привязан			
Инд. №			

		407-9-25.85		КЖ	
Здания вспомогательного назначения из элементов БМЗ комплектной поставки					
Начальн. Романский	Колос	10.09.82			
Гл. инж. Парфенов	Лиса	10.09.82			
Гл. спец. Ковалев	Лиса	10.09.82			
Рук. зр. Шленова	Лиса	10.09.82			
ЗВН тип II			Р	14	
Проверил Кошкина Гельс			фундаменты здания		
Инженер (анкетирован) Гончаров			(Вариант из цилиндрических стоек) Узлы I... III		
Н. контро. Ковалев			ЭНЕРГОСЕТЬПРОЕКТ Северо-Западное отделение Ленинград		

Копирован. Об. Инст. Формат А3

Схема расположения перегородок



Типовой проект Альбом II
 407-9-25.85
 12650 ТМ-Т2-35

Инв. № проекта, Подписи и дата, Взам. инв. №

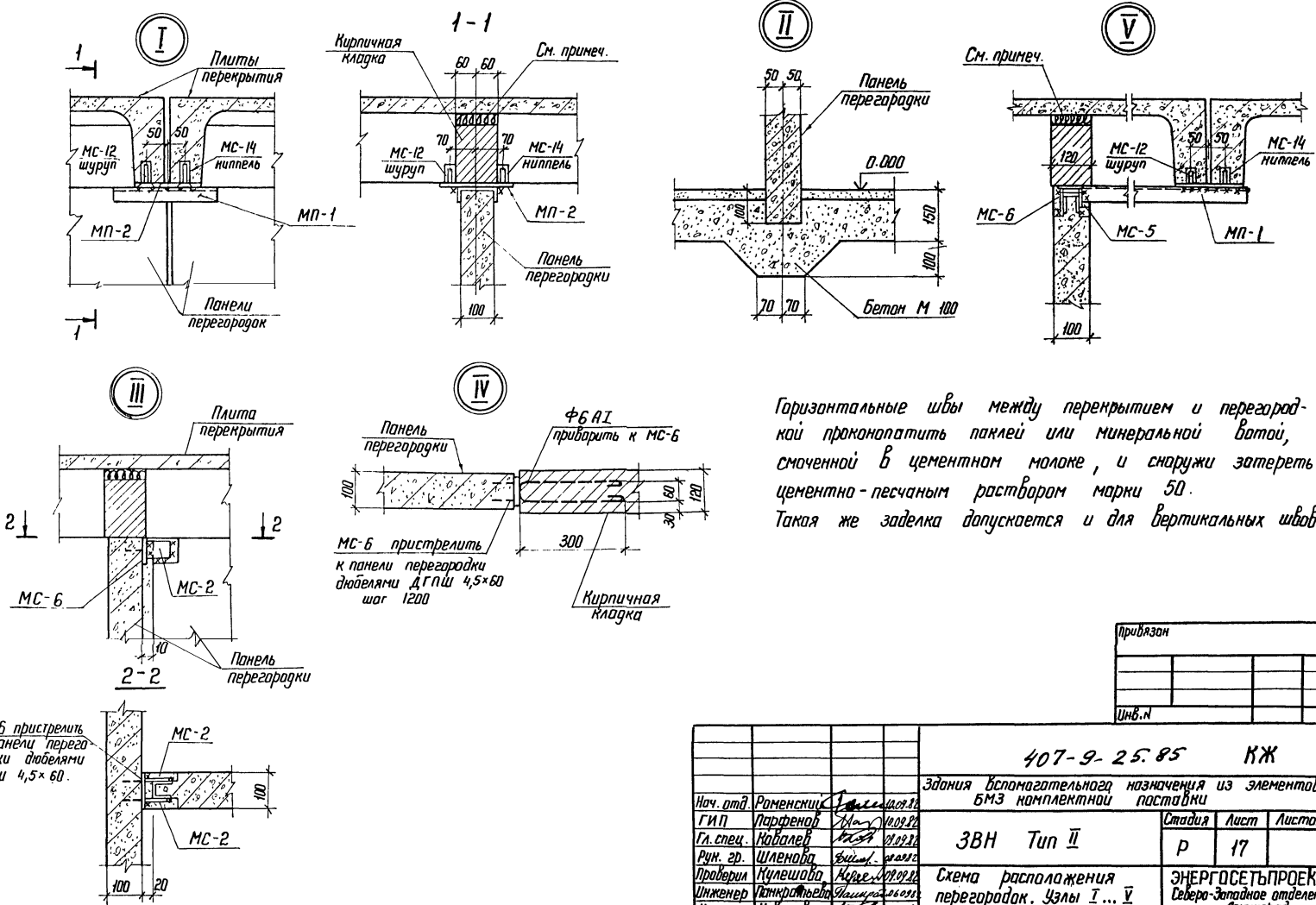
1. Перегородки, показанные пунктиром, выполняются из кирпича марки 75 на растворе марки 50.
2. Узел IV, см. л. КЖ -17.
3. Разрезы 1-1 ... 8-8 см. л. КЖ -16.

Привязан	
Инв. №	

407-9-25.85		КЖ	
Здания вспомогательного назначения из элементов БМЗ комплектной поставки			
3ВН тип II		Станд. лист	Листов
Схема расположения перегородок. План.		Р	15
Инженер Панкратов		ЭНЕРГОСЕТЬПРОЕКТ	
Н. контро. Ковалев		Северно-Западное отделение Ленинград	

Копировал: *Лит* формат А3
сф 649-01

Циб.№ подл. Подпись и дата
 Циб.№ подл. Проект 407-9-25.85 Альбом II 126.50 ТМ*Т.2-37
 Типовой



Горизонтальные швы между перекрытием и перегородкой проконопатить паклей или минеральной ватой, смоченной в цементном молоке, и снаружи затереть цементно-песчаным раствором марки 50. Такая же заделка допускается и для вертикальных швов.

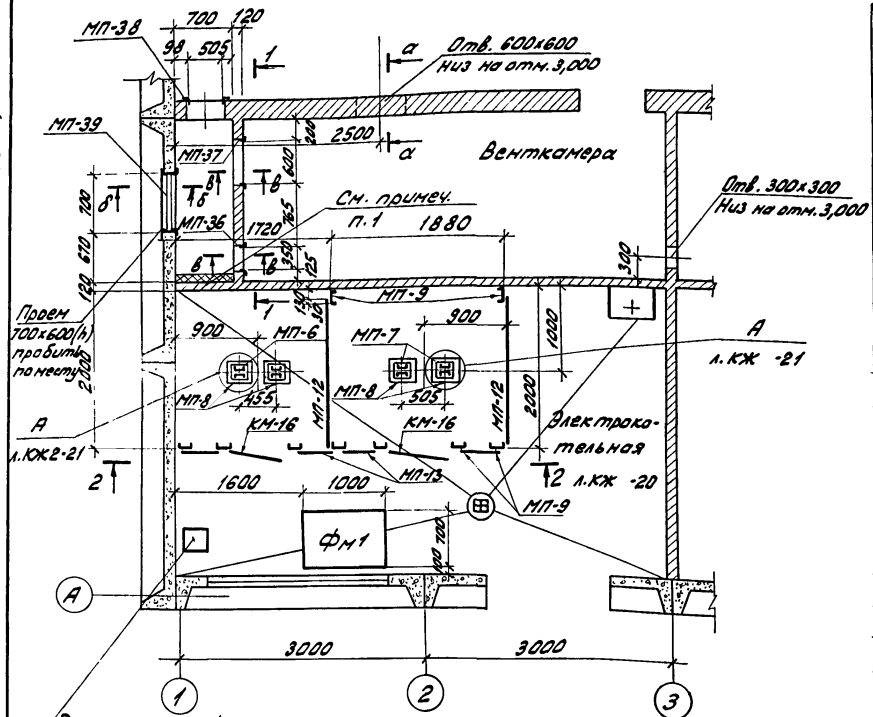
привязан			
Циб.№			

		407-9-25.85		КЖ	
Здания вспомогательного назначения из элементов БМЗ комплектной поставки				Стадия	Лист
Нач. отд.	Раменский	10.07.85		Р	17
Г.И.П.	Ларфенов	10.07.85			
Гл. спец.	Ковалева	10.07.85			
Рук. гр.	Шеленова	10.07.85			
Проверил	Кулешова	10.07.85			
Инженер	Котлярова	10.07.85			
И. контр.	Ковалева	10.07.85			
3ВН Тип II				Схема расположения перегородок. Узлы I... V	
				ЭНЕРГОСЕТЬПРОЕКТ Северо-Западное отделение Ленинград	

Капировал *Л.А.*
 формат А3
 сф 649-01

407-9-25-85
 Типовой проект
 Албам II
 12550ТМ-Г2-39
 Инв.№ вета
 Подпись и дата
 Взам инв.№

План

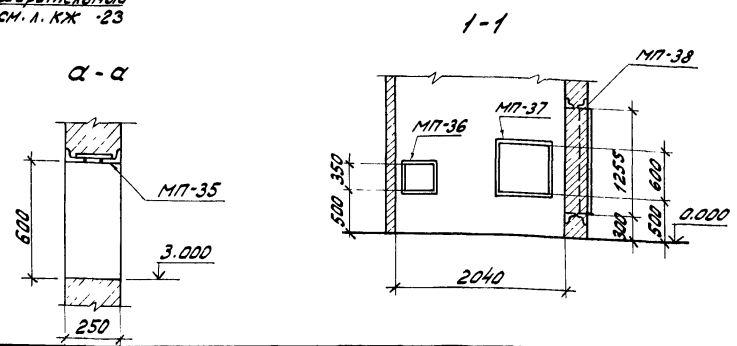


Спецификация элементов к плану

Марка, поз.	Обозначение	Наименование	Кол.	Масса ед.кг	Примечание
<u>Стальные элементы</u>					
МП-6	КЖИ-005	Стойка	2	31,9	
МП-7	-005-01	Стойка	2	31,9	
МП-8	КЖИ-006	Закладная деталь	13	7,2	
МП-9	КЖИ-007	Стойка	9	33,2	
МП-10	КЖИ-008	Крепежная деталь	2	0,21	
МП-12	КЖИ-010	Сетчатое ограждение	2	28,5	
МП-13	-010-01	Сетчатое ограждение	4	14,9	
МП-14	КЖИ-011	Крепежная деталь	2	0,3	
МП-15	КЖИ-012	Крепежная деталь	2	0,4	
КМ-16	3.017-1 вып.5	Калитка	2	31,0	
МП-35	КЖИ-024	Обрамление проема	1	11,8	
МП-36	КЖИ-025	Обрамление проема	1	15,3	
МП-37	-025-01	Перемычка	1	22,4	
МП-38	КЖИ-026	Обрамление проема	1	35,0	
МП-39	КЖИ-027	Обрамление проема	1	13	
<u>Бетонные элементы</u>					
ФМ1	КЖ -21	фундамент	1		0,21м ³

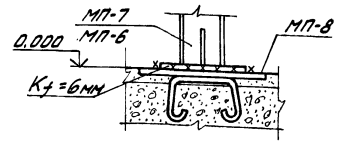
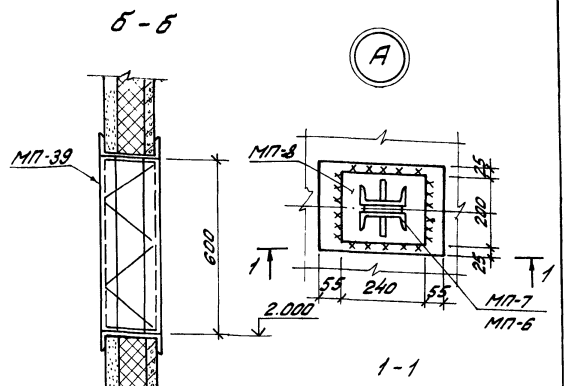
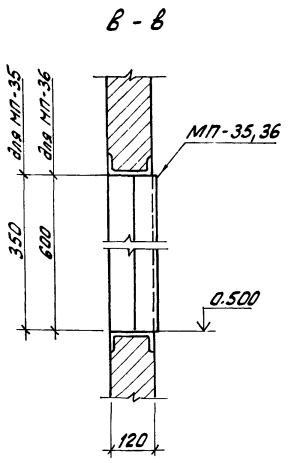
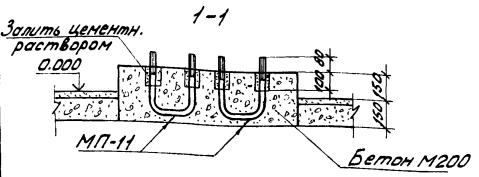
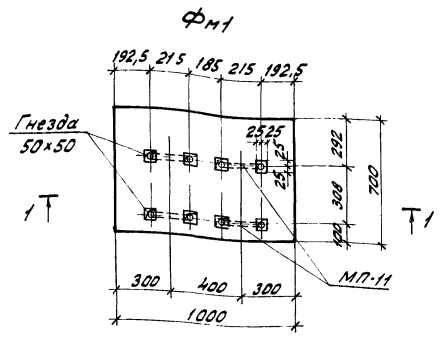
1. Стенку венткамеры оклеить мин-войлоком Б = 40 мм.
2. Сечения Б-Б, В-В см. л.кж -21.

Привязка			
Инв.№			



		407-9-25-85		КЖ	
Здания вспомогательного назначения из элементов БМЗ комплектной поставки					
3ВН тип II				Стадия	Лист
				Р	19
Нач. отд. Роменский Ю.М. 08.09.82 Г.И.П. Парфенов В.И. 01.09.82 Д.спец. Ковалев В.В. 08.09.82 Рук.гр. Шленова В.И. 07.09.82 Проверил Кулешова Н.В. 07.09.82 Инженер Гониматьев В.В. 08.09.82 И.контр. Ковалев В.В. 08.09.82					
Электрокательная и вентка-мера. План. Разрез 1-1. Сечение alpha-alpha Энергосетьпроект Северо-Западное отделение Ленинград					

407-9-25-85 Алёном II Типовой проект 12650 ТМ-Т2-41



Спецификация фундамента ФМ1

Фундамент	Элемент	Поз.	Обозначение	Наименование	Кол.	Примечание
				Фундамент ФМ1		
				Сборочные единицы		
АЧ	-		КЖИ-009	Марка МП-11	4	
				Материалы		
				Бетон М200		0,21м³

Привязан		
Инв. №:		

			407-9-25-85 КЖ	
Здания вспомогательного назначения из элементов БМЗ комплектной поставки				
3ВН тип II			Стальной лист	Листов
			Р	21
Электротехническая и электр. камера. Фундамент ФМ1 сечения Б-В, В-В. Узел А			ЭНЕРГОСЕТЬПРОЕКТ	
Копирован: [подпись]			Сельцо-Западное отделение	
			Ленинград	
			Формат А3	
			сф 649-01	

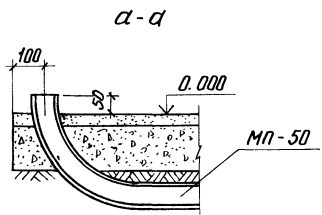
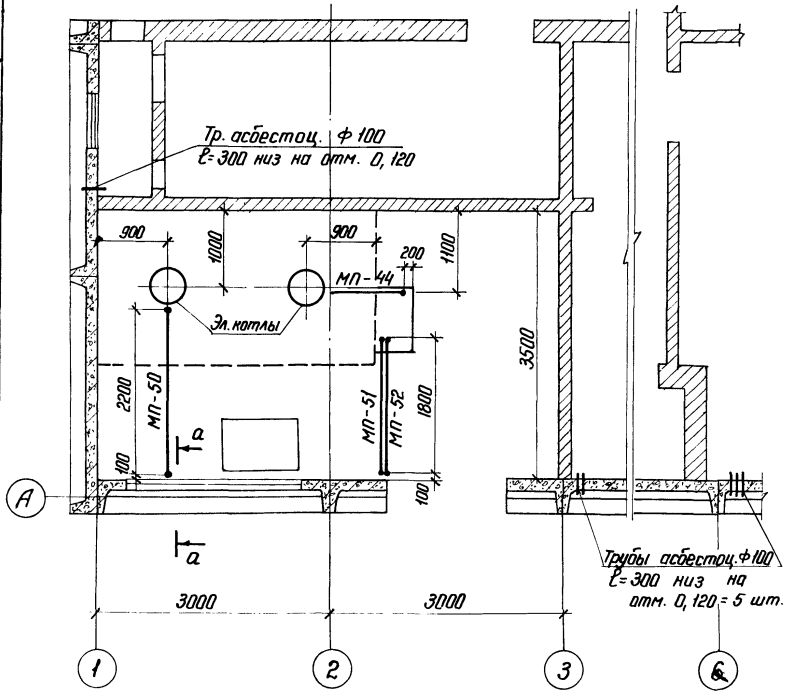
Инв. № подл. Подпись и дата Взам. инв. №

Типовой проект Альбом II

407-9-25-85 12650 ТМ-7-2-42

Спецификация элементов к схеме расположения труб

Марка, поз.	Обозначение	Наименование	Кол.	Масса ед. кг	Примечание
Стальные элементы					
МП-44	КЖИ-030	Закладная деталь	1	5,9	
МП-50	-01	Закладная деталь	2	10,3	
МП-51	-02	Закладная деталь	1	8,9	
МП-52	-03	Закладная деталь	1	3,4	
Асбестоцементные элементы					
—	ГОСТ 1839-80	Трубы асбестоцем. ф 100	—	—	1,8 м



Трубы асбестоц. ф 100
l=300 низ на
отм. 0, 120 = 5 шт.

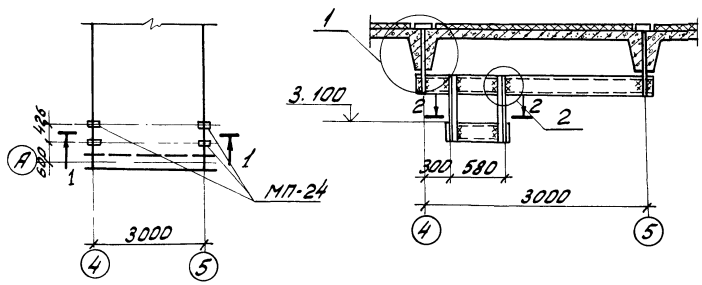
		407-9-25-85 КЖ	
Здания вспомогательного назначения из элементов БМЗ комплектной поставки			
Нач. отд. Роменский	10.03.82	3ВН тип II	р 22
ГИП Парфенов	10.09.82		
Гл. спец. Ковалев	09.09.82	Электрораспределительная и вентиляторная камера. Схема расположения труб для прокладки кабеля	
Рук. гр. Шленов	08.09.82	ЭНЕРГОСЕТЬПРОЕКТ	
Проверил Кулешова	08.09.82	Север-Западное отделение	
Черт. мастер Ладошкина	06.08.82	Ленинград	
Инженер Ковалев	08.08.82	фронт А3	

Копир. №

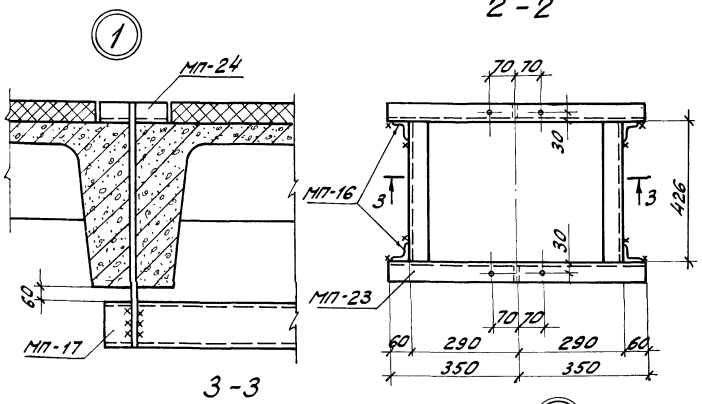
ср 649-01

Деталь установки расширительного бака

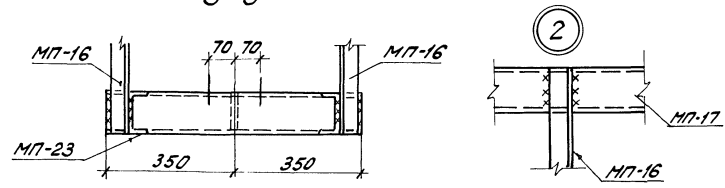
1-1



2-2



3-3



Спецификация к детали установки расширительного бака

Марка, поз.	Обозначение	Наименование	кол.	Масса ед.кг	Примечание
МП-16	КЖИ-002	Крепежная деталь	4	2,9	
МП-17	-001-01	Крепежная деталь	2	32,2	
МП-23	-015	Крепежная деталь	1	24,7	
МП-24	-016	Крепежная деталь	4	2,2	

1. Все сварные швы $K_f=5\text{мм}$.
2. После установки марок МП-24 стыки тщательно заделать утеплителем.

Привязан			
Ив.№			

407-9-25.85 КЖ

Исполн.	Роменский	10.08.85	Збония вспомогательного назначения из элементов БМЗ комплектной поставки	
Г.И.П.	Порфенов	10.08.85	3ВН тип II	
Гл. спец.	Ковалев	10.08.85	Стадия	Лист
Рук. гр.	Шленова	10.08.85	Р	23
Утвердил	Корнилова	10.08.85	Электротракторная	
Инженер	Копырава	10.08.85	Деталь установки расширительного бака	
Акт.пр.	Ковалев	10.08.85	ЭНЕРГОДЕТЪПРОЕКТ Северо-Западное отделение Ленинград	

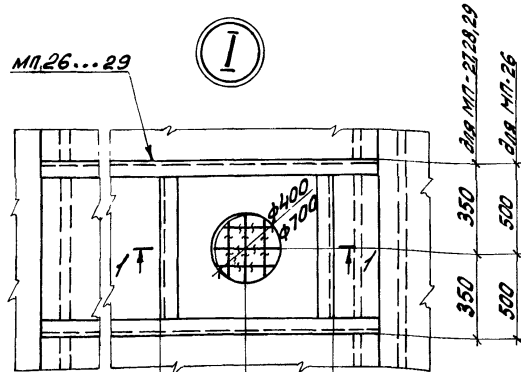
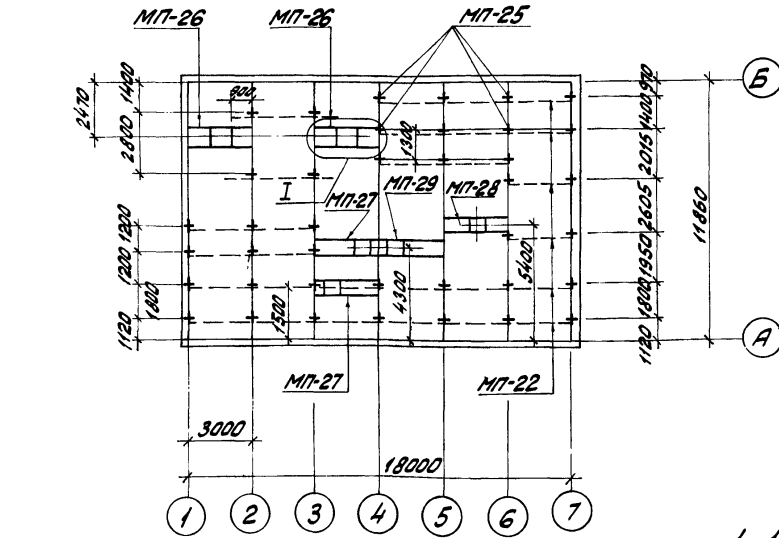
Копирован лист №15 сф 649-01 формат А3

Ив.№ и поз.г. Листы и дата Взам.инв.№ Типовой проект 407-9-25.85 Альбом II 126507м-72-43

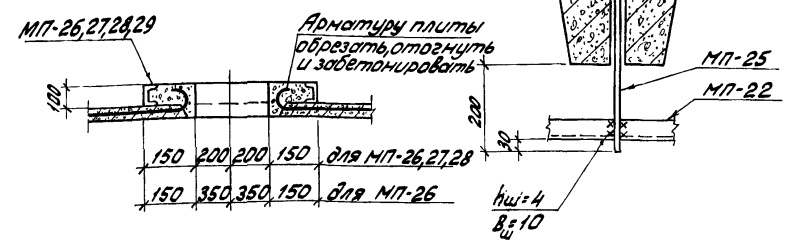
Ив.№ и поз.г. Листы и дата Взам.инв.№

№ п. по подл. Подпись и дата (виза инж.)
 Типовой проект Альбом II 407-9-25.85 12650М-72-44

Схема расположения закладных деталей в кровле



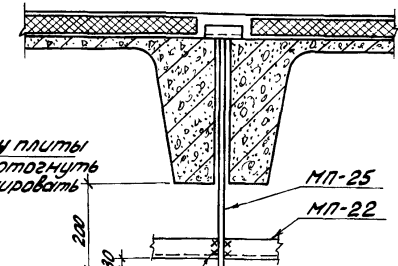
350 350 для МП-27, 28, 29
 500 500 для МП-26



Спецификация к схеме расположения закладных деталей

Марка поз.	Обозначение	Наименование	кол.	Масса ед. кз.	Примечание
Стальные элементы					
МП-22	КЖИ-002-02	Крепежная деталь	86	-	м
МП-25	-017	Крепежная деталь	39	2,5	
МП-26	-018	Стальной элемент	2	69,9	
МП-27	-01	То же	2	64,6	
МП-28	-02	"	1	64,6	
МП-29	-03	"	1	64,6	

Деталь крепления закладных деталей в кровле



Привязки			
Инв. №2			

				407-9-25.85 КЖ	
				Здания вспомогательного назначения из элементов БМЗ комплектной поставки	
Нач. отд. Доменицкий		10.09.82		ЗВН тип II	
Г.И.П. Парфенов		10.09.82			
Л. спец. Ковалев		10.09.82		Стадия	Лист
Рук. гр. Шленова		10.09.82		P	24
Проверил Корнилова		10.09.82		Схема расположения закладных деталей в кровле	
Инженер Поляринова		10.09.82			
И. контро. Ковалев		10.09.82			
				ЭНЕРГДЭСЕТЬПРОЕКТ Северо-Западное отделение Ленинград	

Копировал: *shuf*
 формат А3
 сф 649-01

12650м-Т2-45

Тилобой проект 407-9-25.85 Анбон II

№ строки	Наименование материала и единица измерения	Код		Количество		
		материала	ед. изм.	тип	инд.	всего
1	Сортовой прокат обыкновенного качества	093000				
2	Сталь арматурная класса А-I, т		168	0,97		0,97
3	Сталь арматурная класса А-II, т	093004	168	3,32		3,32
4	Итого сортového проката обыкновенного качества		168	4,29		4,29
5	Сталь сортовая	093100 093300	168	1,74		1,74
6	Итого стали сортовой в натуральной массе класса С38/23		168	1,74		1,74
7	в том числе по укрупненному сортаментам					
8	Сталь крупноразмерная, т	093100 095100	168	1,26		1,26
9	Сталь мелкоразмерная, т	093300 095300	168	0,48		0,48
10	Металлопродукция промышленного назначения (металлы)	120000				
11	Поверхность стальной низкоуглеродистой обыкновенного качества					
12	для железобетона, класса В-I, т	121300	168	1,29		1,29
13	Итого стали приведенной к стали А-I		168	7,51		7,51
14	То же, к стали класса С38/23, т		168	1,74		1,74
15	Всего стали приведенной к классам А-I и С38/23, т		168	9,25		9,25
16						
17	Сталь сортовая конструкционная, т	095000				
18	Прокат из стали углеродистой общего назначения с пределом					
19	текучести 0,02 МПа (23 кг/мм²), т		168		1,93	1,93
20	в том числе по укрупненному сортаментам					

Примечание в графе "тип" указано количество материалов, потребные для изготовления типовых и стандартных изделий, а в графе "инд." - индивидуальных (нетиповых) конструкций и изделий.

Привязан

Инд. №	Изд. №	Изд. №	Изд. №
Нач. отд.	Роменский	10.09.82	
Г.И.П.	Лавренов	10.09.82	
Гл. спец.	Ковалев	10.09.82	
Рук. гр.	Шленова	09.09.82	
Проверил	Карнилова	09.09.82	
Ст. инж.	Шванова	09.09.82	
Техник	Бухачова	09.09.82	
Н. контр.	Ковалев	10.09.82	

ЗВН тип II
Ведомость потребности в материалах

Стр.	Лист	Листов
Р	1	2

ЭНЕРГОСЕТЬПРОЕКТ
Северо-Западное отделение
Ленинград

Инд. №, подпись и дата

Анбон II
Тилобой проект

Инд. №, подпись и дата

№ строки	Наименование материала и единица измерения	Код		Количество		
		материала	ед. изм.	тип	инд.	всего
1	Сталь крупноразмерная, т	095100	168		1,69	1,69
2	Сталь средноразмерная, т	095200	168		0,18	0,18
3	Сталь мелкоразмерная, т	095300	168		0,06	0,06
4	Всего сортového проката обыкновенного качества, стали сортовой					
5	конструкционной, металлопродукции промышленного назначения в натуральной массе		168	7,32	1,93	9,25
6	Всего приведенной стали к классам А-I и С38/23		168	9,25	1,93	11,18
7	в т.ч. на изготовление сварных железобетонных конструкций		168	9,25		9,25
8	строительные стальные конструкции		168		1,93	1,93
9						
10						
11	Цемент, т	573000	168	32,2		32,2
12	Портландцемент М300, т	573151	168	1,0		1,0
13	То же М400, т	573152	168	31,2		31,2
14	Цемент, приведенный к					
15	марке 400 (всего), т		168	32,1		32,1
16	в т.ч. на изготовление					
17	сварных железобетонных					
18	и бетонных конструкций, т		168	32,1		32,1
19						

Привязан

Инд. №

407-9-25.85

КЖ.ВМ

сф 649-01

Лист 2

12.05.81 М-Т 2-46

Альбом II

407-9-25.85

проект

Титовоц

Инв. № табл. и дата Подпись и дата Взам. инв. №

Ведомость рабочих чертежей основного комплекта марки ВК2

Лист	Наименование	Примечание
1	Общие данные (начало)	
2	Общие данные (окончание)	
3	План и схемы сетей водоснабжения и канализации В1, Т3 и К1	

Основные показатели по чертежам марки ВК

Наименование системы	Потребный напор на вводе, м, вод. ст.	Расчетный расход				Установленная мощность электродвигателя кВт.	Примечание
		м ³ /сут	м ³ /ч	л/с	при пиковом давлении		
В1	16	1,45	1,17	1,11	—	—	
Т3	10	—	0,60	0,40	—	—	
К1		1,45	—	2,71	—	—	

Удостоверяю, что проект соответствует действующим нормам и правилам в эксплуатации сооружений. С пожароопасным и взрывоопасным характером производства безопасно при соблюдении предусмотренных проектом мероприятий.

Главный инженер проекта *А. Парфенрв* Парфенрв

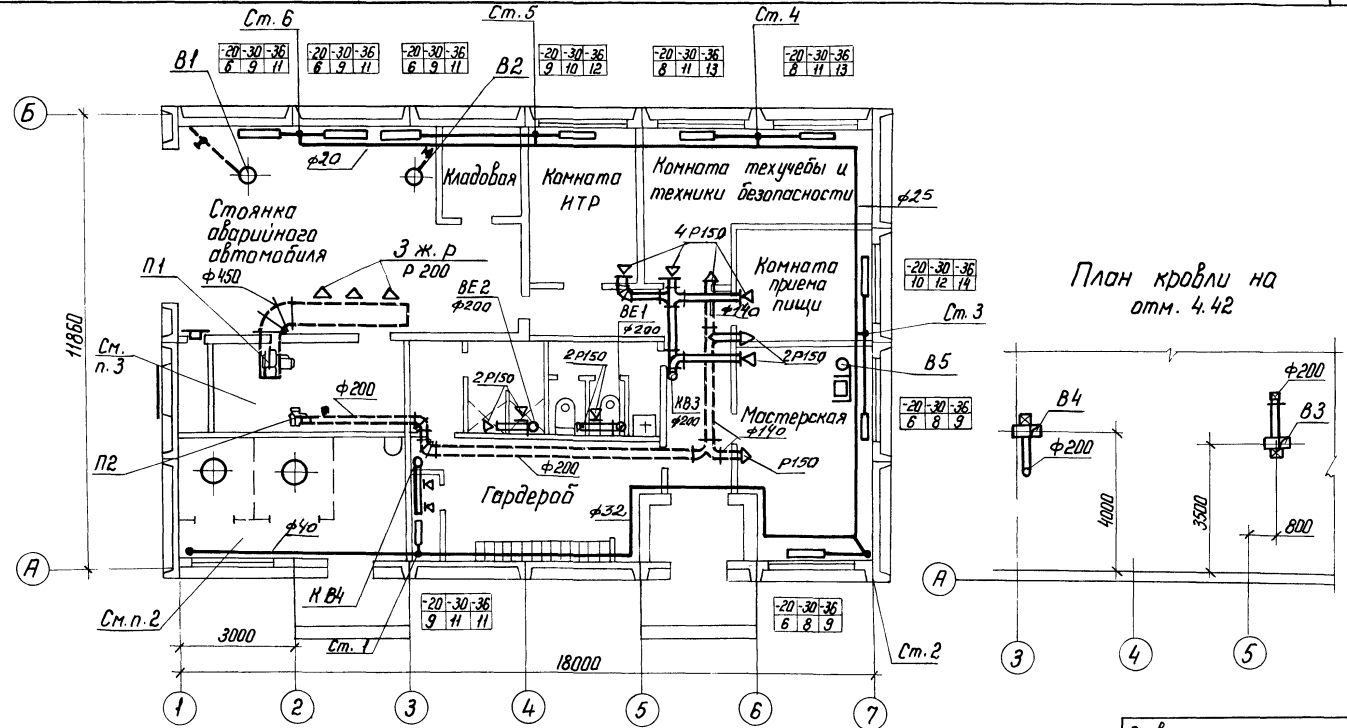
Ведомость ссылочных и прилагаемых документов

Обозначение	Наименование	Примечание
	<u>Ссылочные документы</u>	
А 178001 Выпуск I	Опорные конструкции и средства крепления стальных трубопроводов внутренних санитарно-технических систем.	Сантехпроект
Серия 4.900-8 Выпуск IV	Тепловые конструкции и детали зданий и сооружений. Внутреннее санитарно-техническое оборудование	Сантехпроект
	<u>Прилагаемые документы</u>	
ВК СО	Спецификация оборудования	
ВК ВМ	Ведомость материалов.	

		Привязан		
Инв. №				
		ТЛ 407-9-25.85		ВК
ГИП	Парфенрв	22.12	Здания вспомогательного назначения из элементов БМЗ комплектной поставки	
Нач. отд.	Суданов	22.12		
Нач. сект.	Булавская	22.12		
Исполн.	Тонис	22.12	ЗВН тип II	
Провер.	Булавская	22.12	Р 1 3	
Н.контр.	Нобалев	22.12	Общие данные (начало)	
			ЭНЕРГОСЕТЬПРОЕКТ Северо-Западное отделение Ленинград	

Типовой проект 407-9-25.85 Альбом II 12650 тм-12-52

Инв. н. подл. Подпись и дата (взр. инв. н.)



План кровли на
отм. 4.42

Привязан		
Инв. н.°		

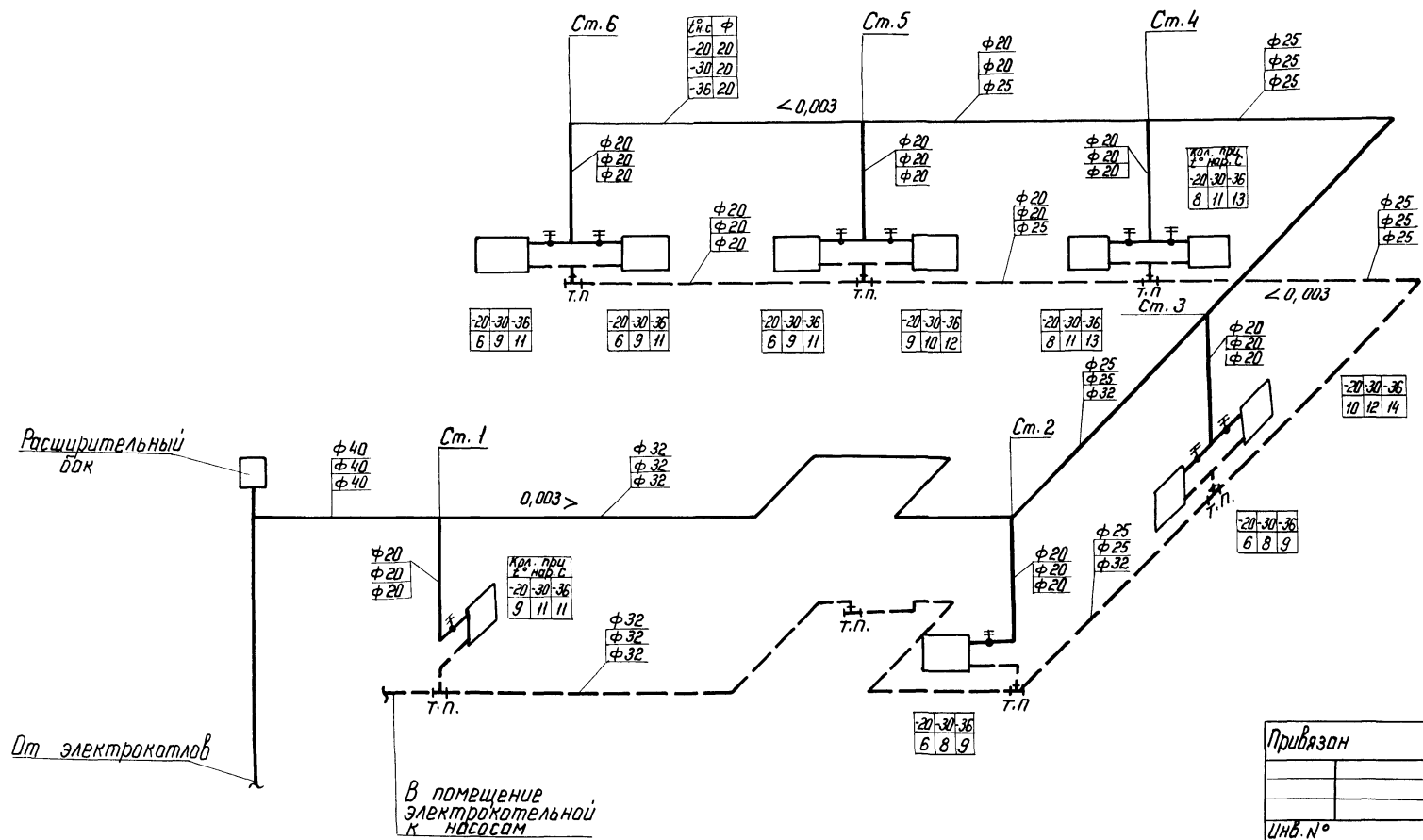
		407-9-25.85		ДВ	
		Здания вспомогательного назначения из элементов БМЗ комплектной поставки			
ГНП	Парфенов	10.01.82	ЗВН тип II		
Нач. отд.	Есионов	10.02.82			
Рук. гр.	Хайтова	10.04.82			
Инженер	Жартова	10.09.82			
Н.контр.	Хайтова	10.09.82			
План на отм. 0.000			Стадия	Лист	Листов
			Р	4	
			ЭНЕРГОСЕТЬПРОЕКТ Северо-Западное отделение Ленинград		

Копия №5

сф 649-01

формат А3

Инв. № подл. Подпись и дата (взам. инв. №)
 Типовой проект
 407-9-25-85
 Алюмин II
 12650ТМ-Т2-53



Привязан		
Инв. №		

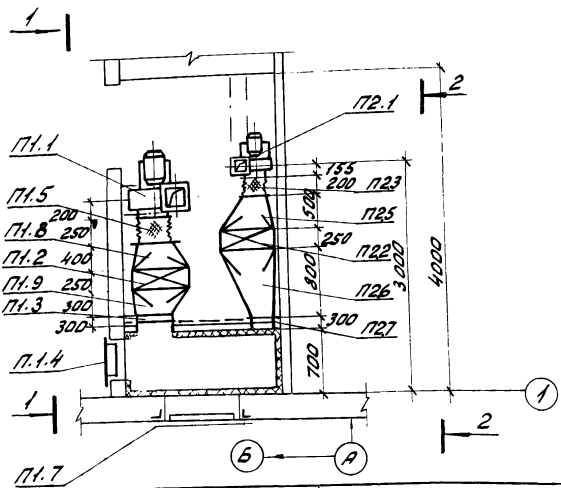
407-9-25.85			ДВ			
Здания вспомогательного назначения из элементов БМЗ комплектной поставки						
ГИП	Парфенов	16.02.82	3ВН тип II	Стадия	Лист	Листов
Нач. отд.	Есианов	16.02.82		Р	5	
Рук. гр.	Хайтаба	16.04.82				
Инженер	Жармавская	16.02.82				
Н.контр.	Хайтаба	16.01.82				
Схема системы отопления				ЭНЕРГОСЕТЬПРОЕКТ Северо-Западное отделение Ленинград		

Копир. №: сф 649-01 формат А3

407-9-25.85 Альбом II 12650 М-72-55

Инд. № поед., Подпись и дата. Взам. инв. №

С п е ц и ф и к а ц и я



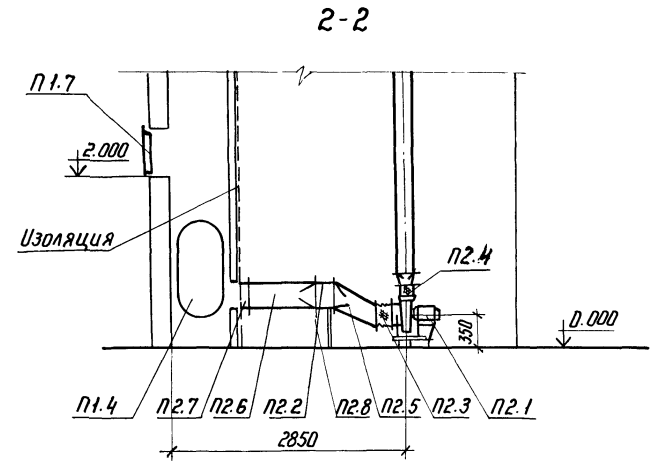
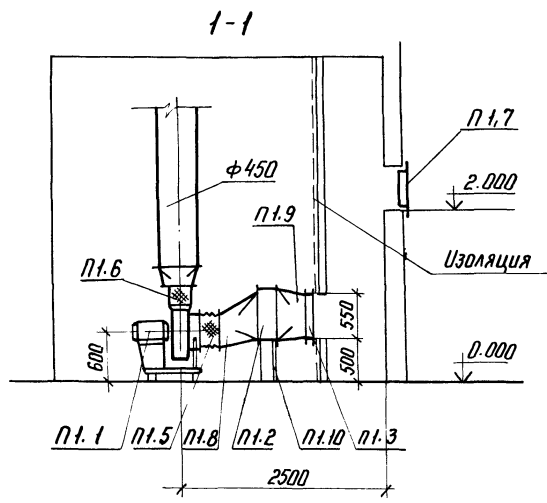
марка	обозначение	Наименование	Кол.	Масса ед. кг	примеч.
П2.2		8/Электродвигатель МНЭ 56/4 N=0,2 кВт 1140 об/мин Электрокалорифер СФ0 10/17	1		t _в =20° t _н =30°
П2.3	5.904-5	То же СФ0 16/17 Гидкая вставка к входному отверстию Вентилятора ВВ-2,5	1	31,0	t _н пор=36°
П2.4	---	То же к выходному отверстию ВНА-2,5	1	2,35	
П2.5	ГОСТ 19 903-74	Переход из тонко- листовой стали 300x800/700x800	1	3,92	
П2.6	---	То же 700x500/300x500	1	3,92	
П2.7	5.904-13	Заслонка воздушная с электроприводом P 250x250	1	20,6	
П2.8	4.904-26	Поставка под калорифер	1	~2,1	

ноз. Марка	Обозначение	Наименование	Кол.	Марка ед. кг	Примеч.
Система П1					
П1.1		Вентиляционный агрегат АУ 105-2 комплект в. Вентилятор 4ч-70 н.н исп. в полож. 10° электродвигатель МНЭ 56/4 1140 об/мин 1,1 кВт Электрокалорифер СФ0 60/17	1	85,0	D=1,05 Dн
П1.2		То же 100/17	1	68,0	t _в =20°
П1.3	5.904-13	Заслонка воздушная с электроприводом P 500x500	1	75,0	t _в =30° t _н =36°
П1.4	5.904-4	Дверь герметическая утепленная АУ 125	1	32,6	
П1.5	5.904-5	Гидкая вставка к вход- ному отв. в-ра 884	1	36,0	
П1.6	5.904-5	То же к выходному отв. ВНА-У	1	4,86	
П1.7	4.904-27	Жалюзийные решетки 150x150	4	3,82	
П1.8	ГОСТ 19903-74	Переход из тонколисто- вой стали 400x430	4	0,97	
П1.9	ГОСТ 19903-74	То же 500x550	1	3,92	δ=1,0
П1.10	4.904-25	Поставка под калорифер	1	~2,1	δ=1,0
Система П2					
П2.1		Вентиляционный агрегат АЭ 5-105-1 компл. в. Вентилятор 4ч-70 N 2,5 исп. в положен. Пр 0°	1	27,0	D=1,05 Dн

Привязан		
Инд. №:		

407-9-25.85		ОВ
Здания вспомогательного назначения из элементов ВМЗ комплектной поставки		
ГМП	Парфенов	12.01.81
Нач. отд.	Есенов	12.01.82
Рук.вр.	Хайтова	12.01.82
Инженер	Хайтова	12.01.82
Н.контр.	Хайтова	12.01.82
3ВН тип II		Стадия Лист Листов Р 7
Установки П1 и П2		ЭНЕРГОСЕТЬПРОЕКТ Северное отделение Ленинград

407-9-25.85
 Альбом II
 Туповой проект
 12650 ТМ-Т 2-56



Инв. и подл. Подпись и дата Взам. инв. №

Привязан		
Инв. №		

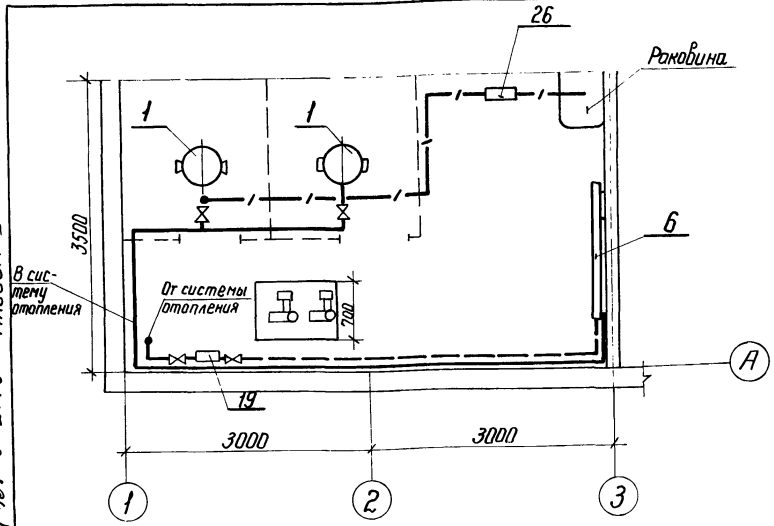
407-9-25.85		ДВ	
Здания вспомогательного назначения из элементов БМЗ комплектной поставки			
ГНП Парфенов	10.01.82	3ВН тип II	Стация
Нач. отд. Есирнов	10.01.82		Лист
Рук. гр. Хайтаба	10.01.82	Разрезы	Листов
Инженер Жаржабская	10.01.82		Р
Н. контр. Хайтаба	10.01.82	ЭНЕРГОСЕТЬПРОЕКТ Север-Западное отделение Ленинград	

Копир №5

сф 649-01

формат А3

Типовой проект №7-9-25-85 АЛЬБОМ II 12650 ТМ-Т2-57



19	16-40 Т3401	Грязевик адометский	1			
20	ГОСТ 3262-75	Труба водогазопроводная ф 25	25м	2,39	t°нар = -20	
			19м		t°нар = -30	
			17		t°нар = -36	
21	— " —	То же ф 32	22	3,09	t°нар = -20	
			28		t°нар = -30	
			32		t°нар = -36	
22	— " —	То же ф 40	19	3,84	t°нар = -20	
			30		t°нар = -30	
			50		t°нар = -36	
23		Подставка под водоподогреватель	1			
24		Маты минераловатные d = 40	1,0м ²			
25		Асбестоцементная Штукатурка	8м ²			
26		Ручной насос	1	13,0		

Цифр. и подп. Подпись и дата. Взам. инв. №

Спецификация

Марка, поз.	Обозначение	Наименование	Кол.	Масса ед. кг	Примечание
1		Электроуличный котел КЭВ - 40/04	1	88,0	t°нар = -20°
		КЭВ - 63/04	1	124,0	
		КЭВ - 40/04	1	88,0	t°нар = -30
		КЭВ - 63/04	1	124,0	
		КЭВ - 63/04	2	—	t°нар = -36
2		Насосы 15кв/19 с электродвигателем 4А 30 Я2	—		
			2		
3		Бак расширительный А 16 В041-000	1		
4	РД-32	Регулятор давления	1		
5	15 кв 3бр	Клапан предохранительный ф 40	3		
6		Водоподогреватель секционный	1	280	L = 20 м
7	15 кв 888 р	Вентиль с электромагнитным приводом	1		
8	15 кв 892-11	То же ф 25	2		
9	1651 бк	Клапан обратный муфтовый ф 40	2		
10	— " —	То же ф 25	1		
11	15 кв 18 п	Вентиль запорный муфтовый ф 15	2	0,75	
12	— " —	То же ф 20	5		
13	— " —	То же ф 32	4		
14	— " —	То же ф 40	6		
15	1146 бр	Кран пробковый муфтовый ф 25	1		
16	ГОСТ 2023-59	Термометр ртутный на 200°	4		
17	ГОСТ 8625-85	Манометр 0-6 кгс/см	6		
18		Реле рп-40	2		

Привязан			
Инв. №			

		407-9-25-85		ДВ	
Здание вспомогательного назначения из элементов БМЗ комплектной поставки					
ГИП	Парфенов	10.01.82	Стадия	Лист	Листов
Нач. отд.	Есенов	10.01.82	р	9	
Рук. гр.	Хайтова	10.01.82	3ВН тип II		
Инженер	Жаржавская	10.01.82	Электрокотельная		
Н. контр.	Хайтова	10.01.82	План. Спецификация		
			ЭНЕРГОСЕТЬПРОЕКТ		
			Северо-Западное отделение Ленинград		

12050111-2-59

Типовой проект 407-9-25.85 Албам II

Инв. № табл. Подпись и дата Взам инв. №

№ строки	Наименование материала и единица измерения	Код		Количество		
		материала	ед. изм.	тип	инд.	всего
1	Трубы стальные водогаса-					
2	проводные м	138500	006		49	49
3	т	138500	168		0.117	0.117
4	Трубы чугунные (всего) м		006		36	36
5	т		168		0.430	0.430
6	Трубы чугунные напорные					
7	водопроводные, м	146100	006		8	8
8	т	146100	168		0.108	0.108
9	Трубы чугунные канализацион-					
10	ные и фасонные части к ним					
11	м	492500	006		28	28
12	т	492500	168		0.322	0.322
13	Материалы лакокрасочные, кг	231000	166		1.00	1.00
14						
15						

Примечание В графе "тип" указано количество материалов, потребное для изготовления типовых и стандартных изделий, а в графе "инд" индивидуальных (нетиповых) конструкций и изделий.

Прибязан

Инв. №

ВК. 6М

ГНП	Порренов	01.09.82	ЗВН тип II Ведомость потребности в материалах	Стальная	Лист	Листов
Нач. отд.	Свиридов	07.09.82		Р	1	
Сук. гр.	Билобова	07.09.82		Энергосетьпроект		
Ст. техн.	Свиридов	07.09.82		Север-Западное отделение		
Н. контр.	Ковалев	01.09.82		Ленинград		

58

Типовой проект Албам II

Инв. № табл. Подпись и дата Взам инв. №

№ строки	Наименование материала и единица измерения	Код		Количество		
		материала	ед. изм.	тип	инд.	всего
1	Сетка стальная сварная					
2	арматурная т	127600	168			
3	Сталь сортовая конструк-				001	0.01
4	ционная, т	095000	168		1,6	1,6
5	Сталь среднесортная, т	093200	168		0.16	0.16
6	Сталь толстолистовая рядо-					
7	вых марок (от 4 мм), т	097100	168		0.69	0.69
8	Сталь тонколистовая тол-					
9	щиной от 1 до 1,8 мм, т	097300	168		0,2	0,2
10	Сталь кровельная, т	097400	168		0,55	0,55
11	Трубы стальные водогазопро-					
12	водные, м	138500	006		110	110
13	т		168		0,32	0,32
14	Материалы лакокрасочные, кг	231000	166		20,0	20,0
15	Вата минеральная м ³	576110	113		1,0	1,0
16						
17						

Примечание В графе "тип" указано количество материалов, потребное для изготовления типовых и стандартных изделий, а в графе "инд" - индивидуальных (нетиповых) конструкций и изделий.

Прибязан

Инв. №

407-9-25.85

ОВ. 6М

ГНП	Порренов	01.09.82	ЗВН тип II Ведомость потребности в материалах	Стальная	Лист	Листов
Нач. отд.	Свиридов	07.09.82		Р	1	
Сук. гр.	Каштаба	07.09.82		Энергосетьпроект		
Инжен.	Жидобская	07.09.82		Север-Западное отделение		
Н. контр.	Ковалев	01.09.82		Ленинград		

ср 649-01