

ТИПОВОЙ ПРОЕКТ  
407-9-24.85

ЗДАНИЯ ВСПОМОГАТЕЛЬНОГО НАЗНАЧЕНИЯ  
ИЗ ЭЛЕМЕНТОВ БМЗ КОМПЛЕКТНОЙ ПОСТАВКИ

АЛЬБОМ IV

РАБОЧИЕ ЧЕРТЕЖИ СТРОИТЕЛЬНЫХ ИЗДЕЛИЙ

Сдано в печать 9.06.1989

Сдано в печать 9.06.1989

Цена 2.96

СФ 648-04

ТИПОВОЙ ПРОЕКТ  
407-9-24.85  
ЗДАНИЯ ВСПОМОГАТЕЛЬНОГО НАЗНАЧЕНИЯ  
ИЗ ЭЛЕМЕНТОВ БМЗ КОМПЛЕКТНОЙ ПОСТАВКИ

Альбом IV

Состав проекта

|            |                                                                |
|------------|----------------------------------------------------------------|
| Альбом I   | ОБЩАЯ ПОЯСНИТЕЛЬНАЯ ЗАПИСКА                                    |
| Альбом II  | АРХИТЕКТУРНО-СТРОИТЕЛЬНЫЕ И САНИТАРНО -<br>ТЕХНИЧЕСКИЕ РЕШЕНИЯ |
| Альбом III | ЭЛЕКТРОТЕХНИЧЕСКИЕ РЕШЕНИЯ                                     |
| Альбом IV  | РАБОЧИЕ ЧЕРТЕЖИ СТРОИТЕЛЬНЫХ ИЗДЕЛИЙ                           |
| Альбом V   | СПЕЦИФИКАЦИИ ОБОРУДОВАНИЯ                                      |
| Альбом VI  | СМЕТНАЯ ДОКУМЕНТАЦИЯ                                           |

СФ 64В-04

РАЗРАБОТАН  
СЕВЕРО-ЗАПАДНЫМ ОТДЕЛЕНИЕМ  
ИНСТИТУТА „ЭНЕРГОСЕТЬПРОЕКТ“  
МИНЭНЕРГО СССР

УТВЕРЖДЕН И ВВЕДЕН  
В ДЕЙСТВИЕ МИНЭНЕРГО СССР  
ПРОТОКОЛ № 39 ОТ 14.12.82

ЗАМ. ГЛАВНОГО ИНЖЕНЕРА *В.В. Карпов*  
ГЛАВНЫЙ ИНЖЕНЕР ПРОЕКТА *Н.И. Дарфенов*

| Содержание альбома IV                     |                                |       |
|-------------------------------------------|--------------------------------|-------|
| Обозначение                               | Наименование                   | Стр.  |
| 1                                         | 2                              | 3     |
| —                                         | Титульный лист                 | 1     |
| —                                         | Содержание альбома IV          | 2     |
| Строительные изделия к комплекту марки АР |                                |       |
| АРИ - 001а, б, в                          | Корпус палатки баром (пробный) | 3...5 |
| — 010                                     | Коробка деревянная             | 6     |
| — 011                                     | Колитка деревянная             | 7     |
| — 020                                     | Петля верхняя (левая)          | 8     |
| — 021                                     | Петля нижняя (левая)           | 9     |
| — 022                                     | Сквозь воротная                | 10    |
| — 023                                     | Щекальда фалебая               | 11    |
| — 051                                     | Шайба                          | 12    |
| — 052                                     | Втулка                         |       |
| — 053                                     | Крышка                         |       |
| — 054                                     | Опора                          | 13    |
| — 055                                     | Корпус                         |       |
| — 056                                     | Ось                            |       |
| — 057                                     | Корпус                         | 14    |
| — 058                                     | Шайба                          |       |
| — 059                                     | Ось                            |       |
| — 060                                     | Накладка                       | 15    |
| — 061                                     | Втулка                         |       |
| — 062                                     | Корпус                         |       |
| — 063                                     | Опора                          | 16    |
| — 064                                     | Корпус                         |       |
| — 080                                     | Ручка                          |       |
| — 081                                     | Планка                         | 17    |
| — 082                                     | Планка                         | 18    |
| — 083                                     | Ось                            |       |
| — 084                                     | Планка                         |       |

| 1                                         | 2                              | 3  |
|-------------------------------------------|--------------------------------|----|
| АРИ - 085                                 | Ручка                          | 19 |
| — 086                                     | Ручка                          |    |
| Строительные изделия к комплекту марки КЖ |                                |    |
| КЖИ - 001                                 | Марка МП (МП-1, МП-17)         | 20 |
| — 002                                     | Марка МП (МП-16, МП-19, МП-22) |    |
| — 003                                     | Марка МП (МП2 ... МП-4)        | 21 |
| — 004                                     | Марка МП-5                     | 22 |
| — 005                                     | Марка МП (МП-6, МП-7)          | 23 |
| — 006                                     | Марка МП-8                     | 24 |
| — 007                                     | Марка МП-9                     |    |
| — 008                                     | Марка МП-10                    | 25 |
| — 009                                     | Марка МП-11                    |    |
| — 010                                     | Марка МП (МП-12, МП-13)        | 26 |
| — 011                                     | Марка МП - 14                  | 27 |
| — 012                                     | Марка МП - 15                  |    |
| — 013                                     | Марка МП - 20                  |    |
| — 014                                     | Марка МП (МП-21, МП-41)        | 28 |
| — 015                                     | Марка МП - 23                  |    |
| — 016                                     | Марка МП - 24                  | 29 |
| — 017                                     | Марка МП - 25                  |    |
| — 018                                     | Марка МП (МП-26... МП-29)      | 30 |
| — 019                                     | Марка МП - 30                  | 31 |
| — 020                                     | Марка МП - 31                  |    |
| — 021                                     | Марка МП - 32                  | 32 |
| — 022                                     | Марка МП - 18                  |    |
| — 023                                     | Марка МП - 33                  | 33 |
| — 024                                     | Марка МП - 35                  |    |
| — 025                                     | Марка МП (МП-36, МП-37)        |    |
| — 026                                     | Марка МП - 38                  | 34 |
| — 027                                     | Марка МП - 39                  | 35 |
| — 028                                     | Марка МП - 40                  | 36 |
| — 029                                     | Своя СБ - 30А                  |    |
| — 030                                     | Марка МП (МП-42 ... МП-52)     | 37 |

407-9-24-85  
ГШПРОЕКТ  
Литовин Ю

126507М-74-4

Имя и фамилия Подписать и дату. Формат 100х100 мм

| Формат<br>Знач | Лист | Обозначение | Наименование                                             | Кол. | Примечание |
|----------------|------|-------------|----------------------------------------------------------|------|------------|
| 64             | 14   | -037-01     | 6x20 ГОСТ 103-76<br>Полоса Ст 3 ГОСТ 535-79* $\rho=1740$ | 1    | 1,6 кг     |
| 64             | 15   | -02         | То же $\rho=540$                                         | 1    | 0,5 кг     |
|                |      |             | <u>Материалы</u>                                         |      |            |
|                |      |             | Наплавленный металл                                      | 2,3  | кг         |

| Формат<br>Знач | Лист | Обозначение | Наименование                                             | Кол. | Примечание |
|----------------|------|-------------|----------------------------------------------------------|------|------------|
|                |      |             | Сборочные единицы                                        |      |            |
| A3             | 1    | АРИ-021-01  | Петля нижняя (правая)                                    | 1    | 13,3 кг    |
|                |      |             | <u>Детали</u>                                            |      |            |
| 64             | 2    | АРИ-030     | Швеллер 10 ГОСТ 8240-72<br>Ст 3 ГОСТ 535-79* $\rho=2950$ | 2    | 25,4 кг    |
| 64             | 3    | -01         | То же $\rho=4470$                                        | 2    | 12,6 кг    |
| 64             | 4    | -031        | Двутавр 10 ГОСТ 8239-72<br>Ст 3 ГОСТ 535-79* $\rho=1370$ | 1    | 13,0 кг    |
| 64             | 5    | -032        | Полоса 6x150 ГОСТ 103-76<br>Ст 3 ГОСТ 535-79* $\rho=150$ | 6    | 1,1 кг     |
| 64             | 6    | -01         | То же $\rho=300$                                         | 4    | 2,1 кг     |
| 64             | 7    | -033        | Полоса 6x20 ГОСТ 103-76<br>Ст 3 ГОСТ 535-79* $\rho=2510$ | 1    | 8,2 кг     |
| 64             | 8    | -034        | Полоса 10x80 ГОСТ 103-76<br>Ст 3 ГОСТ 535-79* $\rho=250$ | 2    | 1,5 кг     |
| 64             | 9    | -035        | Полоса 8x270 ГОСТ 82-70*<br>Ст 3 ГОСТ 535-79* $\rho=270$ | 1    | 4,6 кг     |
| 64             | 10   | -01         | То же $\rho=220$                                         | 1    | 3,7 кг     |
| 64             | 11   | -036        | Круг 20 ГОСТ 2590-71*<br>Ст 3 ГОСТ 535-79* $\rho=1590$   | 1    | 3,7 кг     |
| 64             | 12   | -037        | Полоса 6x20 ГОСТ 103-76<br>Ст 3 ГОСТ 535-79* $\rho=1100$ | 1    | 1,0 кг     |
| 64             | 13   | -033-01     | Полоса 6x20 ГОСТ 103-76<br>Ст 3 ГОСТ 535-79* $\rho=1250$ | 1    | 4,1 кг     |

|                                                            |          |             |  |         |  |
|------------------------------------------------------------|----------|-------------|--|---------|--|
|                                                            |          | 407-9-24-85 |  | АРИ-001 |  |
| Имя и фамилия<br>Подписать и дату                          | Масса    | Масса       |  |         |  |
| Р                                                          | 150      | -           |  |         |  |
| Лист 1                                                     | Листов 3 |             |  |         |  |
| ЭНЕРГОГЕТЕПРОЕКТ<br>Северо-Западное отделение<br>Ленинград |          |             |  |         |  |

капировал АИИ

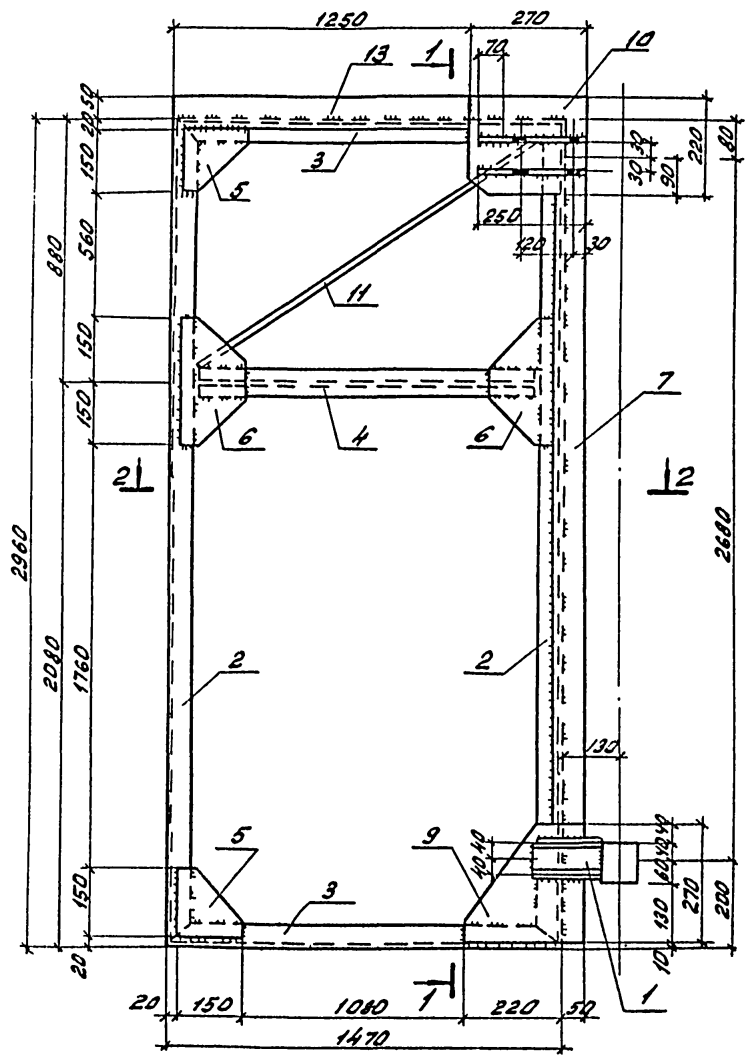
сф 648-04

фидматАЗ

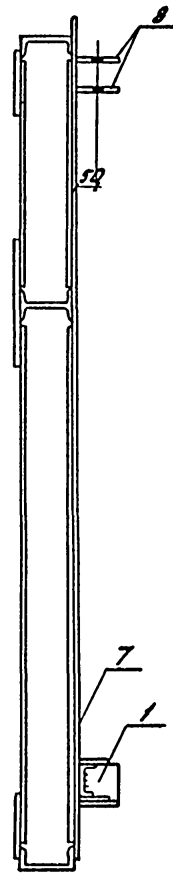
Типовой проект Альбом II 1128м, 12650тн-14-5  
407-9-24-85

Имя и под. Подпись и дата Изм. №

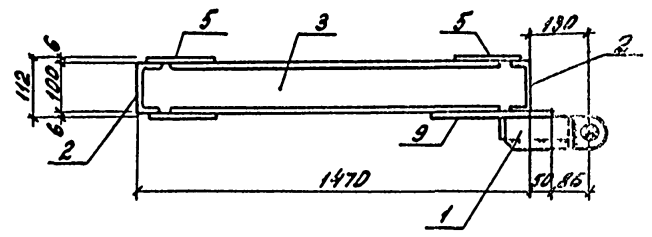
Вид снаружи



1-1



2-2

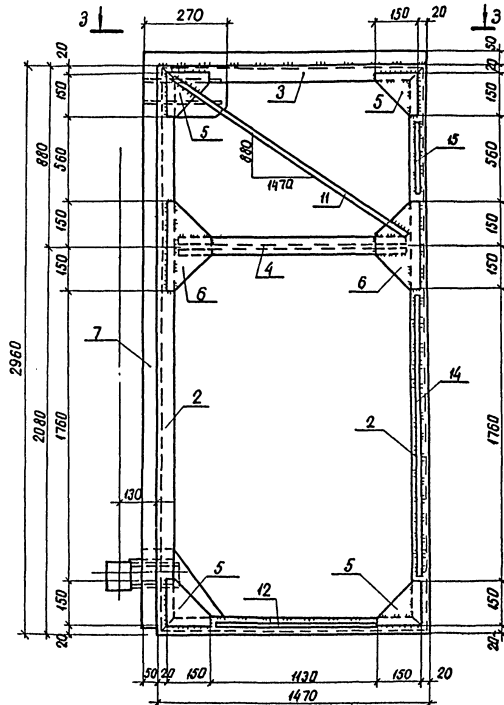


Каркас полотна ворот (левый) выполняется зеркально и имеет обозначение АРН-001-01.

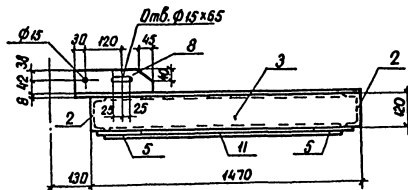
|             |         |        |
|-------------|---------|--------|
| 407-9-24-85 | АРН-001 | Изм. 2 |
|-------------|---------|--------|

Копираси Инж, Инж  
ср 648-04

Вид изнутри



3-3



Все сварные швы К.ф.6

407-9-24-85

АРМ-001

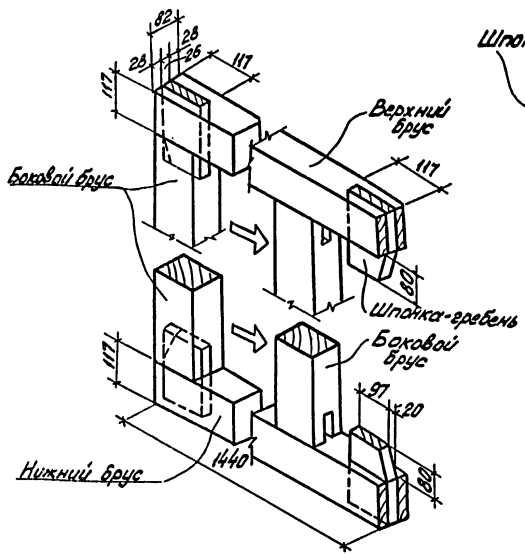
 Лист  
3

копировал А.И. С.

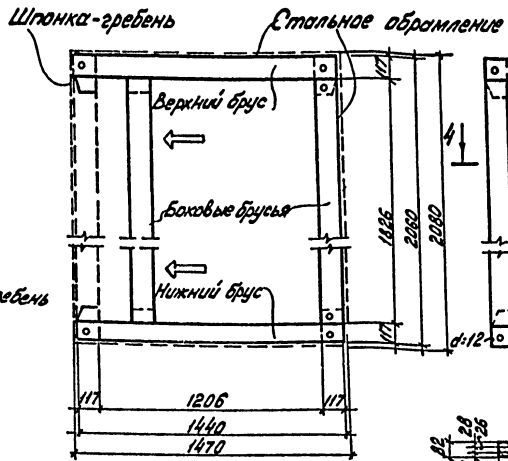
сф 608.04 формат А3

407-9-24.85  
 Типовой проект  
 Любом IV  
 1188 м, 12650 мм, 74-7

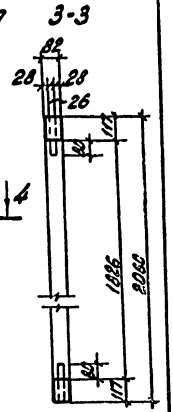
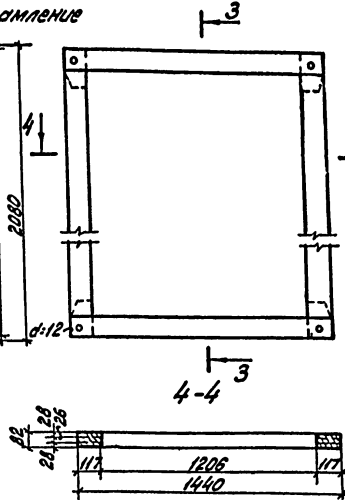
**Аксометрия Вязки углов коробки**



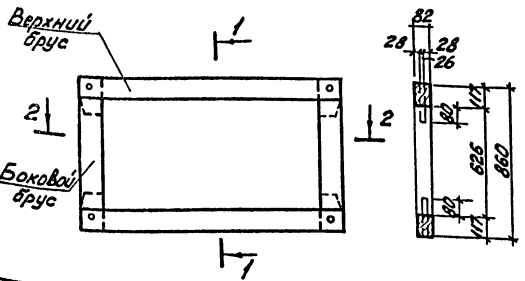
**Схема монтажа коробки.**



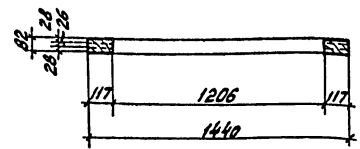
**Коробка нижнего заполнения  
Панели**



**Коробка верхнего заполнения  
панели**



**2-2**



1. фанерчатые щиты закладываются после установки коробок на место закрепления углов нагелями и пришивки с одной стороны раскладок.
2. Шпонка-гребень после установки на место скрепляется с боковым брусом коробки деревянным нагелем.

|           |           |      |        |
|-----------|-----------|------|--------|
| Исполн.   | Романова  | Инж. | 100182 |
| Г.И.П.    | Горбенко  | Инж. | 100182 |
| Ст. спец. | Ковалев   | Инж. | 100182 |
| Рук. зр.  | Шляхова   | Инж. | 100182 |
| Пробир.   | Корнилова | Инж. | 100182 |
| Инж.пр.   | Сидорова  | Инж. | 100182 |
| Н.камп.   | Ковалев   | Инж. | 100182 |

407-9-24.85

АРИ-010

**Коробка  
деревянная**

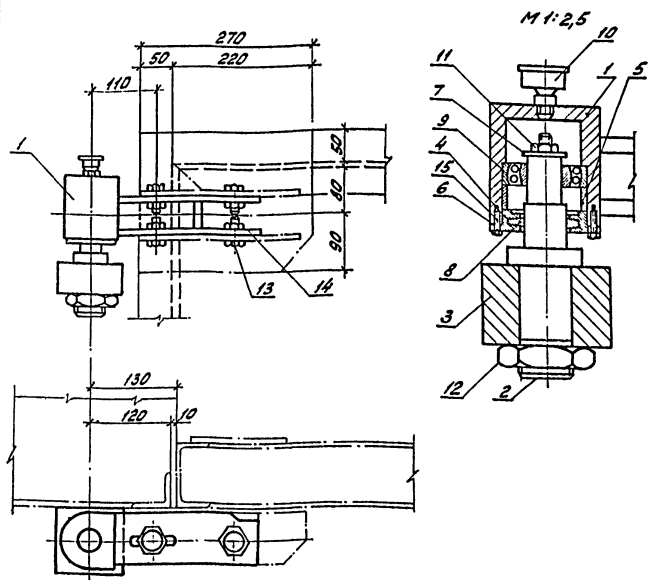
|                               |          |          |
|-------------------------------|----------|----------|
| Станция                       | Масса    | Материал |
| Р                             | -        | -        |
| Лист                          | Листов 1 |          |
| ЗНЕРГОСЕТЬПРОЕКТ              |          |          |
| Сибирь-Западная администрация |          |          |
| Ленинград                     |          |          |

Копировать: *Гитис* *Иван* формат А3  
ср 648-04





407-9-24.85 Типовой проект Альбом I 1128мн, 12650тм-У-9



1. После сборки петля должна свободно вращаться на оси.
2. Правая петля выполняется зеркально и имеет обозначения АРН-020-01.

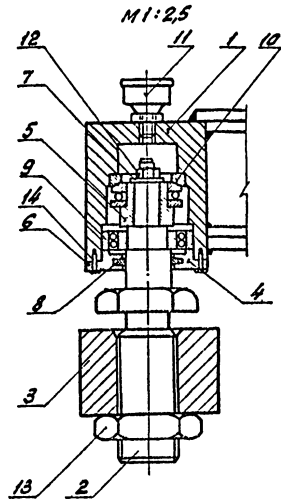
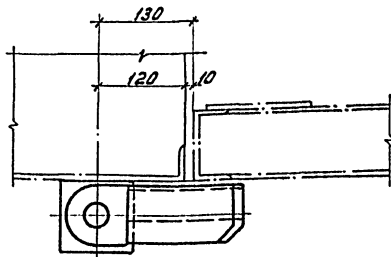
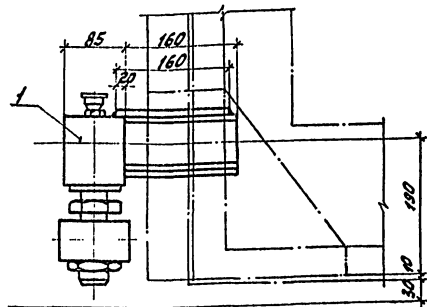
| Кол-во                     | Знач. | Лист. | Обозначение | Наименование                                   | Кол. | Примечание       |
|----------------------------|-------|-------|-------------|------------------------------------------------|------|------------------|
| <b>Сборочные единицы</b>   |       |       |             |                                                |      |                  |
| 14                         | 1     |       | АРН-057     | Корпус                                         | 1    | 6,05кг           |
| <b>Детали</b>              |       |       |             |                                                |      |                  |
| 15                         | 2     |       | -056        | Ось                                            | 1    | 1,6кг            |
| 16                         | 3     |       | -054        | Опора                                          | 1    | 3,4кг            |
| 15                         | 4     |       | -053        | Крышка                                         | 1    | 0,3кг            |
| 15                         | 5     |       | -052        | Втулка                                         | 1    | 1,1кг            |
| 64                         | 6     |       | —           | Прокладка из картона ф 85 x 62 x 1             | 1    | Лист ф 5 по ф 75 |
| 15                         | 7     |       | -051        | Шайба                                          | 1    | 0,02кг           |
| 64                         | 8     |       | —           | Кольцо уплотнительное из войлока ф 35 x 48 x 6 | 1    |                  |
| <b>Стандартные изделия</b> |       |       |             |                                                |      |                  |
| 9                          |       |       | 9           | Шерикаподшипник раз. сферич М1206 ГОСТ 5720-75 | 1    | 0,22кг           |
| 10                         |       |       | 10          | Масленка IV-A-6 ГОСТ 20905-75*                 | 1    |                  |
| 11                         |       |       | 11          | Гайка М10 ГОСТ 5927-70*                        | 1    | 0,01кг           |
| 12                         |       |       | 12          | Гайка М42 ГОСТ 5929-70*                        | 1    | 0,29кг           |
| 13                         |       |       | 13          | Болт М14 x 35 ГОСТ 7798-70*                    | 4    | 0,006кг          |
| 14                         |       |       | 14          | Гайка М14 ГОСТ 5915-70*                        | 4    | 0,003кг          |
| 15                         |       |       | 15          | Винт М5 x 16 ГОСТ 1488-75*                     | 4    | 0,002кг          |

Исполн. И.И. Ковалев и другие. Взам. Инв. № 18

|  |  |                       |  |                                  |     |
|--|--|-----------------------|--|----------------------------------|-----|
|  |  | 407-9-24.85           |  | АРН-020                          |     |
|  |  | Петля верхняя (левая) |  | Станд. Масса Норматив            |     |
|  |  |                       |  | P                                | 1:5 |
|  |  |                       |  | Лист 1                           |     |
|  |  |                       |  | ЭНЕРГОСЕТЬПРОЕКТ                 |     |
|  |  |                       |  | Центральный отдел проектирования |     |
|  |  |                       |  | Ленинград                        |     |

Копирован: И.И. Ковалев  
стр. 13  
сф 648-09

407-9-24.85 Альбом IV Типовой проект 11128 тм, 12650 тм - 74-10



| Вид | Этаж | Лист | Обозначение | Наименование                                                   | Кол. | Примечания        |
|-----|------|------|-------------|----------------------------------------------------------------|------|-------------------|
|     |      |      |             | Сборочные единицы                                              |      |                   |
| A4  | 1    |      | АРМ-064     | Корпус                                                         | 1    | 6,42кг            |
|     |      |      |             | Детали                                                         |      |                   |
| A5  | 2    |      | -059        | Ось                                                            | 1    | 1,7кг             |
| A5  | 3    |      | -063        | Опора                                                          | 1    | 4,0кг             |
| A5  | 4    |      | -053        | Крышка                                                         | 1    | 0,3кг             |
| A5  | 5    |      | -061        | Втулка                                                         | 1    | 0,11кг            |
| B4  | 6    |      |             | Прокладка из картона ф 85x62x1                                 | 1    | Част. ф.5 по ф.75 |
| A5  | 7    |      | -058        | Шайба                                                          | 1    | 0,01кг            |
| B4  | 8    |      |             | Кольцо упругое из войлока ф 35x48x6                            | 1    |                   |
|     |      |      |             | Стандартные изделия                                            |      |                   |
|     |      |      | 9           | Шарикоподшипник рад. сферич. N 1206 ГОСТ 5720-75               | 1    | 0,22кг            |
|     |      |      | 10          | Шарикоподшипник угловой, одност. сфер. с полн. кольцом N 18206 | 1    | 0,21кг            |
|     |      |      | 11          | Масленка IV-A-6 ГОСТ 20905-75*                                 | 1    |                   |
|     |      |      | 12          | Гайка М10 ГОСТ 5927-70*                                        | 1    | 0,011кг           |
|     |      |      | 13          | Гайка М42 ГОСТ 5929-70*                                        | 1    | 0,29кг            |
|     |      |      | 14          | Винт М5x16 ГОСТ 1489-75*                                       | 4    | 0,002кг           |

1. Все сварные швы  $K_f=6$
2. Правая петля выполняется зеркально и имеет обозначение АРМ-021-01.

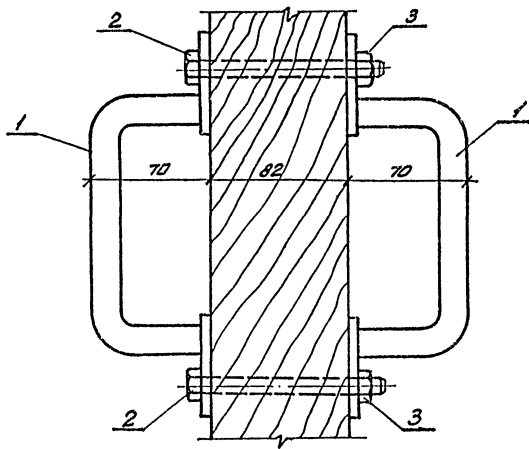
|                      |  |                              |          |
|----------------------|--|------------------------------|----------|
| 407-9-24.85          |  | АРМ-021                      |          |
| Петля нижняя (левая) |  | Станд. Масса                 | Норматив |
|                      |  | P                            | 13,3 1:5 |
|                      |  | Лист                         | Листов 1 |
|                      |  | ЭНЕРГОСЕТЬПРОЕКТ             |          |
|                      |  | Северное Сибирское отделение |          |
|                      |  | Ленинград                    |          |

Копирован на фане

Исполнитель: Подпись и дата: Взам. инв. №:

Типовой проект №7-9-24,85 Альбом II 11:28 ПЧ 12650711-ПЧ-11

Имя, № листа, Подпись и дата, В.м.и.с.л.в.ч.д.



| Деталь | Зона | Пр. | Обозначение | Наименование                  | Кол. | Примечание |
|--------|------|-----|-------------|-------------------------------|------|------------|
|        |      |     |             | <i>Сборочные единицы</i>      |      |            |
| А3     |      | 1   | АРН-080     | Ручка                         | 2    | Обкз       |
|        |      |     |             | <i>Стандартные изделия</i>    |      |            |
|        |      | 2   |             | Болт М10х110<br>ГОСТ 7798-70* | 2    | 0,13кг     |
|        |      | 3   |             | Гайка М10<br>ГОСТ 5815-70*    | 2    | 0,01кг     |

|             |           |          |                |  |            |               |         |                           |          |
|-------------|-----------|----------|----------------|--|------------|---------------|---------|---------------------------|----------|
|             |           |          | 407-9-24.85    |  | АРН-022    |               |         |                           |          |
| Изм. состав | Рисовщик  | Проверен | Скоба воротная |  |            | Стальной лист | Масштаб |                           |          |
| Г.И.И.      | Ковалев   | И.С.     |                |  |            | Р             | 1,5     | 1:2                       |          |
| Г.в. спец.  | Ковалев   | И.С.     |                |  |            |               |         | Лист                      | Листов 1 |
| Дир. пр.    | Шилова    | И.С.     |                |  |            |               |         | <b>ЭНЕРГОСЕТЬПРОЕКТ</b>   |          |
| Пробирки    | Корнилова | Г.С.     |                |  |            |               |         | Сибирь-Западное отделение |          |
| Инженер     | Копытьева | Д.С.     |                |  | Пермь-Урал |               |         |                           |          |
| Н.контр.    | Ковалев   | И.С.     |                |  | Пермь-Урал |               |         |                           |          |

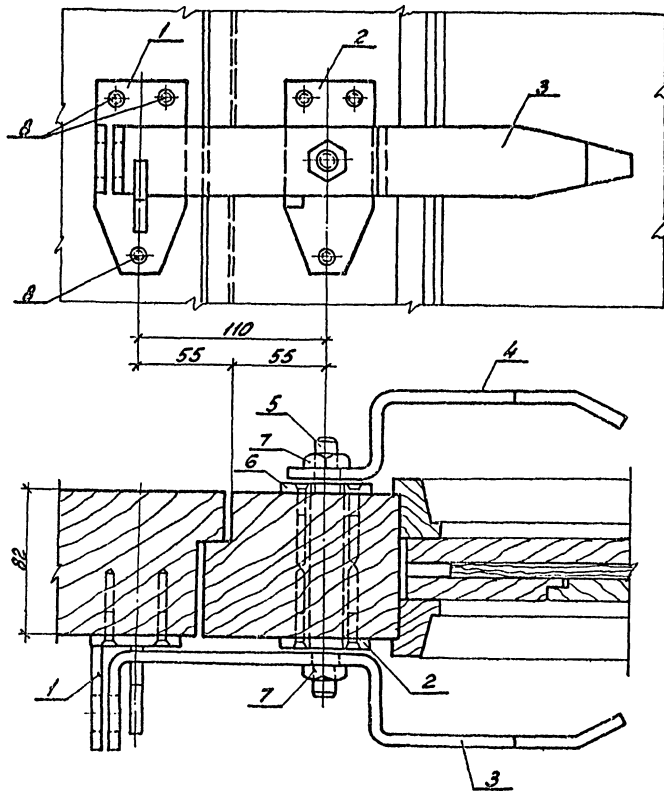
Копировал: Андрей Ковалев

сф 648-04

деталь А3

407-9-24-85  
 Туловой проект  
 Альбом IV  
 1128 ТМ, 126507М-Т4-12

Имя и фамилия  
 Подпись и дата  
 Взам. инв. №



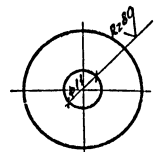
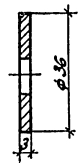
| Кол-во | Зона | Пос. | Обозначение | Наименование                 | Кол. | Примечание |
|--------|------|------|-------------|------------------------------|------|------------|
|        |      |      |             | <i>Сборочные единицы</i>     |      |            |
| 13     |      | 1    | АРМ-081     | Планка                       | 1    | 0,44кг     |
| 14     |      | 2    | -082        | "                            | 1    | 0,23кг     |
|        |      |      |             | <i>Детали</i>                |      |            |
| 14     |      | 3    | -085        | Ручка                        | 1    | 0,75кг     |
| 14     |      | 4    | -086        | "                            | 1    | 0,47кг     |
| 15     |      | 5    | -083        | Ось                          | 1    | 0,68кг     |
| 15     |      | 6    | -084        | Планка                       | 1    | 0,22кг     |
|        |      |      |             | <i>Стандартные изделия</i>   |      |            |
|        |      | 7    |             | Гайка М12<br>ГОСТ 5915-70*   | 2    | 0,01кг     |
|        |      | 8    |             | Шпунт Ø 5x50<br>ГОСТ 1145-80 | 9    | —          |

|             |            |         |          |                      |                                                                                                                      |
|-------------|------------|---------|----------|----------------------|----------------------------------------------------------------------------------------------------------------------|
|             |            |         |          | 407-9-24.85          | АРМ-023                                                                                                              |
| Имя от.     | Фамилия    | Подпись | Дата     | Щеколда<br>фраглевая | Стандарт Масса Примечание<br>Р 2,8 1:2<br>Лист Листов 1<br>ЭНЕРГДЕТЪПРОЕКТ<br>Северо-Западная область<br>Пушкино 100 |
| Г.И.Т.      | Парфенов   | И.И.    | 10.02.82 |                      |                                                                                                                      |
| Пр. спец.   | Ковалев    | В.В.    | 10.02.82 |                      |                                                                                                                      |
| Рук. гр.    | Щеколда    | В.И.    | 10.02.82 |                      |                                                                                                                      |
| Пробран     | Колупинов  | К.В.    | 02.02.82 |                      |                                                                                                                      |
| Инженер     | Кондратьев | В.И.    | 10.02.82 |                      |                                                                                                                      |
| Н. контрол. | Ковалев    | В.В.    | 10.02.82 |                      |                                                                                                                      |

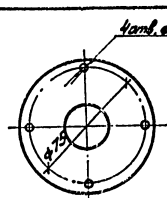
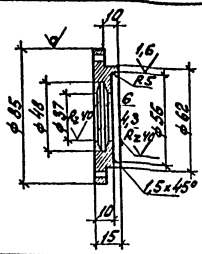
Копирован: АИЛ Навз

сф 648-04 формат А3

407-9-24.85  
 Тубовый проект  
 Алябам IV  
 11128 ТМ, 126507М-7 4-73



Предельные отклонения размеров выполнять по А7 и В7



Предельные отклонения размеров выполнять по А7, В7 и СМ7

**АРИ - 051**

| Исполнитель           | Должность | Подпись | Дата     | Стандарт                                                                | Масса | Начислено |
|-----------------------|-----------|---------|----------|-------------------------------------------------------------------------|-------|-----------|
| Нач. отд. Доминский   | Инженер   |         | 11.01.85 | Р                                                                       | 0,02  | 1:1       |
| ГМП Парфенов          | Мастер    |         | 11.01.85 |                                                                         |       |           |
| Л.спец. Ковалев       | Мастер    |         | 11.01.85 |                                                                         |       |           |
| Рук. пр. Шленова      | Инженер   |         | 11.01.85 |                                                                         |       |           |
| Пробирч. Корнилова    | Инженер   |         | 11.01.85 |                                                                         |       |           |
| И.инженер Александров | Инженер   |         | 11.01.85 | Лист 3                                                                  |       | Листов 7  |
| Н.контр. Ковалев      | Мастер    |         | 11.01.85 | Лист 3                                                                  |       | Листов 7  |
|                       |           |         |          | ГОСТ 19903-74<br>ГОСТ 535-79                                            |       |           |
|                       |           |         |          | ЭНЕРГОСЕТЬПРОЕКТ<br>Северо-Западное отделение<br>Ленинград<br>формат А5 |       |           |

**Шайба**

Лист 3  
Ст 3 ГОСТ 535-79

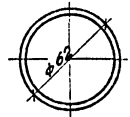
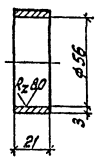
**АРИ - 053**

| Исполнитель           | Должность | Подпись | Дата     | Стандарт                                                                | Масса | Начислено |
|-----------------------|-----------|---------|----------|-------------------------------------------------------------------------|-------|-----------|
| Нач. отд. Доминский   | Инженер   |         | 11.01.85 | Р                                                                       | 0,3   | 1:2       |
| ГМП Парфенов          | Мастер    |         | 11.01.85 |                                                                         |       |           |
| Л.спец. Ковалев       | Мастер    |         | 11.01.85 |                                                                         |       |           |
| Рук. пр. Шленова      | Инженер   |         | 11.01.85 |                                                                         |       |           |
| Пробирч. Корнилова    | Инженер   |         | 11.01.85 |                                                                         |       |           |
| И.инженер Александров | Инженер   |         | 11.01.85 | Лист 85                                                                 |       | Листов 1  |
| Н.контр. Ковалев      | Мастер    |         | 11.01.85 | Лист 85                                                                 |       | Листов 1  |
|                       |           |         |          | ГОСТ 2590-71<br>ГОСТ 535-79                                             |       |           |
|                       |           |         |          | ЭНЕРГОСЕТЬПРОЕКТ<br>Северо-Западное отделение<br>Ленинград<br>формат А5 |       |           |

**Крышка**

Лист 85  
Ст 3 ГОСТ 535-79

√(√)



1. Предельные отклонения размеров выполнять по А7, В7 и СМ7.
2. Острые края притупить фаской 0,5x45°.

т.п. 407-9-24.85

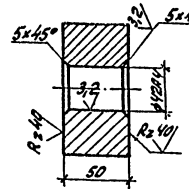
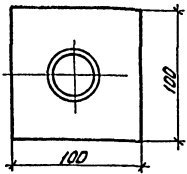
**АРИ - 052**

| Исполнитель           | Должность | Подпись | Дата     | Стандарт                                                   | Масса | Начислено |
|-----------------------|-----------|---------|----------|------------------------------------------------------------|-------|-----------|
| Нач. отд. Доминский   | Инженер   |         | 11.01.85 | Р                                                          | 1,1   | 1:2       |
| ГМП Парфенов          | Мастер    |         | 11.01.85 |                                                            |       |           |
| Л.спец. Ковалев       | Мастер    |         | 11.01.85 |                                                            |       |           |
| Рук. пр. Шленова      | Инженер   |         | 11.01.85 |                                                            |       |           |
| Пробирч. Корнилова    | Инженер   |         | 11.01.85 |                                                            |       |           |
| И.инженер Александров | Инженер   |         | 11.01.85 | Лист 65                                                    |       | Листов 1  |
| Н.контр. Ковалев      | Мастер    |         | 11.01.85 | Лист 65                                                    |       | Листов 1  |
|                       |           |         |          | ГОСТ 2590-71<br>ГОСТ 535-79                                |       |           |
|                       |           |         |          | ЭНЕРГОСЕТЬПРОЕКТ<br>Северо-Западное отделение<br>Ленинград |       |           |

**Втулка**

Лист 65  
Ст 3 ГОСТ 535-79

√(√)



Не указанные предельные отклонения размеров выполнять по СМ7

т.п. 407-9-24.85

**АРИ - 054**

| Исполнитель           | Должность | Подпись | Дата     | Стандарт                                                   | Масса | Начислено |
|-----------------------|-----------|---------|----------|------------------------------------------------------------|-------|-----------|
| Нач. отд. Доминский   | Инженер   |         | 11.01.85 | Р                                                          | 3,4   | 1:2,5     |
| ГМП Парфенов          | Мастер    |         | 11.01.85 |                                                            |       |           |
| Л.спец. Ковалев       | Мастер    |         | 11.01.85 |                                                            |       |           |
| Рук. пр. Шленова      | Инженер   |         | 11.01.85 |                                                            |       |           |
| Пробирч. Корнилова    | Инженер   |         | 11.01.85 |                                                            |       |           |
| И.инженер Александров | Инженер   |         | 11.01.85 | Лист 100                                                   |       | Листов 1  |
| Н.контр. Ковалев      | Мастер    |         | 11.01.85 | Лист 100                                                   |       | Листов 1  |
|                       |           |         |          | ГОСТ 2591-71<br>ГОСТ 535-79                                |       |           |
|                       |           |         |          | ЭНЕРГОСЕТЬПРОЕКТ<br>Северо-Западное отделение<br>Ленинград |       |           |

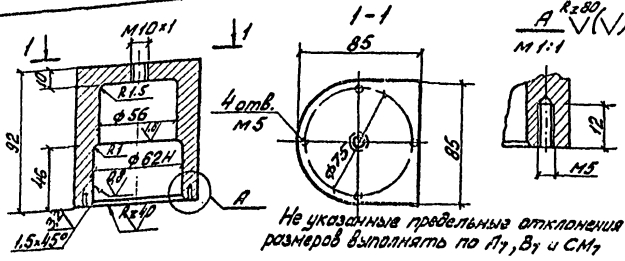
**Опора**

Лист 100  
Ст 3 ГОСТ 535-79

1128-ТМ.126507М-Т-У-14

407-9-24-85 Альбом II  
Тигловый проект

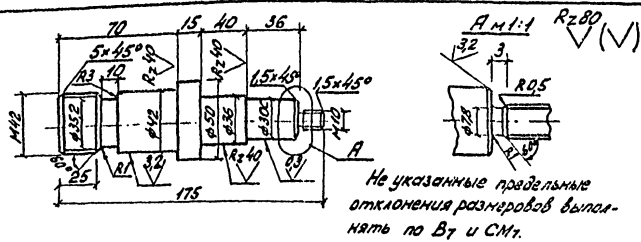
Имя, № паспорта, Подпись и штамп



|                    |           |          |
|--------------------|-----------|----------|
| Имя                | Подпись   | Дата     |
| Нач. отд. Ромашко  | [Подпись] | 10.01.85 |
| Г.И.П. Парфенов    | [Подпись] | 10.01.85 |
| Глав. инж. Ковалев | [Подпись] | 10.01.85 |
| Инж. Шелова        | [Подпись] | 10.01.85 |
| Инж. Браун         | [Подпись] | 10.01.85 |
| Инж. Крашенин      | [Подпись] | 10.01.85 |
| Инж. Лозинский     | [Подпись] | 10.01.85 |
| Инж. Ковалев       | [Подпись] | 10.01.85 |

**АРМ - 055**

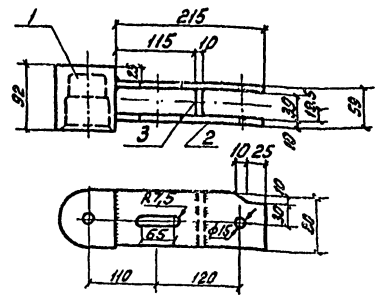
|                          |  |                                                                          |          |         |
|--------------------------|--|--------------------------------------------------------------------------|----------|---------|
| Корпус                   |  | Сталь                                                                    | Масса    | Масштаб |
| Квадрат 85 ГОСТ 2591-71* |  | Р                                                                        | 3,1      | 1:2,5   |
| Ст 3 ГОСТ 535-79         |  | Лист                                                                     | Листов 1 |         |
|                          |  | ЭНЕРГОСЕТЬПРОЕКТ<br>Северно-Западное отделение<br>Ленинград<br>Формат А5 |          |         |



407-9-24-85 **АРМ - 056**

|                       |  |                                                                          |          |         |
|-----------------------|--|--------------------------------------------------------------------------|----------|---------|
| Ось                   |  | Сталь                                                                    | Масса    | Масштаб |
| Круг 50 ГОСТ 2590-71* |  | Р                                                                        | 1,6      | 1:2,5   |
| Ст 3 ГОСТ 535-79      |  | Лист                                                                     | Листов 1 |         |
|                       |  | ЭНЕРГОСЕТЬПРОЕКТ<br>Северно-Западное отделение<br>Ленинград<br>Формат А5 |          |         |

сф 648-04



1. Узел для правой петли выполняется зеркально.
2. Все сварные швы  $K_{\beta}=5$
3. Предельные отклонения размеров выполнять по А7 и СМ7.

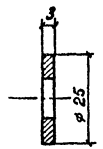
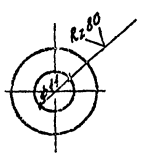
| №  | Зона | № | Обозначение | Наименование                                                  | Мат. | Примечание |
|----|------|---|-------------|---------------------------------------------------------------|------|------------|
| 45 | 1    |   | АРМ - 055   | Корпус                                                        | 1    | 3,1кг      |
| 54 | 2    |   | АРМ - 070   | Полоса 10-80 ГОСТ 103-76<br>Ст 3 ГОСТ 535-79 $\phi \cdot 215$ | 2    | 1,35кг     |
| 54 | 3    |   | АРМ - 071   | Полоса 10-80 ГОСТ 103-76<br>Ст 3 ГОСТ 535-79 $\phi \cdot 80$  | 1    | 0,25кг     |

407-9-24-85 **АРМ - 057**

|        |  |                                                                          |          |         |
|--------|--|--------------------------------------------------------------------------|----------|---------|
| Корпус |  | Сталь                                                                    | Масса    | Масштаб |
| Корпус |  | Р                                                                        | 6,05     | 1:5     |
|        |  | Лист                                                                     | Листов 1 |         |
|        |  | ЭНЕРГОСЕТЬПРОЕКТ<br>Северно-Западное отделение<br>Ленинград<br>Формат А4 |          |         |

сф 648-04

Копировано: Формат А4



Предельные отклонения  
 размеров выполнять  
 по А7 и В7

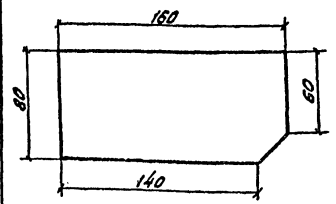
АРМ-058

| Исполн.  | Должность   | Дата     | Стандарт | Масса | Масштаб |
|----------|-------------|----------|----------|-------|---------|
| Г.И.П.   | Конструктор | 10.09.82 |          |       |         |
| Л.С.С.   | Ковалев     | 10.09.82 | Лист     |       |         |
| Р.К.З.   | Шленова     | 10.09.82 | Листов 1 |       |         |
| Проблеин | Корнилова   | 10.09.82 | Лист     |       |         |
| Михалев  | Полкратова  | 10.09.82 | Листов 1 |       |         |
| И.К.С.   | Ковалев     | 10.09.82 | Лист     |       |         |

Шайба

Лист 3 ГОСТ 18903-74\*  
 Ст 3 ГОСТ 535-79\*

ЭНЕРГОСЕТЬПРОЕКТ  
 Северо-Западное отделение  
 Ленинград  
 формат А5



Предельные отклонения  
 размеров выполнять  
 по СМ7.

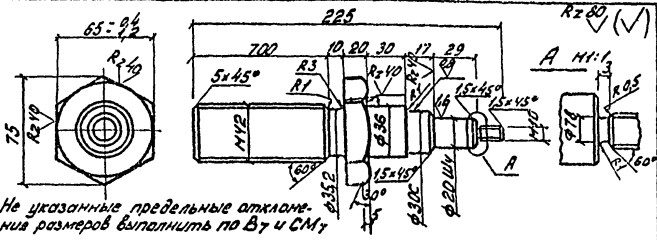
АРМ-060

| Исполн.  | Должность   | Дата     | Стандарт | Масса | Масштаб |
|----------|-------------|----------|----------|-------|---------|
| Г.И.П.   | Конструктор | 10.09.82 |          |       |         |
| Л.С.С.   | Ковалев     | 10.09.82 | Лист     |       |         |
| Р.К.З.   | Шленова     | 10.09.82 | Листов 1 |       |         |
| Проблеин | Корнилова   | 10.09.82 | Лист     |       |         |
| Михалев  | Полкратова  | 10.09.82 | Листов 1 |       |         |
| И.К.С.   | Ковалев     | 10.09.82 | Лист     |       |         |

Накладка

Лист 10x80 ГОСТ 103-76  
 Ст 3 ГОСТ 535-79\*

ЭНЕРГОСЕТЬПРОЕКТ  
 Северо-Западное отделение  
 Ленинград  
 формат А5



Не указанные предельные отклонения  
 размеров выполнять по В7 и СМ7

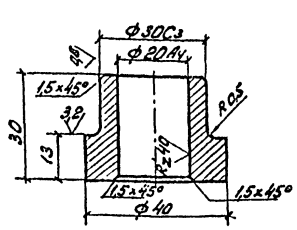
407-9-24.85 АРМ-059

| Исполн.  | Должность   | Дата     | Стандарт | Масса | Масштаб |
|----------|-------------|----------|----------|-------|---------|
| Г.И.П.   | Конструктор | 10.09.82 |          |       |         |
| Л.С.С.   | Ковалев     | 10.09.82 | Лист     |       |         |
| Р.К.З.   | Шленова     | 10.09.82 | Листов 1 |       |         |
| Проблеин | Корнилова   | 10.09.82 | Лист     |       |         |
| Михалев  | Полкратова  | 10.09.82 | Листов 1 |       |         |
| И.К.С.   | Ковалев     | 10.09.82 | Лист     |       |         |

Ось

Круж 42 ГОСТ 2590-71\*  
 Ст 3 ГОСТ 535-79\*

ЭНЕРГОСЕТЬПРОЕКТ  
 Северо-Западное отделение  
 Ленинград  
 формат А5



Не указанные предельные отклонения  
 размеров выполнять по В7 и СМ7.

407-9-24.85 АРМ-061

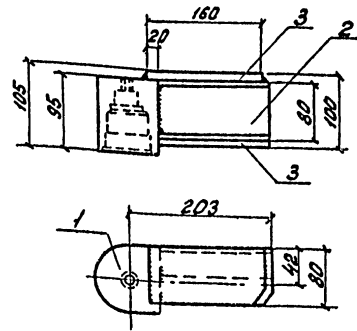
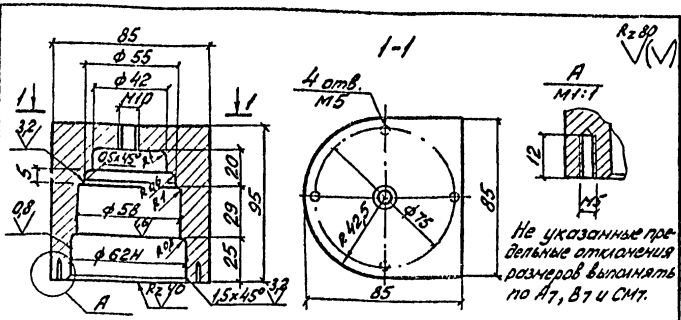
| Исполн.  | Должность   | Дата     | Стандарт | Масса | Масштаб |
|----------|-------------|----------|----------|-------|---------|
| Г.И.П.   | Конструктор | 10.09.82 |          |       |         |
| Л.С.С.   | Ковалев     | 10.09.82 | Лист     |       |         |
| Р.К.З.   | Шленова     | 10.09.82 | Листов 1 |       |         |
| Проблеин | Корнилова   | 10.09.82 | Лист     |       |         |
| Михалев  | Полкратова  | 10.09.82 | Листов 1 |       |         |
| И.К.С.   | Ковалев     | 10.09.82 | Лист     |       |         |

Втулка

Круж 40 ГОСТ 2590-71\*  
 Ст 3 ГОСТ 535-79\*

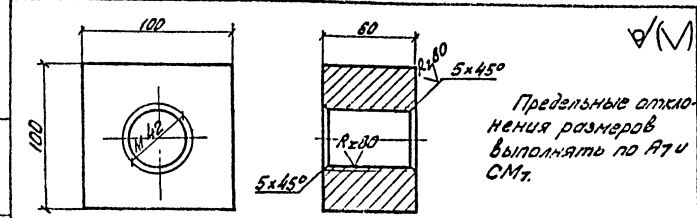
ЭНЕРГОСЕТЬПРОЕКТ  
 Северо-Западное отделение  
 Ленинград  
 формат А5

Типовой проект 407-9-24.85 Ковалев А.И. 11128 ТМ, 126507М-74-16



АРН-062

| Корпус    |            |      |          | Станд                                         | Масса    | Масштаб |
|-----------|------------|------|----------|-----------------------------------------------|----------|---------|
| Исполн.   | Ромченский | З.С. | 11.01.85 | Р                                             | 3,3      | 1:2     |
| Г.ИП      | Парфенов   | А.И. | 10.09.85 | Лист                                          | Листов 1 |         |
| Гл. спец. | Ковалев    | А.И. | 10.09.85 | ЭНЕРГOCЕТЬПРОЕКТ                              |          |         |
| Рук. пр.  | Шленова    | В.И. | 08.08.85 | Северо-Западное отделение                     |          |         |
| Пробирка  | Корнилова  | Р.И. | 10.01.85 | Ленинград                                     |          |         |
| Инженер   | Понкратьев | А.И. | 05.08.85 | Формат А5                                     |          |         |
| Н.контр.  | Ковалев    | А.И. | 10.09.85 | Квадрат 85 ГОСТ 2531-74*<br>Ст 3 ГОСТ 535-79* |          |         |



407-9-24.85 АРН-063

| Опора     |            |      |          | Станд                                          | Масса    | Масштаб |
|-----------|------------|------|----------|------------------------------------------------|----------|---------|
| Исполн.   | Ромченский | З.С. | 11.01.85 | Р                                              | 4,0      | 1:2,5   |
| Г.ИП      | Парфенов   | А.И. | 10.09.85 | Лист                                           | Листов 1 |         |
| Гл. спец. | Ковалев    | А.И. | 10.09.85 | ЭНЕРГOCЕТЬПРОЕКТ                               |          |         |
| Рук. пр.  | Шленова    | В.И. | 08.08.85 | Северо-Западное отделение                      |          |         |
| Пробирка  | Корнилова  | Р.И. | 10.01.85 | Ленинград                                      |          |         |
| Инженер   | Понкратьев | А.И. | 05.08.85 | Формат А5                                      |          |         |
| Н.контр.  | Ковалев    | А.И. | 10.09.85 | Квадрат 100 ГОСТ 2531-74*<br>Ст 3 ГОСТ 535-79* |          |         |

407-9-24.85 АРН-064

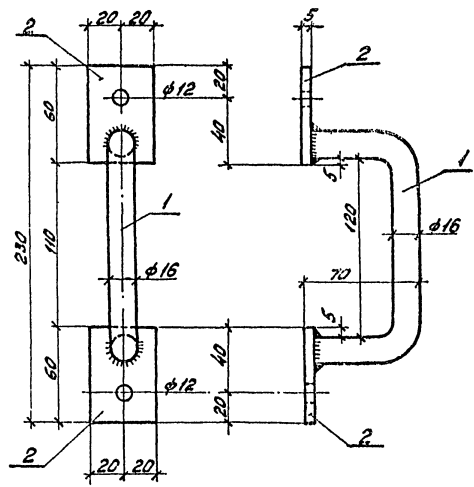
| Корпус    |            |      |          | Станд                     | Масса    | Масштаб |
|-----------|------------|------|----------|---------------------------|----------|---------|
| Исполн.   | Ромченский | З.С. | 11.01.85 | Р                         | 6,42     | 1:5     |
| Г.ИП      | Парфенов   | А.И. | 10.09.85 | Лист                      | Листов 1 |         |
| Гл. спец. | Ковалев    | А.И. | 10.09.85 | ЭНЕРГOCЕТЬПРОЕКТ          |          |         |
| Рук. пр.  | Шленова    | В.И. | 08.08.85 | Северо-Западное отделение |          |         |
| Пробирка  | Корнилова  | Р.И. | 10.01.85 | Ленинград                 |          |         |
| Инженер   | Понкратьев | А.И. | 05.08.85 | Формат А4                 |          |         |
| Н.контр.  | Ковалев    | А.И. | 10.09.85 | Корпус                    |          |         |

ф 648-04



Тиловой проект 407-9-24.85. Альбом II 1120тм, 12650тм-7447

ММ, М.Т.Поб. П.Лайшев и сота. Взам.ин.В.Р.



| Формат | Лист | Лист. | Обозначение | Наименование                                    | Кол. | Примечание |
|--------|------|-------|-------------|-------------------------------------------------|------|------------|
|        |      |       |             | <u>Детали</u>                                   |      |            |
| 54     | 1    |       | АРН-100     | Круж 16 ГОСТ 2590-71<br>Ст 3 ГОСТ 535-79 Л=250  | 1    | 0,35 кг    |
| 54     | 2    |       | -101        | Листы 6 мм ГОСТ 103-76<br>Ст 3 ГОСТ 535-79 Л=60 | 2    | 0,11 кг    |
|        |      |       |             | <u>Материалы</u>                                |      |            |
|        |      |       |             | Наплавленный металл                             |      | 0,03 кг    |

Сварные швы кр°=6

| 407-9-24.85   |                |          | АРН-080 |       |           |
|---------------|----------------|----------|---------|-------|-----------|
| Исполн.       | Провер.        | Дат.     | Сталь   | Масса | Макс. шаг |
| Николаев Р.И. | Раденский Г.И. | 10.03.85 | Р       | 0,6   | 1:2       |
| Г.И.П.        | Порфирова      | 10.03.85 |         |       |           |
| М.А.С.        | Ковалев        | 10.03.85 |         |       |           |
| В.К.В.        | Шелова         | 10.03.85 |         |       |           |
| Провер.       | Корнилова      | 10.03.85 |         |       |           |
| И.К.С.        | Копылова       | 05.08.85 |         |       |           |
| И.К.С.        | Ковалев        | 10.03.85 |         |       |           |

Ручка

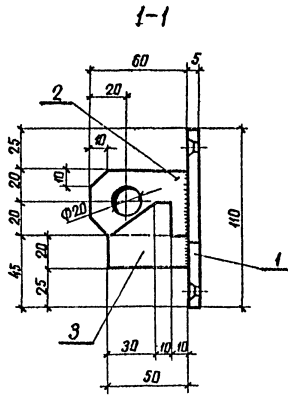
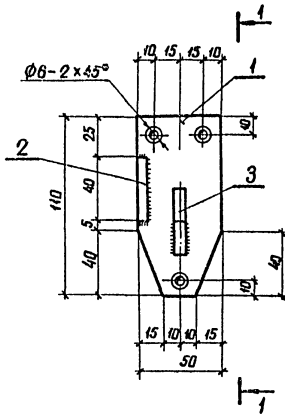
Лист 1 из 1  
ЭНЕРГОСЕТЬПРОЕКТ  
Информ. Запасные таблицы  
Ленинград

Копирован: В.Ф. Кабан сф 648-04

Формат А3

Тыловой проект 407-9-24-85 Альбом IV 11:28ТМ, 12650ТМ-74-18

Имя, табл. Подпись и дата. Изм. №



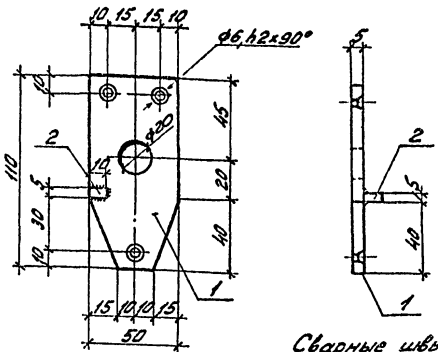
| Формат              | Знач. | Поз. | Обозначение | Наименование                                    | Кол. | Примечание |
|---------------------|-------|------|-------------|-------------------------------------------------|------|------------|
| <u>Детали</u>       |       |      |             |                                                 |      |            |
| 54                  | 1     |      | АРИ-102     | Полоса 5*50 ГОСТ 103-76 Ст 3 ГОСТ 535-79* E=110 | 1    | 0,22 кг    |
| 54                  | 2     |      | -101-01     | Полоса 6*40 ГОСТ 103-76 Ст 3 ГОСТ 535-79* E=60  | 1    | 0,1 кг     |
| 54                  | 3     |      | -02         | Полоса 6*40 ГОСТ 103-76 Ст 3 ГОСТ 535-79* E=50  | 1    | 0,10 кг    |
| <u>Материалы</u>    |       |      |             |                                                 |      |            |
| Наплавленный металл |       |      |             |                                                 |      | 0,01 кг    |

Сварные швы Кр=5

|                                                                                                                                                  |  |  |             |  |                                                           |          |
|--------------------------------------------------------------------------------------------------------------------------------------------------|--|--|-------------|--|-----------------------------------------------------------|----------|
|                                                                                                                                                  |  |  | 407-9-24-85 |  | АРИ-081                                                   |          |
| Нач. отд. Раминский<br>Г.И.П. Парфенов<br>Гл. спец. Ковалев<br>Рук. эр. Шпенюба<br>Проектир. Калинин<br>Инженер. Пискунов<br>Н. контрол. Ковалев |  |  | Планка      |  | Сталь                                                     |          |
|                                                                                                                                                  |  |  |             |  | Р                                                         | 0,44     |
|                                                                                                                                                  |  |  |             |  | Лист                                                      | Листов 1 |
|                                                                                                                                                  |  |  |             |  | ЭНЕРГОСЕТЬПРОЕКТ<br>Север-Западное отделение<br>Ленинград |          |

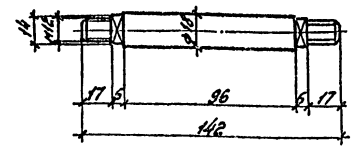
Типовой проект 407-9-24.85 Архив № 1129, 1265001-74-19

Rz 80



Сварные швы Kf=5

| Кол.          | Примечание | Наименование                                  | Обозначение | Мат. | Знач. | Формат |
|---------------|------------|-----------------------------------------------|-------------|------|-------|--------|
| <b>Детали</b> |            |                                               |             |      |       |        |
| 1             | 0,22x2     | Панка 5x50 ГОСТ 103-76 Ст 3 ГОСТ 535-79 L=110 | АРН-102     |      | 1     |        |
| 1             | 0,01x2     | Панка 5x10 ГОСТ 103-76 Ст 3 ГОСТ 535-79 L=10  | -103        |      | 2     |        |

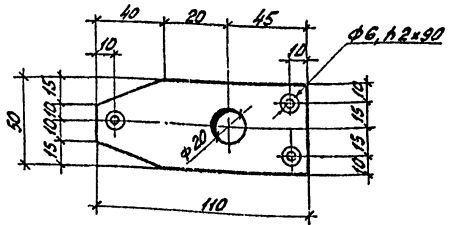


АРН-085

| Кол.       | Примечание | Наименование                            | Обозначение | Мат. | Знач. | Формат |
|------------|------------|-----------------------------------------|-------------|------|-------|--------|
| <b>Ось</b> |            |                                         |             |      |       |        |
| 1          |            | Круг 16 ГОСТ 2590-71* Ст 3 ГОСТ 535-79* |             |      |       |        |

| Станд. | Масса    | Норматив |
|--------|----------|----------|
| Р      | 0,68     | 1:2      |
| Лист   | Листов 1 |          |

ЭНЕРГОСЕТЬПРОЕКТ  
Северо-Западное отделение  
Ленинград  
формат А5



407-9-24.85 АРН-082

| Кол.         | Примечание | Наименование                                  | Обозначение | Мат. | Знач. | Формат |
|--------------|------------|-----------------------------------------------|-------------|------|-------|--------|
| <b>Панка</b> |            |                                               |             |      |       |        |
| 1            |            | Панка 5x50 ГОСТ 103-76 Ст 3 ГОСТ 535-79 L=110 |             |      |       |        |

сф 648-04 формат А4

407-9-24.85 АРН-084

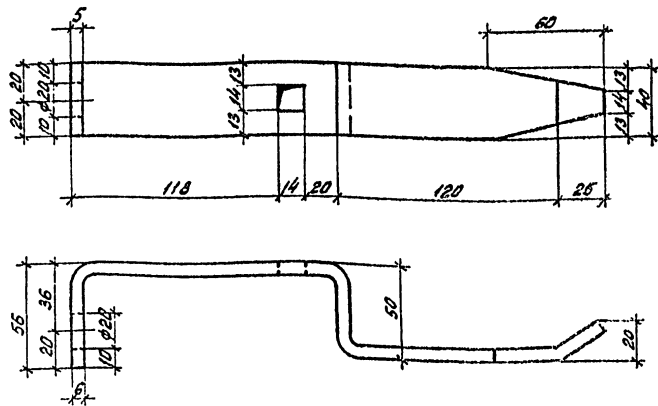
| Кол.         | Примечание | Наименование                             | Обозначение | Мат. | Знач. | Формат |
|--------------|------------|------------------------------------------|-------------|------|-------|--------|
| <b>Панка</b> |            |                                          |             |      |       |        |
| 1            |            | Панка 5x50 ГОСТ 103-76 Ст 3 ГОСТ 535-79* |             |      |       |        |

| Станд. | Масса    | Норматив |
|--------|----------|----------|
| Р      | 0,22     | 1:2      |
| Лист   | Листов 1 |          |

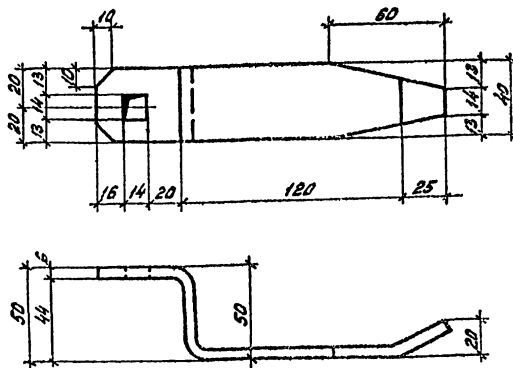
ЭНЕРГОСЕТЬПРОЕКТ  
Северо-Западное отделение  
Ленинград  
формат А5

сф 648-04

Туповой проект 467-9-248 Альбом IV 1126, 1265074-74-20



Длина заготовки  $l = 400$



Длина заготовки  $l = 250$

Имя и фамилия, Подпись и дата, Электронный №

|              |           |        |        |  |
|--------------|-----------|--------|--------|--|
|              |           |        |        |  |
| Имя, Фамилия | Романский | Алекс  | 110112 |  |
| ГМП          | Парфенов  | Алекс  | 110112 |  |
| Гл. спец.    | Ковалев   | Влад   | 110112 |  |
| Вук. пр.     | Шпелова   | Виктор | 110112 |  |
| Проверил     | Корнилова | Катя   | 110112 |  |
| Инженер      | Гончарова | Анна   | 110112 |  |
| Н. контро.   | Ковалев   | Влад   | 110112 |  |

407-9-24.85 АРН-085

Ручка

|        |          |         |
|--------|----------|---------|
| Станд. | Масса    | Масштаб |
| P      | 0,75     | 1:2     |
| Лист   | Листов 1 |         |

Полоса 6x40 ГОСТ 103-76  
Ст 3 ГОСТ 535-79 \*

ЭНЕРГОСЕТЬПРОЕКТ  
Сибпро-Западно-сибирское отделение  
Ленинград  
формат А4

|              |           |        |        |  |
|--------------|-----------|--------|--------|--|
|              |           |        |        |  |
| Имя, Фамилия | Романский | Алекс  | 110112 |  |
| ГМП          | Парфенов  | Алекс  | 110112 |  |
| Гл. спец.    | Ковалев   | Влад   | 110112 |  |
| Вук. пр.     | Шпелова   | Виктор | 110112 |  |
| Проверил     | Корнилова | Катя   | 110112 |  |
| Инженер      | Гончарова | Анна   | 110112 |  |
| Н. контро.   | Ковалев   | Влад   | 110112 |  |

407-9-24.85 АРН-086

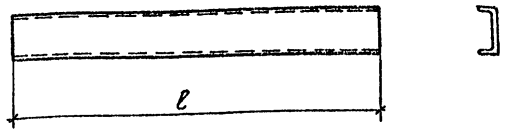
Ручка

|        |          |         |
|--------|----------|---------|
| Станд. | Масса    | Масштаб |
| P      | 0,47     | 1:2     |
| Лист   | Листов 1 |         |

Полоса 6x40 ГОСТ 103-76  
Ст 3 ГОСТ 535-79 \*

ЭНЕРГОСЕТЬПРОЕКТ  
Сибпро-Западно-сибирское отделение  
Ленинград  
формат А4

Инв. № табл. Подпись и дата, виза инв. 407-9-24-85  
 Головой проект 407-9-24-85  
 Лядов И

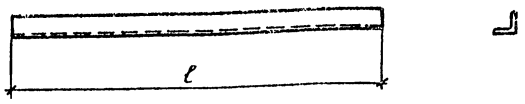


| Мар-ка | Обозначение  | Наименование                                     | Масса, кг |
|--------|--------------|--------------------------------------------------|-----------|
| МП-1   | КЖИ - 001    | Швеллер 12 ГОСТ 8240-72 Ст 3 ГОСТ 335-79* L=1000 | 10,4      |
| МП-17  | КЖИ - 001-01 | Швеллер 12 ГОСТ 8240-72 Ст 3 ГОСТ 335-79* L=3100 | 32,2      |

|             |           |         |          |                                                                                                              |
|-------------|-----------|---------|----------|--------------------------------------------------------------------------------------------------------------|
| 407-9-24-85 |           | КЖИ-001 |          |                                                                                                              |
| Нач. отд.   | Раменский | И.С.    | 18.09.85 | Стадия Масса Масса табл. 49 —<br>Лист Листов 1<br>ЭНЕРГОСЕТЬПРЕКТИ<br>Северо-Западное отделение<br>Ленинград |
| ГИП         | Парфенов  | И.С.    | 18.09.85 |                                                                                                              |
| Гл. спец.   | Ковалев   | И.С.    | 18.09.85 |                                                                                                              |
| Рук. гр.    | Шленова   | И.С.    | 18.09.85 |                                                                                                              |
| Проектир.   | Корнилова | И.С.    | 18.09.85 |                                                                                                              |
| Ст. инж.    | Лядов     | И.С.    | 18.09.85 |                                                                                                              |
| И. контр.   | Ковалев   | И.С.    | 18.09.85 |                                                                                                              |

формат А4

Инв. № табл. Подпись и дата, виза инв. 407-9-24-85  
 Головой проект 407-9-24-85  
 Лядов И



| Мар-ка | Обозначение  | Наименование                                          | Масса, кг |
|--------|--------------|-------------------------------------------------------|-----------|
| МП-16  | КЖИ - 002    | Угелок 50x50x5 ГОСТ 8509-72* Ст 3 ГОСТ 335-79* L=780  | 2,9       |
| МП-19  | КЖИ - 002-01 | Угелок 63x63x5 ГОСТ 8509-72* Ст 3 ГОСТ 335-79* L=270  | 1,3       |
| МП-22  | КЖИ - 002-02 | Угелок 50x50x5 ГОСТ 8509-72* Ст 3 ГОСТ 335-79* L=1000 | 3,77      |

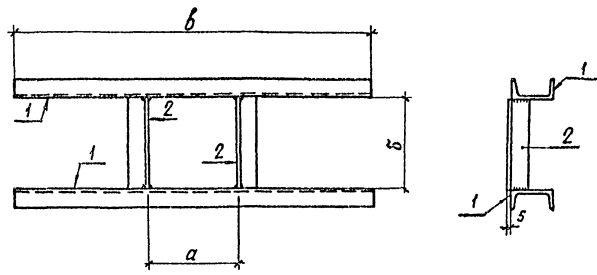
|             |           |         |          |                                                                                                              |
|-------------|-----------|---------|----------|--------------------------------------------------------------------------------------------------------------|
| 407-9-24-85 |           | КЖИ-002 |          |                                                                                                              |
| Нач. отд.   | Раменский | И.С.    | 18.09.85 | Стадия Масса Масса табл. 49 —<br>Лист Листов 1<br>ЭНЕРГОСЕТЬПРЕКТИ<br>Северо-Западное отделение<br>Ленинград |
| ГИП         | Парфенов  | И.С.    | 18.09.85 |                                                                                                              |
| Гл. спец.   | Ковалев   | И.С.    | 18.09.85 |                                                                                                              |
| Рук. гр.    | Шленова   | И.С.    | 18.09.85 |                                                                                                              |
| Проектир.   | Корнилова | И.С.    | 18.09.85 |                                                                                                              |
| Ст. инж.    | Лядов     | И.С.    | 18.09.85 |                                                                                                              |
| И. контр.   | Ковалев   | И.С.    | 18.09.85 |                                                                                                              |

формат А4

копировал Янв

сф 648-04

Инв. № табл. 1. Подписать и вклеить в лист. Взам. инв. № 407-9-24-85  
 Типовой проект Яльдом IV 11:28 м, 126607М-74-22



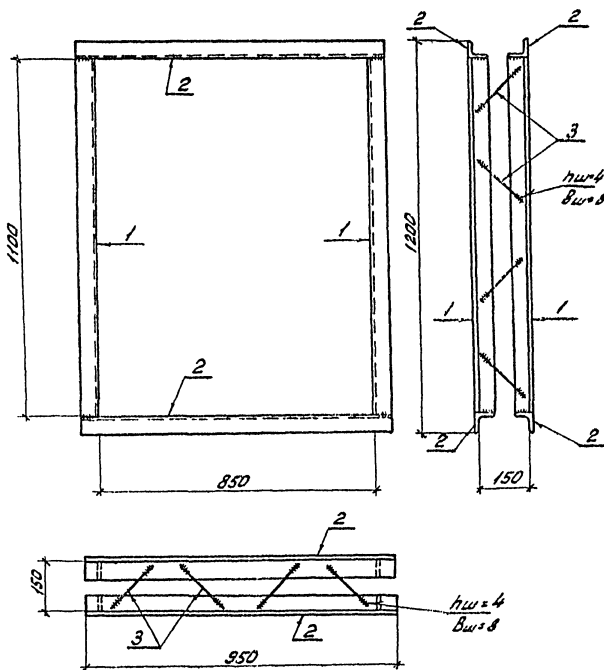
Сварные швы  $K_f = 6\text{мм}$

| Марка | Обозначение | a   | б    | в    | Масса кг |
|-------|-------------|-----|------|------|----------|
| МП-2  | КЖИ-003     | 830 | 830  | 1100 | 29.6     |
| МП-3  | - 01        | 505 | 1255 | 780  | 26.1     |
| МП-4  | - 02        | 280 | 280  | 350  | 13.8     |

| Формат              | Этап | Лист | Обозначение         | Наименование                                            | Кол.                       | Примечание |
|---------------------|------|------|---------------------|---------------------------------------------------------|----------------------------|------------|
|                     |      |      |                     | Марка МП-2                                              |                            |            |
|                     |      |      |                     | <u>Детали</u>                                           |                            |            |
| 54                  | 1    |      | КЖИ-100             | Швеллер 12 ГОСТ 8240-72<br>Ст 3 ГОСТ 335-75* С-100      | 2                          | 11,44 кг   |
| 54                  | 2    |      | - 101               | Угелок 50*50*5 ГОСТ 8509-72*<br>Ст 3 ГОСТ 335-75* С-200 | 2                          | 3,09 кг    |
|                     |      |      |                     | <u>Материалы</u>                                        |                            |            |
|                     |      |      |                     | Наплавленный металл                                     | 0,54                       | кг         |
|                     |      |      |                     | Марка МП-3                                              |                            |            |
|                     |      |      |                     | <u>Детали</u>                                           |                            |            |
| 54                  | 1    |      | КЖИ-100-01          | Швеллер 12 ГОСТ 8240-72<br>Ст 3 ГОСТ 335-75* С-700      | 2                          | 8,11 кг    |
| 54                  | 2    |      | - 101-01            | Угелок 50*50*5 ГОСТ 8509-72*<br>Ст 3 ГОСТ 335-75* С-200 | 2                          | 4,69 кг    |
|                     |      |      |                     | <u>Материалы</u>                                        |                            |            |
|                     |      |      |                     | Наплавленный металл                                     | 0,5                        | кг         |
|                     |      |      |                     | Марка МП-4                                              |                            |            |
|                     |      |      |                     | <u>Детали</u>                                           |                            |            |
| 54                  | 1    |      | КЖИ-100-02          | Швеллер 12 ГОСТ 8240-72<br>Ст 3 ГОСТ 335-75* С-350      | 2                          | 5,72 кг    |
| 54                  | 2    |      | - 101-02            | Угелок 50*50*5 ГОСТ 8509-72*<br>Ст 3 ГОСТ 335-75* С-200 | 2                          | 1,02 кг    |
|                     |      |      |                     | <u>Материалы</u>                                        |                            |            |
|                     |      |      |                     | Наплавленный металл                                     | 0,32                       | кг         |
|                     |      |      | 407-9-24-85 КЖИ-003 |                                                         |                            |            |
| Нач. отд. Раманский |      |      | 10.09.82            |                                                         | Марка МП (МП-2 ... МП-4)   |            |
| Гип. Парфенов       |      |      | 10.09.82            |                                                         | Стальная масса             |            |
| Тя. спец. Ковалев   |      |      | 10.09.82            |                                                         | См. табл. 45               |            |
| Рук. эр. Шенюва     |      |      | 10.09.82            |                                                         | Лист / Листов 1            |            |
| Пробный Кошкин      |      |      | 10.09.82            |                                                         | ЭНЕРГОСЕТПРОЕКТ            |            |
| Ст. инж. Шенюва     |      |      | 10.09.82            |                                                         | Северно-Западное отделение |            |
| Н. контр. Ковалев   |      |      | 10.09.82            |                                                         | Ленинград                  |            |

копировал Апис  
 8.9.85  
 фирмат 43

№ 9-9-85  
 Плановый проект  
 1125 м, 12650 мм 74-25  
 Плановый проект  
 Диаметр 12



| Кол-во           | Обозначение | Наименование         | Кол | Примечание |
|------------------|-------------|----------------------|-----|------------|
| <u>Детали</u>    |             |                      |     |            |
| 54               | 1           | КЖН-101-03           | 2   | 4,15 кг    |
| 54               | 2           | -04                  | 2   | 3,58 кг    |
| 54               | 3           | -102                 | 16  | 0,09 кг    |
| <u>Материалы</u> |             |                      |     |            |
|                  |             | Коплот-венный металл | 0,3 | кг         |

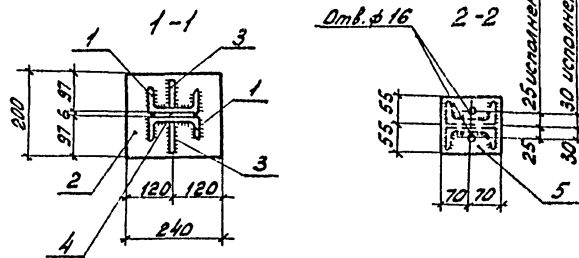
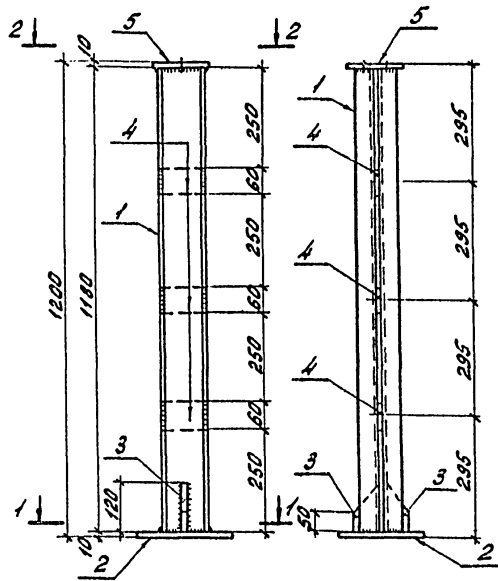
Сварные швы кр. 6 мм, кроме оговоренных

|                           |           |          |          |
|---------------------------|-----------|----------|----------|
| 407.9.24.85               |           | КЖН-004  |          |
| Исполн.                   | Д.И.П.    | Провер.  | С.И.П.   |
| Гл. спец.                 | Ковалев   | Инж.     | С.И.П.   |
| Рук. пр.                  | Шелева    | Инж.     | С.И.П.   |
| Пробир.                   | Корнилова | Сл.      | С.И.П.   |
| Ст. инж.                  | Иванова   | Инж.     | С.И.П.   |
| Инженер                   | Ковалев   | Инж.     | С.И.П.   |
| Марка МП-5                |           | Стандарт | Нормы    |
|                           |           | Р        | 17,2     |
|                           |           | 1:10     |          |
|                           |           | Лист     | Листов 1 |
| ЭНЕРГОСЕТЬПРОЕКТ          |           |          |          |
| Сибирь-Западные отделения |           |          |          |
| Иркутск                   |           |          |          |

Копировал: А.И.П. А.И.П. формат А3  
 сф 648-04

407-9-24.85  
 Типовой проект АН-804 IV 1128 тм, 12650 тм-4-24

Имя, фамилия, Подпись и дата, Стан. инст. №



25 устанавливается по КЖН-106  
 30 исполнение по КЖН-106-01

| Объем работ      | Знач. | Поэ. | Обозначение | Наименование                                             | Кол.м.ч.полам |      | Примечание |
|------------------|-------|------|-------------|----------------------------------------------------------|---------------|------|------------|
|                  |       |      |             |                                                          | КЖН-005       | -01  |            |
| <b>Детали</b>    |       |      |             |                                                          |               |      |            |
| 54               | 1     |      | КЖН-100-03  | Швеллер 12 ГОСТ 8240-72<br>Ст 3 ГОСТ 535-79 $\ell=1180$  | 2             | 2    | 12,27 кг   |
| 54               | 2     |      | -103        | Полоса 10x200 ГОСТ 103-76<br>Ст 3 ГОСТ 535-79 $\ell=240$ | 1             | 1    | 3,77 кг    |
| 54               | 3     |      | -104        | Полоса 6x70 ГОСТ 103-76<br>Ст 3 ГОСТ 535-79 $\ell=120$   | 2             | 2    | 0,4 кг     |
| 54               | 4     |      | -105        | Полоса 6x60 ГОСТ 103-76<br>Ст 3 ГОСТ 535-79 $\ell=110$   | 3             | 3    | 0,31 кг    |
| 54               | 5     |      | -106        | Полоса 10x110 ГОСТ 103-76<br>Ст 3 ГОСТ 535-79 $\ell=110$ | 1             |      | 1,21 кг    |
|                  |       |      | -01         | То же                                                    |               | 1    |            |
| <b>Материалы</b> |       |      |             |                                                          |               |      |            |
|                  |       |      |             | Наплавляемый металл                                      | 0,65          | 0,65 | кг         |

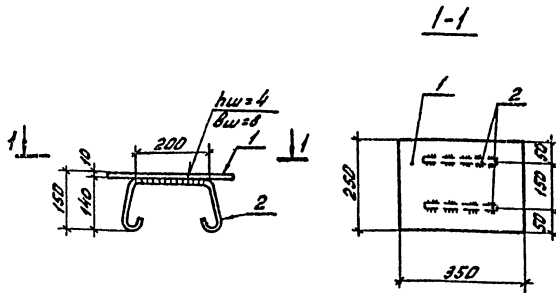
Шифр  
 МП-6  
 МП-7

Сварные швы  $k\varphi = 6$  мм

|                                                           |           |          |      |
|-----------------------------------------------------------|-----------|----------|------|
| 407-9-24.85 КЖН-005                                       |           |          |      |
| Марка МП<br>(МП-6, МП-7)                                  |           |          |      |
| Исполн.                                                   | Проверен. | Дата     | Лист |
| Нач. отд. Романенко                                       | Шва       | 10.03.85 | 1    |
| Г.И.П. Парфенов                                           | Шва       | 10.03.85 |      |
| С.А.С. Ковалев                                            | Шва       | 10.03.85 |      |
| Рук. пр. Шленова                                          | Шва       | 10.03.85 |      |
| Проверен. Корнилова                                       | Корн      | 10.03.85 |      |
| Ст. инж. Шленова                                          | Шва       | 10.03.85 |      |
| Н.К.К. Ковалев                                            | Шва       | 10.03.85 |      |
| Станд. Масса                                              |           | Масштаб  |      |
| Р                                                         |           | 1:10     |      |
| Лист                                                      |           | Листов 1 |      |
| ЭНЕРГОСЕТЬПРОЕКТ<br>Сектор Западное отделение<br>Киевская |           |          |      |

Копировал: Шва, Шва  
 формат А3  
 сф 648.04





| Формат | Взам. | Лист | Обозначение | Наименование                                    | Кол. | Примечание |
|--------|-------|------|-------------|-------------------------------------------------|------|------------|
|        |       |      |             | <u>Детали</u>                                   |      |            |
| 54     | 1     |      | КЖИ-107     | Полка 10x150 ГОСТ 103-76 Ст.3 ГОСТ 535-79 L=350 | 1    | 6,9 кг     |
| 54     | 2     |      | -108        | Фланец ГОСТ 181-82 L=600                        | 2    | 0,1 кг     |
|        |       |      |             | <u>Материалы</u>                                |      |            |
|        |       |      |             | Наплавленный металл                             | 0,1  | кг         |

407-9-2485 КЖИ-006

Марка МП-8

Стандарт Масса Исполн

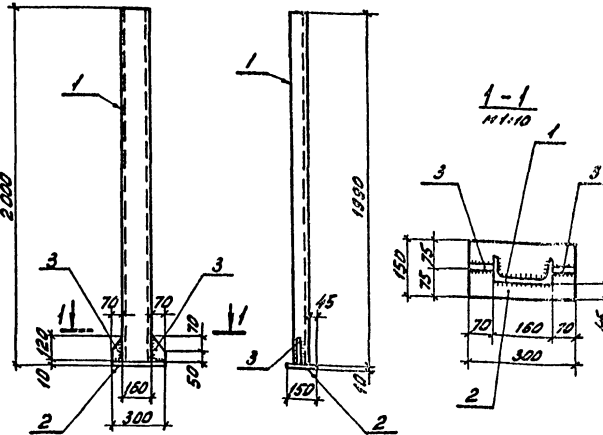
Р 72 1:10

Лист Листов 1

ЭНЕРГОДЕТПРОЕКТ  
Сибирь-Западное отделение  
Новосибирск

сф 648-04

формат А4



Сварные швы КФ=6 мм

| Формат | Взам. | Лист | Обозначение | Наименование                                    | Кол. | Примечание |
|--------|-------|------|-------------|-------------------------------------------------|------|------------|
|        |       |      |             | <u>Детали</u>                                   |      |            |
| 54     | 1     |      | КЖИ-109     | Швеллер 16 ГОСТ 8240-72 Ст.3 ГОСТ 535-79 L=1950 | 1    | 28,26 кг   |
| 54     | 2     |      | -110        | Полка 10x150 ГОСТ 103-76 Ст.3 ГОСТ 535-79 L=300 | 1    | 3,53 кг    |
| 54     | 3     |      | -106        | Полка 6x70 ГОСТ 103-76 Ст.3 ГОСТ 535-79 L=120   | 2    | 0,4 кг     |
|        |       |      |             | <u>Материалы</u>                                |      |            |
|        |       |      |             | Наплавленный металл                             | 0,61 | кг.        |

407-9-2485 КЖИ-007

Марка МП-9

Стандарт Масса Исполн

Р 39,2 1:20

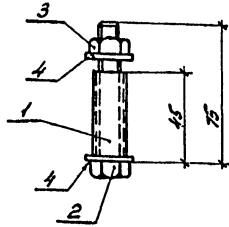
Лист Листов 1

ЭНЕРГОДЕТПРОЕКТ  
Сибирь-Западное отделение  
Новосибирск

Копировать: Инж. А.И.

сф 648-04  
формат А4

407-9-2485  
 1 шлюзовой проект  
 11128 м, 12650 мм-А-26  
 Альбом II



| Формат<br>Зона | Лист | Обозначение | Наименование                                                            | Кол. | Примечание |
|----------------|------|-------------|-------------------------------------------------------------------------|------|------------|
| 54             | 1    | КЖН-111     | Детали<br>Труба $\phi 112$ ГОСТ 3202-75<br>Ст 3 ГОСТ 10705-80 $\rho=15$ | 1    | 0,1 кг     |
|                | 2    |             | Стандартные изделия<br>Болт М 12х75<br>ГОСТ 7798-70*                    | 1    |            |
|                | 3    |             | Гайка М12<br>ГОСТ 5915-70*                                              | 1    |            |
|                | 4    |             | Шайба 12<br>ГОСТ 11371-78                                               | 2    |            |

407-9-2485 КЖН-008

Марка МП-10

Станд. Масса Наименов

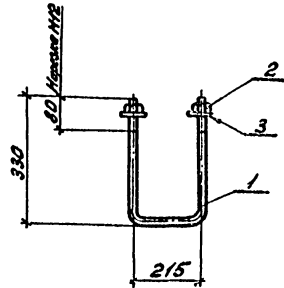
P Q21 1:2

Лист Листов 1

ЭНЕРГОСЕТЬПРОЕКТ  
 Сибирское отделение  
 Новосибирск

ср 648-04 формат А4

1 шлюзовой проект  
 Альбом II



| Формат<br>Зона | Лист | Обозначение | Наименование                                       | Кол. | Примечание |
|----------------|------|-------------|----------------------------------------------------|------|------------|
| 54             | 1    | КЖН-112     | Детали<br>Труба $\phi 112$ ГОСТ 5781-82 $\rho=875$ | 1    | 0,8 кг     |
|                | 2    |             | Стандартные изделия<br>Гайка М12<br>ГОСТ 5915-70*  | 2    |            |
|                | 3    |             | Шайба 12<br>ГОСТ 11371-78                          | 2    |            |

407-9-2485 КЖН-009

Марка МП-11

Станд. Масса Наименов

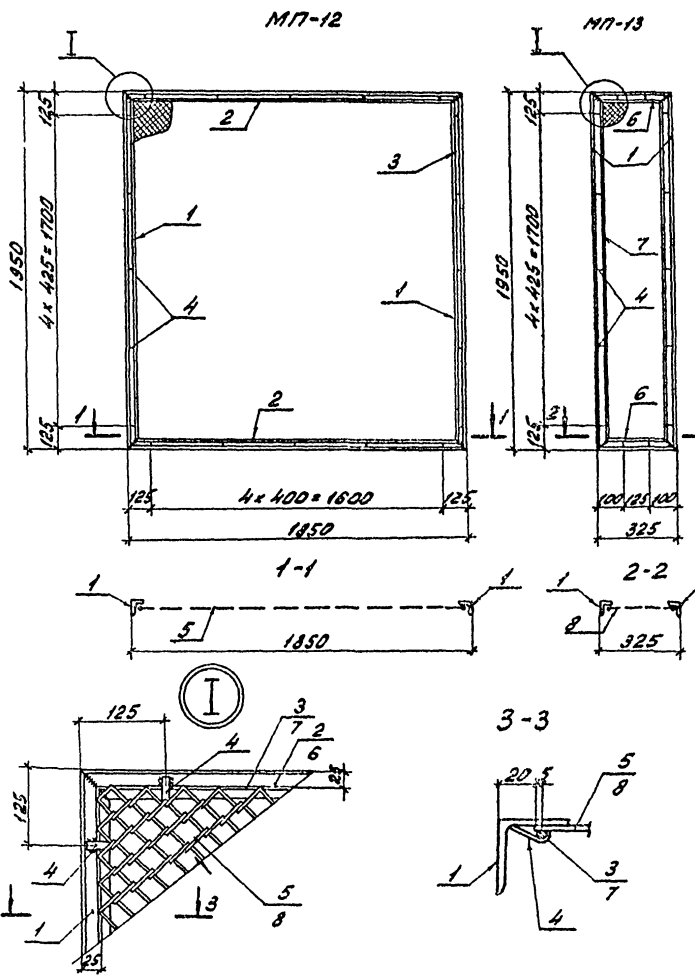
P Q21 1:10

Лист Листов 1

ЭНЕРГОСЕТЬПРОЕКТ  
 Сибирское отделение  
 Новосибирск

Копирован: арх. Ринг  
 формат А4  
 ср 648-04

407-9-24.85  
 Тупиковый проект  
 1128 м, 12650 м<sup>2</sup>-4-27  
 ПЛАН И ГЛУБИНА  
 407-9-24.85  
 Тупиковый проект  
 1128 м, 12650 м<sup>2</sup>-4-27



| Фигура                      | Зона | Мат. | Обозначение | Наименование                                       | Мат. | Примечание |
|-----------------------------|------|------|-------------|----------------------------------------------------|------|------------|
|                             |      |      | КЖН-010     | Марка МП-12                                        |      | 28,5кг     |
| <u>Детали</u>               |      |      |             |                                                    |      |            |
| 54                          | 1    |      | КЖН-113     | Фанера ГОСТ 50237-88<br>Ст. 3 ГОСТ 5336-79 L=1950  | 2    | 4,72кг     |
| 54                          | 2    |      | -01         | То же L=1850                                       | 2    | 4,46кг     |
| 54                          | 3    |      | -108-01     | ФБЛ ГОСТ 5781-82 L=1950                            | 1    | 1,67кг     |
| 54                          | 4    |      | -114        | Полоса 4x12 ГОСТ 103-76<br>Ст. 3 ГОСТ 5336-79 L=80 | 20   | 0,08кг     |
| 54                          | 5    |      | -115        | Сетки №30-2<br>ГОСТ 5336-80 1810x1910              | 1    | 6,26кг     |
| <u>Материалы</u>            |      |      |             |                                                    |      |            |
| Наплавленный металл 0,57 кг |      |      |             |                                                    |      |            |
|                             |      |      | КЖН-010-01  | Марка МП-13                                        |      | 14,9кг     |
| <u>Детали</u>               |      |      |             |                                                    |      |            |
| 54                          | 1    |      | КЖН-113     | Фанера ГОСТ 50237-88<br>Ст. 3 ГОСТ 5336-79 L=1950  | 2    | 4,72кг     |
| 54                          | 6    |      | -02         | То же L=325                                        | 2    | 0,79кг     |
| 54                          | 4    |      | -114        | Полоса 4x12 ГОСТ 103-76<br>Ст. 3 ГОСТ 5336-79 L=60 | 14   | 0,08кг     |
| 54                          | 7    |      | -108-02     | ФБЛ ГОСТ 5781-82 L=1950                            | 1    | 1,02кг     |
| 54                          | 8    |      | -115-01     | Сетка №30-2<br>ГОСТ 5336-80 115x1910               | 1    | 1,43кг     |
| <u>Материалы</u>            |      |      |             |                                                    |      |            |
| Наплавленный металл 0,33 кг |      |      |             |                                                    |      |            |

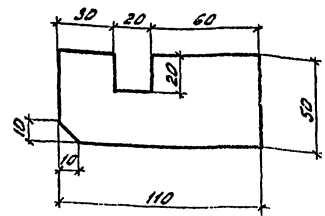
Сварные швы Кр = 6мм

|                            |              |                                  |        |
|----------------------------|--------------|----------------------------------|--------|
| 407-9-24.85 КЖН-010        |              |                                  |        |
| Марка МП<br>(МП-12, МП-13) |              |                                  |        |
| Мат. отв.                  | Дачинский    | Ш                                | 100188 |
| М.И.Т.                     | Парфенов     | Ш                                | 100188 |
| Г.С.С.                     | Кабанел      | Ш                                | 100188 |
| Р.С.З.                     | Шелюба       | Ш                                | 100188 |
| Проект                     | Корнилова    | Ш                                | 100188 |
| К.С.М.                     | Умарова      | Ш                                | 100188 |
| К.С.М.                     | Кабанел      | Ш                                | 100188 |
| Сталь                      | Марка        | Масштаб                          |        |
| Р                          | Ст. табл. 44 | 1:20                             |        |
| Лист                       | Листов       | ЭНЕРГОСЕТЬПРОЕКТ                 |        |
|                            |              | Сибирское отделение<br>Ленинград |        |

Копирован: Ин-т Амур  
Формат А3  
сф 648-04

Типовой проект 407-9-24  
 Алюминий  
 1128-ПК 1263ДМ-14-21

Имя, и.ф.п., Подпись и дата (вместо и.ф.п.)



КЖН-011

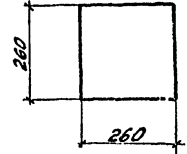
|                            |         |          |
|----------------------------|---------|----------|
| Имя, и.ф.п.                | Подпись | Дата     |
| Нач. отд. Дроздовский В.А. |         | 10.01.82 |
| Г.И.П. Парфенов В.А.       |         | 10.01.82 |
| Гр. спец. Кобелев В.А.     |         | 10.01.82 |
| Вук. зр. Шлякова В.А.      |         | 10.01.82 |
| Пробвщи Корнилова Т.А.     |         | 10.01.82 |
| Ст. мех. Уварова Н.С.      |         | 10.01.82 |
| Н. контро. Кобелев В.А.    |         | 10.01.82 |

Марка МП-14  
 Полоса 6x50 ГОСТ 103-76  
 Ст. 3 ГОСТ 535-79

|                                                                         |          |          |
|-------------------------------------------------------------------------|----------|----------|
| Стандарт                                                                | Масса    | Норматив |
| Р                                                                       | 0,3      | 1:5      |
| Лист                                                                    | Листов 1 |          |
| ЭНЕРГОСЕТЬПРОЕКТ<br>Северо-Западное отделение<br>Ленинград<br>формат А5 |          |          |

Типовой проект  
 Алюминий II

Имя, и.ф.п., Подпись и дата (вместо и.ф.п.)



КЖН-013

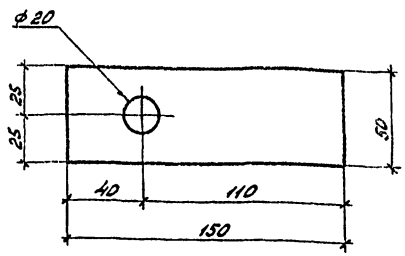
|                            |         |          |
|----------------------------|---------|----------|
| Имя, и.ф.п.                | Подпись | Дата     |
| Нач. отд. Дроздовский В.А. |         | 10.01.82 |
| Г.И.П. Парфенов В.А.       |         | 10.01.82 |
| Гр. спец. Кобелев В.А.     |         | 10.01.82 |
| Вук. зр. Шлякова В.А.      |         | 10.01.82 |
| Пробвщи Корнилова Т.А.     |         | 10.01.82 |
| Ст. мех. Уварова Н.С.      |         | 10.01.82 |
| Н. контро. Кобелев В.А.    |         | 10.01.82 |

Марка МП-20  
 Полоса 10x260 ГОСТ 103-76  
 Ст. 3 ГОСТ 535-79

|                                                                         |          |          |
|-------------------------------------------------------------------------|----------|----------|
| Стандарт                                                                | Масса    | Норматив |
| Р                                                                       | 5,3      | 1:10     |
| Лист                                                                    | Листов 1 |          |
| ЭНЕРГОСЕТЬПРОЕКТ<br>Северо-Западное отделение<br>Ленинград<br>формат А5 |          |          |

Типовой проект  
 407-9-24.85  
 Алюминий II

Имя, и.ф.п., Подпись и дата (вместо и.ф.п.)



407-9-24.85 КЖН-012

|                            |         |          |
|----------------------------|---------|----------|
| Имя, и.ф.п.                | Подпись | Дата     |
| Нач. отд. Дроздовский В.А. |         | 10.01.82 |
| Г.И.П. Парфенов В.А.       |         | 10.01.82 |
| Гр. спец. Кобелев В.А.     |         | 10.01.82 |
| Вук. зр. Шлякова В.А.      |         | 10.01.82 |
| Пробвщи Корнилова Т.А.     |         | 10.01.82 |
| Ст. мех. Уварова Н.С.      |         | 10.01.82 |
| Н. контро. Кобелев В.А.    |         | 10.01.82 |

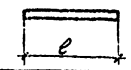
Марка МП-15  
 Полоса 6x50 ГОСТ 103-76  
 Ст. 3 ГОСТ 535-79

|                                                                         |          |          |
|-------------------------------------------------------------------------|----------|----------|
| Стандарт                                                                | Масса    | Норматив |
| Р                                                                       | 0,4      | 1:2      |
| Лист                                                                    | Листов 1 |          |
| ЭНЕРГОСЕТЬПРОЕКТ<br>Северо-Западное отделение<br>Ленинград<br>формат А5 |          |          |

Композит. д.п. Алюминий  
 сф 648-04

Типовой проект  
 Алюминий II

Имя, и.ф.п., Подпись и дата (вместо и.ф.п.)



| Марка | Обозначение | е   | Масса кг. |
|-------|-------------|-----|-----------|
| МП-21 | КЖН-014     | 260 | 0,4       |
| МП-41 | -01         | 170 | 0,3       |

407-9-24.85 КЖН-014

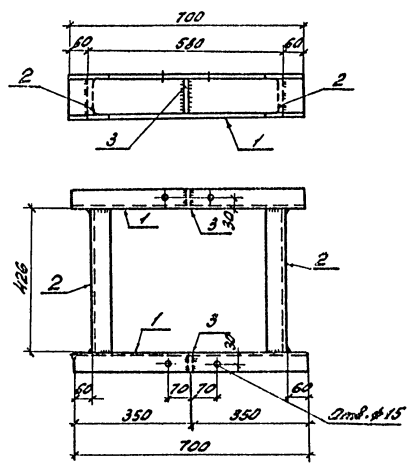
|                            |         |          |
|----------------------------|---------|----------|
| Имя, и.ф.п.                | Подпись | Дата     |
| Нач. отд. Дроздовский В.А. |         | 10.01.82 |
| Г.И.П. Парфенов В.А.       |         | 10.01.82 |
| Гр. спец. Кобелев В.А.     |         | 10.01.82 |
| Вук. зр. Шлякова В.А.      |         | 10.01.82 |
| Пробвщи Корнилова Т.А.     |         | 10.01.82 |
| Ст. мех. Уварова Н.С.      |         | 10.01.82 |
| Н. контро. Кобелев В.А.    |         | 10.01.82 |

Марка МП  
 (МП-21; МП-41)  
 ф 169A  
 ГОСТ 5781-82

|                                                                         |             |          |
|-------------------------------------------------------------------------|-------------|----------|
| Стандарт                                                                | Масса       | Норматив |
| Р                                                                       | по таб. Алю | —        |
| Лист                                                                    | Листов 1    |          |
| ЭНЕРГОСЕТЬПРОЕКТ<br>Северо-Западное отделение<br>Ленинград<br>формат А5 |             |          |

Композит. д.п. Алюминий  
 сф 648-04

407-9-24-85 Типовой проект Ямбург IV 1120 ПМ, 12650 ПМ-74-28



Сварные швы Кф=6мм

| Кол-во                     | Размер | Толщ. | Обозначения | Наименование                                  | Кол.   | Примечания |
|----------------------------|--------|-------|-------------|-----------------------------------------------|--------|------------|
| <i>Детали</i>              |        |       |             |                                               |        |            |
| 54                         | 1      |       | КЖИ-100-04  | Швеллер 120Х126Х72<br>Ст.3.ГОСТ 5315-78 L=700 | 2      | 7,28 кг    |
| 54                         | 2      |       | -05         | Толк П=426<br>6x45ГОСТ 103-76                 | 2      | 4,43 кг    |
| 54                         | 3      |       | -116        | Ломок Ст.3.ГОСТ 5315-78 L=107                 | 2      | 0,2 кг     |
| <i>Стандартные изделия</i> |        |       |             |                                               |        |            |
|                            |        |       |             | Болт М14x20<br>ГОСТ 7798-70*                  | 4      |            |
|                            |        |       |             | Гайка М14<br>ГОСТ 5915-70*                    | 4      |            |
|                            |        |       |             | Шайба 14<br>ГОСТ 11371-78                     | 4      |            |
| <i>Материалы</i>           |        |       |             |                                               |        |            |
|                            |        |       |             | Нагреваемый металл                            | 4x8 кг |            |

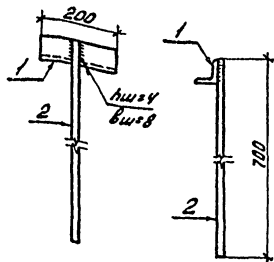
ИПТ, ИТ, маш. Проектная и конст. бюро смб. №

|          |          |      |          |                                 |              |          |  |
|----------|----------|------|----------|---------------------------------|--------------|----------|--|
|          |          |      |          | 407-9-24-85 КЖИ-015             |              |          |  |
| Маш.об.  | Ромечев  | А.А. | 01.01.85 | Марка МП-23                     | Станд. Масса | № чертеж |  |
| М.И.Т.   | Павленко | В.В. | 01.02.85 |                                 | P 24,7       | 1:10     |  |
| С.т.оп.  | Ковалев  | В.В. | 01.02.85 |                                 |              |          |  |
| Руч.р.   | Шеланова | В.В. | 01.02.85 |                                 |              |          |  |
| Провер.  | Корнилов | В.В. | 01.01.85 | Лист                            |              | Листов 1 |  |
| Сметчик  | Шеланова | В.В. | 01.01.85 | ЭНЕРГДЕСЕТПРОЕКТ                |              |          |  |
| Н.капитр | Ковалев  | В.В. | 01.01.85 | Директор-заместитель<br>Инженер |              |          |  |

Копирован: Инж. А.А. ...   
 стр 648-04 Листов 13

407-9-24.85  
 Типовой проект  
 Альбом IV

МШП № 102  
 Проект и детали  
 Взам. инв. № 4



| Формат | Взам. | Лист | Обозначение         | Наименование                                       | Кол. | Примечание |
|--------|-------|------|---------------------|----------------------------------------------------|------|------------|
| 54     | 1     |      | <b>КЖИ - 101-05</b> | <u>Детали</u><br>Диаметр 20x5x5 ГОСТ 4388-79 L=200 | 1    | 0,75 кг    |
| 54     | 2     |      | -117                | Ф18x12 ГОСТ 5701-82 L=700                          | 1    | 1,4 кг     |
|        |       |      |                     | <u>Материалы</u><br>Направленный металл            |      | Q235 к2    |

407-9-24.85 КЖИ-016

Марка МП-24

Стандарт Масса Количество

P 22 1:10

Лист Листов 1

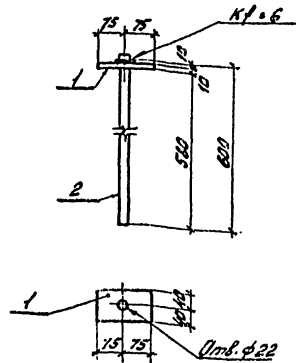
ЭНЕРГОСЕТЬПРОЕКТ  
 Центр разработки и изготовления  
 Ленинград

сф 648-04 формат АУ

Альбом IV

Типовой проект

МШП № 102  
 Проект и детали  
 Взам. инв. № 4



| Формат | Взам. | Лист | Обозначение      | Наименование                                     | Кол. | Примечание |
|--------|-------|------|------------------|--------------------------------------------------|------|------------|
| 54     | 1     |      | <b>КЖИ - 118</b> | <u>Детали</u><br>Диаметр 10x40 ГОСТ 103-76 L=150 | 1    | 0,94 кг    |
| 54     | 2     |      | -119             | Ф20x12 ГОСТ 5701-82 L=800                        | 1    | 1,4 кг     |
|        |       |      |                  | <u>Материалы</u><br>Направленный металл          |      | Q235 к2    |

407-9-24.85 КЖИ-017

Марка МП-25

Стандарт Масса Количество

P 25 1:10

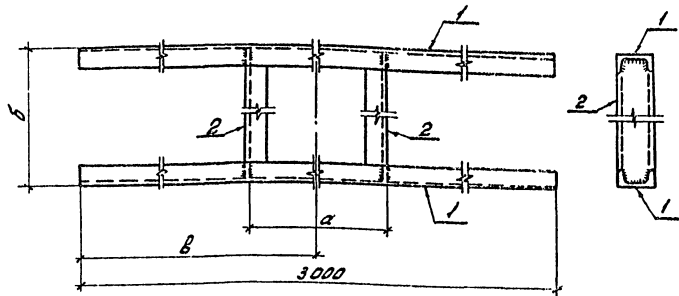
Лист Листов 1

ЭНЕРГОСЕТЬПРОЕКТ  
 Центр разработки и изготовления  
 Ленинград

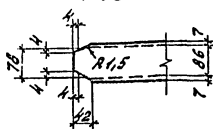
Копиролас: д.ш.к. д.ш.к.

сф 648-04 формат АУ

Типовой проект 107-С-248-9-1 по Бом II 1128 мм, 12650 мм x 4-31



Рез. поз. 2



Сварные швы  $K_f = 6 \text{ мм}$ .

| Марка | Обозначение | $a$  | $b$  | $з$  | Масса кг |
|-------|-------------|------|------|------|----------|
| МП-26 | КЖН-018     | 1000 | 1000 | 1500 | 63,9     |
| МП-27 | -01         | 700  | 700  | 500  | 64,6     |
| МП-28 | -02         | 700  | 700  | 1500 | 64,6     |
| МП-29 | -03         | 700  | 700  | 750  | 64,6     |

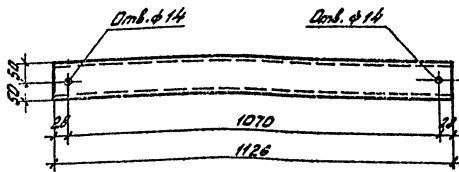
| Кол-во                      | Длина | Толк. | Обозначение | Наименование                           | Кол. | Примечание |
|-----------------------------|-------|-------|-------------|----------------------------------------|------|------------|
|                             |       |       |             | Марка МП-26                            |      |            |
| <u>Детали</u>               |       |       |             |                                        |      |            |
| 54                          | 1     |       | КЖН-120     | Швеллер 101С212140-72<br>Ст.3120335-72 | 2    | 25,77кг    |
| 54                          | 2     |       | -120-01     | То же $R = 988$                        | 2    | 0,48кг     |
| <u>Материалы</u>            |       |       |             |                                        |      |            |
|                             |       |       |             | Наплавленный металл                    | 138  | кг         |
| <u>Марки МП-27... МП-29</u> |       |       |             |                                        |      |            |
| <u>Детали</u>               |       |       |             |                                        |      |            |
| 54                          | 1     |       | КЖН-120     | Швеллер 101С212140-72<br>Ст.3120335-72 | 2    | 25,77кг    |
| 54                          | 2     |       | -120-02     | То же $R = 688$                        | 2    | 5,91кг     |
| <u>Материалы</u>            |       |       |             |                                        |      |            |
|                             |       |       |             | Наплавленный металл                    | 124  | кг         |

|           |           |         |        |                                                             |                    |
|-----------|-----------|---------|--------|-------------------------------------------------------------|--------------------|
|           |           |         |        | 407-9-24 95                                                 | КЖН-018            |
| Монтаж    | Ремонтный | Электр. | 100128 | Марка МП<br>(МП-26 ... МП-29)                               | Масса<br>с/м<br>44 |
| МП        | Полубов   | С/м     | 100128 |                                                             |                    |
| Пл.монтаж | Ковалев   | В.З.    | 100128 | Лист<br>ЭНЕРГДЕТЫПРОЕКТ<br>С/проектное отделение<br>Иркутск | —                  |
| Руч.пр.   | Шленова   | С/м     | 100128 |                                                             |                    |
| Проектир  | Корсакова | Т.С.    | 100128 | Лист                                                        | Листов 1           |
| Ст.монтаж | Шленова   | В.З.    | 100128 | ЭНЕРГДЕТЫПРОЕКТ                                             |                    |
| М.монтаж  | Ковалев   | В.З.    | 100128 | С/проектное отделение                                       |                    |

Копировано: 1987, 1988, 1989  
ср 648-04

407-9-24.85 Альбом II  
 Типовой проект

Ил. № 1 в маш. Подпись и дата: 10.02.82

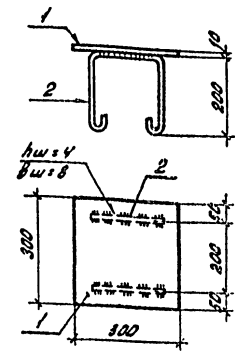


|                                         |           |                       |                         |          |                   |          |
|-----------------------------------------|-----------|-----------------------|-------------------------|----------|-------------------|----------|
| Ил. № 1 в маш. Подпись и дата: 10.02.82 |           | 407-9-24.85 КЖН - 019 |                         | Стальной | Марка             | Максимум |
| Исполн.                                 | Должность | Ил. №                 | Марка МП-30             | Р        | 9,7               | 1:10     |
| Г.М.П.                                  | Подпись   | Ил. №                 |                         | Лист     | Листов 1          |          |
| Дир. пр.                                | Подпись   | Ил. №                 | Швеллер 10 ГОСТ 8240-72 |          | ЭНЕРГОСЕТЬПАЙДЕКТ |          |
| Ст. инж.                                | Подпись   | Ил. №                 | Ст 3 ГОСТ 535-79        |          | Микро-Электроника |          |
| Инж.пр.                                 | Подпись   | Ил. №                 |                         |          | Ленинград         |          |

Формат А4  
 сф 648-04

Типовой проект Альбом II

Ил. № 1 в маш. Подпись и дата: 10.02.82

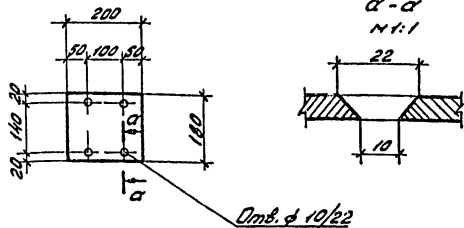


| Ил. № | Зона | Лист | Обозначение | Наименование             | Мат.   | Примечание |
|-------|------|------|-------------|--------------------------|--------|------------|
| 54    | 1    |      | КЖН-121     | Детали                   |        |            |
|       |      |      |             | Полоса 10x300 ГОСТ 10376 |        |            |
|       |      |      |             | Ст 3 ГОСТ 535-79         | 2, 300 | 1 7,1 кг   |
| 54    | 2    |      | -102-01     | Материалы                |        |            |
|       |      |      |             | Ф 8x1 ГОСТ 5701-82       | 2, 150 | 2 0,1 кг   |
|       |      |      |             | Наплавленный металл      | 0,1    | кг         |

|                                         |           |                       |                         |          |                   |          |
|-----------------------------------------|-----------|-----------------------|-------------------------|----------|-------------------|----------|
| Ил. № 1 в маш. Подпись и дата: 10.02.82 |           | 407-9-24.85 КЖН - 020 |                         | Стальной | Марка             | Максимум |
| Исполн.                                 | Должность | Ил. №                 | Марка МП-31             | Р        | 7,4               | 1:10     |
| Г.М.П.                                  | Подпись   | Ил. №                 |                         | Лист     | Листов 1          |          |
| Дир. пр.                                | Подпись   | Ил. №                 | Швеллер 10 ГОСТ 8240-72 |          | ЭНЕРГОСЕТЬПАЙДЕКТ |          |
| Ст. инж.                                | Подпись   | Ил. №                 | Ст 3 ГОСТ 535-79        |          | Микро-Электроника |          |
| Инж.пр.                                 | Подпись   | Ил. №                 |                         |          | Ленинград         |          |

Формат А4  
 сф 648-04





КЖН-021

|           |            |     |          |
|-----------|------------|-----|----------|
| Нач. отд. | Викторский | Х/С | 10.01.85 |
| Г.М.П.    | Парафенов  | Х/С | 10.01.85 |
| Гл. спец. | Ковалев    | Х/С | 10.01.85 |
| Вук. зр.  | Шленова    | Х/С | 10.01.85 |
| Проверка  | Корнилова  | Х/С | 10.01.85 |
| Ст. инж.  | Увакова    | Х/С | 10.01.85 |
| Н.контр.  | Ковалев    | Х/С | 10.01.85 |

Марка М17-32

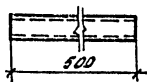
|        |          |         |
|--------|----------|---------|
| Стадия | Масса    | Масштаб |
| Р      | 1,7      | 1:10    |
| Лист   | Листов 1 |         |

Полоса

6\*110 ГОСТ 103-76  
Ст. 3 ГОСТ 535-79\*

ЭНЕРГОСЕТЬПРОЕКТ  
Сибирь-Западные отделения  
Ленинград

Формат А5



407-9-24.85

КЖН-022

|           |            |     |          |
|-----------|------------|-----|----------|
| Нач. отд. | Викторский | Х/С | 10.01.85 |
| Г.М.П.    | Парафенов  | Х/С | 10.01.85 |
| Гл. спец. | Ковалев    | Х/С | 10.01.85 |
| Вук. зр.  | Шленова    | Х/С | 10.01.85 |
| Проверка  | Корнилова  | Х/С | 10.01.85 |
| Ст. инж.  | Увакова    | Х/С | 10.01.85 |
| Н.контр.  | Ковалев    | Х/С | 10.01.85 |

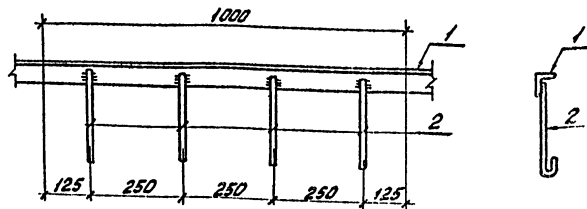
Марка М17-18

|        |          |         |
|--------|----------|---------|
| Стадия | Масса    | Масштаб |
| Р      | 2,44     | —       |
| Лист   | Листов 1 |         |

Труба  $\phi 50 \times 3$  ГОСТ 3262-75\*  
Ст. 3 ГОСТ 10705-80

ЭНЕРГОСЕТЬПРОЕКТ  
Сибирь-Западные отделения  
Ленинград

Формат А5



Сварные швы тш=6, вш=8

| Код | Элемент | Лист | Обозначение | Наименование                                               | Кол. | Примечание |
|-----|---------|------|-------------|------------------------------------------------------------|------|------------|
| 54  | 1       |      | КЖН-108-03  | $\phi 60$ ГОСТ 5781-82 $L = 250$ мм                        | 4    | 0,06 кг    |
| 54  | 2       |      |             | Материалы                                                  |      |            |
|     |         |      |             | Фланс $\phi 50 \times 3$ ГОСТ 509-72<br>Ст. 3 ГОСТ 535-79* | 1    | М          |
|     |         |      |             | Направленный метод                                         | 0,1  | кг         |

407-9-24.85

КЖН-023

|           |            |     |          |
|-----------|------------|-----|----------|
| Нач. отд. | Викторский | Х/С | 10.01.85 |
| Г.М.П.    | Парафенов  | Х/С | 10.01.85 |
| Гл. спец. | Ковалев    | Х/С | 10.01.85 |
| Вук. зр.  | Шленова    | Х/С | 10.01.85 |
| Проверка  | Корнилова  | Х/С | 10.01.85 |
| Ст. инж.  | Увакова    | Х/С | 10.01.85 |
| Н.контр.  | Ковалев    | Х/С | 10.01.85 |

Марка М17-33

|        |          |         |
|--------|----------|---------|
| Стадия | Масса    | Масштаб |
| Р      | 4,1      | 1:10    |
| Лист   | Листов 1 |         |

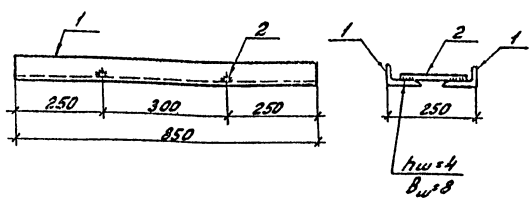
ЭНЕРГОСЕТЬПРОЕКТ  
Сибирь-Западные отделения  
Ленинград

Копирован: д.ф. Н.п.н.

Формат А5

407-9-24.85 Альбом II

Типовой проект Альбом II



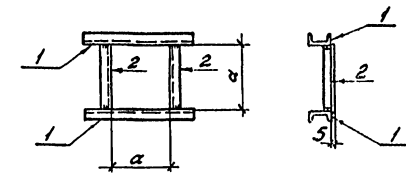
| Формат | Этап | Лист | Обозначение | Наименование                                                                                      | Кол. | Примечание |
|--------|------|------|-------------|---------------------------------------------------------------------------------------------------|------|------------|
|        |      |      |             | <u>Детали</u>                                                                                     |      |            |
| 54     | 1    |      | КЖН-122     | Челнок $\frac{90 \times 56 \times 16 \text{ ГОСТ } 850-72^*}{Ст. 3 \text{ ГОСТ } 535-79^*} L=850$ | 2    | 5,7 кг     |
| 54     | 2    |      | -102-02     | $\frac{\phi 8 \text{ ГОСТ } 5761-82}{L=200}$                                                      | 2    | 0,1 кг     |
|        |      |      |             | <u>Материалы</u>                                                                                  |      |            |
|        |      |      |             | Наплавленный металл                                                                               | 0,2  | кг         |

407-9-24.85 КЖН-024

Марка МП-35

|                                    |          |          |
|------------------------------------|----------|----------|
| Сталь                              | Марка    | Норматив |
| Р                                  | 11,8     | 1:10     |
| Лист                               | Листов 1 |          |
| ЭНЕРГОСЕТЬПРОДЕКТ                  |          |          |
| Центр-Западное отделение Ленинград |          |          |
| Формат А4                          |          |          |

|            |           |          |
|------------|-----------|----------|
| Исполн.    | Валенский | 10.01.85 |
| Пр. инж.   | Парфенов  | 10.01.85 |
| Инж. спец. | Кавалев   | 10.01.85 |
| Инж. пр.   | Шелепова  | 10.01.85 |
| Инж. пр.   | Корнилова | 10.01.85 |
| Ст. инж.   | Шелепова  | 10.01.85 |
| Инж. пр.   | Кавалев   | 10.01.85 |



Сварные швы Кф=6

| Марка | $\alpha$ | Масса, кг |
|-------|----------|-----------|
| МП-36 | 350      | 15,3      |
| МП-37 | 600      | 22,4      |

Типовой проект Альбом II

Типовой проект Альбом II

| Формат | Этап | Лист | Обозначение | Наименование                                                                                     | Кол. | Примечание |
|--------|------|------|-------------|--------------------------------------------------------------------------------------------------|------|------------|
|        |      |      |             | КЖН-025                                                                                          |      |            |
|        |      |      |             | <u>Детали</u>                                                                                    |      |            |
| 54     | 1    |      | КЖН-100-06  | Швеллер $\frac{12 \text{ ГОСТ } 850-72}{Ст. 3 \text{ ГОСТ } 535-79^*} L=600$                     | 2    | 6,2 кг     |
| 54     | 2    |      | 101-07      | Челнок $\frac{50 \times 50 \times 5 \text{ ГОСТ } 850-72^*}{Ст. 3 \text{ ГОСТ } 535-79^*} L=340$ | 2    | 1,3 кг     |
|        |      |      |             | <u>Материалы</u>                                                                                 |      |            |
|        |      |      |             | Наплавленный металл                                                                              | 0,3  | кг         |
|        |      |      |             | КЖН-025-01                                                                                       |      |            |
|        |      |      |             | Марка МП-37                                                                                      |      |            |
|        |      |      |             | <u>Детали</u>                                                                                    |      |            |
| 54     | 1    |      | КЖН-100-07  | Швеллер $\frac{12 \text{ ГОСТ } 850-72}{Ст. 3 \text{ ГОСТ } 535-79^*} L=850$                     | 2    | 8,8 кг     |
| 54     | 2    |      | -101-08     | Челнок $\frac{50 \times 50 \times 5 \text{ ГОСТ } 850-72^*}{Ст. 3 \text{ ГОСТ } 535-79^*} L=590$ | 2    | 2,2 кг     |
|        |      |      |             | <u>Материалы</u>                                                                                 |      |            |
|        |      |      |             | Наплавленный металл                                                                              | 0,4  | кг         |

407-9-24.85 КЖН-025

Марка МП (МП-36, МП-37)

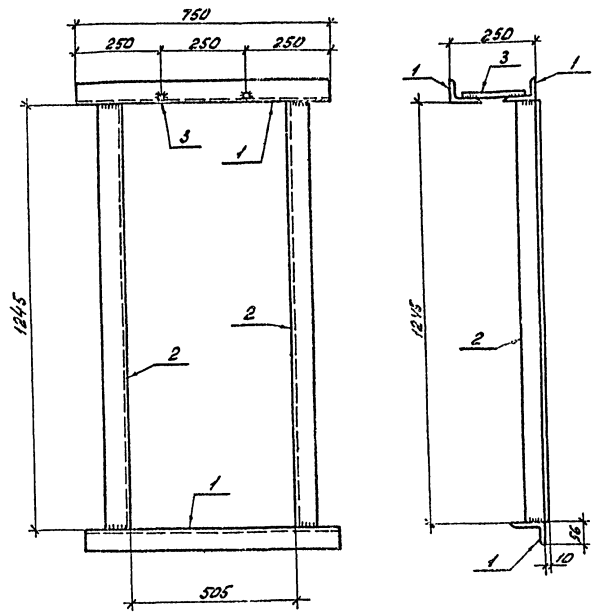
|                                    |            |          |
|------------------------------------|------------|----------|
| Сталь                              | Марка      | Норматив |
| Р                                  | таблицы 44 | —        |
| Лист                               | Листов 1   |          |
| ЭНЕРГОСЕТЬПРОДЕКТ                  |            |          |
| Центр-Западное отделение Ленинград |            |          |
| Формат А4                          |            |          |

|            |           |          |
|------------|-----------|----------|
| Исполн.    | Валенский | 10.01.85 |
| Пр. инж.   | Парфенов  | 10.01.85 |
| Инж. спец. | Кавалев   | 10.01.85 |
| Инж. пр.   | Шелепова  | 10.01.85 |
| Инж. пр.   | Корнилова | 10.01.85 |
| Ст. инж.   | Шелепова  | 10.01.85 |
| Инж. пр.   | Кавалев   | 10.01.85 |

Копирован: Инж. Найденов сф 648-01

407-9-24.85  
Туловый насос 11120тр. 12650тр-1-4-35

Имя, № инст., Подпись и дата  
Всего инст. 1/9



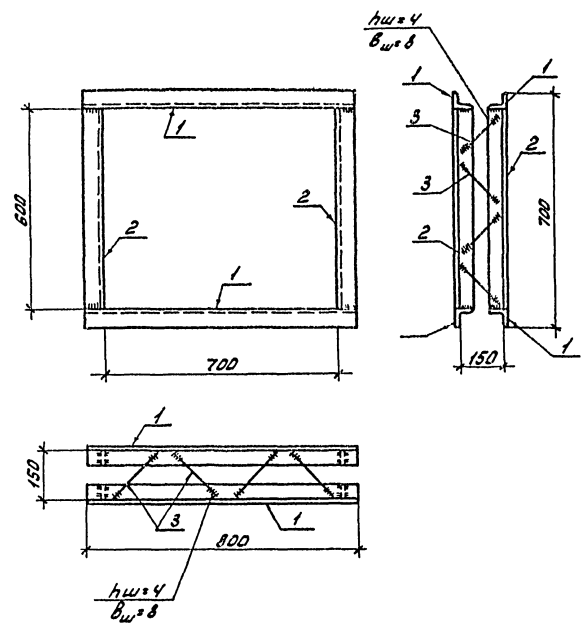
Сварные швы кф=6

| Формат | Знач | Лист | Обозначение | Наименование                                                           | Кол. | Примечание |
|--------|------|------|-------------|------------------------------------------------------------------------|------|------------|
|        |      |      |             | <u>Детали</u>                                                          |      |            |
| 54     | 1    |      | КЖН-122-01  | Целост. $\phi 750 \times 6$ ГОСТ 502-78<br>Ст 3 ГОСТ 535-78 $\phi 750$ | 4    | 5,0 кг     |
| 54     | 2    |      | - 123       | Угловой $\phi 250 \times 6$ ГОСТ 502-78<br>Ст 3 ГОСТ 535-78 $\phi 250$ | 2    | 7,1 кг     |
| 54     | 3    |      | - 102-03    | $\phi 8 \times 1$ ГОСТ 5701-82 $L = 200$                               | 2    | 0,1 кг     |
|        |      |      |             | <u>Материалы</u>                                                       |      |            |
|        |      |      |             | Наплавленный металл                                                    | 98   | кг         |

|                     |           |                   |          |
|---------------------|-----------|-------------------|----------|
| 407-9-24.85 КЖН-026 |           |                   |          |
| Исполн.             | Должность | Дата              | 10.01.82 |
| М.П.                | Трудовое  | М.П.              | 10.01.82 |
| В. ст. инж.         | Ковалев   | М.П.              | 10.01.82 |
| В.к. зр.            | Шинкова   | М.П.              | 10.01.82 |
| Проведен            | Корнилова | М.П.              | 10.01.82 |
| Ст. инж.            | Иванова   | М.П.              | 10.01.82 |
| Н. катип.           | Ковалев   | М.П.              | 10.01.82 |
| Марка МП-38         |           | Лист              | Листов 1 |
| ЭНЕРГОСЕТЬПРОДЕКТ   |           | Генеральный отдел |          |
|                     |           | Ленинград         |          |

Копирован: Инст. № 13  
Формат А3  
Ф 648-04

Типовой проект 907-9-24.85, лобов IV Ø 1126 мм, 12650 мм-1-1-36



| Фигура              | Этаж | Пол. | Обозначение | Наименования                       | Кол. | Примечание |    |
|---------------------|------|------|-------------|------------------------------------|------|------------|----|
| <u>Детали</u>       |      |      |             |                                    |      |            |    |
| 54                  | 1    |      | КЖН-101-09  | Уголок 50x50x5 ГОСТ 8508-72* С=800 | 2    | 3,0 кг     |    |
| 54                  | 2    |      | -10         | То же С=700                        | 2    | 2,6 кг     |    |
| 54                  | 3    |      | -102        | ФЛАНГ ГОСТ 5781-82 С=220           | 16   | 0,1 кг     |    |
| <u>Материалы</u>    |      |      |             |                                    |      |            |    |
| Наплавленный металл |      |      |             |                                    |      | 0,2        | кг |

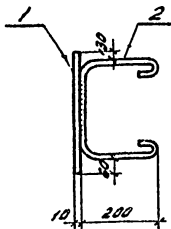
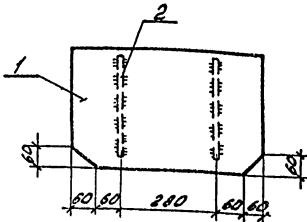
Сварные швы кф=6, кроме оговоренных

Имя, отчество, фамилия и должность

|           |           |     |          |                     |       |                            |      |
|-----------|-----------|-----|----------|---------------------|-------|----------------------------|------|
|           |           |     |          | 407-9-24.85 КЖН-027 |       |                            |      |
| Исполн.   | Романский | С/п | 01.02.82 | Станд.              | Маска | Классиф.                   |      |
| Н.П.      | Павлов    | С/п | 01.02.82 |                     |       |                            |      |
| Проект.   | Ковалев   | С/п | 01.02.82 | Марка МП-39         | Р     | 13                         | 1:10 |
| Инж. пр.  | Шенцова   | С/п | 01.02.82 |                     |       |                            |      |
| Проектир. | Керимова  | С/п | 01.02.82 |                     |       |                            |      |
| Ст. инж.  | Уварова   | С/п | 01.02.82 |                     |       |                            |      |
| И.контр.  | Ковалев   | С/п | 01.02.82 |                     |       | Лист 1                     |      |
|           |           |     |          |                     |       | ЭНЕРГОСЕТЬПРОЕКТ           |      |
|           |           |     |          |                     |       | Сектор Задающие отделением |      |
|           |           |     |          |                     |       | Ленинград                  |      |

Копировать: С/п Ковалев  
Фигура 13  
ср 648.04

11200 м, 12600 м, 14-37  
 Туповой проект  
 407-9-24.85  
 Альбом II



Сварные швы  $h_{ш}=4$ ,  $в_{ш}=8$ .

| Формат<br>Зона | Лист | Обозначение | Наименование                                             | кол. | Приме-<br>чание |
|----------------|------|-------------|----------------------------------------------------------|------|-----------------|
|                |      |             | <u>Детали</u>                                            |      |                 |
| 54             | 1    | КЖН-124     | Листа 10-330 ГОСТ 82-70 $\phi$ 520<br>Ст 3 ГОСТ 11637-73 | 1    | 13,1 кг         |
| 54             | 2    | -102-03     | ФЛАНГ ГОСТ 5781-82 $\phi$ 750                            | 2    | 0,3 кг          |
|                |      |             | <u>Материалы</u>                                         |      |                 |
|                |      |             | Наплавленный металл                                      | 0,3  | кг              |

407-9-24.85 КЖН-028

Марка МП-40

Станд. Масса Коэффициент

P 14,0 1:10

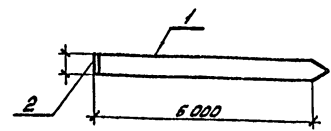
Лист Листов 1

ЭНЕРГОСЕТЬПРОЕКТ  
 Центральный отдел электроснабжения

формат А1

Исполнители: Романский, Перфоров, Голосов, Ковалев, Рук. зр., Шенцова, Прохорова, Карачкина, Численко, Ладанкина, Илюшина, Ковалев  
 Проверено: Романский, Перфоров, Голосов, Ковалев, Рук. зр., Шенцова, Прохорова, Карачкина, Численко, Ладанкина, Илюшина, Ковалев  
 19.07.85, 20.07.85, 20.07.85, 20.07.85, 20.07.85, 20.07.85, 20.07.85, 20.07.85, 20.07.85, 20.07.85, 20.07.85, 20.07.85

Туповой проект  
 Альбом II



Геометрические размеры и армирование свая С6-30А должны соответствовать свая С6-30 по ГОСТ 19804, 1-79.

| Формат<br>Зона | Лист | Обозначение     | Наименование             | кол. | Приме-<br>чание |
|----------------|------|-----------------|--------------------------|------|-----------------|
|                |      |                 | <u>Сборочные единицы</u> |      |                 |
| 54             | 1    | ГОСТ 19804.1-79 | Свая С6-30               | 1    | "альбом         |
| 54             | 2    | КЖН-020         | Марка МП-31              | 1    |                 |

407-9-24.85 КЖН-028

Свая С6-30А

Станд. Масса Коэффициент

P 1380 1:100

Лист Листов 1

ЭНЕРГОСЕТЬПРОЕКТ  
 Центральный отдел электроснабжения

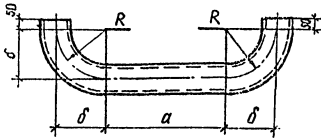
формат А1

Исполнители: Романский, Перфоров, Голосов, Ковалев, Рук. зр., Шенцова, Прохорова, Карачкина, Численко, Ладанкина, Илюшина, Ковалев  
 Проверено: Романский, Перфоров, Голосов, Ковалев, Рук. зр., Шенцова, Прохорова, Карачкина, Численко, Ладанкина, Илюшина, Ковалев  
 19.07.85, 20.07.85, 20.07.85, 20.07.85, 20.07.85, 20.07.85, 20.07.85, 20.07.85, 20.07.85, 20.07.85, 20.07.85, 20.07.85

Копированная копия

ср 64 В 04

Проект № 407-9-24.85  
 Туповый проект Я.А.Иванов IV 1128 т.ч., Г2660ТМ-Т4-38



| Марка | Обозначение | Профиль      | R   | a    | delta | c    | Масса, кг |
|-------|-------------|--------------|-----|------|-------|------|-----------|
| МП-42 | КЖИ - 030   | Труба ф 76x2 | 467 | 1466 | 467   | 3030 | 11.1      |
| МП-43 | - 01        | То же        | 467 | 1066 | 467   | 2630 | 9.6       |
| МП-44 | - 02        | "            | 467 | 66   | 467   | 1630 | 5.9       |
| МП-45 | - 03        | Труба ф 94x2 | 200 | 1600 | 200   | 2330 | 3.7       |
| МП-46 | - 04        | То же        | 200 | 700  | 200   | 1430 | 2.3       |
| МП-47 | - 05        | "            | 200 | 1000 | 200   | 1730 | 2.7       |
| МП-48 | - 06        | Труба ф 53x2 | 330 | 710  | 330   | 1850 | 4.6       |
| МП-49 | - 07        | То же        | 330 | 810  | 330   | 1950 | 4.9       |
| МП-50 | - 08        | Труба ф 76x2 | 467 | 1266 | 467   | 2830 | 10.3      |
| МП-51 | - 09        | То же        | 467 | 866  | 467   | 2430 | 8.9       |
| МП-52 | - 10        | Труба ф 34x2 | 200 | 1400 | 200   | 2130 | 3.4       |

г.п. 407-9-24.85 КЖИ-030

|             |                |              |
|-------------|----------------|--------------|
| Имя и подп. | Подпись и дата | Взлом или не |
| Имя и подп. | Подпись и дата | Взлом или не |
| Имя и подп. | Подпись и дата | Взлом или не |
| Имя и подп. | Подпись и дата | Взлом или не |
| Имя и подп. | Подпись и дата | Взлом или не |
| Имя и подп. | Подпись и дата | Взлом или не |
| Имя и подп. | Подпись и дата | Взлом или не |
| Имя и подп. | Подпись и дата | Взлом или не |
| Имя и подп. | Подпись и дата | Взлом или не |
| Имя и подп. | Подпись и дата | Взлом или не |

|             |                |              |
|-------------|----------------|--------------|
| Имя и подп. | Подпись и дата | Взлом или не |
| Имя и подп. | Подпись и дата | Взлом или не |
| Имя и подп. | Подпись и дата | Взлом или не |
| Имя и подп. | Подпись и дата | Взлом или не |
| Имя и подп. | Подпись и дата | Взлом или не |
| Имя и подп. | Подпись и дата | Взлом или не |
| Имя и подп. | Подпись и дата | Взлом или не |
| Имя и подп. | Подпись и дата | Взлом или не |
| Имя и подп. | Подпись и дата | Взлом или не |
| Имя и подп. | Подпись и дата | Взлом или не |

Марка МП  
 (МП-42 ... МП-52)  
 ГОСТ 10704-76\*  
 Труба Ст 3 ГОСТ 10705-80

|        |           |          |
|--------|-----------|----------|
| Страна | Масса     | Максимум |
| P      | см. табл. | —        |
| Лист   | Листов 1  |          |

ЭНЕРГОСЕТЬПРОЕКТ  
 Северо-Западное отделение  
 Ленинград

копировал: Акиф  
 формат А4  
 сф 618.84