

ТИПОВОЙ ПРОЕКТ

294-3-33.83

КРЫТЫЙ БАССЕЙН
ДЛЯ ОБУЧЕНИЯ ДЕТЕЙ ДОШКОЛЬНОГО
И МЛАДШЕГО ШКОЛЬНОГО ВОЗРАСТА
ПЛАВАНИЮ /СТЕНЫ КИРПИЧНЫЕ/
АЛЬБОМ 0

МАТЕРИАЛЫ ДЛЯ ПРИВЯЗКИ
И ЧЕРТЕЖИ НУЛЕВОГО ЦИКЛА
РАБОТ

ЦНБ. № 18735-01

ВЕДОМОСТЬ ОСНОВНЫХ КОМПЛЕКТОВ РАБОЧИХ ЧЕРТЕЖЕЙ

ОБОЗНАЧЕНИЕ	НАИМЕНОВАНИЕ	ПРИМЕЧАНИЕ
	ОСНОВНЫЕ КОМПЛЕКТЫ РАБОЧИХ ЧЕРТЕЖЕЙ	
- АС	МАТЕРИАЛЫ ДЛЯ ПРИВЯЗКИ И ЧЕРТЕЖИ НУЛЕВОГО ЦИКЛА РАБОТ.	АЛЬБОМ 0
- АС	АРХИТЕКТУРНО-СТРОИТЕЛЬНЫЕ ЧЕРТЕЖИ.	АЛЬБОМ I
- ТХ	ТЕХНОЛОГИЧЕСКИЕ ЧЕРТЕЖИ.	АЛЬБОМ I
	САНИТАРНО-ТЕХНИЧЕСКИЕ ЧЕРТЕЖИ	АЛЬБОМ II
- ОВ	ОТОПЛЕНИЕ И ВЕНТИЛЯЦИЯ.	
- ВК	ВОДОПРОВОД И КАНАЛИЗАЦИЯ.	
	ЭЛЕКТРОТЕХНИЧЕСКИЕ ЧЕРТЕЖИ	АЛЬБОМ III
- ЭМ	СИЛОВОЕ ЭЛЕКТРООБОРУДОВАНИЕ	
- ЭО	ЭЛЕКТРООСВЕЩЕНИЕ	
- А	АВТОМАТИЗАЦИЯ САНТЕХУСТРОЙСТВ	
- СС	СВЯЗЬ И СИГНАЛИЗАЦИЯ	
- СМ	С М Е Т Ы	АЛЬБОМ IV

ССЫЛОЧНЫЕ ДОКУМЕНТЫ

СТАНДАРТЫ	
ГОСТ 380 - 71*	СТАЛЬ УГЛЕРОДИСТАЯ ОБЫКНОВЕННОГО КАЧЕСТВА
ГОСТ 530 - 71*	КИРПИЧ ГЛИНЯНЫЙ ОБЫКНОВЕННЫЙ
ГОСТ 2590 - 71*	СТАЛЬ ГОРЯЧЕКАТАНАЯ КРУГЛАЯ
ГОСТ 10140 - 71*	ПЛИТЫ МИНЕРАЛОВАТНЫЕ
ГОСТ 13549 - 78	БЛОКИ БЕТОННЫЕ ДЛЯ СТЕН ПОДВАЛА
СЕРИЯ 1.112-5	ПЛИТЫ ДЛЯ ЛЕНТОЧНЫХ ФУНДАМЕНТОВ
ГОСТ 16289-80.11214-78	ОКНА
1.136-11,10	ДВЕРИ
1.238-1	КОЗЫРЬКИ ВХОДОВ
1.138-10	ПЕРЕМЫЧКИ БРУСКОВЫЕ
1.241-1 Вып.15	ПЛИТЫ ПЕРЕКРЫТИЙ
1.141-1 Вып.58	ПЛИТЫ ПЕРЕКРЫТИЙ
1.155-1 Вып.1	СТУПЕНИ
1.225-2 Вып.5	ПРОГОНЫ
1.231-1 Вып.1,2	ПАНЕЛИ ПЕРЕГОРОДОК
1.136-72	ФРАМУГИ
1.243-2	ПЛИТЫ ПЛОСКИЕ

1.225-2 Вып.5	ОПОРНЫЕ ПЛИТЫ
1.269-2	СТАКАНЫ ВЕНТШАХТ
1.269-2	ПОДСТАКАННИКИ
1.219-2	ЛОТКИ
2.270-1 Вып.2	ЗЫКАЯДНЫЕ МЕТАЛЛИЧЕСКИЕ ИЗДЕЛИЯ ВАННЫ БАССЕЙНА
ГОСТ 5781 - 75	СТАЛЬ ГОРЯЧЕКАТАНАЯ
ГОСТ 12184 - 65*	СЕТКИ ПРОВОЛОЧНЫЕ ТКАНЫЕ
ГОСТ 3262 - 75*	ТРУБЫ СТАЛЬНЫЕ ВОДОГАЗОПРОВОДНЫЕ
ГОСТ 8568 - 77*	ЛИСТЫ СТАЛЬНЫЕ
ГОСТ 4795 - 68	БЕТОН ГИДРОТЕХНИЧЕСКИЙ
ГОСТ 2591 - 71*	СТАЛЬ ГОРЯЧЕКАТАНАЯ КВАДРАТНАЯ
ГОСТ 103 - 76	ПОЛОСА СТАЛЬНАЯ ГОРЯЧЕКАТАНАЯ
ГОСТ 8509 - 72*	СТАЛЬ ПРОКАТАНАЯ УГЛОВАЯ РАВНОПОЛОЧНАЯ
2.244-1 Вып.4	ДЕТАЛИ ПОЛОВ ОБЩЕСТВЕННЫХ ЗДАНИЙ
2.230-1 Вып.5	ДЕТАЛИ СТЕН И ПЕРЕГОРОДОК
2.240-1 Вып.2	ДЕТАЛИ ПЕРЕКРЫТИЙ
2.260-1 Вып.2	ДЕТАЛИ ПОКРЫТИЙ

ВЕДОМОСТЬ РАБОЧИХ ЧЕРТЕЖЕЙ ОСНОВНОГО КОМПЛЕКТА АЛЬБОМА 0

ЛИСТ	НАИМЕНОВАНИЕ	№ ЧЕРТЕЖА
1	ОБЩИЕ ДАННЫЕ /НАЧАЛО/	01
2	ОБЩИЕ ДАННЫЕ /ОКОНЧАНИЕ/	02
3	ПЛАН ПОДВАЛА /ВАРИАНТ С ПОЛАМИ ПО ГРУНТУ/	03
4	ПЛАН ПОДВАЛА ТЕХПОДПОЛья. КРЫЛЬЦО № 2,3 /ВАРИАНТ С ТЕХПОДПОЛьем/. СТРЕМЯНКА ЛМ-1	04
5	ПЛАН ФУНДАМЕНТОВ. ТАБЛИЦЫ НАГРУЗОК НА ФУНДАМЕНТЫ. ПРИМЕР РЕШЕНИЯ /ВАРИАНТ С ПОЛАМИ ПО ГРУНТУ /	05
6	СЕЧЕНИЯ ФУНДАМЕНТОВ. ПРИМЕР РЕШЕНИЯ. /ВАРИАНТ С ПОЛАМИ ПО ГРУНТУ/.	06
7	ПЛАН ФУНДАМЕНТОВ. ПРИМЕР РЕШЕНИЯ. /ВАРИАНТ С ТЕХПОДПОЛьем/.	07
8	СЕЧЕНИЯ ФУНДАМЕНТОВ. ПРИМЕР РЕШЕНИЯ. /ВАРИАНТ С ТЕХПОДПОЛьем/.	08
9	МОНТАЖНЫЙ ПЛАН ПЕРЕКРЫТИЯ НАД ПОДВАЛОМ /ВАРИАНТ С ПОЛАМИ ПО ГРУНТУ/.	09
10	МОНТАЖНЫЙ ПЛАН ПЕРЕКРЫТИЯ НАД ПОДВАЛОМ И ТЕХПОДПОЛьем. /ВАРИАНТ С ТЕХПОДПОЛьем/	010
11	МОНТАЖНЫЙ ПЛАН ПЕРЕМЫЧЕК ПОДВАЛА. /ВАРИАНТ С ПОЛАМИ ПО ГРУНТУ/.	011
12	МОНТАЖНЫЙ ПЛАН ПЕРЕМЫЧЕК ПОДВАЛА И ТЕХПОДПОЛья. /ВАРИАНТ С ТЕХПОДПОЛьем/.	012

13	ВХОД В ПОДВАЛ. ПРЯМОК. /ВАРИАНТ С ПОЛАМИ ПО ГРУНТУ/.	013
14	ВХОД В ПОДВАЛ. ПРЯМОК. КРЫЛЬЦО № 1. /ВАРИАНТ С ТЕХПОДПОЛьем/.	014
15	ЛЕСТНИЦЫ. ПРЯМОК № 2.	015
16	ВАННА БАССЕЙНА. ОПЛАУБКА.	016
17	ВАННА БАССЕЙНА. ДРМИРОВАНИЕ.	017
18	ВАННА БАССЕЙНА. СПЕЦИФИКАЦИЯ АРМАТУРЫ.	018
19	ВАННА БАССЕЙНА. МЕТАЛЛИЧЕСКИЕ ИЗДЕЛИЯ.	019
20	ВЕНТКАМЕРА. ВОЗДУХОЗАБОРНАЯ ШАХТА. /ВАРИАНТ С ПОЛАМИ ПО ГРУНТУ/.	020
21	ВЕНТКАМЕРА. ВОЗДУХОЗАБОРНАЯ ШАХТА. /ВАРИАНТ С ТЕХПОДПОЛьем/.	021
22	Сводная спецификация строительных изделий ниже отметки «0» /ВАРИАНТ С ПОЛАМИ ПО ГРУНТУ/.	022
23	Сводная спецификация строительных изделий ниже отметки «0». /ВАРИАНТ С ТЕХПОДПОЛьем/.	023
24	Сводная спецификация строительных изделий выше отметки «0»	024 и

ВЕДОМОСТЬ СПЕЦИФИКАЦИЙ

№№	НАИМЕНОВАНИЕ	№ ЧЕРТЕЖА
1	СПЕЦИФИКАЦИЯ ПЕРЕМЫЧЕК НИЖЕ ОТМ. ±0.00 /ВАРИАНТ С ПОЛАМИ ПО ГРУНТУ/.	АС-011
2	СПЕЦИФИКАЦИЯ ПЕРЕМЫЧЕК НИЖЕ ОТМ. ±0.00 /ВАРИАНТ С ТЕХПОДПОЛьем/.	АС-012
3	СПЕЦИФИКАЦИЯ АРМАТУРЫ ВАННЫ БАССЕЙНА	АС-018
4	СПЕЦИФИКАЦИЯ МЕТАЛЛИЧЕСКИХ ИЗДЕЛИЙ М-1И, М-2И.	АС-019
5	СПЕЦИФИКАЦИЯ МЕТАЛЛИЧЕСКИХ ИЗДЕЛИЙ МР-2, МР-3	АС-020
6	СПЕЦИФИКАЦИЯ МЕТАЛЛА НА ОГРАЖДЕНИЕ РАДИАТОРОВ	АС- 8
7	СПЕЦИФИКАЦИЯ ПЕРЕМЫЧЕК ВЫШЕ ОТМ. ±0.000	АС- 11

Типовой проект разработан архитектурной мастерской №1 ЦНИИЭП учебных зданий авторским коллективом:
 Архитекторы: Старостин В.В. [Голышко Р.Ф.]
 Инженеры: Павлов Б.Г., Захарова Л.А., Антиповская Е.Ю.
 Инженеры-технологи: Малышева Г.А.
 Инженеры-сантехники: Бабин А.И.
 Инженеры-электрики: Белов В.А.
 Инженеры по сметам: Луценков В.Н.

ИНВ.№		294-3-33.83		-АС	
НАЧ. АПМ-1		Башенков		КРЫТЫЙ БАССЕЙН ДЛЯ ОБУЧЕНИЯ ДЕТЕЙ ПЛАВАНИЮ	
ГЛА. ИНЖ. АПМ		Назаров		СТАДИЯ	
ГЛА. П		Старостин		ЛИСТ	
ГЛА. П		Павлов		ЛИСТОВ	
ДУК. ГР. РАЯ		Лебедева		Р	
ВЕД. ИНЖ		Захарова		01	
ТЕХНИК-КХ		Волкова		24	
НОРМОКОНТ		Реботенко		ОБЩИЕ ДАННЫЕ (НАЧАЛО)	
				ЦНИИЭП УЧЕБНЫХ ЗДАНИЙ	

Настоящий типовой проект разработан в соответствии с действующими нормами и правилами, в том числе нормами по взрыво- и пожаробезопасности здания.

Главный архитектор проекта Старостин В.В.
 Главный инженер проекта Павлов Б.Г.

Привязка настоящего типового проекта выполнена в соответствии с действующими нормами и правилами в том числе нормами по взрыво-и пожаробезопасности здания

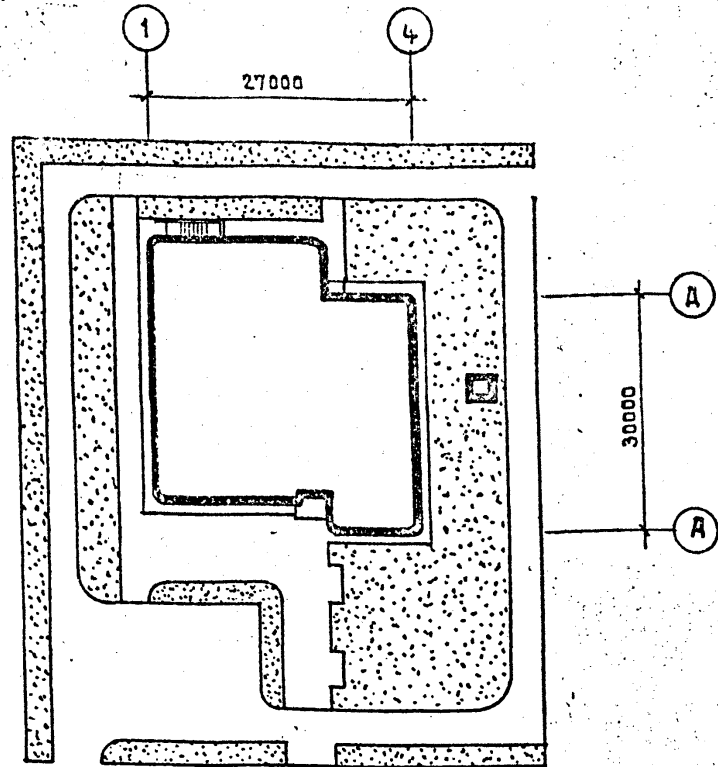
Главный архитектор привязки
 Главный инженер привязки

АЛЬБОМ 0

ТП 294-3-33.83

СОГЛАСОВАНО

ИЗДАНИЕ ПОДА. ПОДПИСЬ И ДАТА ВЗАМЕН ИЛИ ИХ



БАЛАНС ТЕРРИТОРИИ

№ п/п	НАИМЕНОВАНИЕ	ТЕРРИТОРИЯ	
		ГА	%
1	ПЛОЩАДЬ ЗАСТРОЙКИ	0.08	22.22
2	ПЛОЩАДЬ ПОКРЫТИЯ	0.11	30.55
3	ПЛОЩАДЬ ОЗЕЛЕНЕНИЯ	0.17	47.23
	ПЛОЩАДЬ УЧАСТКА	0.36	100

ПОЯСНИТЕЛЬНАЯ ЗАПИСКА

Типовой проект разработан для строительства во II и III строительно-климатических районах и в I B подрайоне с t° от -20°С до -40°С, исключая районы вечной мерзлоты, просядочных грунтов, сейсмические и горных выработок. Зона влажности - нормальная. Геологические условия - горизонтальная площадка, грунты непучинистые, грунтовые воды отсутствуют. Графическая часть типового проекта разработана для расчетной температуры наружного воздуха - 30°С. Нормативная снеговая нагрузка - 100 кг/м² (0.98 кПа) Нормативный скоростной напор ветра - 45 кг/м² (0.44 кПа) Класс здания - II Степень огнестойкости - II

ОСНОВНЫЕ ТЕХНИКО-ЭКОНОМИЧЕСКИЕ ПОКАЗАТЕЛИ

НАИМЕНОВАНИЕ ПОКАЗАТЕЛЕЙ		ПО ПРОЕКТУ	ПО ПРИВЯЗКЕ
СТРОИТЕЛЬНЫЙ ОБЪЕМ ЗДАНИЯ	ОБЩИЙ В Т.Ч. ПОДАВАЛА М³	3976.00 822.00	
ПЛОЩАДЬ ЗАСТРОЙКИ	М²	800.0	
ОБЩАЯ ПЛОЩАДЬ	М²	862.2	
РАБОЧАЯ ПЛОЩАДЬ	М²	580.2	
ОБЩАЯ СМЕТНАЯ СТОИМОСТЬ	ТЫС.РУБ.	113.15	
В Т.Ч. СТРОИТЕЛЬНО-МОНТАЖНЫХ РАБОТ	ТЫС.РУБ.	106.54	
В ТОМ ЧИСЛЕ ОБОРУДОВАНИЯ	ТЫС.РУБ.	6.61	
СТОИМОСТЬ 1 М³ ЗДАНИЯ	РУБ.	26.80	
СТОИМОСТЬ 1 МЕСТА	РУБ.	2514.44	
РАСХОД ТЕПЛА НА ОТОПЛЕНИЕ	ККАЛ/ЧАС	495.00	
	НА ГОРЯЧЕЕ ВОДОСНАБЖЕНИЕ	ККАЛ/ЧАС	3820.00
РАСХОД СТАЛИ В НАТУРАЛЬНОМ ИСЧИСЛЕНИИ	T	17.37	
РАСХОД СТАЛИ ПРИВЕДЕННОЙ К СТАЛИ КЛАССА А-I И С 38/23		27.14	

ТОЛЩИНА НАРУЖНЫХ СТЕН И УТЕПЛИТЕЛЯ ММ

ТИП КЛАДКИ	ТИП КЛАДКИ И УТЕПЛИТЕЛЯ	РАСЧЕТНАЯ t°С		
		-20°С	-30°С	-40°С
ТИП УТЕПЛИТЕЛЯ	из глиняного обыкновенного кирпича пластического прессования ГОСТ 530-71* с облицовкой из лицевого кирпича	510	640	770
	γ кладки 1800 кг/м³ λ = 0.55 ККАЛ/М² Ч.ГРАД.	640	770	900
ТИП УТЕПЛИТЕЛЯ	Ячеистый бетон	180	240	300
	γ = 400 кг/м³ λ = 0.13 ККАЛ/М² Ч.ГРАД.	230	270	340

ТИП ОСТЕКЛЕНИЯ	ТИП ОСТЕКЛЕНИЯ ПРИ РАСЧЕТНЫХ ЗИМНИХ ТЕМПЕРАТУРАХ НАРУЖНОГО ВОЗДУХА t°С																			
	-20	-21	-22	-23	-24	-25	-26	-27	-28	-29	-30	-31	-32	-33	-34	-35	-36	-37	-38	-39
ОКОННЫЕ БЛОКИ	ДВОЙНОЕ ОСТЕКЛЕНИЕ СПАРЕННЫЕ ПЕРЕПЕЛТЫ						ДВОЙНОЕ ОСТЕКЛЕНИЕ РАЗДЕЛЬНЫЕ ПЕРЕПЕЛТЫ						ТРОЙНОЕ ОСТЕКЛЕНИЕ							
	ТРОЙНОЕ ОСТЕКЛЕНИЕ																			

ХАРАКТЕРИСТИКА ЗДАНИЯ

ТИП ДОШКОЛЬНОГО УЧРЕЖДЕНИЯ	ГРУППЫ	ПРОПУСКНАЯ СПОСОБНОСТЬ В ДЕНЬ
КРЫТЫЙ БАСЕЙН ДЛЯ ОБУЧЕНИЯ ДЕТЕЙ ПЛАВАНИЮ	ДОШКОЛЬНОГО И МЛАДШЕГО ШКОЛЬНОГО ВОЗРАСТА	416

ПРИВЯЗКА НАРУЖНЫХ СТЕН

		ПРИ ТОЛЩИНЕ НАРУЖНЫХ СТЕН	510	640	770	900
БАСЕЙН	а	—	510	640	770	
	б	510	640	770	—	

ТОЛЩИНА НАРУЖНЫХ СТЕН И МАРКИ ОКОННЫХ БЛОКОВ

t°С	510	640	770	900
-20°С	ОС-9-9 шт.26 ГОСТ 11214-78	ОР-9-9(0-1) шт.6 ГОСТ 11214-78	—	—
-30°С	—	ОР-9-9(0-1) шт.26 ГОСТ 16289-80	ОР-9-9(0-1) шт.6 ГОСТ 16289-80	—
-40°С	—	—	ОР-9-9 (шт.26) ГОСТ 16289-80	ОР-9-9 (шт.6) ГОСТ 16289-80
-20°С	ОС-21-9В шт.3 ГОСТ 11214-78	—	—	—
-30°С	—	ОР-21-9В(0-2)шт.3 ГОСТ 11214-78	—	—
-40°С	—	—	ОР-21-9В (шт.3) ГОСТ 16289-80	—

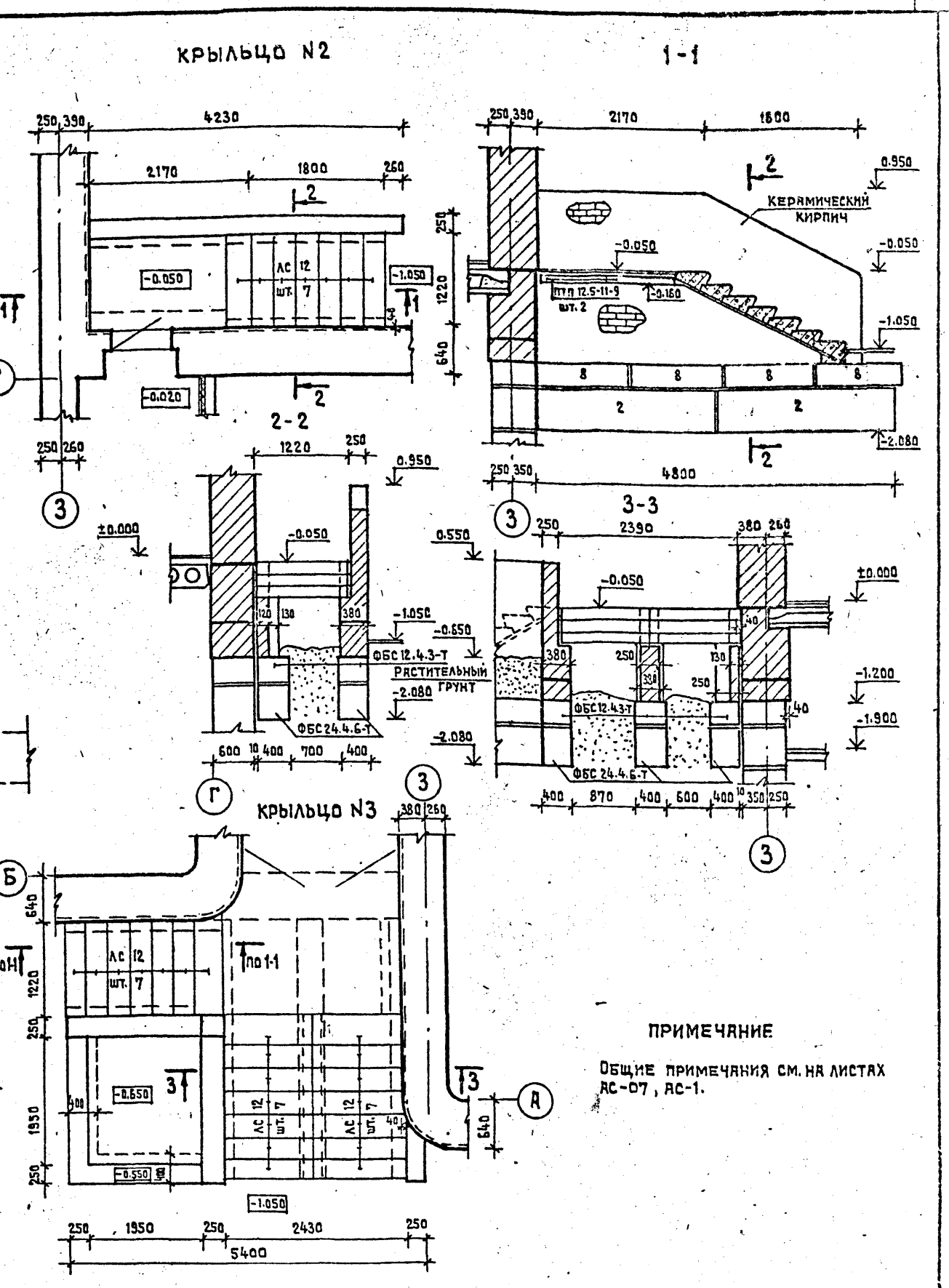
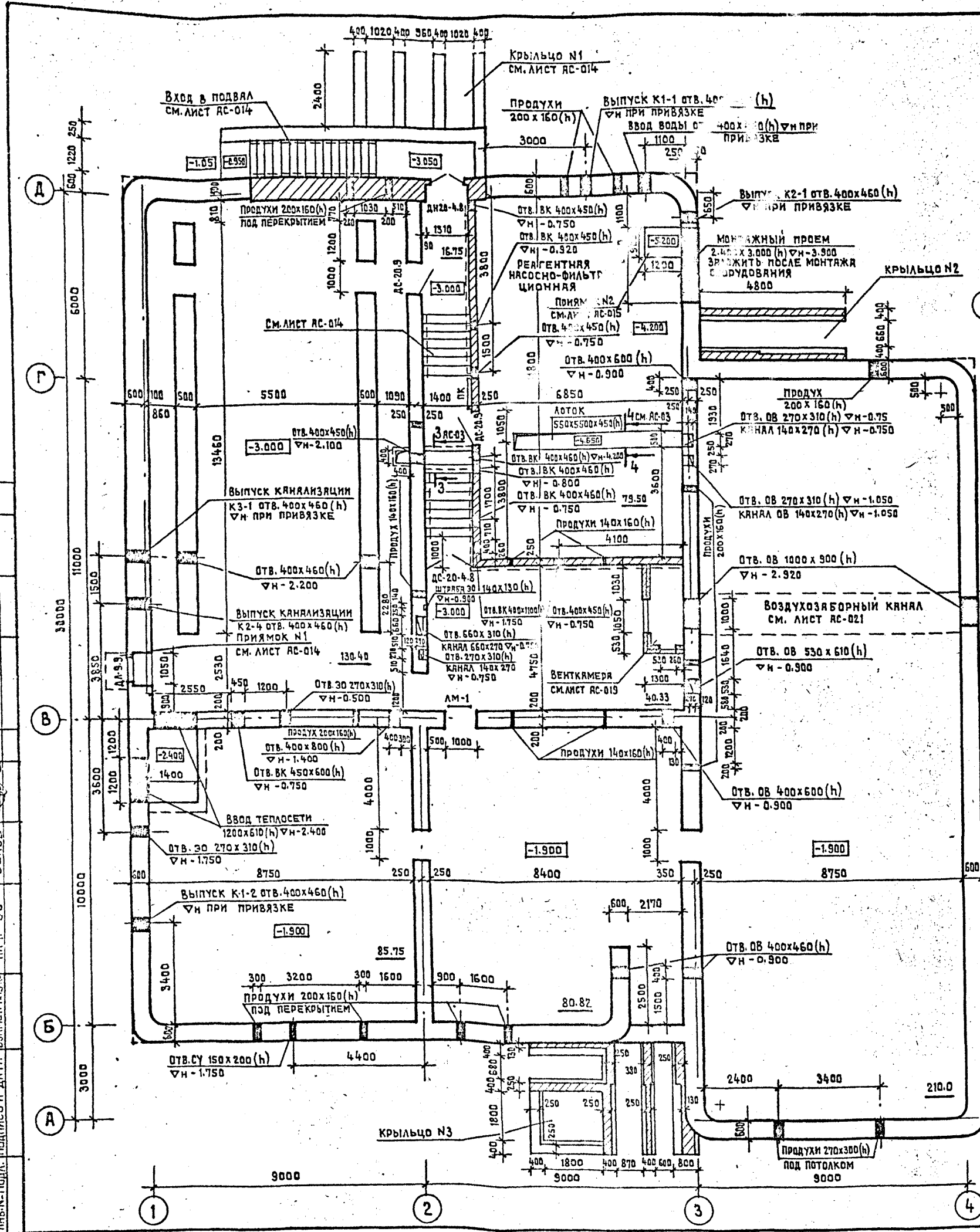
Тп 294-3-33.83

- АС

НАЧ. АРХИТЕКТУРЫ		СТАРШИЙ АРХИТЕКТУР		ПРОЕКТИРОВЩИК		ОБЩИЕ ДАННЫЕ / ОКОНЧАНИЕ			
БАШЕНКОВ	НАЗАРОВ	СТАРОСТИН	ПАВЛОВ	ЛЕБЕДЕВА	ЗАХАРОВА	БОЛКОВА	РЕБОТЕНКО		
КРЫТЫЙ БАСЕЙН ДЛЯ ОБУЧЕНИЯ ДЕТЕЙ ПЛАВАНИЮ							СТАНЦИЯ	ЛИСТ	ЛИСТОВ
							Р	02	24
ОБЩИЕ ДАННЫЕ / ОКОНЧАНИЕ							ЦНИИЭП	УЧЕБНЫХ ЗАДАНИЙ	

АЛБСМ 0 ТП 294-3-33.83

ИНВ. № ПОДА. ПОДПИСЬ И ДАТА ВЗРАЩЕНИЯ НАЧ. СТО БРЕВН. БЕЛОВ



ПРИМЕЧАНИЕ
 ОБЩИЕ ПРИМЕЧАНИЯ СМ. НА ЛИСТАХ
 АС-07, АС-1.

ТП 294-3-33.83		- АС	
КРЫТЫЙ БАССЕЙН ДЛЯ ОБУЧЕНИЯ ДЕТЕЙ ПЛАВАНИЮ			
НАЧ. АРМ-1	БЯШЕНКОВ	СТАРШИЙ	ЛИСТ
ГА. ИНЖ. АРМ.	НАЗАРОВ	ГИП	04
ГАП	СТАРШИЙ	ВЕД. ИНЖ.	24
ГИП	ПАВЛОВ	НОРМ. КОНТ.	РЕБОТЕНКО
ВЕД. ИНЖ.	ЗАХАРОВА	ПЛАН ТЕХНИЧЕСКОГО ПОДПОЛЯ И ПОДВАЛА / ВАРИАНТ С ТЕХНИЧЕСКИМ ПОДПОСЬЕМ /	
ИНВ. №	НОРМ. КОНТ.	РЕБОТЕНКО	УЧЕБНЫХ ЗДАНИЙ

ТАБЛИЦА НОРМАТИВНЫХ НАГРУЗОК ДЛЯ РАСЧЕТА ФУНДАМЕНТОВ

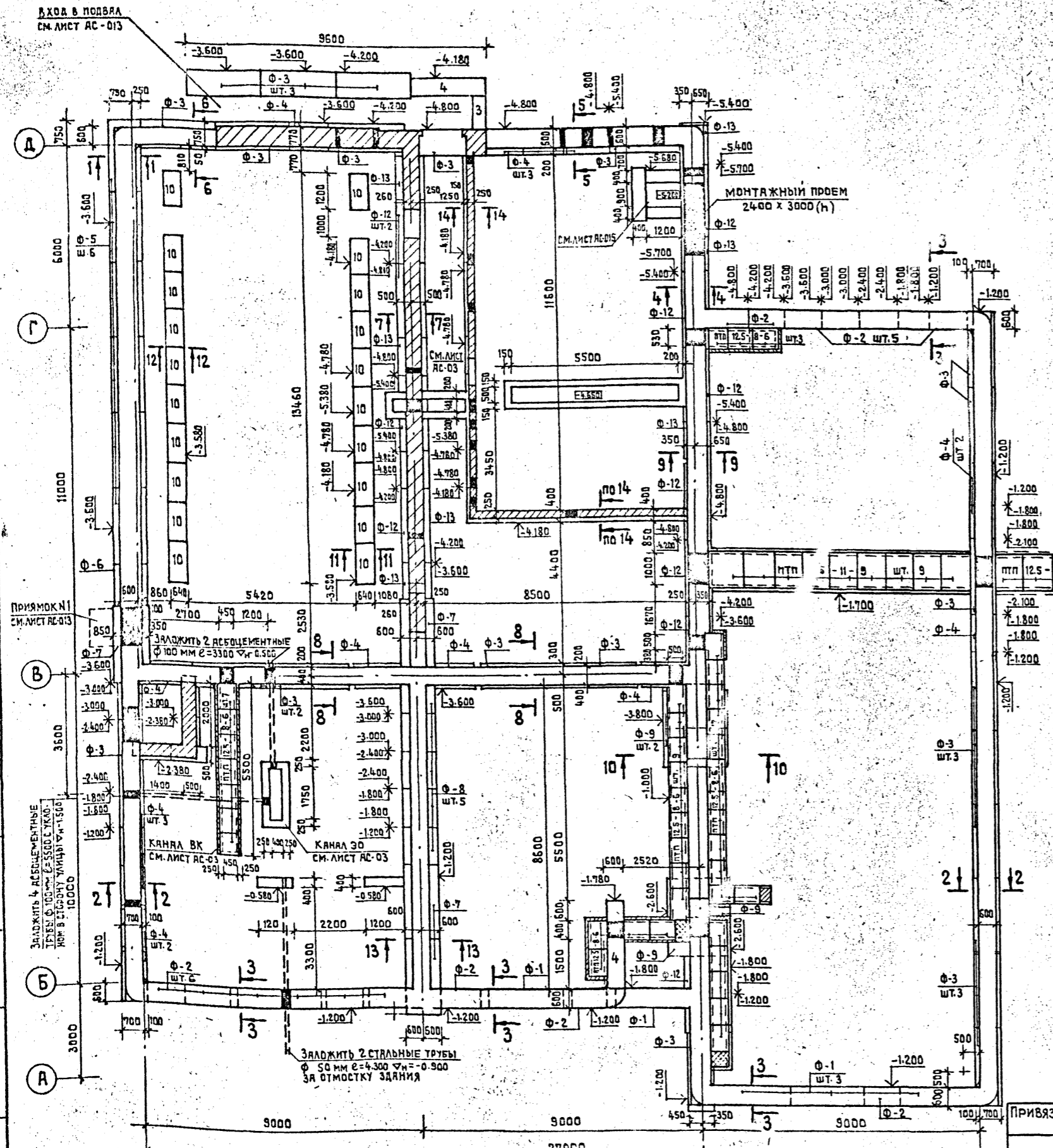
НАРУЖНЫЕ СТЕНЫ					
№ СЕЧЕНИЙ	ЗНАЧЕНИЕ НАГРУЗОК В ТС/М (КН/М) ПРИ ТОЛЩИНЕ СТЕН				ОТМЕТКА ПРИЛОЖЕНИЯ НАГРУЗОК
	510 ММ	640 ММ	770	900	
1-1	—	14.50 (142.10)	15.80 (154.84)	17.0 (166.60)	- 1.120
2-2	8.20 (80.36)	9.30 (91.14)	10.50 (102.90)	—	± 0.000
3-3	5.20 (50.96)	6.30 (61.74)	7.40 (72.52)	—	± 0.000
4-4	12.50 (122.50)	13.60 (133.28)	14.70 (144.06)	—	- 0.300
5-5	5.70 (55.86)	6.80 (66.34)	7.80 (75.44)	—	- 0.300
6-6	—	7.70 (75.46)	8.90 (87.22)	10.20 (99.96)	- 1.120

ВНУТРЕННИЕ СТЕНЫ				
№ СЕЧЕНИЙ	ЗНАЧЕНИЕ НАГРУЗОК В ТС/М (КН/М) ПРИ ТОЛЩИНЕ СТЕН			ОТМЕТКА ПРИЛОЖЕНИЯ НАГРУЗОК
	250	510	640	
7-7	—	17.50 (171.5)	—	- 0.370
8-8	4.20 (41.16)	—	—	- 0.300, -0.370
9-9	—	15.50 (151.90)	—	- 0.300
10-10	—	—	20.0 (196.00)	± 0.000
11-11	—	—	7.60 (74.48)	- 1.350
12-12	—	—	7.60 (74.48)	- 1.350
13-13	—	11.50 (112.70)	—	± 0.000

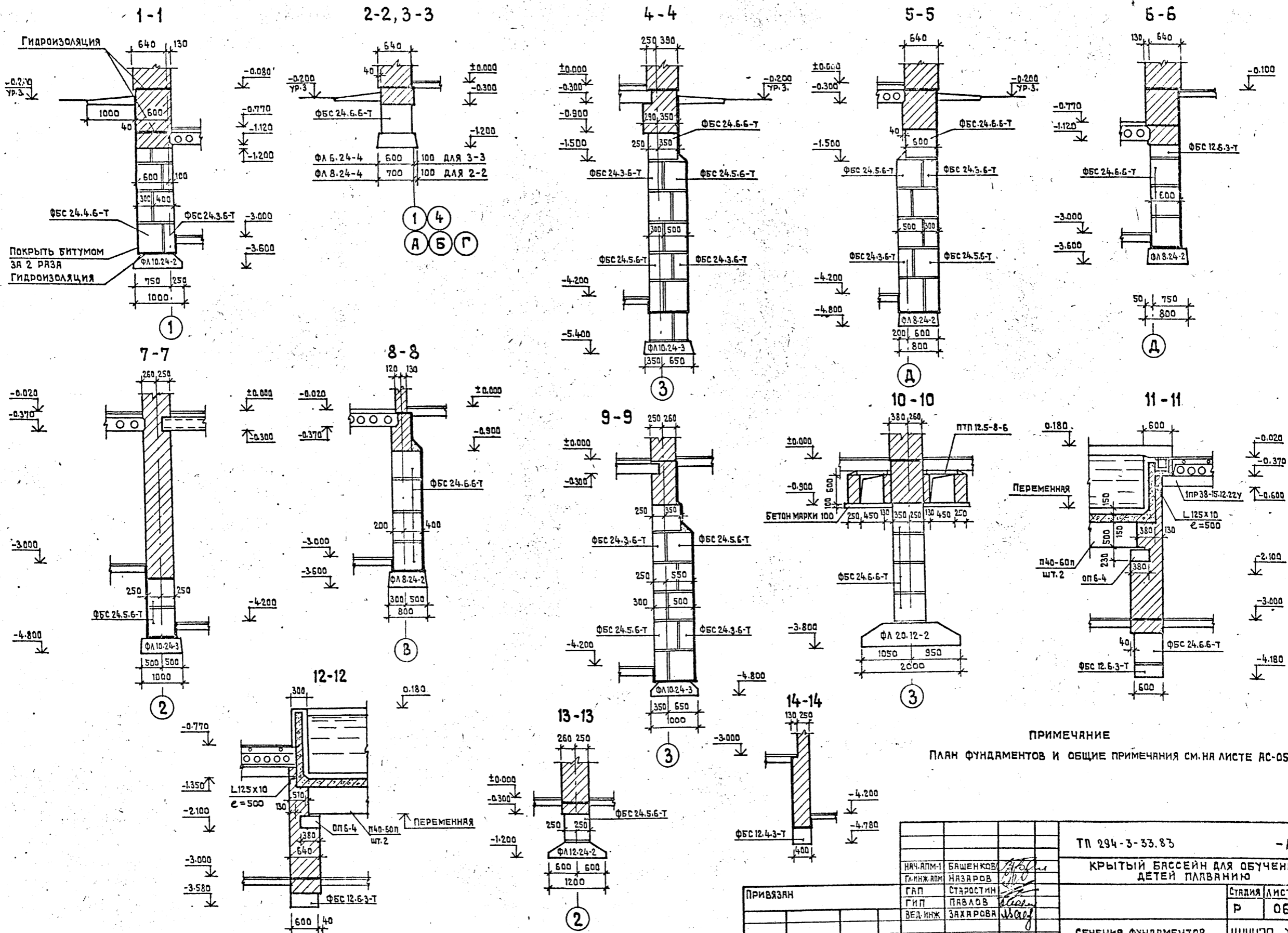
ПРИМЕЧАНИЯ

1. Фундаменты разработаны для обычных геологических условий для расчетной температуры наружного воздуха -30°С и стен из кирпича $\gamma = 1800 \text{ кг/м}^3$.
2. Условное расчетное давление на грунт основания при ширине фундамента 1 м и глубине заложения 2 м принято равным 2 кг/см^2 (196.0 кПа). Размеры фундаментов при другой ширине и глубине заложения определять при привязке применительно к местным геологическим условиям.
3. Фундаментные блоки укладывать на непромерзшее выравненное песчаное основание или песчаную подушку толщиной 100 мм.
4. Стеновые блоки укладывать на цементном растворе марки „50“ с перевязкой швов.
5. Кирпичную кладку ниже отметки ± 0.000 выполнять из глиняного обыкновенного кирпича пластического прессования марки „100“ на растворе марки „50“.
6. Горизонтальную гидроизоляцию выполнять из цементного раствора состава 1:2 толщиной 20 мм.
7. Наружные поверхности стен подвала соприкасающиеся с грунтом, покрыть битумом за 2 раза.
8. Обратную засыпку грунтом стен подвала выполнять только после возведения перекрытий и устройства бетонной подготовки под полы подвала.
9. За условную отметку ± 0.000 принята отметка чистого пола 1^{го} этажа здания, что соответствует абсолютной отметке .
10. Сечения по фундаментам см. лист АС-06.

ТП 294-3-33.83		- АС	
КРЫТЫЙ БАССЕЙН ДЛЯ ОБУЧЕНИЯ ДЕТЕЙ ПЛАВАНИЮ		СТЯЖА	ЛИСТ ЛИСТОВ
Нач. РМ-1	Башенков	Р	05 24
ГЛАВ. ИНЖ.	Назаров	УЧЕБНЫХ ЗДАНИЙ	
ГИП	Старостин	ЦНИИЭП	
ВЕД. ИНЖ.	Павлов	/ВАРИАНТ С ПОЛАМИ ПО ГРУНТУ/	
ИНВ. №	Зярякова	РЕБОТЕНКО	



АЛЫМ У П 294-3-33.83
 ИВ. НЕПОДА. ПОДПИСЬ И ДАТА (ВЗНЕСИ ПРАВЕ) ИЛ. 30 БЕЛСВ
 С. С. БАШЕНКОВ
 С. С. НАЗАРОВ
 Г. П. СТАРОСТИН
 В. Е. ЗАХАРОВА



ПРИМЕЧАНИЕ
ПЛАН ФУНДАМЕНТОВ И ОБЩИЕ ПРИМЕЧАНИЯ СМ. НА ЛИСТЕ АС-05

		ТП 294-3-33.83		- АС	
		КРЫТЫЙ БАССЕЙН ДЛЯ ОБУЧЕНИЯ ДЕТЕЙ ПЛАВАНИЮ			
ПРИВЯЗАН		ИЯЧ.АПМ-1	БАШЕНКОВ	ИИИИИ	СТАДИЯ
		Г.И.И.Ж.А.И.И.	НАЗАРОВ	ИИИИИ	ЛИСТ
		ГИП	СТАРОСТИН	ИИИИИ	ЛИСТОВ
		ВЕД.И.И.Ж.	ПАВЛОВ	ИИИИИ	Р 06 24
			ЗАХАРОВА	ИИИИИ	
ИНВ. №		НОРМА КАНТ.	РЕБОТЕНКО	ИИИИИ	СЕЧЕНИЯ ФУНДАМЕНТОВ (ВАРИАНТ С ПОЛНИМ ПО ГРУНТУ) / ЦНИИЭП УЧЕБНЫХ ЗДАНИЙ

АЛБУМ 0 ТП 294-3-33.83

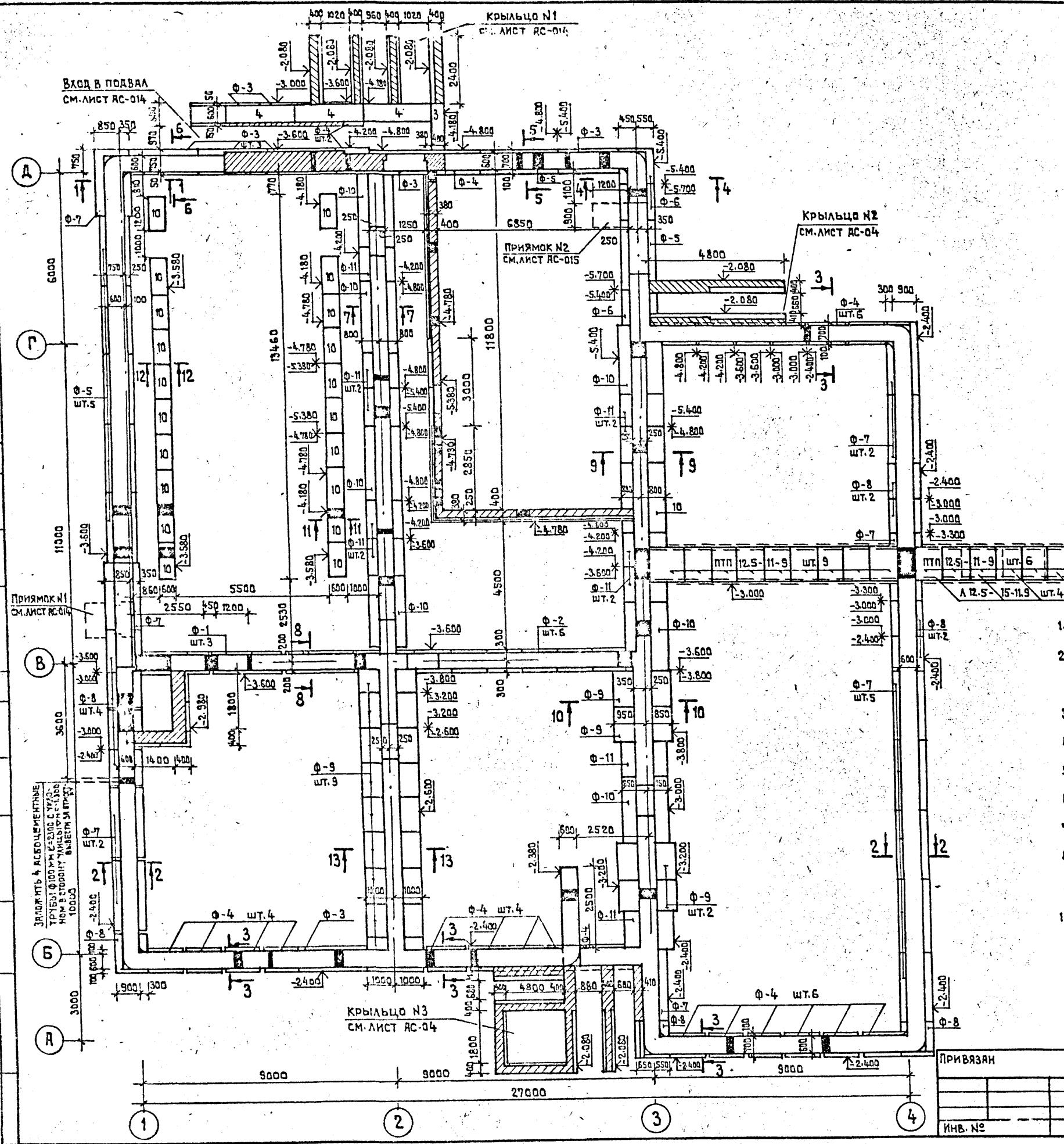


ТАБЛИЦА НОРМАТИВНЫХ НАГРУЗОК ДЛЯ РАСЧЕТА ФУНДАМЕНТОВ

НАРУЖНЫЕ СТЕНЫ					
NN СЕЧЕНИЙ	ЗНАЧЕНИЕ НАГРУЗОК ВТ/М(КНА) ПРИ ТОЛЩИНЕ СТЕН				ОТМЕТКА ПРИЛОЖЕНИЯ НАГРУЗОК
	510 мм	640 мм	770	900	
1-1	—	14.50 (142.10)	15.80 (154.84)	17.0 (166.60)	— 1.12
2-2	12.50 (122.5)	13.60 (133.28)	14.70 (144.06)	—	— 0.30
3-3	5.20 (50.96)	6.30 (61.74)	7.40 (72.52)	—	— 0.30
4-4	12.50 (122.5)	13.60 (133.28)	14.70 (144.06)	—	— 0.30
5-5	5.70 (55.86)	6.80 (66.34)	7.80 (76.44)	—	— 0.30
6-6	—	7.70 (75.46)	8.90 (87.22)	10.20 (99.96)	— 1.12

ВНУТРЕННИЕ СТЕНЫ				
NN СЕЧЕНИЙ	ЗНАЧЕНИЕ НАГРУЗОК ВТ/М(КНА) ПРИ ТОЛЩИНЕ СТЕН			ОТМЕТКА ПРИЛОЖЕНИЯ НАГРУЗОК
	250	510	640	
7-7	—	17.5 (171.5)	—	— 0.37
8-8	3.40 (33.32)	—	—	— 0.30
9-9	—	19.7 (193.06)	—	— 0.30
10-10	—	—	28.0 (274.4)	— 0.30
11-11	—	—	7.6 (74.48)	— 1.35
12-12	—	—	7.6 (74.48)	— 1.35
13-13	—	21.0 (205.8)	—	— 0.30

ПРИМЕЧАНИЯ

1. ФУНДАМЕНТЫ РАЗРАБОТАНЫ ДЛЯ ОБЫЧНЫХ ГЕОЛОГИЧЕСКИХ УСЛОВИЙ ДЛЯ РАСЧЕТНОЙ ТЕМПЕРАТУРЫ НАРУЖНОГО ВОЗДУХА -30°С И СТЕН ИЗ КИРПИЧА $\gamma=1800 \text{ кг/м}^3$.
2. УСЛОВНОЕ РАСЧЕТНОЕ ДАВЛЕНИЕ НА ГРУНТ ОСНОВАНИЯ ПРИ ШИРИНЕ ФУНДАМЕНТА 1М И ГЛУБИНЕ ЗАЛОЖЕНИЯ 2М ПРИНЯТО РАВНЫМ 2 кгс/см^2 (196 кПа). РАЗМЕРЫ ФУНДАМЕНТОВ ПРИ ДРУГОЙ ШИРИНЕ И ГЛУБИНЕ ЗАЛОЖЕНИЯ ОПРЕДЕЛЯТЬ ПРИ ПРИВЯЗКЕ ПРИМЕНИТЕЛЬНО К МЕСТНЫМ ГЕОЛОГИЧЕСКИМ УСЛОВИЯМ.
3. ФУНДАМЕНТНЫЕ БЛОКИ УКЛАДЫВАТЬ НА НЕПРОМЕРЗШЕЕ ВЫРАВНЕННОЕ ПЕСЧАНОЕ ОСНОВАНИЕ ИЛИ ПЕСЧАНУЮ ПОДУШКУ ТОЛЩИНОЙ 100 мм.
4. СТЕНОВЫЕ БЛОКИ УКЛАДЫВАТЬ НА ЦЕМЕНТНОМ РАСТВОРЕ МАРКИ «50» С ПЕРЕВЯЗКОЙ ШВОВ.
5. КИРПИЧНУЮ КЛАДКУ НИЖЕ ОТМЕТКИ ± 0.000 ВЫПОЛНЯТЬ ИЗ ГЛИНЯНОГО ОБЫКНОВЕННОГО КИРПИЧА ПЛАСТИЧЕСКОГО ПРЕССОВАНИЯ МАРКИ «100» НА РАСТВОРЕ МАРКИ «50».
6. ГОРИЗОНТАЛЬНУЮ ГИДРОИЗОЛЯЦИЮ ВЫПОЛНЯТЬ ИЗ ЦЕМЕНТНОГО РАСТВОРА СОСТАВА 1:2 ТОЛЩИНОЙ 20 мм.
7. НАРУЖНЫЕ ПОВЕРХНОСТИ СТЕН ПОДВАЛА, СОПРИКАСАЮЩИЕСЯ С ГРУНТОМ, ПОКРЫТЬ БИТУМОМ ЗА 2 РАЗА.
8. ОБРАТНУЮ ЗАСЫПКУ ГРУНТОМ СТЕН ПОДВАЛА ВЫПОЛНЯТЬ ТОЛЬКО ПОСЛЕ ВОЗВЕДЕНИЯ ПЕРЕКРЫТИЙ И УСТРОЙСТВА БЕТОННОЙ ПОДГОТОВКИ ПОД ПОЛЫ.
9. ЗА УСЛОВНУЮ ОТМЕТКУ ± 0.000 ПРИНЯТА ОТМЕТКА ЧИСТОГО ПОЛА 1^{ГО} ЭТАЖА ЗАДАНИЯ, ЧТО СООТВЕТСТВУЕТ АБСОЛЮТНОЙ ОТМЕТКЕ
10. СЕЧЕНИЯ ПО ФУНДАМЕНТАМ СМ. ЛИСТ АС-08.

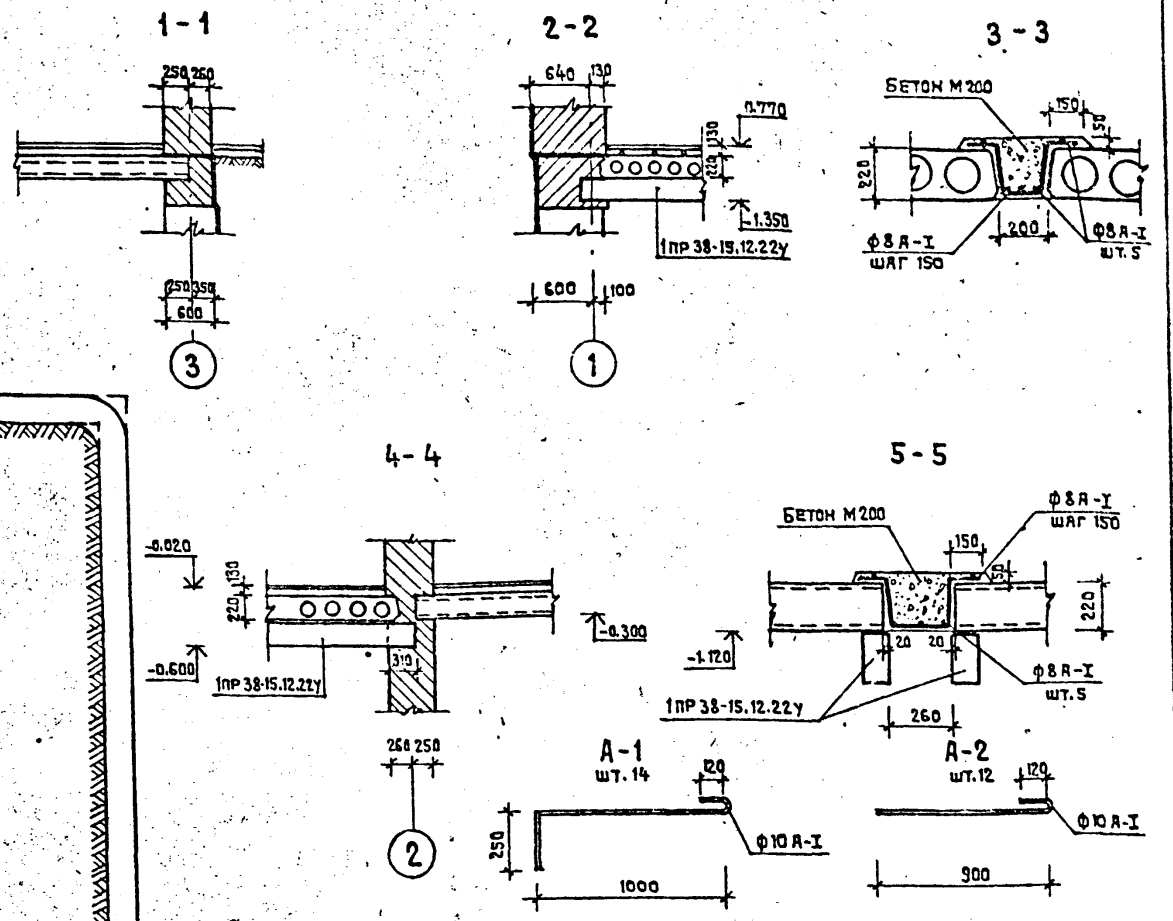
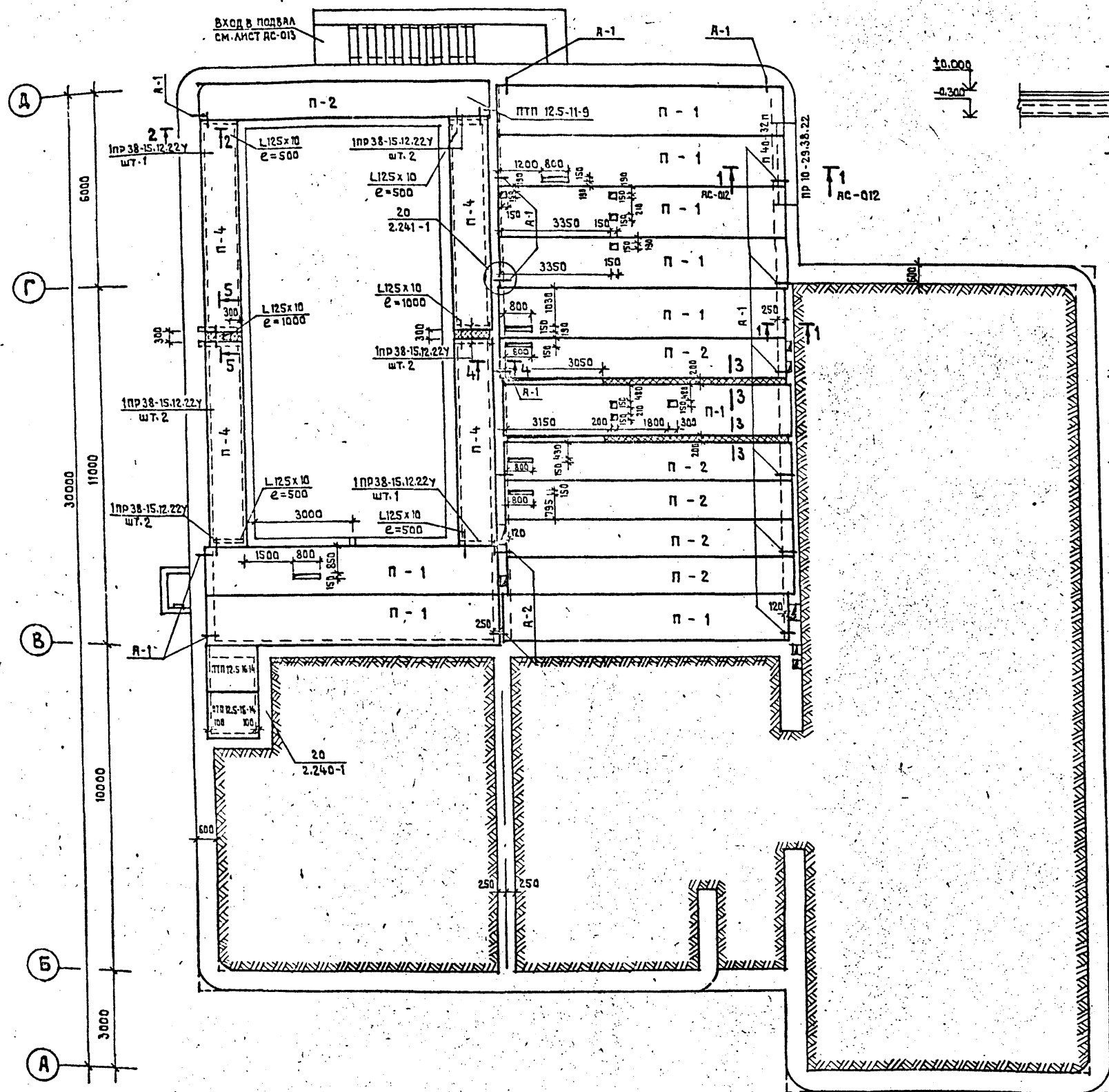
СВИДЕТЕЛЬСТВО
НА Ч. 30
Б. 2008
ПОДПИСЬ И ДАТА
ИЗДАТЕЛЬСТВО

ТР 294-3-33.83		- АС	
КРЫТЫЙ БАССЕЙН ДЛЯ ОБУЧЕНИЯ ДЕТЕЙ ПЛАВАНИЮ			
ПРИВЯЗАН	ИНВ. №	СТАВКА	ЛИСТ ЛИСТОВ
		Р	07 24
План фундаментов Пример решения /Вариант с техподпольем/		ЦНИИЭП Учебных зданий	

МОНТАЖНЫЙ ПЛАН ПЕРЕКРЫТИЯ

АЛБЕДИМ 0 ТИ 294-3-33.85

СОГЛАСОВАНО
 НА Ч. 10 БРЕНЧЕВ
 НА Ч. 30 БЕЛОВ
 ПОДПИСЬ И ДАТА ВЕРИФИКАЦИИ

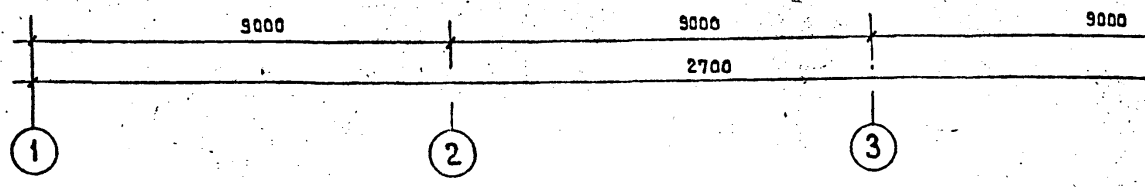


ПРИМЕЧАНИЯ

1. Плиты перекрытий укладывать по выравненному слою цементного раствора марки «100». Швы между панелями тщательно замонтировать на всю высоту шва раствором марки «100».
2. Узлы замаркированные на данном листе см. серию 2.240-1 в.2.
3. Необходимые отверстия в панелях перекрытия просверлить по месту с особой тщательностью только в пределах пустот, не нарушая ребер между пустотами. После окончания работ отверстия заделать раствором марки «150».
4. Монолитные заделки по месту выполнять из бетона М 200.

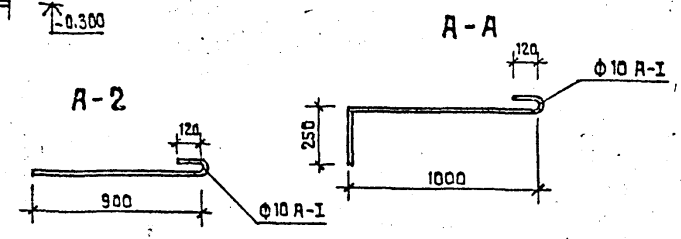
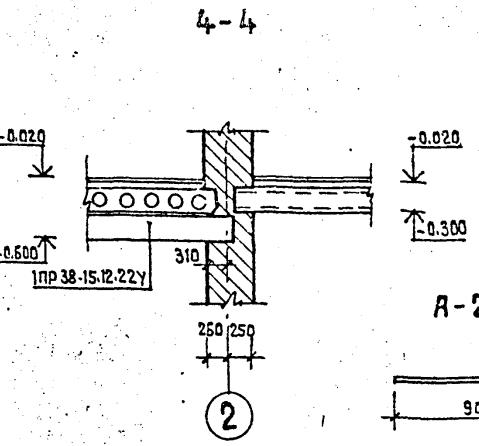
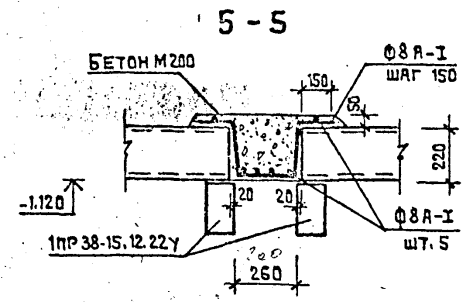
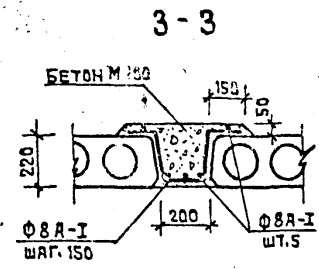
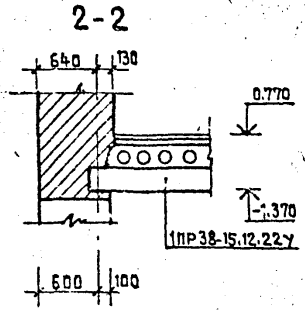
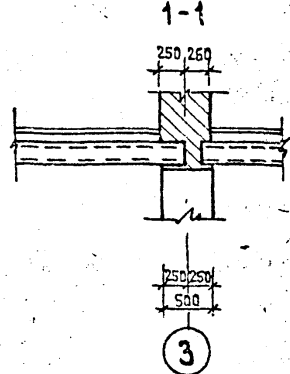
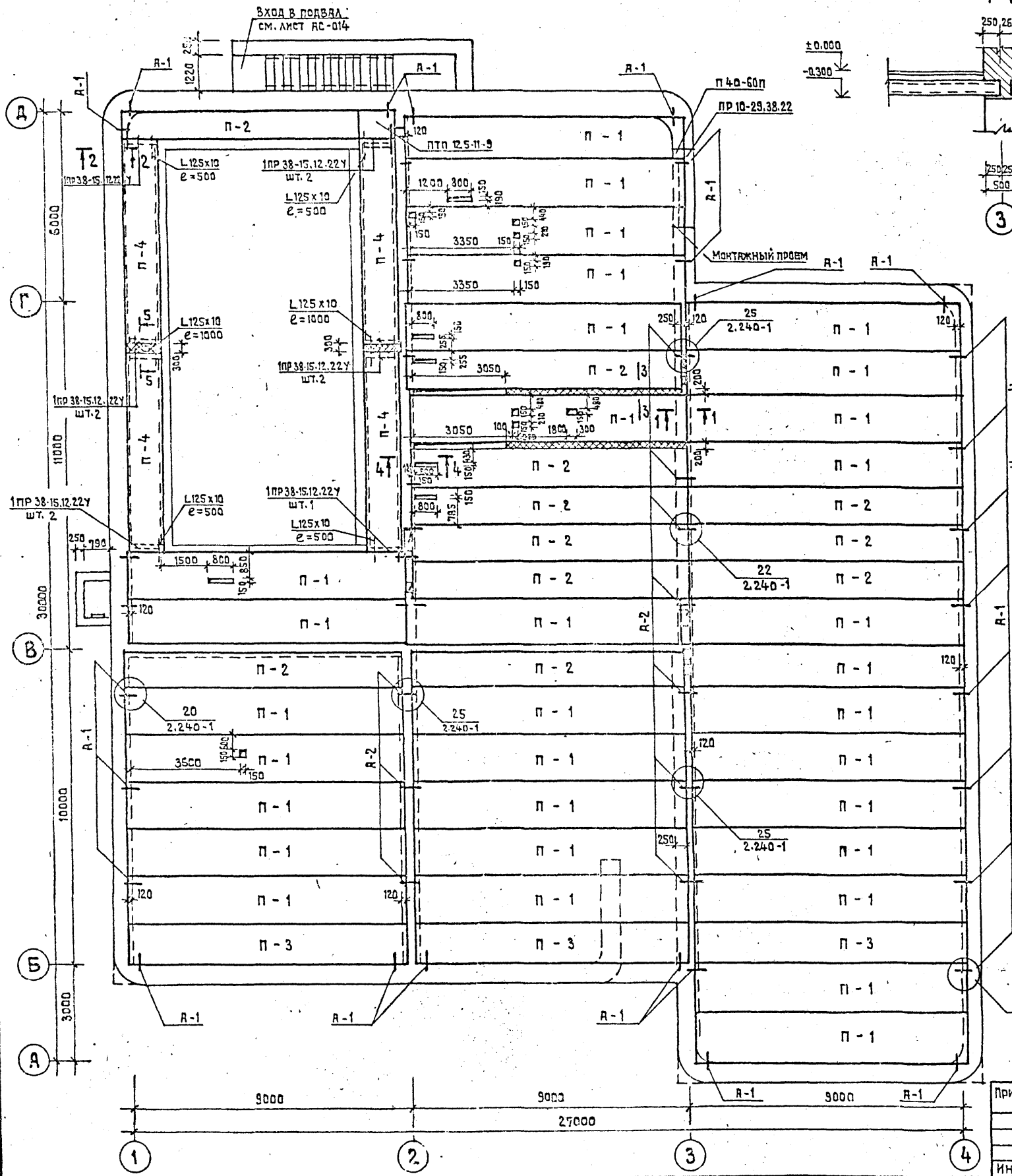
РАСХОД МАТЕРИАЛА НА МОНОЛИТНЫЕ УЧАСТКИ:

Сталь Ф8 А I ГОСТ 2590-71	—	63.4 кг
БЕТОН М 200	—	0.92 м ³
ПОД ПЕРЕКРЫТИЯ		
Сталь L 125 x 10 e=4000	—	76.4 кг
L 50 x 5	—	58.4 кг



ПРИВЯЗАН		ТЛ 294-3-33.85		-АС	
НЧ.ЯПМ-1	БЯШЕНКОВ	КРЫТЫЙ БАССЕЙН ДЛЯ ОБУЧЕНИЯ ДЕТЕЙ ПЛАВАНИЮ			
ГЛ.ИНЖ.ЯПМ	НАЗАРОВ	СТАДИЯ		ЛИСТ	А ИСХОД
ГИП	СТАРОСТИН	Р	09	24	
ГИП	ПАВЛОВ	МОНТАЖНЫЙ ПЛАН ПЕРЕКРЫТИЯ НАД ПОДВАЛОМ			
ИНЖЕНЕР	АНТИПОВСКАЯ	ВАРИАНТ СПЛАМИ ПО ГРУНТУ /			
ИНВ.№	ИЩРМО КОП.А	РЕБОТЕНКО	ЦНИИЭП УЧЕБНЫХ ЗАДАНИЙ		

МОНТАЖНЫЙ ПЛАН ПЕРЕКРЫТИЯ



ПРИМЕЧАНИЯ

1. Плиты перекрытий укладывать по выравненному слою цементного раствора марки «100». Швы между панелями тщательно замонолитить на всю высоту шва раствором марки «100».
2. Узлы замаркированные на данном листе см. серию 2.240-1 в. 2.
3. Необходимые отверстия в панелях перекрытия просверлить по месту с особой тщательностью только в пределах пустот, не нарушая ребер между пустотами. После окончания работ отверстия заделывать раствором марки «150».

РАСХОД МАТЕРИАЛА НА МОНОЛИТНЫЕ УЧАСТКИ:

СТАЛЬ Φ-8 А-І ГОСТ 2590-71	— 63.4 кг
БЕТОН М 200	— 0.92 м³
ПОД ПЕРЕКРЫТИЯ:	
СТАЛЬ L 125 x 10	— 76.4 кг
L 50 x 5	— 58.4 кг

АЛБОН 0 ИЛ 294-3-33.83

СОГЛАСОВАНО
ИРЧ.СТО БЕЛНИН
ИРЧ.СТО БЕЛОВ
ИРЧ.ИТОДА. ПОПОЛНИТЬ И ДАТЬ ИЗМЕНЕНИЯ

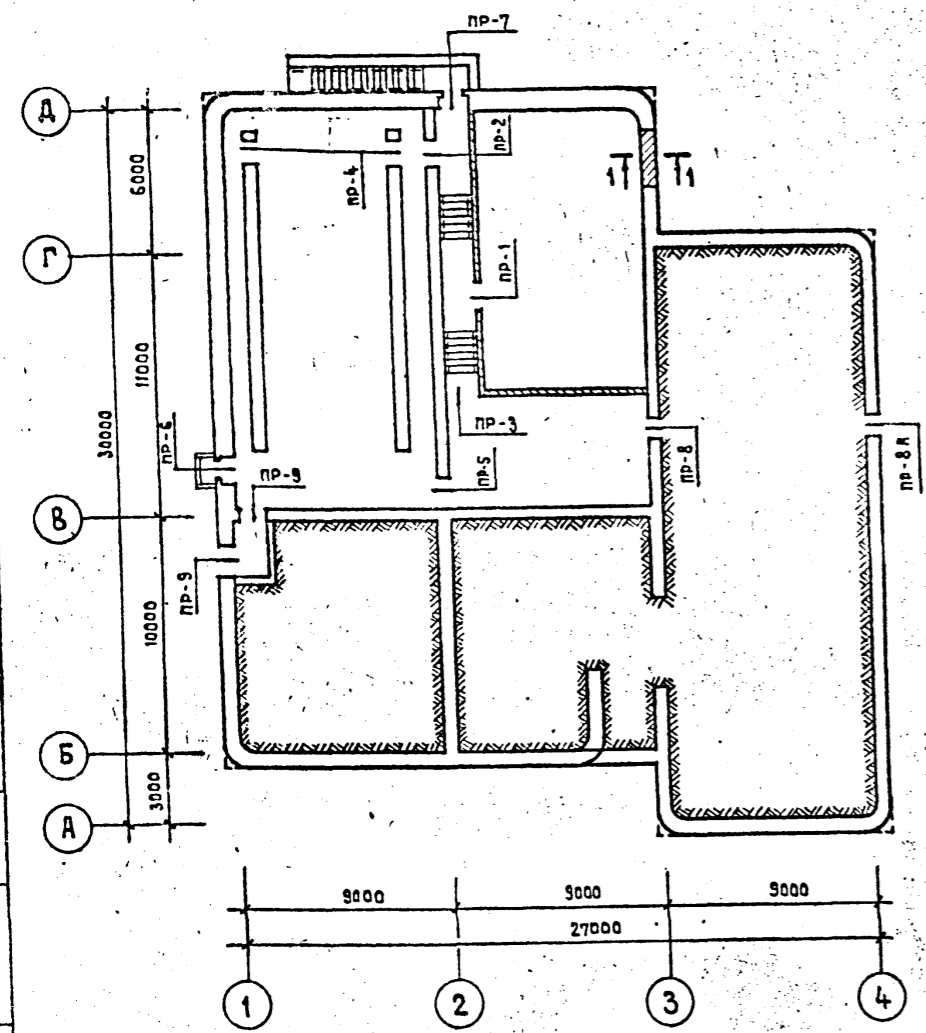
ПРИВЯЗАН
ИНВ.№

ТЛ 294-3-33.83		АС	
КРЫТЫЙ БАССЕЙН ДЛЯ ОБУЧЕНИЯ ДЕТЕЙ ПЛАВАНИЮ			
СТАДИЯ	ЛИСТ	ЛИСТОВ	
Р	010	24	
МОНТАЖНЫЙ ПЛАН ПЕРЕКРЫТИЯ НАД ПОДВАЛОМ И ТЕХПОДПОЛЬЕМ (ВАРИАНТ С ТЕХНИЧЕСКИМ ПОДПОЛЬЕМ)		УЧЕБНЫХ ЗДАНИЙ	

АЛБВМ 0 П 294-3-33.83

ВЕДОМОСТЬ ПЕРЕМЫЧЕК

СПЕЦИФИКАЦИЯ ПЕРЕМЫЧЕК

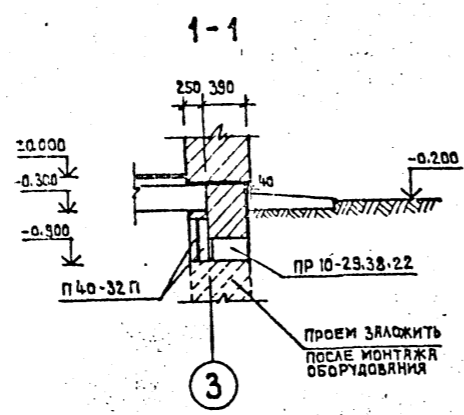


МАРКА КОЛ-ВО	СХЕМА СЕЧЕНИЯ
ПР-1 шт. 1	
ПР-2 шт. 1	
ПР-3 шт. 1	
ПР-4 шт. 2	
ПР-5 шт. 1	
ПР-6 шт. 1	
ПР-7 шт. 1	
ПР-8 шт. 1	
ПР-8А шт. 1	
ПР-9 шт. 2	

МАРКА	СЕРИЯ	НАИМЕНОВАНИЕ	КОЛ-ВО ШТ	МАССА ЕД. КГ	КОЛ. ДЛЯ t° C:	
					-20°	-40°
ПР-1	1.138-10 ВЫП.1	1ПР1-12.12.6	1	25	1	1
	1.138-10 ВЫП.1	1ПР38-15.12.22У	1	100	1	1
ПР-2	1.138-10 ВЫП.1	1ПР38-15.12.22У	3	100	3	3
	1.138-10 ВЫП.1	1ПР1-12.12.6	1	25	1	1
ПР-3	1.138-10 ВЫП.1	1ПР2-16.12.14	2	25	2	2
ПР-4	1.138-10 В.1	1ПР1-12.12.6	10	25	10	10
ПР-5	1.138-10 ВЫП.1	1ПР38-18.12.22У	4	125	4	4
ПР-6	1.138-10 В.1	1ПР38-15.12.22У	2	100	2	2
	1.138-10 В.1	1ПР1-12.12.6	4	25	3	5
ПР-7	1.138-10 В.1	1ПР38-18.12.22У	1	125	1	1
	1.138-10 В.1	1ПР2-15.12.14	4	25	3	5
ПР-8	1.138-10 В.1	1ПР38-15.12.22У	2	125	2	2
	1.138-10 В.1	1ПР2-15.12.14	4	75	3	5
ПР-8А	1.138-10 В.1	1ПР38-15.12.22У	2	125	2	2
	1.138-10 В.1	1ПР2-15.12.14	3	75	2	4
ПР-9	1.138-10 В.1	1ПР38-18.12.22У	2	125	2	2
	1.138-10 В.1	1ПР2-15.12.14	8	75	6	10

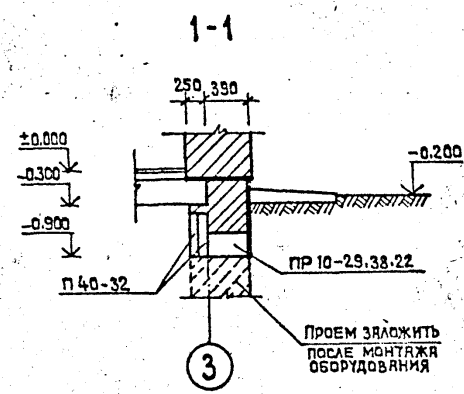
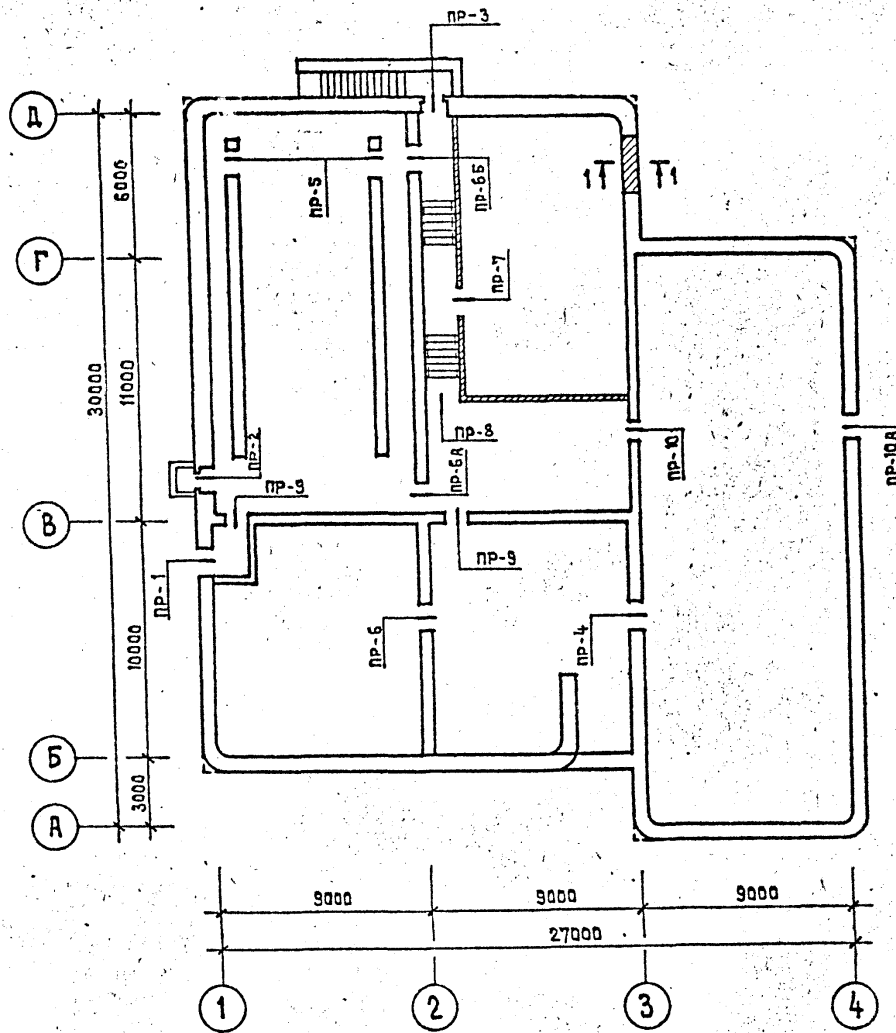
ПРИМЕЧАНИЯ

1. ВЫБОРКА ПЕРЕМЫЧЕК ПРИВЕДЕНА В СВОДНОЙ СПЕЦИФИКАЦИИ ИЗДЕЛИИ НИЖЕ ОТМЕТКИ „0“.
2. ПРОГОНЫ УЧТЕНЫ В СВОДНОЙ СПЕЦИФИКАЦИИ НИЖЕ ОТМЕТКИ „0“.
3. ПЕРЕМЫЧКИ И ПРОГОНЫ УКЛАДЫВАТЬ НА ЦЕМЕНТНОМ РАСТВОРЕ МАРКИ „100“.
4. МОНТАЖНЫЙ ПРОЕМ ПОСЛЕ МОНТАЖА ОБОРУДОВАНИЯ ЗАЛОЖИТЬ ГЛИНЯНЫМ ОБЫКНОВЕННЫМ ПЛОТНОТЕЛЫМ КИРПИЧЕМ МАРКИ „100“ НА РАСТВОРЕ МАРКИ „50“.



ТР 294-3-33.83		- АС	
КРЫТЫЙ БАССЕЙН ДЛЯ ОБУЧЕНИЯ ДЕТЕЙ ПЛАВАНИЮ			
НАЧ. АРМ-1	БАШЕНКОВ	СТАДИЯ	ЛИСТ
ГЛАВ. ИНЖ. АРМ	НАЗАРОВ	Р	011
ГЛАВ. ИНЖ.	СТАРОСТИН	ЛИСТОВ	24
ГЛАВ. ИНЖ.	ПАВЛОВ	МОНТАЖНЫЙ ПЛАН ПЕРЕМЫЧЕК ПОДВАЛА /ВАРИАНТ С ПОЛАМИ ПО ГРУНТУ/	
ВЕД. ИНЖ.	ЗАХАРОВА	ЦНИИЭП. УЧЕБНЫХ ЗАДАНИЙ	
ИНЖЕНЕР	АНТИПОВСКАЯ		
ИНЖ. №	НОРМОКОНТР.		
	РЕБОТЕНКО		

АЛБДМ 0 ТП 294-3-33.83

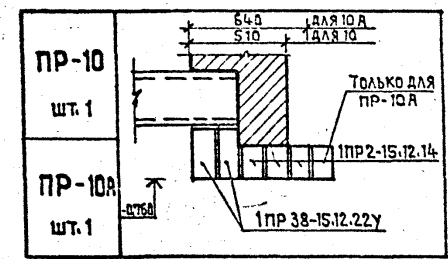


ВЕДОМОСТЬ ПЕРЕМЫЧЕК

МАРКА КОЛ-ВО	СХЕМА СЕЧЕНИЯ	КОЛ. ДЛ. t°С	
		-20°	-40°
ПР-1 шт. 1		1	1
		4	5
ПР-2 шт. 1		3	5
		1	1
ПР-3 шт. 1		4	4
		1	1
ПР-4 шт. 1		2	2
		4	4
ПР-5 шт. 2		6	6
		2	2
ПР-6 шт. 1		2	2
		4	4
ПР-6А шт. 1		2	2
		3	4
ПР-6Б шт. 1		2	2
		2	2
ПР-7 шт. 1		2	2
		2	2
ПР-8 шт. 1		2	2
		2	2
ПР-9 шт. 2		2	2
		2	4

СПЕЦИФИКАЦИЯ ПЕРЕМЫЧЕК

МАРКА	ОБОЗНАЧЕНИЕ	НАИМЕНОВАНИЕ	КОЛ. ШТ.	МАССА КГ	КОЛ. ДЛ. t°С	
					-20°	-40°
ПР-1	1.138 - 10 вып.1	1ПР38-18.12.22У	1	125	1	1
	"	1ПР2-15.12.14	4	75	3	5
ПР-2	"	1ПР38-15.12.22У	2	100	2	2
	"	1ПР1-12.12.6	4	25	3	5
ПР-3	"	1ПР8-18.12.22У	1	125	1	1
	"	1ПР2-15.12.14	4	75	3	5
ПР-4	"	1ПР38-18.12.22У	4	125	4	4
	"	1ПР2-15.12.14	1	75	1	1
ПР-5	"	1ПР1-12.12.6	10	25	10	10
	"					
ПР-6 ПР-6А ПР-6Б	"	1ПР38-18.12.22У	12	125	12	12
	"					
ПР-7	"	1ПР38-15.12.22У	1	125	1	1
	"	1ПР1-12.12.6	1	25	1	1
ПР-8	"	1ПР1-16.12.14	2	25	2	2
	"					
ПР-9	"	1ПР1-12.12.6	6	25	6	6
	"					
ПР-10	"	1ПР38-15.12.22У	2	125	2	2
	"	1ПР2-15.12.14	4	75	4	4
ПР-10А	"	1ПР38-15.12.22У	2	125	2	2
	"	1ПР2-15.12.14	3	75	2	4



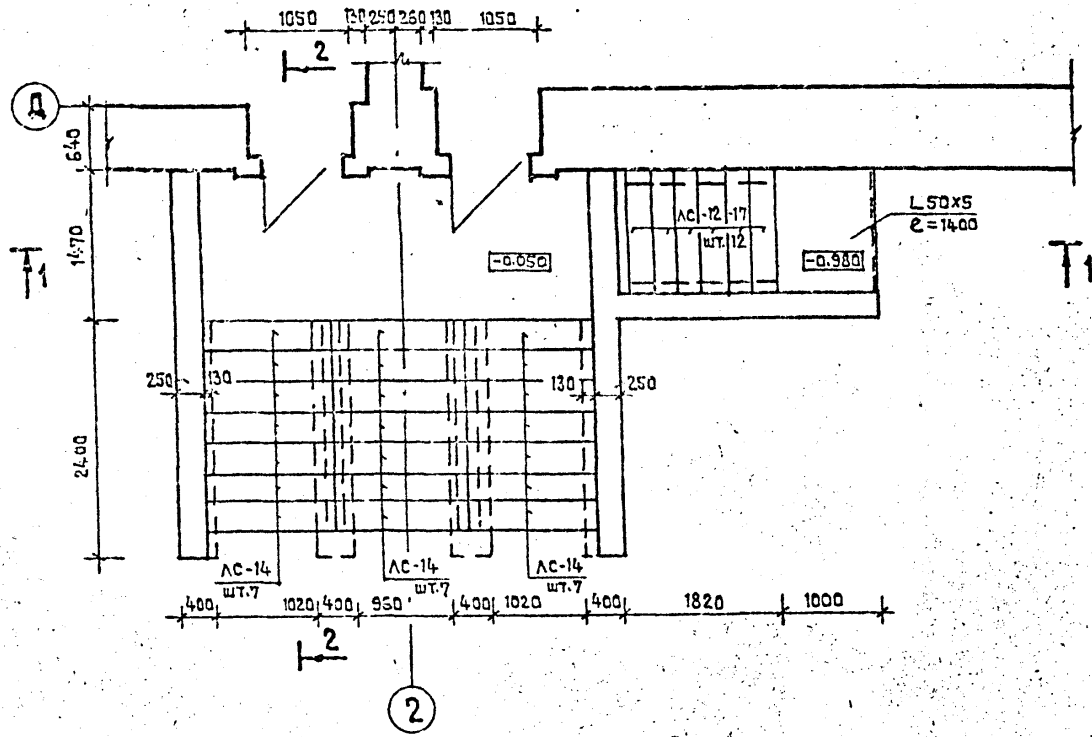
ПРИМЕЧАНИЯ

- Выборка перемычек приведена в сводной спецификации изделий ниже отметки «0».
- Прогоны учтены в сводной спецификации ниже отметки «0».
- Перемычки и прогоны укладывать на цементном растворе марки «100».
- Монтажный проем после монтажа оборудования заложить глиняным обыкновенным плототелым кирпичем марки «100» на растворе марки «50».

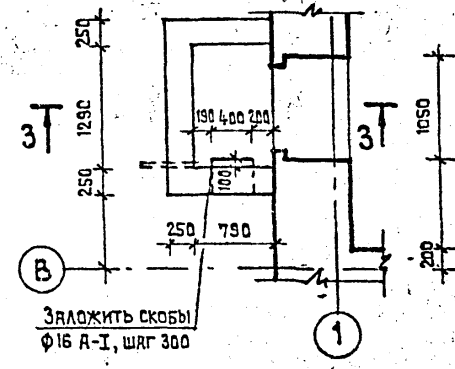
СОГЛАСОВАНО
ИЗВ. № ПОДА. ПОДПИСЬ И ДАТА ЗАРЯДЧ. ИЛИ ДРУГОГО РАБОТНИКА

Привязан		ТП 294-3-33.83		- АС	
НАЧ. АПМ-1 ГЛАВ. ИНЖ. АПМ	БАШЕНКОВ ИЗЯРОВ	КРЫТЫЙ БАССЕЙН ДЛЯ ОБУЧЕНИЯ ДЕТЕЙ ПЛАВАНИЮ			
ГЛАВ. ИНЖ. ИНЖЕНЕР	СТАРОСТИН ЗАХАРОВА АНТИПОВСКАЯ	СТАНЦИЯ	ЛИСТ	ЛИСТОВ	
ИНВ. №	НОРМОКОНТ. РЕБОТЕНКО	Р	012	24	
		МОНТАЖНЫЙ ПЛАН ПЕРЕМЫЧЕК ПОДВАЛА /ВАРИАНТ С ТЕХПОДПОЛЕМ/		ЦНИИЭП УЧЕБНЫХ ЗДАНИЙ	

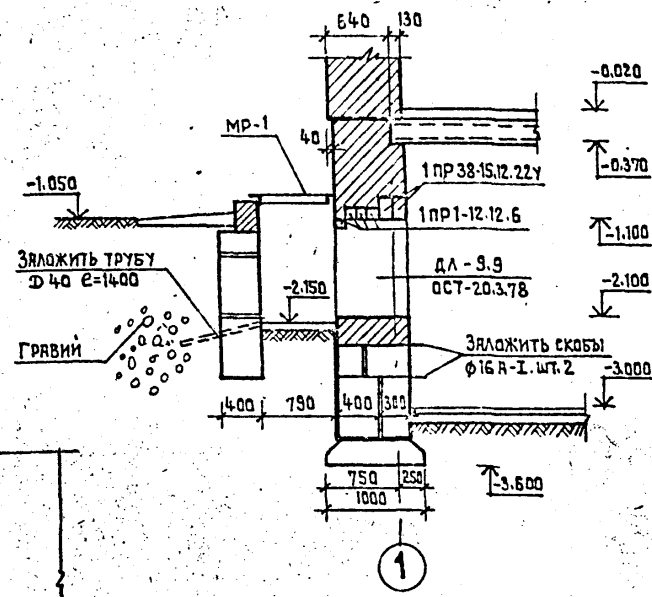
ВХОД В ПОДВАЛ. КРЫЛЬЦО №1.



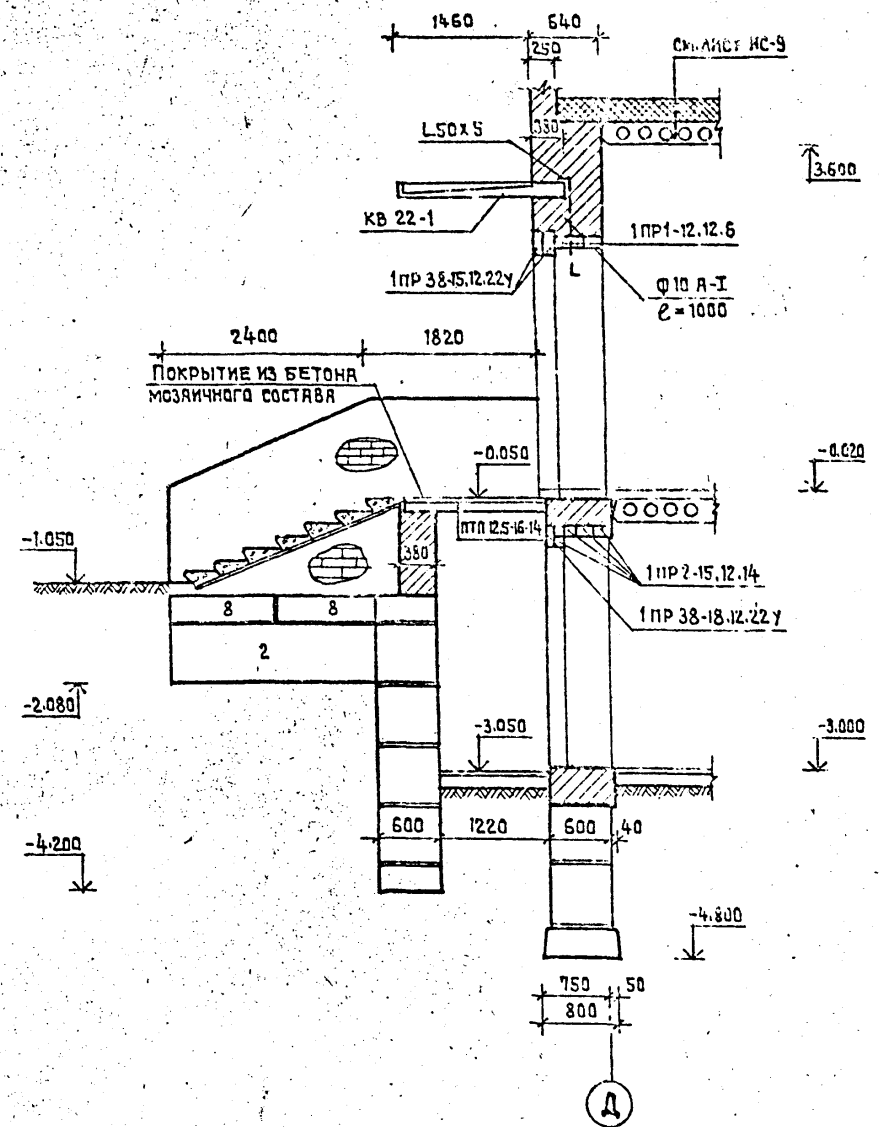
ПРЯМОК №1



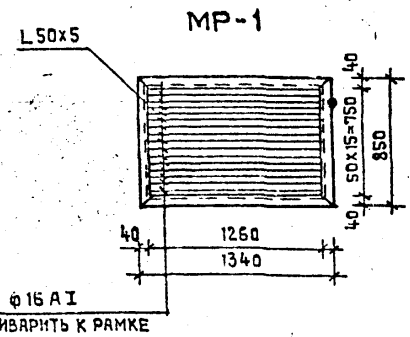
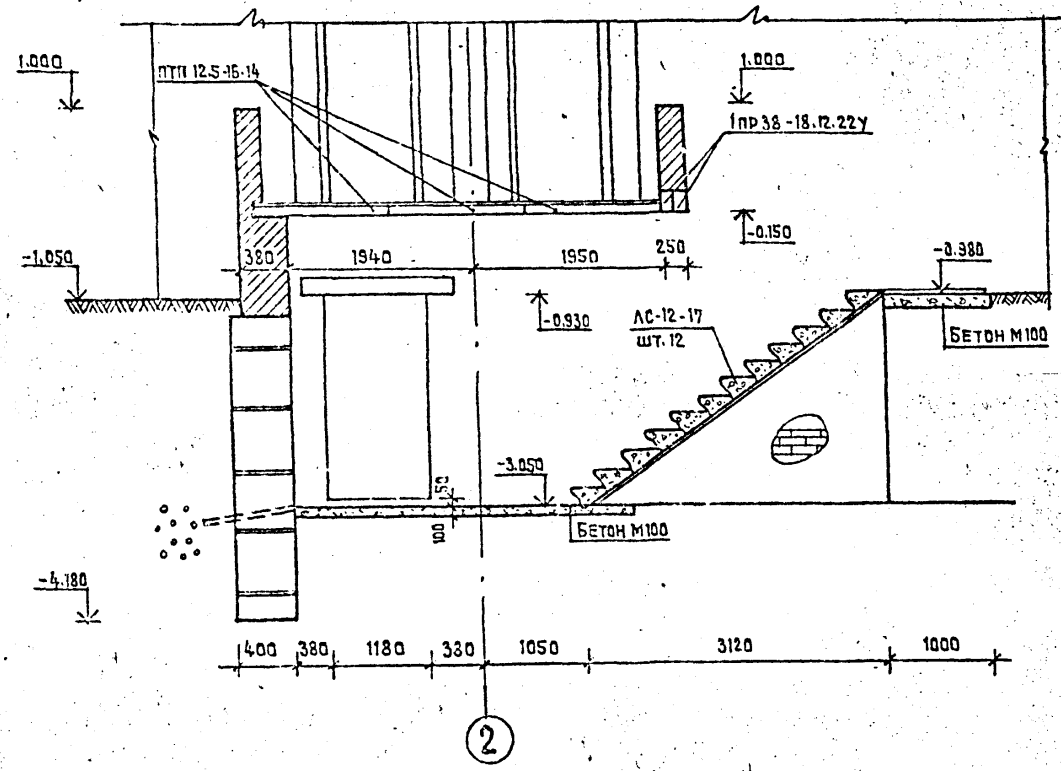
3-3



2-2



1-1



ПРИМЕЧАНИЯ

1. Кирпичную кладку выполнять из глиняного обыкновенного кирпича пластического прессования марки «100» на растворе марки «50».
2. Бетонные блоки укладывать с перевязкой швов на растворе марки «50».
3. Горизонтальную гидроизоляцию выполнять из цементного раствора состава 1:2 толщиной 20 мм.
4. Наружные поверхности стен входа в подвал, соприкасающиеся с грунтом покрыть битумом за 2 раза.
5. РАСХОД МЕТАЛЛА НА МР-1:
 СТАЛЬ УГЛОВАЯ ГОСТ 8509-72 Л.50x5 — 13,5 кг
 СТАЛЬ АРМАТУРНАЯ ГОСТ 2590-71* Ф16 А-1 — 33,3 кг

ТЛ 294-3-33.83 - АС

КРЫТЫЙ БАССЕЙН ДЛЯ ОБУЧЕНИЯ ДЕТЕЙ ПЛАВАНИЮ

ПРИВЯЗАН	ИВ. №	НОРМОКОД	РЕБОТЕНКО	СТАДИЯ	Лист	Листов
				Р	014	24
Вход в подвал. Крыльцо №1. Прямоки. /ВАРИАНТ С ТЕХПОДПОЛБЕМ/				ЦНИИЭП	УЧЕБНЫХ ЗДАНИЙ	

АВСУМ 6 ТЛ 294-3-33.83

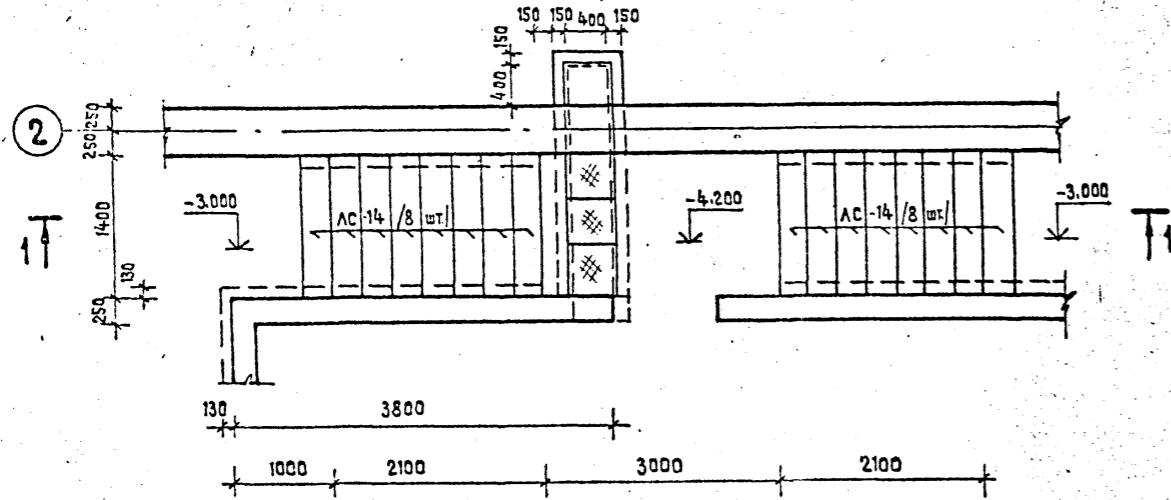
СОСТАВ СЕРИИ

ИВ. № ПОДА. ПОДРОБ. И ДАТА СЕРИИ ИЛИ №

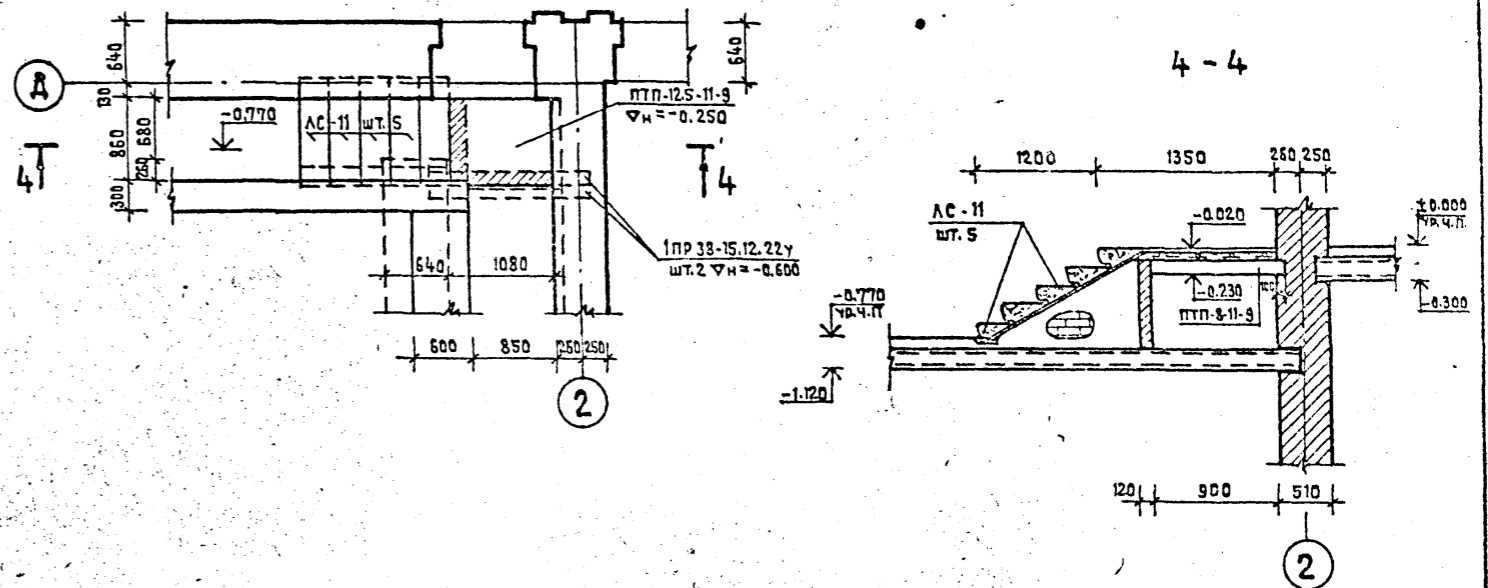
Альбом Д ТР 294-3-33.83

СОГЛАСОВАНО

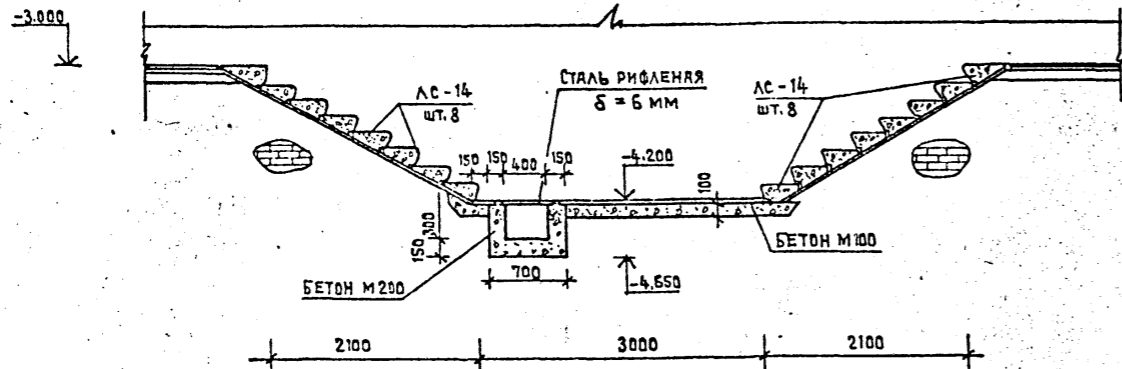
ЛЕСТНИЦА №1



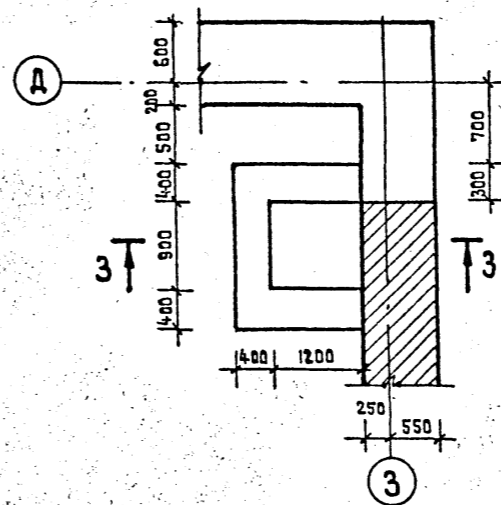
ЛЕСТНИЦА №3



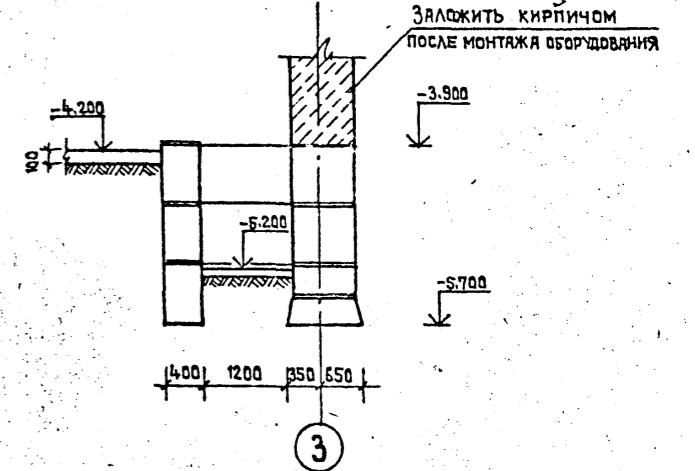
1-1



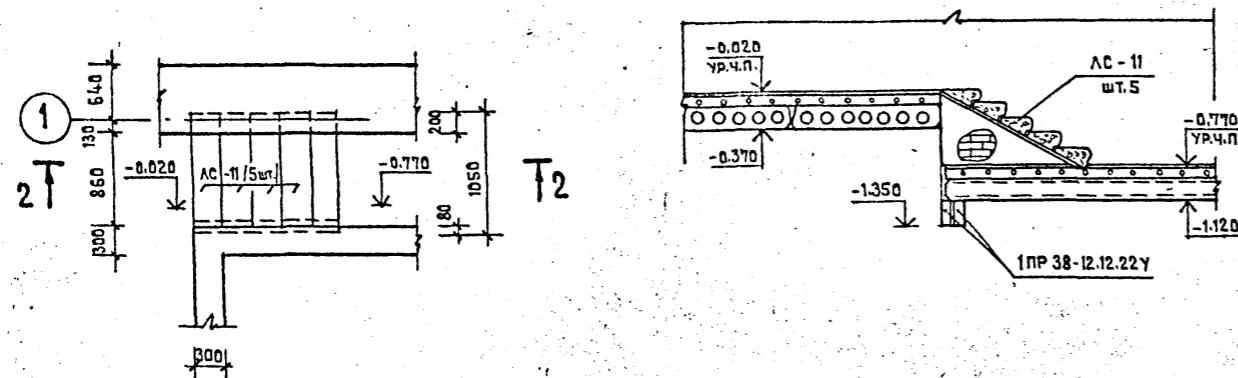
ПРЯМОК №2



3-3



ЛЕСТНИЦА №2



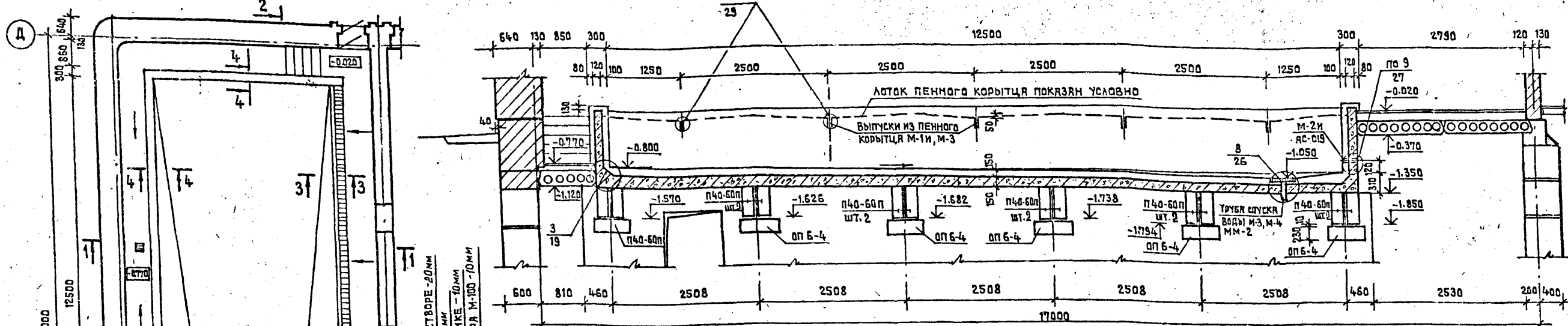
ПРИМЕЧАНИЕ

1. СТУПЕНИ ЛЕСТНИЦ УКЛАДЫВАТЬ НА РАСТВОРЕ МАРКИ М 100.

ТР 294-3-33.83		-АС	
КРЫТЫЙ БАССЕЙН ДЛЯ ОБУЧЕНИЯ ДЕТЕЙ ПЛАВАНИЮ			
НАЧ. АПМ-1	БАШЕНКОВ	СТАРШИЙ ЛИСТ	ЛИСТОВ
ГЛАВ. ИНЖ. АДМ.	НАЗАРОВ	Р	015 24
ГЛАВ. ИНЖ. АДМ.	СТАРОСТИН	ЛЕСТНИЦЫ ПОМЕЩЕНИЯ ВАННЫ БАССЕЙНА И ПОДВАЛА. ПРЯМОК №2.	
ИНЖЕНЕР	АНТИПОВСКАЯ	ЦНИИЭП	УЧЕБНЫХ ЗАДАНИЙ
ИНВ. №	НОРМОКОНТ.	РЕБУТЕНКО	

ПЛАН ВАННЫ БАСЕЙНА

2-2



АЛ 60М В ПП 294-3-35.83

КЕРАМИЧЕСКАЯ ПЛИТКА НА ЦЕМЕНТНОМ РАСТВОРЕ - 30мм
 МОНОЛИТНАЯ Ж.Б. ПРИЖИМНАЯ ПЛИТА - 60мм
 3 СЛОЯ ГИДРОИЗОЛА НА БИТУМНОЙ МАСТИКЕ - 10мм
 ЗАЩИТНЫЙ СЛОЙ ИЗ ЦЕМЕНТНОГО РАСТВОРА М:100-10мм
 ЖЕЛЕЗОБЕТОННАЯ ПЛИТА ПЕРЕКРЫТИЯ - 120мм

КЕРАМИЧЕСКАЯ ПЛИТКА НА ЦЕМЕНТНОМ РАСТВОРЕ - 30мм
 БЕТОН НА МЕЛКОМ ЗАПОЛНИТЕЛЕ С ЯЗМОДИЧЕННЫМИ РЕГИСТРАМИ - 50мм
 СТЯЖКА ИЗ ЦЕМЕНТНОГО РАСТВОРА МАРКИ 100 - 20мм
 2 СЛОЯ ГИДРОИЗОЛА НА БИТУМНОЙ МАСТИКЕ - 10мм
 ВЫРАВНИВАЮЩАЯ СТЯЖКА ИЗ ЦЕМЕНТНОГО РАСТВОРА - 20мм
 ЖЕЛЕЗОБЕТОННАЯ ПЛИТА ПЕРЕКРЫТИЯ - 220мм

ПРИМЕЧАНИЯ

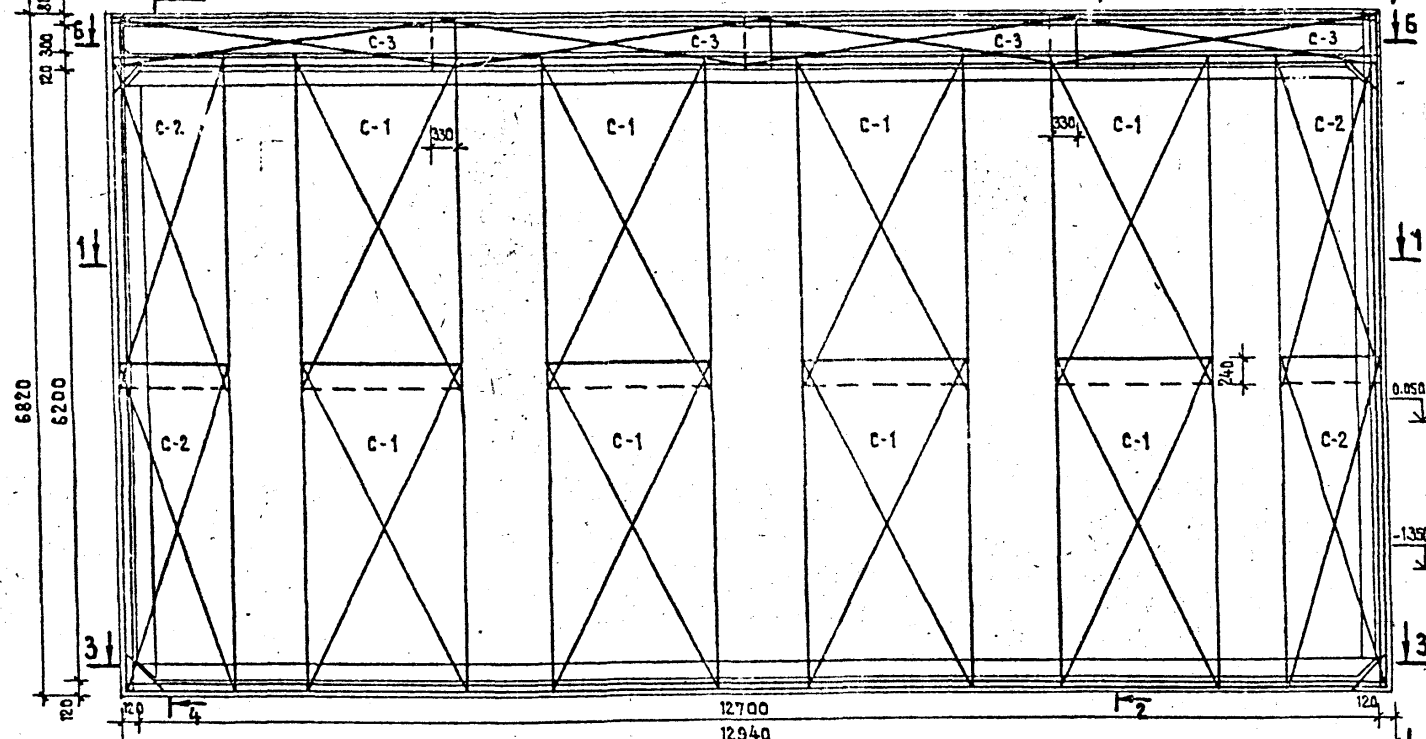
1. ДАННЫЙ ЛИСТ СМОТРЕТЬ ВМЕСТЕ С ЛИСТАМИ АС-017, АС-018, АС-019
2. БАСЕЙН РАЗРЯБОТАН С ИСПОЛЬЗОВАНИЕМ ТИПОВОЙ СЕРИИ 2.270-1, В.2.
3. ВАННУ БАСЕЙНА, А ТАКЖЕ ЗАЩИТНУЮ СТЕНКУ И ПРИЖИМНУЮ ПЛИТУ ВЫПОЛНЯТЬ ИЗ ГИДРОТЕХНИЧЕСКОГО БЕТОНА (ГОСТ 4795-68) МАРКИ „300“, В.Б.
4. ДО УСТРОЙСТВА ГИДРОИЗОЛЯЦИИ ЖЕЛЕЗОБЕТОННУЮ ЧАШУ ВАННЫ ТЩАТЕЛЬНО ОБСЛЕДОВАТЬ И ВСЕ ОБНАРУЖЕННЫЕ РАКОВИНЫ ТЩАТЕЛЬНО РАСЧИСТИТЬ И ЗАТОРКРЕТИРОВАТЬ БЕТОНОМ МАРКИ „400“ НА РАСШИРЯЮЩЕМСЯ ЦЕМЕНТЕ. ЖЕЛЕЗОБЕТОННУЮ ЧАШУ ИСПЫТАТЬ НА ВОДОНЕПРОНИЦАЕМОСТЬ ПРИБНОЙ ЗАЛИВКОЙ ВОДЫ.
5. ОКЛЕИЧНУЮ ГИДРОИЗОЛЯЦИЮ НАКЛЕИТЬ НА РОВНУЮ ОГРУНТОВАННУЮ ПОВЕРХНОСТЬ.
6. ЗАЩИТНОЕ ОГРАЖДЕНИЕ ГИДРОИЗОЛЯЦИИ СТЕНКИ ВАННЫ УДЕРЖИВАЕТСЯ СЕТКОЙ 100/100/3/3 ИЗ ПРОВОЛОКИ Ф 3 В 8 И С ТЕРЖНЯМИ Ф 10 А I, РАСПОЛОЖЕННЫМИ С ШАГОМ 500 X 500 С НАРУЖНОЙ СТОРОНЫ СЕТКИ.
7. ЗАКЛАДНЫЕ И МОНТАЖНЫЕ ДЕТАЛИ ИЗГОТОВЛЯТЬ ПО ТИПОВОЙ СЕРИИ 2.270-1, В.2. ДЕТАЛИ М-1И, М-2И И ММ-1И ИЗГОТОВЛЯТЬ АНАЛОГИЧНО ТИПОВЫМ С УЧЕТОМ ИЗМЕНЕНИЙ, ПОКАЗАННЫХ НА ЛИСТЕ АС-019.
8. БЕТОНИРОВАНИЕ ВАННЫ БАСЕЙНА ВЕСТИ НЕПРЕРЫВНО В СООТВЕТСТВИИ С ТРЕБОВАНИЯМИ СНИ П III-15-76.
9. МЕТАЛЛИЧЕСКИЕ ЗАКЛАДНЫЕ ДЕТАЛИ УСТАНОВИТЬ В ОПАЛУСКУ ПЕРЕД БЕТОНИРОВАНИЕМ ДЛЯ ПРЕДОХРАНЕНИЯ ЗАКЛАДНЫХ ДЕТАЛЕЙ ОТ СМЕЩЕНИЯ. ОНИ ДОЛЖНЫ БЫТЬ ПРИВАРЕННЫ К ГОРИЗОНТАЛЬНОЙ И ВЕРТИКАЛЬНОЙ АРМАТУРЕ.
10. СВАРКУ АРМАТУРЫ И ЗАКЛАДНЫХ ДЕТАЛЕЙ ВЫПОЛНЯТЬ В СООТВЕТСТВИИ С ТРЕБОВАНИЯМИ ИНСТРУКЦИИ ПО СВАРКЕ СОЕДИНЕНИЙ АРМАТУРЫ И ЗАКЛАДНЫХ ДЕТАЛЕЙ ЖЕЛЕЗОБЕТОННЫХ КОНСТРУКЦИЙ (СН 393-76). АРМАТУРНЫЕ СЕТКИ ИЗГОТОВЛЯТЬ С ПОМОЩЬЮ КОНТАКТНОЙ ТОЧЕЧНОЙ ЭЛЕКТРОСВАРКИ.
11. УЗЛЫ, ЗАЯРКИРОВАННЫЕ НА ДАННОМ ЛИСТЕ СМ. СЕРИЮ 2.270-1, В.2.
12. В МЕСТАХ ОПИРАНИЯ ПРОГОНОВ СТЕНЫ АРМИРОВАТЬ НИЖЕ РАСПРЕДЕЛИТЕЛЬНОЙ ПЛИТЫ НА h=1.000 м СЕТКАМИ ИЗ ПРОВОЛОКИ Ф 4 В 8 С ЯЧЕЙКАМИ 50 X 50 ЧЕРЕЗ 2 РЯДА КЛАДКИ.

РАСХОД МАТЕРИАЛОВ:
 БЕТОН ГИДРОТЕХНИЧЕСКИЙ-МАРКА ПО ПРОЧНОСТИ „300“, ПО ВОДОНЕПРОНИЦАЕМОСТИ:
 ЧАША ВАННЫ - 20,30 м³
 ПРИЖИМНАЯ СТЕНКА - 11,20 м³
 СЕТКА 100/100/3/3 ПО ГОСТ 12184-66-150 КГ, СТАЛЬ РИФЛЕНАЯ 1000x220x6 ГОСТ 8568-77-137,8 КГ,
 СТАЛЬ ГОРЯЧЕКРАТЕНАЯ ПЕРИОДИЧЕСКОГО ПРОФИЛЯ Ф 10 А II ГОСТ 5781-75* - 843 КГ,
 СТАЛЬ ГОРЯЧЕКРАТЕНАЯ КРУГЛАЯ ГОСТ 2590-71* Ф 8 А I - 145 КГ, Ф 8 А I - 876 КГ, Ф 10 А I - 250 КГ,
 СТАЛЬ КВАДРАТНАЯ ГОСТ 2591-71* 8 X 8 - 12,6 КГ, СТАЛЬ ПОЛОСОВАЯ - 50 X 6 ГОСТ 103-76 - 59 КГ

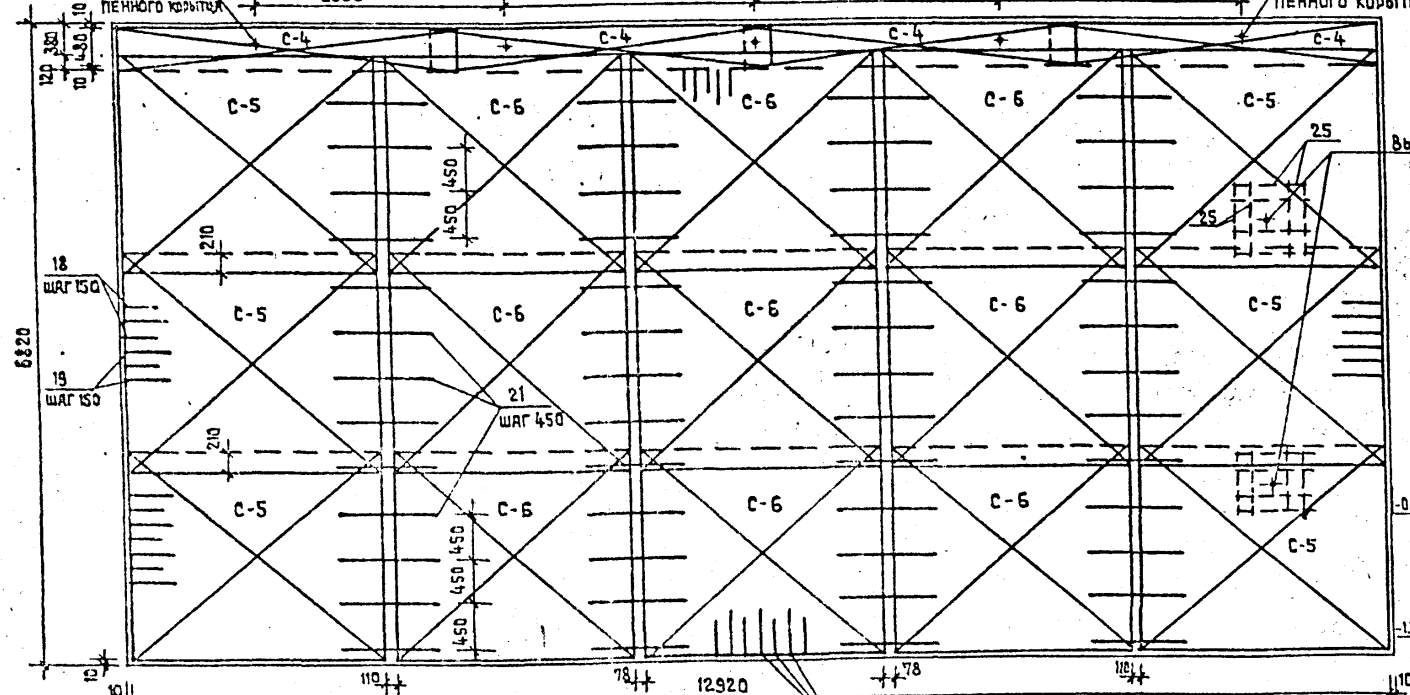
ТО 294-3-35.83		- АС	
НАЧ. АПМ-1 БЯШЕНКОВ		КРЫТЫЙ БАСЕЙН ДЛЯ ОБУЧЕНИЯ ДЕТЕЙ ПЛАВАНИЮ	
ГА. ИЖ. АИМ НАЗАРОВ	СТАДИЯ	ЛИСТ	ЛИСТОВ
ГАП СТАРОСТИН	Р	016	24
ГИП ПАВЛОВ	ВАННА БАСЕЙНА. ОПАЛУСКА.		
ВЕД. ИНЖ. ЗАХАРОВА	ЦНИИЭП УЧЕБНЫХ ЗАДАНИЙ		
ИСТМОКОНТОР РЕБОТЕНКО			

АЛБЮМ 0 ТИ 294-3 33.83

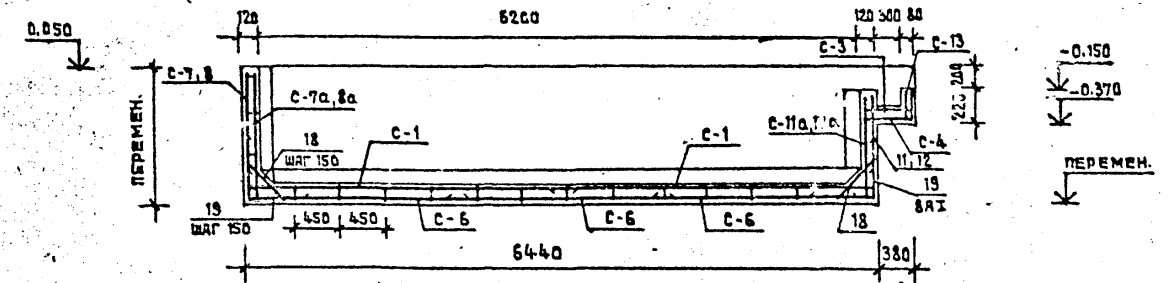
ПЛАН ВЕРХНИХ СЕТОК ВАННЫ БАСЕЙНА



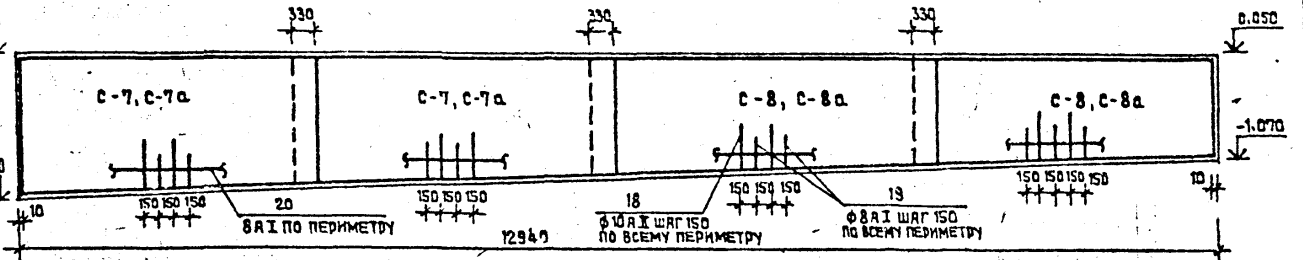
ПЛАН НИЖНИХ СЕТОК ВАННЫ БАСЕЙНА



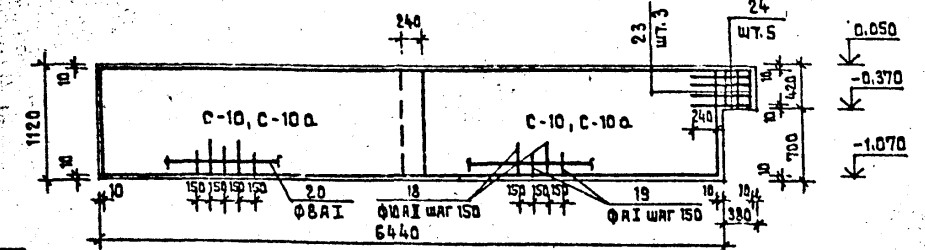
2-2



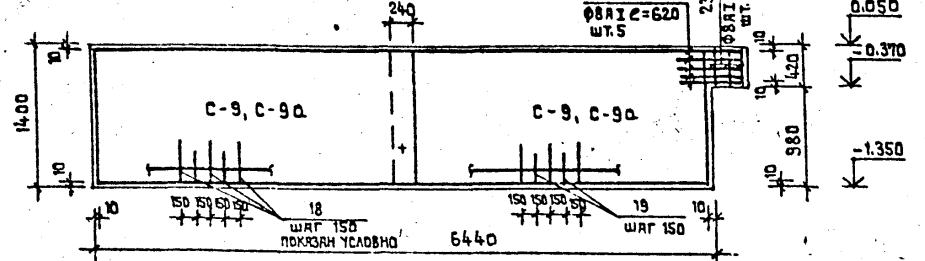
3-3



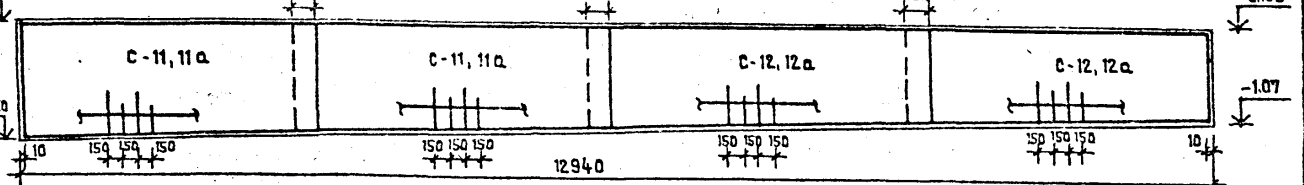
4-4



5-5

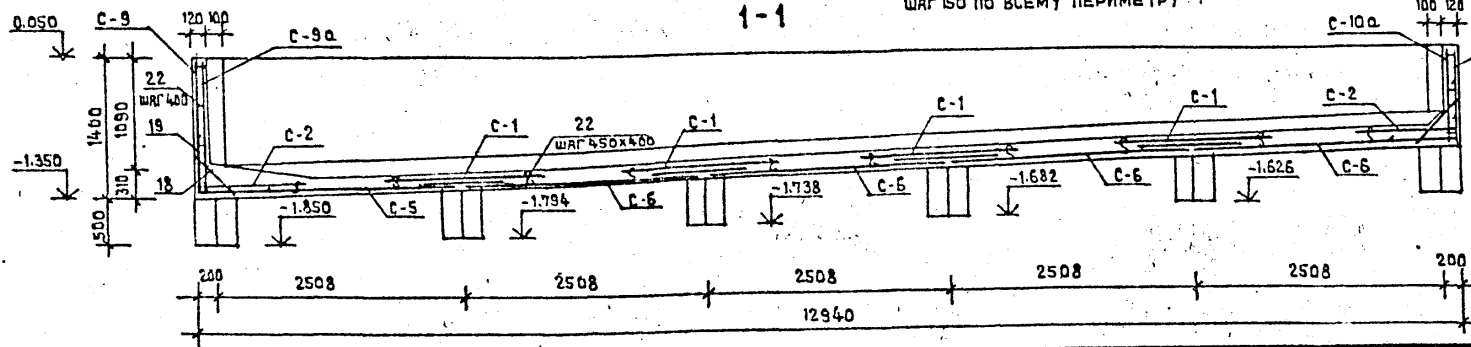


6-6



ПРИМЕЧАНИЕ

Опалубочный чертеж ванны бассейна, маркировка и расположение закладных деталей см. лист АС-016, спецификацию арматуры см. лист АС-018.

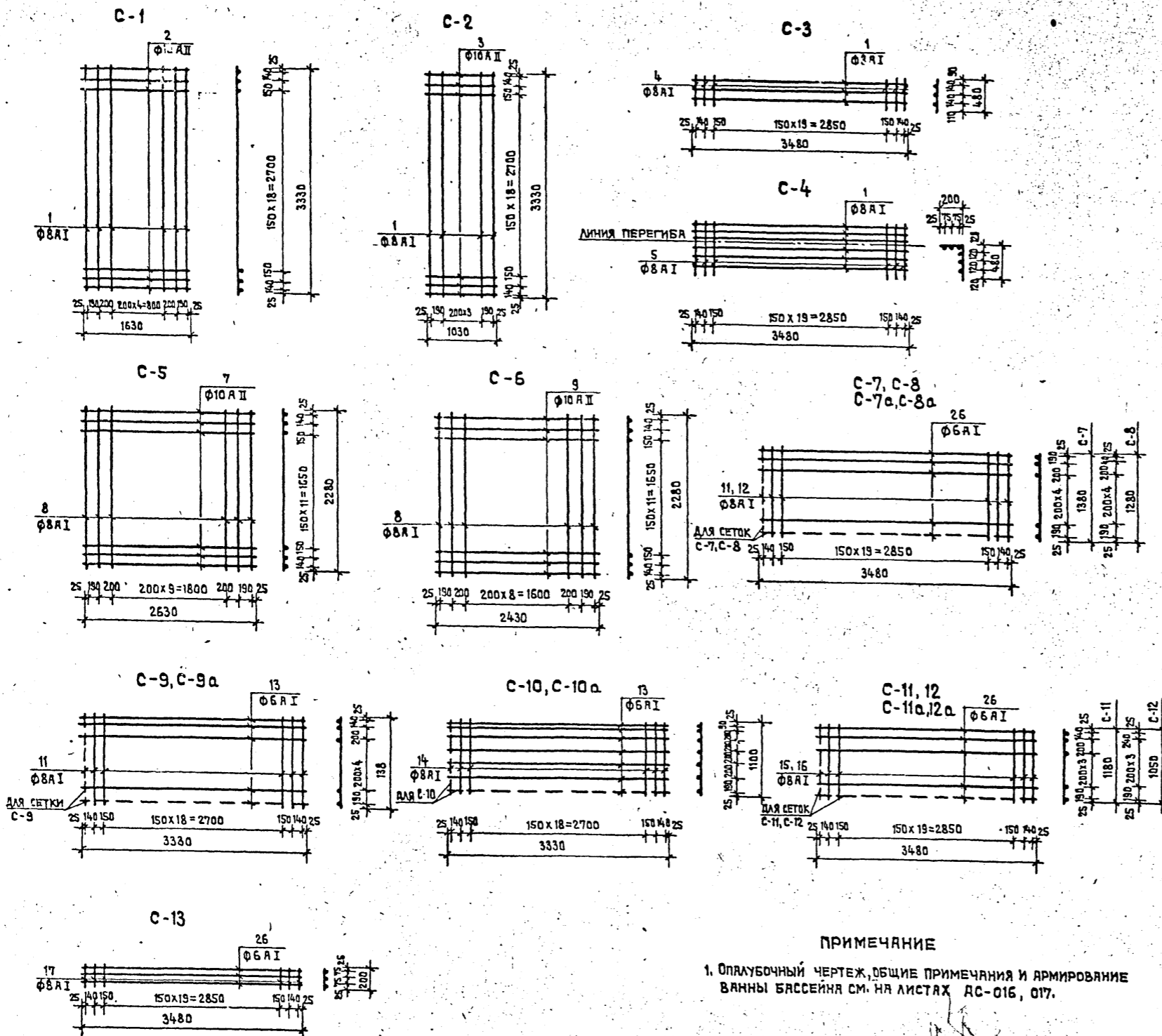


ТЛ 294-3-33.83		-АС	
КРЫТЫЙ БАСЕЙН ДЛЯ ОБУЧЕНИЯ ДЕТЕЙ ПЛАВАНИЮ		СТАДИЯ	ЛИСТ
		Р	017
ВАННА БАСЕЙНА, АРМИРОВАНИЕ.		ЛИСТОВ	24
УЧЕБНЫХ ЗДАНИЙ			

ПРИВЯЗАН	ИЗВ. №
Нач. АПМ-1	Нормоконтр.
ГЛ. ИНЖ. АМ	РЕБОТЕНКО
ГАП	
ГИП	
ВЕД. ИНЖ.	

БАШЕНКОВ
НАЗАРОВ
СТАРОСТИН
ПАВЛОВ
ЗАХАРОВА

10-55781



ПРИМЕЧАНИЕ

1. Оплаубочный чертеж, общие примечания и армирование ванны бассейна см. на листах АС-016, 017.

СПЕЦИФИКАЦИЯ АРМАТУРЫ НА 1 ЭЛЕМЕНТ											
МАРКА ЭЛЕМЕНТА	МАРКА КАРКАСА	№ ПОЗ.	ЭСКИЗ	Φ	ДЛИНА	КОЛ-ВО ШТ. В ЭЛЕМЕНТЕ	КОЛ-ВО ШТ. В КАРКАСЕ	ОБЩАЯ ДЛИНА М	Φ	ОБЩАЯ ДЛИНА М	ВЕС КГ
C-1	8 A I	1		8 A I	3330	9	72	240.0	8 A I	650	145.0
		2		10 A II	1630	23	184	300.0	8 A I	2218	876.0
C-2	8 A I	1		8 A I	3330	6	32	107.0	10 A II	1356	843.0
		3		10 A II	1030	23	92	95.0			
C-3		1		8 A I	3480	3	12	42.0			
C-4	8 A I	1		8 A I	480	24	96	46.0			
		5		8 A I	3480	6	24	83.5			
C-5	8 A I	7		10 A II	2630	16	96	252.5			
		8		8 A I	2280	14	84	192.0			
C-6	8 A I	8		8 A I	2280	13	117	267.0			
		9		10 A II	2430	16	144	350.0			
C-7, C-8, C-7a, C-8a	8 A I	14		8 A I	3480	8	32	111.4			
		11		8 A I	1380	24	96	132.5			
C-8, 8a	8 A I	26		8 A I	3480	8	32	111.4			
		12		8 A I	1280	24	96	123.0			
C-9, 9a	8 A I	11		8 A I	3330	8	32	106.6			
		13		8 A I	3330	7	28	93.3			
C-10, 10a	8 A I	13		8 A I	3330	7	28	93.3			
		14		8 A I	1100	23	92	101.2			
C-11, 11a, C-12, 12a	8 A I	26		8 A I	3480	7	28	97.5			
		15		8 A I	1180	24	96	115.3			
C-12, 12a	8 A I	25		8 A I	3480	6	24	83.6			
		16		8 A I	1050	24	96	101.0			
C-13	8 A I	26		8 A I	3480	3	12	42.0			
		17		8 A I	200	24	96	19.2			
ОТДЕЛЫН ПОЗИЦ.	8 A I	18		10 A II	1310	256	256	335.4			
		19		8 A I	900	256	256	230.4			
		20		8 A I	56000	2	112 п.м	112.0			
		21		8 A I	1000	52	52 п.м	52.0			
		22		8 A I	130	2000	260 п.м	260.0			
		23		8 A I	400	6	6	2.40			
C-24, 24a	8 A I	24		8 A I	620	10	10	6.20			
		25		10 A II	1400	8	16	32.4			

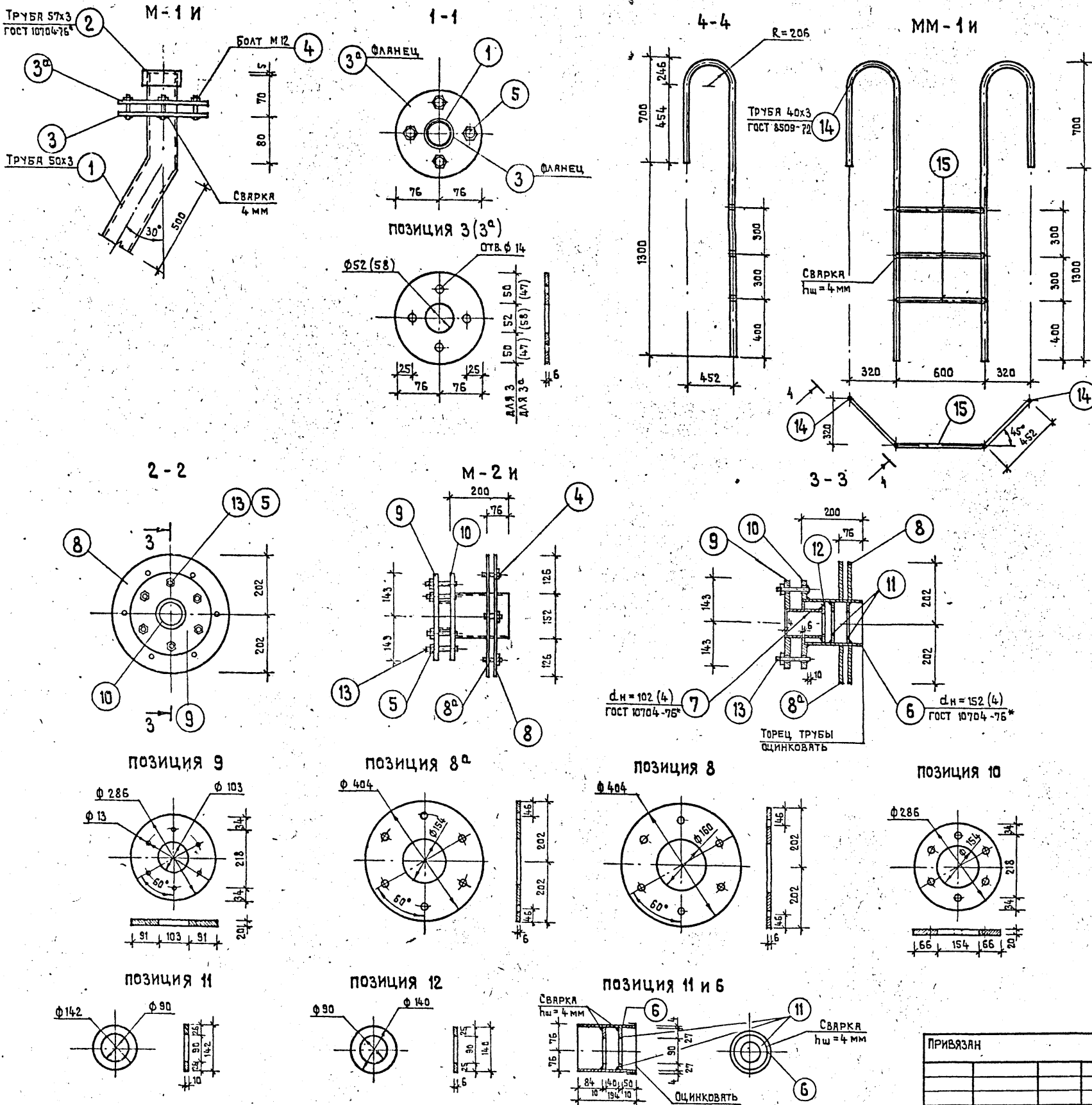
ТР 294-3-33.83		- АС	
КРЫТЫЙ БАССЕЙН ДЛЯ ОБУЧЕНИЯ ДЕТЕЙ ПЛАВАНИЮ			
ИЗЧ. АПМ-1	БАШЕНКОВ	СТАЯЯ	ЛИСТ
Г.И.И.Ж.А.И.М.	НАЗАРОВ	Р	018
Г.А.П.	СТАРОСТИН	ЛИСТОВ	24
Г.И.П.	ПАВЛОВ	Бассейн. спецификация арматуры	
В.Е.И.И.Ж.	ЗАХАРОВА	ЦНИИЭП УЧЕБНЫХ ЗДАНИЙ	
ИМБ. №	И.И.М.К.О.Н.Т.Р.	РЕБОТЕНКО	18735-01

СПЕЦИФИКАЦИЯ МЕТАЛЛИЧЕСКИХ ИЗДЕЛИЙ

МАРКА ЭЛЕМЕНТА	ПРОФИЛЬ СЕЧЕНИЯ ММ	ДЛИНА ММ	КОЛ. ШТ.	МАССА ЕД. КГ			ГОСТ
				1 ПОЗ.	ВСЕХ	МАРКИ	
М-1 И	1 ТРУБА 57x3	800	1	2.80	2.800	4.66	10704-76*
	2 ТРУБА 57 x 3	35	1	0.14	0.140		10704-76*
	3,3 ^а ФЛАНЕЦ δ=6	—	1+1	0.71	1.420		103-76*
	4 БОЛТ М 12	55	4	0.05	0.200		5781-75*
	5 ГАЙКА М 12	—	4	0.025	0.100		5915-70*
М-2 И	6 ТРУБА 152 x 4	194	1	2.840	2.840	19.17	10704-76*
	7 ТРУБА 102 x 4	110	1	1.080	1.080		10704-76*
	8,8 ^а ФЛАНЕЦ δ=6	—	1+1	2.600	5.200		82-70
	9 ФЛАНЕЦ δ=20	—	1	4.300	4.300		82-70
	10 ФЛАНЕЦ δ=20	—	1	3.600	3.600		82-70
	11 ФЛАНЕЦ δ=10	—	2	0.390	0.780		103-76*
	12 ФЛАНЕЦ δ=6	—	1	0.230	0.230		103-76*
	13 БОЛТ М 12	100	6	0.09	0.540		5781-75*
	4 БОЛТ М 12	55	6	0.05	0.300		5781-75*
	5 ГАЙКА М 12	—	12	0.025	0.300		5915-70*
ММ-1 И	14 ТРУБА 40x3	2460	2	6.700	13.400	18.32	8509-72*
	15 ТРУБА 40x3	600	3	1.640	4.920		5781-75*

ПРИМЕЧАНИЯ

1. ОПЛАУБОЧНЫЙ ЧЕРТЕЖ ВАННЫ БАСЕЙНА, РАСПОЛОЖЕНИЕ ЗАКЛАДНЫХ ДЕТАЛЕЙ И ОБЩИЕ ПРИМЕЧАНИЯ СМ. НА ЛИСТЕ АС-016.
2. МЕТАЛЛИЧЕСКИЕ ИЗДЕЛИЯ М-1 И, М-2 И, ММ-1 И ИЗГОТОВЛЯТЬ В СООТВЕТСТВИИ С УКАЗАНИЯМИ СЕРИИ 2.270-1 В.2.



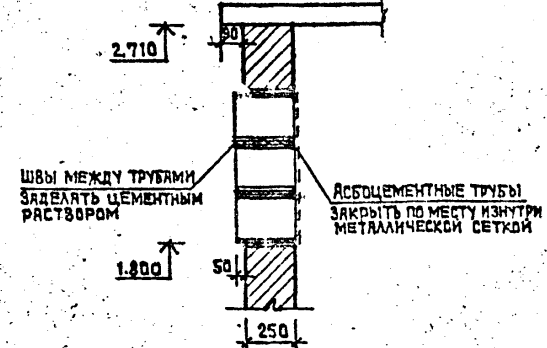
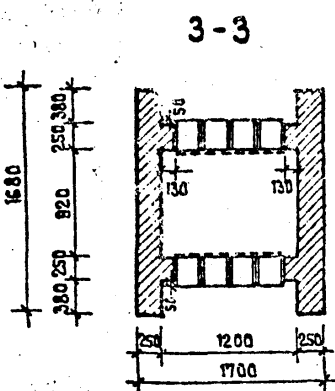
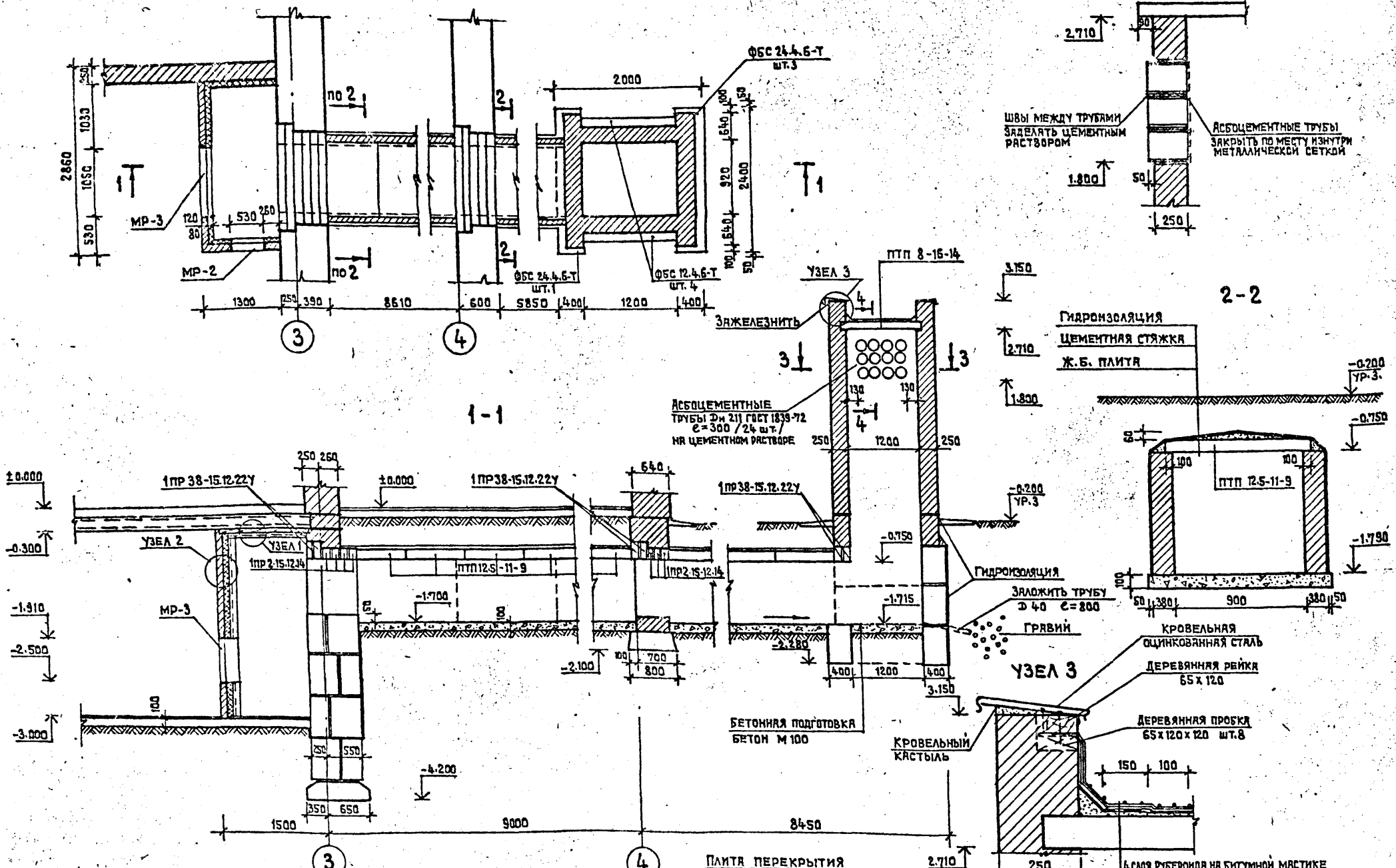
АЛБЕДИ О ТП 294-3-33.83

СОСТАВИТЕЛЬ

ИЗВЕСТНОЕ ПОДПИСЬ И ДАТА ИЗДАТЕЛЬСТВА

ТР 294-3-33.83		- АС	
КРЫТЫЙ БАСЕЙН ДЛЯ ОБУЧЕНИЯ ДЕТЕЙ ПЛАВАНИЮ			
ПРИВЯЗАН	НАЧАЛМ-1 БАШЕНКОВ	СТАДИЯ	ЛИСТ
	ГЛАВ. ИНЖ. АИМ НАЗАРОВ	Р	019
	Г. А. П. СТАРОСТИН	ЛИСТ	24
	Г. И. П. ПАВЛОВ	УЧЕБНЫХ ЗДАНИЙ	
	ВЕД. ИНЖ. ЗАХАРОВА		
	ИНЖЕНЕР АНТИПОВСКАЯ		
ИНВ. №	НАРМОКОИТР РЕБОТЕНКО		

ПЛАН ВОЗДУХОЗАБОРНОГО КАНАЛА И ШАХТЫ



СПЕЦИФИКАЦИЯ МЕТАЛЛИЧЕСКИХ ИЗДЕЛИЙ

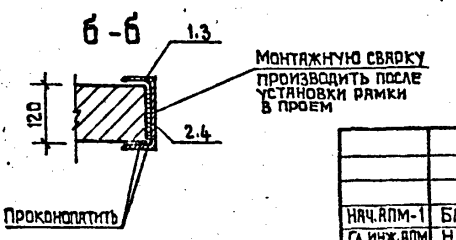
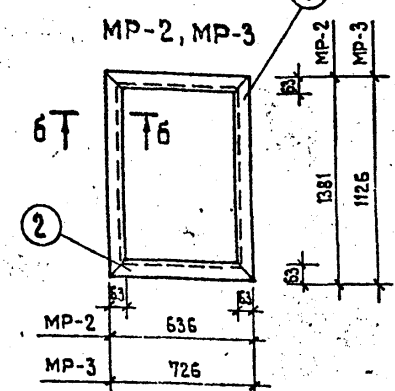
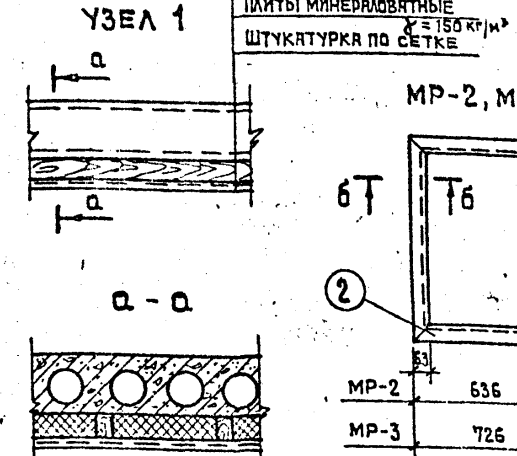
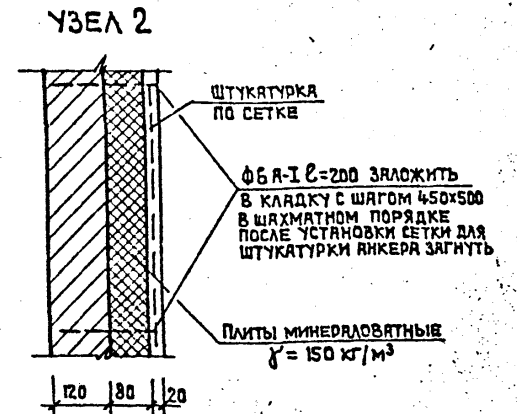
МАРКА ИЗДЕЛИЯ	№ ПОЗ.	ПРОФИЛЬ	ДЛИНА ММ	КОЛ-ВО ШТ.	МАССА КГ	
					1 ПОЗ.	ИЗДЕЛИЯ
МР-2	1	63 x 5	1381	2	6.65	19.38
	2	63 x 5	631	2	3.04	
МР-3	3	63 x 5	1126	2	5.42	17.84
	4	63 x 5	726	2	3.50	

ПРИМЕЧАНИЯ

1. Стенки венткамеры выполнять из глиняного обыкновенного кирпича пластического прессования марки «75» на растворе марки «50» с армированием 2Ф6-А-1 через 5 рядов кладки.
2. Сварку выполнять электродами Э-42 по ГОСТ 9467-78.
3. Бетонную подготовку выполнять из бетона М100 по выравненному песчаному основанию.
4. Стенки вентшахты выполнять из глиняного обыкновенного кирпича пластического прессования марки «75» на растворе М50.

РАСХОД МАТЕРИАЛА НА ЛИСТ:

- Сталь арматурная по ГОСТ 2590-71 Ф6 А-1 — 13,0 кг
- Бетон М100 — 2,2 м³
- Плиты плоские ПТП 12,5-11-9 по серии 1.243-2 — 15 шт.
- ПТП 8-16-14 — 1 шт.
- Фундаментные блоки:
 - ФБС 24.4.6-Т — 4 шт.
 - ФБС 12.4.6-Т — 4 шт.

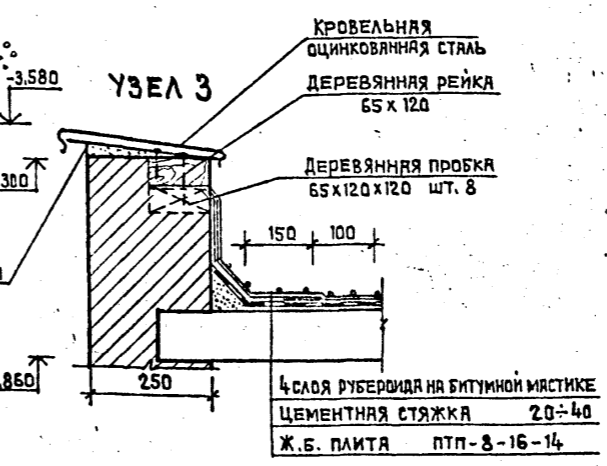
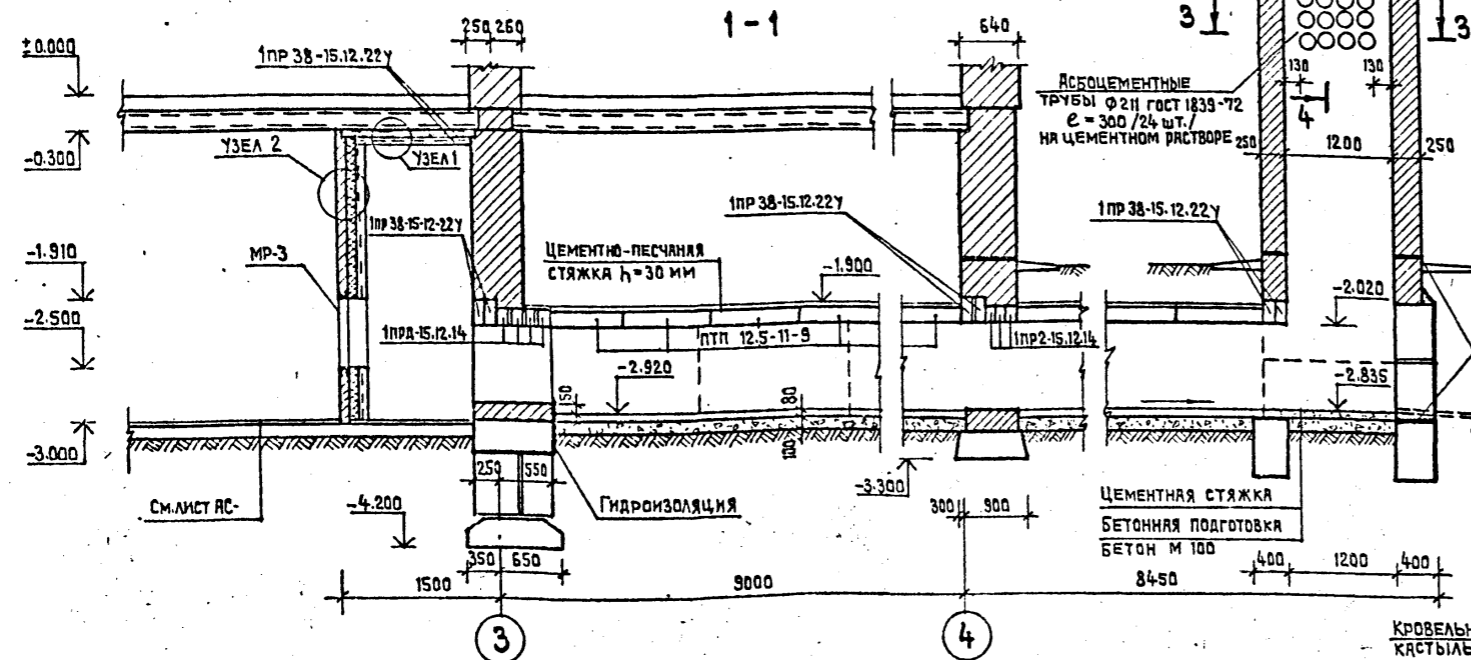
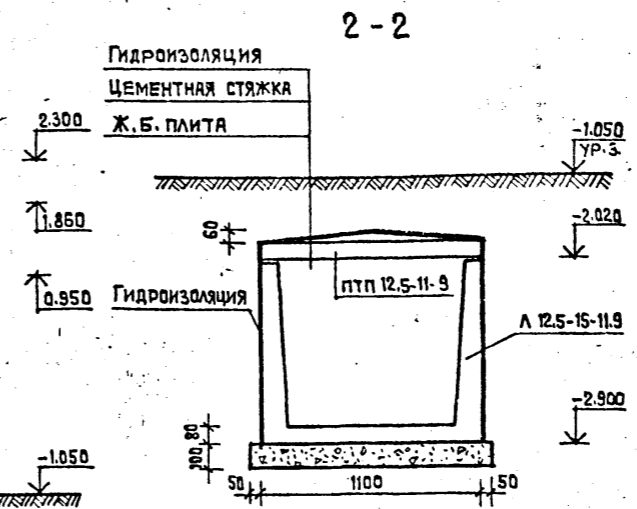
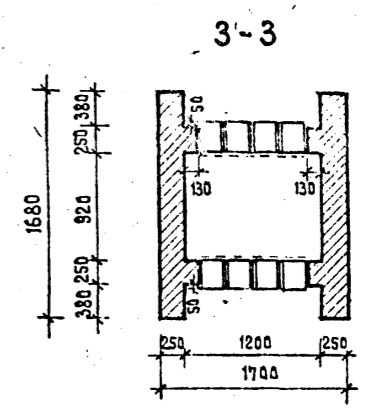
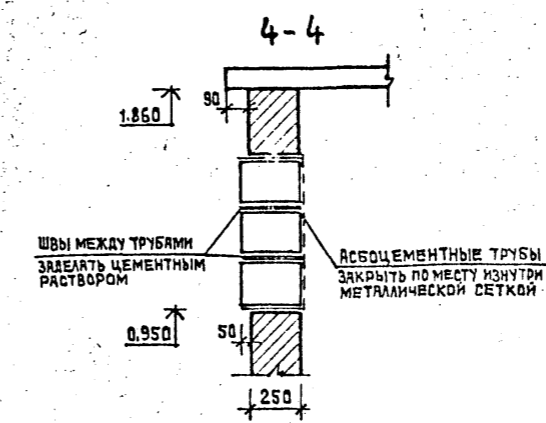
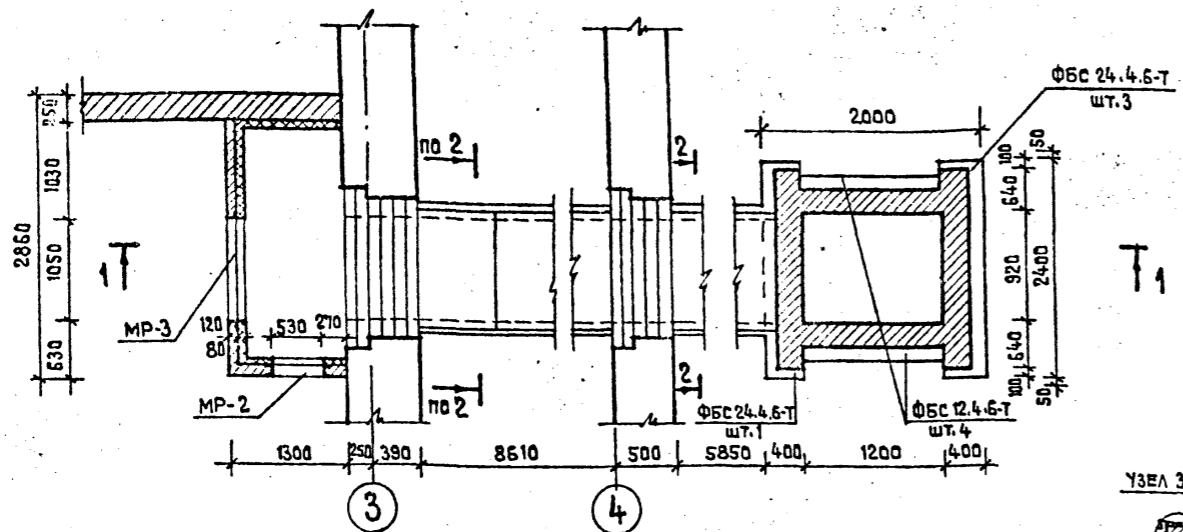


ТЛ 294-3-33.83		- АС	
КРЫТЫЙ БАССЕЙН ДЛЯ ОБУЧЕНИЯ ДЕТЕЙ ПЛАВАНИЮ			
НАЧ. АИМ-1	БАШЕНКОВА	СТАВЛЯ	ЛИСТ
ГЛАВ. ИНЖ. АИМ	ИЗЯРОВ	Р	020
ГИП	СТАРОСТИН	ЛИСТОВ	24
ВЕД. ИНЖ.	ПАВЛОВ	ВЕНТКАМЕРА, ВОЗДУХОЗАБОРНАЯ ШАХТА, ВАРИАНТ С ПОЛАМИ ПО ГРУНТУ	
ИНЖЕНЕР	ЗАХАРОВА	ЦНИИЭП	УЧЕБНЫХ ЗАДАНИЙ
ИНЖЕНЕР	АНТИПОВСКАЯ		
ИНВ. №	НОРМОКОНТР.	РЕБОТЕНКО	

АЛБЫН О ТЛ 294-3-33.83

СОГЛАСОВАНО
НАЧ. СТО
БРЕМН
БЕЛОВ
ИНВ. № ПОДЛ. ПОДПИСЬ И ДАТА ВЗРМЕНИ ИЛИ ИЛИ

ПЛАН ВОЗДУХОЗАБОРНОГО КАНАЛА И ШАХТЫ



СПЕЦИФИКАЦИЯ МЕТАЛЛИЧЕСКИХ ИЗДЕЛИЙ

МАРКА ИЗДЕЛИЯ	N ПОЗ.	ПРОФИЛЬ	ДЛИНА ММ	КОЛ-ВО ШТ.	МАССА КГ	
					1 ПОЗ.	ИЗДЕЛИЯ
MP-2	1	63 x 5	1381	2	6.65	19.38
	2	63 x 5	631	2	3.04	
MP-3	3	63 x 5	1125	2	5.42	17.84
	4	63 x 5	726	2	3.50	

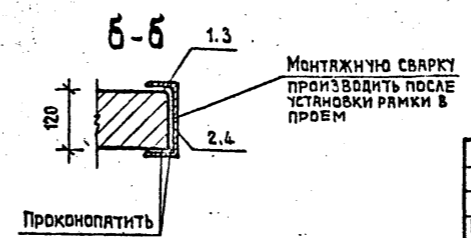
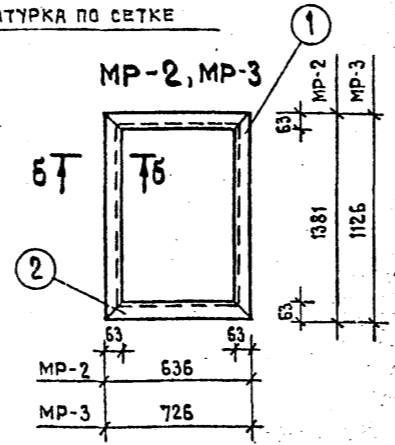
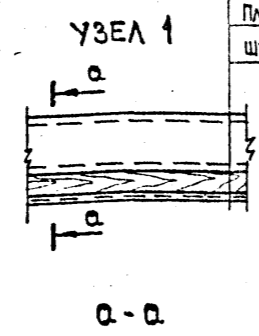
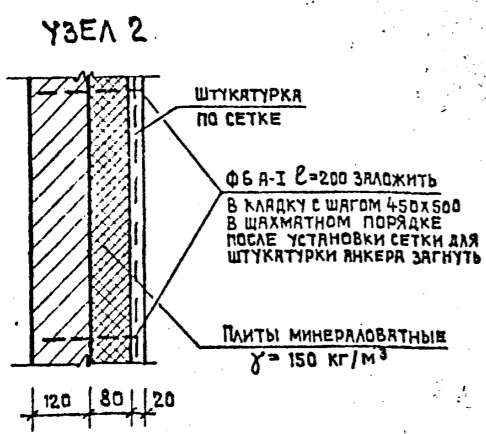
ПРИМЕЧАНИЯ

1. СТЕНКИ ВЕНТКАМЕРЫ ВЫПОЛНЯТЬ ИЗ ГЛИНЯНОГО ОБЫКНОВЕННОГО КИРПИЧА ПЛАСТИЧЕСКОГО ПРЕССОВАНИЯ МАРКИ „75“ НА РАСТВОРЕ МАРКИ „50“ С АРМИРОВАНИЕМ 2ФБ-А-1 ЧЕРЕЗ 6 РЯДОВ КЛАДКИ.
2. СВАРКУ ВЫПОЛНЯТЬ ЭЛЕКТРОДАМИ З-42 ПО ГОСТ 9467-78.
3. БЕТОННУЮ ПОДГОТОВКУ ВЫПОЛНЯТЬ ИЗ БЕТОНА М100 ПО ВЫРАВНЕННОМУ ПЕСЧАНОМУ ОСНОВАНИЮ.
4. СТЕНКИ ВЕНТШАХТЫ ВЫПОЛНЯТЬ ИЗ ГЛИНЯНОГО ОБЫКНОВЕННОГО КИРПИЧА ПЛАСТИЧЕСКОГО ПРЕССОВАНИЯ МАРКИ „75“ НА РАСТВОРЕ М 50.

РАСХОД МАТЕРИАЛА НА ЛИСТ:

СТАЛЬ АРМАТУРНАЯ ПО ГОСТ 2590-71 ФБ А I	- 13.0 КГ
БЕТОН М 100	- 2.2 м ³
ПЛИТЫ ПЛОСКИЕ ПТП 12.5-11-9 ПО СЕРИИ 1.243-2	- 15 ШТ.
ПТП 8-16-14	- 1 ШТ.
ФУНДАМЕНТНЫЕ БЛОКИ:	
ФБС 24.4.6-Т	- 4 ШТ.
ФБС 12.4.6-Т	- 4 ШТ.

ПЛИТА ПЕРЕКРЫТИЯ
 ДЕРЕВЯННЫЙ БРУС 50x80
 S=1310, ШАГ 400
 ПЛИТЫ МИНЕРАЛОВАТНЫЕ γ=150
 ШТУКАТУРКА ПО СЕТКЕ



ТП 294-3-33.83		- АС	
КРЫТЫЙ БАССЕЙН ДЛЯ ОБУЧЕНИЯ ДЕТЕЙ ПЛАВАНИЮ			
НАЧ. АПМ-1	БАШЕНКОВ	СТАРОСТИН	СТАДИЯ
ГЛАВ. ИНЖ. АПМ	НАЗАРОВ	ПАВЛОВ	ЛИСТ
Г.А.П.	СТАРОСТИН	АНТИПОВСКАЯ	ЛИСТОВ
Г.И.П.	ПАВЛОВ	РЕБОТЕНКО	Р
БЕД. ИНЖ.	ЗАХАРОВА		021
ИНЖЕНЕР	АНТИПОВСКАЯ		24
ИНВ. №	НАРМОКОДИТ	РЕБОТЕНКО	ВЕНТКАМЕРА ВОЗДУХОЗАБОРНАЯ ШАХТА. /ВАРИАНТ С ТЕХПОДПИСЬЕМ/
			ЦНИИЭП УЧЕБНЫХ ЗДАНИЙ

АЛБДК 0 П 294-3-33 85

СОГЛАСОВАНО

ИМБ. ПОДА. ПОДПИСЬ И ДАТА ВОЗМЕНИ ЧАС

МАРКА ПОЗ.	ОБОЗНАЧЕНИЕ	НАИМЕНОВАНИЕ	КОЛ.	МАССА ЕД. КГС	ПРИМЕЧАНИЕ
		СТРОИТЕЛЬНЫЕ ИЗДЕЛИЯ НИЖЕ ОТМЕТКИ .0			
	1.112-5 вып. 0	ПЛИТЫ ДЛЯ ЛЕНТОЧНЫХ ФУНДАМЕНТОВ			
Ф-1		ФЛ 6.24-4	5	1040	
Ф-2		ФЛ 6.12-4	16	515	
Ф-3		ФЛ 8.24-2	23	1395	
Ф-4		ФЛ 8.12-2	17	685	
Ф-5		ФЛ 10.24-2	6	1520	
Ф-6		ФЛ 10.12-2	1	750	
Ф-7		ФЛ 12.24-2	4	1760	
Ф-8		ФЛ 12.12-2	5	870	
Ф-9		ФЛ 20.12-2	4	2440	
Ф-12		ФЛ 10.24-3	11	1520	
Ф-13		ФЛ 10.12.3	7	750	
		БЛОКИ БЕТОННЫЕ ДЛЯ СТЕН ПОДВАЛОВ			
	ГОСТ 13579-78				
1		ФБС 24.3.6-Т	56	970	
2		ФБС 24.4.6-Т	30	1300	
3		ФБС 24.5.6-Т	56	1630	
4		ФБС 24.6.6-Т	104	1960	
5		ФБС 12.4.6-Т	10	640	
6		ФБС 12.5.6-Т	16	790	
7		ФБС 12.6.6-Т	33	960	
8		ФБС 12.4.3-Т	36	310	
9		ФБС 12.5.3-Т	2	380	
10		ФБС 12.6.3-Т	48	460	
11		ФБС 9.3.6-Т	31	350	
12		ФБС 9.5.6-Т	18	590	
13		ФБС 9.6.6-Т	21	700	
14		ФБС 9.4.6-Т	20	470	
	1.241-1 В.15	ПЛИТЫ ПЕРЕКРЫТИЙ			
П-1		ПК 8-90.15	9	4200	
П-2		ПК 8-90.12	5	3150	
П-4	1.141-1 В.58	ПК 8-63.10	4	1825	
	1.243-2	ПЛИТЫ ПЛОСКИЕ			
		ПТП 12.5-16-14	5	448	
		ПТП 12.5-11-9	17	198	
		ПТП 12.5-8-6	38	96	
	1.155-1 В.1	СТУПЕНИ			
		АС 12-17	17	130	

МАРКА ПОЗ.	ОБОЗНАЧЕНИЕ	НАИМЕНОВАНИЕ	КОЛ.	МАССА ЕД. КГС	ПРИМЕЧАНИЕ
		АС - 14	16	150	
		АС - 11	10	113	
	1.225-2-5	ПРОГОНЫ			
		П40-60 П	12	150	
		П40-32 П	2	330	
		ПЕРЕМЫЧКИ БРУСКОВЫЕ			
	1.138-10	ПР 10-29.38.22	1	620	
		1ПР 38-15.12.22У	20	100	
		1ПР 38-18.12.22У	7	125	
		1ПР 2-15.12.14	11	75	
		1ПР 1-12.12.6	12	25	
		1ПР 1-16.12.14	2	75	
		МЕТАЛЛИЧЕСКИЕ ИЗДЕЛИЯ			
	2.270-1 вып. 2	ЗАКЛАДНЫЕ И НАКЛАДНЫЕ МЕТАЛЛИЧЕСКИЕ ИЗДЕЛИЯ ВАННЫ БАССЕЙНА			
		М-1И	5	4.66	
		ММ-1И	1	18.32	
		М-2И		19.17	
		ММ-2	2	19.33	
		М-3	2	8.28	
		ММ-3	5	0.05	
		М-4	2	20.90	
		М-7	4	0.64	
	ГОСТ 2590-71*	СТАЛЬ ГОРЯЧЕКАТАНАЯ КРУГЛАЯ А-1			
		Ф 5 А-1		150	
		Ф 8 А-1		880	
		Ф 10 А-1		250	
	ГОСТ 5781-75*	СТАЛЬ ГОРЯЧЕКАТАНАЯ ПЕРИОДИЧЕСКОГО ПРОФИЛЯ			
		Ф 10 А-11		845.0	
	ГОСТ 12184-66	СЕТКА 100/100/3/3	127.5м	150.0	
	ГОСТ 2591-71*	СТАЛЬ КВАДРАТНАЯ 8x8	27.7м	14.0	
	ГОСТ 103-76	СТАЛЬ ПОЛОСОВАЯ -50x6	21.7м	65.9	
	ГОСТ 8568-77	СТАЛЬ ЛИСТОВАЯ РИФЛЕНАЯ 5-Б -100x220x6		165.8	
	ГОСТ 8509-72*	СТАЛЬ УГЛОВАЯ L50x5		85.5	
		СТАЛЬ УГЛОВАЯ L125x10		100.0	
	ГОСТ 3262-75*	Фн 50x3 (для прокладки кабеля)	8.6м	37.0	
		Фн 40 (выпуск дренажа)	4.2м	13.0	
МР-1	ЛИСТ АС-013	МЕТАЛЛИЧЕСКАЯ РЕШЕТКА	1	46.8	
МР-2	ЛИСТ АС-020	МЕТАЛЛИЧЕСКАЯ РЯМКА ВЕНТКАМЕРЫ	1	19.38	
МР-3			1	17.84	
	ГОСТ 2590-71*	Ф 16 А-1 (скобы)		1.92	
		АРМИРОВАНИЕ СТЕН ВЕНТКАМЕРЫ Ф 6 А-1		13.0	
		МОНОЛИТНЫЕ УЧАСТКИ Ф 8 А-1		63.4	

МАРКА ПОЗ.	ОБОЗНАЧЕНИЕ	НАИМЕНОВАНИЕ	КОЛ.	МАССА ЕД. КГС	ПРИМЕЧАНИЕ
	СМ. ЛИСТ АС-09	АНКЕРЫ			
А-1		ММ-9	18	12.6	
А-2		ММ-11	12	7.40	
		РАСХОД БЕТОНА НА ВАННУ БАССЕЙНА			
	ГОСТ 4795-68	БЕТОН ГИДРОТЕХНИЧЕСКИЙ - МАРКА ПО ПРОЧНОСТИ 300, ПО ВОДОПРОНИЦАЕМОСТИ В 6	31.5м		
		РАСХОД БЕТОНА НА МОНОЛИТНЫЕ УЧАСТКИ			
		БЕТОН М 200		0.92м	
		БЕТОН М 100 (БЕТОННАЯ ПОДГОТОВКА ПОД ЛОТКИ)		4.8м	
	ГОСТ 1839-72	ТРУБЫ АСБОЦЕМЕНТНЫЕ Ф 100		30.6м	
	1.225-2 В.5	ОПОРНЫЕ ПЛИТЫ			
		ОП 6-4. А IV	12	140	
		ДЕРЕВЯННЫЕ ИЗДЕЛИЯ			
	1.136-11	ДВЕРИ НАРУЖНЫЕ			
		ДН 20-4.8-17	1		
		ДВЕРИ ВНУТРЕННИЕ			
		ДС 20-4.8	1		
		ДС 20-9	2		
	1.136-11	ЛЮК - ЛАЗ			
		ДА - 9.9	1		

ПРИМЕЧАНИЕ

1: Сводная спецификация строительных изделий приведена для расчетной температуры -30°С.

ТЛ 294-3-33 85		- АС	
КРЫТЫЙ БАССЕЙН ДЛЯ ОБУЧЕНИЯ ДЕТЕЙ ПЛАВАНИЮ			
ИМБ. ПОДА. ПОДПИСЬ И ДАТА ВОЗМЕНИ ЧАС	НАЧ. АПМ-1	СТАДИЯ	ЛИСТ
ГЛАВ. ИНЖ. АПМ	ГЛАВ. ИНЖ. АПМ	Р	022
ГЛАВ. ИНЖ. АПМ	ГЛАВ. ИНЖ. АПМ	24	
Сводная спецификация изделий ниже отметки .0. /ВАРИАНТ С ПОЛМИ ПО ГРУНТУ/		ЦНИИЭП	УЧЕБНЫХ ЗДАНИЙ

ПРИВЯЗАН
ИМБ. №

Альбом У ТП 294-3-33.83

СОГЛАСОВАНО

Имя, № подл. Подпись и дата, печать инженера

МАРКА ПОЗ.	ОБОЗНАЧЕНИЕ	НАИМЕНОВАНИЕ	КОЛ.	МАССА ЕД.КГС	ПРИМЕЧАНИЕ
		СТРОИТЕЛЬНЫЕ ИЗДЕЛИЯ НИЖЕ ОТМЕТКИ „0“			
	1.112 - 6 В.0	ПЛИТЫ ДЛЯ ЛЕНТОЧНЫХ ФУНДАМЕНТОВ			
Ф-1		ФЛ 6.24 - 4	3	1040	
Ф-2		ФЛ 6.12 - 4	6	515	
Ф-3		ФЛ 8.24 - 2	8	1395	
Ф-4		ФЛ 8.12 - 2	24	685	
Ф-5		ФЛ 10.24 - 2	6	1520	
Ф-6		ФЛ 10.12 - 2	3	750	
Ф-7		ФЛ 12.24 - 2	13	1760	
Ф-8		ФЛ 12.12 - 2	11	870	
Ф-9		ФЛ 20.12 - 2	13	2440	
Ф-10		ФЛ 16.24 - 2	8	2470	
Ф-11		ФЛ 16.12. 2	11	1215	
	ГОСТ 13579 - 78	БЛОКИ БЕТОННЫЕ ДЛЯ СТЕН ПОДВАЛА			
1		ФБС 24.3.6-Т	19	970	
2		ФБС 24.4.6-Т	63	1300	
3		ФБС 24.5.6-Т	45	1630	
4		ФБС 24.6.6-Т	93	1960	
5		ФБС 12.4.6-Т	24	640	
6		ФБС 12.5.6-Т	17	790	
7		ФБС 12.6.6-Т	28	960	
8		ФБС 12.4.3-Т	46	310	
9		ФБС 12.5.3-Т	18	380	
10		ФБС 12.6.3-Т	75	450	
11		ФБС 9.3.6-Т	4	350	
12		ФБС 9.5.6-Т	23	700	
13		ФБС 9.6.6-Т	38	470	
		ПРОГОНЫ			
	1.225-2 В.5	П 40-60 П; А-IV	12	500	
		П 40-32 П	2	380	
		ПЛИТЫ ОПОРНЫЕ			
	1.225-2 В.5	ОП 6-4	12	140	
	1.241-1 В.15	ПЛИТЫ ПЕРЕКРЫТИЙ			
П-1		ПК 8-90.15	32	4200	
П-2		ПК 8-90.12	11	3150	
П-3		ПК 8-90.10	3	2500	
П-4	1.141-1 В.58	ПК 8-63.10	4	1825	
	1.243-2	ПЛИТЫ ПЛОСКИЕ			
		ПТП 12.5-11-9	20	198	
		ПТП 12.5-16-14	3	448	
	1.219-2	ЛОТКИ			
		Л 12.5-15-11.9	9	800	

МАРКА ПОЗ.	ОБОЗНАЧЕНИЕ	НАИМЕНОВАНИЕ	КОЛ.	МАССА ЕД.КГС	ПРИМЕЧАНИЕ
		Л 12.5-9-11.9	1	470	
	1.155-1 В.1	СТУПЕНИ			
		ЛС 14	37	150	
		ЛС 12-7	12	130	
		ЛС 11	10	113	
		ЛС 12	28	133	
	1.138-10	ПЕРЕМЫЧКИ БРУСКОВЫЕ			
		1ПР 10-29.38.22	1	620	
		1ПР 38-18.12.22У	18	125	
		1ПР 38-15.12.22У	17	100	
		1ПР 2-15.12.14	17	75	
		1ПР 1-12.12.6	21	25	
		1ПР 1-16.12.14	2	75	
		МЕТАЛЛИЧЕСКИЕ ИЗДЕЛИЯ			
	2.270-1 В.2	ЗАКЛАДНЫЕ И НАКЛАДНЫЕ ТИПОВЫЕ МЕТАЛЛИЧЕСКИЕ ИЗДЕЛИЯ ВЯННЫ БАССЕЙНА			
		М - 1 и	5	4.66	
		ММ - 1 и	1	23.99	
		М - 2 и		25.32	
		ММ - 2	2	19.33	
		М - 3	2	8.28	
		ММ - 3	5	0.05	
		М - 4	2	20.90	
		М - 7	4	0.64	
	ГОСТ 2590-71*	СТАЛЬ ГОРЯЧЕКЯТАНАЯ КРУГЛАЯ А-1			
		Ф 6 А-1		150	
		Ф 8 А-1		280	
		Ф 10 А-1		250	
	ГОСТ 5781-75	СТАЛЬ ГОРЯЧЕКЯТАНАЯ ПЕРИОДИЧЕСКОГО ПРОФИЛЯ			
		Ф 10 А-II		845.0	
	ГОСТ 12184-66*	СЕТКА 100/100/3/3	127.5	150.0	
	ГОСТ 2591-71*	СТАЛЬ КВАДРАТНАЯ 8x8	27.7	14.0	
	ГОСТ 103-76	СТАЛЬ ПОЛОСОВАЯ -50x6	27.7	65.9	
	ГОСТ 8568-77*	СТАЛЬ ЛИСТОВАЯ РИФЛЕННАЯ(66) - 1000x220x6		165.8	
	ГОСТ 8509-72*	СТАЛЬ УГЛОВАЯ L50x5		85.5	
		СТАЛЬ УГЛОВАЯ L 125 x 10		100.0	
МР-1	ЛИСТ АС-014	МЕТАЛЛИЧЕСКАЯ РЕШЕТКА	1	46.8	
МР-2	ЛИСТ АС-021	МЕТАЛЛИЧЕСКАЯ РАМКА ВЕНТКАМЕРЫ	1	19.38	
МР-3	ЛИСТ АС-021	"	1	17.84	
МА-1		СТРЕМЯНКА ДЛЯ СПУСКА В ПОДВАЛ	1	29.73	
	ГОСТ 3262-75*	ФН=50(ДЛЯ ПРОКЛАДКИ КАБЕЛЯ)	8.0м	37.0	
		ФН=40(ВЫПУСК ДРЕНАЖА)	4.2м	13.0	

МАРКА ПОЗ.	ОБОЗНАЧЕНИЕ	НАИМЕНОВАНИЕ	КОЛ.	МАССА ЕД.КГС	ПРИМЕЧАНИЕ
	ГОСТ 2590-71*	АРМИРОВАНИЕ СТЕН ВЕНТКАМЕРЫ Ф 6 А-1		13.0	
		МОНОЛИТНЫЕ УЧАСТКИ Ф 8 А-1		63.4	
		Ф 16 А-1 (СКОБЫ)		1.92	
	СМ. ЛИСТ АС-010	АНКЕРЫ			
А-1		ММ - 9	28	19.6	
А-2		ММ - 11	12	7.4	
		РАСХОД БЕТОНА НА МОНОЛИТНЫЕ УЧАСТКИ			
		БЕТОН М 200		0.92м	
		РАСХОД БЕТОНА НА ВАННУ БАССЕЙНА			
		БЕТОН ГИДРОТЕХНИЧЕСКИЙ - МАРКА ПО ПРОЧНОСТИ 300. ПО ВОДОПРоницаемости В 5		31.5м	
		БЕТОН М 100 БЕТОННАЯ ПОДГОТОВКА ПОД ЛОТКИ			
		ДЕРЕВЯННЫЕ ИЗДЕЛИЯ			
	1.136-11	ДВЕРИ НАРУЖНЫЕ			
		ДН 20-4.8-17	1		
		ДВЕРИ ВНУТРЕННИЕ			
		ДС 20-4.8	1		
		ДС 20-9	2		
	1.136-11	ЛЮК - ЛАЗ			
		ДЛ - 9.9	1		
		ТРУБЫ АСБОЦЕМЕНТНЫЕ Ф 100		30.6м	
		РАСХОД БЕТОНА НА ЛОТКИ БЕТОН М 200		2.2м	

ПРИМЕЧАНИЕ
1. Сводная спецификация строительных изделий приведена для расчетной температуры - 30°С.

Имя, № подл. Подпись и дата, печать инженера		Имя, № подл. Подпись и дата, печать инженера		Имя, № подл. Подпись и дата, печать инженера		Имя, № подл. Подпись и дата, печать инженера	
Имя, № подл. Подпись и дата, печать инженера	Имя, № подл. Подпись и дата, печать инженера	Имя, № подл. Подпись и дата, печать инженера	Имя, № подл. Подпись и дата, печать инженера	Имя, № подл. Подпись и дата, печать инженера	Имя, № подл. Подпись и дата, печать инженера	Имя, № подл. Подпись и дата, печать инженера	Имя, № подл. Подпись и дата, печать инженера
ТП 294-3-33.83				- АС			
КРЫТЫЙ БАССЕЙН ДЛЯ ОБУЧЕНИЯ ДЕТЕЙ ПЛАВАНИЮ							
НАЧ. АПМ-1		БАШЕНКОВ		СТАДИЯ		ЛИСТ	
ГЛАВ. ИНЖ. АПМ		НАЗАРОВ		Р		023	
ГАП		СТАРОСТИН		ЛИСТОВ		24	
ГИП		ПАВЛОВ					
ВЕД. ИНЖ.		ЗАХАРОВА					
ИНЖЕНЕР		АНТИПОВСКАЯ					
Сводная спецификация изделий ниже отметки „0“ (вариант с техподпольем)				ЦНИИЭП УЧЕБНЫХ ЗДАНИЙ			
НОРМОКОНТРОЛЬ		РЕБОТЕНКО					

18755-01

АЛБОН 0 ТП 294-3 33.83

СОГЛАСОВАНО

ИНВ. № ПОДЛ. ПОДПИСЬ И ДАТА СОЗДАНИЯ ФОРМ.

МАРКА ПОЗ.	ОБОЗНАЧЕНИЕ	НАИМЕНОВАНИЕ	КОЛ.	МАССА ЕД.КГС	ПРИМЕЧАНИЕ
		СТРОИТЕЛЬНЫЕ ИЗДЕЛИЯ ВЫШЕ ОТМЕТКИ "0"			
		ЖЕЛЕЗОБЕТОННЫЕ ИЗДЕЛИЯ			
	1.241-1 В.15	ПЛИТЫ ПОКРЫТИЯ			
П-1А		ПК 6-90-15	37	4200	
П-2А		ПК 6-90-12	9	3150	
П-3А		ПК 6-90-10	3	2600	
П-1		ПК 8-90-15	6	4200	
		ПРОГОНЫ			
	1.225-2 В.5	П 40-60П, А-IV	3	1500	
	1.225-2 В.5	ПЛИТЫ ОПОРНЫЕ			
		ОП 6x4	2	140	
	1.269-2	СТЯЖАН ПОДСТАКАННИК			
		СЖ 7-7	2	252	
		ПС 12-12	2	48	
	1.238-1 Вып.1	КОЗЫРЕК ВХОДОВ			
		КВ 22-1	3	1100	
	1.243-2	ПЛИТЫ ПЛОСКИЕ			
		ПТП 12.5-8-6	10	96	
		ПТП 12.5-16-14	1	448	
	1.138-10 Вып.1	ПЕРЕМЫЧКИ БРУСКОВЫЕ			
		1ПР 1-12.12.6	156	25	
		1ПР 38-15.12.22У	25	100	
		1ПР 38-18.12.22У	23	125	
		1ПР 1-12.12.14	2	50	
		1ПР 2-15.12.14	25	50	
		1ПР 3-24.12.14	8	100	
		1ПР 1-10.12.6	1	25	

1	1	2-85	28.12.85	Лоб	
1	2	2-85	28.12.85	Лоб	
ИЗМ.№	УЧ. ЛИСТ	№ ДОК	ДАТА ПОДП.	ПОДП.	

МАРКА ПОЗ.	ОБОЗНАЧЕНИЕ	НАИМЕНОВАНИЕ	КОЛ.	МАССА ЕД.КГС	ПРИМЕЧАНИЕ
		ГИПСОБЕТОННЫЕ ИЗДЕЛИЯ			
	1.231-1 Вып.1	ПЯНАЛИ ПЕРЕГОРОДОК			
ПГ-1		ПГ-42-30Р	5	1425	
ПГ-2		ПГ-42-14.2Р	4	680	
ПГ-3		ПГ-42-7Р	2	345	
ПГ-4		ПГ-42-6Р	2	275	
ПГ-5		ПГ-42-26Р	2	1225	
ПГ-6		ПГ-42-9Р	4	440	
ПГ-7		ПГ-42-23Р	1	1050	
ПГ-8		ПГ-42-15.2Р	2	725	
ПГС-9		ПГС 3.5-42-6Р	3	275	
ПГС-		ПГС 7-42-26Р	2	1225	
ПГ-11		ПГС 7-42-9Р	14	440	
ПГ-12		ПГС 3.5-42-20.3Р	5	970	
ПГС-13		ПГС 3.5-42-7Р	5	345	
ПГС-14		ПГС 3.5-42-13Р	2	680	
ПГС-15		ПГС 3.5-42-5Р	2	225	
ПГС-16		ПГС 7-42-30Р	6	1425	
ПГС-17		ПГС 3.5-42-18Р	4	850	
ПГС-18	1.231-1 В.2	ПГС 7-42-3.15	8	176	
ПГС-19		ПГС 3.5-42-7.15	5	142	
ПГ-20		ПГ-42-9.15	8	176	
ПГ-21		ПГ-42-13.15	2	260	
		МЕТАЛЛИЧЕСКИЕ ИЗДЕЛИЯ			
	СМ.ЛИСТ АС-010	ДН КЕРЫ			
А-1		ММ-9	30	21.0	
А-2		ММ-11	32	19.7	
	ГОСТ 2590-71*	Ф 10 А-1 (ДЛЯ ПОДВЕСНЫХ ВЕШАЛОК)	8 мм		
	ГОСТ 8509-72*	L 50x5		197.74	
	ГОСТ 103-76	- 50x5		66.0	
	"	- 30x4		73.82	
	"	- 30x2		38.00	
		МОНТАЖНЫЕ ДЕТАЛИ ПЕРЕГОРОДОК			
	2.230-1 В.5	ММ-1	30	0.55	
		ММ-4	80	0.44	
		ММ-13	78	0.12	
		ФБ А-1	200мм	67.0	

ПРИМЕЧАНИЕ
1. Сводная спецификация строительных изделий приведена для расчетной температуры - 30°С.

ПРИВЯЗАН

ИНВ.№

МАРКА ПОЗ.	ОБОЗНАЧЕНИЕ	НАИМЕНОВАНИЕ	КОЛ.	МАССА ЕД.КГС	ПРИМЕЧАНИЕ
		Ф 3 3-1	240мм	0.055	
	ГОСТ 2590-71*	АРМИРОВАНИЕ ПЕРЕГОРОДОК ФБ А-1		47.0	
	"	Ф 10 А-1 (КРЕПЛЕНИЕ КОЗЫРЬКОВ ВХОДОВ)		3.0	
		ДЕРЕВЯННЫЕ ИЗДЕЛИЯ			
О-1	ГОСТ 16289-80	ОРС-9-9	32		
О-2	ГОСТ 11214-78	ОР-21-9В	3		
	1.136-11	ДВЕРИ НАРУЖНЫЕ			
ДН-1		ДН 23-9.9-11	2		
ДН-2		ДН 23-9-4	3		
ДС-3		ДС 20-9-16	3		4.1
ДН-4		ДН 23-9-16	1		
ДС-5		ДС 20-8-Т**	1		
	1.136-10	ДВЕРИ ВНУТРЕННИЕ ГЛУХИЕ			
Д-2		ДГ 21-9	16		
Д-3		ДГ 21-9ВП	4		
Д-5		ДГ 21-7	5		
Д-6		ДГ 21-7ВП	1		
	1.136-10	ДВЕРИ ВНУТРЕННИЕ ОСТЕКЛЕННЫЕ			
Д-1		ДО 21-13	5		
Д-4		ДО 21-9ВП	1		
ДГ-1	1.136-11	ДН 20-9-2	1		4.2
Ф-1	1.136-12	Ф Р А МУГ Я			
		600 x 1876	2		

ВЕДОМОСТЬ ОБЪЕМОВ БЕТОННЫХ И ЖЕЛЕЗОБЕТОННЫХ КОНСТРУКЦИИ ОСНОВНОГО КОМПЛЕКТА Р.Ч.

НАИМЕНОВАНИЕ ГРУППЫ ЭЛЕМЕНТОВ КОНСТРУКЦИИ	КОД	КОЛ М3	ПРИМЕЧАНИЕ
1 БЛОКИ ФУНДАМЕНТОВ	581100	39.560	
2 ПЛИТЫ ФУНДАМЕНТОВ	581300	206.433	
3 ПРОГОНЫ	582500	9.306	
4 ПЕРЕМЫЧКИ	582900	6.520	
5 ПЛИТЫ ПОКРЫТИЙ	584100	87.020	
6 ПЛИТЫ ПЕРЕКРЫТИЙ	584200	27.967	
7 СТУПЕНИ		2.128	
8 ДЕТАЛИ ВЕНТШАХТ, СТАКАНЫ, ПОДСТАКАННИК	589400	0.584	
9 КОЗЫРЬКИ ВХОДОВ		1.260	
10 ОПОРНЫЕ ПЛИТЫ		0.110	

НАЧ. АПМ-1	БАШЕНКОВ	
ГЛ. ИНЖ. АПМ	НАЗАРОВ	
ГАП	СТАРОСТИН	
ГИП	ПАВЛОВ	
ВЕД. ИНЖ. ИНЖЕНЕР	ЗАХАРОВА	
	АНТИПОВСКАЯ	
НОРМОКОНТРОЛЬ	РЕБОТЕНКО	

ТП 294-3-33.83 - АС

КРЫТЫЙ БАССЕЙН ДЛЯ ОБУЧЕНИЯ ДЕТЕЙ ПЛАВАНИЮ

СТАЖИЯ	ЛИСТ	ЛИСТОВ
Р	024	24

Сводная спецификация изделий выше отметки "0" ЦНИИЭП УЧЕБНЫХ ЗАДАНИЙ