

ТИПОВОЙ ПРОЕКТ

294-3 - 33.83

КРЫТЫЙ БАССЕЙН  
ДЛЯ ОБУЧЕНИЯ ДЕТЕЙ ДОШКОЛЬНОГО  
И МЛАДШЕГО ШКОЛЬНОГО ВОЗРАСТА  
ПЛАВАНИЮ /СТЕНЫ КИРПИЧНЫЕ/  
АЛЬБОМ I

АРХИТЕКТУРНО-СТРОИТЕЛЬНЫЕ И  
ТЕХНОЛОГИЧЕСКИЕ ЧЕРТЕЖИ

ТИПОВОЙ ПРОЕКТ  
294-3 - 33.83

**КРЫТЫЙ БАССЕЙН  
ДЛЯ ОБУЧЕНИЯ ДЕТЕЙ ДОШКОЛЬНОГО  
И МЛАДШЕГО ШКОЛЬНОГО ВОЗРАСТА  
ПЛАВАНИЮ /СТЕНЫ КИРПИЧНЫЕ/  
АЛЬБОМ I  
СОСТАВ ПРОЕКТА :**

- АЛЬБОМ - O МАТЕРИАЛЫ ДЛЯ ПРИВЯЗКИ И ЧЕРТЕЖИ НУ-  
ЛЕВОГО ЦИКЛА РАБОТ  
АЛЬБОМ - I АРХИТЕКТУРНО-СТРОИТЕЛЬНЫЕ И ТЕХНОЛОГИ-  
ЧЕСКИЕ ЧЕРТЕЖИ  
АЛЬБОМ - II САНИТАРНО-ТЕХНИЧЕСКИЕ ЧЕРТЕЖИ  
АЛЬБОМ - III ЭЛЕКТРОТЕХНИЧЕСКИЕ ЧЕРТЕЖИ  
АЛЬБОМ - IV СМЕТЫ  
АЛЬБОМ - V АРХИТЕКТУРНО-СТРОИТЕЛЬНЫЕ, САНИТАРНО-ТЕХНИЧЕС-  
КИЕ И ЭЛЕКТРОТЕХНИЧЕСКИЕ ЧЕРТЕЖИ / ВА-  
РИАНТ С ЭЛЕКТРОЛИЗНЫМИ УСТАНОВКАМИ./  
АЛЬБОМ - VI СМЕТЫ /ВАРИАНТ С ЭЛЕКТРОЛИЗНЫМИ УСТАНОВКАМИ./  
АЛЬБОМ - VII ВЕДОМОСТЬ ПОТРЕБНОСТИ В МАТЕРИАЛАХ /ВА-  
РИАНТ С ЭЛЕКТРОЛИЗНЫМИ УСТАНОВКАМИ./  
АЛЬБОМ - VIII СПЕЦИФИКАЦИИ ОБОРУДОВАНИЯ /ВАРИАНТ  
С ЭЛЕКТРОЛИЗНЫМИ УСТАНОВКАМИ./

УТВЕРЖДЕН ГОСГРАЖДАНСТРОЕМ  
ПРИКАЗ № 155 ОТ 21 ИЮЛЯ 1978 г.  
РАБОЧИЕ ЧЕРТЕЖИ ВВЕДЕНЫ В  
ДЕЙСТВИЕ ЦНИИЭП УЧЕБНЫХ ЗДАНИЙ  
ПРИКАЗ № 53 ОТ 13 МАЯ 1983 г.

ВАРИАНТ БАССЕЙНА С ЭЛЕКТРОЛИЗНЫ-  
МИ УСТАНОВКАМИ РАЗРАБОТАН НА  
ОСНОВАНИИ ЗАДАНИЯ, УТВЕРЖДЕН-  
НОГО ГОСГРАЖДАНСТРОЕМ 1 ФЕВРАЛЯ  
1985 г. И ВВЕДЕН В ДЕЙСТВИЕ  
ЦНИИЭП УЧЕБНЫХ ЗДАНИЙ  
ПРИКАЗ № 125 ОТ 27 НОЯБРЯ 1985 г.

РАЗРАБОТАН  
ЦНИИЭП УЧЕБНЫХ ЗДАНИЙ

ГЛАВНЫЙ ИНЖЕНЕР ИНСТИТУТА *А. Ляхович* А. ЛЯХОВИЧ  
/ ГЛАВНЫЙ АРХИТЕКТОР ПРОЕКТА *В. Старостин* В. СТАРОСТИН

			ПРИВЯЗКА	
ИВБ. №				

### СОДЕРЖАНИЕ АЛЬБОМА I

№ СТР.	НАИМЕНОВАНИЕ ЛИСТОВ	
1	СОДЕРЖАНИЕ АЛЬБОМА. ПОЯСНИТЕЛЬНАЯ ЗАПИСКА	АС - 1
2	ПЛАН ЗДАНИЯ	АС - 2 и <u>4.1</u>
3	ФРАГМЕНТЫ ПЛАНА ЗДАНИЯ. НОЖНАЯ ВАННА, ДУШЕВОЙ ПОДДОН.	АС - 3
4	РАЗРЕЗЫ ПО ЗДАНИЮ. (ВАРИАНТ С ПОЯМИ ПО ГРУНТУ)	АС - 4
5	РАЗРЕЗЫ ПО ЗДАНИЮ. (ВАРИАНТ С ТЕХПОДПОЛЬЕМ)	АС - 5
6	ФАСАДЫ (ВАРИАНТ С ПОЯМИ ПО ГРУНТУ)	АС - 6
7	ВЕДОМОСТЬ ОТДЕЛКИ ПОМЕЩЕНИЙ, НАРУЖНАЯ ОТДЕЛКА.	АС - 7
8	ДЕТАЛИ ОКОННЫХ ПРОЕЗДОВ. ОГРАЖДЕНИЕ РАДИАТОРОВ.	АС - 8
9	МОНТАЖНЫЙ ПЛАН ПОКРЫТИЯ.	АС - 9
10	МОНТАЖНЫЙ ПЛАН ПЕРЕГОРОДОК И ПЕРЕМЫЧЕК.	АС - 10
11	ВЕДОМОСТЬ И СПЕЦИФИКАЦИЯ ПЕРЕМЫЧЕК.	АС - 11
12	ПЛАН КРОВЛИ, ДЕТАЛИ.	АС - 12
13	ПРИМЕР РЕШЕНИЯ ИНТЕРЬЕРОВ.	АС - 13
14	ПЛАН. РАССТАНОВКА ТЕХНОЛОГИЧЕСКОГО ОБОРУДОВАНИЯ.	ТХ - 1 и <u>14</u>
15	СПЕЦИФИКАЦИЯ ТЕХНОЛОГИЧЕСКОГО ОБОРУДОВАНИЯ.	ТХ - 2 и <u>14</u>

### ИНЖЕНЕРНОЕ ОБОРУДОВАНИЕ ЗДАНИЯ

Водопровод - хозяйственно-питьевой от внешних сетей.  
 Канализация - хозяйственно-бытовая во внешнюю сеть  
 Отопление - центральное, водяное от внешней теплосети  
 Вентиляция - приточно-вытяжная с механическим побуждением  
 Горячее водоснабжение - центральное от внешних сетей  
 Электроснабжение - от сети напряжением 380/220 вольт, освещение - лампами накаливания.  
 Связь и сигнализация - радио телефон, пожарная сигнализация  
 Автоматика сантехустройств.

**КОНСТРУКТИВНЫЕ РЕШЕНИЯ И УКАЗАНИЯ ПО ВОЗВЕДЕНИЮ ЗДАНИЯ**  
 Наружные и внутренние стены выполняются из кирпича глиняного обыкновенного по ГОСТ 530-71\* марки „75“ на цементно-песчаном растворе марки „50“.

Перегородки выполняются из крупных гипсопрокатных панелей и частично из глиняного кирпича пластического прессования (для влажных помещений). Здание возводить в соответствии с требованиями главы СНиП III-8. 4-72.

**ЗАЩИТА МЕТАЛЛИЧЕСКИХ ИЗДЕЛИЙ ОТ КОРРОЗИИ**

Все открытые металлические детали покрыть слоем цементного молока. Антикоррозийную защиту оцинкованием закладных и монтажных деталей производить в соответствии с главой СНиП-28-73. Отделочные работы выполнять только после устройства кровли и прокладки всех коммуникаций.

**УКАЗАНИЯ ПО ПРОИЗВОДСТВУ РАБОТ В ЗИМНИХ УСЛОВИЯХ**  
 Проект выполнен исходя из условий производства работ при температуре наружного воздуха не ниже нуля градусов. При производстве работ в зимних условиях руководствоваться главами СНиП II-8. 2-71, III-17-78. В зимних условиях кирпичную кладку рекомендуется выполнять с химическими добавками (поташ, нитрит натрия и др.) твердеющими без обогрева на морозе.

### УКАЗАНИЯ ПО ПРИВЯЗКЕ ПРОЕКТА

Привязываемые листы корректируются в зависимости от конкретных условий. Проектная документация дополняется новыми листами, генплан участка, сводный план сетей, организация рельефа, картограмма земельных работ, озеленение, благоустройство и т.д.

Типовой проект разработан архитектурной мастерской № 1 ЦНИИЭП учебных зданий  
 Архитекторы: Старостин В.В., Голышко Р.Ф.  
 Инженеры: Павлов Б.Г., Захарова Л.А., Антиповская Е.К.  
 Инженеры-технологи: Малышева Г.А.  
 Инженеры-сантехники: Бабин Л.И.  
 Инженеры-электрики: Белов В.А., Холопова З.И.  
 Инженеры по сметам: Дуценков В.И., Себекина Г.

Типовой проект крытого бассейна с ванной 12,50 x 6,00 м. со стенами из кирпича разработан в соответствии с техническим проектом, утвержденным комитетом по гражданскому строительству и архитектуре при Госстрое СССР 21.07.78 г. и заданием на разработку типовой проектной документации, утвержденной 30.07.82. Бассейн предназначен для обучения детей дошкольного и младшего школьного возраста плаванию.

Типовой проект разработан в соответствии с действующими нормами и правилами и предусматривает мероприятия, обеспечивающие взрывную, взрывопожарную и пожарную безопасность при эксплуатации здания.

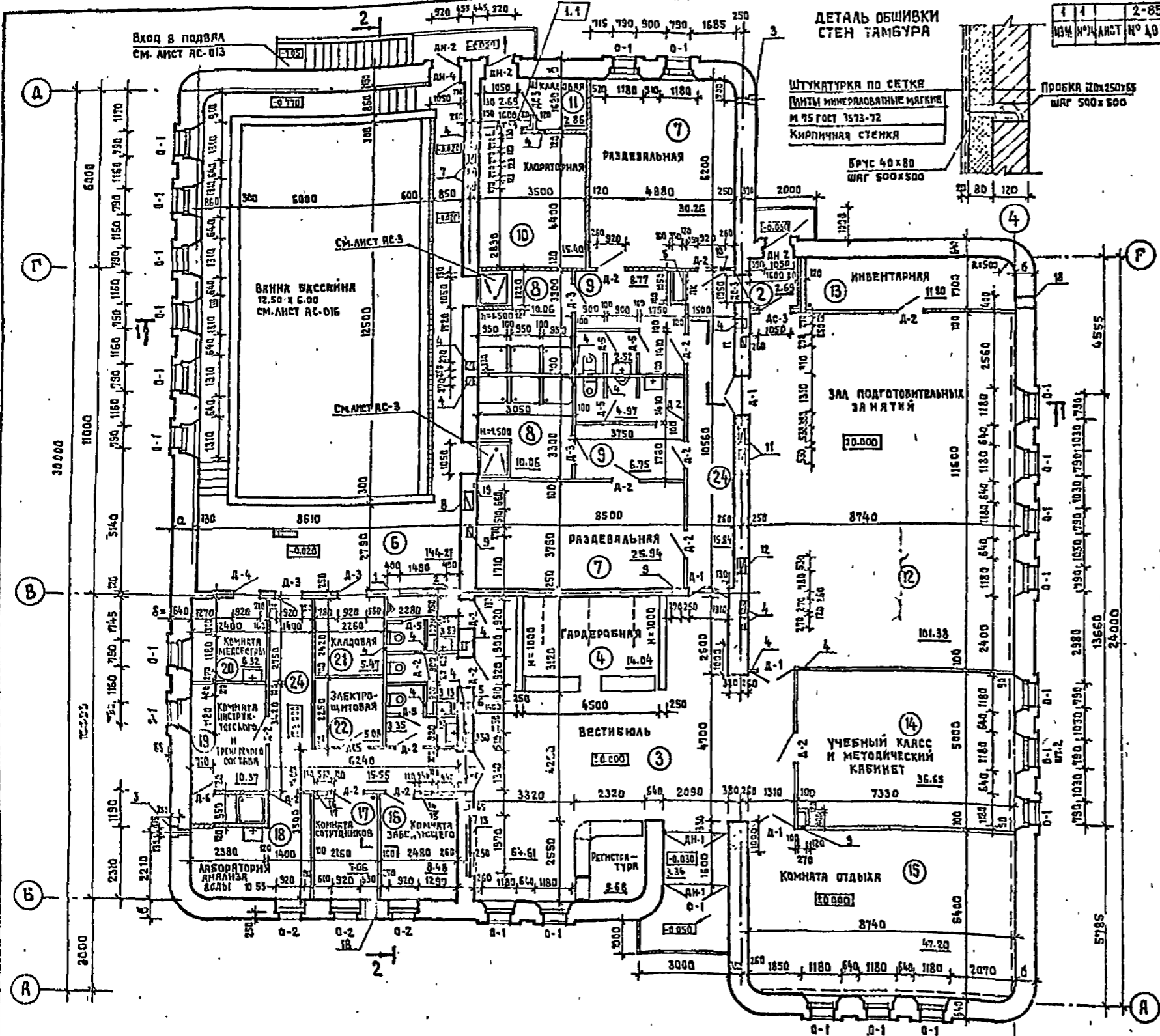
Главный архитектор проекта: *В. Старостин*  
 Главы инженер проекта: *Б. Павлов*

Привязка настоящего типового проекта выполнена в соответствии с действующими нормами и правилами в том числе нормами по взрыво и пожаробезопасности здания

Главный архитектор привязки:  
 Главный инженер привязки

4	1		2-85	28 ЮББ	ЛЖ
ИЗМ. № 7	ЛИСТ	№ ДОК.	ДАТА	ПОДП.	ПОДП.

			ПРИВЯЗАН		
			ТП 294-3-33.83		
			- АС		
КРЫТЫЙ БАССЕЙН ДЛЯ ОБУЧЕНИЯ ДЕТЕЙ ПЛАВАНИЮ					
ИЗМ. № 1	Б. ПАВЛОВ	В. СТАРОСТИН	Б. ПАВЛОВ	В. СТАРОСТИН	Л. АНТИПОВСКАЯ
ИЗМ. № 2	Б. ПАВЛОВ	В. СТАРОСТИН	Б. ПАВЛОВ	В. СТАРОСТИН	Л. АНТИПОВСКАЯ
ИЗМ. № 3	Б. ПАВЛОВ	В. СТАРОСТИН	Б. ПАВЛОВ	В. СТАРОСТИН	Л. АНТИПОВСКАЯ
ИЗМ. № 4	Б. ПАВЛОВ	В. СТАРОСТИН	Б. ПАВЛОВ	В. СТАРОСТИН	Л. АНТИПОВСКАЯ
ИЗМ. № 5	Б. ПАВЛОВ	В. СТАРОСТИН	Б. ПАВЛОВ	В. СТАРОСТИН	Л. АНТИПОВСКАЯ
			СОДЕРЖАНИЕ АЛЬБОМА. ПОЯСНИТЕЛЬНАЯ ЗАПИСКА.		
			ЦИЛИИЭП ЗДАНИИ		



ЭКСПЛИКАЦИЯ ОТВЕРСТИЙ

ТИП ОТВ.	РАЗМЕРЫ ММ		ОТМЕТКА НИЖЕ М	НАЗНАЧЕНИЕ	ПРИМЕЧАНИЯ
	В	Н			
1	400	450	0.150	ОТВ. ОК	КАНАЛЫ ВЫХОДЯЩИЕ НА КРОВЛЮ СМ. ЛИСТ АС-3
2	400	450	0.000	ОТВ. ОК	
3	270	450	0.000	НИША ПОЛИЭ. КАРБА	
4	270	300	3.300	ОТВ. ОБ	
5	1050	1050	1.210	НИША ОК	
6	140	140	-0.080	ШТРАБА ОК	
7	270	900	2.700	ОТВ. ОБ	
8	660	750	2.700	ОТВ. ОБ	
9	270	450	3.150	ОТВ. ОБ	
10	400	300	3.300	ОТВ. ОБ	
11	530	450	3.070	ОТВ. ОБ	
12	530	750	2.850	ОТВ. ОБ	
13	1970	1500	1.500	НИША ОБ	
14	440	600	1.200	НИША ЭО	
15	140	130	-0.080	ШТРАБА ЗО	
16	530	750	1.050	НИША СУ	
17	140	130	-0.080	ШТРАБА СУ С ВНЕШНЕЙ СТОРОНЫ	
18	400	450	0.000	ОТВ. ОК	
19	140	130	-0.300	ШТРАБА ЗС С ВЫХОДОМ НА КРОВЛЮ	

ПРИМЕЧАНИЯ

3. За относительную отметку ±0.000 принята отметка чистого пола 1-го этажа здания.
- Кладку наружных стен и перегородок выполнять из обыкновенного глиняного кирпича пластического прессования марки «Т5» на растворе марки «50».
- Кирпичные перегородки толщиной 120 мм армировать 2Ф6 А1 через 4 ряда кладки.
- В помещениях ванны бассейна наружные стены оштукатурить цементным раствором состава 1:2 толщиной 20 мм. Все стены помещения ванны бассейна облицевать на всю высоту керамической плиткой, а потолки покрасить масляной краской за 3 раза.
- В местах опирания прогонов на С=1000 мм. стены армировать ниже распределительной плиты на h=100 мм сетками из проволоки 04 В1 с ячейками 50x50 через 2 ряда кладки.
- В местах устройства каналов кладку армировать сетками из проволоки 04 В1 с ячейками 50x50 через 4 ряда кладки.
- Фрагмент плана №1 и фрагменты стен см. листы АС-3, АС-2, разрезы 1:2, 2:1 см. листы 4.
- Внутренние двери Д-1 (шт. 5) остеклить армированным стеклом S=5.5 мм. ГОСТ 7481-78.
- Экспликацию помещений бассейна см. на листе АС-7.

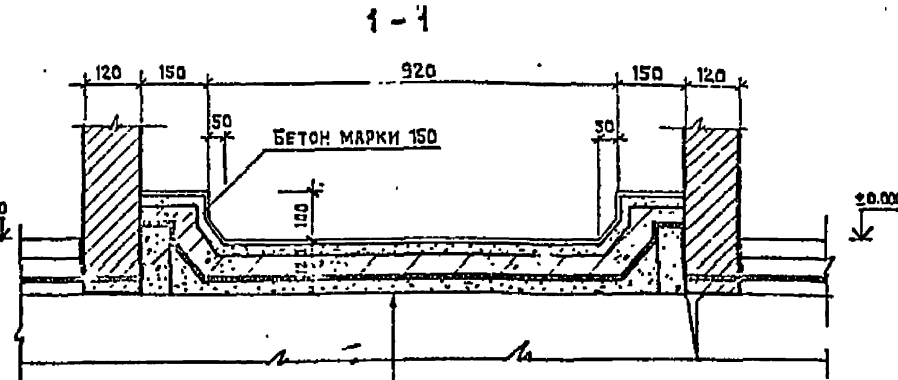
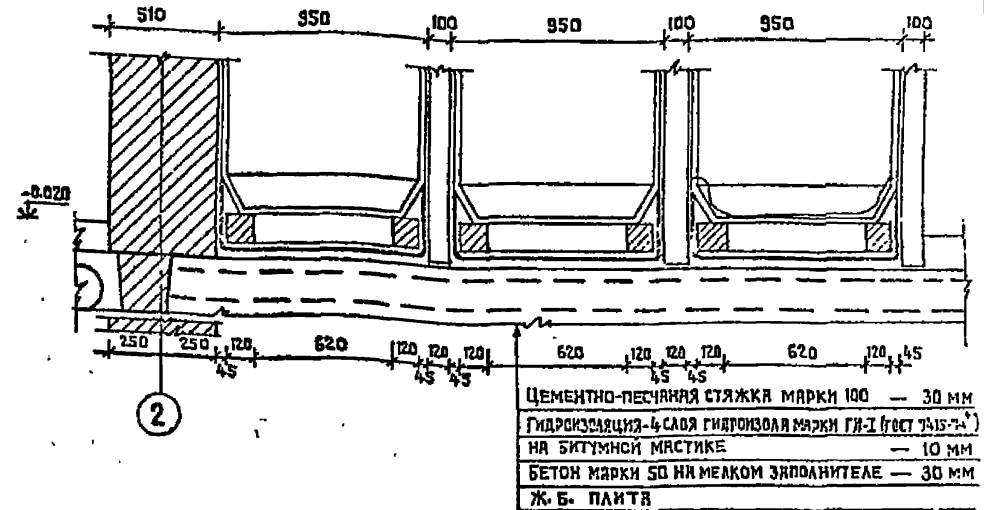
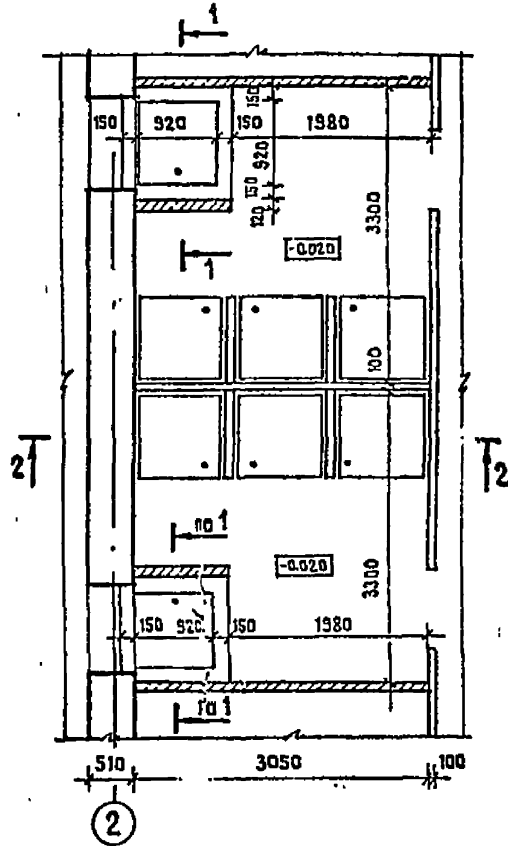
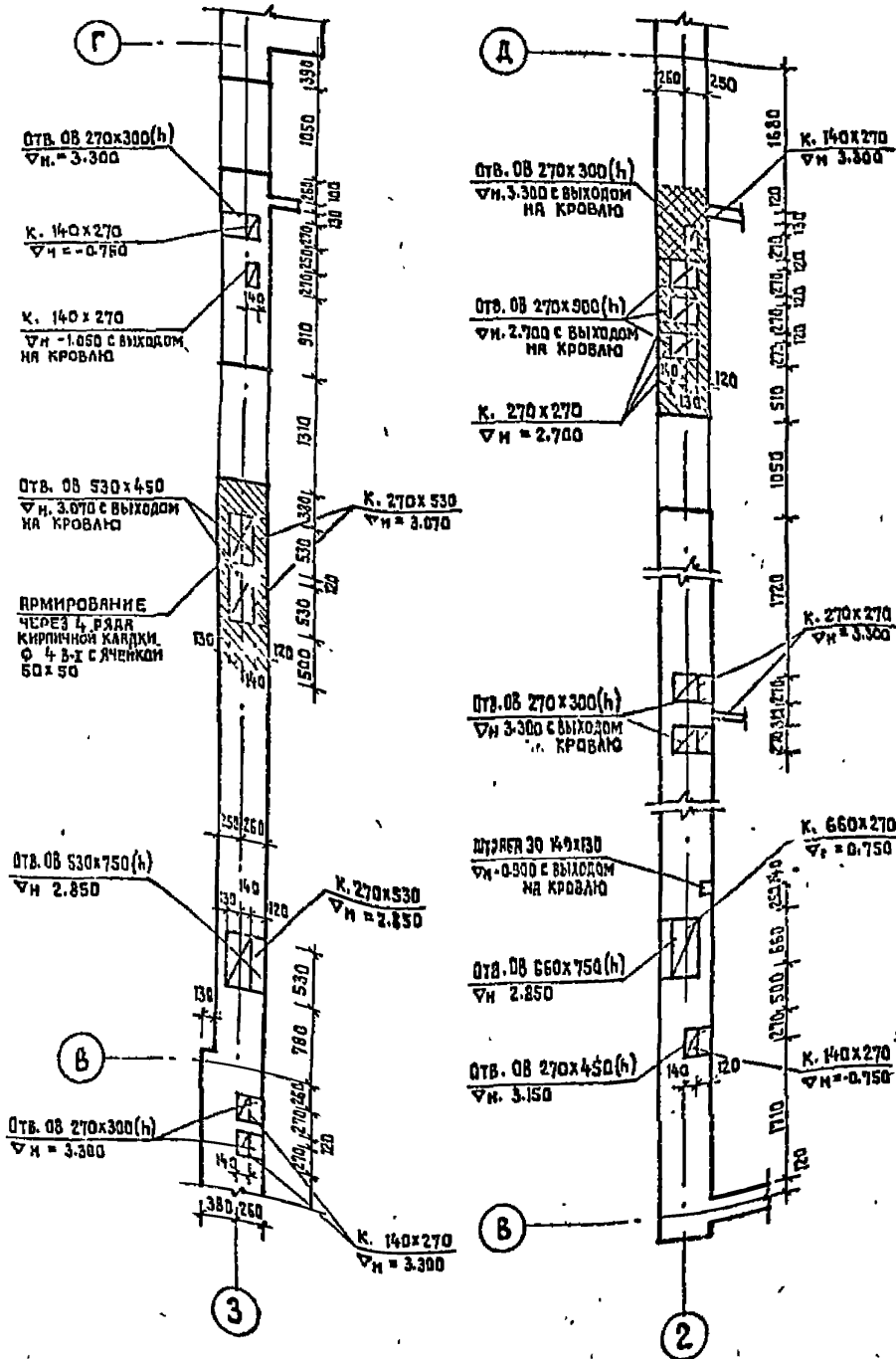
ТП 294-3-33.83		- АС	
КРЫТЫЙ БАССЕЙН ДЛЯ ОБУЧЕНИЯ ДЕТЕЙ ПЛАВАНИЮ			
ПРИВЯЗАН	Г. Я. П. СТАРШИН	Г. И. П. ПАВЛОВ	УЧЕБНИК ЛИСТ ЛИСТОВ
	УЧЕБНИК	ДЕБЕДЕВА	Р. 2н 15
ИНВ. №	Вед. экз. ЗАХАРОВА	Курсов. РАВУТЕНКО	ПЛАН ЗДАНИЯ
			УЧЕБНИК ЗДАНИЙ

18600 I ТП 294-3-33.83

ФРАГМЕНТЫ СТЕН С КАНАЛАМИ ПО ОСЯМ .2' и .3'

ФРАГМЕНТ ПЛАНА №1

2-2



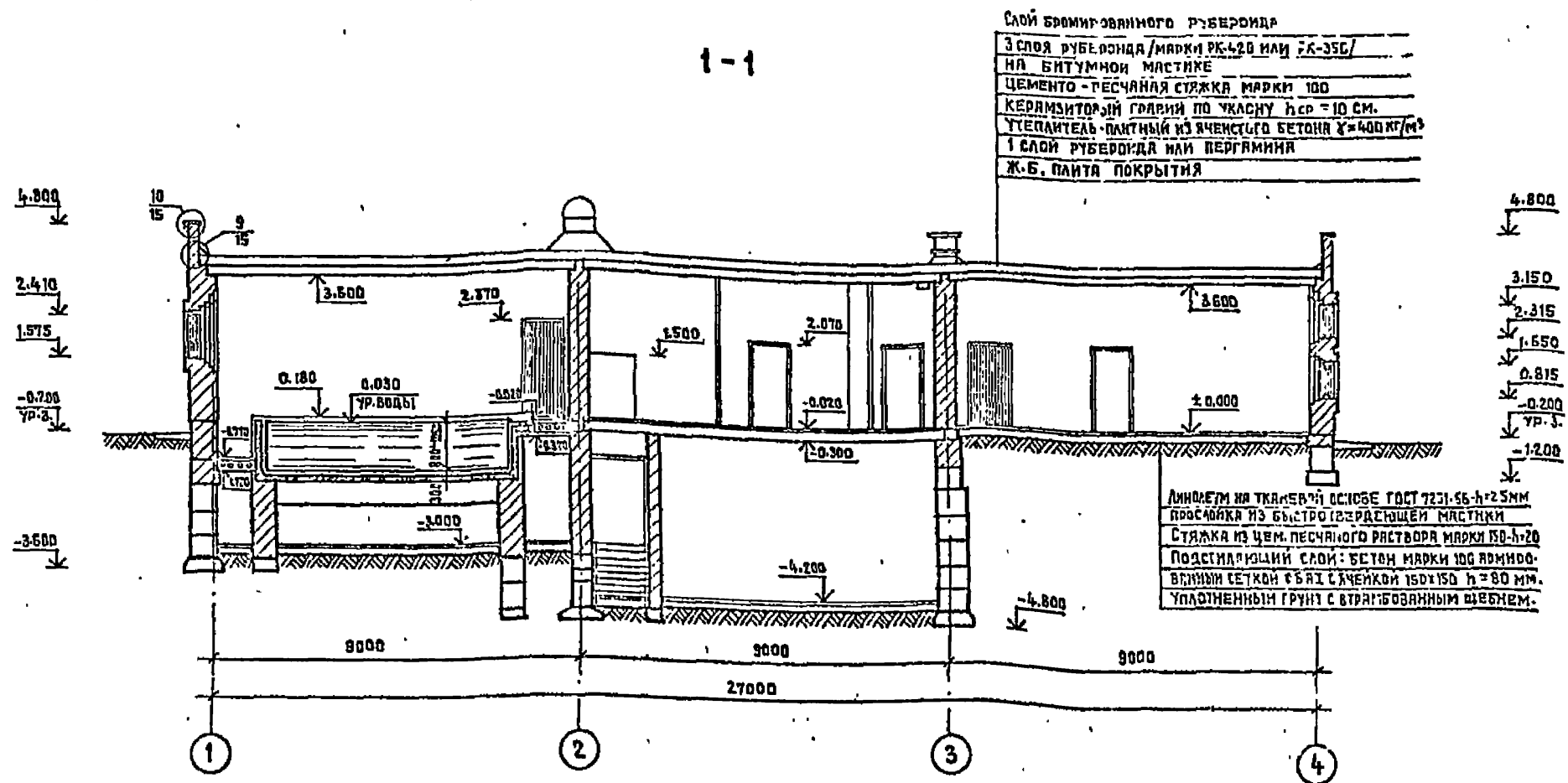
КЕРАМИЧЕСКАЯ ПЛИТКА (ГОСТ 6787-69) НА ЦЕМЕНТНОМ РАСТВОРЕ — 30 мм  
 ПРИКЛИННАЯ Ж.Б. ПЛИТА ИЗ БЕТОНА МАРКИ 50 — 50 мм  
 4 СЛОЯ ГИДРОИЗОЛЯ НА МАСТИКЕ — 10 мм  
 ЦЕМЕНТНАЯ ВЫРАВНИВАЮЩАЯ СТЯЖКА — 10+30 мм  
 Ж.Б. ПЛИТА ПЕРЕКРЫТИЯ

ПРИМЕЧАНИЯ

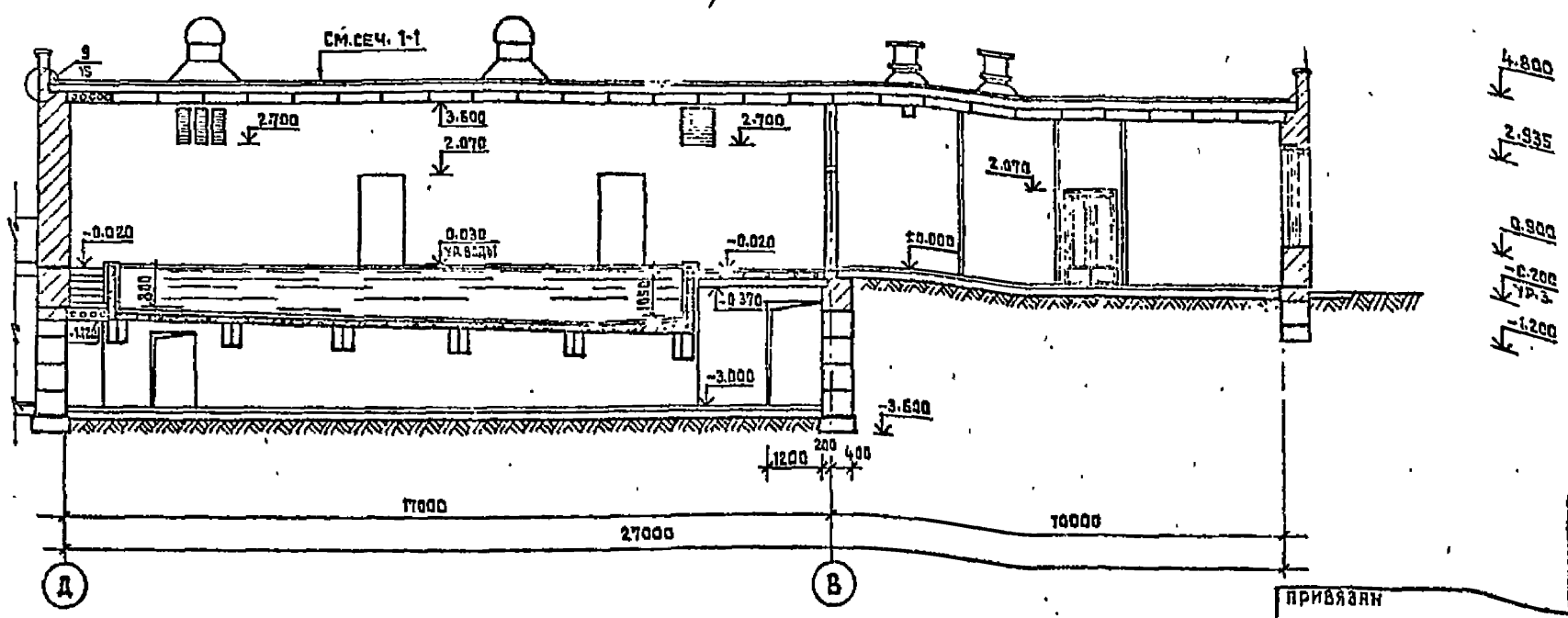
1. ОБЩИЕ ПРИМЕЧАНИЯ СМ. ЛИСТ АС-2.
2. НА ГИДРОИЗОЛЯЦИОННЫЙ СЛОЙ ПЕРЕД УСТРОЙСТВОМ СТЯЖКИ НАНЕСТИ БИТУМНУЮ МАСТИКУ С ПОСЫПКОЙ ПЕСКОМ.

ТП 294-3-33.83		-АС	
КРЫТЫЙ БАССЕЙН ДЛЯ ОБУЧЕНИЯ ДЕТЕЙ ПЛАЗАНИЧО			
ПРИВЯЗКА	И.М. БАЩЕНКОВ	С.М. НАЗАРОВ	С.М. НАЗАРОВ
	Г.И. СТРОГОВИЧ	Г.И. СТРОГОВИЧ	Г.И. СТРОГОВИЧ
	В.В. ЗАХАРОВА	В.В. ЗАХАРОВА	В.В. ЗАХАРОВА
ИНВ. №	И.М. БАЩЕНКОВ	С.М. НАЗАРОВ	С.М. НАЗАРОВ
ФРАГМЕНТ ПЛАНА ЗДАНИЯ №1		ФРАГМЕНТ СТЕН С КАНАЛАМИ	

АА660М I ТП 294-3-33.83



**2-2**



ПРИМЕЧАНИЕ

Данный лист см. совместно с листами АС-03, АС-1.

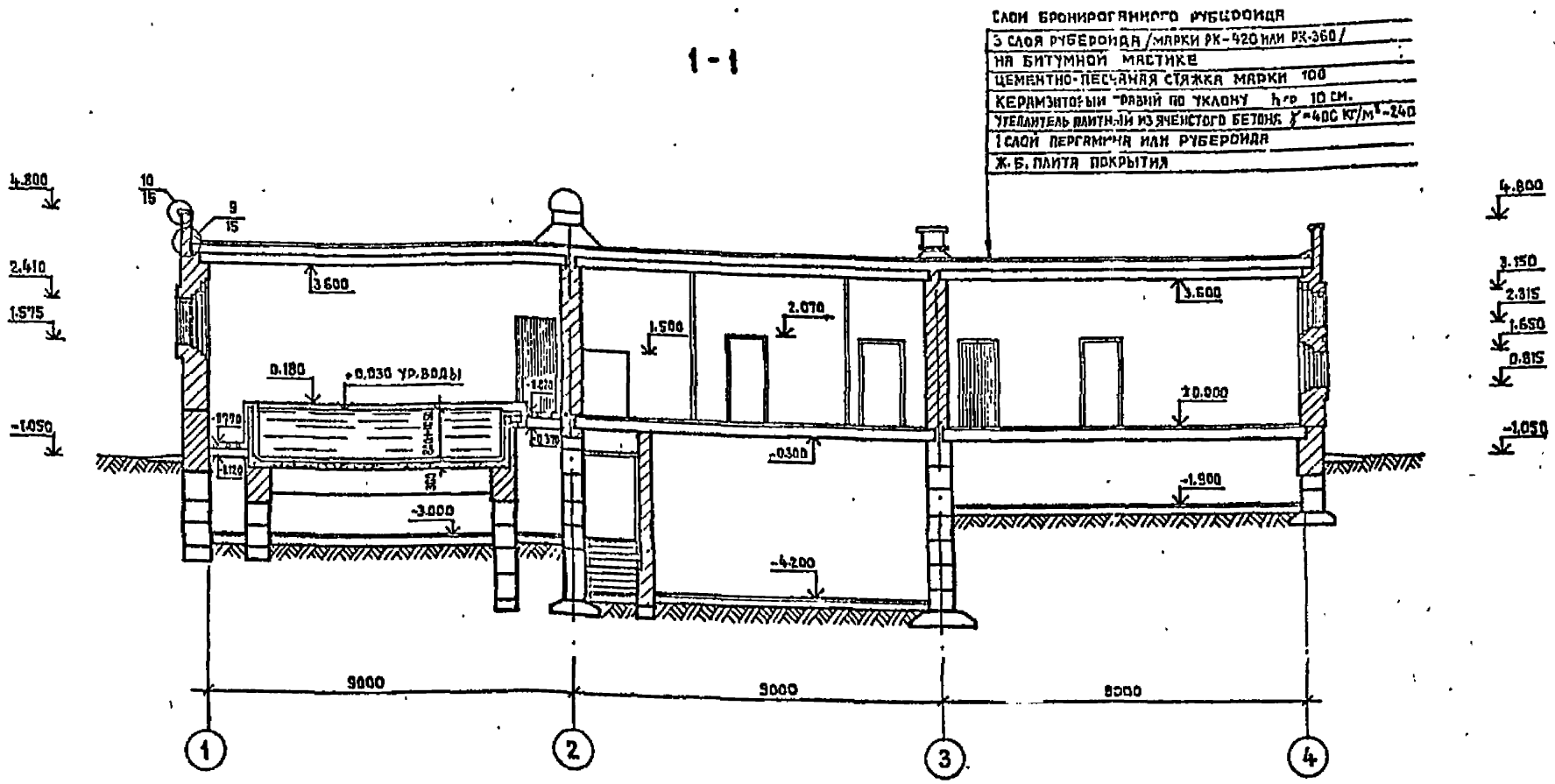
СОГЛАСОВАНО  
 Л.В.Н. 001 ГОС. ПРОС. И ЗАТ. ЗАРМЕР. ИМ. А.

ПРИВЯЗАН

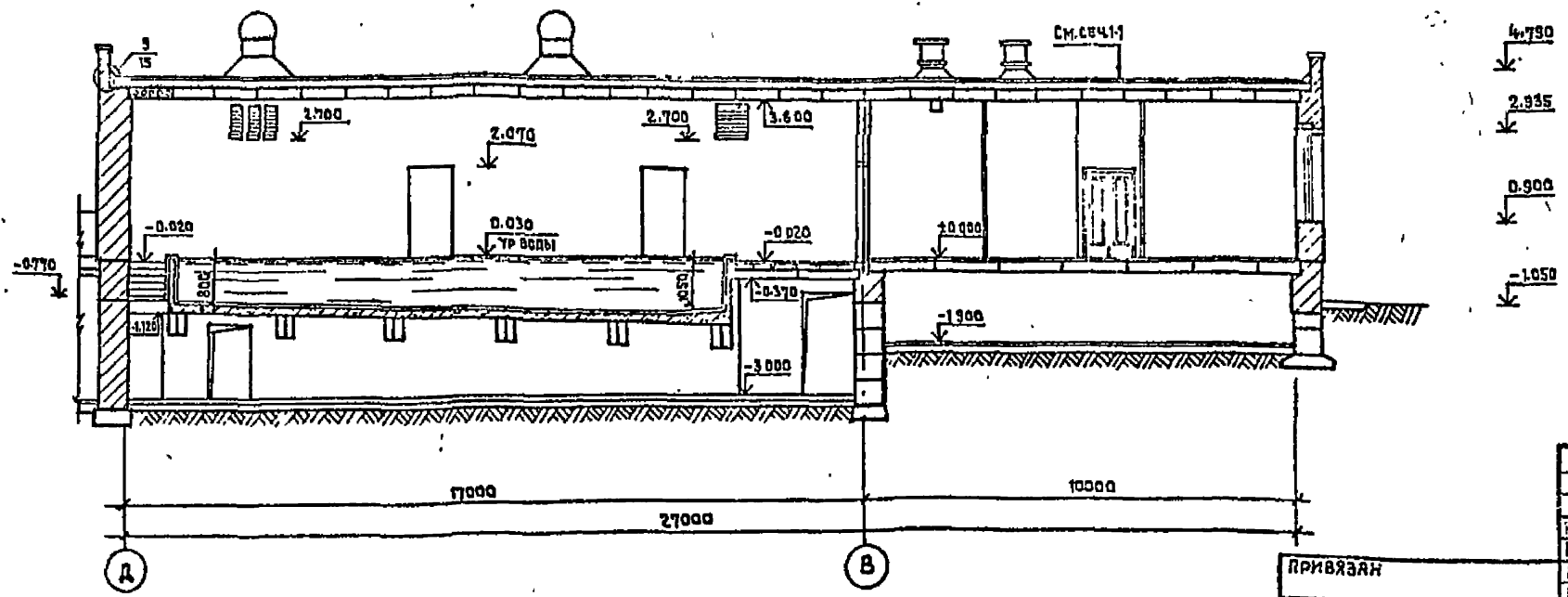
ИНВ. №

		ТП 294-3-33.83		- АС		
ИЧ. АЧМ	БАШЕНКОВ	КРЫТЫЙ БАССЕЙН ДЛЯ ОБУЧЕНИЯ ДЕТЕЙ ПЛАВАНИЮ				
И.И.У. ЭИ	НАЗЕРОВ					
Г.А.П.	СТАРОСТИН					
Р.У.Г.А.Я.Х.	ЛЕБЕДЕВА					
З.Е.Д. И.И.Ж.	ЗЯХАРОВА					
		СТАДИЯ	ЛИСТ	ЛИСТОВ		
		Р	4	15		
		РАЗРЕЗЫ 1-1; 2-2. /ВАРИАНТ ПО ГРУНТУ/			ЩИНИЭП	УЧЕБНЫХ ЗАДАНИЙ
И.И.В. И.И.П.	РЕБОУЧЕНКО					

АЛБСДМ I ТП 294-3-33.83



2-2



ПРИМЕЧАНИЕ

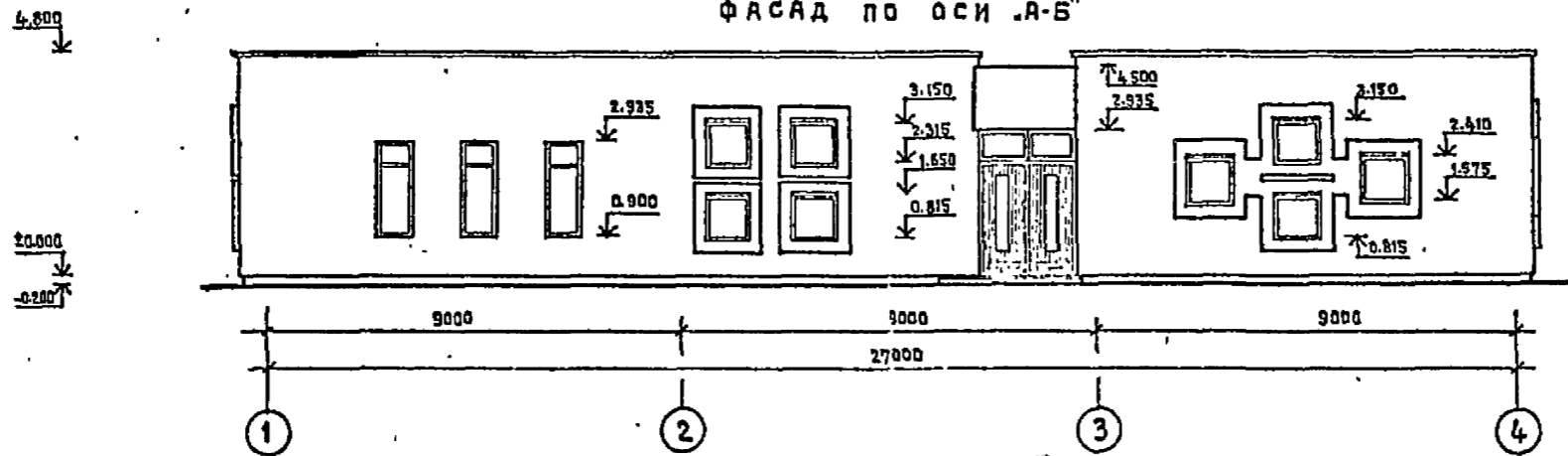
Данный лист см. с листами АС-04, АС-1, АС-12.

СОСТАВЛЯЮЩИЕ

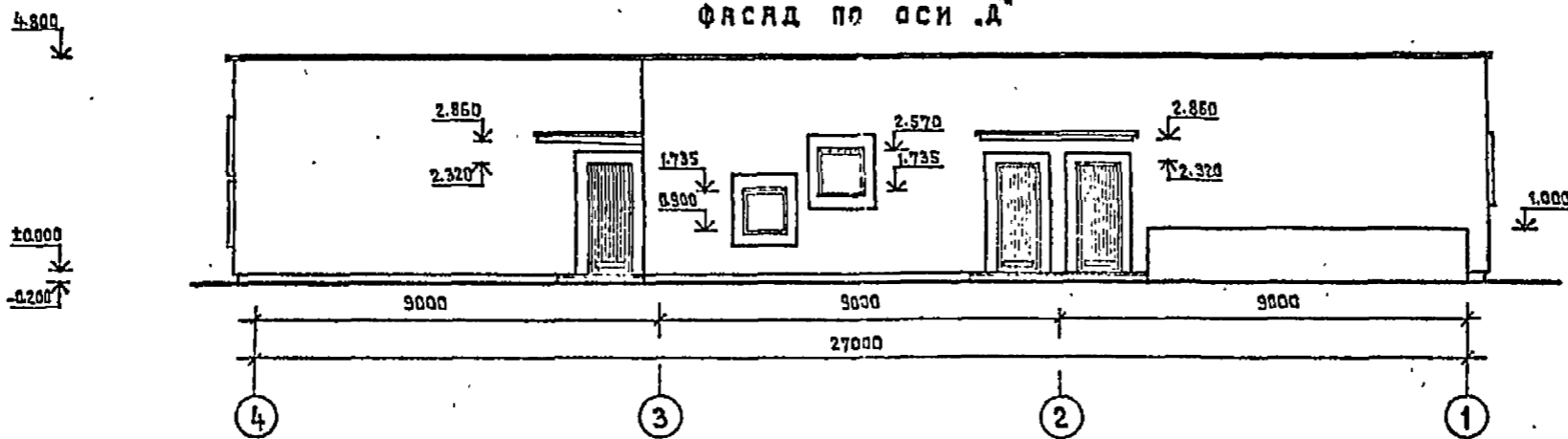
ПОЯСНЕНИЯ И БАЛАНС РАБОТ

ПРИВЯЗАН		ТП 294-3-33.83		- АС	
НАЧ. РАБОТЫ	БАШЕНКО	КРЫТЫЙ БАССЕЙН ДЛЯ ОБУЧЕНИЯ			
РАБОТНИК	НАЗАРОВ	ДЕТЕЙ ПЛАВАНИЯ			
РАБОТНИК	СТРЕЛОТКИН	СТЯЖКА	ЛИСТ	/ ЛИСТОВ	
РАБОТНИК	ПАВЛОВ	Р	5	15	
РАБОТНИК	АББАЗОВА	РАЗРЕЗЫ 1-1; 2-2.			
РАБОТНИК	ЗАХАРОВА	/ ВАРИАНТ С ТЕХПОДПОЛЕМ			
РАБОТНИК	АВТИПОВСКА	ЩИТОВ			
РАБОТНИК	РЕБОТЕНКО	УЧЕБ. РАБ.			
ИНВ. №		ЗДАНИЯ			

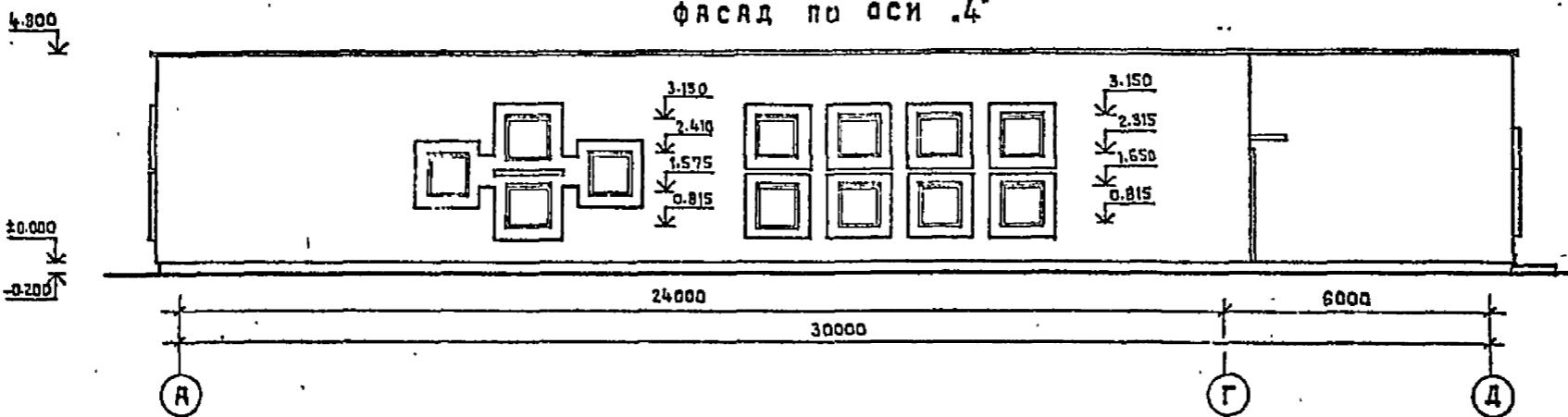
ФАСАД ПО ОСИ .А-Б"



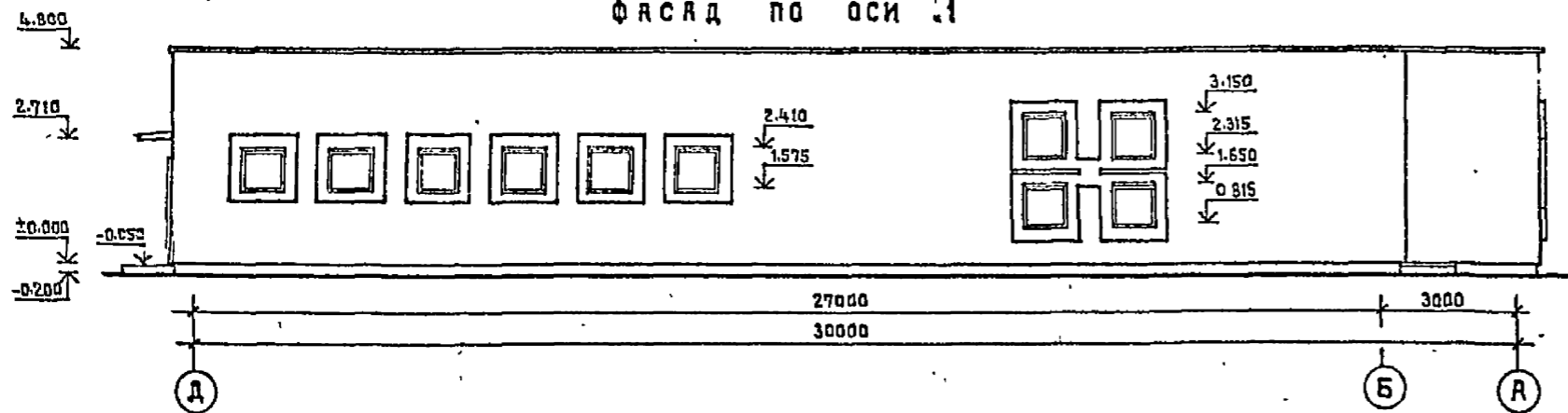
ФАСАД ПО ОСИ .А"



ФАСАД ПО ОСИ .4"



ФАСАД ПО ОСИ .1"



		ТП 294-3-33.84		- АС	
		КРЫТЫЙ БАССЕЙН ДЛЯ ОБУЧЕНИЯ ДЕТЕЙ ПЛАВАНИЮ			
ИЗМ. АРМ.	БЕШЕНКОВ	СТАРИЯ	ЛИСТ	ЛИСТОВ	
П.И.М. АСМ.	НАЗАРОВ	Р	Б	15	
Г.А.П.	СУЯРСКИН				
Г.И.С.	ПАРКОВ				
П.У.Г.А.Р.Х.	ЛЕБЕДЕВА				
В.Е.Д.И.Н.Ж.	ЗАХАРОВА				
И.И.И.И.И.И.	РЕБОТЕНКО				
		ФАСАДЫ		ЦНИИЭП УЧЕБНЫХ ЗАДАНИЙ	



ВЕДОМОСТЬ ОТДЕЛКИ ПОМЕЩЕНИЙ

НАИМЕНОВАНИЕ ПОМЕЩЕНИЯ	ПОЛ			ПОТОЛОК		СТЕНЫ И ПЕРЕГОРОДКИ		ПАНЕЛЬ			ПРИМЕЧАНИЯ
	ПЛОЩ.	СХЕМА ПОЛА ИЛИ УЗЛА ПО СЕРИИ	ЭЛЕМЕНТЫ ПОЛА И ИХ ТОЛЩИНА	ПЛОЩ.	ВИД ОТДЕЛКИ	ПЛОЩ.	ВИД ОТДЕЛКИ	ПЛОЩ.	ВИД ОТДЕЛКИ	ОБЪЕМ	
1	2	3	4	5	6	7	8	9	10	11	12
ЗЛА ПОДГОТОВИТЕЛЬНЫХ ЗАНЯТИЙ, КЛАСС, КОМНАТА ОТДЫХА	186.0	225 (62) 2.244-1 Вып.4	ЛИНОЛЕУМ ПОЛИВИНИЛХЛОРИСТЫЙ НА ТКАНЕВОЙ ОСНОВЕ 2.5 ММ ГОСТ 1251-66	186.0	ПОБЕЛКА	306.0	ВОДОЭМУЛЬСИОННАЯ ПОКРАСКА ДО ПОТОЛКА	10.8	СТОЛОВАЯ ПАНЕЛЬ ОФЬЕВЕРОВЫЙ-ПЛАСТИКОМ/БЕЛЫЙ	100	
КОРИДОР, РАЗДЕВАЛЬНЫЕ ПОМЕЩЕНИЯ ПРИ ДУШЕВЫХ И ТУАЛЕТНЫХ КОМНАТАХ МЕДСЕСТРЫ	190	59 2.244-1 Вып.4	ЛИНОЛЕУМ ПОЛИВИНИЛХЛОРИСТЫЙ НА ТКАНЕВОЙ ОСНОВЕ ПО Ж.Б. ПЛАНТЕ 2.5 ММ ГОСТ 1251-66	79.0	ПОБЕЛКА	349.0	ВОДОЭМУЛЬСИОННАЯ ПОКРАСКА ДО ПОТОЛКА				
ПОМЕЩЕНИЕ БАССЕЙНА	145.0	ДР-2 1	ДС-	145.0	УЛУЧШЕННАЯ МАСЛЯНАЯ ПОКРАСКА ЗА 2 РАЗА	203.0	ОБЛИЦОВКА ГАЗУРОВАННОЙ ПЛИТКОЙ НА ВСЮ ВЫСОТУ, ВКЛЮЧАЯ ОТКОСЫ				
ДУШЕВЫЕ	22.4	241 2.244-1 Вып.4	КЕРАМИЧЕСКАЯ ПЛИТКА МОЗАИЧНЫХ ПОЛОВ	21.0	"	140.0	"				
ХАОРТОРНАЯ, ТУАЛЕТНЫЕ ПРИ РАЗДЕВАЛЬНЫХ	38.4	12.8 2.244-1. Вып.4	КЕРАМИЧЕСКАЯ ПЛИТКА МОЗАИЧНЫХ ПОЛОВ 6-8 ММ ГОСТ 6140-70	31.0	ПОБЕЛКА	84.0	ОБЛИЦОВКА ГАЗУРОВАННОЙ ПЛИТКОЙ НА ВЫСОТУ 1.8 М.				
ТУАЛЕТНЫЕ ПРИ ВЕСТИБУЛЕ И ПОМЕЩЕНИЯХ ПЕРСОНАЛА	11.0	241 (133) 2.244-1. Вып.4	"	11.0	"	33.0	" 1.2 М				
ВЕСТИБУЛЬ ГАРДЕРОБ	93.2	241 (133) 2.244-1. Вып.4	"	85.0	"	131.0	ВОДОЭМУЛЬСИОННАЯ ПОКРАСКА	4.0	СТОЛОВАЯ ПАНЕЛЬ, ОФЬЕВЕРОВЫЙ ПЛАСТИКОМ	100	
ВСЕ АДМИНИСТРАТИВНЫЕ ПОМЕЩЕНИЯ / БЕЗ КОМНАТЫ МЕДСЕСТРЫ / ИНВЕНТАРНАЯ, КЛАДОВАЯ, ЭЛЕКТРОЩИТОВАЯ, КОРИДОР.	71.8	225 (62) 2.244-1 Вып.4	ЛИНОЛЕУМ ПОЛИВИНИЛХЛОРИСТЫЙ НА ТКАНЕВОЙ ОСНОВЕ 2.5 ММ ГОСТ 1251-66	54	"	356.0	"				
РЕАГЕНТНАЯ, НАСОСНО-ФИЛЬТРАЦИОННАЯ, ВЕНТКАМЕРА, КОРИДОР, БАССЕЙН, ВХОД В ПОДВАЛ	267	245 2.244-1 Вып.4	БЕТОННЫЕ И БЕТОН/БЕТОН/МАРКИ-200/	267	"	506.0	ИЗВЕСТКОВАЯ ПОКРАСКА				
ПОМЕЩЕНИЯ ТЕХПОДПОЛЬЯ		УПЛОТНЕННЫЙ ГРУНТ									

НАРУЖНАЯ ОТДЕЛКА

НАИМЕНОВАНИЕ	ВИД ОТДЕЛКИ
ЦОКОЛЬ И НАРУЖНЫЕ СТЕНЫ	ШТУКАТУРКА
ОКНА	ПОКРАСИТЬ МАСЛЯНОЙ КРАСКОЙ ЗА 2 РАЗА
ДВЕРИ	ПОКРЫТЬ ЛАКОМ ДЛЯ НАРУЖНЫХ РАБОТ ЗА 2 РАЗА
ПЕРЕМОШКИ	ОКРАСКА ВХВ ИЛИ ПВА ЗА ДВА РАЗА В ЦВЕТ КИРПИЧА СТЕИ

ЭКСПЛИКАЦИЯ ПОМЕЩЕНИЙ

НОМЕР	НАИМЕНОВАНИЕ ПОМЕЩЕНИЯ	ПЛОЩАДЬ М <sup>2</sup>
1	ТАМБУР ГЛАВНОГО ВХОДА	3.34
2	ТАМБУР	5.38
3	ВЕСТИБУЛЬ	53.34
4	ГАРДЕРОБНАЯ	14.04
5	РЕГИСТРАТУРА	5.68
6	БАССЕЙН	144.21
7	РАЗДЕВАЛЬНАЯ	56.20
8	ДУШЕВАЯ	20.12
9	ТУАЛЕТНАЯ ПРИ БАССЕЙНЕ	25.46
10	ХАОРТОРНАЯ	15.40
11	КЛАДОВАЯ	2.86
12	ЗЛА ПОДГОТОВИТЕЛЬНЫХ ЗАНЯТИЙ	101.38
13	ИНВЕНТАРНАЯ ПРИ ЗЛЕ	11.80
14	УЧЕБНЫЙ КЛАСС, МЕТОДИЧЕСКИЙ КАБИНЕТ	37.15
15	КОМНАТА	47.20

НОМЕР	НАИМЕНОВАНИЕ ПОМЕЩЕНИЯ	ПЛОЩАДЬ М <sup>2</sup>
16	КОМНАТА ЗАВЕДУЮЩЕГО	8.48
17	КОМНАТА СОТРУДНИКОВ	7.66
18	ЛАБОРАТОРИЯ АНАЛИЗА ВОДЫ	10.53
19	КОМНАТА ИНСТРУКТОРСКОГО И ТРЕНЕРСКОГО СОСТАВА	10.37
20	КОМНАТА МЕДСЕСТРЫ	6.32
21	КЛАДОВАЯ	5.47
22	ЭЛЕКТРОЩИТОВАЯ	5.08
23	ТУАЛЕТНАЯ	19.37
24	КОРИДОРЫ	31.39
ПО Д В А Л		
25	ТЕХНИЧЕСКОЕ ПОМЕЩЕНИЕ БАССЕЙНА	130.40
26	РЕАГЕНТНАЯ, НАСОСНО-ФИЛЬТРАЦИОННАЯ	79.50
27	ВЕНТКАМЕРА	40.33
28	КОРИДОР	65.75

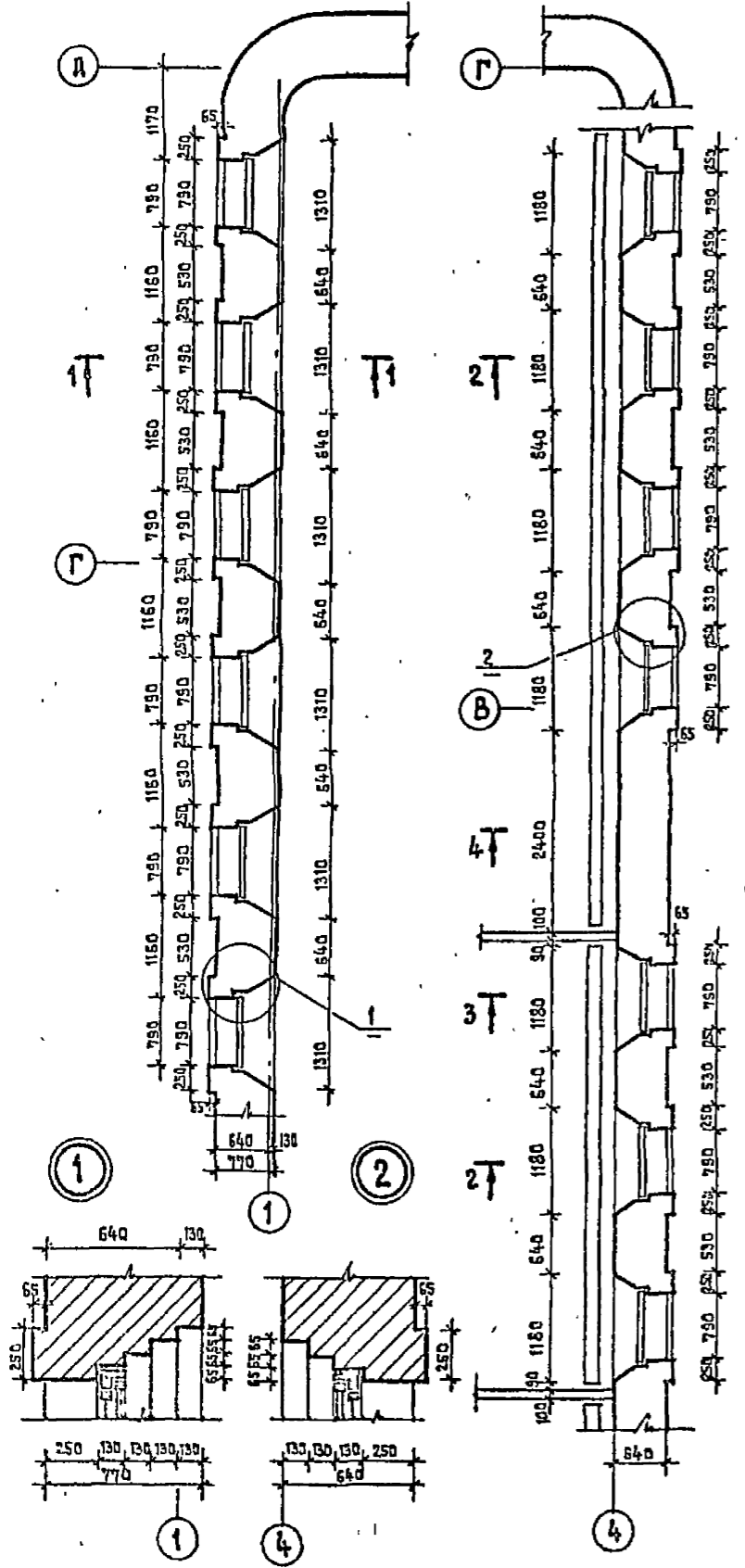
ПРИМЕЧАНИЯ

- КОЛЕРА ОКРАСКИ И РЕЦЕПТУРУ СМ. АЛЬБОМ КОЛЕРОВ, СТРОЙИЗДАТ, ЛЕНИНГРАД 1973 г.
- ОБРАЗЦЫ ОТДЕЛКИ, КОЛЕРА ОКРАСКИ ОПРЕДЕЛЯЮТСЯ ПРИВЯЗЫВАЮЩЕЙ ОРГАНИЗАЦИЕЙ.
- УТОЩЕННЫЕ ПОЛЫ ДЛЯ СКРЫТИЯ РАЗВОДОК ВЫПОЛНЯТЬ С ДОБАВЛЕНИЕМ САДЯ КЕРАМЗИТОВОГО ГРАВИА  $\gamma = 400 \text{ кг/м}^3$ .
- ПЛИНТУСЫ ПОЛОВ: ДЛЯ КЕРАМИЧЕСКИХ - КЕРАМИЧЕСКИЕ, ДЛЯ ВСЕХ ДРУГИХ - ДЕРЕВЯННЫЕ, ОКРАШИВАЕМЫЕ В ЦВЕТ ПОЛОВ.
- ОТКОСЫ ВНУТРЕННИЕ, НАЛИЧНИКИ, ПРИБОРЫ ОТОПЛЕНИЯ - ОКРАШИВАЮТСЯ МАСЛЯНОЙ КРАСКОЙ СВЕТОЛОГО ТОНА ЗА ДВА РАЗА.
- В СКОБКАХ УКАЗАН ТИП ПОЛА ДЛЯ ВАРИАНТА С ТЕХПОДПОЛЬЕМ.
- ЭКСПЛИКАЦИЮ ПОМЕЩЕНИЙ СМ. СОВМЕСТНО С ЛИСТАМИ АС-2, АС-03.

		ТП 294-3-33.83		- АС	
		КРЫТЫЙ БАССЕЙН ДЛЯ ОБУЧЕНИЯ ДЕТЕЙ ПЛАВАНИЮ			
ПРИВЯЗКИ	ИЗМ. №	ИЗМ. №	ИЗМ. №	ИЗМ. №	ИЗМ. №
	1	2	3	4	5
	БАШЕНКО	НАЗАРОВ	СТАРЕСТИН	ПАВЛОВ	ЛЕБЕДЕВА
	ЗАХАРОВА	АНТИПОВ	РЕВОТЕНКО		
				СТРАНИЦ ЛИСТ	ЛИСТОВ
				Р.	7 15
ВЕДОМОСТЬ ОТДЕЛКИ ПОМЕЩЕНИЙ НАРУЖНАЯ ОТДЕЛКА.				ЦИЛИЭП	УЧЕБНЫХ ЗДАНИЙ

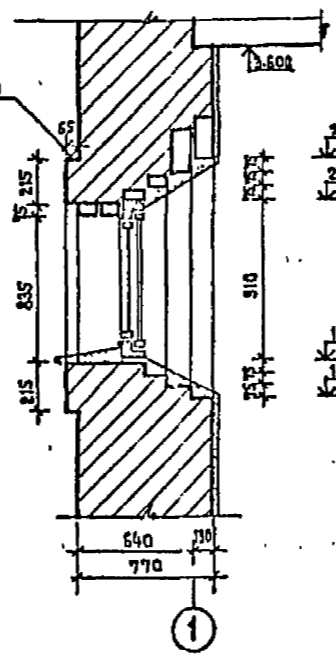
ФРАГМЕНТЫ СТЕН С ОКОННЫМИ ПРОЕМАМИ ПО ОСЯМ 1-1 и 4-4

АЛБОМ I ТП 294-3-33.83

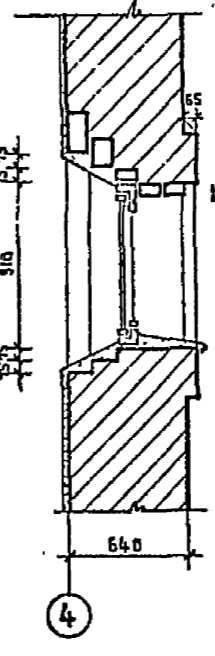


БОРТИК ИЗ ЦЕМЕНТНОГО РАСТВОРА МАРКИ 150 ЗАЖАКЕЗНИТЬ

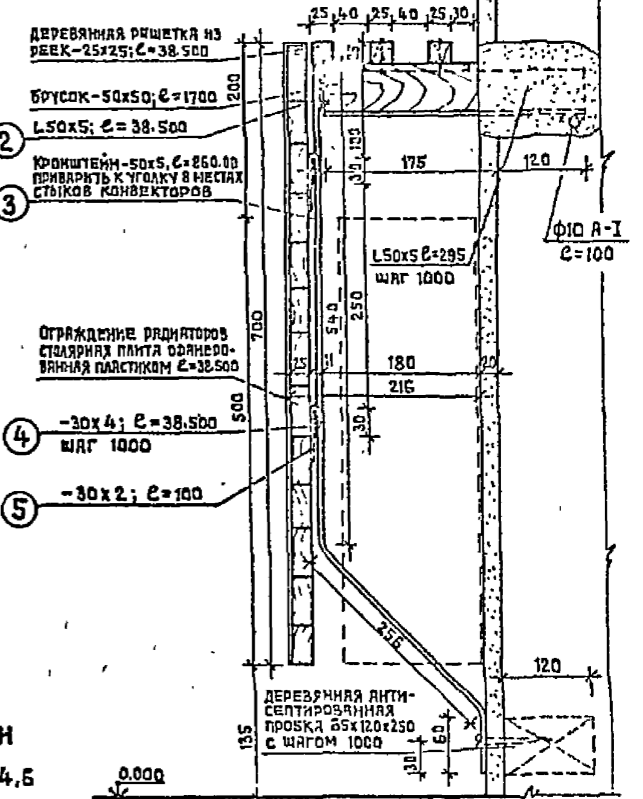
1-1



3-3



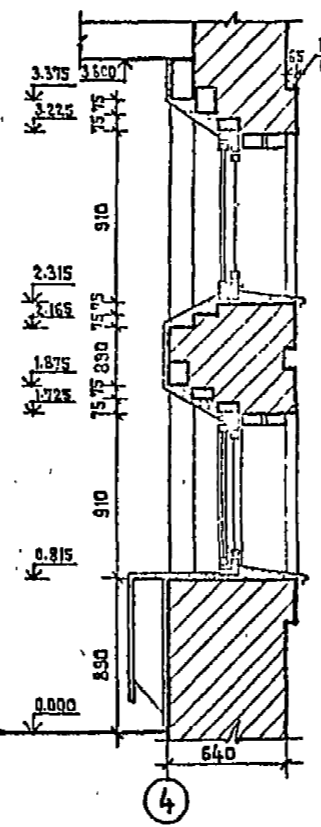
4-4



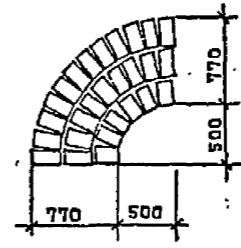
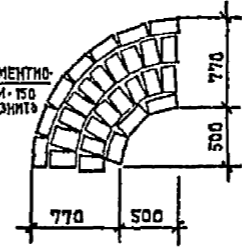
КИРПИЧНАЯ КЛАДКА КРУГЛЫХ УЧАСТКОВ СТЕН

НЕЧЕТНЫЕ РЯДЫ 1,3,5 ЧЕТНЫЕ РЯДЫ 2,4,6

2-2

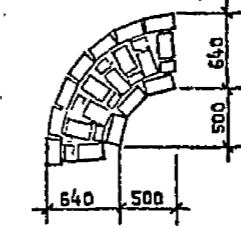
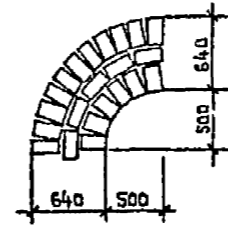


БОРТИК ИЗ ЦЕМЕНТНОГО РАСТВОРА МАРКИ 150 ЗАЖАКЕЗНИТЬ



ЧЕТНЫЕ РЯДЫ 2,4,6

НЕЧЕТНЫЕ РЯДЫ 1,3,5



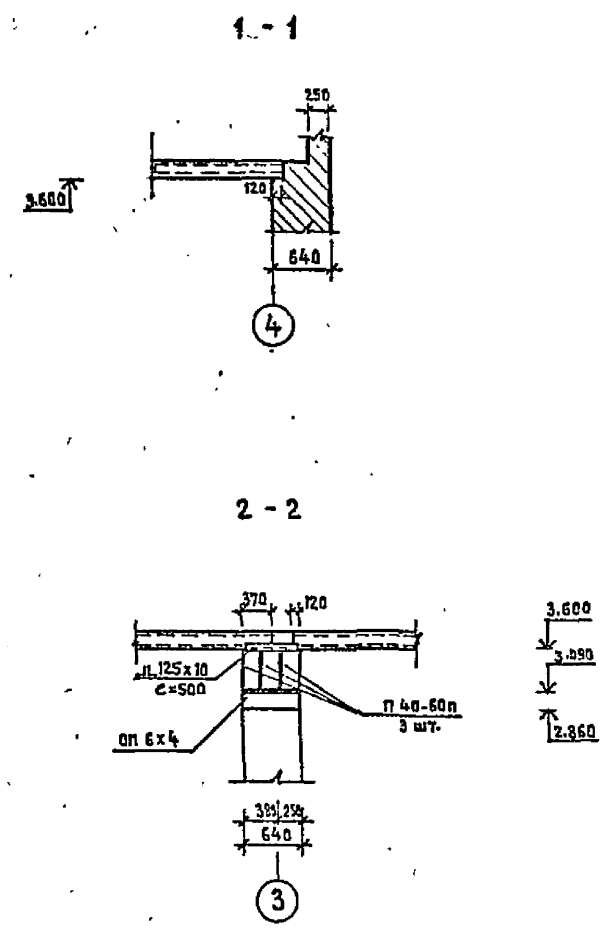
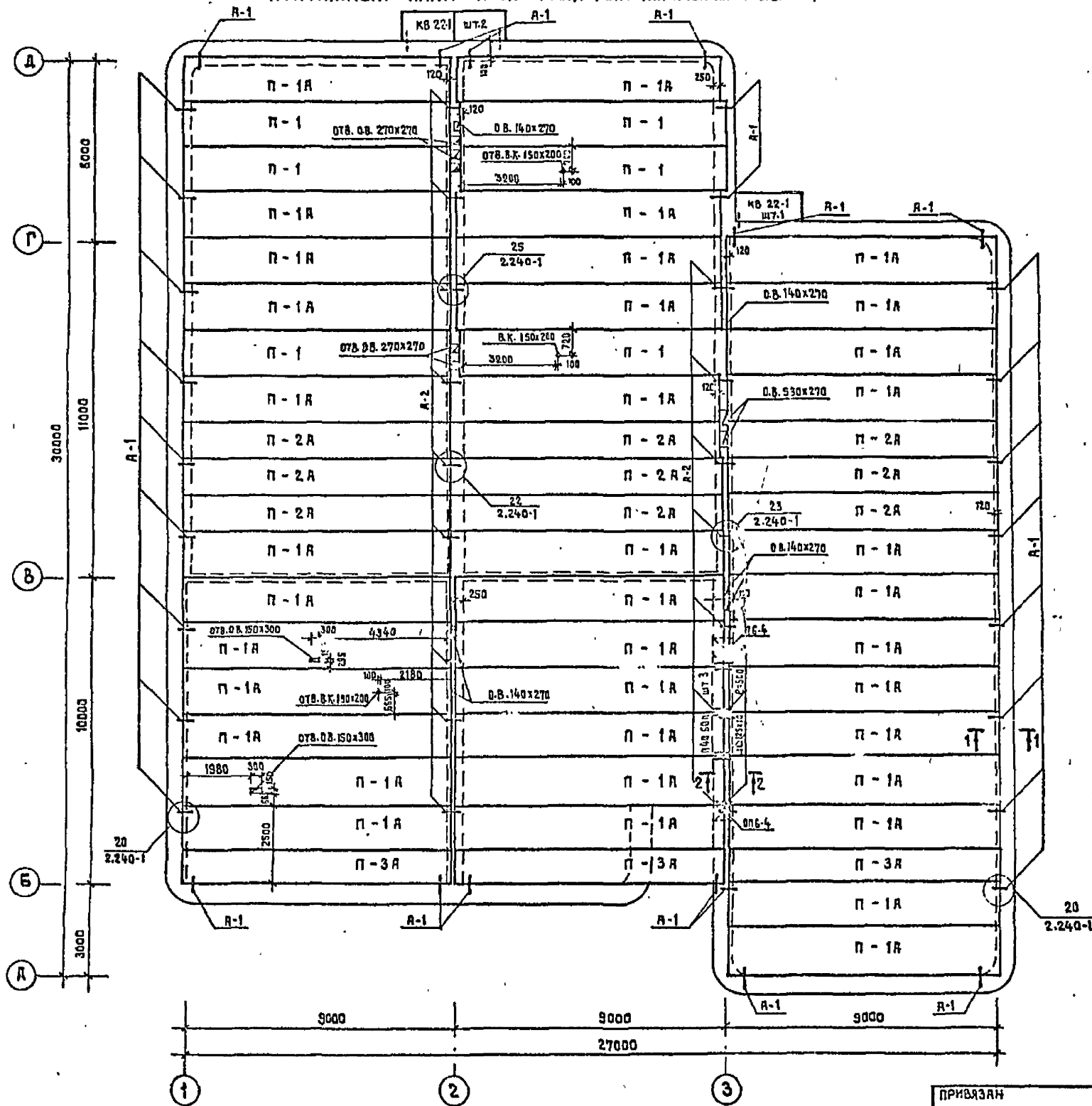
СПЕЦИФИКАЦИЯ МЕТАЛЛА НА ЭЛЕМЕНТ					
МН ПОЗИЦ	СЕЧЕНИЕ ММ	ДЛИНА ММ	КОЛ. ШТ.	ПОЗ. ПОС.	МАССА КГ ВСЕХ ЭЛЕМ.
1	L 50x5	295	39	1.15	44.9
2	L 50x5	38500	-	3.77	145.3
3	- 50x5	860	39	1.68	66.0
4	- 30x4	77000	-	0.36	13.92
5	- 30x2	100	76	0.50	38.0
6	Ф 10 А-1	100	39	0.07	2.73

ПРИМЕЧАНИЯ

1. МАТЕРИАЛ КОНСТРУКЦИИ ОГРАЖДЕНИЯ КОНВЕКТОРОВ - СТАЛЬ МАРКИ В ст 3 кл 2 по ГОСТ-380-77.
2. СВАРКУ ПРОИЗВОДИТЬ ЭЛЕКТРОДАМИ Э-42, ПУЛЬС 4 мм, ДЛИНА СВАРНОГО ШВА РАВНА ДЛИНЕ ПРИМЫКАЮЩИХ СВАРЯЕМЫХ ЭЛЕМЕНТОВ.
3. ДЕРЕВЯННУЮ РЕШЕТКУ ИЗГОТОВИТЬ НА МЕСТЕ ИЗ РЕБЕК 25x25 ЗВЕНЬЯМИ. РАСХОД МАТЕРИАЛА - 22,41 мп.
4. ВСЕ ДЕРЕВЯННЫЕ ЭЛЕМЕНТЫ ПРОПИТАТЬ АНТИПИРЕНАМИ И АНТИСЕПТИКАМИ. ВАЖНОСТЬ ДРЕВЕСИНЫ НЕ БОЛЕЕ 18%.

ТП 294-3-33.83				- АС		
КРЫТЫЙ БАССЕЙН ДЛЯ ОБУЧЕНИЯ ДЕТЕЙ ПЛАВАНИЮ				СТАНЦИЯ ЛИСТ ЛИСТОВ		
				Р 8 15		
ДЕТАЛИ ОКОННЫХ ПРОЕМОВ ОГРАЖДЕНИЯ РАДИАТОРОВ.				ЦНИИЭП УЧЕБНЫХ ЗДАНИЙ		

МОНТАЖНЫЙ ПЛАН ПОКРЫТИЯ /ОТМЕТКА НИЖА ПЛИТ 3.600 м/



ПРИМЕЧАНИЯ

1. Общие примечания см. лист АС-010.
2. Узлы, замаркированные на данном листе см. серию 2.240-1 в.2.
3. Плиты покрытия укладывать не закрывая каналов в стенах.

ИНВ. №		ИЗДАНИЕ	РЕДАКЦИЯ	№	ТП 294-3-33.83	- АС
ИЗДАТЕЛЬСТВО		ИЗДАТЕЛЬ	ИЗДАТЕЛЬСТВО	ИЗДАТЕЛЬСТВО	КРЫТЫЙ БАССЕЙН ДЛЯ ОБУЧЕНИЯ ДЕТЕЙ ПЛАВАНИЮ	
ИЗДАТЕЛЬ	ИЗДАТЕЛЬСТВО	ИЗДАТЕЛЬСТВО	ИЗДАТЕЛЬСТВО	ИЗДАТЕЛЬСТВО	СТАДИОН	ЛИСТ
ИЗДАТЕЛЬ	ИЗДАТЕЛЬСТВО	ИЗДАТЕЛЬСТВО	ИЗДАТЕЛЬСТВО	ИЗДАТЕЛЬСТВО	Р	9
ИЗДАТЕЛЬ	ИЗДАТЕЛЬСТВО	ИЗДАТЕЛЬСТВО	ИЗДАТЕЛЬСТВО	ИЗДАТЕЛЬСТВО	15	15
МОНТАЖНЫЙ ПЛАН ПОКРЫТИЯ					ЩИПИН	УЧЕБНЫХ ЗДАНИИ

АЛБЕОН I ТП 294-3-33.83

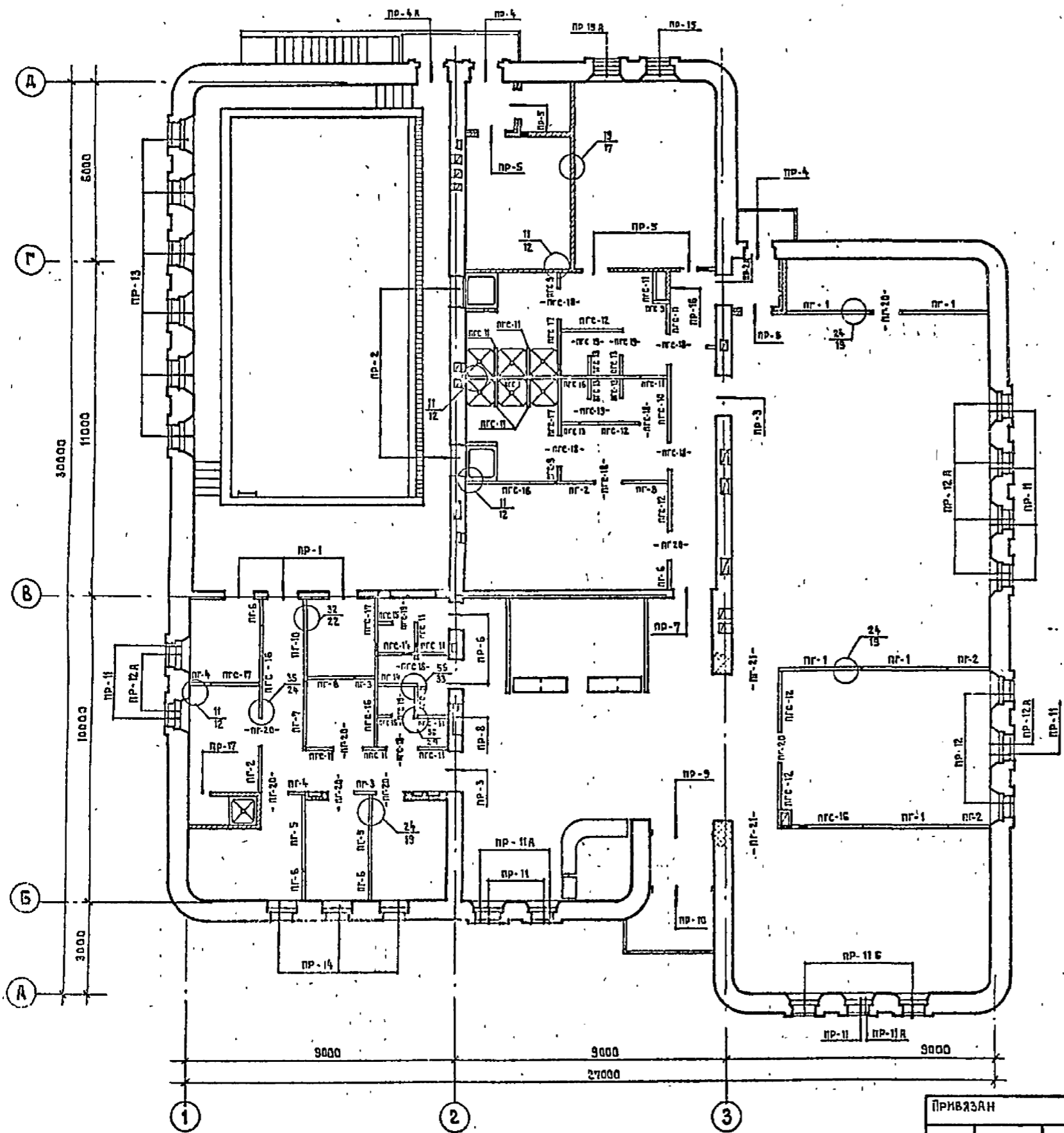
СОГЛАСОВАНО

Генеральный директор и главный инженер

АЛБОМ I ТР 294-3-33.83

С.Г.А. С.С.В.А.Н.О

С.Г.А. С.С.В.А.Н.О



ПРИМЕЧАНИЯ

1. ВЕДОМОСТЬ И СПЕЦИФИКАЦИЮ ПЕРЕМЫЧЕК СМ. НА ЛИСТЕ АС-11.
2. ПЕРЕМЫЧКИ УКЛАДЫВАТЬ НА ЦЕМЕНТНОМ РАСТВОРЕ МАРКИ 300.
3. ДЛЯ КРЕПЛЕНИЯ ПЕРЕГОРОДОК ВСТАВСК В КИРПИЧНОЙ КЛАДКЕ ПРЕДУСМОТРЕТЬ ДЕРЕВЯННЫЕ ПРОБКИ ПО СЕРИИ 2.230-1 В.5.
4. УЗЛЫ, ЗАМЯРКИРОВАННЫЕ НА ДАННОМ ЛИСТЕ, СМ. СЕРИЮ 2.230-1 В.5.

ПРИВЯЗАН  
ИНВ.№

		ТВ 294-3-33.83		- АС	
		КРЫТЫЙ БЯСЕИН ДЛЯ ОБУЧЕНИЯ ДЕТЕЙ ПЛАВАНИЮ			
АРХ.ИЗМ-1	БАШЕНКО	СТАДИЯ	ЛИСТ	ЛИСТОВ	
ТАИЖ.ЗАМ	ИЗЯРОВ	Р.	10	15	
Г.А.П.	СТАРСТИН	МОНТАЖНЫЙ ПЛАН ПЕРЕГОРОДОК И ПЕРЕМЫЧЕК			
Г.И.П.	ЛАВЛОВ				
ВЕД.ИЗЖ.	ЗАХАРОВА	УЧЕБНЫХ ЗАДАНИЙ			
ИНЖЕНЕР	ВЯТЛОВСКАЯ	ЩИЩЕВ			
ИЗМ.ИЗМ.П.	РЕБОТЕНКО	18735-02			

ВЕДОМОСТЬ ПЕРЕМЫЧЕК

СПЕЦИФИКАЦИЯ ПЕРЕМЫЧЕК

АЛБЭН 1 ТП 294-3-33.83

СОГЛАСОВАНО

МАРКА КОЛ-ВО	СХЕМА СЕЧЕНИЯ
ПР-1 шт. 3	
ПР-2 шт. 3	
ПР-3 шт. 2	
ПР-4 шт. 2	
ПР-4R шт. 1	
ПР-5 шт. 6	
ПР-6 шт. 2	

ПР-7 шт. 1	
ПР-8 шт. 1	
ПР-9 шт. 1	
ПР-10 шт. 1	
ПР-11 шт. 10	
ПР-11A шт. 3	
ПР-11B шт. 2	
ПР-12 шт.	
ПР-12A шт. 7	

ПР-13 шт. 6	
ПР-14 шт. 3	
ПР-15 шт. 1	
ПР-15A шт. 1	
ПР-16 шт. 1	
ПР-17 шт. 1	

ПРИМЕЧАНИЯ

1. ПЕРЕМЫЧКИ ПОДБОРАНЫ ДЛЯ РАСЧЕТНОЙ ТЕМПЕРАТУРЫ -30°С.
2. ПРИ ПРИВЯЗКЕ ПРОЕКТА ДЛЯ РАСЧЕТНОЙ ТЕМПЕРАТУРЫ -40°С ПЕРЕМЫЧКИ В ОКОННЫХ ПРОЕМАХ НАРУЖНЫХ СТЕН ДОЛЖНЫ БЫТЬ ОТКОРРЕКТИРОВАНЫ.

МАРКА	СЕРИЯ	НАИМЕНОВАНИЕ	КОЛ-ВО ШТ.	МАССА КГ	КОЛ-ВО ШТ. ДЛЯ t°С	
					-20°	-40°
ПР-1	1.138-10 В.1	1 ПР 1-12.12.6	6	25	6	6
ПР-2	---	1 ПР 38-15.12.22У	12	100	12	12
ПР-3	---	1 ПР 38-18.12.22У	8	125	8	8
ПР-4	---	1 ПР 38-15.12.22У	2	100	2	2
ПР-4R	---	1 ПР 1-12.12.6	6	25	4	8
ПР-5	---	1 ПР 1-12.12.6	2	25	2	2
ПР-5	---	1 ПР 1-12.12.6	4	25	4	8
ПР-5	---	1 ПР 1-12.12.6	5	25	5	5
ПР-6	---	1 ПР 38-15.12.22У	8	125	8	8
ПР-7	---	1 ПР 2-15.12.14	2	75	2	2
ПР-8	---	1 ПР 38-15.12.22У	1	100	1	1
ПР-9	---	1 ПР 3-24.12.14	3	100	3	3
ПР-10	---	1 ПР 3-24.12.14	4	100	3	5
ПР-10	---	1 ПР 3-24.12.22У	1	175	4	1
ПР-11	---	1 ПР 1-12.12.6	40	25	30	
ПР-11	---	1 ПР 2-15.12.14	10	75	10	
ПР-11A	---	1 ПР 1-12.12.6	12	25	9	
ПР-11A	---	1 ПР 2-15.12.14	3	75	3	
ПР-11B	---	1 ПР 1-12.12.6	8	25	6	
ПР-11B	---	1 ПР 2-15.12.14	2	75	2	
ПР-12	---	1 ПР 1-12.12.6	6	25	4	8
ПР-12	---	1 ПР 1-12.12.14	2	50	2	2
ПР-12	---	1 ПР 38-18.12.22У	2	125	2	2
ПР-12A	---	1 ПР 1-12.12.6	21	25	14	
ПР-12A	---	1 ПР 2-15.12.14	7	50	7	
ПР-12A	---	1 ПР 38-18.12.22У	7	125	7	
ПР-13	---	1 ПР 1-12.12.6	24	25	18	
ПР-13	---	1 ПР 38-18.12.22У	6	125	6	
ПР-14	---	1 ПР 1-12.12.6	15	25	12	18
ПР-15	---	1 ПР 1-12.12.6	4	25	3	
ПР-15	---	1 ПР 2-15.12.14	1	50	1	
ПР-15A	---	1 ПР 1-12.12.6	4	25	3	
ПР-15A	---	1 ПР 2-15.12.14	1	50	1	
ПР-16	---	1 ПР 1-12.12.6	1	25	1	1
ПР-17	---	1 ПР 1-10.12.6	1	25	1	1

ПРИВЯЗАН

ИИВ.№

ИИВ.№	ИИВ.№	ИИВ.№	ИИВ.№
ИИВ.№	ИИВ.№	ИИВ.№	ИИВ.№
ИИВ.№	ИИВ.№	ИИВ.№	ИИВ.№
ИИВ.№	ИИВ.№	ИИВ.№	ИИВ.№

ТП 294-3-33.83

-АС

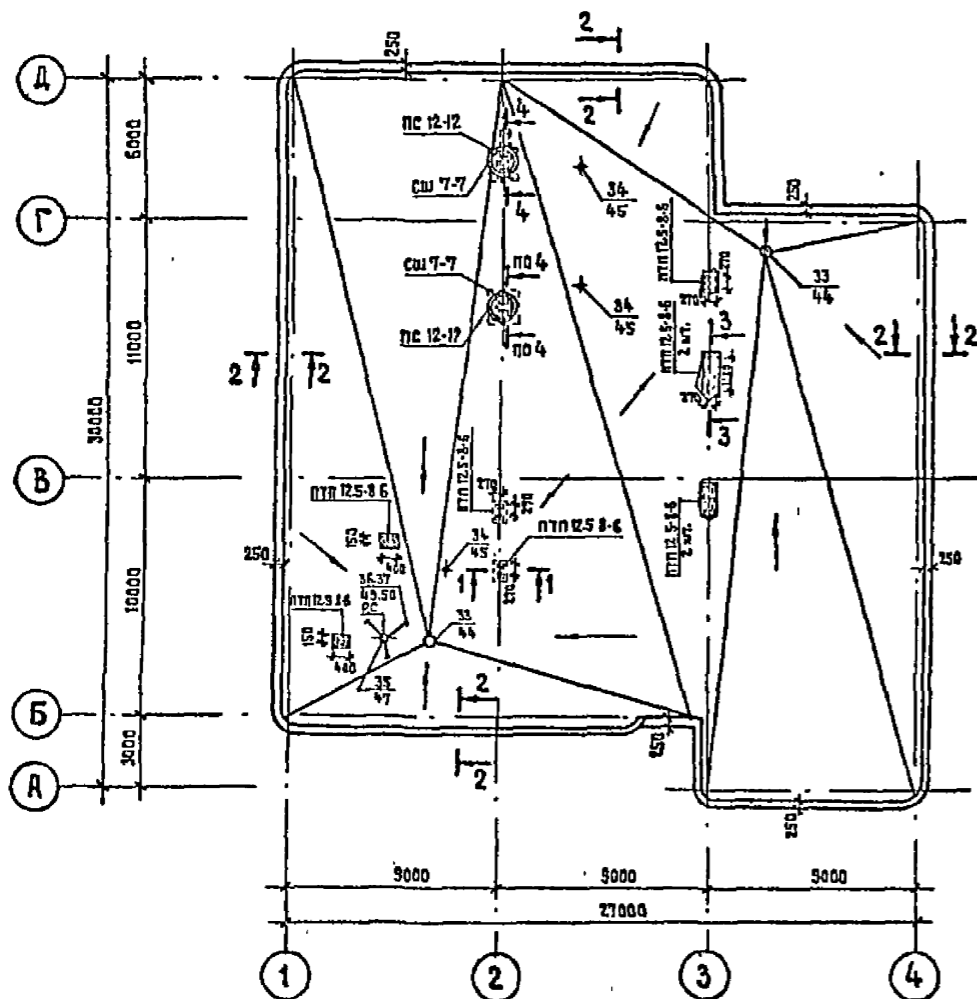
КРЫТЫЙ БАССЕЙН ДЛЯ ОБУЧЕНИЯ ДЕТЕЙ ПЛАВАНИЮ

СТУДИЯ ЛИСТ ЛИСТОВ

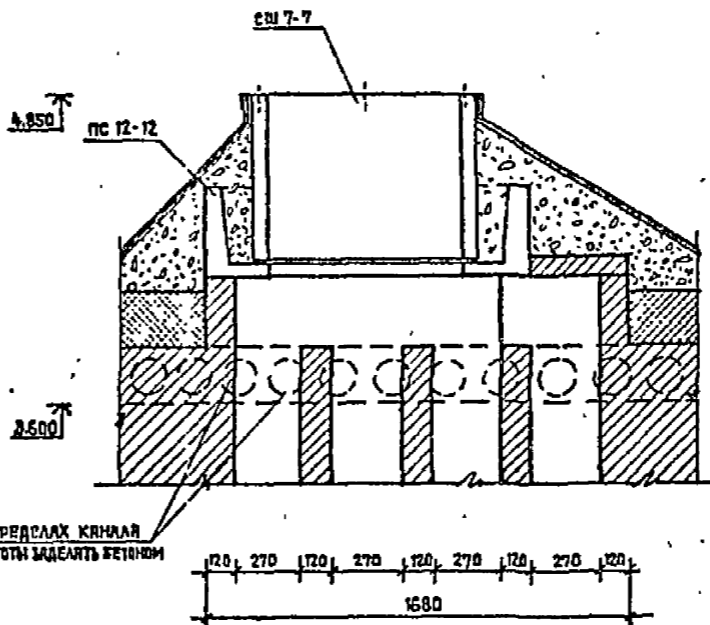
Р. 11 15

ВЕДОМОСТЬ И СПЕЦИФИКАЦИЯ ПЕРЕМЫЧЕК

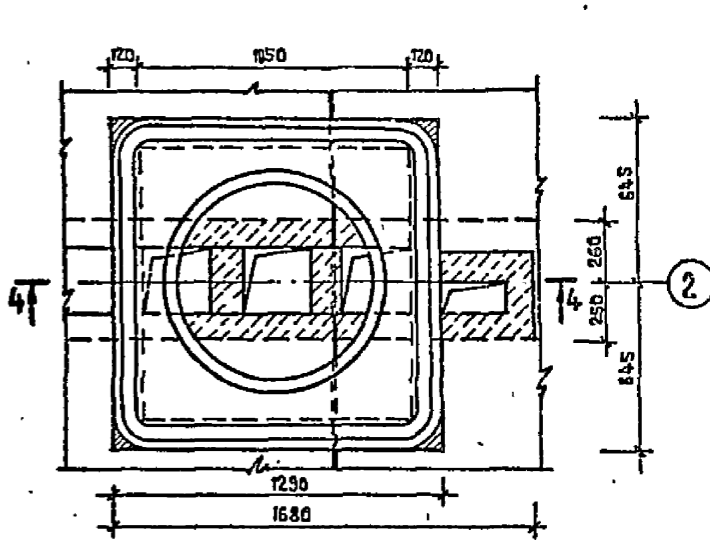
### ПЛАН КРОВЛИ



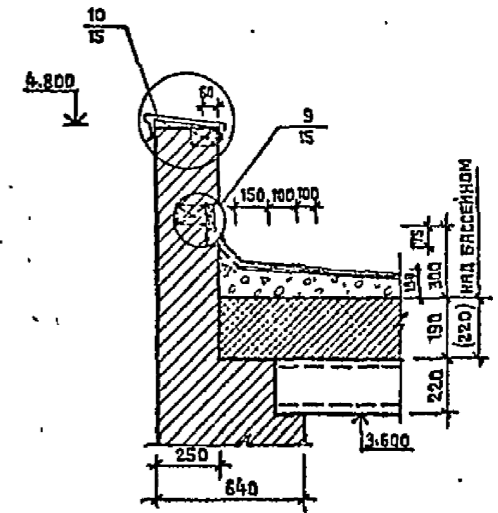
### 4-4



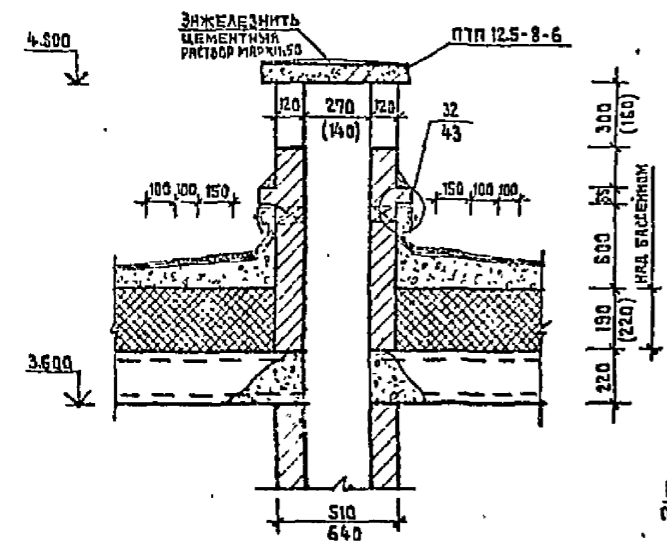
### ФРАГМЕНТ ПЛАНА



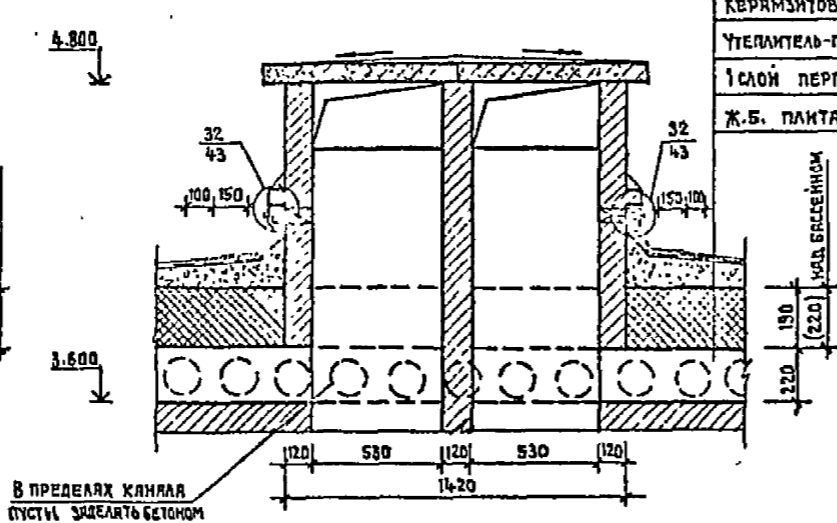
### 2-2



### 1-1



### 3-3



### СЛОЙ БРОНИРОВАННОГО РУБЕРОИДА

- 3 СЛОЯ РУБЕРОИДА (марки РК 420 или РК 320) на битумной мастике
- ЦЕМЕНТНО-ПЕСЧАНАЯ СТЫЖКА М 100 — 30 ММ
- КЕРАМЗИТОВЫЙ ГРАВИЙ ПО УКЛОНУ
- УТЕЛИТЕЛЬ-ПЛИТНЫЙ ИЗ ЯЧЕЙСТОГО БЕТОНА  $\gamma=400 \text{ кг/м}^3$
- 1 СЛОЙ ПЕРГАМИНА ИЛИ РУБЕРОИДА
- Ж.Б. ПЛИТА ПОКРЫТИЯ

### ПРИМЕЧАНИЕ

1. Узлы замяркированные на данном листе см. серию 2.250-1 в.2.

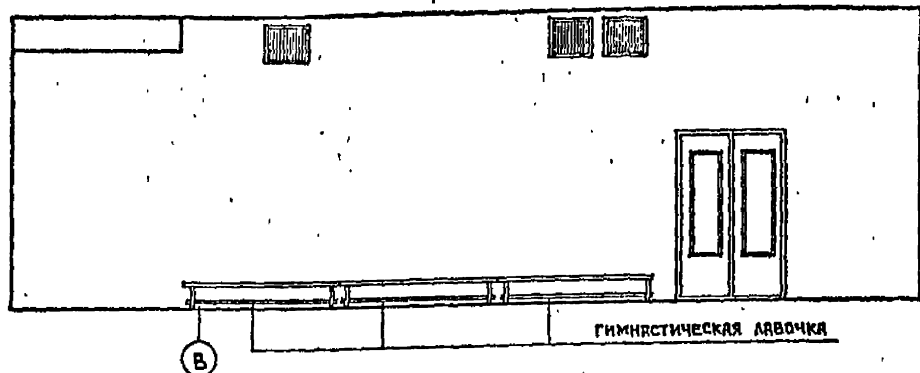
Листов 1 от 294-3-33.83

СОГЛАСОВАНО

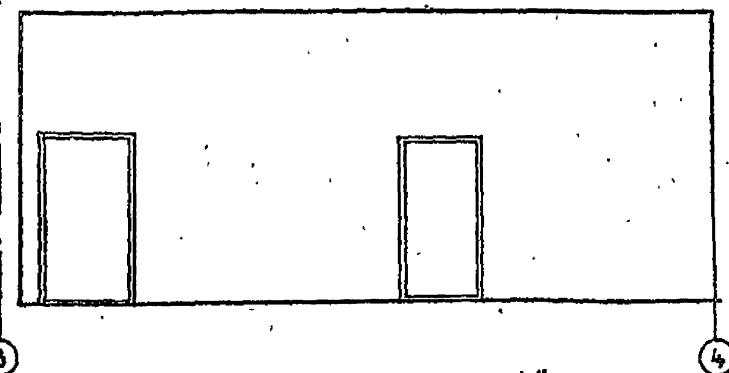
Пр. № 127. Подпись и дата: *[Signature]* 1975

ПРИВЯЗАН							ТП 294-3-33.83	- АС	
							КРЫТЫЙ БАССЕЙН ДЛЯ ОБУЧЕНИЯ ДЕТЕЙ ПАРВАНИС		
							СТАДИЯ	ЛИСТ	ЛИСТОВ
							Р	12	15
ИНВ. №							ПЛАН КРОВЛИ. ДЕТАЛИ. ЦНИИЭП		УЧЕБНЫХ ЗДАНИЙ

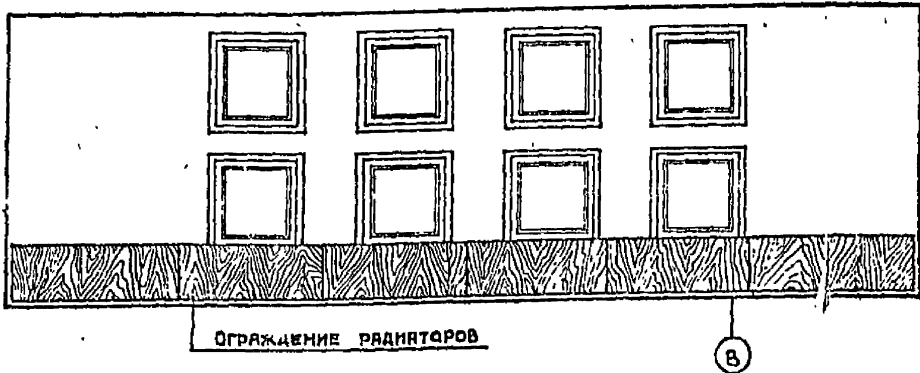
РАЗВЕРТКА СТЕНЫ ПО ОСИ „З“



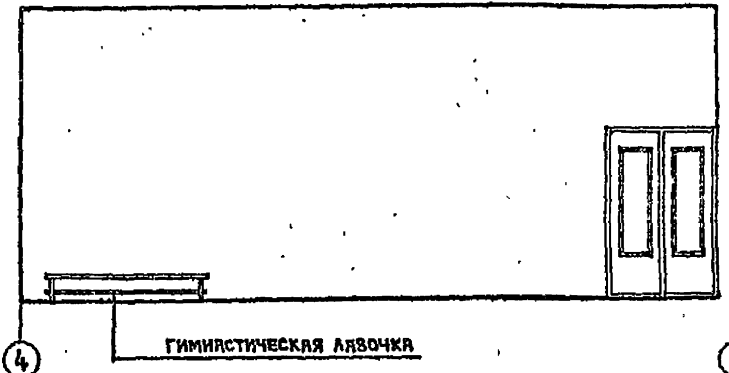
РАЗВЕРТКА СТЕНЫ ПО ОСИ „Г“



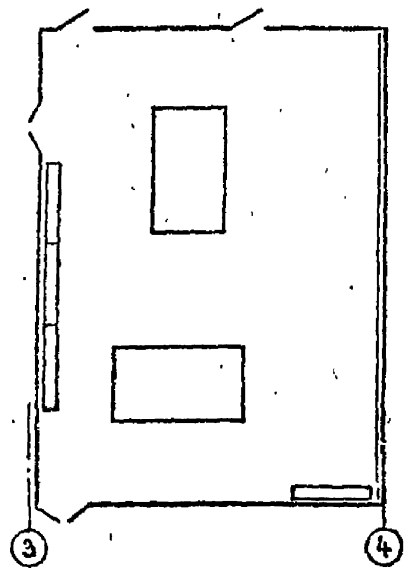
РАЗВЕРТКА СТЕНЫ ПО ОСИ „4“



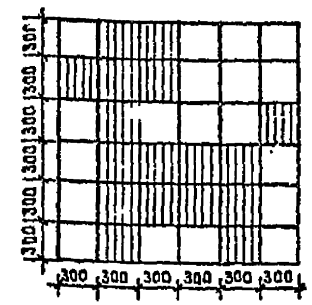
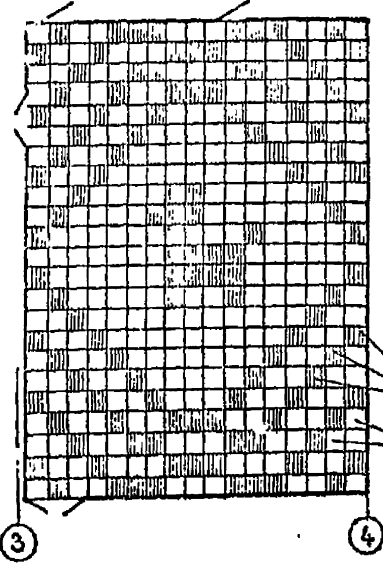
РАЗВЕРТКА СТЕНЫ ПО ОСИ „В“



ПЛАН ЗЛАЯ ПОДГОТОВИТЕЛЬНЫХ ЗАНЯТИЙ



ПРИМЕР РЕШЕНИЯ ПОЛА



ФРАГМЕНТ РИСУНКА ПОЛА ИЗ ЛИНОЛЕУМА

Темносиний  
линолеум  
Серый линолеум

1. СТЕНЫ ОКРАСИТЬ КОЛЕРОМ И5 ИЛИ И6 ДО ПОТОЛКА.
2. ОБОРУДОВАНИЕ СМ. ТЕХНОЛОГИЧЕСКИЕ ЧЕРТЕЖИ.

		ТЛ 204-3-33 83		- АС	
		КРЫТЫЙ БАССЕЙН ДЛЯ ОБУЧЕНИЯ ДЕТЕЙ ПЛАВАНИЮ			
ПРИВЯЗАН		Г. Ч. П.	СТАРШИЙ	СТЕНА	ЛИСТ
		Г. И. П.	П. В. Д. О. В.	А	13
		Р. У. Г. Л. О. В.	Л. Е. Б. Е. Л. С. Е. В. А.		13
		В. Е. Л. И. К.	З. Я. К. А. Р. О. В. А.	ПРИМЕР РЕШЕНИЯ ИНТЕРЬЕРА	
		Т. Е. Х. И. К. А. Я.	В. О. Л. К. О. В. А.	УЧЕБНЫХ ЗДАНИЙ	
ИНВ. №		И. Р. И. Х. О. П. Я.	Р. В. О. Т. Е. К. И. Ю.		

АА150М 1 П 204-3-33 83

СОГЛАСОВАНО

ИЗ ЧЕРТЕЖА ПЛАНОВ И ДАТА СДАЧИ РАБОТЫ





АЛБОМ I ТП 294-3-33.83

МАРКА ПОЗ.	ОБЪЕДИНЕНИЕ	НАИМЕНОВАНИЕ	КОЛ-ВО	МАССА ЕД. КГ.	ПРИМЕЧАНИЕ
1	СОЮЗМЕБЕЛЬ	Стол письменный одноугольный 1400x600 x 800 Арт. 4503	6		
2	"	Стол письменный двухугольный 1500x1500x750 М.О.Д. 688-44-5	1		
3	"	Стул кожаный 400x400x825 Арт.300	13		
4	"	Кресло релаксационное 580x630x780 М.О.Д. 664	1		
5	ЗАВОД МЕТАЛЛОИЗДЕЛИЙ г.Москва	Сейф 450x650x1480	1		
6	МИНИСТЕРСТВО ТРГОВАНИ СССР, СОЮЗТОРГБОРУДОВАНИЕ	Шкаф для одежды 840x650x2000 ШО-3	1		
7	"	Шкаф для одежды 1260x630x2000 ШО-2	1		
8	СОЮЗМЕБЕЛЬ	Шкаф книжный 1000x350x1800 Арт.2400	3		
9	"	Шкаф для учебно-наглядных пособий 1162x354x1345 ДХ-00х1974	1		
10	"	Шкаф для одежды ст.секция 1500x240x1150 ДН-2-715/1	12		
11	"	Скамья 800x280x240 ДН-2-864/13	26		
12	"	Вешалка для полотенец 666x125x166 ДН-2-864/15	16		
13	"	Стул детский 240x200x450 ДН-1-840/2	50		
14	"	Шкаф для пособий 998x470x1400 ДН-2-864/2	2		
15	"	Шкаф для игрушек 997x470x1400 ДН-2-864/1	2		
16	Торговая сеть	Ширма трехстворчатая 2212x50x1700	1		
17	СОЮЗМЕБЕЛЬ	Кухонка медицинская 1850x300x600 ДН-7-301/12	1		
18	Львовский завод медоборудования	Шкаф медицинский 600x300x1500	1		
19	МИНИСТЕРСТВО ТРГОВАНИ СССР	Скамейка гимнастическая 2000x300x300	7		
20	Одесский завод "Хилап"	Зеркало настенное 2600x1500 ЗПБ-С2.6	4		
21	г.Заровск. Завод №6 Школьное приборостроение	Диапроектор 305x140x290; 845квт; 1ф. АЭТН 220В	1		

МАРКА ПОЗ.	ОБЪЕДИНЕНИЕ	НАИМЕНОВАНИЕ	КОЛ-ВО	МАССА ЕД. КГ.	ПРИМЕЧАНИЕ
22	Всесоюзный трест производственных предприятий г.Москва	Стол-подставка для кинопроектора 590x620x1050 К-08	1		
23	Минторг СССР, Союзторгоборудование г.Москва	Вешалка на 30 крючков 1400x200x40 В.Р. 06.00.00 00 СБ	3		
24	Минторг СССР, Союзторгоборудование г.Москва	Стеллаж пристенный деревянный 1000x500x1750 СЛ-7А	2		
25	МОСКОВСКИЙ ОПЫТНЫЙ ЭЛЕКТРОМЕХАНИЧЕСКИЙ ЗАВОД	Аппарат полуавтоматический для сушки волос СМ-1 687x687x1500; 985квт; 1ф; 220В	1		
26	Торговая сеть	Ковёр многоцветный 3120 x 2900	2		
27	СОЮЗМЕБЕЛЬ	Стол журнальный 600x600x520 ДР-В-499	1		
28	"	Кресло для отдыха 626x685x665 М.О.Д. 666	2		
29	"	Станка гардеробная 1800x400x820 ДЗ-147-38 А	3		
30	"	Станка гардеробная 1200x400x850 Т-2	1		
31	РАЗРАБОТАНО ИИ-ТОМ ИМ.КЕЗЕНЦЕВА	Шкаф для одежды 600x300x2150 серия 1.272.5-4 000.006	1		

4.1

1 1 1 2-85/28.72/ Sub  
ИЗМ. № 1 ИСЛ. № 1 ДК ДАТА ПОДП. ПОДП.

ТП 294-3-33.83 -ТХ

КРЫТИЕ БАССЕЙНА ДЛЯ ОБУЧЕНИЯ ДЕТЕЙ ДАВЫДОВИЧ

ИВ.И.И.	ИЗВЕЩАТЕЛЬ МАЛЫШЕВА	Иван	СТАДИОН	ИЗДЕЛ.	ИЗДЕЛ.
	ЛАМПА ПРАКТИЧЕСКАЯ	Иван	Р	2и	2
	РАБОТНИК КАРТОВЫЙ	Иван	СПЕЦИФИКАЦИЯ ТЕХНОЛОГИЧЕСКОГО ОБОРУДОВАНИЯ		
	РАБОТНИК МАКЕТА	Иван	ЦЕННИК		
	РАБОТНИК РЕВЕРСА	Иван			
	РАБОТНИК АМЕРИКА	Иван			