

Меню
Копия Верна
Альбом II
Типовой проект 402-12-65.86

ТИПОВОЙ ПРОЕКТ
402-12-65.86
ПЛОЩАДКА ПРИЕМА
ОТРАБОТАННЫХ НЕФТЕПРОДУКТОВ
ПРИЁМНОГО ПУНКТА ПО СБОРУ
ОТРАБОТАННЫХ НЕФТЕПРОДУКТОВ 5,10,15
ТЫСЯЧ ТОНН В ГОД
АЛЬБОМ II

СОСТАВ ПРОЕКТА

- Альбом I - Пояснительная записка. Чертежи (технологические, архитектурно-строительные, теплоснабжение и вентиляция, водопровод и канализация, электроосвещение, силовое электрооборудование)
Альбом II - Нестандартизированное оборудование
Альбом III - Спецификации оборудования
Альбом IV - Сметы. Ведомости потребности в материалах

Разработан
проектным институтом
"Гипронефтетранс"

Главный инженер института
Главный инженер проекта

В.С. Капустин
В.В. Новиков

В.С. Капустин
В.В. Новиков

Утвержден
Госкомитетом по продуктам СССР
Решение № 24 - 11 / 24 от 12.03.84г.
Введен в действие
"Гипронефтетранс"
Приказ № 123 от 1.04.1985г.

СФ 737-02

					Привязан:	

Лист № 5

СОДЕРЖАНИЕ АЛЬБОМА

Продолжение

Альбом
 Книга
 Альбом
 Проект 402-12-65.85
 Тубоду
 Внутренний

Наименование	Обозначение	Стр.	Наименование	Обозначение	Стр.
Содержание альбома		2	Пластина	ТМ 01.03.00.02; ТМ 01.03.00.03	22
Стенд для слюды боков	ТМ 01.00.00.00	4	Ручка	ТМ 01.03.00.04	23
Стенд для слюды боков	ТМ 01.00.00.00.СБ	5	Решетка	ТМ 01.04.00.00	24
Рамка	ТМ 01.01.00.00	6	Решетка	ТМ 01.04.00.00.СБ	24
Рамка	ТМ 01.01.00.00.СБ	7	Заслонка боковая	ТМ 01.06.00.00	25
Связь верхняя левая	ТМ 01.01.00.01				
Полка длинная	ТМ 01.01.00.02	8	Заслонка боковая	ТМ 01.05.00.00.СБ; ТМ 01.05.00.00.СБ	26
Связь верхняя правая	ТМ 01.01.00.03	9	Защел	ТМ 01.05.00.01	26
Полка короткая	ТМ 01.01.00.04	9	Хомут	ТМ 01.00.00.01	27
Щит боковой	ТМ 01.01.00.06	10	Колена	ТМ 01.00.00.02	27
Кронштейн	ТМ 01.01.00.05	10	Патрубок	ТМ 01.00.00.03	28
Грелка	ТМ 01.02.00.00	11	Полужомут	ТМ 01.00.00.04	28
Грелка	ТМ 01.02.00.00.СБ	12	Устройства захватное	ТМ 02.00.00.00	29
Фиксатор	ТМ 01.02.01.00	13	Устройства захватное	ТМ 02.00.00.00.СБ	30
Фиксатор	ТМ 01.02.01.00.СБ	14	Втулка клиновья	ТМ 02.00.00.01	31
Баранка	ТМ 01.02.01.01	15	Клин	ТМ 02.00.00.02	31
Спичка	ТМ 01.02.01.02	15	Ролик	ТМ 02.00.00.03	32
Щиток	ТМ 01.02.01.03	16	Палец длинный	ТМ 02.00.00.04	32
Ребра	ТМ 01.02.01.04	16	Продолжение см. на стр. 3		
Кольцо внешнее	ТМ 01.02.01.05	17			
Кольцо внутреннее	ТМ 01.02.01.06	17			
Форсунка	ТМ 01.02.00.01	18			
Кольцо приварное	ТМ 01.02.00.02	19			
Кольцо сварное	ТМ 01.02.00.03	19			
Заглушка	ТМ 01.02.00.04	20			
Фильтр	ТМ 01.03.00.00	21			
Фильтр	ТМ 01.03.00.00.СБ	21			
Рамка сварная	ТМ 01.03.00.01	22			

Привязки:			

Продолжение

Наименование	Обозначение	Стр.
Ограничитель	ТМ 02.00.00.05	33
Палец короткий	ТМ 02.00.00.06	33
Шайба	ТМ 02.00.00.07	34
Щека правая	ТМ 02.01.00.00	35
Щека правая	ТМ 02.01.00.00.05	35
Скоба	ТМ 02.01.00.02	36
Щека	ТМ 02.01.00.01	36
Щека левая	ТМ 02.02.00.00	37
Щека левая	ТМ 02.02.00.00.05	37
Упор	ТМ 02.02.00.02	38
Пружина	ТМ 02.02.00.01	38

Коллаж
 Ялыбай
 Проект 402-12-05.86
 Тулову

Инв. № подл. Подпись и дата
 -
 -
 -

Примечания:

Итого
всего
Фонд
всего

Туповоу проект 402-12-82-86 Заводом II

Рядовая зона	№	Обозначение	Наименование	Кол	Примеч.
			Документация		
12		ТМ 01. 00. 00. 00	Сборочный чертёж		
			Сборочные единицы		
12	1	ТМ 01. 01. 00. 00. 05	Рама	1	
12	2	ТМ 01. 02. 00. 00. 05	Грелка	5	
11	3	ТМ 01. 03. 00. 00. 05	Фильтр	5	
11	4	ТМ 01. 04. 00. 00. 05	Решетка	10	
11	5	ТМ 01. 05. 00. 00. 05	Заслонка	5	
11	6	ТМ 01. 06. 00. 00. 05	Заслонка баковая	2	
<u>Детали</u>					
11	7	ТМ 01. 00. 00. 01	Толчит	20	
11	8	ТМ 01. 00. 00. 02	Колесо	5	
11	9	ТМ 01. 00. 00. 03	Патрубок	5	
11	10	ТМ 01. 00. 00. 04	Получаеит	6	
<u>Стандартные изделия</u>					
	11		Роликоопора, колесо		
			ВГ-100-100 ГОСТ 1112-79	20	
	12		Кран пробно-спуск-ной сальниковый 20-10	5	1061951
	13		Болт м 8 x 40. ГОСТ 7798-70*	92	
	14		Гайка м 8. ГОСТ 5915-70*	92	
Привязки:					
Уш. №					

Разраб. Курылева Ю.А. 08.85
 Провер. Стрижов В.В. 09.85
 Рук. Ц. Стрижов В.В.
 Исполн. Александрова М.И. 09.85
 Зап. маши. Бутенко В.В. 09.85
 Инв. отд. Буштин В.В. 09.85

ТМ 01. 00. 00. 00

Стена для слуха
бочек

Лист	Лист	Листов
	1	2

Госкомнадрозеродукт СССР
ГИПРОНЕФТТРАНС
г. Волгоград

Итого в табл. 1
Итого в табл. 2
Итого в табл. 3

Итого в табл. 1
Итого в табл. 2
Итого в табл. 3

Рядовая зона	№	Обозначение	Наименование	Кол	Примеч.
	15		Шайба 8, ГОСТ 11371-78	92	
	16		Болт м 6 x 20, ГОСТ 7798-70*	20	
	17		Гайка м 6, ГОСТ 5915-70*	20	
	18		Шайба 6, ГОСТ 11371-78	20	
	19		Муфта длинная 20		
			ГОСТ 8955-75*	10	
	20		Контргайка 20 ГОСТ 8961-75*	10	
<u>Материалы</u>					
	21		Резак Пар-1(x) -10-25 -10-4		
			д=4,5м, ГОСТ 18698-79*	5	
	22		Труба 57x3,5 ГОСТ 8732-78* 320 ГОСТ 8731-74*	5м	
Привязки:					
Уш. №					
ТМ 01. 00. 00. 00					

2

Шкала
Автом II
Литовой проект 402-12-65.86
лист 10 из 10

ТМ 01.00.00.00.СБ

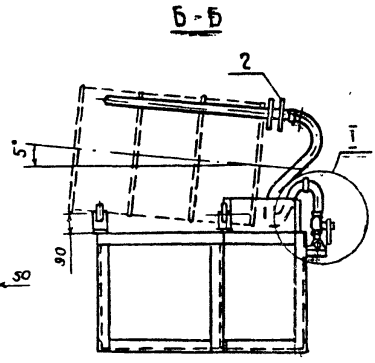
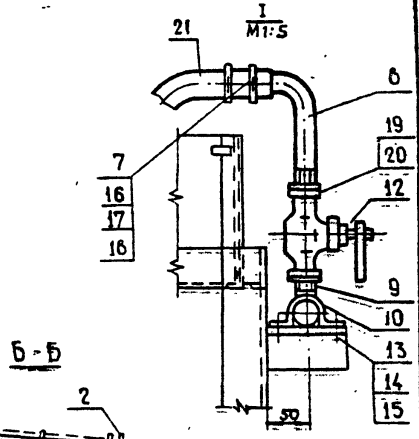
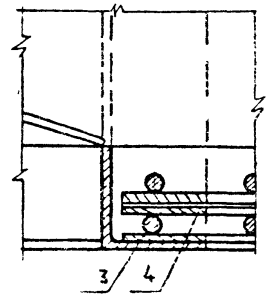
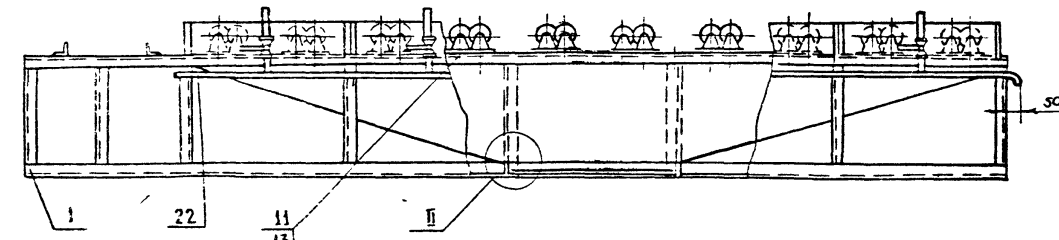
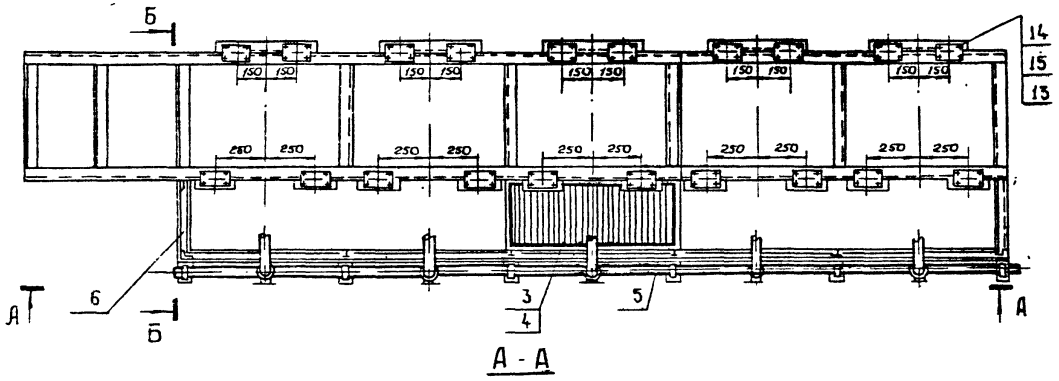


Таблица для внесения изменений

№	Изм.	Содержание

Умб №

Разработчик	Курылева	<i>[Signature]</i>	08.85
Проведено	Вторичин	<i>[Signature]</i>	01.86
Руководитель	Вторичин	<i>[Signature]</i>	01.86
Начальник участка	Александров	<i>[Signature]</i>	01.86
Зам. нач. отд.	Бунтин	<i>[Signature]</i>	07.85
Нач. отд.	Бунтин	<i>[Signature]</i>	07.85

ТМ 01.00.00.00.СБ

Стенд для слива
бочек

Лист	Масса	Масштаб
-	-	1:20

Лист 10 из 10
ГИПРОНЕФТЕТРАНС
г. Волгоград

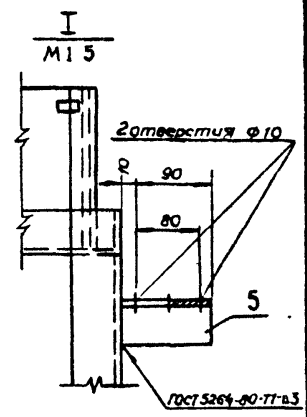
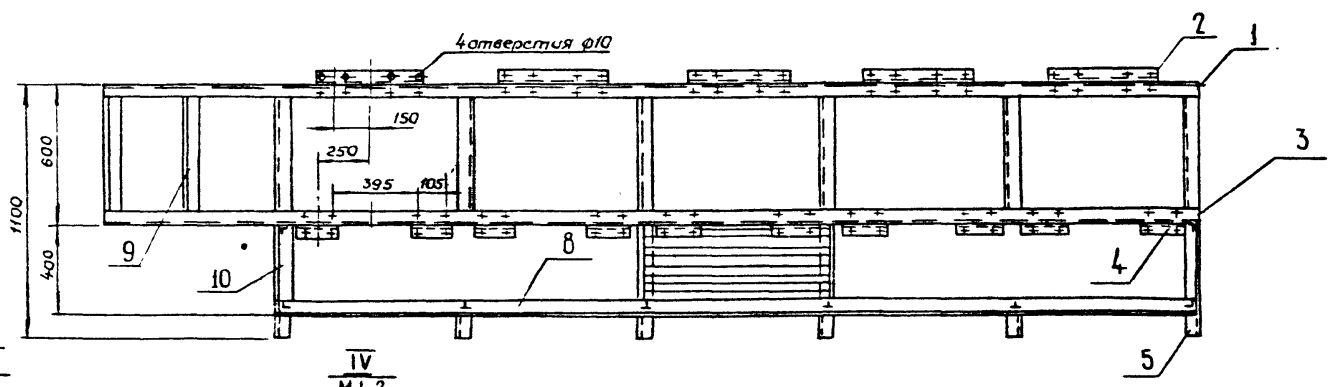
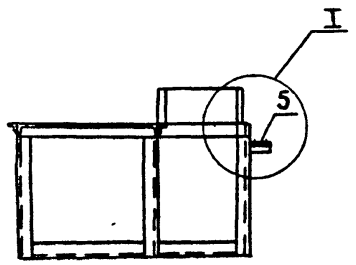
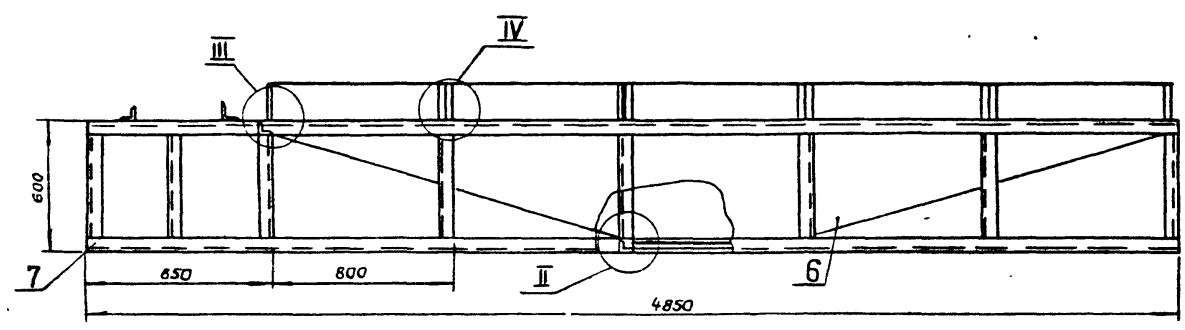
402-12-65.86

Объем II
 Копия
 Объем I
 Пиловой проект 402-12-65.86
 Дата
 Подпись
 Имя

Формат	Листа	Поз.	Обозначение	Наименование	Кол.	Примеч.	
				<u>Документация</u>			
12			ТМ 01. 01. 00.00 СБ	сборочный чертеж			
				<u>Детали</u>			
11	1		ТМ.01. 01. 00. 01	Связь верхняя левая	1		
11	2		ТМ 01.01. 00. 02	Полка длинная	5		
11	3		ТМ.01. 01. 00. 03	Связь верхняя правая	1		
11	4		ТМ 01. 01. 00. 04	Полка короткая	10		
11	5		ТМ 01 01.00. 05	Кронштейн	8		
11	6		ТМ 01 01. 00. 06	Щит боковой	2		
б.ч.	7			Связь длинная	2		
б.ч.	8			Связь короткая	2		
б.ч.	9			Поперечина длинная	16		
б.ч.	10			Поперечина короткая	8		
				Привязан			
				Имеет №			
Разработ	Александрова	Иванов	03.85	402-12-65.86	ТМ 01.01.00.00		
Проект	Витюрин	Иванов	09.85				
Рис. гр.	Витюрин	Иванов	09.85	Рама	Литер.	Лист	Листов
Н. контр.	Александрова	Иванов	09.85				1
Зам. нач.	Бутенко	Иванов	09.85		Госкомнефтепродукт СССР СИПРОНЕФТЕТРАНС г. Волгоград		
Нач. ств.	Бунтун	Иванов	09.85				

УИВ №10001 Подпись и дата (33) зам. УИВ №1
 Плывовой проект 402-12-65-86 Альбом II Конус Сервис

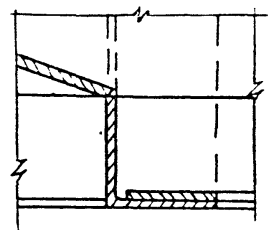
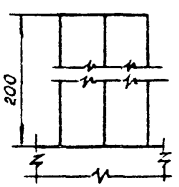
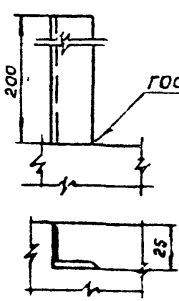
TM 01.01.00.00 CB



III
M 1:2

IV
M 1:2

II
M 1:2



ГОСТ 5264-80-Т1-Б3

Привязан			
УИВ №			

Разработ	Александрова	И	01.85
Провер	Витюрин	И	02.85
Рук. гр.	Витюрин	И	02.85
Н. контр.	Александрова	И	03.85
Зам. инж. от	Бутенко	И	03.85
Инж. от	Бунтин	И	03.85

402-12-65.86

TM 01.01.00.00 CB

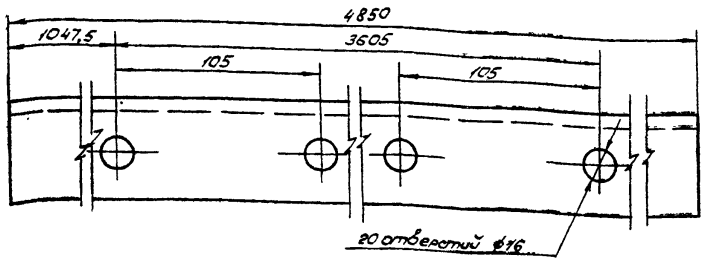
Рама

Лист	Листов	Масштаб
	1	1:20
Госкомнефтепродукт СССР ГИПРОНЕФТЕТРАНС г. Волгоград		

Число листов: 2
 Число листов: 2
 Типовой проект 402-12-65.85
 Алёшин И.
 Конкр.
 10.00.01.00.01

10.00.01.00.01

✓/А



20 отверстий Ø16

Привязки:

Числ. №

ТМ.01.01.00.01

Разработ	Александрова	И.И.	09.85
Провер	Виталий	В.В.	09.85
Рук. зр.	Виталий	В.В.	09.85
Н. контро.	Александрова	И.И.	09.85
Зам. нач. отд.	Бунтман	В.В.	07.85
Нач. отд.	Бунтман	В.В.	07.85

Связь верхняя левая

Уголок 550x50x5 ГОСТ 85 09-72* Ст 3 ГОСТ 535-79

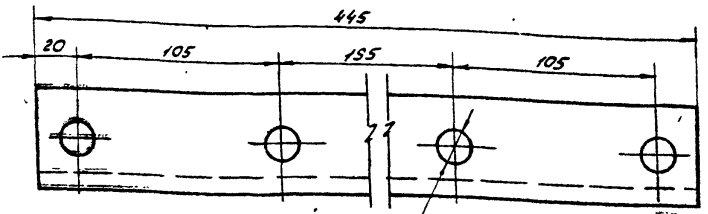
Лист	Масса	Масштаб
	18.7	1:2
Лист	Листов	

Гипронефтетранс и. Валюград

8

20.01.01.00.02

✓/А



4 отверстия Ø16

Число листов: 2
 Число листов: 2
 Типовой проект
 Алёшин И.
 Конкр.
 20.01.01.00.02

Число листов: 2
 Число листов: 2
 Типовой проект
 Алёшин И.
 Конкр.
 20.01.01.00.02

Привязки:

Числ. №

402-12-65.86 ТМ.01.01.00.02

Разработ	Александрова	И.И.	09.85
Провер	Виталий	В.В.	09.85
Рук. зр.	Виталий	В.В.	09.85
Н. контро.	Александрова	И.И.	09.85
Зам. нач. отд.	Бунтман	В.В.	07.85
Нач. отд.	Бунтман	В.В.	07.85

Полка длинная

Лист	Масса	Масштаб
	1.8	1:2
Лист	Листов	

Уголок 550x50x5 ГОСТ 8509-72* Ст 3 ГОСТ 535-79

Гипронефтетранс и. Валюград

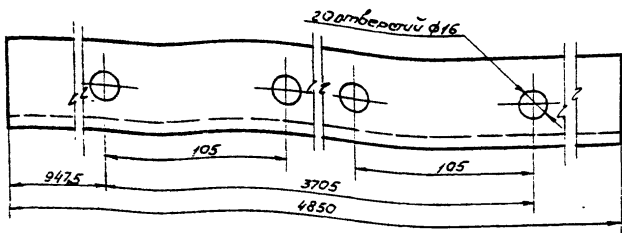
С.В. БЕРНЕР

Лист № 1

Туповой проект 402-12-65.86

ТМ 01.01.00.03

✓



Привязки:

Уч. № 2

ТМ 01.01.00.03

С.В. БЕРНЕР
проект

Лист	Масса	Масштаб
------	-------	---------

	187	1:2
--	-----	-----

Лист	Листов
------	--------

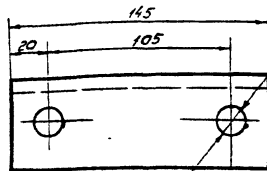
Угол 650x50x5 ГОСТ 8509-72
Ст 3 ГОСТ 535-79

ГипроНФЕТРАНС
г. Ярославль

9

ТМ 01.01.00.04

✓



Привязки:

Уч. № 2

402-12-65.86 ТМ 01.01.00.04

Поле
короткая

Лист	Масса	Масштаб
------	-------	---------

	05	1:2
--	----	-----

Лист	Листов
------	--------

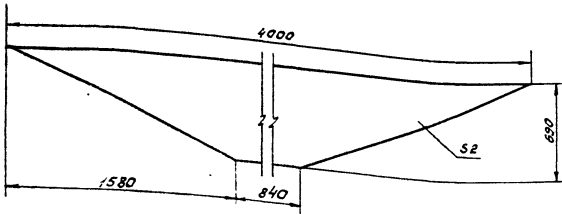
Угол 650x50x5 ГОСТ 8509-72
Ст 3 ГОСТ 535-79

ГипроНФЕТРАНС
г. Ярославль

сф 737-02

Штукатурка, гипсовый раствор, цемент, песок, известь, вода, песок, цемент, гипсовый раствор, цемент, песок, известь, вода

ТМ 01.01.00.10



✓ А

Привязки:

И.В.№2

ТМ 01.01.00.06

Разработ.	Александрова	И.И.	09.85
Проект.	Витюхин	В.И.	09.85
Рук.пр.	Витюхин	В.И.	09.85
Н.ед.гпр.	Александрова	И.И.	09.85
Зам.н.к.оп.	Бунтман	В.С.	09.85
Исх.опр.	Бунтман	В.С.	09.85

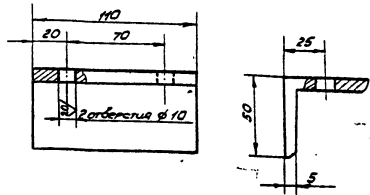
Цум
Докобов

Лист	Масштаб	Масштаб
	3:2	1:20
Лист	Листов	

Лист 2 ГОСТ 19904-74*
Ст 3 ГОСТ 16523-70

Общество с ограниченной ответственностью
ГИПРОНЕФТТРАНС
г. Волгоград

ТМ 01.01.00.05



10

✓ А

Привязки:

И.В.№2

402-12-65.86 ТМ 01.01.00.05

Разработ.	Александрова	И.И.	09.85
Проект.	Витюхин	В.И.	09.85
Рук.пр.	Витюхин	В.И.	09.85
Н.ед.гпр.	Александрова	И.И.	09.85
Зам.н.к.оп.	Бунтман	В.С.	09.85
Исх.опр.	Бунтман	В.С.	09.85

Кронштейн

Лист	Масштаб	Масштаб
	0.45	1:2
Лист	Листов	

Условие: 5 50x50x5 ГОСТ 8509-74
Ст 3 ГОСТ 535-79*

Общество с ограниченной ответственностью
ГИПРОНЕФТТРАНС
г. Волгоград

Копия сертификата
Тулосой номер 402-12-65-86
Копия сертификата

Код	Классификация	Обозначение	Наименование	Кол	Примеч.
			<u>Документация</u>		
12		ТМ 01.02.00.00.06	Сварочный верстак		
			<u>Сварочные единицы</u>		
12	1	ТМ 01.02.01.00.06	Флюсатор	1	
			<u>Летатель</u>		
12	2	ТМ 01.02.00.01	Форсунка	1	
11	3	ТМ 01.02.00.02	Кольцо правящее	1	
11	4	ТМ 01.02.00.03	Кольцо срезное	1	
11	5	ТМ 01.02.00.04	Заглушка	1	
			<u>Стандартные изделия</u>		
	6		Винты МЗх10.52 ГОСТ 17475-80*	4	

Привязки:

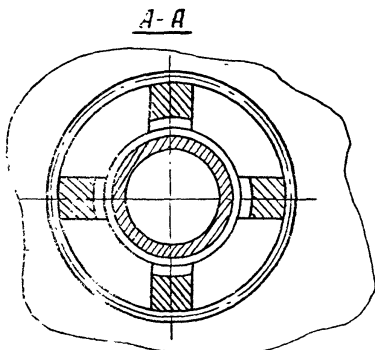
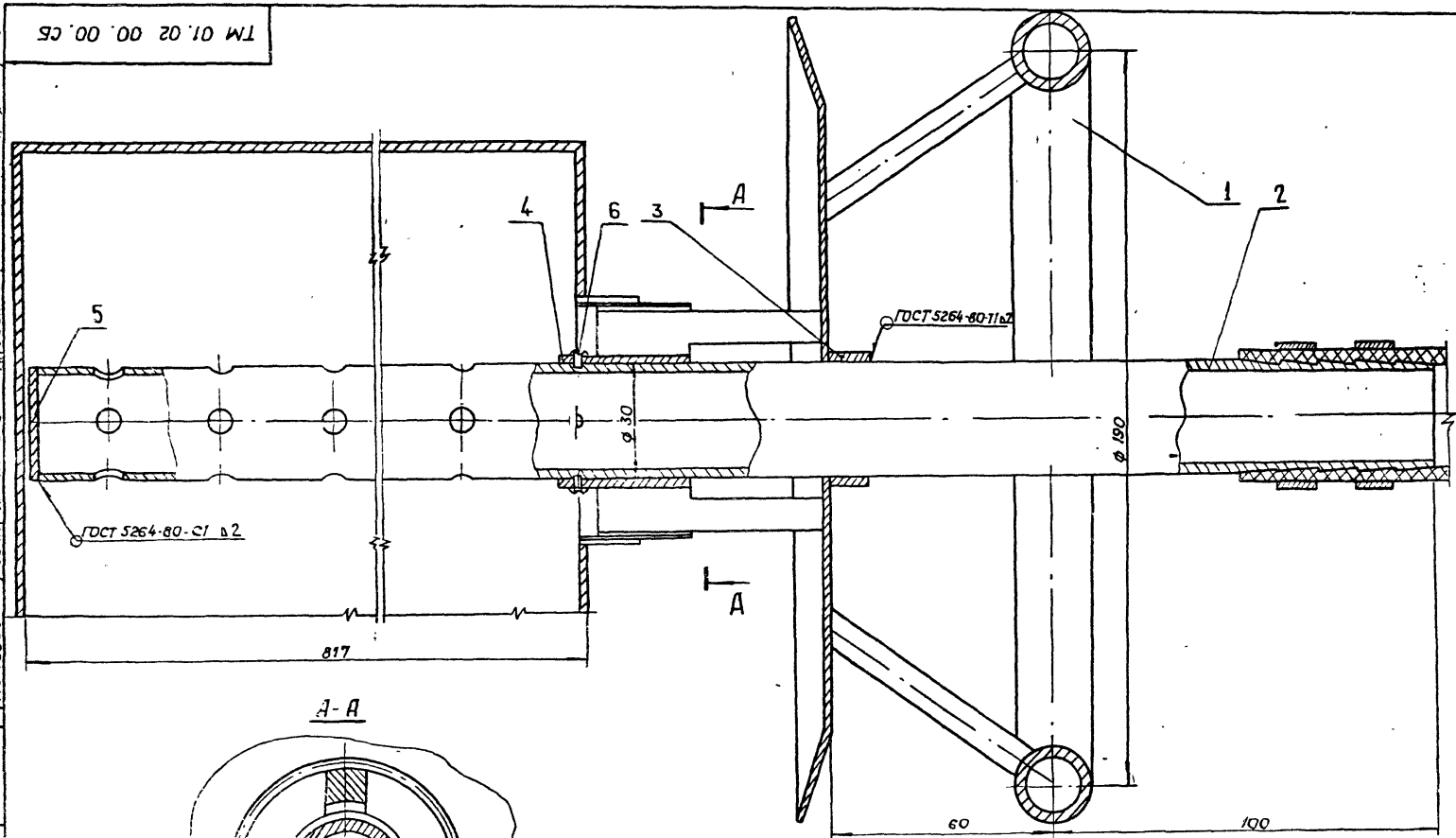
УИВ.№

Тулосой	402-12-65-86	09.85
Полное	ВМНДМ	09.85
ДК 22	ВМНДМ	09.85
И.С.С.С.	ВМНДМ	09.85
Земля	ВМНДМ	09.85
Мех.отд.	ВМНДМ	09.85

402-12-65-86 ТМ 01.02.00.00

Гос. предприятие
ГИПРОНЕФТЕТРАНС
И.С.С.С.

Шифр проекта 402-12-65.86
 Листовой 402-12-65.86
 Номер чертежа 1
 Дата 01.02.00.00.00.00



Разраб.	Александров	01.02	01.85
Проект	Витюрин	02.85	
Рук. пр.	Витюрин	02.85	
Н. контр.	Александров	03.85	
Зам. нах. ш.	Бунтенин	03.85	
Нач. отд.	Бунтенин	03.85	

402-12-65.86 ТМ 01.02.00.00.00.00 СБ

Привязан							
Инд. №							

Грелка

Мат.	Масса	Масштаб
	-	1:1
Лист	Листов 1	
Госкомнефтепродукт СССР ГИПРОНЕФТЕТРАНС г. Волгоград		

Формы БРМЗ

Туповой проект 402-12-65-86 Альбом II

Уч. № 10011 Лейбус и Витер Виталька

Ранг	Звание	Пол	Обозначение	Наименование	Кол.	Примеч.
				<u>Документация</u>		
12			ТМ 01. 02. 01. 00. 05	Сборочный чертеж		
				<u>Детали</u>		
11	1		ТМ.01.02.01.01	Баранка	1	
11	2		ТМ 01. 02. 01. 02	Спица	4	
11	3		ТМ 01. 02. 01. 03	Цуток	1	
11	4		ТМ 01. 02. 01. 04	Ребро	4	
11	5		ТМ 01. 02. 01. 05	Кольцо внешнее	1	
11	6		ТМ 01. 02. 01. 06	Кольцо внутреннее	1	

Привезен:

Уч. №

Разработ	Александрова	Сумма	09.81
Провер.	Витюрик		01.82
Рук. экз.	Витюрик		02.85
И контр.	Александрова		05.85
Зам. нач. отд.	Бутелько		07.85
нач. отд.	Бунгилун		08.85

ТМ 01. 02. 01. 00

Фиксатор

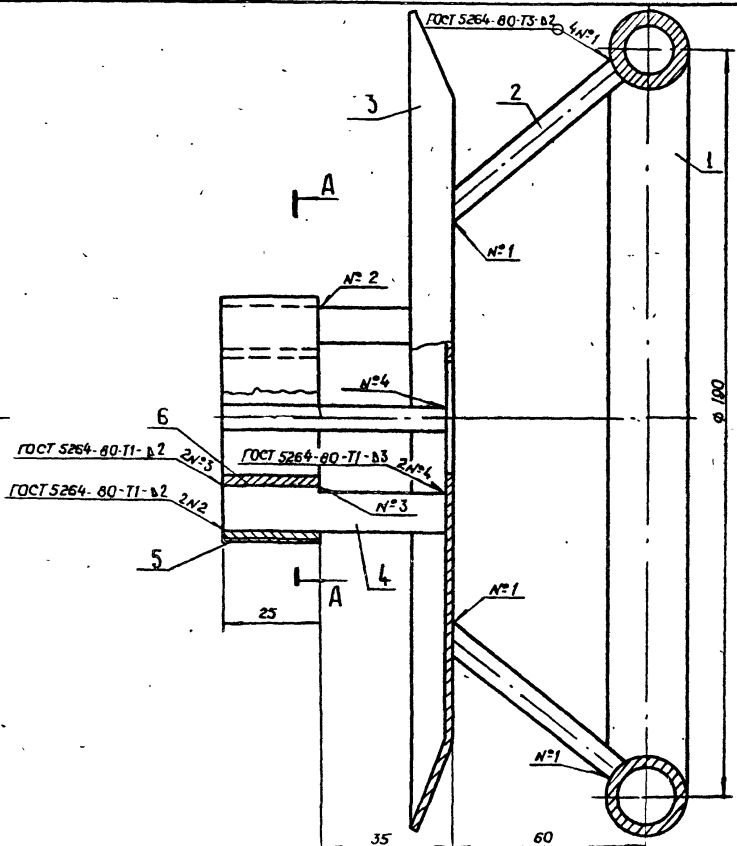
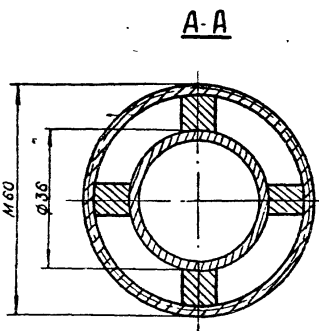
Лит	Лист	Листов
		1

Издательство ПРОДУКТ СССР
ГИПРОНЕФТЕТРАНС
г. Волгоград

TM 01.02.01.00.C5

Копия чертежа

Листовой проект 402-12-65.86 Альбом II



Привязан			
Шкал №			

Шкал № табл. Подпись и дата

Взам. штамп

Разработ.	Александров	Е.Б.
Провер.	Втюрин	В.В.
Рук. гр.	Втюрин	В.В.
Н. контр.	Александров	Е.Б.
Зам. нач. от.	Бунтенин	В.В.
Нач. отд.	Бунтенин	В.В.

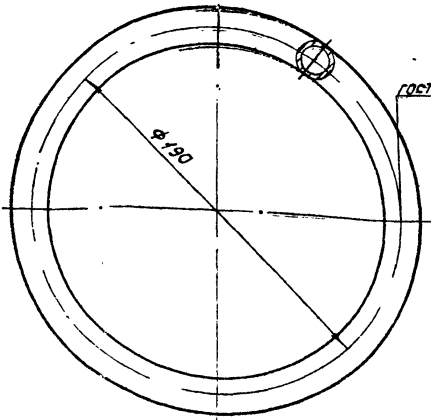
402-12-65.86	TM 01.02.01.00.C5	
Фиксатор	Литер	Масштаб
	-	1:1
Лист 1		
Листов 1		
Общесоюзный институт СССР		
ГИПРОНЕФТЕГАЗ		
г. Волгоград		

Внешний диаметр берется

Типовой проект 402-12-65.86 Аллодон II

TM 01.02.01.01

(V)A



ГОСТ 5264-80-С1/С2

Длина заготовки L=590 мм.

Привязки:			

Инд. №

ТМ. 01.02.01.01

Инд. № позн., Подпись и дата, Взам. инв. №

Разработ.	Александрова	Иван	08.85
Провер.	Вторым		09.85
Рук. з.р.	Вторым		09.85
И.контр.	Александрова	Иван	09.85
Зам.нач.от.	Бутенко		09.85
Нач.отд.	Бунтман		09.85

Лит	Масса	Масштаб	Лит	Листов

Труба 20x2 ГОСТ 8734-75*
320 ГОСТ 8733-74*

Общесоюзный институт спеч. ГИПРОНЕФТЕТРАНС
г. Волгоград

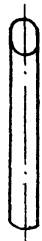
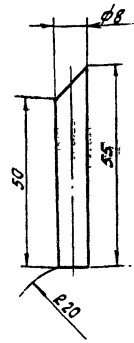
баранка

15

(V)A

TM 01.02.01.02

Типовой проект Аллодон II



Привязки:			

Инд. №

402-12-65.86 ТМ 01.02.01.02

Инд. № позн., Подпись и дата, Взам. инв. №

Разработ.	Александрова	Иван	08.85
Провер.	Вторым		09.85
Рук. з.р.	Вторым		09.85
И.контр.	Александрова	Иван	09.85
Зам.нач.от.	Бутенко		09.85
Нач.отд.	Бунтман		09.85

Спица

Лит	Масса	Масштаб	Лит	Листов

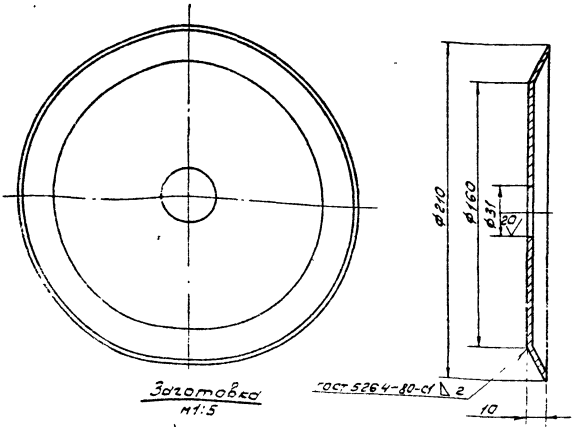
Круж 810 ГОСТ 2590-71*
Ст 3 ГОСТ 535-79*

Общесоюзный институт спеч. ГИПРОНЕФТЕТРАНС
г. Волгоград

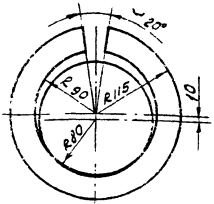
Туполобый проект 402-12-65.86
 А.А.Бонд
 КОМП. СЕРВИС

TM 01.02.01.03

(V)A



Заготовлен
н:1.5



Привязки:

Инд. №

TM 01.02.01.03

Разроб	Александров	С.И.	18.65
Пробер	Витторин	А.И.	09.81
Рук з.д.	Витторин	А.И.	09.81
И.КОНТ.Р.	Александров	С.И.	09.81
Зен.конт.	Витторин	А.И.	09.81
Или отб.	Витторин	А.И.	09.81

Щиток

Лит	Масштаб	Масштаб
	0.4	1:2
Лит	Листов	

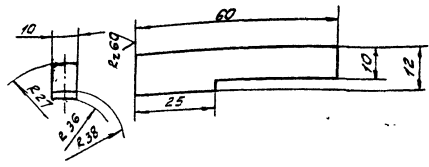
Лист 2/ГОСТ 19904-74*
Ст 3 гост 16523-70*

Исконинв.фгепродукт СССР
ГИПРОНЕФТЕТРАНС
г. Волгоград

(V)A

TM 01.02.01.04

Туполобый проект
 А.А.Бонд



Привязки:

Инд. №

402-12-65.86 TM 01.02.01.04.

Разроб	Александров	С.И.	08.88
Пробер	Витторин	А.И.	09.81
Рук з.д.	Витторин	А.И.	09.81
И.КОНТ.Р.	Александров	С.И.	09.81
Зен.конт.	Витторин	А.И.	09.81
Или отб.	Витторин	А.И.	09.81

Ребро

Лит	Масштаб	Масштаб
	0.09	1:1
Лит	Листов	

Лист 10 гост 19903-74*
Ст 3 гост 14637-79

Исконинв.фгепродукт СССР
ГИПРОНЕФТЕТРАНС
г. Волгоград

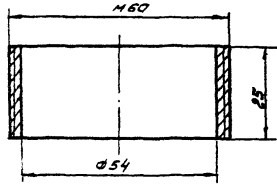
Уд. № 0027. Подпись и штамп исполнителя

Туповол проработ 402-12-65-86

4.14.80 м. II

ТМ 01.02.01.05

(✓) А



Габариты:

Уд. №

Т М 01. 02. 01. 05

Кольцо
внешнее

Лит.	Масса	Норматив
0.1	1:1	
Лист	Листов 1	

Трвоа 60х3 ГОСТ 8733-78*
820 ГОСТ 8731-74*

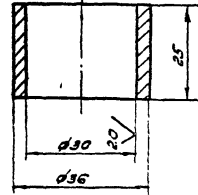
Объемно-фракционный состав
ГИПРОНЕФТТРАНС
г. Волгоград

ТМ 01.02.01.06

(✓) А

Туповол проработ

402-12-65-86



Габариты:

Уд. №

402-12-65-86

Т М 01. 02. 01. 06

Кольцо
внутреннее

Лит.	Масса	Норматив
0.06	1:1	
Лист	Листов 1	

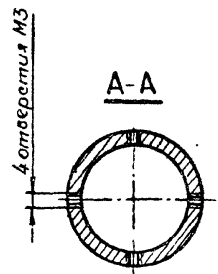
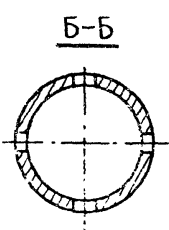
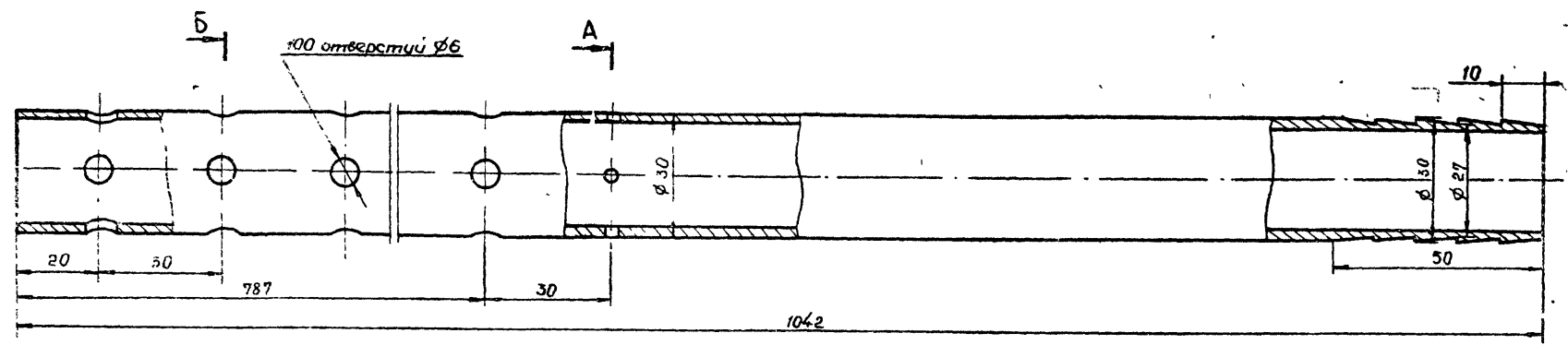
Трвоа 60х3 ГОСТ 8733-78*
820 ГОСТ 8733-74*

Объемно-фракционный состав
ГИПРОНЕФТТРАНС
г. Волгоград

TM 01.02.00.01

Копия Верна

Трубовой проект 402-12-65.86 Альбом II



Труба			
Шв. №			

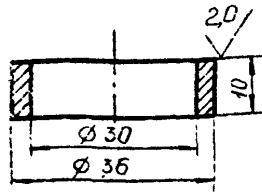
Разработчик	Александрова	И 85	402-12-65.86	TM 01.02.00.01	
Проверен	Витюрин	И 85			
Руководитель	Витюрин	И 85			
Начальник	Александрова	И 85			
Зам.начальника	Бучинский	И 85			
Начальник	Бучинский	И 85	Форсунка		
			Лист	Масштаб	Масштаб
				2,01	1:1
			Лист	Листов 1	
			Труба 30x30 ГОСТ 8734-75*	Госконнекторный продукт ООО	
			820 ГОСТ 8733-74*	ГИПРОНЕФТЕТРАНС	
			г. Волгоград		

Шв. № подл. Подпись и дата

Исполн. Мещеряков проект 402-12-65 86 Альбом II

TM 01 02 00 02

(V) A



Привязан			
Изм. №			

TM 01.02.00 02

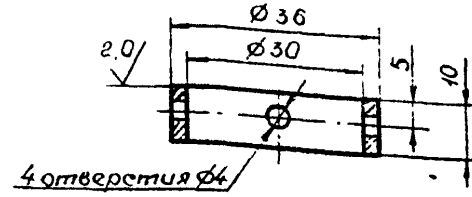
Изм. № подл. Подпись и дата

Разраб	Александров		17.85
Провер	Витюрин		02.85
Рук зр	Витюрин		02.85
Н контро	Александров		02.85
Замначо	Бунтман		11.85
Начотд	Бунтман		11.85

Кольцо приварное	Лист	Масса	Масштаб
		0,03	1:1
Труба 36×3 ГОСТ 8734-75* В20 ГОСТ 8733-74*	Лист	Листов 1	
	Госкомнефтепродукт СССР ГИПРОНЕФТЕТРАНС - 2 Волгоград		

TM 01 02 00 03

(V) A



Исполн. Мещеряков проект Альбом II

Изм. № подл. Подпись и дата

Разраб	Александров		17.85
Провер	Витюрин		02.85
Рук зр	Витюрин		02.85
Н контро	Александров		03.85
Замначо	Бунтман		11.85
Начотд	Бунтман		11.85

Кольцо сварное	Лист	Масса	Масштаб
		0,03	1:1
Труба 36×3 ГОСТ 8734-75* В20 ГОСТ 8733-74*	Лист	Листов 1	
	Госкомнефтепродукт СССР ГИПРОНЕФТЕТРАНС - 2 Волгоград		

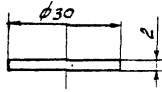
Привязан			
Изм. №			

402-12-65.86 TM 01.02.00.03

Технический проект 402-12-65-86

ТМ 01.02.00.04

(V)A



Пробирочн			
Учв №			

Учв №	Исполн	Провер	Инж	08.854
	В.И.С.С.	В.И.С.С.	В.И.С.С.	08.854
	В.И.С.С.	В.И.С.С.	В.И.С.С.	08.854
	В.И.С.С.	В.И.С.С.	В.И.С.С.	08.854
	В.И.С.С.	В.И.С.С.	В.И.С.С.	08.854
	В.И.С.С.	В.И.С.С.	В.И.С.С.	08.854
	В.И.С.С.	В.И.С.С.	В.И.С.С.	08.854
	В.И.С.С.	В.И.С.С.	В.И.С.С.	08.854
	В.И.С.С.	В.И.С.С.	В.И.С.С.	08.854
	В.И.С.С.	В.И.С.С.	В.И.С.С.	08.854

402-12-65.86 ТМ 01.02.00.04

Заключен

Лит	Масса	Масштаб
	0.025	1:1

Лист 2 гост 19904-74 *
от 3 гост 16523-70*

Гипрофизтетранс
г. Ватлянд

Формат	Зона	Лист	Обозначение	Наименование	Кол	Примеч.
				<u>Документация</u>		
11			ТМ 01.03.00.00.05	Сборочный чертеж		
				<u>Детали</u>		
11	1		ТМ 01.03.00.01	Рамка сварная	1	
11	2		ТМ 01.03.00.02	Пластина $\epsilon=840$	2	
11	3		ТМ 01.03.00.03	Пластина $\epsilon=320$	2	
11	4		ТМ 01.03.00.04	Ручка	2	
Б.ч.	5		ТМ 01.03.00.05	Петля	4	0,004
				Труба 14×14 ГОСТ 10704-64 320 ГОСТ 10705-10 $\epsilon=10$ мм		
				Стандартные изделия		
		6		Винт 6×10 , 58 ГОСТ 17475-80*	48	
				Материалы		
		7		Сетка №8 ГОСТ 3187-76*	0,57	

Привязки	

Изм. №	Дата	Подпись и дата	Взам. инв. №
Р.З.Д.О.Б.	Александров	09.85.	
П.Р.О.Б.Е.Р.	Витмарин	09.85.	
Р.У.К.Э.Р.	Витмарин	09.85.	
Н.К.О.Н.Т.Р.	Александров	09.85.	
З.А.Н.И.Ч.Е.В.	Бунтман	09.85.	
К.О.У.О.Т.	Бунтман	09.85.	

Лист	Листов	Листов
		1

Лист	Листов	Листов
		1

Фильтр

Гипронефтетранс
г. Волгоград

21

95 00 00 00 10 H.L

А-А

Б
1:1

АТ

ТА

ГОСТ 5264-80-ТТ-Д3

Листов 1
Проект

Листов 1
Взам. инв. №

Привязки			

Изм. №	Дата	Подпись и дата	Взам. инв. №
Р.З.Д.О.Б.	Александров	09.85.	
П.Р.О.Б.Е.Р.	Витмарин	09.85.	
Р.У.К.Э.Р.	Витмарин	09.85.	
Н.К.О.Н.Т.Р.	Александров	09.85.	
З.А.Н.И.Ч.Е.В.	Бунтман	09.85.	
К.О.У.О.Т.	Бунтман	09.85.	

402-12-65.86 ТМ 01.03.00.00.05

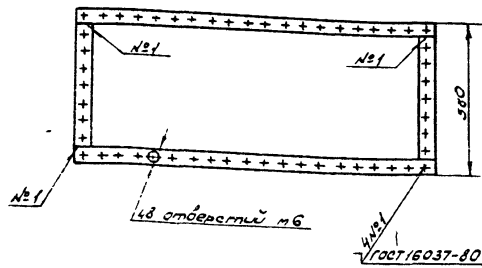
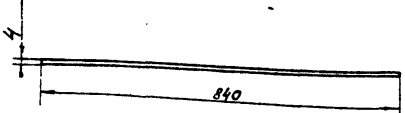
Лист	Масса	
	Масса	Наситов
	2,2	1:10

Лист	Листов
	1

Гипронефтетранс
г. Волгоград

Шифр проекта 402-12-65.86
 Типовой проект
 Альбом II Конус ВРБФ

ТМ 01.03.00.01



Отверстия сверлить после выпадения сварки совместно с деталями ТМ 01.03.00.02, ТМ 01.03.00.03.

Привязки			
Шифр №			

ТМ 01.03.00.01

Лит	Масса	Масштаб
-----	-------	---------

0,8 1:10

Лист	Листов
------	--------

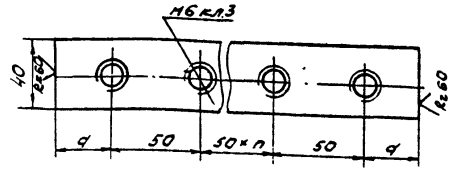
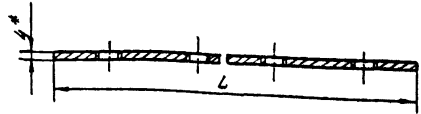
ГИПРОНЕФТЕТРАНС
г. Волгоград

Полоса 4x40 ГОСТ 13616-78

Рамка сварная

Разработ	Александрова	09.85
Провер	Вторкин	09.85
Рук.гр.	Вторкин	09.85
Н.контр.	Александрова	09.85
Зам.нач.от.	Бунтман	09.85
Нач.от.	Бунтман	09.85

ТМ 01.03.00.02



Шифр детали	l	d	n	Масса
03.00.02	840	20	14	0,19
03.00.03	380	20	4	0,11

1. Размеры для справок
2. Отверстия сверлить совместно с деталями.

Привязки:			
Шифр №			

402-12-65.86

ТМ 01.03.00.02
ТМ 01.03.00.03

Лит	Масса	Масштаб
-----	-------	---------

1:2

Лист	Листов
------	--------

ГИПРОНЕФТЕТРАНС
г. Волгоград

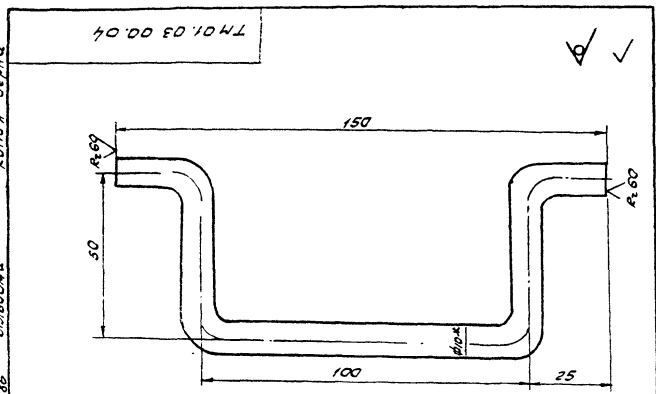
Полоса 4x40 ГОСТ 13616-78

Пластина

Шифр проекта 402-12-65.86
 Типовой проект
 Альбом II

Разработ	Александрова	09.85
Провер	Вторкин	09.85
Рук.гр.	Вторкин	09.85
Н.контр.	Александрова	09.85
Зам.нач.от.	Бунтман	09.85
Нач.от.	Бунтман	09.85

Типовой проект 402-12-65.86 ст. восточный Канур Берма



1* Размер для справок.
 2 Длина заготовки 250 мм.

Привязки:

Шк. №2

Шк. №2	Шк. №2	Шк. №2	Шк. №2	Шк. №2	Шк. №2	Шк. №2	Шк. №2	Шк. №2	Шк. №2
Разработ.	Исполнитель	Провер.	Вторичн.	Рис. эр.	Вторичн.	Монтаж	Исполнитель	Закончил	Взметено

402-12-65.86 ТМ 01.03.00.04

Ручка

Лист	Масса	Масштаб
	0,05г	1:1

Лист Листов 1 1

Круж В10 ГОСТ 2590-78
Ст 3.1007535-79

ГИПРОНЕФТЕТ РАНС
г. Балтийск

Обозначение	Наименование	Кол	Примеч.
	<u>Документация</u>		
11	ТМ 01.04.00.00.05 Сборочный чертёж		
	<u>Детали</u>		
Б.У.	1 ТМ 01.04.00.01 Плитка длинная Полоса 4x40 ГОСТ 13616-78 L=840	2	0,2 кг
Б.У.	2 ТМ 01.04.00.02 Плитка короткая Полоса 4x40 ГОСТ 13616-78 L=310	2	0,09 кг
Б.У.	3 ТМ 01.04.00.03 Пруток Круг Ø10 ГОСТ 2590-71* Ст 3 ГОСТ 335-73 L=380 мм	27	0,25 кг

Разработчик: Алексеева Проверено: Виноград Рук. з.д.: Виноград Н.контр.: Алексеева Зам. н.контр.: Бутенко Нач. отд.: Бунтин		ТМ 01.04.00.00 Лист 1 из 1 ГИПРОНЕФТЕТРАНС г. Волгоград
--	--	--

00 00 00 40 10 W L
 ТМ 01.04.00.00.05

Разработчик	Алексеева	09.85
Проверено	Виноград	09.85
Рук. з.д.	Виноград	09.85
Н.контр.	Алексеева	09.85
Зам. н.контр.	Бутенко	09.85
Нач. отд.	Бунтин	09.85

Пробран:		
Лист №		

402-12-65.86 ТМ. 01.04.00.00.05

Решетка

Лист	Масса	Масштаб
1	2,8	1:10

Лист 1 из 1
ГИПРОНЕФТЕТРАНС
г. Волгоград

Копия чертежа

Формат	Зона	Лист	Обозначение	Наименование	Кол.	Примеч.
				<u>Документация</u>		
11			ТМ 01.06.00.00 СБ	Сборочный чертеж		
				<u>Детали</u>		
11	1		ТМ 01.03.00.04	Ручка	2	
11	2		ТМ 01.05.00.01	Зацеп	2	
				Лист $\frac{2 \text{ ГОСТ } 19904-74^*}{\text{Ст } 3 \text{ ГОСТ } 16523-70^*}$		
54	3		ТМ 01.06.00.01	Щит	1	1,4 кг
				Лист $\frac{2 \text{ ГОСТ } 19904-74^*}{\text{Ст } 3 \text{ ГОСТ } 16523-70^*}$		
				440 x 200 мм		

Типовой проект 402-12-65-86

Инв. № подл. Подпись и дата

Разраб.	Александров	Листы	08.85
Провер.	Вторичн		09.85
Руч. гр.	Вторичн		09.85
Н. центр	Александров		09.85
Зам. нач. отд.	Бунтман		09.85
Нач. отд.	Бунтман		09.85

Привязан

Инв. №

402-12-65-86 ТМ 01.06.00.00

3 закладка боковая

Лист Лист Листов
1

Общесоюзный проект СССР
ГИПРОНЕФТЕТРАНС
г. Волгоград

Копия чертежа

Формат	Зона	Лист	Обозначение	Наименование	Кол.	Примеч.
				<u>Документация</u>		
11			ТМ 01.05.00.00 СБ	Сборочный чертеж		
				<u>Детали</u>		
11	1		ТМ 01.03.00.04	Ручка	2	
11	2		ТМ 01.05.00.01	Зацеп	2	
				Лист $\frac{2 \text{ ГОСТ } 19904-74^*}{\text{Ст } 3 \text{ ГОСТ } 16523-70^*}$		
54	3		ТМ 01.05.00.02	Щит	1	2,8 кг
				Лист $\frac{2 \text{ ГОСТ } 19904-74^*}{\text{Ст } 3 \text{ ГОСТ } 16523-70^*}$		
				840 x 200 мм		

Типовой проект

Инв. № подл. Подпись и дата

Разраб.	Александров	Листы	08.85
Провер.	Вторичн		09.85
Руч. гр.	Вторичн		09.85
Н. центр	Александров		09.85
Зам. нач. отд.	Бунтман		09.85
Нач. отд.	Бунтман		09.85

Привязан

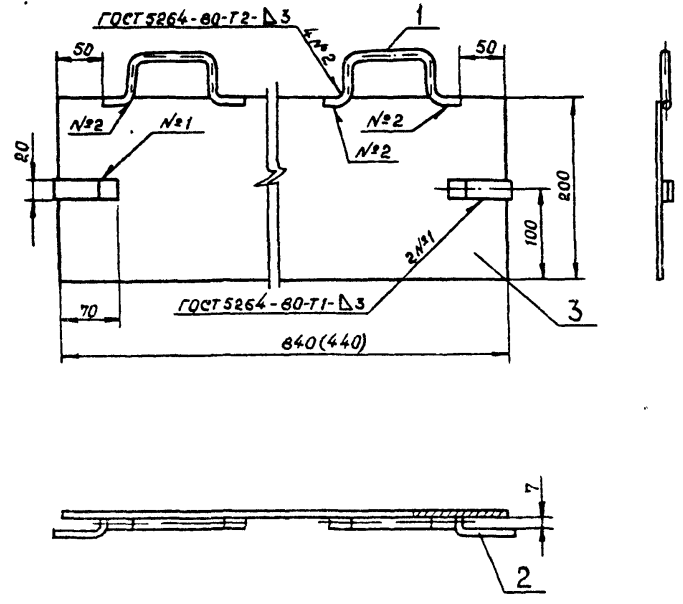
Инв. №

ТМ 01.06.00.00

Лист
2

Милковой проект 402-12-65.86.Львов II

ТМ 01.05.00.00.СБ
ТМ 01.06.00.00.СБ



Размер в скобках указан для
чертежа ТМ 01.06.00.00 СБ

Привязан			
Шнв №			

ТМ 01.05.00.00.СБ
ТМ 01.06.00.00.СБ

Лист	Масса	Масштаб

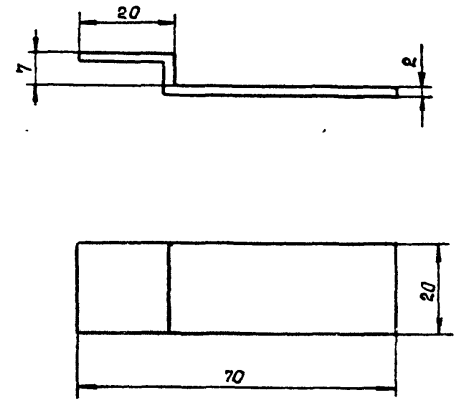
Заслонка боковая
— 1:5

Лист Листов 1
ББК 01.05.00.00.00
ГИПРОНЕФ ТЕТРАНС
г. Волгоград

Шнв № подл	Подпись и дата	Разраб	Александрова	Листов	08.85
		Провер	Витюрин		09.85
		Рук эр	Витюрин		09.85
		Н контр	Александрова		08.85
		Зам.нач.отд.	Бунтин		09.85
		Нач.отд.	Бунтин		09.85

ТМ 01.05.00.01

(V)A



Милковой проект Львов II

Привязан			
Шнв №			

402-12-65.86 ТМ 01.05.00.01

Разраб	Александрова	Листов	08.85
Провер	Витюрин		09.85
Рук эр	Витюрин		09.85
Н контр	Александрова		08.85
Зам.нач.отд.	Бунтин		09.85
Нач.отд.	Бунтин		09.85

Лист	Масса	Масштаб

Зацеп
0,03 1:1

Лист Листов 1
ББК 01.05.00.00.00
ГИПРОНЕФ ТЕТРАНС
г. Волгоград

Шнв № подл	Подпись и дата	Разраб	Александрова	Листов	08.85
		Провер	Витюрин		09.85
		Рук эр	Витюрин		09.85
		Н контр	Александрова		08.85
		Зам.нач.отд.	Бунтин		09.85
		Нач.отд.	Бунтин		09.85

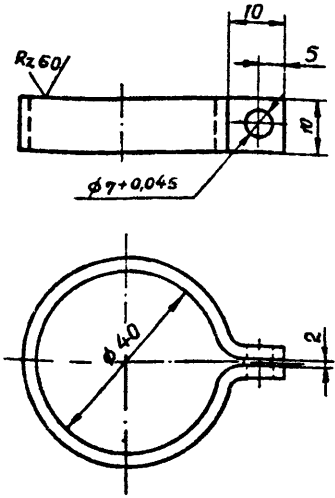
Лист 2 ГОСТ 19904-74 *
Ст 3 ГОСТ 16623-70 *

Копия оригинала

Тыловой проект 402-12-65.86 Альбом II

ТМ 01.00.00.01

(N/A)



Длина заготовки 150мм

Привязан

Шифр №

ТМ 01 00.00.01

Разроб	Александрова	Сущев	08.86
Провер	Вторич	Сущев	09.86
Рук гр	Вторич	Сущев	09.86
Н контр	Александрова	Сущев	09.86
Зан начел	Бунтин	Сущев	09.86
Нач отд	Бунтин	Сущев	09.86

Хомут

Лист	Масса	Масштаб
	0,02	1:1

Лист Листов

2 ГОСТ 19904-74*
Лист 5 от 3 ГОСТ 16523-70*

Госкомнефтепродукт СССР
ГИПРОНЕФТЕТРАНС
г. Волгоград

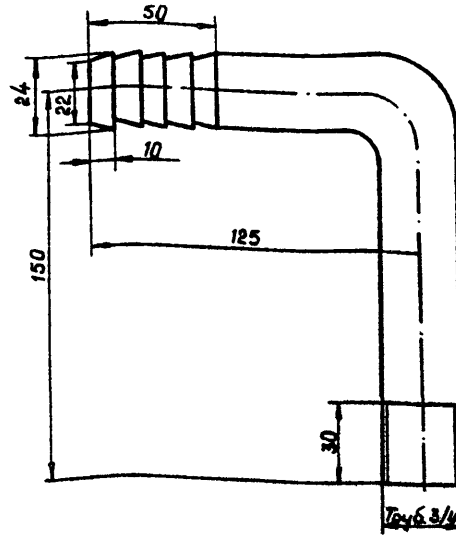
Шифр №

Тыловой проект Альбом II

ТМ 01.00.00.02

27

(N/A)



Длина заготовки 280мм

Привязан

Шифр №

402-12-65.86 ТМ 01.00.00.02

Разроб	Александрова	Сущев	08.86
Провер	Вторич	Сущев	09.86
Рук гр	Вторич	Сущев	09.86
Н контр	Александрова	Сущев	09.86
Зан начел	Бунтин	Сущев	09.86
Нач отд	Бунтин	Сущев	09.86

Колено

Лист	Масса	Масштаб
	0,44	1:2

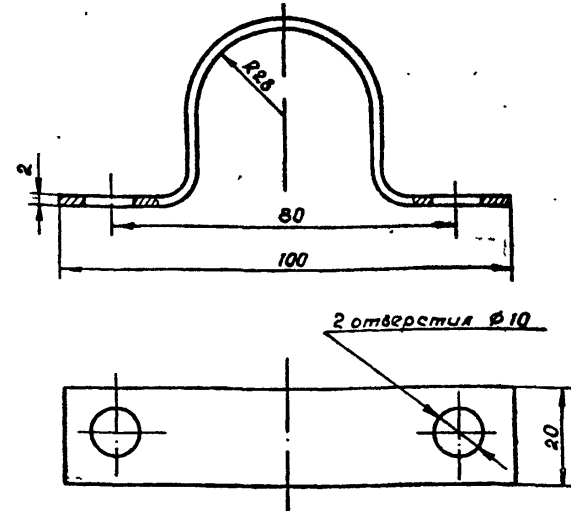
Лист Листов 1

Труба 27x3 ГОСТ 4734-78
820 ГОСТ 8733-74*

Госкомнефтепродукт СССР
ГИПРОНЕФТЕТРАНС
г. Волгоград

TM 01.00.00.04

(N) A



Длина заготовки 200 мм

Александр П.

Типовой проект

Привязан

И№в. №

И№в. №
Подпись и дата
Взап. И№в. №

Разраб	Александрова	Лист	08/85
Провер	Вторин		09/85
Рук. гр	Вторин		09/85
Н. контр	Александрова		09/85
Зам. нач. от	Бунтенин		09/85
Нач. отд	Бунтенин		09/85

402-12-65.88 TM 01.00.00.04

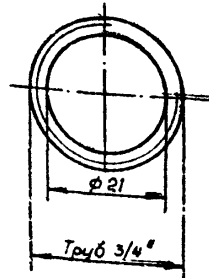
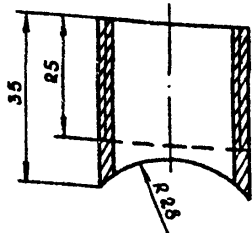
Лит	Масса	Масштаб
	0,06	1:1

Лист Листов 1

Лист 2 ГОСТ 19904-74*
Ст 3 ГОСТ 16523-70*
Госкомнефтепродукт СССР
ГИПРОНЕФТЕТРАНС
г. Волгоград

TM 01.00.00.03

(N) A



Привязан

И№в. №

TM 01.00.00.03

И№в. №
Подпись и дата
Взап. И№в. №

Разраб	Александрова	Лист	08/85
Провер	Вторин		09/85
Рук. гр	Вторин		09/85
Н. контр	Александрова		09/85
Зам. нач. от	Бунтенин		09/85
Нач. отд	Бунтенин		09/85

Патрубок

Лит	Масса	Масштаб
	0,05	1:1

Лист Листов 1

Труба 27 x 3 ГОСТ 8734-75
В20 ГОСТ 8733-74*
Госкомнефтепродукт СССР
ГИПРОНЕФТЕТРАНС
г. Волгоград

Страна
Корпус
Верхняя
типовой проект 402-12-65.86
И№в. №

Фонд ВРМЗ

Альбом II

Типовой проект 402-12-65.86

Инв. № подл. Подпись и дата. Введ. инв. №

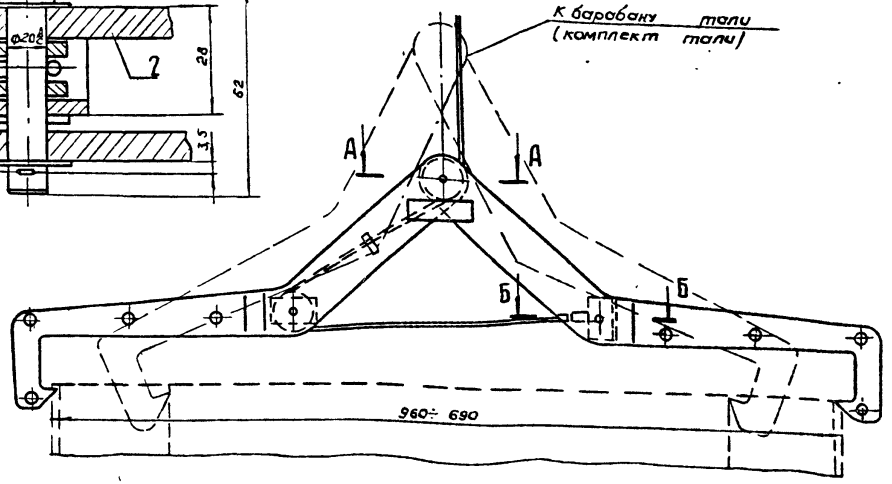
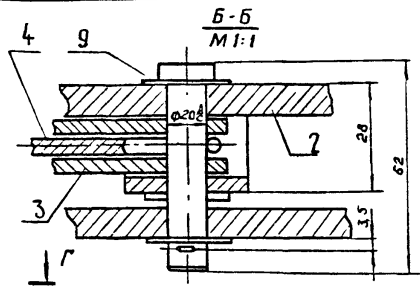
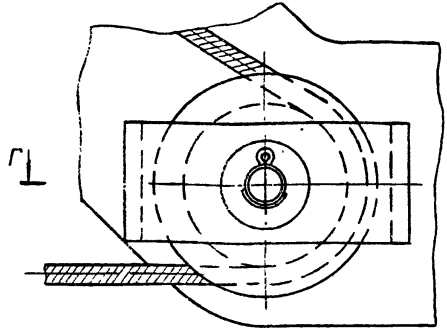
Формат	Зона	Лос.	Обозначение	Наименование	Кол	Примеч.
<u>Документация</u>						
12			ТМ 02.00 00.00 СБ	Сборочный чертеж		
				Сборочные единицы		
11	1		ТМ 02 01.00 00 СБ	Щека правая	2	
11	2		ТМ 02 02 00.00 СБ	Щека левая	2	
<u>Детали</u>						
11	3		ТМ 02 00 00.01	Втулка клиновья	1	
11	4		ТМ 02.00.00 02	Клин	1	
11	5		ТМ 02 00 00 03	Ролик	2	
11	6		ТМ 02 00 00.04	Палец длинный	1	
11	7		ТМ 02 00 00 05	Ограничитель	1	
11	8		ТМ 02.00 00 06	Палец короткий	2	
11	9		ТМ 02 00 00 07	Шайба	10	
<u>Стандартные изделия</u>						
	10			Винт М8х16	8	
				ГОСТ 17475-80*		
	11			Шпилька 3х40	3	
				ГОСТ 397-79*		
				Привязан		
				Инв. №		
				402-12-65.86 ТМ 02.00 00.00		
				Устройство		
				захватное		
				Лист	Лист	Листов
					1	
				Госкоммерцпродукт СССР		
				ГИПРОНЕФТЕТРАНС		
				г. Волгоград		

Разработ	Александров	Синиц	08.85.
Провер	Витторин	Синиц	09.85.
Рук. гр.	Витторин	Синиц	09.85.
Уконтр.	Александров	Синиц	09.85.
Зам. н.а.	Бутенко	Синиц	09.85.
Нач. отд.	Бунтин	Синиц	09.85.

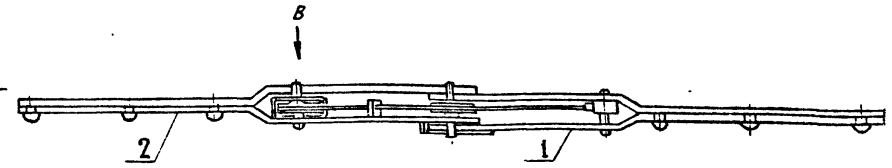
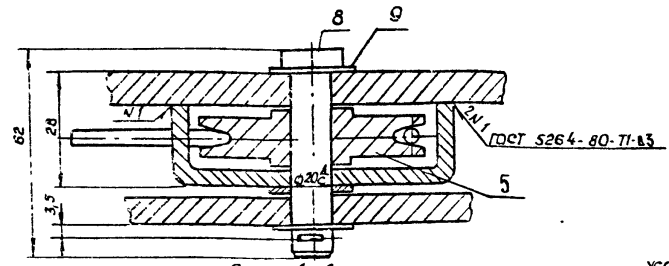
Имя и отчество Писателя и даты Ввод. инв. №1
Штилевой проект 402-12-65-86 Альбом I
Копия чертёж

TM 02.00.00.00.00.00.00.00

Вид В
M 1:1



Г-Г
M 1:1

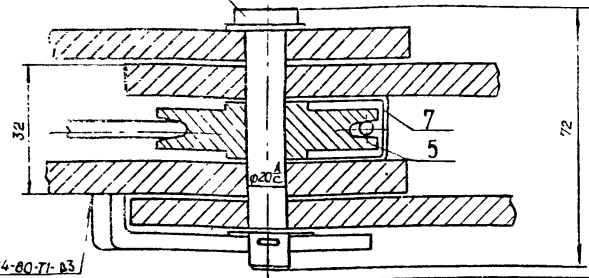


Трициея поверхность узлов
установки роликов смазать густой смазкой

Привязок

Имя №

4-А
M 1:1



GOST 5264-80-TI-B3

Разраб.	Александров	ИИ 85
Проф	Витюрин	ИИ 85
Рук. гр.	Витюрин	ИИ 85
И. контр.	Александров	ИИ 85
Зам. нач. от.	Бутенко	ИИ 85
Нач. отд.	Бунтин	ИИ 85

402-12-65-86 TM 02.00.00.00.00.00.00

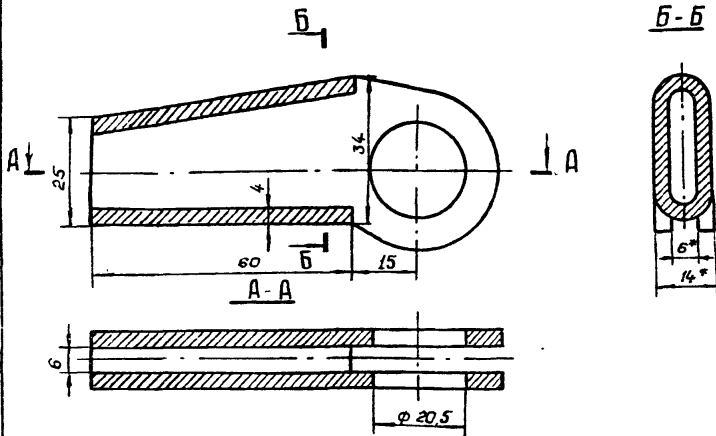
Устройство
захватное

Литер.	Масштаб	Машштаб
-	-	1:5
Лист	Листов	1
Всесоюзный проект СССР ГИПРОНЕФТЕТРАНС г. Волгоград		

Альбом II
 Книга
 402-12-65.86
 Проект
 Шиловой

TM 02.00.00.01

(V)A



1. Допускается изготовление данной детали из любой марки литейного чугуна, а также из толстолистовой стали слесарной обработкой.
2. Предельные отклонения размеров по 7 кл.
- 3.* Размер для справок.

Привязан			
Лист №			

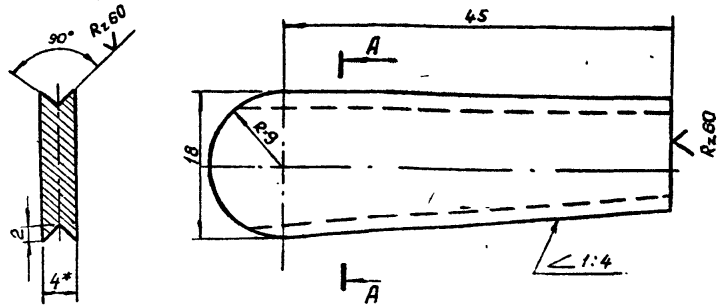
TM 02.00.00.01

Разроб	Александрова	18.05	Втулка клиновья
Провер	Вторкин	18.05	
Рук. гр.	Вторкин	18.05	
Н. контр.	Александрова	18.05	
Зам. нач. от.	Бутенко	18.05	
Нач. отд.	Бунтин	18.05	Литые К437-12 ГОСТ 1215-79

Литер.	Масса	Масштаб
	0,32	1:1
Лист	Листов 1	
Иоскамнефтепродукт ССРС		
ГИПРОНЕФТЕТРАНС		
г. Волгоград		

TM 02.00.00.02

(V)A



- 1.* Размер для справок
2. Острые кромки притупить 1*45*
3. Предельные отклонения размеров по 7 кл.

Альбом II
 Книга
 402-12-65.86
 Проект
 Шиловой

Привязан			
Лист №			

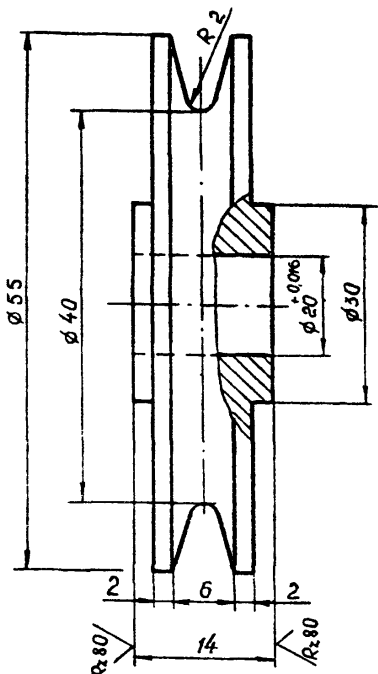
402-12-65.86 TM 02.00.00.02

Разроб	Александрова	18.05	Клин
Провер	Вторкин	18.05	
Рук. гр.	Вторкин	18.05	
Н. контр.	Александрова	18.05	
Зам. нач. от.	Бутенко	18.05	
Нач. отд.	Бунтин	18.05	Полоса 4*20 ГОСТ 103-76* Ст 3 ГОСТ 535-79*

Литер.	Масса	Масштаб
	0,04	2:1
Лист	Листов 1	
Иоскамнефтепродукт ССРС		
ГИПРОНЕФТЕТРАНС		
г. Волгоград		

TM 02.00.00.03

(✓) A



1. Острые кромки притупить 1x45°
2. Неуказанные предельные отклонения размеров по 7 кл.

Привязан	

TM 02 00.00 03

Разработ	Александров	А.И.	II 85
Провер	Витюрин	В.М.	II 85
Руч гр	Витюрин	В.М.	II 85
Н контр	Александров	А.И.	II 85
Зам нач	Бунтин	А.И.	II 85
Нач отд	Бунтин	А.И.	II 85

Ролик

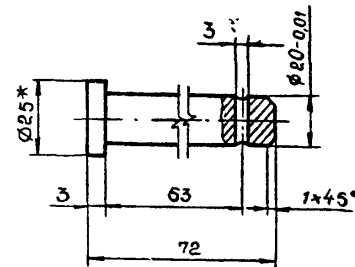
Лист	Масса	Масштаб
	0,15	2:1
Лист	Листов 1	

Круг В 56 ГОСТ 2590-71*
Ст 3 ГОСТ 535-79*

Бюсконнефтепродукт СССР
ГИПРОНЕФТТРАНС
г. Волгоград

TM 02.00.00.04

(✓) A



- 1.* Размер для справок
2. Неуказанные предельные отклонения размеров по 7 кл

Привязан	

Лист № подл. Подпись и дата

Разработ	Александров	А.И.	II 85
Провер	Витюрин	В.М.	II 85
Руч гр	Витюрин	В.М.	II 85
Н контр	Александров	А.И.	II 85
Зам нач	Бунтин	А.И.	II 85
Нач отд	Бунтин	А.И.	II 85

402-12-65.86

TM 02 00.00 04

Лист	Масса	Масштаб
	0,03	1:1
Лист	Листов 1	

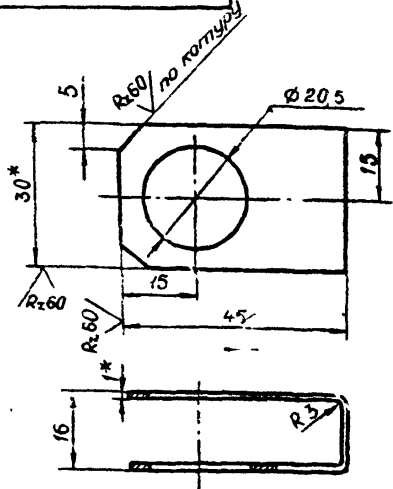
Палец короткий

Круг В 25 ГОСТ 2590-71*
Ст 3 ГОСТ 535-79*

Бюсконнефтепродукт СССР
ГИПРОНЕФТТРАНС
г. Волгоград

Технический проект 402-12-65.86 Альбом II
Копия ВЕРНА

TM 02.02.00.05



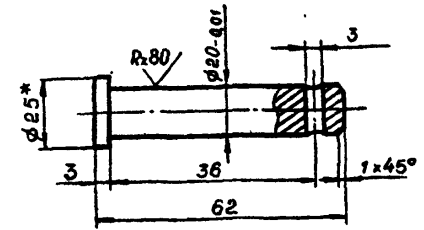
- 1.* Размеры для справок
- 2. Предельные отклонения размеров по 7 кл.
- 3. Длина развертки 96 мм

Привязан

Инв №

Инв № листа	Подпись и дата	Разроб	Александров	И. 85	ТМ 02.00.00.05	Лист	Масса	Масштаб	
		Провер	Втюрич	И. 85					
		Рук зр	Втюрич	И. 85					
		Н контр	Александров	И. 85					
		Зам нач	Бунтенко	И. 85					
		Нач отд	Бунтин	И. 85					
					Ограничитель		0,015	1:1	
					Лента		1х30 ГОСТ 6009-74 Ст 3 ГОСТ 535-79*		Госкомнефтепродукт СССР ГИПРОНЕФТ ТРАНС г. Волгоград

TM 02.00.00.06



- 1.* Размер для справок
- 2. Неуказанные предельные отклонения размеров по 7 кл.

Привязан

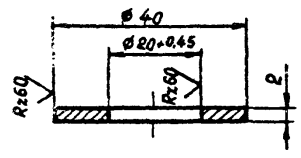
Инв №

Инв № листа	Подпись и дата	Разроб	Александров	И. 85	402-12-65.86 ТМ 02.00.00.06	Лист	Масса	Масштаб	
		Провер	Втюрич	И. 85					
		Рук зр	Втюрич	И. 85					
		Н контр	Александров	И. 85					
		Зам нач	Бунтенко	И. 85					
		Нач отд	Бунтин	И. 85					
					Палец короткий		0,03	1:1	
					Круг		B 25 ГОСТ 2590-71* Ст 3 ГОСТ 535-79*		Госкомнефтепродукт СССР ГИПРОНЕФТ ТРАНС г. Волгоград

Шкала: 1:1
 Подпись и дата: _____
 Имя, Фамилия: _____
 Типовой проект 402-П-65. Волгоград

ТМ 02.00.07.00

(✓) А



Привязан			
Име. №			

ТМ 02.00.07.00

Разраб.	Александрова	Иванов	08.85
Провер.	Витюрин		09.85
Рук. гр.	Витюрин		09.85
И. комп.	Александрова		11.85
Зам. нач. от.	Бунтин		09.85
Нач. от.	Бунтин		09.85

шайба

Лист	Масса	Масштаб
	0,02	1:1

Лист Листов 1
 Исключительный продукт СССР
ГИПРОНЕФТЕТРАНС
 г. Волгоград

Лист 2 ГОСТ 19904-74*
 10 ГОСТ 16523-70*

Формат Зона	Лист	Обозначение	Наименование	Кол	Примеч
<u>Документация</u>					
11		ТМ 02 01 00. 00 СБ	Сборочный чертеж		
<u>Детали</u>					
11	1	ТМ 02 01 00 01	Щека	1	
11	2	ТМ 02 01. 00. 02	Скоба	1	

Разраб	Александрова	Синиц	08.85
Провер	Витюрин	А	09.85
Рук эр	Витюрин	Н	09.85
Н контр	Александрова	М	09.85
Зам нач от	Бунтчик	В	09.85
Нач отк	Бунтчин	В	09.85

Лист	Лист	Листов
		1

Обкомнефтепроект СССР
ГИПРОНЕФТТРАНС
г. Волгоград

ТМ 02.01.00.00 СБ
35

А-А
М 1:1

ГОСТ 5264-80-Т1-Δ3 2 М1

№1 * 16

1. Скобу приварить к щеке при установленном в отверстие пальце дет. ТМ 02.00.06 00 (допускается сверление отверстий после приварки скобы)
2 * Размеры для справок.

Разраб	Александрова	Синиц	08.85
Провер	Витюрин	А	09.85
Рук эр	Витюрин	Н	09.85
Н контр	Александрова	М	09.85
Зам нач от	Бунтчик	В	09.85
Нач отк	Бунтчин	В	09.85

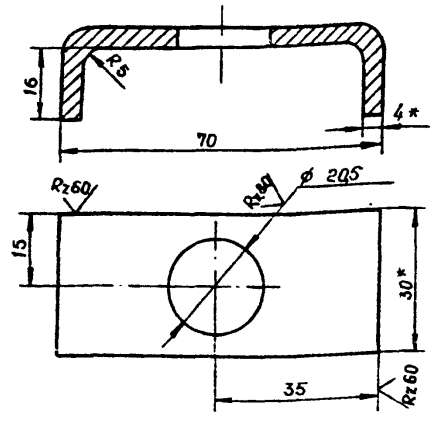
402-12-65.86 ТМ 02.01.00.00 СБ		
Лист	Масса	Масштаб
	2,5	1:5
Лист Листов 1		
Обкомнефтепроект СССР ГИПРОНЕФТТРАНС г. Волгоград		

И№ № подл. Подпись и дата

И№ № подл. Подпись и дата

Титовой проект 402-12-65.86 Альбом II Копия Верна

TM 02.01.00.02



- 1* Размеры для справок
- 2 Предельные отклонения размеров по 7кл
- 3 Допускается сверление отверстия после приварки скобы к щеке дет. TM 02.01.01.00

Привязан			
Шиб №			

TM 02.01.00.02

Скоба

Лист	Масса	Масштаб
	0,1	1:1
Лист		
Листов 1		

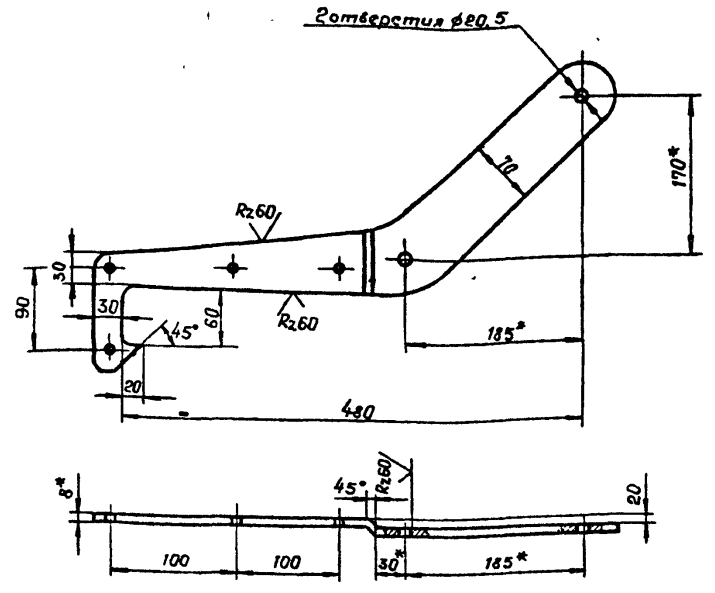
Полоса 4x30 ГОСТ 103-76*
Ст 3 ГОСТ 535-79*

Госкомнестандартпродукт СССР
ГИПРОНЕФТТРАНС
г. Волгоград

Имя № подл	Подпись	Дата	Взам. Имя №
Разраб	Александрова	08.85	
Провер	Витюрин	09.85	
Рук. гр.	Витюрин	09.85	
Н. контр.	Александрова	09.85	
Зам. нач. отд.	Бунтин	09.85	
Нач. отд.	Бунтин	09.85	

Титовой проект Альбом II

TM 02.01.00.01



- 1* Размеры для справок
- 2 Предельные отклонения размеров по 7кл
- 3 Острые кромки притупить.

Привязан			
Шиб №			

Имя № подл	Подпись	Дата	Взам. Имя №	402-12-65.86 TM 02.01.00.01		
				Щека		
				Лист	Масса	Масштаб
					2,3	1:5
				Лист	Листов 1	
				Госкомнестандартпродукт СССР		
				ГИПРОНЕФТТРАНС		
				г. Волгоград		
				Лист	ГОСТ 19903-74* ГОСТ 14637-79	

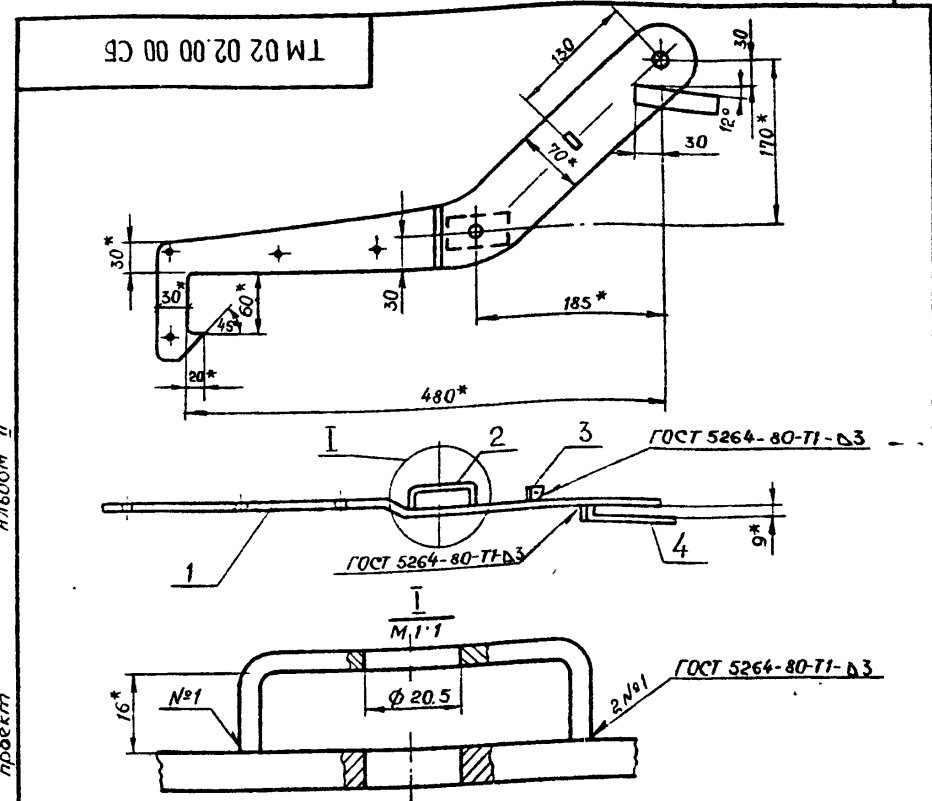
Формат	Зона	Лист	Обозначение	Наименование	Кол	Примеч
				Документация		
		11	ТМ 02 02 00.00 СБ	Сборочный чертеж		
				Детали		
	11	1	ТМ 02 01.00 01	Щека	1	
	11	2	ТМ 02 01 00 02	Скоба	1	
	11	3	ТМ 02 02 00 01	Прочушина	1	
	11	4	ТМ 02 02.00 02	Упор	1	

Имя автора	Подпись автора	Дата	Лист	Листов
Разработ	Александрова	08.85		
Провер	Витторин	09.85		
Руч зр	Витторин	09.85		
Н контр	Александрова	09.85		
Зач. отк	Бутенко	09.85		
Имя № подл	Подпись № подл	Дата	Лист	Листов

ТМ 02.02 00 00

Щека левая

Госкоммерцпроект СССР
ГИПРОНЕФТЕТРАНС
г. Волгоград



1 Скобу приварить к щеке при установленном в отверстие пальце дет. ТМ 02 00 06 00 (допускается сверление отверстий после приварки скобы)
2* Размеры для справок.

Имя № подл	Подпись № подл	Дата	Лист	Листов

Имя № подл	Подпись № подл	Дата	Лист	Листов

402-12-65.86 ТМ-02 02 00 00.СБ

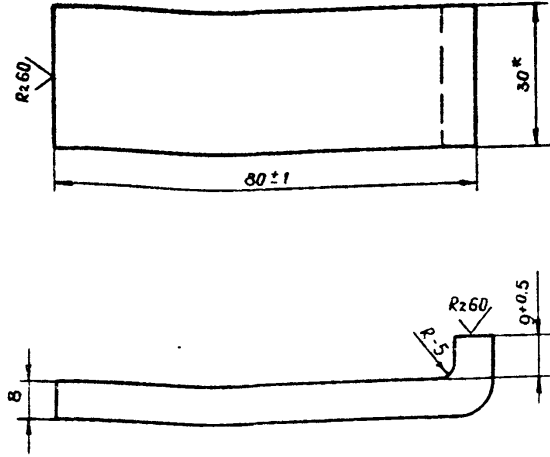
Щека левая

Лит	Масса	Масштаб
	2,42	1:5

Госкоммерцпроект СССР
ГИПРОНЕФТЕТРАНС
г. Волгоград

TM 02 02 00 02

(V) ✓



* Размеры для справок.

Привязан			
Име №			

Име № подл	Подпись и дата	Име № таб		
Разработ	Александрова	Инженер	08.85	
Провер	Вторин	Инженер	09.85	
Руч гр	Вторин	Инженер	09.85	
Н контр	Александрова	Инженер	09.85	
Зам нач	Бутенко	Инженер	09.85	
Нач отд	Бутенко	Инженер	09.85	

TM 02 02 00 02

Име №	Масса	Масштаб
	0.2	1:1

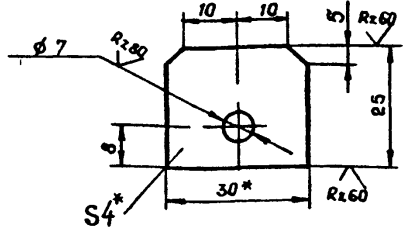
Лист Листов 1
Госкомнефтепродукт СССР
ГИПРОНЕФ ТЕТРАНС
г. Волгоград

Полоса 8x30 ГОСТ 103-76*
Ст 3 ГОСТ 535-79*

Упор

TM 02 02 00 01

(V) ✓



1* Размеры для справок
2. Предельные отклонения размеров по 7кл

Име № подл	Подпись и дата	Име № таб		
Разработ	Александрова	Инженер	08.85	
Провер	Вторин	Инженер	09.85	
Руч гр	Вторин	Инженер	09.85	
Н контр	Александрова	Инженер	09.85	
Зам нач	Бутенко	Инженер	09.85	
Нач отд	Бутенко	Инженер	09.85	

Привязан			
Име №			

402-12-65.86 TM 02 02.00.01

Процшина

Полоса 4x30 ГОСТ 103-76*
Ст 3 ГОСТ 535-79*

Име №	Масса	Масштаб
	0.02	1:1

Лист Листов 1
Госкомнефтепродукт СССР
ГИПРОНЕФ ТЕТРАНС
г. Волгоград

Госстрой СССР
ЦЕНТРАЛЬНЫЙ ИНСТИТУТ ТИПОВОГО ПРОЕКТИРОВАНИЯ
Свердловский филиал
620062, г.Свердловск-62, ул.Чебышева,4
Заказ № 1296 Инв. № СФ 137-02 тираж 85
Сдано в печать 9.02. 1987г цена 1-52