

ТИПОВОЙ ПРОЕКТ

409-29-83.87

БЛОК № 3 СКЛАДСКОГО ХОЗЯЙСТВА И ВСПОМОГАТЕЛЬНЫХ СЛУЖБ ДЛЯ ШЕБЕНОЧНЫХ И ГРАВИЙНО - ПЕСЧАНЫХ ЗАВОДОВ МОЩНОСТЬЮ 2 000 ТЫС.М³ЩЕБНЯ В ГОД АЛЬБОМ 2

Часть 2

КМ КОНСТРУКЦИИ МЕТАЛЛИЧЕСКИЕ

2524/03

ЦЗ МПТ 660000, г. Свердловск, ул. Чибрика, 4
Лит. 2524/03, кн. 1-25, серия 20
Сделано в печать 2. 02. 79, Изд. цена 2-88

				Проектировщик:	
				Масштаб:	

ТИПОВОЙ ПРОЕКТ

409-29-83. 87

БЛОК № 3 СКЛАДСКОГО ХОЗЯЙСТВА И ВСПОМОГАТЕЛЬНЫХ СЛУЖБ ДЛЯ ЩЕБЕНОЧНЫХ И ГРАВИЙНО - ПЕСЧАНЫХ ЗАВОДОВ МОЩНОСТЬЮ 2000 ТЫС.М³ ЩЕБНЯ В ГОД

АЛЬБОМ 2 часть 2 Перечень альбомов

АЛЬБОМ 1	ПС ТУ ТХ.Н	ПОЯСНИТЕЛЬНАЯ ЗАПИСКА ТЕХНОЛОГИЯ ПРОИЗВОДСТВА ТЕХНОЛОГИЯ ПРОИЗВОДСТВА, ОБЩИЕ ВИДЫ НЕСТАНДАРТИЗИРОВАННОГО ОБОРУДОВАНИЯ	АЛЬБОМ 3	ККИ	ЖЕЛЕЗОБЕТОННЫЕ ИЗДЕЛИЯ
	ЭМ ЭО СС ОВ ВК	СИЛОВОЕ ЭЛЕКТРООБОРУДОВАНИЕ ВНУТРЕННЕЕ ЭЛЕКТРИЧЕСКОЕ ОСВЕЩЕНИЕ СВЯЗЬ И СИГНАЛИЗАЦИЯ ОТОПЛЕНИЕ И ВЕНТИЛЯЦИЯ ВНУТРЕННИЕ ВОДОПРОВОД И КАНАЛИЗАЦИЯ	АЛЬБОМ 4	АОВ	АВТОМАТИЗАЦИЯ ОТОПЛЕНИЯ И ВЕНТИЛЯЦИИ
АЛЬБОМ 2, ч. 1	АР	АРХИТЕКТУРНЫЕ РЕШЕНИЯ	АЛЬБОМ 5	ЭМ.Н	СИЛОВОЕ ЭЛЕКТРООБОРУДОВАНИЕ. ЗАДАНИЕ ЗАВОДАМ ГЭМ
АЛЬБОМ 2, ч. 2	КМ КМ	КОНСТРУКЦИИ ЖЕЛЕЗОБЕТОННЫЕ КОНСТРУКЦИИ МЕТАЛЛИЧЕСКИЕ	АЛЬБОМ 6	СО	СПЕЦИФИКАЦИИ ОБОРУДОВАНИЯ
			АЛЬБОМ 7	ЕМ	ВЕДОМОСТИ ПОТРЕБНОСТИ В МАТЕРИАЛАХ
			АЛЬБОМ 8		С М Е Т Ы

2524-103

РАЗРАБОТАН
ГОСУДАРСТВЕННЫМ ПРОЕКТНЫМ ИНСТИТУТОМ
"СОЮЗТИПРОНЕРУД"

ГЛАВНЫЙ ИНЖЕНЕР ИНСТИТУТА *А.К.КАРАСЕВ*
ГЛАВНЫЙ ИНЖЕНЕР ПРОЕКТА *Л.П.МИХАЙЛОВ*

© СФ ЦУПТ Газстрой СССР, 1988 г.

УТВЕРЖДЕН И
ВВЕДЕН В ДЕЙСТВИЕ
МИНСТРОЙМАТЕРИАЛОВ СССР
ПРИКАЗ № 234 от 5.05.88 г.

					Привязан.
Ильв №					

Ведомость рабочих чертежей основного комплекта.

Ведомость ссылочных и приложенных документов.

Общие указания:

Лист	Наименование	Примечания
1	Общие данные (начало)	
2	Общие данные (продолжение)	
3	Общие данные (продолжение)	
4	Общие данные (продолжение)	
5	Общие данные (продолжение)	
6	Общие данные (окончание)	
7	План ригелей пролётов и связей покрытия	
8	Разрезы 1-1...3-3	
9	План балок подвесных путей мандрельки	
10	Схемы фальшборк по рядам Яч1 по осям 8, 15, 17.	
11	Схема фальшборка по оси 5. Разрезы 1-1...7-7.	
12	Лестницы, площадки, перила	
13	Лестницы, площадки, Разрезы 1-1...5-5.	
14	Схемы оконных переплётов	
15	Схема балок на осях 3, 4, 8. Схемы боковых клепок под сварные железобетонные стаканы	
16	Узлы 1-3	
17	Узлы 4-6.	
18	Узлы 7-9	
19	Узлы 10, 11	
20	Узлы 12-15	
21	Узлы 16-19	
22	Узлы 20-23	
23	Узлы 24-26, 30	
24	Узлы 27-29	

Обозначение	Наименование	Примечания
Серия 1.450.3-3	Стальные лестницы, площадки, ступени и ограждения.	
Выпуски 0, 1, 2.		
Серия 1.498.3-21	Окна с переплётами из стальных протекторных стальных стёкол	
Выпуски 1, 2, 3	и механизмы открывания.	
Серия 2.436.11	Узлы окон со стальными переплётами по серии 1.436.3-21	
Выпуск 1		
Серия 1.426.2-3	Стальные подкрановые балки	
Выпуски 2		
Серия 1.435.9-26	Варата разбрызгивные с механизированным открытием с плавником из разбрызгивного материала	
Выпуски 0, 3, 4		
Серия 1.435.9-19	Варата распашные	
Выпуски 0, 1, 3		

- Проект металлических конструкций разработан на основании технологического задания и чертежей марок ЯР и КЖ.
- При разработке титового проекта условия строительства приняты в соответствии с п. 2.3 СН 227-82:
 - сейсмичность района - не выше 6 баллов;
 - расчётная зимняя температура наружного воздуха минус 30 °С;
 - скоростной напор ветра для I географического района по СНиП 2.01.07-85-0, 23 х Па (23 кгс/м²);
 - вес снегового покрова для II географического района по СНиП 2.01.07-85 - 1к Па (100 кгс/м²).
- Стальные конструкции запроектированы в соответствии со СНиП II-23-81* "Стальные конструкции. Нормы проектирования".
- Все сварные соединения сварные, монтажные - на duplex нормальная точности и сборке.
- Сварные швы по ГОСТ 5264-80; электроды типа Э42А по ГОСТ 9467-75.
- В узлах даны решения соединений конструкций. Количество и диаметр болтов, размеры сварных швов определяются при составлении чертежей марки, КМД по расчётным усилиям.
- Табличные значения усилий даны по максимальным значениям данного сечения.
- Наименьшие усилия для расчёта крепления элементов, неогороженные в таблице элементов, принимать равным ± 50 КН (± 5тс).
- Все металлоконструкции окрасиваются масляной краской за два раза по ГОСТ 8292-85

СФ. 002-С.6100
ИЗДАНИЕ
1991 г.
ИЗДАНИЕ
1991 г.

Лист № _____
Всего листов № _____
Лист № _____
Лист № _____
Лист № _____
Лист № _____

Рабочие чертежи марки КМ разработаны в соответствии с действующими нормами и правилами и предусматривают мероприятия, соблюдение которых обеспечивает взрывную и пожарную безопасность при эксплуатации.
Главный инженер проекта *В.П. Михайлов*

Привязан

Ш.В. № _____

ТТ 409-29-83.87 КМ

Велич. 1/3 скорости движения и безотрывная работа вала для вертикальной и горизонтальной осей.

И.И.Т. Михайлов		
И.И.Т. Михайлов		
И.И.Т. Михайлов		
И.И.Т. Михайлов		
И.И.Т. Михайлов		
И.И.Т. Михайлов		
И.И.Т. Михайлов		
И.И.Т. Михайлов		
И.И.Т. Михайлов		
И.И.Т. Михайлов		
И.И.Т. Михайлов		
И.И.Т. Михайлов		
И.И.Т. Михайлов		
И.И.Т. Михайлов		

Сторона Лист Листа

Р 1 24

Общие данные (начало)

СОУЗ ГИПРОНЕФТЬ Ленинград

Архив 2 ч. 2

Типовой проект 409-29-83.87

Сталь прокатная угловая

Балки двутавровые для

Мин. № подл. Подпись и дат. Взам. инв. №

Техническая спецификация металла (начало)

Вид профиля и ГОСТ, т/ч	Марка металла и ГОСТ	Обозначение и размер профиля, мм.	№ п.п.	Код			Кол-во шт.	Длина, мм.	Масса металла по элементам, конструкций, т.										Общая масса, т.	Масса потребности в материале по кварталам (заполняется исполнителем)				Всего в заказе	
				Марка металла	Профиля	Размера профиля			Блики покрытия или некрытия	Связи покрытия	Колонны	Изоляционные плиты и вставки для лабиринтов и перегородок	Прогоны	Фальшверк	Лестничные площадки, ограждения	Перегорелые	Ворота	I		II	III	IV			
																							Код элемента конструкции		
Двутавры стальные горячекатаные с параллельными полками ГОСТ 26020-83	09Г2С-12 ГОСТ 19281-73	I 70ш4						51,50													51,50				
	Итого:							51,50																	
	80т3пс6-1 7414-1-3023-80	I 35ш1						4,6			1,00														
	Итого:							4,6			1,00														
	80т3сн5-1 7414-1-3023-80	I 40Б1						35,0			1,05														
Итого:							35,0			1,05															
Всего профиля:								96,1		1,05	1,60														
Сталь прокатная угловая рабнормального ГОСТ 8509-86	80т3пс6-1 7414-1-3023-80	L 100x7								0,10															
		L 125x8								0,10															
		L 160x10											0,10												
		L 180x11											1,50	0,20											
	Итого:								0,10	0,10	0,10	1,60	0,40												
80т3пс6 ГОСТ 380-71*	L 75x6							0,70																	
	L 80x6																								
Итого:								0,70		0,05															
80т3кп2 ГОСТ 380-71*	L 63x5							2,50																	
	L 50x5																								
Итого:								2,50		0,05			0,10												
Всего профиля:								3,30	0,10	0,20	1,60	0,25													
Балки двутавровые для монорельсов Т414-2-427-80	80т3Гпс5 ГОСТ 380-71*	I 36м																							
Всего профиля:																									

Привезен	
Инва. №	

ТП 409-29-83.87- КМ

Блок №3 складского хозяйства и балансовой книжки для учета и хранения запасов

Страна	Лист	Листов
Р	2	

Общие данные (продолжение)

СОЮЗПРОИЗВЕД

Лилобай проект 408-29-83.87

Лилобай 2. ч.2

Мас. № по д.и. Подача в д.и. Взам. инв. №

Техническая спецификация металла (продолжение)

Вид профиля и гост, тч	Марка металла и гост	Обозначение и размер профиля, мм	№ п.п.	Код					Кол-во шт.	Длина, м.	Масса металла по элементам конструкций, т.									Масса металла в металл по категориям (заполняется изготовителем)	Итого т.		
				Металл	Профиль	Размер	Кол-во	Длина			Код элемента конструкций												
											Балки поперечные и перемычки	Связи поперечные	Колонны	Минераловатные плиты и блоки для утепления стен, перегородки пола	Прогоны	Фальшбер	Лестничные площадки и ограждения	Перегородки	Ворота				
Сталь горячекатаная Швеллеры гост 8240-72*	ВСт3псб1 гост 8240-72*	С 18П																		28,4			
		С 20								-0,80											0,80		
	Итого:									0,80										28,40		29,20	
	ВСт3псб гост 380-71*	С 24																			0,65	0,65	
	Итого:																					0,65	0,65
	ВСт3кп2 гост 380-71*	С 10 п								0,10												0,10	0,10
		С 14 п																				0,15	0,15
Итого:									0,10											0,15		0,25	
Всего профиля									0,90											28,40	0,80	30,1	
Сталь горячекатаная, болки двутавровые гост 8239-72*	ВСт3кп2 гост 380-71*	I 14																				0,05	
			Итого:																				0,05
Швеллеры стальные гнутые равнополочные гост 8278-83	ВСт3кп2 гост 380-71*	С 160x80x4																				2,25	
			Итого:																				2,25
Сталь прокатная круглая гост 2590-71*	ВСт3кп2 гост 380-71*	φ 12																				0,05	
			φ 16											1,05									0,20
Итого:																					1,05	0,25	1,30
Профили гнутые замкнутые сварные квадратные и прямоугольные гост 7936-80	ВСт3сп гост 16523-70*	□ 80x80x3																				0,30	
			Итого:																				0,30
Всего профиля																					0,30	0,30	

ТТ409-29-83.87 КМ

Блок № 8 складского хозяйства расположенный в составе 808 шедовых и 4 шаровых резервуарах

Примечание:	ГИП А.В.Т.И. Н.М.С.Т. В.К.В.С. Р.К.Т.Р. С.В.С.С. С.И.С.К.	Мин. С.И.С. В.К.С. Л.С.С. К.С.С. К.С.С. К.С.С.	10 10 10 10 10 10 10
Инв. №:			

Страна	№ п.п.	Всего
Р	3	

Общие данные (продолжение)

СОДЗГНП/ОКНЕР/О
ЛЕННИНГРАД

Копировать Формат 22

Милатов проект 409-29-83.87. Листы 2, 4, 2

Техническая спецификация металла (продолжение)

Вид профиля и ГОСТ, ТУ	Марки металла и ГОСТ	Обозначение и размер профиля, мм	№ п/п	Марка металла	Код		Кол-во, шт.	Диаметр, мм	Масса металла по элементам конструкции, т										Общая масса, т.	Масса потребности в металле по категориям (заполняется изготовителем), т.				Зачисляется ВЛ													
					Профиль	Размер профиля			Код элемента конструкции											I	II	III	IV														
									Болты, гайки и переходники	Связи покрылки	Колонны	Мангалы, плиты, балки, стальные уголки, стальные трубы	Проносы	Фальшрейки	Лестничные площадки, ограждения	Переломы	Воротка																				
Сталь листовая горячекатанная ГОСТ 19903-74*	D9Г2С-12 ГОСТ 19281-73	5.32							3.20																												
		5.25							0.75																												
	Итого:								3.95																												
	ВСт3сп6-1 7414-1-3023 -80	5.20								1.55			0.10	0.80																							
		5.12								1.50				0.10																							
		5.10								0.35																											
		5.8								0.70																											
	Итого:								4.1			0.10	0.90																								
	ВСт3сп2 ГОСТ 380-71*	5.6								0.10	1.00			0.10	1.00	0.05																					
		5.8									1.00																										
5.10									0.05				1.80	0.10	0.05																						
Итого:								0.15	2.00			1.90	1.10	0.10																							
Всего профилей									8.20	2.00	0.10	2.80	1.10	0.10																							
Всего масса металла									100,2	6,35	1,25	9,90	31,70	4,60																							
Лестницы, площадки, ограждения.																																					
Переломы ворот																	1.45																				
Всего масса металла																			0.70		3.65																
В том числе по маркам	ВСт3сп6-1								9,5	0,10		1,25	2,00	30,00	0,60	0,35																					
	ВСт3сп6									0,70			0,05																								
	ВСт3сп5-1								35,00				0,60																								
	ВСт3Тпс5																																				
	D9Г2С-12								55,45					5,30																							
	ВСт3сп2								0,25	5,55																											
	10 кл																																				
	ВСт3сп1																																				
Масса поставки элементов по категориям, т (заполняется заказчиком).	I																																				
	II																																				
	III																																				
	IV																																				

ТТ409-29-83.87-КМ

Примечания:

ИЛ	ИЛ	ИЛ	ИЛ	ИЛ	ИЛ
Милатов	Сидорова	Мельников	Козлов	Иванов	Сидорова
ИЛ	ИЛ	ИЛ	ИЛ	ИЛ	ИЛ

Блок 2, склепано для удобства и безопасности эксплуатации. Для склепывания использовать только качественный материал.

Общие данные (продолжение).

СООЗГИПРОНЕРУ
ДЕПАРТАМЕНТ

Листов 2 из 2

Плановый проект №0-29-83.87

Имя, № по листу, Подпись, и дата Взам. инв. №

Техническая спецификация металла на лестницы, площадки, перила.

Вид профиля ГОСТ, ТУ	Марка металла и ГОСТ	Обозначение и размер профиля, мм.	№ п.п.	Код				Длина, мм	Масса металла по элементной конструкции Лестницы, площадки, перила код элемента конструкции.	Масса потребности металла по квадрату, т/м	Масса потребности металла по квадрату, т/м				Эксплуатация вы
				Марка металла	Вид профиля	Размер профиля	Кол-во штук				I	II	III	IV	
1	2	3	4	5	6	7	8	9							
Сталь горячекатаная, Швеллеры ГОСТ 8240-72*	ВСт3 пс6-1 7914-1-3023-80	С 20							0,35	0,35					
	Итого:								0,35	0,35					
	ВСт3 кп2 ГОСТ 380-71*	С 12 П							0,05	0,05					
	Итого:								0,05	0,05					
Всего профилей:									0,05	0,05					
Сталь угловая равнополочная ГОСТ 8509-86	ВСт3 кп2 ГОСТ 380-71*	Л 63×5 Л 25×3 Л 50×5							0,40 0,10 0,05	0,40 0,10 0,05					
Всего профилей:									0,05	0,05					
Листы сталь- ные с че- ре- дым- ным риф- лением ГОСТ 3568-77*	ВСт3 кп2 ГОСТ 380-71*	С 5 С 4							0,20 0,15	0,20 0,15					
Всего профилей:									0,15	0,15					
Швеллеры сталь- ные гнутые нера- внополочные ГОСТ 8281-80*	ВСт3 кп2 ГОСТ 380-71*	Л 50×40×12×25							0,30 0,15	0,30 0,15					
Всего профилей:									0,15	0,15					
Сталь кованая ГОСТ 41742-130-70	ВСт3 кп2 ГОСТ 380-71*	490×30×25×3							0,10	0,10					
Всего профилей:									0,10	0,10					
Сталь прокатная круглая ГОСТ 2590-71*	ВСт3 кп2 ГОСТ 380-71*	φ 18							0,05	0,05					
Всего профилей:									0,05	0,05					
Сталь листовая горячекатаная ГОСТ 19903-74*	ВСт3 кп2 ГОСТ 380-71*	С 10 С 8 С 6 С 4							0,05 0,05 0,05 0,05	0,05 0,05 0,05 0,05					
Всего профилей:									0,05	0,05					
Швеллеры сталь- ные гнутые равнополочные ГОСТ 8278-83	ВСт3 кп2 ГОСТ 380-71*	С 180×50×4							0,20	0,20					
Всего профилей:									0,05	0,05					
Всего масса металла: в том числе по маркам	ВСт3 кп2 ВСт3 пс6-1								1,45 1,10 0,35	1,45 1,10 0,35					

Заказ распашных ворот по серии 1.435.9-17 8.3

№ п.п.	Марка ворот	Кол. шт.	Масса ворот, кг		Масса стали, кг		Приме- чание
			1 шт.	Всего	1 шт.	Всего	
1	ВР24×24-К	8	385	3080	248	1984	
2	ВР30×30-К	1	510	510	306	306	

Заказ раздвижных ворот по серии 1.435.9-26 8.05

№ п.п.	Марка ворот	Кол. шт.	Масса ворот, кг		Масса стали, кг		Приме- чание
			1 шт.	Всего	1 шт.	Всего	
1	ВР-Д-30×30	4	680	2720	342	1368	

Заказ оконных переплетов по серии 1.436.2-15 6.2

№ п.п.	Марка окна	Кол. шт.	Масса окон, кг		Масса стали, кг		Приме- чание
			1 шт.	Всего	1 шт.	Всего	
1	ОДР 30. 12	10	126,38	1.263,8	53,0	530	
2	ОСН 60. 12	3	128,97	386,9	55,3	166	

Привязан
Имя, №

ТТ 409-29-83.87 КМ

Блок №3 складского хозяйства и вспомогательных служб для щебеновых и гравийно-щебеновых оснований

Ген. директор: [подпись]
И.К. Ковалева
Н.А. Ковалева
В.А. Ковалева
В.А. Ковалева
С.И. Ковалева
С.И. Ковалева

Станд. Лист Листов
Р 5

Общие данные (продолжение)

Согласно проекту

Формат А3

Таблица проект 409-29-83.87. Выбам 2.4.2.

Ведомость металлоконструкций по видам профилей.

Наименование конструкции по номенклатуре преискурнта. N 01-09	Масса по преискурнту, кг	N	Код конструкции	Масса конструкций, т.													Всего	Количество шт.	Серия металлоконструкций
				По видам профилей:															
				Весы стальные	Балки и швеллеры	Швеллеры	Лачные балки	Коронные стальные	Средне-бронированные	Металло-сварные	Металло-стальные	Металло-стальные	Фибровые стальные	Танки	Гидроцилиндры	Трубы			
1	2	3	4	5	6	7	8	9	10	11	12	13	14	15	16	17	18	19	
Балки покрытия и перекрытия					0,90	91,10					8,20						100,2		
Связи покрытия							3,3			1,05	2,00						6,35		
Колонны						1,05	0,10				0,10						1,25		
Мониторинговые пути и балки для люков элеваторной мониторинга					5,30	1,60	3,0										9,90		
Прогоны					28,40		2,70										31,10		
Факберк					0,85		0,85			0,25	0,10						1,00		
Лестницы, площадки, перила.					0,40		0,15			0,10	0,50				0,30		1,45		
Перелеты													0,15	0,55			0,70		
Ворота																3,65	3,65		
Итого:						35,85	93,75	10,10	-	1,40	10,90	-	0,15	3,40		3,65	159,2		
Итого с учетом уточнения, массы конструкций в детализированных чертежах 3%						36,93	96,56	10,40		1,45	11,23	-	0,15	3,50		3,76	163,98		
Итого с учетом начисленного 1% металла																	165,62		

Лист № 001 | Подпись и дата | Взам инв. №

ТП 409-29-83.87 КМ

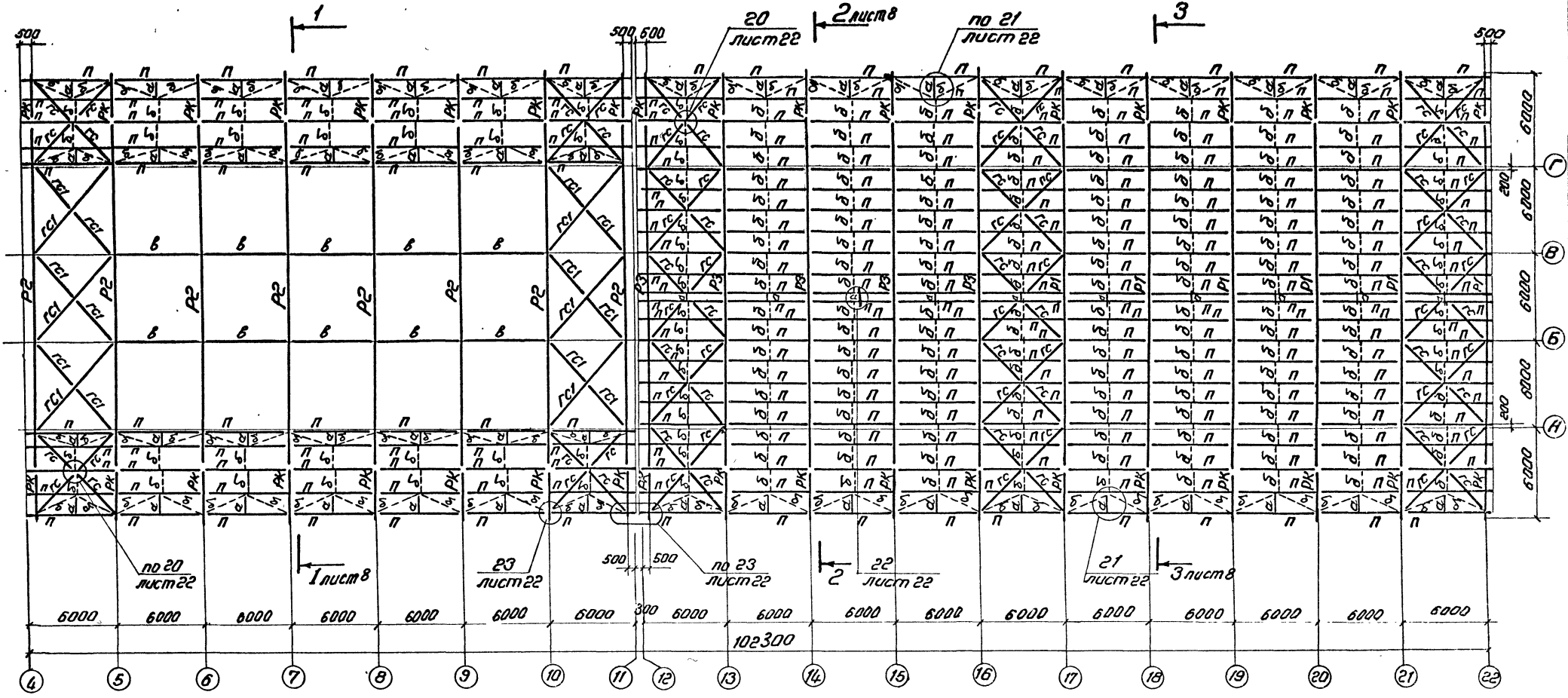
Блок № 3 выделенного назначения и предназначен для выполнения работ по монтажу оборудования

Состав	Лист	Рисунки
Р	6	

Общие данные (окончание)

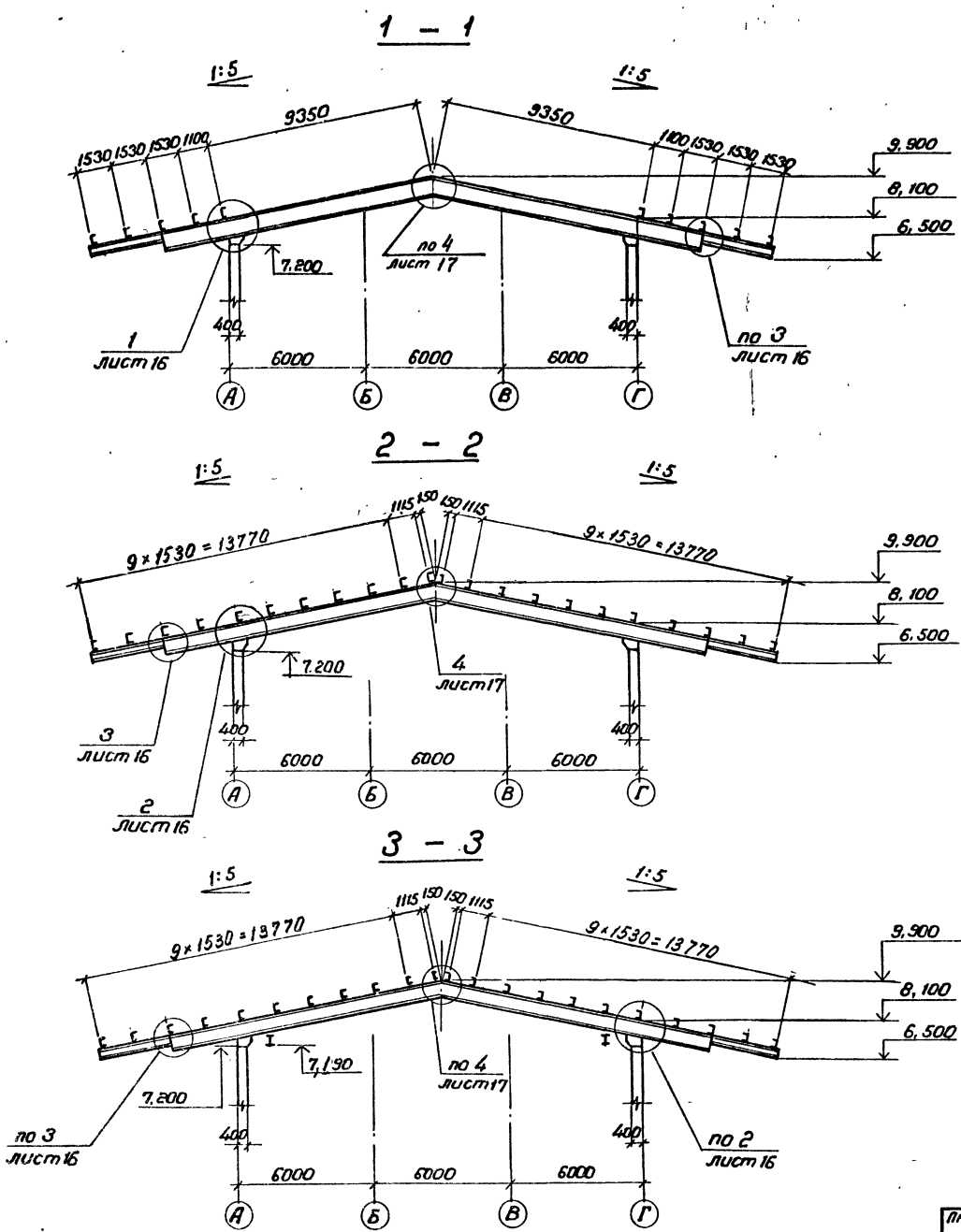
Составлен: _____
 Проверен: _____
 Инженер: _____

Типовой проект 409-29-83.87 Ансамбль 2 ч. 2



Име № познл, Подпись и дата, Штамм, иная №

Привязан		Г.И.П. Михайлов		ТП 409-29-83.87 КМ	
		Ч.Канто, Тяхкина		Блок №3 складского хозяйства и вспомогательных служб для щебенистых и гравийно-песчаных заводов	
		Нач. отд. Мелодикова		Стация Лист Листов	
		Ин. Канто, Козлов		Р 7	
		Чл. эк. Шанова		План ригелей, проганов и связей покрытия	
		Ин. инж. Корсакина		Сюзгипропроект Ленинград	
		Ин. инж. Кувалдина			



Ведомость элементов

Марка	Сечение		Опорные узлы			Группа по мет.	Марка металла	Примеч.
	Эскиз	Поз.	Состав	М тс.м	N тс			
P1	I		I 70Б1	46,4		15,9	2	ВстЗпсН Mon=30,5
P2	I		I 70Ш4	83,5		25,8	2	0912С-12 Mon=30,6
P3	I		I 70Б1	32,3		14,2	2	ВстЗпсН Mon=30,6
PK	I		I 35Б1	8,5		5,3	2	ВстЗпсН
п	С		С 18П	$M_k=1,65$ $M_y=0,088$		1,1	4	ВстЗпсН
ГГ	L		L 63x5	по гибкости			4	ВстЗпсН
α	L		L 63x5	по гибкости			4	ВстЗпсН
δ	o		φ 16				4	ВстЗпсН
Б1	I		I 40Б1	20,9		10,5	2	ВстЗпсН
Б2	I		I 35Б1	10,4		5,2	2	ВстЗпсН
М1	I		I 36М	12,0		8,0	1	ВстЗпсН
С	I		I 35Ш1			-8,1	3	ВстЗпсН
d	2	1	L 63x5			+7,5	4	ВстЗпсН
		2	L 80x6	конструктивно			4	ВстЗпсН
ГГ1	L		L 75x6	по гибкости			4	ВстЗпсН
β	L		L 63x5				4	ВстЗпсН

Лист № подл. Подпись и дата Взам инв №

ТП 409-29-83.87 НМ

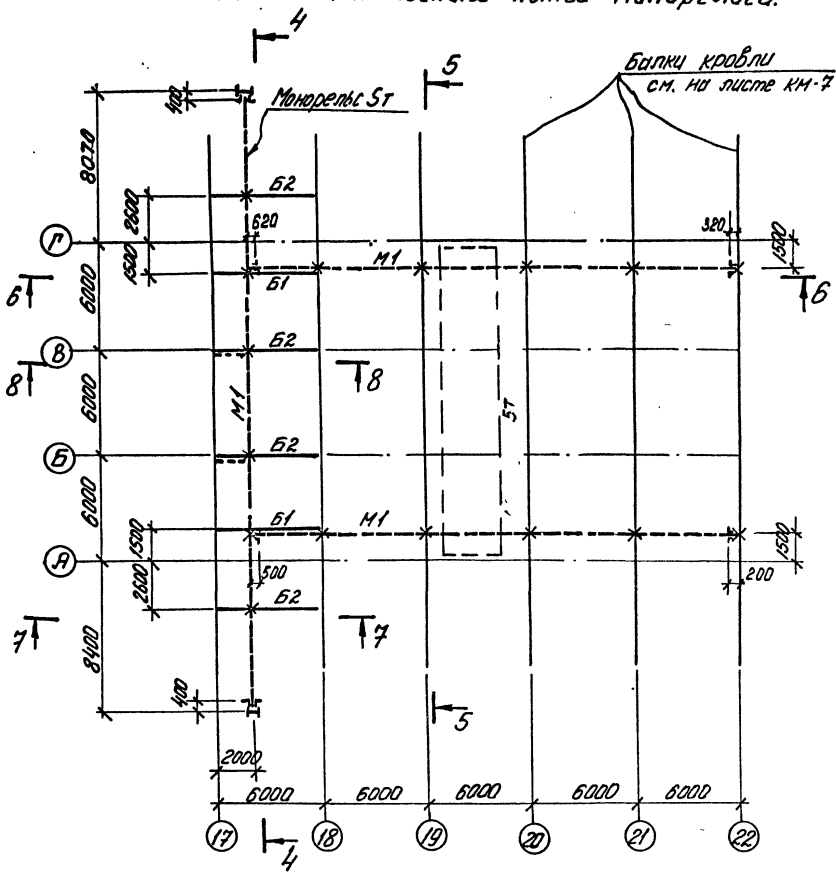
Блок № 3 складского хозяйства и вспомогательных служб для щебеночных и гравийно-песчаных заводов

Привязан:		Стенд	Лист	Листов
		P	8	
ИИВ. №		СОНЗГИПРОНЕРУД		Ленинград

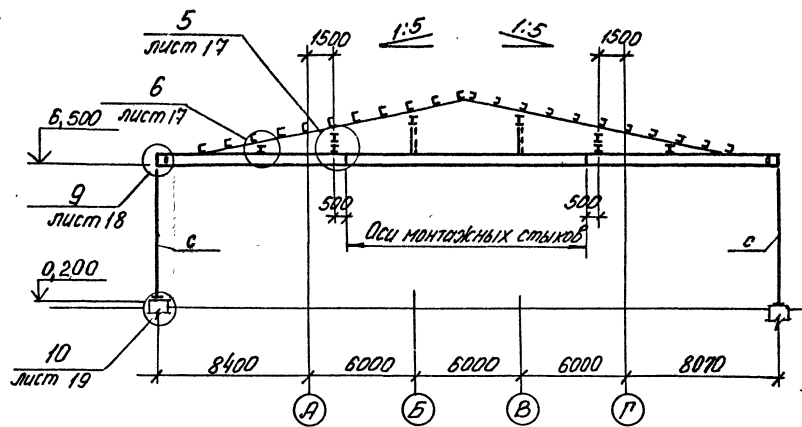
И.И.П. Николайков
Н.В.И.И. Сидорова
Н.В.И.И. Мельникова
П.В.И.И. Козлова
Р.В.И.И. Шевцова
С.В.И.И. Кудряшова
Т.В.И.И. Кудряшова

Тиловай проект 409-29-83.87 Альбом 2 ч. 2

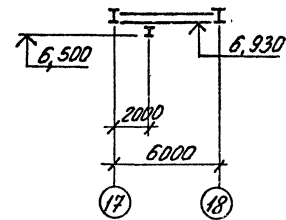
План балок подвесных путей монорельса.



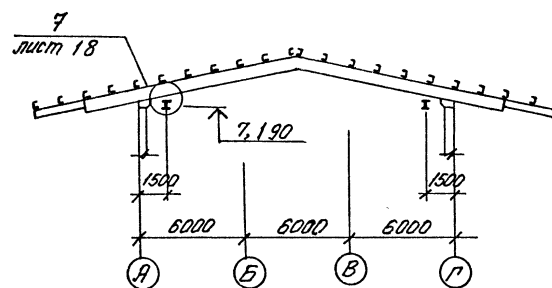
4-4



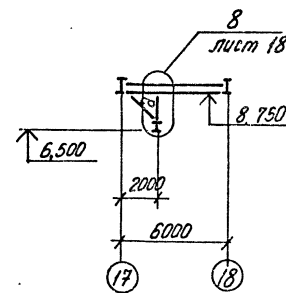
7-7



5-5

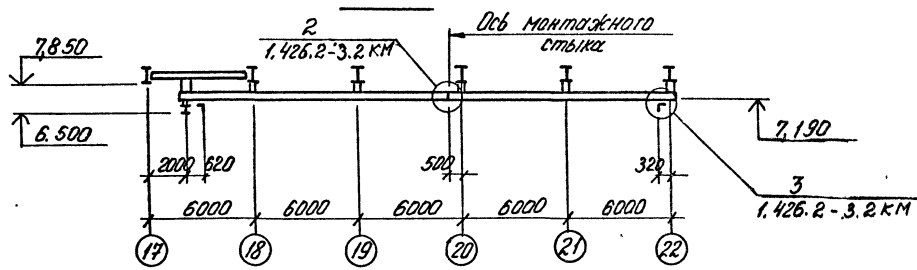


8-8



x - точки крепления монорельса.

6-6



Класс № плана: Пароль № дата: Взам. инв. №

ТП 409-29-83.87 КМ		Блок №3 складского хозяйства и вагонотельных станций для шибенных и предшито-расчетных работ	
Студия	Лист	Листов	
Р	9		
План балок подвесных путей монорельса.		СОЮЗПРОПРОЕКТ Ленинград	

Схема фазверка по ряду А.

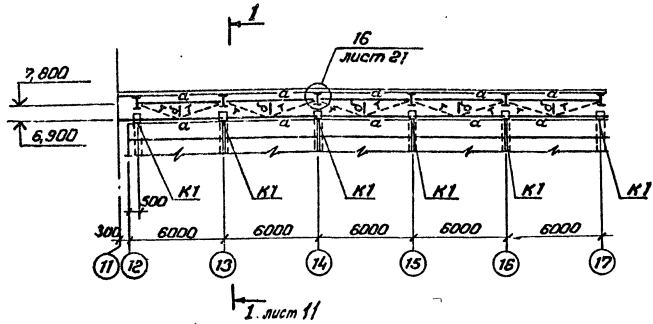


Схема фазверка по осям В и 15

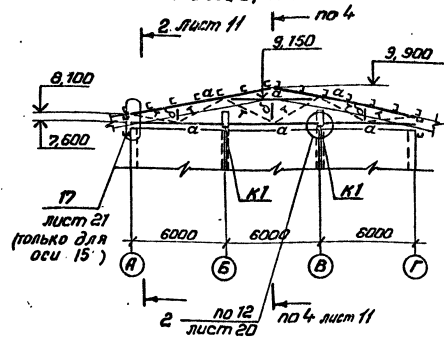


Схема фазверка по ряду Г

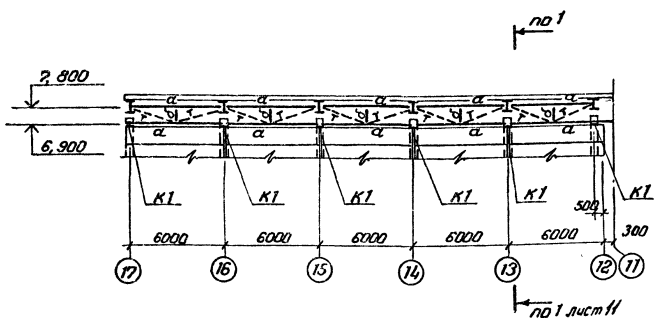
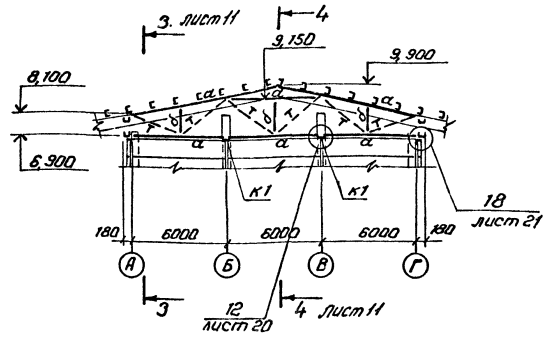


Схема фазверка по оси 17



Ведомость элементов

Марка	Сечение		Исходные усилия			Средняя нагрузка	Марка металла	Примечание
	Эскиз	Лист	М	N	Q			
			Тс,м	Тс	Тс			
а	с	с 160*80*4	конструктивно				4	ВстЗкл2
к1	L	L 160*10	конструктивно				4	ВстЗкл2
д	L	L 63*5	конструктивно				4	ВстЗкл2
г	•	φ 16	конструктивно				4	ВстЗкл2
с1	□	2с 24	конструктивно				3	ВстЗкл6
в	□	□ 80*80*3	конструктивно				4	ВстЗкл1
д	с	с 14 п	конструктивно				4	ВстЗкл2
ж	L	L 180*11	конструктивно				4	ВстЗкл6
в1	□	1	□ 80*80*3	конструктивно			4	ВстЗкл1
		2	L 50*5	конструктивно			4	ВстЗкл2

Лист № 17 из 17. Подпись и дата. Взам. инв. №

привязан:

ТП 409-29-83.87 КМ

Блок 33 складского назначения и вспомогательных служб для цехового и производственного оборудования

Состав: Р, И, П, К

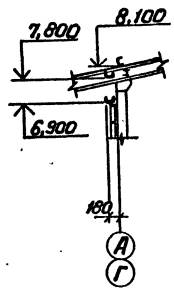
Составитель: [подпись]

Проверил: [подпись]

Согласит: [подпись]

Типовой проект 409-29-83.87 Альбом 2 ч. 2

1 - 1



4 - 4

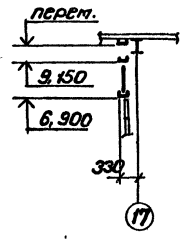
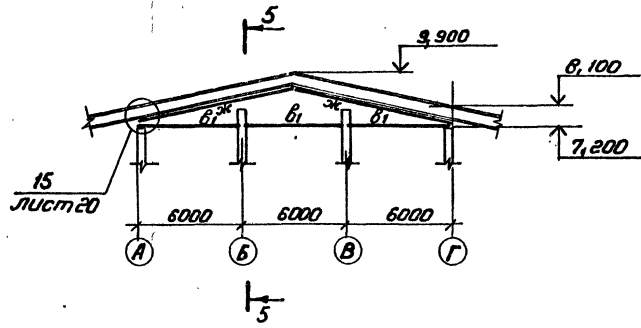
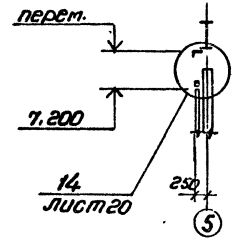


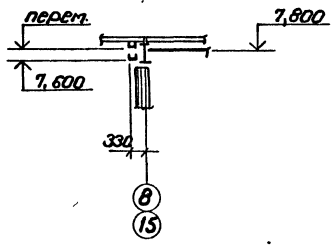
Схема факверка по оси 5



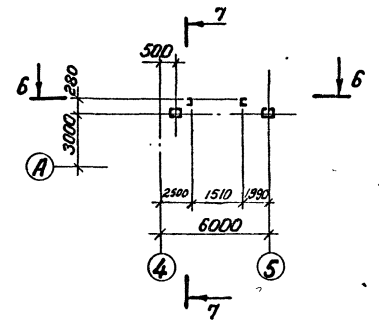
5 - 5



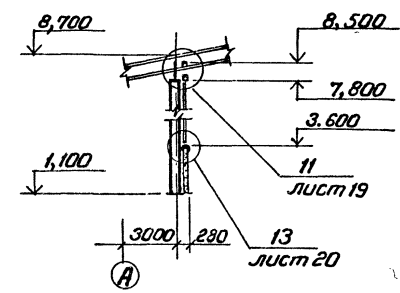
2 - 2



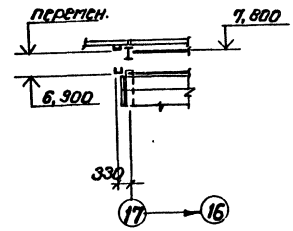
План стоек на отм. 1.100



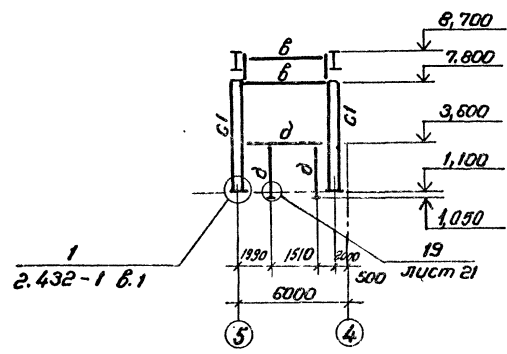
7 - 7



3 - 3



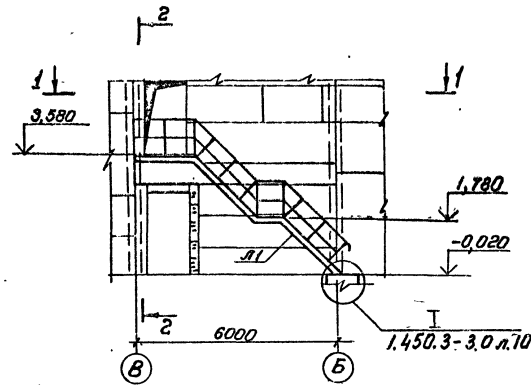
6 - 6



Имя	№ подл.	Подпись	и дата	Взам	инв	№
-----	---------	---------	--------	------	-----	---

ТП 409-29-83.87 КМ					
Блок №3 складского хозяйства и вспомогательных					
случай для щебеночных и грабимо-песчаных дорожек					
ПРИВАЗОН:			Станция	Лист	Листов
ИНВ №:			Р	11	
			Схема факверка по		
			оси 5. Разрезы 1-1... 7-7		
			СОЮЗГИПРОСНЕРУД		
			Ленинград		

Схема наружной лестницы



1-1

2-2

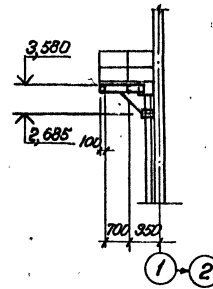
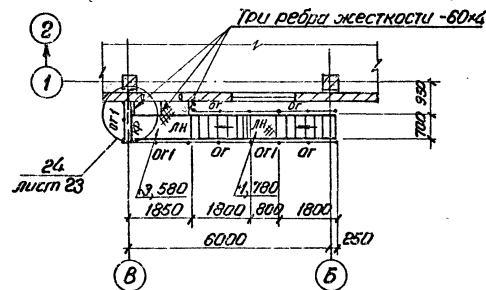
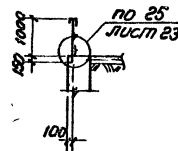
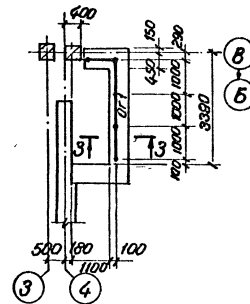


Схема ограждения
лестничного проёма



3-3



Ведомость элементов

Марка	Сечение		Опорные усилия			Примечание	Марка металла	Примечание
	Эскиз	Поз	Состав	М тс.м	Н тс			
КР		1	С 20	конструктивно			ВСтЗкп2	
		2	L 63x5					
ЛЛ		1	С 20	конструктивно			ВСтЗкп2	шт. 1
		2	Рст. S4					
ЛН			Рст. S5	конструктивно			ВСтЗкп2	
ЛР		1	L 63x5	конструктивно			ВСтЗкп2	шт. 1
		2	φ 18					
ОР		1	150x40x12x3	1.450.3-3.0			ВСтЗкп2	
		2	L 25x3					
ОР1		1	150x40x12x3	1.450.3-3.0			ВСтЗкп2	
		2	L 25x3					
		3	190x30x25x3					
Б1	С		С 12 П	конструктивно			ВСтЗкп2	
ВС	L		L 50x5	конструктивно			ВСтЗкп2	
СК	L		L 65x5	по глубокости			ВСтЗкп2	
МЛХФ 45-12.8				1.450.3-3.0			ВСтЗкп2	шт. 1
ОГЛ МЛХ 45-10.12				1.450.3-3.0			ВСтЗкп2	шт. 1

Лист № подл. Подпись и дата. Взам инв. №

ТП409-29-83.87 КМ

Блок №3 складского хозяйства и вспомогательных служб для складочных и градопоселковых заводов.

ТИП Угличаев

Н.контр. Стяжко

Нач. отд. Нельник

Ин.контр. Козьмов

Инж. гр. Горюхин

Инж. Кувалда

Приказ

Инв. №

Лестницы, площадки перила

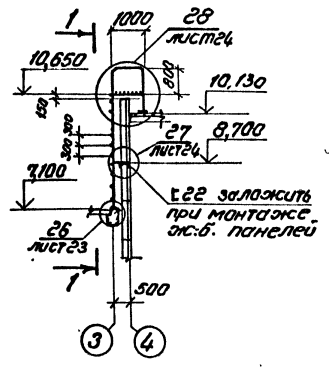
Страна Лист Листов

0 12

СОЮЗГИПРОЕКТ Ленинград

Типовой проект 409-29-83.87 Албом 2 ч. 2

Схема пожарной лестницы



1-1

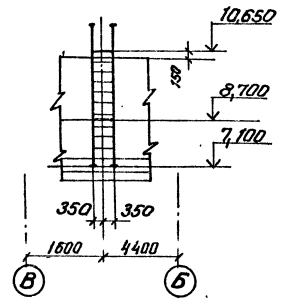
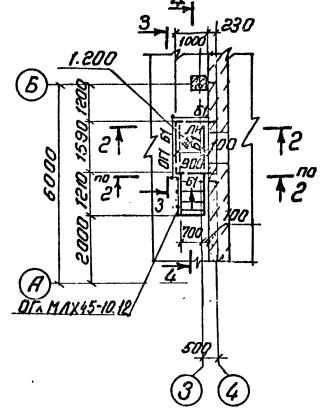


Схема площадки на отм. 1,200



2-2

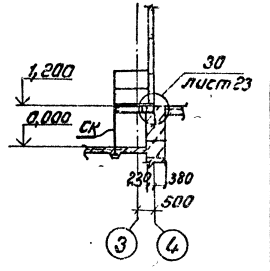
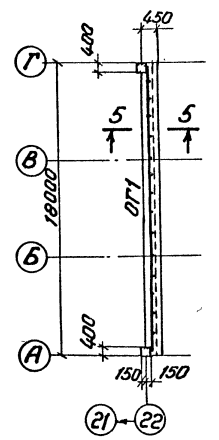
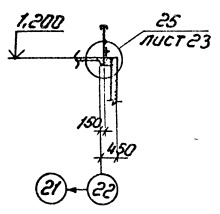


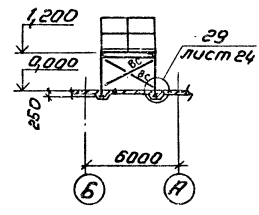
Схема ограждения



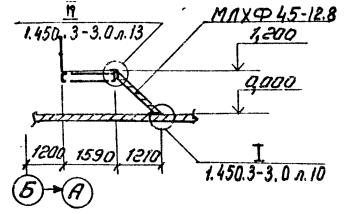
5-5



3-3



4-4



ТП409-29-83.87 КМ		Блок №3 складского хозяйства и вспомогательных служб для щеденочных и граблино-пасеканых заборов	
Гип	Михайлов	Старший	Лист
Нач. отд. Строительн.	Нач. отд. Строительн.	Инж. Козырев	Листов
Инж. Коробов	Инж. Коробов	Инж. Коробов	Р
Инж. Коробов	Инж. Коробов	Инж. Коробов	13
Лестницы, площадки.		Союзгипроперуд	
Разрезы 1-1...5-5		Ленинград	

Конт. № подл. Изменения и дата Взам. инв. №

Схема оконных переплётов по оси А

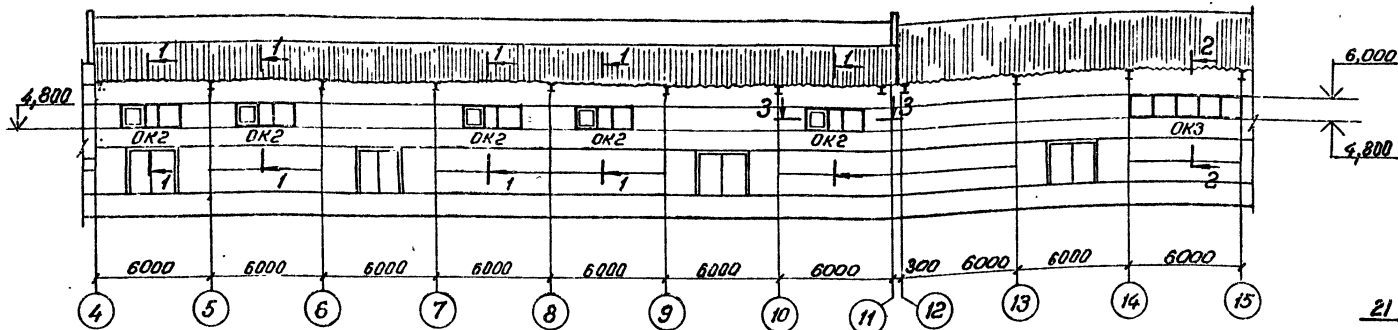


Схема оконных переплётов по оси Г

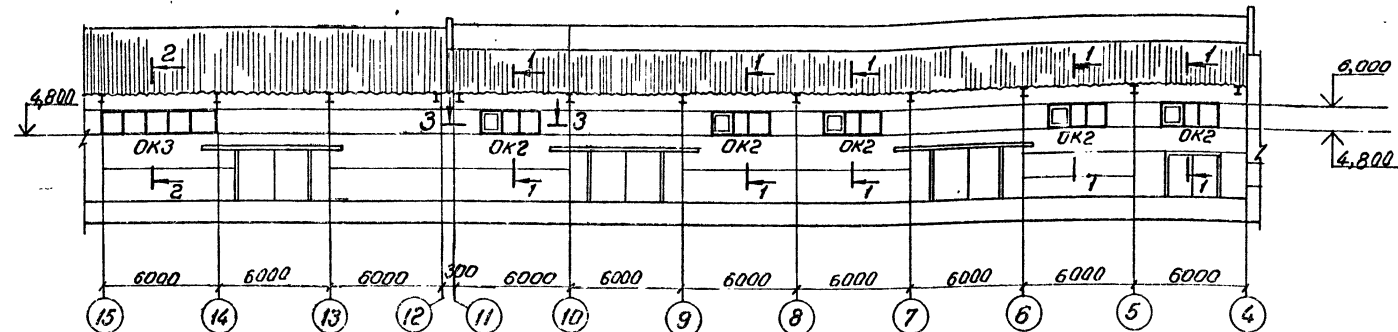


Схема расположения опорных сухарей М2 и нащельников А1,12 и А1,18 в проемах стен для ОК2

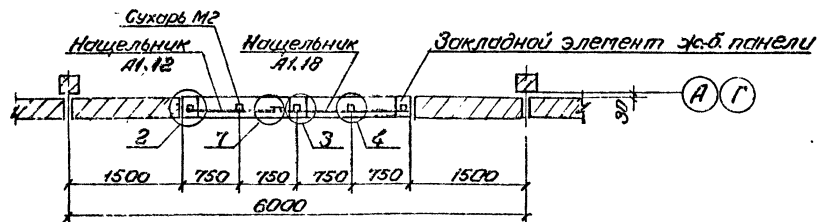
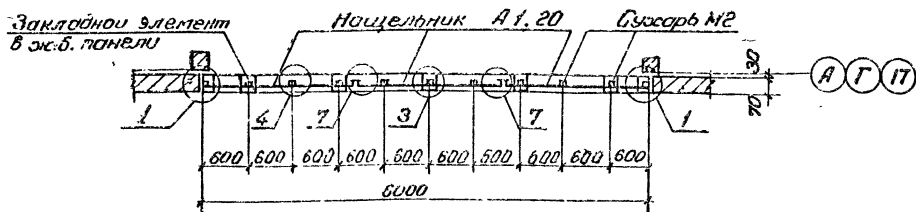


Схема расположения опорных сухарей М2 и нащельников А1,20 в проемах стен для ОК3



Марка	Сечение		Опорные усилия			Группа конструктив	Марка металла	Горюче-чониче
	Эскиз	Поз. Собств.	М	Н	Q			
			ТСМ	ТС	ТС			
OK2	ОДР 90.12 стр. 24 с механизмом открывания МР5	Серия 1.436.3-21 выпуск 2				4	Вст. 3кв и 10нс	(шт. 10)
OK3	ОСН 60.12	Серия 1.436.3-21 (шт. 3) выпуск 2 стр. 13				4	Вст. 3кв и 10нс	(шт. 3)
М2		Серия 1.436.3-21 выпуск 2 лист 125-80.2.24.12				4	Вст. 3кв	
А1,20		Серия 1.436.3-21 выпуск 2 лист 125-80.2.25.01				4	Вст. 3кв	
А1,12		То же						
А1,18		То же						

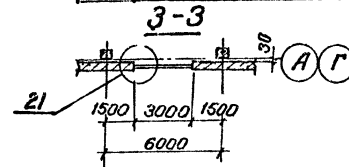
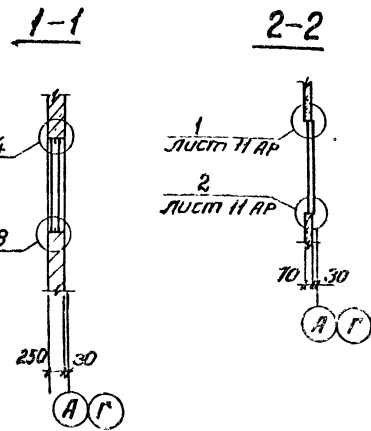
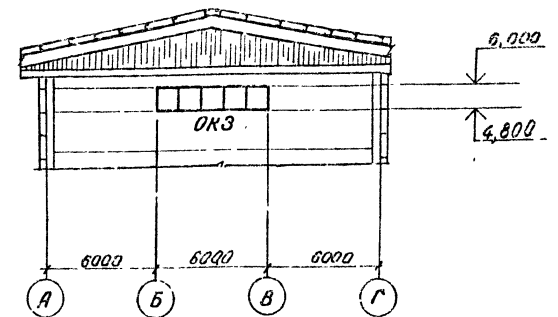


Схема оконного переплёта по оси П



1. При разработке чертежей КМД следует руководствоваться сериями 1.436.3-21 выпуски 1,2,3.
2. Узлы, замеченные на данном листе, приняты по серии 2.436-11, кроме оговоренных.

ТП 409-29-83.87 КМ

Блок № 3 складского хозяйства и вспомогательным служб для щебеноочной и грабильно-песчаной заготовки

Г.И.П. Михайлов	С.И.П. Савицкий	Л.И.П. Кошечкина	Л.И.П. Кошечкина	Л.И.П. Кошечкина
Л.И.П. Кошечкина	Л.И.П. Кошечкина	Л.И.П. Кошечкина	Л.И.П. Кошечкина	Л.И.П. Кошечкина
Л.И.П. Кошечкина	Л.И.П. Кошечкина	Л.И.П. Кошечкина	Л.И.П. Кошечкина	Л.И.П. Кошечкина

Схемы оконных переплётов

Союзинпронеруд Ленинград

Типовой проект 409-29-83.87 Альбом 2 ч. 2

№ лист Подпись и дата

Схема балок на отм. 3,480

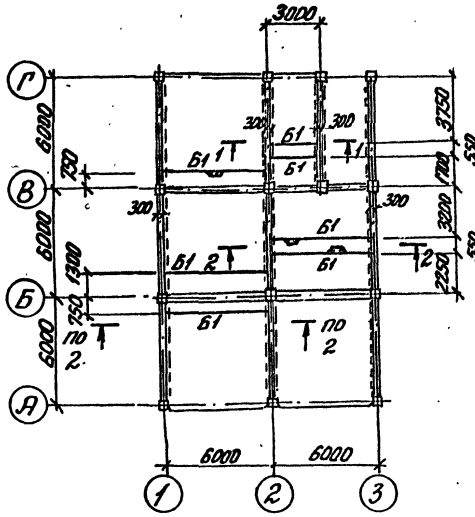
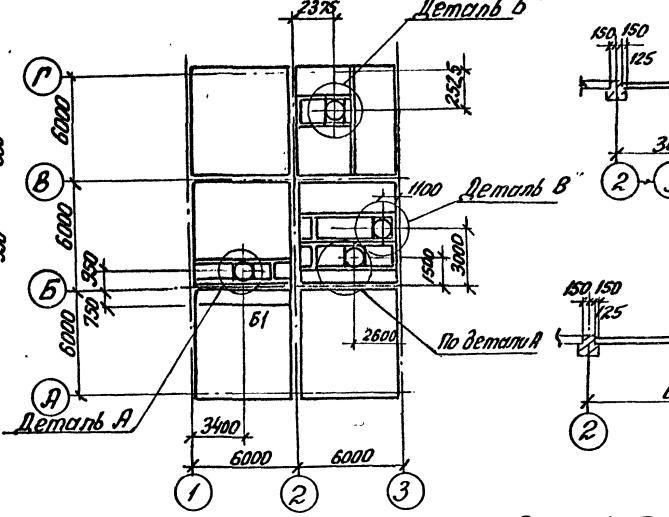
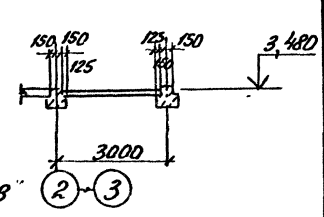


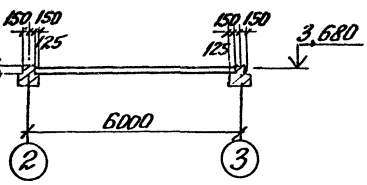
Схема балочных клеток под сборные железобетонные плиты



1-1



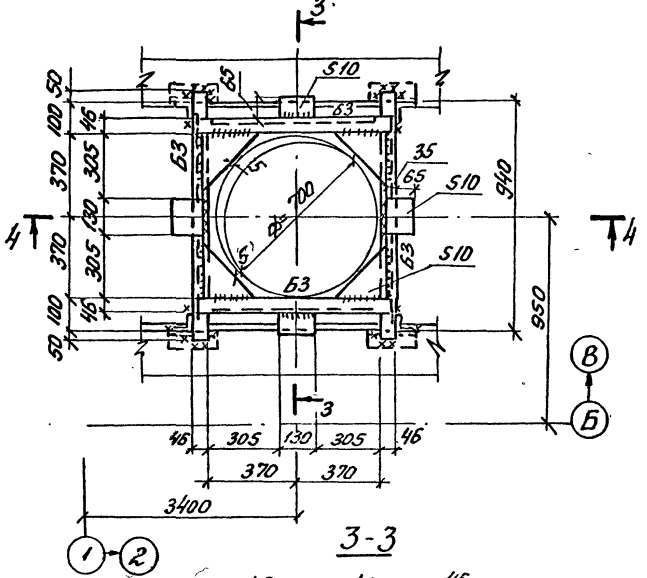
2-2



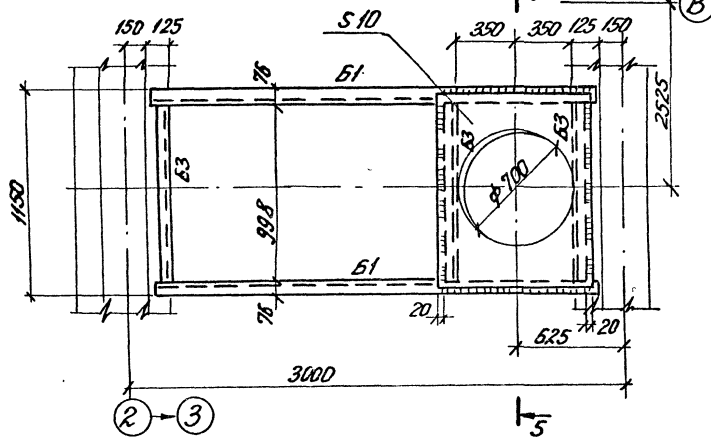
ведомость элементов

Марка	Сечение		Вспарные цепи			Марка металла	Примечание
	Эскиз	Лист	М	Н	В		
Б1	Г	Г 20	конструктивно	4	Ст 3псБ1		
Б2	-	С10	конструктивно	4	Ст 3псБ1		
Б3	Г	С10П	конструктивно	4	Ст 3псБ1		

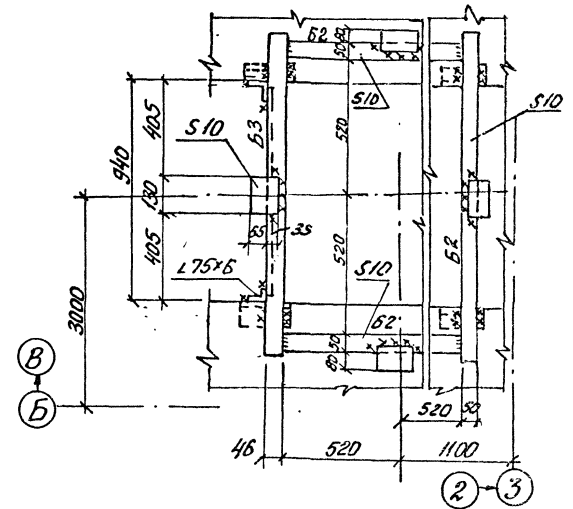
Деталь А



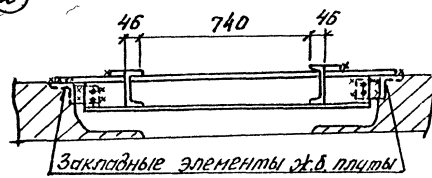
Деталь Б



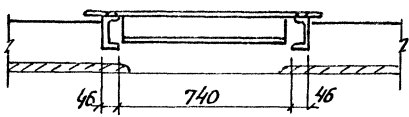
Деталь В



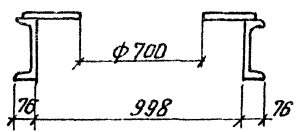
3-3



4-4



5-5



ТП 409-29-83.87 КМ

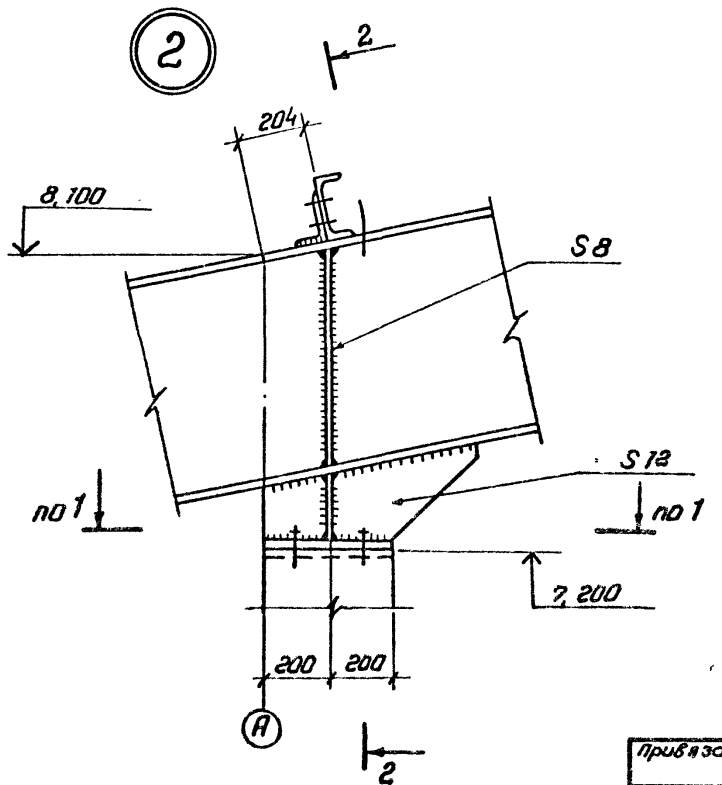
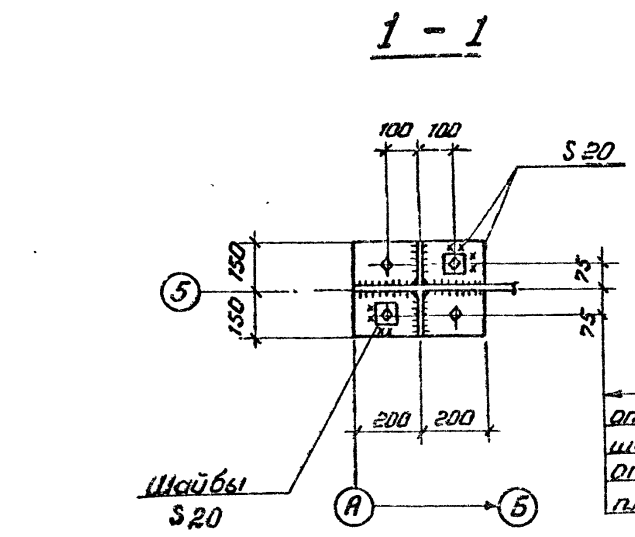
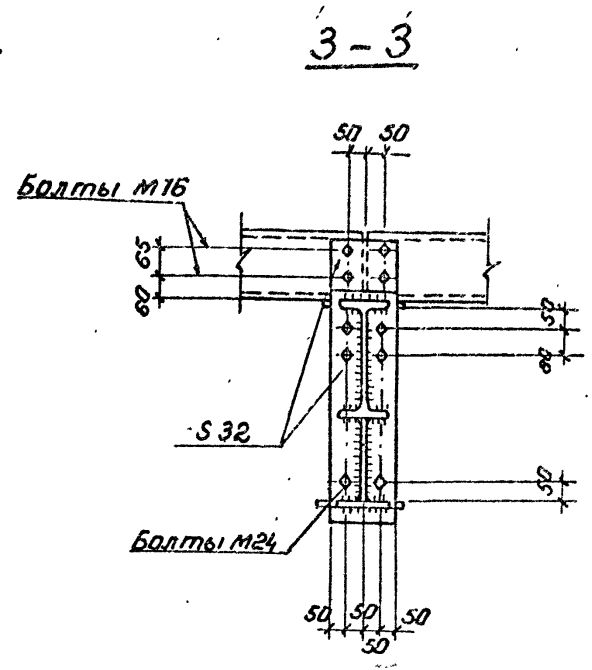
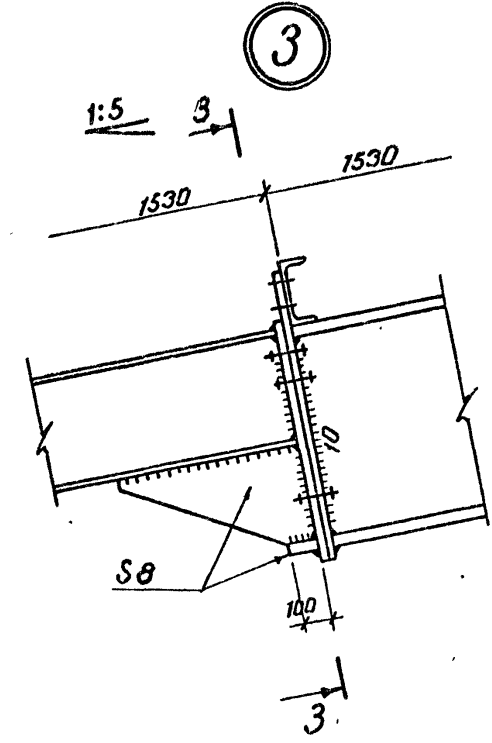
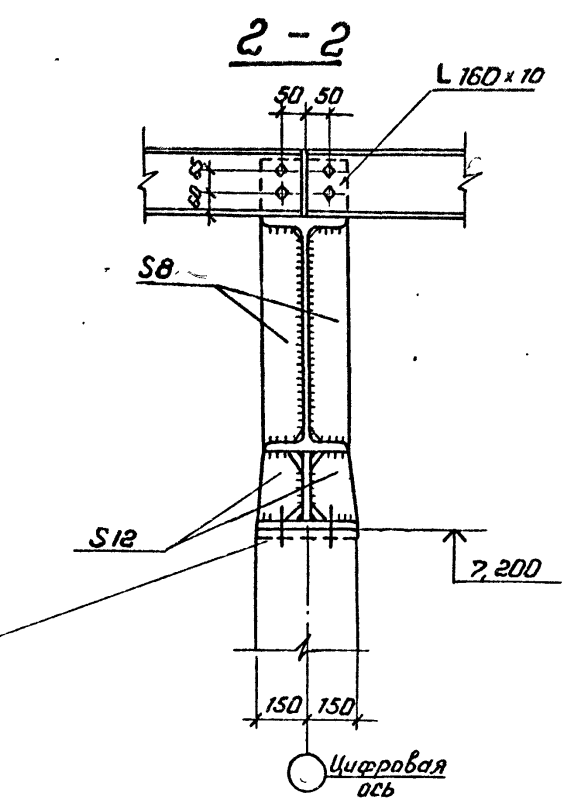
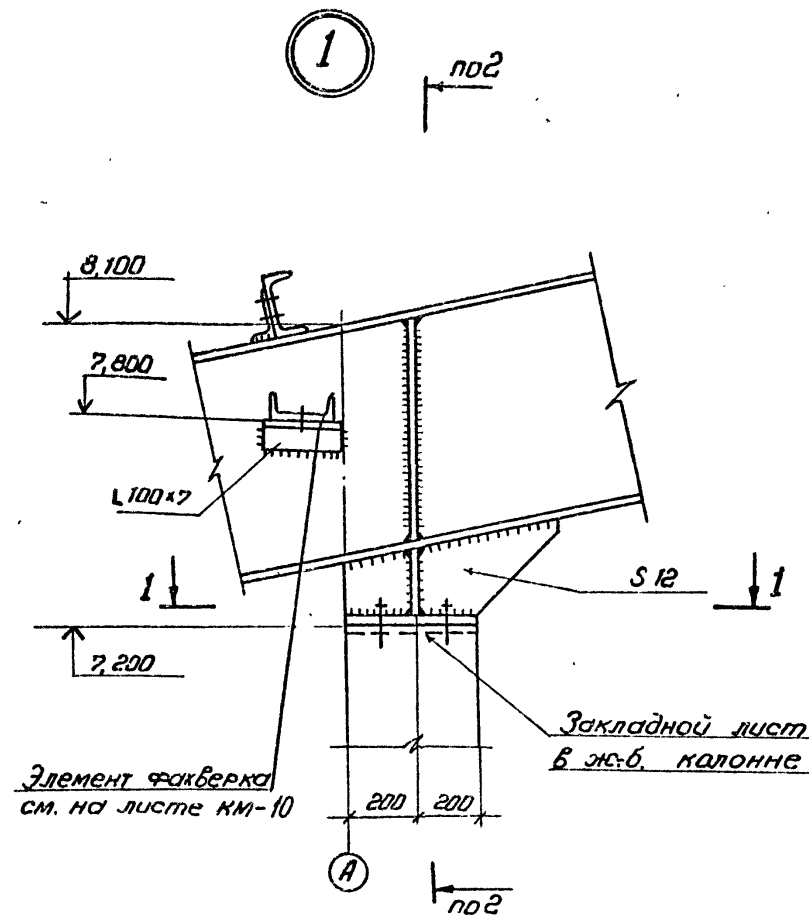
Блок №3 складского хозяйства и вспомогательных помещений для щелевых и грабильно-рыхлительных агрегатов

Схема балок на отм. 3,480. Схемы допускных элементов под сборные железобетонные плиты.

Ген.пр.	Михайлов
Инж.компр.	Степанчик
Инж.отд.	Мельникова
Инж.констр.	Козырева
Рис.гр.	Иванова
Ст.инж.	Курочкина
Ст.техн.	Климова

Страниц	Лист	Листов
Р	15	

СОВСВАПРОЕКТИИ
Инженер



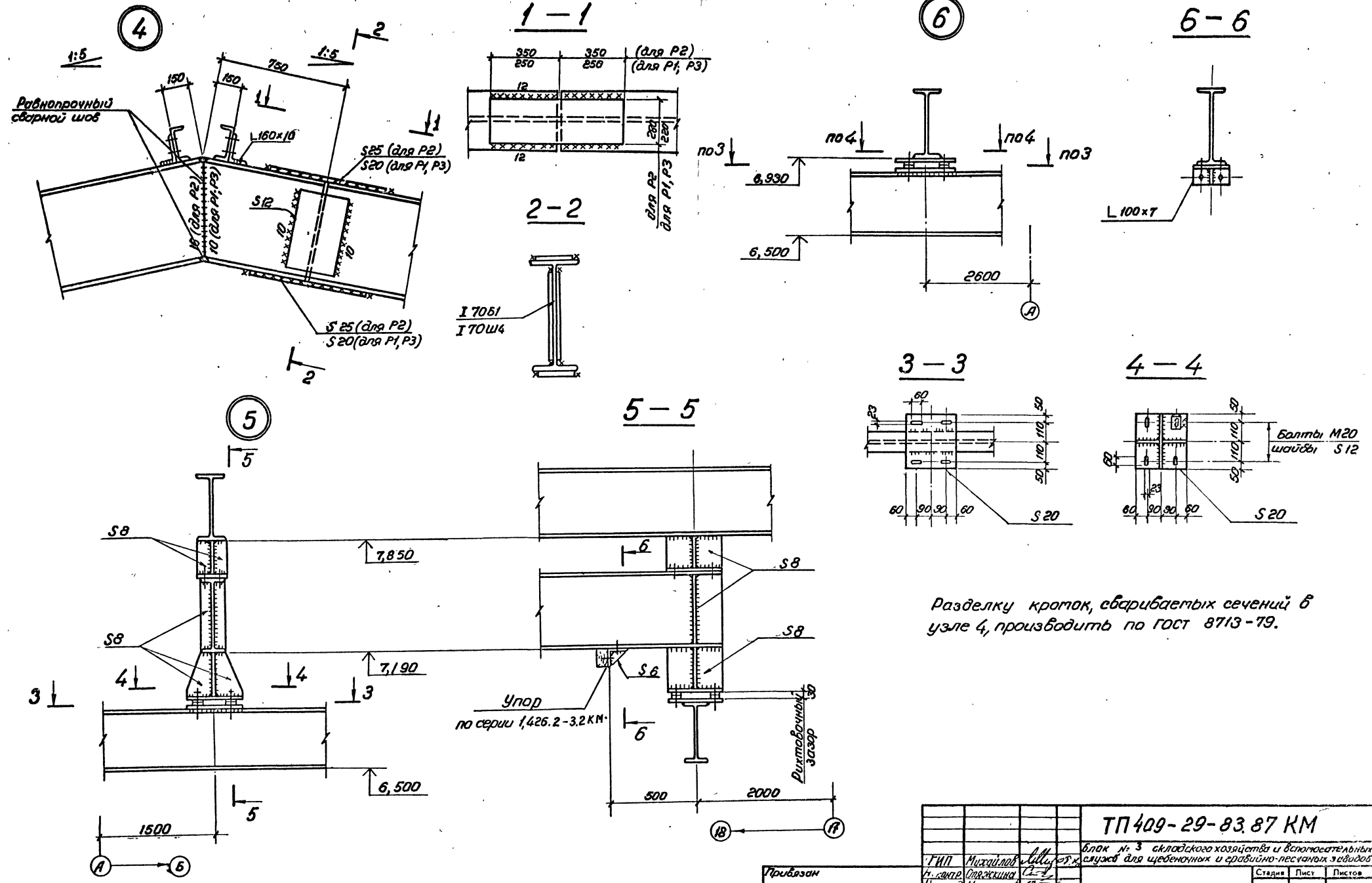
Имя, № подл. Подпись и дата. Взам. инв. №

Привязан:

инв. №			
--------	--	--	--

ТП 409-29-83.87 КМ		
Блок № 3 складского хозяйства и вспомогательных служб для щебеночных и гравийно-песчаных засыпок		
Стадия	Лист	Листов
Р	16	
Узлы 1-3		СОЮЗГИПРОЕКТ ЛЕНИНГРАД

Типовой проект 409-29-83.87 Альбом 2 ч. 2

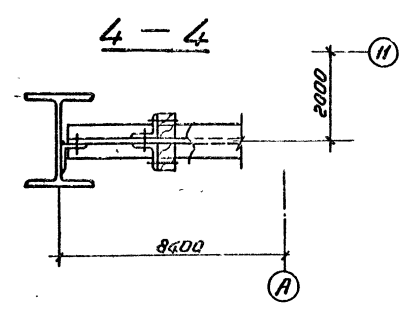
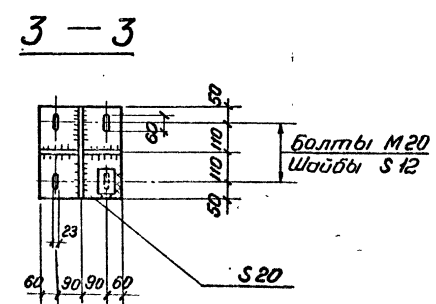
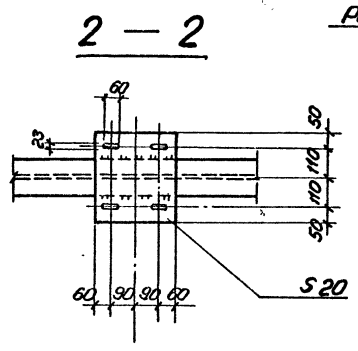
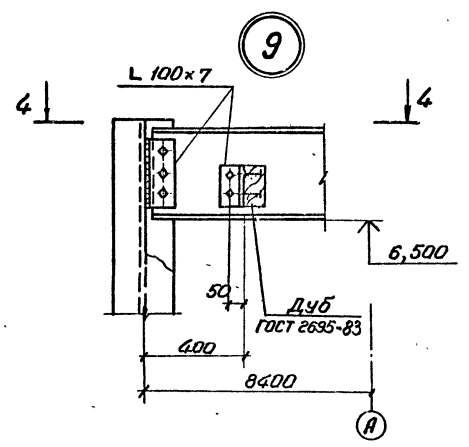
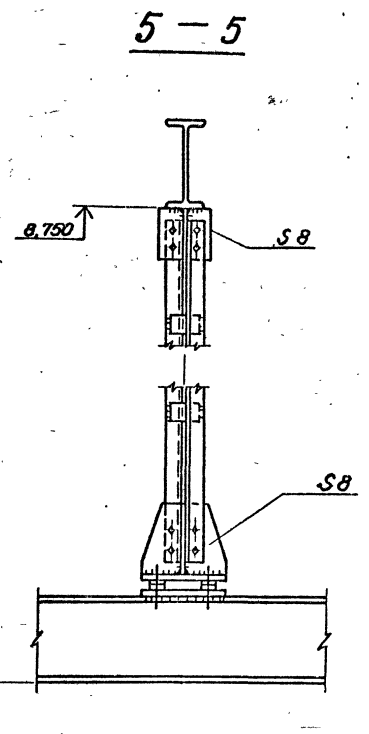
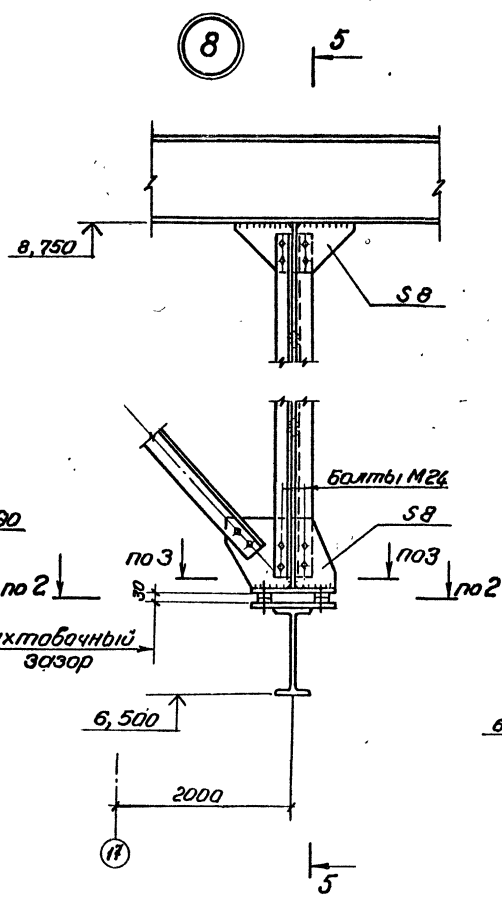
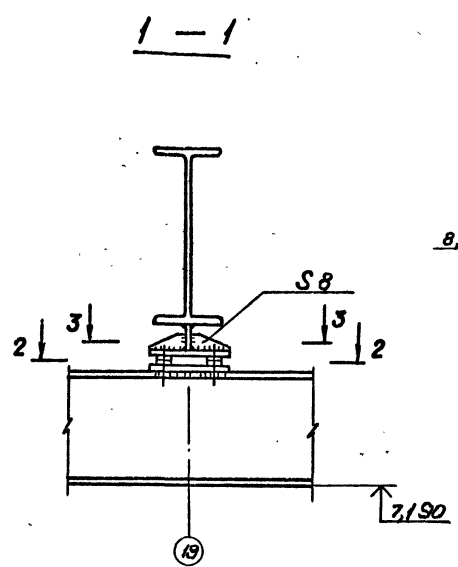
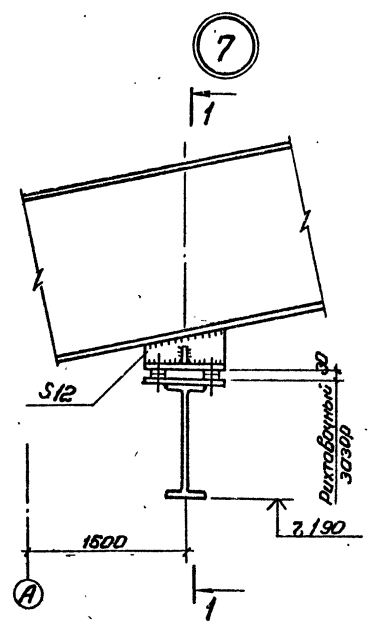


Разделку кромок, свариваемых сечений в узле 4, производить по ГОСТ 8713-79.

Шифр по плану; Подпись и дата; Всего листов №

		ТП 409-29-83.87 КМ	
		блок № 3 складского хозяйства и вспомогательных служб для щебеночных и гравийно-песчаных заливов	
		Стандия	Лист
		Р	17
		Узлы 4-6	
		Союзгипропроект Ленинград	

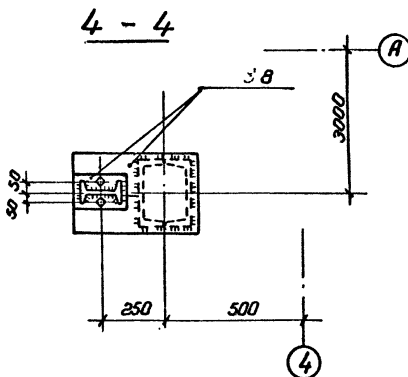
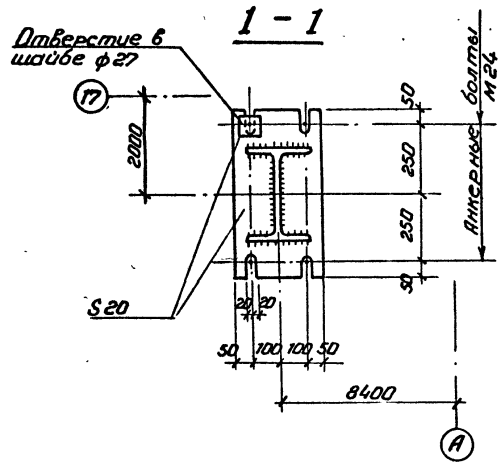
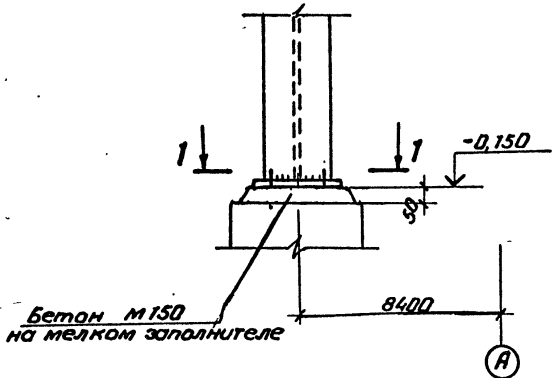
Типовой проект 409-29-83.87 Альбом 2 ч.2



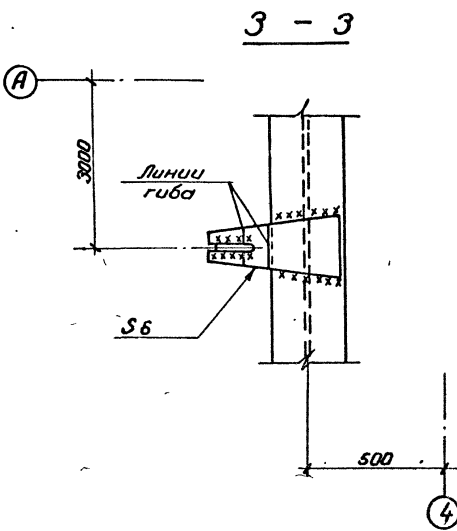
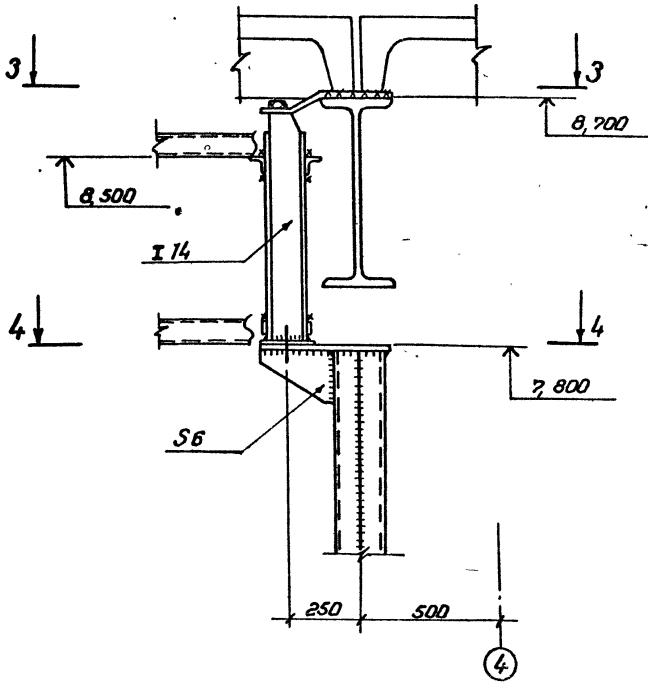
ТП 409-29-83.87 КМ			
Блок №3 складского хозяйства и вспомогательных помещений для щебеночных и гравийно-песчаных оснований			
Гип	Мухомов	С.И.	С.И.
Н.конт.	Степанкина	С.И.	С.И.
Нач.отд.	Мельникова	С.И.	С.И.
Гл.инжен.	Козырев	С.И.	С.И.
Рук.гр.	Иванова	С.И.	С.И.
Ст.инж.	Корова	С.И.	С.И.
Ст.инж.	Кудрявцев	С.И.	С.И.
Этадия	Лист	Листов	
Р	18		
Узлы 7-9			СОЮЗГИПРОЕКТ Ленинград

Имя	№ подл.	Подпись	и дата	Взам. инж. №

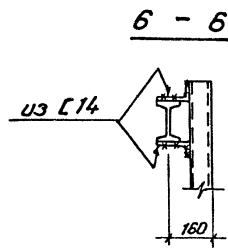
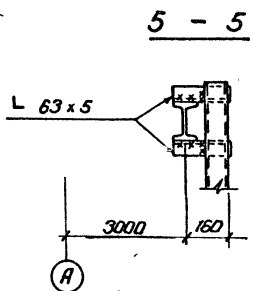
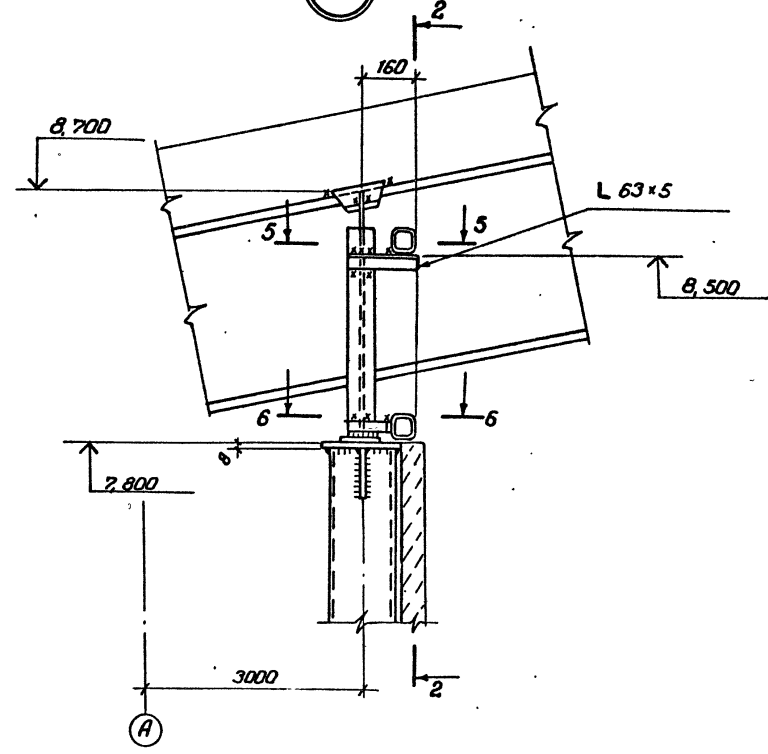
10



2 - 2

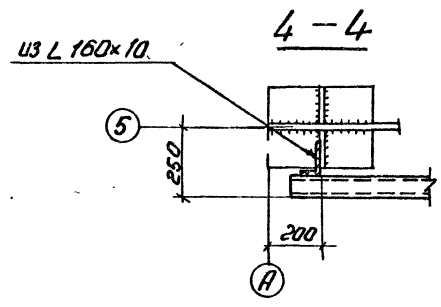
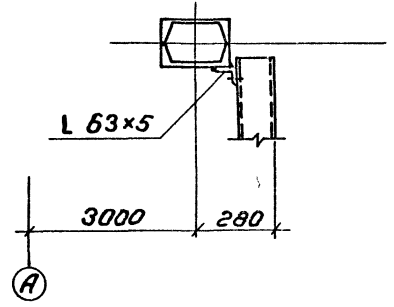
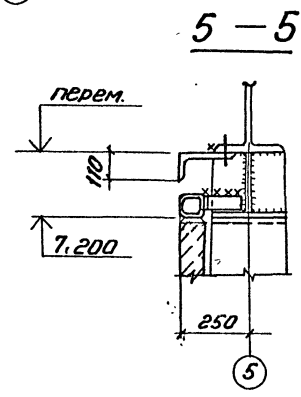
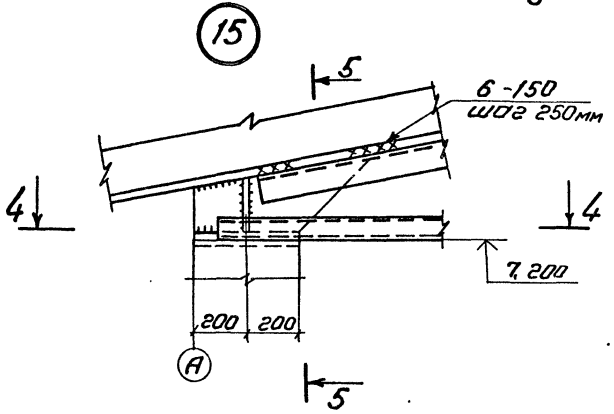
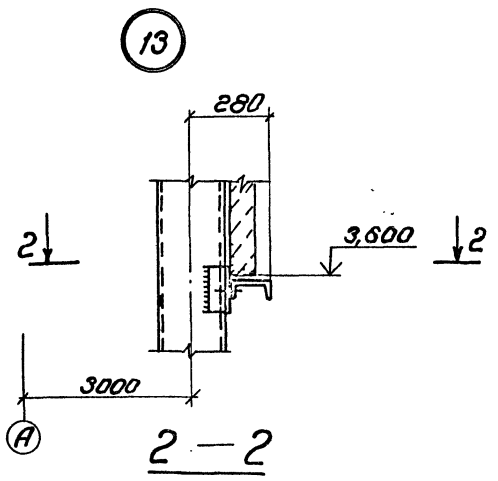
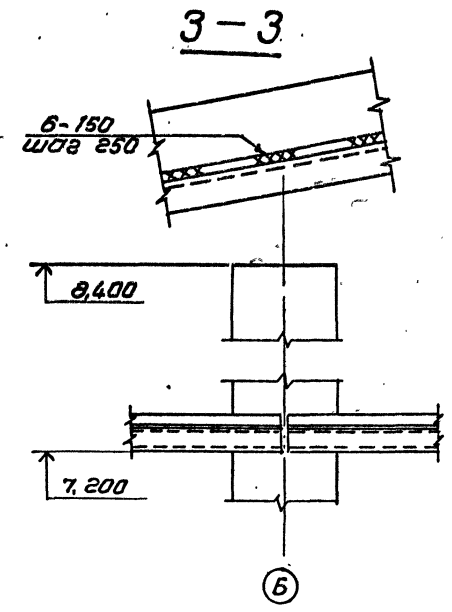
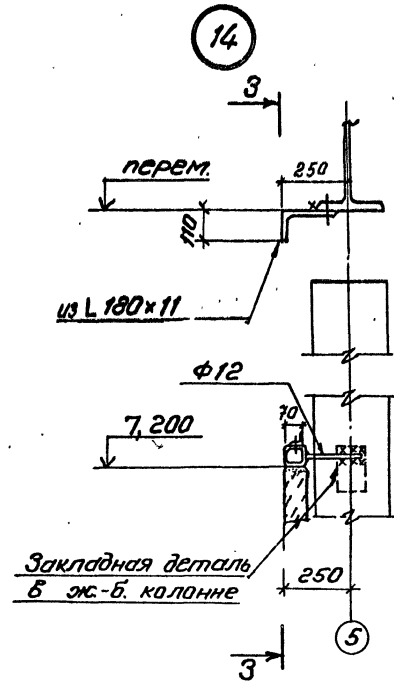
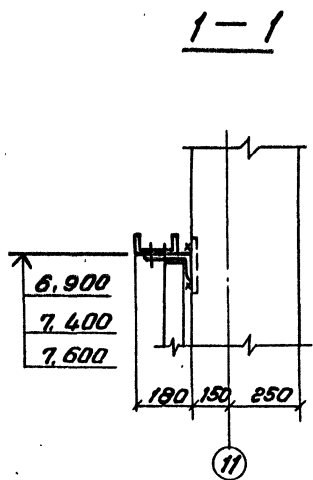
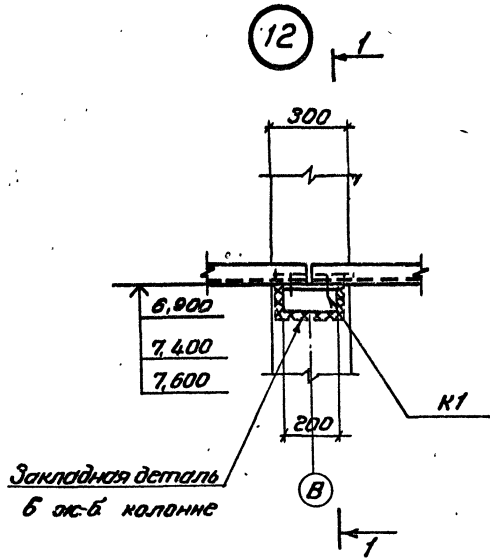


11



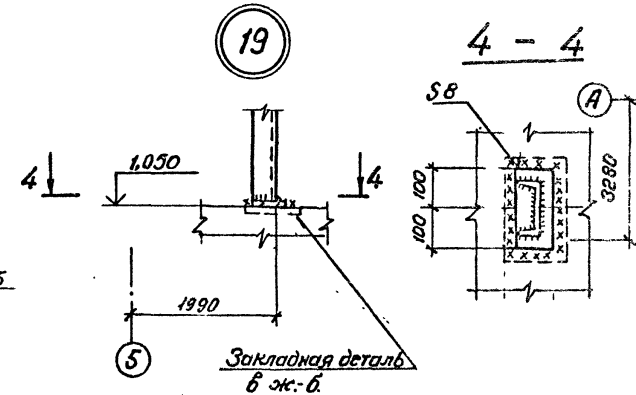
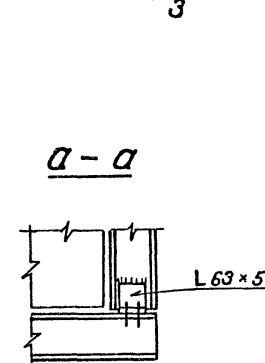
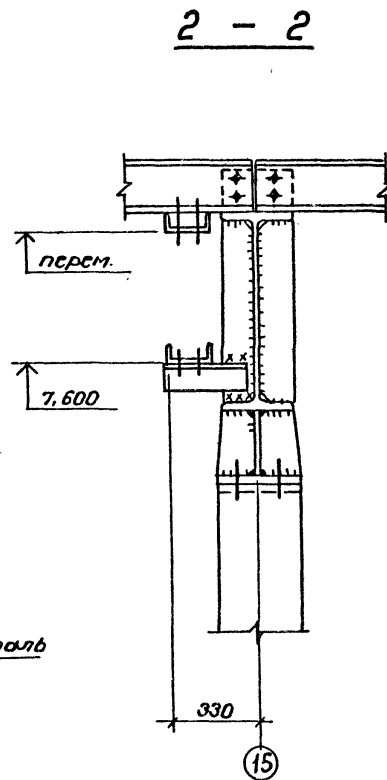
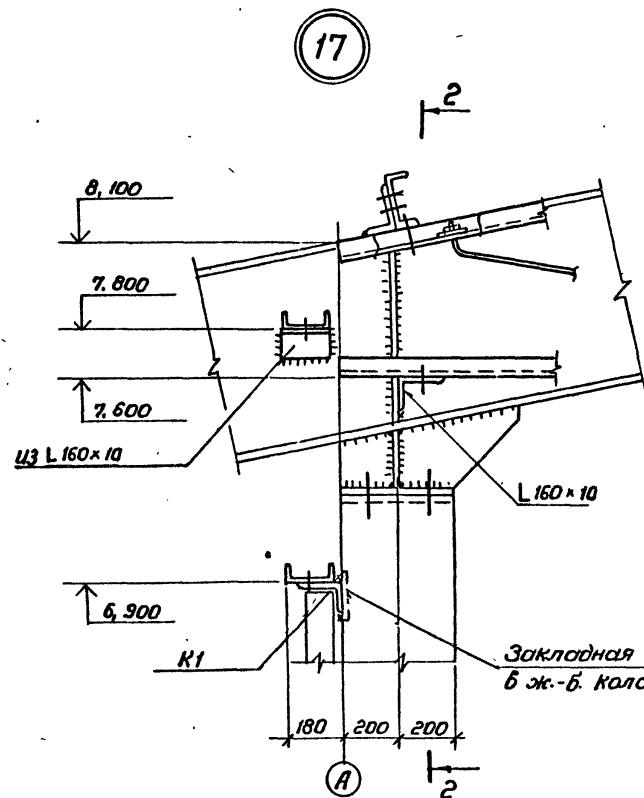
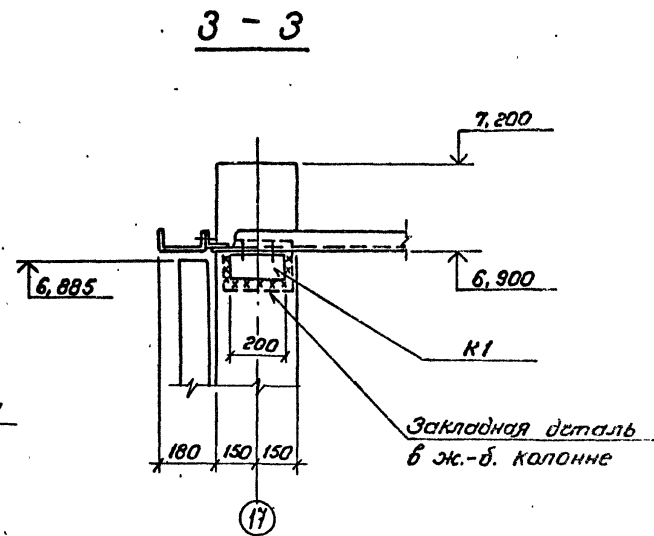
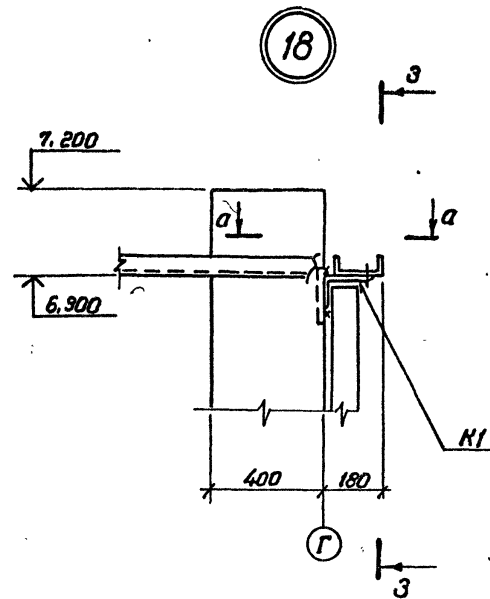
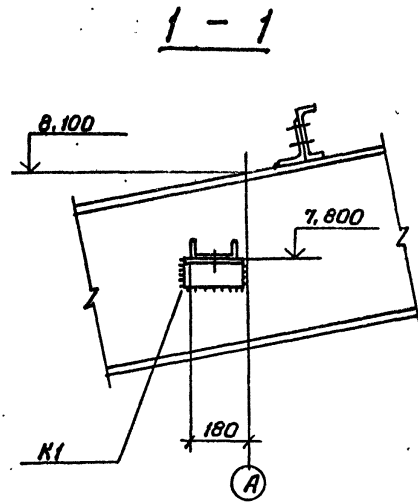
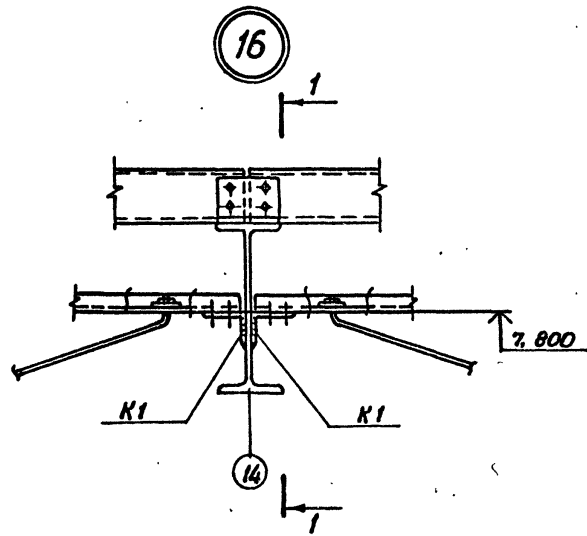
Имя № подл.	Подпись и дата	Взам. инв. №

Привязан:			ТП 409-29-83.87 КМ		
Инв. №:			Блок № 3 складского здания и вспомогательных служб для щебеночных и гравийно-песчаных заводов.		
ГИП	Никольков	И.И.	Ст. инж.	Коробкина	Л.В.
Инж. от	Степанкина	С.С.	Инж.	Козырев	В.В.
Инж. от	Мельников	В.В.	Инж.	Иванова	И.И.
Инж. от	Козырев	В.В.	Инж.	Коробкина	Л.В.
Инж. от	Иванова	И.И.	Инж.	Кудряков	В.В.
Инж. от	Коробкина	Л.В.	Инж.		
Инж. от	Кудряков	В.В.	Инж.		
Узлы 10-11			Ст. инж.	Р	19
СоюзГИПРОНЕРУД			Ленинград.		



Имя, № подл., Подпись и дата, Взам. инв. №

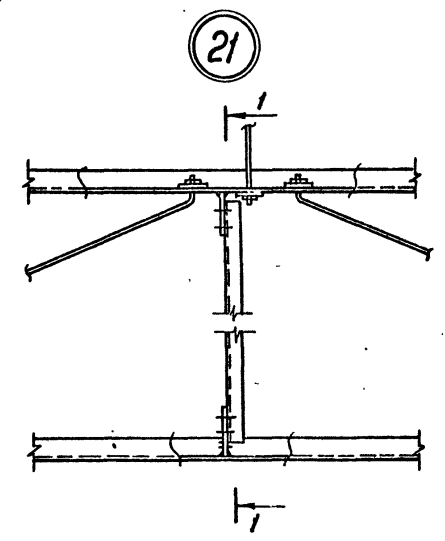
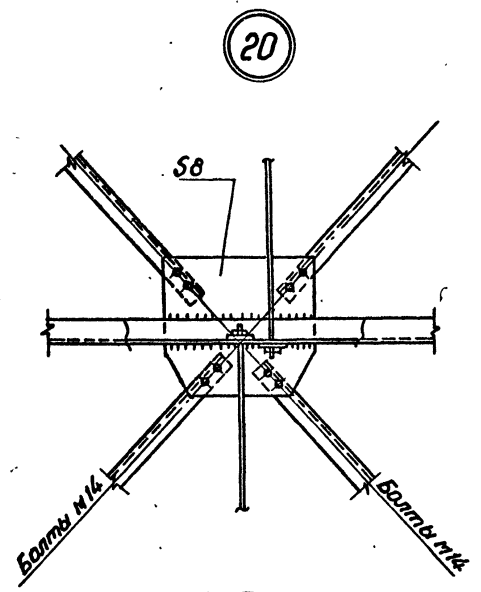
		ТП 409-29-83.87 КМ			
		блок № 3 складского хозяйства и вспомогательных служб для щебеночных и гравийно-песчаных заводов			
Привязан		Г.И.П. Михайлов	Н.К.И.П. Сорокина	Нач. отд. Мельников	Инж. Р.И.И.И.
		Гл. констр. Козырев	Инж. гр. Иванова	Инж. Р.И.И.И.	
		Ст. инж. Сорокина	Инж. гр. Сорокина	Инж. гр. Сорокина	
		Инж. гр. Сорокина	Инж. гр. Сорокина	Инж. гр. Сорокина	
		Узлы 12-15		Союзгипронеруд Ленинград	
		Р 20			



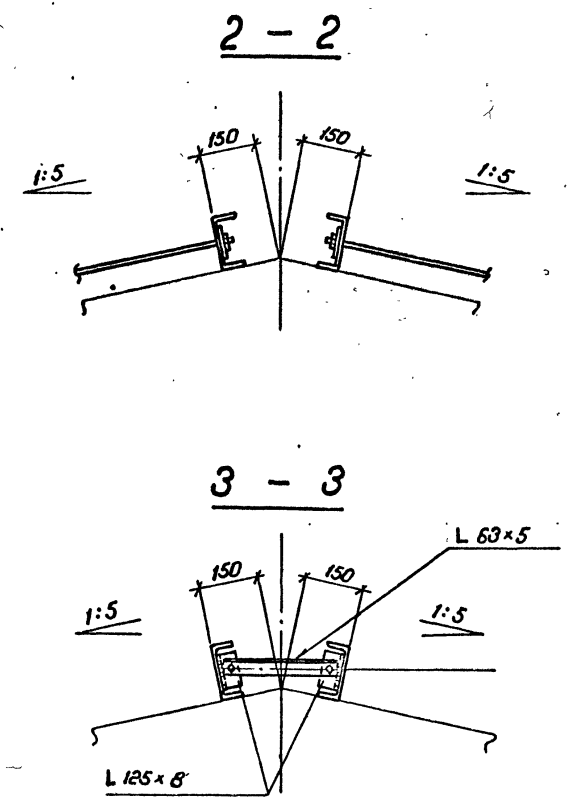
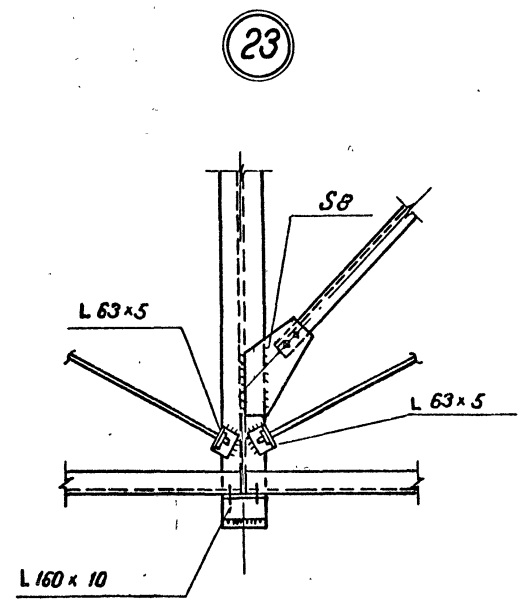
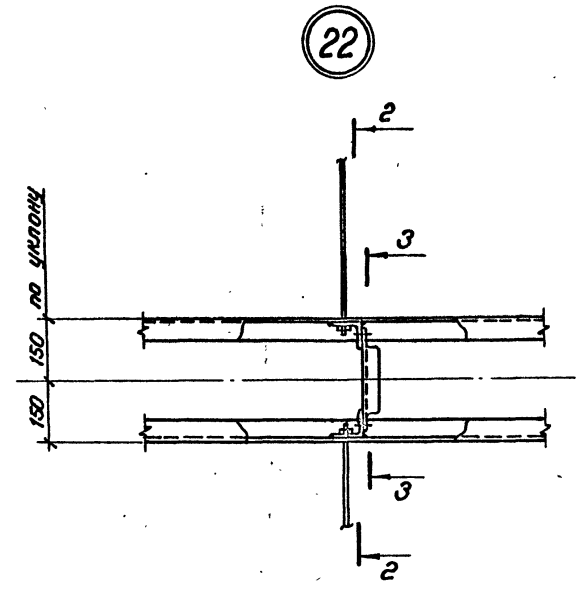
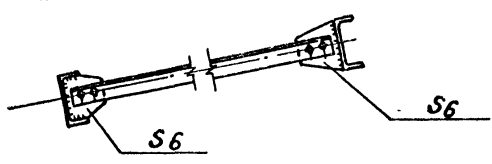
Изм № подл. Подпись и дата. Взам инв №

		ТП 409-29-83.87 КМ	
		Блок № 3 складского хозяйства и вспомогательных служб для щебеновых и грабильно-песчаных ЗСВодов	
Привязан:	ГИП Михайлов	Студия	Лист
	И. кантор Стяжкина	Р	21
	Нач. отд. Мельникова	СОЮЗГИПРОЕКТ	
	Гл. констр. Козырев	Ленинград	
	Рук. вр.п. Иванова		
	Ст. инж. Коробкина		
	Инж. Кузнецов		
Ив. №:		Узлы 16-19	

Тилобай проект 409-29-83.87 Альбом 2 4.2



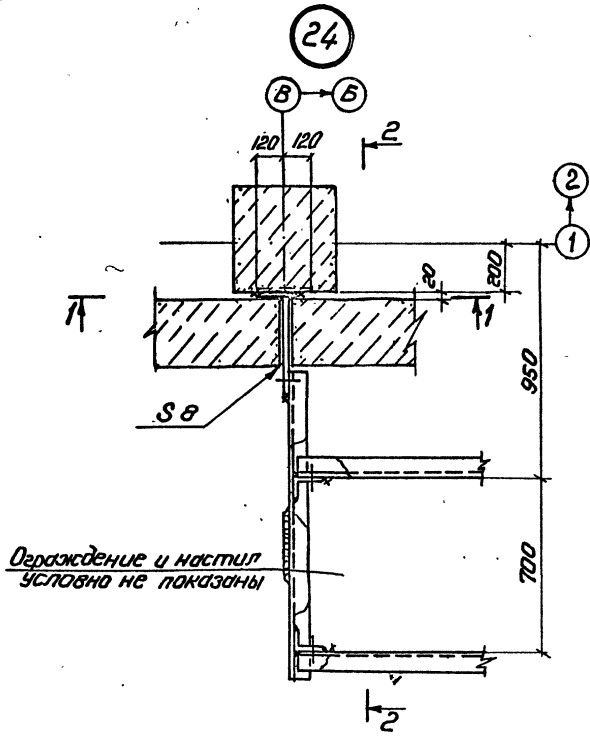
1:5 1-1



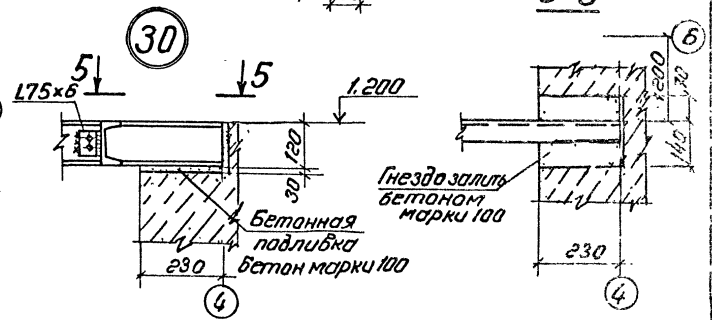
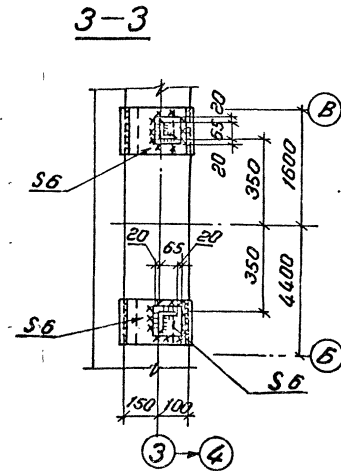
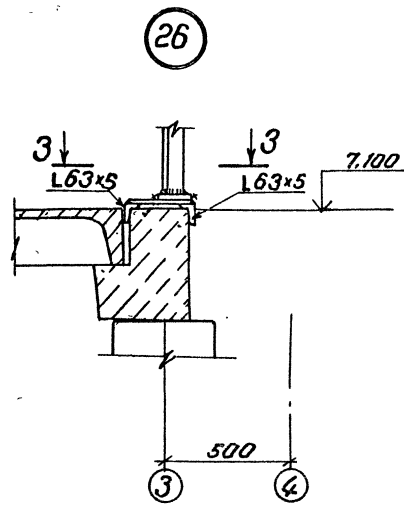
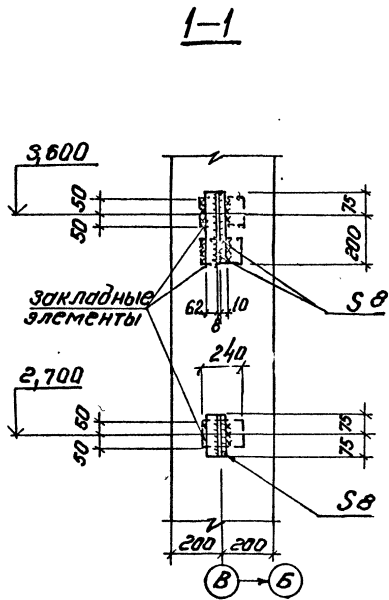
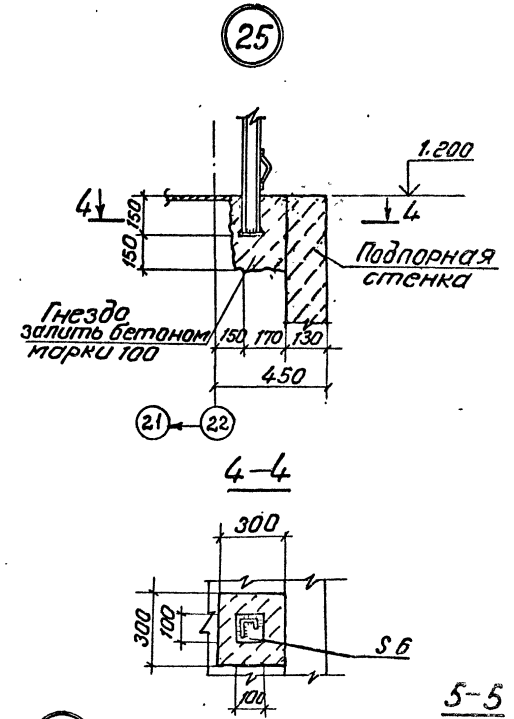
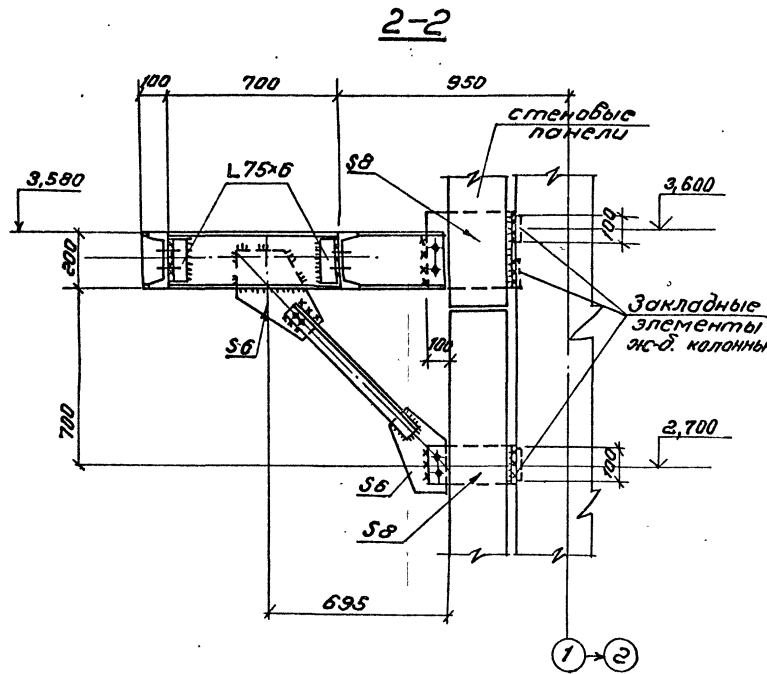
Имя, № подл. Подпись и дата. Вып. инж. №

ТП 409-29-83.87 КМ			
Блок № 3 складского хозяйства и вспомогательных служб для щебеночных и гравийно-песчаных заборов			
Привязан:		Стация	Лист
		Р	22
Инв. №		Узлы 20-23	
		СОЮЗГИПРОНЕРУД	
		Ленинград	

ГИП Михайлов
 В.контр. Степанкина
 Инж.отд. Мельникова
 Инж.контр. Козырева
 Инж.проект. Шабанова
 Инж.инж. Коробкина
 Инж.инж. Кудаченко

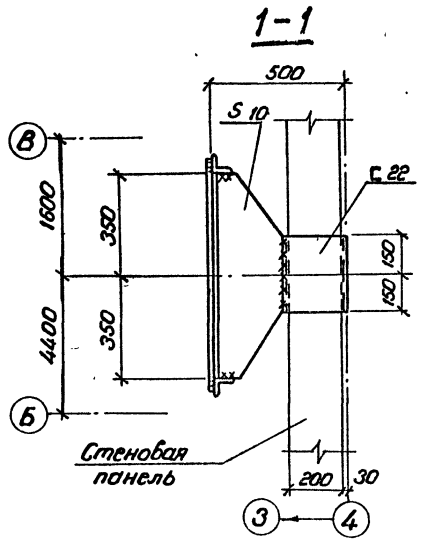
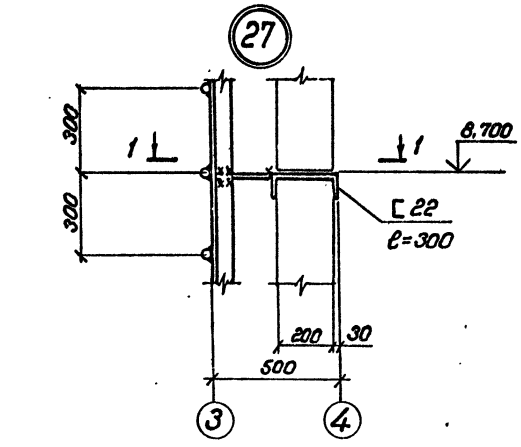


Ограждение и настил условно не показаны



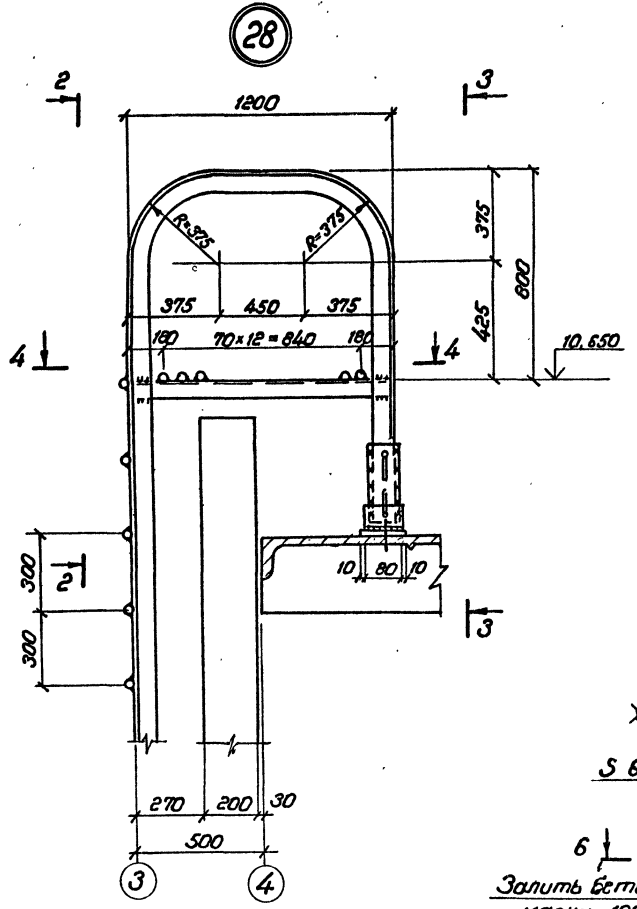
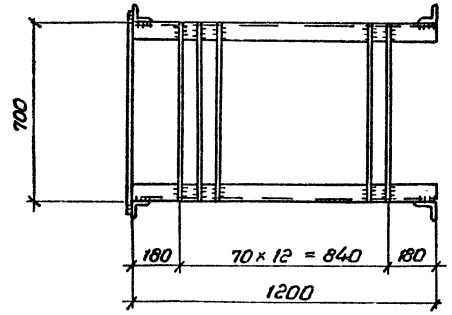
Имя, № листа, Подпись и дата, Взам. инв. №

		ТП 409-29-83.87 КМ	
		Блок №3 складского хозяйства и вспомогательный	
		служб для щебеночных и гравийно-песчаных заборов	
Прибызан		Страна	Лист
		D	23
И.И.И. №		Узлы 24-26; 30	
		СООЗГИПРОНЕРУД	
		ЛЕНИНГРАД	

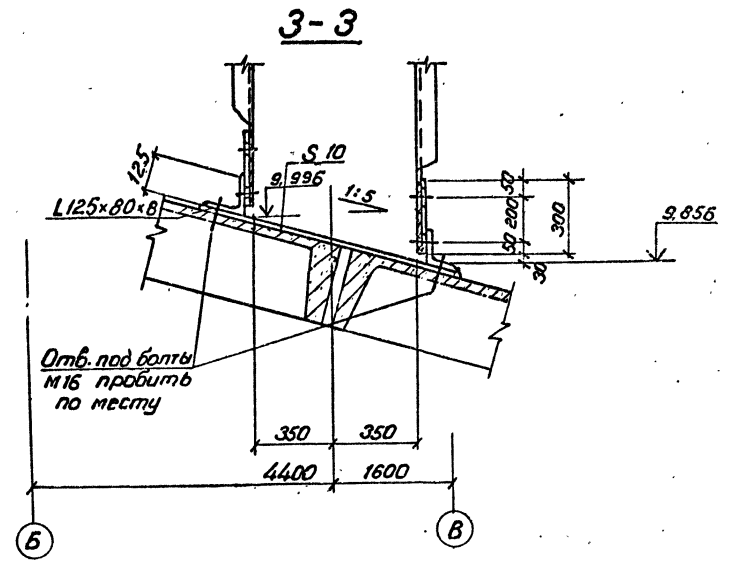
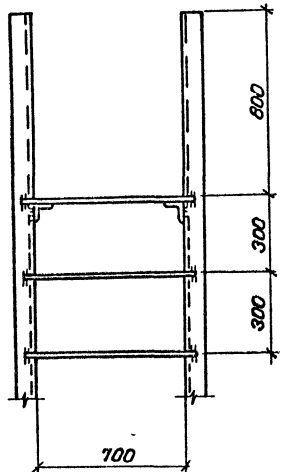


Стеновая панель

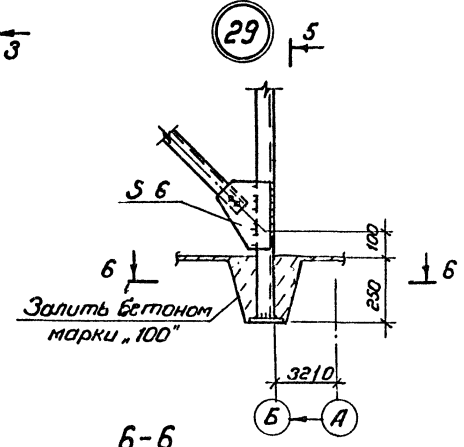
4-4



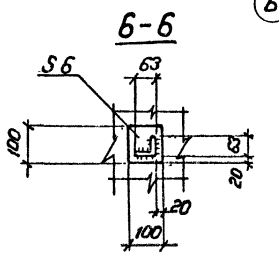
2-2



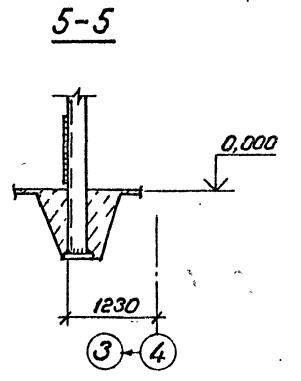
Отб. под болты М16 пробить по месту



Залить бетоном марки „100“



6-6



5-5

ТП 409-29-83.87 КМ			
БЛОК № 3 СПЕЦИАЛЬНОГО ХОЗЯЙСТВА И ВСПОМОГАТЕЛЬНЫХ СЛУЖБ ДЛЯ ЩЕБЕНОЧНЫХ И ГРИБИШНО-ПЕЧНЫХ ЗАВОДОВ			
Станция	Лист	Листов	
Р	24		
Узлы 27-29			Союзгипромеруд Ленинград

ПРИВЯЗАН:	Гип. Михайлов	Инж. Степанкин	Инж. Пельничков	Инж. Козырев	Инж. Шабарова	Инж. Коробкина	Инж. Кудрявцев
В.д.:							

Лин. № подл.	Подпись и дата	Взам. инв. №