

Содержание альбома (начало)

Обозначение	Наименование	Стр.
	Содержание альбома	2-5
КЭЖУ-С1	Сетка арматурная С1	6
КЭЖУ-С10	Сетка арматурная С10	
КЭЖУ-С2, С2а	Сетка арматурная (С2, С2а)	7
КЭЖУ-С3	Сетка арматурная С3	
КЭЖУ-С4	Сетка арматурная С4	8
КЭЖУ-С5	Сетка арматурная С5	
КЭЖУ-С6, С6а	Сетка арматурная (С6, С6а)	9
КЭЖУ-С7	Сетка арматурная С7	
КЭЖУ-С8	Сетка арматурная С8	10
КЭЖУ-С9	Сетка арматурная С9	
КЭЖУ-С11	Сетка арматурная С11	11
КЭЖУ-С12	Сетка арматурная С12	
КЭЖУ-Пл1-1-1	Плита Пл1-1-1	12
КЭЖУ-Пл2-1-1	Плита Пл2-1-1	13
КЭЖУ-Пл3-1-1	Плита Пл3-1-1	14
КЭЖУ-Пл4-2-1	Плита Пл4-2-1	15
КЭЖУ-НС1	Сетка арматурная НС1	16
КЭЖУ-НС42	Сетка арматурная НС42	
КЭЖУ-НС4	Сетка арматурная НС4	17
КЭЖУ-НС43	Сетка арматурная НС43	
КЭЖУ-НС5	Сетка арматурная НС5	18
КЭЖУ-НС44	Сетка арматурная НС44	
КЭЖУ-НС7	Сетка арматурная НС7	19
КЭЖУ-НС45	Сетка арматурная НС45	

Обозначение	Наименование	Стр.
КЭЖУ-ПС4	Схема расположения закладных изделий в стеновой панели ПС4	20
КЭЖУ-ПС5	Схема расположения закладных изделий в стеновой панели ПС5	
КЭЖУ-ПС14	Схема расположения закладных изделий в стеновой панели ПС14	21
КЭЖУ-ПС15	Схема расположения закладных изделий в стеновой панели ПС15	
КЭЖУ-ПС36	Схема расположения закладных изделий в стеновой панели ПС36	22
КЭЖУ-ПС40	Схема расположения закладных изделий в стеновой панели ПС40	
КЭЖУ-ПС51, ПС52	Панель стеновая ПС51 [ПС 600, 18-18р II-Т-11-а]	23
КЭЖУ-ПС53, ПС54	Панель стеновая ПС52 [ПС 600, 18-18р II-Т-11-б]	
	Панель стеновая ПС53 [ПС 600, 12-18р II-Т-11-а]	
	Панель стеновая ПС54 [ПС 600, 12-18р II-Т-11-б]	

Содержание альбома (продолжение).

Обозначение	Наименование	Стр.
Кэжи- пс 42	Панель стеновая пс 42 [пс 600. 9-18р II-Т-1-а]	24
Кэжи- пс 55/пс 56	Панель стеновая пс 55 [пс 600. 9-18р II-Т-11-а] Панель стеновая пс 56 [пс 600. 9-18р II-Т-11-б]	
Кэжи- пс 57	Панель стеновая пс 57 [пс 600. 18-18р II-Т-1-а]	25
Кэжи- пс 62	Схема расположения закладных изделий в стеновой панели пс 62 [пс 60. 12. 2.5-3 л-80]	
Кэжи- пс 63	Схема расположения закладных изделий и дополнительное армирование панели пс 63 [пс 60. 18. 2.0-1 л-81]	26
Кэжи- пп1, пп2	Схема расположения закладных изделий в панели простенка пп1/2 пс 18. 24. 2.5-л-1-82) пп2/2 пс 18. 24. 2.5-л-2-82)	27
Кэжи- пп 7	Схема расположения закладных изделий в панели простенка пп7/2 пс 6. 24. 2.5-л-83)	28
Кэжи- пп 10	Схема расположения закладных изделий в панели простенка пп10/2 пс 18. 12. 2.5-л-84)	

Обозначение	Наименование	Стр.
Кэжи- пп 11	Схема расположения закладных изделий в панели простенка пп 11/2 пс 18. 18. 2.5-л-85)	28
Кэжи- пп 12	Схема расположения закладных изделий в панели простенка пп 12/2 пс 30. 24. 2.5-л-86)	29
Кэжи- пп 13	Схема расположения закладных изделий в панели простенка пп 13/2 пс 15. 24. 2.5-л-87)	
Кэжи- пп 14	Схема расположения закладных изделий в панели простенка пп 14/2 пс 12. 24. 2.5-л-88)	30
Кэжи- пп 15	Схема расположения закладных изделий в панели простенка пп 15/2 пс 6. 12. 2.5-л-89)	
Кэжи- пп 16	Схема расположения закладных изделий в панели простенка пп 16/2 пс 6. 18. 2.5-л-90)	31
Кэжи- пп 17	Схема расположения закладных изделий в панели простенка пп 17/2 пс 6. 18. 2.5-л-91)	
Кэжи- пп 18	Схема расположения закладных изделий в панели простенка пп 18/2 пс 6. 12. 2.5-л-92)	32

Содержание альбома (продолжение)

4

Обозначение	Наименование	Стр.
Кэжу-пп19	Схема расположения закладных изделий в панели простенка пп19 (2пс 15, 12, 2,0-л-93)	32
Кэжу-пп21, пп22	Схема расположения закладных изделий в панели простенка пп21 (2пс 15, 12, 2,5-л-1,94) пп22 (2пс 15, 12, 2,5-л-2,94)	
Кэжу-пп24	Схема расположения закладных изделий в панели простенка пп24 (2пс 12, 12, 2,5-л-95)	34
Кэжу-пп25, пп26	Схема расположения закладных изделий в панели простенка пп25 (2пс 15, 18, 2,5-л-1,96) пп26 (2пс 15, 18, 2,5-л-2,96)	
Кэжу-пп27	Схема расположения закладных изделий в панели простенка пп27 (2пс 20, 12, 2,0-л-97)	35
Кэжу-пп28	Схема расположения закладных изделий в панели простенка пп28 (2пс 20, 12, 2,0-л-98)	
Кэжу-пп29	Схема расположения закладных изделий в панели простенка пп29 (2пс 18, 12, 2,5-л-99)	

Обозначение	Наименование	Стр.
Кэжу-пп30	Схема расположения закладных изделий в панели простенка пп30 (2пс б. 24, 2,5-л-100)	36
Кэжу-пп31	Схема расположения закладных изделий в панели простенка пп31 (2пс 30, 24, 2,0-л-101)	
Кэжу-нпст-1	Панель стеновая нпст-1	38
Кэжу-нпс2-1, нпс2-2	Панель стеновая (нпс2-1, нпс2-2)	39
Кэжу-нпс3-1, нпс3-2	Панель стеновая (нпс3-1, нпс3-2)	40
Кэжу-нкп1	Каркас пространственный нкп1	41
Кэжу-нкп2	Каркас пространственный нкп2	42
Кэжу-нкп3	Каркас пространственный нкп3	43
Кэжу-нкп1, нкп2	Каркас плоский (нкп1, нкп2)	
Кэжу-нкп3, нкп4	Каркас плоский (нкп3, нкп4)	44
Кэжу-пп32, пп33	Схема расположения закладных изделий в панели простенка пп32 (2пс 15, 12, 2,5-л-1, 102) пп33 (2пс 15, 12, 2,5-л-2, 102)	
Кэжу-ннч-1, ннч-2	Изделие соединительные (ннч-1, ннч-2)	46
Кэжу-к60-н-1	Колонна К60-н-1	
Кэжу-к60-н-2	Колонна К60-н-2	48
Кэжу-к60-н-3	Колонна К60-н-3	49
Кэжу-к60-н-4	Колонна К60-н-4	50
Кэжу-к60-н-5	Колонна К60-н-5	
Кэжу-к60-н-6	Колонна К60-н-6	

Содержание альбома (продолжение)

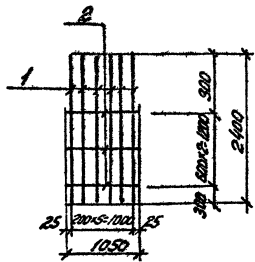
Типовой проект 409-29-83.87 Явбын-3

Лист № 10 из 10. Подпись и дата

Обозначение	Наименование	Стр
КЖУ-К60-И-7	Колонна К60-И-7	51
КЖУ-К60-И-8	Колонна К60-И-8	52
КЖУ-К60-И-9	Колонна К60-И-9	53
КЖУ-К60-И-10	Колонна К60-И-10	54
КЖУ-К60-И-11	Колонна К60-И-11	55
КЖУ-К60-И-12	Колонна К60-И-12	56
КЖУ-К60-И-13	Колонна К60-И-13	57
КЖУ-К60-И-14	Колонна К60-И-14	58
КЖУ-БКФ79-1-Н1	Колонна БКФ79-1-Н1	59
КЖУ-2КФ73-1-Н1	Колонна 2КФ73-1-Н1	60
КЖУ-2КФ73-1-Н2	Колонна 2КФ73-1-Н2	61
КЖУ-2К1-1	Колонна 2К1-1 2КБД4.36-1.1-1	62
КЖУ-2К1-2	Колонна 2К1-2 2КБД4.36-1.1-2	63
КЖУ-2К1-3	Колонна 2К1-3 2КБД4.36-1.1-3	64
КЖУ-2К1-4	Колонна 2К1-4 2КБД4.36-1.1-4	65
КЖУ-2К2-1	Колонна 2К2-1 2КБД4.36-2.1-1	66
КЖУ-2К3-1	Колонна 2К3-1 2КБД4.36-1.1-1	67
КЖУ-2К3-2	Колонна 2К3-2 2КБД4.36-1.1-2	68
КЖУ-2К3-3	Колонна 2К3-3 2КБД4.36-1.1-3	69
КЖУ-2К3-4	Колонна 2К3-4 2КБД4.36-1.1-4	70
КЖУ-2К3-5	Колонна 2К3-5 2КБД4.36-1.1-5	71

Обозначение	Наименование	Стр.
КЖУ-2К3-6	Колонна 2К3-6 2КБД4.36-1.1-6	72
КЖУ-2К4-1	Колонна 2К4-1 2КБД4.36-2.1-1	73
КЖУ-2К4-2	Колонна 2К4-2 2КБД4.36-2.1-2	74
КЖУ-2К5-1	Колонна 2К5-1 2КБД4.36-1-1	75
КЖУ-Р1-1	Ригель Р1-1 РДП4.56-50-1	76
КЖУ-ДЖТ-а	Диафрагма жесткости ДЖТ-а (1Д 24.36-а)	77
КЖУ-ПР1	Плита ПР1 ПРС56.15-10АУТ-1	78
КЖУ-ПР2	Плита ПР2 ПРС56.15-10АУТ-2	79
КЖУ-ПР3	Плита ПР3 ПРС56.15-10АУТ-3	80
КЖУ-ПР4	Плита ПР4 ПРС56.15-10АУТ-4	81
КЖУ-ПР5	Плита ПР5 ПРС56.15-10АУТ-5	82
КЖУ-ПР6	Плита ПР6 ПРС56.15-10АУТ-6	83
КЖУ-НМ1	Изделие закладное НМ1	84
КЖУ-НТ1	Изделие соединительное НТ1	
КЖУ-НММ1	Изделие соединительное НММ1	85
КЖУ-НММ2	Изделие соединительное НММ2	
КЖУ-Р1	Решетка Р1	86
КЖУ-ЯН1	Якорь ЯН1	
КЖУ-КР1	Каркас плоский КР1	87
КЖУ-КР2	Каркас плоский КР2	

Тилобай проект 409-29-83.87. Архив 3



Формат	Зона	Лист	Обозначение	Наименование	Кол.	Примеч.
				<u>Детали</u>		
				А-И-12-ГОСТ 5781-82*		
Б4	1		Е= 2400		6	2,13 кг
				А-І-8-ГОСТ 5781-82*		
Б4	2		Е= 1050		3	0,41 кг

Изготавливать в соответствии с СН 393-78

привязан

Инд. №

ТП 409-29-83.87-КЖУ-С1

И.П.И.	Михайлов	В.И.	С.В.
Н.Контр.	Робинсон	К.И.	С.В.
Нач. отд.	Мельникова	С.В.	С.В.
Ст. инж.	Козырь	С.В.	С.В.
Ст. инж.	Свободкина	С.В.	С.В.
Ст. инж.	Богаченко	С.В.	С.В.
Ст. инж.	Орехова	С.В.	С.В.

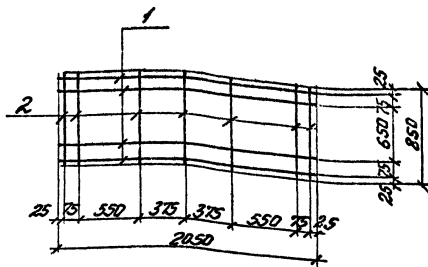
Сетка арматурная
С1

Стандарт Масса Укладка
Р 14.0

Лист Листов 1

СОЮЗГипроПроект
ЛЕНИНГРАД

Тилобай проект 409-29-83.87. Архив 3



Формат	Зона	Лист	Обозначение	Наименование	Кол.	Примеч.
				<u>Детали</u>		
				А-І-8-ГОСТ 5781-82*		
Б4	1		Е= 2050		4	0,81 кг
Б4	2		Е= 850		7	0,35 кг

Изготавливать в соответствии с СН 393-78

привязан

Инд. №

ТП 409-29-83.87-КЖУ-С10

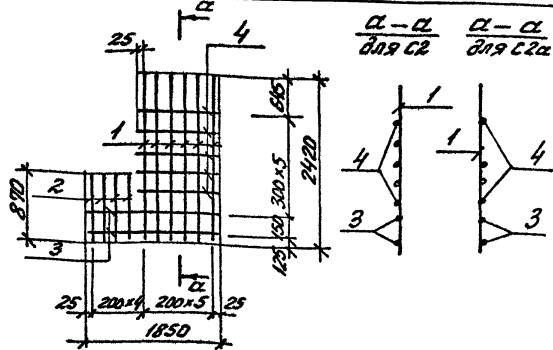
И.П.И.	Михайлов	В.И.	С.В.
Н.Контр.	Робинсон	К.И.	С.В.
Нач. отд.	Мельникова	С.В.	С.В.
Ст. инж.	Козырь	С.В.	С.В.
Ст. инж.	Свободкина	С.В.	С.В.
Ст. инж.	Богаченко	С.В.	С.В.
Ст. инж.	Орехова	С.В.	С.В.

Сетка арматурная
С10

Стандарт Масса Укладка
Р 5,6

Лист Листов 1

СОЮЗГипроПроект
ЛЕНИНГРАД



Формат	Зона	Лист	Обозначение	Наименование	Кол.	Примеч.
				<u>Детали</u>		
Б4	1		А-И-12 Гост 5781-82 ^е с-2420	Б	2,16 кг	
Б4	2		А-И-8 Гост 5781-82 ^е с-870	4	0,78 кг	
Б4	3		А-И-8 Гост 5781-82 ^е с-1850	2	0,73 кг	
Б4	4		А-И-8 Гост 5781-82 ^е с-1050	5	0,41 кг	

Изготавливать в соответствии с СН 393-78

ПРИВЯЗАН

ИЛБ. №

ТП 409-29-83, 87-КЖУ-С2, С2а

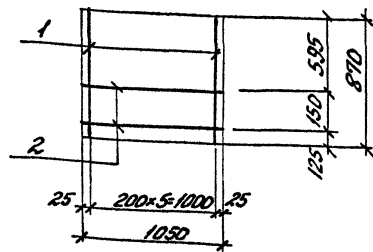
Сетка арматурная
(С2; С2а)

Станд. Масса Указана

Р 19,6

Лист 1 из 1

СОНЗИРПРИБЕРУД
ЛЕНИНГРАД



Формат	Зона	Лист	Обозначение	Наименование	Кол.	Примеч.
				<u>Детали</u>		
Б4	1		А-И-12 Гост 5781-82 ^е с-870	Б	0,78 кг	
Б4	2		А-И-8 Гост 5781-82 ^е с-1050	2	0,41 кг	

Изготавливать в соответствии с СН 393-78

ПРИВЯЗАН

ИЛБ. №

ТП 409-29-83.87-КЖУ-С3

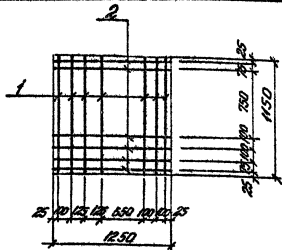
Сетка арматурная
С3

Станд. Масса Указана

Р 5,5

Лист 1 из 1

СОНЗИРПРИБЕРУД
ЛЕНИНГРАД



Формат	Зона	Лист	Обозначение	Наименование	Кол.	Примеч.
				<u>Детали</u>		
Б4	1			А-1-8 ГОСТ 5781-82 с-1150	7	0,45 кг
Б4	2			А-1-8 ГОСТ 5781-82 с-1250	6	0,50 кг

Изготавливать в соответствии с СН 393-78

проб.язон

инв. №

ТП 409-29-83.87-КЖУ-С4

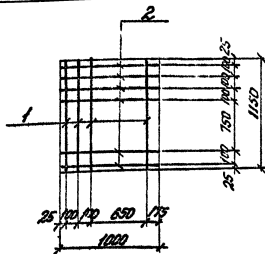
Сетка арматурная
С4

Этаж/я Полосы/листья

Р 6,2

Лист Листов 1

СООЗГИПРОЕКТ
ЛЕНИНГРАД



Формат	Зона	Лист	Обозначение	Наименование	Кол.	Примеч.
				<u>Детали</u>		
Б4	1			А-1-8 ГОСТ 5781-82 с-1150	4	0,45 кг
Б4	2			А-1-8 ГОСТ 5781-82 с-1000	6	0,50 кг

Изготавливать в соответствии с СН 393-78

проб.язон

инв. №

ТП 409-29-83.87-КЖУ-С5

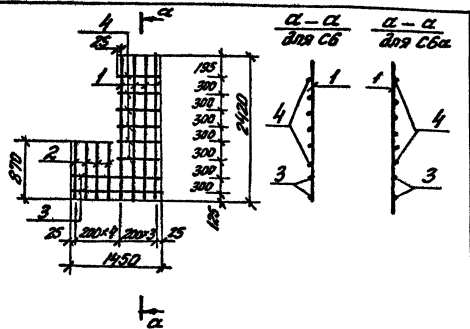
Сетка арматурная
С5

Этаж/я Полосы/листья

Р 4,2

Лист Листов 1

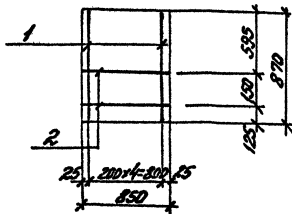
СООЗГИПРОЕКТ
ЛЕНИНГРАД



Формат	Эконт	Лист	Обозначение	Наименование	Кол.	Примеч.
				<u>Детали</u>		
Б4	1			А-В-12 по см 5781-82 с-2420	4	2.15кр.
Б4	2			А-В-12 по см 5781-82 с-870	4	0.78кр.
Б4	3			А-З-8 по см 5781-82 с-1450	2	0.57кр.
Б4	4			А-З-8 по см 5781-82 с-650	6	0.25кр.

Изготавливать в соответствии с СН393-78		прив. ЯЗСН	
		Инт. №	
ТП 409-29-83.87-КЖИ-СБ; СБА			
ГМП Михайлов		Станов. Палла Мисаилов	
Сетка арматурная (СБ; СБА)		Р 14,3	
		Лист 1 из 3	
		ОЗСГМПРОЕКТОД	
		ЛЕНИНГРАД	

формат А4



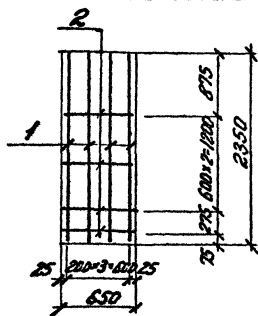
Формат	Эконт	Лист	Обозначение	Наименование	Кол.	Примеч.
				<u>Детали</u>		
Б4	1			А-В-12 по см 5781-82 с-870	5	0.78кр.
Б4	2			А-З-8 по см 5781-82 с-850	2	0.33кр.

Изготавливать в соответствии с СН393-78

Изготавливать в соответствии с СН393-78		прив. ЯЗСН	
		Инт. №	
ТП 409-29-83.87-КЖИ-С7			
ГМП Михайлов		Станов. Палла Мисаилов	
Сетка арматурная С7		Р 4,6	
		Лист 1 из 2	
		ОЗСГМПРОЕКТОД	
		ЛЕНИНГРАД	

формат А4

2524/04



Формат	Экз.	Лист	Обозначение	Наименование	Кол.	Примеч.
				<u>Детали</u>		
				Р-И-12-ГОСТ 5781-82*		
Б4	1		Р=2350		4	2.09 кг.
Б4	2		Р=650	Р-И-8-ГОСТ 5781-82*	4	0.26 кг.

Изготавливать в соответствии с СН 393-78

пробязан

инв. №

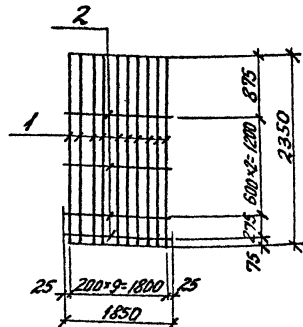
ТП 409-29-83.87-КЖУ-С11

Сетка арматурная
С11

Стандарт
Р 94

лист 1 из 1
ВОЗГРИПРОНЕРУД
ЛЕНИНГРАД

формат А4



Формат	Экз.	Лист	Обозначение	Наименование	Кол.	Примеч.
				<u>Детали</u>		
				Р-И-12-ГОСТ 5781-82*		
Б4	1		Р=2350		10	2.09 кг.
Б4	2		Р=1850	Р-И-8-ГОСТ 5781-82*	4	0.73

Изготавливать в соответствии с СН 393-78

пробязан

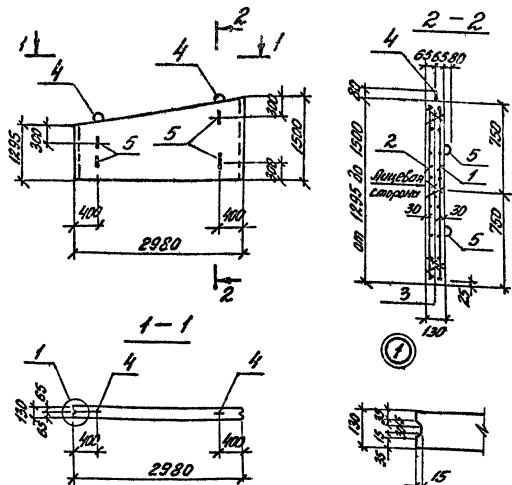
инв. №

ТП 409-29-83.87-КЖУ-С12

Сетка арматурная
С12

Стандарт
Р 23,8

лист 1 из 1
ВОЗГРИПРОНЕРУД
ЛЕНИНГРАД



Обозначение	Наименование	Кол.	Примеч.
Документация			
3.002.1-1.1-70	Техническое описание.		
Сборочные единицы			
Сетки арматурные			
АУ 1	КЖК-НС1	НС1	1
АУ 2	КЖК-НС42	НС42	1
3	3.002.1-1.2-130	Коркас плоский Кр1	6
4	3.002.1-1.2-150	Изделие закладное И5	2
5	3.002.1-1.2-140	Изделие закладное И1	4
Материалы			
Бетон тяжелый В15			
Импробитность F75 - 0,54 м ³			

Плиту можно изготавливать в типовой опалубочной форме плиты Плт-1 серии 3.002.1-1 Вып.1 с установкой соответствующей диаметры.

приб.зачт

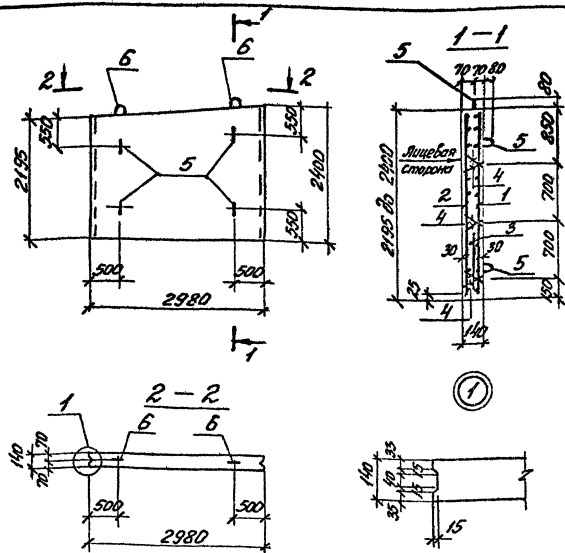
инв. №

Ведомость расхода стали на один элемент кг

Марка элемента	Изделия арматурные					Изделия закладные					Площадь расхода
	Арматура класса					арматура класса					
	АІ		АІІ			АІ		АІІ			
	ГОСТ 5781-82*	ГОСТ 5781-82*	ГОСТ 5781-82*	ГОСТ 5781-82*	ГОСТ 5781-82*	ГОСТ 5781-82*	ГОСТ 5781-82*	ГОСТ 5781-82*	ГОСТ 5781-82*	ГОСТ 5781-82*	
	Ф8	Упк0	Ф8	Ф10	Упк0	Всего	Ф10	Ф12	Упк0	Всего	
Плт-1-1	275	275	9,7	11,7	21,4	18,9	4,0	1,8	5,8	5,8	54,7

ТТ 409-29-83.87 КЖК-Плт-1-1

Плита Плт-1-1	Стальная	1350	Исход.
	Литая	1350	Исход. 7
СОЮЗГИПРОНЕЧУД			
ЛЕНИНГРАД			



Код	Обозначение	Наименование	Кол	Примеч.
		Документация		
	3.002.1-1.1-70	Техническое описание		
		Свободные единицы		
		Сетки арматурные		
АУ	1	КЖК-НС7	НС7	1
АУ	2	КЖК-НС45	НС45	1
	3	3.002.1-1.2-030-03	С54	1
	4	3.002.1-1.2-130	Каркас плоский Кр1	6
	5	3.002.1-1.2-140-01	Изделия закладные М2	4
	6	3.002.1-1.2-150-01	Изделия закладные М5	2
		Материалы		
		Бетон тяжелый В15		
		морозостойкость F75		0,96 м³

Плиту можно изготавливать в типовой опалубочной форме плиты ПЛ4-2 серии 3.002.1-1 вып.1 с поставленной соответствующей диаграммой.

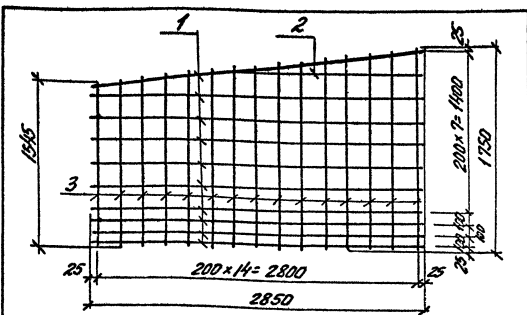
привязан			
Шиб. №			

Ведомость расхода стали на один элемент, кг.

Марка элемента	Изделия арматурные				Изделия закладные			Остатки	всего	
	Арматура класса А I		Арматура класса А III		Арматура класса А I					
	Ф5	Ф6	Ф8	Ф10	Ф12	Ф16	всего			
Пл4-2-1	23,8	23,8	21,4	30,7	52,1	75,9	3,6	4,2	7,8	83,9

ГП 409-29-83.87-КЖК-Пл4-2-1		
Средн	Норма	Максимум
Плита Пл4-2-1	Р	2400
Лист	Листов	1
Согласовано: _____		

Титульный проект 409-29-83.87 Арбын-3



Кол-во	Зона	Лист	Обозначение	Наименование	Кол	Примеч.
<u>Детали</u>						
64	1			А-Ш-8-10ст-5781-82 ^е -2850	10	1.12кг
64	2			А-Ш-8-10ст-5781-82 ^е -1700	1	0.67кг
64	3			А-Ш-12-10ст-5781-82 ^е с 1545	15	1.46кг
(от 1545 до 1750)						

Изготавливать в соответствии с СН393-78

привязан	
ШИБ. №	

ТП 409-29-83.87-КЖУ-НС4

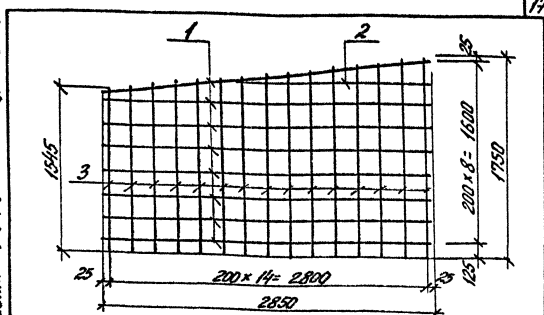
Сетки арматурная НС4	Стандарт	Масса	Количество
	Р	33,77	1:25
	Лист	Листов 1	
СООЗГРПРОТЕРУД ЛЕНИНГРАД			

Формат А4.

Конт. № подл. Подпись и дата. Взам. инв. №

ГМП	Мельников	В.И.	1987
И.Комп.	Резниченко	С.И.	
Колосов	Мельников	В.И.	
И.Комп.	Козырьев	В.И.	
Рук.пр.	Григорьев	В.И.	
Ст.инж.	Иванович	В.И.	
Ст.инж.	Арзубов	В.И.	

Титульный проект 409-29-83.87 Арбын-3



Кол-во	Зона	Лист	Обозначение	Наименование	Кол	Примеч.
<u>Детали</u>						
64	1			А-Ш-6-10ст-5781-82 ^е -2850	7	0.63кг
64	2			А-Ш-6-10ст-5781-82 ^е -1700	1	0.38кг
64	3			А-Ш-6-10ст-5781-82 ^е с 1545	15	0.37кг
(от 1545 до 1750)						

Изготавливать в соответствии с СН393-78

привязан	
ШИБ. №	

ТП 409-29-83.87-КЖУ-НС43

Сетки арматурная НС43	Стандарт	Масса	Количество
	Р	10,34	1:25
	Лист	Листов 1	
СООЗГРПРОТЕРУД ЛЕНИНГРАД			

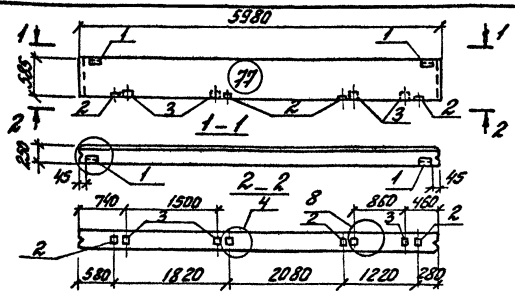
Конт. № подл. Подпись и дата. Взам. инв. №

ГМП	Иванов	В.И.	1987
И.Комп.	Сидорова	С.И.	
Иванов	Иванов	В.И.	
И.Комп.	Иванов	В.И.	
Рук.пр.	Иванов	В.И.	
Ст.инж.	Иванов	В.И.	
Ст.инж.	Иванов	В.И.	

Копирован

Формат А4 2524/04

Тяжелый проект 409-29-83.87 Явление 3



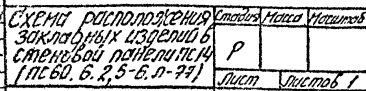
Кол.	Примечание	Наименование	Обозначение	Значение	Формат
		Сборочные единицы			
		Панель ПК 60.Б.2.5-Б.П.			
1		Изделие закладное М1	1.030.1-1.1-3	30	
2		Изделие закладное М9	36		
3		Брус деревянный 80х120х180			

Узлы 1, 4, 8 см. док. 1.030.1-1.0-1 15 п. 1.2.

проб.э.э.и

инв. №

ТТ 409-29-83.87-КЭЖИ-ПС14



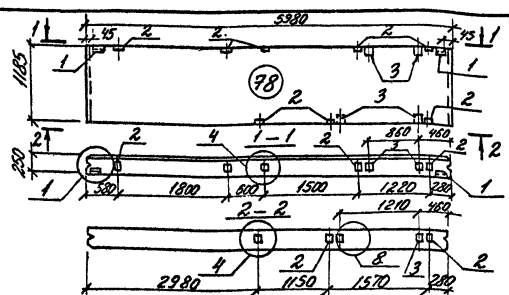
Лист Листов 1
СОЮЗГИПРОЕКТ
ЛЕНИНГРАД

формат А4

Имя, № подл.	Полн. и. дата	Взам. инв. №
Г.И.П. Морозов	1983.08.15	1000000000
Н.К.Котр. Родионов	1983.08.15	1000000000
Н.С.Сид. Родионов	1983.08.15	1000000000
М.К.Котр. Родионов	1983.08.15	1000000000
В.К.Гр. Родионов	1983.08.15	1000000000
Ст. инж. Родионов	1983.08.15	1000000000
Ст. инж. Родионов	1983.08.15	1000000000

2/

Тяжелый проект 409-29-83.87 Явление 3



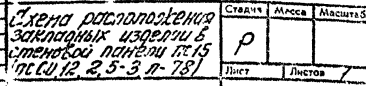
Кол.	Примечание	Наименование	Обозначение	Значение	Формат
		Сборочные единицы			
		Панель ПК 60.К.2.5-З.П.			
1		Изделие закладное М1	1.030.1-1.1-3	30	
2		Изделие закладное М9	36		
3		Брус деревянный 80х120х180			

Узлы 1, 4, 8 см. док. 1.030.1-1.0-1 15 п. 1.2

проб.э.э.и

инв. №

ТТ 409-29-83.87-КЭЖИ-ПС15



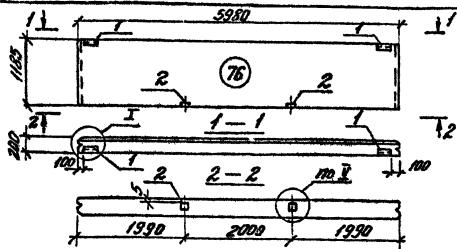
Лист Листов 1
СОЮЗГИПРОЕКТ
ЛЕНИНГРАД

Формат А4

Имя, № подл.	Полн. и. дата	Взам. инв. №
Г.И.П. Морозов	1983.08.15	1000000000
Н.К.Котр. Родионов	1983.08.15	1000000000
Н.С.Сид. Родионов	1983.08.15	1000000000
М.К.Котр. Родионов	1983.08.15	1000000000
В.К.Гр. Родионов	1983.08.15	1000000000
Ст. инж. Родионов	1983.08.15	1000000000
Ст. инж. Родионов	1983.08.15	1000000000

Компьютер

Тилобой проект 409-29-83-87 Лаблон 3



Кол-во	Обозначение	Наименование	Кол.	Примечание
		СБОРОЧНЫЕ ЕДИНИЦЫ		
	1.030.1-1.1-1 05	Панель ПС 60.12.20-20		
1	1.030.1-1.1-3 30-01	Изделие закладное ИГ 2	2	
2	36	Изделие закладное И9 2	2	

Узлы I и II см. док. 1.030.1-1.0-3-0100 л.9

привязан

ШИВ. Н²

ТП 409-29-83-87-КЖИ-ПС35

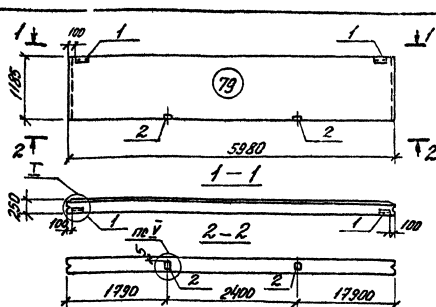
Схема расположения закладных изделий в стеновой панели ПС 60.12.20-20-76).

Лист Листов 1

СВЗГИПРОНЕФУД

формат А4

Тилобой проект 409-29-83-87 Лаблон 3



Кол-во	Обозначение	Наименование	Кол.	Примечание
		СБОРОЧНЫЕ ЕДИНИЦЫ		
	1.030.1-1.0-3 05-03	Панель ПС 60.12.2.5-3.П		
1	1.030.1-1.1-3 30-01	Изделие закладное ИГ 2	2	
2	36	Изделие закладное И9 2	2	

Узлы I, II см. док. 1.030.1-1-0-3-0100 л.9

привязан

ШИВ. Н²

ТП 409-29-83-87-КЖИ-ПС40

Схема расположения закладных изделий в стеновой панели ПС 40. (ПС 60.12.2.5-3.П-79).

Лист Листов 1

СВЗГИПРОНЕФУД

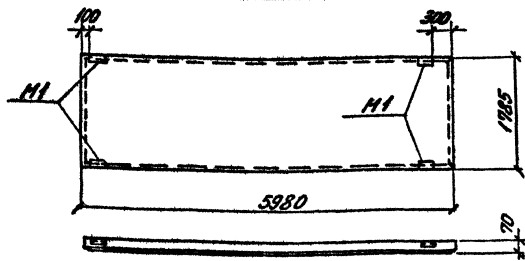
Лист Листов 1

СВЗГИПРОНЕФУД

Лист Листов 1

Копирвал

Формат А4



Формат	Этап	Лист	Обозначение	Наименование	Код	Примечание
			1.432-15 Вып. 1 л.5	Панель ПС 600.18-1Вр II-Т-Н		

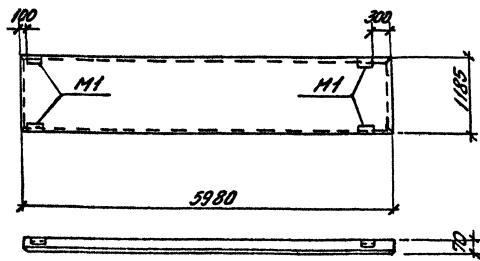
- Разбивка закладных деталей М1 по данному чертежу, остальное - см. ПС 600.18-1Вр II-Т-Н серии 1.432-15 Вып. 1.
- Изображена панель ПС 51; ПС 52 - зеркальное отражение.

Привязан

УИВ. № 2

ТП 409-29-83.87 КЖУ ПС 51, ПС 52

Г.И.П.	Михайлов	С.И.П.	С.И.П.	Панель стеновая ПС 51 (ПС 600.18-1Вр II-Т-Н-а)	Стекло, металл	Металл
Н.Копт	Родыгин	С.И.П.	С.И.П.	Панель стеновая ПС 52 (ПС 600.18-1Вр II-Т-Н-б)	Стекло, металл	Металл
Н.Копт	Мельник	С.И.П.	С.И.П.			
Г.И.Копт	Козыков	С.И.П.	С.И.П.			
Р.К.Гр.	Козыков	С.И.П.	С.И.П.			
Ст. инж.	Полыкин	С.И.П.	С.И.П.			
Ст. инж.	Орехов	С.И.П.	С.И.П.			



Формат	Этап	Лист	Обозначение	Наименование	Код	Примечание
			1.432-15 Вып. 1 л.3	Панель ПС 600.12-1Вр II-Т-Н		

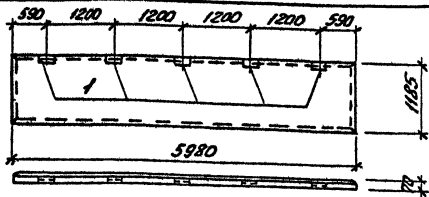
- Разбивка закладных деталей М1 по данному чертежу, остальное - см. ПС 600.12-1Вр II-Т-Н серии 1.432-15 Вып. 1.
- Изображена панель ПС 53; ПС 54 - зеркальное отражение.

Привязан

УИВ. № 2

ТП 409-29-83.87 КЖУ ПС 53, ПС 54

Г.И.П.	Михайлов	С.И.П.	С.И.П.	Панель стеновая ПС 53 (ПС 600.12-1Вр II-Т-Н-а)	Стекло, металл	Металл
Н.Копт	Козыков	С.И.П.	С.И.П.	Панель стеновая ПС 54 (ПС 600.12-1Вр II-Т-Н-б)	Стекло, металл	Металл
Н.Копт	Мельник	С.И.П.	С.И.П.			
Г.И.Копт	Козыков	С.И.П.	С.И.П.			
Р.К.Гр.	Козыков	С.И.П.	С.И.П.			
Ст. инж.	Полыкин	С.И.П.	С.И.П.			
Ст. инж.	Орехов	С.И.П.	С.И.П.			



Ведомость расхода стали на дополнительные закладные изделия, кг.

Марка элемента	Изделия закладные				Всего
	Арматура класса А-III	Прокат марки ВСтЗ кп 2		Гост 8509-86	
	Гост 5781-82*	Гост 8509-86			
ПС57	Φ10	Углого	158x3	Углого	8,85
	3,75	3,75	5,1	5,1	8,85

Обозначение	Наименование	Кол.	Примечание
	Сборочные единицы		
1.432-15 Бил. 1 л.3	Панель ПС 600.12-18р.И-Т-1	-	со 122 мм, элев. 122
1.432-15 Бил. 2 л.5	Изделие закладное И1	5	

Стальная - см. ПС 600.12-18р.И-Т-1 серии 1.432-15 Бил. 1.

привязан

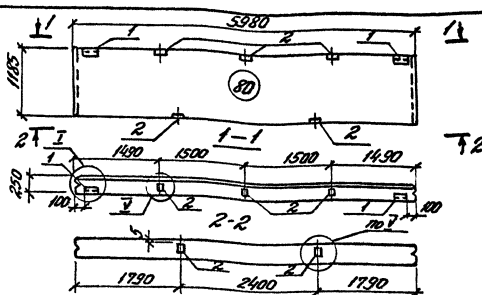
ИИВ. №

ТП 409-29-83.87-КЖИ-ПС57

Панель стеновая ПС57
(ПС 600.12-18р.И-Т-1-а)

Стандарты: ГОСТ 10500
Р 1:50
Лист 1 из 1

СОИЗГИПРОЕКТ
Ленинград



Обозначение	Наименование	Кол.	Примечание
1.030.1-1 0-3 05-03	Панель ПС60.12.2.5-3.л.		
1 1.030.1-1 1-3 30-01	Изделие закладное И2	2	
2	36	5	Изделие закладное И9

Узлы I, V см. док. 1.030.1-1.0-3-0100 л.9

привязан

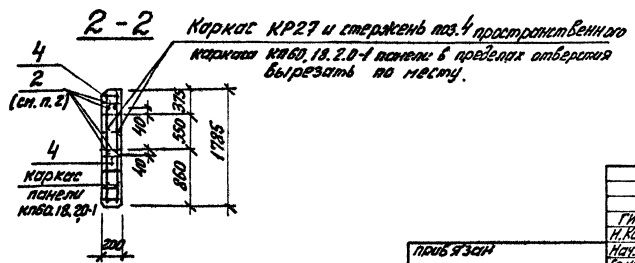
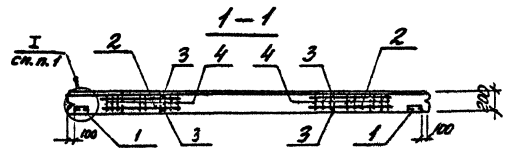
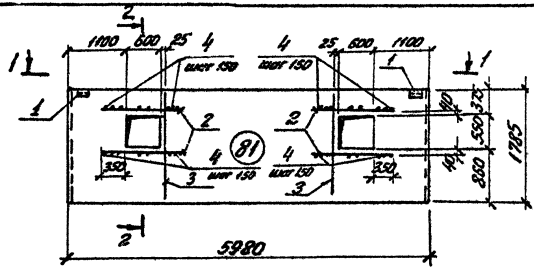
ИИВ. №

ТП 409-29-83.87-КЖИ-ПС62

Схема расположения закладных изделий в стеновой панели ПС62 (ПС 60.12.2.5-3.л-80)

Стенная панель
Р
Лист 1 из 1

СОИЗГИПРОЕКТ
Ленинград



Кодовый знак	Лист	Обозначение	Наименование	Кол.	Примеч.
			Сборочные единицы		
		1.030.1-1.1-1 07	ПС 60.18.2.0-1-л.		
1		1.030.1-1.1-3 30-01	Изделие закладное М2	2	
			Детали		
2			А-III-Б ГОСТ 5781-82 ^в E=1300	8	0,27 кг.
			Профили 5В р1 ГОСТ 6727-86 ^в		
3			E=1760	4	0,22 кг.
4			E=170	36	0,03 кг.

Ведомость расхода стали на дополнительные архитектурные изделия.

Марка элемента	Изделия армированные		Всего
	Арматура класса		
	А III ГОСТ 5781-82 ^в	Вс-1 ГОСТ 6727-86 ^в	
ПС 63	φ5	φ5	2,2 2,2 2,3 4,50

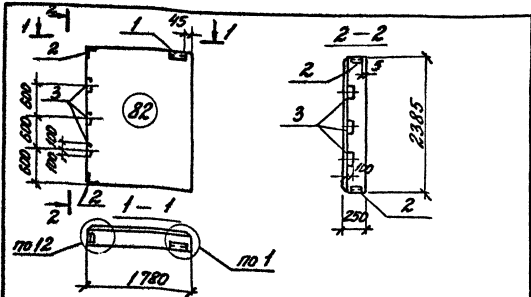
1. Узел I см. докум. 1.030.1-1.03 0100 л. 9
2. Стержень поз. 2 привязать к стержню поз. 4 производственного каркаса КЛ 60.18.2.0-1 и к стержню поз. 3 по данному листу.

Имя, № докум. Подпись и дата

ПРОВ. ЯЗАН
ИШ. №

ТП 409-29-83.87-К.Э.И-ПС 63

Г.И.П. Михайлов	Схема расположения закладных изделий и дополнительное армирование панели ПС-63. ПС 60.18.2.0-1-л.-81.	Страна	Москва	Масштаб	1:50
Н.Кант. Рабинович		Лист		Листов	1
Нах.ст. Мельникова		СОЮЗГИПРОСРУД			
Ин.контр. Козлов		ЛЕНИНГРАД			
Р.И.Г. Герасимов					
Ст.инж. Ровинский					
Ст.инж. Орехова					



Элемент	Зона	Поз.	Обозначение	Наименование	Кол	Примечание
				Сборочные единицы		
			1.030.1-1.1-1 66-05	Панель ППС 18,24,2,5-л		
1			1.030.1-1.1-3 30-01	Изделие закладное М11	1	
2			35-01	Изделие закладное М11	2	
3			34-02	Изделие закладное М19	3	

Узел 1, 12 см док. 1.030.1-1.0-1 15 л. 1,3
Изображена панель простенки ПП1; ПП2 -
зеркальное отражение.

Приблизит

Шиль №2

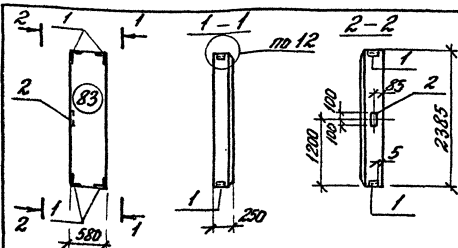
ТП 409-29-83-87-КЖУ-ПП1, ПП2

Схема расположения
закладных изделий в
панели простенки ПП1
(ППС 18, 24, 2,5-л-1-82)
Панель ППС 18, 24, 2,5-л-2-82)

Станд. Масса Масштаб

Лист Листов 1

СОЮЗПРОИТЕХ
ПСНИИРАО



Элемент	Зона	Поз.	Обозначение	Наименование	Кол	Примечание
				Сборочные единицы		
			1.030.1-1.1-1 59-10	Панель ППС 18, 24, 2,5-л		
1			1.030.1-1.1-3 35-01	Изделие закладное М11	4	
2			34-02	Изделие закладное М19	1	

Узел 12 см. док. 1.030.1-1.0-1 15 л. 3

Приблизит

Шиль №2

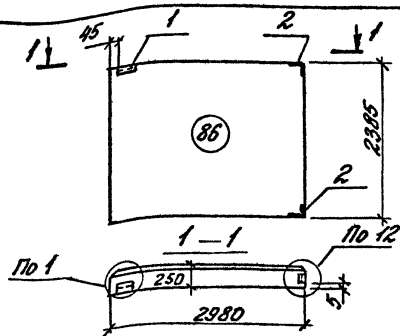
ТП 409-29-83-87-КЖУ-ПП1

Схема расположения
закладных изделий в
панели простенки
ППС 18, 24, 2,5-л-83)

Станд. Масса Масштаб

Лист Листов 1

СОЮЗПРОИТЕХ
ПСНИИРАО



Кол.	Примечание	Наименование	Обозначение	Зона	Формат
		Сборочные единицы			
		Сборочные единицы			
		Панель 2ПС 30, 24, 25-л	1.030.1-1.1-1 63-01		
1		Изделие закладное ИИ	1.030.1-1.1-3 30		
2		Изделие закладное ИИ	35-01		

Узлы 1, 12 см. док. 1.030.1-1.0-1 15 л. 1.3.

Примечания

Инд. №

ТП 409-29-83-87-КЭСИ-ПП12

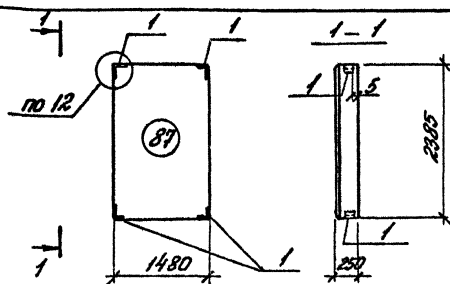
Схема расположения закладных изделий в панели простенка ПП12 (2ПС, 30, 24, 25-л-86).

Статус Масса Материал

Р

Лист Листов 1

СОЗДАТЕЛЬ ПРОЕКТОР
ИЗДАТЕЛЬ



Кол.	Примечание	Наименование	Обозначение	Зона	Формат
		Сборочные единицы			
		Сборочные единицы			
		Панель 2ПС 15, 24, 25-л	1.030.1-1.1-1 62-09		
1		Изделие закладное ИИ	1.030.1-1.1-3 35-01		

Узел 12 см. док. 1.030.1-1.0-1 15 л. 3

Примечания

Инд. №

ТП 409-29-83-87-КЭСИ-ПП13

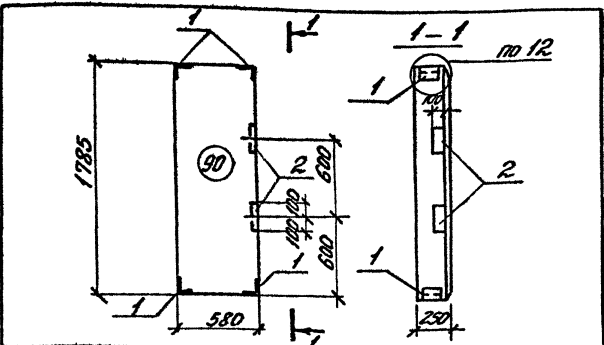
Схема расположения закладных изделий в панели простенка ПП13 (2ПС, 15, 24, 25-л-87).

Статус Масса Материал

Р

Лист Листов 1

СОЗДАТЕЛЬ ПРОЕКТОР
ИЗДАТЕЛЬ



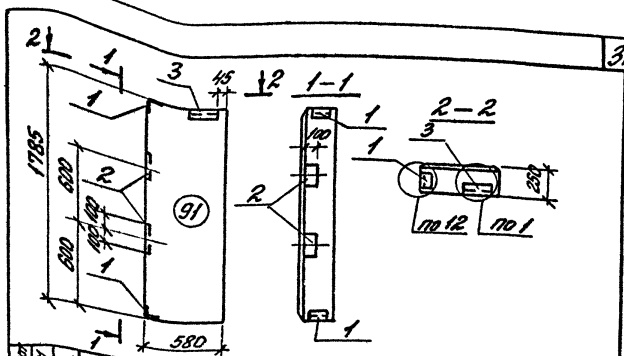
Формат	Зона	№93	Обозначение	Наименование	Кол.	Примечание
				Сборочные единицы		
			1.030.1-1.1-1 59-01	Панель 21пб.18.25-л		
	1		1.030.1-1.1-3 35-01	Изделие закладное МН	4	
	2		34-02	Изделие закладное МВ	2	

Узел 12 см. док. 1.030.1-1.0-1 15 л. 3

привязка			
Инв. №			

ТП 409-29-83.87-КЖИ-ПП16

Тип	Материал	Схема расположения	Страна	Масштаб	Масштаб
М. Кондр.	Родина	Схема расположения	Р		
И. Кондр.	И. Кондр.	закладных изделий в			
Л. Кондр.	И. Кондр.	панели простенка 21пб			
Р. Кондр.	И. Кондр.	(2 псб. 18.25-л-50)			
С. Кондр.	И. Кондр.				
С. Кондр.	И. Кондр.				
С. Кондр.	И. Кондр.				
С. Кондр.	И. Кондр.				



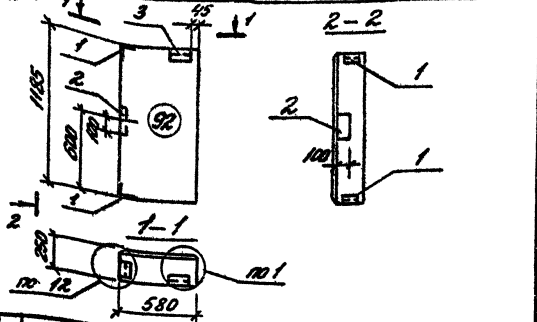
Формат	Зона	№93	Обозначение	Наименование	Кол.	Примечание
				Сборочные единицы		
			1.030.1-1.1-1 59-01	Панель 21пб.18.25-л		
	1		1.030.1-1.1-3 35-01	Изделие закладное МН	2	
	2		34-02	Изделие закладное МВ	2	
	3		30	Изделие закладное МН	1	

Узлы 1, 12 см. док. 1.030.1-1.0-1 15 л. 4, 3.

привязка			
Инв. №			

ТП 409-29-83.87-КЖИ-ПП17

Тип	Материал	Схема расположения	Страна	Масштаб	Масштаб
М. Кондр.	Родина	Схема расположения	Р		
И. Кондр.	И. Кондр.	закладных изделий в			
Л. Кондр.	И. Кондр.	панели простенка 21пб			
Р. Кондр.	И. Кондр.	(2 псб. 18.25-л-91)			
С. Кондр.	И. Кондр.				
С. Кондр.	И. Кондр.				
С. Кондр.	И. Кондр.				
С. Кондр.	И. Кондр.				



Формат	Этаж	Лист	Обозначение	Наименование	Кол.	Примечание
				Сборочные единицы		
			1.030.1-1.1-1 58-01	Панель 2ПСБ.12.2.5-л ¹		
1			1.030.1-1.1-3 35-01	Изделие закладное М11	2	
2			34-02	Изделие закладное М19	1	
3			30	Изделие закладное М2	1	

Узлы 1, 12 см. док. 1.030.1-1.0-1 15.л.1,3

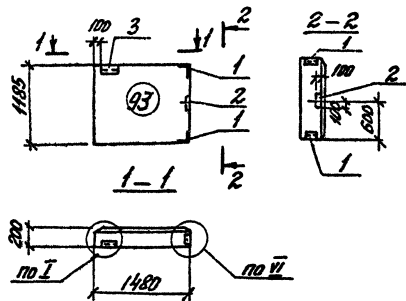
Прив.930И			
Инв.№2			

ТП 409-29-83.87-КЖУ-П118

Схема расположения закладных изделий в панели простенка П118 (2ПСБ.12.2.5-л-92)

Лист 1 Листов 1

СООЗГИПРОЕКТ Ленинград



Формат	Этаж	Лист	Обозначение	Наименование	Кол.	Примечание
				Сборочные единицы		
			1.030.1-1.1-1 62	Панель 2ПСБ.15.12.2.0-л		
1			1.030.1-1.1-3 35-01	Изделие закладное М11	2	
2			34-02	Изделие закладное М19	1	
3			30-01	Изделие закладное М2	1	

Узлы I, VI см. док. 1.030.1-1.0-3-0100 л.9

Прив.930И			
Инв.№2			

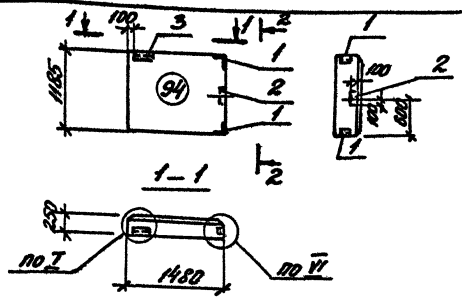
ТП 409-29-83.87-КЖУ-П119

Схема расположения закладных изделий в панели простенка П119 (2ПСБ.15.12.2.0-л-93)

Лист 1 Листов 1

СООЗГИПРОЕКТ Ленинград

Титовый проект 409-29-83, 87 Альбом 3



Формат	Этап	Лист	Обозначение	Наименование	Кол.	Примечание
				<i>Сборочные единицы</i>		
			1.030.1-1.1-1 62-01	Панель ПП15.12.2,5-р		
1			1.030.1-1.1-3 35-01	Изделие закладное ИИ	2	
2			34-02	Изделие закладное ИИ	1	
3			30-01	Изделие закладное ИИ	1	

1. Узлы I, II см. док. 1.030.1-1.0-3-0100 л.9
 2. Изображена панель ПП2, ПП22-зеркальное отражение

ПРИБЯЗАН

УИВ. №

ТП 409-29-83, 87-КЖС-ПП2, ПП22

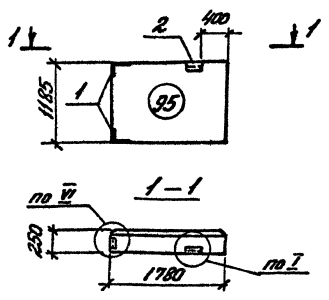
Схема расположения закладных изделий в панели проекта ПП2(ПП15.12.2,5-л.1, 94) ПП22(ПП15.12.2,5-л.2, 94)

Стандарт Масса Материал
 Р
 Лист Листов 1

СОЮЗГИПРОТЕХ
 Ленинград

формат А4.

Титовый проект 409-29-83, 87 Альбом 3



Формат	Этап	Лист	Обозначение	Наименование	Кол.	Примечание
				<i>Сборочные единицы</i>		
			1.030.1-1.1-1 66-03	Панель ПП18.12.2,5-л		
1			1.030.1-1.1-3 35-01	Изделие закладное ИИ	2	
2			30-01	Изделие закладное ИИ	1	

Узлы I, II см. док. 1.030.1-1.0-3-0100 л.9

ПРИБЯЗАН

УИВ. №

ТП 409-29-83, 87-КЖС-ПП24

Схема расположения закладных изделий в панели проекта ПП24(ПП18.12.2,5-л.1, 95)

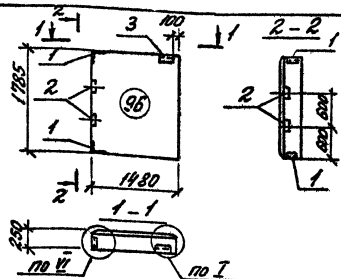
Стандарт Масса Материал
 Р
 Лист Листов 1

СОЮЗГИПРОТЕХ
 Ленинград

Исправлен

Формат А4

12/10/84



Формы Знаки	Поз.	Обозначение	Наименование	Кол.	Примечание
			Сборочные единицы		
		1.030.1-1.1-1 62-05	Панель 2ПС15.18.25-а		
1		1.030.1-1.1-3 35-01	Изделие закладное М19	2	
2		34-02	Изделие закладное М19	2	
3		30-01	Изделие закладное М2	1	

1 Узлы I и II см. док. 1.030.1-1.0-3-0100 п.9
2. Изображена панель ПП25, ПП26 - зеркальное отражение.

привязки

УИВ, м²

ТП409-29-83.87 КЖУ-ПП25/ПП26

Схема расположения закладных изделий в панели простенка пп 25 пп 15.18.25-а-1.98 пп 26 п 15.18.25-а-2.98

Страницы: Матца УИВ: 1/208

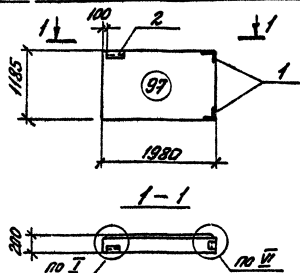
Р

Лист Листов 1

СОЮЗГИПРОНЕРУД
ПЕННИНГРАД

Имя, № докум. Подпись и дата

ГМП Милыбай В.И. окт
Н.Клима Рубинштейн 40/11
Н.Клима Мельников 40/11
К.Клима Козыров 40/11
В.Клима Горюнов 40/11
Ст.инж. Паниченко 40/11
Ст.инж. Орлова 40/11



Формы Знаки	Поз.	Обозначение	Наименование	Кол.	Примечание
			Сборочные единицы		
		1.030.1-1.1-1 67	Панель 2ПС20.12.20-а		
1		1.030.1-1.1-3 35-01	Изделие закладное М19	2	
2		30-01	Изделие закладное М2	1	

Узлы I и II см. док. 1.030.1-1.0-3 0100 п.9

привязки

УИВ, м²

ТП409-29-83.87 КЖУ-ПП27

Схема расположения закладных изделий в панели простенка пп 27 (2ПС.20.12.20-а-1.97)

Страницы: Матца Матца: 1/208

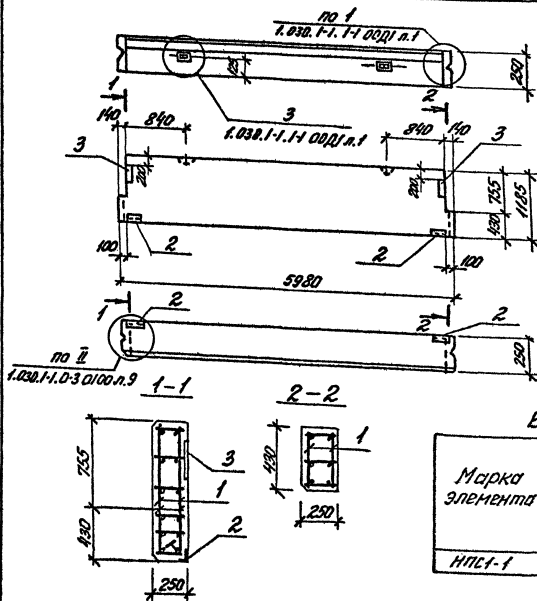
Р

Лист Листов 1

СОЮЗГИПРОНЕРУД
ПЕННИНГРАД

Имя, № докум. Подпись и дата

ГМП Милыбай В.И. окт
Н.Клима Рубинштейн 40/11
Н.Клима Мельников 40/11
К.Клима Козыров 40/11
В.Клима Горюнов 40/11
Ст.инж. Паниченко 40/11
Ст.инж. Орлова 40/11



Формы	Длина	Лист	Обозначение	Наименование	Кол	Примечание
				Документация		
			1.030.1-1.1-1 0070	Техническое описание		
			00Д1	Узлы опорные		
				Сборочные единицы		
				Каркас пространственный НКП		
03	1		КЗС-И-НПС1	Каркас НКП	1	
	2		1.030.1-1.1-3 30-01	Изделие закладное МЗ	2	
	3		34	Изделие закладное МЗ	2	
				Материалы		
				Бетон легкой класса В5	1.48 м ³	
				Раствор цементный М50	0.14 м ³	
				Раствор цементный М20	0.11 м ³	
				Марка бетона и раствора по морозостойкости F25		

Ведомость расхода стали на один элемент, кг.

Марка элемента	Изделия арматурные							Изделия закладные								Общий расход			
	Арматура класса							Арматура класса				Прокат марки					Всего		
	А II	Вр I	Вр II	Вр III	Вр IV	Вр V	А II	А III	ВСт 3 кп 2	Всего									
НПС-1	0,2	0,1	1,55	1,58	3,2	4,3	7,5	23,3	2,1	2,1	1,0	1,0	2,8	2,8	2,1	4,4	5,5	12,4	35,7

ПРИБЛЮЖЕН

ИВБ. К²

Г.И.П.	И.И.И.	Л.Л.Л.	М.М.М.
И.И.И.	И.И.И.	И.И.И.	И.И.И.
И.И.И.	И.И.И.	И.И.И.	И.И.И.
И.И.И.	И.И.И.	И.И.И.	И.И.И.
И.И.И.	И.И.И.	И.И.И.	И.И.И.
И.И.И.	И.И.И.	И.И.И.	И.И.И.
И.И.И.	И.И.И.	И.И.И.	И.И.И.
И.И.И.	И.И.И.	И.И.И.	И.И.И.
И.И.И.	И.И.И.	И.И.И.	И.И.И.
И.И.И.	И.И.И.	И.И.И.	И.И.И.

ТП 407-29-83-87-КЗС-И-НПС-1

Панель стеновая
НПС-1

Сталь

Марка

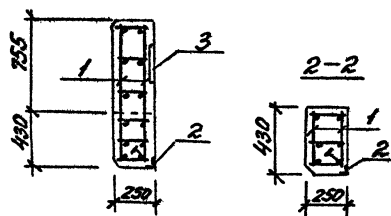
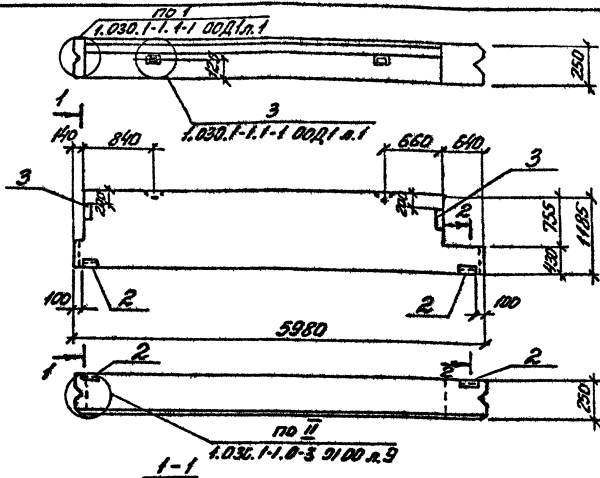
Материал

р 2415

Лист

Листов 1

СОФЗИПРОПРОЕКТ



Изображена панель стеновая НПС2-1.
НПС2-2 — зеркальное отражение

Формат 300x450	1/05	Обозначение	Наименование	Кол.	Примечание
		1.030.1-1.1-1 00Д1	Документация		
		1.030.1-1.1-1 00Д1	Технические условия		
		00Д1	Узлы опалубочные		
			Сборочные единицы		
			Корпуса приспособлений		
ВЗ	1	КЖУ-НКП2	НМЛ НКП2	1	
	2	1.030.1-1.1-3 30-01	Изделие закладное И2	2	
	3	34	Изделие закладное И3	2	
			Материалы ДБЛ		
			Бетон легкий класса В5	1,40 м ³	
			Раствор цементный М20	0,13 м ³	
			Раствор цементный М50	0,10 м ³	
			Марка бетона и раствора по морозостойкости F25		

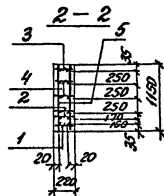
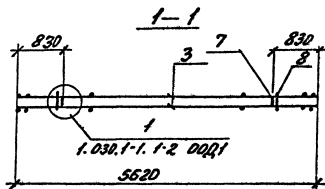
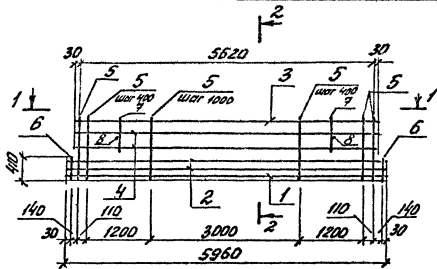
Ведомость расхода стали на один элемент, кг.

Марка элемента	Изделия арматурные							Изделия закладные											Общий расход	
	Арматура класса А III		Вр1		Всво			Арматура класса А III		Прокат марки ВСт 3 К12		Всво								
	Ф10	Ф8	Ф6	Ф4	Ф3	Ф2	Ф1	Ф10	Ф8	Ф6	Ф4	Ф3	Ф2	Ф1	Ф10	Ф8	Ф6	Ф4		Ф3
НПС2-1, НПС2-2	0,2	0,1	14,8	15,1	3,2	3,9	7,1	222	1,0	1,0	2,1	2,1	2,8	2,8	4,4	1,1	3,5	11,4	33,6	

ПРИБЫЛЬ 3,0%

ГМП	Михайлов	1/12	н. 01
Н. Контр	Козырьев	1/12	н. 01
Нач. отд.	Мельникова	1/12	н. 01
Сл. инж.	Козырьев	1/12	н. 01
Вик. гр.	Городицкий	1/12	н. 01
Ст. инж.	Полышкин	1/12	н. 01
Ст. инж.	Орлова	1/12	н. 01

ТП 409-29-83.87 КЖУ-НПС2-1, НПС2-2
Панель стеновая (НПС2-1, НПС2-2)
Сталь Масса Металл
P 2285
Лист 1 из 2
СОЮЗПРОМСТРОЙ
ЛЕНИНГРАД

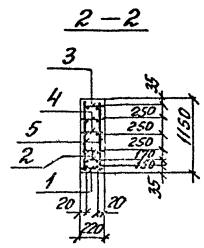
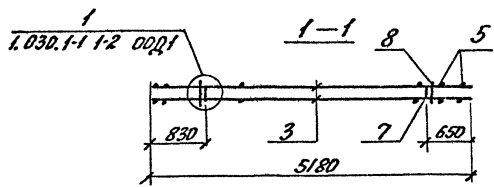
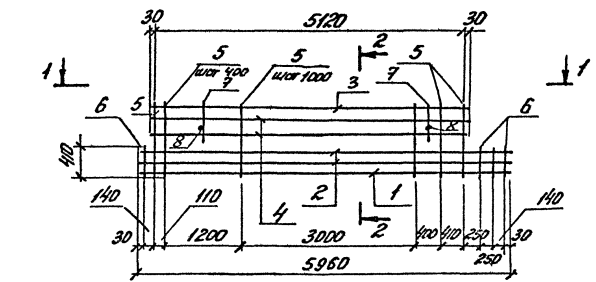


Формат	Влаг	Лист	Обозначение	Наименование	Кол.	ИДМ: № узла
				<u>Документация</u>		
			1.030.1-1.1-2 ОДР1	Техническое описание		
				Узлы архитектурные		
				<u>Сборочные единицы</u>		
		1	1.030.1-1.1-3 05-05	Каркас плоский КР1/6	1	
		2	06-08	Каркас плоский КР3/2	2	
		3	КЖУ-НКР1, НКР2	Каркас плоский НКР1	1	
		4	КЖУ-НКР1, НКР2	Каркас плоский НКР2	2	
		7	1.030.1-1.1-3 01-03	Летня строповочная	2	
				<u>Детали</u>		
				Проболок 5хр 110х16127-80*		
64		5		Р= 1150	24	0,17 кг.
64		6		Р= 410	4	0,063 кг.
64		8		Р-10 ГОСТ 5781-82* Р-170	2	0,10 кг.

привязан

Ш.Б. №

ТП 409-29-83.87-КЖУ-НКП1		
ГМП	Мухомов	С.С. 4
Н.А.Котр	Воронин	Т.В. 1
Н.Х.Вед.	Мельников	С.С. 2
С.В.Котр	Косырев	С.В. 1
А.В.Гр.	Воронин	С.В. 1
Е.М.Ив.	Павлова	Ю.А. 1
Ступка	Срещева	В.А. 1
Каркас пространственный НКП1		
Старос	Наско	Михайлов
Р	254	
Лит	Листов	1
СОЮЗГИПРОПРОЕКТ		
ПЕНИН ДОС		



Кол.	Прим.	Обозначение	Наименование	Кол.	Прим.
			<u>Документация</u>		
		1.030.1-1. 1-2 0070	Техническое описание		
		0071	Узлы арматурные		
			<u>Сборочные единицы</u>		
1		1.030.1-1. 1-3 05-05	Каркас плоский КР16	1	
2		06-08	Каркас плоский КР32	2	
3		КЖУ-НКРЗ, НКР4	Каркас плоский НКРЗ	1	
4		КЖУ-НКРЗ, НКР4	Каркас плоский НКР4	2	
7		1.030.1-1. 1-3 01-03	Петля створочная СП4	2	
			<u>Детали</u>		
			Пробопласти 5бр11ост6727-80		
54	5		Е = 1150	20	0,17 кг
54	6		Е = 410	8	0,063 кг
54	8		Я-III-10-10CT 5781-82* Е-100	2	0,10 кг

Имя, № докум. Подпись и дата

привязка

Шиб. №

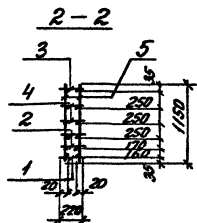
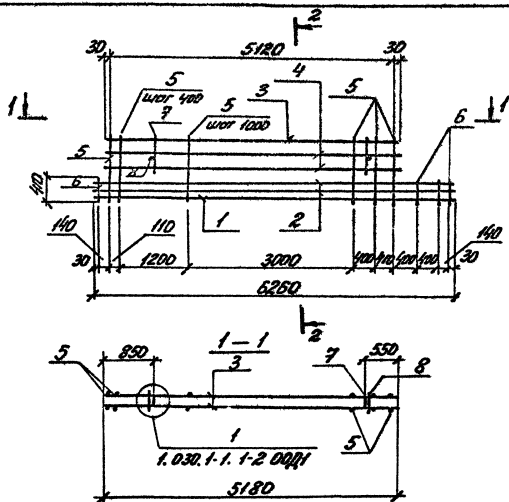
Г.И.П.	И.И.И.	И.И.И.	И.И.И.
Н.К.И.	Н.К.И.	Н.К.И.	Н.К.И.
Н.К.И.	Н.К.И.	Н.К.И.	Н.К.И.
Н.К.И.	Н.К.И.	Н.К.И.	Н.К.И.
Н.К.И.	Н.К.И.	Н.К.И.	Н.К.И.
Н.К.И.	Н.К.И.	Н.К.И.	Н.К.И.
Н.К.И.	Н.К.И.	Н.К.И.	Н.К.И.
Н.К.И.	Н.К.И.	Н.К.И.	Н.К.И.
Н.К.И.	Н.К.И.	Н.К.И.	Н.К.И.
Н.К.И.	Н.К.И.	Н.К.И.	Н.К.И.

ТЛ 409-29-83.87-КЖУ-НКР2

Каркас пространственный НКР2

Сталь	Марка	Плотность
Р	24.33	
Выс	Длина	Толщина

СОЗДАТЕЛЬ ПРОЦЕДУРА



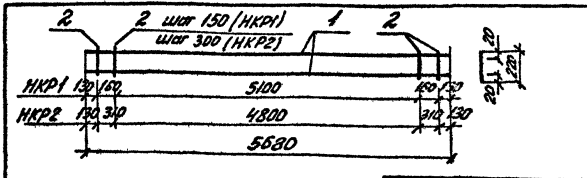
Код	Обозначение	Наименование	Кол.	Примечание
		<u>Документация</u>		
	1.030.1-1.1-2.0070	Техническое описание		
	00Д1	Узлы конструктивные		
		<u>Сборочные единицы</u>		
1	1.030.1-1.1-3.11	Каркас плоский КР123	1	
2	11-04	Каркас плоский КР127	2	
3	КЖУ-НКРЗ, НКР4	Каркас плоский НКРЗ	1	
4	КЖУ-НКРЗ, НКР4	Каркас плоский НКР4	2	
7	1.030.1-1.1-3.01-03	Петля стрелобочная СП4	2	
		<u>Детали</u>		
		Проболоки 5Вр ГОСТ 5727-80*		
БУ	5	Р = 1150	20	0,17 кг
БУ	6	Р = 410	8	0,063 кг
БУ	8	Я-И-10-ГОСТ 5787-82* Р = 170	2	0,10 кг

проб.язан

УИВ.Н°

ТИП		Материал	Вид	об.р.	ТП 409-29-83.87- КЖУ-НКРЗ		
И.Контр.		Резервация	Срок		Каркас пространственный НКРЗ		Стальной (пластик) (алюминий)
Нач.отв.		Пользование	Срок		Р	24,8	
Служба		Крыша	Срок		Лист Листов 1		
Рук.пр.		Горючесть	Срок		СОУЗГИПРОНЕРЧУ ПЕНИНГДОР		
Ст.изв.		Получение	Срок				
Станок		Прокраска	Срок				

Технический проект 409-29-83.87 Альбом 3



Обозначение	Марка	Масса
КЖУ-НКР1, НКР2	НКР1	3,33
КЖУ-НКР1, НКР2	НКР2	2,94

Исполн.	Этаж	Пол	Обозначение	Наименование	Кол.	Примечание
				<u>Детали</u>		
БУ	1			А-Ф ГОСТ 5781-82 Е-5680	2	1,26 кг.
				<u>Переменные данные</u> для исполнения <u>НКР1</u>		
				Проболка 480 ГОСТ 6727-80 Е-220	37	0,022 кг.
				<u>НКР2</u>		
				Проболка 480 ГОСТ 6727-80 Е-220	19	0,022 кг.

Изготавливать в соответствии с СН 393-78 проболка

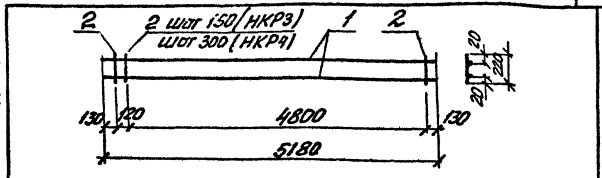
ИТВ. №

ИП		Михайлов	И.И.	с.п.	ТП 409-29-83.87 КЖУ-НКР1, НКР2	Стенда	Масса	Масштаб
Н.Контр.	Р.Контр.	Радченко	В.В.	с.п.				
Н.И.И.	Н.И.И.	Мельников	В.В.	с.п.	Каркас плоский (НКР1, НКР2)	Р	с.м.	тобл.
П.Контр.	П.Контр.	Казырьев	В.В.	с.п.				
С.И.И.	С.И.И.	Горюхинов	В.В.	с.п.	Лист	Листов	1	
С.И.И.	С.И.И.	Ларичкин	В.В.	с.п.				
С.И.И.	С.И.И.	Презьва	В.В.	с.п.	СОЗЗГИПРОНЕРУД			Ленинград

Формат А4

43

Технический проект 409-29-83.87 Альбом 3



Обозначение	Марка	Масса
КЖУ-НКР3, НКР4	НКР3	3,05
КЖУ-НКР3, НКР4	НКР4	2,70

Исполн.	Этаж	Пол	Обозначение	Наименование	Кол.	Примечание
				<u>Детали</u>		
БУ	1			А-Ф ГОСТ 5781-82 Е-5180	2	1,15 кг.
				<u>Переменные данные</u> для исполнения <u>НКР3</u>		
				Проболка 480 ГОСТ 6727-80 Е-220	34	0,022 кг.
				<u>НКР4</u>		
				Проболка 480 ГОСТ 6727-80 Е-220	18	0,022 кг.

Изготавливать в соответствии с СН 393-78 проболка

ИТВ. №

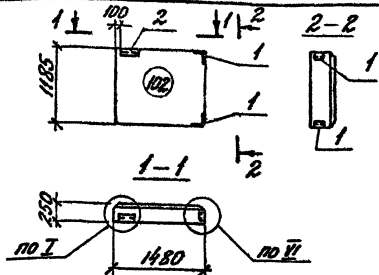
ИП		Михайлов	И.И.	с.п.	ТП 409-29-83.87 КЖУ-НКР3, НКР4	Стенда	Масса	Масштаб
Н.Контр.	Р.Контр.	Радченко	В.В.	с.п.				
Н.И.И.	Н.И.И.	Мельников	В.В.	с.п.	Каркас плоский (НКР3, НКР4)	Р	с.м.	тобл.
П.Контр.	П.Контр.	Казырьев	В.В.	с.п.				
С.И.И.	С.И.И.	Горюхинов	В.В.	с.п.	Лист	Листов	1	
С.И.И.	С.И.И.	Ларичкин	В.В.	с.п.				
С.И.И.	С.И.И.	Презьва	В.В.	с.п.	СОЗЗГИПРОНЕРУД			Ленинград

Копирова

Формат А4

2524/64

Милый проект 409-29-83.87 Амбон 3



Фабрика	Элемент	№	Обозначение	Наименование	Кол.	Примечание
				сборочные единицы		
			1. ОЗД. 1-1. 1-1 62-01	Панель 21x15. 12. 2.5л-		
		1	1. ОЗД. 1-1. 1-3 35-01	Изделие эл.подк. М11	2	
		2	30-01	Изделие эл.подк. М2	1	

1. Узлы I, II см. док. 1.030. 1-1 0-3-0100 л. 9
 2. Изображена панель ПП32, ПП33 - зеркальное отражение

ПРИБОРЫ

Лист № 2

ТП 409-29-83.87-к/ж/п-ПП32, ПП33

Схема расположения
 закладных изделий в
 панели протенки
 ПП32 (2л. 15. 12. 2.5-А-1, 102)
 ПП33 (2 л. 15. 12. 2.5-А-2, 102)

Страна: Панама (Панама)

Р

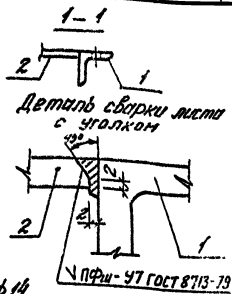
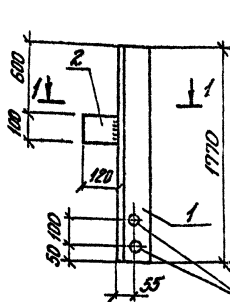
Лист 1 из 1

СНХЗГРПРОНЕРЧД
 Ленинград

Формат А4

Имя: И.И. Попова	Пол: Жен	Дата: 10.01.77	Возраст: 26 лет
Город: Ленинград	Улица: Пушкинская	Дом: 10	Кв. 10
Место работы: СНХЗГРПРОНЕРЧД	Должность: Инженер	Стаж: 5 лет	Специальность: Проектирование
Стаж: 5 лет	Специальность: Проектирование	Стаж: 5 лет	Специальность: Проектирование

Милый проект 409-29-83.87 Амбон 3



Фабрика	Элемент	№	Обозначение	Наименование	Кол.	Примечание
				Детали		
		1	Л. 125x14 ГОСТ 8509-86 С-170		1	16,4 кг
		2	-100x10 ГОСТ 103-76 Р-120		1	0,94 кг

Изображена ННФ-1, ННФ-2 - обратню чертежу.

ПРИБОРЫ

Лист № 2

ТП 409-29-83.87-к/ж/п-ННФ1, ННФ-2

Изделие соединительное
 (ННФ-1, ННФ-2)

Страна: Панама (Панама)

Р

Лист 1 из 1

СНХЗГРПРОНЕРЧД
 Ленинград

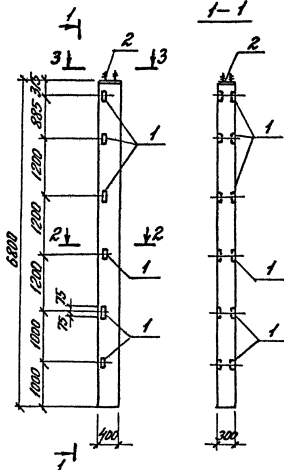
Формат А4

Имя: И.И. Попова	Пол: Жен	Дата: 10.01.77	Возраст: 26 лет
Город: Ленинград	Улица: Пушкинская	Дом: 10	Кв. 10
Место работы: СНХЗГРПРОНЕРЧД	Должность: Инженер	Стаж: 5 лет	Специальность: Проектирование
Стаж: 5 лет	Специальность: Проектирование	Стаж: 5 лет	Специальность: Проектирование

Контроль

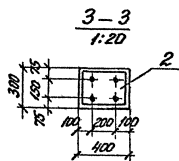
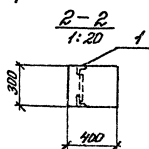
Ведомость расхода стали на колонну, кг.

Марка Элементы	Изделия сварные		Всего	Изделия закладные				Всего	Общий расход								
	Классы			Прокат марки		Всего											
	А I	А II		А II	ВСт 3 кп2												
К60-11-1	4.9	5.2	10.1	10.2	10.5	11.7	1.4	2.9	10.0	14.3	8.7	8.7	9.1	5.0	14.1	37.1	153.8



Формат	Зона	Лист	Обозначение	Наименование	Кол.	Примечание
				Сборочные единицы		
			1.423-3 Вып.1	Колонна К60-11	1	*)
			1 1.423-3 Вып.2 л.141	Изделие закладное М-13	6	**)
			2 КЖИ-НН1	Изделие закладное НН1	1	

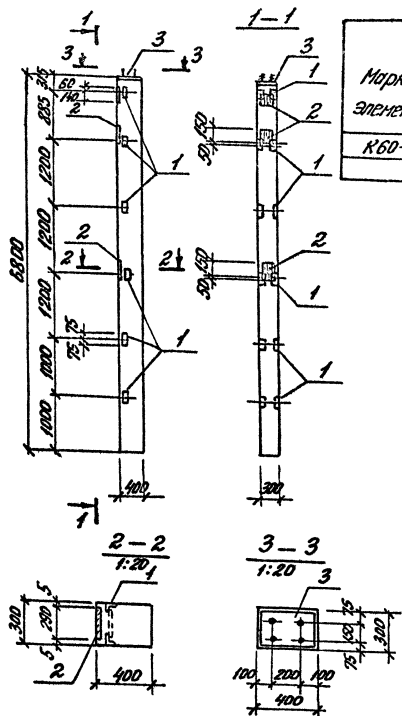
*) с закладными изделиями по данному чертежу
остальное - см. К60-11 серии 1.423-3 вып.1
**) Узел установки закладного изделия НН1
см. серию 1.423-3 вып.1 л.71



ПРОВЕРКА		
УНБ. Н?		

ТП 409-29-83.87-КЖИ-К60-11-1			Состав		
Колонна К60-11-1			Р	1:50	
			Лист	Листов	1
			СОЗДАТЕЛЬ ПРОЕКТОР Г. ШИМОНОВ		

Ведомость расхода стали на колонну, кг.



Марка Элементы	Изделия арматурные						Изделия закладные										Общий вес кг			
	Арматура класса						Арматура класса		Прокат прочие											
	АI	АII	Вста		Гост 5781-82*		АI	АII	Вст 3 кл 2											
ГОСТ 5781-82*	ГОСТ 5781-82*			ГОСТ 5781-82*										Общий вес кг						
Ф6	Ф8	Упак	Ф20	Упак	Ф6	Упак	Ф12	Ф14	Ф22	Ф25	Упак	Ф10	Б: 20		Упак	Ф20				
K60-11-2	4.9	5.2	10.1	106.6	106.6	106.7	0.6	0.6	7.4	2.9	4.2	10.0	2.5	3.6	3.6	2.29	3.0	2.79	61.6	178.3

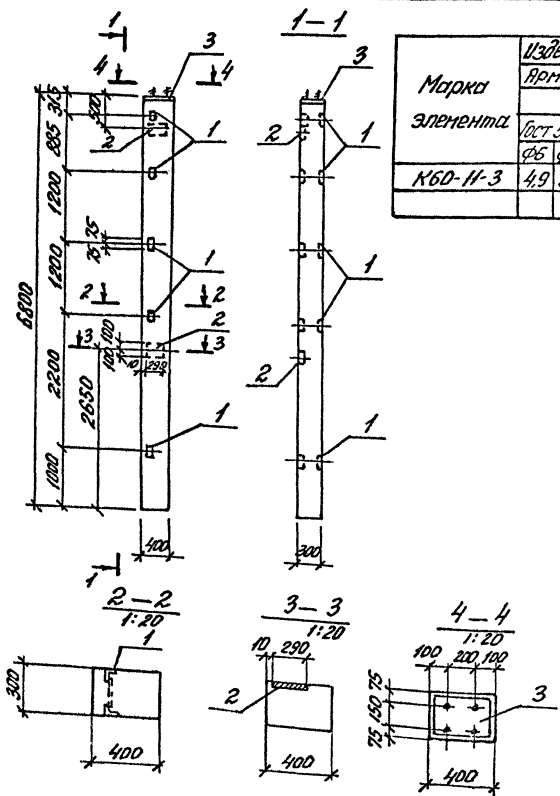
Фасона Заполн	Табл.	Обозначение	Наименование	Кол.	Примеч.
			Сборочные единицы		
		1.423-3 Вып.1	Колонна K60-11	1	х1
		1.423-3 Вып.2 л.141	Изделие закладное ИИ-13	5	хх
		2.1.423-3 Вып.2 л.136	Изделие закладное ИИ-6	3	хх
		3 КЖИ- ИИ1.	Изделие закладное ИИ1	1	

*) с закладными изделиями по данному чертежу
остальное - см. К60-11, серии 1.423-3 Вып.1.
**) Узлы установки закладных изделий ИИ-13 и
ИИ-6 см. серию 1.423-3 Вып.1 л.71.

прибыло	
ИНБ.Н°	

ТП 409-29-83.87 КЖИ K60-11-2

<table border="1"> <tr><td>Ген. Дир.</td><td>М.И. Яковлев</td></tr> <tr><td>Н. Дир.</td><td>Р. В. Шанин</td></tr> <tr><td>Тех. Дир.</td><td>В. П. Шанин</td></tr> <tr><td>Инж. Дир.</td><td>К. В. Шанин</td></tr> <tr><td>Рук. ГР</td><td>Г. В. Шанин</td></tr> <tr><td>Ст. Инж.</td><td>Г. В. Шанин</td></tr> <tr><td>Ст. Инж.</td><td>Г. В. Шанин</td></tr> </table>	Ген. Дир.	М.И. Яковлев	Н. Дир.	Р. В. Шанин	Тех. Дир.	В. П. Шанин	Инж. Дир.	К. В. Шанин	Рук. ГР	Г. В. Шанин	Ст. Инж.	Г. В. Шанин	Ст. Инж.	Г. В. Шанин	<p style="font-size: 2em; font-weight: bold;">Колонна K60-11-2</p>		<p>Стальная Плита Высота</p> <p>Р 1:50</p>
Ген. Дир.	М.И. Яковлев																
Н. Дир.	Р. В. Шанин																
Тех. Дир.	В. П. Шанин																
Инж. Дир.	К. В. Шанин																
Рук. ГР	Г. В. Шанин																
Ст. Инж.	Г. В. Шанин																
Ст. Инж.	Г. В. Шанин																
			Лист 1 из 1														
		СОЮЗПРОМНЕФТ															
		Г. ПЕНЯНГРОД															



Ведомость расхода стали на колонну, кг.

Марка	Изделия арматурные						Изделия закладные						Общий расход						
	Арматура класса А I		Арматура класса А II		Всего	Арматура класса А I			Арматура класса А II			Всего							
	ГОСТ 5781-82	ГОСТ 5781-82	ГОСТ 5781-82	ГОСТ 5781-82		ГОСТ 5781-82	ГОСТ 5781-82	ГОСТ 5781-82	ГОСТ 5781-82	ГОСТ 5781-82	ГОСТ 5781-82								
К60-Н-3	4,9	5,2	10,1	10,56	10,6	116,7	0,4	0,4	4,2	2,9	12,8	10,9	7,3	7,3	18,3	5,0	2,33	50,9	167,6

Формат	Зона	Лист	Обозначение	Наименование	Кол.	Примеч.
				Сборочные единицы		
			1.423-3 Вып.1	Колонна К60-Н	1	*)
			1.423-3 Вып.2 л.141	Изделие закладное Н1-13	5	**)
			2.1.423-3 Вып.2 л.135	Изделие закладное Н1-3	2	**)
			3.КЖС-НМ1	Изделие закладное НМ1	1	

*) С закладными изделиями по данному чертежу, остальное - см. К60-Н1 серии 1.423-3 Вып.1
 **) Узлы установки закладных изделий Н1-13, НМ1-3 см.серию 1.423-3 Вып.1 л.71

ПРИБЯЗАН

ИНВ. №

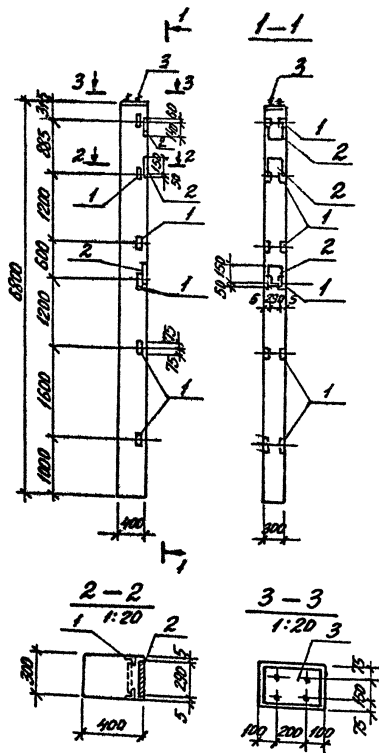
Гип	А.Халилов	11.5
И.Калиев	В.Жариев	11.5
Н.Халиев	С.Халиев	11.5
С.Халиев	К.Халиев	11.5
А.Халиев	О.Халиев	11.5
С.Халиев	В.Халиев	11.5
С.Халиев	В.Халиев	11.5

77409-29-83.87-КЖС-К60-Н-3

Сталь	Марка	Материал
Р		1:50
Лист		Листов 1

СОВЗГРНПРОНЕРУП

Лист № _____ Подпись и дата _____



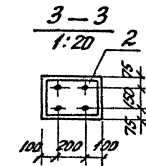
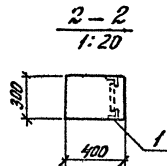
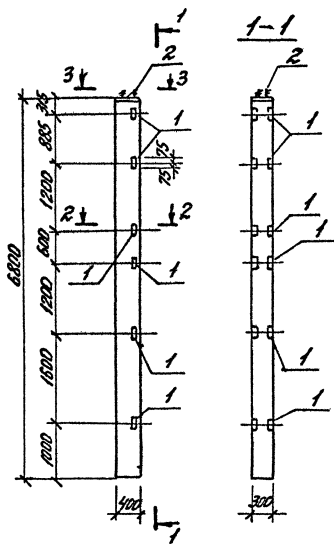
Ведомость расхода стали на колонну, кг.

Марка элемент	Изделия арматурные						Изделия закладные						Общий расход							
	Арматура класса						Арматура класса		Прокат марки		Всего									
	А.I	А.III	А.I	А.III	Гост 5781-82*	Гост 5781-82*	ВСт 3 кп 2	Всего												
Ф6	Ф8	Углов	Ф20	Углов	Ф200	Ф6	Ф8	Ф12	Ф14	Ф20	Ф25	Углов	Ф200	Ф250	Углов	Ф500	Ф500	Углов		
К60-11-6	4,9	5,2	10,1	108,6	106,6	167,7	0,6	0,6	7,4	2,9	4,2	120	24,5	8,6	8,6	22,9	5,0	27,9	61,6	178,3

Арматура	Зона	Поз.	Обозначение	Наименование	Кол.	Прим.
				Сборочные единицы		
			1.423-3	Был.1	Колонна К60-11	1*
			1	1.423-3	Был.2	д.И
			2	1.423-3	Был.2	д.И
			3	КЖУ-НМ1	Изделие закладное НМ-13	6**)
					Изделие закладное НМ-6	3**)
					Изделие закладное НМ1	1

*) с закладными изделиями по данному чертежу, остальное - см. К60-11 серии 1.423-3 был.1.
 **) Узлы установки закладных изделий НМ-13, НМ-6 см. серию 1.423-3 был.1 д.71.

ПРИБЫТИЕ		Ген. директор		М.И.С.С.		ТП 409-29-83.87 КЖУ-К60-11-6		Стальной		Марка	
		М.И.С.С.		К.С.С.С.		Колонна К60-11-6		Р		1:50	
		М.И.С.С.		К.С.С.С.				Лист		Листов 1	
ИВ. №								СООБЩЕНИЕ		ИЗВЕЩЕНИЕ	



Ведомость расхода стали на колонны, кг

Марка	Изделия арматурные					Изделия закладные					Общий расход						
	Арматура класса А1		Арматура класса АII			Арматура класса АII		Прокат мерки ВСт 3 Кп 2									
	Гост 5781-82*	Гост 5781-82*	Гост 5781-82*	Гост 5781-82*	Гост 5781-82*	Гост 103-76*	Гост 103-76*	Гост 103-76*	Гост 103-76*								
элементы	Ф6	Ф8	Утол Ф20	Утол	Вяз	Ф12	Ф14	Ф25	Утол	Ф35	Ф20	Ф10	Утол	Вяз			
К60-Н-7	4,9	5,2	10,1	105,5	105,5	118,7	1,4	2,9	10,0	14,1	8,6	8,6	5,0	9,1	14,1	368	153,5

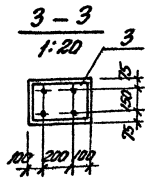
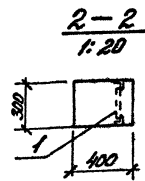
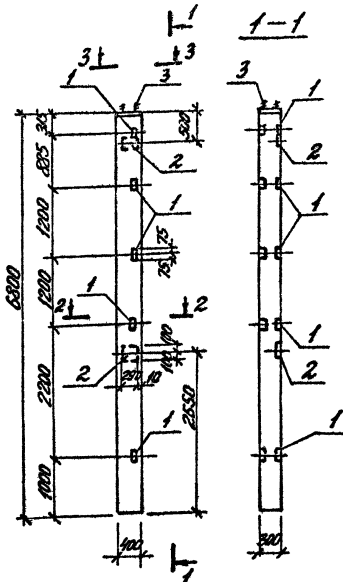
Артикул	Зона	Поз.	Обозначение	Наименование	Кол.	Примеч.
				Сборочные единицы		
			1.423-3 вып.1	Колонна К60-Н		*)
		1	1.423-3 вып.2 л.Н1	Изделие закладное М-13	6	**)
		2	КЖ-НМ1	Изделие закладное НМ1	1	

*) с закладными изделиями по данному чертежу, остальное - см. К60-Н серии 1.423-3 вып.1
 **) Узел установки закладного изделия М-13, см. серию 1.423-3 вып.1 л.71.

Пробязан

Ивб. Н?

ГП 409-29-83.87-КЖ-К60-Н-7					
ИП	Николаев	А.И.	И.И.	И.И.	И.И.
Н.Контр	Розинский	А.И.	И.И.	И.И.	И.И.
Нач. отд.	Ильинич	А.И.	И.И.	И.И.	И.И.
И.Канц.	Казырь	А.И.	И.И.	И.И.	И.И.
Рис. гр.	Посошнев	А.И.	И.И.	И.И.	И.И.
Вп.Иск.	Починкин	А.И.	И.И.	И.И.	И.И.
Сл.Иск.	Домрачев	А.И.	И.И.	И.И.	И.И.
Колонна К60-Н-7			Р 1:50		
			Лист 1 / Листов 1		
			СОЮЗПРОЕКТ		



Ведомость расхода стали на колонну, кг.

Марка	Изделия арматурные						Изделия закладные										Всего	Итого		
	Арматура класса А I		А II		Всего		Арматура класса А II					Прокат марки ВСтЗ кп2								
	ГОСТ 5781-82*	ГОСТ 5781-82*	ГОСТ 5781-82*	ГОСТ 5781-82*	ГОСТ 5781-82*	ГОСТ 5781-82*	ГОСТ 5781-82*	ГОСТ 5781-82*	ГОСТ 5781-82*	ГОСТ 5781-82*	ГОСТ 5781-82*	ГОСТ 5781-82*	ГОСТ 5781-82*	ГОСТ 5781-82*	ГОСТ 5781-82*	ГОСТ 5781-82*			ГОСТ 5781-82*	
К60-II-8	4.9	5.2	10.1	10.6	10.6	10.7	0.4	0.4	4.2	2.9	2.8	10.0	19.9	8.20	7.20	5.0	18.3	23.3	50.8	167.5

Формат	Знак	№	Обозначение	Наименование	Кол.	Примеч.
				Сборочные единицы		
			1.423-3 Вып.1	Колонна К60-II	1	*)
			1.423-3 Вып.2 л.М1	Изделие закладное М1-13	5	xx)
			2.1.423-3 Вып.2 л.135	Изделие закладное М1-3	2	xx)
			3.КЖС-ММ1	Изделие закладное ММ1	1	

*) с закладными изделиями по данному чертежу, остальное - см. К60-II серии 1.423-3 Вып.1
 xx) Узлы установки закладных изделий М1-13, ММ1-3 см. серию 1.423-3 Вып.1 л.71

проб.в.з.он

Гип	Михайлов	Л.С.	22.03
Н.контр.	Родиванас	Т.В.	
Неч.отв.	Нельсон	Т.В.	
Ин.контр.	Козырев	В.В.	
Рис.пр.	Гордишук	В.В.	
Ст.участ.	Павлович	В.В.	
Ст.участ.	Доминков	В.В.	

ТП 109-29-83.87 КЖС-К60-II-8

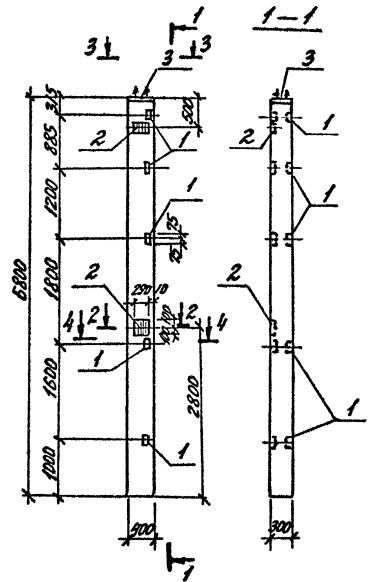
Колонна К60-II-8

Статус	Лист	Листов
Р	Р	1:50
СОЮЗГИПРОПРОЕКТ		
Ленинград		

Мушкет проект 409-29-83-87 КЛС-К60-11-9

Ведомость расхода стали на колонну, кг

Марка	Изделия арматурные						Изделия закладные						Общий расход							
	Арматура класса АІ		Арматура класса АІІ		Арматура класса АІ		Арматура класса АІІ		Прокат марки Вст 3 КЛ 2		Всего									
	ГОСТ 5781-82	ГОСТ 5781-82	ГОСТ 5781-82	ГОСТ 5781-82	ГОСТ 5781-82	ГОСТ 5781-82	ГОСТ 5781-82	ГОСТ 5781-82	ГОСТ 103-76	ГОСТ 103-76										
К60-11-9	4.9	5.2	10.1	10.65	10.65	116.3	0.4	0.4	4.2	2.9	2.8	10.0	1.9	7.2	7.2	5.0	18.3	23.3	50.8	167.5



Формат	Экз.	Лист	Обозначение	Наименование	Кол.	Примеч.
				Сборочные единицы		
			1. 4.23-3 Вып.1	Колонна К60-11		
			1 1. 4.23-3 Вып.2 л. №1	Изделие закладное И-13	5	хх1
			2 1. 4.23-3 Вып.2 л. №2	Изделие закладное ИМЗ	2	хх1
			3 КЛС - ИМ1	Изделие закладное ИМ1	1	

*1 с закладными изделиями по данному чертежу, остальное - см. К60-11 серии 1.423-3 Вып.1.
 **1 Узлы установки закладных изделий И-13, ИМ1-3 см. серию 1.423-3 Вып.1 л. №1.

ПРОВ. ЯЗОН

ИЛВ. №	

ТП 409-29-83.87-КЛС-К60-11-9

Колонна К60-11-9

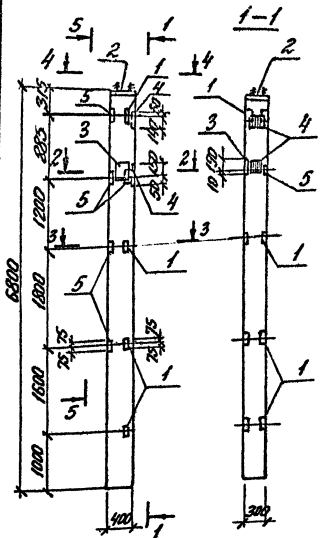
Страна: Россия
 Местность: Москва
 Лист: 1 из 1
 Масштаб: 1:50

СОЮЗГИПРОПРОЕКТ

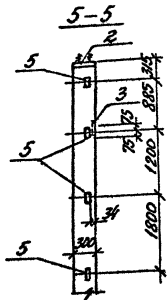
Имя, № гос. регистрации, должность и дата вступления в проф. союз

Титульный проект 409-29-83.87 Архив 3

Ведомость расхода стали на колонну, кг.

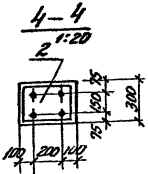
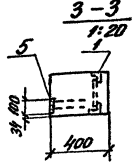
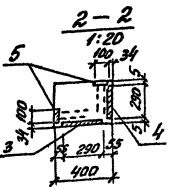


Марка	Изделия арматурные					Изделия закладные										Общий расход					
	Арматура класса АІ		АІІ		Всего	Арматура класса АІІ					Прокат марки ВСт 3 кп2										
	ГОСТ 5781-82*	ГОСТ 5781-82*	ГОСТ 5781-82*	ГОСТ 5781-82*		ГОСТ 5781-82*	ГОСТ 5781-82*	ГОСТ 5781-82*	ГОСТ 103-76*	ГОСТ 103-76*	ГОСТ 103-76*	ГОСТ 103-76*	Всего								
К60-И-12	4,9	5,2	10,1	106,6	106,7	0,6	0,6	2,0	6,5	2,9	1,2	10,0	25,6	5,8	5,8	3,5	22,9	5,0	31,5	63,5	180,2



Формат	Значение	1003	Обозначение	Наименование	Кол.	Примеч.
				<u>Сборочные единицы</u>		
			1.423-3 вып.1	Колонна К60-И	1	*)
1			1.423-3 вып.2 л.141	Изделие закладное И-13	4	*)
2			КЖУ-ИИ1	Изделие закладное ИИ1	1	
3			1.423-3 вып.2 л.135	Изделие закладное ИИ-3	1	**)
4			1.423-3 вып.2 л.136	Изделие закладное ИИ-5	2	**)
5			1.400-15 вып.1	Изделие закладное ИИ-5А	5	

*) с закладными изделиями по данному чертежу, остальное - см. К60-И1 серии 1.423-3 вып.1.
 **) Узлы установки закладных изделий ИИ-3, ИИ-5 см. серию 1.423-3 вып.1 лист 71.



ТП 409-29-83.87-КЖУ-К60-И-12

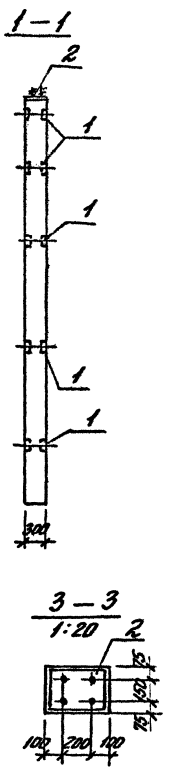
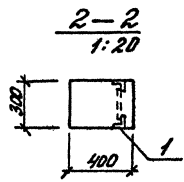
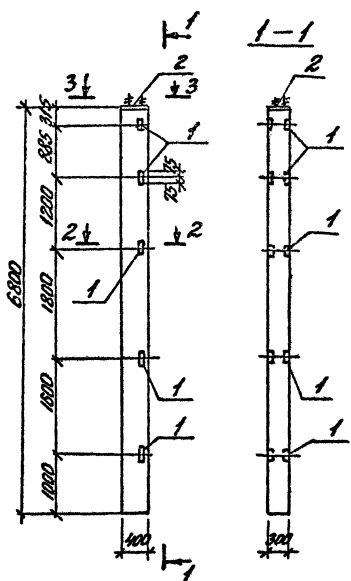
ГЛА	Николаев	С.И.	С.И.	С.И.
М.И.И.И.	Родионов	С.И.	С.И.	С.И.
М.И.И.И.	Козырев	С.И.	С.И.	С.И.
М.И.И.И.	Козырев	С.И.	С.И.	С.И.
С.И.И.И.	Соловьев	С.И.	С.И.	С.И.
С.И.И.И.	Соловьев	С.И.	С.И.	С.И.
С.И.И.И.	Соловьев	С.И.	С.И.	С.И.

Колонна К60-И-12

Стр. 2 из 2

Лист 1 из 1

СОЗДАТЕЛЬ ПРОЕКТА



Ведомость расхода стали на колонну, кг.

Марки	Изделия арматурные						Изделия закладные						Общий расход				
	Арматура класса А1			Арматура класса АII			Арматура класса АIII			Прокат марки ВСт 3 Кп2							
	Диет	Гост	Диет	Гост	Диет	Гост	Диет	Гост	Диет	Гост	Диет	Гост					
К60-И-14	4.9	5.2	101	1055	1065	116.7	1.2	2.9	100	14.1	7.2	7.2	3.0	9.1	14.1	354	152.1

Содержание	Зона	Г03.	Обозначение	Наименование	Кол.	Примеч.
				Сборочные единицы		
			1.423-3 Вып.1	Колонна К60-И		x)
			1 1.423-3 Вып.2 л.141	Изделия закладные м-в	5	xx)
			2 КЖИ - ИИ1	Изделия закладные ИИ1	1	

x) с закладными изделиями по данному чертежу, остальное - К60-И серии 1.423-3 Вып.1.
 xx) Узел установки закладного изделия ИИ-13, см. серию 1.423-3 Вып.1 л. 71

ПРЕДВАРИТЕЛЬНЫЕ	

ТТ 409-29-83.87 КЖИ-К60-И-14

Колонна К60-И-14

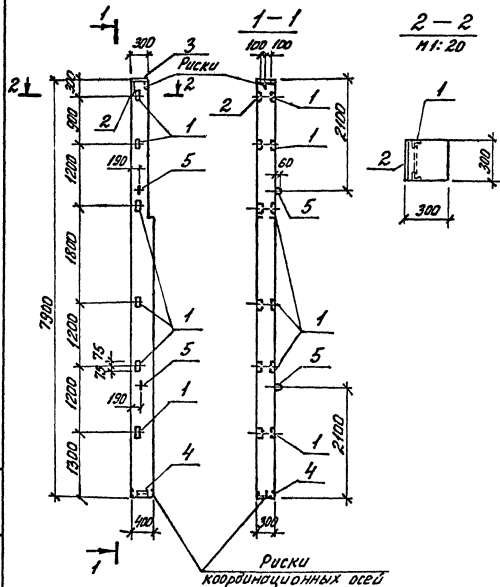
Сталь: марка **Полтавск**

Р **1:50**

Лист **1** из **1**

СОИЗГПРОПРОЕКТ
г. Ленинград

Имя, № листа	Полное и личное	Время, мин.	№



Ведомость расхода стали на закладные изделия, кг.

Марка элемента	Изделия закладные												
	Литургия класса					Прокат марки							
	А I					А III							
	ГОСТ 5781-82*					ГОСТ 8529-86/ГОСТ 19903-74**							
φ12	У10φ10	φ10	φ12	φ14	У10φ10	φ10	φ12	φ14	У10φ10	φ10	φ12	φ14	
БКФ79-1-Н1	1.6	1.6	3.3	1.4	2.1	6.8	4.2	8.4	12.6	5.7	4.7	10.4	31.4

№	Обозначение	Наименование	Кол.	Примеч.
		Сборочные единицы		
	1.427.1-3.1-2.00-016	Колонна БКФ79-1-Н	1	*)
1	1.427.1-3.2-0.20.0	Изделие закладное МН2	6	
2	- 0.06.0	Изделие закладное МН1	1	
3	- 0.07.0	Изделие закладное МН2	1	
4	- 0.12.0	Изделие закладное МН4	1	
5	- 0.21.0-01	Изделие закладное МН33	2	

*) с закладными изделиями по данному чертежу, остальное - см. БКФ79-1-Н серии 1.427.1-3 Вып.1. Примеры установки закладных изделий см. серию 1.427.1-3 Вып.1 док. 0.01... 0.10.

ПОВЕЗЕН

ИШБ.Н.º

ГРП	Исполн.	С.И.С.	С.И.С.
Н.Кол.	Исполн.	С.И.С.	С.И.С.
Мех.ст.	Исполн.	С.И.С.	С.И.С.
С.К.К.	Исполн.	С.И.С.	С.И.С.
Р.К.П.	Исполн.	С.И.С.	С.И.С.
Ст.инж.	Исполн.	С.И.С.	С.И.С.
Ст.инж.	Исполн.	С.И.С.	С.И.С.

ТП409-29-83,87-К.М.1-БКФ79-1-Н

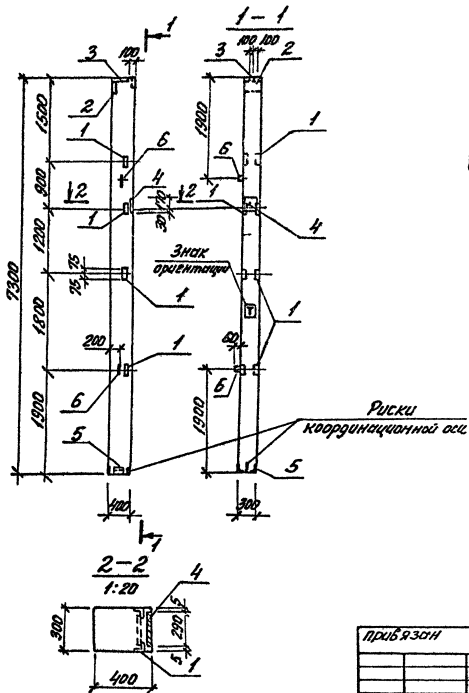
Колонны БКФ79-1-Н

Стандарт Масса Усилов

Р 1:50

Лист 1 из 1

СОЗДАНИЕ И РЕДАКТИРОВАНИЕ



Ведомость расхода стали на закладные изделия, кг.

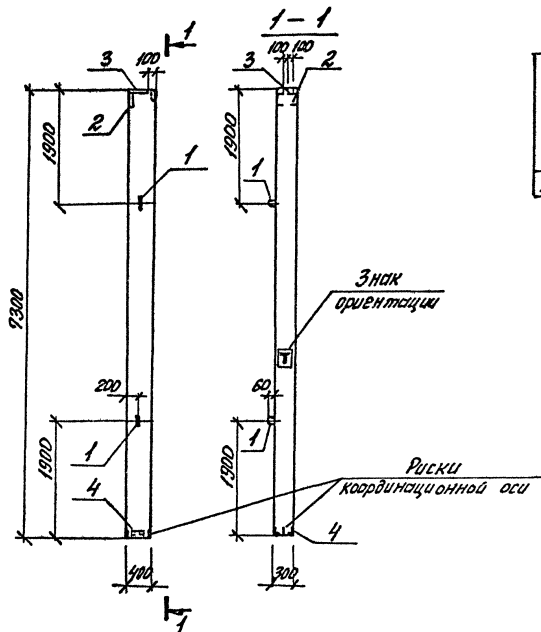
Марка элемента	Изделия закладные													
	Арматура класса АІІІ						Прокат марки ВСт3кп2							
	ГОСТ 5781-82*			ГОСТ 5781-82*			ГОСТ 8509-86		ГОСТ 19003-74					
	φ6	φ12	Утол	φ10	φ12	φ14	Утол	φ20	СБ3х5	Утол	δ8	δ10	Утол	
2кф73-1-Н1	0,2	1,6	1,8	3,3	3,6	2,1	0,0	4,2	5,6	9,8	5,7	7,8	13,5	3/4

Страна	Зона	Лист	Обозначение	Наименование	Кол.	Примеч.
				<u>Сборочные единицы</u>		
			1.427.1-3.1-1.00-033	Колонна 2кф73-1-Н		*)
1			1.427.1-3.2-а.200	Изделие закладное МН28	4	
2			-0.06.0	Изделие закладное МН1	1	
3			-0.07.0	Изделие закладное МН2	1	
4			-0.19.0-03	Изделие закладное МН22	1	
5			-0.12.0	Изделие закладное МН7	1	
6			-0.21.0-01	Изделие закладное МН33	2	

*) 1. С закладными изделиями по данному чертежу, остальные - см. 2кф73-Н1 серии 1.427.1-3 Вып. 1.

- Примеры установки закладных изделий см. серию 1.427.1-3 Вып. 1 док. 0.01 ... 0.10.
- Знак ориентации \square нанести несмываемой краской.

Ген.пр.		М.п.		ТТ 409-29-83.87-КЖИ-КФ73-1-Н	
М.п.	М.п.	М.п.	М.п.	Колонна 2кф73-1-Н	Р
М.п.	М.п.	М.п.	М.п.	лист	лист 1
					СОЮЗПРОНЕЧУД
					ЛЕНИНГРАД



Ведомость расхода стали на закладные изделия, кг.

Марка элементы	изделия закладные										Всего	
	Арматура класса					прокат марки						
	А I		А III			ВСт 3 кп 2			ВСт 3 кп 2			
	ГОСТ 5781-82*					ГОСТ 8309-86						ГОСТ 19909-74*
Ф6	Ф12	Ф16	Ф20	Ф24	Ф30	Ф36	Ф42	Ф48	Ф50	Ф60		
2КФТЗ-1-Н2	0,2	1,6	1,8	3,3	2,1	5,4	4,2	4,2	3,7	4,7	10,4	21,8

Кол-во	Обозначение	Наименование	Класс	Примеч.
		сборочные единицы		
	1.427.1-3.1-1.00-033	Колонна 2КФТЗ-1-Н		*)
1	1.427.1-3.2-0.21.0-01	Изделие закладное мнзз		2
2	-0.06.0	Изделие закладное мнн		1
3	-0.07.0	Изделие закладное мнз		1
4	-0.12.0	Изделие закладное мнн		1

* Ис закладными изделиями по данному чертежу, остальные - см. 2КФТЗ-1 серии 1.427.1-3 вым. 1.

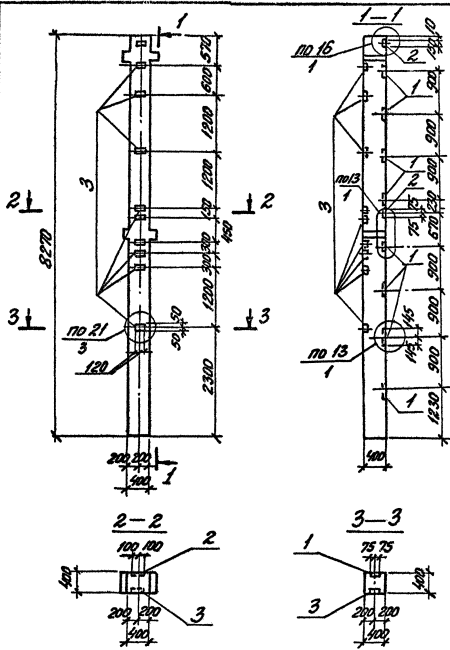
1. Размеры установки закладных изделий см. серию 1.427.1-3 вым. 1 док. 0.01... 0.10.
2. Знак ориентации \square нанести несмываемой краской

Лист № 001
Порядок и дата
Взам. инв. №

привязан

инв. №

777 409-29-83.87.КЖИ-2КФТЗ-1-Н2				Стр. №1 из 1		Масштаб	
Колонна 2КФТЗ-1-Н2				Р		1:50	
Лист				Листов 1		СПОЗГИПРОЕКТ	
						ЛЕНИНГРАД	



Ведомость расхода стали на дополнительные закладные изделия кт.

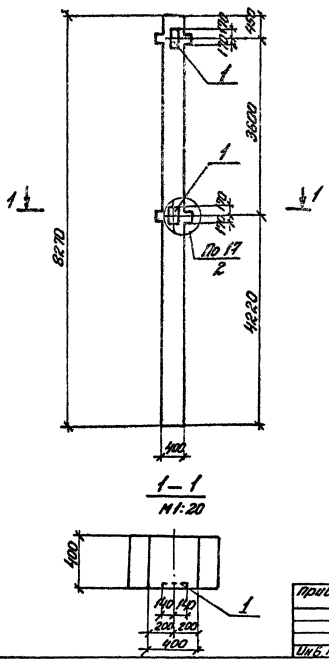
Марка элемента	Изделия закладные							
	Прокат класса А III			Прокат марки ВСтЗ кп2				
	ГОСТ 5781-82*			ГОСТ 103-76*				
	Ф8	Ф12	Ф16	Углов	56	512	Углов	
2К1-1	3,6	2,1	286	34,3	10,1	385	186	82,9

Формат	Зона	Лист	Обозначение	Наименование	Кол.	Примечание
				Сборочные единицы		
			1.020-1/83 2-7 09	Колонна 2КБД4 36-1.1		со всеми деталями
				Изделия закладные		
			1 1.020-1/83 2-15 23	МН-13	8	
			2 24	МН-19	2	
			3 -07	МН-34	9	

1. Остальное - см. 2КБД4.36-1.1 серии 1.020-1/83 вытукх 2-7.
2. Узлы установки закладных изделий см. док. 1.020-1/83 2-7 0041. В числителе указан N узла, в знаменателе - N листа.

Прибязан		

ТП 409-29-83.87-КЖУ-2К1-1 Колонна 2К1-1 (2КБД4 36-1.1-1)		Страна	Масса	Масштаб
		Р		1:50
		Лист	Листов 1	
ГОУЗГНПРОНЕРЧД Ленинград				



Ведомость расхода стали на дополнительные закладные изделия

Марка элемента	Узел п.я закладные					Всего
	Амплитуда класса А III		Прокат марки ВСт 3 кп 2		ГОСТ 103-76*	
	ГОСТ 5781-82*	ГОСТ 103-76*	Утол.	SIZE		
2К1-3	0,4	0,5	100	17,9	17,9	27,9

Артикул	Зона	Г/03	Обозначение	Наименование	Кол.	Примечание
				Сварочные электроды		
			1.020-1/83 2-7 09	Колонны 2КБД 36-1.1		со всеми 3022-109
				Изделие закладное		
			1 1.020-1/83 2-15 26-02	МН-29	2	

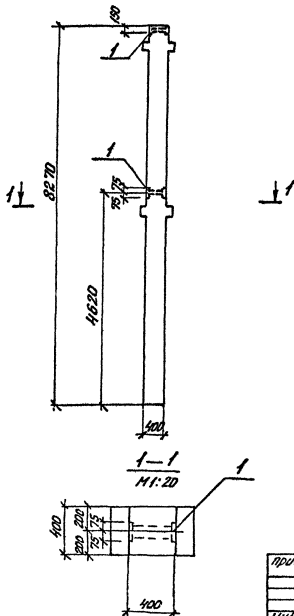
1. Стальное-сн. 2КБД 36-1.1 серии 1.020/1/83 батрак 2-7.
2. Узел установки закладного изделия сн. док. 1.020-1/83 2-7 0041. В числителе указан № узла, в знаменателе - № листа.

Имя, № проекта, Пароль, и дата

привязан

Иль Н.С.

ТП 409-29-83,87-КЖС-2К1-3		Колонна 2К1-3		12КБД 4.36-1.1-3	
Гип	А.И.И.И.И.	Лист	Р	1:50	Листов 1
И.И.И.И.И.	И.И.И.И.И.	Лист	Содержит чертёж		



Ведомость расхода стали на дополнительные закладные изделия

Марка элемента	Изделия закладные				Всего
	Прочность класса		Прочность марки		
	АВ	ВСтЗ кп2	Гост 103-82*	Гост 103-78*	
2К1-4	2.8		2.8	5.6	8.4

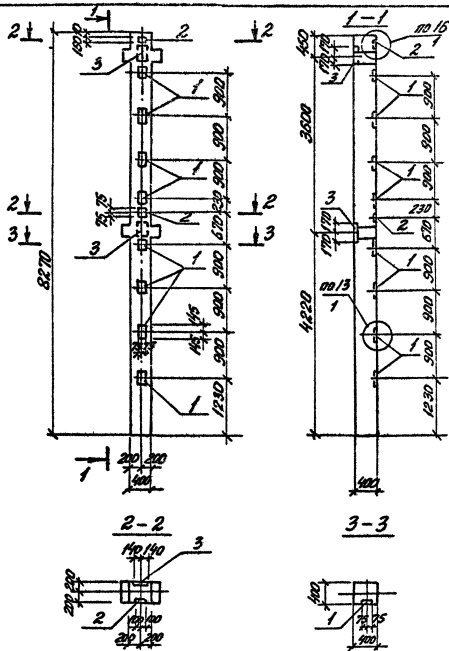
Адрес	Этаж	Пит	Обозначение	Наименование	Кол	Примечание
				Соединитель		
			1.020-1/83 2-7 09	Колонны 2КБД4.36-1.1		со стропилами
			1 1.0.20-1/83 2-15 24-10	Изделия закладные	2	
				МН-42		

1. Остальное - см. 2КБД4.36-1.1 серии 1.020-1/83 Выпуск 2-7.
2. Узел установки закладного изделия - см. док. 1.020-1/83.27.0041. В числителе указан - И узел, в знаменателе - И листка.

привязан

Шиб. №2

ТП 409-29-83.87-КЖИ-2К1-4		Колонны 2К1-4		Колонны 2К1-4	
(2КБД4.36-1.1-4)		F		1.50	
		Лист		Всего листов	
		Союзгипрострой		1983	



Ведомость расхода стали на дополнительные закладные изделия, кг.

Марки элементы	Изделия закладные						Всего
	Арматура класса А III			Прокат марки ВЛТ 3 кл 2			
	ГОСТ 5781-82*	ГОСТ 103-76*	ГОСТ 5781-82*	ГОСТ 103-76*	ГОСТ 5781-82*	ГОСТ 103-76*	
Ф12	Ф16	Ф18	У10х12	У10х12	У10х12	У10х12	
2К2-1	2.8	285	95	41.0	564	564	974

Длина	Заполн.	Поз.	Обозначение	Наименование	Кол.	Примечание
				Сборочные единицы		
			1.020-1/83. 2-7. 09-02	Колонна 2КБД4.36-2.1		на черт. 10/83 150
				Изделия закладные		
		1	1.020-1/83. 2-15. 23	МН-13	8	
		2	24	МН-19	2	
		3	25-02	МН-29	2	

1. Остатное - см. 2КБД4.36-2/серии 1.020-1/83 Выпуск 2-7
 2. Узлы установки закладных изделий см. док. 1.020-1/83 2-7 лист
- В числителе указан № узла, в знаменателе - № листа.

пробязан	

числ. н.д.

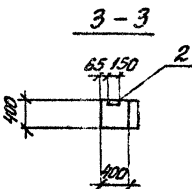
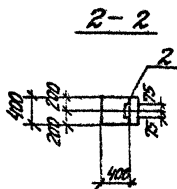
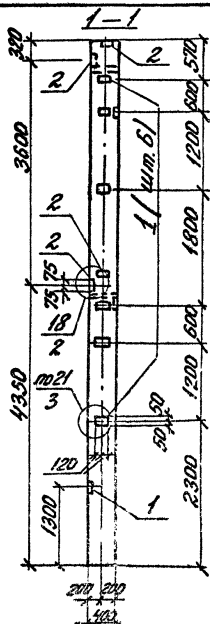
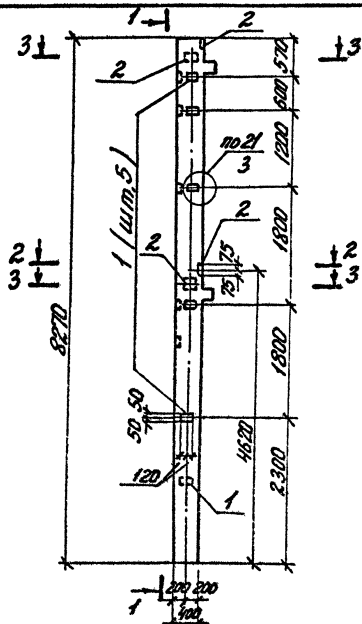
ТП 409-29-83. 87-КЖО-2К2-1			
ГЛП	Мусилов	4/8	42
Н.Колп.	Рябенко	6/20	52
Нели.Сте.	Соболев	10/10	52
С.Александр.	Козлов	10/10	52
С.М.Гр.	Воронков	10/10	52
С.М.Ив.	Колупин	10/10	52
С.М.Ив.	Соловьев	10/10	52
Колонна 2К2-1 (2КБД4.36-2.1-1)			
Сталь	Масса	Масштаб	
P		1:50	
Лист	Листов 7		
СОЮЗПРОЕКТОР ЛЕНИНГРАД			

Контроль

Формат А3

Ведомость расхода стали на дополнительные закладные изделия, кг.

Марка элемента	ИЗДЕЛИЯ				ЗАКЛАДНЫЕ			
	Арматура класса А II		Прокат марки ВСт 3кп 2		Уголок		Уголок	
	ГОСТ 5781-82*		ГОСТ 103-76*					
	Ф8	Ф12	Уголок	56	58	Уголок	Уголок	Уголок
2К3-1	4,8	4,5	9,3	13,6	5,7		19,3	28,6



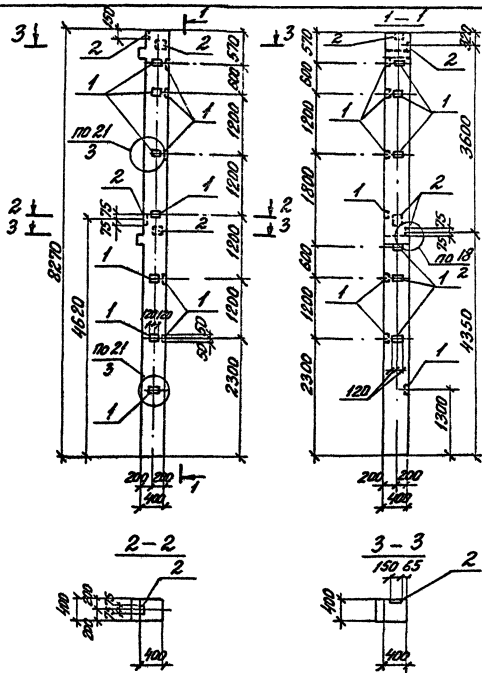
Формат	Зона	И03	Обозначение	Наименование	кол.	Приме-чание
				<i>СБОРОЧНЫЕ ИЗДЕЛИЯ</i>		
			1. 0.020-1/83 2-7 09-01	Колонна 2КБ04.36-1.1		со 52-го 30-го 1930
				Изделия закладные		
			1 1.020-1/83 2-15 24-07	МН-34	12	
			2 -08	МН-40	4	

1. Остальное - см. 2КБ04.36-1.1 серии 1.020-1/83 Выпуск 2-7
 2. Узлы установки закладных изделий см. джк. 1.020-1/83 2-7 004ч. В числителе указан № узла, в знаменателе - класс.

ПРИБЕЖИМ	
УНБ №	

ГЛА	Михайлов	В.И.	КС
Н.КОНТ.	Резникова	В.А.	СР
Нач. отд.	Резникова	В.А.	СР
В.КОНТ.	Козырь	С.И.	СР
Р.К.Г.	Козырь	С.И.	СР
Ст. инж.	Козырь	С.И.	СР
Ст. инж.	Петровская	З.С.	СР

ТТ 409-29-83.87-КЭСИ-2К3-1		
Колонна 2К3-1 (2КБ04.36-1.1-1)		
Станд.	Масса	Масштаб
Р		1:50
Лист	Листов 1	
СНОВГИПРОНЕРУД, ЛЕНИНГРАД		



Ведомость расхода стали на дополнительные закладные изделия, кг.

Марка элемента	Изделия закладные					всего
	Арматура класса А III		Прокат марки ВСт3 кп 2			
	ГОСТ 5781-82 *		ГОСТ 103-76 *			
	φ8	φ12	Угол 56	58	Угол	
2КЗ-2	5,2	4,5	9,7	14,7	5,6	203,0

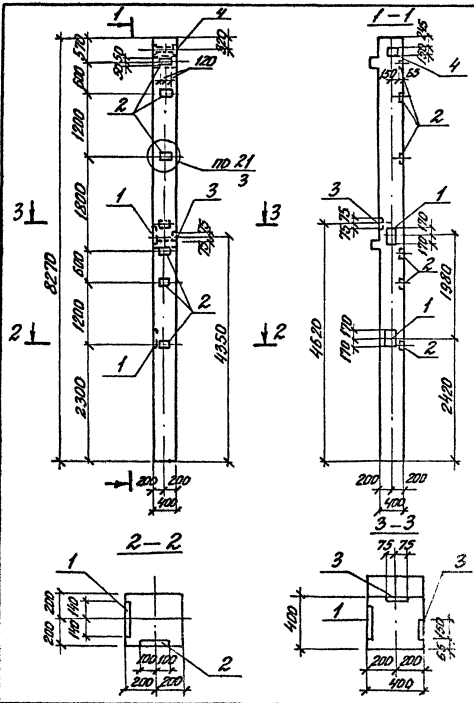
Элемент	Зона	Лист	Обозначение	Наименование	Кол.	Примечание
				Оборочные элементы		
			1.020-1/83.2-9 09-01	Колонна 2КБ04.36-1.1		по смете, 36мм и 30
				Изделия закладные		
			1 1.020-1/83.2-15 24-07	МН-34	13	
			2 -08	МН-40	4	

1. Остальное - см. 2КБ04.36-1.1 по серии 1.020-1/83 Выпуск 2-7.
2. Узлы установки закладных изделий см. док. 1.020-1/83 2-7 0041. В числителе указан N узла, в знаменателе - N листа.

пр.к.б.ж.з.и.м			
Лист № 2			

ТП 409-29-83.87-КЖИ-2КЗ-2						
Колонна 2КЗ-2 (2КБ04.36-1.1-2)				Страна	Масса	Масштаб
				Р		1:50
				Лист	Листов 1	
				СООБРАЗОВАТЕЛЬ		
				ЛЕНИНГ. ДОБ		

Тилобай проект 409-29-83.87 Архив 3



Ведомость расхода стали на дополнительные закладные изделия, кг.

Марка элемента	Изделия закладные									
	Арматура класса АIII				Прокат марки ВСт 3 кп 2					
	ГОСТ 5781-82*				ГОСТ 103-76*					
	Ø8	Ø12	Ø18		Углов	56	58	512	Углов	
2КЗ-3	24	4.0	96		150	6.8	5.6	180	30.4	46.4

Формат	Зона	Гвоз.	Обозначение	Наименование	Кол.	Примечание
				Сборочные единицы		
			1. 020-1/83 2-7 09-01	Колонна 2КБ04.35-1.1		в 6-й стр. 105
				Изделия закладные		
			1 1.020-1/83 2-15 26-02	МН-29	2	
			2 24-07	МН-34	6	
			3 -08	МН-40	2	
			4 -10	МН-42	1	

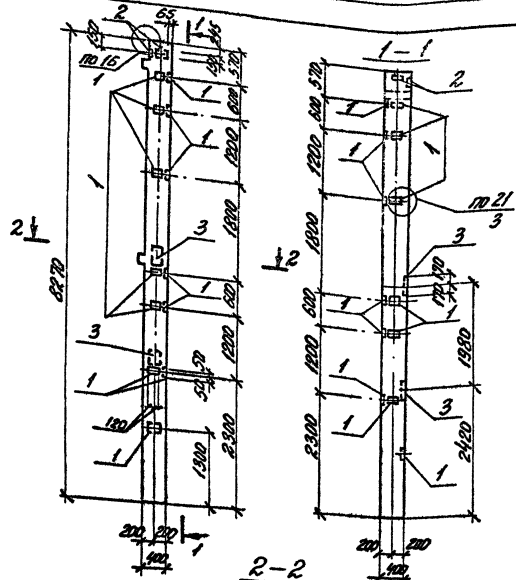
1. Стальное-ст. 2КБ04.35-1.1 серии, 020-1/83 выпуск 2-7
 2. Узлы установки закладных изделий ст. док. 1 020-1/83 2-7 09-01. В числителе указан И, в знаменателе указан-И листов.

Т.П.409-29-83.87-КЖИ.2КЗ3			Стенд			Масса			Масштаб		
Колонна 2КЗ-3 (2КБ04.35-1.1-3)			Р						1:50		
Лист			Листов			7			СОЮЗГНПРОДРЕСУД		
			Ленинград								

Тилобий проект 409-29-83.87. Архив. 3

Ведомость расхода стали на дополнительные закладные изделия, кг.

Марка элемента	Изделия закладные					Всего			
	Арматура класса А III		Прокат марки ВСт3 кп2						
	ГОСТ 5781-82*		ГОСТ 103-76*						
	φ8	φ12	φ18	Уголок	С/Б				
2К3-4	5,2	2,6	9,6	17,4	14,7	2,8	17,9	35,4	52,8



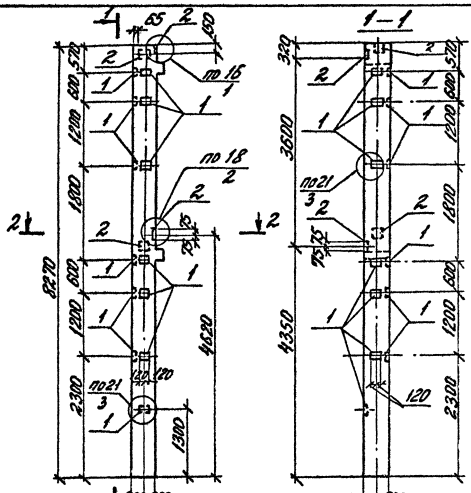
Колонна	Знач.	Лист	Обозначение	Наименование	Кол.	Примечание
				Сборные единицы		
			1, 020-1/83 2-7 09-01	Колонна 2КБ04-36-1.1		См. всего 3 шт. изв.
				Изделия закладные		
	1		1, 020-1/83 2-15 24-07	МН-34	13	
	2		-08	МН-40	2	
	3		26-02	МН-29	2	

1. Остальное - см. 2КБ04.36-1.1 по серии 1, 020-1/83 выпуск 2-7
 2. Узлы установки закладных изделий см. док.
 1, 020-1/83. 2-7 04ч1. В числителе указан н узла,
 в знаменателе - н листа.

ТИП 409-29-83.87-КЖУ-2К3-4 Колонна 2К3-4 (2КБ04-36-1.1-4)		Стадия: Метод Р Лист: 1 из 50
Лист: 1 из 50 Листов: 1		СОВЗГИПРОНЕФТЬ Ленинград

ПРОБ. ЭЗ. И				
И. И. Н. 2				

Имя, № докум., Проектная организация, Дата, Измен. №, Кол-во листов



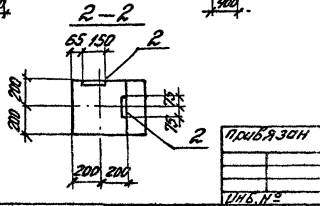
Ведомость расхода стали на дополнительные закладные изделия, кг.

Марка элемента	Изделия закладные						Всего		
	Марка класса		Прокат марки		Итого				
	АМ		Вст 3 кл 2						
	ГОСТ 5781-82*		ГОСТ 103-76*						
φ8	φ12			Итого	Итого				
2К3-5	5,2	4,5			9,7	14,7	5,6	20,3	30,0

Фабрика	Завод	Лист	Обозначение	Номинационные	Кол.	Примечание
				Сборочные единицы		
			1.020-1/83.2-7 09-01	Колонна 2К604.36-1.1		со всеми зонами
				Изделия закладные		
		1	1.020-1/83.2-15 24-07	МН-34	13	
		2	-08	МН-40	4	

1. Остальное - см. 2К604.36-1.1 серии 1.020-1/83 вып. 2-7.
 2. Узлы установки закладных изделий см. док. 1.020-1/83.2-7 0041. В числителе указан № узла, в знаменателе - № листа.

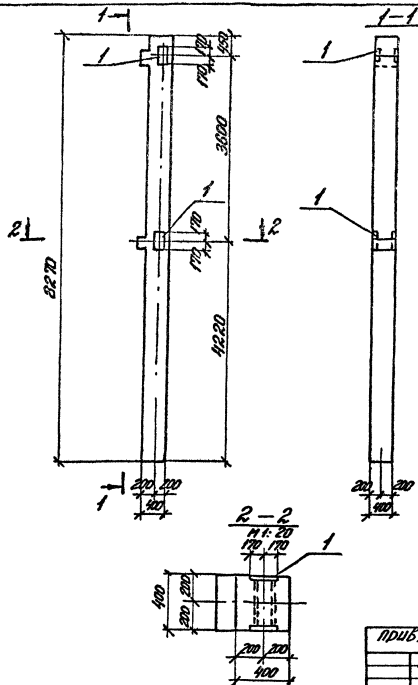
Лист № 0041, Подпись, в. 0412, Дата, мм. №



ТП 409-29-83.87-КЖИ-2К3-5			
Колонна 2К3-5 (2К604.36-1.1-5)		Стандарт	Масштаб
		Р	1:50
		Лист	Листов 1
СООЗГНПРОНЕРЧД ЛЕНИНГРАД			

Ведомость расхода стали на дополнительные закладные изделия, кг.

Марка элемента	Изделия закладные						Всего
	Арматура класса А III			Прокат марки ВСт3 Кп2			
	ГОСТ 5781-82*			ГОСТ 103-76*			
	Ф12	Ф18	11100	512		11100	
2К3-6	0,7	9,4	10,1	359		359	46,0



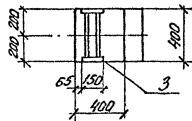
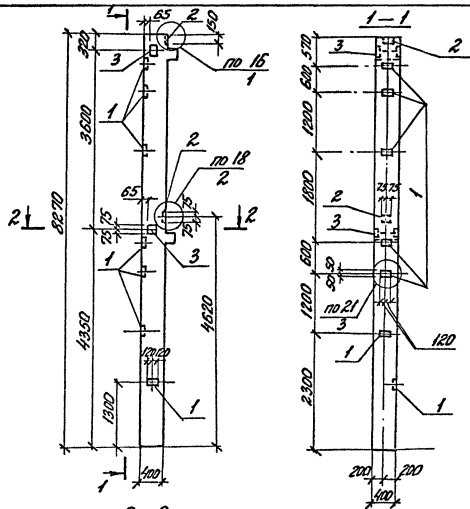
Элемент	Зона	ГОСТ	Обозначение	Наименование	Кол.	Примечание
				Сборочные единицы		
			1.020-1/83 2-7 09-01	Колонна 2К504.36-1.1		со всего 301,433
				Изделия закладные		
			1 1.020-1/83 2-15 26-07	МН 37	2	

1. Остальное - см. 2К504.36-1.1 серии 1.020-1/83 выпуск 2-7
2. Узлы установки закладных изделий см. док. 1.020-1/83 2-7 0041. В числителе указан N узла, в знаменателе - N листа

ТП 409-29-83-87 КЭИ 2К3-6			Колонна 2К3-6			Сталь	Марка	Усиление
[2К504.36-1.1-6]			ф			1:50		
Лист			Листов			1		
Создано			Проверено			Ленинград		

привязан

инв. №



Ведомость расхода стали на
дополнительные закладные изделия, кг.

Марка элементы	Изделия закладные								Всего
	Арматура класса АIII				Прокат марки ВСт3сп2				
	ГОСТ 5781-82*				ГОСТ 103-76*				
	Ø8	Ø12			Ø10	Ø6	Ø8	Ø10	
2К4-1	2,8	5,0			7,8	7,9	8,4	16,3	26,1

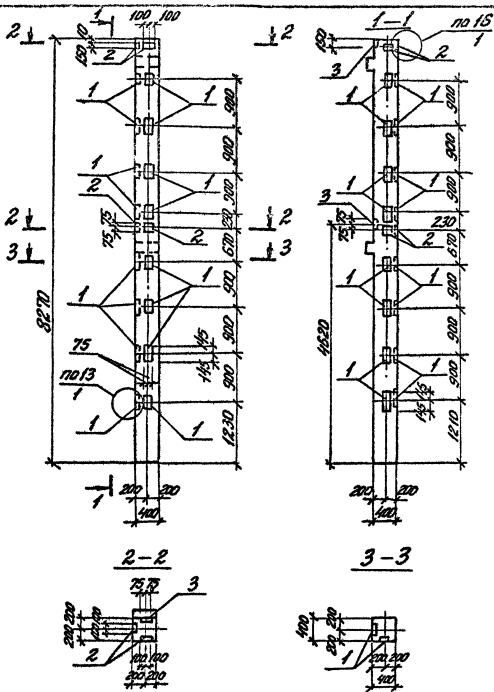
Элемент	Слой	Поз	Обозначение	Наименование	Кол.	Примечание
				Сборочные единицы		
			1.020-1/83 2-7 09-03	Колонна 2КБ04.36-2.1		со всеми зап. узл.
				Изделия закладные		
1			1.020-1/83 2-15 24-07	МН 34	7	
2			-08	МН 40	2	
3			-10	МН 42	2	

1. Остальное - см. 2КБ04-36-2.1 серии 1.020-1/83 выпуск 2-7
2. Узлы установки закладных изделий см. док. 1.020-1/83.27.0004.
В числителе указан N узла в знаменателе - N листов.

Ген. пр.			Инженер			Архитектор			Конструктор			Проверен					
ТТ 409-29-83.87-КЗК1-2К4-1												Колонна 2К4-1			1:50		
												(2КБ04.36-2.1-1)			лист 1		
												СОЗДАНО			ПРОЧЕРЧЕНО		
												ПОДПИСАНО					

прив. 9304

Унб. №



Ведомость расхода стали на дополнительные закладные изделия, кг.

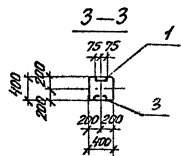
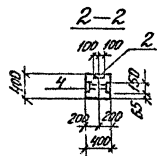
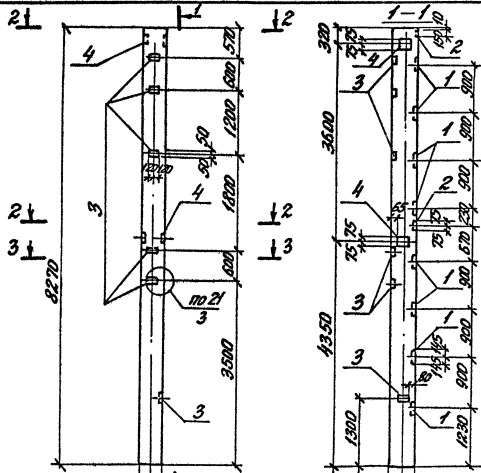
Марка элемента	Изделия закладные				Всего		
	Арматура класса	Прокат марки					
	А II	ВСтЗ КП2					
	ГОСТ 5781-82*	ГОСТ 103-76*	Ф12	Ф16			
2К4-2	6,4	521	635	769	2,8	797	143,2

Формат	Элемент	Лист	Обозначение	Наименование	Кол.	Примечание
				<u>Сборочные единицы</u>		
			1.020-1/83. 2-7 09-03	Колонна 2К604.36-2.1		за всеми
				<u>Изделия закладные</u>		листа, кг
			1 1.020-1/83 2-15 23	МН-13	16	
			2	24	4	
			3	26-08	2	

1. Остальные - см. 2К604.36-2.1 серии 1.020-1/83 выпусков 2-7.
 2. Узлы установки закладных изделий см. док. 1.020-1/83.27.004
- В числителе указан N узла, в знаменателе N листа.

Приб. э. зан		
Изм. № 2		

ТП 409-29-83.87-КЖИ-2К4-2		Колонна 2К4-2 (2К604.36-2.1-2)		Студия	Масса	Масштаб
ГАП Н. Клар Н. Ю. Сид И. Клар И. Клар Ф. К. Г. Ст. инж. Ст. инж.		И. С. Р. Д. Н. С. К. С. Г. С. П. С. П. С.		Р		1:50
				Лист	Листов 1	
				СООЗГИПРОНЕРЧО		
				ЛЕНИНГРАД		



Ведомость расхода стали на дополнительные закладные изделия, кг.

Марка элементов	Изделия				Закладные				Всего	
	Арматура класса А III		Прокат марки ВСт 3 кп 2		Гост 5781-82*		Гост 103-76*			
	φ8	φ12	φ6	Итого	56	58	512	Итого		
2К5-1	24	49	249		322	6,8	5,6	384	480	80,2

Формат	Дата	Лист	Обозначение	Наименование	Кол.	Примечание
				Сборочные единицы		
			1.020-1/83 2-7 03-04	Колонна 2К5-1		со стр. 3023, 3029
				Изделия закладные		
		1	1.020-1/83 2-15 23	МН-13	8	
		2		МН-19	2	
		3		МН-34	6	
		4		МН-42	2	

1. Остальные см. 2К5-1 серии 1.020-1/83 выпуск 2-7.
2. Узлы установки закладных изделий см. док. 1.020-1/83 2-7 00У. В числителе указан N узла, в знаменателе - N листа.

приблизн	
инв. №	

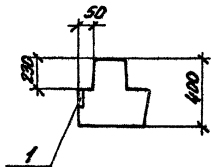
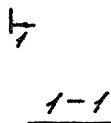
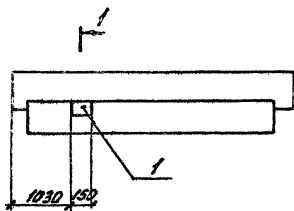
ТП 409-29-83.87-КЖИ-2К5-1		Станд. Месяц Масштаб	
Колонна 2К5-1 (2К5-1-1)		P	1:50
Лист		Листов 1	
Составитель		Составитель	
Проверка		Проверка	
Инженер		Инженер	
Архитектор		Архитектор	
Конструктор		Конструктор	

Компьютер

Формат А3

Ведомость расхода стали на дополнительные закладные изделия, кг.

Марка элемент	Изделия закладные				Объем расход
	Арматура класса	Прокат мезжи		Объем	
	ГОСТ 5781-82*	ВСт 3 кп 2	ГОСТ 103-76*		
φ12	Утол δ=10	Утол	Утол		
Р1-1	0.9	0.9	1.5	1.5	2.4

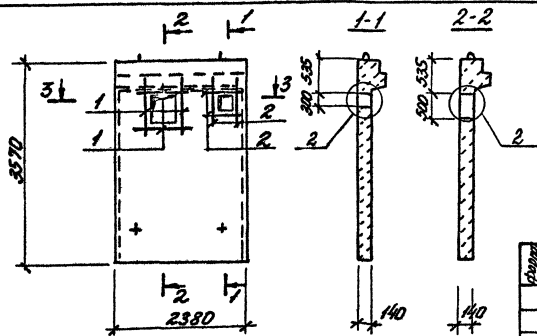


Формат листа	Лист	Обозначение	Наименование	Кол	Приме- чание
			Сборочные единицы		
		1,020-1/83.3-1 05-02	Ригель РРП 4.56-50		со всеми зака. усл
		1,020-1/83.3-3 28	Изделие закладное ИИ-83 1		

Примечание

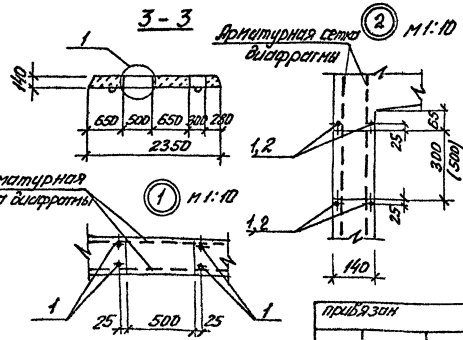
ШНБ. Н°

ТП 409-29-83.87-КЖУ-Р1-1		Степень точности	
Ригель Р1-1 (РРП 4.56-50-1)		φ	
		Лист	Листов 1
		Совзгипроцентр Ленинград	



Ведомость расхода стали на дополнительные арматурные изделия.

Марка элемента	Избрания арматурные				Всего кг
	Арматура класса				
	А II				
	ГОСТ 5781-82 *				
	Ф8			Итого	
ДЖ1-а	6,3			6,3	6,3



Длина	Этаж	Мас	Обозначение	Наименование	Кол.	Примечание
				сборочные единицы		
			1.020-1/83.4-1 20-01	1Д24.36		за все по 5000 см.
				Детали		
64	1		А-II-8 ГОСТ 5781-82* II-100	8	0,44 кг	
64	2		А-II-8 ГОСТ 5781-82* II-900	8	0,36 кг	

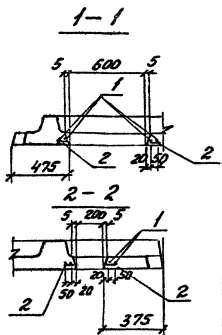
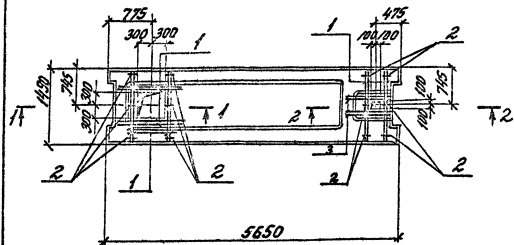
1. Остаточное - см. 1Д24.36 серии 1.020-1/83, вып. 4-1 и вып. 0-1 док 29П3.п.2.
2. Арматурные стержни поз. 1,2 привязать или приварить к стержням сетки. В пределах отбортовки стержни сетки вырезать по месту.

ПРИВЯЗКА

Шиф. №

ТП 409-29-83.87-КЖУ-ДЖ1-а		
ГНП	Исполн.	Мас
Н.Конт.	Архитектор	Мас
Н.Конт.	Инженер	Мас
С.Конт.	Машинист	Мас
Ст.Конт.	Проверка	Мас
С.Конт.	Проверка	Мас
С.Конт.	Проверка	Мас
Диаметр, мм жесткости		Стандарт
ДЖ1-а		Р
(1Д24.36-а)		1:50
		Лист
		Листов 1
СОИЗПРОЕКТОР		Ленинград

Имя, № подл., Подпись и дата



Ведомость расхода стали на
дополнительные стальные изделия кг

Марка элементы	Изделия арматурные				Объем расход
	Арматура класса А III		Объем		
	ГОСТ 5781-82 *		Угол	Второ	
ПР1	120		120	120	12.0

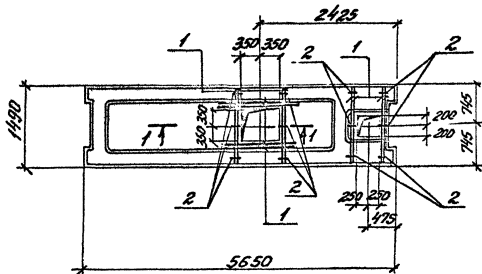
Формат	Этаж	План	Обозначение	Наименование	Кол	Примечание
				Сборочные единицы		
			1.041.1-2.6.2.0.00.0-08	ПРС 56.15-10 А IV T		то же что и в 2.38
				Детали		
				А-III-10 ГОСТ 5781-82 *		
67	1			P=1300	12	0.8 кг
67	2			P=60	12	0.04 кг
67	3			P=800	4	0.5 кг

- Остальное см. ПРС 56.15-10 А IV T по серия 1.041.1-2 бл.б
- Арматуру плиты в пределах отверстий вырезать по месту

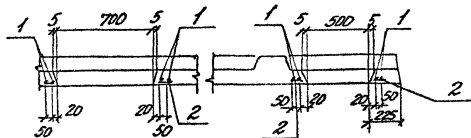
ТП 409-29-83.87-КЖК-ПР1		
ГЛАВ	Михайлов	А.В. Гусев
И. КОМП.	Радчинов	В.А. Гусев
И. ПРОС.	Мельников	В.А. Гусев
И. АРХИТ.	Козырев	В.А. Гусев
И. ИНЖ.	Соловьев	В.А. Гусев
И. ИНЖ.	Соловьев	В.А. Гусев
И. ИНЖ.	Полушкин	В.А. Гусев
Плита ПР1 (ПРС 56.15-10 А IV T-1)		Лист 1 из 1
СООЗГНИПРОЕКТ Ленинград		

Ведомость расхода стали на дополнительные армирующие изделия, кг.

Марка	Изделия армирующие				Общий расход
	Арматура класса				
	АIII				
элементы	ГОСТ 5781-82*				Итого
	Ф10				
ПР2	100			100	10,0



1-1



Кол-во	Гориз.	Верх.	Обозначение	Наименование	Кол.	Примечание
				Сборочные единицы		
			1.04И.1-2.62.0.00.0-08	ПРС 56.15-10 АIII Т		за бетон, 3010, 4320
				Детали		
				А-III - 10 ГОСТ 5781-82*		
64	1			Р = 1300	12	0,8 кг
64	2			Р = 60	12	0,04 кг

1. Остальное см. ПРС 56.15-10 АIII Т по серии 1.04И.1-2 Выбоек 8
2. Арматуру плиты в пределах отверстия вырезать по месту.

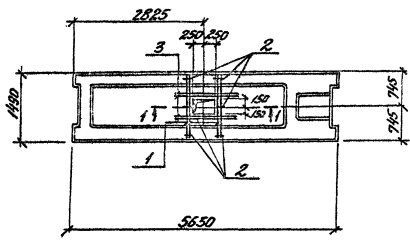
проб 9304

Шиб. И°

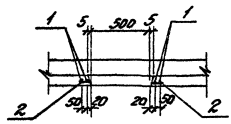
ТП 409-29-83, 87 КЭЖИ-ПР2

Плита ПР2 (ПРС 56.15-10 АIII Т-2)	Степень точности	Нормировано
	Р	1:50
	Лист	выбоек 3
СОЮЗГИПРОПРОЕКТ		

Тилобой проект 409-29-83.87 Альбом 3



1-1



Ведомость расхода стали на долговечные армированные изделия, кг.

Марка	Изделия армированные			Общие
	Арматура класса АIII			
Элементы	ГОСТ 5781-82*			Всего
	Ф10		Итого	
ПРЗ	5,8		5,8	5,8

Кол.	Обозначение	Наименование	Кол.	Примечание
		Сборочные единицы		
	1.041.1-Р.Б.2.000.0-08	ПРС 56.15-10АИТ-3		20 штук закладной
		Детали		
		Ф10 АIII ГОСТ 5781-82*		
64	1	с=1300	4	0,8 кг
64	2	с=60	6	0,04 кг
64	3	с=1000	4	0,6 кг

- Остальное см. ПРС 56.15-10АИТ по серии 1.041.1-2 выпуск 6.
- Арматуру плиты в пределах отверстия вырезать по месту.

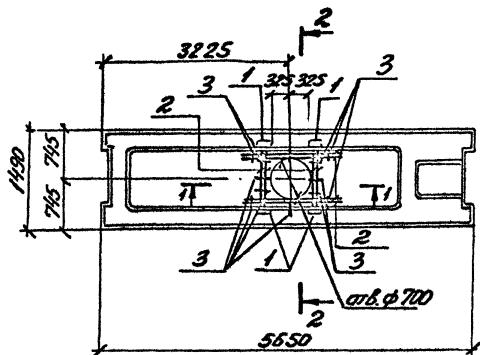
привязки

ИВБ №			
-------	--	--	--

ТП 409-29-83.87-КЖУ-ПРЗ

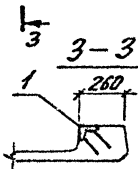
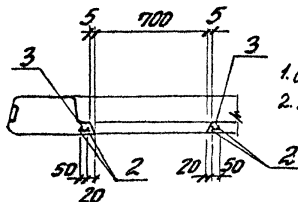
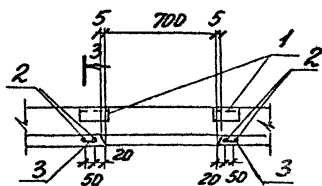
Плита ПРЗ		Стандарт	Насос	Нашильд
(ПРС 56.15-10АИТ-3)		Р		1:50
Лист		Листов	1	
СОЮЗГипроПроект				
ЛЕНИНГРАД				

Имя, № проекта, Подпись и дата, Шкала, инв. №



1-1

2-2



Ведомость расхода стали на дополнительные арматурные и закладные изделия, кг.

Марка элемента	Изделия арматурные		Изделия закладные			Общий расход
	Арматурный класс	Диаметр	Арматура	Прокат		
			Класса	Марки	Марки	
ПР4	АIII	Ø10	АIII	ВСт 3 кп 2		18,7
	ГОСТ 5781-82*		ГОСТ 5781-82*	ГОСТ 8510-82*	Всего	
	Ø10		Утолщ	Утолщ		

Формы	Этажи	Обозначение	Наименование	Кол.	Примечание
			Сборочные единицы		
		1.041-2.6.2.0.00.0-08	Плита ПРС 56.15-10АИТ		26 шт. всего
		1.1.400-15.В1 530-03	Изделия закладные №4		2.9 кг.
			Детали		
			А-10-10 ГОСТ 5781-82*		
БТ	2		Р = 1300	8	0.8 кг.
БТ	3		Р = 60	12	0.03 кг.

1. Остальное см. ПРС 56.15-10АИТ по серии 1.041.1-2 выпуск Б.
2. Арматуру плиты в пределах отверстия вырезать по месту.

Лист № 001/01 Подпись и дата

привязан

ШНБ. №2

ГРП
И. Копия
Нач. отд.
Ин. Копия
Рис. Г.
Ст. Инж.
Ст. Инж.

ТЛ 409-29-83.87-К/М/И-ПР4

Плита ПР4
(ПРС 56.15-10АИТ-4)

Состав: Проектант

Инж. П.

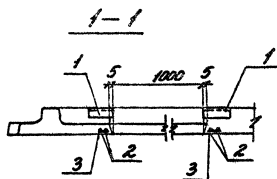
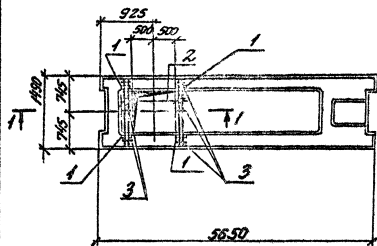
Инж. П.

Инж. П.

Инж. П.

Инж. П.

Инж. П.



Ведомость расхода стали на дополнительные
арматурные и закладные изделия, кг.

Марка	Изделия арматурные			Изделия закладные			Общий расход
	Класс	Диаметр	Количество	Диаметр	Класс	Количество	
Элементы	AIII	10мм	5781-82*	AIII	В.к. 3 кл 2	ГОСТ 5781-82*	ГОСТ 8510-85*
	φ10	Умол.	Ветра	φ10	Умол.	Л.504	Умол.
ПР5	3,3	3,3	3,3	4,0	4,0	7,6	7,6
							11,6
							14,9

Элемент	Знач	Прим	Обозначение	Наименование	Кол	Примечание
				<u>Сборочные единицы</u>		
			1.041-1.2.6.2.0.00.0-08	Плита ПРС 56.15-10Т		за безрешеткой
			1.400-15.6.1-530-03	Изделие закладное	4	2,9 кг.
				<u>Литеры</u>		
				Р-10 ГОСТ 5781-82*		
БТ	2			Р = 1300	4	0,9 кг.
БТ	3			Р = 60	6	0,03 кг.

Прибязан

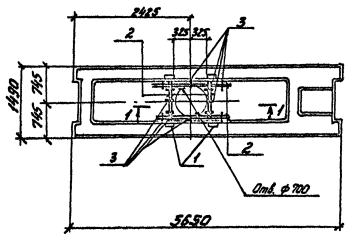
УЧБ. №

ТНП Милославский
И.Колт. Републиканска
Мех. инд. Милославский
Т.Колт. Козли реп.
Физ. пр. Годишник
Ст. инж. Бодаринский
Ст. инж. Дорвичкин

ТП 409-29-83.87-КЖ-ПР5

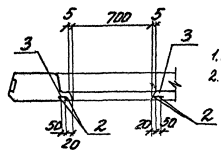
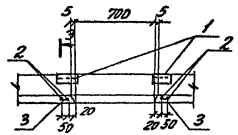
Плита ПРС
(ПРС 56.15-10А III-T-5)

Страна	Материал
Р	1:50
Лист	Листов 1
СОЮЗПРОМЕРД ЛЕНИНГРАД	

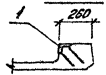


1-1

2-2



3-3



ведомость расхода стали на дополнительные арматурные и закладные изделия, кг.

Марка элемента	Изделия арматурные		Изделия закладные		Общая масса расход
	Диаметр, мм	Длина, м	Диаметр, мм	Длина, м	
ПРБ	6,8	6,0	4,2	4,2	7,7

№	Обозначение	Наименование	Кол	Примечание
		Сборочные единицы		
	1.04-2.6.2.0.00.0-08	Плита ПРБ 56.15-10А1УТ		св. всего 3000 мм
1	1400-15.81 530-03	Изделия закладные ИИЗЗ	4	2,9 кг
		Детали		
		А-И-10 ГОСТ 5781-82		
68	2	р=1300	8	0,8 кг
68	3	р=60	12	0,03 кг

- Остальное см. ПРС 56.15-10А1УТ по серии 1.04.1-2 выпуск Б
- Арматуру плиты в пределах отверстия вырезать по месту.

ПРИБ. 930И

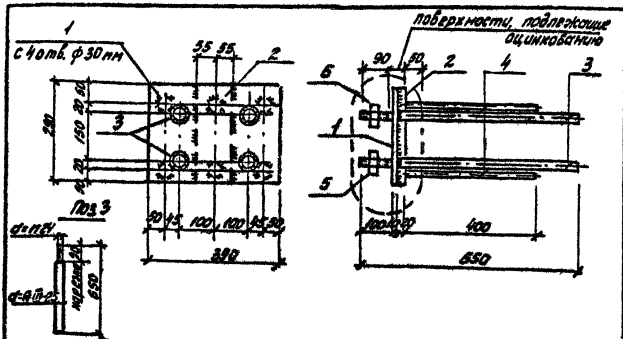
И.И.И.	М.И.И.	В.И.И.
К.И.И.	Л.И.И.	С.И.И.
Т.И.И.	З.И.И.	Б.И.И.
Н.И.И.	П.И.И.	Р.И.И.
В.И.И.	Г.И.И.	Д.И.И.
С.И.И.	К.И.И.	Ф.И.И.
М.И.И.	А.И.И.	Я.И.И.

ТП 409-29-83.87-КЖУ-ПРБ

Плита ПРБ (ПРС 56.15-10А1УТ-Б)

СООБЩЕНИЕ
ПРОЕКТА
ЛЕНИНГРАД

Типовой проект 409-29-83.87 Альбом 3



Формат	Зона	1003	Обозначение	Наименование	Кол.	Примеч.
				<u>Детали</u>		
Б4	1			-290*10 ГОСТ 19389-78-350	1	9,10 кг
Б4	2			-110*20 ГОСТ 19389-78-230	1	5,0 кг.
Б4	3			Р-Б-25 ГОСТ 5207-82-С-150	4	2,5 кг.
Б4	4			Р-Б-Н ГОСТ 5207-82-С-400	6	0,48 кг.
	5			Пайка М29 ГОСТ 5915-70*	4	0,11 кг.
	6			Шайба М24 ГОСТ 1578-78*	4	0,03 кг.

Изготовлять в соответствии с СН 333-78, а также руководствуясь указаниями, приведенными в серии 1.400-6/76 Б.П.П.1 на л. 62.

Проб. 9,320

Шиб. №

ТП 409-29-83.87-КЖИ-Н1

Узле. лиз. зак. пр. од. н. м. 1

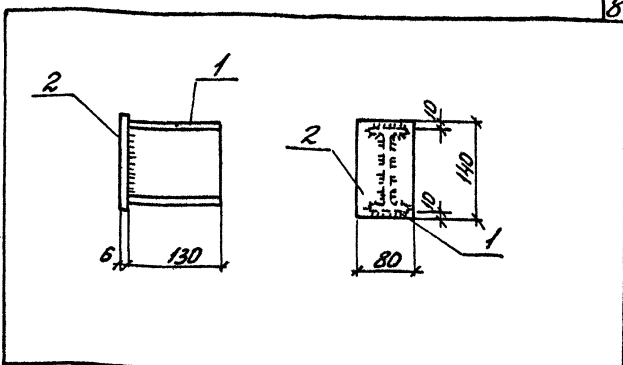
Состав: Масса: Масштаб

Р 2,0 1:10

Лист 1 из 1
СОЮЗПРОНЕРЧД
ЛЕНИНГРАД

Формат А4.

Типовой проект 409-29-83.87 Альбом 3



Формат	Зона	1003	Обозначение	Наименование	Кол.	Примеч.
				<u>Детали</u>		
Б4	1			12 ГОСТ 8239-72* Двутавр ВЛТ 3 мм 2 ГОСТ 535-79	1	1,47 кг
				ε = 130		
Б4	2			-80*6 ГОСТ 103-76* ε = 140	1	0,53 кг.

Сварные швы h ш = 6 мм по ГОСТ 5264-80

Проб. 9,320

Шиб. №

ТП 409-29-83.87-КЖИ-Н1

Узле. лиз. зак. пр. од. н. м. 1

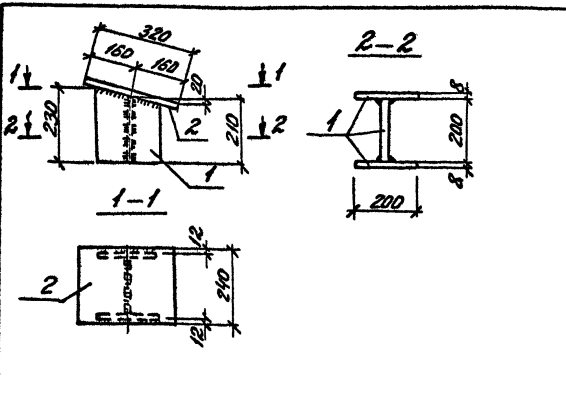
Состав: Масса: Масштаб

Р 2,0 1:5

Лист 1 из 1
СОЮЗПРОНЕРЧД
ЛЕНИНГРАД

Копирова

Формат А4



Формат	Зона	Лист	Обозначение	Наименование	Кол.	Примеч.
				<u>Детали</u>		
Б4	1		-200*8 ГОСТ 103-76* P-230	3	289 кг	
Б4	2		-320*8 ГОСТ 103-76* P-240	1	4,80 кг	

Сварные швы hш=6мм по ГОСТ 5264-80

привязан

Шиф. №

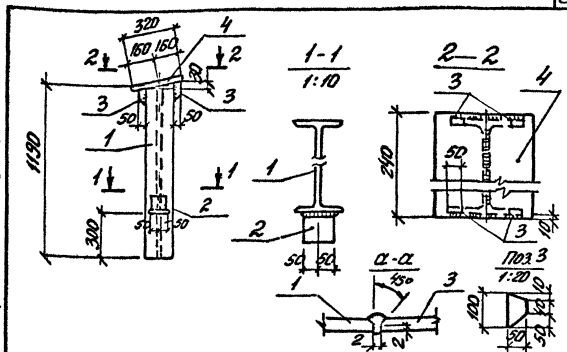
ТП 409-29-83.87-КЖИ-НММ1

Узел соединитель-
ное НММ1

Станд. Масса Машштаб
Р 13,47 1:10

Лист Листов 1
СПОЗГИПРОНЕРУД
ЛЕНИНГРАД

формат АУ



Формат	Зона	Лист	Обозначение	Наименование	Кол.	Примеч.
				<u>Детали</u>		
Б4	1			23 шт ГОСТ 25020-83 P=220 Штуцер ВСТ3 м.С.1 ГОСТ 535-79	1	41,45 кг
Б4	2			6 шт ГОСТ 5102-81 ГОСТ 535-79 Штуцер ВСТ3 м.С.2 ГОСТ 535-79	1	1,22 кг
Б4	3			-50*8 ГОСТ 103-76* P=100	4	0,31 кг
Б4	4			-320*8 ГОСТ 103-76* P=240	1	4,82 кг

Сварные швы hш=6мм по ГОСТ 5264-80

привязан

Шиф. №

ТП 409-29-83.87-КЖИ-НММ2

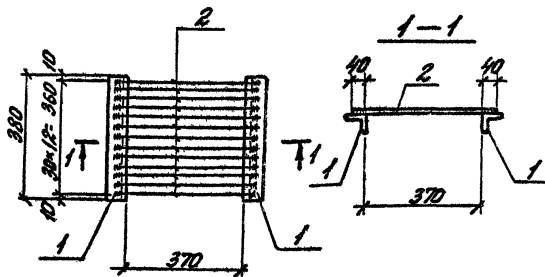
Узел соединитель-
ное НММ2

Станд. Масса Машштаб
Р 48,7 кг

Лист 1 Листов 1
СПОЗГИПРОНЕРУД
ЛЕНИНГРАД

формат АУ

Тиллобай проект 409-29-83-87 Янбар 3



Код	Этап	Лист	Обозначение	Наименование	Кол.	Примеч.
				<u>Детали</u>		
Б4	1			УГОЛН $\varnothing 30 \times 30 \times 5$ ГОСТ 8508-86 БСТ 3 кг 2 ГОСТ 335-79*	2	1,13 кг.
				$C = 380$		
Б4	2			Р-1-12 ГОСТ 5781-82* $C = 450$	13	0,4 кг.

Сборные швы $t_{ш} = 4$ мм по ГОСТ 5264-80

привязан

Шиб. №

ТП 409-29-83-87 КЖК-Р1

Решетка Р1.

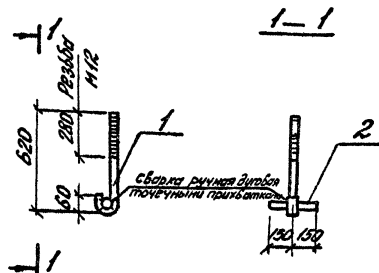
Станд. Масса Масштаб
Р 8,05 1:10

Лист Листов 1
СНЗСГ ИПРОНЕРУД
Ленинград

Формат А4

83

Тиллобай проект 409-29-83-87 Янбар 3



Код	Этап	Лист	Обозначение	Наименование	Кол.	Примеч.
				<u>Детали</u>		
Б4	1			Р-1-12 ГОСТ 5781-82*		
Б4	2			$C = 695$	1	0,62 кг.
				$C = 300$	1	0,27 кг.

Изготавливать в соответствии с СНЗЗ-78.

привязан

Шиб. №

ТП 409-29-83-87 КЖК-АН-1

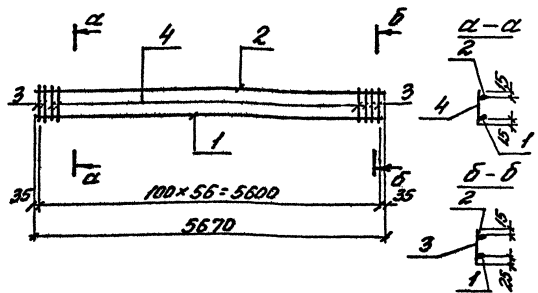
Янкер АН-1

Станд. Масса Масштаб
Р 0,89 1:20

Лист Листов 1
СНЗСГ ИПРОНЕРУД
Ленинград

Формат А4

232404



Формат	Зона	Поз.	Обозначение	Наименование	Кол.	Примечание
<u>Детали</u>						
Б4	1			А-Ш-16-ГОСТ 5781-82* Е-5670	1	9,0 кг
Б4	2			А-Т-10-ГОСТ 5781-82* Е-5670	1	3,5 кг
Б4	3			А-Т-6-ГОСТ 5781-82* Е-210	4	0,046 кг
Б4	4			А-Т-6-ГОСТ 5781-82* Е-200	53	0,044 кг

Изготавливать в соответствии с СН 393-78

пробязан

инв. №

ТП 409-29-83.87-КЖУ-КР1

Каркас плоский
Кр1

Станд. Масса Масштаб

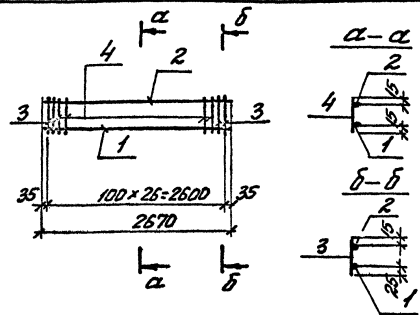
Р 15,0

Лист Листов /

СВЯЗПРОМРУД
ЛЕНИНГРАД

формат А4

Имя, № подл.	Фамилия, инициалы	Дата	Вид, № докум.
Г.И.П. Михальский	И.И.К.Р.		
И.Контр. Рубинский	С.О.П.		
Пис. отв. Мельник			
П.К.К. Козырь			
В.И.Г. Горбунов			
С.И.С. Сорокин			
С.И.С. Ушаков			



Формат	Зона	Поз.	Обозначение	Наименование	Кол.	Примечание
<u>Детали</u>						
Б4	1			А-Ш-16-ГОСТ 5781-82* Е-2670	1	4,6
Б4	2			А-Т-10-ГОСТ 5781-82* Е-2670	1	1,8
Б4	3			А-Т-6-ГОСТ 5781-82* Е-210	4	0,046
Б4	4			А-Т-6-ГОСТ 5781-82* Е-200	26	0,044

Изготавливать в соответствии с СН 393-78.

пробязан

инв. №

ТП 409-29-83.87-КЖУ-КР2

Каркас плоский
КР2

Станд. Масса Масштаб

Р 7,6

Лист Листов /

СВЯЗПРОМРУД
ЛЕНИНГРАД

Формат А4

Имя, № подл.	Фамилия, инициалы	Дата	Вид, № докум.
Г.И.П. Михальский	И.И.К.Р.		
И.Контр. Рубинский	С.О.П.		
Пис. отв. Мельник			
П.К.К. Козырь			
В.И.Г. Горбунов			
С.И.С. Сорокин			
С.И.С. Ушаков			

Контроль