

ТИПОВЫЕ ПРОЕКТЫ
407-3-41/75 407-3-42/75
407-3-43/75 407-3-44/75
407-3-45/75

ТРАНСФОРМАТОРНЫЕ ПОДСТАЦИИ

С ОДНИМ И ДВУМЯ КАБЕЛЬНЫМИ или ОДНИМ ВОЗДУШНЫМ ВВОДАМИ 6-10кВ
НА ОДНУ И ДВА ТРАНСФОРМАТОРА МОЩНОСТЬЮ до 2×630кВ·А

Альбом II

ТИПОВЫЕ ДЕТАЛИ И КОНСТРУКЦИИ

СОСТАВ ПРОЕКТА

- Альбом I. ЭЛЕКТРОТЕХНИЧЕСКАЯ И АРХИТЕКТУРНО-СТРОИТЕЛЬНАЯ ЧАСТИ.
- Альбом II. Сметы.
- Альбом III. Типовые детали и конструкции.

СФ 184-03

Разработан
институтом «Гипрокоминэнерго»
Минжилкомхоза РСФСР

Утвержден и введен в действие
Минжилкомхозом с 1974г.
Приказ № 22 от 2 сентября 1974г.

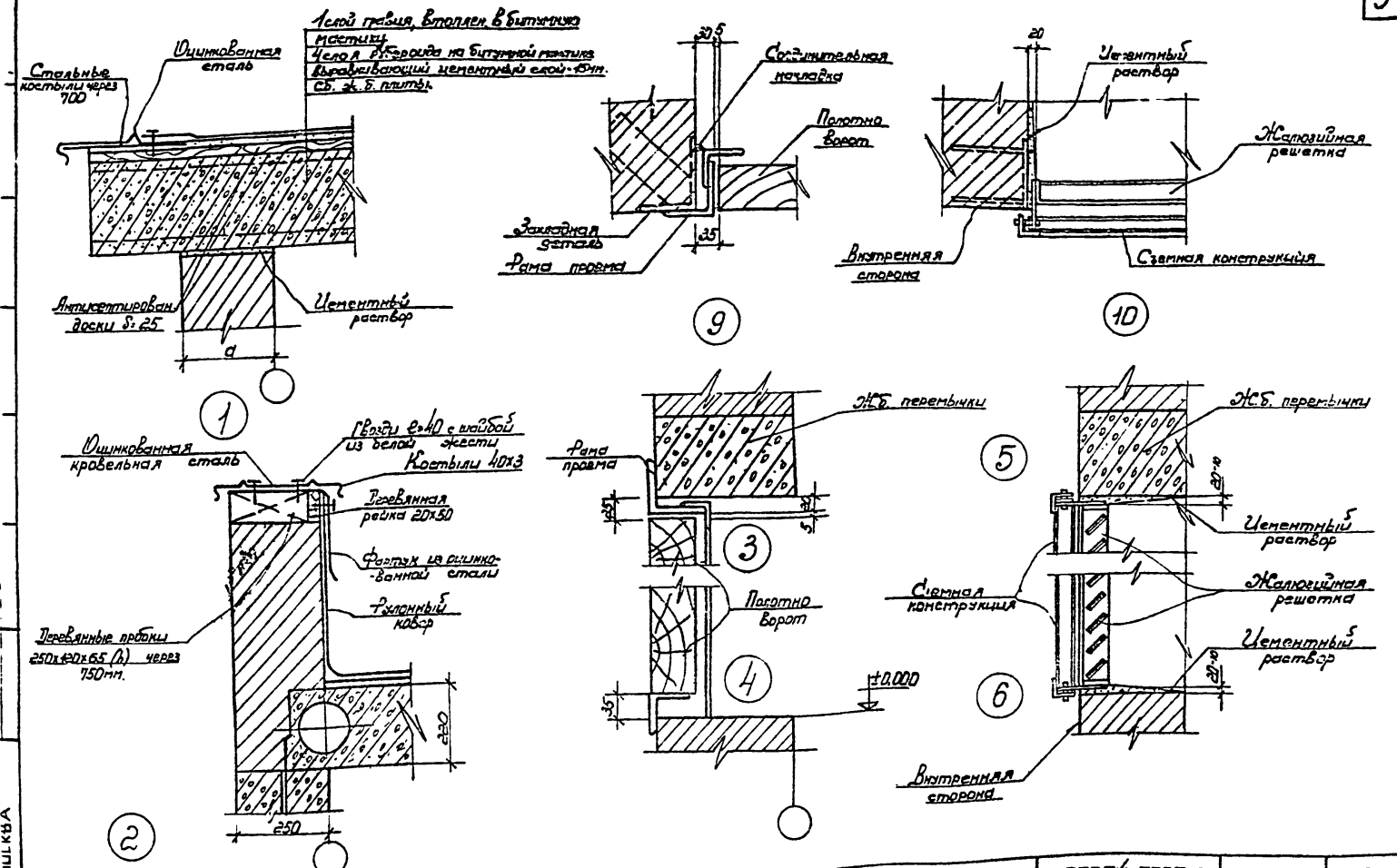
№ п/п	Наименование	№ листа ЛС	№ стр.	№ п/п	Наименование	№ листа ЛС	№ стр.
1	Перечень чертежей	1	2	12	Рамы ворот РВ-2 для ворот В-2Ж	12	13
2	Детали	2	3	13	Вентиляционная жалюзийная решетка ВЖ-1	13	14
3	Детали	3	4	14	Вентиляционная жалюзийная решетка ВЖ-2	14	15
4	Лверь Л-1	4	5	15	Вентиляционная жалюзийная решетка ВЖ-3	15	16
5	Ворота В-1Ж и В-1Ж(а) Монтажная схема, монтажные детали и спецификация материалов			16	Вентиляционная жалюзийная решетка ВЖ-4	16	17
6	Ворота В-1Ж и В-1Ж(а). Детали полотна.	5	6	17	Вентиляционная жалюзийная решетка ВЖ-5	17	18
7	Ворота В-2Ж. Монтажная схема, монтажные детали и спецификация материалов	6	7	18	Вентиляционная жалюзийная решетка ВЖ-6	18	19
8	Ворота В-2Ж. Детали полотна	7	8	19	Вентиляционная жалюзийная решетка ВЖ-7	19	20
9	Детали установки приборов для ворот В-1Ж, В-1Ж(а), В-2Ж			20	Вентиляционная жалюзийная решетка ВЖ-8	20	21
10	Щелка фаялевая и землки защитные У-1, У-2	8	9				
11	Рамы ворот РВ-1 для ворот В-1Ж, В-1Ж(а).	9	10				
		10	11				

1974

ЕДИНАЯ СЕРИЯ
ОТДЕЛЬНО СТОЯЩИХ ТП Б-10/Д.4-АРЗВ

Перечень чертежей

ТИПОВОЙ ПРОЕКТ
407-3-4/75-45/75АЛЬБОМ
IIIЛИСТ
AG-1

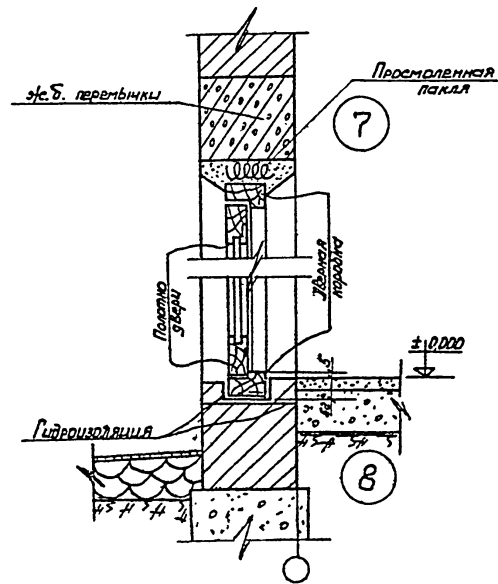
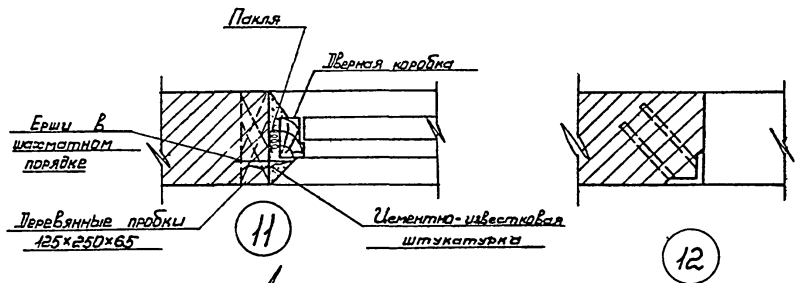
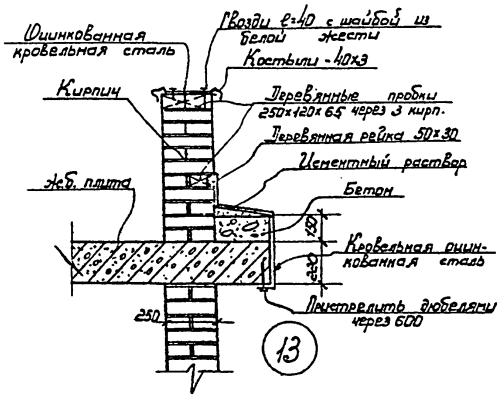


1. В. К. П. Я.

1974 ЕДИНАЯ СЕРИЯ
ОТДЕЛЬНО СТОЯЩИХ ТП 6-10/0,4-0,23 мв.

Детали

ТИПОВОЙ ПРОЕКТ 407-3-41/75+45/75
АЛЬБОМ III
ЛИСТ АС-2



г. МОСКВА

1974

ЕДИНАЯ СЕРИЯ
ОТДЕЛЬНО СТОЯЩИХ ТТ 6-10/0,4-0,23 кв.

Летали

ТИПОВОЙ ПРОЕКТ
407-3-4/75-45/75

АЛЬБОМ
III

ЛИСТ
АБ-3

Спецификация древесины на один комплект

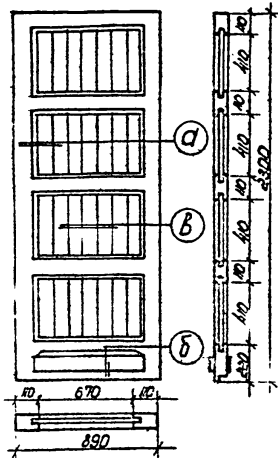
Сечение в мм.	Длина м.	Кубатура м ³ .
Брус 70x220	0,8	0,014
« 70x120	8,2	0,068
« 40x120	12,32	0,059
« 25x120	4,1	0,0042
Раскладки	8,2	0,0058
Итого:		0,451

Спецификация металла на один комплект

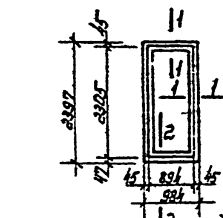
Наименов. элемента	Материал	ГОСТ	Кол-во
Петли дверные	М-2-130	5088-72	2
Ручки с накладкой на панель	РС-200	5087-72	2
Замок врезной		5089-73	1
Шпатель	А4х30	1445-70 ^а	4
«	А5х30	—	16
«	А4х40	—	8

Примечания:

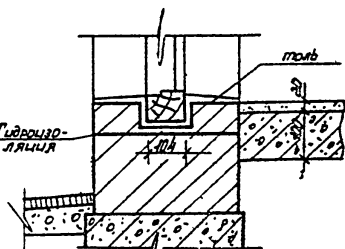
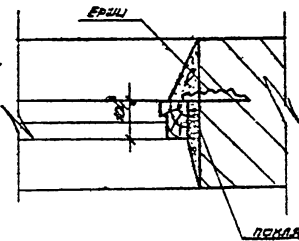
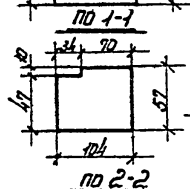
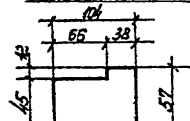
1. Применяемая при изготовлении дверей древесина, а также требования к обработке деревянных элементов дверей, должны отвечать ГОСТу 475-70^а. Углы и двери деревянные. Технические условия.
2. Соединение обвязок полотен дверей в углах, а также обвязок с горизонтальными средниками, должно осуществляться двойным шипом.



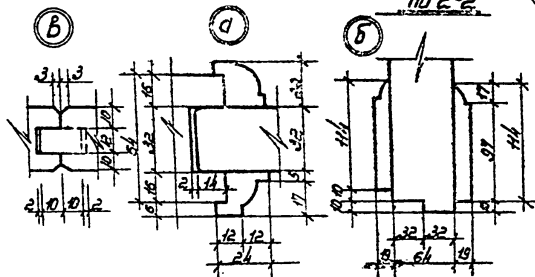
Дверь Д-1



Обвязка коробки



Детали установки коробки



Дверь Д-1

1974 ЕДИНАЯ СЕРИЯ ОТДЕЛЬНО СТОЯЩИХ ТТТ Б-10/0,4-023-нв.

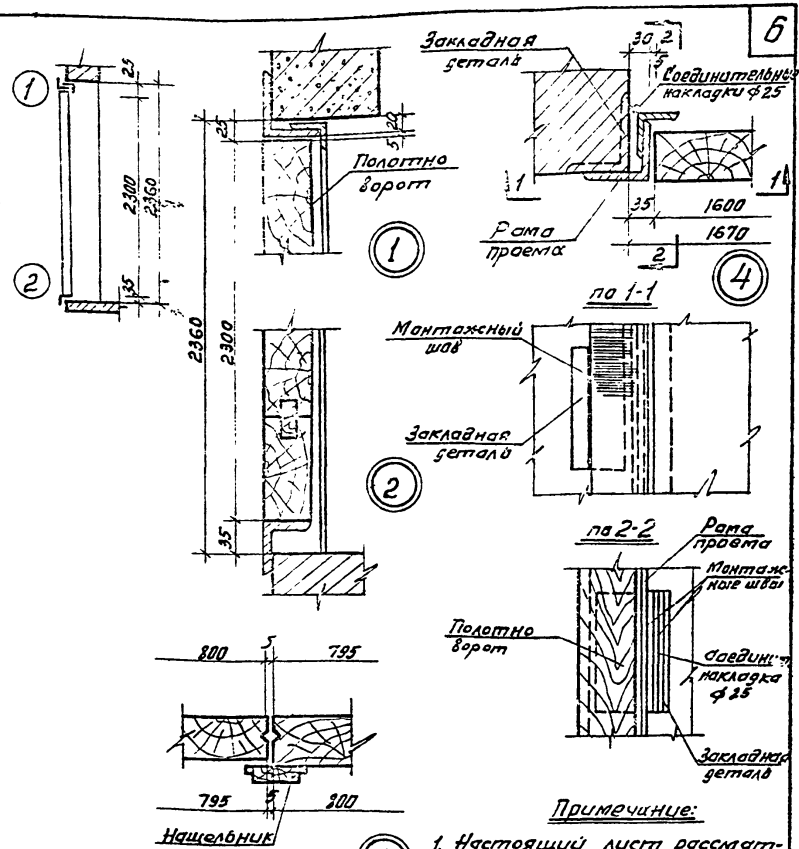
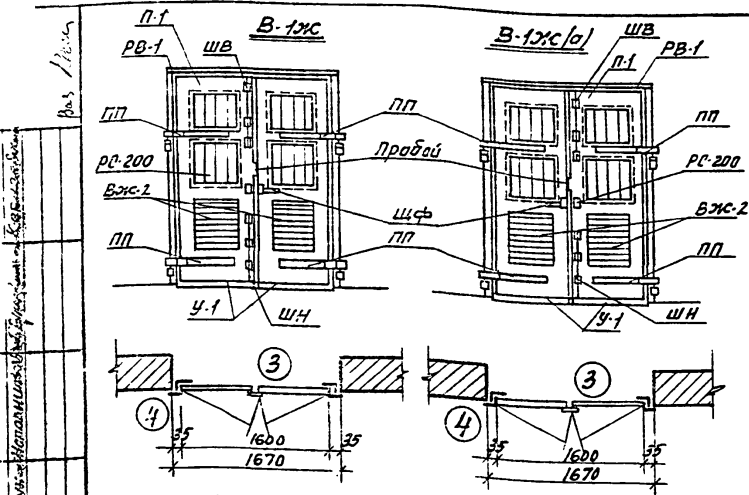
ТИПОВОЙ ПРОЕКТ 407-3-44/75-45/75

АЛЬБОМ II

ЛИСТ АС-4

М:1:5

ПРОЕКТИРОВАНИЕ И ИЗГОТОВЛЕНИЕ ДВЕРЕЙ И ОКОН В МОСКВЕ



Спецификация металла на (врата В-1хс и В-1хс(а))

Марка мет.	Наименование элемента	Ед. изм.	Кол.	Вес в кг	Элем. Общий
п-1	Полотно	компл.	1	137	137
рв-1	Рама проема	шт.	1	77,0	77,0
вжс-1	Жалюзийная решетка	"	2	16,0	32,0
у-1	Узелок	"	2	3,0	6,0
пп	Петля навесная	"	4	8,6	34,4
шв	Шпингалет верхний	"	1	2,9	2,9
шн	" — нижний	"	1	3,0	3,0
шцф	Щелочка фалевая	"	1	3,9	3,9
	Шуруп АУ×У0 Гост 145-70*	"	4	—	0,02
	— А8×50 — — — — —	"	48	—	0,9
	— А6×50 — — — — —	"	30	—	0,26
	— А5×У0 — — — — —	"	33	—	0,16
	Ручка РС-200 Гост 5087-72	"	1	—	—

Примечание:

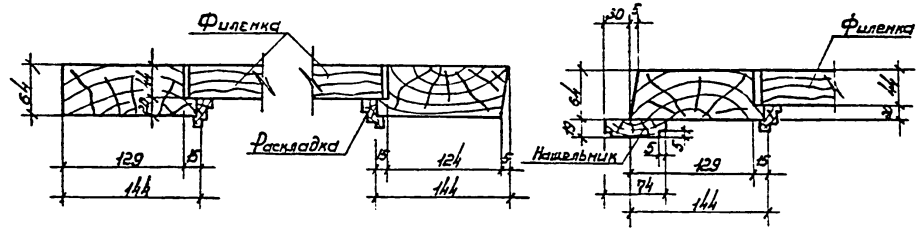
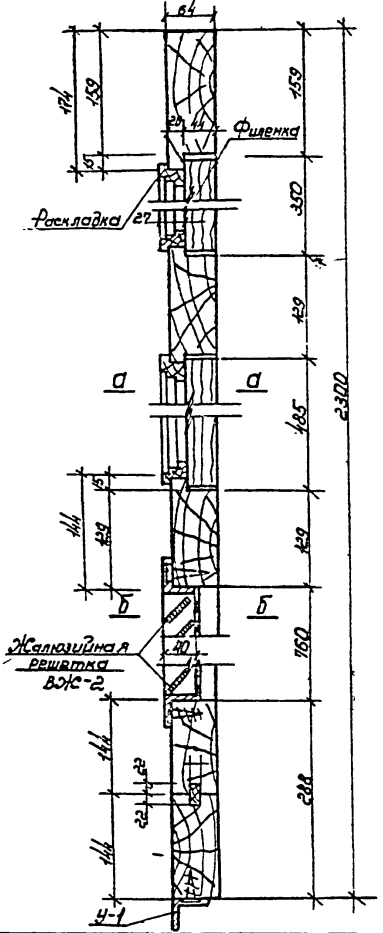
1. Настоящий лист рассматривать совместно с листами АС-6, АС-9 ÷ АС-11.

Гос. 1/10/10
 Институт «Московские двери»
 Москва
 Проект № 1574
 Лист № 5
 1974

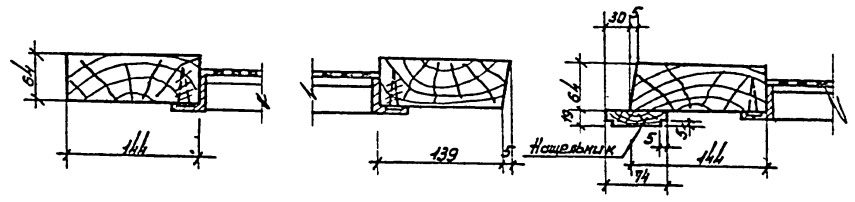
ГИПРОКОМПЛЕКТ
г. МОСКВА

Исполнитель: Вороты
Клиент: Мосгорстрой
Инженер: А.И. Сидоров

Вс. 10/11-7



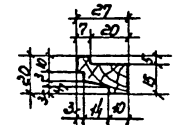
Сечение а-а



Сечение б-б

ПРИМЕЧАНИЯ

1. Расположение Ворот см. на листе АС-3 альбом I
2. Конструкцию рамы Ворот РВ-1 см. лист АС-4 настоящего альбома

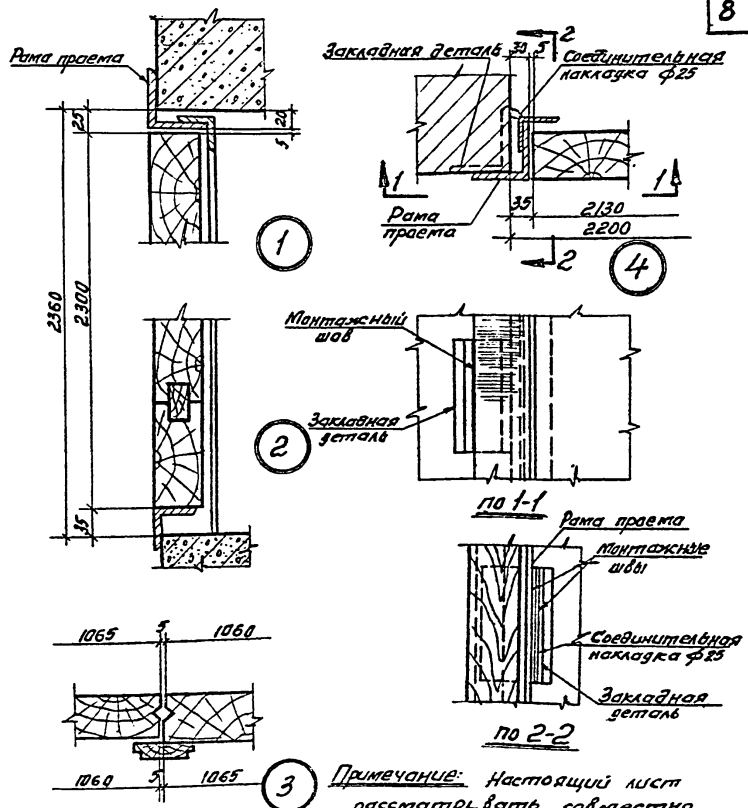
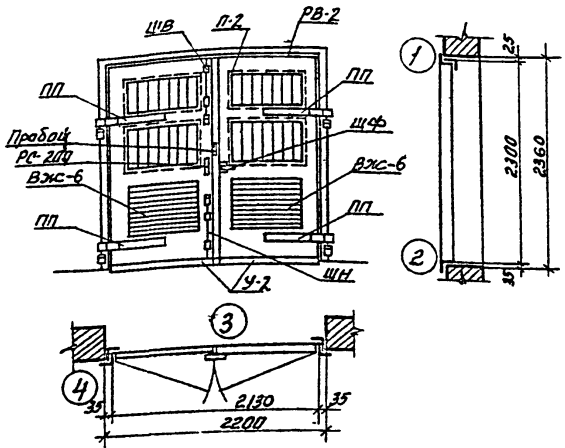


Сечение наплавной раскладки

1974 ЕДИНАЯ СЕРИЯ
ОТДЕЛЬНО СТОЯЩИХ ТП Б-10/0,4-0,23-в.

Ворота В-1Ж и В-1Ж(а)
Летали полотна

ТИПОВОЙ ПРОЕКТ АЛЬБОМ ЛИСТ
407-3-4/75÷45/75 III АС-6



Спецификация материалов на ворота В-2Ж

Марка знач.	Наименование элемента	Ед. изм.	Кол.	Вес, кг	
				Измет.	Общий
П-2	Полотно	Качил	1	166	166
РВ-2	Рама проема	шт.	1	830	830
ВЖС-6	Усалоюзная решетка	"	2	24,0	48,0
Ч-2	Узелок	"	2	4,0	8,0
ПП	Петля поворотная	"	4	8,6	34,4
Ш.В	Шпигалет верхний	"	1	2,9	2,9
ШН	" нижний	"	1	3,0	3,0
ЩФ	Щеколда фалевая	"	1	3,9	3,9
	Пробой	"	2	0,12	0,24
	Шуруп А8х50 ГОСТ 977-70	"	20	—	0,32
	" А6х50 "	"	30	—	0,26
	" А5х40 "	"	37	—	0,18
	" А4х40 "	"	4	—	0,02
	Рукава РС-200 ГОСТ 5097-70	"	1	—	—

Примечание: Настоящий лист рассматривать совместно с листами АС-3-АС-11.

МОСКВА

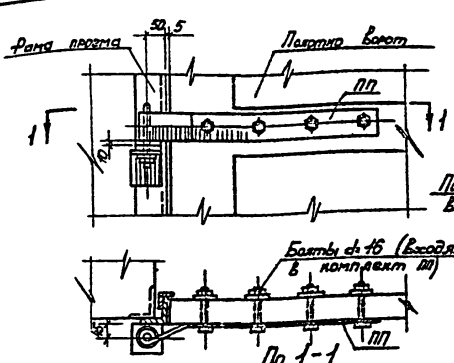
1974 ЕДИННАЯ СЕРИЯ
ОТДЕЛЬНЫЕ СТРОИЩИХ ТИПОВОУСНОВИТЕЛЬНЫЕ

Ворота В-2Ж.
Монтажная схема, монтажные
детали и спецификация материалов.

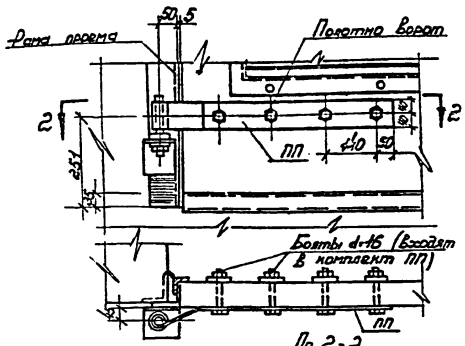
ТИПОВОЙ ПРОЕКТ
407-3-4/75-45/75

АЛЬБОМ
III

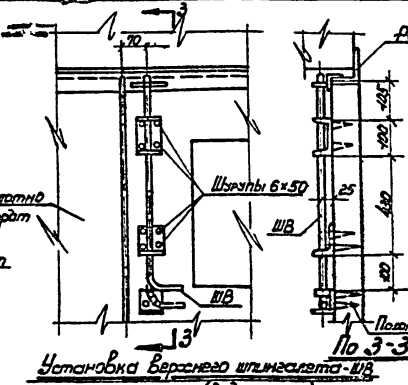
ЛИСТ
АС-7



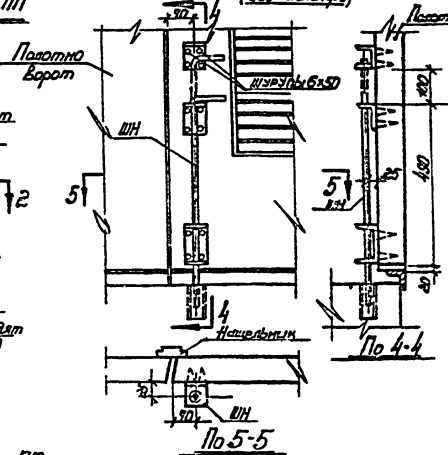
Установка верхней петли ПН
(Вид сверху)



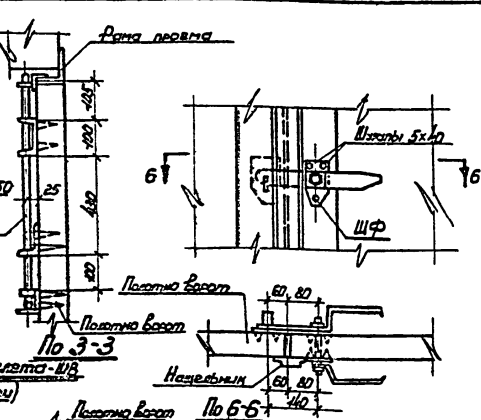
Установка нижней петли ПН
(Вид сверху)



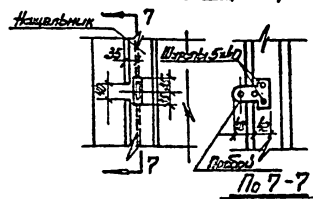
Установка верхнего шпингалета ШВ
(Вид сбоку)



Установка нижнего шпингалета ШН
(Вид сбоку)



Установка щекады фалевой - ЦФ
(Вид сверху)



Установка пробоя
(Вид сверху)

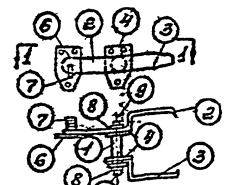
Примечание

1 Для ворот В-1ЗС(а) детали установки приборов выточить зеркально.

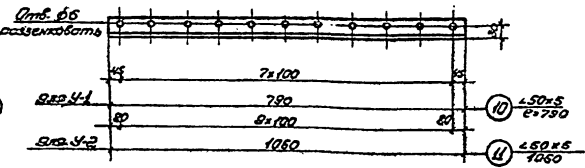
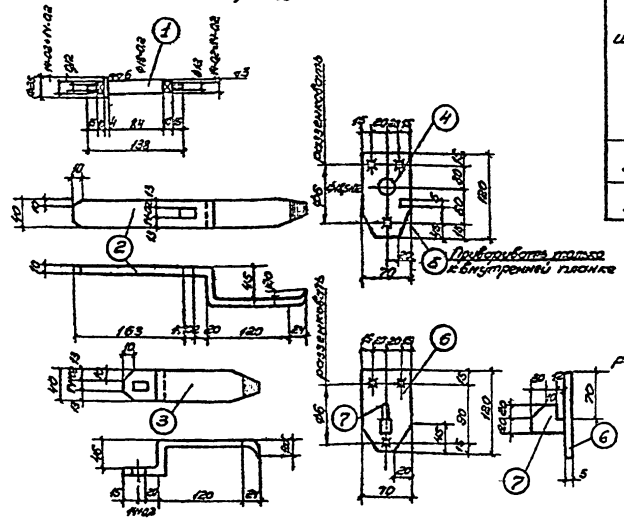
Спецификация стали на штыри каждой марки.

Сталь марки ВстЗ-кп2

Марка	№ об. Зет.	Сортанмент	Длина м	кол. шт.	Вес кг		Примечания	
					шт.	Марка		
ЩФ	1	φ 28	410	1	0,68	0,68	3,9 Мак. дообавки добавить обработана "	
	2	-40x10	400	1	1,26	1,26		
	3	-40x10	250	1	0,79	0,79		
	4	-70x5	120	2	0,33	0,66		
	5	-10x5	10	1	0,01	0,01		
	6	-70x5	120	1	0,33	0,33		
	7	-40x10	52	1	0,16	0,16		
	8	Шайба 12		2	0,01	0,02		ГОСТ 11371-62 ^в
	9	Гайка М12		2	0,01	0,02		ГОСТ 5535-70 ^в
У-1	10	4,50x5	780	1	3,0	3,0	3,0	
У-2	11	4,50x5	1050	1	4,0	4,0	4,0	



по 1-1
щелкага фралева щФ



- Примечания:
 1. Отверстия сверлены.
 2. Штыри д=40 ГОСТ 1145-70^в предусматрив. в
 общих спецификациях материалов на бортах.

МН10
МН15

874

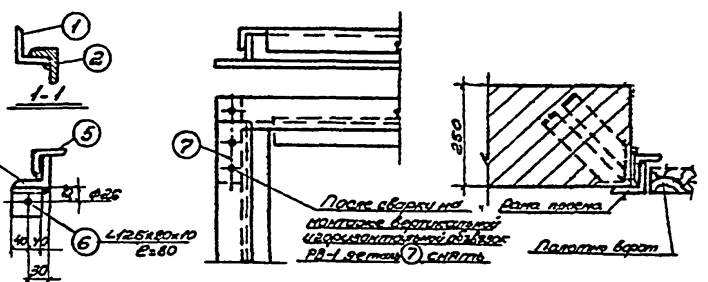
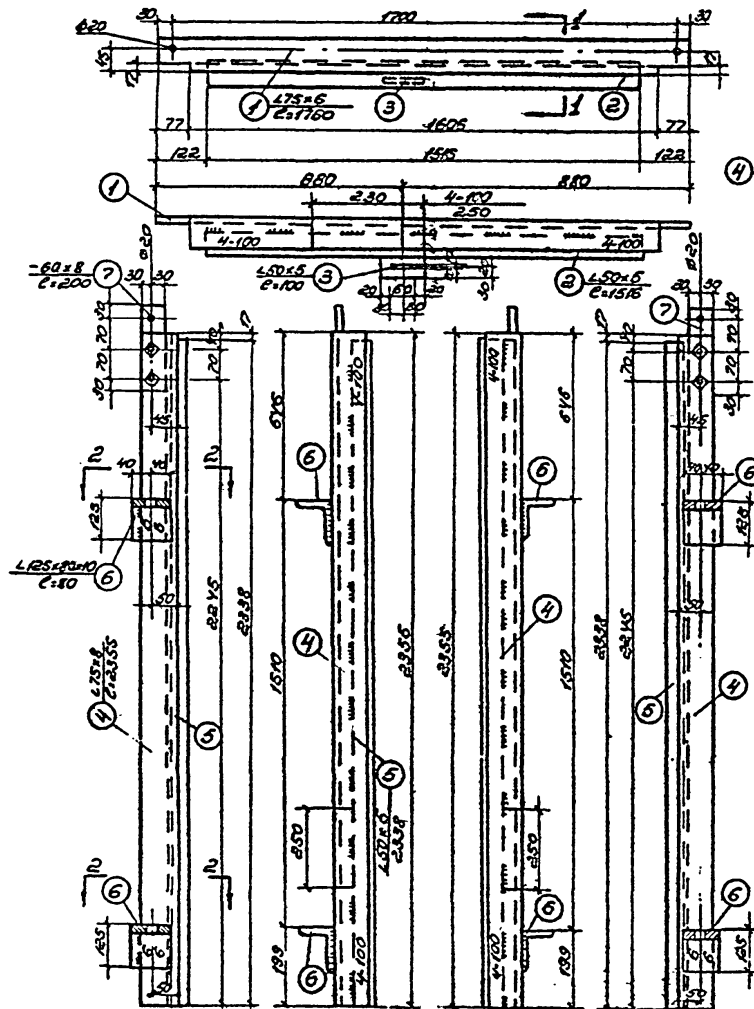
ЕДИНАЯ СЕРИЯ
 ОТДЕЛЬНО СТОЯЩИХ ТП-Ю-64-023 КВ.

Щелкага фралева и увалки
 защитные У-1; У-2.

ТИПОВОЙ ПРОЕКТ
 407-3-41/75+45/75

АЛЬБОМ
 III

ЛИСТ
 АС-10

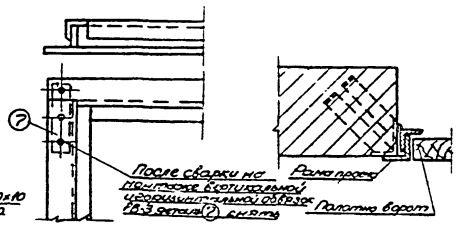
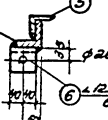
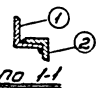
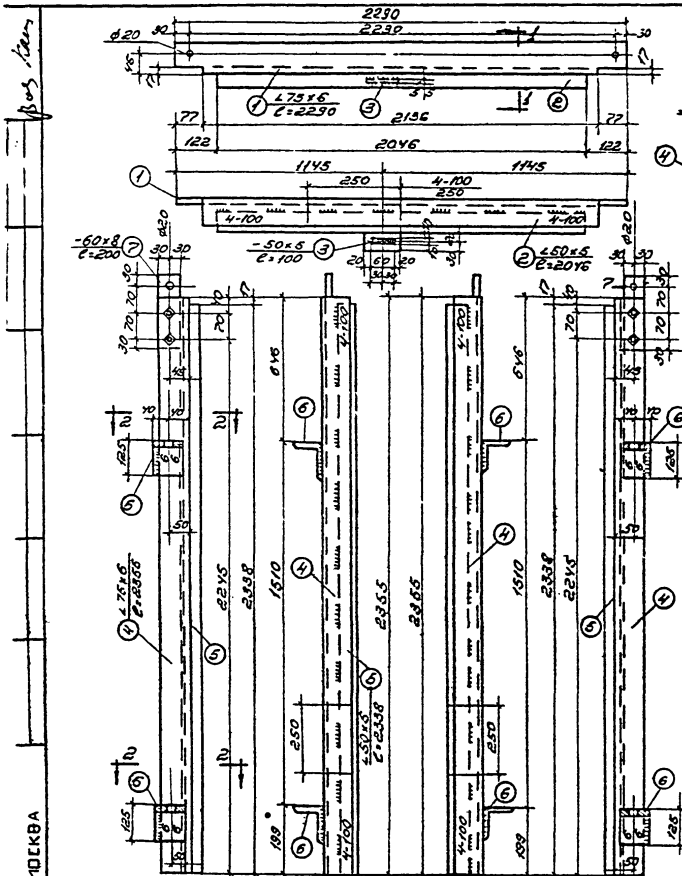


Сварное соединение элементов рамы Деталь заделки задних элементов в проем
Спецификация стали на раму.

Сталь марки ВСт3 КП2							
Марка	№ дет.	Профиль	Длина	Кол. шт.	Вес в кв.		Примечание
					шт.	Вес в кв.	
PB-1	1	L 75x6	1760	1	12,2	12,2	720
	2	L 50x5	1516	1	5,7	5,7	
	3	- 50x5	100	1	0,2	0,2	
	4	L 75x6	2365	14	16,5	33,0	
	5	L 50x5	2338	2	9,0	18,0	
	6	L 125x80x10	30	4	1,2	4,8	
	7	- 60x8	200	2	4,8	1,6	
Напыленный металл 2%.					1,5		

ПРИМЕЧАНИЯ

1. Все необозначенные на чертеже сварные швы считать толщиной $t=4$ мм.
2. Перед установкой рамы в проем элементы рамы собирают в горизонтальном положении на монтажных балках брешенна, раскрываются в монтажные части рамы и после проверки правильности размеров и прямоугольности рамы приваривают друг к другу сварными швами.



Сварное соединение элементов рамы Деталь сварки закрывающих элементов створ в кладку

Спецификация стали на 1 раму

		Сталь марки ВСтЗ К12				Примечания	
Марка	N дет.	Профиль	Длина	кол. шт.	Вес в кг		
					Лит. Вес	Марка	
PB-3	1	∟75x6	2290	1	15,8	15,8	830
	2	∟50x5	2016	1	7,7	7,7	
	3	-50x5	100	1	0,2	0,2	
	4	∟75x6	2355	1/1	16,5	33,0	
	5	∟50x5	2338	2	9,0	18,0	
	6	∟125x80x8	80	4	1,2	4,8	
	7	-60x8	200	2	0,8	1,6	
Наполющенный металл 2%					1,9		

Примечания:

1. Все необозначенные на чертеже сварные швы считать толщиной 4мм.
2. Перед установкой рамы в проем элементы рамы собирают в горизонтальном положении на монтажные болты φ 18мм; временно раскрепляются в нижней части рамы и после проверки правильности размеров и прямоугольности рамы, их приваривают сразу к створу сварными швами.

г. МОСКВА

1974 ЕДИНАЯ СЕРИЯ ОТДЕЛЬНО СТОЯЩИХ ТПБ-Ю64-023 КВ

Рама ворот PB-2 для ворот В-2ж.

ТИПОВОЙ ПРОЕКТ 407-3-41/75+45/75

АЛЬБОМ III

ЛИСТ AC12

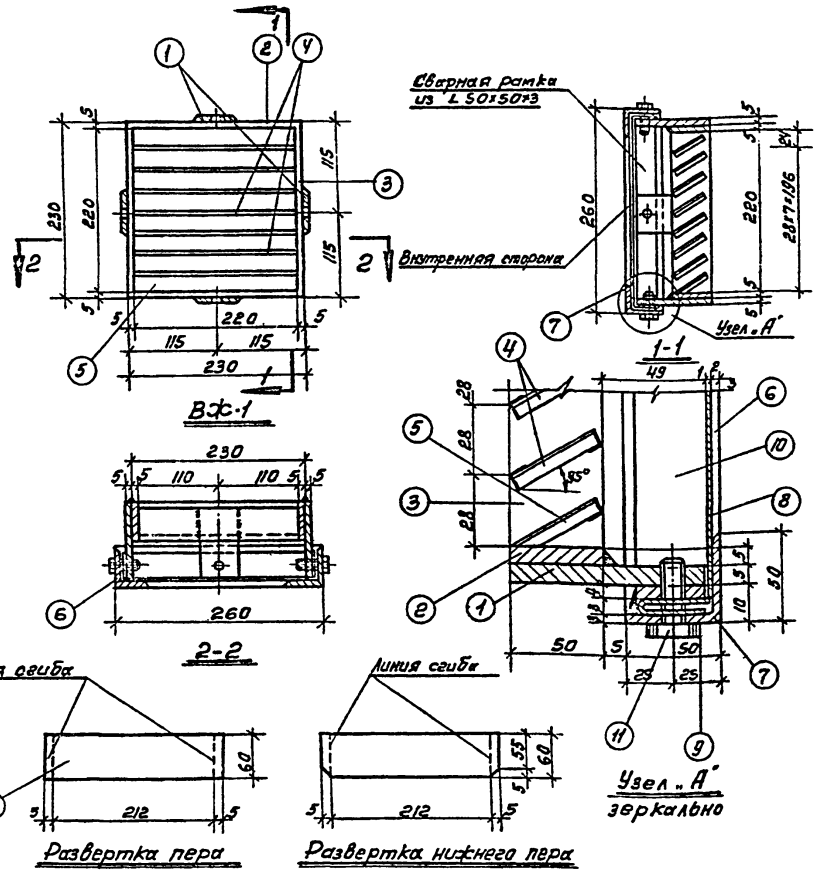
Спецификация:

Сталь марки В ст 3 кл 2

Марка	Поз.	Профил	Длина мм	Кол. шт.	Вес в кг	
					1	2
ВФ-1	1	- 50x5	99	4	0.13	0.52
	2	- 50x5	230	2	0.15	0.9
	3	- 50x5	220	2	0.12	0.86
	4	- 60x15	222	7	0.25	1.75
	5	- 60x15	222	1	0.25	0.25
	6	L 50x50x3	260	2	0.6	1.2
	7	L 60x60x3	260	2	0.6	1.2
	8	сетка 1/10-1-1	260	1	0.12	0.12
	9	- 40x4	254	2	0.12	0.64
	10	- 40x4	248	2	0.3	0.6
	п	винт М5х22	-	4	0.02	0.2
Вес напыленного металла						0.2

Примечания:

1. Отверстия под винты №5 с маркировкой.
2. Сварные швы толщ. 5мм за исключением первого, которая приваривается швом 2мм.
3. Варить толком электродом, соблюдая режим сварки тонколистовых элементов.
4. Вся поверхность вентиляционной фалюзионной решетки зачищается, грунтуется и окрашивается масляной краской за 2раза.
5. Крепление решетки на место см. установку základных деталей.



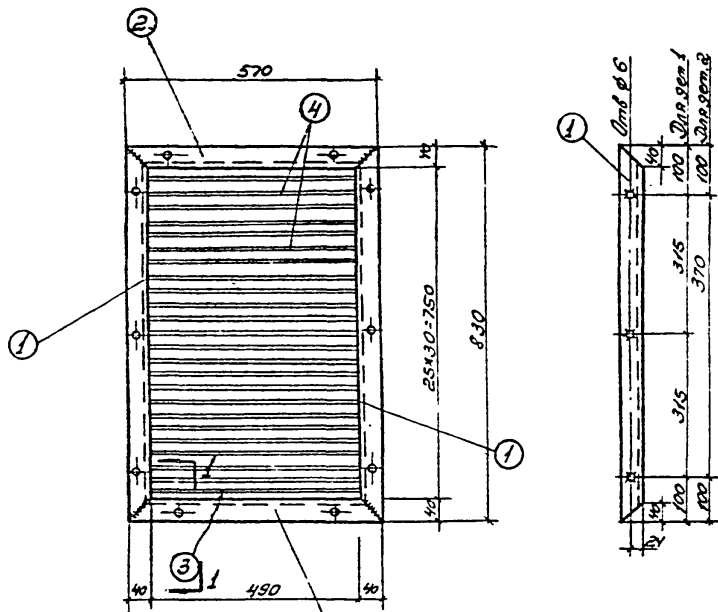
М.КХХ ПЛЧЛП
 Г. МОСКВА
 Проект № 407-3-4/75-45/75
 Типовой проект
 Альбом III
 Лист АБ13

1974 ЕДИНАЯ СЕРИЯ
 ОТДЕЛЬНО СТОЯЩИХ ТПБ-Ц/Д4-Д23КВ

Вентиляционная фалюзионная
 решетка ВФ-1

ТИПОВОЙ ПРОЕКТ
 407-3-4/75-45/75

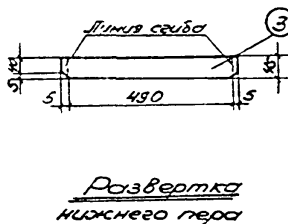
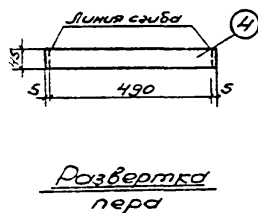
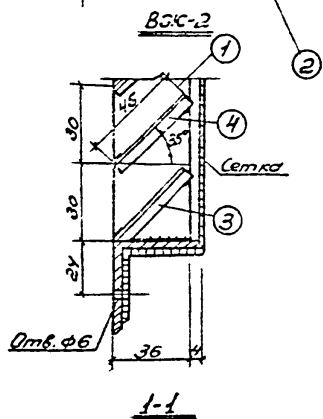
АЛЬБОМ III
 ЛИСТ АБ13



Спецификация								
Сталь марки ВстЗкп2								
Марка	№ сб. дет.	профиль	Диаметр мм	кол-во шт.	Вес кг.		Марка	Примечания
					1шт	Всех		
ВЖ-2	1	∟40x4	830	2	2.0	4.0	160	
	2	∟40x4	570	2	1.4	2.8		
	3	-45x1,5	500	1	0,28	0,28		
	4	-45x1,5	500	24	0,28	6,72		
	5	Сетка №1046	0,5 м ²	1	2,0	2,0		
Вес напыленного металла 2%						0,3		

ПРИМЕЧАНИЯ:

1. Отверстия ф6, сверленные раззенкованным с одной стороны.
2. Сварные швы толщиной 5мм за исключением перьев, которые приготавливаются шв-12.
3. Варить тонким электродом, соблюдая режим сварки тонколистовых элементов.
4. Вся поверхность вентиляционной экологической решетки зачищается, грунтуется и окрашивается масляной краской за два раза.
5. Решетка ВЖ-2 (для ворот В-1Ж, В-1Ж(а)) крепится шурупами.



М 1:10; 1:2

Г И Ш К В А

1974 ЕДИНАЯ СЕРИЯ
ОТДЕЛЬНОСТЯЩИХ ТП 6-Ю/0,4-0,23 кв

Вентиляционная экологическая
решетка ВЖ-2.

ТИПОВОЙ ПРОЕКТ
407-3-41/75+45/75

АЛЬБОМ
III
ЛИСТ
AG 14

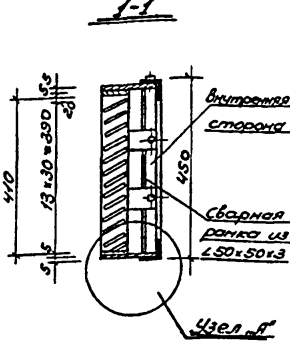
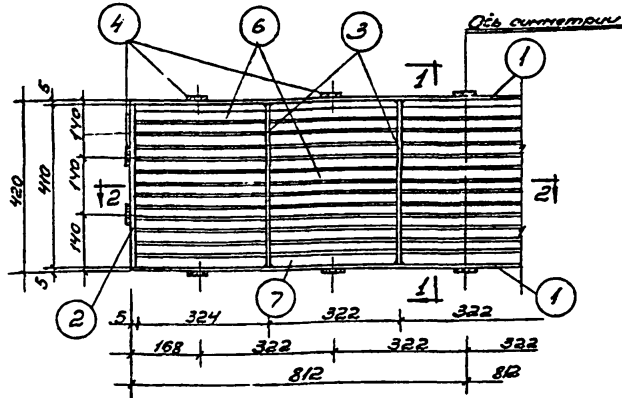
Спецификация:

Сталь марки Вст3кп2

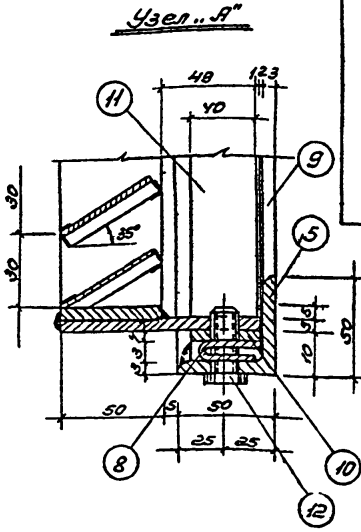
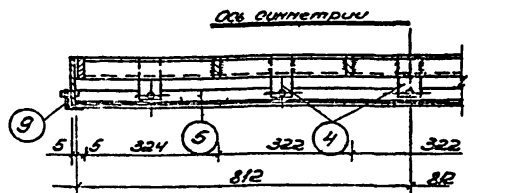
Марка	Поз.	профиль	длина мм	кол-во шт	Вес в кг.		Марка	Примеч.
					шт.	всего		
ВЖ-3	1	-50x6	1624	2	2,18	6,36		
	2	-50x6	420	2	0,8	1,6		
	3	-50x6	410	4	0,8	3,2		
	4	-50x6	99	14	0,13	1,82		
	5	∠50x50x3	1844	2	3,71	7,42		
	6	-60x1,5	326	60	0,28	16,8		
	7	-60x1,5	326	6	0,28	1,4	510	
	8	сетка 10x1	0,7 м ²	1	2,8	2,8		
	9	∠60x50x3	460	2	1,83	2,66		
	10	-40x4	1638	2	2,1	4,2		
	11	-40x4	430	2	0,5	1,0		
	12	винт М5x22	-	14	0,05	0,7		
Вес неплавленного металла					2%	1,0		

Примечания:

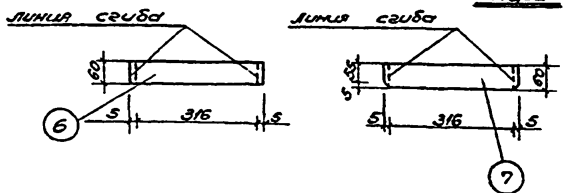
1. Отверстия под винты М5 с нарезкой.
2. Сварные швы толщиной 5мм, за исключением перьев, которые провариваются в шов.
3. Варить танком электродами, соблюдая режим сварки танка листовых элементов.
4. Вся поверхность вентиляционной экранирующей решетки зачищается, грунтуется и окрашивается масляной краской за 2 раза.
5. Крепление решетки на место см. установку воздушных деталей.



2-2



Развертка пера Развертка нижнего пера

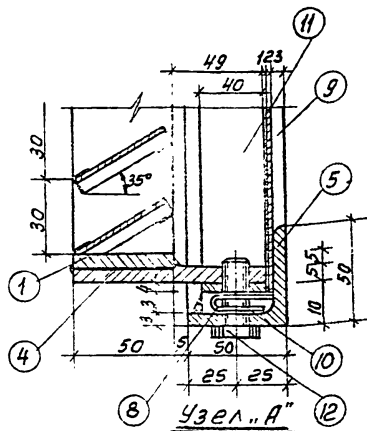
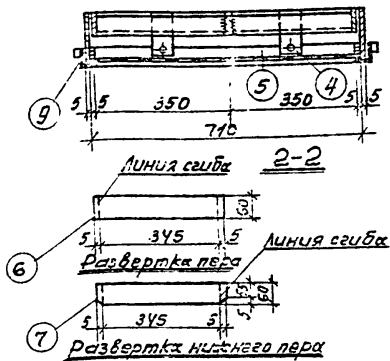
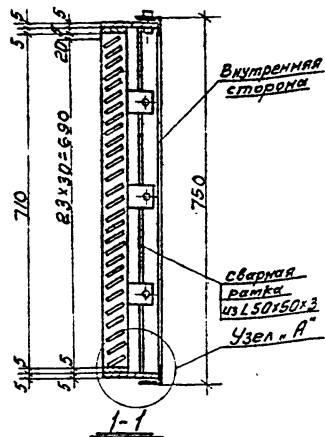
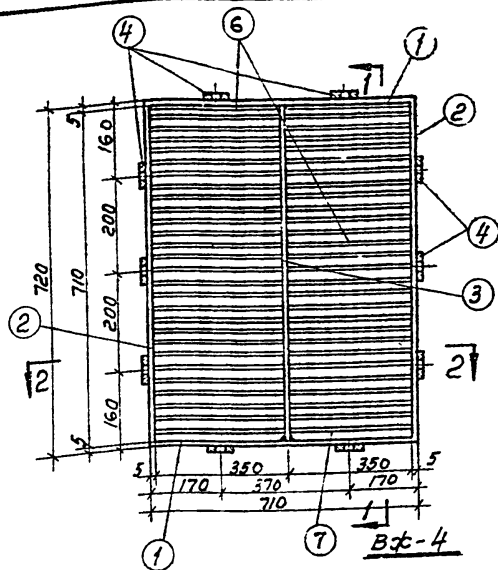


МХХ РСРР
 ПИРОМАНЕТО
 г МОСКВА
 Проектирование
 Изготовление
 Монтаж

1974 ЕДИНАЯ СЕРИЯ
 ОТДЕЛЬНОСТЯЩИХ ТП 6-10/04-023 КВ

Вентиляционная экранирующая
 решетка ВЖ-3.

ТИПОВОЙ ПРОЕКТ АЛЬБОМ ЛИСТ
 407-3-41/75+45/75 III AG.15



Спецификация:

Сталь марки В ст 3 кл 2

Марка	Поз	Профиль	Диаметр мм	Кол. шт.	Вес 1 кг		Примеч
					Лист	Возв	
Вх-4	1	-50x5	710	2	1,37	2,74	120
	2	-50x5	720	2	1,41	2,82	
	3	-50x5	710	1	1,39	1,39	
	4	-50x5	99	10	0,2	2,0	
	5	L50x50x3	720	2	3,71	7,42	
	6	-60x1,5	355	44	0,3	13,2	
	7	-60x1,5	355	2	0,3	0,6	
	8	Сетка М10-1	6,0 м	1	3,0	3,0	
	9	L50x50x3	750	2	1,74	3,48	
	10	-40x4	714	2	2,9	1,8	
	11	-40x4	730	2	0,92	1,84	
	12	Винт М5x22		10	0,05	0,5	
Вес наплавленного металла 2%					1,2		

Примечания:

1. Отверстия под винты М5 с нарезкой.
2. Сварные швы толщиной 5 мм, за исключением перьев, которые привариваются швом 2 мм.
3. Варить тонким электродом, соблюдая режим сварки тонколистовых элементов.
4. Вся поверхность вентиляционной фальшзаточной решетки зачищается, грунтуется и окрашивается масляной краской за 2 раза.
5. Крепление решетки на место ст. установку закладных деталей.

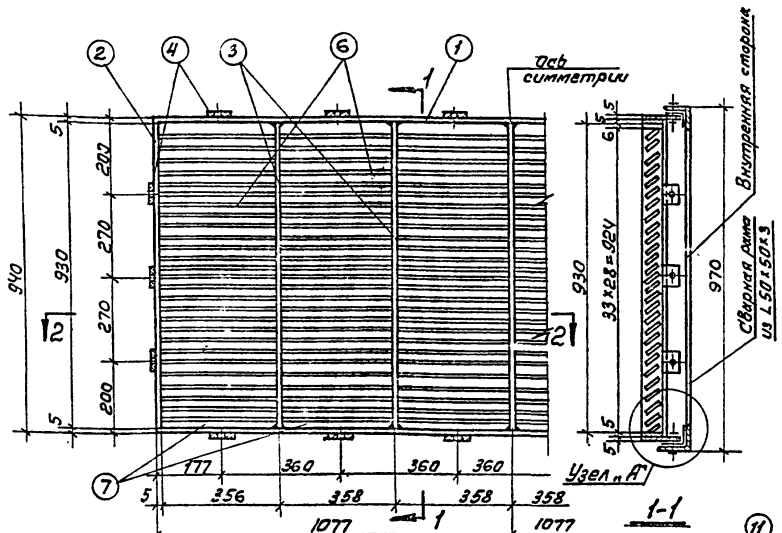
ИЛ 10, 1-2

1974 ЕДИНАЯ СЕРИЯ
ОТДЕЛЬНО СТОЯЩИХ ТПБ-10/04-023кб

Вентиляционная фальшзаточная
решетка, Вх-4

ТИПОВОЙ ПРОЕКТ
407-3-4/75-45/75

АЛЬБОМ ЛИСТ
III AC-16

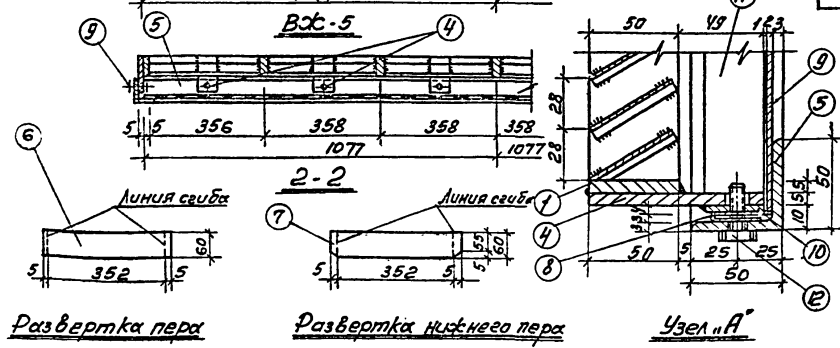


Спецификация металла стальной марки В ст 3 кл 2

Марка	Поз.	Профиль	Длина мм	Кол. шт.	Вес в кг		Прим.
					шт.	Вес	
ВЖ-5	1	-50x5	2154	2	4.3	8.6	123.0
	2	-50x5	940	2	1.87	3.68	
	3	-50x5	930	5	1.82	9.1	
	4	-50x5	99	18	0.2	3.6	
	5	L50x50x3	2174	2	5.0	10.0	
	6	-60x1.5	362	192	0.9	57.6	
	7	-60x1.5	362	6	0.3	1.8	
	8	Сетка М10М	2.4	1	11.0	11.0	
	9	L50x50x5	970	2	3.66	7.32	
	10	-40x4	2164	2	2.73	5.46	
	11	-40x4	950	2	1.2	2.4	
	12	Вит М5х122		18	0.05	0.9	
Вес наплавленного металла					154		

Примечания:

1. Отверстия под винты М-5 с нарезкой.
2. Сварные швы h=5 мм, швы пересек = 2 мм.
3. Варить танким электродом соблюдая режим сварки тонколистовых элементов.
4. Вся поверхность вентиляционной фалюзийной решетки зачищается, грунтуется и окрашивается масляной краской за брэн.
5. Крепление решетки на место см установочку закладных деталей.



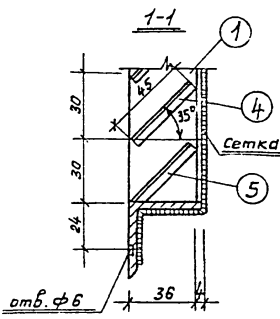
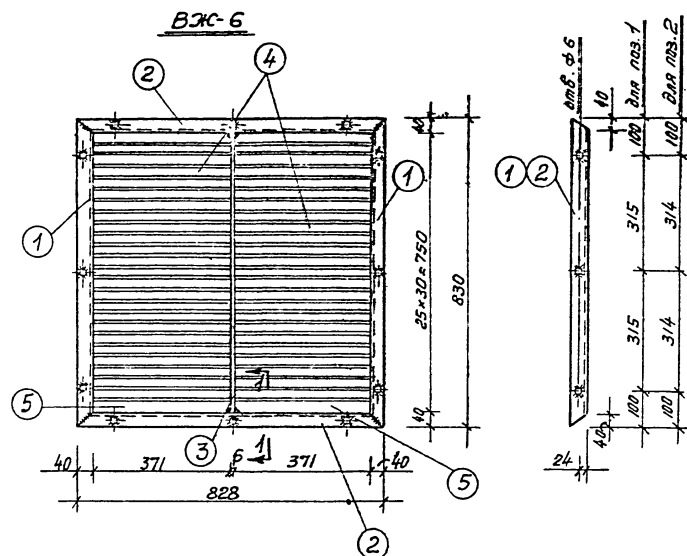
М:10, 1:2

ГипроКМ-ИНЖЕНЕРНО-ПРОЕКТИРОВАТЕЛЬСКИЙ ЦЕНТР
г. Москва
Ин. отдел
Класс

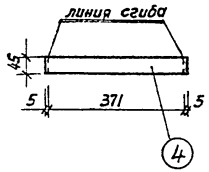
1974 ЕДИНАЯ СЕРИЯ
ОТДЕЛЬНО СТОЯЩИХ ТПБ-10/04-023К3

Вентиляционная фалюзийная
решетка ВЖ-5

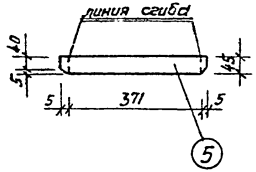
ТИПОВОЙ ПРОЕКТ
407-3-4/73+45/75
АЛЬБОМ III
ЛИСТ АБ-17



Развертка пера



Развертка нижнего пера



Спецификация							
сталь марки В ст 3 кп 2							
марка	№ об. дет.	Профиль	длина в мм	кол-во шт	Вес кг		Примеч.
					шт	марки	
ВЖ-6	1	∟ 40×4	830	2	2,0	4,0	24,0
	2	∟ 40×4	828	2	2,0	4,0	
	3	-36×6	830	1	1,4	1,4	
	4	-45×1,5	381	48	0,2	9,6	
	5	-45×1,5	381	2	0,2	0,4	
	6	сетка №10 1-6	1м ²	1	4,0	4,0	
Вес наплавленного металла 2%					0,6		

Примечания :

1. Отверстия ф 6, сверленные, раззенкованные с одной стороны.
2. Сварные швы толщиной 5 мм, за исключением перьев, которые привариваются швом 2 мм.
3. Варить тонким электродом, соблюдая режим сварки тонколистовых элементов.
4. Вся поверхность вентиляционной жалюзийной решетки зачищается, грунтуется и окрашивается масляной краской эа два раза.
5. Решетка ВЖ-6 (для ворот В-2 Ж) крепится шурупами.

974

ЕДИНАЯ СЕРИЯ
ОТДЕЛЬНО СТОЯЩИХ ТП-6-Ю/04-0,23 КБ

Вентиляционная жалюзийная
решетка ВЖ-6

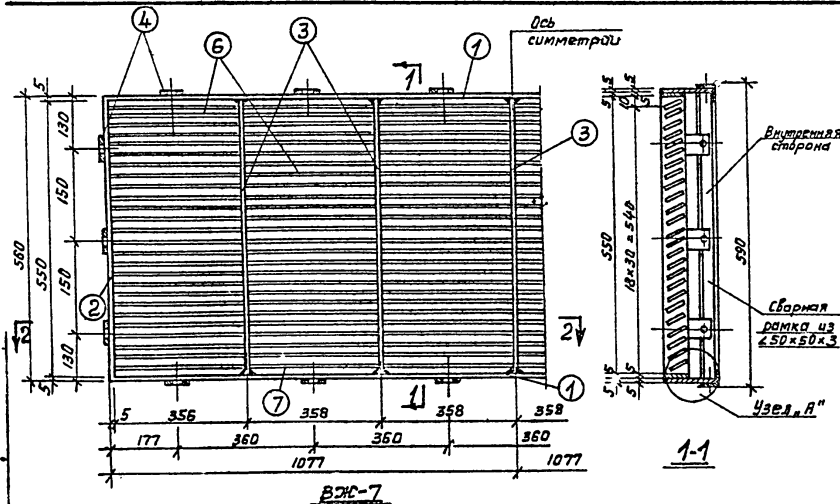
ТИПОВОЙ ПРОЕКТ
407-3-4/75+43/75

АЛЬБОМ
III

ЛИСТ
АС-18

Спецификация

20



Марка	№ поз.	Профиль	Длина мм	Кол. шт.	Вес в кг		Примеч.
					1 шт	Всех	
ВЖ-7	1	-50×5	2154	2	4,3	8,6	74,0
	2	-50×5	560	2	1,1	2,2	
	3	-50×5	550	5	1,08	5,4	
	4	-50×5	99	18	0,2	3,6	
	5	∟50×50×3	2174	2	5,0	10,0	
	6	-60×1,5	362	102	0,3	30,6	
	7	-60×1,5	362	6	0,3	1,8	
	8	Сетка М10-1	2,1 м ²	1	9,0	9,0	
	9	∟50×50×3	590	2	1,4	2,8	
	10	-40×4	2164	2	2,73	5,46	
	11	-40×4	570	2	0,72	1,44	
	12	Винт М5×22	-	18	0,05	0,9	
2 вес наплавленного металла						1,2	

Примечания:

1. Отверстия под винты М5 с нарезкой
2. Сварные швы толщиной 5 мм, за исключением перьев, которые прихватываются швом 2 мм.
3. Варить танким электродом, соблюдая режим сварки танкалистобых элементов.
4. Вся поверхность вентиляционной стальной решетки зачищается, грунтуется и окрашивается масляной краской за 2 раза.
5. Крепление решетки на места см. установку закладных деталей.

М1:10; 1:2

ЕДИНАЯ СЕРИЯ

отдельно стоящих ТП 6-10/0,4-0,23 кв

Вентиляционная жалюзийная
решетка ВЖ-7.

ТИПОВОЙ ПРОЕКТ
407-3-4/75+45/75

АЛЬБОМ
III

ЛИСТ
АС-19

Г. МШКВА

1974

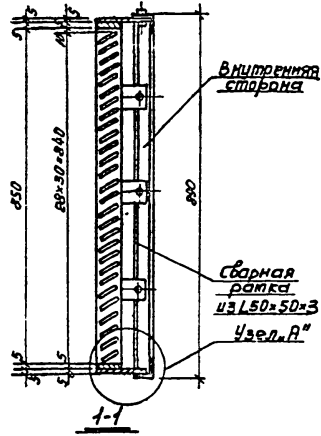
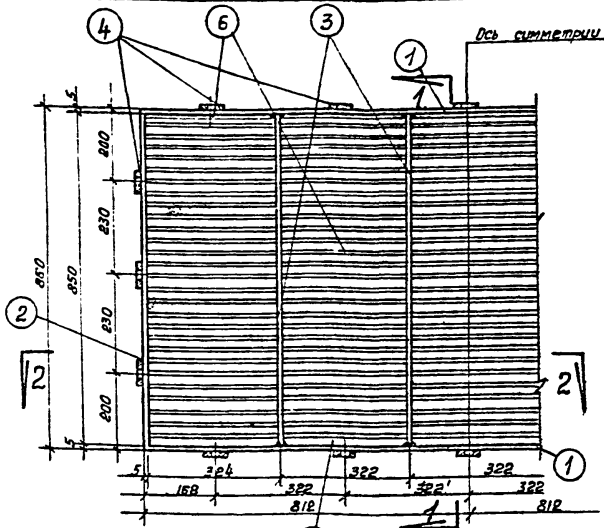
Спецификация

Сталь марки ВСтЗкп2

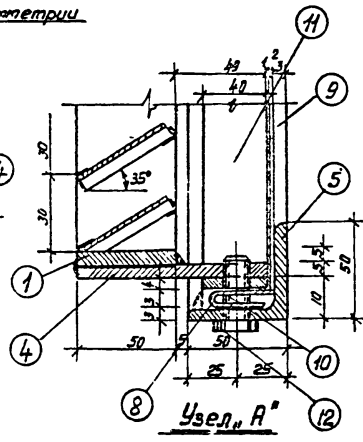
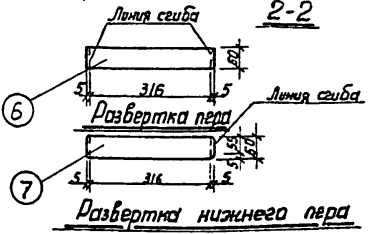
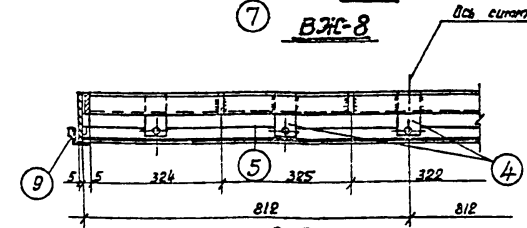
Марка	Поз.	Профиль	Длин мм	Кол. шт.	Вес в кг		Примеч.
					Изгот.	Заклад.	
ВЖ-8	1	-50x5	1624	2	3,13	6,30	850
	2	-50x5	850	2	1,8	3,6	
	3	-50x5	850	4	1,7	6,8	
	4	-50x5	99	15	0,13	2,03	
	5	L 50x50x3	1644	2	5,71	7,42	
	6	-60x1,5	326	135	0,23	31,8	
	7	-60x1,5	386	5	0,23	1,4	
	8	Сетка M10-I-1	1,8м²	1	7,7	7,7	
	9	L 50x50x3	890	2	2,0	4,0	
	10	-40x4	1538	2	2,08	4,04	
	11	-40x4	870	2	1,13	2,26	
	12	Винт M5x22	-	16	0,05	0,8	
Вес наблюдаемого металла					2%	1,74	

Примечания:

1. Отверстия под винты М5 с нарезкой.
2. Сварные швы толщиной 5 мм, за исключением перьев, которые привариваются швом 2 мм.
3. Варить тонким электродом, соблюдая режим сварки тонколистовых элементов.
4. Вся поверхность вентиляционной жалюзийной решетки защищается, грунтуется и окрашивается масляной краской за 2 раза.
5. Крепление решетки на место см. установку закладных деталей.



ВЖ-8



И П Р О Д У К Ц И О Н Н ы Е М П О / Нов. амбона / Сделай
г МОСКВА

1974 ЕДИНАЯ СЕРИЯ
ОТДЕЛЬНО СТОЯЩИХ ТП 6-Ю/0,4-0,23 КБ

Вентиляционная жалюзийная
решетка
ВЖ-8

ТИПОВОЙ ПРОЕКТ
407-3-41/75-45/75

АЛЬБОМ ЛИСТ
III AC-20

M:1:0; 1:2

Госстроз СССР
ЦЕНТРАЛЬНЫЙ ИНСТИТУТ ТИПОВОГО ПРОЕКТИРОВАНИЯ
Свердловский филиал
620062, г.Свердловск-62, ул.Челюскинцев, 4
Заказ № 3511 Инв. № СА 184-03 тираж 2200
Сдано в печать 30/11 1981г. ~~лр~~ С-84