

ТИПОВОЙ ПРОЕКТ

901-2-194.91

НАСОСНАЯ СТАНЦИЯ НА ВОДОЗАБОРНОЙ СКВАЖИНЕ
С НАСОСАМИ ЭЦВ ПРОИЗВОДИТЕЛЬНОСТЬЮ ОТ 30 ДО
75 М³/Ч И БАКТЕРИЦИДНЫМИ УСТАНОВКАМИ ОВ-50

АЛЬБОМ 2

ВАРИАНТ I	ОБОРУДОВАНИЕ СТАНЦИИ РАЗМЕЩЕНО В ПОДЗЕМНОЙ КАМЕРЕ И ЗДАНИИ	СТР.
АС	АРХИТЕКТУРНО-СТРОИТЕЛЬНЫЕ РЕШЕНИЯ	СТР. 3-7, 9-15
АСИ	СТРОИТЕЛЬНЫЕ ИЗДЕЛИЯ	СТР. 8, 16-18
ВМ	ВЕДОМОСТИ ПОТРЕБНОСТИ В МАТЕРИАЛАХ	СТР. 19-20

1049-02

Уральспроект, 620082, г. Екатеринбург, ул. Чебышева, 4
Зак. 444 Имя 1049-02 Тираж 100
Сдано в печать 14.10. 1992 г.

ТИПОВОЙ ПРОЕКТ

901-2-194.91

НАСОСНАЯ СТАНЦИЯ НА ВОДОЗАБОРНОЙ СКВАЖИНЕ
С НАСОСАМИ ЭЦВ ПРОИЗВОДИТЕЛЬНОСТЬЮ ОТ 30 ДО
75^{м³}/ч И БАКТЕРИЦИДНЫМИ УСТАНОВКАМИ ОВ-50

АЛЬБОМ 2

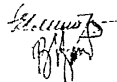
ПЕРЕЧЕНЬ АЛЬБОМОВ

Альбом 1	ПЗ Пояснительная записка ТХ Технологические решения ОВ Отопление и вентиляция СО Спецификация оборудования ВМ Ведомости потребности в материалах	Альбом 4	ЭМ Электрооборудование АТХ Автоматизация технологического процесса СО Спецификация оборудования ВМ Ведомости потребности в материалах
Альбом 2	Вариант I Оборудование станции размещено в подземной камере и здании АС Архитектурно-строительные решения АСИ Строительные изделия ВМ Ведомости потребности в материалах	Альбом 5	Вариант I Оборудование станции размещено в подземной камере и здании С Сметы
Альбом 3	Вариант II Оборудование станции размещено в здании АС Архитектурно-строительные решения АСИ Строительные изделия ВМ Ведомости потребности в материалах	Альбом 6	Вариант II Оборудование станции размещено в здании С Сметы

1049-02

Разработан
по „СОВИНТЕРВОД“

Главный инженер объединения
Главный инженер проекта



Д.А. ЛЕОНОВ
В.А. КОСАРЕВ

Утвержден и введен в действие
Госконцерном „ВОДСТРОЙ“
протокол от 22.10.91 № 864

Содержание

Марка, лист	Наименование	Стр.
АС1-1	Общие данные (начало)	3
АС1-2	Общие данные (окончание)	4
АС1-3	Разрез 1-1	5
АС1-4	Разрезы 2-2, 3-3, 4-4. Узлы I, II	6
АС1-5	Фундамент монолитный ФМ1. План. Разрез 1-1	7
АС100	Крышка деревянная КД1	8
АС2-1	Общие данные (начало)	9
АС2-2	Общие данные (окончание)	10
АС2-3	План. Фасады. Разрезы	11
АС2-4	Схемы раскладки стеновых и фундаментных блоков	12
АС2-5	План фундамента и схема расположения элементов	13
АС2-6	Схема расположения плит покрытия. План кровли	14
АС2-7	Узлы I, II, III, IV. План молниезащиты	15
АС100	Плита перекрытия П1	16
АС101	Деталь закладная ЗД-1. Щит металлический ЩМ-	17
АС102	Деталь закладная ЗД-1. Щит металлический ЩМ-1	17
АС103	Рама металлическая РМ-1	18
АС104	Ведомость потребности в материалах	19
АС204	Ведомость потребности в материалах	20

А4401012

ГОСТ-2-194-91

Т.П.

ИЗДАНИЕ 1987 г. ГОР. УЧЕТ. ВЗНЕСИТЕ

Ведомость рабочих чертежей основного комплекта АС1

Лист	Наименование	Примечание
1	Общие данные (начало)	
2	Общие данные (окончание)	
3	Разрез 1-1	
4	Разрезы 2-2, 3-3, 4-4. Узлы I, II	
5	Фундамент монолитный ФМ1. План. Разрез 1-1	

Ведомость ссылочных и прилагаемых документов

Обозначение	Наименование	Примечание
<u>Ссылочные документы</u>		
ГОСТ 2634-89	Линки чугунные для смотровых колодезев. Технические условия	
З. 900.1-14. Вып.1	Цепелия землябетонные для круглых колодезев водоснабжения и канализации	
<u>Прилагаемые документы</u>		
АСУ 00	Крышка деревянная К.Д.1	
АС1 ВМ	Ведомость потребности в материалах	

Проект разработан в соответствии с действующими нормами, правилами и предусматривает мероприятия, обеспечивающие безопасность, безаварийную эксплуатацию и пожарную безопасность при эксплуатации сооружения.

Главный инженер проекта *В.А. Косорев* Косорев В.А.

Изм.		Исполн.		Листы	
		Проект			
		901-2-194.91		АС1	
<small>ПРОЕКТ СТУДИИ НА ОБЪЕДИНЕННУЮ РАБОТУ С АСУ СОУЗ "НИИСПРОЕКТ" С. 20 от 22.04.89</small>					
Г.И.П.	Косорев	В.А.	1	1	5
И.О.И.П.	И.О.И.П.	И.О.И.П.	И.О.И.П.	И.О.И.П.	И.О.И.П.
И.О.И.П.	И.О.И.П.	И.О.И.П.	И.О.И.П.	И.О.И.П.	И.О.И.П.
И.О.И.П.	И.О.И.П.	И.О.И.П.	И.О.И.П.	И.О.И.П.	И.О.И.П.
Общие данные (начало)				по Своду правил в Москве	

Копировать: Нет

Формат: А3

Альбом 2

20110303030

Лист: 1 из 5

Бедность объемов сборных бетонных и железобетонных конструкций по рабочим чертежам основного комплекта АС1.

Альбом 2

№ п/п	Наименование группы элементов конструкции	Коб	Кол. м³	Примечание
1	Камыца стеновые	585500	1.02	
2	Плита перекрытия камеры	585500	0.27	
3	Камыца опорные для люка	585500	0.04	
4				
5	Всего бетона и железобетона		1.33	
6				
7	Материалы на изготовление сборных железобетонных конструкций цителы			
8				
9	в зависимости потребности материалов			
10	и отдельно не учитываются			

1. Проект разработан для строительства в следующих природных условиях:

расчетная температура наружного воздуха до -40°С;
 все снеговое покрытие для III района по СНиП 2.01.07-85;
 сейсмичность района не выше 6 баллов;
 грунтовые воды отсутствуют;
 территория без обработки горными выработками;
 рельеф территории спокойный.

2. Не предусмотрена применение проекта в районах вечной мерзлоты.

3. Основанием под фундамент приняты наилучшие непересадочные грунты со следующими нормативными характеристиками:

угол внутреннего трения $\varphi^H = 28^\circ$;
 удельное сцепление $c^H = 0.02 \text{ кг/см}^2$;
 модуль деформации $E^H = 150 \text{ кг/см}^2$;
 плотность грунта $\gamma = 1.8 \text{ т/м}^3$

4. За условную отметку 0.000 принята отметка планировки земли.

5. В знаках при привязке проекта проставляются абсолютные отметки земли.

6. Сборные железобетонные элементы укладывать на цементном растворе марки 100.

7. После монтажа оборудования отверстия в стенах камеры заделывать бетоном класса В15.

8. Перед засыпкой грунтом подземную камеру и горловину люка с наружной стороны обмазать горячим битумом за 2 раза.

9. Подземная камера обслуживается с помощью переносной лестницы.

Лист № 000001 / 10000000 / 10000000

Привязан
 Инв. №

901-2-194.91		АС1	
настройка станция на безаварийной эксплуатации с массовыми злб. производительностью от 10 до 75 млн и актерийными установками от 50			
Гип	Козарев	Фин	С
нач. отд.	Амитрова	И	С
Зад. вкл.	Лукорева	О	И
Инж.	Телесова	С	И
Н. конт.	Иветков	С	И
Общие данные (окончание)		Страна	Лист
		РП	2
по Советинтервод г. Москва		Формат А3	

Копир. Матаруева

Формат А3

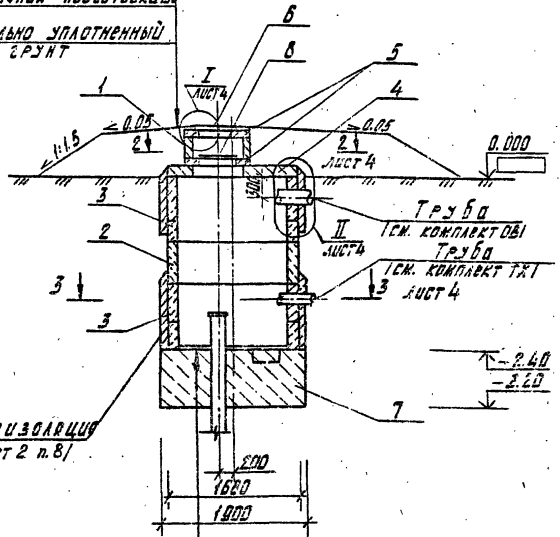
Лист 2

Спецификация элементов камеры

Марк. поз.	Обозначение	Наименование	Кол.	Масса, кг	Примечания
		Кольца стеновые			
1	3.900.1-14 вып.1	КС 7.3	1	130	
2	3.900.1-14 вып.1	КС 15.6	1	660	
3	3.900.1-14 вып.1	КС 15.9а	2	880	
4	3.900.1-14 вып.1	Плита перекрытия ЗППС-1	1	660	
5	3.900.1-14 вып.1	Кольцо опорное КОВ	2	50	
6	ГВСТ 3634-89	Лист чугунный ЛВ	1	69	
7	АС1-5	Фундамент монолитный ФМ			2.20 м ³
8	АСН 00	Крышка деревянная КЛ1	1	14.3	
Материалы					
		Бетон В15	0.5		м ³

Разрез 1-1 лист 4

Щебень пропитанный
высок-вд
Щебеночная подготовка
Тщательно уплотненный
СРЭУТ



Центровая труба
[см. лист 2 п.8]

ЦЕМЕНТНАЯ СТЯЖКА
ПО ЗЕМЛЮ 10+30
КОНАКЛТНЫЙ ФУНДАМЕНТ
ФМ1-500
ПЛАТНО СТРОИТЕЛЬНЫЙ
СРЭУТ ОСНОВНИА

		901-2-194.91		АС1	
НАСОСНАЯ СТАНЦИЯ НА СБОРОВОДОК СЕЛЕКЦИЯ С НАСОСОМ ИЛИ С ЧАС ПРОИЗВОДИТЕЛЯМИ ОТ 30 до 75 кВт и ВОЗВЕ- ДИТЕЛЬНЫМИ СТРОИТЕЛЯМИ СБ-50					
Проектировщик	Г.И.П. Косарев	Инженер	0.91	Стенды	Листы
	Нач. отд. Емилев	Инженер	0.01	АП	3
	Зад. сек. Лискарёва	Инженер	0.91		
	Инж. Трусова	Инженер	0.91		
	Н. конст. Цоберко	Инженер	0.01		
Разрез 1-1				по субинтервалу г. Москва	

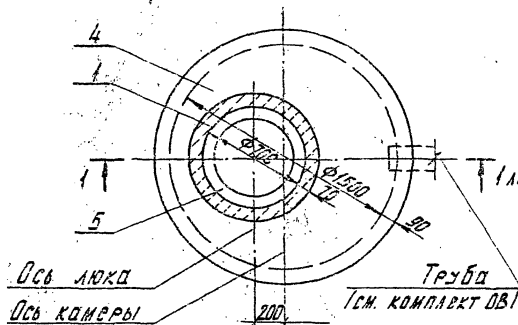
Число листов: Подписи и даты: 3 листа, лист 2.

Косарев Г.И.

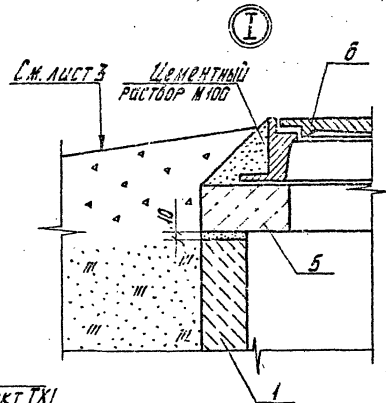
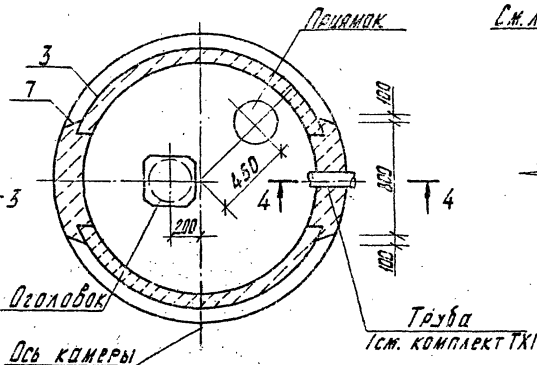
Формат: А3

15.10.88

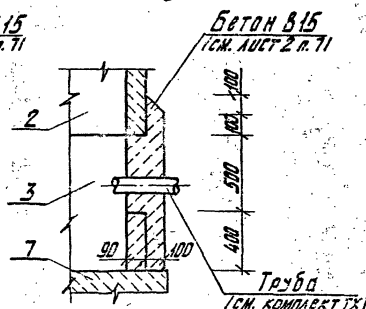
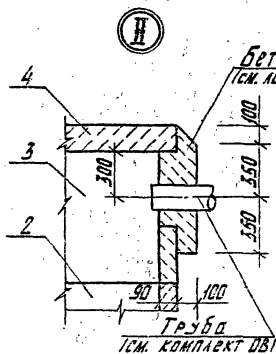
Разрез 2-2 лист 3



Разрез 3-3 лист 3



Разрез 4-4



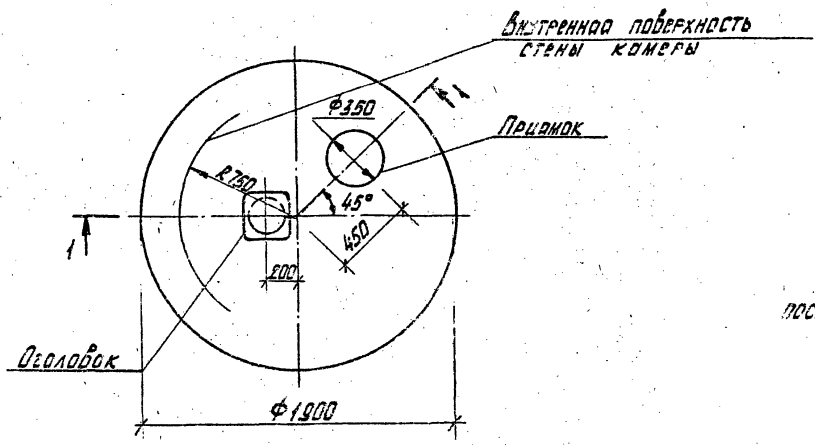
Прибавка

						901-2-194.91	АС1
						Пососная станция на безаварийной эксплуатации с насосами 34в производительности от 30 до 75 м³/ч и бактерицидной лампой ультрафиолетового излучения.	
						Станция	Лист
						ДП	4
						Разрезы 2-2, 3-3, 4-4 по Собинтервод	
						УЗЛЫ I, II	
						Москва	
						Формат: А3	

Копирован: цвет.

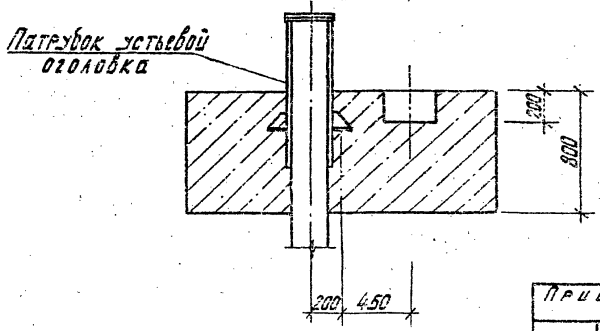
Альбом 2

П л а н



1. Расход бетона класса В12.5 на фундамент - 2.20 м³.
2. Укладку монолитного бетона фундамента вести после уплотнения грунта основания и установки оголовка.

Р а з р е з 1-1



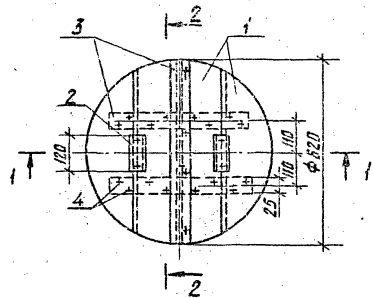
Цены на материалы и работы в соответствии с 101/89

				901-2-194.91		АС 1	
				Максимальная стоимость по договорной цене с НДС по 34% производимости от 10 до 15 м ³ и договор- цильным сметным расчетом 08-80			
П р и в я з а н				Ген. Косов	11.91	Стенда Лист Листов	
				Нач. ст. Дмитриев	11.91	АП	5
				Зав. смет. Пискарева	11.91		
				Н.С. Трехова			
				И.Канта Цветков			
Итого №:				Фундамент монолитный ФМ1		по Собинтервод	
				План Разрез 1-1		г. Москва	

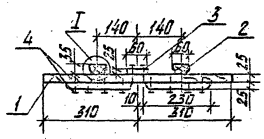
Копирован с листа

Формат: А3

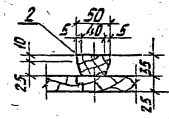
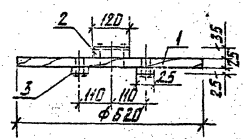
АЛБОН 2



Разрез 1-1



Разрез 2-2



Кол-во	Материал	Обозначение	Изменования	Кол	Примечание
<u>Листы</u>					
64	1		Шит		
			Доска 3 сорт 25*200*650		
			ГОСТ 8486-86	4	
64	2		Редра		
			Доска 3 сорт 35*50*120		
			ГОСТ 8486-86	2	
64	3		Накладка		
			Доска 3 сорт 25*60*620		
			ГОСТ 8486-86	3	
<u>Стандартные изделия</u>					
	4		Гвозди К 3.0-70		
			ГОСТ 4028-63		0.09 кг

Расход пиломатериалов на крышку - 0.02 м³

Лист 1. Форма, размеры и масса листов для №

Привязан	Гип	Косарев	В.И.М.	И.91
	Иванов	Иванов	Иванов	И.91
	Иванов	Иванов	Иванов	И.91
	Иванов	Иванов	Иванов	И.91
	Иванов	Иванов	Иванов	И.91

ТП 901-2-194.91 АСИ 00	
Крышка деревянная КМ	Стандартные изделия
рп 14.3 1:10	Лист 1 листов 1
	по стандарту
	г. Москва

Копирован: 2001

Формат: А3

Ведомость рабочих чертежей основного комплекта АС2

Продолжение

Лист	Наименование	Примечание
1	Общие данные (начало)	
2	Общие данные (окончание)	
3	План. Фасады. Разрезы.	
4	Схемы раскладки стеновых и фундаментных блоков	
5	План фундамента и схема расположения элементов	
6	Схема расположения плит покрытия. План краблы	
7	Узлы I, II, III, IV. План мажнезащиты	

Обозначение	Наименование	Примечание
ГОСТ 3262-75*	Трубы стальные водогазопроводные	
	Прилагаемые документы	
АСН 00	Плита перекрытия П1	
АСН 01	Деталь закладная ЗД-1	
АСН 02	Щит металлический ЩМ-1	
АСН 03	Рама металлическая РМ-1	
АС2 ВМ	Ведомость потребности в материале	

Ведомость ссылочных и прилагаемых документов

Ведомость спецификации

Обозначение	Наименование	Примечание
	Ссылочные документы	
1.141-1 Вып. 60	Панели перекрытий железобетонные ж/к/г/п/с/т/м/к	
1.038.1-1. Вып. 1.6	Перемычки железобетонные для зданий с кирпичными стенами	
ГОСТ 13579-78	Блоки бетонные для стен лдвсолов.	
ГОСТ 14624-84	Двери деревянные для производственных зданий	

Лист	Наименование	Примечание
3	Спецификация элементов заполнения проемов	
4	Спецификация к схемам раскладки блоков	
5	Спецификация к схеме расположения элементов	
6	Спецификация к схеме расположения плит покрытия	
7	Спецификация перемычек	

Альбом 2

ТП

Инв. № табл. Подпись и дата
Взаим. инв. №

Проект разработан в соответствии с действующими нормами и правилами и предусматривает мероприятия, обеспечивающие взрывную, взрывобезопасную и пожарную безопасность при эксплуатации здания.

Главный инженер проекта *И.И. Касарев* /Касарев/

Инв. №			Привязан		
901-2-194.91			АС2		
насосная станция на водогазопроводной канализации от 36 до 75 м ³ /ч и бактерицидными установками 05-50					
Г.И.П.	Касарев	И.И.	И.И.	Листов	7
Исполн.	Имизраев	И.И.	Лист	1	7
Зав. сект.	Лискарёва	И.И.	Лист	1	7
Инж.	Тучаева	И.И.	Лист	1	7
И.контр.	Цветков	И.И.	Лист	1	7
Общие данные (начало)			по СОВИНТЕРВАД г. Москва		

Альбом 2

Ведомость объемов сборных бетонных и железобетонных конструкций по рабочим чертежам комплекта РС2

№ п/п строки	Наименование группы элементов конструкции	Код	Кол. м ³	Примечание
1	Блоки стеновые	583500	15,32	
2	Блоки фундаментные	583500	6,65	
3	Плиты перекрытия	584200	1,95	
4				
5				
6	Материалы на изготовление сборных бетонных			
7	и железобетонных конструкций учтены в ведомости			
8	мосты материалов и отдельно не учитываются			

1. За условно отм. 0,000 принята отметка чистого пола здания насосной станции.
2. Категория сооружения по взрывной, взрывопожарной и пожарной опасности - Д.
3. Стены здания насосной станции из сборных керамзитобетонных блоков. Горизонтальная гидроизоляция стен на отм. - 0,020 выполняется из цементного раствора состава 1:2 толщиной 20мм.
4. Кровля плоская рулонная из 4-х слоев рубероида марки РМ-350 ГОСТ 10923-82 на горячей битумной мастике.
5. Стальные изделия окрасить масляной краской.

Ведомость отделки помещений
Площадь в м²

Наименование или номер помещения	Потолок		Стены или перегородки		Низ стен или перегородок (панель)			Примечание
	Пло-щадь	Вид отделки	Пло-щадь	Вид отделки	Пло-щадь	Вид отделки	Высота, мм	
Здание насосной станции	11,6	Затирка швов, клеевая побелка	39,8	Штукатурка, клеевая побелка	23,0	Отделка глазурованными плитками	1800	

Лист № 10 из 10. Подписано и заверено _____

901-2-194.91 РС2

насосная станция на базе сборных конструкций с параметрами, указанными в проекте от 24.90 № 15/14 и в акте приемки от 10.09.82

Г.И.Л.	Масляев	И.И.И.	11.91
Нач. отд.	Д.И.И.И.	И.И.И.	11.91
Зав. сект.	П.С.С.С.	И.И.И.	11.91
И.И.И.	Т.С.С.С.	И.И.И.	11.91
И.И.И.	И.И.И.	И.И.И.	11.91

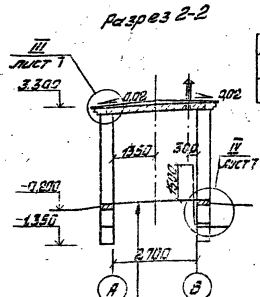
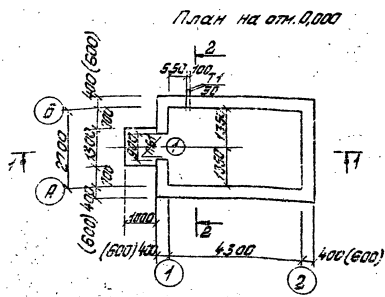
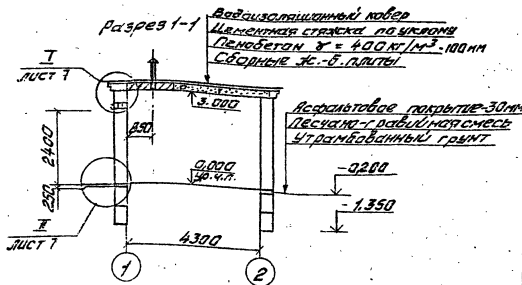
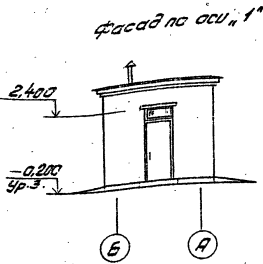
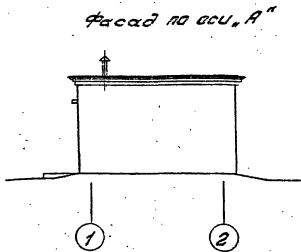
Общие данные (окончание)

И.И.И. № _____

И.И.И. № _____

копир. И.И.И.

формат А3



Спецификация элементов заделки проемов

Марка, поз.	Обозначение	Наименование	Кол.	Масса, кг	Примечание
1	ГОСТ 4664-84	Дверной блок ДВ-21-91	1		Угловой нап.

Размеры в скобках указаны для температуры наружного воздуха - 40°C.

Ведомость проемов дверей

Марка, поз.	Размер проема, мм
1	900 x 2400

Керамическая плитка
 ГОСТ 6757-85 - 13 мм
 Цементно-песчаный раствор М100 - 12 мм
 бетон В 7,5 - 100 мм
 Угловой нап.

901-2-194.91		НС2
Масса створки на базе сборки створки по проекту 9115 при условии от 30 до 40 мм и в остальном по проекту 9115		
ГЧП	Масло	11.91
Нач. отс.	Амортиз.	11.91
Заб. сект.	Листовое	11.91
Диск.	Толк. баш.	11.91
Уплотн.	Цепляк	11.91
Плоск. фасады. РД 3РБЗБ1.		Плоск. лист
		Пл. 3
		п.с. Сибирьоргст. г. Москва

Лист 12-1001. Дверные проемы. Альбом 2.

Копия 3/1/83

Формат А3

Альбом 2

Схема раскладки блоков по оси "А"

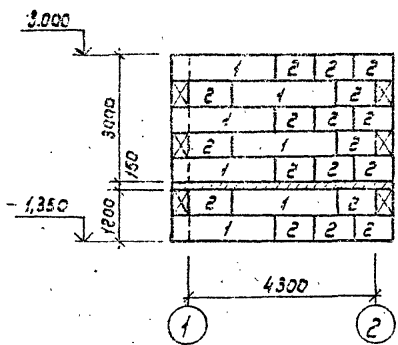


Схема раскладки блоков по оси "Б"

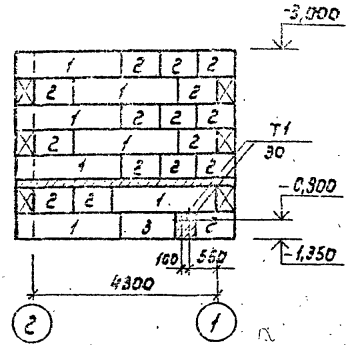


Схема раскладки блоков по оси "2"

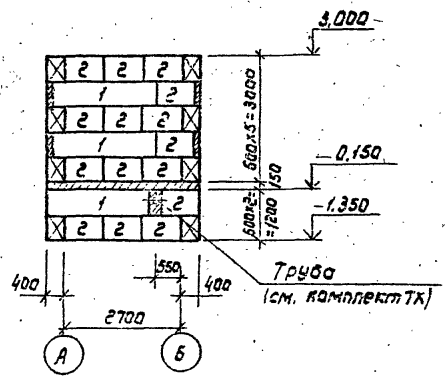
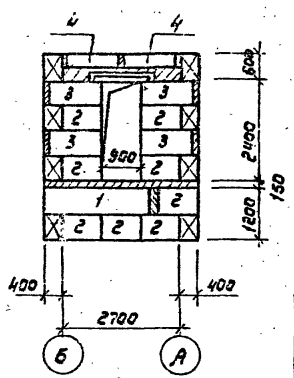


Схема раскладки блоков по оси "1"



Спецификация к схеме раскладки блоков

Марка паз.	Обозначение	Наименование	Кол.	Масса зб, кг	Примечание
		блоки фундаментов			
1	ГОСТ 13578-78	ФБС 24.4.6-П	6	980	
2	ГОСТ 13579-78	ФБС 9.4.6-П	16	350	
3	ГОСТ 13579-78	ФБС 12.4.6-П	1	480	
		блоки наружных стен			
1	ГОСТ 13579-78	ФБС 24.4.6-П	12	980	
2	ГОСТ 13579-78	ФБС 9.4.6-П	41	350	
3	ГОСТ 13579-78	ФБС 12.4.6-П	4	480	
4	ГОСТ 13579-78	ФБС 12.4.3-П	2	230	
Т1	ГОСТ 3262-75*	Труба 50x3,5; L=3700мм	2	18	
		Материалы			
		Бетон В 7,5			0,3 м ³

1. Пространство между фундаментными блоками заполнить бетоном марки В 7,5.
2. Фундаментные блоки укладывать на выравненное песчаное основание (при песчаных грунтах) или на предварительно уплотненную песчаную подсыпку толщиной 50 мм. (при прочих грунтах).

Инв. № подл. Листы в сборе. Взам. инв. №

ТП

Привязан

Гип	Косарев	11.91
Нач. отд.	Дмитриев	11.91
Зав. сект.	Пискарева	11.91
Инж.	Трицова	07.91
И.контр.	Иванов	

901-2-194.91

АС2

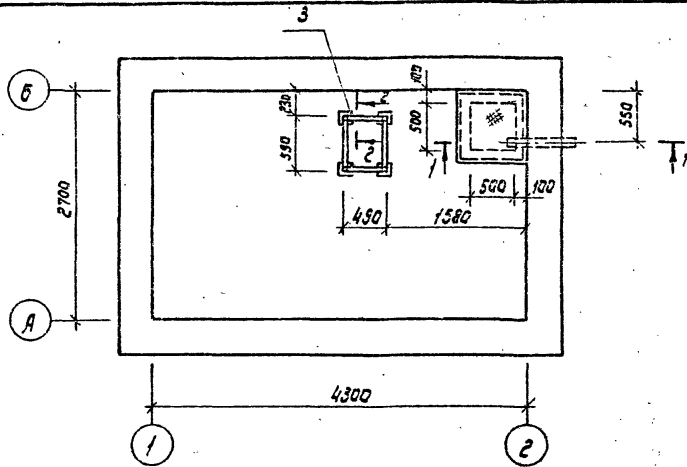
Московская станция на базоварной складской с насосами 248 производительностью от 30 до 75 м³/ч и бактерицидными установками 08-50

Станция	Лист	Листов
рп	4-	

Схемы раскладки стеновых и фундаментных блоков.

по Совинтервад г. Москва

Формат А3

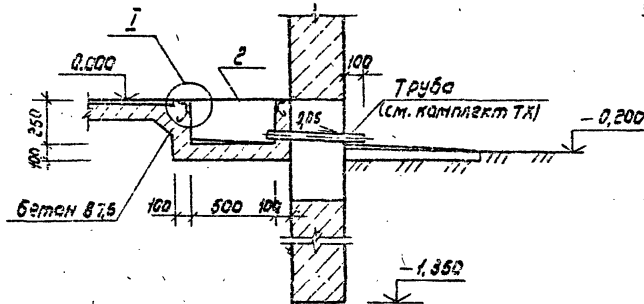


Спецификация и схема расположения элементов

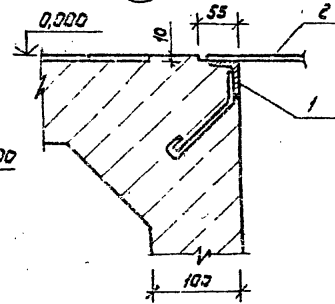
Марка, поз.	Обозначение	Наименование	Кол.	Масса ед.кз.	Примечание
1	АСН 01	Деталь закладная ЗД-1	1	9,8	
2	АСН 02	Щит металлический ЦМ-1	1	18,0	
3	АСН 03	Рама металлическая РМ-1	1	47,8	

Установку и укладку элементов поз.1,3 производить на устройства чистого пола.

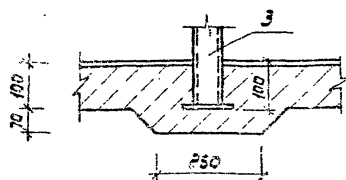
Разрез 1-1



1



Разрез 2-2



Привязан				ГИП Косарев	11.91	901-2-194.01	АС2
				Нач. отд. Дмитриев	11.91	насосная станция на возвышенном склоне с насосами ЗЧЗ производительность от 30 до 75 м³/ч и аккумуляторными установками ЗЧЗ	
				Зав. сек. Пискарева	11.91	Листов	
				Инж. Трысава	11.91	РЛ	5
				Н. контр. Цветков		по Савинтервад г. Москва	

Исполн. Барзулик

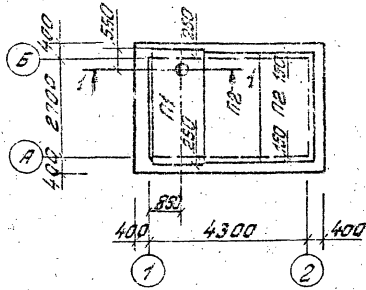
Формат А3

Шиф. по подл. Листов и встав. Взаменчив. №2

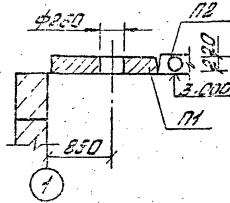
71

Альбом 2

Схема расположения плит покрытия



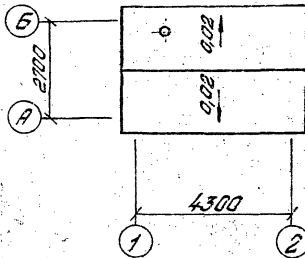
Разрез 1-1



Спецификация к схеме расположения плит покрытия

Марка, поз.	Обозначение	Наименование	Кол.	Масса, кг	Примечание
		Плиты покрытия			
П1	АСНОС	П1	1	1330	
П2	1.141-1 Вып. 60	ПХ 30.15-4га	2	1470	

План кровли



Лист № 14 из 14 листов в альбоме 2

901-2-194.91

АСВ

Насосная станция на действующей скважине с насосами БЧЗ, произведенными от 30 до 40 м³/ч и бактерицидными установками БА-30

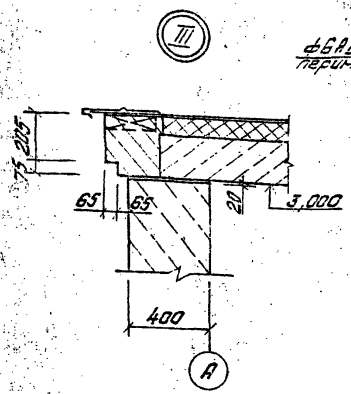
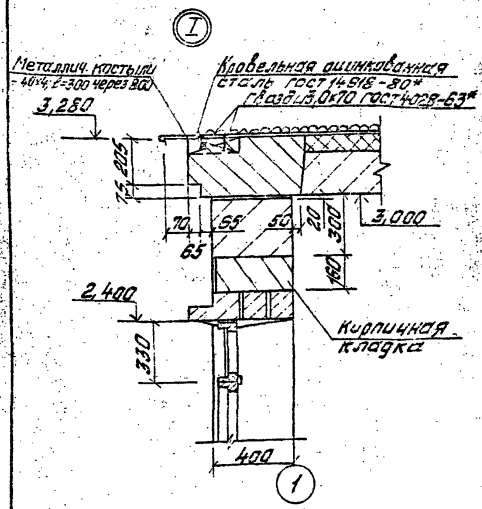
Прибраван	Г.И.П. Касарев	Ф.И.О. Ш.И.М. И. 91	Степень ЛЕТ	Листов
	Нач. 01.2	4. МЕТРЕВ	И. 91	
	Зав. сек.	Лисовская	И. 91	
	Уч. эк.	Тучкова	И. 91	
	Н. контр.	Цветков	И. 91	
Инд. №				

Схема расположения плит покрытия. План кровли. По «Совинтервад» г. Москва

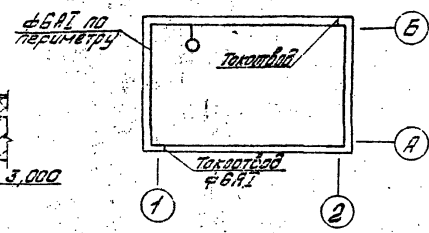
копир. Брэнч

формат А3

Альбом 2



План малливезащиты



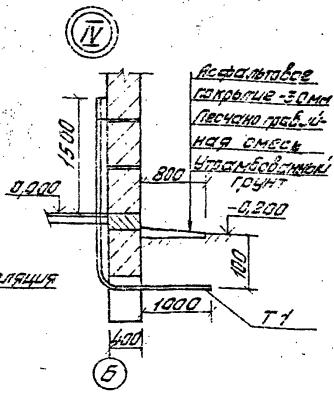
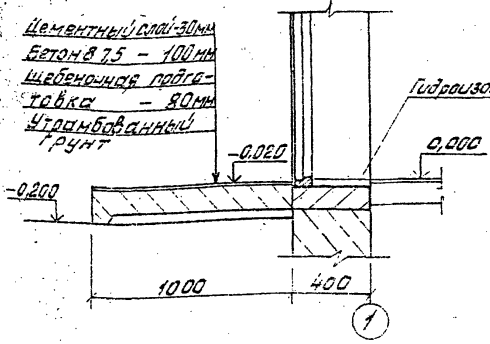
Ведомость перемычек

Марка, поз.	Схема сечения
ПБ1	

Спецификация перемычек

Марка, поз.	Обозначение	Наименование	Кол.	Масса, кг	Примечание
1	1.032.1-1 вып.6	1П9-16-5	1	95	
2	1.033.1-1 вып.1	2П6 15-2	2	65	

II



1. Данный лист рассматривать совместно с листами 3 и 4.
2. Малливезащита выполняется из арматуры ф6А1 по ГОСТ 5781-82*, укладываемой по контуру здания, крепление по месту. Все соединения сварные.
3. Расход материала на малливезащиту: арматура ф6А-I - 4,0кг.

Имя, №, дата, подпись и печать архитектора

901-2-194.91		АС2
Посадочная станция на автомобильной железной дороге с насосами типа ПДН-100 (составляется от 30 до 15 км/ч) в соответствии с проектом 03-10		
Привезен:	Г.И. Косарев Начальник участка С.В. Гусев Инж. Гусев Н.К. Цыганов	Сталь лист Листов 01 7 по, Собинтербос г. Москва

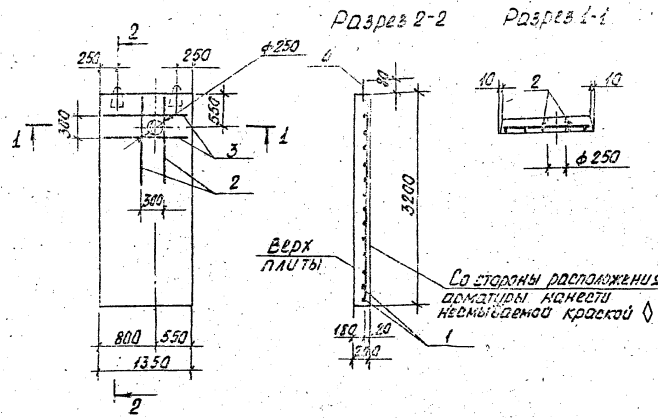
Получ. бригад

Формат А3

Армобет

ТП

Шифр проекта, Подпись и дата, Взам.инв.№



Формат листа	Лист	Обозначение	Наименование	Кол.	Примечание
			<u>Документация</u>		
		3.006.1-2.87, Вып.2	Сборные железобетонные каналы и тоннели из лотковых элементов		
			<u>Сборочные единицы</u>		
	1	3.006.1-2.87, Вып.4	Сетка арматурная С1-10-2	1	63,3 кг
			<u>Детали</u>		
Б4	2	Ф18А ГОСТ 5781-82*, L=1330мм		2	2,66 кг
Б4	3	Ф10А1 ГОСТ 5781-82*, L=1530мм		2	2,18 кг
	4	3.402-7, Вып. 1/87	Петля для подъема М12-150	2	0,66 кг
			<u>Материалы</u>		
			Бетон В25		0,77 м ³

Петли для подъема поз.4 привязать вязальной проволокой к арматурным стержням сетки поз.1.

Ведомость расхода стали на элемент, кг

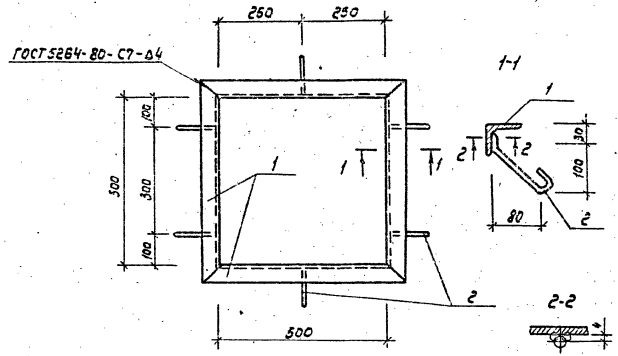
Марка элемента	Узелки арматурные							Всего
	Арматура класса							
	AII			AIII				
	ГОСТ 5781-82*			ГОСТ 5781-82*				
	φ8	φ10	φ12	Углов	φ14	φ18	Углов	
П1	6,3	4,35	1,3	12,6	67,0	5,3	62,3	74,3

901-2-194.91		АСИ 00	
Плита перекрытия П1		Лист	Листов
Гип	А.Зарев	11.91	
Мач.оп.	И.Мурин		
Зад.экз.	Векселев	11.91	
Инж.	Завцова	07.91	
Н.контр.	Ветков		
		РП	1:50
		по Савинтервод г. Москва	

Копир. Материала

Формат А3

Альбом 2



Формат	Этаж	Поз.	Обозначение	Наименование	Кол.	Примечание
<u>Детали</u>						
Б4		1		Угловые 50х50х5-в ГОСТ 8509-06 Ст 3 пс ГОСТ 535-88 С-600 мм	4	2,3 кг
Б4		2		Ф8 А-1 ГОСТ 5781-82, l=230 мм	8	0,1 кг

Сварку ручную дуговую производить электродом Э42 ГОСТ 9467-75

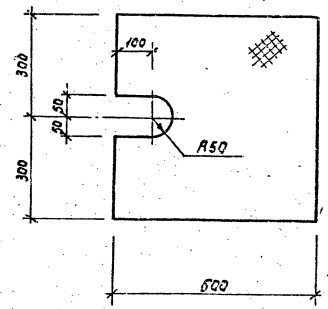
Шифр по: Давление и Ватт. Этаж и др.

Г.И.П.	Классиф.	М.П.	И.П.
Иванов	Иванов	Иванов	Иванов
Иванов	Иванов	Иванов	Иванов
Иванов	Иванов	Иванов	Иванов

Деталь закладная
ЗД-1

Лист		Листов	
РЛ	9,8	1:10	
по Союзинтервад г. Москва			

Формат А4



Шифр по: Давление и Ватт. Этаж и др.

Г.И.П.	Классиф.	М.П.	И.П.
Иванов	Иванов	Иванов	Иванов
Иванов	Иванов	Иванов	Иванов
Иванов	Иванов	Иванов	Иванов

Щит металлический
ЩМ-1

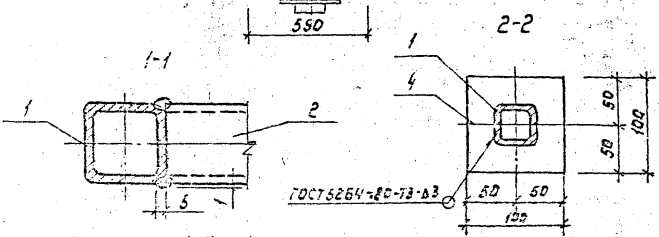
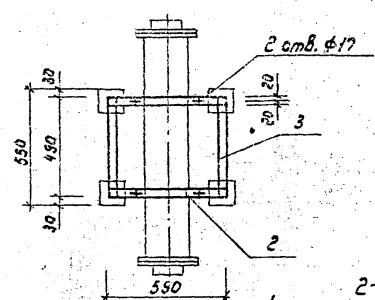
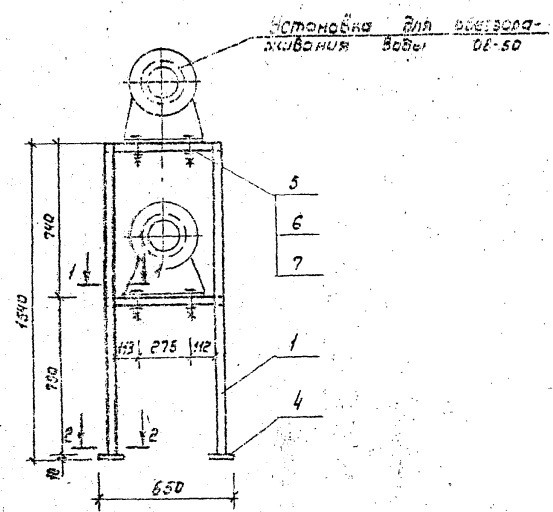
Лист раб. 0-ПН-60х600х500
60 Ст 3Сп ГОСТ 8558-77*

Копия в: Вол. Маркина

Лист		Листов	
РЛ	18,0	1:10	
по Союзинтервад г. Москва			

Формат А4

Листом 2



Формат	Лист	Лист	Обозначение	Наименование	Мат.	Примечания
				Детали		
Б4	1			Труба 40x4x3 ГОСТ 8639-82		
		2		Е= 1530мм	4	5,51кг
		3		Е= 500мм	4	1,30кг
		3		Е= 410мм	5	1,47кг
Б4	4			Лист 10x100 ГОСТ 12804-98	4	0,85кг
				Ст. 3сп2 ГОСТ 14537-89		
				Е= 100мм		
				Стандартные изделия		
		5		Болт М16.60.58.02	8	0,12кг
				ГОСТ 7733-70		
		6		Гайка М16.5.02	8	0,08кг
				ГОСТ 5915-70		
		7		Шайба 16.65г.02	8	0,01кг
				ГОСТ 6422-70		

1. Сварку ручную дуговую производить электродом Э42 ГОСТ 9467-75.
2. Покрытие: грунтовка ГФ-019 ГОСТ 23343-78, эмаль ПФ-223, темно-серая ГОСТ 14523-78.

Инв. № 002/2, Работы и сборка, Проект: ИМВ. И.С.

				901-2-194.91		АСИ 03		
				Рама металлическая РМ-1		Стеллаж	Масса	Масштаб
						РП	47,8	1:20
						Лист	Листов	l
						по Сабинтервуд г. Москва		
						Формат А3		

Листом 2

Титульный проект

№ п/п	Наименование материала и единица измерения	Код		Кол.	Примечание
		материала	ед. изм.		
1	Сортамент проката обыкновенного качества	093 000			
2	Сталь сортовая класса А-І, т	093 003	158	0.001	
3	Сталь сортовая класса А-ІІ, т	093 003	168	0.008	
4	Сталь сортовая класса А-ІІІ, т	093 004	168	0.069	
5	Итого сортамент проката		168	0.078	
6	Итого стали в натуральной массе, т		168	0.078	
7	Итого в том числе по укрупненному составлению				
8	Стель мелкосортная, т	093 300	168	0.053	
9	Катанка, т	093 400	168	0.025	
10	Металлоизделия промышленного назначения (метизы)	120 000			

		Привязан		
		ТП		АСІ 8М
		Ассортимент станция на водозабной скважине с насосом № 20 - 50 75 М 17 4 в соответствии с проектом № 24-50		
		Лист		Листов
		РП 1		2
		Ведомость потребности в материалах		по смете № 20
		Копировал: Чубрикина		Формат А4

Копировал: Чубрикина

Формат А4

Листом 2

Титульный проект

№ п/п	Наименование материала и единица измерения	Код		Кол.	Примечание
		материала	ед. изм.		
1	Пробалка стальная низкоугле-				
2	родистая периодического про-				
3	филя Вр-І, т	121 400	168	0.013	
4	Итого металлоизделий промышленного назначения, т	121 400	168	0.013	
5	Итого стали, приведенной к стали класса А-І, т		168	0.129	
6	Итого в том числе по укрупненному составлению				
7	Итого в том числе по укрупненному составлению				
8	Итого в том числе по укрупненному составлению				
9	Итого в том числе по укрупненному составлению				
10	Итого в том числе по укрупненному составлению		168	0.129	
11	Портландцемент				
12	М 300, т		168	0.500	
13	М 400, т		168	0.550	
14	Цемент, приведенный к марке 400, всего, т		168	1.050	
15	Инертные материалы				
16	Гравий, м ³	571 120	113	3.230	
17	Песок строительный, привозной	571 140	113	2.450	
18	Продукция лесогаготовителя				
19	Итого в том числе по укрупненному составлению				
20	Итого в том числе по укрупненному составлению				
21	Итого в том числе по укрупненному составлению	530 000			
22	Итого в том числе по укрупненному составлению	533 100	113	0.020	
23	Итого в том числе по укрупненному составлению				
24	Итого в том числе по укрупненному составлению	531 400	113	0.030	

Листом 2

Титульный проект

Привязан

№ 20

717 901-2-194.91 АСІ 8М

Лист

2

Копировал: Чубрикина

Формат А4

Материал	Наименование материала и единица измерения	Код		Кол.	Примечание
		материала	ед. изм.		
1	Сортовой прокат обыкновенного				
2	качества	093000			
3	Сталь арматурная класса А-I, т	093009	168	0,031	
4	Сталь арматурная класса А-II, т	093004	168	0,040	
5	Утого сортового проката				
6	обыкновенного качества, т		168	0,131	
7	Сталь сортовая, т	093100	168	0,046	
8	прокат листовой рядовой, т	097100	168	0,021	
9	Утого стали в натуральной				
10	массе, т		168	0,198	
11	в том числе по укрупнен-				
12	группе сортового проката:				
13	Сталь крупносортная, т	093100	168	0,046	
14	Сталь мелкосортная, т	093300	168	0,068	
15	Котанка, т	093400	168	0,063	
16	Сталь толстолистовая				
17	рядовых марок (от 4мм), т	097100	168	0,021	

Привязан				
Инв. №				
АС2 ВМ				
Исполнительная станция по ввоз-заборной схеме с				
насосами э/в производительностью от 30 до 75 м³/ч				
и бактерицидными установками эв-ср				
Г.И.П.	Котлов	Ф.И.О.	И.И.	
Исполн.	Андреев			
Эксп. отдел	Лысков			
Сл. №	Тришова	Дата	07.91	
И.О.И.	Целиков			
ведомость потребности в материалах				по совинтервод г. Москва

Материал	Наименование материала и единица измерения	Код		Кол.	Примечание
		материала	ед. изм.		
1	Металлоизделия промыш-				
2	ленного назначения (метизы)				
3	Гравлока стальная низкоуг-				
4	леристая периодического				
5	просила, вв-I, т	121400	168	0,012	
6	Утого металлоизделий				
7	промышленного назначения, т	121400	168	0,012	
8	Утого стали, приведенной				
9	к стали класса А-I и Ст3		168	0,234	
10	Портландцемент	573140			
11	М 300, т	573151	168	4,66	
12	М 400, т	573112	168	1,82	
13	Цемент, приведенный к				
14	марке 400, всего, т		168	5,52	
15	Кирпичные материалы				
16	Гравий, м³	571120	113	1,67	
17	Песок естественный, м³	571140	113	12,26	
18	Заполнители пористые, м³	571200	113	20,2	
19	Кирпич строительный, тыс.шт.	574120	788	0,8	
20	Трубы стальные водогаз-				
21	проводные, м	138500	006	7,4	
22		138500	168	0,036	
23					
24					
25					

Привязан				
Инв. №				
АС2 ВМ				
Исполнительная станция по ввоз-заборной схеме с насосами э/в производительностью от 30 до 75 м³/ч и бактерицидными установками эв-ср				
Г.И.П.	Котлов	Ф.И.О.	И.И.	
Исполн.	Андреев			
Эксп. отдел	Лысков			
Сл. №	Тришова	Дата	07.91	
И.О.И.	Целиков			
ведомость потребности в материалах				по совинтервод г. Москва

901-2-194.91

АС2 ВМ

Лист 2