

ТИПОВЫЕ ПРОЕКТЫ
407-3-41/75 407-3-42/75
407-3-43/75 407-3-44/75
407-3-45/75

ТРАНСФОРМАТОРНЫЕ ПОДСТАЦИИ

С ОДНИМ И ДВУМЯ КАБЕЛЬНЫМИ или ОДНИМ ВОЗДУШНЫМ ВВОДАМИ 6-10кВ
НА ОДНУ И ДВА ТРАНСФОРМАТОРА МОЩНОСТЬЮ до 2×630кВ·А

Альбом II

ТИПОВЫЕ ДЕТАЛИ И КОНСТРУКЦИИ

СОСТАВ ПРОЕКТА

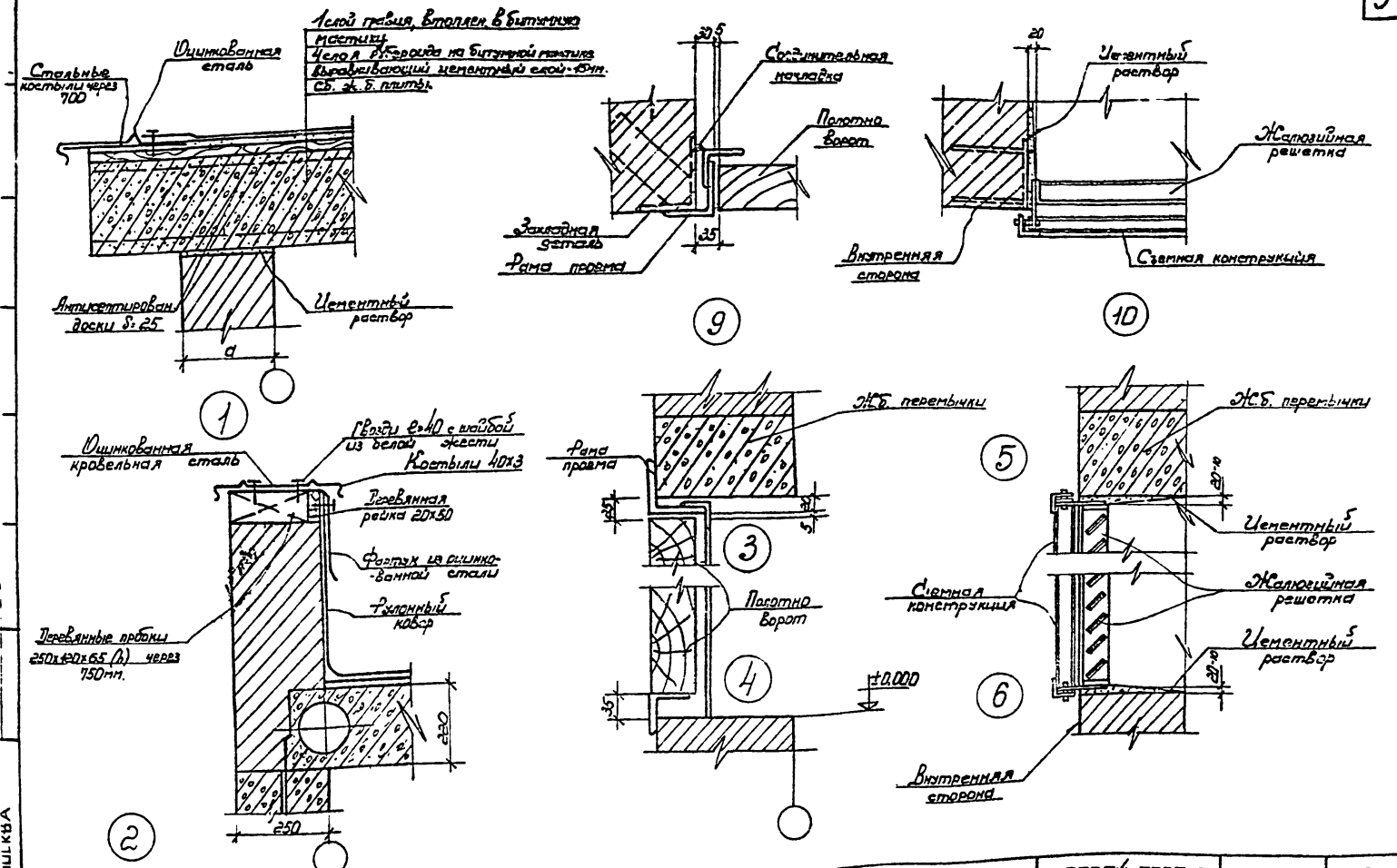
- Альбом I. ЭЛЕКТРОТЕХНИЧЕСКАЯ И АРХИТЕКТУРНО-СТРОИТЕЛЬНАЯ ЧАСТИ.
- Альбом II. Сметы.
- Альбом III. Типовые детали и конструкции.

СФ 184-03

Разработан
институтом «Гипрокоминэнерго»
Минжилкомхоза РСФСР

Утвержден и введен в действие
Минжилкомхозом с 1974г.
Приказ № 22 от 2 сентября 1974г.

№ п/п	Наименование	№ листа ЛС	№ стр.	№ п/п	Наименование	№ листа ЛС	№ стр.
1	Перечень чертежей	1	2	12	Рама ворот РВ-2 для ворот В-2ж	12	13
2	Детали	2	3	13	Вентиляционная жалюзийная решетка ВЖ-1	13	14
3	Детали	3	4	14	Вентиляционная жалюзийная решетка ВЖ-2	14	15
4	Лверь Л-1	4	5	15	Вентиляционная жалюзийная решетка ВЖ-3	15	16
5	Ворота В-1ж и В-1ж(а) Монтажная схема, монтажные детали и спецификация материалов			16	Вентиляционная жалюзийная решетка ВЖ-4	16	17
6	Ворота В-1ж и В-1ж(а). Детали полотна.	5	6	17	Вентиляционная жалюзийная решетка ВЖ-5	17	18
7	Ворота В-2ж. Монтажная схема, монтажные детали и спецификация материалов	6	7	18	Вентиляционная жалюзийная решетка ВЖ-6	18	19
8	Ворота В-2ж. Детали полотна	7	8	19	Вентиляционная жалюзийная решетка ВЖ-7	19	20
9	Детали установки приборов для ворот В-1ж, В-1ж(а), В-2ж			20	Вентиляционная жалюзийная решетка ВЖ-8	20	21
10	Щелочда фаревая и эмали защитные У-1, У-2	8	9				
11	Рама ворот РВ-1 для ворот В-1ж, В-1ж(а).	9	10				
		10	11				
		11	12				

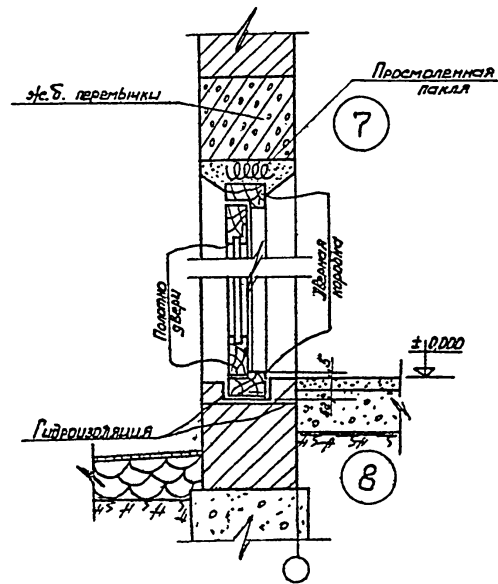
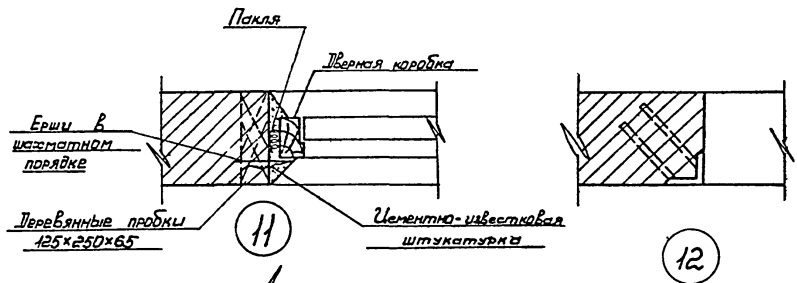
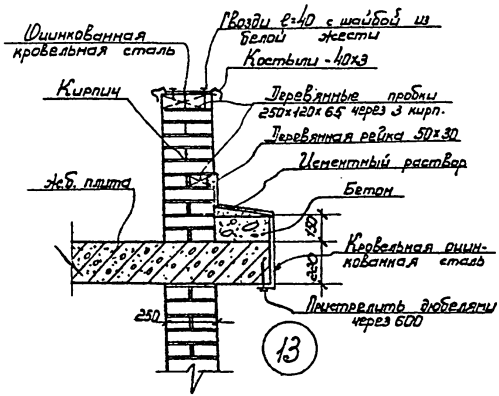


1. УШ. КР. П. П.

1974 **ЕДИНАЯ СЕРИЯ**
 ОТДЕЛЬНО СТОЯЩИХ ТП 6-10/0,4-0,23мв.

Детали

ТИПОВОЙ ПРОЕКТ 407-3-41/75+45/75
 АЛЬБОМ III
 ЛИСТ АС-2



Г. МОСКВА

1974

ЕДИНАЯ СЕРИЯ
ОТДЕЛЬНО СТОЯЩИХ ТТТ 6-10/0,4-0,23кв.

Летали

ТИПОВОЙ ПРОЕКТ
407-3-4/75-45/75

АЛЬБОМ
III

ЛИСТ
А0-3

Спецификация древесины на один комплект

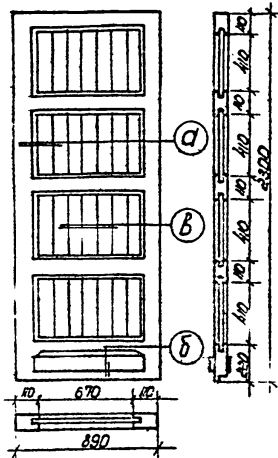
Сечение в мм.	Длина м.	Кубатура м ³ .
Брус 70x220	0,8	0,014
« 70x120	8,2	0,068
« 40x120	12,32	0,059
« 25x120	4,1	0,0042
Раскладки	8,2	0,0058
Итого:		0,451

Спецификация металла на один комплект

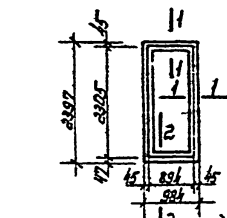
Наименов. элемента	Материал	ГОСТ	Кол-во
Петли дверные	М-2-130	5088-72	2
Ручки с накладкой на панелью	РС-200	5087-72	2
Замок врезной		5089-73	1
Шпатель	А4х30	1445-70 ^а	4
«	А5х30	—	16
«	А4х40	—	8

Примечания:

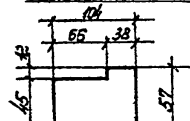
1. Применяемая при изготовлении дверей древесина, а также требования к обработке деревянных элементов дверей, должны отвечать ГОСТу 475-70^а. Углы и двери деревянные. Технические условия.
2. Соединение обвязок полотен дверей в углах, а также обвязок с горизонтальными средниками, должно осуществляться двойным шипом.



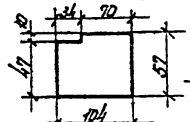
Дверь Д-1



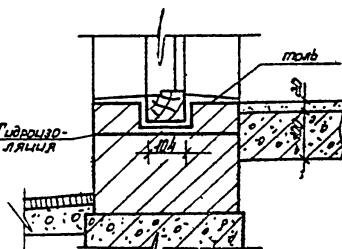
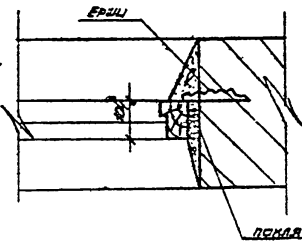
БЕВЕРНАЯ КОРОБКА



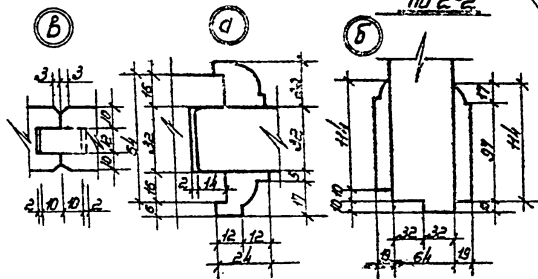
ПО 1-1



ПО 2-2



Детали установки коробки



ИЗДАНИЕ 1974 г. МОСКВА

1974 ЕДИНАЯ СЕРИЯ ОТДЕЛЬНО СТОЯЩИХ ТТТ Б-10/0,4-023-нв.

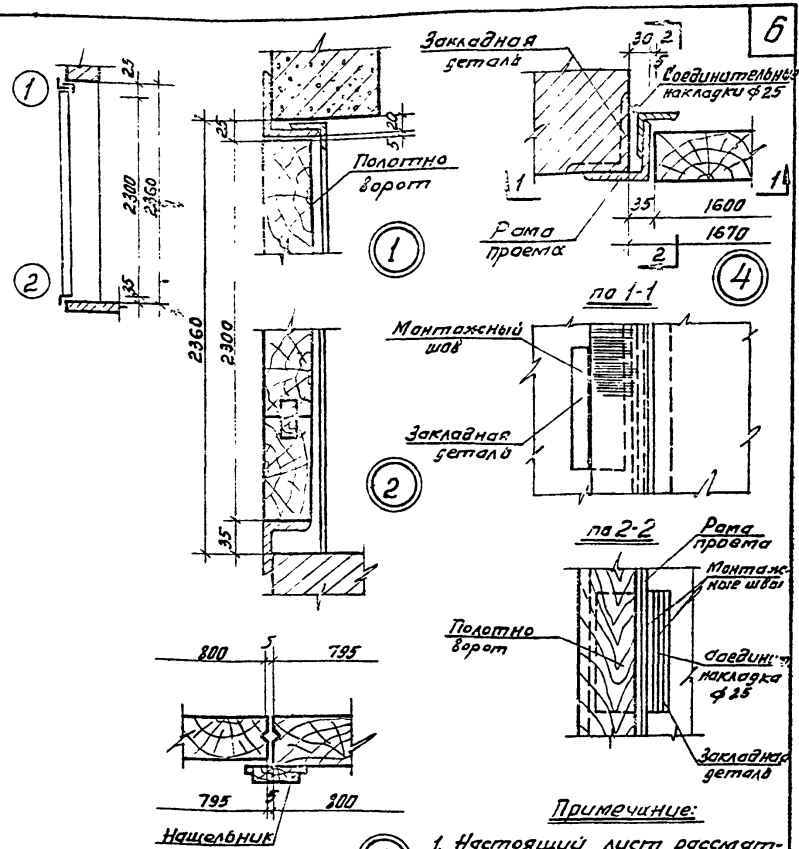
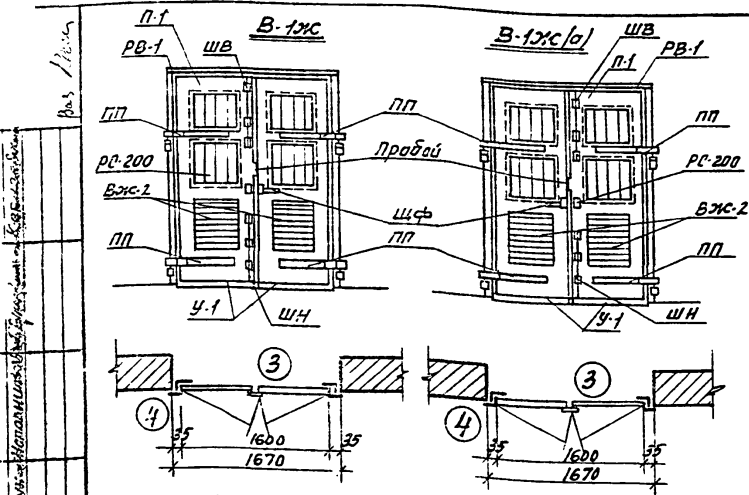
Дверь Д-1

ТИПОВОЙ ПРОЕКТ 407-3-44/75-45/75

АЛЬБОМ II

ЛИСТ АС-4

М:1:5



Спецификация металла на (врата В-1хс и В-1хс(а))

Марка мет.	Наименование элемента	Ед. изм.	Кол.	Вес в кг	Элем. Общий
п-1	Полотно	компл.	1	137	137
рв-1	Рама проема	шт.	1	77,0	77,0
вжс-1	Жалюзийная решетка	"	2	16,0	32,0
у-1	Уголок	"	2	3,0	6,0
пп	Петля навесная	"	4	8,6	34,4
шв	Шпингалет верхний	"	1	2,9	2,9
шн	" — нижний	"	1	3,0	3,0
шцф	Щелочка фалевая	"	1	3,9	3,9
	Шуруп АУ×У0 Гост 145-70*	"	4	—	0,02
	— А8×50 —	"	48	—	0,9
	— А6×50 —	"	30	—	0,26
	— А5×У0 —	"	33	—	0,16
	Ручка РС-200 Гост 5087-72	"	1	—	—

Примечание:
1. Настоящий лист рассматривать совместно с листами АС-6, АС-9 ÷ АС-11.

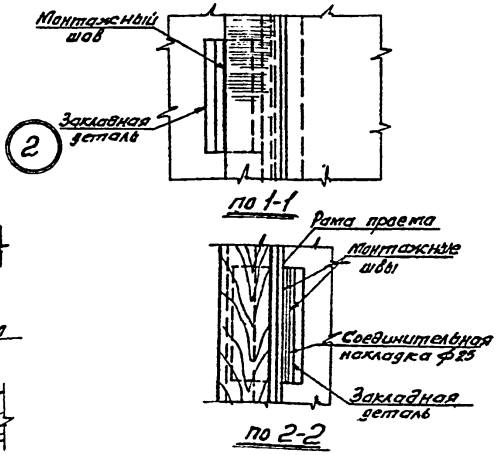
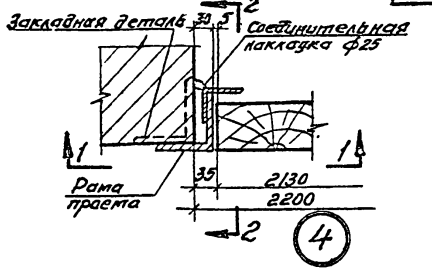
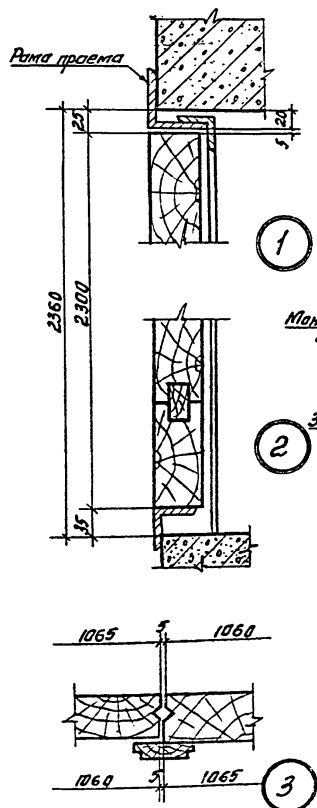
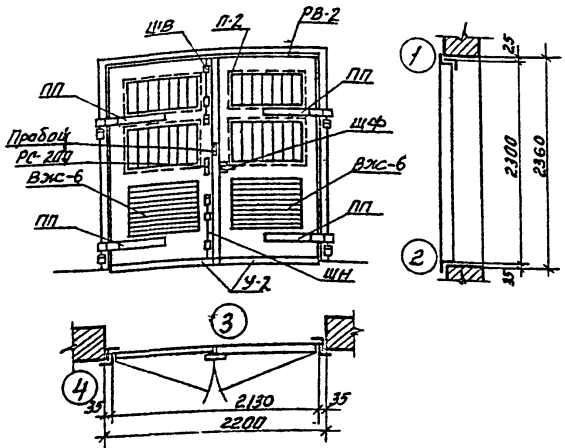
ГИПРОМУЧЕНЕЦ
Г. МОСКВА

1574 ЕДИНАЯ СЕРИЯ
ОДЕЛЬНО СТОЯЩИХ ТПОЮ/ОУ/ОЗВ КВ

Врата В-1хс и В-1хс(а).
Монтажная схема, монтажные детали
и спецификация материалов.

ТИПОВОЙ ПРОЕКТ
407-3-4/75+45/75
АЛЬБОМ III
ЛИСТ АС-5

М1:5



Спецификация материалов на ворота В-2Ж

Марка знач.	Наименование элемента	Ед. изм.	Кол.	Вес, кг	
				Измет.	Общий
П-2	Полотно	Качил	1	166	166
РВ-2	Рама прясла	шт.	1	830	830
ВЖС-6	Утеплительная решетка	"	2	24,0	48,0
У-2	Уголок	"	2	4,0	8,0
ПП	Петля поворотная	"	4	8,6	34,4
Ш.В	Шпигалет верхний	"	1	2,9	2,9
ШН	" нижний	"	1	3,0	3,0
ЩФ	Щеколда фалевая	"	1	3,9	3,9
	Пробой	"	2	0,12	0,24
	Шуруп А8х50 ГОСТ 977-70	"	20	—	0,32
	" А6х50 "	"	30	—	0,26
	" А5х40 "	"	37	—	0,18
	" А4х40 "	"	4	—	0,02
	Рукава РС-200 ГОСТ 5097-70	"	1	—	—

Примечание: Настоящий лист рассматривать совместно с листами АС-3-АС-11.

МОСКВА

1974 ЕДИННАЯ СЕРИЯ
ОТДЕЛЬНЫЕ СТРОИЩИХ ТПОЮ/ОЧ/ОЗЗ КВ

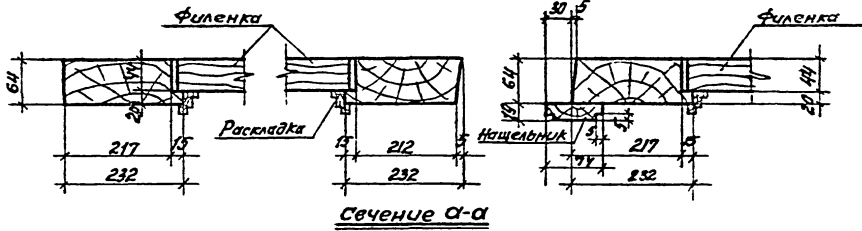
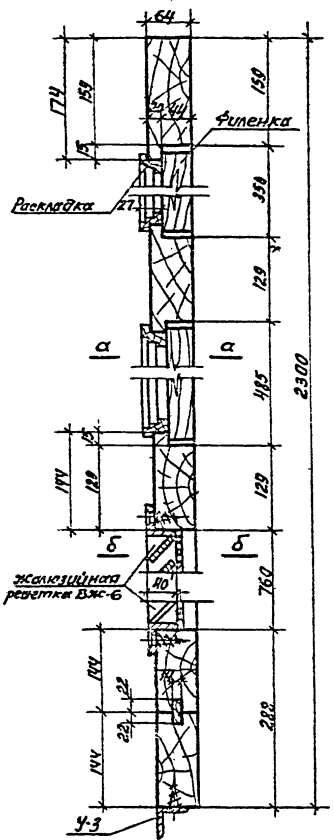
Ворота В-2Ж.
Монтажная схема, монтажные
детали и спецификация материалов.

ТИПОВОЙ ПРОЕКТ
407-3-4/75-45/75

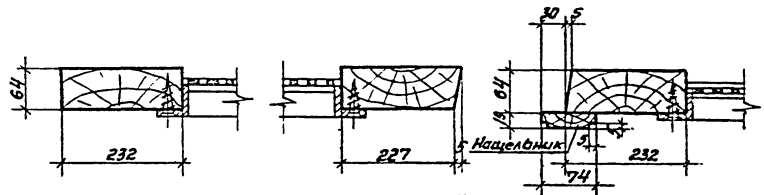
АЛЬБОМ
III

ЛИСТ
АС-7

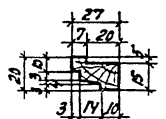
В. МОСКВА. 1974



Сечение А-А



Сечение Б-Б



Сечение

наплавной раскладки

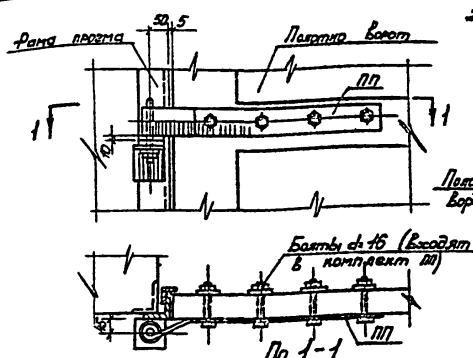
Примечания:

- 1. Расположение ворот см. на листе АС-3 альбома I.
- 2. Конструкция рамы ворот РВ-2 см. лист АС-12 настоящего альбома.

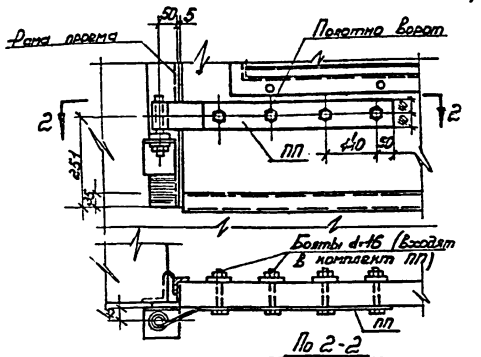
ЕДИНАЯ СЕРИЯ ОТДЕЛЬНО СТОЯЩИХ ТП б-10/сч. ОЗЗ вв

Ворота В-2 ж.
Детали полотна.

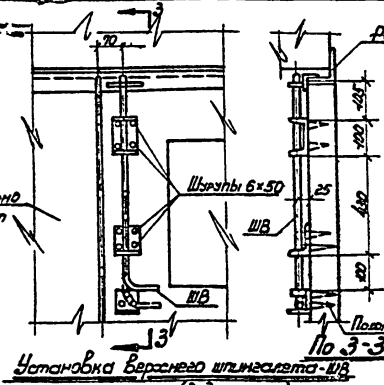
ТИПОВОЙ ПРОЕКТ 407-3-4/75÷45/75	АЛЬБОМ III	ЛИСТ АС-8
------------------------------------	---------------	--------------



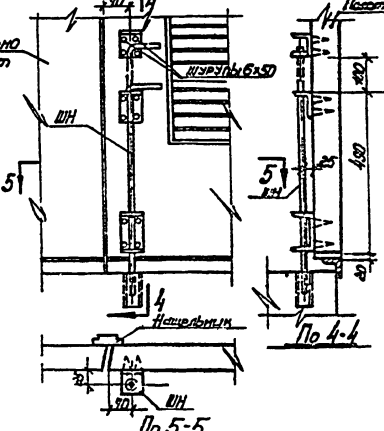
Установка верхней петли ПП
(Вид с наружки)



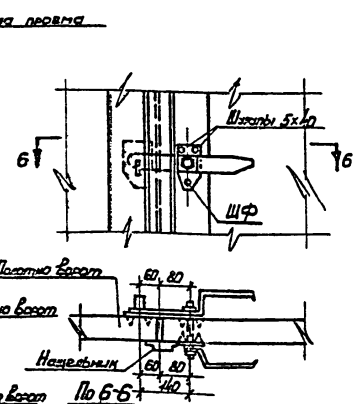
Установка нижней петли ПП
(Вид с наружки)



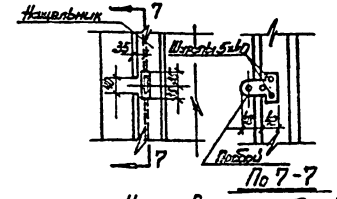
Установка верхнего шпильчатого ШВ
(Вид с наружки)



Установка нижнего шпильчатого ШН
(Вид с наружки)



Установка щекавы фалевой - ЦФ
(Вид с наружки)



Установка ролика
(Вид с наружки)

Примечание
1 Для ворот В-1Ж(а) детали установки приборов выточить зеркально.

1974 **ЕДИНАЯ СЕРИЯ**
ОТДЕЛЬНО СТОЯЩИХ ТП Б-10/0,4-123иВ.

Детали установки приборов для ворот
В-1Ж, В-1Ж(а), В-2Ж.

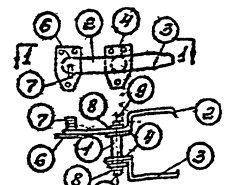
ТИПОВОЙ ПРОЕКТ
407-3-4/75-45/75

АЛЬБОМ III
ЛИСТ АС-9

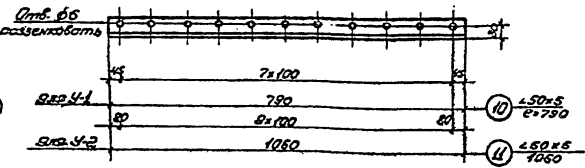
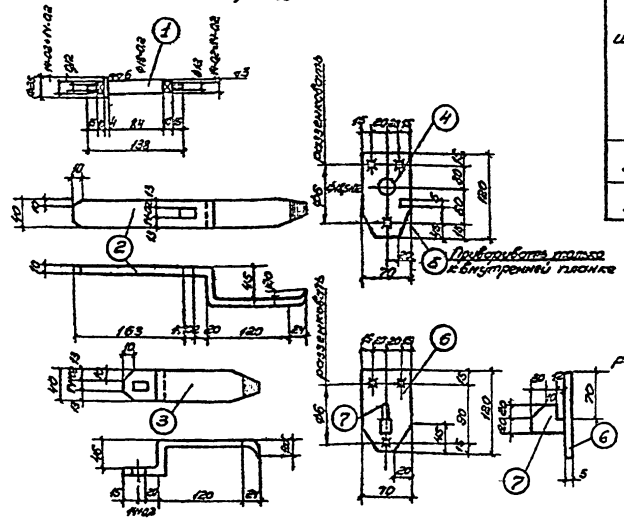
Спецификация стали на штыри каждой марки.

Сталь марки ВстЗ-кп2

Марка	№ об. Зет.	Сортанмент	Длина м	кол. шт.	Вес кг		Примечания	
					шт.	Марка		
ЩФ	1	φ 28	410	1	0,68	0,68	3,9 Мак. дообавки добавить обработана "	
	2	-40x10	400	1	1,26	1,26		
	3	-40x10	250	1	0,79	0,79		
	4	-70x5	120	2	0,33	0,66		
	5	-10x5	10	1	0,01	0,01		
	6	-70x5	120	1	0,33	0,33		
	7	-40x10	52	1	0,16	0,16		
	8	Шайба 12		2	0,01	0,02		ГОСТ 11371-62 ^в
	9	Гайка М12		2	0,01	0,02		ГОСТ 5535-70 ^в
У-1	10	4,50x5	780	1	3,0	3,0	3,0	
У-2	11	4,50x5	1050	1	4,0	4,0	4,0	



по 1-1
щелкага фалева щФ



- Примечания:
 1. Отверстия сверлены.
 2. Штыри д=40 ГОСТ 1145-70^в предусматрив.,
 общих спецификациях материалов на бортах.

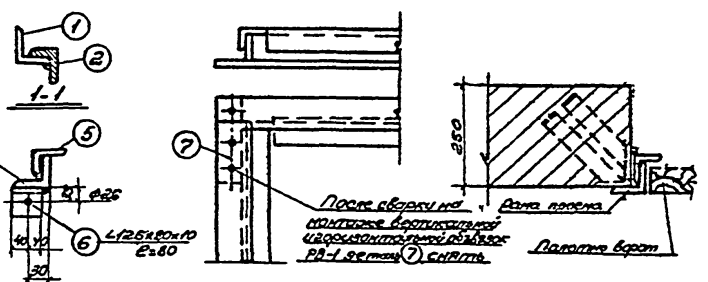
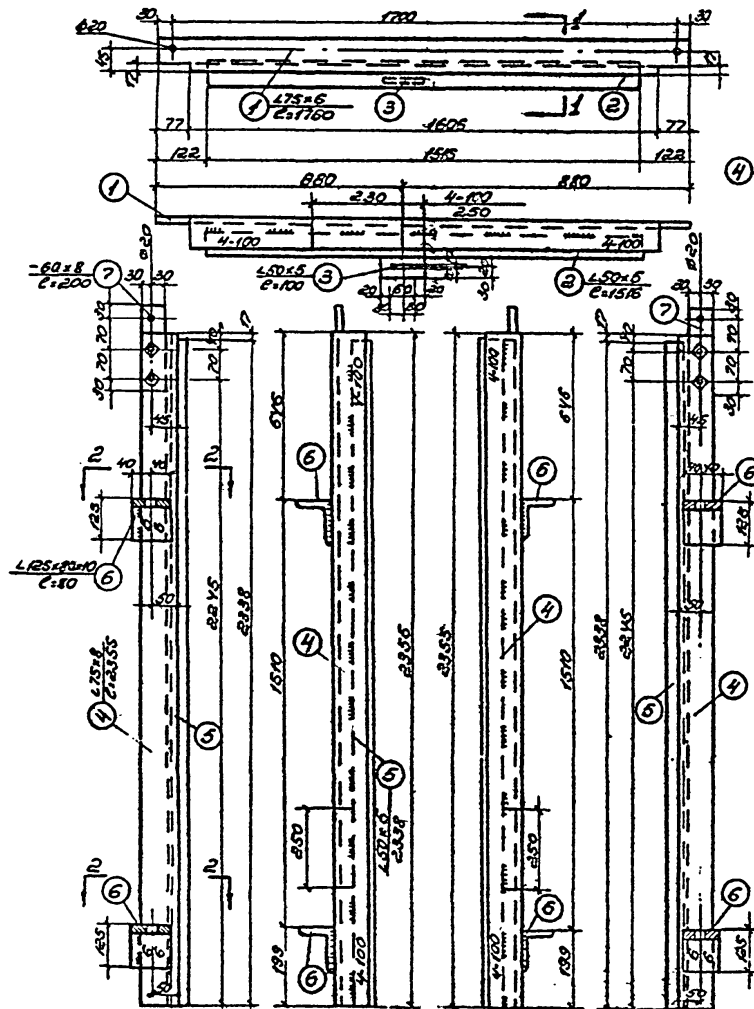
МН10
МН15

74 ЕДИНАЯ СЕРИЯ
 ОТДЕЛЬНО СТОЯЩИХ ТП-Ю-64-023-КВ.

Щелкага фалева и увалки
 защитные У-1; У-2.

ТИПОВОЙ ПРОЕКТ
 407-3-41/75+45/75
 АЛЬБОМ III
 ЛИСТ АС-10

План - вид



Сварное соединение элементов рамы **Деталь заделки закладных элементов в каркас**
Спецификация стали на раму.

Сталь марки ВСт3 КП2							
Марка	№ дет.	Профиль	Длина	Кол. шт.	Вес в кв.		Примечание
					шт.	Марки	
PB-1	1	L 75x6	1760	1	12,2	12,2	720
	2	L 50x5	1516	1	5,7	5,7	
	3	- 50x5	100	1	0,2	0,2	
	4	L 75x6	2365	14	16,5	33,0	
	5	L 50x5	2338	2	9,0	18,0	
	6	L 125x80x10	30	4	1,2	4,8	
	7	- 60x8	200	2	4,8	1,6	
Наплавочный металл 2%					1,5		

ПРИМЕЧАНИЯ

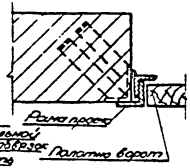
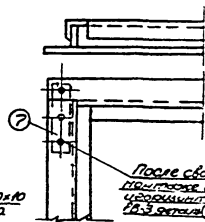
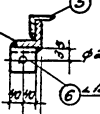
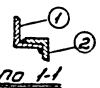
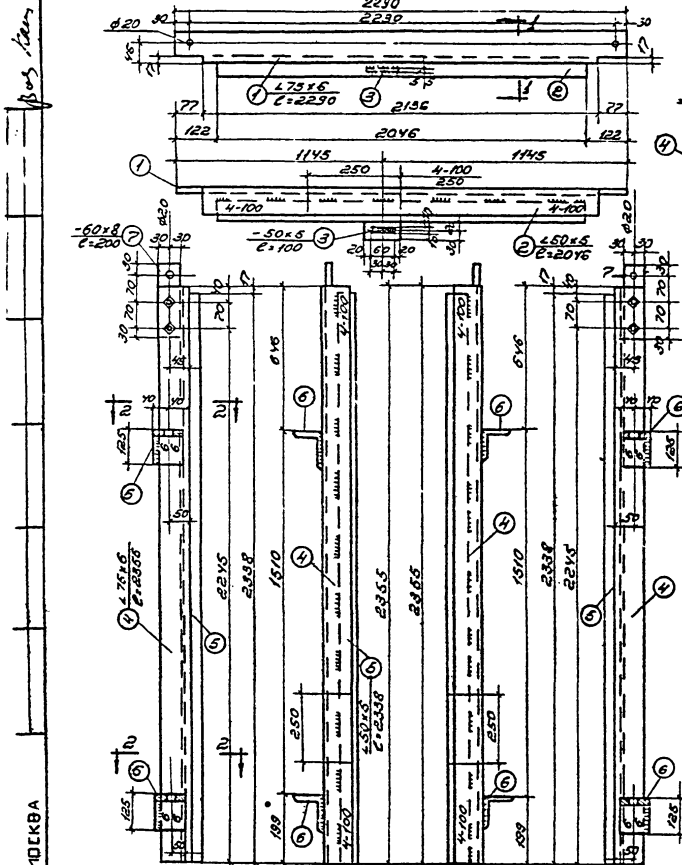
1. Все необозначенные на чертеже сварные швы считать толщиной $t=4$ мм.
2. Перед установкой рамы в проем элементы рамы собирают в горизонтальном положении на монтажных балках бревенца, раскрываются в нижней части рамы и после проверки правильности размеров и прямоугольности рамы приваривают друг к другу сварными швами.

г. МОСКВА

1974 **ЕДИНАЯ СЕРИЯ**
 ОТДЕЛЬНО СТОЯЩИХ ТП6-1064-023 КВ

Рама ворот PB-1
 для ворот В-1Ж, В-1Ж(с).

ТИПОВОЙ ПРОЕКТ АЛЬБОМ ЛИСТ
 407-3-4/75-45/75 III АС-11



Сварное соединение элементов рамы

Деталь сборки закрывающего элемента створки ворот

Спецификация стали на 1 раму

Сталь марки ВСтЗ К12

Марка	N зет	Профиль	Длина	кол. шт.	Вес в кг		Примечания
					Лин.	Возв.	
РВ-3	1	∟75x6	2290	1	15,8	15,8	830
	2	∟60x5	2046	1	7,7	7,7	
	3	- 50x5	100	1	0,2	0,2	
	4	∟75x6	2355	1/4	16,5	33,0	
	5	∟50x5	2338	2	9,0	18,0	
	6	∟125x80x8	80	4	1,2	4,8	
	7	- 60x8	200	2	0,8	1,6	
Наполющенный металл 2%					1,9		

Примечания:

1. Все необозначенные на чертеже сварные швы считать толщиной 4 мм.
2. Перед установкой рамы в проем элементы рамы собирают в горизонтальном положении на монтажном болтах в 18мм; временно раскрепляют в нижней части рамы и после проверки правильности размеров и прямоугольности рамы, их приваривают друг к другу сварными швами.

г. МОСКВА
 ЕДИНАЯ СЕРИЯ
 ОТДЕЛЬНО СТОЯЩИХ ТПБ-Ю64-023 КВ
 1974

Рама ворот РВ-2
 для ворот В-2ж.

ТИПОВОЙ ПРОЕКТ
 407-3-41/75+45/75
 АЛЬБОМ III
 ЛИСТ АС-12

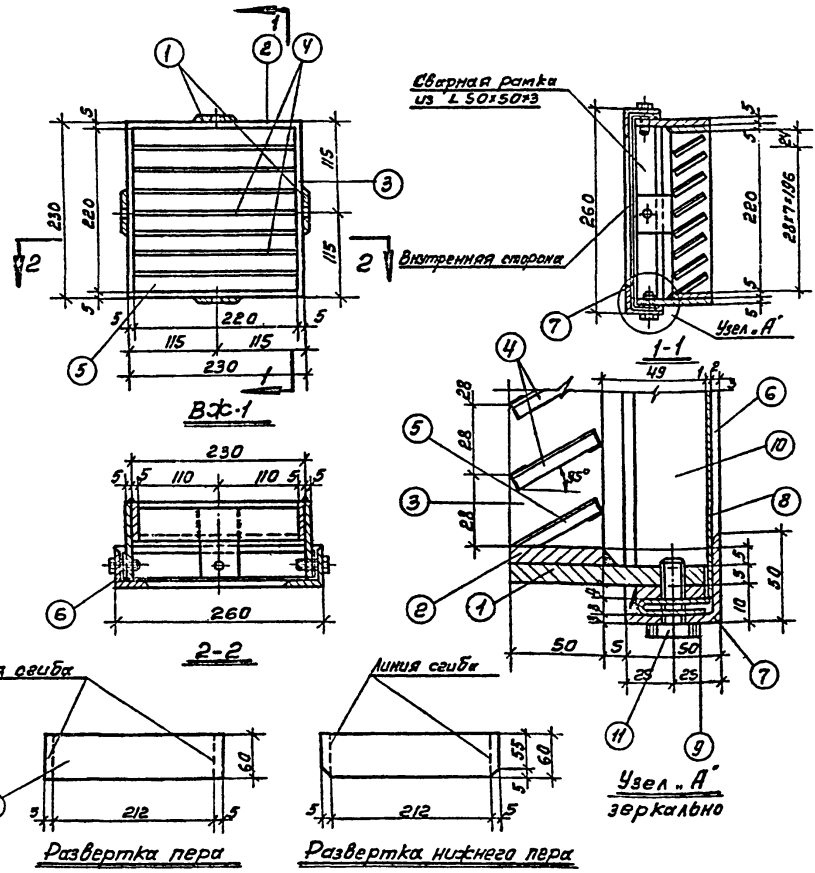
Спецификация:

Сталь марки В ст 3 кл 2

Марка	Поз.	Профил	Длина мм	Кол. шт.	Вес в кг	
					1	2
ВФ-1	1	- 50x5	99	4	0.13	0.52
	2	- 50x5	230	2	0.15	0.9
	3	- 50x5	220	2	0.12	0.86
	4	- 60x15	222	7	0.25	1.75
	5	- 60x15	222	1	0.25	0.25
	6	L 50x50x3	260	2	0.6	1.2
	7	L 50x50x3	260	2	0.6	1.2
	8	сетка 1/10-1-1	260	2	0.12	0.12
	9	- 40x4	254	2	0.12	0.64
	10	- 40x4	248	2	0.3	0.6
	п	винт М5х22	-	4	0.02	0.2
Вес напыленного металла						0.2

Примечания:

1. Отверстия под винты №5 с маркировкой.
2. Сварные швы толщ. 5мм за исключением первого, которая приваривается швом 2мм.
3. Варить толком электродом, соблюдая режим сварки тонколистовых элементов.
4. Вся поверхность вентиляционной фалюзионной решетки зачищается, грунтуется и окрашивается масляной краской за 2раза.
5. Крепление решетки на место ст. установку закладных деталей.



М.КХХ ПЛЧЛП
 Г. МОСКВА
 Проект № 407-3-4/75-45/75
 Типовой проект
 Вентиляционная фалюзионная решетка ВФ-1

1974

ЕДИНАЯ СЕРИЯ
 ОТДЕЛЬНО СТОЯЩИХ ТПБ-Ц/Д4-Д23КВ

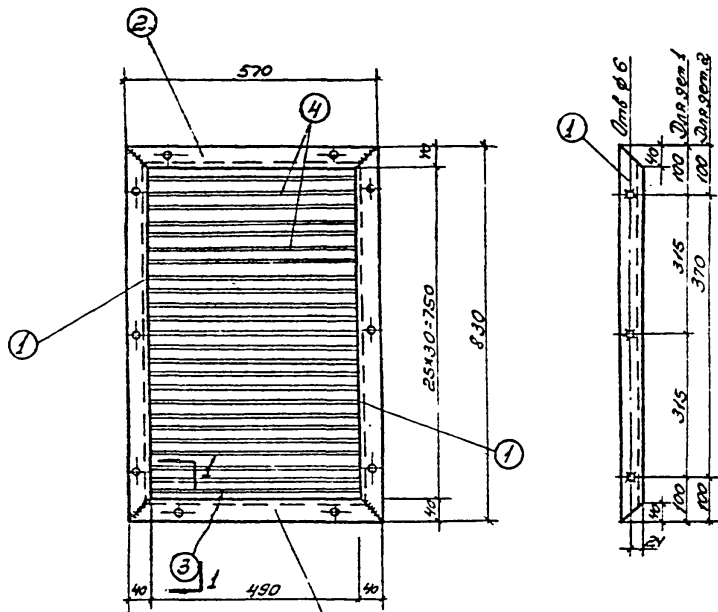
Вентиляционная фалюзионная
 решетка ВФ-1

ТИПОВОЙ ПРОЕКТ
 407-3-4/75-45/75

АЛЬБОМ
 III

ЛИСТ
 АБ13

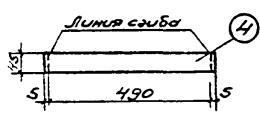
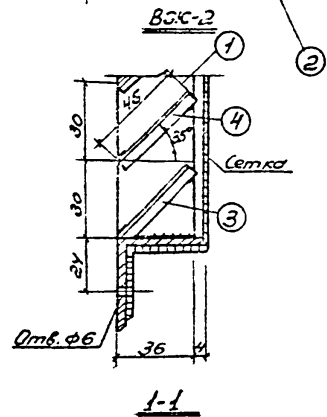
М5х2



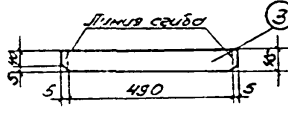
Спецификация								
Сталь марки ВстЗкп2								
Марка	№ сб. дет.	профиль	Диаметр мм	кат-во шт.	Вес кг.		Марка	Примечания
					1шт	Всех		
ВЖ-2	1	∟40x4	830	2	2.0	4.0	160	
	2	∟40x4	570	2	1.4	2.8		
	3	-45x1,5	500	1	0,28	0,28		
	4	-45x1,5	500	24	0,28	6,72		
	5	Сетка №046	0,5 м ²		1	2,0		2,0
Вес напыленного металла 2%						0,3		

ПРИМЕЧАНИЯ:

1. Отверстия ф6, сверленные раззенкованы с одной стороны.
2. Сварные швы толщиной 5мм за исключением перьев, которые прирабатываются шлицом.
3. Варить тонким электродом, соблюдая режим сварки тонколистовых элементов.
4. Вся поверхность вентиляционной экологической решетки зачищается, грунтуется и окрашивается масляной краской за два раза.
5. Решетка ВЖ-2 (для ворот В-1Ж, В-1Ж(а)) крепится шурупами.



Развертка пера



Развертка нижнего пера

М 1:10; 1:2

Г И Ш К В А

1974	ЕДИНАЯ СЕРИЯ ОТДЕЛЬНОСТОЯЩИХ ТП 6-Ю/0,4-0,23 кв	Вентиляционная экологическая решетка ВЖ-2.	ТИПОВОЙ ПРОЕКТ 407-3-41/75+45/75	АЛЬБОМ III	ЛИСТ AG 14
------	--	---	-------------------------------------	---------------	---------------

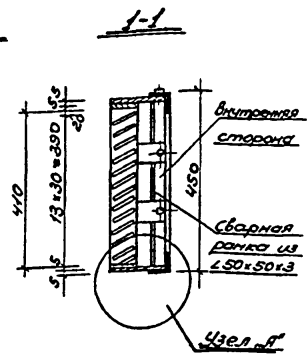
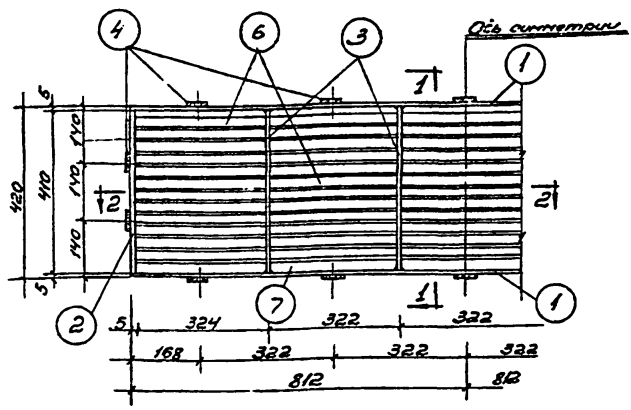
Спецификация:

Сталь марки ВстЗкпЗ

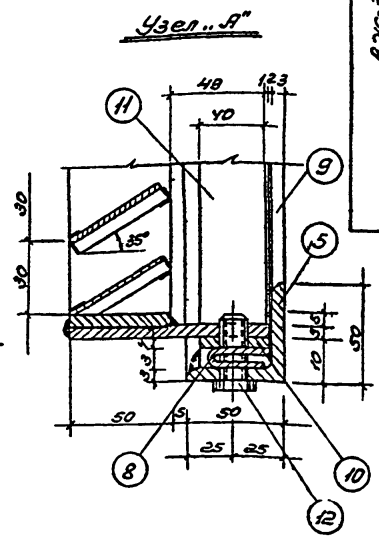
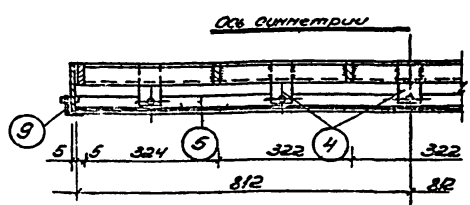
Марка	Поз.	профиль	длина мм	кол-во шт	Вес в кг.		Марка	Примеч.
					шт.	всего		
ВЖ-3	1	-50x6	1624	2	2,18	6,36		
	2	-50x6	420	2	0,8	1,6		
	3	-50x6	410	4	0,8	3,2		
	4	-50x6	99	14	0,13	1,82		
	5	∠50x50x3	1844	2	3,71	7,42		
	6	-60x1,6	326	60	0,28	16,8		
	7	-60x1,6	326	6	0,28	1,4	510	
	8	сетка 10x1	0,7 м ²	1	2,8	2,8		
	9	∠60x50x3	460	2	1,33	2,66		
	10	-40x4	1638	2	2,1	4,2		
	11	-40x4	430	2	0,5	1,0		
	12	винт М5x22	-	14	0,05	0,7		
Вес неплавленного металла					2%	1,0		

Примечания:

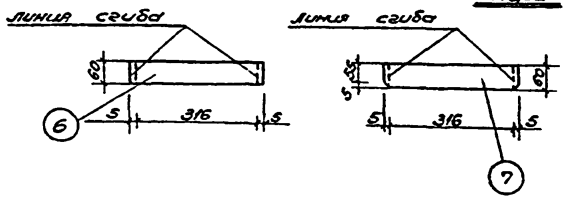
1. Отверстия под винты М5 с нарезкой.
2. Сварные швы талочными бш, за исключением перьев, которые провариваются в бандаж.
3. Варить танком электродам, соблюдая режим сварки танка листовых элементов.
4. Вся поверхность вентиляционной жалюзийной решетки зачищается, грунтуется и окрашивается масляной краской за 2 раза.
5. Крепление решетки на место см. установку заводских деталей.



2-2



Развертка пера Развертка нижнего пера

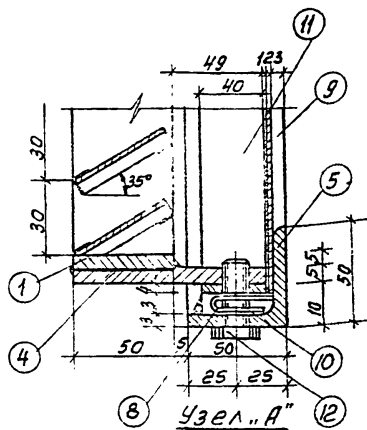
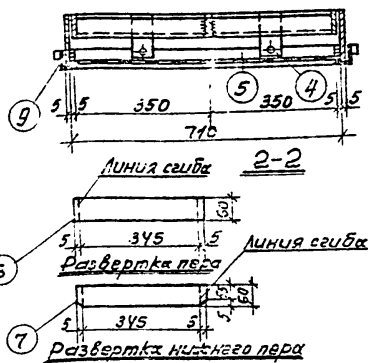
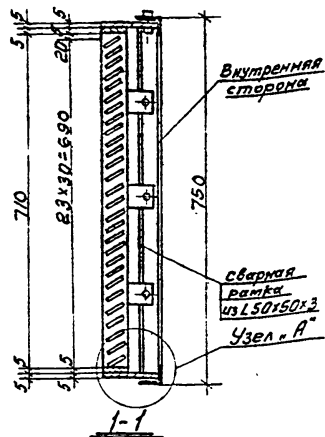
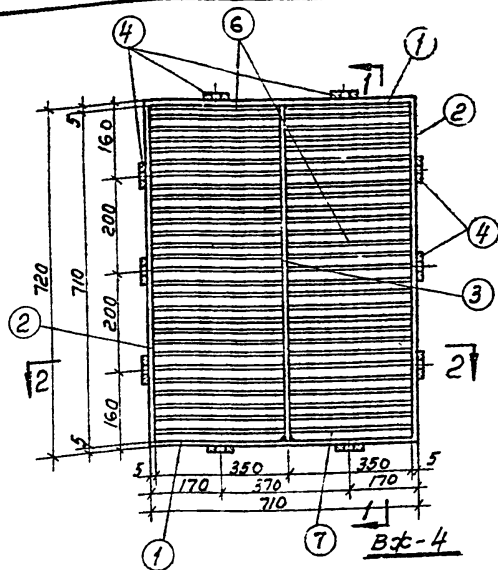


МХХ РСРР
ПРКОМЪННОГО
Г МОСКВА

1974 ЕДИНАЯ СЕРИЯ
ОТДЕЛЬНОСТЯЩИХ ТП 6-10/04-023 КВ

Вентиляционная жалюзийная
решетка ВЖ-3.

ТИПОВОЙ ПРОЕКТ АЛЬБОМ ЛИСТ
407-3-41/75+45/75 III AG.15



Спецификация:

Сталь марки В ст 3 кл 2

Марка	Поз	Профиль	Диаметр мм	Кол. шт.	Вес 1 кг		Примеч
					Лист	Возв	
Вз-4	1	-50x5	710	2	1,37	2,74	120
	2	-50x5	720	2	1,41	2,82	
	3	-50x5	710	1	1,39	1,39	
	4	-50x5	99	10	0,2	2,0	
	5	L50x50x3	720	2	3,71	7,42	
	6	-60x1,5	355	44	0,3	13,2	
	7	-60x1,5	355	2	0,3	0,6	
	8	Сетка М10-1	6,0 м	1	3,0	3,0	
	9	L50x50x3	750	2	1,74	3,48	
	10	-40x4	714	2	2,9	1,8	
	11	-40x4	730	2	0,92	1,84	
	12	Винт М5x22		10	0,05	0,5	
Вес наплавленного металла 2%					1,21		

Примечания:

1. Отверстия под винты М5 с нарезкой.
2. Сварные швы толщиной 5 мм, за исключением перьев, которые привариваются швом 2 мм.
3. Варить тонким электродом, соблюдая режим сварки тонколистовых элементов.
4. Вся поверхность вентиляционной фальшзаточной решетки зачищается, грунтуется и окрашивается масляной краской за 2 раза.
5. Крепление решетки на место ст. установку закладных деталей.

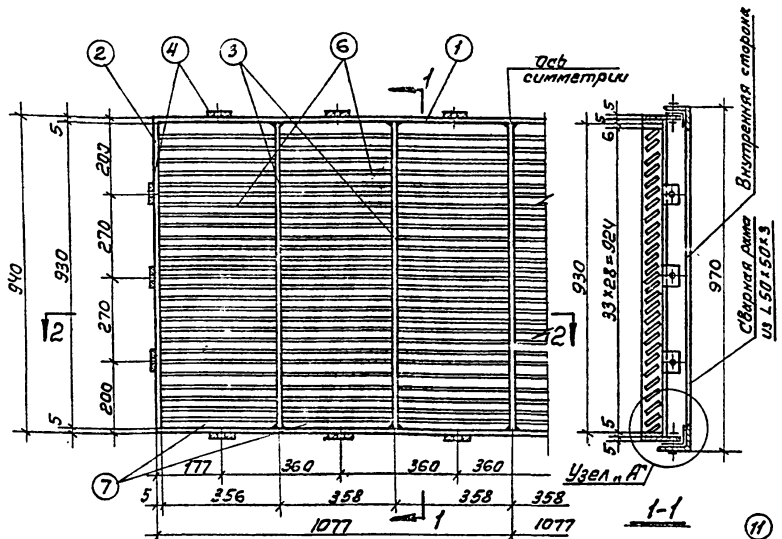
ИТ 10, 1-2

1974 ЕДИНАЯ СЕРИЯ
ОТДЕЛЬНО СТОЯЩИХ ТПВ-10/04-023кб

Вентиляционная фальшзаточная
решетка, Вз-4

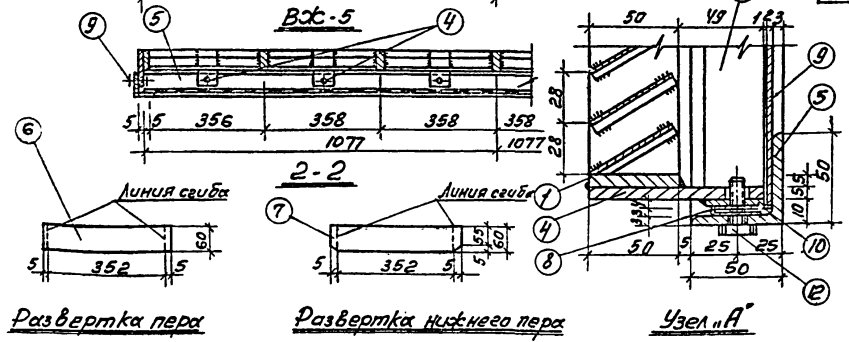
ТИПОВОЙ ПРОЕКТ
407-3-4/75 ÷ 45/75

АЛЬБОМ ЛИСТ
III AC-16



Спецификация металла стальной марки В ст 3 кл 2

Марка	Поз.	Профиль	Длина мм	Кол. шт.	Вес в кг		Прим.
					шт.	Вес	
ВЖ-5	1	-50x5	2154	2	4,3	8,6	123,0
	2	-50x5	940	2	1,87	3,68	
	3	-50x5	930	5	1,82	9,1	
	4	-50x5	99	18	0,2	3,6	
	5	150x150x3	2174	2	5,0	10,0	
	6	-60x1,5	362	192	0,9	57,6	
	7	-60x1,5	362	6	0,3	1,8	
	8	Сетка 110x11	2,4	1	11,0	11,0	
	9	150x150x5	970	2	3,66	7,32	
	10	-40x4	2164	2	2,73	5,46	
	11	-40x4	950	2	1,2	2,4	
	12	Виты М5х122		18	0,05	0,9	
Вес наплавленного металла					154		



Примечания:

1. Отверстия под винты М-5 с нарезкой.
2. Сварные швы h=5мм, швы перфор = 2мм.
3. Варить танком электродом соблюдая режим сварки тонколистовых элементов.
4. Вся поверхность вентиляционной фалюзийной решетки зачищается, грунтуется и окрашивается масляной краской за два раза.
5. Крепление решетки на место см. установку закладных деталей.

М:10, 1:2

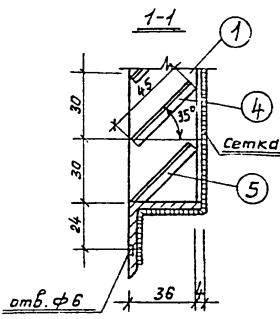
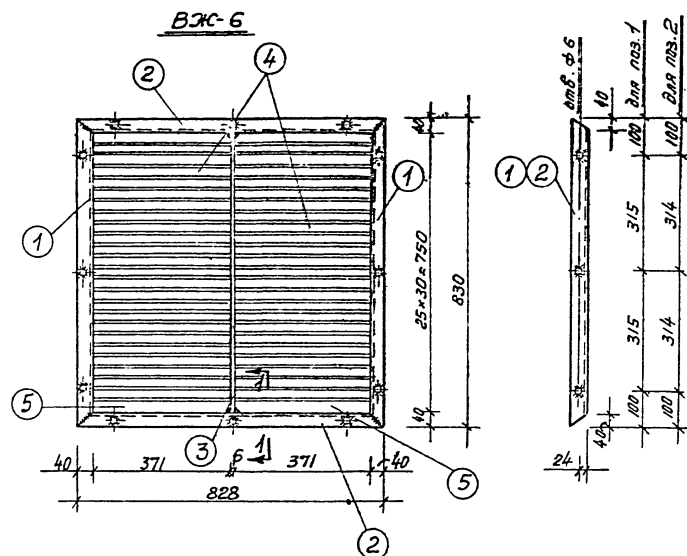
ГИПРОКОНДИТЕРАТО
Л. МИКВА
Ин. Уклад. пр. м. 4-й этаж
Ин. отдела
Класс

1974 ЕДИНАЯ СЕРИЯ
ОТДЕЛЬНО СТОЯЩИХ ТПБ-10/0,4-0,23В

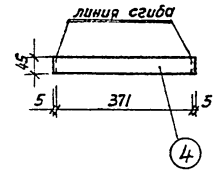
Вентиляционная фалюзийная
решетка ВЖ-5

ТИПОВОЙ ПРОЕКТ
407-3-4/73+45/75

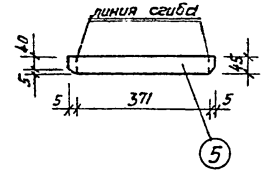
АЛЬБОМ ЛИСТ
III АБ-17



Развертка пера



Развертка нижнего пера



Спецификация							
сталь марки В ст 3 кп 2							
марка	№ об. дет.	Профиль	длина в мм	кол-во шт	Вес кг		Примеч.
					шт	марки	
ВЖ-6	1	∟ 40×4	830	2	2,0	4,0	24,0
	2	∟ 40×4	828	2	2,0	4,0	
	3	-36×6	830	1	1,4	1,4	
	4	-45×1,5	381	48	0,2	9,6	
	5	-45×1,5	381	2	0,2	0,4	
	6	сетка №10 1-6	1м ²	1	4,0	4,0	
Вес наплавленного металла 2%					0,6		

Примечания :

1. Отверстия ф 6, сверленные, раззенкованные с одной стороны.
2. Сварные швы толщиной 5 мм, за исключением перьев, которые привариваются швом 2 мм.
3. Варить тонким электродом, соблюдая режим сварки тонколистовых элементов.
4. Вся поверхность вентиляционной жалюзийной решетки зачищается, грунтуется и окрашивается масляной краской 3-4 раза.
5. Решетка ВЖ-6 (для ворот В-2Ж) крепится шурупами.

974

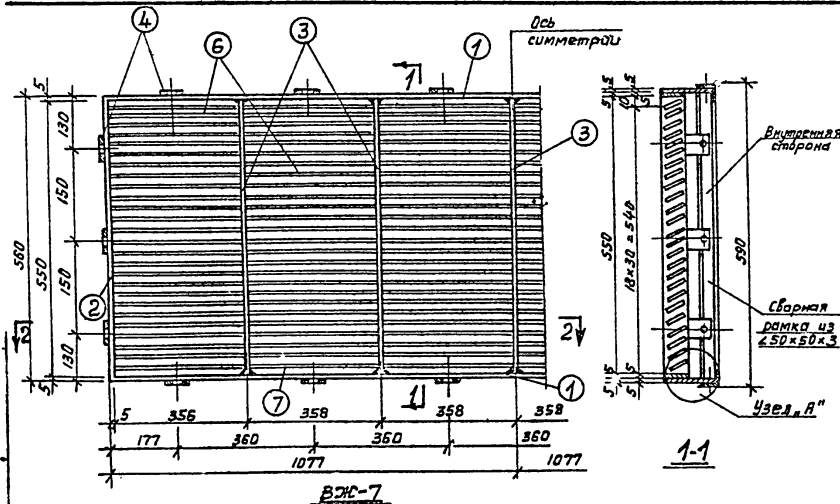
ЕДИНАЯ СЕРИЯ
ОТДЕЛЬНО СТОЯЩИХ ТП-6-Ю/04-0,23 КВ

Вентиляционная жалюзийная
решетка ВЖ-6

ТИПОВОЙ ПРОЕКТ
407-3-4/75+43/75

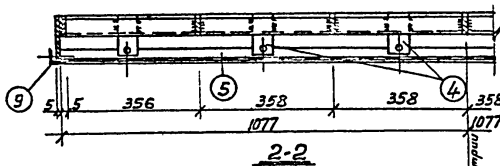
АЛЬБОМ
III

ЛИСТ
АС-18

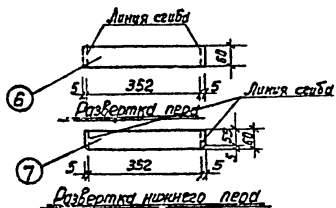


ВЖ-7

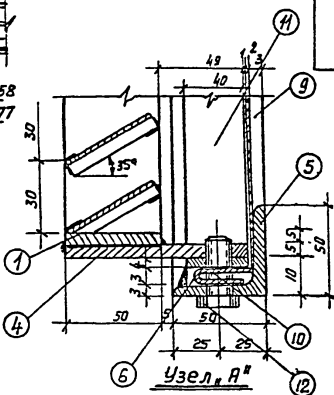
1-1



2-2



Развертка нижнего перед



Узел А

Марка	№ поз.	Профиль	Длина мм	Кол. шт.	Вес в кг		Примеч.
					1 шт	Всех	
ВЖ-7	1	-50×5	2154	2	4,3	8,6	74,0
	2	-50×5	560	2	1,1	2,2	
	3	-50×5	550	5	1,08	5,4	
	4	-50×5	99	18	0,2	3,6	
	5	∟50×50×3	2174	2	5,0	10,0	
	6	-60×1,5	362	102	0,3	30,6	
	7	-60×1,5	362	6	0,3	1,8	
	8	Сетка 110-11	2,1 м ²	1	9,0	9,0	
	9	∟50×50×3	590	2	1,4	2,8	
	10	-40×4	2164	2	2,73	5,46	
	11	-40×4	570	2	0,72	1,44	
	12	Винт М5×22	-	18	0,05	0,9	
2 вес наплавленного металла						1,2	

Примечания:

1. Отверстия под винты М5 с нарезкой
2. Сварные швы толщиной 5 мм, за исключением перьев, которые прихватываются швом 2 мм.
3. Варить танким электродом, соблюдая режим сварки танкалистобых элементов.
4. Вся поверхность вентиляционной стальной решетки зачищается, грунтуется и окрашивается масляной краской за 2 раза.
5. Крепление решетки на места см. установку закладных деталей.

М1:10; 1:2

Г. МШКОВА

1974

ЕДИНАЯ СЕРИЯ
отдельно стоящих ТП 6-10/0,4-0,23 кв

Вентиляционная жалюзийная
решетка ВЖ-7.

ТИПОВОЙ ПРОЕКТ
407-3-4/75+45/75

АЛЬБОМ
III

ЛИСТ
AC-19

Спецификация

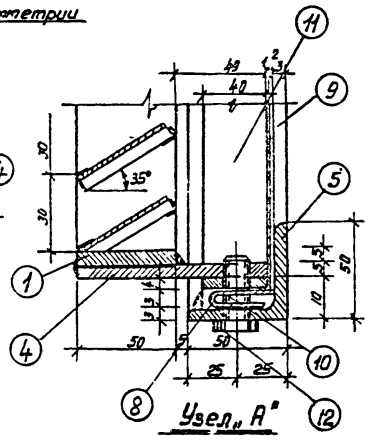
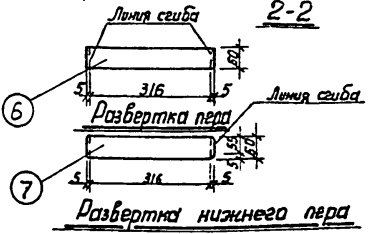
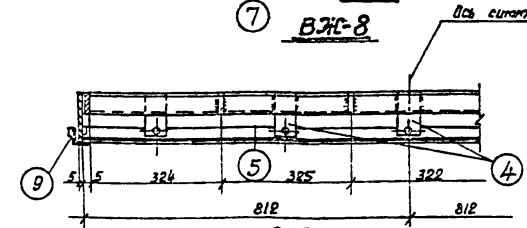
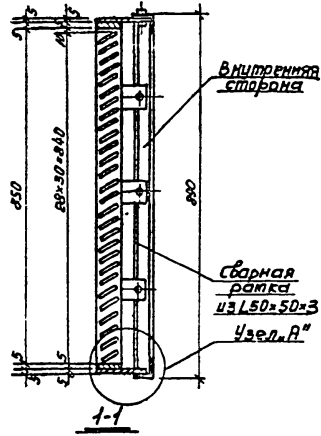
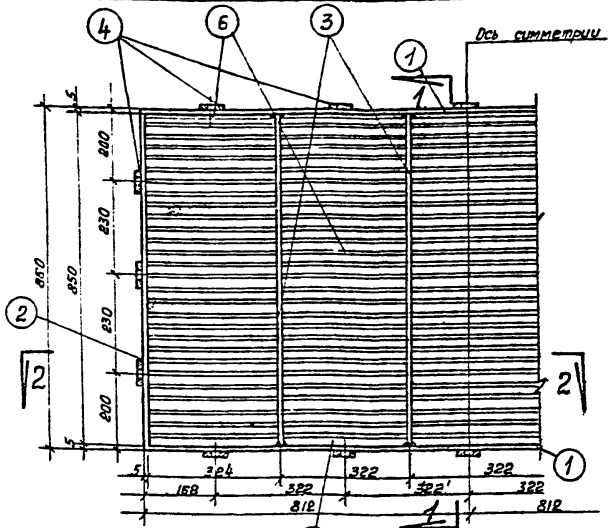
Сталь марки ВСт3кп2

Марка	Поз.	Профиль	Длин. мм	Кол. шт.	Вес в кг		Примечания
					штук	кг	
ВЖ-8	1	-50x5	1624	2	3,13	5,38	820
	2	-50x5	850	2	1,8	3,6	
	3	-50x5	850	4	1,7	5,8	
	4	-50x5	99	15	0,13	2,3	
	5	∟50x50x3	1644	2	5,71	7,42	
	6	-60x4,5	326	135	0,23	5,78	
	7	-60x4,5	326	5	0,23	1,4	
	8	Сетка М10-1	1,8м ²	1	7,7	7,7	
	9	∟50x50x3	890	2	2,0	4,0	
	10	-40x4	1538	2	2,02	4,04	
	11	-40x4	870	2	1,13	2,25	
	12	Виты М5x22	-	16	0,05	0,8	
Вес наглядного металла 2%					1,74		

Примечания:

1. Отверстия под винты М5 с нарезкой.
2. Сварные швы толщиной 5 мм, за исключением перьев, которые привариваются швом 2 мм.
3. Варить тонким электродом, соблюдая режим сварки тонколистовых элементов.
4. Вся поверхность вентиляционной жалюзийной решетки защищается, грунтуется и окрашивается масляной краской за 2 раза.
5. Крепление решетки на место см. установку крепежных деталей.

М1:10; 1:2



ИЗДАТЕЛЬСТВО СТАЛЬПРОЕКТ / Нов. амбул. 5/10/1974 г. МОСКВА

1974	ЕДИНАЯ СЕРИЯ ОТДЕЛЬНО СТОЯЩИХ ТП 6-Ю/0,4-0,23 КВ	Вентиляционная жалюзийная решетка ВЖ-8	ТИПОВОЙ ПРОЕКТ 407-3-41/75-45/75	АЛЬБОМ III	ЛИСТ AC-20
------	---	--	-------------------------------------	---------------	---------------

Госстроз СССР
ЦЕНТРАЛЬНЫЙ ИНСТИТУТ ТИПОВОГО ПРОЕКТИРОВАНИЯ
Свердловский филиал
620062, г.Свердловск-62, ул.Челюскинцев, 4
Заказ № 3511 Инв. № СА 184-03 тираж 2200
Сдано в печать 30/11 1981г. ~~л~~ с-84