

ТИПОВОЙ ПРОЕКТ

409-23-54.87

ПЕРЕГРУЗОЧНЫЙ УЗЕЛ С МЕХАНИЗИРОВАННЫМ ОТБОРОМ  
ПРОБ И ЛАБОРАТОРИЕЙ

ЩЕБЕНОЧНЫЙ ЗАВОД ПО ПЕРЕРАБОТКЕ ОДНОРОДНЫХ ИЗВЕРЖЕННЫХ  
И МЕТАМОРФИЧЕСКИХ ПОРОД МОЩНОСТЬЮ 1000 ТЫС. М<sup>3</sup> В ГОД

АЛЬБОМ 5

КЖИ ЖЕЛЕЗОБЕТОННЫЕ ИЗДЕЛИЯ

2356/5

СЗ ЦИТИ 620062, г.Свердловск, ул.Чебышева, 4  
Зак. 4873 инв. 2356/5 тираж 70  
Сдано в печать 9.09.1988 Цена 5-52

ТИПОВОЙ ПРОЕКТ

409-23-54.87

**ПЕРЕГРУЗОЧНЫЙ УЗЕЛ С МЕХАНИЗИРОВАННЫМ ОТБОРОМ  
ПРОБ И ЛАБОРАТОРИЕЙ**

**ЩЕБЕНОЧНЫЙ ЗАВОД ПО ПЕРЕРАБОТКЕ ОДНОРОДНЫХ ИЗВЕРЖЕННЫХ  
И МЕТАМОРФИЧЕСКИХ ПОРОД МОЩНОСТЬЮ 1000 ТЫС. М<sup>3</sup> В ГОД**

**АЛЬБОМ 5**

Перечень альбомов

Альбом 1	ПЗ	Пояснительная записка	Альбом 6	ЭМ	Силовое электрооборудование
	ТХ	Технология производства		ЭП	Электрические подстанции
Альбом 2	ОА	Обеспыливание и аспирация		ЭО	Внутреннее электрическое освещение
Альбом 3	АР	Архитектурные решения		СС	Связь и сигнализация
	ОВ	Отопление и вентиляция	Альбом 7	АТХ	Автоматизация технологии производства
	ВК	Внутренние водопровод и канализация		АОВ	Автоматизация отопления и вентиляции
Альбом 4	КЖ	Конструкции железобетонные	Альбом 8	СО	Спецификация оборудования
	КМ	Конструкции металлические	Альбом 9	ВМ	Ведомости потребности в материалах
Альбом 5	КЖИ	Железобетонные изделия	Альбом 10		Сметы
					части 1,2

**РАЗРАБОТАН**  
ГОСУДАРСТВЕННЫМ ПРОЕКТНЫМ ИНСТИТУТОМ  
ЛЕНПРОМСТРОЙПРОЕКТ

ГЛАВНЫЙ ИНЖЕНЕР ИНСТИТУТА

ГЛАВНЫЙ ИНЖЕНЕР ПРОЕКТА

2356/5

В.А.СЕМЕНОВ

М.Г.СИНОПАЛЬНИКОВ

**ТЕХНИЧЕСКИЙ ПРОЕКТ**  
УТВЕРЖДЕН МИНСТРОЙМАТЕРИАЛОВ СССР  
ПРОТОКОЛ № 28-15481 от 19.07.82 г.  
РАБОЧИЕ ЧЕРТЕЖИ ВВЕДЕНЫ В ДЕЙСТВИЕ  
Приказ № 636 от 22.8.87

Обозначение	Наименование	Стр.	Примечание
КЖИ Д	СОДЕРЖАНИЕ	2	
КЖИ ТТ1	Технические требования к изготовлению сборных железобетонных изделий	3	
КЖИ ТТ2	Технические требования к изготовлению арматурных, закладных и соединительных изделий	4	
КЖИ К1	Колонна (К17а-4-3а...К17а-4-3д; К17а-4-1а)	5+8	
КЖИ К2	Колонна (К18а-1а...К18а-1г; К18а-2-1а)	5,9+11	
КЖИ К3	Колонна (К12а-4а...К12а-4г)	12,13	
КЖИ К7	Колонна (К7а, К7б)	12,14,15	
КЖИ К4	Колонна (К35а-1-1а, К35а-1-1б, К35а-1-3а...К35а-1-3е, К35а-1-5а)	16+18	
КЖИ К5	Колонна К5	19,20	
КЖИ РС1	Ведомость расхода стали	19	
КЖИ К5А	Колонна (К5а...К5а, К5а)	21+25	
КЖИ К6	Колонна (К6, К6а)	21,25,26	
КЖИ РС2	Ведомость расхода стали	27+29	
КЖИ Р1	Ригель (ИБ1-2А, ИБ1-2Б, ИБ2-6А, ИБ2-6Б, ИБ2-6Г, ИБ2-6В, ИБ3-2А, ИБ3-2Б,	30+33	

Лист № подл. Подпись и дата Взам. инв. №

Нач. отд.	Морозов	<i>[Signature]</i>
Н. контр.	Васильев	<i>[Signature]</i>
Гл. констр.	Мартьянов	<i>[Signature]</i>
Рук. гр.	Кимельман	<i>[Signature]</i>
Ст. инж.	Мураман	<i>[Signature]</i>
Ст. инж.	Понизовская	<i>[Signature]</i>

ТП 409-23-54.87

КЖИ Д

СОДЕРЖАНИЕ

Стадия	Лист	Листов
Р	1	3

ГОССТРОЙ СССР  
ЛЕНИНГРАДСКИЙ  
ПРОМСТРОЙПРОЕКТ

Копировала

Формат

Обозначение	Наименование	Стр.	Примечание
	ИБ3-2В)		
КЖИ Р4	Ригель (Б39-1А, Б40-1А, Б39-1Б, Б40-1Б, Б40-1В)	30,34	
КЖИ РС3	Ведомость расхода стали	29	
КЖИ ПР1	Перемычка (ПР28-29,25,22у-1, ПР28-29,25,22у-2, ПР28-29,25,22у-1, ПР28-20,25,22у-1, ПР28-18,25,22у-1)	35	
КЖИ П1	Плита (П13-2А1УТ-А... П13-2А 1УТ-Н, П11-2А1У Т-А... ...П11-2А1У Т-В; П17-2А1ПТ-А... П17-2А1П Т-Д)	36+39	
КЖИ РС4	Ведомость расхода стали	40	
КЖИ Б1	Балка (2БДР18-3А1У-т-н-а, 2БДР18-3А1У-т-н-б, 2БДР18-3А1У-т-н-в)	40,41	
КЖИ ПС1	Панель стеновая (ПС60.18.2,5-2л-74... ...2ПС4.7.180.2,5-л-2.93)	42+51	
КЖИ РС5	Ведомость расхода стали на стеновые панели	52,53	
КЖИ ПС2	Панель стеновая (2ПС47, 12-2,5-л, 2ПС47, 18-2,5-л)	54	
КЖИ КП1	Каркас пространственный (КП1, КП2)	55	

Лист № подл. Подпись и дата Взам. инв. №

ТП 409-23-54.87

КЖИ Д

Лист

2

Копировала

Формат

Обозначение	Наименование	Стр.	Примечание
КЖИ КЛЗ	Каркас пространственный (КЛ4, 7. I, 2. 2, 5; КЛ4, 7. I, 8. 2, 5)	56	
КЖИ КР1	Каркас плоский (КР1, КР2)	57	
КЖИ КР3	Каркас плоский КР3	58	
КЖИ С1	Сетка арматурная С1	58	
КЖИ Ш1	Шит Ш1	59	
КЖИ ОГ1	Ограждение ОГ1	60	
КЖИ МН1	Изделие закладное МН1	61	
КЖИ МН2	Изделие закладное МН2	62	
КЖИ МН3	Изделие закладное МН3	62	
КЖИ МН5	Изделие закладное (МН5, МН6, МН7, МН8, МН9)	63	
КЖИ МС1	Изделие соединительное (МС1, МС2, МС3). Изделие закладное МН4.	64	
КЖИ МС4	Изделие соединительное МС4	65	
КЖИ МС5	Изделие соединительное МС5	65	
КЖИ МС6	Изделие соединительное МС6	66	
КЖИ МС7	Изделие соединительное МС7	66	
КЖИ МС8	Изделие соединительное МС8	67	
КЖИ МС9	Изделие соединительное МС9	67	
КЖИ МН10	Изделие закладное МН10	68	

Изм. № подл. Подпись и дата Взам. инв. №

ТП 409-23-54.87 КЖИ Д Лист 3

Копировал

Формат

1. Сборные железобетонные изделия выполнять в соответствии со следующими документами:

а) ГОСТ 13015.0-83 "Конструкции и изделия бетонные и железобетонные сборные.

Общие технические требования".

б) ГОСТ 8829-85 "Конструкции и изделия железобетонные сборные. Методы испытаний и оценки прочности, жесткости и трещиностойкости".

в) СНиП 2.03.01.84 "Железобетонные и бетонные конструкции. Нормы проектирования".

г) СНиП III-16-80 "Бетонные и железобетонные конструкции сборные. Правила производства и приемки работ".

д) Технические условия, приведенные в сериях и ГОСТ примененных в проекте.

Изм. № подл. Подпись и дата Взам. инв. №

Нач. отд.	Морозов	<i>[Подпись]</i>	ТП 409-23-54.87 КЖИ ТТ1	Студия	Лист	Листов
И.контр.	Васильев	<i>[Подпись]</i>		Технические требования к изготовлению сборных железобетонных изделий	Р	1
Гл. констр.	Мартынов	<i>[Подпись]</i>				
Рук. гр.	Кимельман	<i>[Подпись]</i>				
Ст. инж.	Мурзина	<i>[Подпись]</i>				
Ст. инж.	Понизовская	<i>[Подпись]</i>		ГОСТРОЯ СССР ЛЕНИНГРАДСКИЙ ПРОМСТРОЙПРОЕКТ		

Копировал

Формат

I. Арматурные и закладные сварные изделия выполнять в соответствии со следующими документами:

а) ГОСТ 14098-85 "Соединения сварные арматуры и закладных изделий железобетонных конструкций.

Типы, конструкция и размеры.

б) ГОСТ 5264-80 "Швы сварных соединений.

Ручная электродуговая сварка. Основные типы и конструктивные элементы".

в) ГОСТ 10922-75 "Арматурные изделия и закладные детали сварные для железобетонных конструкций. Технические требования и методы испытаний".

г) СН-393-78 "Инструкция по сварке соединений арматуры и закладных деталей железобетонных конструкций".

д) Инструкция по технологии изготовления и установок стальных закладных деталей в сборных железобетонных и бетонных изделиях.

е) Руководство по производству арматурных работ (Москва, Стройиздат 1977г.).

2) Плоские арматурные изделия выполнять контактной точечной сваркой. Сварку каркасов и сеток производить во всех точках пересечения стержней.

Сварку тавровых соединений круглых стержней с листовым прокатом закладных изделий выполнять под слоем флюса.

3. Размеры сеток и каркасов даны по осям и торцам стержней.

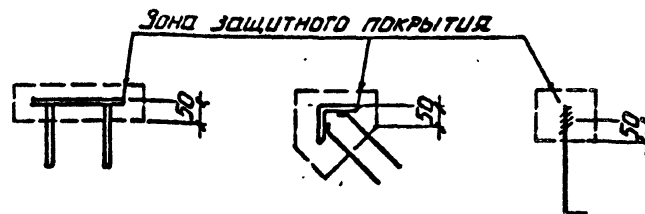
4. Марки сталей для профилей закладных, соединительных изделий, болтов, сеток и каркасов принимать по СНиП 2.03.01.84 и СНиП П-23-81.

Материал для закладных изделий ВСтЗкп2, класса С38/23 по ГОСТ 380-71.

5. Все неогovorенные швы выполнять дуговой сваркой шв = 4 мм, шв = 10 мм. Электроды типа Э-42 А.

6. Все размеры даны в мм.

7. Все закладные и соединительные изделия, кроме оговоренных на листах, окрасить лакокрасочными материалами в соответствии со СНиП 2.03.11-85.



Шив. № подл. Подпись и дата

Взам. инв. №

Нач. отд.	Морозов	<i>[Signature]</i>	ТП	409-23-54.87	КЖИ	ТТ2
Н. контр.	Васильев	<i>[Signature]</i>	Технические требования к изготовлению арматурных закладных и соединительных изделий.			
Гл. констр.	Мартьянов	<i>[Signature]</i>				
Рук. гр.	Кимельман	<i>[Signature]</i>				
Ст. инж.	Мурзина	<i>[Signature]</i>				
Ст. инж.	Понизовская	<i>[Signature]</i>				
Стадия	Р	Лист	1	ГОССТРОМ СССР ЛЕНИНГРАДСКИЙ ПРОМСТРОЙПРОЕКТ		

Копировал

Формат

Инв. № подл.			Подпись и дата		Взам. инв. №		Кол. на исполн. ТП							КЖИ К1			Примечание
Формат	Зона	Поз.	Обозначение	Наименование	-	01	02	03	04	05							
<u>Документация</u>																	
A3			ТП КЖИ К1 сБ	Сборочный чертёж	-	-	-	×	×	×							
A4			ТП КЖИ ТТ1	Технические требования	×	×	×	×	×	×							
A3			ТП КЖИ РС2	Ведомость расхода стали	×	×	×	×	×	×							
<u>Сборочные единицы</u>																	
	1		1.420-12 Вып. 2 ч. 1	Колонна К17а-4-3	1	1	1	1	1								
	1		1.420-12. Вып. 2 ч. 1	Колонна К17а-4-1						1							
<u>Узлы закладные</u>																	
	2		1.400-15 В. 1 220-35	МН 217-5	1												
	3		1.420-12 Вып. 5	М43	2	1	3		2								
	4		1.400-15. Вып. 1 530-08	МН 531			1	1									
	5		1.420-12 Вып. 5	М42		8	10	6	8	5							
	6		1.400-15 В. 1 170-14	МН 154-3		2											
<u>ИСКЛЮЧИТЬ:</u>																	
			1.420-12. Вып. 5.	М 12	2	2	2	2	2	2							

Нач. отд.	Морозов	<i>[Подпись]</i>
Н. контр.	Васильев	<i>[Подпись]</i>
Гл. констр.	Мартынов	<i>[Подпись]</i>
Рук. гр.	Кимельман	<i>[Подпись]</i>
Ст. инж.	Мурзина	<i>[Подпись]</i>
Инженер	Убанова	<i>[Подпись]</i>

ТП 409-23-54.87 КЖИ К1

Колонна  
(К17а-4-3а...К17а-4-3д;  
К17а-4-1а.)

Сборочный чертёж

Стадия	Лист	Листов
Р		1

ГОССТРОИ СССР  
ПЕНИНГРАДСКИЙ  
ПРОМСТРОЙПРОЕКТ

Инв. № подл.			Подпись и дата		Взам. инв. №		Кол. на исполн. ТП					КЖИ К2			Примечание
Формат	Зона	Поз.	Обозначение	Наименование	-	01	02	03	04						
<u>Документация</u>															
A3			ТП КЖИ К2 сБ	Сборочный чертёж	-	-	-	-	-	-					
A4			ТП КЖИ ТТ1	Технические требования	×	×	×	×	×	×					
A3			ТП КЖИ РС2	Ведомость расхода стали	×	×	×	×	×	×					
<u>Сборочные единицы</u>															
	1		1.420-12 В. 2	Колонна К18а-1	1	1	1	1							
	1		1.420-12 В. 2	К18а-2-1						1					
<u>Узлы закладные</u>															
	2		1.420-12 Вып. 5	М 20	1			1							
	3		1.420-12 Вып. 5	М42	5	2	1	1	2						
	4		1.420-12 Вып. 5	М43	3				1						
	5		1.400-15. В. 1, 130-24	МН121-1	3	3	8	8							
	6		1.400-15 В. 1	МН 526	4										
	7		1.400-15 В. 1	МН 531		1									
	8		1.420-12. Вып. 5	М 12						1	1				

Нач. отд.	Морозов	<i>[Подпись]</i>
Н. контр.	Васильев	<i>[Подпись]</i>
Гл. констр.	Мартынов	<i>[Подпись]</i>
Рук. гр.	Кимельман	<i>[Подпись]</i>
Ст. инж.	Мурзина	<i>[Подпись]</i>
Инженер	Убанова	<i>[Подпись]</i>

ТП 409-23-54.87 КЖИ К2

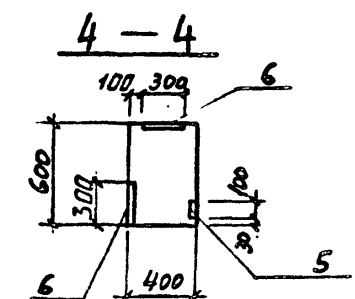
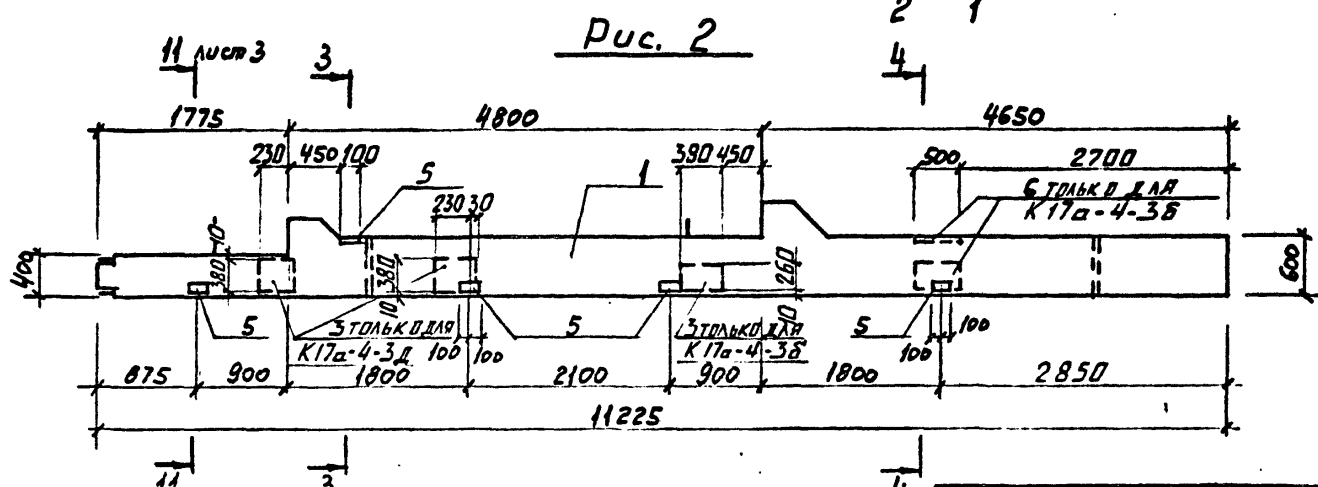
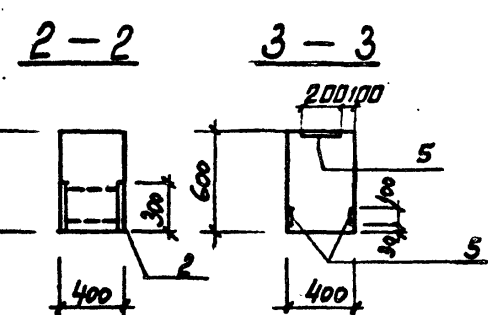
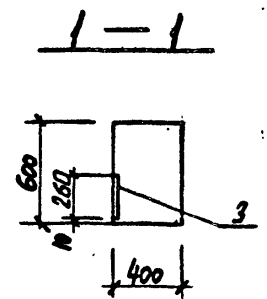
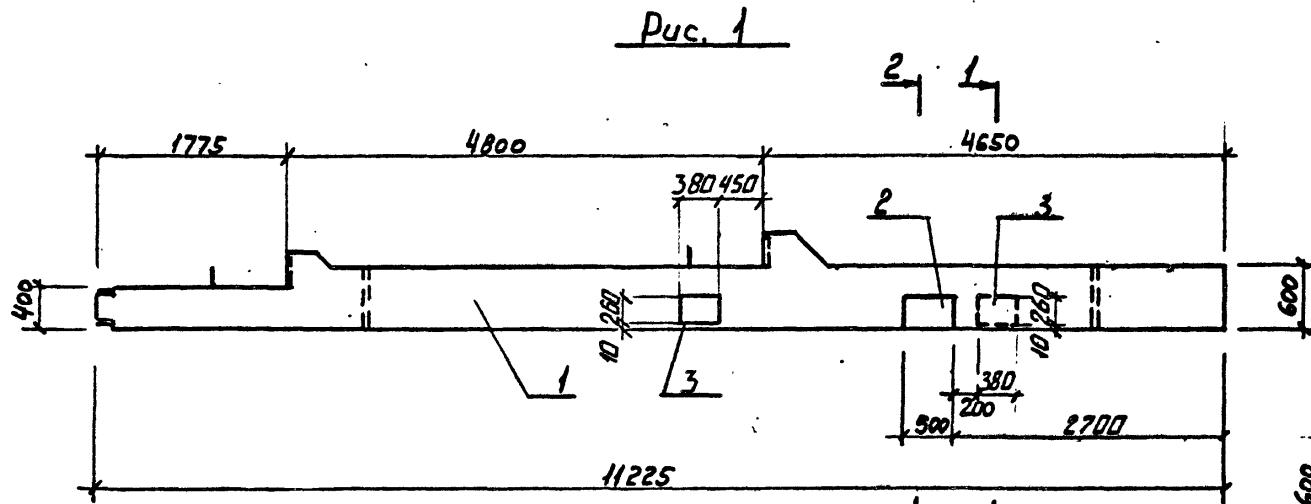
Колонна  
(К18а-1а...К18а-1г;  
К18а-2-1а.)

Стадия	Лист	Листов
Р		1

ГОССТРОИ СССР  
ПЕНИНГРАДСКИЙ  
ПРОМСТРОЙПРОЕКТ

Копировать

Формат 2356/5



Мив. № подл. Подпись и дата  
Взм. инв. №

Обозначение	Марка	Рис.	Примечание
ТП КЖИ К1	К17а-4-3а	1	
-01	К17а-4-3б	2	
-02	К17а-4-3в	3	
-03	К17а-4-3г	4	
-04	К17а-4-3д	2	

Нач. отд.	Морозов	
Н. контр.	Васильев	
Гл. констр.	Мартынов	
Рук. гр.	Кимельман	
Ст. инж.	Мурзина	
Инженер	Льванова	

ТП 409-23-54.87 КЖИ К1 СБ

Колонна  
(К17а-4-3а... К17а-4-3д;  
К17а-4-1а).  
Сборочный чертёж

Стадия	Масса	Масштаб
Р	см серию	1:50
Лист 1	Листов 3	

ГОССТРОЙ СССР  
ЛЕНИНГРАДСКИЙ  
ПРОМСТРОЙПРОЕКТ

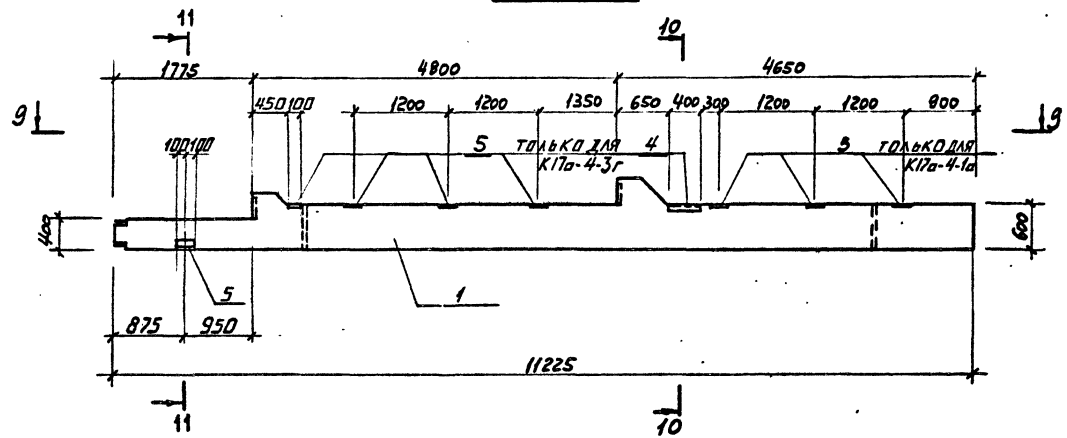
Копировал

Формат

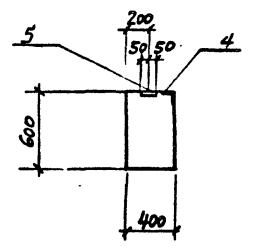




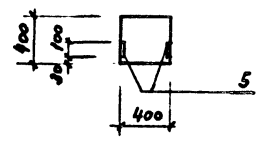
Рис. 4



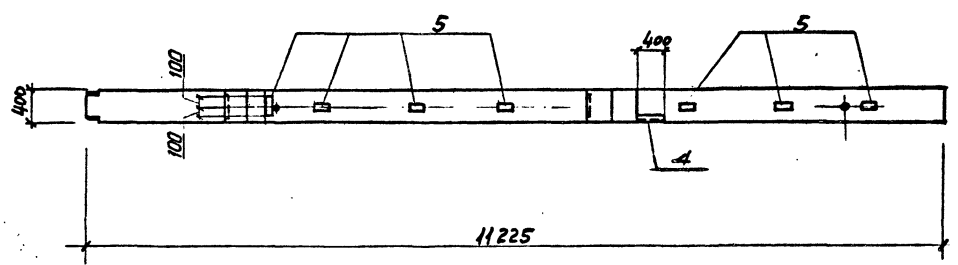
10 - 10



11 - 11



9 - 9



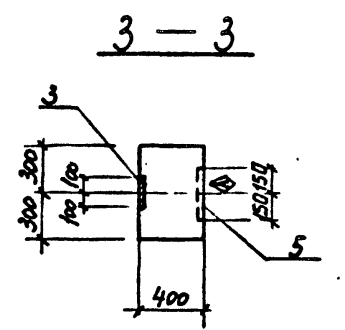
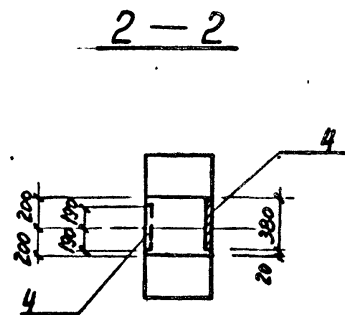
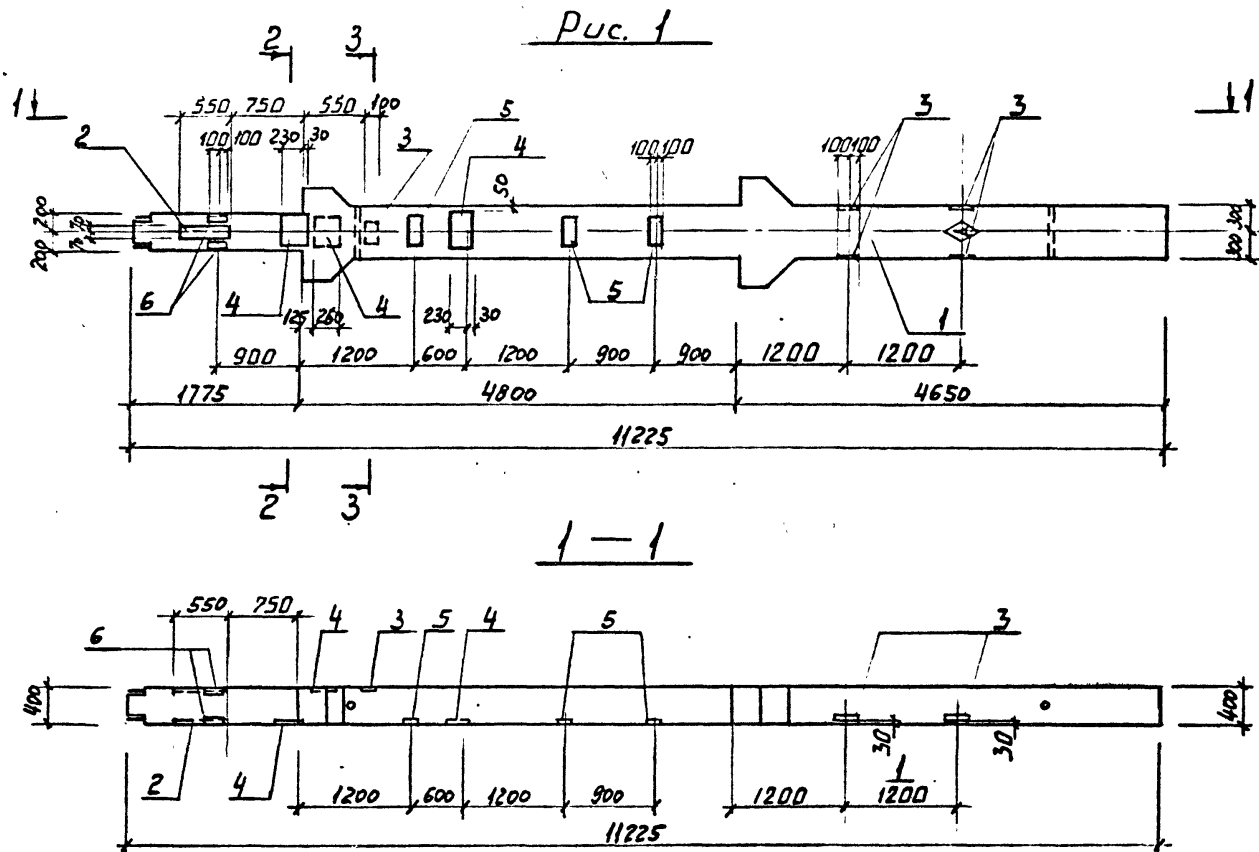
ИЗМ. И ПОДЛ. ПОДАРИТЬ И ДАТА ВЗРАТ. ИЛИ В ДР

Обозначение	Марка	Рис.	Примечание
ТП КЖИ К1-05	К17а-4-1а	4	

ТП	409-23-54.87	КЖИ К1 СБ	Лист 3
----	--------------	-----------	--------

Копировал

Формат



Инв. № подл. Подпись и дата. Взам. инв. №

Обозначение	Марка	Рис.	Примечание
ТП КЖУ К2	К18а-1а	1	
- 01	К18а-1б	2	
- 02	К18а-1в	3	
- 03	К18а-1г	5	
- 04	К18а-2-1а	4	

Нач. отд.	Морозов	
И. контр.	Васильев	
Гл. констр.	Мартынов	
Рук. гр.	Кимельман	
Ст. инж.	Мурашова	
Инженер	Уварова	

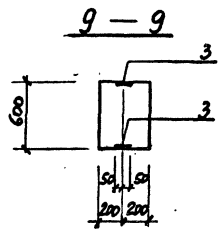
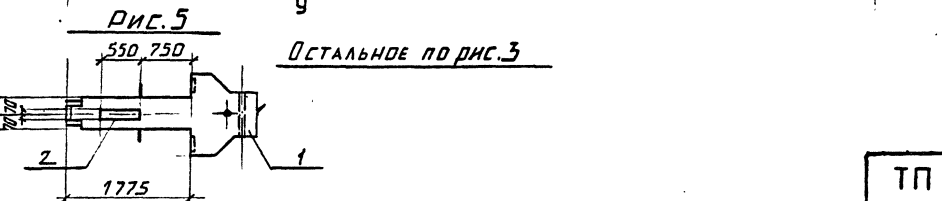
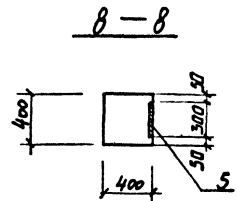
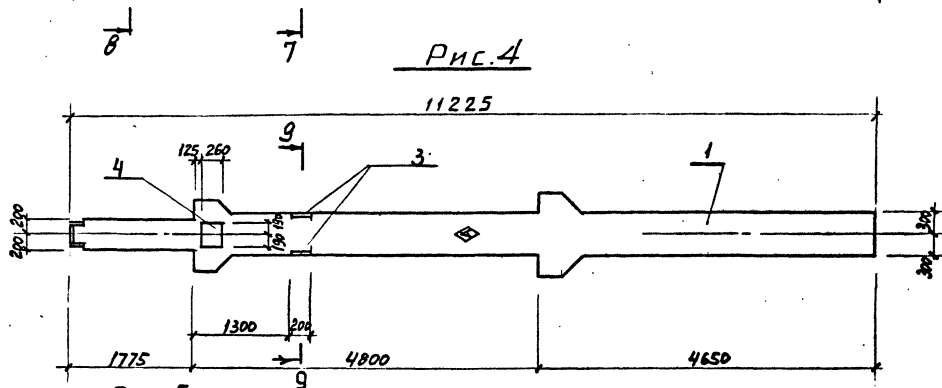
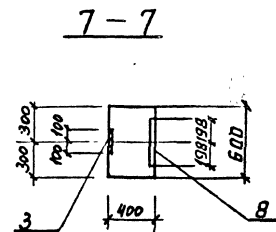
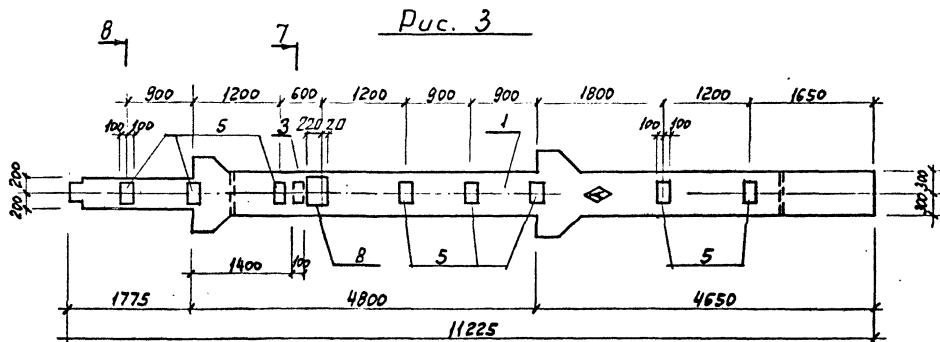
ТП 409-23-54.87 КЖИ К2 СБ		
Стадия	Масса	Масштаб
Р	см. серию	1:50
Лист 1	Листов 3	
ГОССТРОЙ СССР ЛЕНИНГРАДСКИЙ ПРОМСТРОЙПРОЕКТ		

Колонна  
(К18а-1а... К18а-1г;  
К18а-2-1а).  
Сборочный чертёж.

Копировал

Формат





Инв. №подл. Подпись и дата

ТП 409-23-54.87 КЖИ К2 СБ 3

Копировал

Формат

Инв. № подл.	Подпись и дата	Взам. инв. №
--------------	----------------	--------------

Формат	Зона	Поз.	Обозначение	Наименование	Кол. на исполн. ТП				КЖИ КЗ			Примечание
					-	01	02	03				
				<u>Документация</u>								
A3		ТП	КЖИ КЗ СБ	Сборочный чертёж	×	×	×	×				
A4		ТП	КЖИ ТТ1	Технические требования	×	×	×	×				
A3		ТП	КЖИ РС2	Ведомость расхода стали	×	×	×	×				
				<u>Сборочные единицы</u>								
		1	1.420-12 Вып. 2	Колонна К12а-4	1	1	1	1				
		2	ТП КЖИ МН1	МН1	1	1						
		3	1.420-12 Вып. 5	М12		1	1	1				
		4	1.400-15. В1. 130-24	МН121-1		1	2					
		5	1.400-15. В1. 530-03	МН526				1				
		6	1.400-15. В1. 530-02	МН525		1						
		7	1.400-6/76	М4-14				1				

Нач. отд.	Морозов	<i>[Подпись]</i>	ТП	КЖИ КЗ	Колонна (К12а-4а...К12а-4г).	Стадия	Лист	Листов
И. контр.	Васильев	<i>[Подпись]</i>				Р		1
Гл. констр.	Мартьянов	<i>[Подпись]</i>				ГОССТРОЙ СССР ЛЕНИНГРАДСКИЙ ПРОМСТРОЙПРОЕКТ		
Рук. гр.	Кимельман	<i>[Подпись]</i>						
Ст. вкл.	Мурзина	<i>[Подпись]</i>						
Инженер	Иванова	<i>[Подпись]</i>						

Инв. № подл.	Подпись и дата	Взам. инв. №
--------------	----------------	--------------

Формат	Зона	Поз.	Обозначение	Наименование	Кол. на исполн. ТП		КЖИ К7		
					-	01			
				<u>Документация</u>					
A3		ТП	КЖИ К7 СБ	Сборочный чертёж	×	×			
A4		ТП	КЖИ ТТ1	Технические требования	×	×			
A3		ТП	КЖИ РС2	Ведомость расхода стали	×	×			
				<u>Сборочные единицы</u>					
		1	1.420-12 Вып. 2	Колонна К12а-1-3	1	1			
		2	1.420-12. Вып. 5	МН43	3	3			
		3	1.420-12. Вып. 5	МН42	3	5			
		4	1.400-15. В1. 130-24	МН121-1	5				
				<u>Исключить:</u>					
			1.420-12. Вып. 5	М12	2	2			
			1.420-12. Вып. 5.	М13	2	2			
			1.420-12. Вып. 5.	М14	2	2			

Нач. отд.	Морозов	<i>[Подпись]</i>	ТП	КЖИ К7	Колонна (К7а, К7б)	Стадия	Лист	Листов
И. контр.	Васильев	<i>[Подпись]</i>				Р		1
Гл. констр.	Мартьянов	<i>[Подпись]</i>				ГОССТРОЙ СССР ЛЕНИНГРАДСКИЙ ПРОМСТРОЙПРОЕКТ		
Рук. гр.	Кимельман	<i>[Подпись]</i>						
Ст. вкл.	Мурзина	<i>[Подпись]</i>						
Инженер	Иванова	<i>[Подпись]</i>						

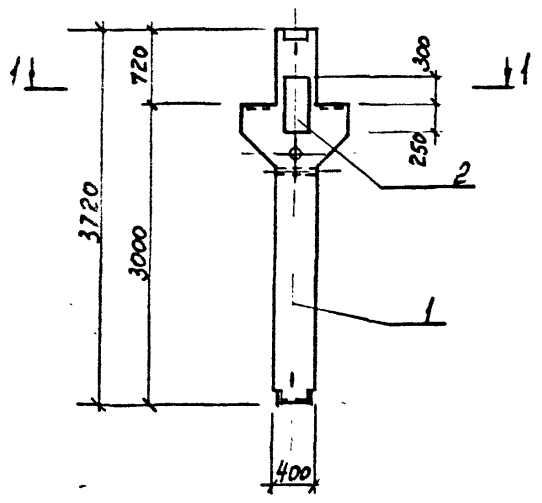
Копировать

2356/5

Формат

Альбом 5

Рис. 1



1-1

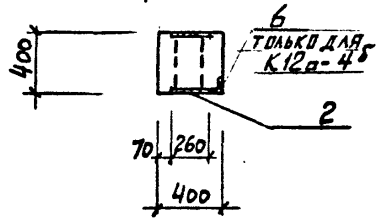
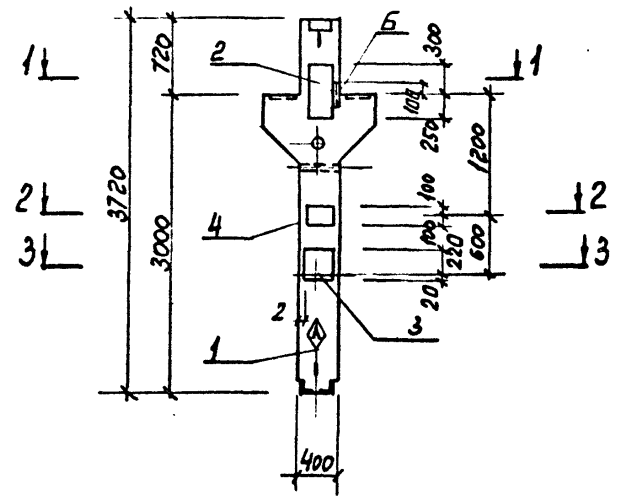
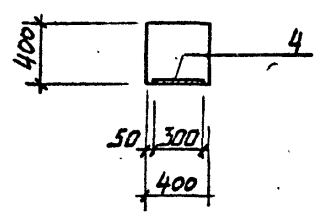


Рис. 2



2-2



3-3

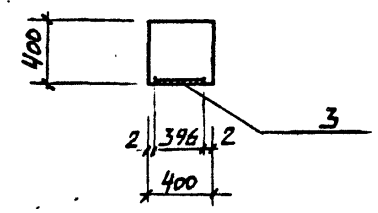


Рис. 3

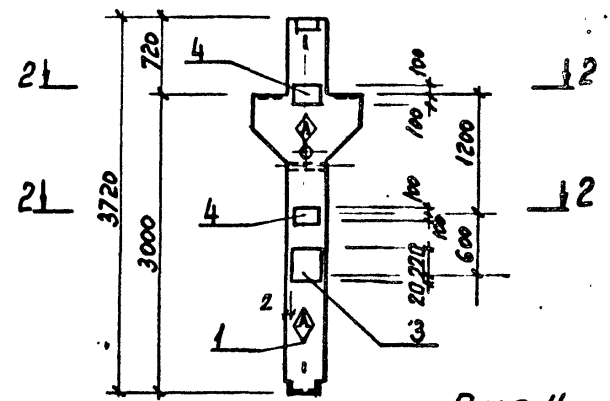
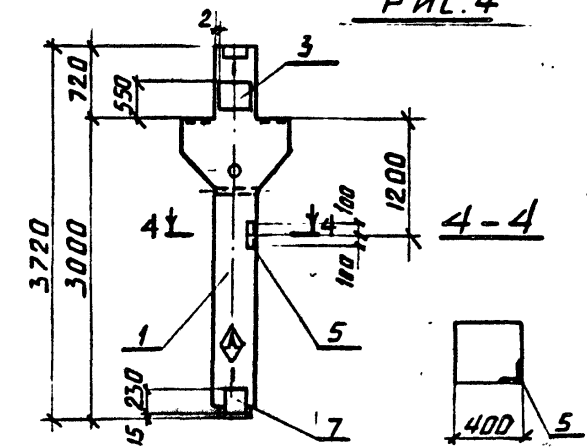


Рис. 4



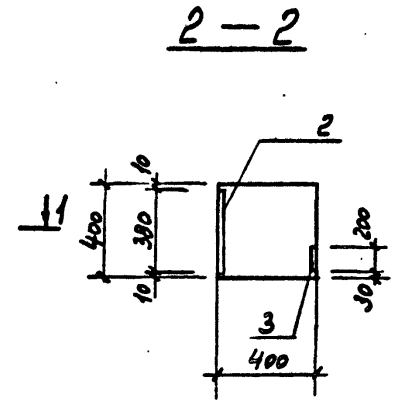
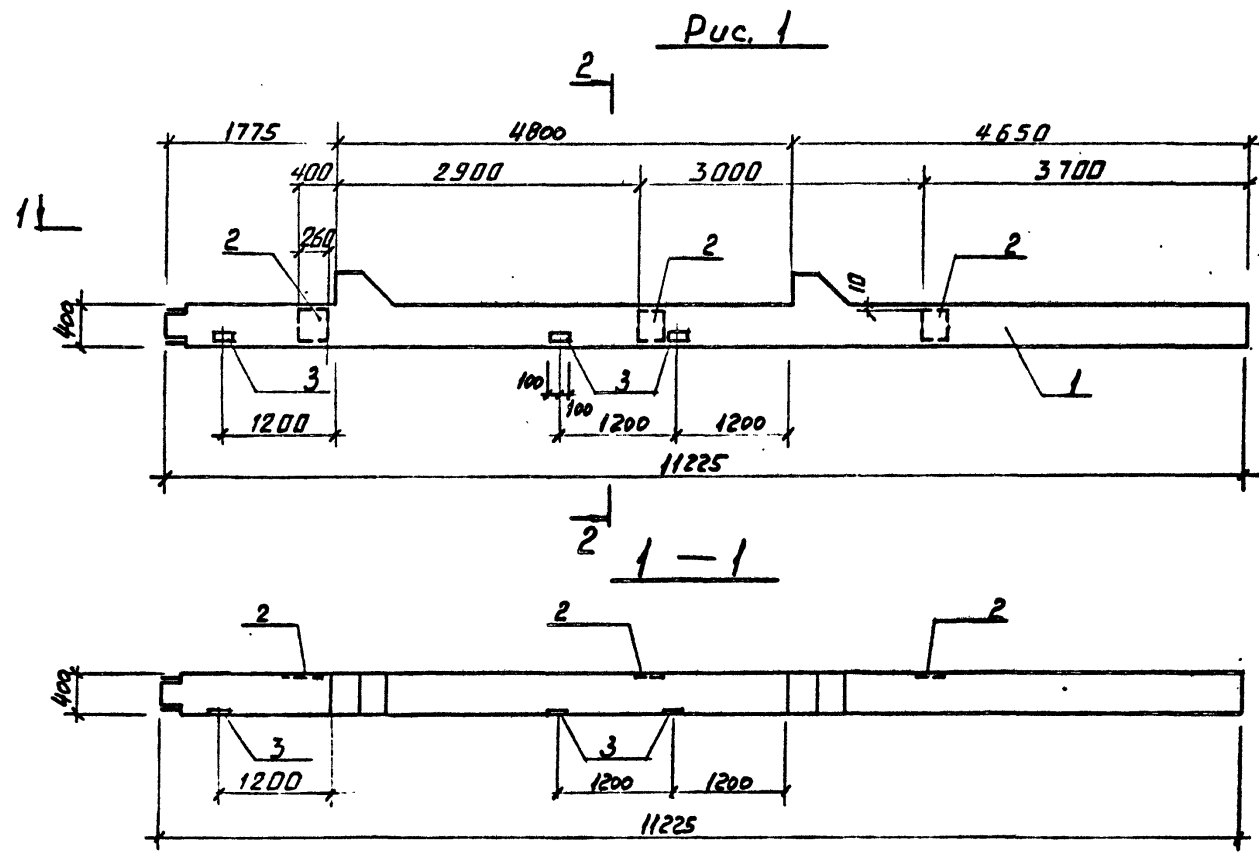
ИМЬ № ПОДЛ. ПОДПИСЬ И ДАТА ВЗАМ ЧИВБ №

Обозначение	Марка	Рис.	Примечание
ТП КЖИ К3а	К12а-4а	1	
-01	К12а-4б	2	
-02	К12а-4в	3	
-03	К12а-4г	4	

ТП 409-23-54.87 КЖИ К3 СБ			Стадия	Масса	Масштаб
Нач. отд.	Морозов	Колонна (К12а-4а...К12а-4г.) Сборочный чертеж.	Р	См. серию	1:50
Н. контр.	Васильев				
Гл. констр.	Мартынов		Лист	Листов 1	
Рук. гр.	Кимельман				
Ст. инж.	Мурзина		ГОССТРОЙ СССР ЛЕНИНГРАДСКИЙ ПРОМСТРОЙПРОЕКТ		
Инженер	Иванова				

Копировал

Формат



ИНВ. № ПОДЛ. ПОДПИСЬ И ДАТА ВЗАИ. ИНВ. №

Обозначение	Марка	Рис.	Примечание
ТП КЖИ К7	К13а-2-3а	1	
-01	К13а-2-3б	2	

Нач. отд.	Морозов	
Н. контр.	Васильев	<i>Васильев</i>
Гл. констр.	Мартьянов	<i>Мартьянов</i>
Рук. гр.	Кимельман	<i>Кимельман</i>
Ст. инж.	Мурзина	<i>Мурзина</i>
Инженер	Уванова	<i>Уванова</i>

ТП 409-23-54.87 КЖИ К7 СБ		
Стадия	Масса	Масштаб
Р	см. серия	1:50
Лист 1	Листов 2	
ГОССТРОЙ СССР ЛЕНИНГРАДСКИЙ ПРОМСТРОЙПРОЕКТ		

Копировал

Формат

2356/5





Альбом 5

Формат	Зона	Поз.	Обозначение	Наименование	Кол. на исполн. Т П										КЖИ К4	Примечание	
					-	01	02	03	04	05	06	07	08				
				<u>Документация</u>													
A3			ТП КЖИ К4 СБ	Сборочный чертёж	×	×	×	×	×	×	×	×	×	×			
A4			ТП КЖИ ТТ 1	ТЕХНИЧЕСКИЕ ТРЕБОВАНИЯ													
A3			ТП КНР РС 2	Ведомость расхода стали	×	×	×	×	×	×	×	×	×	×			
				<u>Сборочные единицы</u>													
		1	1.420-12 Вып. 2	Колонна К35а-1-1	1	1											
		1	1.420-12 Вып. 2	К35а-1-3	1		1	1		1	1	1					
		1	1.420-12 Вып. 2	К35а-1-5					1								
				<u>Изделие закладное</u>													
		2	1.400-6/76	М08-2	1												
		3	1.420-12 Вып. 5	М42	4	3	2	2	2		5		4				
A3		4	ТП КЖИ МН 1	МН 1	1												
		5	1.400-15 В.1.530-05	МН528			8	8									
		6	1.400-15. В.1.130-24	МН121-1	2		1		2			4					
		7	1.420-12 Вып. 5	М43			2		2	1	1	1					
		8	1.400-6/76	М4-14								1					
				<u>Исключить из поз. 1</u>													
			1.420-12. Вып. 5	ИЗДЕЛИЕ ЗАКЛАДНОЕ М12	1	1	1	1	1	1	1	1	1	1			

Имя, Фамилия, Подпись и дата

Нач. отд.	Морозов	<i>[Signature]</i>
И. контр.	Васильев	<i>[Signature]</i>
Гл. констр.	Мартьянов	<i>[Signature]</i>
Рук. гр.	Кимельман	<i>[Signature]</i>

ТП 409-23-5487 КЖИ К 4

КОЛОННА  
(К35а-1-1а, К35а-1-18,  
К35а-1-3а... К35а-1-3е,  
К35а-1-5а.)

Стр.	Лист	Листов
Р		1

ГОССТРОЙ СССР  
ЛЕНИНГРАДСКИЙ  
ПРОМСТРОЙПРОЕКТ

Копировал

Формат

2:05/5

Рис. 1

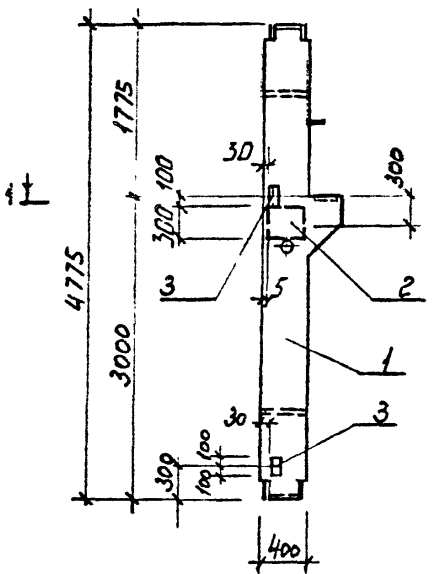


Рис. 2

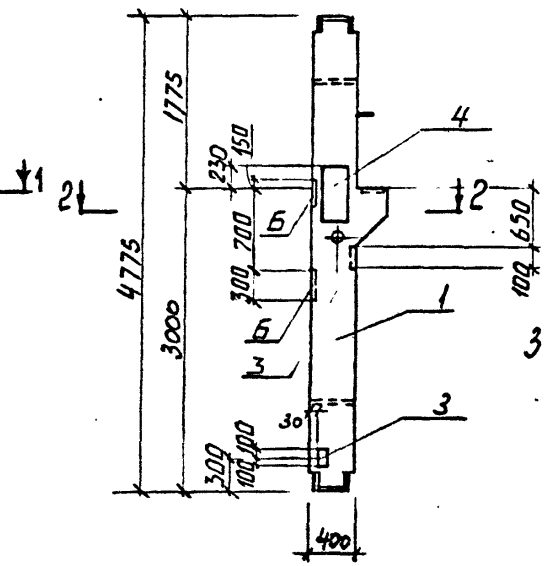


Рис. 3

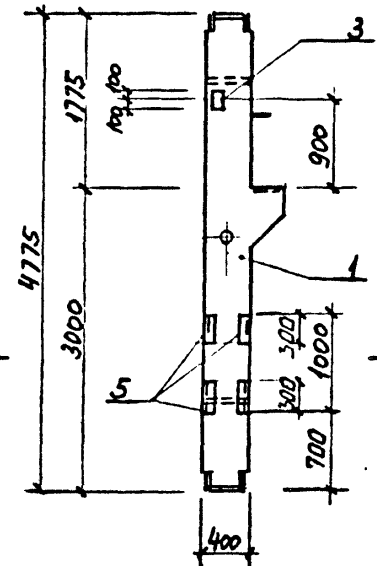
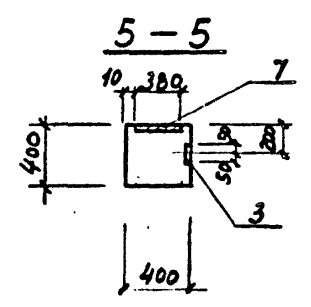
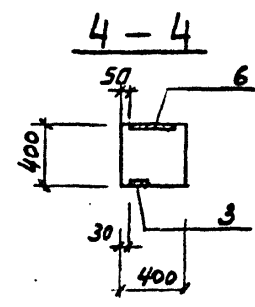
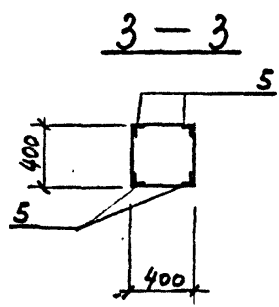
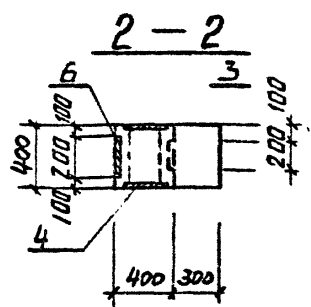
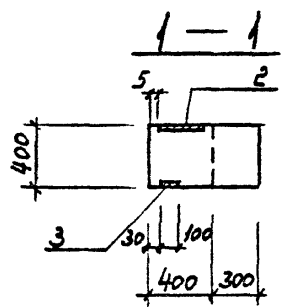
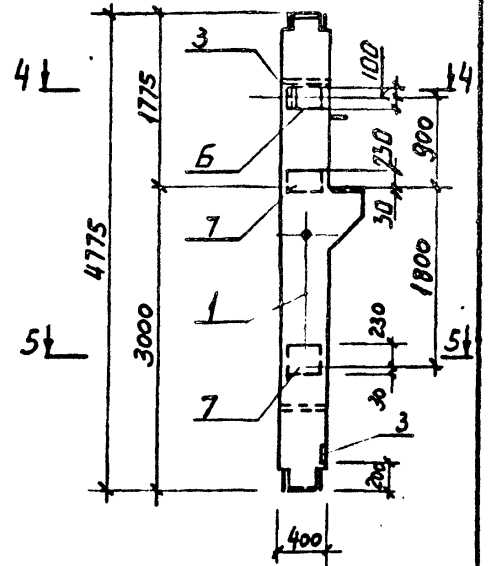


Рис. 4



Инв. № подл. Подпись и дата. Взам. инв. №

Обозначение	Марка	Рис.	Примечание
ТП КЖИ К4Р	К35а-1-1а	1	
-01	К35а-1-3а	2	
-02	К35а-1-1б	3	
-03	К35а-1-3б	4	
-04	К35а-1-3в	3	

ТП 409-23-54.87 КЖИ К4 СБ		
КОЛОННА (К35а-1-5а; К35а-1-1а; К35а-1-1б; К35а-1-3а... К35а-1-3в). Сборочный чертеж.		
Нач. отд.	Морозов	
Н. контр.	Васильев	
Гл. констр.	Мартынов	
Рук. гр.	Кимельман	
Ст. инж.	Музрина	
Инженер	Иванова	
Стдия	Р	Масштаб 1:50
Масса	Ст. Серию	
Лист 1	Листов 2	
ГОССТРОЙ СССР ЛЕНИНГРАДСКИЙ ПРОМСТРОЙПРОЕКТ		

Копировал

Формат

Рис. 5

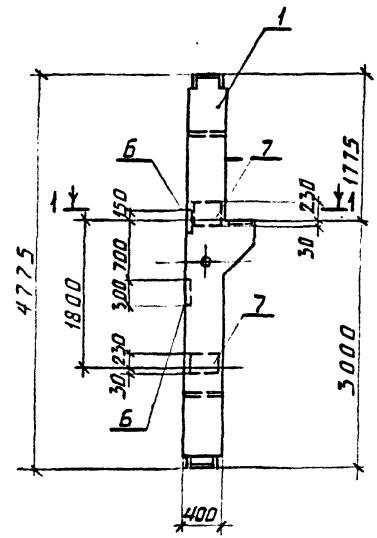


Рис. 6

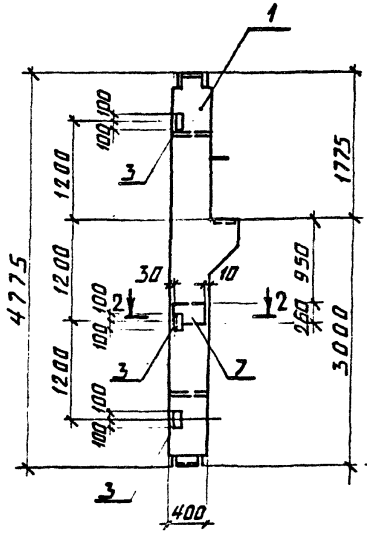


Рис. 7

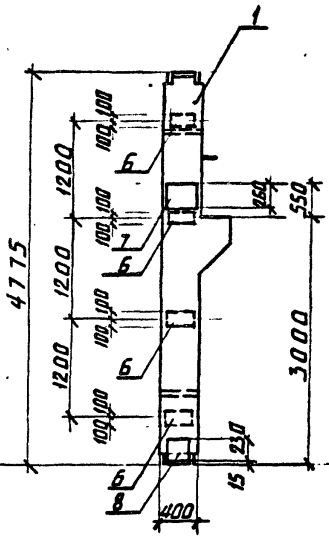
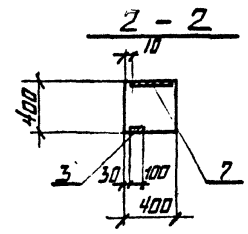
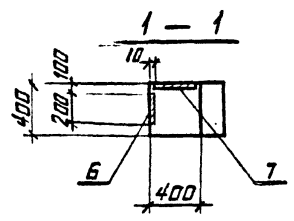
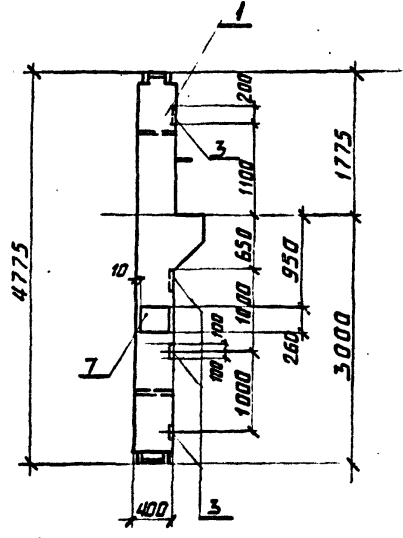


Рис. 8



ИНВ. № ПОДЛ. ПОДПИСЬ И ДАТА. ВЗАМ. ИЛИВ. №

Обозначение	Марка	Рис.	Примечание
-05	К 35а-1-5а	5	
-06	К 35а-1-3г	6	
-07	К 35а-1-3д	7	
-08	К 35а-1-3е	8	

ТП 409-23-54.87 КЖИ К4СБ (лист 2)

Копировал

Формат

Альбом 5

Формат	Зона	Поз.	Обозначение	Наименование	Кол.	Примечание
				<u>Документация</u>		
A3			ТП КЖИ К5 СБ	Сборочный чертёж		
A4			ТП КЖИ ТТ 1	Технические требования		
A4			ТП КЖИ РС 1	Ведомость расхода стали		
				<u>Сборочные единицы</u>		
A3	1	ТП	КЖИ КП 1	каркас пространственный КП 1	1	
				<u>Изделия закладные</u>		
	2		1.420-12 вып. 5	M28	1	
	3		1.420-12 вып. 5	M42	6	
	4		1.420-12 вып. 5	M16	2	
				<u>Материал</u>		
				Бетон класса В 25	0,62 м <sup>3</sup>	

Имя, инициалы	Подпись и дата	ИЗДАТЕЛЬСТВО
Нач. отд.	Морозов	
Н. контр.	Васильев	
Гл. констр.	Мартынов	
Рук. гр.	Кимельман	
Ст. инж.	Мурзина	
Инженер	Иванова	

ТП 409-23-54.87 КЖИ К5

КОЛОННА К5

СТАДИЯ Лист Листов  
Р 1 1

ГОССТРОЙ СССР  
ЛЕНИНГРАДСКИЙ  
ПРОМСТРОЙПРОЕКТ

ВЕДОМОСТЬ РАСХОДА СТАЛИ НА ЭЛЕМЕНТ, кг

Марка элемента	Изделия арматурные						Всего
	Арматура класса						
	А-I			А-III			
	ГОСТ 5781-82			ГОСТ 5781-82			
	Ф6	8	Итого	Ф10	25	Итого	
К5	6.9	6.0	12.9	19.4	120.0	139.4	152.3

/продолжение/

Арматура класса А-I			Арматура класса А-III		
ГОСТ 5781-82			ГОСТ 5781-82		
Ф20	Итого	Ф12	Итого	Итого	Итого
0,8	0,8	7,3			7,3

/продолжение/

Изделия закладные						Всего	Общий расход
Прокат марки В ст 3 КП 2							
ГОСТ 19903-74 *			ГОСТ 10704-76				
б=10	Итого	203,7р 20-70	Итого	Итого	Итого		
18,8	18,8	2,9		2,9	29,8	183,2	

Имя, инициалы	Подпись и дата	ИЗДАТЕЛЬСТВО
Нач. отд.	Морозов	
Н. контр.	Васильев	
Гл. констр.	Мартынов	
Рук. гр.	Кимельман	
Ст. инж.	Мурзина	
Инженер	Иванова	

ТП 409-23-54.87 КЖИ РС 1

Ведомость расхода стали

СТАДИЯ Лист Листов  
Р 1 1

ГОССТРОЙ СССР  
ЛЕНИНГРАДСКИЙ  
ПРОМСТРОЙПРОЕКТ

Копировал

Формат



Инв. № подл.		Подпись и дата		Взам. инв. №		Кол. на исполн. ТП										КЖН КБ			Примечание
Формат	Зона	Поз.	Обозначение	Наименование		-	01												
				<u>Документация</u>															
A3			ТП КЖИ КБ СБ	СБОРОЧНЫЙ ЧЕРТЕЖ		×	×												
A4			ТП КЖИ ТТ1.	ТЕХНИЧЕСКИЕ ТРЕБОВАНИЯ		×	×												
				<u>СБОРОЧНЫЕ ЕДИНИЦЫ</u>															
A3	1		ТП КЖИ КП1	КАДКА ПРОСТАНАСТВЕННЫЙ КП2		1	1												
	2		1.400-6/76	ИЗДАНИЕ ЗАКЛАДНОЕ М0-4		2													
	3		1.400-6/76	М4-35		1	1												
	4		1.400-15.В.1 130-24	МН121-1		5													
	5		1.420-12. Вып.5	М16		2	2												
	6		1.420-12. Вып.5	М43		1													
	7		1.420-12 Вып.5	М42			7												
	8		1.400-6/76	М4-5			2												
	9		1.400-6/76	М4-14			1												
				<u>МАТЕРИАЛ:</u>															
				БЕТОН КЛАССА В25		0,7	0,7												

Нач.отд.	Морозов	<i>[Подпись]</i>	ТП 409-23-54.87 КЖИ КБ	КОЛОННА (КБ; КБ а.)	Стадия	Лист	Листов
Н.контр.	Васильев	<i>[Подпись]</i>			Р		1
Гл.контр.	Мартынов	<i>[Подпись]</i>			ГОССТРОИ СССР ЛЕНИНГРАДСКИЙ ПРОМСТРОЙПРОЕКТ		
Рук.гр.	Кимельман	<i>[Подпись]</i>					
Ст.инж.	Мурзина	<i>[Подпись]</i>					

Инв. № подл.		Подпись и дата		Взам. инв. №		Кол. на исполн. ТП										КЖИ К5 <sup>А</sup>			Примечание
Формат	Зона	Поз.	Обозначение	Наименование		-	01	02	03	04	05	06	07						
				<u>Документация</u>															
A3			ТП КЖИ К5 СБ	СБОРОЧНЫЙ ЧЕРТЕЖ		×	×	×	×	×	×	×	×	×	×	×	×	×	×
A4			ТП КЖИ ТТ1.	ТЕХНИЧЕСКИЕ ТРЕБОВАНИЯ		×	×	×	×	×	×	×	×	×	×	×	×	×	×
A3			ТП КЖИ РС2	ВЕДОМОСТЬ РАСХОДА СТАЛИ		×	×	×	×	×	×	×	×	×	×	×	×	×	×
				<u>СБОРОЧНЫЕ ЕДИНИЦЫ</u>															
	1		ТП КЖИ К5 СБ	КОЛОННА К5		1	1	1	1	1	1	1	1	1	1	1	1	1	1
	2		1.420-12. Вып.5	ИЗДАНИЕ ЗАКЛАДНОЕ М20		1				1	1								
	3		1.420-12. Вып.5	М43			2												
	4		1.400-6/76	М4-5			2	2		2									
	5		1.400-15. В.1.120-14	МН154-3				2	2	1	1					1			
	6		1.400-15. В.1.530-05	МН528								4	4						
	7		1.400-6/76	М4-14															1
	8		1.400-15. В.1 130-24	МН121-1		2	2	2	2										

Нач.отд.	Морозов	<i>[Подпись]</i>	ТП 409-23-54.87 КЖИ К5 <sup>А</sup>	КОЛОННА (К5а...К5ж; К5и).	Стадия	Лист	Листов
Н.контр.	Васильев	<i>[Подпись]</i>			Р		1
Гл.контр.	Мартынов	<i>[Подпись]</i>			ГОССТРОИ СССР ЛЕНИНГРАДСКИЙ ПРОМСТРОЙПРОЕКТ		
Рук.гр.	Кимельман	<i>[Подпись]</i>					
Ст.инж.	Мурзина	<i>[Подпись]</i>					

2356/5

Копировать

Формат

Альбом 5

Рис. 1

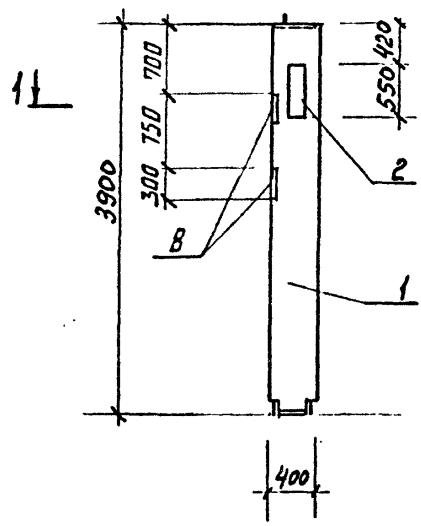
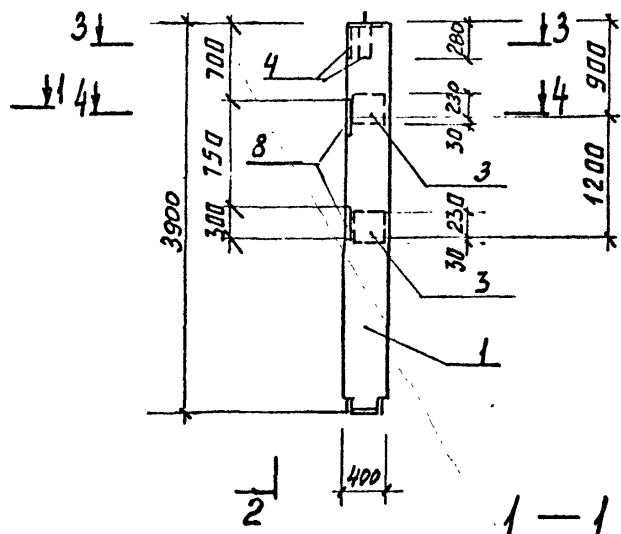
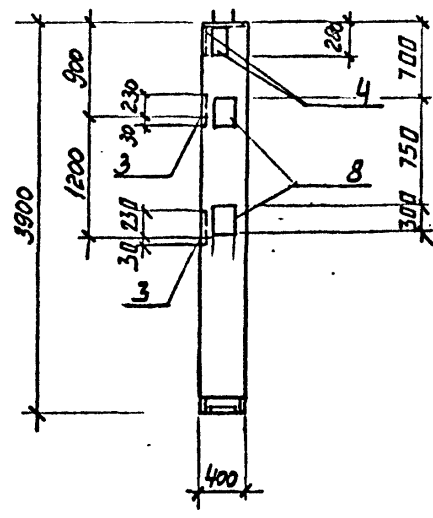


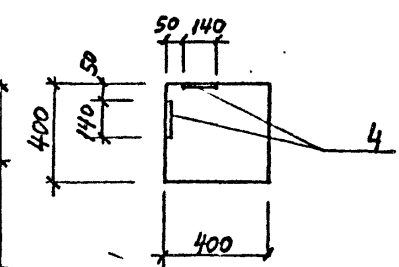
Рис. 2



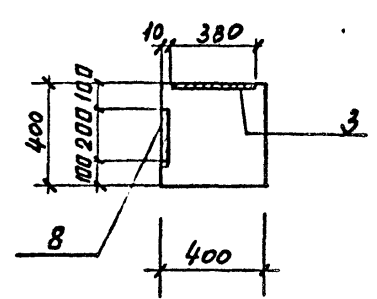
2-2



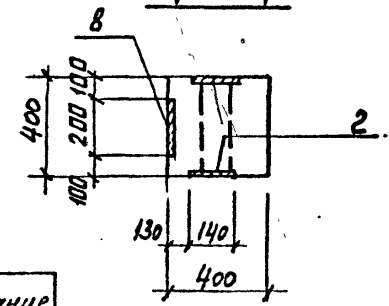
3-3



4-4



1-1



Инв. № подл. Подпись и дата. Взам. инв. №

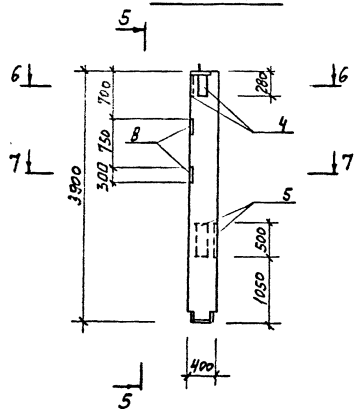
Обозначение	Марка	Рис.	Примечание
ТП КЖИ К5а	К5а	1	
-01	К5б	2	
-02	К5в	3	
-03	К5г	4	
-04	К5д	5	
-05	К5е	6	
-06	К5ж	7	
-07	К5ц	7	

ТП 409-23-54.87 КЖИ К5 <sup>а</sup> СБ		
Колонна (К5а... К5ж, К5ц). Сборочный чертеж.		
Нач. отд.	Морозов	
Н. контр.	Васильев	
Гл. констр.	Маргын	
Рук. гр.	Кимельман	
Ст. инж.	Мурагина	
Инженер	Иванова	
Стадия	Р	Масса 1550
Масштаб		1:50
Лист 1	Листов 3	
ГОССТРОЙ СССР ЛЕНИНГРАДСКИЙ ПРОМСТРОЙПРОЕКТ		

Копировал

Формат

Рис. 3



5-5

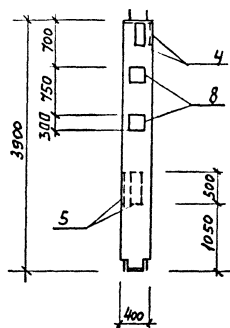
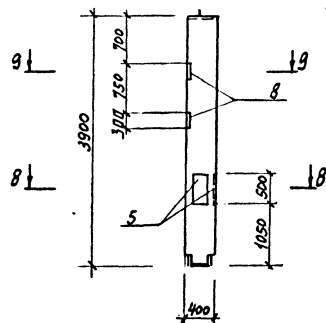
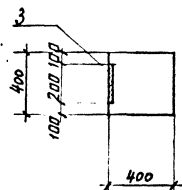


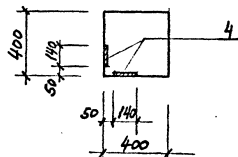
Рис. 4



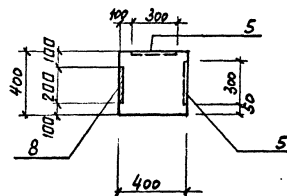
9-9



6-6



7-7



8-8

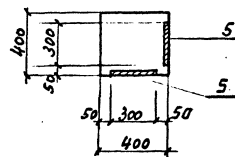
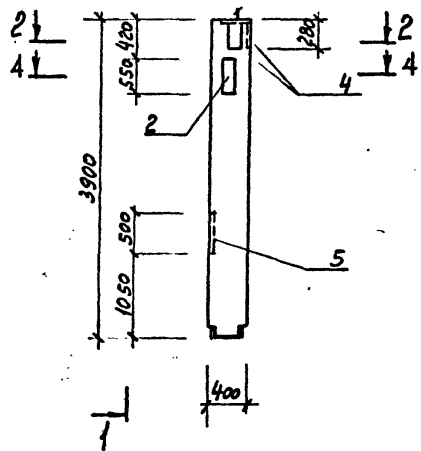




Рис. 5



1-1

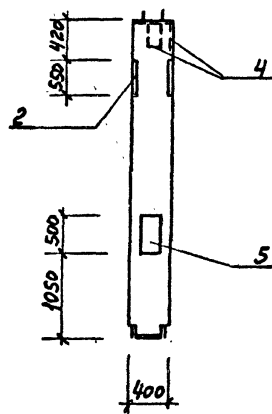


Рис. 6

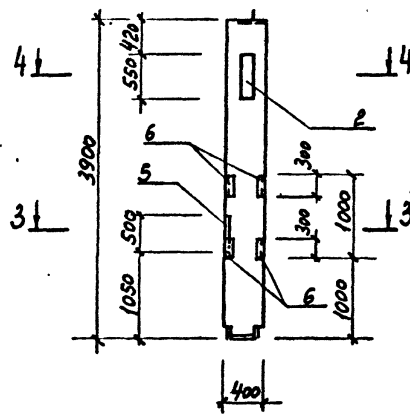
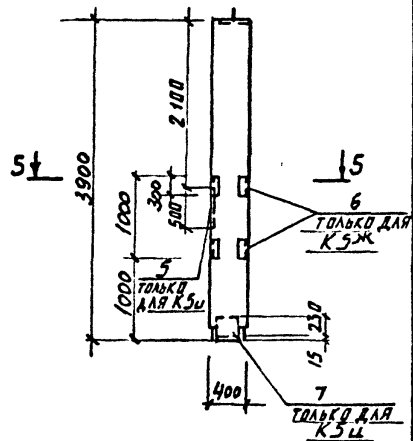
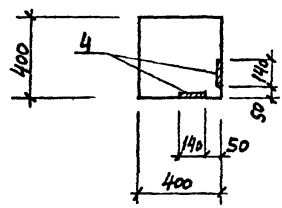


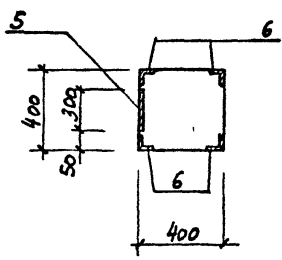
Рис. 7



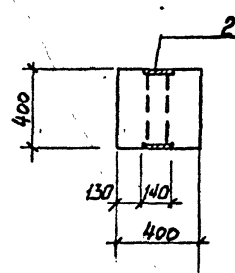
2-2



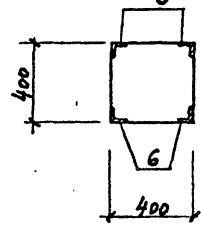
3-3



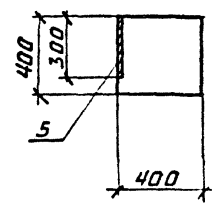
4-4



5-5  
ДЛЯ К5Ж



5-5  
ДЛЯ К5Ц



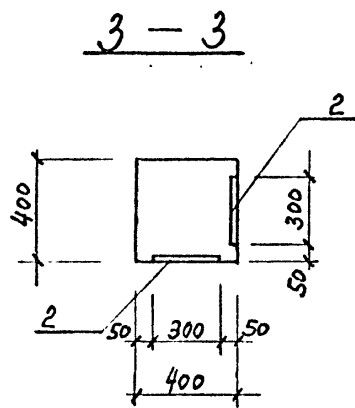
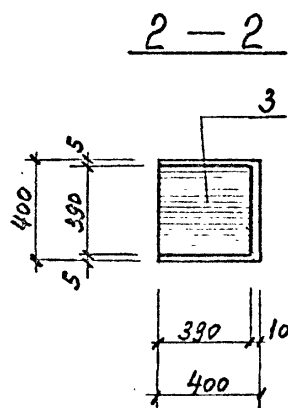
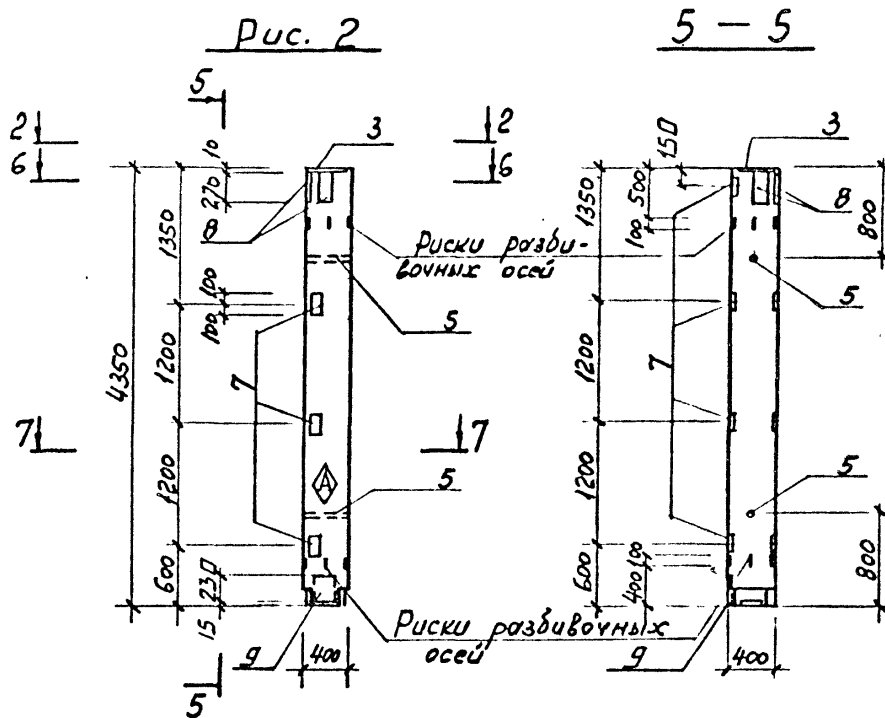
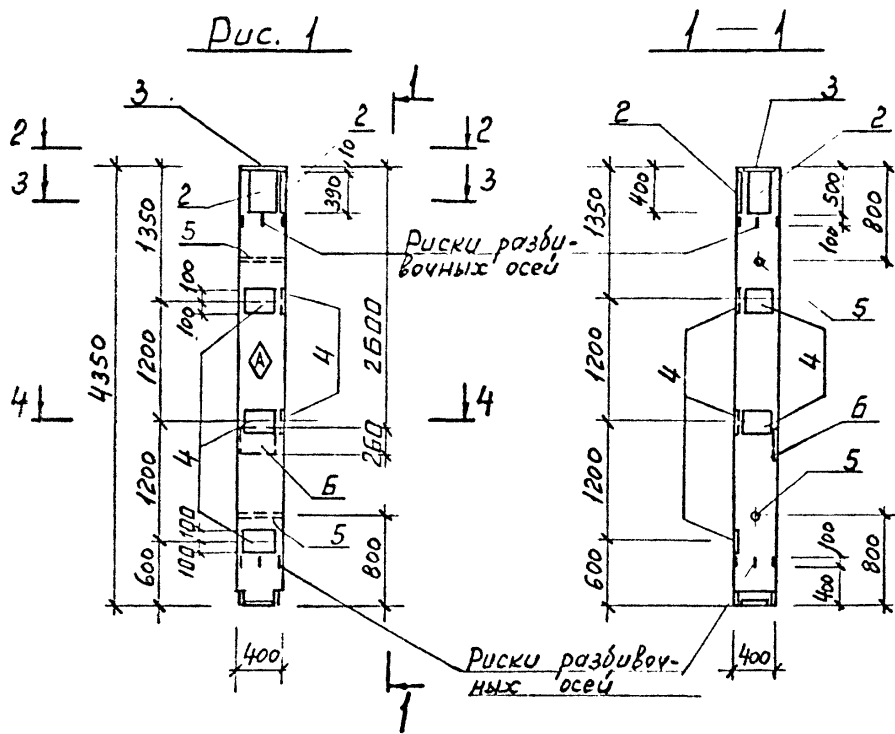
Ш. № ПОДЛ. ПОДЛ. КАТА. ВСТАВ. № №

ТП 409-23-54.87 КЖИ К5^ СБ 3

Копировал

Формат

Альбом 5



Обозначение	Марка	Рис.	Примечание
ТП КЖИ К6 СБ	КБ	1	
-01	КБ а	2	

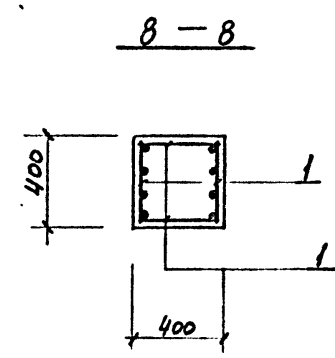
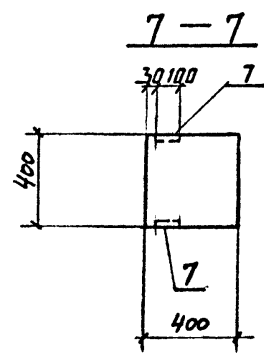
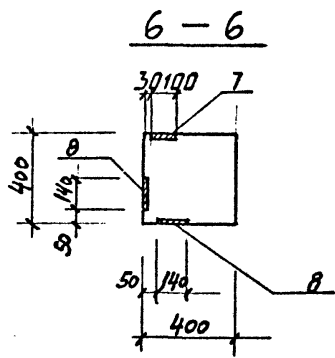
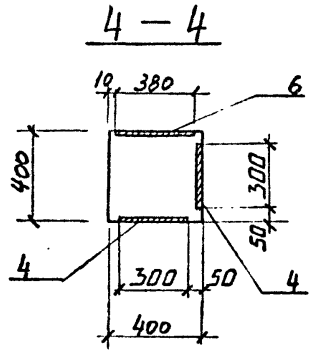
ТП 409-23-54.87 КЖИ К6 СБ						
Нач. отд.	Морозов		Стадия	Масса	Масштаб	
Н.контр.	Васильев		Р	1740	1:50	
Гл.констр.	Мартьянов		Лист	1	Листов	2
Рук.гр.	Кимельман		ГОССТРОИ СССР ЛЕНИНГРАДСКИЙ ПРОМСТРОЙПРОЕКТ			
Ст.инж.	Мурзина					
Инженер	Цванова					

Инв. № подл. Подпись и дата. Взам. инв. №

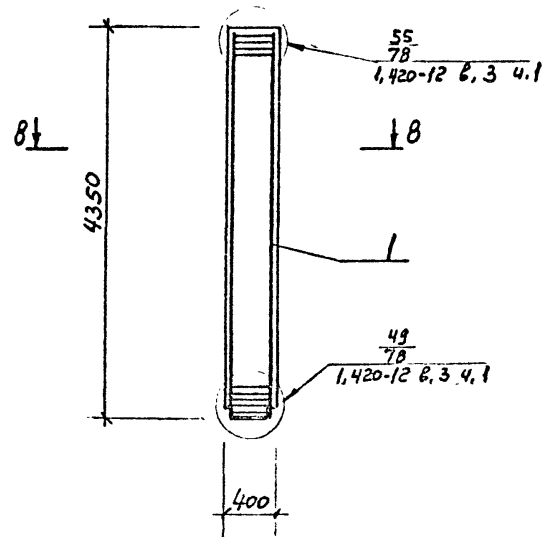
Копировал

Формат

Альбом 5



Армирование



ВЕДОМОСТЬ РАСХОДА СТАЛИ НА ЭЛЕМЕНТ, кг

Марка элемента	Изделия арматурные							Всего
	Арматура класса							
	A I			A III				
	ГОСТ 5781-82			ГОСТ 5781-82				
	Φ8		Итого	Φ8	25		Итого	
K6	7,2		7,2	21,3	133,7		155,0	162,0
K6 <sup>a</sup>	7,2		7,2	21,3	133,7		155,0	162,0

Марка элемента	Изделия закладные											Всего	Общий расход	
	Арматура класса				Прокат марки									
	A III				Bст 3 КП 2									
	ГОСТ 5781-82				ГОСТ 19903-74*		ГОСТ 10704-76							
	Φ10	12	16	Итого	δ=6	δ=8	δ=10	δ=12	дучд					Итого
K6	3,6	8,5	3,3	15,4		28,5	18,4	9,3	2,6			58,8	74,2	236,2
K6 <sup>a</sup>		8,2		8,2	5,4	10,3	11,2		2,6			29,5	37,7	199,7

ИНВ. № ПОДЛ. ПОДПИСЬ И ДАТА. ВЗАМ. ИНВ. №

ТП 409-23-54.87 КЖИ К6 СБ Лист 2

Копировал

Формат

Альбом 5

Ведомость расхода стали на элемент, кг  
(на дополнительные и исключаемые закладные детали)

Марка элемента	Изделия закладные																				Всего
	Арматура класса А III										Прокат марки Вст 3 кл 2										
	ГОСТ 5701-82					ГОСТ 19903-74*					ГОСТ 8509-86										
	ФВ	10	12	16	22	Утого	δ=8	δ=10	δ=12	δ=16	Утого	Л 75x75x6	Л 90x90x7	Утого							
	К17а-4-3а			2,1	6,6		8,7		23,6	18,6		42,2					50,9				
К17а-4-3б			8,4	3,3		11,7	19,6	12,8	9,3		41,7					53,4					
К17а-4-3в	0,6		6,0	9,9		16,5		16,0	27,9		43,9	2,8			2,8	63,2					
К17а-4-3г	0,6		3,6			4,2		9,6			9,6	2,8			2,8	16,6					
К17а-4-3д			4,8	6,6		11,4		12,8	18,6		31,4					42,8					
К17а-4-1а			3,0			3,0		8,0			8,0					11,0					
К18а-1а		3,6	5,7	9,9	12,0	31,2	11,4	8,0	27,9	19,4	66,7		8,0		8,0	105,9					
К18а-1б	0,7		4,0			4,7	11,4	3,2			14,6	2,9			2,9	22,2					
К18а-1в			7,8	3,3		11,1	30,4	1,6	9,0		41,0					52,1					
К18а-1г			7,8	3,3	12,0	23,1	30,4	1,6	9,0	19,4	60,4					83,5					
К18а-2-1а			1,2	3,3		4,5		3,2	9,3		12,5					17,0					

Исключить:

К17а-4-3а			6,6			6,6		18,0			18,0					24,6
К17а-4-3б			6,6			6,6		18,0			18,0					24,6
К17а-4-3в			6,6			6,6		18,0			18,0					24,6
К17а-4-3г			6,6			6,6		18,0			18,0					24,6
К17а-4-3д			6,6			6,6		18,0			18,0					24,6
К17а-4-1а			6,6			6,6		18,0			18,0					24,6

ВЗНМ. ИВ. Д. А. Т. А.

Нач. отд.	Морозов	<i>[Signature]</i>
Н. контр.	Васильев	<i>[Signature]</i>
Гл. констр.	Мартынов	<i>[Signature]</i>
Рук. гр.	Кимельман	<i>[Signature]</i>
Ст. инж.	Мурашова	<i>[Signature]</i>
Инженер	Иванова	<i>[Signature]</i>

ТП 409-23-54.87 КЖИ РС2

Ведомость расхода стали

Стадия	Лист	Листов
Р	1	3
ГОССТРОЙ ССР ЛЕНИНГРАДСКИЙ ПРОМСТРОЙПРОЕКТ		

Копироваля

Формат

Альбом 5

Ведомость расхода стали на элемент, кг  
/ на дополнительные и исключаемые закладные изделия /

Марка элемента	Изделия закладные																Всего
	Арматура класса				Прокат марки												
	A II				Bст 3 кл 2												
	ГОСТ 5781-82				ГОСТ 19903-74*								ГОСТ 8509-72				
	Φ8	10	12	16	18	22	Уморо	δ=6	δ=8	δ=10	δ=12	δ=20	Уморо	L 53x 63x6	L 90x 90x7	Уморо	
K12a-4a						17,8	17,8					44,5	44,5				64,3
K12a-4б	0,6		0,9	3,3		17,8	22,6		3,8		9,3	44,5	57,6	1,0			81,2
K12a-4в			1,8	3,3			5,1		7,6		9,3		16,9				22,0
K12a-4г	0,2	0,9		3,3			4,4	2,0			9,3		11,3		2,0		17,7
K35a-1-1a			2,4		5,1		7,5			6,4	13,6		20,0				27,5
K35a-1-3a			3,6			17,8	21,4		7,6	4,8		44,5	56,9				78,3
K35a-1-1б	1,6		1,2				2,8			3,2			3,2	16,0		16,0	22,0
K35a-1-3б			2,1	6,6			8,7		3,8	3,2	18,6		25,6				34,3
K35a-1-3в	1,6		1,2				2,8			3,2			3,2	16,0		16,0	22,0
K35a-1-5a			1,9	6,6			8,5		7,6		18,6		26,2				34,7
K35a-1-3г	0,2		3,0	3,3			6,5			0,8	9,3		10,1				16,6
K35a-1-3д			3,6	3,3			6,9	2,0	15,2		9,3		26,5				33,4
K35a-1-3e			2,4	3,3			5,7			6,4	9,3		15,7				21,4

Исключить

K35a-1-1a			3,3				3,3				9,0		9,0				12,3
K35a-1-3a			3,3				3,3				9,0		9,0				12,3
K35a-1-1б			3,3				3,3				9,0		9,0				12,3
K35a-1-3б			3,3				3,3				9,0		9,0				12,3
K35a-1-3в			3,3				3,3				9,0		9,0				12,3
K35a-1-5a			3,3				3,3				9,0		9,0				12,3
K35a-1-3г			3,3				3,3				9,0		9,0				12,3
K35a-1-3д			3,3				3,3				9,0		9,0				12,3
K35a-1-3e			3,3				3,3				9,0		9,0				12,3

ИНВ. № ПОДА? ПОДПИСЬ И ДАТА В.З.АМ. ИНВ. №?

ТП 409-23-54.87 КЖЛ РС2 Лист 2

Копировал

Формат

2355/5

Ивв № подл	Подпись и дата	Взам инв №

ВЕДОМОСТЬ РАСХОДА СТАЛИ НА ЭЛЕМЕНТ, кг  
/на дополнительные и исключаемые закладные изделия/

Марка элемента	Изделия закладные										Всего	Общий расход
	Арматура класса					Прокат марки						
	A III					Bст 3 кп2						
	ГОСТ 5781-82			ГОСТ 19903-74*		ГОСТ 8509-86 8510-86			ГОСТ 8509-86 8510-86			
Φ10	14	Итого	δ=8	Итого	490x 32x7	4110x 70x8	Итого	Итого	Итого			
Б39-1А	2,6		2,6	6,2			6,2				8,8	8,8
Б39-1Б	5,5		5,5					14,5			20,0	20,0
Б40-1А	2,6		2,6	6,2			6,2				8,8	8,8
Б40-1Б	4,4		4,4					11,6			16,0	16,0
Б40-1В	2,6		2,6	6,2			6,2				8,8	8,8
			Исключить:									
Б40-1Б			5,7	5,7					13,5		13,5	19,2

Нач.отд.	Морозов	
И.контр.	Васильев	
Гл.констр.	Мартынов	
Рук.гр.	Хмельман	
Ст.кнж.	Мушкина	
Инженер	Уванова	

ТП 409-23-54.87 КЖИ РСЗ

Ведомость расхода  
стали

Стадия	Лист	Листов
Р		7
ГОССТРОИ СССР ЛЕНИНГРАДСКИЙ ПРОМСТРОЙПРОЕКТ		

Ивв. № подл	Подпись и дата	Взам. инв. №

ВЕДОМОСТЬ РАСХОДА СТАЛИ НА ЭЛЕМЕНТ, кг  
на дополнительные и исключаемые закладные изделия

Марка элемента	Изделия закладные													Всего	
	Арматура класса						Прокат марки								
	A III						Bст 3 кп2								
	ГОСТ 5781-82			ГОСТ 19903-74*			ГОСТ 8509-86 ГОСТ 8510-86			ГОСТ 8509-86 ГОСТ 8510-86					
Φ8	12	16	22	Итого	δ=6	δ=8	δ=10	δ=12	δ=20	Итого	163x 63x6	145x 45x5	163x 40x8	Итого	
К5а		1,8		12,0	13,8		7,6			19,4				27,0	40,8
К5Б	0,4	1,8	6,6		8,8	3,0	7,6			18,6				29,2	38,0
К5В	0,4	5,4			5,8	3,0	27,2							30,2	36,0
К5Г		5,4			5,4		27,2							27,2	32,6
К5Д	0,4	1,8		12,0	14,2	3,0	9,8			19,4				32,2	46,4
К5Е	1,0	1,8		12,0	14,8		9,8			19,4				29,2	52,0
К5Х	1,0				1,0							8,0		8,0	9,0
К5Ц	0,2	1,8			2,0	2,0	9,8							11,8	13,8
К13а-2-3а		1,8	9,9		11,7			4,8	27,9					32,7	44,4
К13а-2-3б		7,5	9,9		17,4			19,0	8,0	27,9				54,9	72,3
			Исключить												
К13а-2-3а			6,6		6,6			15,4	18,0					33,4	54,4
К13а-2-3б			6,6		6,6			15,4	18,0					33,4	54,4

ТП 409-23-54.87 КЖИ РСЗ

Лист  
3

Копировал

Формат

2356/5

И-в № подл.	Подпись и дата	Взам инв №
-------------	----------------	------------

Формат	Зона	Поз.	Обозначение	Наименование	Кол. на исполн. ТП								КЖИ Д1	Примечание
					-	-01	-02	-03	-04	-05	-06	-07		
					<u>Документация</u>									
А3			ТП КЖИ Д1 СБ	Сборочный чертёж	×	×	×	×	×	×	×	×	×	
А4			ТП КЖИ ТТ1	Технические требования	×	×	×	×	×	×	×	×	×	
					<u>Сборочные единицы</u>									
		1	УИ 23-1/70	Ригель УБ1-2	1	1								
		1	УИ 23-1/70	УБ2-6			1	1	1	1				
		1	УИ 23-1/70	УБ3-2							1	1	1	
		2	1.400-15. Вып.1. 130-30	Изделие закладное МН121-2	2		4		2		1		1	
		3	1.400-15. Вып.1 510-07	МН508	4		4							
		4	1.400-15. Вып.1 610-16	МН617			1	1		1	1	1		
					<u>Исключить:</u>									
			УИ 23-1/70 л. 49	Изделие закладное М2	3		3							

Нач.отд.	Морозов	<i>[Подпись]</i>
Н.контр.	Васильев	<i>[Подпись]</i>
Гл.констр.	Мартынов	<i>[Подпись]</i>
Рук.гр.	Кимельман	<i>[Подпись]</i>
Ст.инж.	Мурзина	<i>[Подпись]</i>
Инженер	Иванова	<i>[Подпись]</i>

ТП 409-23-54.87 КЖИ Р1

Ригель (УБ1-2А, УБ1-2Б,  
УБ2-6А, УБ2-6Б, УБ2-6Г,  
УБ2-6В, УБ3-2А,  
УБ3-2Б, УБ3-2В)

Стадия	Лист	Листов
Р		1
ГОССТРОЙ СССР ЛЕНИНГРАДСКИЙ ПРОМСТРОЙПРОЕКТ		

Формат	Зона	Поз.	Обозначение	Наименование	Кол. на исполн. ТП					КЖИ Р4	Примечание
					-	-01	-02	-03	-04		
					<u>Документация</u>						
А3			ТП КЖИ Р4 СБ	Сборочный чертёж	×	×	×	×	×		
А3			ТП КЖИ Р1 СБ	Ведомость расхода стали	×	×	×	×	×		
А4			ТП КЖИ ТТ1	Технические требования	×	×	×	×	×		
					<u>Сборочные элементы</u>						
		1	1.420-12 Вып.Б л.1	Ригель Б39-1	1	1					
		1	1.420-12. Вып.Б л.2	Ригель Б40-1		1	1	1			
		2	1.400-15 Вып.1 130-30	Изделие закладное МН121-2	2	2		2			
		3	1.400-15. Вып.1. 510-07	МН508			5	4			
					<u>Исключить:</u>						
			1.420-12 Вып.Б	Изделие закладное М9					3		

Нач.отд.	Морозов	<i>[Подпись]</i>
Н.контр.	Васильев	<i>[Подпись]</i>
Гл.констр.	Мартынов	<i>[Подпись]</i>
Рук.гр.	Кимельман	<i>[Подпись]</i>
Ст.инж.	Мурзина	<i>[Подпись]</i>
Инженер	Иванова	<i>[Подпись]</i>

ТП 409-23-54.87 КЖИ Р4

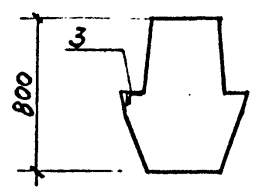
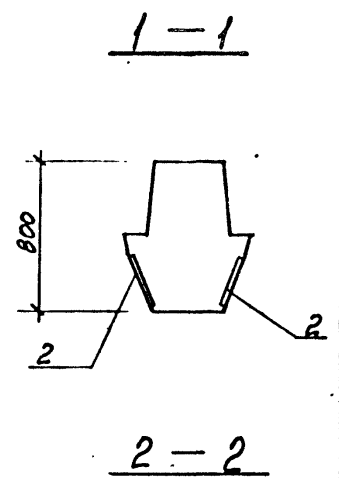
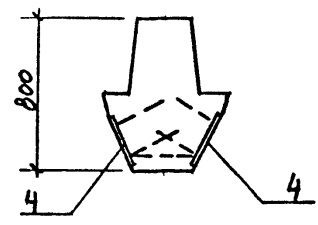
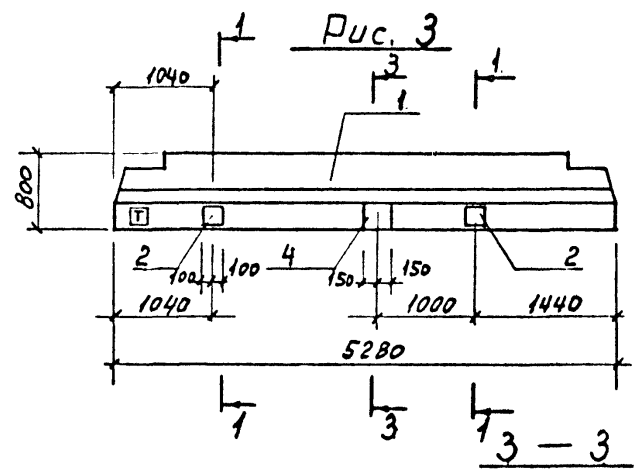
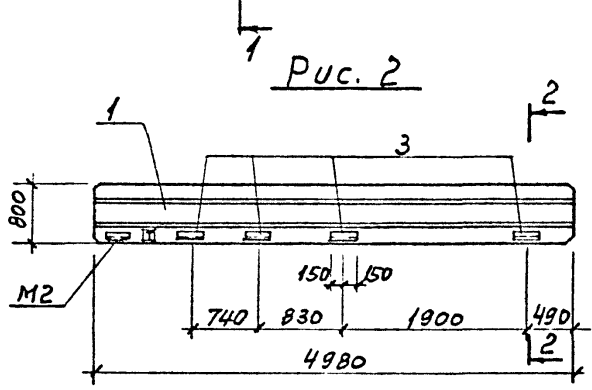
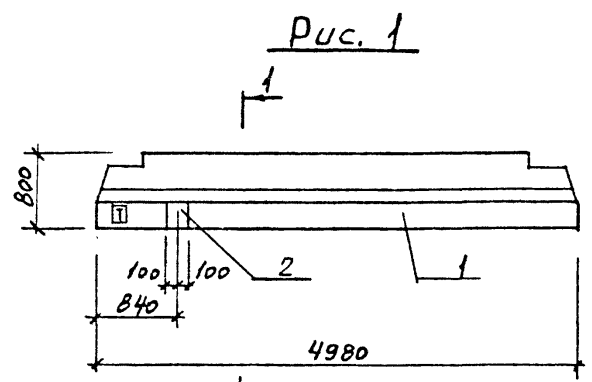
Ригель  
(Б39-1А, Б40-1А, Б39-1Б,  
Б40-1Б, Б40-1В)

Стадия	Лист	Листов
Р		1
ГОССТРОЙ СССР ЛЕНИНГРАДСКИЙ ПРОМСТРОЙПРОЕКТ		

Копия

Формат

2356/5



Знак □ ориентации нанести несмываемой краской.

Обозначение	Марка	Рис
ТЛ КЖУ Р1А СБ	УБ1-2А	1
-01	УБ1-2Б	2
-02	УБ2-6А	3
-03	УБ2-6Б	4
-04	УБ2-6В	5
-05	УБ2-6Г	6
-06	УБ3-2А	7
-07	УБ3-2Б	8
-08	УБ3-2В	9

ТП 409-23-54.87 КЖУ Р1 СБ			Стадия	Масса	Масштаб
Г.И.П.	Синопальников	<i>Синопальников</i>	Р	см. серию	1:50
Нач. отд.	Морозов	<i>Морозов</i>			
Н.контр.	Васильев	<i>Васильев</i>	Лист 1	Листов 3	
Гл. констр.	Мартынов	<i>Мартынов</i>	госстрой СССР ЛЕНИНГРАДСКИЙ ПРОМСТРОЙПРОЕКТ		
Рук. гр.	Хмельман	<i>Хмельман</i>			
Ст. инж.	Мурзина	<i>Мурзина</i>			
Инженер	Иванова	<i>Иванова</i>			

Копировал

Формат



Рис. 4

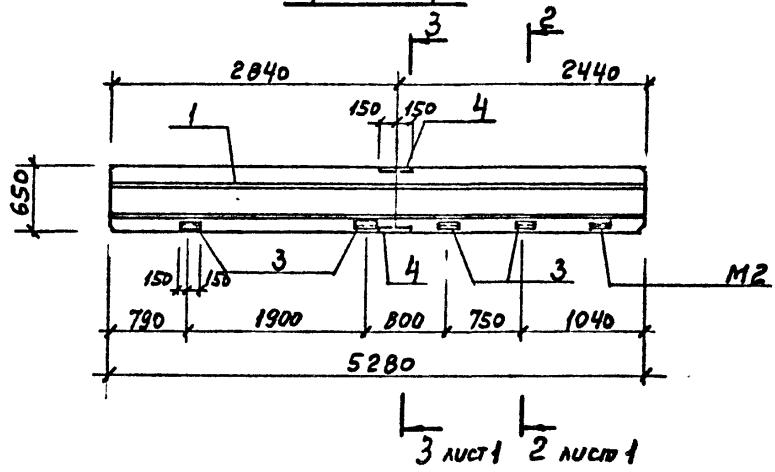


Рис. 6

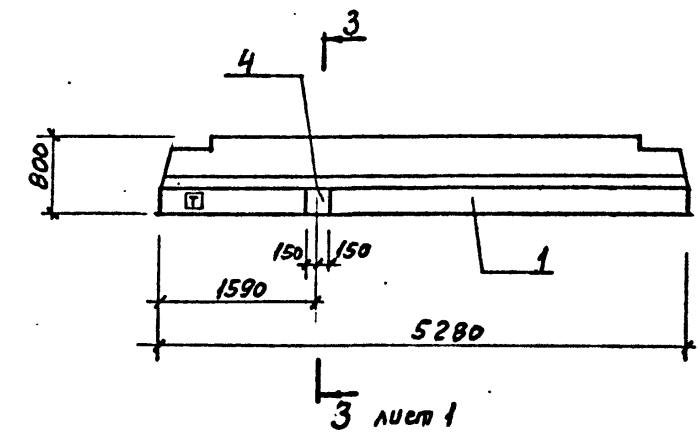


Рис. 5

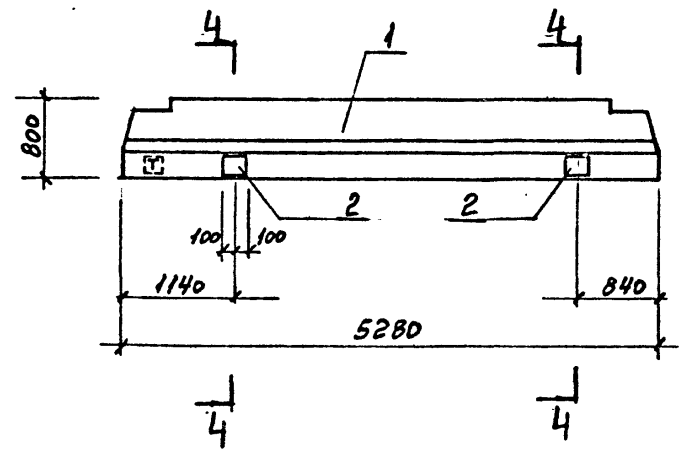
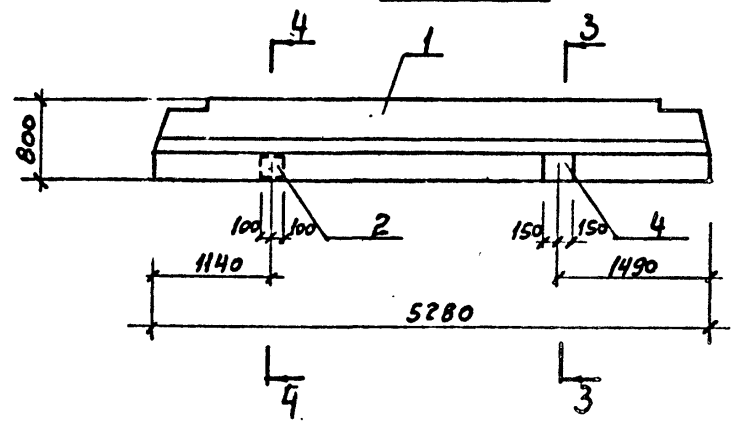
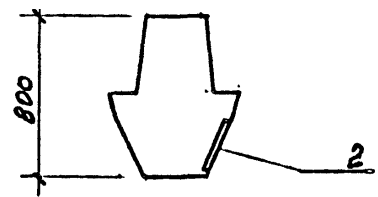


Рис. 7



4-4



ИМЬ И ПОДАЛ ПОДЛИСЬ И ДАТА ВЗАИ ИМЬ И

ТП 409-23-54.87 КЖЦРІ СБ 2

Копировал

Формат

Альбом 5

Рис. 8

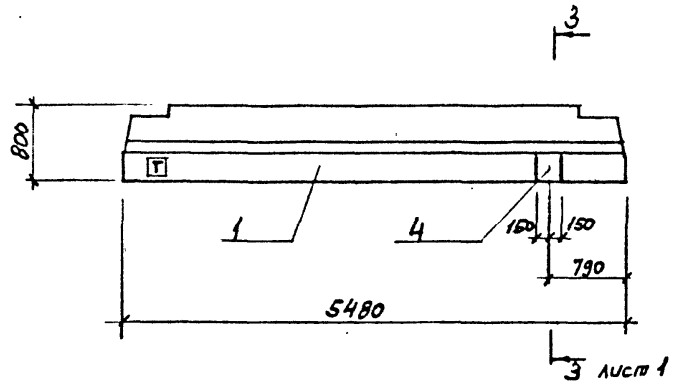
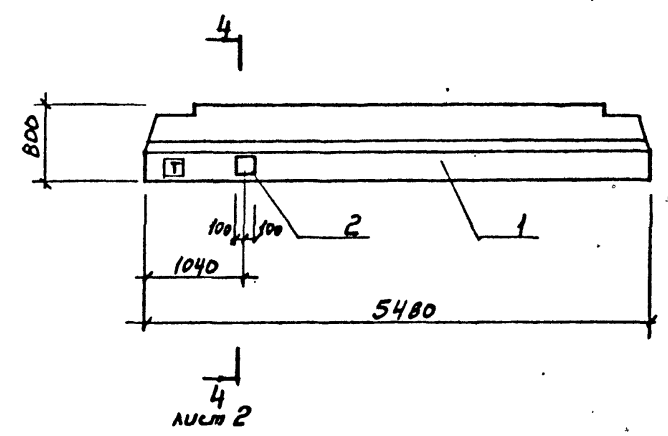


Рис. 9



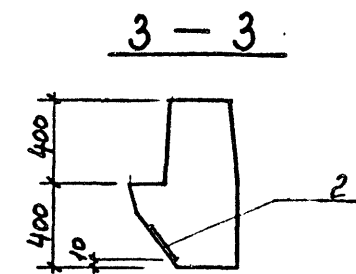
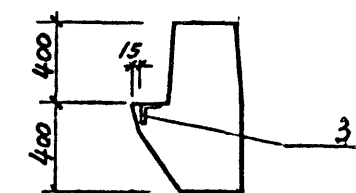
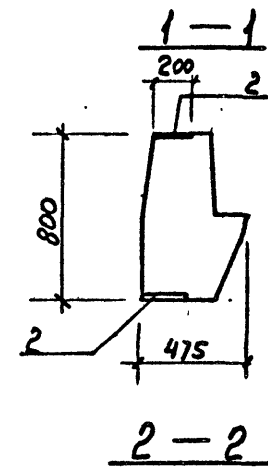
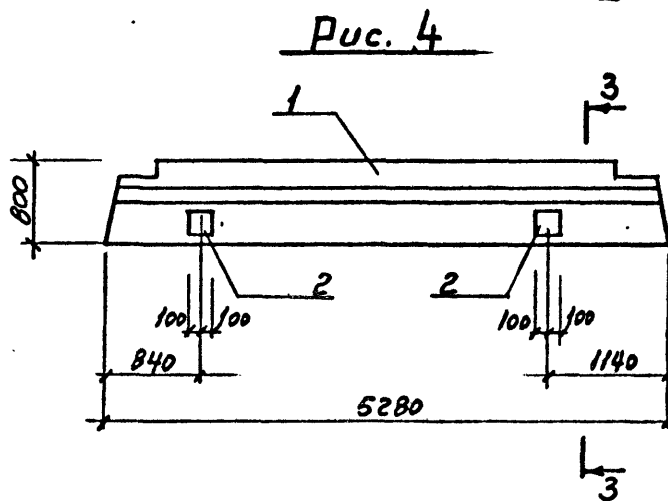
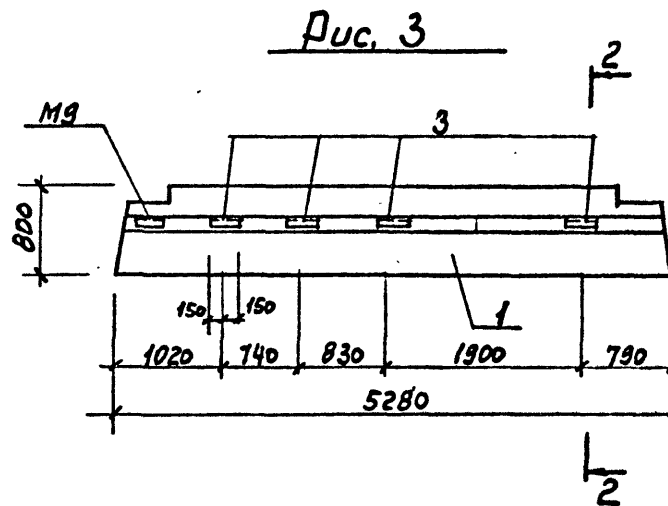
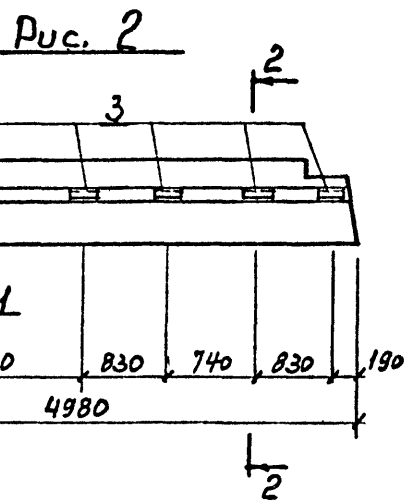
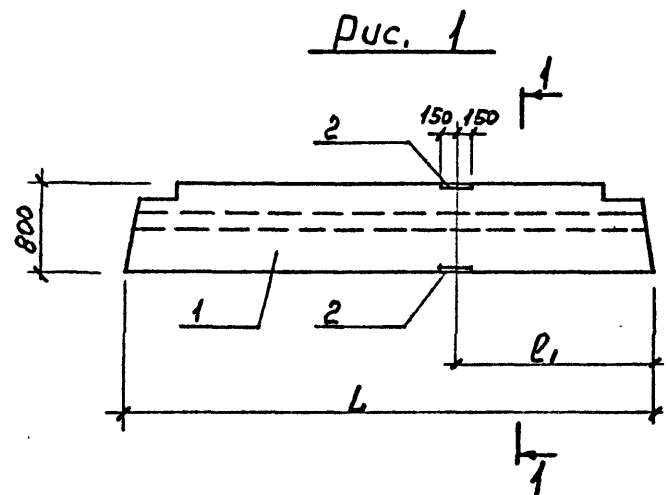
ВЕДОМОСТЬ РАСХОДА СТАЛИ НА ЭЛЕМЕНТ, кг  
на дополнительные закладные изделия

Марка элемента	Изделия закладные											Всего	Общий расход	
	Арматура класса А III				Прокат марки Вст 3 пс 2									
	ГОСТ 5701-82				ГОСТ 103-76				ГОСТ 8509-72, 8510-72, 10704-76					
	Φ10	12	14	Итого	δ=8	δ=10	δ=12	Итого	Л 90х 20х 7	Л 100х 70х 7	ПРИБОР Φ 20			Итого
УБ1-2А	2,6			2,6	6,2			6,2					8,8	8,8
УБ1-2Б	4,4			4,4					11,6			11,6	16,0	16,0
УБ2-6А	5,2	2,0		7,2	12,4	3,4	21,5	37,3		0,5	0,5	45,0	45,0	45,0
УБ2-6Б	4,4	2,0		6,4		3,4	21,5	24,9	11,6	0,5	12,1	43,4	43,4	43,4
УБ2-6В	2,6			2,6	6,2			6,2				8,8	8,8	8,8
УБ2-6Г		2,0		2,0		3,4	21,5	24,9		0,5	0,5	27,4	27,4	27,4
УБ3-2А	1,3	2,0		3,2	3,1	3,4	21,5	28,0		0,5	0,5	31,6	31,6	31,6
УБ3-2Б		2,0		2,0		3,4	21,5	24,9		0,5	0,5	27,4	27,4	27,4
УБ3-2В	1,3			1,3	3,1			3,1				4,4	4,4	4,4
				Исключить:										
УБ1-2Б			3,7	3,7						0,8		8,8	12,5	12,5
УБ2-6В			3,7	3,7						8,8		8,8	12,5	12,5

Инв. № подл. Подпись и дата Взам. инв. №

ТП 409-23-54.87 КЖУ Р/1 СБ 3

Копировал Формат



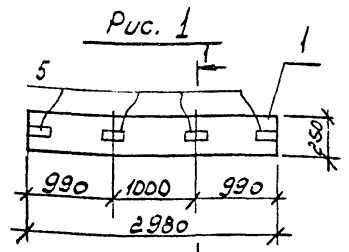
ИЗМ. № ПОДЛ. ПОДПИСЬ И ДАТА ВЗАМ. ИМБ. №

Обозначение	Марка	Рис	L	L1
ТП КЖИ Р4-	Б39-1А	1	4980	2400
-01	Б40-1А	1	5280	2600
-02	Б39-1Б	2	4980	
-03	Б40-1Б	3	5280	
-04	Б40-1Б	4	5280	

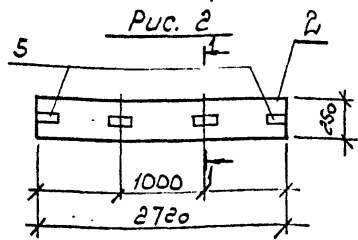
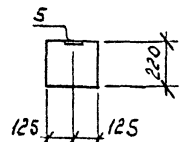
ТП 409-23-54.87 КЖИ Р4 СБ				
Нач. отд.	Морозов	Рузель (Б39-1А, Б40-1А, Б39-1Б, Б40-1Б, Б40-1В) Сборочный чертёж	Стадия	Масштаб
И контр.	Васильев		Р	См. Серий 1:50
Гл. констр.	Мартьянов		Лист	Листов 1
Рук. гр.	Кимельман		Госстрой СССР ЛЕНИНГРАДСКИЙ ПРОМСТРОЙПРОЕКТ	
Ст. инж.	Мурзина		Формат	
Инженер	Иванова			

Копировал

Альбом 5



1-1



2-2

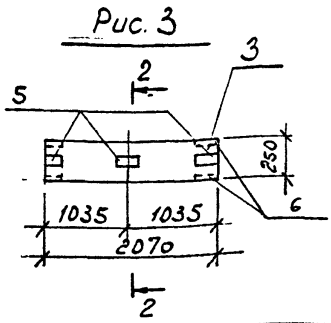
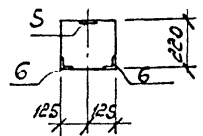


Fig. 4

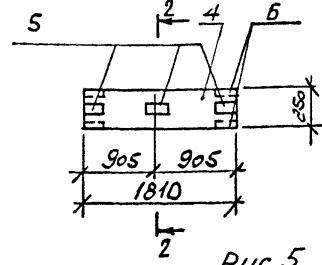
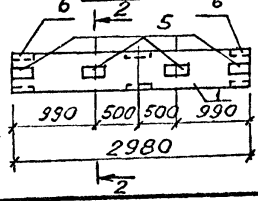


Fig. 5



Формат	Зона	Поз.	Обозначение	Наименование	Кол. на испол. ТП					Примечание
					-	01	02	03	04	
				Сборочные единицы						
		1	1.138-10 В.1	перемычка ПР28-29.25.22у-1	1					
		2		ПР28-29.25.22у-2	1					
		3		ПР28-27.25.22у-1		1				
		4		ПР28-20.25.22у-1				1		
				ПР28-18.25.22у-1					1	
		5	1.400-15 В.1 120-14	изделие закладное МН107-3	4	4	4	3	3	
		6	54D-04	МН543	6		4	4		

ВЕДОМОСТЬ РАСХОДА СТАЛИ НА ЭЛЕМЕНТ, кг

Марка элемента	Изделия закладные						Всего
	Арматура класса АIII			Прокат марки			
	ГОСТ 5781-82			ГОСТ			
	Ф8		Итого	б-6	150x5	Итого	
ПР28-29.25.22у-1	1,2		1,2	3,6		3,6	4,8
ПР28-29.25.22у-2	3,3		3,3	3,6	4,8	8,4	11,7
ПР28-27.25.22у-1	1,2		1,2	3,6		3,6	4,8
ПР28-20.25.22у-1	1,7		1,7	2,7	3,2	5,9	7,6
ПР28-18.25.22у-1	1,7		1,7	2,7	3,2	5,9	7,6

Имя, № подл., подпись и дата

Обозначение	Таблица	Рис.	
ПР	КЖСИ ПР1	ПР28-29.25.22у-1	1
-01		ПР28-29.25.22у-2	5
-02		ПР28-27.25.22у-1	2
-03		ПР28-20.25.22у-1	3
-04		ПР28-18.25.22у-1	4

ТП 49923.54.87 КЖСИ ПР1

Перемычка

Нач.отд.	Морозов		ПР28-29.25.22у-1	Стадия	Масса	Масштаб
Н.контр.	Васильев		ПР28-29.25.22у-2	Р	см.	
Гл.констр.	Мартынов		ПР28-27.25.22у-1	Гост		
Рук.гр.	Кимельман		ПР28-20.25.22у-1	Лист	Листов 1	
Ст.инж.	Мурзина		ПР28-18.25.22у-1	ГОССТРОЙ СССР ЛЕНИНГРАДСКИЙ ПРОМСТРОЙПРОЕКТ		



Альбом 5

Рис. 1

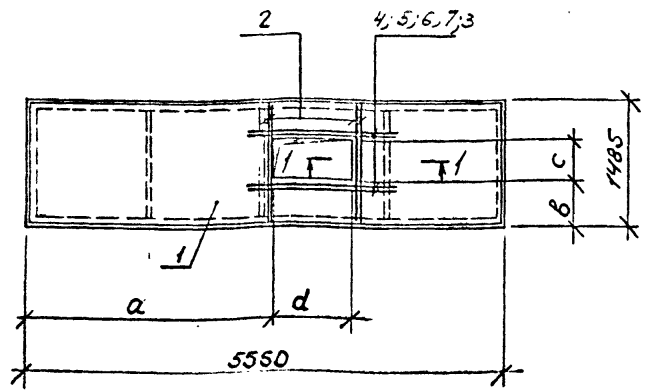
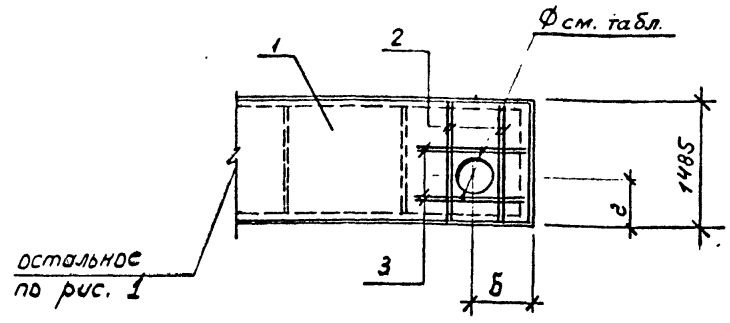
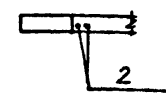


Рис. 2



1-1



Плиты перекрытия с буквенными индексами отличаются от типовых наличием отверстий.

Обозначение	Марка	Рис.	a	d	B	C	б	з	Ф
ТП КЖС-П1	1П3-2АЩТ-Д	1	5175	200	835	450	-	-	-
- 01	1П3-2АЩТ-И	1	625	700	740	400	-	-	-
- 02	1П3-2АЩТ-Е	1	3025	1000	640	400	-	-	-
- 03	1П3-2АЩТ-Ж	1	125	1250	645	500	-	-	-
- 04	1П3-2АЩТ-А	2					1250	750	310
- 05	1П3-2АЩТ-Г	2	4875	400	945	200	1250	750	310

ИНВ. № ПОДЛ. ПОДАТЬ И ДАТА ВЗАИМ. ИНВ. №

ТП 409-23-54.87 КЖИ П1 с6

ПЛИТА (1П3-2АЩТ-А...1П3-2АЩТ-К; 1П3-2АЩТ-А...1П1-2АЩТ-В; 1П7-2АЩТ-А...1П7-2АЩТ-Д) Сборочный чертеж.			Стадия	Масса	Масштаб
Нач. отд.	Морозов	<i>[Signature]</i>	Р	см	
Н. контр.	Васильев	<i>[Signature]</i>	серия		
Гл. констр.	Мартынов	<i>[Signature]</i>	Лист 1	Листов 3	
Рук. гр.	Кимельман	<i>[Signature]</i>	ГОССТРОЙ СССР		
Ст. инж.	Мурзина	<i>[Signature]</i>	ЛЕНИНГРАДСКИЙ		
Ст. техн.	Иванова	<i>[Signature]</i>	ПРОМСТРОЙПРОЕКТ		

Рис. 3

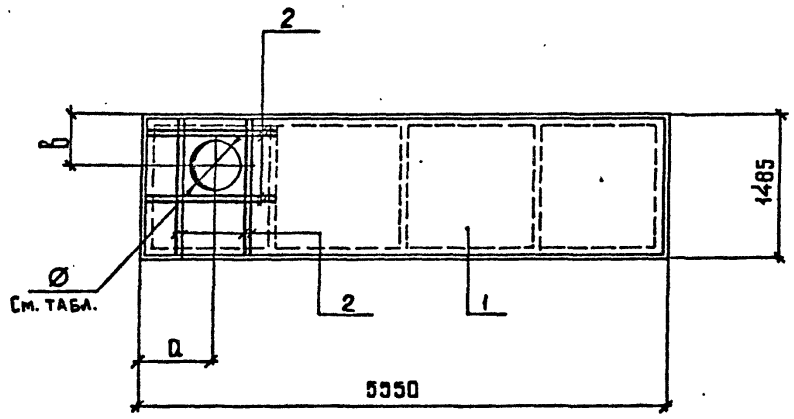


Рис. 4

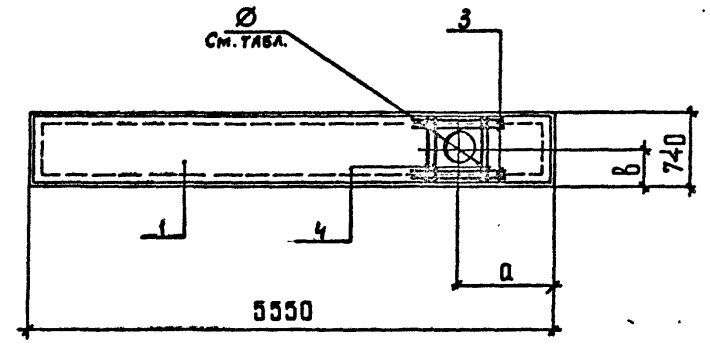
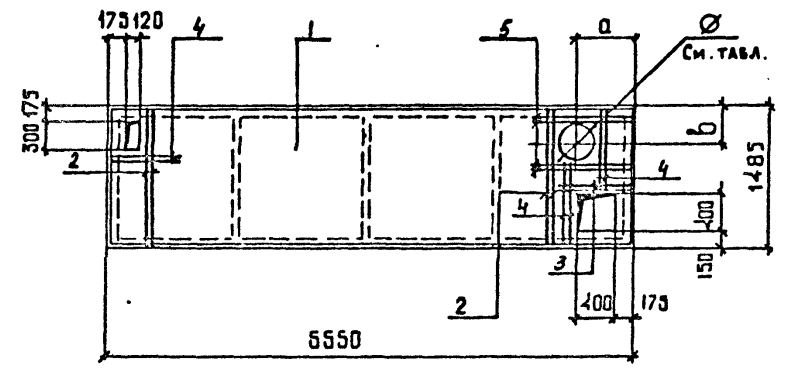


Рис. 5



Плиты перекрытия с буквенными индексами отличаются от типовых наличием отверстий.

Обозначение	Марка	Рис.	a	b	Ø
ТП КЖИ-06	1П3-2А Ø Т-Б	3	575	300	350
- 07	1П5-2А Ø Т-В	3	375	450	450
- 08	1П3-2А Ø Т-А	3	1275	1100	310
- 09	1П5-2А Ø Т-И	3	275	450	250
- 10	1П3-2А Ø Т-М	5	575	400	450
- 11	1П7-2А Ø Т-Б	4	275	350	310
- 12	1П7-2А Ø Т-В	4	325	345	350
- 13	1П7-2А Ø Т-Г	4	1075	345	350
- 14	1П7-2А Ø Т-Д	4	275	450	200

Лист № подл. Подпись и дата. Взам инв. №

ТП 409-23-54.87 КЖИ П1 СБ Лист 2

Копировал

Формат

Рис. 6

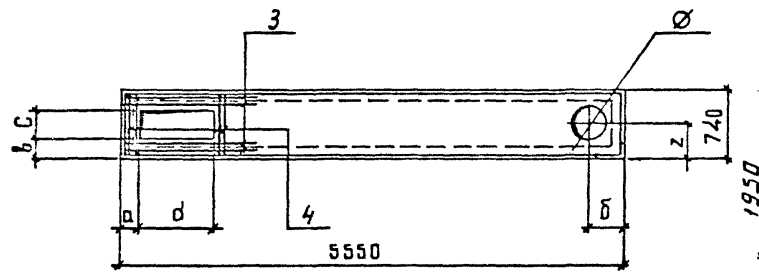


Рис. 9

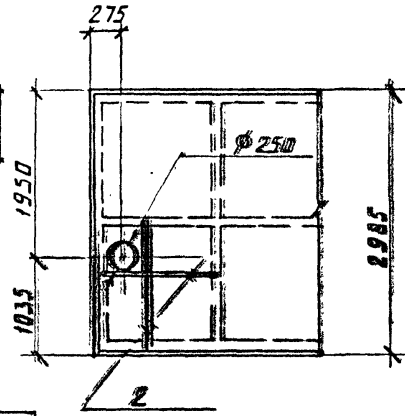


Рис. 7

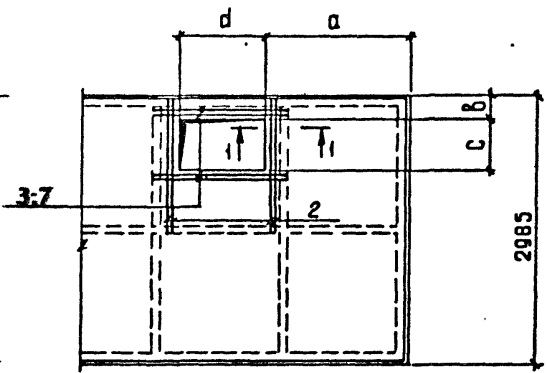
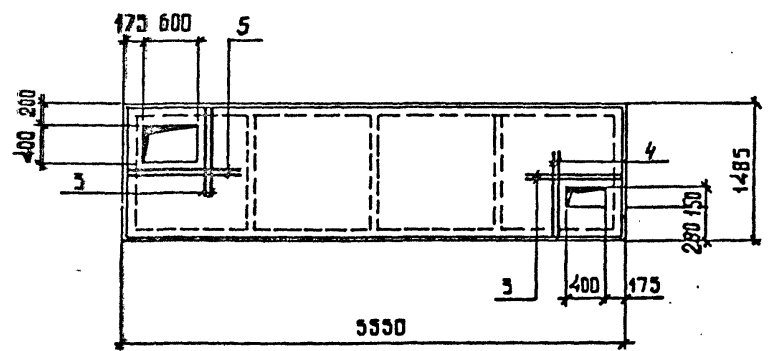


Рис. 8



Обозначение	Марка	Рис	a	d	b	c	б	z	Ø
ТП КЖИ - 15	1П1-2АШТ-А	6	175	450	170	400	275	290	2000
- 16	1П1-2АШТ-А	7	1675	1000	345	500			
- 17	1П1-2АШТ-Б	7	1525	900	240	900			
- 18	1П1-2АШТ-В	7	4875	400	950	400			
- 20	1П1-2АШТ-Г	9							
- 19	1П3-2АШТ-К	8							

Литы перекрытия с буквенными индексами отличаются от типовых наличием отверстий.

Лист № подл. Подпись и дата. Взам инв. №.

ТП 409-23-54.87 КЖИ П1 СБ Лист 3

Копировал

Формат

2356/5



Альбом 5

ВЕДОМОСТЬ РАСХОДА СТАЛИ НА ЭЛЕМЕНТ, кг

Марка элемента	Изделия арматурные								Всего	
	Арматура класса									
	А III									
	ГОСТ 5781-82									
	Ø	Б	8	12					Итого	
1ПЗ-2АIVТ-А			7.46						7.46	7.46
1ПЗ-2АIVТ-Б			4.61						4.61	4.61
1ПЗ-2АIVТ-В			4.61						4.61	4.61
1ПЗ-2АIVТ-Г			7.46						7.46	7.46
1ПЗ-2АIVТ-Д		0.62	2.31						2.93	2.93
1ПЗ-2АIVТ-Е			2.31	5.33					7.64	7.64
1ПЗ-2АIVТ-Ж			2.31	6.22					8.53	8.53
1ПЗ-2АIVТ-И			4.21						4.21	4.21
1ПЗ-2АIVТ-К		0.31	2.37						2.68	2.68
1П1-2АIVТ-А			2.31	5.33					7.64	7.64
1П1-2АIVТ-Б		0.62	2.31	5.33					8.26	8.26
1П1-2АIVТ-В			3.73						3.73	3.73
1П7-2АIIIТ-А		0.62	1.42						2.04	2.04
1П7-2АIIIТ-Б		0.62	1.42						2.04	2.04
1П7-2АIIIТ-В		0.62	1.42						2.04	2.04
1П7-2АIIIТ-Г		0.62	1.42						2.04	2.04
1П7-2АIIIТ-Д		0.62	1.42						2.04	2.04
1ПЗ-2АIVТ-Л			4.61						4.61	4.61
1ПЗ-2АIVТ-М		0.93	4.92						5.85	5.85
1ПЗ-2АIVТ-Н			4.61						4.61	4.61
1П1-2АIVТ-Г			2.31						2.31	2.31

Итого по подп. Подпись и дата

Нач.отд.	Морозов	
Н.контр.	Васильев	<i>Васильев</i>
Гл.контр.	Мартынов	<i>Мартынов</i>
Рук.гр.	Кимельман	<i>Кимельман</i>
Ст.инж.	Мурзина	<i>Мурзина</i>
Ст.техн.	Иванова	<i>Иванова</i>

ТП КЖИ РС 4  
 Ведомость расхода стали  
 Стадия Р Лист 1 Листов 1  
 ГОССТРОИ СССР  
 ЛЕНИНГРАДСКИЙ  
 ПРОМСТРОЙПРОЕКТ

Формат	Зона	Поз.	Обозначение	Наименование	Коды по исполн.				Примечание
					ТП	-01	-02	-	
				Документация					
		ТП	КЖИ БКС	Сборный чертеж					
		ТП	КЖИ Т.У.	Технические условия					
				Сборные единицы					
		1	1.462.1-3/80	Балка 2БАР18-3АIV-Т-Н	1	1	1		
				Изделие закладное					
		2	1.400-6/76 Вып.1	МЧ-1-3	2	2	2		
		3	1.400-6/76 Вып.1	МЧ-3-У	6	6	4		
		4	1.400-6/76 Вып.1	МЧ-10-1		2	2		
		5	1.400-6/76 Вып.1	МЧ-22-1	2	2	2		
		6	ИЛ 29-2/70	МЭ	2	2			
		7	1.030.1-1.0-2-11.10	МДЗ	2	2	2		

Итого по подп. Подпись и дата

Нач.отд.	Морозов	
Н.контр.	Васильев	<i>Васильев</i>
Гл.контр.	Мартынов	<i>Мартынов</i>
Рук.гр.	Кимельман	<i>Кимельман</i>
Ст.инж.	Мурзина	<i>Мурзина</i>
Инженер	Иванова	<i>Иванова</i>

ТП 409-23-54.87 КЖИ Б1  
 Балка  
 (2БАР18-3АIV-Т-Н-А,  
 2БАР18-3АIV-Т-Н-Б,  
 2БАР18-3АIV-Т-Н-В)  
 Стадия Р Лист 1 Листов 1  
 ГОССТРОИ СССР  
 ЛЕНИНГРАДСКИЙ  
 ПРОМСТРОЙПРОЕКТ

Копировал

Формат

Альбом 5

Рис. 1

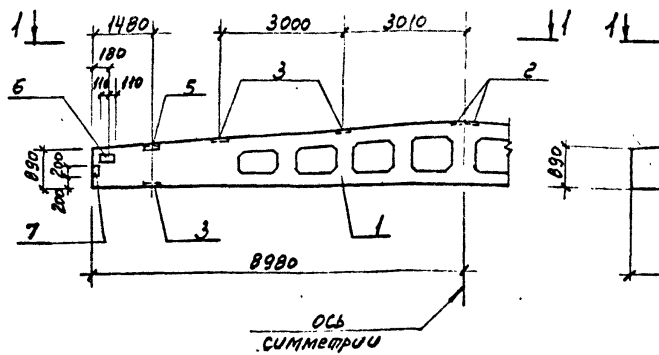


Рис. 2  
Остальное рис. 1

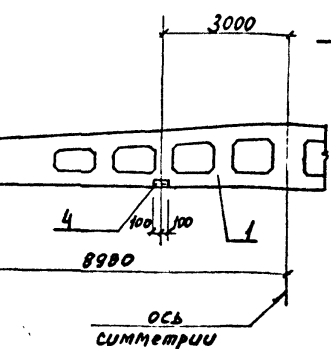
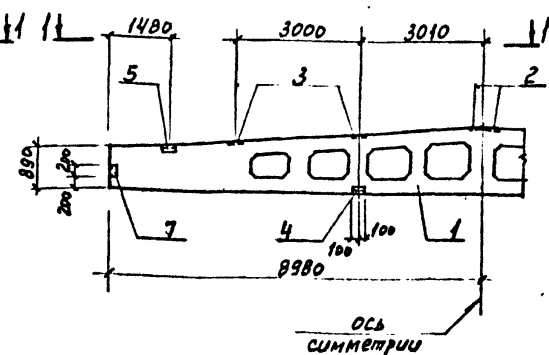
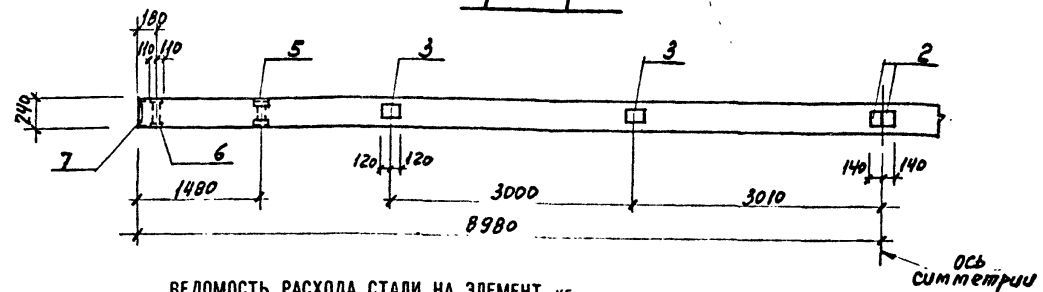


Рис. 3



1-1



Обозначение	Марка	Рис.		
Т.П.	КЖИ Б/1	2БАР18-ЗАВ-Т-Н-а	1	
		-01	2БАР18-ЗАВ-Т-Н-б	2
		-02	2БАР18-ЗАВ-Т-Н-в	3

ВЕДОМОСТЬ РАСХОДА СТАЛИ НА ЭЛЕМЕНТ, кг

Днев. № подл.	Подпись и дата	Взам. инв. №	Изделия закладные										Общий расход
			Арматура класса				Прокат марки						
			А III				ВСтЗ кл 2						
			ГОСТ 5781-82				ГОСТ 19903-74		ГОСТ 8509-72, 8510-72				
Марка элемента	Ф8	10	12	Итого	δ=6	δ=16	L 80x 80x7	L 80x 50x6	L 110x 70x8	Итого	Всего		
2БАР18-ЗАВ-Т-Н-а	3,2	0,4	1,6	5,2	15,8	16,6		4,7	10,4	47,5	52,7	52,7	
2БАР18-ЗАВ-Т-Н-б	4,0	0,8	1,6	6,4	15,8	16,6	6,8	4,7	10,4	54,3	60,7	60,9	
2БАР18-ЗАВ-Т-Н-в	3,6	0,8		4,4	11,4		6,8	4,7	10,4	33,3	37,7	37,7	

ТП 409-23-54.87 КЖИ Б/СБ		
Балка (2БАР18-ЗАВ-Т-Н-а, 2БАР18-ЗАВ-Т-Н-б 2БАР18-ЗАВ-Т-Н-в)		
Стадия	Масса	Масштаб
Р	10400	1:100
Лист	Листов 1	
госстрой СССР ЛЕНИНГРАДСКИЙ ПРОМСТРОЙПРОЕКТ		

Нач. отд. Морозов  
 Н. констр. Васильев  
 Гл. констр. Мартынов  
 Рук. гр. Кимельман  
 Ст. инж. Мурзина  
 Инженер Уварова

Копирова

Формат





Альбом 5

ПРОДОЛЖЕНИЕ

Формат	Зона	Поз.	Обозначение	Наименование	Кол. на исполн.											Примечание	
					ТП												
					КЖИ ПС1												
					-32	-33	-34	-35	-36	-37	-38	-39	-40	-41	-42	-43	-44
					<u>ДОКУМЕНТАЦИЯ</u>												
А3			т.п. КЖИ-ПС1 СБ	ОБОРОЧНЫЙ ЧЕРТЕЖ	X	X	X	X	X	X	X	X	X	X	X	X	
А3			- РС5	Ведомость расхода стали	X	X	X	X	X	X	X	X	X	X	X	X	
					<u>ОБОРОЧНЫЕ ЕДИНИЦЫ</u>												
					<u>Листовые стеновые</u>												
	1		1.030.1-1.1-1 65-05	2 ПС 11,3. 24. 2,5 - л									1				
	1		60-01	2 ПС 12. 12. 2,5 - л			1										
	1		60-05	2 ПС 12. 15. 2,5 - л				1									
	1		61-05	2 ПС 12. 21. 2,5 - л	1						1						
	1		62-05	2 ПС 15. 18. 2,5 - л					1								
	1		66-05	2 ПС 18. 24. 2,5 - л		1											
А3	1	ТП	КЖИ ПС2	2 ПС 4,7. 12. 2,5 - л									1		1		
А3	1	ТП	КЖИ ПС2	2 ПС 4,7. 18. 2,5 - л										1		1	
	1		67-03	2 ПС 20,3. 12. 2,5 - л						1							
	1		67-04	2 ПС 20,3. 18. 2,5 - л			1										
					<u>ИЗДЕЛИЯ ЗАКЛАДНЫЕ</u>												
	2		1.030.1-1.1-3-30-01	М2	1	1	1	1	1	1	1	1	1	1	1	1	1
	3		-35	М6									2	2	2	2	
	9		-35-01	М11	2	2	2	2	2	2	2	2					

Инв. № подл. Подпись и дата. Взам инв. №

ТП 409-23-54.87 КЖИ ПС1 Лист 3

Копировал

Формат

Альбом 5

Обозначение	Шарка	Стр. № распол. заклада деталей
тп КЖИ-ПС1	ПС 60. 18. 2,5 - 2А - 74	74
-01	ПС 60. 18. 2,5 - 2А - 1.75	75
-02	ПС 60. 12. 2,5 - 3А - 1.75	
-03	ПС 30. 18. 2,5 - 6А - 1.75	
-04	ПС 30. 12. 2,5 - 6А - 1.75	
-05	ПС 60. 18. 2,5 - 2А - 2.75	
-06	ПС 60. 12. 2,5 - 3А - 2.75	
-07	ПС 60. 18. 2,5 - 2А - 76	76
-08	ПС 60. 18. 2,5 - 2А - 77	77
-09	ПС 30. 18. 2,5 - 6А - 77	
-10	ПС 60. 18. 2,5 - 2А - 78	78
-11	ПС 60. 18. 2,5 - 2А - 79	79
-12	ПС 60. 18. 2,5 - 2А - 80	80
-13	ПС 60. 18. 2,5 - 2А - 81	81
-14	ПС 60. 12. 2,5 - 3А - 82	82
-15	ПС 60. 12. 2,5 - 3А - 83	83
-16	ПС 60. 15. 2,5 - 2А - 84	84
-17	ПС 60. 21. 2,5 - 4А - 85	85
-18	ПС 60. 21. 2,5 - 4А - 86	86

Продолжение

Обозначение	Шарка	Стр. № распол. заклада деталей
-19	ПС 60. 9. 2,5 - 2А - 87	87
-20	ПС 30. 21. 2,5 - 6А - 1.88	88
-21	ПС 30. 12. 2,5 - 6А - 2.88	
-22	2ПС 15. 18. 2,5 - А - 89	89
-23	1ПС 27. 5. 12. 2,5 - 6А - 1 - 1.90	90
-24	1ПС 27. 5. 18. 2,5 - 6А - 1 - 1.90	
-25	1ПС 57. 5. 12. 2,5 - 2А - 2 - 2.90	
-26	1ПС 57. 5. 15. 2,5 - 2А - 2 - 2.90	
-27	1ПС 57. 5. 18. 2,5 - 2А - 2 - 2.90	91
-28	2ПС 15. 18. 2,5 - А - 91	
-29	2ПС 20. 3. 18. 2,5 - 6А - 1.92	92
-30	2ПС 15. 18. 2,5 - А - 1.92	
-31	2ПС 20. 3. 12. 2,5 - А - 1.92	
-32	2ПС 12. 21. 2,5 - А - 1.92	
-33	2ПС 18. 24. 2,5 - А - 1.92	
-34	2ПС 20. 3. 18. 2,5 - 6А - 2.92	
-35	2ПС 12. 12. 2,5 - А - 2.92	
-36	2ПС 12. 15. 2,5 - А - 2.92	
-37	2ПС 15. 18. 2,5 - А - 2.92	

Продолжение

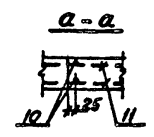
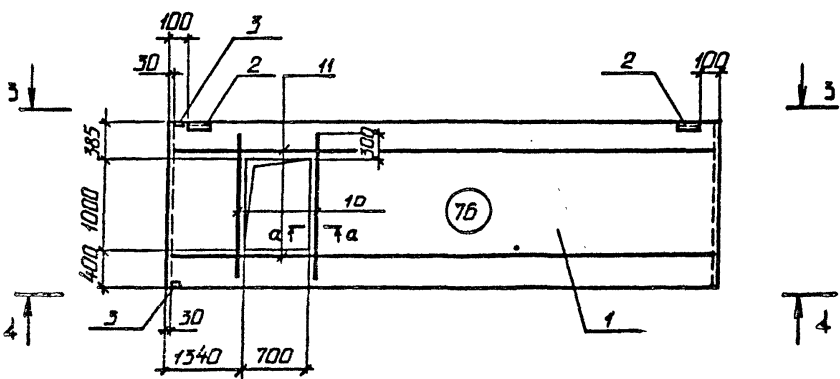
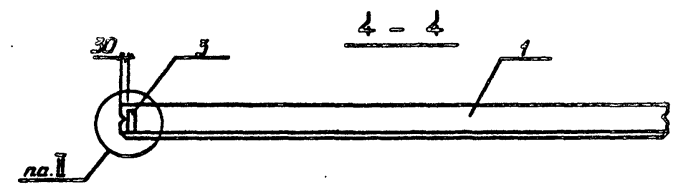
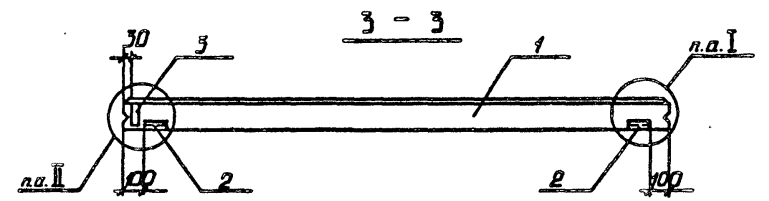
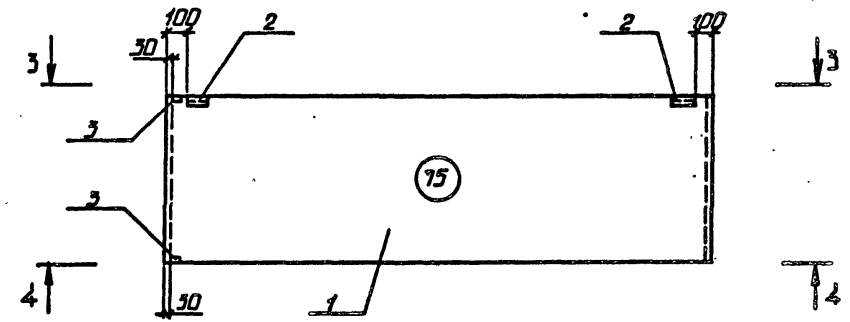
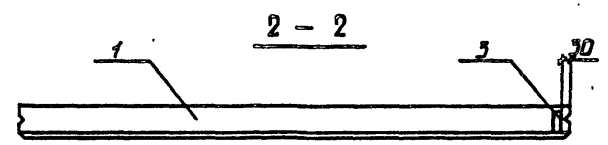
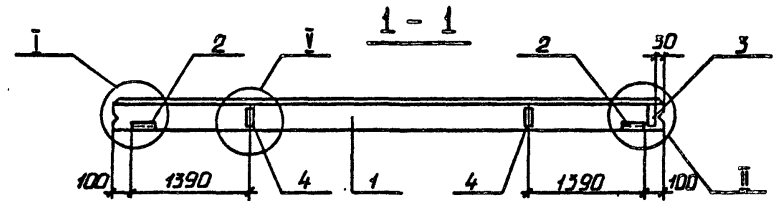
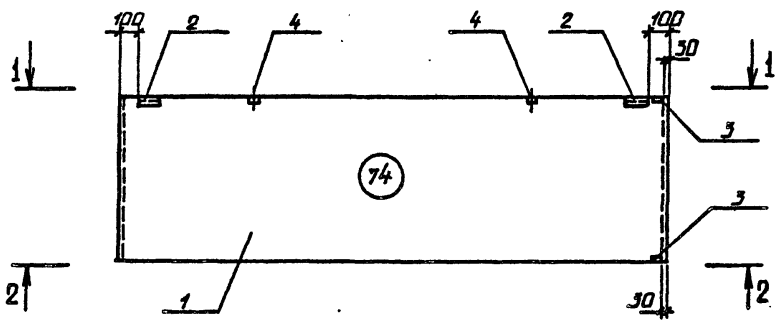
Обозначение	Шарка	Стр. № распол. заклада деталей
-38	2ПС 20. 3. 12. 2,5 - А - 2.92	92
-39	2ПС 12. 21. 2,5 - А - 2.92	
-40	2ПС 11. 3. 24. 2,5 - А - 2.92	
-41	2ПС 47. 12. 2,5 - А - 1.93	93
-42	2ПС 47. 18. 2,5 - А - 1.93	
-43	2ПС 47. 12. 2,5 - А - 2.93	
-44	2ПС 47. 18. 2,5 - А - 2.93	

ШМВ № подл. Подпись и дата. ШМВ №. ШМВ №.

ТП 409-23-54.87 КЖИ ПС1 СБ		
Г и П	Синопальников <i>Синопальников</i>	Планель стеновая (ПС 60. 18. 2,5 - 2А - 74... ... 2ПС 47. 18. 2,5 - А - 2.93) Сборочный чертеж.
Нач. отд.	Морозов <i>Морозов</i>	
Н. контр.	Васильев <i>Васильев</i>	
Гл. констр.	Мартьянов <i>Мартьянов</i>	
Рук. гр.	Кимельман <i>Кимельман</i>	
Ст. инж.	Мурзина <i>Мурзина</i>	
Стдия	Р	Масса
	см.	Масштаб
	серию	
Лист 1	Листов 7	
ГОССТРОЙ СССР ЛЕНИНГРАДСКИЙ ПРОМСТРОЙПРОЕКТ		

Копировал

Формат



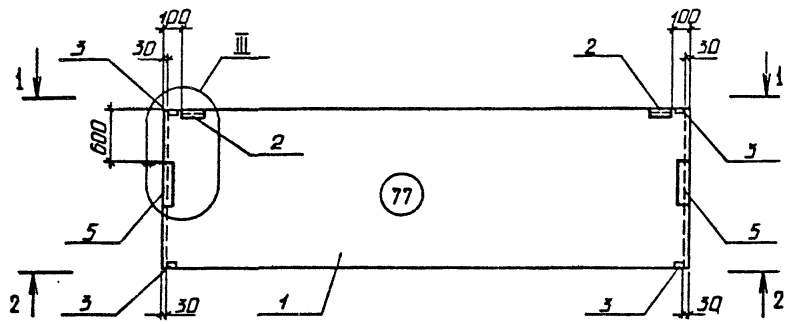
1. Узлы разработаны в серии 1.030.1-1.0-2-0100.
2. В отверстиях арматуры вырезать по месту.

ИМБ № ПОДЛ. ПОДЛИСЬ И ДАТА. ВЗРАМ ИИВ №:

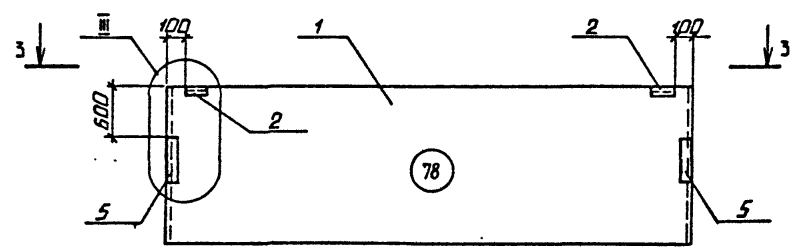
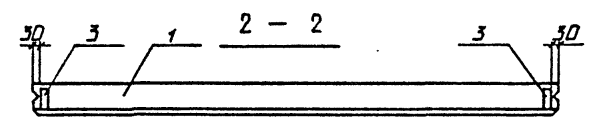
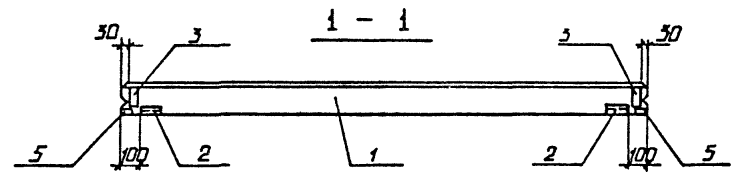
ТП 409-23-54.87	КЖИ ПСИ СБ	Лист 2
-----------------	------------	--------

Копировал

Формат

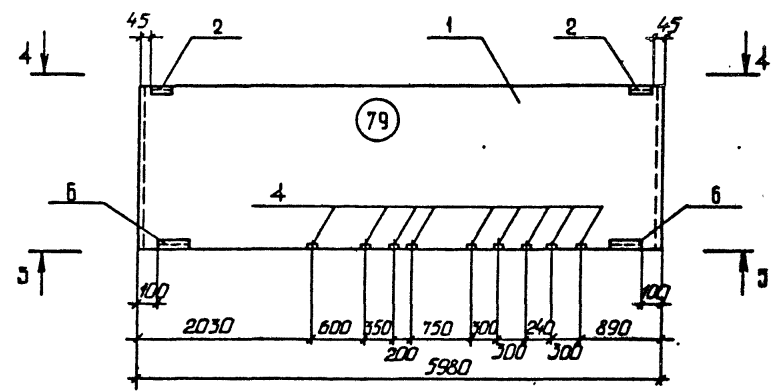
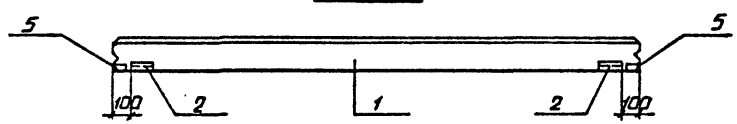


77



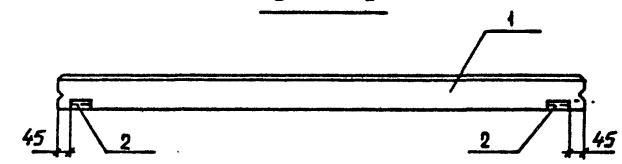
78

3 - 3

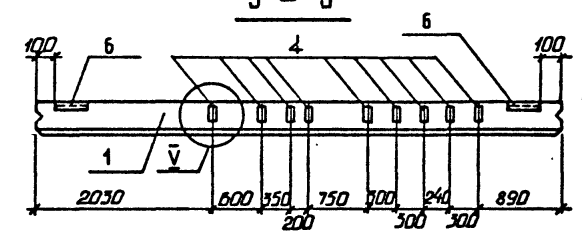


79

1/2 - 1/2



5 - 5



Узлы разработаны в серии 1.030.1-1.0-2-0100

ИНВ. № ПОДАТ. ПОДПИСЬ И ДАТА. ВЗЛ. ИНВ. №

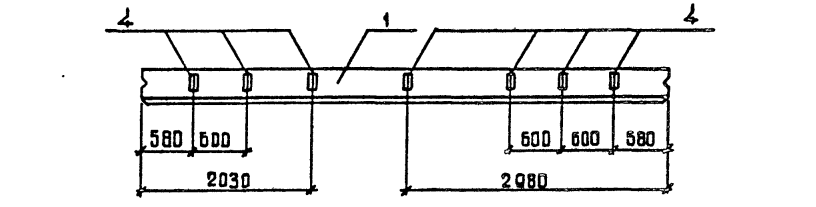
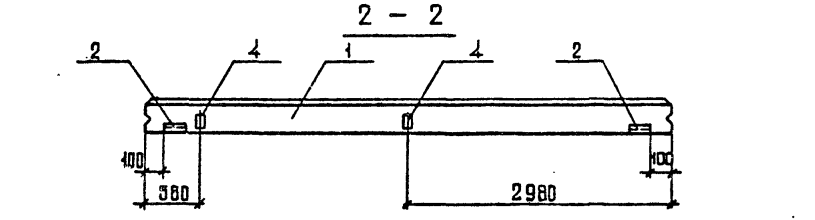
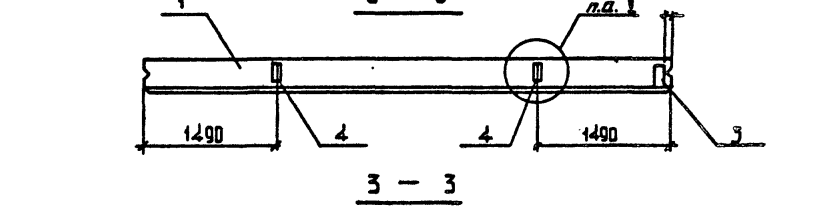
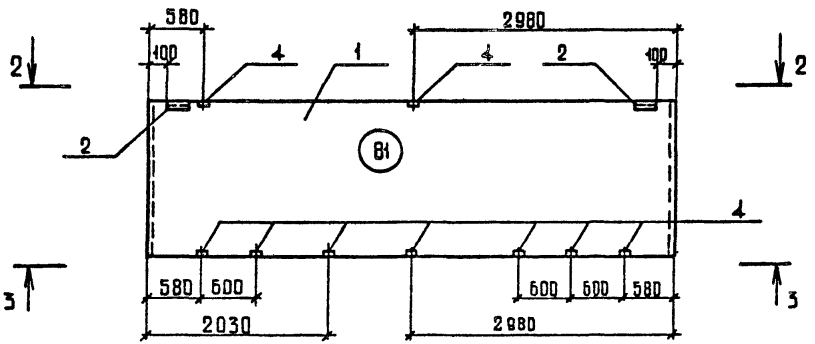
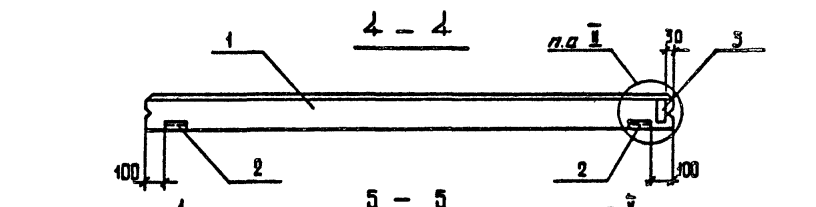
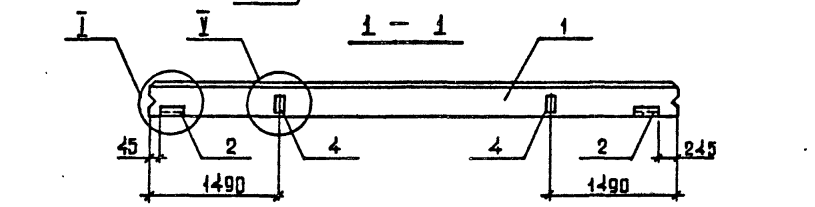
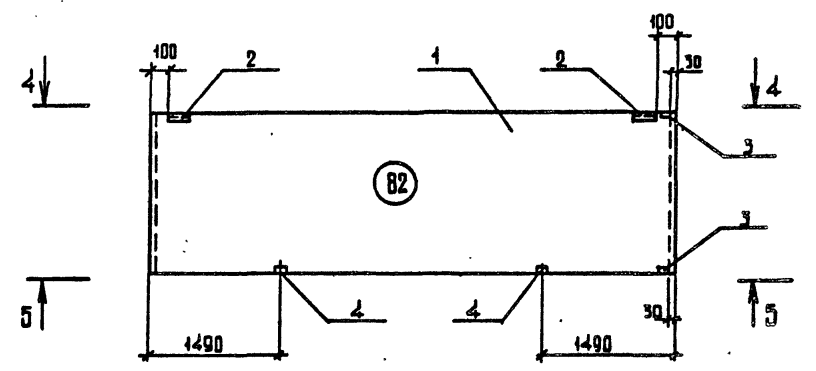
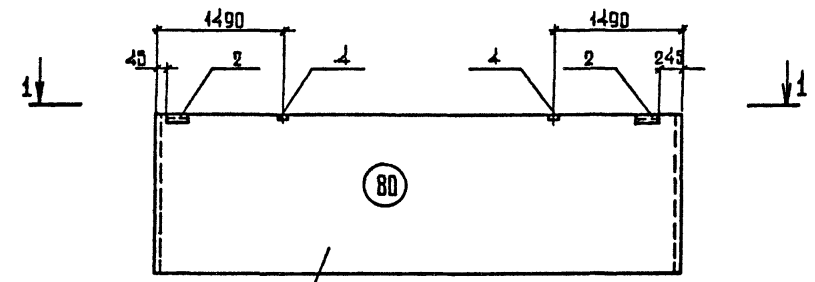
ТП	409-23-54.87	КХН ПС1 СБ	Лист
			3

Копировал

Формат

2356/5



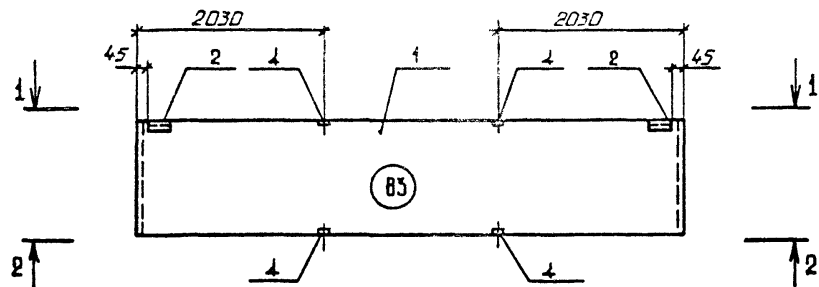


Узлы разработаны в серии 1.030.1-10-2-0100

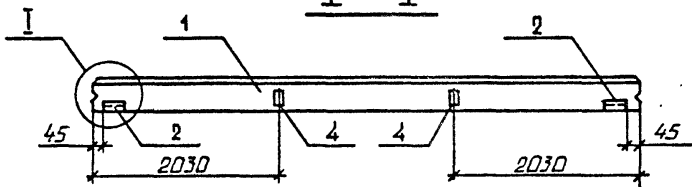
ИНВ. № ЛОД. Подпись и дата. Б.Зам. Инв. №

ТН 409-23-54.87	КХИ ПК1 СБ	Лист
		4

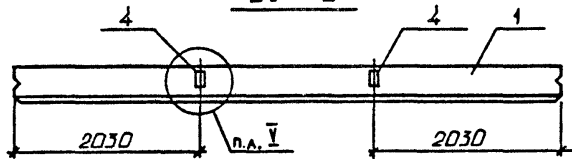
Копировал Формат



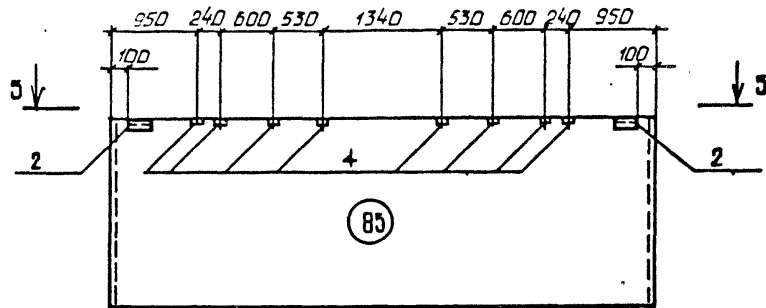
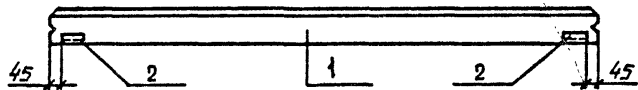
1 - 1



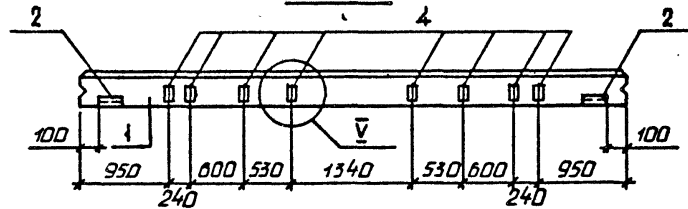
2 - 2



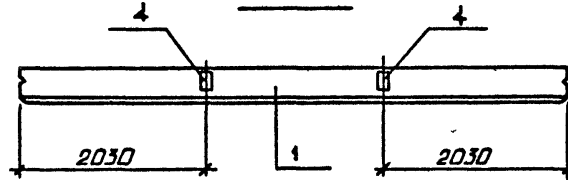
3 - 3



5 - 5



4 - 4



Узлы разработаны в серии 1.030.1-1.0-2-0100.

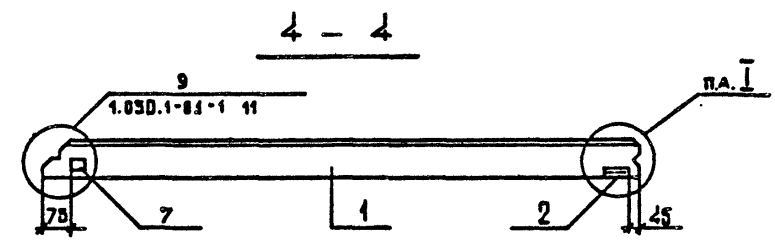
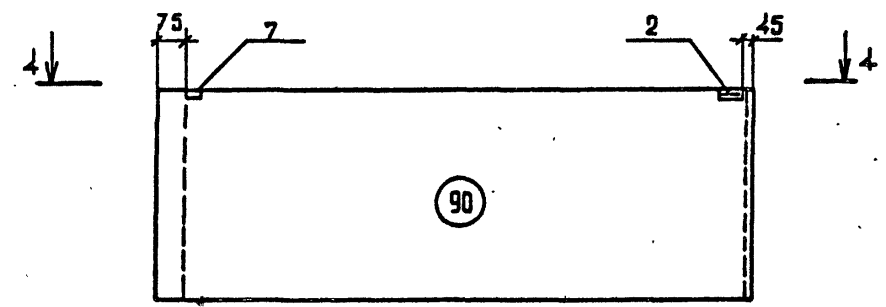
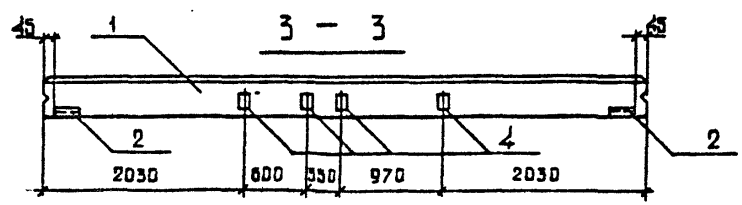
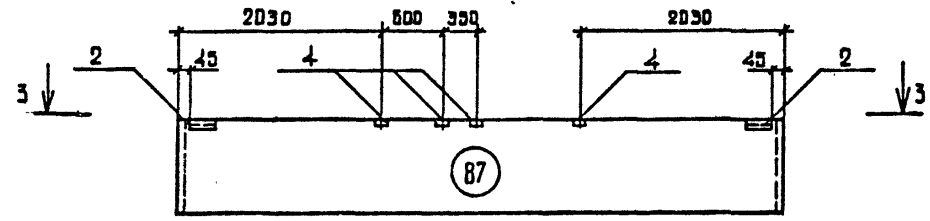
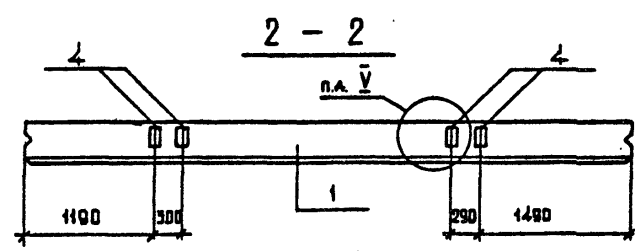
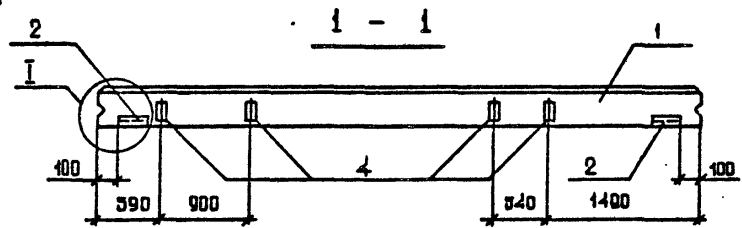
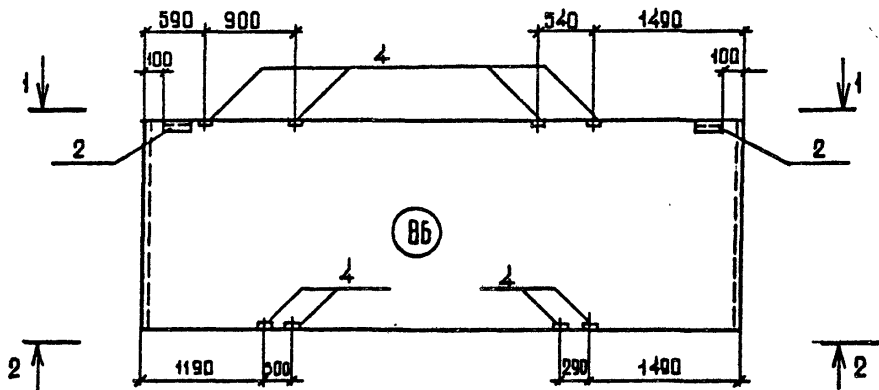
Лист № подл. Подпись и дата. Взам инв. №

ТП 409-23-54.87 КЖИ ПС1 СБ Лист 5

Копировал

Формат

2356/5



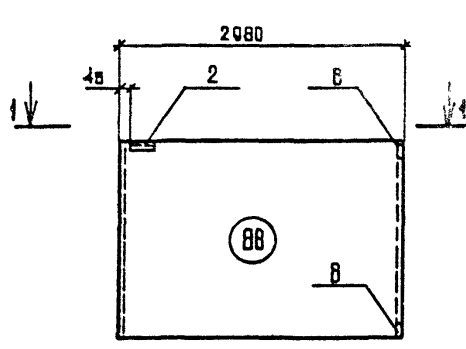
Узлы, кроме указанного, разработаны в серии 1.030.1-1.0-2-0100.

ИЗМ. № ПОСЛ. ПОДПИСЬ И ДАТА

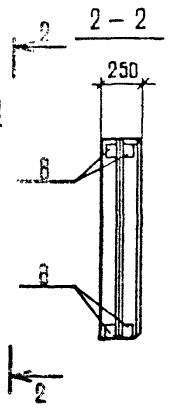
ТП 409-23-54.87 КХИ ПСИ СБ Лист 6

Копировал

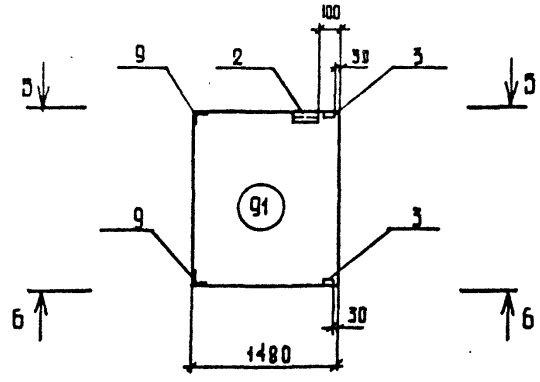
Формат



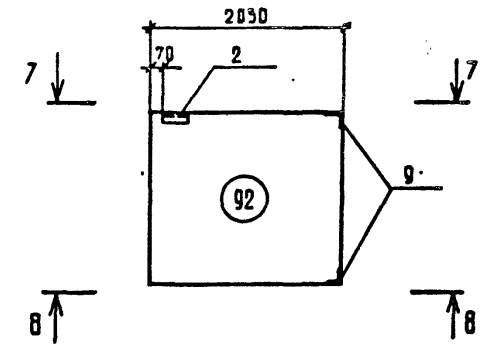
1 - 1



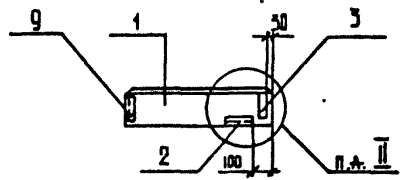
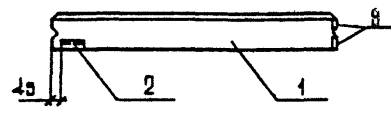
2 - 2



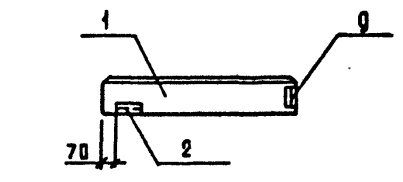
5 - 5



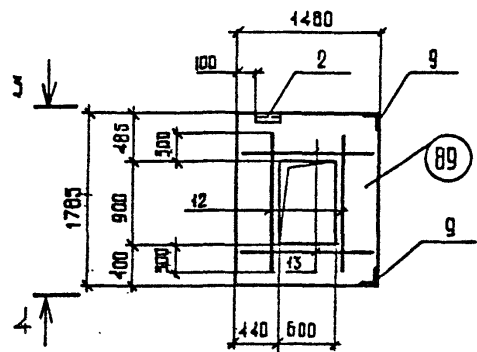
7 - 7



6 - 6



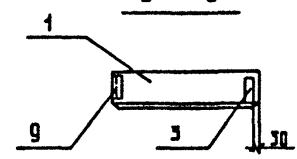
8 - 8



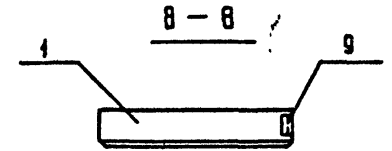
3 - 3



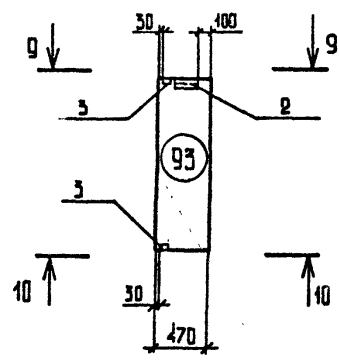
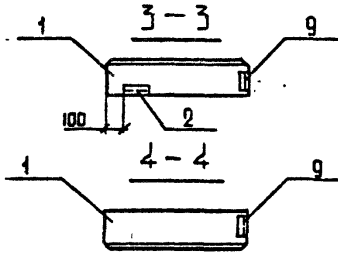
4 - 4



9 - 9



10 - 10



10 - 10

1. Узлы разработаны в серии 1.030.1-10-2-0100  
 2. В отверстии арматуры вырезать по месту.

Лист № подл. Подпись и дата Взам инв №

ТП 409-23-54.87 КЖИ ДС1 СБ Лист 7

Копировал

Формат

ВЕДОМОСТЬ РАСХОДА СТАЛИ НА ЭЛЕМЕНТ, кг

Марка элемента	Изделия закладные												
	Арматура класса				Прокат марки							Всего	
	А III				ВСТЗКП2								
	ГОСТ 5781-82*				ГОСТ 8509-72*			ГОСТ 19903-74					
	Ø8	10		Итого	Ø3*6			Итого	Ø*6	Ø*8			Итого
ПС 60.18.2,5-2А-47	0.5	0.4		0.9	2.8			2.8	2.1	3.8			5.9
ПС 60.18.2,5-2А-1		0.5		0.5	2.1			2.1					2.6
ПС 60.18.2,5-2А-31		0.4		0.4	2.8			2.8	1.1			1.1	4.3
ПС 60.12.2,5-3А-1		0.5		0.5	2.1			2.1					2.6
ПС 60.12.2,5-3А-32		1.8		1.8	5.5			5.5	2.2	1.3		3.5	10.8
ПС 60.12.2,5-3А-49	0.5	1.3		1.8	5.5			5.5	3.3	4.4		7.7	15.0
ПС 60.9.2,5-2А-1		0.5		0.5	2.1			2.1					2.6
ПС 60.15.2,5-2А-32		1.8		1.8	5.5			5.5	2.2	1.3		3.5	10.8
2ПС 6.12.2,5-А-60		2.0		2.0	5.1			5.1	0.6			0.6	7.7
2ПС 12.21.2,5-А-60		2.0		2.0	5.1			5.1	0.6			0.6	7.7
3ПС 46.120.2,5-А-1		0.5		0.5	2.1			2.1					2.6
3ПС 46.150.2,5-А-1		0.5		0.5	2.1			2.1					2.6
3ПС 46.180.2,5-А-1		0.5		0.5	2.1			2.1					2.6
ПС 60.18.2,5-2А-74	0.4	1.4		1.8	2.8			2.8	1.8	3.8		5.6	10.2
ПС 60.18.2,5-2А-175		1.4		1.4	2.8			2.8	1.1	1.3		2.4	6.6
ПС 60.12.2,5-3А-175		1.4		1.4	2.8			2.8	1.1	1.3		2.4	6.6
ПС 30.18.2,5-6А-175		1.4		1.4	2.8			2.8	1.1	1.3		2.4	6.6
ПС 30.12.2,5-6А-175		1.4		1.4	2.8			2.8	1.1	1.3		2.4	6.6
ПС 60.18.2,5-2А-275		1.4		1.4	2.8			2.8	1.1	1.3		2.4	6.6
ПС 60.12.2,5-3А-275		1.4		1.4	2.8			2.8	1.1	1.3		2.4	6.6
ПС 60.18.2,5-2А-76		1.4		1.4	2.8			2.8	1.1	1.3		2.4	6.6
ПС 60.18.2,5-2А-77		3.1		3.1	2.8			2.8	2.5	8.9		11.4	17.3
ПС 30.18.2,5-6А-77		3.1		3.1	2.8			2.8	2.5	8.9		11.4	17.3
ПС 60.18.2,5-2А-78		1.1		1.1	2.8			2.8	2.5	6.3		8.8	12.7
ПС 60.18.2,5-2А-79	1.6	0.8		2.4	6.4			6.4	5.3	11.3		16.6	25.4
ПС 60.18.2,5-2А-80	0.4	0.4		0.8	2.8			2.8	1.8	2.5		4.3	7.9
ПС 60.18.2,5-2А-81	1.6	0.4		2.0	2.8			2.8	4.2	11.3		15.5	20.3
ПС 60.12.2,5-3А-82	0.4	1.4		1.8	2.8			2.8	1.8	3.8		5.6	10.2
ПС 60.12.2,5-3А-83	0.7	0.4		1.1	2.8			2.8	2.5	5.0		7.5	11.4
ПС 60.15.2,5-2А-84	0.4	0.4		0.8	2.8			2.8	1.8	2.5		4.3	7.9
ПС 60.21.2,5-4А-85	1.4	0.4		1.8	2.8			2.8	3.8	10.1		13.9	18.5
ПС 60.21.2,5-4А-86	1.4	0.4		1.8	2.8			2.8	3.8	10.1		13.9	18.5
ПС 60.9.2,5-2А-87	0.7	0.4		1.1	2.8			2.8	2.5	5.0		7.5	11.4
ПС 30.21.2,5-6А-1.88	1.6	0.2		1.8	1.4			1.4	3.0			3.0	6.3
ПС 30.12.2,5-6А-2.88	1.6	0.2		1.8	1.4			1.4	3.0			3.0	6.3
2ПС 15.18.2,5-А-89		0.6		0.6	2.3			2.3	0.6			0.6	3.5
1ПС 27,5.12.2,5-6А-1-190		1.3		1.3	1.4			1.4	0.6	1.4		2.0	4.7
1ПС 27,5.18.2,5-6А-1-190		1.3		1.3	1.4			1.4	0.6	1.4		2.0	4.7
1ПС 57,5.12.2,5-2А-2-290		1.3		1.3	1.4			1.4	0.6	1.4		2.0	4.7
1ПС 57,5.15.2,5-2А-2-290		1.3		1.3	1.4			1.4	0.6	1.4		2.0	4.7
1ПС 57,5.18.2,5-2А-2-290		1.3		1.3	1.4			1.4	0.6	1.4		2.0	4.7

Копирован

2356/5

Формат

Нач. отд.	Морозов	<i>[Signature]</i>
Н. контр.	Васильев	<i>[Signature]</i>
Гл. констр.	Мартьянов	<i>[Signature]</i>
Рук. гр.	Кимельман	<i>[Signature]</i>
Ст. инж.	Мурзина	<i>[Signature]</i>
Исполн.	Фадеева	<i>[Signature]</i>

ТП 409-23-54.87 КЖИ РС5

ВЕДОМОСТЬ РАСХОДА СТАЛИ НА СТЕНОВЫЕ ПАНЕЛИ.

Стандия	Лист	Листов
Р	1	2
ГОССТРОЙ СССР ЛЕНИНГРАДСКИЙ ПРОМСТРОЙПРОЕКТ		

Инв. № пол.	Подпись и дата	Взам. инв. №

ВЕДОМОСТЬ РАСХОДА СТАЛИ НА ЭЛЕМЕНТ, кг

Продолжение

Марка элемента	Изделия закладные											Всего	
	Арматура класса				Прокат марки								
	А III				ВСТЗ кп 2								
	ГОСТ 5781-82*				ГОСТ 8509-72*			ГОСТ 19903-74					
	Φ 8	10		Итого	63x6			Итого	6-6	6-8			Итого
2ПС 15.18.2.5-А-91	2,1			2,1	3,2			3,2	0,6	1,3		1,9	7,2
2ПС 20.3.18.2,5-БЛ-192	1,0			1,0	3,2			3,2	0,6			0,6	4,8
2ПС 15.18.2,5-А-1,92	1,0			1,0	3,2			3,2	0,6			0,6	4,8
2ПС 20.3.12.2,5-А-1,92	1,0			1,0	3,2			3,2	0,6			0,6	4,8
2ПС 12.21.2,5-А-1,92	1,0			1,0	3,2			3,2	0,6			0,6	4,8
2ПС 18.24.2,5-А-1,92	1,0			1,0	3,2			3,2	0,6			0,6	4,8
2ПС 20.3.18.2,5-БЛ-292	1,0			1,0	3,2			3,2	0,6			0,6	4,8
2ПС 12.12.2,5-А-2,92	1,0			1,0	3,2			3,2	0,6			0,6	4,8
2ПС 12.15.2,5-А-2,92	1,0			1,0	3,2			3,2	0,6			0,6	4,8
2ПС 15.18.2,5-А-2,92	1,0			1,0	3,2			3,2	0,6			0,6	4,8
2ПС 20.3.12.2,5-А-2,92	1,0			1,0	3,2			3,2	0,6			0,6	4,8
2ПС 12.21.2,5-А-2,92	1,0			1,0	3,2			3,2	0,6			0,6	4,8
2ПС 11.3.24.2,5-А-2,92	1,0			1,0	3,2			3,2	0,6			0,6	4,8
2ПС 4,7.12.2,5-А-1,93	1,2			1,2	1,4			1,4	0,6	1,3		1,9	4,5
2ПС 4,7.18.2,5-А-1,93	1,2			1,2	1,4			1,4	0,6	1,3		1,9	4,5
2ПС 4,7.12.2,5-А-2,93	1,2			1,2	1,4			1,4	0,6	1,3		1,9	4,5
2ПС 4,7.18.2,5-А-2,93	1,2			1,2	1,4			1,4	0,6	1,3		1,9	4,5

Марка элемента	Изделия арматурные											Всего
	Арматура класса											
	А III											
	ГОСТ 5781-82											
	Φ 12										Итого	
2ПС 60.18.2,5-2А-76	35,0										35,0	35,0
2ПС 15.18.2,5-А-89	11,0										11,0	11,0

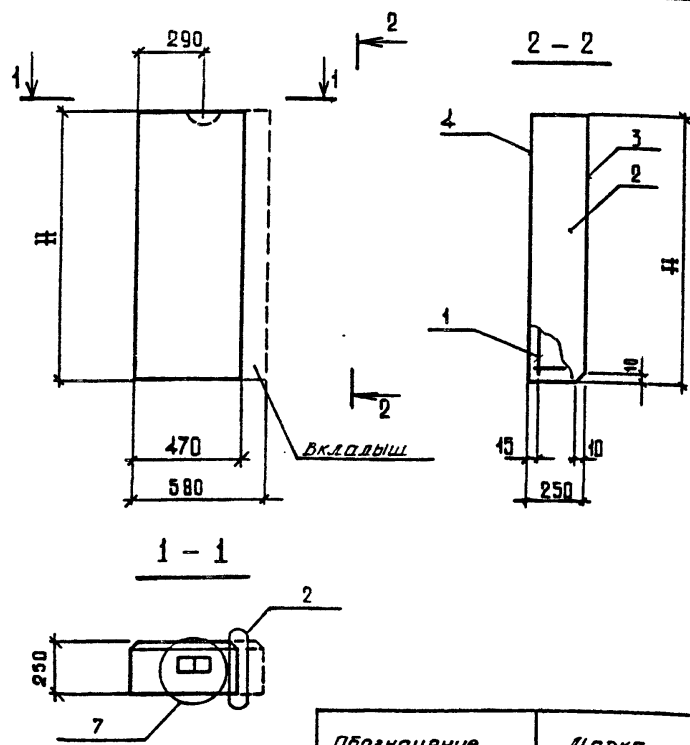
Копировал

Формат

2356/5

ТЛ 409-23-54.87

КЖИРС



Обозначение	Дорка	H мм	Масса кг.
тп КЖЦ-КПЗ	2ПС 47.12.25-А	1185	155
-01	2ПС 47.18.25-А	1785	230

ВЕДОМОСТЬ РАСХОДА СТАЛИ НА ЭЛЕМЕНТ, кг

Марка элемента	Изделия арматурные								Всего
	Арматура класса								
	А III				Вр I				
	ГОСТ 5781-82				ГОСТ 6727-80				
Φ	8	Итого	4	5			Итого		
2ПС 47.12.25-А	0.05	0.05	0.29	0.95			1.25	1.3	
2ПС 47.18.25-А	0.05	0.05	0.96	1.44			2.4	2.45	

Формат	Зона	Поз.	Обозначение	Наименование	Кол.	Примечание
				<u>Документация</u>		
			1.030.1-1.1-1.0001	Узлы опалубочные		
			0010	Техническое описание		
			<u>Переменные данные для исполнения</u>			
			2ПС 47.12.25-А			
			<u>Сборочные единицы</u>			
А3	1	тп	КЖЦ-КПЗ	КАРКАС ПРОСТРАНСТВЕННЫЙ КР47.12.25	1	1.65 кг.
			<u>Материалы</u>			
		2		Бетон легкий М50	0.120 м³	
		3		Раствор цементный М100	0.011 м³	
		4		Раствор цементный М50	0.008 м³	
			2ПС 47.18.25-А			
			<u>Сборочные единицы</u>			
А3	1	тп	КЖЦ-КПЗ	КАРКАС ПРОСТРАНСТВЕННЫЙ КР47.18.25	1	2.48 кг.
			<u>Материалы</u>			
		2		Бетон легкий М50	0.180 м³	
		3		Раствор цементный М100	0.017 м³	
		4		Раствор цементный М50	0.013 м³	

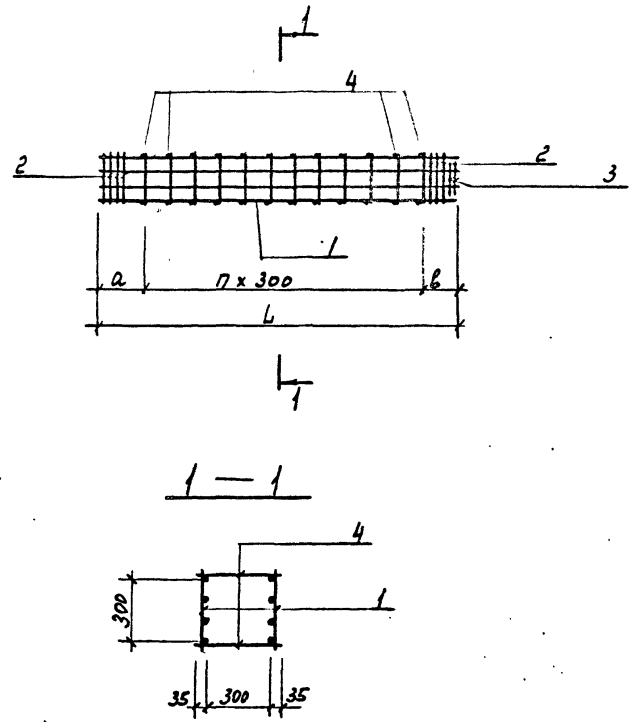
- Узлы 2и7 см. в серии 1.030.1-1.1-1 0001.
- Данные панели выполняются по типу и в опалубке панелей 2ПС 47.12.25-А и 2ПС 47.18.25-А соответственно путем установки вкладышей.

Г И П			Синопальников			ТП 409-23-54.87 КЖИ ПС2		
Нач.отд.	Морозов		Стация	Масса	Масштаб	Панель стеновая		
Н.контр.	Васильев		Р	г/м	1:50	(2ПС 47.12.25-А		
Гл.контр.	Мартынов		Лист	Листов 7		2ПС 47.18.25-А)		
Рук.гр.	Кимельман		ГОССТРОЙ СССР					
Ст.инж.	Мураман		ЛЕНИНГРАДСКИЙ					
И.н.с.с.с.с.	САРАФАНОВА		ПРОМСТРОЙПРОЕКТ					

Копировала

Формат

Альбом 5



Спецификация к КП1, КП2

Формат	Зона	Поз.	Обозначение	Наименование	Кол.	Примечание
				<u>Документация</u>		
			Т.П. КЖИ ТТ2	Техническое требование		
				<u>Переменные данные для исполнения КП1</u>		
				<u>Сборочные единицы</u>		
		1	Т.П. КЖИ КП1	Каркас плоский КП1	2	61,26кг
		2	1.420-12 Вып.3 л.216	Сетка С1	8	
		3	1.420-12 Вып.3 л.216	С3	2	
				<u>Детали</u>		
		4		А2-В ГОСТ 5781-82 l=370	20	0,15кг
				<u>КП2</u>		
				<u>Сборочные единицы</u>		
		1	Т.П. КЖИ КП1	Каркас плоский КП2	2	68,24кг
		2	1.420-12 Вып.3 л.216	Сетка С1	8	
		3	1.420-12 Вып.3 л.216	С3	2	
				<u>Детали</u>		
		4		А2-В ГОСТ 5781-82 l=370	24	0,15кг

Имя, № подл. | Писались и дата. | Взам. инв. №

Обозначение	Марка	L	a	b	n	Масса
Т.П. КЖИ КП1	КП1	3890	655	555	9	144,0
-01	КП2	4340	485	555	11	158,5

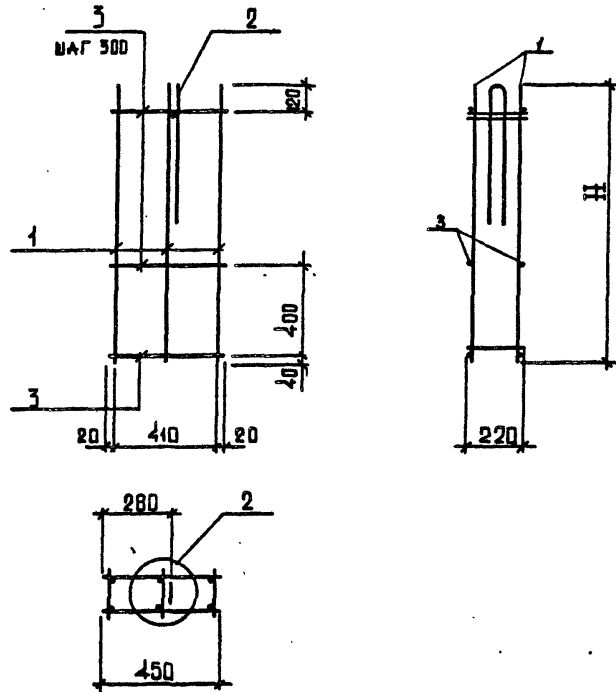
Нач. отд.	Морозов
И. контр.	Васильев
Г. констр.	Мартьянов
Рук. гр.	Кимовьян
Ст. инж.	Мурзина
Инженер	Убанова

ТП 409-23-54.87 КЖИ КП1			
Каркас пространственный (КП1, КП2)	Стадия	Масса	Масштаб
	P	см табл.	
	Лист	Листов 1	
госстрой СССР ЛЕНИНГРАДСКИЙ ПРОМСТРОЙПРОЕКТ			

Копировал

Формат





Обозначение	Марка	H мм.	Масса кг.
ТП	КЖИ-КП1	КП 4,7. 1,8. 2,5	1160 1.65
	-01	КП 4,7. 1,8. 2,5	1760 2.48

Формат	Зона	Поз.	Обозначение	Наименование	Кол.	Примечание
				<u>Документация</u>		
			1.030.1-1.1-2 00Д1 л.1	Узлы арматурные		
			00Т0	Техническое описание		
				<u>Передаваемые данные для марок</u>		
				КП 4,7. 1,8. 2,5		
				<u>Сборочные единицы</u>		
		1	1.030.1-1.1-3 24-01	каркас плоский КР27Б	3	0.40кг.
		2	1.030.1-1.1-3 01	петля строповочная СП1	1	0.05кг.
				<u>детали</u>		
		3		ВР-I-4 ГОСТ6727-80 L=450	8	0.05кг.
				КП 4,7. 1,8. 2,5		
				<u>Сборочные единицы</u>		
		1	1.030.1-1.1-3 24-16	каркас плоский КР29У	3	0.61кг.
		2	1.030.1-1.1-3 01	петля строповочная СП1	1	0.05кг.
				<u>детали</u>		
		3		ВР-I-4 ГОСТ6727-80 L=450	12	0.05кг.

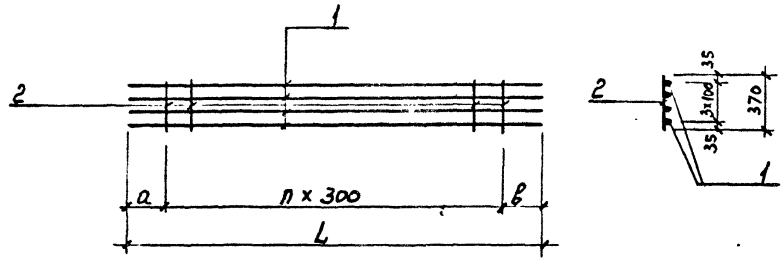
ИНВ. № ПОДЛ. ПОДПИСЬ И ДАТА. ВЗАМ. ИНВ. №

		ТП 409-23-54.87		КЖИ КПЗ			
Г.И.П.	Синопальников	КАРКАС ПРОСТРАНСТВЕННЫЙ (КП 4,7. 1,8. 2,5 ; КП 4,7. 1,8. 2,5)		Стадия	Масса		
Нач. отд.	Морозов			Р	с.м. 1700г	1:50	
Н.контр.	Васильев			Лист	Листов 1		
Гл.контр.	Мартынов			ГОССТРОЙ СССР ЛЕНИНГРАДСКИЙ ПРОМСТРОЙПРОЕКТ			
Рук.гр.	Кимельман						
Ст.инж.	Мурзина						

Копировала

Формат

Альбом 5



СПЕЦИФИКАЦИЯ к КР1, КР2

Формат	Зона	Поз.	Обозначение	Наименование	Кол.	Примечание
				<u>Документация</u>		
			Т.П. КЖИ ТТ2.	ТЕХНИЧЕСКИЕ ТРЕБОВАНИЯ		
				<u>Переменные данные</u>		
				для <u>исправления</u>		
				<u>КР1</u>		Масса
				<u>Платы</u>		
		1		АП-25 ГОСТ 5701-82 R-3890	4	14,94 кг
		2		АХ-В R-370	10	0,15 кг
				<u>КР2 (-01)</u>		
				<u>Платы</u>		
		1		АП-25 ГОСТ 5701-82 R-4340	4	16,71 кг
		2		АХ-В R-370	12	0,15 кг

Имя, № подл. Подпись и дата. Возм. инв. №

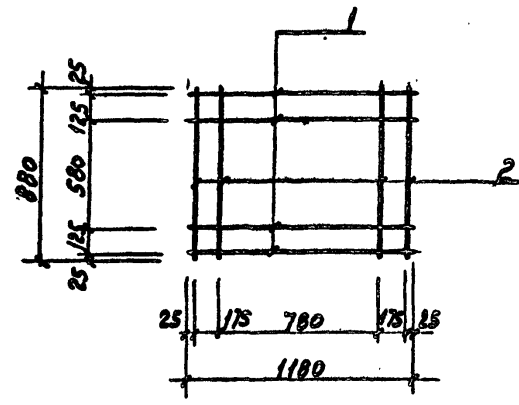
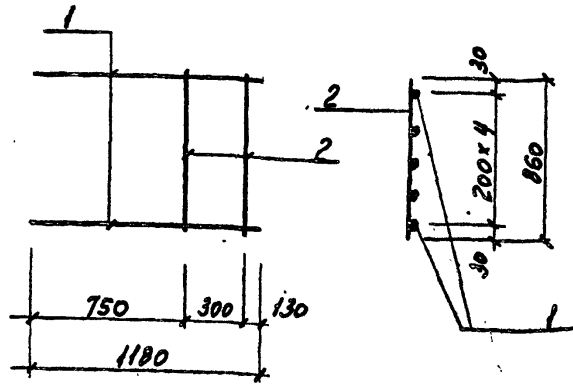
Обозначение	Марка	L	a	b	n	Масса
Т.П. КЖИ КР1-	КР	3890	665	545	9	61,26
-01	КР	4340	495	545	11	60,64

ТП 409-23-54.87 КЖИ КР1			Стадия	Масса	Масштаб
Нач. отд.	Морозов	<i>[Signature]</i>	Р	см. табл.	-
Н.контр.	Васильев	<i>[Signature]</i>			
Гл.контр.	Мартынов	<i>[Signature]</i>	Лист	Листов /	
Рук. гр.	Кимельман	<i>[Signature]</i>	госстрой СССР ЛЕНИНГРАДСКИЙ ПРОМСТРОЙПРОЕКТ		
Ст. инж.	Мурзина	<i>[Signature]</i>			
Инженер	Уварова	<i>[Signature]</i>			

Копировал

Формат

2356/6



Формат	Зона	Поз.	Обозначение	Наименование	Кол.	Примечание
				<u>Документация</u>		
			Т.П.	КЖИТТ2		ТЕХНИЧЕСКИЕ ТРЕБОВАНИЯ
				<u>Детали</u>		Масса
		1		А-III-В ГОСТ 5781-82	5	1.86
		2		АТ-В R=860	2	0.34

Формат	Зона	Поз.	Обозначение	Наименование	Кол.	Примечание
				<u>Документация</u>		
			Т.П.	КЖИТТ2		ТЕХНИЧЕСКИЕ ТРЕБОВАНИЯ
				<u>Детали</u>		Масса
		1		А-III-В ГОСТ 5781-82	4	0.47
		2		А-III-В R=880	4	0.35

Инв. № подл.	Подпись и дата	ИЗДАНИЕ
Нач. отд.	Морозов	
И. контр.	Васильев	
Гл. констр.	Мартынов	
Рук. гр.	Кимельман	
Ст. инж.	Мурзина	
ИНЖЕНЕР	ИВАНОВА	

ТП 409-23-54.87 КЖИ КР3		
Каркас плоский КР3		
Стадия	Масса	Масштаб
Р	10.0	
Лист	Листов 1	
ГОССТРОЙ СССР ЛЕНИНГРАДСКИЙ ПРОМСТРОЙПРОЕКТ		

Инв. № подл.	Подпись и дата	ИЗДАНИЕ
Нач. отд.	Морозов	
И. контр.	Васильев	
Гл. констр.	Мартынов	
Рук. гр.	Кимельман	
Ст. инж.	Мурзина	
ИНЖЕНЕР	ИВАНОВА	

ТП 409-23-54.87 КЖИ С1		
Сетка арматурная С1		
Стадия	Масса	Масштаб
Р	3.28	
Лист	Листов 1	
ГОССТРОЙ СССР ЛЕНИНГРАДСКИЙ ПРОМСТРОЙПРОЕКТ		

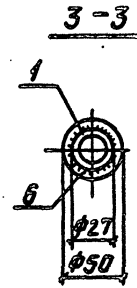
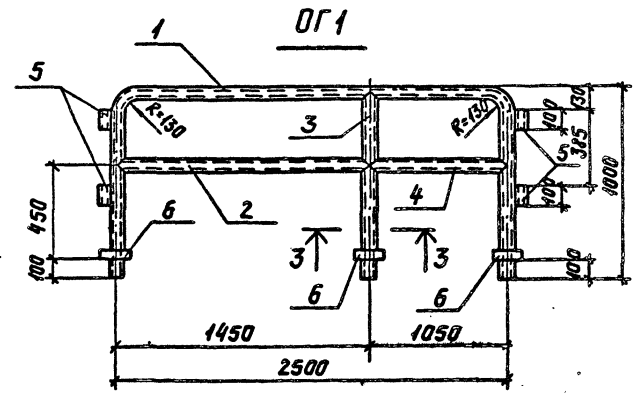
Копировал

Формат



А. Лобом 5

Формат Зона	Лист	Обозначение	Наименование	Кол.	Приме- чание
			<u>Документация</u>		
		ТП	КЖИ ТТ2		Технические требования
			<u>Детали</u>		
	1		Труба ДН 254 ГОСТ 10704-76; С-4450	1	6,2
	2		ℓ=1450	1	2,0
	3		ℓ=890	1	1,4
	4		ℓ=1050	1	1,5
	5		ℓ=100	4	0,14
	6		Шайба φ50 с отверстием ГОСТ 11371-78	3	0,05



Иж. и з. подл. Подпись и дата. Взам. инв. №

Нач. отд. Морозов  
Инж.пр. Васильев  
Инж.пр. Мартынов  
Инж.пр. Кичельман  
Ст.инж. Музыкина  
Ст.техн. Ибанава

ТП 409-23-54.87 КЖИ ОГ1

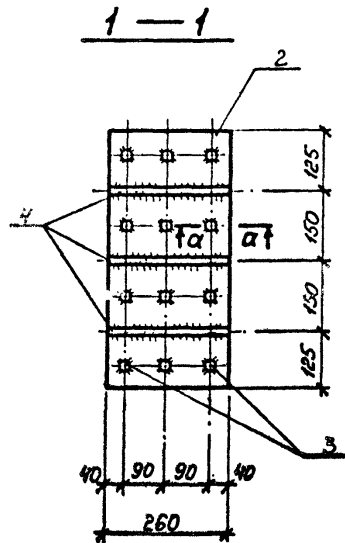
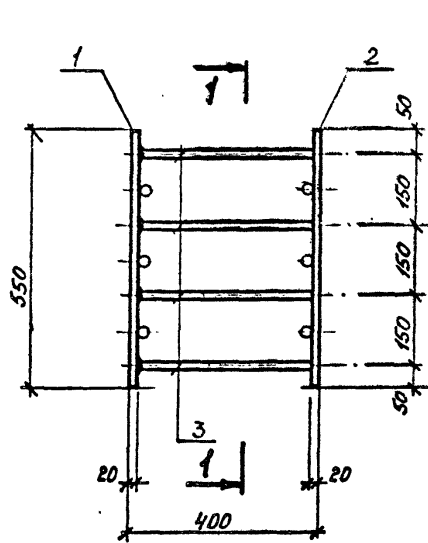
Ограждение ОГ1

Стадия Лист Листов  
Р Т  
ГОССТРОЙ ССР  
ЛЕНИНГРАДСКИЙ  
ПРОМСТРОЙПРОЕКТ

ТП 409-23-54.87 КЖИ ОГ1 СБ

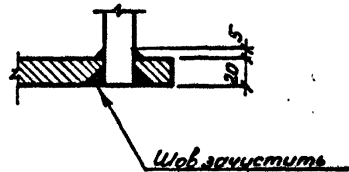
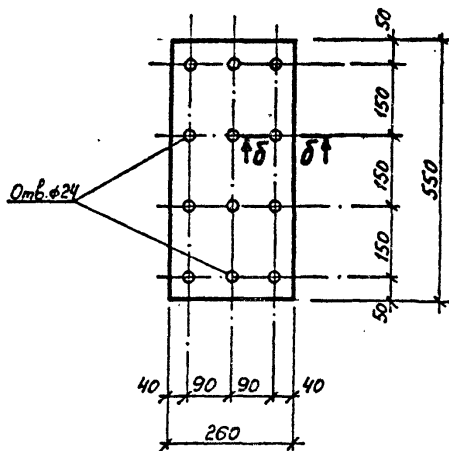
Ограждение ОГ1

Стадия Масса Масштаб  
Р 11,8  
Лист Листов 1  
ГОССТРОЙ ССР  
ЛЕНИНГРАДСКИЙ  
ПРОМСТРОЙПРОЕКТ

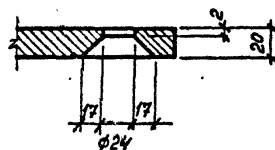


ноз. 2

а-а



δ-δ

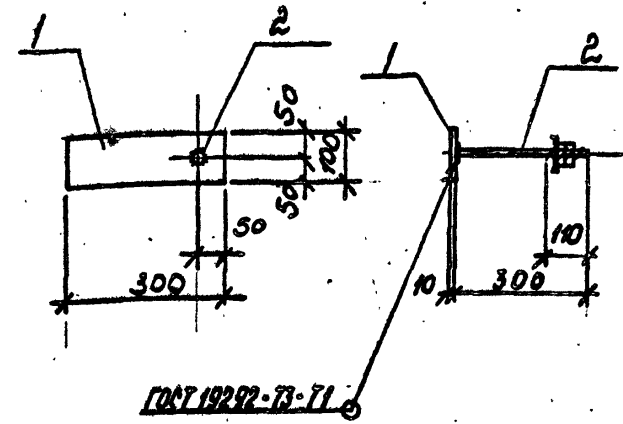
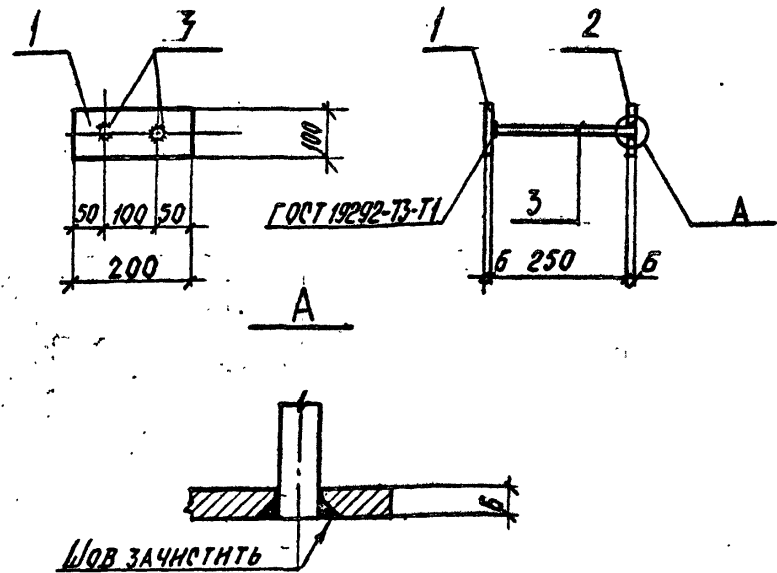


Формат	Зона	Поз.	Обозначение	Наименование	Кол.	Примечание
				<u>Документация:</u>		
			ТП	КЖИ ТТ2		Технические требования
				<u>Детали:</u>		
		1		Лист 20x260 ГОСТ 19903-74 Вст. 3 лс ГОСТ 5335-79	1	22,45 кг
		2		Лист 20x260 ГОСТ 19903-74 Вст. 3 лс ГОСТ 5335-79	1	22,0
		3		φ22 АІІ ГОСТ 6781-92	12	1,19
		4		φ22 АІІ — — —	6	0,77

ИМЯ, № ПОДА, ПОДПИСЬ И ДАТА	ВЗЯТ. ИМЯ, №
-----------------------------	--------------

ТП 409-23-54.87 КЖИ МН1					
Нач. отд.	Морозов	Узделие закладное МН1	Стадия	Масса	Масштаб
Н. контр.	Васильев		Р	62,3	
Гл. констр.	Мартьянов		Лист	Листов 1	
Рук. гр.	Кимельман		ГОССТРОЙ СССР ЛЕНИНГРАДСКИЙ ПРОМСТРОЙПРОЕКТ		
Ст. инж.	Мурзин				
Ст. техн.	Солдатов				

Альбом 5



Формат	Зона	Поз.	Обозначение	Наименование	Кол.	Примечание
				<u>Документация</u>		
			ТП	КЖИ ТТ2 Технические требования		
				<u>Детали</u>		
		1		Лист 6x100 ГОСТ 19903-74 Вст.з. к ГОСТ 535-79 R=200	1	0,95
		2		Лист 6x100 ГОСТ 19903-74 Вст.з. к ГОСТ 535-79 R=200	1	0,95
		3		ФВАН ГОСТ 5781-82 R=260	2	0,1

Формат	Зона	Поз.	Обозначение	Наименование	Кол.	Примечание
				<u>Документация</u>		
			ТП	КЖИ ТТ2 Технические требования		
				<u>Детали</u>		
		1		Лист 10x100 ГОСТ 19903-74 Вст.з. к ГОСТ 535-79 R=300	1	1,9
		2	ГОСТ 24379.1-80	Болт 5 М20x300 Вст.з. к ПЗ	1	0,84

№ ПОДПИСИ И ДАТА

ТП 409-23-54.87 КЖИ МН 2			Стадия	Масса	Масштаб
Изделие закладное			Ф	2,0	
МН 2			Лист	Листов /	
			ГОССТРОЙ СССР ЛЕНИНГРАДСКИЙ ПРОМСТРОЙПРОЕКТ		
Нач. отд.	Морозов	<i>[Signature]</i>			
И.контр.	Васильев	<i>[Signature]</i>			
Гл. констр.	Мартынов	<i>[Signature]</i>			
Рук. гр.	Кимельман	<i>[Signature]</i>			
Инженер	Мурзина	<i>[Signature]</i>			
Ст. техн.	Иванова	<i>[Signature]</i>			

ТП 409-23-54.87 КЖИ МН 3			Стадия	Масса	Масштаб
Изделие закладное			Ф	2,74	
МН 3			Лист	Листов /	
			ГОССТРОЙ СССР ЛЕНИНГРАДСКИЙ ПРОМСТРОЙПРОЕКТ		
Нач. отд.	Морозов	<i>[Signature]</i>			
И.контр.	Васильев	<i>[Signature]</i>			
Гл. констр.	Мартынов	<i>[Signature]</i>			
Рук. гр.	Кимельман	<i>[Signature]</i>			
Инженер	Мурзина	<i>[Signature]</i>			
Ст. техн.	Иванова	<i>[Signature]</i>			

Альбом 5

ИМН. № ПОДА.	ПОДПИСЬ И ДАТА	ВЗАМ. ИМН. №
Формат		
ВНО		
Лист		
Обозначение		
ТЛ	КЖИ МН5	КЖИ МН5
ТЛ	КЖИ МН5 (сборочный чертеж)	КЖИ МН5
1	Детали	КЖИ МН5
2	ГОСТ 24379.1-80	КЖИ МН5

Наименование	Кол. на исполн. ТП				Примечание
	01	02	03	04	
Документация					
Технические требования					
Сборочный чертеж					
Детали					
ГОСТ 12-60 ГОСТ 19907-74 ГОСТ 3.102-74 ГОСТ 3.103-74	1	1	1	1	
ГОСТ 5 М24-420 В.СТ3.КП2	1				
ГОСТ 5 М24-330 В.СТ3.КП2	1				
ГОСТ 5 М20-260 В.СТ3.КП2	1				
ГОСТ 5 М24-260 В.СТ3.КП2	1				
ГОСТ 5 М20-300 В.СТ3.КП2	1				

Нач. отд.	Морозов						
И.контр.	Васильев						
Гл. констр.	Мартьянов						
Рук. гр.	Кимельман						
Ст. техн.	Мурзина						
Ст. техн.	Иванова						

ТП 409-23-54.87 КЖИ МН5  
Изделие закладное  
(МН5; МН6;  
МН7; МН8; МН9).

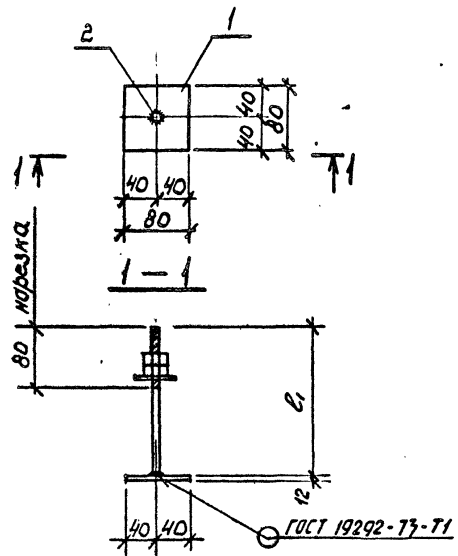
Нач. отд.	Морозов						
И.контр.	Васильев						
Гл. констр.	Мартьянов						
Рук. гр.	Кимельман						
Инженер	Мурзина						
Ст. техн.	Иванова						

ТП 409-23-54.87 КЖИ МН5 с6

ИЗДЕЛИЕ ЗАКЛАДНОЕ  
(МН5; МН6;  
МН7; МН8; МН9).

Стадия	Масса	Масштаб
Р	см. табл	
Лист	Листов	1
ГОССТРОЙ СССР ЛЕНИНГРАДСКИЙ ПРОМСТРОЙПРОЕКТ		

Обозначение	Марка	ℓ, мм	Масса ед. кг	Примечание
кжсч - МН5	МН5	420	2,2	
- 01	МН6	330	2,0	
- 02	МН7	260	1,3	
- 03	МН8	260	1,7	
- 04	МН9	300	1,8	





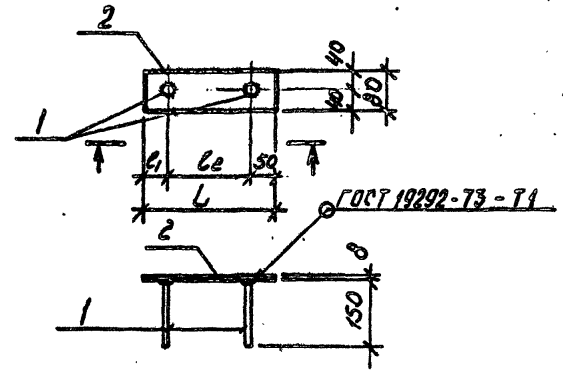
Альбом 5

Формат	Зона	Лист	Обозначение	Наименование	Кол. на исполн.	Примечание
				Документация	01/02/03	
			КЖИ ТГ2	Технические требования		
			КЖИ МС1СБ	Сборочный чертеж		
				Детали		
		1	ГОСТ 5781-82	Стержень Ф10хL L=150	2 2 2	0,1 кг
		2		L=1600	1	8,0 кг
		2		МС1-801 ГОСТ 9903-74 L=1850	1	9,2 кг
		2		ВСТЗ.К12 ГОСТ 5579 L=850	1	4,2 кг
		2		L=450	1	2,3 кг

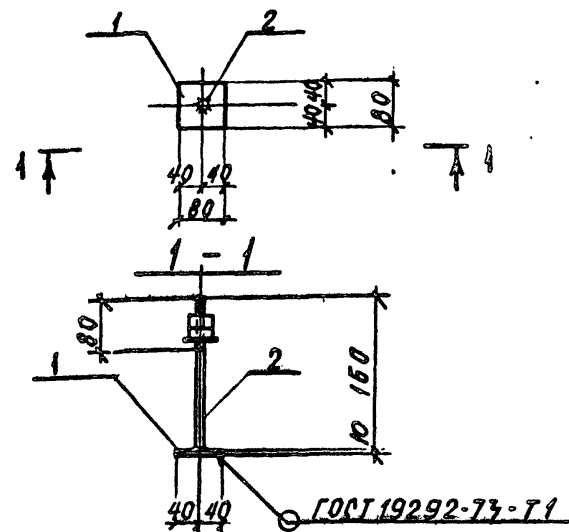
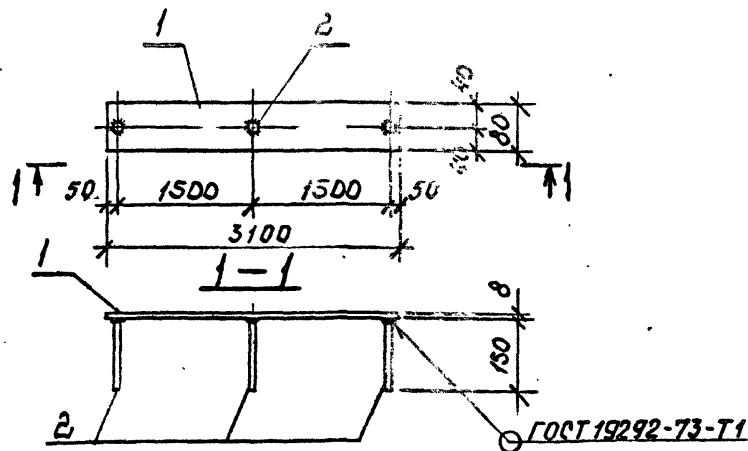
Исполн.	Морозов	Нач.отд.	Морозов	Стадия	Лист	Листов
Н.контр.	Васильев	Н.контр.	Васильев	р	1	1
Гл.констр.	Мартинов	Гл.констр.	Мартинов	ГОСТРОЙ СССР		
Рук.гр.	Кимельман	Рук.гр.	Кимельман	ЛЕНИНГРАДСКИЙ		
Ст.инж.	Мурзина	Ст.инж.	Мурзина	ПРОМСТРОЙПРОЕКТ		
Ст.техн.	Иванова	Ст.техн.	Иванова	ТП 409-23-54.87 КЖИ МС1СБ		
ИЗДЕЛИЕ СОЕДИНИТЕЛЬНОЕ (МС1, МС2, МС3)						
ИЗДЕЛИЕ ЗАКЛАДНОЕ МН4.						

ТП. 409-23-54.87 КЖИ МС1СБ		
Нач.отд.	Морозов	ИЗДЕЛИЕ СОЕДИНИТЕЛЬНОЕ (МС1, МС2, МС3) ИЗДЕЛИЕ ЗАКЛАДНОЕ МН4.
Н.контр.	Васильев	
Гл.констр.	Мартинов	
Рук.гр.	Кимельман	
Ст.инж.	Мурзина	
Ст.техн.	Иванова	
Стадия	Масса	Масштаб
р	С.М. ТАБЛ	
Лист	Листов 1	
ГОСТРОЙ СССР ЛЕНИНГРАДСКИЙ ПРОМСТРОЙПРОЕКТ		

Обозначение	Марка	l <sub>1</sub>	l <sub>2</sub>	Масса ЕД.КГ	Примечание
КЖИ МС1	МС1	50	1500	8,2	
-01	МС2	300	1500	9,4	
-02	МС3	50	750	4,4	
-03	МН4	50	350	2,5	



Альбом 5



Формат	Зона	Поз.	Обозначение	Наименование	Кол.	Примечание
				<u>Документация</u>		
		ТП	КЖИТТ2	Технические требования		
				<u>Детали</u>		
		1		Лист 80-В ГОСТ 19903-74-Р-3100 ВСТ.КЛ2 ГОСТ 5781-82-Р-150	1	15,5
		2		Ф10А III ГОСТ 5781-82-Р-150	3	0,1

Формат	Зона	Поз.	Обозначение	Наименование	Кол.	Примечание
				<u>Документация</u>		
		ТП	КЖИТТ2	Технические требования		
				<u>Детали</u>		
		1		Лист 10-В ГОСТ 19903-74-Р-80 ВСТ.КЛ2 ГОСТ 5781-82-Р-150	1	0,4
		2	ГОСТ 24379.1-80	БОЛТ 5. М20×160 Вст3. кл2	1	0,6

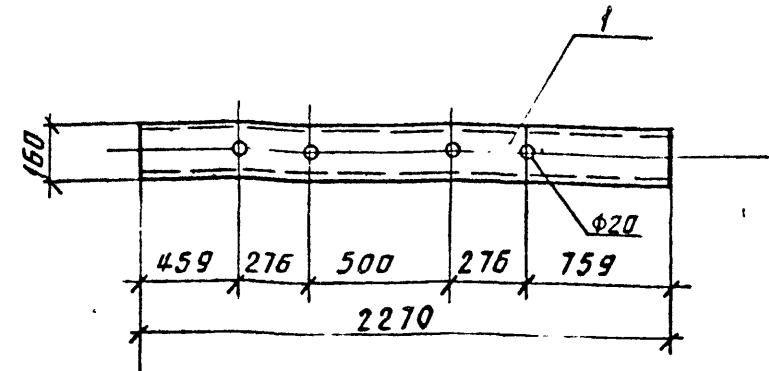
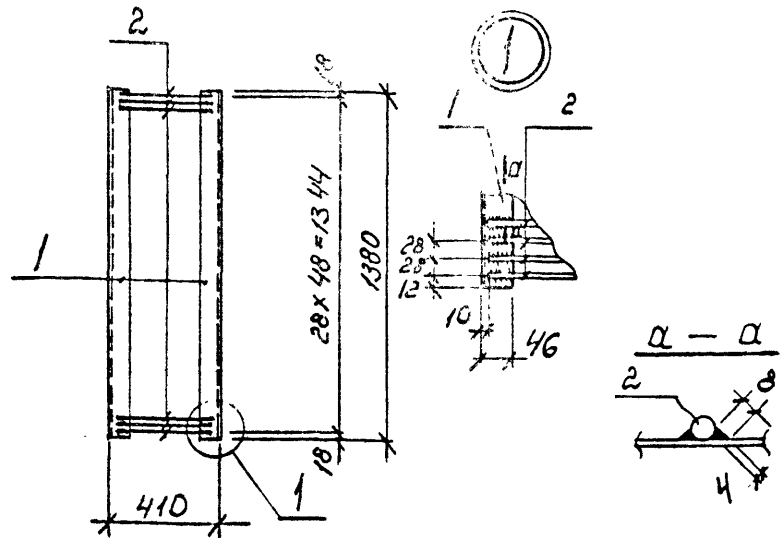
Име. № подл. Подпись и дата Взам. инв. №

ТП 409-23-54.87 КЖИ МС 4			Стадия	Масса	Масштаб
ИЗДЕЛИЕ СОЕДИНИТЕЛЬНОЕ МС 4				15,6	
Нач. отд.	Морозов		Лист	Листов 1	
Н.контр.	Васильев		ГОССТРОЙ СССР ЛЕНИНГРАДСКИЙ ПРОМСТРОЙПРОЕКТ		
Гл.констр.	Мартынов				
Рук.гр.	Мурзина				
Ст.инж.	Мурзина				
Ст.техн.	Кванова				

ТП 409-23-54.87 КЖИ МС 5			Стадия	Масса	Масштаб
ИЗДЕЛИЕ СОЕДИНИТЕЛЬНОЕ МС 5				1,0	
Нач. отд.	Морозов		Лист	Листов 1	
Н.контр.	Васильев		ГОССТРОЙ СССР ЛЕНИНГРАДСКИЙ ПРОМСТРОЙПРОЕКТ		
Гл.констр.	Мартынов				
Рук.гр.	Кимельман				



Альбом 5



Формат	Зона	Поз.	Обозначение	Наименование	Кол.	Примечание
				<u>Документация</u>		
			ТП	кжи ТТ2 Технические требования		
				<u>Детали</u>		
		1		Швеллер 20 ГОСТ 8240-72	2	12,4
		2		ФВЭГ ГОСТ 5781-82 С = 390	49	0,15

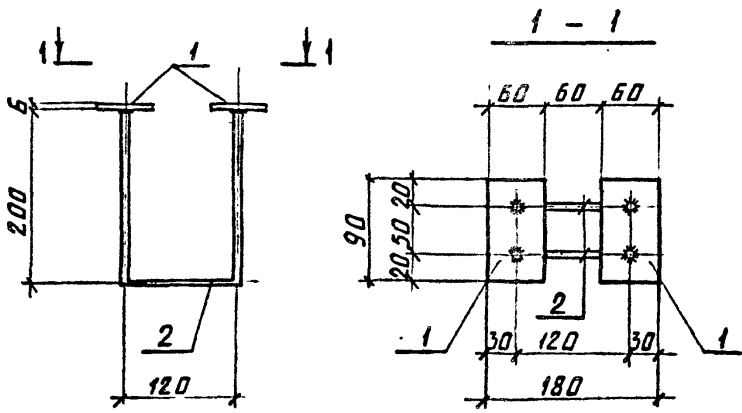
Формат	Зона	Поз.	Обозначение	Наименование	Кол.	Примечание
				<u>Документация</u>		
			ТП	кжи ТТ2 Технические требования		
				<u>ДЕТАЛИ</u>		
				ШВЕЛЛЕР 16 ГОСТ 8240-72	1	32,2
				ФВЭГ ГОСТ 5781-82 С = 390 Р-2270		

ИВ. № ПОДП. ПОДПИСЬ И ДАТА. ВЗАМ. ИВ. №

ТП 409-23-54.87 КЖИ МС 8			Стадия	Масса	Масштаб
Нач. отд.	Морозов	<i>[Signature]</i>	Р	72,19	
Н. контр.	Васильев	<i>[Signature]</i>			
Гл. констр.	Мартынов	<i>[Signature]</i>	Лист	Листов 1	
Рук. гр.	Кимельман	<i>[Signature]</i>	ГОССТРОЙ СССР		
Ст. инж.	Мурзина	<i>[Signature]</i>	ЛЕНИНГРАДСКИЙ		
Ст. техн.	Иванова	<i>[Signature]</i>	ПРОМСТРОЙПРОЕКТ		

ТП 409-23-54.87 КЖИ МС 9			Стадия	Масса	Масштаб
Нач. отд.	Морозов	<i>[Signature]</i>	Р	72,2	
Н. контр.	Васильев	<i>[Signature]</i>			
Гл. констр.	Мартынов	<i>[Signature]</i>	Лист	Листов 1	
Рук. гр.	Кимельман	<i>[Signature]</i>	ГОССТРОЙ СССР		
Ст. инж.	Мурзина	<i>[Signature]</i>	ЛЕНИНГРАДСКИЙ		
Ст. техн.	Иванова	<i>[Signature]</i>	ПРОМСТРОЙПРОЕКТ		

Альбом 5



Формат	Зона.	Поз.	Обозначение	Наименование	Кол.	Примечание
				<u>ДОКУМЕНТАЦИЯ</u>		
		ТП	КЖИ ТТ2	ТЕХНИЧЕСКИЕ ТРЕБОВАНИЯ		
				<u>ДЕТАЛИ</u>		Масса д. кг
		1		Полоса 6*60 ГОСТ 103-76 в ст. кр. 2 ГОСТ 535-79-р-90	2	0.3
		2		А-III-8, ГОСТ 5781-82-р-530	2	0.2

ИТВ № ПОДЛ. ПОДПИСЬ И ДАТА ВЗЛМ, ИНВ. №

Нач. отд.	Морозов	<i>[Signature]</i>
Н.контр.	Васильев	<i>[Signature]</i>
Гл. констр.	Мартынов	<i>[Signature]</i>
Рук. гр.	Кимельман	<i>[Signature]</i>
Ст. кнж.	Мурзина	<i>[Signature]</i>

ТП 409-23-54.87 КЖИ МН 10

ИЗДЕЛИЕ ЗАКЛАДНОЕ  
МН 10.

Стадия	Масса	Масштаб
Р	1кг	1:5
Лист	Листов	
ГОССТРОЙ СССР ЛЕНИНГРАДСКИЙ ПРОМСТРОЙПРОЕКТ		

Копировал

Формат

2356/5