

ТИПОВОЙ ПРОЕКТ

411-2-184.87

ЦЕХ ЧЕРНОВЫХ ЗАГОТОВОК,
ДЕРЕВЯННЫХ ДЕТАЛЕЙ
ПРОИЗВОДИТЕЛЬНОСТЬЮ
ПО СЫРЬЮ 5,0 ТЫС. М³ В ГОД

АЛЬБОМ III

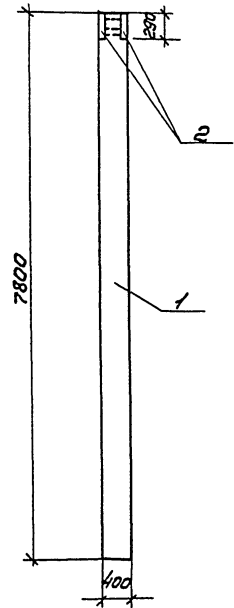
УТВЕРЖДЕН ГОСЛЕСХОЗОМ СССР
ПРОТОКОЛ №8 от 28.04.1987г.
ВВЕДЕН В ДЕЙСТВИЕ СОЮЗГИПРОЛЕСХОЗОМ*
ПРИКАЗ №148 от 17 ДЕКАБРЯ 1987 г.

РАЗРАБОТАН ПРОЕКТНЫМ ИНСТИТУТОМ
"СОЮЗГИПРОЛЕСХОЗ"

ГЛАВНЫЙ ИНЖЕНЕР ИНСТИТУТА *А.И. ПИСАРЕНКО*
ГЛАВНЫЙ ИНЖЕНЕР ПРОЕКТА *И.Ф. ЖЕРДЕВ*

КФ ЦИТП ЧНВ. № 22425-03

Арматура II



Арматура	Зона	№ поз.	Обозначение	Наименование	Кол.	Примечание
				Сборочные единицы		
12	1		3.015-1/77.60м. II-1	К 20-1	1	
11	2		1.020-1/83.25.14-05	Изделие закладное МН-16	2	13,5 кг

Ведомость расхода стали на дополнительные закладные изделия

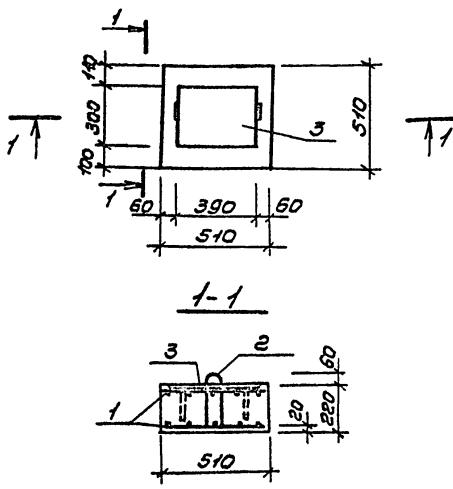
Марка	Изделия закладные				Всего
	Арматура класса		Профильная сталь		
	A III		6СТ3кпЕ		
	ГОСТ 5781-82*		ГОСТ 103-76*		
	φ16	Итого	φ16x12	Итого	
К20-1 ^а	374	374	3,02	3,02	6,76

Инж. М.И. Писарев, Подпись и должность
Инж. В.И. Баранков

22425-03

ГЧП Шердубинский	ТП 411-2-184.87	КНИУ-0200
Инж. Баранков В.И.	КОЛОННА К20-1 ^а	Этаж
Инж. Розин В.И.		масса
Инж. Бозачинко И.И.		см.
Инж. Сафрина С.И.		табл.
Инж. Митянов Ф.И.		Лист 1
		Листов 1
		СОЮЗГИПРОПРОЕКТ

Альбом VII



Код	Зона	Поз.	Обозначение	Наименование	Кол.	Примечание
				<u>Документация</u>		
И			КЖИ-ТУ	Технические условия		
				<u>Сборочные единицы</u>		
И	1		КЖИ-0310	Сетка С1	2	4,5 кг
И	2		КЖИ-0301	Петля П1	2	0,2 кг
И	3		1.400-6/76, бол. 1	Изделия закладные М1.5	1	11,6 кг
				<u>Материалы</u>		
				Бетон марки 200	0,06	м ³

Ведомость расхода стали на элемент

Марка элемента	Изделия арматурные				Изделия закладные				Общий расход		
	Арматура класса		Всего	Арматура класса		Прокат марки		Всего			
	А I	А II		А III	ВСт 3кп 2						
	ГОСТ 5781-82*				ГОСТ 5781-82		ГОСТ 12903-74*				
Ф6	Углого Ф10	Углого Ф10	Углого Ф10	Ф14	Углого Ф14	Ф10	Углого Ф10	Всего			
оп1	0,4	0,4	8,7	8,7	9,1	1,2	1,2	10,4	10,4	11,6	20,7

ГИП	Иервоб	Коллеж
Иконд	Воронков	Воронков
Начальн.	Розгачев	Велич
Исплеч.	Боговико	Фид
Рисер.	Сафина	Савиц
Инж.	Стреликова	Скв

22425-03

Тп 411-2-184.87 КЖИ-0300 СБ

Опорная подушка
оп1

Этадия	Масштаб
рп 150кг	1:20
Лист 1	Листов 1

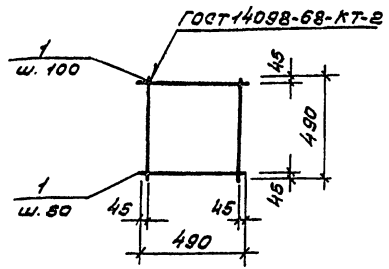
СОУЗ ГИПРОДЕСХЭС

Имя, фамилия, должность, дата, подпись

Копировать

Формат А3

Алюминий III



Код	Знач	Лист	Обозначение	Наименование	Кол.	Примечание
				<u>Документация</u>		
И			КНИ-ТУ	Технические условия		
				<u>Детали</u>		
				ФЮА ГОСТ 5781-82*		
БН	1		КНИ-311	Е=490	15	0,3 кг

Имя и фамилия Работ. и дата

Группа: Шерев В. М.
 И.Конт: Воронков В.
 Назов: Розачев В.
 Листы: Боевико А.
 Рук за: Сафина С.
 Умм: Степашко А.

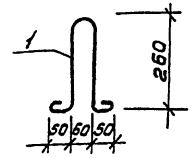
ТП 411-2-184.87 КНИ-0310

Сетка С1

Сталь	Масса	Плотность
рп 45	8/м	
Лист 1	Листов 1	

СОЮЗГИПРОЛЕСХОЗ

Алюминий III



Длина развертки 770 мм

Имя и фамилия Работ. и дата

Группа: Шерев В. М.
 И.Конт: Воронков В.
 Назов: Розачев В.
 Листы: Боевико А.
 Рук за: Сафина С.
 Умм: Степашко А.

22485-03

ТП 411-2-184.87 КНИ-0301

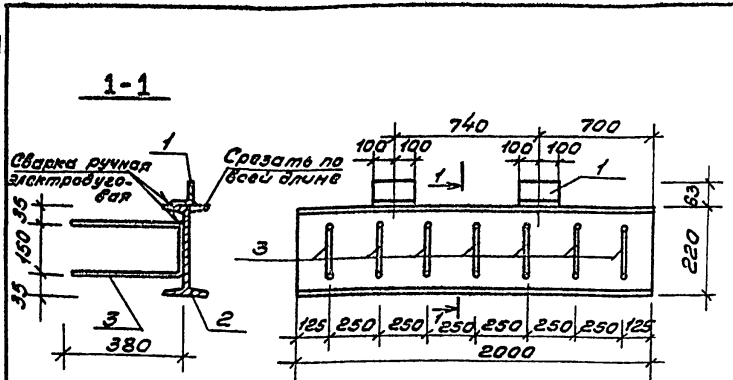
Петля П1

Сталь	Масса	Плотность
рп 0,2	1:10	
Лист	Листов	

ФЮА ГОСТ 5781-82

СОЮЗГИПРОЛЕСХОЗ

Альбом III



Кол-во	Вид	Обозначение	Наименование	Кол.	Примечание
			Документация		
11		кни-ту	Технические условия		
			Сварочные единицы		
54	1	кни-0401	Уголок 63x5 ГОСТ 8509-72*		
			Ст 3 ГОСТ 535-79*		
			l=2000	2	0,96кг
54	2	кни-0402	Цв. металл 22 ГОСТ 8239-72*		
			Ст 3 ГОСТ 535-79*		
			l=2000	1	48,0кг
11	3	кни-0403	Угловые соединительные мс-1	8	0,37кг

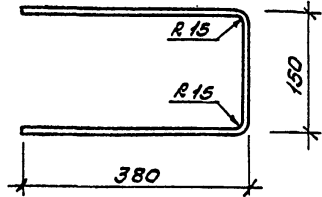
Взвешивание

Подпись и дата

ГЛП	Иервев	Машин	ТП 411-2-184.87	кни-0400СБ
И.Конт.	Воронков	Ведом		
И.Конт.	Розачев	Исполн		
И.Конт.	Богаченко	Исполн		
Руч.зв.	Сафина	Служб	Балка металличе- ческая МБ-1	рп 50,29 1:10
И.И.И.	Степанков	И.И.И.		
			Лист 1	Листов 1
			СОНЗГИПРОЛЕСХОЗ	

Копировал Степанов

Альбом III



Длина развертки 910 мм.

Взвешивание

Подпись и дата

ГЛП	Иервев	Машин	ТП 411-2-184.87	кни-0403
И.Конт.	Воронков	Ведом		
И.Конт.	Розачев	Исполн		
И.Конт.	Богаченко	Исполн		
Руч.зв.	Сафина	Служб	Угловые соединительные мс-1	рп 0,37кг 1:5
И.И.И.	Степанков	И.И.И.		
			Лист 1	Листов 1
			ф 8 А III ГОСТ 5781-82*	
			СОНЗГИПРОЛЕСХОЗ	

22425-03

Копировал Степанов

формат А4

Рис. 1

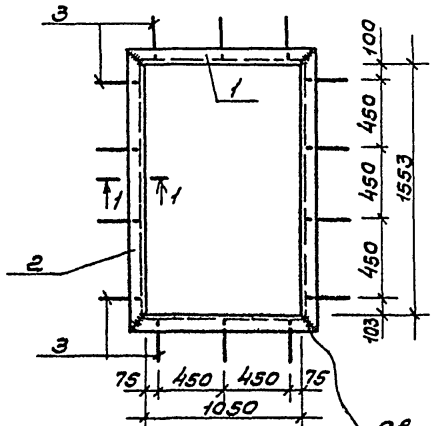


Рис. 2

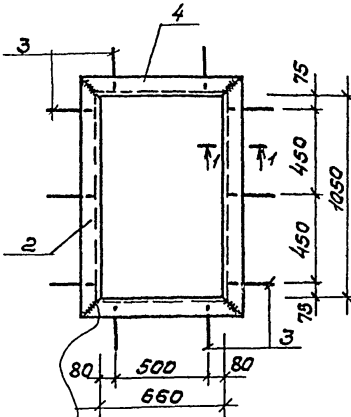


Рис. 3

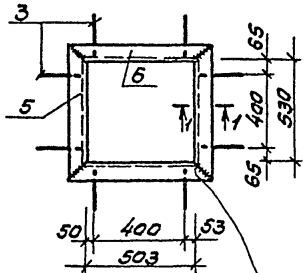
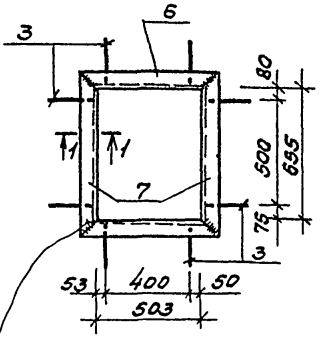
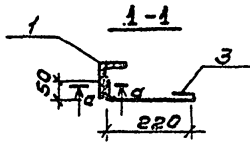


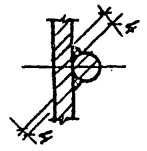
Рис. 4



Сварка ручная электродуговая



а-а



Обозначение	Марка	Рис.	Масса
КНУ-0500	МН1	1	22,88
-01	МН2	2	15,64
-02	МН3	3	10,26
-03	МН4	4	11,20

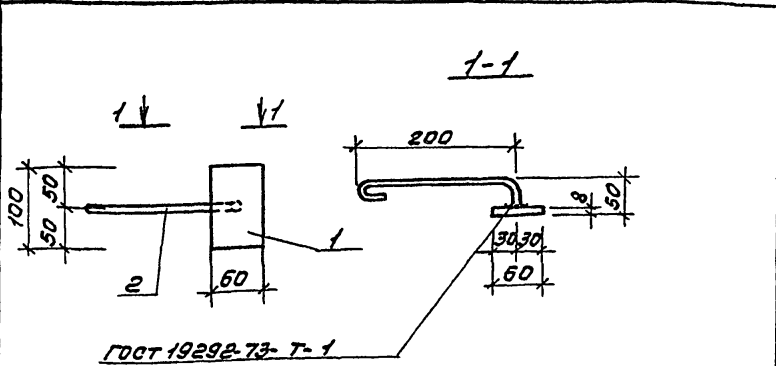
22425-03

КНУ-0500. Ред. 01 от 01.01.1987

Г.И.П.	Мерзев	1987
И.Контр.	Варонков	1987
И.Контр.	Розачев	1987
Л.Спец.	Богаченко	1987
Рук.Б.Р.	Сафина	1987
С.И.И.	Стрелков	1987

Тп 411-2-184.87 КНУ-0500СБ		
Изделие закладное (МН1÷МН4)	Станд. табл.	Масса табл.
	Рп	М. табл.
	Лист 1	Листов 2
СОЮЗГИПРОЛЕСХОЗ		

Альбом III

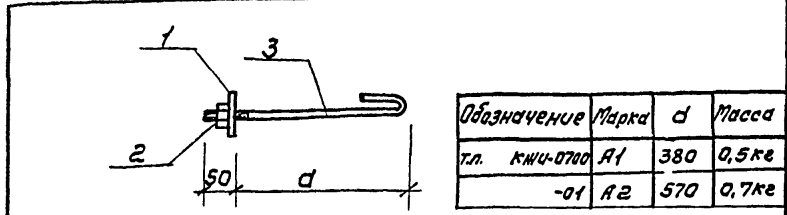


Формат	Зона	Лист	Обозначение	Наименование	Код	Примечание
				<u>Документация</u>		
И1			КНИ-ТУ	Технические условия		
				<u>Сварочные единицы</u>		
			КНИ-0601	Полоса -60x8 ГОСТ 103-76** Ст 3 ГОСТ 535-79**		
				Р=100	1	0,45кг
Б.Ч.	1					
Б.Ч.	2		КНИ-0602	Ф12x1 ГОСТ 5781-82*2-320	1	0,20кг

Имя и фамилия
Подпись
Дата и время

Г.И.П.	Иванов	И.И.	Иванов	И.И.	Иванов	ТП 411-2-184.87 КНИ-0600 СБ	Итадия	Масса	Масштаб
И.И.П.	Воронков	И.И.	Воронков	И.И.	Воронков				
И.И.П.	Розачев	И.И.	Розачев	И.И.	Розачев	Изделие закладное МН-5	Лист 1	Листов 1	
И.И.П.	Степанова	И.И.	Степанова	И.И.	Степанова		СОЮЗГИПРОЛЕСХОЗ		

Альбом III



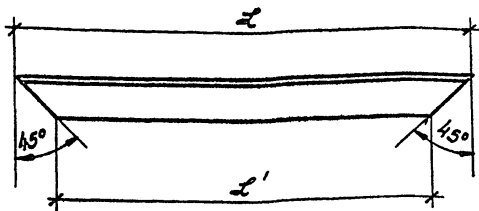
Обозначение	Марка	d	Масса
т.л. КНИ-0700 А1	А1	380	0,5 кг
-01 А2	А2	570	0,7 кг

Формат	Зона	Лист	Обозначение	Наименование	Код	Примечание
				<u>Документация</u>		
И1			КНИ-0700 СБ	Сварочный чертеж		
				<u>Стандартные изделия</u>		
		1		Шайба 12.01 ГОСТ 11371-78*	1	
		2		Гайка М12 ГОСТ 5915-70*	1	0,02кг
				<u>Переченьные данные для исполнения</u>		
				КНИ-0700 (А1)		
				<u>Детали</u>		
Б.Ч.	3		КНИ-0701	Ф12x1 ГОСТ 5781-82*2-430	1	0,45кг
				-КНИ-0700-01 (А2)		
				<u>Детали</u>		
Б.Ч.	3		КНИ-0702	Ф12x1 ГОСТ 5781-82*2-620	1	0,62кг

Имя и фамилия
Подпись
Дата и время

Г.И.П.	Иванов	И.И.	Иванов	И.И.	Иванов	ТП 411-2-184.87 КНИ-0700 СБ	Итадия	Масса	Масштаб
И.И.П.	Воронков	И.И.	Воронков	И.И.	Воронков				
И.И.П.	Розачев	И.И.	Розачев	И.И.	Розачев	Якорь А1-А2	Лист 1	Листов 1	
И.И.П.	Степанова	И.И.	Степанова	И.И.	Степанова		СОЮЗГИПРОЛЕСХОЗ		

Листом III



Размеры в мм

Обозначение	L	L'	масса, кг
КНИ-0001	1648	1548	6,21
-01	1145	1045	4,32
-02	755	655	2,85
-03	625	525	2,36
-04	598	498	2,25
-05	750	650	2,83

Имя, Инициалы, Должность, Дата

Г.П.И.	Иванов	Иванов	
И.И.И.	Иванов	Иванов	
И.И.И.	Иванов	Иванов	
И.И.И.	Иванов	Иванов	
И.И.И.	Иванов	Иванов	1987
И.И.И.	Иванов	Иванов	

ТП 411-2-184.87 КНИ-0001

Уголок
(обрамление)

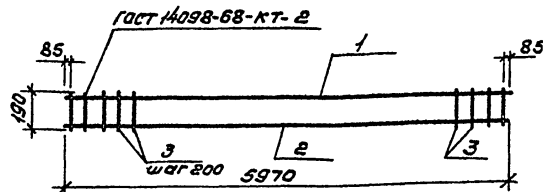
Уголок 50x5 ГОСТ 8509-72*
Ст 3 ГОСТ 635-79*

Станд.	Масса	Классиф.
РП	см, табл.	—
Лист 1	Листов 1	
СОЮЗГИПРОЛЕСХОЗ		

Копировал Г.И.И.

формат А4

Листом III



Формат	Вана	Лист	Обозначение	Наименование	Кол.	Примечание
				Документация		
			КНИ-ТУ	Технические условия		
				Детали		
				Ф16АIII ГОСТ 5781-82*		
6x	1		КНИ-0800	Е=5970	1	5,3 кг
6x	2		КНИ-0801	Е=5970	1	9,43 кг
				Ф8АIII ГОСТ 5781-82*		
6x	3		КНИ-0802	Е=190	29	0,07 кг

22425-03

Г.П.И.	Иванов	Иванов	
И.И.И.	Иванов	Иванов	
И.И.И.	Иванов	Иванов	
И.И.И.	Иванов	Иванов	
И.И.И.	Иванов	Иванов	1987
И.И.И.	Иванов	Иванов	

ТП 411-2-184.87 КНИ-0800СБ

Каркас КР1

Станд.	Масса	Классиф.
РП	1576	б/м
Лист 1	Листов 1	
СОЮЗГИПРОЛЕСХОЗ		

Копировал Г.И.И.

формат А4

ЦЕНТРАЛЬНЫЙ ИНСТИТУТ ТИПОВОГО ПРОЕКТИРОВАНИЯ

ГОССТРОЯ СССР

КИЕВСКИЙ ФИПИЛ

г. Киев-57 ул. Эжена Потье № 12

18/14
Заказ № 289р Инв. № 22425-03 Тираж 130
Сдано в печать 31 1989 Цена 0.98