

Типовой проект  
707-2-20.85

ГАЗГОЛЬДЕР МОКРЫЙ СТАЛЬНОЙ  
ВМЕСТИМОСТЬЮ 600 м<sup>3</sup>  
С ВЕРТИКАЛЬНЫМИ НАПРАВЛЯЮЩИМИ И  
БОКОВЫМ ВВОДОМ ДЛЯ ХРАНЕНИЯ ГАЗОВ  
ПОД ДАВЛЕНИЕМ ДО 4000 ПА  
(400 мм водяного столба)

СОСТАВ ПРОЕКТА:

- Альбом I Технологическая часть. Системы объемочказания.  
ЭЛЕКТРОТЕХНИЧЕСКИЕ УСТРОЙСТВА.  
Альбом II Конструкции металлические.  
Альбом III Нестандартизированное оборудование.  
Системы объемочказания.  
Альбом IV Архитектурно-строительные решения.  
Конструкции железобетонные. Отопление и вентиляция.  
Альбом V Тепловая изоляция. Проект производства работ.  
Альбом VI Антикоррозионная защита металлоконструкций.  
Альбом VII Проект производства работ.  
Технология монтажа и сварки.  
Альбом VIII Спецификации на оборудование.  
Альбом IX Ведомости потребности в материалах.  
Альбом X Сметы.

ПРИМЕНЕННЫЕ ТИПОВЫЕ ПРОЕКТЫ:

Типовой проект "Газгольдер мокрый стальной вместимостью 100 м<sup>3</sup>  
с вертикальными направляющими и боковым вводом для хранения газов  
под давлением до 4000 Па (400 мм водяного столба)"

- Альбом I "Пояснительная записка".  
Альбом IV "Нестандартизированное оборудование.  
Технологическая часть".

Альбом X "Проект производства работ. Приспособления".  
Альбом XIV "Ролики. Рабочие чертежи".

Альбом III

РАЗРАБОТАН  
ПРОЕКТНЫМ ИНСТИТУТОМ ГИАП  
МИНИСТЕРСТВА ПО ПРОИЗВОДСТВУ  
МИНЕРАЛЬНЫХ УДОБРЕНИЙ

Главный инженер института *В.В. Харламов*  
Главный инженер проекта *А.К. Уладышев*

УТВЕРЖДЕН И ВВЕДЕН В ДЕЙСТВИЕ  
МИНИСТЕРСТВОМ ПО ПРОИЗВОДСТВУ  
МИНЕРАЛЬНЫХ УДОБРЕНИЙ  
ПРОТ.КОЛ № 25-89 от 17 мая 1984г.


# СОДЕРЖАНИЕ АЛЬБОМА

Типовой проект 707-2-20с 85 А БС.1.11

№ № п/п	Обозначение	Наименование	№ № стр.
1		Содержание альбома	
2	КИП-01.00000В0	Блок верхний. Чертеж общего вида	2-3
3	КИП-01.00000Г4	Блок верхний. Габаритный чертеж	4
4	КИП-01.01000СБ	Кожух защитный. Сборочная единица	5
5	КИП-01.00001	Ролик Ф 350	
6	КИП-01.00002	Ось	
7	КИП-01.00003	Крышка	6
8	КИП-01.00004	Плита	
9	КИП-01.01001	Стенка кожуха	
10	КИП-01.02000СБ	Кранштейн. Сборочная единица	7
11	КИП-01.00000	Блок верхний	
12	06 КИП-02.00000В0	Водило. Чертеж общего вида	8
13	06 КИП-02.00001	Скоба	9
14	06 КИП-02.00002	Серьга	
15	06 КИП-02.00003	Штифт	10
16	06 КИП-02.00004	Скоба направляющая	
17	06 КИП-02.00000Г4	Водило. Габаритный чертеж	
18	06 КИП-02.00005	Подвеска	11
19	06 КИП-02.00006	Предохранитель	
20	06 КИП-02.00000	Водило	12
21	06 КИП-03.00000В0	Блок средний. Чертеж общего вида	
22	06 КИП-03.00000Г4	Блок средний. Габаритный чертеж	13
23	06 КИП-03.01.000СБ	Кранштейн I. Сборочная единица	
24	06 КИП-03.02.000СБ	Кранштейн II. Сборочная единица	
25	06 КИП-03.00001	Ось	14
26	06 КИП-03.01.001	Плита	
27	06 КИП-03.00000	Блок средний	
28	06 КИП-04.00000В0	Блок натяжной. Чертеж общего вида	15
29	06 КИП-04.00002	Грыз	
30	06 КИП-04.00003	Щека рычага правая	16
31	06 КИП-04.00000Г4	Блок натяжной. Габаритный чертеж	
32	06 КИП-04.01.000СБ	Кранштейн. Сборочная единица	
33	06 КИП-04.00001	Ось $\rho = 145$	17
34	06 КИП-04.00004	Ось $\rho = 110$	
35	06 КИП-04.00000	Блок натяжной	
36	КИП-05.00000В0	Блок прямка №1. Чертеж общего вида	18
37	КИП-05.00000Г4	Блок прямка №1. Габаритный чертеж	
38	КИП-05.00002	Ось	19
39	КИП-05.00001	Плита	
40	КИП-05.01.000СБ	Кранштейн. Сборочная единица	20
41	КИП-05.01.001	Плита	
42	КИП-05.00000	Блок прямка №1	21
43	КИП-06.00000В0	Блок прямка №2. Чертеж общего вида	22
44	КИП-06.01.000СБ	Кранштейн. Сборочная единица	
45	КИП-06.00001	Ролик Ф 200	23
46	КИП-06.00000Г4	Блок прямка №2. Габаритный чертеж	
47	КИП-06.01.001	Плита	24
48	КИП-06.00002	Крышка	
49	КИП-06.00003	Ось	
50	КИП-06.00000	Блок прямка №2	25
51	06 КИП-07.00000В0	Щит датчиков шкафной. Чертеж общего вида	26
52	06 КИП-07.00.001	Шайба косая 12	
53	06 КИП-07.00.002	Шайба косая 10	27
54	06 КИП-07.00.000	Щит датчиков шкафной.	
55	КИП-08.00000В0	Корпус щита. Чертеж общего вида	28
56	КИП-08.01.000СБ	Каркас щита. Сборочная единица	29
57	КИП-08.01.001	Петля	
58	КИП-08.00.001	Рукоятка	30
59	КИП-08.00.002	Банка (заготовка)	
60	КИП-08.00.003	Петля	
61	КИП-08.00.000Г4	Корпус щита. Габаритный чертеж	31
62	КИП-08.00.004	Дверь 2120x565x30 (развертка).	
63	КИП-08.00.005	Палец	32
64	КИП-08.00.000	Корпус щита.	32-33
65	06 КИП-09.00.000В0	Лебедка. Чертеж общего вида	34

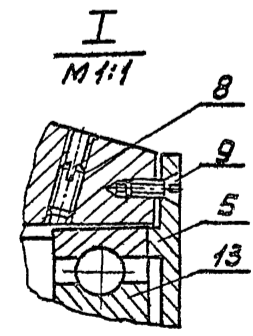
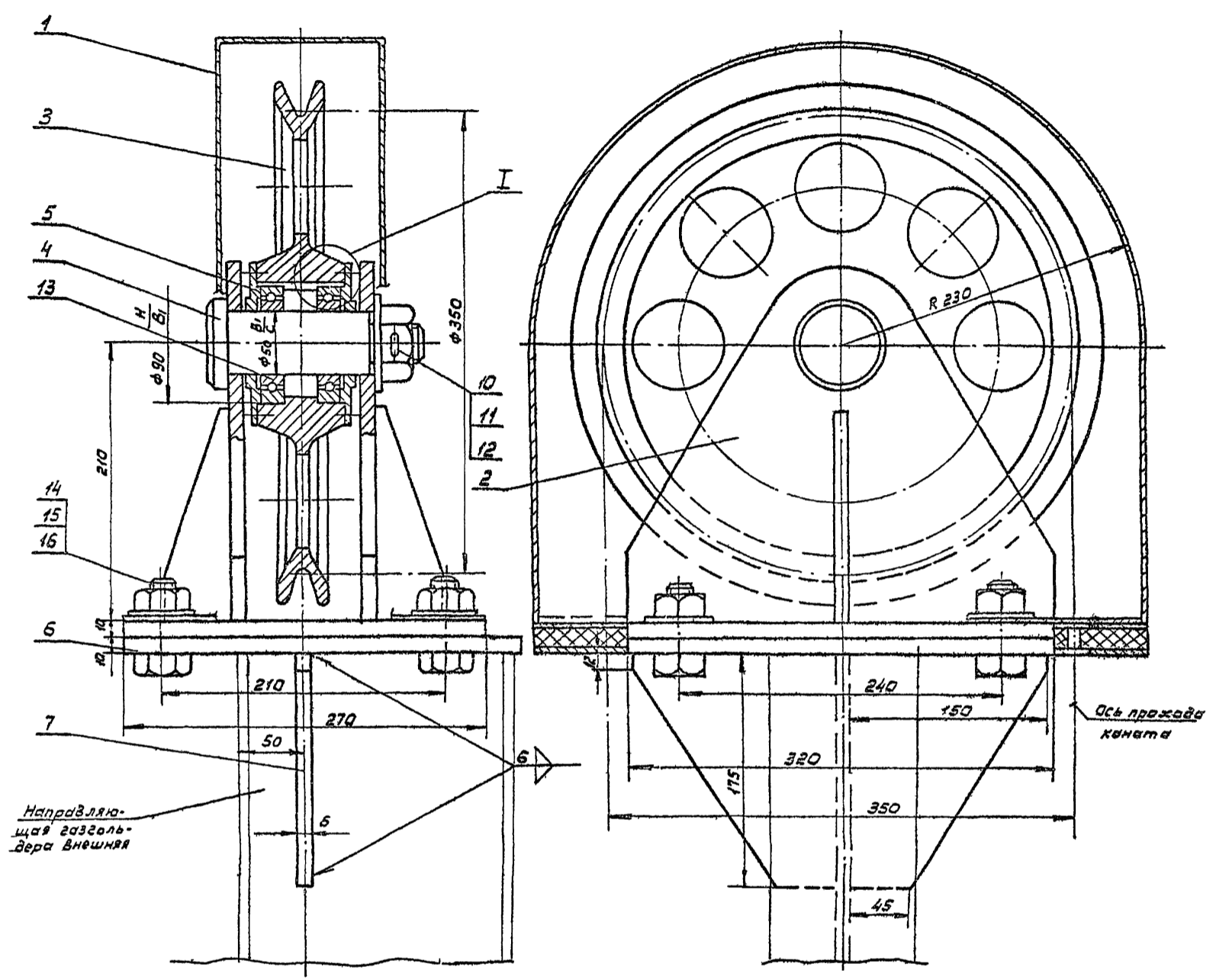
Шифр листа, Падп. и дата, Взам. инв. №, Шифр, № докум. Листы и детали

АВИАПРОЕКТ

ТИПОВОЙ ПРОЕКТ

Изд. 1/1997. Изд. и вост. 2003 г. №144

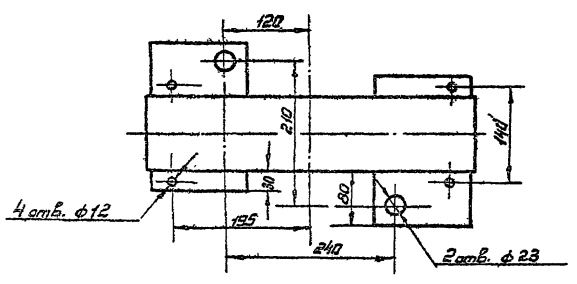
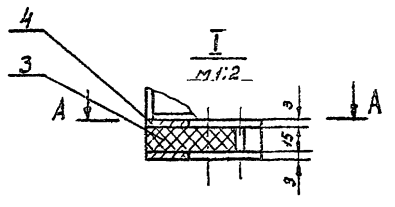
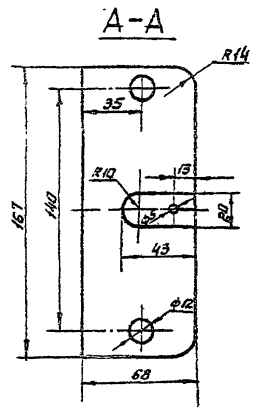
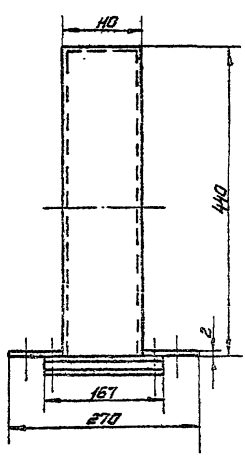
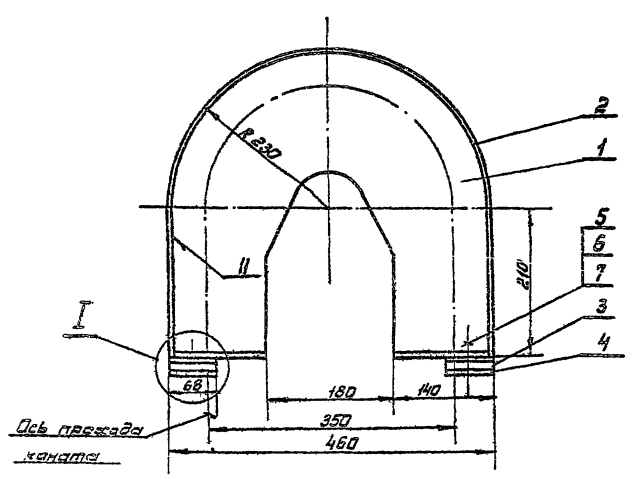
№ № п/п	Обозначение	Наименование	№ № стр.	
65	06 КИП-09.01.000СБ	Барaban. Сборочная единица	35	
67	06 КИП-09.00.001	Кольца 62/54 б=9	36	
68	06 КИП-09.00.002	Кольца 62/54 б=8		
69	06 КИП-09.00.003	Войлочное уплотнение Ф31/19		
70	06 КИП-09.00.004	Ступица		
71	06 КИП-09.00.005	Вал	37	
72	06 КИП-09.02.000СБ	Рама лебедки Сборочная единица		
73	06 КИП-09.00.000Г4	Лебедка. Габаритный чертеж	38	
74	06 КИП-09.00.000	Лебедка		
75	КИП-10.00.000В0	Установка сельсина-датчика БД-1404. Чертеж общего вида	40	
76	КИП-10.01.000СБ	Карпус. Сборочная единица		
77	КИП-10.00.001	Палец		
78	КИП-10.00.002	Валик	41	
79	КИП-10.00.003	Скоба		
80	КИП-10.00.004	Полумфта		
81	КИП-10.00.005	Полумфта	42	
82	КИП-10.00.006	Гайка специальная М4		
83	КИП-10.00.000Г4	Установка сельсина-датчика БД-1404. Габаритный чертеж		
84	КИП-10.00.000	Установка сельсина-датчика БД-1404		
85	06 КИП-11.00.000В0	Сельсин-приемник. Чертеж общего вида	44	
86	06 КИП-11.01.000СБ	Кранштейн. Сборочная единица	45	
87	06 КИП-11.02.000СБ	Стрелка. Сборочная единица		
88	06 КИП-11.00.001	Циферблат	46	
89	06 КИП-11.00.002	Переходник		
90	06 КИП-11.00.003	Стойка	47	
91	06 КИП-11.00.004	Гайка специальная		
92	06 КИП-11.00.005	Скоба		
93	06 КИП-11.00.000Г4	Сельсин-приемник. Габаритный чертеж		48
94	06 КИП-11.00.000	Сельсин-приемник		48-49
95	06 КИП-12.00.000В0	Установка датчиков в утепленной будке. Чертеж общего вида	50	
96	06 КИП-12.01.000СБ	Опора под аппарат. Сборочная единица	51	
97	06 КИП-12.00.000Г4	Опора под аппарат. Габаритный чертеж	52	
98	06 КИП-12.00.001	Шайба косая 12	53	
99	06 КИП-12.00.000	Установка датчиков в утепленной будке		
100	06 КИП-13.00.000В0	Установка ртутного термометра. Чертеж общего вида	54	
101	06 КИП-13.00.000	Установка ртутного термометра		
102	06 КИП-14.00.000	Сигнализация и оповещение. Вариант с утепленной будкой		
103	06 КИП-14.00.000В0	Сигнализация и оповещение. Вариант с утепленной будкой Чертеж общего вида	55	



Шкала 1:1  
Лист № 1  
Подпись и дата  
Исполн. № 1  
Инж. Н. С. Рыков  
Проверил и утвердил  
Инж. В. П. Лебедев

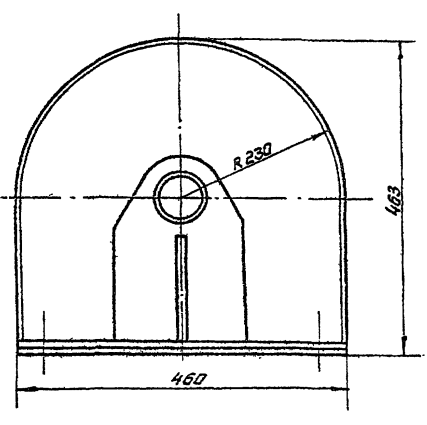
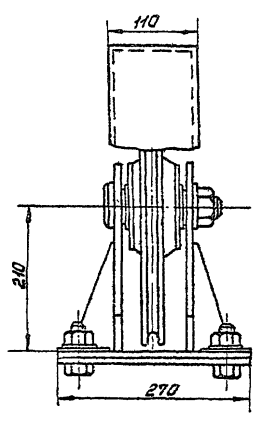
				<b>КИП-01.03.00080</b>				
Изм.	Лист	№ докум.	Подпись	Дата	Блок верхний	Лит.	Масса	Объем
					Чертеж общего		44.8	1125
					вида			
Разраб.	Паньшин	Эжкс				Лист	Местов	
Проб.	Фадеев	Эжкс				<b>ГИАП</b>		
Т.контр.						<b>МОСКВА</b>		
И.контр.	Лебедев	Эжкс						
Чтб.	Камышев	Эжкс						
				Копировал	1606-03	Формат 22		

И.И. Гурьев, Л.И. Павлов и В.И. Козлов, И.И. Гурьев, И.И. Павлов, И.И. Козлов



КПП-01.01.000СБ					Лист	Масса	Масштаб
Изм.	Лист	№ докум.	Подпись	Дата	Корпус защитный. Сборочная единица	8,4	1:5
Разраб.	Павлов	И.И.	И.И.	И.И.			
Проб.	Фадеев	В.И.	В.И.	В.И.			
Исполн.	Левин	И.И.	И.И.	И.И.	Лист	Листов	
Утв.	Козлов	И.И.	И.И.	И.И.	ГИАП		
					Москва		

И.И. Гурьев, Л.И. Павлов и В.И. Козлов, И.И. Гурьев, И.И. Павлов, И.И. Козлов

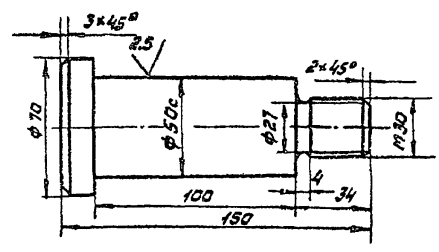


КПП-01.01.000ГЧ					Лист	Масса	Масштаб
Изм.	Лист	№ докум.	Подпись	Дата	Блок верхний. Габаритный чертеж		1:5
Разраб.	Павлов	И.И.	И.И.	И.И.			
Проб.	Фадеев	В.И.	В.И.	В.И.			
Исполн.	Левин	И.И.	И.И.	И.И.	Лист	Листов	
Утв.	Козлов	И.И.	И.И.	И.И.	ГИАП		
					Москва		

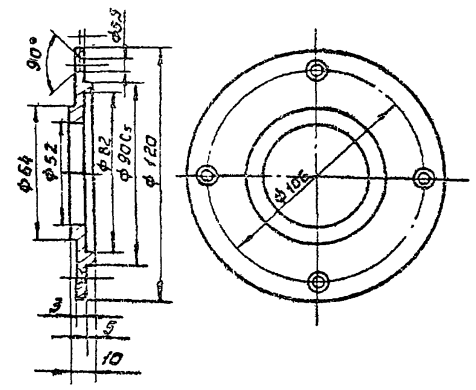
АЛЬБОМ III

ТЕХНИЧЕСКИЙ ПРОЕКТ

Rz 80 ✓(✓)



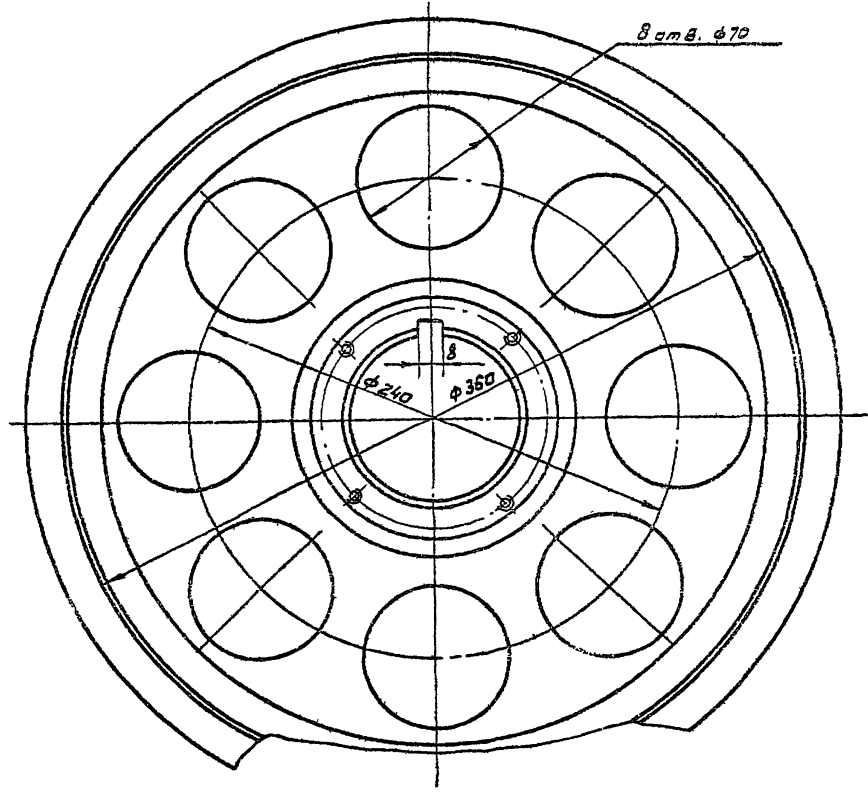
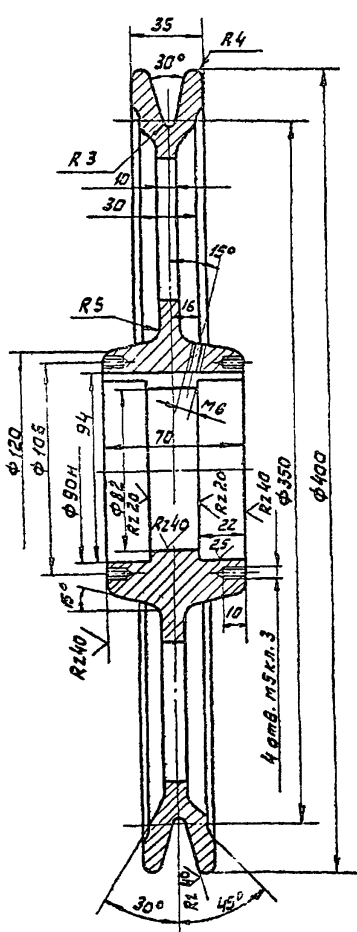
Rz 80 ✓(✓)



Изм.	Лист	№ докум.	Подпись	Дата	КИП-01.00.002		
Разраб.	Ланьшин	Фадеев	Фадеев	13.88	Лист	Масса	Масштаб
Пров.	Фадеев	Фадеев	Фадеев			1,98	1:2
Т. контр.					Лист	Листов	
И. контр.	Лебедев	10/13	13.88	Крышка	70 ГОСТ 2590-74 35 ГОСТ 1030-74		
Утв.	Коновалов	И.К.	13.88		ГИАП МОСКВА		
					Копировал: Кондратьева Формат 11		

Изм.	Лист	№ докум.	Подпись	Дата	КИП-01.00.003		
Разраб.	Ланьшин	Фадеев	Фадеев	13.88	Лист	Масса	Масштаб
Пров.	Фадеев	Фадеев	Фадеев			0,25	1:2
Т. контр.					Лист	Листов	
И. контр.	Лебедев	10/13	13.88	Лист	10 ГОСТ 19203-74 ВСт 5сп5 ГОСТ 14637-79		
Утв.	Коновалов	И.К.	13.88		ГИАП МОСКВА		
					Копировал: Кондратьева Формат 11		

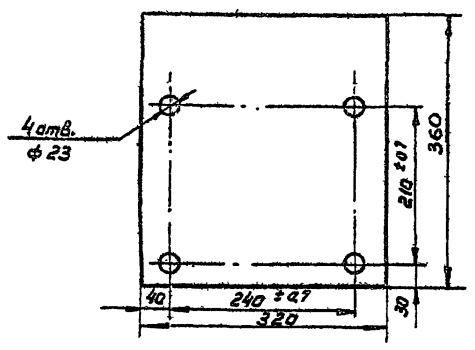
Rz 320 ✓(✓)



Изм.	Лист	№ докум.	Подпись	Дата	КИП-01.00.001		
Разраб.	Фадеев	Фадеев	Фадеев	13.88	Лист	Масса	Масштаб
Пров.	Фадеев	Фадеев	Фадеев			11	1:2
Т. контр.					Лист	Листов	
И. контр.	Лебедев	10/13	13.88	Ролик φ350	СЧ 28-48 ГОСТ 1412-79		
Утв.	Коновалов	И.К.	13.88		ГИАП МОСКВА		
					Копировал: Кондратьева Формат 12		

Изм.	Лист	№ докум.	Подпись	Дата	КИП-01.00.001		
Разраб.	Фадеев	Фадеев	Фадеев	13.88	Лист	Масса	Масштаб
Пров.	Фадеев	Фадеев	Фадеев			11	1:2
Т. контр.					Лист	Листов	
И. контр.	Лебедев	10/13	13.88	Ролик φ350	СЧ 28-48 ГОСТ 1412-79		
Утв.	Коновалов	И.К.	13.88		ГИАП МОСКВА		
					Копировал: Кондратьева Формат 12		

Rz 80  
√(M)



КИП-01.00.004

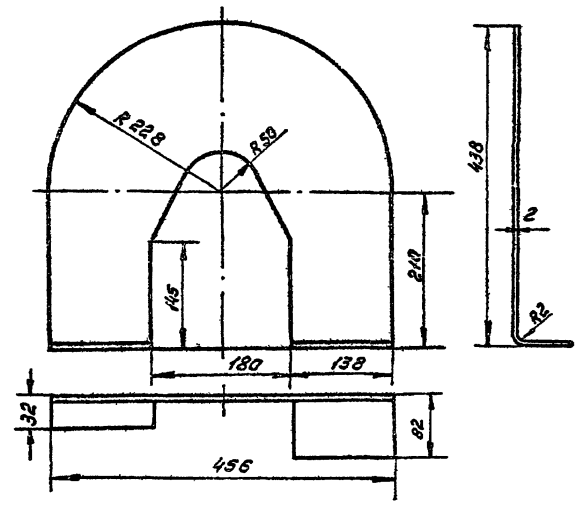
Плита

Лист	Масса	Масштаб
1	6.75	1:5

Изм	Лист	№ докум.	Подпись	Дата
Разр.	Ланьшин	Фадеев	Левин	1988
Проект.	Фадеев	Левин	Левин	1988
Т. контр.	Левин	Левин	Левин	1988

Лист 10 ГОСТ 19903-74  
В Ст 3сп 5 ГОСТ 14637-79  
Копировал  
ГИАП  
МОСКВА  
Формат 11

Rz 80  
√(M)



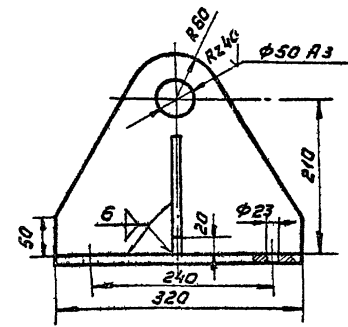
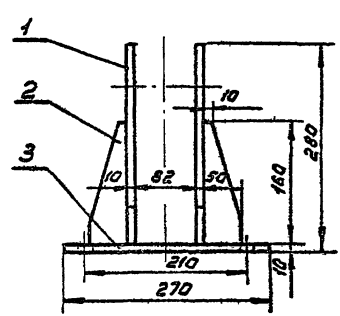
КИП-01.01.001

Стенка кожуха

Лист	Масса	Масштаб
1	2.5	1:5

Изм	Лист	№ докум.	Подпись	Дата
Разр.	Ланьшин	Фадеев	Левин	1988
Проект.	Фадеев	Левин	Левин	1988
Т. контр.	Левин	Левин	Левин	1988

Лист 2 ГОСТ 19904-74  
В Ст 3сп 5 ГОСТ 535-79  
Копировал  
ГИАП  
МОСКВА  
Формат 11



КИП-01.02.000 СБ

Кронштейн  
Сборочная единица

Лист	Масса	Масштаб
1	12.62	1:5

Изм	Лист	№ докум.	Подпись	Дата
Разр.	Ланьшин	Фадеев	Левин	1988
Проект.	Фадеев	Левин	Левин	1988
Т. контр.	Левин	Левин	Левин	1988

Лист 1  
Копировал 1606-03  
ГИАП  
МОСКВА  
Формат 12

Формат Зона	Лист	Обозначение	Наименование	Кол.	Примечание
			<u>Документация</u>		
12		КИП-01.01.000СБ	Кожух защитный Сборочная единица	1	
			<u>Детали</u>		
11	1	КИП-01.01.001	Стенка кожуха	2	
Б4	2		Кожух Лист 2 ГОСТ 19904-74* ВСтЗсп5ГОСТ 535-79	1	
Б4	3		Прокладка Резина-пластина 16МБ-А17 ГОСТ 1338-77	2	
Б4	4		Направляющая каната Лист 3 ГОСТ 19003-74* ВСтЗсп5ГОСТ 535-79	4	
			<u>Стандартные изделия</u>		
	5		Болт М 10×35,58 ГОСТ 1798-70*	4	
	6		Гайка М 10,5 ГОСТ 5915-70*	4	
	7		Шайба 10 ГОСТ 1371-78	4	
Изм. Лист № докум. Подпись Дата					Лист 3
КИП-01.00.000					

Копировал формат 11

Формат Зона	Лист	Обозначение	Наименование	Кол.	Примечание
			<u>Документация</u>		
12		КИП-01.02.000СБ	Кронштейн Сборочная единица	1	
			<u>Детали</u>		
Б4	1		Стойка Лист 10 ГОСТ 19903-74* ВСтЗсп5ГОСТ 14637-79	2	
Б4	2		Косынка Лист 6 ГОСТ 19903-74* ВСтЗсп5ГОСТ 14637-79	2	
Б4	3		Плита Лист 10 ГОСТ 19903-74* ВСтЗсп5ГОСТ 14637-79	1	
Изм. Лист № докум. Подпись Дата					Лист 4
КИП-01.00.000					

Копировал формат 11

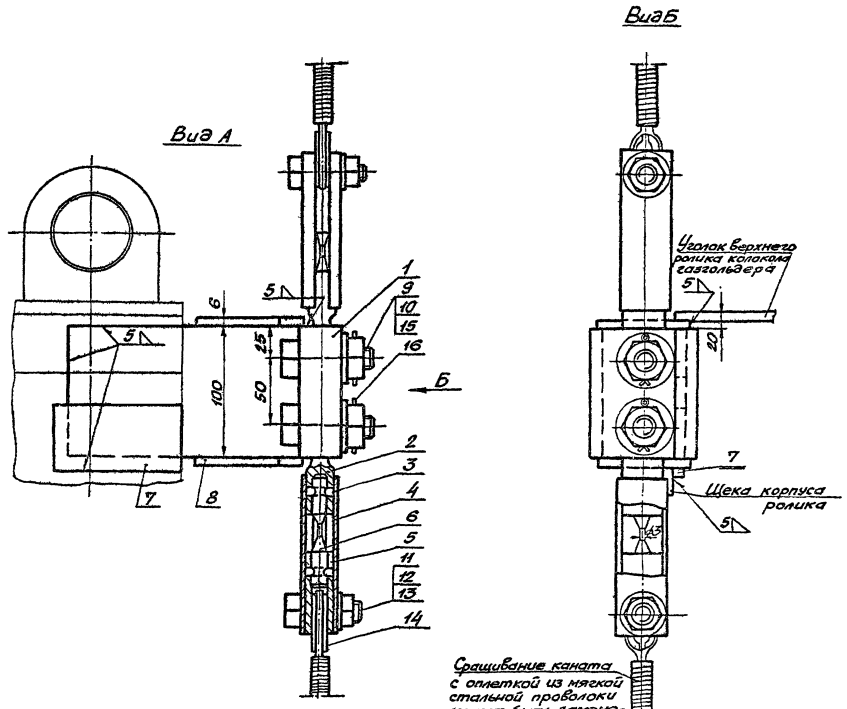
Формат Зона	Лист	Обозначение	Наименование	Кол.	Примечание
11	6	КИП-01.00.004	Плита	1	
Б4	7		Косынка Лист 6 ГОСТ 19903-74* ВСтЗсп5ГОСТ 14637-79	2	
			<u>Стандартные изделия</u>		
	8		Винт М5×10 ГОСТ 1477-75	1	
	9		Винт М5×10 ГОСТ 17475-80	8	
	10		Шайба 30 ГОСТ 1371-78	1	
	11		Гайка М30,5 ГОСТ 5915-70*	1	
	12		Шплицт Ф 3×60 ГОСТ 397-79*	1	
	13		Шарикоподшипник № 210 Ф 50 ГОСТ 8338-75	2	
	14		Болт М20×50,58 ГОСТ 1798-70*	4	
	15		Гайка М 20,5 ГОСТ 5915-70*	4	
	16		Шайба 20 ГОСТ 1371-78	4	
Изм. Лист № докум. Подпись Дата					Лист 2
КИП-01.00.000					

Копировал формат 11

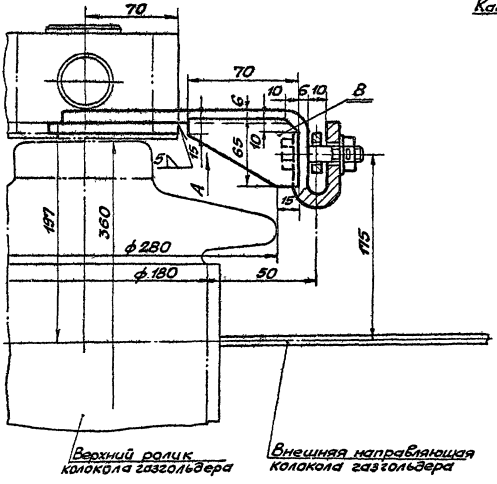
Формат Зона	Лист	Обозначение	Наименование	Кол.	Примечание
			<u>Документация</u>		
22		КИП-01.00.000В0	Блок верхний Чертеж общего вида	1	
12		КИП-01.00.000Г4	Блок верхний Габаритный чертеж	1	
			<u>Сборочные единицы</u>		
12	1	КИП-01.01.000СБ	Кожух защитный	1	
12	2	КИП-01.02.000СБ	Кронштейн	1	
			<u>Детали</u>		
12	3	КИП-01.00.001	Ролик Ф 350	1	
11	4	КИП-01.00.002	Ось	1	
11	5	КИП-01.00.003	Крышка	2	
Изм. Лист № докум. Подпись Дата					Лист 4
КИП-01.00.000					
Разработчик: Лебедев Н.К. 1978					
Проектировщик: Комаров Н.К. 1978					
Блок Верхний Спецификация					Лист 4
ГИАП МОСКВА					

Копировал 1606-08 формат 11





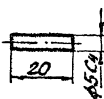
Сращивание каната с оплеткой из мягкой стальной проволоки может быть заменено зажимами.  
Канат стальной  $\phi 4,8$



Шкала: 1:1  
Лист 51 из 12  
Исполнитель: [Blank]  
Проверил: [Blank]  
Утвердил: [Blank]

06 КИП - 02.00.000 80			Лист	Масса	Мас.
Водило.			51	1.2	
Чертеж общего вида.			Лист		
Исполнитель: [Blank]			Лист		
Проверил: [Blank]			Лист		
Утвердил: [Blank]			Лист		
Исполнитель: [Blank]			Лист		
Проверил: [Blank]			Лист		
Утвердил: [Blank]			Лист		

Rz 20  
✓(✓)



06 КИП-02.00.003

Штифт

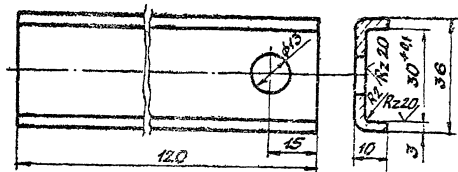
Лист	Масса	Масштаб
	0,002	1:1

Лист 21 ГОСТ 2590-71\*  
Ст 3 ГОСТ 1050-74\*\*

ГИАП

Формат #1

Rz 30  
✓(✓)



06 КИП-02.00.004

Скоба направляющая

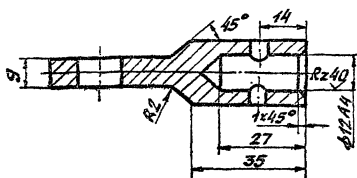
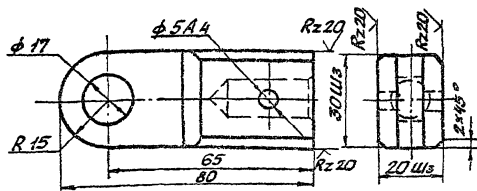
Лист	Масса	Масштаб
	0,09	1:2

Лист 3 ГОСТ 19904-74\*  
Ст 3 ГОСТ 535-79

ГИАП

Формат #1

Rz 80  
✓(✓)



06 КИП-02.00.002

Серьга

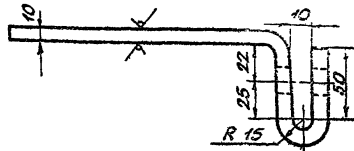
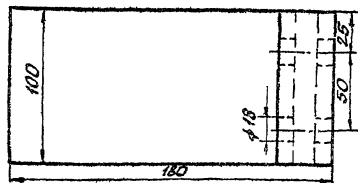
Лист	Масса	Масштаб
	0,135	1:1

Лист 21 ГОСТ 19903-74\*  
Ст 3 ГОСТ 4637-79

ГИАП

Формат #1

Rz 80  
✓(✓)



06 КИП-02.00.001

Скоба

Лист	Масса	Масштаб
	2,6	1:2

Лист 10x100 ГОСТ 103-76  
Ст 3 ГОСТ 535-79

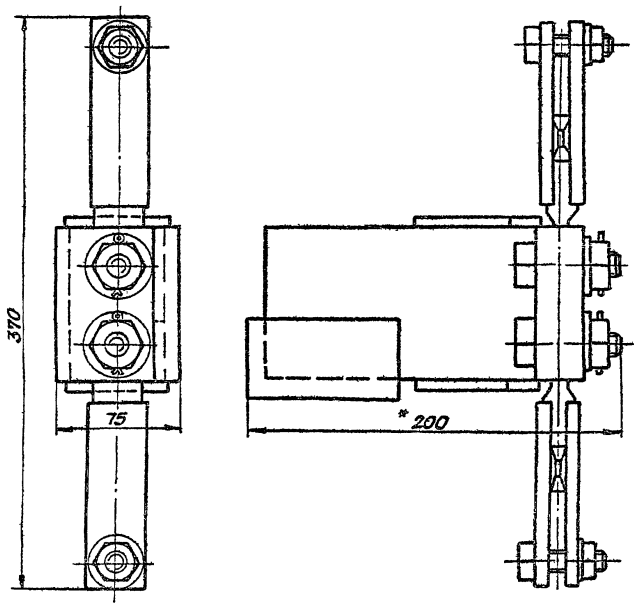
ГИАП

1606-03 Коисаева Ведякина Формат #1

АЛБЕДИИ

ТИПОВЫЙ ПРОЕКТ

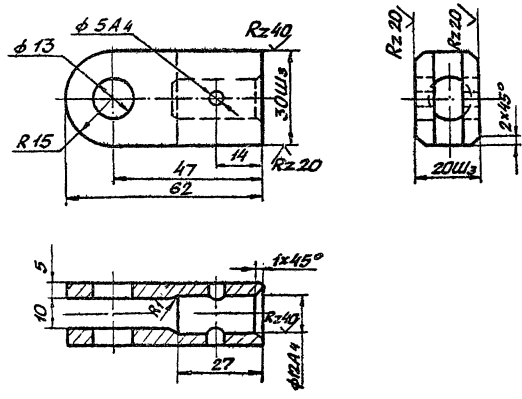
Исполнители: Подпись, дата, Владелец, дата, Изготовитель, дата, Проверенный, дата, Утвержденный, дата



\* Размер для справок.

		06 КИП-02.00.000 Г4	
		Водило.	
Изм.	Лист	Масштаб	1:2
Разраб.	Коннов	Габаритный чертеж	
Проб.	Фадеев	Лист	Листов
И. контр.	Лебедев	ГИАП	
Утв.	Коновалов	Формат 12	

Исполнители: Подпись, дата, Владелец, дата, Изготовитель, дата, Проверенный, дата, Утвержденный, дата



Rz 80

		06 КИП-02.00.005	
		Подвеска	
Изм.	Лист	Масштаб	1:1
Разраб.	Коннов	Лист	
Проб.	Фадеев	Листов	
И. контр.	Лебедев	Лист	
Утв.	Коновалов	21 ГОСТ 19903-74*	
		8 Ст 3 ст 5 ГОСТ 14637-72	
		16.06-03	
		Формат 12	

III

ТИПОВОЙ ПРОЕКТ

Шаб. № 001, Листы и вставки, в том числе, Углы, Всп. и вставки.

Формат	Зона	Лист	Обозначение	Наименование	Кол.	Примечание
Б4	7			Накладка		
				Листа 8х50 ГОСТ 103-76 2-100 Всп. Зсл 5 ГОСТ 11637-79	1	
Б4	8			Косынка		
				Лист 6 ГОСТ 19903-74* Всп. Зсл 5 ГОСТ 11637-79	2	
06 КИП-02.00.000						Лист 2

Формат 11

12

Шаб. № 001, Листы и вставки, в том числе, Углы, Всп. и вставки.

Формат	Зона	Лист	Обозначение	Наименование	Кол.	Примечание
				Стандартные изделия		
	9			Болт м 16х50,58 ГОСТ 7798-70*	2	
	10			Гайка м 16,5 ГОСТ 5915-70*	2	
	11			Болт м 12х40,58 ГОСТ 7798-70*	2	
	12			Гайка м 12,5 ГОСТ 5915-70*	2	
	13			Шайба 12 ГОСТ 11371-78	2	
	14			Корш 18 ГОСТ 2224-72*	2	
	15			Шайба 15 ГОСТ 11371-78	2	
	16			Шлинт ф 2х40 ГОСТ 397-79*	2	
06 КИП-02.00.000						Лист 3

Формат 11

Формат	Зона	Лист	Обозначение	Наименование	Кол.	Примечание
				Документация		
	22		06 КИП-02.00.00000	Водило		
				Чертеж общего вида	1	
	12		06 КИП-02.00.00014	Водило		
				Габаритный чертеж	1	
Детали						
	11	1	06 КИП-02.00.001	Скоба	1	
	11	2	06 КИП-02.00.002	Серьга	2	
	11	3	06 КИП-02.00.003	Штифт	2	
	11	4	06 КИП-02.00.004	Скоба направляющая	4	
	12	5	06 КИП-02.00.005	Подвеска	2	
	11	6	06 КИП-02.00.006	Предохранитель	2	
06 КИП-02.00.000						
Водило.						Лист 1
Спецификация.						Лист 3
ГИАП						

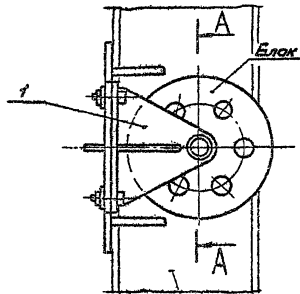
Формат 11

Rz20 ✓(✓)

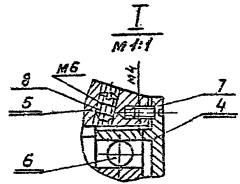
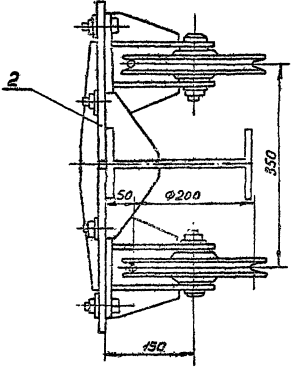
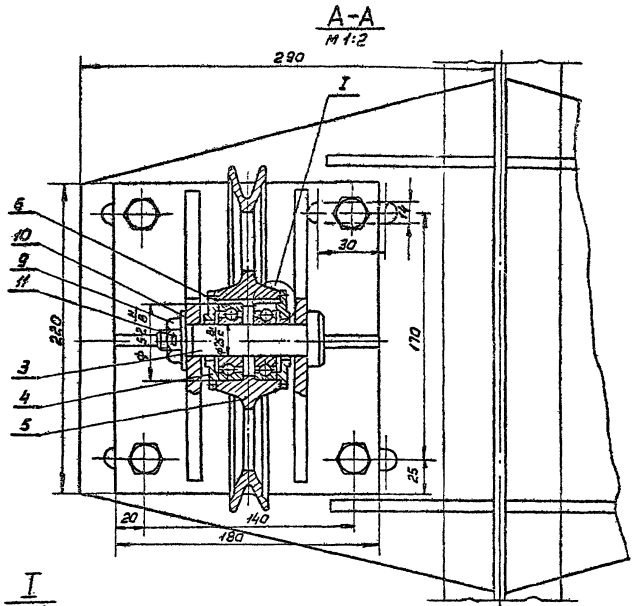
06 КИП-02.00.006					
Изм.	Лист	№ докум.	Исполн.	Дата	Лист
		Предохранитель	Каннов		0024 1:1
Проб.	Фадеев		Фадеев		Лист
Т.инж.					Листов
ГИАП					
Круг 13 ГОСТ 2590-71*					
Шты 10 ГОСТ 1050-71*					
1806-03 Формат 11					

Шаб. № 001, Листы и вставки, в том числе, Углы, Всп. и вставки.

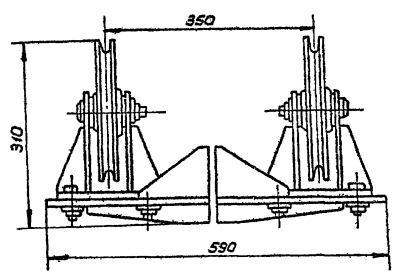
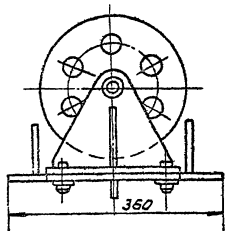
Инженер проекта  
 П. И. Мещеряков  
 Исполнитель  
 В. И. Мещеряков  
 Проверка  
 И. И. Мещеряков  
 Конструктор  
 В. И. Мещеряков



Направляющая колеса  
 колеса зазорольдера  
 внешняя



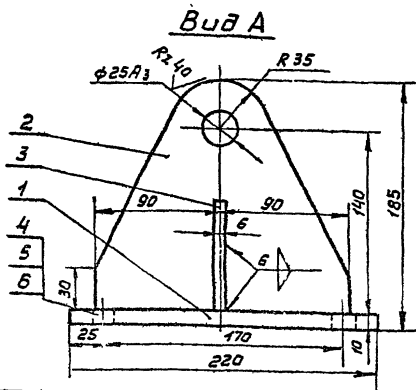
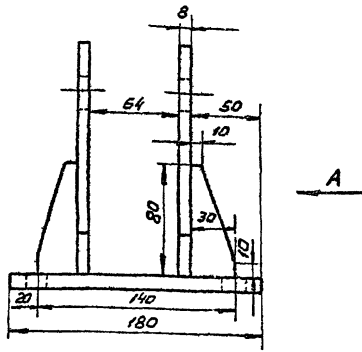
06 КИП-03.00.00030				Лист	Масса	Материал
Блок средний					35,4	1:5
Чертеж общего вида				Лист	Листов	
И. Конст. Лавров				ГИАП		
И. И. Мещеряков				Москва		
И. И. Мещеряков				Формат 12		



06 КИП-03.00.00034				Лист	Масса	Материал
Блок средний						1:5
Габаритный чертеж				Лист	Листов	
И. Конст. Лавров				ГИАП		
И. И. Мещеряков				Москва		
И. И. Мещеряков				Формат 12		

Инженер проекта  
 П. И. Мещеряков  
 Исполнитель  
 В. И. Мещеряков  
 Проверка  
 И. И. Мещеряков  
 Конструктор  
 В. И. Мещеряков

Лист № 14  
 Изв. № 2/84  
 Изм. № 1/84  
 Изм. № 2/84  
 Изм. № 3/84  
 Изм. № 4/84  
 Изм. № 5/84  
 Изм. № 6/84  
 Изм. № 7/84  
 Изм. № 8/84  
 Изм. № 9/84  
 Изм. № 10/84  
 Изм. № 11/84  
 Изм. № 12/84  
 Изм. № 13/84  
 Изм. № 14/84  
 Изм. № 15/84  
 Изм. № 16/84  
 Изм. № 17/84  
 Изм. № 18/84  
 Изм. № 19/84  
 Изм. № 20/84  
 Изм. № 21/84  
 Изм. № 22/84  
 Изм. № 23/84  
 Изм. № 24/84  
 Изм. № 25/84  
 Изм. № 26/84  
 Изм. № 27/84  
 Изм. № 28/84  
 Изм. № 29/84  
 Изм. № 30/84  
 Изм. № 31/84  
 Изм. № 32/84  
 Изм. № 33/84  
 Изм. № 34/84  
 Изм. № 35/84  
 Изм. № 36/84  
 Изм. № 37/84  
 Изм. № 38/84  
 Изм. № 39/84  
 Изм. № 40/84  
 Изм. № 41/84  
 Изм. № 42/84  
 Изм. № 43/84  
 Изм. № 44/84  
 Изм. № 45/84  
 Изм. № 46/84  
 Изм. № 47/84  
 Изм. № 48/84  
 Изм. № 49/84  
 Изм. № 50/84



06КИП-03.01.000СБ

Кронштейн I  
 Сборочная единица

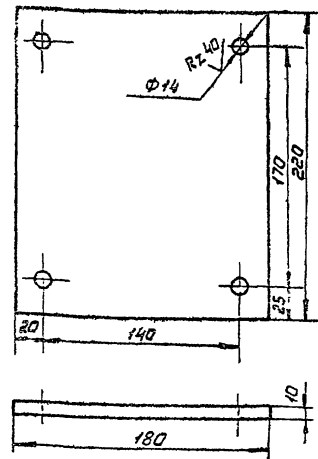
Лист	Масса	Масштаб
1	15,5	1:2,5
Лист		Листов
		1

ГИАП  
 МОСКВА

Копировал:

Формат И1

W(V)



06КИП-03.01.001

Плита

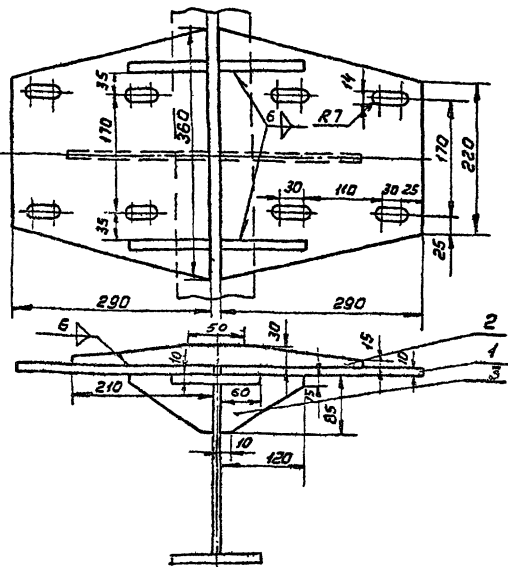
Лист	Масса	Масштаб
1	3,088	1:2,5
Лист		Листов
		1

ГИАП  
 МОСКВА

Копировал:

Формат И1

Лист № 14  
 Изв. № 2/84  
 Изм. № 1/84  
 Изм. № 2/84  
 Изм. № 3/84  
 Изм. № 4/84  
 Изм. № 5/84  
 Изм. № 6/84  
 Изм. № 7/84  
 Изм. № 8/84  
 Изм. № 9/84  
 Изм. № 10/84  
 Изм. № 11/84  
 Изм. № 12/84  
 Изм. № 13/84  
 Изм. № 14/84  
 Изм. № 15/84  
 Изм. № 16/84  
 Изм. № 17/84  
 Изм. № 18/84  
 Изм. № 19/84  
 Изм. № 20/84  
 Изм. № 21/84  
 Изм. № 22/84  
 Изм. № 23/84  
 Изм. № 24/84  
 Изм. № 25/84  
 Изм. № 26/84  
 Изм. № 27/84  
 Изм. № 28/84  
 Изм. № 29/84  
 Изм. № 30/84  
 Изм. № 31/84  
 Изм. № 32/84  
 Изм. № 33/84  
 Изм. № 34/84  
 Изм. № 35/84  
 Изм. № 36/84  
 Изм. № 37/84  
 Изм. № 38/84  
 Изм. № 39/84  
 Изм. № 40/84  
 Изм. № 41/84  
 Изм. № 42/84  
 Изм. № 43/84  
 Изм. № 44/84  
 Изм. № 45/84  
 Изм. № 46/84  
 Изм. № 47/84  
 Изм. № 48/84  
 Изм. № 49/84  
 Изм. № 50/84



06КИП-03.02.000СБ

Кронштейн II  
 Сборочная единица

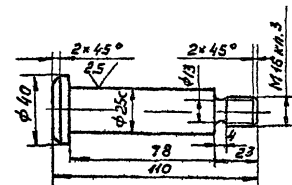
Лист	Масса	Масштаб
1	12,6	1:5
Лист		Листов
		1

ГИАП  
 МОСКВА

Копировал:

Формат И1

Rz80  
 V(V)



06КИП-03.00.001

Ось

Лист	Масса	Масштаб
1	0,45	1:2
Лист		Листов
		1

ГИАП  
 МОСКВА

Круж 42 ГОСТ 2590-74  
 35 ГОСТ 1050-74

Копировал:

1606-03

Формат И1

АЛБОМЫ

ТИПОВОЙ ПРОЕКТ

Изм. № 02. Подпись, дата. Изм. № 01. Подпись, дата. Изм. № 03. Подпись, дата.

Формат Лист	№	Обозначение	Наименование	Кол.	Примечание
			<u>Документация</u>		
И		06 КИП-03.01.000СВ	Кронштейн I Сборочная единица	2	
			<u>Детали</u>		
И	1	06 КИП-03.01.001	Плита	2	
Б4	2		Стойка Лист 8 ГОСТ 19903-74 * ВСтЗ сп 5 ГОСТ 4637-73	4	
Б4	3		Косынка Лист 6 ГОСТ 19903-74 * ВСтЗ сп 5 ГОСТ 4637-73	4	
			<u>Стандартные изделия</u>		
	4		Болт М12х35,5В ГОСТ 7798-70*	8	
	5		Гайка М12,5 ГОСТ 5915-70*	8	
	6		Шайба 12 ГОСТ 4371-78	8	
Изм. № 02. Подпись, дата. Изм. № 01. Подпись, дата.					Лист
06 КИП-03.00.000					3
Копировать Формат И					

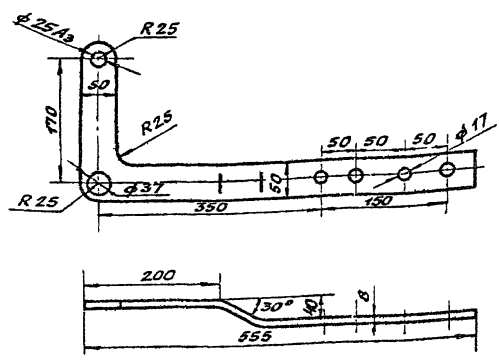
15

Формат Лист	№	Обозначение	Наименование	Кол.	Примечание
			<u>Документация</u>		
И		06 КИП-03.02.000СВ	Кронштейн II Сборочная единица	2	
			<u>Детали</u>		
Б4	1		Плита Лист 10 ГОСТ 19903-74 * ВСтЗ сп 5 ГОСТ 4637-73	2	
Б4	2		Косынка Лист 5 ГОСТ 19903-74 * ВСтЗ сп 5 ГОСТ 4637-73	1	
Б4	3		Косынка Лист 6 ГОСТ 19903-74 * ВСтЗ сп 5 ГОСТ 4637-73	2	
Изм. № 02. Подпись, дата. Изм. № 01. Подпись, дата.					Лист
06 КИП-03.00.000					4
Копировать Формат И					

Формат Лист	№	Обозначение	Наименование	Кол.	Примечание
			<u>Стандартные изделия</u>		
	6		Шарикоподшипник № 205 Ф 25 ГОСТ 8338-75	4	
	7		Винт М4х10 ГОСТ 17475-80	16	
	8		Винт М6х10 ГОСТ 1477-75*	2	
	9		Гайка М16,5 ГОСТ 5915-70*	2	
	10		Шайба 16 ГОСТ 4371-78	2	
	11		Шплинт Ф2х40 ГОСТ 397-79*	2	
Изм. № 02. Подпись, дата. Изм. № 01. Подпись, дата.					Лист
06 КИП-03.00.000					2
Копировать Формат И					

Формат Лист	№	Обозначение	Наименование	Кол.	Примечание
			<u>Документация</u>		
	12	06 КИП-03.00.000 В0	Блок средний Чертеж общего вида	1	
	12	06 КИП-03.00.000 Г4	Блок средний Габаритный чертеж	1	
			<u>Сборочные единицы</u>		
	И	1	06 КИП-03.01.000СВ	2	Кронштейн I
	И	2	06 КИП-03.02.000СВ	1	Кронштейн II
			<u>Детали</u>		
	И	3	06 КИП-03.00.001	2	Ось
	И	4	КИП-06.00.002	4	Крышка
	12	5	КИП-06.00.001	2	Ролик Ф 250
Изм. № 02. Подпись, дата. Изм. № 01. Подпись, дата.					Лист
06 КИП-03.00.000					3
Блок средний Спецификация					
Изм. № 02. Подпись, дата. Изм. № 01. Подпись, дата.					Лист
06 КИП-03.00.000					3
Копировать Формат И					

Авт. уч. III  
ПРОЕКТ



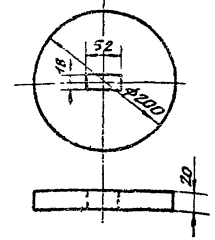
06КИП-04.00.003.

Щека рычага правая.

Лист	Масса	Масштаб
	2,22	1:5

Лист 8 ГОСТ 19003-74\*  
 ВС.З.ин5 ГОСТ 14637-79  
 ГИАП МОСКВА  
 Копировал: Федотова Формат 11.

Шифр листа, Подп. и дата, Взам. инв. и Шифр, Шифр и дата, Подп. и дата



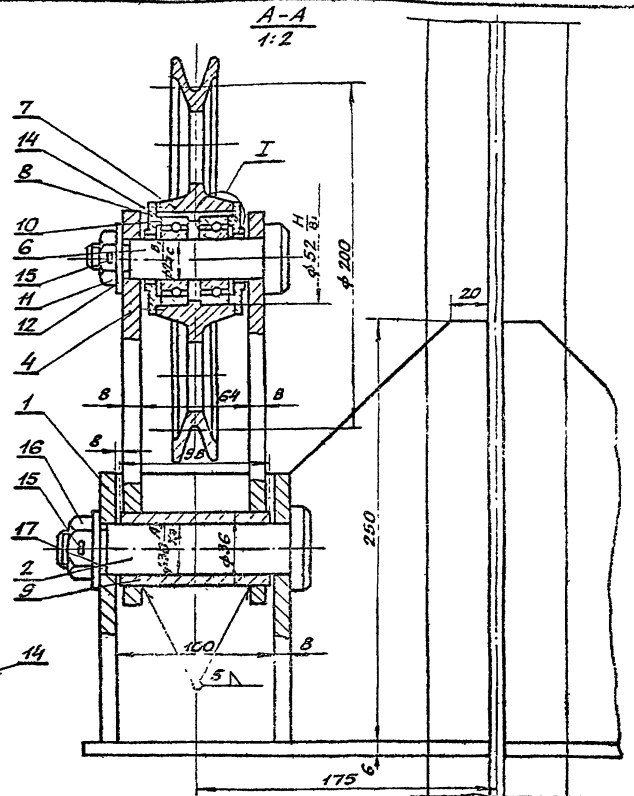
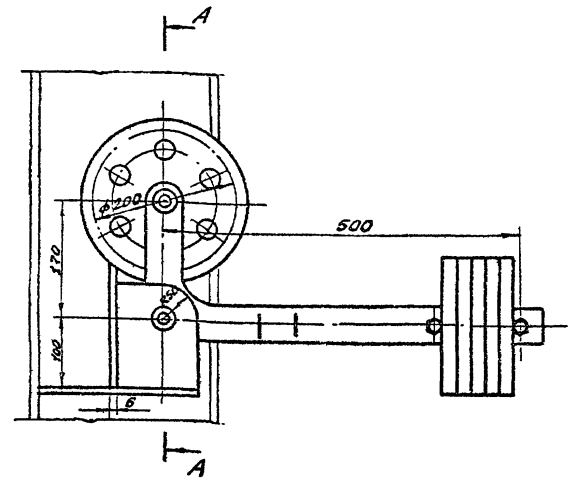
06 КИП-04.00.002.

Груз

Лист	Масса	Масштаб
	4,835	1:5

Круг 200 ГОСТ 2590-71\*  
 Ст. 0 ГОСТ 380-71\*  
 Копировал: Федотова Формат 11.

Шифр и лист, Подп. и дата, Взам. инв. и Шифр, Шифр и дата, Подп. и дата

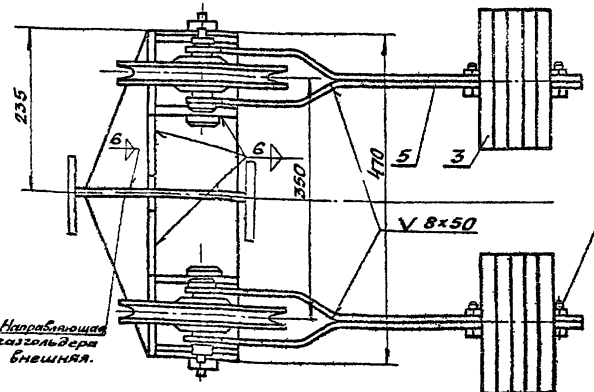


06КИП-04.00.000В0

Блок натяжной.  
Чертеж общего вида.

Лист	Масса	Масштаб
	79,0	1:5

ГИАП МОСКВА

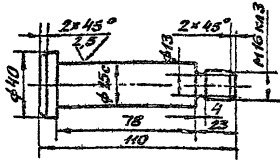


Шифр листа, Подп. и дата, Взам. инв. и Шифр, Шифр и дата, Подп. и дата

Лист 8 ГОСТ 19003-74\*  
 ВС.З.ин5 ГОСТ 14637-79  
 ГИАП МОСКВА  
 Копировал: Федотова Формат 11.



Rz 80  
✓(✓)



06КИП-04.00.004

Ось  $\varnothing=110$

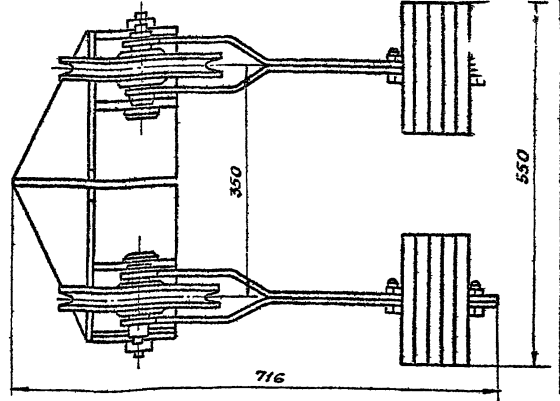
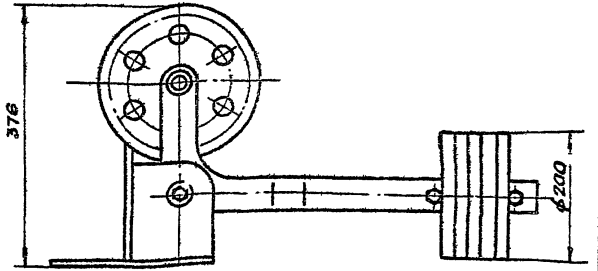
Лист	Масса	Машино
	0,46	1:2

Лист Листов

Круг 42 ГОСТ 2590-71\*  
35 ГОСТ 1050-74\*\*

ГИАП  
МОСКВА

Копировали: Федотова  
Формат 11



06КИП-04.00.000Г4

Блок натяжной.  
Габаритный чертеж

Лист	Масса	Машино
	80,5	1:5

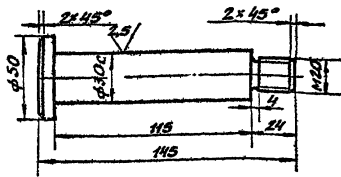
Лист Листов

Круг 42 ГОСТ 2590-71\*  
35 ГОСТ 1050-74\*\*

ГИАП  
МОСКВА

Копировали: Федотова  
Формат 11

Rz 80  
✓(✓)



06КИП-04.00.001

Ось  $\varnothing=145$

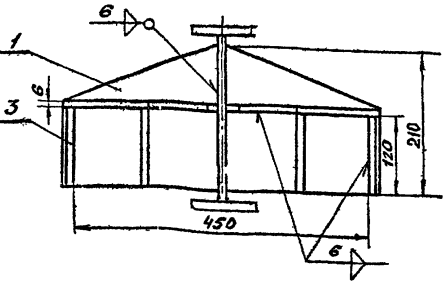
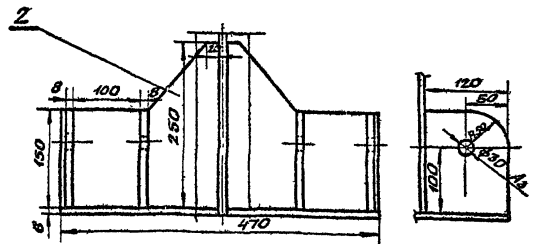
Лист	Масса	Машино
	0,758	1:2

Лист Листов

Круг 53 ГОСТ 2590-71\*  
35 ГОСТ 1050-74\*\*

ГИАП  
МОСКВА

Копировали: Федотова  
Формат 11



06КИП-04.01.000 СБ

Кронштейн.  
Сборочная единица

Лист	Масса	Машино
	11,6	1:5

Лист Листов

Круг 53 ГОСТ 2590-71\*  
35 ГОСТ 1050-74\*\*

ГИАП  
МОСКВА

1006-03 Копировали: Федотова  
Формат 11

А.А.А.А.А.А.

Г.И.П.О.В.И.И. П.Р.С.Е.К.И.

Шаблон № 1. Вспомогательные материалы. Шаблон № 2. Вспомогательные материалы.

Обозначение	Наименование	Кол.	Примечание
	Винт М 6x10		
	ГОСТ 1477-75*	2	
	Винт М 4x10		
	ГОСТ 17475-80	16	
	Шпилька 2x40		
	ГОСТ 397-79*	4	
	Гайка М 20,5		
	ГОСТ 5915-70*	2	
	Шайба 20		
	ГОСТ 11371-78	2	
	Болт М 16x35,58		
	ГОСТ 7798-70*	4	

06 КИП-04. 00. 000

Лист 3

Формат А1

Обозначение	Наименование	Кол.	Примечание
	Документация		
	ОБКИП-04.01.000СБ		
	Кронштейн		
	Сборочная единица	1	
	Детали		
	Плита		
	Лист 8 ГОСТ 19903-74*		
	Всп3сп5 ГОСТ 11637-79	2	
	Косынка		
	Лист 8 ГОСТ 19903-74*		
	Всп3сп5 ГОСТ 11637-79	2	
	Стойка		
	Лист 8 ГОСТ 19903-74*		
	Всп3сп5 ГОСТ 11637-79	4	

06 КИП-04. 00. 000

Лист 4

Формат А1

Обозначение	Наименование	Кол.	Примечание
	Щека рычага левая		
	Лист 8 ГОСТ 19903-74*		
	Всп3сп5 ГОСТ 11637-79	2	
	ОБКИП-04.00.0004		
	Ось $\phi=110$	2	
	Ролик $\phi 200$	2	
	Крышка	4	
	Втулка $\phi 30/36; L=98$		
	Крыс 38 ГОСТ 2590-71*		
	Всп3сп5 ГОСТ 11637-79	2	
	Стандартные изделия		
	Шарикоподшипник		
	№ 205 $\phi 25$		
	ГОСТ 8338-78	4	
	Гайка М 16,5		
	ГОСТ 5915-70*	6	
	Шайба 16		
	ГОСТ 11371-78	2	

06 КИП-04 00 000

Лист 2

Формат А1

Обозначение	Наименование	Кол.	Примечание
	Документация		
	ОБКИП-04.00.000В0		
	Блок натяжной		
	Чертеж общего вида	1	
	ОБКИП-04.00.000Г4		
	Блок натяжной		
	Габаритный чертеж	1	
	Сборочные единицы		
	ОБКИП-04.01.000СБ		
	Кронштейн	1	
	Детали		
	ОБКИП-04.00.001		
	Ось $\phi=110$	2	
	ОБКИП-04.00.002		
	Груз	10	
	ОБКИП-04.00.003		
	Щека рычага пробоя	2	

06 КИП-04. 00. 000

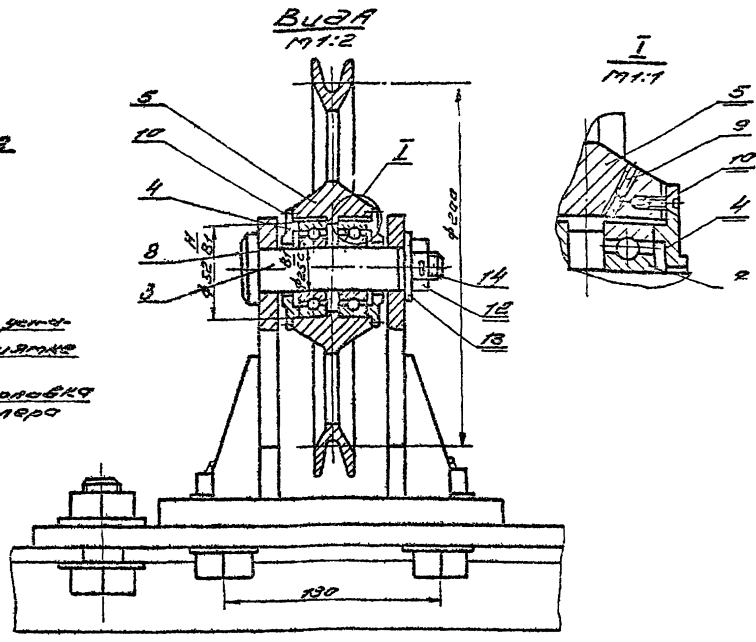
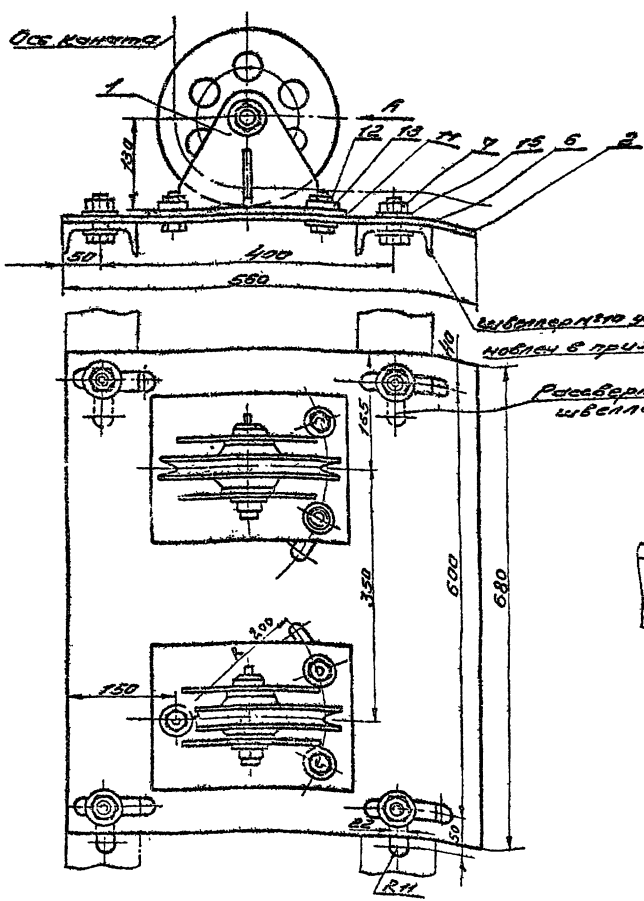
Лист 4

Блок натяжной, Спецификация

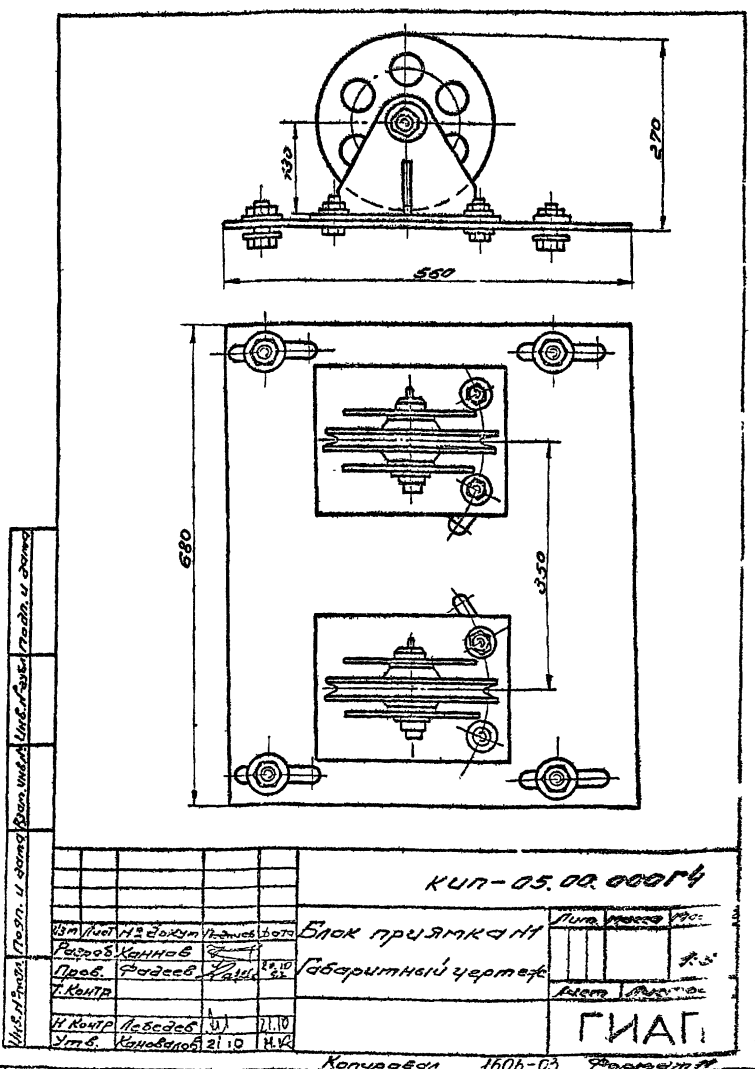
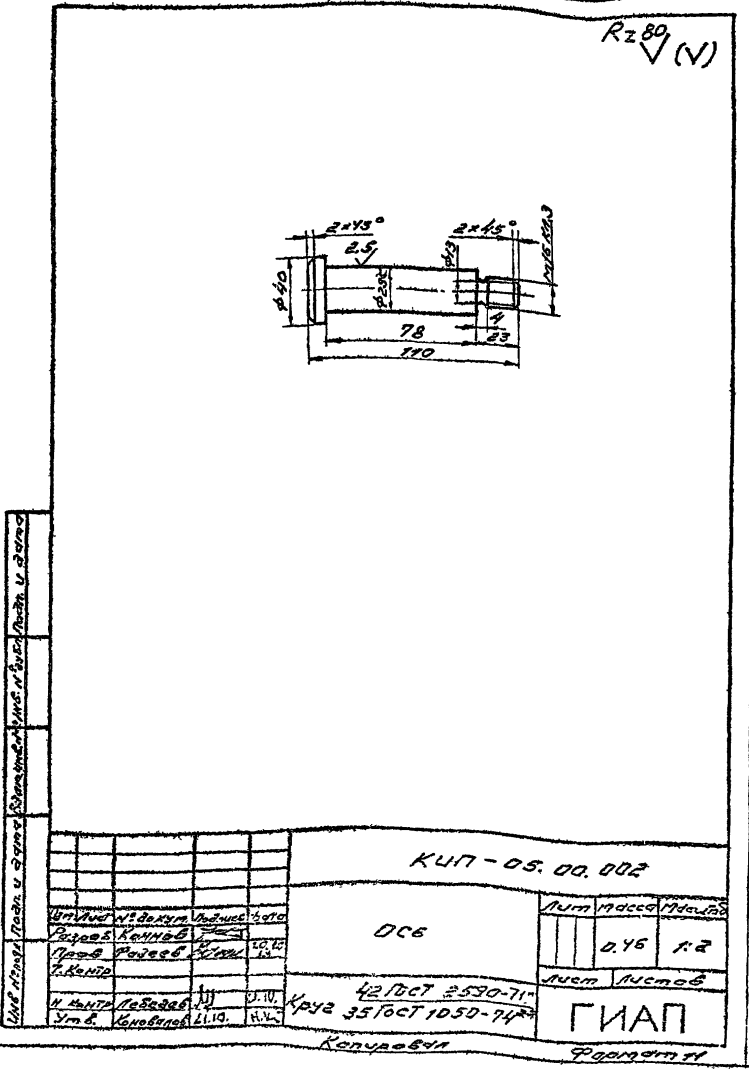
ГИАП

1606-03 Формат А1

Универсальный станок и станок для обработки деталей на нем



		<b>КУП-05.00.000 В0</b>				
Изм/Лист	Изд./Лист	Изм/Лист	Изд./Лист	Блок прямкачу	Лист	Масштаб
Разраб. Каннов	25/10	25/10	25/10	Чертеж общего вида	55.5	1:5
Проеб. Федеев	25/10	25/10	25/10	Лист	Листов	
Т.Контр.					Листов	
И.Контр. Лебедев	21.10	21.10	21.10	<b>ГИАП</b>		
Умб. Киселев	21.10	21.10	21.10	<i>Копировать</i> <i>Формат 12</i>		

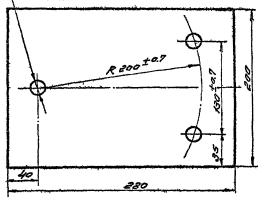


ТЕХНИЧЕСКИЙ ПРОЕКТ

Исполнитель: (Фамилия, И.И., Отчество) Руководитель: (Фамилия, И.И., Отчество) Проверил: (Фамилия, И.И., Отчество) Утвердил: (Фамилия, И.И., Отчество)

Rz 80  
√ (V)

Соем. Д.В.



КУП-05.01.001

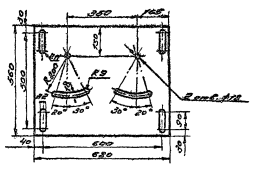
ПРИМЧ

АЛМ	УСТАНОВ	МОНТАЖ
4.24	1.25	

ГИАП

Исполнитель: (Фамилия, И.И., Отчество) Руководитель: (Фамилия, И.И., Отчество) Проверил: (Фамилия, И.И., Отчество) Утвердил: (Фамилия, И.И., Отчество)

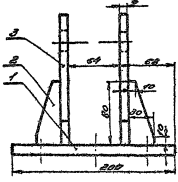
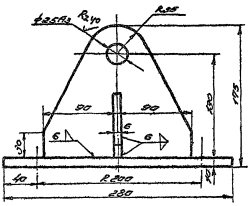
Rz 80  
√ (V)



ПРИМЧ

АЛМ	УСТАНОВ	МОНТАЖ
22.7	1.10	

ГИАП



КУП-05.01.000С

КРАЙНОВИЙ  
СЛОЖИЧАЎ СЫМКАЧ

АЛМ	УСТАНОВ	МОНТАЖ
18	1.10	

ГИАП

Исполнитель: (Фамилия, И.И., Отчество) Руководитель: (Фамилия, И.И., Отчество) Проверил: (Фамилия, И.И., Отчество) Утвердил: (Фамилия, И.И., Отчество)

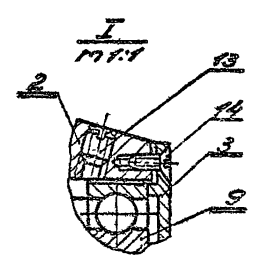
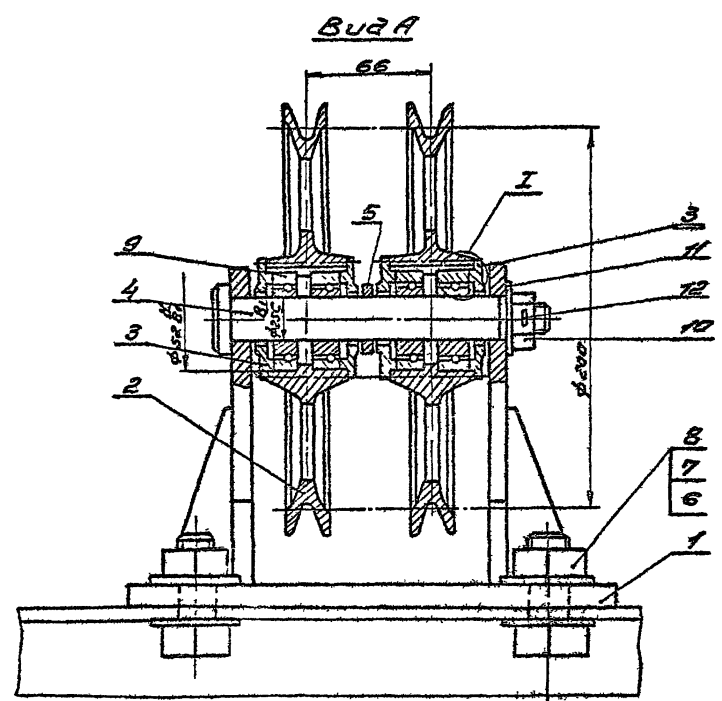
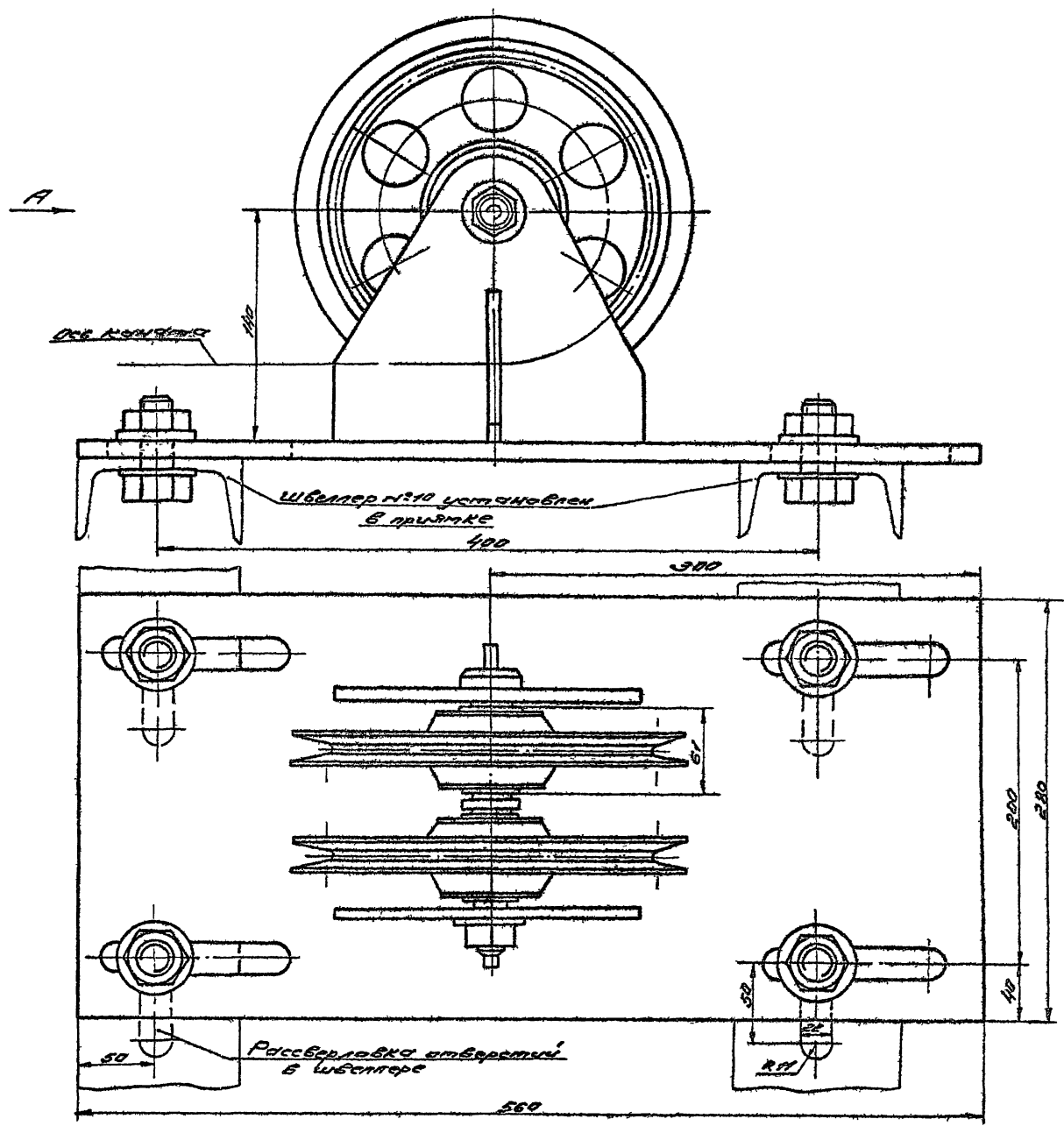
№ п/п	Обозначение	Наименование	Кол.	Примечание
		Стандартные изделия		
6		Болт М20x50,38 Гост 7798-70*	4	
7		Гайка М20,5 Гост 5915-70*	4	
8		Шайба конусная № 205 425 Гост 8338-75	4	
9		Болт М6x10 Гост 1477-75"	2	
10		Болт М4x10 Гост 1477-75-80	16	
11		Болт М16x50,38 Гост 7798-70*	5	
12		Гайка М16,5 Гост 5915-70*	8	
13		Шайба 16 Гост 1477-75	12	
14		Шпилька фех10 Гост 397-79"	2	
15		Шайба 20 Гост 1477-75	8	
КУП-05.00.0000				шт
Копирован				3

№ п/п	Обозначение	Наименование	Кол.	Примечание
		Документация		
12	КУП-05.01.0005	Кронштейн Сборочные единицы	2	
		Земля		
11	1 КУП-05.01.001	Пульт	2	
61	2	Кассинкс Лист 10 Гост 19903-74* В Ст. 301.5 Гост 14637-79	4	
61	3	Стойка Лист 10 Гост 19903-74* В Ст. 301.5 Гост 14637-79	4	
КУП-05.00.000				шт
Копирован				4

№ п/п	Обозначение	Наименование	Кол.	Примечание
		Земля		
11	2 КУП-05.00.0001	Пульт	1	
11	3 КУП-05.00.0002	ОСБ	2	
11	4 КУП-06.00.0002	Крепёж	4	
12	5 КУП-06.00.0001	Родук ф200	2	
КУП-05.00.000				шт
Копирован				2

№ п/п	Обозначение	Наименование	Кол.	Примечание
		Документация		
12	КУП-05.00.0006	Блок приёма №1 Чертеж общего вида	1	
11	КУП-05.00.0007	Блок приёма №1 Габаритный чертеж	1	
		Сборочные единицы		
12	1 КУП-05.01.0005	Кронштейн	2	
КУП-05.01.000				шт
Копирован				1506-03

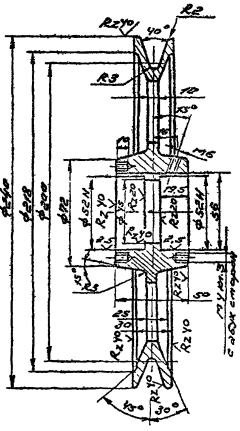
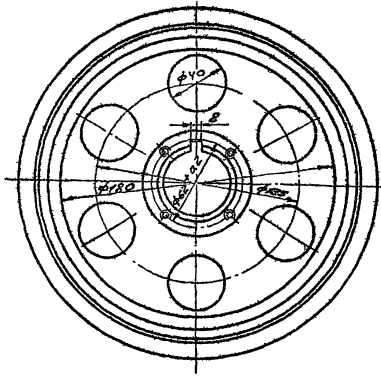
ТИПОВАЯ ПРОЕКЦИЯ  
 АНФ 1М III



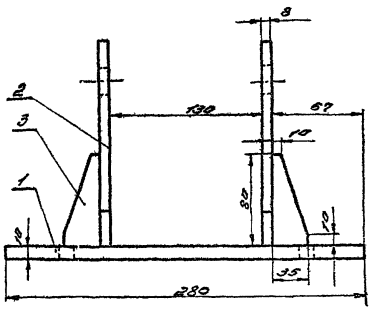
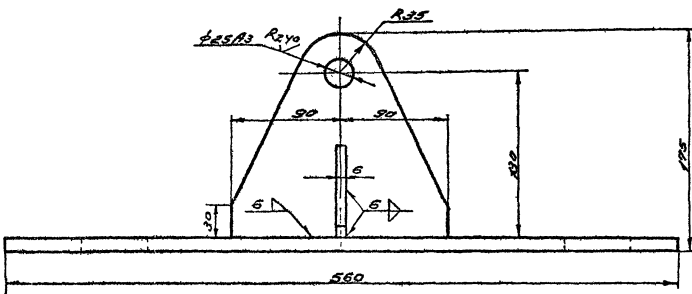
ВНИМАНИЕ! При монтаже и эксплуатации необходимо соблюдать правила техники безопасности.

		Куп-06.02.00080	
Исполнитель: Завод	Взрос. Конно в	Блок прямки №	Лист №
Т. Конно		чертеж общего	26.6 112
		вуда.	Лист 1 из 1
И. Конно	М. Конно		<b>ГИАП</b>
Ум. В. Конно	К. Конно		

Копия чертежа в архиве ЦИОИИ (с. 10) (с. 11) (с. 12) (с. 13) (с. 14) (с. 15) (с. 16) (с. 17) (с. 18) (с. 19) (с. 20) (с. 21) (с. 22) (с. 23) (с. 24) (с. 25) (с. 26) (с. 27) (с. 28) (с. 29) (с. 30) (с. 31) (с. 32) (с. 33) (с. 34) (с. 35) (с. 36) (с. 37) (с. 38) (с. 39) (с. 40) (с. 41) (с. 42) (с. 43) (с. 44) (с. 45) (с. 46) (с. 47) (с. 48) (с. 49) (с. 50) (с. 51) (с. 52) (с. 53) (с. 54) (с. 55) (с. 56) (с. 57) (с. 58) (с. 59) (с. 60) (с. 61) (с. 62) (с. 63) (с. 64) (с. 65) (с. 66) (с. 67) (с. 68) (с. 69) (с. 70) (с. 71) (с. 72) (с. 73) (с. 74) (с. 75) (с. 76) (с. 77) (с. 78) (с. 79) (с. 80) (с. 81) (с. 82) (с. 83) (с. 84) (с. 85) (с. 86) (с. 87) (с. 88) (с. 89) (с. 90) (с. 91) (с. 92) (с. 93) (с. 94) (с. 95) (с. 96) (с. 97) (с. 98) (с. 99) (с. 100)



				КУП-06.00.001		
Исполнитель	И.В.Васильев	Инженер	В.В.Васильев	Родук φ200	Лист	1 из 2
Проверенный	В.В.Васильев	Инженер	В.В.Васильев		Лист	1 из 2
Утвержден	В.В.Васильев	Инженер	В.В.Васильев		Лист 1 из 2	
И.И.И.	В.В.Васильев	Инженер	В.В.Васильев	Сх. 28-У8 ГОСТ 1112-79		
				Кампусов		
				Родук φ200		



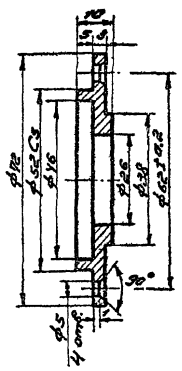
				КУП-06.01.000СБ		
Исполнитель	В.В.Васильев	Инженер	В.В.Васильев	Кронштейн Сборочный единицы	Лист	18.05 из 5
Проверенный	В.В.Васильев	Инженер	В.В.Васильев		Лист	18.05 из 5
Утвержден	В.В.Васильев	Инженер	В.В.Васильев		Лист 18.05 из 5	
И.И.И.	В.В.Васильев	Инженер	В.В.Васильев	Сх. 1606-03		
				Кампусов		
				Родук φ200		

А. И. Б. С. . . . .

Технический проект

Исполнитель: П. И. С. и др. Состав: В. И. С. и др. Проверка: П. И. С. и др. Утверждение: П. И. С. и др.

Rz 40 (✓)

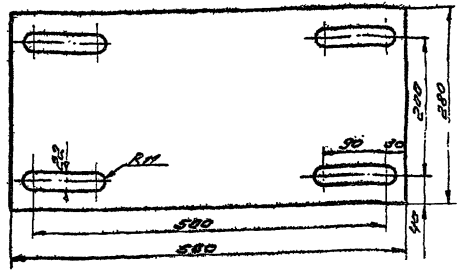


КУП-06.00.002

Крышка

Исполнитель: В. И. С. и др.	Проверка: П. И. С. и др.	Дата: 14.10.79
Разработчик: В. И. С.	Корректор: П. И. С.	Утверждение: П. И. С.
И. Кондр. Лебедев	И. В. Коновалов	И. В. Коновалов
Лист 1	Листов 1	Листов 1
ГОСТ 2590-71*		
Крышка в соответствии с ГОСТ 535-79		
Материал: Ст 3		
Формат И		

Rz 80 (✓)



КУП-06.01.001

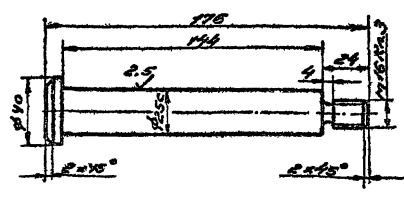
Плита

Исполнитель: В. И. С. и др.	Проверка: П. И. С. и др.	Дата: 14.10.79
Разработчик: В. И. С.	Корректор: П. И. С.	Утверждение: П. И. С.
И. Кондр. Лебедев	И. В. Коновалов	И. В. Коновалов
Лист 1	Листов 1	Листов 1
ГОСТ 19903-74*		
Плита в соответствии с ГОСТ 14637-79		
Материал: Ст 3		
Формат И		

А. И. Б. С. . . . .

Исполнитель: П. И. С. и др. Состав: В. И. С. и др. Проверка: П. И. С. и др. Утверждение: П. И. С. и др.

Rz 80 (✓)

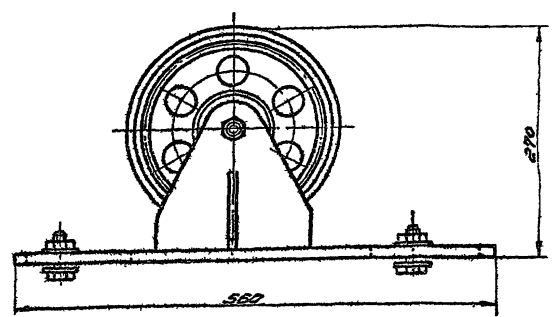


КУП-06.00003

ОСБ

Исполнитель: В. И. С. и др.	Проверка: П. И. С. и др.	Дата: 14.10.79
Разработчик: В. И. С.	Корректор: П. И. С.	Утверждение: П. И. С.
И. Кондр. Лебедев	И. В. Коновалов	И. В. Коновалов
Лист 1	Листов 1	Листов 1
ГОСТ 2590-71*		
Крышка в соответствии с ГОСТ 535-79		
Материал: Ст 3		
Формат И		

Rz 80 (✓)



КУП-06.00000Г4

Блок привода ИВ

Исполнитель: В. И. С. и др.	Проверка: П. И. С. и др.	Дата: 14.10.79
Разработчик: В. И. С.	Корректор: П. И. С.	Утверждение: П. И. С.
И. Кондр. Лебедев	И. В. Коновалов	И. В. Коновалов
Лист 1	Листов 1	Листов 1
ГОСТ 1600-03		
Блок привода ИВ в соответствии с ГОСТ 1600-03		
Материал: Ст 3		
Формат И		



Всего деталей	Гос.	Обозначение	Наименование	Кол.	Приме- чание
			Стандартные изделия.		
6			Болт М 20x50.58 Гост 7798-70*	4	
7			Гайка М 20.5 Гост 5915-70*	4	
8			Шайба 20 Гост 11371-78	8	
9			Шарикоподшипник № 205 ф 25 Гост 8338-75	4	
10			Гайка М 16 Гост 5915-70*	1	
11			Шайба 16 Гост 11371-78	1	
12			Шпунт ф 2x10 Гост 397-79*	1	
13			Винт М 6x10 Гост 1477-75*	2	
14			Винт М 4x10 Гост 1475-80	16	
КЛП-06.00.000					Лист 3

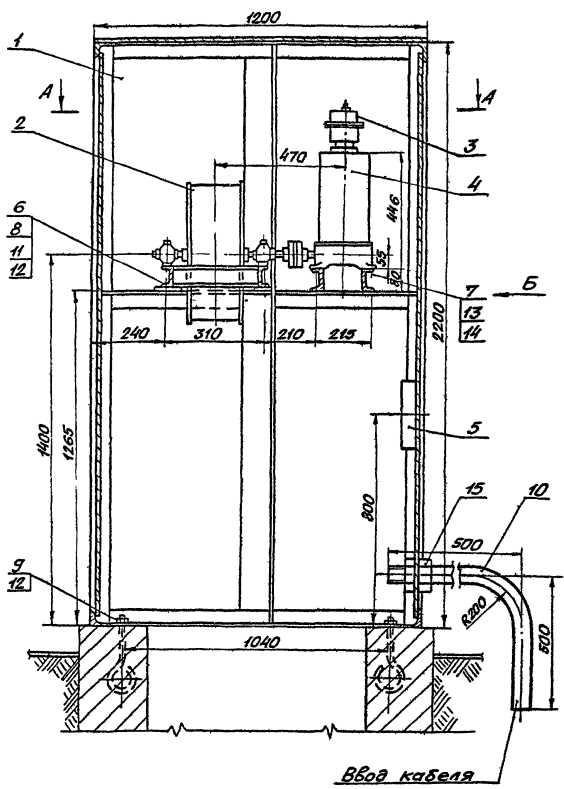
Всего деталей	Гос.	Обозначение	Наименование	Кол.	Приме- чание
			Детали.		
12	2	КЛП-06.00.001	Ролик ф 200	2	
11	3	КЛП-06.00.002	Крышка	4	
11	4	КЛП-06.00.003	Ось	1	
54	5		Шайба ф 52/26 ф.3 Колье 53 Гост 2590-71* В Ст 3 ст 5 Гост 535-79	1	
КЛП-06.00.000					Лист 2

Всего деталей	Гос.	Обозначение	Наименование	Кол.	Приме- чание
			Документация.		
12		КЛП-06.01.00055	Кронштейн Сборочная единица	1	
			Детали		
11	1	КЛП-06.01.001	Плита	1	
54	2		Станок Лист 8 Гост 19903-74 В Ст 3 ст 5 Гост 14637-79	2	
54	3		Косынка Лист 6 Гост 19903-74 В Ст 3 ст 5 Гост 14637-79	2	
КЛП-06.00.000					Лист 4

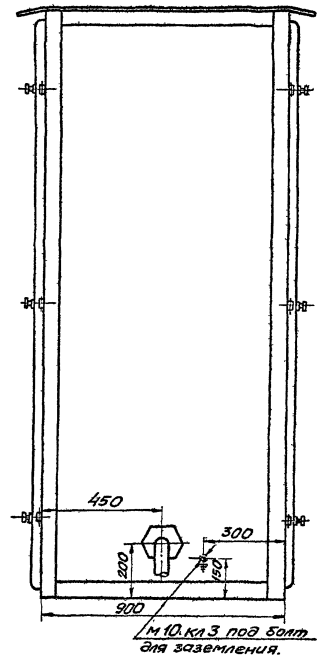
Всего деталей	Гос.	Обозначение	Наименование	Кол.	Приме- чание
			Документация		
22		КЛП-06.00.000.80	Блок прямка №2 Чертеж общего вида	1	
11		КЛП-06.00.000.14	Блок прямка №2 Габаритный чертеж	1	
			Сборочные единицы		
12	1	КЛП-06.0100055	Кронштейн	1	
КЛП-06.00.000					Лист 1

ИИЭС

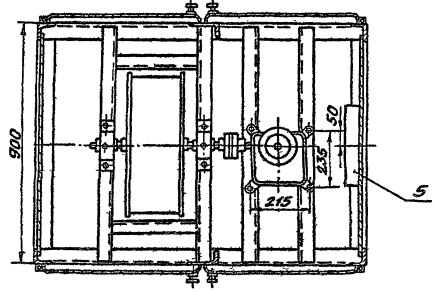
ИНДИВИДУАЛЬНЫЙ ПРОЕКТ



Вид Б



А-А



ИИЭС, ИПЭС, ИИЭТ, ИИЭА, ИИЭВ, ИИЭД, ИИЭЕ, ИИЭЖ, ИИЭЗ, ИИЭИ, ИИЭЙ, ИИЭК, ИИЭЛ, ИИЭМ, ИИЭН, ИИЭО, ИИЭП, ИИЭР, ИИЭС, ИИЭТ, ИИЭУ, ИИЭФ, ИИЭХ, ИИЭЦ, ИИЭЧ, ИИЭШ, ИИЭЩ, ИИЭЪ, ИИЭЫ, ИИЭЬ, ИИЭЭ, ИИЭЮ, ИИЭЯ, ИИЭК, ИИЭЛ, ИИЭМ, ИИЭН, ИИЭО, ИИЭП, ИИЭР, ИИЭС, ИИЭТ, ИИЭУ, ИИЭФ, ИИЭХ, ИИЭЦ, ИИЭЧ, ИИЭШ, ИИЭЩ, ИИЭЪ, ИИЭЫ, ИИЭЬ, ИИЭЭ, ИИЭЮ, ИИЭЯ

06 КИП. 07. 000 0080.

ИИЭС	ИИЭТ	ИИЭА	ИИЭВ	ИИЭД	ИИЭЕ	ИИЭЖ	ИИЭЗ	ИИЭИ	ИИЭЙ	ИИЭК	ИИЭЛ	ИИЭМ	ИИЭН	ИИЭО	ИИЭП	ИИЭР	ИИЭС	ИИЭТ	ИИЭУ	ИИЭФ	ИИЭХ	ИИЭЦ	ИИЭЧ	ИИЭШ	ИИЭЩ	ИИЭЪ	ИИЭЫ	ИИЭЬ	ИИЭЭ	ИИЭЮ	ИИЭЯ
													Щит датчиков шкафной.																		
													Чертеж общего вида.																		
													Лист 5																		

ГИАП

Альбом III  
 Инженерный проект  
 Шифр проекта, Подпись и дата  
 Изменения, Подпись и дата  
 Шифр проекта, Подпись и дата

№	Обозначение	Наименование	Кол.	Примечание
9		Болт анкерный Ф12 L <sub>н</sub> = 160		
		Круг 12 ГОСТ 2590-71* ВСтЗсп5 ГОСТ 380-71	4	
10		Колено 2" L=920		
		Труба 2" ГОСТ 3262-75*	1	
<u>Стандартные изделия.</u>				
11		Болт М12х35,58 ГОСТ 7798-70*	4	
12		Гайка М12,5 ГОСТ 5915-70*	8	
13		Болт М10х40,58 ГОСТ 7798-70*	4	
14		Гайка М10,5 ГОСТ 5915-70*	4	
15		Контргайка 50 ГОСТ 8968-75	2	
06 КИП-07 00 000				Лист 1
Формат А1				

№	Обозначение	Наименование	Кол.	Примечание
<u>Документация.</u>				
21	06 КИП-07.00.000 80	Щит датчиков шкафной.		
		Чертеж общего вида	1	
<u>Сборочные единицы.</u>				
22	1 КИП-08.00.000 80	Корпус щита	1	
22	2 06 КИП-09.00.000 80	Лебедка.	1	
22	3 КИП-10.00.000 30	Установка сельсина датчика БД-1404	1	
54	4 Тип КА 4658-6	Командоаппарат.	1	
54	5 Тип КСК-32.	Коробка соединительная	1	
<u>Детали.</u>				
11	6 06 КИП-07.00.001	Шайба косая 12	4	
11	7 06 КИП-07.00.002	Шайба косая 10	4	
54	8	Подкладка 60х60; δ=5 Лист 7 ГОСТ 19903-74* ВСтЗсп5 ГОСТ 14657-75	4	
06 КИП-07 00 000.				Лист 1
Щит датчиков шкафной. Спецификация.				Лист 1
ГИАП				Лист 2
Формат А1				

Шифр проекта, Подпись и дата  
 Изменения, Подпись и дата  
 Шифр проекта, Подпись и дата

Rz 80 (√)

06 КИП-07 00 002

Шайба косая  
10

Лист Масса Марк.  
Лист Листов  
1 1

Лист Листов  
1 1

ГИАП

Формат А1

Rz 80 (√)

06 КИП-07.00 001

Шайба косая.  
12

Лист Масса Марк.  
Лист Листов  
1 1

Лист Листов  
1 1

ГИАП

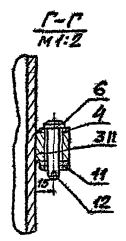
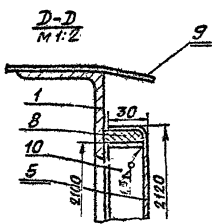
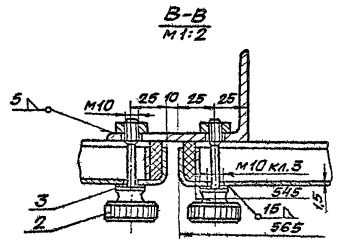
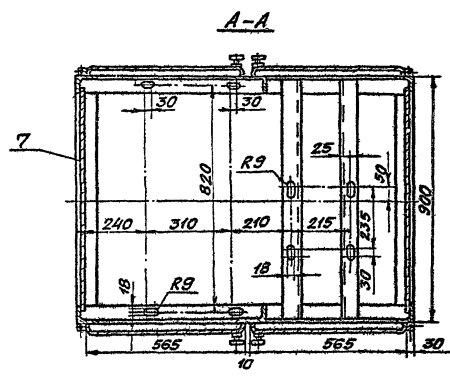
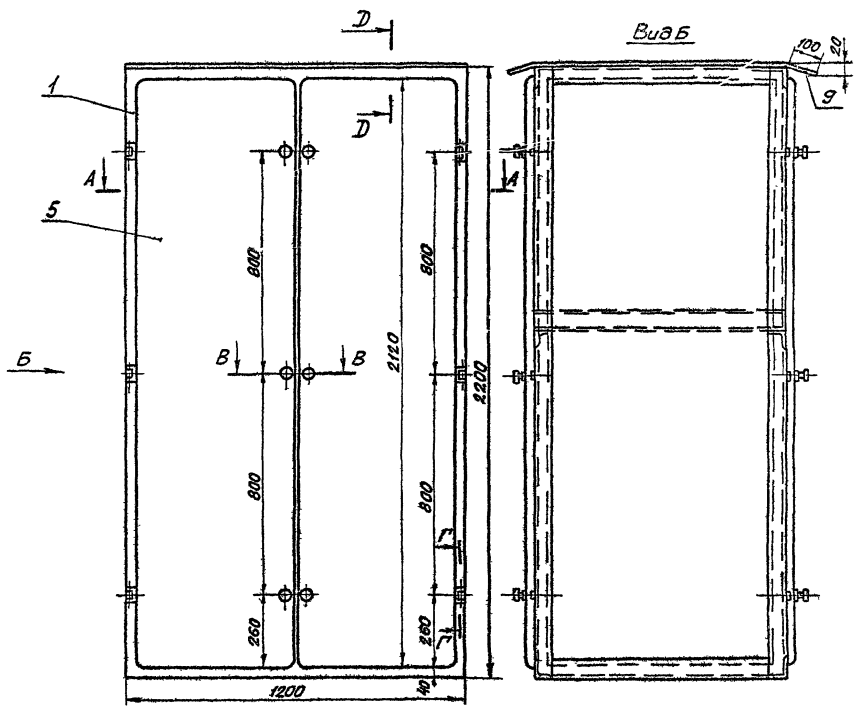
Формат А1

Шифр проекта, Подпись и дата  
 Изменения, Подпись и дата  
 Шифр проекта, Подпись и дата

Шифр проекта, Подпись и дата  
 Изменения, Подпись и дата  
 Шифр проекта, Подпись и дата

А 1608-03 III

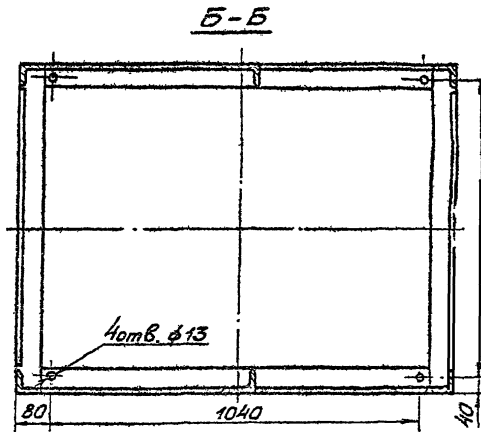
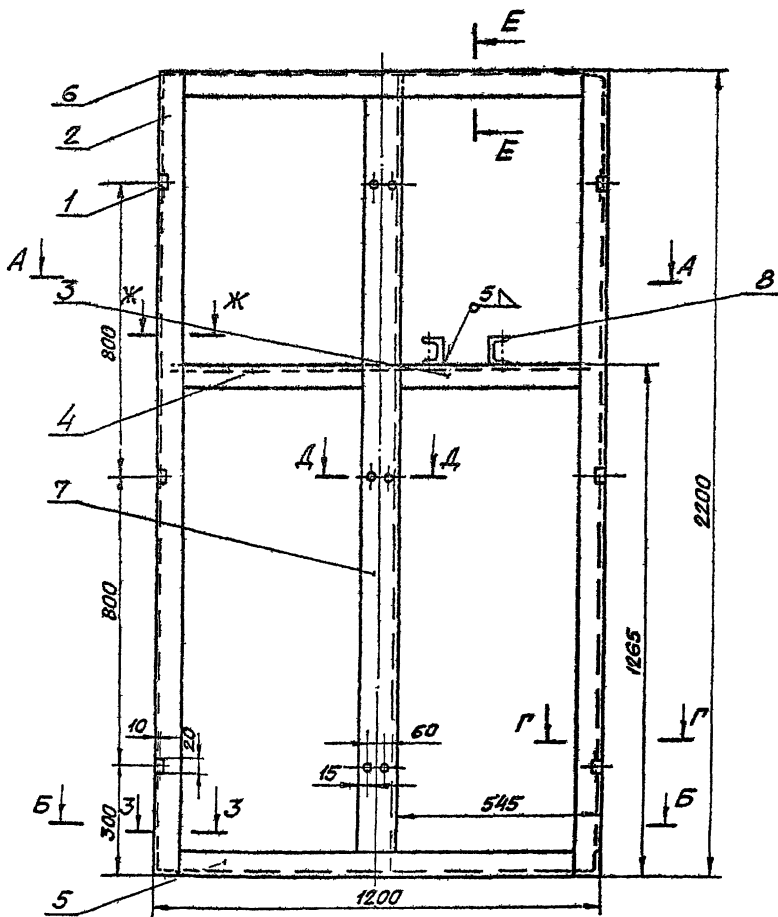
ТИПОВОЙ ПРОЕКТ



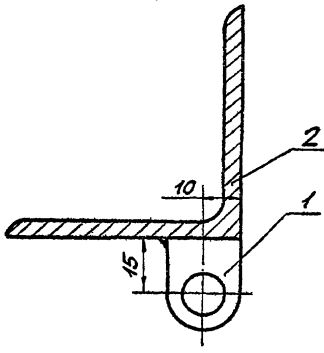
Шкала: 1:1. Вид: фронтальный. Вид: боковой. Вид: сечения А-А, В-В, Д-Д, Г-Г.

				КИП-08.00.00080	
Исполн.	Зав. пр.	Инженер	Дата	Изм.	Масштаб
Лавров	Корнилов			310	1:1
Проб.	Пробов	Экз.	Лист	Листов	
Лавров					
И. контр.	И. введ.	И. пр.	И. пр.	<b>ГИАП</b>	
Сав.	Коваленко	Сав.	Сав.	1608-03 Формат 52	

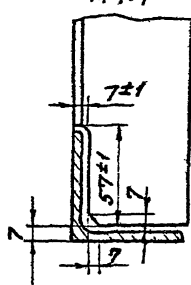
Корпус щита.  
Чертеж общего вида



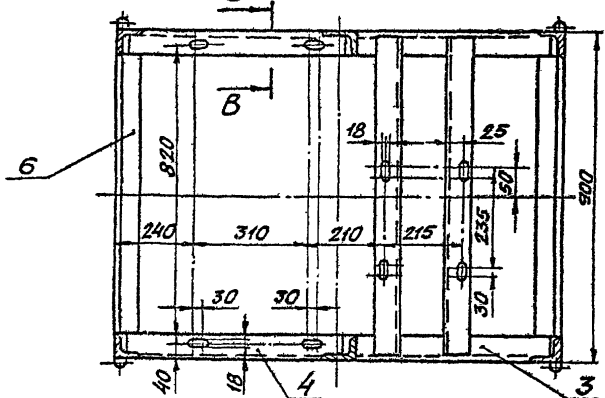
Г-Г  
М 1:1



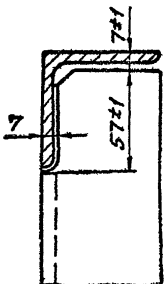
В-В  
М 1:1



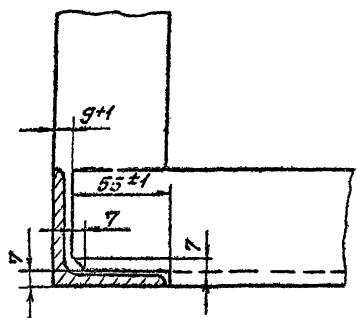
А-А



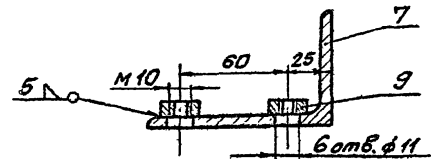
Е-Е  
М 1:2



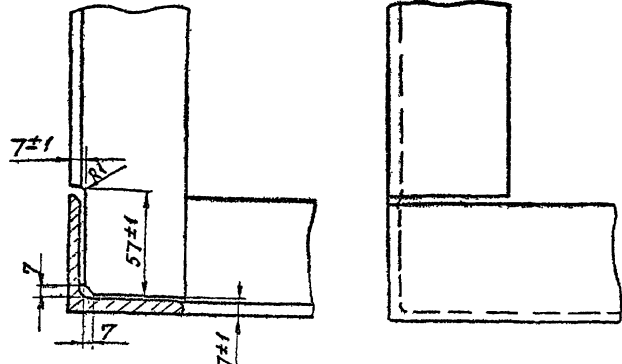
ЖС-ЖС  
М 1:2



Д-Д  
М 1:2



3-3  
М 1:2

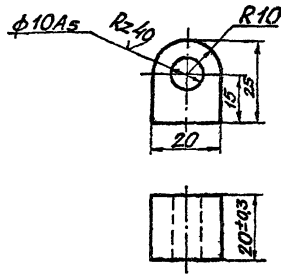


Либлинг, Ладина и Ватс Ватс, индустриальный дизайн и архитектура

		<b>КИП-08.01.000 СБ</b>			
		Каркас щита. Сборочная единица		Лист	Масса
				144	1:10
				Лист	Лист
				<b>ГИАП</b>	

ИЗМЕРИТЕЛЬНЫЙ ПРОЕКТ

Rz80(✓)



КИП-08.01.001

Изм.	Лист	Масса	Масштаб
1	1	0,12	1:1

Петля

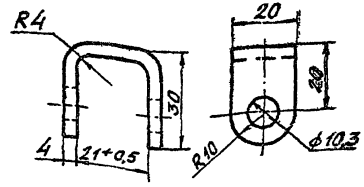
Лист Листов

И.контр. Лебедев И.Л. 15.11.76 Колоса 4x20 ГОСТ 103-76  
 Утв. Кондратов И.В. 16.11.76 Всп3сп5 ГОСТ 535-79

ГИАП

Формат 11

Rz80(✓)



КИП-08.00.003

Изм.	Лист	Масса	Масштаб
1	1	0,055	1:1

Петля

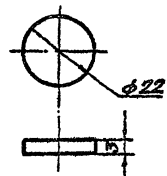
Лист Листов

И.контр. Лебедев И.Л. 15.11.76 Колоса 4x20 ГОСТ 103-76  
 Утв. Кондратов И.В. 16.11.76 Всп3сп5 ГОСТ 535-79

ГИАП

Формат 11

Rz80(✓)



КИП-08.00.002

Изм.	Лист	Масса	Масштаб
1	1	0,009	1:1

Банка (заготовка)

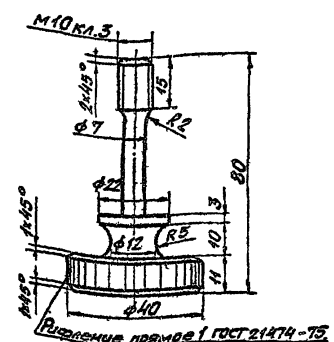
Лист Листов

И.контр. Лебедев И.Л. 15.11.76 Колоса 4x20 ГОСТ 103-76  
 Утв. Кондратов И.В. 16.11.76 Всп3сп5 ГОСТ 535-79

ГИАП

Формат 11

Rz40(✓)



КИП-08.00.001

Изм.	Лист	Масса	Масштаб
1	1	0,06	1:1

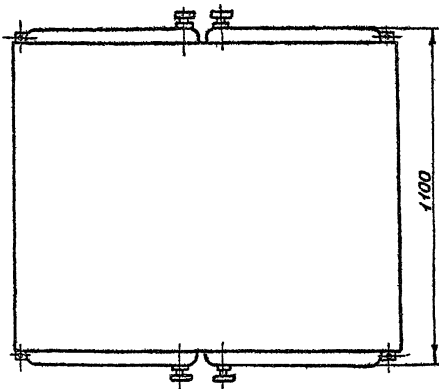
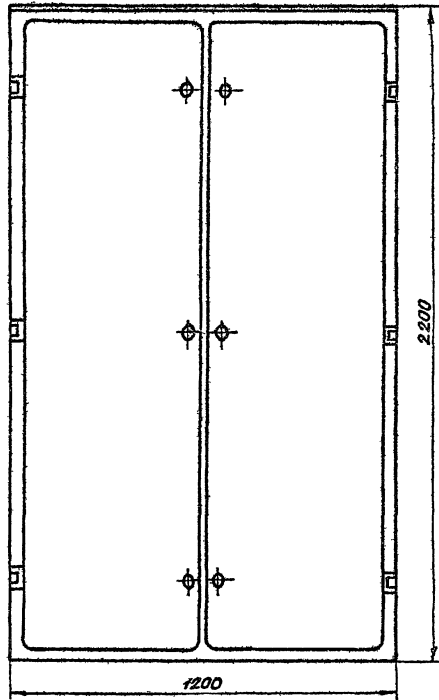
Рукоятка

Лист Листов

И.контр. Лебедев И.Л. 15.11.76 Колоса 4x20 ГОСТ 103-76  
 Утв. Кондратов И.В. 16.11.76 Всп3сп5 ГОСТ 535-79

ГИАП

Формат 11



Шаб. 1600411, 1600412, 1600413, 1600414, 1600415, 1600416, 1600417, 1600418, 1600419, 1600420, 1600421, 1600422, 1600423, 1600424, 1600425, 1600426, 1600427, 1600428, 1600429, 1600430, 1600431, 1600432, 1600433, 1600434, 1600435, 1600436, 1600437, 1600438, 1600439, 1600440, 1600441, 1600442, 1600443, 1600444, 1600445, 1600446, 1600447, 1600448, 1600449, 1600450, 1600451, 1600452, 1600453, 1600454, 1600455, 1600456, 1600457, 1600458, 1600459, 1600460, 1600461, 1600462, 1600463, 1600464, 1600465, 1600466, 1600467, 1600468, 1600469, 1600470, 1600471, 1600472, 1600473, 1600474, 1600475, 1600476, 1600477, 1600478, 1600479, 1600480, 1600481, 1600482, 1600483, 1600484, 1600485, 1600486, 1600487, 1600488, 1600489, 1600490, 1600491, 1600492, 1600493, 1600494, 1600495, 1600496, 1600497, 1600498, 1600499, 1600500

				<b>КИП-08.00 000Г4</b>		
Изм.	Лист	И докум.	Изд.	Лист	Масса	Штук
Разработ.	Хоннов	Провер.	Фадеев	Инж.	310	1:1
Т. контр.					Лист Листов	
И. контр.	Лебедев	Н.Л.	К.И.Х.	<b>ГИАП</b>		
Смб.	Кандалов	К.И.С.	Н.И.М.			

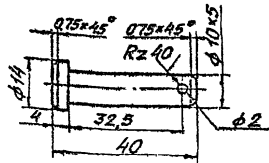
Корпус щита.  
Габаритный чертеж

А.И.Е.Г.И.И.

Типовой проект

Шифр листа, Подпись и дата, Взам. инв. №, Шифр, Изданы и замен.

Rz80



КИП-08.00.005

Палец

Лист Масса Масштаб

003 1:1

Лист Листов  
ГИАП

Круг 16ГОСТ 2590-71\*  
35ГОСТ 1050-74\*\*

Формат 11

Шифр листа, Подпись и дата, Взам. инв. №, Шифр, Изданы и замен.

Кол. листов	Обозначение	Наименование	Кол. Примечание
		Документация	
22	КИП-08.00.000 В0	Корпус щита. Чертеж общего вида	1
22	КИП-08.00.000 Г4	Корпус щита. Габаритный чертеж	1
		Сборочные единицы	
22	1 КИП-08.01.000 СБ	Каркас щита	1

КИП-08.00.000

Корпус щита.

Спецификация

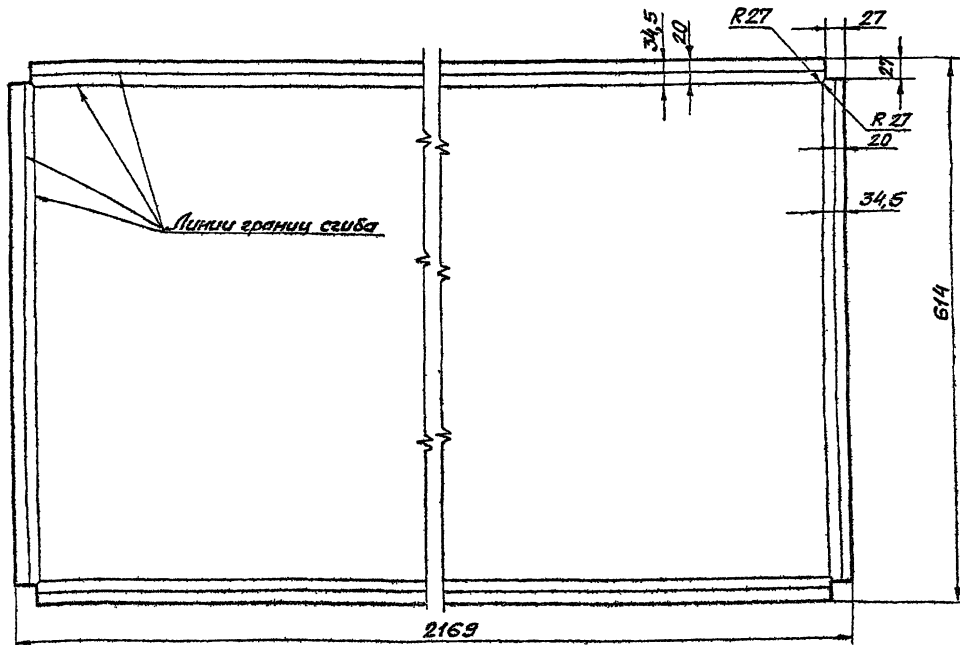
Лист Листов

1 5

ГИАП

Формат 11

Шифр листа, Подпись и дата, Взам. инв. №, Шифр, Изданы и замен.



КИП-08.00.004

Дверь 2120x565x30  
(Развертка)

Лист Масса Масштаб

18,7 1:5

Лист Листов

ГИАП

Лист 15ГОСТ 19904-74\*  
Взам. инв. № 51ГОСТ 535-79

1606-03 Формат f2



Маслоот III

Шиб.н посл. Изделия и детали в деталях. Вспомог. материалы. Шиб.н посл. Изделия и детали. Вспомог. материалы. Шиб.н посл. Изделия и детали. Вспомог. материалы.

Вспомог. зона	Лист	Обозначение	Наименование	Кол.	Примечание
			<u>Документация.</u>		
22		КИП-08.01.000 СБ	Каркас щита Сборочная единица	1	
			<u>Детали.</u>		
11	1	КИП-08.01.001	Петля	12	
64	2		Стойка $\epsilon=2200$ Уголок $63 \times 63 \times 6$ ГОСТ 8509-72* ВСтЗсп5 ГОСТ 535-79	4	
64	3		Паперечина $\epsilon=520$ Уголок $63 \times 63 \times 6$ ГОСТ 8509-72* ВСтЗсп5 ГОСТ 535-79	2	
64	4		Паперечина $\epsilon=630$ Уголок $63 \times 63 \times 6$ ГОСТ 8509-72* ВСтЗсп5 ГОСТ 535-79	2	
64	5		Паперечина $\epsilon=1072$ Уголок $63 \times 63 \times 6$ ГОСТ 8509-72* ВСтЗсп5 ГОСТ 535-79	4	
КИП-08.00.000					Лист 4

Формат 11

Шиб.н посл. Изделия и детали в деталях. Вспомог. материалы. Шиб.н посл. Изделия и детали. Вспомог. материалы.

Вспомог. зона	Лист	Обозначение	Наименование	Кол.	Примечание
64	6		Паперечина $\epsilon=774$ Уголок $63 \times 63 \times 6$ ГОСТ 8509-72* ВСтЗсп5 ГОСТ 535-79	4	
64	7		Стойка $\epsilon=2184$ Уголок $100 \times 63 \times 6$ ГОСТ 8510-72* ВСтЗсп5 ГОСТ 535-79	2	
64	8		Паперечина $\epsilon=874$ Швеллер В ГОСТ 8240-72 ВСтЗсп5 ГОСТ 535-79	2	
			<u>Стандартные изделия.</u>		
	9		Гайка М 10.5 ГОСТ 5915-70*	12	
КИП-08.00.000					Лист 5

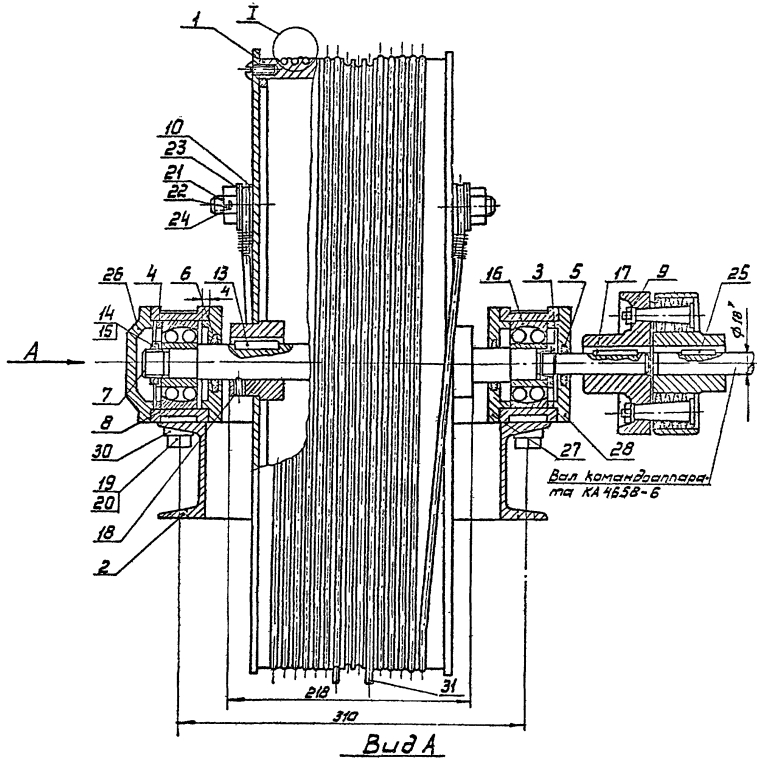
Формат 11

Шиб.н посл. Изделия и детали в деталях. Вспомог. материалы. Шиб.н посл. Изделия и детали. Вспомог. материалы.

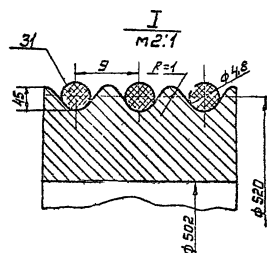
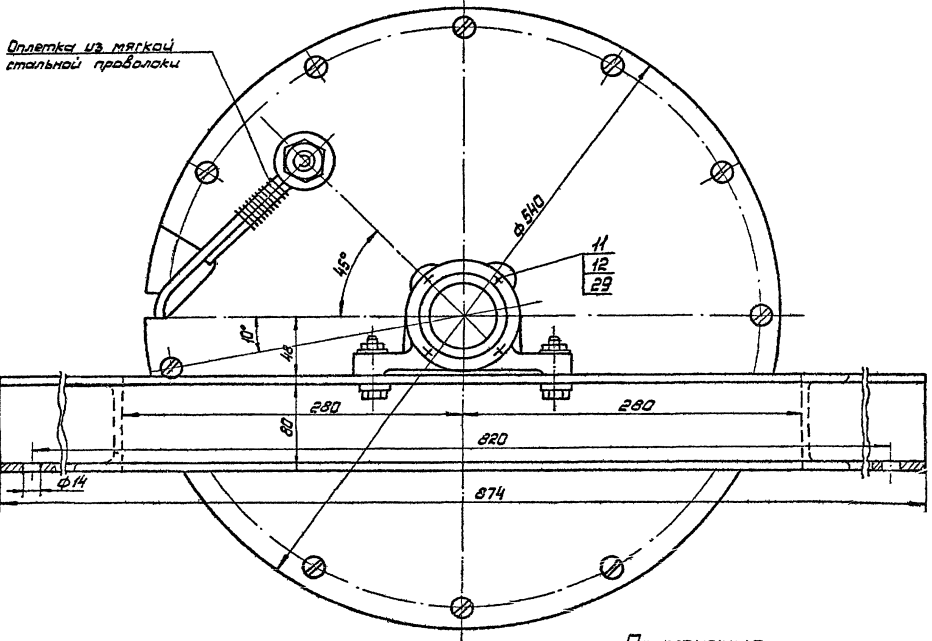
Вспомог. зона	Лист	Обозначение	Наименование	Кол.	Примечание
64	8		Полоса $8 \times 35$ ; $\epsilon=5480$ Резина рудонная 8М-М ГОСТ 7338-77*	4	
64	9		Крышка $1200 \times 1100 \times 3$ Лист 3 ГОСТ 19904-74* ВСтЗсп5 ГОСТ 535-79	1	
64	10		Рама уплотнения $2100 \times 545 \times 28$ Лист 2 ГОСТ 19904-74* ВСтЗсп5 ГОСТ 535-79	4	
			<u>Стандартные изделия.</u>		
11			Шайба 10 ГОСТ 11371-78	12	
12			Шплинт ф 2x15 ГОСТ 397-79*	12	
КИП-08.00.000					Лист 3

Шиб.н посл. Изделия и детали в деталях. Вспомог. материалы. Шиб.н посл. Изделия и детали. Вспомог. материалы.

Вспомог. зона	Лист	Обозначение	Наименование	Кол.	Примечание
			<u>Детали.</u>		
11	2	КИП-08.00.001	Рукоятка	12	
11	3	КИП-08.00.002	Банка (зготовка)	12	
11	4	КИП-08.00.003	Петля	12	
12	5	КИП-08.00.004	Дверь $2120 \times 565 \times 30$	4	
11	6	КИП-08.00.005	Палец	12	
64	7		Стенка $2114 \times 814 \times 2$ Лист 2 ГОСТ 19904-74* ВСтЗсп5 ГОСТ 535-79	2	
КИП-08.00.000					Лист 2



Вал командова-  
ния КА 46.58-6

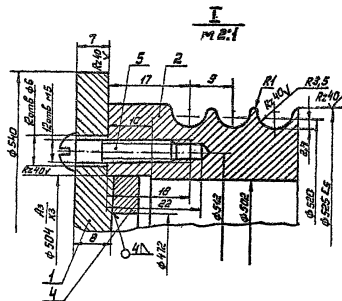
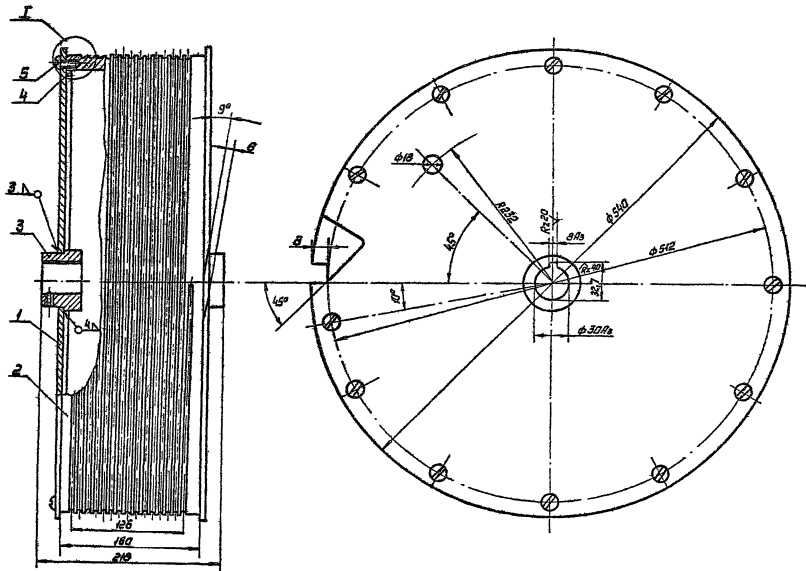


Примечания.

1. Всего на барабанах 14 витков.
2. На барабан один канат наматывается полностью 1,2 запасных витка затем 4 рабочих 1/2. Второй канат в это время полностью разматывается, т.е. на барабанах намотано только 2 запасных витка.

				<b>Об КИП - 09.07 000 ВО</b>	
Изм. Лист	№ Эскиза	Подпись	Дата	<b>Лебеда</b> Чертеж общего вида	
Разработ.	Копиров	Провер.	1958		
Исполн.	Исполн.	Исполн.	Исполн.	Лист	Листов
Т. Кондратьев В. М. Ковалев				<b>ГИАП</b> <b>МОСКВА</b>	

Шкаф № 25000 (Лестничные и ступи) Шкафы № 11 (Лод. № 25000) Лестницы и ступи

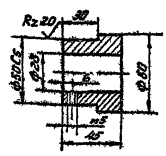
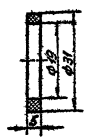


Примечание  
Число витков на барабане 14

		<b>ОБ КИП-09.01.000 СБ</b>		Лист	Масштаб	№	д
Исполнитель	Возник	Проверка	Дата	<b>Барабан</b> Сборочная единица 51.53 з.			
Выполн. чертежа	Исполн.	Свер.	С.З.				
М.Возник				Лист 1 из 2 <b>ГИАП</b> МОСКВА			
Генер. директор	И.И.	3890					
Зам. директора	М.С.	6328		Копирован: Москва 1606-05			

Rz10  
V(V)

ТИПОВОЙ ПРОЕКТ



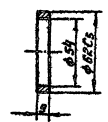
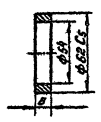
№ докум. 1  
Исполн. 1  
Провер. 1  
Согласован 1  
Исполн. 1  
Провер. 1  
Согласован 1

06 КИП-09.00.003				Лист	Масса	Материал
Волочное цппо тненье Ф 31/19				1/1	0,0008	1/1
Волок гост 6308-71*				ГИАП МОСКВА		
Копировать в 1 экземпляр				Выполнить в 1		

№ докум. 1  
Исполн. 1  
Провер. 1  
Согласован 1  
Исполн. 1  
Провер. 1  
Согласован 1

06 КИП-09.00.004				Лист	Масса	Материал
Ступица				1/1	0,43	1/1
Ступица гост 2590-71*				ГИАП МОСКВА		
Копировать в 1 экземпляр				Выполнить в 1		

№ докум. 1  
Исполн. 1  
Провер. 1  
Согласован 1  
Исполн. 1  
Провер. 1  
Согласован 1



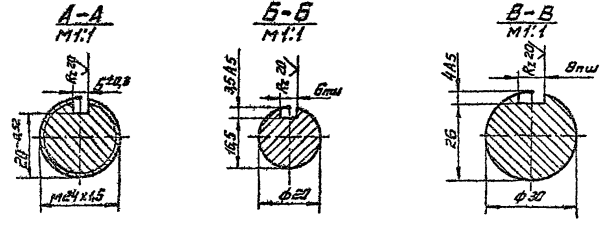
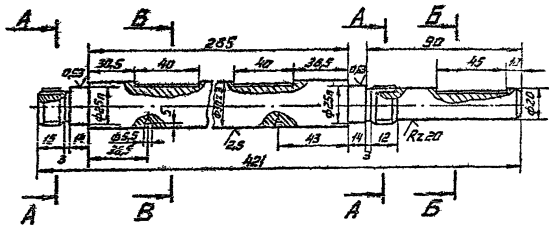
06 КИП-09.00.002				Лист	Масса	Материал
Кольцо 62/54 d=8				1/2	0,07	1/2
Кольцо гост 2590-71*				ГИАП МОСКВА		
Копировать в 1 экземпляр				Выполнить в 1		

№ докум. 1  
Исполн. 1  
Провер. 1  
Согласован 1  
Исполн. 1  
Провер. 1  
Согласован 1

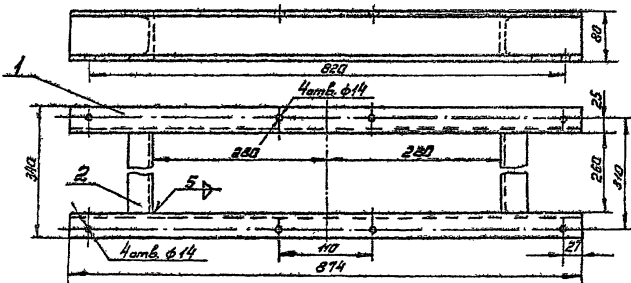
06 КИП-09.00.001				Лист	Масса	Материал
Кольцо Ф 62/54 d1=9				1/2	0,08	1/2
Кольцо гост 2590-71*				ГИАП МОСКВА		
Копировать в 1 экземпляр				Выполнить в 1		

Rz40  
V(V)

Rz40 (✓)



				06 КИП-09.00.005		
				Вал	Лист	Масса
						1.2
				Лист Листов		
				ГИАП		
				МОСКВА		
				Формат 12		
Имя	Лист	№ докум.	Подпись	Дата		
Исполн.	Конюб					
Проф.	Фадеев					
Н.контр.						
Инженер	Лебедев	11	21.01.74		32 ГОСТ 2590-71*	
Штб.	Конюбов	12	22.01.74		45 ГОСТ 1050-74**	
				Корректор: Мещкина		



				06 КИП-09.02.000.05		
				Рама лебедки.	Лист	Масса
				Сборочная единица		190
				Лист Листов		
				ГИАП		
				МОСКВА		
				Формат 12		
Имя	Лист	№ докум.	Подпись	Дата		
Исполн.	Конюб					
Проф.	Фадеев					
Н.контр.						
Инженер	Лебедев	11	21.01.74			
Штб.	Конюбов	12	22.01.74			
				Корректор: Мещкина		

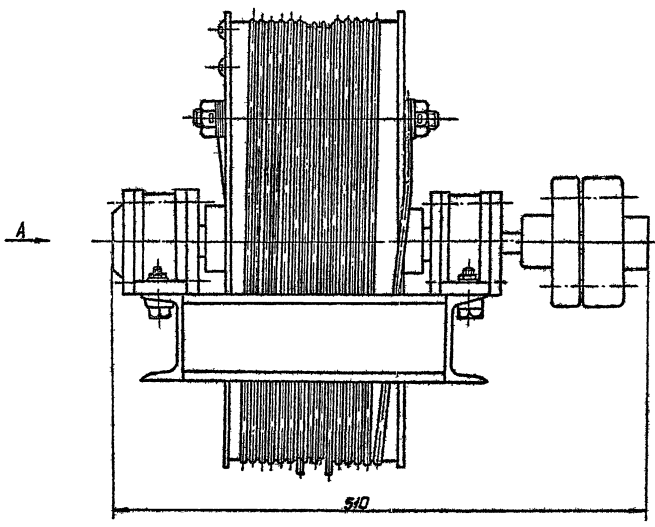
Альбом

Технический проект

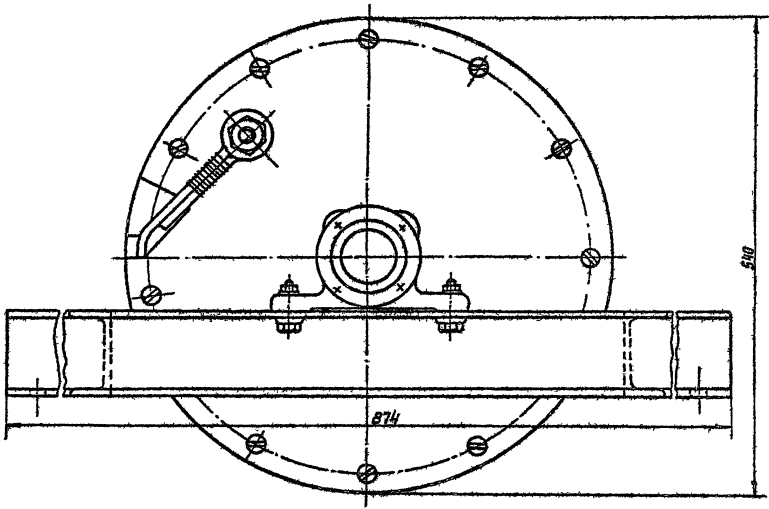
Имя Лист № докум. Подпись Дата  
Имя Лист № докум. Подпись Дата

Имя Лист № докум. Подпись Дата  
Имя Лист № докум. Подпись Дата

Технический проект



Вид А



Лист 1 из 1

				<b>06 КИП-09.00.000.Г4</b>	
Имя				Лист	Масса
Кол. Лист	№ Версия	Масштаб	Дата		
Разработ	Монтаж	Провер	Исполн	1	
Проект	Исполн	Эксперт			
Техническое описание				Лист	Масштаб
Исполн. Лебедев				<b>ГИАП</b>	
Исп. Мухоморов				<b>МОСКВА</b>	
Копировано: Мухоморов				1806-02, страница 11	

АЛЬБОМ ИНДЕКСИ

Индентификация	Лист	Обозначение	Наименование	Кол.	Примечание
	23		Шайба 16 ГОСТ 11371-76	4	
	24		Шпилька ф2х40 ГОСТ 397-79*	2	
	25		Шпилька призматическая 8х8; L=32 ГОСТ 23360-76	1	
	26		Крышка 32-62 ГОСТ 18511-73*	1	
	27		Крышка 2-62х31 ГОСТ 11641-73*	2	
	28		Крышка 2-62х21 ГОСТ 11641-73*	1	
	29		Шайба 6, 63Г022 ГОСТ 6402-71*	8	
	30		Шайба 12, 01 05 ГОСТ 10906-78	4	
<b>Материалы</b>					
	31		Кемат 48-8-Л-0-Н-220 ГОСТ 3070-74	75м	
<b>Документация</b>					
	06	06.КНП-09.01.000.05	Брызговики Сварочная единица	1	
<b>Детали</b>					
	64	1	Диск		
06.КНП-09.00.000.					Лист
Копировал					Формат II

Указатель, Платформа и дата. Страницы в альбоме.

Индентификация	Лист	Обозначение	Наименование	Кол.	Примечание
			Лист 6 ГОСТ 19203-74* Всп. зап. ГОСТ 535-79	2	
	2		Корпус ф 225/202 L=160 Труба 530х14 ГОСТ 10704-76*	1	
	3	06.КНП-09.00.004	Ступица	2	
	4		Кольцо ф 504/472 Лист 6 ГОСТ 19203-74* Всп. зап. ГОСТ 535-79	2	
<b>Стандартные изделия</b>					
	5		Винт М6х22 ГОСТ 11473-80	24	
<b>Документация</b>					
	12	06.КНП-09.02.000.05	Рама Сварочный чертеж	1	
<b>Детали</b>					
	64	1	Балка L=274 Швеллер 8 ГОСТ 8240-72 Всп. зап. ГОСТ 535-79	2	
	64	2	Балка L=260 Швеллер 8 ГОСТ 8240-72 Всп. зап. ГОСТ 535-79	2	
06.КНП-09.00.000.					Лист
Копировал					Формат II

Указатель, Платформа и дата. Страницы в альбоме.

Индентификация	Лист	Обозначение	Наименование	Кол.	Примечание
	9		Металл углеродистый пальцевая 63-20-1, 1-У3 ГОСТ 21424-75	1	
	10		Кольцо ГОСТ 2224-72*	2	
	11		Винт М6х55,58 ГОСТ 7798-70*	3	
	12		Гайка М65 ГОСТ 9915-70*	8	
	13		Шпилька призматическая 8х7 L=40 ГОСТ 23360-76	2	
	14		Старая гайка М24х1,5, 6, 05 ГОСТ 11371-76	2	
	15		Старая шайба 24, 01 05 ГОСТ 11372-80	2	
	16		Подшипник 1305 ГОСТ 5720-75	2	
	17		Шпилька призматическая 8х8 L=45 ГОСТ 23360-76	1	
	18		Винт М6х10 ГОСТ 14777-75*	2	
	19		Винт М12х45,58 ГОСТ 7798-70*	4	
	20		Гайка М12,5 ГОСТ 5915-70*	4	
	21		Винт М16х35,58 ГОСТ 7798-70*	2	
	22		Гайка М15,5 ГОСТ 5915-70*	2	
06.КНП-09.00.000.					Лист
Копировал					Формат II

Указатель, Платформа и дата. Страницы в альбоме.

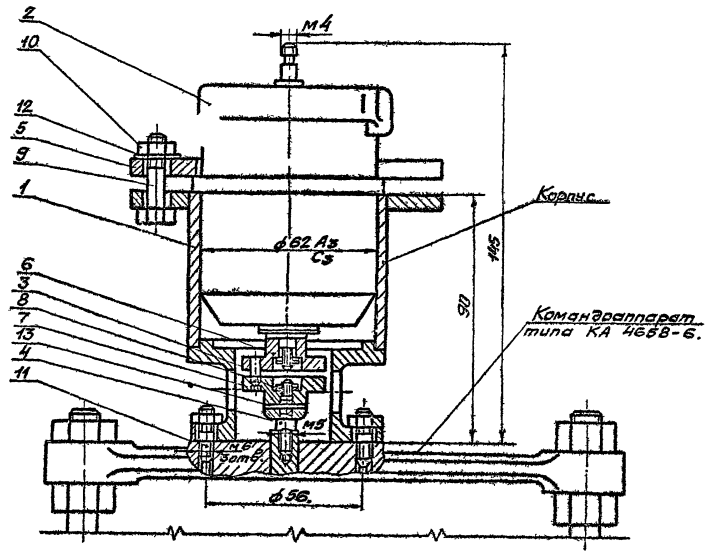
Индентификация	Лист	Обозначение	Наименование	Кол.	Примечание
<b>Документация</b>					
	22	06.КНП-09.00.000.00	Лебедка Чертеж общего вида	1	
	22	06.КНП-09.00.000.04	Лебедка Сварочный чертеж	1	
<b>Сварочные единицы</b>					
	22	1	06.КНП-09.04.000.05	Брызговики	1
	22	2	06.КНП-09.02.000.05	Рама	1
<b>Детали</b>					
	11	3	06.КНП-09.00.001	Кольцо ф 62/54 δ=9	1
	11	4	06.КНП-09.00.002	Кольцо ф 62/54 δ=8	1
	11	5	06.КНП-09.00.003	Волокно уплотнение ф 31/15	1
	64	6	Волокно уплотнение ф 48/24 ГОСТ 6308-71*	2	
	12	7	06.КНП-09.00.005	Вал	1
<b>Стандартные изделия</b>					
	6		Корпус ШМ 62 ГОСТ 19219.1-80	2	
06.КНП-09.00.000.					Лист
Копировал					Формат II

Указатель, Платформа и дата. Страницы в альбоме.

Штук. Листов. Листов.  
 1 1 4  
 1 1 4

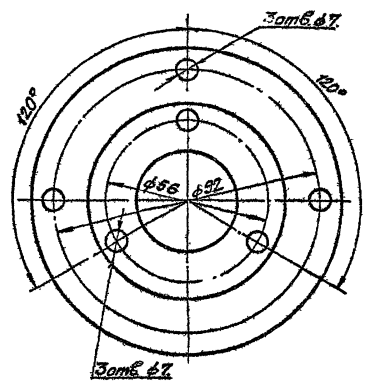
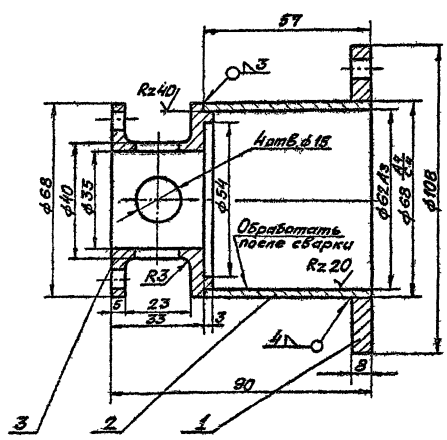
Лебедка  
 Спецификация  
 ГИАП  
 МОСКВА

ИПР. 1. 11  
Исполнитель: [Name] Руководитель: [Name]



КИП-10.00.000.00				Лист	Масса	Масштаб
Исполнитель	Проверено	Утверждено	Дата	Установка сальсина-датчика БД-1404.	2,57	1:1
Разработчик	Конструктор	Технолог	Инженер	Чертеж общего вида	Лист	Листов
Исполнитель	Проверено	Утверждено	Дата	ГИАП		
Формат 12						

Rz80 (✓)



Исполнитель: [Name] Руководитель: [Name]

КИП-10.01.000.00				Лист	Масса	Масштаб
Исполнитель	Проверено	Утверждено	Дата	Карпус.	0,91	1:1
Разработчик	Конструктор	Технолог	Инженер	Сборочная единица	Лист	Листов
Исполнитель	Проверено	Утверждено	Дата	ГИАП		
1605-03 Формат 12						

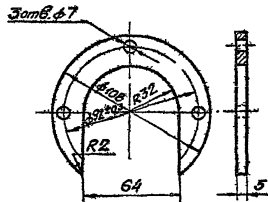


АНГЛОМ

ТИПОВОЙ ПРОЕКТ

Имя, Инициалы, Подпись и Дата  
Вексель, Имя, Подпись, Дата и Дата

Rz40 (✓)



КИП-10.00.003

Скоба

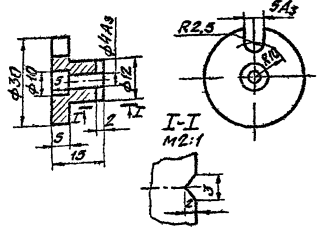
Лист	Масса	Масштаб
02	±2	
Лист Листов		
ГИАП		

Имя, Инициалы, Подпись и Дата  
Вексель, Имя, Подпись, Дата и Дата

Круг 10 ГОСТ 2590-71\*  
ВотЗан5ГОСТ535-79

Формат И

Rz20 (✓)



КИП-10.00.004.

Полумуфта

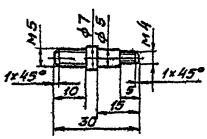
Лист	Масса	Масштаб
005	±:1	
Лист Листов		
ГИАП		

Имя, Инициалы, Подпись и Дата  
Вексель, Имя, Подпись, Дата и Дата

Круг 52 ГОСТ 2590-71\*  
ВотЗан5ГОСТ535-79\*

Формат И

Rz20 (✓)



КИП-10.00.002

Валик

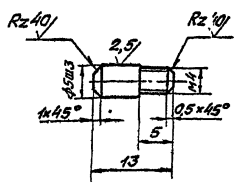
Лист	Масса	Масштаб
0008	±:1	
Лист Листов		
ГИАП		

Имя, Инициалы, Подпись и Дата  
Вексель, Имя, Подпись, Дата и Дата

Круг 8 ГОСТ 2590-71\*  
ВотЗан5ГОСТ535-79

Формат И

Rz20 (✓)



КИП-10.00.001

Палец

Лист	Масса	Масштаб
0002	±:1	
Лист Листов		
ГИАП		

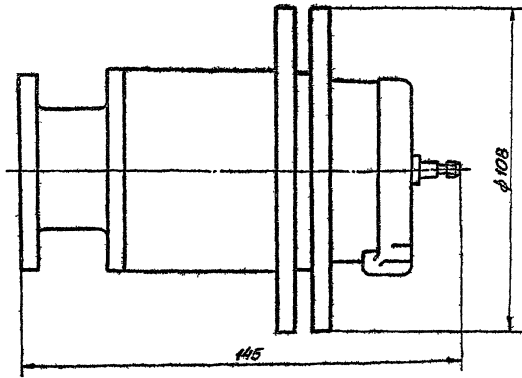
Имя, Инициалы, Подпись и Дата  
Вексель, Имя, Подпись, Дата и Дата

Круг 8 ГОСТ 2590-71\*  
ВотЗан5ГОСТ535-79

Формат И

1606-03

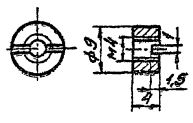
Контракт Проект  
Исполнители: Вяткин В.А., Пашин В.А., Пашин В.А.



				<b>КИП-10.00.000Г4.</b>				
Изм.	Лист	и док.	Подпись	Дата	Установка сельсина- датчика БД-140А. Габаритный чертеж.	Лист	Масса	Масштаб
Разраб.	Коннов	2				2,57	1:1	
Проб.	Фадеев	3				Лист	Листов	
Т. контр.								
И. контр.	Лебедев	4						
Утв.	Колосов	5						

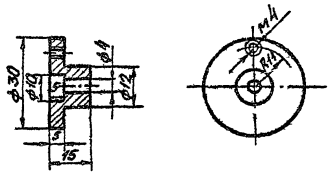
ГИАП  
Формат 12

Контракт Проект  
Исполнители: Вяткин В.А., Пашин В.А., Пашин В.А.



Rz20 (✓)

Контракт Проект  
Исполнители: Вяткин В.А., Пашин В.А., Пашин В.А.



Rz20 (✓)

				<b>КИП-10.00.006</b>				
Изм.	Лист	и док.	Подпись	Дата	Гайка специальная М 4	Лист	Масса	Масштаб
Разраб.	Коннов	2				0,002	2:1	
Проб.	Фадеев	3				Лист	Листов	
Т. контр.								
И. контр.	Лебедев	4			Круг	32 ГОСТ 2590-71*		
Утв.	Колосов	5				Воп. 5 ГОСТ 535-73		

ГИАП  
Формат 11

				<b>КИП-10.00.005</b>				
Изм.	Лист	и док.	Подпись	Дата	Полумуфта	Лист	Масса	Масштаб
Разраб.	Коннов	2				0,045	1:1	
Проб.	Фадеев	3				Лист	Листов	
Т. контр.								
И. контр.	Лебедев	4			Круг	32 ГОСТ 2590-71*		
Утв.	Колосов	5				Воп. 5 ГОСТ 535-73		

ГИАП  
1606-03 Формат 11

Формат	Зона	Площ.	Обозначение	Наименование	Кол.	Примечание
				<u>Стандартные изделия</u>		
	9			Болт М6х25.58 ГОСТ 7798-70*	3	
	10			Гайка М6.5 ГОСТ 5945-70*	6	
	11			Шпилька М6-6дх20.58 ГОСТ 22036-76*	3	
	12			Шайба пружинная 685Г ГОСТ 6402-70*	3	
	13			Штифт конический φ 1.6х12 ГОСТ 3129-70	1	
					Итого	3
Имя, фамилия, отчество, должность, дата					КИП - 10.00.000	3

Формат 11

Формат	Зона	Площ.	Обозначение	Наименование	Кол.	Примечание
				<u>Документация</u>		
	12		КИП-10.01.000СБ	Корпус Сборочная единица	1	
				<u>Детали</u>		
	54	1		Фланец Круг 150 ГОСТ 2590-71* 35 ГОСТ 1050-74**	1	
	54	2		Стакан φ 68х3 Труба φ 68х4 ГОСТ 8732 20 ГОСТ 8731-74*	1	
	54	3		Фланец Круг 70 ГОСТ 2590-71* 35 ГОСТ 1050-74**	1	
					Итого	4
Имя, фамилия, отчество, должность, дата					КИП - 10.00.000	4

Формат 11

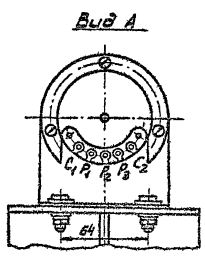
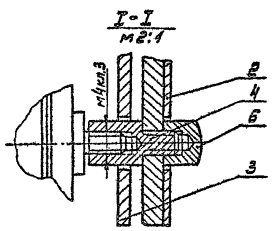
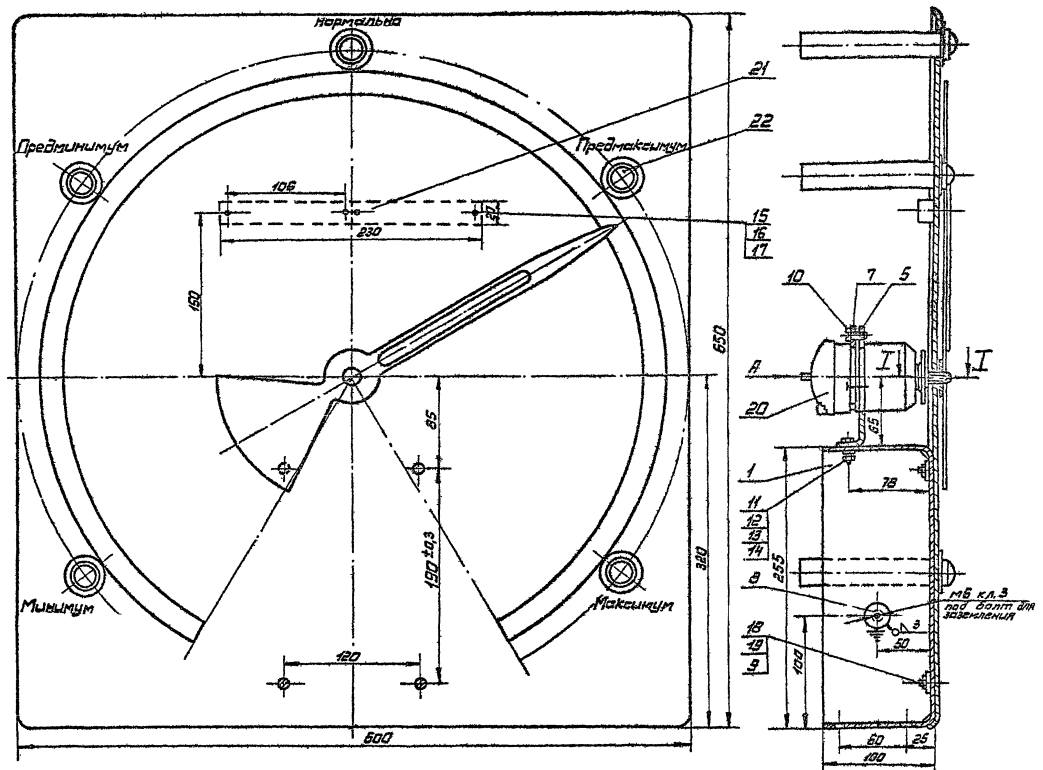
Формат	Зона	Площ.	Обозначение	Наименование	Кол.	Примечание
				<u>Детали</u>		
	11	3	КИП-10.00.001	Палец	1	
	11	4	КИП-10.00.002	Валик	1	
	11	5	КИП-10.00.003	Скоба	1	
	11	6	КИП-10.00.004	Полумуфта	1	
	11	7	КИП-10.00.005	Полумуфта	1	
	11	8	КИП-10.00.006	Гайка специальная М4	2	
					Итого	7
Имя, фамилия, отчество, должность, дата					КИП - 10.00.000	7

Формат 11

Формат	Зона	Площ.	Обозначение	Наименование	Кол.	Примечание	
				<u>Документация</u>			
	12		КИП-10.00.00080	Установка сельсина- датчика БД-1404. Чертеж общего вида.	1		
	12		КИП-10.00.000Г4	Установка сельсина- датчика БД-1404. Габаритный чертеж	1		
				<u>Сборочные единицы</u>			
	12	1	КИП-10.01.000СБ	Корпус	1		
	54	2	БД-1404	Сельсин-датчик.	1		
					Итого	4	
Имя, фамилия, отчество, должность, дата					КИП - 10.00.000	4	
Имя, фамилия, отчество, должность, дата					Установка сельсина- датчика БД-1404. Спецификация.	Итого	Итого

1606-03 Формат 11

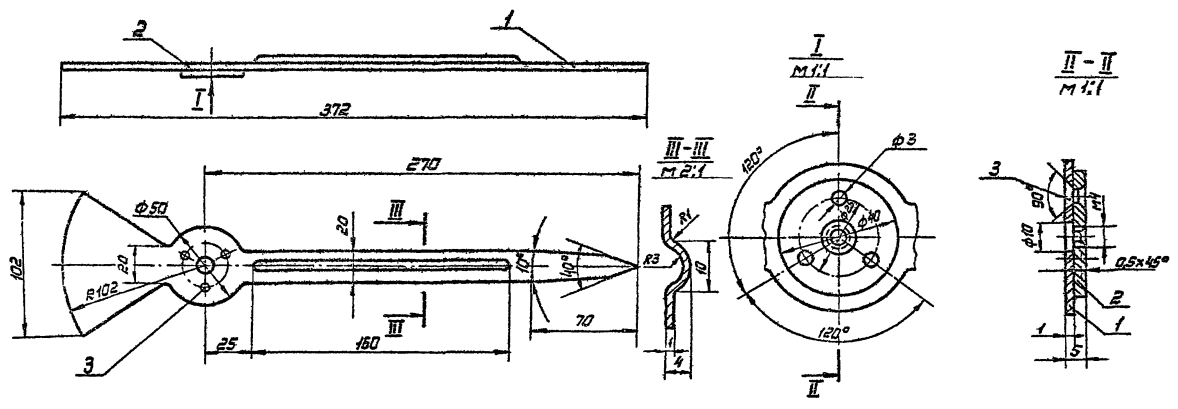
ИИП



Шкала, циферблат и стрелка изготовлены из нержавеющей стали, а корпус и детали из алюминия

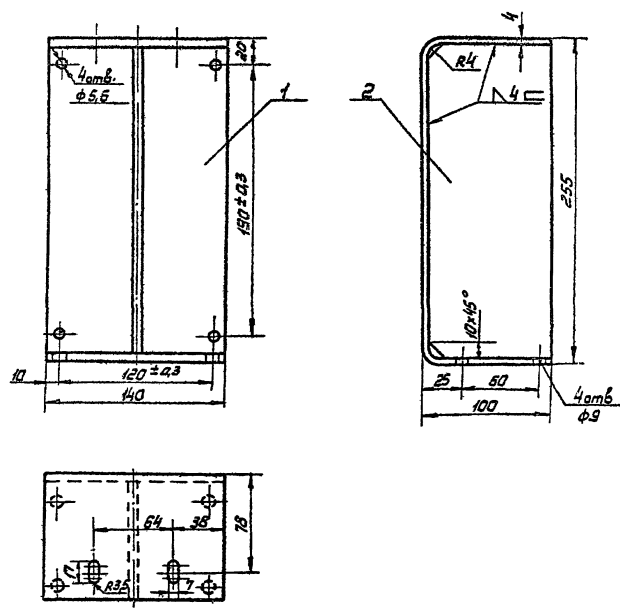
				<b>ОБКИП - 400.000.00</b>				
Исполн.	М.В.С.	Провер.	В.С.	Дельсин - приемник.	Лист	Масштаб	Материал	
Ведущий	М.В.С.	Нормаль	В.С.	Чертеж общего вида.		8,5	ст.	
Проект	М.В.С.	С.С.	В.С.					
Контр.								
Исполн.	М.В.С.	Д.П.С.	В.С.					
Исп.	М.В.С.	И.С.	В.С.					
				<b>ГИАП</b>				
				<b>МОСКВА</b>				
				Копирован: Москва 1906-02 Формат 24				

Черт. и подп. Подпись и дата  
 1954 г. 12. 12. 1954 г.  
 1954 г. 12. 12. 1954 г.  
 1954 г. 12. 12. 1954 г.

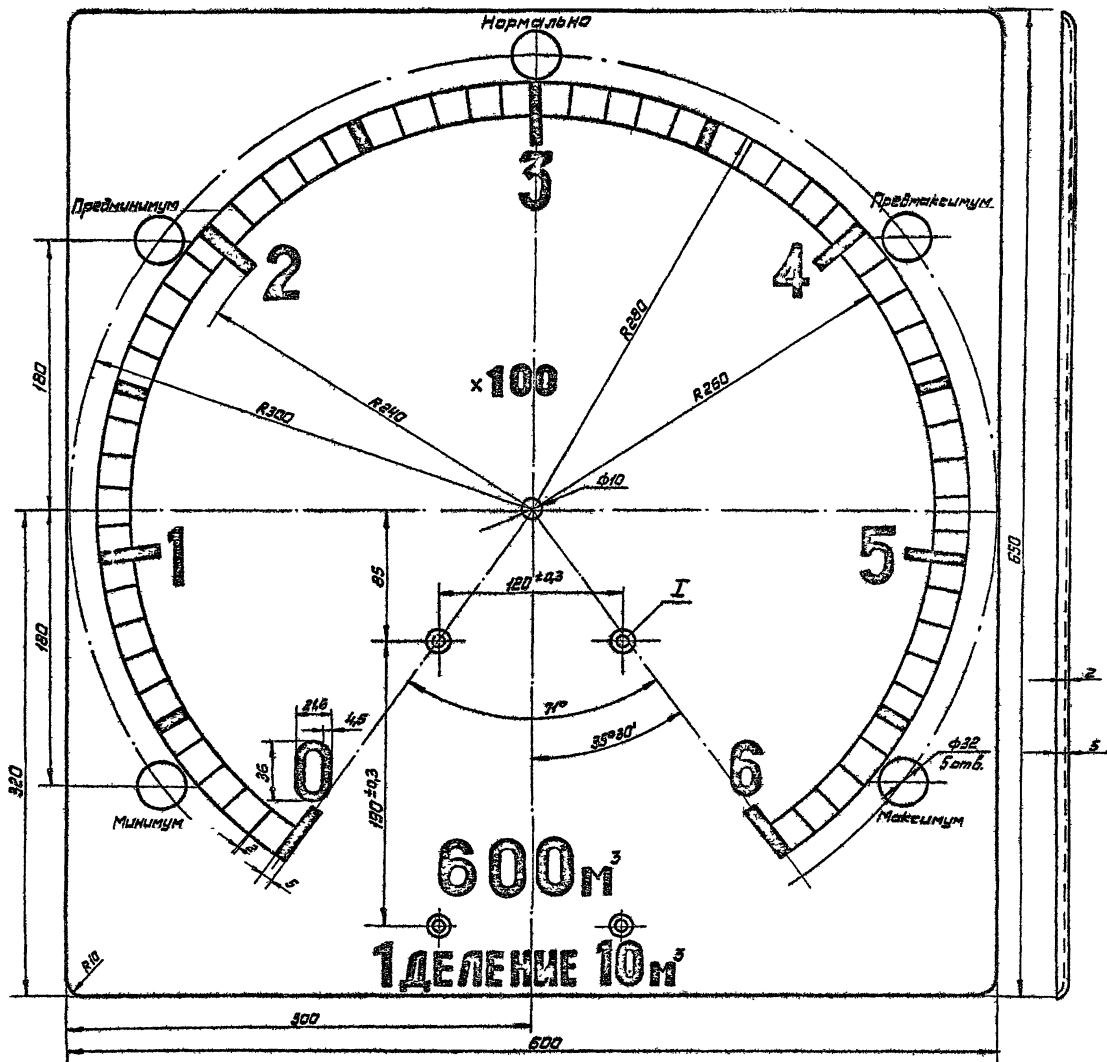


ОБКИП-11.02.000СБ				Лит.	Масса	Масш
Изм.	Лист	№ докум.	Подпись	Дата	Стрелка.	
Разработ.	Канюков	С	С	С	Сборочная единица.	
Проб.	Фадеев	Фадеев	Фадеев	12.12.54	Лит.	Металл
Т.Контр.					Лит.	Металл
Н.Контр.	Левинцев	12.12.54	12.12.54		ГИАП	
Утв.	Камышев				МОСКВА	
					Копировала	Мешкова
					Результат	12

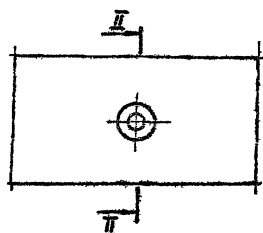
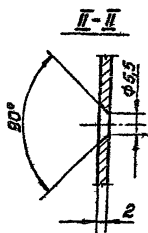
Черт. и подп. Подпись и дата  
 1954 г. 12. 12. 1954 г.  
 1954 г. 12. 12. 1954 г.  
 1954 г. 12. 12. 1954 г.



ОБКИП-11.01.000СБ				Лит.	Масса	Мас.
Изм.	Лист	№ докум.	Подпись	Дата	Кранштейн	
Разработ.	Канюков	С	С	С	Сборочная единица	
Проб.	Фадеев	Фадеев	Фадеев	12.12.54	Лит.	Металл
Т.Контр.					Лит.	Металл
Н.Контр.	Левинцев	12.12.54	12.12.54		ГИАП	
Утв.	Камышев				МОСКВА	
					Копировала	Мешкова
					1606-03	Формат 12



I  
M.II



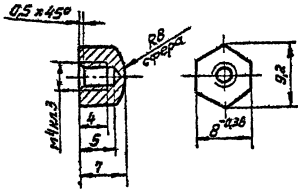
Примечание

1. Шкалу разметить как указана на данном чертеже.
2. Деления и цифры проработать и покрыть черной эмалью.
3. Шрифт цифр №18 табл.1 с коэффициентом х2. по ГОСТ 2930-52\*
4. Циферблат покрыть светоотражающей краской.

Исполнитель: [Signature] Проверка: [Signature] Дата: [Date]

06 КИП- 4.00.001.				Лист	Масштаб	Масштаб
Исполнитель	Проверка	Дата	Циферблат.	21	1:1	
Лист	Листов	Лист	Лист	Лист	Листов	
Лист 44-2 ГОСТ 1631-76 441 ГОСТ 4784-74*				ГИАП МОСКВА		
Копирован Москвой 1606-03				Формат Б2		

25 (V)



06 КИП-1100 004

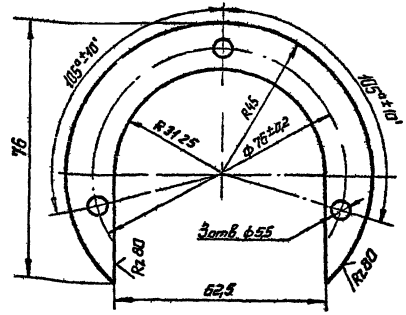
Гайка специальная

Лист	Масса	Масштаб
0004	2:1	

ГИАП  
МОСКВА

Шестигр. ГОСТ 2879-69  
ВСтЗ ст5 ГОСТ 535-79  
Копирова Л. Мешкова

Лист	№ документа	Подпись	Дата
Разраб.	Копылов		
Пробер.	Фадеев		
Н. контр.			
Т. контр.	Лебедев		
Утв.	Копылов		



06 КИП-1100 005

Скоба

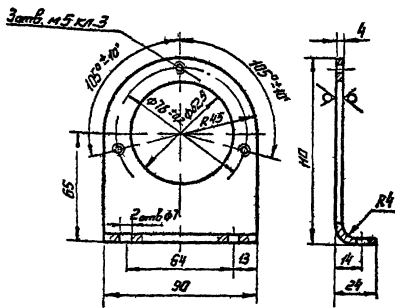
Лист	Масса	Масштаб
0005	1:1	

ГИАП  
МОСКВА

Шестигр. ГОСТ 2879-69  
ВСтЗ ст5 ГОСТ 535-79  
Копирова Л. Мешкова

Лист	№ документа	Подпись	Дата
Разраб.	Копылов		
Пробер.	Фадеев		
Н. контр.			
Т. контр.	Лебедев		
Утв.	Копылов		

Rz 80  
25 (V)



06 КИП-1100 003

Стойка

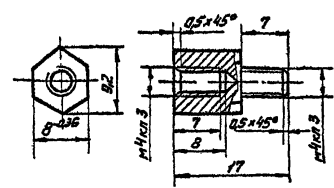
Лист	Масса	Масштаб
016	1:2	

ГИАП  
МОСКВА

Шестигр. ГОСТ 2879-69  
ВСтЗ ст5 ГОСТ 535-79  
Копирова Л. Мешкова

Лист	№ документа	Подпись	Дата
Разраб.	Копылов		
Пробер.	Фадеев		
Н. контр.			
Т. контр.	Лебедев		
Утв.	Копылов		

25 (V)



06 КИП-1100 002

Переходник

Лист	Масса	Масштаб
0005	2	

ГИАП  
МОСКВА

Шестигр. ГОСТ 2879-69  
ВСтЗ ст5 ГОСТ 535-79  
Копирова Л. Мешкова

Лист	№ документа	Подпись	Дата
Разраб.	Копылов		
Пробер.	Фадеев		
Н. контр.			
Т. контр.	Лебедев		
Утв.	Копылов		

Вариант	Лист	Обозначение	Наименование	кол	Примечание
			Документация		
22	3	06КИП-11.00.000.00	Сельсин-приемник		
			Чертеж общего вида	1	
22	4	06КИП-11.00.000.01	Сельсин-приемник		
			Габаритный чертеж	1	
			Сборочные единицы		
22	1	06КИП-11.01.000.05	Кронштейн	1	
22	2	06КИП-11.02.000.05	Стрелка	1	

06КИП-11.00.000

Сельсин-приемник  
Спещерфикация

Имя и фамилия разработчика	Имя и фамилия конструктора	Имя и фамилия исполнителя	Имя и фамилия проверяющего	Имя и фамилия утверждающего
И.И. Иванов	П.П. Петров	С.С. Сидоров	К.К. Козлов	Л.Л. Леонов

Лит. Листов 1 6

ГИАП  
МОСКВА

Копиревский Мехкобза  
Формат И

Вариант	Лист	Обозначение	Наименование	кол	Примечание
			Детали		
22	3	06КИП-11.00.001	Циферблат	1	
И	4	06КИП-11.00.002	Переходник	1	
И	5	06КИП-11.00.003	Стойка	1	
И	6	06КИП-11.00.004	Гайка специальная	1	
И	7	06КИП-11.00.005	Скаба	1	

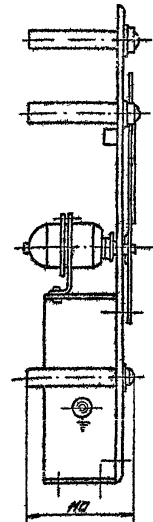
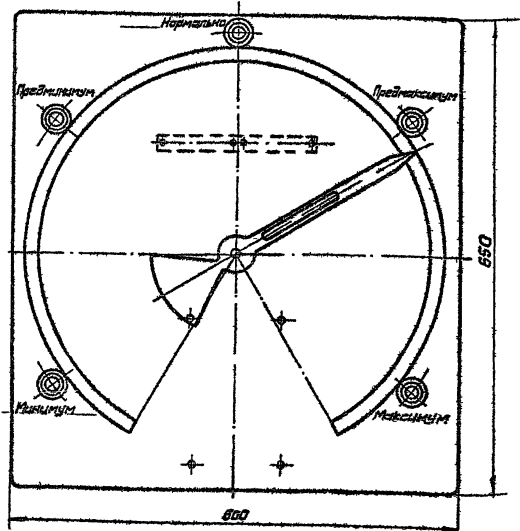
06КИП-11.00.000

И.И. Иванов  
П.П. Петров  
С.С. Сидоров  
К.К. Козлов  
Л.Л. Леонов

Лит. Листов 1 6

ГИАП  
МОСКВА

Копиревский Мехкобза  
Формат И



06КИП-11.00.000.04

Сельсин-приемник  
Габаритный чертеж

Имя и фамилия разработчика	Имя и фамилия конструктора	Имя и фамилия исполнителя	Имя и фамилия проверяющего	Имя и фамилия утверждающего
И.И. Иванов	П.П. Петров	С.С. Сидоров	К.К. Козлов	Л.Л. Леонов

Лит. Листов 1 4

ГИАП  
МОСКВА

Копиревский Мехкобза  
1606-03 Формат И2



Шаб. № 1001. Подпись и дата. Взам. инв. № Шаб. № 1001. Подпись и дата.

Формат Зона Лист	Обозначение	Наименование	Кол.	Приме- чение
		Документация		
12	06КИП-11.01.000.05	Кронштейн Сборочная единица	1	
		Детали		
54	1	Скоба 255x100 Лист 4ГОСТ 13904-74* 2=455 ВСтЗсп5 ГОСТ 535-79	1	
54	2	Косынка 95x4 Лист 4ГОСТ 13904-74* 2=240 ВСтЗсп5 ГОСТ 535-79	1	
06 КИП-11.00.000				Лист 5

Копировал Мешкова

Формат 11

Формат Зона Лист	Обозначение	Наименование	Кол.	Приме- чение
		Документация		
12	06КИП-11.02.000.05	Стрелка Сборочная единица	1	
		Детали		
54	1	Стрелка Лист 1ГОСТ 21631-76 ИД ГОСТ 4784-74*	1	
54	2	Гайка специальная ф40 Лист 4ГОСТ 13904-74* ВСтЗсп5 ГОСТ 535-79	1	
54	3	Защелка 3x8-ИД1 ГОСТ 10300-80	3	
06 КИП-11.00.000.				Лист 6

Шаб. № 1002. Подпись и дата. Взам. инв. № Шаб. № 1002. Подпись и дата.

Копировал Мешкова.

Формат 11

Формат Зона Лист	Обозначение	Наименование	Кол.	Приме- чение
		Шайба 3x1.02 ГОСТ 11371-78	4	
		Винт М5x14 ГОСТ 17475-80	4	
		Шайба пружинная 5.65Г ГОСТ 6402-70*		
		Сельсин-приемник тип БС-1404	4	
		Выводное устройство на 10 клемм Тип ВУКД НА-54-12 об	2	
		Арматура сигнальной лампы Тип АС-220	5	
06 КИП-11.00.000				Лист 4

Шаб. № 1003. Подпись и дата. Взам. инв. № Шаб. № 1003. Подпись и дата.

Копировал Мешкова

Формат 11

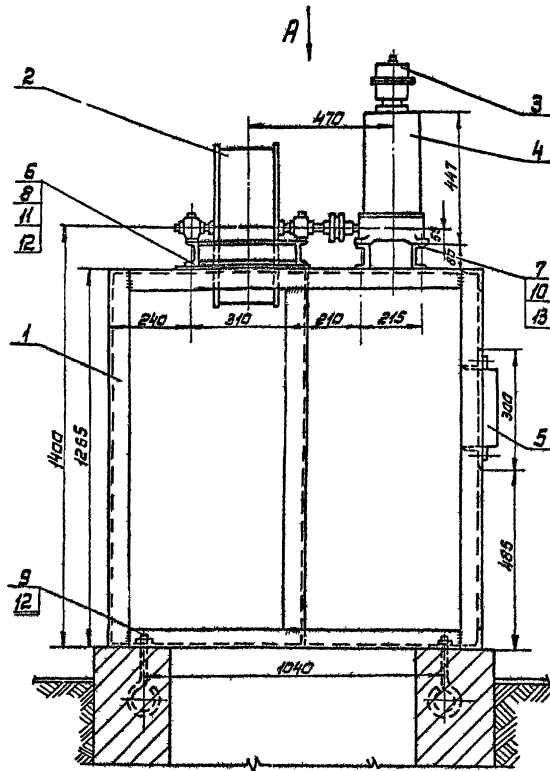
Формат Зона Лист	Обозначение	Наименование	Кол.	Приме- чение
54	8	Банка ф20 8=6 Крыз 20 ГОСТ 2590-71* ВСтЗсп5 ГОСТ 535-79	1	
		Стандартные изделия		
		Гайка М5.5 ГОСТ 5915-70*	4	
		Винт М5x14 ГОСТ 17473-80	3	
		Болт М6x20.58 ГОСТ 7798-70*	2	
		Шайба 8x16.02 ГОСТ 11371-78	2	
		Шайба пружинная 6.65Г ГОСТ 6402-70*	2	
		Гайка М6.5 ГОСТ 5915-70*	2	
		Винт М3x16 ГОСТ 17475-80	4	
		Гайка М3.5 ГОСТ 5915-70*	4	
06 КИП-11.00.000				Лист 4

Шаб. № 1004. Подпись и дата. Взам. инв. № Шаб. № 1004. Подпись и дата.

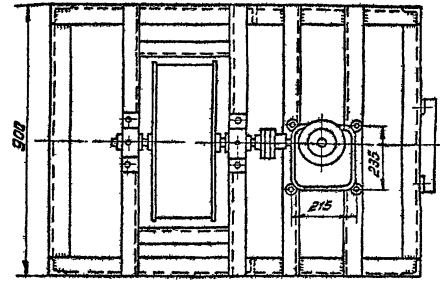
Копировал Мешкова 1606-03 Формат 11

АМБ . . . . .

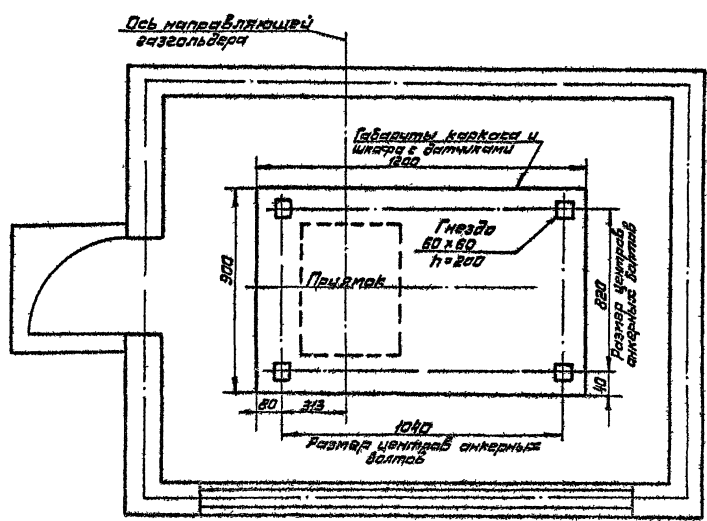
Титуловый проект



Вид А

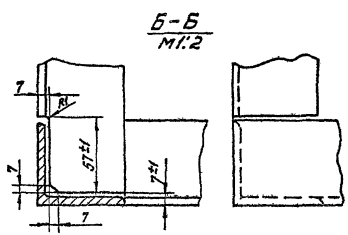
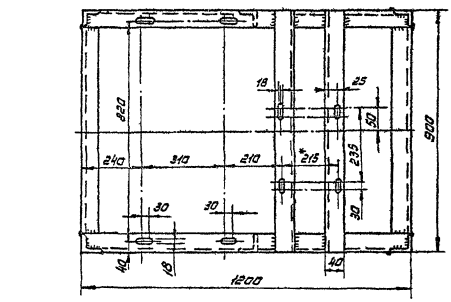
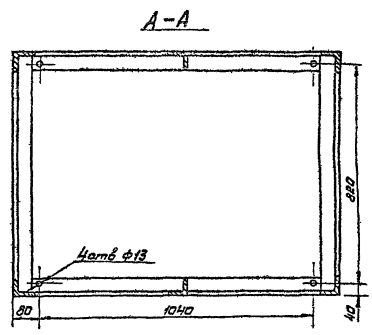
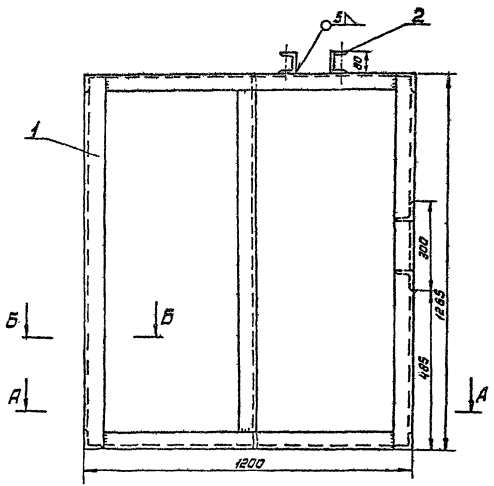


будка датчиков



Места и детали крепления кабеля в будке устанавливаются при монтаже по месту.

			<b>06КЛП-12.00.000 80</b>		
Исполн. Шабалин	Рисовал Колесов	Проверил Колесов	Установка датчиков в утепленной будке	Лист 181,7	Масштаб 1:10
Проект. Шабалин	Сметчик Шабалин	Инженер Шабалин	Чертеж общего вида	Лист 181,7	Масштаб
Исполн. Шабалин	Рисовал Колесов	Проверил Колесов		<b>ГИАП</b>	
1806-03					



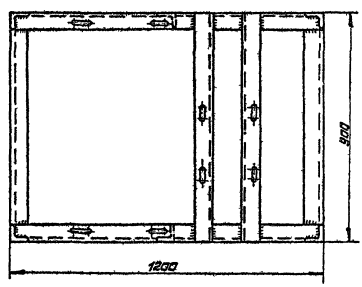
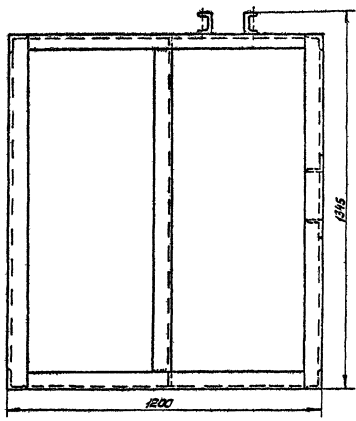
Изд. 2/83г. Издательство и доработка: Липецкий филиал ЦИП (ИПД) (Специализация и доработка)

<b>06 КЛП-1201 000 СБ</b>					
Исполнитель	Л.С.Евгеньев	Липецкий филиал ЦИП (ИПД)	Лист		
Разработчик	Ченцов		Масса		
Проверил	Ченцов		118/4 кг		
Техник	Савельев		Лист		
Исполнитель	Савельев		Листов		
Монтажник	Мансвелов		<b>ГИАГ</b>		
Монтажник	Мансвелов		16.06 88		

Плара под аппарат  
Сборочная единица.

А. Б. Г. П.

Типовой проект



Инженер-проектировщик: [Signature]

06 КЛП-1200 000 Г4						Лист	Колоса	Масштаб
Исполн.	Проверен	Контроль	Инженер	Техник	Опaska под аппаратъ	1/44	1:12	
Рязань	Колосов	Рязань	Рязань	Рязань	Габаритный чертеж	Лист	Листов	
И. Копин	Левин	И. Копин	И. Копин	И. Копин		ГИАП		
И. Копин	Левин	И. Копин	И. Копин	И. Копин		1606-03		

Шифр № подл. Подпись и дата. Имя, отчество, фамилия. Подпись и дата.

Формат	Зона	Лист	Обозначение	Наименование	Кол.	Примечание
<b>Детали</b>						
И	6	06 КИП-12.00.001	Щитба косяя 12	4		
И	7	06 КИП-07.00.002	Щитба косяя 10	4		
Б4	8		Подкладка 60x60; δ=7 Лист 5 ГОСТ 19903-74* ВСтЗсп5 ГОСТ 14637-79	4		
Б4	9		Болт анкерный φ12 L <sub>з</sub> = 160 Круг 12 ГОСТ 2590-71* ВСтЗсп5 ГОСТ 535-79	4		
<b>Стандартные изделия</b>						
	10		Болт М10x40.58 ГОСТ 7798-70*	4		
	11		Болт М12x35.58 ГОСТ 7798-70*	4		
	12		Гайка М12.5 ГОСТ 5915-70*	8		
	13		Гайка М10.5 ГОСТ 5915-70*	4		
Изм Лист № докум Подпись Дата						Лист
06 КИП-12.00.000						2
Копировал Мешкова						Формат II

Формат	Зона	Лист	Обозначение	Наименование	Кол.	Примечание
<b>Документация</b>						
22		06 КИП-12.01.000.06	Опора под аппараты	Сборочная единица	1	
<b>Детали</b>						
1			Каркас из уголка Уголок 63x63x6 ГОСТ 8509-72* ВСтЗсп5 ГОСТ 535-79 L <sub>з</sub> = 19500		1	
2			Швеллер 8 ГОСТ 8240-72 ВСтЗсп5 ГОСТ 535-79 L <sub>з</sub> = 900			
Изм Лист № докум Подпись Дата						Лист
06 КИП-12.00.000						3
Копировал Мешкова						Формат II

Шифр № подл. Подпись и дата. Имя, отчество, фамилия. Подпись и дата.

Формат	Зона	Лист	Обозначение	Наименование	Кол.	Примечание
<b>Документация</b>						
22		06 КИП-12.00.000.80	Установка датчиков	в утепленной будке.	1	
22		06 КИП-12.00.000.Г4	Опора под аппараты	Габаритный чертеж	1	
<b>Сборочные единицы</b>						
22	1	06 КИП-12.01.000.06	Опора под аппараты		1	
22	2	06 КИП-09.00.000.80	Лебедка		1	
12	3	КИП-10.00.000.80	Установка сельсина-датчика БД-1404		1	
Б4	4	ТИП КА-4658-6	Командоаппарат		1	
Б4	5	ТИП КСК-32	Коробка соединительная		1	
Изм Лист № докум Подпись Дата						Лист
06 КИП-12.00.001						3
Копировал Мешкова						Формат II

Шифр № подл. Подпись и дата. Имя, отчество, фамилия. Подпись и дата.

Rz 80 (V)

06 КИП-12.00.001

Изм	Лист	№ докум	Подпись	Дата
Проб	Копировал	Мешкова	1	3

Щитба косяя 12

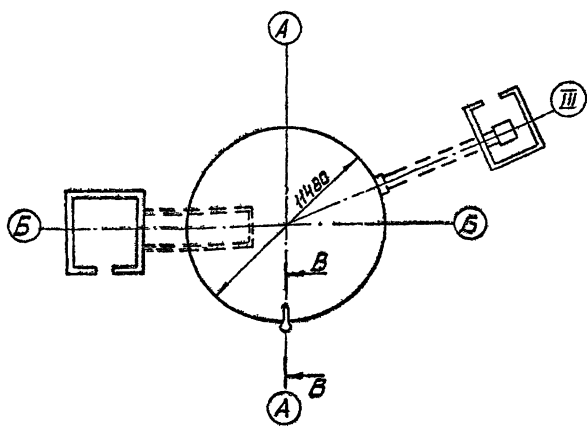
Лист 3

ГОСТ 8509-72\*  
ВСтЗсп5 ГОСТ 535-79

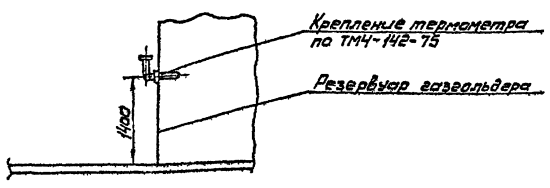
Копировал Мешкова. 1606-03 Формат II

Шифр № подл. Подпись и дата. Имя, отчество, фамилия. Подпись и дата.

Интегральный проект



**B-B**  
M 1:50



**06 КИП-13.00.000 В0**

Изм.	Лист	№ докум.	Подпись	Дата	Установка ртутного термометра Чертеж общего вида	Лист	Масса	Листов
Разраб.	Колдоб.	Фадеев	И.И.	19.04.1974		1		1
И.Контр.	Лебедев				<b>ГИАП</b>			
Утв.	Колдобалов	18.04.1974			Капировал Мешкова			Формат И

Формат	Ванч	Лист	Обозначение	Наименование	Кол	Примечание
				Документация		
И			06КИП-13.00.000 В0	Установка ртутного термометра Чертеж общего вида	1	

Интегральный проект

**06 КИП-13.00.000**

Изм.	Лист	№ докум.	Подпись	Дата	Установка ртутного термометра. Спецификация	Лист	Лист	Листов
Разраб.	Колдоб.	Фадеев	И.И.	19.04.1974		1	1	1
И.Контр.	Лебедев				<b>ГИАП</b>			
Утв.	Колдобалов	18.04.1974			Капировал Мешкова			Формат И

Формат	Ванч	Лист	Обозначение	Наименование	Кол	Примечание
				Общарачные единицы.		
20	1		КИП-01.00.000 В0	Блок верхний	1	
22	2		06КИП-02.00.000 В0	Водило	1	
12	3		06 КИП-03.00.000 В0	Блок средний	1	
12	4		06КИП-04.00.000 В0	Блок натяжной	1	
12	5		КИП-05.00.000 В0	Блок прямки №1	1	
22	6		КИП-06.00.000 В0	Блок прямки №2	1	
22	7		06КИП-12.00.000 В0	Установка датчиков в утепленной будке	1	
И	8		06 КИП-13.00.000 В0	Установка ртутного термометра	1	

**06 КИП-14.00.000**

Изм.	Лист	№ докум.	Подпись	Дата	Спецификация и вариант с утепленной будкой. Спецификация	Лист	Лист	Листов
Разраб.	Колдоб.	Фадеев	И.И.	19.04.1974		1	2	2
И.Контр.	Лебедев				<b>ГИАП</b>			
Утв.	Колдобалов	18.04.1974			Капировал Мешкова			Формат И

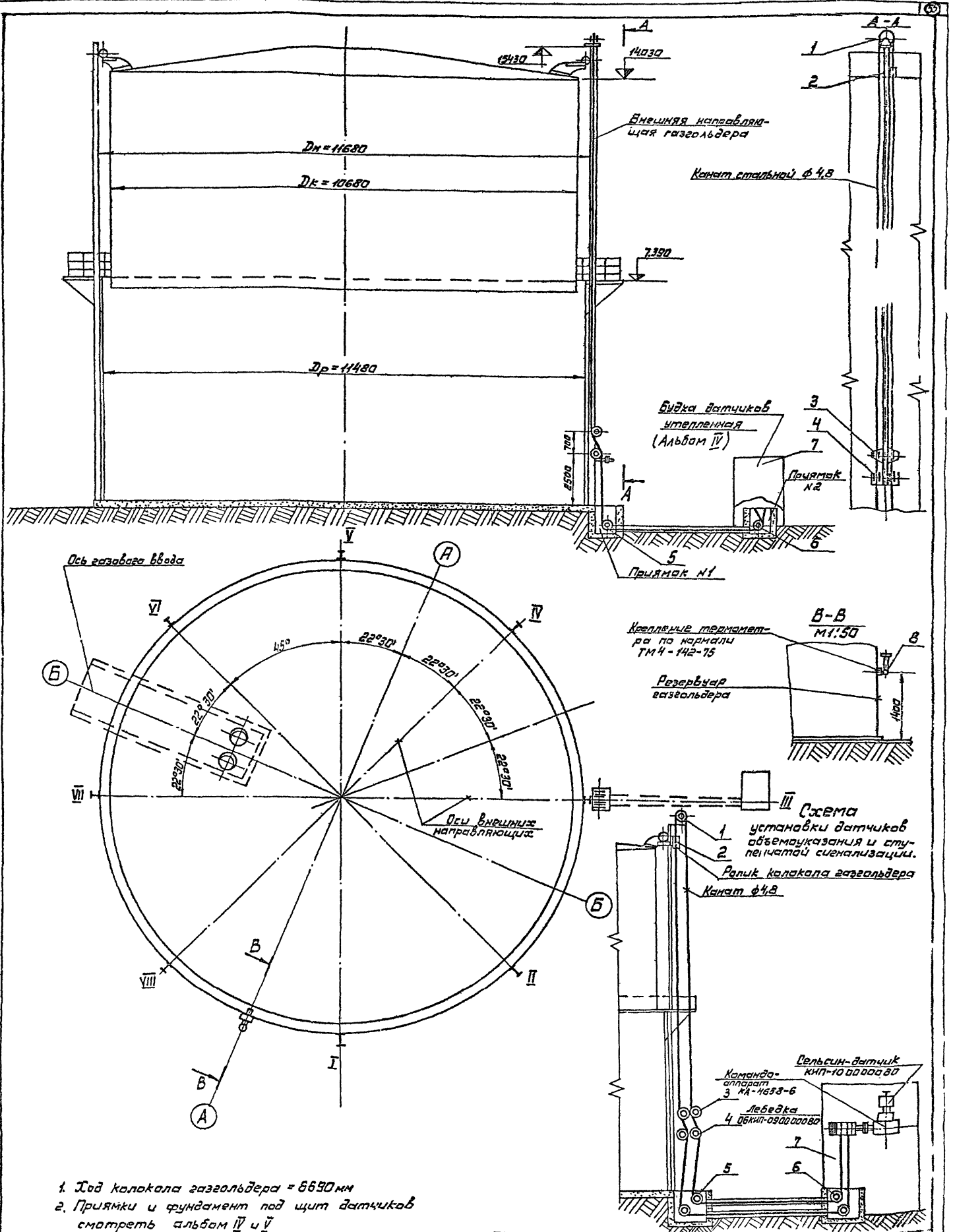
Формат	Ванч	Лист	Обозначение	Наименование	Кол	Примечание
				Документация		
22			06КИП-14.00.000 В0	Спецификация и объемонаказание вариант с утепленной будкой. Чертеж общего вида	1	

**06 КИП-14.00.000**

Изм.	Лист	№ докум.	Подпись	Дата	Спецификация и вариант с утепленной будкой. Спецификация	Лист	Лист	Листов
Разраб.	Колдоб.	Фадеев	И.И.	19.04.1974		1	2	2
И.Контр.	Лебедев				<b>ГИАП</b>			
Утв.	Колдобалов	18.04.1974			Капировал Мешкова			Формат И

Интегральный проект

Интегральный проект



- 1.ход колокола газогорелки = 8690 мм
- 2.Приямки и фундамент под щит датчиков смотреть альбом IV и V

				<b>06 КИП-1400.000 ВО.</b>	
Изм. лист	№ докум.	Листы	Кол-во	Сигнализация и объемоуказание, вариант с утепленной будкой.	Итого
Разраб	Композ	Испол	Изд	Чертеж общего вида.	1:100
Проект	Фадеев	Чураев	ИИД		
Т.Башкир					
Исполн	Левашев				
Ч.Б.	Кочевалов	И.И.	И.И.		
				1606-03	Копировал: Мешкова
				<b>ГИАП</b>	

Изд. 1962 г., Проверен и дана оценка 21.03.68, И.С.Зубов, Л.С.Попов, Л.С.Попов, Л.С.Попов