

СОДЕРЖАНИЕ АЛЬБОМА

Альбом I

Тупой проект
407-9-29,87

№№ П/п	Наименование	Марка лист	№ стр.
1	Пояснительная записка		3
Технологическая часть			
2	Общие данные	ТХ-1	10
3	План зарядной на отм. 0.000	ТХ-2	11
4	План электротехнических на отм. 0.000 Разрез 1-1. Спецификация	ТХ-3	12
5	Подставки под ванны. Общие виды.	ТХН-1	13
Архитектурно-строительная часть.			
Архитектурные решения.			
6	Общие данные (начало)	АР-1	14
7	Общие данные (окончание)	АР-2	15
8	Планы на отм. 0.000; 3.300 кровли. Эпюкировка помещений. Ведомость проемов, входов и дверей.	АР-3	16
9	Разрезы 1-1, 2-2. Спецификация элементов заполнения проемов схемы заполнения оконных проемов	АР-4	17
10	Фасады 1-2; 2-1; А-В; В-А	АР-5	18
11	Планы полов и перемычек. Ведомость перемычек	АР-6	19
12	Эпюкировка полов. Спецификация перемычек	АР-7	20
13	Детали и сечения	АР-8	21
14	Фрагменты плана 2 этажа. Комната приема пищи	АР-9	22
Конструкции железобетонные			
15	Общие данные (начало).	КЖ-1	23
16	Общие данные (окончание)	КЖ-2	24
17	Схема расположения фундаментов и прямков сечения 1-1 и 2-2	КЖ-3	25
18	Развертка фундаментов по осям А, В и 2. Сечение 3-3	КЖ-4	26
19	Развертка фундаментов по оси Б. Фундамент ФМ-1		
20	Сечения 4-4, 5-5, 6-6.	КЖ-5	27
21	Схемы расположения плит покрытия и пере- крытия на отм. 3.300. Сечения 1-1 и 2-2	КЖ-6	28
22	Манолитные участки Ум-1; Ум-3. Установка эжекторов на кровле.	КЖ-7	29
23	Схема расположения элементов лестницы в осях А-Б. Сечения 1-1, 2-2 и 3-3.	КЖ-8	30
24	План венткамеры в осях В, 2	КЖ-9	31
25	Смотровая яма ремонтного отделения.	КЖ-10	32
26	Ниша электроосвещения. Наружная		
27	металлическая лестница по оси В	КЖ-11	33
28	Схема расположения подкрановых путей		
29	Сечения 1-1 ÷ 5-5.	КЖ-12	34
Изделия железобетонные			
30	Изделие закладное ЗД-1	КЖИ-1	35
31	Изделие закладное ЗД-3	КЖИ-2	35
32	Изделие закладное ЗД-2	КЖИ-3	36
33	Рамка РМЗ-1	КЖИ-4	36

№№ П/п	Наименование	Марка лист	№ стр.
34	Балка БМ-1	КЖИ-5	37
35	Изделие закладное ЗД-5	КЖИ-6	37
36	Изделие закладное ЗД-4	КЖИ-7	37
37	Изделие закладное ЗД-6	КЖИ-8	37
38	Щит Щ-1	КЖИ-9	38
39	Щит Щ-2	КЖИ-10	38
40	Рамка РМ-1	КЖИ-11	39
41	Рамка РМ-2	КЖИ-12	39
42	Сетка С-2	КЖИ-13	40
43	Сетка С-3	КЖИ-14	40
44	Рамка РМ-3	КЖИ-15	41
45	Дополнительные закладные детали в плитах покрытия	КЖИ-16	41
46	Дополнительные закладные детали в плитах покрытия	КЖИ-17	42
Санитарно-техническая часть			
Водопровод и канализация			
47	Общие данные (начало)	ВК-1	43
48	Общие данные (окончание)	ВК-2	44
49	Планы на отм. 0.000 и 3.300. План кровли	ВК-3	45
50	Схемы В1; Т3; К1; К2	ВК-4	46
51	Схемы производственных сточных вод. План на отм. 0.000 в осях А-В; 1-2. Схема КЗ.	ВК-5	47
Отопление и вентиляция			
52	Общие данные (начало)	ОВ-1	48
53	Общие данные (продолжение)	ОВ-2	49
54	Общие данные (окончание)	ОВ-3	50
55	Планы на отм. 0.000, 3.300. План кровли. Разрез 1-1	ОВ-4	51
56	Схема системы отопления. Узел управления	ОВ-5	52
57	Схема систем теплоснабжения установок П1...П3	ОВ-6	53
58	Схемы систем П1...П3; В1...В6; ВЕ1...ВЕ5	ОВ-7	54
59	Установки систем П1...П3; В2, В3, В5	ОВ-8	55
60	Установки систем П1...П3; В2, В3, В5. Спецификация (начало)	ОВ-9	56
61	Установки систем П1...П3; В2, В3, В5. Спецификация (окончание)	ОВ-10	57
62	Установка системы П4	ОВ-11	58
63	Эквивалентные чертёжи общих видов типовых конструкций систем отопления и вентиляции. Опись.	ОВН	59
64	Контрафланец для калорифера КВС5А-П...КВС12А		
65	Контрафланец для калорифера КВС5А-П...КВС12А	ОВН-1	59
66	Контрафланец для заслонок воздушных утепленных (типа П)	ОВН-2	60
67	Контрафланец для калорифера КС к 3-6	ОВН-3	60
68	Диффузор Д1	ОВН-4	61
69	Диффузор Д2	ОВН-5	61
70	Диффузор Д3	ОВН-6	61
Электротехническая часть.			
71	Общие данные (начало).	ЭМ-1	62
72	Общие данные (окончание).	ЭМ-2	63
73	Посты дистанционного управления ЩУ-В1, В4, В2, В3, В5. Общий вид.	ЭМ-3	63

№№ П/п	Наименование	Марка лист	№ стр.
74	Силовое электрооборудование. Распреде- лительная сеть ~380/220 В (1СП-1, 1СП-2)	ЭМ-4	64
75	Силовое электрооборудование. Распреде- лительная сеть ~380/220 В и постоянного тока (2СП-1 и выпрямительные устройства).	ЭМ-5	65
76	Силовое электрооборудование. Разрядное устройство. Принципиальные схемы	ЭМ-6	66
77	Силовое электрооборудование. Приводы вент- систем В-1-В-5. Принципиальные схемы	ЭМ-7	67
78	Силовое электрооборудование. Шкафы управления 2ЯУ-1; 2ЯУ-2; 2ЯУ-3; 2ЯУ-4. Схема присоединения.	ЭМ-8	68
79	Малньезащита. Фасад, план кровли.	ЭМ-9	69
80	Силовое электрооборудование. Кабельно-тубный журнал	ЭМ-10	70
81	Силовое электрооборудование. Прокладка электро- сетей. План на отм. 0.000.	ЭМ-11	71
82	Силовое электрооборудование. Прокладка электро- сетей. Фрагмент плана на отм. 3.300. План кровли.	ЭМ-12	72
83	Силовое электрооборудование. План сети за- земления и спецификация к планам сетей.	ЭМ-13	73
84	Силовое электрооборудование. Установочные чертежи ПР-63 клеммной коробки и заземлителя	ЭМ-14	74
85	Электроосвещение. Схема питающей сети, План на отм. 0.00 . План на отм. 3.30	ЭМ-15	75
Слаботочные устройства.			
86	Общие данные	СС-1	76
87	Сети связи и пожарной сигнализации на планах отм. 0.00 и отм. 3.30	СС-2	77
Автоматизация сантехустройств			
88	Общие данные.	АОВ-1	78
89	Система П1(П2, П3). Схема автоматизации.	АОВ-2	79
90	Система П1(П2, П3). Управление. Схема электрическая принципиальная.	АОВ-3	80
91	Система П1(П2, П3). Эскиз планки. Местное Управление. Схема электрическая принципиальная	АОВ-4	81
92	Система П1(П2, П3). Регулирование Схема электрическая принципиальная.	АОВ-5	82
93	Система П1(П2, П3). Схема внешних проводок (начало).	АОВ-6	83
94	Система П1(П2, П3). Схема внешних проводок (окончание).	АОВ-7	84
95	План расположения.	АОВ-8	85

Имя, фамилия, Подпись и дата. Визы, инж. П.

Я часть.

проект зарядной станции для обслуживания переработан на плану типового проектирования Госстроя СССР на 1985г., утвержденному постановлением №204 от 10 декабря 1984г. и на основании задания на проектирование, утвержденного Госкомиздатам СССР от 4 марта 1985г.

Зарядная станция предназначена для заряда аккумуляторных батарей и технического обслуживания электроподгрузчиков и электротележек на предприятиях полиграфической промышленности.

В соответствии с заданием принято: в зарядной станции обслуживаются электроподгрузчики грузоподъемностью 0,63; 1,0; 1,5; 2,0 т с щелочными аккумуляторными батареями и электротележки грузоподъемностью 1,0 и 2,0 т с кислотными аккумуляторными батареями производства Народной Республики Болгарии.

Зарядная станция представляет собой двухэтажное кирпичное здание с габаритами в плане 12*18 м и высотой этажей 3,30 и 2,40 м.

Категория здания "А" в соответствии СНиП 2.09.02-85. В соответствии с "Указаниями по проектированию зарядных станций тяговых и стартерных аккумуляторных батарей", согласованными ГУПР МВД СССР и Госэнергонадзором МЭ и Э СССР, помещения по условиям среды классифицируются:

- а) зарядные помещения - в верхней зоне взрывоопасная класса В-1б с категорией и группой взрывоопасности 4А-71 (водород); нижняя зона (до 0,75 общей высоты помещения, но не выше подкранового пути) - невзрывоопасная.
- б) электролитные помещения с химически-активной средой.

Технологическая часть

Зарядная станция предназначена для заряда и технического обслуживания четырех электроподгрузчиков и шести электротележек.

Заряд тяговых аккумуляторных батарей производится со съемом их с машин напольного электротранспорта. Одна аккумуляторная батарея может заряжаться без съема с машины.

Режим работы - двухсменный.

Съем аккумуляторных батарей с машин и установка на стеллаж производится с помощью ручного подвижного однобалочного крана грузоподъемностью 1т во взрывозащищенном исполнении.

В случае затруднений с получением крана во взрывозащищенном исполнении "Указаниями по проектированию зарядных станций тяговых и стартерных аккумуляторных батарей", п.10 допускается применение крана в нормальном исполнении при условии установки автоматического газоанализатора, отключающего питание зарядного устройства при появлении взрывоопасной концентрации в воздухе зарядной, не превышающей 50% нижнего предела взрываемости водорода (2%).

Для приготовления электролита запроектированы электролитные (кислотная и щелочная), в которых, кроме приготовления, предусматривается смена отработанного электролита.

Потребное количествоготавливаемых электролитов определено:

а) щелочного электролита - из расчета потребности ежесменного залива в батареи, заряжаемых в две смены и смены электролита в 8 батареях один раз в год, что составляет 10000 литров плотностью 1,2г/см³.

Для приготовления указанного количества электролита требуется 3500 кг щелочи и 10000 литров дистиллированной воды в год;

б) годовая потребность кислотного электролита для кислотных аккумуляторных батарей составляет 13 500 литров.

Для приготовления указанного количества электролита требуется 2700 литров кислоты плотностью 1,83 г/см³ и 12000 литров дистиллированной воды.

Треугольный запас щелочи и кислоты хранится в электролитных в специальной таре (щелочь в металлической бочке, кислота - в стеклянной бутыли в картине).

Для получения дистиллированной воды в электролитных устанавливаются дистилляторы Д-4 производительностью 4л/час.

Методы нейтрализации отработанных электролитов приведены в разделе "Водопробод и канализация".

Техническое обслуживание напольного транспорта производится в ремонтном отделении, оборудованном станками и ручным краном грузоподъемностью 2т.

Капитальный ремонт производится на специализированных предприятиях.

Штатная ведомость зарядной станции

№№ п/п	Наименование профессий	Группа производственного процесса	Состав работанощих			Всего
			1	2	3	
1	Мастер	I б	1	-	-	1
2	Электромантер	I в	1	-	-	1
3	Аккумуляторщик-зарядник	III а	1	1	-	2
4	Слесарь	I б	1	1	-	2
Итого:						6

Архитектурно-строительная часть.

Архитектурно-планировочное решение.

Состав и размеры помещений зарядной станции определены в соответствии с технологическими требованиями и СНиП II-92-76.

На первом этаже размещаются производственные помещения: зарядные кислотных и щелочных аккумуляторов, агрегатная, помещения для приготовления кислотных и щелочных растворов, ремонтная мастерская, инструментальная кладовая, помещения теплового ввода, а также бытовые помещения с душевой и санузлом.

На втором этаже размещаются прачечная и вытяжная вентиляция, комната мастера и комната приема пищи.

Расчет оборудования бытовых помещений выполнен с учетом требований СНиП II-92-76, норм технологического проектирования, принятых штатов и режима работы.

Типовой проект 407-9-29.87

Имя, фамилия, должность и дата выдачи

		407-9-29.87		ПЗ	
		Пояснительная записка		Лист 7	
И.контр. Шырова				ГИПРОНИИПОЛГРАФ Москва	

Конструктивные решения

Здание — прямоугольной формы в плане размерами 12 × 18 м.

Производственная часть здания — одноэтажная, высотой от пола до низа плит покрытия — 5,7 м. Служебно-бытовая часть здания двухэтажная с высотами этажей.

1 этаж — 3,3 м (от пола до пола),
2 этаж — 2,4 м (от пола до потолка).

Фундаменты запроектированы для строительства на площадке со спокойным рельефом, при отсутствии грунтовых вод и непучинистых грунтах со следующими характеристиками: $m_{гн} = 28$, $сН = 0,02 \text{ кг/см}^2$, $E = 150 \text{ кг/см}^2$, $\gamma_0 = 1,8 \text{ т/м}^3$.

Фундаменты под стены — ленточные из железобетонных плит по ГОСТ 13580-85 и бетонных блоков по ГОСТ 13579-78

Стены из кирпича марки „75“ на цементно-известковом растворе марки „25“.

Наружные стены могут выполняться из силикатного, глиняного обыкновенного или эффективного кирпича.

Толщину наружных стен в зависимости от вида кирпича и расчетной температуры наружного воздуха см. в таблице на листе

Внутренние стены и перегородки выполняются из глиняного обыкновенного кирпича.

Перекрытие — из сборных железобетонных плит по серии 1.141-1 вып. 14, 3.006.1-2/82 в. 1-2.

Покрытие — из ребристых железобетонных плит по серии 1.465.1-7/84, 3.006.1-2/82 в. 1-2, 1.494-24 в. 1.

Лестница — из сборных железобетонных маршей и площадок по серии 1.251.1-4 в. 1, 1.252.1-4 в. 1, 1.038.1-1 в. 1.

Кровля плоская из 4 $\frac{1}{2}$ слоев рубероида

Утеплитель — керамзитобетон $\gamma_0 = 500 \text{ кг/м}^3$.

В случае применения при привязке проекта другого утеплителя толщину его следует определять технологическим расчетом в зависимости от расчетной температуры наружного воздуха.

Полы запроектированы в соответствии с санитарно-гигиеническими, технологическими требованиями и СНиП II-В.8-71.

Заполнение оконных проемов принято из деревянных спаренных оконных блоков, двери — деревянные.

Внутренняя отделка

Внутренняя отделка предусмотрена с учетом требований технологии СНиП 2.09.02-85 и СНиП II-92.76.

Описание отделки помещений сведено в таблицу на листе АР-

Цветовая отделка поверхностей помещений производится с учетом климатических условий района строительства и ориентации помещений по сторонам света в соответствии с указаниями СН 181-70.

Наружная отделка.

Кирпичная кладка наружных стен выполняется с наружным рядом из лицевого кирпича с декоративной перевязкой швов типа „пустошовка“ с равномерной толщиной швов.

Цоколь высотой 600 мм оштукатуривается цементным раствором и окрашивается силикатной краской темного тона.

Заглубленные вертикальные участки стен оштукатуриваются и окрашиваются силикатной краской темного тона.

Деревянные переплеты окон, двери окрашиваются масляной краской по грунту под цвет окраски участков стен.

Металлические конструкции ворот, лестницы, жалюзийные решетки окрашиваются атмосферостойкой эмалью ПХВ в 2 слоя по грунту КС-010 в 2 слоя с полной подготовкой под цвет окраски стальных изделий.

Специальные мероприятия

Противопожарные мероприятия запроектированы в соответствии со СНиП 2.09.02-85, СНиП 2.01.02-85, степень огнестойкости здания — II, со второго этажа предусмотрен дополнительный наружный эвакуационный выход, двери в производственных помещениях приняты трудносгораемые.

В помещениях с химическими процессами предусмотрена химзащита строительных конструкций.

Мероприятия по антикарозийной защите строительных конструкций выполняются в соответствии со СНиП 2.03.11-85.

Вокруг здания устроить асфальтовую отмостку по слою щебня шириной 0,75 м.

Отопление и вентиляция.

Проект разработан на основании строительных норм и правил: СНиП II-33-75*, СНиП II-92-76 и „Указаний по проектированию зарядных станций тяговых и стартерных аккумуляторных батарей“ (вып. Тяжпромэлектропроекта).

Расчетные параметры наружного воздуха для проектирования систем отопления, вентиляции приведены в таблице 1.

Таблица №1

Наименование расчетного параметра	Период года	Значение параметра		
		теплый	холодный	средний
Температура для проектирования отопления, °С	теплый	—	—	—
	холодный	-20	-30	-40
Температура для проектирования общедомовой вентиляции, °С	теплый	22	22	21
	холодный	-9,5	-19	-28
Температура для проектирования вентиляции при наличии местных отсосов, °С	теплый	22	22	21
	холодный	-20	-30	-40
Средняя температура отопительного периода, °С	—	-0,7	-6,2	-10,2
Продолжительность отопительного периода, сутки	—	187	232	246
Расчетные средние скорости ветра, м/с.	холодный	4,5	5,0	4,0
Относительная влажность для нормальных зон, %	теплый	60	55	60
	холодный	75	75	75

В рабочей зоне производственных помещений при проектировании вентиляции приняты допустимые нормы температуры, относительной влажности и скорости движения воздуха в соответствии с ГОСТ 12.1.005-76.

Привязки	
Инв. №	

ТП 407-9-29.87 ПЗ Лист 2

Снабжение предприятия предусматривается от ТЭЦ или районной котельной. Теплоносителем, вводимым на промплощадку, служит перегретая вода с температурой: $T_n = 150^\circ\text{C}$, $T_b = 70^\circ\text{C}$.

В качестве теплоносителя в системах отопления и вентиляции здания принята вода с расчетными параметрами $150-70^\circ\text{C}$

Отопление и теплоснабжение

Отопление рассчитано на поддержание в помещениях внутренних температур, указанных в таблице воздухообменов.

Таблица воздухообменов

№ п/п	Наименование помещения	Объем помещения, м ³	Температура, °С	Кратность воздухообмена		Количество воздуха, м ³ /ч		Примечание
				Приток	Выток	Приток	Выток	
1	Ремонтное отделение	170	16	5	5	950*	950*	Для помещений паз. 1, 6 количество воздуха определено расчетом.
2	Зарядная щелочных аккумуляторов	170	16	13	13	2240	2350	
3	Зарядная кислотных аккумуляторов	170	16	10	10	1720	1800	
4	Агрегатная кислотная	130	5	25	25	3260	3260	
5	Щелочная	30	16	8	8	250	250	
6	Комната мастера	30	16	1,5	1,5	50	50	
7	Комната приема пищи	30	18	1,5	1,5	50	50	

* Для теплого периода (в холодный период: проветривание)

Система отопления - однотрубная, тупиковая с верхней разводкой магистралей.

Потери давления систем:

отопления - $6,08 \text{ кПа}$ (6 м вод. ст.)

теплоснабжения калориферов - 294 кПа (29 м вод. ст.)

В качестве нагревательных приборов приняты:
- регистры из гладких труб - для помещений зарядных и агрегатной.
- радиаторы М140-10 для остальных помещений.

Вентиляция

Обеспечение в помещениях допустимых норм температуры, относительной влажности и скорости движения воздуха осуществляется системами вентиляции.

Воздухообъемы определены:
- в помещениях зарядных - из условия полного удаления водорода, аэрозолей щелочи, кислоты с проверкой на ассимиляцию теплоизбытков;
- в агрегатной - из условия ассимиляции теплоизбытков.
Подача приточного воздуха в помещениях зарядных предусматривается в рабочую зону, удаление - осуществляется из верхней зоны с помощью эжекторов, а из нижней зоны системами В2 и В5

Кроме этого в этих помещениях предусмотрено естественное удаление воздуха из верхней зоны.

Выброс воздуха системами В2 и В5 предусматривается высокоскоростными струями (факельными выбросами). В агрегатной проектируется приточная установка с рециркуляцией.

Для удаления воздуха предусматривается в холодный период - механическая вентиляция, а для тепло-дополнительно естественная через шахты.

В слесарно-механической мастерской запроектирована естественная вентиляция. Во вспомогательных помещениях - подача воздуха - механическая в верхнюю зону, удаление - естественным и механическим путем.

Для осуществления мероприятий по уменьшению шума и вибрации вентиляционных установок все вентилягрегаты устанавливаются на виброизолирующие основания и соединяются с воздуховодами гибкими вставками. Установки систем П1 ÷ П3, В2, В3 и В5 размещаются в изолируемых помещениях, остальные - на кровле.

Системы приточной вентиляции предусматриваются с автоматическим регулированием поддержания температуры приточного воздуха и автоматической защитой калориферов от замерзания.

Противопожарные мероприятия.

Для помещений зарядных приняты самостоятельные приточные и вытяжные установки, а также блокировка пусковых устройств вытяжной вентиляции и зарядного тока.

На воздуховодах приточных систем устанавливаются обратные клапаны. В случае пожара централизованное отключение систем вентиляции следует производить с помощью рубильника установленного на вводе ТСП-1.

Вентоборудование, воздуховоды и трубопроводы, предназначенные для помещений зарядных заземляются.

Мероприятия по охране воздушного бассейна

Выделяющиеся в процессе работы технологического оборудования вредные вещества удаляются вытяжными вентиляционными системами и рассеиваются в атмосфере.

Концентрация вредных веществ в выбрасываемом воздухе составляет: аэрозоли щелочи - $0,01 \text{ мг/м}^3$, аэрозоли серной кислоты - $0,008 \text{ мг/м}^3$, что значительно меньше ПДК в приземном слое населенных мест, поэтому проектом не предусматриваются средства для очистки перед выбросом.

Мероприятия по использованию вторичных энергоресурсов

Использование вторичных энергоресурсов предусматривается путем применения рециркуляции внутреннего воздуха для помещения агрегатной.

привязан.	
Инв. №	

ТП 407-9-29.87

лист 3

Тупиковый проект
407-9-29.87

Инв. №

Водопровод и канализация

Водопровод

В качестве источника водоснабжения принимается сеть водопровода промышленного предприятия, для которого привязывается зарядная станция.

Подача воды в здание осуществляется одним вводом из полиэтиленовых напорных труб диаметром 50мм по ГОСТ 18599-83.

Глубина заложения ввода определяется при привязке проекта к местным условиям.

Внутренняя сеть принимается объединенной для хозяйственно-производственных и противопожарных нужд и прокладывается открыто по стенам здания из стальных водогазопроводных оцинкованных труб ГОСТ 3262-75* с уклоном 0,005 по движению воды.

Выбор материала труб произведен в соответствии с СНиП 2.04.01-85 п. 10.1. Соединение труб на сварке электродами Э-42. Монтаж и испытание системы водопровода производить в соответствии с СНиП 3.05.01-85. Трубопровод классифицируется по группе, Д" категории V.

Система водопровода рассчитывается на подачу расчетного расхода воды на все нужды с обеспечением необходимых напоров у приборов и пожарных кранов.

Расходы воды на хозяйственно-питьевые нужды определены в соответствии с СНиП 2.04.01-85 производственный расход - согласно технологическому заданию.

Расчетный расход воды составляет:

- а) хозяйственно-производственные нужды общий - 0,5 л/с, холодной воды - 0,22 л/с.
- б) с учетом внутреннего пожаротушения (бездушевки) - 5,24 л/с

Горячее водоснабжение

В данном разделе проекта решается вопрос проектирования распределительной сети горячей воды.

Горячая вода для бытовых нужд зарядной станции производится централизованной системой предприятия и подается к зданию зарядной.

Расходы горячей воды привязаны в таблице (см. лист Вк-1).

Распределительная сеть горячей воды проектируется с нижней разводкой из водогазопроводных оцинкованных труб (ГОСТ 3262-75*).

Прокладка труб открытая. Соединение труб муфтовым.

Монтаж и испытание производить по СНиП 3.05.01-85.

Трубопроводы классифицируются по группе, Р" категория IV.

Противопожарные мероприятия. Водоснабжение решается одним вводом диаметром 50мм, из чугунных водогазопроводных труб, в случае установки водомера на сети водопровода устраивается обводная линия.

Внутреннее пожаротушение проектируется от пожарных кранов диаметром 50мм, с пожарным рукавом длиной 10м и стволом со sprysком диаметром 16мм.

Пожарные краны устанавливаются из расчета орошения каждой точки помещения двумя струями по - 2,5 л/с каждая (СНиП 2.04.01-85 п. 10.2).

Нужные пожаротушение - 10% предусматривается на общих основаниях с предприятием (СНиП 2.04.02-84 табл. 7).

Канализация

1. Сточные воды зарядной станции подразделяются на:

- а) бытовые
- б) производственные
- в) внутренние водостоки

Состав бытовых стоков - обычных.

Производственные стоки - отработанные растворы электролитов на АН и Н₂SO₄ (слаб периодический - 1 раз в месяц в сб).

Производственные стоки подлежат совместному отведению с бытовыми стоками во внешнюю канализационную сеть предприятия после предварительной обработки.

2. Сети внутренней канализации.

Трубопроводы бытовых и производственных стоков выполняются из пластмассовых канализационных труб по ГОСТ 22689.0-77.

3. Мероприятия по охране водоемов от загрязнения сточными водами.

Отработанный электролит периодически сливается из батарей в специальные ванны, устанавливаемые в помещениях кислотной и щелочной. Перед спуском в канализацию электролит смешивается с чистой нейтрализация электролитов до pH=6,5-8,5 в емкости, устанавливаемой в прямке. Спуск стоков регулируется запорной арматурой.

Контроль за pH среды осуществляется при помощи pH-метра переносного типа.

4. Внутренние водостоки.

Система внутренних водостоков включает чугунные воронки (2шт), отводные трубопроводы, стояк и выпуск. Сеть прокладывается из пластмассовых канализационных труб по ГОСТ 22689.0-77.

Расчетный расход стоков для средней полосы составляет 1,73 л/с. Глубина заложения выпусков определяется при привязке проекта. Выпуски канализации подключаются к одноименным сетям предприятия К-1, К-2.

Электротехническая часть

В состав электротехнической части проекта входит документация по силовому электрооборудованию, электроосвещению и молниезащите здания.

По надежности электроснабжения электроприемники зарядной станции относятся к 3 категории.

Суммарная установленная мощность токоприемников зарядной станции составляет:

- 97 кВт,
- в т.ч. силового электрооборудования - 88 кВт,
- электроосвещения - 9 кВт.

Суммарная расчетная мощность

- 75 кВт,
- в т.ч.: силового электрооборудования - 66 кВт,
- электроосвещения - 9 кВт.

Привязан	
Лист №	

Альбом 1

Титульный проект 407-9-29.87

2025-01-01, 10:00:00

Для компенсации реактивной мощности принята комплектная конденсаторная установка УКБН-038-100-50УЗ.

Электроснабжение осуществляется от распределительных устройств предприятия, в состав которого входит зарядная станция.

Напряжение питающей сети 380/220 в. В здании зарядной станции запроектированы два кабельных ввода для силового электрооборудования и электроосвещения.

Силовое электрооборудование.

Силовыми такоприемниками являются: зарядные устройства, сантехническая вентиляция, станки.

В качестве пусковой аппаратуры приняты ящики управления асинхронными двигателями серии ЯУ5100, магнитные пускатели с кнопками управления.

Станочное оборудование поставляется комплектно с пусковой аппаратурой.

Управление электродвигателями сантехнической вентиляции: приточными-местное, вытяжными-местное и дистанционное.

Проектом предусмотрено блокировка зарядных устройств с вытяжными вентсистемами, обслуживающими зарядные отделения, которая обеспечивает работу зарядных устройств при включенном вентиляторе.

В качестве силовых щитов приняты пункты типа ЩР 11 с предохранителями.

Силовые питающие и распределительные сети выполняются кабелем марки АВВГ и одножильными проводами, прокладываемыми открыто в металлических и в виниловых трубах в полу.

Осветительное электрооборудование.

Выбор величин освещенностей произведен в соответствии со СН и П II-4-79.

Осветительная арматура выбрана в зависимости от условий среды помещения и характера производимых в них работ.

Во всех производственных помещениях приняты светильники с люминесцентными лампами за исключением помещений с временным пребыванием людей, где приняты светильники с лампами накаливания.

Проектом предусмотрены два вида освещения — рабочее и аварийное.

При производстве ремонтных работ применены штепсельные розетки для подключения переносных светильников.

Предусмотрено местное освещение на верстаках.

Светотехнический расчет выполнен методами коэффициента использования и удельной мощности (Вт/м²),

а также точечным методом.

Напряжение сети электроосвещения ~380/220В, на лампы ~220В, для переносного и ремонтного освещения ~36В.

Питание рабочего освещения осуществляется самостоятельным фидером. Источники питания решаются при привязке проекта.

Питание аварийного освещения от верхних клемм силового пункта.

В качестве группового щитка освещения принят щиток типа ЯОУ-8501.

Групповая сеть в помещениях выполняется в основном кабелем АВВГ открыто на скабах.

Заземление и молниезащита.

Все металлические неподающие части электрооборудования заземляются путем присоединения к магистральной заземления и нулевому проводу питающей сети.

Связь с нулевой точкой трансформатора осуществляется с помощью нулевой жилы питающего кабеля.

Молниезащита здания запроектирована в соответствии с СН 305-77 и относится к III категории защиты от прямых ударов молнии.

Для защиты здания от вторичных воздействий молнии корпуса аппаратов, механизмов заземлить путем соединения с нулевой жилой кабеля.

Основные показатели по осветительному электрооборудованию

№ п/п	Наименование показателей	Единица измерения	Показатели
1	Освещаемая площадь	кв.м	352
2	Установленная мощность		
	а) рабочего освещения	кВт	8,0
	б) аварийного освещения	кВт	1,0
3	Количество светильников	шт.	65

Автоматизация сантехсистем

В проекте предусматривается — автоматическое управление, защита и сигнализация в объеме, указанном в задании; — оснащение приборами серийного производства, основанными на электрическом принципе работы.

Управление приточными вентсистемами осуществляется из венткамер со шкафов управления, устанавливаемых по проекту силового оборудования.

Сетью автоматизации приточных систем предусматривается: — блокировка включения приточного вентилятора с откры-

тием заслонки наружного воздуха;

— отключение электронагревателя заслонки наружного воздуха при включении вентилятора;

— защита калорифера от замораживания в рабочее время системы;

— сигнализация срабатывания защиты от замораживания.

На щите ЩА, установленном в венткамере, располагается вся аппаратура управления и сигнализации.

Щит принят по ОСТ 3613-76. Чертежи задания заводу-изготовителю выполнены в соответствии с РМ4-107-82.

Связь и сигнализация.

Проектом предусматриваются следующие виды связи и сигнализации:

1. Телефонизация.
2. Электросигнализация
3. Радиосигнализация
4. Пожарная сигнализация

Телефонная сеть предусматривается от комплексной телефонной сети предприятия кабелем ТПП 10х2х0,5, который учитывается при привязке проекта.

Электросигнализация помещений осуществляется от электрокабеля системы предприятия по кабелю комплексной телефонной сети.

Радиосигнализация предусматривается от радиотрансляционной сети комплекса производ марки РРПМ2 х 1,0.

Для пожарной сигнализации предусматривается монтаж тепловых автоматических извещателей в нормальном и взрывозащищенном исполнении.

Технико-экономическая часть.

Основные технико-экономические показатели зарядной станции определены, исходя из следующих условий:

- численность работающих — 6 чел.;
- расход материалов
- щелочь — 3500 кг;
- кислота — 2700 кг;
- дистиллированная вода — 2200 л.

Привязка:

Ивл. №			

В соответствии с методикой, принятой для полупроводниковой промышленности, в настоящем разделе проекта определен уровень эксплуатационных затрат и др. технико-экономических показателей по проектируемой станции. Расчет стоимости материалов приведен в табл. 1.

Таблица 1

№ п/п	Наименование материалов	Ед. измерения	К-во	Цена в р.к.	Сумма в руб.
1	Щелочные электролиты:				
	щелочь	кг	3500	0-15	525
	вода дистиллированная	л	10000	0-05	500
2	Кислотные электролиты:				
	кислота серная		2700	0-04	108
	вода дистиллированная	л	12000	0-05	600
Итого:					1733

2. Свободная численности и годового фонда заработной платы представлена в табл. 2.

Таблица 2

№ п/п	Категории работающих	Численность	Годовой фонд заработной платы в руб.	Средне-годовая заработная плата в руб.
1	Рабочие	5	7820	1564
2	ИТР	1	1680	1680
Итого:		6	9500	1583

3. Отчисления на социальное страхование приняты в размере 7,0% от годового фонда заработной платы и составляют 0,7 тыс. руб.

4. Расчет энергорасходов приведен в табл. 3.

Таблица 3

№ п/п	Наименование энергорасходов	Един. измерения	Годовой расход	Цена за едм. измерения в р.к.	Сумма в руб.
1	Электроэнергия	тыс. кВт час.	222	30-00	6660
2	Тепло	Гкал	232	11-00	2552
3	Вода	м ³	263	0-30	79
Итого:					9291

5. Сумма амортизационных отчислений, определенная исходя из стоимости основных фондов и установленных норм амортизации по их видам представлена в табл. 4.

Таблица 4

Наименование основных фондов	Сметная стоимость в тыс. руб.	Норма амортизации в %	Сумма амортизации в тыс. руб.
1 Здания	39,0	2,4	0,9
2 Сооружения	9,28	3,8	0,4
3 Оборудование и инвентарь	25,15	12,0	3,0
Итого:		73,43	5,9

Смета эксплуатационных затрат приведена в табл. 5.

№ п/п	Наименование элементов затрат	Сумма в тыс. руб.
1	Материалы	1733
2	Энергорасходы	9291
3	Заработная плата основная и дополнит.	9500
4	Отчисления на социальное страхование 7,0%	665
5	Амортизация основных фондов	4300
6	Прочие расходы	208
Итого:		25 697

Основные технико-экономические показатели проектируемой зарядной станции представлены в табл. 6

Таблица 6

№ п/п	Наименование показателей, ед. измер.	Проект-аналог ТП 407-222	Разработанный ТП 407-9-2987
<u>А. Абсолютные показатели</u>			
1	Количество аккумуляторных батарей, ед.	10	10
в том числе:			
	— щелочных, ед.	4	4
	— кислотных, ед.	6	6
2	Численность обслуживающего персонала	6	6
3	Эксплуатационные расходы — всего, тыс. руб.	25,0	25,7
в том числе:			
	— материалы	1,7	1,7
	— энергорасходы	8,7	9,3
	— заработная плата основная и дополнит.	9,5	9,5
	— отчисления на социальное страхование 1%	0,5	0,7

1	2	3	4
	— амортизация основных фондов	3,8	4,3
	— прочие расходы	0,8	0,2
4	Годовой расход электроэнергии, тыс. кВт-ч	297	222
5	Годовой расход тепла, Гкал	185	232
6	Годовой расход воды, м ³	1272	263
7	Площадь застройки, м ²	244	244
8	Общая площадь, м ²	3334	333,4
9	Строительная кубатура, м ³	1488	1488
10	Сметная стоимость строительства, тыс. руб.	69,1	73,43
	в т.ч. строительно-монтажные работы	49,9	54,88
	оборудование	19,2	18,55
11	Стоимость основных фондов, тыс. руб.	69,1	73,43
	в том числе: здания и сооружения	41,4	48,28
	оборудование и инвентарь	27,7	25,15
12	Сметная стоимость с учетом привязки, тыс. руб.	—	95,46
<u>Б. Удельные показатели</u>			
1	Эксплуатационные затраты на 1 аккумуляторную батарею, тыс. руб.	2,5	2,6
2	Удельные капиталовложения, тыс. руб./кВт	5,9	7,3
3	Расход площадей на 1 аккумуляторную батарею, м ²	33,3	33,3
4	Среднегодовая заработная плата 1 работающего, руб.	158,3	158,3
	в том числе 1 рабочего	1584	1584
5	Стоимость строительства 1 куб. м здания, руб.	39	49,35
	в т.ч. строительно-монтажных работ	29	36,55
6	Расход энергоресурсов на 1 куб. м здания, руб.	5,8	6,1
7	Эксплуатационные затраты на 1 руб. капитальных вложений, руб.	0,43	0,34
8	Капитальные вложения на 1 руб. эксплуатационных затрат, руб.	2,34	2,85

Оценка эффективности капитальных вложений основных фондов не приводится в связи с тем, что данный объект не является объектом основного производства.

Привязан:

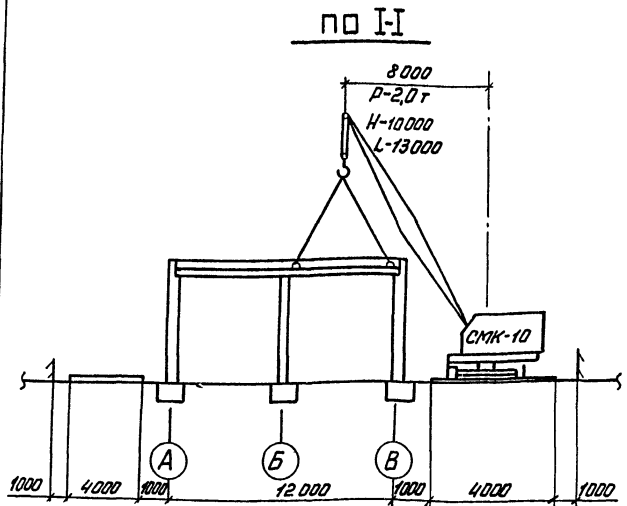
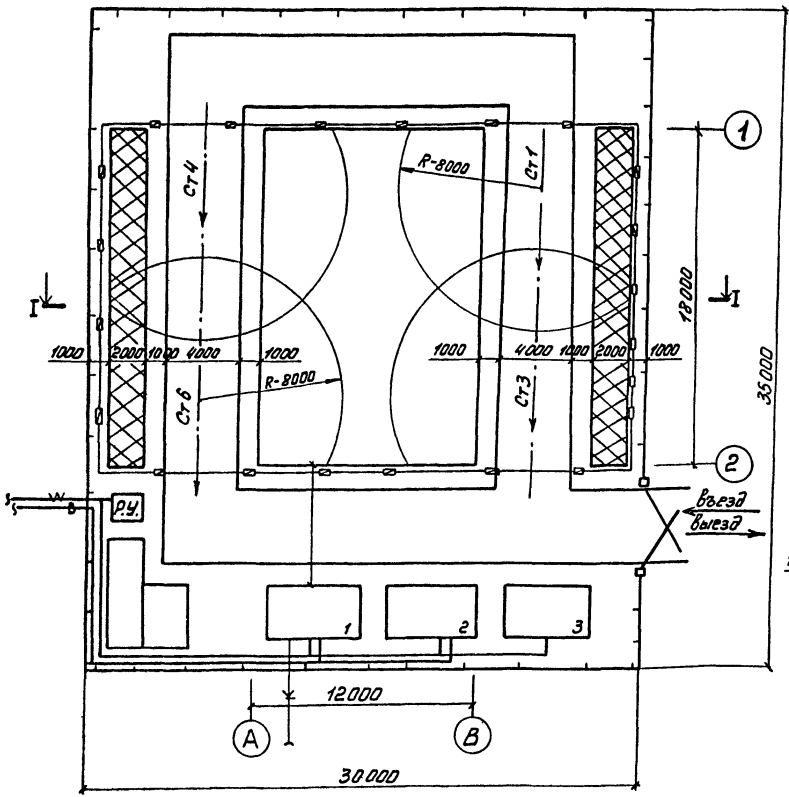
Имя №		

Альбом I

Типовой проект
407-9-2987

Имя №

СТРОЙГЕНПЛАН



Основные положения по организации строительства.

Строительство зарядной станции будет выполняться на территории действующего или строящегося предприятия, поэтому следует учесть указания по применению ЭРЗР приложение 3.

До начала основных работ по строительству зарядной станции выполнить работы подготовительного периода: обеспечение строительства электроэнергией и водой, бытовыми помещениями, столовой, устройства временных дорог.

Методы основных строительномонтажных работ определить, исходя из условий строительства, наличия машин и механизмов, объемов работ.

Земляные работы. Разработку грунта вести экскаватором ЭО-2621А, обратная лопата, в откосах, в отвал.

Строительство наземной части. Каменную кладку вести с инвентарных лесов, сборные элементы монтажных работ автомобильным краном СМК-10. Строительные конструкции складировать в зоне работы крана.

Бетон для монолитных работ вставлять автобетононасосом. Работы по строительству здания зарядной выполнять комплексной бригадой, учитывая небольшое разнообразие и объемы работ.

Строительство зарядной станции выполнять по проекту производства работ с соблюдением норм СНиП 3.01.01-85, СНиП III.4-80.

Продолжительность строительства зарядной станции определена на основании нормативной трудоемкости - 9890 ч.ч.ася, оптимального состава бригады - 17 человек, определенного по сборникам ЕНиР и составляет 3 месяца.

Распределение норм задела по месяцам в строительстве зарядной приведено в таблице 1

Таблица 1

Месяцы	1	2	3			
Кп	30 40	60 70	100 100			

Условные обозначения

- временная дорога
- зона складирования
- ограничение вылета стрелы
- растворный узел со складом песка, щебня, цемента
- бытовые помещения: 1 туалет, 2 помещения для переодевания и сушки одежды, прорабская
- временные сети электроснабжения водоснабжения канализации
- забор ограждения строительной площадки

Привязка:

Инв. №			

ТП 407-9-29.87 ПЗ лист 7

Альбом I
Титуловый проект
407-9-29.87

Инв. №

Альбом I
Титульный проект
407-9-29.87

Ведомость основных комплектов рабочих чертежей.

Обозначение	Наименование	Примечание
ТХ	Технологические решения	Альбом I
АР	Архитектурно-строительные решения	
КЖ	Конструкции железобетонные	
ВК	Водопровод и канализация	
ОВ	Отопление и вентиляция	
ЭМ	Силовое электрооборудование и электроосвещение.	
АОВ	Автоматизация санитарно-технических систем	
СС	Слаботочные устройства	

Ведомость ссылочных и прилагаемых документов

Обозначение	Наименование	Примечание
	Ссылочные документы.	
серия 4.900-8	Трубы и их соединения	
выпуск I (раздел I)		
ПН Сантехпроект	Арматура и трубопроводы	
часть 10	для станции нейтрализации	
раздел 5	(каталог)	
подраздел 22		
ЦИНТИХИМНЕФТЕ	Гуммированные химическое	
МАШ	оборудование (каталог)	
ПН Сантехпроект	Трубы неметаллические	
часть 10	и фасонные части	
раздел 5	(каталог)	
подраздел 10		
Серия 1.494ЭВЫ.2	Кранштейны под дистиллятор, тип II, 300 x 555 мм.	

Продолжение

Обозначение	Наименование	Примечание
	Прилагаемые документы.	
407-9-ТХ,СО	Спецификация оборудования	Альбом III
407-9-ТХ,ВМ	Ведомость потребности в материалах	Альбом IV
407-9-ТХН-1	Подставка под ванны	
	Общие виды	

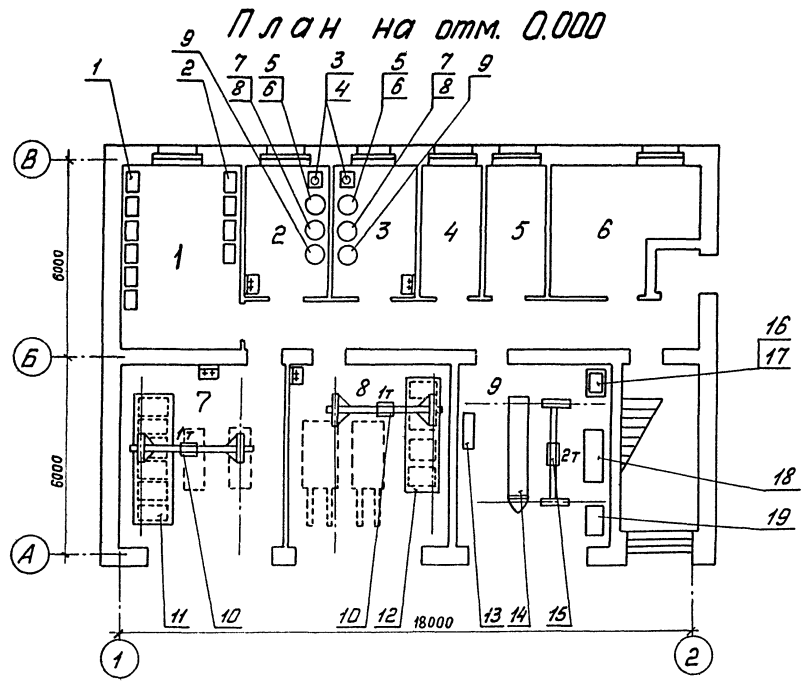
Ведомость рабочих чертежей основного комплекта

Лист	Наименование	Примечание
1	Общие данные	
2	План зарядной станции	
3	План электролитных на оптм. 0000	
	Разрез I-I. Спецификация	

Титульный проект разработан в соответствии с действующими нормами и правилами и соответствует безопасности эксплуатации здания при соблюдении предусмотренных проектом мероприятий.
Гл. инж. проекта Мель /Швырева В.П./

ИЖ. №		Привязан:	
ИЗДАНИЕ	МАШТАБ		
ПРОЕКТ	ЭКСПЛИКАЦИЯ		
		ТН 407-9-29.87 ТХ	
		Зарядная станция для обслуживания 10-элементной аккумуляторной батареи	
ИЖ. №	ЭКСПЛИКАЦИЯ	Лист	Листов
ИЖ. №	ЭКСПЛИКАЦИЯ	Д	1
ИЖ. №	ЭКСПЛИКАЦИЯ	3	3
Общие данные		ГИПРОНИИПОЛИГРАФ Москва	

Альбом I
Типовой проект
407-9-2987



Экспликация помещений

№	Наименование	Категория помещений
1	Агрегатная	Д
2	Электролитная (кислотная)	хим. активная среда
3	Электролитная (щелочная)	хим. активная среда
4	Кладевая	
5	Тепловой ввод	
6	Бытовые помещения	
7	Отделение зарядки кислотных аккумуляторных батарей	А В-ТБ
8	Отделение зарядки щелочных аккумуляторных батарей	А В-ТБ
9	Ремонтное отделение	Д

Экспликация оборудования

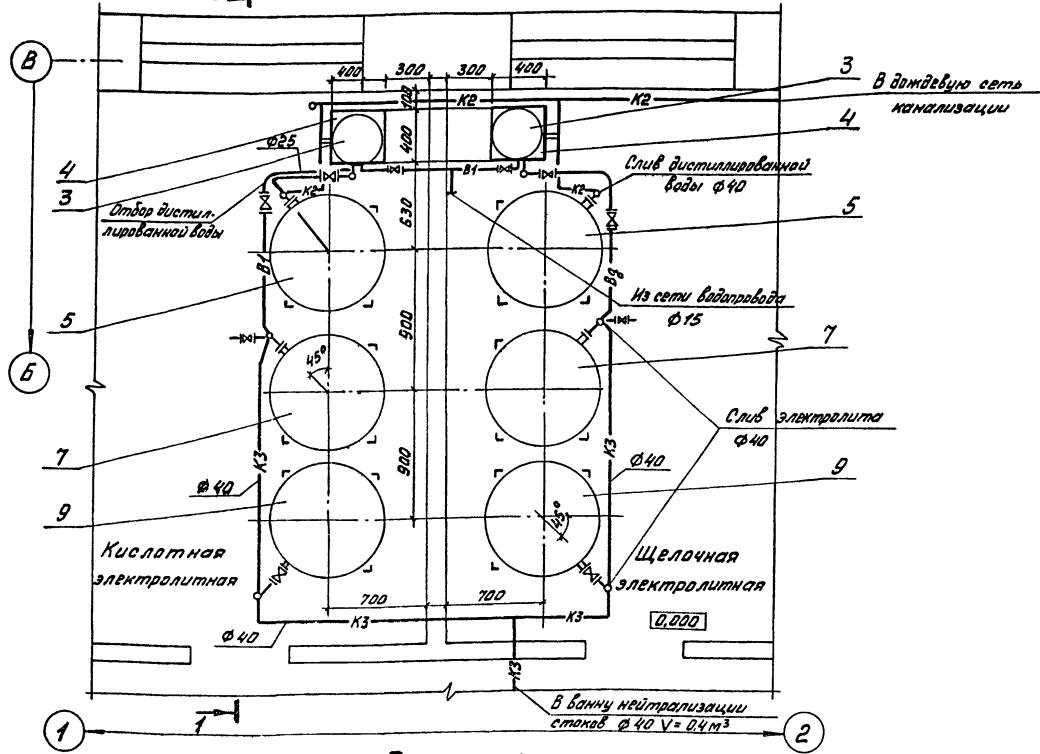
Марка поз.	Обозначение	Наименование	Кол.	Масса ед, кг	Примечание
1	407-9-лист ЭМ-5	Выпрямительное устройство 43А-90-32-42	6		
2	407-9-лист ЭМ-5	Выпрямительное устройство 43А-150-80-4КЛ4	4		
3		Дистиллятор электрический ДЭ-4, 220В, 3,6 кВт	2		
4	87. АООБ. 001 серия 149430 вып. 2	Кранштейн под дистиллятор, тип II	2		
5	ОСТ 26-291-79	Ванна для дистиллированной воды, ВПТ-025-01	2		
6	407-9-2987 лист ТХН-1	Подставка под ванну для дистиллированной воды	2		
7	ОСТ 26-291-79	Ванна для приготовления электролита ВПТ-025-01	2		
8	407-9-2987 лист ТХН-1	Подставка под ванну для приготовления электролита	2		
9	ОСТ 26-291-79	Ванна для слива электролита	2		
10		Кран ручной, Q=1 т	2		
11	407-9-2987 лист КЖ	Стеллаж для установки 6 аккумуляторных батарей	1		
12	407-9-2987 лист КЖ	Стеллаж для установки 4 аккумуляторных батарей	1		
13		Шкаф для инструмента	1		
14	407-9-2987 лист КЖ	Отраваляющая канализация	1		
15		Кран ручной Q=2 т	1		
16		Настольно-сверлильный станок 2М112	1		
17		Стол для сверлильного станка СНСС	1		
18		Верстак слесарный ВС-1	1		
19		Точильно-шлифовальный станок 3Б 634			

Разработчик: Булыгина	Проектировщик: Булыгина	Специальность: ЭМ	ТЛ 407-9-2987	ТХ
Привязан:	Зарядная станция для обслуживания щелочных и кислотных аккумуляторных батарей	Статус: Лист	Листов: 2	
Имя: №	Диз. в. Булыгина	Исполн. Булыгина	План зарядной на отм. 0.000	ГИПРОНИПОЛИГРАФ Москва

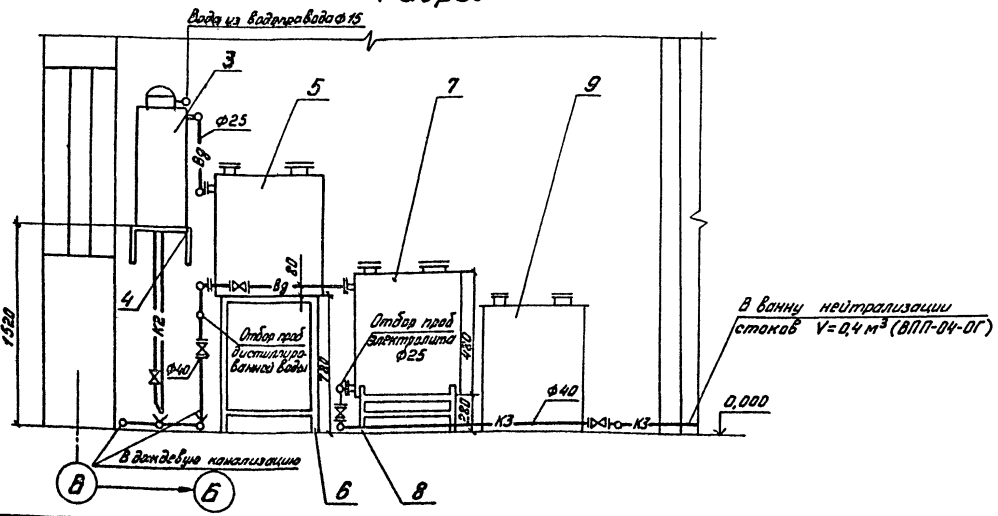
Копировал *AS* Формат А2

Имя: №

План на отм. 0.000



Разрез 1-1



Спецификация материалов обвязки труб

№ строки	Обозначение	Наименование	Кол.	Масса ед, кг	Примечание
1	ГОСТ 3262-75	Штуцер из титана			
2		φ25; L=100	4	шт.	p=0,64
3	ГОСТ 503-81	Хомут из ленты 12x2	4	---	p=0,12кг
4	ГОСТ 7798-70	Болт М8x16	4	---	p=0,04кг
5	ГОСТ 5915-70	Гайка М8	4	---	p=0,024кг
6	ГОСТ 5496-78	Трубка резиновая			
7		20x2; L=1000	4	---	p=1,32
8	ГОСТ 3262-75	Труба 25x2,8	15	п.м.	p=25,25
9	ГОСТ 8948-75	Тройник 25	2	шт.	p=0,64
10	ГОСТ 12820-80	Фланец плоский при-			
11		варной Ду=25; Ру=2,5	12	---	p=6,5
12	ОСТ 1855.99-75	Фланцевое соединение			
13		ПНП φ40 Ру=2,5	16		p=1,3
14	РХ 26368-01	Вентиль фланцевый			
15	завод "Ригахиммаш"	футерованный фторо-			
16		пластом 42ПД Ду=25	6		p=30,5
17	РХ 26368-01	Вентиль фланцевый			
18	завод "Ригахиммаш"	футерованный фторо-			
19		пластом 42ПД Ду=40	8		p=74,4
20	ГОСТ 7798-70	Болт М10x30	80		p=2,4
21	ГОСТ 5915-70	Гайка М10	80		p=0,8
22	ГОСТ 7338-77	Прокладка резиновая			
		φ60x32, δ=2	20		p=0,6

Экспликация оборудования дана на листе ТХ-2.

Разраб. Провер.	Машкова Дуванский	Машу Машу	ТП 407-9-29.87 ТХ		
Приказан:	Директор Пл. спец. Институт ГИИ	Менеджер Машков Машков Машков	Зарядная станция для обслуживания баня щелочных и кислотных аккумуляторных батарей.	Статьи	Лист 3
Инв. №	ГИИ	Швырева	План электролитных на отм. 0.000. Разрез 1-1. Спецификация.	ГИПРОНИПОЛИГРАФ Москва	

СР 925-01

Копировал Формат А2

Титановый проект 407-9-29.87 Альбом

Институт Полимера и Вещи Вязом шифр 03

Рис. 1

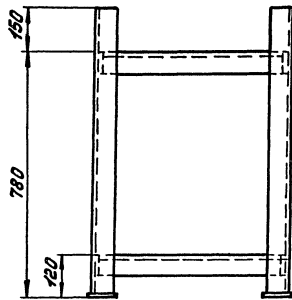
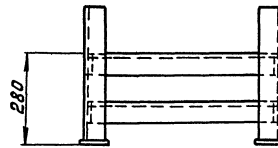


Рис. 2

остальные - см. рис. 1



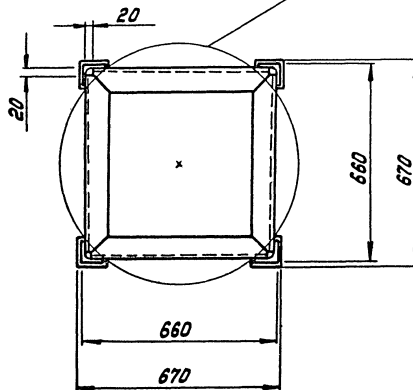
1. Конструкция сварная
2. Материал подставок: сталь уголовая равнополочная.
3. Покрытие: кислота- или щелочестойкое.
4. Нагрузки:

на подставку под ванну для дистиллированной воды - 450 кг

на подставку под ванну для приготовления электролита - 520 кг.

5. Масштаб М 1:10.

Ванна
(аппарат ВПП-0,25-0Г)



Наименование	Рис.	Масса кг
Подставка под ванну для дистиллированной воды	1	≈ 52,0
Подставка под ванну для приготовления электролита	2	≈ 40,0

Разраб. Строганов
Провер. Пилинский

ТП 407-9-29.87

ТХН

Привязан

Рук. зб. Колбас
Инженер Пилинский
Машинист Колбас
И. контр. Колбас

Экспертная станция для оценки
жизнеспособности и квал.
Латвийская академия наук
и технологий

Станд. лист № 1
р 1 1
ГИПРОНИИПО/ЛИГРАФ
Москва

Изм. №

ТИП Швырева

Подставки под ванны,
Общие виды

СФ025-01

Копировал Фед

Формат А2

Альбом I
 Типовой проект
 407-9-29.87
 407-9-29.87
 407-9-29.87

Ведомость чертежей основного комплекта

Лист	Наименование
1	Общие данные (начало)
2	Общие данные (окончание)
3	Планы на ось 0,00; 3,30; кровля, экспликация помещений, вертикаль проекции ворот и дверей.
4	Разрезы 1-1; 2-2. Спецификация элементов заполнения проемов. Схемы заполнения оконных проемов.
5	Фасады 1-2; 2-1; А-В; В-А.
6	Планы полов и перемычек. Ведомость перемычек.
7	Экспликация полов. Спецификация перемычек.
8	Детали и сечения.
9	Фрагмент плана 2 этажа. Комната приема пищи.

Ведомость ссылочных и прилагаемых документов

Обозначение	Наименование	Примечание
	<u>Ссылочные документы.</u>	
ГОСТ 6529-74*	Двери деревянные внутренние для жилых и общественных зданий.	
ГОСТ 14214-86	Окна и балконные двери деревянные с двойным остеклением для жилых и общественных зданий.	
ГОСТ 24698-81	Двери деревянные наружные для жилых и общественных зданий.	
ГОСТ 3484-82	Плиты лакокрасочные железобетонные для производственных зданий.	
1.435.9-17 Вып.3	Ворота распашные из дерева	
ГОСТ 7251-77	Линолеум поливинилхлоридный на тканевой основе.	
ГОСТ 961-84	Плиты кислотоупорные керамические и термостойкоуглеродные	
ГОСТ 6787-80*	Плитки керамические для полов.	
ГОСТ 10295-79	Изол	
ГОСТ 7415-74*	Гидроизол	
ГОСТ 22414-77	Шкафы металлические для хранения одежды в санитарио-бытовых помещениях промышленных предприятий.	
ГОСТ 5091-78*	Пороги и изделия для окон и дверей в кирпичных стенах. Перемычки оконные.	
1.038.1 - 1 Вып.1	Перемычки железобетонные для зданий с кирпичными стенами. Перемычки оконные.	
1.038.1 - 1 Вып.3	Перемычки железобетонные для зданий с кирпичными стенами. Перемычки оконные.	
ГОСТ 14624-84	Двери деревянные для производственных зданий.	
2.430 - 3 Вып.2	Типовые архитектурно-строительные детали промышленных зданий с кирпичными стенами.	
ГОСТ 8239-72*	Сталь горячекатаная. Балки двутавровые.	
ГОСТ 103-76*	Сталь прокатная полосолая.	
ГОСТ 2590-71*	Сталь круглая.	
ГОСТ 6727-80	Обыкновенная арматурная проволока гладкая	
	<u>Прилагаемые документы</u>	
407-9-29.87 АР, ВМ	Ведомость потребности в материалах	
Альбом V		
407-9-29.87 СД	Спецификация оборудования	
Альбом III		

Общие указания:

1. Корректировка рабочего проекта выполняется на основании "Задания на переработку и корректировку типовых проектов" от 04.03.1985г.
2. Здание запроектировано II степени огнестойкости.
3. Относительная отметка 0,000 пола I этажа условно принята на 0,150 м выше отметки уровня земли.
4. Стены выкладываются из красного полнотелого кирпича М75 на цементно-известковом растворе М25 (возможно применение силикатного или эрфективного кирпича) с наружным рядом из лицевого кирпича с декоративной перевязкой швов типа "пустошовка".
5. Внутренние стены и перегородки выполняются из силикатного кирпича.
6. Откосы дверных и оконных проемов оштукатуриваются и окрашиваются силикатной краской светлого тона.
7. Цоколь высотой 600мм оштукатуривается цементным раствором и окрашивается силикатной краской темного тона.
8. Заглубленные участки фасадных стен оштукатуриваются и окрашиваются силикатной краской темного тона.
9. Мероприятия по антикоррозийной защите строительных конструкций выполнять в соответствии со СНиП 2.03.11-85.
10. Возведение каменных конструкций в зимних условиях проводить в соответствии со СНиП III - 17-78.
11. Вокруг здания предусмотрена асфальтовая отмостка шириной 0,75 м.

Таблица расчета толщин стен и утеплителя на кровле

Расчетная температура наружного воздуха t°С	Толщина наружных стен из силикатного кирпича h=1300, мм	Толщина наружных стен из обыкновенного кирпича h=1200, мм	Толщина наружных стен из силикатного кирпича h=1400, мм	Минимальная толщина утеплителя керамзитобетон f=500 кг/м³ мм
-20	380	380	380	200
-30	510	310	380	250
-40	640	510	380	300

Ведомость спецификации

Лист	Наименование	Примечан.
4	Спецификация элементов заполнения проемов	
7	Спецификация перемычек	
8	Спецификация элемента крепления перегородок	

Типовой проект разработан в соответствии с действующими нормами и правилами и обеспечивает безопасную эксплуатацию здания при соблюдении предусмотренных проектом мероприятий.
 Главный инженер проекта *И.С. Швырева В.П.*

				Привязан:		
Инв. №						
Разработчик	Проверен	Исполнитель	Дата	ТП 407-9-29.87 АД		
Врач. арх.	Копирован	Утвержден	Дата			
ГАП	Линей	Линей	Линей	Здание станция для обслуживания аккумуляторных батарей.		
Сл. конст.	Дорожн.	Спец.пр.	Спец.пр.	Станция	Лист	Листов
И. конст.	Спец.пр.	Спец.пр.	Спец.пр.	Д	1	9
ГПП	Копирован	Утвержден	Дата	Общие данные (начало)		
	Швырева	Швырева	08.5	ГИПРОНИПОЛИГРАФ Москва		

Ведомость отделки помещений (начало)

Наименование или номер помещения	Потолок		Стены или перегородки		Низ стен или перегородок (панель)			Примечание
	Площ. м ²	Вид отделки	Площ. м ²	Вид отделки	Площ. м ²	Вид отделки	Высота мм	
Зарядная кислотных аккумуляторов и кислотная	39,35	Затирка окраска эмалью перхлорвиниловыми химстойкими марки ХСО	145,3	Штукатурка окраска эмалью перхлорвиниловыми химстойкими марки ХСО	-	-	-	Отделка на всю высоту
Зарядная щелочных аккумуляторов и щелочная	39,35	Затирка окраска известковой побелкой	104,9	Штукатурка окраска известковой краской	40,8	Штукатурка окраска масляной щелочестойкой	1800	
Ремонтное отделение и кладовая	30,14	Затирка окраска известковой побелкой	102,3	Штукатурка окраска известковой краской	40,8	Штукатурка окраска масляной краской	1800	
Агрегатная	20,56	Затирка окраска масляной краской	22,2	Штукатурка окраска клеевой краской	29,6	Штукатурка окраска масляной краской	1800	
Венткамеры	42,33	Затирка окраска известковой побелкой	84,2	Штукатурка окраска известковой краской	-	-	-	Отделка на всю высоту
Комната приема пищи и комната мастера	19,42	Затирка окраска клеевой краской	46,3	Штукатурка окраска масляной краской	-	-	-	Отделка на всю высоту
Гардеробная	9,04	Затирка окраска клеевой краской	19,8	Штукатурка окраска клеевой краской	19,2	Штукатурка окраска масляной краской	1800	

Ведомость отделки помещений (окончание)

Наименование или номер помещения	Потолок		Стены или перегородки		Низ стен или перегородок (панель)			Примечание
	Площ. м ²	Вид отделки	Площ. м ²	Вид отделки	Площ. м ²	Вид отделки	Высота мм	
Душевая и преддушевая	3,05	Затирка окраска масляной краской	6,3	Штукатурка окраска масляной краской	13,5	Глазурированная плитка	1800	
Уборная и тепловая в ввд	10,82	Затирка окраска клеевой краской	20,6	Штукатурка окраска клеевой краской	33,4	Глазурированная плитка	1800	Швы между плитками 5 мм
Коридоры, лестницы, тамбур	37,90	Затирка окраска клеевой краской	88,0	Штукатурка окраска клеевой краской	85,8	Штукатурка окраска масляной краской	1800	

Альбом I

Типовой проект 407-9-29.87

Лист 1 из 12

Издательство Стройиздат
 Провер. Лунев А.С. 01.91
 ТП 407-9-29.87 АР

Привязан:
 Вед. арх. Качарова Н.С.
 Т.АП. Лунев А.С.
 Т.К.инж. Дорочин Р.С.
 Инж. ст. Сунцелов В.С.
 Инж. ст. Качарова Н.С.
 Т.АП. Шыргина Г.С.

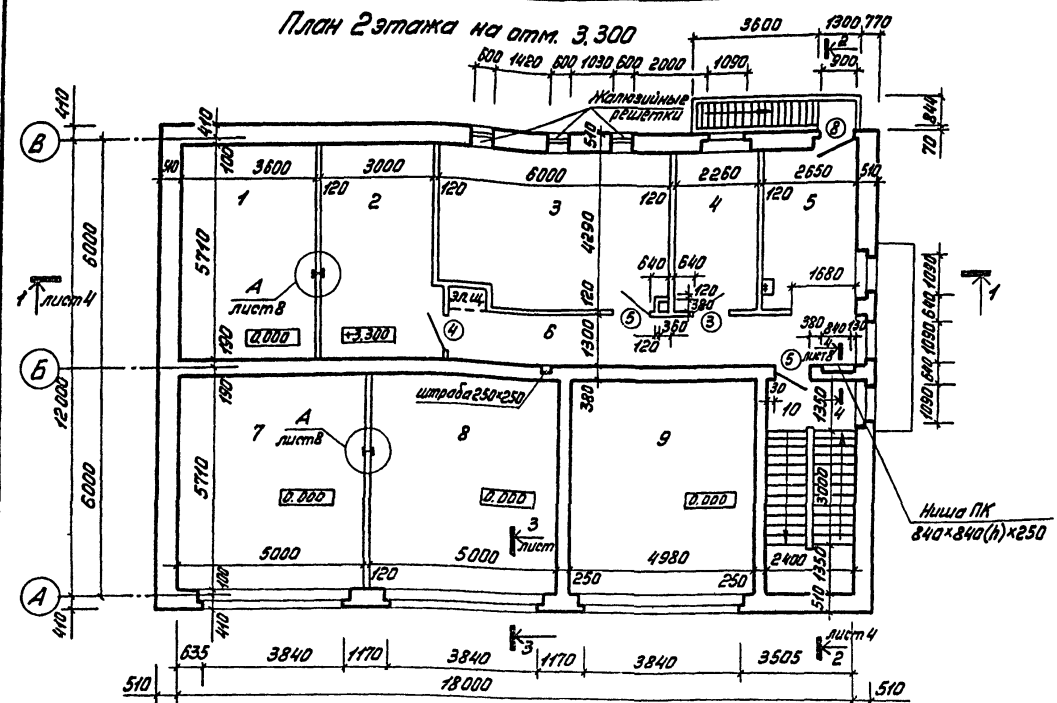
Зарядная станция для обслуживания ванили щелочных и кислотных аккумуляторных батарей.

Общие данные (окончание)

Гипростройинграф Москва

СР2925-01

План 2 этажа на отм. 3,300



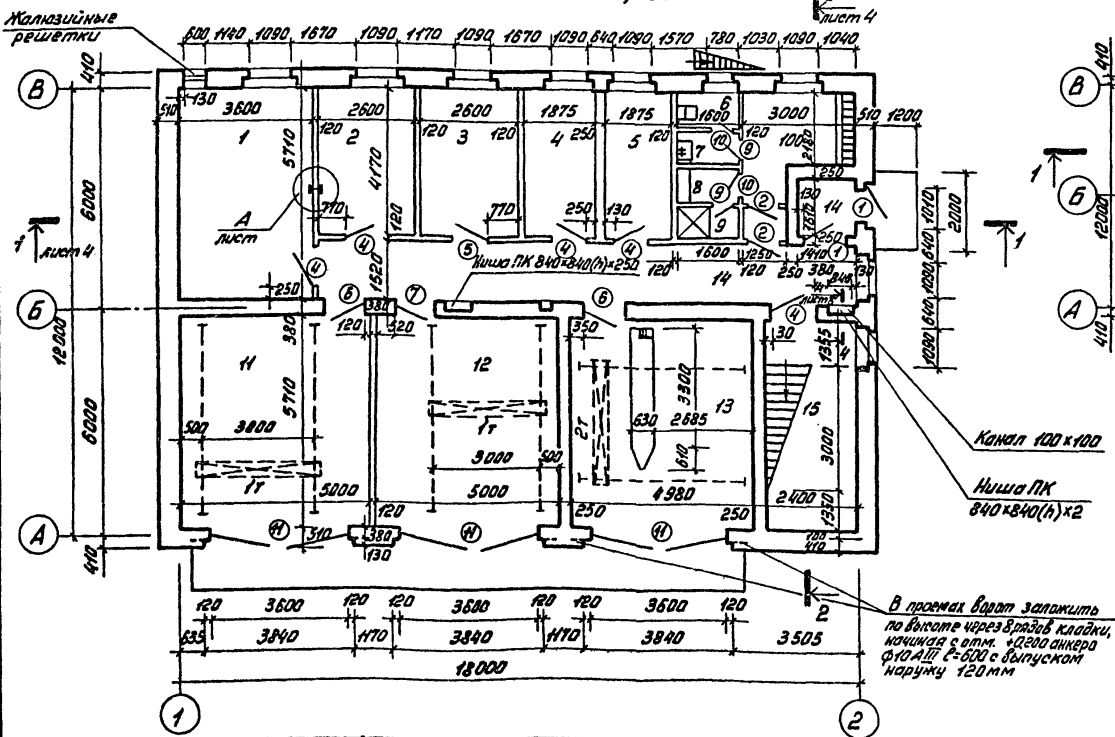
Ведомость проемов ворот и дверей

Марка поз.	Размер проема, мм
1	1010 x 2100
2	910 x 2070
3	910 x 2070
4	1020 x 2070
5	1020 x 2070
6	1020 x 2070
7	1010 x 2210
8	710 x 2070
9	710 x 2070
10	710 x 2070
11	3600 x 3600

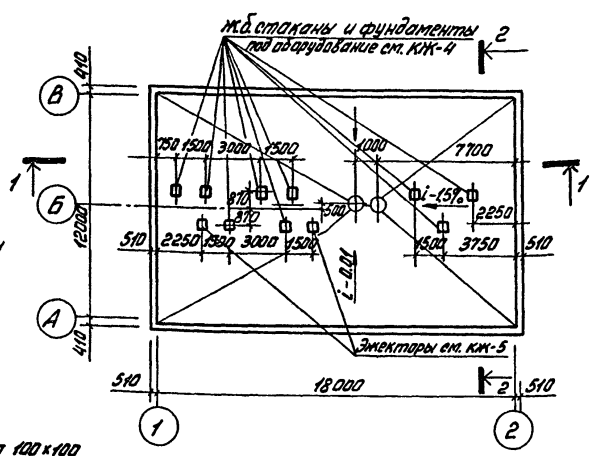
Экспликация помещений

Номер по плану	Наименование	Площадь м ²	Категория производства по взрывопожарной и пожарной опасности
1	Агрегатная	20,56	Г
2	Кислотная	10,8	Д
3	Щелочная	10,8	Д
4	Кладовая	7,82	В
5	Тепловой ввод	7,82	
6	Кабина санузла	1,42	
7	Шлюз санузла	1,42	
8	Шлюз душевой	1,85	
9	Кабина душевой	1,42	
10	Гардероб	9,04	
11	Зарядная кислотных аккумуляторов	28,55	Д
12	Зарядная щелочных аккумуляторов	28,55	Д
13	Ремонтное отделение	27,32	Д
14	Коридор и тамбур	24,1	
15	Лестничная клетка	13,70	
План 2 этажа			
1	Второй свет помещений агрегатной	-	Г
2	Венткамера	17,13	
3	Венткамера	25,20	
4	Комната мастера	9,71	
5	Комната приема пищи	9,71	
6	Коридор	14,72	
7	Второй свет помещений зарядной кислотных аккумуляторов	-	А/Д
8	Второй свет помещений зарядной щелочных аккумуляторов	-	А/Д
9	Второй свет помещений ремонтного отделения	-	Д
10	Лестничная клетка	4,2	

План 1 этажа на отм. 0,000



План кровли



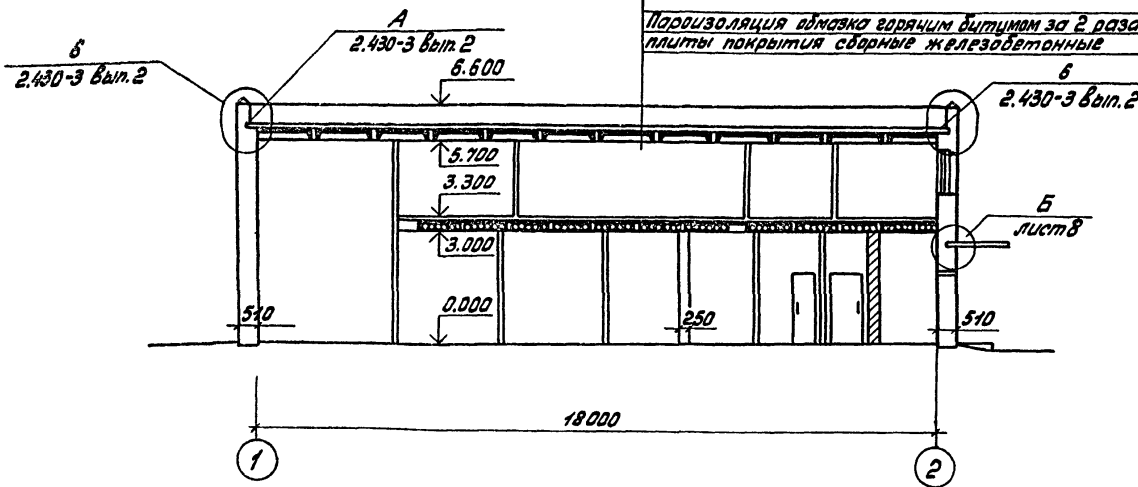
В проемах ворот заложить по высоте через ряды кладки, начиная с отм. +2,200 анкера Ø12-150 с-300 с выпуском наружу 120мм

Разработчик: Провер.	Григорьев	Лунев	Иванов	ТП 407-9-29.87 АД		
Привязан:	Вед. арх. Платье	Комарова	Земля	Зарядная станция для обслуживания 10 щелочных и кислотных аккумуляторных батарей	Стаян	Лист 3
ИНВ. №	Начальн. Ив. М. Камарова	Сундеев	Колосов	Планы на отм. 0,000-3,300 кровли. Экспликация помещений. Ведомость проемов, ворот и дверей	ГИПРОНИИПОЛИГОАРФ Москва	

Альбом I
Типовой проект
407-9-29.87

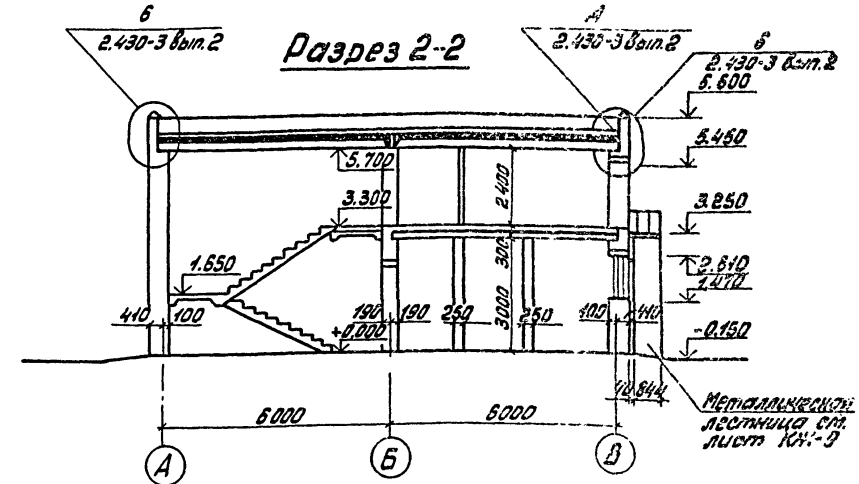
ИВ. № по подл. Подпись и дата Взам. инв. №

Разрез 1-1



Слой графия на горячей битумной мастике
Ч/слоя рубероида на горячей битумной мастике
Стяжка из цементно-песчан. раствора марки 50 д=30мм
Керамзитобетон V=300кг/м³ (по таблице)
Пароизоляция обмазка горячим битумом за 2 раза
Плиты покрытия сварные железобетонные

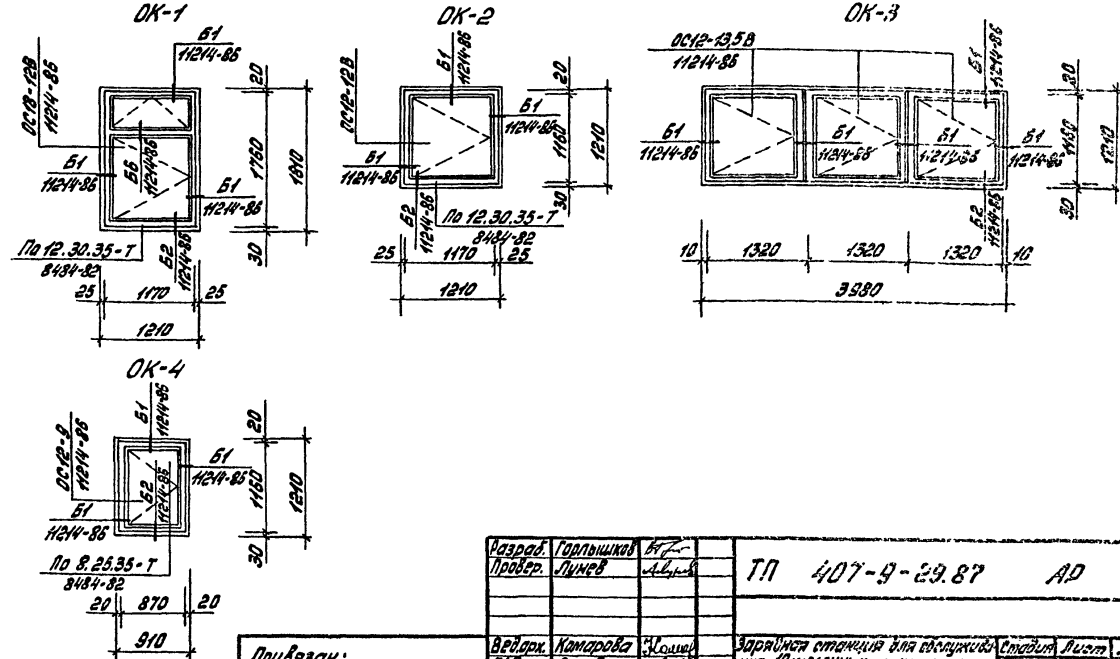
Разрез 2-2



Схемы заполнения оконных проемов

Спецификация элементов заполнения проемов

Марка поз.	Обозначение	Наименование	Кол. на этаж		Высота	Масса кв. м	Примеч.
			1	2			
1	ГОСТ 24698-81	Дверной блок ДН21-01ПР-2	2	2	-	-	
2	ГОСТ 6629-74*	Дверной блок ДГ21-9Л	2	2	-	-	
3	ГОСТ 6629-74*	Дверной блок ДГ21-9	1	1	-	-	
4	ГОСТ 6629-74*	Дверной блок ДГ21-10	5	1	6	-	
5	ГОСТ 6629-74*	Дверной блок ДГ21-10Л	1	2	3	-	
6	ГОСТ 14624-84	Дверной блок ДН21-10П	2	2	-	-	
7	ГОСТ 14624-84	Дверной блок ДН21-10Л	1	1	-	-	
8	ГОСТ 11214-86	Дверной блок ДС22-9Л	1	1	-	-	
9	ГОСТ 6629-74*	Дверной блок ДГ21-7	2	2	-	-	
10	ГОСТ 6629-74*	Дверной блок ДГ21-7Л	2	2	-	-	
11	1.435.9-17 вып.3	Врата Др35*36-Д	3	3	-	-	
ОК-1	ГОСТ 11214-86	Окно ОС18-12В	3	3	-	-	
ОК-2	ГОСТ 11214-86	Окно ОС12-12В	5	4	9	-	
ОК-3	ГОСТ 11214-86	Окно ОС12-13.5В	9	9	-	-	
ОК-4	ГОСТ 11214-86	Окно ОС12-9В	1	1	-	-	
ПВ-1	ГОСТ 8484-82	ПВ 12.30.35-Т	8	4	12	32	
ОК-4	ГОСТ 8484-82	ПВ 8.25.35-Т	1	1	18	-	



Разраб.	Горлышкин	И.И.	ТЛ 407-9-29.87	АД				
Проект.	Линев	А.А.						
Ведущ.	Капарова	З.С.	Зарядит станция для обслуживания ния пассажирских и грузовых автомобилей, трамваев, троллейбусов.	Станция	Лист	Листов		
Т.п.конт.	Дорокин	В.В.					Д	4
Нач.пр.	Сингелер	В.В.					ГИПРОНИИПОЛНГРАФ Москва	
И.конт.	Капарова	З.С.						
Т.п.конт.	Шварца	Л.С.						

Привязан:

И.И. В.Е.

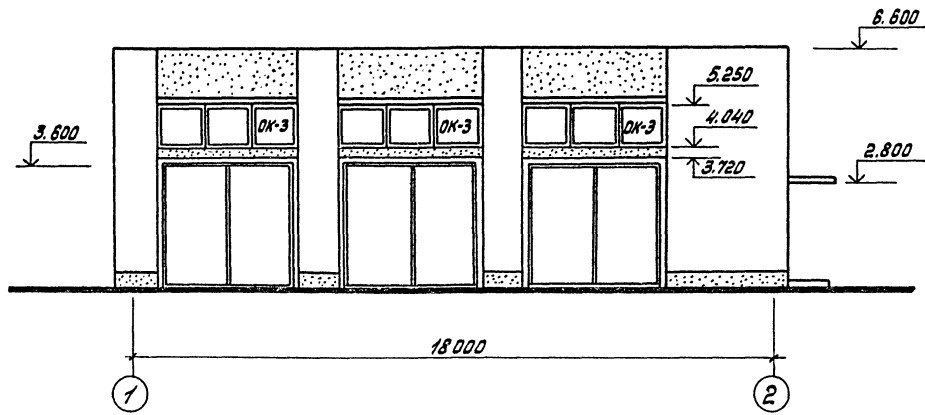
Капарова

Формат А2

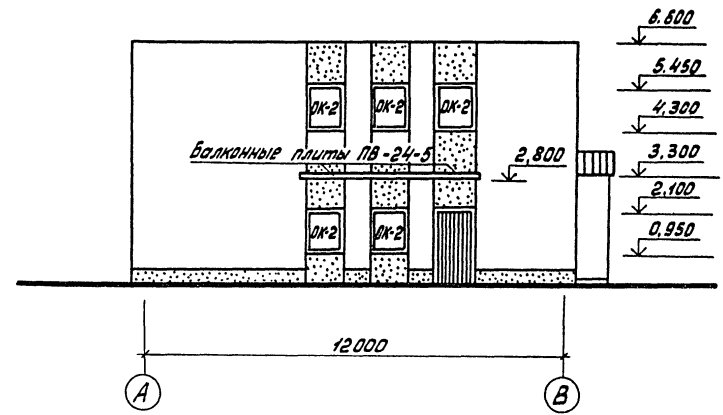
Альбом 1

Титульный проект
407-9-29.87

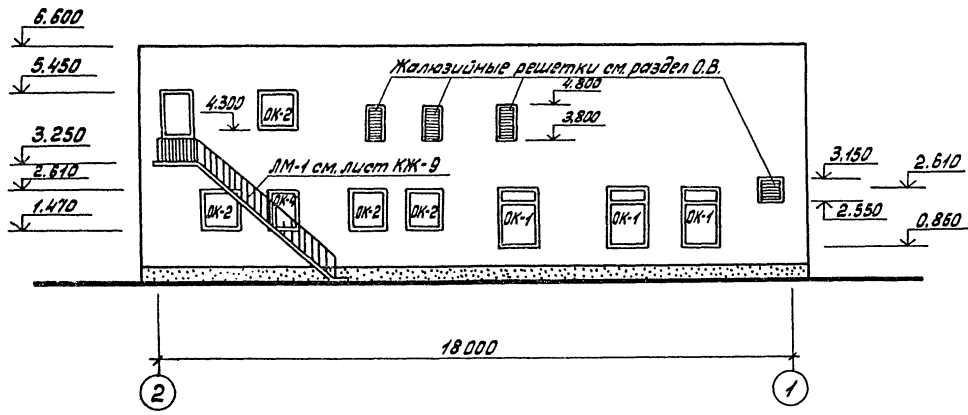
Фасад 1-2



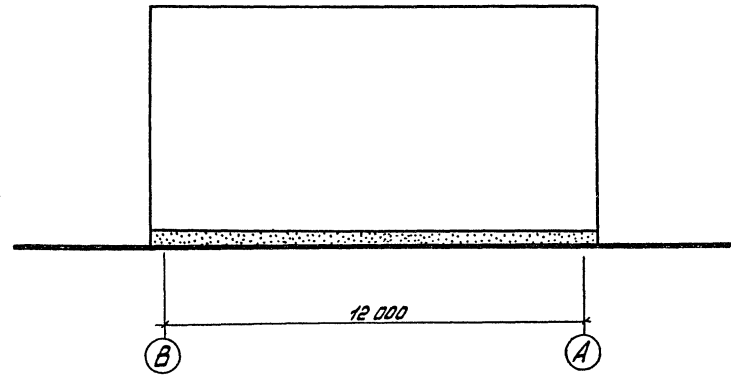
Фасад А-В



Фасад 2-1



Фасад В-А



Имя, фамилия, инициалы и дата (подпись архитектора)

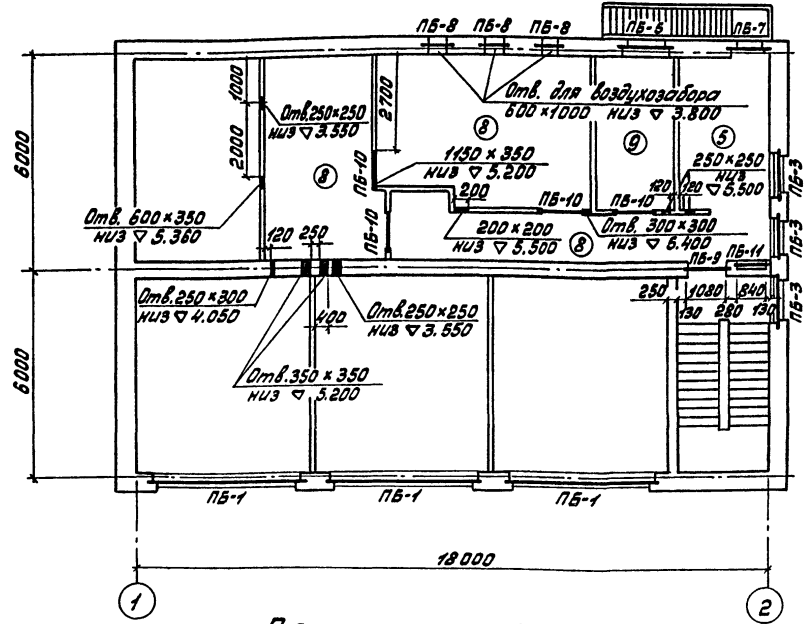
Исполн.	Горюхинов	Л.С.	ТП 407-9-29.87	АР
Провер.	Линев	Л.С.		
Привязан:	Вед. арх. Комарова	Линев	Зарядная станция для обслуживания 10 щелочных и кислотных аккумуляторных батарей.	Станция Лист Листов
	Инженер Доронкин	Линев		Д 5
	Инженер Синявцев	Линев	Фасады 1-2; 2-1; А-В; В-А	ГИПРОНИИПОЛИГРАФ
	Инженер Комарова	Линев		Москва
Имя, №	ИП Швырева	Линев		СР 925-01

Копировал [подпись] Формат А2

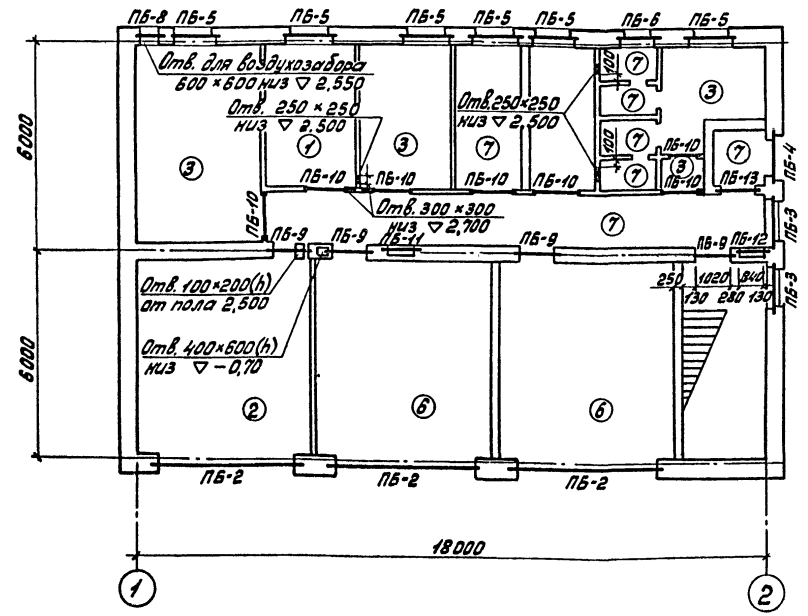
Альбом I

Типовой проект
407-9-29.87

План на отм. 3.300



План на отм. 0,000



Ведомость перемычек наружных стен толщиной 380 мм

Тип	Схема сечения
ПБ-1	
ПБ-2	
ПБ-3	
ПБ-4	
ПБ-5	
ПБ-6	
ПБ-7	
ПБ-8	

Ведомость перемычек наружных стен толщиной 510 мм

Тип	Схема сечения
ПБ-1	
ПБ-2	
ПБ-3	
ПБ-4	
ПБ-5	
ПБ-6	
ПБ-7	
ПБ-8	

Ведомость перемычек наружных стен толщиной 640 мм

Тип	Схема сечения
ПБ-1	
ПБ-2	
ПБ-3	
ПБ-4	
ПБ-5	
ПБ-6	
ПБ-7	
ПБ-8	

Ведомость перемычек внутренних стен

Тип	Схема сечения
ПБ-9	
ПБ-10	
ПБ-11	
ПБ-12	
ПБ-13	

Исполн.	Горюхинов	П.С.		ТП 407-9-29.87	АР
Провер.	Личев	А.В.	05.87		

Привязка	Ведущий	Комарова	Л.А.	Экспертная станция для обслуживания ГЩЕЛСовых и кислотных аккумуляторных батарей.	Станция	Лист	Листов
	ГИП	Личев	А.В.				
	Проектировщик	Синченко	В.В.	Планы полов и перемычек. Ведомость перемычек.	ГИПРОНИИПОЛИГРАФ	Москва	
	Инж. №	Комарова	Л.А.				

Альбом I

Типовой проект
407-9-29.87

Имя, № проекта, Наименование и дата: Внут. лист №

Экспликация полов (начало)

Экспликация полов (окончание)

Спецификация перемычек

Наименование или номер помещения по проекту	Тип пола по проекту	Схема пола или номер узла по серии	Элементы пола и их толщина	Площадь помещения, м ²
Кислотная	1		Покрывтие - керамическая кислотостойкая плитка (ГОСТ 981-84) - 35 мм. Прокладка - цементно-песчаный раствор на жидком стекле с добавлением фурилового спирта и силиконокислотной эмульсии - 25 мм. Гидроизоляционный слой - 2 слоя изол или гидроизол на прокладке из битумной мастики - 5 мм. Подстилающий слой - кислотостойкий бетон М100 на жидком стекле с добавлением фурилового спирта и силиконокислотной эмульсии - 100 мм Основание - см. тип пола 3	10,80
Зарядная кислотных аккумуляторных батарей	2		Покрывтие - кислотостойкий бетон М100 на жидком стекле с добавлением фурилового спирта и силиконокислотной эмульсии - 40 мм. Гидроизоляционный слой - 2 слоя изол или гидроизол на прокладке из битумной мастики - 5 мм. Подстилающий слой - кислотостойкий бетон М100 на жидком стекле с добавлением фурилового спирта и силиконокислотной эмульсии - 100 мм Основание - см. тип пола 3.	28,55
Агрегатная щелочная гардеробная	3		Покрывтие - керамическая плитка (ГОСТ 6787-80*) - 15 мм Прокладка - цементно-песчаный раствор М 150 - 20 мм. Подстилающий слой - бетон М100 - 100 мм Основание - уплотненный грунт с утрамбованным в него слоем щебня или гравия крупностью 40-60 мм толщиной - 100 мм	40,39
Санузлы душевые	4		Покрывтие - керамическая плитка (ГОСТ 6787-80*) - 15 мм Прокладка - цементно-песчаный раствор М 150 - 15 мм Гидроизоляционный слой - 2 слоя изол или гидроизол на прокладке из битумной мастики - 2 мм Стяжка - цементно-песчаный раствор М 200 - 20 мм Подстилающий слой - бетон М100 - 100 мм Основание - см. тип пола 3	6,05

Наименование или номер помещения по проекту	Тип пола по проекту	Схема пола или номер узла по серии	Элементы пола и их толщина	Площадь помещения, м ²
Комната приема пищи	5		Покрывтие - керамическая плитка (ГОСТ 6787-80*) - 15 мм Прокладка - цементно-песчаный раствор М-150 - 25 мм Эквивалентный слой - керамзитовый бетон М100 - 40 мм Основание - плита перекрытия	9,71
Зарядная щелочных аккумуляторных батарей отделение	6		Покрывтие - бетон М 300 - 40 мм Подстилающий слой - бетон М100-100 мм Основание - уплотненный грунт с утрамбованным в него слоем щебня или гравия крупностью 40-60 мм толщиной - 100 мм	35,87
Кладовая в коридоре	7		Покрывтие - цементно-песчаный раствор М 200 с железнением - 20 мм Прокладка - цементно-песчаный раствор М 150 - 10 мм Основание - уплотненный грунт с утрамбованным в него слоем щебня или гравия крупностью 40-60 мм толщиной - 100 мм	37,34
Венткамеры коридор	8		Покрывтие - цементно-песчаный раствор М 200 с железнением - 20 мм Прокладка - из цементно-песчаного раствора М 150 - 20 мм Эквивалентный слой - керамзитовый бетон (бетон М 150) - 40 мм Основание - плита перекрытия.	57,07
Комната мастера	9		Покрывтие - линолеум на подкладке из войлока - 3 мм Прокладка - цементно-песчаный раствор М 150 - 35 мм Эквивалентный слой - (бетон М100) - 40 мм Основание - плита перекрытия	9,71

Марка	Обозначение	Наименование	Кол-во шт		Примечание
			1	2	
Наружных стен толщиной 380 мм					
1	1.038.1-1 В.1	2 ПБ16-2	21	11	32 65
2	1.038.1-1 В.1	3 ПБ16-37	7	1	8 102
3	1.038.1-1 В.1	1 ПБ13-1	2	2	4 25
4	1.038.1-1 В.1	3 ПБ13-37	1	4	5 85
5	1.038.1-1 В.1	1 ПБ10-1	2	6	8 20
7	1.038.1-1 В.3	6 ПГ44-46	3	3	6 1528
Наружных стен толщиной 510 мм					
1	1.038.1-1 В.1	2 ПБ16-2	28	13	41 65
2	1.038.1-1 В.1	3 ПБ16-37	7	1	8 102
3	1.038.1-1 В.1	1 ПБ13-1	3	3	6 25
4	1.038.1-1 В.1	3 ПБ13-37	1	4	5 85
5	1.038.1-1 В.1	1 ПБ10-1	3	9	10 20
7	1.038.1-1 В.3	6 ПГ44-40	3	3	6 1528
Наружных стен толщиной 640 мм					
1	1.038.1-1 В.1	2 ПБ16-2	36	16	52 65
2	1.038.1-1 В.1	3 ПБ16-37	7	1	8 102
3	1.038.1-1 В.1	1 ПБ13-1	4	4	8 25
4	1.038.1-1 В.1	3 ПБ13-37	1	4	5 85
5	1.038.1-1 В.1	1 ПБ10-1	4	12	16 20
7	1.038.1-1 В.3	6 ПГ44-40	3	3	6 1528
Внутренних стен и перегородок					
1	1.038.1-1 В.1	2 ПБ16-2	6	1	7 65
2	1.038.1-1 В.1	3 ПБ16-37	8	2	10 102
4	1.038.1-1 В.1	3 ПБ13-37	2	1	3 85
5	1.038.1-1 В.1	1 ПБ10-1	1	1	2 20
6	1.038.1-1 В.1	2 ПБ13-1	7	4	11 54

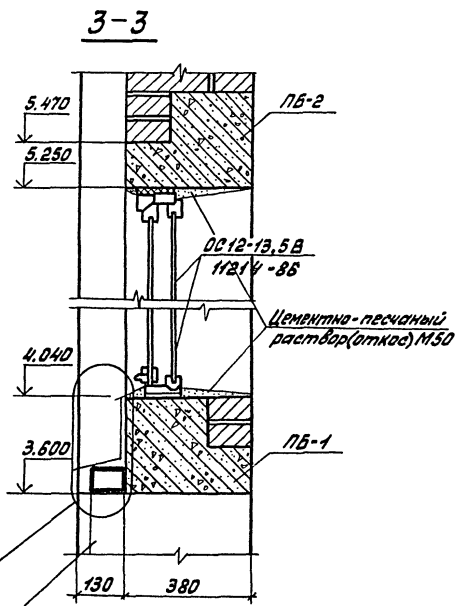
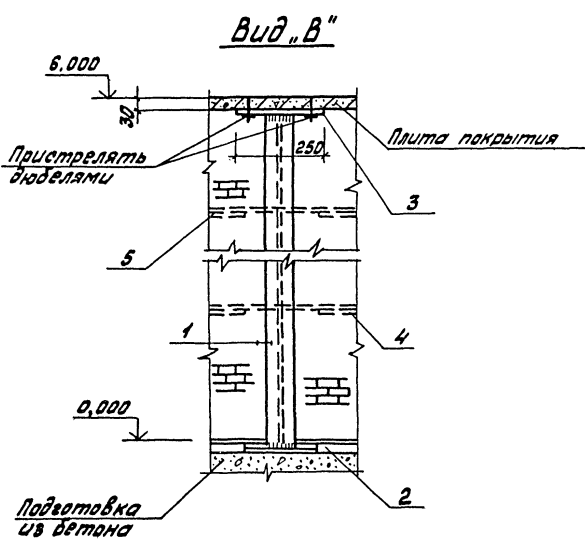
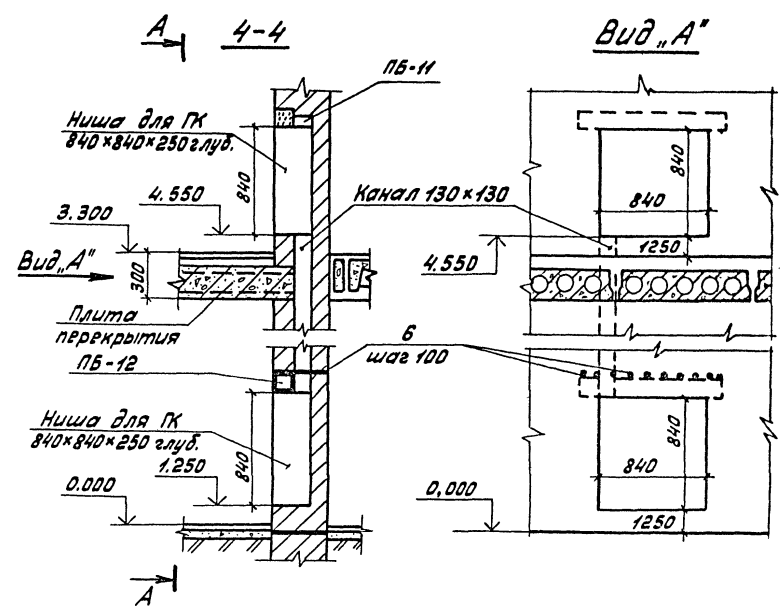
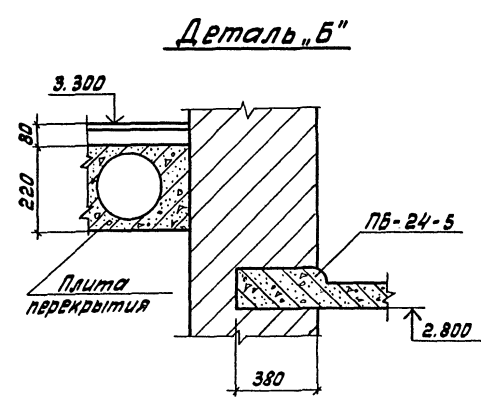
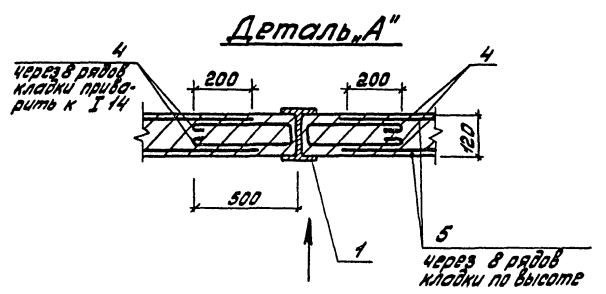
Исполнитель	Лунев	И.С.	05.87	ТП 407-9-29.87	АР		
Проверенный	Лунев	И.С.	05.87				
Введен	Комарова	К.С.	05.87	Зарядная станция для щелочных и кислотных аккумуляторных батарей.	Введен		
Проверенный	Лунев	И.С.	05.87				
Исполнитель	Синченко	С.С.				Экспликация полов.	Лист 7
Проверенный	Комарова	К.С.					
Исполнитель	Шарыгина	Ш.С.		Спецификация перемычек.	ГИПРОНИИПОЛИГРАФ Москва		

Привязан:

Имя	№
Имя	№

Альбом 1

Типовой проект
407-9-29.87



Спецификация элемента крепления перегородок

Марка поз.	Обозначение	Наименование	Кол.	Масса ед.мг	Примеч.
Стальные элементы					
1	ГОСТ 8239-72 *	Двутавр I 14 L=5980 мм	2	81,9	
2	ГОСТ 103-76 *	-200x20 L=200 мм	2	6,3	
3	ГОСТ 103-76 *	-200x10 L=250 мм	2	3,9	
4	ГОСТ 2590-71 *	Ø 6 А I L=1150 мм	36	0,26	
5	ГОСТ 6727-80	Ø 3 В I L=2500 мм	72	0,14	
6	ГОСТ 2590-71 *	Ø 6 А I L=350	11	0,08	

рис. 14
1.435.9-17.0
вр 3,6x3,6-Д
1.435.9-17 вып.3

Разреш.	Полышина	В/с	05.87	ТП 407-9-29.87	АР
Провер.	Личев	Личев	05.87		
Автор	Комарова	Сидорова	05.87	Экспертная станция для обслуживания машин (Очисточных и кислотных аккумуляторных батарей).	Листов Р 8
Инженер	Личев	Личев	05.87		
Инженер	Сидорова	Сидорова	05.87		
Инженер	Комарова	Комарова	05.87		

Привязан:

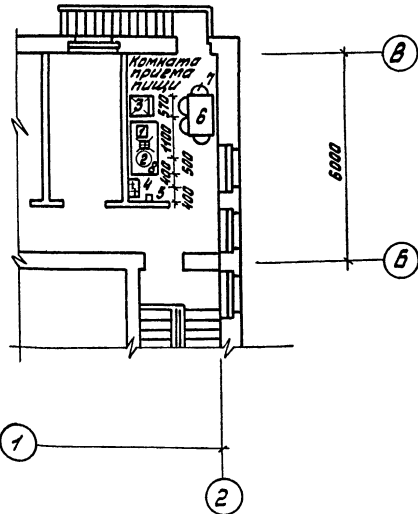
Ивл. №			
--------	--	--	--

Копирован

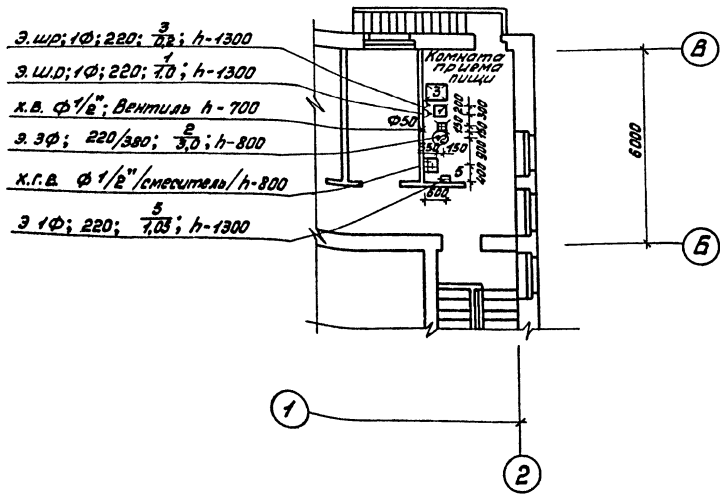
СП 925-01
Формат А2

ИЗД. ПРОЕКТ. ПОДПИСАНИЕ И ВЕЩАНИЕ

Фрагмент плана 2 этажа
с расстановкой и привязкой оборудования



Фрагмент плана 2 этажа
Монтажный план



Условные обозначения

- + подвод электроэнергии к оборудованию
- ⊕ штепсельная розетка
- φ фаза тока
- Э подвод электроэнергии
- h высота подвода от чистого пола
- ∅ Диаметр трубопровода
- х Подвод холодной воды к оборудованию
- х.г.в. Подвод холодной и горячей воды
- ≡ троп
- ⊕ Подвод холодной и горячей воды к умывальнику.

Примечания:

1. Все привязки даны конструкциям от чистой отделки стен и пола.
2. На всех трубопроводах перед присоединением их к оборудованию установить запорные вентили.
3. Подводка всех коммуникаций должна быть выполнена скрыто в штрабе под облицовочной плиткой.

Тилевой проект
 407-9-29.87

Составлено:	Проверено:	Эксп.:
И.И.И.	И.И.И.	И.И.И.
И.И.И.	И.И.И.	И.И.И.
И.И.И.	И.И.И.	И.И.И.

Разраб.	Локшина	Лок.		ТП 407-9-29.87	АР
Провер.	Локшина	Лок.			

Привязан:	Локшина	Лок.	Зарядная станция для обслуживания 10 щелочных и кислотных аккумуляторных батарей	Станция	Лист	Листов
	Лок.	Лок.		Р	9	
И.И.И.	И.И.И.	И.И.И.	Фрагмент плана 2 этажа. Комната приема пищи.	ГИПРОНИПОЛИГРАФ Москва		

Ведомость чертежей основного комплекта

Ведомость спецификаций

Лист	Наименование	Примечание
1	Общие данные (начало).	
2	Общие данные (окончание)	
3	Схема расположения фундаментов и прямков. Сеч. 1-1 и 2-2.	
4	Развертки фундаментов по осям А, В и 2. Сеч. 3-3.	
5	Развертка фундаментов по оси Б. Фундамент ФМ-1. Сечения 4-4, 5-5, 6-6.	
6	Схемы расположения плит покрытия и перекрытия на отм. 3.300. Сеч. 1-1 и 2-2.	
7	Монолитные участки 4м-1 ÷ 4м-3. Установка эжекторов на кровле.	
8	Схема расположения элементов лестницы в осях А-Б. Сечения 1-1, 2-2 и 3-3.	
9	План венткамеры в осях В, 2.	
10	Статорная яма ремонтного отделения.	
11	Ниша электроосвещения. Наружная металлическая лестница по оси В.	
12	Схема расположения подкрановых путей. Сечения 1-1 ÷ 5-5.	

Лист	Наименование	Примечание
3	Спецификация к схеме расположения элементов фундаментов в осях 1-2.	
6	Спецификация к схеме расположения плит перекрытия и покрытия в осях 1-2.	
7	Спецификация элементов к монолитным участкам и установкам эжекторов на кровле.	
8	Спецификация к схеме расположения элементов лестницы в осях А-Б	
9	Спецификация к схеме расположения элементов венткамеры в осях В, 2	
10	Спецификация элементов к статорной яме ремонтного отделения.	
11	Спецификация элементов к нише электроосвещения и металлической наружной лестницы по оси В.	
12	Техническая спецификация стали к схеме расположения элементов подкрановых путей.	

Ведомость объемов сборных бетонных и железобетонных конструкций по рабочим чертежам основного комплекта.

№ п/п	Наименование группы элементов конструкций	Код	Кол., м ³	Примечание
1	Блоки стен подвалов	574150000	31,140	
2	Плиты фундаментов	6328210000	16,850	
3	Перекрышки	5328210000	0,208	
4	Плиты перекрытий	5842210000	16,495	
5	Плиты перекрытий	5842210000	9,035	
6	Конструкции и детали каналов	5858210000	0,360	
7	Элементы лестниц	5894210000	2,064	
8	Архитектурно-строительные			
9	элементы зданий	5893210000	1,155	
	Всего бетона и железобетона		77,307	

Материалы на изготовление сборных бетонных и железобетонных конструкций учтены в ведомости потребности в материалах и отдельно не учитываются.

Типовой проект разработан в соответствии с действующими нормами и правилами и обеспечивает безопасную эксплуатацию здания при соблюдении предусмотренных проектом мероприятий.

Главный инженер проекта *И.С. Швырева В.П.*

ИИЭ №			Привязан:		
Разраб.	Горбов	В.С.			
Пробер.	Волкова	В.И.			
			ТП 407-9-29.87	КЖ	
Дир.зр.	Волкова	В.С.	Зарядная станция для обслуживания аккумуляторных батарей.		
Т.п.инж.	Даракин	И.С.	Стрелка	Лист	Листов
Нач.отг.	Вучелов	И.С.	Р	1	12
Инж.отг.	Юсуп	И.С.	Общие данные (начало)		
Г.П.	Швырева	В.П.	ГИПРОНИПОЛИГРАФ Москва		

СП 925-01

Копировал *Б.И.*

Формат А2

Ведомость ссылочных и прилагаемых документов

Альбом I

Типовой проект
407-9-2987

Обозначение	Наименование	Примечание
	<u>Ссылочные документы</u>	
ГОСТ 103-76	Полоса стальная горяче-катаная.	
ГОСТ 1145-80	Шурупы с потайной головкой.	
ГОСТ 2590-71	Сталь горячекатаная круглая.	
ГОСТ 5336-80	Сетки стальные плетеные одинарные	
ГОСТ 5781-82	Сталь горячекатаная для армирования железобетонных конструкций.	
ГОСТ 8240-72	Швеллеры.	
ГОСТ 8509-86	Сталь прокатная угловая равнополочная.	
ГОСТ 8510-72	Сталь прокатная угловая неравнополочная.	
ГОСТ 8568-77	Листы стальные с ромбическим и чевиричным рифлением.	
ГОСТ 10140-80	Плиты теплоизоляционные из минеральной ваты на битумном связующем.	
ГОСТ 10704-76	Трубы стальные электросварные прямошовные.	
ГОСТ 13519-78	Блоки бетонные для стен подвалов.	
ГОСТ 13580-85	Плиты ленточных фундаментов железобетонные.	
ГОСТ 17475-80	Винты с потайной головкой.	
ГОСТ 19425-74	Балки двутавровые для подвесных путей.	
ГОСТ 19903-74	Сталь листовая горячекатаная.	
ГОСТ 26020-83	Двутавры с параллельными флангами полки.	

Обозначение	Наименование	Примечание
Серия 1.465.1-7/84	Плиты покрытия железобетонные предварительно напряженные ребристые размером 1,5x6 для одноэтажных зданий.	
Серия 1.141-1 в.14	Предварительно напряженные панели перекрытий с круглыми пустотами длиной 628 и 598 см	
Серия 3.006.1-2/82 в.1-2	Сборные железобетонные панели и туннели из лотковых элементов.	
Серия 1.494-24 в.1	Стаканы для крепления крышных вентиляторов, перекладов и зонтов.	
Серия 2.430-3 в.3	Типовые архитектурно-строительные детали промышленных зданий с кирпичными стенами.	
Серия 1.251.1-4 в.1	Лестничные марши для общественных зданий.	
Серия 1.252.1-4 в.1	Лестничные площадки для общественных зданий.	
Серия 1.038.1-1 в.1	Перекрышки брусковые для жилых и общественных зданий.	
Серия 1.256-1	Металлические изделия для общественных зданий со стенами из кирпича.	
Серия 1.450.3-3.1	Стальные лестницы, площадки, стремянки, ограждения.	
Серия ИИ-03-03 альбом 71-64	Рабочие чертежи металлических изделий.	

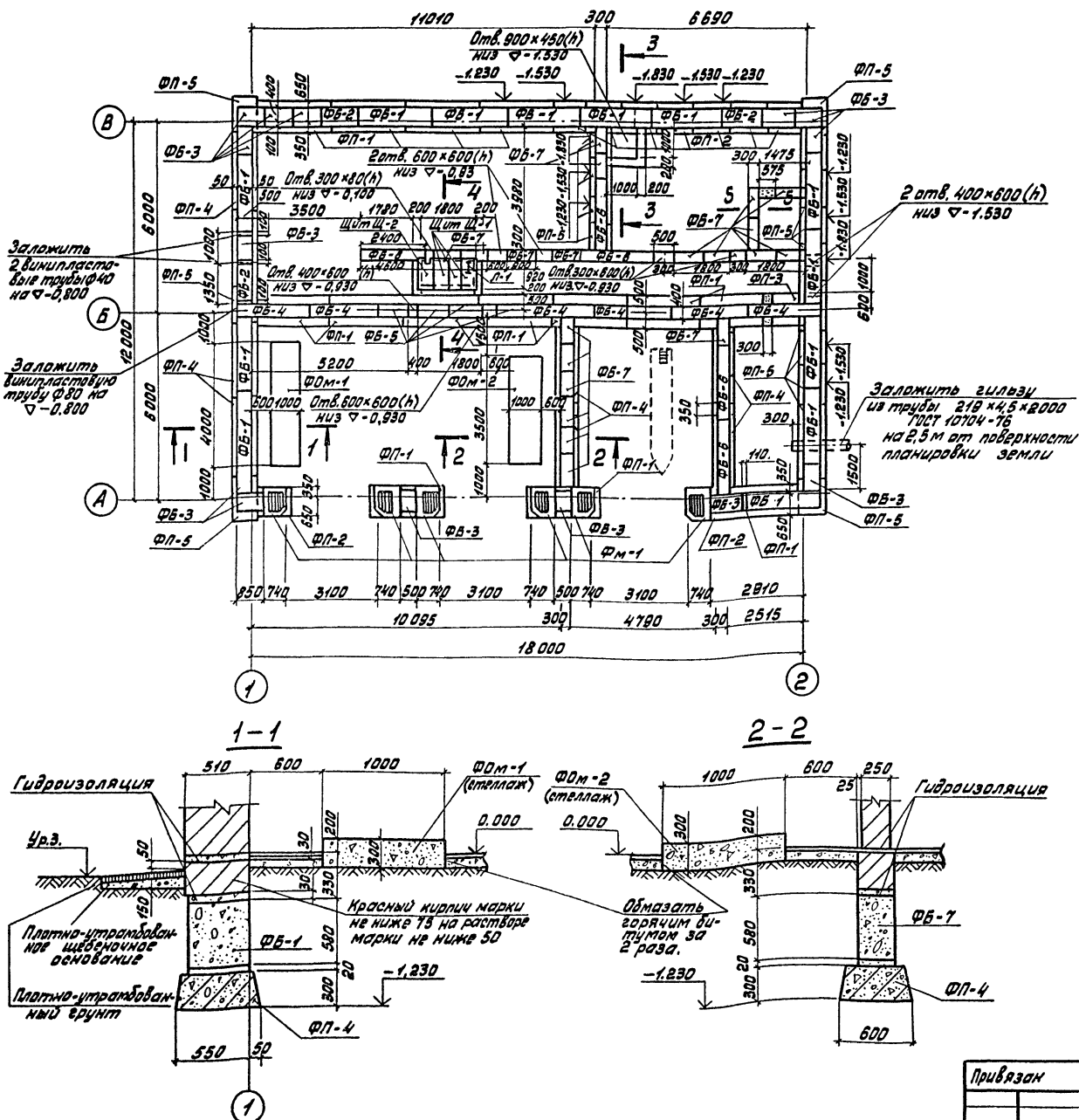
Обозначение	Наименование	Примечание
	<u>Прилагаемые документы</u>	
407-9-2987 КЖИ-		
-10.000	Изделие закладное ЗД-1.	
-20.000	Изделие закладное ЗД-3.	
-30.000	Изделие закладное ЗД-2.	
-40.000	Рамка РМ3-1.	
-50.000	Балка БМ-1	
-60.000	Изделие закладное ЗД-5.	
-70.000	Изделие закладное ЗД-4.	
-80.000	Изделие закладное ЗД-6.	
-90.000	Щит Щ-1.	
-100.000	Щит Щ-2.	
-110.000	Рамка РМ-1.	
-120.000	Рамка РМ-2.	
-130.000	Сетка С-1.	
-140.000	Сетка С-2.	
-150.000	Сетка С-3.	
-160.000	Рамка РМ-3.	
-170.000	Дополнительные закладные детали в плитах покрытия.	
407-9-2987 КЖВМ	Ведомость потребности в материалах.	Альбом V

Имя, фамилия, должность и дата Взаминд.ИИ

Привязан	Ин. в.р.	Волкова	Иван	Зарядная станция для обслуживания аккумуляторных батарей.	Лист	Листов
	Пункт	Дорожки	Иван		Р	2
	Наим. в.	Синельников	Иван	Общие данные (окончание)	ГИПРОНИИПОЛИГРАФ Москва	
Инв. №	Гип	Швырева	Иван			

Одзряд	Срок	Сек	Лист	ТП 407-9-2987	КЖ
Пробер	Волкова	Иван			

Схема расположения фундаментов и прямков



Спецификация к схеме расположения элементов фундаментов в осях 1-2

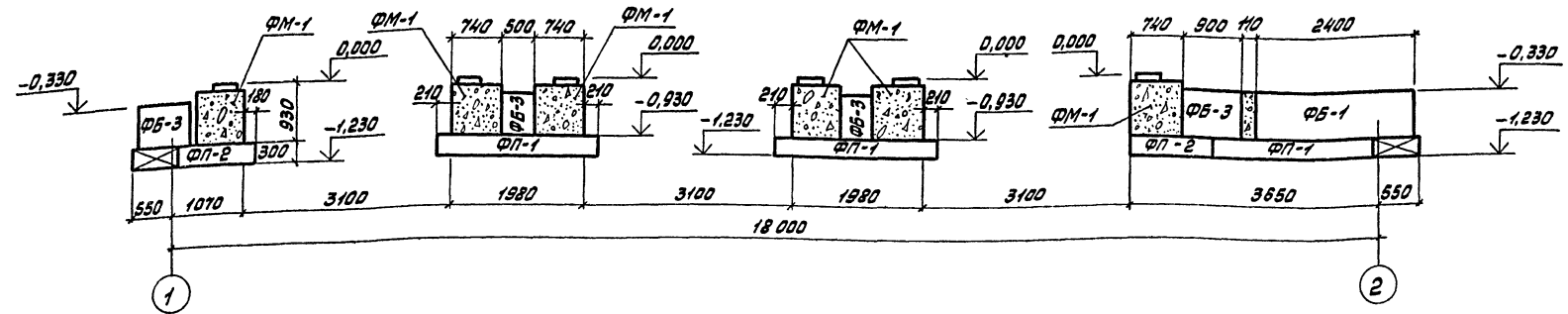
Марка	Обозначение	Наименование	Кол.	Масса ед., кг	Примеч.
Блоки стен пазела					
ФБ-1	ГОСТ 13579-78	ФБС 24.5.6-7	13	1630	
ФБ-2	ГОСТ 13579-78	ФБС 12.5.6-7	3	790	
ФБ-3	ГОСТ 13579-78	ФБС 9.5.6-7	11	590	
ФБ-4	ГОСТ 13579-78	ФБС 24.4.6-7	6	1300	
ФБ-5	ГОСТ 13579-78	ФБС 9.4.6-7	2	470	
ФБ-6	ГОСТ 13579-78	ФБС 24.3.6-7	5	970	
ФБ-7	ГОСТ 13579-78	ФБС 9.3.6-7	17	350	
ФБ-8	ГОСТ 13579-78	ФБС 12.5.3-7	2	380	
ФБ-9	ГОСТ 13579-78	ФБС 12.4.3-7	14	310	
Плиты фундаментов					
ФЛ-1	ГОСТ 13580-85	ФЛ 10. 24-4	14	1380	
ФЛ-2	ГОСТ 13580-85	ФЛ 10. 12-4	8	850	
ФЛ-3	ГОСТ 13580-85	ФЛ 10. 8-4	3	420	
ФЛ-4	ГОСТ 13580-85	ФЛ 6. 24-4	8	930	
ФЛ-5	ГОСТ 13580-85	ФЛ 6. 12-4	20	450	
Монолитный бетон					
Материалы					
ФМ-1		Бетон класса В 15	12м ³		
ФМ-2		Бетон класса В 15	106м ³		
ФМ-1	407-9-29.87 КЖ лит.Б	Бетон класса В 15	0,65м ³		
	-КЖИ-70.000	Кладка кладочная ЗД-4	1	35,8	
		Бетон класса В 7,5	51м ³		
Стальные элементы					
Щ-1	-КЖИ-90.000	Щит Щ-1	3	27	
Щ-2	-КЖИ-100.000	Щит Щ-2	1	26,3	
Л-1	НИ-03-03.Альбом 74-64	Стремянка МС-12	1	12	
	ГОСТ 10704-76	Труба 219x4,5x2000	1	47,6	
Обраблени прямка					
	ГОСТ 8509-86	Л 63x5 l=5,5 м	1	31,1	
	ГОСТ 103-75	- 6x20 l=5,5 м	1	5,2	
	ГОСТ 5781-82	Ф 6 А I l=0,25 м	25	0,06	
Отдельные стержни					
	ГОСТ 5781-82	Ф 10 А I l=1,4 м	4	0,86	

1. Основные примечания смотреть на листе 5.
2. Развертки фундаментов на листах 4; 5.

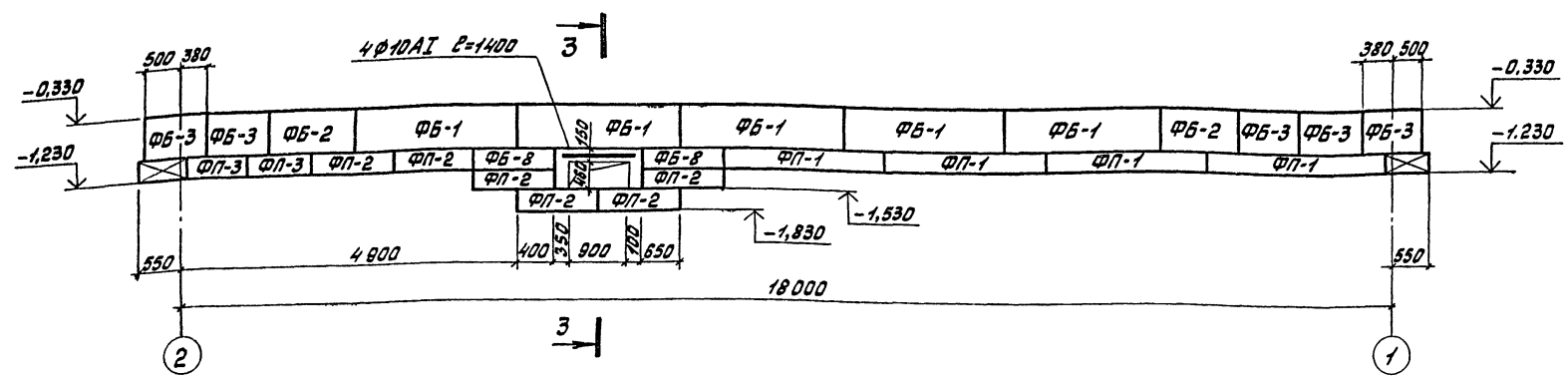
Разработ	Средков	Ведущий	Шнейдерман	СЕК.	ТП 407-9-29.87	КЖ
Провер.	Шнейдерман	СЕК.				
Вук.гр.	Шнейдерман	СЕК.	Зарядная станция для аккумуляторных и кислотных аккумуляторных батарей.	Статус	Лист	Листов
Гл.инж.	Дорожин	СЕК.		Р	3	
Нач.пр.	Сингелов	СЕК.	Схема расположения фундаментов и прямков осей 1-1 и 2-2	ГИПРОНИИПОЛИГРАФ		
Инж.пр.	Юсим	СЕК.		Москва		

Копирован [Подпись] Формат А2

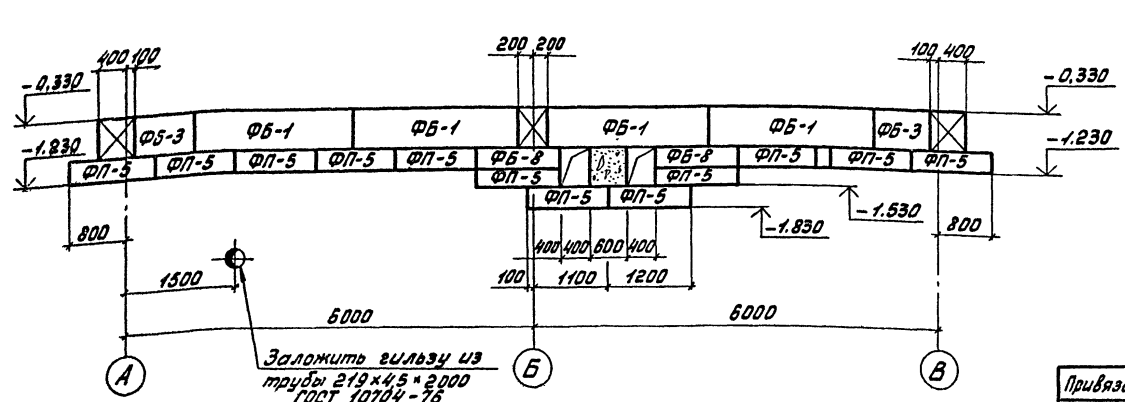
Развертка фундаментов по оси "А"



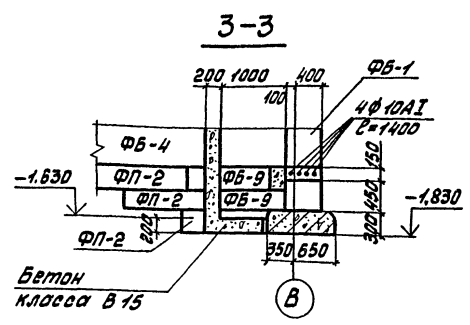
Развертка фундаментов по оси "В"



Развертка фундаментов по оси "2"



Заложить гильзу из трубы 219x4,5x2000 ГОСТ 10704-76 на 2,5 м от поверхности планировки земли



- Примечания:**
1. Данный лист смотреть совместно с листом 3.
 2. Во избежание осадки и вытирания перегородок, грунт в основании должен быть не мерзлым, не пучинистым, хорошо уплотненным.
 3. Основные примечания на листе 3.

Разраб. Егорова	Всета	ТП 407-9-29.87	КЖ
Провер. Шнейдерман	ЛЛК		

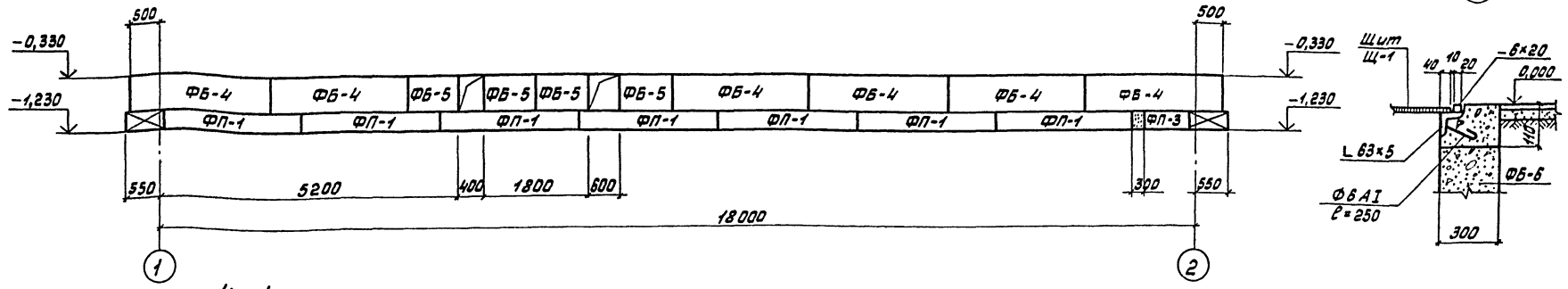
Привязан	Дир. пр.	Шнейдерман	ЛЛК	Зерновая станция для обсемен- вания 10-штыковых и дисковых аккумуляторных багараей.	Сталь	Лист	Листов
	Тех. пр.	Шнейдерман	ЛЛК		Д	4	
Изм. №	Исполн.	Шнейдерман	ЛЛК	Развертки фундаментов по осям А, В и 2. Сеч. 3-3	ГИПРОНИПОЛИГРАФ Москва		
	Исполн.	Шнейдерман	ЛЛК				

Альбом I

Типовой проект
407-9-29.87

Фаб. № 100000
Получить и дата Взам. инв. №

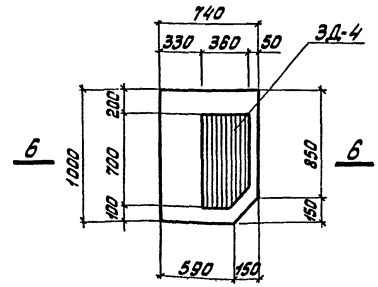
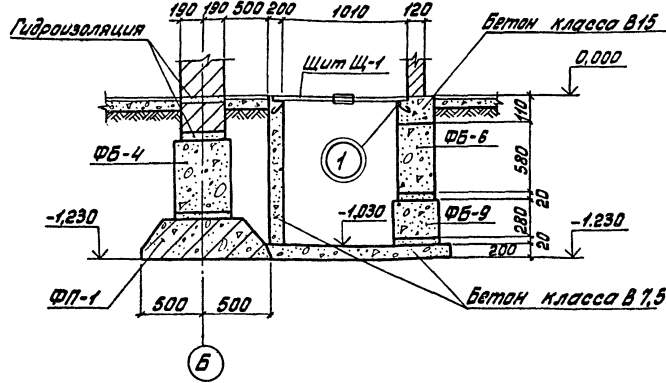
Развертка фундаментов по оси „Б“



4-4

Фундамент ФМ-1

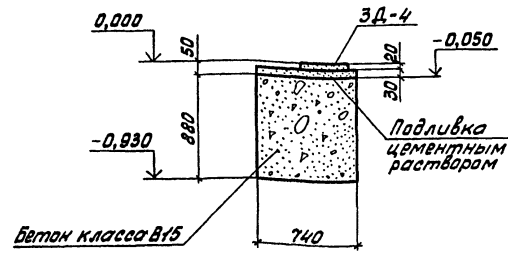
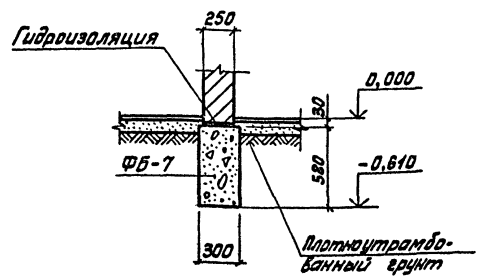
Примечания:



6-6

1. За отметку 0,000 принята отметка чистого пола, соответствующая абсолютной отметке []
2. Фундаменты запроектированы для строительства на площадке со спокойным рельефом и непучинистых грунтах, при отсутствии грунтовых вод, со следующими характеристиками $\varphi=28^\circ$, $C^H=0,02 \text{ кг/см}^2$; $E=150 \text{ кг/см}^2$; $\gamma_0=1,8 \text{ т/м}^3$.
3. Фундаменты рассчитаны при толщине наружных стен 510 мм и снеговой нагрузке 100 кг/м^2 .
4. При привязке проекта чертежи фундаментов подлежат корректировке с учетом местных геологических условий и глубины промерзания.
5. Фундаментные плиты укладываются на выравненное песчаное основание или песчаную подушку толщиной 50 мм при глинистых грунтах.
6. Кладка блоков производится на цементном растворе марки 50.
7. Гидроизоляция на отметке -0,030 из двух слоев гидроизол на битумной мастике.
8. Перегородки толщиной 120 мм устанавливать на утолщение в бетонной подготовке пола из бетона класса В 7,5.
9. Данный лист смотреть совместно с листами 3; 4.

5-5



Разреш. Проектир.	Евгений Шнейдеров	22.01.87	ТП 407-9-2987	КЖ
Привязан	Рис. в/р. Шнейдеров	22.01.87		
	Л.конт. Доронин		Зарядная станция для обслуживания аккумуляторных и кислотных аккумуляторных батарей.	Стация Лист 5
	Л.конт. Сидорова			
	Л.конт. Юхим		Развертка фундаментов по оси Б: Фундамент ФМ-1. Сечения 4-4, 5-5, 6-6.	ГИПРОНИИПОЛИГРАФ Москва
	Л.конт. Шварца			

Альбом I

Типовой проект 407-9-2987

Составлено: []
 Проверено: []
 Утверждено: []
 Дата: []

Схема расположения плит покрытия

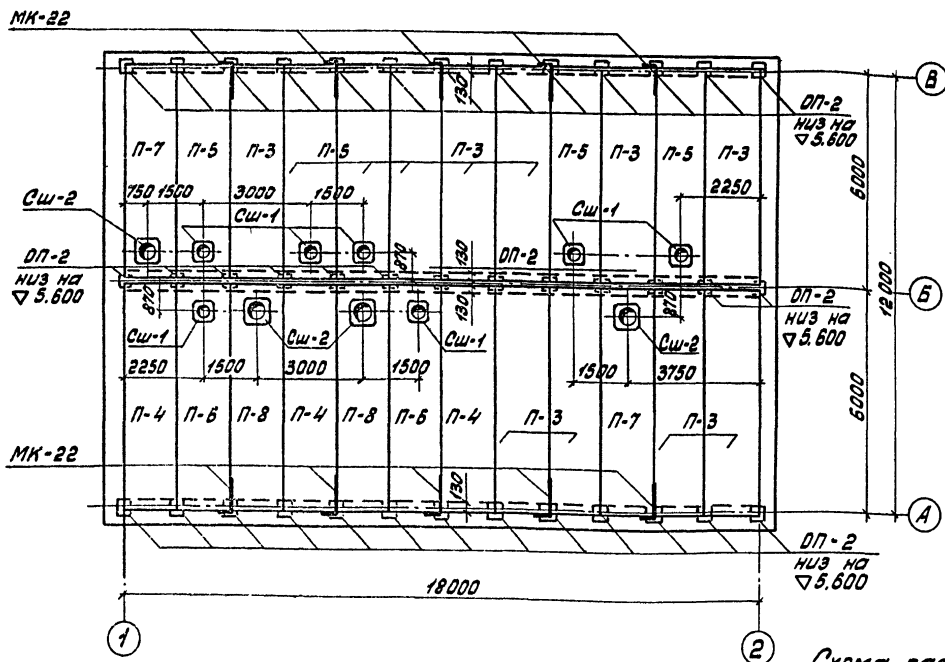


Схема расположения закладных деталей ЗД-5 для крепления воздуховодов к плитам покрытия

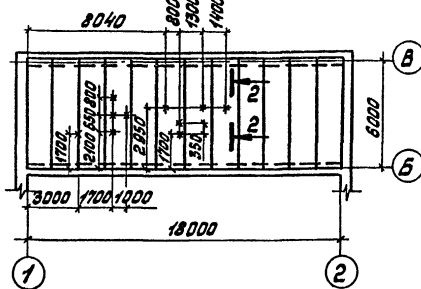
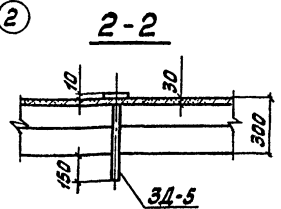
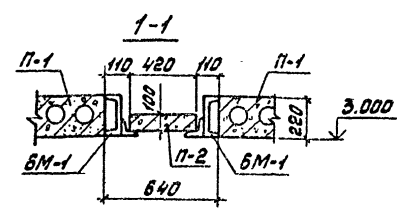
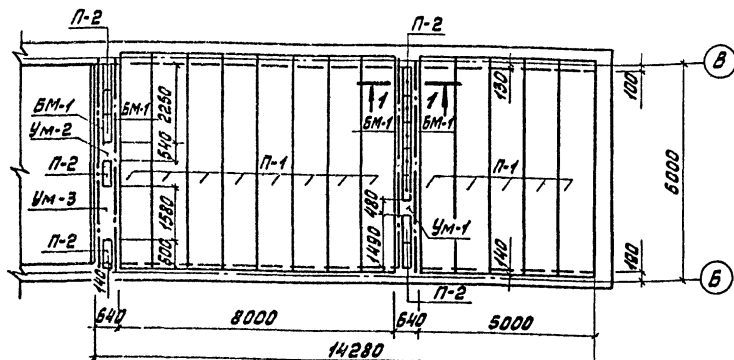


Схема расположения перекрытия на отм.3.300



Спецификация к схеме расположения плит перекрытия и покрытия в осях 1-2

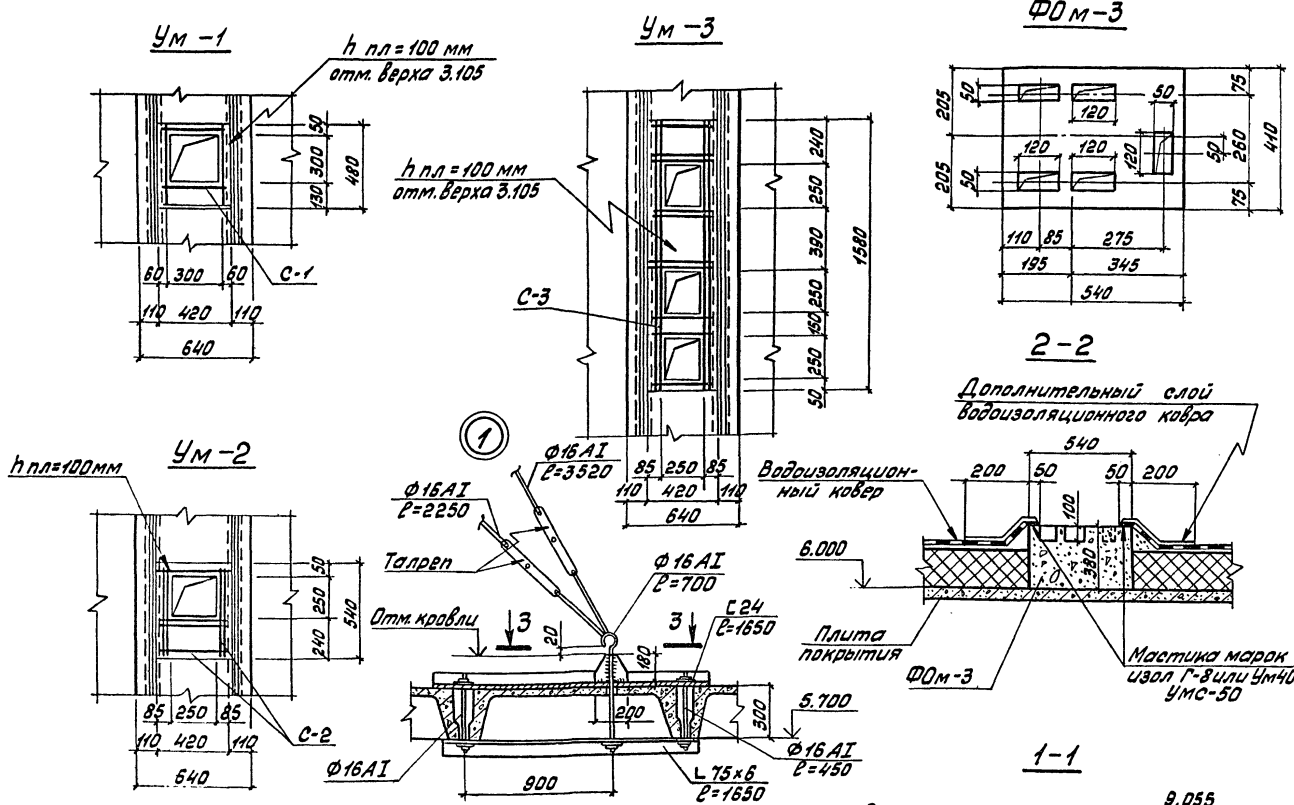
Марка	Обозначение	Наименование	Кол.	Масса ед., кг	Примеч.
		Сборн. железобетон			
П-1	Серия 1.141-1 В.14	ПК 10-БД. 10	13	1740	
П-2	Серия 3.006.1-2/82 В.1-2	П2-15а	12	80	
П-3	Серия 1.465.1-7/84	2ПБ6-3А1VТ	10	1500	
П-4	Серия 1.465.1-7/84				
	407-9-29.87 КЖИ-170.000	2ПБ6-3А1VТ-01	3	1500	
П-5	Серия 1.465.1-7/84	2ПБ6-3А1VТ-4	5	2000	
П-6	Серия 1.465.1-7/84				
	407-9-29.87 КЖИ-170.000	2ПБ6-3А1VТ-4-01	2	2000	
П-7	Серия 1.465.1-7/84	2ПБ6-3А1VТ-7	2	1900	
П-8	Серия 1.465.1-7/84				
	407-9-29.87 КЖИ-170.000	2ПБ6-3А1VТ-7-01	2	1900	
ОП-2	Серия 3.006.1-2/82 В.1-2	Опорн. подушка ОП-2	51	13	
Сш-1	Серия 1.494-24 В.1	Стяжка СБ4А-1	7	150	
Сш-2	Серия 1.494-24 В.1	Стяжка СБ7А-1	4	290	
		Монолитн. железобетон			
Ум-1	407-9-29.87 КЖ лист 7	Монолитн. участок Ум-1	1		
Ум-2	лист 7	Монолитн. участок Ум-2	1		
Ум-3	лист 7	Монолитн. участок Ум-3	1		
		Стальные элементы			
МК-22	Серия 2.430-3 В.3	Стальн. элемент МК-22	10	1,05	
БМ-1	407-9-29.87 КЖИ-50.000	Балка БМ-1	4	177,2	
ЗД-5	КЖИ-60.000	Изделие закладное ЗД-5	10	1,07	

1. Перекрытие рассчитано на полваную нормативную нагрузку 150 кгс/м².
2. Швы между плитами покрытия и перекрытия тщательно заделаны бетоном класса В15 на мелком заполнителе.
3. Металлические балки БМ-1 оштукатурить по сетке.

Разработ.	Евгоров	Провер.	Шварцман	№	1/20	ТП 407-9-29.87	КЖ
Привязан							
Рук. эк.	Шварцман	В.С.К.					
Инженер	Дарехин						
Инженер	Синицкая						
Инженер	Юсуп						
ГИП	Шварцман						

Альбом I
Типовой проект
407-9-29.87

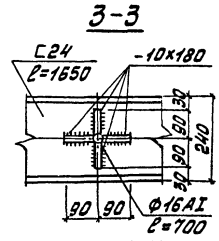
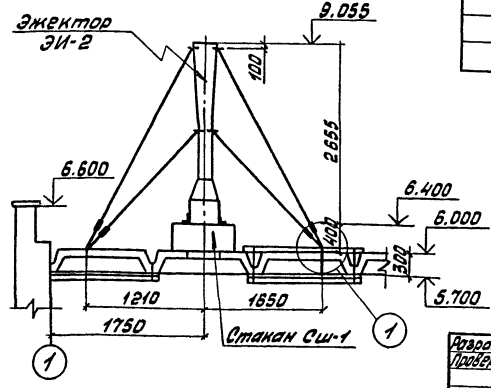
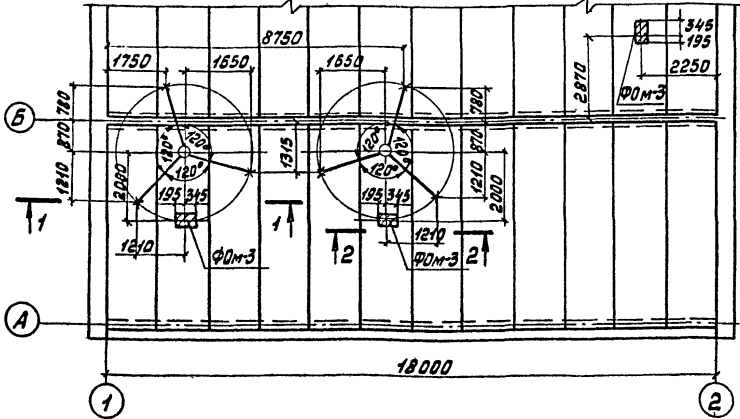
Составлено
по проекту
№ 119 поэта
работы и дата
выполнения



Спецификация элементов к монолитным участкам и установки эжекторов на кровле.

Марка	Обозначение	Наименование	Кол. ед. изм.	Масса ед. изм.	Примеч.
		Монолитные участки			
УМ-1			1		
407-9-29.87 КЖИ-130.000		Сетка С-1	1	0,47	
		Материалы			
		Бетон класса В15	0,016		
УМ-2			1		
407-9-29.87 КЖИ-140.000		Сетка С-2	1	0,80	
		Материалы			
		Бетон класса В15	0,166		
УМ-3			1		
407-9-29.87 КЖИ-150.000		Сетка С-3	1	2,26	
		Материалы			
		Бетон класса В15	0,023		
Ф0М-3		Монолитный фундамент			
		Материалы			
		Бетон класса В7,5	0,023		
		Стальные элементы			
		Л 75x6 R=1650	1	11,4	
		ГОСТ 103-76 -10x180 R=200	4	2,8	
		ГОСТ 8240-72 С 24 R=1650	1	20,3	
		ГОСТ 5781-82 Ф 16 АІ R=700	1	1,12	
		ГОСТ 5781-82 Ф 16 АІ R=450	2	0,72	
		ГОСТ 5781-82 Ф 16 АІ R=34,8 м	1	55,4	

Схема установки эжекторов на кровле



Примечания:
 1. Все металлоконструкции тщательно огрунтовать и окрасить масляной краской за 2 раза.
 2. Сварку производить электродами Э-42 тш-6 мм. ГОСТ 9467-75.

Разработчик	Егорев	Инженер	И.С.К.	ТЛ 407-9-29.87	КЖ
Проверен	Шнейдерман	Инженер	И.С.К.		
Утвержден					
Составитель	Шнейдерман	Инженер	И.С.К.		
Проверен	Дорожкин	Инженер	И.С.К.		
Утвержден	Сундеев	Инженер	И.С.К.		
Инженер	Юсупов	Инженер	И.С.К.		
ГИП	Шварцбаум	Инженер	И.С.К.		
Привязан					
Инв. №					

СООБЩЕНО
 Проект 407-9-29.87
 Проверен И.С.К.
 Утвержден И.С.К.
 Инженер И.С.К.

Альбом I

Типовой проект
407-9-28.87

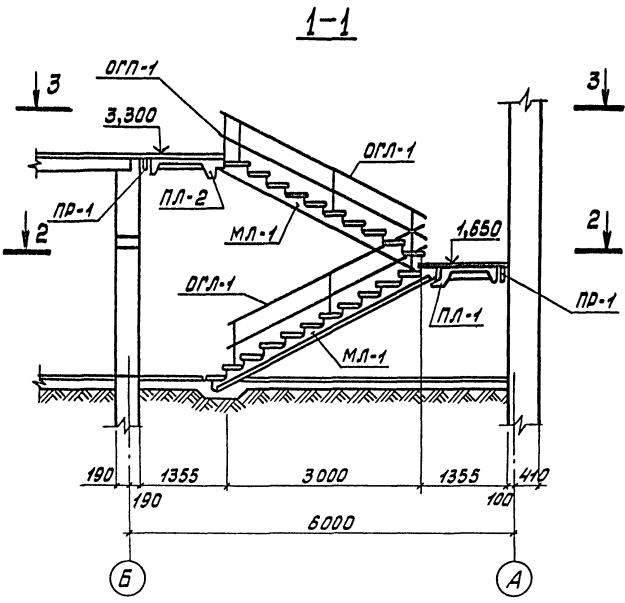
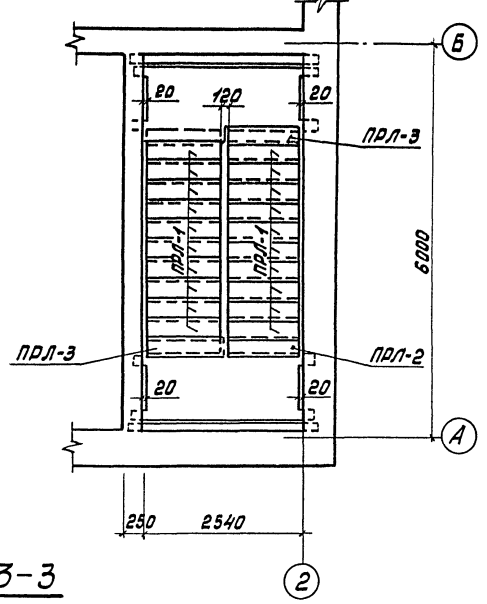
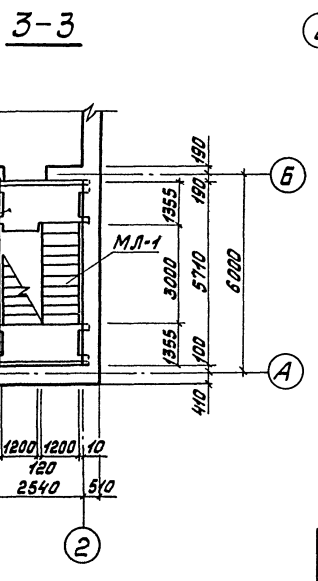
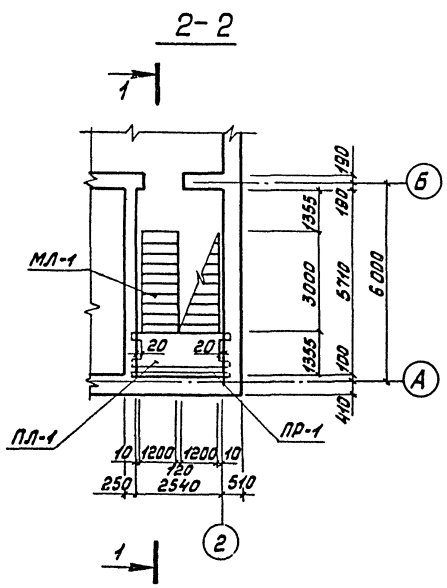


Схема расположения элементов лестницы в осях А-Б



Спецификация к схеме расположения элементов лестницы в осях А-Б

Марка	Обозначение	Наименование	Кол.	Масса ед.мт	Примеч.
Сварный железобетон					
МЛ-1	Серия 1.251.1-4 В.1	2ЛМФЭ9, 12.17-5	2	1290	
ПЛ-1	Серия 1.252.1-4 В.1	ЛПФ 25, 10-5	1	900	
ПЛ-2	Серия 1.252.1-4 В.1	ЛПФ 25, 10В-5	1	1040	
ПРЛ-1	Серия 1.251.1-4 В.1	1ЛН 13, 2	20	33	
ПРЛ-2	Серия 1.251.1-4 В.1	1ЛН 12, 3	1	23	
ПРЛ-3	Серия 1.251.1-4 В.1	2ЛН 13, 2	2	2,8	
ПР-1	Серия 1.093.1-1 В.1	4ПБ 30-4	2	259	
Стальные элементы					
ОГЛ-1	Серия 1.256-1	ОЛ-33-1	2	39,46	
ОГП-1	Серия 1.256-1	ОВП-27-1	1	18,43	



1. Железобетонные проступи укладывать на цементном растворе марки "100".
2. Перекос проступей в плане не должен превышать 2 мм.
3. Ограждения лестничных маршей и площадок огрунтовать и окрасить масляной краской за 2 раза.

Имя, Фамилия, Подпись и дата Взам.инв.№

Разработчик	С.С.Сорова	Эскиз	ТП 407-9-28.87	КЖ
Проектировщик	Шнейдерман	Элек		
Фик.зр.	Шнейдерман	Элек	Зарядная станция для обслуживания 10-циклных и кислотных аккумуляторных батарей.	
Ин.ком.ст.	Дорожик	Элек	Д	8
Нач.отд.	Синченко	Элек	ГИПРОНИИПОЛИГРАФ Москва	
И.инв.№	Калин	Элек	Схема расположения элементов лестницы в осях А-Б. Сечения 1-1, 2-2 и 3-3.	
Г/ИП	Швырева	Элек		

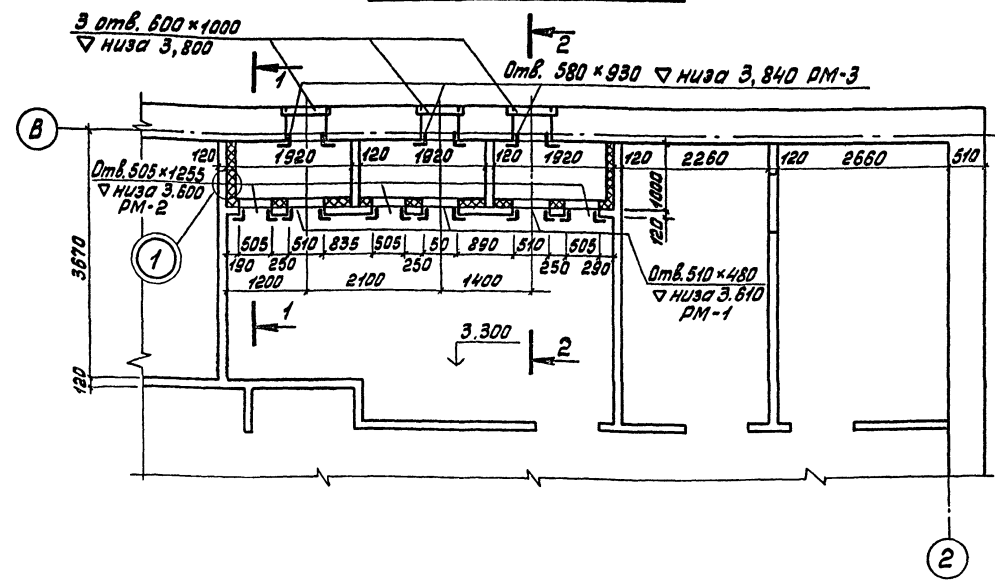
Копирован Б.А.Ф. Формат А2

План венткамеры

Спецификация к схеме расположения элементов венткамеры в осях В, 2

Альбом I

Титульный проект
407-9-29.87

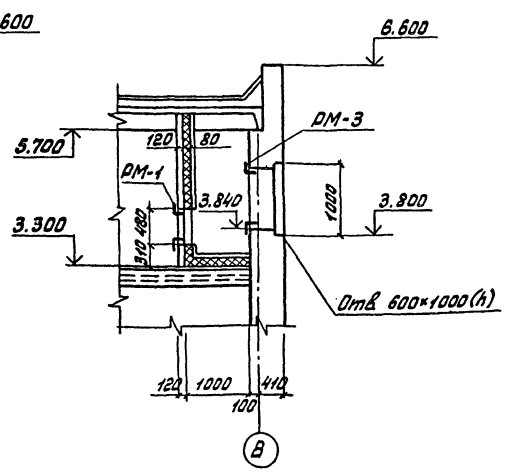
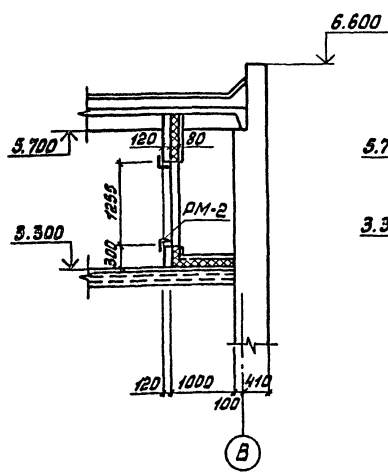


Марка	Обозначение	Наименование	Кол.	Масса шт., кг	Примеч.
<u>Стальные элементы</u>					
PM-1	407-9-29.87 КЖИ-10.000	Рама PM-1	3	14,05	
PM-2	КЖИ-120.000	Рама PM-2	3	23,12	
PM-3	КЖИ-160.000	Рама PM-3	3	20,67	
	ГОСТ 5781 - 82	φ 6AI L=300	96	7,0	
<u>Материалы</u>					
	ГОСТ 10140 - 80	Минераловатные плиты 8*80; X=230	2м ³		
	ГОСТ 5336 - 80	Сетка P.N 12 - 1,6	10,2м ²		

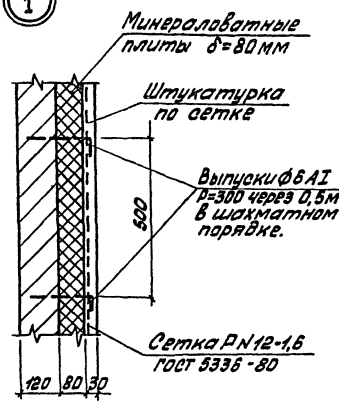
1. Стенки камер выполнять из красного полнотелого кирпича пластического прессования марки „75“ на растворе марки „50“.
2. Все выступающие металлические конструкции окрасить масляной краской за 2 раза.
3. Все металлические рамки заделывать одновременно с возведением кирпичных стен камер.
4. Металлические рамки PM-2 для герметических дверей устанавливать на 300 мм от чистого пола; Герметические двери см. чертежи марки 2В.

1-1

2-2



1



Объект	Боровск	Г-01	ТП 407-9-29.87	КЖ			
Проект	Школьная	1224					
Привязан	Уч. зод.	Швейденко	Зарядная станция для обслуживания 10 щитовых и кислотных аккумуляторных батарей.	Страниц	Лист	Листов	
	Ин.инжен.	Давыкин		9	9	9	
	Ин.инжен.	Сученко		План венткамеры в осях В, 2	ГипроНИИПОЛИГРАФ Москва		
	Ин.инжен.	Лосин			с.р.925-01		
И.в. №	Гип	Шварцов	1224	Формат А2			

Копирован

Формат А2

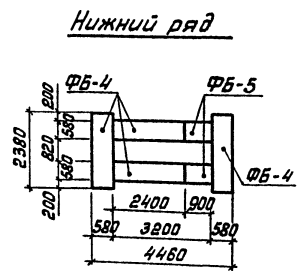
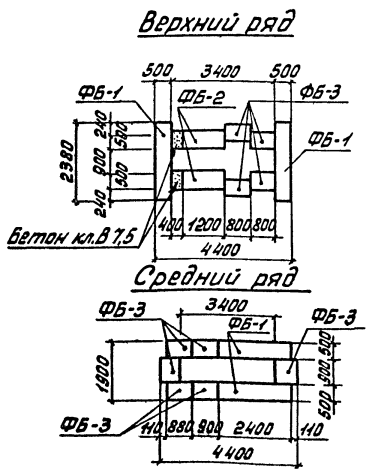
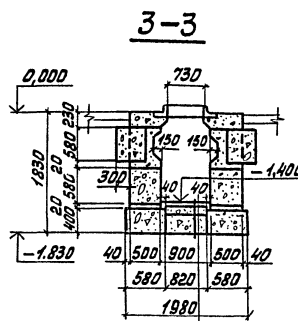
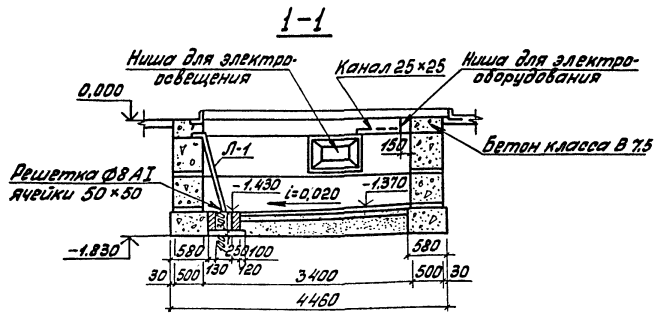
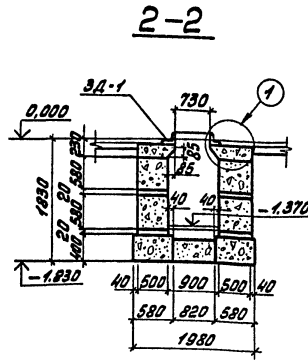
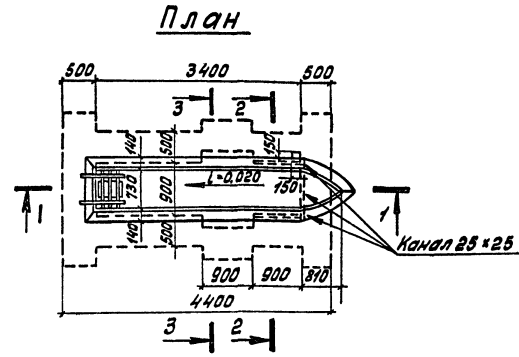
Согласовано
Проект. 05
И.в. №

Титовский проект
407-9-29-87

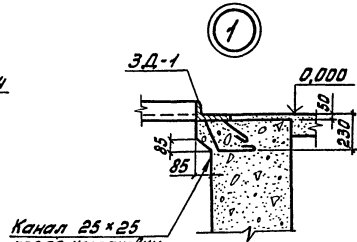
Исполнитель: И.В.Савельев
Проверитель: В.В.Савельев
Инженер: В.В.Савельев

Спецификация элементов к смотровой яме ремонтного отделения

Марка	Обозначение	Наименование	Кол	Масса кг	Примеч.
		<i>Блоки стен подвала</i>			
ФБ-1	ГОСТ 13579-78	ФБС 24.5.6-Т	4	1630	
ФБ-2	ГОСТ 13579-78	ФБС 12.5.6-Т	2	790	
ФБ-3	ГОСТ 13579-78	ФБС 9.5.6-Т	10	590	
ФБ-4	ГОСТ 13579-78	ФБС 24.4.6-Т	4	1300	
ФБ-5	ГОСТ 13579-78	ФБС 9.4.6-Т	2	470	
		<i>Монолитный бетон</i>			
		<i>Материалы</i>			
		Бетон класса В15	108м ³		
		Бетон класса В7,5	1,7м ³		
		Бетон класса В3,5	131м ³		
		<i>Стальные элементы</i>			
Л-1	ИИ-03-03 алядам 71-84	Стремянка МС-12	1	12	
ЗД-1	407-9-2987 КЖИ 10.000	Надгеле закладной ЗД-1	1	1383	
	ГОСТ 2590-71	Ф 8 А1 $\rho=500$	22	0,2	



Бетон класса В15-25^{нм}
Бетон класса В3,5-100^{нм}
Насыпной уплотненный
грунт с обработкой по
верхности щебнем



Канал 25x25
после установки
электропроводки
заделать цемент-
ным раствором
М 100.

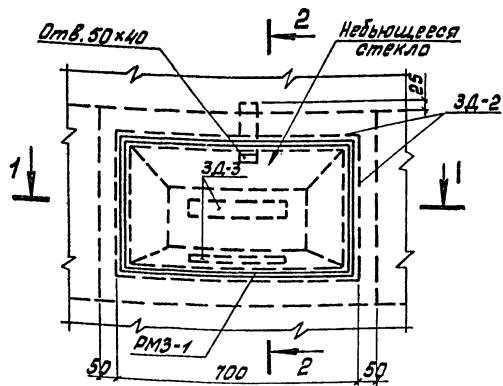
1. Кладка стен смотровой ямы выполняется из бетонных блоков на цементном растворе М50.
2. Ниши электроосвещения и местные заделки производить бетоном класса В 7,5.
3. Поверхности стен смотровой ямы, соприкасающиеся с грунтом, покрыть горячим битумом за 2 раза.
4. Внутренние поверхности смотровой ямы облицовываются полистирольной плиткой по ГОСТу 9589-72 или другими соответствующими материалами.
5. Ниша электроосвещения разработана на листе 11.

Исполнитель:	И.В.Савельев	Проверитель:	В.В.Савельев	Инженер:	В.В.Савельев
Привязан:		Зарядная станция для обслуживания аккумуляторных и никель-кадмиевых аккумуляторов.	Станция	Лист	Листов
		Смотровая яма ремонтного отделения	Р	10	
			ГИПРОНИИПОЛИГРАФ Москва		

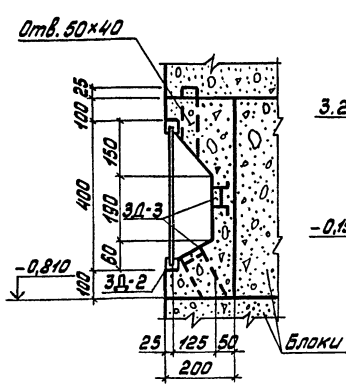
Капурилов *СВ* Формат А2

в Ф 925 - 01

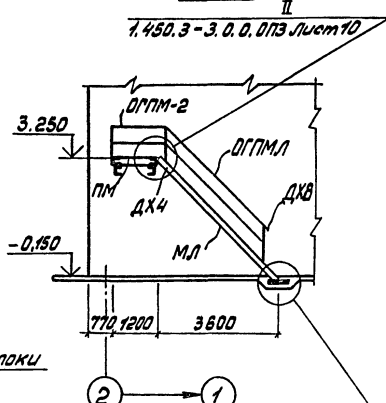
Ниша электроосвещения



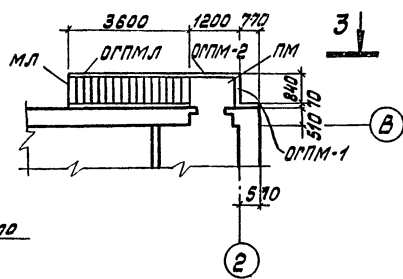
2-2



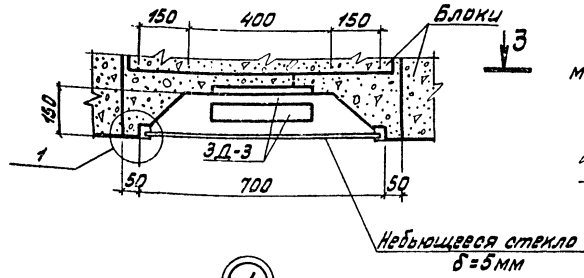
3-3



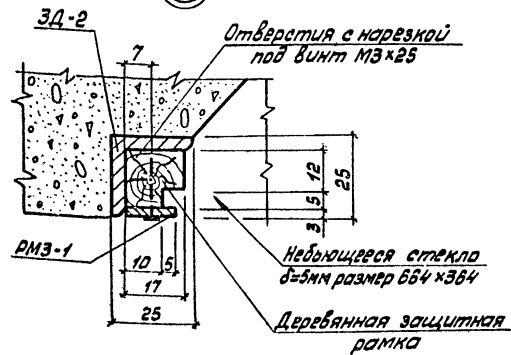
План наружной металлической лестницы



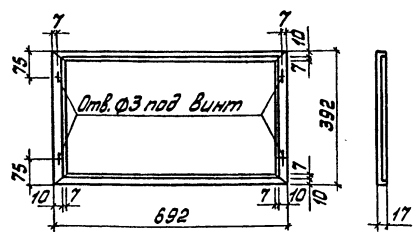
1-1



1



Деревянная защитная рамка



Спецификация элементов к нише электроосвещения и металлической наружной лестнице по оси В

Марка	Обозначение	Наименование	Кол.	Масса	Примеч.
		Наружная лестница			
		Стальные элементы			
ПМ	Серия 1.450.3-3.1 2.1.2.0.0-04	Площадка ПМХРВ-12.8	1	44,5	
МЛ	Серия 1.450.3-3.1 1.1.3.0.0-16	Клеть марш МЛХРВ45-36.8	1	155	
ОГПМЛ	Серия 1.450.3-3.1 4.1.1.1.0-10	Крепление ОГПМЛ45-10.35	1	24,4	
ОГПМ-1	Серия 1.450.3-3.1 5.1.0.1.0-32	Скрепка ОГПМХ35-10.9	1	10,5	
ОГПМ-2	Серия 1.450.3-3.1 5.1.0.1.0-33	Скрепка ОГПМХ35-10.12	1	12,5	
ДХВ	Серия 1.450.3-3.0.0.0.8	Доп. элем. ДХВ	1	0,3	
ДХ4	Серия 1.450.3-3.0.0.0.8	Доп. элем. ДХ4	2	1,2	
		Ниша электроосвещения			
		Стальные элементы			
РМЗ-1	407-9-29.87 КЖИ-40.000	Рамка РМЗ-1	1	1,05	
ЗД-2	КЖИ-30.000	Изделие заклад. ЗД-2	1	3,5	
ЗД-3	КЖИ-20.000	Изделие заклад. ЗД-3	2	0,89	
		Деревянная защитная рамка	1		
		Материалы			
		Небьющаяся стекло δ=5 мм	1		
	ГОСТ 17475-80	Винт М3x25	4		
	ГОСТ 1145-80	Шуруп 2x16	6		

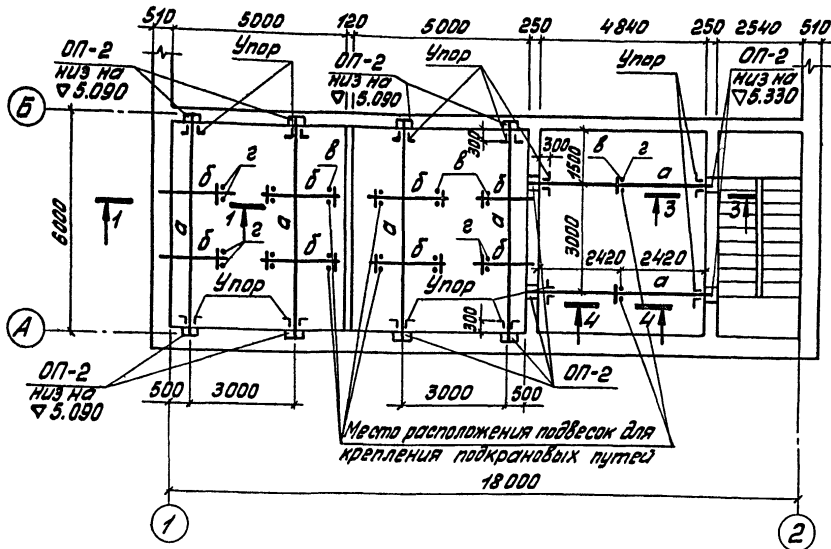
- Данный лист смотреть совместно с листом 10.
- Деревянная рамка изготавливается из сосны или лиственницы 1²² сорта. Влажность древесины не более 13%.
- Деревянная рамка, стекло и металлическая защитная рамка собираются в блок до установки в нишу.
- В отверстие 50x40 для ввода электропроводки при бетонировании заложить деревянные пробки.
- В месте примыкания ниши электроосвещения поверхность сборных блоков промыть и очистить металлической щеткой.
- Крепление элементов настила к балкам площадки осуществляется на болтах нормальной точности М12.
- Металлические конструкции окрасить масляной краской за 2 раза по грунтовке.

Исполн.	Горбов	В.И.			
Провер.	Шнейдерман	Л.В.			
			ТП 407-9-29.87	КЖ	
Привязан	Дж.в.р.	Шнейдерман	Ц.И.	Зарядная станция для обслуживания аккумуляторных батарей.	Станд. Лист Листов
	Л.К.И.И.И.	Порохин	В.В.	Клеть электроосвещения.	Р 11
	Нач. отд.	Сучков	В.В.	Наружная металлическая лестница по оси В	ГИПРОНИИПОЛИГРАФ
	М.контр.	Юхим	В.В.		Москва
	ГМП	Шнейдерман	Л.В.		

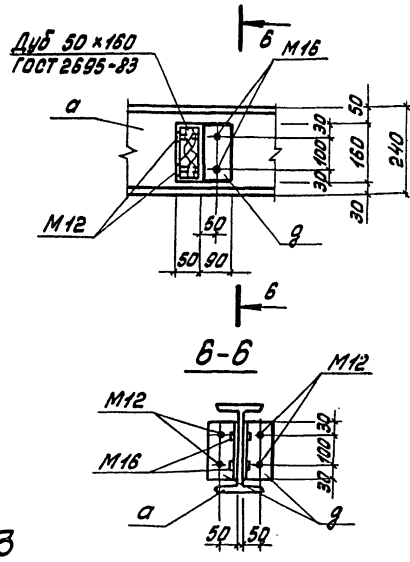
Альбом 1
Типовой проект
407-9-29.87

1:50 - 1:100 - 1:200 - 1:300 - 1:400 - 1:500 - 1:600 - 1:700 - 1:800 - 1:900 - 1:1000

Схема расположения подкрановых путей

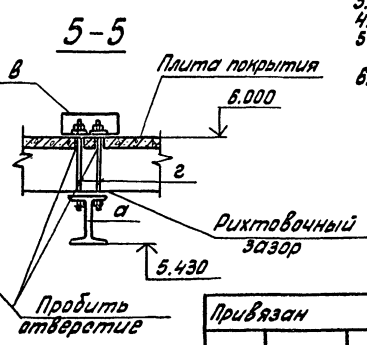
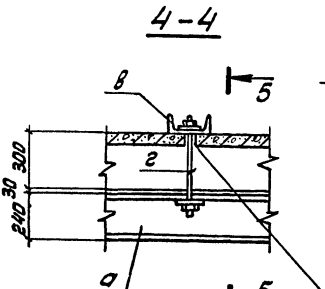
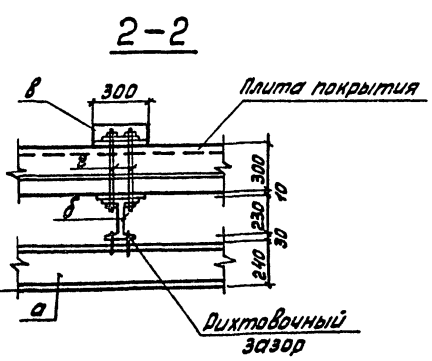
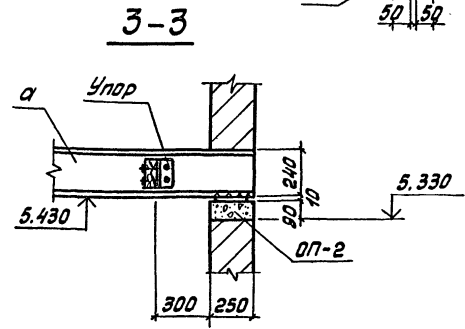
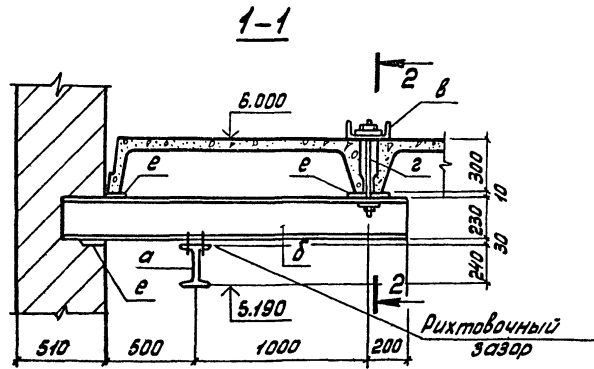


Деталь крепления упора



Техническая спецификация стали к схеме расположения элементов подкрановых путей.

Вид профиля и ГОСТ, ТУ	Марка металла и ГОСТ	Обозначение и размер профиля, мм	Классификация, мм	Длина, мм	Масса металла по элементам конструкции, т					
					Молотки	Балки	Фермы	Связи	Разное	Общая масса, т
Балки двутавровые для подвесных путей ГОСТ 18425-74	В Ст.3 Глв 5 ГОСТ 380-71	I 24М	1 4	6210	0,93					0,93
						0,42				
Двутавры с параллельными гранями полок ГОСТ 25020-83	В Ст.3 Глв 6-1 ТУ 14-13023-80	I 23Б1	3 8	1950		0,41				0,41
Швеллеры ГОСТ 8240-72	В Ст.3 кл 2 ГОСТ 380-71	C 14	4 14	300						0,06 0,06
Сталь угловая равнополочная ГОСТ 8509-86	В Ст.3 пав-2 ТУ 14-13023-80	L 90x7	5 24	160						0,04 0,04
Сталь горячекатаная круглая ГОСТ 2590-71	В Ст.3 кл 2 ГОСТ 380-71	Ф16А1	6 28	450						0,02 0,02
Сталь толстолистовая ГОСТ 19903-74	В Ст.3 кл 2 ГОСТ 380-71	δ=10	7							0,03 0,03



Марка	Сечение			Опорные узлы		
	Эскиз	Поз	Состав	М тс.м	Н тс	В тс
а	I	1	I 24М	2,72	—	1,8
б	I	2	I 23Б1	—	—	1,5
в	C	3	C 14	конструктивно		
г	•	4	Ф16А1	—	1,5	—
д	L	5	L 90x7	конструктивно		
е	Лист	6	δ=10	конструктивно		

1. Красные балки устанавливаются на опорные подушки ОП-2, заложившие в ниши одновременно с кладкой стен.
2. После установки и выверки подкрановых путей, проемы заделываются бетоном класса В 7,5.
3. Сварные швы приняты h = 6 мм.
4. Сварку производить электродом Э-42 ГОСТ 9467-75.
5. Все металлические элементы окрасить масляной краской за 2 раза.
6. Опорные подушки ОП-2 учтены в спецификации на листе в.

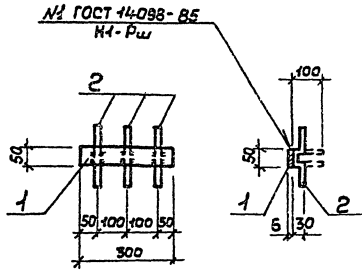
Разраб	Георгов	Э-42	ТП 407-9-2987	КЖ
Пробер	Шнейдерман	2228		
Дик. в.д.	Шнейдерман	2228	Зарядная станция для обслуживания аккумуляторных и кислотных аккумуляторов батарей	Стальная
М.конст.	Дорожик	2228		
Монтаж	Синченко	2228	Схема расположения подкрановых путей. Сечения 1-1 и 5-5.	ГИПРОНИИПОЛИГРАФ Москва
Монтаж	Могим	2228		
Гип	Шнейдерман	2228		

Привязан	
Имя №	

Копировал *Брад* 08.02.5-01 Формат А2

Альбом I
Титовый проект
407-9-2987

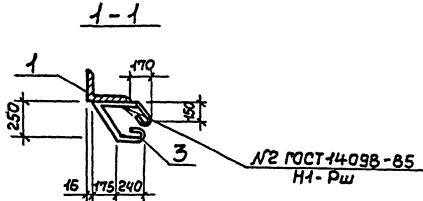
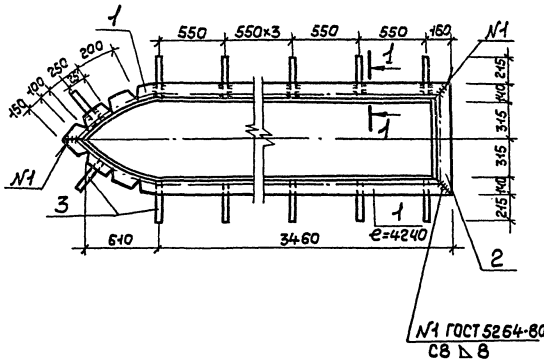
Составлено
Имя Фамилия
Имя Фамилия
Имя Фамилия
Имя Фамилия



Формат	Зона	Поз.	Обозначение	Наименование	Кол.	Примечание
Детали						
Б4	1		КЖН-20.001	Лаласа Б-6х50ГОСТ405-76 Ст3кп2ГОСТ535-79 e=300	1	0,7кг
Б4	2		.002	ФБАІГОСТ2590-74 e=250	3	0,06кг

Разраб.	Чулаткин	И.И.	ТП 407-9-29.87	КЖН-20.000	Сталь	Масса	Масштаб
Провер.	Крылова	И.И.					
				Изделие закладное ЗД-3	Р	0,89	1:10
					Лист 2 / Листов		
				ГИПРОНИИПОЛИГРАФ Москва			

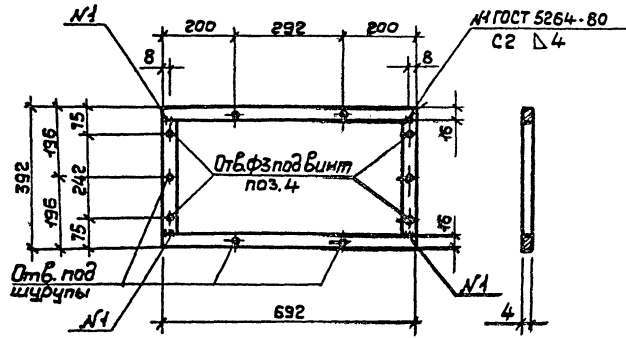
Формат А3



Формат	Зона	Поз.	Обозначение	Наименование	Кол.	Примечание
Детали						
Б4	1		КЖН-10.001	Чалок Б-40х50х8ГОСТ1850-86 Ст3кп2ГОСТ535-79 e=4240	2	59,78кг
Б4	2		.002	Чалок Б-40х50х8ГОСТ1850-86 Ст3кп2ГОСТ535-79 e=910	1	12,83кг
Б4	3		.003	ФБАІГОСТ2590-74 e=940	16	0,37кг

Разраб.	Чулаткин	И.И.	ТП 407-9-29.87	КЖН-10.000	Сталь	Масса	Масштаб
Провер.	Крылова	И.И.					
				Изделие закладное ЗД-1	Р	13,83	1:25
					Лист 1 / Листов		
				ГИПРОНИИПОЛИГРАФ Москва			

С. 9825-01
Формат А3



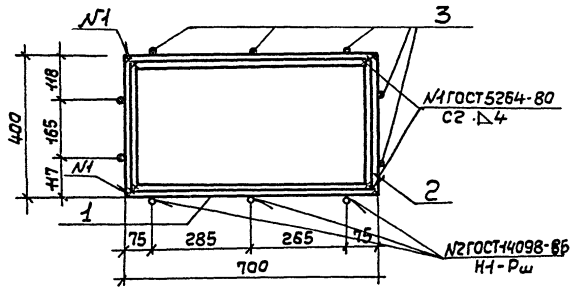
Формат	Зона	Поз.	Обозначение	Наименование	Кол.	Примечание
				<u>Детали</u>		
Б.4.		1		Полоса Б-4х16 ГОСТ 103-76 СТ 3 кп 2 ГОСТ 535-79		
				ℓ = 695	2	0,35кр
Б.4.		2		Полоса Б-4х16 ГОСТ 103-76 СТ 3 кп 2 ГОСТ 535-79		
				ℓ = 362	2	0,18кр

И.М.А. (И.М.А.) Подпись и дата (Взят. И.М.А.)

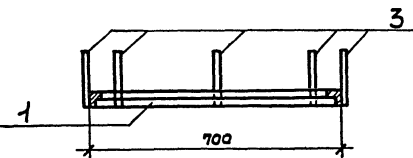
Разраб. Улютин	Провер. Крылова	ТП 407-9-29.87	КЖИ-40.000	Стдия	Масса	Масштаб
				Р	1,06	1:10
Рис. гр. Шведерман	И.М.А.		Рамка РМЗ-1	Лист 4	Листов	
Гл. конст. Дорохин				ГИПРОНИИПОЛИГРАФ Москва		
Нач. отв. Сычвалей						
И.контр. Дорохин						
ГНП Швырева						

Копировал: Ю.

Формат А3



Формат	Зона	Поз.	Обозначение	Наименование	Кол.	Примечание
				<u>Детали</u>		
Б.4.		1	КЖИ-30.001	Уголок Б-25х4 ГОСТ 8509-86 СТ. 3 кп 2 ГОСТ 535-79		
				ℓ = 700	2	1,02кр
Б.4.		2	.002	Уголок Б-25х4 ГОСТ 8509-86 СТ. 3 кп 2 ГОСТ 535-79		
				ℓ = 400	2	0,58кр
Б.4.		3	.003	ФБА ГОСТ 2590-71		
				ℓ = 150	10	0,03кр



И.М.А. (И.М.А.) Подпись и дата (Взят. И.М.А.)

Разраб. Улютин	Провер. Крылова	ТП 407-9-29.87	КЖИ-30.000	Стдия	Масса	Масштаб
			Изделие закладное ЗД-2	Р	3,50	1:10
Рис. гр. Шведерман	И.М.А.			Лист 3	Листов	
Гл. конст. Дорохин				ГИПРОНИИПОЛИГРАФ Москва		
Нач. отв. Сычвалей						
И.контр. Дорохин						
ГНП Швырева						

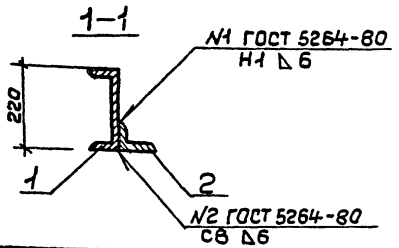
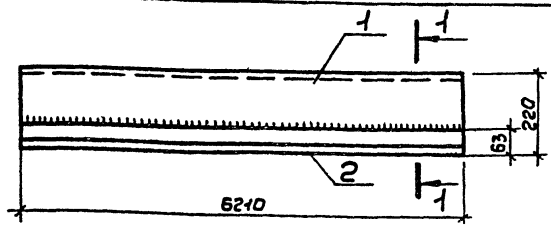
СР 925-01

Копировал: Ю.

Формат А3

Альбом I

Титуловый проект
407-9-29.87



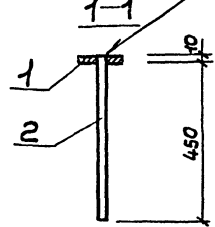
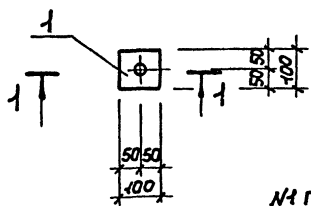
Формат	Зона	Поз.	Обозначение	Наименование	Кол. шт.	Примечание
Детали						
Б.4.	1		КЖСН-50.001	Швеллер	1	22 ГОСТ 8240-72 ст.3 СП ГОСТ 535-79 e=6210 130,4кг
Б.4.	2		.002	Уголок	1	5-100x53x6 ГОСТ 8240-72 ст.3 СП ГОСТ 535-79 e=6210 46,8кг

Цикл: Проект, Подпись и дата, Взам. инв. №

Разраб.	Гулятин	Провер.	Крылова	ТП 407-9-29.87 КЖСН-50.000		
				Стадия	Масса	Масштаб
				Р	177,2	1:10
				Лист 5	Листов 6	
				ГИПРОНИИПОЛИГРАФ Москва		
				Формат А4		

Альбом I

Титуловый проект
407-9-29.87



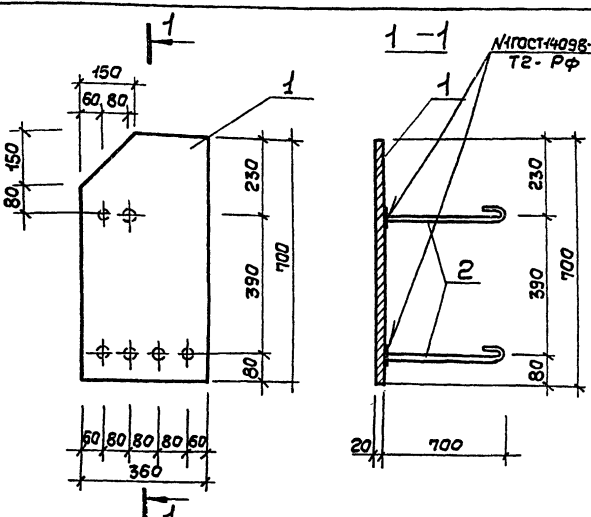
Формат	Зона	Поз.	Обозначение	Наименование	Кол. шт.	Примечание
Детали						
Б.4.	1		КЖСН-60.001	Полоса	1	5-100x60 ГОСТ 14098-85 ст.3 СП ГОСТ 535-79 e=100 0,79кг
Б.4.	2		.002	Ф10 А1 ГОСТ 2590-71	1	e=450 0,28кг

Цикл: Проект, Подпись и дата, Взам. инв. №

Разраб.	Гулятин	Провер.	Крылова	ТП 407-9-29.87 КЖСН-60.000		
				Стадия	Масса	Масштаб
				Р	1,07	1:10
				Изделие закладное ЗД-5		
				Лист 6	Листов 6	
				ГИПРОНИИПОЛИГРАФ Москва		
				Формат А4		

Альбом I

Титуловый проект
407-9-29.87



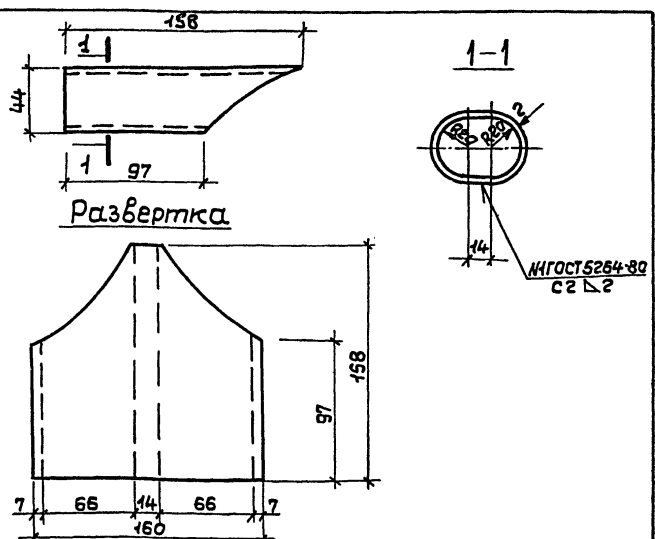
Формат	Зона	Поз.	Обозначение	Наименование	Кол. шт.	Примечание
Детали						
Б.4.	1		КЖСН-70.001	Полоса	1	5-100x70 ГОСТ 14098-85 ст.3 СП ГОСТ 535-79 e=700 32,97кг
Б.4.	2		.002	Ф10 А1 ГОСТ 2590-71	6	e=750 0,47кг

Цикл: Проект, Подпись и дата, Взам. инв. №

Разраб.	Гулятин	Провер.	Крылова	ТП 407-9-29.87 КЖСН-70.000		
				Стадия	Масса	Масштаб
				Р	35,8	1:10
				Лист 7	Листов 6	
				ГИПРОНИИПОЛИГРАФ Москва		
				Формат А4		

Альбом I

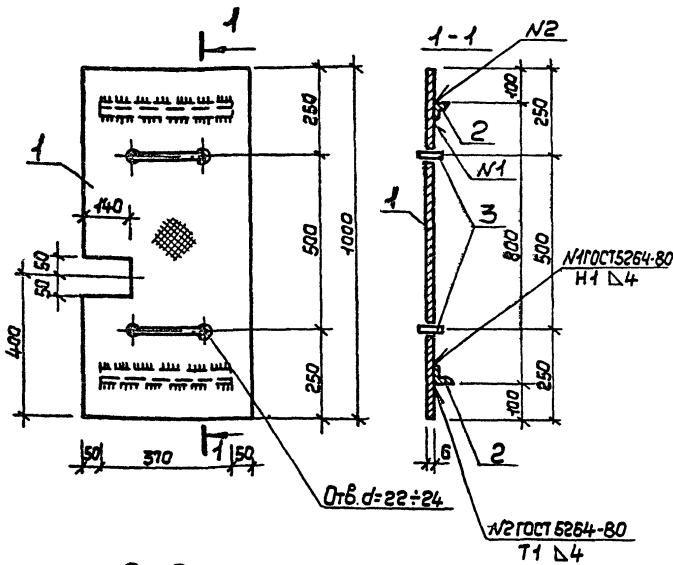
Титуловый проект
407-9-29.87



Формат	Зона	Поз.	Обозначение	Наименование	Кол. шт.	Примечание
Детали						
Б.4.	1		КЖСН-80.001	Лист	1	5-100x80 ГОСТ 14098-85 ст.3 СП ГОСТ 535-79 e=168 0,43кг

Цикл: Проект, Подпись и дата, Взам. инв. №

Разраб.	Гулятин	Провер.	Крылова	ТП 407-9-29.87 КЖСН-80.000		
				Стадия	Масса	Масштаб
				Р	0,43	1:2
				Изделие закладное ЗД-6		
				Лист 8	Листов 6	
				ГИПРОНИИПОЛИГРАФ Москва		
				Формат А4		

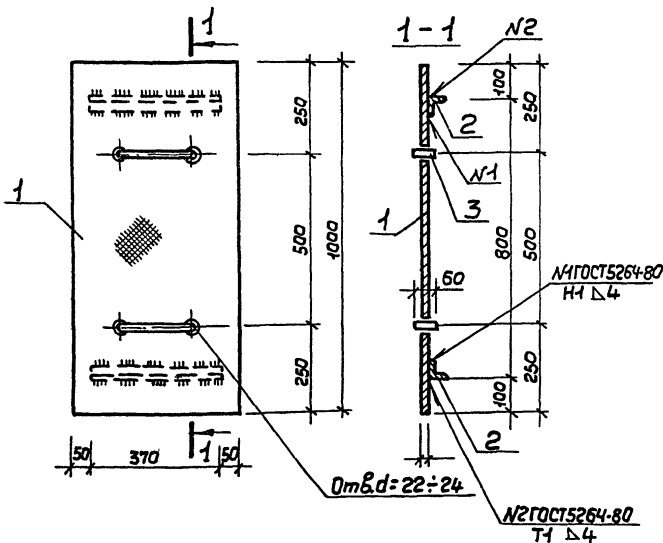


Формат	Зона	Поз.	Обозначение	Наименование	Кол.	Примечание
				<u>Детали</u>		
Б.4.	1		КЖН-100.001	Лист ромб К-ПЧ-61000101018568-77 БСТЗСПГОСТ380-74		
				е = 470	1	22,84кг
Б.4.	2		.002	Уголок Б-324ГОСТ8509-86 Ст.3кп2ГОСТ535-79		
				е = 370	2	0,71кг
Б.4.	3		.003	Ф18А1ГОСТ2590-74		
				е = 510	2	1,02кг

Имя, Инициал, Подпись и дата

Разраб. Улиткин	Провер. Крайнова	ТП 407-9-29.87	КЖН-100.000	Студия	Маска	Масштаб
				Р	263	1:10
Рук. гр. Шнейдерман	И.И.		Щит Щ-2	Лист 10	Листов	
Гл. конст. Дорожкин	В.В.			ГИПРОНИИПОЛИГРАФ		
Науч. ст. Сумчалов	В.В.			Москва		
И. констр. Дорожкин	В.В.					
Г.И.П. Швейрева	И.И.					

Формат А3

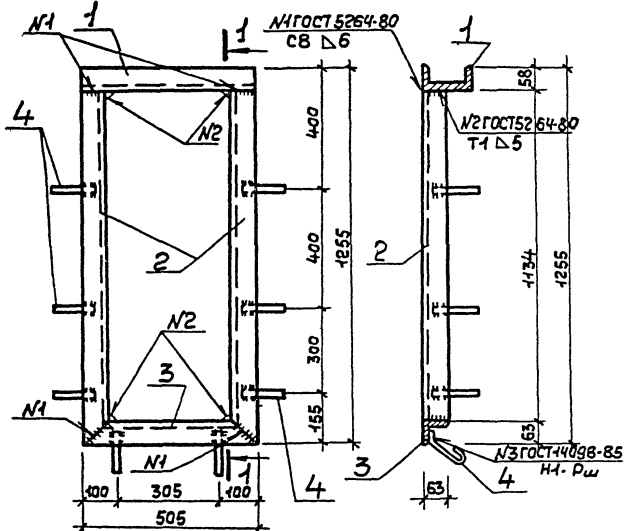


Формат	Зона	Поз.	Обозначение	Наименование	Кол.	Примечание
				<u>Детали</u>		
Б.4.	1		КЖН-90.001	Лист ромб К-ПЧ-61000101018568-77 БСТЗСПГОСТ380-74		
				е = 470	1	23,54кг
Б.4.	2		.002	Уголок Б-324ГОСТ8509-86 Ст.3кп2ГОСТ535-79		
				е = 370	2	0,71кг
Б.4.	3		.003	Ф18А1ГОСТ2590-74		
				е = 510	2	1,02кг

Имя, Инициал, Подпись и дата

Разраб. Улиткин	Провер. Крайнова	ТП 407-9-29.87	КЖН-90.000	Студия	Маска	Масштаб
				Р	270	1:10
Рук. гр. Шнейдерман	И.И.		Щит Щ-1	Лист 9	Листов	
Гл. конст. Дорожкин	В.В.			ГИПРОНИИПОЛИГРАФ		
Науч. ст. Сумчалов	В.В.			Москва		
И. констр. Дорожкин	В.В.					
Г.И.П. Швейрева	И.И.					

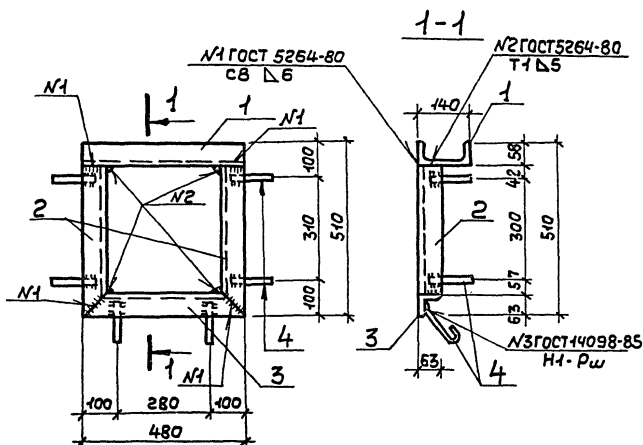
Формат А3



Формат	Возв.	Поз.	Обозначение	Наименование	Кол.	Примечание
Детали						
Б.4	1		КЖН- 120.001	Швеллер 14 ГОСТ 8240-72 Ст.3 ГОСТ 535-79		
Б.4	2		.002	Уголок 6-63х6 ГОСТ 8509-86 Ст.3кп2 ГОСТ 535-79	1	6,21кг
Б.4	3		.003	Уголок 6-63х6 ГОСТ 8509-86 Ст.3кп2 ГОСТ 535-79	2	6,85кг
Б.4	3		.004	ФБАТ ГОСТ 2590-71	1	2,89кг
				е=200	8	0,04кг

Разраб.	Гулятин	Иванов	ТП 407-9-29.87	КЖН-120.000		
Провер.	Крылова	Иванов				
Рис. эр.	Шведерман	Иванов	Рама РМ-2	Сталь Р		
И.контр.	Дорохин	Иванов			Масса 23,12	Масштаб 1:1
И.контр.	Сунчелов	Иванов				
И.контр.	Дорохин	Иванов			ГИПРОНИИПОЛГРАФ Москва	

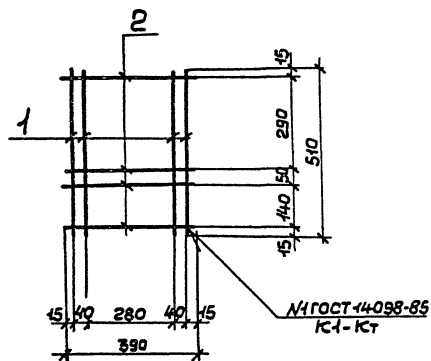
Формат А3



Формат	Возв.	Поз.	Обозначение	Наименование	Кол.	Примечание
Детали						
Б.4	1		КЖН- 110.001	Швеллер 14 ГОСТ 8240-72 Ст.3 ГОСТ 535-79		
Б.4	2		.002	Уголок 6-63х6 ГОСТ 8509-86 Ст.3кп2 ГОСТ 535-79	1	5,9кг
Б.4	3		.003	Уголок 6-63х6 ГОСТ 8509-86 Ст.3кп2 ГОСТ 535-79	2	2,58кг
Б.4	4		.004	ФБАТ ГОСТ 2590-71	1	2,75кг
				е=200	6	0,04кг

Разраб.	Гулятин	Иванов	ТП 407-9-29.87	КЖН-110.000		
Провер.	Крылова	Иванов				
Рис. эр.	Шведерман	Иванов	Рама РМ-1	Сталь Р		
И.контр.	Дорохин	Иванов			Масса 14,05	Масштаб 1:10
И.контр.	Сунчелов	Иванов				
И.контр.	Дорохин	Иванов			ГИПРОНИИПОЛГРАФ Москва	

Формат А3

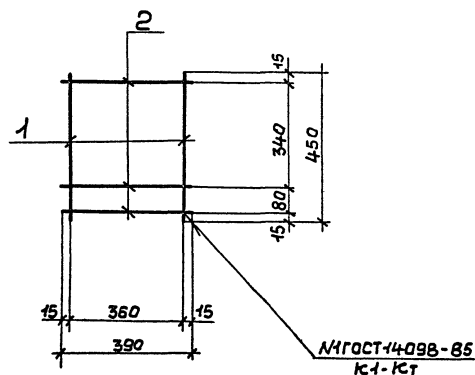


Формат	Зона	Пов.	Обозначение	Наименование	кол.	Примечание
				<u>Детали</u>		
Б.4	1		КЖИ- 140.001	ФБА I ГОСТ 5781-82		
				ε=510	4	0,4кг
Б.4	2		.002	ФБА I ГОСТ 5781-82		
				ε=390	4	0,09кг

ЦНБ МГОСТ Подписи и дата Взам.инв.№

Разраб. Гуматов К.С.	ТП 407-9-29.87	КЖИ-140.000
Проект. Крылова П.А.		
	Сетка С-2	Стандия Масса Масштаб
		Р 0,80 1:10
Рук.гр. Шведеркин В.И.		Лист 14 из 106
Гл. конст. Дорохин С.Р.		ГИПРОНИИПОЛГРАФ
Нач. отд. Сычевский П.С.		Москва
Н.контр. Дорохин С.Р.		
ГИП Шверева С.В.		

Формат А3



Формат	Зона	Пов.	Обозначение	Наименование	кол.	Примечание
				<u>Детали</u>		
Б.4	1		КЖИ- 130.001	ФБА I ГОСТ 5781-82		
				ε=450	2	0,4кг
Б.4	2		.002	ФБА I ГОСТ 5781-82		
				ε=390	3	0,09кг

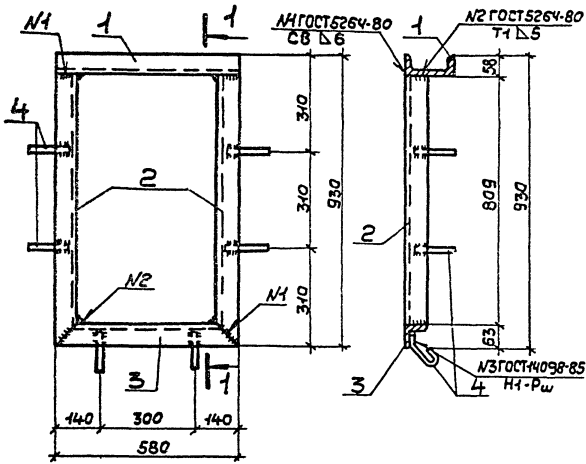
ЦНБ МГОСТ Подписи и дата Взам.инв.№

Разраб. Гуматов К.С.	ТП 407-9-29.87	КЖИ-130.000
Проект. Крылова П.А.		
	Сетка С-1	Стандия Масса Масштаб
		Р 0,47 1:10
Рук.гр. Шведеркин В.И.		Лист 13 из 106
Гл. конст. Дорохин С.Р.		ГИПРОНИИПОЛГРАФ
Нач. отд. Сычевский П.С.		Москва
Н.контр. Дорохин С.Р.		
ГИП Шверева С.В.		

сф 925-015

копировка:

Формат А3

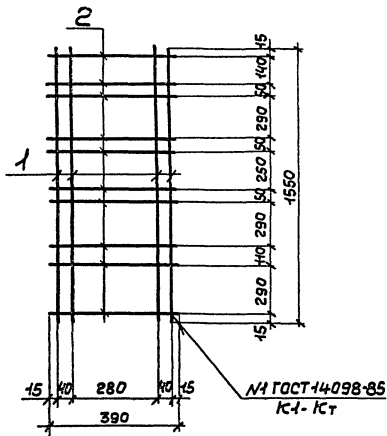


Формат	Зона	Лаз.	Обозначение	Наименование	Кол.	Примечание
<u>Детали</u>						
Б.4	1		КЖИ-160.001	Швеллер №4 ГОСТ 8240-72 СТЗ КЛ2 ГОСТ 535-79 e = 580	1	7,43 кг
Б.4	2		.002	Уголок 5-63x6 ГОСТ 18509-88 СТЗ КЛ2 ГОСТ 535-79 e = 872	2	4,99 кг
Б.4	3		.003	Уголок 5-63x6 ГОСТ 18509-88 СТЗ КЛ2 ГОСТ 535-79 e = 580	1	3,32 кг
Б.4	4		.004	ФБА I ГОСТ 2590-71 e = 200	6	0,04 кг

Инв. Листов, Подпись и Дата
Взят. инв. Лист

Разработчик	Г.И. Митин	Проверено	Крылова	Т.А.	ТП 407-9-29.87 КЖИ-160.000	
				Стандия	Масса	Момент
				Р	20,67	1:10
				Лист 6 / Листов 6		
				ГИПРОНИИОМГРАФ		
				Москва		

Формат А3



Формат	Зона	Лаз.	Обозначение	Наименование	Кол.	Примечание
<u>Детали</u>						
Б.4	1		КЖИ-150.001	ФБА I ГОСТ 5181-82 e = 1550	4	0,34 кг
Б.4	2		.002	ФБА I ГОСТ 5181-82 e = 390	10	0,09 кг

Инв. Листов, Подпись и Дата
Взят. инв. Лист

Разработчик	Г.И. Митин	Проверено	Крылова	Т.А.	ТП 407-9-29.87 КЖИ-150.000	
				Стандия	Масса	Момент
				Р	2,26	1:10
				Лист 15 / Листов 6		
				ГИПРОНИИОМГРАФ		
				Москва		

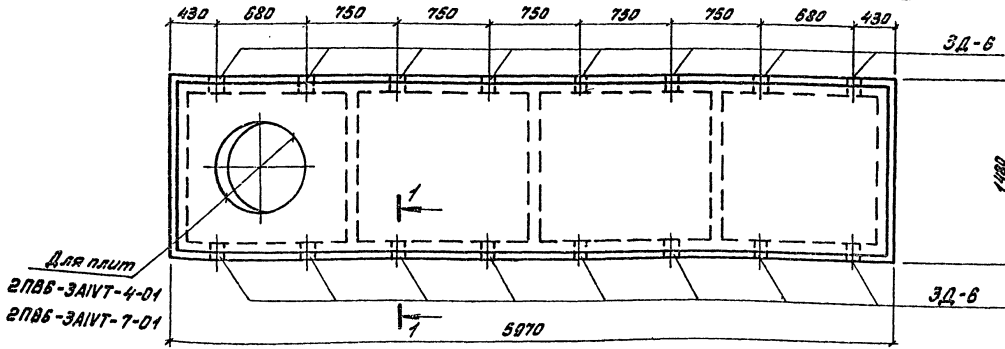
СФ 925-01
Формат А3

Альбом I

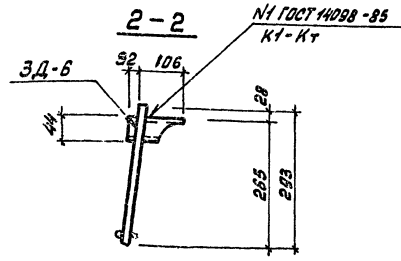
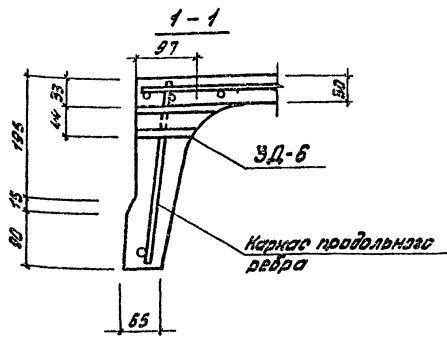
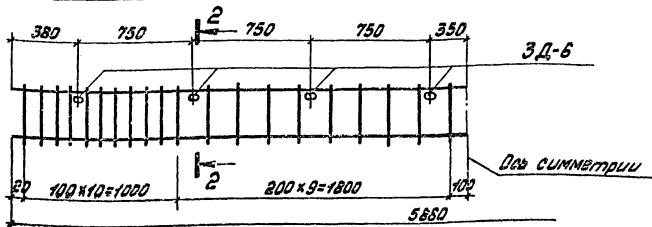
Титовый проект
407-г-29.87

Привязка дополнительных закладных деталей

в плитах 2ПГБ-ЗАИВТ-01; 2ПВБ-ЗАИВТ-4-01; 2ПВБ-ЗАИВТ-7-01.



Каркас продольного ребра.



Спецификация элементов на дополнительные закладные детали в плитах.

Обозначение	Наименование	Кол.	Примеч.
	Сборочные единицы		
Серия 1.465.1-7/84	плита 2ПГБ-ЗАИВТ	1	
КЖИ-80.000	Изделие закладное 3Д-6	16	
Серия 1.465.1-7/84	плита 2ПВБ-ЗАИВТ-4	1	
КЖИ-80.000	Изделие закладное 3Д-6	16	
Серия 1.465.1-7/84	плита 2ПВБ-ЗАИВТ-7	1	
КЖИ-80.000	Изделие закладное 3Д-6	16	

1. Плиты покрытия с индексом 01 отличаются от соответствующих типовых плит серии 1.465.1-7/84 без индекса, наличием дополнительных закладных деталей.
2. Отверстия в ребрах плит образуются при помощи закладных металлических труб овального сечения, привариваемых к арматурным каркасам.
3. При изготовлении плит необходимо точно выдерживать проектное положение овальных труб в продольных ребрах.

Разработчик	Титов	407-г-29.87	КЖИ-170.000
Проектировщик	Крылова		
Инженер	Дорожкин		
Мех. отдел	Сучков		
Монтаж	Дорожкин		
ТНП	Шарова		

Альбом I
Типовой проект
407-9-29.87

Ведомость рабочих чертежей основного комплекта марки ВК

Лист	Наименование	Примечание
1	Общие данные (начало)	
2	Общие данные (окончание)	
3	План на отметках 0,000 и 3,300 План кровли	
4	Схемы систем В1; Т3; К1; К2	
5	Очистка производственных сточных вод. План на отм. 0,000 в осях А-В; 1-2. Схема К3	

Ведомость ссылочных и прилагаемых документов

Обозначение	Наименование	Примечание
	<u>Ссылочные документы</u>	
серия 4.900-8	Альбом оборудования, фасонных частей и арматуры для сетей и сооружений водопровода и канализации:	
Выпуск I	-трубы и их соединения,	
Выпуск II	-трубопроводная арматура,	
"Сантехпроект"	опорные конструкции и средства крепления пластмассовых трубопроводов	
П8-15	выпуск I	
	внутренних санитарно-технических систем	
ВНИИПТХИММАШ	Гуммированное химическое оборудование	
Сантехпроект	Водомерные узлы	
серия 5.901-1	выпуск 0	
ТП 901-09-11.84	Колодцы водопроводные	
ал. I, II, V		
	<u>Прилагаемые документы</u>	
407-9-29.87	ВМ ВК	Ведомость потребности в материалах
		Альбом IV
407-9-29.87	СО ВК	Спецификация оборудования
		Альбом III

Основные показатели по чертежам водопровода и канализации

Наименование системы	Потребный напор на вводе м. вод. ст.	Расчетный расход				Примечание
		м³/сут.	м³/час.	л/с	л/сек при пуске	
Водопровод						
холодной воды В1		102	0,30	0,31	$\frac{2 \times 2,5}{5,0}$	Общая
Горячее водоснабжение Т3			0,34	0,29	0,28	-
Бытовая канализация К1			0,65	0,54	0,44	-
Производственная канализация К3			0,25	0,25	0,80	-
Внутреннее пожаротушение	15,0	-	-	5,0	-	2 струи по 2,5 л/с
Наружное пожаротушение				10,0		На водных объектах с производством
Внутренние водостоки К2				1,73		для средней полосы

"Типовой проект разработан в соответствии с действующими нормами и правилами и обеспечивает безопасную эксплуатацию здания при соблюдении предусмотренных проектом мероприятий".
Главный инженер проекта И.В. Швырева В.П.

Имя, фамилия, должность и дата
Визирование

Имя, №		Привязан:	
Разраб. Машкова	И.В.		
Провер. Думанский	И.В.		
		ТП 407-9-29.87 ВК	
Рук. эк. Думанский	Машков	Зарядная станция для обслуживания банни (Щелочных и кислотных аккумуляторных батарей).	Стадия Лист Листов
Гл. спец. Локалова	И.В.		Р 1 5
Нач. отд. Машков	И.В.	Общие данные (начало)	ГИПРОНИИПО/ИГРАФ Москва
И.контр. Локалова	И.В.		
Г.ИП. Швырева	И.В.		

Водохозяйственный баланс

№ потребителя по плану	Наименование потребителя	Кол-во воды потребителя	Кол-во воды в сутки	Водопотребление холодной воды				Водоотведение						Концентрация загрязнений сточных вод после локальной очистки сооружений мг/л	Примечание					
				Температура воды	Режим водопотребления	Из хозяйственно-питьевого водопровода			Характеристика сточных вод	Режим водоотведения	в бытовую канализацию					в производственную канализацию				
						м³/сут.	м³/ч	л/с			м³/сут.	м³/ч	л/с			м³/сут.	м³/ч	л/с		
1	Хоз. бытовые нужды (рабочие души)	6	16	82	4	СНП 2,0м/л	0,32	0,25	0,29	бытовые	—	0,65	0,54	0,44						
2	Дисциплитар	2	14	2	непр.	0,025	0,70	0,05	0,02		—	—	—							
3	Ванна для слива отработанного электролита	2	—	—	—	—	—	—	—	NaOH-200мг/л H ₂ SO ₄ -280мг/л	1 раз в 6 месяцев				0,25	0,25	0,80	pH=8,5±0,5	Взаимная нейтрализация	
4	Уборка полов	1	—	ГОСТ 2874	2	период	не расчет.	0,54	0,54	0,2	ВВ-100мг/л	период	0,54	0,54	—				ВВ-5 мг/л	Механическая атака
Итого:																				
							1,02	0,30	0,31				0,65	0,54	0,44					

2.1. Водопровод.

Источник водоснабжения - водомерная сеть водопровода промышленного предприятия, для которого привязывается зарядная станция. Подача воды в здание осуществляется общим вводом Ø50 из напорных полиэтиленовых труб ГОСТ 18599-83. Глубина заложения ввода определяется при привязке проекта к местным условиям, но должна быть в пределах 1,0 м - 0,7 м, не менее.

Пересечение пластмассовыми трубами фундамента здания и венок водопроводного колодца предусматривать с помощью пластмассового футляра Ø100 мм, согласно СН 478-80 п. 3.16. На вводе водопровода устанавливается крыльчатый счетчик воды ВСКМ-25 (водомер) ГОСТ 6019-83.

На основании противопожарных, санитарно-гигиенических и технологических требований в зарядной проектируются следующие системы внутреннего водопровода:
 - водопровод холодной воды - для обеспечения хозяйственных, производственных и противопожарных нужд,
 - водопровод горячей воды - для обеспечения бытовых производственных нужд (централизованное).

Качество потребляемой воды должно соответствовать ГОСТ 2874-73, "Вода питьевая".

Система водопровода рассчитывается на подачу расчетного расхода воды с обеспечением необходимой напором у приборов и пожарных кранов.

Нормы расхода воды потребителями принимаются в соответствии со СНиП 2.04.01-85.

Расход воды на производственные нужды определяется на основании технологических данных. Расходы воды по зарядной представлены в таблицах.

2.2. Канализация.

Канализование зарядной предусматривается с учетом

наличия в районе строительства объекта закрытых систем бытовой и дождевой канализации.

Запроектированы следующие системы канализации:

- бытовая - состав стоков обычный.
- производственная - периодически сбрасываемые отработанные электролиты (после очистки сбрасываются в бытовую канализацию),
- моющие - с содержанием механических примесей,
- внутренние водостоки - для отведения дождевых и талых вод с кровли.

Бытовые и предварительно обезвреженные производственные сточные воды отводятся в наружную сеть канализации. Отводные дождевых и талых вод с кровли предусматривается системой внутренних водостоков в дождевую сеть предприятия. В случае отсутствия закрытой дождевой сети при привязке проекта предусматривать открытый выпуск на атмосферу с устройством гидравлического затвора.

Канализационные сети проектируются из пластмассовых труб 50÷100 мм по ГОСТ 22689.0-77.

2.3. Мероприятия по охране водоемов и почв.

Проектом предусматривается предварительная очистка производственных сточных вод перед выпуском их в объединенную сеть канализации. Метод очистки - взаимная нейтрализация. Отработанные щелочные и кислотные электролиты периодически сливаются в специальную ванну - нейтрализатор, где происходит их взаимная нейтрализация до pH 6,5±0,5.

Спуск электролитов осуществляется из каждой ванны по очереди и регулируется запорной арматурой. Контроль за pH среды предусматривается pH-метром переносного типа.

Моющие воды проходят через колодец с отстойной решеткой для улавливания механических примесей.

При привязке проекта проработать целесообразность обезвреживания отработанных электролитов на станции нейтрализации предприятия, для которого предназначается зарядная.

Характеристика сточных вод на выходе в канализационную сеть:

pH - 6,5 ± 0,5

БПК₂₀ = 40 мг/л

ХПК = 60 мг/л

ВВ = 5 мг/л

Общее содержание - 0,49 г/л.

Водопроводные сети внутреннего водопровода трубные. Водопроводные сети проектируются из стальных оцинкованных труб согласно СНиП 2.04.01-85. Трубопроводы классифицируются по группе Д категории V.

Прокладка труб - открытая, соединение труб - сборное и муфтовое. Монтаж и испытание систем согласно СНиП 3.05.01-85.

Противопожарные мероприятия.

Внутреннее пожаротушение обеспечивается внутренними пожарными кранами Д-50 мм, диаметр рукава 18 мм, длина рукава - 10 м. Предусматривается установка 3х пожарных кранов. Расчетный расход - 5,0 л/с (2 струи по 2,5 л/с). Наружное пожаротушение осуществляется на общих основаниях с предприятием, для которого предусматривается зарядная. Помещения зарядной оборудуются первичными средствами пожаротушения.

Разработчик	Машина	Машинист				
Проверен	Копиненко	Зубов				
			77 407-9-29.87		ВК	
Привязан:						
Инж. зр.	Думанский	Аван	Зарядная станция для отгрузки		Стефан	Лист
Инж. спец.	Потапова	Ирина	ванна 10 щелочных и кислотных		Р	2
Инж. отв.	Машина	Ирина	аккумуляторных батарей			
Инж. комп.	Потапова	Ирина	Общие данные (окончание)		ГИПРОНИИПОЛГРАФ	
Инж. №	Шибирева	Ирина				

с.р. 225-01

Капирава

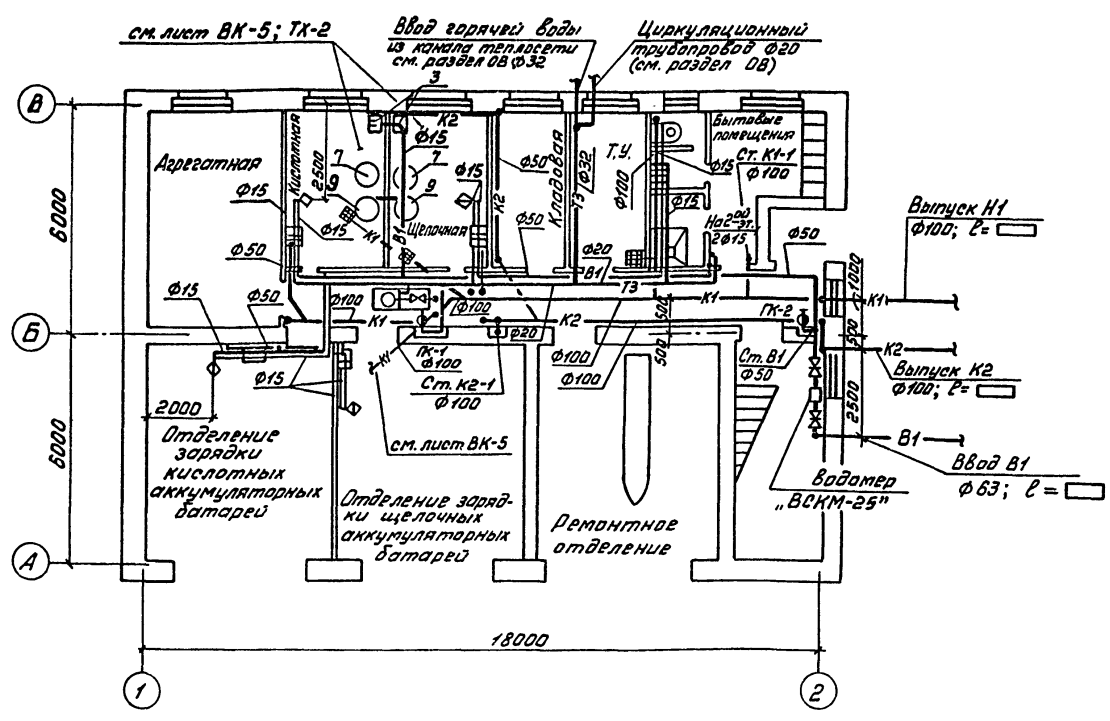
Формат А2

Альбом I
Туполов проект
407-9-29.87

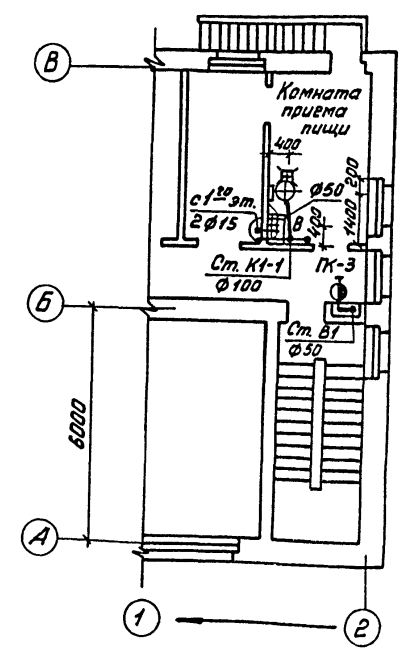
Имя и № проекта (подпись и дата) Взам инв. №

Альбом I
Типовой проект
407-9-29.87

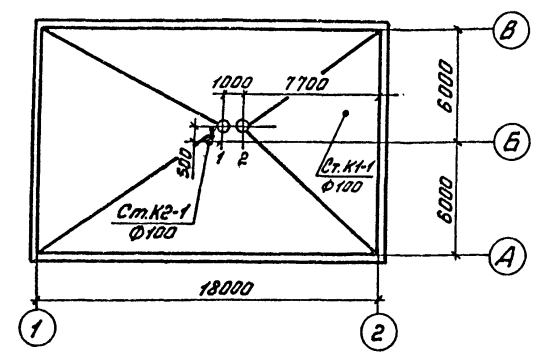
План на отм. 0.000



План на отм. 3.300. В осях А-В; 1-2



План кровли



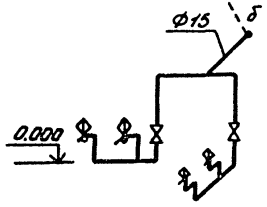
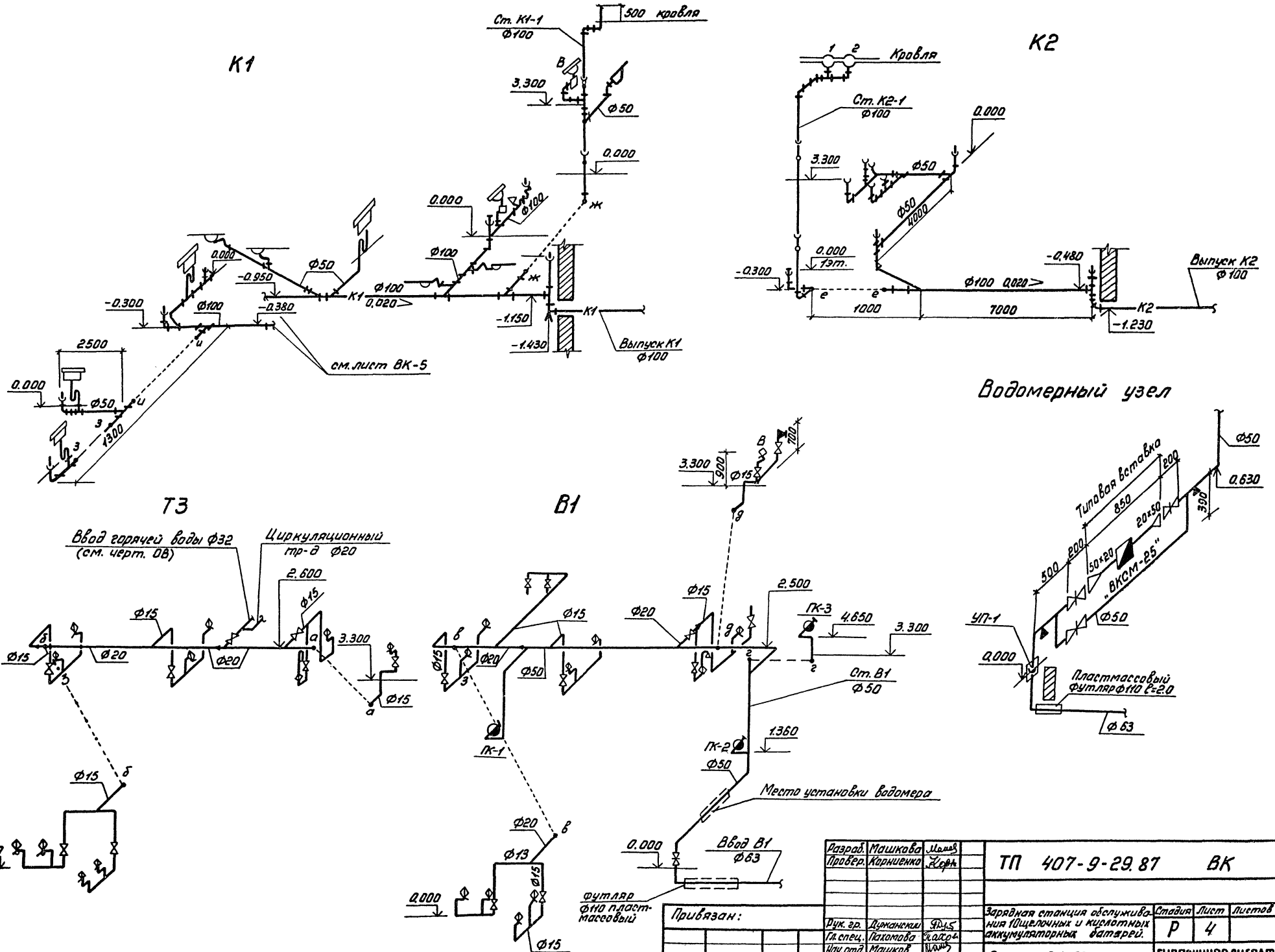
Разраб. Павлов	Машкова Корниенко	Иванов Левин	ТП 407-9-29.87		ВК	
Привязан:			Зарядная станция для обслуживания щелочных и кислотных аккумуляторных батарей		Страниц	Листов
	Дир. з.р. Павлов	Д.И.Иванов	М.И.Машкова	Л.С.Левин	Р	3
Инв. №	И.И.Иванов	М.И.Машкова	Л.С.Левин	Планы на отм. 0.000 и 3.300. План кровли		ГИПРОНИИПОЛИГРАФ Москва

Копировал *С.А.*
Формат А2

ИИЛ № 10-108/81. Подпись и дата. Взам. инв. №

Альбом I

Типовой проект
407-9-29.87



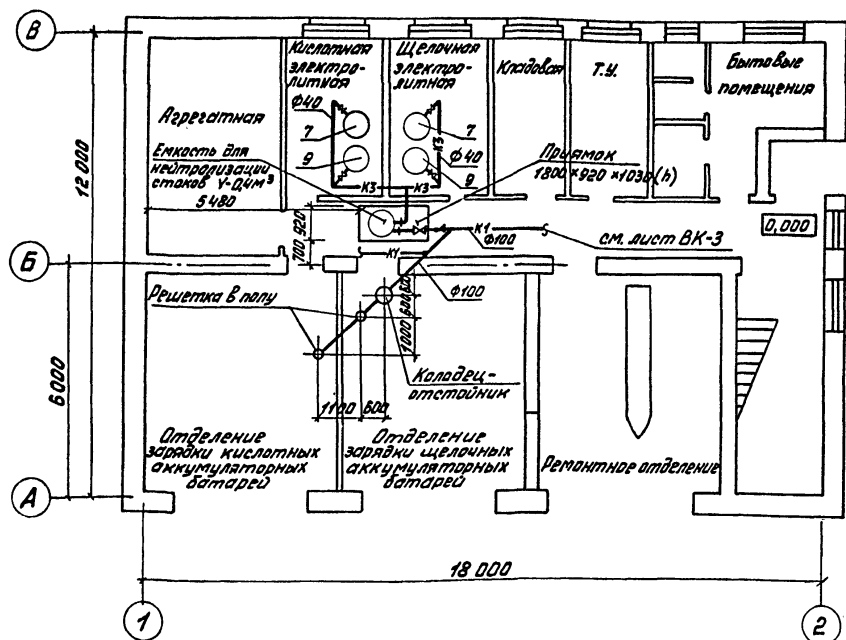
Разраб. Пробер	Машкова Кориченко	Монтаж Зуба		ТП 407-9-29.87	БК
Привязан:				Зарядная станция обслужива- ния щелочных и кислотных аккумуляторных батарей.	Стация Р Лист 4
				Схемы В1; Т3; К1; К2	ГИПРОНИИПОЛИГРАФ Москва

СФ 825-01

Копировал *[Signature]* Формат А2

Изд. № 0001, Издательство и Восток Восток Инд. № 0001

План на отм. 0.000

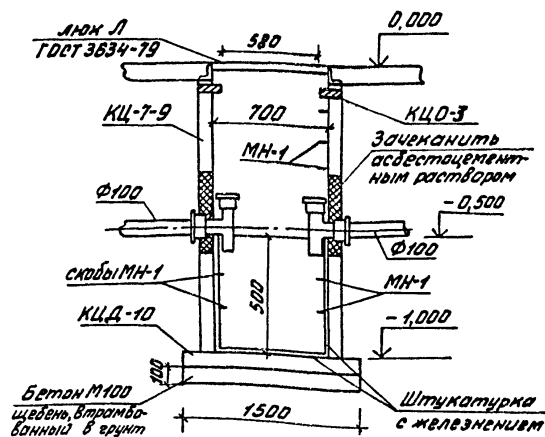
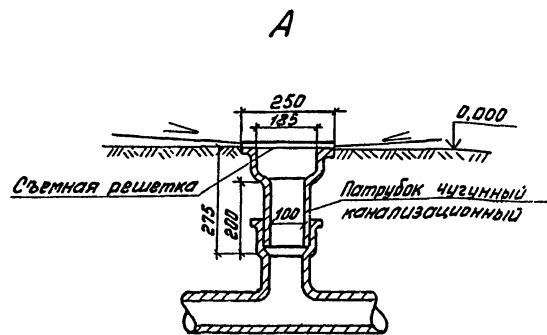


К3

Экспликация оборудования

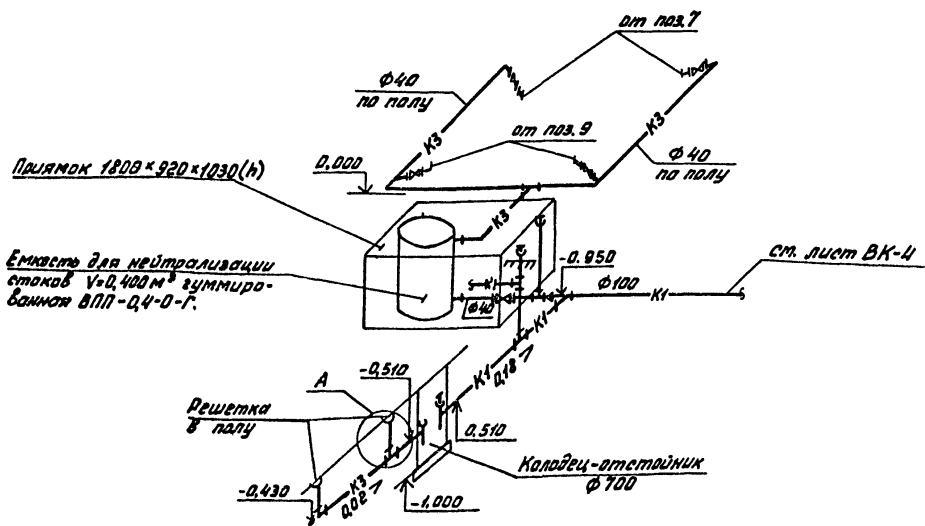
N поз.	Наименование	Кол-ч.
7	Ванна для приготовления электролита индекс ВПП-0,25-0-Г	2
9	Ванна для слива электролита индекс ВПП-0,25-0-Г	2

Колодец с отстойной частью



Примечание.

Мероприятия по охране водоемов и почв см. на листе общих данных.



Разреш. Провер.	Машкова	Машков	Машков
ТП 407-9-29.87 ВК			
Привязан:			
Дир. эк.	Козина	Жид	Зурядная станция для обслуживания ванн 10 щелочных и кислотных аккумуляторных батарей.
Т. спец.	Локмаева	Степан	
Инж. эк.	Локмаева	Степан	Очистка производственных сточных вод. План на отм. 0.000 в асках А-8; 1-2. Схема К3.
Инж. эк.	Машков	Машков	
Инж. эк.	Швырева	Швырева	
Стая	Лист	Листов	
Р	5		
ГИПОНИИПОЛИГРАФ Москва			

Копирован

Ф.Р.925-01
Формат А2

Ведомость рабочих чертежей основного комплекта

Лист	Наименование	Примечание
1...3	Общие данные.	
4	Планы на отм. 0,000, 3.300. План кровли.	
	Разрез 1-1	
5	Схема системы отопления. Узел управления	
6	Схема системы теплоснабжения установок П1... П3.	
7	Схемы систем П1... П3, В1... В6, РС1, ВЕ1... ВЕ5.	
8	Установки систем П1... П3, В2, В3, В5.	
9...10	Установки систем П1... П3, В2, В3, В5. Спецификация.	
11	Установка системы П4.	

Ведомость ссылочных и прилагаемых документов.

Обозначение	Наименование	Примечание
	Ссылочные документы	
5.904.5	Гибкие вставки к центробежным вентиляторам.	
1.494-23	Подставки под калориферы.	
5.904-4	Двери и люки для вентиляционных камер.	

Проект разработан в соответствии с действующими нормами и правилами и обеспечивает безопасную эксплуатацию здания (сооружения) при соблюдении предусмотренных проектом мероприятий.
 Главный инженер проекта Ш. Швырева В.П.
 "10" 06 1987 г.

Продолжение

Обозначение	Наименование	Примечание
5.904-1	Детали крепления воздуховодов.	
8.0; В.1	Клапаны обратные и перекидные в искрозащищенном исполнении.	
3.904-18	8.1	
4.904-69	Детали крепления санитарно-технических приборов и трубопроводов.	
1.494-10	Решетки щелевые регулирующие тип Р.	
1.494-32	Зонты и дефлекторы вентиляционных систем.	
5.904-10	Узлы прохода вентиляционных шахт через покрытия зданий. Узлы прохода общего назначения.	
1.494-39	Дроссель-клапаны с ручным управлением круглого и прямоугольного сечения.	
7.902-1	8.1.2	Детали тепловой изоляции промышленных объектов с отрицательными температурами.
1.494-30	8.1	Установка и крепление осевых вентиляторов 06-300.
1.494-35	80-9	Эжекторы низкого давления производительностью 1÷12 тм ³ /ч.
1.494-27 В.5		Воздухоприемные устройства к беревянным оконным блокам для общественных зданий по ГОСТ 11214-85.
4.903-10 В8		Грязевики.
Тепловые чертежи		Приборы для измерения и регулирования температуры
Главмонтажавтома- тика. Сборник 50.		Установка закладных конструкций на технологических трубопроводах и оборудовании, узлы и детали к ним.

Продолжение

Обозначение	Наименование	Примечание
5.903-2	Воздухосборники для систем отопления и теплоснабжения вентиляционных установок.	
	Прилагаемые документы	
407-9-29.87.0ВН	Альбом эскизных чертежей общих видов нетиповых конструкций систем вентиляции.	
407-9-29.87-0В.С0	Альбом III	Спецификация оборудования.
407-9-29.87-0В.ВМ	Альбом IV	Ведомость потребности в материалах.

Инв. №		Привязан:	
Разраб. Швырева В.П.	Провер. Швырева В.П.	ТП 407-9-29.87	0В
Инж. в.р. Швырева В.П.	Инж. в.р. Швырева В.П.	Зарядная станция для аккумуляторных батарей.	
Инж. в.р. Швырева В.П.	Инж. в.р. Швырева В.П.	Общие данные (начало)	Лист 11
		ГИПРОНИИПОЛИГРАФ Москва	

Альбом I
Тепловой проект
407-9-29.87

Инж. в.р. Швырева В.П.

Альбом I

Типовой проект 401-9-29.87

М.П. № подл. Подпись и Дата

Условные обозначения и изображения.

- ==== — Асбцементный воздуховод на плане.
- ==== — Асбцементный воздуховод на схеме.
- — Изолированный воздуховод на схеме.
- ~~~~~ — Штукатуренный воздуховод на схеме.

Общие указания.

1. Исходными данными для разработки рабочих чертежей отопления и вентиляции служат:

- технологическое задание;
- строительные рабочие чертежи.

2. Основные показатели по чертежам отопления и вентиляции приведены в таблице.

Основные показатели по чертежам отопления и вентиляции

Наименование здания (сооружения), помещения	Объем м³	Периоды года по t _н , °C	Расход тепла, Вт(ккал/ч)				Расход холода, Вт (ккал/ч)	Удельная мощность, кВт
			На отопление	На вентиляцию	На горячее водоснабжение	Общий		
Зарядная станция	1300	хол-20	46400 (40000)	60900 (52500)	20070 (17300)	127370 (109800)	—	6,03
		хол-30	52200 (45000)	77430 (66750)	20070 (17300)	149700 (129050)	—	10,83
		хол-40	62840 (54000)	93340 (80900)	20070 (17300)	176550 (152200)	—	12,83
			—	—	—	—	—	6,03

3. В качестве теплоносителя принята горячая вода с параметрами:

для системы теплоснабжения вентиляционных установок температура в подающем трубопроводе (Т11) 150 °C, в обратном трубопроводе (Т21) 70 °C. Располагаемое давление:

- при t_н = -20 °C 2,94 кПа (0,3 м вод. ст.)
- t_н = -30 °C 2,94 кПа (0,3 м вод. ст.)
- t_н = -40 °C 2,94 кПа (0,3 м вод. ст.)

для системы отопления в подающем трубопроводе (Т12) 150 °C, в обратном трубопроводе (Т22) 70 °C. Располагаемое давление:

- при t_н = -20 °C 6,08 кПа (0,6 м вод. ст.)
- t_н = -30 °C 6,08 кПа (0,6 м вод. ст.)
- t_н = -40 °C 6,08 кПа (0,6 м вод. ст.)

4. Расчет систем отопления и вентиляции произведен по программам на ЭВМ.

5. Типоразмер регулирующего клапана системы теплоснабжения уточнять при привязке в зависимости от располагаемого напора на вводе.

6. Соединение секций радиаторов системы отопления выполнять на прокладках из паронита.

7. Трубопроводы систем отопления и системы теплоснабжения колларифераб выполнять из труб стальных водогазопроводных по ГОСТ 3262-75 в соответствии с приложением 9 СНиП II-33-75*.

8. Все соединения трубопроводов в помещениях зарядных и агрегатной выполнять на сварке.

9. Неизолированные участки трубопроводов и нагревательные приборы окрасить огнестойким лаком.

10. Трубопроводы системы теплоснабжения и магистральные трубопроводы системы отопления изолировать конструкцией теплоизоляционной:

- 10.1. антикоррозийное покрытие комбинированной краской БТ-177 в два слоя по грунтовке ГФ-020(1 слой);
- 10.2. шнур теплоизоляционный в чулке из металлической проволоки ТУ36-1695-75 δ=40 мм;
- 10.3. покровный слой - рулонный стеклопластик РСТТУ-6-11-145-80.

11. Участок системы П4 до смешения с рециркуляционным воздухом изолируется конструкцией теплоизоляционной:

- 11.1. Антикоррозийное покрытие комбинированной краской БТ-177 в 2 слоя по грунтовке ГФ-020(1 слой);
- 11.2. маты минераловатные на синтетическом связующем δ=80 ;
- 11.3. покровный слой - рулонный стеклопластик РСТТУ-6-11-145-80.

12. Воздуховоды приточно-вытяжных систем изготовить из листовой стали по ГОСТ 19904-74 толщиной стенок в соответствии со СНиП II-33-75* и асбцементных воздуховодов (см. схемы).

13. Участки воздуховодов систем В2 и В3, прокладываемые по помещениям зарядной, выполнить из танко-листовой стали δ=1,4 мм на сварке.

14. Воздуховоды из стали и все детали вентиляционных систем окрасить:

— в помещениях зарядных, кислотной и щелочной, эмалью ПХВ по ТУ МХП 35,60, а в остальных помещениях — грунтом ГФ-020 и 1 раз алкидной эмалью по ГОСТ 8292-75.

15. Транзитные воздуховоды выполнять из стали δ=1,4 мм на сварке и штукатурить цементным раствором толщиной δ=30 мм по металлической сетке.

16. Крепление воздуховодов производить по типовым чертежам серии 5.901-1 к заводским деталям по чертежам марки КЖ.

17. Лючки для чистки воздуховодов изготовить по чертежам и технологии завода изготовителя.

18. Монтаж воздуховодов и вентиляционного оборудования производить по СНиП III-28-75.

19. Все отопительно-вентиляционное оборудование, металлические воздуховоды, установленные в зарядных помещениях, заземлить:

19.1. путем присоединения каждой системы не менее, чем в двух местах к контурам заземления электрооборудования и молниезащиты с учетом требований „Правил устройства электроустановок“ (ПУЭ);

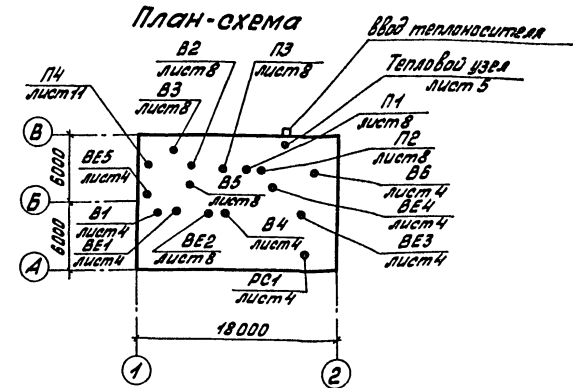
19.2. путем соединения на всем протяжении данных систем в непрерывную электрическую цепь.

20. Предусмотреть мероприятия по борьбе со статическим электричеством в соответствии с требованиями ПУЭ.

Исполн.	Конструктор	Уд. ф.					
Провер.	Шилова	ИИ					
				ТП 401-9-29.87		ОВ	
Привязан:				Зарядная станция для обслуживания аккумуляторных батарей		Страница	Лист
	Дир. в.р.	Н.В.Сева	И.В.С.			Р	2
	Нач. отд.	Барысова	Т.В.С.				
	И.Контр.	Варезина	Е.В.С.				
	Т.П.	Шилова	И.С.				
				Общие данные (продолжение)		ГИПРОНИПОЛИГРАФ Москва	

Характеристика отопительно-вентиляционных систем

Обозначение системы	Кол. систем	Наименование обслуживаемого помещения (технического оборудования)	Тип установки	Вентилятор					Электрообогреватель			Воздухоподогреватель				Примечание				
				Тип установки	№	Сек. по-мо. инт. ные	L, м³/ч	P, Па (кгс/см²)	П, об/мин.	Тип исполнения по взрывоопасности	N, кВт	р, об/мин.	Тип	№	кол.		Т-ра воздуха, °C	Расход тепла Вт (ккал/ч)	ΔP, Па (кгс/см²)	
П1	1	Зарядная кислотных аккумуляторов.	ВЦ4-70-4-02	4	1	Прд	1720	400	1410	4А71А4	0,55	1500	КВС	6	1	-20	17	23300	28,5	
																		(20000)	(2,1)	
																		29600	18,6	
П2	1	Зарядная щелочных аккумуляторов.	ВЦ4-70-4-02	4	1	Прд	2240	375	1410	4А71А4	0,55	1500	КВС	7	1	-20	17	30400	28,5	
																		(26100)	(2,9)	
																		38500	21,6	
П3	1	Кислотная, щелочная	ВЦ4-70-2,5-02	2,5	1	Прд	600	620	2800	4АА63А2	0,37	3000	КВС	5	1	-20	17	7400	13,7	
																		(6400)	(1,4)	
																		9450	13,7	
П4	1	Агрегатная.	ВЦ4-70-2,5-02	2,5	1	Прд	600	620	2800	4АА63А2	0,37	3000	КВС	5	1	-20	17	7400	13,7	
																		(6400)	(1,4)	
																		9450	13,7	
В1	1	Зарядная кислотных аккумуляторов	ВЦ4-70-2,5-01	2,5	1	Прд	1000	700	2800	4АА63В2	0,55	3000	КВС	6	1	-30	17	9450	13,7	
																		(8150)	(1,4)	
																		11500	13,7	
В2	1	Кислотная	ВЦ4-25	2,5к	1	10°	1035	700	2800	4АА63В2У3	0,55	2740	КВС	6	1	-40	17	9450	13,7	
																		(9900)	(1,4)	
																		11500	13,7	
В3	1	Агрегатная	ВЦ4-70-2,5-02	2,5	1	Прд	650	620	2800	4АА63А2	0,37	3000	КВС	5	1	-20	17	7400	13,7	
																		(6400)	(1,4)	
																		9450	13,7	
В4	1	Зарядная щелочных аккумуляторов	ВЦ4-70-2,5-01	2,5	1	Прд	1000	700	2800	4АА63В2	0,55	3000	КВС	6	1	-30	17	9450	13,7	
																		(8150)	(1,4)	
																		11500	13,7	
В5	1	Щелочная	ВЦ4-75-2,5к	2,5к	1	10°	1555	700	2800	4АА63В2У3	0,55	2740	КВС	6	1	-40	17	9450	13,7	
																		(9900)	(1,4)	
																		11500	13,7	
РС1	1	Ремонтная отбельная (поз. 11).	Зил 900м				700	220	2860	4А80А2	1,5	2860	КВС	1						
																				(245)
ВЕ1	1	Зарядная кислотных аккумуляторов	Диффлектор Д.00.000-02				430													
ВЕ2	1	Зарядная щелочных аккумуляторов	Диффлектор Д.00.000-03				580													
ВЕ3	1	Ремонтная отбельная	Диффлектор Д.00.000-04				830													
ВЕ4	1	Щелочная, санузел	Диффлектор Д.00.000				125													
ВЕ5	1	Агрегатная	Диффлектор Д.00.000-03				580													



Разраб. Проект	М.И.В.В.	М.И.В.В.	М.И.В.В.	ТП 407-9-29.87	08
Дир. эк. М.И.В.В.	Н.В.С.М.	С.И.В.В.	С.И.В.В.	Зарядная станция для обслуживания щелочных и кислотных аккумуляторных батарей.	
Инж. В.В.	В.В.В.	В.В.В.	В.В.В.	Р	З
Инж. В.В.	В.В.В.	В.В.В.	В.В.В.	Общие данные (окончание)	
				ГИПРОНИИПОЛИГРАФ Москва	

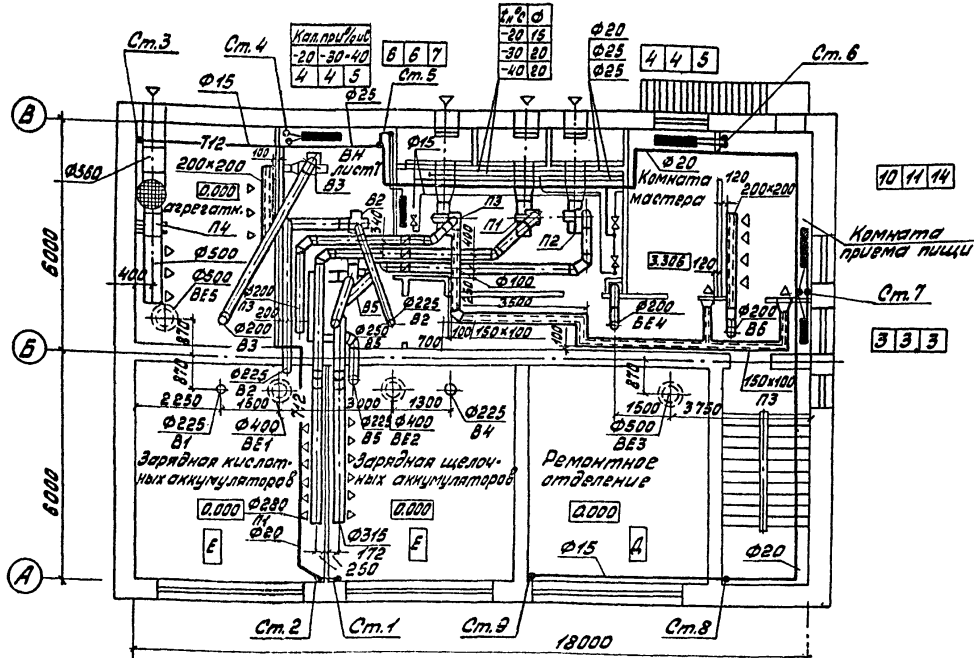
Альбом I
Типовой проект
407-9-29.87

М.И.В.В. В.В.В. В.В.В. В.В.В.

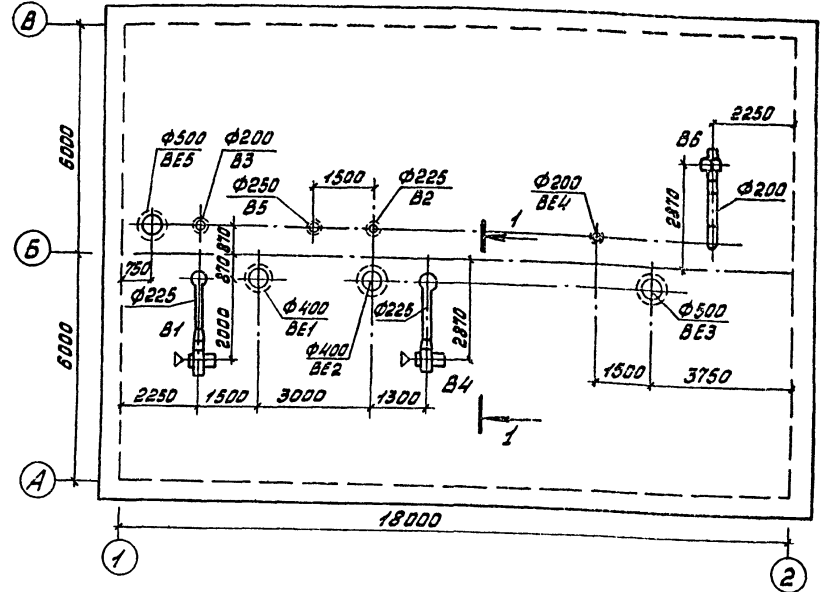
Альбом I

Типовой проект
407-9-29.87

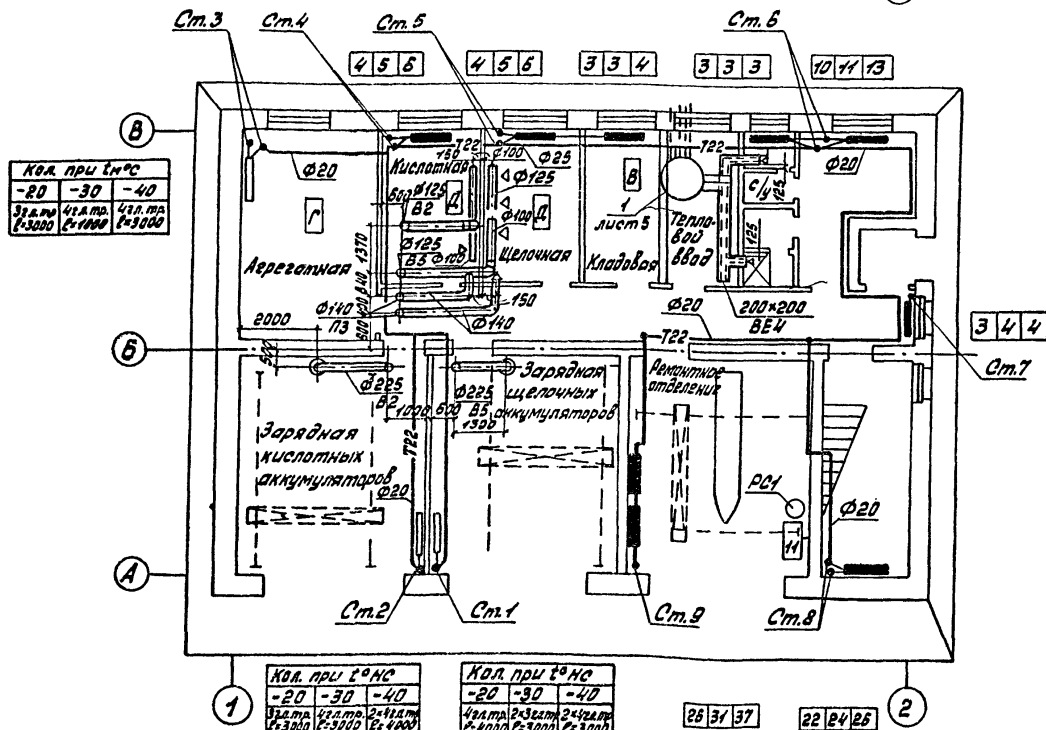
План на отм. 3.300



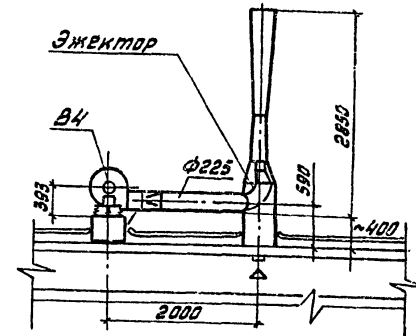
План кровли



План на отм. 0.000



Разрез 1-1



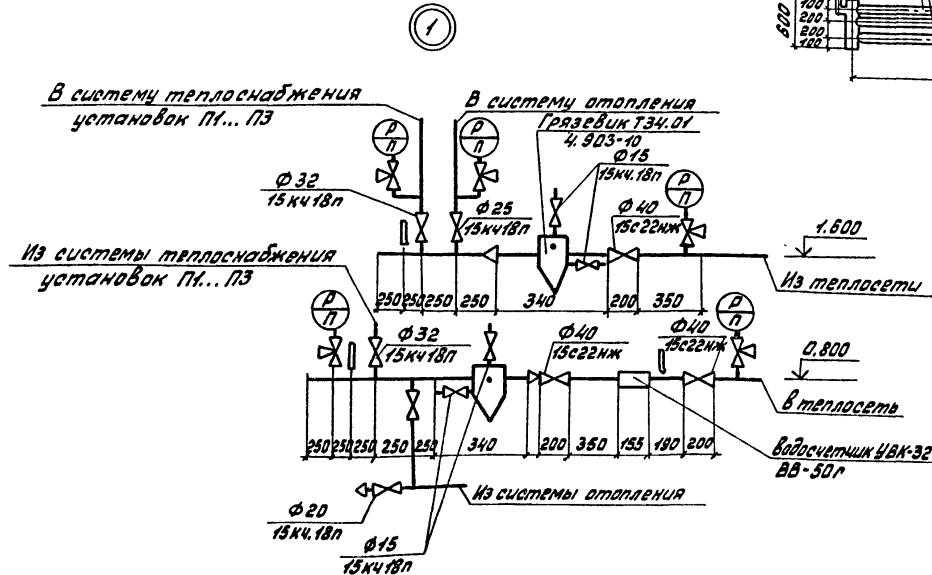
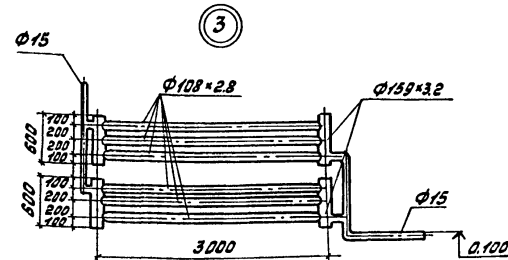
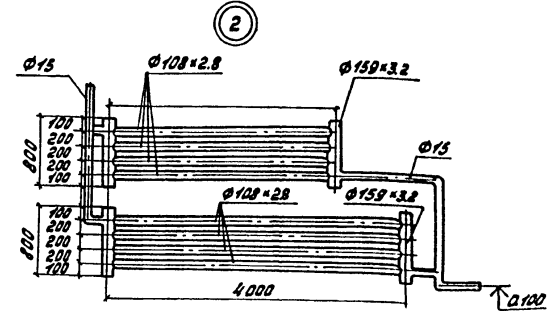
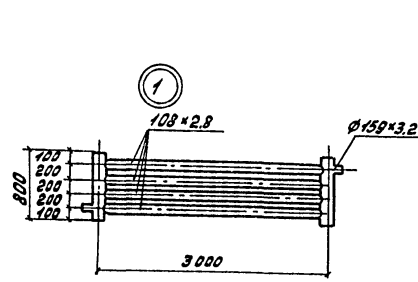
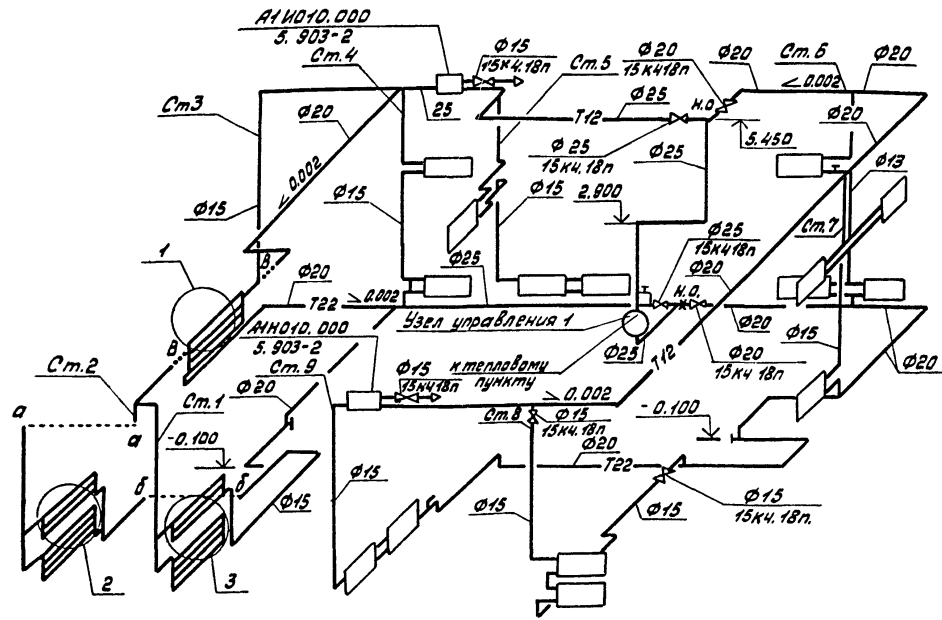
Разраб. Проект.	Медведев Шинкова	Му- Шинков	ТП 407-9-29.87	ДВ
Привязан	Руч. в.р.	Курская	Защита	Зарядная станция для обслуживания линейных и кислотных аккумуляторных батарей.
	Нач. отд.	Борисова	156	Студ. Д
	Н.контр.	Березина	156	Лист 4
	ГИП	Швырева	156	Лист 4
			Планы на отм. 0.000, 3.300	ГИПРОНИИПОЛИГРАФ
			План кровли. Разрез 1-1.	Москва

Формат А2

СР925-01

Система отопления

Туповой проект 407-9-29.87 Альбом I



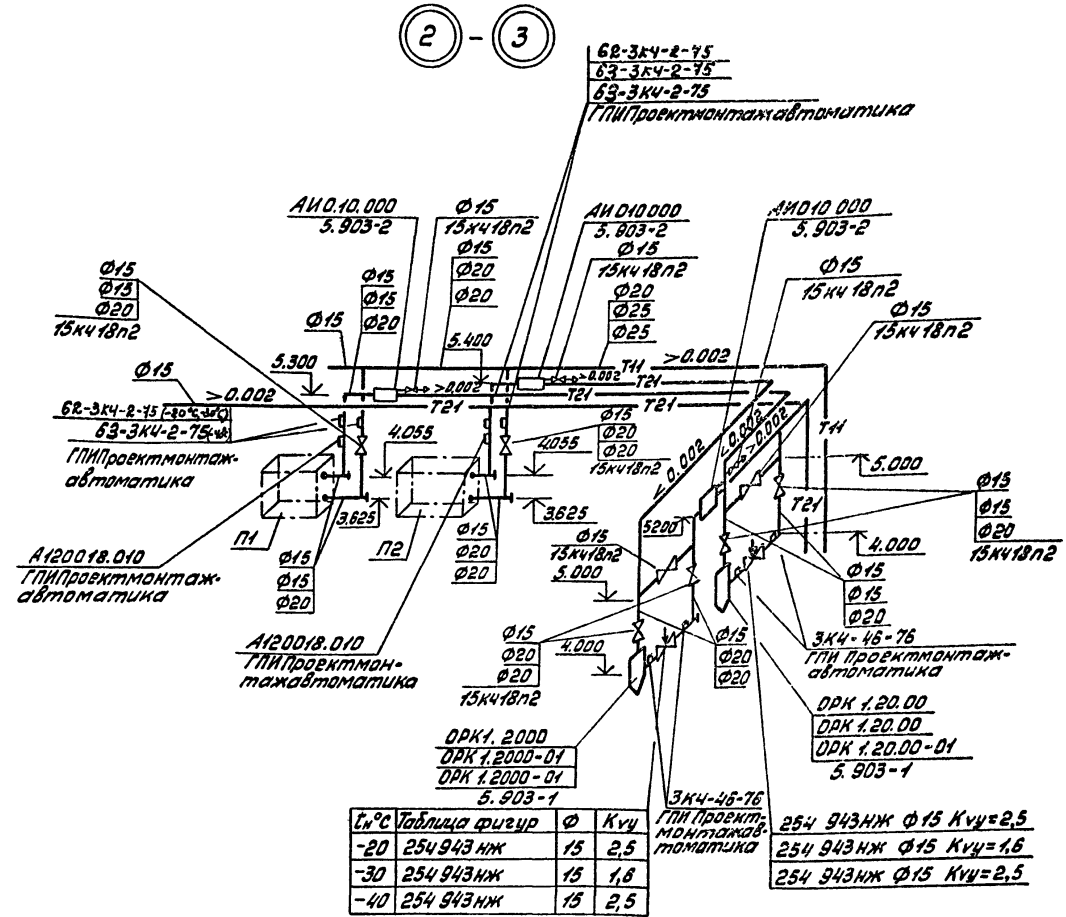
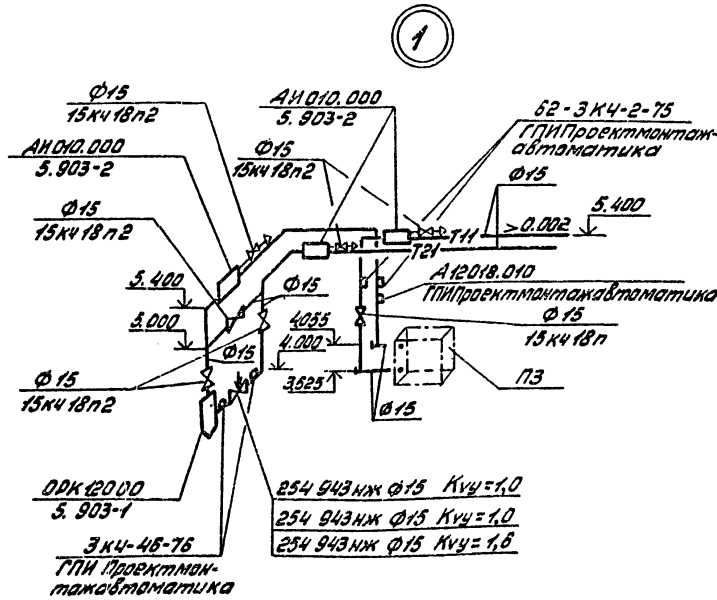
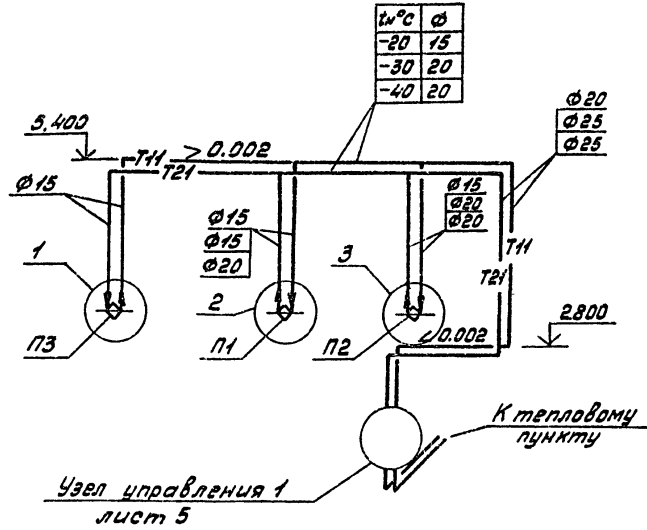
Разработ	Шинкина	Шинкина	ТП 407-9-29.87		ОВ
Провер.	Копылова	Жуков			
Привязан	Руч.зр.	Невская	Зарядная станция для обслуживания	Сталь	Лист
	Вед.инж.	Силерская	лишечных и кислотных аккумуляторных батарей.	Р	5
	Нач.отд.	Борисова	Схема системы отопления.	ГИПРОНИПОЛИГРАФ	
	Н.контр.	Березина	Узел управления.	Москва	
	ГИП	Швырева		СР925-01	

Намбрвал *БС* Формат А2

Система теплоснабжения установок П1...П3

Альбом I

Титульный проект
407-9-29.87

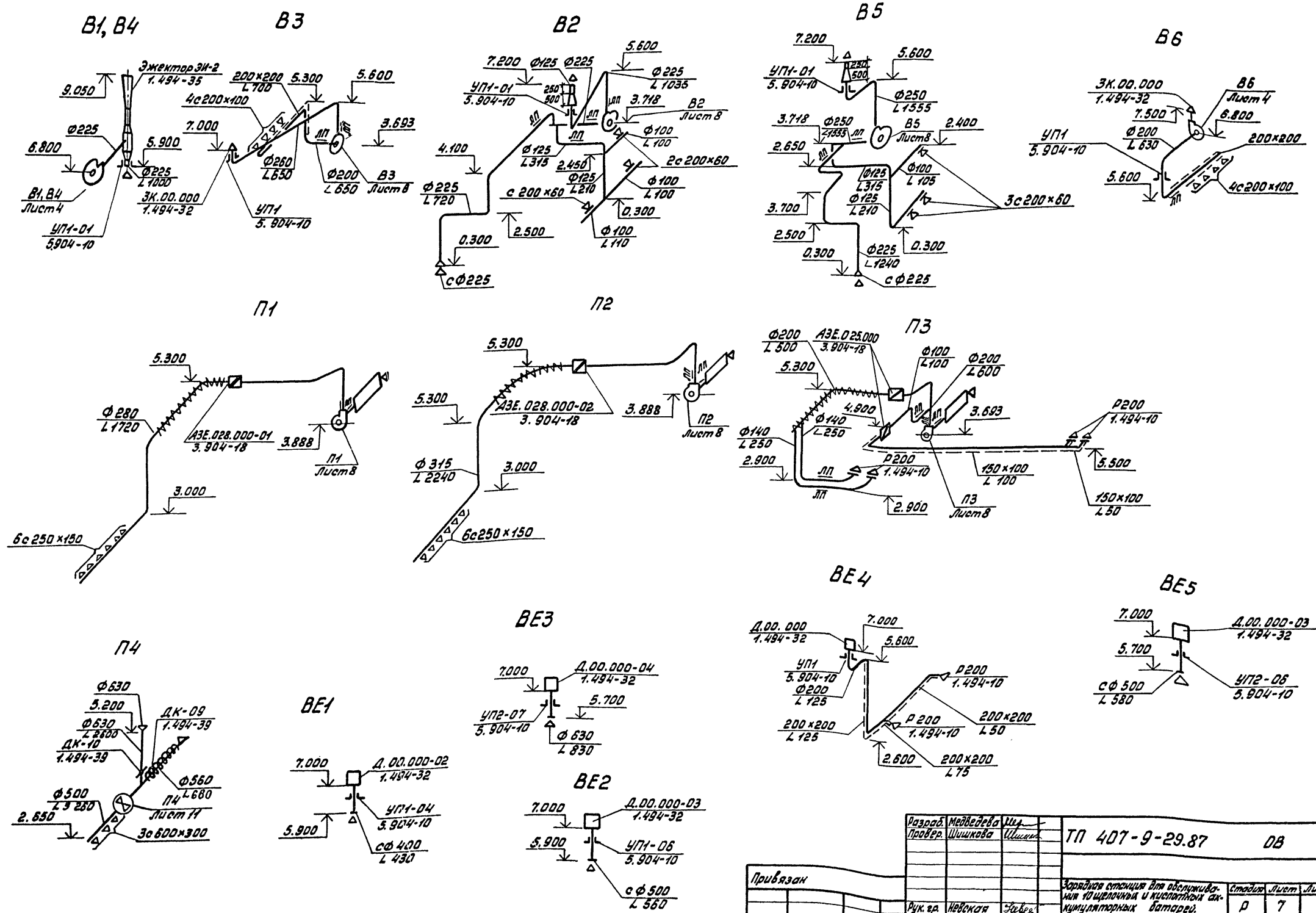


Инв. № 407-9-29.87

Исполн:	Медведева	Испр:		ТН 407-9-29.87	ОВ
Провер:	Кандаурова	Экзп:			
Привязан:				Зарядная станция для обслуживания 10 щелочных и кислотных аккумуляторных батарей.	Страниц Лист Листов
Инв. №					
	Вик. зр. Недосная	Зубел		Схема систем теплоснабжения установок П1...П3	ГИПРОНИИПОЛИГРАФ Москва
	Начальг. Борисова	Я.С.			
	И.контр. Вязкина	В.С.			
	ГИП Шбырева	Ю.С.			

Контроль: *Свеч* Формат А2

Альбом I
Типовой проект
407-9-29.87



Инж. Л.В. Сидорова
Инж. В.А. Шибирева
Инж. В.А. Шибирева

Привязка	Разраб.	Медведева	Шибирева	ТП 407-9-29.87	ДВ		
	Провер.	Шибирева	Шибирева				
Инв. №	Рук. в.	Невская	Забел	Зарядная станция для обслуживания 10 щелочных и кислотных аккумуляторных батарей.	Страниц	Лист	Листов
	Нач. отд.	Борисова	Забел				
	И.контр.	Березина	Шибирева	Схемы систем	ГИПРОНИПОЛИГРАФ		
	ГИП	Шибирева	Шибирева	П4, П3; В1... В6; ВЕ1... ВЕ5	Москва		

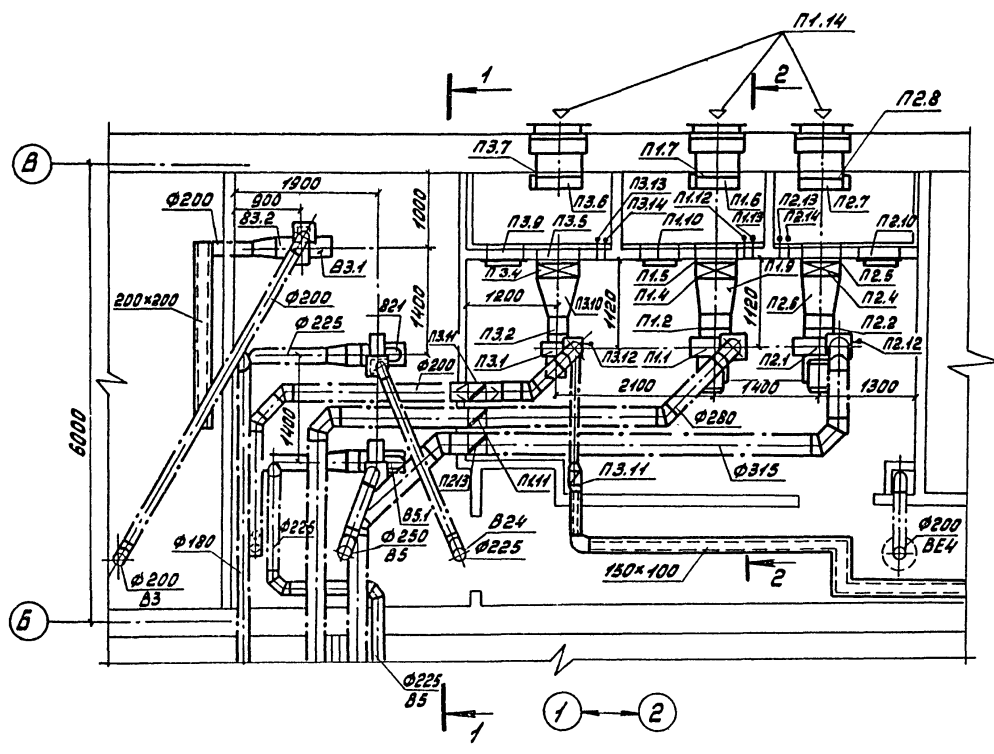
Копировал *С.А.*
С.Р.925-01
Формат А2

Альбом I

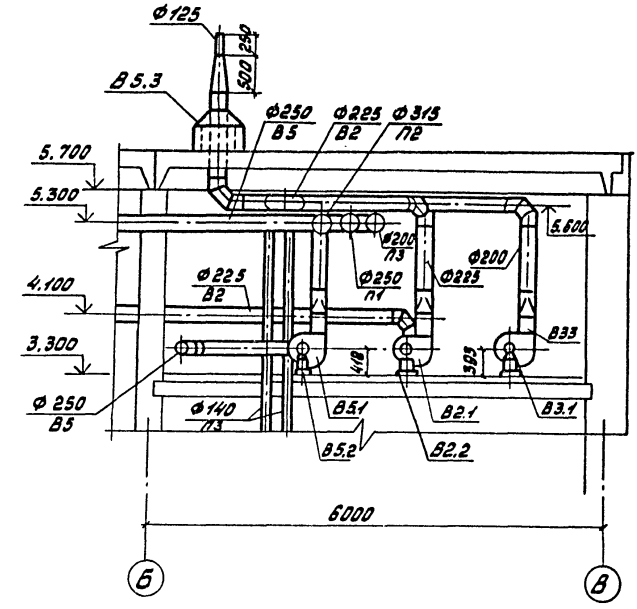
Типовой проект
407-г-29.87

Инж. П. Кривош. Проверка и детали В. Мамонкина

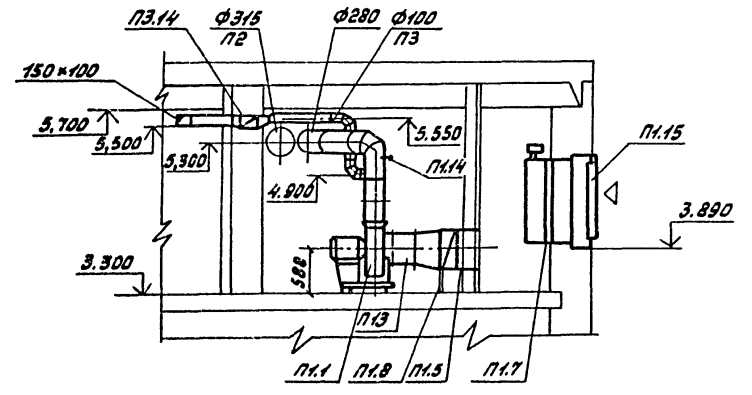
План



Разрез 1-1



Разрез 2-2



Разреш. Мейерова	ММ.				
Провер. Шилова	Шилова				
Привязан					
И.В. ИВ	Риж. гр. Невская	Ижевск			
	И.В. ИВ Борисова	Ижевск			
	И.В. ИВ Бравагина	Ижевск			
	И.В. ИВ Шибирева	Ижевск			

ТП 407-г-29.87 ДВ

Зарядная станция для обслуживания ощелочных и кислотных аккумуля- торных батарей.	Страниц	Лист	Листов
Установки систем П1... П3; В2, В3, В5	Р	Р	Р
	ГИПРОНИПОЛИГРАФ Москва		

с.р. 925-01
Формат А2

Спецификация системы отопления и вентиляции

Марка поз.	Обозначение	Наименование	Кол.	Масса ед. кг	Примечание
		<u>П1</u>			
П1.1	Учреждение УНО-400/4	Вентилятор радиальный из углеродистой стали В-Ц4-70-4-020 колесом 0,95 diam, исполнение Пр.0°	1	47,66	
		Электродвигатель 4А71А4; 1500 ²⁶ _{мил.} 0,55кВт	1	16,1	
		Виброизолаторы Д039	4	0,4	
П1.2	5.904-5	Вставка гибкая ВВ-19	1	5,13	
П1.3	5.904-5	Вставка гибкая ВН-12	1	4,12	
П1.4	ТУ22-4459-79	Калорифер для t _н =20°			
		КВС6А-П;	1	66,2	
		для t _н =30°-КВС7А-П	1	66,6	
		для t _н =40°-ККС3-Б-02	1	46	
П1.5		Кантрофланец для калорифера для t _н =20°	1	6,9	
	407-9 -ОВН-1-01	для t _н =-30°	1	7,7	
	407-9 -ОВН-1-02	для t _н =-40°	1	5,35	
П1.6	5.904-12. Вып. 1-35	Защелка утепленная для t _н =-20°			
		П600×1000З с исполнительным механизмом МЭ0-4/БЗ-0,63	1	69,6	
		для t _н =-30°; t _н =-40°			
		Клапан утепленный КВУ500×1000ЭАУ2 с исполнительным механизмом МЭ0-1,6/25-025	1	79,3	
П1.7	407-9 ОВН-2-00	Кантрофланец для защелок воздушных утепленных	1	7,88	
П1.8	1.494-25	Подставки под калорифер тип 2	4	1,29	
П1.9	407-9 ОВН-4-00	Диффузор Д1	1	9,3	

Продолжение

Марка поз.	Обозначение	Наименование	Кол.	Масса ед. кг	Примечание
П1.10	5.904-4	Дверь герметическая утепленная Ду 1,25×0,5	1	33,6	
П1.11	3.904-18	Клапан обратный искробезопасный АЗЕ 028.000-01	1	7,7	
П1.12	Альбом Главмонтаж-автоматика	Бобышка ЗК4-1-75 исполнение 1	1		
П1.13	Альбом Главмонтаж-автоматика	Бобышка ЗК4-1-75 исполнение 10	1		
П1.14	Альбом Главмонтаж-автоматика	Закладная конструкция для термометра ртутного 10-ЭК4-1-75	2		
П1.15	ТУ36-1517-77	Жалюзийная решетка вентиляционная 150-490		36	
		<u>П2</u>			
П2.1	Учреждение УНО-400/4	Вентилятор радиальный из углеродистой стали В-Ц4-70-4-02 с колесом 0,95 diam, исполнение 1.			
		Положение Пр.0°	1	47,66	
		Электродвигатель 4А71А4; 1500 ²⁶ _{мил.} 0,55кВт	1	16,1	
		Виброизолаторы Д039	4	0,4	
П2.2	5.904-5	Вставка гибкая ВВ-19	1	5,13	
П2.3	5.904-5	Вставка гибкая ВН-12	1	4,12	
П2.4	ТУ22-4459-79	Калорифер для t _н =20°			
		КВС7А-П	1	66,6	
		для t _н =30°-КВС8А-П	1	75,8	
		для t _н =40°-КВС7А-П	1	84	
П2.5		Кантрофланец для калорифера для t _н =20°			
	407-9 ОВН-1-02	t _н =-40°	1	7,7	
	407-9 ОВН-1-03	t _н =-30°	1	8,4	
П2.6	407-9 ОВН-5-00	Диффузор Д2	1	10,7	

Продолжение

Марка поз.	Обозначение	Наименование	Кол.	Масса ед. кг	Примечание
П2.7	5.904-12. Вып. 1-35	Защелка утепленная для t _н =-20°			
		П600×1000З с исполнительным механизмом МЭ0-4/БЗ-0,63	1	69,6	
		для t _н =-30°; t _н =-40°			
		Клапан утепленный КВУ500×1000ЭАУ2 с исполнительным механизмом МЭ0-1,6/25-025	1	79,3	
П2.8	407-9 ОВН-2-00	Кантрофланец для защелок воздушных утепленных	1	7,88	
П2.9	1.494-25	Подставки под калорифер тип 2	4	1,29	
П2.10	5.904-4	Дверь герметическая утепленная Ду 1,25×0,5	1	33,6	
П2.11	3.904-18	Клапан обратный искробезопасный АЗЕ 028.000-02	1	8,9	
П2.12	Альбом Главмонтаж-автоматика	Бобышка ЗК4-1-75 исполнение 1	1		
П2.13	Альбом Главмонтаж-автоматика	Бобышка ЗК4-1-75 исполнение 1	1		
П2.14	Альбом Главмонтаж-автоматика	Закладная конструкция для термометра ртутного 10-ЭК4-1-75	2		

Альбом I
Типовой проект
407-9-29.87

Имя, Инициалы, Подпись и Дата
Владелец ПК

Взвешивание	Мейерова	Шир.							
Проверка	Шинкава	Роль							
		7.11		407-9-29.87		08			
Привязан		Управляющая станция для обслуживания щитовых и аккумуляторных батарей.		Имя		Лист		Листов	
Рис. гр.	Иванова	Инж.		Установка систем П1, П2, П3, П4, П5. Спецификация (начало)		9		ГИПРОНИИПОЛИГРАФ Москва	
Начальн.	Борисова	Инж.							
И.контр.	Безыгина	Инж.							
Инж. н.я.	Шварева	Инж.							

Копировал *БС* СФ925-01 Формат А2

Альбом I

Туполов проект 407-9-29.87

Спецификация системы отопления и вентиляции

Марка поз.	Обозначение	Наименование	Кол.	Масса, кг	Примечание
		<u>ПЗ</u>			
ПЗ.1	Учреждение 410-400/4	Вентилятор радиальный из углеродистой стали ВЦ4-70-2,5-02 с колесом 0,95 Дном; исполнение 1; положение Пр 0°	1	21,6	
		Электродвигатель УАА 63А2, 3000 ^{об/мин} ; 0,37 кВт	1	6,3	
		Виброизоляция Д038	4	0,27	
ПЗ.2	5.904-5	Вставка гибкая ВВ-17	1	2,82	
ПЗ.3	5.904-5	Вставка гибкая ВН-10	1	2,66	
ПЗ.4	7У22-4459-79	Калорифер для t _н = -20°С; t _н = -30°С; t _н = -40°С			
		КВС 6А-П	1	56,2	
ПЗ.5	407-9-0ВН-1-01	Контрфланец для калориферов	1	6,9	
ПЗ.6	5.904-12, вып. 1-35	Заслонка утепленная для t _н = -20°С			
		П600х1000 с теплоизоляцией			
		МЭ0-4/63-0,63	1	69,6	
		для t _н = -30°С; t _н = -40°С			
		Клапан утепленный КВУ 600х1000ЭАУ2 с теплоизоляцией			
		исполнительным механизмом МЭ0-10/65.025м	1	79,3	
ПЗ.7	407-9-0ВН-3-00	Контрфланец для заслонок воздушных утепленных	1	7,88	
ПЗ.8	1.494-25	Подставка под калорифер тип 2	4	1,29	
ПЗ.9	5.904-4	Дверь герметическая утепленная ДУ 1250х1250	1	33,6	
ПЗ.10	407-9-0ВН-6-00	Диффузор	1	8,0	

Продолжение

Марка поз.	Обозначение	Наименование	Кол.	Масса, кг	Примечание
ПЗ.11	3.904-18	Клапан обратный искробезопасный АЗЕ.025.000	2	8	
ПЗ.12	Альбом Главмонтаж-автоматика	Бабышка ЭК4-1-75 исп. 1	1		
ПЗ.13	Альбом Главмонтаж-автоматика	Бабышка ЭК4-1-75 исп. 10	1		
ПЗ.14	Альбом Главмонтаж-автоматика	Закладная конструкция для термометра ртутного 10-ЭК4-1-75	2		
		<u>В2; В5</u>			
В2.1	Барисогледовский	Вентилятор радиальный пластмассовый В-Ц4-76 N2,5			
В3.1	котельно-механический завод	исполнение 1; положение Л0°	2	30	
		Электродвигатель ЧАА 63 В2У3	2	6,3	
		2740 ^{об/мин} ; 0,55 кВт.			
В2.2, В3.2		Виброизоляция Д038	8	0,27	
В2.3, В3.3	5.904-10	Узел прохода УП1	2	76,5	
		<u>В3</u>			
В3.1	Учреждение 410-400/4	Вентилятор радиальный из углеродистой стали В-Ц4-70-2,5-02 с колесом 1,0 Дном; исполнение 1; положение Пр 0°	1	21,3	
		электродвигатель ЧАА 63А2, 3000 ^{об/мин} ; 0,37 кВт	1	6,9	
		Виброизоляция Д038	4	0,27	

Продолжение

Марка поз.	Обозначение	Наименование	Кол.	Масса, кг	Примечание
В3.2	5.904-5	Вставка гибкая ВВ-17	1	2,82	
В3.3	5.904-5	Вставка гибкая ВН-10	1	2,66	
В3.4	5.904-10	Узел прохода УП1	1	75	
В3.5	1.494-32	Зант ЭК.00.000	1	2	
		<u>ВЕ4</u>			
ВЕ4.1	5.904-10	Узел прохода УП1	1	75	
ВЕ4.2		Дерфлектор Д.00.000	1	7,5	

Итого по спецификации и форме Включены Л.П.

Привязан

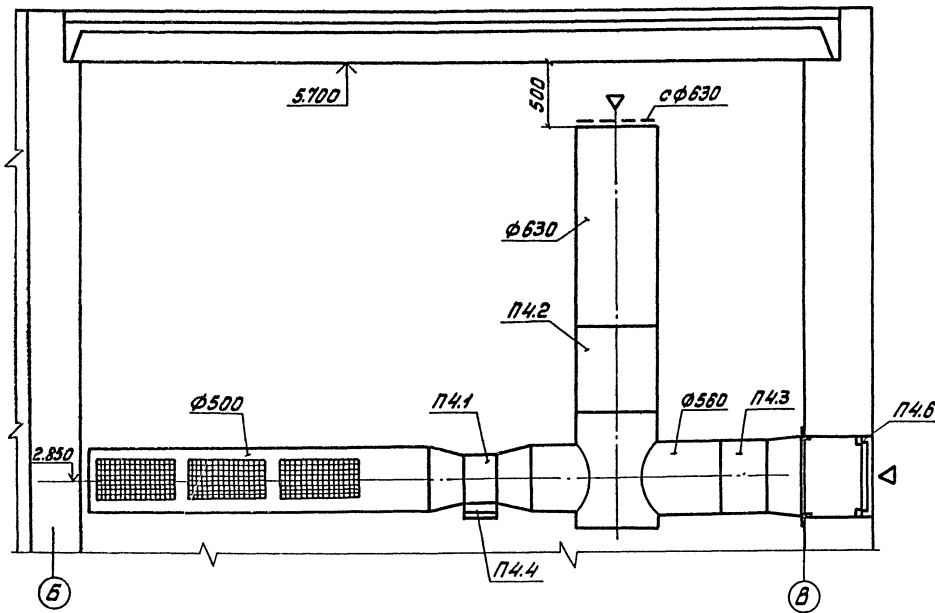
И.В. МЗ			
---------	--	--	--

Разработчик	И.В. МЗ	М.П.	
Проверен	Шихова	М.П.	
ТП 407-9-29.87		ОВ	
Зарядная станция в комплекте аккумуляторных батарей.		Статус	Лист
		Р	10
Установка систем ПЗ ПЗ В2, В3, В5 Спецификация (окончание)		ГИПРОНИИПОЛИГРАФ Москва	

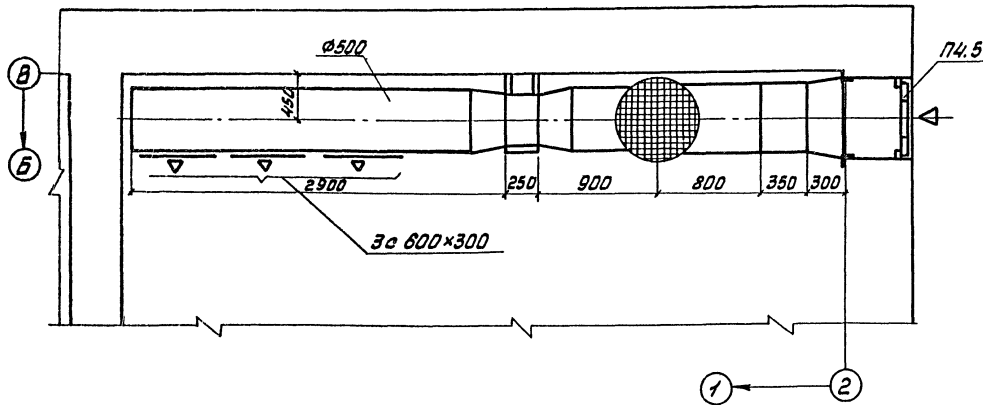
Копировано

ФР 925-01 Формат А2

Разрез 1-1



План



Спецификация отопительно-вентиляционной установки

Марка	Обозначение	Наименование	Кол.	Масса, ед. кг	Примечание
П4					
П4.1	Учреждение ЯЭ-308/89	Вентилятор осевой В-06-300 Н4 с электрообмоткой 4АА 56В4, 1680 об/мин, 0.18 кВт	1		нмпл.
П4.2	1.494-39	Дроссель-клапан ДК-10 Ø 630	1		шт.
П4.3	1.494-39	Дроссель-клапан ДК-09 Ø 560	1		шт.
П4.4	1.494-30 В-1	Крепление вентилят. на кирпичной стене	1		шт.
П4.5	ТУ36-1517-77	Жалюзийная вентиляционная решетка 150x580	4		шт.
П4.6	1.494-27 В-5	Узел воздухозабара	1		шт.

Разраб. Шилова	Исполн. Шилова	ТП 407-9-29.87	ОВ		
Провер. Мейвелева	Кур				
Инж. г.д. Крская	Инж. г.д. Барисова	Зарядная станция для обслуживания аккумуляторных батарей.	Сталь	Лист	Листов
Инж. г.д. Барисова	Инж. г.д. Барисова		Р	11	
Инж. г.д. Швырева	Инж. г.д. Швырева	Установка системы П4	ГИПРОНИПОЛИГРАФ Москва		

Привязан			
Инд. №			

Копирован

Формат А2

Альбом 1

Типовой проект 407-9-29.87

Инж. г.д. Шилова

ТИПОВОЙ ПРОЕКТ 407-9-29.87

ЗАРЯДНАЯ СТАНЦИЯ ДЛЯ ОБСЛУЖИВАНИЯ 10 ЩЕЛОЧНЫХ И КИСЛОТНЫХ, АККУМУЛЯТОРНЫХ БАТАРЕЙ

ЭСКИЗНЫЕ ЧЕРТЕЖИ ОБЩИХ ВИДОВ НЕТИПОВЫХ КОНСТРУКЦИЙ СИСТЕМ ОТОПЛЕНИЯ И ВЕНТИЛЯЦИИ

Исполнитель: Проектный институт

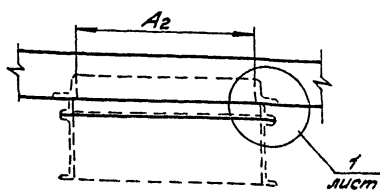
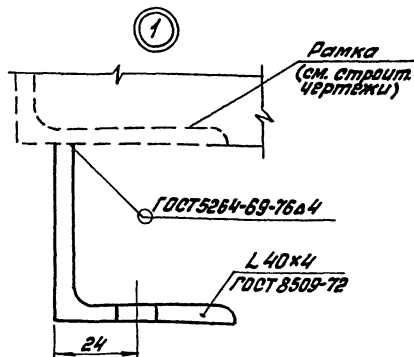
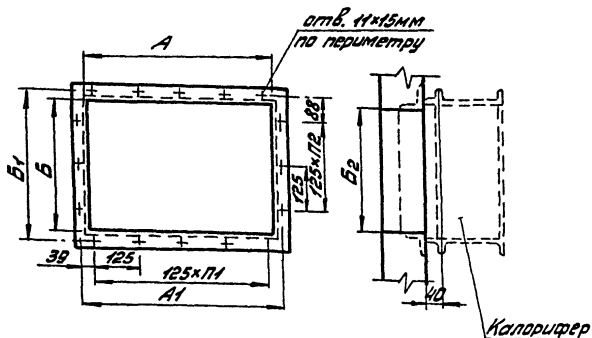
ИНВ. №		Привязан:	ГИПРОНИПОЛИГРАФ Москва
--------	--	-----------	---------------------------

Обозначение	Наименование	Примечание
	Титульный лист.	
	Опись.	
407-9-29.87-ОВН-1	Контрфланец для калориферов КВС 5А-П, КВС12А-П, КВС5А-П... КВС12А-П.	
407-9-29.87-ОВН-2	Контрфланец для заслонок воздушных утепленных (тип П).	
407-9-29.87-ОВН-3	Контрфланец для калорифера КСКЗ-Б.	
407-9-29.87-ОВН-4	Диффузор Д1	
407-9-29.87-ОВН-5	Диффузор Д2	
407-9-29.87-ОВН-6	Диффузор Д3	

Исполнитель: Проектный институт

		Привязан		
ИНВ. №				
Автор	МРЯКОВА ЛЮД.			
Провер.	КАИРАКОВА ЗОЯ	ТП 407-9-29.87	ОВН	
Инж. гр.	НЕРСОВА	Эскизные чертежи общих видов нетиповых конструкций систем отопления и вентиляции.	Станд. лист Листов	
Зам. нач.	БЕРЕЗИНА			2
Н. контр.	БЕРЕЗИНА			1
Нач. отд.	БОРИСОВА			
Г/П	ШВАРЦОВА		ГИПРОНИПОЛИГРАФ Москва	

Формат А3

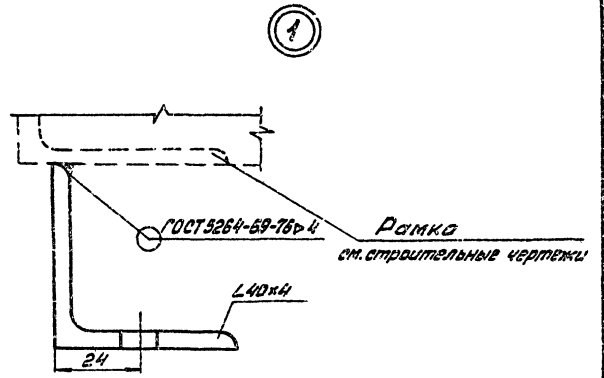
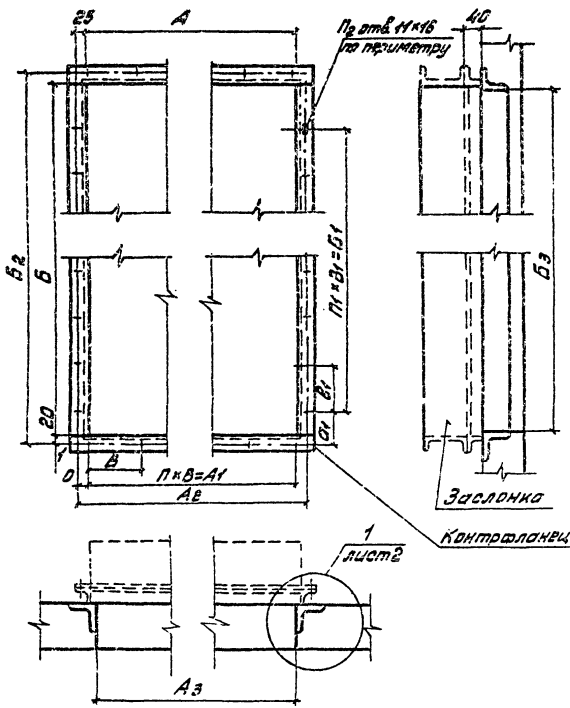


Обозначение	Калорифер	Размеры, мм					К-во отверстий			Масса кг
		A	A1	B	B1	Размер в отверстии	П1	П2	П3	
ОВН-1-00	КВС5А-П	1155	1203	578	426	1140x360	26	9	2	10,0
-01	КВС5А-П	530	518	503	551	510x480	18	4	3	6,9
-02	КВС7А-П	655	703	503	551	640x480	20	5	3	7,7
-03	КВС6А-П	780	828	503	551	760x480	22	6	3	8,4
-04	КВС9А-П	905	953	503	551	890x480	24	7	3	9,2
-05	КВС10А-П	1155	1203	503	551	1140x480	28	9	3	10,7
-06	КВС11А-П	1655	1703	1023	1051	1640x980	44	13	7	16,8
-07	КВС12А-П	1655	1703	1503	1531	1640x1480	52	13	11	19,9

Автор	КАИРАКОВА ЗОЯ	ТП 407-9-29.87	ОВН-1	
Провер.	КАИРАКОВА ЗОЯ			
Инж. гр.	НЕРСОВА	Контрфланец для калориферов КВС5А-П, КВС6А-П... КВС12А-П	Станд. лист Листов	
Зам. нач.	БЕРЕЗИНА			2
Н. контр.	БЕРЕЗИНА			1
Нач. отд.	БОРИСОВА			
ИНВ. №			ГИПРОНИПОЛИГРАФ Москва	

Капирова

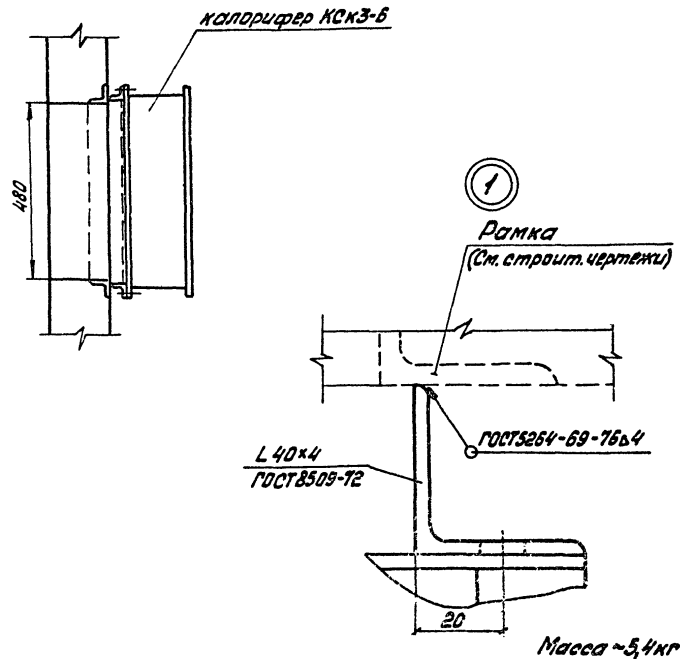
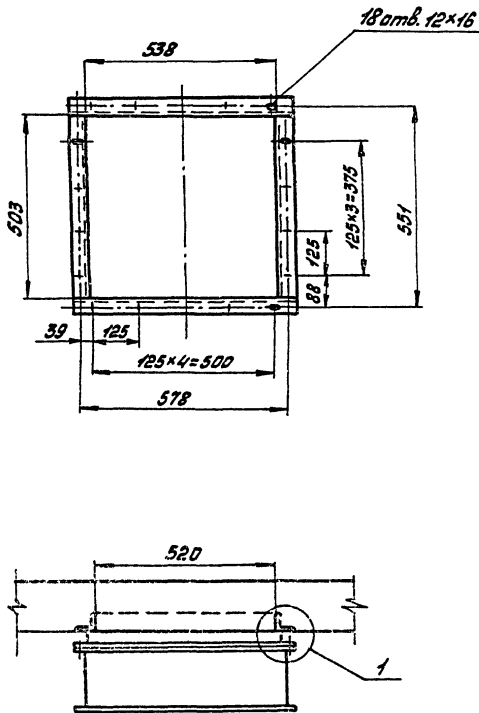
СР325-01
Формат А3



Обозначение	Размеры, мм											А-до отбортов.	Масса кг				
	Заслонка	A	A1	A2	B	B1	B2	Прочность при изгибе, кг/см ²	Q	Q1	Q2			Q3			
ОВН-2-00	1000	600	600	550	848	810	989	930	530	25	65			2	3	4	7,88
-01	1600	1000	1000	900	1050	1020	1243	1180	980	45	81			3	5	20	12,5
-02	1800	1400	1400	1400	1450	1420	1800	1713	1250	1320	25	65		5	6	26	18,22

Привязан	Разработ.	Медведева	М.р.	ТП 407-9-29.87	ОВН-2
	Провер.	Шилова	Ш.		
Инв. №	Дик. гр.	Новская	Нов.	Контрфланец для заслонок воздушных утепленных (типа П)	Листов 2
	Зам. нач.	Борзунова	Бор.		
	И.контр.	Борзунова	Бор.	ГИПРОНИИПОЛИГРАФ	Листов 1
	нач.отд.	Борисова	Бор.		

Формат А3



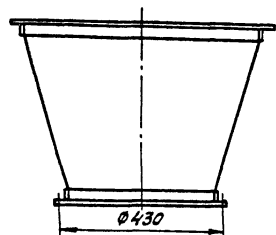
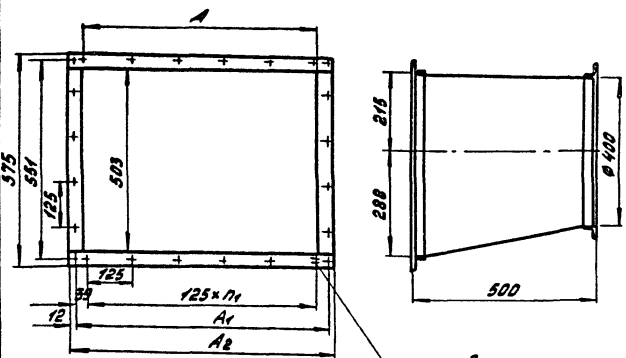
Привязан	Разработ.	Медведева	М.р.	ТП 407-9-29.87	ОВН-3
	Провер.	Шилова	Ш.		
Инв. №	Дик. гр.	Новская	Нов.	Контрфланец для калорифера КСКЗ-6	Листов 2
	Зам. нач.	Борисова	Бор.		
	И.контр.	Борзунова	Бор.	ГИПРОНИИПОЛИГРАФ	Листов 1
	нач.отд.	Шилова	Ш.		

Копировано

СП 925-01
Формат А3

Альбом I

Типовой проект
407-9-29.87



n отверстий
12x16

Обозначение калорифера	Размеры, мм			Количество шт.	Масса кг
	A	A ₁	A ₂		
КВС 6	530	578	602	4	16,1
КВС 7	655	703	727	5	23,3
Кс Кэ-6	530	578	602	4	2,1

Привязан

И№. №

Разраб.	Медведева	Мир
Провер.	Шилова	Шилова
Дик. гр.	Невская	70,65
Зам. нач.	Березина	36,5
Н.контр.	Березина	35,5
Нач. отд.	Барисова	35,5

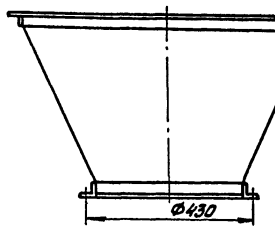
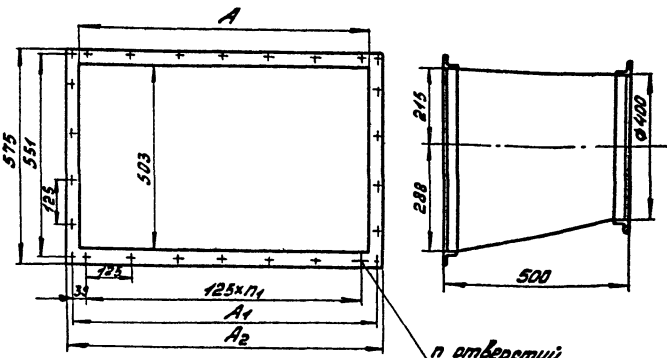
ТП 407-9-29.87 ОВН-4

Диффузор Д1
ГИПРОНИИПОЛИГРАФ Москва

Копирова А.А. Фармат А4

Альбом I

Типовой проект
407-9-29.87



n отверстий
12x16

Обозначение калорифера	Размеры, мм			Количество шт.	Масса кг
	A	A ₁	A ₂		
КВС 7	655	703	727	5	18,3
КВС 8	780	828	852	6	20,7
КВС 7	655	703	727	5	18,3

Привязан

И№. №

Разраб.	Медведева	Мир
Провер.	Шилова	Шилова
Дик. гр.	Невская	70,65
Зам. нач.	Березина	36,5
Н.контр.	Березина	35,5
Нач. отд.	Барисова	35,5

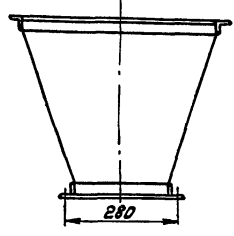
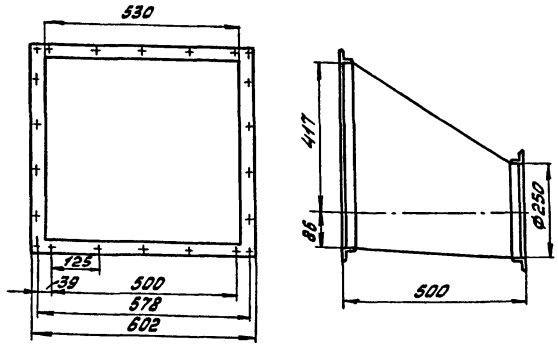
ТП 407-9-29.87 ОВН-5

Диффузор Д2
ГИПРОНИИПОЛИГРАФ Москва

Копирова А.А. Фармат А4

Альбом I

Типовой проект
407-9-29.87



Масса ~ 8,0 кг

Привязан

И№. №

Разраб.	Медведева	Мир
Провер.	Шилова	Шилова
Дик. гр.	Невская	70,65
Зам. нач.	Березина	35,5
Н.контр.	Березина	35,5
Нач. отд.	Барисова	35,5

407-9-29.87 ОВН-6

Диффузор Д3
ГИПРОНИИПОЛИГРАФ Москва

Фармат А4

Расчет максимальных силовых нагрузок

№ п.п.	Наименование узла питания и групп электроприемников	Кол-во эл. приемников "П"	Установленная мощность приложенного к ПВ-100%	Коэффициент спроса	Средняя нагрузка за час макс. загруженности	Кол-во эл. приемников	Эффект при эл. приемниках	Коэффициент спроса	Максимальная нагрузка	Рм = $\frac{P_m \cdot I_m}{\sqrt{3}}$ (кВт)	Iм = $\frac{P_m}{\sqrt{3} \cdot U}$ (кВар)	Iр (а)	
													Длительность работы, ч
1	Зарядные устройства	10	12,2	0,7	0,7 / 102	50	51						
2	Вентиляторы	11		0,6	0,8 / 0,75	3,3	2,5						
3	Станки	2		0,14	0,5 / 1,73	0,5	0,9						
4	Дистилляторы	2		0,6	0,95 / 0,33	4,3	1,4						
5	Аварийное освещение	—	2	1	0,95 / 0,33	2	0,65						
Итого:		25	12,2	88	0,72 / 0,96	60	56	15	38	1,1	66	63	140
6	Конденсаторная установка						50					50	
Итого:					0,99 / 0,01	60	6				66	13	102
7	Рабочее освещение			8	0,95 / 0,33	8	2,5				8	2,5	
8	Всего по зарядной станции	25		132	0,99 / 0,09	68	8,5				74	15,5	

Общие указания.

- По надежности электроснабжения, электроприемники зарядной станции относятся к III категории.
- Марка, сечение и длина внешних питающих кабелей определяется при привязке.
- Монтаж электрооборудования производить согласно требований ПУЭ и СНиП III.33-76.

Расход электроэнергии

Сооружение	Расход электроэнергии в год т. кВт.ч.
Зарядная станция	220

Имя, № табл. Подпись и дата. Взам. инв. №

Привязан:

Дл. до привязки
Исполн. привязки
Зав. отделом

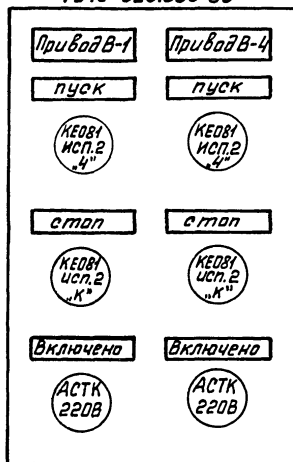
407-9-29.87 ЭМ

Общие данные (окончательные)

ГИПРОНИИПОЛМАРАФ Москва

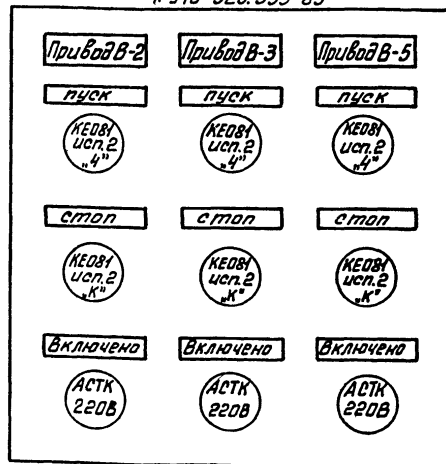
Копировать
Формат А

ПДУ-В1, В4
Тип ПКЧ 15.21.231.40УЗ
ТУ 16-526.333-83



1 сальник $\phi 19$ ввод сверху

ПДУ-В2, В3, В5
Тип ПКЧ 15.21.331.40УЗ
ТУ 16-526.333-83



1 сальник $\phi 25$ ввод сверху

Имя, № табл. Подпись и дата. Взам. инв. №

Привязан:

Дл. до привязки
Исполн. привязки
Зав. отделом

407-9-29.87 ЭМ

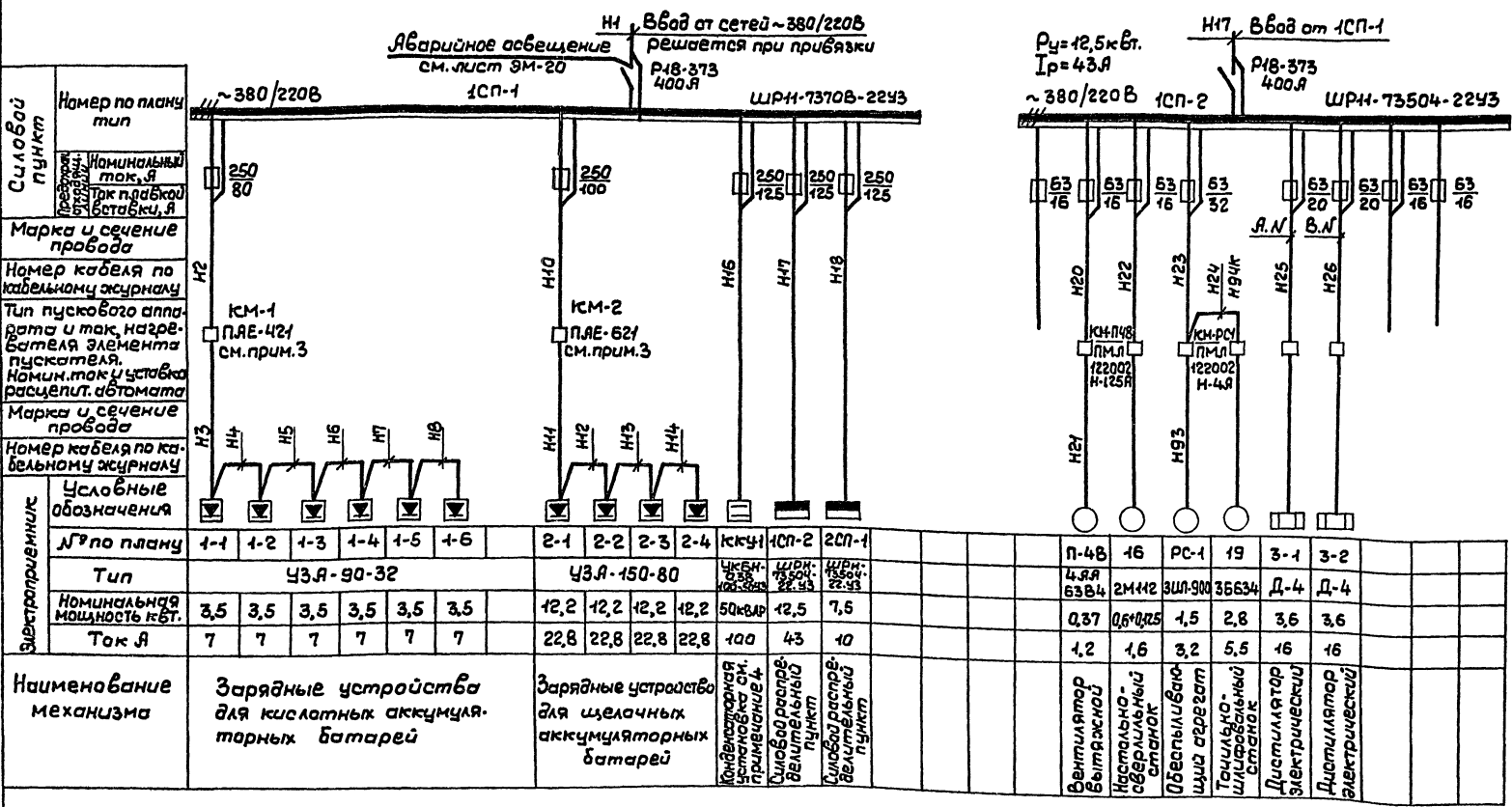
Общие данные (окончательные)

ГИПРОНИИПОЛМАРАФ Москва

Копировать
Формат А

Технический проект
407-9-29.87

Лист 1 из 1
Электросхема



Альбом Силового пункта	Номер по плану тип	Номинальный ток, А при пробойной бетабки, А																		
	Марка и сечение провода																			
Номер кабеля по кабельному журналу Тип пускового аппа- рата и ток нагрива элемента пускателя. Номинал ток и установка расцепит. автомата	КМ-1	П.А.Е.-421 см. прим. 3																		
	КМ-2		П.А.Е.-621 см. прим. 3																	
Номер кабеля по ка- бельному журналу	Н3	Н4 Н5 Н6 Н7 Н8																		
	Н4		Н10 Н16 Н17 Н18																	
Числовые обозначения	1-1	1-2	1-3	1-4	1-5	1-6	2-1	2-2	2-3	2-4	КСКУ1	1СП-2	2СП-1	П-4Б	16	РС-1	19	3-1	3-2	
	УЗ.А-90-32						УЗ.А-150-80				КСКУ1	1СП-2	2СП-1	П-4Б	16	РС-1	19	3-1	3-2	
Тип Номинальная мощность кВт. Ток А	3,5	3,5	3,5	3,5	3,5	3,5	12,2	12,2	12,2	12,2	50кВАР	12,5	7,5	0,37	0,6	1,5	2,8	3,6	3,6	
	7	7	7	7	7	7	22,8	22,8	22,8	22,8	100	43	10	1,2	1,6	3,2	5,5	16	16	
Наименование механизма	Зарядные устройства для кислотных аккумуляторных батарей						Зарядные устройства для щелочных аккумуляторных батарей				Конденсаторная установка для привидения д.	Силовой реактор	Силовой распределительный пункт	Силовой распределительный пункт	Вентильатор вытяжной	Источником сверхвысокой частоты	Оборудование для агрегат	Точильно-шлифовальный станок	Дистиллятор электрический	Дистиллятор электрический

1. Пусковые аппараты, типы которых не указаны на схеме, поставляются комплектно с механизмом.
2. Марку и сечение кабеля или провода смотри кабельно-трубный журнал лист ЭМ-10.
3. В цель катушки пускателей КМ-1 и КМ-2 включить блокконтакт пускателей Бентисистем В-1 и В-4 см. лист ЭМ-8.
4. Используется одна ступень регулирования.

407-9-29.87			ЭМ	
Прибавки:	Разработчик	С.С.С.С.	Б.С.С.	Э.С.С.
	Проектировщик	Б.И.И.И.	Б.И.И.И.	Б.И.И.И.
	Нач. отд.	К.И.И.И.	К.И.И.И.	К.И.И.И.
	Инж. А.И.	И.И.И.И.	И.И.И.И.	И.И.И.И.
Зарядная станция для обслуживания банок щелочных и кислотных аккумуляторных батарей			Лист	4
Плюс электродобывающее распределительная сеть 380/220В (1СП-1, 1СП-2)			ГИПРОНИИОЛГРАФ Москва	

Альбом I

Типовой проект
407-9-29.87

Имя, фамилия, должность и дата влад. инж. №

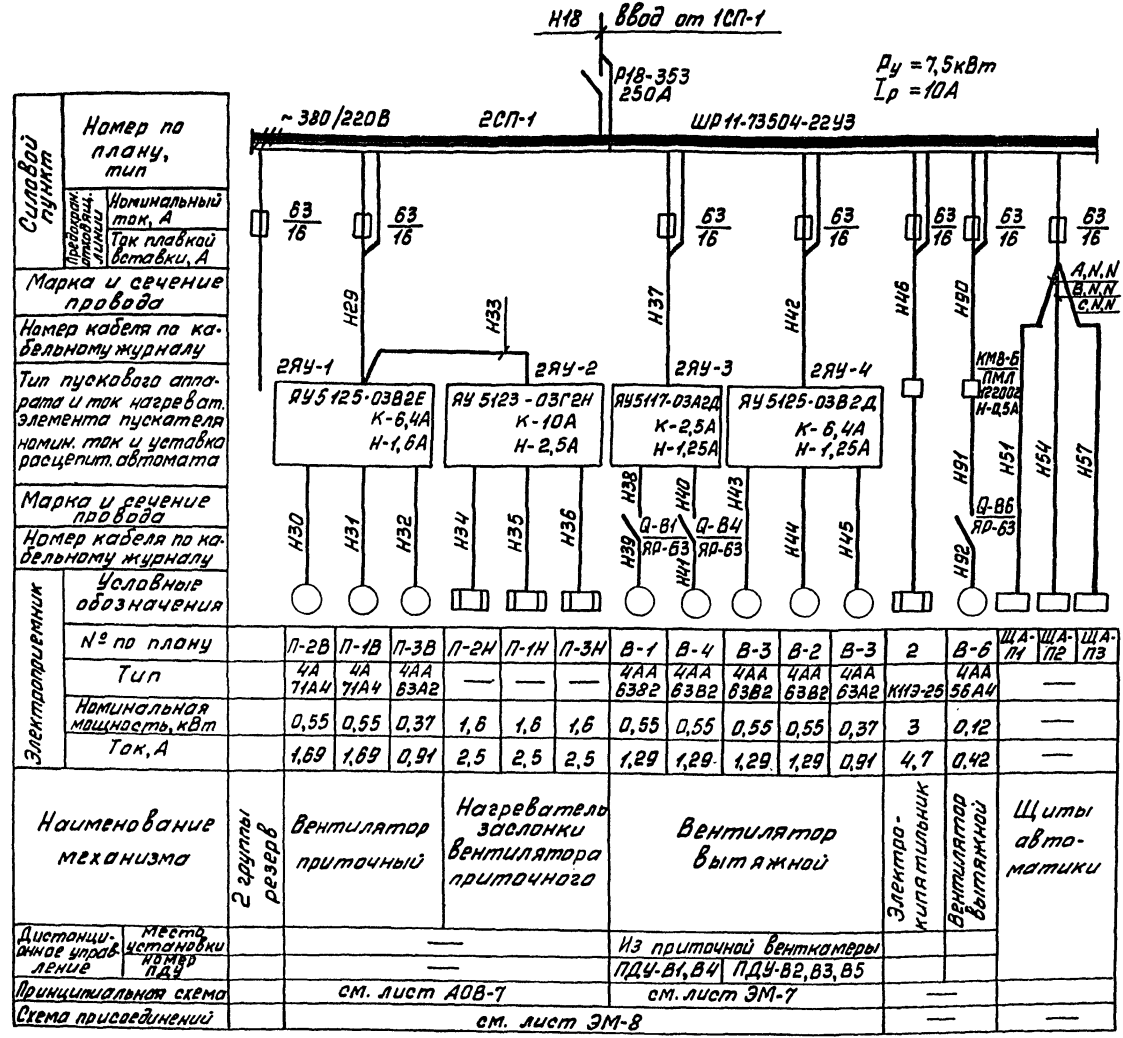


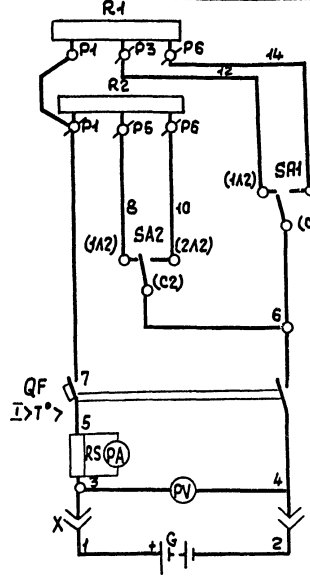
Схема распределительной сети постоянного тока

Назначение	Зарядка щелочных аккумуляторных батарей				Зарядка кислотных аккумуляторных батарей						Разрядка аккумуляторных батарей		
	УЗА-150-80				УЗА-90-32						Щелочные	Кислотные	
Тип агрегата	УЗА-150-80				УЗА-90-32						см. лист ЭМ-6		
Номер по плану	2-1	2-2	2-3	2-4	1-1	1-2	1-3	1-4	1-5	1-6	1R	2R	
Номер по кабельному журналу	H52	H55	H58	H61	H64	H67	H70	H73	H76	H79	H83, H84	H86, H87	
Выключатель	QF-1	QF-2	QF-3	QF-4	QF-5	QF-6	QF-7	QF-8	QF-9	QF-10	—	—	
Номер по кабельному журналу	H55	H56	H59	H62	H65	H68	H71	H74	H77	H80	—	—	
Разъем РШ01	—	—	—	—	—	—	—	—	—	—	—	—	
Аккумуляторная батарея	Тип	Уточняются при привязке				Уточняются при привязке						Уточняются при привязке	
	Зарядный ток, А	Уточняются при привязке				Уточняются при привязке						Уточняются при привязке	

1. Пусковые аппараты, типы которых не указаны на схеме, поставляются комплектно с механизмом.
2. Марку и сечение кабеля или провода см. кабельно-трубный журнал, лист ЭМ-10.

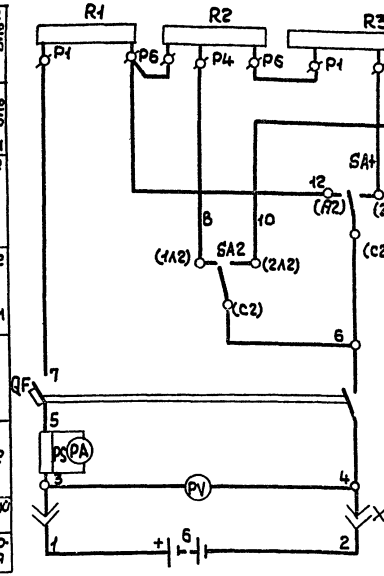
Привязан:		Имя	Фамилия	Должность	Дата	ТЛ 407-9-29.87	ЭМ
Имя	Фамилия	Должность	Дата	Имя	Фамилия	Имя	Фамилия
Имя	Фамилия	Должность	Дата	Имя	Фамилия	Имя	Фамилия
Имя	Фамилия	Должность	Дата	Имя	Фамилия	Имя	Фамилия
Имя	Фамилия	Должность	Дата	Имя	Фамилия	Имя	Фамилия

Разрядное устройство для разряда щелочных аккумуляторных батарей



Разрядное сопротивление для разряда АБ типа 24 ТЖН-500
 Разрядное сопротивление для разряда АБ типа 34 ТЖН-300ВМ
 Управление разрядом АБ типа 24 ТЖН-500
 Управление разрядом АБ типа 34 ТЖН-300ВМ
 Защита
 Измерение
 Штепсельный разъем
 Аккумуляторная батарея

Разрядное устройство для разряда кислотных аккумуляторных батарей



Разрядное сопротивление для разряда АБ типа 2х20х3 ПАС310 или 2х20х4 ПАС310
 Управление разрядом АБ типа 2х20х3 ПАС310
 Управление разрядом АБ типа 2х20х4 ПАС310
 Защита
 Измерение
 Штепсельный разъем
 Аккумуляторная батарея

Диаграмма замыкания контактов пакетного выключателя SR1, SR2

Соединившие контакты	Положение ручки выключателя	II	0	I
C2-2A2 C2-1A2		-	-	X
C1-2A1 C1-1A1		-	-	X

Перечень элементов принципиальной схемы

разрешение	Наименование	Кол.	Примечание
Аппаратура установленная в шкафу ШЧР			
PV	Вольтметр М4202 для непосред. б.м. Шкала 0-20В	1	
PA	Амперметр М4202 для вкл. щитов. Шкала 0-100А	1	
QF	Выключатель автоматический ПР2055-220В, 100А	1	
SR1, SR2	Выключатель пакетный ПП2-100М ² -220В, 100А	2	
RS	Шунт 75шсМ, 75МВ, 100А	1	
Аппаратура установленная по месту			
X	Разъем штепсельный РШ004-310У4, 150А	1	Для щелочных АБ
R1	Ящик сопротивлений 0,5ом ЯС4У3	1	" "
R2	Ящик сопротивлений 0,755ом ЯС4У3	1	" "
R1	Ящик сопротивлений 1,175ом ЯС4У3	1	Для кислотных АБ
R2	Ящик сопротивлений 0,75ом ЯС4У3	1	" "
R3	Ящик сопротивлений 5,4ом ЯС4У3	1	" "
X	Разъем штепсельный РШ004-310У4-100А	1	" "

Таблица выбора сопротивлений

Тип аккумуляторной батареи	Требуется сопротивление Ом	Ток, А	Принято		Тип ящика сопротивлений	Схема соединений элементов ящика
			сопротивление Ом	ток, А		
Щелочные	24 ТЖН-500	62.5	0.518 / 0.404	64 / 63.6	ЯС4-0.5	
	34 ТЖН-300ВМ	60	0.766 / 0.595	61 / 59.6	ЯС4-0.755	
Кислотные	2х20х3 ПАС310	42	6.77 / 4.67	13 / 12.2	ЯС4-1.175+ ЯС4-0.755+ ЯС4-5.4	
			5.17 / 4.25	17 / 16	ЯС4-1.175+ ЯС4-0.755+ ЯС4-5.4	
	2х20х4 ПАС310	56	6.77 / 4.67	13 / 12.2	ЯС4-1.175+ ЯС4-0.755+ ЯС4-5.4	
			5.17 / 4.25	17 / 16	ЯС4-1.175+ ЯС4-0.755+ ЯС4-5.4	

1. Разрядное устройство для щелочных аккумуляторных батарей предназначено: для тренировочных разрядов (начальное напряжение разряда - 1,35В на аккумулятор), для измерения напряжения разряженных аккумуляторных батарей (начальное напряжение разряда - 1,05В на аккумулятор)
2. Разрядное устройство для кислотных аккумуляторных батарей предназначено для измерения напряжения расположенных батарей (начальное напряжение разряда 1,75В на элемент)
3. Цифры в числителе даны для контрольно-тренировочных разрядов, в знаменателе для измерения напряжения разряженных батарей.
4. Начальное напряжение разряда для контрольных разрядов кислотных аккумуляторных батарей - 2,2В на элемент.

Разработчик	Созданный	6.06.87	407-9-29.87 ЭМ
Проверен	Будылина		
Прибылан.			Зарядная станция для обслуживания щелочных и кислотных аккумуляторных батарей
Рис. гр.	Будылина		Лист 6
Э.нач. гр.	Канонникова		Генеральный инженер Масжа
Инж. Н.З.	Гип Шварева		

Приводы вентсистем В-1, В-4

Цепи силовые
50 Гц ~ 380 В

Цепи управления ~ 220 В

Ящик ЯУ5117-03А2Д

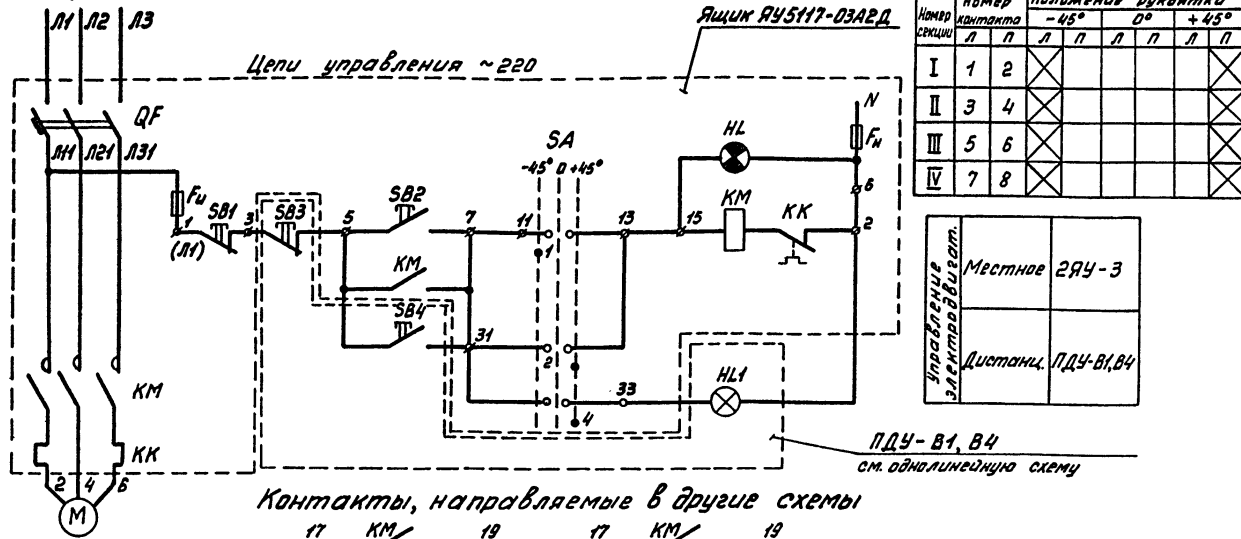


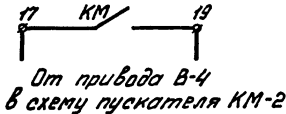
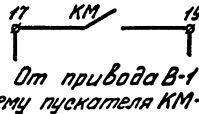
Диаграмма замыкания переключателя SA УП5312-С86

Номер секции	Номер контакта		Положение рукоятки					
	л	п	-45°		0°		+45°	
I	1	2	×					
II	3	4						×
III	5	6						×
IV	7	8						×

Управление электродвигат.	Местное 2ЯУ-3
	Дистанц. ПДУ-В1, В4

- Для приводов В1 и В4 произвести перекоммутацию ящика управления 2ЯУ-3:
 - Связь между кнопками SB1 и SB2 с маркировкой 5 демонтировать и направить жилы 3 и 5 на кнопки SB3 и SB4 поста дистанционного управления (ПКУ15).
 - Связь между контактом KM и кнопкой SB2 с маркировкой 7 демонтировать. Свободную клемму контакта KM присоединить к переключателю SA с маркировкой жилы 33, а контакт кнопки с маркировкой 7 присоединить к переключателю SA с маркировкой жилы 31.
 - Соединить клеммы 29 и 35.
- Схема присоединений к шкафом 2ЯУ-3, 2ЯУ-4 дана на листе ЭМ-12.

Контакты, направляемые в другие схемы



Приводы вентсистем В-2, В-3, В-5.

Цепи силовые
50 Гц ~ 380 В

Цепи управления ~ 220 В

Ящик ЯУ5125-03В20

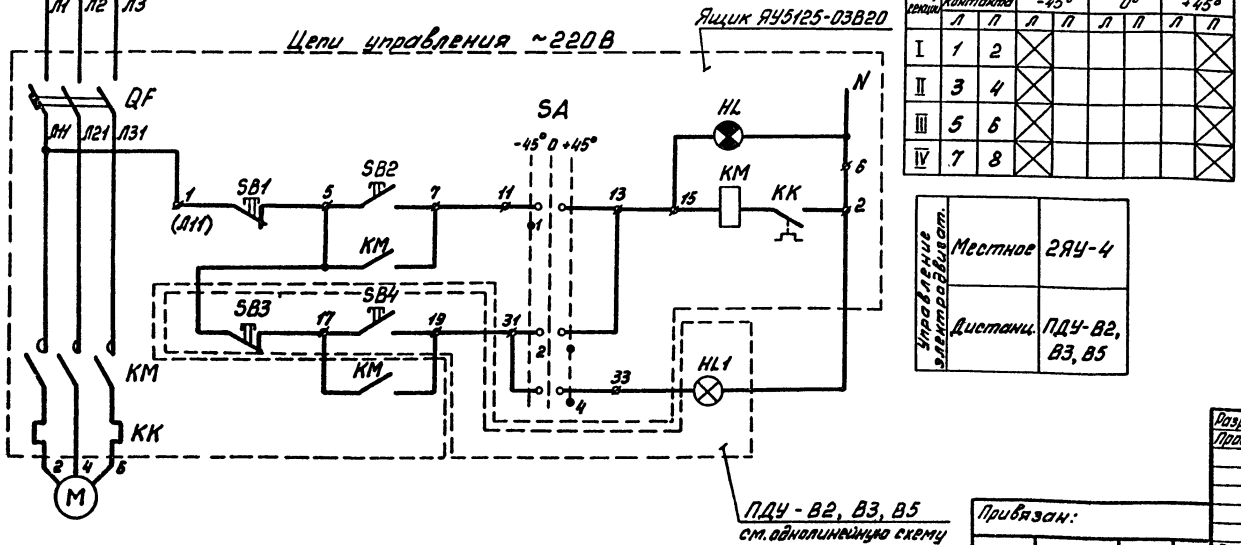


Диаграмма замыкания переключателя SA УП5312-С86

Номер секции	Номер контакта		Положение рукоятки					
	л	п	-45°		0°		+45°	
I	1	2	×					
II	3	4						×
III	5	6						×
IV	7	8						×

Управление электродвигат.	Местное 2ЯУ-4
	Дистанц. ПДУ-В2, В3, В5

ПДУ - В2, В3, В5
см. однолинейную схему

Разработчик	С.С.С.
Проверен	Б.Б.Б.

407-9-29.87

ЭМ

Привязан:

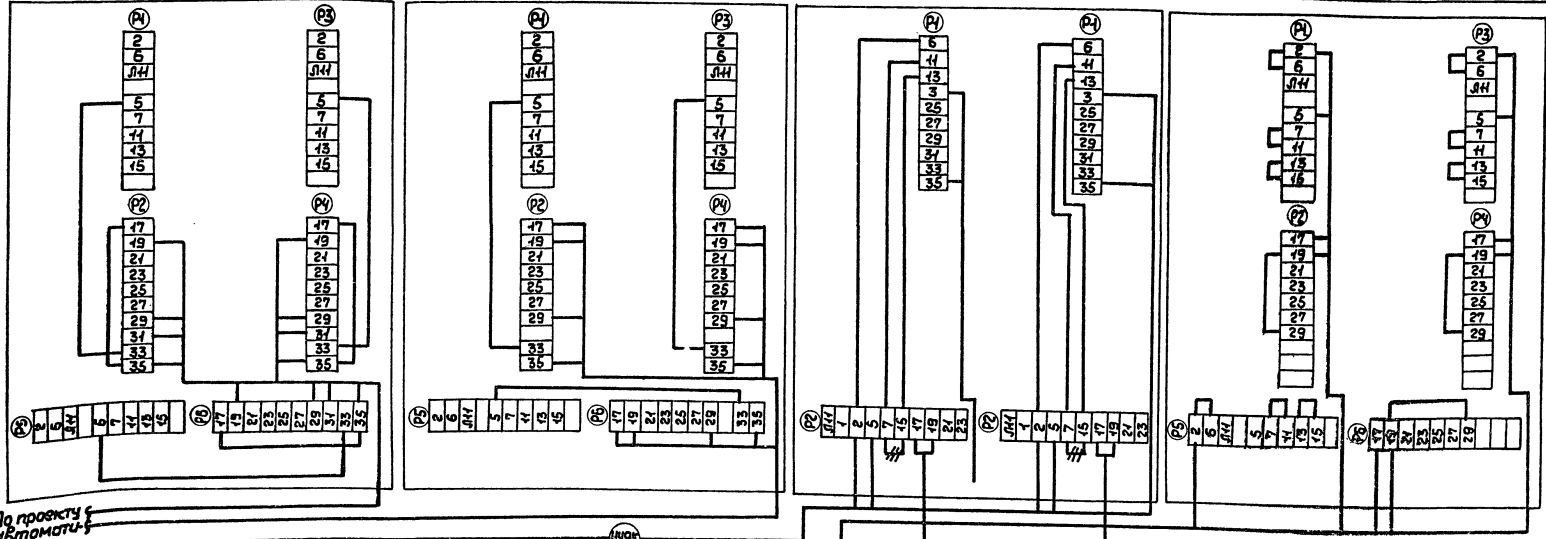
Инв. №	Лист
--------	------

Зарядная станция для обслуживания баня щелочных и кислотных аккумуляторных батарей.	Лист	Листов
Силовое электрооборудование приводов вентсистем В1... В5. Принципиальные схемы.	7	

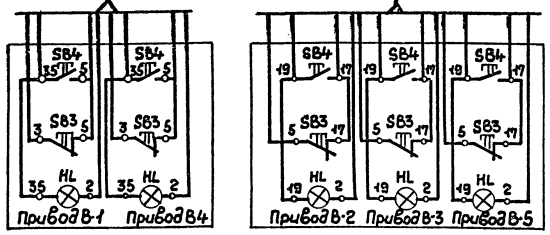
Альбом I

Типовой проект
407-9-29.87

Ящик		управления	
ЯЧБ125-03Б2Е (2ЯЧ-1)	ЯЧБ123-03Г2И (2ЯЧ-2)	ЯЧБ147-03А2Д (2ЯЧ-3)	ЯЧБ125-03Л2Д (2ЯЧ-4)
Приточная венткамера, 2 этаж		Вытяжная венткамера, 2 этаж	
Приточные вентиляторы П-16... П-3В		Вытяжные вентиляторы В1, В4	Вытяжные вентиляторы В2, В3, В5



По проекту
автомати-
ки см.
лист ЯОВ-7



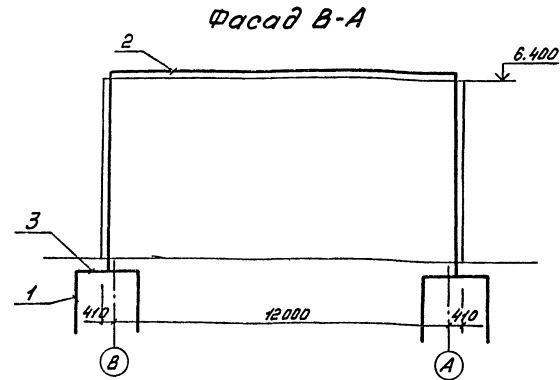
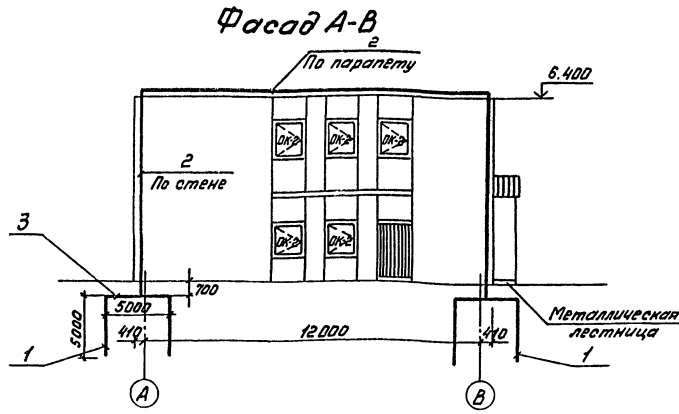
1. Принципиальная схема приводов В1... В5 см. лист ЭМ-11.
2. Принципиальная схема приводов П1... П3 см. лист ЯОВ-7

Пост управления	
Приточная венткамера 2 этаж	
ПДЧ-В1, В4	ПДЧ-В2, В3, В5

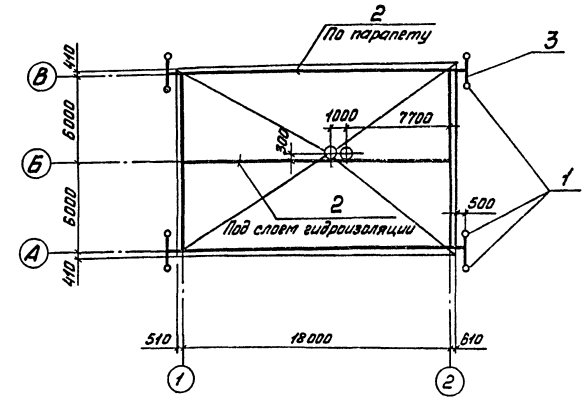
к щитку КМ-1
к щитку КМ-2

Разработчик	С.С.С.	407-9-29.87	ЭМ
Проверен	Будылина		
Привязан:			
Ручка	Будылина		
И.контр.	Будылина		
В.нач.ц.	Коненко		
И.н.п.	Шеврова		

Альбом I
Типовой проект
407-9-29.87



План кровли



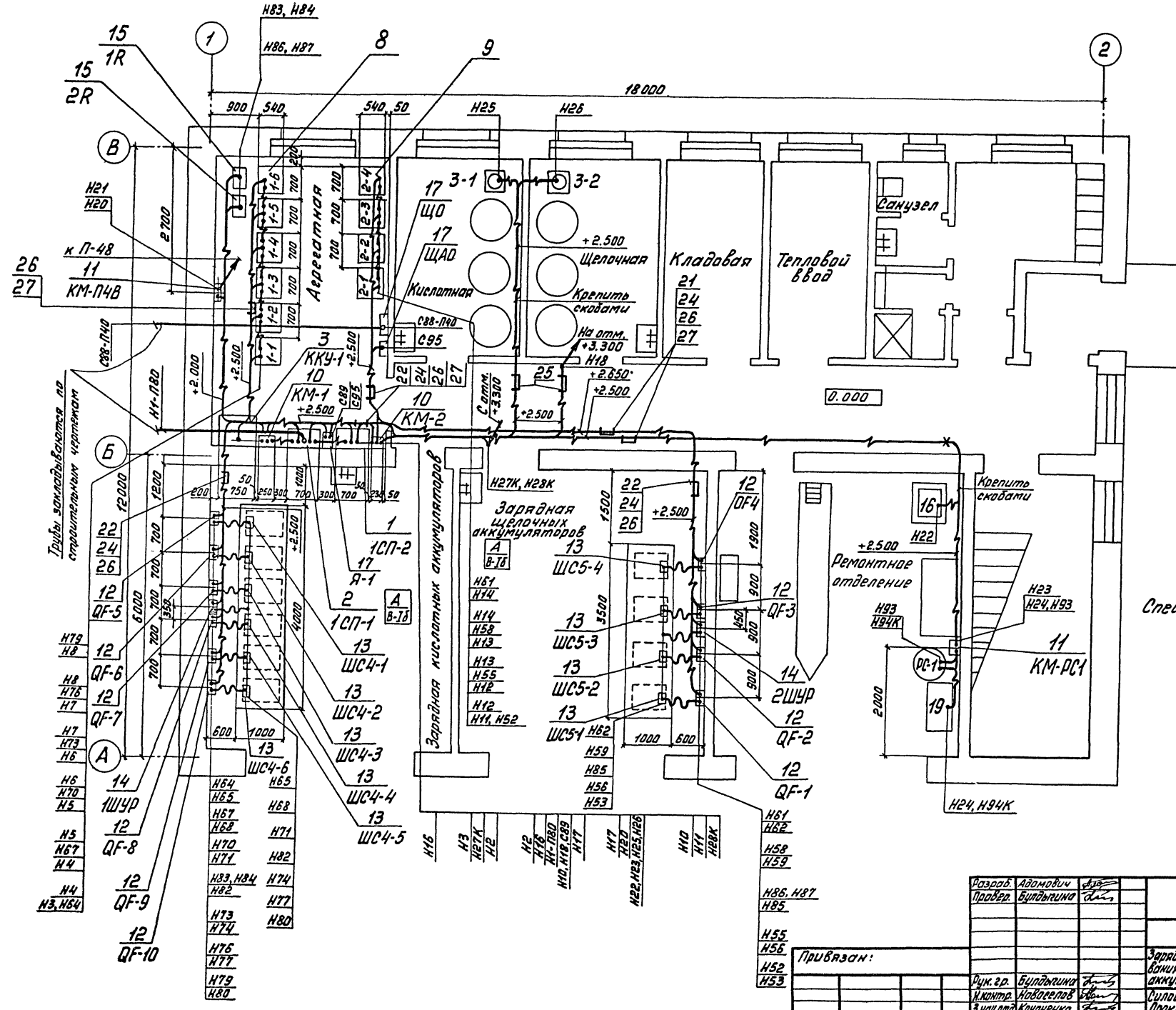
Спецификация к чертежу молниезащиты

Марка поз.	Обозначение	Наименование	Кол.	Масса ед, кг	Примечание
1	407-9-29.87 ЭМ-14	Прутковый элемент заземления для заглубления в грунт ввертыванием	8		см. примечание 3
2		Сталь крутая Ф6, ГОСТ 2590-71	150	35	М
3		Сталь полковая 40x4, ГОСТ 103-76	25	31	М

Указания по монтажу.

1. Категория устройства молниезащиты - III.
2. Молниезащитную сетку уложить на кровлю под слоем гидроизоляции. Все соединения элементов сети, соединения ее с трубой, вентиляционными и токоотводами выполнять сваркой.
3. Величина импульсного сопротивления каждого заземлителя не должна превышать 20 Ом. Количество электродов в заземлителе дано для грунта с удельным сопротивлением 100 Ом. При других удельных сопротивлениях количество электродов каждого заземлителя уточняется при привязке проекта.
4. Монтаж устройства молниезащиты выполнять согласно требований СН305-77.
5. Для предохранения от коррозии открыто проложенные молниеприемники и токоотводы окрасить асфальто-битумным лаком.
6. При работах по устройству системы молниезащиты пользоваться СН305-77.

Разработ:	Колосник	В.Соз			
Проектиров:	Будыкина	С.С.			
			407-9-29.87	ЭМ	
Привязан:			Зарядная станция для обслуживания 10-дюймовых и 12-дюймовых аккумуляторных батарей.		
Дир. пр.	Будыкина	С.С.	Станция	Лист	Листов
Инженер	Будыкина	С.С.	Р	9	
Эксперт	Будыкина	С.С.	Молниезащита. Фасад, план кровли.		
Инж. М.В.	Т.П.	Шварца	ГИПРОНИИПОЛИГРАФ Москва		



Спецификация - лист ЭМ13

Составлено:

Составлено:	Оформлено:
Проверено:	Составлено:
Удостоверено:	Оформлено:

Удостоверено:

Удостоверено:	Удостоверено:
Удостоверено:	Удостоверено:
Удостоверено:	Удостоверено:

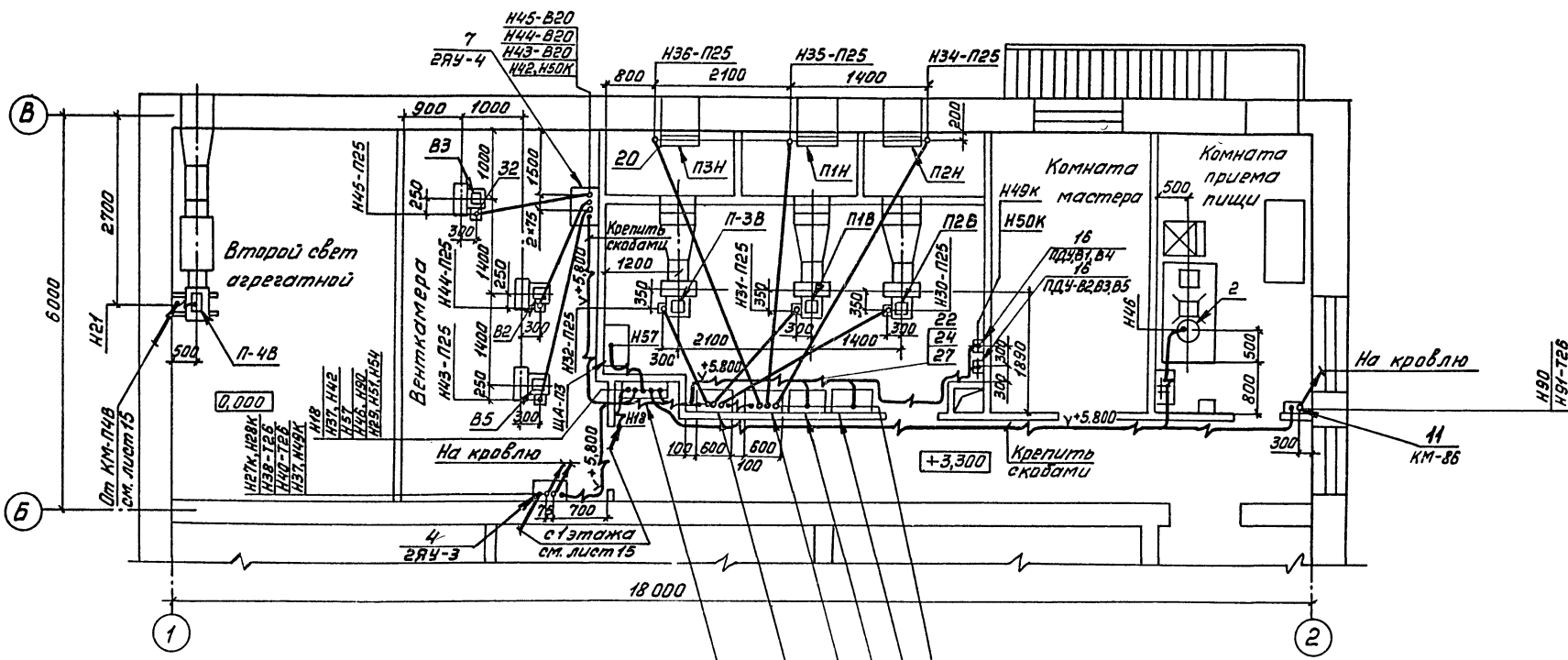
Разраб. Аномов	Проект. Бульгина	407-9-29.87	ЭМ
Инж. НВ	Инж. НВ		
Привязан:		Зарядная станция для обслуживания 10 щелочных и кислотных аккумуляторных батарей.	Стация лист Листов
	И.к.т. Новоселов	Силовое электрооборудование. Прокладка электр. сетей.	11
	Значительные Качанкина	План на отм. 0.000	ТИПРОНИПОЛИГРАФ
	Т.П. Шварева		Москва

СР 925-61

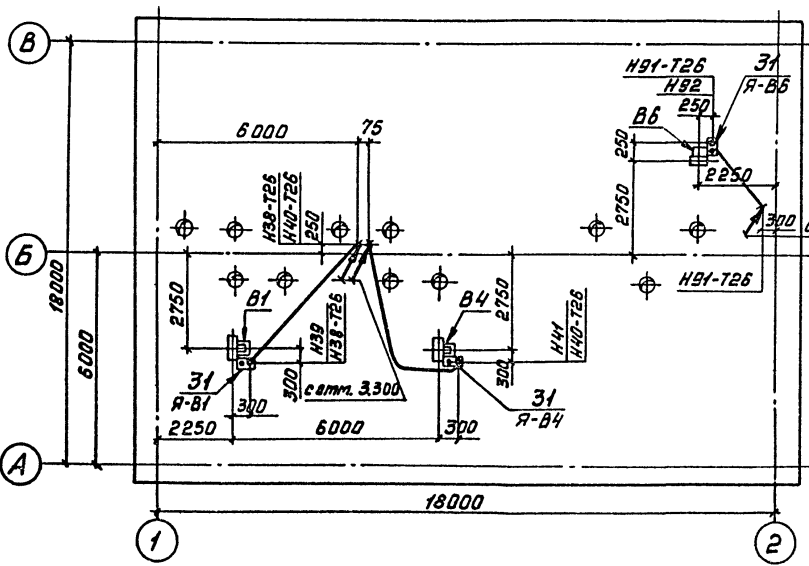
Копировал

Формат А2

Фрагмент плана на отм. 3,300



План кровли



Спецификация - лист ЭМ-13.

Разработчик	Исамавич	Бульдыгина	407-9-2987	ЭМ
Прораб	Бульдыгина			
Инж. №	Лук. гр.	Бульдыгина	Зарядная станция для обслуживания бании щелочных и кислотных аккумуляторных батарей.	Страниц Лист Листов 0 12
	Инж. №	М. Комарова	Средства электрооборудования. Приложение зл. сетей. Фрагмент плана на отм. 3,300. План кровли.	ГИПРОНИИПОЛИГРАФ Москва

Привязан:

Инж. №	Лук. гр.	Бульдыгина
	Инж. №	М. Комарова
	Инж. №	Шварцева

Копирован Формат А2

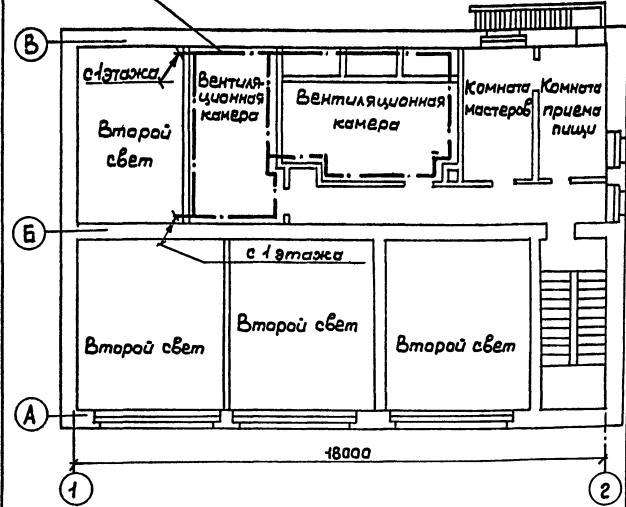
Типовой проект 407-9-2987 Альбом I

Согласовано:	Составлено:
Исамавич	Исамавич
Бульдыгина	Бульдыгина
Комарова	Комарова
Шварцева	Шварцева
Лук. гр.	Лук. гр.
Инж. №	Инж. №

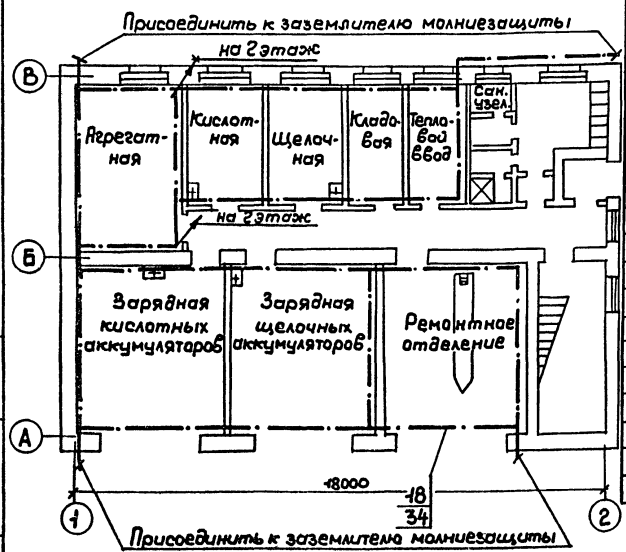
Тиловој проект 407-9-29.87

Альбом I

18
34
План на отм. 3,300



План на отм. 0,000



окончание					
1	2	3	4	5	6
16	407-9-29.87 ЭМ-3	Пост дистанцион-ного управления	2		
17	407-9-29.87	Шиток обвешения	2		
		Изделия завода ГЭМ			
18	ТУ36-1453-82	Держатель шины заземления К-18842			
19	ТУ36-1434-82	Профиль КЭ39У2	14		
20	ТУ36-1684-81	Ввод гибкий К1082У3	3		
21	ТУ36-1496-82	Стопка кабельная К150У3	3		
22	ТУ36-1496-82	Основание для оди-нарных полок из стек К-1150У3	18		стойки резать на 2чел
23	ТУ36-1496-82	Скоба К-1157У3	42		
24	ТУ36-1496-82	Полка кабельная КНБ1У3	24		
25	ТУ36-2486-82	Лоток прямой Н15-П2У3	2		
26	ТУ36-2486-82	Лоток прямой Н120-П2У3	8		
27	ТУ36-2486-82	Лоток прямой Н120-П3У3	9		
28	ТУ36-2486-82	Лоток угловой Н1У3У3	3		
29	ТУ36-2486-82	Прижим Н1-ПРУ3	24		
30	ТУ36-2486-82	Подвеска Н1-ПЗУ3	3		
		Конструкции			
31	407-9-29.87 ЭМ-14	Конструкция для уста-новки распределитель-ного ящика ЯР-63	3		
32	407-9-29.87 ЭМ-14	Клеммная коробка	6		
		Материалы			
33	ГОСТ 2590-71	Подвеска лотков Сталь круглая Д12	3	3	
34	ГОСТ 103-76	Кантыр заземления внутренний. Сталь полосовая 25x4			140
35	ГОСТ 103-76	Кантыр заземления внутренний. Сталь полосовая 40x4			26

Спецификация к планам сетей

Марка, поз	Обозначение	Наименование	начало		
			Кол.	Масса ед.кг.	приме-чание
1	2	3	4	5	6
		Электрооборудование			
1	ТУ16-536.506-76	Шкаф распределительный ШРН-73504-22У3		2	
2	ТУ16-536.506-76	Шкаф распределительный ШРН-73708-22У3		1	
3	ТУ16-530.209-82	Установка конденса-торная УКБН-038-100-50У3		1	
4	ТУ16-536.042-71	Ящик управления ЯЧ5117-03А2Д		1	
5	ТУ16-536.042-71	Ящик управления ЯЧ5123-03Г2Н		1	
6	ТУ16-536.042-71	Ящик управления ЯЧ5125-03Б2Д		1	
7	ТУ16-536.042-71	Ящик управления ЯЧ5125-03Б2Е		1	
8	ТУ16-536.116-75	Устройство зарядное автоматическое ЧЗА-90-32		6	
9	ТУ16-536.116-75	Устройство зарядное автоматическое ЧЗА-150-80		4	
10	ТУ16-536.489-75	Пускатель ПАЕ-621		2	
11	ТУ16-526.437-78	Пускатель ПМ1-122002		3	
12	ОСТ 16.0.526.001-72	Выключатель ПВМ2-100		10	
13	ТУ16-526.317-73	Штепсельный разъем РШО1-3101-VI		12	
14	407-9-29.87	Шкаф управления разрядом		2	
15	407-9-29.87	Ящик сопротив-лений		2	

Разработчик: Язенович
Проверено: Суханчик

407-9-29.87 ЭМ

Зарядная станция для обслужи-вания 10 щелочных и кислотных аккумуляторных батарей

Силосовое электрооборудование

План сети заземления и спе-цификация к планам сетей.

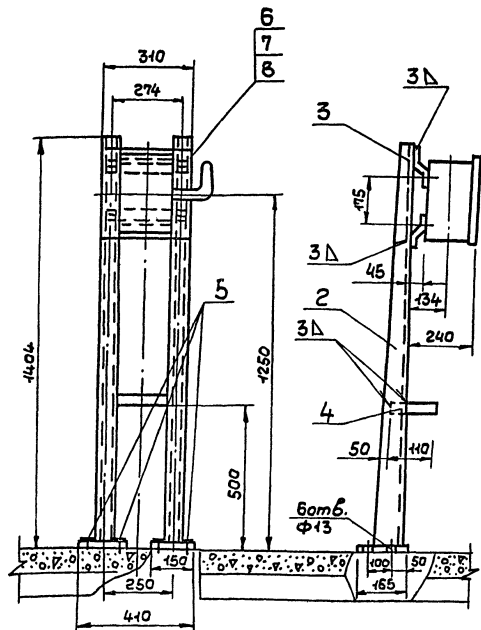
Лист 13

ГИПРОНИИПОЛИГРАФ Москва

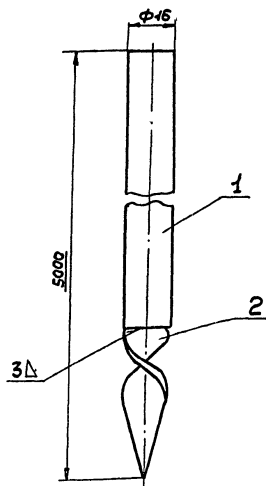
СР 925-01

копировать и формат 92

Конструкция для установки распределительного ящика ЯР-63

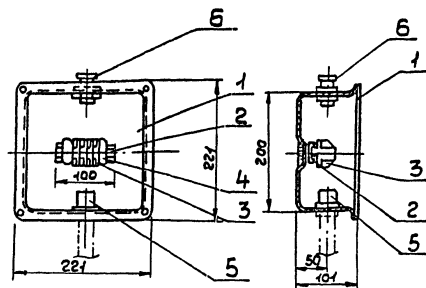


Прутковый элемент заземления для заглубления в грунт ввертыбанием



Заглубление элемента заземления в грунт производится с помощью приспособления ПЗД-1241 (из ГЭМ, ТУ 36-1066-76)

Клеммная коробка



Спецификация к конструкции клеммной коробки

Марка поз.	Обозначение	Наименование	кол.	Масса ед., кг.	Примечание
1	ТУ 36-2415-81	Коробка протяжная Ч93632	1	1,80	ГЭМ изделие
2	ТУ 36-2258-80	Рейка К109НЧ2,Е-100	1	0,038	
3	ТУ 36-2289-82	Зажим наборный Ч2342.1	4	0,025	
4	ТУ 36-2289-82	Колодка маркированная ЧСМЗНЧ2.1	2	0,020	
5	ТУ 36-1952-81	Сальник трубный Ч25942	1	0,076	ГЭМ
6	ТУ 36-1952-81	Сальник привертный Ч26292	1	0,070	

Спецификация конструкции для установки распределительного ящика ЯР-63

Марка поз.	Обозначение	Наименование	кол.	Масса ед., кг.	Примечание
1		Ящик рубильника ЯР-63	1	2,02	ГЭМ изделие
2	ТУ 36-22-80	Стелка КЗ10МЧХЛ2	2	3,6	
3	ТУ 36-1434-82	Профиль К23942,Е-300	2	0,8	
4	ТУ 36-1434-82	Полоса К10642,Е-500	1	0,52	
5	ТУ 36-941-79	Дюбель Ч66343	6	0,1	
6	ГОСТ 7798-70	Болт М12х25	4	0,036	
7	ГОСТ 5915-70	Гайка М12	4	0,01	
8	ГОСТ 1137-78	Шайба Ч2	4	0,006	

Спецификация к прутковому элементу заземления

Марка поз.	Обозначение	Наименование	кол.	Масса ед., кг.	Примечание
1	ГОСТ 2590-71	Сталь круглая ф16мм 2=4950	1	7,9	ГЭМ изделие
2	ТУ 36-1988-76	Направляющий наконечник	1	0,03	

Разработчик: *Савицкий* Проверка: *Белая*

407-9-29.87 ЭМ

Приказ: _____

Рис. гр. *Будыкина* Н. контр. *Будыкина* Нач. отд. *Кочеткова* Ш. Шырева

Экспертная станция для обслуживания аккумуляторных батарей

Словесные исполнительные чертежи ТУ 63-Клеммная коробка и заземля...

Код докум. 14

ГИПРОНИИПАНТИРАФ Москва

с. Р. 25-01

Туполов проект 407-9-29.87

Уд. Л. П. 0001. Проверка и виза: *Белая*

Альбом I

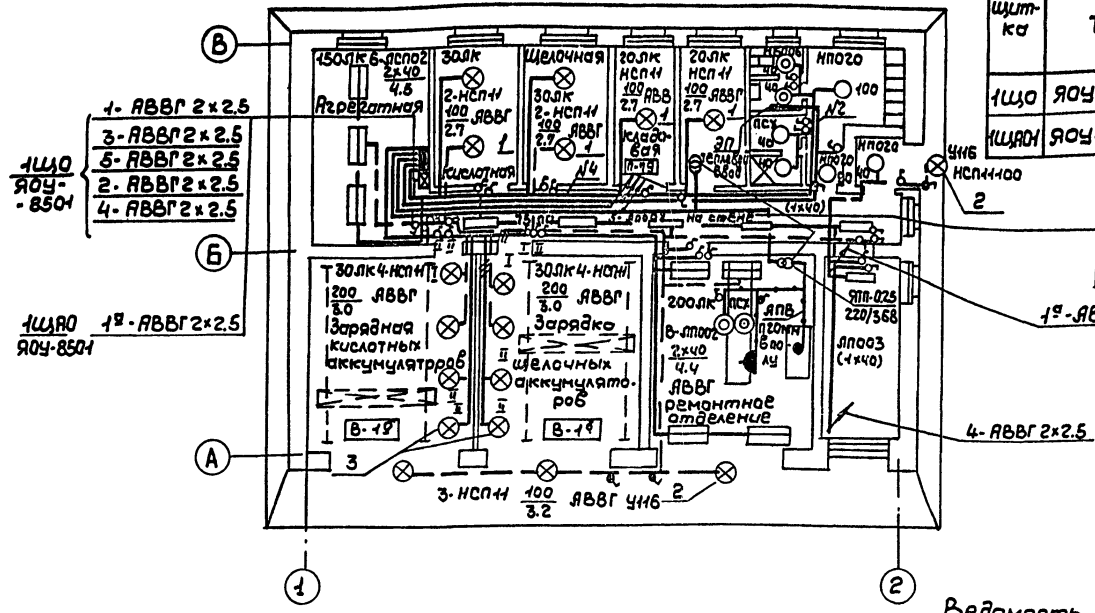
Титуловый проект
407-9-29.87

План на отм. 0.00

Данные о групповых щитках с автоматическими выключателями

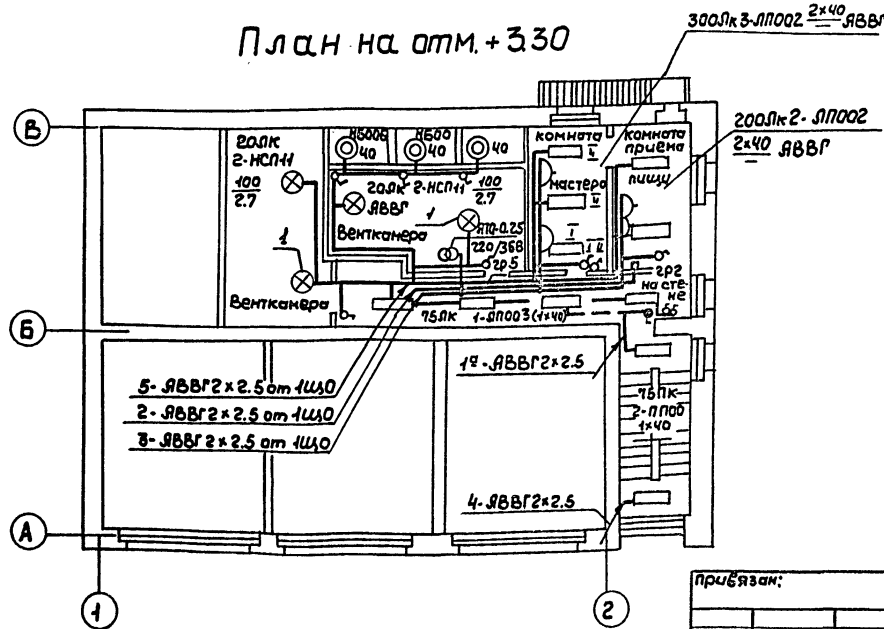
Номер щитка	Тип	Установленная мощность	Номер автоматических выключателей				Ток расцепителя, А	
			однополюсные	трехполюсные	на вводе	на линиях		
1ЩО	ЯОУ-8501	8,0	1+5	6	—	—	20	
1ЩА01	ЯОУ-8501	0,5	1	2+6	—	—	20	

Схема питающей сети



Источник питания		$\frac{0,89 \cdot 1,0 \cdot 0,95 \cdot 2,0 \cdot 2}{2,0 \cdot 0,01 \cdot 1,988 \cdot 4 \cdot 6}$
Маркировка, расчетная нагрузка, кВт, коэффициент мощности, расчетный ток, А, длина участка, м	Момент нагрузки, кВт, м, потеря напряжения, % марка сечения проводника, способ прокладки	
Распределительный пункт: номер, тип; установленная и расчетная мощность, кВт. Аппарат на вводе: тип; ток, А		$\frac{0,89 \cdot 1,0 \cdot 0,95 \cdot 2,0 \cdot 6}{2,0 \cdot 0,04 \cdot 1,988 \cdot 4 \cdot 6}$
Выключатель автоматический или предохранитель: тип; ток расцепителя или плавления вставки, А		
Пускатель магнитный: тип; ток нагревательного элемента, А		$\frac{0,89 \cdot 1,0 \cdot 0,95 \cdot 2,0 \cdot 6}{2,0 \cdot 0,04 \cdot 1,988 \cdot 4 \cdot 6}$
Маркировка, расчетная нагрузка, кВт, коэффициент мощности, расчетный ток, А, длина участка, м	Момент нагрузки, кВт, м, потеря напряжения, % марка сечения проводника, способ прокладки	
Щиток групповой: аппарат на вводе: тип; номинальный ток, А		$\frac{0,89 \cdot 1,0 \cdot 0,95 \cdot 2,0 \cdot 6}{2,0 \cdot 0,04 \cdot 1,988 \cdot 4 \cdot 6}$
Номер по схеме расположения на плане	1ЩО 1ЩА0	
Установленная мощность, кВт	8,0 1,0	
Потеря напряжения до щитка, %		

План на отм. +3.30



Ведомость узлов установки электрического оборудования на плане расположения

Поз.	Обозначение	Наименование	Кол.	Примечание
1	5.407-19 лист 9	Установка светильника на крюк под перекрытием толщиной 50-100мм. Светильник типа НСПН	6	
2	4.407-233-019 лист 1 исп. 3	Кронштейн УНБ со светильником для лампы накаливания	4	
3	АВВГ-А-006	Установка светильника на стене. Светильник типа НСПН	8	

Разраб. Проектировщик	Сергей Мартемьянов	Судит	Судит	407-9-29.87			ЭМ
Приказан:				Зарядная станция для обслуживания 10 щелочных и кислотных аккумуляторных батарей	Стация	лист	листе 6
	Рук. зр. И.контр. Нач. отд. Г.П.Н.	Борисова Борисова Каноненко Шварева	Судит Судит Судит Судит	Электроснабжение	Гипроинформграф	15	Москва

Ведомость чертежей основного комплекта СС

Лист	Наименование	Примечание
1	Общие данные	
2	Сети связи и пожарной сигнализации на планах отм. 0,00 и отм. 3.30	

Общие указания

Телефонизация

Предусматривается установка 1 аппарата городской и местной телефонных АТС Ябонентская проводка выполняется кабелем марки ТРП 1×2×0,5 с прокладкой открыто по стенам здания.

Электроснабжение

Электроснабжение осуществляется от электросетевой системы предприятия по кабелю комплексной телефонной сети. Сеть выполняется кабелем ТРП 1×2×0,5 открыто по стенам.

Радиофикация

Радиофикация предусматривается от радиотрансляционной сети предприятия кабелем ПРППМ2×1,0

Типовой проект разработан в соответствии с действующими нормами и правилами и предусматривает мероприятия, обеспечивающие взрывную, взрывопожарную и пожарную безопасность при эксплуатации здания.

Главный инженер проекта *И.И. Шибирева* (И.И.Шибирева)

Ведомость ссылочных и прилагаемых документов

Обозначение	Наименование	Примечание
	Прилагаемые документы	
407-9-29.87 СС.00	Спецификация оборудования	Альбом III
407-9-29.87 СС.ВМ	Ведомость потребности в материалах	Альбом V

Пожарная сигнализация

Во взрывоопасных помещениях категории „А” устанавливаются тепловые взрывобезопасные датчики типа „ТРВ-2”, в помещениях с нормальной средой устанавливаются датчики типа „ИП-105-2/1”, сеть выполняется кабелем ТРП 1×2×0,5.

			Привязки:	
И.И. Шибирева	И.И. Шибирева	И.И. Шибирева	407-9-29.87	СС
Р.И. Шибирева	Р.И. Шибирева	Р.И. Шибирева	Зарядная станция для обслуживания топливных и аккумуляторных батарей	Страницы Лист 1 Листа 2 Р 1 2
			Общие данные	ГИПРОНИПОИНГРАФ Москва

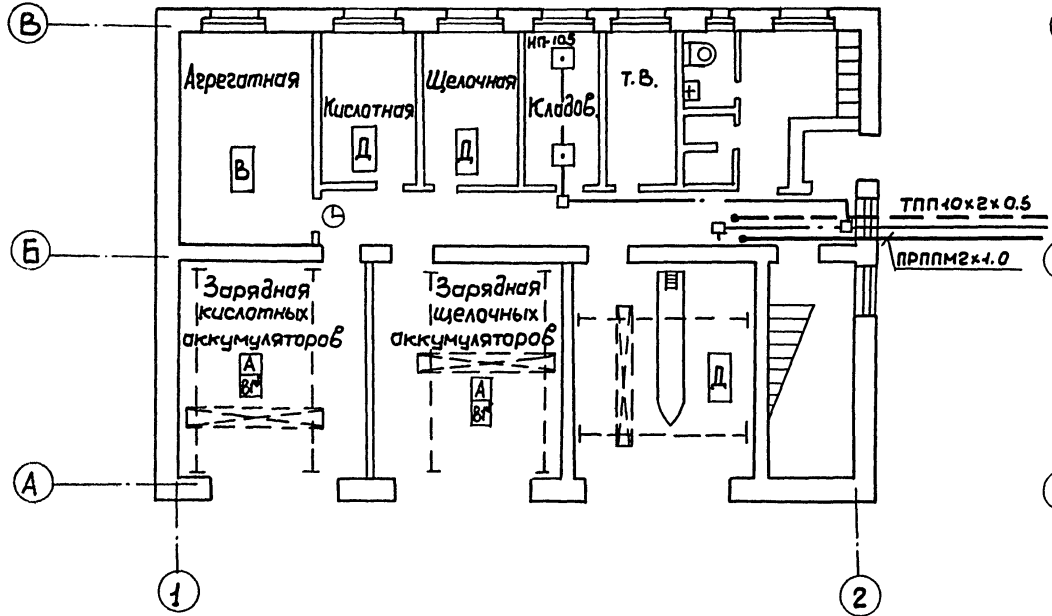
Альбом I

Типовой проект
407-9-29.87

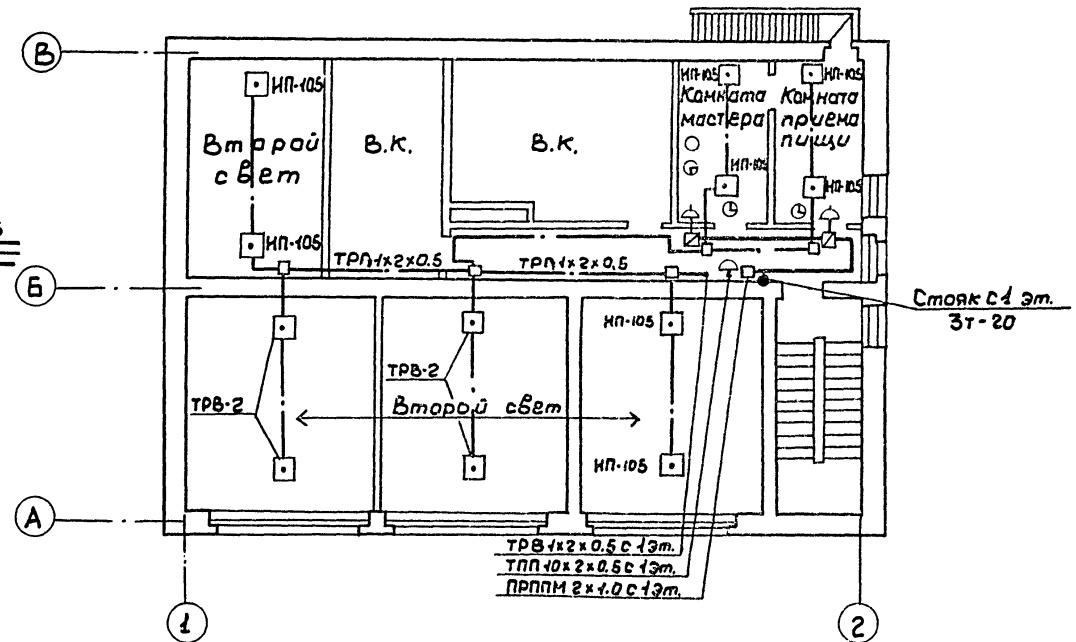
Согласовано:
РСО
Б/К
В/О

Инв. № подл. Проектная организация
ВЗЛАНВЛ

План на отм. 0.00



План на отм. 3.30



Согласовано:
РСО
Б/К
В/О

Разработчик: Агранович	407-9-29.87	СС
Проверен: Кононенко		
Руч. зр. Агранович	Зарядная станция для обслуживания аккумуляторных и кислотных аккумуляторных батарей.	Станция лист 2
Исполн. Кононенко	Сети связи и пожарной сигнализации на планах отм. 0.00 и отм. 3.30	ГИПРОНИИПОЛГРАФ Москва
И.контр. Кононенко		
Инв. №: ГИП Швырева		СР 925-01

копировка: 2

сторона 1/2

Ведомость рабочих чертежей основного комплекта

Алюбом 1

Типовой проект
407-9-29.87

Лист	Наименование	Примечания
1	Общие данные	
2	Система П1 (П2, П3). Схема автоматизации.	
3	Система П1 (П2, П3). Управление. Схема электрическая принципиальная.	
4	Система П1 (П2, П3). Управление заалонкой. Схема электрическая принципиальная.	
5	Система П1 (П2, П3). Регулирование. Схема электрическая принципиальная.	
6	Система П1 (П2, П3). Схема внешних проводов (начало).	
7	Система П1 (П2, П3). Схема внешних проводов (окончание).	
8	План расположения.	

Ведомость ссылочных и прилагаемых документов

Обозначение	Наименование	Примечание
	Ссылочные документы	
ОСТ 36-27-77	Обозначения условные в схемах автоматизации технологических процессов.	

Типовой проект разработан в соответствии с действующими нормами и правилами и отвечает безопасности эксплуатации здания при соблюдении предусмотренных проектом мероприятий.

Главный инженер проекта *Швырева*

продолжение

Обозначение	Наименование	Примечание
ОСТ 36-13-76	Щиты и пульты систем автоматизации технологических процессов. Общие технические условия.	
ТМЗ-56-74	Щит ЩШМ. Установка на полу.	
ТМ4-144-75	Термометр технический. Установка на трубопроводе $\varnothing = 14...38$ мм.	
ТМ4-147-75	Термометр сопротивления, термометр термоэлектрический. Установка на трубопроводе $\varnothing > 89$ мм или металлической стенке.	
A12 A 018. 000. 05	Устройство терморегулирующее ТУДЗ. Установка на трубопроводе. $\varnothing = 33,5...219$ мм.	
ТК4-3138-70	Манометр в корпусе диаметром до 250 мм с радиальным штуцером М20×1,5. Установка на трубопроводе (горизонтальном) $P_y = 16$ кгс/см ² до 225°C.	
ТМ4-205-76	Латок ЛЛ. Установка на стене.	
ТМ4-210-76	Угольник УП. Установка на стене.	
ТМ4-217-76	Соединение лотков.	
ТМ4-219-76	Крепление труб, проводов, кабелей. Установка на стене.	

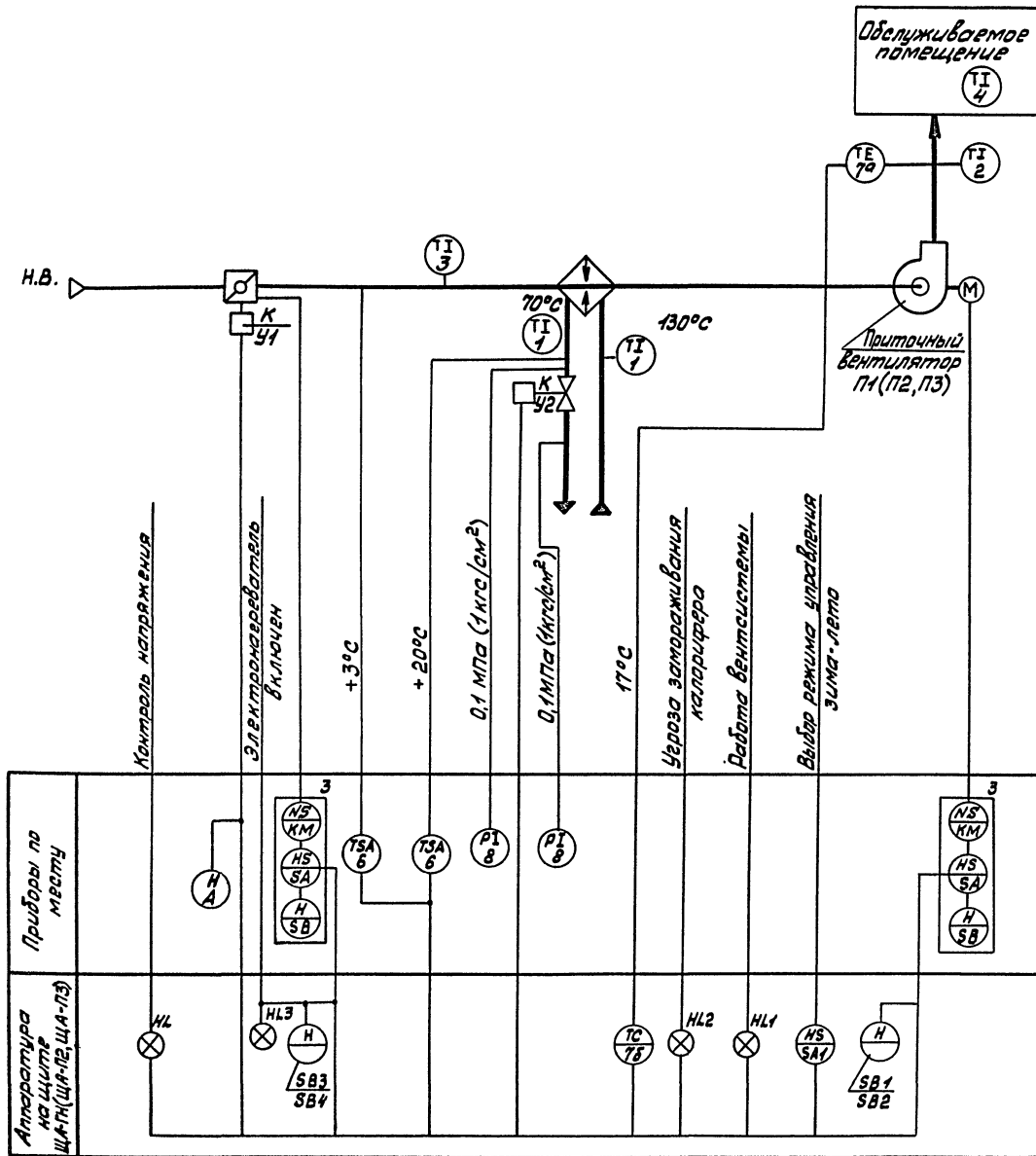
продолжение

Обозначение	Наименование	Примечание
	Прилагаемые документы	
407-9-29.87 АДВ.С01	Спецификация оборудования (7 листов).	
407-9-29.87 АДВ.С02	Спецификация щитов и пультов (2 листа).	
407-9-29.87 АДВ.ВМ	Ведомость потребности в материалах (4 листа).	
407-9-29.87 АДВ.ОК1	Щит ЩА-П1 (ЩА-П2, ЩА-О3). Общий вид.	

Условные обозначения

- Отборное устройство, датчик
- Магнитный пускатель, соединительная коробка
- Щиты

Привязан:			
И.В. МЗ	Разработчик	Рег. №	ПП 407-9-29.87 АДВ
Л.С. П.С.	Николаева	Исполнитель	
Нач. отд.	Андреева	Исполнитель	
Исполн.	Николаева	Исполнитель	
Т.П.	Швырева	Исполнитель	
Зарядная станция для обслуживания 10-цифровых и десятичных аккумуляторных батарей		Страниц	Лист
Общие данные		Р	1
ГипроНИИПОЛИГРАФ Москва		Листов	8



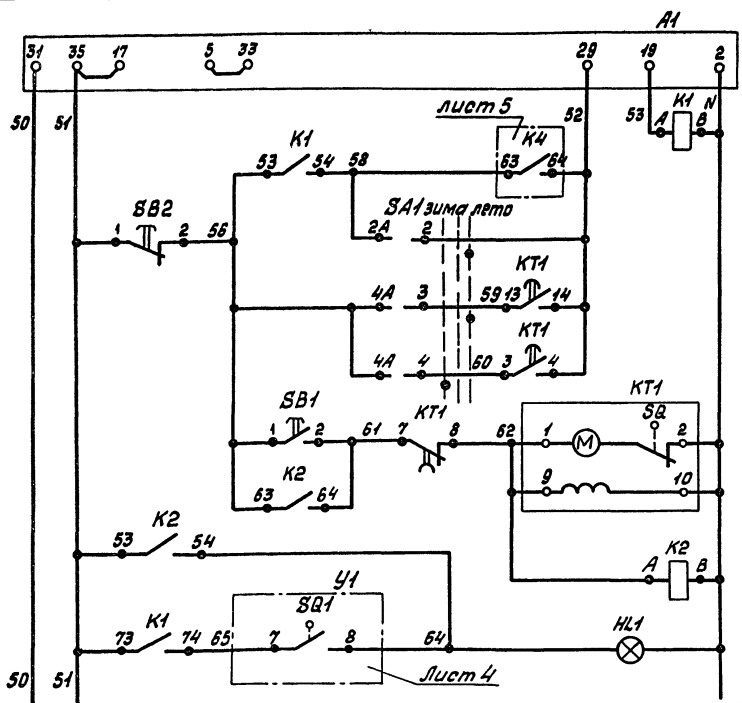
Предусматривается:

1. Регулирование температуры приточного воздуха изменением теплопроизводительности воздухонагревателя.
2. Автоматический прогрев воздухонагревателя перед включением приточного вентилятора.
3. Автоматическое подключение схемы регулирования при включении приточного вентилятора.
4. Защита воздухонагревателя от замерзания при работающей и неработающей системе.
5. Кнопочное управление электронагревателем заслонки наружного воздуха, со щита автоматизации с автоматическим отключением при включении системы.

1. Функциональная схема выполнена на основании чертежей раздела ДВ.
2. Условные обозначения даны по ГОСТ 36-27-77.
3. Положения проставлены согласно спецификации 407-9-29.87 АДВ, СО1.
4. Исполнительные механизмы с индексом „К“ поставляются комплектно с сантехническим оборудованием.
5. Аппаратура с индексом „Э“ заказывается в разделе силового электрооборудования.
6. Схема применима для систем П1, П2, П3 без изменений.
7. Электронагрев заслонки наружного воздуха выполняется при t° наружного воздуха ниже -25°C .

Разработана	Жуляева	Проверена	Жуляева	ТТ 407-9-29.87	АДВ
Привязан:	Инж. Жуляева	Инж. Жуляева	Инж. Жуляева	Зарядная станция для обслуживания аккумуляторных батарей	Станция Лист 2
	Инж. Жуляева	Инж. Жуляева	Инж. Жуляева	Система П1(П2, П3). Схема автоматизации.	ГИПРОНИИПОЛИГРАФ Москва

Альбом I
Типовой проект
407-9-29.87

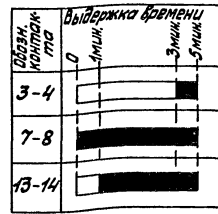


Местное лист 4
Реле-повторитель магнитного пускателя
Управление вентилятором
Дистанционное
Реле отработки времени прогрева калорифера
Реле открытия заслонки прогрева калорифера
Работа вентсистемы

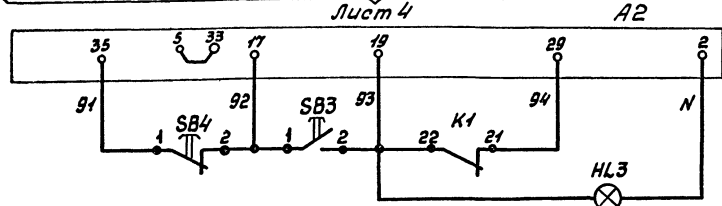
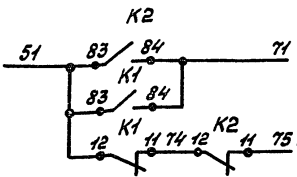
Диаграмма замыкания контактов переключателя SA1 (УП5312-С86)

Номер секции	Номер контакта	Положение выключателя					
		45°		0		+45°	
		Л	П	Л	П	Л	П
I	1						
II	3						
III	5						
IV	7						

Диаграмма работы контактов KT1 (BC-10-33У4)

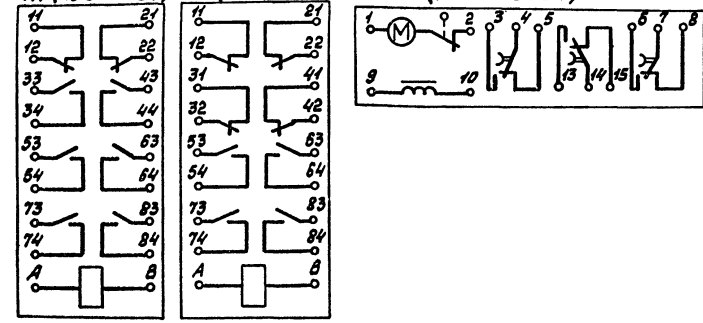


Лист 4

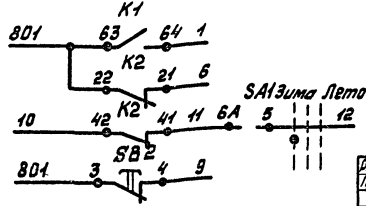


Управление электронагревателем заслонки
Местное лист 4
Дистанционное

Схемы выводов контактов и обмоток реле К1 (ПЗ-37-62УЗ) К2 (ПЗ-37-44УЗ) КТ1 (BC-10-33У4)



Лист 5



Поз. обозн.	Наименование	Кол.	Примечание
	Щит ЩА-П1 (ЩА-П2; ЩА-П3)		
SA1	Переключатель УП5312-С86	1	
	ТУ16-524.074-75		
	Кнопка КЕ011-УЗ ТУ16-526.407-79		
SB1	исп.1 черный „пуск“	2	
SB3			
SB2	исп.3 красный „стоп“	2	
SB4			
HL1	Лампа Ц220-10 ГОСТ 5011-83	2	Аматюра АС-220
HL3			ТУ16.535.426-70
			Линза зеленая
	Реле промежуточное ТУ16.523.622-82		
K1	ПЗ-37-62УЗ	1	
K2	ПЗ-37-44УЗ	1	
КТ1	Реле времени программное	1	
	BC-10-331У4~220В ТУ16.523.416-78		
	По месту		
А1, А2	Щаф управления		В разделе силового электрооборудования

1. Схема применима для систем П1, П2, П3 без изменений.

Разработчик Павлов Жильева	Исполнитель Жильева	№ документа ТП 407-9-29.87	Статус А0В
Привзач:	Жильева Н. спец. Николаенко И. спец. Николаенко И. спец. Николаенко	Содержание Зарядная станция для обслуживания аккумуляторных батарей	Лист 3
	И. спец. Николаенко	Система П1 (П2, П3) Управление. Схема электрическая принципиальная	Листов ГипроНИИПОЛИГРАФ Москва

СР 525-01

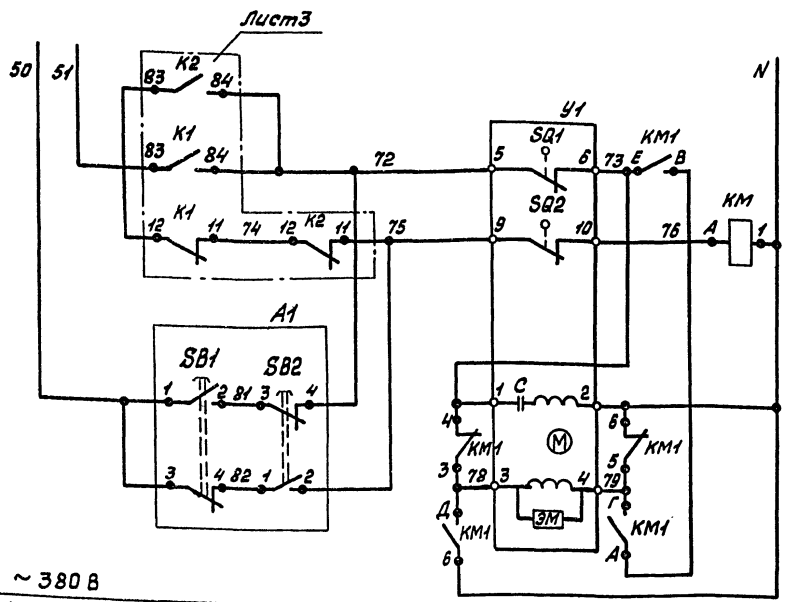
Копировал Бад

Формат А2

Диск № 10, 11, 12, 13, 14, 15, 16, 17, 18, 19, 20, 21, 22, 23, 24, 25, 26, 27, 28, 29, 30, 31, 32, 33, 34, 35, 36, 37, 38, 39, 40, 41, 42, 43, 44, 45, 46, 47, 48, 49, 50, 51, 52, 53, 54, 55, 56, 57, 58, 59, 60, 61, 62, 63, 64, 65, 66, 67, 68, 69, 70, 71, 72, 73, 74, 75, 76, 77, 78, 79, 80, 81, 82, 83, 84, 85, 86, 87, 88, 89, 90, 91, 92, 93, 94, 95, 96, 97, 98, 99, 100

Алюмин

Типовой проект
407-9-29.87



Питание ~220В лист 3	
Управление воздушного вентилятора	Открыть
	Закрыть
Дистанционное	Приоткрыть
	Призакрыть
Местное	Открыть
	Закрыть

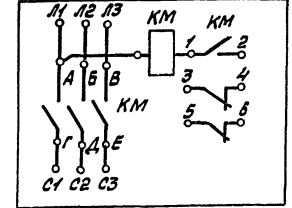
Диаграмма замыкания контактов

У1 (МЭ0-1.6/25 - 0,25 И)

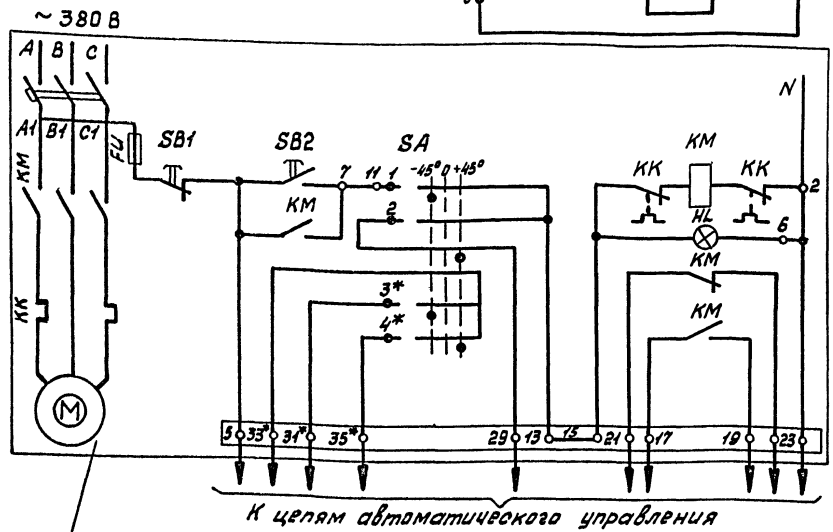
Номер контакта	Положение воздушного клапана	
	открыто	закрыто
SB1		
SQ2		

Магнитный пускатель

КМ1 (ПМЕ-051)



Поз. обозн.	Наименование	Кол.	Примечание
	По месту		
A1	Пост управления кнопочный ПМЕ 222-243. ~220В ТУ16.526.216-71	1	
КМ	Магнитный пускатель ПМЕ-051 катушка ~220В. 50Гц ГОСТ 16053.6001-71	1	
У1	Исполнительный механизм МЭ0-1.6/25-0,25 И	1	В разделе ДВ



Управление электровентилятором вентилятора (электронагревателем)	Местное
	Дистанционное

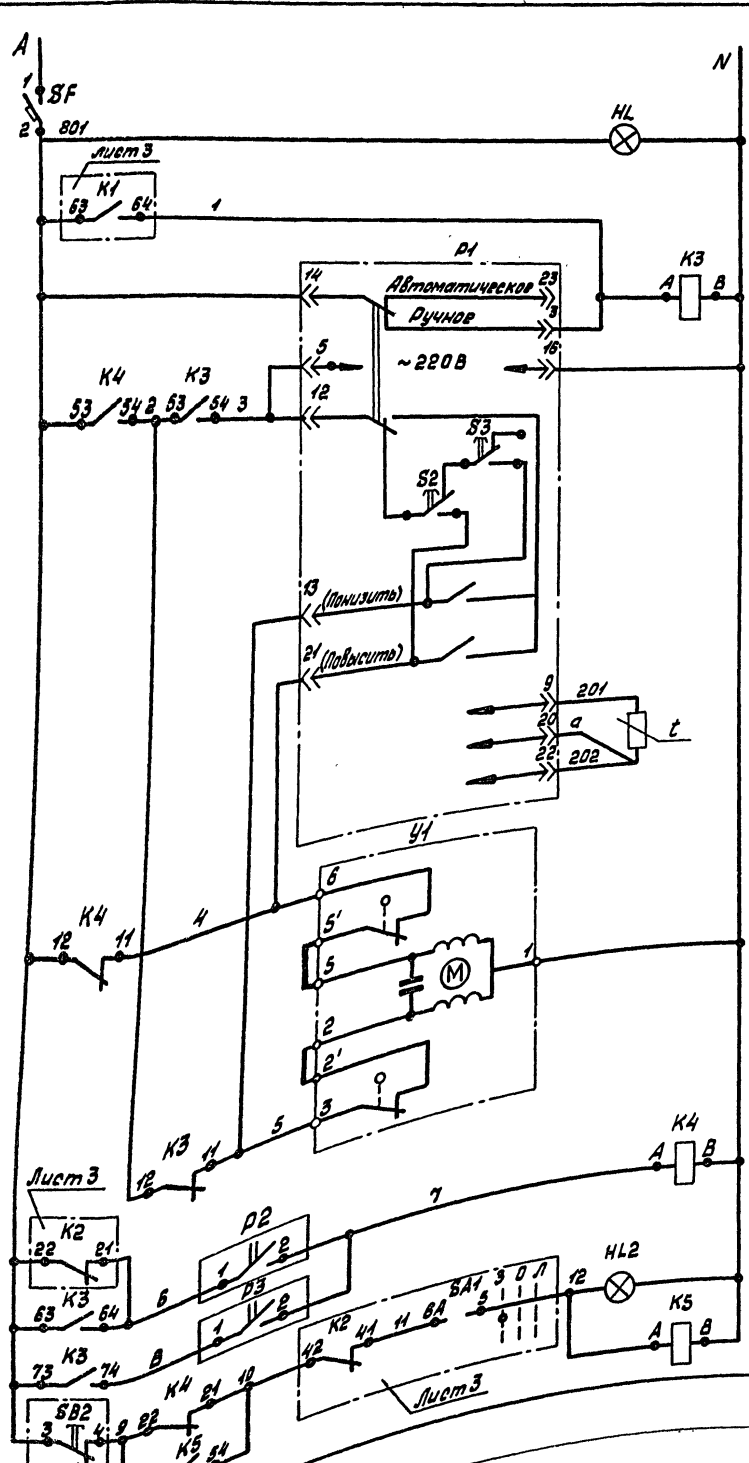
1. Схема применима для систем П1, П2, П3 без изменений.

В разделе силового электрооборудования

* Контакты 3,4 свободной секции П универсального переключателя типа УП 5312-С86 (SA) вынести на свободные клеммы реек с маркировкой, соответствующей данной схеме.

Разраб. Провер.	Радионов Жилеев	Листы 1/1	ТП 407-9-29.87	А0В
Привязан:	Иж.зв. Жилеев	Иж.зв. Николаев	Зарядная станция для обслуживания аккумуляторных и мобильных аккумуляторных батарей	Листов 4
Иж.зв. Иж.зв.	Иж.зв. Николаев	Иж.зв. Николаев	Система П1(П2, П3). Заслонка. Местное управление. Схема электрическая принципиальная.	ГИПРОНИПОЛИГРАФ Москва

Тышевский проект 407-9-29.87



Питание ~220В для питания элементов электродвигателя

Контроль напряжения

Реле подмагничивания регулятора

Регулирование температуры в приточной воздушной массе на обратном теплоносителе

Регулирование температуры в приточной воздушной массе

Подключение датчика

Ручное регулирование

Автоматическое регулирование

Открытие

Закрытие

Регуляторы температуры

Угроза замораживания

Защита calorifiera от замерзания

Диаграммы работы контактов регуляторов температуры Р1 (ТМ-8)

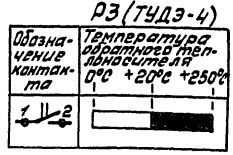
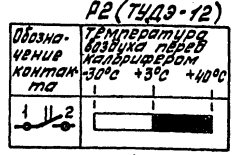
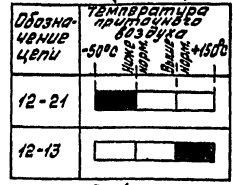
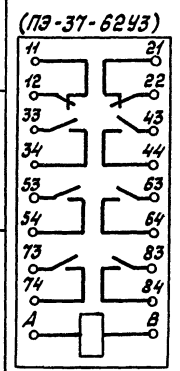
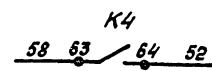


Схема выводов контактов и обмоток реле К3, К4, К5



Лист 3



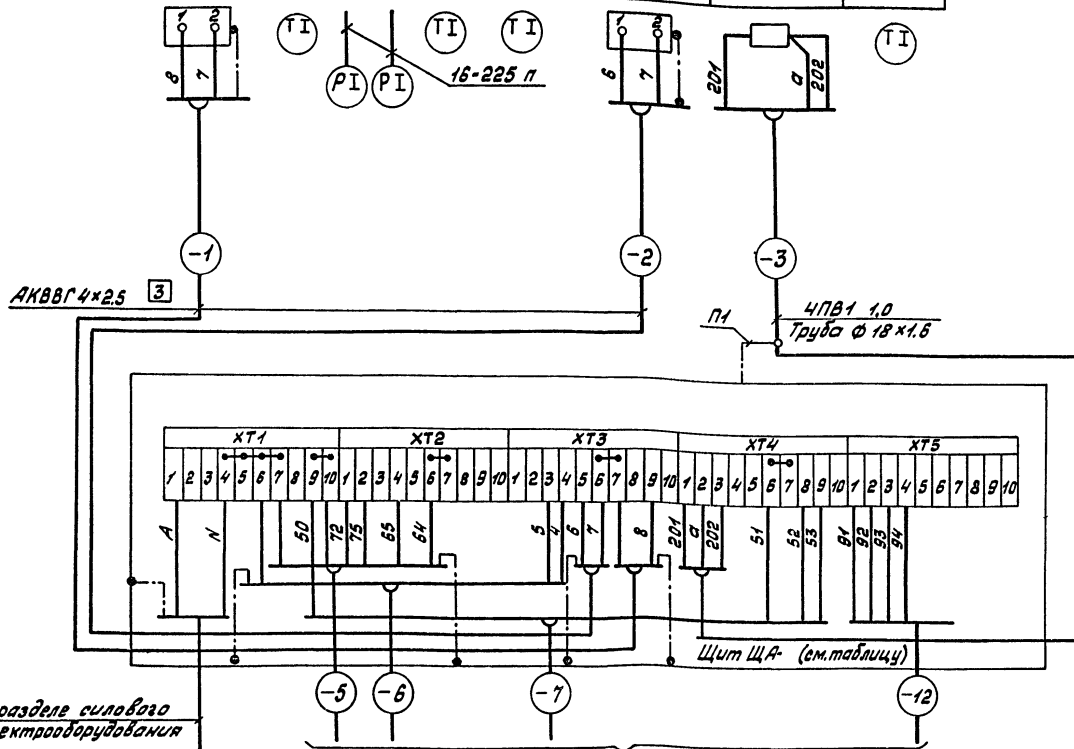
Поз. обозн.	Наименование	Кол.	Примечание
	Щит ЩА-П1 (ЩА-П2, ЩА-П3)		
	<hr/>		
P1	Регулятор температуры микроэлектронный трехпозиционный ТМ-8 от -50°С до +150°С ТУ25-02.200175-82	1	
SF	Автомат АБ3-М ~ 220В ток отсечки 1,3А; I _н = 0,63А ТУ16.522.110-74	1	
HL	Лампа Ц220-10 ГОСТ 5011-83	1	Арматура АС-220 ТУ16.533.426-70
HL2		1	Линза зеленая
K3, K4	Реле промежуточные ПЗ-37-62У3 ~ 220В ТУ16-523.622-82	3	
K5			
	<hr/>		
	<u>По месту</u>		
	Устройство терморегулирующее биметрическое электрическое 1-3 контакт ТУ25.0228.1074-78		
P2	ТУДЭ-1-2 от -30°С до +40°С	1	
P3	ТУДЭ-4 от 0°С до +250°С	1	
У1	Исполнительный механизм МЭО-0,63/63-026		В разделе ДВ

1. Схема применима для систем П1, П2, П3 без изменений.

Разработчик	Исполнитель	Проверка	Лист	ТП 407-9-29.87	АОВ
Жилыга	Жилыга	Жилыга	5		
Исполнитель	Проверка	Лист	Листов		
Жилыга	Жилыга	5	5		
Исполнитель	Проверка	Лист	Листов		
Жилыга	Жилыга	5	5		

Копировал [подпись] Формат А2

Агрегат		Система П1 (П2, П3)						
Наименование	Устройство терморегулирующее ТУДЭ-4	Термометр технический	Манометр	Термометр технический	Устройство терморегулирующее ТУДЭ-1	Регулятор температур	Термометр технический	
Место установки первичных приборов отборных устройств и исполнительных механизмов	Трубопровод обратного теплоносителя	Трубопровод горячей воды	Перед calorифером	Питочный воздуховод				
№ установочного чертежа	А12.А0 18.000	ТМ4-144-75	ТМ4-5138-70	ТМ4-144-75	ТМ4-142-75	ТМ4-147-76	ТМ4-142-75	
№ позиции по спецификации	6	1	8	1	3	5	7а	
№ принципиальной электрической схемы	лист 5					лист 5		
Обозначение по схеме	Р3					Р2	Р1	



В разделе силового электрооборудования

Лист 7

Номер системы	Индекс в маркировке кабелей, кск	Индекс в маркировке кабелей, кд	Длина кабеля в м							Номер ЯУ и река электродвигателей					
			-1	-2	-3	-5	-6	-7	-12	Вентиляторы		Электродвигатели			
П1	1	П1	16	16	10	15	10	5	5	2ЯУ-1	Р1	Р2	2ЯУ-2	Р1	Р2
П2	2	П2	15	15	15	10	10	5	5		Р3	Р4		Р3	Р4
П3	3	П3	10	10	10	8	5	8	8		Р5	Р6		Р5	Р6

Поз. обозн.	Наименование	Кол.	Примечание
	Кабель ГОСТ 1508-78Е		
	АКВВГ 4x2,5	132м	
	АКВВГ 5x2,5	45м	
	АКВВГ 10x2,5	42м	
	Провод ГОСТ 6323-79		
	ПВ1 1.0	150м	
	ПВ3 1.0	174м	
	Труба Ø18x1,6 ГОСТ 10704-76	35м	
	Металлорукав ТУ22.2173-71		
	Р3-Ц-Х-Ш-15	15м	
	Р3-Ц-Х-Ш-25	9м	
	Коробка соединительная ТУ36-1753-75		
	КСК-8	3	
	КСК-32	3	
	Отборное устройство 16-225П	6	
	ТУ36.1258-76		
	Проводник ТУ36.1276-76 П1	9	

1. Схема применима для систем П1, П2, П3 с изменениями по таблице.

2. Позиции приборов и аппаратуры указаны согласно спецификации оборудования 407-9-29.87 АОВ, СО1.

3. Длины кабелей даны с учетом 6% надбавки на изгибы, повороты и отходы согласно письму Госстроя СССР от 17.12.79 г. № 89-Д.

4. Для ввода проводов в корпуса аппаратов и приборов применен металлорукав (куски не более 3м) на основании указания по ВСН-295-84 в ММС-СССР пункт 4.5.12.

5. Длины труб, проводов и кабелей уточнить при монтаже.

6. Монтаж защитного заземления выполнить согласно инструкции по монтажу защитного заземления и заземления ВСН 295.81 ММС СССР.

Разработ.	Провер.	Исполн.	И.о.с.	И.о.с.
Жилыава	Жилыава	Жилыава	Жилыава	Жилыава
ТП 407-9-29.87 АОВ				
Зероградная станция для обслуживания банни и аккумуляторных и кислотных аккумуляторных батарей.			Станция	Лист
Система П1 (П2, П3). Схема внешних проводов (начало).			Р	6
ГИПРОНИИПОЛИГРАФ Москва				

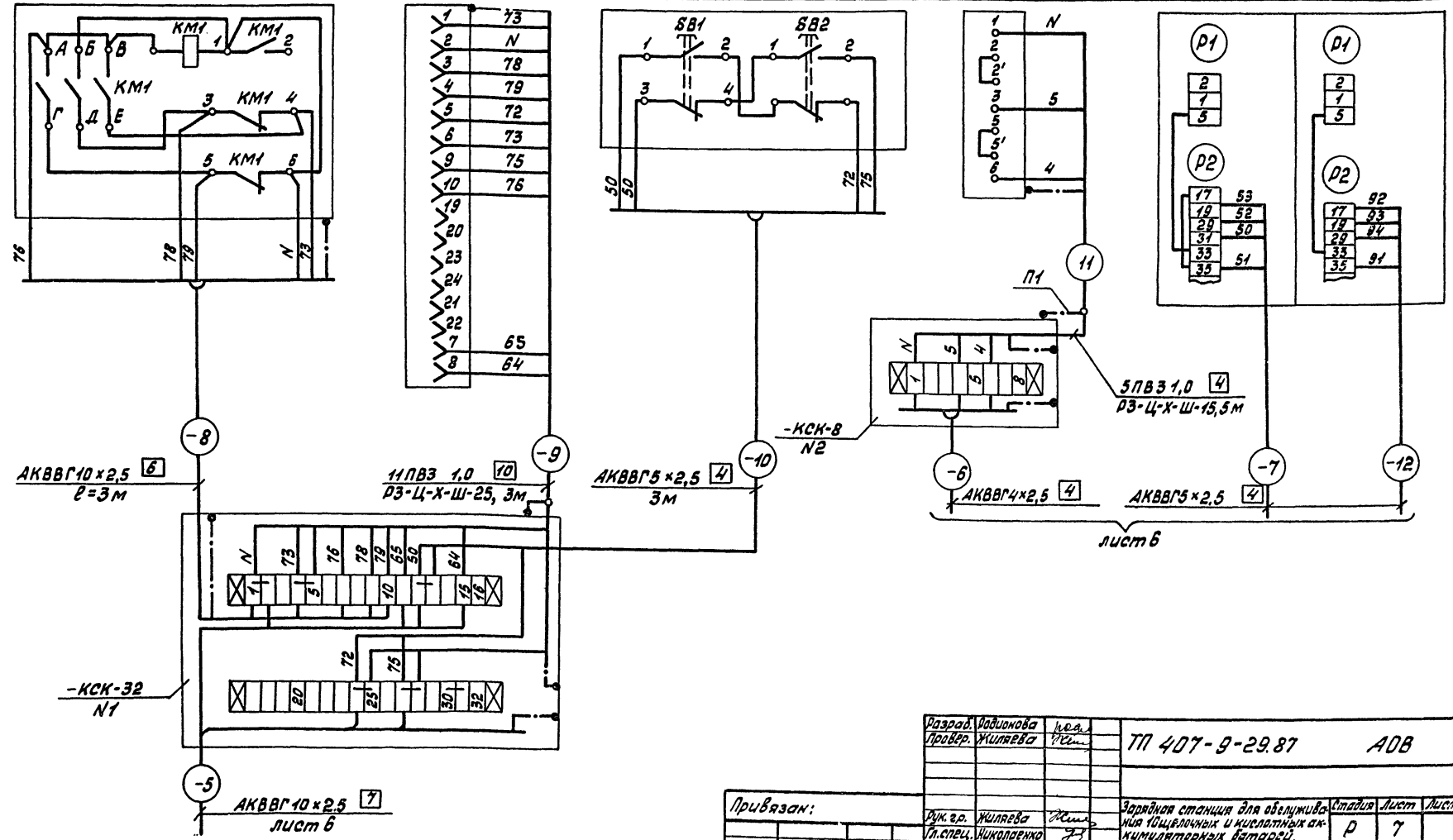
Приблизан

Руч. вв.	Жилыава	Мен.
П. спец.	Жилыава	Ж.Ф.
Начальн.	Жилыава	Ж.Ф.
Инж. констр.	Жилыава	Ж.Ф.
Инж. вв.	Жилыава	Ж.Ф.

Альбом I

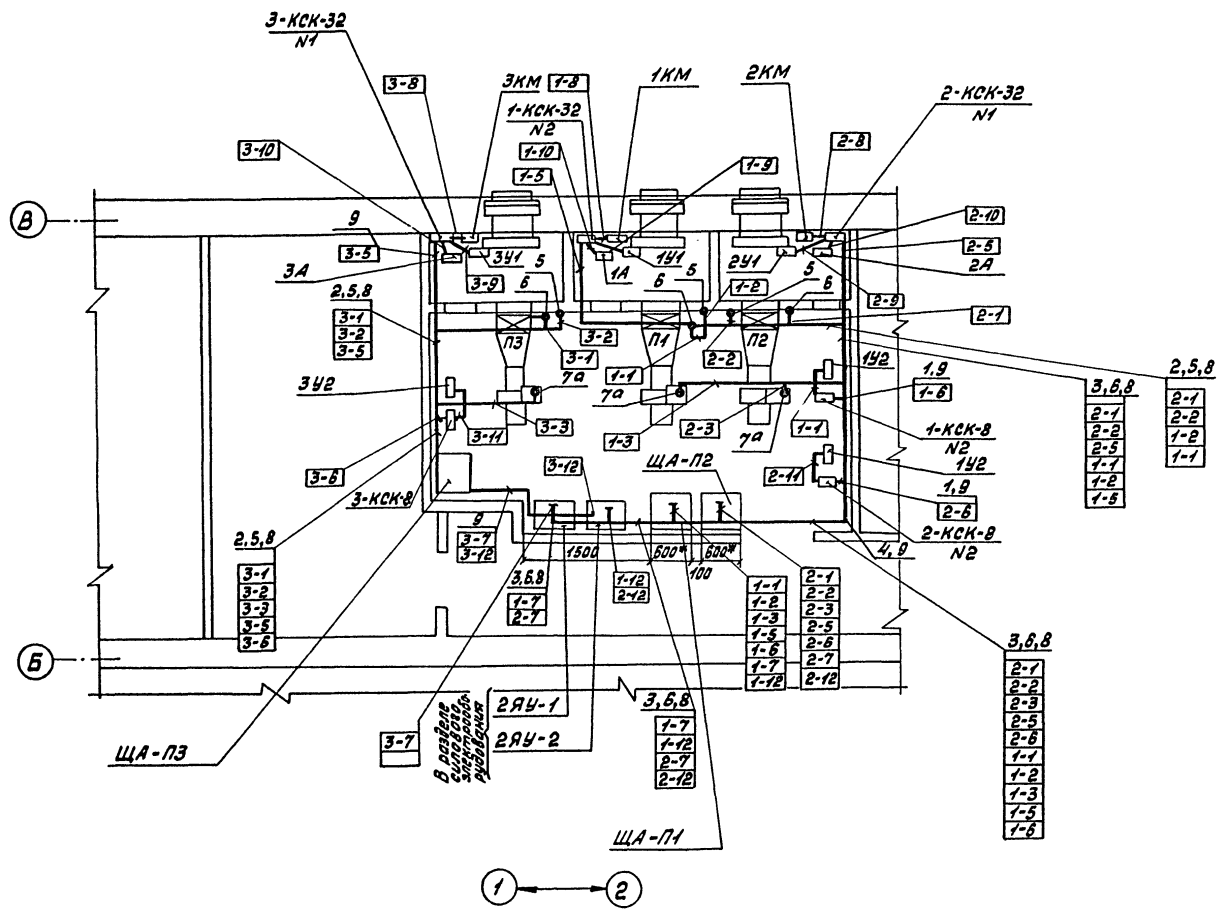
Типовой проект
407-9-29.87

Агрегат	Система П1 (П2, П3)				
	Исполнительный механизм	Исполнительный механизм	Исполнительный механизм	Шкаф управления	
Наименование	Пускатель магнитный	МЭО - 1,6/25 - 0,25И	Пост кнопочный управления	МЭО - 0,63/63 - 0,26	2 ЯУ-1 2 ЯУ-2 см. таблицу лист 6
Место установки первичных приборов, отборных устройств и исполнительных механизмов	По месту (у заслонки)	Клапан наружного воздуха	По месту (у заслонки)	Клапан на теплоносителе калорифера	В разделе силового электрооборудования
N установочного чертежа	—	По проекту 08	—	По проекту 08	—
N позиции по спецификации	—	—	—	—	—
N принципиальной электрической схемы	лист 4		лист 5		лист 3
Обозначение по схеме	КМ	У1	А	У2	А1 А2



Разраб. Провер.	Л.Стец. И.Коптев	И.С.А. М.С.	ТП 407-9-29.87	А08
Привязан:	Инв. №	Швырева	Зарядная станция для обслуживания аккумуляторных батарей.	Статья Лист Листов
			Система П1 (П2, П3)	Р 7
			Схема внешних проводок (окончание)	ГИПРОНИПОЛИГРАФ Москва

План на отм. 3.300
М 1:50



Поз.	Обозначение	Наименование	Кол.	Примечание
1		Уголок 4П35 x 35.	7	
		ТУЗБ. 1113-75		
		Лоток ТУЗБ. 1113-75		
2		ЛП145	3	
3		ЛП225	6	
4		Угольник УП-225	2	
		ТУЗБ. 1113-75		
5	ТМ4-205-76	Установка 5 лотка		
		ЛП 145	6	
6	ТМ4-205-76	Установка 9 лотка		
		ЛП225	6	
7	ТМ4-210-76	Установка 9 уголь-		
		ника 225	1	
8	ТМ4-217-76	Установка 1. Соединение	8	
		лотка		
9	ТМ4-219-76	Установка 4. Креплен-		
		ие труб, проводов, кабелей.	15	

1. Позиции монтируемых приборов, а также нумерация и типы труб и кабелей соответствуют схеме внешних проводов листы 6,7.
2. Под полкой линии выноски позиций монтажных материалов и изделий в прямоугольниках указана нумерация кабелей и труб.
3. Монтаж приборов и средств автоматизации выполнить согласно СНиП III-34-74 Госстроя СССР.
4. Строительная и технологическая часть выполнена на основании чертежей раздела 0В.
- 5.* Размеры для справок.

Имя, И.П. Фамилия, Подпись и дата

Автор:	Илюмина	№ 08	ТП 407-9-29.87	АОВ
Провер:	Жилырева	П.И.		
Привязан:	Рук. зр. Жилырева	М.И.	Элеваторная станция для эксплуатации аккумуляторных батарей.	Станция Лист Листов Р В
	Гл. спец. Николаева	С.И.		
	Нач. отд. Айнольд	М.И.		
	И.Контр. Николаева	С.И.		
И.И. №	ТИП Швырева	С.И.	ГИПРОНИПОЛИГРАФ Москва	

Госстрой СССР
ЦЕНТРАЛЬНЫЙ ИНСТИТУТ ТИПОВОГО ПРОЕКТИРОВАНИЯ
Свердловский филиал
620062, г. Свердловск-62, ул. Чбышева, 4
Заказ № 2757 инв. № С90 925-01 тираж 500
Сдано в печать 5.05 1988 г. цена 6-67